



"ЭРДЭНЭТ ҮЙЛДВЭР" ТӨҮГ
Зураг төслийн хүрээлэн

ЕГ шифр: 43.40.004
ТГ шифр:

"ЭРДЭНЭТ ҮЙЛДВЭР" ТӨҮГ. СЦ.
ХАНГАРИД СЭРГЭЛТИЙН БААЗ.
ТАМИРЧИД БАЙРЛАХ ЗӨӨВРИЙН СУУЦНЫ СУУРЬ.
(Ажлын зураг)

ГАДНА ЦАХИЛГААН - ГЦ

БОЛОВСРУУЛСАН:

Захирал

/Д.Тамир/

Инженер

/Ж.Батцэцэг/

Орхон аймаг
2023 он

АЖЛЫН ЗУРГИЙН ҮНДСЭН БҮРДЛИЙН ЖАГСААЛТ

Д.д	Зургийн нэр	Зургийн марк	Хуудас дугаар
1	Ерөнхий төлөвлөгөө	ЕТ	
2	Барилга бүтээц	ББ	
3	Гадна усан хангамж	УХГ	
4	Гадна ариутгах татуурга	АТГ	
5	Гадна цахилгаан	ГЦ	
6	Гадна гэрэлтүүлэг	ГГ	

ГЦ МАЯГИЙН АЖЛЫН ЗУРГИЙН ЖАГСААЛТ

Д.д	Зургийн нэр	Тайлбар
1	Ерөнхий өгөгдөл. Тайлбар.	
2	Гүйцэтгэх ажлын тоо хэмжээ. Буулгах тоо хэмжээ.	
3	ХС хуваарилах самбарын нэг шугамын бүдүүвч.	
4	Гадна кабель шугамын байгуулалт.	
5	Кабель шугам инженерийн байгууламжтай огтлолцох, зэрэгцээ байрлах. Огтлол 1-1 + 4-4. 0.4кВ-н кабель шугамын барилгын оролт.	
6	0.4кВ-н кабель шугам явган замтай огтлолцох 0.4кВ-н кабель шугамын барилгын оролт. Кабель шугам инженерийн шугам сүлжээтэй огтлолцох цэгүүд.	
7	Газардуулгын байгуулалт.	

ИШ ТАТСАН БОЛОН ХАВСАРГАСАН МАТЕРИАЛЫН ЖАГСААЛТ

Тэмдэглэгээ	Нэр	Тайлбар
	<u>Иш татсан баримт бичиг</u>	
БД 43-101-03	Цахилгаан байгууламжийн дүрэм	
MNS 3757-16 : 2015	Цахилгаан тоног, төхөөрөмж, гүйдэл дамжуулагчийн танух тэмдэглэгээ. Ерөнхий шаардлага	
Серия 4.407-25	35кВ хүртэлх хүчдэлтэй кабель шугамыг кабелийн шуудуунд тавих.	

Тайлбар

- Уг зураг төслийг 2023 оны 10-р сарын 31-ний өдрийн Т23.0449 /2024-412-ХО/ тоот зураг төсөл боловсруулах даалгаврыг үндэслэн холбогдох норм дүрмийн дагуу хийж гүйцэтгэв.
- Зөвөрийн сууцнууд №17-№26, одоо байгаа амрах байр №14 + №17-н цахилгаанаар хангахын тулд хуваарилах самбар ХС-г төлөвлөж тэжээлийг дэд өртөө 160кВа-н 0,4кВ-н самбарын гаралт №3-д гурван фазын автомат таслуур QF3 (Iхэв=80А)-г шинээр суурилуулж АВВГ-4х25 маягийн кабелиар Т-1 кабелийн шуудуунд явуулж тэжээхээр төлөвлөв.
- Зөвөрийн сууцнууд №17-№26 нь дотор гэрэлтүүлэг, розетканы хэлхээний хамт иж бүрдэлээр барилгын суурин дээр суурилуулагдана.
- Газардуулгыг Цахилгаан байгууламжийн дүрэм БД43-101-03*/12 (Бүлэг 1.6 Газардуулга ба цахилгааны аюулгүй байдлын хамгаалалтын арга хэмжээ)-н дагуу хийж гүйцэтгэнэ.
- Бүх угсралтын ажлыг
 - Цахилгаан байгууламжийн дүрэм /БД 43-101-03/,
 - Цахилгаан техникийн ажил /БНБД 03.05.06.90/,
 - Цахилгаан байгууламжийн ашиглалтын үед мөрдөх аюулгүй ажиллагааны дүрэм,
 - Хэрэглэгчийн цахилгаан тоног төхөөрөмжийн техник ашиглалтын дүрмийн шаардлагын дагуу аюулгүй ажиллагааны арга хэмжээг ханган мэргэжлийн байгууллагаар хийлгэж гүйцэтгэнэ.

Зөвшөөрөлцсөн

"Эрдэнэт үйлдвэр" ТӨҮГ-н Спорт цогцолборын дарга

Ш.Даваахүү

"Эрдэнэт үйлдвэр" ТӨҮГ-н Спорт цогцолборын эрчим зүйч

Х.Эрдэнэдэлгэр

ЗӨВШӨӨРӨЛЦСӨН

ЕТ	<i>Hybn</i>	Н.Сүбд-Эрдэнэ
ББ	<i>Hybn</i>	Н.Сүбд-Эрдэнэ
УХГ	<i>Notes</i>	Л.Мөнхцэцэг
АТГ	<i>Notes</i>	Л.Мөнхцэцэг
ГГ	<i>By</i>	Ж.Батцэцэг

"Эрдэнэт үйлдвэр" ТӨҮГ. СЦ. Хангарид сэргэлтийн бааз. Тамирчид байрлах зөвөрийн сууцны суурь.		Ерөнхий өгөгдөл. Тайлбар.		Ye шат: А.3	
Захирал З.Е.И Тэргүүлэх инж Шалгасан Гүйцэтгэсэн	<i>[Signature]</i>	Д.Тамир	ЕГ Шифр: 43.40.004	Масштаб:	Огноо: 2023.11.30
		Т.Намсрайсүрэн	ТГ Шифр:	Зургийн дугаар:	Хуудас: Бүх
"Эрдэнэт үйлдвэр" ТӨҮГ ЗТХ	<i>[Signature]</i>	Д.Болормаа Д.Болормаа Ж.Батцэцэг		ГЦ	1 7

ХС хуваарилах самбарын нэг шугамын бүдүүвч

N. АBBГ-4x25. з φ50. L=50м

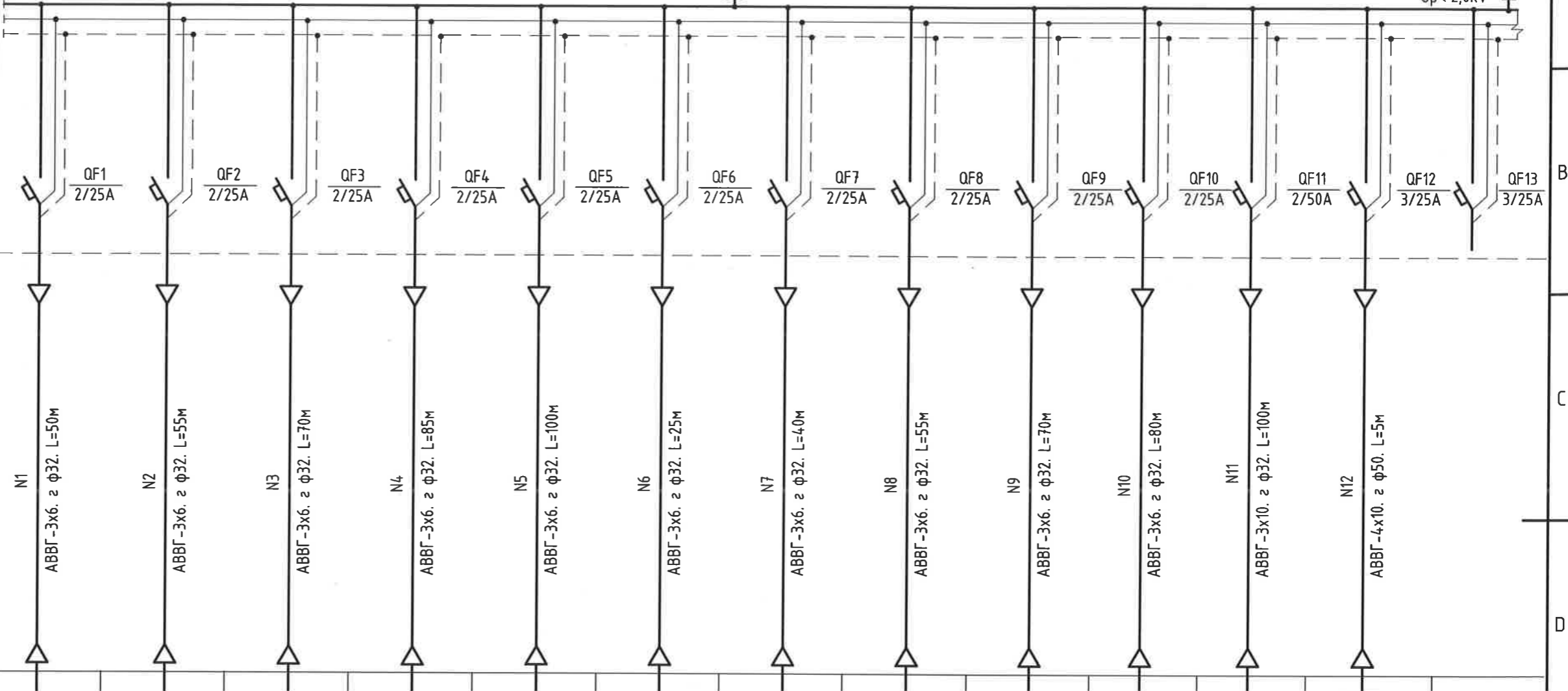
ДӨ-160кВа-н 0,4кВ-н самбарын зр.З-н QF3 (Iхэв=80А)-с

QF
3/80А

ELSB
3/63/100МА

ОПС1-С/4
U=420V
I_{max}=60кА
I_{sn}=40кА
U_p < 2,0кV

P_{c.хэв}=32,68кВт
P_{m.хэв}=26,14кВт
I_{m.хэв}=49,70А



Цахилгаан хэрэглэгчид	Таних тэмдэг													
	Байгуулалт дээрхи №													
	Маяг													
	Хэвийн чадал кВт	2,5	2,5	2,5	2,5	2,5	2,5	2,5	2,5	2,5	2,5	6,3	1,34	
	Гүйдэл, А	Хэвийн	11,96	11,96	11,96	11,96	11,96	11,96	11,96	11,96	11,96	30,14	2,14	
Явуулах														
Нэр	Байр №17 /зөөврийн/	Байр №18 /зөөврийн/	Байр №19 /зөөврийн/	Байр №20 /зөөврийн/	Байр №21 /зөөврийн/	Байр №22 /зөөврийн/	Байр №23 /зөөврийн/	Байр №24 /зөөврийн/	Байр №25 /зөөврийн/	Байр №26 /зөөврийн/	ГС /одоо байгаа/	ГГУС /төлөвлөж дүй/	Бэлтгэл	



"Эрдэнэт үйлдвэр" ТӨҮГ. СЦ.
Хангарид сэргэлтийн бааз. Тамирчид байрлах зөөврийн сүүцны суурь.

ХС хуваарилах самбарын нэг шугамын бүдүүвч.

Ye шат: А.3

Захирал	Д.Тамир	ЕГ Шифр:	43.40.004	Масштаб:	Огноо:
З.Е.И	Т.Намсрайсүрэн	ТГ Шифр:		Зургийн дугаар:	Хуудас: Бүх
Тэргүүлэх инж.	Д.Болормаа			ГЦ	3 7
Шалгасан	Д.Болормаа				
Гүйцэтгэсэн	Ж.Батцэцэг				

Гадна кабель шугамын байгуулалт

Зөвшөөрөлцсөн






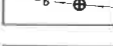
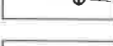




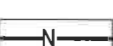
"Эрдэнэт үйлдвэр" ТӨҮГ-н
Спорт цогцолборын дарга

Ш.Даваахүү

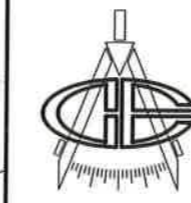
"Эрдэнэт үйлдвэр" ТӨҮГ-н
Спорт цогцолборын эрчим зүйч

Х.Эрдэнэдэлгэр

ТАНИХ ТЭМДЭГ

-  Төлөвлөж дүй барилгын суурь
-  Төлөвлөж дүй бетон зам талдай
-  Одоо байгаа барилга
-  Одоо байгаа явган хүний зам
-  Одоо байгаа хашаа
-  Одоо байгаа дохир усны шугам
-  Төлөвлөж дүй дохир усны шугам
-  Төлөвлөж дүй цэвэр усны шугам
-  Одоо байгаа 6кВ-н цахилгаан дамжуулах агаарын шугам
-  Одоо байгаа 0.4кВ-н кабель шугам
-  Одоо байгаа буулгах 0.4кВ-н кабель шугам
-  Төлөвлөж дүй 0.4кВ-н кабель шугам

Д/д	Өрөөний нэр	Талдай м2
1	Байр №17	Төлөвлөж дүй
2	Байр №18	Төлөвлөж дүй
3	Байр №19	Төлөвлөж дүй
4	Байр №20	Төлөвлөж дүй
5	Байр №21	Төлөвлөж дүй
6	Байр №22	Төлөвлөж дүй
7	Байр №23	Төлөвлөж дүй
8	Байр №24	Төлөвлөж дүй
9	Байр №25	Төлөвлөж дүй
10	Байр №26	Төлөвлөж дүй
11	Байр №14 - 16	Одоо байгаа
12	Гал тогоо	Одоо байгаа



"Эрдэнэт үйлдвэр" ТӨҮГ
ЗТХ

"Эрдэнэт үйлдвэр" ТӨҮГ. СЦ.
Хангарид сэргэлтийн бааз. Тамирчид байрлах зөврийн сүүцны суурь.

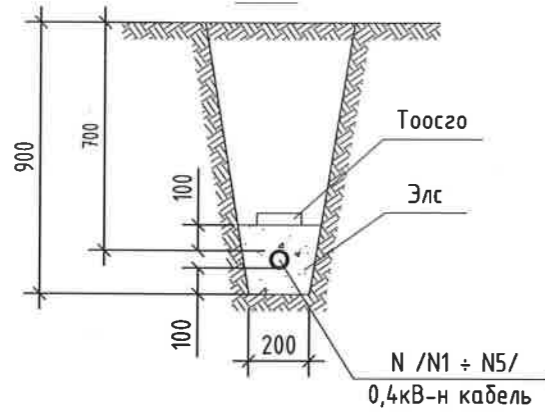
Гадна кабель шугамын байгуулалт.

Ye шат: А.3

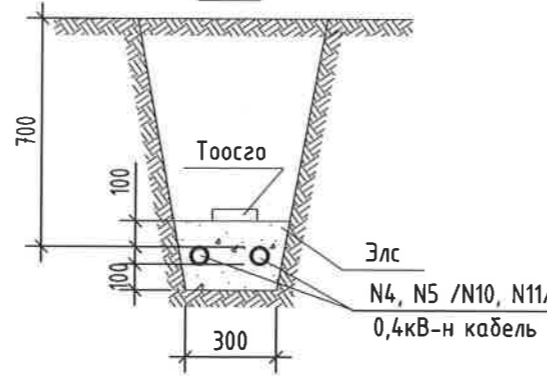
Захирал	Д.Тамир	ЕГ Шифр:	43.40.004	Масштаб:	1:500	Огноо:	2023.11.30
З.Е.И	Т.Намсрайсүрэн	ТГ Шифр:		Зургийн дугаар:		Хуудас:	Бүх
Тэргүүлэх инж.	Д.Болормаа					4	7
Шалгасан	Д.Болормаа						
Гүйцэтгэсэн	Ж.Батцэцэг						

Кабель шугам инженерийн байгууламжтай огтлолцох, зэрэгцээ байрлах

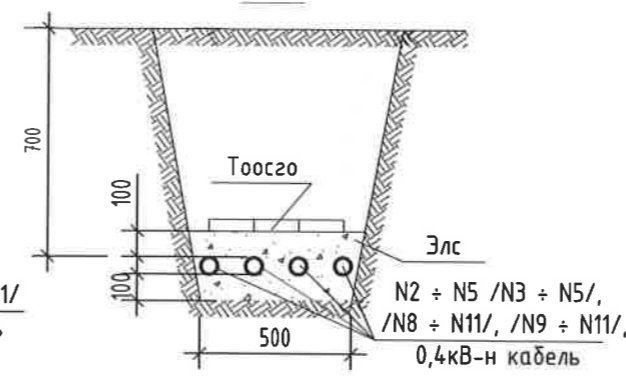
Кабелийн шүүдүү Т-1
M1:25



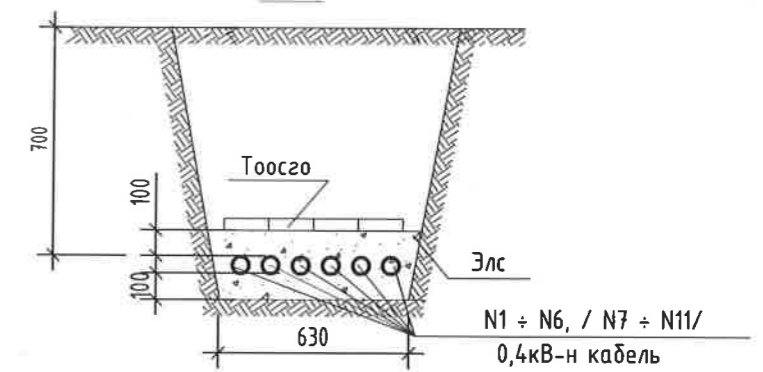
Кабелийн шүүдүү Т-2
M1:25



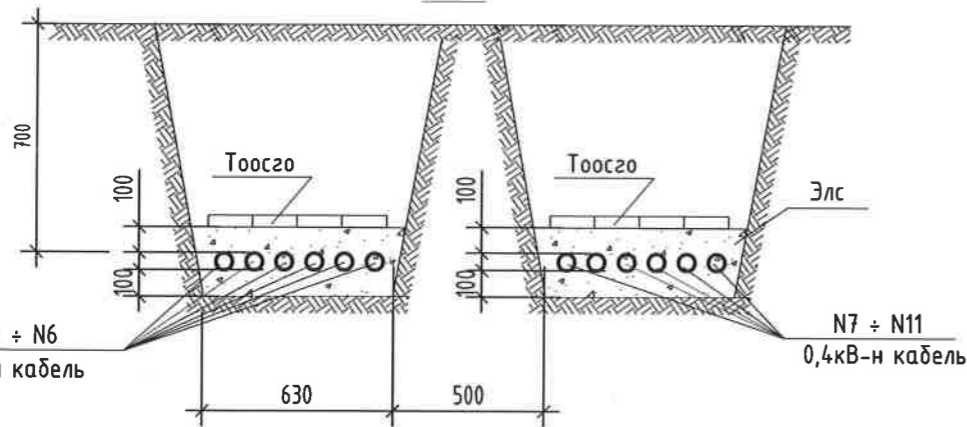
Кабелийн шүүдүү Т-5
M1:25



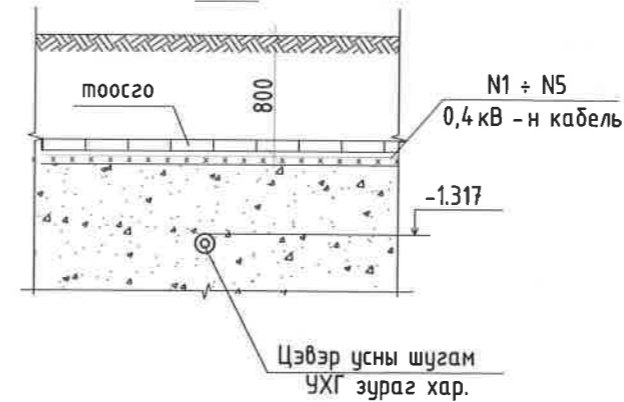
Кабелийн шүүдүү Т-6
M1:25



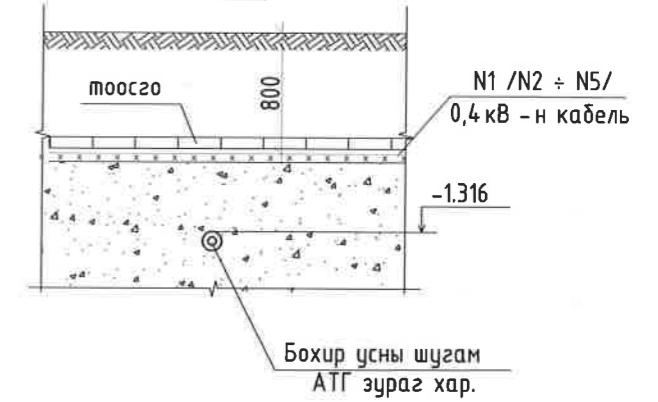
1-1
0,4кВ-н кабель шугамууд өөр хоорондоо зэрэгцээ байрлах
M1:25



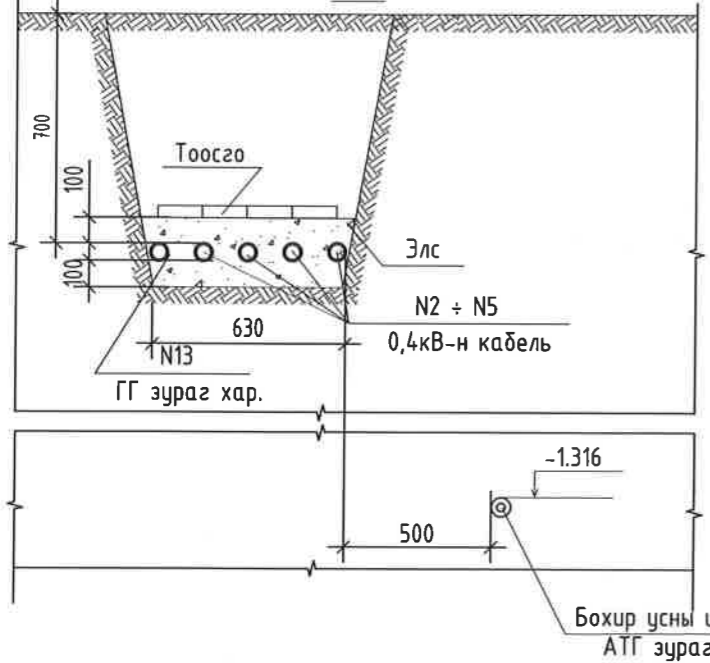
2-2
0,4кВ-н кабель шугам цэвэр
усны шугамтай огтлолцох
M1:50



3-3
0,4кВ-н кабель шугам бохир
усны шугамтай огтлолцох
M1:50



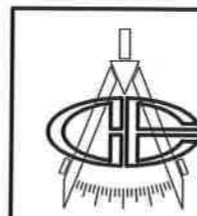
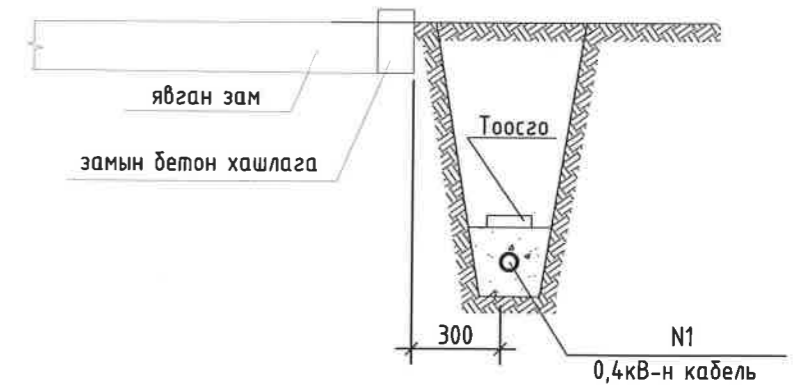
4-4
0,4кВ-н кабель шугам бохир усны шугамтай зэрэгцээ байрлах
M1:25



Тайлбар

1. Зурагнуудад зөвшөөрөгдөх хамгийн бага хэмжээг үзүүлсэн болно.
2. Яндан хоолойн төгсгөлүүдэд ус нэвтэрдэггүй шавартай холсон сүлжмэл олсоор 300мм-с багагүй гүнд нягтруулга хийнэ.
3. Кабелийн хамгаалалтанд силикат тоосго, хөндий биетэй, эсвэл нүхтэй шавар тоосго хэрэглэхийг хориглоно.
4. Барилга байгууламж руу орох хэсэгт кабелийг ган хоолойд сүвлэх ба 5м-с илүүгүй хэсэгт 0,5м гүнд тавихыг зөвшөөрнө.

0,4кВ-н кабель шугам явган замтай зэрэгцээ байрлах



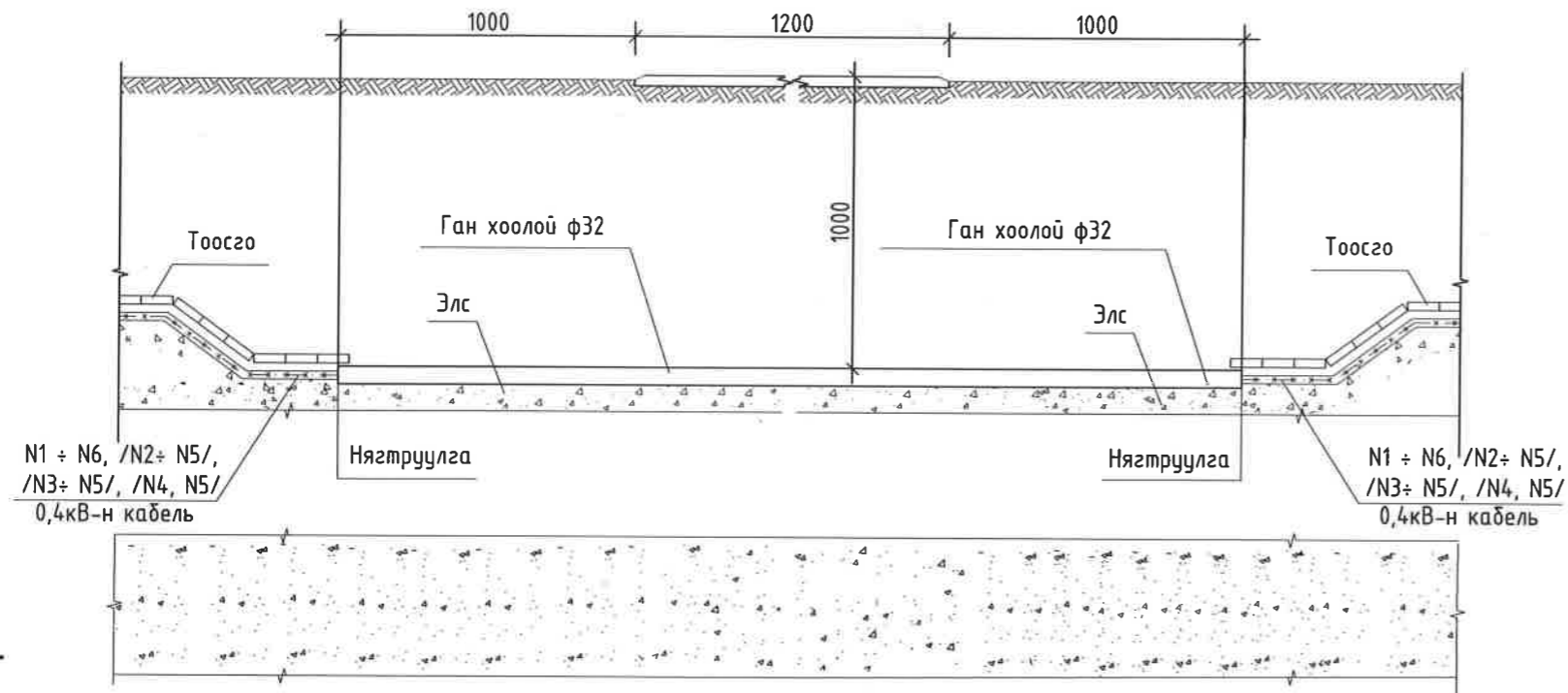
"Эрдэнэт үйлдвэр" ТӨҮГ
ЗТХ

"Эрдэнэт үйлдвэр" ТӨҮГ. СЦ.
Хангарид сэргээлтний бааз. Тамирчид байрлах зөврийн сүүцны сүүр.
Кабель шугам инженерийн байгууламжтай огтлолцох, зэрэгцээ байрлах.
Огтлол 1-1 ÷ 4-4.

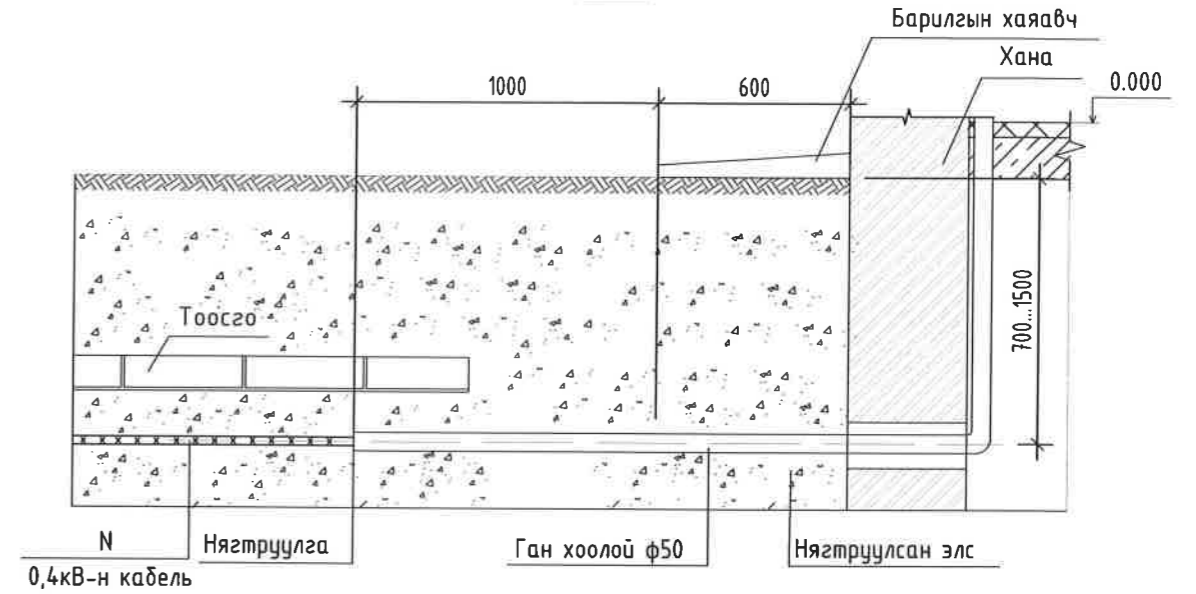
Захирал	Д.Тамир	ЕГ Шифр:	43.40.004	Масштаб:	1:25, 1:50	Огноо:	2023.11.30
З.Е.И	Т.Намсрайсүрэн	ТГ Шифр:		Зургийн дугаар:	ГЦ	Хуудас:	5
Тэргүүлэх инж.	Д.Болормаа					Бүх	7
Шалгасан	Д.Болормаа						
Гүйцэтгэсэн	Ж.Батцэцэг						

Ye шат:
A.3

5-5
0,4кВ-н кабель шугам явган замтай огтлолцох
М1:25



0.4кВ-н кабель шугамын барилгын оролт
М1:25



Кабель шугам инженерийн шугам сүлжээтэй огтлолцох цэгүүд

Д/д	Инженерийн байгууламжийн нэр	Огтлолцох гүн, м	Огтлолцох урт, м	Огтлолцох тоо, ш	Сүвлэх яндангийн диаметр, мм	Тайлбар
1	Явган зам	-1,0	3	5	32	доогуур
2	Явган зам	-1,0	3	4	32	доогуур
3	Явган зам	-1,0	3	3	32	доогуур
4	Явган зам	-1,0	3	2	32	доогуур
5	Явган зам	-1,0	3	1	32	доогуур
6	Бохир усны шугам	-0,8	1	15		дээгүүр
7	Цэвэр усны шугам	-0,8	1	15		дээгүүр

Тайлбар

1. Зурагнуудад зөвшөөрөгдөх хамгийн бага хэмжээг үзүүлсэн болно.
2. Яндан хоолойн төгсгөлүүдэд ус нэвтэрдэггүй шавартай халисон сүлжмэл олсоор 300мм-с багагүй гүнд нягтруулга хийнэ.
3. Кабелийн хамгаалалтанд силикат тоосго, хөндий биетэй, эсвэл нүхтэй шавар тоосго хэрэглэхийг хориглоно.
4. Барилга байгууламж руу орох хэсэгт кабелийг ган хоолойд сүвлэх ба 5м-с илүүгүй хэсэгт 0,5м гүнд тавихыг зөвшөөрнө.
5. 0,4кВ-н кабель шугам бохир ус, цэвэр усны шугамуудтай огтлолцох огтлолыг нийт кабелийн тоогоор хүснэгтэнд оруулж өгөв.

	"Эрдэнэт үйлдвэр" ТӨҮГ, СЦ. Хангарид сэргэлтийн бааз, Тамурчид байрлах зөөврийн сүүцны сүүр. 0,4кВ-н кабель шугам явган замтай огтлолцох 0.4кВ-н кабель шугамын барилгын оролт. Кабель шугам инженерийн шугам сүлжээтэй огтлолцох цэгүүд.			Үе шат:				
				А.3				
	Захирал	Д.Тамир	ЕГ Шифр:	43.40.004	Масштаб:	1:25	Огноо:	2023.11.30
	З.Е.И	Т.Намсрайсүрэн	ТГ Шифр:		Зургийн дугаар:	ГЦ	Хуудас:	6
Тэргүүлэх инж.	Д.Болормаа			Бүх			7	
Шалгасан	Д.Болормаа							
Гүйцэтгэсэн	Ж.Батцэцэг							

Газардуулгын байгуулалт

Зөвшөөрөлцсөн

"Эрдэнэт үйлдвэр" ТӨҮГ-н СЦ-н дарга

Ш.Даваахүү

"Эрдэнэт үйлдвэр" ТӨҮГ-н СЦ-н эрчим зүйч

Х.Эрдэнэдэлгэр



ТАНИХ ТЭМДЭГ

- Төлөвлөж дүй барилгын суурь
- Төлөвлөж дүй бетон зам талбай
- Одоо байгаа барилга
- Одоо байгаа явган хүний зам
- Одоо байгаа хашаа
- Одоо байгаа бохир усны шугам
- Төлөвлөж дүй бохир усны шугам
- Төлөвлөж дүй цэвэр усны шугам
- Одоо байгаа 6кВ-н цахилгаан дамжуулах агаарын шугам
- Одоо байгаа 0.4кВ-н кабель шугам

Д/д	Өрөөний нэр	Талбай м2
1	Байр №17	Төлөвлөж дүй
2	Байр №18	Төлөвлөж дүй
3	Байр №19	Төлөвлөж дүй
4	Байр №20	Төлөвлөж дүй
5	Байр №21	Төлөвлөж дүй
6	Байр №22	Төлөвлөж дүй
7	Байр №23	Төлөвлөж дүй
8	Байр №24	Төлөвлөж дүй
9	Байр №25	Төлөвлөж дүй
10	Байр №26	Төлөвлөж дүй
11	Байр №14 - 16	Одоо байгаа
12	Гал тогоо	Одоо байгаа

Тайлбар

- Аянга хүлээн авагч, аянгийн гүйдэл зайлуулагчид барилгын металл хийцийг ашиглана.
- Газардуулгын эсэргүүцэл нь жилийн аль ч улиралд 4 Ом-оос хэтрэхгүй байх ёстой. Хэтэрсэн тохиолдолд нэмэлт электрод зоож өгнө.

	"Эрдэнэт үйлдвэр" ТӨҮГ. СЦ. Хангарид сэргэлтийн бааз, Тамырчид байрлах зөөврийн сүүцны суурь.			Ye шат: А.3		
	Газардуулгын байгуулалт.			ЕГ Шифр: 4.3.40.004	Масштаб: 1:500	Огноо: 2023.11.30
	Захирал Э.И	Д.Тамир	Т.Намсрайсүрэн	ТГ Шифр:	Зургийн дугаар: ГЦ	Хуудас: 7
	Тэргүүлэх инж. Шалгасан Гүйцэтгэсэн	Д.Болормаа Д.Болормаа Ж.Батцэцэг	Бүх 7			