

Ажлын зургийн үндсэн бүрдлийн жагсаалт

Д.д	Зургийн нэр	Зургийн марк	Хуудас дугаар
1	Ерөнхий төлөвлөгөө ЕТ	43.40.004 ЕТ	
	Барилга бүтээц	43.40.004 ББ	
1	Гадна цахилгаан ГЦ	43.40.004 ГЦ	
1	Гадна гэрэлтүүлэг ГГ	43.40.004 ГГ	
1	Гадна ус хангамж УХГ	43.40.004 УХГ	
1	Гадна ариутгах татуурга АТГ	43.40.004 АТГ	

ГБ маркийн ажлын зургийн үндсэн бүрдлийн жагсаалт

Д.д	Зургийн нэр	Хуудас марк
1	Зургийн жагсаалт, тайлбар бичиг	ББ-1
2	Суурийн байгуулалт, огтлол	ББ-2
3	Гадсан суурь ГС1, ГС2, суулгах нарийвч Сн1	ББ-3

Тайлбар бичиг

ЕРӨНХИЙ ЗҮЙЛ: Энэхүү даалгаврыг Т22.0449 /2023-412-ХО/ зураг төсөл боловсруулах даалгаврын дагуу холбогдох норм дүрмийн дагуу хийж гүйцэтгэв. Үз барилгын зураг төслийг газар хөдлөлтийн 8-н баллд тооцов. Тус барилга нь тэнхлэгээрээ 6х8 метр хэмжээтэй байна.

Энэхүү барилга бүтээцийн зураг төслийг байгаль цаг уурын дараах нөхцөлд боловсруулав

Үүнд:

Цасны ачаалал	-50 кг/м2
Салхины ачаалал	-35 кг/м2
Газар хөдлөлийн эрчим	-8 балл
Гадна агаарын тооцооны температур	-26.60 °C

БУУРЬ: Барилгын суурийн ажлыг гүйцэтгэх явцад суурийн нүхэнд гадаргуугийн ус оруулахгүй байх арга хэмжээг авах хэрэгтэй. Буурь суурийн ажлыг үүцэтгэхдээ барилгын газар шороо ба буурь суурийн ажил гүйцэтгэх БНБД 3.02.01-90-н заалтыг баримтлан ажиллах хэрэгтэй.

СУУРЬ: Барилгын суурь нь цутгамал төмөр бетон гадсан суурь. Суурийн төмөр бетон хийцэд В20 маркийн бетон, МNS JIS G 3112:2002 стандартын SD390, SR235 маркийн арматур хэрэглэх ба цемент МNS 0974:2002, хайрга МNS0346:2000, элс МNS 0392:1998 стандартуудын техникийн шаардлагыг хангасан байна. Суурийн төмөр бетоны ажил гүйцэтгэхдээ БНБД 52-02-05, БНБД 52-03-05, БНБД 3.03.02-16-гийн заалтуудыг баримтлан


Анхаар!!!

1. Цутгамал төмөр бетон хийцүүдэд зураг төсөлд тооцсон арматураас өөр төрлийн арматур ашиглах тохиолдолд тухайн арматурын багц бүхнээс 45 см урттай дээж авч эрх бүхий мэргэжлийн байгууллагаар шалгуулж ажлын зурагт тусгасан арматуртай тохирч байгаа бол зохиогчийн зөвшөөрлийн дагуу хэрэглэж болно.
2. Цутгамал төмөр бетон хийцүүдийн арматурчлалыг зургийн дагуу хийх ба бетон цутгалт хийхээс өмнө зураг зохиогчид хянуулж ажлын үе шатны журналд тэмдэглүүлэх ёстой.
3. Ажлын зурагт барилга угсралтын ажлыг дулааны улиралд гүйцэтгэхээр тооцов.
4. Суурийн нүхнээс гарсан хөрсийг буцаан булалтанд ашиглахыг хориглох ба уг хөрсийг барилгын талбайгаас бүрэн зайлуулах шаардлагатай.
5. Барилга угсралтын ажлын явцад талбайн зохион байгуулалтын зураг гаргаж холбогдох хэлтэсээр хянуулж, ХАБЭА-ны норм дүрмийг чанд сахиж ажиллана.

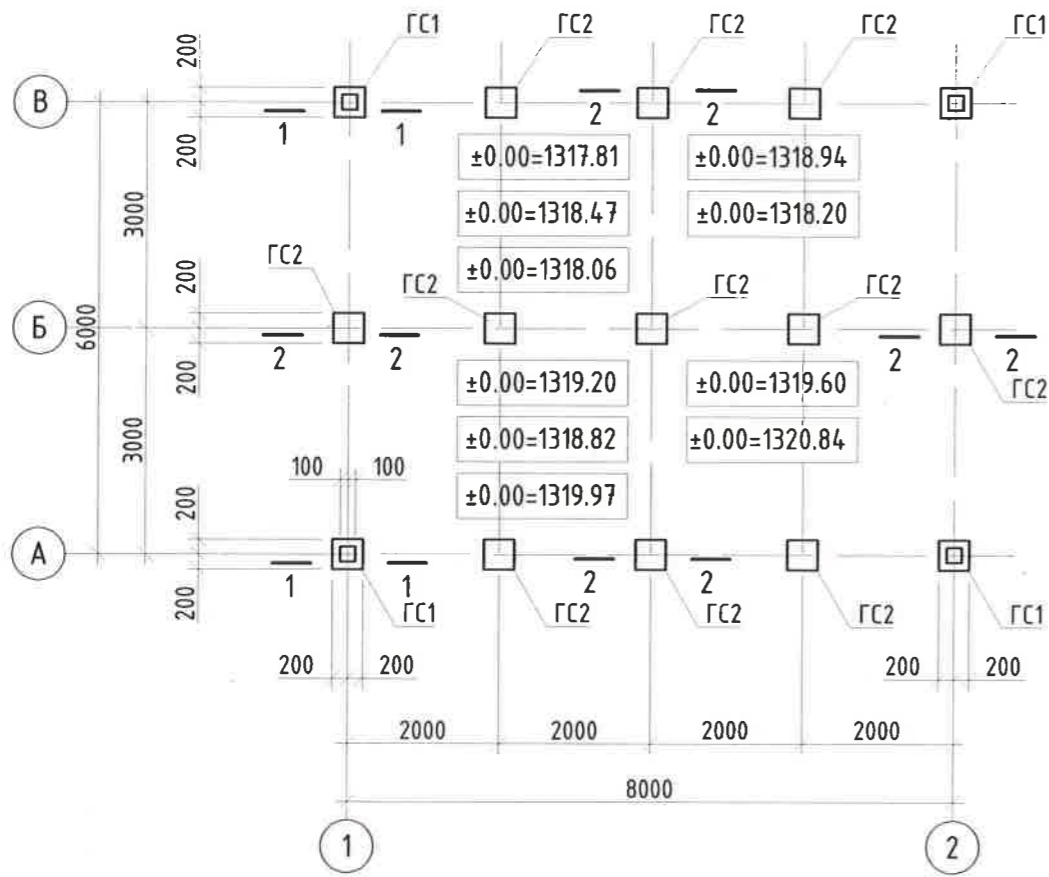
БАРИЛГА БАРИХ ҮЕД АНХААРАХ ЗҮЙЛ:

1. Барилга угсралтын үед үндсэн төлөвлөлт, хийцийг өөрчлөх тохиолдолд зохиогчоос зөвшөөрөл авах.
2. Барилгын хийц эдлэхүүнд хэрэглэх материалын гарал үүслийн гэрчилгээ, сертификатыг ханган нийлүүлэх байгууллагаас тухай бүрт нь авч баталгаажуулах.
3. Барилга угсралтын ажлыг өвлийн улиралд гүйцэтгэх үед барилга угсралтын ажлыг өвлийн улиралд гүйцэтгэх БНБД ба бусад холбогдох норм дүрмийг мөрдөх шаардлагатай

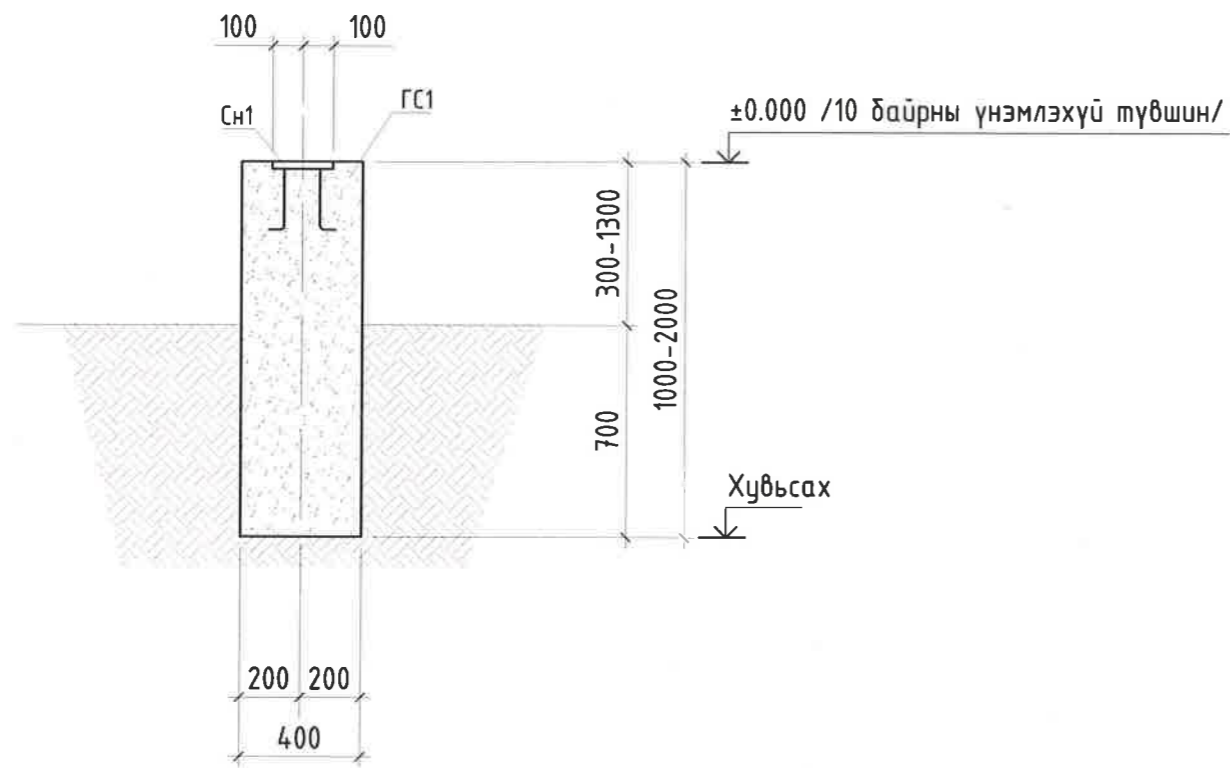
"Ө" индексгүй хуудас хүчингүй.

	"Эрдэнэт үйлдвэр" ТӨҮГ. Спорт цогцолбор. Хангарди сэргээлтийн бааз. Төмөрчид байрлах зөврийн сууцны суурь.				
	Өргөтгөлийн суурийн хэвний байгуулалт, огтлол				Үе шат: А.3
	Захирал З.Е.И	Д.Тамир	ЕГ Шифр: 43.40.004 ББ	Масштаб: М1:100	Огноо: 2023.11
	Тэргүүлэх инж. Шалгасан Гүйцэтгэсэн	Т.Намсрайсүрэн А.Хатантуул Ж.Хурц Н.Сувд-Эрдэнэ	ТГ Шифр:	Зургийн дугаар: ББ-1 Ө	Хуудас: 3

СУУРИЙН ХЭВНИЙ БАЙГУУЛАЛТ М1:100



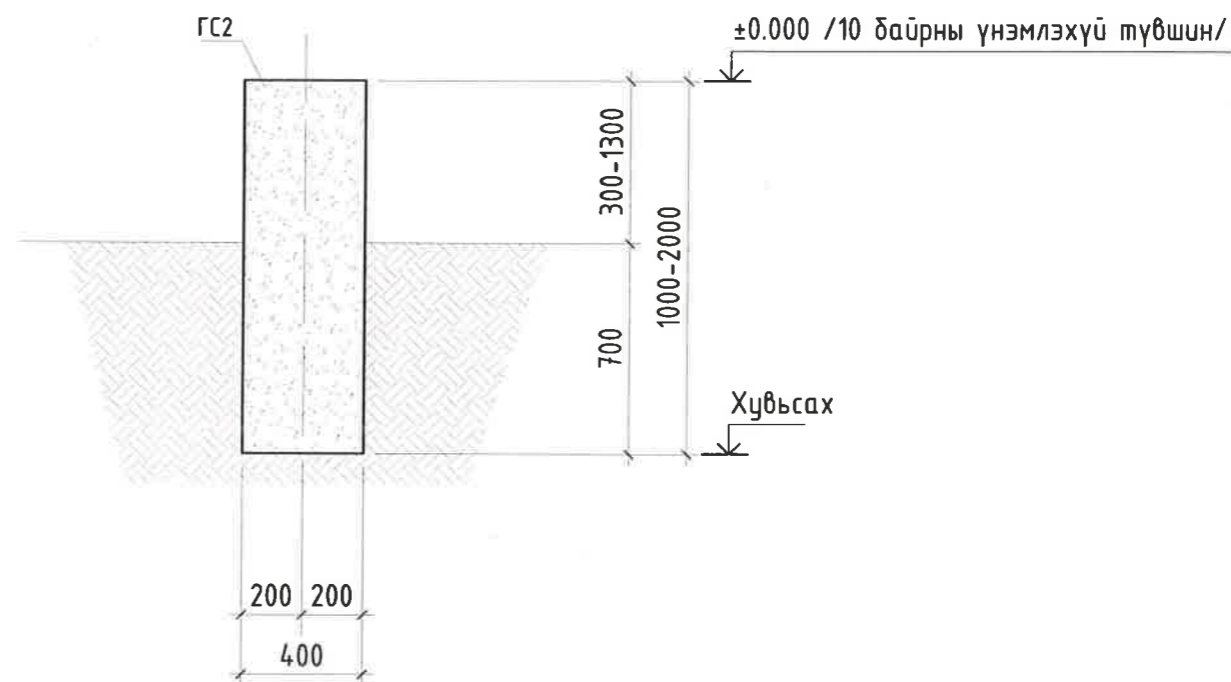
ОГТЛОЛ 1-1 М1:25



ЦУТГАМАЛ ЭЛЕМЕНТИЙН НЭГДСЭН ТҮҮВЭР

Д/д	Тэмдэглэгээ	Элементийн нэр	Тоо		Бетон эзэлхүүн /м³/		Гангийн жин /кг/	
			зө	эс	Нэгж	Нийт	Нэгж	Нийт
ГС1	43.40.004 ББ-3	Гадсан суурь ГС1	40		0.40	16.00	9.38	375.2
ГС2	43.40.004 ББ-3	Гадсан суурь ГС2	110		0.40	44.00	9.38	1031.8
Сн1	43.40.004 ББ-3	Суулгах нарийвч Сн1	40				3.51	140.4
		Нийт				60.0		1547.4

ОГТЛОЛ 2-2 М1:25



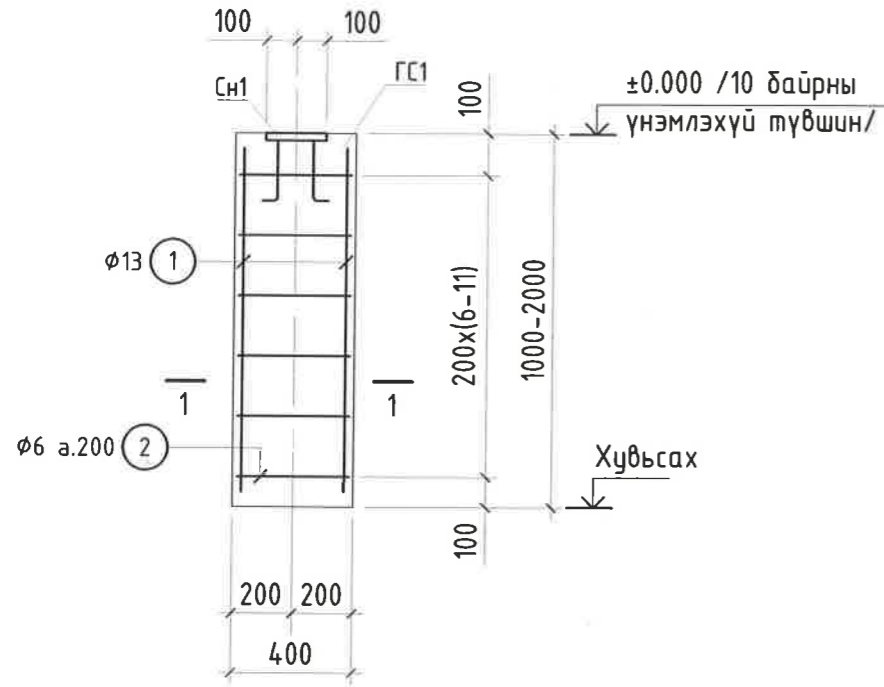
Тайлбар

1. Ерөнхий өгөгдлийг ББ1 хуудаснаас үз.
2. Энэ хуудасыг ББ3 хуудастай хамт үз.
3. Суурийн дээд түвшинг 0.000 түвшингээр авсан бөгөөд 10 байрны үнэмлэхүй түвшинг байгуулалтын зурагт тусгасан.
3. Газар хөдлөлийн балл - 8.
4. Суурийн төмөр бетоны ажил гүйцэтгэхдээ БНД 52-02-05, БНД 52-03-05, БНД 3.03.02.-90 - ийн заалтуудыг баримтлана.
5. Төмөр бетон сууринд В20 ангийн бетон болон MNS JIS G 3112:2002 стандартын SD390, SR235 маркийн арматур хэрэглэнэ.

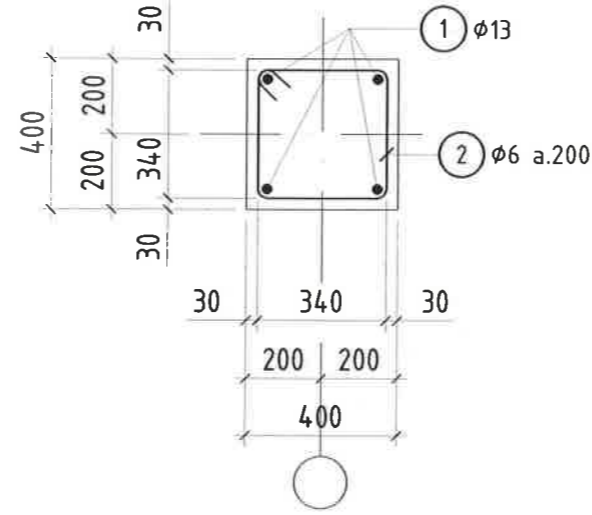
"Ө" индексгүй хуудас хүчингүй.

	"Эрдэнэт үйлдвэр" ТӨҮГ. Спорт цогцолбор. Хангарди сэргээлтийн бааз. Тамирчид байрлах зөврийн сууцны суурь.				
	Суурийн байгуулалт, огтлол				Үе шат: А.3
	Захирал З.Е.И	Д.Тамир Т.Намсрайсүрэн	ЕГ Шифр: 43.40.004 ББ	Масштаб: М1:100	Огноо: 2023.11
	Тэргүүлэх инж. Шалгасан Гүйцэтгэсэн	А.Хатантуул Ж.Хурц Н.Сувд-Эрдэнэ	ТГ Шифр:	Зургийн дугаар: ББ-2 Ө	Хуудас: 3

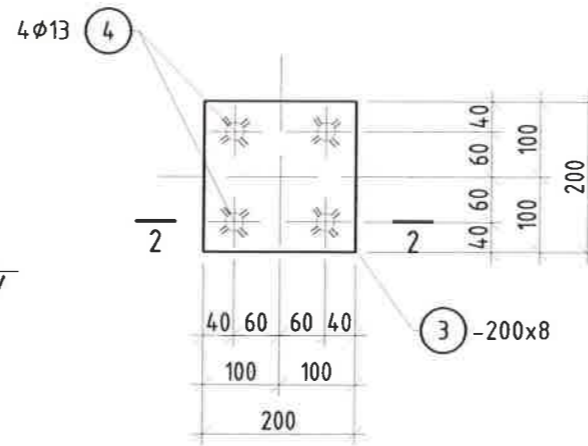
ГАДСАН СУУРЬ ГС1 М1:25



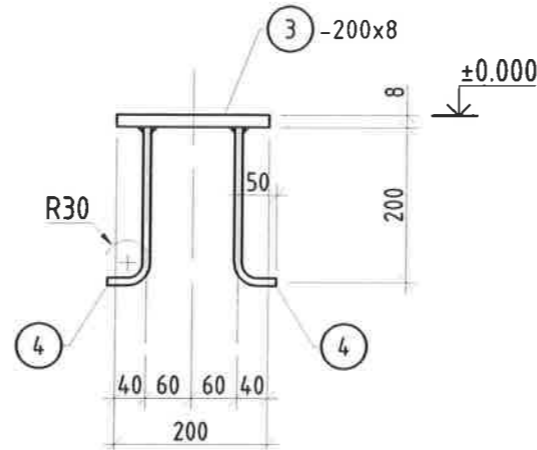
ОГТЛОЛ 1-1 М1:20



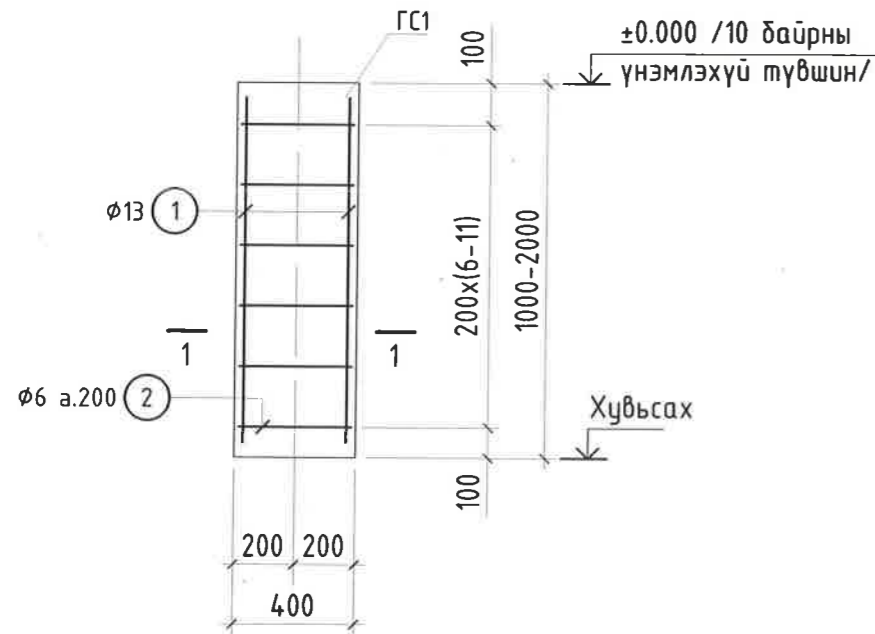
СУУЛГАХ НАРИЙВЧ - СН1 М1:10



ОГТЛОЛ 2 - 2 М1:10



ГАДСАН СУУРЬ ГС2 М1:25



Д/д	Загвар	Загвар
2		

ЦУТГАМАЛ ТӨМӨР БЕТОН ХИЙЦИЙН МАТЕРИАЛЫН ТҮҮВЭР

Д/д	Тэмдэглэгээ	Нэр	Тоо шир	Жин /кг/		
				Нэгж	Нийт	
Гадсан суурь ГС1				4	9.38	37.51
1	MNS JIS G 3112:2002	φ 13 SD390 L= 900-1900	4	1.49	5.97	
2	MNS JIS G 3112:2002	φ 6 SR235 L= 1520	6-11	0.38	3.41	
Материал: Бетон В20 V=0.4м³						
Гадсан суурь ГС2				11	9.38	103.14
1	MNS JIS G 3112:2002	φ 13 SD390 L= 900-1900	4	1.49	5.97	
2	MNS JIS G 3112:2002	φ 6 SR235 L= 1520	6-11	0.38	3.41	
Материал: Бетон В20 V=0.4м³						
Суулгах нарийвч Сн1				4	3.51	14.03
3	MNS JIS G 3112:2002	-8x200 L= 200	1	2.51	2.51	
4	MNS JIS G 3112:2002	φ 13 SD390 L= 250	4	0.25	0.99	

Тайлбар

- Ерөнхий өгөгдлийг ББ1 хуудаснаас үз.
- Энэ хуудасыг ББ2 хуудастай хамт үз

"Ө" индексгүй хуудас хүчингүй.

	"Эрдэнэт үйлдвэр" ТҮҮГ. Спорт цогцолбор. Хангарди сэргэлтийн бааз Тамирчид байрлах зөврийн сууцны суурь.				
	Гадсан суурь ГС1, ГС2, суулгах нарийвч Сн1				Үе шат: А.3
	Захирал З.Е.И Тэргүүлэх инж.	Д.Тамир Т.Намсрайсүрэн А.Хатантуул	ЕГ Шифр: 43.40.004 ББ	Масштаб: М1:20,25	Огноо: 2023.11
	"Эрдэнэт үйлдвэр" ТҮҮГ ЗТХ	Шалгасан Гүйцэтгэсэн	Ж.Хурц Н.Сүвд-Эрдэнэ	ТГ Шифр: Зургийн дугаар: ББ-3 Ө	Хуудас: 3