



"Эрдэнэт үйлдвэр" ТӨҮГ
Зураг төслийн хүрээлэн

Е.Г.шифр: 43.40.004 АТГ

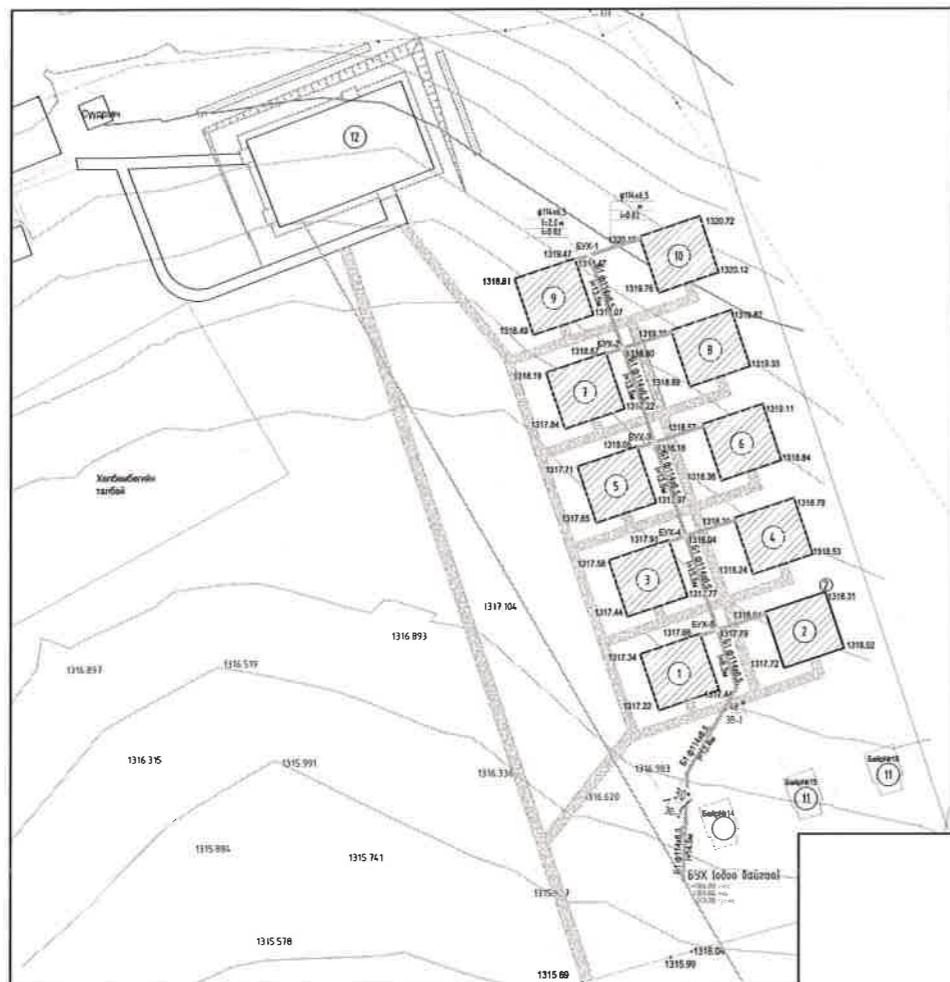
Спорт цогцолбор. Тамирчдын Хангарди сэргэлтийн бааз.
Тамирчдын амрах байрны суурь
(Гадна ариутгах татуурга)

Зураг төслийн хүрээлэн захирал /Д.Тамир/

Зураг төслийн хүрээлэн инженер /Л.Мөнхцэцэг/

Орхон аймаг 2023 он

Гадна бохир усны шугамын тойм М1:1000



ТАЙЛБАР

Энэхүү зургийг хийж гүйцэтгэхдээ "Эрдэнэт Үйлдвэр" ТӨҮГ-ийн Ерөнхий инженерийн баталсан 2023 оны 10 сарын 26-ны өдрийн Т23.0449 /2023-412-ХО/ тоот техникийн даалгавар Тухайн орон нутгийн дэвсгэр зураг, хэсэгчилсэн ерөнхий төлөвлөгөө, өндөржилт, хэмжилт

"Усан хангамж гадна сүлжээ ба байгууламж" БНБД 40.02.16

"Ариутгах татуурга, гадна сүлжээ ба байгууламж" БНБД 40-01-14

"Усан хангамж, ариутгах татуургын гадна шугам сүлжээний ажлын зураг" MNS 3241:2003 болон бусад шаардлагатай норм, дүрмийг баримтлан гүйцэтгэв.

Шинээр төлөвлөж байгаа барилгын бохир ус өөрийн урсгалаар барилгын гадна талд шинээр төлөвлөж байгаа БУХ худагуудад орж

зайлуулагдана. Барилгуудаас БУХуудгуудын хооронд Ф114х6.6мм-ийн диаметртай PVS-U MNS 5544:2005 стандарттай хоолойгоор угсралт хийхээр төлөвлөв.

Шугам хоолойн угсралтын ажлыг 1.2м гүн шуудуунд хийх тул хүн ажиллаж угсралт хийх хэсэгт хөрсний бэхлэгээ хийх шаардлагатай.

Газар шорооны ажлыг эхлэхээс өмнө трассын дагуу ул ба далд орших инженерийн шугам, сүлжээний байршлыг дахин тодруулж, холбогдох газруудаас зөвшөөрөл авч, барилгын ажлын үед холбогдох мэргэжилтнүүдийг байлцуулах хэрэгтэй.

Материалын түүвэр, бетон хийцийг АТГ-4 хуудсанд үз.

ИШ ТАТСАН БАРИМТ БИЧГИЙН ЖАГСААЛТ

Тэмдэглэгээ	Нэр	Тайлбар
902-9-1 Выпуск	Канализационные колодцы dy1500-1000	
MNS 5544:2005	PVS-U хуванцар хоолойн стандарт	
MNS 3241:2003	Усан хангамж, ариутгах татуургын гадна шугам	
	сүлжээний ажлын зураг	

АЖЛЫН ЗУРГИЙН ҮНДСЭН ИЖ БҮРДЛИЙН НЭГДСЭН ЖАГСААЛТ

Тэмдэглэгээ	Нэр	Тайлбар
43.40.004	Гадна ариутгах татуурга	АТГ
43.40.004	Гадна усан хангамж	УХГ
43.40.004	Гадна цахилгаан хангамж	ГЦ

"АТГ" АЖЛЫН ЗУРГИЙН ЖАГСААЛТ

Хуудас	Нэр	Тайлбар
1.	Нүүр хуудас, тайлбар бичиг	АТГ-1
2.	Гадна ариутгах татуургын шугамын байгуулалт	АТГ-2
3.	Барилгаас БУХ-1 худаг, БУХ-1-ээс барилга хүртэл ариутгах татуургын шугамын дагуугийн зүсэлт, Сүвгийн хөндлөн огтлол 1-1	АТГ-3
4.	БУХ-1 худагаас холбогдох одоо байгаа худаг БУХ хүртэлх дагуугийн зүсэлт	АТГ-4
5.	Материалын түүвэр, Угсармал төмөр бетон эдэлхүүн, Худгийн огтлол	АТГ-5

зөвшөөрөлцсөн:

Спорт цогцолборын дарга

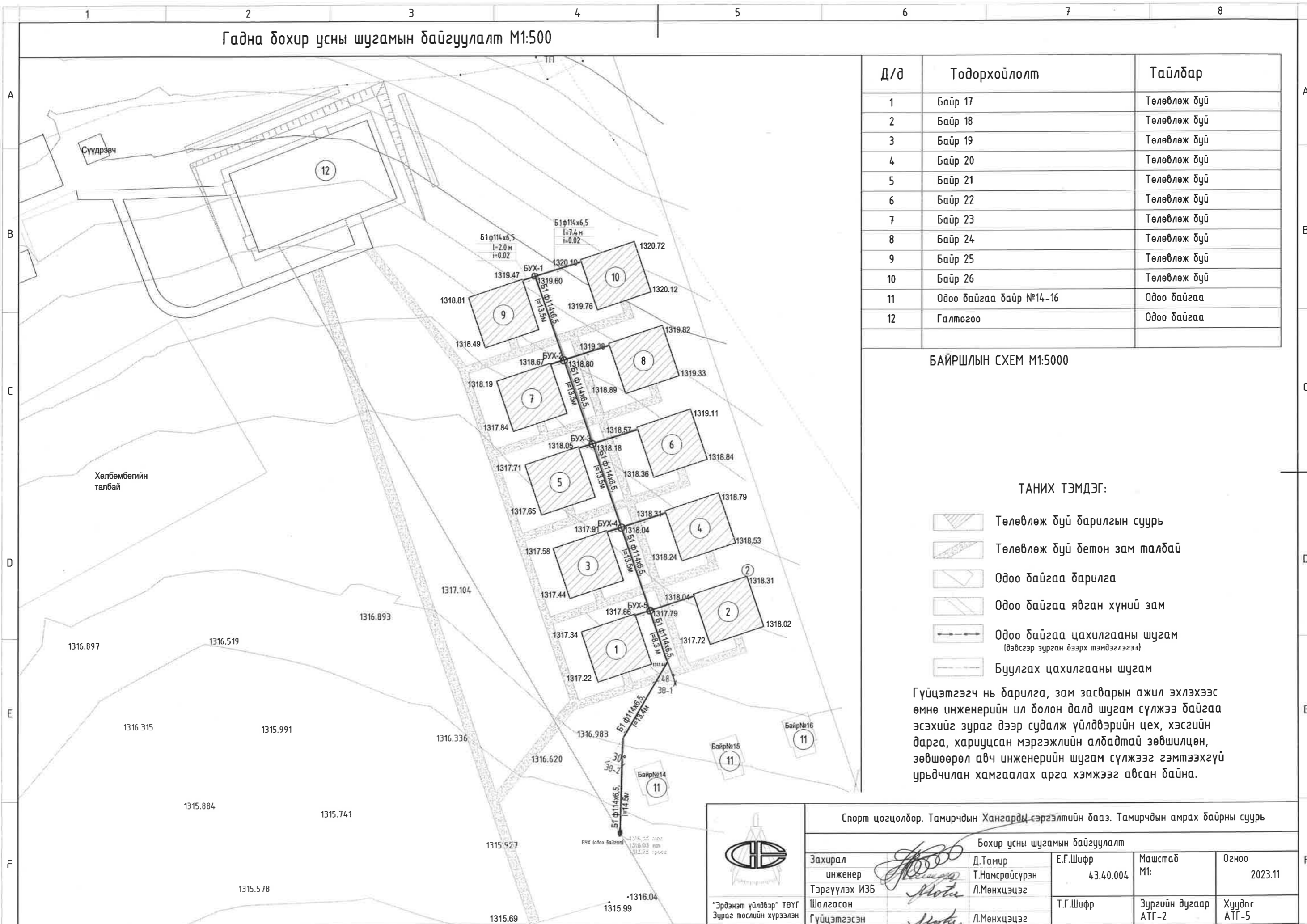
Спорт цогцолборын эрчим зүйч

Ш.Даваахүү

Х.Эрдэнэдэлгэр

	Спорт цогцолбор, Тамирчдын Хангардун сэрэгэлтийн бааз, Тамирчдын амрах байрны суурь				
	Нүүр хуудас, тайлбар бичиг				
Захирал инженер	Д.Тамир	Е.Г.Шифр	Маштаб	Огноо	
Тэргүүлэх ИЗБ	Т.Намсрайсүрэн	43.40.004	M1:	2023.11	
Шалгасан	Л.Мөнхцэцэг	Т.Г.Шифр	Зургийн дугаар	Хуудас	
Гүйцэтгэсэн	Л.Мөнхцэцэг		АТГ-1	АТГ-5	

Гадна бохир усны шугамын байгуулалт М1:500



Д/д	Тодорхойлолт	Тайлбар
1	Байр 17	Төлөвлөж дүү
2	Байр 18	Төлөвлөж дүү
3	Байр 19	Төлөвлөж дүү
4	Байр 20	Төлөвлөж дүү
5	Байр 21	Төлөвлөж дүү
6	Байр 22	Төлөвлөж дүү
7	Байр 23	Төлөвлөж дүү
8	Байр 24	Төлөвлөж дүү
9	Байр 25	Төлөвлөж дүү
10	Байр 26	Төлөвлөж дүү
11	Одоо байгаа байр №14-16	Одоо байгаа
12	Галмоогоо	Одоо байгаа

БАЙРШЛЫН СХЕМ М1:5000

ТАНИХ ТЭМДЭГ:

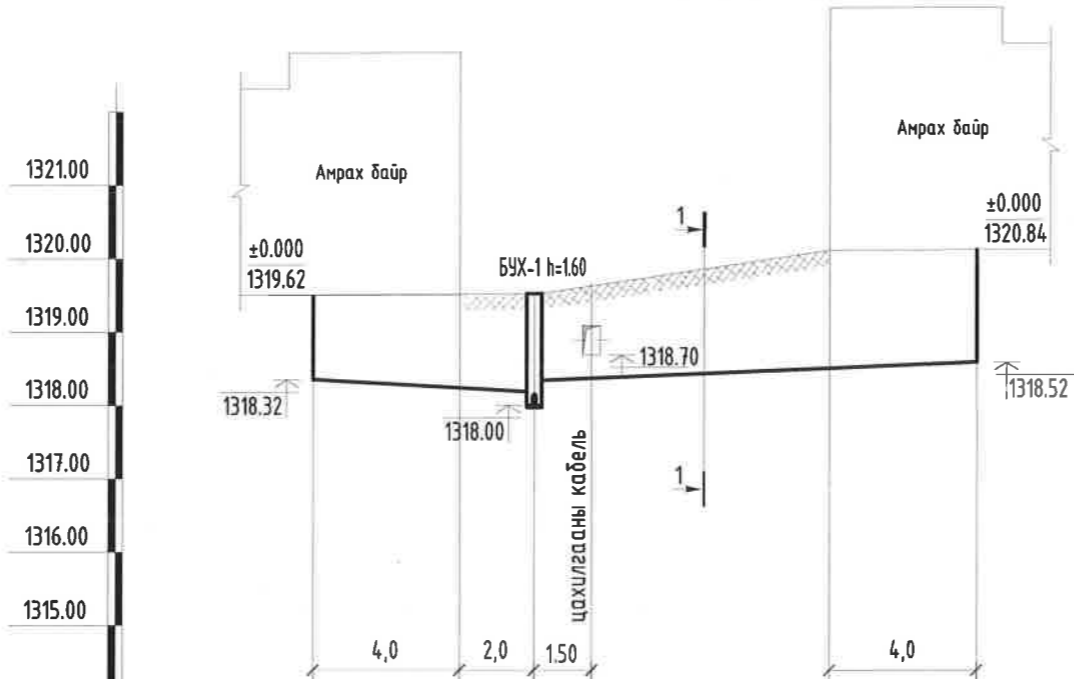
- Төлөвлөж дүү барилгын суурь
- Төлөвлөж дүү бетон зам талбай
- Одоо байгаа барилга
- Одоо байгаа явган хүний зам
- Одоо байгаа цахилгааны шугам (дэвсгэр зурган дээрх тэмдэглэгээ)
- Буулгах цахилгааны шугам

Гүйцэтгэгч нь барилга, зам засварын ажил эхлэхээс өмнө инженерийн ил болон далд шугам сүлжээ байгаа эсэхийг зураг дээр судалж үйлдвэрийн цех, хэсгийн дарга, хариуцсан мэргэжлийн албадтай зөвшилцөн, зөвшөөрөл авч инженерийн шугам сүлжээг гэмтээхгүй урьдчилан хамгаалах арга хэмжээг авсан байна.

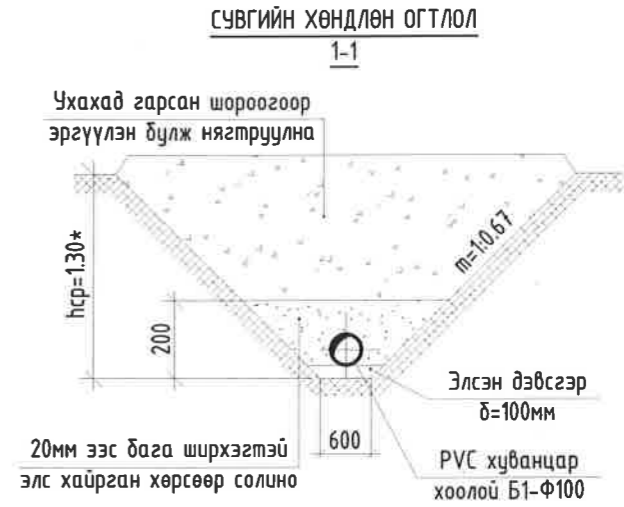
 "Эрдэнэт үйлдвэр" ТӨҮГ Зураг төслийн хүрээлэн	Спорт цогцолбор, Тамирчдын Хангард, сэргээлтийн бааз, Тамирчдын амрах байрны суурь				
	Бохир усны шугамын байгуулалт				
	Захирал инженер	Д.Тамир	Е.Г.Шифр	Маштаб	Огноо
	Тэргүүлэх ИЗБ Шалгасан Гүйцэтгэсэн	Т.Намсрайсүрэн Л.Мөнхцэцэг	43.40.004	М1: Зургийн дугаар АТГ-2	2023.11 Хуудас АТГ-5

БАРИЛГААС БУХ-1, БАРИЛГА ХҮРТЭЛ
АРИУТГАХ ТАТУУРГЫН ШУГАМЫН ДАГУУГИЙН ЗҮСЭЛТ

Хэвтээ масштаб М1:50
Босоо масштаб М1:100



1321.00
1320.00
1319.00
1318.00
1317.00
1316.00
1315.00



Хоолойн ёроолын болон ховилын тэмдэгт	1318.12	1318.20 1318.30 1318.70	1318.52
Газрын төслийн тэмдэгт	1319.62		1320.84
Газрын гадаргуугийн тэмдэгт	1319.47	1319.60	1320.10
Хоолойн материал ба тусгаарлагчийн хийц	Ф114х6.5 PVC-U		
Буурь	Элсээр чигжигдсэн сайр, сайрган хөрс		
Хэвгүй	0.02	0.02	
Урт	6.0 м		11.4 м
Худаг хоорондын зай	6.0м		11.4 м
Бохир усны худаг, худаг ба цэгүүдийн дугаар	Амрах байр	БУХ-1	Амрах байр



"Эрдэнэт үйлдвэр" ТӨҮГ
Зураг төслийн хүрээлэн

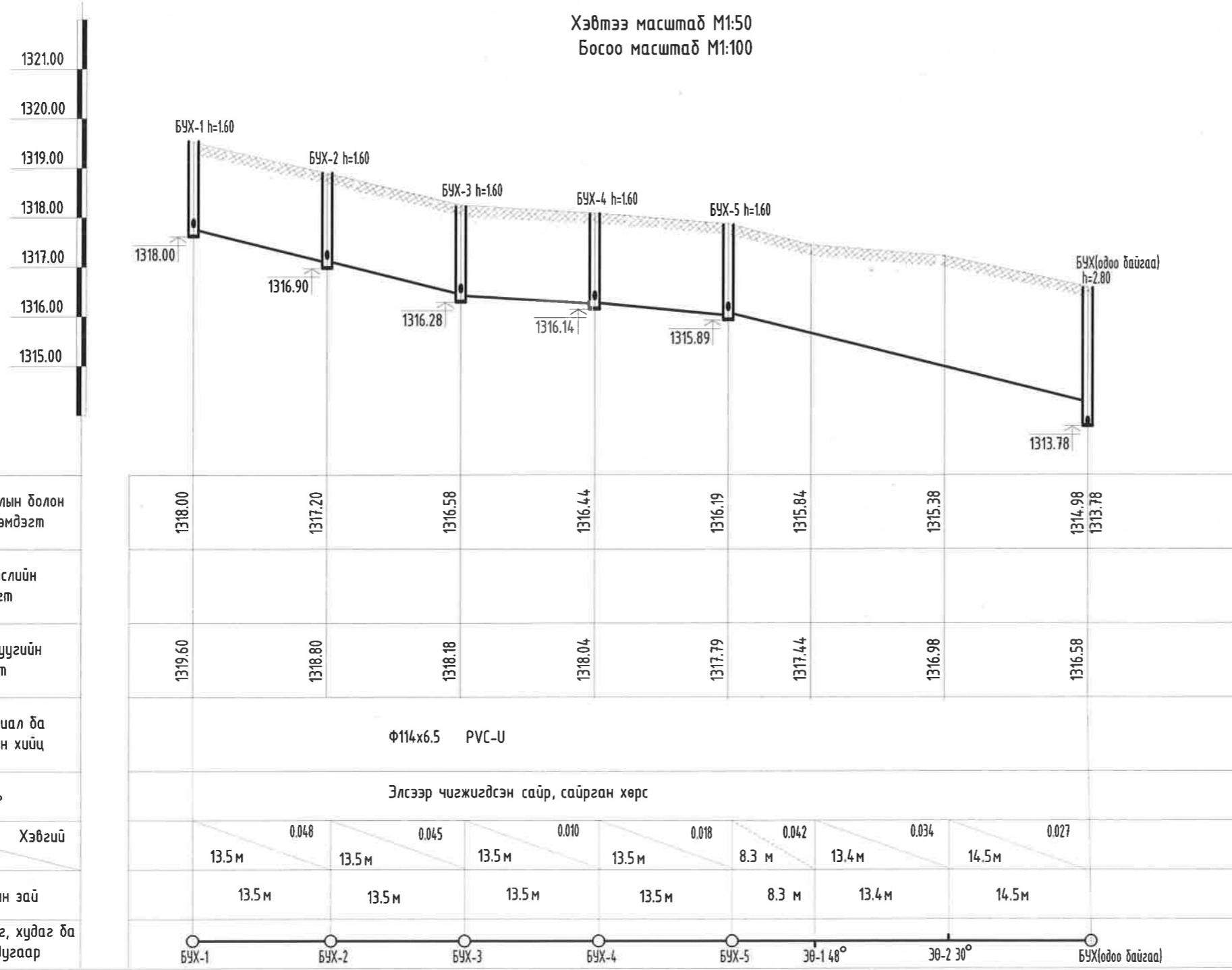
Спорт цогцолбор, Тамирчдын Хангардм сэрэгэлтийн бааз, Тамирчдын амрах байрны суурь

Барилгаас БУХ-1, БУХ-1-ээс барилга хүртэл ариутгах татуургын шугамын дагуугийн зүсэлт Сүвгийн хөндлөн огтлол

Захирал	Д.Тамир	Е.Г.Шифр	Маштаб	Огноо
Ер. инженер	Т.Намсрайсүрэн	43.40.004	М1:	2023.11
Тэргүүлэх ИЗБ	Л.Мөнхцэцэг			
Шалгасан	Т.Г.Шифр		Зургийн дугаар	Хуудас
Гүйцэтгэсэн	Л.Мөнхцэцэг		АТГ-3	АТГ-5

БУХ-1 ХУДГААС ОДОО БАЙГАА БУХ ХУДАГ ХҮРТЭЛХ
АРИУТГАХ ТАТУУРГЫН ШУГАМЫН ДАГУУГИЙН ЗҮСЭЛТ

Хэвтээ масштаб М1:50
Босоо масштаб М1:100



Хоолойн ёроолын болон ховилын тэмдэгт	1318.00	1317.20	1316.58	1316.44	1316.19	1315.84	1315.38	1314.98	1313.78
Газрын төслийн тэмдэгт									
Газрын гадаргуугийн тэмдэгт	1319.60	1318.80	1318.18	1318.04	1317.79	1317.44	1316.98	1316.58	
Хоолойн материал ба тусгаарлагчийн хийц	Ф114х6.5 PVC-U								
Буюу	Элсээр чигжигдсэн сайр, сайрган хөрс								
Урт	13.5 м	13.5 м	13.5 м	13.5 м	8.3 м	13.4 м	14.5 м		
Худаг хоорондын зай	13.5 м	13.5 м	13.5 м	13.5 м	8.3 м	13.4 м	14.5 м		
Бохир усны худаг, худаг ба цэгүүдийн дугаар	БУХ-1	БУХ-2	БУХ-3	БУХ-4	БУХ-5	30-1 48°	30-2 30°		БУХ(одоо байгаа)



"Эрдэнэт үйлдвэр" ТӨҮГ
Зураг төслийн хүрээлэн

Спорт цогцолбор, Тамирчдын Хангард, сэргэлтийн бааз, Тамирчдын амрах байрны суурь

БУХ-1 худгаас одоо байгаа БУХ худаг хүртэл ариутгах татуургын шугамын дагуугийн зүсэлт, Сүвгийн хөндлөн огтлол 1-1

Захирал	Д.Тамир	Е.Г.Шифр	Маштаб	Огноо
Ер. инженер	Т.Намсрайсүрэн	43.40.004	М1:	2023.11
Тэргүүлэх ИЗБ	Л.Мөнхцэцэг			
Шалгасан		Т.Г.Шифр	Зургийн дугаар	Хуудас
Гүйцэтгэсэн	Л.Мөнхцэцэг		АТГ-4	АТГ-5

БОХИР УСНЫ ХУДГИЙН ТӨМӨР БЕТОН ХИЙЦИЙН МАТЕРИАЛЫН ТҮҮВЭР

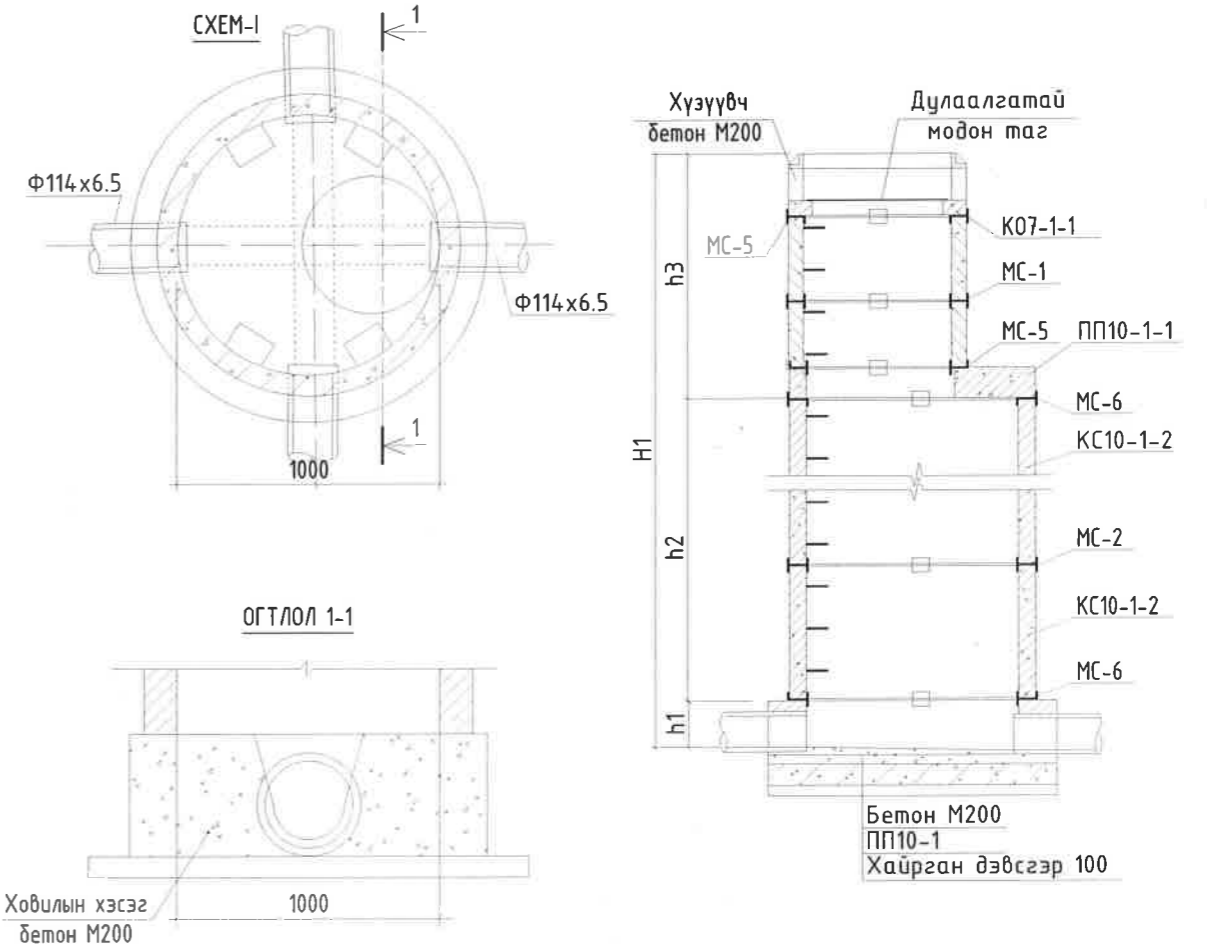
Байгуулалт дээрх хуудгийн дугаар	Хуудгийн марк	Нэг маягийн зургийн хуудгийн дугаар	Хуудгийн дүрэн өндөр: мм	Хуудгийн диаметр: мм	Ховилын схемийн дугаар	Ул хавтангийн зузаан: мм	Ховилын гүн /h/: мм	Хуудгийн ажлын хэсгийн өндөр: мм	Хучилмын хавтангийн зузаан: мм	Хүзүүвчийн өндөр: мм	Барилгын хийц												Гшгүүр шатны тоо	Ус тусгаарлагч хийх талбай: м ²	Ховилын бетон эзэлхүүн: м ³	Чигжээс бетон эзэлхүүн: м ³	Угармал төмөр бетон эзэлхүүн: м ³	
											Ул хавтан		Ажлын хэсэг		Хүзүүвч Ф700мм				Бэхлэгээний деталл /шир/									
											Ул 10-1-1	Хуч 10-1-1	КС 10-1	КС 10-2-1А	КО 7-1	КС 7-1	КС 7-2	Чигжээс бетоны өндөр	МС-1	МС-2	МС-5	МС-6						
1.	БУХ-1	I	БУХ-1	1600	1000	I	100	150	1500	100	-	1	1	1	1	-	-	-	10	-	4	4	8	7	7	0.314	0.01	-
БУХ-2	I	БУХ-1	1600	1000	I	100	150	1500	100	-	1	1	1	1	-	-	-	10	-	4	4	8	7	7	0.314	0.01	-	
БУХ-3	I	БУХ-1	1600	1000	I	100	150	1500	100	-	1	1	1	1	-	-	-	10	-	4	4	8	7	7	0.314	0.01	-	
БУХ-4	I	БУХ-1	1600	1000	I	100	150	1500	100	-	1	1	1	1	-	-	-	10	-	4	4	8	7	7	0.314	0.01	-	
БУХ-5	I	БУХ-1	1600	1000	I	100	150	1500	100	-	1	1	1	1	-	-	-	10	-	4	4	8	7	7	0.314	0.01	-	

МАТЕРИАЛЫН ТҮҮВЭР

Д/д	Тэмдэглэгээ	Материалын нэр	Тоо ширхэг	Нэгж жин кг	Тайлбар
0.	1.	2.	3.	4.	5.
1.	PVC-U	Хуванцар хоолой Ф114х6.5	200.0	1.74	у/м
2.		Булан 90 Ф100	10	0.49	шир
3.	ГОСТ 3634-89	Ширмэн таг да амсар Ф700	5	70	шир
4.					
5.					

УГСАРМАЛ ТӨМӨР БЕТОН ЭДЭЛХҮҮН /кг/

Марка	ПД 10-1-1	ПД 15-1-1	ПП 10-1-1	ПП 15-1-1	КС10-1	КС10-2-1А	КС7-1	КС7-2	КО7-1	МС-1	МС-2	МС-5	МС-6	Нийт
Тоо	5	-	5	-	5	5	-	-	-	-	4	4	8	-
Бетон эзэлхүүн /кг/	440	-	450	-	400	570	-	-	-	-	0.47	0.60	0.60	-
Бүгд	2200	-	2250	-	2000	2850	-	-	-	-	1.88	2.4	4.8	9309



ТАЙЛБАР

Спорт цогцолбор. Тамирчдын Хангарды сэргэлтийн бааз. Тамирчдын амрах байрны суурь

Материалын түүвэр, Угсармал төмөр бетон эдэлхүүн, Хуудгийн огтлол

Захирал	Д.Тамир	Е.Г.Шифр	Маштаб	Огноо
Ер. инженер	Т.Намсрайсүрэн	43.40.004	M1:	2023.11
Тэргүүлэх ИЗБ	Л.Мөнхцэцэг			
Шалгасан		Т.Г.Шифр	Зургийн дугаар	Хуудас
Гүйцэтгэсэн	Л.Мөнхцэцэг		АТГ-5	АТГ-5



"Эрдэнэт үйлдвэр" ТӨҮГ
Зураг төслийн хүрээлэн