



# БАРИЛГЫН ЗУРАГ ТӨСЛИЙН "БИ ӨҮ ЭКС ЭКС" ХХК

Тусгай зөвшөөрлийн дугаар ЗТ17-1093/19  
 Улаанбаатар хот БГД-дүүрэг, 2-р хороо, Тайм Центр  
 204 тоот



"Би Өү Экс Экс" регистер: 6442889		
Давтан хэрэглэх зургийн холболт	Зургийн шифр: В0Х-26/2023 2023 он 12 сар 22 өдөр	
Байршил: Дорноговь аймаг, Алтанширээ сум Объектийн нэр: Дунд сургуулийн спорт заалны барилга		
Захирал	<i>[Signature]</i>	Ч.Сугар
Архитектор	<i>[Signature]</i>	Л.Ням-Очир
Б. Б. Инж.	<i>[Signature]</i>	Э.Наваан
Х. С. Инж.	<i>[Signature]</i>	М.Мөнхзаяа
Ц. Б. УС. Инж.	<i>[Signature]</i>	М.Мөнхзаяа
Цах. Инж.	<i>[Signature]</i>	О.Тамир
Хол. Инж.	<i>[Signature]</i>	Ц.Цэрэнпил

Дорноговь аймгийн Ерөнхий архитектор

Г.Очирсүх

ЕГ Шифр: В0Х-26/23

99313439

## ДОРНОГОВЬ АЙМГИЙН АЛТАНШИРЭЭ СУМЫН СУРГУУЛИЙН СПОРТ ЗААЛНЫ БАРИЛГА (ажлын зураг)

ЗӨВШӨӨРӨЛЦСӨН

БОЛОВСРУУЛСАН

Албан тушаал	Нэр	Гарын үсэг	Гүйцэтгэгч
Дорноговь аймгийн Газрын харилцаа, Барилга Хот байгуулалт газрын дарга	Ц.Оюунсайхан	<i>[Signature]</i>	Нэр "Би Өү Экс Экс ХХК"-ний захирал Ч.Сугар
Дорноговь аймгийн Онцгой Байдлын Газрын Дарга хурандаа	Г.Бат-Эрдэнэ	<i>[Signature]</i>	Захиалагч
Дорноговь аймгийн Онцгой Байдлын Газрын Гал Түймрийн Хяналтын Улсын байцаагч	Хошууч Г.Ганбаатар	<i>[Signature]</i>	Нэр Дорноговь аймгийн Алтанширээ сумын Засаг дарга Н.Бүрэнтэгий
Дорноговь аймгийн Эрүүл Мэндийн Газрын Хяналт Шалгалтын Хэлтсийн дарга	Л.Бямбатүяа	<i>[Signature]</i>	

Улаанбаатар хот  
 2023 он



БАРИЛГЫН ЗУРАГ ТӨСЛИЙН  
"БИ ӨҮ ЭКС ЭКС" ХХК

Тусгай зөвшөөрлийн дугаар ЭТ17-1093/19  
Улаанбаатар хот БГД-дүүрэг. 2-р хороо, Тайм Центр  
204 тоот

ЕГ Шифр: BOX-26/23

ДОРНОГОВЬ АЙМГИЙН АЛТАНШИРЭЭ СУМЫН СУРГУУЛИЙН СПОРТ ЗААЛНЫ БАРИЛГА

(ажлын зураг)

Ерөнхий Төлөвлөгөөний хэсэг- ЕТ

Захирал ..... /Ч.Сугар/  
Архитектор ..... /Л.Ням-Очир/



Улаанбаатар хот  
2023 он



ЗУРГИЙН ЕРӨНХИЙ ӨГӨГДӨЛ

ИЖ БҮРЭН ЗУРГИЙН НЭГДСЭН ЖАГСААЛТ

Зургийн марк	Зургийн нэр	Хуудасны тоо
ЗЕӨ	Зургийн ерөнхий өгөгдөл	1
ЕТ	Ерөнхий төлөвлөгөө	3
БА	Барилга архитектур	1
ББ	Барилга бүтээц	8

АЖЛЫН ЗУРАГ БОЛОВСРУУЛАХ ҮНДЭСЛЭЛ

40.0x18.0м харьцаатай спорт заалны барилгын нэг маягийн зураг төслийг гүйцэтгэх зөвлөх үйлчилгээний Барилга, хот байгуулалтын яамтай байгуулсан 2021 оны 02 сарын 05-ны өдрийн дугаар 2021/ 61 тоот гэрээ, Барилга, хот байгуулалтын яамны боловсруулсан 2020-оны 11 сарын 18-ны өдрийн дугаар 2020/ 62 тоот зургийн даалгавар, батлагдсан эскиз зураг, холбогдох бичиг баримтуудыг үндэслэн зураг төслийн "Алтайн газрын хүч"ХХК-д 2021 оны 04-р сард боловсруулсан.

Тус зургийг 2023 оны 12-р сард "Би Өү Экс Экс" ХХК-нд Ерөнхий төлөвлөгөө, Барилгын суурь, Гадна дулаан гэх мэт төлөвлөж буй байршилд тохирхуйц өвчлөлтүүдийг хавсарган холболтын зураг төсөл хийж гүйцэтгэв.

БАЙРШИЛ

Дорноговь аймаг, Алтанширээ суманд төлөвлөж буй 40.0x18.0м-н харьцаатай спорт заалны барилгын зураг төсөл.

ЕРӨНХИЙ ТОДОРХОЙЛОЛТ

Төлөвлөж буй барилга нь 1 давхар, тэнхлэгээрээ 40,0x18,0м -ийн хэмжээтэй зорьгүй барилга болно.

Уг барилгын үндсэн бүтээц нь: төмөр бетон каркас

Барилгын суурь: цутгамал төмөр бетон баганан суурьтай.

Хучилт: хавиргат хавтан хучилттай

Гадна хана: 360мм хөнгөн блок, 150мм полистрол дулаалга, 120мм тоосгон өрлөг

Дотор хана: 250мм,120мм-ийн тоосгон хана

Дээвэр: Хар цаасан хүйлмал хавтгай дээвэр

Гадна өнгөлгөө: Гадна фасадны эмүльс

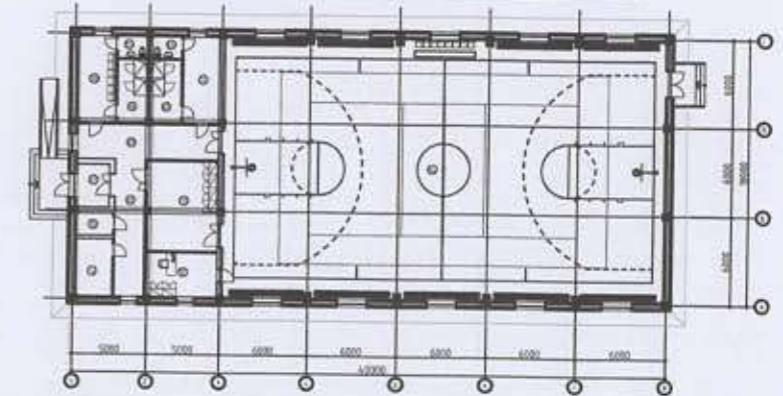
Нарийвчилсан тайлбарыг тус тусын тайлбар бичгээс үзнэ үү.

БАЙГАЛЬ ЦАГ УУРЫН ҮНДСЭН ӨГӨГДЛҮҮД

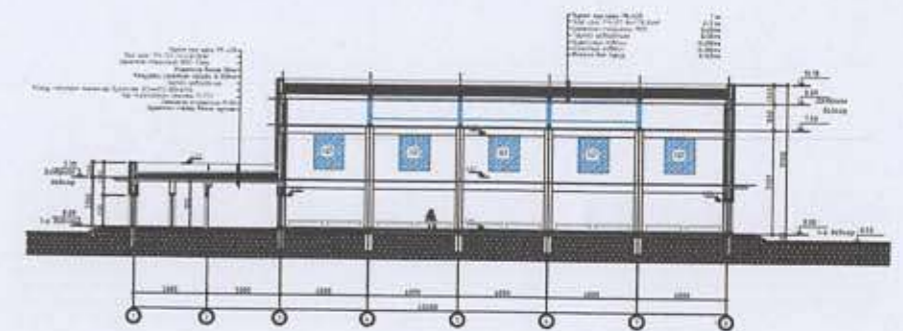
- Газар хөдлөлийн хүч - 6 балл
- Гадна агаарын температур - -33.8С
- Цасны ачаалал - 30 кг/м<sup>2</sup>
- Салхины ачаалал - 21-25 кг/м<sup>2</sup>
- Барилгын ангилал - II зэрэг
- Эдэлгээний зэрэг - II зэрэг
- Галд тэсвэрлэлтийн зэрэг - II зэрэг

Бүх барилга угсралт, заслал, сантехник, цахилгаан, холбоо дохиоллын, ажлыг гүйцэтгэхдээ энэхүү зураг төсөл, холбогдох норм дүрэм, стандартын шаардлага хангасан материал эдэлхүүнээр, технологийн заавар, техникийн шаардлагын дагуу чанартай хийж гүйцэтгэнэ.

1-Р ДАВХРЫН БАЙГУУЛАЛТ М1:500

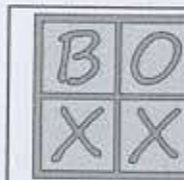


БАРИЛГЫН ОГТЛОЛ М1:500



ТЕХНИК ЭДИЙН ЗАСГИЙН ҮЗҮҮЛЭЛТ

№	Үзүүлэлтийн нэр	Хэмжих нэгж	Үзүүлэлт
1	Хүчин чадал	м2	720м2
2	Барилгын эзэлхүүн V	м <sup>3</sup>	6393.16
3	Барилгажилтын талбай	м <sup>2</sup>	785.29
4	Ажлын талбай	м <sup>2</sup>	682.2
5	Ашигтай талбай	м <sup>2</sup>	640.17
6	Кoeffициент K1 ( S <sub>аж</sub> / S <sub>аш</sub> )	-	1.07
7	Кoeffициент K2 ( V / S <sub>аж</sub> )	-	9.99



"БИ ӨҮ ЭКС ЭКС" ХХК

Дорноговь аймаг, Алтанширээ сум			
"СҮРГУУЛИЙН СПОРТ ЗААЛНЫ БАРИЛГЫН НЭГ МАЯГИЙН ЗУРАГ" /720м <sup>2</sup> /			
ЗУРГИЙН ЕРӨНХИЙ ӨГӨГДӨЛ			
Архитектор	Л.Ням-Очир	Е.Г.Шифр: BOX-26/2023	Масштаб: Ye шат: А3
Гүйцэтгэсэн	Л.Ням-Очир	Т.Г.Шифр:	Огноо: 2023
Шалгасан		Зургийн дугаар: ЗЕӨ-1	Бүх хуудас: ЗЕӨ-1





ТАЙЛБАР БИЧИГ ЗУРГИЙН ЖАГСААЛТ

“БА, ЕТ” МАРКЫН ХАВСРАЛТЫН ЗУРГИЙН ЖАГСААЛТ

Д/д	Хуудасны нэр	Хуудасны марк
	Зургийн ерөнхий өгөгдөл	
1	Тайлбар бичиг, зургийн жагсаалт	БА-1
2	Ерөнхий төлөвлөгөө	ЕТ-1
3	Зай хэмжээ	ЕТ-2
4	Өндөржилт	ЕТ-3

ТАЙЛБАР БИЧИГ

АРХИТЕКТУР ТӨЛӨВЛӨЛТИЙН ШИЙДЭЛ:

Нэг маягийн ерөнхий төлөвлөгөөнд төлөвлөж буй спорт заалны барилгыг бие даасан байдлаар төлөвлөв. Техникийн нөхцөлөөс хамаарч хангагч байгууллагуудын инженерийн хангамжийн барилга байгууламжуудыг тухайн үед нь шийдвэрлэнэ. Үүнд: Дулаан болон цахилгааны дэд өртөө, цэвэр бохир усны хангамж зэрэг орно.

Спорт заалны эдэлбэр газрыг сонгохдоо дараах БНБД, стандартыг үндэслэсэн болно. Үүнд: Хот, тосгоны төлөвлөлт, барилгажилт БНБД 30-01-04, Сургалт хүмүүжлийн барилгын зураг төсөл зохиох нэгдсэн норм БНБД II-66-88, Сургалт хүмүүжлийн барилгын орчны эрүүл ахуйн шаардлага MNS6799:2019, ЕБС-ийн орчны аюулгүй байдал MNS6782:2019

Барилгад спорт заал болон туслах өрөө тасалгаанууд байх ба үүнд: Эрэгтэй хувцас солих өрөө, эрэгтэй ариун цэврийн өрөө, эмэгтэй хувцас солих өрөө, эмэгтэй ариун цэврийн өрөө, гонх, дулааны үзель, цахилгааны шитний өрөө, багш дасгалжуулагчийн өрөө болон тоног төхөөрөмжийн агуулахын өрөөнүүд байна.

*Барилга үйлдвэрлэлд дагаж мөрдөх хөдөлмөр хамгаалал, аюулгүй ажиллагааны дүрэм БНБД 12-03-04, болон Барилгын үйлдвэрлэлийн хөдөлмөрийн аюулгүй ажиллагааны дүрэм БНБД 12-04-06 зэргийг заавал дагаж мөрдөн ажиллана.*

Гадна хана:

Гадна ханыг зураг төсөлд тусгасан бүтэц, хэсэглэл зургийн дагуу гүйцэтгэнэ. Гадна ханын бүтцийг байгуулалт болон БА-16 хуудаснаас үзнэ. Газар доор орж буй суурийн хананд 100мм MNS EN 13163:2011 стандартын шаардлагад нийцсэн гал дэмждэггүй полистирол хавтангаар дулаалж 120мм тоосгон өрлөгийг өрж, тортой шавардлага хийж уур ус тусгаарлах түрхлэг 2 үе түрхэнэ. 1-р давхар ба түүнээс дээш гадна ханыг MNS 0831:2016-ын шаардлагыг хангасан 360мм-ийн хөнгөн блокон гулдмайгаар өрөх бөгөөд уг ханыг гаднаас нь 150мм зузаан MNS EN 13163:2011 стандартын шаардлагад нийцсэн гал дэмждэггүй полистирол хавтангаар дулаалаад 120мм тоосгон өрлөг өрж, ус чийгэнд тэсвэртэй гадна эмульсээр өнгөлнө. Цементэн зуурмагийн марк 50 байна.

Дотор хана:

Дотор ханыг зураг төсөлд тусгасан бүтэц, хэсэглэл зургийн дагуу гүйцэтгэнэ. Дотор ханын бүтцийг байгуулалт буюу БА-12 хуудаснаас үзнэ.

Хаалга:

Уг барилгын гадна хаалганууд 2 хавтастай дулаалгатай төмөр хаалга байна. Дотор хаалганууд модон болон шилэн хаалганууд байна. Модон хаалгыг 15 хувиас ихгүй чийгтэй хуурай модоор MNS 0531:2002 стандарт баримталж хийнэ. Бүх хаалга цонхыг зурагт үзүүлсэн зааврын дагуу тусгай зөвшөөрөл бүхий үйлдвэрт захиалж угсарна.

Дээвэр:

Барилгын дээврийг гал дэмждэггүй чулуун хөвөн сэндривчээр хийнэ. Чулуун хөвөнгийн нягт MNS-6227,2010 Нягтаршил кг/м3:45 .Дээврийн ажлыг цаг агаарын хуурай нөхцөлд БНБД.3.04.01-88, БНБД-31-02-03-н дагуу маш чанартай хийж гүйцэтгэнэ. Дээврийн уулзварыг зурагт үзүүлсэний дагуу хийнэ.

Цонх:

Уг барилгын цонх нь хуванцар рамтай вакум цонх байна. Цонх нь дулаан тусгаарлалт сайтай 3 давхар шилэн пакет бүхий MNS 5820:2008 стандартын шаардлагыг хангасан байна. Цонхны эргэн тойронд хийх дулаалган чигжээсийг /шахдаг хөөс/ сайн шалгасны дараа амалгаа шавардлагыг хийх хэрэгтэй. Цонхны гадна талд гөлмөн төмрөөр усны хаялга хийж, дотор талд хиймэл чулуун тавцан угсарна.

Шал:

Шат, шатны талбай, гонх, үзель, хувцас солих өрөө, цахилгааны шитний өрөө, холбоо дохиололын өрөө, тоног төхөөрөмжийн өрөөний шалыг хиймэл чулуугаар өнгөлнө. Ариун цэврийн өрөөнүүд, шүршүүрийн өрөөг плитагаар, заалыг модон шал, дасгалжуулагчийн өрөөг паркетан шалтай байхаар төлөвлөв. Шалны улны тэгшилгээнд хийх шороо нь чийггүй, хогзүй байна. Шороог үе үеэр /20см/ нягтруулах ба чийгшилт нь стандартын шаардлага хангасан байна. Шалны ажлыг БНБД.31-09-05, БНБД.3.04.04-90-н дагуу хийж гүйцэтгэнэ.

Дээвэр:

Барилгын дээврийг хар цаасан хүйлмал хавтгай дээврээр төлөвлөсөн ба усыг гадуур ус зайлуулах хоолойгоор зайлуулна. Дээврийн паранет хана, ус зайлуулах нүхний орчимд нэмэлт 1 үе хар цаасыг зурагт тусгасны дагуу хийнэ. Дээврийн ажлыг цаг агаарын хуурай нөхцөлд БНБД.3.04.01-88, БНБД-31-02-03-н дагуу маш чанартай хийж гүйцэтгэнэ. Дээврийн уулзварыг зурагт үзүүлсэний дагуу хийнэ.

Дотор заслал:

Дотор заслалын ажлыг заслалын ажлын модорхойлолтонд заасан өнгө хэмжээний дагуу чанартай сайн хийж гүйцэтгэнэ. Заслалын ажлын модорхойлолтыг БА-17 хуудаснаас үзнэ үү.

Гадна заслал:

Барилгын гадна талын үндсэн ханыг зурагт заасан өнгөний дагуу гадна ханын чулуун будгаар технологийн дагуу чанартай сайн будна. Барилгад цагаан өнгийн пластмасан рамтай вакум цонхыг зурагт үзүүлсэн хэмжээний дагуу захиалж хийлгэнэ. Барилгын цоколиг чулуун хавтанцараар өнгөлнө.

Хаяавч:

Бетон хаяавчийг 1м-ийн өргөнтэй 100мм-ийн зузаантай В7,5 ангийн бетоноор цутгана. Хаяавчийн ажлыг БНБД 3,03,01-88-ын дагуу хийж гүйцэтгэнэ.

Пандус:

Гол орц болон хойд талын галын гарцанд пандустай.

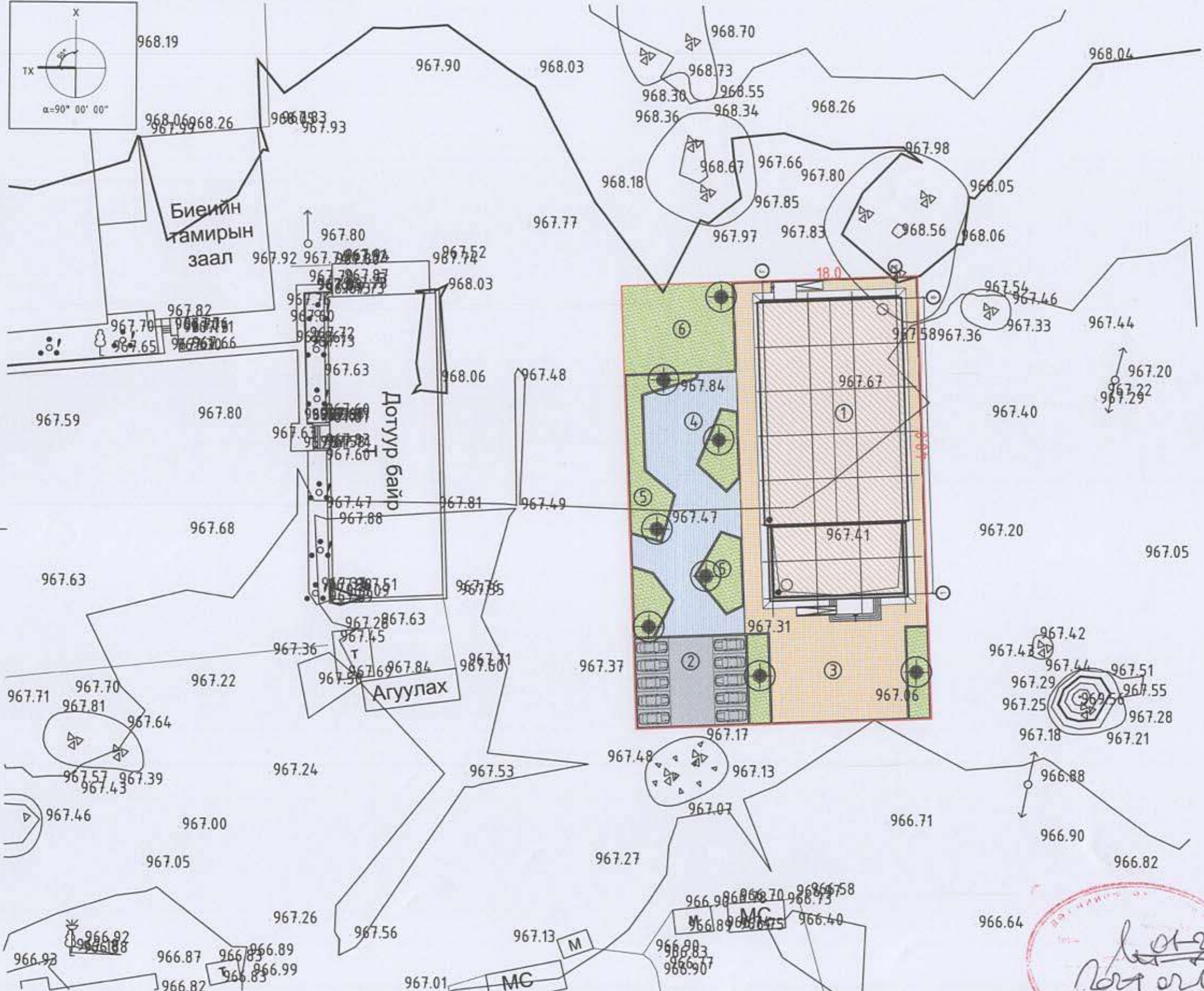
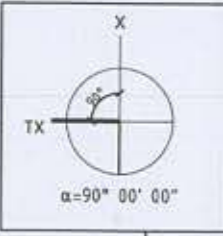
*Жич: Барилга угсралтын бүх ажлуудыг гүйцэтгэхэд шаардагдах материал, эдэлхүүн, түүхий эд нь Монгол улсад хүчин төгөлдөр мөрдөгдөж буй MNS стандартын шаардлагыг бүрэн хангасан байх ёстой. Барилга угсралтын ажлын явцад захиалагч байгууллага нь Монгол улсын Барилгын тухай хуулийн дагуу зураг төслийн байгууллагатай гэрээ байгуулж, зохиогчийн хяналт хийлгэх шаардлагатай бөгөөд барилга угсралтын ажил гүйцэтгэх явцад техникийн шийдэл гаргах шаардлагатай болсон тохиолдолд гүйцэтгэгч нь захиалагчаар дамжуулан шийдвэрлүүлнэ.*



	Дорноговь аймаг, Алтанширээ сум				
	“СУРГУУЛИЙН СПОРТ ЗААЛНЫ БАРИЛГЫН НЭГ МАЯГИЙН ЗУРАГ” /720м <sup>2</sup> /				
	ТАЙЛБАР БИЧИГ ЗУРГИЙН ЖАГСААЛТ				
Архитектор	Л.Ням-Очир	Е.Г.Шифр:	Масштаб:	Үе шат:	А3
Гүйцэтгэсэн	Л.Ням-Очир	ВОХ-26/2023		Огноо:	2023
Шалгасан		Т.Г.Шифр:	Зургийн дугаар:	Бүх хуудас:	БА-1
			БА-1		БА-1



ЕРӨНХИЙ ТӨЛӨВЛӨГӨӨ М1:500



Д/Д	ТОДОРХОЙЛОЛТ	ТАЙЛБАР
1.	Төлөвлөж буй барилга	Төлөвлөж буй
2.	Авто зам	Төлөвлөж буй
3.	Явган зам, талбай	Төлөвлөж буй
4.	Тохижилтын талбай	Төлөвлөж буй
5.	Ногоон байгууламж	Төлөвлөж буй
6.	Нөөц талбай	Төлөвлөж буй



ТАНИХ ТЭМДЭГ:

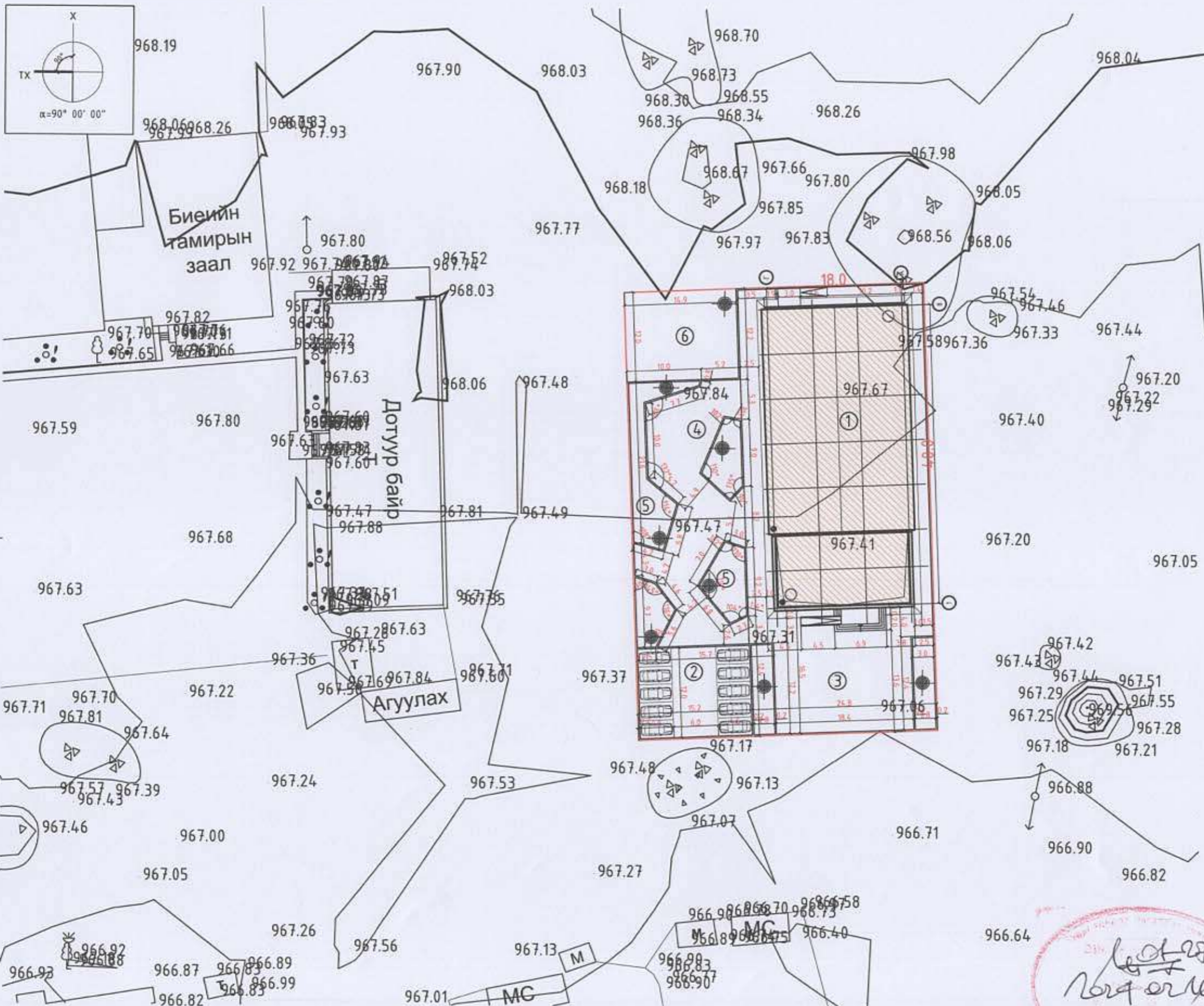
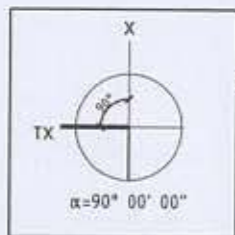
	Төлөвлөж буй барилга, байгууламж
	Төлөвлөж буй авто зам, зогсоол
	Төлөвлөж буй явган хүний зам
	Төлөвлөж буй ногоон байгууламж
	Төлөвлөж буй тоглоомын талбай
	Архитектур төлөвлөлтийн даалгаврын схемийн хил хязгаар
	Одоо байгаа барилга
	Одоо байгаа орон нутгийн чанартай авто зам
	Бохир усны шугам
	Дулааны шугам
	Цэвэр усны шугам
	Цахилгааны шугам
	Одоо байгаа нураах барилга байгууламж

Red circular official stamp with a signature and date. The date is 2023.07.27. The signature is in Mongolian script.

Дорноговь аймаг, Алтанширээ сум			
"СҮРГҮЧҮЛИЙН СПОРТ ЗААЛНЫ БАРИЛГЫН НЭГ МАЯГИЙН ЗУРАГ" /720м <sup>2</sup> /			
ЕРӨНХИЙ ТӨЛӨВЛӨГӨӨ			
Архитектор	Л.Ням-Очир	Е.Г.Шифр:	Масштаб:
Гүйцэтгэсэн	Л.Ням-Очир	ВОХ-26/2023	М1:500
Шалгасан		Т.Г.Шифр:	Зургийн дугаар:
			ЕТ-1
			Бүх хуудас:
			А3



ЗАЙ ХЭМЖЭЭ М1:500



Д/Д	ТОДОРХОЙЛОЛТ	ТАЙЛБАР
1.	Төлөвлөж буй барилга	Төлөвлөж буй
2.	Авто зам	Төлөвлөж буй
3.	Явган зам, талбай	Төлөвлөж буй
4.	Тохижилтын талбай	Төлөвлөж буй
5.	Ногоон байгууламж	Төлөвлөж буй
6.	Нөөц талбай	Төлөвлөж буй

ТАНИХ ТЭМДЭГ:

	Төлөвлөж буй барилга, байгууламж
	Төлөвлөж буй авто зам, зогсоол
	Төлөвлөж буй явган хүний зам
	Төлөвлөж буй ногоон байгууламж
	Төлөвлөж буй тоглоомын талбай
	Архитектур төлөвлөлтийн даалгаврын схемийн хил хязгаар
	Одоо байгаа барилга
	Одоо байгаа орон нутгийн чанартай авто зам
	Бохир усны шугам
	Дулааны шугам
	Цэвэр усны шугам
	Цахилгааны шугам
	Одоо байгаа нураах барилга байгууламж

ВО  
XX

БИ ӨҮ ЭКС ЭКС  
ХХК

Дорноговь аймаг, Алтанширээ сум

"СУРГУУЛИЙН СПОРТ ЗААЛНЫ БАРИЛГЫН НЭГ МАЯГИЙН ЗУРАГ" /720м<sup>2</sup>/

ЗАЙ ХЭМЖЭЭ

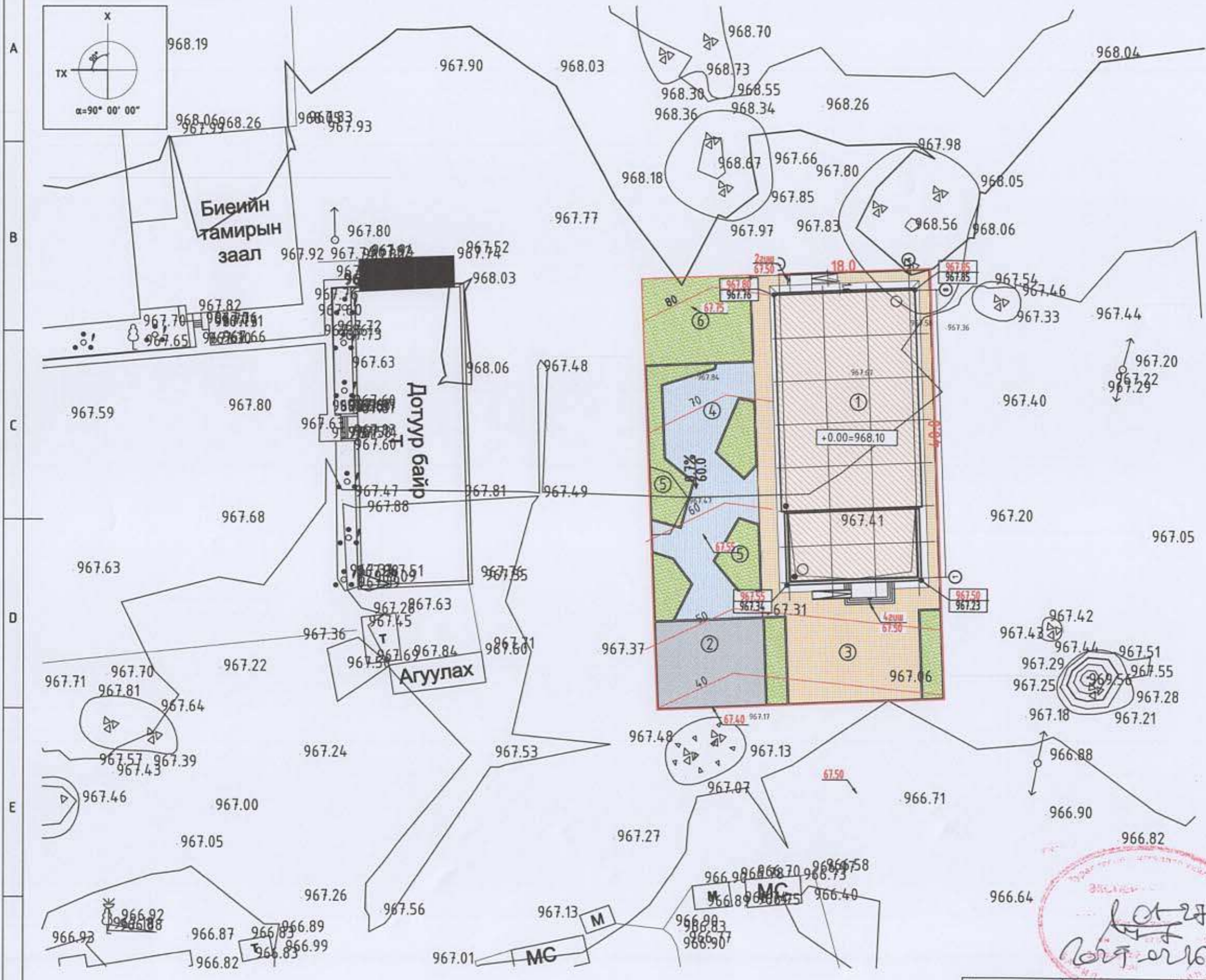
Үе шат: А3

Огноо: 2023

Архитектор	Л.Ням-Очир	Е.Г.Шифр:	ВОХ-26/2023	Масштаб:	М1:500	Огноо:	2023
Гүйцэтгэсэн	Л.Ням-Очир	Т.Г.Шифр:		Зургийн дугаар:	ЕТ-2	Бүх хуудас:	
Шалгасан							



ӨНДӨРЖИЛТ М1:500



Д/Д	ТОДОРХОЙЛОЛТ	ТАЙЛБАР
1.	Төлөвлөж буй барилга	Төлөвлөж буй
2.	Авто зам	Төлөвлөж буй
3.	Явган зам, талбай	Төлөвлөж буй
4.	Төхжилтийн талбай	Төлөвлөж буй
5.	Ногоон байгууламж	Төлөвлөж буй
6.	Нөөц талбай	Төлөвлөж буй

ТОМЬЁОЛСОН ТЭМДЭГ

$+0.00 = 968.10$	-Спорт заалны барилгын шалны түвшин
$967.50 / 967.23$	-Төлөвлөж байгаа өндөр -Одоо байгаа өндөр
7.55	-Төлөвлөж байгаа өндөр
967.49	-Хар горизонталь
0.7% 60.0	-Налцу /%/ -Урсах чиглэл -Холын зай /М/
10 / 80	-Улаан горизонталь

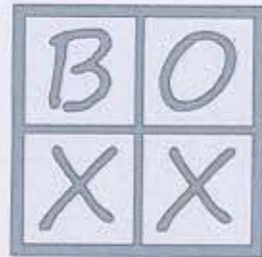
ТАНИХ ТЭМДЭГ:

	Төлөвлөж буй барилга, байгууламж
	Төлөвлөж буй авто зам, зогсоол
	Төлөвлөж буй явган хүний зам
	Төлөвлөж буй ногоон байгууламж
	Төлөвлөж буй тоглоомын талбай
	Архитектур төлөвлөлтийн даалгаврын схемийн хил хязгаар
	Одоо байгаа барилга
	Одоо байгаа орон нутгийн чанартай авто зам
	Бохир усны шугам
	Дулааны шугам
	Цэвэр усны шугам
	Цахилгааны шугам
	Одоо байгаа нураах барилга байгууламж



	Дарноговь аймаг, Алтанширээ сум			
	"СҮРГҮҮЛИЙН СПОРТ ЗААЛНЫ БАРИЛГИЙН НЭГ МАЯГИЙН ЗУРАГ" /720м <sup>2</sup> /			
	ӨНДӨРЖИЛТ			
Архитектор	Л.Ням-Очир	Е.Г.Шифр:	Масштаб:	Үе шат:
Гүйцэтгэсэн	Л.Ням-Очир	ВОХ-26/2023	М1:500	Огноо:
Шалгасан		Т.Г.Шифр:	Зургийн дугаар:	Бүх хуудас:
			ЕТ-3	





"БИ ӨҮ ЭКС ЭКС" ХХК

ЕГ Шифр: ВОХ-26/2023

Дарнаговь аймаг, Алтанширээ сум,

"СУРГУУЛИЙН СПОРТ ЗААЛНЫ БАРИЛГЫН  
НЭГ МАЯГИЙН ЗУРАГ" /720м<sup>2</sup>/

/Ажлын зураг/  
Барилга бүтээц

УЛААНБААТАР ХОТ  
2023 ОН



ЗУРГИЙН ЖАГСААЛТ

№	Нэр	Хуудас марк
1	Зургийн жагсаалт, норм норматив, тайлбар бичиг	ББ- 01
2	Тайлбар бичиг, геологийн зүсэлт, таних тэмдэг	ББ- 02
3	Суурийн байгуулалт, 120, 250мм ханын доорх суурь	ББ- 03
4	Огтлол 1-1, 2-2, 3-3, бүс бетон, тор-1	ББ- 04
5	Багаан суурь БС-1	ББ- 05
6	Багаан суурь БС-2	ББ- 06
7	Багаан суурь БС-3	ББ- 07
8	Гадна дабжаа ГД-1, 2, материалын түүгээр	ББ- 08

БҮТЭЭЦИЙН ХЭСГИЙН ЭТАЛОН ЗУРАГТ АШИГЛАСАН СТАНДАРТЫН ЖАГСААЛТ		
Тэмдэглэгээ	Нэр	Тайлбар
MNS 3505:2013	Барилгын бүтээцийн зурагт тооих ерөнхий шаардлага	
MNS 6495:2014	Бетон, төмөр бетон бүтээцийн ажлын зураг	
MNS ISO 3766:2012	Төмөр бетон бүтээцийн армиурлалтын зурагт хийх тэмдэглэгээ	
ГОСТ5781-82*	Төмөр бетон бүтээцийн армиурлах халуунаар цувисан ган	
MNS JIS G 3112:2002	Төмөр бетон бүтээцийн ган туйван	
ГОСТ 103-76	Халуунаар цувисан хайтгай ган	
ГОСТ8509-72	Тэнцүү талт дуган төмөр	
MNS 0831:2001	Сирмэг бетон	
MNS EN 13163:2011	Хөөсөн полистирол (EPS) бүтээгдэхүүн	

БҮТЭЭЦИЙН ХЭСГИЙН ЭТАЛОН ЗУРАГТ АШИГЛАСАН НОРМАТИВ БАРИМТ БИЧГҮҮД		
Тэмдэглэгээ	Нэр	Тайлбар
БНБД 22-01-01*/2006	Газар хөдлөлийн бүс нутагт барилга барих, төлөвлөх норм ба дүрэм	
БНБД 2.02.01-94	Барилга байгууламжийн дүүр суурийн зураг төсөл зохиох норм ба дүрэм	
БНБД 52-01-10	Бетон ба төмөр бетон дүтээц	
БД 52-105-10	Бетон ба урьдчилан хүчлэгдээгүй армиуртай төмөр бетон дүтээц	
Цуврал Г1.220.1-Г	Цутгамал төмөр бетон араг бүтээцийн хийц хэсэглэлийн альбом	
В1038-11	Чэгармал төмөр бетон ялцу	

ТАЙЛБАР БИЧИГ

Барилга бүтээцийн төлөвлөлтийг байгаль цаг уурын доорх нөхцөлд тохируулан төлөвлөв.  
 Үүнд Гадна агаарын тооцооны температур -33.8°C  
 Цасны ачаалал 30кг/м2  
 Салхины ачаалал жилийн хурд 21-25 м/сек  
 Газар хөдлөлийн балл 6

Дорноговь аймаг, Алтанширээ сум "СПОРТ ЗААЛ"-ны суурийн холболтын барилга нь тэнхлэгээрээ 18.0x4.0м зорьгүй 1 дабхар каркасан барилга болно.

Буурь барилгын инженер-геологийн "БАРНАБ" ХХК-ий 2023 оны 10 сарын 31-ээс 11-р сарын 06-ны өдрүүдэд хийж гүйцэтгэсэн /Архив-ДГ 08/23 тоот судалгааны дүгнэлтийн дагуу хийж гүйцэтгэсэн болно. Суурь суух дүүр хэрс орчин үеийн дээд дүнд дөрөвдөгчийн настай, дар шаргал ба цайвар шаргал өнгийн делюви-пролювийн гарал үүсэлтэй хатуу хам байдалтай элсэнцэр чигжээстэй хайр хайрган хэрс /ИГЭ-1/ Карбаны настай шаргал ба цайвар шаргал өнгийн боржин чулуу. Ан цацлаг, дүнд зургийн өгөршилд орж хазгарч дутарсан, үймэг хадан ул хэрс дуюу боржин чулууны өгөршлийн бүс 1.2-1.7 метрийн гүнээс илэрч гүмрүүгээ харьцангуй бага өгөршсөн цул нягт хадан ул хэрс тархана. Хадан ул хэрс /ИГЭ-2/ ул хэрс нь обойлтгүй ул хэрсэнд нормчлогдана. Улрлын хөдөлтийн норматив гүн -3.31. Суурийн нүхийг ухсаны дараа болон, дуцааж дулах дүүр хэрс нь обойлт үүсгэхгүй хэрс байх ба 20-30см тутамд сайтар нягтруулах шаардлагатай. Үз талбайд өрөмдсөн цаанаг Ц-1, Ц-2 нь 1.7-2.2м гүний өрөмдлөгөөр хөрсний ус илрээгүй. Суурийн нүхийг уххад гарсан төрөл дүрийн хаг хаягдал агуулсан хөрсөөр суурийг эргүүлж чигжихийг хатуу хориглоно. Өнгөн хөрсийг барилгын талбайгаас зайлуулах шаардлагатай. Суурийн котлоаныг нээсний дараа инженер-геологийн болон зургийн зохиогч инженерээр хяналт хийлгэсний дараа суурийн цутгалтын ажлыг эхлэх хэрэгтэй.

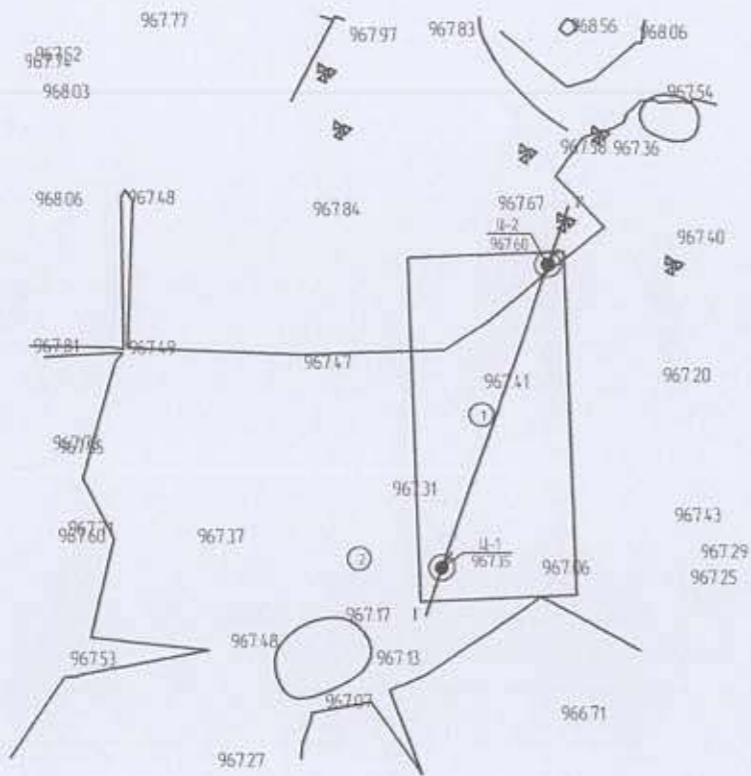
Суурь: Котлоаныг механизмаар уххдаа суурь суулгах төслийн түвшингээс дээш 20-30 см дутуу ухаж түүнээс доош төслийн түвшин хүртэл гараар ухаж хэрэгтэй. Үндсэн барилгын суурийг цутгамал төмөр бетон баганын суурьтайгаар хийхээр төлөвлөв. Багаан суурийн бетоны марк /В20/, армиурын анги А240, А400 байхаар зураг төсөлд тусгасан болно. Цутгамал төмөр бетон баганын суурийн дар 10см зузаан В10 өнгийн бетон дэлгэц хийнэ. Багаан суурийг зургийн дагуу цутгамал төмөр бетон дүсээр холдох өгнө. Бетон цутгалтын ажлыг гүйцэтгэхдээ "Цутгамал бетон, төмөр бетон дүтээц"-ийн угсралтын БНБД 52-02-05, цутгамал төмөр бетон ажил гүйцэтгэх заавар БД52-102-04-ийн холбогдох заалтуудын дагуу гүйцэтгэнэ. Барилгын суурийн бетонд усны нэмэлт ашиглана суурийн хөрстэй харьцах гадаргууд шингэн битум 2 үе түрхэх, суурийн хажуугаар эргүүлж чигжих хэрс нь обойлт үүсгэхгүй хэрс байна. Буурь, суурийн ажлыг гүйцэтгэхдээ барилгын газар шороо ба суурийн ажил гүйцэтгэх БНБД 3.02.01-90-ийг баримтлалд захино.

<b>БАРИЛГЫН ЗУРАГ ТӨСЛИЙН "БИ ӨҮ ЭКС ЭКС" ХХК</b> ДАВТАН ХЭРЭГЛЭХ ЗУРГИЙН ХОЛБОЛТ		Зургийн шифр: <input type="checkbox"/> Засвартай <input type="checkbox"/> Засваргүй
<b>БАЙРШИЛ:</b>		
Архитектор		
Инженер		
Гүйцэтгэсэн		
Шалгасан		

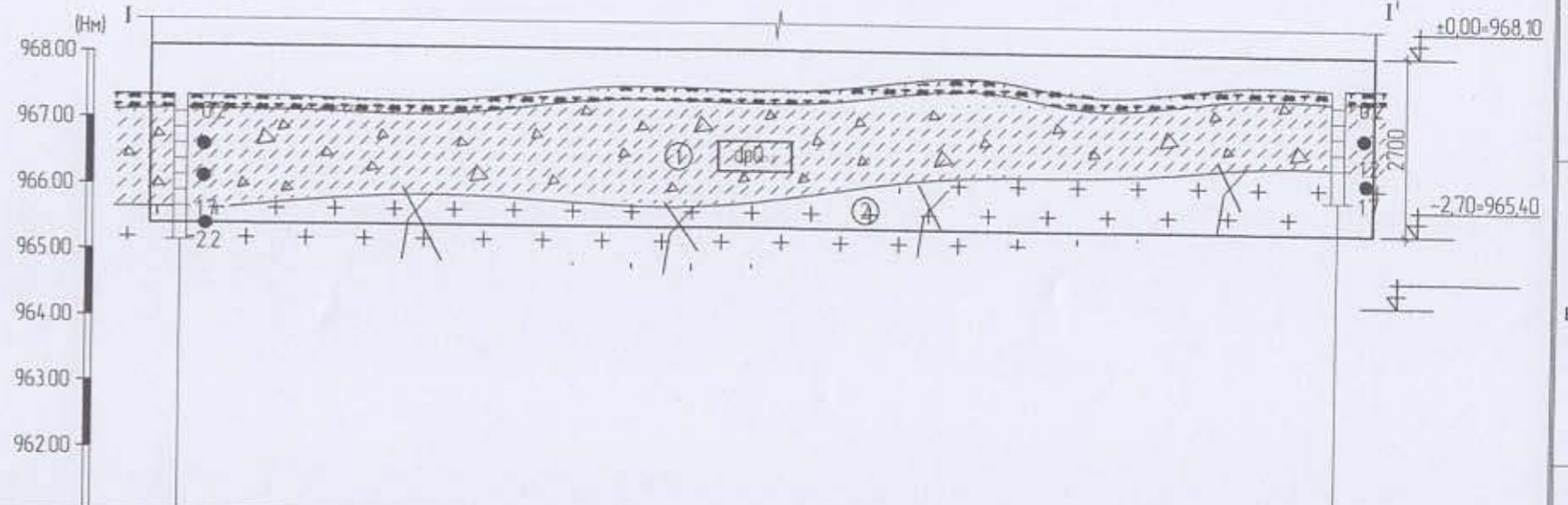
	Дорноговь аймаг, Алтанширээ сум "СУРГУУЛИЙН СПОРТ ЗААЛНЫ БАРИЛГЫН НЭГ МАЯГИЙН ЗУРАГ" /720м²/			
	Зургийн жагсаалт, тайлбар бичиг			Үе шат А 3
Инженер	Э.Наран	ЕГ шифр	Масштаб	Огноо
Гүйцэтгэсэн	Б.Эрхэмбаяр	ВОХ-26/2023		2023.12
Шалгасан	Э.Наран	ТГ шифр	Зургийн дугаар	Хуудас
			ББ-01	08



**ЦОНОГИЙН БАЙРШИЛ**



**ИНЖЕНЕР-ГЕОЛОГИЙН ЗҮСЭЛТ I-I' ШУЛУУНААР  
МАСШТАБ БОСОО 1:100, ХЭВТЭЭ 1:250**



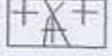





Цооногийн дугаар	Ц-1	Ц-2
Амсрын өндөржилт, м	967.35	967.60
Цооног хоорондын зай, м	35.00	

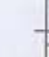
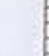
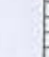
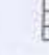
**Тайлбар дүгнэг**

- Дорноговь аймаг, Алтанхирээ сум, "СПОРТ ЗААЛГ"-ны барилгын суурийн холбогдох зураг төслийг инженер-хайгуулын "БАРНАБ" ХХК-ий 2023 оны 10 сарын 31-нээс 11-р сарын 06-ны өдрүүдэд хийж гүйцэтгэв /Архив-ДГ 08/23 тоот судалгааны дүгнэлтийн дагуу хийж гүйцэтгэсэн болно.
- Хөрсний ширхэгийн бүрэлдэхүүнд: Суурь суух дуурь хөрс ИГЗ-2. Үндсэн чулуу ул хөрс.
- Корданы настай шаргал ба цайвар шаргал өнгийн боржин чулуу. Ан цаглаг, дунд зэргийн өгөршилд орж хазарч дутарсан, үйрмэг хадан ул хөрс дууц боржин чулууны өгөршлийн бүс 12-17 метрийн гүнээс илэрч гүнрүүгээ харьцангуй бага өгөршсөн цул нягт хадан ул хөрс тархана. Хадан ул хөрс цааш үргэлжлэн тархах ба нягт, даац, бат дэх нь улам нэмэгдэнэ. Элсэн чулууны физик үзүүлэлтүүд:
  - Өгөршсөн чулуулгийн эзэлхүүн жин 2.48 г/см<sup>3</sup>
  - Өгөршөөгүй чулуулгийн эзэлхүүн жин 2.32 г/см<sup>3</sup>
  - Өгөршлийн эзрэг K<sub>WC</sub> = 0.85 байгаа нь сулалтар өгөршсөн байна.
  - Нэг чиглэлийн шахагдалд үзүүлэх бат бөх чанарын үзүүлэлт 5 ≤ RC ≤ 15 МПа байгаа нь усанд зөвлөрөхгүй. Дунд зэргийн бат дэх чанартай.
- Барилга барихаар сангасан талдай нь инженер геологийн дунд зэргийн төвөгшилтэй нөхцөлтэй. Судалгааны талдайд 2 төрлийн ул хөрс үелэн тархсан, 2.2м гүний өрмөлөгвөр хөрсний ус илрээгүй болно /2023 оны 10-р сарын байдлаар. Суурь суух дуурь хөрс обайлгүй ул хөрсөнд нормчлогдана.
- Барилга барих талдай нь газар хөдлөлийн 6 далл бүсэд оршино. Улрлын хөдлөлтийн норматив гүн -3.31м.
- Газар шарааны ажлын эзрэг гэсгэлэн нөхцөлд гар оргоор ухахаар тооцвол ИГЗ-1 элсэнцэр чигжээстэй хайр хайрган ул хөрс -IV. ИГЗ-2 боржин чулуу ул хөрс -VII.
- Төлөвлөж буй барилгын талдайн суурийн нүхийг нээсний дараа зохиогчийн хяналт хийгээж захих акт дүгнэлт гаргуулах хэрэгтэй.
- Суурь суух дуурь хөрс нь инженер геологийн болон зохиогчийн зааснаас шинж чанар үзүүлэлтээр зөрүүтэй өөр төрлийн хөрс, нүх одоо байгаа шугам сүлжээ эзрэг зүйл илэрвэл холбогдох хүмүүст мэдэгдэж, техникийн шийдэл гаргуулах хэрэгтэй.

**ТАНИХ ТЭМДЭГ**

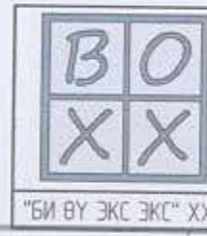
-  Өнгөн хөрс
-  1 Элсэнцэр чигжээстэй хайр хайрган ул хөрс. Бор шаргал ба бор саарал өнгөтэй, элсэнцэр чигжээстэй хайр хайрган ул хөрс.
-  2 Үндсэн чулуу Боржин
-  I-I' Инженер-геологийн зүслтийн дугаар
-  1 Хөрсний үеийн дугаар
-  дрQ<sub>1-2</sub> Ул хөрсний нас, гарал үүслийн индекс

**ЗҮРГИЙН ТАЙЛБАР**

-  0.2 Цооногийн амсар
-  Хөрсний хил зааг (м)
-  ● Хөрсний дээж авсан гүн
-  2.2 Цооногийн гүн (м)



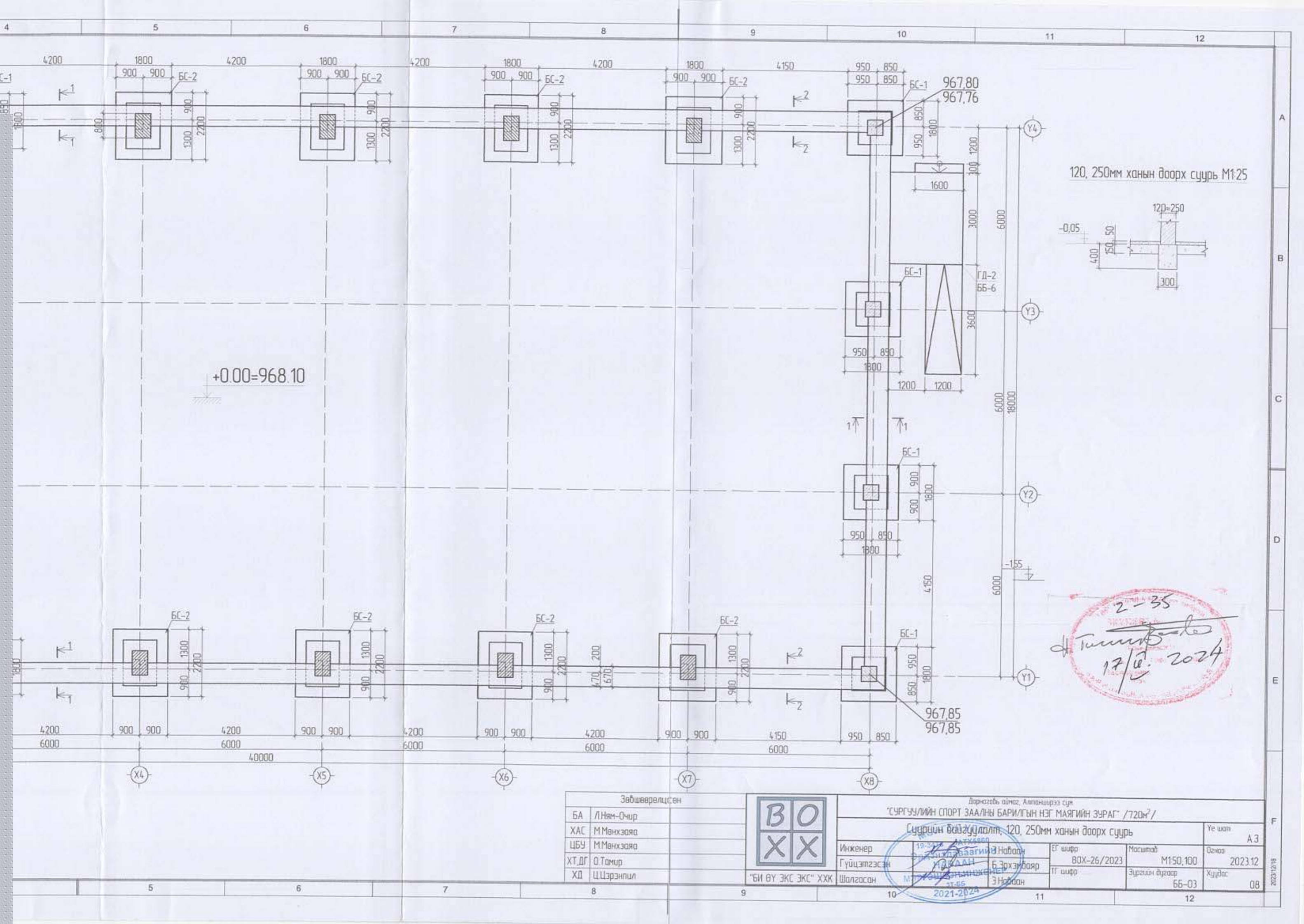
БАРИЛГЫН ЗУРАГ ТӨСЛИЙН "БИ ВУ ЭКС ЭКС" ХХК	Зургийн шифр	Залгалтай	Засваргүй
ДАВТАН ХЭРЭГЛЭХ			
ЗҮРГИЙН ХӨЛБӨЛТ			
БАРШИЛ			
Ардиректор			
Инженер			
Гүйцэтгэл			
Шалгасан			



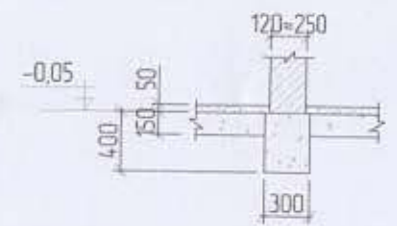
Дорноговь аймаг, Алтанхирээ сум			
"СЭРГЭЭЛИЙН СПОРТ ЗААЛГНЫ БАРИЛГЫН НЭГ МАЯГИЙН ЗУРАГ" /720м²/			
Тайлбар дүгнэг, Геологийн зүслэлт, таних тэмдэг			
Инженер	З.Набаан	ЕГ шифр	Масштаб
Гүйцэтгэсэн	Б.Боржигондор	ВОХ-26/2023	Огноо
Шалгасан	З.Набаан	Зургийн дугаар	Хуудас
		66-02	08
			Үе шат
			А.3
			Огноо
			2023.12
			Хуудас
			08

Хөрсний төлөв байдал
Шаварлаг ул хөрс
Хатуу





120, 250мм ханын доорх суурь M1:25



+0.00=968.10

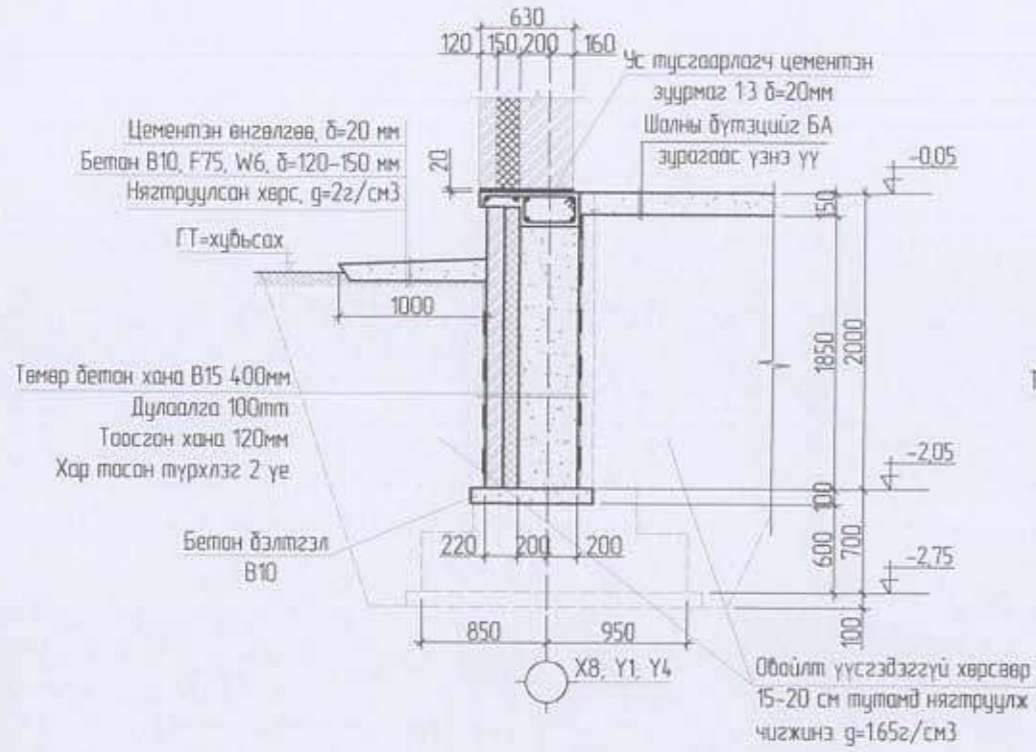
2-35  
*Тамир*  
 17/06/2024

Зөвшөөрөгдсөн		"БО ХХ"	Дорнод аймэг, Алтанцэрээ сум		"Сургуулийн спорт заалны барилгын нэг маягийн зураг" /720м²/	
БА	Л.Ням-Очир		"БИ ӨҮ ЭКС ЭКС" ХХК	Сүүрийн байгуулалт, 120, 250мм ханын доорх суурь		Үе шат
ХАС	М.Мөнхзаяа	Инженер		Б.Эрхэмбаяр	ЕГ шифр	ВДХ-26/2023
ЦБУ	М.Мөнхзаяа	Гүйцэтгэсэн		Э.Наран	Масштаб	M150,100
ХТ,ДГ	О.Тамир	Шалгасан		Э.Наран	ТГ шифр	Зургийн дугаар
ХД	Ц.Цэрэнпил					66-03
					Хуудас	08

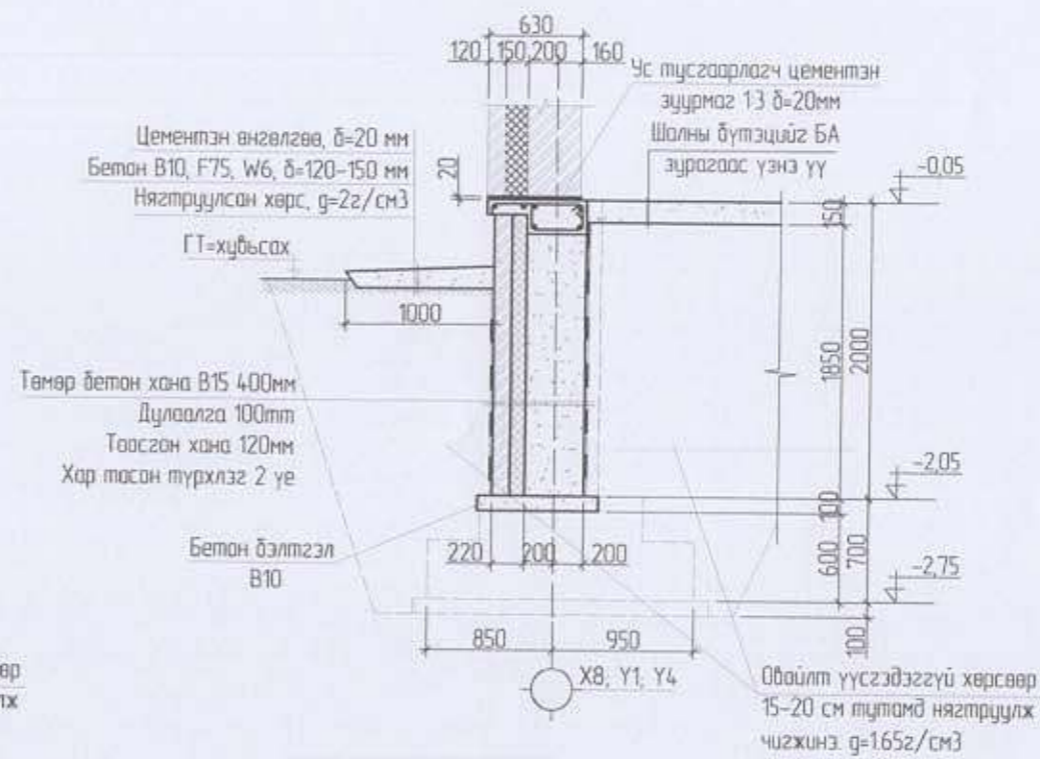
2023/12/18



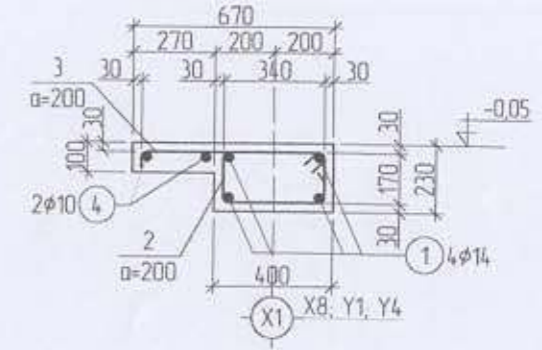
Огтлол 1-1 M150



Огтлол 1-1 M150



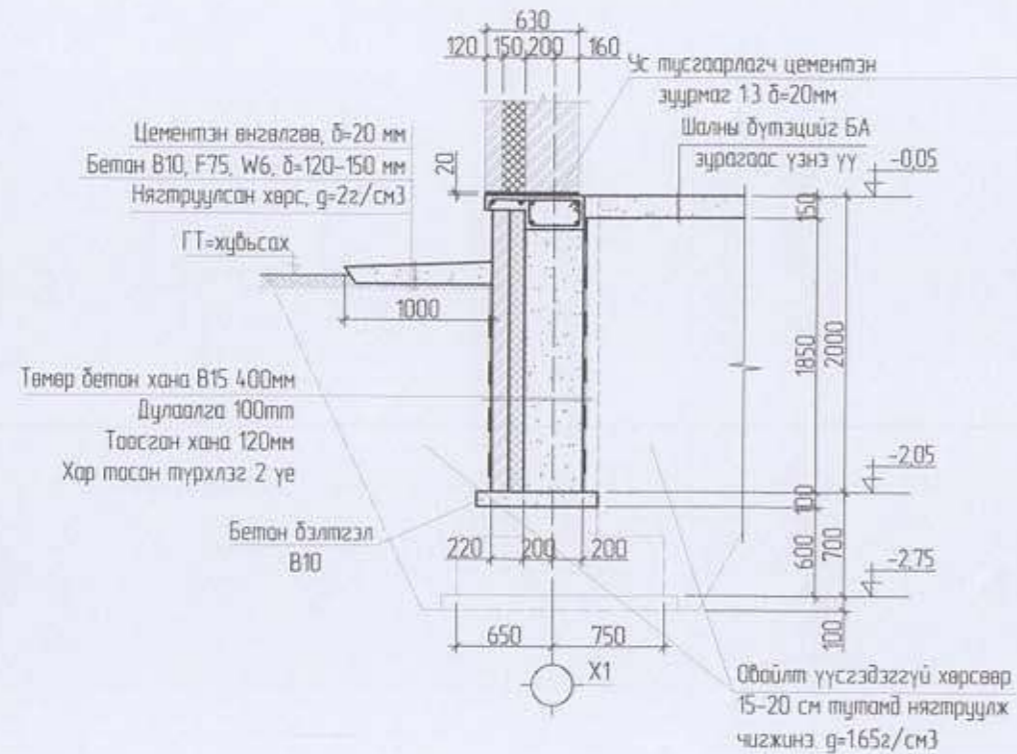
БҮС БЕТОН M125



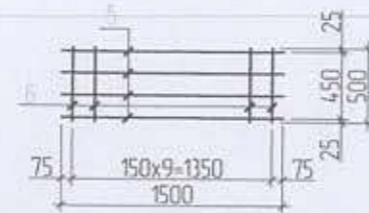
ХЭСГИЙН ТОДОРХОЙЛОЛТ

Марк позил	Зогвор
2	
3	

Огтлол 3-3 M150



Тор-1 M150

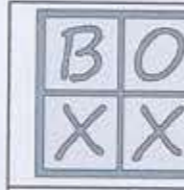


МАТЕРИАЛЫН ТҮҮВЭР

Марк позил	Тэмдэглэгээ	Нэр	Тоо шир	Арматурын жин/кг/	
				Нэгж	Нийт
ТӨМӨР БЕТОН БҮС					
1	ГОСТ 5781-82	φ 14 A400 L=490000	1	1148.48	1148.48
2	ГОСТ 5781-82	φ 10 A400 L=1220	530	0.75	398.95
3	ГОСТ 5781-82	φ 8 A240 L=750	530	0.30	156.96
4	ГОСТ 5781-82	φ 10 A400 L=245000	1	151.17	151.17
		Бүс бетон	Материал B15 (M200) V=14.00 м³		
		Шугаман суурь	Материал B10 (M150) V=84.00 м³		
		Бетон дэлтгэл	Материал B10 (M150) V=10.00 м³		
ТОР-1					
5	ГОСТ 5781-82	φ 16 A400 L=1500	4	9.48	9.48
6	ГОСТ 5781-82	φ 16 A400 L=500	10	0.79	7.90

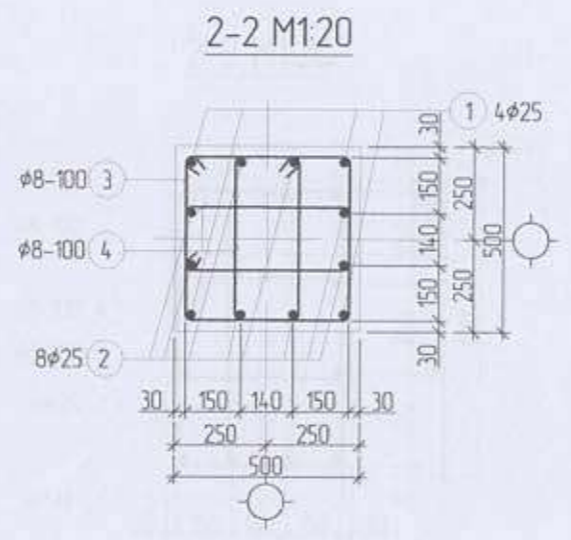
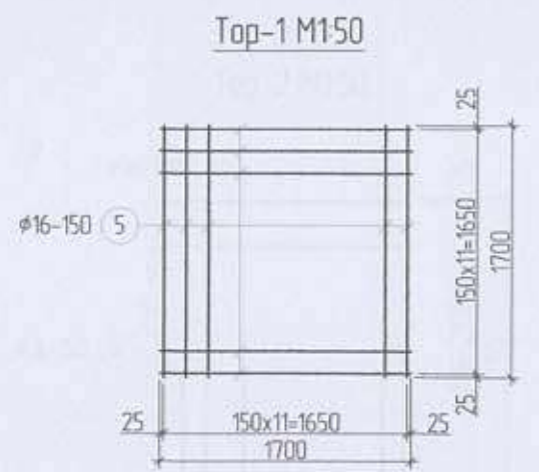
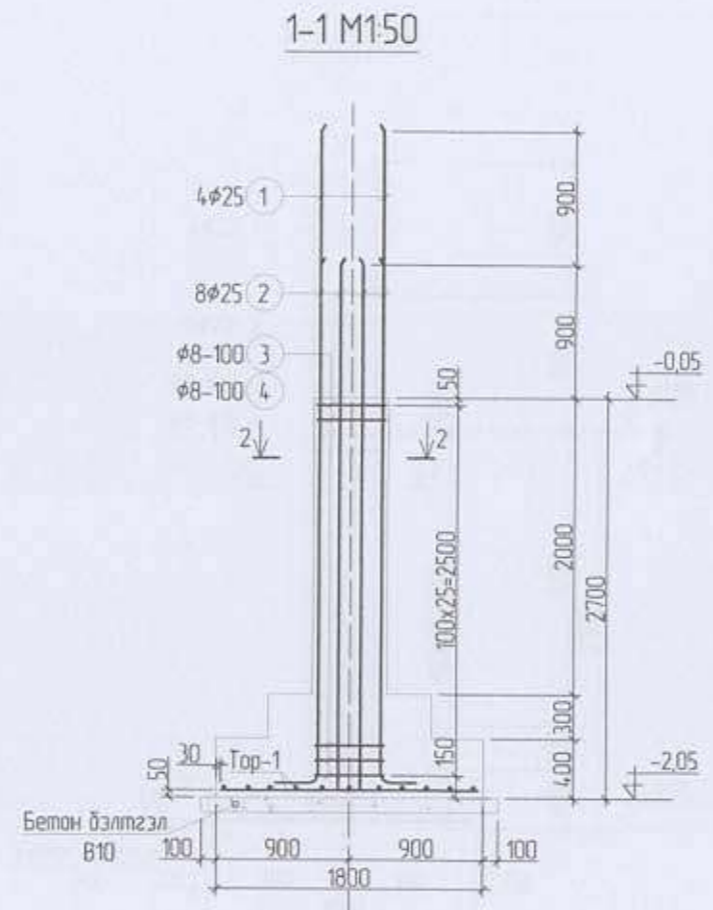
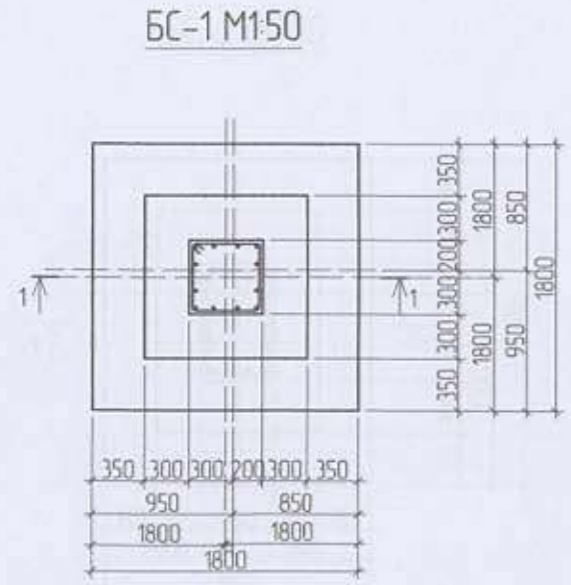
Тайлбар:

- Цутгамал бетоны ажлыг БНДЗ 03.02-90, БНД52-02-05 үнн заалтын дагуу хийж гүйцэтгэнэ.
- Цутгамал суурийг модон хэм хашмалд бэлтгэж бэхжилтийн бат бэхийг 70%-д хүрсний дараа хэв хашмалыг авна.
- Гадаргуугаараа хөрстэй харьцах хэсэгт 2-үе хар тасан түрхлэг хийнэ.
- Суурийн байгуулалтыг ББ-3-р хуудаснаас үз.



Дарнаговь аймэг Алтанширээ сум "СҮРГУУЛИЙН СПОРТ ЗААЛНЫ БАРИЛГЫН НЭГ МАЯГИЙН ЗУРАГ" /720м²/					
Огтлол 1-1, 2-2, 3-3, бүс бетон, тор-1					
Инженер	Э.Нарман	ЕГ ширр	ВОХ-26/2023	Масштаб	Огноо
Гүйцэтгэсэн	Э.Нарман	ТГ ширр		M150	2023.12
Шалгасан	Э.Нарман			Зургийн дугаар	Хуудас
				ББ-04	08





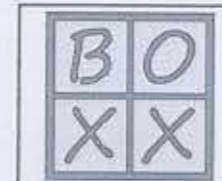
МАТЕРИАЛЫН ТҮҮВЭР							
Марк позиц	Тэмдэглэгээ	Нэр		Тоо шир	Арматурын жин/кг/		
		Нэгж	Нийт		Нэгж	Нийт	
BC-1							
1	ГОСТ 5781-82	φ 25	A400	L= 4600	4	17.74	70.96
2	ГОСТ 5781-82	φ 25	A400	L= 3700	8	14.27	114.15
3	ГОСТ 5781-82	φ 8	A240	L= 1960	26	0.77	20.12
4	ГОСТ 5781-82	φ 8	A240	L= 1420	52	0.56	29.16
Материал В20 (М250) V=2.15 м3							
TOP-1							
5	ГОСТ 5781-82	φ 16	A400	L= 1700	24	2.69	64.44
Материал В15 V=0.40 м3							



ХЭСГИЙН ТОДОРХОЙЛОЛТ	
Марк позиц	Зазвар
1. 2	4400, 3500 200
3	540 440 440
4	540 440 270 170

**Тайлбар**

- 1 Цутгамал бетаны ажлыг БНБДЗ 03 02-90, БНБД52-02-05 ын заалтын дагуу хийж гүйцэтгэнэ.
- 2 Цутгамал суурийг мөдөн хэм хашмалд бэлтгэж цутгасны дараагаар бэхжилтийн дот бэхийг 70%-д хүрсний дараа хэв хашмалыг авна.
- 3 Гадаргуугаараа хөрстэй харьцах хэсэгт 2-үе хар тосон түрхлэг.
- 4 Суурийн байгуулалтыг ББ-3-р хуудаснаас үз.



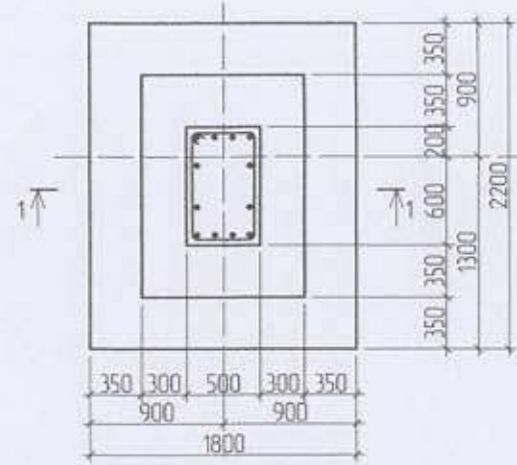
"СҮРГУУЛИЙН СПОРТ ЗААЛНЫ БАРИЛГЫН НЭГ МАЯГИЙН ЗУРАГ" /720м <sup>2</sup> /			
Багийн сарыг БС-1 материалын түүвэр			
Инженер	Эрэлзэвчлэл	Э.Набаан	ЕГ шир
Гүйцэтгэсэн	Эрэлзэвчлэл	Б.Эрхэмбаяр	Масштаб
Шалгасан	Эрэлзэвчлэл	Э.Набаан	ТТ шир
"БИ ӨҮ ЭКС ЭКС" ХХК		19-3473 АТХ5869	2023.12
		80Х-26/2023	М150
		ББ-05	Хуудас
			08

Сүүлийн хэвлэсэн өдөр: 2023.12.18

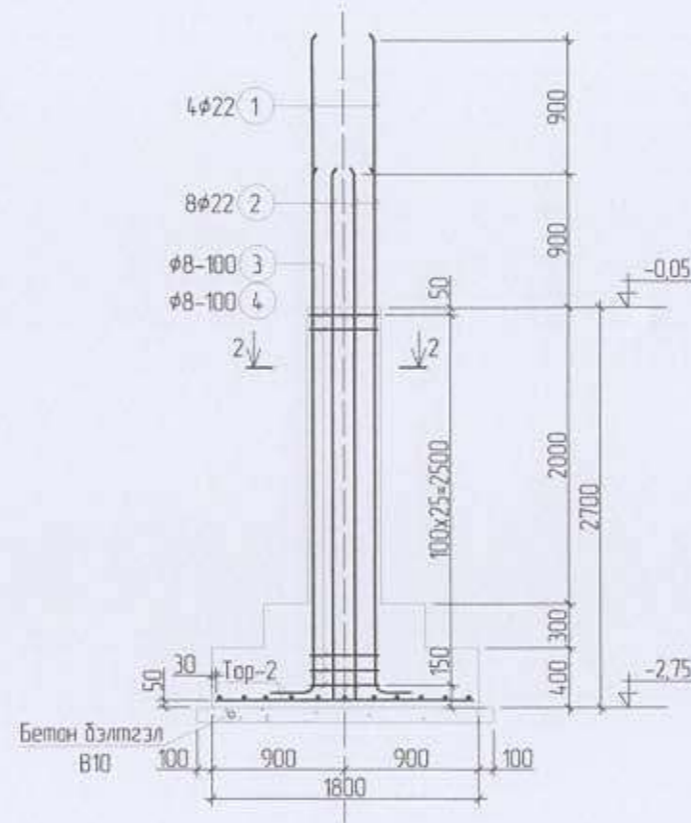
2023.12.18



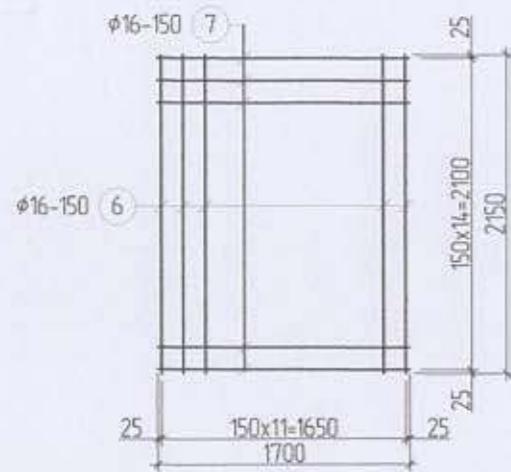
БС-2 М150



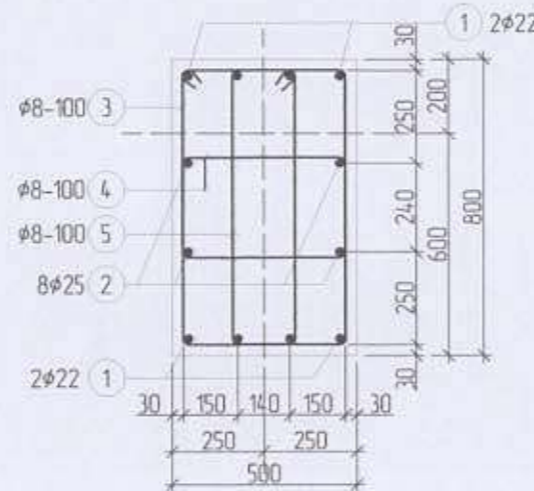
1-1 М1:50



Тор-2 М150



2-2 М1:20



МАТЕРИАЛЫН ТҮҮВЭР

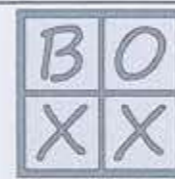
Марк позиц	Тэмдэглэгээ	Нэр		Тоо шир	Арматурын жин/кг/	
		Нэгж	Хэмжээ		Нэгж	Нийт
		БС-2		1	207.00	207.00
1	ГОСТ 5781-82	φ 22	А400 L=4600	4	13.74	54.95
2	ГОСТ 5781-82	φ 22	А400 L=3700	8	11.05	88.39
3	ГОСТ 5781-82*	φ 8	А240 L=2560	26	1.01	26.28
4	ГОСТ 5781-82*	φ 8	А240 L=1620	26	0.64	16.63
5	ГОСТ 5781-82*	φ 8	А240 L=2020	26	0.80	20.74
		Материал В20 (М250) V=2.84 м3				
		Тор-2		1	81.03	81.03
6	ГОСТ 5781-82	φ 16	А400 L=2150	12	3.40	40.75
7	ГОСТ 5781-82	φ 16	А400 L=1700	15	2.69	40.28
		Материал В15 V=0.48 м3				

ХЭСГИЙН ТОДОРХОЙЛОЛТ

Марк позиц	Зогвор
1, 2	4400, 3500 200
3	540 840 740 440
4	540 370 270 440
5	270 840 740 170

Тайлбар

- 1 Цутгамал бетоны ажлыг БНДЗ 03.02-90, БНД52-02-05 ийн заалтын дагуу хийж гүйцэтгэнэ.
- 2 Цутгамал суурийг модон хэм хашмалд дэлтгэж цутгасны дараагаар дэхжилтийн бат бэхийг 70%-д хүрсний дараа хэв хашмалыг авна.
- 3 Гадаргуугаараа хөрстэй харьцах хэсэгт 2-үе хар тосон түрхлэг.
- 4 Суурийн байгуулалтыг ББ-3-р хуудаснаас үз.



"БИ ВУ ЭКС ЭКС" ХХК

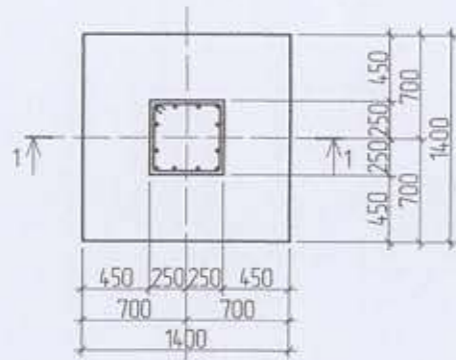
Дорноговь аймаг, Алтанцэцэг сум  
"Сургуулийн спорт заалны барилгын нэг маягийн зураг" /720м²/

Багаан суурь БС-2 материалын түүвэр

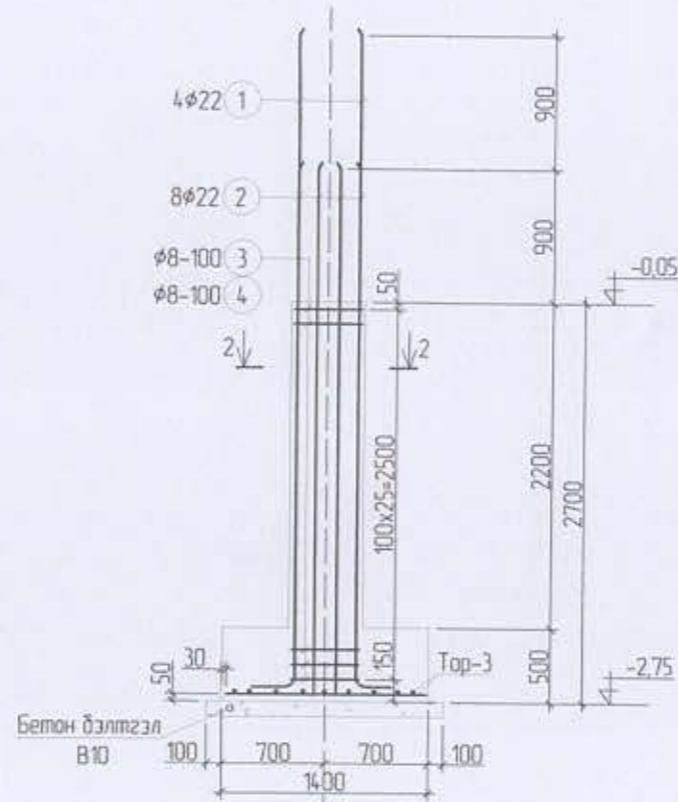
Инженер	Э.Набаан	ЕГ шифр	80X-26/2023	Масштаб	М150	Өгөгдөл	2023.12
Гүйцэтгэсэн	Б.Эрхэмбаяр	ТГ шифр		Зургийн дугаар	ББ-06	Хуудас	08
Шалгасан	Э.Набаан						



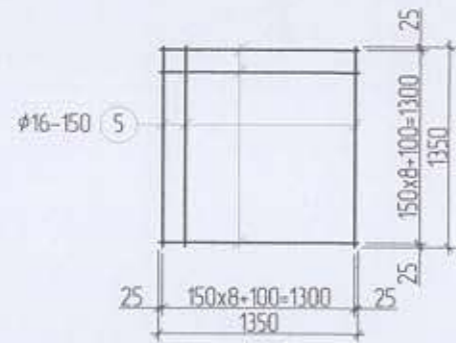
БС-3 М150



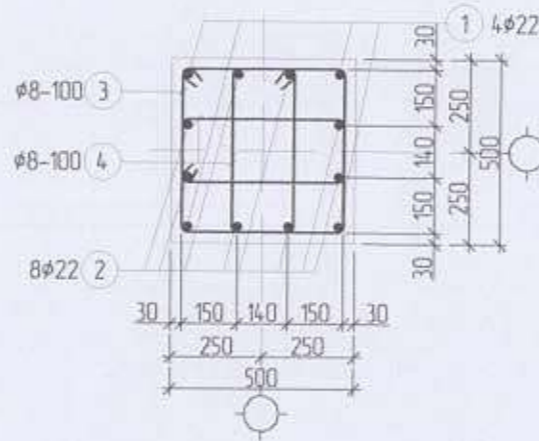
1-1 М150



Тор-3 М150



2-2 М120



МАТЕРИАЛЫН ТҮҮВЭР

Марк позиц	Тэмдэглэгээ	Нэр			Тоо шир	Арматурын жин/кг/	
		Нэгж	Нийлм	Нэгж		Нийлм	
БС-3					1	192.62	192.62
1	ГОСТ 5781-82	φ 22	A400	L= 4600	4	13.74	54.95
2	ГОСТ 5781-82	φ 22	A400	L= 3700	8	11.05	88.39
3	ГОСТ 5781-82	φ 8	A240	L= 1960	26	0.77	20.12
4	ГОСТ 5781-82	φ 8	A240	L= 1420	52	0.56	29.16
Материал В20 (М250) V=155 м3							
Тор-3					1	42.65	42.65
5	ГОСТ 5781-82	φ 16	A400	L= 1350	20	2.13	42.65
Материал В15 V=0,26 м3							

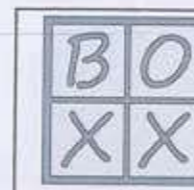


ХЭСГИЙН ТОДОРХОЙЛОЛТ

Марк позиц	Зэгвар
1, 2	200  4400, 3500
3	540  440
4	540  440

Тайлбар

- Цутгамал бетоны ажлыг БНБДЗ 03.02-90, БНБД52-02-05 ийн заалтын дагуу хийж гүйцэтгэнэ
- Цутгамал суурийг модон хэм хашмалд бэлтгэж цутгасны дараагаар дэхжилтийн бат бэхийг 70%-д хүрсний дараа хэв хашмалыг авна
- Гадаргуугаараа хврстэй харьцах хэсэгт 2-үе хар тосон түрхлэг
- Суурийн байгуулалтыг ББ-3-р хуудаснаас үз

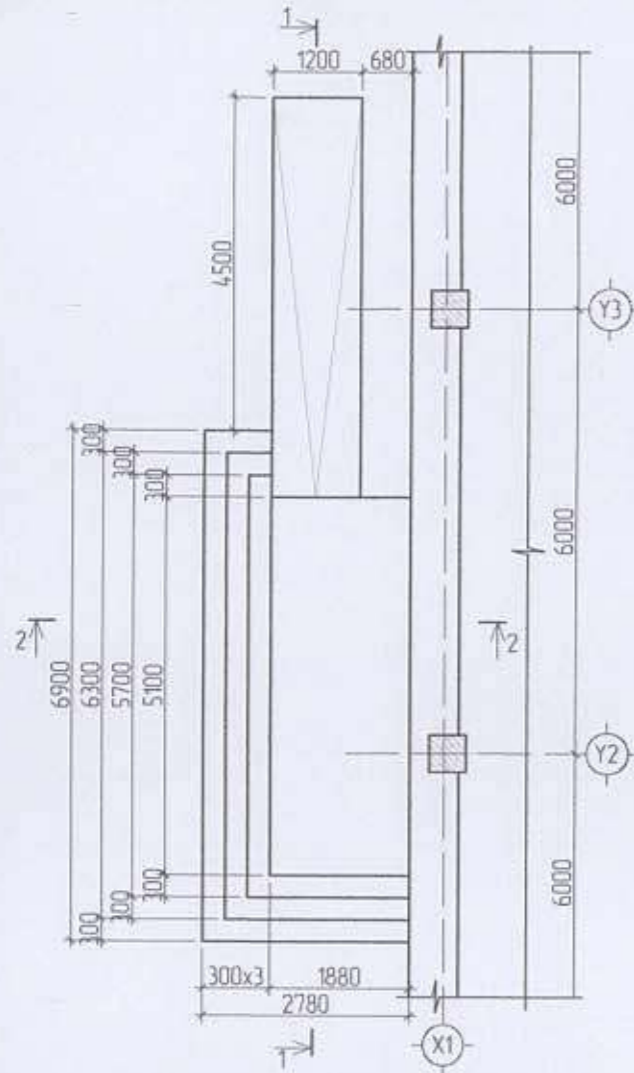


"БИ ӨҮ ЭКС ЭКС" ХХК

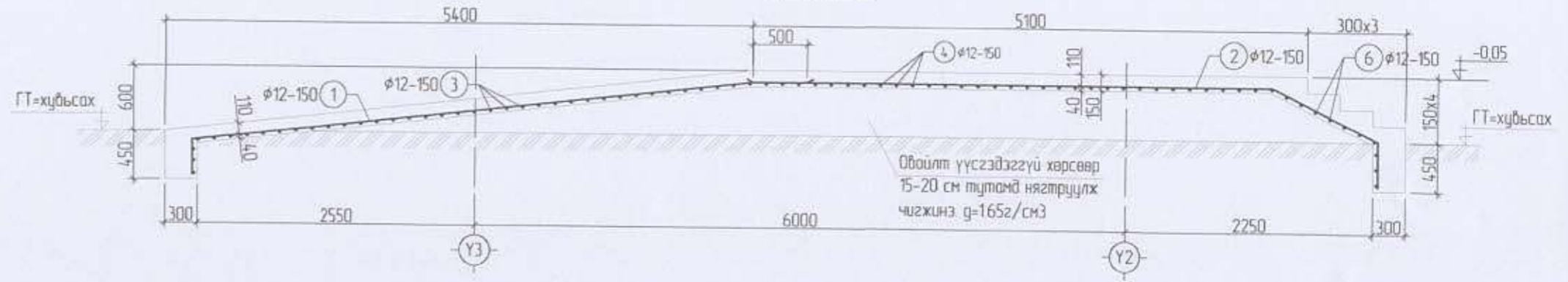
Дорноговь аймаг, Алтанширээ сум "СЭРГЭЭЛИЙН СПОРТ ЗААЛНЫ БАРИЛГЫН НЭГ МАЯГИЙН ЗУРАГ" /720м <sup>2</sup> /					
Багаан суурь БС-3 материалын түүвэр				Үе шат	A.3
Инженер	10-2000 АТХ5860	Б.Эрхэмбаяр	ЕГ ширр	ВОХ-26/2023	Масштаб
Гүйцэтгэсэн	Э.ААН	Б.Эрхэмбаяр	ТГ ширр		М150
Шалгасан	Э.Новаан	Э.Новаан			Эргэлийн дугаар
					ББ-07
					Хуудас
					08



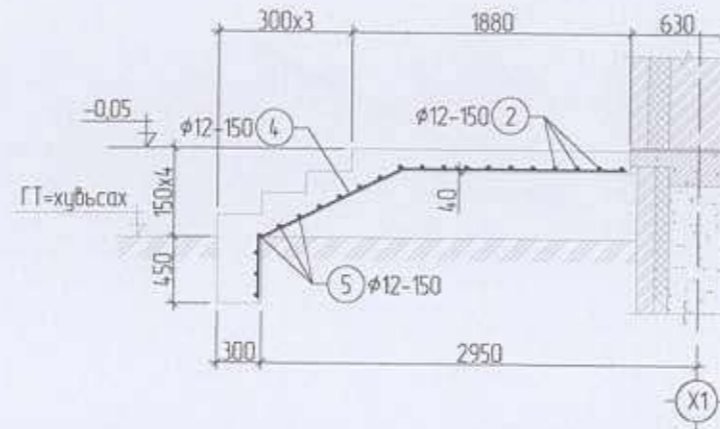
Гадна дөвжөө ГД-1 М1:100



1-1 М1:50

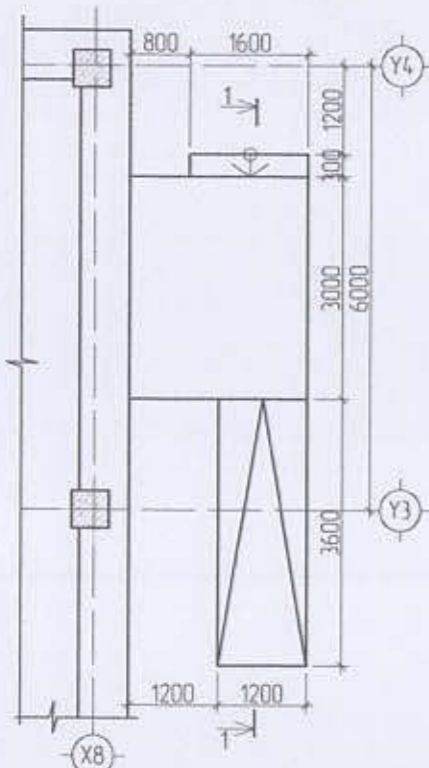


2-2 М1:50

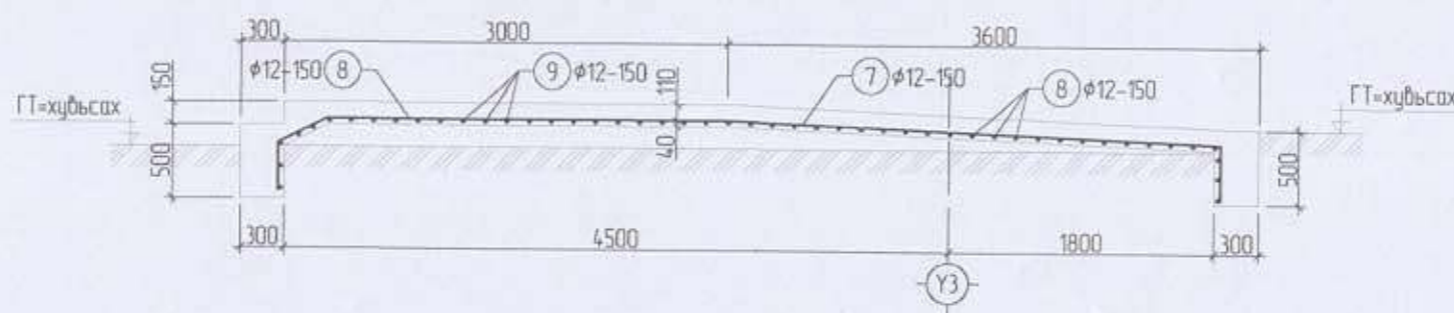


Марк позиц	Тэмдэглэлээс	Нэр		Тоо шир	Арматурын жин /кг/	
		Нэгж	Нийт			
Гадна дөвжөө ГД-1, 2						
				1		236.46
1	ГОСТ 5781-82	φ 12	A400 L=6015	9	5.34	48.10
2	ГОСТ 5781-82	φ 12	A400 L=6300	11	5.60	61.57
3	ГОСТ 5781-82	φ 12	A400 L=1150	37	10.2	37.80
4	ГОСТ 5781-82	φ 12	A400 L=3035	33	2.70	88.99
5	ГОСТ 5781-82	φ 12	A400 L=6800	10	6.04	60.42
6	ГОСТ 5781-82	φ 12	A400 L=2000	10	1.78	17.77
7	ГОСТ 5781-82	φ 12	A400 L=4200	25	3.73	93.29
8	ГОСТ 5781-82	φ 12	A400 L=3390	17	3.01	51.20
9	ГОСТ 5781-82	φ 12	A400 L=2350	19	2.09	39.67
	ГД-1	Материал В15 (М200) V=5.85 м3				
	ГД-2	Материал В15 (М200) V=2.30 м3				

Гадна дөвжөө ГД-2 М1:100



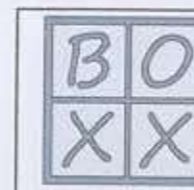
3-3 М1:50



Марк позиц	Зогвар
1	325   5190   500
2	420   1100   4780
4	420   1100   1515
7	370   3330   500
8	320   370   2700

Тайлбар

1. Цутгамал бетоны ажлыг БНБД3.03.02-90, БНБД52-02-05 ийн заалтын дагуу хийж гүйцэтгэнэ.
2. Цутгамал суурийг модон хэм хашмалд бэлтгэж цутгасны дараагаар дэхжилтийн бат дэхийг 70%-д хүрсний дараа хэд хашмалыг авна.
3. Гадаргуугаараа хөрстэй харьцах хэсэгт 2-үе хар тасан түрхлэг.
4. Суурийн байгуулалтыг ББ-3-р хуудаснаас үз.



Дорноговь аймаг, Алтаншүрээ сум			
"СҮРГУУЛИЙН СПОРТ ЗААЛНЫ БАРИЛГЫН НЭГ МАЯГИЙН ЗУРАГ" /720м²/			
Гадна дөвжөө ГД-1, 2, материалын түүвэр		Үе шат	A.3
Инженер	Б.Зорхзуурия	ЕГ шифр	ВОХ-26/2023
Гүйцэтгэгч	Э.Наран	Масштаб	M150
Шалгасан	Э.Наран	Эзрлийн дүгээр	6Б-08
		Хуудас	08





"Архидеа" ХХК

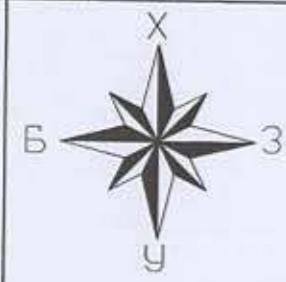
Спорт залны барилга  
Дорноговь аймаг, Алтан-ширээ сум, 4-р баг  
Гадна усан хангамж, ариутгах татнуургын ажлын зураг

Инженер



2023 он





**УС ХАНГАМЖ АРИУТГАХ ТАТЧУРГЫН ШУГАМЫН ТОЙМ БАЙГУУЛАЛТ**

**Тайлбар**

Дорноговь аймаг, Алтан-Ширээ сум, 4-р баг, Спорт заалны барилгын гадна усан хангамж, ариутгах татчуургын шугамын зураг төслийг ерөнхий төлөвлөгөө, өндөржилт, геологийн дүгнэлт зэргийг үндэслэж Монгол улсад мөрдөж дүй холбогдох

1. БНБД 40-01-14 " Ариутгах татчуурга. гадна сүлжээ ба байгууламж "
2. БНБД 40-02-16 " Ус хангамж. гадна сүлжээ ба байгууламж "
3. БНБД 40-04-16 " Ус хангамж, ариутгах татчуургын гадна сүлжээ, барилга байгууламж "
4. MNS 3241:2003 " Усан хангамж, ариутгах татчуургын гадна шугам сүлжээний ажлын зураг " норм дүрэм, стандартын дагуу боловсруулав.
5. "Чандмань улч" ХХК-ийн №2023/270 тоот техникийн нөхцөл

**ГАДНА УСАН ХАНГАМЖ:**

Барилгын усан хангамжийн эх үүсвэр нь 2023 оны 11-р сарын 23-ны өдрийн техникийн нөхцөл № 2023/270 тоот тушаалын дагуу төвийн ЦУ-ны ф80мм-ийн шугамнаас ДХ-16-1-ийг шинээр үүсгэн байгуулж Ф50мм-ийн цайрдсан ган хоолойгоор огтлолцол авч дулааны сувагт хамт угсарна. Төлөвлөж дүй Спорт залны барилга руу цэвэр ус дамжуулах Ф57мм-н диаметртай цайрдсан ган хоолойг дулаалгатай дулааны шугамтай хамт угсрахаар төлөвлөв.

**ГАДНА АРИУТГАХ ТАТЧУРГА:**

Барилгын бохир усыг шинээр төлөвлөж байгаа 160мм-н диаметртай хуванцар PVC хоолойгоор бохир усыг нэвтрүүлэн шинээр төлөвлөж дүй бохир усны үзлэгийн худагт зайлуулна. Бохир усны холболтыг төвийн бохир усны худагт орчны хэрэглэгчийн шугамтай уялдуулан холболтыг хийв. Яндан хоолойн доор 10см-ийн зузаантай элсэн дэвсгэр хийж өгнө. Угсралтын түвшинг дагуугийн огтлол зургийн дагуу гүйцэтгэнэ. Худгийн төмөр шатыг ажлын зургийн дагуу хийж гүйцэтгэнэ. Бохир усны худаг нь угсармал төмөр бетон худаг байна. Худгийн төмөр бетон эдлэлүүдийг дэхэлгээ төмрөөр зурагт заасны дагуу хийж гүйцэтгэнэ. Мөн трассын дагууд буцаан дулалтын үед хамгаалалтын тууз хийж дулна. Гадна бохир усны шугамыг БНБДЗ.05.04-90 баримтлан угсралтыг гүйцэтгэнэ. Худгийн ховилыг М200 маркийн бетоноор цутгана.

Хөрсний ус илэрсэн тохиолдолд ус зайлуулах арга хэмжээг авч шугамын угсралтын ажлыг гүйцэтгэнэ. Хөрсний устай үед бетон худгийн гадна талд хөрсний усны түвшинөөс дээш 500мм зайд ус тусгаарлах түрхлэгийг давхар хийнэ. Шугам хоолойн доор жижиг ширхэглэлтэй дайрга, элс, цементэн холимоогоор хөрс солих шаардлагатай.

Инженер геологийн дүгнэлт / " " ХХК 2018он . АРХИВ №2018/030 -г/ үндэслэв.Элсэн чигжээстэй хайрган ул хөрс обойлт үүсэхгүй.

1. Хөрсний ус -4м-т илрээгүй
2. Хөлдөлтийн гүн - 2,32м
3. Газар хөдлөлийн балл-7 баллын бүсэд байрлана.

Газар шорооны ажил эхлэхийн өмнө холбогдох газруудаас зөвшөөрөл авах шаардлагатай. Төлөвлөж байгаа бохир усны шугамын трассын дагуу цахилгаан, холбооны кабель шугамын байрлалыг тодорхойлох ба тухайн хэсэгт газар шорооны ажлыг гараар ухна. Барилга угсралтын ажлыг техник аюулгүйн ажиллагааны дүрмийг баримтлан хийж гүйцэтгэнэ. Бохир усны шугамын угсралтын ажлын үед ашиглалтын байгууллагын хяналтын инженерийг байлцуулж ул, далд ажлын акт хөтөлнө. Энэ зураг төсөлд бохир усны цооног болон гүний худгийн ажлын зураг тусгагдаагүй болно.Техникийн тодорхойлол ирүүлээгүй.

**ЗУРГИЙН ЖАГСААЛТ**

Д/Д	Зургийн нэр	Тайлбар
1	Ус хангамж ариутгах татчуургын шугамын тойм байгуулалт, Зургийн жагсаалт, тайлбар бичиг, системийн тооцооны үндсэн үзүүлэлтүүд	УХАТ-1
2	Материалын түүвэр	УХАТ-2
3	Ус хангамж, ариутгах татчуургын шугамын байгуулалт	УХАТ-3
4	Ус хангамжийн шугамын хоолойн угсралтын тойм	УХАТ-4
5	Ус хангамжийн шугамын дагуугийн зүсэлт	УХАТ-5
6	Төлөвлөж дүй ДХ-16-1 худгийн байгуулалт, огтлол	УХАТ-6
7	Төлөвлөж дүй ДХ-16-2 худгийн байгуулалт, огтлол	УХАТ-7
8	Дулааны сүбгийн эргэлтийн байгуулалт	УХАТ-8
9	Төмөр бетон худгийн материалын түүвэр	УХАТ-9
10	Ариутгах татчуургын шугамын дагуугийн зүсэлт	УХАТ-10
11	Ариутгах татчуургын худгийн огтлол, худгийн нэг маягийн схем	УХАТ-11

**Системийн тооцооны үндсэн үзүүлэлтүүд**

Системийн нэр	Оролтонд шаардагдах түрэлт, м	м³/хон	м³/цаг	л/с	Галын үед, л/с	Хэрэглэгдэж дүй цахилгаан хөдөлгүүрийн чадал, кВт	Тайлбар
Ерөнхий ус	10.0	0.75	0.36	0.35	2.5	-	
Халуун ус		-	-	-	-	-	
Хүйтэн ус		0.5	0.21	0.20	-	-	
Бохир ус		0.75	0.36	0.35	-	-	
Хэрэгцээний халуун усны дулааны ачаалал -							

Дорноговь аймаг, Алтан-Ширээ сум, Сургуулийн спорт заалны барилга



"Архидеа" ХХК

Борилгын схем, Тайлбар бичиг, зургийн үндсэн үзүүлэлт

Инженер: М.Мөнхзаяа  
Гүйцэтгэсэн: Ш.Баасанжаргал

МОНГОЛ УЛС  
22-5544  
МОНГОЛ УЛС  
МЭРГЭВЛИЙН ИНЖЕНЕР

ЕГ Шифр: БОХ-11/23  
ТГ Шифр: АР-11/23

Масштаб: М-гүй  
Зургийн дугаар: УХАТ-01

Үе шат: А.3  
Огноо: 2024.01  
Хуудас: 11



Материалын түүвэр

Д/д	Тэмдэглэгээ	Нэрс	Тоо	Жин кг	Тайлбар
1	2	3	4	5	6
Төлөвлөж буй ус хангамжийн системийн түүвэр					
1	ГОСТ 3262-75 T≥200°C; P <sub>y</sub> ≥1.6МПа	Ган хоолой Ду57х3.0	45.0	-	у/м
2	Полууретан дулаалга T <sub>тах</sub> 150°C нягт=80кг/м <sup>3</sup> λ=0.03 вт/м°C	Хоолойн дулаалга Ду50	45.0	-	у/м
3	Серия Г.493-1	Хоолойн гулсах түлгүүр Т 17.10-57	15.0	-	шир
4	BROEN 61.102.065	Задвижкан хаалт Ф50	2.0	-	шир
	BROEN 61.102.100	Задвижкан хаалт Ф80	1.0	-	шир
5	Спускник (дөмдөлгөн хаалтаар)	Ус буулгагч Ф40	2.0	-	шир
6	Спускник (дөмдөлгөн хаалтаар)	Хий авагч Ф25	1.0	-	шир
		Хий авагч Ф15	1.0	-	шир
7	Ду57х3.0	яндан хоолойн хөдөлгөөнгүй түлгүүр- 2 түлцтэй- ТС-660	4.0	-	шир
	ГОСТ 17376-83	Хэвлэмэл өвчтөд 90° 57х3.0	2.0	-	шир
Төлөвлөж буй ариутгах татцуургын системийн түүвэр:					
1	B900	Төмөр бетон худаг Ф1500мм	1.0	-	шир
2		Дулаалгатай модон таг Ф700мм	1.0	-	шир
3	ГОСТ 3634-99	Ширмэн таг ба амсар Ф700мм	1.0	-	шир
4		Хуванцар хоолой Ф100мм	30.0	-	у/м



Дорноговь аймаг, Алтан-Ширээ сум, Сургуулийн спорт заалны барилга

Зургийн жагсаалт, материалын түүвэр

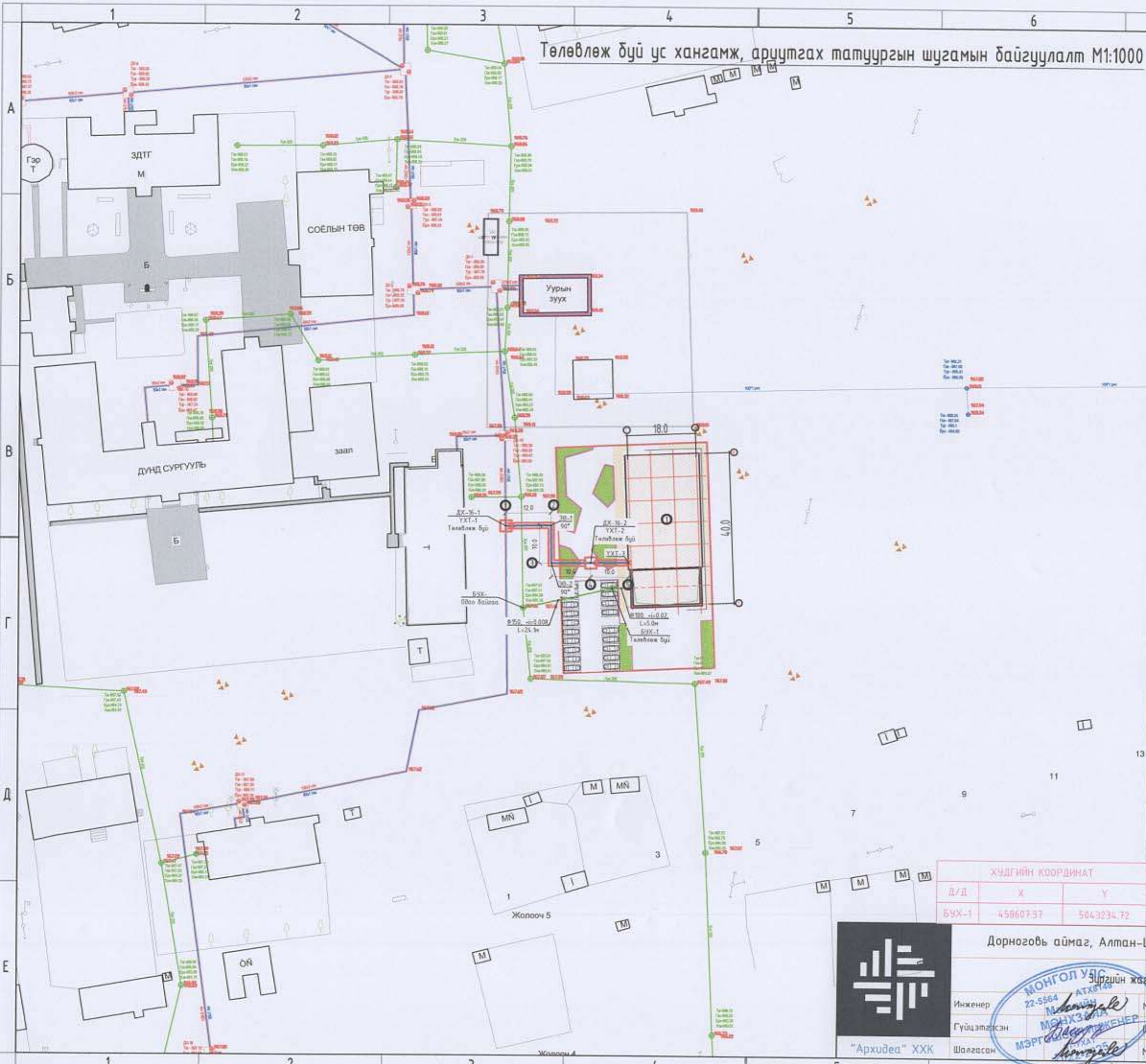
Үе шат: А.3

Инженер	М.Мөнхзаяа	ЕГ Шифр:	ВОХ-11/23	Масштаб:	М-гүй	Огноо:	2024.01
Гүйцэтгэсэн	Ш.Баасанжаргал	ТГ Шифр:	AR-11/23	Зургийн дугаар:	УХАТ-02	Хуудас:	11

"Архидеа" ХХК Шалгасан



Төлөвлөж буй ус хангамж, ариутгах татuurгын шугамын байгуулалт M1:1000



Зөвшөөрөлцсөн:  
 "Чандмань илч" ТӨХК-ийн захирал  
 ..... Д.Эрдэнэбаяр  
 Ерөнхий инженер..... Б.Бат

ТАНИХ ТЭМДЭГ

- Төлөвлөж буй барилга
- Төлөвлөж буй дулааны худаг
- Одоо байгаа дулааны сувдаг
- Гадна дулааны одоо байгаа шугам
- Гадна цэвэр усны одоо байгаа худаг
- Гадна цэвэр усны одоо байгаа шугам
- Гадна бохир усны одоо байгаа шугам
- Гадна бохир усны одоо байгаа худаг
- Шинээр төлөвлөж буй цэвэр усны шугам сүлжээ
- Шинээр төлөвлөж буй бохир усны шугам сүлжээ ба худаг (өөрийн урсгалтай)



ХУДГИЙН КООРДИНАТ			Д/д	Барилгын тодорхойлолт	Тайлбар
Д/д	X	Y			
БҮХ-1	458607.37	5043234.72	1	Спорт заалны барилга	

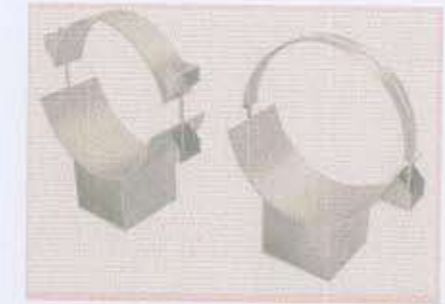
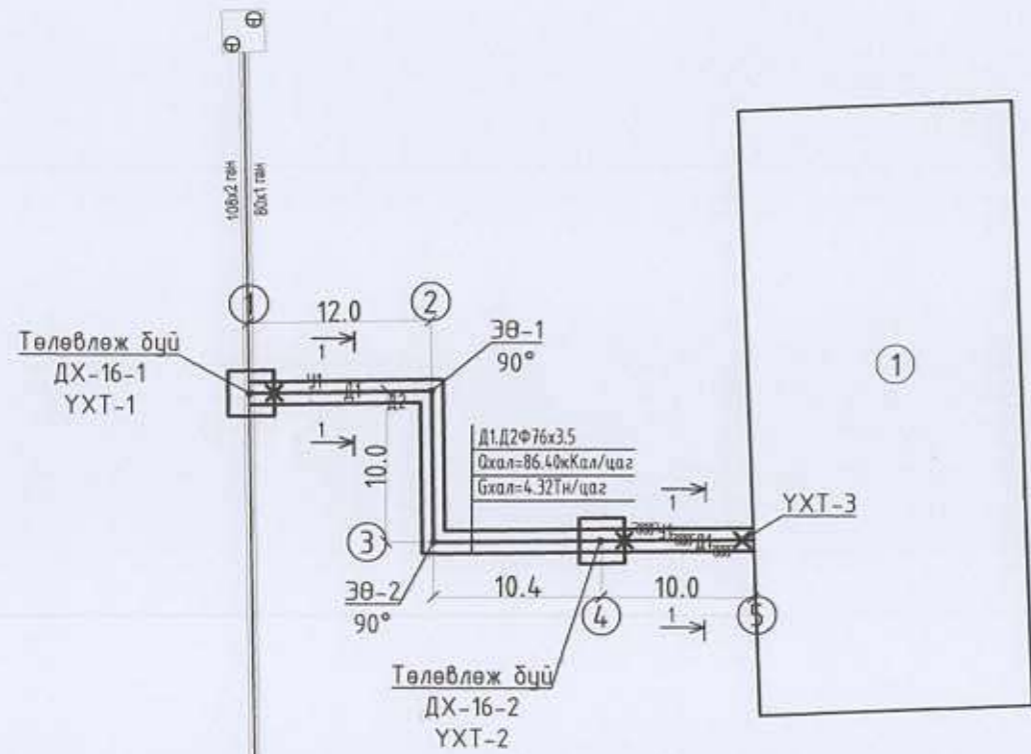
Дорноговь аймаг, Алтан-Ширээ сум, Сургуулийн спорт заалны барилга



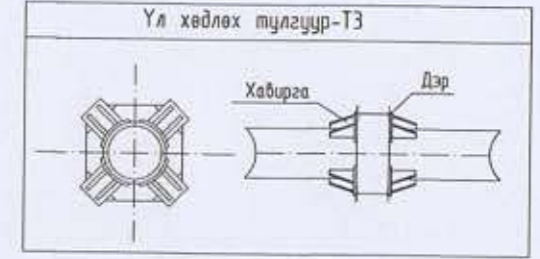
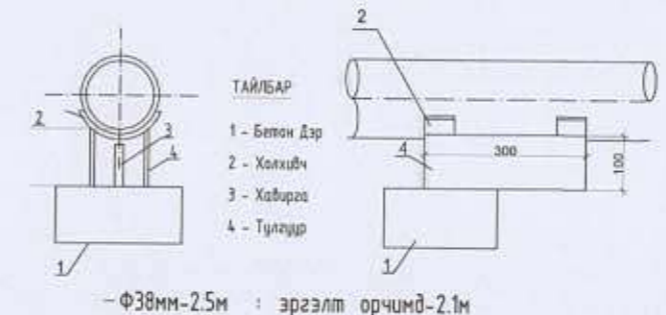
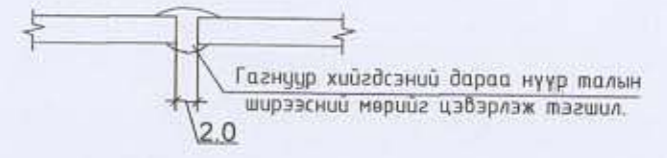
Инженер		Зургийн хясаалт, материалын түүвэр		Ye шат:
Гүйцэтгэсэн				А.3
Шалгасан		М.Мөнхзаяа	ЕГ Шифр: BOX-11/23	Масштаб: M1:1000
"Архидеа" XXX		М.Мөнхзаяа	ТГ Шифр: AR-11/23	Огноо: 2024.01
		Зургийн дугаар: УХАТ-03		Хуудас: 11



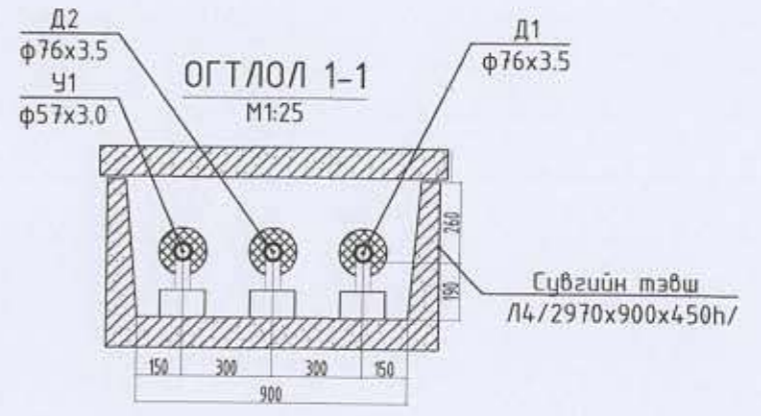
# УС ХАНГАМЖИЙН ШУГАМЫН УГСРАЛТЫН ТОЙМ



Тайлбар:  
 1. Сүбаг дахь үл хөдлөх тулгуурын барилгын хэсгийг СЕРИЯ Г-4.903-10 ВЫПУСК. 4-а үз.  
 2. Бүх гангуурын мөрийн өндөр h=6 мм  
 3. Ган хийц нь ээбрэлтээс хамгаалах будалт хийгдэнэ.



ТАЙЛБАР:  
 Дулааны шугам сүлжээг газар доор буюу үл нэвтрэх сүбагт угсрах үед дамжуулах хоолойн хооронд эдшөөрөгдөх хамгийн бага зайг БНБД 41-02-13-ийн хавсралт-9-ийн хүснэгт 1-ээр авсан болно. Сүбаг байрлуулахаас өмнө сүбгийн уланд 50-100мм-ийн зузаантай элсэн дэбсгэр хийж өгөх шаардлагатай.



ТАНИХ ТЭМДЭГ	
НЭР	Тэмдэглэгээ
- Дулааны өгөх шугам	
- Дулааны буцах шугам	
- Дүүжин тулгуур	
- Бөмбөлгөн хаалт	
- Үс нүүлэгч, агаар гаргагч	
- Хоолойн үл хөдлөх тулгуур	
- Онцлох цэгийн дугаар	①
- Эргэлтийн өнцөг	ЭӨ
- Хоолойн дулаалга	

Дорноговь аймаг, Алтан-Ширээ сум, Сургуулийн спорт заалны барилга

Дулааны шугамын угсралтын тойм

Инженер: М.Мөнхзаяа  
 Гүйцэтгэсэн: Ш.Баасанжаргал  
 Шалгасан: М.Мөнхзаяа

ЕГ Шифр: ВОХ-11/23  
 ТГ Шифр: АР-11/23

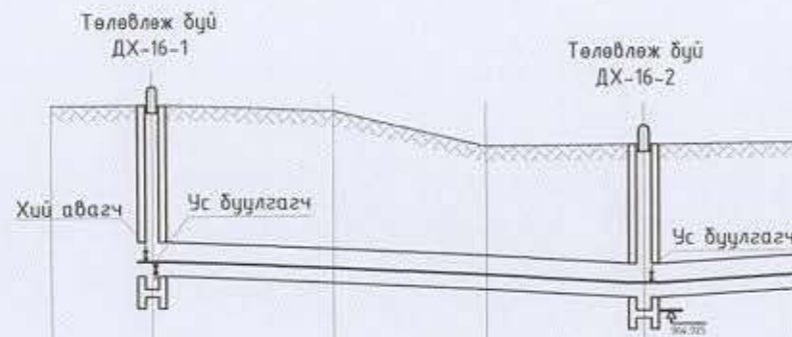
Масштаб: М-гүй  
 Зургийн дугаар: УХАТ-04

Үе шат: А.3  
 Огноо: 2024.01  
 Хуудас: 11

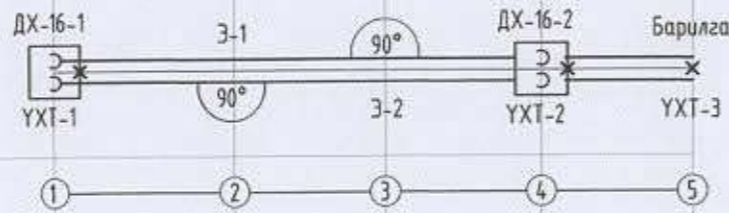


# ДУЛААНЫ ШУГАМЫН ДАГУУГИЙН ЗҮСЭЛТ

970.00  
969.00  
968.00  
967.00  
966.00  
965.00  
964.00  
964.00



Хөрсний төлөвлөж буй түвшин	967.99	967.90	967.41	967.30	967.45
Хөрсний одоо байгаа түвшин	967.99	967.90	967.41	967.30	967.45
Сувгийн хучилт суух түвшин	966.176	966.074	965.964	965.85	965.96
Сувгийн ёроолын түвшин	965.726	965.624	965.514	965.40	965.51
Налуу= $i/l$		$L=12.0m$	$L=10.0m$	$L=10.4m$	$L=10.0m$
Урт /м/	$i=0.011$	$i=0.011$	$i=0.011$	$i=0.011$	$i=0.011$
Огтлолын дугаар		1-1	1-1	1-1	1-1
Сувгийн доторхи хэмжээ		900x450h	900x450h	900x450h	900x450h
Сувгийн дэлгэмэл хэмжээ	DX-16-1	3-1	3-2	DX-16-2	Барилга
Онцлох цэг	YXT-1			YXT-2	YXT-3
	①	②	③	④	⑤





"Архидеа" ХХК

Дорноговь аймаг, Алтан-Ширээ сум, Сургуулийн спорт заалны барилга

Ус хангамжийн шугамын дагуугийн зүсэлт

Инженер: *М.Мунхбаяр* АТМ Мунхбаяр  
Гүйцэтгэсэн: *Б.Баасанжаргал* Б.Баасанжаргал  
Шалгасан: *М.Мунхбаяр* М.Мунхбаяр

МОНГОЛ УЛС  
МЭДЭЭНИЙ  
МЭРГЭШЛИЙН ИЦХЭНЕР  
УЛААНБААТАР  
2022-2025

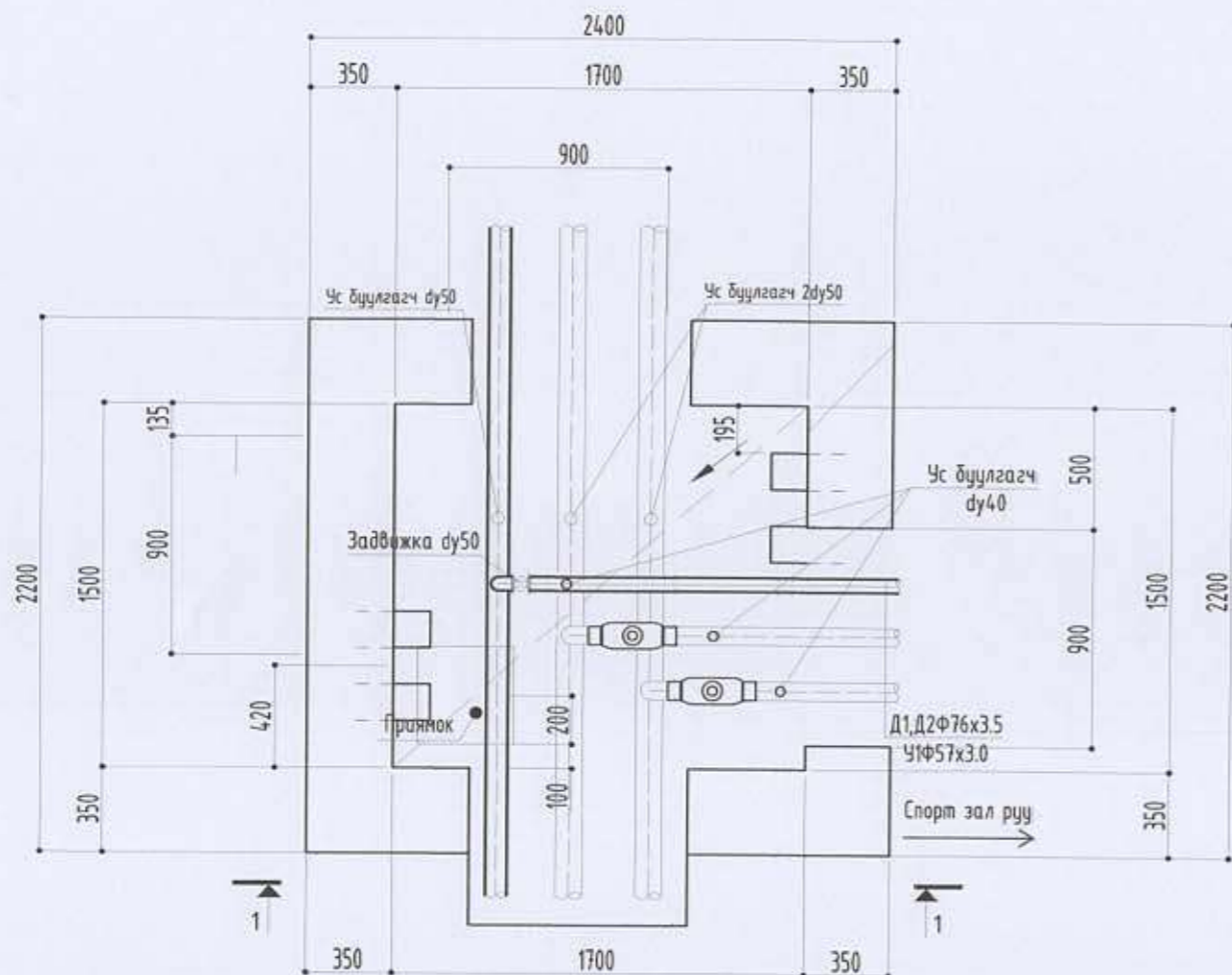
ЕГ Шифр: ВХХ-11/23  
ТГ Шифр: АР-11/23

Масштаб: 1:500  
Зургийн дугаар: УХАТ-05

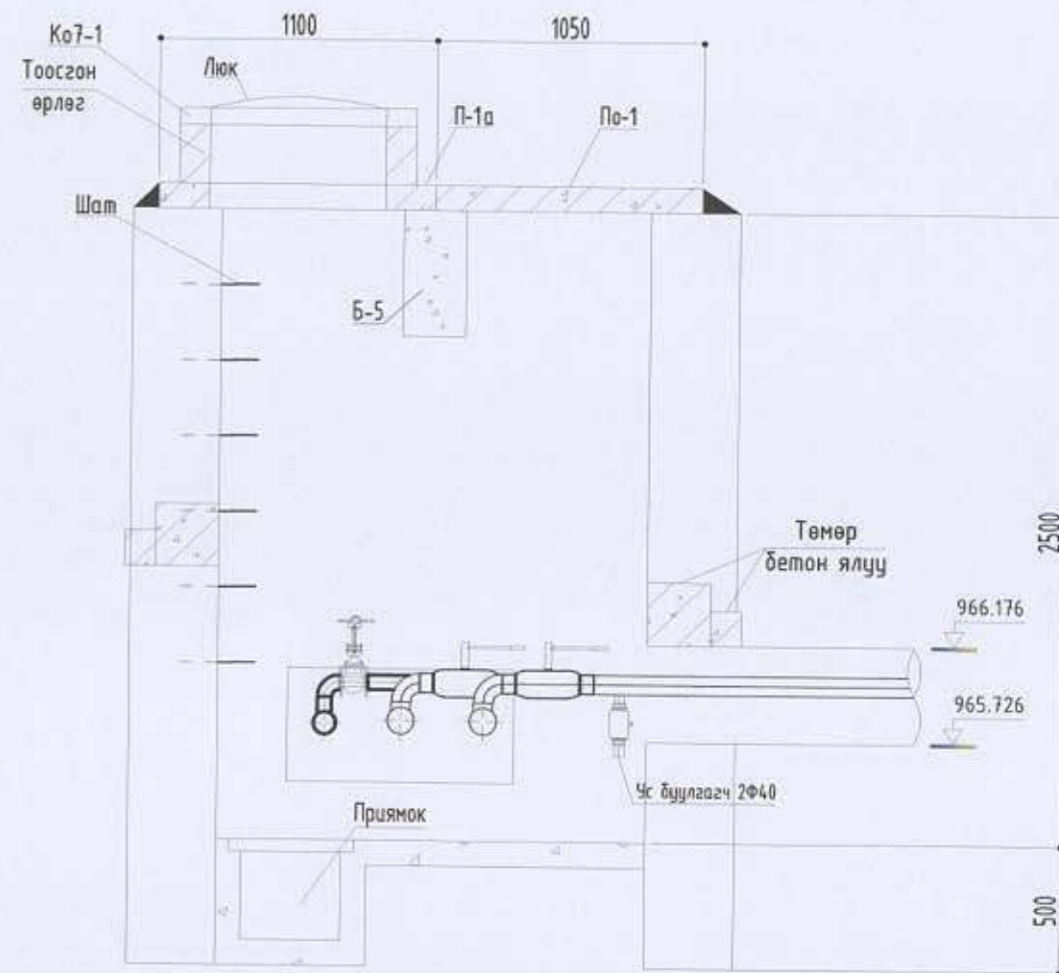
Үе шат: АЗ  
Огноо: 2024.01  
Хуудас: 11



Төлөвлөж буй дулааны худгийн  
байгуулалт (ДХ-16-1) М1:30



Огтлол 1-1



МАТЕРИАЛЫН ТҮҮВЭР

№	Тэмдэглэгээ	Нэрс	Тоо шир	Нэгж жин кг	Тайлбар
0	1	2	3	4	5
1		Цутгамал бетон хана. Бетон В.15 (М200)	$m^3$	5.18	=
2		Цутгамал бетон шал Бетон В.7,5 (М100)	$m^3/m^2$	0.255 2.55	=
3	Серия-Г-991-1,вып2.аль2	2400x250x500(н)-ийн хэмжээтэй төмөр-бетон дам нуруу. Б-5	$m^3/шр$	0.3 1	750
4	Серия ТБУ-08	Угсармал төмөр-бетон хүчилтэн нүхтэй хавтан По-1	$m^3/шр$	0.2 2	250
5	Хуудас ГДГ-123	Угсармал төмөр-бетон хүчилтэн хавтан П-1а	$m^3/шр$	0.102 2	256
6	Дэвтэр.1. 08.01-1	Угсармал төмөр бетон цагираг. тип КО7-1-1	шр	2	50
7		Худгийн гадна гадаргууг халуун битүмээр 2 дахин будах	$m^2$	23	=
8		Гишгүүр төмөр $\varnothing 18$ А1 l=750	шр	24	1.50
9		Ширмэн люк	ком	2	=

Дорноговь аймаг, Алтан-Ширээ сум, Сургуулийн спорт заалны барилга

Дулааны худгийн байгуулалт, огтлол ДХ-16-1

Инженер: М.Мөнхзаяа  
Гүйцэтгэсэн: Ш.Баасанжаргал  
Шалгасан: М.Мөнхзаяа

ЕГ Шифр: В0Х-11/23  
ТГ Шифр: АР-11/23

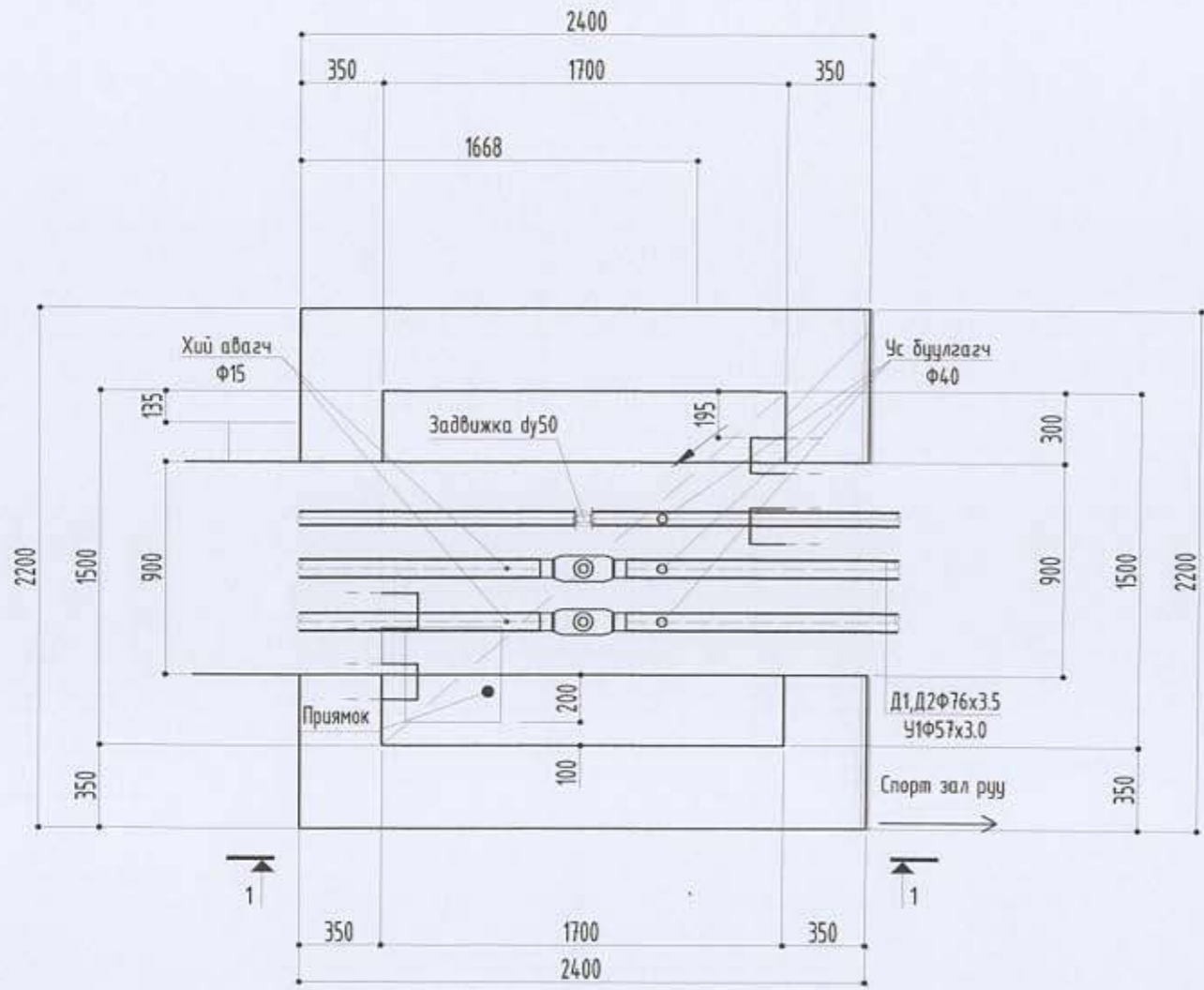
Масштаб: М1:30  
Зургийн дугаар: УХАТ-06

Огноо: 2024.01  
Хуудас: 11

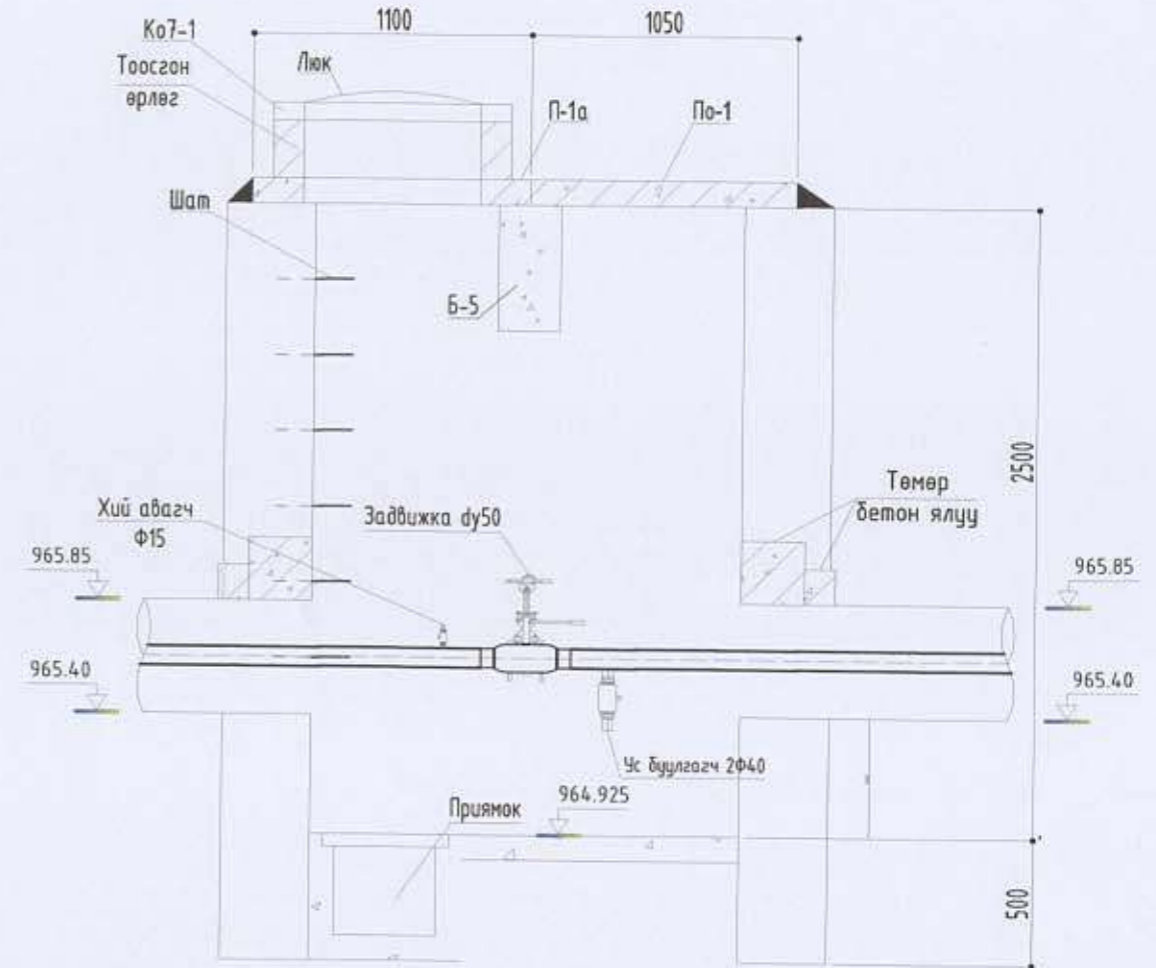
Үе шат: А.3



Төлөвлөж буй дулааны худгийн  
байгуулалт (ДХ-16-2) М1:30



Огтлол 1-1



МАТЕРИАЛЫН ТҮҮВЭР

№	Тэмдэглэгээ	Нэрс	Тоо шир	Нэгж жин кг	Тайлбар
0	1	2	3	4	5
1		Цутгамал бетон хана. Бетон В.15 (М200)	м <sup>3</sup>	5.18	=
2		Цутгамал бетон шал Бетон В7,5 (М100)	м <sup>3</sup> /м <sup>2</sup>	0.255 2.55	=
3	Серия-Г-991-1.вып2.аль2	2400x250x500(н)-ийн хэмжээтэй төмөр-бетон дам нуруу. Б-5	м <sup>3</sup> /шр	0.3 1	750
4	Серия ТБУ-08	Угсармал төмөр-бетон хүчилтэн нүхтэй хавтан По-1	м <sup>3</sup> /шр	0.2 2	250
5	Хуудас ГДГ-123	Угсармал төмөр-бетон хүчилтэн хавтан П-1а	м <sup>3</sup> /шр	0.102 2	256
6	Дэвтэр.1. 08.01-1	Угсармал төмөр бетон цагираг, тип К07-1-1	шр	2	50
7		Худгийн гадна гадаргууг халуун битүмээр 2 дахин будах	м <sup>2</sup>	23	=
8		Гушгүүр төмөр Ф18 А1 l=750	шр	24	1.50
9		Ширмэн люк	ком	2	=



Дорноговь аймаг, Алтан-Ширээ сум, Сургуулийн спорт заалны барилга

Дулааны худгийн байгуулалт, огтлол ДХ-16-2

Ye шат:

А.3

Инженер	М.Мөнхбаяр	ЕГ Шифр:	ВОХ-11/23	Масштаб:	М1:30	Огноо:	2024.01
Гүйцэтгэсэн	М.Мөнхбаяр	ТГ Шифр:	АР-11/23	Зургийн дугаар:	УХАТ-07	Хуудас:	11
Шалгасан	М.Мөнхбаяр						

"Архидеа" ХХК

Шалгасан

М.Мөнхбаяр

М.Мөнхбаяр

М.Мөнхбаяр

М.Мөнхбаяр

М.Мөнхбаяр

М.Мөнхбаяр

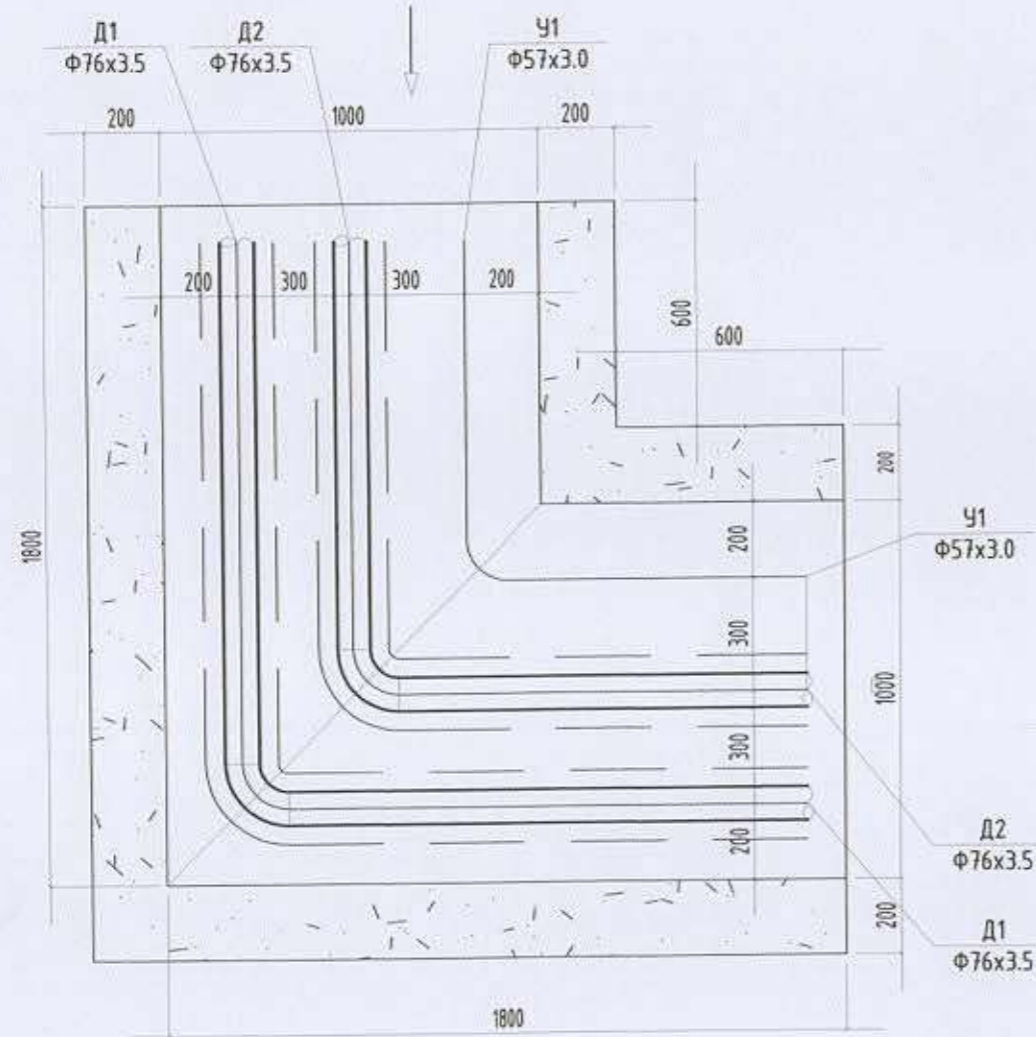
М.Мөнхбаяр

М.Мөнхбаяр

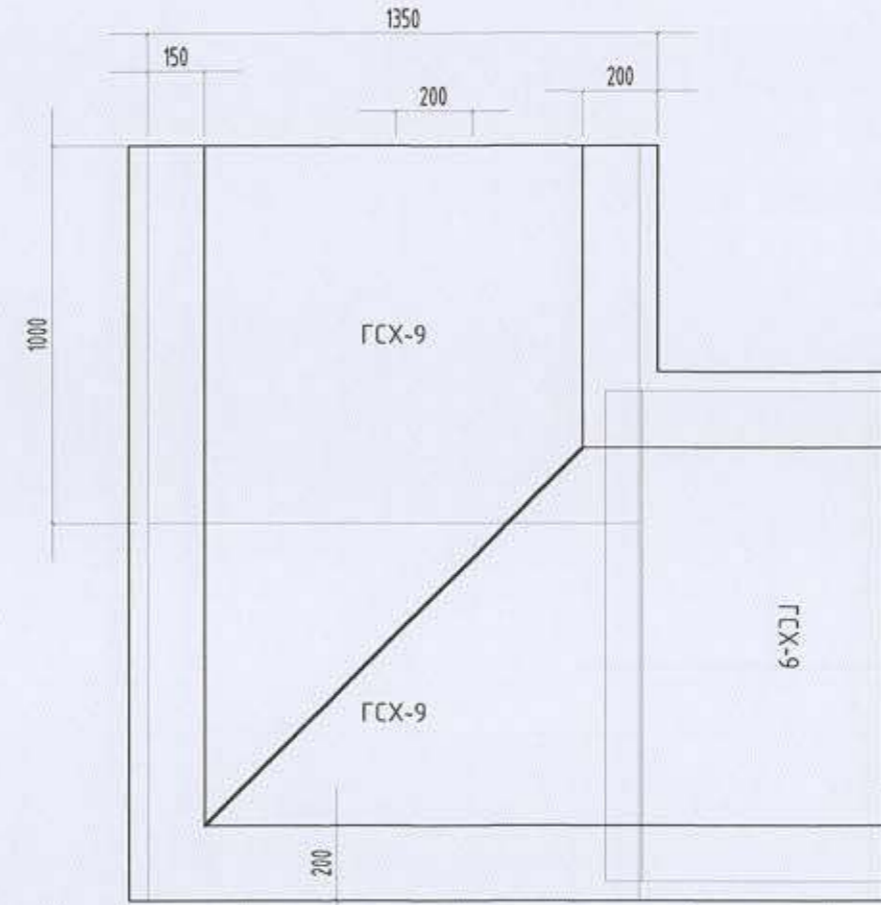
М.Мөнхбаяр



Эргэлтийн өнцөг-1.2-ийн байгуулалт



ЭӨ-1.2-ийн хучилтын байгуулалт

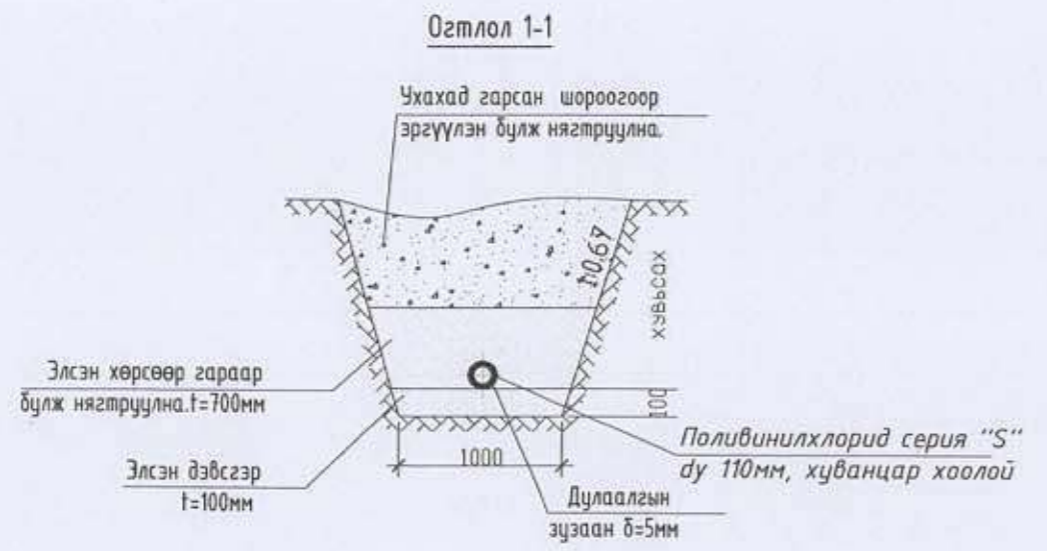


 <p>"Архидеа" ХХК</p>	Дорноговь аймаг, Алтан-Ширээ сум, Сургуулийн спорт заалны барилга				
	Дугаар сүвгийн эргэлтийн байгуулалт				Үе шат: А.Э
	Инженер М.Мөнхзаяа	EG Шифр: BOX-11/23	Масштаб: М1:20	Огноо: 2024.01	
	Гүйцэтгэсэн М.Мөнхзаяа	ТГ Шифр: AR-11/23	Зургийн дугаар: УХАТ-08	Хуудас: 11	



БОХИР УСНЫ ТӨМӨР БЕТОН ХУДГИЙН МАТЕРИАЛЫН ТҮҮВЭР

Байгуулалт дээрхи худгийн дугаар	Худгийн марк	Нэг маягийн худгийн дугаар	Н худгийн бүрэн өндөр (мм)	Худгийн диаметр	Ховилын тоймын дугаар	Ёроолын хавтангийн зузаан	Ховилын гүн h	Худгийн ажлын хэсгийн өндөр h	Хуучилтын хавтангийн зузаан	Хүзүүвчний өндөр	Барилгын хийц													Шатны гишгүүрийн тоо	Ус тусгаарлагч м	Бетон ховилын эзэлхүүн м³	Цугжээс бетоны эзэлхүүн м³	Угсармал төмөр бетон эдэлхүүн м³
											Угсармал төмөр бетон эдэлхүүн								Бэхлэгээний деталиуд									
											Ул хавтан	Ажлын хэсэг			Хуч. хав	Хүзүүвч Ф700				МС-1	МС-2	МС-5	МС-6					
												ПД15-1-1 h=200мм	КС15-1-1 h=900	КС15-2-1 h=600мм		ПП15-1-2 h=150мм	КО7-1-1 h=70мм	КС7-1-1 h=300мм	КС7-2-1 h=600мм									
БУХ-1	1	22	2250	1500	1	150	200	2700	150	-650	1	1	1	1	1	1	-	300	4	4	8	8	10	-	0.36	0.09	-	



Дорноговь аймаг, Алтан-Ширээ сум, Сургуулийн спорт заалны барилга

дагуугийн зүсэлт

Инженер: М.Мөнхбаяр  
Гүйцэтгэсэн: Ш.Баасанжаргал  
Шалгасан: М.Мөнхбаяр

МОНГОЛ УЛС  
22-5564 АТХВ148  
МОНГОЛЫН МЭХЭЗЭМЭЛ  
МЭРГЭЖИЙН ГЭМЭГ

М.Мөнхбаяр  
Ш.Баасанжаргал  
М.Мөнхбаяр

Үе шат: А.Э

Огноо: 2024.01

Хуудас: 11



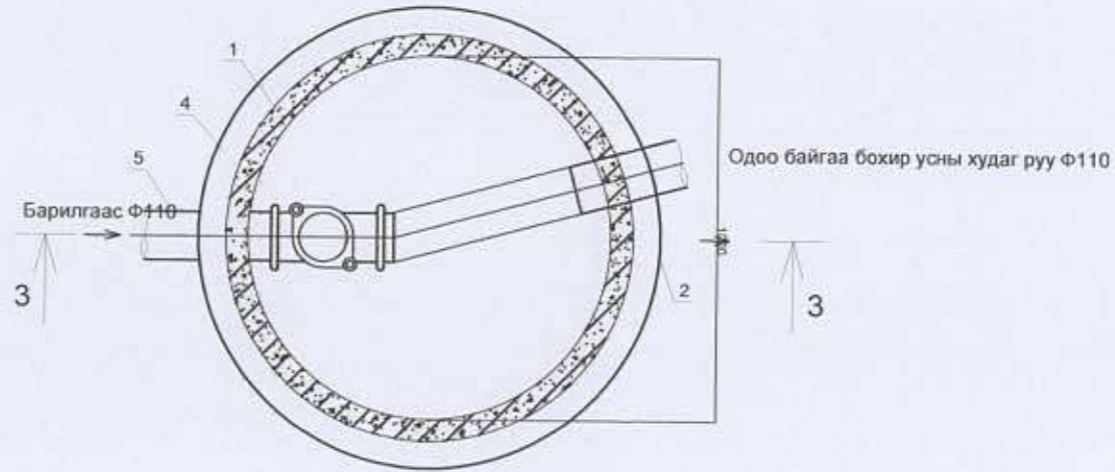
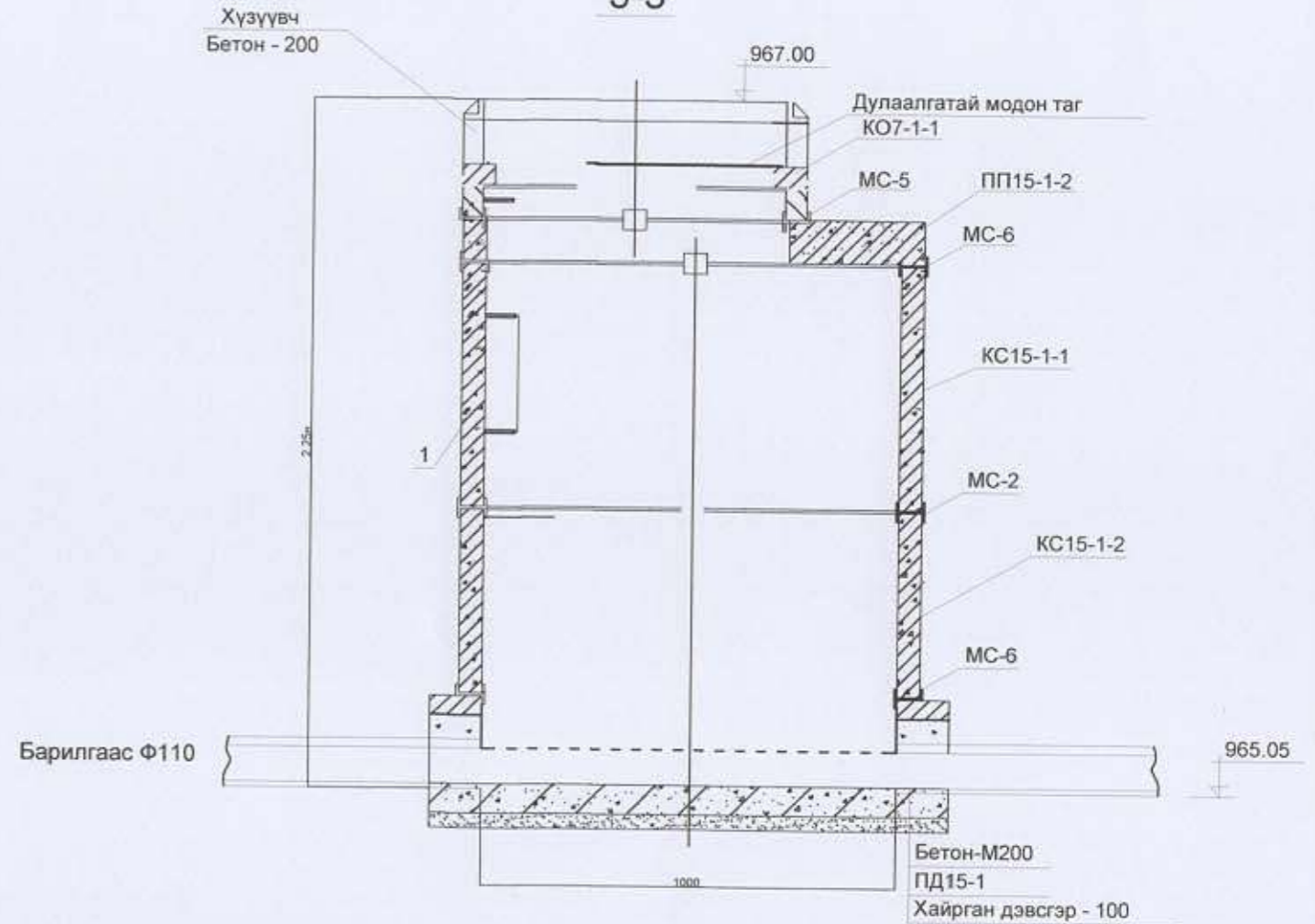
# АРИУТГАХ ТАТУУРГЫН ШУГАМЫН ДАГУУГИЙН ЗҮСЭЛТ

## Худгийн огтлол БУХ-1 3-3

970.00  
969.00  
968.00  
967.00  
966.00  
965.00  
964.00  
964.00



Босоо масштаб:100  
Хэвтээ масштаб:500



ХООЛОЙН ТҮВШИН	965.15	965.05	964.857
ГАЗРЫН ТӨСЛИЙН ТЭМДЭГТ	967.45	967.30	967.410
ГАЗРЫН ХАР ТЭМДЭГТ	967.45	967.30	967.410
ХООЛОЙН МАТЕРИАЛ ТУСГААРЛАГЧИЙН МАЯГ	Поливинилхлорид серия "S" Ф110х.мм, хуванцар хоолой		Поливинилхлорид серия "S" Ф160х.мм, хуванцар хоолой
БУУРЬ	Элсэн үе, t=10см		
НАЛУУ	ЧРТ /м/	0.02	0.008
ХУДАГ БА ЦЭГИЙН ХООРОНДЫН ЗАЙ	Спорт зал	БУХ-1	Одоо байгаа БУХ
ХУДАГ БА ЦЭГИЙН ДУГААР			

Тайлбар:  
Ариутгах татуургын шугамын дагуугийн зүсэлтийг УАТ-03 зурагтай хамтатган үзнэ үү.



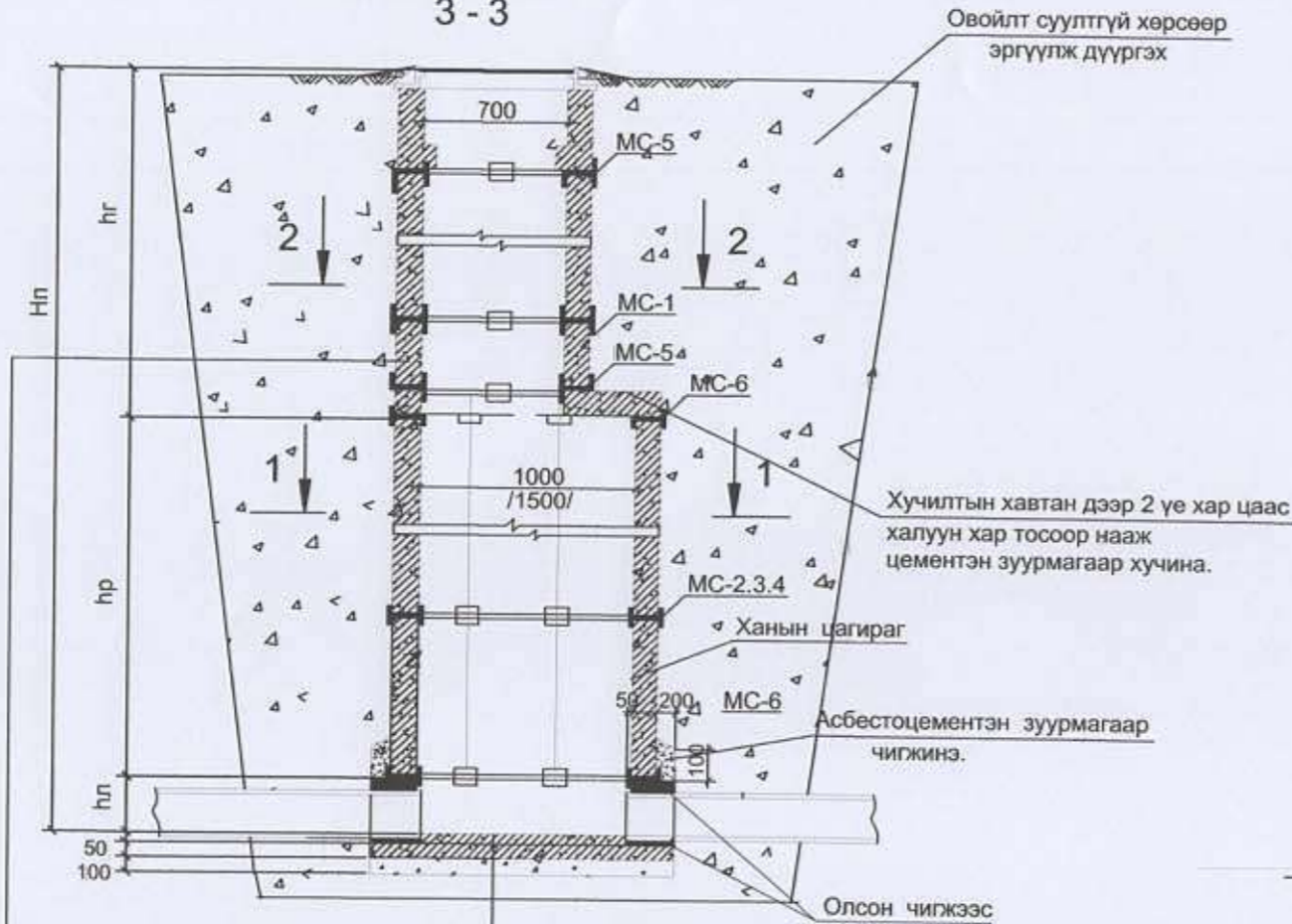
Дорноговь аймаг, Алтан-Ширээ сум, Сургуулийн спорт заалны барилга

Ариутгах татуургын шугамын дагуугийн зүсэлт				Үе шат: А.З
Инженер	М.Мөнхзаяа	ЕГ Шифр:	ВОХ-11/23	Масштаб: Босоо:100 Хэвтээ:500
Гүйцэтгэсэн	М.Мөнхзаяа	ТГ Шифр:	АР-11/23	Огноо: 2024.01
Шалгасан	М.Мөнхзаяа	Зургийн дугаар:	УХАТ-10	Хуудас: 11



Газар хөдлөлийн 7 баллын бүсэд угсрах худаг

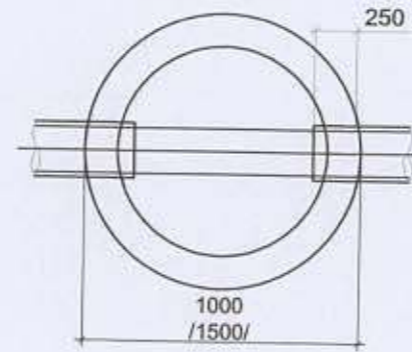
Худгийн огтлол  
3-3



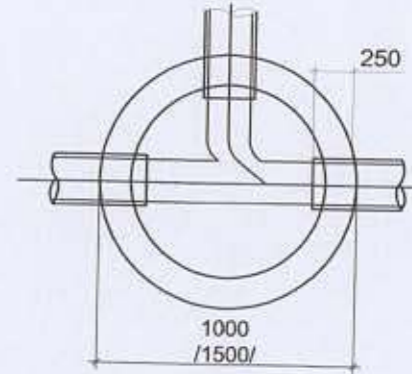
Гадна ханын гадаргууг халуун хар тосоор 2 дахин будна  
Хар тосны эмульсээр  $h_{max} + 500$  мм тэнцүү өндөртэй түрхлэг хийнэ

Ховилын гадаргуугийн бетон М-200  
Суурийн хавтангийн дэр  $b = 20$  мм  
Ул хавтан, Асфальт  $b = 20$  мм  
бетон бэлдмэл М 100-100 мм

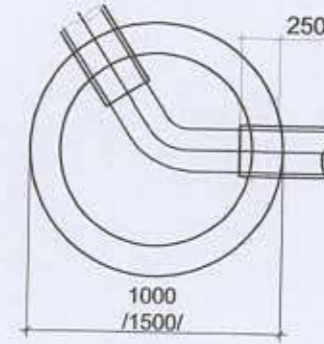
Схем I



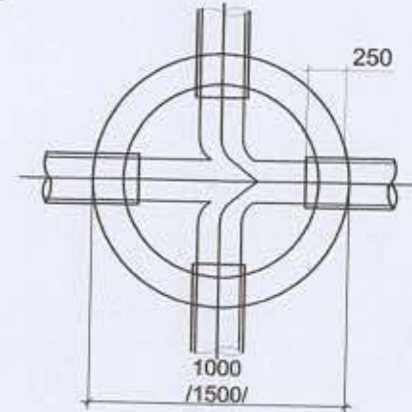
Схем III



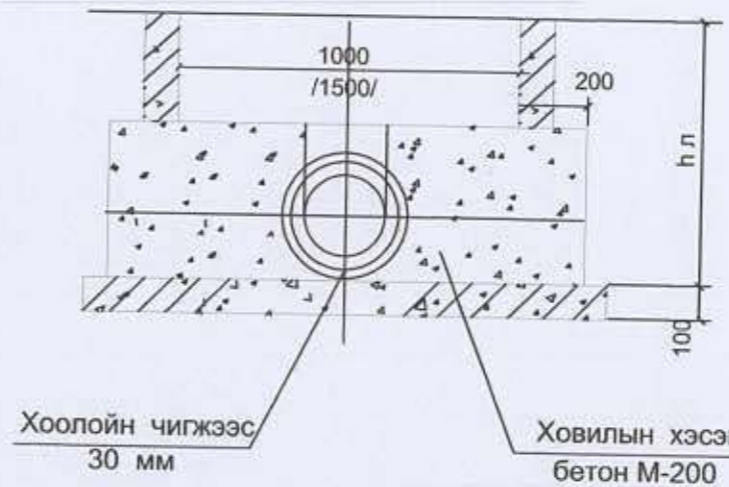
Схем II



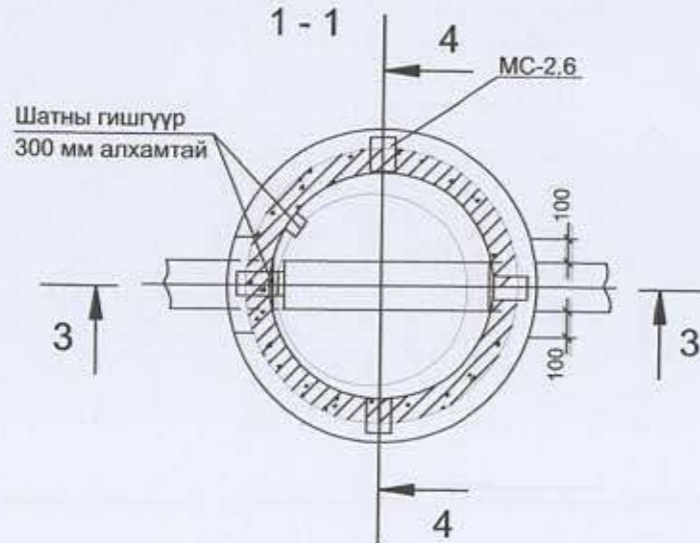
Схем IV



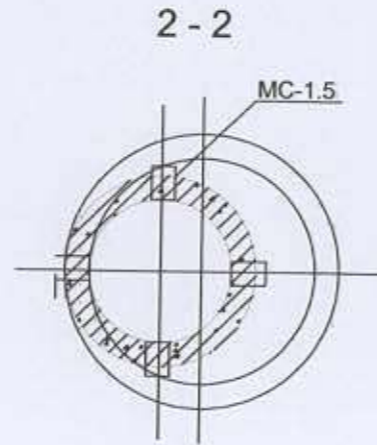
4-4



1-1



2-2



Дорноговь аймаг, Алтан-Ширээ сум, Сургуулийн спорт заалны барилга			
Ариутгах татварын худгийн огтлол, худгийн нэг маягийн схем			Үе шат: А.3
Инженер	М.Мөнхбаяр	ЕГ Шифр: В0Х-11/23	Масштаб: Босоо: 1:100 Хэлбэл: 1:50
Гүйцэтгэсэн	Ш.Баданжаргал	ТГ Шифр: АР-11/23	Огноо: 2024.01
Шалгасан	М.Мөнхбаяр	Зургийн дугаар: УХАТ-11	Хуудас: 11





"Архидеа" ХХК

Спорт залны барилга  
Дорноговь аймаг, Алтан-ширээ сум, 4-р баг  
Гадна дулаан хангамжийн ажлын зураг

Инженер *Мөнхзаяа* М.Мөнхзаяа

2023 он





ДУЛААНЫ ШУГАМЫН ТОЙМ БАЙГУУЛАЛТ

ТАЙЛБАР БИЧИГ

Дорноговь аймаг, Алтан-Ширээ сум, 4-р баг, Спорт заалны барилгын

гадна дулааны шугамын ажлын зургийг хийж гүйцэтгэхдээ:

- 1. а. Барилгын өндөржилт, зай хэмжээн зураг.
- б. Зураг төсөл боловсруулах ажлын даалгавар
- в. БНБД 41-02-13- Дулааны сүлжээ, БНБД 23-01-09 Барилгад хэрэглэгдэх уур амьсгал ба геофизикийн үзүүлэлт,

- г. MNS 3238:2001, MNS 5213:2002 болон бусад холбогдох стандартууд
- д. "Чандмань илч" ТӨХК-ийн техникийн нөхцөл № 2023/269

Өгөгдлүүд:

- а. -----цэгээс огтолгоог авах
- б. Халаалтын гадна агаарын тооцооны температур -30.9°c
- в. Сүлжээний усны температур 80/60°.

- г. Холболтын цэг дээр байх түрэлт м
- д. Буцах шугамын даралт м

2. ДУЛААН ХАНГАМЖ: Төлөвлөж буй Спорт заалны дулаан хангамжийн шугамыг шинээр ДХ-16-1 худаг төлөвлөж огтолгоог авахаар төлөвлөв.

3. ИНЖЕНЕР ГЕОЛОГИ :

Инженер геологийн судалгааны дүгнэлтээс ерөнхийдөө хайргархаг шавар ул хөрстэй. Хөрсний найрлаганд янз бүрийн ширхэгтэй хайрга, янз бүрийн ширхэгтэй элс, тоос, шаварлаг агуулсан хөрстэй. Судалгааны талбайд өрөмдсөн 4 метрийн гүнтэй малталтаар хөрсний ус илрээгүй.

Улирлын хөлдөлтийн норматив гүн: 2.32-

4. Дулааны шугамыг төлөвлөхдөө техникийн нөхцөл дээр тусгасан даалгаврын дагуу биелүүлсэн болно. Шугамыг газар дээр нь зурагт өгөдсөн координатаар байрлуулан угсарна.

Дулаан дамжуулах хоолой нь үл нэвтрэх төмөр бетон сувагт, гулсах тулгууртайгаар ОП-1 гэсэн гулсах тулгуур 2 метр тутамд байна. Дамжуулах хоолойн гулсах тулгуур хоорондын зайг угсралтын тойм хуудаснаас үзнэ үү. Газар дээр нь шугамыг байрлуулж газар шорооны ажил эхлэхийн өмнө шугам сүлжээ ашиглалтын бүх байгууллагуудтай зөвшөөрөлцөж огтлолцож байгаа болон ойролцоо зэрэгцэн байршиж буй бүх төрлийн шугам сүлжээг газар дээр нь тэмдэглэсний дараа ажлыг эхлүүлнэ. Мөн бусад шугам сүлжээтэй огтлолцож байгаа болон ойролцоо хэсгүүдийн газар шорооны ажлыг заавал гараар гүйцэтгэ. Суваг байрлуулахаас өмнө сувгийн уланд 50-100мм-ийн зузаантай элсэн дэвсгэр хийж өгөх шаардлагатай. Ажлын явцад ул, далд орсон шугам сүлжээг хамгаалалтанд авч шуудууг дулааны өмнө тухайн газарт ашиглагч байгуулагын бие төлөөлөгч байлган актаар хүлээлгэн өгч сувгийн эргэлтийн өнцгийг газар дээр нь эсгэж байрлуулна. Дулаан дамжуулах хоолойн дулаан тусгаарлах материалын дулаан дамжжлалтын коэффициент нь  $K=0.03 \text{ Вт/м } ^\circ\text{C}$ -ээс ихгүй, материалын түүвэрт зааснаар дулааны дулаалгын материалын үндсэн үзүүлэлтийг /хуудас ГД- 02 -д үз./ Дулааны худаг, сувгийн бетон хананы гадна гадаргууд ус чийгнээс хамгаалах битум түрхлэг 2 удаа заавал хий. Дулааны шугамыг угсрахдаа трассын дагуух тохижилт, нөхөн сэргээх ажлын зардлыг төсөвт суулгаж өгөх.

Худагт шугам хоолой, хаалт арматур зэргийг ширмэл эрдэс хөвөн зулхай дулаалгаар 30 мм-ээс доошгүй зузаантайгаар дулаалж өгнө. Дулаан дамжуулах хоолойг угсрахын өмнө дотор нь хуримтлагдсан шороо хогийг бүрэн цэвэрлэж, дулаалхын өмнө гадна гадаргуу дээр бий болсон зэв, тоосыг сайтар цэвэрлэж эвэрлэлтээс хамгаалах түрхлэг хий. Дамжуулах хоолойг угсарч дууссаны дараа 16 кгс/см-аас багагүй даралтаар шахаж шалган илэрсэн зөрчлийг арилгасны дараа холбогдох бичгийн дагуу захиалагч талд хүлээлгэж өгөх.

Барилга байгууламжуудын дотор халаалтын системийн зангилааг автомат хаалт арматураар, халаах хэрэгсэлд термостатъ вентиль, босоо шугаманд балансан хаалт зэргийг төлөвлөж суурьлуулах нь дулааны эх үүсвэр болон халаалтын системийн найдвартай ажиллагааг хангах гол үзүүлэлт юм.

Гадна дулааны шугамын угсралтын ажлын үед дараах шаардлагуудыг сахин ажиллах:

- 5. Үүнд:
  - а. Техник аюулгүйн болон газар шорооны ажил гүйцэтгэх БНБД-н заалтууд
  - б. Угсралтын ажлын үед хөндөгдөх зам, хайс хашлагыг угсралтын ажлыг гүйцэтгэж дууссаны дараа заавал анхны байдалд нь эргэж оруулах шаардлагатай ба энэ ажлыг төсөвт суулгах. Мөн илүүдэл суваг угсархад гарсан илүүдэл шороог зөөх ажлыг төсөвт суулгах.
  - в. Барилга угсралтын явцад БНБД12-101-05 ба БНБД 12-03-04 дагуу баримтлан ажиллах хэрэгтэй.
  - г. Барилга угсралтын явцад зураг төсөлд тусгасан шийдлийг өөрчлөх шаардлага гарвал зохиогчтой зөвшөөрөлцөн, зохиогчийн хяналт зайлшгүй хийлгэн угсралтын ажлыг эхлүүэх шаардлагатай.

ЗУРГИЙН БҮРЭЛДЭХҮҮН

Д/д	МАРК	ЗУРГИЙН НЭР, ЗОРИУЛАЛТ	Тайлбар
1	ГД-01	ГД ЗУРГИЙН ҮНДСЭН ҮЗҮҮЛЭЛТ, ТАЙЛБАР БИЧИГ БА ЗУРГИЙН БҮРЭЛДЭХҮҮН	
2	ГД-02	МАТЕРИАЛЫН ТҮҮВЭР	
3	ГД-03	ГАДНА ДУЛААНЫ ШУГАМЫН ШУГАМЫН БАЙГУУЛАЛТ	
4	ГД-04	ГАДНА ДУЛААНЫ ШУГАМЫН УГСРАЛТЫН ТОЙМ	
5	ГД-05	СҮВГИЙН ДАГУУГИЙН ЗҮСЭЛТ	
6	ГД-06	ДХ-16-1-ДУЛААНЫ ХУДГИЙН БАЙГУУЛАЛТ БА ОГТЛОЛ	
7	ГД-07	ДХ-16-2-ДУЛААНЫ ХУДГИЙН БАЙГУУЛАЛТ БА ОГТЛОЛ	
8	ГД-08	ДУЛААНЫ СҮВГИЙН ЭРГЭЛТИЙН БАЙГУУЛАЛТ	

Барилга байгууламжийн нэр	Барилгын эзэлхүүн /м³/	Гадна агаарын температур /°C/	Дулаан зарцуулалт, кВт (ккал/цаг)				Хүйтэн зарцуулалт /кВт/	Цахилгаан хөдөлгүүрийн хүчин чадал, кВт
			Халаалт	Агаар сэлгэлт	Халуун усан хангамж	Бүгд		
Спорт заалны барилга	-	-30.9	100.48 (86.40)	-	8.722 (7.5)	109.202 (93.9)	-	-
			100.48 (86.40)	-	8.722 (7.5)	109.202 (93.9)	-	-



Дорноговь аймаг, Алтан-Ширээ сум, Сургуулийн спорт заалны барилга					
Байршлын схем, Тайлбар бичиг, зургийн үндсэн үзүүлэлт					Үе шат: А.Э
Инженер	<i>Мөнхбаяр</i>	М.Мөнхбаяр	ЕГ Шифр: В0Х-11/23	Масштаб: М-гүй	Огноо: 2023.01
Гүйцэтгэсэн	<i>Мөнхбаяр</i>	М.Мөнхбаяр	ТГ Шифр: АР-11/23	Зургийн дугаар: ГД-01	Хуудас: 08
"Архидеа" ХХК	Шалгасан	<i>Ц.Батсайхан</i>	Ц.Батсайхан		



Материалын түүвэр

Д/д	Тэмдэглэгээ	Нэрс	Тоо	Жин кг	Тайлбар
1	2	3	4	5	6
Дулаан хангамж:					
Төлөвлөж буй далаан хангамжийн системийн түүвэр					
1	ГОСТ 3262-75 T≥200°C; Ру≥1.6МПа	Ган хоолой Ду76х3.5	80.0	-	у/м
2	Полиуретан дулаалга Tmax150°C нягт=80кг/м³ λ=0.03 вт/м°C	Хоолойн дулаалга Ду65	80.0	-	у/м
3	Серия Г.493-1	Хоолойн гулсах түлгүүр ГТ 17.10-76	23.0	-	шир
4	BR0EN 61.102.065	Бөмбөлгөн хаалт Ф65	2.0	-	шир
	BR0EN 61.102.100	Бөмбөлгөн хаалт Ф100	2.0	-	шир
5	Спускник (бөмбөлгөн хаалтаар)	Ус дуулгагч Ф40	2.0	-	шир
6	Спускник (бөмбөлгөн хаалтаар)	Хий авагч Ф25	2.0	-	шир
7	Серия Г.493-1	Дулааны худаг-1500х1700х2000h	1.0	-	ком
8	Ду76х3.5	яндан хоолойн хөдөлгөөнгүй түлгүүр- 2 түлцтэй- ТС-660	4.0	-	шир
9		14 лоток	27.0	-	шир



"Архидеа" ХХК

Дорноговь аймаг, Алтан-Ширээ сум, Сургуулийн спорт заалны барилга

Зургийн жагсаалт, материалын түүвэр

Үе шат:  
А.3

Инженер	<i>Мөнхзаяа</i>	М.Мөнхзаяа	ЕГ Шифр: В0Х-11/23	Масштаб: М-гүй	Огноо: 2023.01
Гүйцэтгэсэн	<i>Мөнхзаяа</i>	М.Мөнхзаяа	ТГ Шифр: АР-11/23	Зургийн дугаар: ГД-02	Хуудас: 08
Шалгасан	<i>Ц.Батсайхан</i>	Ц.Батсайхан			



Төлөвлөж буй дулаан хангамжийн шугамын байгуулалт М1:1000





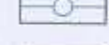

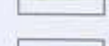

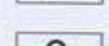
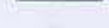
Зөвшөөрөлцсөн:

"Чандмань илч" ТӨХК-ийн БТХХ-ийн дарга

Н.Түвшинбаяр

Ерөнхий инженер.....Б.Бат

ТАНИХ ТЭМДЭГ

-  Төлөвлөж буй барилга
-  Төлөвлөж буй дулааны худаг
-  Одоо байгаа дулааны суваг
-  Гадна дулааны одоо байгаа шугам
-  Гадна цэвэр усны одоо байгаа худаг
-  Гадна цэвэр усны одоо байгаа шугам
-  Гадна бохир усны одоо байгаа шугам
-  Гадна бохир усны одоо байгаа худаг
-  Шинээр төлөвлөж буй цэвэр усны шугам сүлжээ
-  Шинээр төлөвлөж буй бохир усны шугам сүлжээ ба худаг (өөрийн урсгалтай)



Д/д	Барилгын тодорхойлолт	Тайлбар
1	Спорт заалны барилга	

Дорноговь аймаг, Алтан-Ширээ сум, Сургуулийн спорт заалны барилга

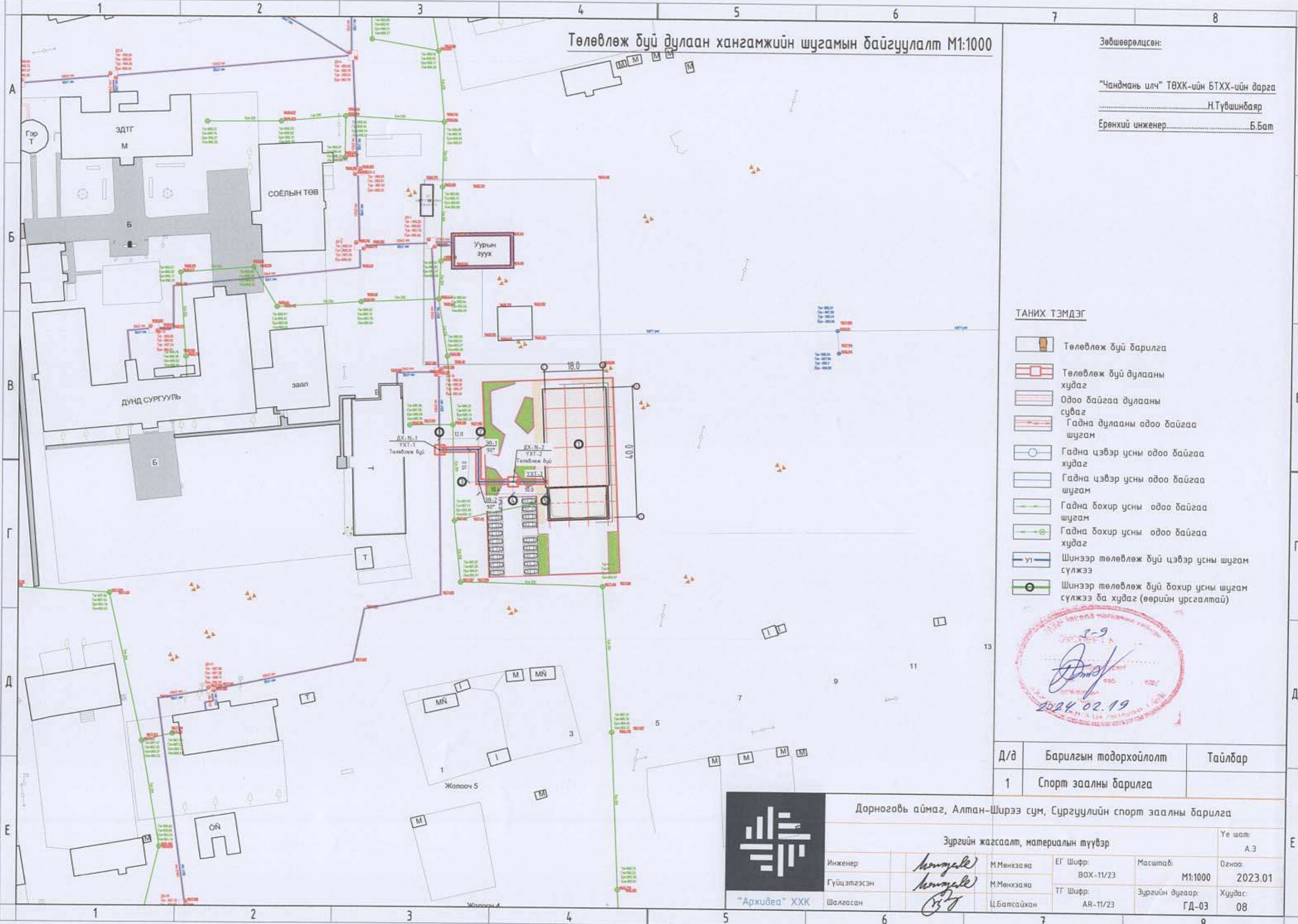


"Архидеа" ХХК

Зургийн жагсаалт, материалын түүвэр

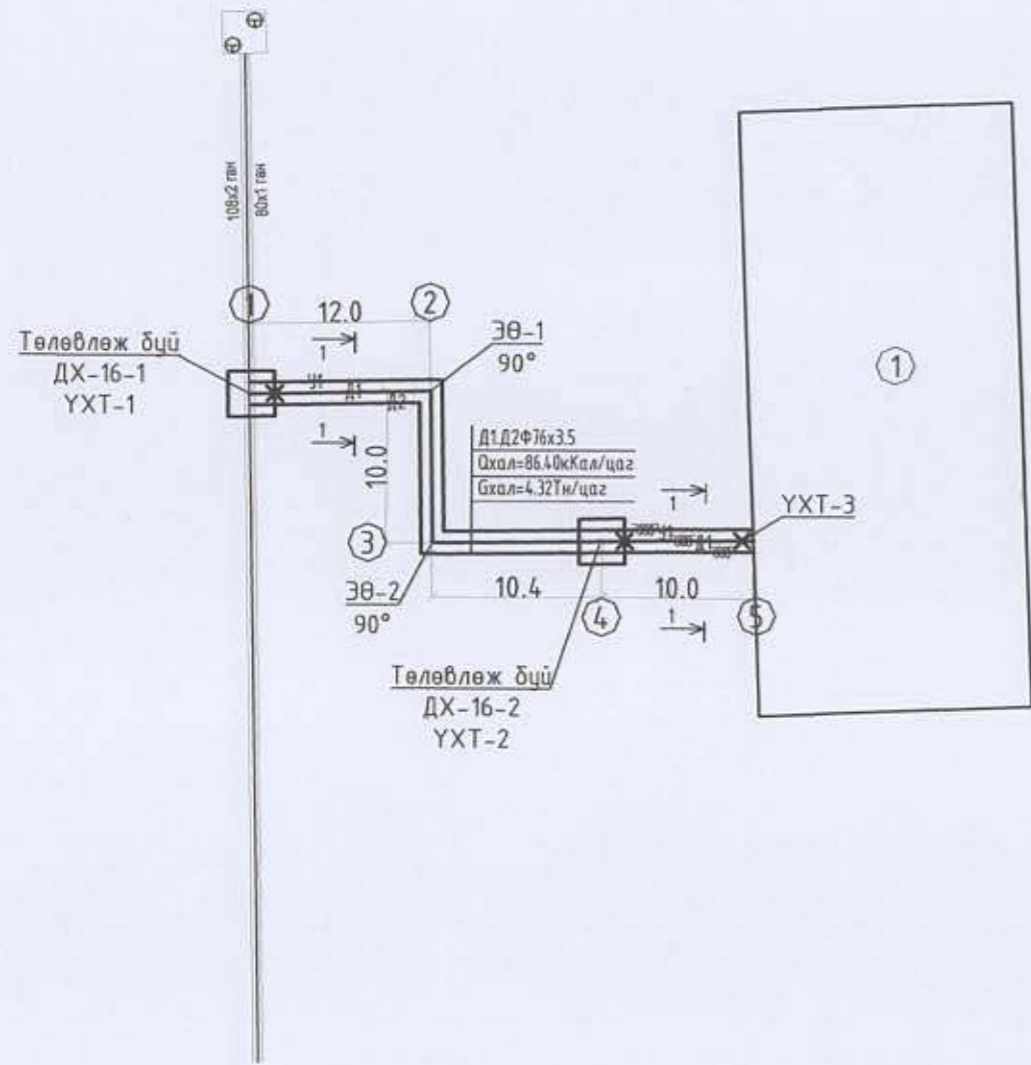
Инженер	<i>Мөнхзаяа</i>	М.Мөнхзаяа	ЕГ Шифр:	ВОХ-11/23	Масштаб:	М1:1000	Огноо:	2023.01
Гүйцэтгэсэн	<i>Мөнхзаяа</i>	М.Мөнхзаяа	ТГ Шифр:	АР-11/23	Зургийн дугаар:	ГД-03	Хуудас:	08
Шалгасан	<i>Ц.Балсайхан</i>	Ц.Балсайхан						

Үе шат:  
А.3

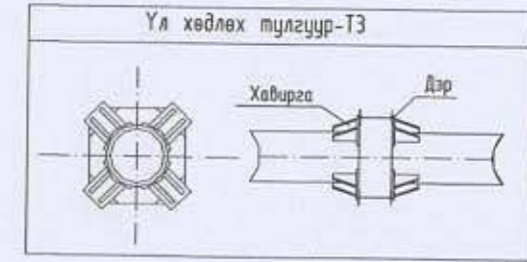
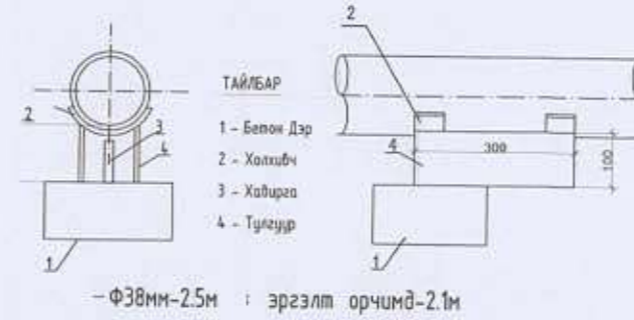
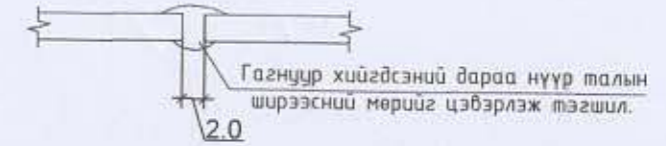




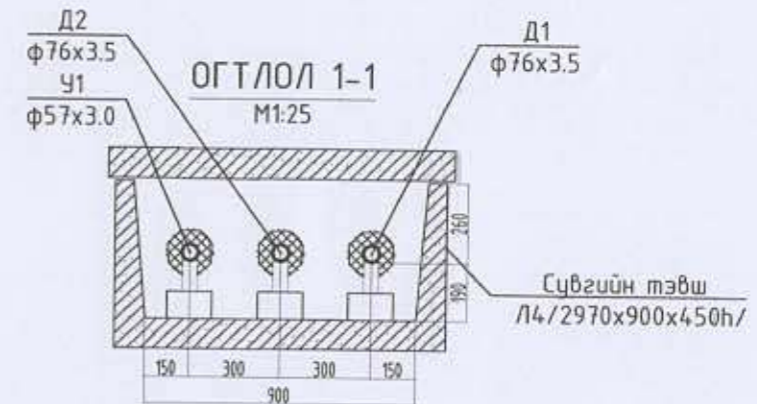
# ДУЛААНЫ ШУГАМЫН УГСРАЛТЫН ТОЙМ



- Тайлбар:**
1. Сүбаг дахь үл хөдлөх тулгуурын барилгын хэсгийг СЕРИЯ Г-4.903-10 ВЫПУСК. 4-д үз.
  2. Бүх гангуурын мөрийн өндөр h=6 мм
  3. Ган хийц нь эзвэрлээс хамгаалах будалт хийгдэнэ.



**ТАЙЛБАР:**  
Дулааны шугам сүлжээг газар доор буюу үл нэвтрэх сүбагт угсрах үед дамжуулах хоолойн хооронд эдшөөрөгдөх хамгийн бага зайг БНБД 41-02-13-ийн хайсралт-9-ийн хүснэгт 1-ээр авсан болно. Сүбаг байрлуулахаас өмнө сүбгийн уяанд 50-100мм-ийн зузаантай элсэн дэвсгэр хийж өгөх шаардлагатай.



ТАНИХ ТЭМДЭГ	
НЭР	Тэмдэглэгээ
- Дулааны өгөх шугам	— —
- Дулааны буцах шугам	— —
- Дүүжин тулгуур	— —
- Бөмбөлгөн хаалт	— —
- Ус үүлэгч, агаар гаргагч	— —
- Хоолойн үл хөдлөх тулгуур	— —
- Онцлох цэгийн дугаар	①
- Эргэлтийн өнцөг	ЭӨ
- Хоолойн дулаалга	∞∞∞

Дорноговь аймаг, Алтан-Ширээ сум, Сүргүүлийн спорт заалны барилга

Дулааны шугамын угсралтын тойм

Инженер: *М.Мөнхзаяа* / М.Мөнхзаяа / EG Шифр: БОХ-11/23 / Масштаб: М-гүй / Огноо: 2023.01

Гүйцэтгэсэн: *Ц.Батсайхан* / Ц.Батсайхан / ТГ Шифр: АР-11/23 / Зургийн дугаар: ГД-04 / Хуудас: 08

Шалгасан: *Ц.Батсайхан*

"Архидеа" ХХК

Үе шат: А.3



# ДУЛААНЫ ШУГАМЫН ДАГУУГИЙН ЗҮСЭЛТ

970.00  
969.00  
968.00  
967.00  
966.00  
965.00  
964.00  
964.00



Хөрсний төлөвлөж буй түвшин	967.99	967.90	967.41	967.30	967.45
Хөрсний одоо байгаа түвшин	967.99	967.90	967.41	967.30	967.45
Сувгийн хучилт суух түвшин	966.176	966.074	965.964	965.85	965.96
Сувгийн ёроолын түвшин	965.726	965.624	965.514	965.40	965.51
Урт /м/	Налуу= /i/				
Огтлолын дугаар	1-1				
Сувгийн доторхи хэмжээ	900x450h				
Сувгийн дэлгэмэл хэмжээ					
Онцлох цэг					

	L=12.0м	L=10.0м	L=10.4м	L=10.0м	
	i=0.011	i=0.011	i=0.011	i=0.011	
	1-1	1-1	1-1	1-1	
	900x450h	900x450h	900x450h	900x450h	

Дорноговь аймаг, Алтан-Ширээ сум, Сургуулийн спорт заалны барилга

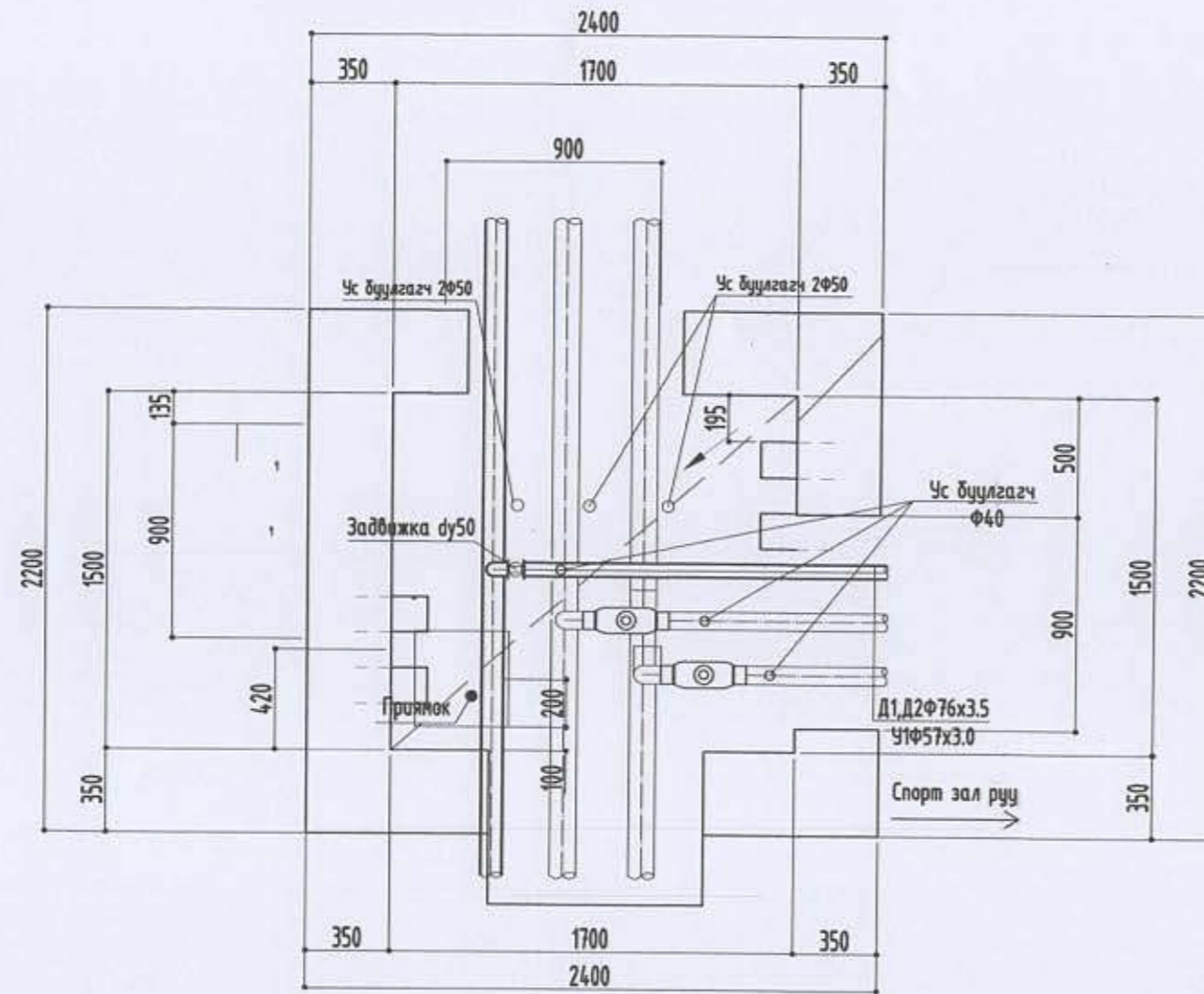
Дулааны шугамын дагуугийн зүсэлт

Үе шалт: А.З

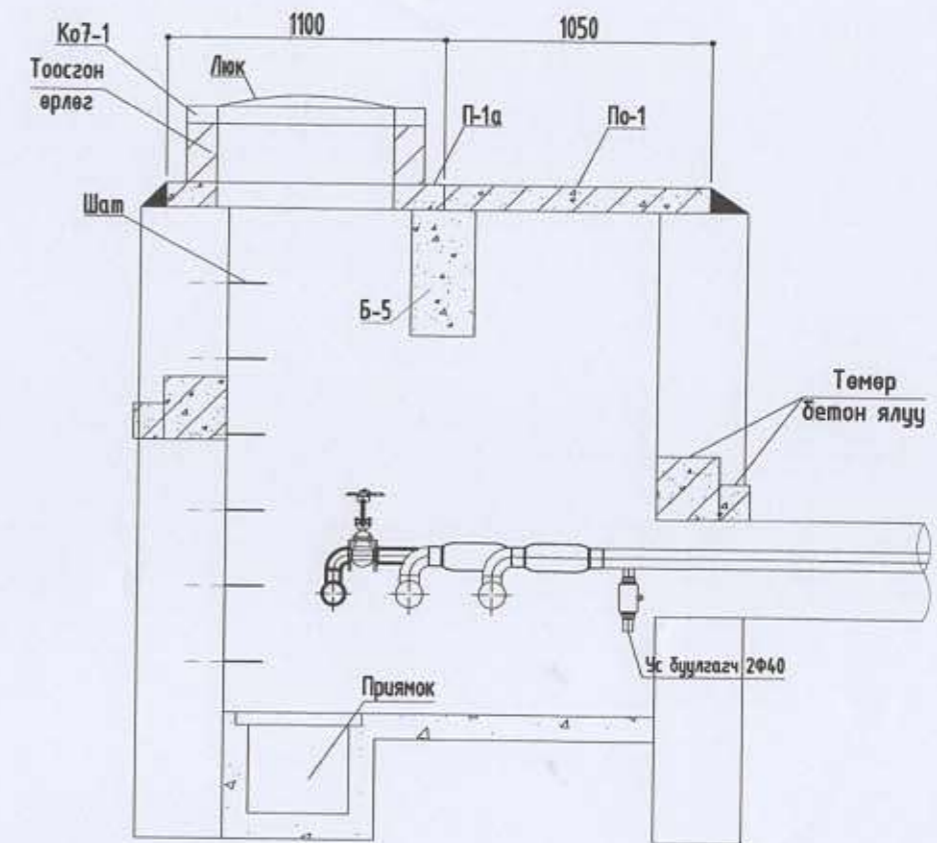
Инженер	<i>Мөнхзаяа</i>	М.Мөнхзаяа	ЕГ Шифр: В0Х-11/23	Масштаб: Босоо 1:50 Хэвцэл 5:1	Огноо: 2023.01
Гүйцэтгэсэн	<i>М.Мөнхзаяа</i>	М.Мөнхзаяа	ТГ Шифр: АР-11/23	Зургийн дугаар: ГД-05	Хуудас: 08
"Архидеа" ХХК	Шалгасан	<i>Ц.Батсайхан</i>	Ц.Батсайхан		



Төлөвлөж дүй дулааны худгийн  
байгуулалт (ДХ-16-1) М1:30



Төлөвлөж дүй дулааны худгийн  
огтлол (ДХ-1) М1:30



МАТЕРИАЛЫН ТҮҮВЭР

№	Тэмдэглэгээ	Нэрс	Тоо шир	Нэгж жин кг	Тайлбар
0	1	2	3	4	5
1		Цутгамал бетон хана. Бетон В.15 (М200)	м <sup>3</sup>	5.18	=
2		Цутгамал бетон шал Бетон В7,5 (М100)	м <sup>3</sup> /м <sup>2</sup>	0.255 2.55	=
3	Серия-Г-991-1.0ын2.аль2	2400x250x500(н)-ийн хэмжээтэй төмөр-бетон дам нуруу. Б-5	м <sup>3</sup> /шр	0.3 1	750
4	Серия ТБЧ-08	Угсармал төмөр-бетон хүчилтэн нүхтэй хавтан По-1	м <sup>3</sup> /шр	0.2 2	250
5	Хуудас ГДГ-123	Угсармал төмөр-бетон хүчилтэн хавтан П-1а	м <sup>3</sup> /шр	0.102 2	256
6	Дэвтэр.1. 08.01-1	Угсармал төмөр бетон цагираг. тип КО7-1-1	шр	2	50
7		Худгийн гадна гадаргууг халуун битүмээр 2 дахин дудах	м <sup>2</sup>	23	=
8		Гишгүүр төмөр Ф18 А1 l=750	шр	24	1.50
9		Ширмэн люк	ком	2	=



Дорноговь аймаг, Алтан-Ширээ сум, Спорт заалны барилга

Дулааны худгийн байгуулалт, огтлол ДХ-1

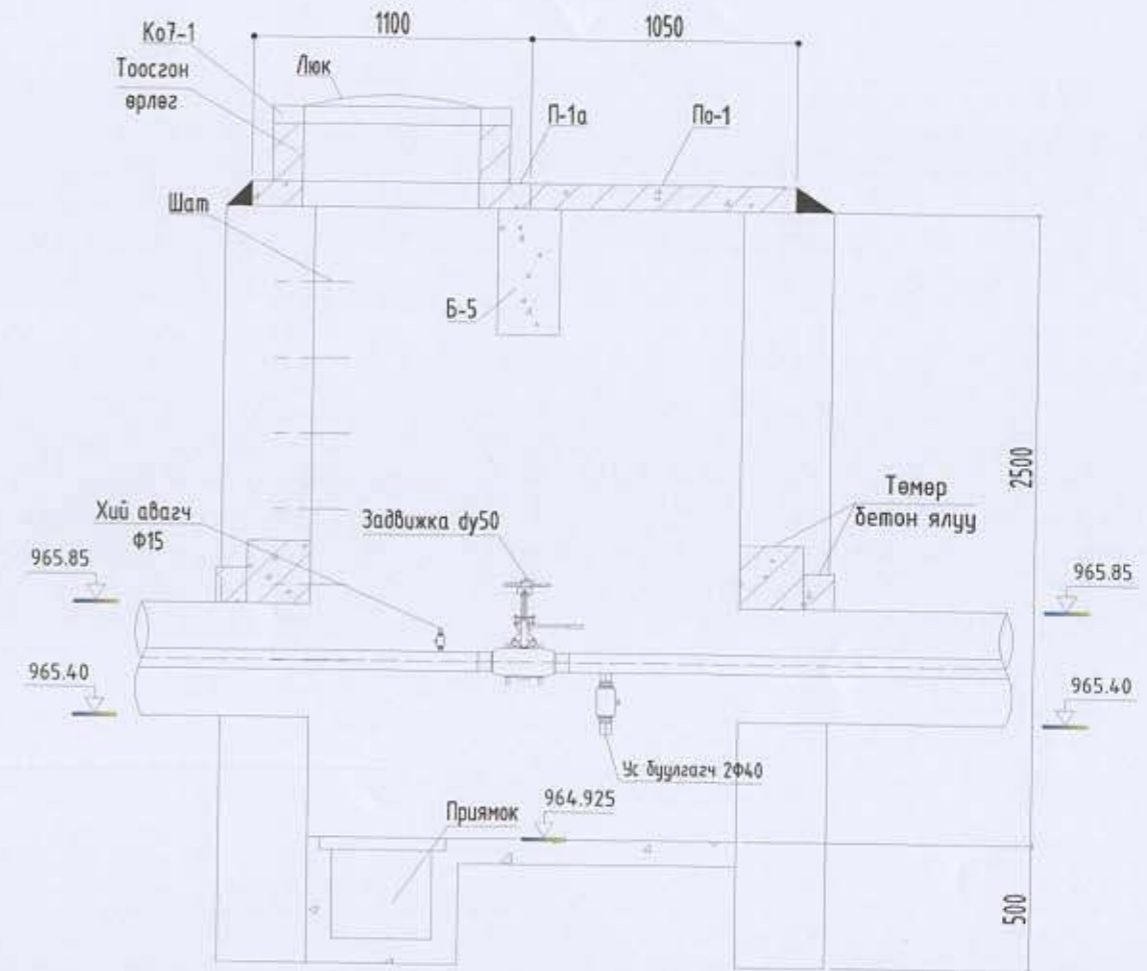
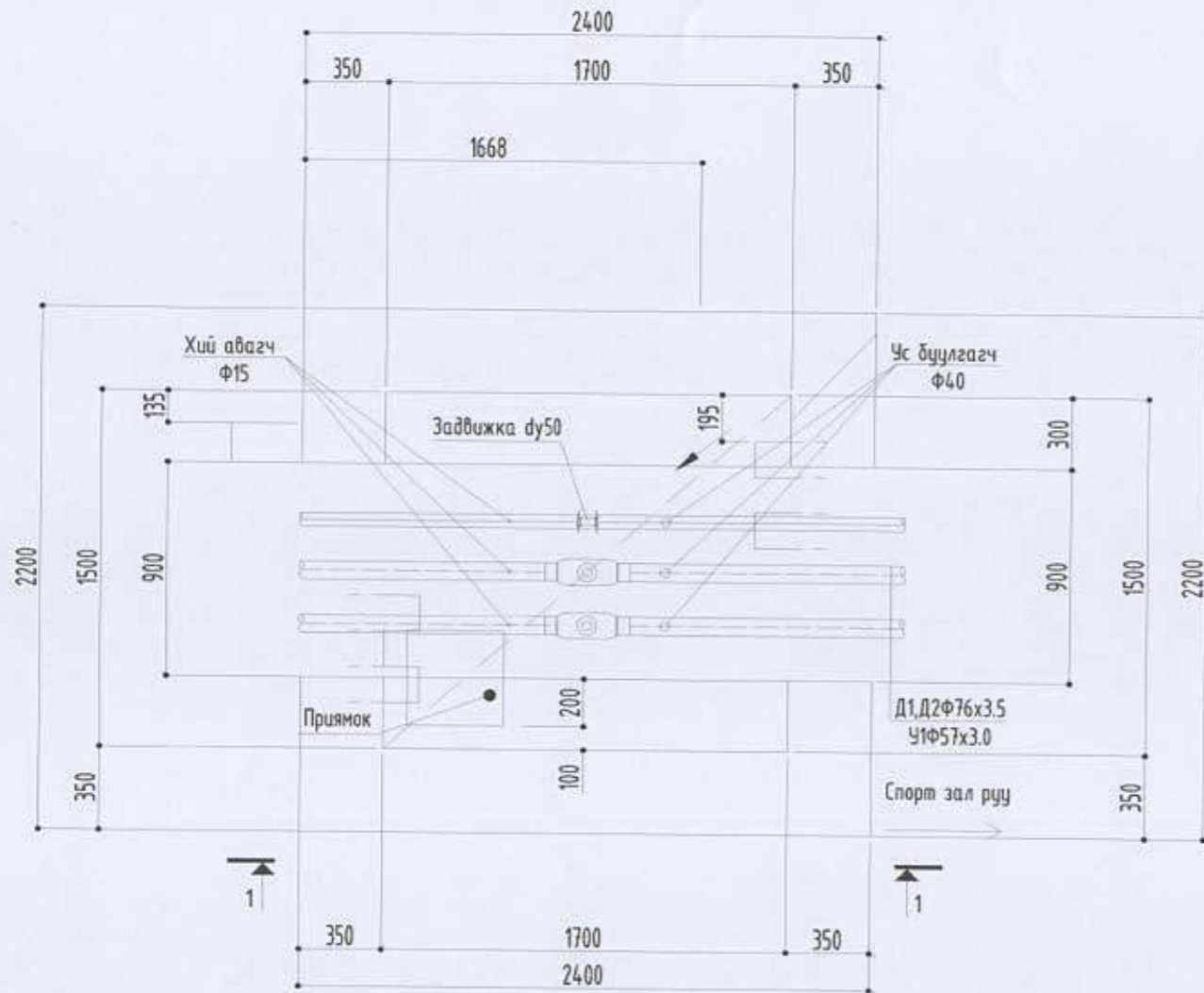
Инженер	<i>Мөнхзаяа</i>	М.Мөнхзаяа	ЕГ Шифр: В0Х-11/23	Масштаб: М1:30	Өгөөц: 2024.01
Гүйцэтгэсэн	<i>Мөнхзаяа</i>	М.Мөнхзаяа	ТГ Шифр: АР-11/23	Зургийн дугаар: ГД-06	Хуудас: 08
Шалгасан	<i>Ц.Батсайхан</i>	Ц.Батсайхан			

"Архидеа" ХХК



Төлөвлөж дүй дулааны худгийн  
байгуулалт (ДХ-16-2) М1:30

Огтлол 1-1



МАТЕРИАЛЫН ТҮҮВЭР

№	Тэмдэглэгээ	Нэрс	Тоо шир	Нэгж жин кг	Тайлбар
0	1	2	3	4	5
1		Цутгамал бетон хана. Бетон В.15 (М200)	м <sup>3</sup>	5.18	=
2		Цутгамал бетон шал Бетон В7,5 (М100)	м <sup>3</sup> /м <sup>2</sup>	0.255 2.55	=
3	Серия-Г-991-1.Вып2.аль2	2400x250x500(h)-ийн хэмжээтэй төмөр-бетон дам нуруу. Б-5	м <sup>3</sup> /шр	0.3 1	750
4	Серия ТБЧ-08	Угсармал төмөр-бетон хучилтын нүхтэй хавтан По-1	м <sup>3</sup> /шр	0.2 2	250
5	Хуудас ГДГ-123	Угсармал төмөр-бетон хучилтын хавтан П-1а	м <sup>3</sup> /шр	0.102 2	256
6	Дэвтэр.1. 08.01-1	Угсармал төмөр бетон цагираг. тип КО7-1-1	шр	2	50
7		Худгийн гадна гадаргууг халуун битумээр 2 дахин будах	м <sup>2</sup>	23	=
8		Гишгүүр төмөр Ф18 А1 l=750	шр	24	1.50
9		Ширмэн люк	ком	2	=



Дорноговь аймаг, Алтан-Ширээ сум, Сургуулийн спорт заалны барилга

Дулааны худгийн байгуулалт, огтлол ДХ-1

Үе шат: А.З

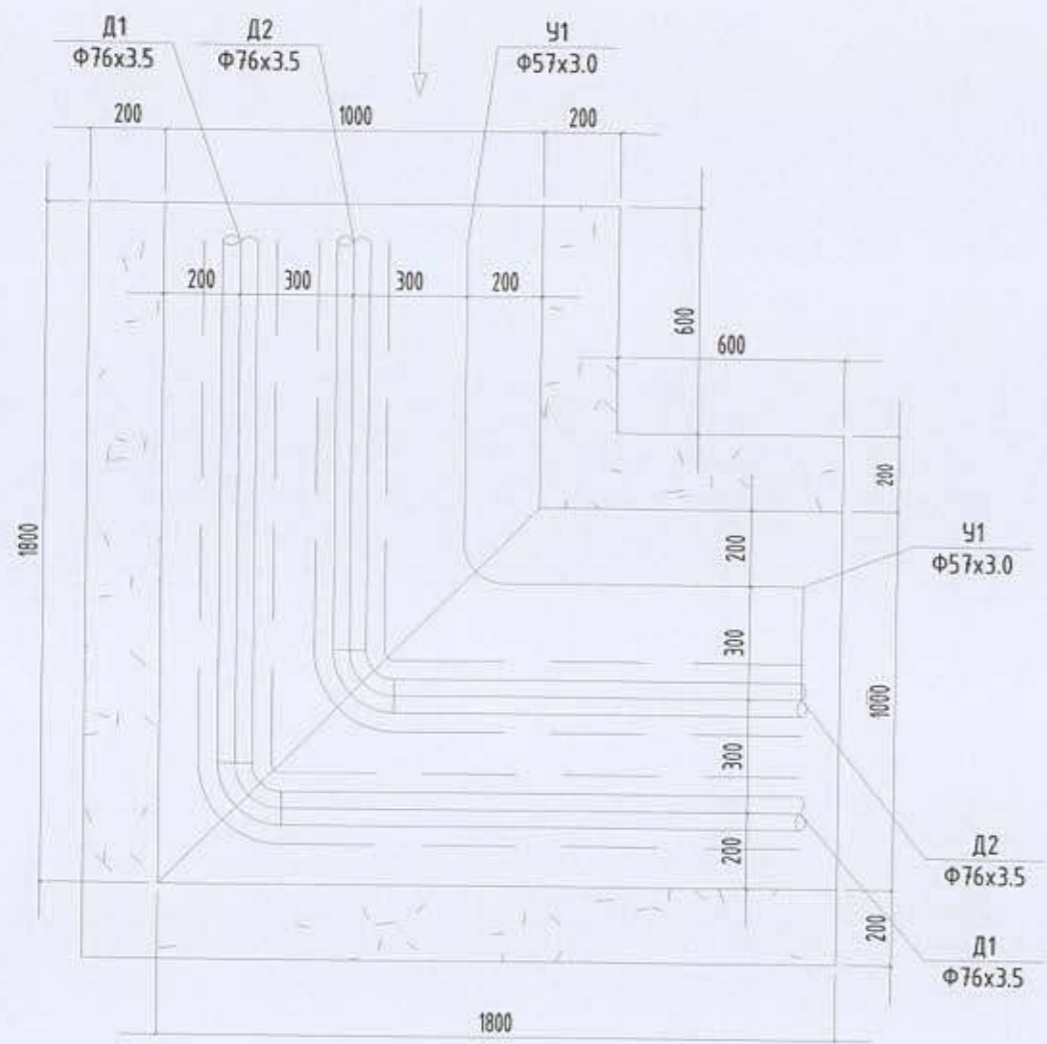
Инженер	<i>[Signature]</i>	М.Мөнхзаяа	ЕГ Шифр: ВОХ-11/23	Масштаб: М1:30	Огноо: 2023.01
Гүйцэтгэсэн	<i>[Signature]</i>	М.Мөнхзаяа	ТГ Шифр: АР-11/23	Зургийн дугаар: ГД-07	Хуудас: 08
Шалгасан	<i>[Signature]</i>	Ц.Батсайхан			

"Архидеа" ХХК

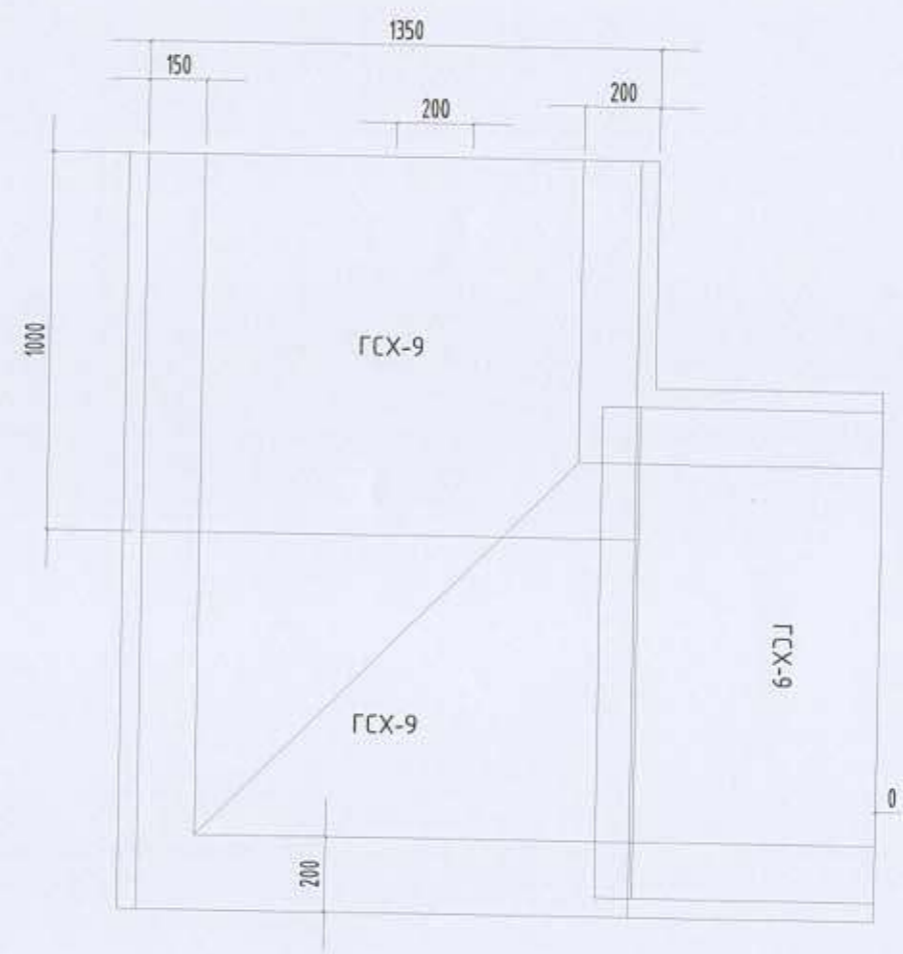


Сүвгийн эргэлтийн байгуулалт М1:20

Эргэлтийн өнцөг-1.2-ийн байгуулалт



ЭӨ-1.2-ийн хүчилтэн байгуулалт



*Э-рүү  
оролтын үзэмийн  
туурал дийл.  
Эзлэсэн төслүүртэй  
үзэм төлөвлөг.  
(Ашигласан)*



Дорноговь аймаг, Алтан-Ширээ сум, Сургуулийн спорт заалны барилга					
Дулааны сүвгийн эргэлтийн байгуулалт					Үе шат: А.Э
Инженер	<i>Мөнхбаяр</i>	М.Мөнхбаяр	ЕГ Шифр: ВОХ-11/23	Масштаб: М1:20	Огноо: 2023.01
Гүйцэтгэсэн	<i>Мөнхбаяр</i>	М.Мөнхбаяр	ТГ Шифр: АР-11/23	Зургийн дугаар: ГД-08	Хувдас: 08
"Архидеа" ХХК	Шалгасан	<i>Ц.Батсайхан</i>	Ц.Батсайхан		



Зураг төслийн "МАНЛАЙН УНДРАГА" ХХК

(Дорноговь аймаг, Алтанширээ сум, 1-р баг)

# СУРГУУЛИЙН СПОРТ ЗААЛНЫ БАРИЛГА

ГАДНА ЦАХИЛГААН - ГЦ

ТГ ШИФР: ВОХ-26/2023

БОЛОВСРЧУЛСАН:

Инженер: /.....*Б.Амарсайхан*...../ /Б.Амарсайхан/

Гүйцэтгэсэн: /.....*О.Тамир*...../ /О.Тамир/

Улаанбаатар хот  
2024 он



Зургийн жагсаалт

Хуудас марк	Зургийн нэр	Тайлбар
ГЦ-1	Зургийн жагсаалт, Тайлбар, Материалын түүвэр	
ГЦ-2	ХТП-132 дэд өртөөний кабелийн хүснэгт, огтлол, хүчдэлийн алдагдалын тооцоо	
ГЦ-3	0.4кВ-ын кабель шугамын трасс	
ГЦ-4	Гадна гэрэлтүүлгийн байгуулалт	
ГЦ-5	ГГЧС самбарын тооцооны бүдүүвч	

Материалын түүвэр

Д/д	Нэр үзүүлэлт	Маяг	нэгж	Тоо	тайлбар
	0.4кВ-ын шугам				
1	5х6мм2 хөндлөн огтлолтой хөнгөнцагаан дамжуулагчтай полиэтилен тусгаарлагчтай кабель	AL/XLPE	м	105	
2	4х50мм2 хөндлөн огтлолтой хөнгөнцагаан дамжуулагчтай полиэтилен тусгаарлагчтай кабель	AL/XLPE/1кV	м	100	
3	Кабелийн хайлж хэлбэрших төгсгөвч	DL-50	ш	8	
4	Кабелийн анхааруулах түүз		м	292	
5	Цайрdsан ган хоолой Ф100		м	6	
6	Винилласт хоолой Ф100		м	41	
7	Элс /зөөлөн шороо/		м3	40	
8	Газар шорооны ажил /кабелийн шуудуу цуха/		м3	60.0	
9	Газар шорооны ажил /кабелийн шуудуу дулах/		м3	30	
	Гадна гэрэлтүүлгийн удирдлагын самбар. IP-54. Оролтонд:	2 групптэй			ГГЧС-1 600*500*160
	3 туйлт автомат МСВ ЗР. Ic=32A. 1ш.	самбар	ком	1	
	Цэнэг шавхагч ОПС1-В/4-1ш. гал хамгаалагч 32А-3ш				
	Шугаманд: 3 туйлт автомат МСВ.ЗР. Ic=25A. 2ш.				
	Гадна гэрэлтүүлэг				
10	Талбайн гэрэлтүүлэгчтэй металл шон ф-30*76*136мм, өндөр -3.5м		ш	5	
11	1*2.5мм2 хөндлөн огтлолтой ээс голтой цахилгааны утас	АПВ	м	50	
12	Лед чийдэн 50Вт, 220В	ДКУ 1002-100Д IP-65	ш	5	
13	Ц-27 гал хамгаалагчтай текстолитон суурьтай самбар		ш	5	
14	Кабелиас утас салаалагч		ш	5	

Тайлбар

Дорноговь аймгийн Алтан ширээ сумын нутаг дэвсгэрт шинээр төлөвлөж байгаа "Спорт заал"-ын барилгын гадна цахилгаан хангамжийн ажлын зургийг хийхдээ "БЗӨБЦТС"ТӨХК-ны "Дорноговь аймаг дахь цахилгаан түгээх сүлжээ" салбарын 2023 оны 11-р сарын 21-ны архив №166/23 тоот техникийн нөхцөлийг үндэслэн сумын дэвсгэр зураг ашиглан гадна цахилгааны зургийг хийж гүйцэтгэв.

0,4 кВ-ын цахилгаан хангамж:

Техникийн нөхцөлийн дагуу ТП-132 дэд өртөөний 0,4кВ талын самбараас эхлэлтэй ЦДАШ №8 тулгуураас AL/XLPE/4х50мм2 кабель татаж төлөвлөж байгаа " СПОРТ ЗААЛ"-ын барилгын ЕС-1 самбарыг тэжээнэ.

Кабель шугамыг холбоо болон дулааны шугамнаас 2м-ээс багагүй зайнд татна. Кабелиудыг газар доорхи инженерийн шугам сүлжээ, авто замтай огтолцох хэсэгт Ф100мм цайрdsан ган хоолойд, явган хүний зам, талбайтай хэсэгт винилласт хоолойд сүвлэж тавина. Барилгын тэжээлд төлөвлөж байгаа хуягласан хамгаалалттай кабелиудыг газрын түвшингээс доош 0.7 м гүнд шуудууны ёроолыг тэгшлэж могойчлон тавих бөгөөд элсээр хучиж, кабель шугамын анхааруулах түүз татна. Тус барилгуудын гадна зам талбайн гэрэлтүүлгийг гар удирдлага соронзон залгуураар, автомат удирдлага нь хугацааны реле байхаар төлөвлөв. Гэрэлтүүлгийн кабель шугамаас гэрэлтүүлэгчийн ПВ 2/1\*2,5/ утас руу шилжихдээ кабель шугамыг таслахгүйгээр хавчаар хэрэглэнэ. Гадна гэрэлтүүлгийн тэжээлийн AL/XLPE-5х6мм2 кабелийн 5 дахь судалыг гэрэлтүүлгийн металл шонтой холбож газардуулна. Бүх угсралтыг "Цахилгаан байгууламжийн дүрэм" БД43-101-03, "Цахилгаан техникийн угсралтын" БНД03.05-06-90-ийн шаардлагын дагуу (мэргэжлийн байгууллагаар) хийлгэж, хангагчийн техникийн комиссоор шалгуулж, шаардлагатай актуудыг бүрдүүлсний дараа хүчдэлд холбох хэрэгтэй. Тус гадна цахилгааны шугамын газар шорооны ажлыг хийж гүйцэтгэх үед мэргэжлийн хүний хяналтан дор угсралтыг хийж гүйцэтгэнэ.

	Дорноговь аймаг, Алтан ширээ сум "СПОРТ ЗААЛ"-ын барилга				
	Зургийн жагсаалт, материалын түүвэр, тайлбар				Үе шат: А.3
	Инженер	Л.Батгэрэл	Е.Г.Шифр: В0Х-26/23	Масштаб:	Огноо: 2024 он 1 сар
Гүйцэтгэсэн	О.Тамир	Т.Г.Шифр: МУ-23/12	Зургийн дугаар: ГЦ-1	Хуудас: 5	
Шалгасан	Б.Амарсайхан				



# ТП-132 Дэд өртөөний №8 тулгуурын кабелийн хүснэгт, хүчдэлийн алдагдалын тооцоо

## Кабелийн хүснэгт

Кабелийн тэмдэглэгээ	Чиглэл		Кабель		
	Эхлэл	Төгсгөл	Зургаар		
			Маяг	Хөндлөн огтлол мм <sup>2</sup>	Урт м
К-1	ТП-132 станцын ЦДАШ №8 тулгуураас	Төлөвлөж байгаа "СПОРТ ЗААЛ"-ын барилгын ЕС-1 самбарт	AL/XLPE/1kV ABB6 1.0	4x50мм <sup>2</sup>	100
К-2	Төлөвлөж байгаа цэцэрлэгийн барилгын ГГУС-1 самбар	"СПОРТ ЗААЛ"-ын барилгын гадна гэрэлтүүлэгт	AL/XLPE/1kV ABB6 1.0	5x6мм <sup>2</sup>	105

## Инженерийн шугам сүлжээ, авто замтай огтлолцох хэсэг

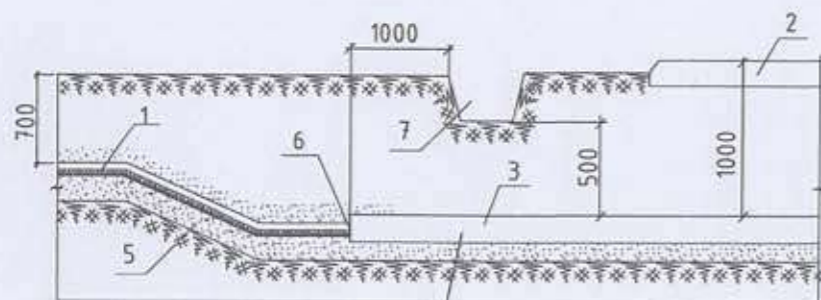
Д/д	Огтлолцох цэг	Кабелийн гүн /м/	Хоолойн урт /м/	Кабелийн тоо /ш/	Хоолой ф-100мм
1	Явган хүний зам талбай	1.0	18	1	Винилласт хоолой ф100
2	Дулааны шугам	1.0	3	1	Цайрdsан ган хоолой ф100
3	Бохирын шугам	1.0	3	1	Цайрdsан ган хоолой ф100
4	Явган хүний зам талбай	0.7	18	1	Винилласт хоолой ф100
5	Явган хүний зам талбай	0.7	5	1	Винилласт хоолой ф100

## Хүчдэлийн алдагдалын тооцоо

ТП-132 станцын ЦДАШ №08 тулгуураас төлөвлөж байгаа барилгын ЕС-1 самбар хүртэл хүчдэлийн алдагдалын тооцоо:

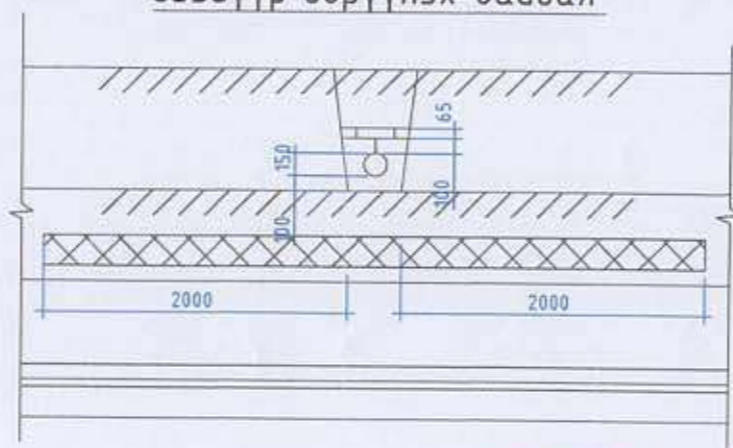
К-1  
 $P_m = 20.6 \text{ кВт}$   
 $I_m = 34.8 \text{ А}$   
 $L = 100 \text{ м}$ ,  $c = 46$  (Хөнгөн цагаан),  $S = 50 \text{ мм}^2$   
 $dU = \frac{P_m \times L}{c \times S} = \frac{20.6 \times 100}{46 \times 50} = \frac{2060}{2300} = 0.9\%$   $dU = 0.9\%$

## Кабель шугам авто замтай огтлолцох



- 1 Кабель шугам+ELP хоолой
- 2 Авто зам
- 3 Цайрdsан ган хоолой 159Ф
- 4 Элс буюу зөөлөн хөрс
- 5 Хоолойг олсоор чигжих
- 6 Замын хажуугийн суваг

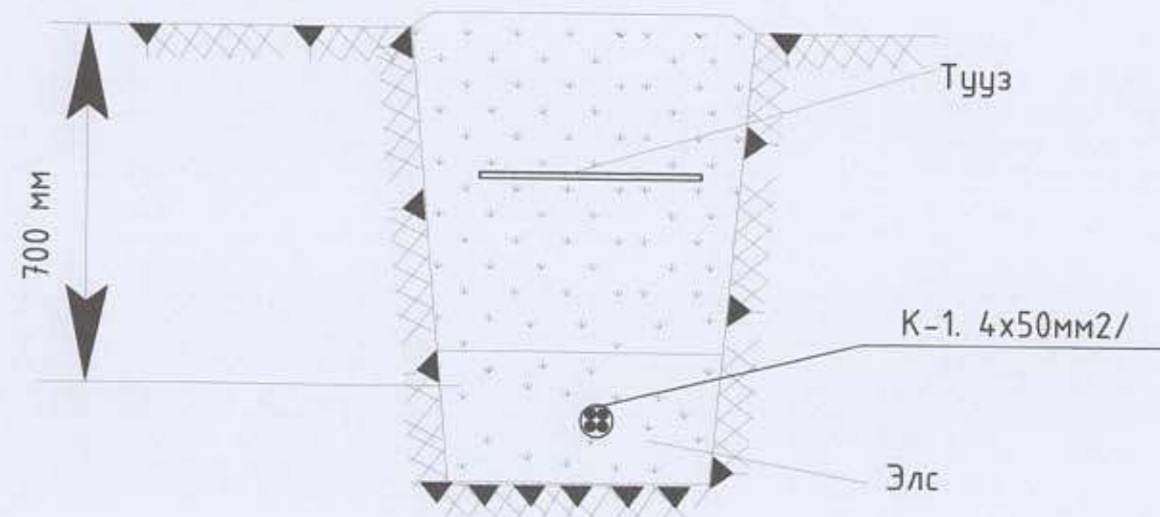
## Кабелийг дулаан, цэвэр усны шугамтай дээгүүр зөрүүлэх байдал



- 1 Дулаан тусгаарлагч
- 2 Дулааны шугам
- 3 Кабель
- 4 ELP хоолой
- 5 Зөөлөн хөрс буюу элс

5-А  
 2024.02.20

## ТП-132 дэд өртөөнөөс гарах 0.4кВ кабелиудийг шүүдүүнд тавих

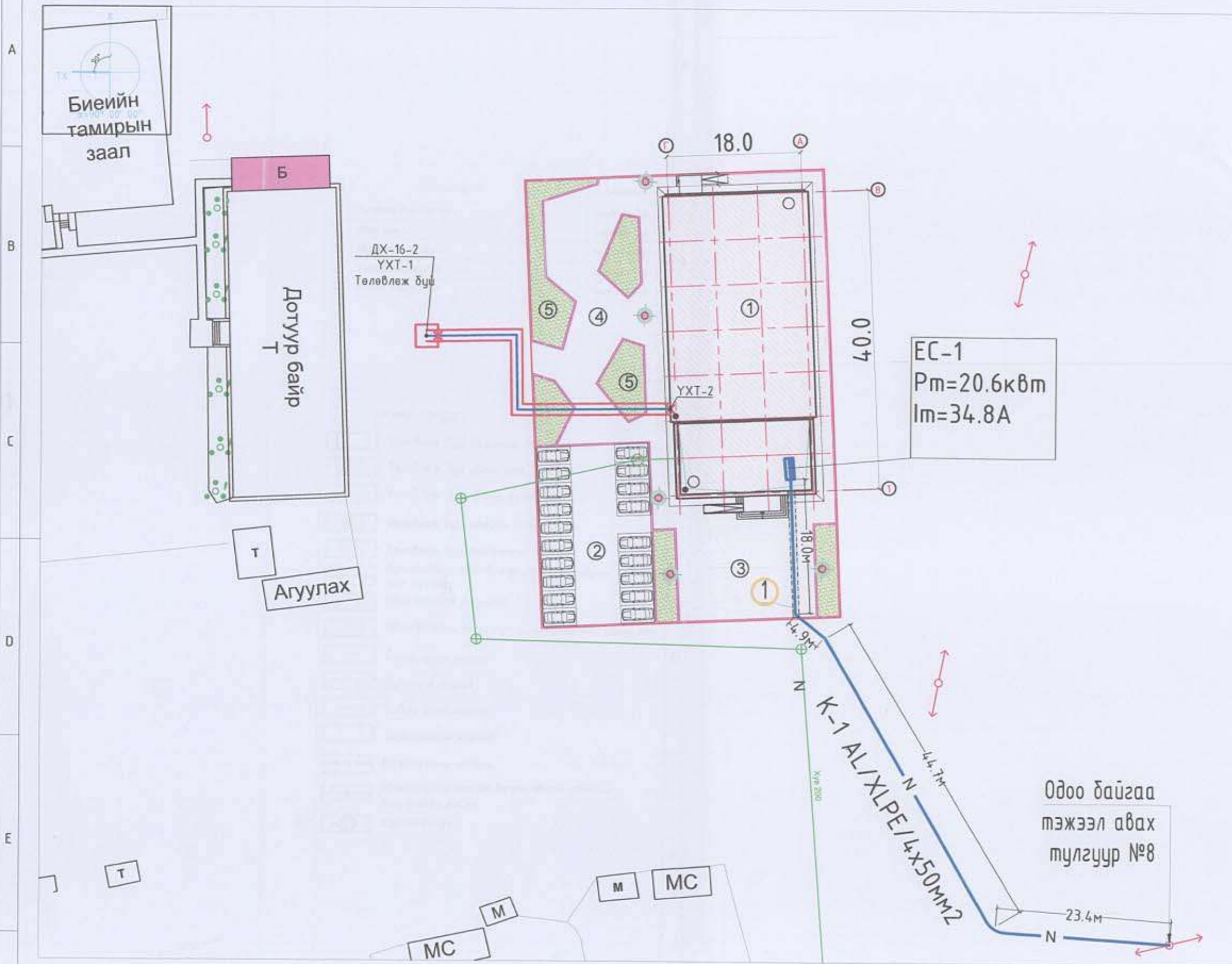


Дорноговь аймаг, Алтан ширээ сум "СПОРТ ЗААЛ"-ын барилга					
Кабелийн хүснэгт, хүчдэлийн алдагдалын тооцоо					Үе шат: А.3
Инженер	Л.Батгэрэл	Е.Г.Шифр: ВОХ-26/23	Масштаб:	Огноо: 2024. он 1 сар	
Гүйцэтгэсэн	О.Тамир	Т.Г.Шифр: МУ-23/12	Зургийн дугаар: ГЦ-2	Хуудас: 5	
Шалгасан	Б.Амарсайхан				





ГАДНА ЦАХИЛГААН ЦАХИЛГААН ТЭЖЭЭЛИЙН БАЙГУУЛАЛТ М1:500



Тайм зураг:



Д/Д	ТОДОРХОЙЛОЛТ	ТАЙЛАР
1.	Төлөвлөж буй барилга	Төлөвлөж буй
2.	Авто зам	Төлөвлөж буй
3.	Явган зам, талдай	Төлөвлөж буй
4.	Тохижилтын талбай	Төлөвлөж буй
5.	Ногоон байгууламж	Төлөвлөж буй

- ТАНИХ ТЭМДЭГ:
- Төлөвлөж буй барилга, байгууламж
  - Төлөвлөж буй авто зам, зогсоол
  - Төлөвлөж буй явган хүний зам
  - Төлөвлөж буй ногоон байгууламж
  - Төлөвлөж буй тоглоомын талдай
  - Архитектур төлөвлөлтийн даалгаарын схемийн хил хязгаар
  - Одоо байгаа барилга
  - Одоо байгаа орон нутгийн чанартай авто зам
  - Бохир усны шугам
  - Дулааны шугам
  - Цэвэр усны шугам
  - Цахилгааны шугам
  - Цахилгааны кабель
  - Инженерийн шугам болон явган замтай огтлолцох хэсэг
  - Гэрэлтүүлэг

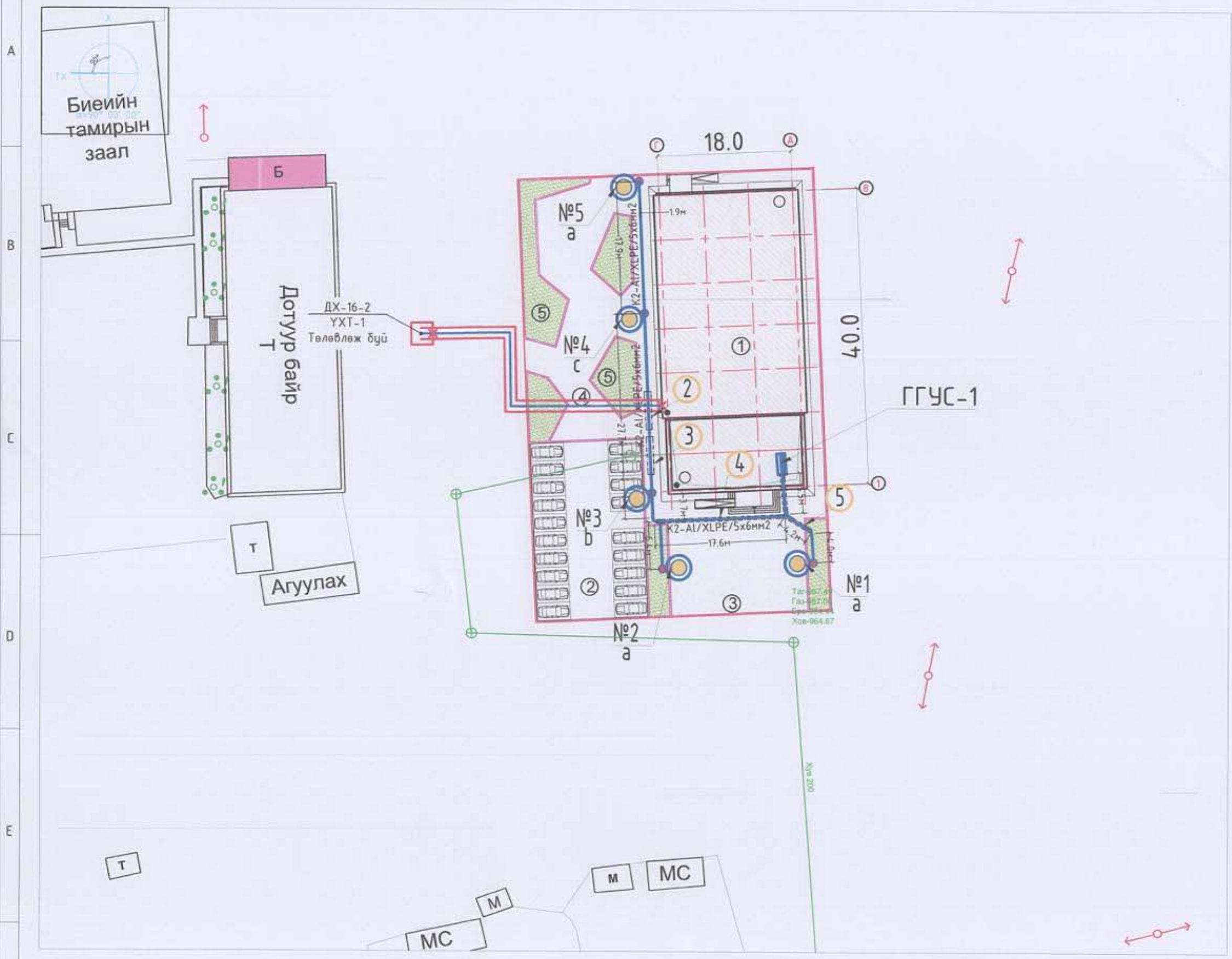
5-4  
2024.02.20



Дорноговь аймаг, Алтанширээ сум "СПОРТ ЗААЛ"-ын барилга					
ГАДНА ЦАХИЛГААНЫ БАЙГУУЛАЛТ					Үе шат: А.3
Инженер	<i>[Signature]</i>	Л.Батгэрэл	Е.Г.Шифр: В0Х-26/23	Масштаб:	Огноо: 2024 он 1 сар
Гүйцэтгэсэн	<i>[Signature]</i>	О.Тамир	Т.Г.Шифр: МУ-2023/12	Зургийн дугаар: ГЦ-3	Хуудас: 5
Шалгасан	<i>[Signature]</i>	Б.Амарсайхан			



ГАДНА ГЭРЭЛТҮҮЛГИЙН БАЙГУУЛАЛТ М1:500



Д/Д	ТОДОРХОЙЛОЛТ	ТАЙЛБАР
1.	Төлөвлөж буй барилга	Төлөвлөж буй
2.	Авто зам	Төлөвлөж буй
3.	Явган зам, талбай	Төлөвлөж буй
4.	Төхжилтэн талбай	Төлөвлөж буй
5.	Ногоон байгууламж	Төлөвлөж буй

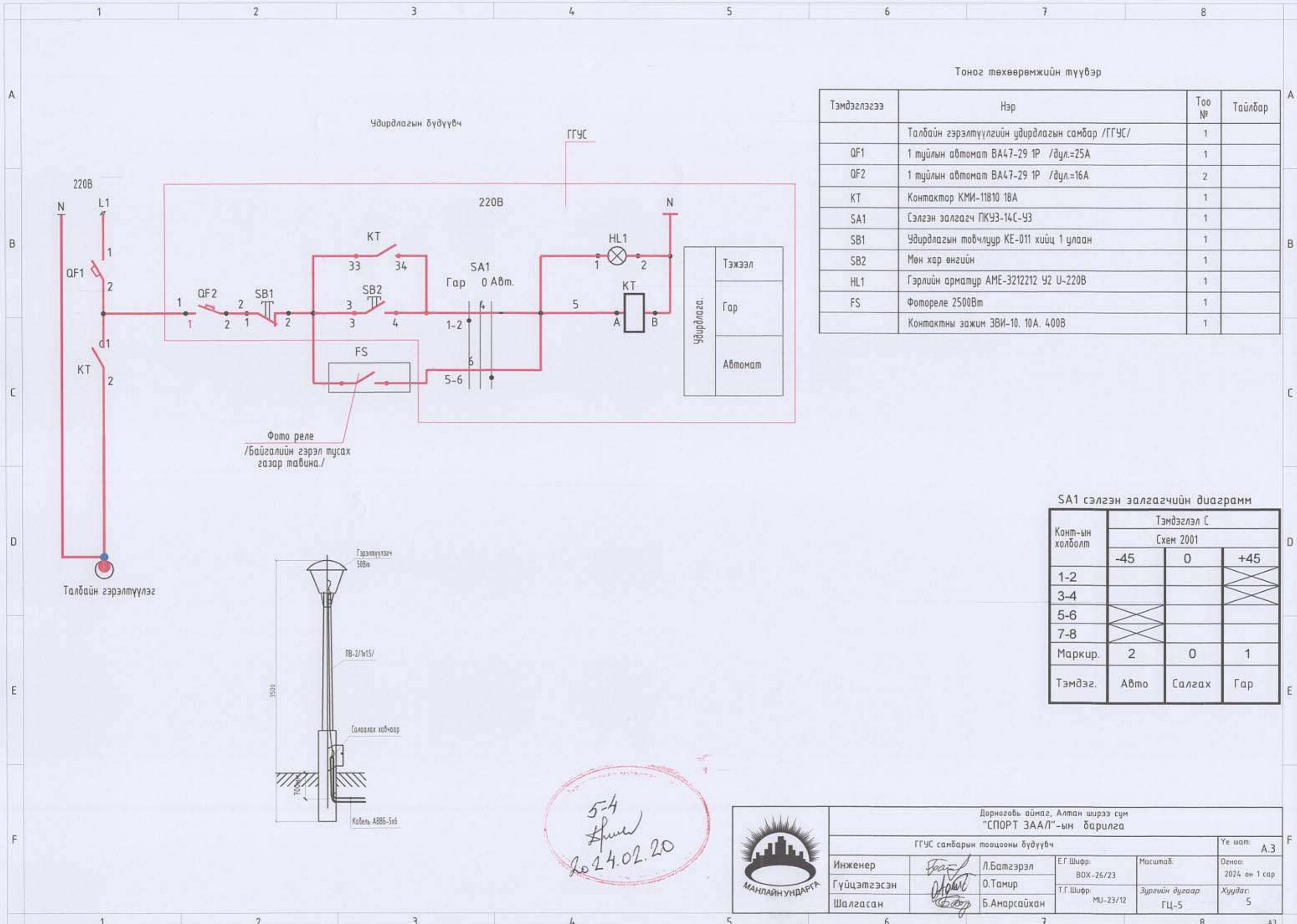
- ТАНИХ ТЭМДЭГ:
- Төлөвлөж буй барилга, байгууламж
  - Төлөвлөж буй авто зам, зогсоол
  - Төлөвлөж буй явган хүний зам
  - Төлөвлөж буй ногоон байгууламж
  - Төлөвлөж буй тоглоомын талбай
  - Архитектур төлөвлөлтийн даалгаврын схемийн хил хязгаар
  - Одоо байгаа барилга
  - Одоо байгаа орон нутгийн чанартай авто зам
  - Бохир усны шугам
  - Дулааны шугам
  - Цэвэр усны шугам
  - Цахилгааны шугам
  - Цахилгааны кабель
  - Инженерийн шугам болон явган замтай огтлолцох хэсэг
  - Гэрэлтүүлэг

5-4  
 2024.02.20



Дорноговь аймаг, Алтанширээ сум "СПОРТ ЗААЛ"-ын барилга					
ГАДНА ГЭРЭЛТҮҮЛГИЙН БАЙГУУЛАЛТ					
Инженер		Л.Батгэрэл	Е.Г.Шифр: ВОХ-26/23	Масштаб:	Үе шат: А.3
Гүйцэтгэсэн		О.Тамир	Т.Г.Шифр: МУ-2023/12	Зургийн дугаар: ГЦ-4	Огноо: 2024 он 1 сар
Шалгасан		Б.Амарсайхан		Хуудас: 5	



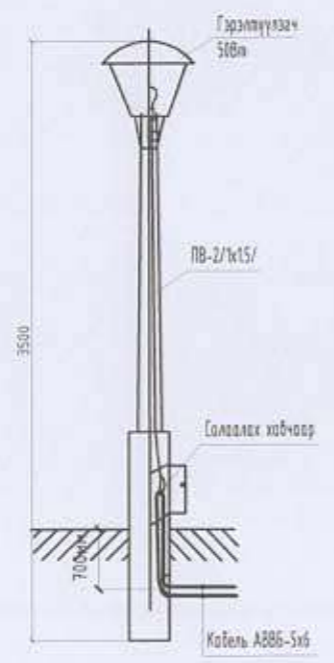


Тоног төхөөрөмжийн түүвэр

Тэмдэглэгээ	Нэр	Тоо №	Тайлбар
	Талбайн гэрэлтүүлгийн удирдлагын самбар /ГГУС/	1	
QF1	1 туйлын автомат ВА47-29 1P /дүл.=25А	1	
QF2	1 туйлын автомат ВА47-29 1P /дүл.=16А	2	
KT	Контактор КМИ-11810 18А	1	
SA1	Сэлгэн залгагч ПКУЗ-14С-УЗ	1	
SB1	Удирдлагын товчлуур КЕ-011 хийц 1 улаан	1	
SB2	Мөн хар өнгийн	1	
HL1	Гэрлийн арматур АМЕ-3212212 У2 U-220В	1	
FS	Фотореле 2500Вт	1	
	Контактны зажим ЗВИ-10, 10А, 400В	1	

SA1 сэлгэн залгагчийн диаграмм

Конт-ын холболт	Тэмдэглэл С		
	Схем 2001		
	-45	0	+45
1-2			
3-4			
5-6			
7-8			
Маркир.	2	0	1
Тэмдэг.	Автом	Салгах	Гар



5-4  
 2024.02.20

Дорноговь аймаг, Алтан ширээ сум  
 "СПОРТ ЗААЛ"-ын барилга

ГГУС самбарын тооцооны бүдүүвч

Инженер: Л.Батгэрэл  
 Гүйцэтгэсэн: О.Тамир  
 Шалгасан: Б.Амарсайхан

Е.Г.Шифр: В0Х-26/23  
 Т.Г.Шифр: МУ-23/12

Масштаб:  
 Зургийн дугаар: ГЦ-5

Үе шат: А.3  
 Өгнөө: 2024 он 1 сар  
 Хуудас: 5





"Би Өү Экс Экс" регистр: 6442889		
Давтан хэрэглэх зургийн холболт	Зургийн шифр: BOX-26/2023 2023 он 12 сар 22 өдөр	
Байршил: Дорноговь аймаг, Алтанширээ сум Обектийн нэр: Дунд сургуулийн спорт заалны барилга		
Захирал		Ч.Сугар
Архитектор		Л.Ням-Очир
Б. Б. Инж.		Э.Наваан
Х. С. Инж.		М.Мөнхзаяа
Ц. Б. УС. Инж.		М.Мөнхзаяа
Цах. Инж.		О.Тамир
Хол. Инж.		Ц.Цэрэнпил

ЕГ Шифр: АГХ-21/19  
ТГ Шифр:

# "ДУНД СУРГУУЛИЙН СПОРТ ЗААЛНЫ БАРИЛГЫН НЭГ МАЯГИЙН ЗУРАГ" (720м<sup>2</sup>)

/АЖЛЫН ЗУРАГ/

ЗӨВШӨӨРӨЛЦСӨН

БОЛОВСРУУЛСАН.

Албан тушаал	Нэр	Гарын үсэг	Захиалагч	Албан тушаал	Нэр	Гарын үсэг
ОБЕГазрын Барилгын зураг төсөл, техникийн гүйцэтгэлийн хяналт хариуцсан мэргэжилтэн	О.Мөнхбаяр		Лого	Барилга, хот байгуулалтын яамны Төрийн нарийн бичгийн дарга	С.Магнайсүрэн	
			БХБЯ			
МХЕГ-ын Эрүүл мэнд, Боловсрол, Соёлын хяналтын газрын дарга	С.Сүнчин		БШУЯ	Боловсрол, шинжлэх ухааны яамны Төрийн нарийн бичгийн дарга	Д.Батбаатар	
			Гүйцэтгэгч	"Алтайн газрын хүч" ХХК-ийн захирал	С.Бямбасүрэн	





ЕГ Шифр: АГХ-21/19  
 ТГ Шифр:

# "ДУНД СУРГУУЛИЙН СПОРТ ЗААЛНЫ БАРИЛГЫН НЭГ МАЯГИЙН ЗУРАГ" (720м<sup>2</sup>)

/АЖЛЫН ЗУРАГ/

ЗӨВШӨӨРӨЛЦСӨН

БОЛОВСРУУЛСАН.

Албан тушаал	Нэр	Гарын үсэг	Захиалагч	Албан тушаал	Нэр	Гарын үсэг
ОБЕГазрын Барилгын зураг төсөл, техникийн гүйцэтгэлийн хяналт хариуцсан мэргэжилтэн	О.Мөнхбаяр		Лого	Барилга, хот байгуулалтын яамны Төрийн нарийн бичгийн дарга	С.Магнайсүрэн	
МХЕГ-ын Эрүүл мэнд, Боловсрол, Соёлын хяналтын газрын дарга	С.Сүнчин		БШУЯ	Боловсрол, шинжлэх ухааны яамны Төрийн нарийн бичгийн дарга	Д.Батбаатар	
			Гүйцэтгэгч	"Алтайн газрын хүч" ХХК-ийн захирал	С.Бямбасүрэн	

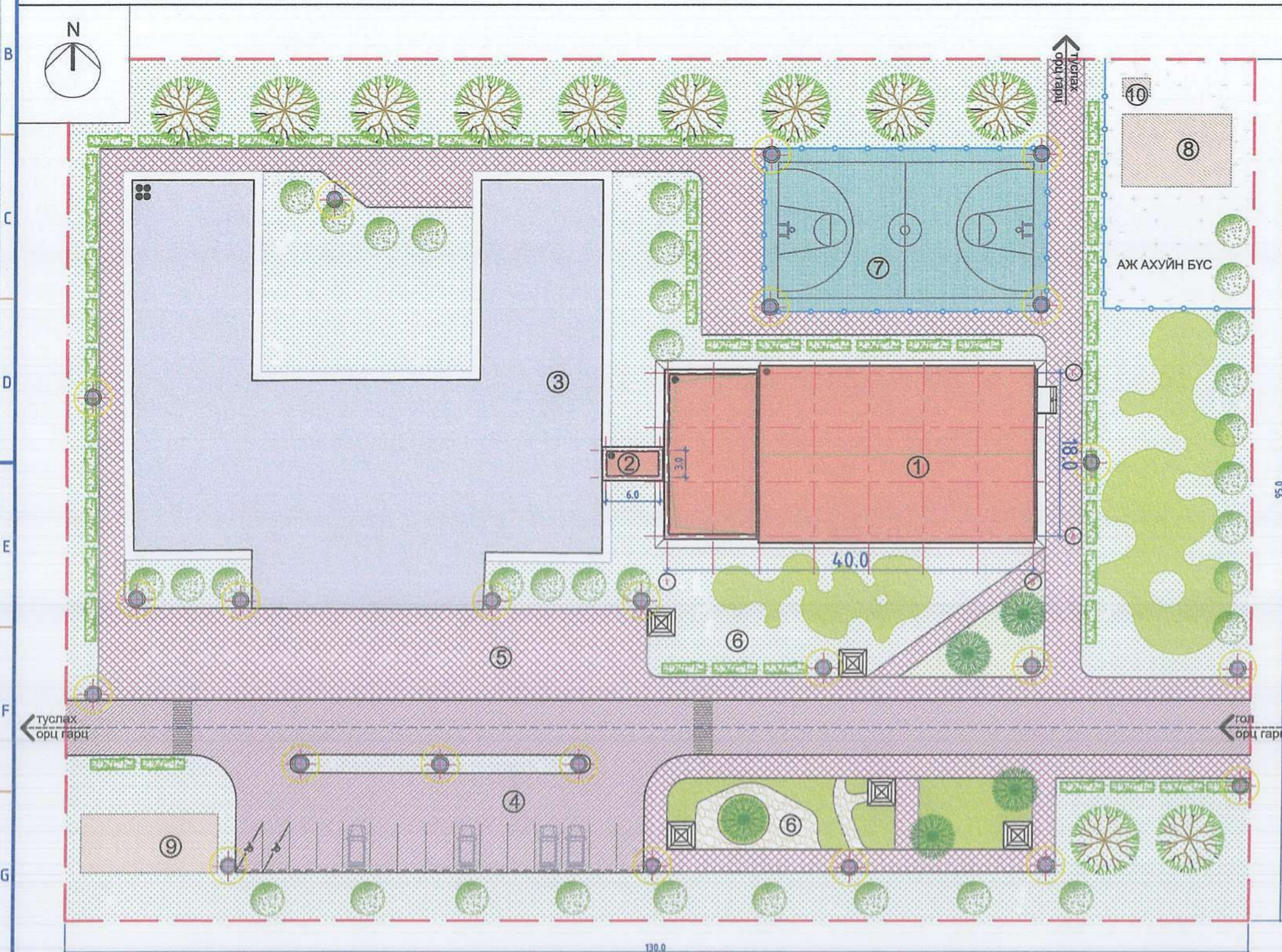
УЛААНБААТАР ХОТ 2021 ОН



**ҮНДЭСЛЭЛ:**

- Монгол улсын 2020 оны төсвийн тухай хууль;
- Барилга, хот байгуулалтын сайдын 2020 оны 169 дүгээр тушаалын нэгдүгээр хавсралт;
- Хот төсгөний төлөвлөлт, барилгажилтын норм ба дүрэм БНБД 30.01.04-ийн 2.1, 5.4, 5.5, 6.36 зүйлийг үндэслэн ерөнхий төлөвлөгөөний зургийг гүйцэтгэв.
- Барилга, Хот Байгуулалтын Яамнаас боловсруулсан 2020 оны 11-р сарын 18-ны өдрийн 2020/ 162 дугаартай Дунд сургуулийн Спорт заалны зориулалттай барилгын НЭГ МАЯГ-ийн зураг төслийн даалгавар;

**НЭГ МАЯГИЙН ҮЛГЭРЧИЛСЭН ЕРӨНХИЙ ТӨЛӨВЛӨГӨӨ M1:500**



Д/Д	ТОДОРХОЙЛОЛТ:	ТАЙЛБАР
1.	Төлөвлөж дүй заалны барилга	Төлөвлөж байгаа
2.	Төлөвлөж дүй хүзүүвчний барилга	Төлөвлөж байгаа
3.	Сургуулийн барилга	Одоо байгаа
4.	Авто зам, автомашины зогсоол	Одоо байгаа
5.	Явган зам, Цугларах талбай	Одоо байгаа
6.	Амрах талбай	Одоо байгаа
7.	Биеийн тамирын талбай	Одоо байгаа
8.	Дулааны дэд өртөө	Төлөвлөгдөх
9.	Цахилгааны дэд өртөө	Төлөвлөгдөх
10.	Хаягдал түр хураах цэг	Төлөвлөгдөх

**ТАНИХ ТЭМДЭГ**

- Төлөвлөж дүй барилга, байгууламж
- Төлөвлөж дүй авто зам
- Төлөвлөж дүй явган хүний зам
- Төлөвлөж дүй ногоон байгууламж
- Архитектур төлөвлөлтийн даалгаврын схемийн хил хязгаар
- Одоо байгаа барилга



**ТАЙЛБАР:**

1. Нэг маягийн ерөнхий төлөвлөгөөнд төлөвлөж дүй Спорт заалны барилгыг одоо байгаа сургуулийн барилгатай хүзүүвчээр холбогдох байдлаар төлөвлөв. Мөн тухайн Спорт заалны барилга нь бие даасан байдлаар төлөвлөгдөх боломжтой.
2. Техникийн нөхцлөөс хамаарч хангагч байгууллагуудын инженерийн хангамжийн барилга байгууламжуудыг тухайн үед нь шийдвэрлэнэ. Үүнд: Дулаан болон цахилгааны дэд өртөө, цэвэр бохир усны хангамж, инженерийн бэлтгэл хангамж тус тус орно.
3. Спорт заалны эдэлбэр газрыг сонгохдоо дараах норм, дүрэм, стандартыг үндэслэн сонгож төлөвлөнө. Үүнд: Хот, төсгөний төлөвлөлт, барилгажилт БНБД 30-01-04, Сургалт-хүмүүжлийн барилгын зураг төсөл зохиох нээгдсэн норм БНБД II-66-88, Сургалт хүмүүжлийн барилгын орчны эрүүл ахуйн шаардлага MNS 6799:2019, ЕБС-ийн орчны аюулгүй байдал MNS 6782:2019

**ТАЛБАЙН БАЛАНС:**

Д/д	Зургийн нэрс	Талбай /м <sup>2</sup> /
1	Явган зам, талбай	1919.3
2	Авто зам, талбай	1310.5
3	Ногоон байгууламж	5201.6
4	Барилга байгууламж	897.9
5	Нөөц талбай	1089.2
6	Эдэлбэр газар	12350.0

**Хүчин чадлын мэдээлэл**

1	Барилгын блокийн тоо	1	5	Хөгжлийн бэрхшээлтэй иргэний авто зогсоол	2
2	Барилгажих талбай	785м <sup>2</sup>	6	Рамп, пандусын тоо	-
3	Хүчин чадал /ор, сурагч, хүүхэд, суудал/	720м <sup>2</sup>	7	Сэргээгдэх эрчим хүч ашигласан эсэх	-
4	Ил авто зогсоолын тоо	15	8	Шинэ, шилдэг технологи ашигласан эсэх	-
5	Далд авто зогсоолын тоо	-	9	Архитектурчын хэв маяг	-



**"СУРГУУЛИЙН СПОРТ ЗААЛНЫ БАРИЛГЫН НЭГ МАЯГИЙН ЗУРАГ" /720м<sup>2</sup>/**

Үлгэрчилсэн ерөнхий төлөвлөгөө

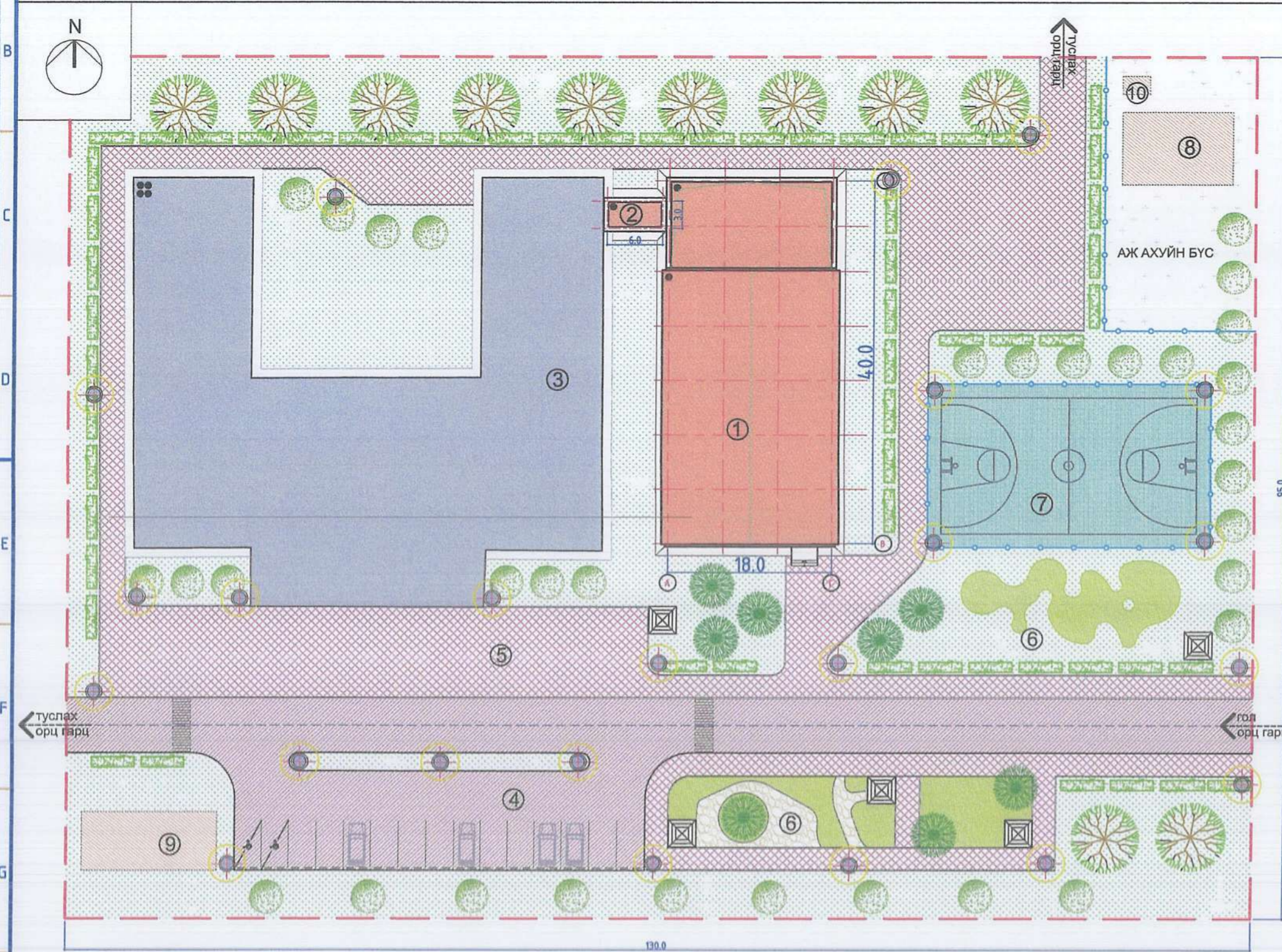
Архитектор	Г.Хонгорзул	EG Шифр:	AGX-21/19	Масштаб:	M1:500	Үе шат:	ET
Гүйцэтгэсэн	Г.Хонгорзул	ТГ Шифр:		Зургийн дугаар:	ET-1	Огноо:	2021.04
Шалгасан	В.Бадангараб			Хүндэтгэсэн:		Хүндэтгэсэн:	2



**ҮНДЭСЛЭЛ:**

- Монгол улсын 2020 оны төсвийн тухай хууль;
- Барилга, хот байгуулалтын сайдын 2020 оны 169 дүгээр тушаалын нэгдүгээр хавсралт;
- Хот төсгөны төлөвлөлт, барилгажилтын норм ба дүрэм БНБД 30.01.04-ийн 2.1, 5.4, 5.5, 6.36 зүйлийг үндэслэн ерөнхий төлөвлөгөөний зургийг гүйцэтгэв.
- Барилга, Хот Байгуулалтын Яамнаас боловсруулсан 2020 оны 11-р сарын 18-ны өдрийн 2020/162 дугаартай Дунд сургуулийн Спорт заалны зориулалттай барилгын НЭГ МАЯГ-ийн зураг төслийн даалгавар;

НЭГ МАЯГИЙН ҮЛГЭРЧИЛСЭН ЕРӨНХИЙ ТӨЛӨВЛӨГӨӨ M1:500



Д/Д	ТОДОРХОЙЛОЛТ:	ТАЙЛБАР
1.	Төлөвлөж дүй заалны барилга	Төлөвлөж байгаа
2.	Төлөвлөж дүй хүзүүвчний барилга	Төлөвлөж байгаа
3.	Сургуулийн барилга	Одоо байгаа
4.	Авто зам, автомашины зогсоол	Одоо байгаа
5.	Явган зам, Цугларах талбай	Одоо байгаа
6.	Амрах талбай	Одоо байгаа
7.	Биеийн тамирын талбай	Одоо байгаа
8.	Дулааны дэд өртөө	Төлөвлөгдөх
9.	Цахилгааны дэд өртөө	Төлөвлөгдөх
10.	Хаягдал түр хураах цэг	Төлөвлөгдөх

**ТАНИХ ТЭМДЭГ**

- Төлөвлөж дүй барилга, байгууламж
- Төлөвлөж дүй авто зам
- Төлөвлөж дүй явган хүний зам
- Төлөвлөж дүй ногоон байгууламж
- Архитектур төлөвлөлтийн даалгаврын схемийн хил хязгаар
- Одоо байгаа барилга

**ТАЙЛБАР:**

1. Нэг маягийн ерөнхий төлөвлөгөөнд төлөвлөж дүй Спорт заалны барилгыг одоо байгаа сургуулийн барилгатай хүзүүвчээр холбогдох байдлаар төлөвлөв. Мөн тухайн Спорт заалны барилга нь бие даасан байдлаар төлөвлөгдөх боломжтой.
2. Техникийн нөхцлөөс хамаарч хангагч байгууллагуудын инженерийн хангамжийн барилга байгууламжуудыг тухайн үед нь шийдвэрлэнэ. Үүнд: Дулаан болон цахилгааны дэд өртөө, цэвэр бохир усны хангамж, инженерийн бэлтгэл хангамж тус тус орно.
3. Спорт заалны эдэлбэр газрыг сонгохдоо дараах норм, дүрэм, стандартыг үндэслэн сонгож төлөвлөнө. Үүнд: Хот, төсгөны төлөвлөлт, барилгажилт БНБД 30-01-04, Сургалт-хүмүүжлийн барилгын зураг төсөл зохиох нэгдсэн норм БНБД II-66-88, Сургалт хүмүүжлийн барилгын орчны эрүүл ахуйн шаардлага MNS 6799:2019, ЕБС-ийн орчны аюулгүй байдал MNS 6782:2019

**ТАЛБАЙН БАЛАНС:**

Д/д	Зургийн нэрс	Талбай /м²/
1	Явган зам, талбай	1919.3
2	Авто зам, талбай	1310.5
3	Ногоон байгууламж	5201.6
4	Барилга байгууламж	397.9
5	Нөөц талбай	089.2
6	Эдэлбэр газар	12350.0

**Хүчин чадлын нэдээлэл**

1	Барилгын блокийн тоо	1	5	Хөгжлийн дэрхээлтэй иргэний авто зогсоол	2
2	Барилгажих талбай	720м²	6	Рамп, пандусын тоо	-
3	Хүчин чадал /ор, сурагч, хүүхэд, суудал/	720м²	7	Сэргээгдэх эрчим хүч ашигласан эсэх	-
4	Ил авто зогсоолын тоо	15	8	Шинэ, шилдэг технологи ашигласан эсэх	-
5	Далд авто зогсоолын тоо	-	9	Архитектурын хэв маяг	-

**АЛТАЙН ГАЗРЫН ХҮЧ**  
 info@altaingazrin.khuch.mn  
 Утас: 99100763  
 "АЛТАЙН ГАЗРЫН ХҮЧ" ХОХ

**"СУРГУУЛИЙН СПОРТ ЗААЛНЫ БАРИЛГЫН НЭГ МАЯГИЙН ЗУРАГ" /720м²/**  
 Үлгэрчилсэн ерөнхий төлөвлөгөө

Архитектор	Г.Хонгорзул	EG Шифр:	AGX-21/19	Масштаб:	M1:500	Үе шат:	ET
Гүйцэтгэсэн	Г.Хонгорзул	ТГ Шифр:		Зургийн дугаар:	ET-2	Огноо:	2021.04
Шалгасан	Б.Бадангараб					Хүндэтгэсэн:	



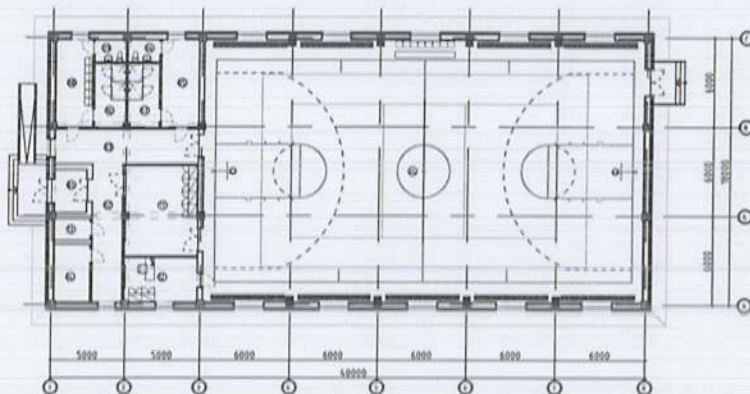
### ИЖ БҮРЭН ЗУРГИЙН НЭГДСЭН ЖАГСААЛТ

Зургийн марк	Зургийн нэр	Хуудасны тоо
ЗЕӨ	Зургийн ерөнхий өгөгдөл	1
ЕТ	Ерөнхий төлөвлөгөө	2
БА	Барилга архитектур	18
ТХ	Технологийн байгуулалт	1
ББ	Барилга бүтээц	36
ХАС	Халаалт, агаар сэлгэлт	10
ЦБУ	Цэвэр бохир ус	6
ХТ	Хүчит төхөөрөмж	15
ДГ	Дотор гэрэлтүүлэг	2
ХД	Холбоо дохиолол	6

### ТЕХНИК ЭДИЙН ЗАСГИЙН ҮЗҮҮЛЭЛТ

№	Үзүүлэлтийн нэр	Хэмжих нэгж	Үзүүлэлт
1	Хүчин чадал	м2	720м2
2	Барилгын эзэлхүүн V	м³	6393.16
3	Барилгажилтын талбай	м²	785.29
4	Ажлын талбай	м²	682.2
5	Ашигтай талбай	м²	640.17
6	Коеффициент K1 ( $S_{аж} / S_{аш}$ )	-	1.07
7	Коеффициент K2 ( $V / S_{аш}$ )	-	9.99

1-Р ДАВХРЫН БАЙГУУЛАЛТ М1:500



### АЖЛЫН ЗУРАГ БОЛОВСРУУЛАХ ҮНДЭСЛЭЛ

40.0x18.0м харьцаатай спорт заалны барилгын нэг маягийн зураг төслийг гүйцэтгэх зөвлөх үйлчилгээний Барилга, хот байгуулалтын яамтай байгуулсан 2021 оны 02 сарын 05-ны өдрийн дугаар 2021/ 61 тоот гэрээ, Барилга, хот байгуулалтын яамны боловсруулсан 2020 оны 11 сарын 18-ны өдрийн дугаар 2020/ 62 тоот зургийн даалгавар, батлагдсан эскиз зураг, холбогдох дичиг баримтуудыг үндэслэн зураг төслийн "Алтайн газрын хүч" ХХК-д 2021 оны 04-р сард боловсруулав.

### БАЙРШИЛ

Төлөвлөж буй 40.0x18.0м-н харьцаатай спорт заалны барилга нь зураг төслийн даалгаварын дагуу нэг маягийн давтан хэрэглэгдэх зураг байна.

### ЕРӨНХИЙ ТОДОРХОЙЛОЛТ

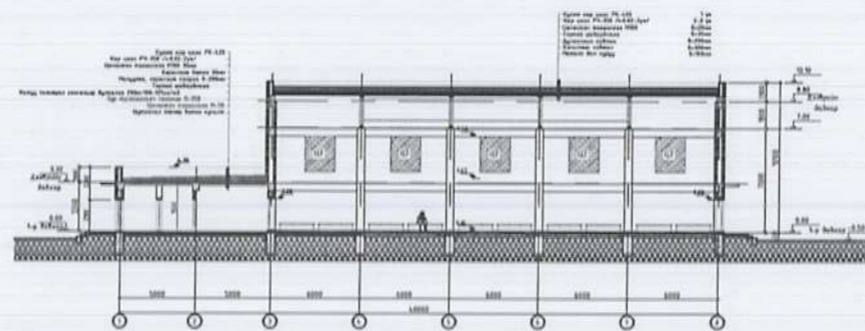
Төлөвлөж буй барилга нь 1 давхар, тэнхлэгээрээ 40,0x18,0м -ийн хэмжээтэй зорьгүй барилга болно. Үзг барилгын үндсэн бүтээц нь: төмөр бетон каркас. Барилгын суурь: цутгамал төмөр бетон баганан суурьтай. Хучилт: хавиргат хавтан хучилттай. Гадна хана: 360мм хөнгөн блок, 150мм полистрол дулаалга, 120мм тоосгон өрлөг. Дотор хана: 250мм, 120мм-ийн тоосгон хана. Дээвэр: Хар цаасан хүйлмал хавтгай дээвэр. Гадна өнгөлгөө: Гадна фасадны эмульс. Нарийвчилсан тайлбарыг тус тусын тайлбар дичгээс үзнэ үү.

### БАЙГАЛЬ ЦАГ ЧУРЫН ҮНДСЭН ӨГӨГДЛҮҮД

- Газар хөдлөлийн хүч - 7.8.9 балл
- Гадна агаарын температур - -30°C, -40°C
- Цасны ачаалал - 50 кг/м²
- Салхины ачаалал - 35 кг/м²
- Барилгын ангилал - II зэрэг
- Эдэлгээний зэрэг - II зэрэг
- Галд тэсвэрлэлтийн зэрэг - II зэрэг

Бүх барилга угсралт, заслал, сантехник, цахилгаан, холбоо дохиоллын, ажлыг гүйцэтгэхдээ энэхүү зураг төсөл, холбогдох норм дүрэм, стандартын шаардлага хангасан материал эдэлхүүнээр, технологийн заавар, техникийн шаардлагын дагуу чанартай хийж гүйцэтгэнэ.

БАРИЛГЫН ОГТЛОЛ М1:500



Үе шат: ТӨСЛИЙН ҮЕ ШАТ	
 <p>“Алтайн газрын хүч” ХХК</p>	
info@altaingazrynhuch.mn Утас: 99106763	
*АЛТАЙН ГАЗРЫН ХҮЧ* ХХК	
Архитектор	Г.Хэнгорзул
Гүйцэтгэсэн	Г.Хэнгорзул
Шалгасан	Б.Бадангараб
СУРГУУЛИЙН СПОРТ ЗААЛНЫ БАРИЛГЫН НЭГ МАЯГИЙН ЗУРАГ /720м²/	
Зургийн ерөнхий өгөгдөл	
Масштаб:	Зургийн дугаар:
M1:-	БА
Хуудас:	18
ЕГ Шифр: АГХ-21/19	Огноо: 2021.04
ТГ Шифр:	



**ТАЙЛБАР БИЧИГ**

**АРХИТЕКТУР ТӨЛӨВЛӨЛТИЙН ШИЙДЭЛ:**

Нэг маягийн ерөнхий төлөвлөгөөнд төлөвлөж буй спорт заалны барилгыг одоо байгаа сургуулийн барилгатай хүзүүвчээр холбох байдлаар төлөвлөв. Мөн тухайн спорт заалны барилга бие даасан байдлаар төлөвлөх боломжтой. Техникийн нөхцөлөөс хамаарч хангагч байгууллагуудын инженерийн хангамжийн барилга байгууламжуудыг тухайн үед нь шийдвэрлэнэ. Үүнд: Дулаан болон цахилгааны дэд өртөө, цэвэр дохир усны хангамж зэрэг орно. Спорт заалны эдэлбэр газрыг сонгохдоо дараах БНБД, стандартыг үндэслэл болгоно. Үүнд: Хот, тосгоны төлөвлөлт, барилгажилт БНБД 30-01-04, Сургалт хүмүүжлийн барилгын зураг төсөл зохиох нэгдсэн норм БНБД II-66-88, Сургалт хүмүүжлийн барилгын орчны эрүүл ахуйн шаардлага MNS6799:2019, ЕБС-ийн орчны аюулгүй байдал MNS6782:2019

Барилгад спорт заал болон туслах өрөө тасалгаанууд байх ба үүнд: Эрэгтэй хувцас солих өрөө, эрэгтэй ариун цэврийн өрөө, эмэгтэй хувцас солих өрөө, эмэгтэй ариун цэврийн өрөө, гонх, дулааны үзель, цахилгааны шитний өрөө, багш дасгалжуулагчийн өрөө болон тоног төхөөрөмжийн агуулахын өрөөнүүд байна.

*Уг нэг маягийн зургийг ашилан сургуулийн барилгын дэргэд холболт хийх нөхцөлд талбайн зохион байгуулалтын зураг боловсруулж, Барилга үйлдвэрлэлд дагаж мөрдөх хөдөлмөр хамгаалал, аюулгүй ажиллагааны дүрэм БНБД 12-03-04, болон Барилгын үйлдвэрлэлийн хөдөлмөрийн аюулгүй ажиллагааны дүрэм БНБД 12-04-06 зэргийг заавал дагаж мөрдөн ажиллана.*

**Гадна хана:**

Гадна ханыг зураг төсөлд тусгасан бүтэц, хэсэглэл зургийн дагуу гүйцэтгэнэ. Гадна ханын бүтцийг байгуулалт болон БА-16 хуудаснаас үзнэ. Газар доор орж буй суурийн хананд 100мм MNS EN 13163:2011 стандартын шаардлагад нийцсэн гал дэмждэггүй полистирол хавтангаар дулаалж 120мм тоосгон өрлөгийг өрж, тортой шавардлага хийж уур ус тусгаарлах түрхлэг 2 үе түрхэнэ. 1-р давхар ба түүнээс дээш гадна ханыг MNS 0831:2016-ын шаардлагыг хангасан 360мм-ийн хөнгөн блокон гүлдмайгаар өрөх бөгөөд уг ханыг гаднаас нь 150мм зузаан MNS EN 13163:2011 стандартын шаардлагад нийцсэн гал дэмждэггүй полистирол хавтангаар дулаалаад 120мм тоосгон өрлөг өрж, ус чийгэнд тэсвэртэй гадна эмүльсээр өнгөлнө. Цементэн зуурмагийн марк 50 байна.

**Дотор хана:**

Дотор ханыг зураг төсөлд тусгасан бүтэц, хэсэглэл зургийн дагуу гүйцэтгэнэ. Дотор ханын бүтцийг байгуулалт буюу БА-12 хуудаснаас үзнэ.

**Хаалга:**

Уг барилгын гадна хаалганууд 2 хавтастай дулаалгатай төмөр хаалга байна. Дотор хаалганууд модон болон шилэн хаалганууд байна. Модон хаалгыг 15 хувиас ихгүй чийгтэй хуурай модоор MNS 0531:2002 стандарт баримталж хийнэ. Бүх хаалга цонхыг зурагт үзүүлсэн зааврын дагуу тусгай зөвшөөрөл бүхий үйлдвэрт захиалж угсарна.

**Цонх:**

Уг барилгын цонх нь хуванцар рамтай вакум цонх байна. Цонх нь дулаан тусгаарлалт сайтай 3 давхар шилэн пакет бүхий MNS 5820:2008 стандартын шаардлагыг хангасан байна. Цонхны эргэн тойронд хийх дулаалган чигжээсийг /шахдаг хөөс/ сайн шалгасны дараа амалгаа шавардлагыг хийх хэрэгтэй. Цонхны гадна талд гөлмөн төмрөөр усны хаялга хийж, дотор талд хиймэл чулуун тавцан угсарна.

**Шал:**

Шат, шатны талбай, гонх, үзель, хувцас солих өрөө, цахилгааны шитний өрөө, холбоо дохиололын өрөө, тоног төхөөрөмжийн өрөөний шалыг хиймэл чулуугаар өнгөлнө. Ариун цэврийн өрөөнүүд, шүршүүрийн өрөөг плитагаар, заалыг модон шал, дасгалжуулагчийн өрөөг паркетан шалтай байхаар төлөвлөв.

Шалны улны тэгшилгээнд хийх шороо нь чийггүй, хоггүй байна. Шороог үе үеэр /20см/ нягтруулах ба чийгшилт нь стандартын шаардлага хангасан байна. Шалны ажлыг БНБД.31-09-05, БНБД.3.04.04-90-н дагуу хийж гүйцэтгэнэ.

**Дээвэр:**

Барилгын дээврийг хар цаасан хуйлмал хавтгай дээврээр төлөвлөсөн ба усыг гадуур ус зайлуулах хоолойгоор зайлуулна. Дээврийн паранет хана, ус зайлуулах нүхний орчимд нэмэлт 1 үе хар цаасыг зурагт тусгасны дагуу хийнэ. Дээврийн ажлыг цаг агаарын хуурай нөхцөлд БНБД.3.04.01-88, БНБД-31-02-03-н дагуу маш чанартай хийж гүйцэтгэнэ. Дээврийн уулзварыг зурагт үзүүлсэний дагуу хийнэ.

**Дотор заслал:**

Дотор заслалын ажлыг заслалын ажлын модорхойлолтонд заасан өнгө хэмжээний дагуу чанартай сайн хийж гүйцэтгэнэ. Заслалын ажлын модорхойлолтыг БА-17 хуудаснаас үзнэ үү.

**Гадна заслал:**

Барилгын гадна талын үндсэн ханыг зурагт заасан өнгөний дагуу гадна ханын чулуун будгаар технологийн дагуу чанартай сайн будна. Барилгад цагаан өнгийн пластмасан рамтай вакум цонхыг зурагт үзүүлсэн хэмжээний дагуу захиалж хийлгэнэ. Барилгын цоколиог чулуун хавтанцараар өнгөлнө.

**Хаяавч:**

Бетон хаяавчийг 1м-ийн өргөнтэй 100мм-ийн зузаантай В7.5 ангийн бетоноор цутгана. Хаяавчийн ажлыг БНБД 3.03.01-88-ын дагуу хийж гүйцэтгэнэ.

**Пандус:**

Гол орцны урд пандустай.

**"БА" МАРКЫН БАРИЛГА АРХИТЕКТУРЫН ЗУРГИЙН ЖАГСААЛТ**

Д/д	Хуудасны нэр	Хуудасны марк
	Зургийн ерөнхий өгөгдөл	
1	Тайлбар бичиг, зургийн жагсаалт	БА-1
2	1-р давхрын байгуулалт /7 баллд/	БА-2
3	1-р давхрын байгуулалт /8.9 баллд/	БА-2'
4	Огтлол 1-1	БА-3
5	Огтлол 2-2	БА-4
6	Хажуу тал	БА-5
7	Хажуу тал	БА-6
8	Нүүр тал, ар тал	БА-7
9	Дээврийн байгуулалт	БА-8
10	Дээврийн хэсэглэл	БА-9
11	1-р давхрын шалны модорхойлолт	БА-10
12	Хэсэгчилсэн байгуулалт	БА-11
13	Хэсэглэлүүд	БА-12
14	Төмөр шат, Ханын хэсэглэлүүд	БА-13
15	Гадна довжоо-1	БА-14
16	Гадна довжоо-2	БА-15
17	Хаалга, цонхны түүвэр	БА-16
18	Заслалын ажлын модорхойлолт	БА-17
19	Сагсны талбай, тор, самбарын байгуулалт	БА-18

**"ТХ" МАРКЫН ЗУРГИЙН ЖАГСААЛТ**

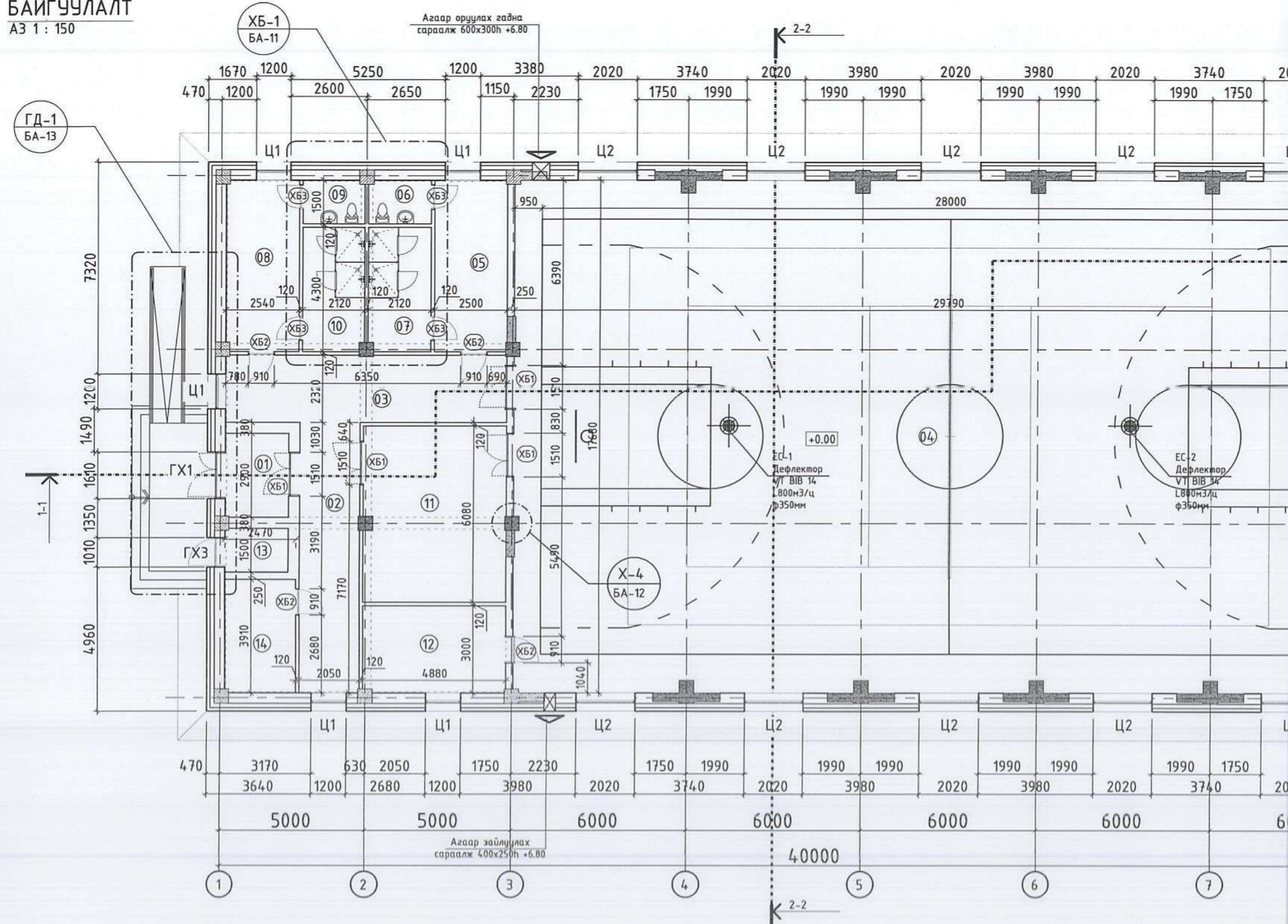
Д/д	Хуудасны нэр	Хуудасны марк
1	1 дүгээр давхрын технологийн байгуулалт	ТХ-1
2		

*Жич: Барилга угсралтын бүх ажлуудыг гүйцэтгэхэд шаардагдах материал, эдэлхүүн, түүхий эд нь Монгол улсад хүчин төгөлдөр мөрдөгдөж буй MNS стандартын шаардлагыг бүрэн хангасан байх ёстой. Барилга угсралтын ажлын явцад захиалагч байгууллага нь Монгол улсын Барилгын тухай хуулийн дагуу зураг төслийн байгууллагатай гэрээ байгуулж, зохиогчийн хяналт хийлгэх шаардлагатай бөгөөд барилга угсралтын ажил гүйцэтгэх явцад техникийн шийдэл гаргах шаардлагатай болсон тохиолдолд гүйцэтгэгч нь захиалагчаар дамжуулан шийдвэрлүүлнэ.*

Үе шат: ТӨСЛИЙН ҮЕ ШАТ		
 <p>АЛТАЙН ГАЗРЫН ХҮЧ</p> <p>info@altaingazrinkhukh.mn Утас: 99106763</p>		<p>"Алтайн газрын хүч" ХХК</p>
Архитектор	<i>[Signature]</i>	Г.Хэнгорзул
Гүйцэтгэсэн	<i>[Signature]</i>	Г.Хэнгорзул
Шалгасан	<i>[Signature]</i>	Б.Бадангарз
<p>СҮРГУУЛИЙН СПОРТ ЗААЛНЫ БАРИЛГЫН НЭГ МАЯГИЙН ЗУРАГ /720м<sup>2</sup>/</p>		
Тайлбар бичиг		
Масштаб:	Зургийн дүгээр:	Хуудас:
M1:150	БА-1	18
ЕГ Шифр: АГХ-21/19	ТГ Шифр:	Огноо: 2021.04



**БАЙГУУЛАЛТ**  
АЗ 1 : 150



**ТАЙЛБАР**

1. Хэмжээнд шавардлагыг оруулаагүй болно.
2. ХАС, ЦБУ-ын монтаж хийгдсэний дараа төмөр профиль зангидаж гилсэн хавтангаар бүрж битүүлж өгнө.
3. Огтлолын зургийг БА-3, БА-4-р хуудаснаас үзнэ.
4. Нүүр талын зургийг БА-5, БА-6, БА-7-р хуудаснаас үзнэ.
7. Ариун цэврийн өрөөний дэлгээсийг БА-11 хуудаснаас үз.
8. Ханын бүтцийг БА-12, 13 хуудаснаас үзнэ.
9. Хаалга цонхны түүврийг БА-16 хуудаснаас үзнэ.
10. Хана, хучилтанд гарах цахилгаан болон сантехникийн зориулалттай нүхний байрлал нь зураг тус бүр дээр өөр байвал холбогдох инженерийн зааварчилгааны дагуу нүхний байрлалыг тогтооно.

**НҮХНИЙ ТОДОРХОЙЛОЛТ**

ГХ1	2100x1510	1ш
ГХ2	2100x1800	1ш
ГХ3	2100x1000	1ш
ХБ1	2100x1510	4ш
ХБ2	2100x910	4ш
ХБ3	2100x810	4ш
Ц1	2200x1200	5ш
Ц2	2420x2000	10ш

Огноо: Засвар өөрчлөлт

ЗӨВШӨӨРӨЛЦСӨН

	Гарын үсэг	Нэр
ББ		З.Батболд
ХАС	<i>[Signature]</i>	Г.Жамьян-Очир
ЦБУ	<i>[Signature]</i>	Э.Саранцэцэг
ХТ,ДГ	<i>[Signature]</i>	Э.Энхжаргал
ХД	<i>[Signature]</i>	Н.Пүрэвжаргал

Үе шат: ТӨГЛИЙН ҮЕ ШАТ



"Алтайн газрын хүч" ХХК

info@altaingazrynkhuch.mn  
Утас: 99106763

\*АЛТАЙН ГАЗРЫН ХҮЧ\* ХХК

Архитектор	<i>[Signature]</i>	Г.Хэнгорзул
Гүйцэтгэсэн	<i>[Signature]</i>	Г.Хэнгорзул
Шалгасан	<i>[Signature]</i>	Б.Бадангарав

СУРГУУЛИЙН СПОРТ ЗААЛНЫ БАРИЛГЫН  
НЭГ МАЯГИЙН ЗУРАГ /720м<sup>2</sup>/

Багуулалт /8.9 баллд/

Масштаб:	M1:150	Зургийн дугаар:	БА-2'	Хуудас:	18
ЕГ Шифр:	АГХ-21/19	ТГ Шифр:		Огноо:	2021.04

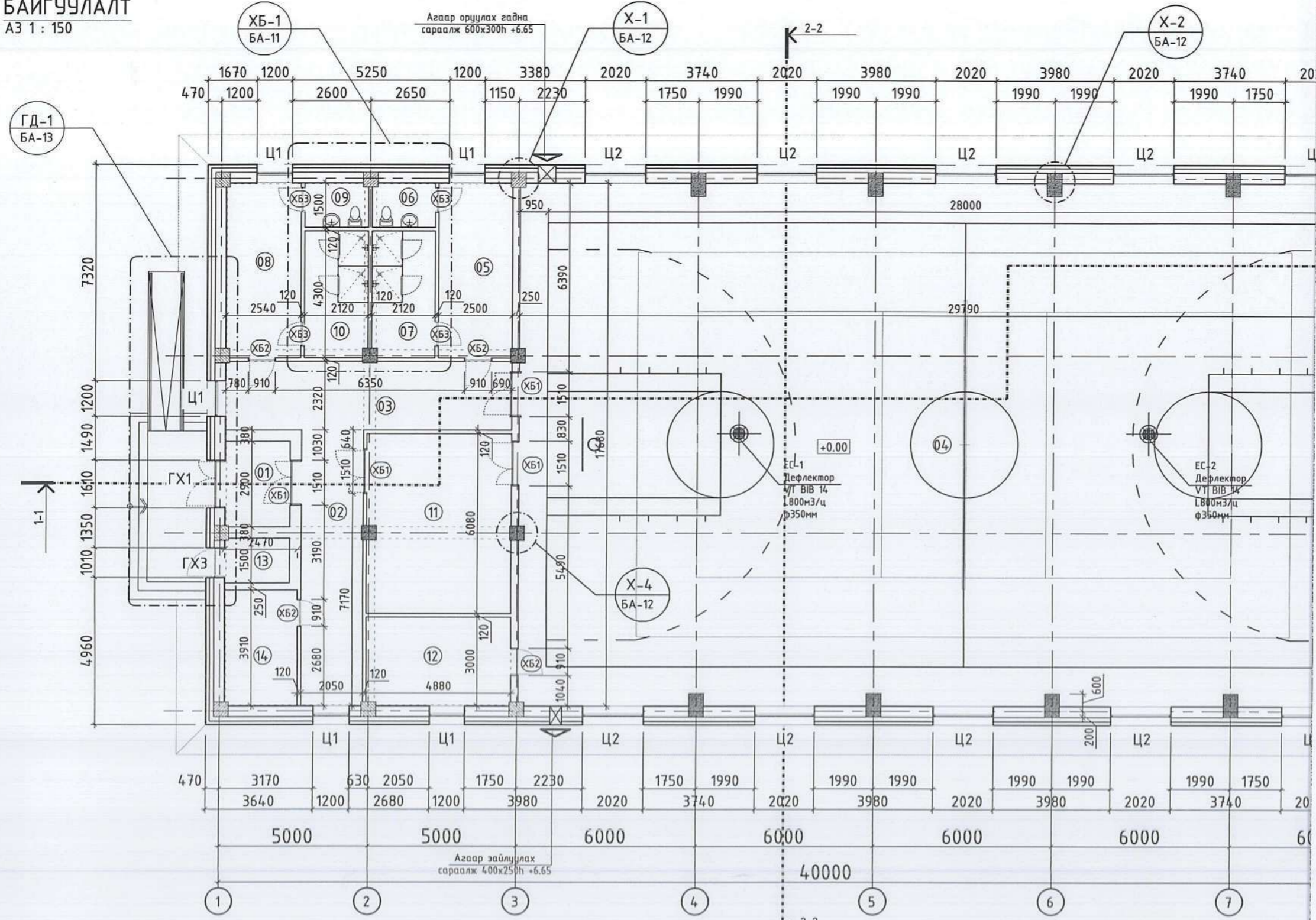
**ӨРӨӨНИЙ ТОДОРХОЙЛОЛТ**

Өрөөний дугаар	Өрөөний нэр	Талбай	Шал	Өрөөний дугаар	Өрөөний нэр	Талбай	Шал
01	Гонх	6.40	Чулуу	09	Ариун цэврийн өрөө /эр/	3.15	Плита
02	Хонгил	19.07	Чулуу	10	Шүршүүр /эр/	9.05	Плита
03	Хонгил	22.33	Чулуу	11	Тоног төхөөрөмжийн агуулах	29.48	Чулуу
04	Заал	522.68	Мод	12	Дасгалжуулагчийн өрөө	14.58	Паркет
05	Хувцас солих өрөө /эм/	14.97	Плита	13	Цахилгааны өрөө	3.3	Бетон
06	Ариун цэврийн өрөө /эм/	3.15	Плита	14	Дулааны үзель	9.63	Бетон
07	Шүршүүр /эм/	9.05	Плита				
08	Хувцас солих өрөө /эр/	14.97	Плита		НИЙТ	682.2	





**БАЙГУУЛАЛТ**  
АЗ 1 : 150



**ТАЙЛБАР**

- Хэмжээнд шавардлагыг оруулаагүй болно.
- ХАС, ЦБУ-ын монтаж хийгдсэний дараа төмөр профиль зангидаж гилсэн хавтангаар бүрж битүүлж өгнө.
- Огтлолын зургийг БА-3, БА-4-р хуудаснаас үзнэ.
- Нүүр талын зургийг БА-5, БА-6, БА-7-р хуудаснаас үзнэ.
- Ариун цэврийн өрөөний дэлгээсийг БА-11 хуудаснаас үз.
- Ханын бүтцийг БА-12, 13 хуудаснаас үзнэ.
- Хаалга цонхны түүврийг БА-16 хуудаснаас үзнэ.
- Хана, хучилтанд гарах цахилгаан болон сантехникийн зориулалттай нүхний байрлал нь зураг тус бүр дээр өөр байвал холбогдох инженерийн зааварчилгааны дагуу нүхний байрлалыг тогтооно.

**НҮХНИЙ ТОДОРХОЙЛОЛТ**

ГХ1	2100x1510	1ш
ГХ2	2100x1800	1ш
ГХ3	2100x1000	1ш
ХБ1	2100x1510	4ш
ХБ2	2100x910	4ш
ХБ3	2100x810	4ш
Ц1	2200x1200	5ш
Ц2	2420x2000	10ш

Огноо	Засвар өөрчлөлт	
ЗӨВШӨӨРӨЛЦСӨН		
	Гарын үсэг	Нэр
ББ		З.Батболд
ХАС		Г.Жамьян-Очир
ЦБУ		Э.Саранцэцэг
ХТ,ДГ		Э.Энхжаргал
ХД		Н.Пүрэвжаргал
Үе шат:	ТӨСЛИЙН ҮЕ ШАТ	



"Алтайн газрын хүч" ХХК

info@altaigazrinkhuch.mn  
Утас: 99106763

"АЛТАЙН ГАЗРЫН ХҮЧ" ХХК

Архитектор	<i>[Signature]</i>	Г.Хэнгорзул
Гүйцэтгэсэн	<i>[Signature]</i>	Г.Хэнгорзул
Шалгасан	<i>[Signature]</i>	Б.Бадангарав

СҮРГҮЧҮЛИЙН СПОРТ ЗААЛНЫ БАРИЛГЫН  
НЭГ МАЯГИЙН ЗҮРАГ /720м²/

Байгуулалт /7 балл/

Маастаб:	М1:150	Зургийн дугаар:	БА-2	Хуудас:	18
ЕГ Шифр:	АГХ-21/19	ТГ Шифр:		Огноо:	2021.04

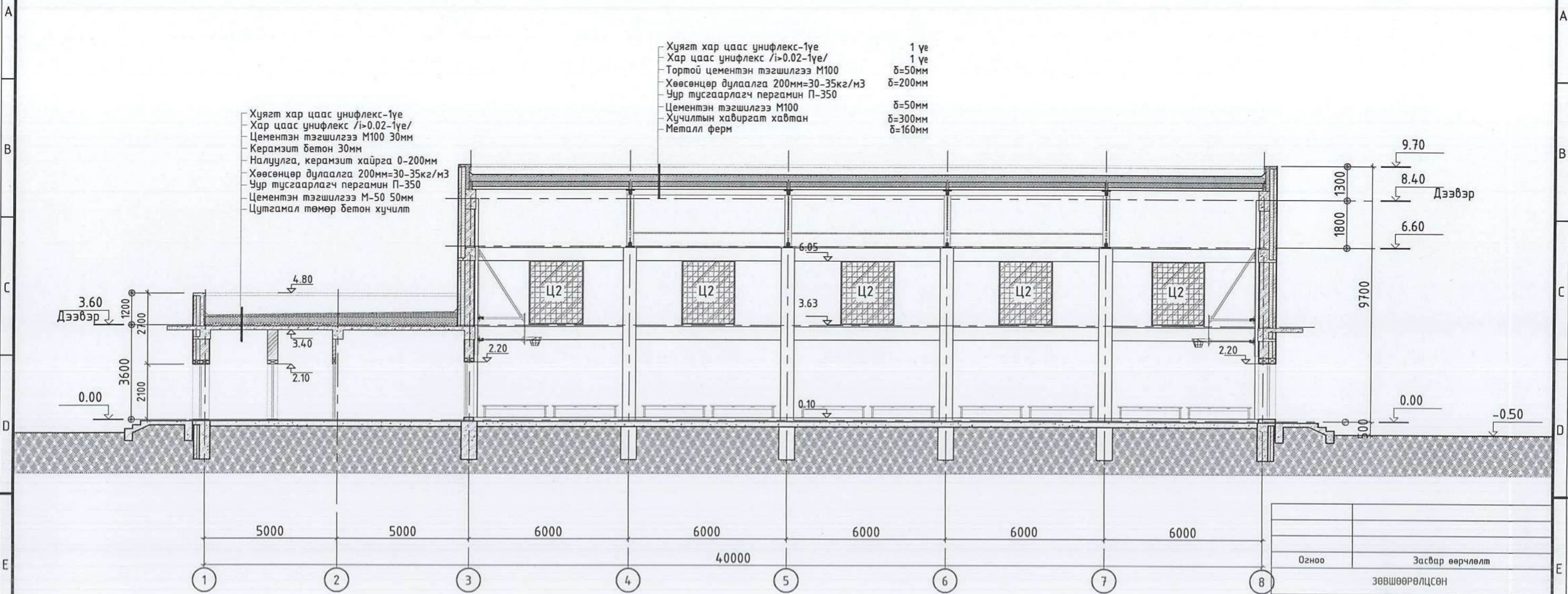
**ӨРӨӨНИЙ ТОДОРХОЙЛОЛТ**

Өрөөний дугаар	Өрөөний нэр	Талбай	Шал	Өрөөний дугаар	Өрөөний нэр	Талбай	Шал
01	Гонх	6.40	Чулуу	09	Ариун цэврийн өрөө /эр/	3.15	Плита
02	Хонгил	19.07	Чулуу	10	Шүршүүр /эр/	9.05	Плита
03	Хонгил	22.33	Чулуу	11	Төнгө төхөөрөмжийн азуулах	29.48	Чулуу
04	Заал	522.68	Мод	12	Дасгалжуулагчийн өрөө	14.58	Паркет
05	Хувцас солих өрөө /эм/	14.97	Плита	13	Цахилгааны өрөө	3.3	Бетон
06	Ариун цэврийн өрөө /эм/	3.15	Плита	14	Дулааны үзель	9.63	Бетон
07	Шүршүүр /эм/	9.05	Плита	НИЙТ		682.2	
08	Хувцас солих өрөө /эр/	14.97	Плита				





ОГТЛОЛ 1-1  
А3 1 : 150



Хуягт хар цаас унифлекс-1үе  
Хар цаас унифлекс /i>0.02-1үе/  
Цементэн тэгшилгээ M100 30мм  
Керамзит бетон 30мм  
Налуулга, керамзит хайрга 0-200мм  
Хөөсөнцөр дулаалга 200мм=30-35кг/м3  
Чур тусгаарлагч пергамин П-350  
Цементэн тэгшилгээ М-50 50мм  
Цутгамал төмөр бетон хучилт

Хуягт хар цаас унифлекс-1үе 1 үе  
Хар цаас унифлекс /i>0.02-1үе/ 1 үе  
Тортой цементэн тэгшилгээ M100 δ=50мм  
Хөөсөнцөр дулаалга 200мм=30-35кг/м3 δ=200мм  
Чур тусгаарлагч пергамин П-350 δ=50мм  
Цементэн тэгшилгээ M100 δ=50мм  
Хучилтын хавиргат хавтан δ=300мм  
Металл ферм δ=160мм

Огноо	Засвар өөрчлөлт	
ЗӨВШӨӨРӨЛЦСӨН		
ББ	Гарын үсэг	Нэр
ХАС	<i>М.О.О.</i>	Э.Батболд
ЦБУ	<i>М.О.О.</i>	Г.Жамьян-Очир
ХТ,ДГ	<i>М.О.О.</i>	Э.Саранцэцэг
ХД	<i>Н.Пүрэвжаргал</i>	Э.Энхжаргал
Үе шат:	ТӨСЛИЙН ҮЕ ШАТ	



ТАЙЛБАР

- Энэ хуудсыг дараах хуудсуудтай хамт үзнэ үү.
1. Байгуулалтын зураг БА-2-тай хамт үзнэ.
  3. Дээврийн хэсэглэлийг БА-9-с үзнэ.
  4. Ханын хэсэглэлийг БА-12, БА-13-аас үз.
  5. Гадна довжооны хэсэглэлийг БА-14, БА-15-с үзнэ.
  6. Хаалга, цонхны түүврийг БА-16-р хуудаснаас үзнэ.

“Алтайн газрын хүч” ХХК

info@altaingazrynkhuch.mn  
Утас: 99106763

“АЛТАЙН ГАЗРЫН ХҮЧ” ХХК

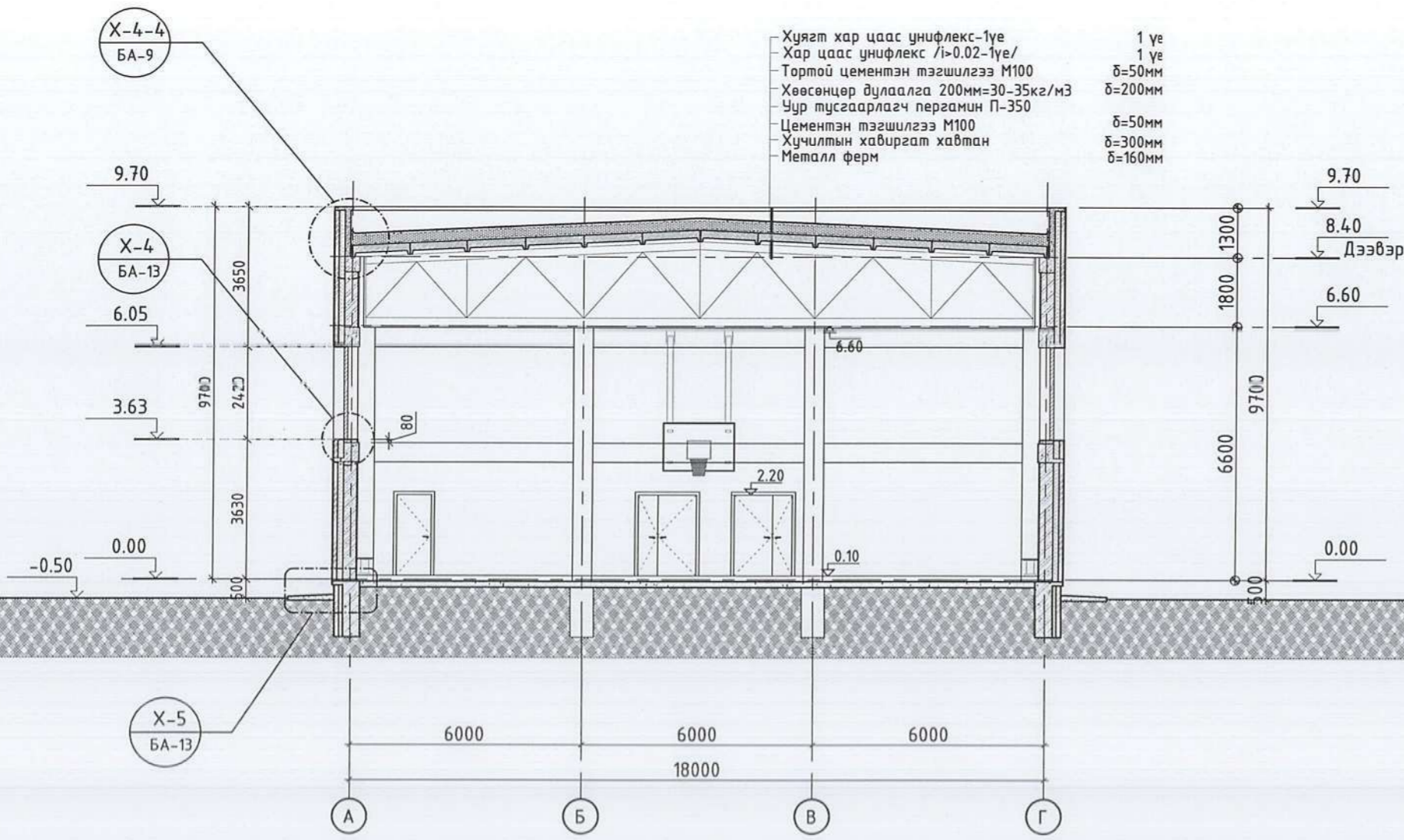
Архитектор	<i>Г.Хэнгорзул</i>	Г.Хэнгорзул
Гүйцэтгэсэн	<i>Г.Хэнгорзул</i>	Г.Хэнгорзул
Шалгасан	<i>Б.БадангараВ</i>	Б.БадангараВ

СҮРГЧЛИЙН (ПОРТ ЗААЛНЫ БАРИЛГЫН НЭГ МАЯГИЙН ЗУРАГ /770м<sup>2</sup>/

Огтлол 1-1

Масштаб:	Зургийн дугаар:	Хуудас:
M1:150	БА-3	18
ЕГ Шифр: АГХ-21/19	ТГ Шифр:	Огноо: 2021.04





- Энэ хуудсыг дараах хуудсуудтай хамт үзнэ үү.
1. Байгуулалтын зураг БА-2-тай хамт үзнэ.
  3. Дээврийн хэсэглэлийг БА-9-с үзнэ.
  4. Ханын хэсэглэлийг БА-12, БА-13-аас үз.
  5. Хаалга, цонхны түүврийг БА-16 хуудаснаас үзнэ.



Огноо	Засвар өөрчлөлт	
ЗӨВШӨӨРӨЛЦСӨН		
	Гарын үсэг	Нэр
ХАС	<i>[Signature]</i>	Э.Батболд
ЦБУ	<i>[Signature]</i>	Г.Жамьян-Очир
ХТ,ДГ	<i>[Signature]</i>	Э.Саранцэцэг
ХД	<i>[Signature]</i>	Э.Энхжаргал
Үе шат:	ТӨСЛИЙН ҮЕ ШАТ	

**АЛТАЙН ГАЗРЫН ХҮЧ**  
info@altaingazrinhuch.mn  
Утас: 99106763

"Алтайн газрын хүч" ХХК

Архитектор: *[Signature]* Г.Хэнгорзл  
Гүйцэтгэсэн: *[Signature]* Г.Хэнгорзл  
Шалгасан: *[Signature]* Б.БадангараВ

СЧРГЧЛИЙН СПОРТ ЗААЛНЫ БАРИЛГЫН  
НЭГ МАЯГИЙН ЗУРАГ /720м<sup>2</sup>/

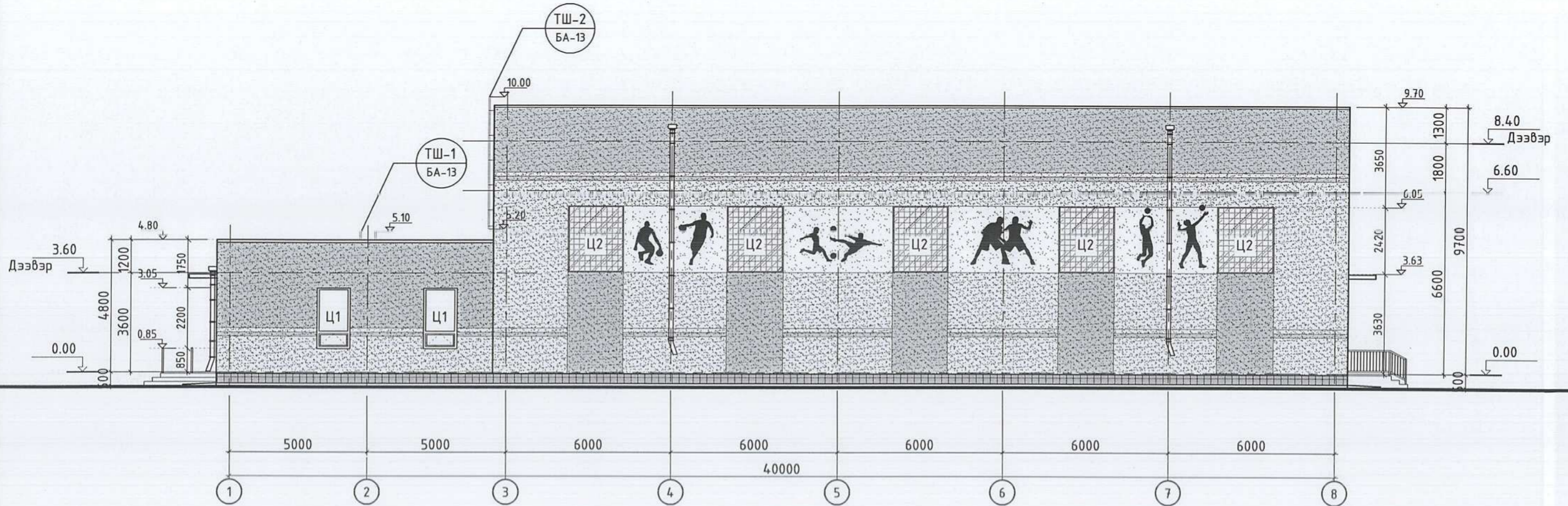
Огтлол 2-2

Масштаб: М1:150  
Зургийн дугаар: БА-4  
Хууда: 18

ЕГ Шифр: АГХ-21/19  
ТГ Шифр:  
Огноо: 2021.04



ХАЖУУ ТАЛ 1-8  
А3 1 : 150



ТАНИХ ТЭМДЭГ

- |  |   |  |  |
|--|---|--|--|
|  | -Фасадны чулуун будаг /С-0.000, М-0.000, Ү-0.000, К-0.000/  |  | -Фасадны чулуун будаг /С-0.000, М-0.251, Ү-0.502, К-0.000/   |
|  | -Фасадны чулуун будаг /С-0.000, М-0.051, Ү-0.1451, К-0.000/ |  | -Фасадны чулуун хавтан /С-0.000, М-0.000, Ү-0.000, К-0.4824/ |

ТАЙЛБАР

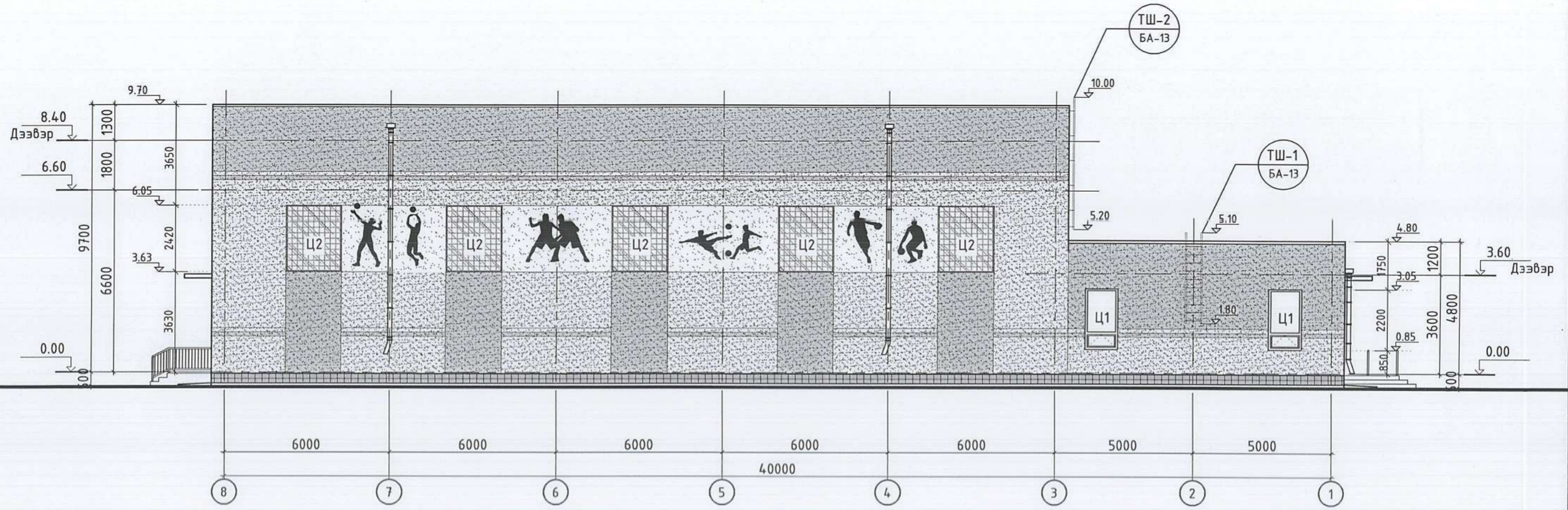
- Энэ хуудсыг дараах хуудсуудтай хамт үзнэ үү.
1. Байгуулалтын зураг БА-2-тай хамт үзнэ.
  2. Огтлолын зураг /БА-3, БА-4/-наас үз.
  4. Гадна довжооны хэсэглэлийг БА-14, БА-15 хуудаснаас үзнэ.
  5. Хаалга, цонхны түүврийг БА-16-с үзнэ.



Огноо	Засвар өөрчлөлт
Үе шат: ТӨСЛИЙН ҮЕ ШАТ	
	"Алтайн газрын хүч" ХХК
info@altaingazrinkhuch.mn Утас: 99106763	
*АЛТАЙН ГАЗРЫН ХҮЧ ХХК	
Архитектор	Г.Хэнгорзул
Гүйцэтгэсэн	Г.Хэнгорзул
Шалгасан	Б.Бадангарав
СЧРГЧЛИЙН СПОРТ ЗААЛНЫ БАРИЛГЫН НЭГ МАЯГИЙН ЗУРАГ /720м <sup>2</sup> /	
Хажуу тал 1-8	
Масштаб:	Зургийн дугаар:
M1:150	БА-5
Хуудас:	18
ЕГ Шифр: АГХ-21/19	ТГ Шифр:
	Огноо: 2021.04



ХАЖУУ ТАЛ 8-1  
А3 1: 150



ТАНИХ ТЭМДЭГ

- |  |   |  |  |
|--|---|--|--|
|  | -Фасадны чулуун будаг /С-0.000, М-0.000, Y-0.000, К-0.000/  |  | -Фасадны чулуун будаг /С-0.000, М-0.251, Y-0.502, К-0.000/   |
|  | -Фасадны чулуун будаг /С-0.000, М-0.051, Y-0.1451, К-0.000/ |  | -Фасадны чулуун хавтан /С-0.000, М-0.000, Y-0.000, К-0.4824/ |

ТАЙЛБАР

Энэ хуудсыг дараах хуудсуудтай хамт үзнэ үү.

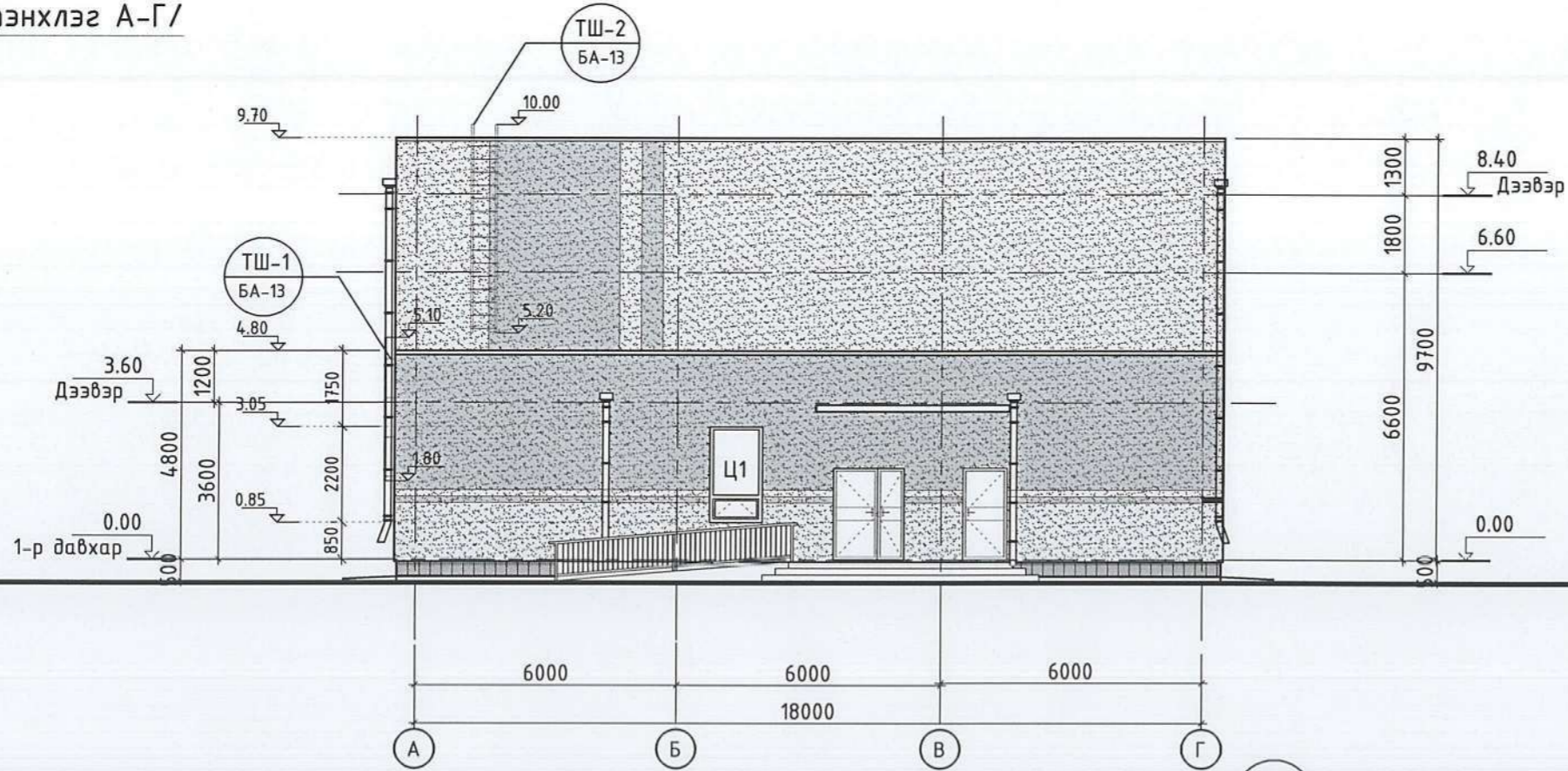
1. Байгуулалтын зураг БА-2-тай хамт үзнэ.
2. Огтлолын зураг /БА-3, БА-4/-наас үз.
4. Гадна довжооны хэсэгзлэлийг БА-14, БА-15 хуудаснаас үзнэ.
5. Хаалга, цонхны түүврийг БА-16-с үзнэ.



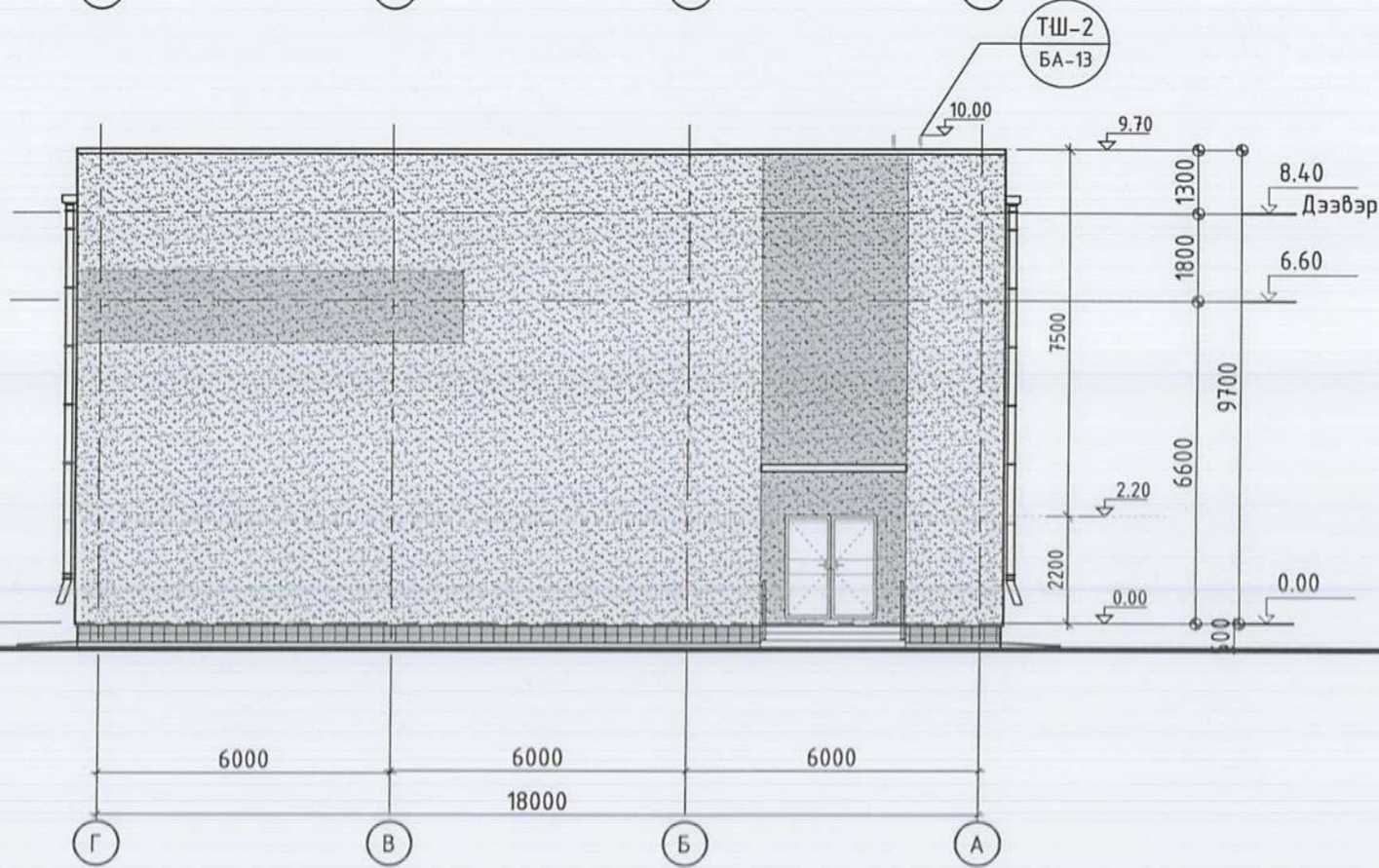
Огноо	Засбар өөрчлөлт	
Үе шат:	ТӨСЛИЙН ҮЕ ШАТ	
	"Алтайн газрын хүч" ХХК	
info@altaingazrinhuch.mn Утас: 99106763		
*АЛТАЙН ГАЗРЫН ХҮЧ* ХХК		
Архитектор		Г.Хэнгорзул
Гүйцэтгэгч		Г.Хэнгорзул
Шалгасан		Б.Бадангарав
СУРГУУЛИЙН СПОРТ ЗААЛНЫ БАРИЛГЫН НЭГ МАЯГИЙН ЗУРАГ /720м <sup>2</sup> /		
Хажуу тал 8-1		
Масштаб:	Зургийн дугаар:	Хуудас:
M1:150	БА-6	18
ЕГ Шифр: АГХ-21/19	ТГ Шифр:	Огноо: 2021.04



НҮҮР ТАЛ /тэнхлэг А-Г/  
АЗ 1:150



АР ТАЛ /тэнхлэг Г-А/  
АЗ 1:150



ТАНИХ ТЭМДЭГ

- Фасадны чулуун будаг /С-0.000, М-0.000, Ү-0.000, К-0.000/
- Фасадны чулуун будаг /С-0.000, М-0.051, Ү-0.1451, К-0.000/
- Фасадны чулуун будаг /С-0.000, М-0.251, Ү-0.502, К-0.000/
- Фасадны чулуун хавтан /С-0.000, М-0.000, Ү-0.000, К-0.4824/

ТАЙЛБАР

- Энэ хуудсыг дараах хуудсуудтай хамт үзнэ үү.
1. Байгуулалтын зураг /БА-2, БА-3/-тай хамт үзнэ.
  2. Огтлолын зураг /БА-4, БА-5/-наас үз.
  3. Хаалга, цонхны түүврийг БА-...-с үзнэ.
  4. Гадна довжооны хэсэглэлийг БА-20 хуудаснаас үзнэ.



Огноо: Засвар өөрчлөлт  
Үе шат: ТӨСЛИЙН ҮЕ ШАТ



"Алтайн газрын хүч" ХХК

info@altaigazrinkhuch.mn  
Утас: 99106763

Архитектор: Г.Хэнгорзул  
Гүйцэтгэсэн: Г.Хэнгорзул  
Шалгасан: Б.Бадангарев

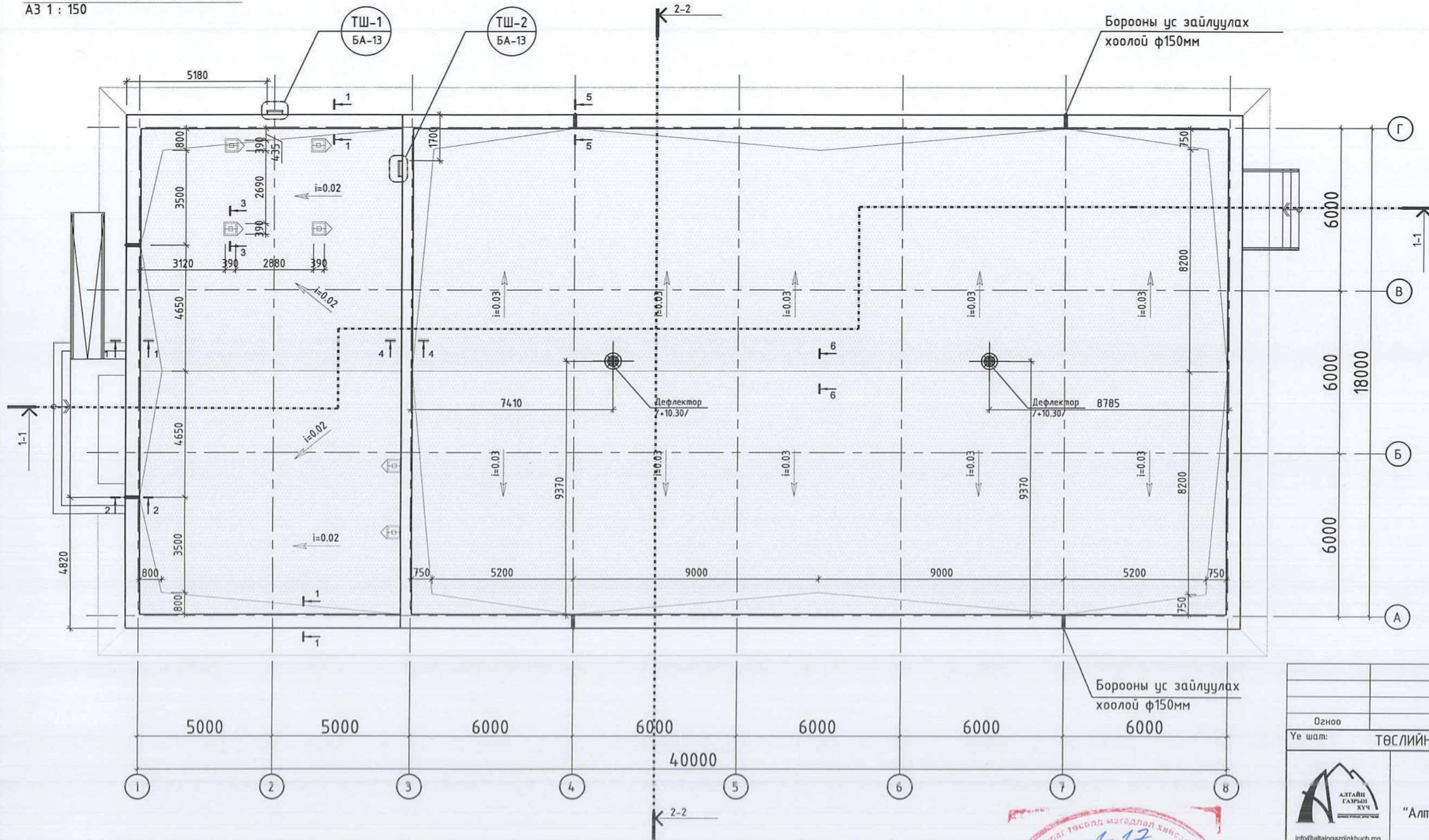
СҮРГҮҮЧИЙН СПОРТ ЗААЛНЫ БАРИЛГЫН  
НЭГ МАЯГИЙН ЗУРАГ /720м<sup>2</sup>/

НҮҮР ТАЛ А-Г, АР ТАЛ Г-А

Масштаб: М1:150  
Зургийн дугаар: БА-7  
Хуудас: 18  
ЕГ Шифр: АГХ-21/19  
ТГ Шифр:  
Огноо: 2021.04



ДЭЭВРИЙН БАЙГУУЛАЛТ  
А3 1 : 150




ТАЙЛБАР

1. Дээврийн ажлыг хийхээс өмнө дээвэрт гарах сантехник, салхибчийн яндан хоолой болон аянга зайлуулагчийн угсралтын ажлыг ХАС, ЦБУ, ХТ, ХД маркийн ажлын зурагт заасны дагуу хийж гүйцэтгэсэн байх шаардлагатай.
2. Ус зайлуулах хоолойг φ=150мм байхаар сонгов.
3. Дээврийн ажлыг дулааны улиралд норм дүрмийн дагуу хийж гүйцэтгэж ус зайлуулах налуулыг зурагт заасны дагуу хийж гүйцэтгэвэл зохино. Нийт 6 хоолой төлөвлөсөн болно.
4. Дээврийн хэсэглэлийг БА-24, 25 хуудаснаас үз.
5. Дээвэрт гарах төмөр шатны хэсэглэлийг БА-... хуудаснаас үзнэ.



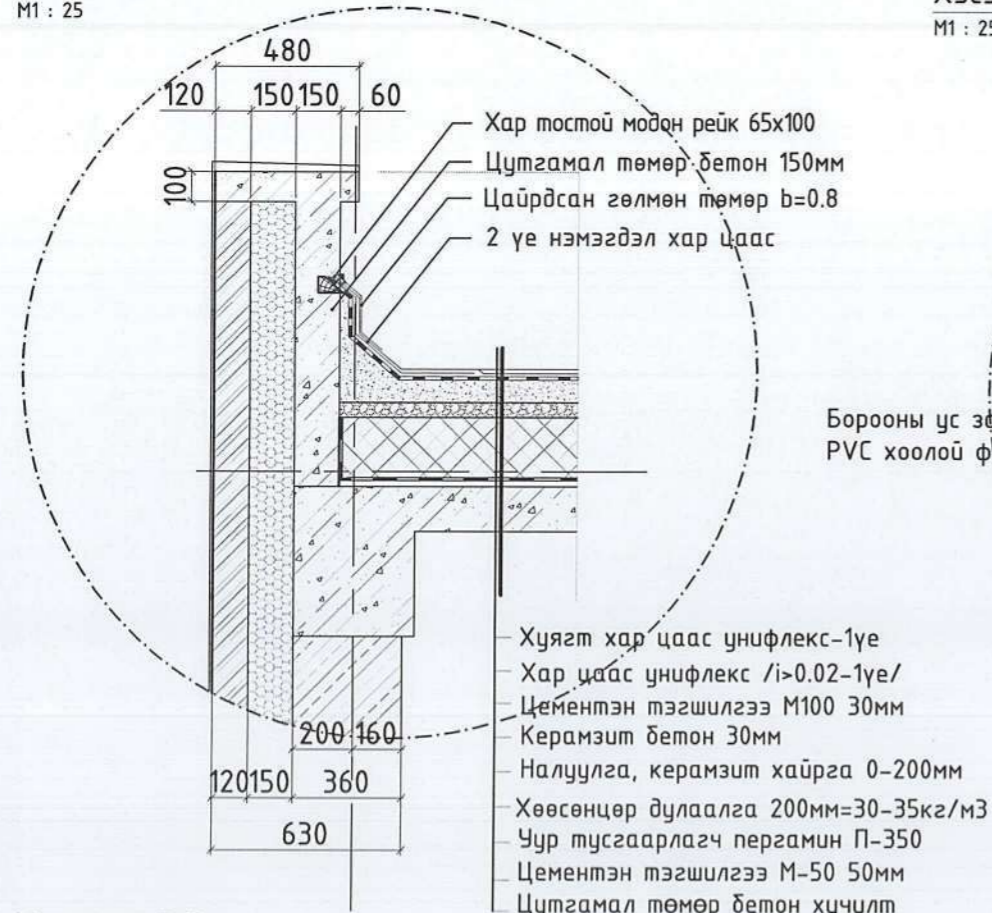
ЗӨВШӨӨРӨЛЦСӨН		
	Гарын үсэг	Нэр
ББ	<i>[Signature]</i>	З.Батболд
ХАС	<i>[Signature]</i>	Г.Жаньян-Очир
ЦБУ	<i>[Signature]</i>	Э.Саранцэцэг
ХТ, ДГ	<i>[Signature]</i>	Э.Энхжаргал
ХД	<i>[Signature]</i>	Н.Пүрэвжаргал

Огноо	Засвар өөрчлөлт
Үе шат: ТӨСЛИЙН ҮЕ ШАТ	
 "Алтайн газрын хүч" ХХК info@altaingazrinkhuch.mn Утас: 99106763	
*АЛТАЙН ГАЗРЫН ХҮЧ* ХХК	
Архитектор	<i>[Signature]</i> Г.Хэнгорзуп
Гүйцэтгэсэн	<i>[Signature]</i> Г.Хэнгорзуп
Шалгасан	<i>[Signature]</i> Б.Бадангараф
СУРГУУЛИЙН СПОРТ ЗААЛНЫ БАРИЛГЫН НЭГ МАЯГИЙН ЗУРАГ /720м <sup>2</sup> /	
Дээврийн байгуулалт	
Масштаб:	Зургийн дугаар: Хуудас
M1:150	БА-8 18
ЕГ Шифр: АГХ-21/19	ТГ Шифр: Огноо: 2021.04



**Хэсэглэл 1-1**

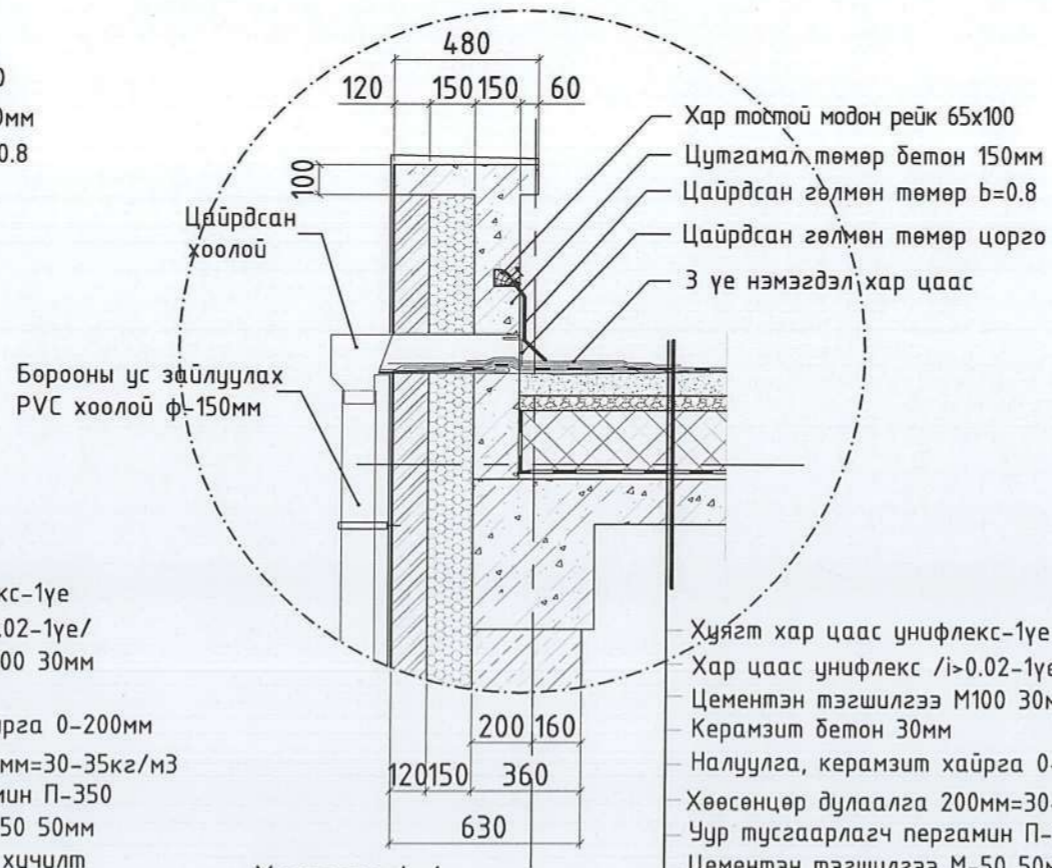
M1 : 25



Хуягт хар цаас унифлекс-1үе  
Хар цаас унифлекс /i>0.02-1үе/  
Цементэн тэгшилгээ M100 30мм  
Керамзит бетон 30мм  
Налуулга, керамзит хайрга 0-200мм  
Хөөсөнцөр дулаалга 200мм=30-35кг/м3  
Чур тусгаарлагч пергамин П-350  
Цементэн тэгшилгээ М-50 50мм  
Цутгамал төмөр бетон хучилт

**Хэсэглэл 2-2**

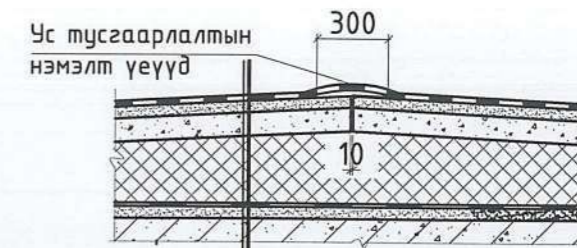
M1 : 25



Хуягт хар цаас унифлекс-1үе  
Хар цаас унифлекс /i>0.02-1үе/  
Цементэн тэгшилгээ M100 30мм  
Керамзит бетон 30мм  
Налуулга, керамзит хайрга 0-200мм  
Хөөсөнцөр дулаалга 200мм=30-35кг/м3  
Чур тусгаарлагч пергамин П-350  
Цементэн тэгшилгээ М-50 50мм  
Цутгамал төмөр бетон хучилт

**Хэсэглэл 6-6**

M1 : 25



Хуягт хар цаас унифлекс-1үе  
Хар цаас унифлекс /i>0.02-1үе/  
Цементэн тэгшилгээ M100 30мм  
Керамзит бетон 30мм  
Налуулга, керамзит хайрга 0-200мм  
Хөөсөнцөр дулаалга 200мм=30-35кг/м3  
Чур тусгаарлагч пергамин П-350  
Цементэн тэгшилгээ М-50 50мм  
Цутгамал төмөр бетон хучилт

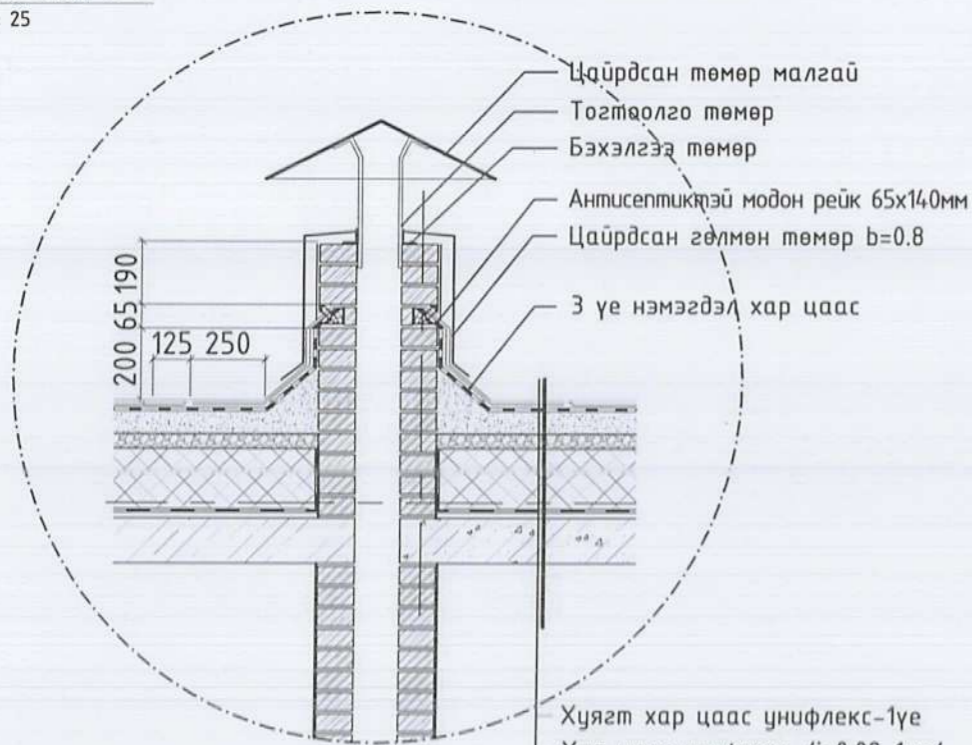
**ТАЙЛБАР**

Хэмжээнд шавардлагыг оруулаагүй болно.

- Энэ хуудсыг БА-2-р хуудастай хамт үзнэ.
- Огтлолын зураг БА-3, БА-4-тэй хамт үз.
- Дээврийн байгуулалт БА-8-р хуудастай хамт үзнэ.

**Хэсэглэл 3-3**

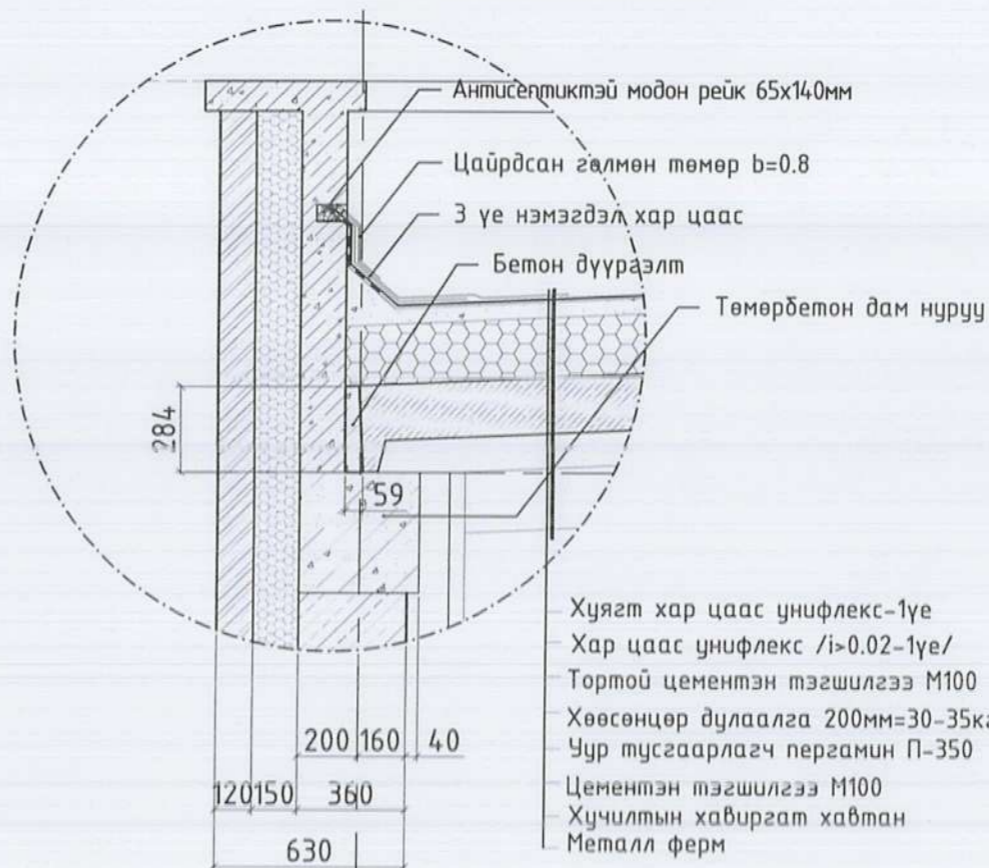
M1 : 25



Хуягт хар цаас унифлекс-1үе  
Хар цаас унифлекс /i>0.02-1үе/  
Цементэн тэгшилгээ M100 30мм  
Керамзит бетон 30мм  
Налуулга, керамзит хайрга 0-200мм  
Хөөсөнцөр дулаалга 200мм=30-35кг/м3  
Чур тусгаарлагч пергамин П-350  
Цементэн тэгшилгээ М-50 50мм  
Цутгамал төмөр бетон хучилт

**Хэсэглэл 4-4**

M1 : 25



Хуягт хар цаас унифлекс-1үе  
Хар цаас унифлекс /i>0.02-1үе/  
Торттой цементэн тэгшилгээ M100  
Хөөсөнцөр дулаалга 200мм=30-35кг/м3  
Чур тусгаарлагч пергамин П-350  
Цементэн тэгшилгээ M100  
Хучилтын хавиргат хавтан  
Металл ферм

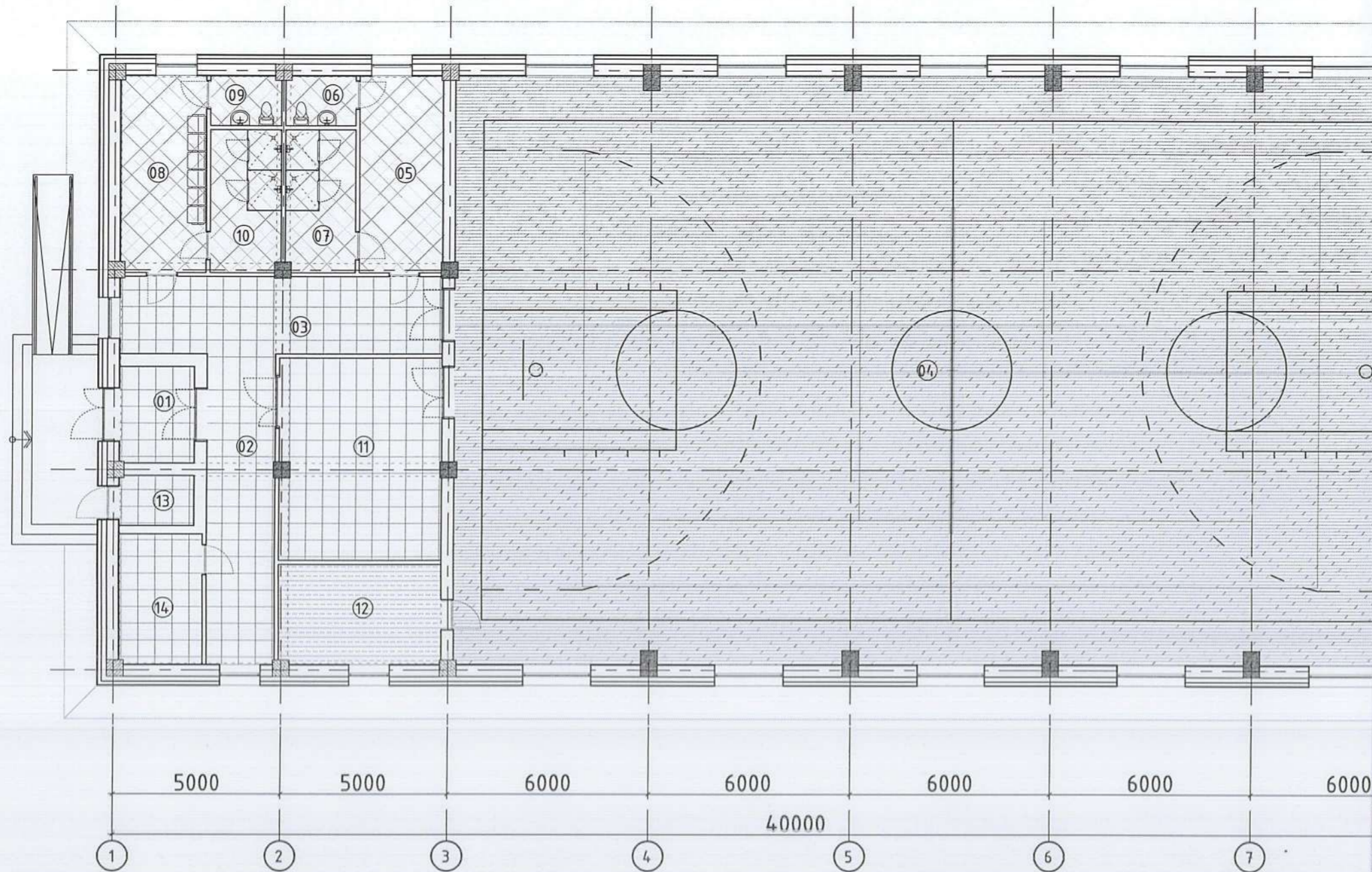
1 үе  
1 үе  
δ=50мм  
δ=200мм  
δ=50мм  
δ=300мм  
δ=160мм

Огноо	Засвар өөрчлөлт
Үе шат: ТӨСЛИЙН ҮЕ ШАТ	
 <p>“Алтайн газрын хүч” ХХК</p> <p>Info@altaingazrinkhuch.mn Утас: 99106763</p>	
*АЛТАЙН ГАЗРЫН ХҮЧ ХХК	
Архитектор	Г.Хэнгорзул
Гүйцэтгэсэн	Г.Хэнгорзул
Шалгасан	Б.Бадангараб
СҮРГҮЧЛИЙН СПОРТ ЗААЛНЫ БАРИЛГЫН НЭГ МАЯГИЙН ЗУРАГ /720м²/	
Дээврийн хэсэглэл	
Масштаб:	Зургийн дугаар:
M1:100	БА-9
Хуудас:	20
ЕГ Шифр: АГХ-21/19	ТГ Шифр:
Огноо: 2021.04	

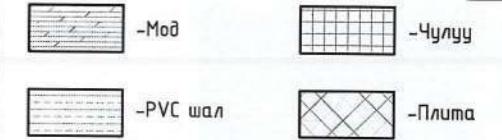


# ШАЛНЫ ТОДОРХОЙЛОЛТ

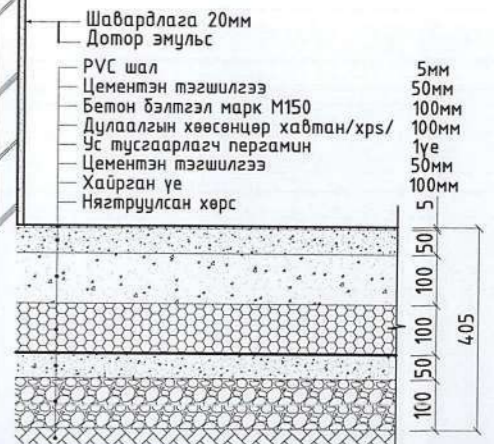
А3 1 : 150



## ШАЛНЫ МАТЕРИАЛЫН ТЭМДЭГЛЭГЭЭ

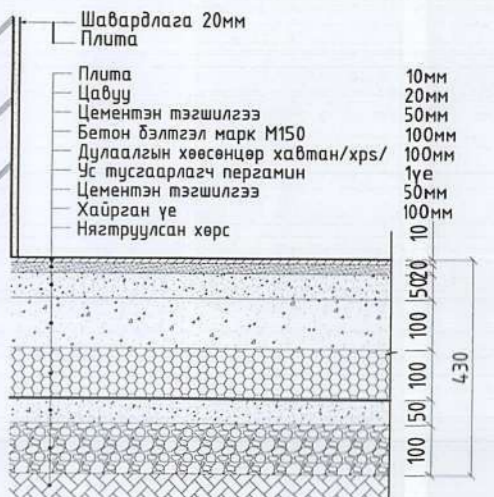


### ШАЛНЫ ХЭСЭГЛЭЛ 1 М1:10



Бүтэц	PVC шал
Тайлбар	1-р давхар

### ШАЛНЫ ХЭСЭГЛЭЛ 4 М1:10



Бүтэц	ПЛИТА
Тайлбар	1-р давхар

Үе шат: ТӨСЛИЙН ҮЕ ШАТ



"Алтайн газрын хүч" ХХК

info@altaingazrynkhuch.mn  
Утас: 99106763

"АЛТАЙН ГАЗРЫН ХҮЧ" ХХК

Архитектор	<i>[Signature]</i> Г.Хэнгорзул
Гүйцэтгэсэн	<i>[Signature]</i> Г.Хэнгорзул
Шалгасан	<i>[Signature]</i> Б.Бадангараб

СУРГУУЧИЙН СПОРТ ЗААЛНЫ БАРИЛГЫН  
НЭГ МАЯГИЙН ЗУРАГ /720м<sup>2</sup>/

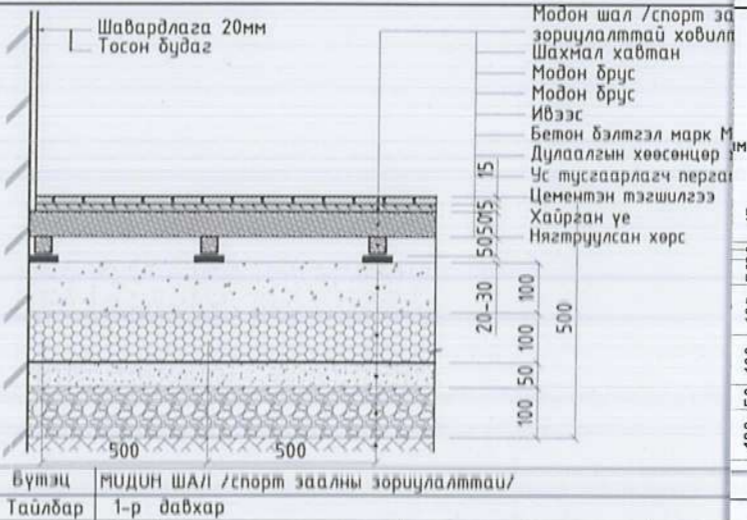
### Шалны тодорхойлолт

Масштаб:	M1:150	Зургийн дугаар:	БА-10	Хуудас:	18
ЕГ Шифр:	АГХ-21/19	И шифр:		Огноо:	2021.04

### ӨРӨӨНИЙ ТОДОРХОЙЛОЛТ

Өрөөний дугаар	Өрөөний нэр	Талбай	Шал	Өрөөний дугаар	Өрөөний нэр	Талбай	Шал
01	Гонх	6.40	Чулуу	09	Ариун цэврийн өрөө /эр/	3.15	Плита
02	Хонгил	19.07	Чулуу	10	Шүршүүр /эр/	9.05	Плита
03	Хонгил	22.33	Чулуу	11	Тоног төхөөрөмжийн агуулах	29.48	Чулуу
04	Заал	522.68	Мод	12	Дасгалжуулагчийн өрөө	14.58	Паркет
05	Хувцас солих өрөө /эн/	14.97	Плита	13	Цахилгааны өрөө	3.69	Бетон
06	Ариун цэврийн өрөө /эн/	3.15	Плита	14	Дулааны үзель	9.63	Бетон
07	Шүршүүр /эн/	9.05	Плита		НИЙТ	682.2	
08	Хувцас солих өрөө /эр/	14.97	Плита				

### ШАЛНЫ ХЭСЭГЛЭЛ 1 М1:10



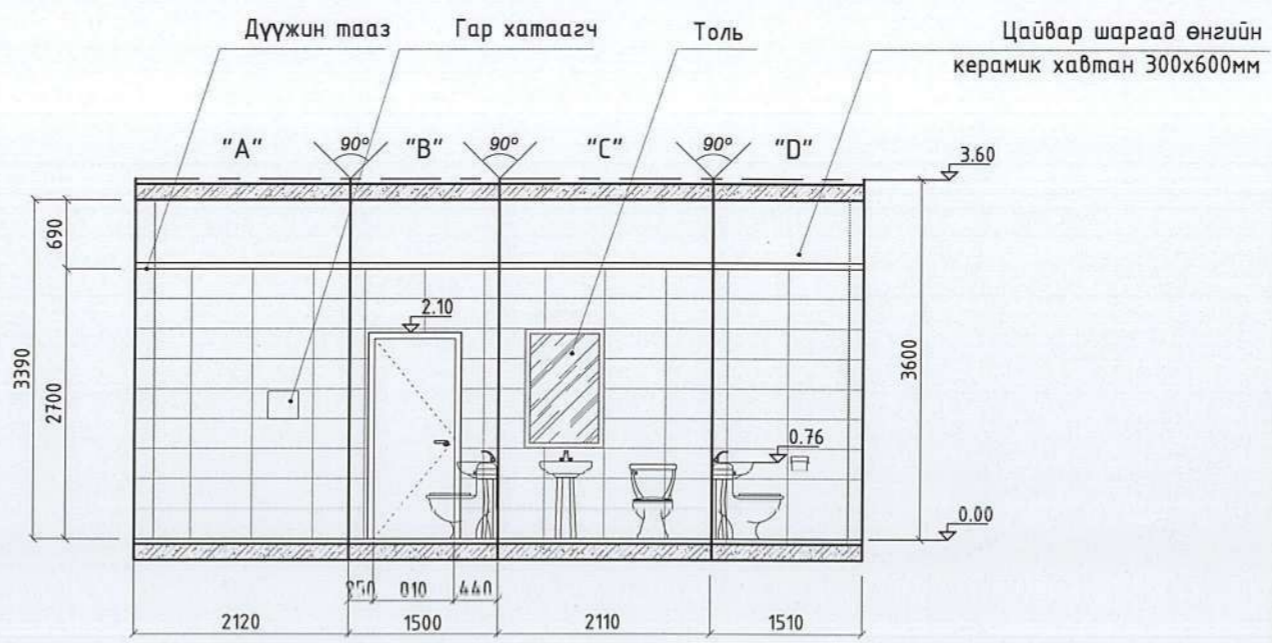
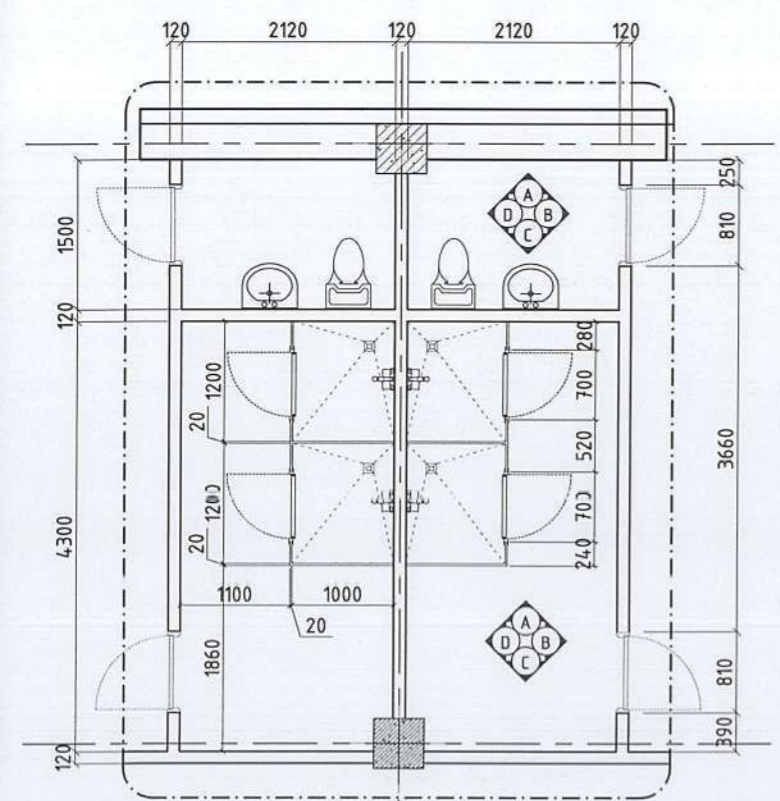
Бүтэц	МУДОН ШАЛ /спорт заалны зориулалттай/
Тайлбар	1-р давхар



Ариун цэврийн өрөөний хэсэгчилсэн байгуулалт  
А3 1 : 50

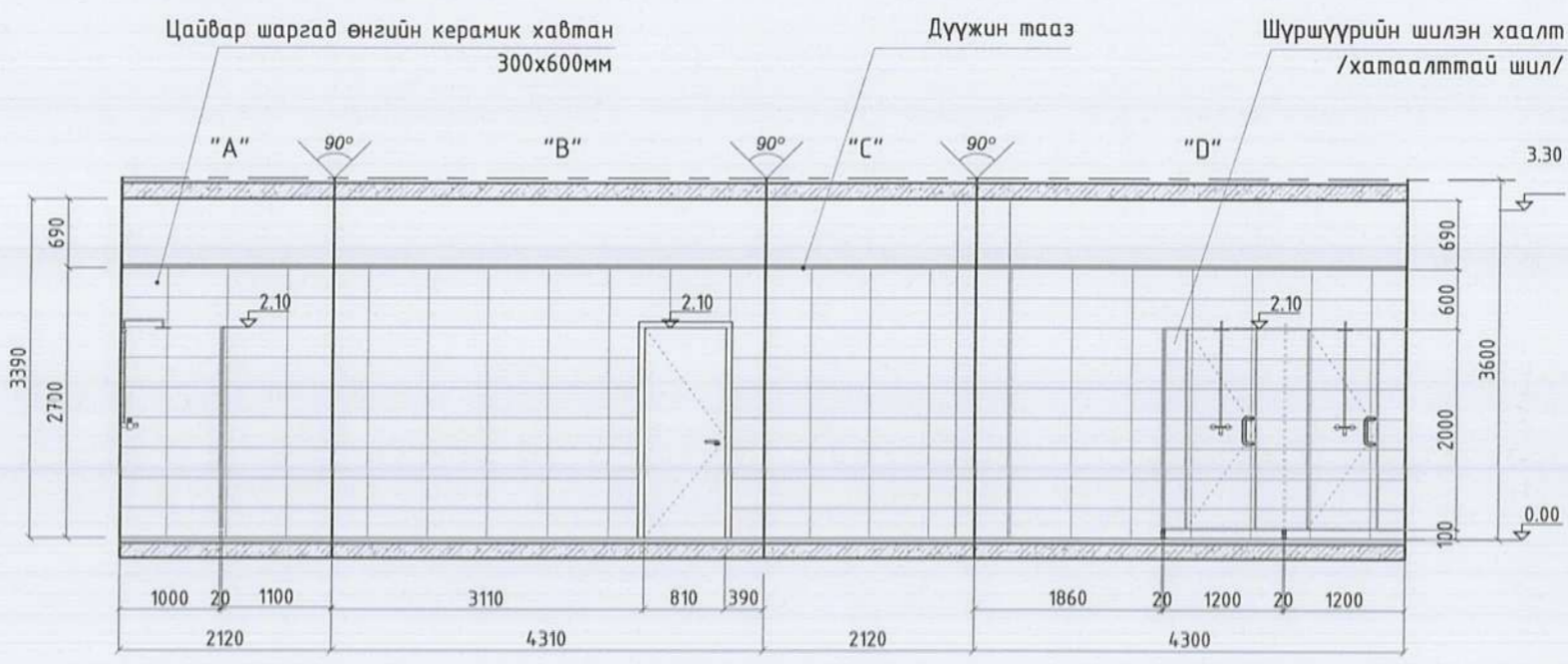
Дэлгээс /өрөө 06, 09/  
А3 1 : 50

ТАЙЛБАР



- Энэ хуудсыг дараах хуудсуудтай хамт үзнэ үү.
1. Байгуулалтын зураг БА-2-тай хамт үзнэ.
  2. Огтлолын зураг /БА-3, БА-4/-наас үз.
  3. Плитаг зургийн дагуу сонгож стандартын дагуу чанартай цэвэр наана.
  4. Ариун цэврийн өрөөний хананд 300x600мм, шаланд 600x600мм-н хэмжээтэй цайвар өнгийн керамик наана.

Дэлгээс /өрөө 07, 10/  
А3 1 : 50




ӨРӨӨНИЙ ТОДОРХОЙЛОЛТ

Өрөөний дугаар	Өрөөний нэр	Талбай	Шал
06	Ариун цэвэрийн өрөө/эм/	3.15	Плита
07	Шүршүүр /эм/	9.05	Плита
09	Ариун цэвэрийн өрөө/эр/	3.15	Плита
10	Шүршүүр /эм/	9.05	Плита

Огноо: \_\_\_\_\_ Засвар өөрчлөл: \_\_\_\_\_

Үе шат: ТӨСЛИЙН ҮЕ ШАТ

 "Алтайн газрын хүч" ХХК

info@altaigazrinkhuch.mn  
Утас: 99106703

\*АЛТАЙН ГАЗРЫН ХҮЧ ХХК

Архитектор:  Г.Хонгорзул  
Гүйцэтгэсэн:  Г.Хонгорзул  
Шалгасан:  Б.Бадансараев

СЧРГҮЧЛИЙН СПОРТ ЗААМИН БАРИЛГЫН  
НЭГ МАЯГИЙН ЗУРАГ /720м²/

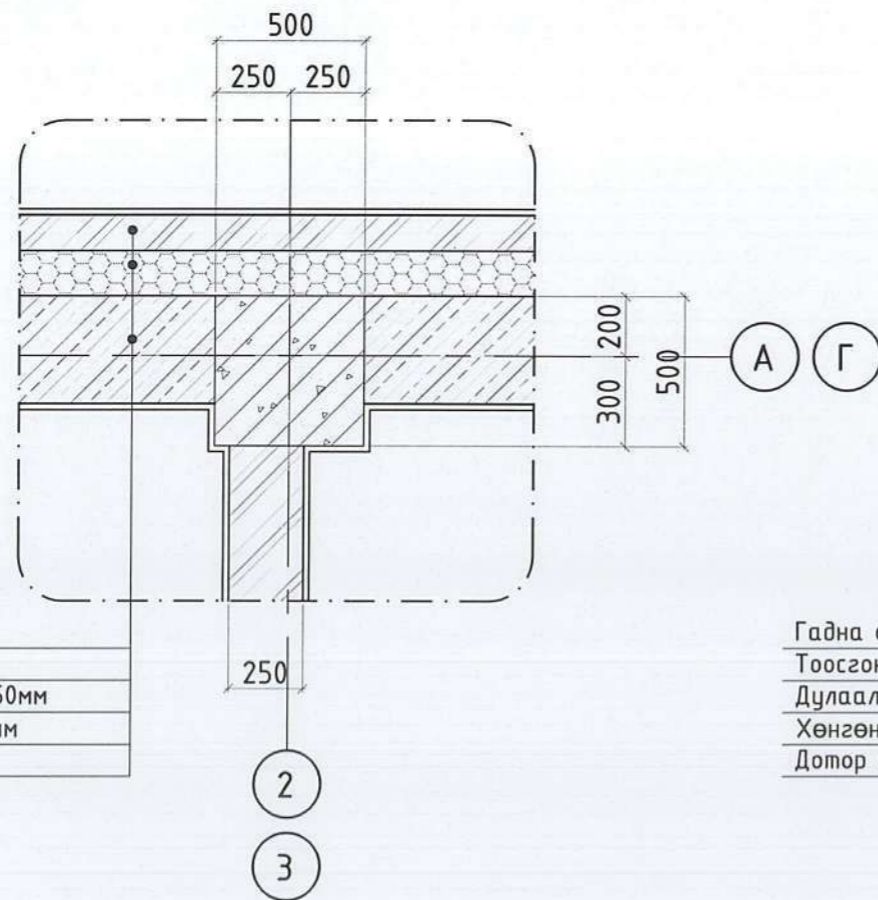
Хэсэгчилсэн байгуулалт, Дэлгээс

Масштаб: М1:150	Зургийн дугаар: БА-11	Хуудас: 18
ЕГ Шифр: АГХ-21/19	ТГ Шифр:	Огноо: 2021.04



**ХАНЫН ХЭСЭГЛЭЛ-1**

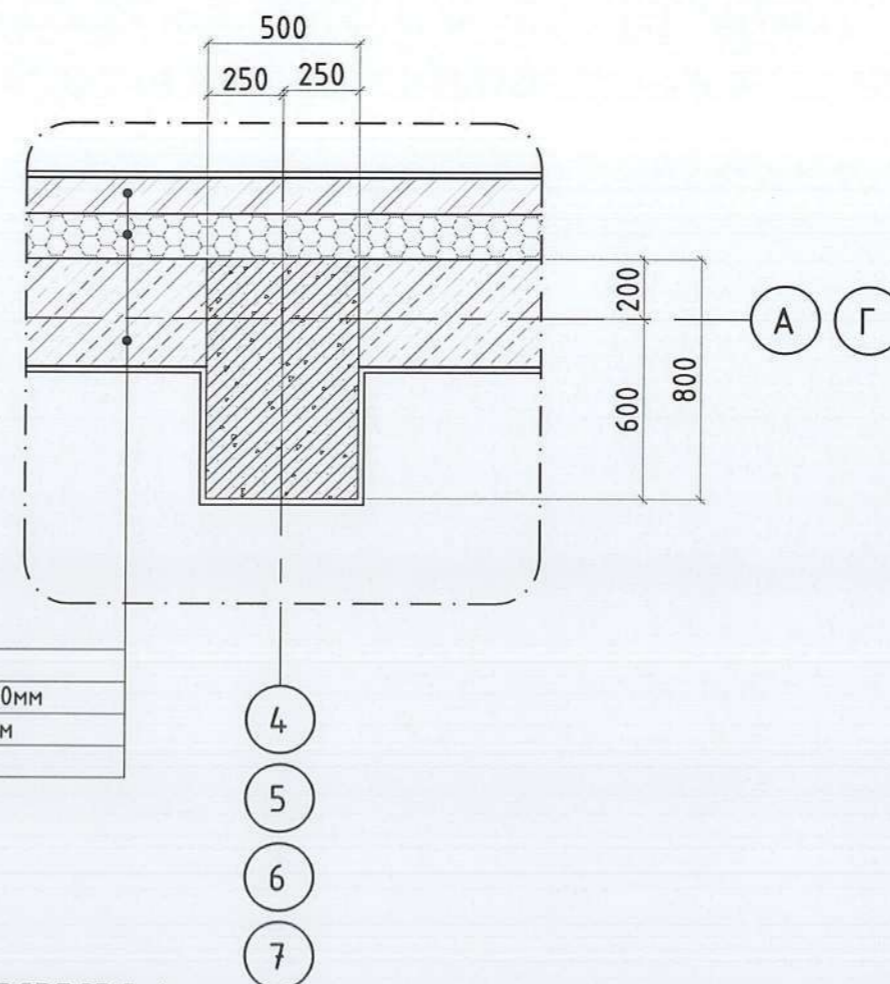
М1 : 25



Гадна өнгөлгөө  
Тоосгон өрлөг 120мм  
Дулаалгын хөөсөнцөр 150мм  
Хөнгөн блок 360мм  
Дотор өнгөлгөө

**ХАНЫН ХЭСЭГЛЭЛ-2**

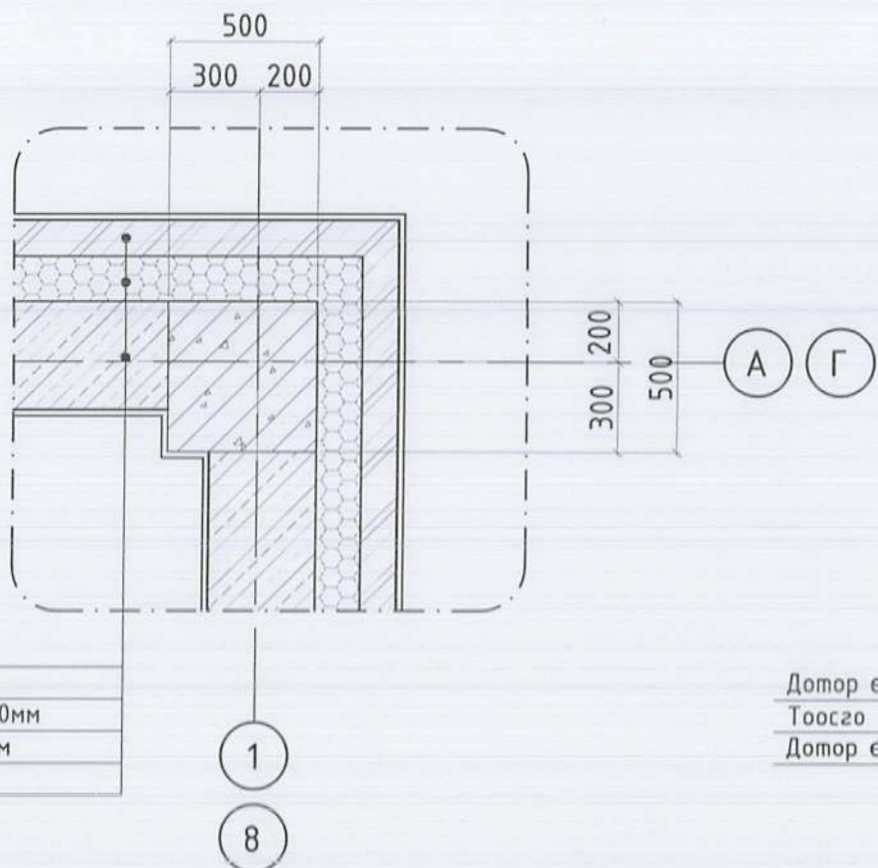
М1 : 25



Гадна өнгөлгөө  
Тоосгон өрлөг 120мм  
Дулаалгын хөөсөнцөр 150мм  
Хөнгөн блок 360мм  
Дотор өнгөлгөө

**ХАНЫН ХЭСЭГЛЭЛ-3**

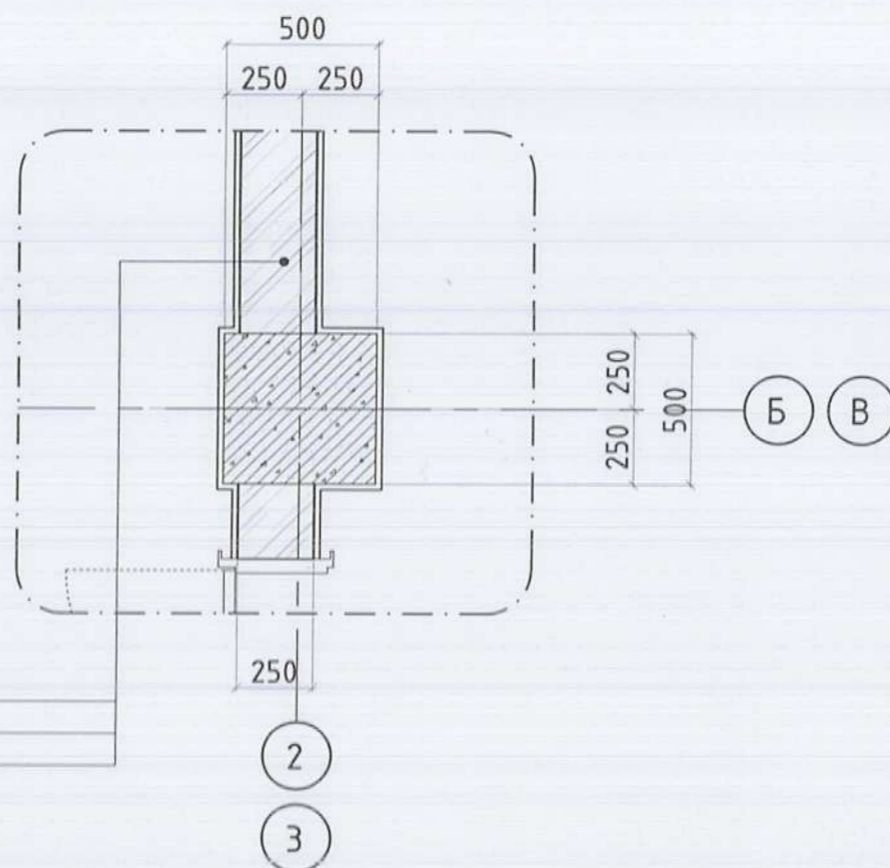
М1 : 25



Гадна өнгөлгөө  
Тоосгон өрлөг 120мм  
Дулаалгын хөөсөнцөр 150мм  
Хөнгөн блок 360мм  
Дотор өнгөлгөө

**ХАНЫН ХЭСЭГЛЭЛ-4**

М1 : 25



Дотор өнгөлгөө  
Тоосго 250мм  
Дотор өнгөлгөө

**ТАЙЛБАР**

Хэмжээнд шавардлагыг оруулаагүй болно.

1. Энэ хуудсыг БА-2-р хуудастай хамт үзнэ.
2. Огтлолын зураг БА-3, БА-4-тэй хамт үз.

Огноо Засвар өөрчлөлт

Үе шат: ТӨСЛИЙН ҮЕ ШАТ



"Алтайн газрын хүч" ХХК

info@altaingazrinhkhuch.mn  
Утас: 99106763

"АЛТАЙН ГАЗРЫН ХҮЧ" ХХК

Архитектор *[Signature]* Г.Хэнгорзул  
Гүйцэтгэсэн *[Signature]* Г.Хэнгорзул  
Шалгасан *[Signature]* Б.БадангараВ

СҮРГУУЧИЙН СПОРТ ЗААЛНЫ БАРИЛГЫН  
НЭГ МАЯГИЙН ЗУРАГ /720м<sup>2</sup>/

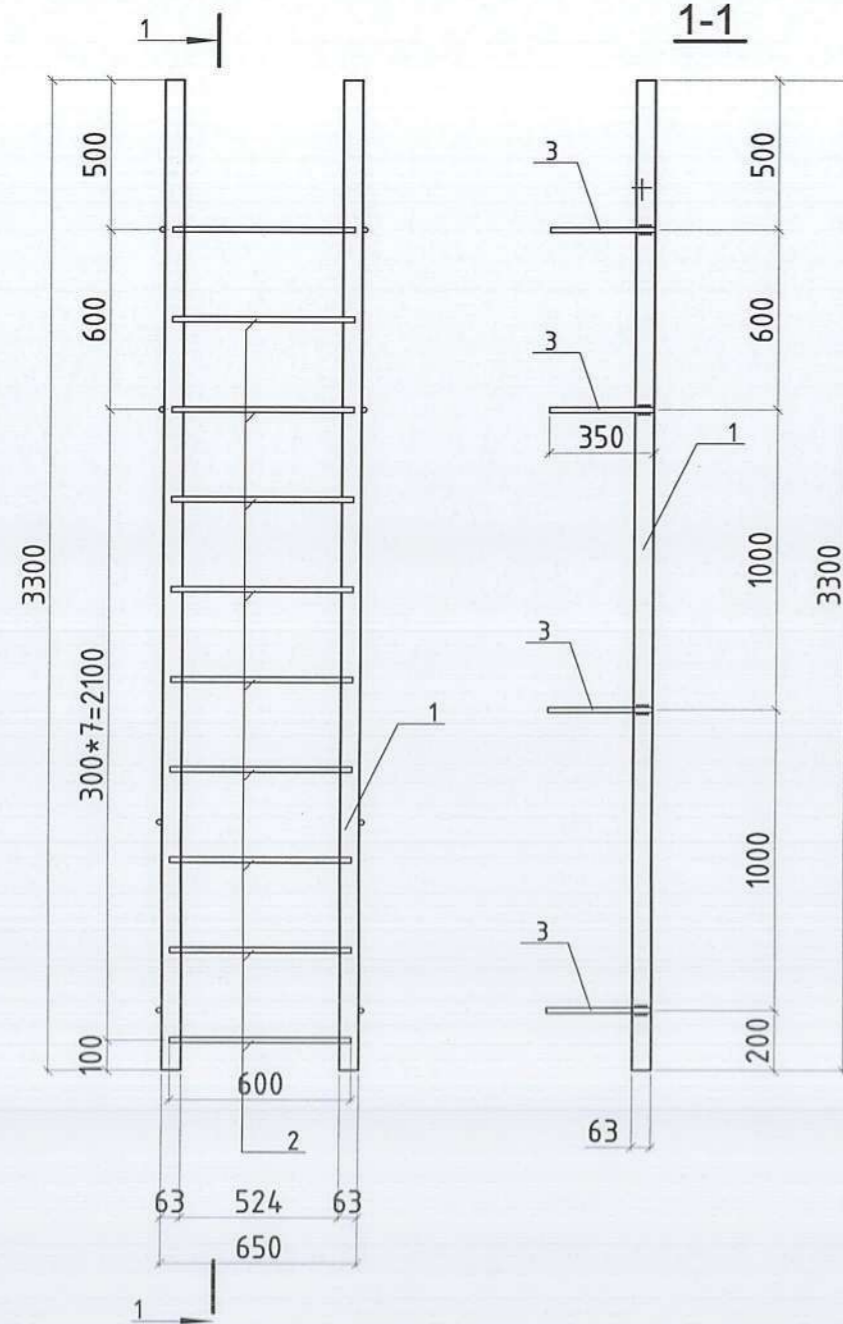
Ханын хэсэглэл

Масштаб: М1:100 Зургийн дугаар: Хуудас: 18  
ЕГ Шифр: АГХ-21/19 ТГ Шифр: БА-12 Огноо: 2021.04



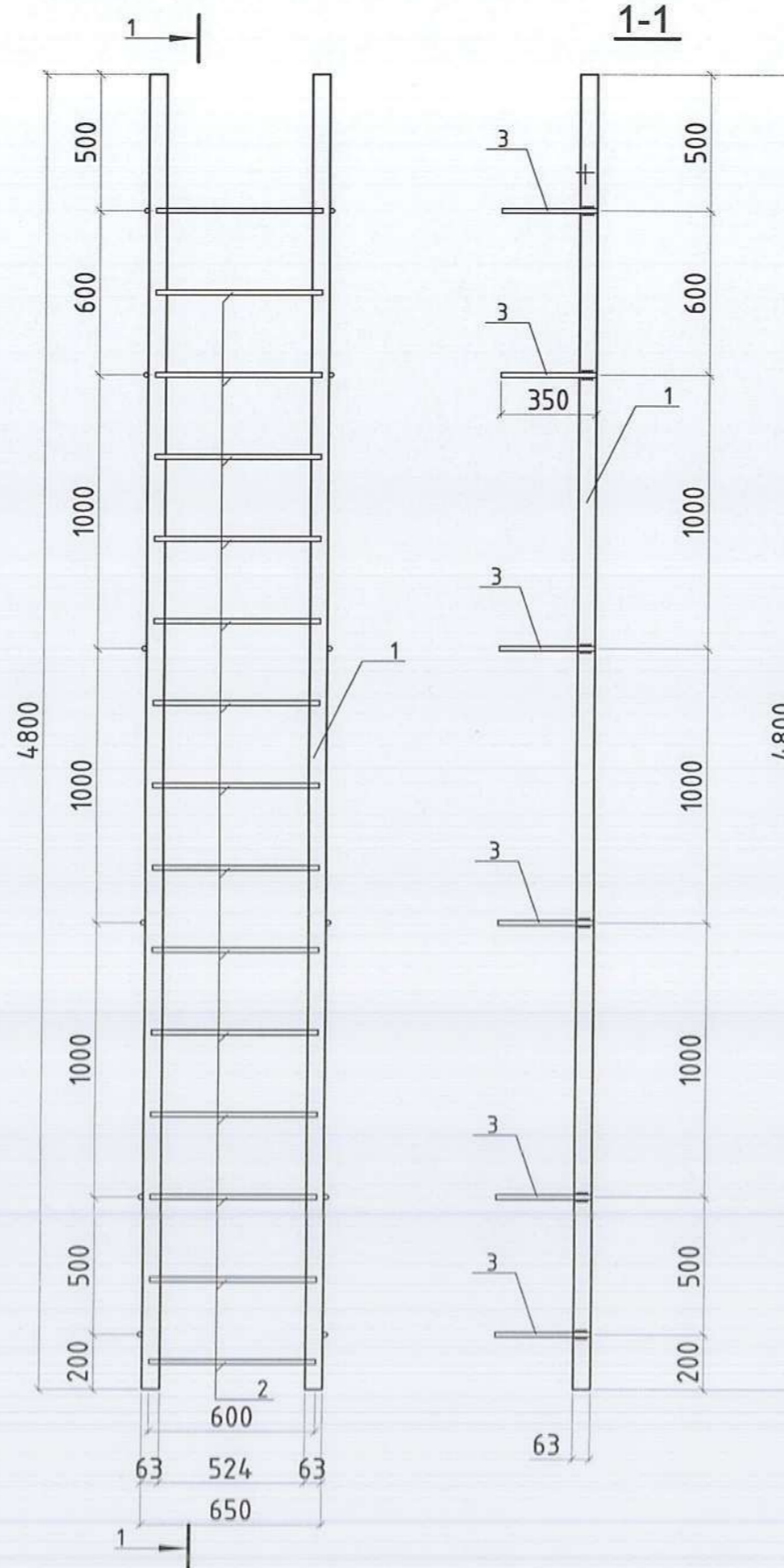
### ТӨМӨР ШАТ-1

M1 : 25



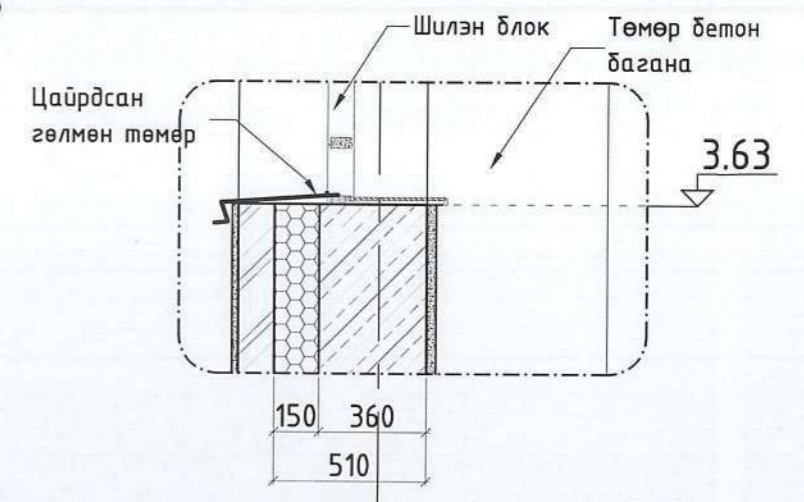
### ТӨМӨР ШАТ-2

M1 : 25



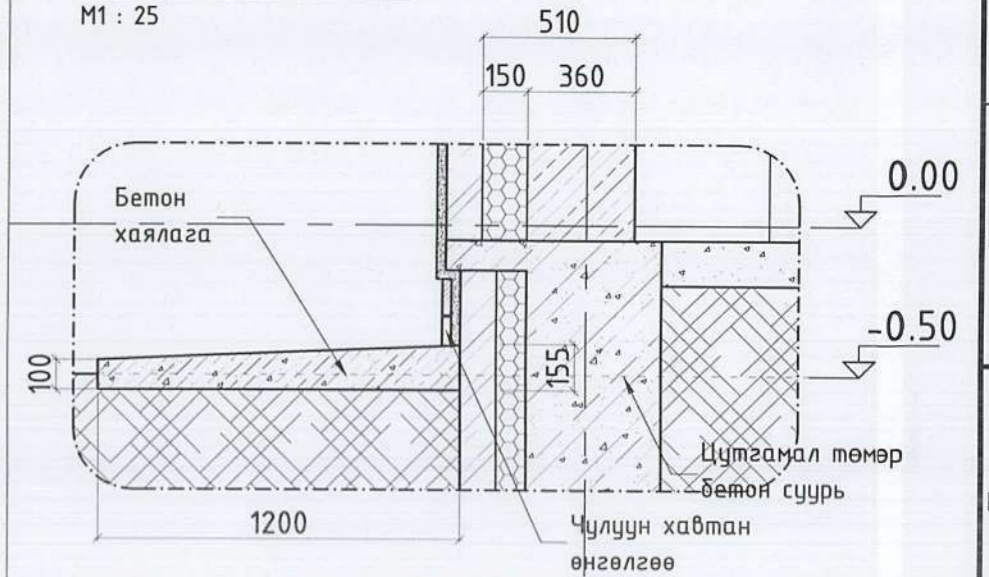
### ХАНЫН ХЭСЭГЛЭЛ-5

M1 : 25



### ХАНЫН ХЭСЭГЛЭЛ-6

M1 : 25



### ТАЙЛБАР



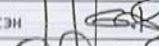
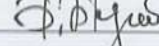
- Огтлолын зураг БА-4-тэй хамт үз.

No	Тэмдэглэгээ	Нэр	Тоо /ш/	Нэгж жин кг	Нийт жин кг
		Шат Ш-1	1		51.46
1	ГОСТ 8509-72*	∟63x63 L=6600	1	5.73	34.38
2	ГОСТ 8509-72	Ф18 L600	10	2.06	11.12
3	ГОСТ 8509-72	Ф18 L350	8	2.06	5.76

#### Тайлбар:

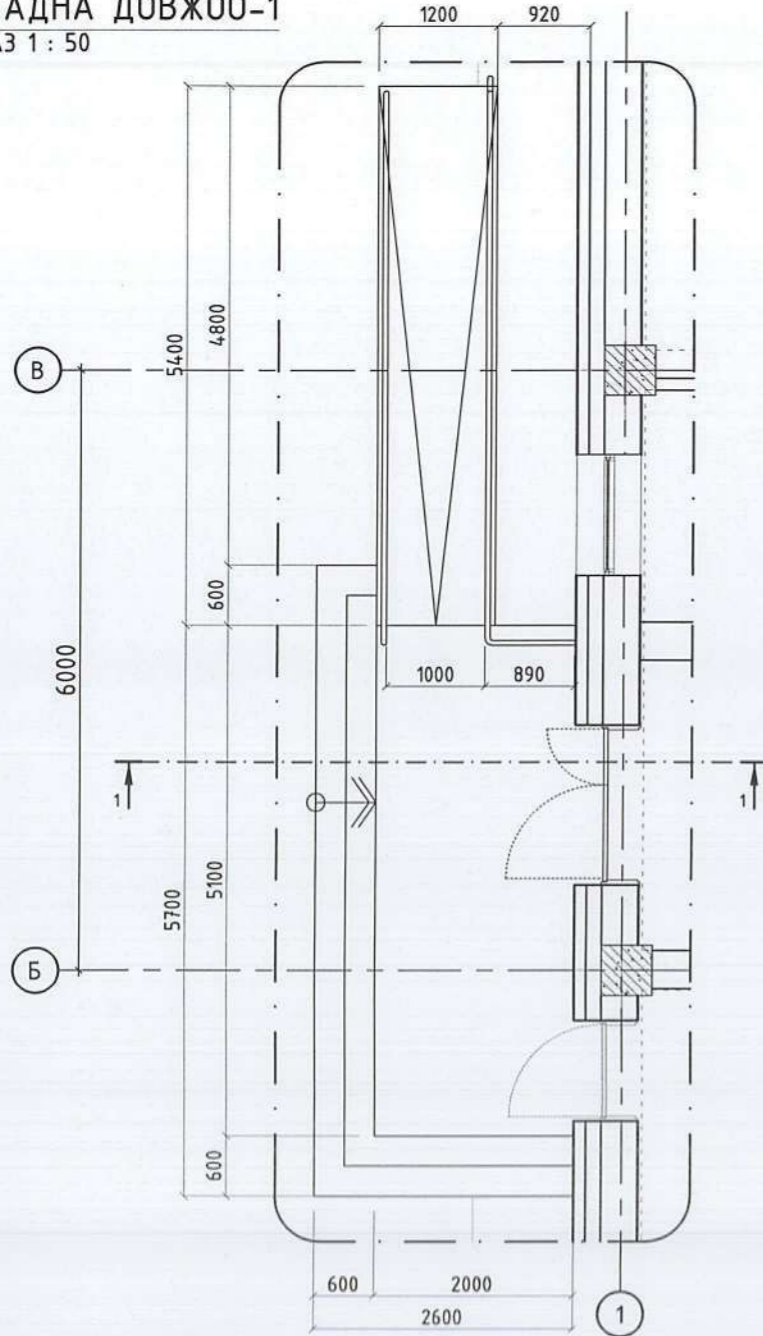
- Дээвэр дээр гарах төмөр шатны гагнаасыг Э-42 төрлийн электродоор гагнах ба гагнаасны өндөр h=4мм байна.
- Дээвэр дээр гарах төмөр шатны бүх төмөр элементийг төмрийн будгаар 2 дахин будна.

No	Тэмдэглэгээ	Нэр	Тоо /ш/	Нэгж жин кг	Нийт жин кг
		Шат Ш-1	1		82.19
1	ГОСТ 8509-72*	∟63x63 L=9600	1	5.73	55.00
2	ГОСТ 8509-72	Ф18 L600	15	2.06	18.54
3	ГОСТ 8509-72	Ф18 L350	12	2.06	8.65

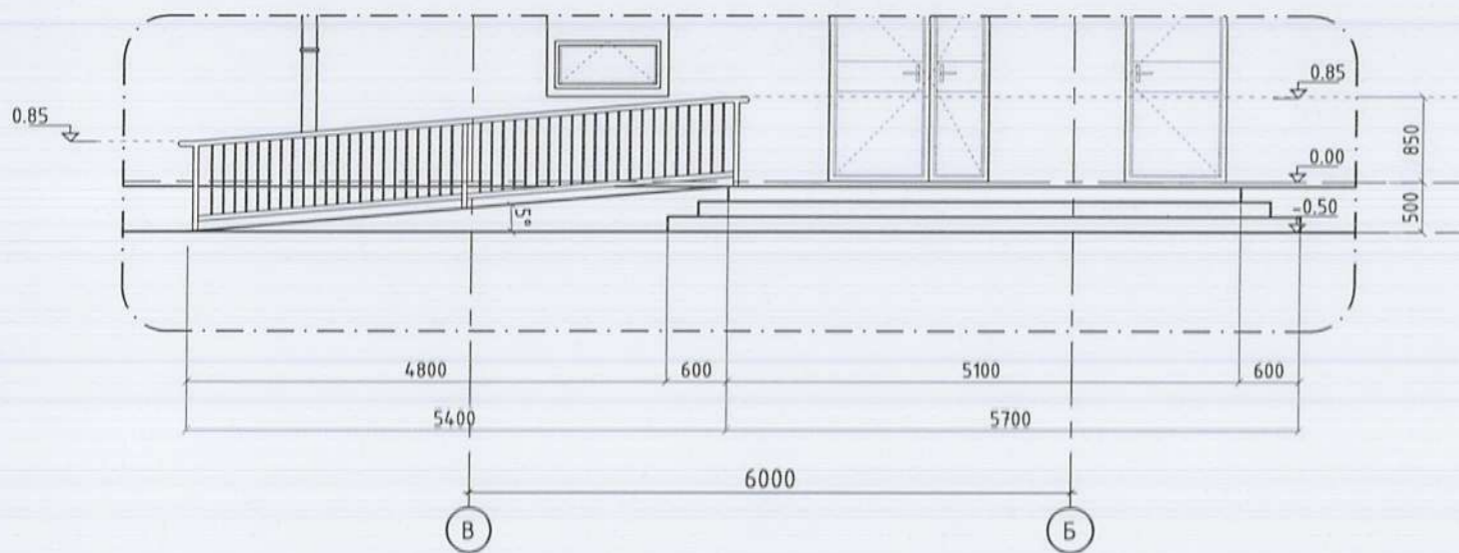
Огноо	Засвар өөрчлөлт	
Үе шат:	ТӨГЛИЙН ҮЕ ШАТ	
 "Алтайн газрын хүч" ХХК info@altaingazrynkhuch.mn Утас: 99100763		
Архитектор		Г.Хэнгорзүл
Гүйцэтгэсэн		Г.Хэнгорзүл
Шалгасан		Б.Бадангараф
СУРГУУЛИЙН СПОРТ ЗААЛНЫ БАРИЛГЫН НЭГ МАЯГИЙН ЗУРАГ /720м²/		
Төмөр шат, ханын хэсэглэл		
Масштаб:	Зургийн дугаар:	Хуудас:
M1:100	БА-13	18
ЕГ Шифр: АГХ-21/19	ТГ Шифр:	Огноо: 2021.04



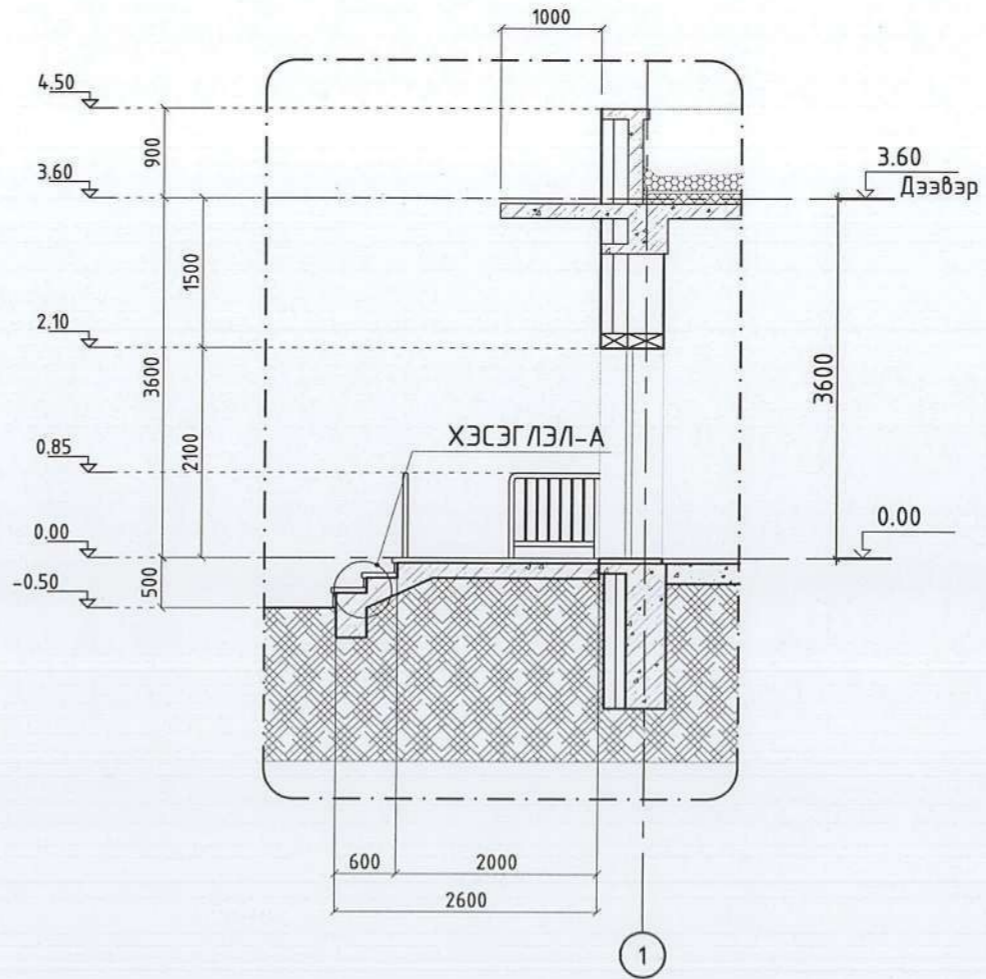
ГАДНА ДОВЖОО-1  
А3 1: 50



ГАДНА ДОВЖОО-1  
А3 1: 50



ОГТЛОЛ 1-1  
А3 1: 50



ХЭСЭГЛЭЛ-А  
А3 1: 20



Довжооны нүүр чулуун хавтан /хөх саарал/δ=10мм

Явган замын өнгөт хавтан δ=65мм  
Элсэн дэдсгэр δ=70мм  
Хайрга δ=50мм  
Нягтруулсан хөрс

ТАЙЛБАР

- Энэ хуудсыг дараах хуудсуудтай хамт үзнэ үү.
1. Байгуулалтын зураг БА-2-тай хамт үзнэ.
  2. Огтлолын зураг /БА-4, БА-5/-наас үз.

Огноо: \_\_\_\_\_ Засвар өөрчлөлт: \_\_\_\_\_  
Үе шат: ТӨСЛИЙН ҮЕ ШАТ

**“Алтайн газрын хүч” ХХК**  
info@altaingazrinhuch.mn  
Утас: 99106763

Архитектор	<i>[Signature]</i>	Г.Хэнгэрэл
Гүйцэтгэсэн	<i>[Signature]</i>	Г.Хэнгэрэл
Шалгасан	<i>[Signature]</i>	Б.Бадансраё

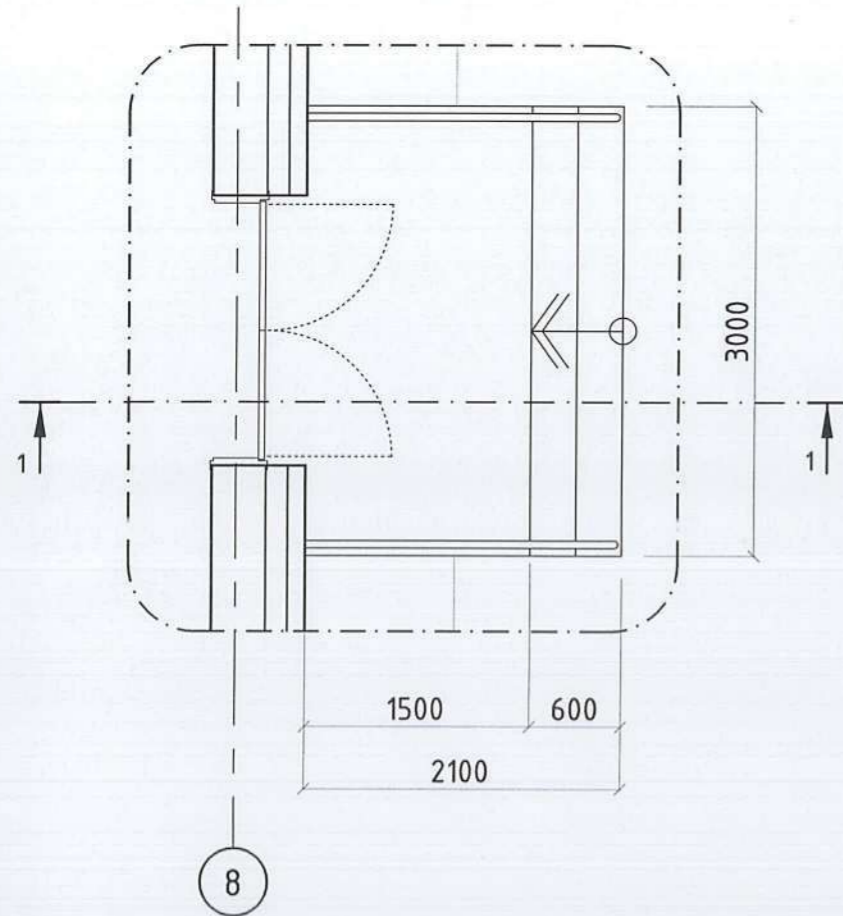
СҮРГҮҮЧИЙН СПОРТ ЗААЛНЫ БАРИЛГЫН  
НЭГ МАЯГИЙН ЗУРАГ /720м<sup>2</sup>/

Гадна довжоо-1

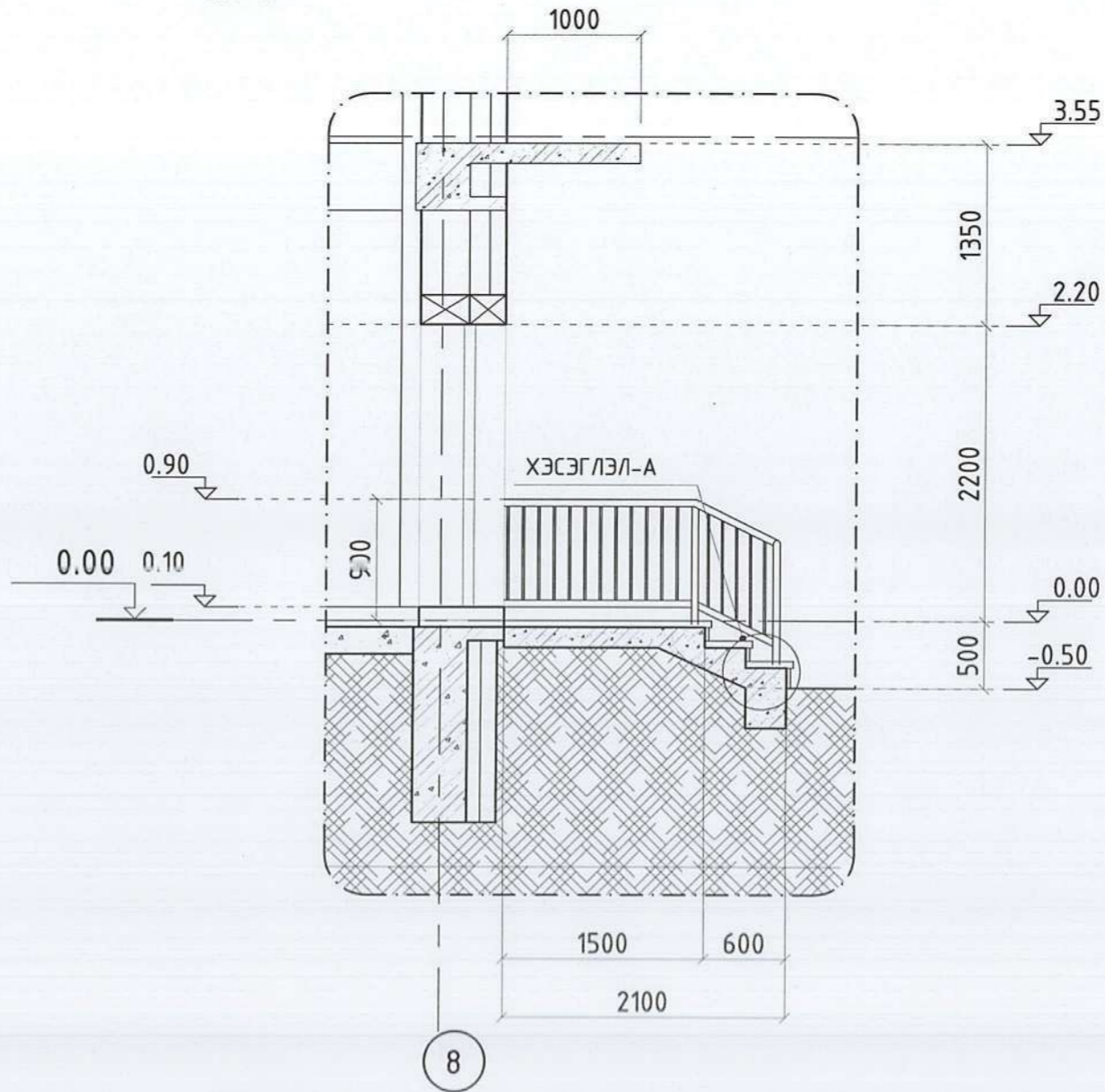
Масштаб:	М1:150	Зургийн дугаар:	БА-14	Хууда:	18
ЕГ Шифр:	АГХ-21/19	ТГ Шифр:		Огноо:	2021.04



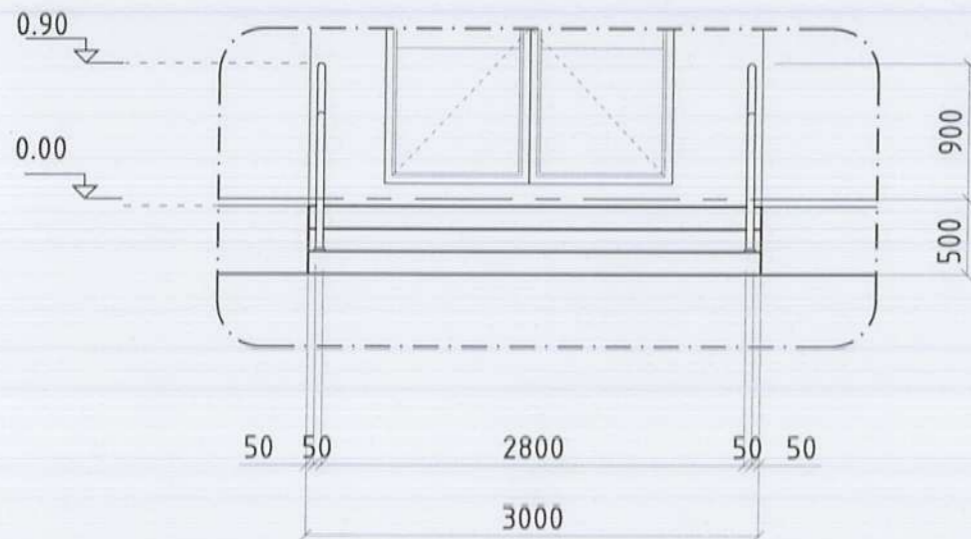
ГАДНА ДОВЖОО-2  
А3 1 : 50



ОГТЛОЛ 1-1  
А3 1 : 50



ГАДНА ДОВЖОО-2  
А3 1 : 50



ХЭСЭГЛЭЛ-А  
А3 1 : 20



Довжооны нүүр чулуун хавтан /хөх саарал/δ=10мм

Явган замын өнгөт хавтан δ=65мм  
Элсэн дэвсгэр δ=70мм  
Хайрга δ=50мм  
Нягтрүүлсан хөрс

ТАЙЛБАР

- Энэ хуудсыг дараах хуудсуудтай хамт үзнэ үү.
1. Байгуулалтын зураг БА-2-тай хамт үзнэ.
  2. Огтлолын зураг /БА-4, БА-5/-наас үз.

Огноо	Засвар өөрчлөлт	
Үе шат:	ТӨСЛИЙН ҮЕ ШАТ	
 <p>“Алтайн газрын хүч” ХХК</p> <p>info@altaingazrinhkhuch.mn Утас: 99106763</p>		
Архитектор	Г.Хэнгорзүл	
Гүйцэтгэсэн	Г.Хэнгорзүл	
Шалгасан	Б.БадангараВ	
<p>СҮРГҮҮЧИЙН СПОРТ ЗААЛНЫ БАРИЛГЫН НЭГ МАЯГИЙН ЗУРАГ /720м<sup>2</sup>/</p>		
<p>Гадна довжоо-2</p>		
Масштаб:	Зургийн дугаар:	Хуудас
M1:100	БА-15	18
ЕГ Шифр: АГХ-21/19	ТГ Шифр:	Огноо: 02.10.04



НҮХ ДҮҮРГЭХ ЭЛЕМЕНТИЙН ТҮҮВЭР /цонх, хаалга/

А3 1 : 50

ТАЙЛБАР:

1. Хаалга, цонх, шилэн ханыг захиалж угсрахын өмнө барилгад гаргасан нүхэнд дахин нарийвчлан хэмжээ авсаны үндсэнд хийж гүйцэтгэнэ.
2. Заалны цонхыг 190\*190мм-н хэмжээ бүхий шилэн блокоор хийнэ. Цонхны гадна талын ус зайлуулах хаялгыг гөлмөн төмрөөр хийнэ.
3. Ц-1 цонх нь сайн чанарын битүүмжлэлтэй хуванцар рамтай вакуум цонх /БА-2-7р хуудастай хамт үз/.
4. Дотор хаалганууд нь модон хаалга байх ба зуригт үзүүлсэний дагуу босгогүй, цагаан өнгөтэй байхаар захиалж хийлгэж угсарна.
5. Гадна хаалга, цонх нь MNS5802:2007, MNS5830:2007, MNS5874:2008, MNS6266:2011 стандартын шаардлагыг хангасан байх шаардлагатай.

Нүх дүүргэх элементийн түүвэр /цонх/


Нэр	Ц-1	Ц-2
Нүхний хэмжээ	2200x1200	2420x2020
Байгуулалт		
Харагдах байдал		
Тайлбар	Хуванцар рамтай, вакуум цонх	Шилэн блок /190*190/
Тоо ширхэг	5	10

Нүх дүүргэх элементийн түүвэр /хаалга/

Нэр	ГХ-1	ГХ-2	ГХ-4	ХБ-1	ХБ-2	ХБ-3
Нүхний хэмжээ	2100x1610	2100x1810	2100x1000	2100x1510	2100x910	2100x810
Харагдах байдал						
Тайлбар	Металл рамтай, төмөр хаалга			Сайн чанарын цагаан өнгийн, модон, босгогүй хаалга		
Тоо ширхэг	1	1	1	4	4	4

Огноо: \_\_\_\_\_ Засвар өөрчлөлт: \_\_\_\_\_

Үе шат: ТӨСЛИЙН ҮЕ ШАТ

 "Алтайн газрын хүч" ХХК

info@altaigazrinkhuch.mn  
Утас: 99106763

\*АЛТАЙН ГАЗРЫН ХҮЧ\* ХХК

Архитектор:  Г.Хэнгэрзул

Гүйцэтгэсэн:  Г.Хэнгэрзул

Шалгасан:  Б.Бадамгарав

СҮРГҮЧИЙН СПОРТ ЗААЛНЫ БАРИЛГЫН  
НЭГ МАЯГИЙН ВУРАГ /720м<sup>2</sup>/

Хаалга, цонхны түүвэр

Масштаб: М1:100 Зургийн дугаар: БА-16 Хуудас: 18

ЕГ Шифр: АГХ-21/19 ТГ Шифр: \_\_\_\_\_ Өгөгдөл: 2021.04



**Заслын ажлын тодорхойлолт**

АЗ 1 : 100


**ТАЙЛБАР**

11

1. Заслалын ажлын тоо хэмжээнд 0,00-2.6м хүртлэх тоо хэмжээ, 2,6-3.4м хүртлэх эмүүльсэн будалтны тоо хэмжээг нэгтгэж бодов.

Өрөөний дугаар	Өрөөний нэр	Хана			Тааз	
		Талбай/м2/	Заслын төрөл	Тайлбар	Талбай/м2/	Заслын төрөл
01	Гонх	31.68	Тэгшилгээ хийж затирка татаад дотор угаадаг эмүүльсэн будгаар 2.6м түвшин хүртэл 2 дахин будна./цайвар шар/	2.6-3.4м түвшин хүртэл цагаан өнгийн эмүүльсэн будалт	6.40	Затиркадаж тэгшилж цагаан өнгийн эмүүльсэн будгаар 2 удаа будна.
02	Хонгил	59.07			19.07	
03	Хонгил	56.17			22.33	
04	Заал	868.86	Тэгшилгээ хийж затирка татаад дотор угаадаг эмүүльсэн будгаар 4.03м түвшин хүртэл 2 дахин будна /цайвар шар/	4.03-8.8м түвшин хүртэл угаадаг эмүүльсэн будгаар 2 дахин будна /цагаан/	522.68	
05	Хувцас солих өрөө /эм/	38.9	Тэгшилгээ хийж затирка татаад дотор угаадаг эмүүльсэн будгаар 2.6м түвшин хүртэл 2 дахин будна./цайвар шар/	2.6-3.4м түвшин хүртэл цагаан өнгийн эмүүльсэн будалт	14.97	
06	Ариун цэврийн өрөө /эм/	8.08	3.0м түвшин хүртэл цагаан өнгийн керамик хавтанцар		3.15	Дүүжин тааз
07	Шүршүүр /эм/	26.16		9.05		
08	Хувцас солих өрөө /эр/	38.9	Тэгшилгээ хийж затирка татаад дотор угаадаг эмүүльсэн будгаар 2.6м түвшин хүртэл 2 дахин будна./цайвар шар/	2.6-3.4м түвшин хүртэл цагаан өнгийн эмүүльсэн будалт	14.97	Затиркадаж тэгшилж цагаан өнгийн эмүүльсэн будгаар 2 удаа будна.
09	Ариун цэврийн өрөө /эр/	8.08	3.0м түвшин хүртэл цагаан өнгийн керамик хавтанцар		3.15	Дүүжин тааз
010	Шүршүүр /эр/	26.37		9.05		
011	Тоног төхөөрөмжийн агуулах	64.00	Тэгшилгээ хийж затирка татаад дотор угаадаг эмүүльсэн будгаар 2.6м түвшин хүртэл 2 дахин будна./цайвар шар/	2.6-3.4м түвшин хүртэл цагаан өнгийн эмүүльсэн будалт	29.48	Затиркадаж тэгшилж цагаан өнгийн эмүүльсэн будгаар 2 удаа будна.
012	Дасгалжуулагчийн өрөө	45.16			14.58	
013	Цахилгааны шитний өрөө	22.72			3.69	
014	Дулааны үзель	37.66			9.63	

Огноо \_\_\_\_\_ Засвар өөрчлөлт \_\_\_\_\_  
 Үе шат: **ТӨСЛИЙН ҮЕ ШАТ**



АЛТАЙН ГАЗРЫН ХҮЧ  
 info@altaingazrinhuch.mn  
 Утас: 99106763

“Алтайн газрын хүч” ХХК

Архитектор: *[Signature]* Г.Хэнгорзүл  
 Гүйцэтгэсэн: *[Signature]* Г.Хэнгорзүл  
 Шалгасан: *[Signature]* Б.Бадангараб

**СУРГУУЛИЙН СПОРТ ЗААЛНЫ БАРИЛГЫН  
 НЭГ МАЯГЖИН ЗУРАГ /720м<sup>2</sup>/**

**Заслалын ажлын тодорхойлолт**

Масштаб: М1:100  
 Зургийн дугаар: БА-17  
 Хуудас: 18  
 ЕГ Шифр: АГХ-21/19  
 ТГ Шифр: \_\_\_\_\_  
 Огноо: 02.10.04

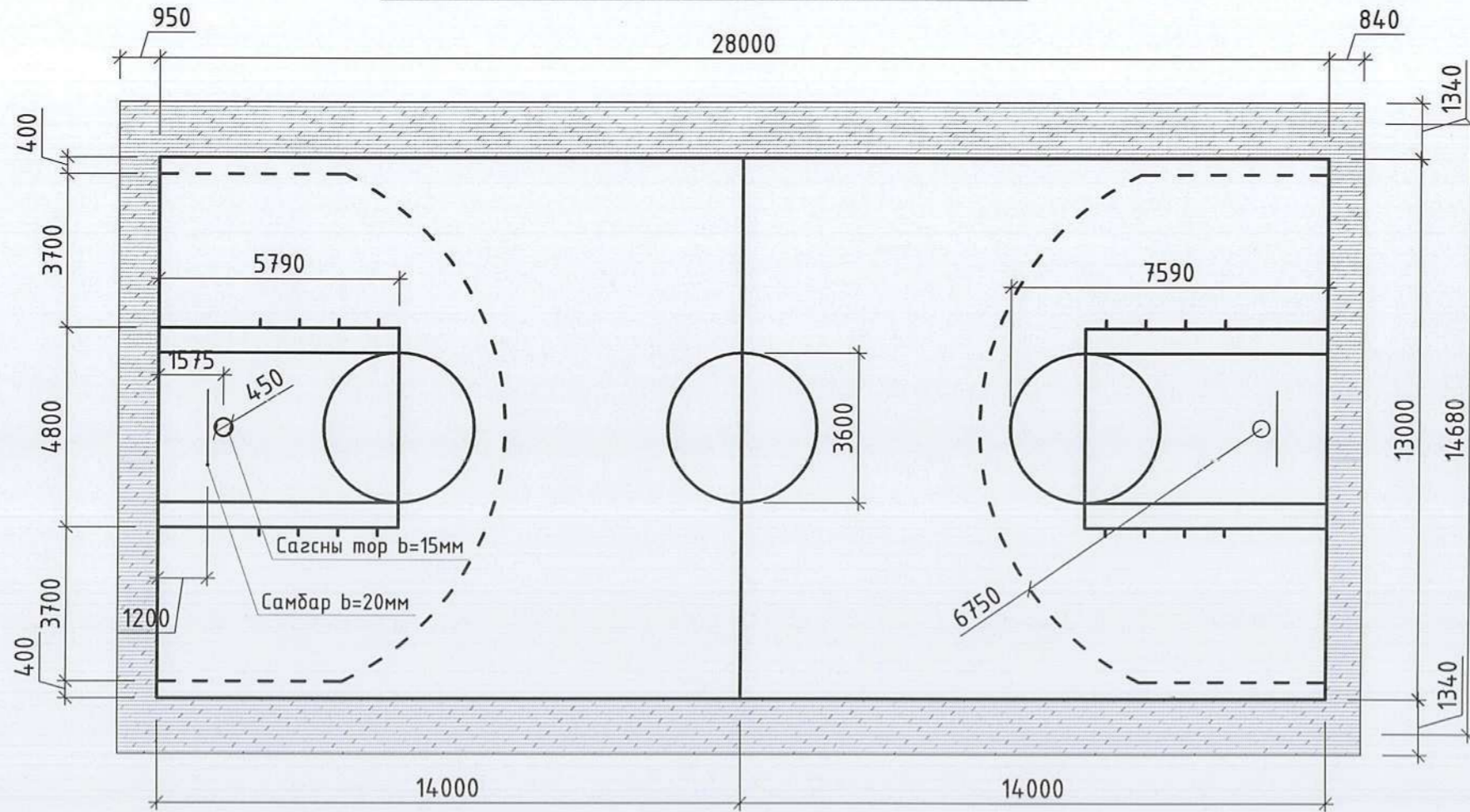
ЭЗЭЛЭГ 1088.14



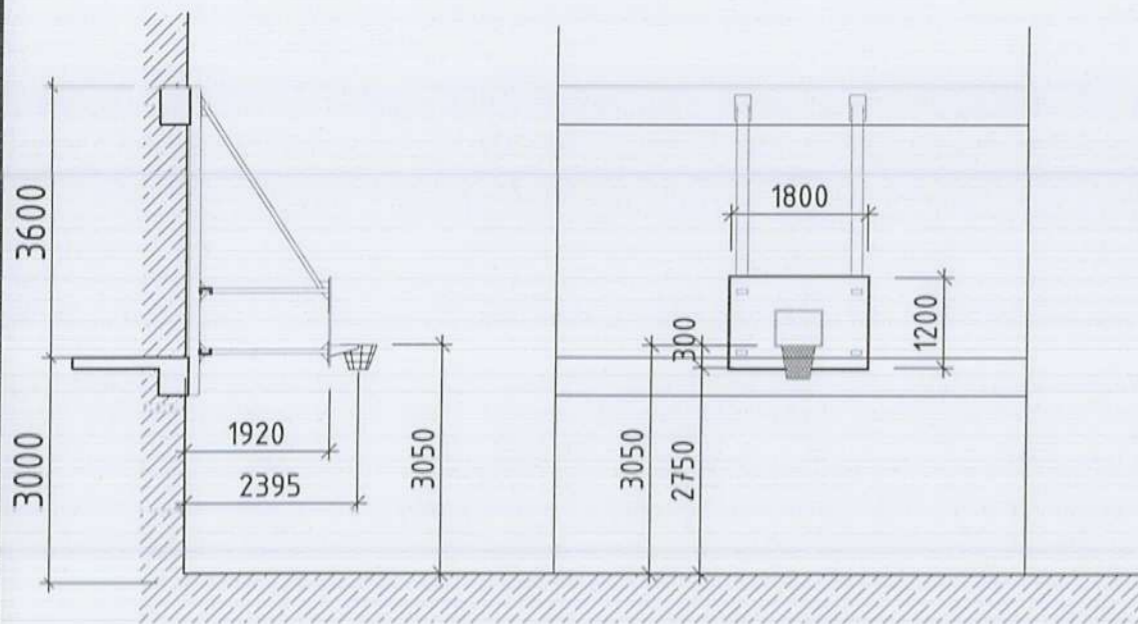
САГСНЫ ТАЛБАЙ, ТОРНЫ БАЙГУУЛАЛТ

A3 M1 : 150 M1 : 100

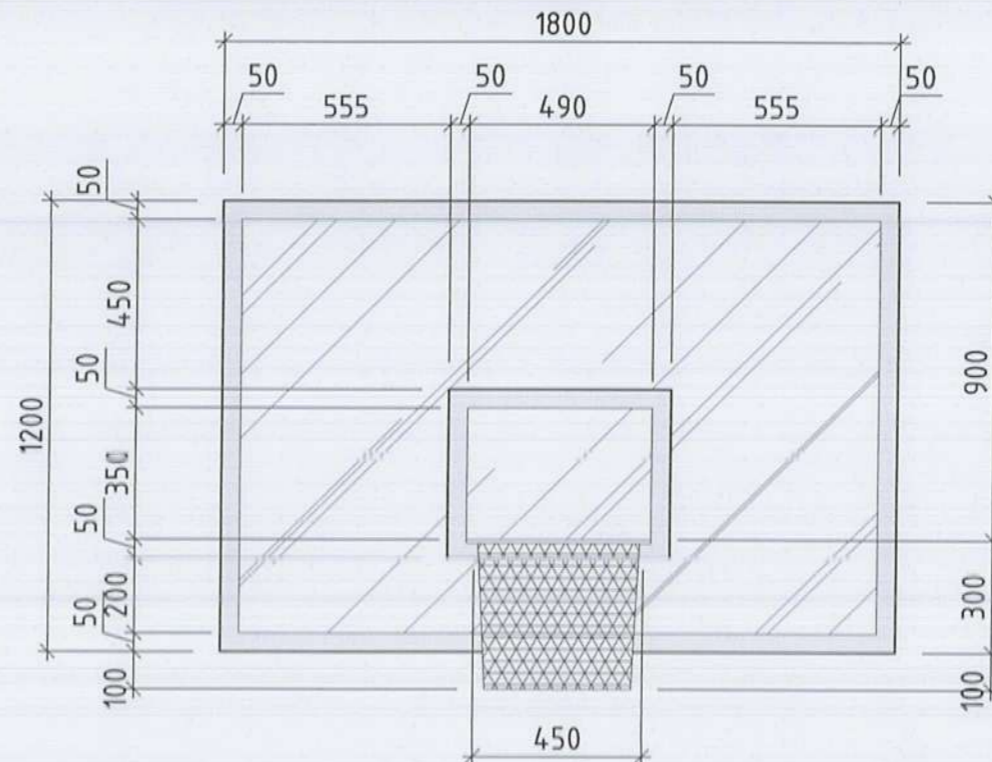
Сагсан дөмбөгийн талбайн хэсэглэл M1:150



Сагсан дөмбөгийн тор, самбарны хэсэглэл M1:100



Самбарын хэсэглэл M1:20



ТАЙЛБАР:

1. Заалны шалыг зориулалтын модон материал ашиглан хийх зайлшгүй шаардлагатай.
2. Сагсан дөмбөгийн шийдний самбарыг 19мм-ээс багагүй зузаантай 1 ба 2 дугаар зэрэглэлд бэхжүүлсэн аюулгүй шилээр хийнэ. Шил нь тунгалаг, тэгш гадаргуутай, нэг дүхэл хавтан байна.
3. Сагсан дөмбөгийн шийдний цагаригны төмөр 15мм-ээс багагүй диаметртай байна. Торыг урагддаггүй олсон материалаар хийсэн байна.
4. Сагсан дөмбөгний шийдний цагаригыг самбартай бэхлэхдээ дөмбөг торж тогтохооргүй хийцлэлээр хийсэн байна.
5. Самбарыг хананд хөдөлгөөнгүй бэхлсэн байх ба ирмэг нь хамгаалалтын дүрхүүлтэй байна.

Үе шат: ТӨСЛИЙН ҮЕ ШАТ



info@altaingazrinkhuch.mn  
Утас: 99106763

"Алтайн газрын хүч" ХХК

"АЛТАЙН ГАЗРЫН ХҮЧ" ХХК

Архитектор: Г.Хонгорзул

Гүйцэтгэсэн: Г.Хонгорзул

Шалгасан: Б.Бадамсараг

СҮРГУУЛИЙН СПОРТ ЗАМНЫ БАРИЛГЫН  
НЭГ МАЯГИЙН ЗУРАГ /720м<sup>2</sup>/

Сагсны талбай, тор, самбарын  
байгуулалт

Масштаб:  
M1:100, 150, 20

Зургийн дугаар:  
БА-18

Хуудас:  
18

ЕГ Шифр: АГХ-21/19

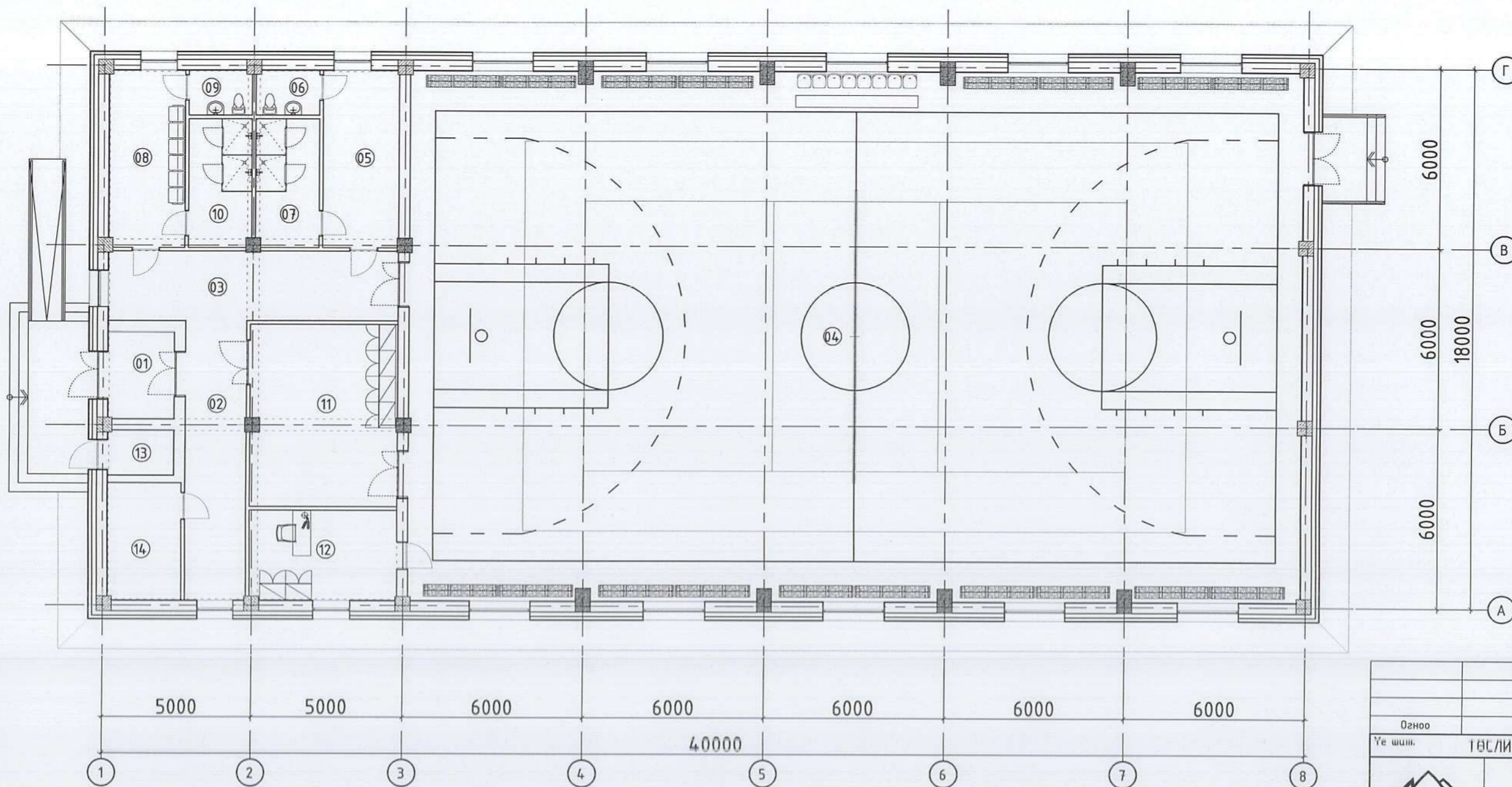
ТГ Шифр:

Огноо: 2021.04



# ТЕХНОЛОГИЙН БАЙГУУЛАЛТ

А3 1 : 150



ӨРӨӨНИЙ ТОДОРХОЙЛОЛТ

Өрөөний дугаар	Өрөөний нэр	Талбай	Шал	Өрөөний дугаар	Өрөөний нэр	Талбай	Шал
01	Гонх	6.40	Чулуу	09	Ариун цэврийн өрөө /эр/	3.15	Плита
02	Хонгил	19.07	Чулуу	10	Шүршүүр /эр/	9.05	Плита
03	Хонгил	22.33	Чулуу	11	Тоног төхөөрөнжийн агуулах	29.48	Чулуу
04	Заал	522.68	Мод	12	Дасгалжуулагчийн өрөө	14.58	Паркет
05	Хувцас солих өрөө /эм/	14.97	Плита	13	Цахилгааны өрөө	3.3	Бетон
06	Ариун цэврийн өрөө /эм/	3.15	Плита	14	Дулааны үзель	9.63	Бетон
07	Шүршүүр /эм/	9.05	Плита	НИЙТ		682.2	
08	Хувцас солих өрөө /эр/	14.97	Плита				



Огноо	Засвар өөрчлөлт	
Үе шил	ТӨСЛИЙН ҮЕ ШАТ	
 <p>“Алтайн газрын хүч” ХХК</p> <p>info@altaingazrinhuch.mn Утас: 99106783</p> <p>*АЛТАЙН ГАЗРЫН ХҮЧ ХХК</p>		
Архитектор	Г.Хэнгэрзул	
Гүйцэтгэсэн	Г.Хэнгэрзул	
Шалгасан	Б.Бадмагсарав	
<p>СҮРГУУЛИЙН СПОРТ ЗААЛНЫ БАРИЛГЫН НЭГ МАЯГИЙН ЗУРАГ /720м<sup>2</sup>/</p> <p>Технологийн байгуулалт</p>		
Масштаб:	Зургийн дугаар:	Хуудас:
M1:150	ТХ-1	1
ЕГ Шифр: АГХ-21/19	ТГ Шифр:	Огноо: 2021.04



“Алтайн газрын хүч” ХХК  
ТЗД: ЗТ43-1156/16, Улаанбаатар хот, Баянгол дүүрэг, 4-р  
хороо, ЮБ платиниум 404 тоот, утас:99106763

ЕГ Шифр:АГХ-21/19

# СУРГУУЛИЙН СПОРТ ЗААЛНЫ БАРИЛГЫН НЭГ МАЯГИЙН ЗУРАГ /720м<sup>2</sup>/

БАРИЛГА БҮТЭЭЦИЙН ХЭСЭГ-ББ / 7 БАЛЛ /

Захирал. .... /С.Бямдасүрэн/

Инженер. .... /З.Батболд/





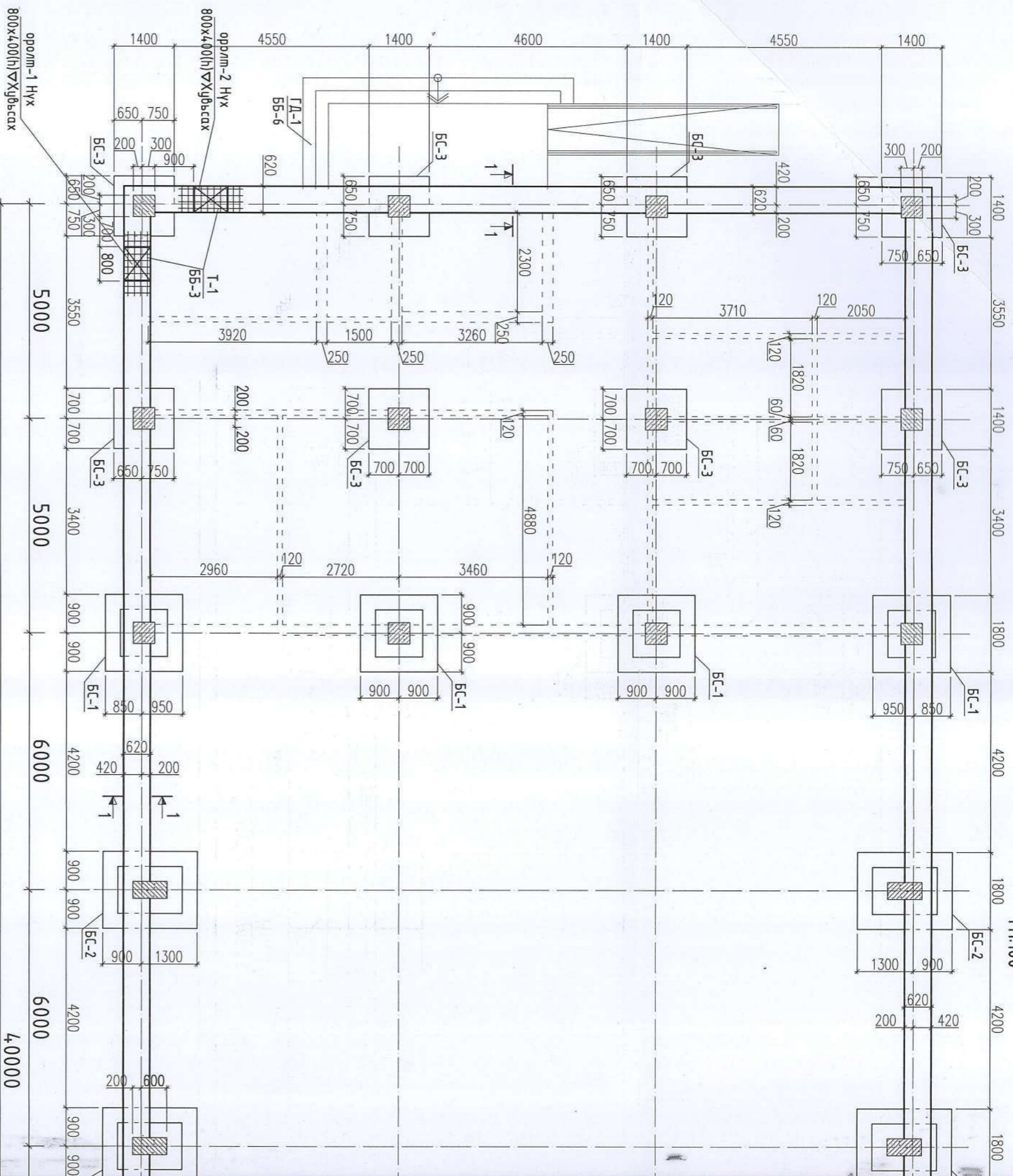








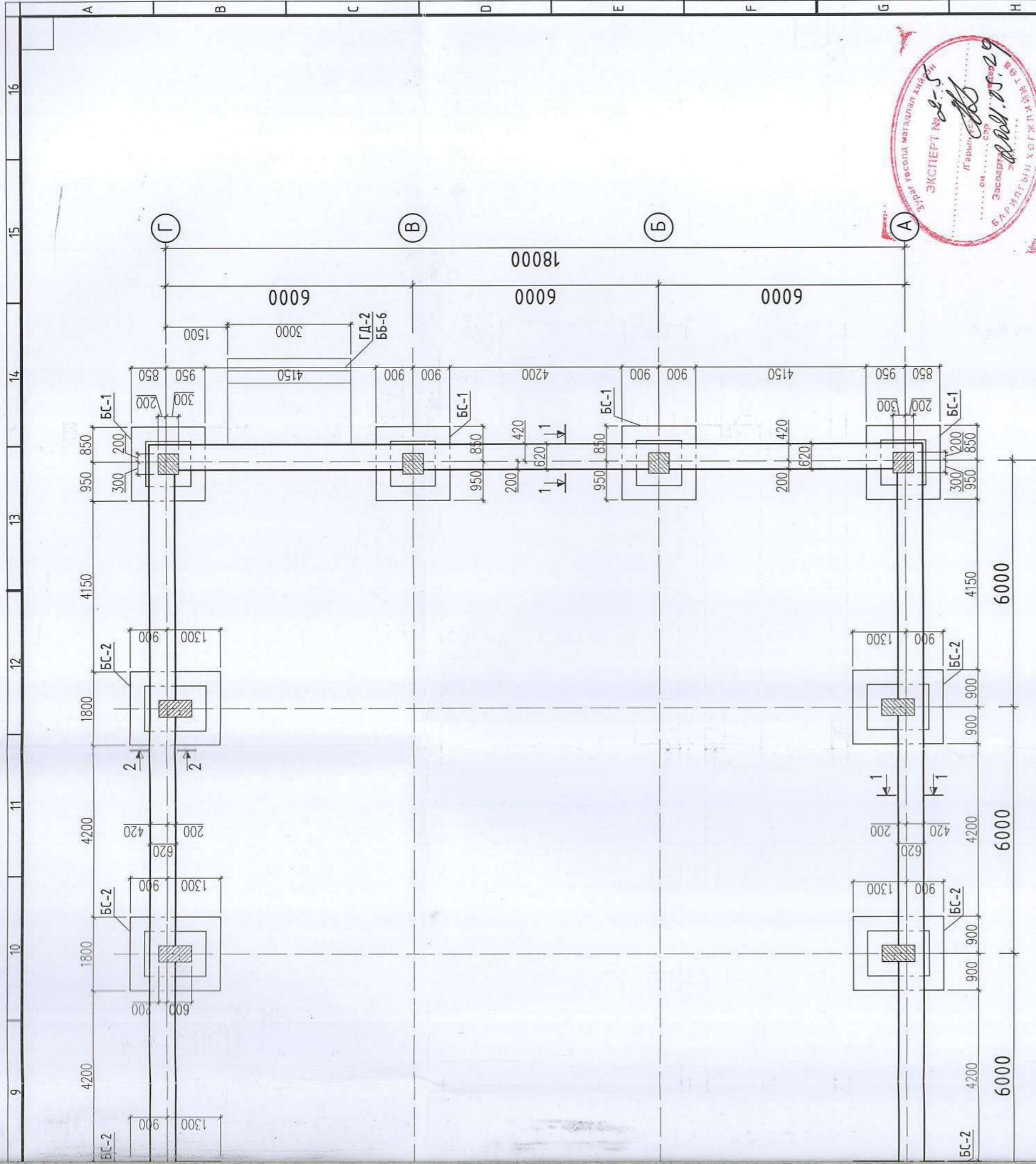
Сүүрийн байгуулалт  
М:100



Сүүрийн ачааллыгд

Column	Row	M (tm)	Q (tn)	N (tn)
A	1	M=3.51	Q=3.25	N=14.3
	2	M=5.26	Q=4.83	N=25.1
	3	M=3.2	Q=2.9	N=9.7
	4	M=1.59	Q=0.4	N=85.2
	5	M=1.54	Q=0.4	N=85.4
B	1	M=3.5	Q=3.31	N=14.3
	2	M=0.7	Q=0.6	N=4.38
	3	M=3.38	Q=2.98	N=10.4
	4	M=1.54	Q=0.4	N=85.4
	5	M=1.54	Q=0.4	N=85.4
T	1	M=3.51	Q=3.25	N=14.3
	2	M=5.26	Q=4.83	N=25.1
	3	M=3.38	Q=2.98	N=10.4
	4	M=1.59	Q=0.4	N=85.2
	5	M=1.54	Q=0.4	N=85.4
G	1	M=3.51	Q=3.25	N=14.3
	2	M=0.7	Q=0.6	N=4.38
	3	M=3.38	Q=2.98	N=10.4
	4	M=1.59	Q=0.4	N=85.2
	5	M=1.54	Q=0.4	N=85.4
D	1	M=3.51	Q=3.25	N=14.3
	2	M=0.7	Q=0.6	N=4.38
	3	M=3.38	Q=2.98	N=10.4
	4	M=1.59	Q=0.4	N=85.2
	5	M=1.54	Q=0.4	N=85.4
E	1	M=3.51	Q=3.25	N=14.3
	2	M=0.7	Q=0.6	N=4.38
	3	M=3.38	Q=2.98	N=10.4
	4	M=1.59	Q=0.4	N=85.2
	5	M=1.54	Q=0.4	N=85.4
F	1	M=3.51	Q=3.25	N=14.3
	2	M=0.7	Q=0.6	N=4.38
	3	M=3.38	Q=2.98	N=10.4
	4	M=1.59	Q=0.4	N=85.2
	5	M=1.54	Q=0.4	N=85.4
H	1	M=3.51	Q=3.25	N=14.3
	2	M=0.7	Q=0.6	N=4.38
	3	M=3.38	Q=2.98	N=10.4
	4	M=1.59	Q=0.4	N=85.2
	5	M=1.54	Q=0.4	N=85.4
I	1	M=3.51	Q=3.25	N=14.3
	2	M=0.7	Q=0.6	N=4.38
	3	M=3.38	Q=2.98	N=10.4
	4	M=1.59	Q=0.4	N=85.2
	5	M=1.54	Q=0.4	N=85.4
J	1	M=3.51	Q=3.25	N=14.3
	2	M=0.7	Q=0.6	N=4.38
	3	M=3.38	Q=2.98	N=10.4
	4	M=1.59	Q=0.4	N=85.2
	5	M=1.54	Q=0.4	N=85.4
K	1	M=3.51	Q=3.25	N=14.3
	2	M=0.7	Q=0.6	N=4.38
	3	M=3.38	Q=2.98	N=10.4
	4	M=1.59	Q=0.4	N=85.2
	5	M=1.54	Q=0.4	N=85.4
L	1	M=3.51	Q=3.25	N=14.3
	2	M=0.7	Q=0.6	N=4.38
	3	M=3.38	Q=2.98	N=10.4
	4	M=1.59	Q=0.4	N=85.2
	5	M=1.54	Q=0.4	N=85.4
M	1	M=3.51	Q=3.25	N=14.3
	2	M=0.7	Q=0.6	N=4.38
	3	M=3.38	Q=2.98	N=10.4
	4	M=1.59	Q=0.4	N=85.2
	5	M=1.54	Q=0.4	N=85.4
N	1	M=3.51	Q=3.25	N=14.3
	2	M=0.7	Q=0.6	N=4.38
	3	M=3.38	Q=2.98	N=10.4
	4	M=1.59	Q=0.4	N=85.2
	5	M=1.54	Q=0.4	N=85.4
O	1	M=3.51	Q=3.25	N=14.3
	2	M=0.7	Q=0.6	N=4.38
	3	M=3.38	Q=2.98	N=10.4
	4	M=1.59	Q=0.4	N=85.2
	5	M=1.54	Q=0.4	N=85.4
P	1	M=3.51	Q=3.25	N=14.3
	2	M=0.7	Q=0.6	N=4.38
	3	M=3.38	Q=2.98	N=10.4
	4	M=1.59	Q=0.4	N=85.2
	5	M=1.54	Q=0.4	N=85.4
Q	1	M=3.51	Q=3.25	N=14.3
	2	M=0.7	Q=0.6	N=4.38
	3	M=3.38	Q=2.98	N=10.4
	4	M=1.59	Q=0.4	N=85.2
	5	M=1.54	Q=0.4	N=85.4
R	1	M=3.51	Q=3.25	N=14.3
	2	M=0.7	Q=0.6	N=4.38
	3	M=3.38	Q=2.98	N=10.4
	4	M=1.59	Q=0.4	N=85.2
	5	M=1.54	Q=0.4	N=85.4
S	1	M=3.51	Q=3.25	N=14.3
	2	M=0.7	Q=0.6	N=4.38
	3	M=3.38	Q=2.98	N=10.4
	4	M=1.59	Q=0.4	N=85.2
	5	M=1.54	Q=0.4	N=85.4
T	1	M=3.51	Q=3.25	N=14.3
	2	M=0.7	Q=0.6	N=4.38
	3	M=3.38	Q=2.98	N=10.4
	4	M=1.59	Q=0.4	N=85.2
	5	M=1.54	Q=0.4	N=85.4





8 Цутгамал элементийн нэгдсэн түүвэр

Марк поз	Тэмдэглэгээ	Нэр	Тоо ширхэг	Жин /кг/	Тайлбар
BC-1	ББ-4	Багалан суурь	8	273.7	2.08
BC-2	ББ-4	Багалан суурь	8	305.8	2.46
BC-3	ББ-5	Багалан суурь	8	212.0	1.18
ГД-1	Гадна Довжоо-1	Гадна Довжоо-1	1	123.3	5.34
ГД-2	Гадна Довжоо-1	Гадна Довжоо-1	1	39.6	1.36

7 Тайлбар:

- Буурь: Барилгын суурь суух буурь хөрсний ус илрээгүй, обойлт суулт үүсгэдэггүй, инженер геологийн энгийн нөхцөлтэй, элсэн чигжээстэй хайрган хөрсөөр тооцоб. Буурь хөрсний тооцооны өгөгдлийг дараах байдлаар авч тооцоб.  
 Хөрсний хэлхээдсийн нягт  $\Gamma/\text{см}^3$   
 Зууралдалын хүч  $S_t=2,0$  кПа  
 Дотоор үрэлтийн өнцөг  $Q_t=36^\circ$   
 Хэв гажилтын модуль  $E_t=45$  мПа  
 Хөрсний тооцооны эсэргүүцэл  $R_0=4,00$  кПа
- Суурийн нүхийг механизмаар ухахдаа суурь суулгах төслийн түвшингээс 200-300мм дутуу ухаж төслийн түвшин хүртэл хүртэл гараар ухаж тэгшилэх хэрэгтэй.
- Хөрстэй харьцах хэсэгт халуун хар тосон түрхлэг 2 үе хийнэ.
- Цутгамал бетоны ажлыг БНБД52-02-05 ийн заалтын дагуу хийж гүйцэтгэнэ.
- Суурийн огтлолыг ББ-3, ББ-4, ББ-5, ББ-6-ийг хуудаснаас үз.

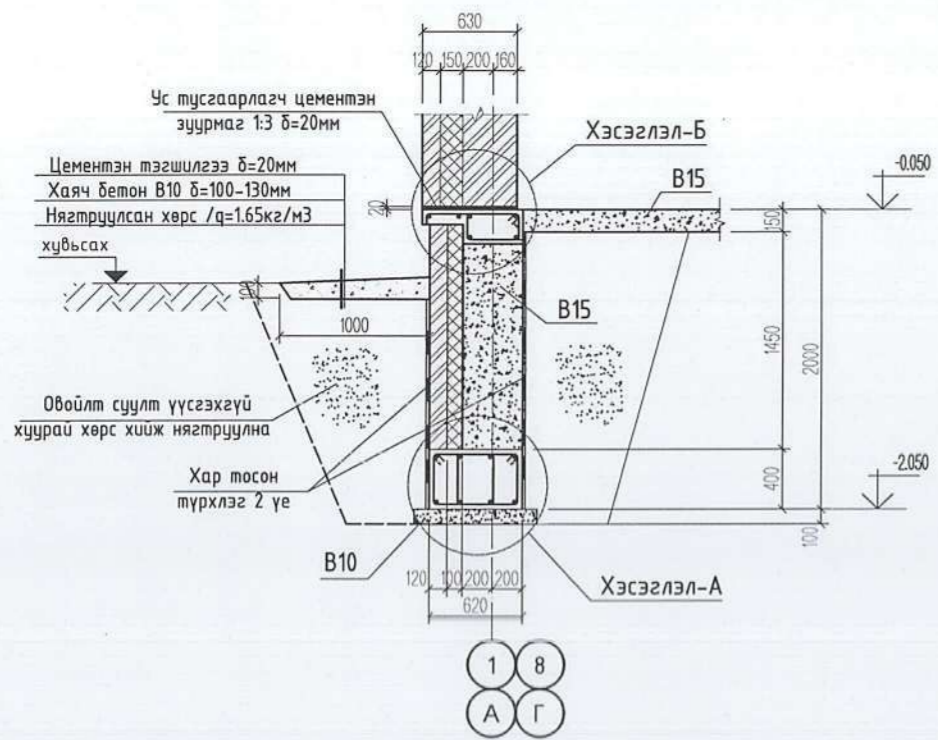
Утас: 99106763  
Алтайн газрын хүч

"Сургуулийн спорт заалны барилгын нэг маягийн зураг /720м<sup>2</sup>. 7-дaлл/

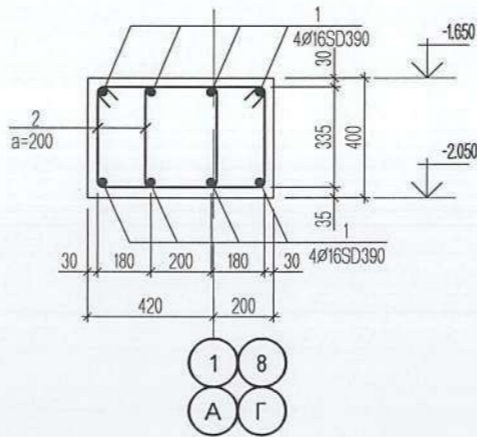
ЗӨВШВӨРӨЛЦӨН		Суурийн байгуулалт		Үе шал: АЗ	
Гарын үсэг	Нэр	Инженер	З.Батболд	Масштаб: --	Огноо: 2021.04
Г.Хонгорзул	Г.Хонгорзул	Гүйцэтгэсэн	З.Батболд	М1:100	Хуудас: 35
Г.Жамьян-Очир	Г.Жамьян-Очир	Шалгасан	С.Бямбасүрэн	ЭГ Шифр: АГХ-21/19	Зургийн дугаар: ББ-2
Э.Саранцэцэг	Э.Саранцэцэг			ТГ Шифр:	
Э.Энхжаргал	Э.Энхжаргал				
Н.Пүрэвжаргал	Н.Пүрэвжаргал				



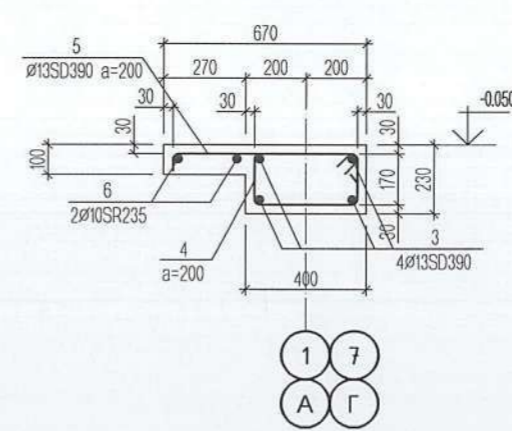
Огтлол 1-1  
M1:50



Хэсэглэл-А  
M1:25



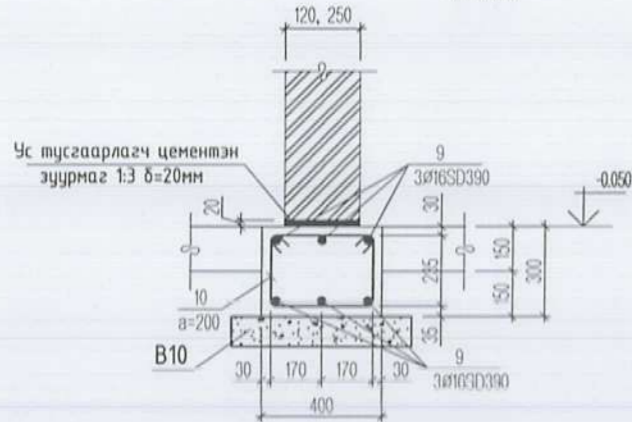
Хэсэглэл-Б  
M1:25



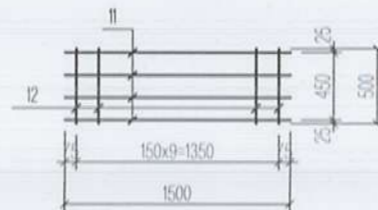
Хэсгийн тодорхойлолт

Поз	Загвар	Поз	Загвар
2		4	
5		7	
		10	

120, 250мм ханын доорх суурь  
M1:25



Тор-1  
M1:50



Цутгамал төмөр бетон хийцийн материалын тодорхойлолт

Поз	Тэмдэглэгээ	Нэр	Тоо шир	Хүнд /кг/		
				Нэгж	Нийт	
Төмөр бетон бүс				1	3751.6	3751.6
1	MNS JIS G 3112:2002	SD 390 D 16 L=y/m 979.2	1	1545.51	1545.5	
2	MNS JIS G 3112:2002	SR 235 D 10 L= 1440	1060	0.89	941.1	
3	MNS JIS G 3112:2002	SD 390 D 13 L=y/m 489.6	1	510.14	510.1	
4	MNS JIS G 3112:2002	SR 235 D 8 L= 1220	530	0.48	255.1	
5	MNS JIS G 3112:2002	SD 390 D 13 L= 730	530	0.76	403.1	
6	MNS JIS G 3112:2002	SR 235 D 8 L=y/m 244.8	1	96.59	96.6	
бүс бетон /м3/ B20					13.2	м3
шугаман суурь /м3/ B15					68.22	м3
Бетон бэлтгэл B10					11.83	м3
120, 250 мм хамар ханын суурь				1	1126.7	1126.7
9	MNS JIS G 3112:2002	SD 390 D 16 L=y/m 501.6	1	791.70	791.7	
10	MNS JIS G 3112:2002	SR 235 D 10 L= 1300	418	0.80	335.0	
бетон /м3/ B15					13.16	м3
Тор-1				1	17.4	17.4
11	MNS JIS G 3112:2002	SD 390 D 16 L= 1500	4	2.37	9.5	
12	MNS JIS G 3112:2002	SD 390 D 16 L= 500	10	0.79	7.9	

Тайлбар:

1. Цутгамал бетоны ажлыг БНБД3.03.02-90, БНБД52-02-05 ийн заалтын дагуу хийж гүйцэтгэнэ.
2. Цутгамал суурийг модон хэм хашмалд бэлтгэж бэхжилтийн дат бэхийг 70%-д хүрсний дараа хэв хашмалыг авна.
3. Гадаргуугаараа хөрстэй харьцах хэсэгт 2-үе хар тосон түрхлэг хийнэ.
4. Суурийн байгуулалтыг ББ-2-р хуудаснаас үз.



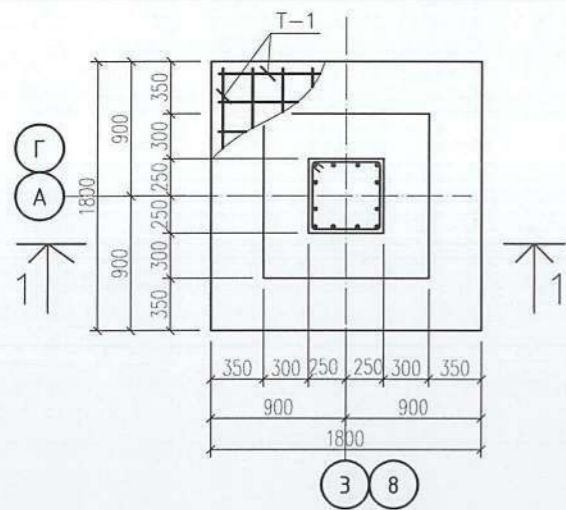
"Сургуулийн спорт заалны барилгын нэг маягийн зураг /720м², 7-балл/

Суурийн огтлол 1-1, 2-2

Инженер	Гүйцэтгэсэн	Шалгасан	ЕГ Шифр: АГХ-21/19	Масштаб: --	Огноо: 2021.04
			ТГ Шифр:	Зургийн дугаар: ББ-3	Хуудас: 35

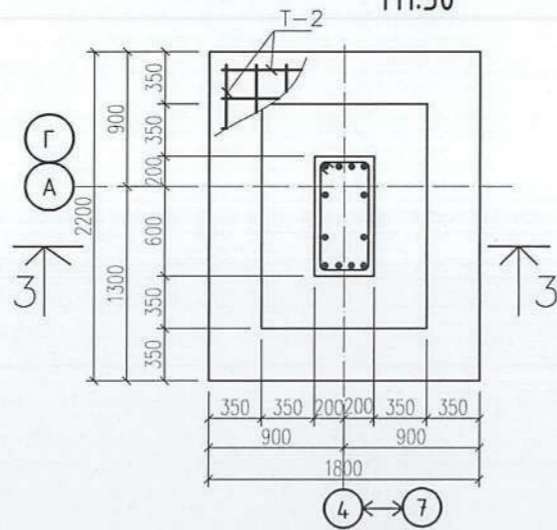


Багалан суурь БС-1  
M1:50



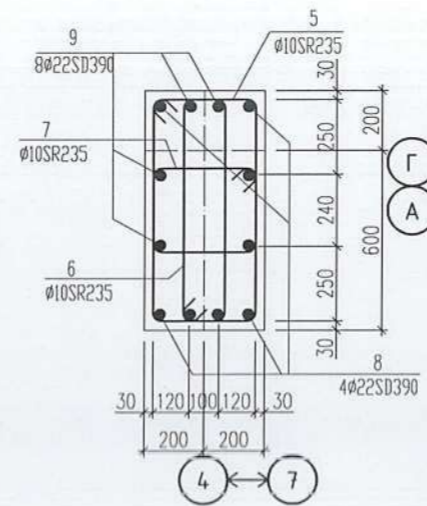
Огтлол 1-1  
M1:50

Багалан суурь БС-2  
M1:50



Огтлол 3-3  
M1:50

Огтлол 4-4  
M1:25

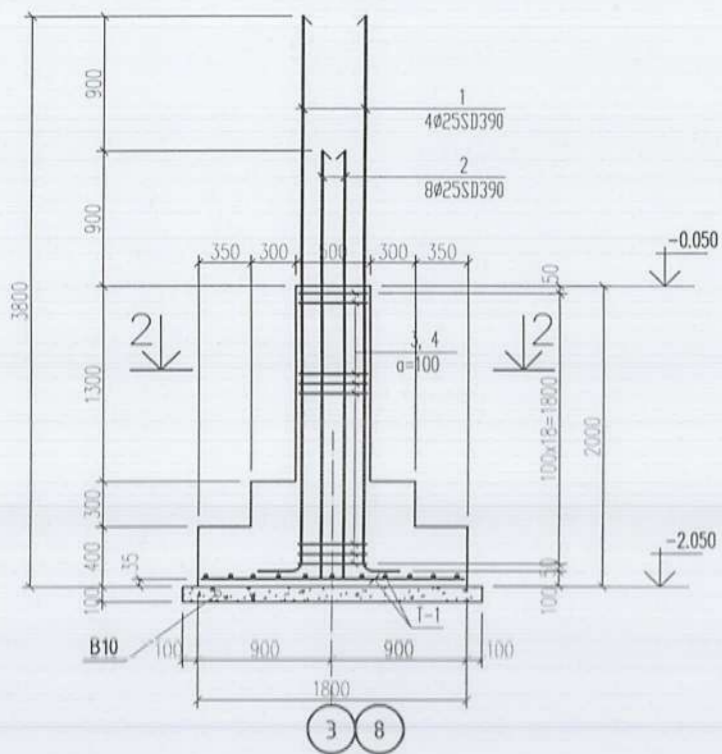


Хэсгийн тодорхойлолт

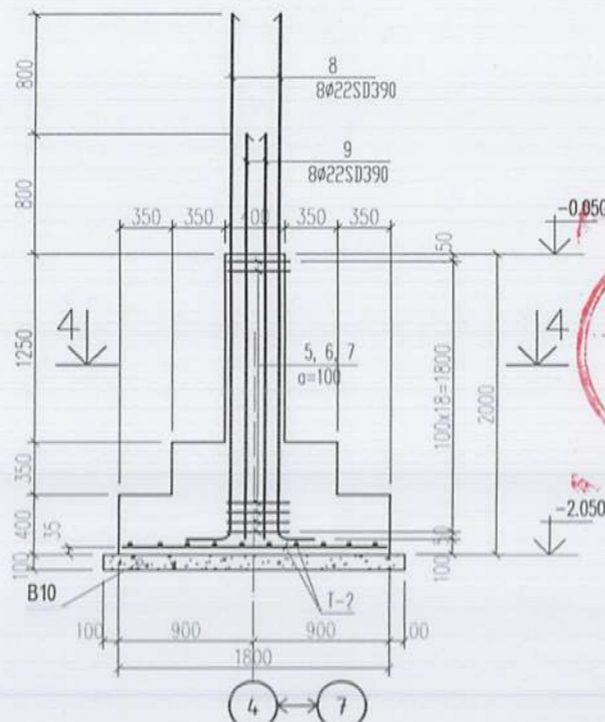
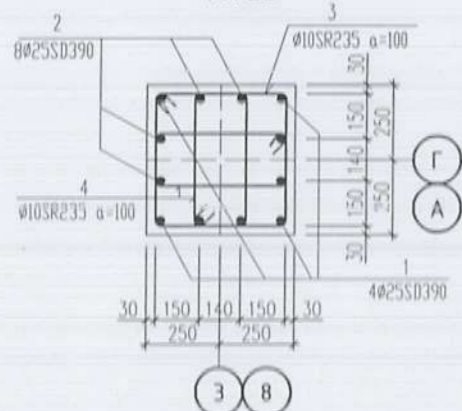
Поз	Загвар	Поз	Загвар	Поз	Загвар
1		2		3	
4		5		6	
7		8		9	

Цутгамал төмөр бетон хийцийн материалын тодорхойлолт

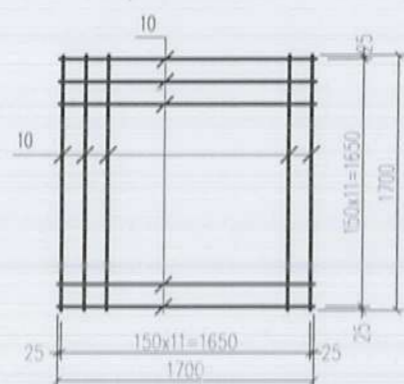
Поз	Тэмдэглэгээ	Нэр	Тоо шир	Хүнд /кг/	
				Нэгж	Нийт
<b>Багалан суурь БС-1</b>					
1	MNS JIS G 3112:2002	SD 390 D 25 L= 3950	4	15.22	60.9
2	MNS JIS G 3112:2002	SD 390 D 25 L= 3050	8	11.75	94.0
3	MNS JIS G 3112:2002	SR 235 D 10 L= 1900	19	1.17	22.3
4	MNS JIS G 3112:2002	SR 235 D 10 L= 1370	38	0.84	32.1
T-1		Тор Т-1	1	64.4	64.4
		Материал бетон /м3/ B20	4	2.08	8.3
		Бетон бэлтгэл /м3/ B10	4	0.4	1.6
<b>Багалан суурь БС-2</b>					
8	MNS JIS G 3112:2002	SD 390 D 22 L= 3740	8	11.16	89.3
9	MNS JIS G 3112:2002	SD 390 D 22 L= 2940	8	8.77	70.2
5	MNS JIS G 3112:2002	SR 235 D 10 L= 2300	19	1.42	26.9
6	MNS JIS G 3112:2002	SR 235 D 10 L= 1900	19	1.17	22.3
7	MNS JIS G 3112:2002	SR 235 D 10 L= 1380	19	0.85	16.2
T-2		Тор Т-2	1	81.0	81.0
		Материал бетон /м3/ B20	8	2.46	19.7
		Бетон бэлтгэл /м3/ B10	8	0.48	3.8
10	MNS JIS G 3112:2002	SD 390 D 16 L= 1700	15	2.68	40.2
11	MNS JIS G 3112:2002	SD 390 D 16 L= 2150	12	3.39	40.7



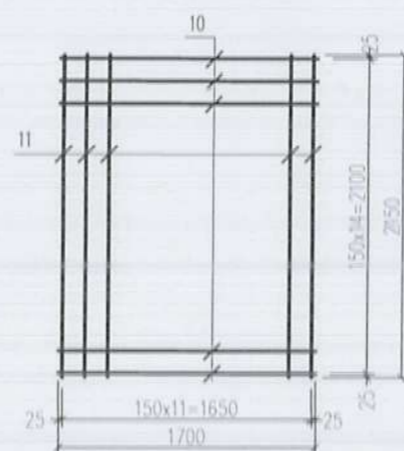
Огтлол 2-2  
M1:25



Тор-1 M1:50



Тор-2 M1:50



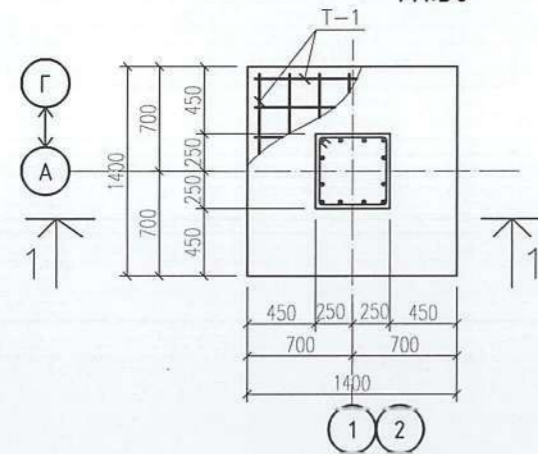
Тайлбар:

1. Цутгамал бетоны ажлыг БНДЗ.03.02-90, БНД52-02-05 ийн заалтын дагуу хийж гүйцэтгэнэ.
2. Цутгамал суурийг модон хэм хашмалд бэлтгэж цутгасны дараагаар бэхжилтийн дат бэхийг 70%-д хүрсний дараа хэв хашмалыг адна.
3. Гадаргуугаараа хөрстэй харьцах хэсэгт 2-үе хар тосон түрхлэг
4. Суурийн байгуулалтыг ББ-2-р хуудаснаас үз.

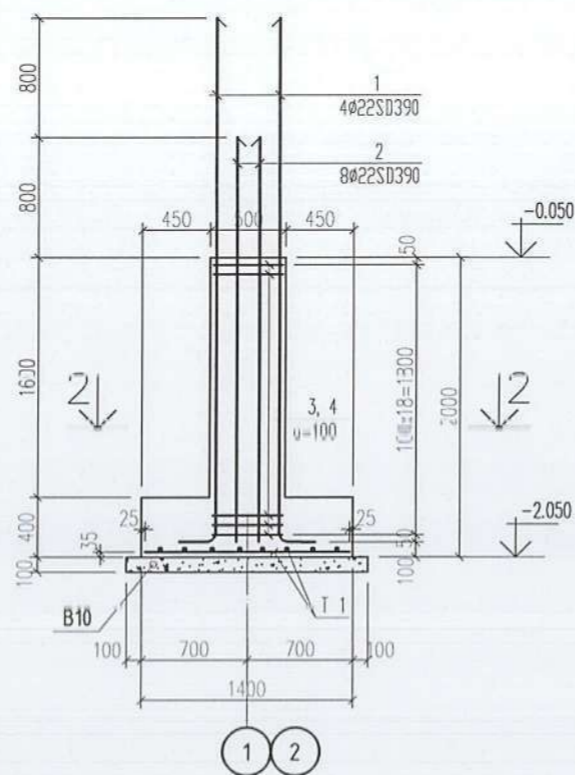
"Сургуулийн спорт заалны барилгын нэг маягийн зураг /720м², 7-билл/					
Багалан суурь-1,2 арматурчлал түүвэр					Үз шат А3
Инженер	3.бамболд	ЕГ Шифр: АГХ-21/19	Масштаб: --	Огноо:	
Гүйцэтгэсэн	3.бамболд	ТГ Шифр:	Зургийн дугаар:	2021.04	
Алтайн газрын хүч	Шалгасан	С.Бянбасүрэн	ББ-4	Хуудас: 35	



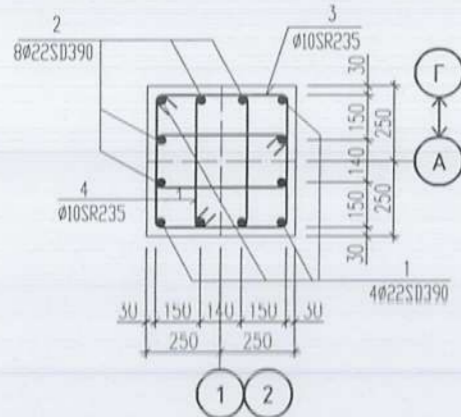
Багалан суурь БС-3  
M1:50



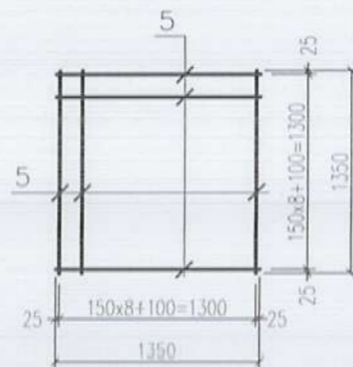
Огтлол 1-1  
M1:50



Огтлол 2-2  
M1:25



Тор-1 M1:50



Хэсгийн тодорхойлолт

Поз	Загвар	Поз	Загвар	Поз	Загвар
1		2		3	
4					

Цутгамал төмөр бетон хийцийн материалын тодорхойлолт

Поз	Тэмдэглэгээ	Нэр	Тоо шир	Хүнд /кг/	
				Нэгж	Нийт
<b>Багалан суурь БС-3</b>					
1	MNS JIS G 3112:2002	SD 390 D 22 L= 3740	4	11.16	44.6
2	MNS JIS G 3112:2002	SD 390 D 22 L= 2940	8	8.77	70.2
3	MNS JIS G 3112:2002	SR 235 D 10 L= 1900	19	1.17	22.3
4	MNS JIS G 3112:2002	SR 235 D 10 L= 1380	38	0.85	32.3
T-1		Тор Т-1	1	42.6	42.6
		Материал бетон /м3/ B20	8	1.18	9.4
		Бетон бэлтгэл /м3/ B10	8	0.25	2.0
		Тор Т-1			
5	MNS JIS G 3112:2002	SD 390 D 16 L= 1350	20	2.13	42.6

Тайлбар:

1. Цутгамал бетоны ажлыг БНБД3.03.02-90, БНБД52-02-05 ийн заалтын дагуу хийж гүйцэтгэнэ.
2. Цутгамал суурийг модон хэм хашмалд бэлтгэж цутгасны дараагаар бэхжилтийн бат бэжийг 70%-д хүргэний дараа хэв хашмалыг авна.
3. Иадаргуугаараа хөрстэй харьцах хэсэгт 2-үе хар тосон түрхлэг
4. Суурийн байгуулалтыг ББ-2-р хуудаснаас үз.



"Сургуулийн спорт заалны барилгын нэг маягийн зураг /720м<sup>2</sup>. 7-бэлл/

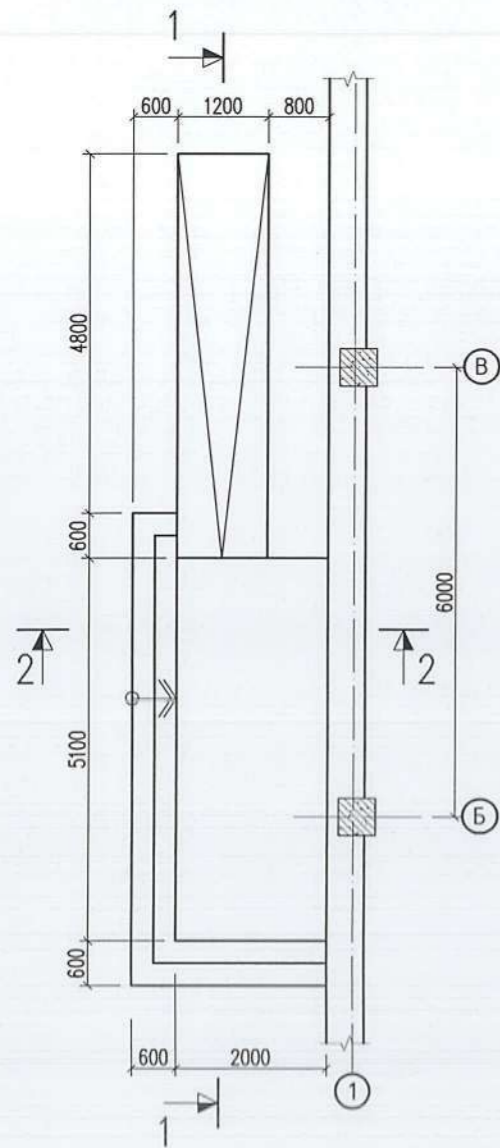
Багалан суурь-3 арматурчлал түүвэр

Үе шат А3

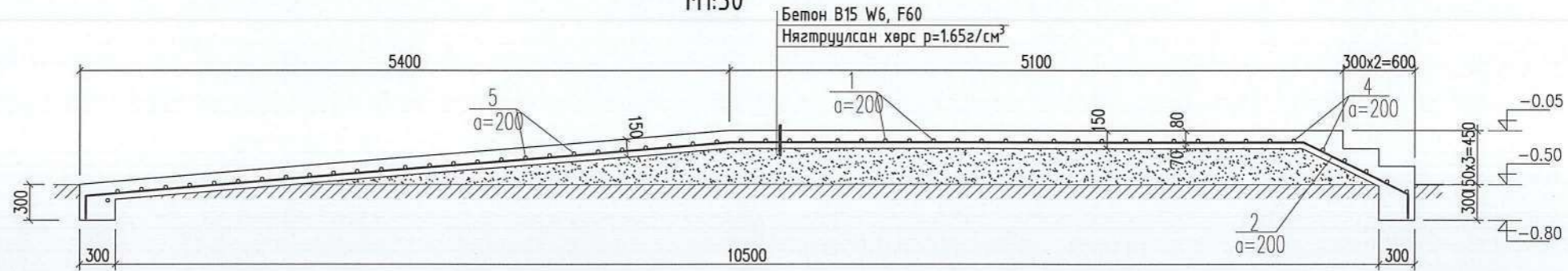
Инженер	З.Батболд	ЕГ Шифр: АГХ-21/19	Масштаб: --	Өз.ноо:
Гүйцэтгэсэн	З.Батболд	ТГ Шифр:	Зургийн дуугаар:	22.104
Шалгасан	С.Баянбасуран		ББ-5	Хуудас: 35



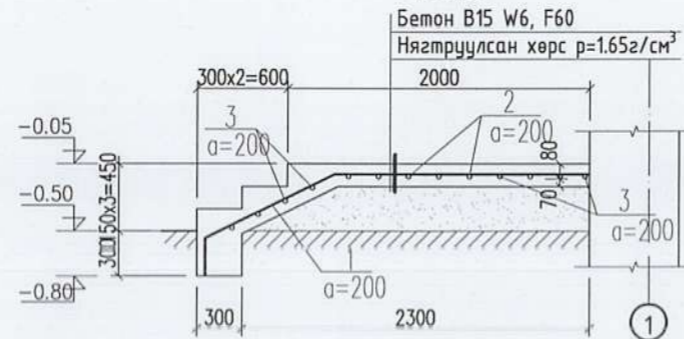
Гадна довжоо-1 М1:100



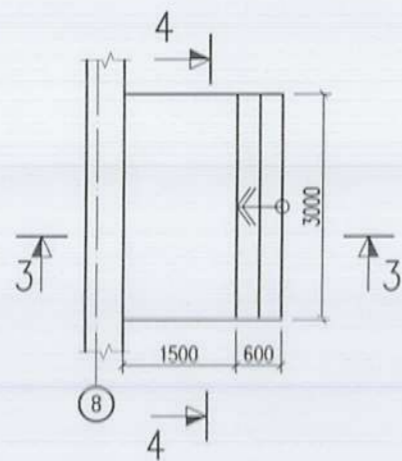
Огтлол 1-1  
М1:50



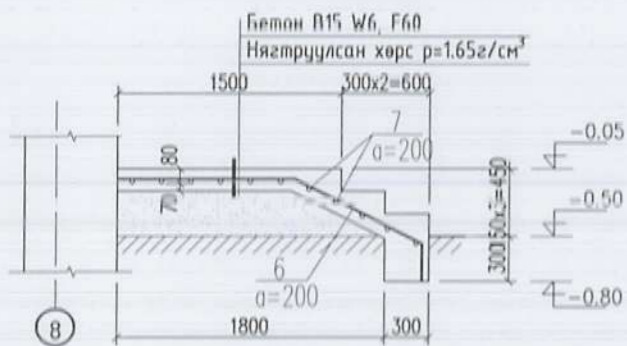
Огтлол 2-2  
М1:50



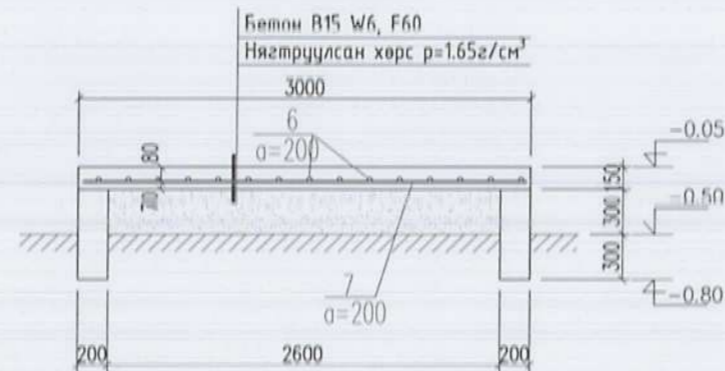
Гадна довжоо-2 М1:100



Огтлол 3-3  
М1:50



Огтлол 4-4  
М1:50



Хэсгийн тодорхойлолт

Поз	Загвар
1	750 1670 200
2	5170 3170 750 200
6	750 1170 200

Цутгамал төмөр бетон хийцийн материалын тодорхойлолт

Поз	Тэмдэглэгээ	Нэр	Тоо шир	Хүнд /кг/	
				Нэгж	Нийт
Гадна довжоо-1					
1	MNS JIS G 3112:2002	SR 235 D 10 L= 2620	23	1.62	37.2
2	MNS JIS G 3112:2002	SR 235 D 10 L= 11090	5	6.84	34.2
3	MNS JIS G 3112:2002	SR 235 D 10 L= 4200	9	2.59	23.3
4	MNS JIS G 3112:2002	SR 235 D 10 L= 2800	6	1.73	10.4
5	MNS JIS G 3112:2002	SR 235 D 10 L= 1100	27	0.68	18.3
		Материал бетон /м3/ B15	1	5.34	5.3
Гадна довжоо-2					
6	MNS JIS G 3112:2002	SR 235 D 10 L= 2120	15	1.31	19.6
7	MNS JIS G 3112:2002	SR 235 D 10 L= 2950	11	1.82	20.0
		Материал бетон /м3/ B15	1	1.36	1.4

Тайлбар:

- Цутгамал бетоны ажлыг БНДЗ.03.02-90, БНД52-02-05 ийн заалтын дагуу хийж гүйцэтгэнэ.
- Гадна довжооны байгуулалтыг ББ-2 хуудаснаас үз.



"Сургуулийн спорт заалны барилгын нэг маягийн зураг /720м², 7-балл/

Гадна довжоо-1,2 арматурчлал түүвэр

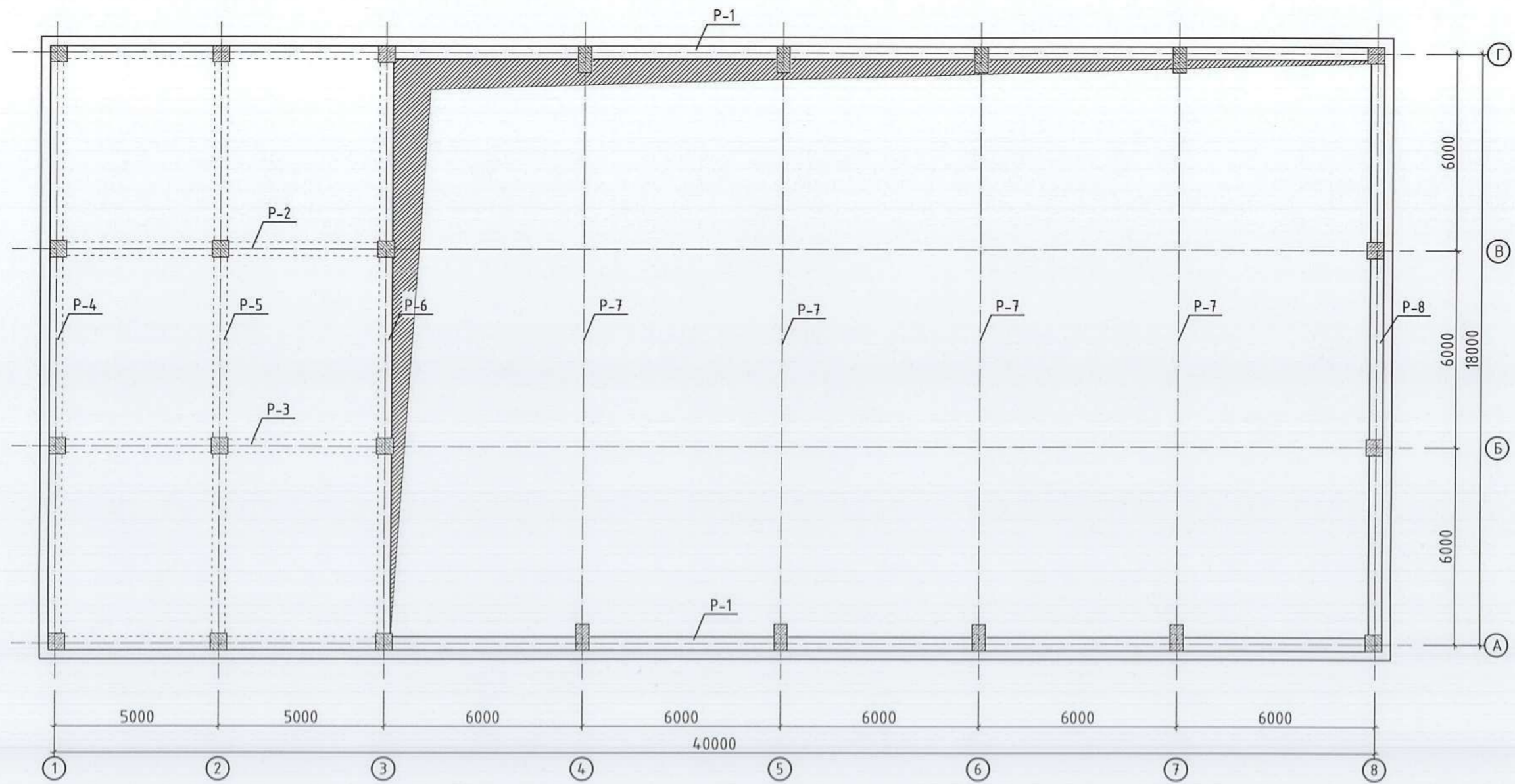
Үе шат А3

Утас: 99106763	Гүйцэтгэсэн	3.Балболд	ЕГ Шифр: АГХ-21/19	Масштаб: --	Огноо: 2021.04
Алтайн газрын хүч	Шалгасан	3.Балболд	ТГ Шифр:	Зурагын дугаар: ББ-6	Хуудас: 35

АЛТАЙН ГАЗРЫН ХҮЧ



Рамын хэвний байгуулалт  
M1:200



Тайлбар:

- Энэ хуудсыг холбогдох зургуудтай хамтатгаж үзнэ.
- Рамын хэвний өгтлөлыг 8-11-р хуудаснаас үз.

Зөвшөөрөлцсөн		
Гарын үсэг	Нэр	
<i>[Signature]</i>	Г.Хонгорзул	
<i>[Signature]</i>	Г.Жаньян-Очир	
<i>[Signature]</i>	Э.Саранцэцэг	
<i>[Signature]</i>	Э.Энхжаргал	
<i>[Signature]</i>	Н.Пүрэвжаргал	

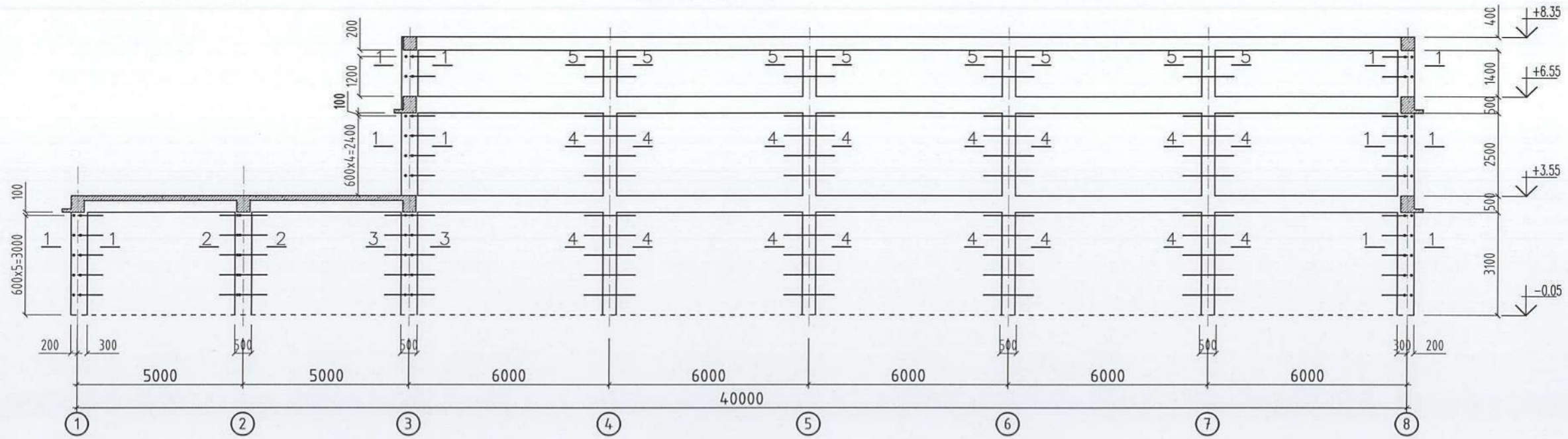
АЛТАЙ  
ГАЗРЫН  
ХҮЧ

Утас: 99106763  
Алтайн газрын хүч

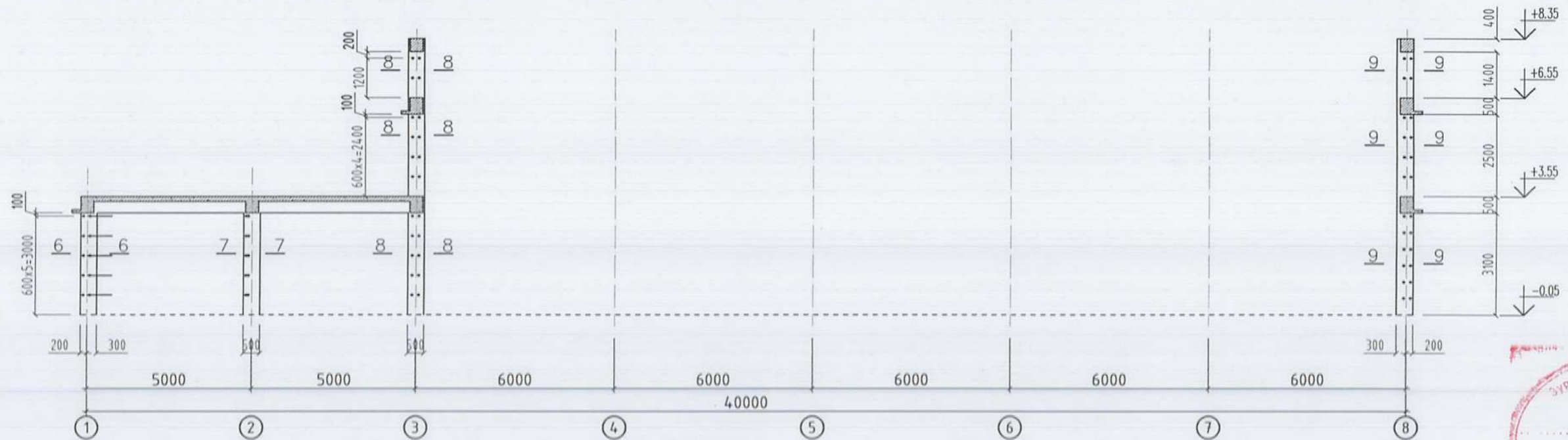
"Сургуулийн спорт заалны барилгын нэг маягийн зураг /720м <sup>2</sup> , 7-бэлл/					
Рамын байгуулалт					Б шат: А3
Инженер	<i>[Signature]</i>	З.Батболд	ЕГ Шифр: АГХ-21/19	Масштаб: --	Хуудас: 35
Гүйцэтгэсэн	<i>[Signature]</i>	З.Батболд	ТГ Шифр:	М1:150	22.104
Шалгасан	<i>[Signature]</i>	С.Бянбасүрэн		Зургийн дугаар: ББ-7	



Рам P-1 M1:150



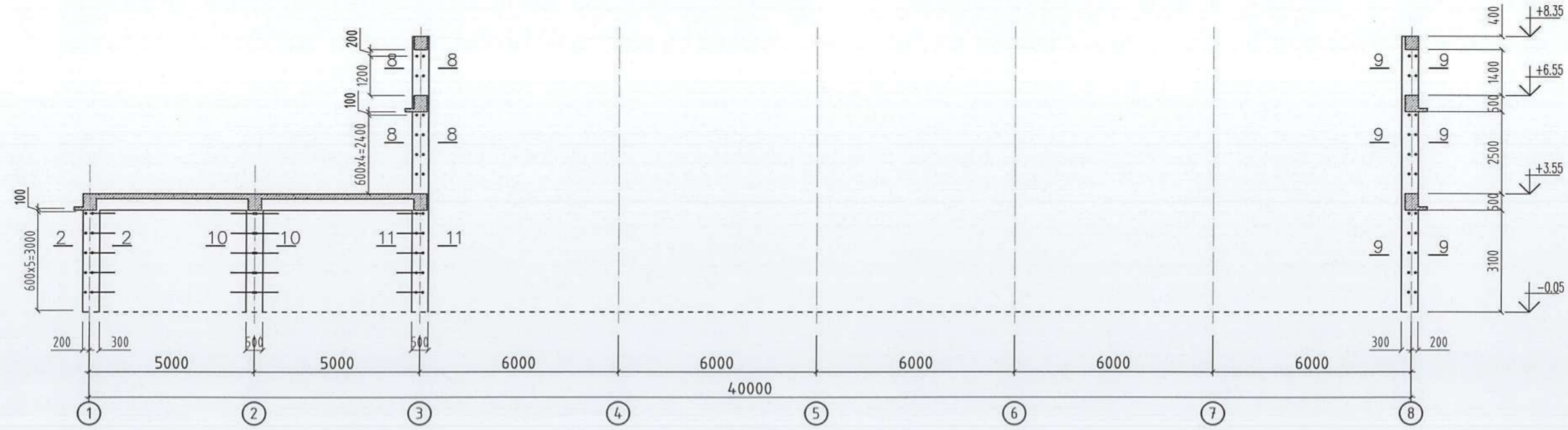
Рам P-2 M1:150



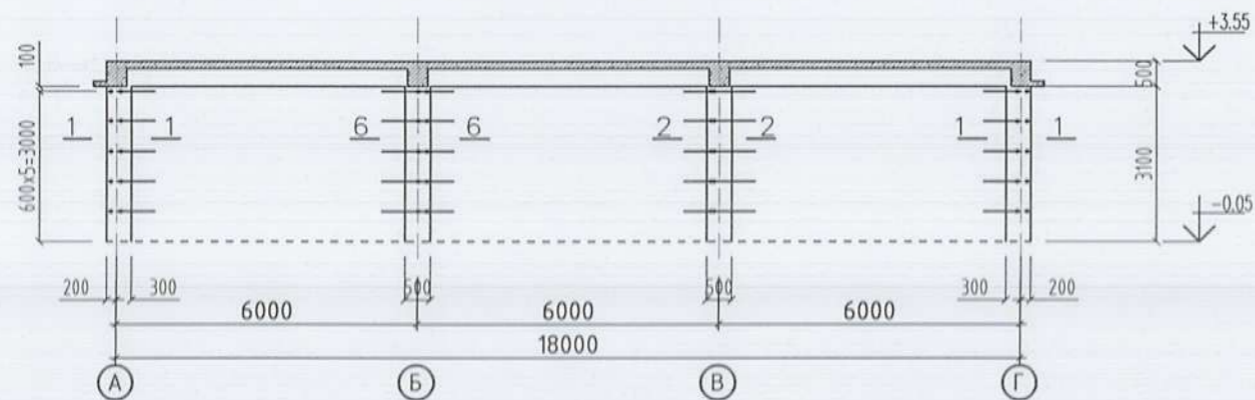
<p>АЛТАЙН ГАЗРЫН ХҮЧ</p> <p>Утас: 99106763</p> <p>Алтайн газрын хүч</p>	"Сургуулийн спорт заалны барилгын нэг маягийн зураг /720м <sup>2</sup> . 7-бэлл/				
	P-1, P-2				Үз шат: А3
	Инженер	3.батболд	ЕГ Шифр: АГХ-21/19	Масштаб: --	Огноо: 2008.05.29
Гүйцэтгэсэн	3.батболд	ТГ Шифр:	Зургийн дугаар: ББ-8	Хуудас: 35	
Шалгасан	С.Бямбасүрэн				



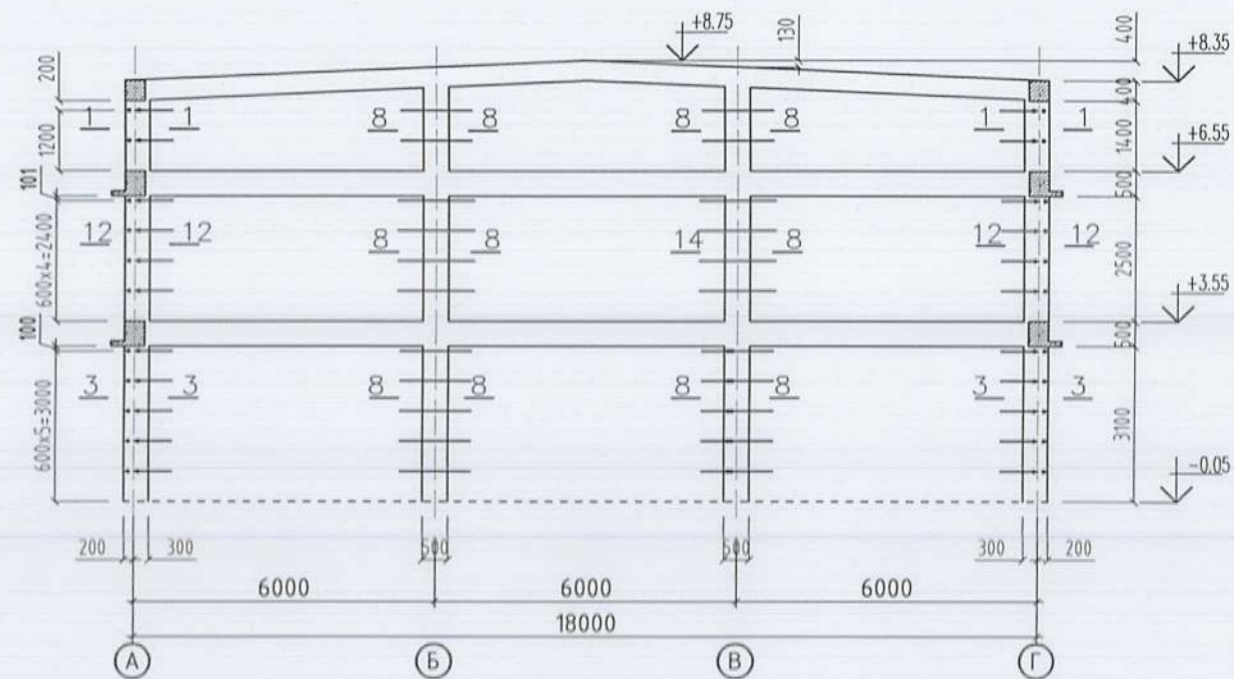
Рам Р-3 М1:200



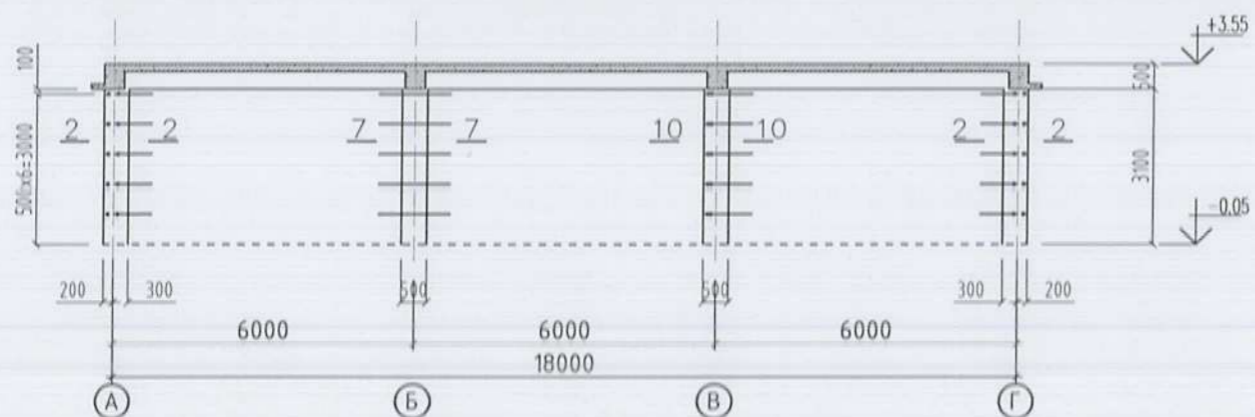
Рам Р-4 М1:200




Рам Р-6 М1:200

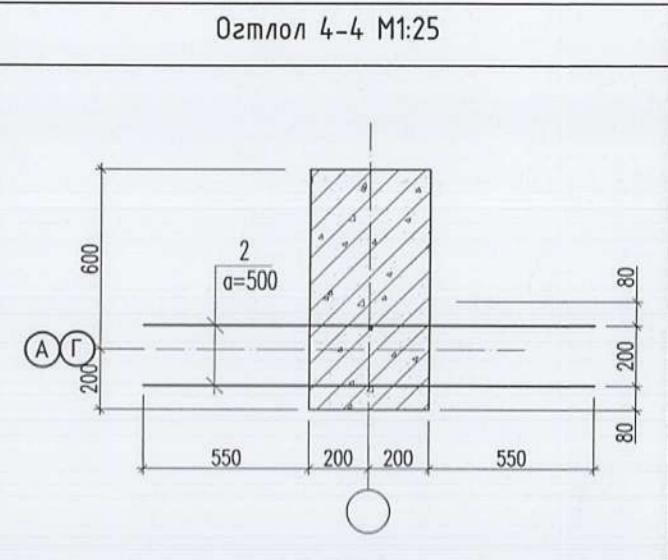
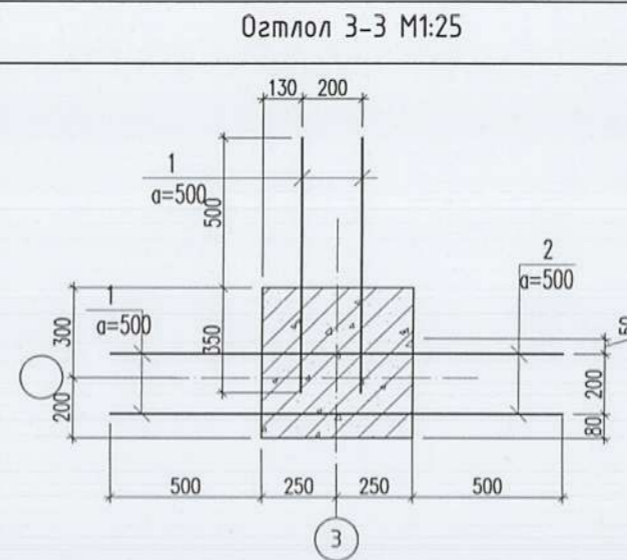
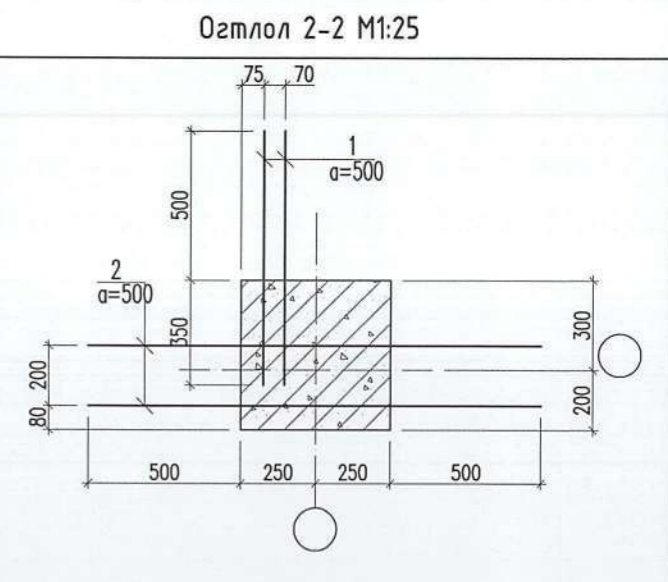
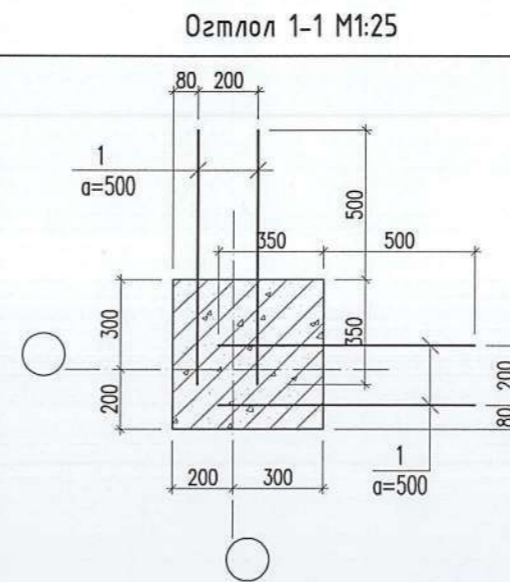
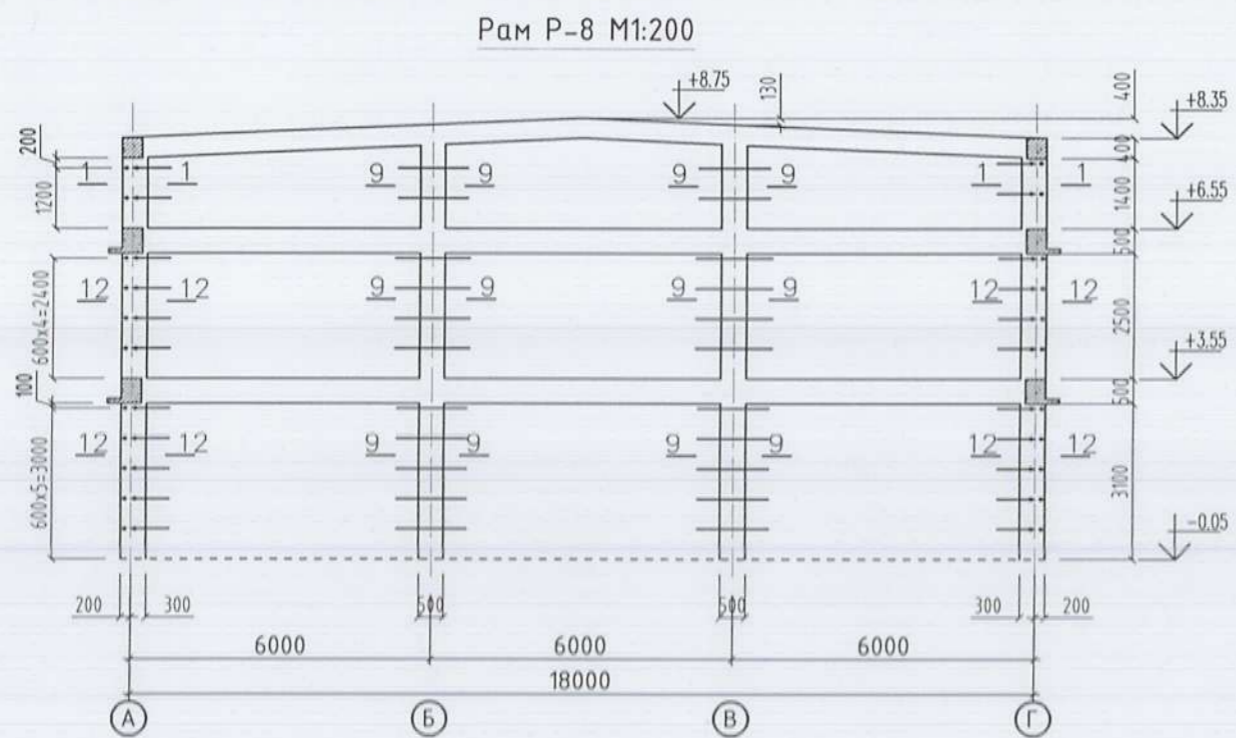
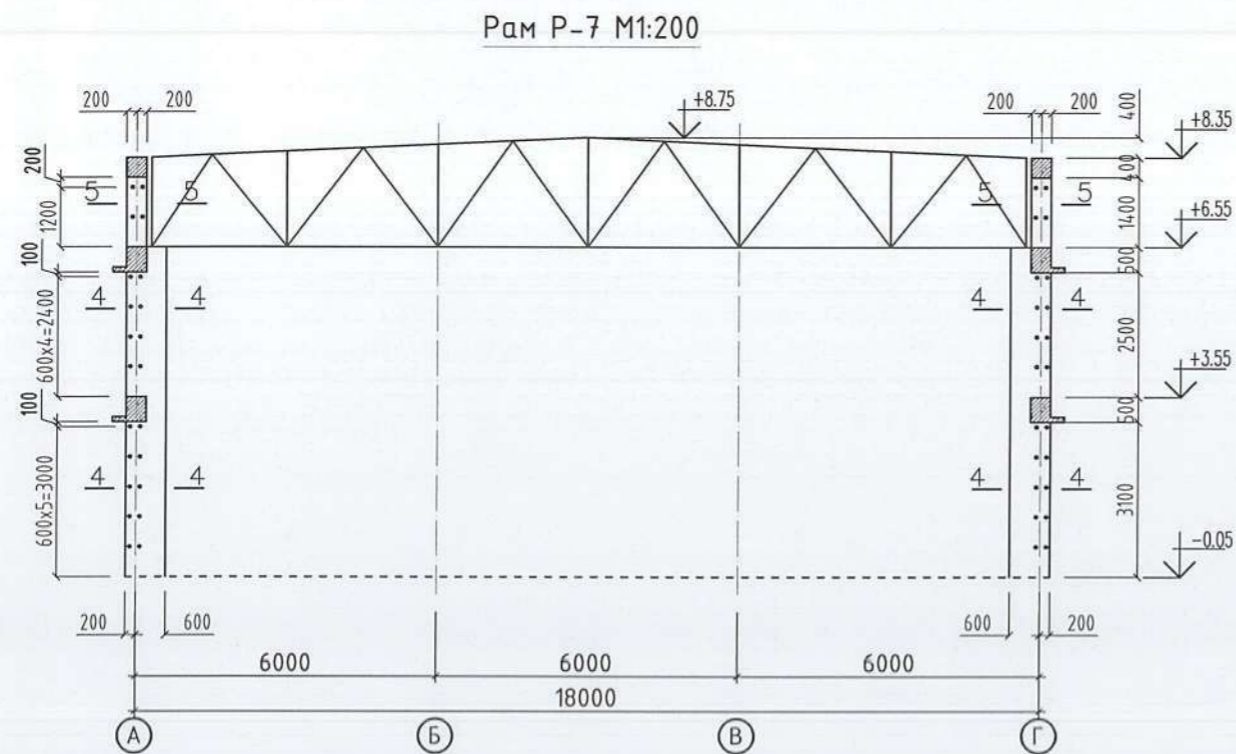



Рам Р-5 М1:200



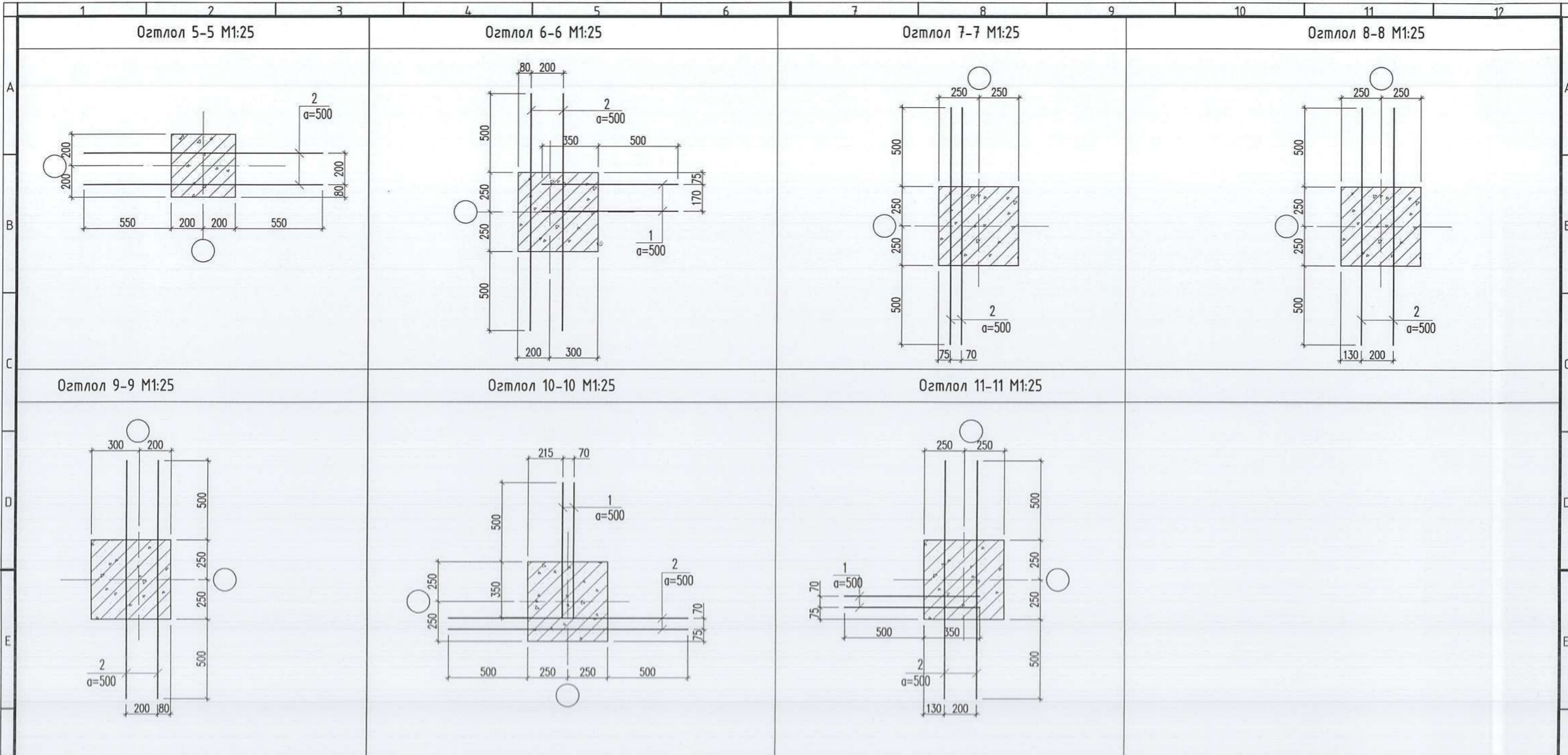
 <p>АЛТАЙН ГАЗРЫН ХҮЧ</p> <p>Утас: 99106763 Алтайн газрын хүч</p>	"Сургуулийн спорт заалны барилгын нэг маягийн зураг /720м <sup>2</sup> . 7-балл/					
	Р-3, Р-4, Р-5, Р-6				Үе шат А3	
	Инженер	Гүйцэтгэсэн	Шалгасан	ЕГ Шифр: АГХ-21/19	ТГ Шифр:	Масштаб: -- М1:150 Зургийн дугаар: ББ-9
			3.батболд	3.батболд	С.Бямбасүрэн	Огноо: 2021.04 Хуудас: 35






 Утас: 99106763 Алтайн газрын хүч	"Сургуулийн спорт заалны барилгын нэг маягийн зураг /720м <sup>2</sup> , 7-балл/				
	Р-7, Р-8		Үе шат: А3		
Инженер	З.батболд	ЕГ Шифр: АГХ-21/19	Масштаб: --	Огноо:	
Гүйцэтгэсэн	З.батболд	ТГ Шифр:	М1:150	2021.04	
Шалгасан	С.Бямбасүрэн		Зургийн дугаар:	Хуудас: 35	
			ББ-10		





Поз	Тэмдэглэгээ	Нэр	Тоо шир	Хүнд /кг/		
				Нэгж	Нийт	
<b>Рам</b>				<b>1</b>	<b>494.7</b>	<b>494.7</b>
1	MNS JIS G 3112:2002	SD 390 D 10 L= 850	256	0.52	134.2	
2	MNS JIS G 3112:2002	SR 235 D 10 L= 1700	344	1.05	360.6	



АЛТАЙН  
ГАЗРЫН  
ХҮЧ

Утас: 99106763  
Алтайн газрын хүч

“Сургуулийн спорт заалны барилгын нэг нааягийн зураг /720м<sup>2</sup>, 7-бэлл/”

**Рамын хэвний огтлолууд**

le шат: А3

Гуноо: 22.104

Зурагын дугаар: ББ-11

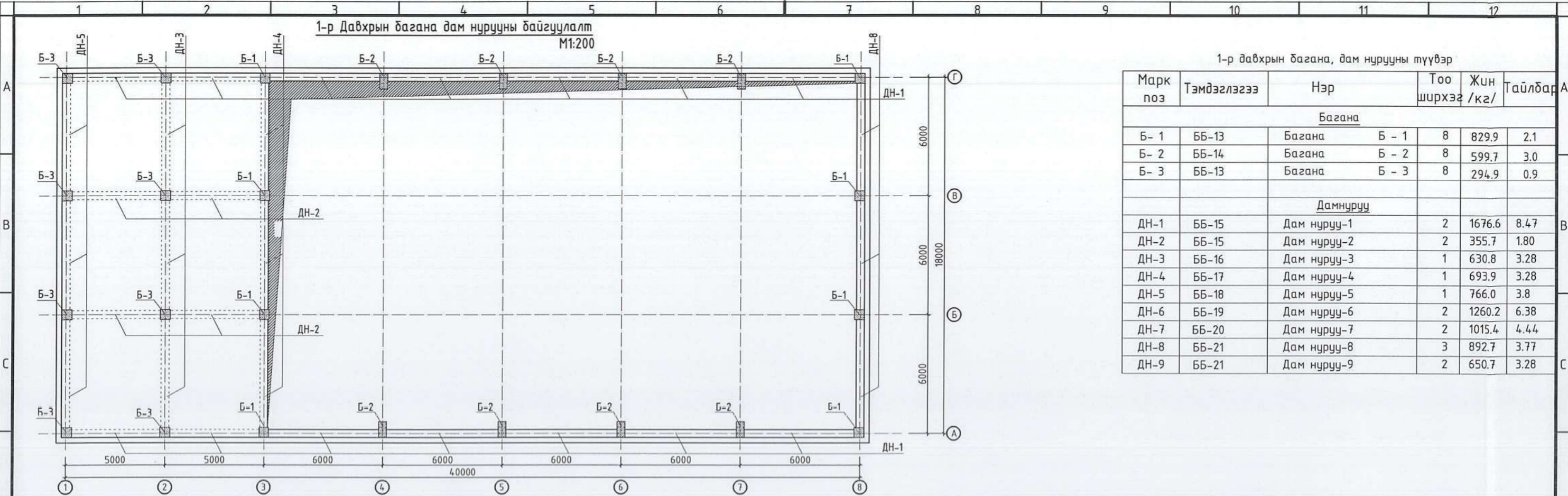
Угдас: 35

Инженер	З.Батболд	ЕГ Шифр: АГХ-21/19	Масштаб: --
Гүйцэтгэсэн	З.Батболд	ТГ Шифр:	Зургийн дугаар: ББ-11
Шалгасан	С.Бямбасүрэн		

АЛТАЙН ГАЗРЫН ХҮЧ



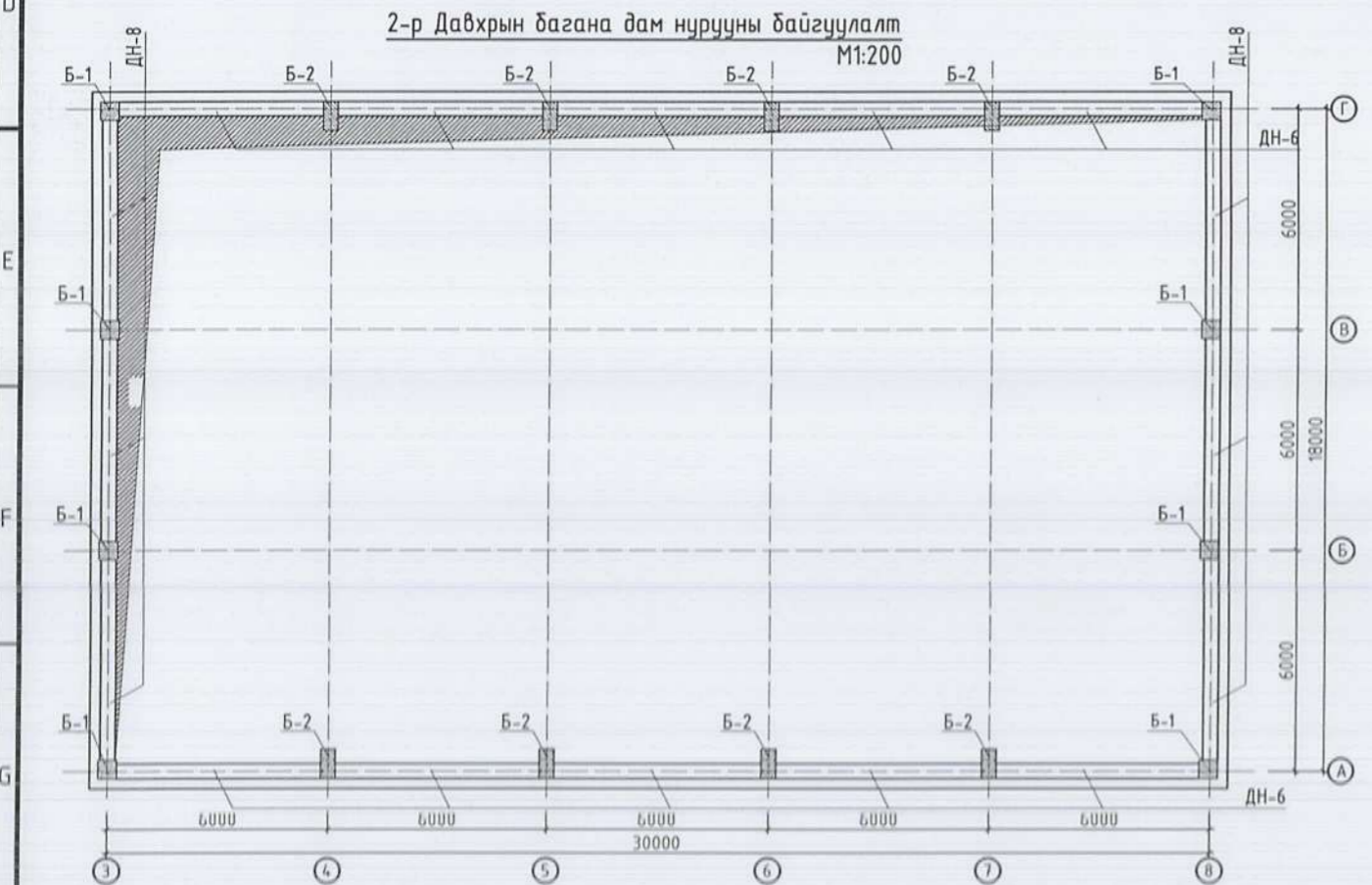
1-р Давхрын багана дам нурууны байгуулалт  
M1:200



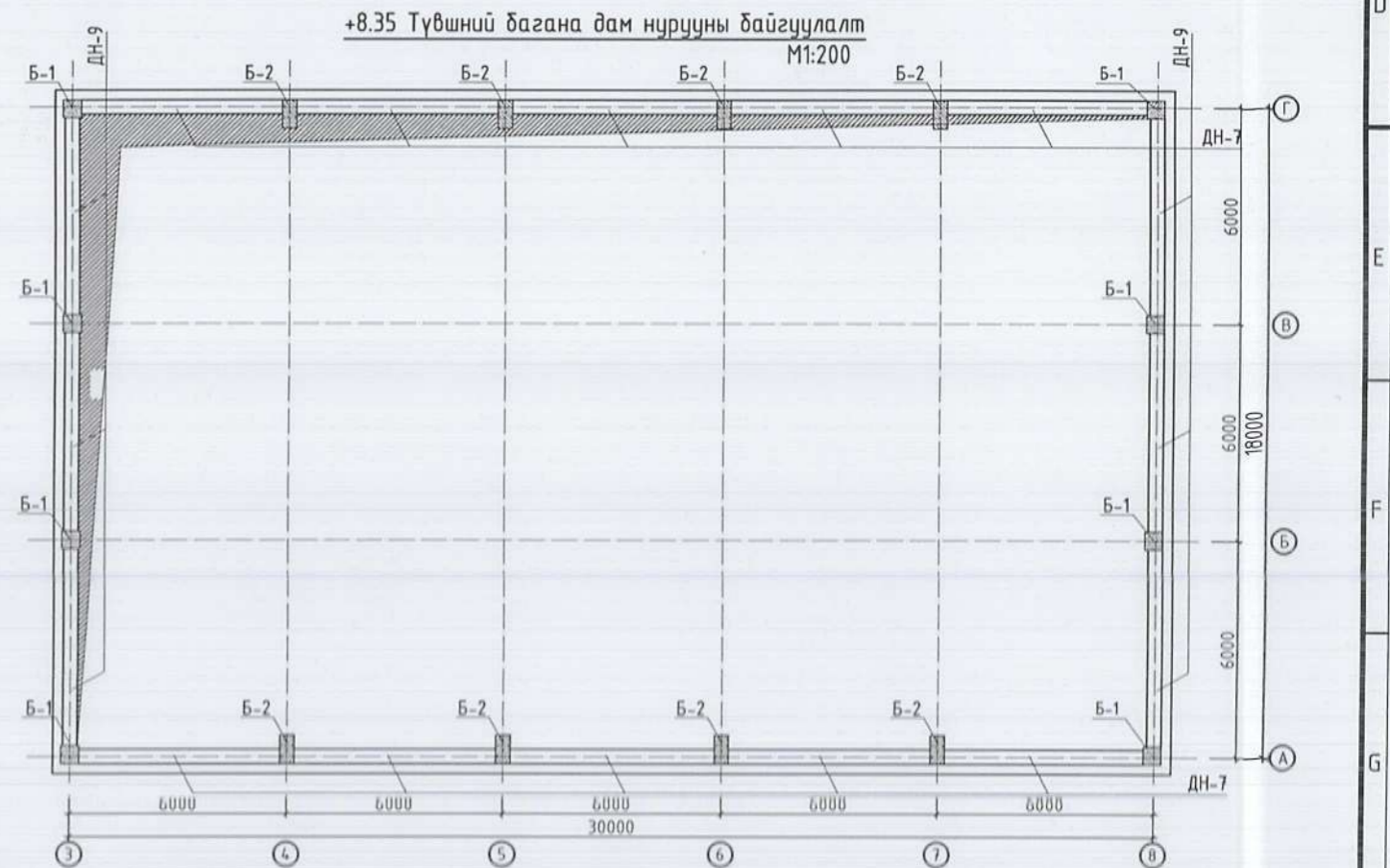
1-р давхрын багана, дам нурууны түүвэр

Марк поз	Тэмдэглэгээ	Нэр	Тоо ширхэг	Жин /кг/	Тайлбар
<b>Багана</b>					
Б-1	ББ-13	Багана Б - 1	8	829.9	2.1
Б-2	ББ-14	Багана Б - 2	8	599.7	3.0
Б-3	ББ-13	Багана Б - 3	8	294.9	0.9
<b>Дам нуруу</b>					
ДН-1	ББ-15	Дам нуруу-1	2	1676.6	8.47
ДН-2	ББ-15	Дам нуруу-2	2	355.7	1.80
ДН-3	ББ-16	Дам нуруу-3	1	630.8	3.28
ДН-4	ББ-17	Дам нуруу-4	1	693.9	3.28
ДН-5	ББ-18	Дам нуруу-5	1	766.0	3.8
ДН-6	ББ-19	Дам нуруу-6	2	1260.2	6.38
ДН-7	ББ-20	Дам нуруу-7	2	1015.4	4.44
ДН-8	ББ-21	Дам нуруу-8	3	892.7	3.77
ДН-9	ББ-21	Дам нуруу-9	2	650.7	3.28

2-р Давхрын багана дам нурууны байгуулалт  
M1:200



+8.35 Түвшний багана дам нурууны байгуулалт  
M1:200



ЗӨВШӨӨРӨЛЦСӨН

	Гарын үсэг	Нэр
БА	<i>[Signature]</i>	Г.Хонгорзул
ХАС	<i>[Signature]</i>	Г.Жаньян-Очир
ЦБЧ	<i>[Signature]</i>	Э.Саранцэцэг
ХТ,ДГ	<i>[Signature]</i>	Э.Энхжаргал
ХД	<i>[Signature]</i>	Н.Пүрэвжаргал



Утас: 99106763  
Алтайн газрын хүч

"Сургуулийн спорт заалны барилгын нэг маягийн зураг /720м², 7-бэлл/

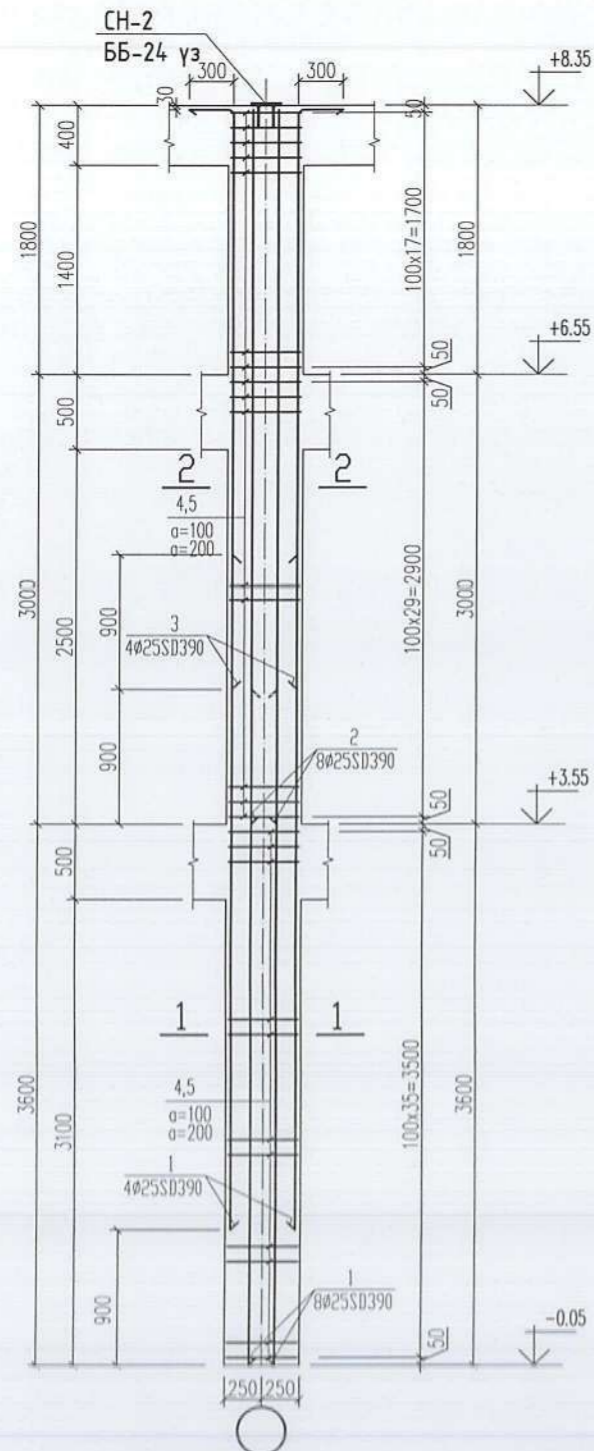
Багана дам нурууны байгуулалт

Инженер	<i>[Signature]</i>	3.бэлболд	ЕГ Шифр: АГХ-21/19	Масштаб: --	№ шат: А3
Гүйцэтгэсэн	<i>[Signature]</i>	3.бэлболд	ТГ Шифр:	M1:200	№ноо: 22.104
Шалгасан	<i>[Signature]</i>	С.Бямбасүрэн		Зургийн дугаар: ББ-12	Урьдас: 35

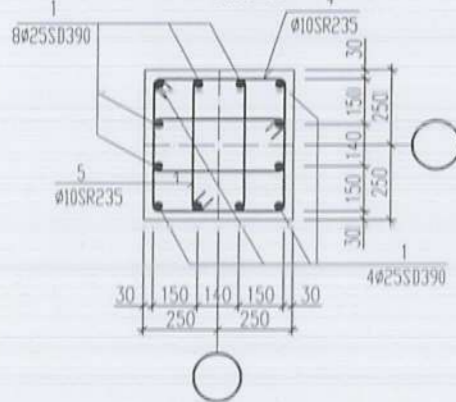
2024.09.10 10:58 AM



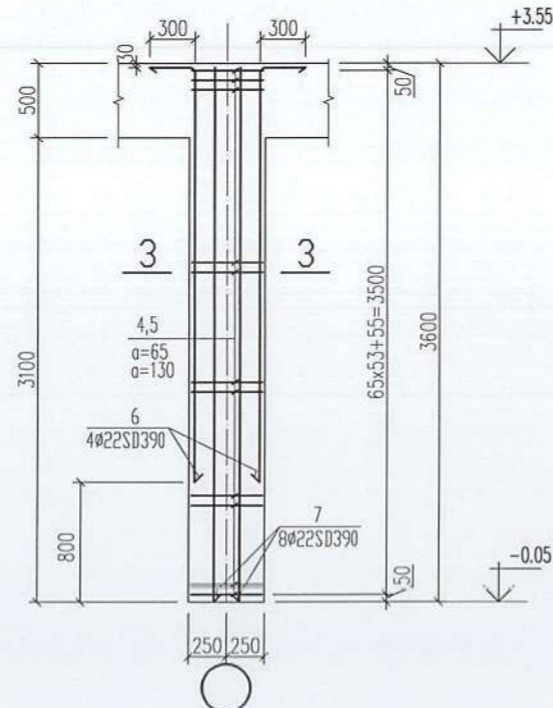
Багана-1. Б-1 М1:50



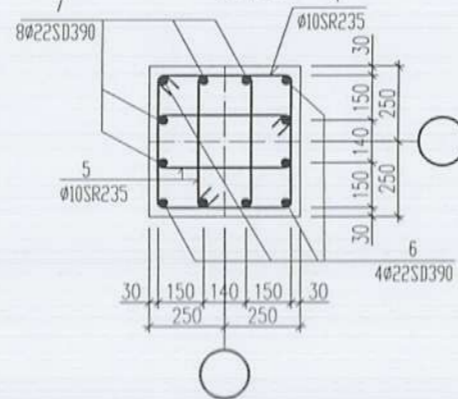
Огтлол 1-1  
М1:25



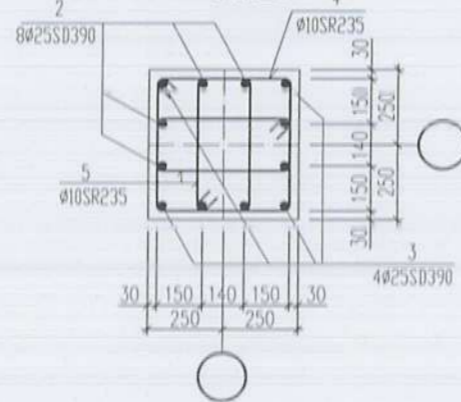
Багана-3. Б-3 М1:50



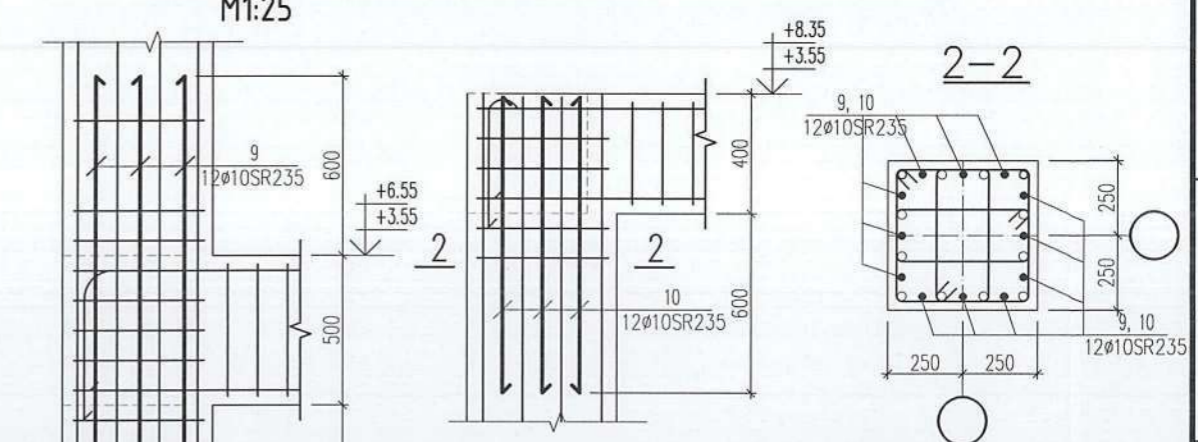
Огтлол 3-3  
М1:25



Огтлол 2-2  
М1:25



Багана дам нурууны уулзвар дахь нэмэгдэл арматур  
М1:25



Хэсгийн тодорхойлолт

Поз	Загвар	Поз	Загвар	Поз	Загвар
2		3		4	
5		6		7	

Цутгамал төмөр бетон хийцийн материалын тодорхойлолт

Поз	Тэмдэглэгээ	Нэр	Тоо шир	Хүнд /кг/		
				Нэгж	Нийт	
<b>Багана-1</b>				<b>8</b>	<b>829.9</b>	<b>6639.0</b>
1	MNS JIS G 3112:2002	SD 390 D 25 L= 4500	12	17.34	208.1	
2	MNS JIS G 3112:2002	SD 390 D 25 L= 5170	8	19.92	159.4	
3	MNS JIS G 3112:2002	SD 390 D 25 L= 4270	4	16.45	65.8	
4	MNS JIS G 3112:2002	SR 235 D 10 L= 1900	127	1.17	148.8	
5	MNS JIS G 3112:2002	SR 235 D 10 L= 1370	254	0.84	214.5	
<b>Багана дам нурууны уулзварын нэмэлт арматур</b>						
9	MNS JIS G 3112:2002	SR 235 D 10 L= 1700	24	1.05	25.2	
10	MNS JIS G 3112:2002	SR 235 D 10 L= 1100	12	0.68	8.1	
		Материал бетон /м3/В20	8	2.10	16.8	
<b>Багана-3</b>				<b>8</b>	<b>294.9</b>	<b>2359.0</b>
6	MNS JIS G 3112:2002	SD 390 D 22 L= 3160	4	9.43	37.7	
7	MNS JIS G 3112:2002	SD 390 D 22 L= 3960	8	11.82	94.5	
3	MNS JIS G 3112:2002	SR 235 D 10 L= 1900	54	1.17	63.3	
4	MNS JIS G 3112:2002	SR 235 D 10 L= 1370	108	0.84	91.2	
<b>Багана дам нурууны уулзварын нэмэлт арматур</b>						
10	MNS JIS G 3112:2002	SR 235 D 10 L= 1100	12	0.68	8.1	
		Материал бетон /м3/В20	8	0.90	7.2	

Тайлбар:

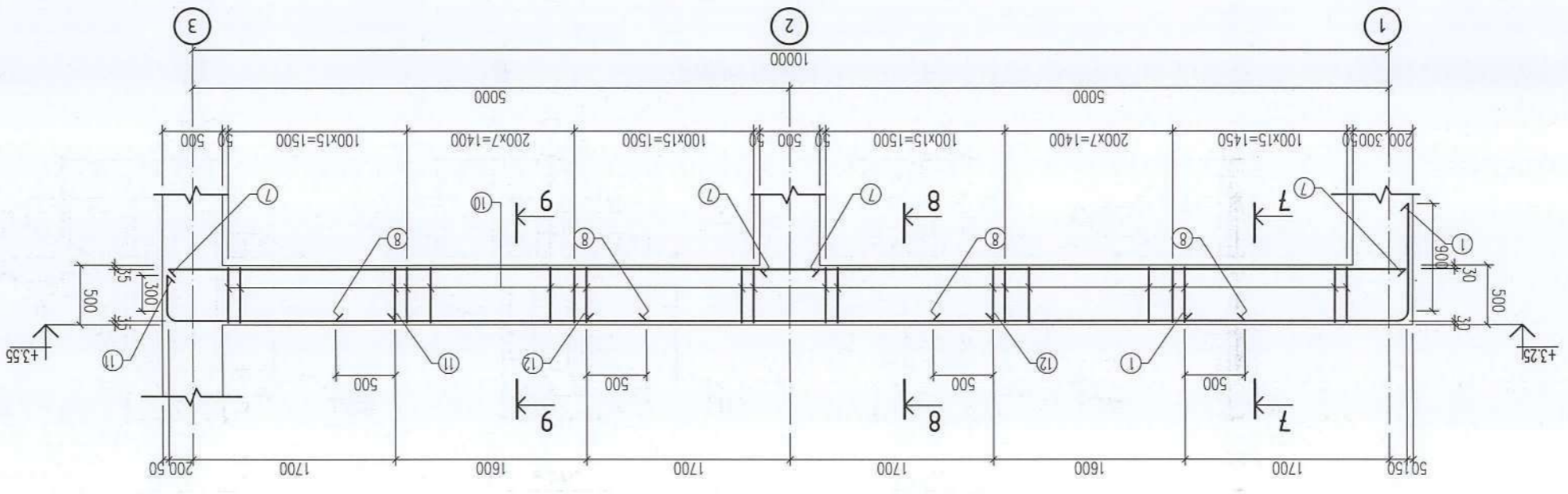
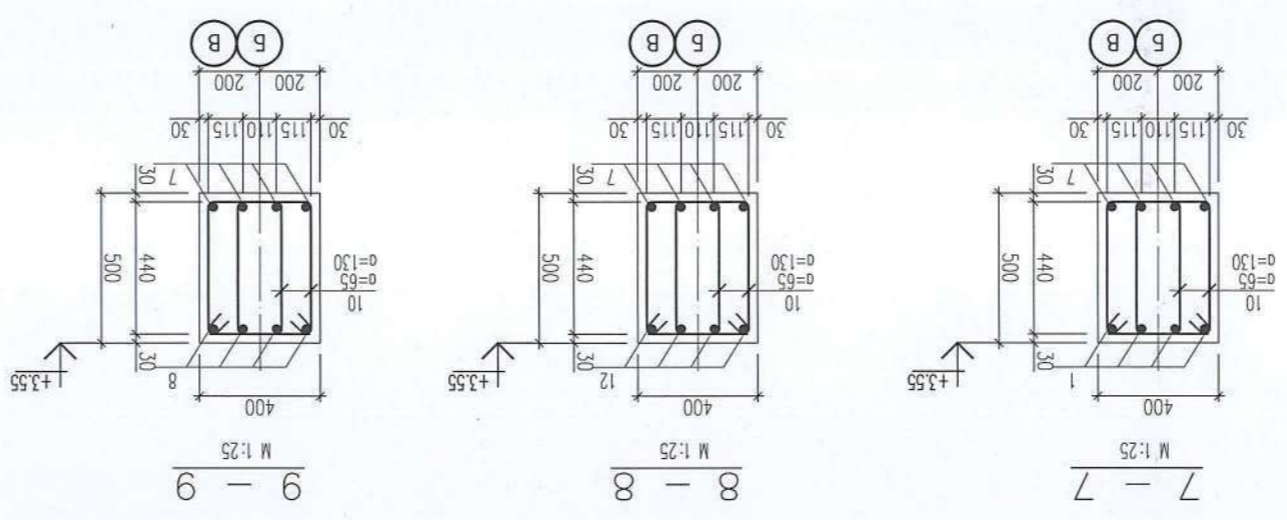
1. Цутгамал бетоны ажлыг БНДЗ.03.02-90, БНД52-02-05 ийн заалтын дагуу хийж гүйцэтгэнэ.
2. Цутгамал баганыг модон хэм хашмалд бэлтгэж цутгасны дараагаар бэхжилтийн бат бэхийг 70%-д хүрсний дараа хэв хашмалыг авна.
3. Баганын байгуулалтыг ББ-14-р хуудаснаас үз.
4. Баганын толгойд суух СН-ийн зургийг ББ-24 хуудаснаас үз.

"Сургуулийн спорт заалны барилгын нэг маягийн зураг /720м <sup>2</sup> . 7-бэлл/					
<b>Багана-1, 3. арматурчлал түүвэр</b>					Үе шат: АЗ
Инженер		3.батболд	ЕГ Шифр: АГХ-21/19	Масштаб: --	Огноо: 2021.04
Гүйцэтгэсэн		3.батболд	ТГ Шифр:	Зургийн дугаар: ББ-13	Хуудас: 35
Утас: 99106763		Шалгасан	С.Бямбасүрэн		
Алтайн газрын хүч					

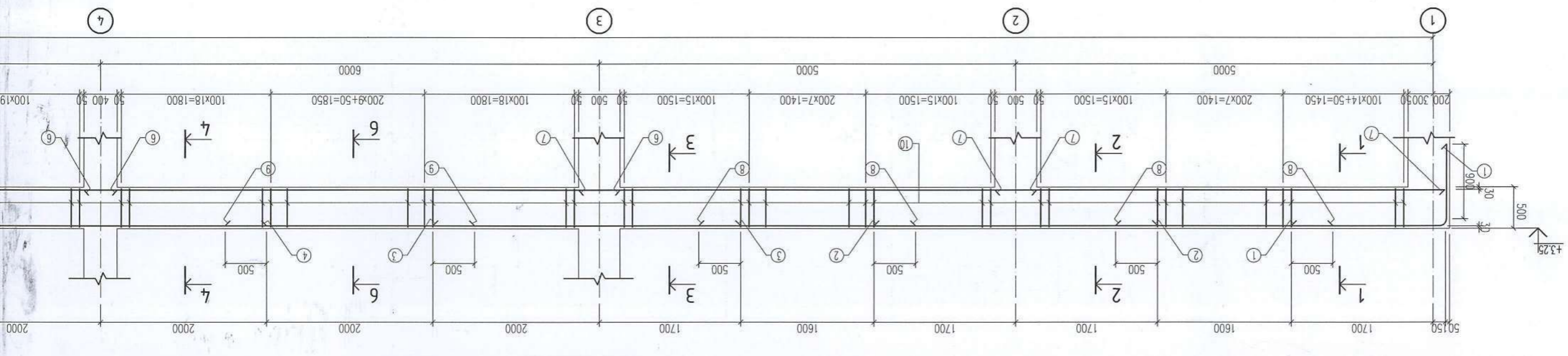
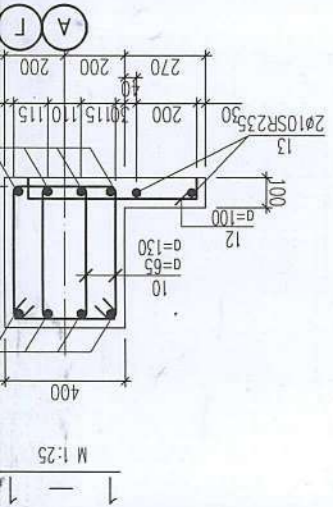








Дал нугуу-2. ДН-2 М:1:50

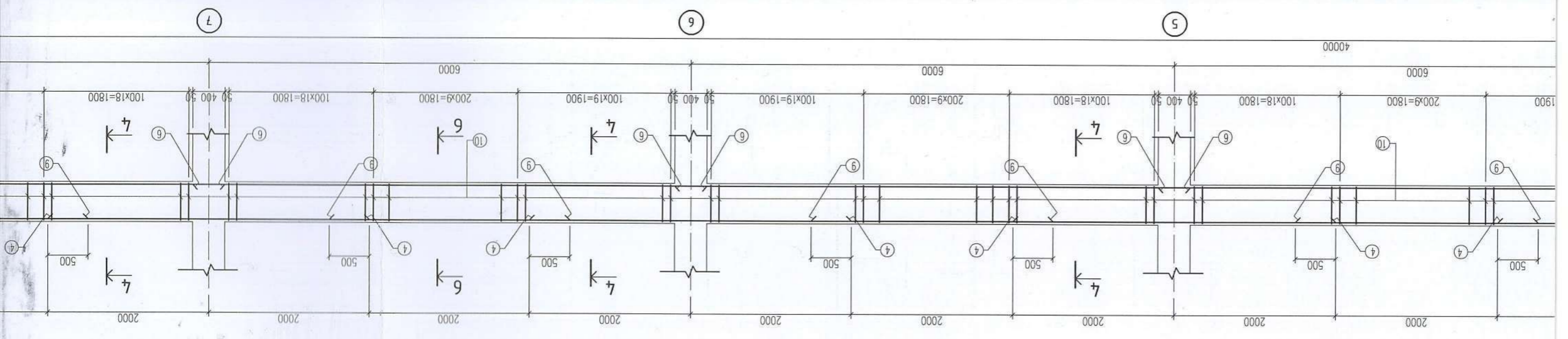
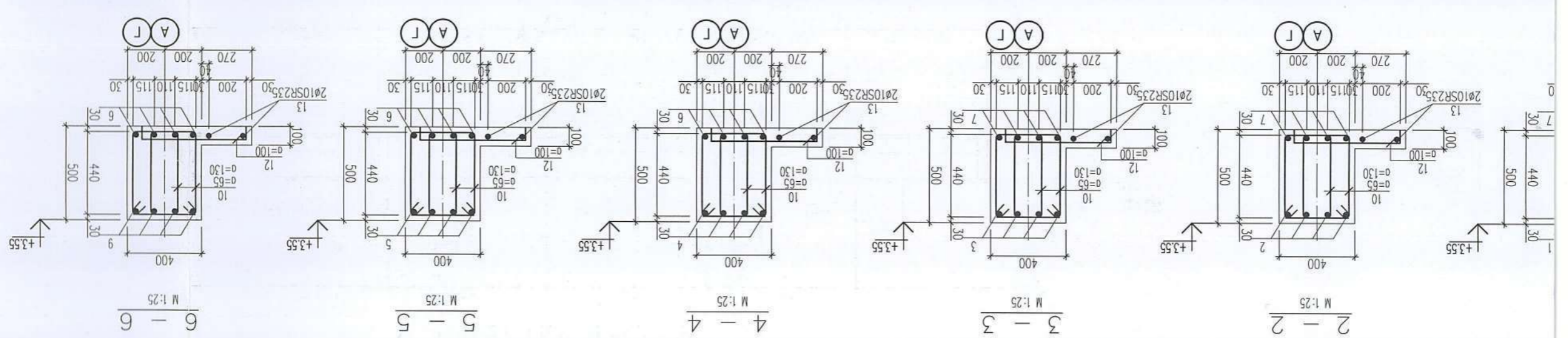


Дал нугуу-1. ДН-1 М:1:50



1. Цугамад дөмөнү ажлыг БНД13.03.02-90, БНД152-02-05 үүн эд дагуу хийж гүйцэтгэнэ.
2. Цугамад дамнуурцуг модон хэм хашмад бэлтгэж цугамад д дэхжилтийн дам бэхлэлт 70%-д хүрнүү дард хэб хашмад д
3. Дам нурууны дагууламгыг ББ-12-р хуудснаас үз.

Тайлбар:

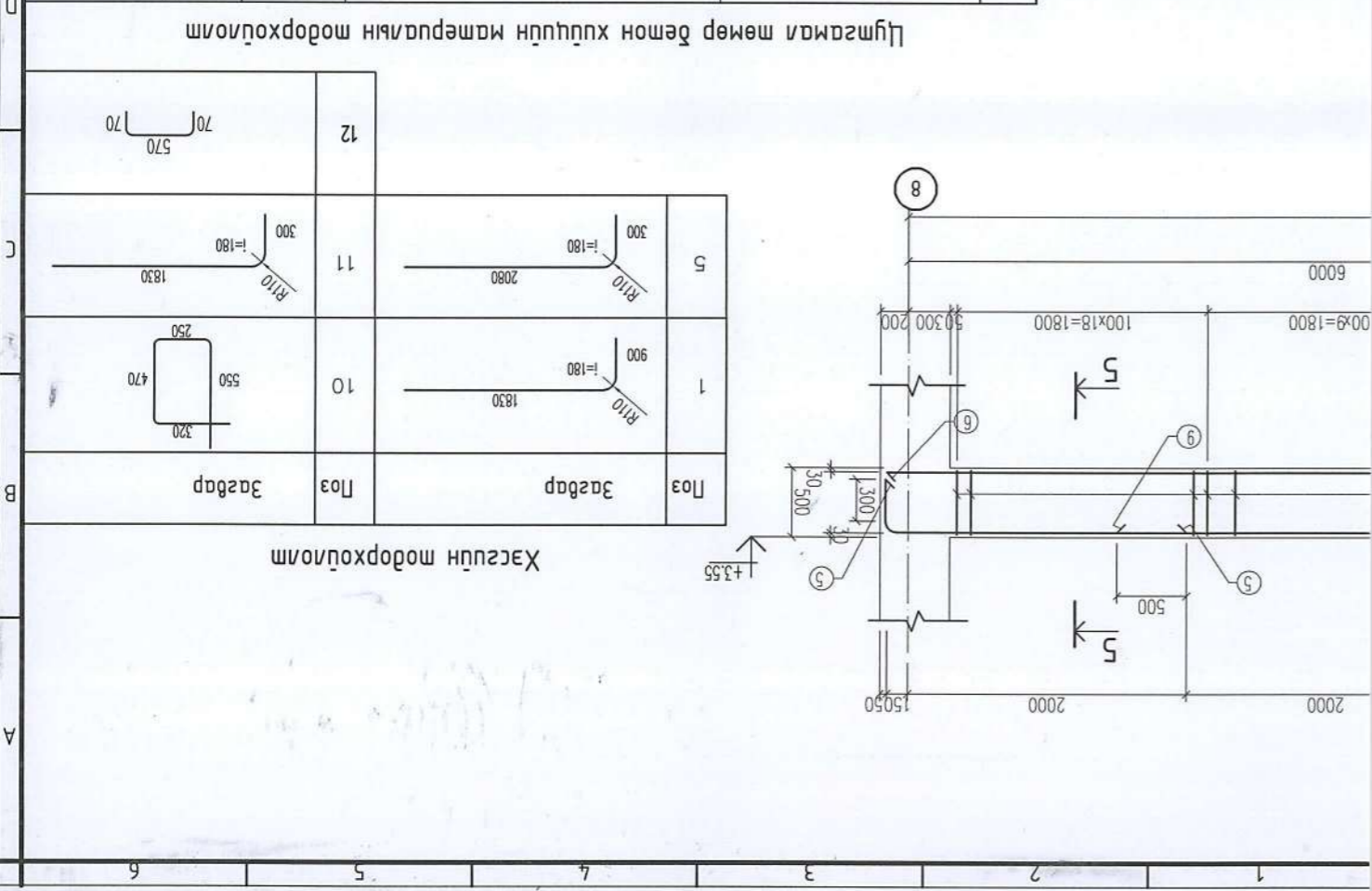




Алтын тэвэрч хүүх Утас: 99106763	Инженер	Э.Бямбаоюун	Т.Шуур	Э.Бямбаоюун	Масштаб: --	М1:50	Хугацаа: 35
	Гүйцэтгэгч	Э.Бямбаоюун	Т.Шуур	Э.Бямбаоюун	Масштаб: --	М1:50	Огноо: 2021.04

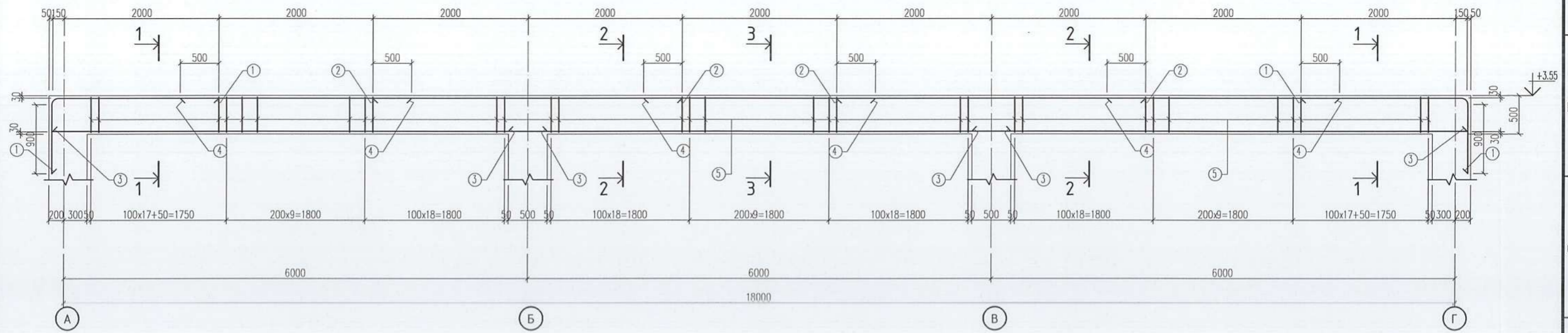
АЛТЫН ТЭВЭРЧ ХҮҮХ  
 "Цэргүүлийн спортын эвэрчдийн барилгын нэг маргуулийн зураг /ТЗМ/, Т-бэлдэгч  
 Дам нургуу-1,2 барилгын зураг, шүүдэр.  
 Үе шат: А3

№	Тамдгал	Тамдгал	Нар	Шир	Нарж	Хийт	Хунд /кг/
<b>Дам нургуу-1</b>							
1	MNS JIS G 3112:2002	SD 390	D 19	L= 2910	4	6.48	25.9
2	MNS JIS G 3112:2002	SD 390	D 19	L= 3400	4	7.57	30.3
3	MNS JIS G 3112:2002	SD 390	D 19	L= 3700	4	8.24	32.9
4	MNS JIS G 3112:2002	SD 390	D 19	L= 4000	16	8.90	142.4
5	MNS JIS G 3112:2002	SD 390	D 19	L= 2560	4	5.70	22.8
6	MNS JIS G 3112:2002	SD 390	D 19	L= 6400	20	14.24	284.9
7	MNS JIS G 3112:2002	SD 390	D 19	L= 5500	8	12.24	97.9
8	MNS JIS G 3112:2002	SD 390	D 13	L= 2600	8	2.71	21.7
9	MNS JIS G 3112:2002	SD 390	D 13	L= 3000	20	3.13	62.5
10	MNS JIS G 3112:2002	SR 235	D 10	L= 1590	618	0.98	605.8
12	MNS JIS G 3112:2002	SD 390	D 13	L= 710	405	0.74	299.6
13	MNS JIS G 3112:2002	SR 235	D 10	L= 40.4	2	24.91	49.8
<b>Дам нургуу-2</b>							
1	MNS JIS G 3112:2002	SD 390	D 19	L= 2910	4	6.48	25.9
7	MNS JIS G 3112:2002	SD 390	D 19	L= 5500	8	12.24	97.9
8	MNS JIS G 3112:2002	SD 390	D 13	L= 2600	8	2.71	21.7
10	MNS JIS G 3112:2002	SR 235	D 10	L= 1590	152	0.98	149.0
11	MNS JIS G 3112:2002	SD 390	D 19	L= 2310	4	5.14	20.6
12	MNS JIS G 3112:2002	SD 390	D 22	L= 3400	4	10.15	40.6
<b>Бетон /м3/ B20</b>							
2							
8.47							
16.9							





Дам нуруу-3. ДН-3 М1:50

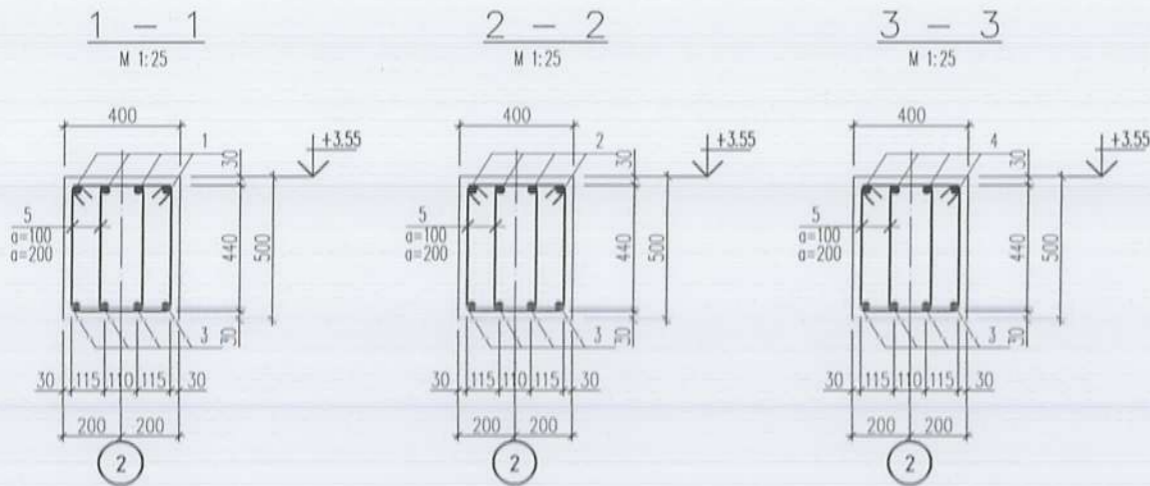


Хэсгийн модорхойлолт

Поз	Загвар	Поз	Загвар
1		5	

Цутгамал төмөр бетон хийцийн материалын модорхойлолт

Поз	Тэмдэглэгээ	Нэр	Тоо шир	Хүнд /кг/	
				Нэгж	Нийт
Дам нуруу-3					
1	MNS JIS G 3112:2002	SD 390 D 19 L= 3160	1	630.8	630.8
2	MNS JIS G 3112:2002	SD 300 D 22 L= 4000	8	7.03	56.3
3	MNS JIS G 3112:2002	SD 390 D 19 L= 6400	12	14.24	170.9
4	MNS JIS G 3112:2002	SD 390 D 13 L= 3000	12	3.13	37.5
5	MNS JIS G 3112:2002	SR 235 D 10 L= 1590	276	0.98	270.6
		бетон /м3/ B20	1	3.28	3.3



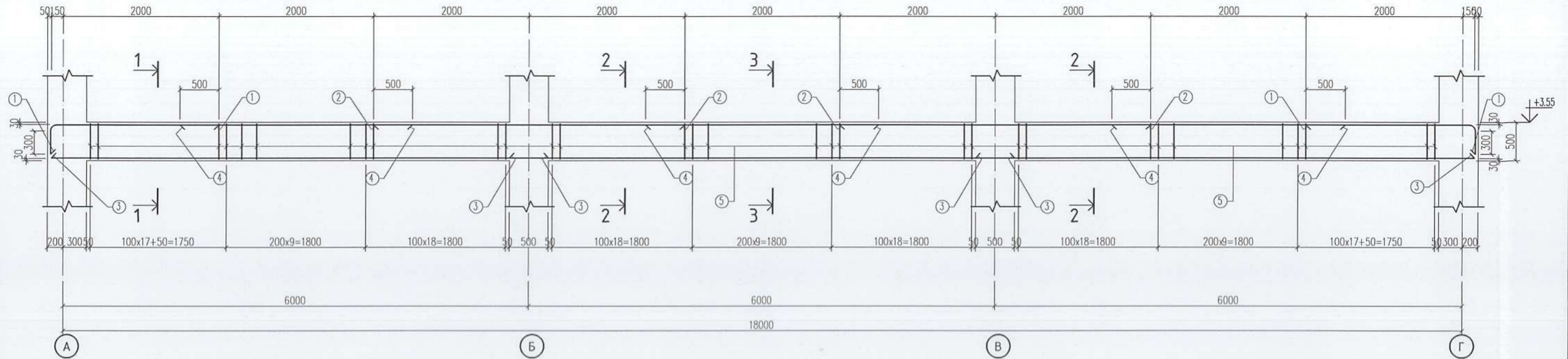
Тайлбар:

1. Цутгамал бетоны ажлыг БНДЗ.03.02-90, БНД52-02-05 ийн заалтын дагуу хийж гүйцэтгэнэ.
2. Цутгамал дамнурууг модон хэм хашмалд дэлтгэж цутгасны дараагаар бэхжилтийн бат бэхийг 70%-д хүрсний дараа хэд хашмалыг авна.
3. Дам нурууны байгуулалтыг ББ-12-р хуудаснаас үз.

<p>Утас: 99106763 Алтайн газрын хүч</p>	"Сургуулийн спорт заалны барилгын нэг маягийн зураг /720м <sup>2</sup> . 7-бэлл/					
	ДН-3 арматурчлал, түүвэр.					Үе шат: А3
	Инженер	Гүйцэтгэсэн	Шалгасан	3.батболд	ЕГ Шифр: АГХ-21/19	Масштаб: -- М1:50
			3.батболд	ТГ Шифр:	Зургийн дугаар: ББ-16	
			С.Бянбасүрэн		Огноо: 2021.04 Хуудас: 35	



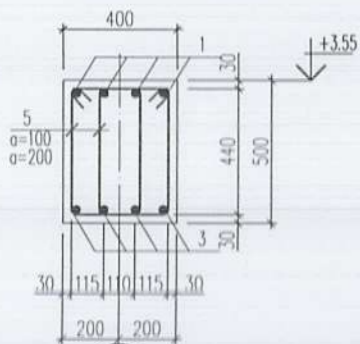
Дам нуруу-4. ДН-4 М1:50



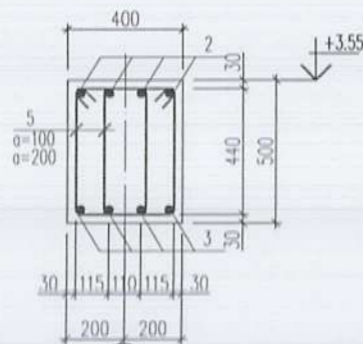
Хэсгийн тодорхойлолт

Поз	Загвар	Поз	Загвар
1		5	

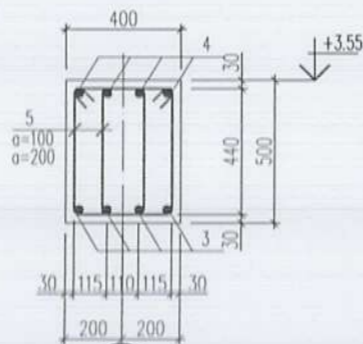
1 - 1  
М 1:25



2 - 2  
М 1:25



3 - 3  
М 1:25



Цутгамал төмөр бетон хийцийн материалын тодорхойлолт

Поз	Тэмдэглэгээ	Нэр	Тоо шир	Хүнд /кг/		
				Нэгж	Нийт	
<b>Дам нуруу-4</b>						
1	MNS JIS G 3112:2002	SD 390 D 22 L= 2560	8	7.64	61.1	
2	MNS JIS G 3112:2002	SD 390 D 22 L= 4000	8	11.94	95.5	
3	MNS JIS G 3112:2002	SD 390 D 22 L= 6400	12	19.10	229.2	
4	MNS JIS G 3112:2002	SD 390 D 13 L= 3000	12	3.13	37.5	
5	MNS JIS G 3112:2002	SR 235 D 10 L= 1590	276	0.98	270.6	
бетон /м3/ B20				1	3.28	3.3

Тайлбар:

1. Цутгамал бетоны ажлыг БНДЗ.03.02-90, БНД52-02-05 ийн заалтын дагуу хийж гүйцэтгэнэ.
2. Цутгамал дамнурууг модон хэм хашмалд бэлтгэж цутгасны дараагаар бэхжилтийн бат бэхийг 70%-д хүрсний дараа хэв хашмалыг авна.
3. Дам нурууны байгуулалтыг ББ-12-р хуудаснаас үз.



Утас: 99106763  
Алтайн газрын хүч

"Сургуулийн спорт заалны барилгын нэг маягийн зураг /720м<sup>2</sup>. 7-бэлл/

Дам нуруу-4 арматурчлал, түүвэр.

Инженер		З.Батболд	ЕГ Шифр: АГХ-21/19	Масштаб: -- М1:50	Гарам: АЗ
Гүйцэтгэсэн		З.Батболд	ТГ Шифр:	Зургийн дугаар: ББ-17	Тэмдэг: 2104
Шалбарсан		С.Баянбасуран			Цуудас: 35

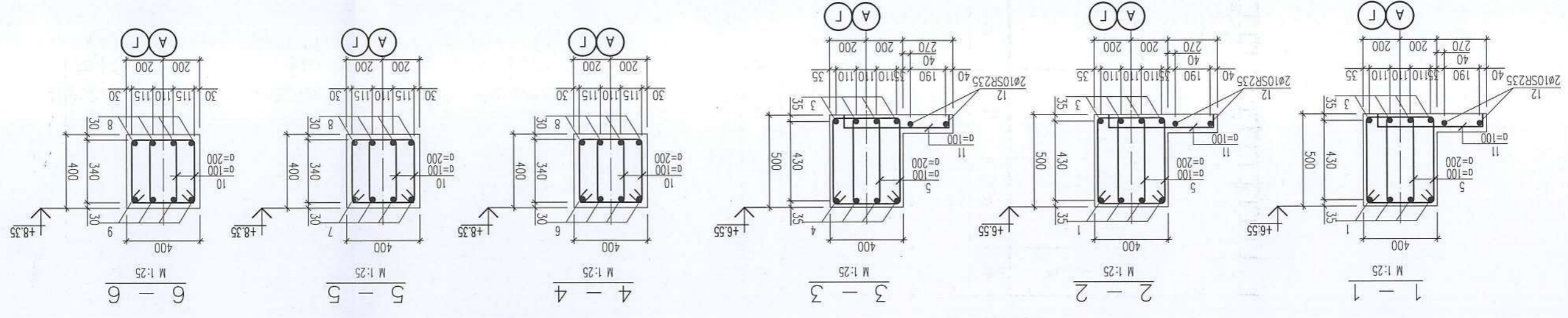




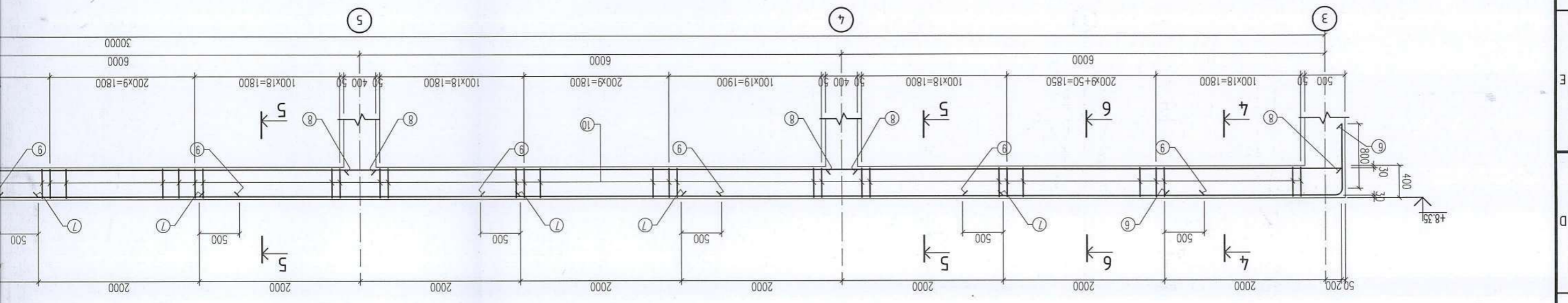


12 11 10 9 8 7 6 5 4 3 2 1

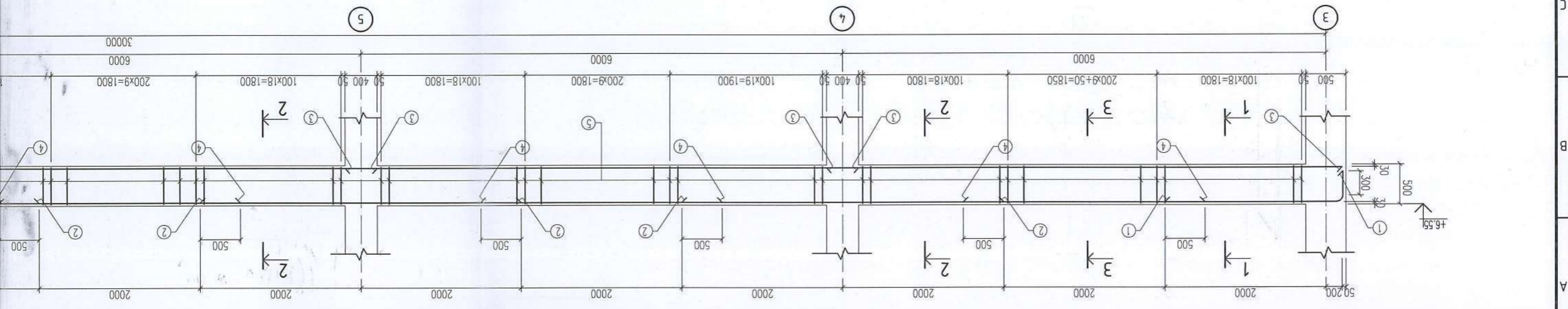
6	
1	
Площ	Забап



Хэцэ



Дам нугуу-7. ДН-7 М1:50



Дам нугуу-6. ДН-6 М1:50

12 11 10 9 8 7 6 5 4 3 2 1



Алтаны Газрын ХҮЧ	Инженер	Э.Бамболд	Масштаб: --	Огноо: 2021.04	Хувдас: 35
	Гүйцэтгэсэн	Э.Бамболд			
Утас: 99106763	Шагсаан	С.Бямбацэцэн	ТТ Шуфр:	Эргэлтийн дугаар: ББ-19	Хувдас: 35
Аймагн газрын хүч	Шагсаан	С.Бямбацэцэн	ЕГ Шуфр: АГХ-21/19	Масштаб: --	Хувдас: 35

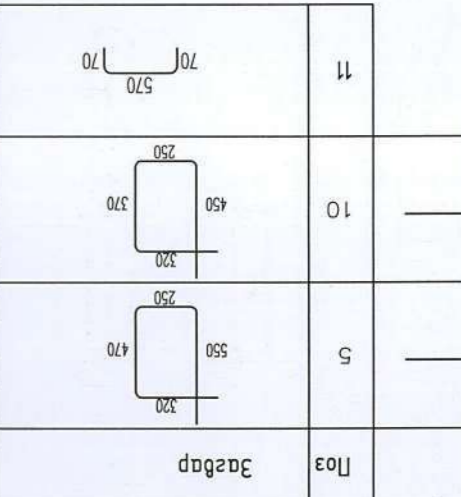


**Дам нугруу-6,7 арматурчлал, шүүвэр.**

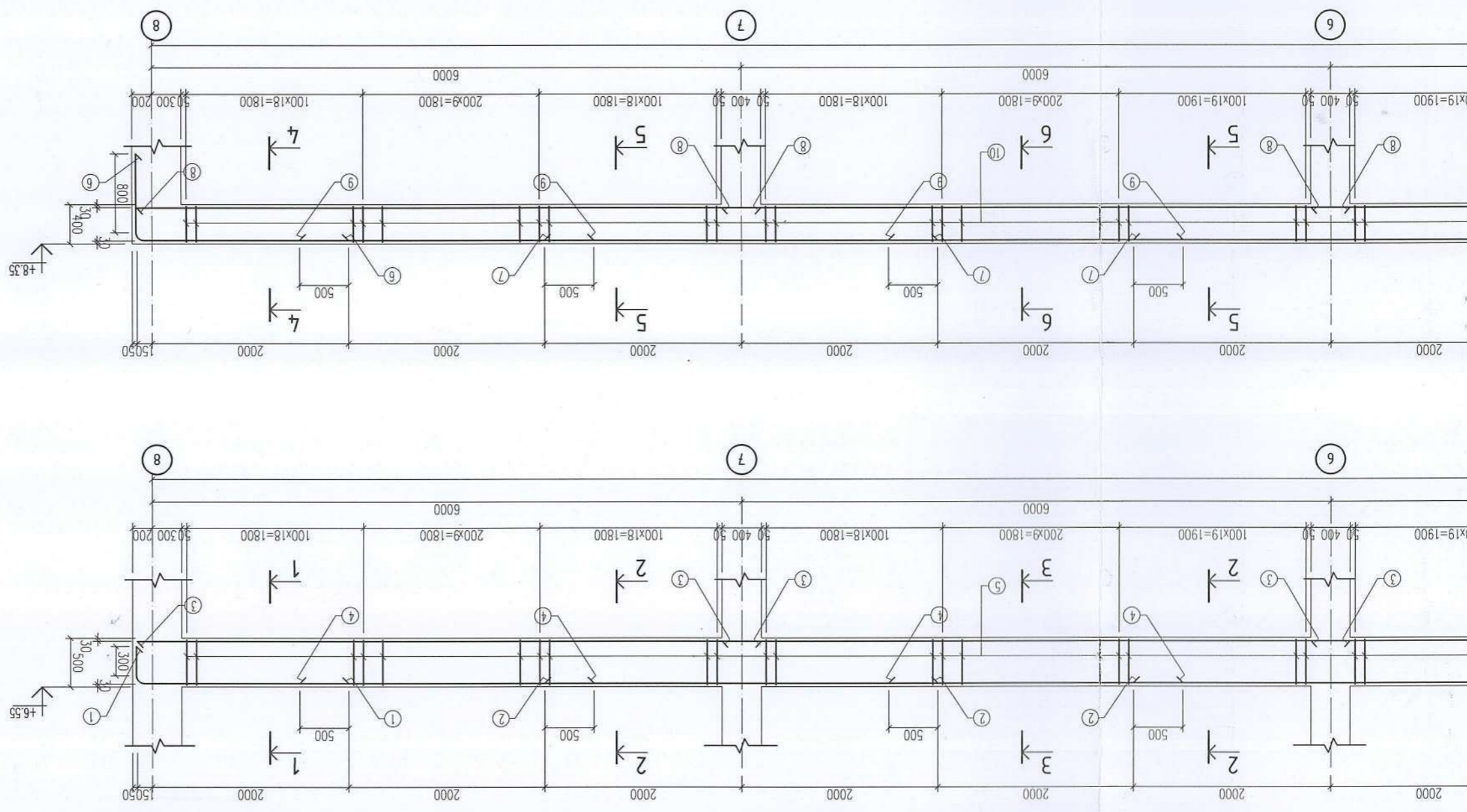
"Гургуулийн спорт заагийн баруулын нэг мянгийн зурга /720м<sup>2</sup>, 7-дугаан/

- Тайлбар:
- Цугаарал дөмөн ажлын БНД.3.03.02-90, БНД.52-02-05 үүн заалтын дагуу хийж гүйцэтгэнэ.
  - Цугаарал арматурчлал модон хэм хашмалд бэлтгэж гүйцэтгэсэн дараагаар дэжлүүлсэн дөм дэхүүс 70%-д хүрсний дараа хэв хашмалыг авна.
  - Дам нугрууны дагууламгыг ББ-12-р хуудаснаас үз.

Лоз	Тэмдэглэгээ	Нэр	Хүнд /кг/	Тоо	Шир	Нэгж	Нийт
<b>Дам нугруу-6</b>							
1	MNS JIS G 3112:2002	SD 390 D 19	L=2610	8	5.81	46.5	46.5
2	MNS JIS G 3112:2002	SD 390 D 19	L=4000	16	8.90	142.4	142.4
3	MNS JIS G 3112:2002	SD 390 D 19	L=6400	20	14.24	284.9	284.9
4	MNS JIS G 3112:2002	SD 390 D 13	L=3000	20	3.13	62.5	62.5
5	MNS JIS G 3112:2002	SR 235 D 10	L=1590	470	0.98	460.7	460.7
11	MNS JIS G 3112:2002	SD 390 D 13	L=710	305	0.74	225.6	225.6
12	MNS JIS G 3112:2002	SR 235 D 10	L=30.4	2	18.74	37.5	37.5
<b>Дам нугруу-7</b>							
6	MNS JIS G 3112:2002	SD 390 D 22	L=3110	8	9.28	74.2	74.2
7	MNS JIS G 3112:2002	SD 390 D 22	L=4000	16	11.94	191.0	191.0
8	MNS JIS G 3112:2002	SD 390 D 19	L=6400	20	14.24	284.9	284.9
9	MNS JIS G 3112:2002	SD 390 D 13	L=3000	20	3.13	62.5	62.5
10	MNS JIS G 3112:2002	SR 235 D 10	L=1390	470	0.86	402.8	402.8
Бетон /м3/ B20				2	4.44	8.9	8.9
Бетон /м3/ B20				2	6.38	12.8	12.8
Бетон /м3/ B20				2	1015.4	2030.8	2030.8

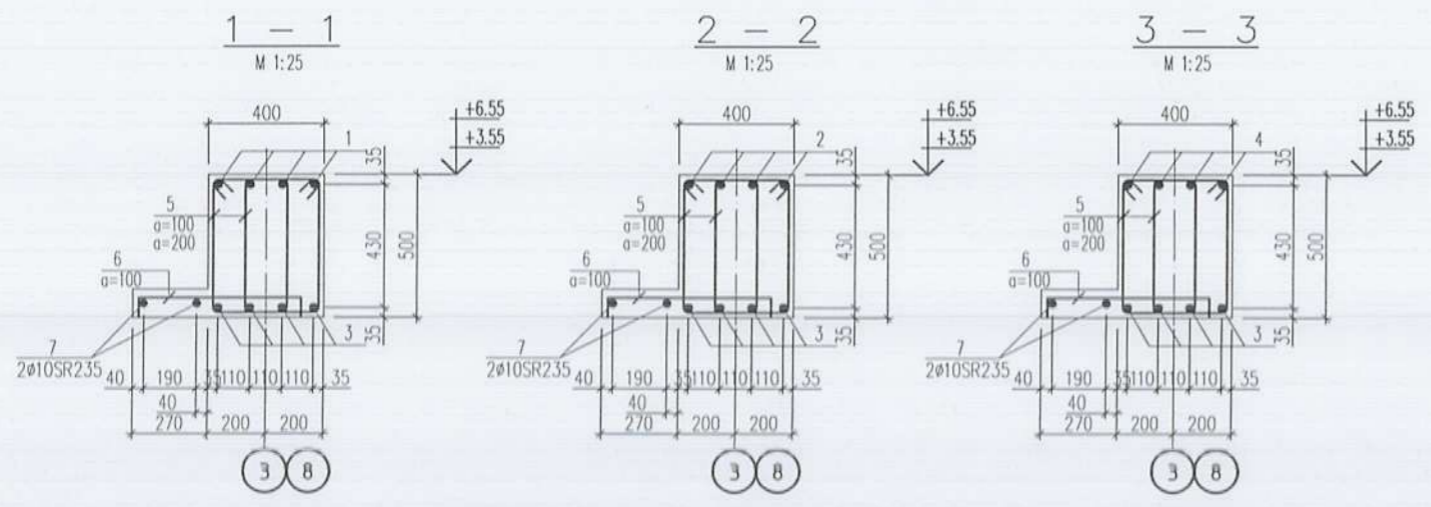
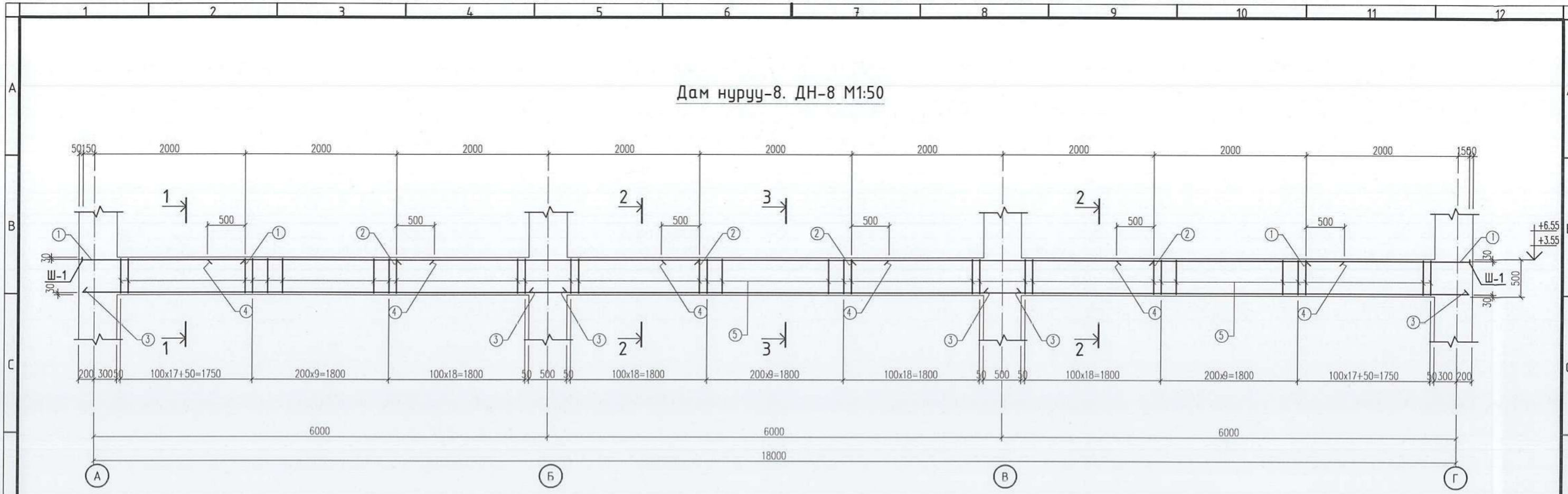


Цугаарал шөвөр дөмөн хийгүүний материалын тодорхойлолт





Дам нуруу-8. ДН-8 М1:50

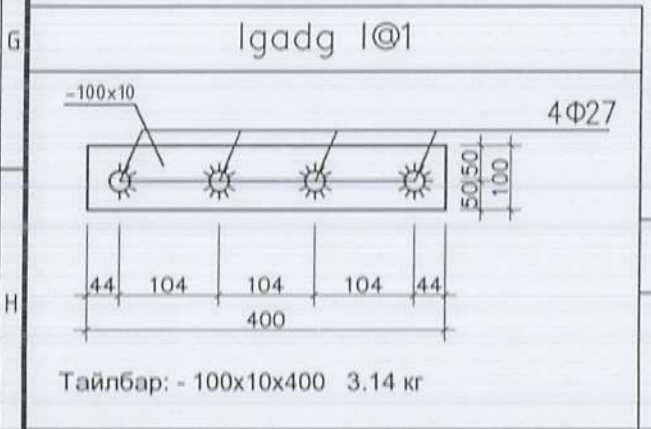


Цутгамал төмөр бетон хийцийн материалын тодорхойлолт

Поз	Тэмдэглэгээ	Нэр	Тоо шир	Хүнд /кг/	
				Нэгж	Нийт
<b>Дам нуруу-8</b>					
			<b>3</b>	<b>892.7</b>	<b>2678.0</b>
1	MNS JIS G 3112:2002	SD 390 D 25 L= 2150	8	8.28	66.3
2	MNS JIS G 3112:2002	SD 390 D 25 L= 4000	8	15.41	123.3
3	MNS JIS G 3112:2002	SD 390 D 22 L= 6400	12	19.10	229.2
4	MNS JIS G 3112:2002	SD 390 D 13 L= 3000	12	3.13	37.5
5	MNS JIS G 3112:2002	SR 235 D 10 L= 1590	276	0.98	270.6
6	MNS JIS G 3112:2002	SD 390 D 13 L= 710	185	0.74	136.9
7	MNS JIS G 3112:2002	SR 235 D 10 L= 18.4	2	11.34	22.7
		Шайб Ш-1	2	3.14	6.3
		бетон /м3/ В20	3	3.77	11.3

Тайлбар:

1. Цутгамал бетоны ажлыг БНДЗ.03.02-90, БНД52-02-05 ийн заалтын дагуу хийж гүйцэтгэнэ.
2. Цутгамал дамнурууг модон хэм хашмалд бэлтгэж цутгасны дараагаар бэхжилтийн бат бэхийг 70%-д хүрсний дараа хэв хашмалыг авна.
3. Дам нурууны байгуулалтыг ББ-12-р хуудаснаас үз.



Хэсгийн тодорхойлолт

Поз	Загвар	Поз	Загвар
6		5	

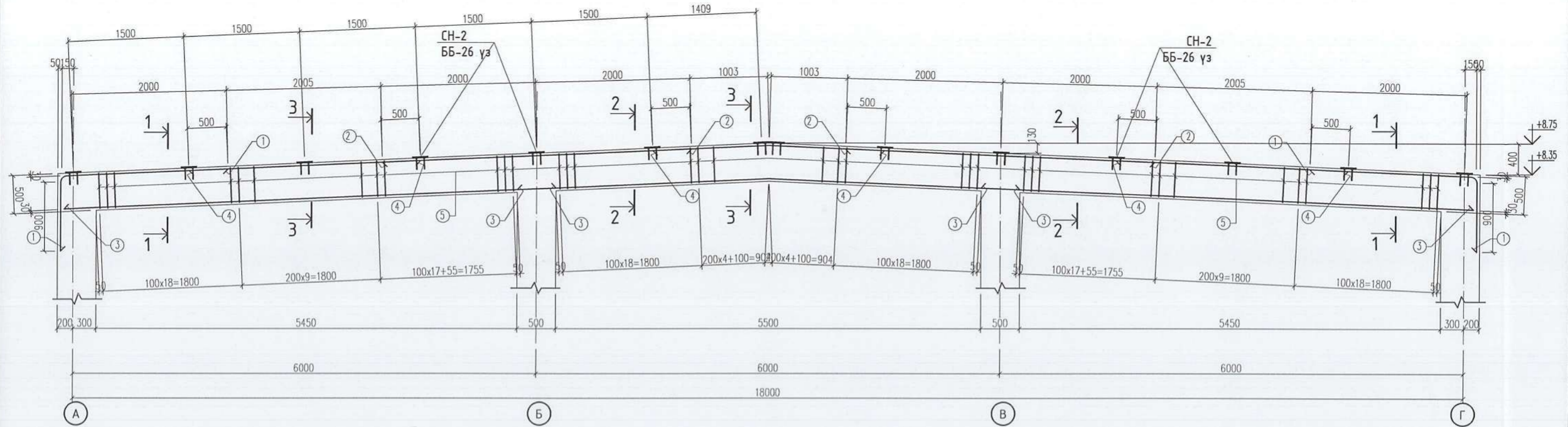


"Сургуулийн спорт заалны барилгын нэг маягийн зураг /720м². 7-балл/					
<b>Дам нуруу-8 арматурчлал, түүвэр.</b>					
Инженер		З.Батболд	ЕГ Шифр: АГХ-21/19	Масштаб: --	№ шат: А3
Гүйцэтгэсэн		З.Батболд	ТГ Шифр:	М1:50	Эзнийг: 22104
Шалгасан		С.Бянбасүрэн	Зургийн дугаар: ББ-20	Хуудас: 35	Утас: 35

ЭЗЭННИЙН ХУСГАА



Дам нуруу-9. ДН-9 М1:50

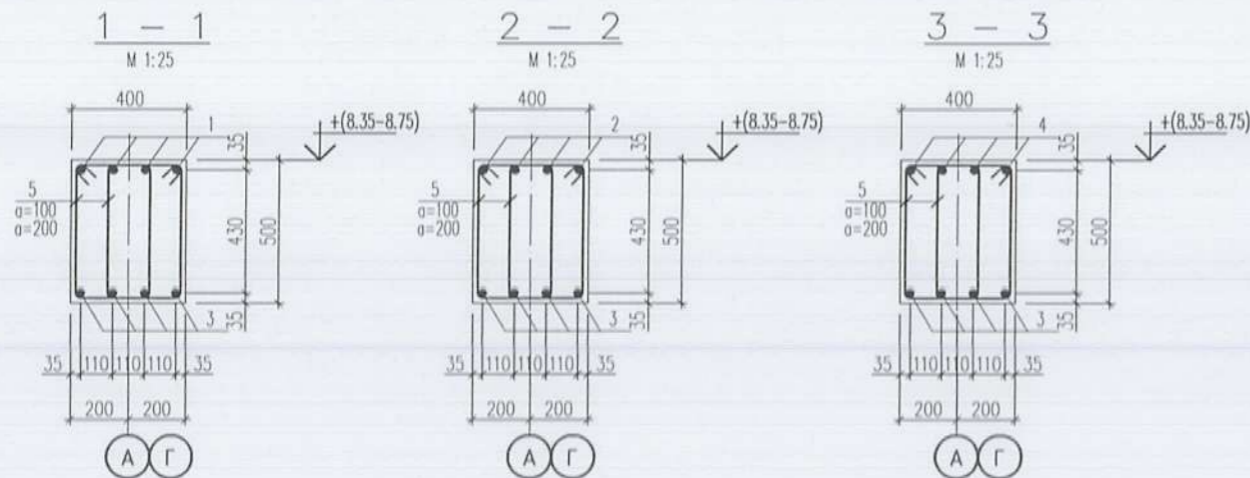


Хэсгийн тодорхойлолт

Поз	Загвар	Поз	Загвар
1		5	

Цутгамал төмөр бетон хийцийн материалын тодорхойлолт

Поз	Тэмдэглэгээ	Нэр	Тоо шир	Хүнд /кг/	
				Нэгж	Нийт
<b>Дам нуруу-9</b>					
			<b>2</b>	<b>650.7</b>	<b>1301.4</b>
1	MNS JIS G 3112:2002	SD 390 D 22 L= 3160	8	9.43	75.4
2	MNS JIS G 3112:2002	SD 390 D 22 L= 4000	8	11.94	95.5
3	MNS JIS G 3112:2002	SD 390 D 19 L= 6420	12	14.29	171.5
4	MNS JIS G 3112:2002	SD 390 D 13 L= 3020	12	3.15	37.8
5	MNS JIS G 3112:2002	SR 235 D 10 L= 1590	276	0.98	270.6
		бетон /м3/ В20	2	3.28	6.6



Тайлбар:

1. Цутгамал бетоны ажлыг БНДЗ.03.02-90, БНД52-02-05 ийн заалтын дагуу хийж гүйцэтгэнэ.
2. Цутгамал дамнурууг модон хэм хашмалд бэлтгэж цутгасны дараагаар бэхжилтийн бат бэхийг 70%-д хүрсний дараа хэв хашмалыг авна.
3. Дам нурууны байгуулалтыг ББ-12-р хуудаснаас үз.



"Сургуулийн спорт заалны барилгын нэг маягийн зураг /720м<sup>2</sup>. 7-бэлл/

Дам нуруу-9 арматурчлал, түүвэр.

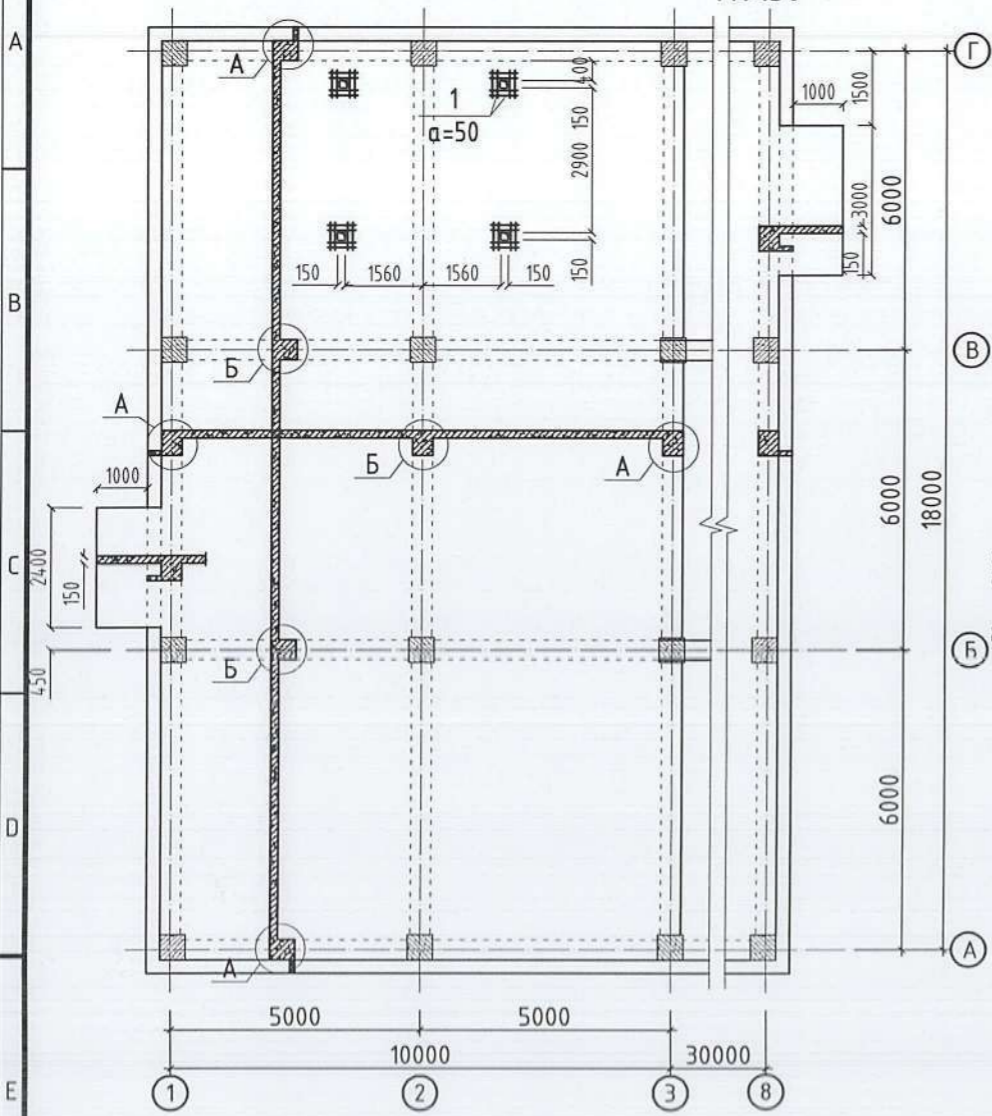
Инженер	Гүйцэтгэсэн	Шалгасан	ЕГ Шифр: АГХ-21/19	Масштаб: --	Зургийн дугаар: ББ-21
				M1:50	

Шалт: АЗ  
Эмээ: >21.04  
Гудас: 35



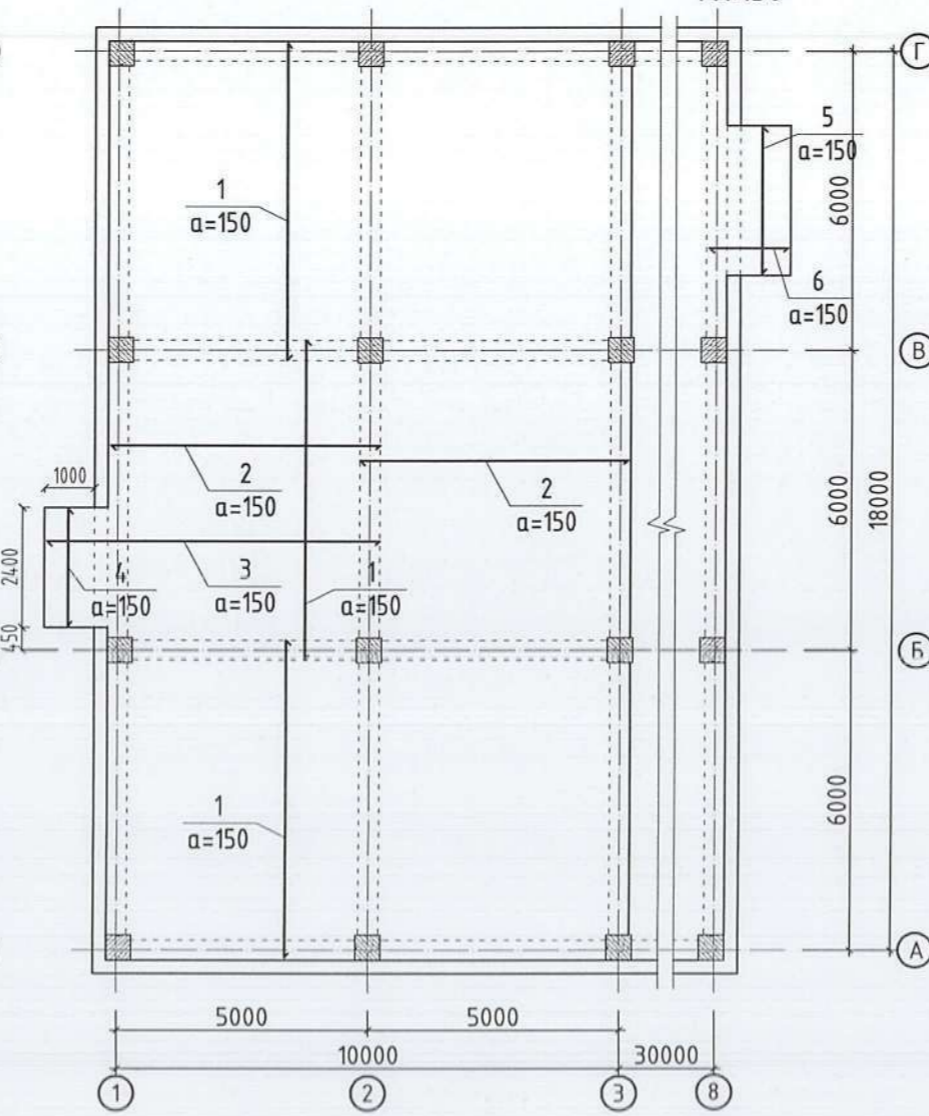
1-р Давхрын хучилтын хэвний байгуулалт

M1:150



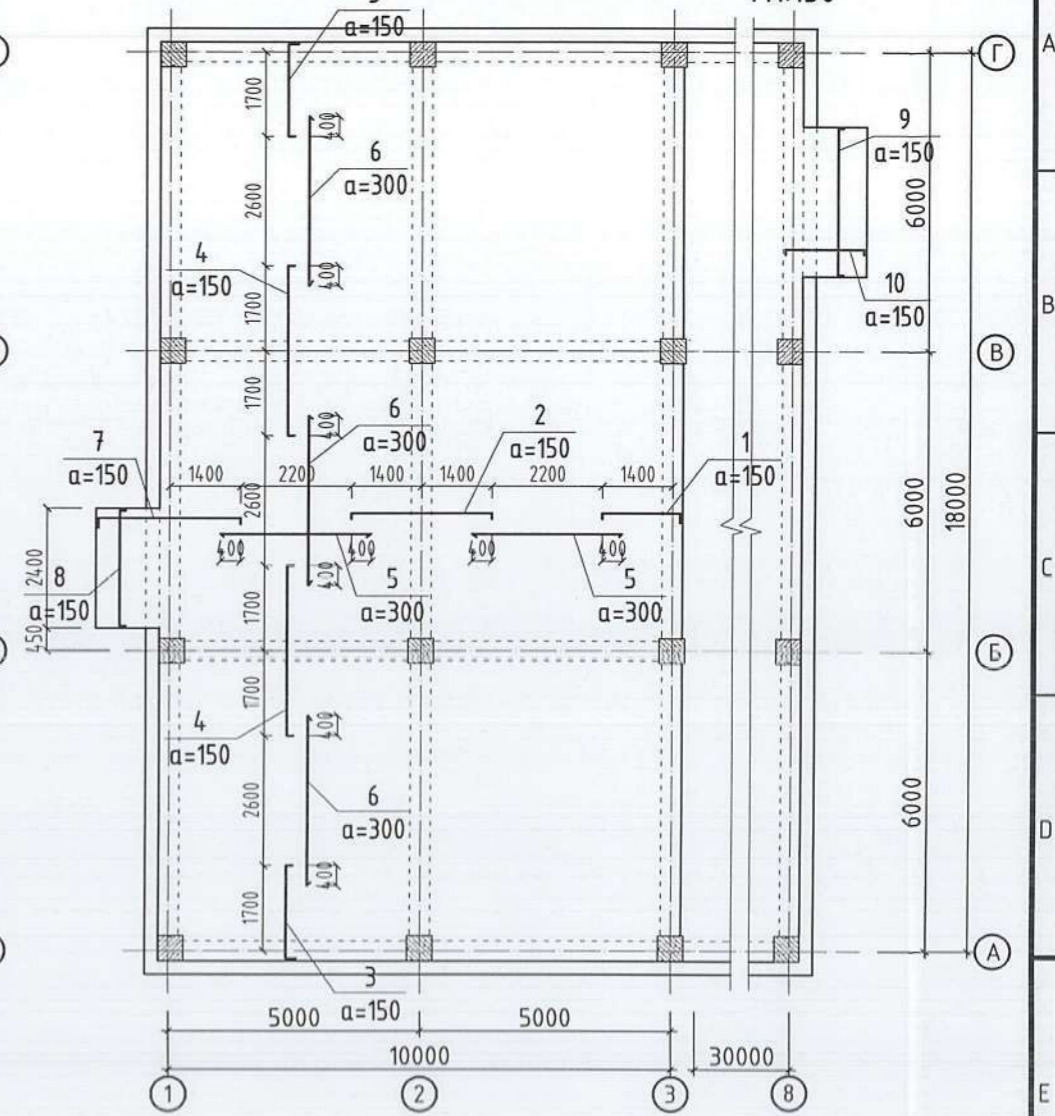
1-р Давхрын хучилтын доод үеийн арматурчлал

M1:150



1-р Давхрын хучилтын дээд үеийн арматурчлал

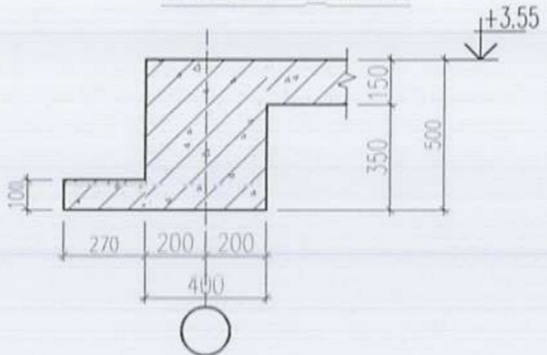
M1:150



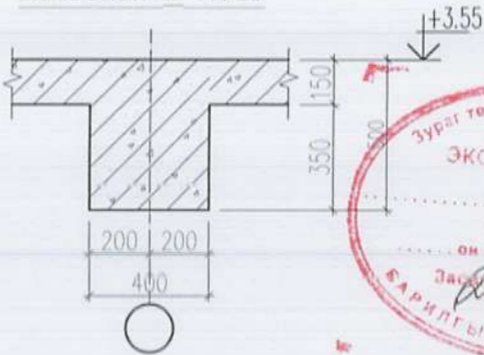
Цутгамал төмөр бетон хийцийн материалын тодорхойлолт

Поз	Тэмдэглэгээ	Нэр	Тоо шир	Хүнд /кг/	
				Нэгж	Нийт
<b>хучилтын нүхний нэмэлт арматурчлал</b>					
1	MNS JIS G 3112:2002	SD 390 D 16	L= 500	64	50.5
<b>хучилтын доод арматурчлал</b>					
1	MNS JIS G 3112:2002	SD 390 D 13	L= 6400	186	6.67
2	MNS JIS G 3112:2002	SD 390 D 13	L= 5400	228	5.63
3	MNS JIS G 3112:2002	SD 390 D 13	L= 6670	16	6.95
4	MNS JIS G 3112:2002	SD 390 D 13	L= 2300	9	2.40
5	MNS JIS G 3112:2002	SD 390 D 13	L= 2600	9	2.71
6	MNS JIS G 3112:2002	SD 390 D 13	L= 1600	21	1.67
<b>хучилтын дээд арматурчлал</b>					
1	MNS JIS G 3112:2002	SD 390 D 13	L= 1850	228	1.93
2	MNS JIS G 3112:2002	SD 390 D 13	L= 3000	114	3.13
3	MNS JIS G 3112:2002	SD 390 D 13	L= 2150	124	2.24
4	MNS JIS G 3112:2002	SD 390 D 13	L= 3600	124	3.75
5	MNS JIS G 3112:2002	SR 235 D 10	L= 3000	228	1.85
6	MNS JIS G 3112:2002	SR 235 D 10	L= 3400	186	2.10
7	MNS JIS G 3112:2002	SD 390 D 13	L= 3020	16	3.15
8	MNS JIS G 3112:2002	SD 390 D 13	L= 2500	9	2.60
9	MNS JIS G 3112:2002	SD 390 D 13	L= 3140	9	3.27
10	MNS JIS G 3112:2002	SD 390 D 13	L= 1760	21	1.83
		бетон /м3/ B20		1	23.9

Хэсэглэл-А M1:25



Хэсэглэл-Б M1:25



Хэсгийн тодорхойлолт

Поз	Загвар	Поз	Загвар
1	1550	2	2800
3	1850	4	3400
7	2820	8	2300
9	2940	10	1560



Тайлбар:

- Цутгамал бетоны анги B20, арматур SD390, SR235
- Цутгамал бетоны ажлыг БНДЗ.03.02-90, БНД52-02-05 ийн заалтын дагуу хийж гүйцэтгэнэ.
- Цутгамал хучилтыг модон хэм хашмалд бэлтгэж цутгасны дараагаар дэхжилтийн бат бэхийг 70%-д хүрсний дараа хэв хашмалыг авна.

ЗӨВШӨӨРӨЛЦСӨН	
Гарын үсэг	Нэр
<i>[Signature]</i>	Г.Хонгорзул
<i>[Signature]</i>	Г.Жаньян-Очир
<i>[Signature]</i>	Э.Саранцэцэг
<i>[Signature]</i>	Э.Энхжаргал
<i>[Signature]</i>	Н.Пүрэвжаргал

АЛТАЙН ГАЗРЫН ХҮЧ

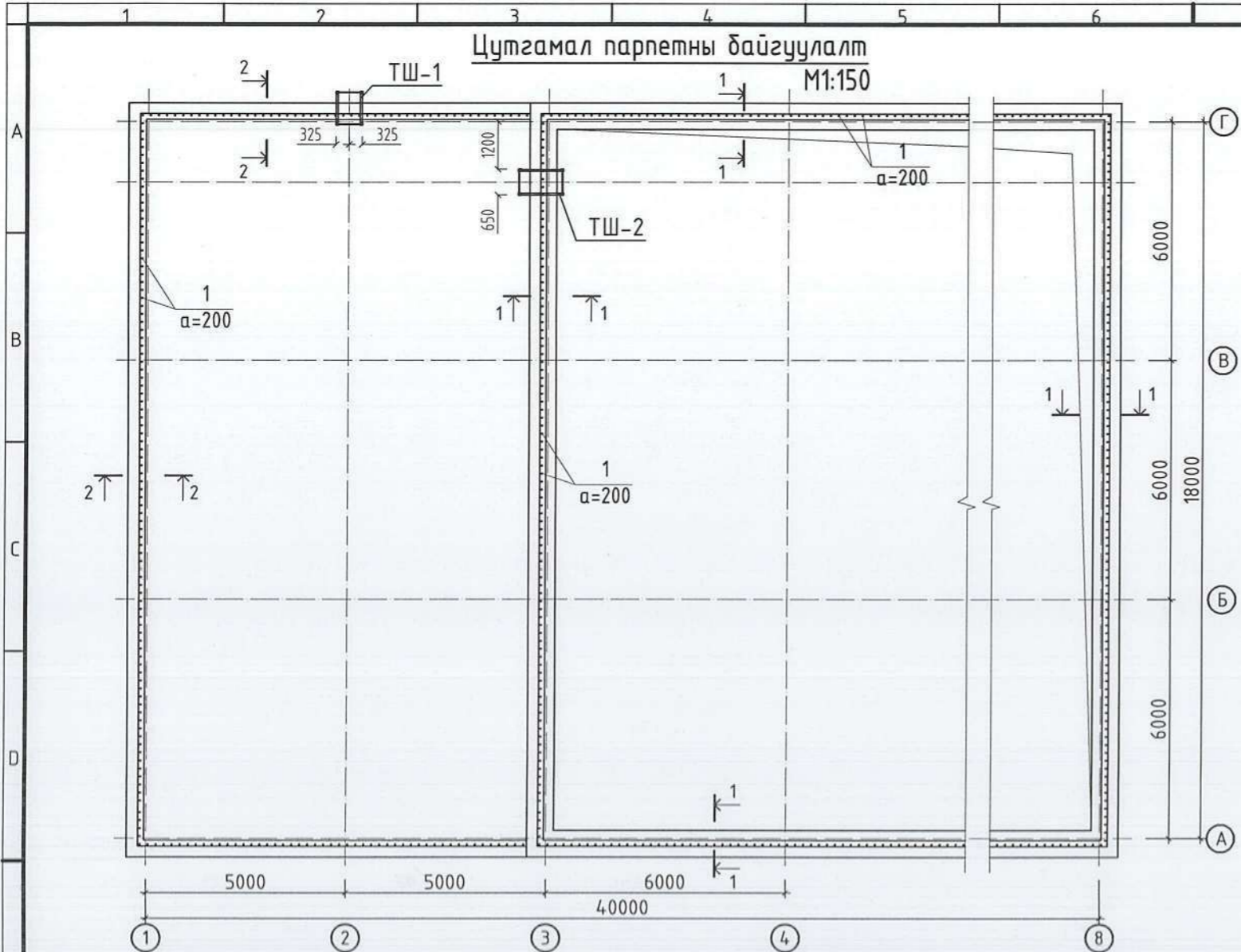
Утас: 99106763

Алтайн газрын хүч

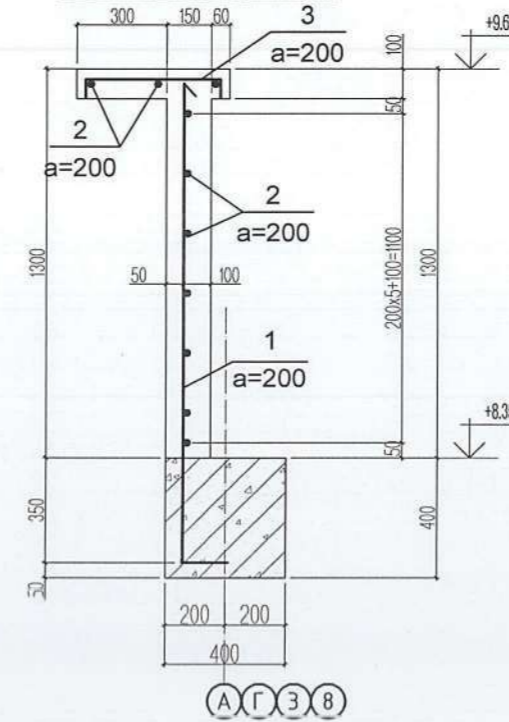
"Сургуулийн спорт заалны барилгын нэг маягийн зураг /720м², 7-балл/					
1-р давхрын хучилтын арматурчлал					
Инженер	З.батболд	ЕГ Шифр: АГХ-21/19	Масштаб: --	Огноо:	Үе шат: А3
Гүйцэтгэсэн	З.батболд	ТГ Шифр:	Зургийн дугаар: М1:150	2010.04	
Шалгасан	С.Бямбасүрэн		Зургийн дугаар: ББ-22	Хуудас: 35	



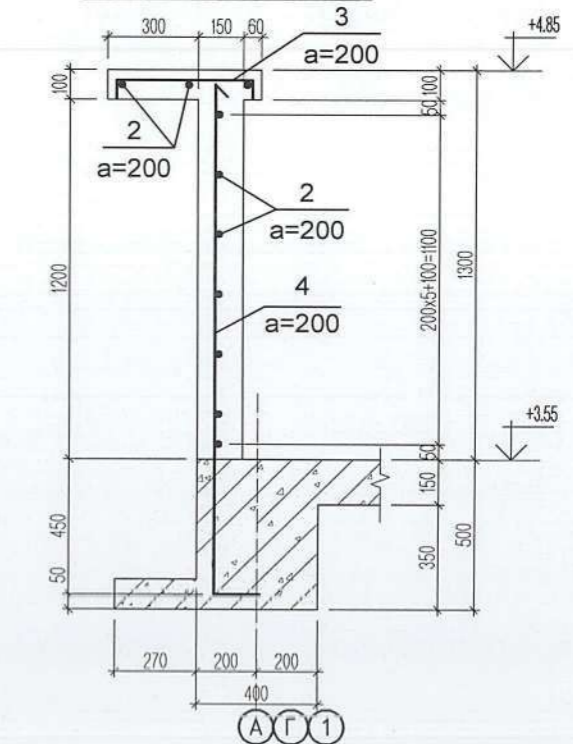
Цутгамал паркетны дайгуулалт  
M1:150



Огтлол 1-1 M1:25



Огтлол 2-2 M1:25

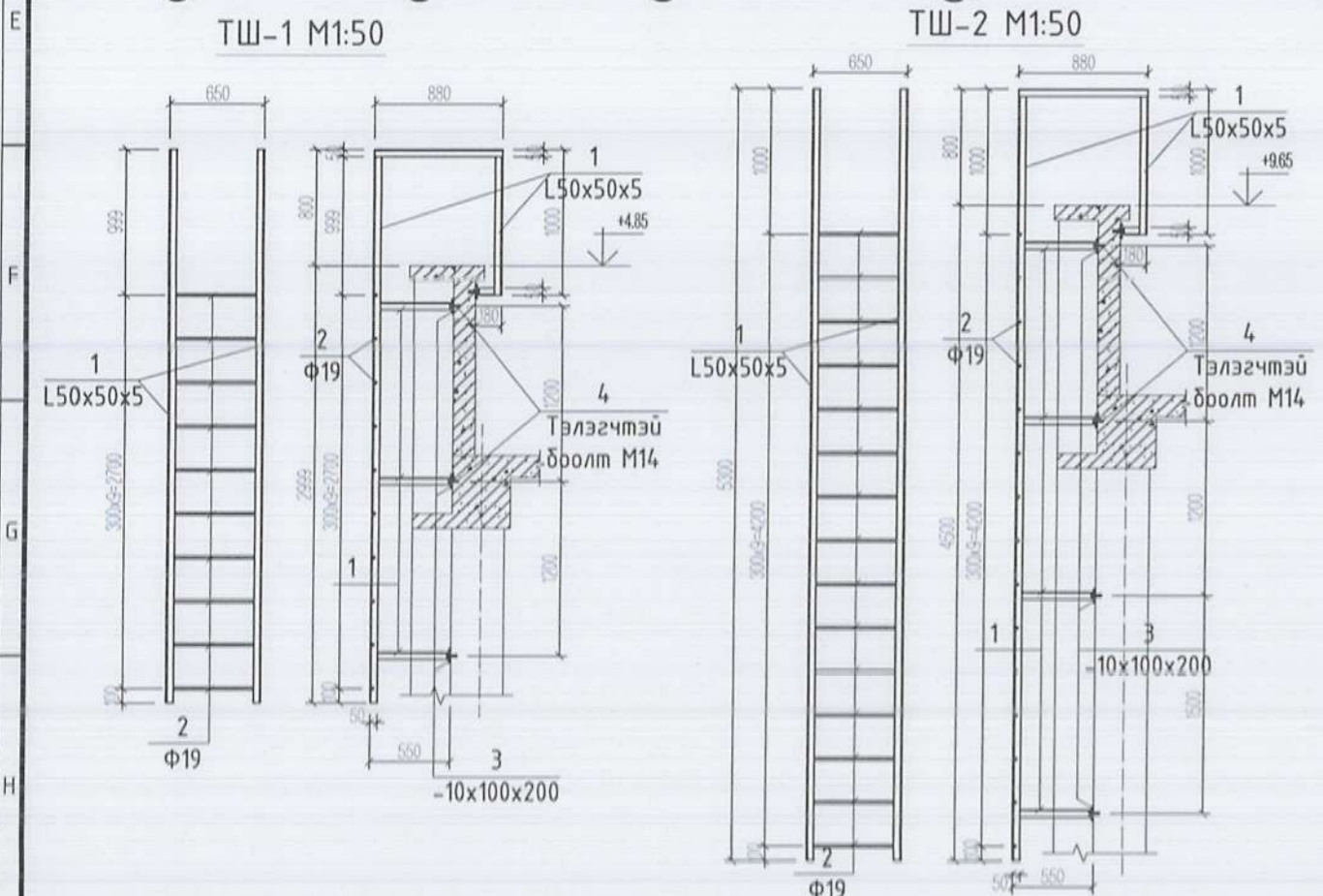


Хэсгийн тодорхойлолт

Поз	Загвар	Поз	Загвар
1	1600 200	3	70 450 70

Цутгамал төмөр бетон хийцийн материалын тодорхойлолт

Поз	Тэмдэглэгээ	Нэр	Тоо шир	Хунд /кг/	
				Нэгж	Нийт
<b>Цутгамал паркетны арматурчлал</b>					
1	MNS JIS G 3112:2002	SD 390 D 13 L= 1800	588	1.88	1102.8
2	MNS JIS G 3112:2002	SR 235 D 10 L=y/м 1175.2	1	724.56	724.6
3	MNS JIS G 3112:2002	SD 390 D 13 L= 590	588	0.61	361.5
4	MNS JIS G 3112:2002	SD 390 D 13 L= 1400	192	1.46	280.1
		Бетон /м3/ B20	1	24.7	24.7
<b>TШ-1</b>					
1	Гост 8509-86	L 50x50x5 L=y/м 14.42	2	54.36	108.7
2	MNS JIS G 3112:2002	SD 390 D 19 L= 610	10	1.36	13.6
3	Гост 3568-77	10x100 L= 200	8	1.57	12.6
4		Тэлэгчтэй боолт M14 L= 80	16	0.30	4.8
<b>TШ-2</b>					
1	Гост 8509-86	L 50x50x5 L=y/м 18.42	2	69.44	138.9
2	MNS JIS G 3112:2002	SD 390 D 19 L= 610	15	1.36	20.4
3	Гост 3568-77	10x100 L= 200	10	1.57	15.7
4		Тэлэгчтэй боолт M14 L= 80	20	0.30	6.0



Тайлбар:

- Цутгамал бетоны анги B20, арматур SD390, SR235
- Цутгамал бетоны ажлыг БНДЗ.03.02-90, БНД52-02-05 ийн заалтын дагуу хийж гүйцэтгэжээ.
- Цутгамал паркетны модон хэм хашмалд бэлтгэж цутгасны дараагаар бэхжилтийн бат бэхийг 70%-д хүрсний дараа хэв хашмалыг авна.

"Сургуулийн спорт заалны барилгын нэг маягийн зураг /720м<sup>2</sup>, 7-бэлл/

**Цутгамал паркетны дайгуулалт, огтлол**

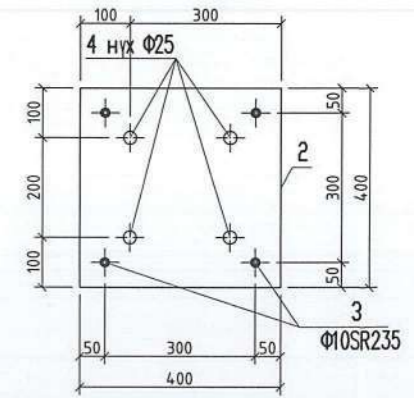
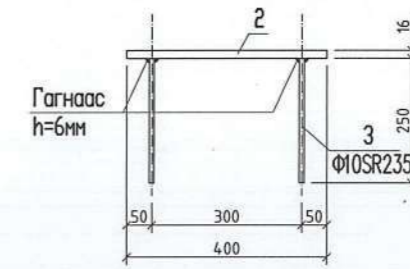
Инженер	З.Батболд	ЕГ Шифр: АГХ-21/19	Масштаб: --	Г.ноо: 22.104
Утас: 99106763	Гүйцэтгэсэн	З.Батболд	М1:150	Хуудас: 35
Алтайн газрын хүч	Шалгасан	С.Бямбасүрэн	ТГ Шифр: ББ-23	



Багана, дам нуруунд суух суулгах нарийвчний байгуулалт  
M1:150

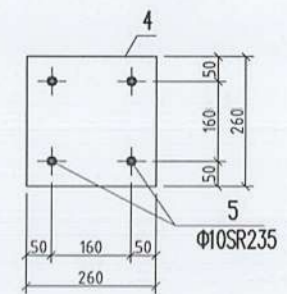
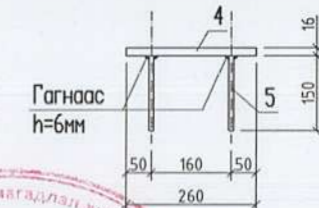
Суулгах нарийвч СН-1  
M1:15

Позици "2"  
M1:15



Суулгах нарийвч СН-2  
M1:15

Позици "4"  
M1:15

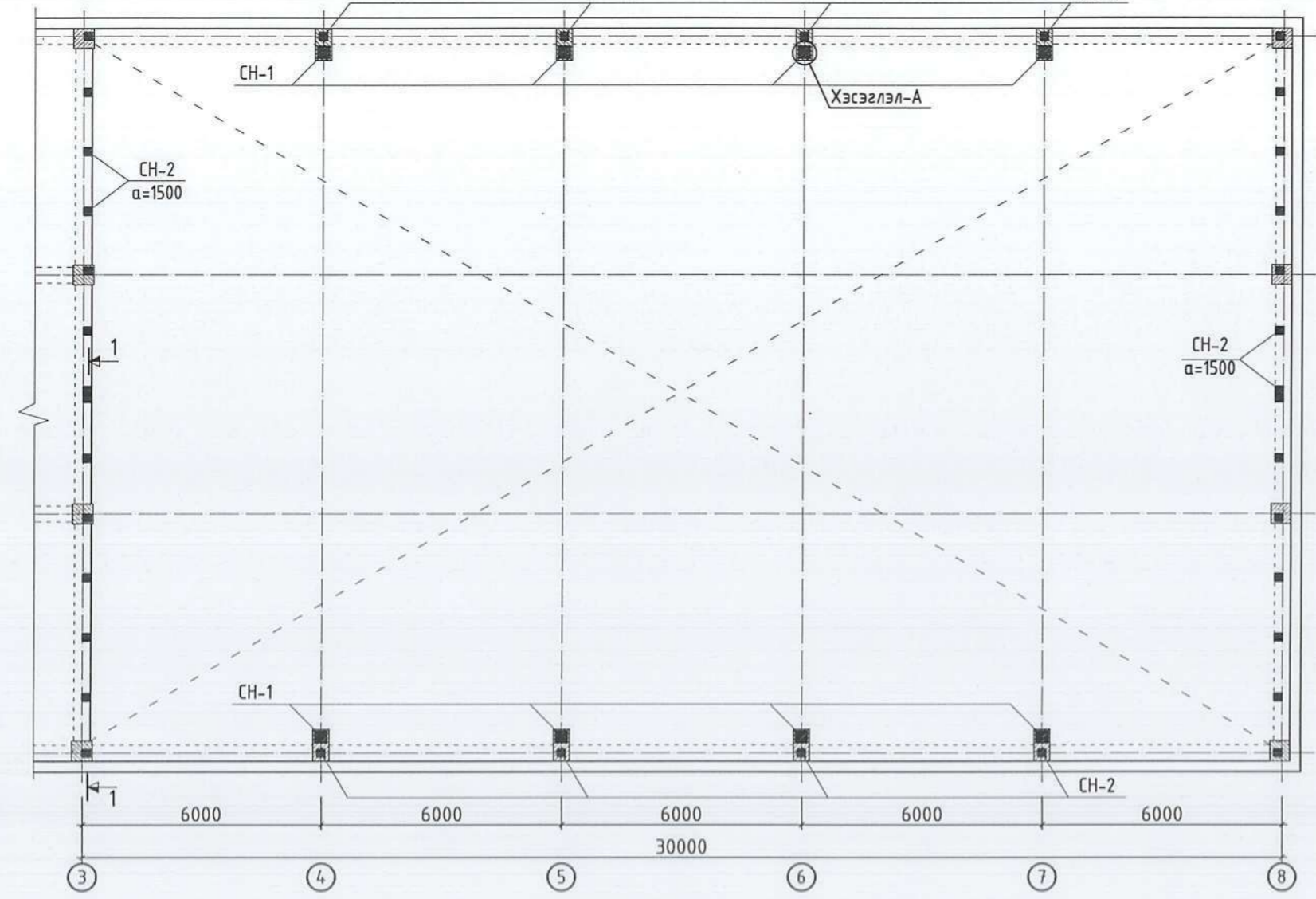


Суулгах нарийвчийн материалын тодорхойлолт

Марк поз	Тэмдэглэгээ	Нэр	Тоо ширхэг	Жин /кг/	Тайлбар
		Анкер А-1			104.96
1		Ф22 SD390 L=1100	32	3.28	104.96
		Суулгах нарийвч СН-1	8	20.61	164.88
2		Лист -400x400x16	1	20.01	20.01
3		Ф10 SR235 L=250	4	0.15	0.6
		Суулгах нарийвч СН-2	36	8.82	317.52
4		Лист -260x260x16	1	8.49	8.49
5		Ф10 SR235 L=150	4	0.084	0.33

Тайлбар:

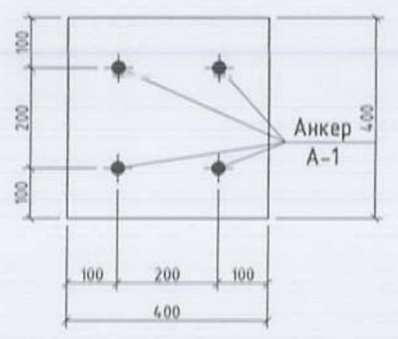
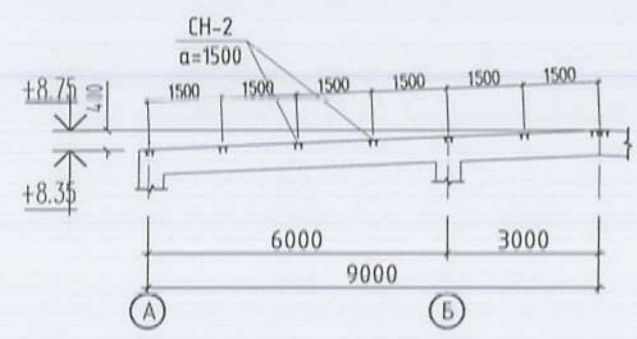
- Энэ хуудсыг холбогдох зургуудтай хантатгаж үзнэ.
- Металл ферм суух дүх багананд суулгах нарийвч хийгээ.



Огтлол 1-1  
M1:150

Хэсэглэл-А  
M1:15

Анкер А-1  
M1:15



"Сургуулийн спорт заалны барилгын нэг маягийн зураг /720м², 7-балл/

Багана, дам нуруунд суух суулгах нарийвчний байгуулалт				Үз шат: А3
Инженер	З.батболд	ЕГ Шифр: АГХ-21/19	Масштаб: --	Огноо: 2021.04
Гүйцэтгэсэн	З.батболд	ТГ Шифр:	Зургийн дугаар: ББ-24	Хуудас: 35
Шалгасан	С.Бямбасүрэн			



Металл фермийн холбоосны байгуулалт  
M1:150



Тайлбар:

1. Бүх гангийн марк С245, С245 ангийнх болно.
2. хоёр эдэлхүүнийг өөр хооронд нь З42А наркын электродоор гагнаж бэхэлнэ.
3. Бүх шүрээсийн өндөр 10мм байх ба шүрээгдэж дүү эдэлхүүнүүдийн аль нэгний зузаан 10мм-ээс бага бол бага зузаантай эдэлхүүний зузаанаар шүрээсний өндрийг авна.
4. Бүх ган хийцийг ээбрэлтээс хамгаалж төмрийн дүдгээр 2-үе бүднэ.
5. Ган хийцийн ажлыг БНД 53-02-05 ийн заалтыг баримтлан гүйцэтгэнэ.
- 6.



Утас: 99106763

Алтайн газрын хүч

"Сүргэцлийн спорт заалны барилгын нэг маягийн зураг /720м<sup>2</sup>, 7-бэлл/

Металл фермийн байгуулалт

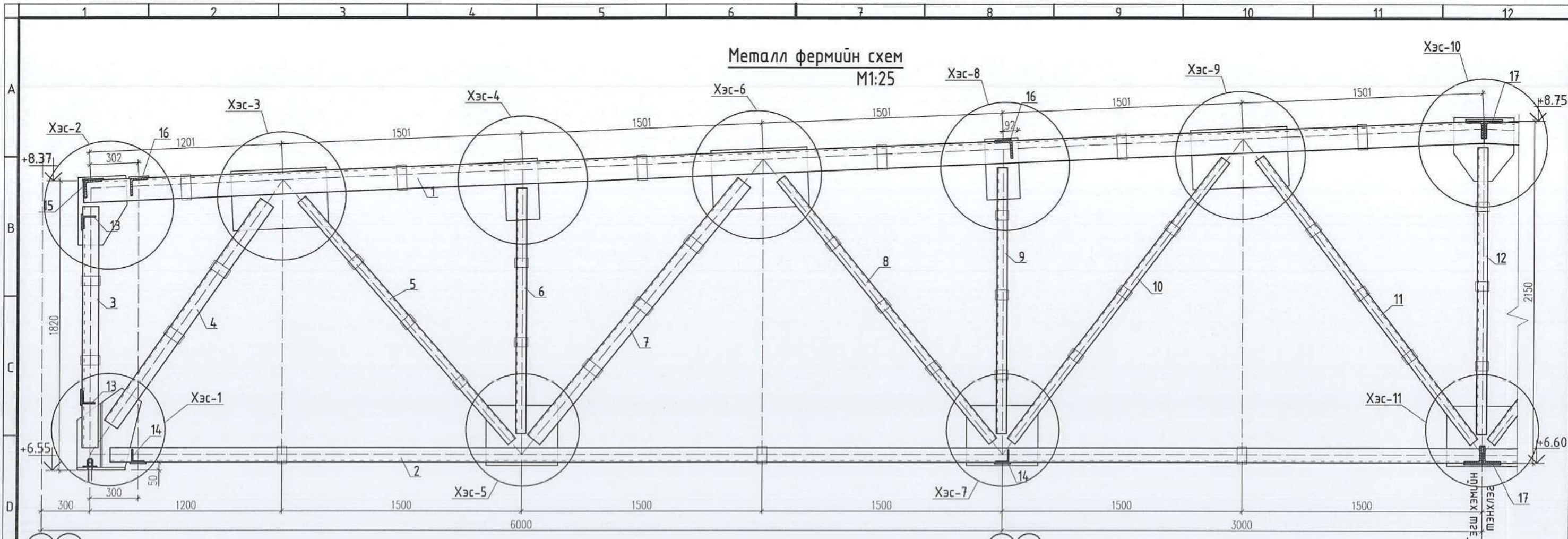
Үе шат: А3

Инженер		З.батболд	ЕГ Шифр: АГХ-21/19	Масштаб: --	Огноо:
Гүйцэтгэсэн		З.батболд	ТГ Шифр:	M1:150	2021.04
Шалгасан		С.Бямбасүрэн		Зургийн дугаар: ББ-25	Хуудас: 35

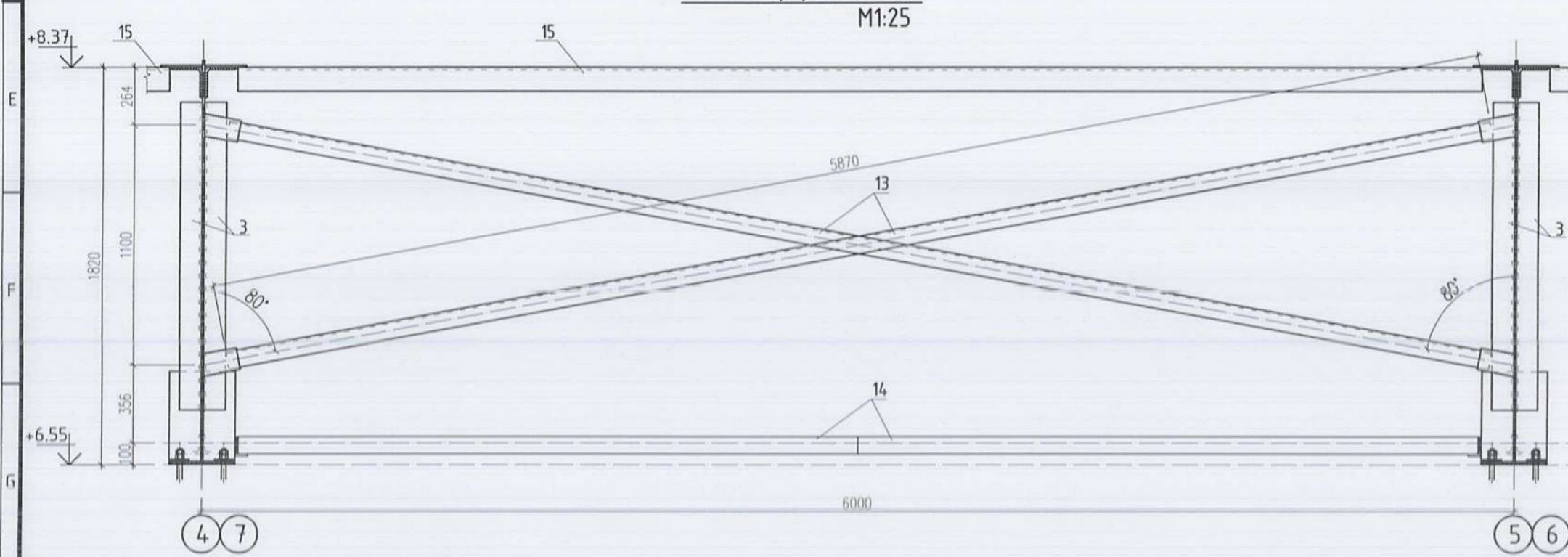
ЭЗЭМНИЙ ХУЧ



Металл фермийн схем  
М1:25



Металл фермийн схем  
М1:25



Тайлбар:

1. Бүх гангийн марк С345, С245 ангийнх болно.
2. хоёр эдэлхүүнийг өөр хооронд нь Э42А маркын электродоор гагнаж бэхэлнэ.
3. Бүх ширээсийн өндөр 10мм дайх да ширээгдэж дүй эдэлхүүнүүдийн аль нэгийг зузаан 10мм-ээс бага бол бага зузаантай эдэлхүүний зузаанаар ширээсний өндрийг авна.
4. Бүх ган хийцийг эвэрэлтээс хамгаалж төмрийн будгаар 2-үе будна.
5. Ган хийцийн ажлыг БНБД 53-02-05 ийн заалтыг баримтлан гүйцэтгэнэ.



"Сургуулийн спорт заалны барилгын нэг маягийн зураг /720м<sup>2</sup>. 7-бэлл/

Металл фермийн схем

Инженер	3.Батболд	ЕГ Шифр: АГХ-21/19	Масштаб: --	Огноо:
Гүйцэтгэсэн	3.Батболд	ТГ Шифр:	М1:25, 10	2021.04
Шалгасан	С.Бямбасүрэн		Зургийн дугаар:	Хүндас: 35
			ББ-26	

Үз шат А3

Огноо:

2021.04

Хүндас: 35

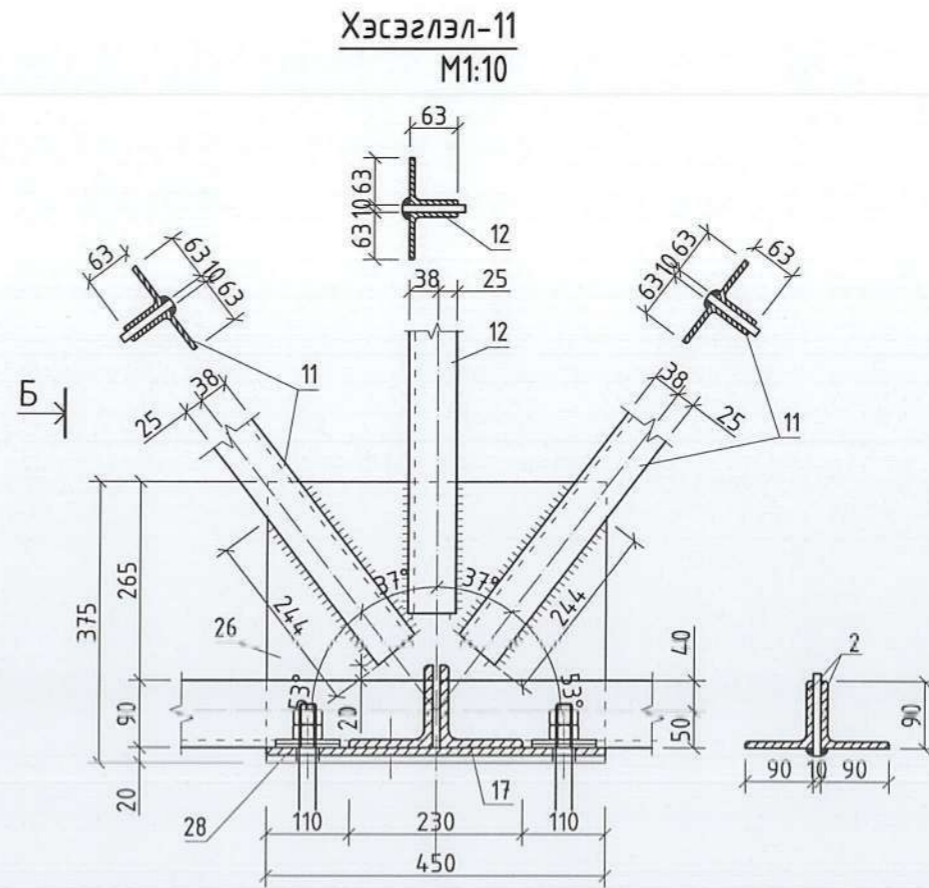
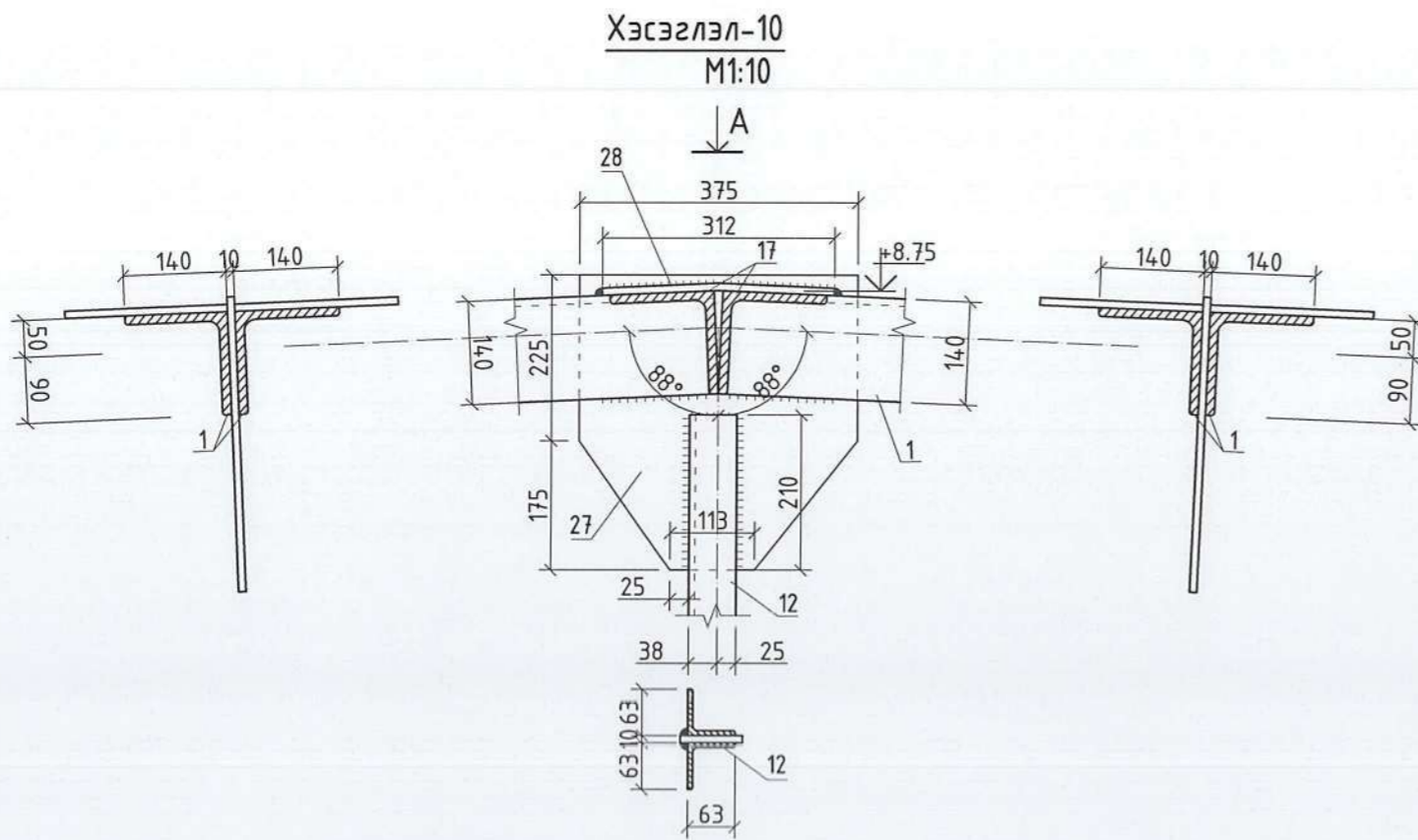




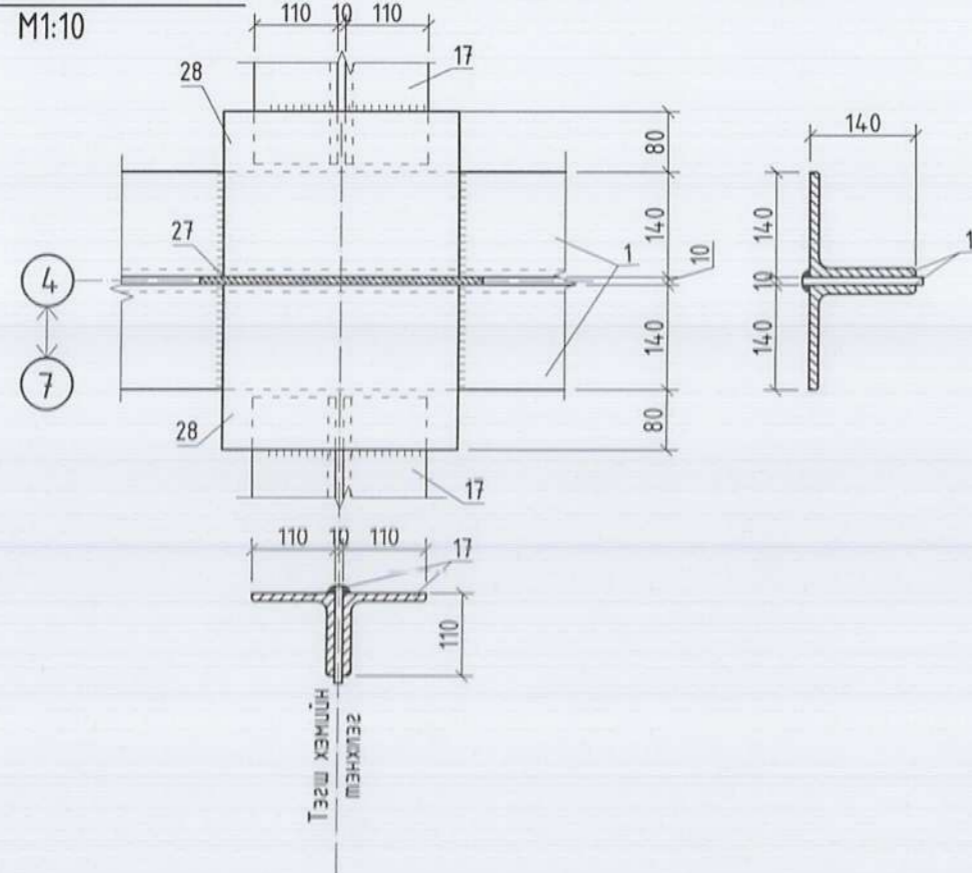




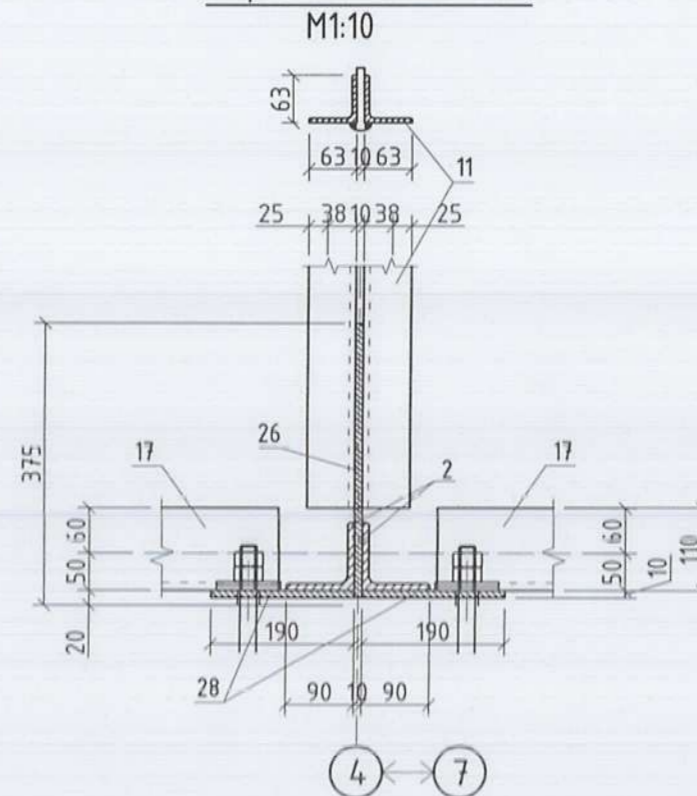




Харагдах байдал "А"



Харагдах байдал "Б"



**Тайлбар:**

1. Бүх гангийн марк С345, С245 ангийнх болно.
2. хоёр эдэлхүүнийг өөр хооронд нь Э42А маркын электродоор гагнаж бэхэлнэ.
3. Бүх ширээсийн өндөр 10мм дахь ба ширээгдэж дүй эдэлхүүнүүдийн аль нэгийг зузаан 10мм-ээс бага бол бага зузаантай эдэлхүүний зузаанаар ширээсний өндрийг авна.
4. Бүх ган хийцийг зэврэлтээс хамгаалж төмрийн будгаар 2-үе будна.
5. Ган хийцийн ажлыг БНД 53-02-05 ийн заалтыг баримтлан гүйцэтгэнэ.



"Сургуулийн спорт заалны барилгын нэг маягийн зураг /720м<sup>2</sup>. 7-бэлл/

Хэсэглэл 10,11

Үе шат: А3

Утас: 99106763  
Алтайн газрын хүч

Инженер  
Гүйцэтгэсэн  
Шалгасан

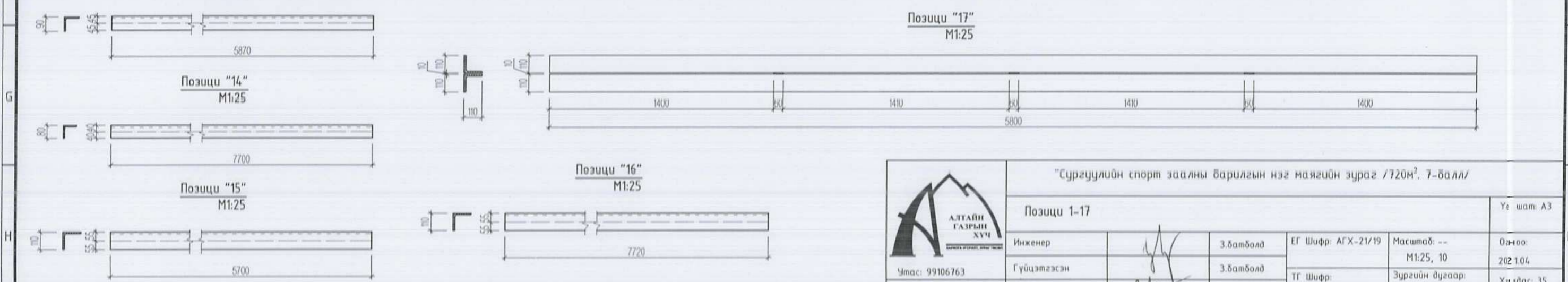
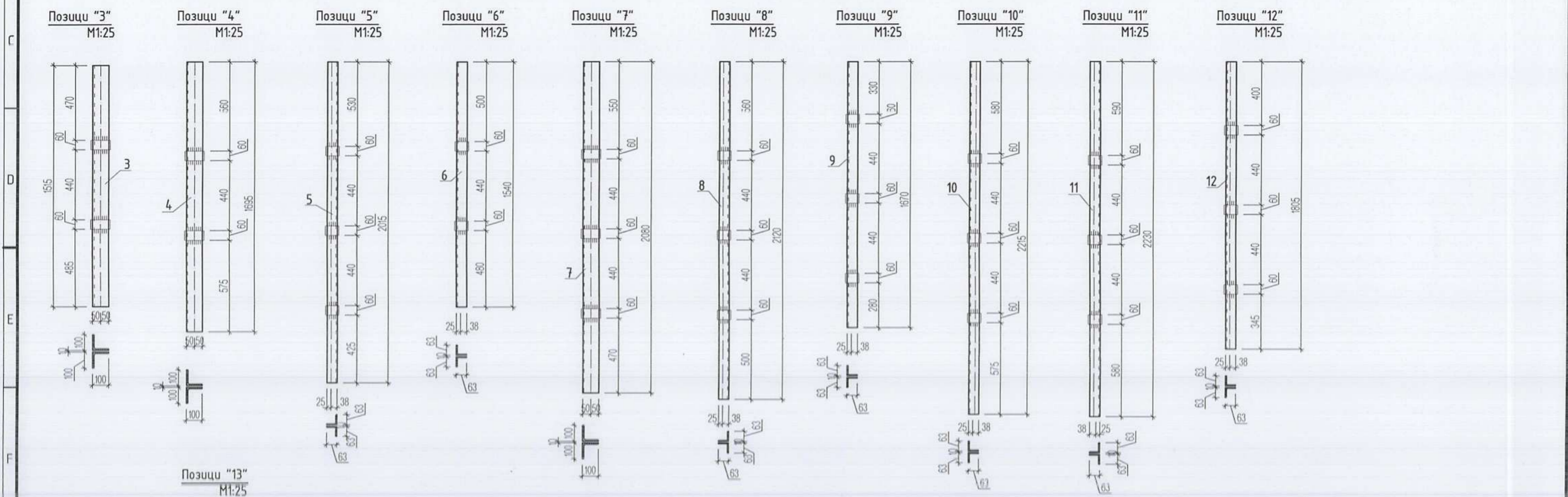
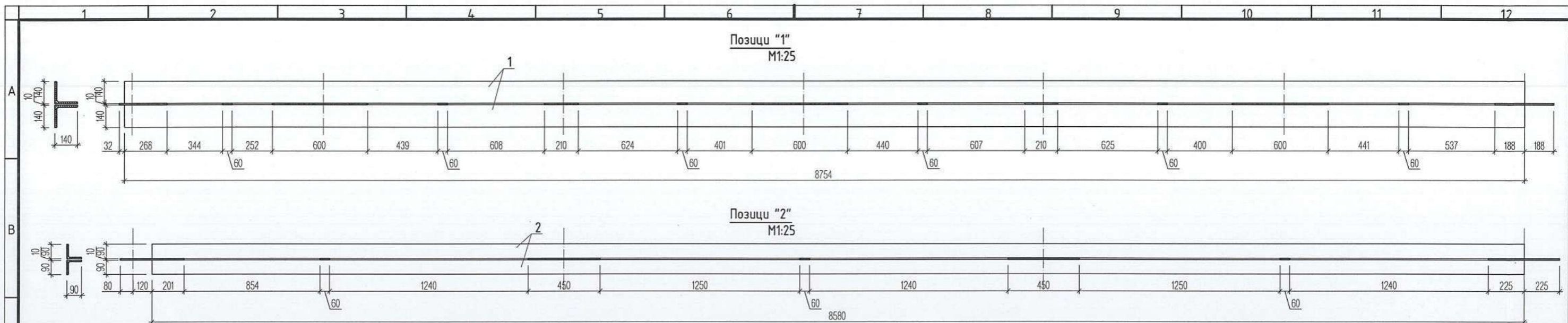
3.бэлболд  
3.бэлболд  
С.Бямбасүрэн


ЕГ Шифр: АГХ-21/19  
ТГ Шифр:

Масштаб: --  
М1:25, 10  
Зургийн дугаар: ББ-29

Огноо: 2012.04  
Хуудас: 35

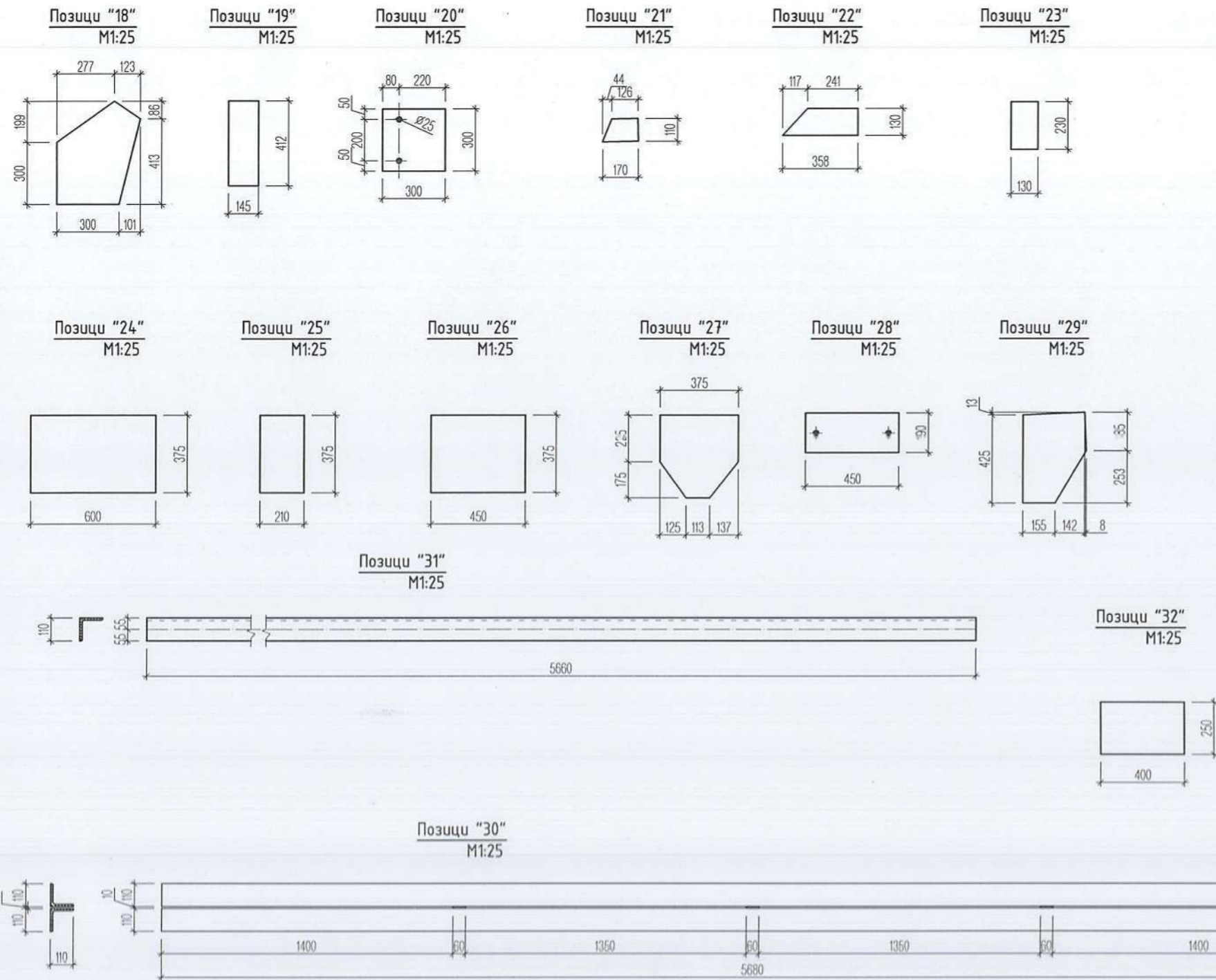




"Сургуулийн спорт заалны барилгын нэг маягийн зураг /720м <sup>2</sup> . 7-балл/					
 Алтайн газрын хүч Утас: 99106763 Алтайн газрын хүч	Позици 1-17			Үе шат: А3	
	Инженер	3.Батболд	ЕГ Шифр: АГХ-21/19	Масштаб: --	Огноо: 2021.04
	Гүйцэтгэсэн	3.Батболд	ТГ Шифр:	Зургийн дугаар: ББ-30	Хүндэс: 35
Шалгасан	С.Бямбасүрэн				



Металл фермийн материалын тодорхойлолт



Поз	Тэмдэглэгээ	Нэр	Тоо ширхэг	Хүнд /кг/		
				Нэгж	Нийт	
<b>металл ферм</b>				<b>4</b>	<b>2069.8</b>	<b>8279.0</b>
1	Гост 8509-86	L 140x140x12	L= 8745	4	222.91	891.6
2	Гост 8509-86	L 90x90x8	L= 8580	4	93.78	375.1
3	Гост 8509-86	L 100x100x8	L= 1515	4	18.56	74.2
4	Гост 8509-86	L 100x100x8	L= 1695	4	20.76	83.1
5	Гост 8509-86	L 63x63x5	L= 2015	4	9.69	38.8
6	Гост 8509-86	L 63x63x5	L= 1540	4	7.41	29.6
7	Гост 8509-86	L 100x100x8	L= 2080	4	25.48	101.9
8	Гост 8509-86	L 63x63x5	L= 2120	4	10.20	40.8
9	Гост 8509-86	L 63x63x5	L= 1670	4	8.03	32.1
10	Гост 8509-86	L 63x63x5	L= 2215	4	10.65	42.6
11	Гост 8509-86	L 63x63x5	L= 2230	4	10.73	42.9
12	Гост 8509-86	L 63x63x5	L= 1805	4	8.68	34.7
18		10x401	L= 499	2	10.99	22.0
19		10x 145	L= 412	4	4.69	18.8
20		10x 300	L= 300	2	7.06	14.1
24		10x600	L= 375	6	17.66	106.0
25		10x210	L= 375	6	6.18	37.1
26		10x450	L= 375	5	13.25	66.2
27		10x220	L= 320	1	9.42	9.4
29		10x305	L= 438	1	8.64	8.6
<b>фермийн холбоос</b>				<b>1</b>	<b>3194.7</b>	<b>3194.7</b>
13	Гост 8509-86	L 90x90x6	L= 5870	8	48.90	391.2
14	Гост 8509-86	L 80x80x6	L= 7700	8	56.67	453.4
15	Гост 8509-86	L 110x110x7	L= 5700	6	67.77	406.6
16	Гост 8509-86	L 110x110x7	L= 7720	8	91.79	734.3
17	Гост 8509-86	L 110x110x7	L= 5800	6	68.96	413.8
21		10x 110	L= 170	16	1.46	23.4
22		10x 130	L= 358	32	2.98	95.5
23		10x 130	L= 230	12	2.35	28.2
28		10x450	L= 190	6	4.24	25.4
32		16x400	L= 250	6	12.56	75.4
30	Гост 8509-86	L 110x110x7	L= 5680	4	67.54	270.1
31	Гост 8509-86	L 110x110x7	L= 5660	4	67.30	269.2
	GR. 8,6	M22 гайка, шайб		16 ком	0.52	8.3

Тайлбар:

- Бүх гангийн марк С345, С245 ангийнх болно.
- хоёр эдэлхүүнийг өөр хооронд нь Э42А маркын электродоор гагнаж бэхэлнэ.
- Бүх ширээсийн өндөр 10мм байх ба ширээгдэж дүй эдэлхүүнүүдийн аль нэгний зузаан 10мм-ээс бага бол бага зузаантай эдэлхүүний зузаанаар ширээсний өндрийг авна.
- Бүх ган хийцийг эзвэрлээс хамгаалж төмрийн будгаар 2-үе будна.
- Ган хийцийн ажлыг БНБД 53-02-05 ийн заалтыг баримтлан гүйцэтгэнэ.



"Сургуулийн спорт заалны барилгын нэг маягийн зураг /120м², 1-балл/

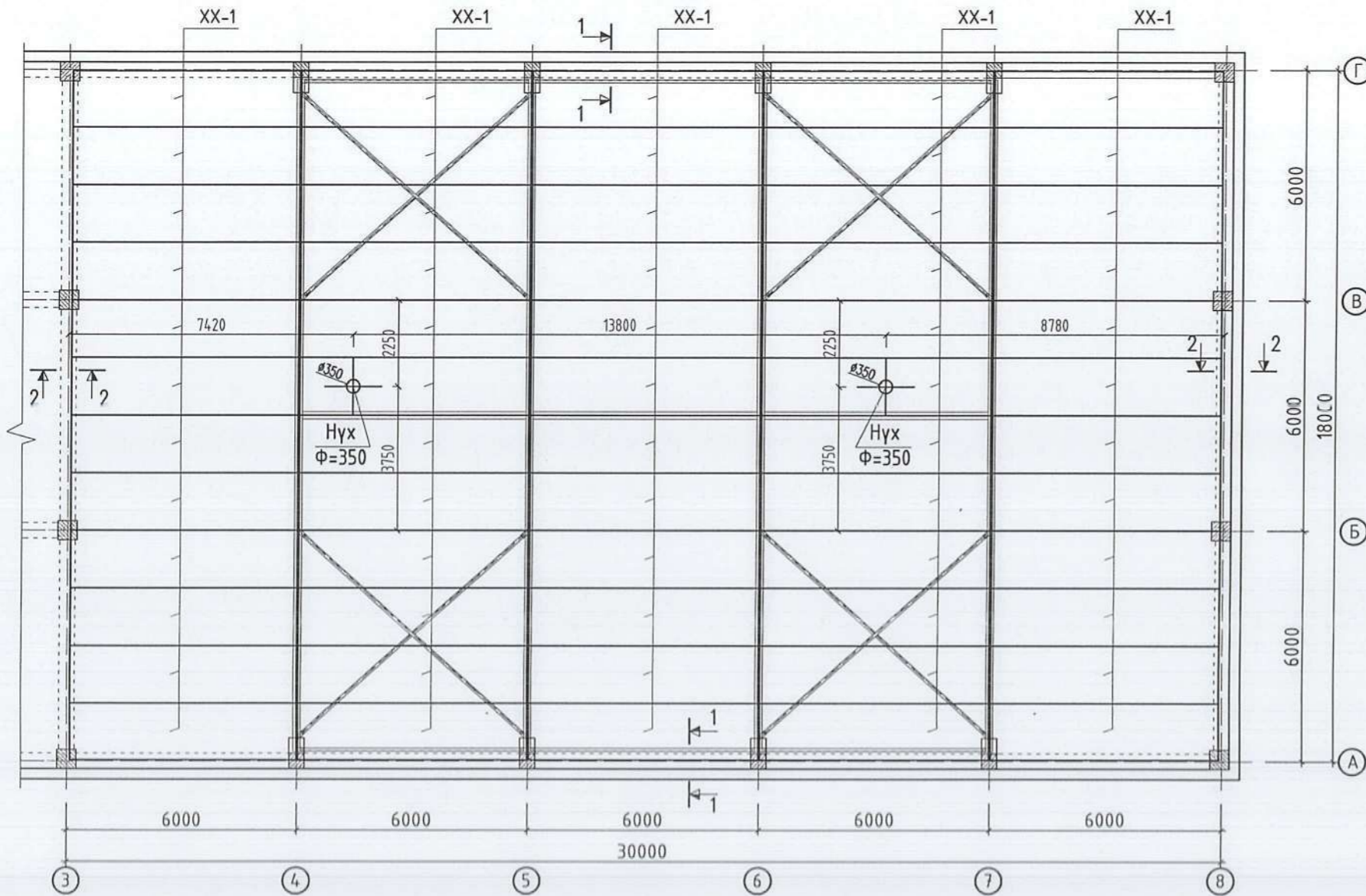
Позици 18-32, түүвэр

Инженер	З.Батболд	ЕГ Шифр: АГХ-21/19	Масштаб: --	Ганно:
Гүйцэтгэсэн	З.Батболд	ТГ Шифр:	M1:25, 10	2021.04
Шалгасан	С.Бямбасүрэн		Зургийн дугаар: ББ-31	Хуудас: 35

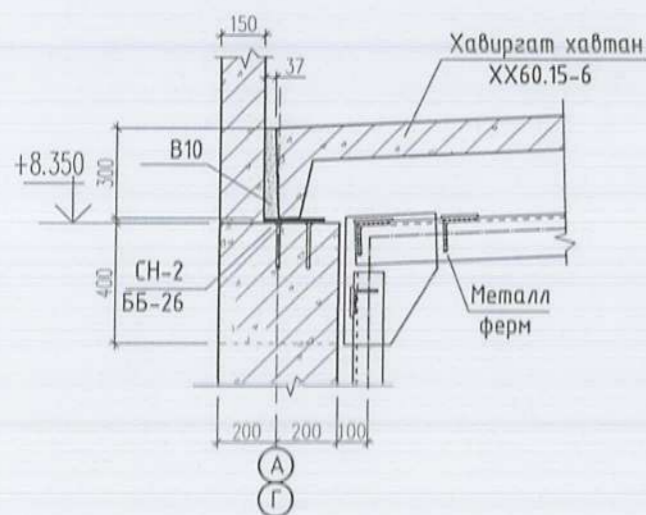


Угсармал хучилтын байгуулалт

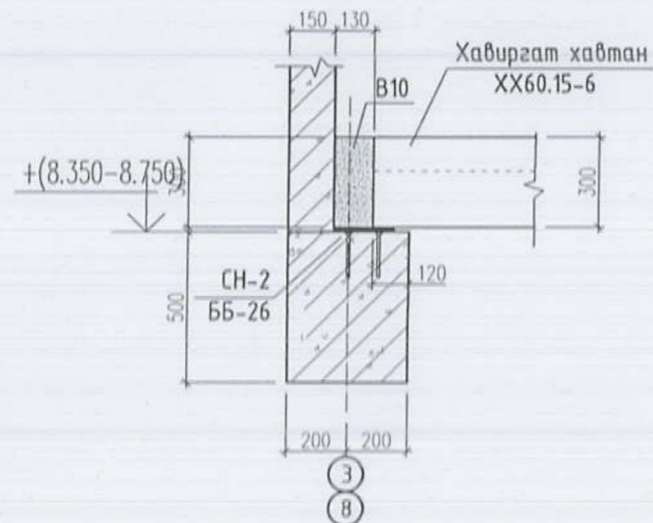
M1:150



Огтлол 1-1 M1:25



Огтлол 2-2 M1:25



Марк поз	Тэмдэглэгээ	Нэр	Тоо ширхэг	Жин /кг/	Тайлбар
XX-1	B1.465-1 дэв-1	XX60.15-6	60	1410.0	



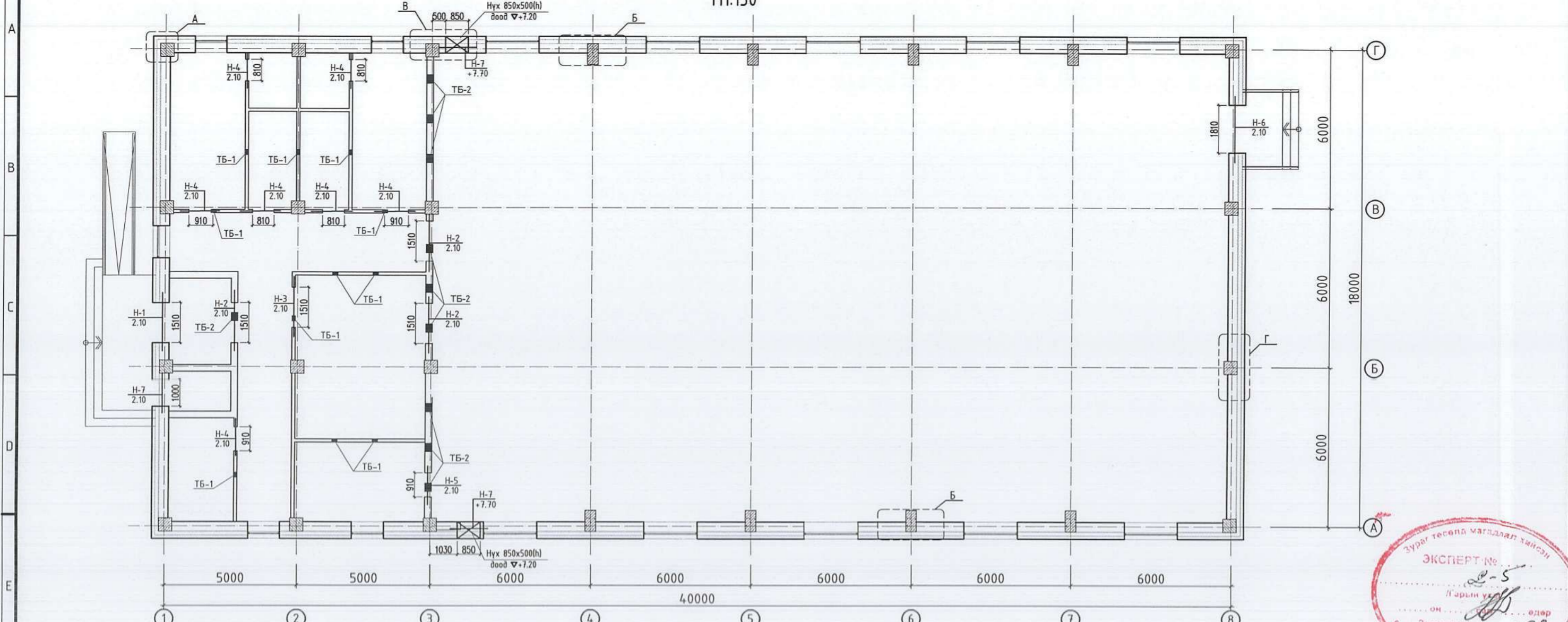
"Сургуулийн спорт заалны барилгын нэг маягийн зураг /720м², 7-бэлл/

Угсармал хучилтын байгуулалт				Үе уаст: А3	
Инженер	<i>[Signature]</i>	З.батболд	ЕГ Шифр: АГХ-21/19	Масштаб: --	Огноо: 202104
Гүйцэтгэсэн	<i>[Signature]</i>	З.батболд	ТГ Шифр:	Зургийн дугаар: ББ-32	Хуудас: 35
Шалгасан	<i>[Signature]</i>	С.Бямбасүрэн			



# Ханын тор ялууны байгуулалт

M1:150



ялууны түүвэр

Д/Д	Тэмдэглэгээ	Нэр	Нүхний тоо	Нийт дүн	Тайлбар
H-1	☒☒☒☒ ☒	Я22.12.14	1	4	93.0
H-2	☒☒	Я22.12.14	3	6	93.0
H-3	☒	Я22.12.14	1	1	93.0
H-4	☒	П15.12.14	7	7	61.0
H-5	☒☒	Я15.12.14	1	2	61.0
H-6	☒☒☒☒ ☒	Я25.12.22	1	4	163.0
H-7	☒☒☒☒ ☒	Я15.12.14	3	12	61.0

ханын торны түүвэр

Поз	Тэмдэглэгээ	Нэр	Тоо ширхэг	Жин /кг/		
				Нэгж	Нийт	
		Ханын тор			464.12	
	Г1.030.1-3Г	тор-1	L=ч/м	46.8x4	0.32	59.9
	Г1.030.1-3Г	тор-2	L=ч/м	23x4	0.32	29.44
	Г1.030.1-3Г	тор-3	L=ч/м	161.2x4	0.33	212.78
H	ЧХ-1	ЧХ-1		1080	0.15	162.0
		Төмөр бэхлэгээ				86.2
	ТБ-1	Төмөр бэхлэгээ-1		11	2.8	28.0
	ТБ-2	Төмөр бэхлэгээ-2		10	5.82	58.2

Тайлбар:

- Энэ хүүдсыг ББ, БА-ийн холбогдох зүргүүдтэй үзнэ.
- Ханын арматурчлалд цуврал Г1.030.1-3Г дэвтрийг ашиглав.
- Гадна хананд 600, дотор хананд 675 мм тутанд өрлөгшн нийт цртын дагц арматуран торнуудыг тавьж өгнө.
- Торыг ханын гадаргуу дээр 2-3мм /зөв тавигдсан эсэхийг/ цухуйлгана.
- 3м ээс дээш урттай ханыг хүчилтанд 1,5м алхамтай бэхлэнэ.
- Ханын торны хэсэглэлийг ББ-34,35. хуудаснаас үз.
- Ялууг 1.5 м ээс бага нүхэн дээр 25см, 1.5м ээс их нүхэн дээр 35см ээс багагүй суулгана.
- Ялууг М100 маркын бэхжээгүй бетон зуурнаг дээр суулгана.

ЭВШӨӨРӨЛЦСӨН

	Гарын үсэг	Нэр
БА	<i>[Signature]</i>	Г.Хонгорзул
ХАС	<i>[Signature]</i>	Г.Жаньян-Очир
ЦБУ	<i>[Signature]</i>	Э.Саранцэцэг
ХТ,ДГ	<i>[Signature]</i>	Э.Энхжаргал
ХД	<i>[Signature]</i>	Н.Пүрэвжаргал



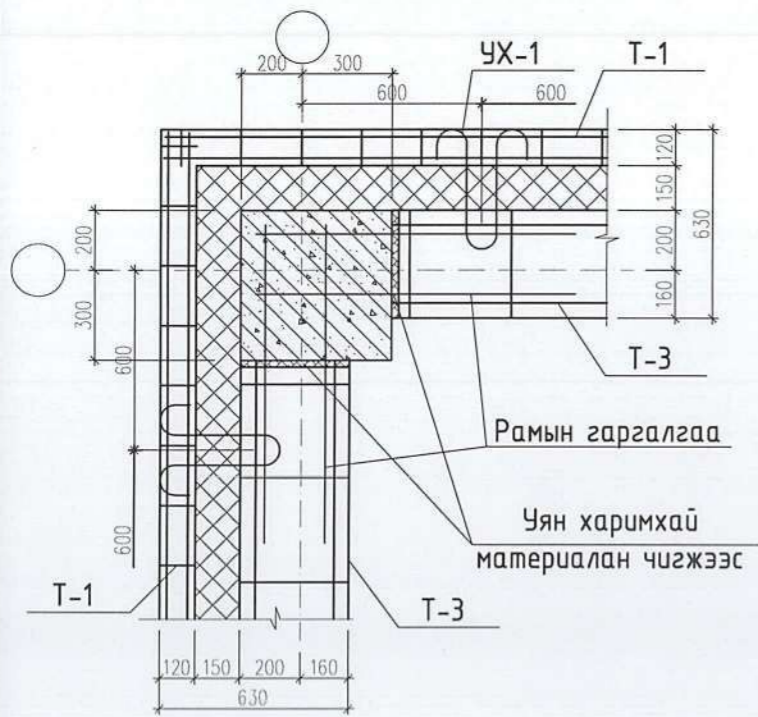
"Сургуулийн спорт заалны барилгын нэг маягийн зураг /720м², 1-балл/

ХАНЫН ТОР ЯЛУУНЫ БАЙГУУЛАЛТ

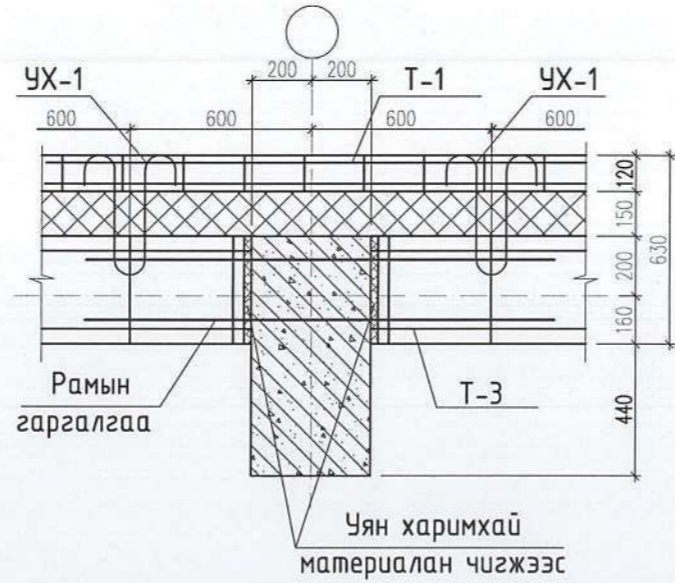
Инженер		З.Батболд	ЕГ Шифр: АГХ-21/19	Масштаб: --	Тэнгэр
Гүйцэтгэсэн		З.Батболд	ТГ Шифр:	Зургийн дугаар:	Түүдэс: 35
Шалгасан		С.Бянаасүрэн		ББ-33	



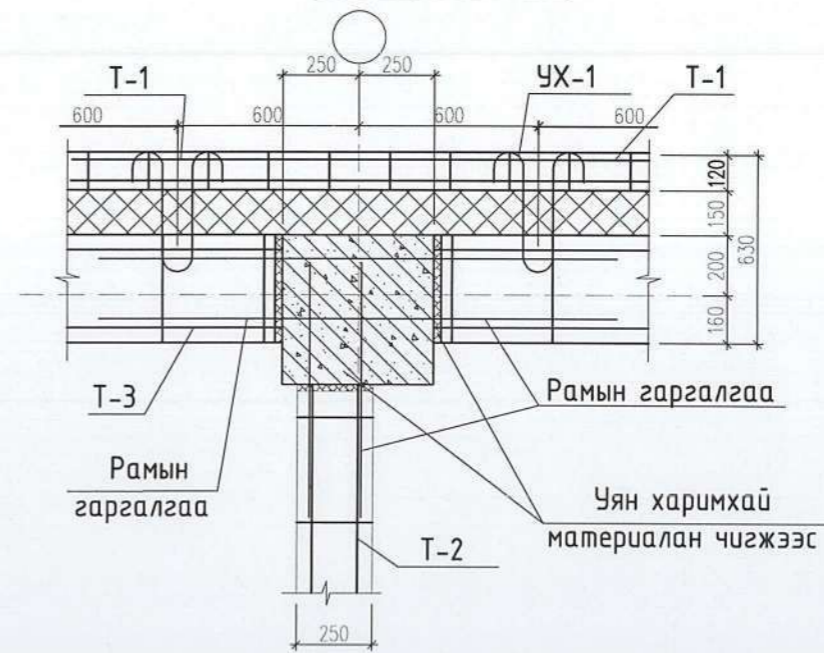
Хэсэглэл-А М1:25



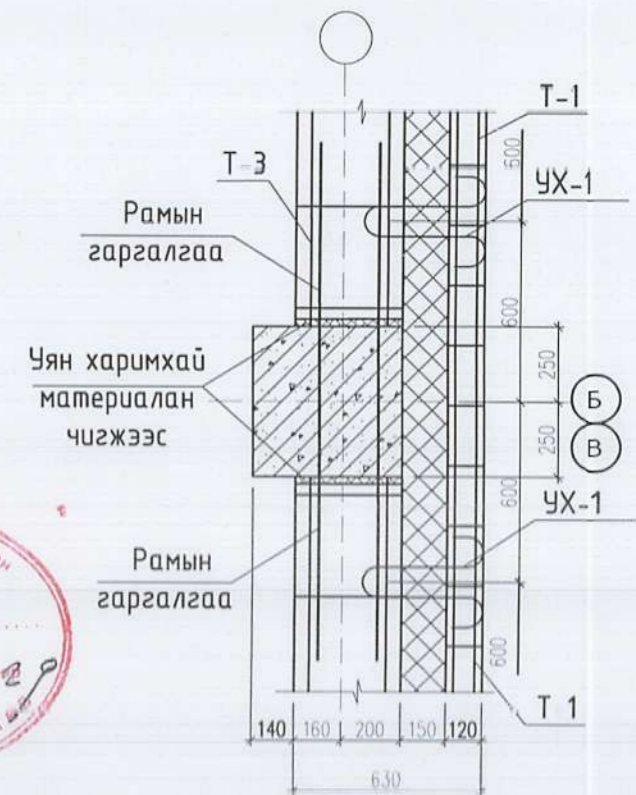
Хэсэглэл-Б М1:25



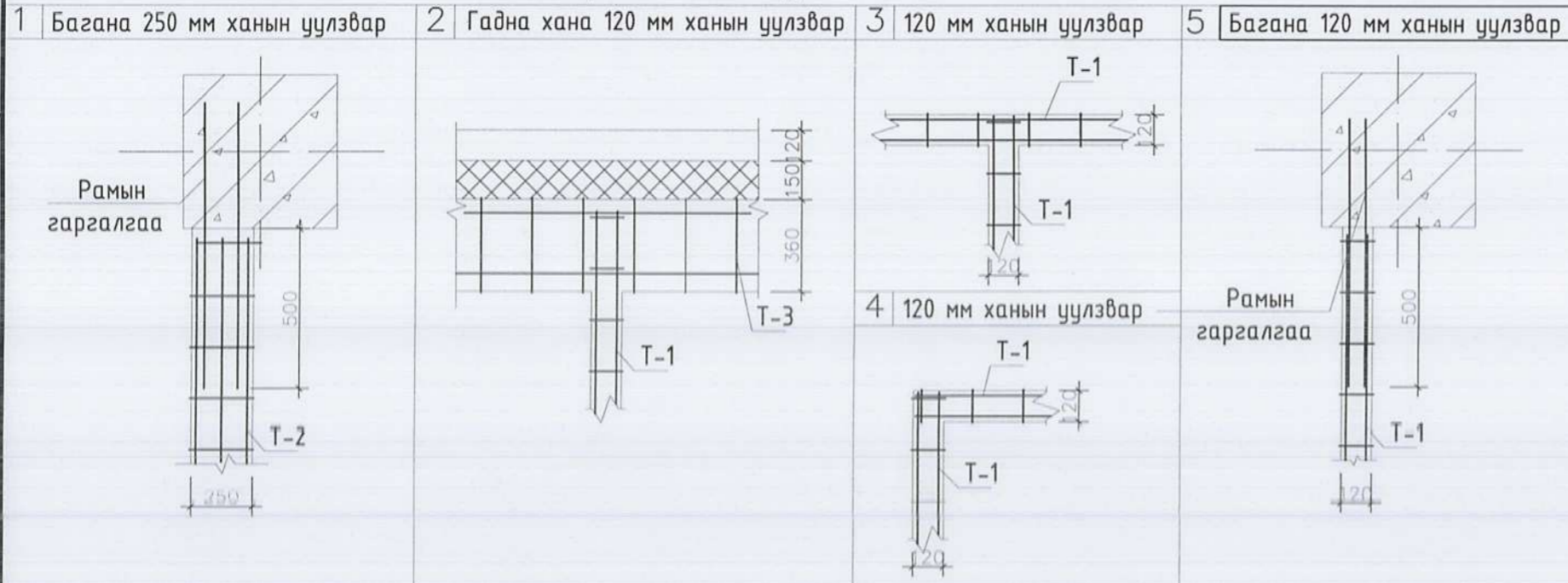
Хэсэглэл-В М1:25



Хэсэглэл-Г М1:25



Хана хамар ханын хэсэглэлүүд



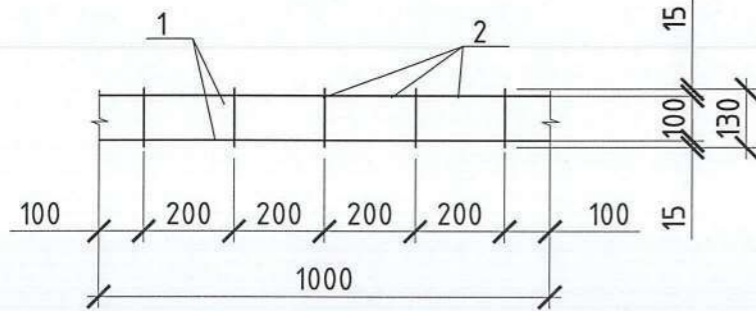
Тайлбар:

1. Энэ хуудсыг ББ, БА-ийн холбогдох зургуудтай үзнэ.
2. Ханын арматурчлалд цуврал Г1.030.1-3Г дэвтрийг ашиглав.
3. Гадна хананд 600мм, дотор хананд 675 мм тутамд өрлөгийн нийт уртын дагуу арматуран торнуудыг тавьж өгнө.
4. Торыг ханын гадаргуу дээр 2-3мм /зөв табигдсан эсэхийг/ цухуйлгана.
5. Эн зэе дээш урттай ханыг хүчилтанд 1,5н алхантай дэхлэнэ.
6. Ханын торны байгуулалтыг ББ-33 хуудаснаас үз.

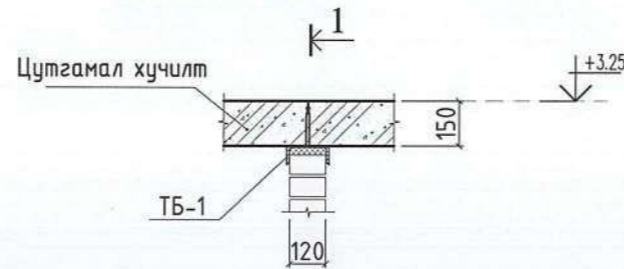
<p>АЛТАЙН ГАЗРЫН ХҮЧ</p> <p>Утас: 99106763</p> <p>Алтайн газрын хүч</p>	"Сургуулийн спорт заалны барилгын нэг маягийн зураг /720м <sup>2</sup> . 7-бэлл/					
	Ханын торны хэсэглэлүүд					Үз шат А3
	Инженер	З.батболд	ЕГ Шифр: АГХ-21/19	Масштаб: --	Огноо:	
Гүйцэтгэсэн	З.батболд	ТГ Шифр:	М1:25	2021.04		
Шалгасан	С.Бямбасүрэн	Зургийн дугаар:	ББ-34	Хуудас: 35		



Тор-1 Т-1



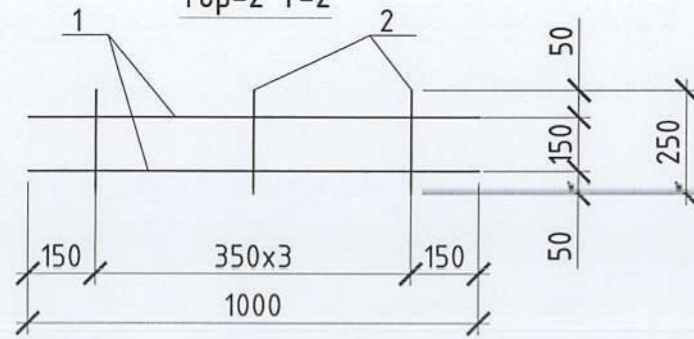
12см-ын хамар ханыг хучиланд  
бэхлэх байдал М1:25



Ханын торны модорхойлолт

Эдэлхүүний нэр	Поз	Огтлол	Урт	Тоо ширхэг	Жин		Тайлбар
					Нэгж	Нийт	
Тор Т-1	1	Ф5ВрI	1000	2	0.14	0.28	0.32
	2	Ф3ВрI	130	5	0.006	0.03	
Тор Т-2	1	Ф5ВрI	1000	2	0.14	0.28	0.32
	2	Ф3ВрI	250	3	0.012	0.036	
Тор Т-3	1	Ф5ВрI	1000	2	0.14	0.28	0.33
	2	Ф3ВрI	370	3	0.018	0.054	
УХ-1	1	Ф5ВрI	1100	1	0.15	0.15	

Тор-2 Т-2



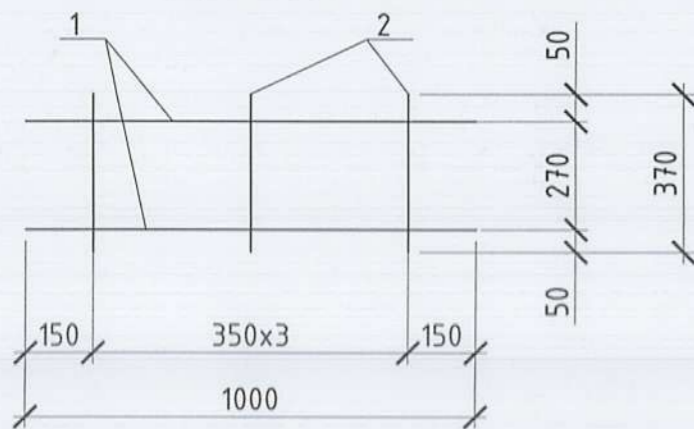
1-1 М1:25



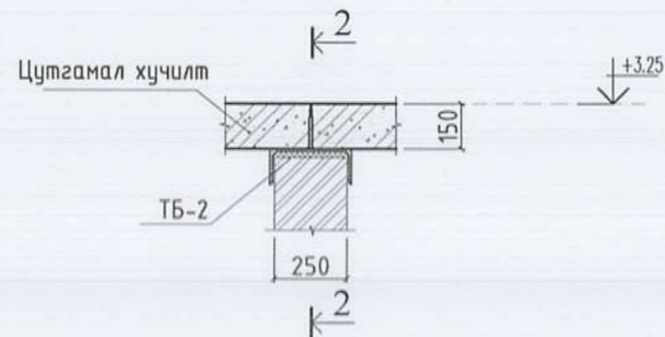
Төмөр бэхэлгээ-1,2 модорхойлолт

Поз	Тэмдэглэгээ	Нэр	Тоо ширхэг	Жин /кг/	Тайлбар
		ТБ-1		2.8	
1		С14 Гост 8240-72* L=200	1	2.46	
2		D10 SD390 MNS JIS G 3112:2002 L=230	1	0.13	
3		Гаук М10Гост 5915-70*	1	0.011	
4		Шайб -60x5 Гост 103-76 L=60	1	0.14	
		ТБ-2		5.82	
1		С27 Гост 8240-72* L=200	1	5.54	
2		D10 SD390 MNS JIS G 3112:2002 L=230	1	0.13	
3		Гаук М10 Гост 5915-70*	1	0.011	
4		Шайб -60x5 Гост 103-76 L=60	1	0.14	

Тор-3 Т-3

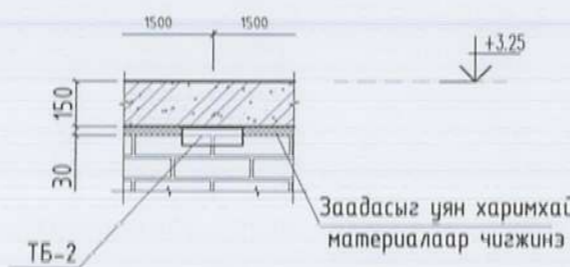
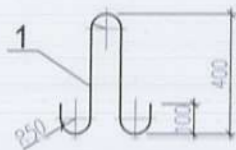


25см-ын хамар ханыг хучиланд  
бэхлэх байдал М1:25



2-2 М1:25

УХ-1 М1:25



Тайлбар:

- Эм ээс дээш урттай ханыг хучиланд 1,5м алхамтай бэхлэнэ.
- ТБ-1,2-ийн байгуулалтыг ББ-33 хуудаснаас үз.



"Сургуулийн спорт заалны барилгын нэг маягийн зураг /720м², 7-бэлл/

Ханын тор-1.2.3, хамар ханын бэхэлгээний хэсэглэл

Үе шат: А3

Инженер	З.батболд	ЕГ Шифр: АГХ-21/19	Масштаб: --	Дэгноо:
Гүйцэтгэсэн	З.батболд	ТГ Шифр:	M1:25	1021.04
Шалгасан	С.Бямбасүрэн		Зургийн дугаар:	Хуудас: 35
			ББ-35	





"АЛТАЙН ГАЗРЫН ХҮЧ" ХХК

Зургийн шифр: АГХ 21/20

НЭГ МАЯГИЙН СПОРТ ЗААЛНЫ БАРИЛГА 720м<sup>2</sup>  
(ажлын зураг)

ХАЛААЛТ АГААР СЭЛГЭЛТ - ХАС

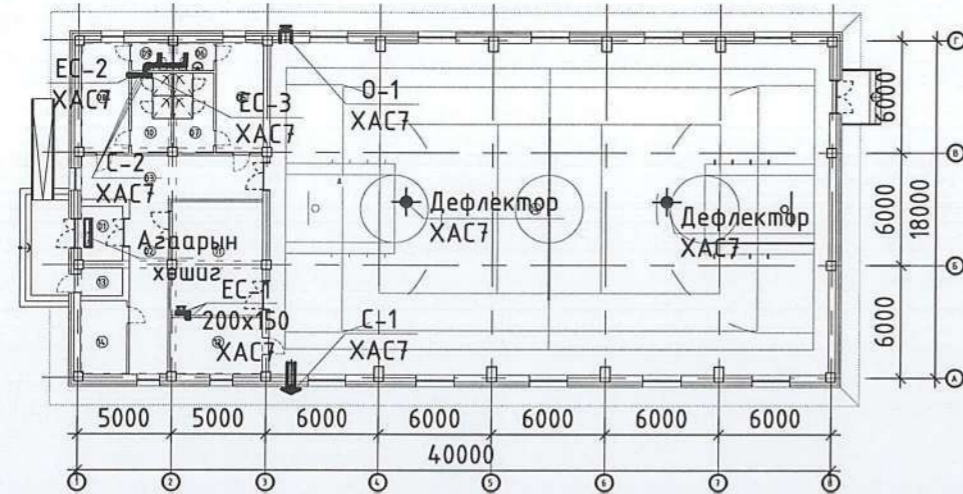
ЗАХИРАЛ...../С.Бямдасүрэн/



2021 он



ХАС-ын байгуулалтын тойм M1:400



Ерөнхий төлөвлөгөөний дугаар	Хэрэглэгчийн нэр	Гадна агаарын температур, °C	Дулааны ачаалал кВт (Гкал/ц)			
			Халаалт	Салхивч	Халуун ус хангамж	Технологийн хэрэгцээ
	Спорт заал	-30°C	48.24	-	Цахилгаан	48.24
		-40°C	59.52	-		59.52

Зургийн жагсаалт

Д/д	Формат	Нэрс	Тайлбар
1	A3	Халаалт, агаар сэлгэлтийн системийн үзүүлэлт, хаших хийцийн итгэлцүүр, тэмдэглэгээ	ХАС-1
2	A3	Тайлбар бичиг, таних тэмдэг, зургийн дүрдэл	ХАС-2
3	A3	Материалын түүвэр	ХАС-3
4	A3	Материалын түүвэр	ХАС-4
5	A3	Материалын түүвэр	ХАС-5
6	A3	1-р давхрын халаалтын системийн байгуулалт	ХАС-6
7	A3	1-р давхрын агаар сэлгэлтийн системийн байгуулалт	ХАС-7
8	A3	Халаалтын системийн тойм	ХАС-8
9	A3	Агаар сэлгэлтийн системийн тойм	ХАС-9

Хашлага хийцийн дулаан техникийн үзүүлэлт

Д/д	Хашлага хийцийн нэр	Нэр	Материал			R	K
			Нягт кг/м³	Зузаан δ м	ДДК Вт/м°C		
1	Гадна хана:	Шавардлага	1800	0.02	0.76	5.491	0.18
		Блокон хана	600	0.36	0.22		
		Дулаалга	35	0.15	0.041		
		Тоосгон хана	1800	0.12	0.70		
2	Хучилт:	Чулуун хуягт хар цаас 1үе	600	0.001	0.17	6.537	0.15
		Битум түрхлэг	-	-	-		
		Хар цаас 2 үе	600	0.002	0.17		
		Битум түрхлэг	-	-	-		
		Керамзит налуулга	600	0.05	0.17		
		Дулаалга "XPS" хөөсөнцөр	40	0.25	0.041		
		Чур тусгаарлагч 1 үе	600	0.001	0.17		
		Цементэн тэгшилгээ	1800	0.03	0.76		
		Цутгамал төмөр бетон хучилт	2100	0.16	1.92		
		3	Цонх:	Хоёр давхар шиллэгээтэй			
пластмассан хүрээтэй							
4	Хаалга:				0.55	1.82	
5	Дулаалгатай шал:	1-р дүс				2.1	0.14
		2-р дүс				4.3	0.11
		3-р дүс				8.6	0.07
		4-р дүс				14.2	0.05



Үе шат: ХАС-Н АЖЛЫН ЗУРАГ

АЛТАЙН ГАЗРЫН ХҮЧ ХХК  
info@altaingazrinhkhuch.mn  
Утас: 99106763

"Алтайн газрын хүч" ХХК

Инженер: *Мидан* Г.Жаньян-Очир  
Гүйцэтгэсэн: *Мидан* Г.Жаньян-Очир  
Шалгасан: *Э.Ариунцэцэг* Э.Ариунцэцэг

СURГУУЧИЙН СПОРТ ЗААЛНЫ БАРИЛГЫН НЭГ МАЯГИЙН ЗУРАГ /720м²

Халаалт, агаар сэлгэлтийн системийн үзүүлэлт, хаших хийцийн итгэлцүүр, тэмдэглэгээ

Масштаб: M1:100  
Зургийн дугаар: ХАС-1  
Хүдас: 9

ЕГ Шифр: АГХ-21/19  
ТГ Шифр: -  
Огноо: 2021 он



Таних тэмдэг

Д/д	Системийн төрөл	Байгуулалт	Тойм
1	Халаалтын өгөх шугам		
	Халаалтын буцах шугам		
2	Яндан хоолойн дулаалга		
3	Яндан хоолойг угсрах налуу		
4	Халаах хэрэгсэл /байгуулалт дээр/		
5	Агаар сорох сараалж /байгуулалт дээр/		
6	Агаар түгээх сараалж /байгуулалт дээр/		
7	Агаар дамжуулах хоолойн хөндлөн огтлол байгуулалт дээр /өгөх/		
	Агаар дамжуулах хоолойн хөндлөн огтлол байгуулалт дээр /сорох/		
8	Агаар сорох радиальный сэнс /байгуулалт дээр/		
9	Малгагч		
10	Агаар сорох салхин сэнс /байгуулалт дээр/		
11	Агаар оруулах радиальный сэнс /байгуулалт дээр/		

Агаар сэлгэлтийн системийн тэмдэглэгээ

Д/д	Системийн төрөл	Тэмдэглэгээ
1	Агаар оруулах механик ажиллагаатай систем	О
2	Агаар иж бүрэн боловсруулж оруулах систем	К
3	Агаар сорох механик ажиллагаатай систем	С
4	Агаарын халаалтын агрегат	ХА
5	Агаарын дулаан хөшиг	ДХ
6	Ердийн ажиллагаатай агаар оруулах систем	ЕО
7	Ердийн ажиллагаатай агаар сорох систем	ЕС

Халаалтын системийн тэмдэглэгээ

Элементийн нэр	Тэмдэглэгээ
1 Халаалтын системийн босоо шугам	БШ
2 Халаалтын системийн гол босоо шугам	ГБШ
3 Салбарлах хайрцаг	СХ
4 Халаалтыг хуваарьлагч	ХХ
5 Хэвтээ салаа шугам	ХСШ

Тайлбар

Ерөнхий хэсэг:

Давтан хэрэглэгдэх нэг маягийн "Спорт заал"-ны барилгын халаалт, агаар сэлгэлтийн системийн ажлын зургийг барилга архитектур, зураг төсөл боловсруулах даалгаварыг үндэслэн боловсруулав.

А. Зураг төслийг боловсруулахдаа дараах норм ба дүрмүүдийг мөрдлөг болгон хийлээ.

- |  |               |
|--|---------------|
| 1. Барилгад хэрэглэх уур амьсгал ба геофизикийн үзүүлэлт                       | БНБД 23.01-09 |
| 2. Барилгын дулаан хамгаалалт  | БНБД 25-01-20 |
| 3. Халаалт, агаар сэлгэлт ба кондиционер                                       | БНБД 41-01-11 |
| 4. Олон нийт иргэний барилга   | БНБД 31-03-03 |
| 5. Халаалт, агаар сэлгэлт, кондиционер, хөргөлтийн системийн таних тэмдэглэгээ | MNS 3333:2013 |
| 6. Халаалт, агаар сэлгэлт ба кондиционерийн системийн ажлын зураг              | MNS 3024:2013 |

Б. Халаалт, агаар сэлгэлтийн системийн тооцоог дараах нөхцлөөр тооцлоо.

- |  |         |
|--|---------|
| 1. Гадна агаарын хэм хүйтний улиралд   | -30.0°C |
|  | -40.0°C |
| 2. Дулаан зөөгчийн температур:         |         |
| 2.1. Халаалтын системийн өгөх усны хэм | 85°C    |
| 2.2. буцах усны хэм                    | 65°C    |
| 3. Зонхилох өрөөний хэм:               |         |
| 3.1. Заал                              | 16°C    |

В. Халаалт:

Халаалтын дулаан хангамжийн эх үүсвэр нь тухайн төсөл баригдах орон нутгийн онцлогоос хамаарна. Тус барилгын халаалтын систем нь биеэ даасан 1 системтэй байх ба доороос түгээлттэй, мухардмал эргэлттэй, хоёр хоолойт системтэй байхаар төлөвлөв. Халаалтын системийн магистрал шугам нь 1-р давхрын шалан дээгүүр зурагт заасан чиглэлд налуутай, дулаалгатай угсрагдана.

Тус барилгын халаалтын системд ОХУ улсад үйлдвэрлэсэн "M-140" маркын секцэн радиатор угсрахаар тусгав. Халаах хэрэгсэл дүрд тохируулах хаалт, таслах хаалт, хий авагчийг угсарна.

Системийг угсарч дууссаны дараа БНБД 3.05.01-88-ын 3.18-р зүйлийн дагуу угаах бөгөөд заслалын ажил эхлэхээс өмнө 5-6 ат-аас ихгүй даралттай усаар шахаж шалгана. Халаалтын дулаалгатай яндан хоолойг материалын түүвэрт заасан техникийн үзүүлэлттэй материалаар дулаална. Дулаалгагүй яндан хоолойг тосон будгаар 2 дахин будна.

Халаалтын системийн шугам хоолойг холбох хэрэгсэлээр холбох ба хомуураар бэхэлнэ.

Г. Агаар сэлгэлт:

Агаар сэлгэлтийн системийг механик агаар сэлгэлтийн системтэй байхаар зураг төсөлд тусгаж өгсөн.

Угсралтын ажлыг гүйцэтгэхдээ БНБД 12-03-04 Барилгын үйлдвэрлэлийн хөдөлмөр хамгаалал аюулгүйн ажилгааны дүрэм, БД 12-101-05 Барилга угсралтын ажилд мөрдөх хөдөлмөр хамгаалалын үлгэрчилсэн дүрэмийг баримтлан ажиллах хэрэгтэй.



Те шат:		ХАС-Н АЖЛЫН ЗУРАГ	
		"Алтайн газрын хүч" ХХК	
Info@altaingazrinhkuch.mn Утас: 99106763			
"АЛТАЙН ГАЗРЫН ХҮЧ" ХХК			
Инженер		Г.Жаньян-Очир	
Гүйцэтгэсэн		Г.Жаньян-Очир	
Шалгасан		Э.Ариунцэцэг	
СҮРГУУЧИЙН СПОРТ ЗААЛНЫ БАРИЛГЫН НЭГ МАЯГИЙН ЗУРАГ /720м <sup>2</sup> /			
Тайлбар бичиг, таних тэмдэг, зургийн бүрдэл			
Масштаб: M1:100	Зургийн дугаар: ХАС-2	Хуудас: 9	
ЕГ Шифр: АГ X-21/19	ТГ Шифр: -	Огноо: 2021 он	




МАТЕРИАЛЫН ТҮҮВЭР М1:100

Д/д	Тэмдэглэгээ	Нэрс	Тоо	Жин кг	Тайлбар
1	2	3	4	5	6
		ХАЛААЛТ: /-30°C үед/			
1	ГОСТ 3262-75 Т≥200 °С; Ру≥1.6 мПа	Ус хий дамжуулах ган яндан			
		Ф15 мм	65	1.28	у/м
		Ф20 мм	40	1.66	у/м
		Ф25 мм	30	2.39	у/м
		Ф32 мм	90	3.09	ц/м
		Ф40 мм	80	4.07	у/м
		Ф50 мм	20	5.99	у/м
2		Яндангийн дулаалга			
		а/ Зэврэлтээс хамгаалах			
		түрхлэг 2 удаа			
		б/ Хамгаалах дүрхүүл			
		Ф15 мм	65	-	у/м
		Ф20 мм	40	-	у/м
		Ф25 мм	30	-	у/м
		Ф32 мм	90	-	у/м
		Ф40 мм	80	-	у/м
		Ф50 мм	20	-	у/м
3	Т≥100 °С; Ру≥1.0 мПа	Тохируулах хаалт ф15 мм	27	-	шир
4	Т≥100 °С; Ру≥1.0 мПа	Буцаах хаалт ф15 мм	27	-	шир
5	Т≥100 °С; Ру≥1.0 мПа	Хий авагч	27	-	шир

Материалын түүвэр

Д/д	Тэмдэглэгээ	Нэрс	Тоо	Жин кг	Тайлбар
1	2	3	4	5	6
		ХАЛААЛТ: /-30°C үед/			
6	Т≥100 °С; Ру≥1.0 мПа	Бөмбөлгөн хаалт			
		Ф40 мм	4	-	шир
7	Т≥100 °С; Ру≥1.0 мПа	Бөглөөт гуравлагч			
		Ф40 мм	4	-	шир
8	Т≥100 °С; Ру≥1.0 мПа	Автомат хий авагч ф15 мм	2	-	шир
9	Т≥100 °С; Ру≥1.0 мПа	Ус буулгагч ф15 мм	2	-	шир
10		Хилших хэрэгсэл /М-140-А0 секц/			
		n=5	2	-	шир
		n=9	4	-	шир
		n=14	1	-	шир
		n=16	20	-	шир

Үе шат: ХАС-Н АЖЛЫН ЗУРАГ



“Алтайн газрын хүүч” ХХК

info@altaingazrynkhuch.mn  
Утас: 99106763

“АЛТАЙН ГАЗРЫН ХҮҮЧ” ХХК

Инженер	<i>Мисий</i>	Г.Жанъян-Очир
Гүйцэтгэсэн	<i>Мисий</i>	Г.Жанъян-Очир
Шалгасан	<i>Мисий</i>	Э.Ариунцэцэг

СҮРГУУЧИЙН СПОРТ ЗААЛНЫ БАРИЛГЫН НЭГ  
МАЯГИЙН ЗУРАГ /720м<sup>2</sup>/

Материалын түүвэр

Масштаб: М1:100	Зургийн дугаар: ХАС-3	Хүдас: 9
ЕГ Шифр: АГХ-21/19	ТГ Шифр: -	Огноо: 2021 он



МАТЕРИАЛЫН ТҮҮВЭР М1:100

Материалын түүвэр

Д/д	Тэмдэглэгээ	Нэрс	Тоо	Жин кг	Тайлбар
1	2	3	4	5	6
		ХАЛААЛТ: /-40°C үед/			
1	ГОСТ 3262-75 T≥200 °C; P <sub>y</sub> ≥1.6 мПа	Ус хий дамжуулах ган яндан			
		Ф15 мм	65	1.28	у/м
		Ф20 мм	40	1.66	у/м
		Ф25 мм	30	2.39	у/м
		Ф32 мм	60	3.09	у/м
		Ф40 мм	110	4.07	у/м
		Ф50 мм	20	5.99	у/м
2		Яндангийн дулаалга			
		а/ Зэврэлтээс хамгаалах			
		түрхлэг 2 удаа			
		б/ Хамгаалах дүрхүүл			
		Ф15 мм	65	-	у/м
		Ф20 мм	40	-	у/м
		Ф25 мм	30	-	у/м
		Ф32 мм	60	-	у/м
		Ф40 мм	110	-	у/м
		Ф50 мм	20	-	у/м
3	T≥100 °C; P <sub>y</sub> ≥1.0 мПа	Тохируулах хаалт ф15 мм	27	-	шир
4	T≥100 °C; P <sub>y</sub> ≥1.0 мПа	Буцаах хаалт ф15 мм	27	-	шир
5	T≥100 °C; P <sub>y</sub> ≥1.0 мПа	Хий авагч	27	-	шир

Материалын түүвэр

Д/д	Тэмдэглэгээ	Нэрс	Тоо	Жин кг	Тайлбар
1	2	3	4	5	6
		ХАЛААЛТ: /-40°C үед/			
6	T≥100 °C; P <sub>y</sub> ≥1.0 мПа	Бөмбөлгөн хаалт			
		Ф40 мм	4	-	шир
7	T≥100 °C; P <sub>y</sub> ≥1.0 мПа	Бөглөөт гуравлагч			
		Ф40 мм	4	-	шир
8	T≥100 °C; P <sub>y</sub> ≥1.0 мПа	Автомат хий авагч ф15 мм	2	-	шир
9	T≥100 °C; P <sub>y</sub> ≥1.0 мПа	Ус буулгагч ф15 мм	2	-	шир
10		Халаах хэрэгсэл /М-140-А0 секц/			
		n=9	2	-	шир
		n=11	4	-	шир
		n=17	1	-	шир
		n=19	20	-	шир

Үе шат: ХАС-Н АЖЛЫН ЗУРАГ



“Алтайн газрын хүч” ХХК  
info@altaingazrinhuch.mn  
Утас: 99106763

АЛТАЙН ГАЗРЫН ХҮЧ ХХК

Инженер: *М.Очираа* Г.Жаньян-Очир  
Гүйцэтгэсэн: *М.Очираа* Г.Жаньян-Очир  
Шалгасан: *Э.Ариунцэцэг* Э.Ариунцэцэг

СУРГУУЛИЙН СПОРТ ЗААЛНЫ БАРИЛГЫН НЭГ  
МАЯГИЙН ЗУРАГ /720м<sup>2</sup>/

Материалын түүвэр

Масштаб: М1:100  
Зургийн дугаар: ХАС-4  
Хуудас: 9

ЕГ Шифр: АГХ-21/19  
ТГ Шифр: -  
Огноо: 2021 он



МАТЕРИАЛЫН ТҮҮВЭР М1:100

Д/д	Тэмдэглэгээ	Нэрс	Тоо	Жин кг	Тайлбар
1	2	3	4	5	6
		С-1 систем:			
1	RP60-30/28-4D	Сэнсний агрегат L=1500 м³/ц, P=210 Па N=1.50 кВт, n=1390 эр/мин	1	-	комп
2	DV 60-30	Зөөлөн холбоос	2	-	шир
3		Агаар оруулах гадна сараалж 400x250h F=0.07м²	1	-	шир
4		Агаар дамжуулах системийн гөлмөн төмөр хоолой /дулаалгагүй/ 400x250 мм δ=0.7 мм	25	-	у/м
		/дулаалгатай/ 400x250 мм δ=0.7 мм	10	-	у/м
5		Агаар сорох сараалж P250x250 F=0.04м²	5	-	шир
		С-2 систем:			
1		Бага оврын сэнс L=75 м³/ц, P=100 Па N=0.04 кВт, 220V/50Hz	6	-	комп
2		Агаар дамжуулах системийн гөлмөн төмөр хоолой φ125 мм δ=0.6 мм	40	-	у/м
		Бусад систем:			
1		Агаар дамжуулах системийн гөлмөн төмөр хоолой 200x150 мм δ=0.6 мм	30	-	у/м
2		Агаар сорох сараалж P150 F=0.015м²	5	-	шир
3	C1-E2-150	Агаарын дулаан хөшиг L=1800 м³/ц, N=13.7 кВт; 23A	1		комп
4	VT B1B 14	Дефлектор L=800м³/ц /Поддон хавхлагын хамт/	2	-	ком

Материалын түүвэр

Д/д	Тэмдэглэгээ	Нэрс	Тоо	Жин кг	Тайлбар
1	2	3	4	5	6
		АГААР СЭЛГЭЛТ:			
		О-1 систем:			
1	RP60-30/28-4D	Сэнсний агрегат L=1500 м³/ц, P=210 Па N=1.50 кВт, n=1390 эр/мин	1		комп
2	DV 60-30	Зөөлөн холбоос	2	-	шир
3	TRB 60-30/250	Холдох хэрэгсэл L=250мм	2	-	шир
4	EOS 60-30/30	Цахилгаан агаар халаагч N=30.0 кВт, 380V/50Hz	1	-	шир
5	VFK 60-30	Агаар шүүгч L=1500м³/ц	1	-	шир
6	LKS 60-30/230	Хавхлага L=1500м³/ц	1	-	шир
7		Агаар оруулах гадна сараалж 600x300h F=0.126м²	1	-	шир
8		Агаар дамжуулах системийн гөлмөн төмөр хоолой 400x200 мм δ=0.7 мм	25	-	у/м
9		Агаар оруулах тох.сараалж PP250x250 f <sub>0</sub> =0.044 м²	5	-	шир

Үе шат: ХАС-Н АЖЛЫН ЗУРАГ



"Алтайн газрын хүч" ХХК  
info@altaingazrynkhuch.mn  
Утас: 99106763

Инженер: Г.Жамьян-Очир  
Гүйцэтгэсэн: Г.Жамьян-Очир  
Шалгасан: Э.Ариунцэцэг

СУРГУУЧИЙН СПОРТ ЗААЛНЫ БАРИЛГЫН НЭГ  
МАЯГИЙН ЗУРАГ /720м²/

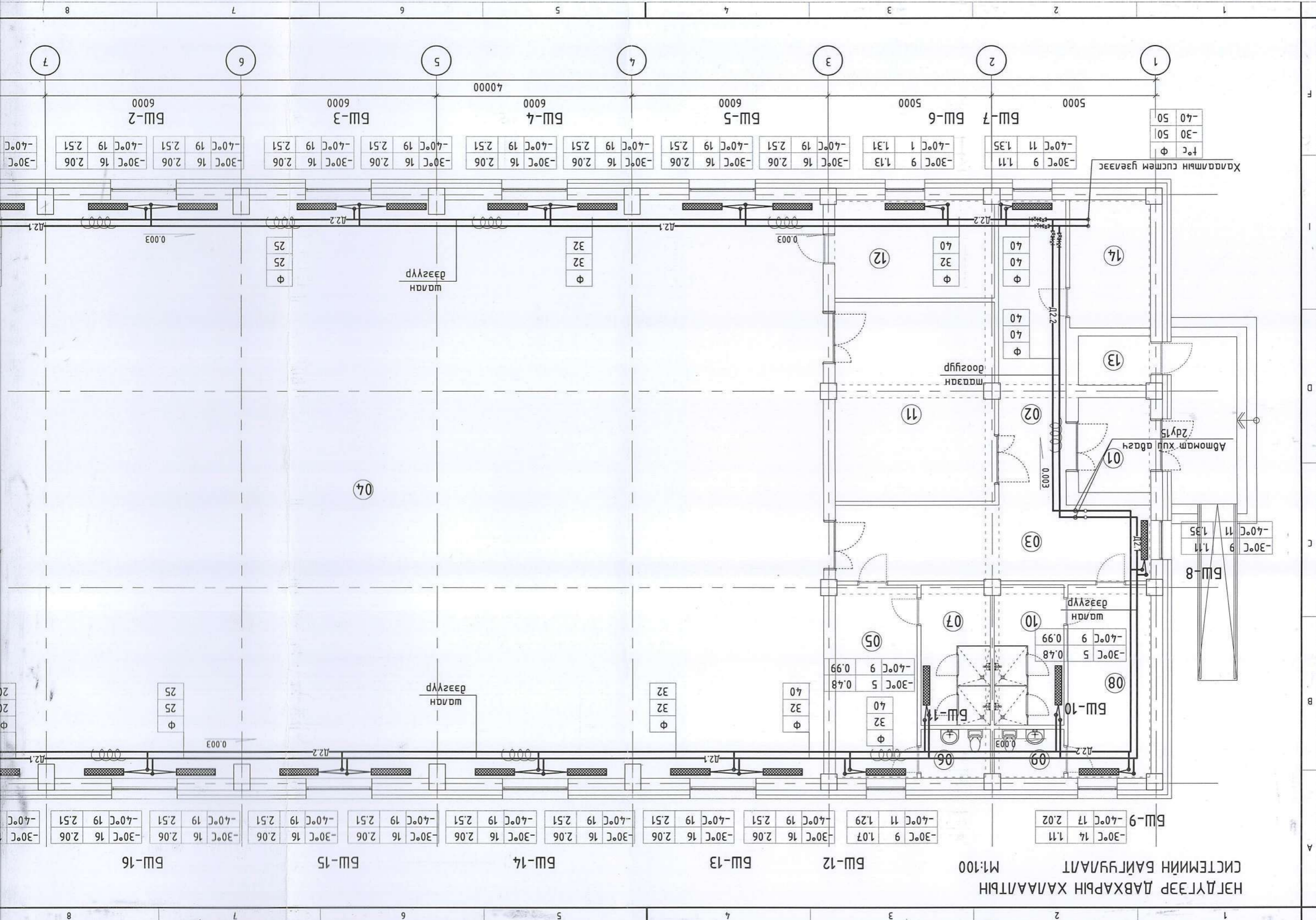
Материалын түүвэр

Масштаб: М1:100  
Зургийн дугаар: ХАС-5  
Хугацаа: 9  
ЕГ Шифр: АГХ-21/19  
ТГ Шифр: -  
Огноо: 2021 он



НЭГДҮГЭЭР ДАВХАРЫН ХААМАЛТЫН СИСТЕМЫН БАЙГУУЛАЛТ

M:100



Φ	1.35	-40°C	11
Φ	1.11	-30°C	9
Φ	1.11	-30°C	9
Φ	1.35	-40°C	11

ХААМАЛТЫН СИСТЕМ ҮЗЭЛЭЭС

Φ	1.11	-30°C	9
Φ	1.35	-40°C	11

БШ-8

Φ	0.99	-40°C	9
Φ	0.48	-30°C	5

БШ-10

Φ	0.99	-40°C	9
Φ	0.48	-30°C	5

БШ-11

Φ	2.06	-30°C	16
Φ	2.51	-40°C	19

БШ-2

Φ	2.06	-30°C	16
Φ	2.51	-40°C	19

БШ-3

Φ	2.06	-30°C	16
Φ	2.51	-40°C	19

БШ-4

Φ	2.06	-30°C	16
Φ	2.51	-40°C	19

БШ-5

Φ	1.13	-30°C	9
Φ	1.31	-40°C	1

БШ-7

Φ	1.11	-30°C	9
Φ	1.35	-40°C	11

БШ-7

14

Φ	4.0	-40°C	4.0
Φ	4.0	-40°C	4.0

Φ	4.0	-40°C	4.0
Φ	4.0	-40°C	4.0

13

11

02

03

07

10

05

08

06

09

04

Φ	2.5	-30°C	16
Φ	2.5	-40°C	19

БШ-16

Φ	2.51	-30°C	16
Φ	2.51	-40°C	19

БШ-15

Φ	3.2	-30°C	16
Φ	3.2	-40°C	19

БШ-14

Φ	4.0	-30°C	16
Φ	4.0	-40°C	19

БШ-13

БШ-12

Φ	1.11	-30°C	14
Φ	2.02	-40°C	17

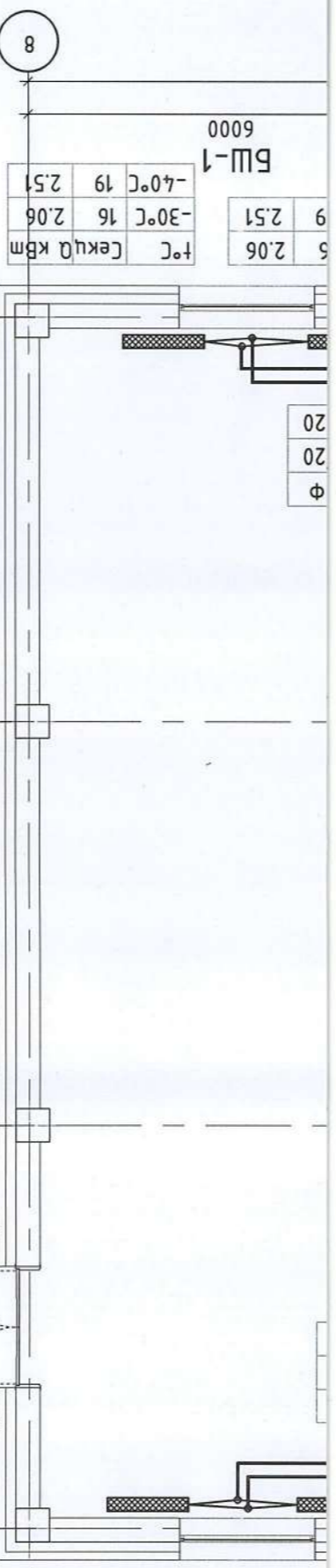
БШ-9

Φ	1.07	-30°C	9
Φ	1.29	-40°C	11

Φ	2.06	-30°C	16
Φ	2.51	-40°C	19

БШ-16





6	2.06	16	-30°C	19	-40°C
9	2.51	16	-30°C	19	-40°C
f°C		секунд км			
				2.51	

6	2.06	16	-30°C	19	-40°C
9	2.51	16	-30°C	19	-40°C
f°C		секунд км			
				2.51	

ЗЭВШӨӨРӨЛСӨН

Гарын үсэг

BA	Г.Хонгорпил	Инженер
BB	Э.Бамбал	Инженер
BB	Э.Саранчигээс	Инженер
XT	Э.Энхжаргал	Инженер
XD	Н.Пүрэвжаргал	Инженер

ХАС-Н АЖЛЫН ЭВРАТ

info@airingaznirki.mn  
Утас: 99106753

“Амгун газрын хүч” ХХК

АЛТАЙН ГАЗРЫН ХҮЧ ХХК

Инженер: Г.Жамьян-Очир  
Гүйцэмсгэн: Г.Жамьян-Очир  
Шалгасан: Э.Ариунчигээс

МАРГИЙН СПОРТ ЗААЛНЫ БАРИЛГЫН НЭГЭЛ  
1-р дахрын халаалтын системийн дагуулам

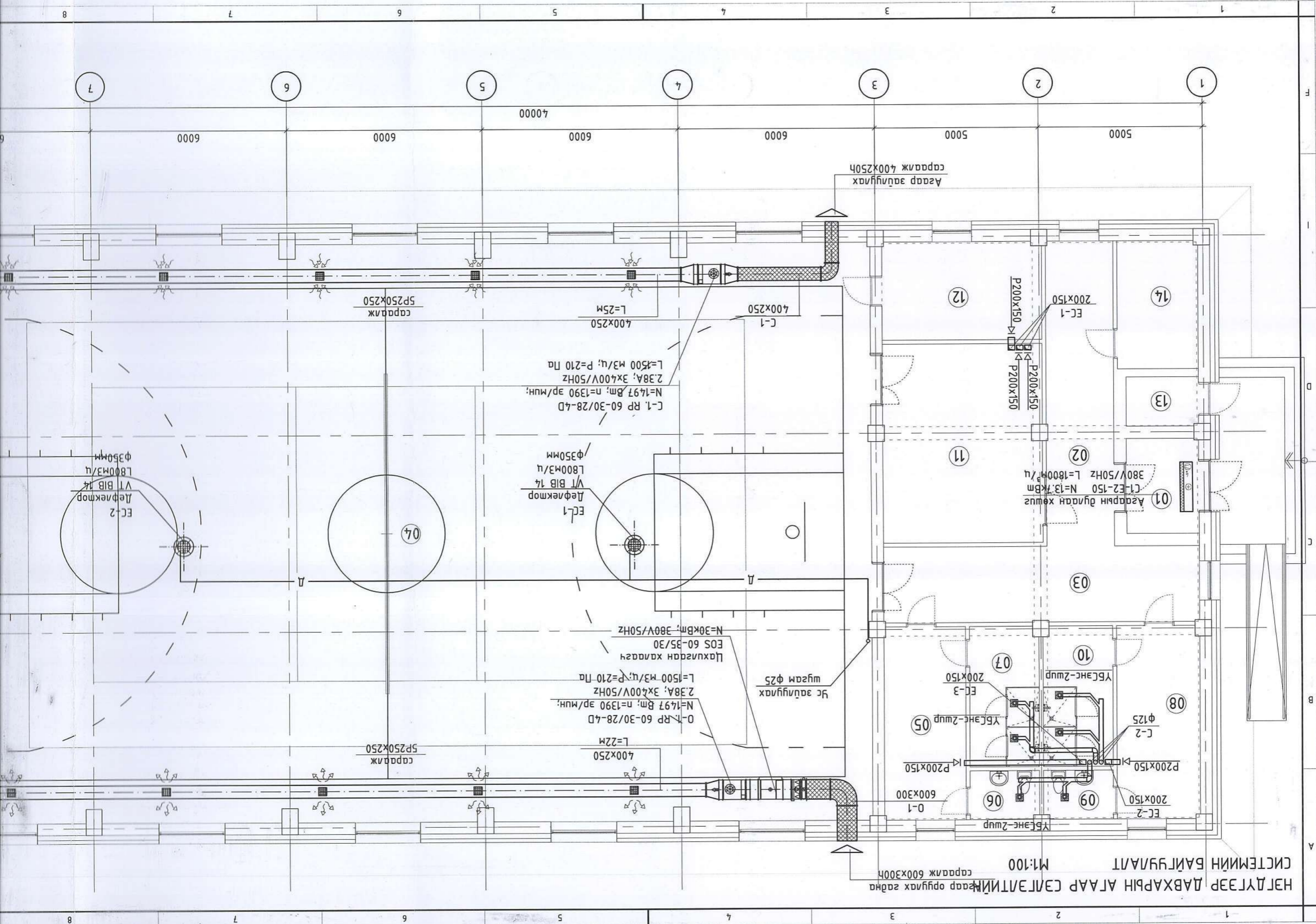
Масштаб: М1:100  
Эзрүүн дугаар: ХАС-6  
Хугацаа: 9

ЭГ Шуфр: АТХ-21/19  
ТГ Шуфр: -  
Огноо: 2021 он

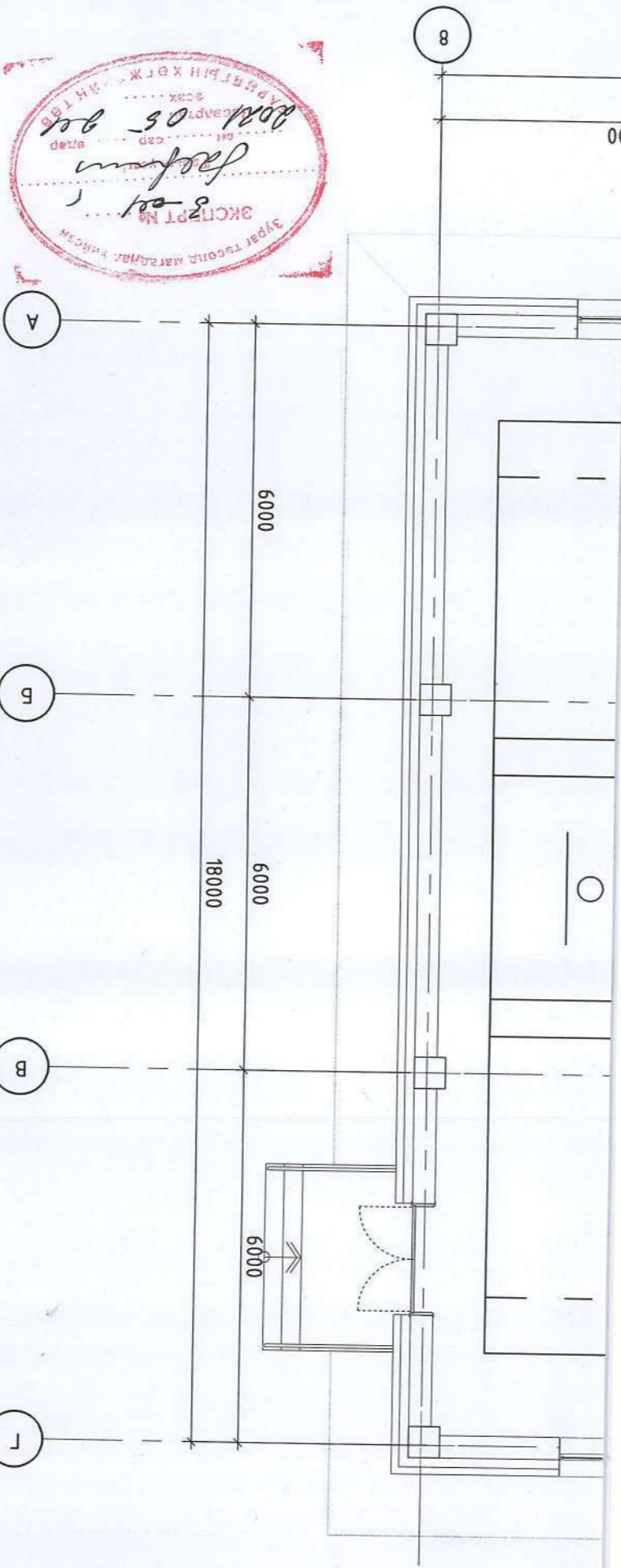
Өрөөний мэдэрхлөл		мандалар	
Өрөөний нэр	f°C	/кВт	/кВт
1	-30°C	-	-
Гонх	-	-	-
2	16	1.11	1.35
Хонгул	16	1.11	1.35
3	16	1.11	1.35
Заал	16	4.12	50.2
5	20	0.48	0.99
Хугац солх өрөө /м/	20	0.48	0.99
6	18	-	-
Ариун чэвдүүлн өрөө /м/	18	-	-
7	25	0.48	0.99
Шүрүүр /м/	25	0.48	0.99
8	20	-	-
Хугац солх өрөө /эр/	20	-	-
9	18	-	-
Ариун чэвдүүлн өрөө /эр/	18	-	-
10	25	0.48	0.99
Шүрүүр /м/	25	0.48	0.99
11	16	-	-
Тонг мөхөөрөмж агуулах	16	-	-
12	18	1.13	1.36
Дасгалжуулагчийн өрөө	18	1.13	1.36
13	5	-	-
Цахилгааны өрөө	5	-	-
14	5	-	-
Дугааны өрөө	5	-	-



НЭГДҮГЭЭР ДАВХАРЫН АГААР СЭЛЭГЭЛТИЙН  
 Агаар оруулах гадна  
 сараанж 600x300H  
 М1:100  
 СИСТЕМИЙН БАЙГУУЛАЛТ







Масштаб: М:1:100  
 Эргэцийн дугаар: ХАС-7  
 Хугацаа: 9  
 2021 он

ЭТ Шуфр: АЛХ-21/19  
 ТТ Шуфр: -

1-р багхрын асар сэлгэмийн системийн бэлтгэлийн

СЭРГЭВЧИЙН СПОРТ ЗААЛНЫ БАРИЛТЫН НЭГЭЛТ  
 МАЯГИЙН ЗҮРГЭЛТ /720м<sup>2</sup>

Инженер: М.С.Сүхбаатар  
 Г.Жамьян-Очир  
 Г.Жамьян-Очир  
 Шалгарсан: М.С.Сүхбаатар  
 Э.Ариунтүвшин

Алтын газрын хувч ХХК  
 Info@altingazrynkhuvch.mn  
 Утас: 99106763

“Алтын газрын хувч” ХХК

ХАС-Н АЖЛЫН ЗҮРГЭЛТ

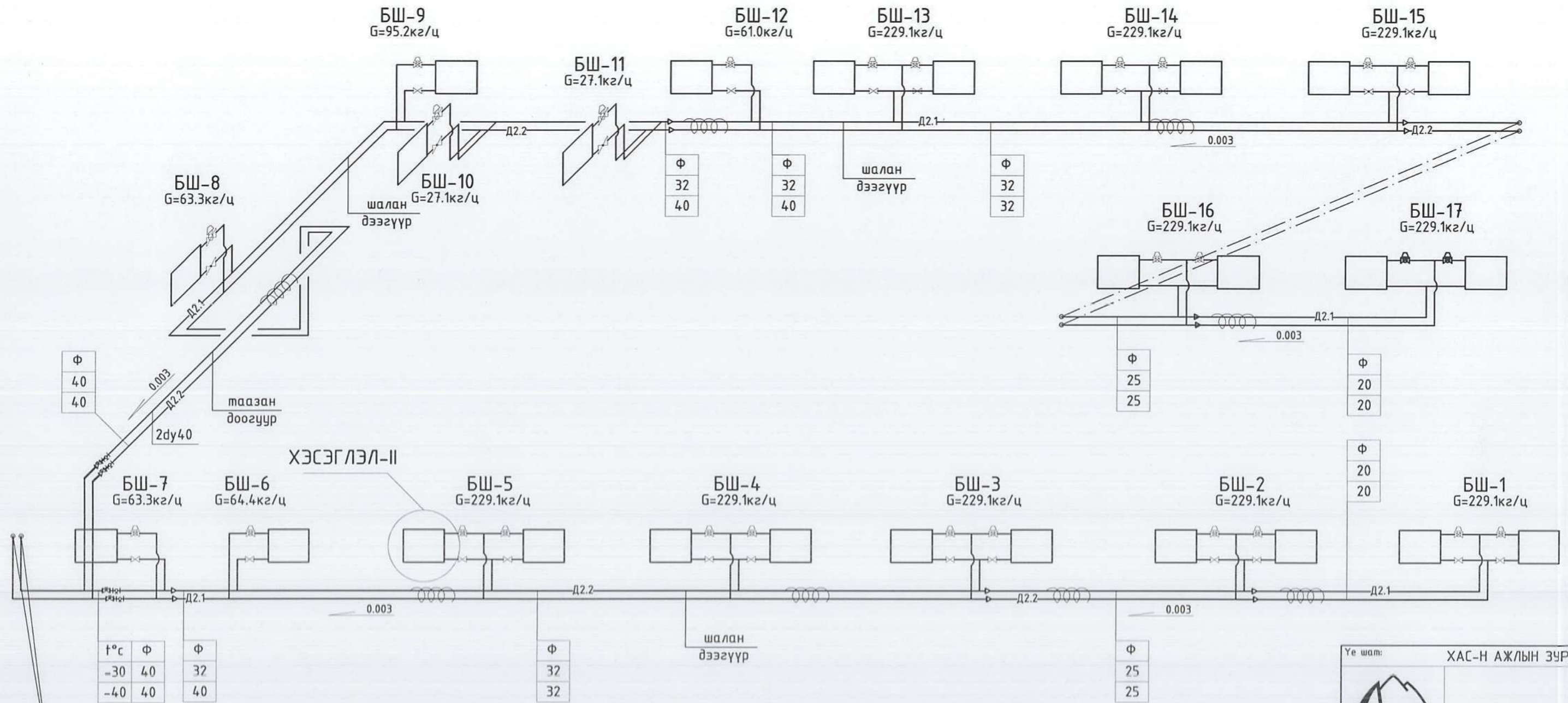
Үе шам: ХД, ХТ, ДТ, ЦБҮ, ББ, БА  
 Гарын үсэг: Нэр, Г.Хонгорзиг, Э.Бамболд, Э.Сарантүвшин, Э.Энхжаргал, Н.Лүрбжаргал

Зөвшөөрөгчтөн

Тайлбар	Өрөөний нэр		Д/Д	Өрөөний нэр	/м <sup>3</sup> /ц /м <sup>3</sup> /ц
	Лс	Lo			
1	-	-	1	Тонх	-
2	-	-	2	Хонгуу	-
3	-	-	3	Хонгуу	-
4	1500	1500	4	Зарал	1500
5	-	-	5	Хүдэс сонх өрөө /м/	120
6	-	-	6	Ариун цэврийн өрөө /м/	75
7	-	-	7	Шүршүүр /м/	150
8	-	-	8	Хүдэс сонх өрөө /эр/	120
9	-	-	9	Ариун цэврийн өрөө /эр/	75
10	-	-	10	Шүршүүр /эр/	150
11	-	-	11	Тонг мөхөөрөмжийн агуйлах	120
12	-	-	12	Дасгалжүүлэгчийн өрөө	120
13	-	-	13	Цахилгааны өрөө	-
14	-	-	14	Дулааны өрөө	-

Өрөөний модорхойлолт





Ф	40
Ф	40

t°С	Ф	Ф
-30	40	32
-40	40	40

Ф	32
Ф	40

Ф	32
Ф	40

Ф	32
Ф	32

Ф	25
Ф	25

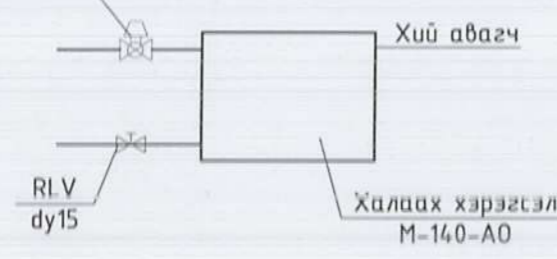
Ф	20
Ф	20

Ф	20
Ф	20

Ф	25
Ф	25

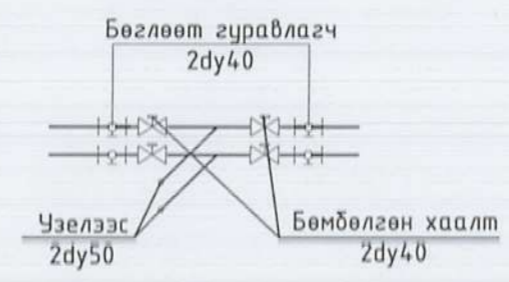
Халаалтын систем  
Узелээс 2dy50

Тохируулах  
хаалт dy15




ХЭСЭГЛЭЛ-II

ХЭСЭГЛЭЛ-I



Үе шат: ХАС-Н АЖЛЫН ЗУРАГ



“Алтайн газрын хүч” ХХК

info@altaingazrinkhuch.mn  
Утас: 99106763

“АЛТАЙН ГАЗРЫН ХҮЧ” ХХК

Инженер	<i>[Signature]</i>	Г.Жаньян-Очир
Гүйцэтгэсэн	<i>[Signature]</i>	Г.Жаньян-Очир
Шалгасан	<i>[Signature]</i>	Э.Ариунцэцэг

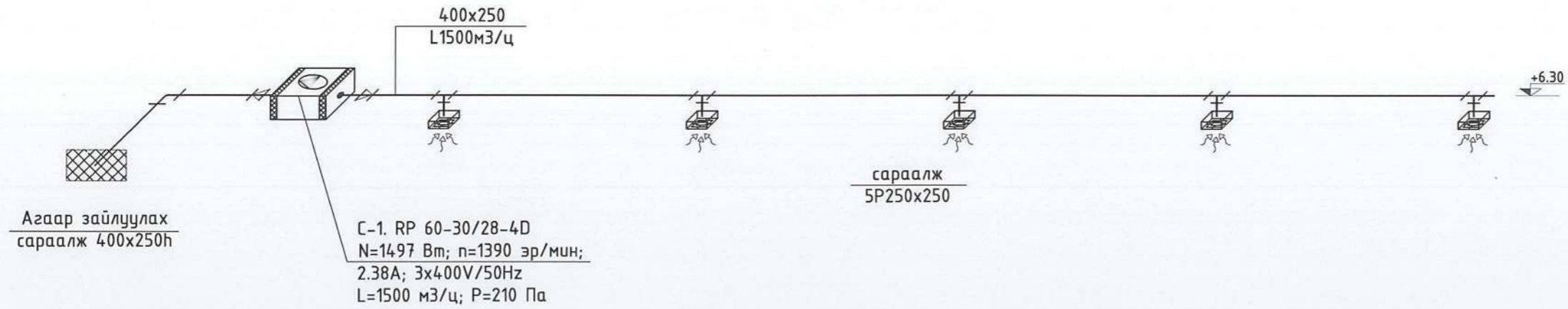
СҮРГҮУЧИЙН СПОРТ ЗААЛНЫ БАРИЛГЫН НЭГ  
МАЯГИЙН ЗУРАГ /720м<sup>2</sup>/

Халаалтын системийн тойм

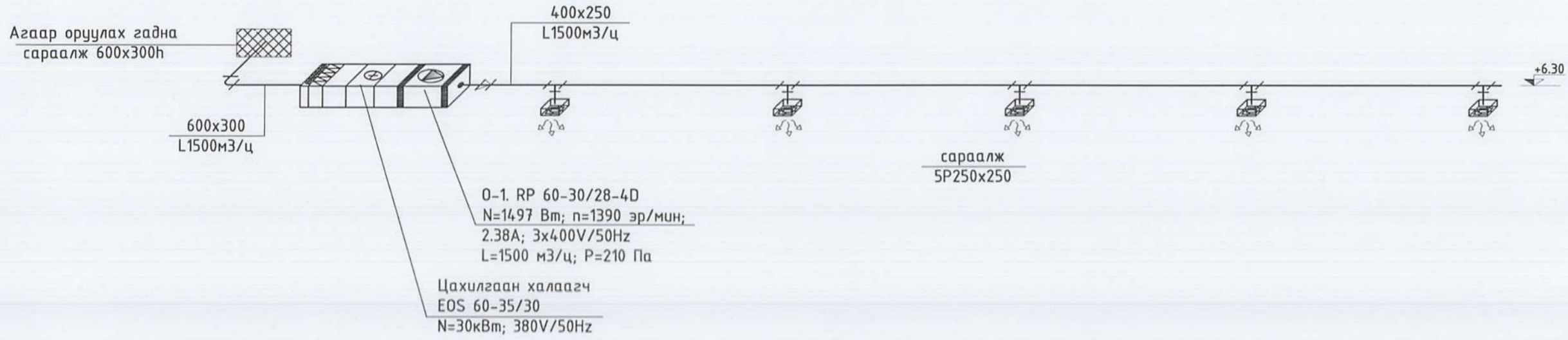
Масштаб: M1:100	Зургийн дугаар: ХАС-В	Хүддас: 9
ЕГ Шифр: АГХ-21/19	ТГ Шифр: -	Огноо: 2021 он



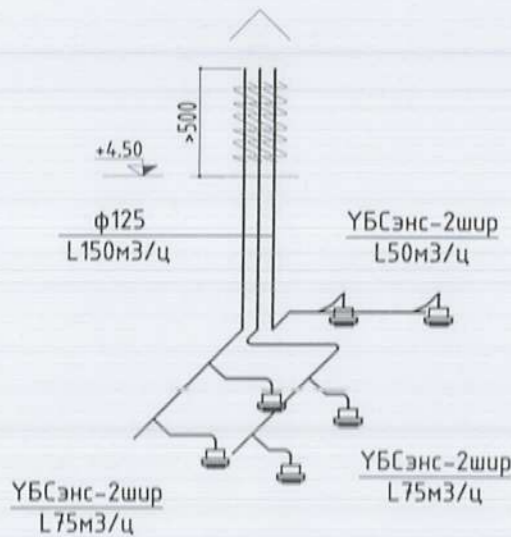
С-1-н тойм



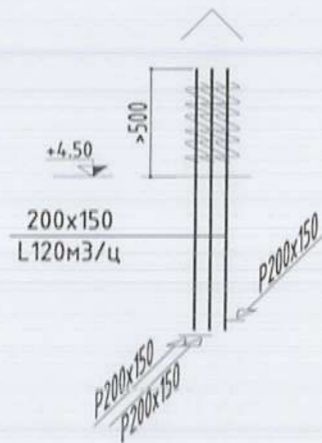
О-1-н тойм



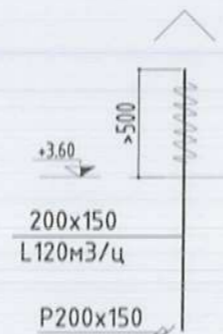
С-2-н тойм



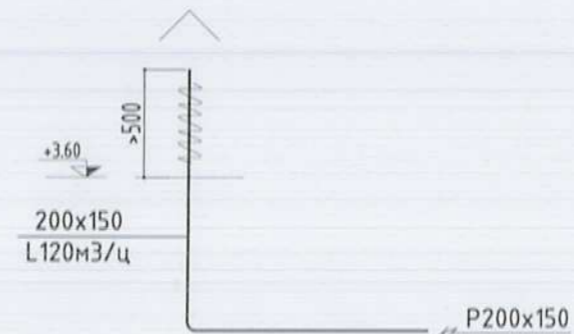
ЕС-1-н тойм



ЕС-2-н тойм



ЕС-3-н тойм



Үе шат:	ХАС-Н АЖЛЫН ЗУРАГ	
	"Алтайн газрын хүч" ХХК	
info@altaingazrinkhuch.mn Утас: 99106763		
АЛТАЙН ГАЗРЫН ХҮЧ ХХК		
Инженер		Г.Жамъян-Очир
Гүйцэтгэсэн		Г.Жамъян-Очир
Шалгасан		Э.Арцунцэцэг
СҮРГУУЛИЙН СПОРТ ЗААЛНЫ БАРИЛГЫН НЭГ МАЯГИЙН ЗУРАГ /720м <sup>2</sup> /		
Агаар сэлгэлтийн системийн тойм		
Масштаб: M1:100	Зургийн дугаар: ХАС-9	Хуудас: 9
ЕГ Шифр: АГХ-21/19	ТГ Шифр: -	Огноо: 2021 он







АЛТАЙН ГАЗРЫН ХҮЧ

БАРИЛГЫН ЗУРАГ ТӨСӨЛ, УГСРАЛТ

“ДУНД СУРГУУЛИЙН СПОРТ ЗААЛНЫ БАРИЛГЫН НЭГ  
МАЯГИЙН ЗУРАГ” (720м<sup>2</sup>)

“Дотор цэвэр, бохир усны ажлын зураг ” Шифр АГХ 21/19

БОЛОВСРУУЛСАН.

Гүйцэтгэгч			
	Албан тушаал	Нэр	Гарын үсэг
	“Алтайн газрын хүч ” ХХК-ний захирал	С.Бямдасүрэн	

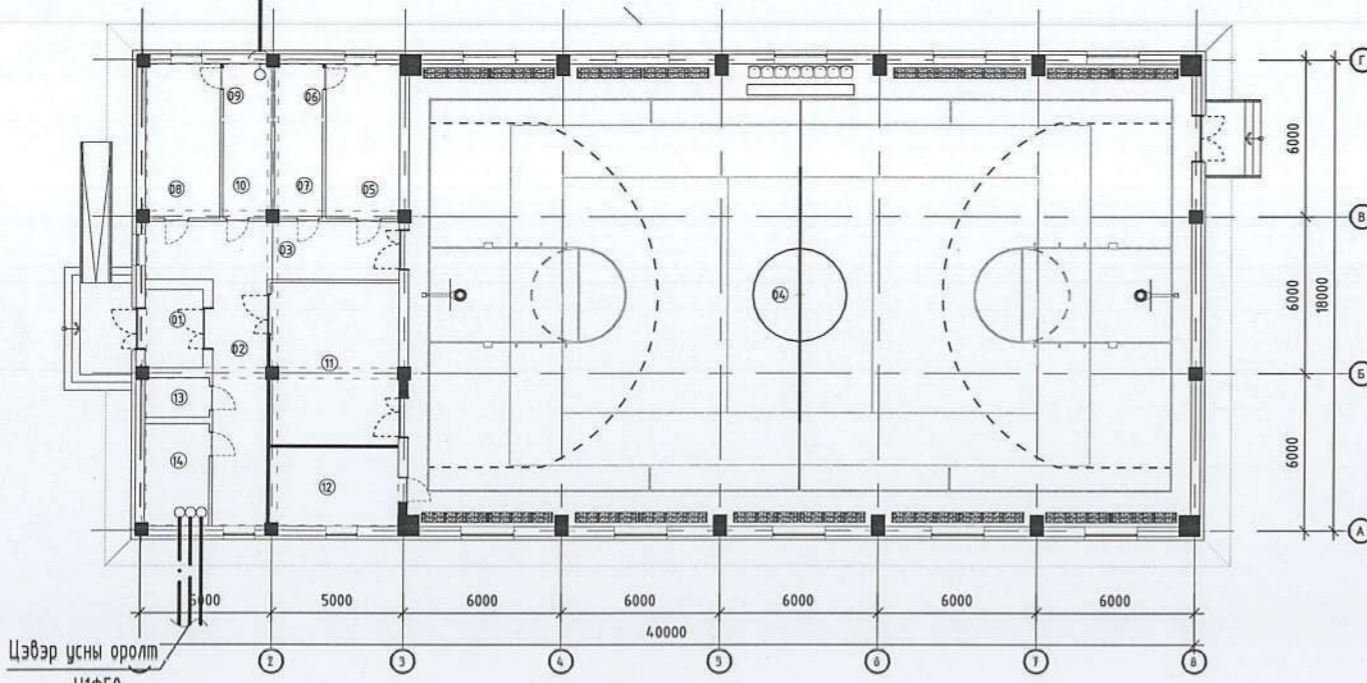
Улаанбаатар хот



Бохир усны гаргалга-1  
Ф100 L=5.0-12.0 i=0.02

ОРЧНЫ ТОЙМ

ЗУРГИЙН ИЖ БҮРДЭЛ



Тайлбар

Д/Д	Нэр	Тайлбар
1	Орчны тойм, тооцооны үзүүлэлт, тайлбар дичиг, таних тэмдэг	
2	Материалын түүвэр	
3	1-р давхарын цэвэр, галын усны системийн байгуулалт	
4	1-р давхарын бохир усны системийн байгуулалт	
5	Цэвэр, галын усны системийн тойм	
6	Бохир усны системийн тойм	

ЦБУ системийн тооцооны үзүүлэлт

Системийн нэр	Шаардагдах даралт	Тооцооны зардал				Цах.хөдөл хүчин чадал кВт	Тайлбар
		мЗ/хон	мЗ/цаг	л/сек	Галын ус л/сек		
Ерөнхий зардал		0.75	0.36	0.35	2.5		
Хүйтэн ус	H=10м	0.5	0.21	0.2	2.5		
Халуун ус		0.25	0.15	0.15	-		
Бохир ус		0.75	0.36	1.95	-		
Дулааны ачаалал		7500 ккал/цаг					

"ДУНД СУРГУУЛИЙН СПОРТ ЗААЛНЫ БАРИЛГЫН НЭГ МАЯГИЙН ЗУРАГ" (720М<sup>2</sup>) цэвэр, бохир усны системийн ажлын зургийг барилга архитектурын байгуулалтыг үндэслэн боловсруулав.

Зураг төслийг боловсруулахдаа дараах норм ба дүрмүүдийг мөрдлөг болгон хийлээ.

1. Барилга доторхи ус хангамж, ариутгах татуурга БНБД 40-05-16/2016
2. Барилга, байгууламж галын аюулгүй байдал БНБД 21-01-02
3. Барилга доторхи ус хангамж, бохир ус зайлуулах ба хий хангамжийн томъёолсон тэмдэглэгээ MNS 3332:2012
4. Барилга доторхи ус хангамж, ариутгах татуургын системийн ажлын зураг MNS 3239:2014

Ус хангамж:

Ахуйн ус хангамжийн халуун, хүйтэн, эргэлтийн усны системийг төвийн шугамнаас хангагдахаар төлөвлөв. Халуун, хүйтэн усны хэвтээ болон босоо шугам сүлжээнд цайрдагсан 1.0 Мпа даралт даах ган хоолойг, давхар бүрт явах салбар хэвтээ шугаманд металл хуванцар хоолойг угсрах ба шугам хоолой 0.8 МПа даах, үнд ахуйн усанд зориулсан байна. Үзэлийн өрөөнөөс явах гол түгээх шугамнуудыг таазан доогуур дулаалгатай угсарч, босоо шугамууд нь шахтанд дулаалгатай угсрагдана. Ус дуулах цэг рүү 0.003 налуутайгаар. Шугам хоолойг тосон будгаар 2 дахин будна.

Бохир ус:

Бохир усны шугам нь ариун цэврийн өрөөнд хана дагуу угсарч шахтанд босоо шугамнууд угсрагдана. Шугам сүлжээнд холбогдох стандартад нийцсэн хуванцар хоолойг угсрах ба шаардлагатай хэсгүүдэд цэвэрлэгээ, шалгах таг тусгасан. Шалгах тагийг шалнаас дээш 1.0м-т, агааржуулах хоолойг барилган дээврээс дээш 0.5м-т байхаар төлөвлөв. Босоо шугамд тавигдсан шалгах таганд зориулж хананд шалнаас дээр 800мм-т 300х300 хэмжээтэй онгойх таг хийж өгнө. Мөн цэвэрлэгээний тагт 150х150 хэмжээтэй онгойх таг хийж өгнө. Гол цуглуулах хоолой зоорийн таазаар угсрагдаж 1 гаргалгаагаар гадагш гарна.

Галын ус:

Уг барилгад доторхи ус хангамж, ариутгах татуурга БНБД 40-05-16-ын дагуу бүх цэгт 2.5л/сек зардал бүхий 2 цацраг галын кран үйлчлэхээр төлөвлөв. Энгийн гал унтраалгын системийг үнд ахуйн нэгдсэн системтэй төлөвлөв.

Барилгын дотор усан хангамж, ариутгах татуургын шугамыг угсрахдаа "Дотор сантехникийн систем" БНБД 3.05.01-88-ийн тухайлсан заалтын дагуу угсарч, шахаж шалгаж, цгааж цэвэрлэн эрүүл ахуйн шаардлагад нийцүүлэн хийнэ. Системийн угсралтыг норм дүрмийн дагуу гүйцэтгэх ба ил далд ажлын актыг тухай бүрд хөтлөн фото зургаар баримтжуулан, БУА-ын журналыг байнга хөтлөж явах шаардлагатай.

САНАМЖ: Нэг маягийн спорт заалны зургийг тухайн баригдах газрын ус хангамжийн системийн эх үүсвэрээс шалтгаалан үзэлийн өрөөний төлөвлөлтийг өөрчилж хийх шаардлагатай. Бохир усны гаргалгаа шугамыг зайлуулах хурдгүйн байршилаас ханааран өөрчлөгдөнө. Цэвдэгтэй хөрстэй газар бохир усны худагт заавал ус тусгаарлагчийг хийж өгөх шаардлагатай.

ТАНИХ ТЭМДЭГ

Байгуулалтан дээр	Тойм дээр	Нэр
— У1 —	— — — —	Хүйтэн усны шугам
— Д3 —	— — — —	Халуун усны шугам
— Д4 —	— — — —	Эргэлтийн халуун усны шугам
— Б1 —	— — — —	Бохир ус зайлуулах шугам
○	○	Бөмбөлгөн хаалт
○	▽	Суултуур
○	▽	Угаагуур
○	▽	Ванн
○	▽	Гал тогооны мөсгуур
— Цэв	▽	Цэвэрлэгээ
— П	▽	Шалгах таг
—	—	Ус хэмжигч
— ТрФ100	▽	Шалны ус цуглуулах шүүр

Үе шат:

"Алтайн газрын хүүч" ХХК

Инженер	<i>[Signature]</i>	Э.Саранцэцэг
Гүйцэтгэсэн	<i>[Signature]</i>	Э.Саранцэцэг
Шалгасан	<i>[Signature]</i>	Д.Батбаяр

(Давтан хэрэглэх)  
"Дунд сургуулийн Спорт заалны барилга" 720м<sup>2</sup>  
Орчны тойм, тооцооны үзүүлэлт, тайлбар дичиг, таних тэмдэг

Масштаб:	Зургийн дугаар:	Хуудас
	ЦБУ-1	6
ЕГ Шифр: АГХ-21/19	ТГ Шифр:	Өгнөө: 021.04



Цэвэр усны системийн материалын түүвэр

№	Тэмдэглэгээ	Материалын нэр	Тоо ширхэг		Нэг бүр жин, кг	Тайлбар
			Хүй	Хал		
Цэвэр усны систем У1, У2, Д3, Д4						
1	3262-75	Цайрdsан ган хоолой Ф50 у/м	20	-		Дул.май
2	---	Ф25 ---	5	16		---
3	SDR100-11	Паластмассан хоолой Ф15 ---	12	12		---
4	---	Ф20 ---	9	27		
5	Ру=0.6 мПа	Хаалт Ф50 шир	2	-		
6	---	Вентиль Ф25	1	1		
7	---	Ф20 ---	-	1		
8	---	Ф15 ---	4	2		
9		Угаагуурын холигч ком	4			
10		Душны холигч ---	4			
11		Ерөнхий ус хэмжигч Ф50 ---	1	-		
12		Ф25 ---	-	1		
13		Ф20 ---	-	1		
14		Автомат хий авагч Ф15 ---	-	1		
15		Хог шүүгч Ф50 ---	1			
16		Хог шүүгч Ф25 ---	1			
17		Хог шүүгч Ф20 ---	1			

Галын усны системийн материалын түүвэр

1	3262-91	Цайрdsан ган хоолой Ф50 у/м	39		Дул.май
2	Ру=0.6 мПа	Галын кран Ф50 ---	2		
3	---	Хаалт Ф50 ---	1		

Бохир усны системийн материалын түүвэр

№	Тэмдэглэгээ	Материалын нэр	Тоо ширхэг		Нэг бүр жин, кг	Тайлбар
			3	4		
1	1	2	3	4	5	
1	PVC	Паластмассан хоолой Ф100 у/м	12			
2	---	Ф50 ---	6			
3		Тэгш гуравлагч Ф100x100 шир	6			
4		Ф50x50 ---	2			
5		Ташуу гуравлагч Ф100x100 ---	4			
6		Отвод 135° Ф100 ---	1			
7		Булан 90° Ф100 ---	5			
8		Ф50 ---	2			
9		Цэв Ф100 ---	2			
10		Шилжвэр Ф50x100 ---	6			
11		Шалгах таг Ф100 ---	1			

Тоног төхөөрөмж

1	Угаагуур ком	2		
2	Душ ---	4		
3	Суултуур ---	2		
4	Суултуурын уян холбоос ---	2		

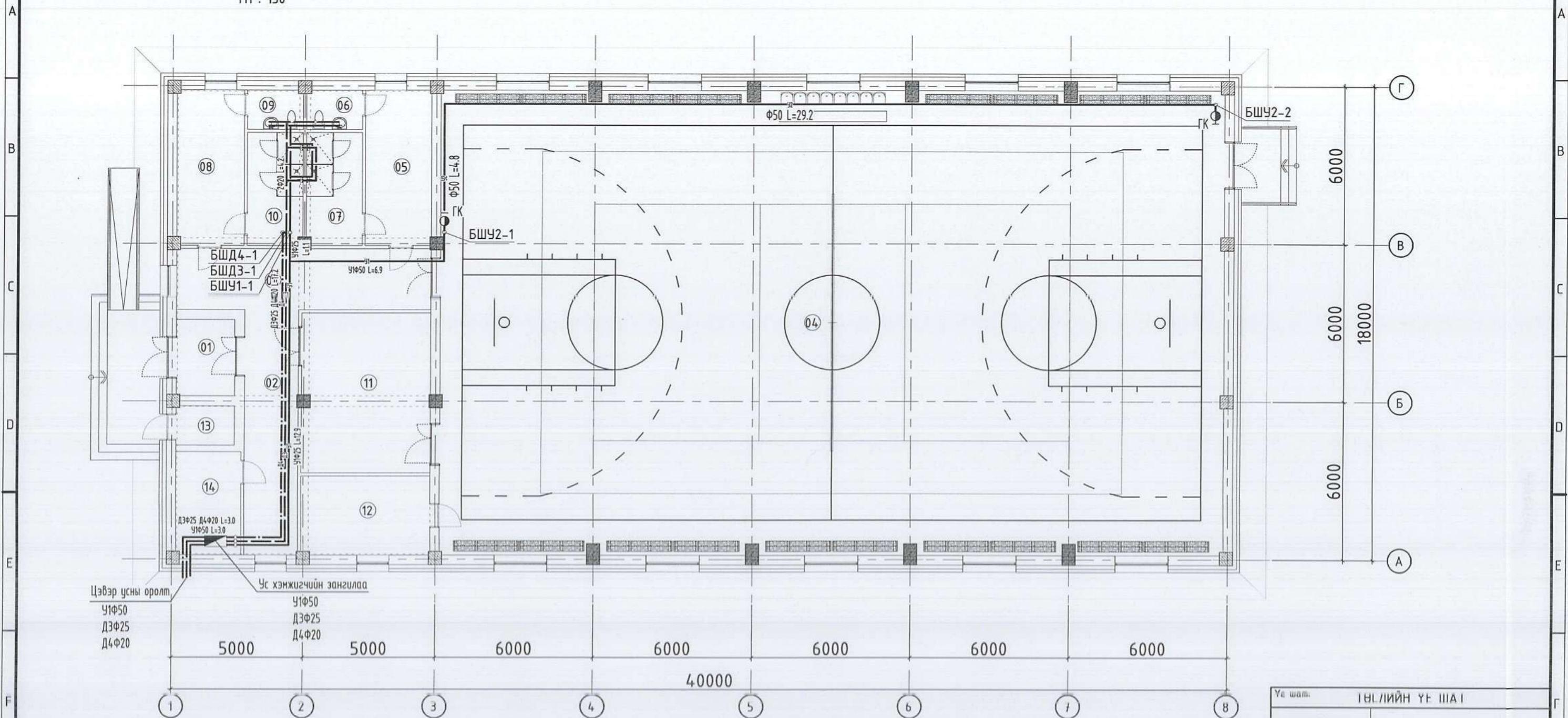
Үе шат:

	"Алтайн газрын хүч" ХХК
info@altaingazrinhuch.mn Утас: 99106763	
"АЛТАЙН ГАЗРЫН ХҮЧ" ХХК	
Инженер 	Э.Саранцэцэг
Гүйцэтгэсэн 	Э.Саранцэцэг
Шалгасан 	Д.Батэяа
(Давтан хэрэглэх) "Дунд сургуулийн Спорт заалы барилга" 720м <sup>2</sup>	
Материалын түүвэр	
Масштаб:	Зургийн дугаар: ЦБЧ-2 Хуудас: 6
ЕГ Шифр: АГХ-21/19	ТГ Шифр: Огноо: 21.04



# 1-Р ДАВХРЫН БАЙГУУЛАЛТ

M1 : 150



## ӨРӨӨНИЙ ТОДОРХОЙЛОЛТ

Өрөөний дугаар	Өрөөний нэр	Талбай	Өрөөний дугаар	Өрөөний нэр	Талбай
01	Гонх	6.40	09	Ариун цэврийн өрөө /эр/	3.15
02	Хонгил	19.07	10	Шүршүүр /эр/	9.05
03	Хонгил	22.33	11	Тоног төхөөрөмжийн агуулах	29.48
04	Заал	522.68	12	Дасгалжуулагчийн өрөө	14.58
05	Хувцас солих өрөө /эм/	14.97	13	Цахилгааны өрөө	3.3
06	Ариун цэврийн өрөө /эм/	3.15	14	Дулааны үзель	9.63
07	Шүршүүр /эм/	9.05		НИЙТ	682.2
08	Хувцас солих өрөө /эр/	14.97			

ЗӨВШӨӨРӨЛЦСӨН		
	Гарын үсэг	Нэр
БА	<i>[Signature]</i>	Г.Хонгорзул
ББ	<i>[Signature]</i>	З.Батболд
ХАС	<i>[Signature]</i>	Г.Жаньян-Очир
ХТ, ДТ	<i>[Signature]</i>	Э.Энхжаргал
ХД	<i>[Signature]</i>	Н.Пүрэвжаргал

Үе шат: I ӨНЛИЙН ҮЕ ША I

“Алтайн газрын хүч” ХХК

info@altaingazrinhuch.mn  
Утас: 99100763

“АЛТАЙН ГАЗРЫН ХҮЧ” ХХК

Инженер *[Signature]* Э.Саранцэцэг

Гүйцэтгэсэн *[Signature]* Э.Саранцэцэг

Шалгасан *[Signature]* Д.Батбаяр

(Давтан хэрэглэх)  
“Дунд сургуулийн Спорт заалны барилга” 720м<sup>2</sup>  
1-р давхарын цэвэр, галын усны системийн байгуулалт

Масштаб: M1:150  
Зургийн дугаар: ЦБУ-3  
Хуудас: 6

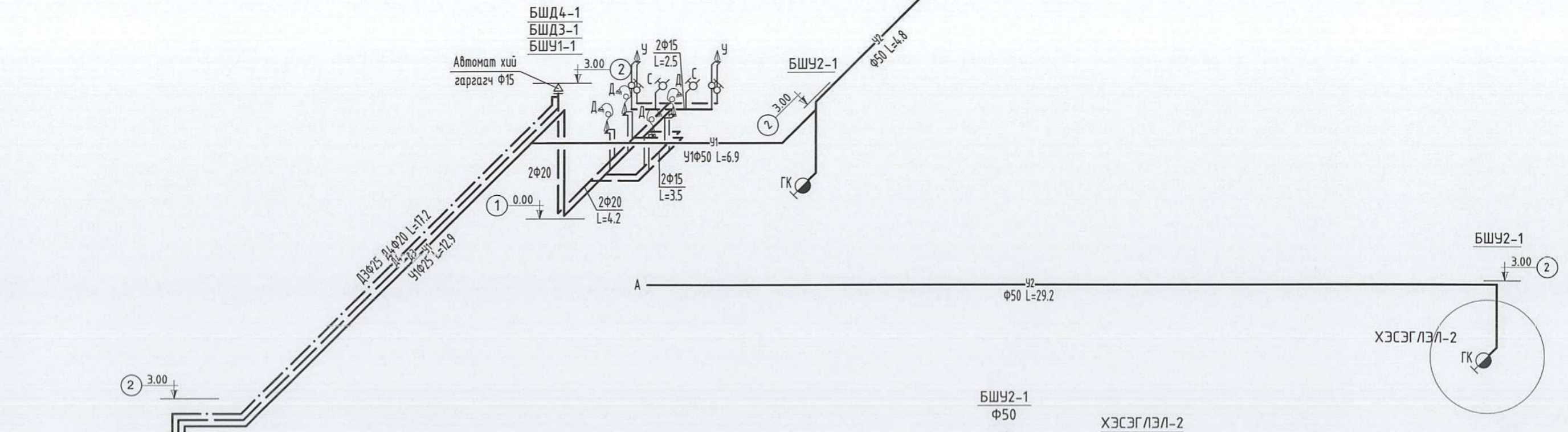
EG Шифр: АГХ-21/19  
ТГ Шифр: Огноо: 2021.04







ХАЛУУН, ХҮЙТЭН, ЭРГЭЛТИЙН УСНЫ СИСТЕМИЙН ТОЙМ



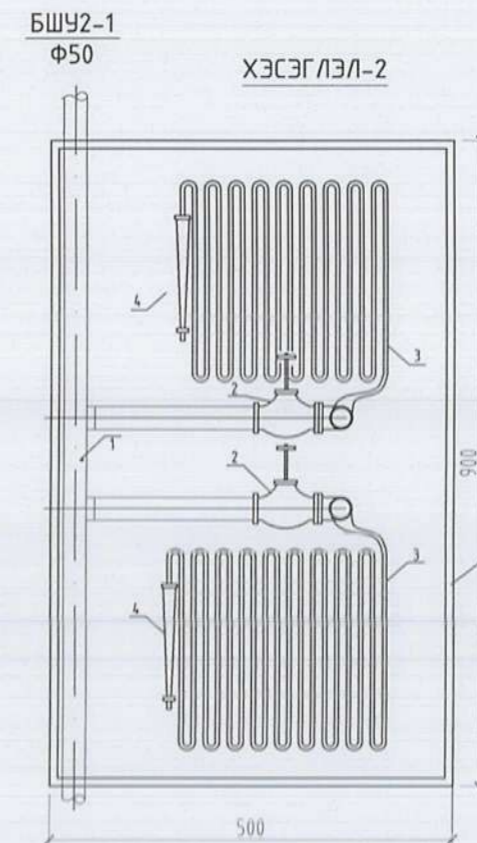
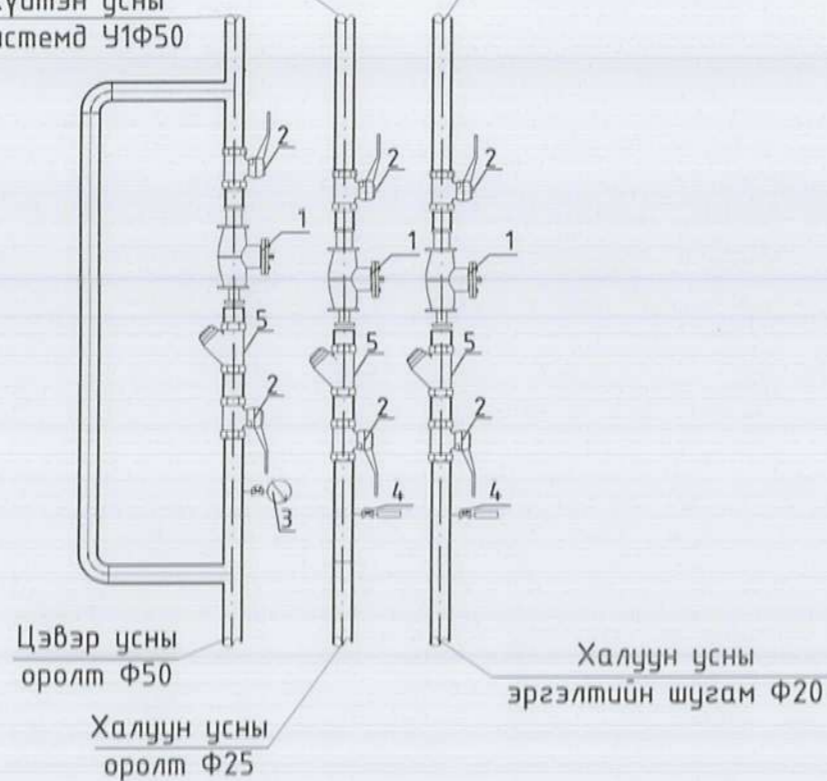
ХАЛУУН, ХҮЙТЭН, ЭРГЭЛТИЙН УС ХЭМЖИГЧИЙН ЗАНГИЛАА  
ХЭСЭГЛЭЛ-1



Халуун усны системд Д3Ф25  
Хүйтэн усны системд У1Ф50

Халуун усны эргэлтийн системд Д4Ф20

1. Ахуйн ус хэмжигч
2. Хаалт
3. Даралт хэмжигч
4. Термометр
5. Хог шүүгч
6. Түлгуур



№	Тэмдэглэгээ	Нэр төрөл	Тайлбар
1	ГОСТ10704-92	Галын босоо шугам Ф70	
2		Галын винтель Ф50	P=1.6ата
3		Шланг Ф50	L=20м
4		Галын хошуу Ф50	P=1.6ата
5		Галын краны хайрцаг	500x250x900/Н/нн/

Үе нилт:



“Алтайн газрын хүч” ХХК  
info@altaingazrinkhuch.mn  
Утас: 99106783

“АЛТАЙН ГАЗРЫН ХҮЧ” ХХК

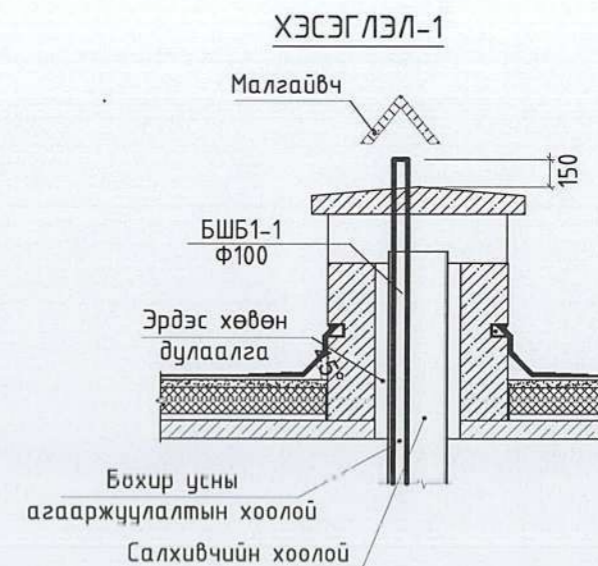
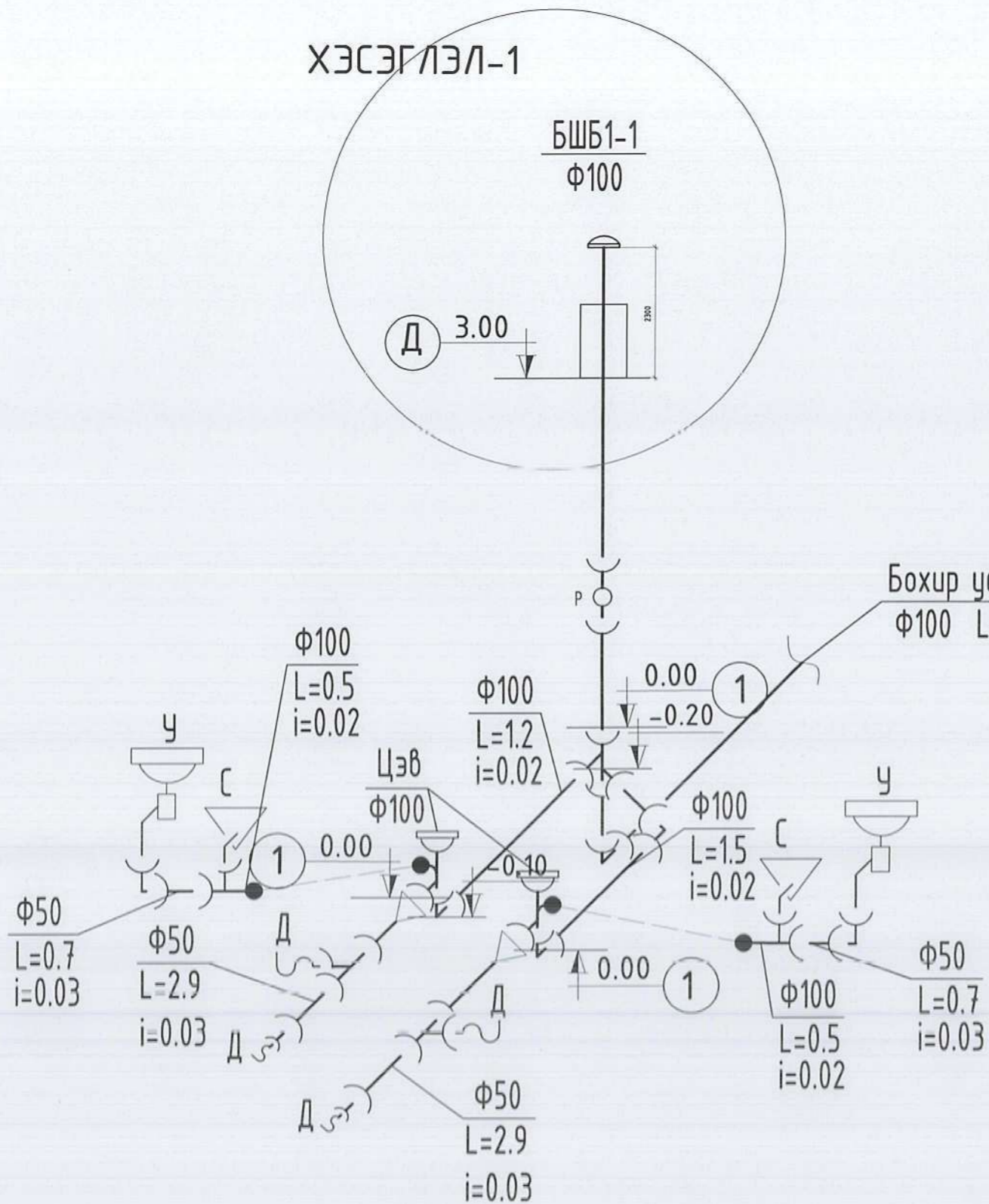
Инженер: [Signature] Санранцэцэг  
Гүйцэтгэсэн: [Signature] Э.Санранцэцэг  
Шалгасан: [Signature] Д.Батэяа

(Давтан хэрэглэх)  
“Дунд сургуулийн Спорт заалны барилга” 720м<sup>2</sup>  
Цэвэр, галын усны системийн угсралтын тойм

Масштаб: Зургийн дугаар: ЦБУ-5 Хуудас: 6  
ЕГ Шифр: АГХ-21/19 ТГ Шифр: Огноо:2021.04



ХЭСЭГЛЭЛ-1



Ye шат:		
	"Алтайн газрын хүч" ХХК	
info@altaigazrinkhuch.mn Утас: 99106703		
"АЛТАЙН ГАЗРЫН ХҮЧ" ХХК		
Инженер		Э.Саранцэцэг
Гүйцэтгэсэн		Э.Саранцэцэг
Шалгасан		Д.Батэяа
(Давтам хэрэглэх)		
"Дунд сургуулийн Спорт заалны барилга" 720м <sup>2</sup>		
Bohir усны системийн угсралтын тойм		
Масштаб:	Зургийн дугаар: ЦБУ-6	Хуудас: 6
ЕГ Шифр: АГХ-21/19	ТГ Шифр:	Огноо: 2021.04





АЛТАЙН ГАЗРЫН ХҮЧ

БАРИЛГЫН ЗУРАГ ТӨСӨЛ, УГСРАЛТ

“ДУНД СУРГУУЛИЙН СПОРТ ЗААЛНЫ БАРИЛГЫН НЭГ  
МАЯГИЙН ЗУРАГ” (720м<sup>2</sup>)

“Дотор цэвэр, бохир усны ажлын зураг” Шифр АГХ 21/19

БОЛОВСРУУЛСАН.

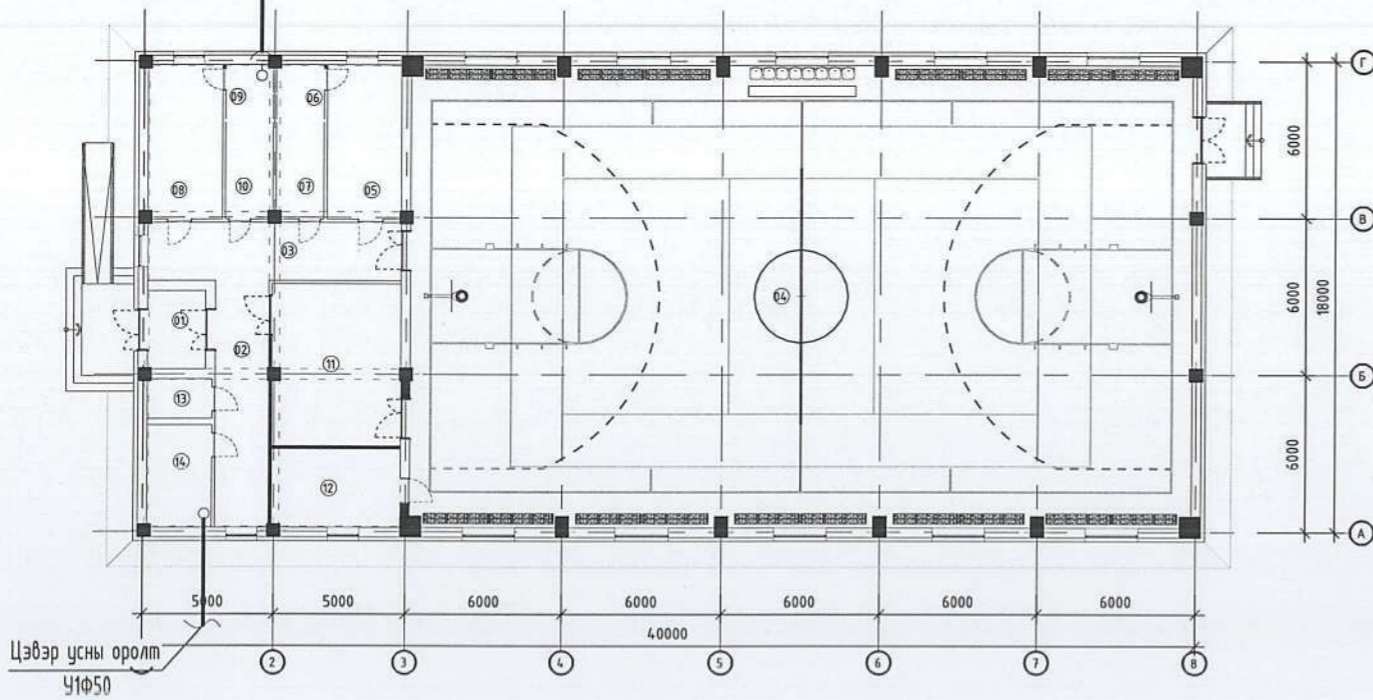
Гүйцэтгэгч			
	Албан тушаал	Нэр	Гарын үсэг
	“Алтайн газрын хүч” ХХК-ний захирал	С.Бямдасүрэн	

Улаанбаатар хот



Бохир усны гаргалга-1  
Ф100 L=5.0-12.0 i=0.02

ОРЧНЫ ТОЙМ



Тайлбар

"ДУНД СУРГУУЛИЙН СПОРТ ЗААЛНЫ БАРИЛГЫН НЭГ МАЯГИЙН ЗУРАГ" (720М<sup>2</sup>) цэвэр, бохир усны системийн ажлын зургийг барилга архитектурын байгуулалтыг үндэслэн боловсруулав.

Зураг төслийг боловсруулахдаа дараах норм ба дүрмүүдийг мөрдлөг болгон хийлээ.

1. Барилга доторхи ус хангамж, ариутгах татуурга БНБД 40-05-16/2016
2. Барилга, байгууламж галын аюулгүй байдал БНБД 21-01-02
3. Барилга доторхи ус хангамж, бохир ус зайлуулалт ба хий хангамжийн томъёолсон тэмдэглэгээ MNS 3332:2012
4. Барилга доторхи ус хангамж, ариутгах татуургын системийн ажлын зураг MNS 3239:2014

Ус хангамж:

Ахуйн ус хангамжийн хүйтэн усны системийг төвийн шугамнаас хангагдахаар төлөвлөв. Халуун усны системийг үзелийн өрөөнд байрлах төвлөрсөн цахилгаан ус халаагчаас хангахаар төлөвлөв. Халуун, хүйтэн усны хэвтээ болон босоо шугам сүлжээнд цайрхсан 1.0 Мпа даралт даах ган хоолойг, давхар бүрт явах салбар хэвтээ шугаманд металл хуванцар хоолойг угсарч ба шугам хоолой 0.8 МПа даах, үнд ахуйн усанд зориулсан байна. Үзелийн өрөөнөөс явах гол түгээх шугамнуудыг таазан доогуур дулаалгатай угсарч, босоо шугамууд нь шахманд дулаалгатай угсрагдана. Ус буулгах цэг рүү 0.003 налуутайгаар. Шугам хоолойг тосон будгаар 2 дахин будна.

Бохир ус:

Бохир усны шугам нь ариун цэврийн өрөөнд хана дагуу угсарч шахманд босоо шугамнууд угсрагдана. Шугам сүлжээнд холбогдох стандартад нийцсэн хуванцар хоолойг угсрах ба шаардлагатай хэсгүүдэд цэвэрлэгээ, шалгах таг тусгасан. Шалгах тагийг шалнаас дээш 1.0м-т, агааржуулах хоолойг барилган дээврээс дээш 0.5м-т байхаар төлөвлөв. Босоо шугамд тавигдсан шалгах таганд зориулж хананд шалнаас дээр 800мм-т 300х300 хэмжээтэй онгойх таг хийж өгнө. Мөн цэвэрлэгээний тагт 150х150 хэмжээтэй онгойх таг хийж өгнө. Гол цэглүүлэх хоолой зоорийн таазаар угсрагдаж 1 гаргалгагаар гадна гарна.

Галын ус:

Уг барилгад доторхи ус хангамж, ариутгах татуурга БНБД 40-05-16-ын дагуу бүх цэгт 2.5л/сек зардал бүхий 2 цацраг галын кран үйлчлэхээр төлөвлөв. Энгийн гал унтраалгын системийг үнд ахуйн нэгдсэн системтэй төлөвлөв.

Барилгын доторх усан хангамж, ариутгах татуургын шугамыг угсрахдаа "Дотор сантехникийн систем" БНБД 3.05.01-88-ийн тухайлсан заалтын дагуу угсарч, шахаж шалгаж, угааж цэвэрлэн эрүүл ахуйн шаардлагад нийцүүлэн хийнэ. Системийн угсралтыг норм дүрмийн дагуу гүйцэтгэх ба ил далд ажлын актыг тухай бүрд хөтлөн фото зургаар баримтжуулан, БУА-ын журналыг байнга хөтлөж явах шаардлагатай.

САНАМЖ: Нэг маягийн спорт заалны зургийг тухайн баригдах газрын ус хангамжийн системийн эх үүсвэрээс шалтгаалан үзелийн өрөөний төлөвлөлтийг өөрчилж хийх шаардлагатай. Бохир усны гаргалгаа шугамыг зайлуулах хувдгийн байршлаас хамааран өөрчлөгдөнө. Цэвдэгтэй хөрстэй газар бохир усны худагт заавал ус тусгаарлагчийг хийж өгөх шаардлагатай.

ЗУРГИЙН ИЖ БҮРДЭЛ

Д/Д	Нэр	Тайлбар
1	Орчны тойм, тооцооны үзүүлэлт, тайлбар бичиг, таних тэмдэг	
2	Материалын түүвэр	
3	1-р давхарын цэвэр, галын усны системийн байгуулалт	
4	1-р давхарын бохир усны системийн байгуулалт	
5	Цэвэр, галын усны системийн тойм	
6	Бохир усны системийн тойм	

ЦБҮ системийн тооцооны үзүүлэлт

Системийн нэр	Шаардагдах даралт	Тооцооны зардал				Цах.хөдөл хүчин чадал кВт	Тайлбар
		м3/хон	м3/цаг	л/сек	Галын ус л/сек		
Ерөнхий зардал		0.75	0.36	0.35	2.5		
Хүйтэн уг	H=10m	0.5	0.21	0.2	2.5		
Халуун ус		-	-	-	-		
Бохир ус		0.75	0.36	1.95	-		
Дулааны ачаалал		-					

ТАНИХ ТЭМДЭГ

Байгуулалтан дээр	Тойм дээр	Нэр
— У1 —	— — — —	Хүйтэн усны шугам
— Д3 —	— — — —	Халуун усны шугам
— Д4 —	— — — —	Эргэлтийн халуун усны шугам
— Б1 —	— — — —	Бохир ус зайлуулах шугам
○	○	Бөмбөлгөн хаалт
⊙	⊙	Суултуур
⊕	⊕	Чугагуур
⊖	⊖	Ванн
⊗	⊗	Гал тогооны тосгуур
— Цэв	— Цэв	Цэвэрлэгээ
— Ш	— Ш	Шалгах таг
— Ч	— Ч	Ус хэмжигч
⊞ ТрФ100	⊞	Шалны ус цуглуулах шүүр

Үе шат:

"Алтайн газрын хүч" ХХК

Инженер: Э.Саранцэцэг  
Гүйцэтгэсэн: Э.Саранцэцэг  
Шалгасан: Д.Батбаян

(Давтан хэрэглэх)  
"Дунд сургуулийн Спорт заалны барилга" 720м<sup>2</sup>  
Орчны тойм, тооцооны үзүүлэлт, тайлбар бичиг, таних тэмдэг

Масштаб: Зургийн дугаар: Хуудас  
ЦБҮ-1 6  
ЕГ Шифр: АГХ-21/19 ТГ Шифр: Өгнөө: 02.1.04



Цэвэр усны системийн материалын түүвэр

№	Тэмдэглэгээ	Материалын нэр	Тоо ширхэг		Нэг бүр жин, кг	Тайлбар
			Хүй	Хал		
Цэвэр усны систем У1, У2, Д3, Д4						
1	3262-75	Цайрdsан ган хоолой Ф50 у/м	20	-		Дулмай
2	---	--- Ф25 ---	5	16		---
3	SDR100-11	Паластмассан хоолой Ф15 ---	12	12		---
4	---	--- Ф20 ---	9	27		
5	Ру=0.6 мПа	Хаалт Ф50 шир	2	-		
6	---	Вентиль Ф25	1	1		
7	---	--- Ф20 ---	-	1		
8	---	--- Ф15 ---	4	2		
9		Угаагуурын холигч ком	2			
10		Душны холигч ---	4			
11		Ерөнхий ус хэмжигч Ф50 ---	1	-		
12		Автомат хий авагч Ф15 ---	-	1		
13		Хог шүүгч Ф50 ---	1			
14	OKC180 P=2.2квм	Төвлөрсөн цахилгаан бойлер ---	-	1		

Галын усны системийн материалын түүвэр

1	3262-91	Цайрdsан ган хоолой Ф50 у/м	39		Дулмай
2	Ру=0.6 мПа	Галын кран Ф50 ---	2		
3	---	Хаалт Ф50 ---	1		

Бохир усны системийн материалын түүвэр

№	Тэмдэглэгээ	Материалын нэр	Тоо ширхэг	Нэг бүр жин, кг	Тайлбар
1	1	2	3	4	5
1	PVC	Паластмассан хоолой Ф100 у/м	12		
2	---	--- Ф50 ---	10		
3		Тэгш гуравлагч Ф100x100 шир	6		
4		--- Ф50x50 ---	2		
5		Ташуу гуравлагч Ф100x100 ---	4		
6		Отвод 135° Ф100 ---	1		
7		Булан 90° Ф100 ---	5		
8		--- Ф50 ---	2		
9		Цэв Ф100 ---	2		
10		Шилжвэр Ф50x100 ---	6		
11		Шалгах таг Ф100 ---	1		

Тоног төхөөрөмж

1	Угаагуур ком	2		
2	Душ ---	4		
3	Суултуур ---	2		
4	Суултуурын уян холбоос ---	2		

Үе шат:



info@altaigazrinkhuch.mn  
Утас: 99100763

"АЛТАЙН ГАЗРЫН ХҮЧ" ХХК

Инженер

Гүйцэтгэсэн

Шалгасан

"Алтайн газрын хүч" ХХК

З.Саранцэцэ

З.Саранцэцэ

Д.Батзаяа

(Давтан хэрэглэх)

"Дунд сургуулийн Спорт заалны барилга" 720м<sup>2</sup>

Материалын түүвэр

Масштаб:

EG Шифр: АГХ-21/19

Зургийн дугаар:

ЦБУ-2

ТГ Шифр:

Хуудас:

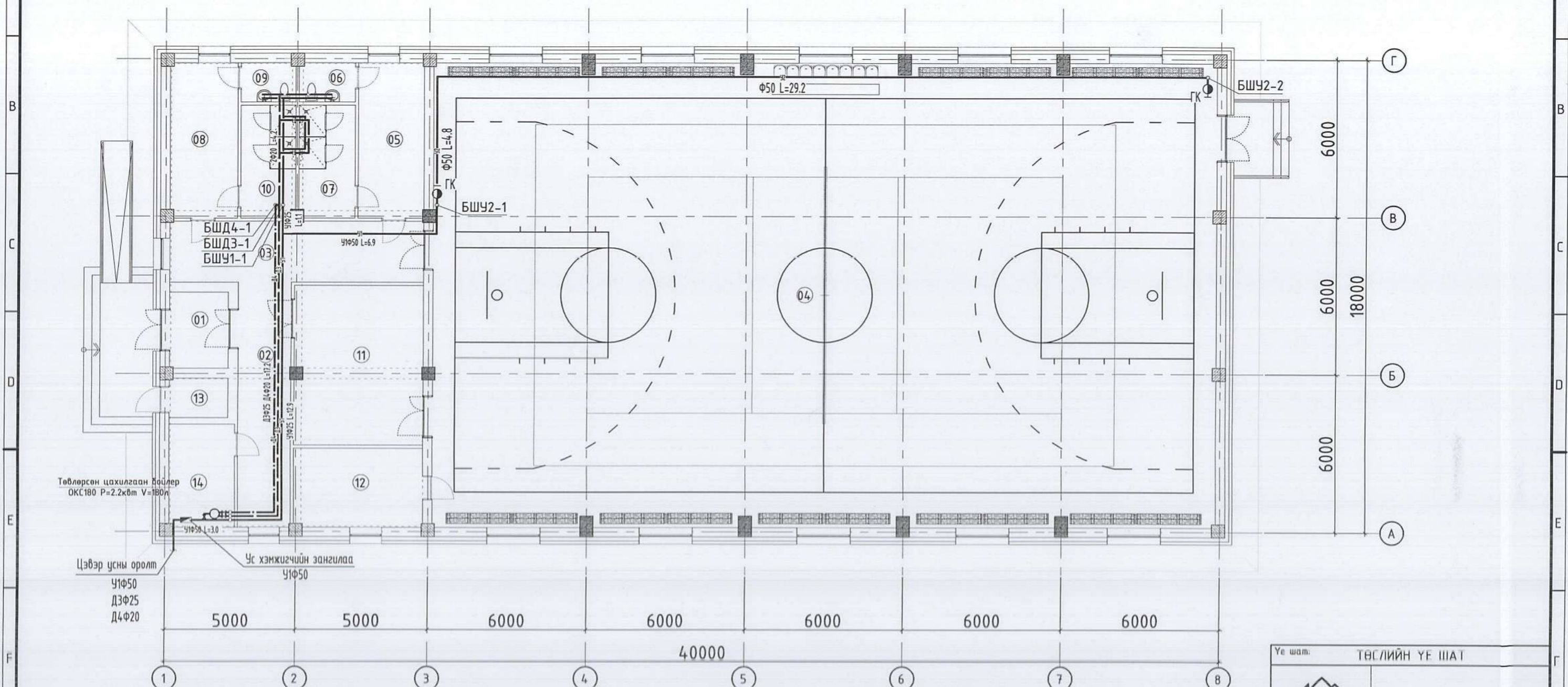
6

Огноо: 2021.04



# 1-Р ДАВХРЫН БАЙГУУЛАЛТ

M1 : 150



Өрөөний дугаар	Өрөөний нэр	Талбай	Өрөөний дугаар	Өрөөний нэр	Талбай
01	Гонх	6.40	09	Ариун цэврийн өрөө /эр/	3.15
02	Хонгил	19.07	10	Шүршүүр /эр/	9.05
03	Хонгил	22.33	11	Тоног төхөөрөмжийн агуулах	29.48
04	Заал	522.68	12	Дасгалжуулагчийн өрөө	14.58
05	Хувцас солих өрөө /эм/	14.97	13	Цахилгааны өрөө	3.3
06	Ариун цэврийн өрөө /эм/	3.15	14	Дулааны үзель	9.63
07	Шүршүүр /эм/	9.05		НИЙТ	682.2
08	Хувцас солих өрөө /эр/	14.97			



	Гарын үсэг	Нэр
БА	<i>[Signature]</i>	Г.Хонгорзул
ББ	<i>[Signature]</i>	З.Батболд
ХАС	<i>[Signature]</i>	Г.Жаньян-Очир
ХТ,ДГ	<i>[Signature]</i>	Э.Энхжаргал
ХД	<i>[Signature]</i>	Н.Пүрэвжаргал

Үе шат: ТӨСЛИЙН ҮЕ ШАТ

**“Алтайн газрын хүч” ХХК**

info@altaingazrinhuch.mn  
Утас: 99100763

Инженер: *[Signature]* Э.Саранцэцэг  
Гүйцэтгэсэн: *[Signature]* Э.Саранцэцэг  
Шалгасан: *[Signature]* Л.Балзага

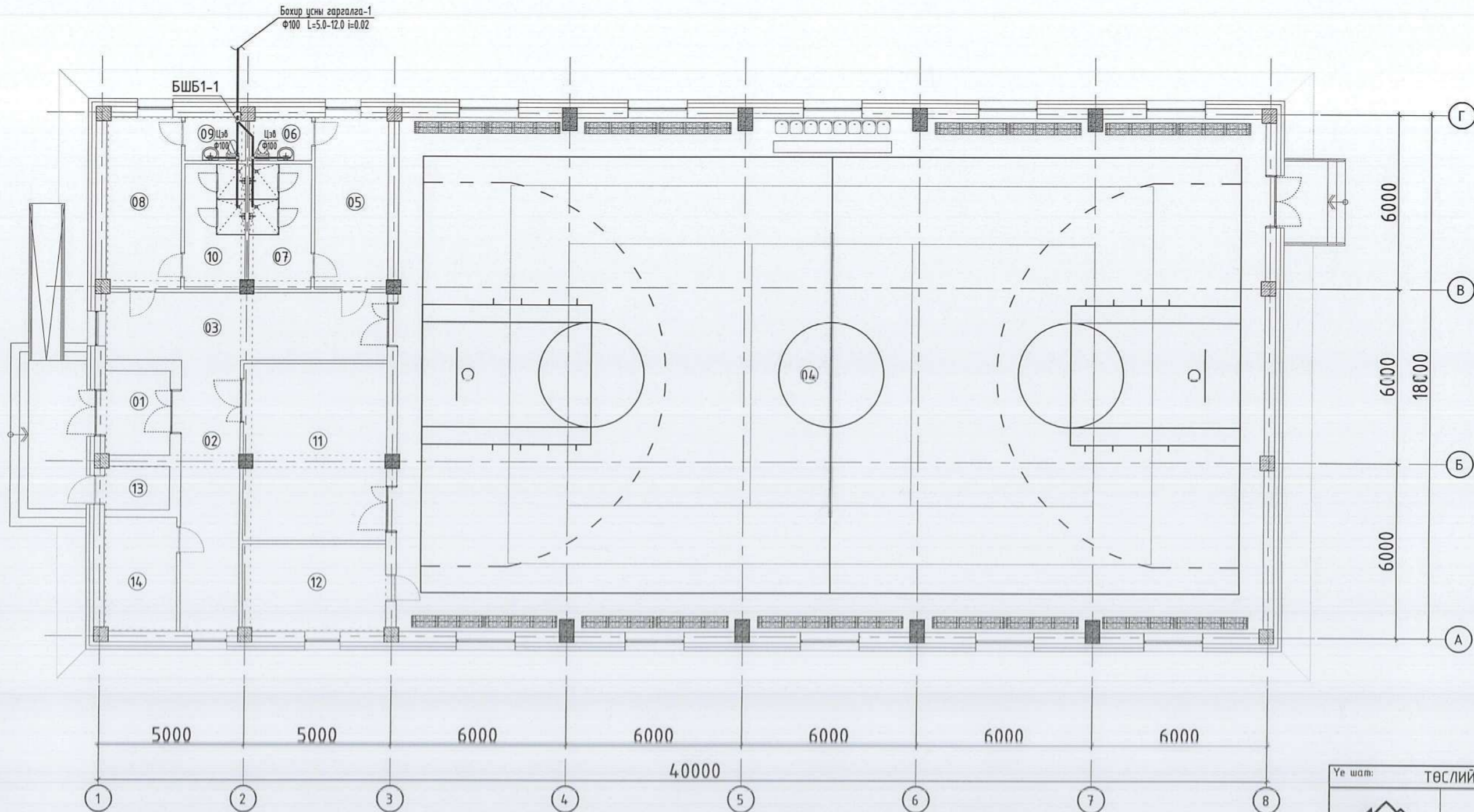
(Давтман хэрэглэх)  
“Дунд сургуулийн Спорт заалыг барилга” 720м<sup>2</sup>  
1-р давхарын цэвэр, галын усны системийн байгуулалт

Масштаб: M1:150  
Зургийн дугаар: ЦБҮ-3  
Хуудас: 6

ЕГ Шифр: АГХ-21/19  
ТГ Шифр: Огноо: 22.1.04



1-Р ДАВХРЫН БАЙГУУЛАЛТ



ӨРӨӨНИЙ ТОДОРХОЙЛОЛТ

Өрөөний дугаар	Өрөөний нэр	Талбай	Өрөөний дугаар	Өрөөний нэр	Талбай
01	Гонх	6.40	09	Ариун цэврийн өрөө /эр/	3.15
02	Хонгил	19.07	10	Шүршүүр /эр/	9.05
03	Хонгил	22.33	11	Тоног төхөөрөмжийн агуулах	29.48
04	Заал	522.68	12	Дасгалжуулагчийн өрөө	14.58
05	Хувцас солих өрөө /эм/	14.97	13	Цахилгааны өрөө	3.3
06	Ариун цэврийн өрөө /эм/	3.15	14	Дулааны үзель	9.63
07	Шүршүүр /эм/	9.05		НИЙТ	682.2
08	Хувцас солих өрөө /эр/	14.97			



ЗӨВШӨӨРӨЛЦСӨН		
	Гарын үсэг	Нэр
БА	<i>[Signature]</i>	Г.Хонгорзул
ББ	<i>[Signature]</i>	Э.Батболд
ХАС	<i>[Signature]</i>	Г.Жаньян-Очир
ХТ,ДГ	<i>[Signature]</i>	Э.Энхжаргал
ХД	<i>[Signature]</i>	Н.Пүрэвжаргал

Үе шат: ТӨСЛИЙН ҮЕ ШАТ

**“Алтайн газрын хүч” ХХК**

info@altaingazrinhkhuch.mn  
Утас: 99106763

“АЛТАЙН ГАЗРЫН ХҮЧ” ХХК

Инженер: *[Signature]* Э.Саранцэцэг  
 Гүйцэтгэсэн: *[Signature]* Э.Саранцэцэг  
 Шалгасан: *[Signature]* Д.Батбаяс

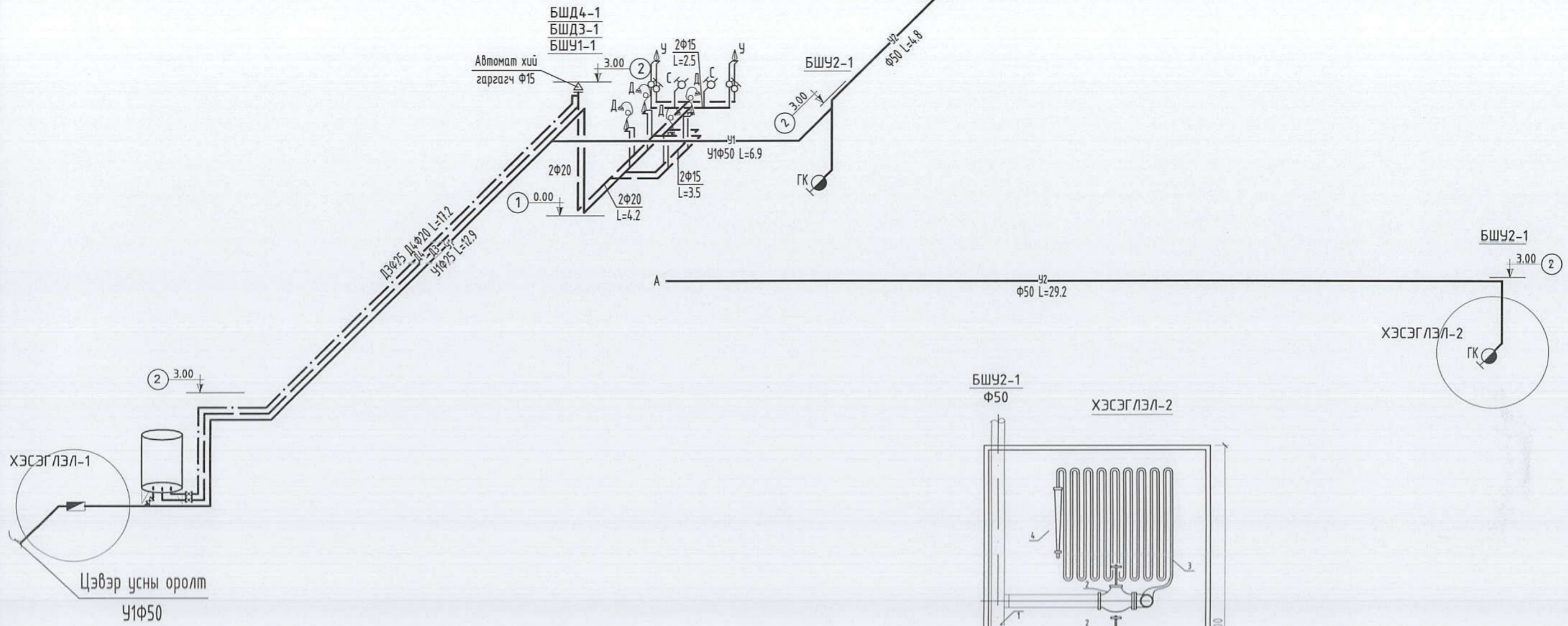
(Давтан хэрэглэх)  
 “Дунд сургуулийн Спорт заалны барилга” 720м<sup>2</sup>  
 1-р давхарын дохир усны системийн байгуулалт

Масштаб: М1:150  
 Зургийн дугаар: ЦБЧ-4  
 Хуудас: 6

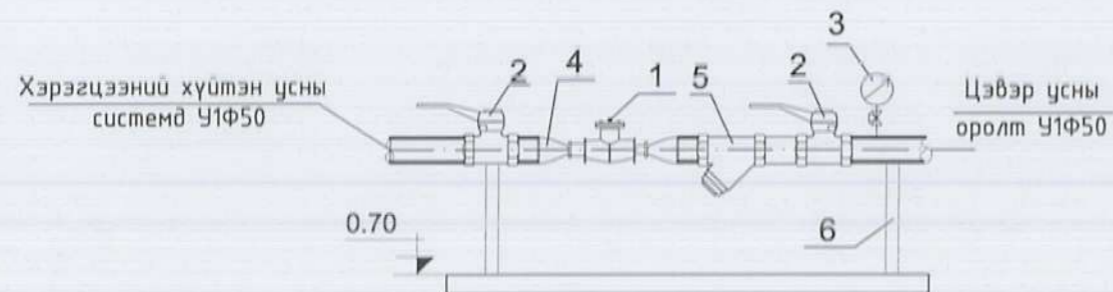
ЕГ Шифр: АГХ-21/19  
 ТГ Шифр: Огноо: 22.1.04



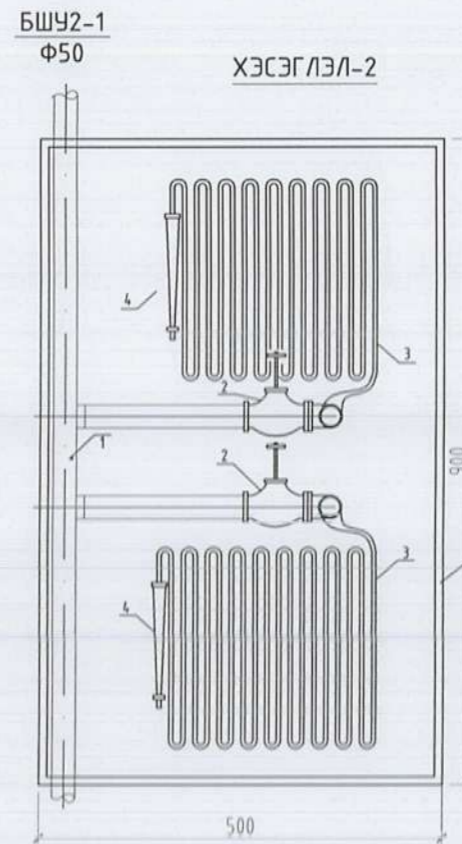
ХАЛУУН, ХҮЙТЭН, ЭРГЭЛТИЙН УСНЫ СИСТЕМИЙН ТОЙМ



Хүйтэн усны ус хэмжигчийн зангилаа /Хэсэглэл-1/



1. Ахуйн ус хэмжигч
2. Хаалт
3. Даралт хэмжигч
4. Шилжвэр
5. Хөг шүүгч
6. Түлгуур



Поз	Тэмдэглэгээ	Нэр төрөл	Тайлбар
1	ГОСТ10704-92	Галын босоо шугам Ф70	
2		Галын динтель Ф50	P=1.6ата
3		Шланг Ф50	L=20м
4		Галын хошуу Ф50	P=1.6ата
5		Галын крани хайрцаг	500x250x900/Н/нн/

Үе шат:



АЛТАЙН ГАЗРЫН ХҮҮЧ  
info@altaingazrinhuch.mn  
Утас: 99106763

“Алтайн газрын хүүч” ХХК

Нинженер *[Signature]* Э.Саранцэвэг

Гүйцэтгэсэн *[Signature]* Э.Саранцэвэг

Шалгасан *[Signature]* Д.Батбаяр

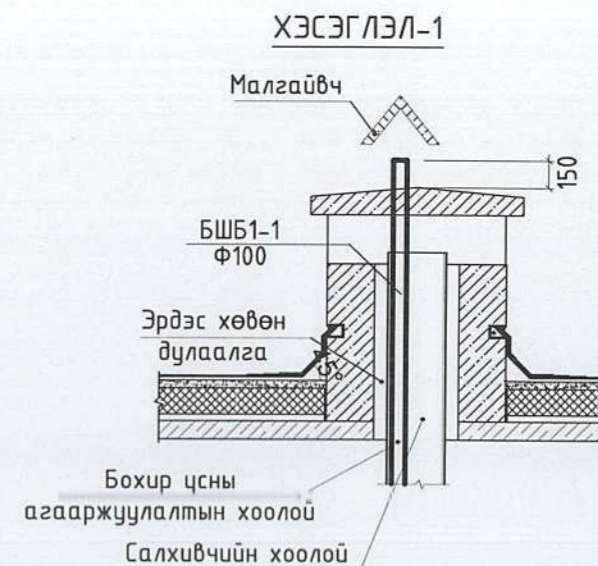
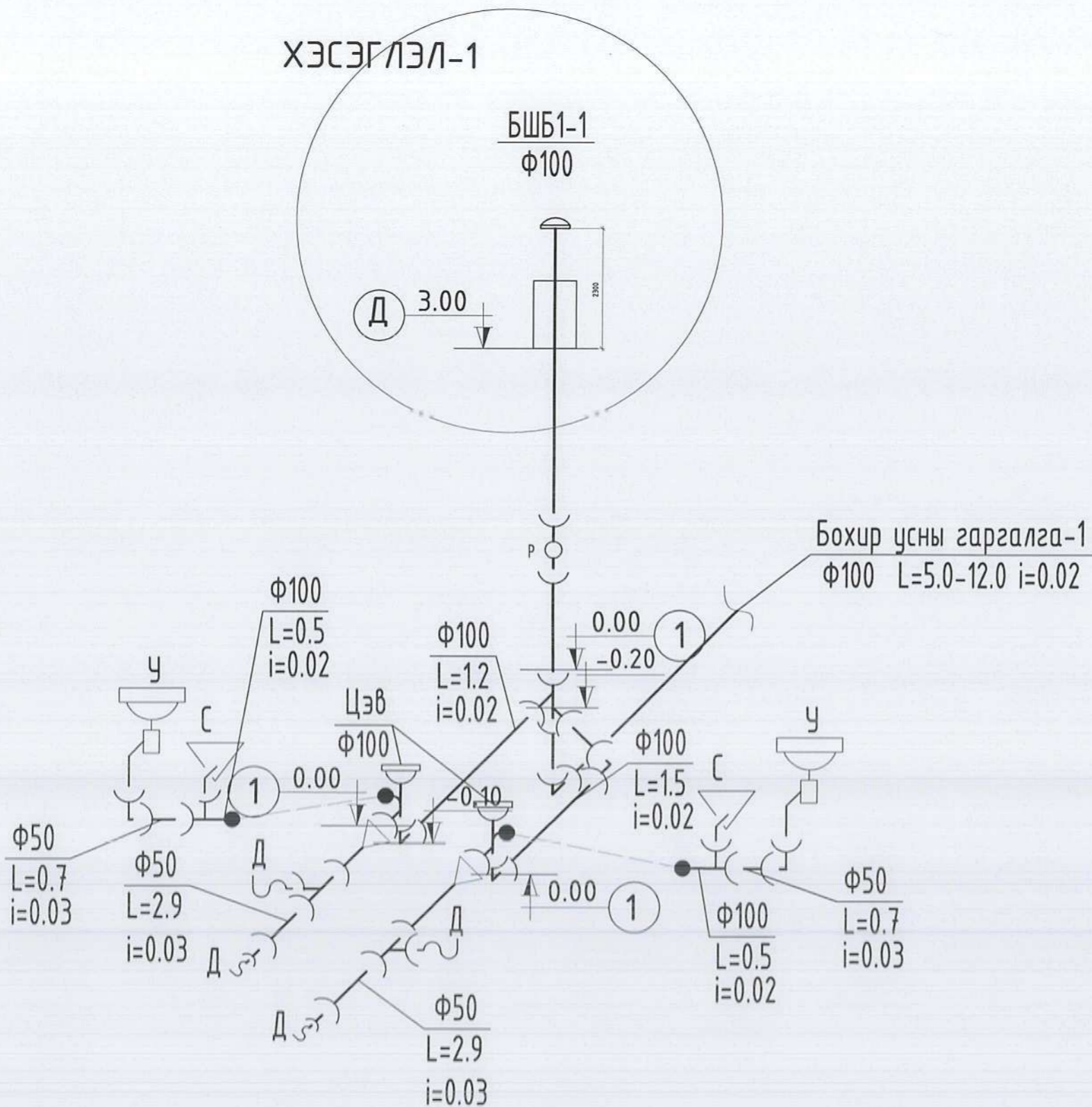
(Давтан хэрэглэх)  
“Дунд сургуулийн Спорт заалны барилга” 720м<sup>2</sup>  
Цэвэр, галын усны системийн угсрелтын тойм

Масштаб: Зургийн дугаар: ЦБУ-5 Хуудас: 6

ЕГ Шифр: АГХ-21/19 ТГ Шифр: Огноо: 21.04



ХЭСЭГЛЭЛ-1



Бохир усны гаргалга-1  
Ф100 L=5.0-12.0 i=0.02

Үе шат:		
	"Алтайн газрын хүч" ХХК	
info@altaingazlinkhuch.mn Утас: 99106763		
"АЛТАЙН ГАЗРЫН ХҮЧ" ХХК		
Ниженер		Э.Баранцэв
Гүйцэтгэсэн		Э.Саранцэв
Шалгасан		Д.Батбаян
(Давтагч хэрэглэх)		
"Дунд сургуулийн Спорт заалны барилга" 720м <sup>2</sup>		
Бохир усны системийн угсралтын тойм		
Масштаб:	Зургийн дугаар: ЦБҮ-6	Хуудас 6
ЕГ Шифр: АГХ-21/19	ТГ Шифр:	Огноо: 21.04






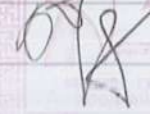
АЛТАЙН ГАЗРЫН ХҮЧ

БАРИЛГЫН ЗУРАГ ТӨСӨЛ, УГСРАЛТ

“ДУНД СУРГУУЛИЙН СПОРТ ЗААЛНЫ БАРИЛГЫН НЭГ  
МАЯГИЙН ЗУРАГ” (720м<sup>2</sup>)

“Дотор цэвэр, бохир усны ажлын зураг” Шифр АГХ 21/19

БОЛОВСРУУЛСАН.

Гүйцэтгэгч			
	Албан тушаал	Нэр	Гарын үсэг
	“Алтайн газрын хүч” ХХК-ний захирал	С.Бямдасүрэн	

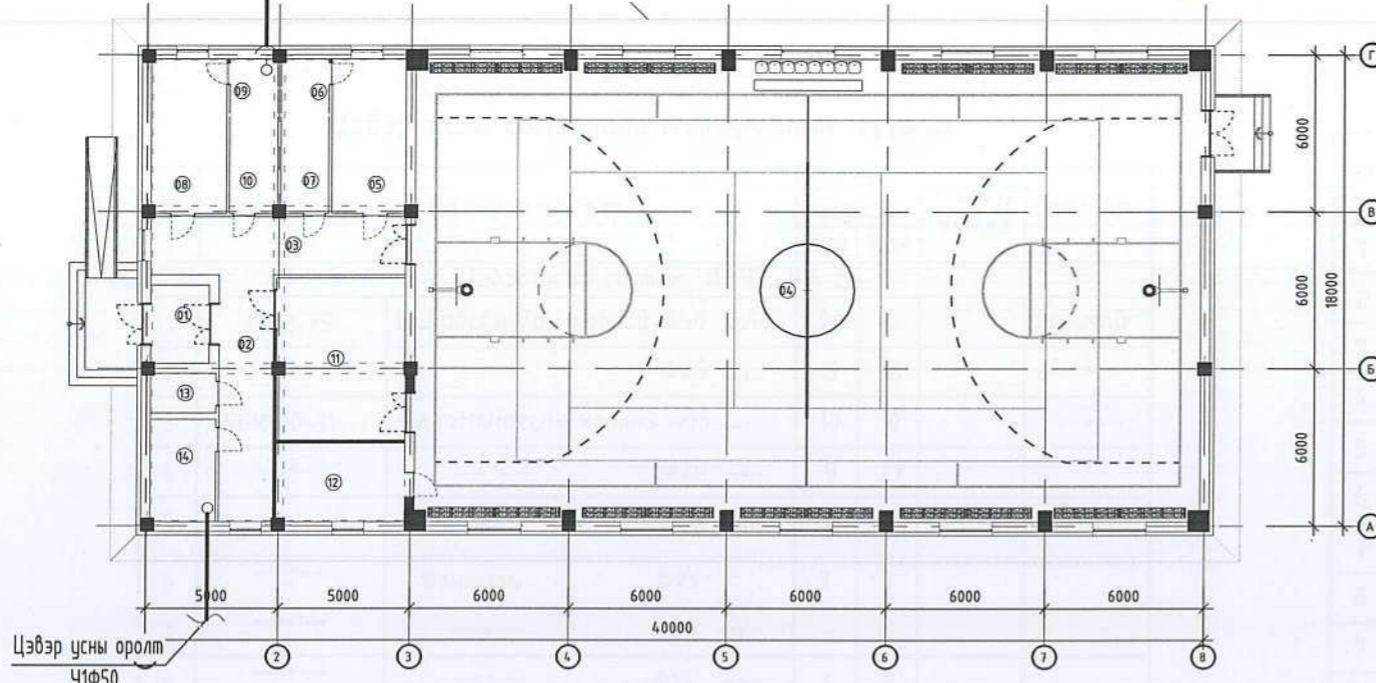
Улаанбаатар хот



Бохир усны гаргалга-1  
Ф100 L=5,0-12,0 i=0,02

ОРЧНЫ ТОЙМ

ЗУРГИЙН ИЖ БҮРДЭЛ



Тайлбар

“ДУНД СУРГУУЛИЙН СПОРТ ЗААЛНЫ БАРИЛГЫН НЭГ МАЯГИЙН ЗУРАГ” (720М<sup>2</sup>) цэвэр, бохир усны системийн ажлын зургийг барилга архитектурын байгуулалтыг үндэслэн боловсруулав.

Зураг төслийг боловсруулахдаа дараах норм ба дүрмүүдийг мөрдлөг болгон хийлээ.

1. Барилга доторхи ус хангамж, ариутгах татуурга БНБД 40-05-16/2016
2. Барилга, байгууламж галын аюулгүй байдал БНБД 21-01-02
3. Барилга доторхи ус хангамж, бохир ус зайлуулах ба хий хангамжийн томъёолсон тэмдэглэгээ MNS 3332:2012
4. Барилга доторхи ус хангамж, ариутгах татуургын системийн ажлын зураг MNS 3239:2014

Ус хангамж:

Ахуйн ус хангамжийн хүйтэн усны системийг гүний хүдгээс хангагдахаар төлөвлөв. Халуун усны системийг үзелийн өрөөнд байрлах төвлөрсөн цахилгаан ус халаагчаас хангахаар төлөвлөв. Халуун, хүйтэн усны хэвтээ болон босоо шугам сүлжээнд цайрхсан 1.0 Мпа даралт даах ган хоолойг, давхар бүрт явах салбар хэвтээ шугаманд металл хуванцар хоолойг угсрах ба шугам хоолой 0.8 МПа даах, үнд ахуйн усанд зориулсан байна. Үзелийн өрөөнөөс явах гол түгээх шугамнуудыг таазан доогуур дулаалгатай угсарч, босоо шугамууд нь шахтанд дулаалгатай угсрагдана. Ус буулгах цэг рүү 0.003 налуутайгаар. Шугам хоолойг тосон бүдгээр 2 дахин бүднэ.

Бохир ус:

Бохир усны шугам нь ариун цэврийн өрөөнд хана дагуу угсарч шахтанд босоо шугамнууд угсрагдана. Шугам сүлжээнд холбогдох стандартад нийцсэн хуванцар хоолойг угсрах ба шаардлагатай хэсгүүдэд цэвэрлэгээ, шалгах таг тусгасан. Шалгах тагийг шалнаас дээш 1.0м-т, агааржуулах хоолойг барилган дээврээс дээш 0.5м-т байхаар төлөвлөв. Босоо шугамд тавигдсан шалгах таганд зориулж хананд шалнаас дээр 800мм-т 300х300 хэмжээтэй онгойх таг хийж өгнө. Мөн цэвэрлэгээний тагт 150х150 хэмжээтэй онгойх таг хийж өгнө. Гол цуглуулах хоолой зоорийн таазаар угсрагдаж 1 гаргалгаагаар гадагш гарна.

Галын ус:

Уг барилгад доторхи ус хангамж, ариутгах татуурга БНБД 40-05-16-ын дагуу бүх цэгт 2.5л/сек зардал бүхий 2 цацраг галын кран үйлчлэхээр төлөвлөв. Энгийн гал унтраалгын системийг үнд ахуйн нэгдсэн системтэй төлөвлөв. Барилгын дотор усан хангамж, ариутгах татуургын шугамыг угсрахдаа “Дотор сантехникийн систем” БНБД 3.05.01-88-ийн тухайлсан заалтын дагуу угсарч, шахаж шалгаж, угааж цэвэрлэн эрүүл ахуйн шаардлагад нийцүүлэн хийнэ. Системийн угсралтыг норм дүрмийн дагуу гүйцэтгэх ба ул далд ажлын актыг тухай бүрд хөтлөн фото зургаар баримтжуулан, БУА-ын журналыг байнга хөтлөж явах шаардлагатай.

САНАМЖ: Нэг маягийн спорт заалны зургийг тухайн баригдах газрын ус хангамжийн системийн эх үүсвэрээс шалтгаалан үзелийн өрөөний төлөвлөлтийг өөрчилж хийх шаардлагатай. Бохир усны гаргалгаа шугамыг зайлуулах хүдгийн байршлаас хамааран өөрчлөгдөнө. Цэвдэгтэй хөрстэй газар бохир усны худагт заавал ус тусгаарлагчийг хийж өгөх шаардлагатай.

Д/Д	Нэр	Тайлбар
1	Орчны тойм, тооцооны үзүүлэлт, тайлбар бичиг, таних тэмдэг	
2	Материалын түүвэр	
3	1-р давхарын цэвэр, галын усны системийн байгуулалт	
4	1-р давхарын бохир усны системийн байгуулалт	
5	Цэвэр, галын усны системийн тойм	
6	Бохир усны системийн тойм	

ЦБҮ системийн тооцооны үзүүлэлт

Системийн нэр	Шаардагдах даралт	Тооцооны зардал				Цах.хөдөл хүчин чадал кВт	Тайлбар
		мЗ/хон	мЗ/цаг	л/сек	Галын ус л/сек		
Ерөнхий зардал		0.75	0.36	0.35	2.5		
Хүйтэн ус	H=10м	0.5	0.21	0.2	2.5		
Халуун ус		-	-	-	-		
Бохир ус		0.75	0.36	1.95	-		
		Дулааны ачаалал				-	

ТАНИХ ТЭМДЭГ

Байгуулалтан дээр	Тойм дээр	Нэр
— У1 —	— — — —	Хүйтэн усны шугам
— Д3 —	— — — —	Халуун усны шугам
— Д4 —	— — — —	Эргэлтийн халуун усны шугам
— Б1 —	— — — —	Бохир ус зайлуулах шугам
— — — —	— — — —	Бөмбөлгөн хаалт
— — — —	— — — —	Суултуур
— — — —	— — — —	Угаагуур
— — — —	— — — —	Ванн
— — — —	— — — —	Гал тогооны тосгуур
— — — —	— — — —	Цэвэрлэгээ
— — — —	— — — —	Шалгах таг
— — — —	— — — —	Ус хэмжигч
— — — —	— — — —	Шалны ус цуглуулах шүүр

Үе шат:

**“Алтайн газрын хүч” ХХК**

info@altaingazrinhuch.mn  
Утас: 99106763

“АЛТАЙН ГАЗРЫН ХҮЧ” ХХК

Инженер: [Signature] Э.Саранцэцэг  
Гүйцэтгэсэн: [Signature] Э.Саранцэцэг  
Шалгасан: [Signature] Д.Батбаяр

(Давтан үзрэглэх)  
“Дунд сургуулийн Спорт заалны барилга” 720м<sup>2</sup>  
Орчны тойм, тооцооны үзүүлэлт, тайлбар бичиг, таних тэмдэг

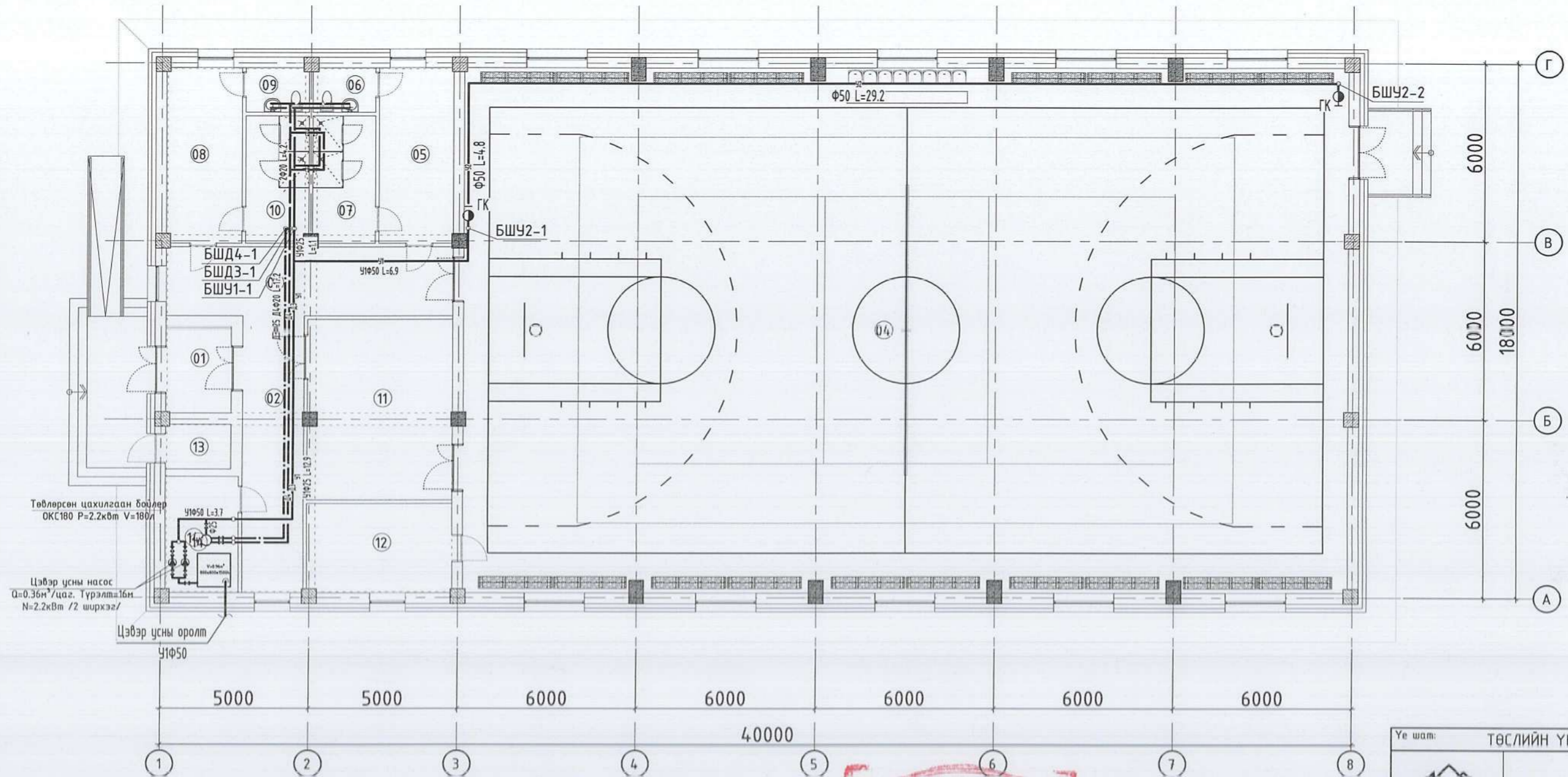
Масштаб: Зургийн дугаар: Хуудас: 6  
ЦБҮ-1

ЕГ Шафр: АГХ-21/19 ТГ Шафр: Огноо: 2021.04



# 1-Р ДАВХРЫН БАЙГУУЛАЛТ

M1 : 150



ӨРӨӨНИЙ ТОДОРХОЙЛОЛТ

Өрөөний дугаар	Өрөөний нэр	Талбай	Өрөөний дугаар	Өрөөний нэр	Талбай
01	Гонх	6.40	09	Ариун цэврийн өрөө /эр/	3.15
02	Хонгил	19.07	10	Шүршүүр /эр/	9.05
03	Хонгил	22.33	11	Тоног төхөөрөмжийн агуулах	29.48
04	Заал	522.68	12	Дасгалжуулагчийн өрөө	14.58
05	Хувцас солих өрөө /эм/	14.97	13	Цахилгааны өрөө	3.3
06	Ариун цэврийн өрөө /эм/	3.15	14	Дулааны үзель	9.63
07	Шүршүүр /эм/	9.05		НИЙТ	682.2
08	Хувцас солих өрөө /эр/	14.97			

ЗӨВШӨӨРӨЛЦСӨН		
	Гарын үсэг	Нэр
БА	<i>[Signature]</i>	Г.Хонгорзул
ББ	<i>[Signature]</i>	З.Батболд
ХАС	<i>[Signature]</i>	Г.Жаньян-Очир
ХТ,ДГ	<i>[Signature]</i>	Э.Энхжаргал
ХД	<i>[Signature]</i>	Н.Пүрэвжаргал

Үе шат: ТӨСЛИЙН ҮЕ ШАТ

**“Алтайн газрын хүч” ХХК**

Info@altaingazrinhuch.mn  
Утас: 99106703

“АЛТАЙН ГАЗРЫН ХҮЧ” ХХК

Инженер: *[Signature]* Э.Саранцэцэг

Гүйцэтгэсэн: *[Signature]* Э.Саранцэцэг

Шалгасан: *[Signature]* Д.Батбаян

(Давтан хэрэглэх)

“Дунд сургуулийн Спорт заалны барилга” 720м<sup>2</sup>

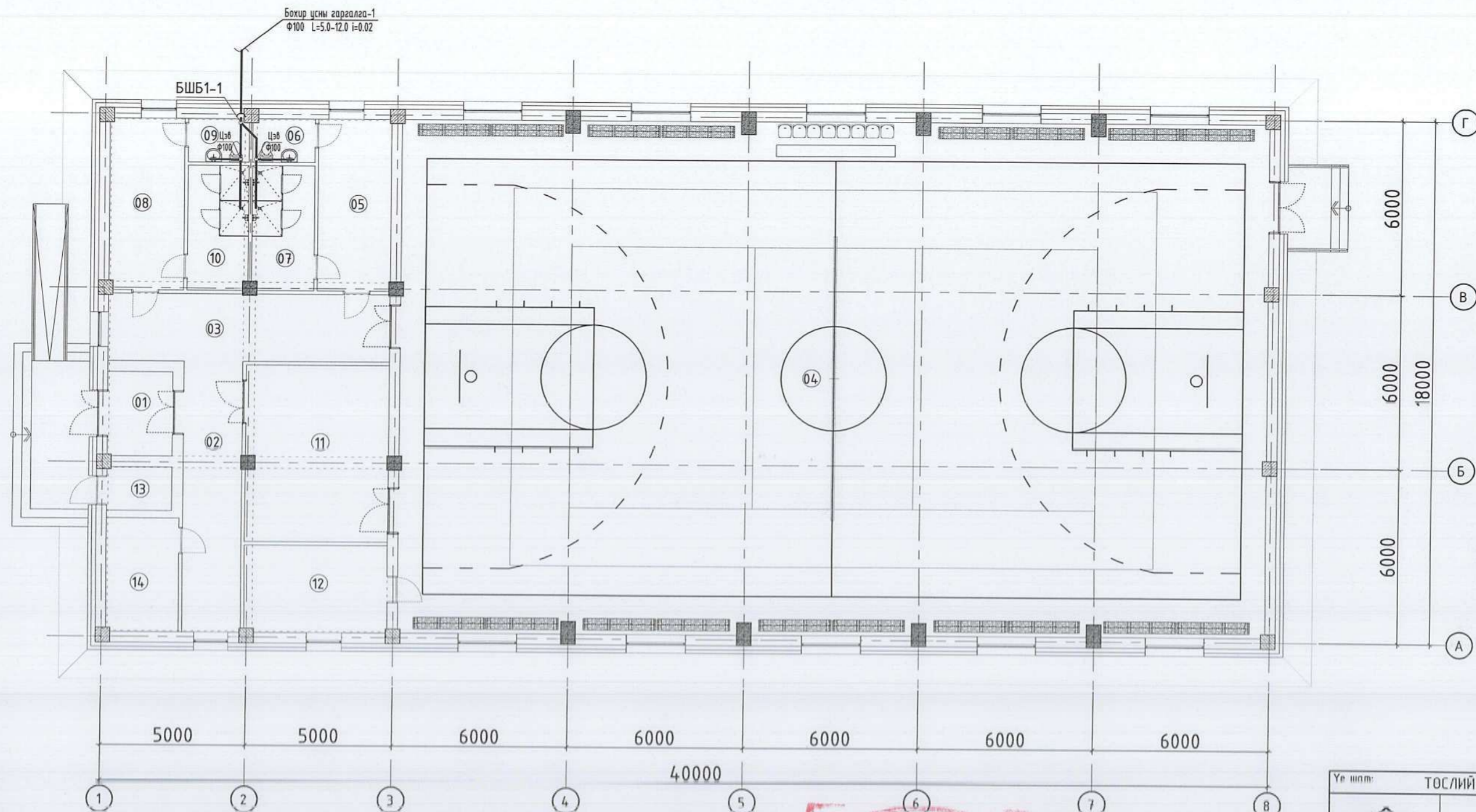
1-р давхарын цэвэр, галын усны системийн байгуулалт

Масштаб: M1:150  
Зургийн дугаар: ЦБҮ-3  
Хуудас: 6

ЕГ Шифр: АГХ-21/19  
ТГ Шифр: Огноо: 2021.04



1-Р ДАВХРЫН БАЙГУУЛАЛТ



ӨРӨӨНИЙ ТОДОРХОЙЛОЛТ

Өрөөний дугаар	Өрөөний нэр	Талбай	Өрөөний дугаар	Өрөөний нэр	Талбай
01	Гонх	6.40	09	Ариун цэврийн өрөө /эр/	3.15
02	Хонгил	19.07	10	Шүршүүр /эр/	9.05
03	Хонгил	22.33	11	Тоног төхөөрөмжийн агуулах	29.48
04	Заал	522.68	12	Дасгалжуулагчийн өрөө	14.58
05	Хувцас солих өрөө /эм/	14.97	13	Цахилгааны өрөө	3.3
06	Ариун цэврийн өрөө /эм/	3.15	14	Дулааны үзель	9.63
07	Шүршүүр /эм/	9.05		НИЙТ	682.2
08	Хувцас солих өрөө /эр/	14.97			

ЗӨВШӨӨРӨЛЦСӨН		
	Гарын үсэг	Нэр
БА	<i>[Signature]</i>	Г.Хонгорзул
ББ	<i>[Signature]</i>	З.Батболд
ХАС	<i>[Signature]</i>	Г.Жамъян-Очир
ХТ,ДГ	<i>[Signature]</i>	Э.Энхжаргал
ХД	<i>[Signature]</i>	Н.Пүрэвжаргал

Үе шат: ТОСЛИЙН ҮЕ ШАТ



“Алтайн газрын хүч” ХХК  
info@altaingazlinkhuch.mn  
Утас: 99106703

“АЛТАЙН ГАЗРЫН ХҮЧ” ХХК

Ишгэвэр: *[Signature]* Э.Саранцэцэг  
Гүйцэтгэсэн: *[Signature]* Э.Саранцэцэг  
Шалгасан: *[Signature]* Д.Батбаяс

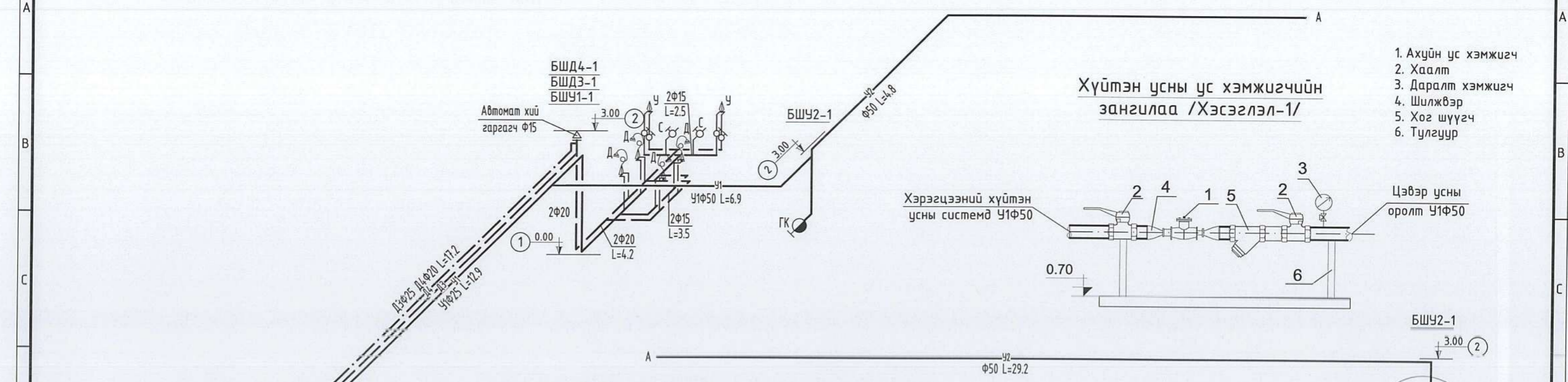
(Давтам хэрэглэх)  
“Дунд сургуулийн Спорт заалны барилга” 720м<sup>2</sup>  
1-р давхарын бохир усны системийн байгуулалт

Масштаб: М1:150  
Зургийн дугаар: ЦБУ-4  
Хуудас: 6

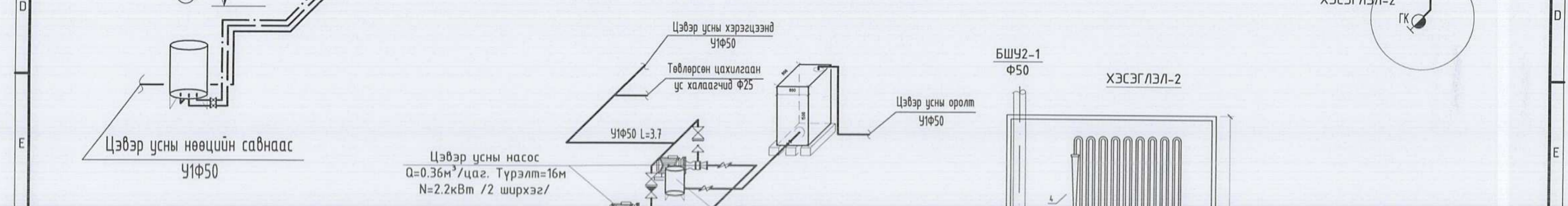
ЕГ Шифр: АГХ-21/19  
ТГ Шифр: Огноо: 02.1.04



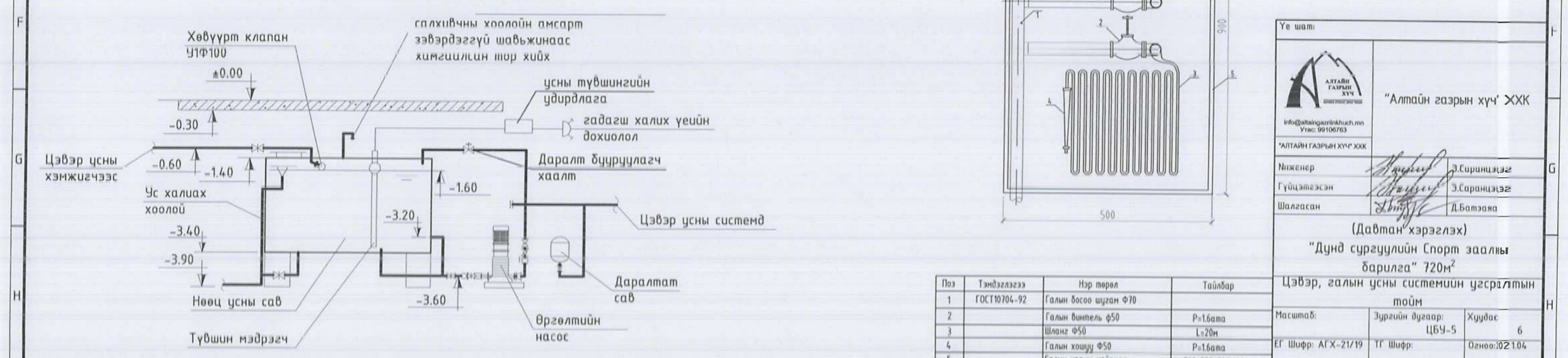
ХАЛУУН, ХҮЙТЭН, ЭРГЭЛТИЙН УСНЫ СИСТЕМИЙН ТОЙМ



УС ХАНГАМЖИЙН СИСТЕМИЙН НАСОСНЫ ХОЛБОЛТЫН СХЕМ



НӨӨЦ УСНЫ САВ БОЛОН СИСТЕМИЙН НАСОСНЫ ХОЛБОЛТЫН СХЕМ /Нэг маягийн/



Поз	Тэндэглээгээ	Нэр төрөл	Тайлбар
1	ГОСТ10704-92	Галын босоо шугам Ф70	
2		Галын динтель Ф50	P=1.6ата
3		Шланг Ф50	L=20м
4		Галын хошуу Ф50	P=1.6ата
5		Галын краны хайрцаг	500x250x900/Н/мм/

Үе шат:

“Алтайн газрын хүүч” ХХК

info@altaingazrinhuch.mn  
Утас: 99106763

“АЛТАЙН ГАЗРЫН ХҮҮЧ” ХХК

Инженер: З.Саранцэцэг

Гүйцэтгэсэн: З.Саранцэцэг

Шалгасан: Д.Батбаян

(Давтан хэрэглэх)  
“Дунд сургуулийн Спорт заалны барилга” 720м²

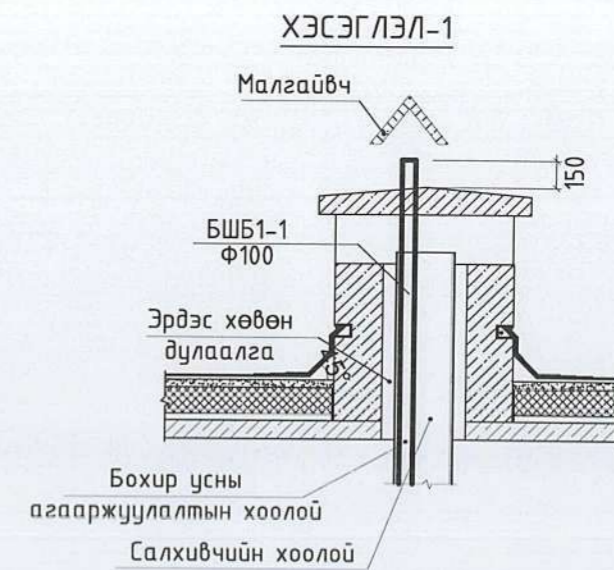
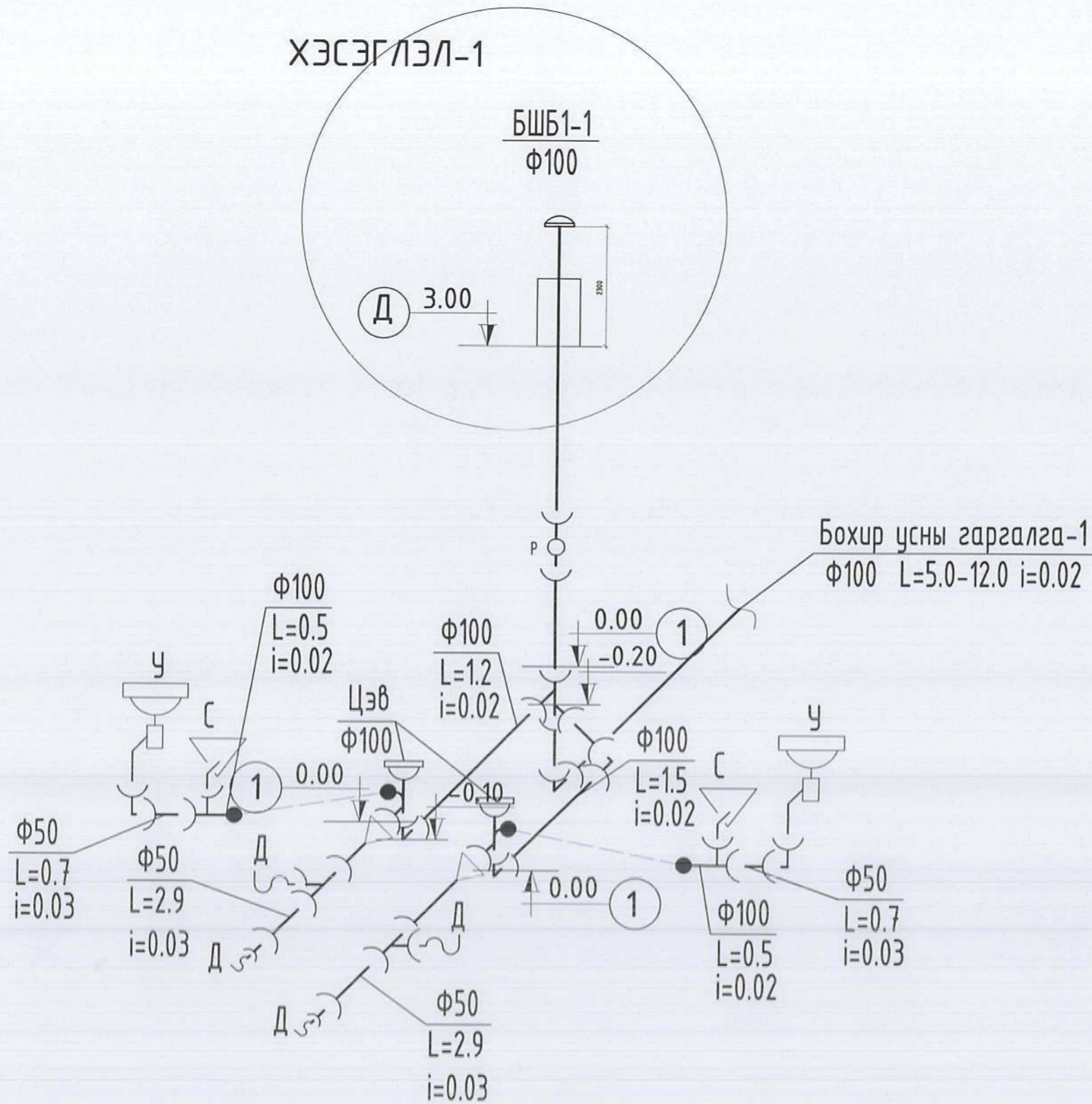
Цэвэр, галын усны системийн угсралтын тойм

Масштаб: Зургийн дугаар: ЦБУ-5 Хуудас: 6

EG Шифр: АГХ-21/19 ТГ Шифр: Огноо: 02.1.04



ХЭСЭГ ЛЭЛ-1



Ye шат:		
		
"Алтайн газрын хүч" ХХК		
info@altaingazrinkhuch.mn Утас: 99106763		
"АЛТАЙН ГАЗРЫН ХҮЧ" ХХК		
Инженер		Э.Саранцэцэг
Гүйцэтгэсэн		Э.Саранцэцэг
Шалгасан		Д.Батбаян
(Давтгайн хэрэглэх)		
"Дунд сургуулийн Спорт заалны барилга" 720м <sup>2</sup>		
Бохир усны системийн угсралтын тойм		
Масштаб:	Зургийн дугаар:	Хуудас:
	ЦБҮ-6	6
ЕГ Шифр: АГХ-21/19	ТГ Шифр:	Огноо 2021.04






АЛТАЙН ГАЗРЫН ХҮЧ

БАРИЛГЫН ЗУРАГ ТӨСӨЛ, УГСРАЛТ

“ДУНД СУРГУУЛИЙН СПОРТ ЗААЛНЫ БАРИЛГЫН НЭГ  
МАЯГИЙН ЗУРАГ” (720м<sup>2</sup>)

“Хүчит төхөөрөмж, дотор гэрэлтүүлгийн ажлын зураг ” Шифр АГХ 21/19

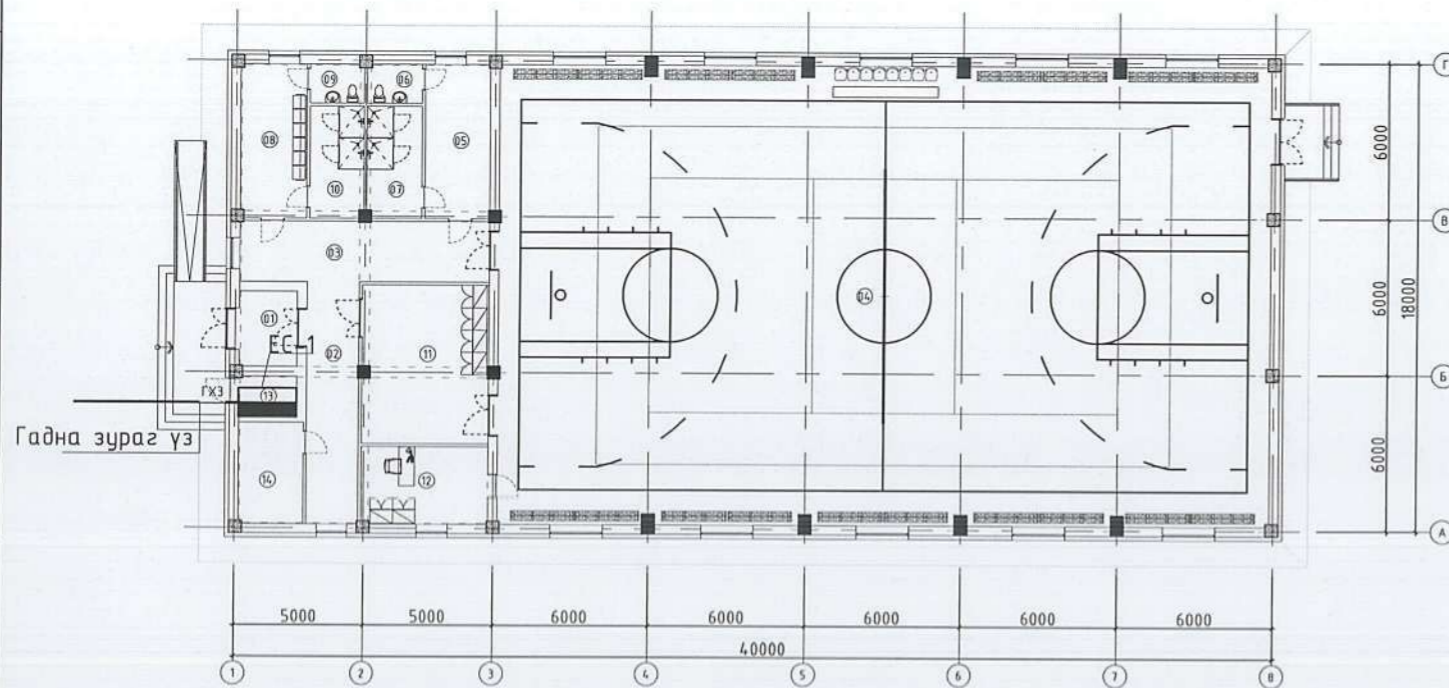
БОЛОВСРУУЛСАН.

Гүйцэтгэгч		Нэр		Гарын үсэг
	Албан тушаал	С.Бямдасүрэн		
“Алтайн газрын хүч” ХХК-ний захирал				

Улаанбаатар хот



БҮДҮҮВЧ, ҮНДСЭН ҮЗҮҮЛЭЛТ, ЗУРГИЙН ЖАГСААЛТ



ҮНДСЭН ҮЗҮҮЛЭЛТ

№	Үндсэн нэр	Хэмжих нэгж	Тоон утга
1	Сүлжээний хүчдэл	В	380
2	Суурилагдсан чадал	кВт	97.79
3	Тооцооны чадал	кВт	81.12
4	Тооцооны гүйдэл	А	132.99

Тэмдэглэгээ	Нэр	Тайлбар
БД 43-102-07	Орон сууц, олон нийтийн барилгын цахилгаан тоног төхөөрөмж төлөвлөх ба цэсрэх	
БНБД 23-0208	Байгалийн ба зохиомол гэрэлтүүлэг	
БД 43-103-08	Барилга байгууламжийн аянга хамгаалалтын зураг төсөл зохиох заавар	
БД 43-101-03	Цахилгаан байгууламжийн дүрэм	
MNS3757-16:2007	Байгуулалт дээрхи цахилгаан тоног төхөөрөмж болон дамжуулагчийн таних тэмдэг	

д/д	Хуудас	Нэр	Тайлбар
1	ХТ-1	Бүдүүвч, үндсэн үзүүлэлт, Зургийн жагсаалт	
2	ХТ-2	Тайлбар	
3	ХТ-3	Материалын түүвэр	
4	ХТ-4	0.4кВ-ын тооцооны үндсэн үзүүлэлт.Удирдлагын самбар УС-1	
5	ХТ-5	Гэрэлтүүлгийн самбарын бүдүүвч ГС-1	
6	ХТ-6	Ерөнхий оролт самбарыг дотор ба гадна газардуулгын хүрээнд холдох	
7	ХТ-7	Хүчит төхөөрөмжийн байгуулалт	
8	ХТ-8	Аянга хамгаалалтын ерөнхий байгуулалт	
9	ХТ-9.1-9.3	Аянга хамгаалалтын байгуулалт	
10	ХТ-10.1-10.3	Аянга хамгаалалт газардуулгын тооцоо	
11	ХТ-11	Аянга хамгаалалт.газардуулгын тоног төхөөрөмжийн хэсэглэл	
12	ДГ-1	Дотор гэрэлтүүлгийн байгуулалт	
13	ДГ-2	Ослын гэрэлтүүлгийн байгуулалт	



info@altaingazrin.khuch.mn  
Утас: 99106763

"АЛТАЙН ГАЗРЫН ХҮЧ" ХХК

(ДАВТАН ХЭРЭГЛЭХ)  
"ДУНД СУРГУУЛИЙН СПОРТ ЗААЛНЫ БАРИЛГА" 720м<sup>2</sup>  
Бүдүүвч, үндсэн үзүүлэлт, Зургийн жагсаалт

Инженер	<i>[Signature]</i>	Э.Энхжаргал	ЕГ Шифр:	Масштаб:	Огноо:
Гүйцэтгэсэн	<i>[Signature]</i>	Э.Энхжаргал	АГХ-21/19		2021
Шалгасан	<i>[Signature]</i>	Г.Энхчимэг	Т.Г.Шифр:	Зургийн дугаар:	ХТ-1
					Хуудас: 11



Ерөнхий хэсэг

Энэхүү барилгын дотор цахилгааны ажлын зургийг барилга архитектур технологи, салхивч, цэвэр бохирын даалгаврыг үндэслэн "Орон сууц, олон нийтийн барилгын цахилгаан тоног төхөөрөмжийг төлөвлөх ба угсрах" барилгын дүрэм "БД43-102-07", "Цахилгаан байгууламжийн дүрэм" "БД43-101-03", "Байгалийн ба зохиомол гэрэлтүүлэг" "БНБД 23-02-08" "Барилга байгууламжийн аянга хамгаалалтын зураг төсөл зохиох заавар" "БД 43-103-08" Барилга байгууламжийн цахилгаан төхөөрөмжийн газардуулгын эсэргүүцлийг тооцоолох аргачлал БД 43-107-19, Монгол улсын цахилгаан тоног төхөөрөмжийн дүрэм БД 43-101-03\*/12-ын дагуу хийж гүйцэтгэв.

Цахилгаан хангамж

Цахилгаан хэрэглэгчид нь цахилгаан хангамжийн найдвартай ажиллагааны III зэрэгт хамаарагдана. Барилгын тэжээлийг гүн газардуулсан нейтральтай кабель шугамаар ЕС-1 самбар руу оруулж тэжээнэ. Салхивчийн тоног төхөөрөмжүүд болон цэвэр усны насосуудыг ЕС-1 самбараас тэжээнэ. Оролтын самбар нь Монгол улсын стандартын шаардлагад нийцсэн самбар байх ба ерөнхий самбар, гэрэлтүүлгийн самбаруудыг цахилгааны өрөөнд төлөвлөв. Цахилгааны өрөөний хаалга нь галд тэсвэртэй төмөр хаалга байна.

Цахилгаан эрчим хүчний хэрэглээг оролтын самбарт тавьсан тоолуураар тооцож гаргана. Тоолуур нь 2 тарифт бүрэн электрон тоолуур байна. Самбаруудад ВА88, ВА47-100, ВА47-29, АВДТ-32 маягийн автоматчууд болон цэнэг шавхагч ОПС тоноглогдсон болно.

Гэрэлтүүлэг

Гэрэлтүүлэгчүүдийг өрөөний зориулалт, архитектурын шийдэлд тулгуурлан сонгосон. Техникийн өрөө, ариун цэврийн өрөөнд ус чийгнээс хамгаалагдсан гэрэлтүүлэгч, зааланд торон хамгаалалттай ус чийгнээс хамгаалагдсан гэрэлтүүлэгч, дусад өрөөнүүдэд өрөөний зориулалт, таазны хийцлэлээс нь хамааруулаж гэрэлтүүлэгчийг сонгож төлөвлөв. Заалны тааз нь метал ферм тул гэрэлтүүлэгчийг хананд тросс бэхлэн татаж тоноглохоор төлөвлөж өгөв. Гэрэлтүүлэгч нь доржилтоос хамгаалагдсан торон бүрхүүлтэй байна. Ослын гэрэлтүүлэгт 10Вт-ын чадалтай өөр дээрээ цэнэг хуримтлууртай EXIT гэрэлтүүлэгчийг 2.5м-ийн өндөрт тоноглоно.

Розеткыг өрөөний зориулалт, архитектурын технологийн шийдэлд тулгуурлан сонгосон.

Тэжээлийн ба группын шугам

Цахилгааны өрөөнөөс гарах тэжээлийн шугамыг ПВЗ Маркын утсыг пластмассан хоолойд сүвлэн шалны бэлтгэлээр далд угсрана. Самбаруудын тэжээлийн шугамыг ПВЗ Маркын утсыг уян пластмассан хоолойд сүвлэж хучилт болон шалны бэлтгэлд далд угсрана.

Бүх өрөө тасалгааны гэрэлтүүлгийн шугамыг уян пластмассан хоолойд сүвлэж хучилт болон шалны бэлтгэлд далд угсарч гүйцэтгэнэ.

Заалны гэрэлтүүлгийг ВВГнг кабелиар пластмассан хоолойд сүвлэж ханаар ил угсарч гүйцэтгэнэ.

Розетканы шугамыг уян пластмассан хоолойд сүвлэж хана болон шалны бэлтгэлд далд угсарч гүйцэтгэнэ.

Бүх пластмассан хоолой нь галд тэсвэртэй МУ-ын стандартын шаардлага хангасан Орос болон Солонгос улсынх байна.

Тоног төхөөрөмжийг угсрах

Цахилгааны самбаруудыг 2 цэгээр ам дарж гагнаж газардуулгатай холбоно. Цахилгааны самбаруудыг шалнаас 1,5м өндөрт, унтраалгыг хаалга онгойх талын хананд шалнаас 1,5м-ийн өндөрт тоноглоно.

Ариун цэврийн өрөөний розеткийг шалнаас 1,3м-ийн өндөрт тагтай нүх нь автоматаар хаагддаг байхаар төлөвлөж дусад өрөөний розеткийг шалнаас 0,5 -1,10м-ийн өндөрт тоноглоно.

Бүх чийдэн нь цахилгаан хэмнэх компакт люминесцент ( сүүн цагаан ) чийдэн байна. Түүний чадлын итгэлцүүр 0,9-с хэтрэхгүй байх ба гэрэлтүүлгүүд нь олон улсын стандартад нийцсэн байх шаардлагатай.

Аянга хамгаалалт, газардуулга

Энэхүү заалны зураг нэг маяг бөгөөд өөр газарт холдох болбол инженер геологийн дүгнэлтийн дагуу тооцоог дахин хийнэ. Жишээ болгон 3 төрлийн хөрсөөр тооцоог хийв.

Уг барилга нь аянга хамгаалалтын IV ангилалд орж байгаа тул 10x10м2 талбай дүхий аянгын гүйдэл хүлээн авах торыг дээвэр дээр Ф12мм-н цайрdsан дөөрөнхий ган төмрөөр парпет дээр ил хийнэ. Барилгын аянга хүлээн авагч нь шууд аянга дуухаас хамгаалж, аянгын цахилгааны нөлөө болон аяны цахилгаан долгион нэвтрэхээс хамгаалж потенциалийг тэгшитгэнэ.


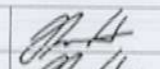
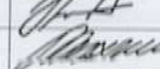
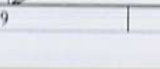
Аянгын гүйдэл дамжуулагчийг барилгын ханын дагуу 25м тутамд багана болон хана, гадна дулаалга хоёрын дунд Ф=12мм-ийн дөөрөнхий төмрийг галд тэсвэртэй Ф=16мм-ийн PVC пластмассан хоолойд сүвлэж дуулгаад гадна газардуулгын системтэй холбож өгнө. Дээвэр дээр илүү гарч байгаа дүх металл эд анги, жишээ нь агааржуулалтын металл хоолой, дээврийн сэнс, төмөр дээвэр, дээврийн төмөр тулгуур зэргийг аянга хүлээн авах бүслүүртэй гагнаж холбоно.

Уг барилгын цахилгаан, дулааны өрөөнүүдэд 40x4мм-ийн тугузан төмрөөр дотор газардуулгын хүрээ хийх ба хүрээг шалнаас 0,5м-ийн өндөрт хийж гадна газардуулгын хүрээтэй - цэгээр холбоно. Хэвтээ электродыг 0,8м-ийн түвшинд 40x4мм-ийн тугузан төмрөөр босоо электродын дээд үзүүр нь -0,7м гүнд 50x50x5мм 3м-ийн урттай дулан төмрөөр хийнэ. Эсэргүүцлийн хэмжээ 4,00м-оос хэтрэхгүй байх шаардлагатай.

Цахилгааны тоног төхөөрөмжийн угсралт дууссаны дараа дүх тоноглолын нүхийг галд шатдаггүй материалаар чигжиж бөглөж гал гарахаас хамгаална.

Угсралтыг цахилгаан техникийн ажил БНБД-305.06.90 нормын шаардлагад нийцүүлэн зураг төслийн дагуу гүйцэтгэх шаардлагатай. Барилгын ажлын гүйцэтгэлийн явцад ямар нэгэн асуудал үүсвэл зураг төсөл зохиосон байгууллага болон холбогдох байгууллагуудтай яаралттай холдох барин зөвшилцөх, талбай дээр нь шийднэ.



(ДАВТАН ХЭРЭГЛЭХ) "ДУНД СУРГУУЛИЙН СПОРТ ЗААЛНЫ БАРИЛГА" 720М <sup>2</sup>						
Тайлбар						
 АЛТАЙН ГАЗРЫН ХҮЧ info@altaigazrinkhuch.mn Утас: 99106763 "АЛТАЙН ГАЗРЫН ХҮЧ" ХХК	Инженер		Э.Энхжаргал	ЕГ Шифр:	Масштаб:	Огноо:
	Гүйцэтгэсэн		Э.Энхжаргал	АГХ-21/19		2021
	Шалгасан		Энхчимэг	Т.Г.Шифр:	Зургийн дугаар:	Хуудас:
					ХТ-2	13



МАТЕРИАЛЫН ТҮҮВЭР

№	Нэр	Маяг	Хэсж. нэгж	Тоо ширхэг	Тайлбар
1	Цахилгаан үүсгүүр 3.5 / 4кВт Honda EG 4000CX R	Honda	ком	1	Цахилгаан үүсгүүр
2	Ерөнхий самбар Хананд далд моноглох ээс шинтэй самбар туслах моног төхөөрөмжийн хамт. IP-32, 1000x800x250мм хэмжээтэй а. 3 фазын автомат таслуур ВА88-33 3р/160А -1ш б. Цэнэг шавхагч ОПС1-С U=400В, I=20кА -1ш в. Гал хамгаалагч ППНИ-160А -3ш г. Гүйдлийн трансформатор ТТИ-А 150/5А -3ш д. 3 Фазын электрон тоолуур 380В, 5А -1ш е. Амперметр АИ-47 500А -1ш ё. Вольтметр ВИ-47 600В -1ш ж. 1 фазын автомат таслуур ВА47-29 1р/6А -3ш з. Дохионы гэрэл -1ш Шугаманд: д. 3 фазын автомат таслуур ВА88-32 3р/63А -2ш, ВА88-32 3р/50А -1ш ВА88-32 3р/40А -1ш ВА88-32 3р/32А -2ш 1 фазын автомат таслуур ВА47-100 1р/32А -1ш. д. Ачаалал таслагч ВН 32 3р/63А 2ш		ком	1	ЕС-1
4	Гэрэлтүүлгийн самбар Хананд ил моноглох ээс шинтэй самбар туслах моног төхөөрөмжийн хамт IP-31, h 650x500x220мм хэмжээтэй. Оролтонд: а. 3 фазын автомат таслуур ВА47-100 3р/32А -1ш б. Гал хамгаалагч ППНИ-32А -1ш г. Цэнэг шавхагч ОПС1-Д U=440В, I=40кА -1ш Шугаманд: а. 3 фазын автомат таслуур ВА47-29 3р/20А,В -1ш 1 фазын автомат таслуур ВА47-29 1р/20А,В -5ш 1 фазын дифференциаль автомат АВДТ-32 2р, 20А/30mA-4ш Контактор 380В, КМИ-10910 9А -1ш Цахилгааны дулааны реле 380В РТИ 1314 -1ш		ком	1	ГС-1
5	Удирдлагын самбар Хананд ил моноглох ээс шинтэй самбар туслах моног төхөөрөмжийн хамт IP-31, h 650x500x220мм хэмжээтэй. Оролтонд: а. 3 фазын автомат таслуур ВА47-100 3р/25А -1ш б. Гал хамгаалагч ППНИ-25А -1ш г. Цэнэг шавхагч ОПС1-Д U=440В, I=40кА -1ш Шугаманд: а. 3 фазын автомат таслуур ВА47-29 3р/20А,Д -2ш 1 фазын автомат таслуур ВА47-29 1р/20А,В -1ш Контактор 380В, КМИ-10910 9А -3ш Цахилгааны дулааны реле 380В РТИ 1306 -2ш РТИ 1314 -1ш		ком	1	УС-1
6	LED чийдэнтэй ус чийгнэй хамгаалалтай ханны гэрэлтүүлэг 230В 9Вт Ip-54	NWED503A	ш	2	
7	таазанд моноглох торон хамгаалагдсан гэрэлтүүлэг 230В 100Вт Ip-44	NPXLED 100	ш	40	
8	LED чийдэнтэй таазанд моноглох гэрэлтүүлэг 230В 36Вт Ip-44	NWED489	ш	14	
9	Сүүн чийдэнтэй ус чийгнээс хамгаалагдсан таазанд моноглох гэрэлтүүлэг 230В 28Вт Ip-20	STAMF28	ш	8	
10	Өөр бээрээ тог баригчтай хананд буюу таазнаас дүүжилж моноглох аваарийн EXIT гэрэлтүүлэгч 230В 8Вт Ip-20	CCA1001	ш	3	
11	Хананд далд моноглох нэг даралттай унтраалга 10А 220В		ш	8	

№	Нэр	Маяг	Хэсж. нэгж	Тоо ширхэг	Тайлбар
12	Хананд далд моноглох хоёр даралттай унтраалга 10А 220В		ш	5	
13	Хананд далд моноглох гурван даралттай хамгаалагдсан унтраалга 10А 220В		ш	4	
14	Хананд далд моноглох газардуулгын контагттай хоёр туйлт розетка 10А 220В		ш	11	
15	Хананд далд моноглох нэг даралттай хамгаалагдсан розетка 10А 220В		ш	4	
16	Унтраалга розетка суух хайрцаг		ш	32	
17	Утас салбарлах хайрцаг		ш	40	
18	Олон ширхэгтэй ээс судалнуудаас бүрдэх полвинилхлоридийн пластикат тусгаарлагчтай утас 1x4мм2		м	1500	
	Кабель 4x2.5мм2	ВВГнг	м	900	
19	Мөн 1x6мм2		м	30	
20	Мөн 1x10мм2		м	30	
21	Мөн 1x25мм2		м	50	
22	Уян пластмассан хоолой Ф20мм L=3000м		ш	800	Галд тэсвэртэй /Орос, Солонгос улсынх/
23	Уян пластмассан хоолой холдох муфт Ф20мм	ПВХ	ш	400	Галд тэсвэртэй /Орос, Солонгос улсынх/
24	Уян пластмассан хоолой холдох дулан Ф20мм	ПВХ	ш	160	Галд тэсвэртэй /Орос, Солонгос улсынх/
	Уян пластмассан хоолой салбарлах Ф20мм	ПВХ	ш	10	Галд тэсвэртэй /Орос, Солонгос улсынх/
25	Уян пластмассан хоолой Ф25мм L=3000м		ш	10	Галд тэсвэртэй /Орос, Солонгос улсынх/
26	Уян пластмассан хоолой холдох муфт Ф25мм	ПВХ	ш	5	Галд тэсвэртэй /Орос, Солонгос улсынх/
27	Уян пластмассан хоолой холдох дулан Ф25мм	ПВХ	ш	4	Галд тэсвэртэй /Орос, Солонгос улсынх/
28	Уян пластмассан хоолой Ф32мм L=3000м		ш	10	Галд тэсвэртэй /Орос, Солонгос улсынх/
29	Уян пластмассан хоолой холдох муфт Ф32мм	ПВХ	ш	5	Галд тэсвэртэй /Орос, Солонгос улсынх/
30	Уян пластмассан хоолой холдох дулан Ф32мм	ПВХ	ш	4	Галд тэсвэртэй /Орос, Солонгос улсынх/
31	Уян пластмассан хоолой Ф40мм L=3000м		ш	18	Галд тэсвэртэй /Орос, Солонгос улсынх/
32	Уян пластмассан хоолой холдох муфт Ф40мм	ПВХ	ш	9	Галд тэсвэртэй /Орос, Солонгос улсынх/
33	Уян пластмассан хоолой холдох дулан Ф40мм	ПВХ	ш	4	Галд тэсвэртэй /Орос, Солонгос улсынх/
34	8мм -ийн хэмжээтэй дөөрөнхий ган утас /Тросс/		м	200	
35	Тросны төгсгөвч		ш	20	
36	Тросс баригч		ш	20	
37	Таталгын муфт		ш	20	
38	Утас салбарлах хайрцаг		ш	40	

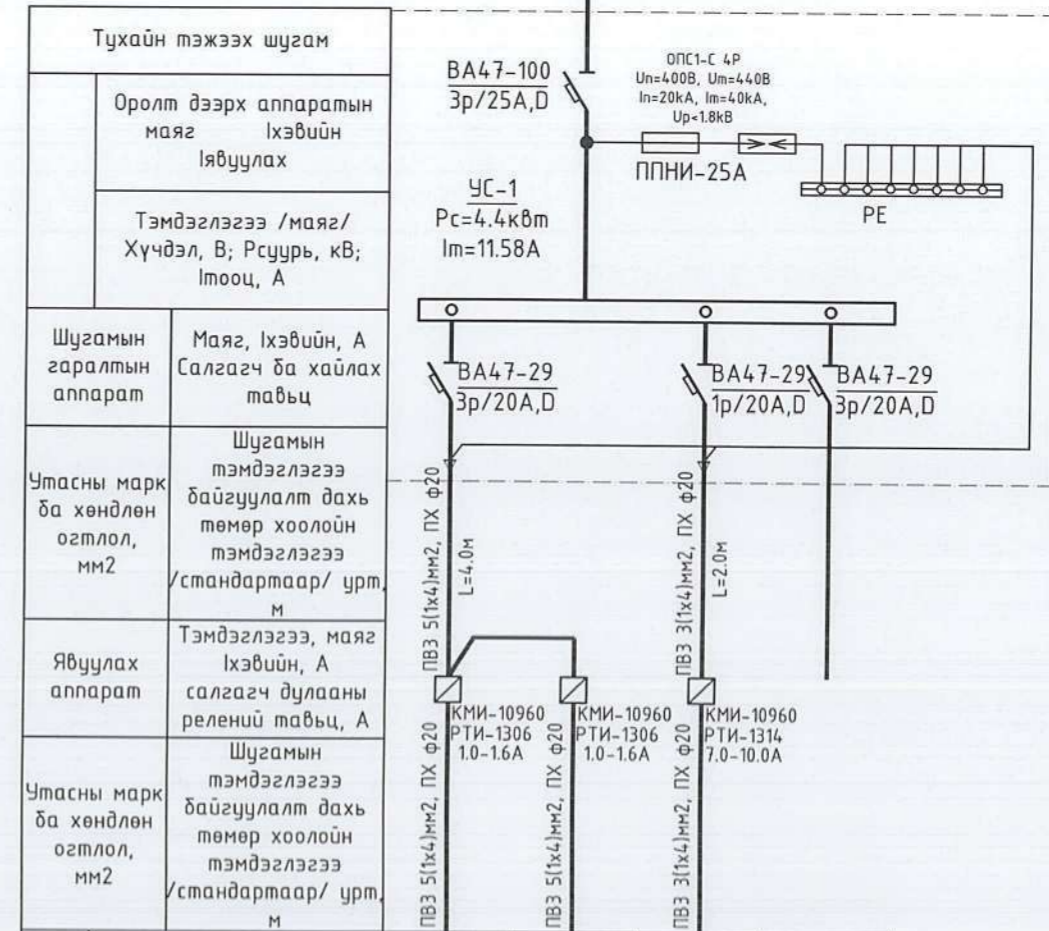
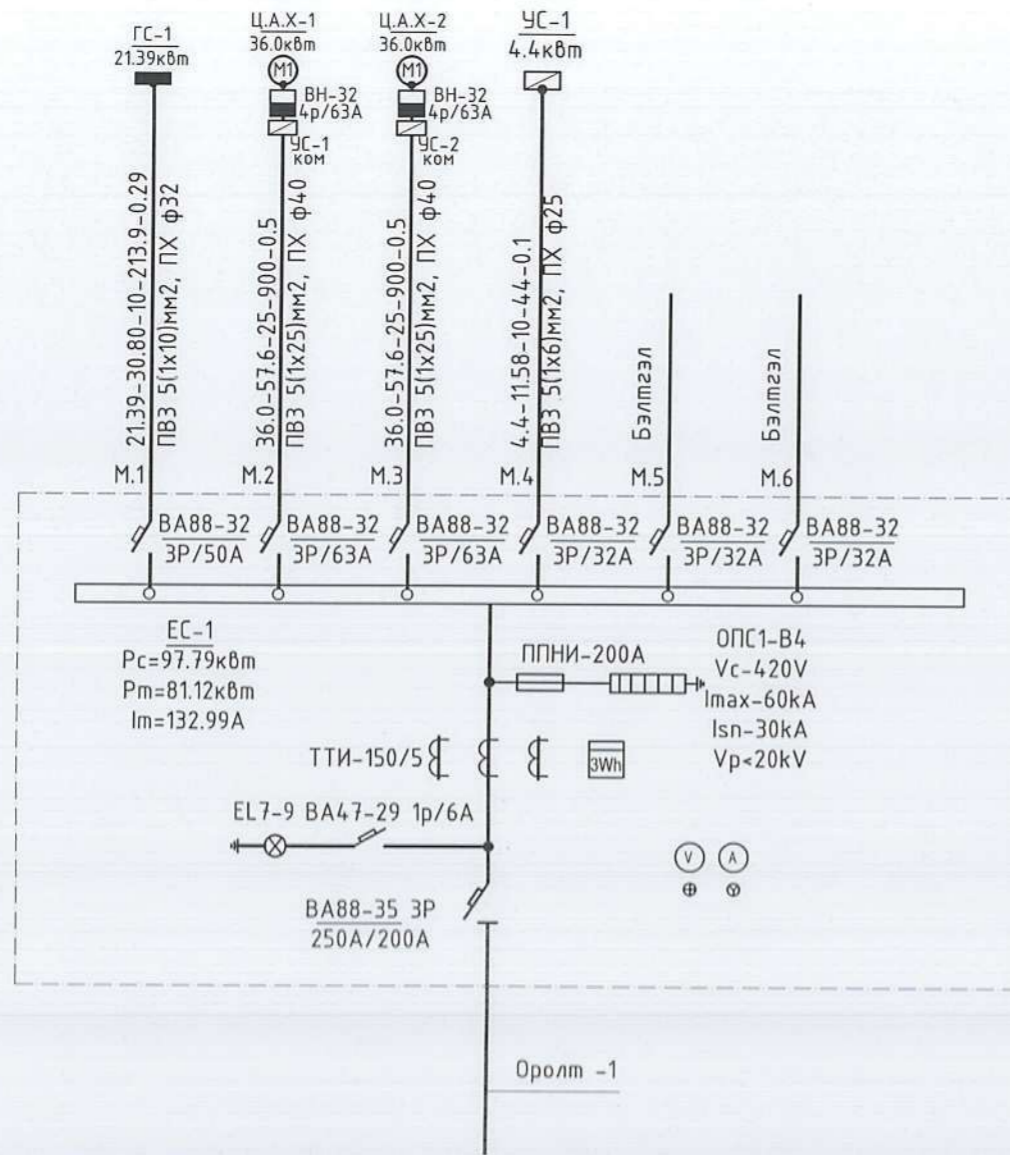


(ДАВТАН ХЭРЭГЛЭХ) "ДУНД СУРГУУЛИЙН СПОРТ ЗААЛНЫ БАРИЛГА" 720М² Материалын түүвэр					
Инженер	<i>[Signature]</i>	Э.Энхжаргал	ЕГ Шифр: АГХ-21/19	Масштаб:	Огноо: 2021
Гүйцэтгэсэн	<i>[Signature]</i>	Э.Энхжаргал	Т.Г.Шифр:	Зургийн дугаар: ХТ-3	Хуудас: 13
Шалгасан	<i>[Signature]</i>	Т.Энхчимэг			



0.4кВ-ЫН ТООЦООНЫ ҮНДСЭН ҮЗҮҮЛЭЛТ

УДИРДЛАГЫН САМБАР УС-1



Тухайн тэжээх шугам	Оролт дээрх аппаратын маяг Ихэвийн явуулах			
Тэмдэглэгээ /маяг/ Хүчдэл, В; Рсуурь, кВт; lмооц, А	УС-1 Pc=4.4кВт Im=11.58А			
Шугамын гаралтын аппарат	Маяг, Ихэвийн, А Салгагч ба хайлах тавьц			
Утасны марк ба хөндлөн огтлол, мм2	Шугамын тэмдэглэгээ байгуулалт дахь төмөр хоолойн тэмдэглэгээ /стандартаар/ урт, м			
Явуулах аппарат	Тэмдэглэгээ, маяг Ихэвийн, А салгагч дулааны релений тавьц, А			
Утасны марк ба хөндлөн огтлол, мм2	Шугамын тэмдэглэгээ байгуулалт дахь төмөр хоолойн тэмдэглэгээ /стандартаар/ урт, м			
Таних тэмдэг	М1	М1	М1	
Байгуулалт дээрх №	Гр.1	Гр.2	Гр.3	Гр.4
Маяг				
Хэвийн чадал, кВт	L1		2.20	
	L2	2.20	2.20	
	L3			
Гүйдэл, А	I хэвийн	5.7895	5.7895	10.0000
	I явуулах			
Нэр	Цэвэр усны насос-1	Цэвэр усны насос-2	Цахилгаан болуур	Нөөц
Технологийн тоног төхөөрөмжийн №	УДИРДЛАГЫН САМБАР УС-1			

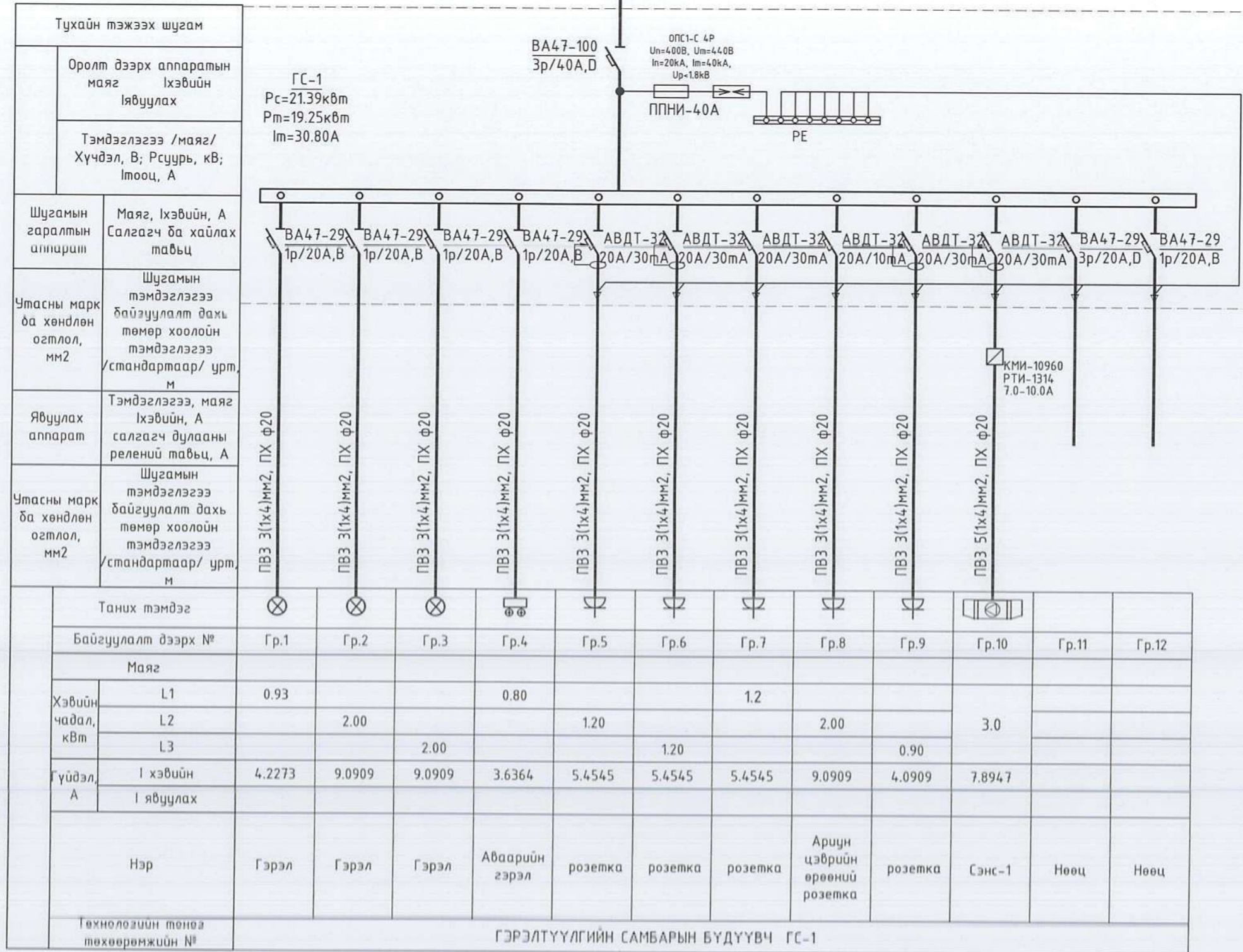


(ДАВТАН ХЭРЭГЛЭХ)  
"ДУНД СУРГУУЛИЙН СПОРТ ЗААЛНЫ БАРИЛГА" 720М²  
0.4кВ-ын тооцооны үндсэн үзүүлэлт.Удирдлагын самбар УС-1

Инженер	<i>[Signature]</i>	Э.Энхжаргал	ЕГ Шифр:	Масштаб:	Огноо:
Гүйцэтгэсэн	<i>[Signature]</i>	Э.Энхжаргал	АГХ-21/19		2021
Шалгасан	<i>[Signature]</i>	Г.Энхчимэг	Т.Г.Шифр:	Зургийн дугаар: ХТ-4	Хуудас: 11




# ГЭРЭТЛҮҮЛГИЙН САМБАРЫН БҮДҮҮВЧ ГС-1



Таних тэмдэг		Гр.1	Гр.2	Гр.3	Гр.4	Гр.5	Гр.6	Гр.7	Гр.8	Гр.9	Гр.10	Гр.11	Гр.12
Байгуулалт дээрх №													
Маяг													
Хэвийн чадал, кВт	L1	0.93			0.80			1.2					
	L2		2.00			1.20			2.00		3.0		
	L3			2.00			1.20			0.90			
Гүйдэл, А	1 хэвийн	4.2273	9.0909	9.0909	3.6364	5.4545	5.4545	5.4545	9.0909	4.0909	7.8947		
	1 явуулах												
Нэр		Гэрэл	Гэрэл	Гэрэл	Аваарийн гэрэл	розетка	розетка	розетка	Ариун цэврийн өрөөний розетка	розетка	Сэнс-1	Нөөц	Нөөц
Технологийн төнөө төхөөрөмжийн №		ГЭРЭТЛҮҮЛГИЙН САМБАРЫН БҮДҮҮВЧ ГС-1											





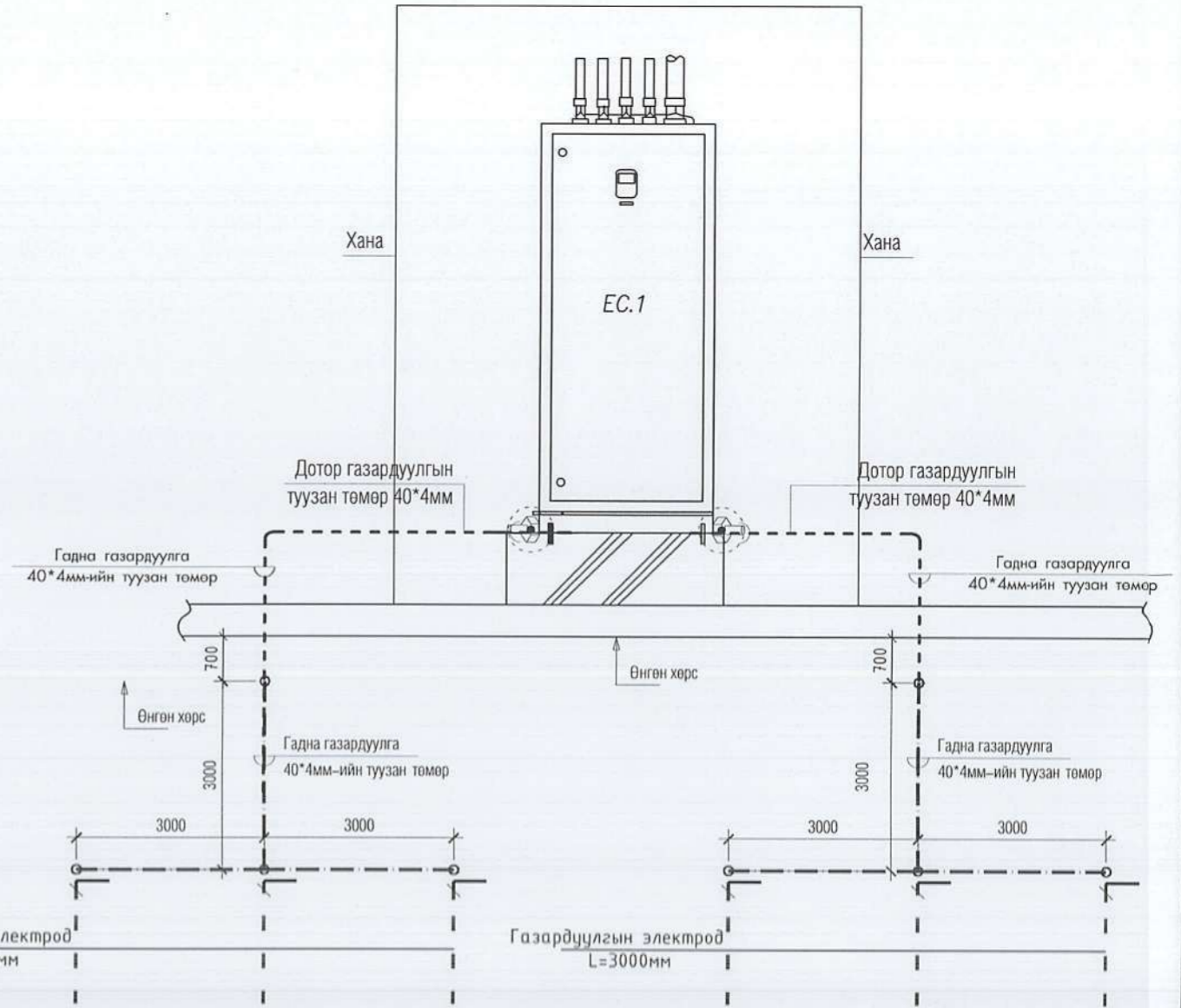
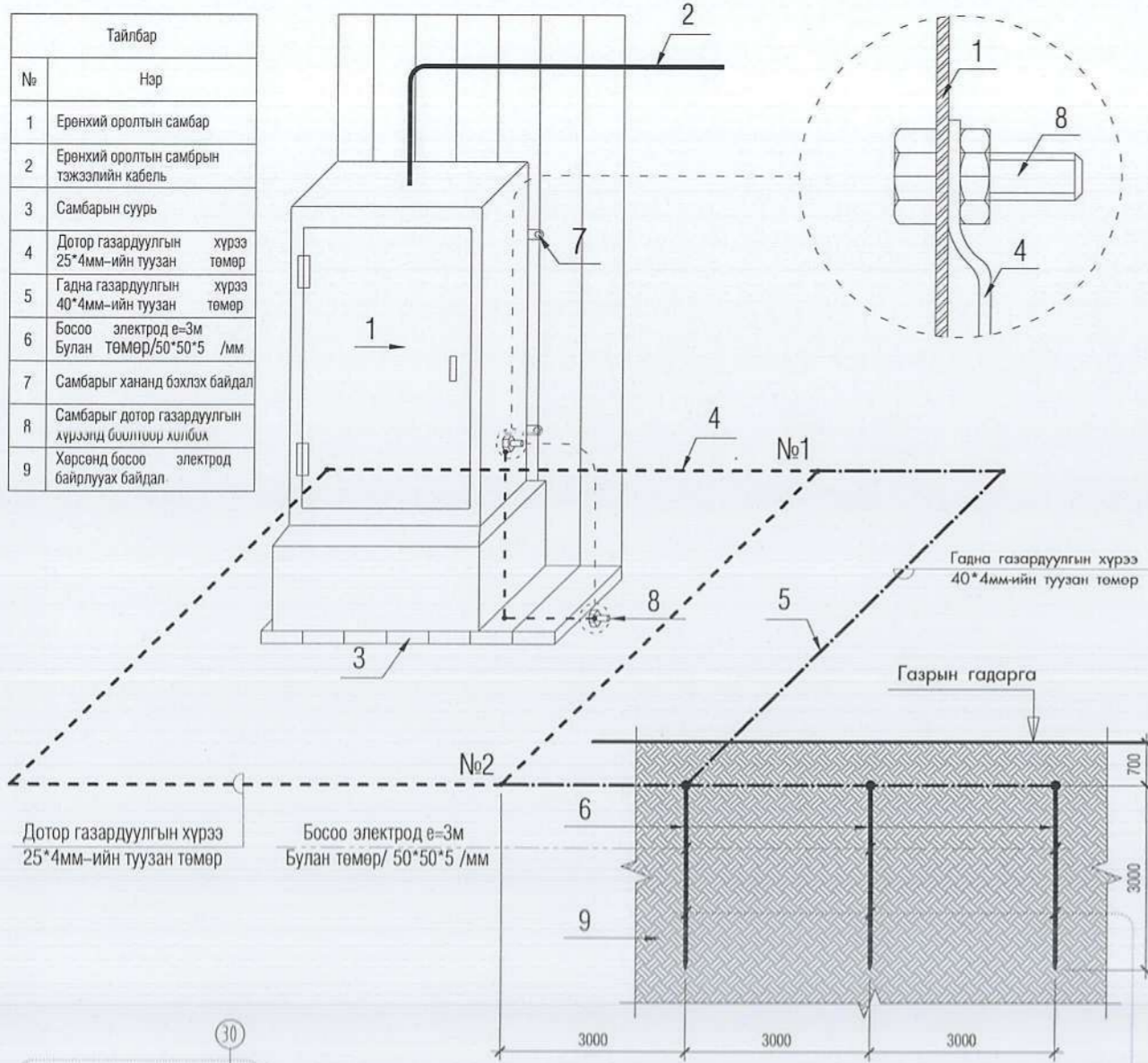
(ДАВТАН ХЭРЭГЛЭХ)  
 "ДУНД СУРГУУЛИЙН СПОРТ ЗААЛНЫ БАРИЛГА" 720м<sup>2</sup>  
 Гэрэлтүүлгийн самбарын бүдүүвч ГС-1

Инженер	<i>[Signature]</i>	Э.Энхжаргал	ЕГ Шифр:	Масштаб:	Огноо:
Гүйцэтгэсэн	<i>[Signature]</i>	Э.Энхжаргал	АГХ-21/19		2021
Шалгасан	<i>[Signature]</i>	Г.Энхчимэг	Т.Г.Шифр:	Зургийн дугаар:	Хуудас:
				ХТ-5	11



# ЕРӨНХИЙ ОРОЛТ САМБАРЫГ ДОТОР БА ГАДНА ГАЗАРДУУЛГЫН ХҮРЭЭНД ХОЛБОХ

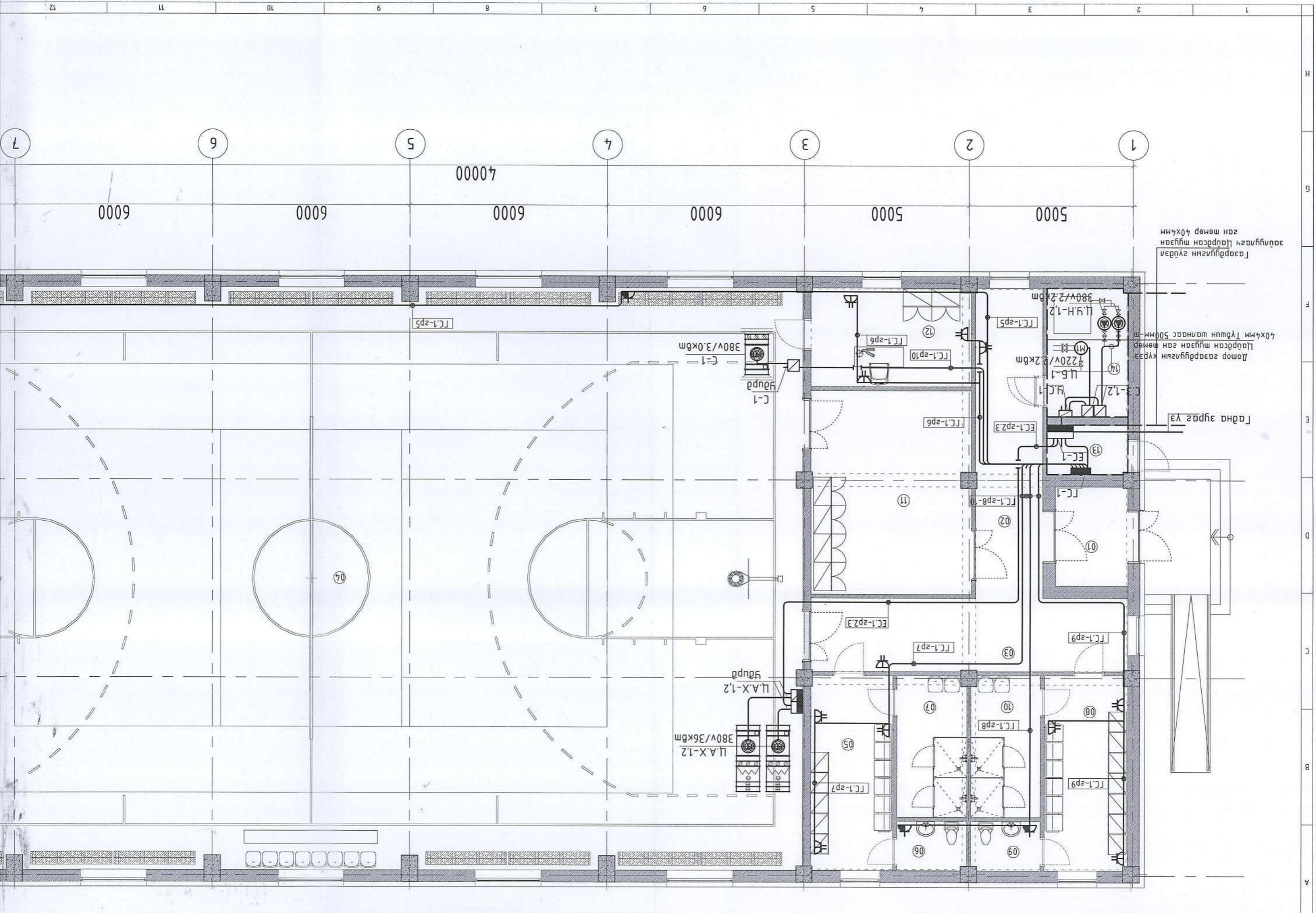
Тайлбар	
№	Нэр
1	Ерөнхий оролтын самбар
2	Ерөнхий оролтын самбарын тэжээлийн кабель
3	Самбарын суурь
4	Дотор газардуулгын хүрээ 25*4мм-ийн туузан төмөр
5	Гадна газардуулгын хүрээ 40*4мм-ийн туузан төмөр
6	Босоо электрод $e=3м$ Булан төмөр/50*50*5 /мм
7	Самбарыг хананд бэхлэх байдал
8	Самбарыг дотор газардуулгын хүрээнд боолтгүйр холбох
9	Хөрсөнд босоо электрод байрлуулах байдал



(ДАВТАН ХЭРЭГ ЛЭХ)					
"ДУНД СУРГУУЛИЙН СПОРТ ЗААЛНЫ БАРИЛГА" 720М <sup>2</sup>					
Инженер	<i>[Signature]</i>	Э.Энхжаргал	ЕГ Шифр:	Масштаб:	Огноо:
Гүйцэтгэсэн	<i>[Signature]</i>	Э.Энхжаргал	АГХ-21/19		2021
Шалгасан	<i>[Signature]</i>	Т.Энхчимэг	Т.Г Шифр:	Зургийн дугаар:	Хуудас:
				ХТ-6	11



ХҮЧИТ ТӨХӨӨРӨМЖИЙН БАЙГУУЛАЛТ М1:100



Газардугуйн гүйдэл  
сэлүүлэгч Лайрсан шугуан  
сан мөмөр 40х4мм

Домор газардугуйн хүрээ  
Лайрсан шугуан сан мөмөр  
40х4мм түвшин шагнаас 500мм-и

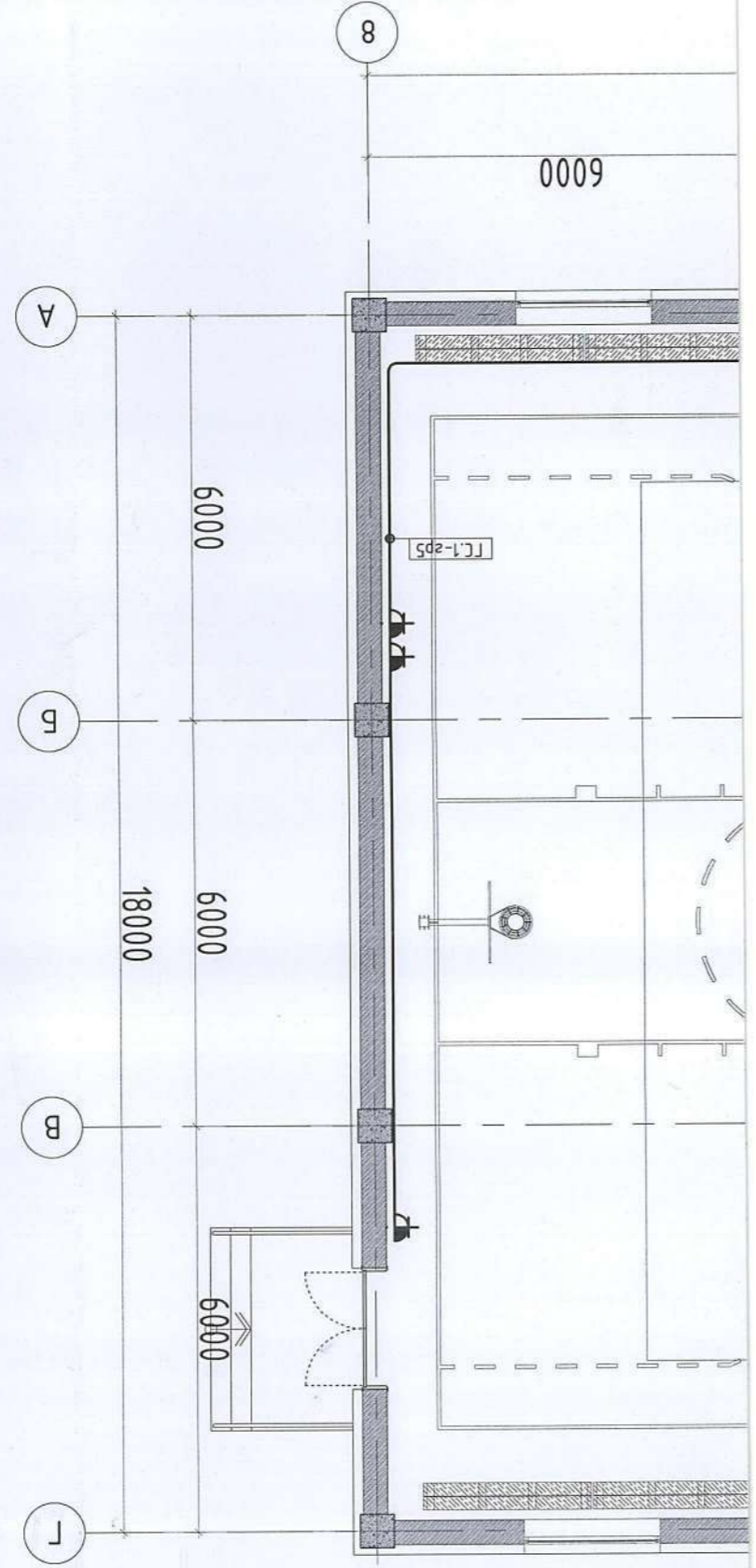
Гадна зургаг үзэ

12 11 10 9 8 7 6 5 4 3 2 1

1 2 3 4 5 6 7



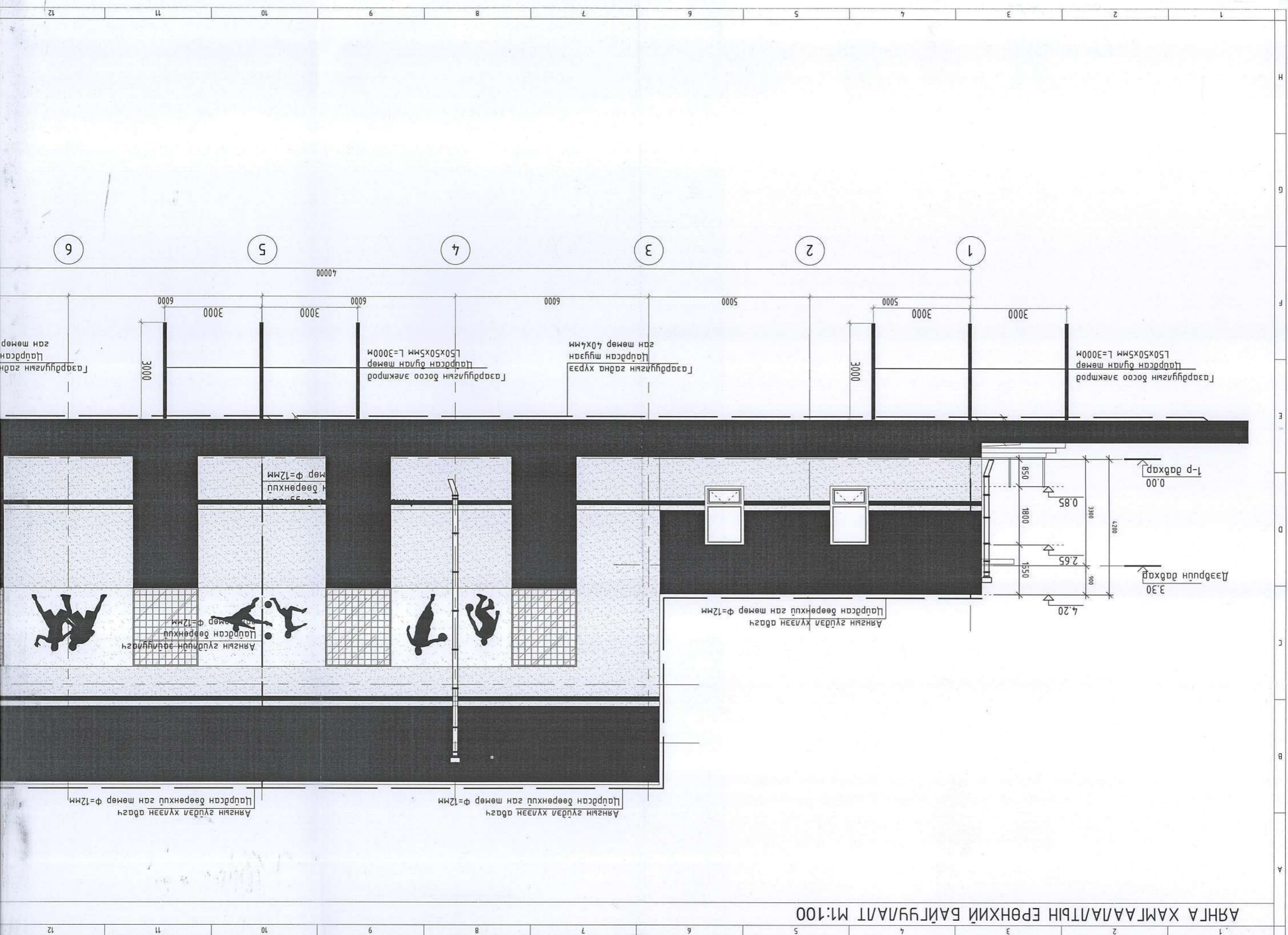
Өрөөний тодорхойлолт		Өрөөний дугаар
Тава	Өрөөний нэр	
6.40	Гонх	01
19.07	Хонгул	02
22.33	Хонгул	03
522.68	Зарал	04
14.97	Хүдгэс сонх өрөө /м/	05
3.15	Арвун цэвэрчлөл өрөө /м/	06
9.05	Шүршүүр /м/	07
14.97	Хүдгэс сонх өрөө /эр/	08
3.15	Арвун цэвэрчлөл өрөө /эр/	09
9.05	Шүршүүр /эр/	10
29.44	Тонгос мөхөөрөмжийн агуулах	11
14.58	Дасгалжуулагчийн өрөө	12
3.3	Цахилгааны өрөө	13
9.63	Дулааны гүзэл	14
682	НИЙТ	



(ДАВТАН ХЭРЭГЛЭХ) "ДУНД СУРГУУЛИЙН СПОРТ ЗААЛНЫ БАРИЛГА" 720М² Хүчт мөхөөрөмжийн дэвсгүүр/м		"АЛТАН ГАРЫН ХҮЧ" ХХК info@altan-garynkhuch.mn Утас: 99106763
Инженер	Э.Энхжаргал	Э.Энхжаргал
Гүйцэтгэгч	Э.Энхжаргал	Э.Энхжаргал
Шалбарсан	Э.Энхжаргал	Э.Энхжаргал
Масштаб: М1:100	ЭТ Шифр: АТХ-21/19	Т.Г.Шифр:
Хугацаа: ХТ-7	Зургууд	



АЯНГА ХАМГААЛАЛТЫН ЕРӨНХИЙ БАЙГУУЛАЛТ М1:100



Аянгийн гүйдэл хүлээн авагч  
Цахрсаг дөөрөнхүү сэг шөмөр  $\Phi=12\text{мм}$

Аянгийн гүйдэл хүлээн авагч  
Цахрсаг дөөрөнхүү сэг шөмөр  $\Phi=12\text{мм}$

Аянгийн гүйдэл хүлээн авагч  
Цахрсаг дөөрөнхүү сэг шөмөр  $\Phi=12\text{мм}$

Аянгийн гүйдэл хүлээн авагч  
Цахрсаг дөөрөнхүү сэг шөмөр  $\Phi=12\text{мм}$

Аянгийн гүйдэл хүлээн авагч  
Цахрсаг дөөрөнхүү сэг шөмөр  $\Phi=12\text{мм}$

Газардүүлгийн босоо электрод  
Цахрсаг дугуйн шөмөр  $L=3000\text{мм}$

Газардүүлгийн гадна хүрээ  
Цахрсаг нагш шүгээр  
сэг шөмөр  $L=3000\text{мм}$

Газардүүлгийн босоо электрод  
Цахрсаг дугуйн шөмөр  
 $L=3000\text{мм}$

Газардүүлгийн гадна хүрээ  
Цахрсаг нагш шүгээр  
сэг шөмөр  $L=3000\text{мм}$

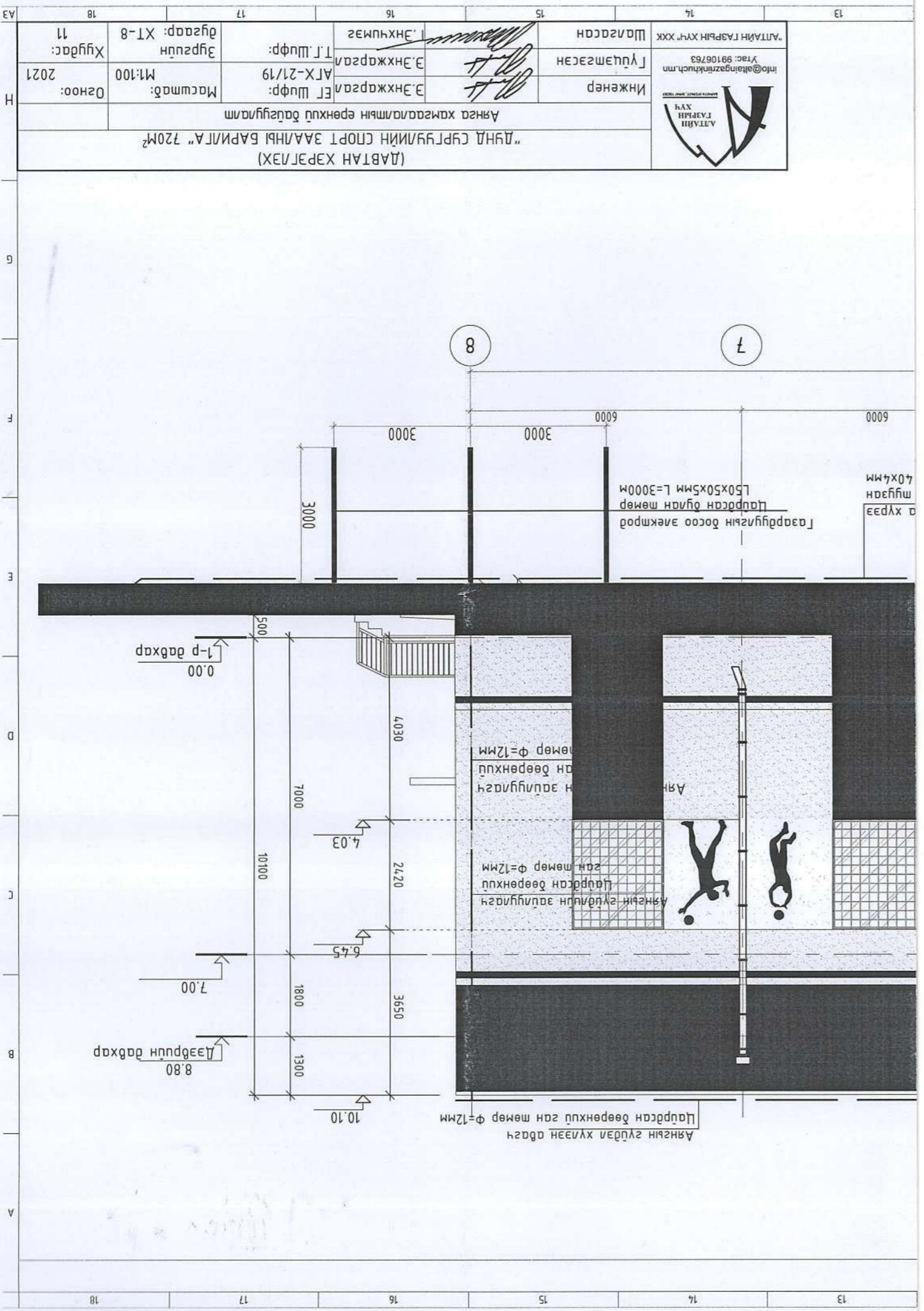
A B C D E F G H

1 2 3 4 5 6 7 8 9 10 11 12

40000  
3000  
3000  
3000  
6000  
6000  
6000  
5000  
3000  
3000  
3000

0.00  
1-р давхар  
3.30  
Дэврийн давхар  
4.20  
4.20  
1550  
1800  
850  
3000  
4200

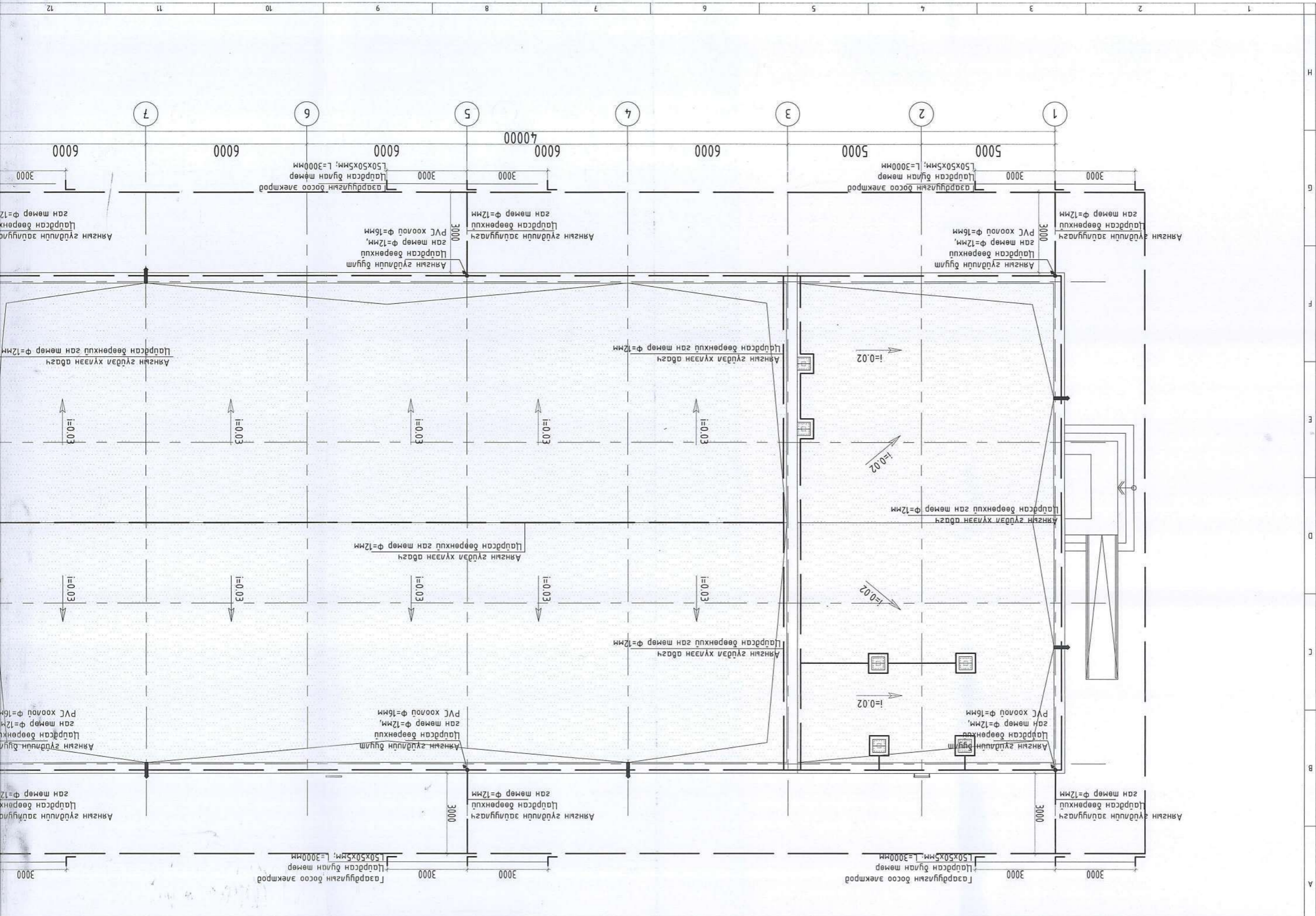




(ДАВТАН ХЭРЭГЛЭХ) "ДУНД СУРГУУЛИЙН СПОРТ ЗААЛНЫ БАРИЛГА" 720М² Аянга хамгаалагчийн ерөнхий багшугаар		АЛТАН ГАЗРЫН ХҮЧ
Инженер Э.Энхжаргал	Гүйцэтгэсэн Э.Энхжаргал	"АЛТАН ГАЗРЫН ХҮЧ" ХХК info@altin-gazrynkhuch.mn Утас: 99106763
ET Шуфр: АТХ-21/19	Т.Г.Шуфр: Э.Энхжаргал	Шалгарсан Г.Цэцэгсэлэн
Масштаб: М:1:100	Зургуун дугаар: ХТ-8	Хугацаа: 2021
Огноо: 2021	Хугацаа: 2021	Огноо: 2021



АНГА ХАМГААЛАТЫН БАЙГУУЛАЛТ М1:150





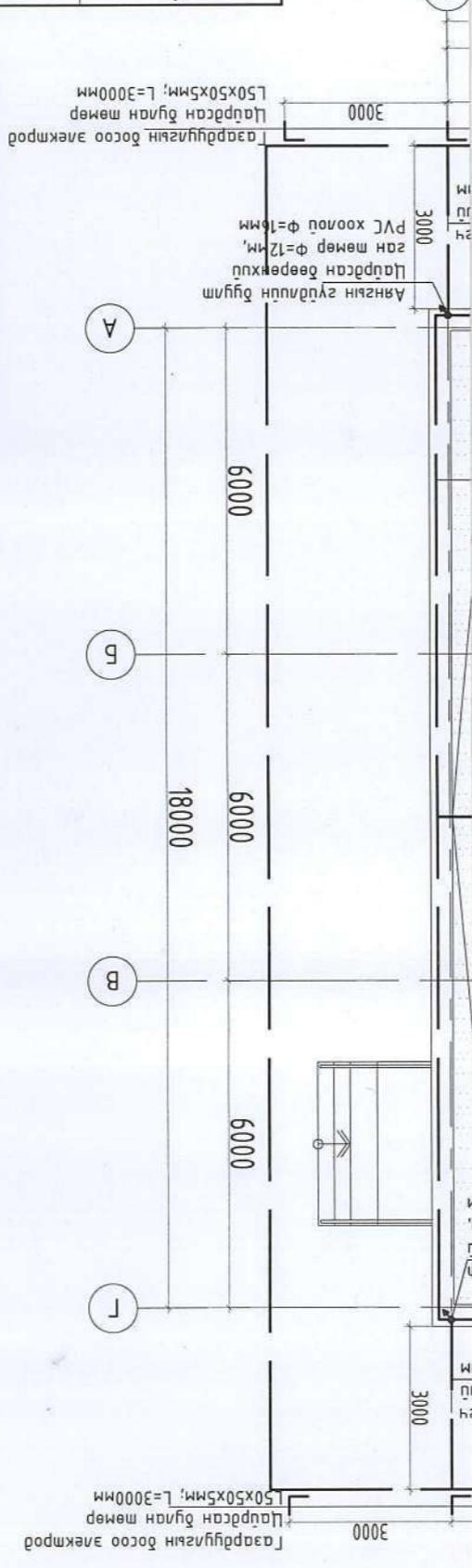
13	Инженер	Э.Энхжаргал	ET Шүфр: АТХ-21/19	Масштаб: М1:150	Огноо: 2011
14	Гүйцэтгэсэн	Э.Энхжаргал	Т.Г.Шүфр:	Эргэлт: ХТ-9.1	Хүндэтгэсэн
15	Шалгарсан	Э.Энхжаргал	Э.Энхжаргал	Э.Энхжаргал	Хүндэтгэсэн



8

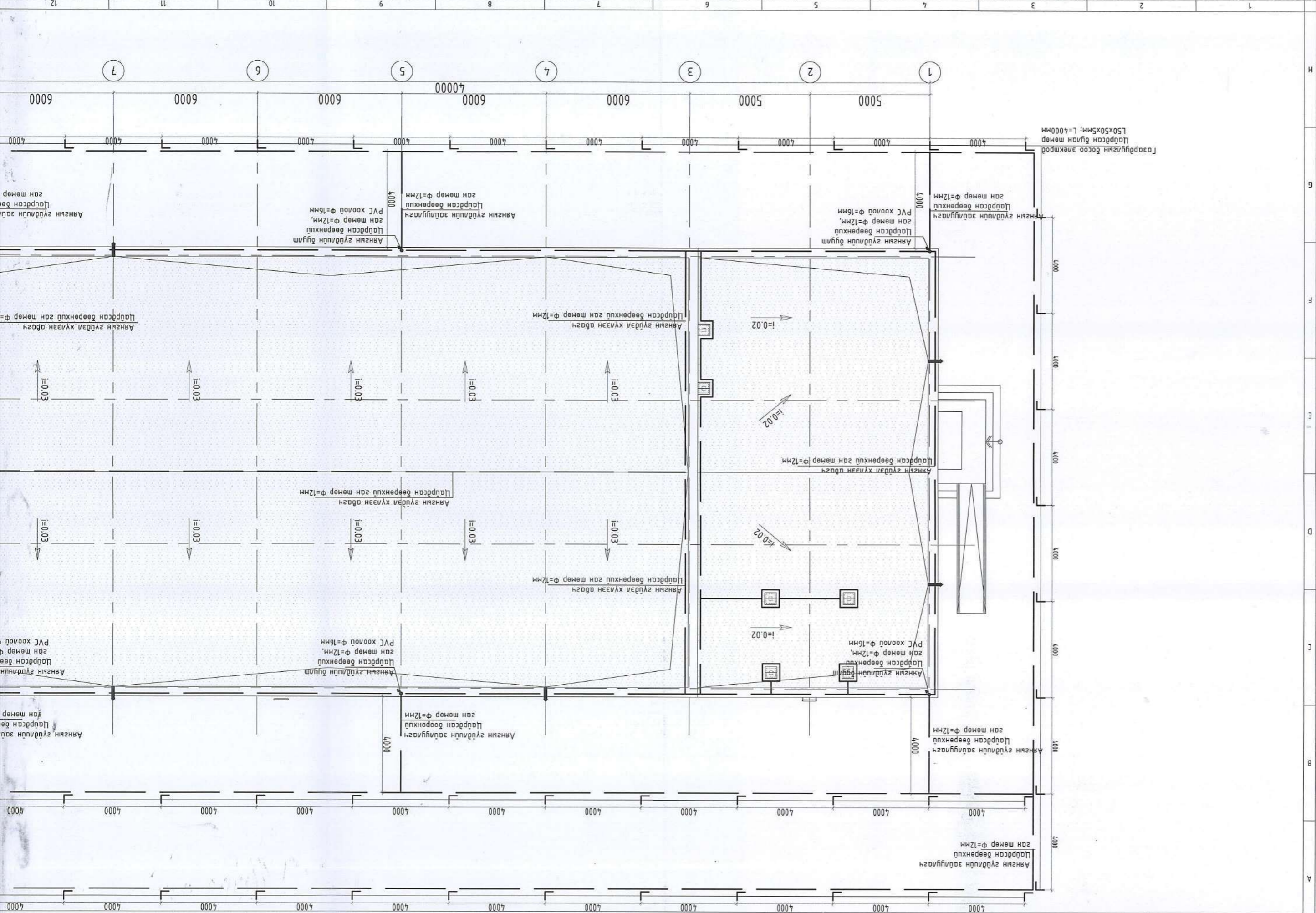
№	Маяг	Хэсж. Тоо	Нэгж шүүхэг	Маяг	Хэсж. Тоо	Тайлбар
1	Цэвэрлэгдсэн бөөрөнхий ган мөмөр	Ф12мм		200	М	Гад мөсдэрт /дрог, Солонгос т.
2	Цэвэрлэгдсэн шуган ган мөмөр	25х4мм		30	М	Гад мөсдэрт /дрог, Солонгос т.
3	Цэвэрлэгдсэн шуган ган мөмөр	40х4мм		200	М	Гад мөсдэрт /дрог, Солонгос т.
4	Цэвэрлэгдсэн буган мөмөр	50х50х5мм L=400мм		52	Ш	
5	Чан нэмэгдсэн хоолой	Ф16мм		30	М	
6	Ангса хүлээн авагчид хөндүүрүүлэгч			134	Ш	
7	Ангзын гүйдлийн бугалт хөндүүрүүлэгч			20	Ш	

МАТЕРИАЛЫН ТҮҮВЭР





АНГА ХАМГААЛАЛТЫН БАЙГУУЛАЛТ М:1:200



Газаргуулагын босоо электород  
Цэвэр усны гүйцэтгэл  
L=4000мм, L=50x50мм

Ангын гүйдлийн задлуулсан газар  
Цэвэр усны гүйцэтгэл  
ган мөмөр Ф=12мм

Ангын гүйдлийн задлуулсан газар  
Цэвэр усны гүйцэтгэл  
ган мөмөр Ф=12мм

Ангын гүйдлийн задлуулсан газар  
Цэвэр усны гүйцэтгэл  
ган мөмөр Ф=12мм  
PVC хоолой Ф=16мм

Ангын гүйдлийн задлуулсан газар  
Цэвэр усны гүйцэтгэл  
ган мөмөр Ф=12мм

Ангын гүйдлийн задлуулсан газар  
Цэвэр усны гүйцэтгэл  
ган мөмөр Ф=12мм

Ангын гүйдлийн задлуулсан газар  
Цэвэр усны гүйцэтгэл  
ган мөмөр Ф=12мм

Ангын гүйдлийн задлуулсан газар  
Цэвэр усны гүйцэтгэл  
ган мөмөр Ф=12мм  
PVC хоолой Ф=16мм

Ангын гүйдлийн задлуулсан газар  
Цэвэр усны гүйцэтгэл  
ган мөмөр Ф=12мм

Ангын гүйдлийн задлуулсан газар  
Цэвэр усны гүйцэтгэл  
ган мөмөр Ф=12мм  
PVC хоолой Ф=16мм


Ангын гүйдлийн задлуулсан газар  
Цэвэр усны гүйцэтгэл  
ган мөмөр Ф=12мм  
PVC хоолой Ф=16мм

Ангын гүйдлийн задлуулсан газар  
Цэвэр усны гүйцэтгэл  
ган мөмөр Ф=12мм

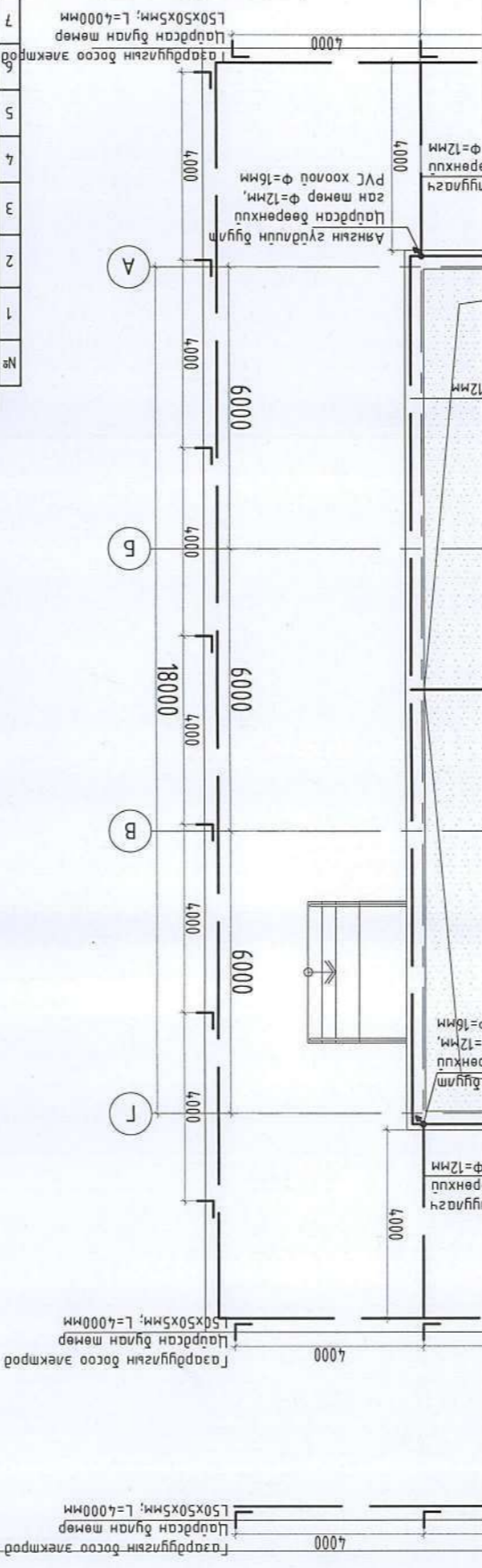
Ангын гүйдлийн задлуулсан газар  
Цэвэр усны гүйцэтгэл  
ган мөмөр Ф=12мм

Ангын гүйдлийн задлуулсан газар  
Цэвэр усны гүйцэтгэл  
ган мөмөр Ф=12мм



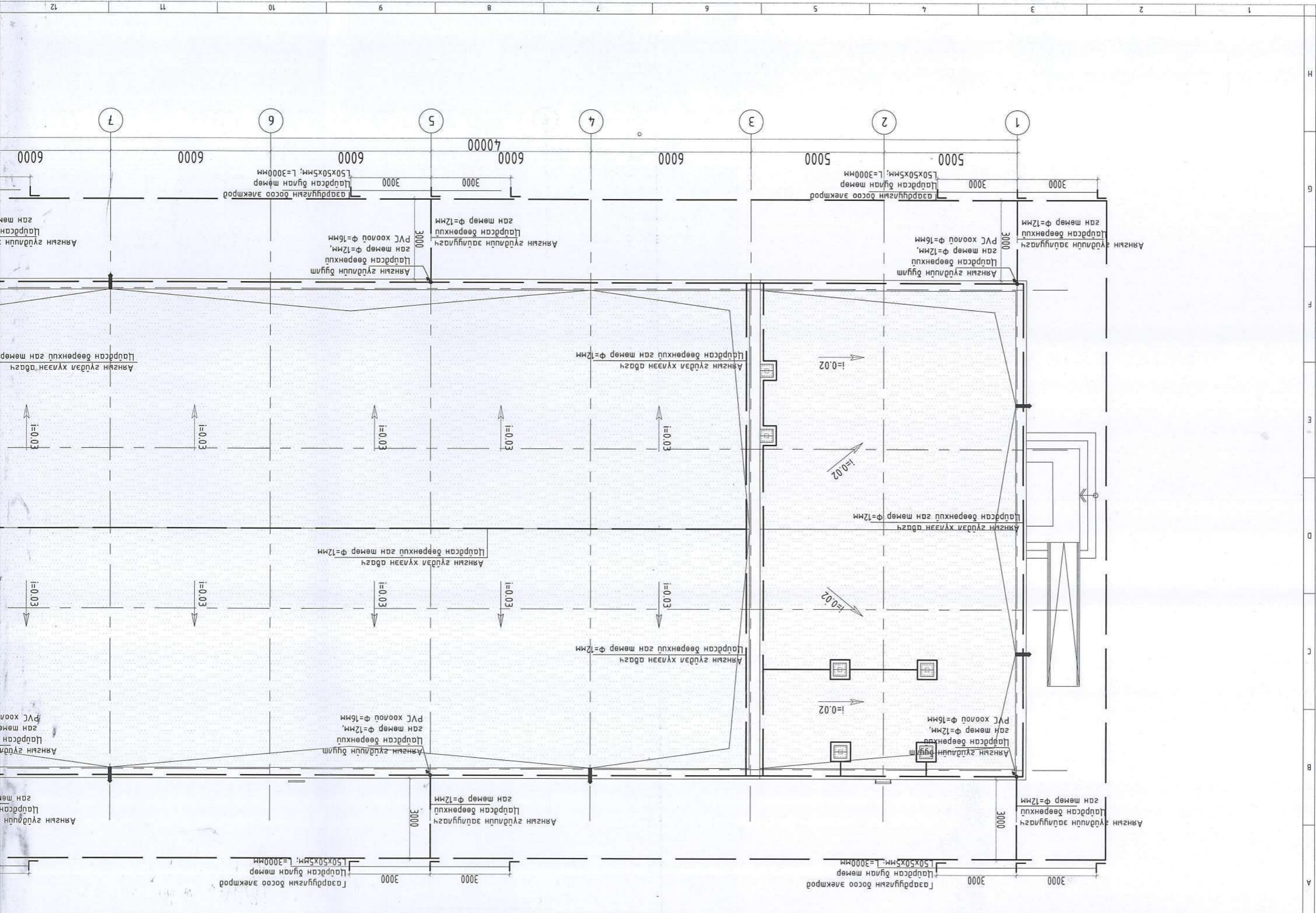
13	14	15	16	17	18	19
"АЛТАЙН ГАЗРЫН ХҮЧ" ХХК info@altaingazrynhuch.mn Утас: 99106763 		Инженер Э.Энхжаргал ET Шифр: АТХ-21/19	Т.Шифр: Э.Энхжаргал АТХ-21/19	Т.Шифр: Э.Энхжаргал АТХ-21/19	Масштаб: М1:200 Огноо: 2021	Хугацаа: ХТ-9.3 11
"ЛҮНД СҮРГУУЛИЙН СПОРТ ЗААЛНЫ БАРИЛГА" 720м² Аянга хамгаалагчийн дэглүүрлэлт						
(ЛАВТАН ХЭРЭГЛЭХ)						
№	Мэрг	Хэсж. Тоо	Тайлбар	Мэрг	Хэсж. Тоо	Тайлбар
1	Цадрсан дөөрхний ган мөмөр	Ф12мм	Цадрсан муган ган мөмөр 25х4мм	М	30	Гад мэдэртэй /Droc, Солонгос гүлснх/
2	Цадрсан муган ган мөмөр	25х4мм	Цадрсан муган ган мөмөр 40х4мм	М	200	Гад мэдэртэй /Droc, Солонгос гүлснх/
3	Цадрсан дуган мөмөр	50х50х5мм L=4000мм	Цадрсан дуган мөмөр 50х50х5мм L=4000мм	Ш	52	Гад мэдэртэй /Droc, Солонгос гүлснх/
4	Цадрсан дуган мөмөр	Ф16мм	Цадрсан дуган мөмөр 50х50х5мм L=4000мм	М	30	Гад мэдэртэй /Droc, Солонгос гүлснх/
5	Цадрсан дуган мөмөр	Ф16мм	Цадрсан дуган мөмөр 50х50х5мм L=4000мм	М	30	Гад мэдэртэй /Droc, Солонгос гүлснх/
6	Цадрсан дуган мөмөр	Ф16мм	Цадрсан дуган мөмөр 50х50х5мм L=4000мм	М	134	Гад мэдэртэй /Droc, Солонгос гүлснх/
7	Цадрсан дуган мөмөр	Ф16мм	Цадрсан дуган мөмөр 50х50х5мм L=4000мм	М	20	Гад мэдэртэй /Droc, Солонгос гүлснх/

МАТЕРИАЛЫН ТҮҮВЭР





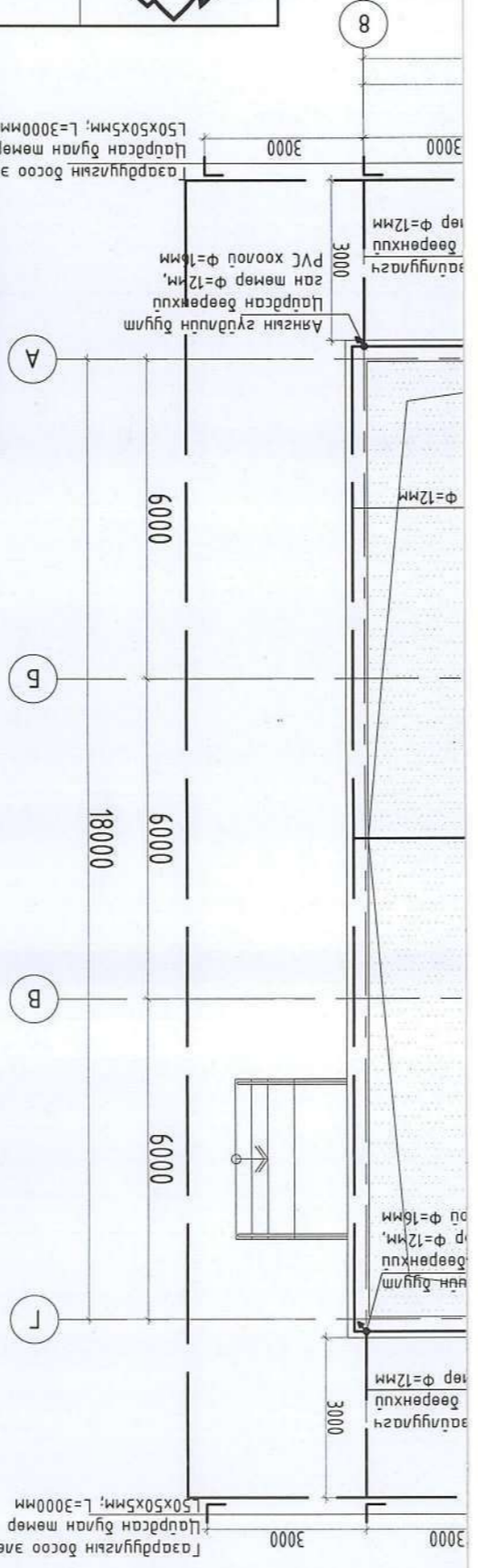
АНГА ХАМГААЛАТЫН БАЙГУУЛАЛТ М:1:50





13	14	15	16	17	18	19																																																
"АЛТАЙН ГАЗРЫН ХҮЧ" ХХК info@altaingazrynhkhk.mn Утас: 99106763 Инженер Г.Цэцэгсээн Э.Энхжаргал Т.Г.Шуфр	"АЛТАЙН ГАЗРЫН ХҮЧ" info@altaingazrynhkhk.mn Утас: 99106763 Инженер Г.Цэцэгсээн Э.Энхжаргал Т.Г.Шуфр	Э.Энхжаргал АТХ-21/19 М:150	Э.Энхжаргал АТХ-21/19 М:150	Э.Энхжаргал АТХ-21/19 М:150	Э.Энхжаргал АТХ-21/19 М:150	Хугацаа: 11 Огноо: 2021																																																
Аянга хамгаалагчийн бэлтгэвэл "ДУНД СУРГУУЛИЙН СПОРТ ЗААЛНЫ БАРИЛГА" 720м² (ДАВТАН ХЭРЭГЛЭХ)																																																						
<table border="1"> <tr> <td>№</td> <td>Нэр</td> <td>Мат</td> <td>Хэсж</td> <td>Тоо</td> <td>Тайлбар</td> </tr> <tr> <td>1</td> <td>Цэвэрлэгч бөөрөнхий ган мөмөр</td> <td>Ф12мм</td> <td>М</td> <td>250</td> <td>Гай мөсөрлөх /Dpc, Соногос гүлснэх</td> </tr> <tr> <td>2</td> <td>Цэвэрлэгч муган ган мөмөр</td> <td>25х4мм</td> <td>М</td> <td>30</td> <td>Гай мөсөрлөх /Dpc, Соногос гүлснэх</td> </tr> <tr> <td>3</td> <td>Цэвэрлэгч муган ган мөмөр</td> <td>40х4мм</td> <td>М</td> <td>200</td> <td>Гай мөсөрлөх /Dpc, Соногос гүлснэх</td> </tr> <tr> <td>4</td> <td>Цэвэрлэгч буган мөмөр</td> <td>50х50х5мм L=4000мм</td> <td>Ш</td> <td>52</td> <td></td> </tr> <tr> <td>5</td> <td>Уян пластмассан хоолой</td> <td>Ф16мм</td> <td>М</td> <td>30</td> <td></td> </tr> <tr> <td>6</td> <td>Аянга хүлээн авагч гүлс хөндүүрүүлэгч</td> <td></td> <td>Ш</td> <td>134</td> <td></td> </tr> <tr> <td>7</td> <td>Аянгийн гүлдлийн бугалт хөндүүрүүлэгч</td> <td></td> <td>Ш</td> <td>20</td> <td></td> </tr> </table>							№	Нэр	Мат	Хэсж	Тоо	Тайлбар	1	Цэвэрлэгч бөөрөнхий ган мөмөр	Ф12мм	М	250	Гай мөсөрлөх /Dpc, Соногос гүлснэх	2	Цэвэрлэгч муган ган мөмөр	25х4мм	М	30	Гай мөсөрлөх /Dpc, Соногос гүлснэх	3	Цэвэрлэгч муган ган мөмөр	40х4мм	М	200	Гай мөсөрлөх /Dpc, Соногос гүлснэх	4	Цэвэрлэгч буган мөмөр	50х50х5мм L=4000мм	Ш	52		5	Уян пластмассан хоолой	Ф16мм	М	30		6	Аянга хүлээн авагч гүлс хөндүүрүүлэгч		Ш	134		7	Аянгийн гүлдлийн бугалт хөндүүрүүлэгч		Ш	20	
№	Нэр	Мат	Хэсж	Тоо	Тайлбар																																																	
1	Цэвэрлэгч бөөрөнхий ган мөмөр	Ф12мм	М	250	Гай мөсөрлөх /Dpc, Соногос гүлснэх																																																	
2	Цэвэрлэгч муган ган мөмөр	25х4мм	М	30	Гай мөсөрлөх /Dpc, Соногос гүлснэх																																																	
3	Цэвэрлэгч муган ган мөмөр	40х4мм	М	200	Гай мөсөрлөх /Dpc, Соногос гүлснэх																																																	
4	Цэвэрлэгч буган мөмөр	50х50х5мм L=4000мм	Ш	52																																																		
5	Уян пластмассан хоолой	Ф16мм	М	30																																																		
6	Аянга хүлээн авагч гүлс хөндүүрүүлэгч		Ш	134																																																		
7	Аянгийн гүлдлийн бугалт хөндүүрүүлэгч		Ш	20																																																		

МАТЕРИАЛЫН ТҮҮВЭР





# АЯНГА ХАМГААЛАЛТ ГАЗАРДУУЛГЫН ТООЦОО

Аянга хамгаалалт газардуулгын тооцоог хийхдээ инженер геологийн "ЭЛ ЭМ ЛАНД" ХХК-ийн 2019 онд боловсруулсан Архив №09/19 инженер геологийн дүгнэлтийн дагуу хийж гүйцэтгэв.

Байгаль цаг уурын үзүүлэлт  
 Үүнд: -Хөрсний ерөнхий дүгнэлт  
 ИГЭ-1 Хайргархаг элс 144 Ом\*М

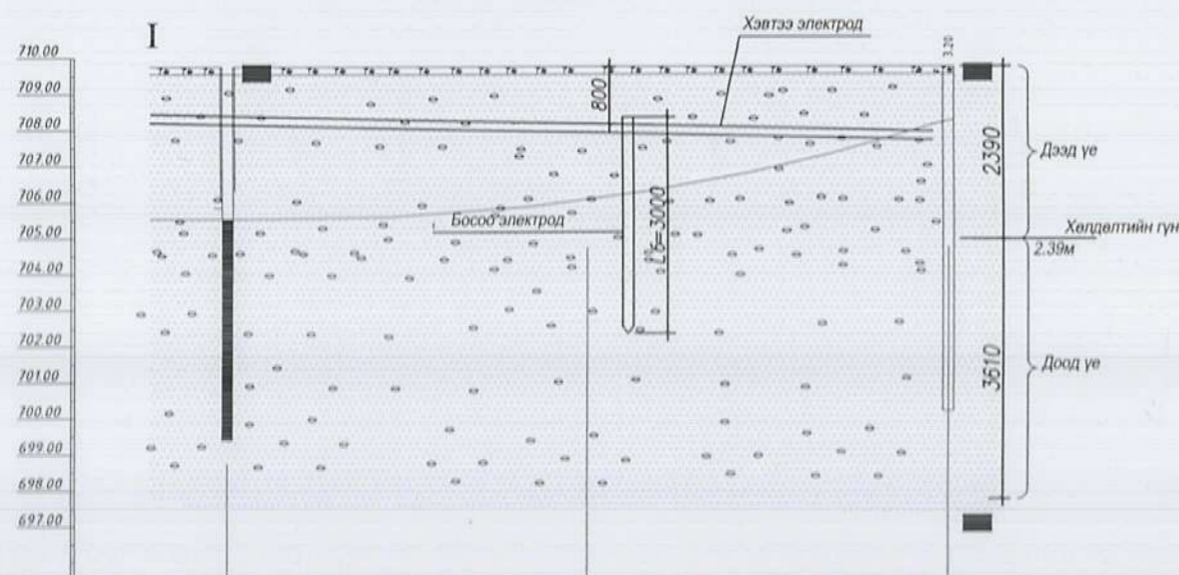
-Гадна агаарын тооцооны температур (-40.2С; +36.0)  
 -Хөрсний усны түвшин (газрын түвшнээс доош) илрээгүй  
 -Улирлын хөлдөлтийн гүн 2.39м  
 -Газар чичирхийлэлийн зэрэг 9

Үндсэн өгөгдөл:

Цаг уурын бүс-III  
 Босоо электродын цаг уурын бүсчлэлээс хамаарах коэффициент 1.4-1.6  $k_b \approx 1.8$   
 Хэвтээ электродын цаг уурын бүсчлэлээс хамаарах коэффициент 2.0-2.5  $k_x \approx 2.25$   
 Босоо электрод 50x50x5мм; Босоо электродын урт  $L_b = 3$ м  
 Хэвтээ электрод 40x4мм

## ИНЖЕНЕР-ГЕОЛОГИЙН ЗҮСЭЛТ / I-I' ШУЛУУНААР /

Масштаб Б1:100  
 Х1:500



Цооногийн дугаар	Ц-1	Ц-2
Амрын ондржилт (м)	704.50	704.50
Цооног хоорондын зай (м)	188.2	

### Тайлбар

Энхүү заалны зураг нэг маяг дөгөөд өөр газарт холдох болбол инженер геологийн дүгнэлтийн дагуу тооцоог хийнэ. Жишээ болгон тооцоог хийв.

Хөрсний гээг үеийн эсэргүүцэл Ом.м

$$p_{e1} = \frac{\sum_{i=1}^n h_i}{\sum_{i=1}^n k_{e_i} p_i} = \frac{2.39}{\frac{2.39}{1.8 \cdot 80}} = \frac{2.39}{144} = 144 \text{ Ом.м}$$

Хөрсний доог үеийн эсэргүүцэл Ом.м

$$p_{e2} = \frac{\sum_{i=n+1}^n h_i p_i}{H_{\text{тооц}} + t + L_6} = \frac{3.61 \cdot 80}{3 \cdot 1.8 + 0.7 + 3} = \frac{288.8}{9.1} = 31.7 \text{ Ом.м}$$

Хөрсний эквивалент эсэргүүцэл Ом.м

$$p_{\text{экв}} = \frac{p_{e1} \cdot p_{e2} \cdot L_6}{p_{e1} \cdot (L_6 - h_{\text{хөлд}} + t) + p_{e2} \cdot (h_{\text{хөлд}} - t)} = \frac{144 \cdot 31.7 \cdot 3}{144 \cdot (3 - 2.39 + 0.7) + 31.7 \cdot (3.61 - 0.7)} = \frac{13694.4}{188.64 + 92.24} = 48.75 \text{ Ом.м}$$

Булан төмрөөр хийсэн босоо электродын эсэргүүцэл Ом

$$R_0 = \frac{0.366 \cdot p_{\text{экв}}}{L_b} \left( \lg \frac{2 \cdot L_b}{0.95 \cdot b} + \frac{1}{2} \lg \frac{4T + L_b}{4T - L_b} \right) = \frac{0.366 \cdot 48.75}{3} \left( \lg \frac{2 \cdot 3}{0.95 \cdot 0.05} + 0.5 \cdot \lg \frac{4 \cdot 2.2 + 3}{4 \cdot 2.2 - 3} \right) = 5.94 \cdot (\lg 126.3 + 0.5 \cdot \lg 2.03) = 5.94 \cdot (2.1 + 0.5 \cdot 0.3) = 13.36 \text{ Ом.м}$$

Босоо электродын ашиглалтын коэффициент Босоо электродын тоо, ш

$$\eta_b^0 = \frac{a}{L} = 1 \text{ үед}$$

$$n_0^1 = \frac{R_0}{R_n \cdot \eta_b^0} = \frac{13.36}{3 \cdot 1} = 4.45 \text{ ш}$$

Босоо электродын ашиглалтын коэффициентийг хүснэгтээс авч интерполяц хийвэл

$$\eta_b^{1(4-6)} = 0.69 - \frac{0.69 - 0.62}{2} \cdot 0.45 = 0.675$$

$$n_0^2 = \frac{13.36}{3 \cdot 0.675} = 6.59 \text{ ш}$$

$$\eta_b^{2(6-10)} = 0.62 - \frac{0.62 - 0.55}{4} \cdot 0.59 = 0.61$$

$$n_0^3 = \frac{13.36}{3 \cdot 0.61} = 7.3 \text{ ш}$$

$$\eta_b^{3(6-10)} = 0.62 - \frac{0.62 - 0.55}{4} \cdot 1.3 = 0.5972$$

$$n_0^4 = \frac{13.36}{3 \cdot 0.5972} = 7.4 \text{ ш}$$

$$n_0 = n_0^4 - n_0^3 = 7.4 - 7.3 = 0.1 \quad n_0 \leq 1 \text{ байна.}$$

Хэвтээ электродын урт, м

$$L_x = a \cdot (n - 1) = 3 \cdot (7.4 - 1) = 19.2 \text{ м}$$

Хэвтээ электродын ашиглалтын коэффициент

$$\eta_x^{(6-10)} = 0.62 - \frac{0.62 - 0.55}{4} \cdot 1.4 = 0.5955$$

Хэвтээ электродын газардуулагчийн эсэргүүцэл, Ом

$$R_x = 0.366 \cdot \left( \frac{p_i \cdot k_x}{L_x \cdot \eta_x} \right) \cdot \lg \left( \frac{2 \cdot L_x^2}{b \cdot t} \right) = 0.366 \cdot \left( \frac{144 \cdot 5.75}{19.2 \cdot 0.5955} \right) \cdot \lg \left( \frac{2 \cdot 19.2^2}{0.04 \cdot 0.8} \right) = 0.366 \cdot 72.21 \cdot \lg 225625 = 26.42 \cdot 4.35 = 114.96 \text{ Ом}$$

Газардуулгийн эсэргүүцэл,  $R_x < 4$  Ом байна.

$$R_0 = \frac{R_0 \cdot R_x}{R_0 \cdot \eta_x + R_x \cdot n_0 \cdot \eta_x} = \frac{13.36 \cdot 114.96}{13.36 \cdot 0.5955 + 114.96 \cdot 7.4 \cdot 0.5972} = \frac{1535.8}{7.95 + 508} = 2.97 \text{ Ом}$$



(ДАВТАН ХЭРЭГЛЭХ) "ДУНД СУРГУУЛИЙН СПОРТ ЗААЛНЫ БАРИЛГА" 720М <sup>2</sup> Аянга хамгаалалт газардуулгын тооцоо					
Инженер	<i>[Signature]</i>	Э.Энхжаргал	ЕГ Шифр: АГХ-21/19	Масштаб:	Огноо: 202
Гүйцэтгэсэн	<i>[Signature]</i>	Э.Энхжаргал	Т.Г.Шифр:	Зургийн дугаар: ХТ-10.1	Хуудас: 11
Шалгасан	<i>[Signature]</i>	Т.Энхчимэг			



# АЯНГА ХАМГААЛАЛТ ГАЗАРДУУЛГЫН ТООЦОО

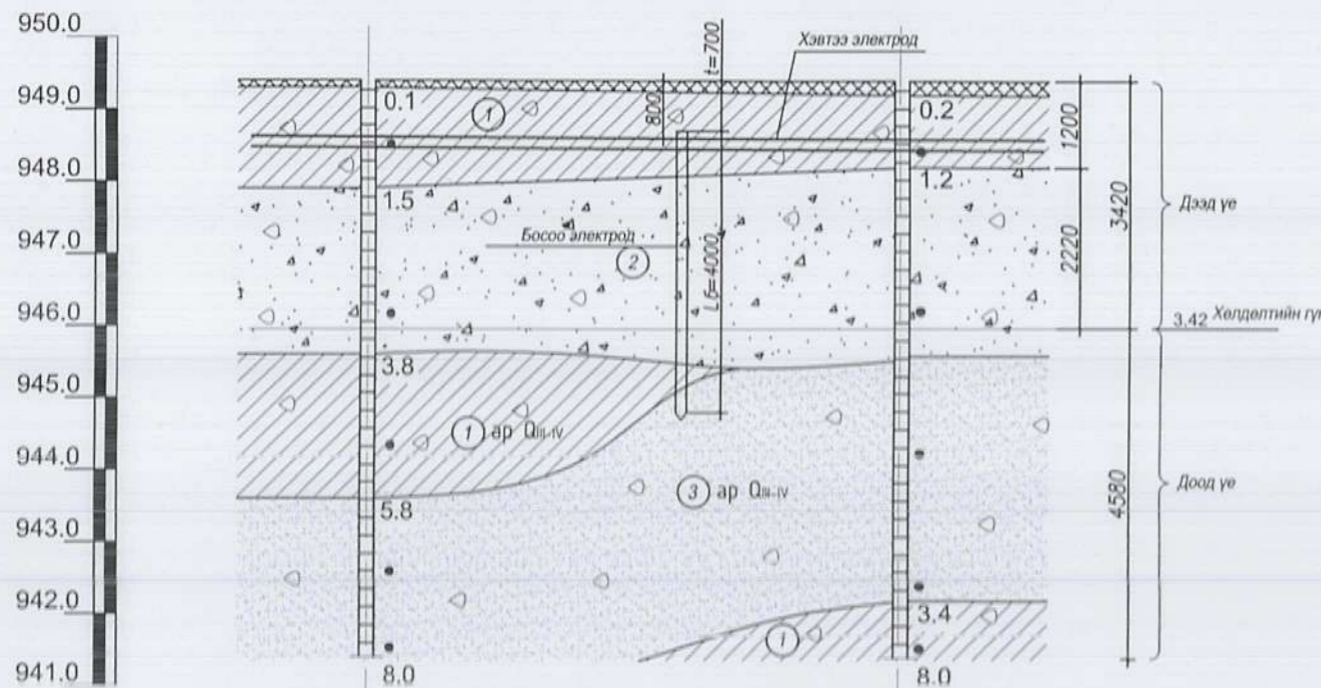
Аянга хамгаалалт газардуулгын тооцоог хийхдээ инженер геологийн "ИНЖЕНЕР ГЕОДЕЗИ" ХХК-ийн 2019 онд боловсруулсан Архив №19/176 инженер геологийн дүгнэлтийн дагуу хийж гүйцэтгэв.

Байгаль цаг уурын үзүүлэлт  
 Үүнд :  
 -Хөрсний ерөнхий дүгнэлт  
 ИГЭ-1 Хайргархаг шавранцар хөрс 40-80 ОМ\*М  
 ИГЭ-2 Элсэнцэр чигжээстэй хайрган хөрс 60-120 ОМ\*М  
 ИГЭ-3 Хайргархаг элсэн хөрс 200-600 ОМ\*М  
 -Гадна агаарын тооцооны температур (-40.2С; +36.0)  
 -Хөрсний усны түвшин (газрын түвшнээс доош) илрээгүй  
 -Улирлын хөлдөлтийн гүн 3.42м  
 -Газар чичирхийлэлийн зэрэг 7

Үндсэн өгөгдөл:  
 Цаг уурын бүс-III  
 Босоо электродын цаг уурын бүсчлэлээс хамаарах коэффициент 1.4-1.6  $k_b=1.8$   
 Хэвтээ электродын цаг уурын бүсчлэлээс хамаарах коэффициент 2.0-2.5  $k_x=5.75$   
 Босоо электрод 50x50x5мм; Босоо электродын урт  $L_b=4$ м  
 Хэвтээ электрод 40x4мм

## ИНЖЕНЕР-ГЕОЛОГИЙН ЗҮСЭЛТ / I-I' ШУЛУУНААР /

Масштаб Б1:100  
 Х1:500



Цооногийн дугаар	Ц-1	Ц-3
Өндөржилт, м	949.40	949.38
Хоорондын зай, м	37.18	

Тайлбар

Энхүү заалны зураг нэг маяг бөгөөд өөр газарт холдох болбол инженер геологийн дүгнэлтийн дагуу тооцоог хийнэ. Жишээ болгон тооцоог хийв.

Хөрсний дээд үеийн эсэргүүцэл Ом.м

$$p_{e1} = \frac{\sum_{i=1}^k h_i}{\sum_{i=1}^k k_i \cdot p_i} = \frac{1.2+2.22}{1.8 \cdot 80 + 1.8 \cdot 120} = \frac{3.42}{0.018611} = 183.7 \text{ Ом.м}$$

Хөрсний доод үеийн эсэргүүцэл Ом.м

$$p_{e2} = \frac{\sum_{i=1}^k h_i \cdot p_i}{H_{\text{мооч}} + t + L_b} = \frac{4.58 \cdot 600}{4 \cdot 1.8 + 0.7 + 4} = \frac{2748}{11.9} = 230.9 \text{ Ом.м}$$

Хөрсний эквивалент эсэргүүцэл Ом.м

$$p_{\text{экв}} = \frac{p_{e1} \cdot p_{e2} \cdot L_b}{p_{e1} \cdot (L_b - h_{\text{мооч}} + t) + p_{e2} \cdot (h_{\text{мооч}} - t)} = \frac{183.7 \cdot 230.9 \cdot 4}{183.7 \cdot (4 - 3.42 + 0.7) + 230.9 \cdot (3.42 - 0.7)} = \frac{169665.32}{235.136 + 620.040} = 196.55 \text{ Ом.м}$$

Булан төмрөөр хийсэн босоо электродын эсэргүүцэл Ом

$$R_0 = \frac{0.366 \cdot p_{\text{экв}}}{L_b} \left( \lg \frac{2 \cdot L_b}{0.95 \cdot b} + \frac{1}{2} \lg \frac{4T + L_b}{4T - L_b} \right) = \frac{0.366 \cdot 196.55}{4} \left( \lg \frac{2 \cdot 4}{0.95 \cdot 0.05} + 0.5 \cdot \lg \frac{4 \cdot 2.7 + 4}{4 \cdot 2.7 - 4} \right) = 17.98 \cdot (\lg 168.4 + 0.5 \cdot \lg 2.17) = 17.98 \cdot (2.2 + 0.5 \cdot 0.3) = 42.25 \text{ Ом.м}$$

Босоо электродын ашиглалтын коэффициент

$$\eta_b^0 = \frac{a}{L} = 1 \text{ үед}$$

Босоо электродын тоо, ш

$$n_b^1 = \frac{R_0}{R_n \cdot \eta_b^0} = \frac{42.25}{4 \cdot 1} = 10.5 \text{ ш}$$

Босоо электродын ашиглалтын коэффициентийг хүснэгтээс авч интерполяц хийвэл

$$\eta_b^{(10-20)} = 0.55 - \frac{0.55 - 0.47}{10} \cdot 0.5 = 0.546$$

$$n_b^2 = \frac{42.25}{4 \cdot 0.546} = 19.37 \text{ ш}$$

$$\eta_b^{(20-40)} = 0.47 - \frac{0.47 - 0.41}{20} \cdot 9.37 = 0.4418$$

$$n_b^3 = \frac{42.25}{4 \cdot 0.4418} = 23.9 \text{ ш}$$

$$\eta_b^{(40-60)} = 0.47 - \frac{0.47 - 0.41}{20} \cdot 3.9 = 0.4583$$

$$n_b^4 = \frac{42.25}{4 \cdot 0.4583} = 23.04 \text{ ш}$$

$$n_0 = n_b^4 - n_b^3 = 23.9 - 23.04 = 0.86 \quad n_0 \leq 1 \text{ байна.}$$

Хэвтээ электродын урт, м

$$L_x = a \cdot (n - 1) = 4 \cdot (23.04 - 1) = 88.16 \text{ м}$$

Хэвтээ электродын ашиглалтын коэффициент

$$\eta_x^{(20-40)} = 0.47 - \frac{0.47 - 0.41}{20} \cdot 3.04 = 0.46088$$

Хэвтээ электродын газардуулагчийн эсэргүүцэл, Ом

$$R_x = 0.366 \cdot \left( \frac{p_1 \cdot k_x}{L_x \cdot \eta_x} \right) \cdot \lg \left( \frac{2 \cdot L_x^2}{b \cdot t} \right) = 0.366 \cdot \left( \frac{183.7 \cdot 5.75}{88.16 \cdot 0.4583} \right) \cdot \lg \left( \frac{2 \cdot 88.16^2}{0.04 \cdot 0.7} \right) = 0.366 \cdot 100.3 \cdot \lg 3,572.618457749308 = 36.7 \cdot 15.55 = 570.68 \text{ Ом}$$

Газардуулгийн эсэргүүцэл,  $R_g=4$  Ом байна.

$$R_g = \frac{R_0 \cdot R_x}{R_0 \cdot \eta_x + R_x \cdot n_0 \cdot \eta_x} = \frac{42.25 \cdot 570.68}{42.25 \cdot 0.46088 + 570.68 \cdot 23.04 \cdot 0.4583} = \frac{24111.23}{19.47 + 6025.94} = 3.98 \text{ Ом}$$



info@altaingazrinhkhuch.mn  
 Утас: 99106763

"АЛТАЙН ГАЗРЫН ХҮЧ" ХХК

(ДАВТАН ХЭРЭГЛЭХ)

"ДУНД СУРГУУЛИЙН СПОРТ ЗААЛНЫ БАРИЛГА" 720М²

Аянга хамгаалалт газардуулгын тооцоо

Инженер	<i>[Signature]</i>	Э.Энхжаргал	ЕГ Шифр:	Масштаб:	Огноо:
Гүйцэтгэсэн	<i>[Signature]</i>	Э.Энхжаргал	АГХ-21/19		2021
Шалгасан	<i>[Signature]</i>	Г.Энхчимэг	Т.Г.Шифр:	Зургийн дугаар	Хуудас:
				ХТ-10.2	11



# АЯНГА ХАМГААЛАЛТ ГАЗАРДУУЛГЫН ТООЦОО

Аянга хамгаалалт газардуулгын тооцоог хийхдээ инженер геологийн "Эл Эм Ланд" ХХК -ийн 2021 онд боловсруулсан Архив №19/176 инженер геологийн дүгнэлтийн дагуу хийж гүйцэтгэв.

Байгаль цаг уурын үзүүлэлт  
 Үүнд :  
 -Хөрсний ерөнхий дүгнэлт ИГЭ-1. Мөнх цэвдэг хөрс 500-1000 Ом\*М  
 -Гадна агаарын тооцооны температур (-40.2С; +36.0)  
 -Хөрсний усны түвшин (газрын түвшнээс доош) Илрээгүй  
 -Улирлын хөлдөлтийн гүн 3.51м  
 -Газар чичирхийлэлийн зэрэг 8

Үндсэн өгөгдөл:  
 Цаг уурын бүс-III  
 Босоо электродын цаг уурын бүсчлэлээс хамаарах коэффициент 1.4-1.6 kδ=1.8  
 Хэвтээ электродын цаг уурын бүсчлэлээс хамаарах коэффициент 2.0-2.5 kх=5.75  
 Босоо электрод 50х50х5мм; Босоо электродын урт Lδ=4м  
 Хэвтээ электрод 40х4мм

Хөрсний гээд үеийн эсэргүүцэл Ом.м

$$\rho_{e1} = \frac{\sum_{i=1}^k h_i}{\sum_{i=1}^k k_i \rho_i} = \frac{3.51}{1.8 \cdot 1000} = \frac{3.51}{1800} = 1800 \text{ Ом.м}$$

Хөрсний доод үеийн эсэргүүцэл Ом.м

$$\rho_{e2} = \frac{\sum_{i=k+1}^n h_i \rho_i}{H_{\text{тооц}} + t + L_6} = \frac{3.29 \cdot 500}{4 \cdot 1.8 + 0.7 + 4} = \frac{1645}{11.9} = 138 \text{ Ом.м}$$

Хөрсний эквивалент эсэргүүцэл Ом.м

$$\rho_{\text{экв}} = \frac{\rho_{e1} \cdot \rho_{e2} \cdot L_6}{\rho_{e1} \cdot (L_6 - h_{\text{хөлд}}) + \rho_{e2} \cdot (h_{\text{хөлд}} - t)} = \frac{1800 \cdot 138 \cdot 4}{1800 \cdot (4 - 3.51) + 138 \cdot (3.51 - 0.7)} = \frac{993600}{2160 + 387.78} = 389 \text{ Ом.м}$$

Булан төмрөөр хийсэн босоо электродын эсэргүүцэл Ом

$$R_0 = \frac{0.366 \cdot \rho_{\text{экв}}}{L_b} \left( \lg \frac{2 \cdot L_b}{0.95 \cdot b} + \frac{1}{2} \lg \frac{4T + L_b}{4T - L_b} \right) = \frac{0.366 \cdot 389}{4} \left( \lg \frac{2 \cdot 4}{0.95 \cdot 0.05} + 0.5 \cdot \lg \frac{4 \cdot 2.7 + 4}{4 \cdot 2.7 - 4} \right) = 35.5 \cdot (\lg 168.4 + 0.5 \cdot \lg 2.17) = 35.5 \cdot (2.2 + 0.5 \cdot 0.3) = 83 \text{ Ом.м}$$

Босоо электродын ашиглалтын коэффициент Босоо электродын тоо, ш

$$\eta_6^0 = \frac{a}{L} = 1 \text{ үед}$$

$$n_0^1 = \frac{R_0}{R_n \cdot \eta_6} = \frac{83}{4 \cdot 1} = 20.7 \text{ ш}$$

Босоо электродын ашиглалтын коэффициентыг хүснэгтээс авч интерполяц хийвэл

$$\eta_6^{(20-40)} = 0.47 - \frac{0.47 - 0.41}{20} \cdot 0.7 = 0.4679$$

$$n_0^2 = \frac{83}{4 \cdot 0.4679} = 44.3 \text{ ш}$$

$$\eta_6^{(20-60)} = 0.41 - \frac{0.41 - 0.39}{20} \cdot 4.3 = 0.4057$$

$$n_0^3 = \frac{83}{4 \cdot 0.4057} = 51.1 \text{ ш}$$

$$\eta_6^{(40-60)} = 0.41 - \frac{0.41 - 0.39}{20} \cdot 11.1 = 0.3989$$

$$n_0^4 = \frac{83}{4 \cdot 0.3989} = 52.0 \text{ ш}$$

$$n_0 = n_0^4 - n_0^3 = 52.0 - 51.1 = 0.9 \quad n_0 \leq 1 \text{ байна.}$$

Хэвтээ электродын урт, м

$$L_x = a \cdot (n - 1) = 4 \cdot (52.0 - 1) = 204 \text{ м}$$

Хэвтээ электродын ашиглалтын коэффициент

$$\eta_x^{(60-70)} = 0.21 - \frac{0.21 - 0.2}{20} \cdot 2.0 = 0.2090$$

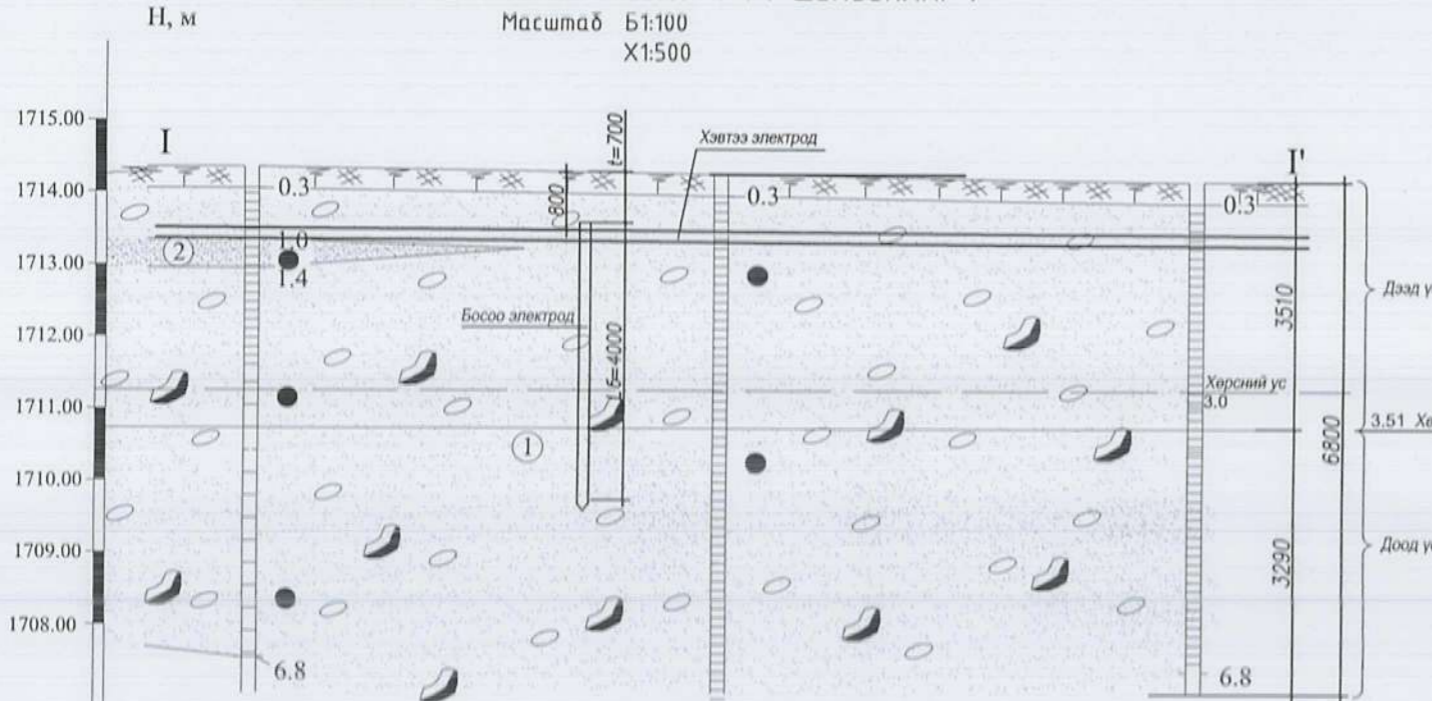
Хэвтээ электродын газардуулагчийн эсэргүүцэл, Ом

$$R_x = 0.366 \cdot \left( \frac{\rho_i \cdot k_i}{L_x \cdot \eta_x} \right) \cdot \lg \left( \frac{2 \cdot L_x^2}{b \cdot t} \right) = 0.366 \cdot \left( \frac{1800 \cdot 5.75}{204 \cdot 0.3989} \right) \cdot \lg \left( \frac{2 \cdot 204^2}{0.04 \cdot 0.8} \right) = 0.366 \cdot 127 \cdot \lg 2601000 = 46.4 \cdot 6.41 = 297.4 \text{ Ом}$$

Газардуулгийн эсэргүүцэл, Rк < 4 Ом байна.

$$R_0 = \frac{R_0 \cdot R_x}{R_0 \cdot \eta_x + R_x \cdot n_0 \cdot \eta_x} = \frac{83 \cdot 297.4}{83 \cdot 0.2090 + 297.4 \cdot 52 \cdot 0.3989} = \frac{24684.2}{17.3 + 6168.9} = 3.99 \text{ Ом}$$

## ИНЖЕНЕР-ГЕОЛОГИЙН ЗҮСЭЛТ / I-I' ШУЛУУНААР /



Цооногийн дугаар	Ц-1	Ц-2	Ц-3
Цооногийн өндөржилт, м	1714.35	1714.25	1714.15
Цооног хоорондын зай, м	32.58	32.88	

### Тайлбар

Энэхүү заалны зураг нэг маяг бөгөөд өөр газарт холдох болбол инженер геологийн дүгнэлтийн дагуу тооцоог хийнэ. Жишээ болгон тооцоог хийв.



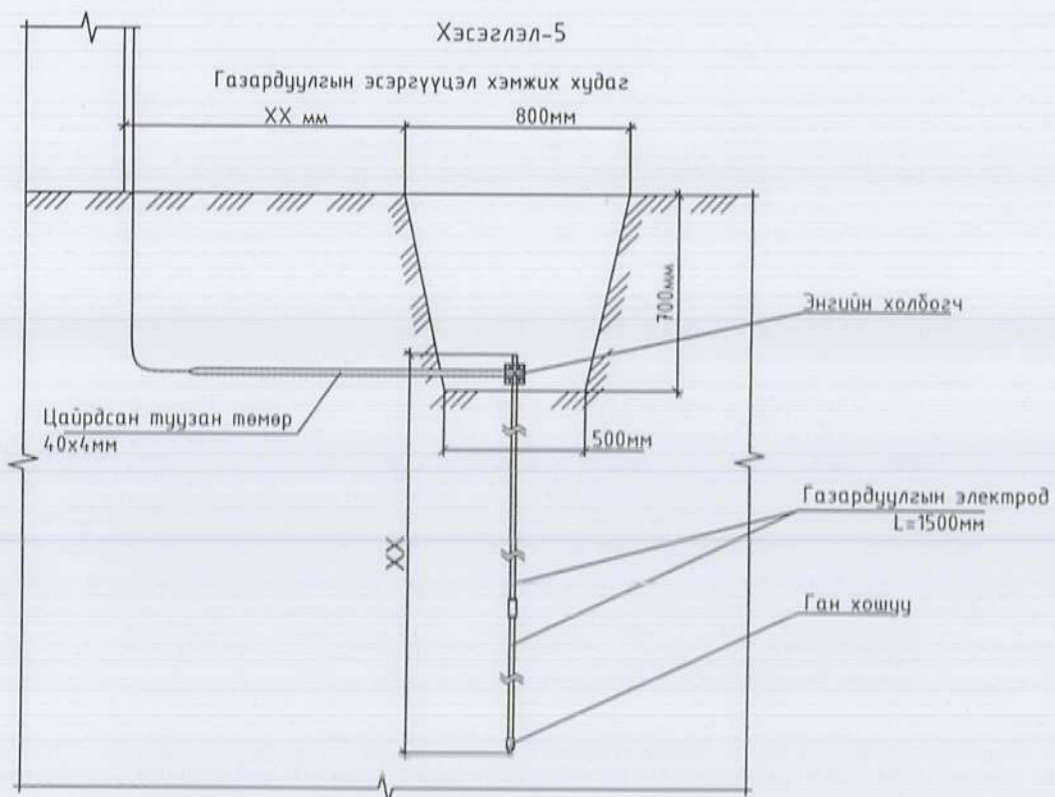
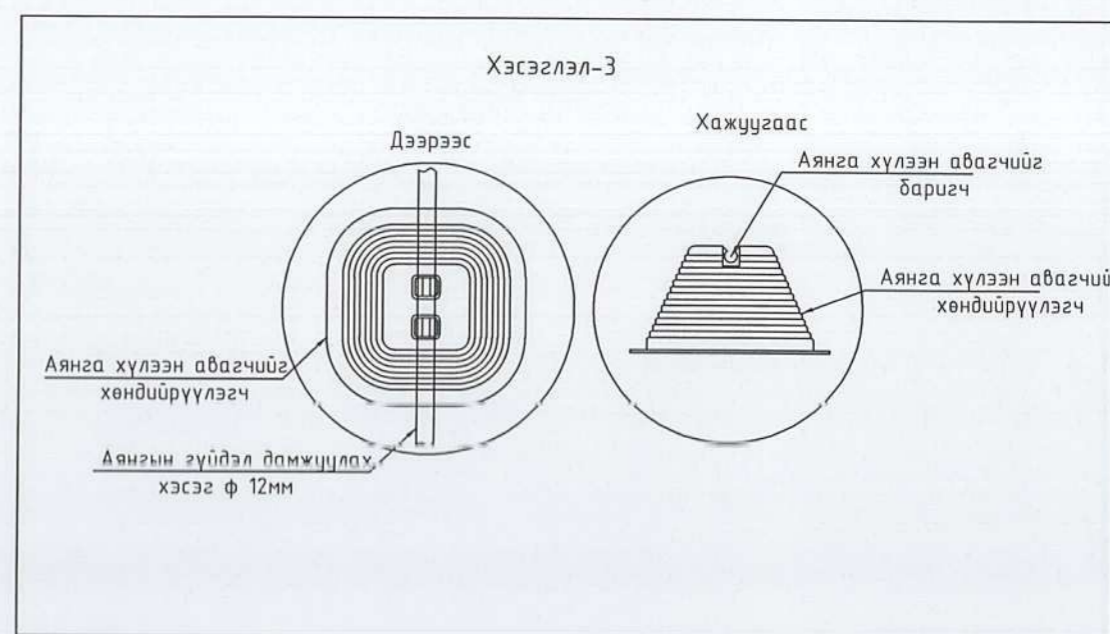
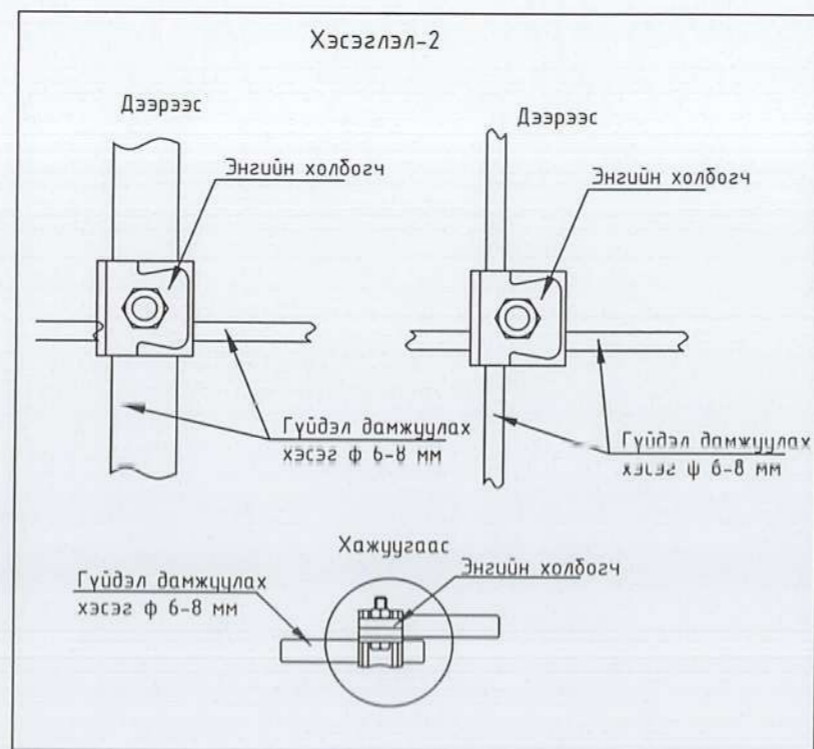
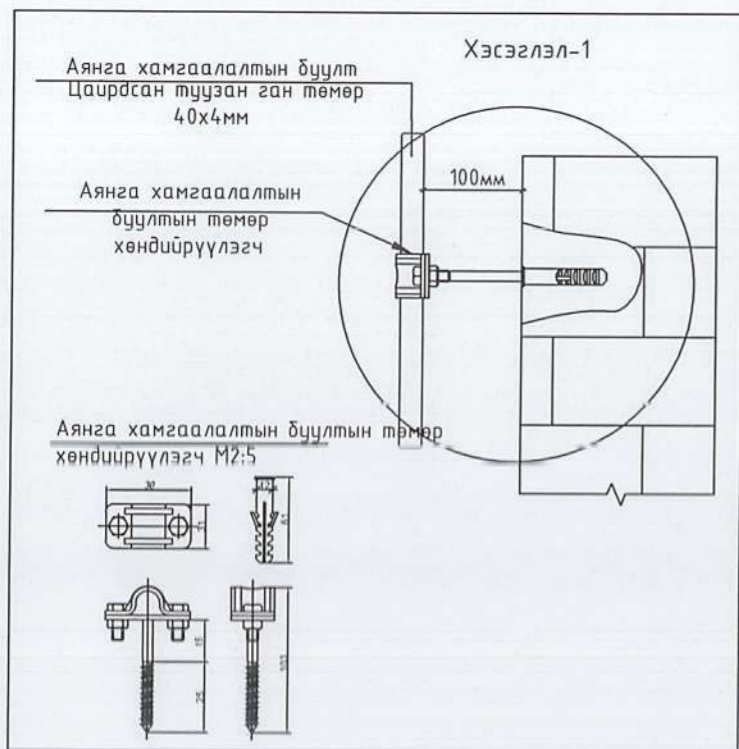
info@altaingazriinkhuch.mn  
 Утас: 99106763  
 "АЛТАЙН ГАЗРЫН ХҮЧ" ХХК

(ДАВТАН ХЭРЭГЛЭХ)  
 "ДУНД СУРГУУЛИЙН СПОРТ ЗААЛНЫ БАРИЛГА" 720М²  
 Аянга хамгаалалт газардуулгын тооцоо

Инженер	Э.Энхжаргал	ЕГ Шифр:	Масштаб:	Огноо:
Гүйцэтгэсэн	Э.Энхжаргал	АГХ-21/19		2021
Шалгасан	Т.Г.Шифр:	Зургийн дугаар: ХТ-10.3	Хуудас:	11
	Т.Энхчимэг			



# АЯНГА ХАМГААЛАЛТ.ГАЗАРДУУЛГЫН ТОНОГ ТӨХӨӨРӨМЖИЙН ХЭСЭГЛЭЛ



	(ДАВТАН ХЭРЭГЛЭХ)				
	"ДУНД СУРГУУЧИЙН СПОРТ ЗААЛНЫ БАРИЛГА" 720М <sup>2</sup>				
	Аянга хамгаалалт, газардуулгын тоног төхөөрөмжийн хэсэглэл				
	Инженер	<i>Э.Энхжаргал</i>	Э.Энхжаргал	ЕГ Шифр:	Масштаб:
Гүйцэтгэсэн	<i>Э.Энхжаргал</i>	Э.Энхжаргал	АГХ-21/19		2021
Шалгасан	<i>Г.Энхчимэг</i>	Г.Энхчимэг	Т.Г.Шифр:	Зургийн дугаар: ХТ-11	Хуудас: 11



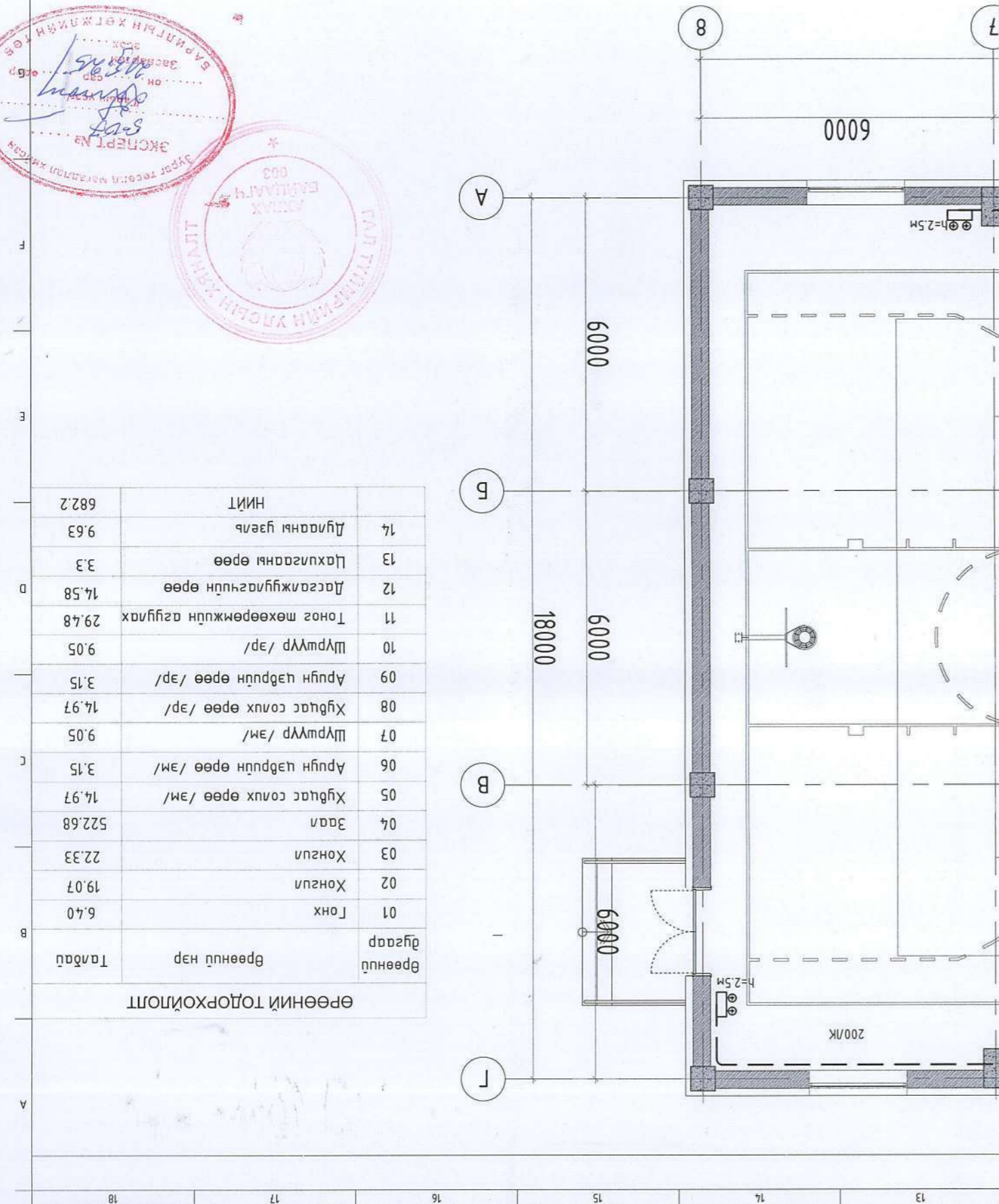








(ДАВТАН ХЭРЭГЛЭХ) "ДАУНД СУРГУУЛИЙН СПОРТ ЗААЛНЫ БАРИЛГА" 720М² ОНЫН ЗЭРЭМЛЭГЭЙН ДАГУУЛАМ		АЛТАЙН ГАЗРЫН ХҮЧ ХХК info@altaingazrynhkh.mn Утас: 99106763		Инженер Г.УУМЭСЭН		Э.ЭНХЖАРГАЛ Э.ЭНХЖАРГАЛ		Т.Г.ШУФР: АГХ-21/19		Зурванд: М1:100		Хугацаа: 2021	
АЛТАЙН ГАЗРЫН ХҮЧ ХХК		Инженер		Т.Г.ШУФР:		Зурванд:		Хугацаа:		2021		11	



ӨРӨӨНИЙ ТОДОРХОЙЛОЛТ		
Өрөөний дугаар	Өрөөний нэр	Табц
01	Гонх	6.40
02	Хонгул	19.07
03	Хонгул	22.33
04	Зал	522.68
05	Хүдгэс сонх өрөө /эм/	14.97
06	Арчун цэврдүн өрөө /эм/	3.15
07	Шүрүүр /эм/	9.05
08	Хүдгэс сонх өрөө /эр/	14.97
09	Арчун цэврдүн өрөө /эр/	3.15
10	Шүрүүр /эр/	9.05
11	Тонг төхөөрөмжийн дагуулах	29.48
12	Дасгалжуулагчийн өрөө	14.58
13	Цахилгааны өрөө	3.3
14	Дулааны гүзэр	9.63
НИЙТ		682.2








АЛТАЙН ГАЗРЫН ХҮЧ

БАРИЛГЫН ЗУРАГ ТӨСӨЛ, УГСРАЛТ

“ДУНД СУРГУУЛИЙН СПОРТ ЗААЛНЫ БАРИЛГЫН НЭГ  
МАЯГИЙН ЗУРАГ” (720м<sup>2</sup>)

“Дотор холбоо дохиоллын ажлын зураг” Шифр АГХ 21/19

БОЛОВСРУУЛСАН.

Гүйцэтгэгч		Нэр	
	Албан тушаал		
	“Алтайн газрын хүч” ХХК-ний захирал	С.Бямдасүрэн	



Улаанбаатар хот



ХД МАРКИЙН ҮНДСЭН ИЖ БҮРДЭЛ АЖЛЫН ЗУРГИЙН ЖАГСААЛТ

ТАЙЛБАР

Хуудасны марк	Хуудасны нэр
ХД-1	Нүүр хуудас
ХД-2	Таних тэмдэг
ХД-3	Материалын түүвэр
ХД-4	Угсралтын бүдүүвч
ХД-5	1-р давхрын холбооны байгуулалт
ХД-6	1-р давхрын дохиоллын байгуулалт

1.1 Зураг боловсруулах үндэслэл:  
 “ДУНД СУРГУУЛИЙН СПОРТ ЗААЛНЫ БАРИЛГЫН НЭГ МАЯГИЙН ЗУРАГ” (720М<sup>2</sup>) –ын холбоо дохиоллын хэсгийн ажлын зураг төслийг хийж гүйцэтгэхдээ барилга, архитектур, технологийн даалгавар болон хорших хэсгүүдийн даалгавар.

Зургийн шийдэл:  
 Одоо байгаа хуучин барилга нь ХД-ийн сүлжээ байхгүй тул шинээр төлөвлөсөн барилгад бие даасан шинэ систем төлөвлөж өгнө. Хуучин барилгыг хангах зорилгоор нөөцтэй төлөвлөв.  
 Холбоо дохиоллын бүх угсралтын ажлыг хувианцар хоолойд сүвлэж хоолойг ханын шавар, шалны бэлтгэл доогуур далд монтажлана.  
 Харин давхарт дүрт байрлах холбооны самбарт холбоо, дохиоллын салбарлах хайрцаг кабелийн телевизийн салаалагч төгсгөлийн төхөөрөмжүүдийг байрлуулах ба монтажны утас бүрийг хаяглах шаардлагатай. Хотын телефон, Кабелийн телевиз, компьютерийн сүлжээний холболтын кабелиудад залгаа хийхийг хориглох ба тус бүрийн розетка буюу залгуураас холбооны салбарлах хайрцаганд цуглуулан зориулалтын суурьлуулсан patch panel болон төхөөрөмжид нь холболтыг хийх нь зүйтэй тул кабель утасыг шууд татаж угсралтыг хийнэ.  
 Харин галын дохиоллын холболтыг угсралтын бүдүүвчийн дагуу хийх ба угсрагдах моноглолын техникийн үзүүлэлтээс хамаарч угсралт ба холболтын схем өөрчлөгдөж болно.  
 MNS 6580:2016 Орон сууцны барилгын мэдээлэл, холбооны суурин сүлжээний төлөвлөлт. Ерөнхий шаардлага  
 MNS 6586:2016 Барилгын байгууламжийн мэдээлэл, холбоо, дохиоллын ажлын зураг боловсруулах. Ерөнхий шаардлага  
 MNS 5532:2016 Мэдээлэл, холбоо, дохиоллын тоног төхөөрөмжийн тэмдэглэгээ  
 БНБД 21-04-05 Барилга, байгууламжийн гал унтраах автомат төхөөрөмж, дохиоллын хэрэгсэл

Зургийн үндсэн шийдэл

2.1 Хотын телефон


- 2.1.1 Техникийн нөхцлөөс шалтгаалж гадна оролтыг агаараар ба сувагчлалаар оруулж барилгын 12 дугаартай багшийн өрөөний төгсгөлийн төхөөрөмжид холбож өгнө.
- 2.1.2 Телефон хуваарилах хайрцагаас өрөө дүрт 1 ш телефон байхаар тооцож төлөвлөв.
- 2.1.3 Телефоны монтажыг давхар дүрт байгаа ХС холбооны самбараас өрөө тус дүрт шалан доогуур CD 16mm-ын хувианцар уян хоолойд сүвлэж монтажлана.
- 2.1.4 Телефон, интернет (компьютерийн сүлжээ), КаТВ-ын розеткуудыг шалны төвшнөөс дээш 30 см-ын өндөрт нэг түвшинд буюу технологийн байгуулалтын дагуу зэрэгцүүлэн угсарна.
- 2.1.5 Телефоны хуваарилах хайрцагнаас хэрэглэгчийн розетка хүртэлх телефоны монтажыг UTP CAT.5 0.5mm-2P кабелиар холбоно.

- 3.1 Интернет (Компьютерийн сүлжээ)-ийн холболт
- 3.1 Төлөвлөж буй барилгын телефоны оролтын сувагчлалтай ижил сувагчлал төлөвлөн шилэн кабель сүвлэн оруулж эцсийн төхөөрөмж (router)-ийг 12 дугаартай багшийн өрөөнд угсарна.
- 3.2 Өрөө бүрийн сүлжээний кабелийг давхар дүрт байрлах ХС холбооны самбарт Switch-нд холбож өгнө.
- 3.3 Өрөө бүрийг интернетээр холбогдох боломжоор хангаж компьютерийн сүлжээний розеткыг төлөвлөж өгөв.
- 3.4 Компьютерийн сүлжээний монтажыг UTP CAT.5E 0.5mm-4P маркийн кабелиар хийнэ.
- 4. Кабелийн телевиз
- 4.1 Кабелийн телевизийн оролтыг агаараар газраар сувагчлал ашиглан оруулж, 12 дугаартай багшийн өрөөнд өсгөгчийг угсран давхар дүрт давхруудын ХС самбарт видео өсгөгч /Amplifier/-р дамжуулан босоо шугаманд Coaxial cable 7C хэрэглэгчидрүү Coaxial cable 5C маркийн кабелиар угсрахаар төлөвлөв.
- 5. Галын дохиоллын систем
- 5.1 Төлөвлөж буй барилгыг галын аюулаас сэргийлэх зорилгоор галын дохиоллын системийг төлөвлөж өгөв галын дохиоллын хүлээн авах станцыг 12 дугаартай багшийн өрөөнд угсрахаар төлөвлөж өгөв.
- 5.2 Заалны хэсгийн өндөр нь 6м-ээс дээш тул шугаман мэдээлэгч дусад давхарт утаа мэдрэгчүүдийг төлөвлөв.
- 5.3 Галын дохиоллын станцаас автоматикын самбаруудад болон галын үед агаар өгөх, авах клапанг удирдах оролт гаралтын модуль (o/g/m) тус дүрт галд тэсвэртэй КСПВ 4x0,5мм кабель сүвлэхээр төлөвлөв.
- 6. Хяналтын камер
- 6.1 Төлөвлөж буй барилгын орц гарц хэсэг болон шатны талбайг хянах зорилгоор хяналтын камеруудыг төлөвлөж өгөв.
- 6.2 Хяналтын камерын дүрс бичлэгийн станцыг 12 дугаартай багшийн өрөөнд угсрахаар төлөвлөв.
- 7. Зарлан мэдээлэх систем
- 7.1 Төлөвлөж буй сургуулийн барилгын таазанд чанга яригч төлөвлөж өгөв. Харин заалны барилгын хананд чанга яригч төлөвлөв.
- 7.2 Чанга яригчийн чадлын өсгөгч, станцын хамт багшийн өрөөнд байрлуулахаар төлөвлөв.

Холбоо дохиоллын бүх тоног төхөөрөмжүүдийг аюулгүй байдлаар ашиглах, хялбар найдвартай үйлчлэхийн тулд моноглол, аппарат хэрэгслүүдийг бүгдийг нь 4 инчийн стандарт RACK-нд моноглоно. (суурьлуулах зургийг ХД-4 хуудсанд дэлгэрэнгүй үзүүлсэн). Харин компьютерийн лабораторын өрөөнд 6 инчийн Rack төлөвлөв.  
 Холбоо дохиоллын бүх тоног төхөөрөмжүүдийг аюулгүй байдлаар ашиглах, үйлчлэхийн тулд моноглол, аппарат хэрэгсэлийн металл их бие болон RACK-ыг газардуулга бүхий хүрээнд загнаж холбоно. Холбогдох газардуулгын эсрэгүүцэл нь 4,0 ом-с ихгүй байвал зохино.

Эдгээр бүх угсралтын ажлыг холбогдох норм дүрмийн дагуу хийж, тусгай зөвшөөрөл бүхий мэргэжлийн байгууллагаар гүйцэтгүүлвэл зохино.



 АЛТАН ГЭРГИЙН ХҮҮГ Утас: 99106763 *АЛТАН ГЭРГИЙН ХҮҮГ ХХК	(Нэг маягийн)				
	“Дунд сургуулийн спорт заалны барилга” 720м <sup>2</sup>				
	Зургийн жагсаалт, тайлбар дичиг				
Инженер	Н.Пүрэвжаргал	Е.Г.Шифр:	АГХ-21/19	Масштаб:	Үе шат: А.3
Гүйцэтгэсэн	Н.Пүрэвжаргал	Т.Г.Шифр:		Зургийн дугаар:	Огноо: 2021
Шалгасан	Ц.Амартүвшин			Бүх хуудас:	ХД-1
					Б



ТОМЬЁОЛСОН ТЭМДЭГ

Танух тэмдэг	Нэр	Угсарах төрөл тэмдэг
	Телефон, компьютерийн сүлжээний розетка /хос/	Шалнаас+300 мм
	Кабелийн телевизийн розетка	Шалнаас+300 мм
	Галын дохиололын утаа мэдрэгч	Таазанд
	Галын дохиололын дулаан мэдрэгч	Таазанд
	Галын дохиололын дуут дохиологч	Шалнаас+1000 мм
	Галын дохиололын гар мэдээлэгч	Шалнаас+1000 мм
	Галын дохиололын станц /FACP/	
	Галын дохиололын шугаман мэдрэгч	
	Хяналтын камер /Вох камера/	
	Хяналтын камерын станц /DVR/	
	Хяналтын камерын ажиглалтын дэлгэц /Monitor/	
	Хананы чанга яригч /wall speaker/	
	Таазны чанга яригч /ceiling speaker/	
	Зарлал мэдээллийн системийн микрофон	
	Зарлал мэдээллийн системийн станц	
	Хөдөлгөөн мэдрэгч	
	Чанга яригчийн залгуур /Home theatre-н спикер/	
	RACK	


 АЛТАЙН ГАЗРЫН ХҮҮ ХХК info@altain.gazringkhuch.mn Утас: 99106763	(Нэг маягийн)				
	"Дунд сүргүүлийн спорт заалын барилга" 720м2				
	Танух тэмдэг				Үе шат: А.3
Инженер		Н.Пүрэвжаргал	Е.Г.Шифр:	Масштаб:	Огноо
Гүйцэтгэсэн		Н.Пүрэвжаргал	АГХ-21/19		2021
Шалгасан		Ц.Амартүвшин	Т.Г.Шифр:	Зургийн дугаар:	Бүх хуудас:
				ХД-2	5



**МАТЕРИАЛЫН ТҮҮВЭР**

Д/Д	Нэр	Маяг	Хэмж. нэгж	Тоо	Тайлбар
<b>ХОТЫН ТЕЛЕФОН</b>					
1	Телефоны розетка	Telephone socket	ш	4	Хананы
2	Телефоны розетка	Telephone socket	ш	-	Шалны
3	Зэс дамжуулагчтай полиэтилен тусгаарлагчтай полиэтилен бүрхүүлтэй 4 судастай утас /ердийн/	UTP CAT.6 0.5mm-2P	м	120	
4	Олон хосын кабелийг хэрэглэгчтэй холдох хуваарилах хайрцаг	DP-10	ш	1	
5	Олон хосын кабелийг хэрэглэгчтэй холдох хуваарилах хайрцаг	DP-20	ш	-	
6	Олон хосын кабелийг хэрэглэгчтэй холдох хуваарилах хайрцаг	DP-30	ш	-	
7	Олон хосын кабелийг хэрэглэгчтэй холдох хуваарилах хайрцаг	50-блок	ш	-	
8	Зэс дамжуулагчтай полиэтилен тусгаарлагчтай полиэтилен бүрхүүлтэй тосон кабель	JF10x2x0.5 мм	м	50	
<b>КОМПЬЮТЕР СҮЛЖЭЭ</b>					
1	Компьютер сүлжээний розетка	LAN socket	ш	4	Хананы
2	Компьютер сүлжээний розетка	LAN socket	ш	-	Шалны
3	Компьютер сүлжээний салаалагч	Switch 8 port	ш	1	
4	Компьютер сүлжээний салаалагч	Switch 48 port	ш	-	
5	Компьютер сүлжээний замчлагч	Router	ш	1	
6	Шилэн кабелийн төгсгөлийн төхөөрөмж	FDF	ш	1	
7	Зэс дамжуулагчтай полиэтилен тусгаарлагчтай полиэтилен бүрхүүлтэй 8 судастай утас /ердийн/	UTP CAT.6e 0.5mm-4P	м	120	
<b>КАБЕЛИЙН ТЕЛЕВИЗ</b>					
1	Кабелийн телевизийн розетка		ш	4	Хананд
2	Кабелийн телевизийн салбарлагч	5-860 мгц, 10 dB	ш	1	4 чиглэл
3	Кабелийн телевизийн гол салбарлагч		ш	-	4 чиглэл
4	Кабелийн телевизийн өсгөгч		ш	1	
5	Зэс дамжуулагчтай полиэтилен тусгаарлагчтай ПВ бүрхүүлтэй коаксаль кабель	Coaxial cable 5C	м	120	
6	Зэс дамжуулагчтай полиэтилен тусгаарлагчтай ПВ бүрхүүлтэй коаксаль кабель	Coaxial cable 7C	м	-	Босоо шугаманд
<b>ХЯНАЛТЫН КАМЕР</b>					
1	Хяналтын камер /IP/		ш	6	
2	Хяналтын камерийн дүрс хүлээн авах станц	NVR	ш	1	
3	Хяналтын камерийн ажилглалтын дэлгэц	19" LCD Monitor	ш	1	
4	Зэс дамжуулагчтай полиэтилен тусгаарлагчтай полиэтилен бүрхүүлтэй 8 судастай утас	UTP CAT.6e 0.5mm-4P	м	200	Дүрс
5	Компьютер сүлжээний салаалагч	PoE Switch 8 port	ш	1	

Д/Д	Нэр	Маяг	Хэмж. нэгж	Тоо	Тайлбар
<b>ГАЛЫН ДОХИОЛОЛ</b>					
1	Галын дохиололын станц	10 зона мэдэрдэг	ш	1	хананы
2	Утаа мэдрэх хэт улаан туяаны үүсгэгчтэй галын дохиололын мэдээлэгч	i=100 мкА, R <sub>x</sub> -1,1	кОш	21	
3	Галын дохиоллын шугаман мэдээлэгч /beam detector/ /цацах/		ш	2	
4	Галын дохиоллын шугаман мэдээлэгч /beam detector/ /хүлээн авах/		ш	2	
5	Гараар удирдах галын дохиололын мэдээлэгч (телефон утасны холбогчтой)		ш	3	
6	80 дб хүртэл авиа үүсгэх чадалтай түгшүүрийн дуут дохио өгөгч		ш	3	
7	Зэс дамжуулагчтай полиэтилен тусгаарлагчтай галд тэсвэртэй бүрээстэй утас		м	400	
<b>ЗАРЛАЛ МЭДЭЭЛЛИЙН СИСТЕМ</b>					
1	Чанга яригч (таазны)	Ceiling speaker 5W, 10W	ш	2	
2	Чанга яригч (хананы)	Ceiling speaker 5W, 10W	ш	4	
3	Зарлал мэдээллийн системийн микрофон	JRC-10	ш	1	
4	Зарлал мэдээллийн системийн станц	JPA-2400/3600/4800	ш	1	
5	USB/CD/MP3 ба AM/FM/RDS тоглуулагч	JCDR-10RU	ш	1	
6	Чанга яригчуудын чадлын өсгөгч	JPA-2120/2240	ш	1	
7	Зарлал мэдээллийн системийн зона хуваарилагч	JSS-120A	ш	1	
	Зэс дамжуулагчтай полиэтилен тусгаарлагчтай утас	ERVV 2x1.5	м	200	
<b>БУСАД МАТЕРИАЛ ТОНОГ ТӨХӨӨРӨМЖ</b>					
1	Даацын хуванцар хоолой	CD - 16 mm	м	800	Далд угсралтын /дохиолол/
2	Даацын хуванцар хоолой	CD - 25 mm	м	360	
3	Даацын хуванцар хоолой	PVC - 50 mm	м	-	
4	Цахилгаан тэжээлийн шулуутгагч гүйдэл хүчдэл баригч /UPS/	220 В/24 В, 6А t=15 мин, P=4 kVA	ш	1	
5	Давхарын санбар	500x600x130 мм	ш	1	
6	Айлын холбооны самбар		ш	-	
7	Холбоо дохиололын төхөөрөмжүүдийн цуглуулгын төмөр шкаф буюу Rack	4 inch H=1800	ш	1	Rack

 АЛТАЙН ГАЗРЫН ХҮҮ ХХК info@altaingazrinkhv.mn Утас: 99100763	(Давтан хэрэглэх)				
	"Дүнд сүргүүлийн спорт заалын барилга" 720м2				
	Материалын түүвэр				
	Үе шат: А.3				
Инженер	Н.Пүрэвжаргал	Е.Г.Шифр:	Масштаб:	Огноо:	
Гүйцэтгэсэн	Н.Пүрэвжаргал	АГХ-21/20		2021	
Шалгасан	Ц.Амартүвшин	Т.Г.Шифр:	Зургийн дугаар:	Бж хуудас:	
			ХД-3	6	



# УГСРАЛТЫН БҮДҮҮВЧ

Хотын телефон

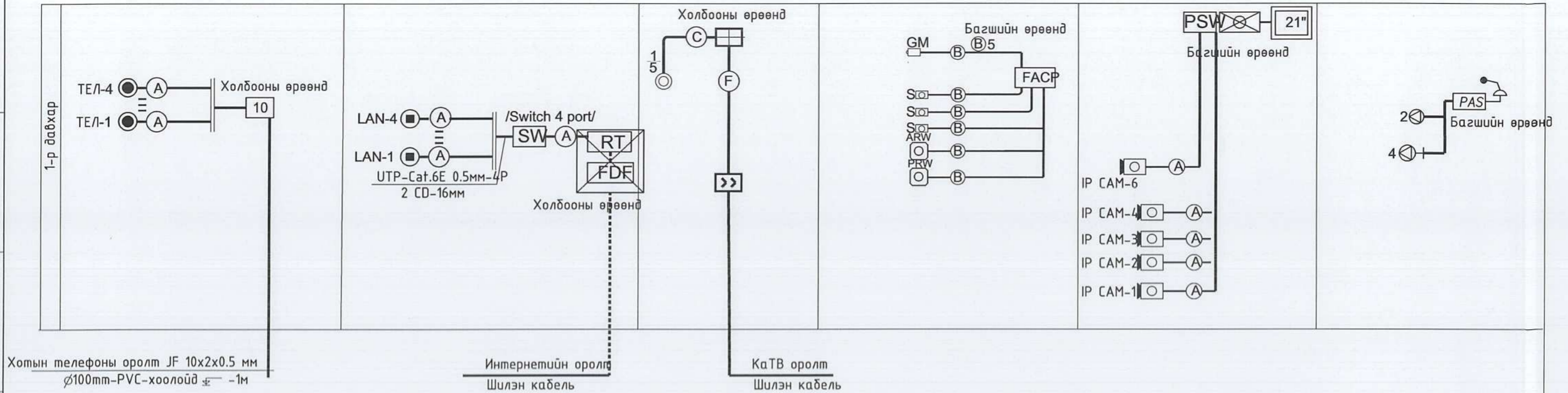
Компьютерийн сүлжээ

Кабелийн телевиз

Галын дохиолол

Хяналтын камер

Зарлан мэдээлэх систем



Хотын телефоны оролт JF 10x2x0.5 мм  
∅100мм-PVC-хоолойд ± -1м

Интернетийн оролт  
Шилэн кабель

КaTV оролт  
Шилэн кабель

Таних тэмдэг	Кабелийн марк	Зориулалт
(A)	UTP 2x2x0.5	Телефон системд
(B)	FR-CVV-SB	Галын дохиолол
(C)	PK-50 Коаксаль кабель /75 Ом 1*1.2 мм/	Кабелийн телевиз
(10)	ТПП 10x2x0,5	Телефон системд
(E)	КПСнз(A)-FRLS 1x2x1	Зарлан мэдээлэх системд

Таних тэмдэг	Кабелийн марк	Зориулалт
(A)	UTP 4x2x0.5	Домофон системд Компьютерийн сүлжээ
(B)	FR-CVV-SB	Галын дохиолол
(D)	UTP 2x2x0.5	Хяналтын камер
(E)	Гол коаксаль кабель	Кабелийн телевиз

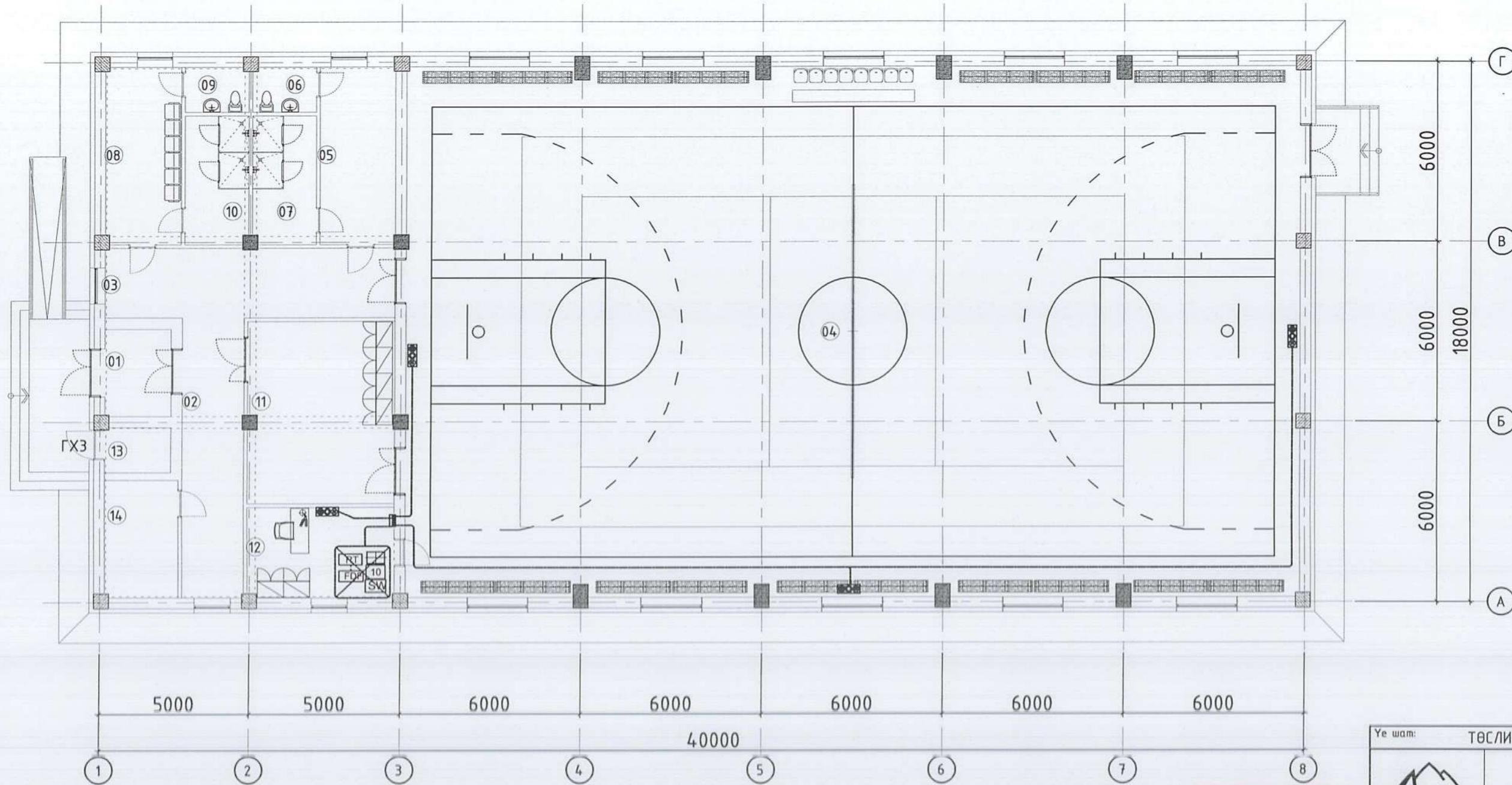


“АЛТАЙН ГАЗРЫН ХҮЧ” ХХК  
info@altaingazrynkhuch.mn  
Утас: 99106763

(Нээ маягийн) “Дүнд сүргэцүлийн спорт заалын барилга” 720м2 Угсралтын бүдүүвч					
Инженер	<i>[Signature]</i>	Н.Пүрэвжаргал	Е.Г.Шифр: АГХ-21/19	Масштаб:	Үе шалт: А.3
Гүйцэтгэсэн	<i>[Signature]</i>	Н.Пүрэвжаргал	Т.Г.Шифр:	Зургийн дугаар: ХД-4	Огноо: 2021
Шалгасан	<i>[Signature]</i>	Ц.Амартүвшин		Бүх үндэс:	6



ХОЛБООНЫ БАЙГУУЛАЛТ  
А3 1: 150



ӨРӨӨНИЙ ТОДОРХОЙЛОЛТ

Өрөөний дугаар	Өрөөний нэр	Талбай	Шал	Өрөөний дугаар	Өрөөний нэр	Талбай	Шал
01	Гонх	6.40	Чулуу	09	Ариун цэврийн өрөө /эр/	3.15	Плита
02	Хонгил	19.07	Чулуу	10	Шүршүүр /эр/	9.05	Плита
03	Хонгил	22.33	Чулуу	11	Тоног төхөөрөмжийн агуулах	29.48	Чулуу
04	Заал	522.68	Мод	12	Дасгалжуулагчийн өрөө	14.58	Паркет
05	Хувцас солих өрөө /эм/	14.97	Плита	13	Цахилгааны өрөө	3.3	Бетон
06	Ариун цэврийн өрөө /эм/	3.15	Плита	14	Дулааны цэзель	9.63	Бетон
07	Шүршүүр /эм/	9.05	Плита	НИЙТ		682.2	
08	Хувцас солих өрөө /эр/	14.97	Плита				



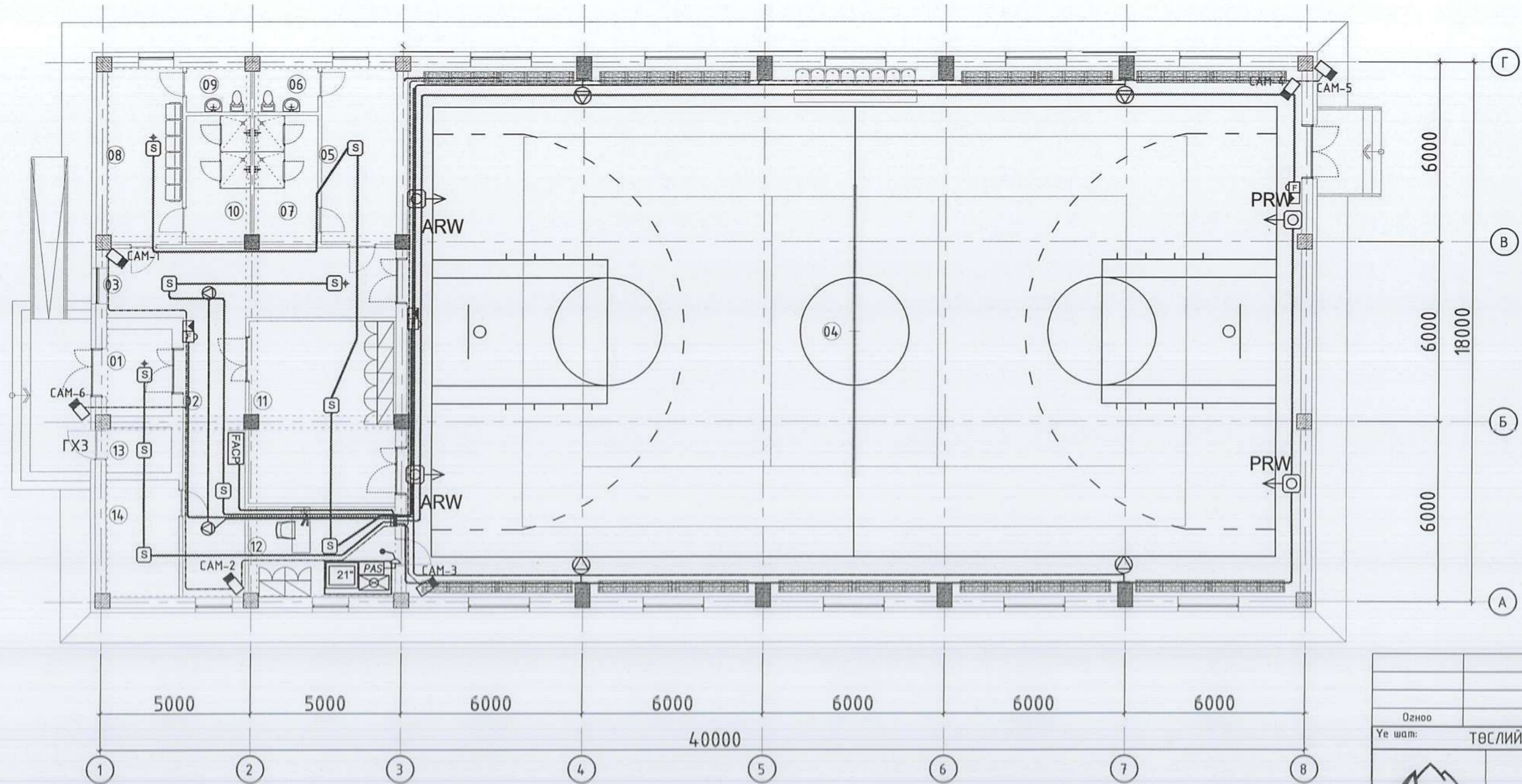
ЗӨВШӨӨРӨЛЦСӨН		
	Гарын үсэг	Нэр
БА	<i>[Signature]</i>	Г.Хонгорзул
ББ	<i>[Signature]</i>	З.Батболд
ХАС	<i>[Signature]</i>	Б.Жаньян-Очир
ЦБЧ	<i>[Signature]</i>	Э.Саранцэцэг
ХТ,ДГ	<i>[Signature]</i>	Э.Энхжаргал

Үе шат:	ТӨСЛИЙН ҮЕ ШАТ	
	"Алтайн газрын хүч" ХХК	
Инженер	<i>[Signature]</i>	Н.Пүрэвжаргал
Гүйцэтгэсэн	<i>[Signature]</i>	Н.Пүрэвжаргал
Шалгасан	<i>[Signature]</i>	Ц.Амартүвшин
(Нэг маягийн)		
"Дунд сургуулийн Спорт заалны барилга" 720м <sup>2</sup>		
Холбооны байгуулалт		
Масштаб:	М1:150	Зургийн дугаар: ХД-5
ЕГ Шифр:	АГХ-21/19	Хуудас: 6
ТГ Шифр:		Огноо: 2021.04



# ДОХИОЛЛЫН БАЙГУУЛАЛТ

А3 1 : 150



ӨРӨӨНИЙ ТОДОРХОЙЛОЛТ

Өрөөний дугаар	Өрөөний нэр	Талбай	Шал	Өрөөний дугаар	Өрөөний нэр	Талбай	Шал
01	Гонх	6.40	Чулуу	09	Ариун цэврийн өрөө /эр/	3.15	Плита
02	Хонгил	19.07	Чулуу	10	Шүршүүр /эр/	9.05	Плита
03	Хонгил	22.33	Чулуу	11	Тоног төхөөрөмжийн агуулах	29.48	Чулуу
04	Заал	522.68	Мод	12	Дасгалжуулагчийн өрөө	14.58	Паркет
05	Хувцас солих өрөө /эм/	14.97	Плита	13	Цахилгааны өрөө	3.3	Бетон
06	Ариун цэврийн өрөө /эм/	3.15	Плита	14	Дулааны үзель	9.63	Бетон
07	Шүршүүр /эм/	9.05	Плита	НИЙТ		682.2	
08	Хувцас солих өрөө /эр/	14.97	Плита				



Огноо	Засвар өөрчлөлт
Үе шат:	ТӨСЛИЙН ҮЕ ШАТ
	"Алтайн газрын хүч" ХХК
Инженер	Н.Пүрэвжиргал
Гүйцэтгэсэн	Н.Пүрэвжиргал
Шалгасан	Ц.Амартүвшин
(Давтан хэрэглэх) "Дунд сургуулийн Спорт заалны барилга" 720м <sup>2</sup> Дохиоллын байгуулалт	
Масштаб: M1:150	Зургийн дугаар: ХД-6
Хуудас: 6	Огноо: 2021.04
ЕГ Шифр: АГХ-21/19	ТГ Шифр: