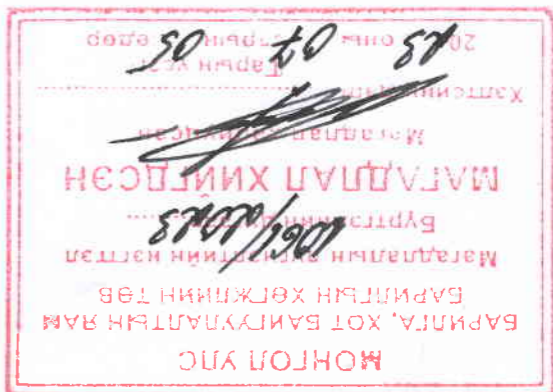


Барууны Зүгс Төслийн "КОНАР" ХХК ТЭН: 3119-214/17  
Хаяг: УБ, ЧД, 3-р хороо, Жуулинны зүгэмж, Каншамал центр, №1105



Хөрсгөл аймаг, Рэнчинлэхүмбэ сум.

"СУМЫН ТӨВИЙН " ХУҮРЧ " ХОРООЛЫН ГУДАМЖИЙН  
ТӨЛӨВЛӨЖ БҮИ 15/0,4КВ-ЫН ХҮЧДЛИЙГ БУУРУУЛАХ 160КВА ЧАДАЛТАЙ  
БУУРУУЛАХ ТРАНСФОРМАТОРЫН АГААРЫН ДЭД ӨРТӨӨ АТН-3-ААС ТЭЖЭЭЛ АВАХ  
ГАДАА ТЭРЭЛТҮҮЛГИЙН ЦАХИЛГААН ХАНГАМЖИЙН ТРАСС (ГТ-1.2) "

(ажлын зүгс)

Гарна зэрэглүүлсний тэрссийн тэжүүлсний хангамжууд ажлын хэсэг - Ц



Захирал Ж.Дарваасүрэн  
Инженер Д.Дарваасүрэн

*Өмнөх үеэс  
Зүйрэн нь өгье - 1м, хангамжыг  
гүйцэтгэн, хангамжыг өөрчлөх  
- үүн үүсгэлтэй хяналтын үйлчилгээ*  
2024.01.19

Улаанбаатар хот  
2022 он



ХӨРСӨЛӨ АЙМГИЙН РЭНЧИН/ХҮМБЭ СҮМЫН ТӨВИЙН "ХҮРЧ" ХОРООЛЫН ШИНЭЭР ТӨЛӨВЛӨГДӨЖ БҮЙ ГҮДАМЖНЫ ГЭРЭЛТҮҮЛЭГ ГТ-12-ЫН ОРЧНЫ ТОЙМ



Write a description for your map.

Хурч хорооллын №6, №8-р зүгэмж /АТТ-3-аас тэжээл авч буй ГТ-12

15/0,4кВ-ын хүчдэлдэг дүүргүүдэд, 160кВА чадалтай дүүргүүдэд трансформаторын агаарын дэд өрмөө АТТ-3-аас тэжээл авах гэдэг заримтүүлэгдсэн цахилгаан хангамжийн тэрэгс (ГТ-12) Хөрсөл аймгад Рэнчинхүүмбэ сумын төвийн "Хурч" хорооллын гудамжинд төлөвлөж буй	Инженер: Д.Давдасүрэн	Гүйцэтгэсэн: Б.Удвал	Шалгагч: Д.Давдасүрэн	КОНАР 
	ET шурф: К-27/22 Масштаб: М1:	ТТ шурф:	Зургуун:	Өгсгөөр: ГТ-03
Огноо: 2022	ET шурф: К-27/22	Масштаб: М1:	Өгсгөөр: ГТ-03	Хугацаа: 32

"ХҮРПҮ" ХОРООЛЫН АТН-Э-ААС ТЭЖЭЛ АВЧ БҮИ ГТ-1,2-ЫН ХҮРЭЭНД

Материалын мүүдэр


д/а	Нэр	Мэргэ	Хэмжүүр	Төрөл	Тайлбар
а	д	б	в	г	д

Шүүрэр автомах 0,4кВ-ын кабели шугам

1	(4x35)+(1x25)кВ,м хөндлөн огтлолтой хөнгөнцэсгэн голтой хүний кабели мусарлагчтай	ABB5-1кВ	м	124	
2	Кабелийн мөсгөвчтэй цорсо	ПКВЭ-2	шрpx	6	
3	Хүшгэсэн хувцандар хоолойн φ50мм 1-4м		шрpx	18	
4	Хүшгэсэн хувцандар хоолойн ходох мұфм		шрpx	5	
5	Хяналтын муга е-50м		м	43	
6	Элс		м3	4,97	
7	Тоосго		ш	639	
8	Цадрсан ган хоолой φ50мм		м	25	25

Гадна зэрэмчлэл

1	Гадна зэрэмчлэлүүдийн гүйдлээгын самбар. 1ком. IP-30, 800x600x300мм /алсын гүйдлээгэмтэй/ а/3ф-ын оролтын автоматам БА47-1003P-1ш IP-32А-1ш б/3ф-ын автоматам БА47-100 3P-4ш IP-25А-4ш в/ Сорнозон загсгугр КМИЗ3210 Im3-32А. 8/ Сорнозон загсгугр КМИЗ3210 Im3-32А. Оромогдун хуягдэл 220В, Im-25А-4ш. г/3 фазын дүрэн элементрон шоонгугр DTSD111-100А-380В 100А-1ш д/ хуягаарааны релел е/ фоно релел ФР-293 220В-1ш				
2	0,4кВ-ын СИП-2А 3*35+1х54,6мм2 хөндлөн огтлолтой хөнгөн цагаан голмой дүрээсмэй гүмэс	СИП-2А.1кВ	м	2195	
3	Хэм хуягдэл хязгаарлагч	LBA-440-F1	комн	2	
4	Кабелийн мөсгөвчтэй цорсо	ПКВЭ-2	ш	2	
5	Өм-уун өндөрмэй томгозонгоо зэрэмчлэлүүдийн шон, сугруун хамш	-	комн	66	
6	Гэрэмчлэлэгч		комн	66	
7	МЭД гэрэмчлэл шон 1*100Вм		комн	66	
8	Гэрэмчлэлэгч цэнгэлэх гүмэс 1*2,5кВ.мм	ПВ-1*2,5	м	132	
9	1 фазын 2 мултм абтоматам БА47-29-2P Im-6А	БА47-29-2P	комн	66	
10	Гэрэмчлэлүүдийн шон д/дүрлүүгүмэс мекстономон самбар		комн	66	
11	0,4кВ-ын СИП-2А,3*35+1х54,6мм2 хөндлөн огтлолтой хөнгөн цагаан голмой дүрээсмэй гүмэснэй холдоомын мұфм		комн	6	
12	Газардүүгүмэс элементр од 50x50x5мм		м	168	
13	Таман мөмөр		м	126	



**КОНАР**  
БАРИЛЫН ЗЭРЭЛ 1008/1

Инженер	Д.Дабдасүрэн	М: 9966
Гүйцэтгэгч	Б.Убаан	М: 9966
Шалгарсан	Д.Дабдасүрэн	М: 9966

Эрх баригч: ГТ-04  
Хугацаа: 2022

Огноо: 2022

Хөдөөн аймаг Ренчинлхүүмэд сумын мөвдүн "Хүрпү" хороололын гүйдэлжигш мөвдөлж дүү 15/0,4кВ-ын хуягдүүлэгс дүрүүгүмэс, 160кВА чадалтай дүүрүүгүмэсх трансформаторын агаараан дэд өрмөө АТН-3-аас мөжээл дахх гадна зэрэмчлэлүүдийн цахилгаан хангамжигшн тросс (ГТ-12)

Гадна зэрэмчлэлүүдийн цахилгаан хангамжигшн ажлын материалын мүүдэр

д/а	Нэр	Мэргэ	Хэмжүүр	Төрөл	Тайлбар
1	(4x35)+(1x25)кВ,м хөндлөн огтлолтой хөнгөнцэсгэн голтой хүний кабели мусарлагчтай	ABB5-1кВ	м	124	
2	Кабелийн мөсгөвчтэй цорсо	ПКВЭ-2	шрpx	6	
3	Хүшгэсэн хувцандар хоолойн φ50мм 1-4м		шрpx	18	
4	Хүшгэсэн хувцандар хоолойн ходох мұфм		шрpx	5	
5	Хяналтын муга е-50м		м	43	
6	Элс		м3	4,97	
7	Тоосго		ш	639	
8	Цадрсан ган хоолой φ50мм		м	25	25

**"ХҮҮРЧ" ХОРООЛЫН АТН-3-ААС ТЭЖЭЭЛ АБЧ БҮЙ ГТ-1,2-ЫН ХҮРЭЭНД**

**ГЭРЭЛТҮҮЛГИЙН ШОНГИЙН МАТЕРИАЛЫН ТҮҮБЭР**


**Тайлбар**

а/д	Материалын нэр	Хэмжээ	Хажуу	Төгсгөлийн шон				Эргэмийн шон				Лүгийн шон	Лүн	Жин, кг
				Хэз дүр	Бүгд	Хэз дүр	Бүгд	Хэз дүр	Бүгд	Хэз дүр	Бүгд			
1	Гэрэмтүүлгийн шон, φ159x3,5мм	ш	1	4	1	9	1	53	66					
Б. Шугамын өрмөгч														
2	Бүслүүр φ80x50x5	ш	1	4	1	9	1	53	66	15	99,0			
3	Баруу JXGF-3	ш	0	0	0	0	1	53	53	0,8	42,4			
4	Тамсгч NES-A2	ш	1	4	2	18	0	0	22	0,82	18,04			
5	U кромшмөнц U1-6	ш	1	4	0	0	1	53	57	0,44	25,08			
6	Фазын долоон ноён саадбаргасч JBC-01	ш	2	8	2	18	2	106	132	0,25	33,0			
7	Газардүүлгийн саадбаргасч JBC-0	ш	1	4	1	9	1	53	66	0,25	16,5			
8	Хадчарар JBL	ш	1	4	1	9	1	53	66	0,22	14,52			
Б хэсгийн дүн														
Бүгд														
248,54														
248,54														

- Гадна эргэмтүүлгийн шонгийн гажууныг TN-C-S /5-н гятамт/ сүстэмийн дагуу хуцхээр эвдрэлд төвөгшөөхгүйгээр гэрэмтүүлгийн шонгийн гажууныг БД 43-101-03\*/12-ын дагуу эхлэн, төсгөлүүлгийн шонгийн гажууныг хуцна.
- Гэрэмтүүлгийн шонд тэсэлийн эхлэн төсгөлүүлэгддэг гадна гажууныг хуцж өгнө.
- Газардүүлгийн хэдмээ хүрээг 40х4мм шугаман гажуунаар хуцна. Газардүүлгийн хэдмээ хүрээг гэрэмтүүлгийн шонгийн гажууныг хуцна.
- Босоо электродыг 4м гүртэй φ50х50х5мм дулаан мөрөөр хуцна. Босоо электродыг өргөдөх замд гажуунаар зөөж гусарна.
- Газардүүлгийн хэдмээ хүрээ, босоо электродыг хооронд нь гажуунаар холдоно.
- Шонгийн гажууныг сүүх хэсгийг эвдрэлтээс хамгаалаж мөрөн бүгдээр хоёр гүдэг бүгдээр хэрэглэнэ.
- Гэрэмтүүлгийн шонгийн гажууныг эсэргүүцэл нь 30 Ом ухгуй бүх шаардлагамад.

**ДАВТАН ГАЗАРДҮҮЛГИЙН МАТЕРИАЛЫН ТҮҮБЭР**

а/д	Материалын нэр	Тоо	Хэмжээ	Урм, м	Жин, кг		Бүх жин, кг
					Хэз дүр	Бүгд	
1	Газардүүлэгч электрод	21	50x50x5мм 2x4м	168	0,88	14,7,84	306,6
2	Тамсг мөрөө	21	40x4 L-2X3M	126	1,26	158,76	
3	Газар шорооны ажла	21	0,5x0,2x6 м3	12,6			

	Инженер	Д.Давбаасурэн	М: 9977
	Гүйцэтгэгч	Б.Удвал	М: 9977
	Шалгарсан	Д.Давбаасурэн	
Хугацаа: 32	Масштаб: М1:	Эргүүлэн: ГТ-05	Хугацаа: ГТ-12

Хөдсөл аумас Рэнчинлхүмэд сүмийн мөдлийн "Хүүрч" хорооллын гүдгэмжид төвөгшөөх дүй 15/0,4кВ-ын хүчдэлд дүүргүүлэх, төкбэ явдалмад дүүргүүлэх трансформаторын гадаргын дэд өрмөө АТН-3-аас мөжөөл дүүргүүлэх, төкбэ явдалмад дүүргүүлэх хангамжийн тэвчээ (ГТ-1,2) АТН-3-аас мөжөөл АТН-3-аас мөжөөл дүүргүүлэх хангамжийн тэвчээ (ГТ-1,2)





"ХУРЧ" ХОРООЛЫН АТН-3-ААС ТЭЖЭЛ АВЧ БҮИ ГТ-1,2-ЫН ХҮРЭЭНД

КАБЕЛЬ ШУГАМЫН МАТЕРИАЛЫН ТҮҮВЭР

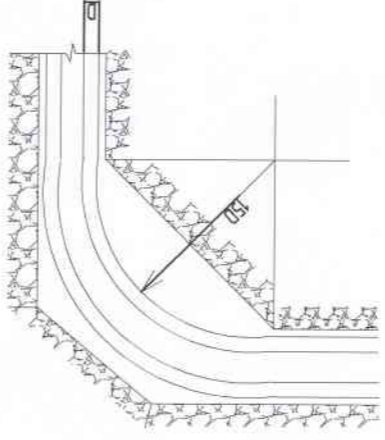
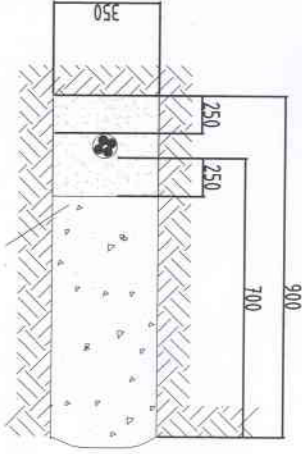
Д/а	Материалын нэр	Хэмжих нэгж	Тоо	Жин, кг	Бүтэц	Тайлбар
1	0,4-кВ-ын 4*35+1х25мм,кВ хөндлөн огтлолтой хөнгөн цагаан голтой хүчний кабель /k=1,03/	м	28	0.893	Маяг	
2	0,4-кВ-ын 3*35+1х25мм,кВ хөндлөн огтлолтой хөнгөн цагаан голтой хүчний кабель /k=1,03/	м	96	0.520	АВВБ-1кВ	
3	0,4кВ-ын СИП-2 3х16+1х25мм <sup>2</sup> хөндлөн бүрээстэй гүмсээн хөндлөмтэй мүйм	м	2145	0.315	СИП-2	
4	Кабелүүн мөсгөлүүн мүйм 4кНтн-1/4х35	ш	6	2.5		
5	Кабелүүс СИП-мэй ходох мүйм 4ПКТн(Б)(СИП)-1-16/25	ш	2	0.1		
6	Ган хоолой	м	24	4.22		101.28
7	Хүднээр мөсөөрсөн хоолой, цахилгааны	м	71	0.1		7.1

КАБЕЛИЙН ХҮСНЭГТ

Д/а	Эхлэл	Төгсөл	Хөндлөн Трассын Кабелүүн	Маяг	Хөндлөн огтлол кВ,мм	Урм, м	Жин, кг
АТН-3-аас мөхөөдөж буйгаар ГТ-1,2-ын шинээр мөхөөдөж буй ГТ-УС-1-ийн ачаалах Рх =6,6кВм							
Чиглэл							
Хэмжих нэгж							
1	АТН-3 15/0,4кВ-ын ХБ-аас	ГТ-УС-1/Тоолууртай самбар/	АВВБ-1кВ	3х35+1х25	15	28	
2	ГТ-УС-1-ийн зр.1-ээс	Гэрэмүүлгийн шон №1А-м	АВВБ-1кВ	3х35+1х16	28	4.8	
3	ГТ-УС-1-ийн зр.2-оос	Гэрэмүүлгийн шон №1А-м	АВВБ-1кВ	3х25+1х16	28	4.8	
4	ГТ-УС-1-ийн зр.1	Гэрэмүүлгийн шон №2В хүрмэл	СИП-2	3х16+1х25	-	7.25	
5	ГТ-УС-1-ийн зр.2(а)	Гэрэмүүлгийн шон №2А-№45А хүрмэл	СИП-2	3х16+1х25	-	7.25	
6	ГТ-УС-1-ийн зр.2(б)	Гэрэмүүлгийн шон №2А-№6А хүрмэл	СИП-2	3х16+1х25	-	6.95	

КАБЕЛЬ ШУГАМЫН АЖИЛ

Д/а	Ажлын нэр	Хэмжих нэгж	Тоо хэмжээ
1	Кабель шугдунд сунгах/трассаар/	м	71
2	Элс	м <sup>3</sup>	4.97
3	Тоосго	ш	639



Инженер	Д.Давбаасурэн	ЭТ шурф:	К-27/22	Машинд:	М1	Огноо:	2022
Гүйцэтгэсэн	Б.Удвал	ТТ шурф:		Зургууд:	ГТ-06	Хугацаа:	32
Шалгарсан	Д.Давбаасурэн	Кабелүүн тросс, кабель угсралтын ажлыг, кабель шугамын машинуудын түүвэр					
Хөдсөн аймаг Ренхунхуянд сүний мөдийн "Хурч" хороололын гүдгэмжмэйд мөхөөдөж буй АТН-3-аас мөхөөдөж буй ГТ-УС-1-ийн шинээр мөхөөдөж буй ГТ-УС-1-ийн ачаалах Рх =6,6кВм							



# "Хуурч" ХОРООЛЫН АТП-3-ААС



**Тануц тэмдэг**

15/0.4кВ-ын хүчдэлдэг бүррүүлэх трансформаторын АТП-3/160кВА асгарын дэд өртөө

Одоо байгаа 0.4кВ-ын асгарын шугамын түлгүүр

0.4кВ-ын хүчдэлтэй гудамжны зэрэглүүлийн үнэс асгарар

23. Гэрэлтүүлгийн шонгийн дугаар В. 0.4кВ-ын үнэс кабелийн фазын дараалал  
1 Шонгийн толгойны тоо 100Вт. Шонгийн толгойны тоо

0.4кВ-ын тэжээлийн кабель гэгээрар шүүдүүнд

0.4кВ-ын хүчдэлтэй цахилгааны тэжээлийн кабелид сүлбэж явуулах ган яндан

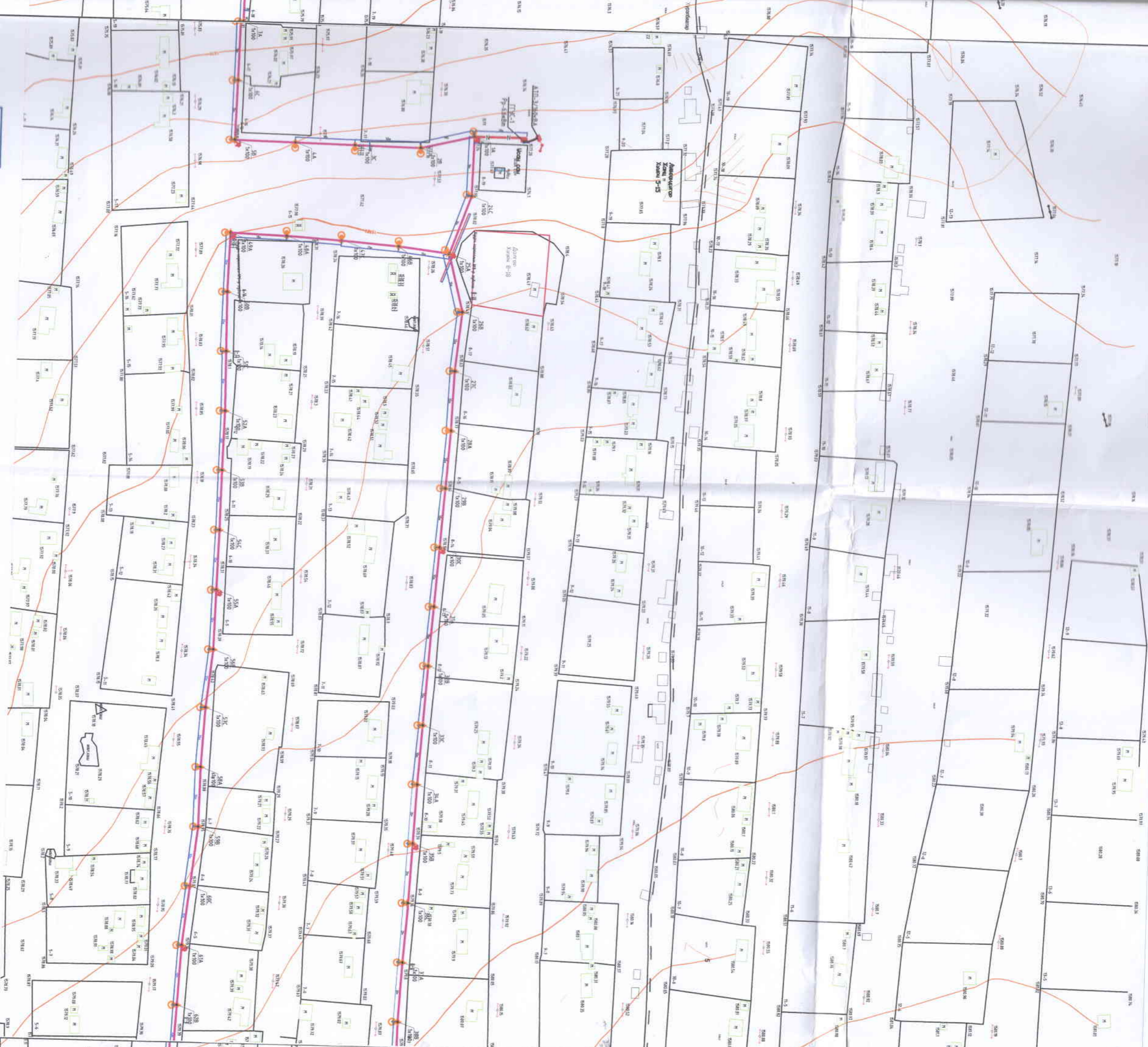
23В  
1x100

N

==

1 2 3 4 5 6 7 8

3-ААС ТЭХЭЭЛ АВЧ БҮЙ ШИНЭЭР ТӨЛӨВЛӨХ БҮЙ ГҮДАМЖНЫ ГЭРЭЛТҮҮЛЭГ ГГ-1,2-ЫН ТРАСС



Гэрэлтүүлгийн  
1 тогилтот шон

Гэрэлтүүлгийн  
шонгийн  
саявруулага

9 10 11 12 13 14 15 16



ЗӨВШӨӨРӨЛЦСӨН:

“ХӨВСГӨЛ-ЭРЧИМ ХҮЧ” ХХК-ийн Ерөнхий Инженер



Томьёолсон тэмдэг

Тонх тэмдэг	Нэр	Тайлбар
	Төлбөж байгаа гадна зэрэглүүлийн удирдлагын самбар	
	Кабелиг хүвчидар /ган/ хоолойд сүлбэх хэсэг	
	Төлбөж байгаа зэрэглүүлийн 0,4кВ-ын кабель шугам	
	Төлбөж байгаа зэрэглүүлийн мөмөр шон	
	Төлбөж байгаа зэрэглүүлийн шонгийн дугаар, фаз	
	Төлбөж байгаа зэрэглүүлийн чадал, Вм	
	0000 байгаа 10кВ-ын ЦДАШ	
	0000 байгаа 0,4кВ-ын ЦДАШ	
	0000 байгаа 0,4кВ-ын ЦДАШ-ийн дугаар	
	0000 байгаа 0,4кВ-ын ЦДАШ-ийн шонгийн марк	
	Төлбөж байгаа гадна зэрэглүүлийн шонгийн хоорондох эдү хэмжээ /м/	

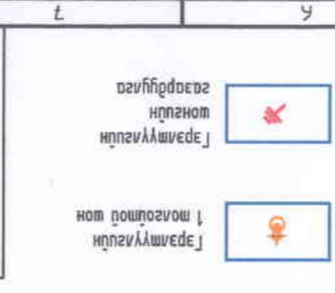
Тайлбар бичиг

- 2.4.62, 2.4.65, 2.4.70, 2.5.227-аар ажлын баримтлан угсрах шаардлагатай. Үүнд:
  - 2.4.55 СИП умсгай агаарын шугамын дамжуулах умсгнаас суурин ба суурьшигчид газар газрын гадаргууны гудамжны хүмүүс зорчих хэсэг хүртэлх босоо эдү 5 м-ээс багасгачү байх ёстой.
  - 2.4.57 Хонгуйн их хазайлттай үедээ СИП умсгнаас барилга байгууламжийн хийц элемент хүртэлх эдү хэвдээгээр дор дурьдсанаас багасгачү байна. Үүнд: 1,0 м – Тагн тавцан, цонх хүртэл, 0,2 м – Барилгын байгууламжийн цул хана хүртэл.
  - СИП умсгай ба бүрээстэй умсгай агаарын шугам нь барилга байгууламжийн дээвэр дээгүүр (1,1, 1,2-р бүлэгт тусгайлан зааснаас дүсэд тохиолдолд) гарч болох ба гэхдээ дээвэрээс умас хүртэлх эдү босоогоор 2,5 м-ээс бага бэйж болохгү.
  - 2.4.61 Тулгурын газар доорх хэсгээс буюу тулгурын газардугаас газар доорх кабель сүлжээ, дамжуулах хоолой, янз бүрийн зорцуулалттай босоо байгууламж (багага) хүртэлх хэвтээ эдү кабель шугам /хоолой дохиоллын кабельцас дүсэд/ -1м, дээрхитэй адил, гэхдээ тусгаарлах хоолойд сунгасан бол -0,35м-ээс багасгачү бнд.
  - 2.4.62 Агаарын шугам нь мөрөл бүрийн байгууламж, хот суурин газрын гудамж талбайг ямар ч өнцгөөр огтлож гарч болно.
  - 2.4.65 1 кВ хүртэл хүчдэлтэй агаарын шугам (АШТ) өөр хоорондоо огтлолцож байгаа бол огтлолцолын огтлолцолын тулгуур дээр хийхийг зөвлөж байна. Мөн алслагдм дүнд ч огтлолцож болно. Огтлолцож байгаа шугамчидын умсгачүд хоорондох босоо эдү тулгуур дээр 0,1 м, алслагдм дүнд 1 м-ээс багасгачү байх ёстой.
  - 2.4.70 1 кВ хүртэл хүчдэлтэй агаарын шугам (АШТ) түүнээс дээш хүчдэлтэй агаарын шугамтай огтлолцох үед огтлолцож бдү умас хоорондын эдү хамгаалалтын бүрээстэй умсгай агаарын шугаманд -1,5м-ээс багасгачү АШТ-д 0,5м-ээс багасгачү байх ёстой. Доогуур гарч байгаа АШ-ын умсгнаас доогуур гарч байгаа АШ-ын тулгуур хүртэлх эдү хэвдээгээр 3м-ээс багасгачү байна.
  - 2.5.227 Огтлолцож байгаа АШ-ын хамгийн ойрхон умас хоорондын хамгийн бага эдү нь агаарын температур +15С салхийг үед / 2,5,24-р хүснэгт / хүснэгтэй заасан умсгаас багасгачү байх болохгү. Огтлолцол гарч байгаа хамгаалалтын бүрээс бүүхү умсгай агаарын шугамын хамгийн ойрхон умсгнаас огтлолцож бдү АШТ хүртэлх босоо эдү нь агаарын температур +15С, салхийг үед 1м-ээс багасгачү байх ёстой.

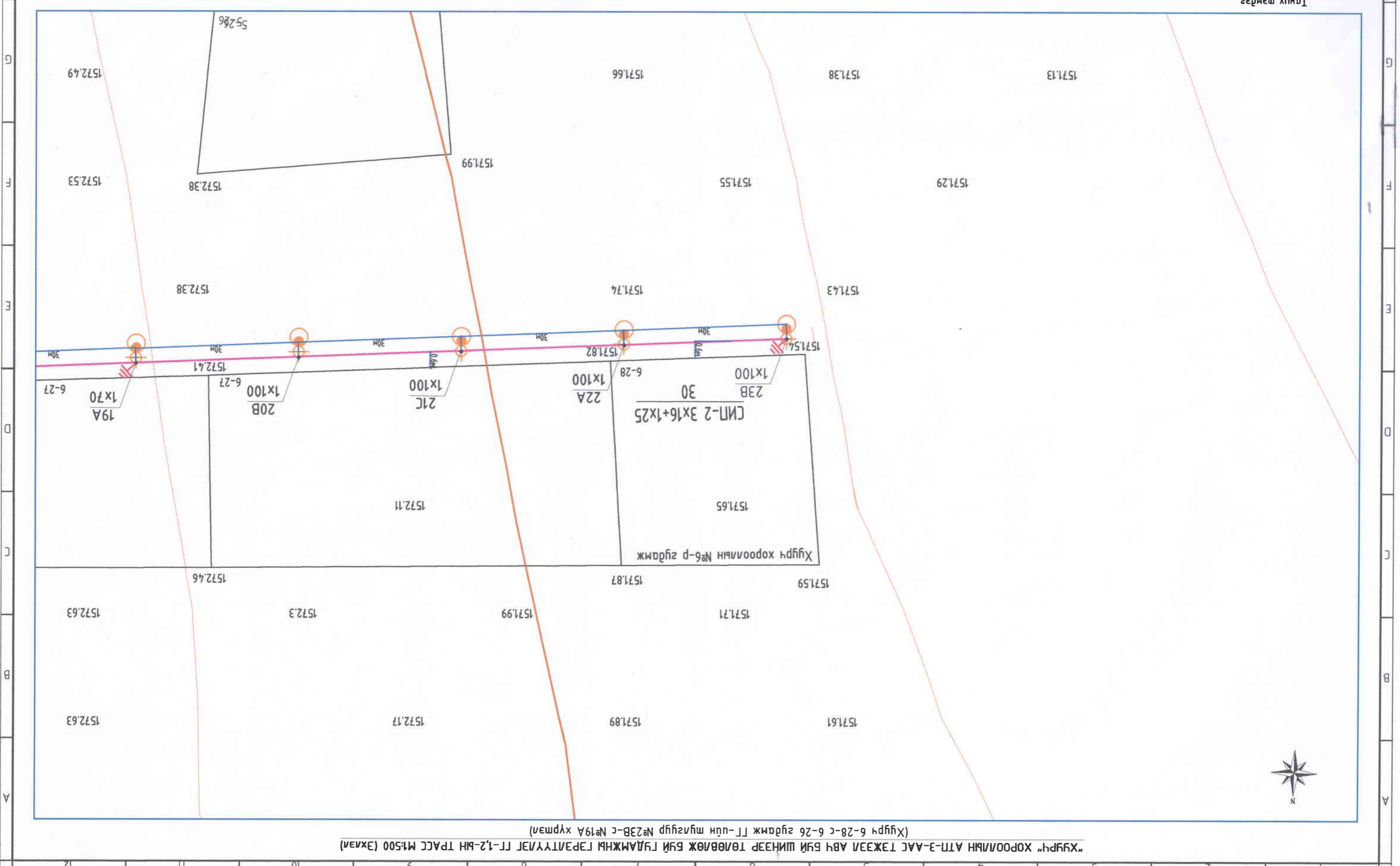


<p>Хөвсгөл улмаг, Рэнчинлхүмбэ сумын төвийн "Хурч" хорооллын 15/0,4кВ-ын хүчдлийг дүүргүүлэх трансформаторын агаарын дэд өрмөө АТП-3-аас шүхээр тэжээл авах гудамжны гэрэлтүүлгийн цахилгаан хангамж (ГГ-1,2"</p> <p>Шүхээр төрөвлөж бдү гудамжны гэрэлтүүлэг ГГ-1,2-ын трасс</p>			
Инженер		Д.Давасүрэн	ЕГ шифр: К-27/22
Гүйцэтгэсэн		Б.Давал	Масштаб: М:1:1000
Шалгасан		Д.Давасүрэн	Огноо: 2022
			Хурч: ГТ шифр: ГТ-07
			Зургийн дугаар: ГТ-07
			Хуудас: 29

Хүрээ: 32	Хүрээний дугаар: ГТ-08	ТТ шүрш: 11	Шалсан	ЭБРИЛ 19 2022
Огноо: 2022	Масштаб: М1:500	ЭТ шүрш: К-27/22	Гүйцэтгэсэн	
Хүрээний дугаар: ГТ-08		ТТ шүрш: 11		Шалсан
Масштаб: М1:500		ЭТ шүрш: К-27/22		Гүйцэтгэсэн
		Инженер		ЭБРИЛ 19 2022








15/0,4кВ-ийн хүчдэлд бууруулах трансформаторын АТН-3/160кВА		0,4кВ-ийн хүчдэлд бууруулах трансформаторын АТН-3/160кВА
0,4кВ-ийн хүчдэлд бууруулах трансформаторын АТН-3/160кВА		0,4кВ-ийн хүчдэлд бууруулах трансформаторын АТН-3/160кВА
0,4кВ-ийн хүчдэлд бууруулах трансформаторын АТН-3/160кВА		0,4кВ-ийн хүчдэлд бууруулах трансформаторын АТН-3/160кВА

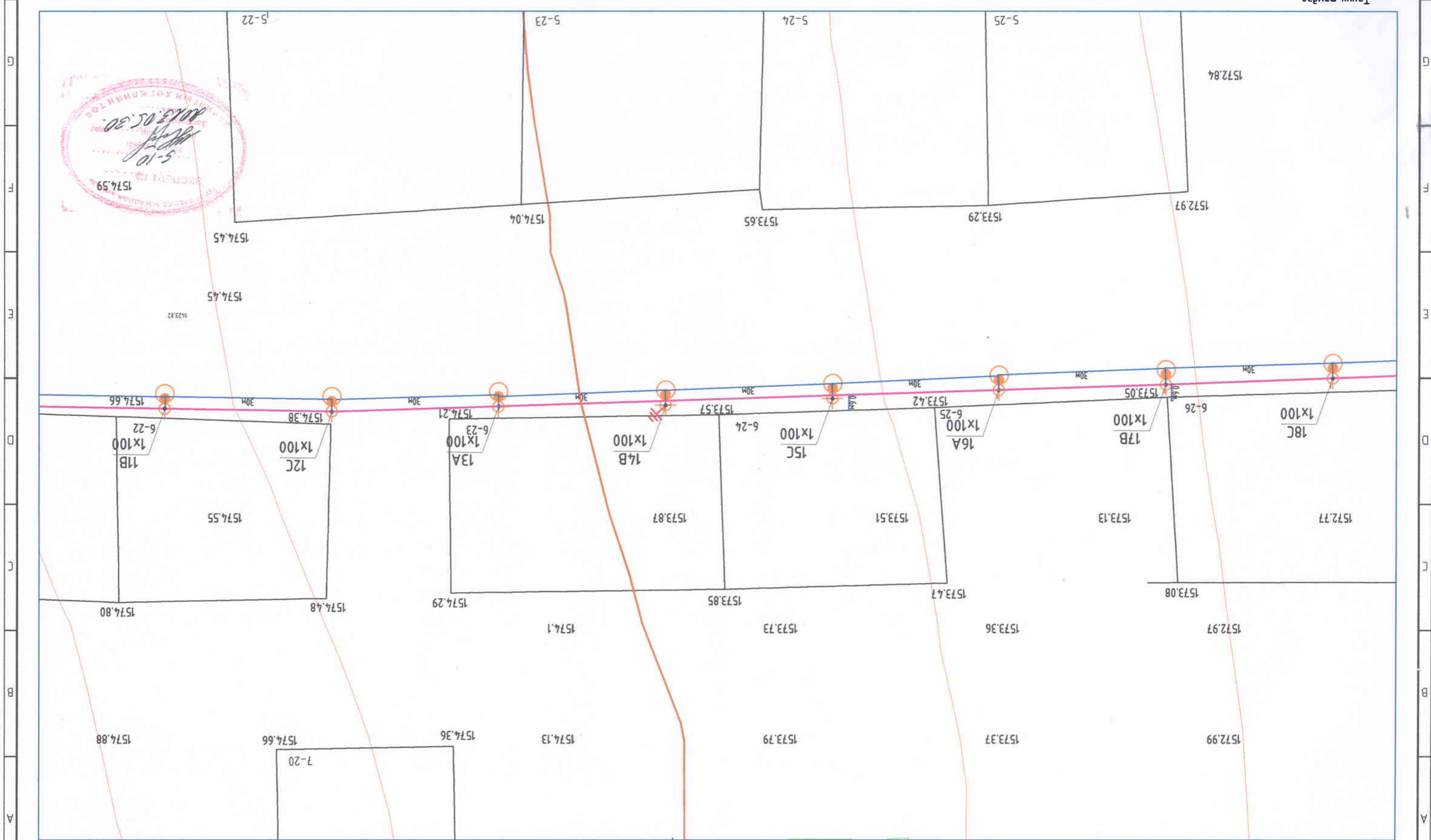


“ХҮРЧ” ХОРООНЫН АТН-3-ААС ТЭХЭЭЛ АБЧ БҮЙ ШИНЭЭР ТӨӨВЛӨЖ БҮЙ ГҮДЭМЖИЙ ГЭРЭЛТҮҮНГ ГТ-1,2-ЫН ТРАСС М1:500 (ЭХЭВЛ)

(Хүрч 6-28-с 6-26 гудамж ГТ-ийн музгур №23В-с №19А хүрмэл)

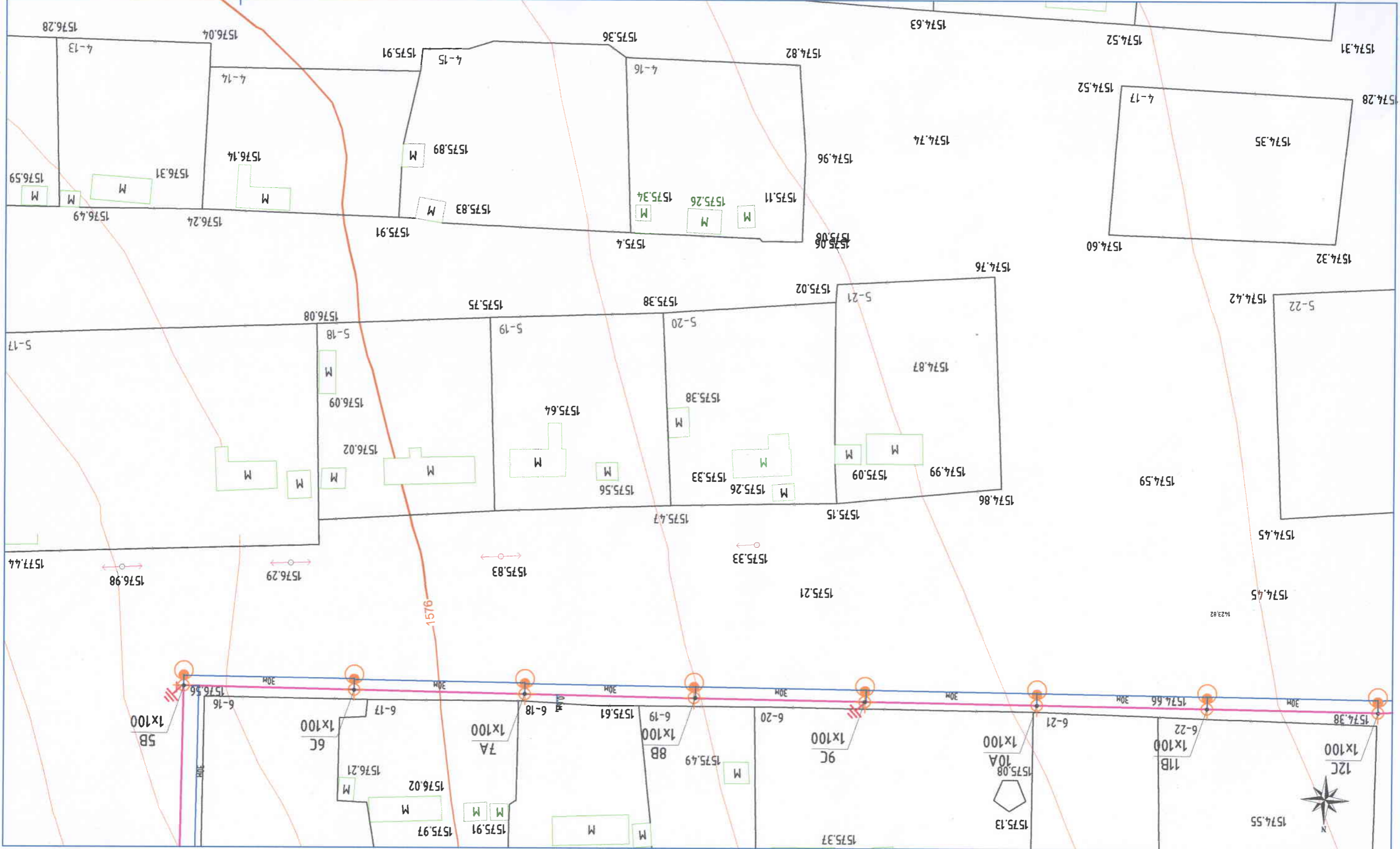
Хүрээ: 32 Огноо: 2022	Зургуун М:1:500	ТГ шурф: К-27/22	Д.Давраагүрэн Б.Удвал	Шансаан	
				Инженер	
15/0,4кВ-ын хүчдэлд гэрэлтүүлэх тусгаарлагдсан шугамтай хамт АТТ-3-аас АТТ-3/16кВА хүртэл хэрэглэхэд зориулагдсан шугамтай хамт АТТ-3-аас АТТ-3/16кВА хүртэл хэрэглэхэд зориулагдсан шугамтай хамт АТТ-3-аас АТТ-3/16кВА хүртэл хэрэглэхэд зориулагдсан шугамтай хамт					

 Гэрэлтүүлэх тусгаарлагдсан шугамтай хамт	 0,4кВ-ын хүчдэлд гэрэлтүүлэх тусгаарлагдсан шугамтай хамт	 0,4кВ-ын тусгаарлагдсан шугамтай хамт	 0,4кВ-ын тусгаарлагдсан шугамтай хамт
--	---	---	---



“ХҮРЭ” ХОРООЛИЙН АТТ-3-ААС ТЭЖЭЛ АВЧ БҮЙ ШИНЭЭР ТӨЛӨВӨЖ БҮЙ ГҮДГЭМЖИЙ ГЭРЭЛТҮҮЛЭГ ГГ-1,2-ЫН ТРАСС М:1:500 (Үргэлжлэл 1)  
 (Хүрээ 6-26-с 6-22 гүдгэмж Г-үн мулзур №18С-с №11В хүрэм)

"ХУРПЧ" ХОРООЛЫН АТТ-Э-ААС ТЭЖЭВЛ АВЧ БҮИ ШИНЭЭР ТӨЛӨВЛӨЖ БҮИ ГҮДЛЭМЖИЙ ГЭРЭЛТҮҮЛЭГ ГТ-12-ЫН ТРАСС М1:500 (ҮРЭЖИЛЭЛ 2)  
 (Хуучир 6-22-с 6-16 гудамж ГТ-үүн музгуур №12С-с №5В хурман)



- 15,0-кв-ын хувьдны дугуйлах тэрэгний торын АТТ-3/160kVA газрын дэд өрмөө
- 23. Гэрэлтүүлэх шонгийн дугаар 1. Шонгийн моголын моо 100Вт. Шонгийн моголын моо

- 0,4кв-ын хувьдны дугаар шонгийн торын АТТ-3/160kVA газрын дэд өрмөө
- 0,4кв-ын тэжээлийн кабелийг газраар шугуулдг

- 0,4кв-ын хувьдны тэжээлийн кабелийг газраар шугуулдг
- 0,4кв-ын хувьдны тэжээлийн кабелийг газраар шугуулдг



Инженер	Д.Лаббацурян
Гүйцэтгэгч	Б.Бадва
Шалгарсан	Д.Лаббацурян

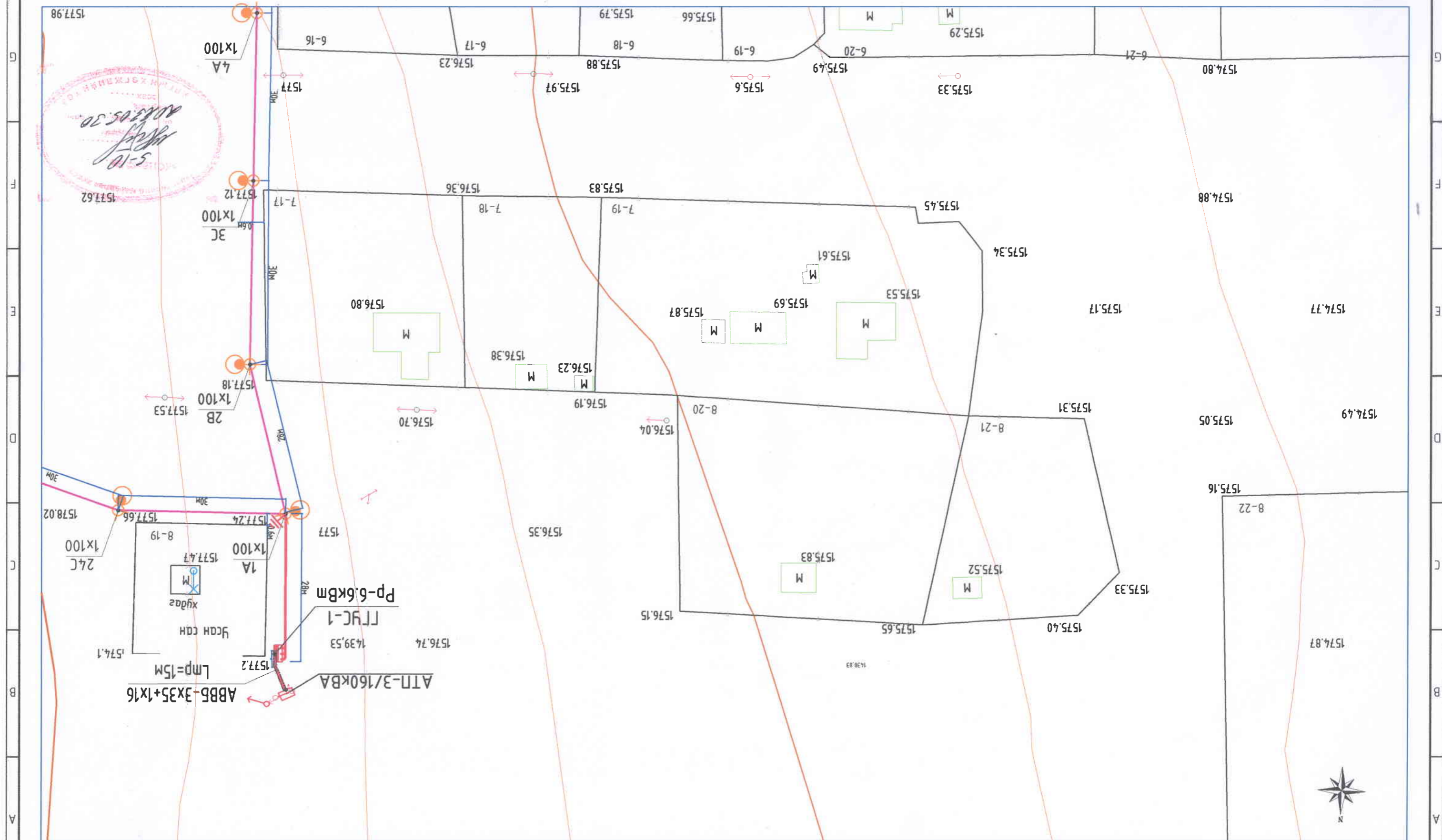
ТТ муфр: K-27/22  
 Масштаб: М1:500  
 Огноо: 2022

Хувьдас: Хуудас: 32

Инженер	Д. Давраагярэн	Шансаан	Д. Давраагярэн
	Б. Үдбаа		
Хуудас:	Эгзрүүлн	Хуудас:	Эгзрүүлн
	М:500		М:500
Огноо:	К-27/22	Огноо:	2022
	ТТ шүфр:		ТТ шүфр:



	0,4кВ-ын хүчдэлтэй гэрэлтүүлгийн шугам
	0,4кВ-ын тэжээлийн кабели
	0,4кВ-ын тэжээлийн кабели
	0,4кВ-ын тэжээлийн кабели
	0,4кВ-ын тэжээлийн кабели
	0,4кВ-ын тэжээлийн кабели



5-10  
2022.05.30

"Хуурч" ХОРООЛМЫН АТН-3-ААС ТЭЖЭЭЛ АВЧ БҮИ ШИНДЭР ТӨӨВЛӨЖ БҮИ ГҮДМЖИЙ ГЭРЭЛТҮҮЛЭГ ГТ-1,2-ЫН ТРАСС М:500 (Үрээжжлэн 3) "Хуурч" хорооллын АТН-3-с мөжээрсэн ГТҮС-1, ГТҮС-с, 6-16-с 7-17 гудамж ГТ-ын мундгуур №1А-с №4А, 8-19-с №24с хүрмэл)

**Хүрээлэнгийн тусгай зөвшөөрлийн гэрээний үндсэн дээр**  
**КОНАР**  
 Инженер Д.Давдасням  
 ТТ шүфр: К-27/22  
 Масштаб: М1:500  
 Огноо: 2022  
 Хугацаа: ТТ-12

15/0,4кВ-ын хүчдэлд зориулагдсан гэрээний дүр  
 0,4кВ-ын хүчдэлд зориулагдсан гэрээний дүр  
 0,4кВ-ын тэжээлийн кабелийн гэрээний дүр  
 0,4кВ-ын тэжээлийн кабелийн гэрээний дүр  
 0,4кВ-ын тэжээлийн кабелийн гэрээний дүр  
 0,4кВ-ын тэжээлийн кабелийн гэрээний дүр



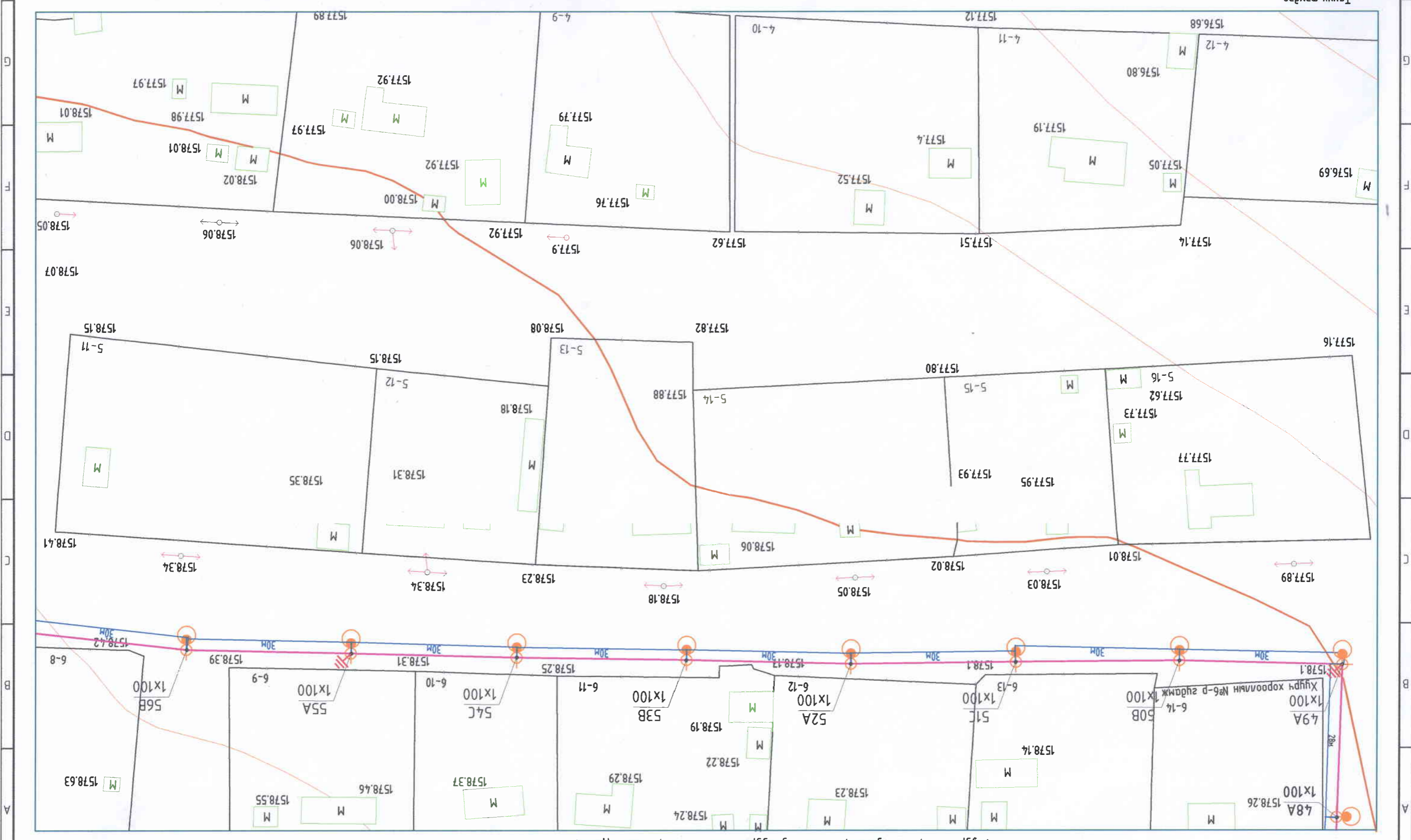
"ХҮРЭЭ" ХОРООЛЫН АТН-3-ААС ТЭЖЭЭЛ АВЧ БҮЙ ШИНЭЭР ТӨЛӨВӨЖ БҮЙ ГҮДАМЖНЫ ГЭРЭЛТҮҮЛЭГ ТТ-12-БН ТРАСС М1:500 (Үргэлжлэл 4)  
 (Хүрээ 6-14, 7-16, 8-18-с 8-12 гудамж, ТТ-үн музгур №48А-с №47С, №26Б-с №32В хүрэм)





Инженер	Д. Дабасарян	ET шифр:	K-27/22	Масштаб:	M:500	Огноо:	2022
Түвшээтэн	Б. Ыдбаа	ТТ шифр:	ГТ-13	Хүндэц:	Хүндэц	Хүндэц:	32
Шагасан	Д. Дабасарян	Гарамтуулалт	1 моголмод шон	Гарамтуулалт	1 моголмод шон	Гарамтуулалт	1 моголмод шон

- 15/0,4кВ-ын хүчдэлд зориулах трансформаторын төлөөлөл
- 15/0,4кВ-ын хүчдэлд зориулах трансформаторын өсгөрдөг өрмөө АТТ-3/160кВА
- 23. Гарамтуулалтын шонгийн дугаар 1. Шонгийн моголын тоо 100м. Шонгийн моголын тоо
- 0,4кВ-ын тэжээлийн кабель гаргаар шугуулд
- 0,4кВ-ын тэжээлийн кабель гаргаар шугуулд
- 0,4кВ-ын хүчдэлд зориулах трансформаторын өсгөрдөг өрмөө АТТ-3/160кВА
- 0,4кВ-ын хүчдэлд зориулах трансформаторын өсгөрдөг өрмөө АТТ-3/160кВА
- 0,4кВ-ын хүчдэлд зориулах трансформаторын өсгөрдөг өрмөө АТТ-3/160кВА



“ХҮРЧ” ХОРООЛМЫН АТТ-3-ААС ТЭЖЭЛ АВЧ БҮЙ ШИНЭЭР ТӨЛӨВӨЖ БҮЙ ГҮДЭМЖИЙГ ГЭРЭЛТҮҮЛЭГ ГТ-12-ЫН ТРАСС М1:500 (Үрээжнэл 5) (Хүрч 6-14, 6-8 гудамж, ГТ-үн музгур №48А-с №49А, №56Б хүрмэл)

"ХҮРЧ" ХОРООЛЫН АТН-Э-ААС ТЭЖЭЛ АВС БҮЙ ШИНЭР ТӨЛӨВӨЖ БҮЙ ГҮДАМЖНЫ ГЭРЭЛТ/ҮЛГЭГ ГТ-12-БН ТРАСС М:1:500 (Үрээжлэл 6)  
 (Хүрч 8-11-с 8-05 гудамж, ГТ-ун музгуйр №33С-с №40В хүрмэл)



Инженер: Д.Лабзаарзан	Шалгарсан: Д.Лабзаарзан	Т.Т муфр: K-27/22	Эгзүүлн дугаар: ГТ-14	Хугацаа: 2022
	Гүйцэтгэсэн: Б.Үдвал			
Шинээр төлөвөж буй гудамжны гэрэлтүүлэг ГТ-12-БН ТРАСС М:1:500 (Үрээжлэл 6) Шинээр төлөвөж буй гудамжны гэрэлтүүлэгний цахилгаан хангамж (ГТ-12)-аас 15/0,4кВ-ын хүчдлийг бууруулах трансформаторын агаарын дэд өрмөө АТН-Э-ААС АТН-Э-160кВА трансформаторын агаарын дэд өрмөө	Хүрч хорооны нэр: "Хүрч" хорооны нэр	Хүрч 8-11-с 8-05 гудамж, ГТ-ун музгуйр №33С-с №40В хүрмэл	Масштаб: М:1:500	Огноо: 2022



15/0,4кВ-ын хүчдлийг бууруулах  
 АТН-Э/160кВА трансформаторын агаарын дэд өрмөө

0,4кВ-ын хүчдлийн агаарын шугамын музгуйр

0,4кВ-ын хүчдлийн тэжээлийн үүсэс агаараар

0,4кВ-ын хүчдлийн тэжээлийн цахилгаан тэжээлийн кабелиг судлах үндсэн зарцуулалт

0,4кВ-ын хүчдлийн тэжээлийн үүсэс агаараар


0,4кВ-ын хүчдлийн тэжээлийн үүсэс агаараар

15/0,4кВ-ын хүчдлийг бууруулах  
 АТН-Э/160кВА трансформаторын агаарын дэд өрмөө

0,4кВ-ын хүчдлийн тэжээлийн үүсэс агаараар

0,4кВ-ын хүчдлийн тэжээлийн цахилгаан тэжээлийн кабелиг судлах үндсэн зарцуулалт

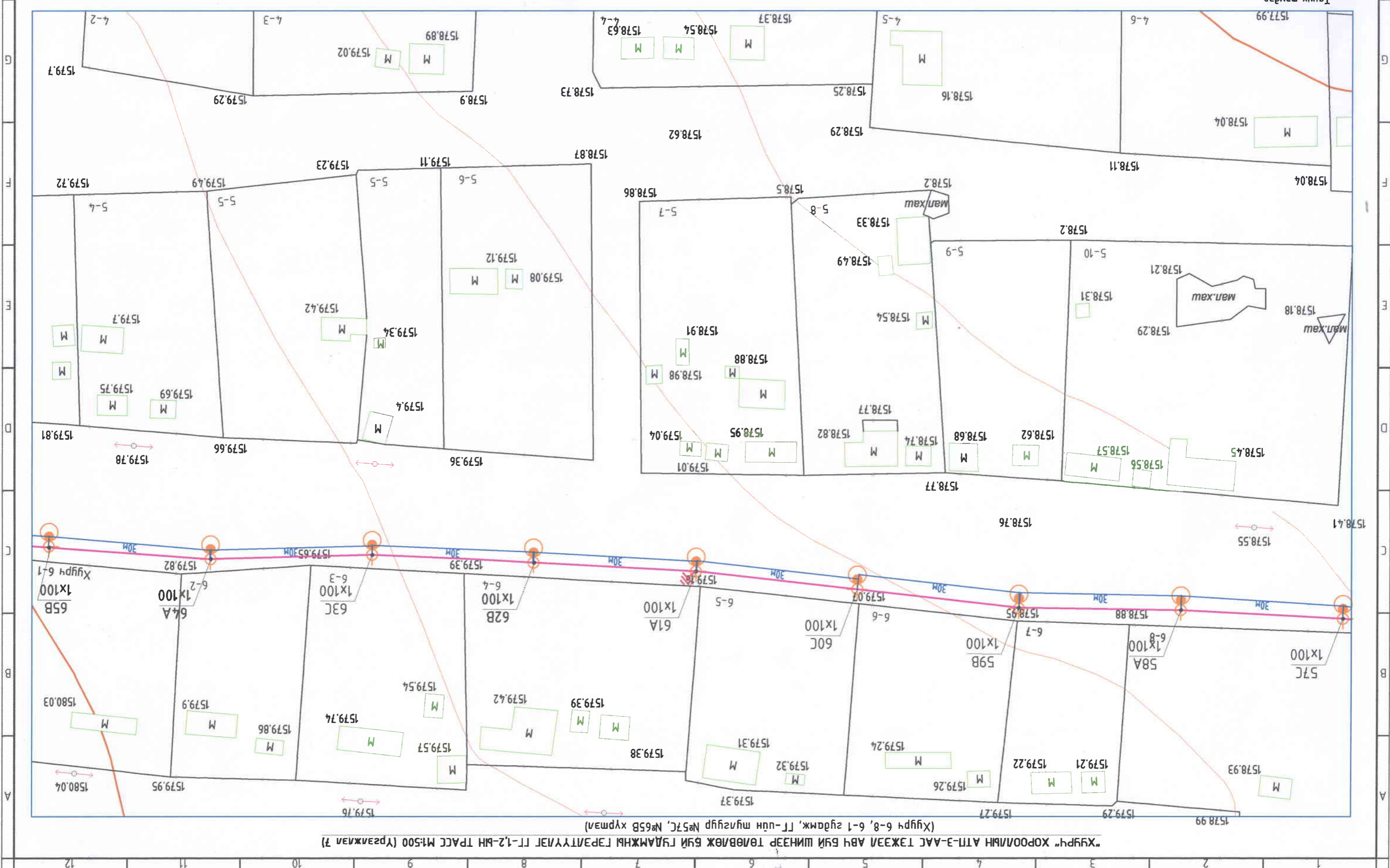
Танх мандэг

Инженер	И. Давраасурэн	Т.Т. шурф: K-27/22	Масштаб: M:500	Хугацаа: 2022
	Г. Цэцэгсээн			
Шансаан	И. Давраасурэн	Т.Т. шурф: LT-15		
				

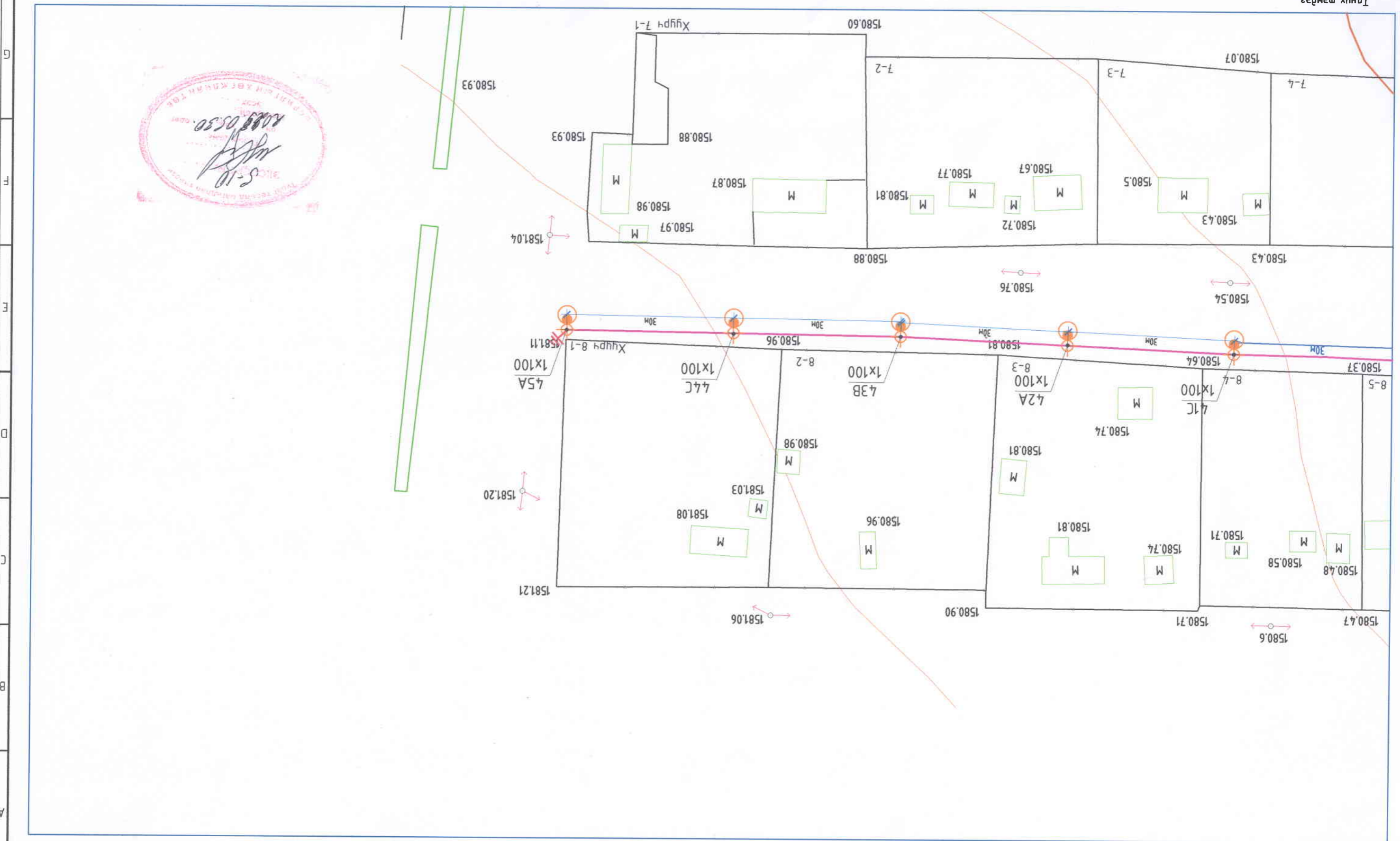
Хэрэглэгч: "ХУРП" ХОРООЛЫН АТТ-Э/160БА  
 АТТ-Э/160БА  
 1. Шонгийн толгойн тоо  
 2. Гэрэмжлэлийн шонгийн дугаар  
 3. 0,4кВ-ын умас кабелийн фазын дараалал  
 4. Шонгийн толгойн тоо  
 5. 0,4кВ-ын умас кабелийн фазын дараалал  
 6. Шонгийн толгойн тоо  
 7. Шонгийн толгойн тоо  
 8. 0,4кВ-ын умас кабелийн фазын дараалал  
 9. Шонгийн толгойн тоо  
 10. Шонгийн толгойн тоо  
 11. Шонгийн толгойн тоо  
 12. Шонгийн толгойн тоо

Гэрэмжлэлийн шонгийн дугаар	0,4кВ-ын хувьдэмэлт үндэсний шонгийн дугаар
0,4кВ-ын хувьдэмэлт үндэсний шонгийн дугаар	0,4кВ-ын хувьдэмэлт үндэсний шонгийн дугаар
0,4кВ-ын хувьдэмэлт үндэсний шонгийн дугаар	0,4кВ-ын хувьдэмэлт үндэсний шонгийн дугаар

0,4кВ-ын хувьдэмэлт үндэсний шонгийн дугаар  
 0,4кВ-ын хувьдэмэлт үндэсний шонгийн дугаар  
 0,4кВ-ын хувьдэмэлт үндэсний шонгийн дугаар



“ХҮҮРЧ” ХОРООЛЫН АТП-Э-ААС ТЭЖЭЛ АВЧ БҮЙ ШИНЭЭР ТӨЛӨВЛӨЖ БҮЙ ГҮДЭМЖИЙ ГЭРЭЛТҮҮЛЭГ ТТ-1,2-ЫН ТРАСС М:500 (Үрээжлэл 6)  
 (Хуучирч 8-05-с 8-01 гудамж, ТТ-унд мушгуур №41С-с №45А хүрмэл)



Хуучирч: 32	Эзгүүрч: ТТ-16	Ижтэй: Д.Давраагуур	Масштаб: М:500	Огноо: 2022
Инженер: Д.Давраагуур	ТТ шурф: К-27/22	Гүйцэтгэгч: Б.Гүбэл	Шинээр төвөгөөж буй гудамжны гэрэлтүүлэг ТТ-1,2-ын траСС М:500 (Үрээжлэл 6) Шинээр тэжээл авах гудамжны гэрэлтүүлэгний цахилгаан хангамж (ТТ-1,2) 15/0.4кВ-ын хувдмалын үлдэгдэл хангамжийн асарын бэд өрмөө АТП-3-аас Хөдсгөл гүмээс: Ганчинхүмээ сумын төвдүүн "Хуучирч" хороонолын	

**КОНАР**  
 САРИУН ЭРАЛ ТБӨВ

Гэрэлтүүлэгний тэжээлийн үлдэгдэл  
 Гэрэлтүүлэгний тэжээлийн үлдэгдэл

0.4кВ-ын тэжээлийн кабелин гэрэлтүүлэгний тэжээлийн үлдэгдэл  
 0.4кВ-ын тэжээлийн кабелин гэрэлтүүлэгний тэжээлийн үлдэгдэл

0.4кВ-ын тэжээлийн кабелин гэрэлтүүлэгний тэжээлийн үлдэгдэл  
 0.4кВ-ын тэжээлийн кабелин гэрэлтүүлэгний тэжээлийн үлдэгдэл

10кВ-ын тэжээлийн кабелин гэрэлтүүлэгний тэжээлийн үлдэгдэл  
 10кВ-ын тэжээлийн кабелин гэрэлтүүлэгний тэжээлийн үлдэгдэл

АТП-3/16кВА  
 асарын бэд өрмөө

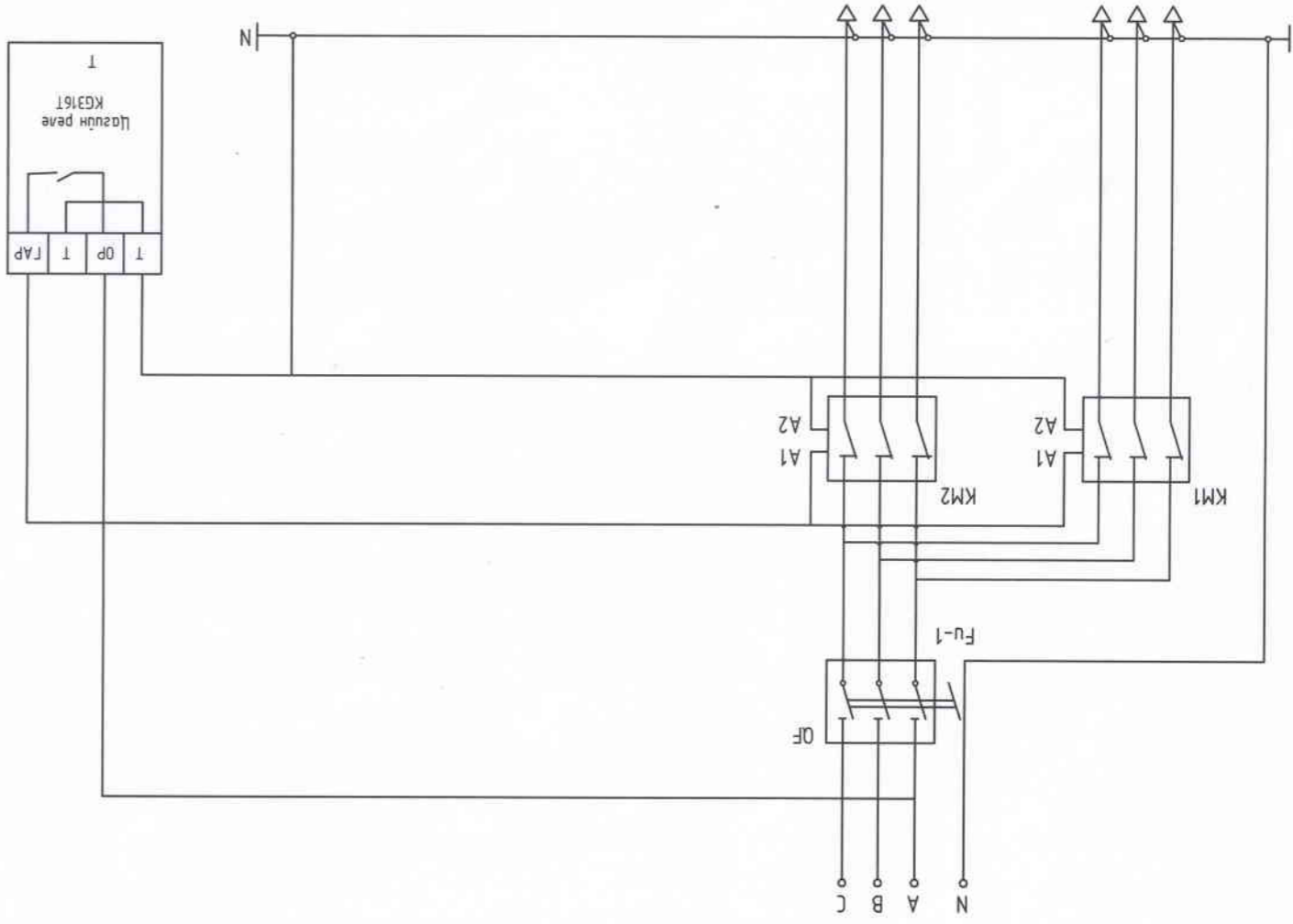
15/0.4кВ-ын хувдмалын үлдэгдэл  
 тэрэгшлэл  
 АТП-3/16кВА  
 асарын бэд өрмөө

А, Б, С, Д, Е, F, G, H, 1, 2, 3, 4, 5, 6, 7, 8, 9, 10, 11, 12

А, Б, С, Д, Е, F, G, H, 1, 2, 3, 4, 5, 6, 7, 8, 9, 10, 11, 12



ХӨӨР ГАРГАЛГАТАЙ ГЭРЭЛТҮҮЛГИЙН САМАРЫН БУДҮҮВЧ



ТМДЭГ- -ЛЭГЭЭ	ТОНОГ ТӨХӨРӨМЖИЙН НЭР, МАРК	100 /w/
QF	3 мулам автомат CHINT NM-100S-330	1
KM	соронон эвэлгүүр CHINT CJX-6511	2
T	Цагийн пере	1

Хөдсгөл гүмэг, Рэнчинлэхүмэд сүмийн шөвчин "Хүүрч" хороолийн  
15/0,4кВ-ын хүчдэлүүг дүүргүүлэх трансформаторын асарын дэд өрмөө АТН-3-аас  
шунээр мөжөөл өгөх гүдэмжний гэрэлтүүлгийн цахилгаан хангамж (ГТ-12)"

Хөёр гэрэглэгтэй гэрэлтүүлгийн самарын бүдүүвч

Барилгын зэрэг ТБСӨ/

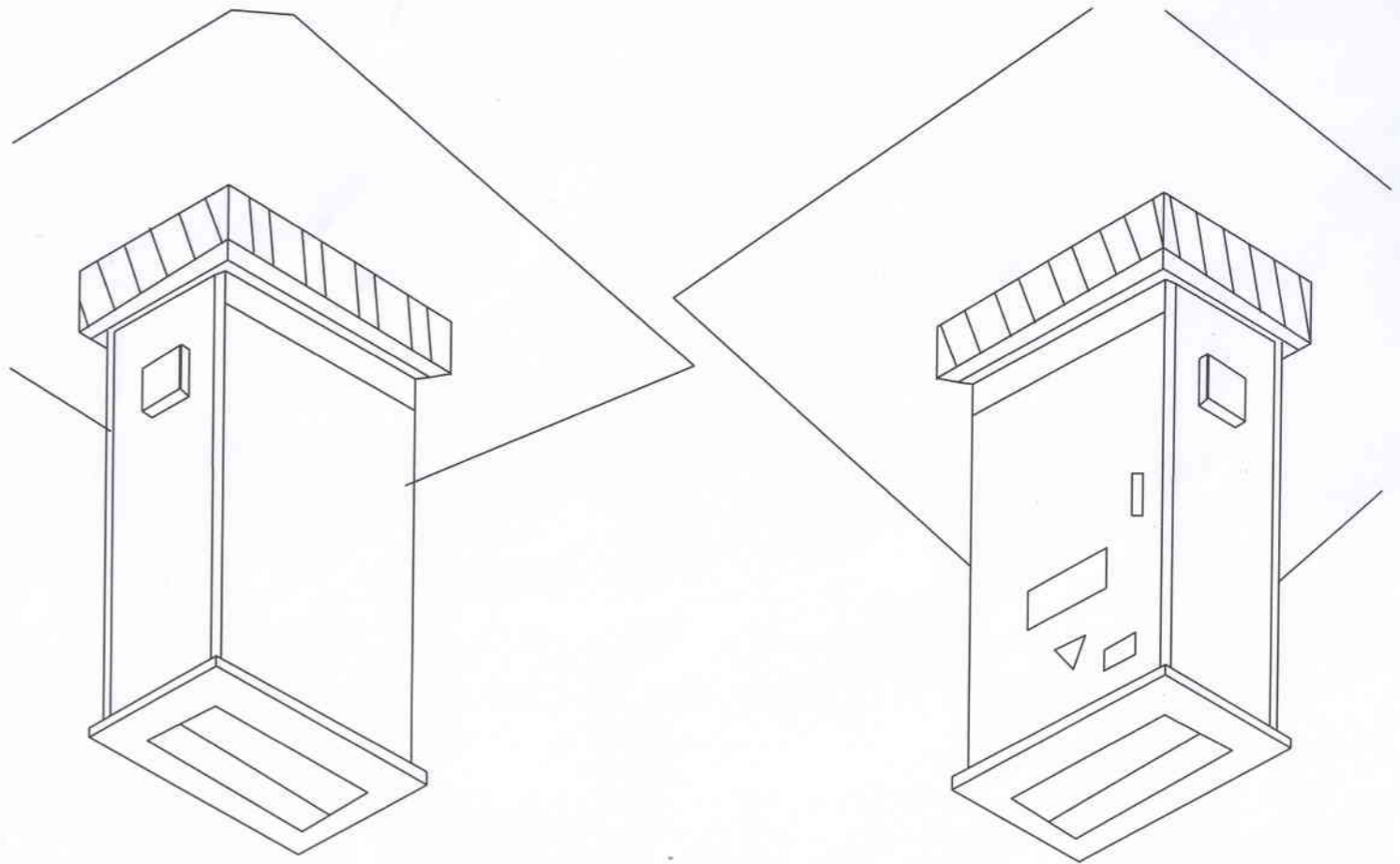
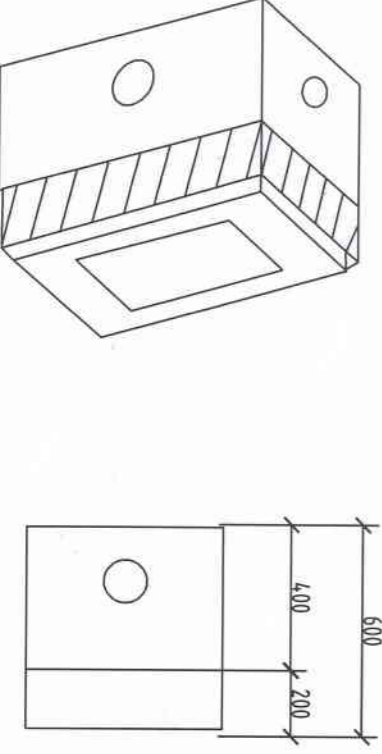
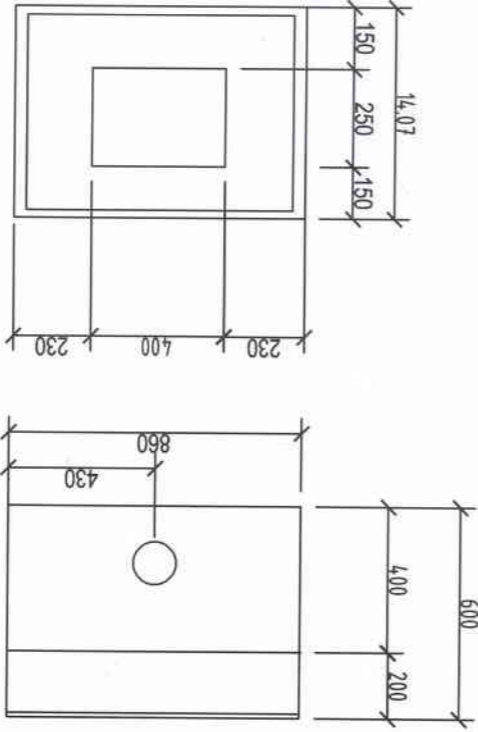
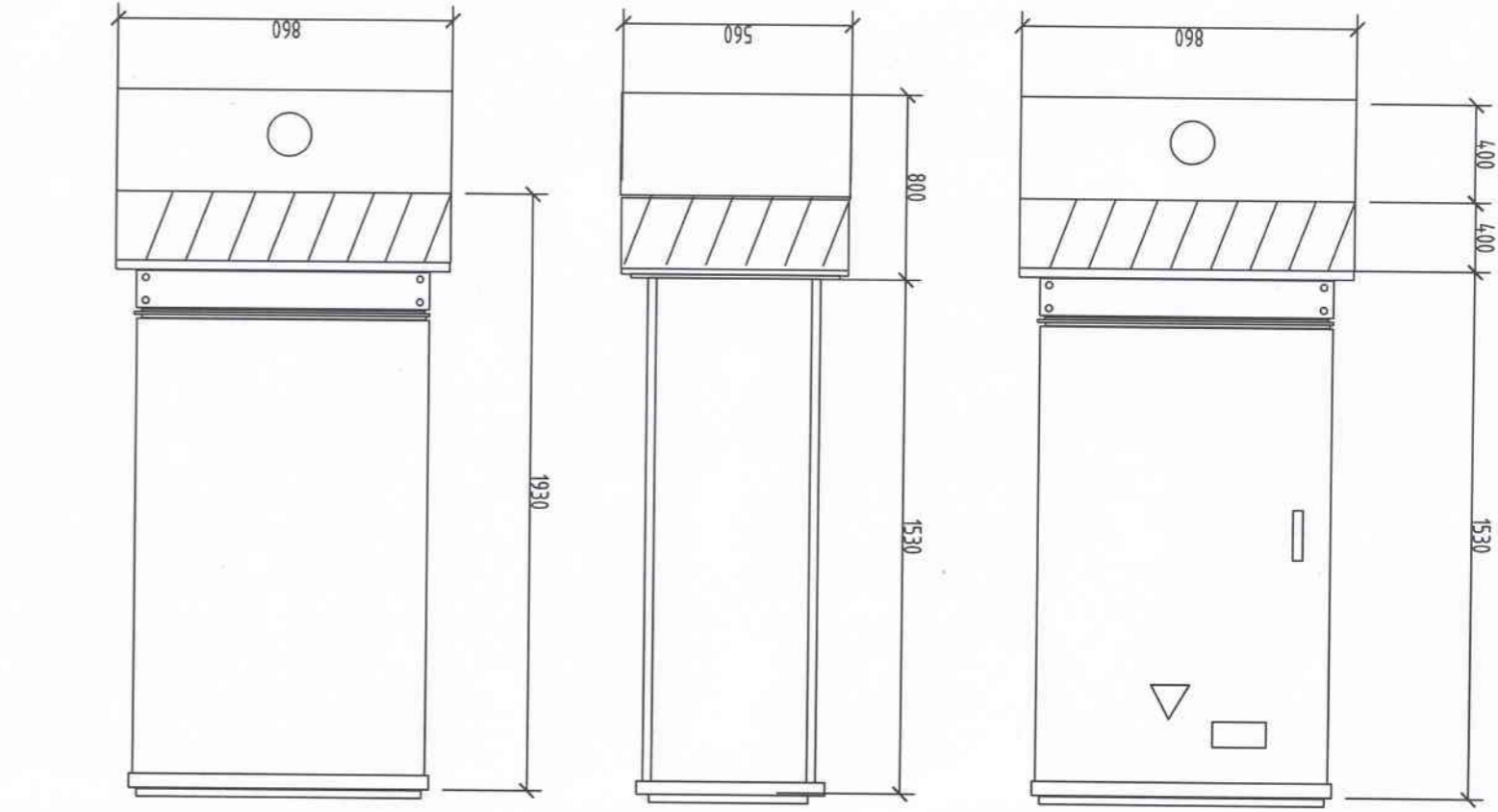
**КОНАР**

Инженер  
Д.Дабдасүрэн  
Гүйцэтгэсэн  
Ө.Н.А.  
Б.Убаал  
Шалсан  
Д.Дабдасүрэн

ЭТ шуфр: K-27/22  
МТ: М1  
Хугацаа: 2022

ЭТ шуфр: ГТ-18  
Хугацаа: 32

ГАНД АЭРЭМЛҮҮЛГИЙН САМБАРЫН ХАРАГДАХ БАЙДАЛ



БАРЬГИЙН ЭРЭЛТ ТӨГӨВ  
**KOHAP**

Инженер	Д.Дабдасүрэн	ЭГ шүфр:	К-27/22	Маштаб:	М1	Огноо:	2022
Гүйцэтгэсэн	Б.Удвал	ТГ шүфр:		Зургууд:	ГТ-19	Хугаца:	32
Масгаан	Д.Дабдасүрэн	Ганцаар: ГТ-19					

Хөдсөл аумас Гэнчинлэхүүмбэ сумын мөдүн "Хүүрч" хороолийн гүдэмжинд мөдөлж буй 15/0,4кВ-ын хүчдэлээс дүүргүүлэх, 16кВА чадалтай дүүргүүлэх трансформаторын асарын дэд өрмөө АТТ-3-аас тэжээл авах ганд аэремлүүлгийн цахивгаан хангамжийн тэвц (ГТ-1,2) Ганцаар: ГТ-19

Ганцаар: ГТ-19

Хөдсөл аумас Гэнчинлэхүүмбэ сумын мөдүн "Хүүрч" хороолийн гүдэмжинд мөдөлж буй 15/0,4кВ-ын хүчдэлээс дүүргүүлэх, 16кВА чадалтай дүүргүүлэх трансформаторын асарын дэд өрмөө АТТ-3-аас тэжээл авах ганд аэремлүүлгийн цахивгаан хангамжийн тэвц (ГТ-1,2)

Ганцаар: ГТ-19

Хөдсөл аумас Гэнчинлэхүүмбэ сумын мөдүн "Хүүрч" хороолийн гүдэмжинд мөдөлж буй 15/0,4кВ-ын хүчдэлээс дүүргүүлэх, 16кВА чадалтай дүүргүүлэх трансформаторын асарын дэд өрмөө АТТ-3-аас тэжээл авах ганд аэремлүүлгийн цахивгаан хангамжийн тэвц (ГТ-1,2)

Ганцаар: ГТ-19

Хөдсөл аумас Гэнчинлэхүүмбэ сумын мөдүн "Хүүрч" хороолийн гүдэмжинд мөдөлж буй 15/0,4кВ-ын хүчдэлээс дүүргүүлэх, 16кВА чадалтай дүүргүүлэх трансформаторын асарын дэд өрмөө АТТ-3-аас тэжээл авах ганд аэремлүүлгийн цахивгаан хангамжийн тэвц (ГТ-1,2)

Ганцаар: ГТ-19

Хөдсөл аумас Гэнчинлэхүүмбэ сумын мөдүн "Хүүрч" хороолийн гүдэмжинд мөдөлж буй 15/0,4кВ-ын хүчдэлээс дүүргүүлэх, 16кВА чадалтай дүүргүүлэх трансформаторын асарын дэд өрмөө АТТ-3-аас тэжээл авах ганд аэремлүүлгийн цахивгаан хангамжийн тэвц (ГТ-1,2)

Ганцаар: ГТ-19

Хөдсөл аумас Гэнчинлэхүүмбэ сумын мөдүн "Хүүрч" хороолийн гүдэмжинд мөдөлж буй 15/0,4кВ-ын хүчдэлээс дүүргүүлэх, 16кВА чадалтай дүүргүүлэх трансформаторын асарын дэд өрмөө АТТ-3-аас тэжээл авах ганд аэремлүүлгийн цахивгаан хангамжийн тэвц (ГТ-1,2)

Ганцаар: ГТ-19

Хөдсөл аумас Гэнчинлэхүүмбэ сумын мөдүн "Хүүрч" хороолийн гүдэмжинд мөдөлж буй 15/0,4кВ-ын хүчдэлээс дүүргүүлэх, 16кВА чадалтай дүүргүүлэх трансформаторын асарын дэд өрмөө АТТ-3-аас тэжээл авах ганд аэремлүүлгийн цахивгаан хангамжийн тэвц (ГТ-1,2)

Ганцаар: ГТ-19

Хөдсөл аумас Гэнчинлэхүүмбэ сумын мөдүн "Хүүрч" хороолийн гүдэмжинд мөдөлж буй 15/0,4кВ-ын хүчдэлээс дүүргүүлэх, 16кВА чадалтай дүүргүүлэх трансформаторын асарын дэд өрмөө АТТ-3-аас тэжээл авах ганд аэремлүүлгийн цахивгаан хангамжийн тэвц (ГТ-1,2)

Ганцаар: ГТ-19

Хөдсөл аумас Гэнчинлэхүүмбэ сумын мөдүн "Хүүрч" хороолийн гүдэмжинд мөдөлж буй 15/0,4кВ-ын хүчдэлээс дүүргүүлэх, 16кВА чадалтай дүүргүүлэх трансформаторын асарын дэд өрмөө АТТ-3-аас тэжээл авах ганд аэремлүүлгийн цахивгаан хангамжийн тэвц (ГТ-1,2)



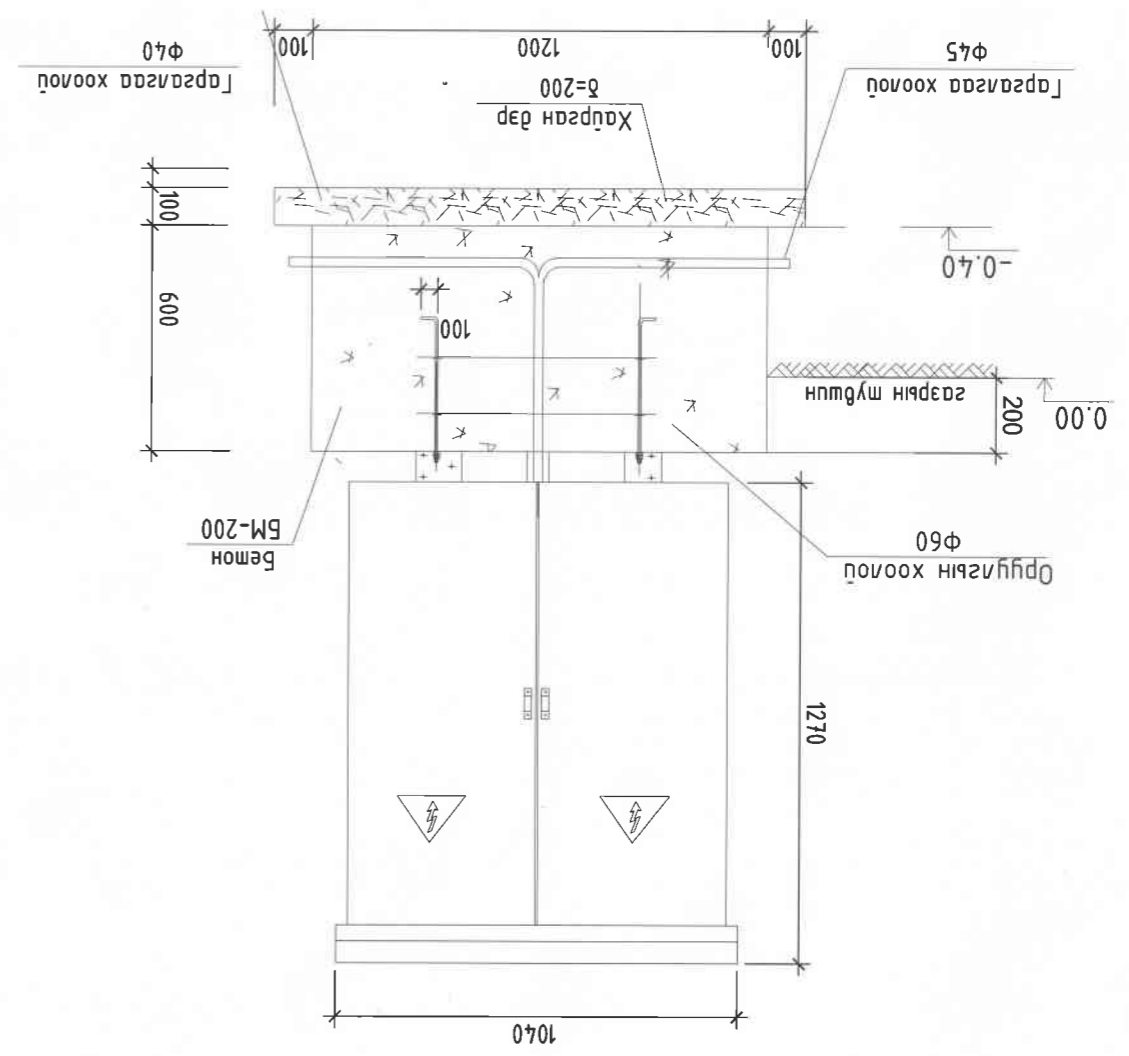
Инженер	Д.Давраагүрэн	М: 2022	Масштаб:	Огноо:
Гүйцэтгэгч	Б.Удвал	К-27/22	М: 2022	Хугацаа:
Шалгарсан	Д.Давраагүрэн	ТТ шүфр:	Эргүүлн	Хугацаа:
			дугаар: ТТ-20	32

1. Цахилгааны шкафын суурийг геологийн энгийн нөхцөлд хөрсөнд мөвдөв.
2. Суурийг геологийн дүгэлэмийн дагуу хондооноос хууж мөвдөхөх шаардлагатай.
3. Цугтсан цуруудыг 20 см-ийн зузаарнаар нунгартуулсан хурган дэр хууж өгнө.
4. Гаар доор доор хондоо мөвөр эдгээрхүүнийг эсрэг дүгээр дүгэж өгнө.

ТАМГАР

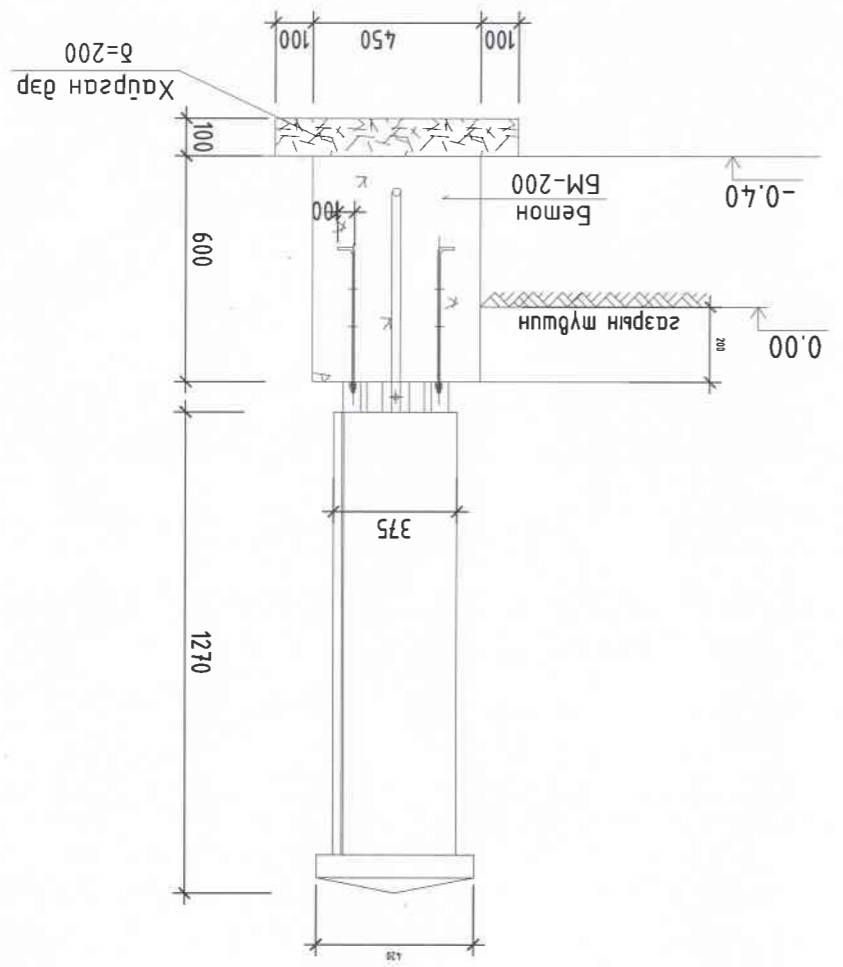
НЭР ТӨРӨЛ	ОРТЛОЛ	100	УРТ	ЖИН /КГ/	ГОСТ
Хабгсан мөвөр	-540x30	1	670	НЭЖ БҮГД	103-76
2	Болм М16	үсдүүн	4		

БЭХЭЛГЭЭ ТӨМӨР БТ-1



ТЭМДЭГЛЭГЭЭ	НЭР	100	УРТ	ЖИН /КГ/
1	ББ-4	1	85.20	85.20
	Бэхлэгээ мөвөр БТ-1			
	Ф60 Оргуула ган хоолой L=м	0.8	3.10	2.48
	Ф40 гаргасаа ган хоолой L=м	1.3	2.60	3.38
	Машпууа БМ 200 V=0.7M3			

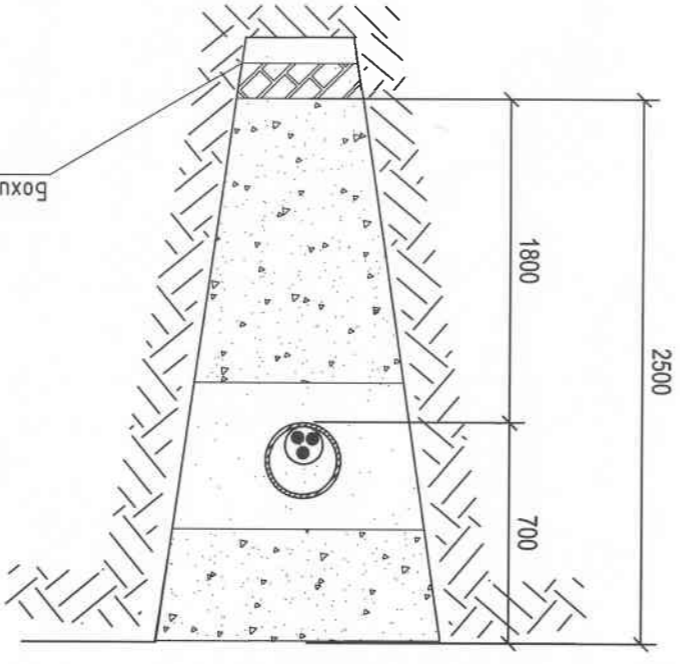
ЦАХИЛГАНЫ ШҮҮГЭЭНИЙ СУҮРЬ



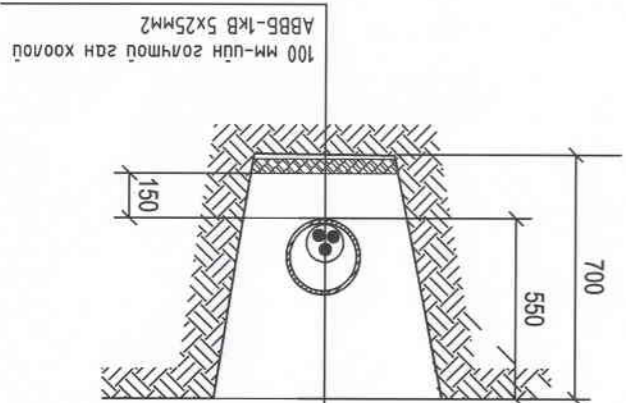
ЦАХИЛГАНЫ ШКАФНЫ СУҮРЬ М1:100



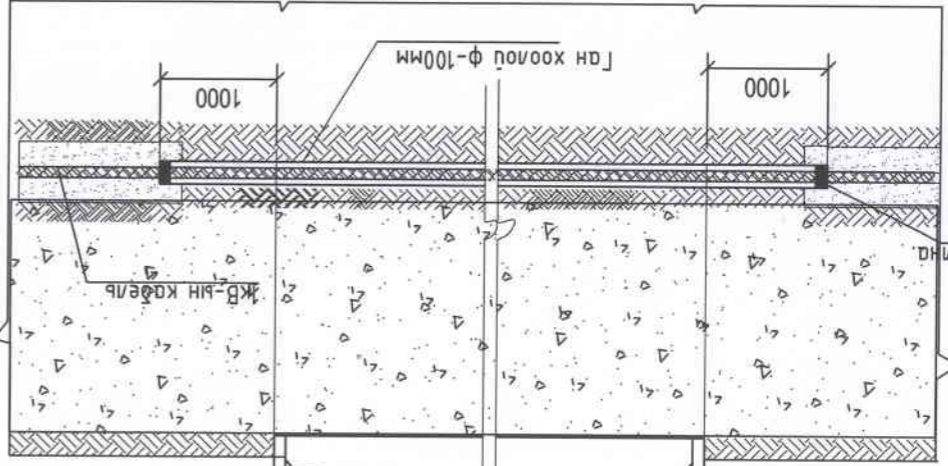
ИНЖЕНЕРИЙ ШҮГАМ СҮЛЖЭЭНИЙ ОГТЛОЛ



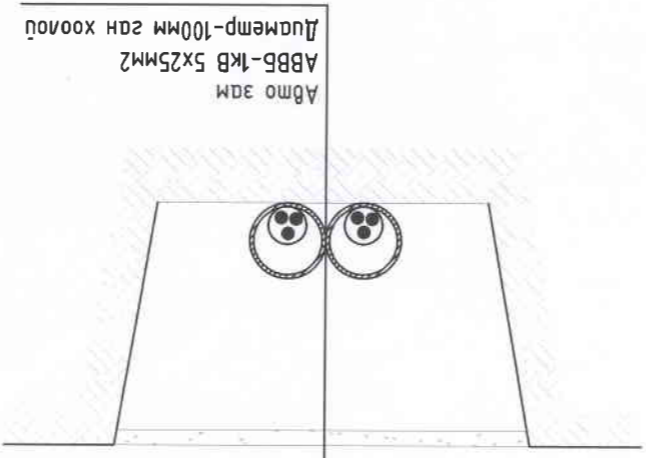
Бохур усны шугам



100 мм-ийн голчтой ган хоолой  
ABB5-1кВ 5x25мм<sup>2</sup>

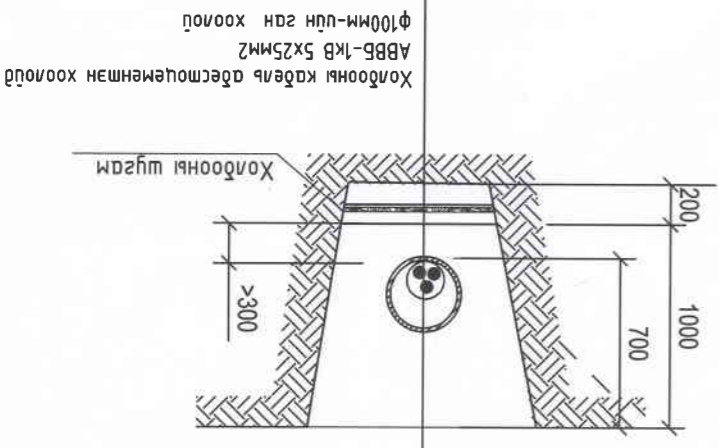


Авто зам



ослол А-А

Авто замтай зөрлөг хүүх



Хөдөөний шугамтай зөрлөг хүүх



БҮРИЙН ЗЭРГЭЛ ТӨСӨЛ

Шалгарсан

Д.Дабдарагчран

Инженер

Д.Дабдарагчран

Гүйцэтгэсэн

Б.Удвал

Инженерийн шугам сүлжээний ослол

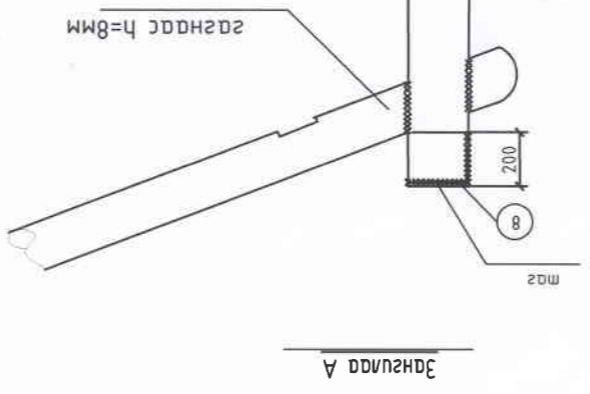
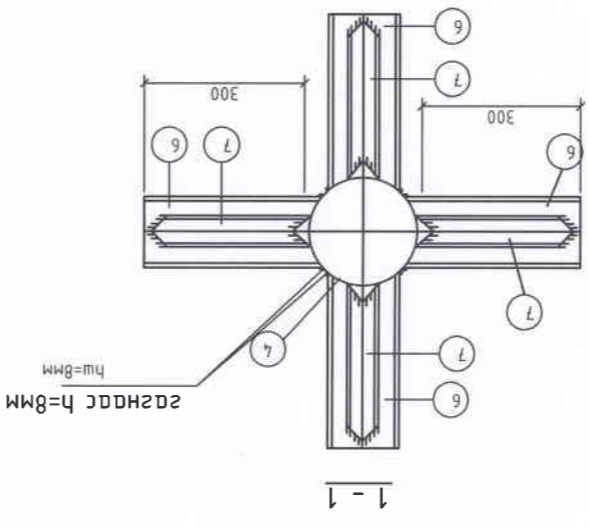
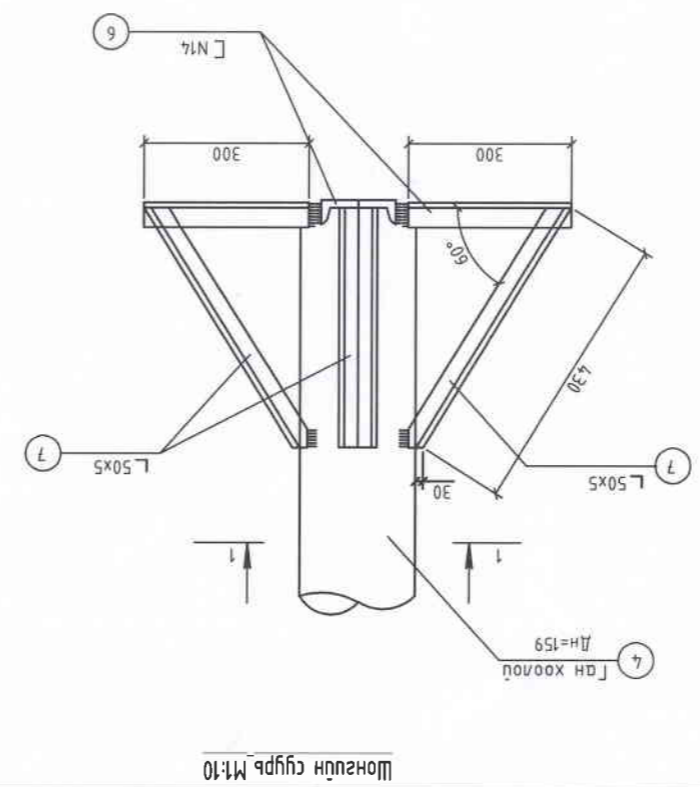
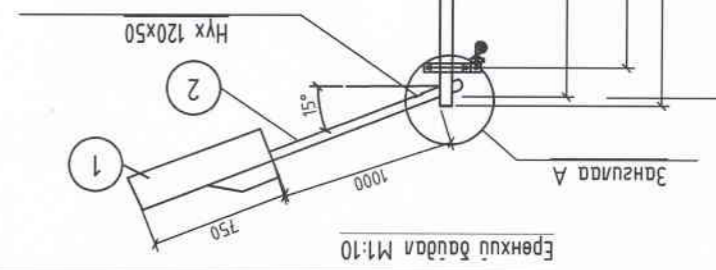
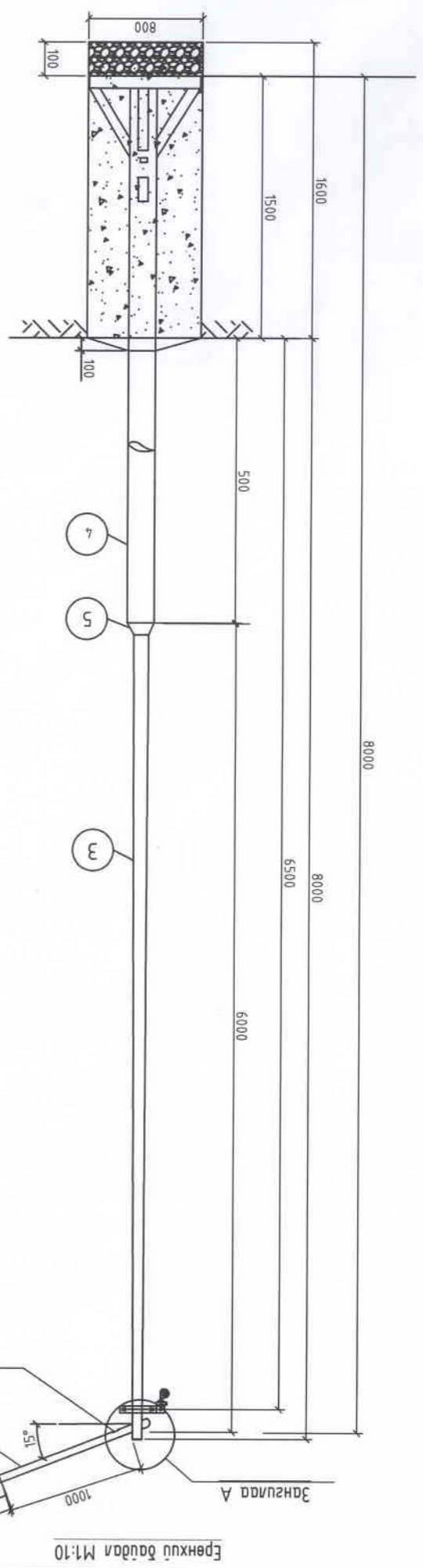
Хөдөөн аймаг Пенчинхүмбэ сумын төвийн "Хүүрч" хорооны гудамжинд төлбөргүй 15/0,4кВ-ын хүчдэлтэй дугуйлах, 16кВА чадалтай дугуйлах трансформаторын газрын өргөө АТТ-3-аас мөжүүлж байгаа зэрэглэлийн цахилгаан хангамжийн тус (Т-12)

ЭТ шугам: К-27/22  
М1:  
Масштаб:

ТТ шугам:  
Эргүүлн  
Хугацаа: 2022

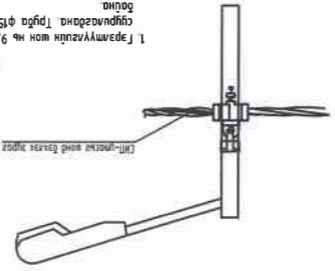
17 11 10 9 8 7 6 5 4 3 2 1

12 11 10 9 8 7 6 5 4 3 2 1

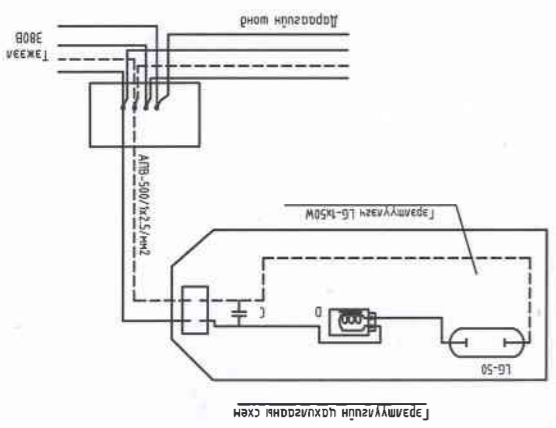


Шонгун сугурь М1:10

Ерөнхүү дүдэн М1:10



1. Гэрэмтлэгчин шон нь 90 м өндөртэй ба 15 м нь газар дээр сурьцаглана. Гягдлаа φ159, φ100, φ50 -ын гангийн марк Д235 болно.  
 2. Гэрэмтлэгчийн мөнөр шонгийн газар дээрх хэсэгд хэр асар түрхээс хийж, эхлэмтээс хянагана.



№	Нэр мөрөл	озолон ба марк	шур /мм/	м²	кг	Хэргэ	Нэгж		ГОСТ
							ж	кг/ж	
1	Гэрэмтлэгч	МД 100 Вм	1						
2	Төмөр яндан	φ50x3,5	1	1000	4,880	4,9			10704-91
3	Төмөр яндан	φ102x3,5	1	6000	9,70	58,2			10704-91
4	Төмөр яндан	φ159x3,5	1	2000	13,42	26,8			10704-91
5	Шижүүлэг	φ159/φ108	1	130	2,6	17280-83			
6	Шөвлөгөө	14П	4	330	12,30	16,2			8240-97
7	Булан мөнөр	50x5	4	460	3,77	6,9			8509-93
8	Таг	φ108x10	1	1	0,72	0,72			8509-72
	Шонгийн жин				116,4				
	Хэргэ			0,216					

Тайлбар:  
 1. Газар шорооны ажилын зэрэг эзгээгээр нөхкөөр өөр өөр маламхайв -II, III  
 2. Туягчдын доор 0,1м эзгээгээр хөндөгөөр өөр өөр эргүүлж жижиг хэсэгдээгээр шонгийн хөндөгөөр болно.  
 3. Том шонгийн хөндөгөөр 0,2м шонгийн хөндөгөөр өөр өөр эргүүлж жижиг хэсэгдээгээр шонгийн хөндөгөөр болно.  
 4. Хэрэмтлэгчид шонгийн хөндөгөөр өөр өөр эргүүлж жижиг хэсэгдээгээр шонгийн хөндөгөөр болно.

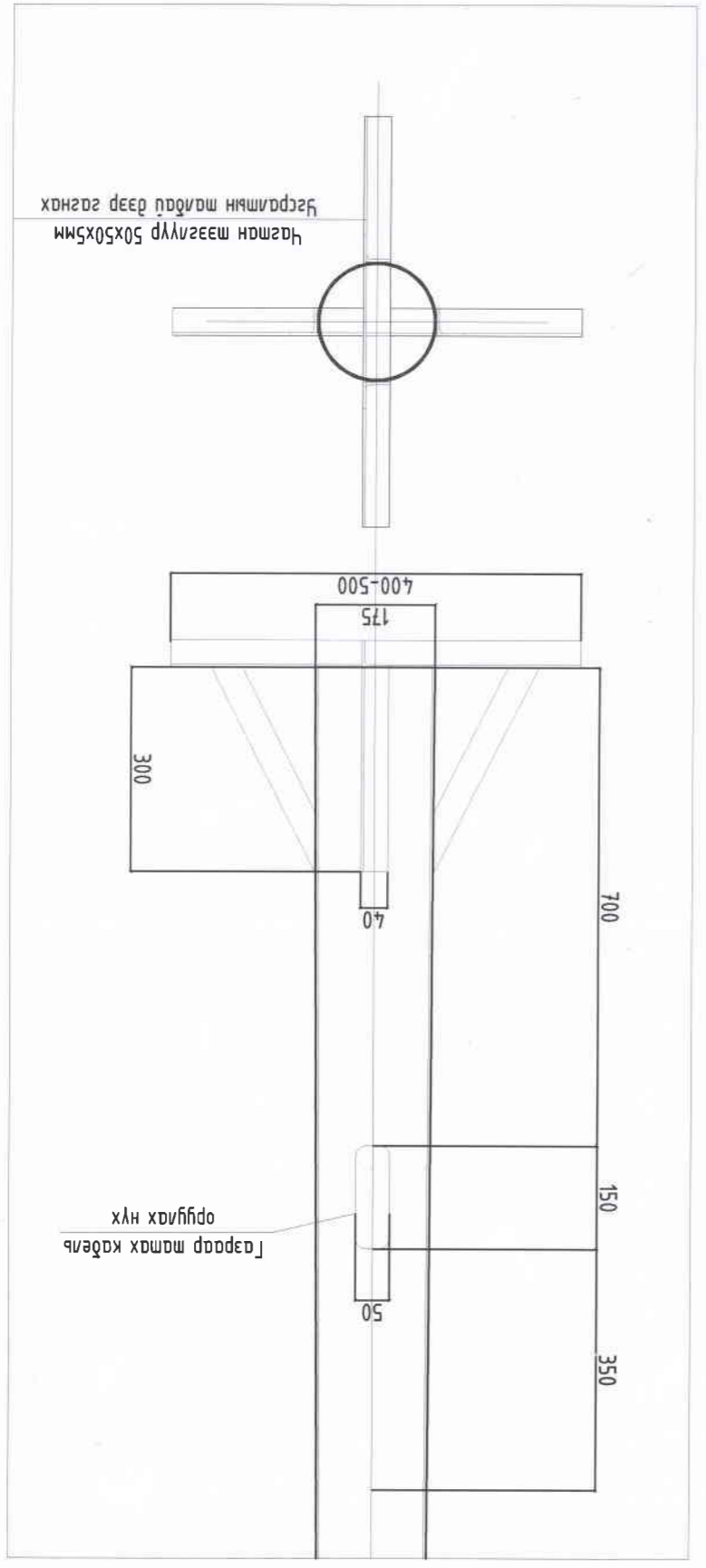
<b>Инженер</b>	Д.Давдасурэн	<b>ET шурф:</b>	K-27/22	<b>Масштаб:</b>	М1:	<b>Огноо:</b>	2022
<b>Гууцмэгсээн</b>	Б.Удвал	<b>ТТ шурф:</b>		<b>Эргүүлж</b>		<b>Хүндэс:</b>	32
<b>Шалгарсан</b>	Д.Давдасурэн	<b>дугаар:</b>	Г-22				

Хөдсөн дүнгээс: Гэрэмтлэгчийн шонгийн хөндөгөөр өөр өөр эргүүлж жижиг хэсэгдээгээр шонгийн хөндөгөөр болно. АТН-3-аас 15/0,4кВ-ын хүндийг бүрдүүлэх мрамформаторын газарын өрмөө АТН-3-аас (Г-12)

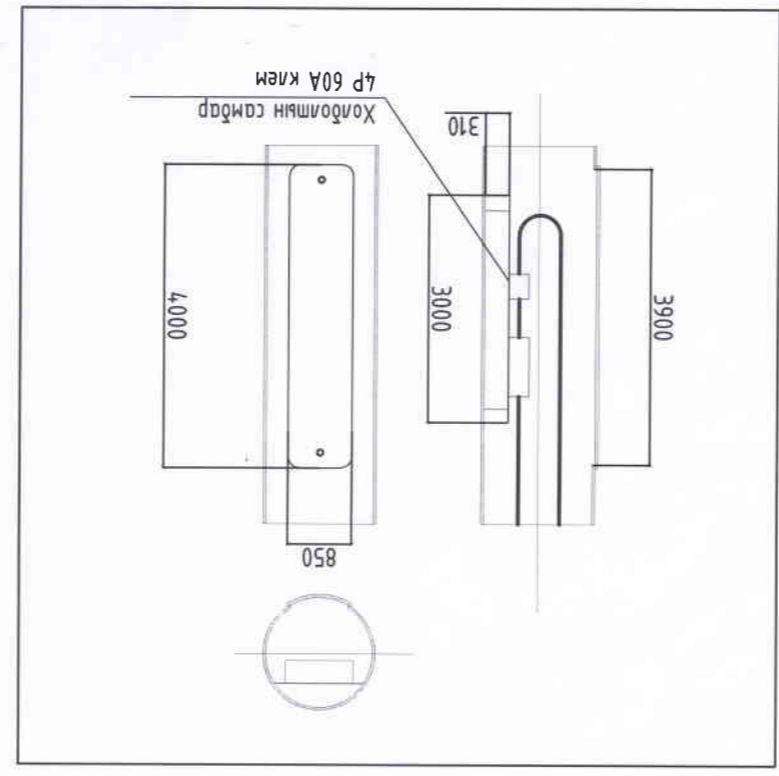
Инженер	Д. Давбаасуран	ТТ шурф: К-27/22	Машмад: М1	Огноо: 2022
	Г. Цамсэсэн			
Шалбарсан	Д. Давбаасуран	Эргүүл: ГТ-23	Хугаца: 32	



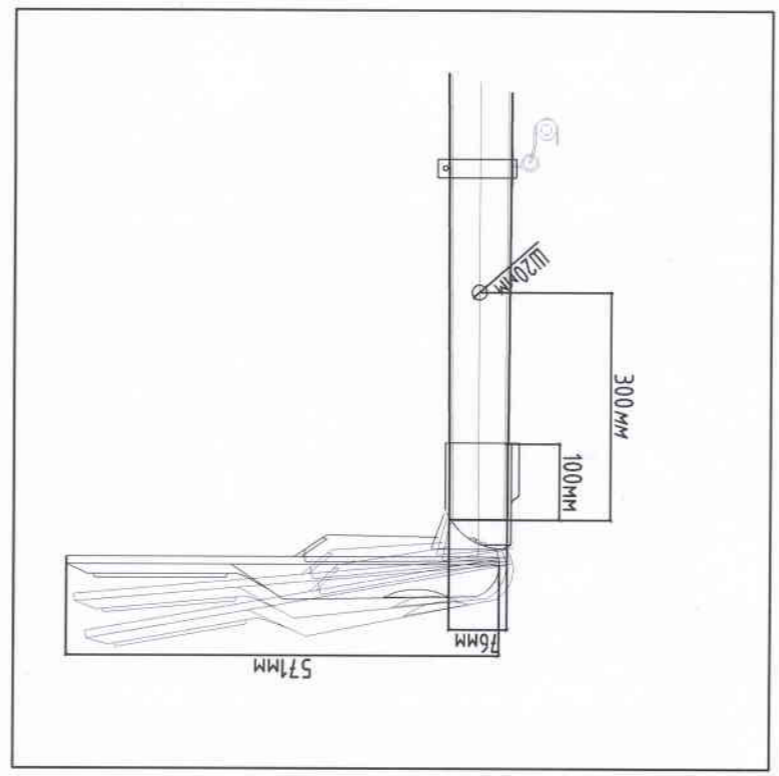
Хөдсөн гүмэг. Үзүүлэлтийн гүйцэтгэлийн үндсэн үзүүлэлтүүдэд өөрөө АТТ-3-аас 15/0,4кВ-ын хүндийн дууриулах мэргэжлийн гэрэмжтэй хамтлагийн хамтлагаж (ГТ-1.2) шундэр мөжөөлөгч гүйцэтгэлийн үндсэн үзүүлэлтүүдэд өөрөө АТТ-3-аас



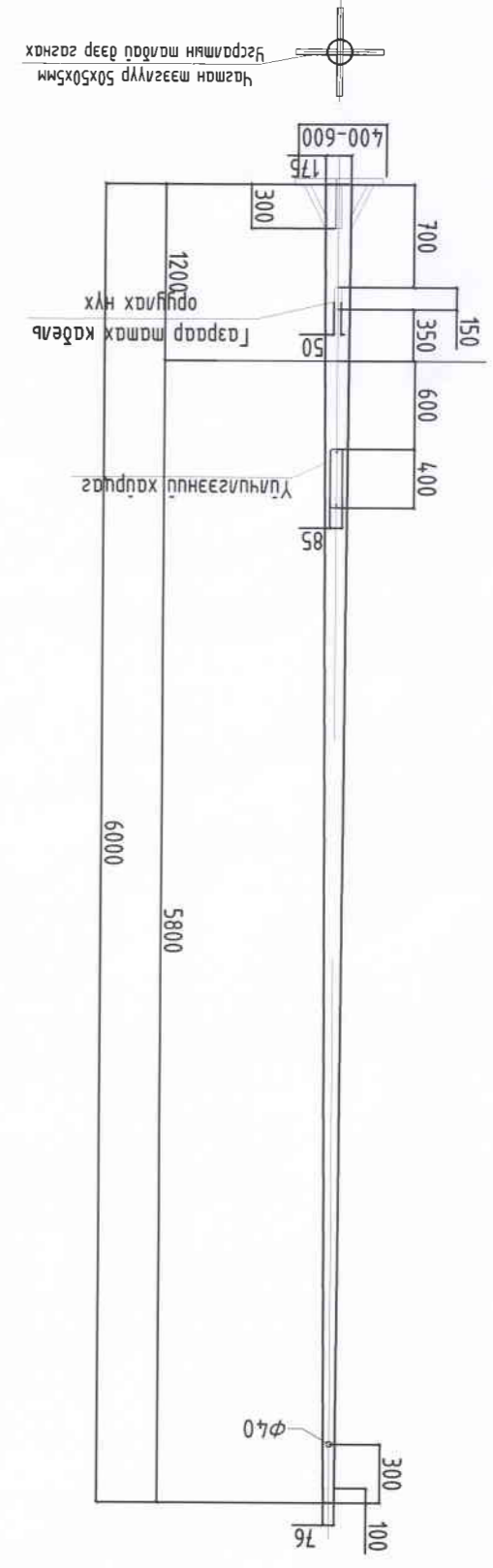
ЧАТАН ХОЛБООС ТЭЭГЛҮҮР М1:10



ХОЛБОЛТЫН ХАЙЦАГ М1:10



ТЭЭГЛҮҮЛЭГЧ М1:10



ТЭРВҮҮЛГИЙН ТӨМӨР ШОН М1:50



БАРВИЛНИ АЖАЛТ ТӨВӨН  
**КОНАР**

Инженер

Д. Дабдасцүрэн

ET шүфр: K-27/22

Масштаб: М1:

Огноо: 2022

Гүйцэтгэгч

Б. Ялдаа

ТТ шүфр:

Зургийн

Хугацаа: 32

Шалсагч

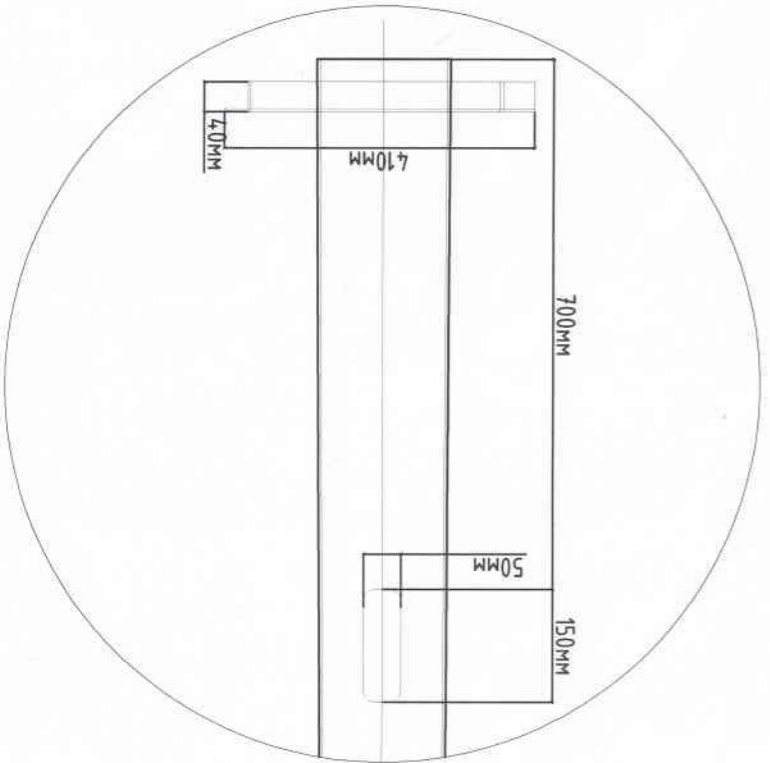
Д. Дабдасцүрэн

Эх сурвалж: ТТ-24

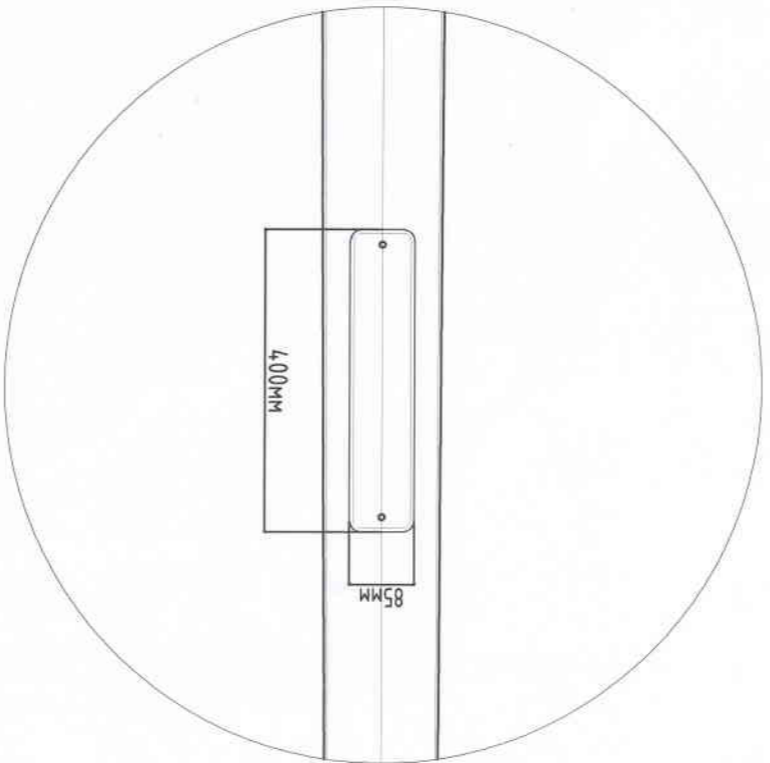
Хугацаа: 32

Хөдсгөл дүмэг. Ганцныг хүмүүдийн хөдсгөл дүмэг бүхий шөвчин "Хүүрч" хорооллын 15/0,4кВ-ын хүчиндугуйлах трансформаторын газрын дэд өрмөө АТТ-3-аас ТТ-12" шундэр мажээл өвч гүдэмжнй зэрэмтгүлгүлүн нэхлээл хангамж (ТТ-12)"

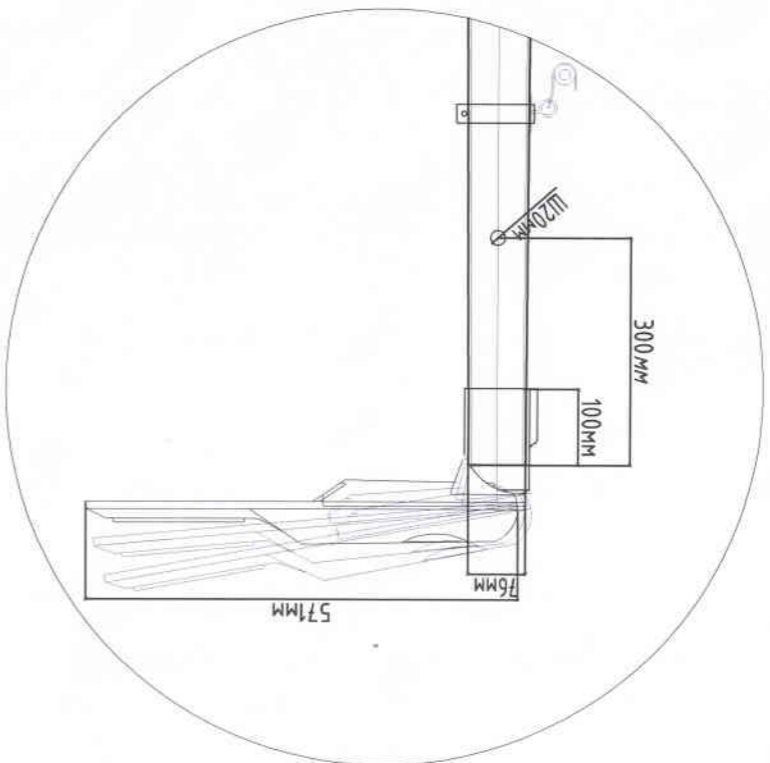
ХЭСЭГ/ЭВ-3 М:1:10



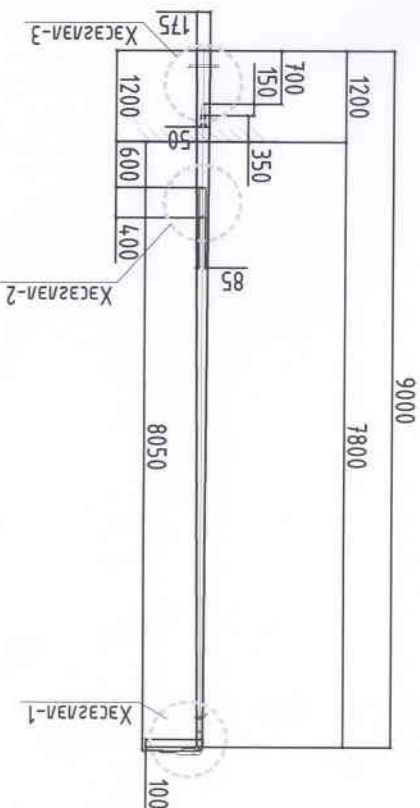
ХЭСЭГ/ЭВ-2 М:1:10



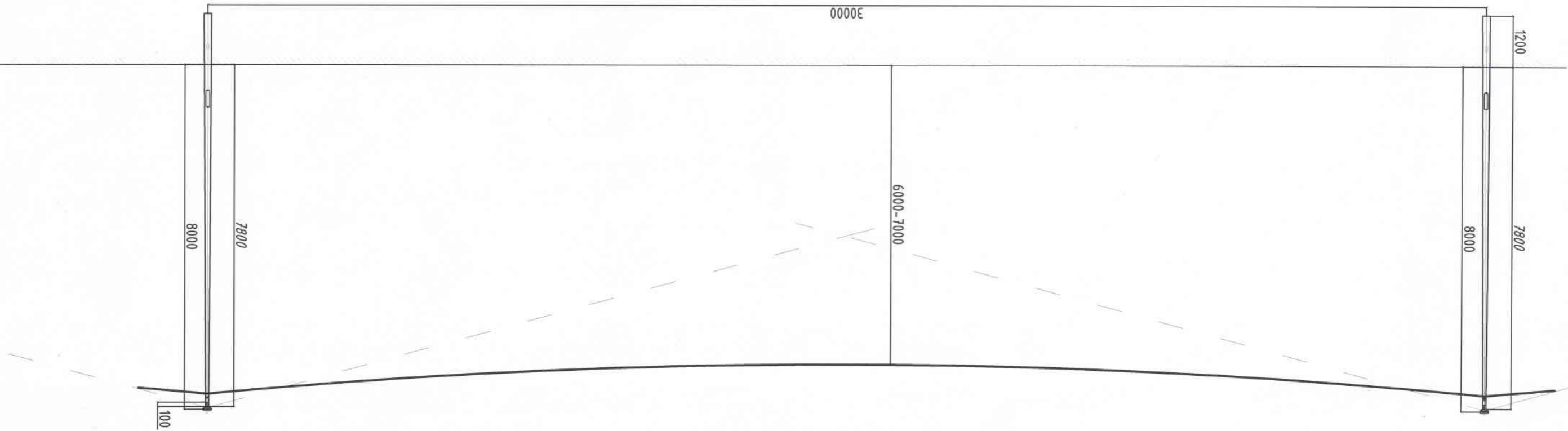
ХЭСЭГ/ЭВ-1 М:1:10



ТӨӨР ТҮЛГҮҮР М:1:100



ГЭРЭМТГҮҮЛГИЙН АМСАЛТ М:1:100

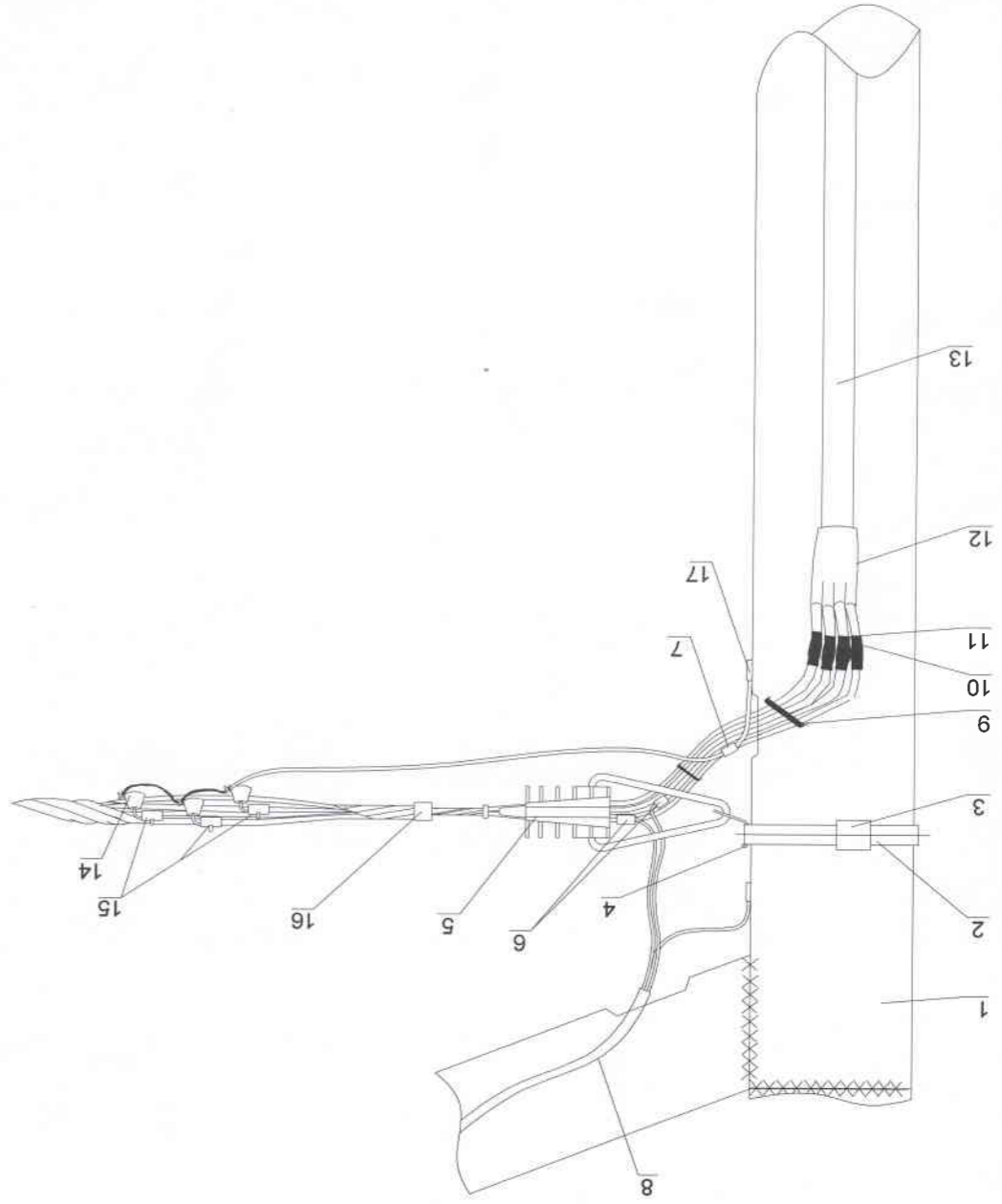




Инженер:	Д. Дабасарян	Штатсан:	Д. Дабасарян
Гүйцэтгэсэн:	Б. Үедал	Хугацаа:	ГТ-25
ЭТ шурф:	К-27/22	Машинд:	М1
ТТ шурф:		Огноо:	2022

Хөдсөн дүнг. Рэнчинлхүмбэ сүмийн мөдүүл "Хугурч" хорооллын 15/0,4кВ-ын хүчдэлд дүүргүүлэх шрансформаторын агаарын гэд өрөө АТН-3-аас шунээр мажээл аргаг гүдгэмжнээг эрэлмшүүлүүхн хангаж (ГТ-1,2) Хэм хүчдэл хязгаарлагч, кабелимайл хонох, саардуйгаг хүцл

Д/д	Нэр	Маяг, хэмжээ	Нэгж	Тоо	Нийт жин, кг	Тайлбар
1	Эрэлмшүүлэгчийн шон (50x100x159)	6м	ш	1	-	
2	Эвэрбэгсгүү мөмөр шуг, F 207, L=0.38м	F 207	ш	2	-	
3	Туга дахлах хавчар, NC-20	20мм	ш	2	20gp	
4	Кронштейн	CA-25	ш	1	0,015	
5	Тамарч	PA-25x200	ш	1	0,44	
6	Эрэлмшүүлэгчийн сабарлагч	KZEP-13	ш	2	0,10	
7	0-ын сабарлагч (16-95/4-95)	P2X-95	ш	1	0,19	
8	Эрэлмшүүлэгч цэнгэлэх гүмэг /3x2,5 кв.мм/	ABBГ-1кВ	м	1,8	1,64	
Хүчний кабелимайл хонох						
9	Механик хоногч	HEL-4896 ZAK	ш	4	-	
10	Бүтлэмжлэгч хоноло	WCSM-33/8-150/S	ш	4	-	
11	Хөндүүрлэгч хоноло	CGPT 18/6-0	ш	4	-	
12	Дуганаар асваг саардуй	502 K 046/S	ш	1	-	
13	0,4кВ-ын хүчний кабель	ABBБ-3x25+1x16	ш	1	-	
Хэм хүчдэл хязгаарлагч сүүрүүлүүгч						
14	Хэм хүчдэл хязгаарлагч	LVA-440B-F1	ш	3	1,10	
15	Фазын сабарлагч	R2X-95	ш	3	0,57	
16	Багцлагч	CSB	ш	1	-	
17	Зожим	CD-35	ш	1	-	Лабман саардуйгагч

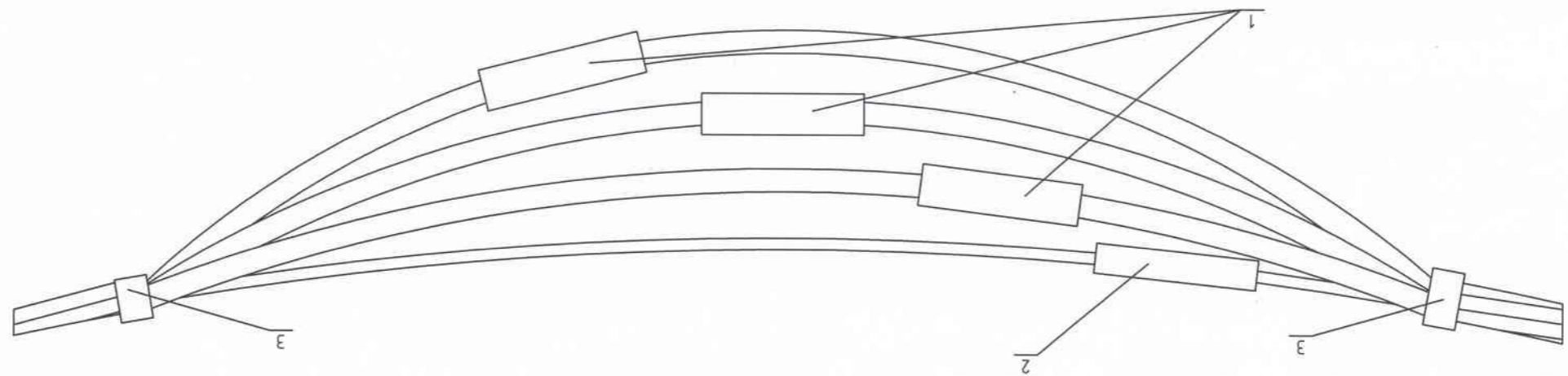




Инженер	И. Даббаагүрэн	ИТ шүфр:	К-27/22	Масштаб:	М1:	Огноо:	2022
Гүйцэмсээн	Б. Убаа	ТТ шүфр:		Зургууд	ГТ-26	Хугацаа:	32
Шагсаан	И. Даббаагүрэн						

Хөдсөн гүмэг, Рэнчинлхүмдэ сумын мөвдүн "Хугурч" хорооллын 15/0,4кВ-ын хүчдэлдэг дугуйлах трансформаторын асарын дэд өрмөө АТН-3-аас АТН-12" шундэр мэжээл дэх зүдэмжнэ заримтүүлэгшүүн цахилгаан хангамж [ТТ-12]"

Сундун хөндөгч МЛРТ-16,25



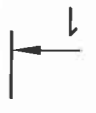
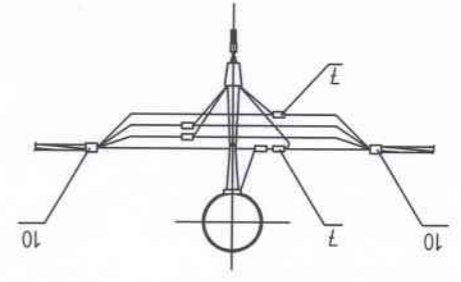
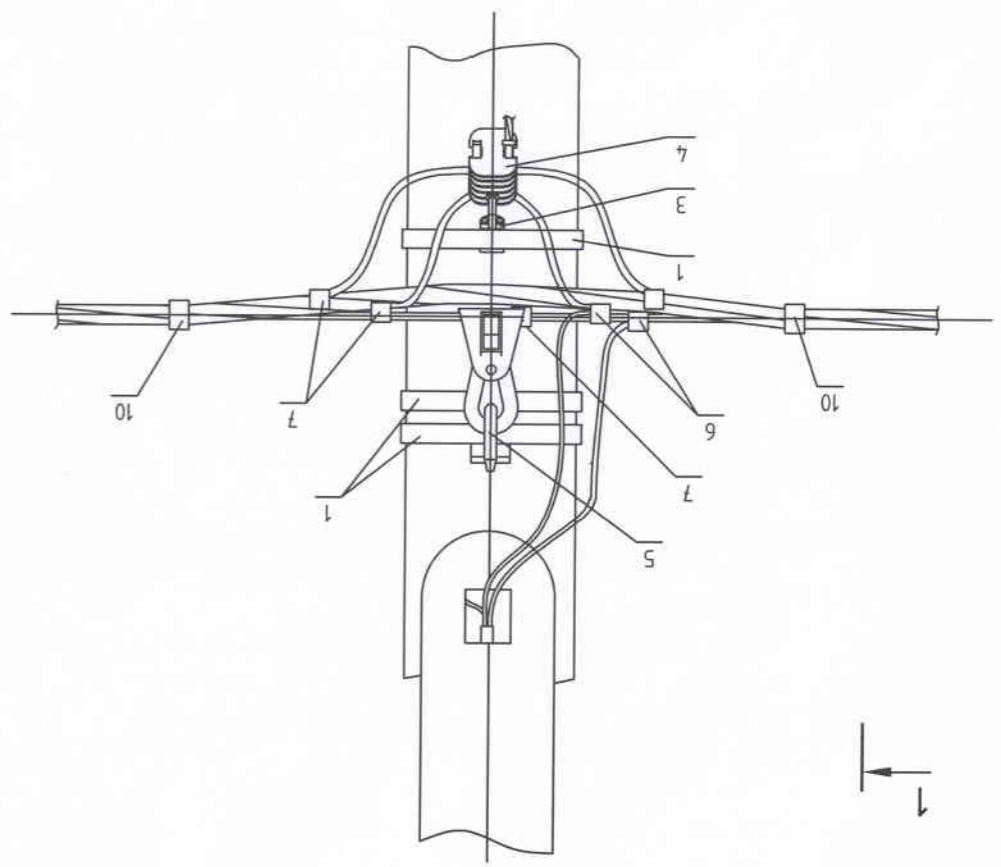
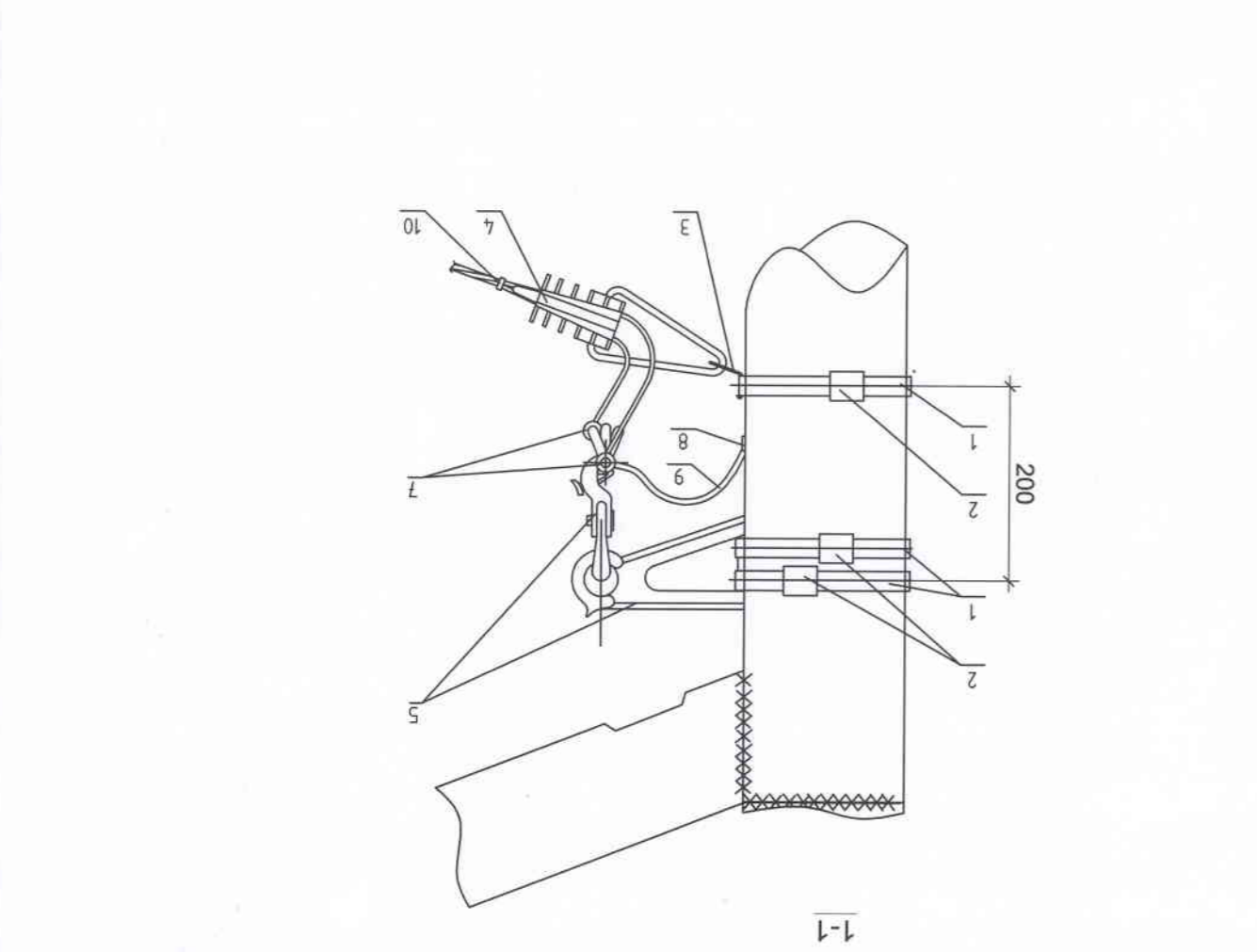
Д/а	НЭР	Тоо,ш	Жин	Таваар
1	Сундун хөндөгч МЛРТ-16 (СИЛ фазын)	3	0,025	
2	Сундун хөндөгч МЛРТ-25 (0-ын жилр)	1	0,025	
3	Багцагч SCB	2		



Инженер	Д.Давраагүрэн	М: 2022	Огноо:
Гүйцэтгэсэн	Б.Удвал	М: 2022	Хугацаа:
Шагсаан	Д.Давраагүрэн	М: 2022	Хугацаа:
ЭТ шүфр:	К-27/22	М: 2022	Огноо:
Зүгсүүн	Эгзар: ГТ-27	М: 2022	Хугацаа:
Хугацаа:	32	М: 2022	Огноо:

Хөдсөн гүмэг, Рэнчунхүмэд сумын мөдийн "Хүрч" хорооны 15/0,4кВ-ын хүчдэлд гүйцүүлэх трансформаторын асарын вад өрмөө АТТ-3-аас "ГТ-12" шунд шажал гэрээлэх зэрэг ажлыг гүйцэтгэхийн тулд хийгдсэн ажлын гүйцэтгэлийн баримт зургийг үзүүлж байна.

Д/д	Нэр	Мэрг, хэмжээ	Нэгж	Тоо	Нийт жин, кг	Тайлбар
1	Зэвдэггүй мөмөр муз, F 207, L=0.38м		ш	3	-	
2	Түгэ вэхлэх хавчар, NC-20		ш	3	20гр	
3	Кронштейн	CA-25	ш	1	0.015	
4	Тамсч	PA-25x100	ш	1	0.08	
5	Гэрэлтүүлэгчийн сабарлагч	KZEP-13	ш	2	0.08	
6	Фаз болон 0-ын сабарлагч (16-95/4-95)	PZX-95	ш	3	0.38	
7	Эажим	CD-35	ш	1	0.57	
8	Гзардугуйн гүмэг	Ф6	м	0.5	-	
9	Багцлагч	CSB	ш	2	-	





БАРИТКИН ЭСБЭЛТ ТӨСӨВ  
КОHAP

Шагдсан  
Инженер

Д.Дабдасүрэн  
Б.Убаан

ТТ шурф:  
ЭТ шурф:

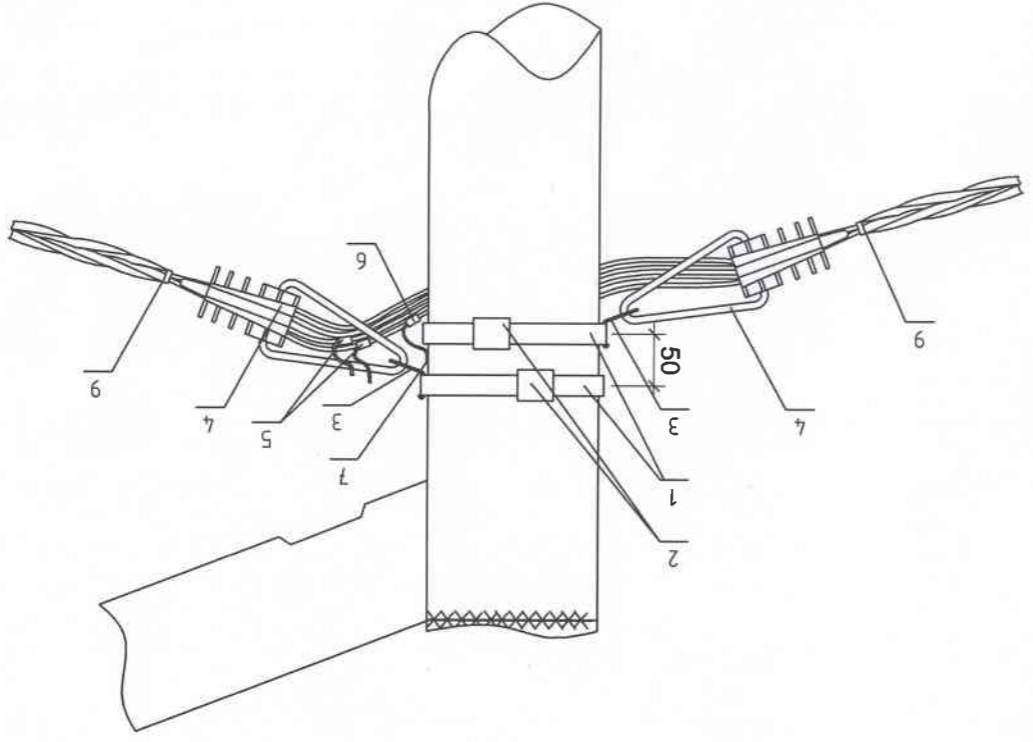
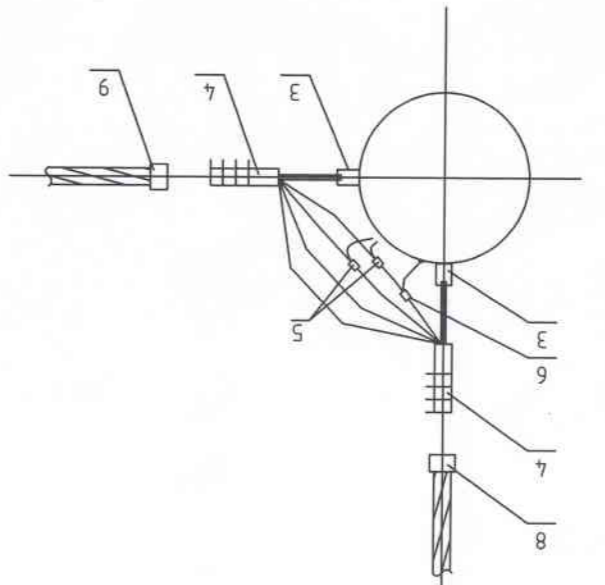
Эгзүүлн  
Машмад:

Хугаца:  
Огноо:

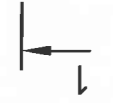
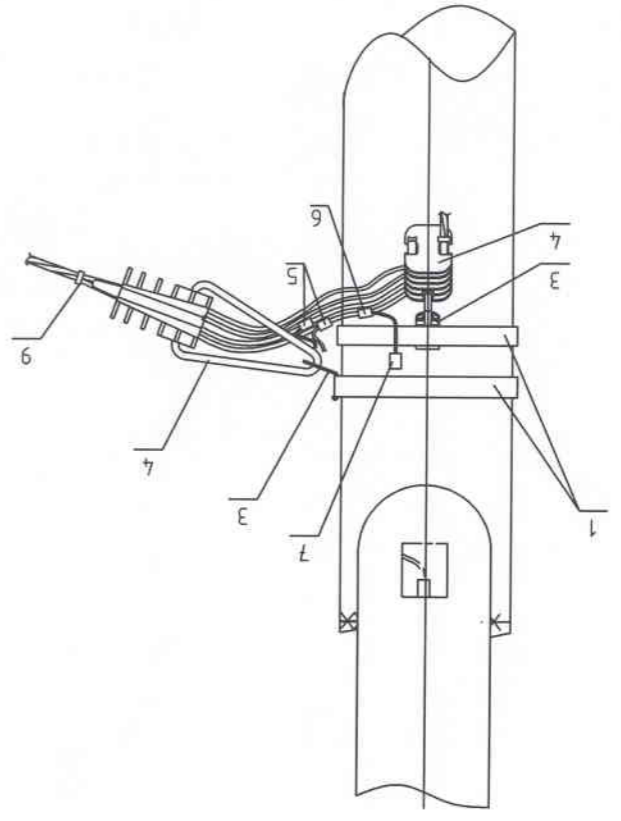
ГТ-28  
М1  
2022

Тамгач (Эргэм)  
Хөтсөөл гүйцэтгэгч: Рэнчинлхамба сүмийн мөрийн "Хуучир" хорооллын  
15/0,4кВ-ын хүчдлийг дүүргүүлэх трансформаторын газрын дэд өрмөө АТН-3-аас  
шунээр мөжүүлэхэд зориулсан эргэмийн шурвигчын хангамж (ГТ-1.2)

Д/Д	Нэр	Маяг, хэмжээ	Нэгж	Тоо	Нийлм жин, кг	Тайлбар
1	Эвдрдэггүй мөмөр шууз, F 207, L=0.38M	F 207	ш	2	-	
2	Туга бэхлэх хадхаар, NC-20	20мм	ш	2	20гр	
3	Кронштейн	CA-25	ш	2	0.03	
4	Тамгач	PA-25x100	ш	2	0.16	
5	Гэрэмшлэгчийн саидарлагч	KZEP-13	ш	2	0.38	
6	Фаз болон 0-ын саидарлагч (16-95/4-95)	P2X-95	ш	1	0.19	
7	Эажим	CD-35	ш	1	-	
8	Газардугуйн гүмэг	Ф6	м	0.5	-	
9	Багцлагч	CSB	ш	2	-	



1-1







БАРЛАШ ЭЫРАЛ ТӨСӨН

Инженер  
Д.Даврагчарын  
B.Удвал

Шалсагсан  
Гүйцэтгэгч  
Д.Даврагчарын  
B.Удвал

ЭТ шифр: К-27/22  
Маштаб: М1:

Зургуудын дугаар: ГТ-29

Хугацаа: 2022

Хөдсгөл дамгаас. Гэнэчинхүүмдээ сүмийн мөвчин "Хүрр" хороонолын 15/0,4кВ-ын хүчдэлдэг бүрдүүлэх мэрансформаторын газрын дэд өрмөө АТТ-3-аас шунээр мөжүүлэх зүдвэрлэгчид гэрэлшүүлэгчид нэхлээр хонгож (ГТ-1,2)

Н

Г

Ф

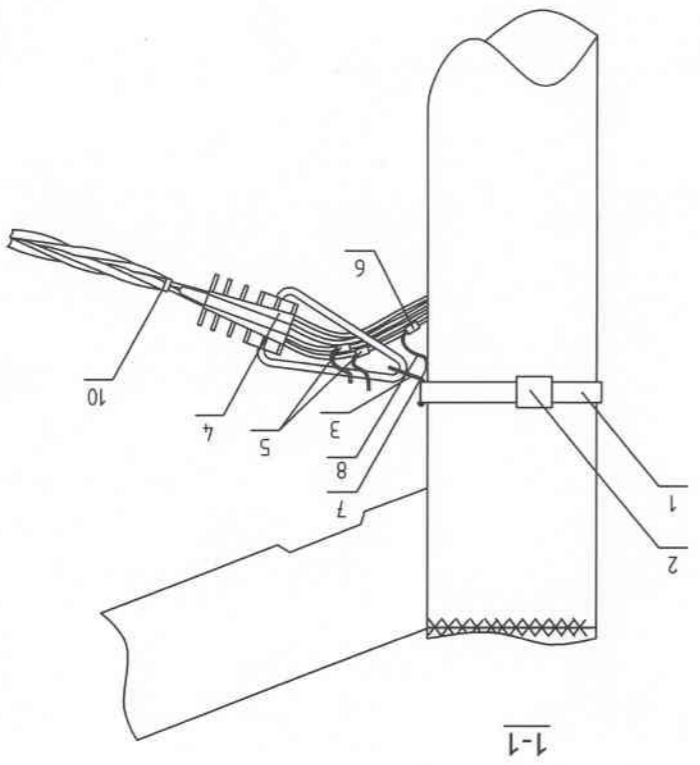
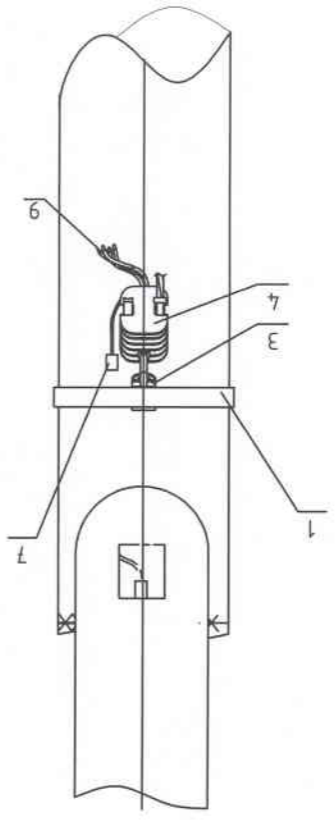
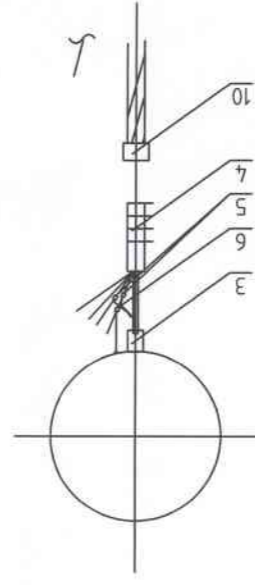
Е

Д

С

В

А



Д/Д	Нэр	Мэрг, хэмжээ	Нэгж	Тоо	Нийл жин, кг	Тайлбар
1	Зэвдэггүй мөмөр шуга, F 207, L=0.38м	F 207	ш	1	-	
2	Туга дахлах хавчраар, NC-20	20мм	ш	1	20гр	
3	Кронштейн	CA-25	ш	2	0.03	
4	Тамгач	PA-25x100	ш	1	0.08	
5	Гэрэлтүүлэгчийн сэдвэрлэгч	KZEP-13	ш	2	0.38	
6	Фаз болон 0-ын сэдвэрлэгч (16-95/4-95)	P2X-95	ш	1	0.19	
7	Эажим	CD-35	ш	1	-	Давган сэдвэрлэгчид
8	Гэрэлтүүлэгчийн тмгас	Ф6	м	0.5	-	
9	Сунууд бүтээгдмэлээг мэрг	CE 16.150	ш	4	-	
10	Багцлагч	CSB	ш	2	-	

Г

Ф

Е

Д

С

В

А



Инженер  
Д.Давдасүрэн

Гүйцэтгэсэн  
Б.Убаа

Шалгасан  
Д.Давдасүрэн

Баруун (шулуун трасс)  
Хөдсөн аумаг. Рачинхүмүүн сүмийн шөвчин "Хуяра" хороономын  
15/0,4кВ-ын хүчдлийг дүүргүүлэх трансформаторын дараарын дэд өрмөө АТП-3-аас  
шунээр мөжүүлэх гүйдлийн заралтын шугамын цахилгаан хангамж (ГТ-1,2)

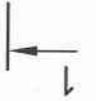
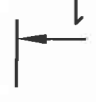
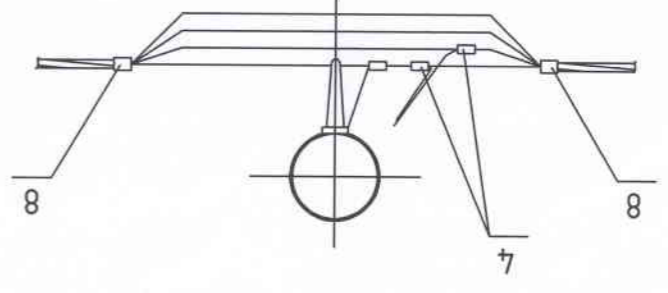
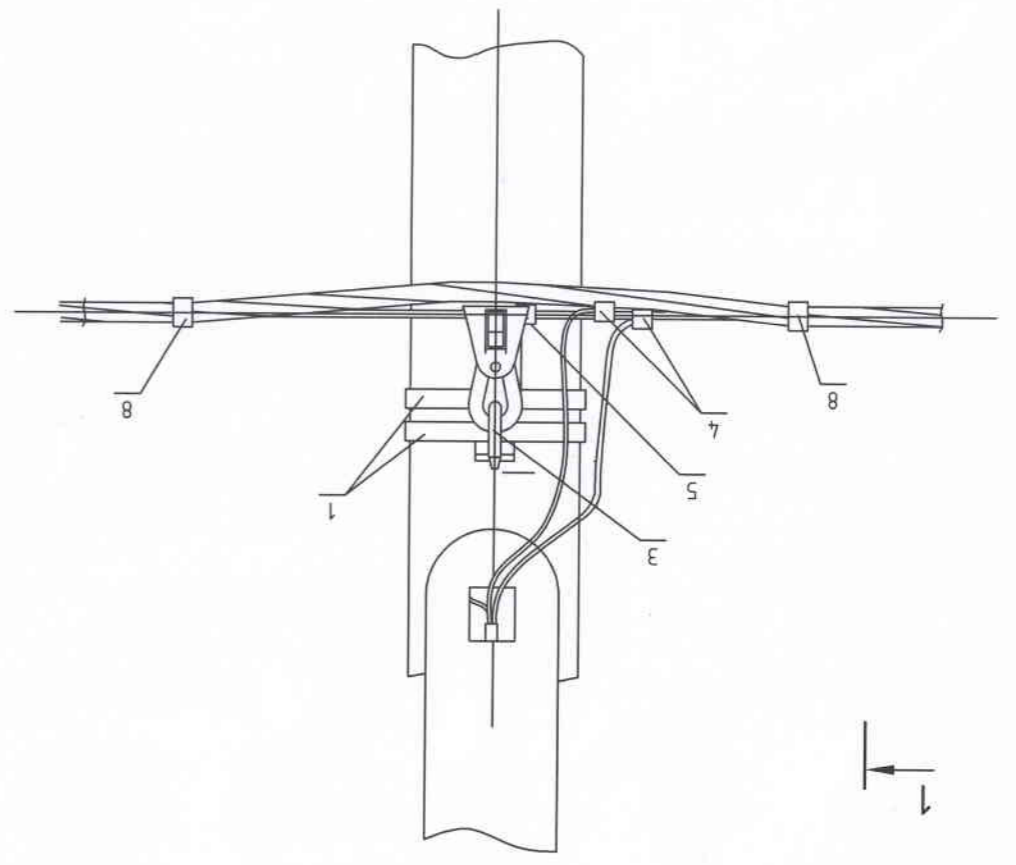
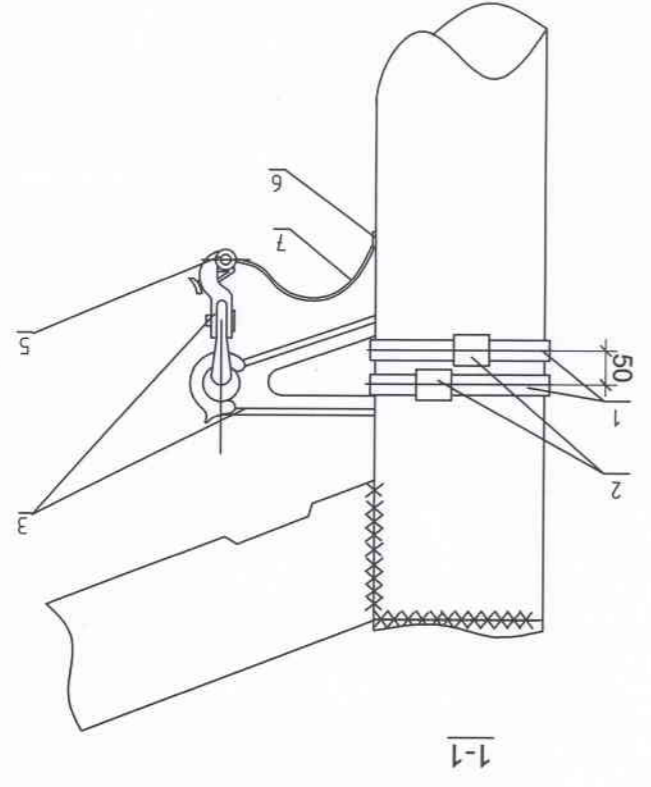
ЭТ шуфр: К-27/22  
МТ: Масшад: М1:  
Зурвун: ГТ-30  
Хугацаа: 2022

Огноо: 2022  
Хугацаа: 32

№	Төрөл, хэмжээ	Материал	Тайлбар
1	Зэвдэггүй мөмөр шуга, F 207, L=0.38м	F 207	ш 2
2	Тугаг бэхлэх хаднаар, NC-20	20мм	ш 2
3	Баруун бэхлэгээний хамт	ES1500	ш 1
4	Гэрэмтүүлэгчийн сабарлагч	KZER-13	ш 2
5	Фаз болон 0-ын сабарлагч (16-95/4-95)	P2X-95	ш 1
6	Зажим	CD-35	ш 1
7	Газардүүлгийн умас	Ф6	м 0.5
8	Баруун	CSB	ш 2

Гэрэмтүүлгийн шугамын арматур, кабель

Нэр: Маг, хэмжээ: Нэж: Тоо: Нийм жин, кг: Тайлбар:



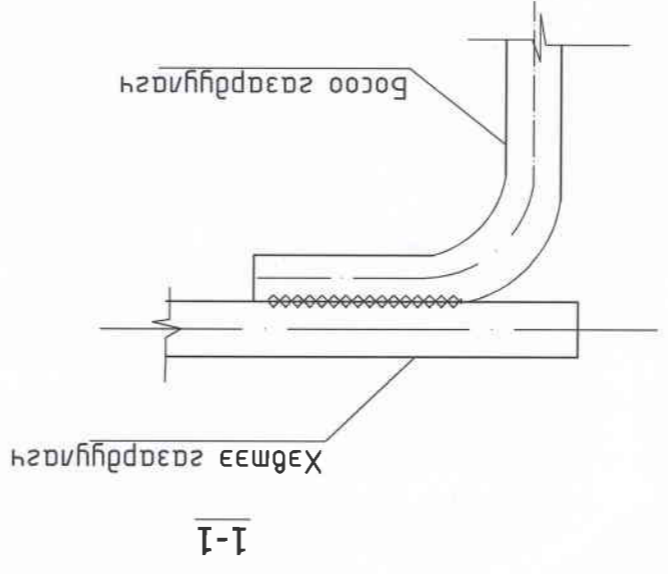
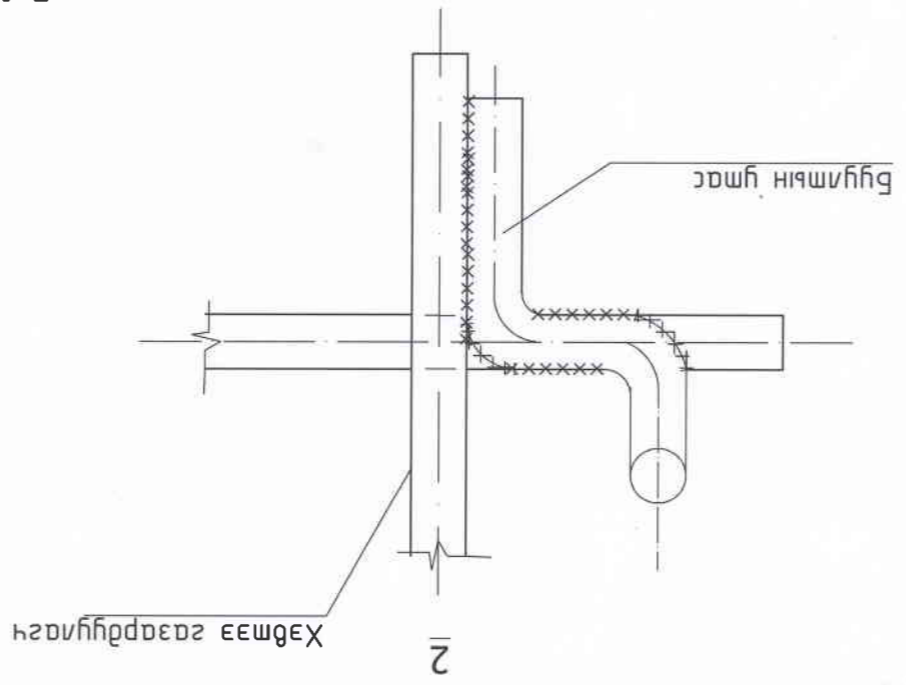
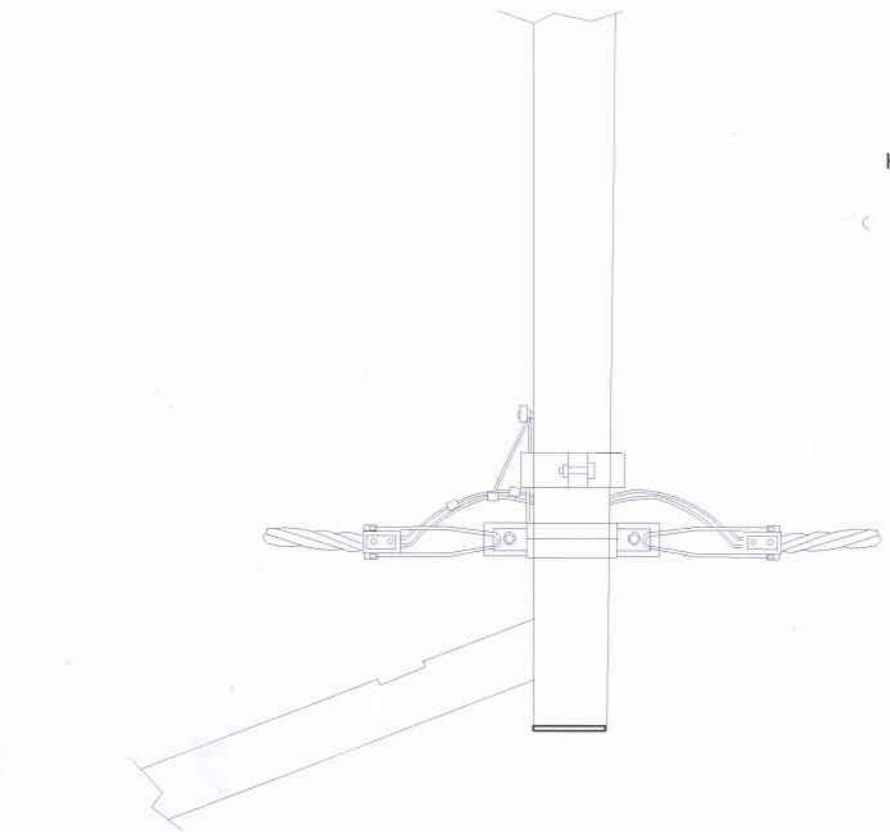


Инженер	Д.Давраасурэн	ET шифр:	К-27/22	Масштаб:	М1:	Огноо:	2022
Гүйцэтгэсэн	Б.Ядав	ТТ шифр:		Эзрэлцүүн	ТГ-31	Хугацаа:	32
Шалгарсан	Д.Давраасурэн	Хэргийн гүйцэтгэлтэй туслах зорилготой байгааг илэрхийлж					

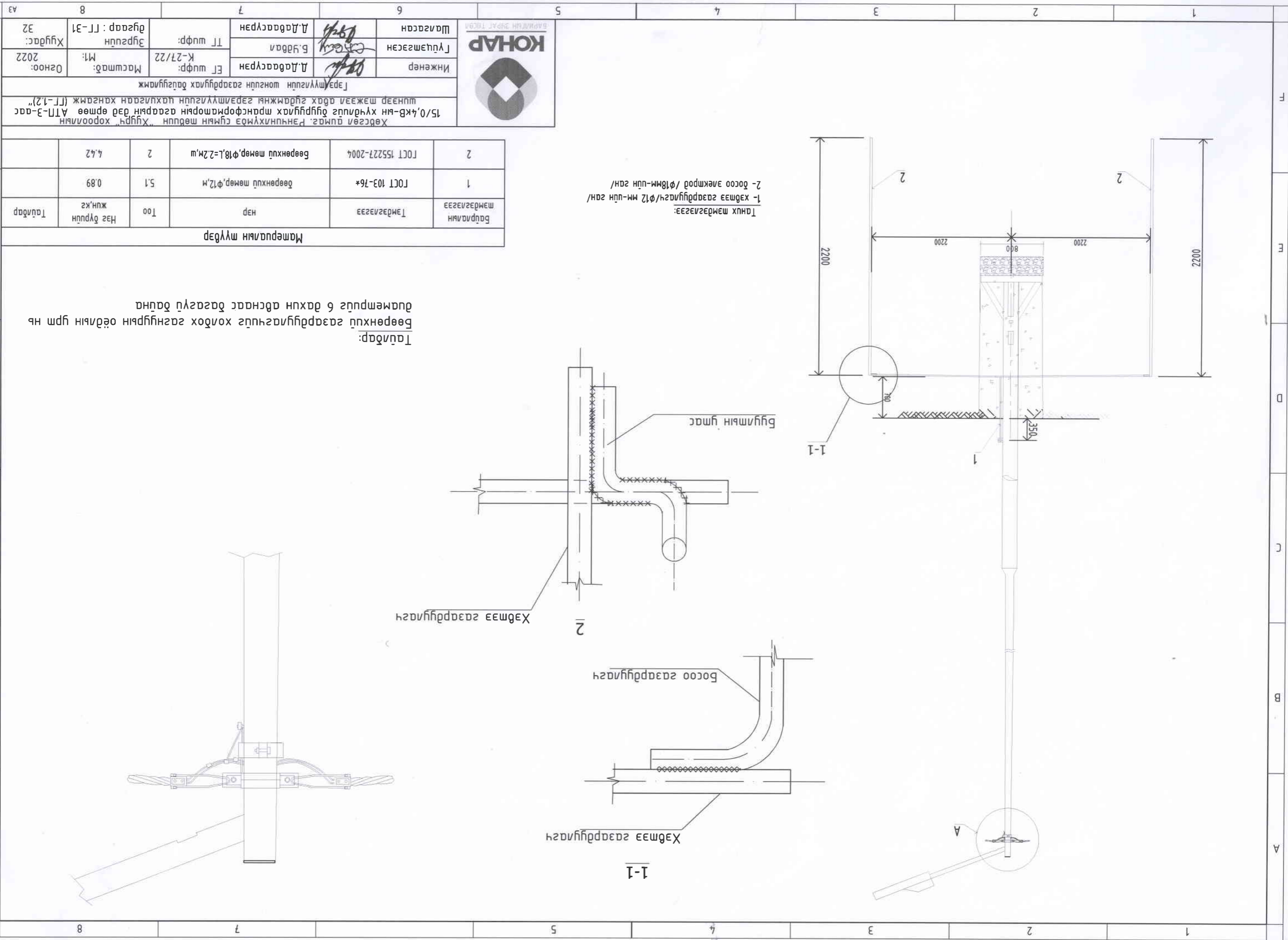
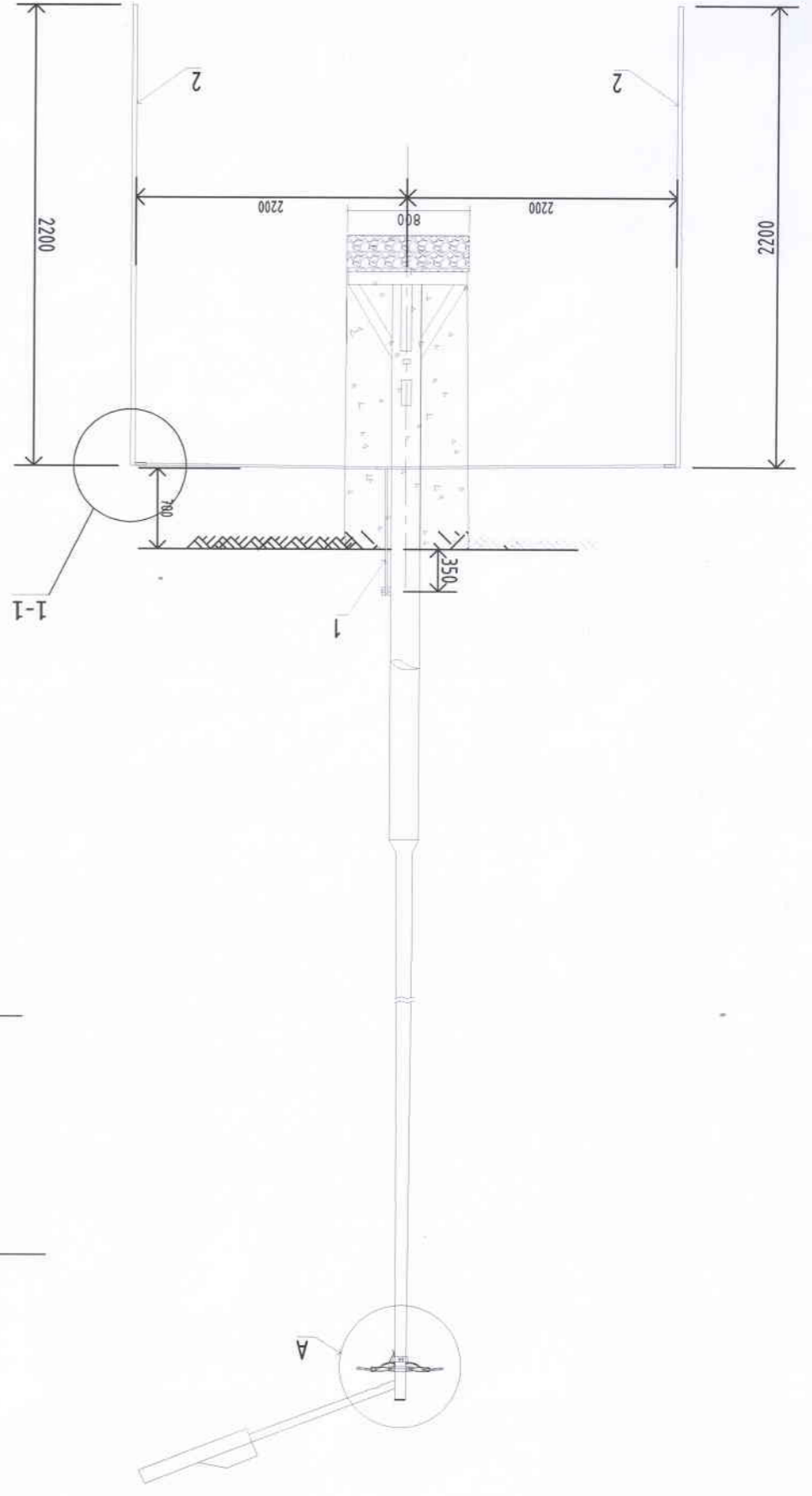
Байрлалын нэмэлт	Тэмдэглэгээ	Нэр	Тоо	Нэг дүрлийн жин, кг	Тайлбар
1	ГОСТ 103-76*	Бөөрөнхий мөмөр, φ12, м	5.1	0.89	
2	ГОСТ 155227-2004	Бөөрөнхий мөмөр, φ18, L=2.2м	2	4.42	

Материалын мэдээлэл

Тайлбар: Бөөрөнхий гэрэлдүүлэгчид хойдох гэрэлдүүлэгчид өөдлийн гурм нь диаметрийг 6 дахин нэмж авснаас дахиад үзүүлж байна



Тайлбар: 1- хөдмээ гэрэлдүүлэгч/φ12 мм-ийн ган/ 2- босоо электрод /φ18мм-ийн ган/





КАРНАУС ЭЛЕКТРО ТЕХНИКА

Инженер

Л. Даббаасырэн

Инженер

Л. Даббаасырэн

Л. Даббаасырэн

Масштаб: М1

К-27/22

ЭТ шифр:

ЭЗ шифр:

Хүндэтгэсэн

Масштаб: ГТ-32

Хүндэтгэсэн

Хүндэтгэсэн

Хүндэтгэсэн

Хүндэтгэсэн

Хүндэтгэсэн

Хүндэтгэсэн

Хүндэтгэсэн

Хүндэтгэсэн

Хүндэтгэсэн

Хүндэтгэсэн

Хүндэтгэсэн

Хүндэтгэсэн

Хүндэтгэсэн

Хүндэтгэсэн

Хүндэтгэсэн

Хүндэтгэсэн

Хүндэтгэсэн

Хүндэтгэсэн

Хүндэтгэсэн

Хүндэтгэсэн

Хүндэтгэсэн

Хүндэтгэсэн

Хүндэтгэсэн

Хүндэтгэсэн

Хүндэтгэсэн

Хүндэтгэсэн

Хүндэтгэсэн

Хүндэтгэсэн

Хүндэтгэсэн

Хүндэтгэсэн

Хүндэтгэсэн

Хүндэтгэсэн

Хүндэтгэсэн

Хүндэтгэсэн

Хүндэтгэсэн

Хүндэтгэсэн

Хүндэтгэсэн

Хөтсөн гүмэг, Рэнчинлхүмдэ сүмийн мөвчин "Хуурч" хорооллын 15/0,4кВ-ын хүчдэлдэг дүүргүүлэх трансформаторын газрын дэд өрмөө АТН-3-аас АТН-1.2" шилээр мөжөөлж гэрэлтүүлэхийн цахилгаан хангамж (ГТ-1.2)"

Давман газардүүлгээ

Хүндэтгэсэн

Хүндэтгэсэн

Хүндэтгэсэн

Хүндэтгэсэн

Хүндэтгэсэн

Хүндэтгэсэн

Хүндэтгэсэн

Хүндэтгэсэн

Хүндэтгэсэн

Хүндэтгэсэн

Хүндэтгэсэн

Хүндэтгэсэн

Хүндэтгэсэн

Хүндэтгэсэн

Хүндэтгэсэн

Хүндэтгэсэн

Хүндэтгэсэн

Хүндэтгэсэн

Хүндэтгэсэн

Хүндэтгэсэн

Хүндэтгэсэн

Хүндэтгэсэн

Хүндэтгэсэн

Хүндэтгэсэн

Хүндэтгэсэн

Хүндэтгэсэн

Хүндэтгэсэн

Хүндэтгэсэн

Хүндэтгэсэн

Хүндэтгэсэн

Хүндэтгэсэн

Хүндэтгэсэн

Хүндэтгэсэн

Хүндэтгэсэн

Хүндэтгэсэн

Хүндэтгэсэн

Хүндэтгэсэн

Хүндэтгэсэн

Хүндэтгэсэн

Хүндэтгэсэн

Хүндэтгэсэн

Хүндэтгэсэн

Тайлбар:  
 - Хэдмээ газардүүлгээг газарм 0.5-0.7м-ийн гүнд шүүдүүнд суулгана.  
 - Босоо электродын дээд тал нь шүүдүүний ёролоос 20см-ийн дээр байхаар  
 цохууц оруулах дүгнэ шүүдээг багасгаар өрөмдөж оруулна.

Схемийн дугаар	Хөрсний хүрлийн эсрэгүүлэл	Босоо электродын хэмжээ, Ø12		Босоо электродын хоорондын зайд, а / м		Хэдмээ газардүүлгээг хэмжээ, 40x4		Төмрийн зарцуулалт, кг		Газар дүүлэх дүгнэлтийн эсрэг гүндийн, Ом
		Тоо, м	Үрм, I / м	Тоо, м	Үрм, I / м	Тоо, м	Үрм, I / м	Тоо, м	Үрм, I / м	
30	1	400-600	2	5	10	2	20	12.6	9.2	30
		600-900	2	5	20	2	20	25.2	9.2	
		900-1000	4	5	10	2	20	25.2	18.5	
		400хүрмэл	1	5	-	-	-	-	8.8	
Давман газардүүлгээ										
4	1	50 хүрмэл	1	20	-	-	-	18.7	-	4
		≤100	2	5	15	2	15	18.9	8.8	
		100-200	2	10	30	2	30	37.0	12.6	
		200-300	4	15	20	2	45	56.7	54.0	
Цахилгаан тэнгэр мөхөөрөмжийг газардүүлэхэд										

