



"УРАНТОД ХАС" ХХК

/Барилгын зураг төслийн тусгай зөвшөөрлийн дугаар ЗТ56-70/22,
Утас: 80006394, 98117308

Зургийн шифт: УТХ-2023/024

Хөвсгөл аймаг. Цагаан-Уул сум
ГУДАМЖНЫ ГЭРЭЛТҮҮЛЭГ
/ЦАГААН-УУЛ СУМ/

/Гадна гэрэлтүүлэг/

ЗӨВШӨӨРСӨН:

БОЛОВСРЧУЛСАН:

Захиалагч:				Гүйцэтгэгч:			
	Хөвсгөл аймгийн Цагаан-Уул сумын Засаг дарга	Нэр	Гарын үсэг		"Урантод Хас" ХХК-ийн Гүйцэтгэх захирал	Нэр	Гарын үсэг
					Б.Цолмон	

ЧИНГИС ХОТ 2023 ОН



"УРАНТОД ХАС" ХХК

/Барилгын зураг төслийн тусгай зөвшөөрлийн дугаар ЗТ56-70/22,
Утас: 80006394, 98117308

Зургийн шифт: УТХ-2023/024

Хөвсгөл аймаг. Цагаан-Чул сум. Жинст хороо
ГУДАМЖНЫ ГЭРЭЛТҮҮЛЭГ /БАЙРШИЛ-1/

Захирал /П.Ганцоож/

Мэргэшсэн инженер /Г.Золбоо/

ЧИНГИС ХОТ 2023 ОН

ЗУРГИЙН БҮРДЭЛ

ТАЙЛБАР

A

Д/Д	ЗУРГИЙН НЭР	ТАЙЛБАР
1	Зургийн бүрдэл, тайлбар	ГГ-1
2	Материалын түүвэр	ГГ-2
3	Гадна гэрэлтүүлгийн удирдлагын самбарын бүдүүвч (ГГУС-1)	ГГ-3
4	Удирдлагын самбарын зарчмын схем (ГГУС-1)	ГГ-4
5	Гэрэлтүүлгийн шугамын хүснэгт	ГГ-5
6	Гэрэлтүүлгийн удирдлагын самбар ба моноглол /АУ-ГГУС/	ГГ-6
7	Гэрэлтүүлгийн удирдлагын самбар	ГГ-7
8	Гэрэлтүүлгийн самбарын суурь	ГГ-8
9	Гэрэлтүүлгийн шон, Газардуулга	ГГ-9
10	Гэрэлтүүлгийн суурилуулалтын зураг	ГГ-10
11	Гэрэлтүүлгийн шонд дамжуулагч утасны холболт	ГГ-11
12	Бүслүүр болон фазын салбарлагч	ГГ-12
13	U-7 кронштейн, Баригч JXGF-3	ГГ-13
14	Инженерийн шугам сүлжээтэй кабель огтлолцох огтлол	ГГ-14
15	Тоолуурын самбарыг тулгуурт байрлуулах-1	ГГ-15
16	Тоолуурын самбарыг тулгуурт байрлуулах-2	ГГ-16
17	Хайрцаг дэхлэх бүслүүр,кабель сүвгийн огтлол	ГГ-17
18	Гэрэлтүүлгийн байгуулалт /тойм/	ГГ-18
19	Гэрэлтүүлгийн байгуулалт-1	ГГ-19
20	Гэрэлтүүлгийн байгуулалт-2	ГГ-20
21	Гэрэлтүүлгийн байгуулалт-3	ГГ-21

B

C

D

ҮНДСЭН ҮЗҮҮЛЭЛТ

Д/Д	Үзүүлэлтийн нэр	Хэмжих нэгж	Тоон утга	Хүчдлийн алдагдал
		Сүлжээний хүчдэл	Вольт	400/230
1	Гадна гэрэлтүүлгийн удирдлагын самбар (ГГУС-1)	кВт	1.0	0.2%

E

F

Хөвсгөл аймаг, Цагаан-Чул сумын гудамжны гэрэлтүүлгийн зураг төслийг хийхдээ:

1. Хөвсгөл аймаг, Цагаан-Чул сумын дэвсгэр зураг.
2. Одоо байгаа АТП-..... дэд өртөөний Жинст гаргалгааны 0,4кВ-н тулгуур №.....-өөс кабель шугам татаж шинээр төлөвлөж буй гадна гэрэлтүүлгийн самбарыг тэжээхээр төлөвлөв.

Гудамжны гэрэлтүүлэг нь автотамын дагуу баруун талаараа байрлах ба зорчих хэсгийг бүхэлд нь гэрэлтүүлэхээр тооцож олон улсын стандартын шаардлага хангасан 150Вт чадалтай LED гэрэлтүүлэгч төлөвлөсөн. Гэрэлтүүлгийн шон 9.0м өндөртэй стандартын шаардлага хангасан бөгөөд үйлдвэрийн аргаар будаж бэлтгэсэн төмөр хийцтэй байна. Тулгуурт ороомог хэлбэрээр LED өнгийн туузан гэрлээр /220V/ гэрлэн чимэглэл хийх бөгөөд Газрын тэгшлэгдсэн түвшингээс дээш гэрэлтүүлэгчийн толгой хүртэл 9м өндөртэй ба тулгуурт СИП дамжуулагч утсыг дэхлэхдээ зориулалтын баригч зэрэг хийцүүдийг ашиглана. Гэрэлтүүлгийн шонг хашаанаас 0,6м-ээс багагүй байрлуулна. Гэрэлтүүлэгчийн толгойны өнцөг 5° налуутай гэрэлтэлт нь 4лк байна.

Гэрэлтүүлгийн шугамын фаз хоорондын ачааллыг тэнцүүлж А,В,С гэсэн 3 фаздаа ачааллыг тэнцүү хуваарилна.

Дээрх гадна гэрэлтүүлгийг төлөвлөхдөө ОУ-н IEC стандартын дагуу 5-н утасны (TN-C-S) системийг ашигласан болно.

Газардуулга

Гадна гэрэлтүүлгийн самбар болон гэрэлтүүлгийн шонгийн газардуулгын хэвтээ хүрээг 40*4мм-ийн туузан төмрөөр, Босоо электродыг 3м урттай 50х50х5мм булан төмрөөр хийнэ.


Газардуулгын хэвтээ хүрээг газрын тэгшлэгдсэн түвшингээс доош 0,7м-ийн гүнд шуудуунд суулгаж босоо электродыг өрөмдөх замаар газарт зоож өгнө.


Гэрэлтүүлгийн самбарын газардуулгын эсэргүүцэл нь 4 Ом ихгүй, Гэрэлтүүлгийн шонгийн газардуулгын эсэргүүцэл нь 4 Ом ихгүй байх шаардлагатай.

Угсралтын ажлыг зураг төслийн дагуу болон "Цахилгаан техникийн ажил" БНБД-3.05.05.0.6-90-ийг мөрдөж гүйцэтгэвэл зохино. Бүх газар шорооны ажил, угсралтын ажлын үед цахилгаан шугам сүлжээний байгууллагаас мэргэжлийн хүмүүс байлцуулах шаардлагатай.

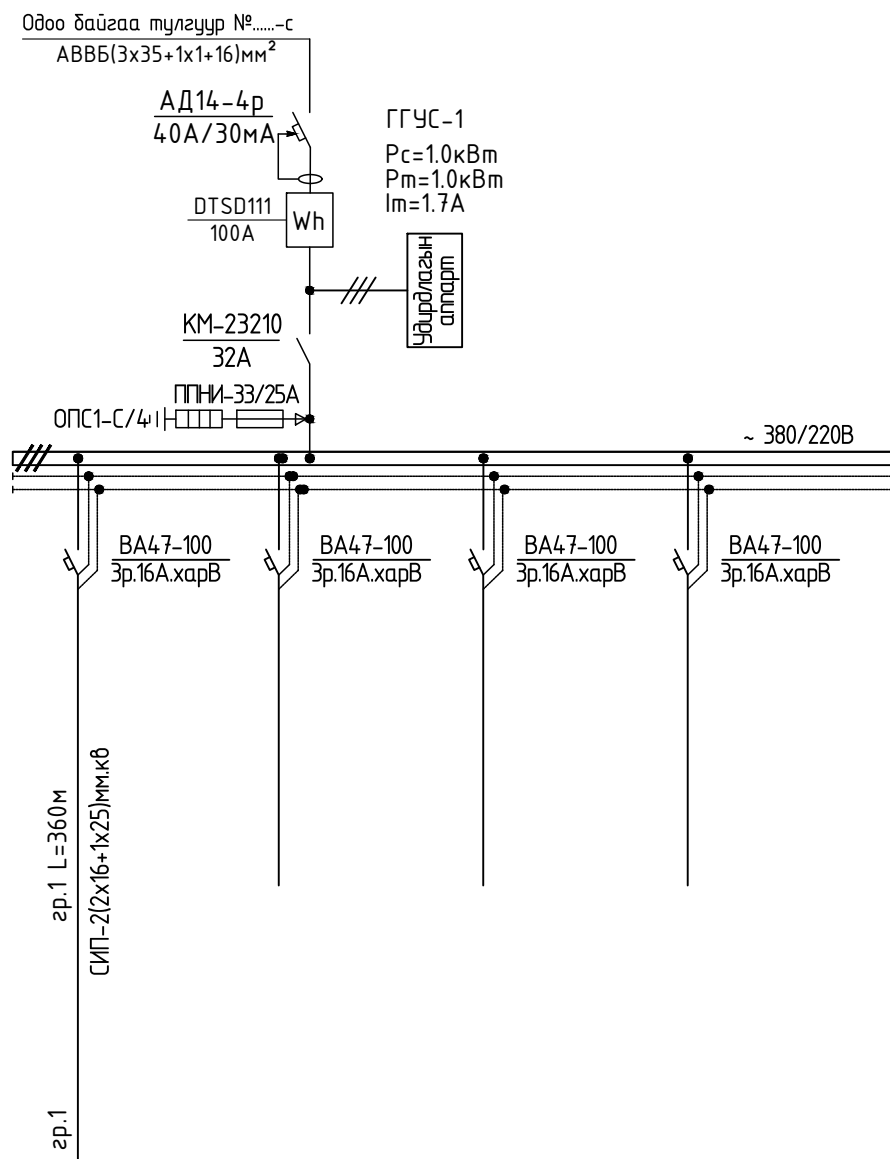
Иш татсан болон хавсаргасан бичиг баримтын жагсаалт

Тэмдэглэгээ	Нэр	Тайлбар
БД 43-101-03	Цахилгаан байгууламжийн дүрэм	
БД 30-102-11	Хот, тосгон ба суурин газрын гудамж, зам талбайн гэрэлтүүлгийг төлөвлөх	
БНБД 23-02-08	Байглын ба зохиомол гэрэлтүүлэг	

	Хөвсгөл аймаг, Цагаан-Чул сум, Жинст хороо					Үе шат: А3
	ГУДАМЖНЫ ГЭРЭЛТҮҮЛЭГ/БАЙРШИЛ-1/					
	Зургийн бүрдэл, үндсэн үзүүлэлт, тайлбар					Огноо: 2023.05
	Инженер	Г.Гантулга	<i>[Signature]</i>	ЕГ шифр: УТХ-2023/024	Масштаб:	Хуудас: 21
Гүйцэтгэсэн	Г.Гантулга	<i>[Signature]</i>	И шифр:	Зургийн дугаар: ГГ-1		
"УРАН ТОД ХАС" ХХК	Шалгасан	Г.Золбоо	<i>[Signature]</i>			

1	2	3	4	5	6	7	8
МАТЕРИАЛЫН ТҮҮВЭР							
	Д/д	Нэр	Хэв маяг	Хэмж нэгж	Тоо шир	Тайлбар	
A	1	ШУА-н Инфермотикийн хүрээлэнгийн самбар: а. Гадна гэрэлтүүлгийн самбарын хайрцаг 1000x1270x375мм-1ш б. Тоолуурын хайрцаг 40x40x20мм-1ш в. Удирдлагын хайрцаг 30x40x15мм-1ш г. Оролтын автомат УЗО-той АД14.4р-40А/30МА-1ш д. Цэнэг шавхагч ОПС1-С/4-1ш е. Соронзон залгуур КМ-23210/32А-1ш ё. Гал хамгаалагч ППНИ-33/25А-3ш ж. Гаралтын автомат ВА47-100.3Р/16А-3ш з. 3 фазын бүрэн электрон тоолуур CL730D21/100А-1ш и. Удирдлагын аппарат LCS485-v1.2-1ш й. Автомат ВА47-29.1Р/6А-1ш к. Цагийн реле КТЗ16Т-1ш л. Клем ТС25А-3р-3ш м. 0-н болон газардуулгын шин YNN11-04-100-1ш н. Улайсах чийдэн 220В,30Вт-1ш о. Удирдлагын товчлуур РРВВ-30N-1ш ө. Зэс голтой ПВ маягийн утас ПВ3(1x25)мм.кв-10м	ГГЧС-1	ком	1		
B	2	Хөнгөн цагаан голтой бүрээстэй утас - 1кВ 4x16+1x25мм ²	СИП-4	м	360		
C	3	Хөнгөнцагаан поливинилхлорид тусгаарлагчтай хуягласан кабель /0.4кВ/ (3x35+1x16)мм.кв	АВВБ	м	15		
	4	Хөнгөнцагаан поливинилхлорид тусгаарлагчтай хуягласан кабель /0.4кВ/ (4x16)мм.кв	АВВБ	м	20		
	5	Зэс голчтой, ПВХ тусгаарлагчтай утас 1x2,5мм.кв	ППВ-380	м	120	Гэрэлтүүлгийн шон дотор	
D	6	Гэрэлтүүлгийн шон-Ф177мм, 9м	ОГК-6	ш	10		
	7	Гэрэлтүүлгчийн кронштейнь-2,0м	К1К	ш	10		
	8	Гадна гэрэлтүүлэгч./LED/1x150Вт,IP-66	Isaro pro S 100	ш	10		
	9	Гэрэлтүүлгийн шонгийн бетон суурь/700x800x400/,М300		ш	10		
	10	Элс		м ³	2.8		
	11	Тоосго		ш	14.0		
	12	Кабелийн хамгаалалтын түүз	ЛЭС-150	м	35		
	13	Гэрэлтүүлгийн шонгийн газардуулгад түүцэн төмөр 40x4мм		м	30	Гэрэлтүүлгийн шонд	
E	14	Гэрэлтүүлгийн шонгийн газардуулгад 50x50x5мм дулан төмөр L=3м		ш	10		
	15	Гэрэлтүүлгийн самбарын газардуулгад түүцэн төмөр 40x4мм		м	10	Гэрэлтүүлгийн самбарт	
	16	Гэрэлтүүлгийн самбарын газардуулгад 50x50x5мм дулан төмөр L=3м		ш	4		
	17	Одоо байгаа дэд өртөөний /АТП-53/0,4кВ самбарт тоноглох: Шугамын автомат УЗО-той АД14.4р-63А/30МА 3 фазын бүрэн электрон тоолуур DTSD111/100А-1ш		ш			
F	18	Тоолууртай хайрцаг самбар: Гадна гэрэлтүүлгийн самбарын хайрцаг 600x400x250мм-1ш IP66 Оролтын автомат УЗО-той АД14.4р-63А/30МА-1ш Цэнэг шавхагч ОПС1-С/4-1ш Гал хамгаалагч ППНИ-33/63А-3ш Гаралтын автомат ВА47-100.3Р/63А-1ш 3 фазын бүрэн электрон тоолуур DTSD111/100А-1ш 0-н болон газардуулгын шин YNN11-04-100-1ш	ТХ-1	ком	1		
						<div style="display: flex; justify-content: space-between;"> <div style="text-align: center;">  <p>“УРАН ТОД ХАС” ХХК</p> </div> <div style="text-align: right;"> <p>Хөвсгөл аймаг, Цагаан-Уул сум, Жинст хороо ГЧДАМЖНЫ ГЭРЭЛТҮҮЛЭГ/БАЙРШИЛ-1/</p> <p>Материалын түүвэр</p> <p>Инженер: Г.Гантулга Гүйцэтгэсэн: Г.Гантулга Шалгасан: Г.Золбоо</p> <p>ЕГ шифр: УТХ-2023/024 ГГ шифр:</p> <p>Масштаб: Зургийн дугаар: ГГ-2</p> <p>Огноо: 2023.05 Хуудас: 21</p> <p>Үе шат: А3</p> </div> </div>	
1	2	3	4	5	6	7	8
							А3

Гадна гэрэлтүүлгийн самбарын бүдүүвч. ГГУС-1

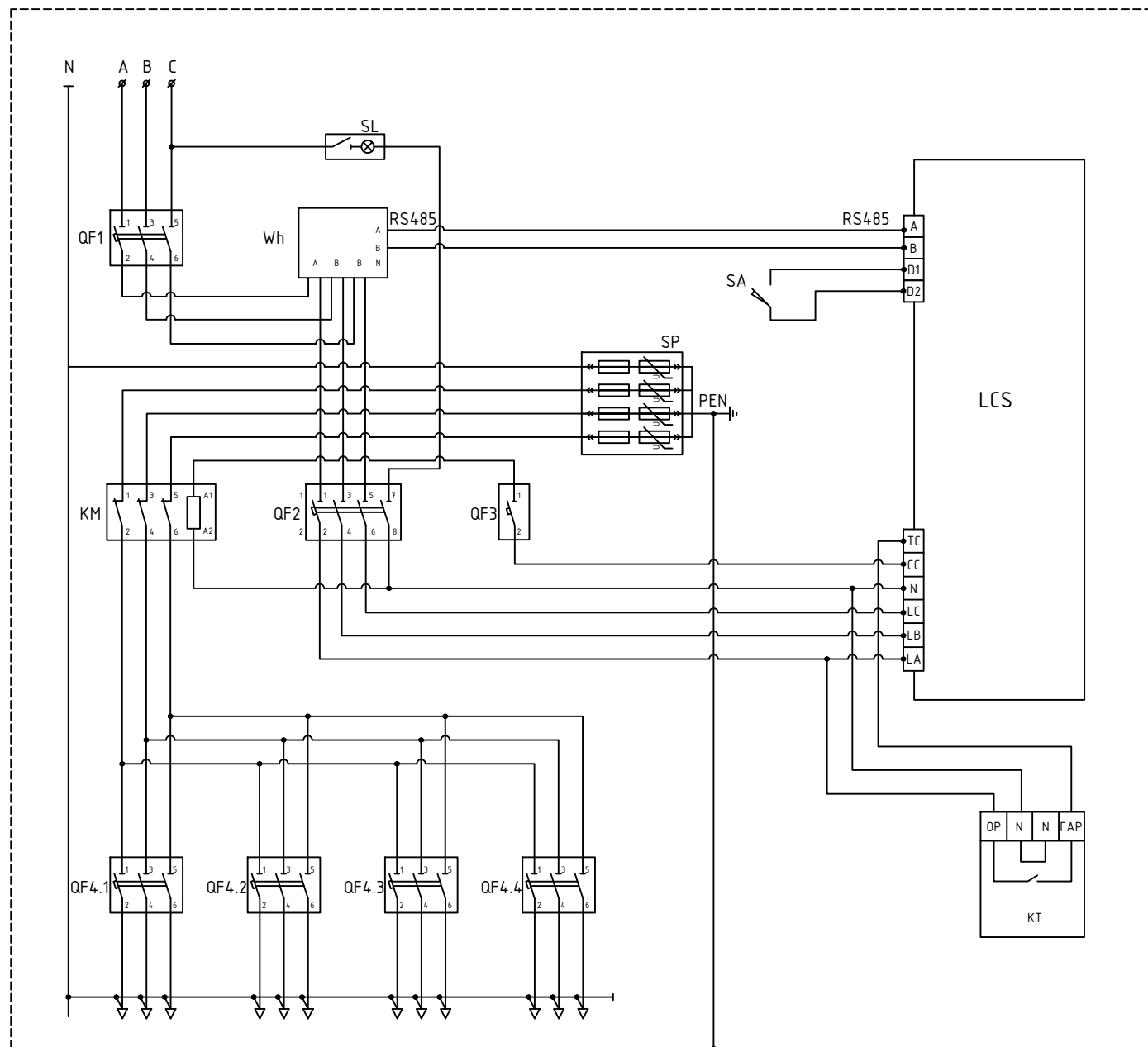


Тухайн тэжээх шугам					
Шин дамжуулагч хуваарь, хайрцаг	Орол дээрхи аппаратын маяг Iхэвийн (А) Iявуулах (А)				
	Тэмдэглэгээ/маяг/ Хүчдэл, В; Рсуурь, кВт Iмооц, А				
Шугамын заралтын аппарат	Маяг, Iхэвийн, А Салгагч ба хайлах тавьц				
Утасны ба хөндлөн огтлол мм 2	Шугамын тэмдэглэгээ байгуулалт төмөр хоолойн тэмдэглэгээ /стандартаар/ урт, м				
Явуулах аппарат	Шугамын тэмдэглэгээ I хэвийн, А, салгагч дулааны релений тавьц, А				
Утасны марк ба хөндлөн огтлол мм 2	Шугамын тэмдэглэгээ, байгуулалт дахь төмөр хоолойн тэмдэглэгээ /стандартаар/ урт, м				
Цахилгаан хэрэглэгчид	Таних тэмдэг				
	Байгуулалт дээрхи №	№1-10			
	Маяг				
	Хэвийн чадал кВт	L1	1.0		
		L2			
L3					
Гүйдэл, А	Iхэвийн	1.8			
	Iявуулах				
Нэр	Гадна гэрэлтүүлэгч	Бэлтгэл	Бэлтгэл	Бэлтгэл	
Технологийн оног төхөөрөмжийн №	ГГУС-1				

	Хөвсгөл аймаг, Цагаан-Уул сум, Жинст хороо				
	ГУДАМЖНЫ ГЭРЭЛТҮҮЛЭГ/БАЙРШИЛ-1/				
	Гадна гэрэлтүүлгийн самбарын тооцооны бүдүүвч				Үе шат: АЗ
	Инженер	Г.Гантулга		ЕГ шифр: УТХ-2023/024	Масштаб: Огноо: 2023.05
Гүйцэтгэсэн	Г.Гантулга		ТГ шифр:	Зургийн дугаар: Хуудас: 21	
"УРАН ТОД ХАС" ХХК	Шалгасан	Г.Золбоо		ГГ-3	21

УДИРДЛАГЫН САМБАРЫН БҮДҮҮВЧ (ГГУС-1,2,3)

РС-Г



Тоног төхөөрөмж, материалын түүвэр

Д/д	Материалын нэр	Тэмдэг лэгээ	Маяг	Хэмж нэгж	Тоо	Тайлбар
1	Удирдлагын самбар	РС-Г	РС-Г	ш	1	Хамгаалалтын зэрэг: IP44 Хэмжээ: 775x1130x475
2	Алсын удирдлагын аппарат	LCS	LCS	ш	1	Тулга системд холбогдож ажилладаг байх
3	Цахилгаан энергийн тоолуур	Wh	DTSD111	ш	1	Тарифтай, RS-485 интерфейстэй, дүрэн электрон тоолуур
4	Цутгамал төлөвт автомат таслуур/3P-100A, 3P-63A, 3P-50A, 3P-32A, 3P-25A, 3P-16A/	QF1	МССВ	ш	1	
5	Модулийн автомат таслуур /4P, 6A/	QF2	MCB	ш	1	3P-6A болон 1P-6A байж болно
6	Модулийн автомат таслуур /1P, 6A/	QF3	MCB	ш	1	
7	Модулийн автомат таслуур /3P-63A, 3P-50A, 3P-32A, 3P-25A, 3P-16A/	QF4	MCB	ш	4	
8	Цэнэг шавхагч /3PN 20кА I _n =10кА U _c =225В/	SF	T2-3P-N	ш	1	
9	Контактор /220В, 3P-95А, 3P-65А, 3P-50А, 3P-32А, 3P-25А, 3P-16А/	KM	AC3	ш	1	
10	Хугацааны реле /220В, 10А/	KT	NKG-1	ш	1	
11	Төгсгөлийн унтраалга /220В, 10А/	SA	T2-8108	ш	1	
12	Самбарын гэрэлтүүлэг /220В, 30 Вт/	SL	LED-T5	ш	1	Төгсгөлийн унтраалгатай гэрэлтүүлэг



Хөвсгөл аймаг, Цагаан-Уул сум, Жинст хороо
ГУДАМЖНЫ ГЭРЭЛТҮҮЛЭГ/БАЙРШИЛ-1/

Удирдлагын самбарын бүдүүвч

Үе шат: АЗ

Инженер Г.Гантулга (ГГУС-1-3)

ЕГ шифр: УТХ-2023/024

Масштаб:

Огноо: 2023.05

Гүйцэтгэсэн Г.Гантулга

ТГ шифр:

Зургийн дугаар: ГГ-4

Хуудас: 21

"УРАН ТОД ХАС" ХХК Шалгасан Г.Золбоо

1

2

3

4

5

6

7

8


АЗ

Гэрэлтүүлгийн шугамын хүснэгт

Д/а	КАБЕЛИЙН ЧИГЛЭЛ			Гэрэлтүүлэгчийн чадал Вт	Гэрэлтүүлэгчийн мөрөл	КАБЕЛЬ			ΔU%
	ДАМЖУУЛАГЧИЙН ДУГААР	ЭХЛЭЛ	ТӨГСГӨЛ			ЗАВОДЫН ХЭЛБЭР МЯЯГ	СУДАСНЫ ТОО мм.кв	НИЙТ УРТ/М/	
ГГС-1Гр-1		Гэрэлтүүлэгч №1 /А фаз/	Гэрэлтүүлэгч №2 /В фаз/	150	LED	СИП-2	2х16+1х25мм.кв	40	0.9
		Гэрэлтүүлэгч №2-с	Гэрэлтүүлэгч №3 /С фаз/	150	LED	СИП-2	2х16+1х25мм.кв	40	0.9
		Гэрэлтүүлэгч №3-с	Гэрэлтүүлэгч №4 /А фаз/	150	LED	СИП-2	2х16+1х25мм.кв	40	0.9
		Гэрэлтүүлэгч №4-с	Гэрэлтүүлэгч №5 /В фаз/	150	LED	СИП-2	2х16+1х25мм.кв	40	0.9
		Гэрэлтүүлэгч №5-с	Гэрэлтүүлэгч №6 /С фаз/	150	LED	СИП-2	2х16+1х25мм.кв	40	0.9
		Гэрэлтүүлэгч №1-с	Гэрэлтүүлэгч №7 /А фаз/	150	LED	СИП-2	2х16+1х25мм.кв	40	0.9
		Гэрэлтүүлэгч №7-с	Гэрэлтүүлэгч №8 /В фаз/	150	LED	СИП-2	2х16+1х25мм.кв	40	0.9
		Гэрэлтүүлэгч №8-с	Гэрэлтүүлэгч №9 /С фаз/	150	LED	СИП-2	2х16+1х25мм.кв	40	0.9
		Гэрэлтүүлэгч №9-с	Гэрэлтүүлэгч №10 /А фаз/	150	LED	СИП-2	2х16+1х25мм.кв	40	0.9

Кабелийн хүснэгт

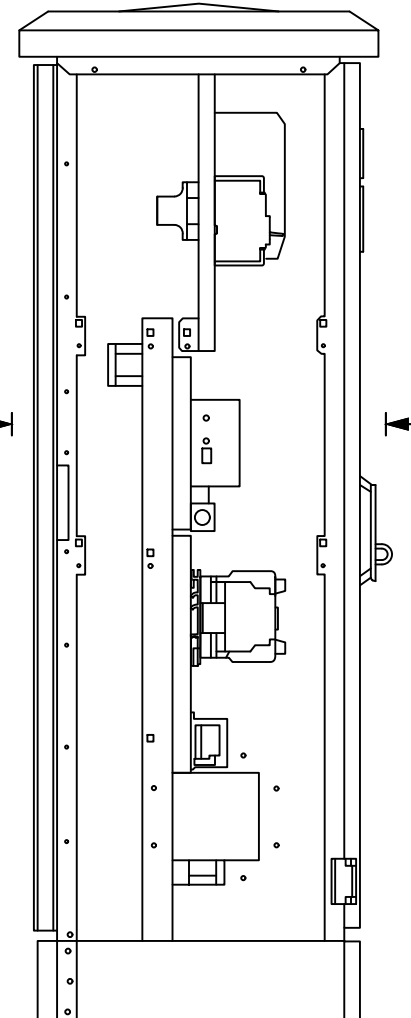
Д/а	Ган хоолой		КАБЕЛИЙН ЧИГЛЭЛ		хүчдэл кВ	КАБЕЛЬ			ΔU%
	КАБЕЛИЙН ДУГААР	ДИАМЕТР Ф	ЭХЛЭЛ	ТӨГСГӨЛ		ЗАВОДЫН ХЭЛБЭР МЯЯГ	СУДАСНЫ ТОО мм.кв	НИЙТ УРТ/М/	
1	К-1	40	Одоо байгаа тулгуур №..-аас	Гадна гэрэлтүүлэгийн самбар /ГГС-1/	0.4	АВВБ	3х35+1х16мм.кв	15	0.2
2	К-2	40	Гадна гэрэлтүүлэгийн самбар /ГГС-1Гр1/	Гэрэлтүүлэгийн Шон-№1	0.4	АВВБ	4х16мм.кв	20	0.2

	Хөвсгөл аймаг, Цагаан-Уул сум, Жинст хороо					
	ГЧУДАМЖНЫ ГЭРЭЛТҮҮЛЭГ/БАЙРШИЛ-1/					
	Гэрэлтүүлгийн шугамын хүснэгт					Үе шат: А3
	Инженер	Г.Гантулга	<i>[Signature]</i>	ЕГ шифр: УТХ-2023/024	Масштаб:	Огноо: 2023.05
Гүйцэтгэсэн	Г.Гантулга	<i>[Signature]</i>	ГГ шифр:	Зургийн дугаар: ГГ-5	Хуудас: 21	
"УРАН ТОД ХАС" ХХК	Шалгасан	Г.Золбоо	<i>[Signature]</i>			

ГЭРЭЛТҮҮЛГИЙН УДИРДЛАГЫН САМБАР БА ТОНОГЛОЛ /АУ-ГГУС/

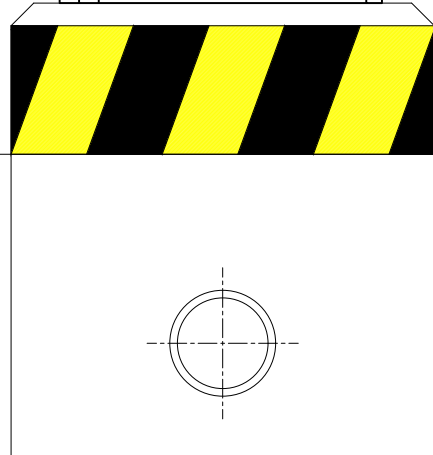
M1:10

БАЙДАЛ-/1-1/
M1:10

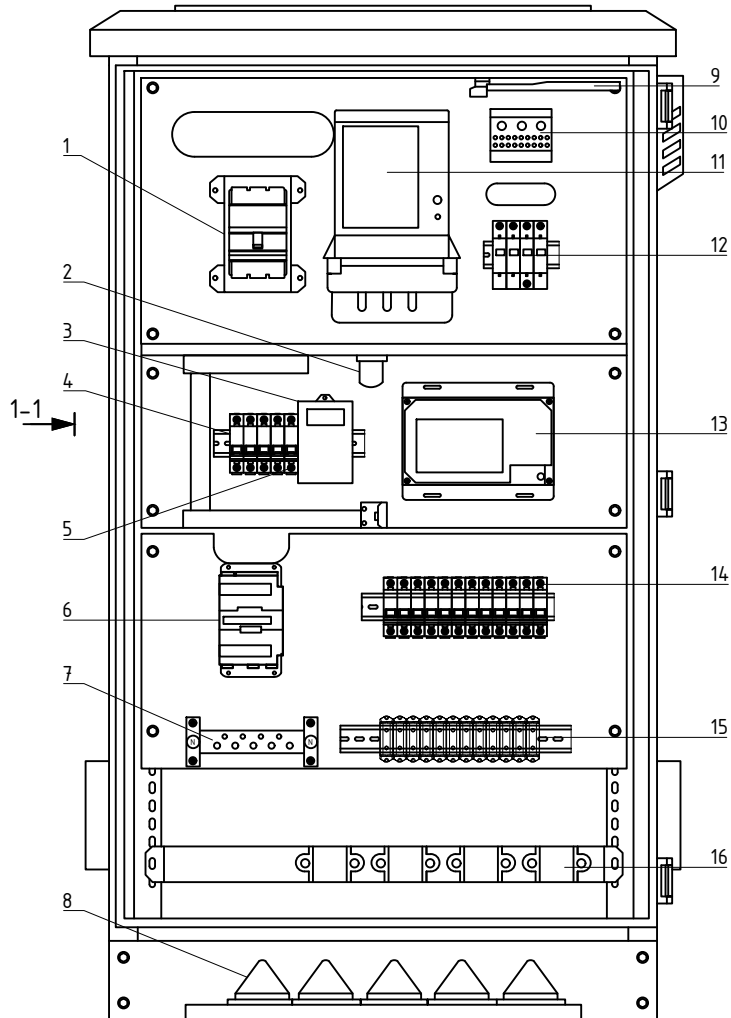


Б-Б

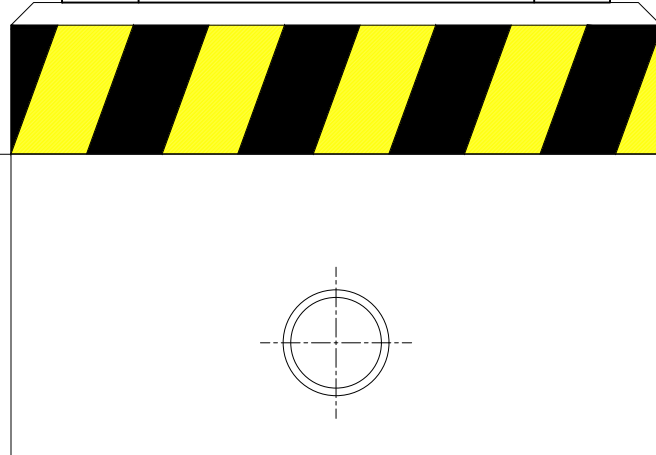
А-А



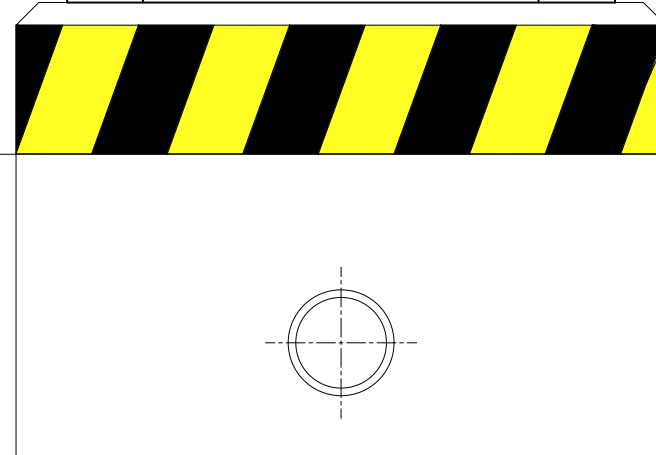
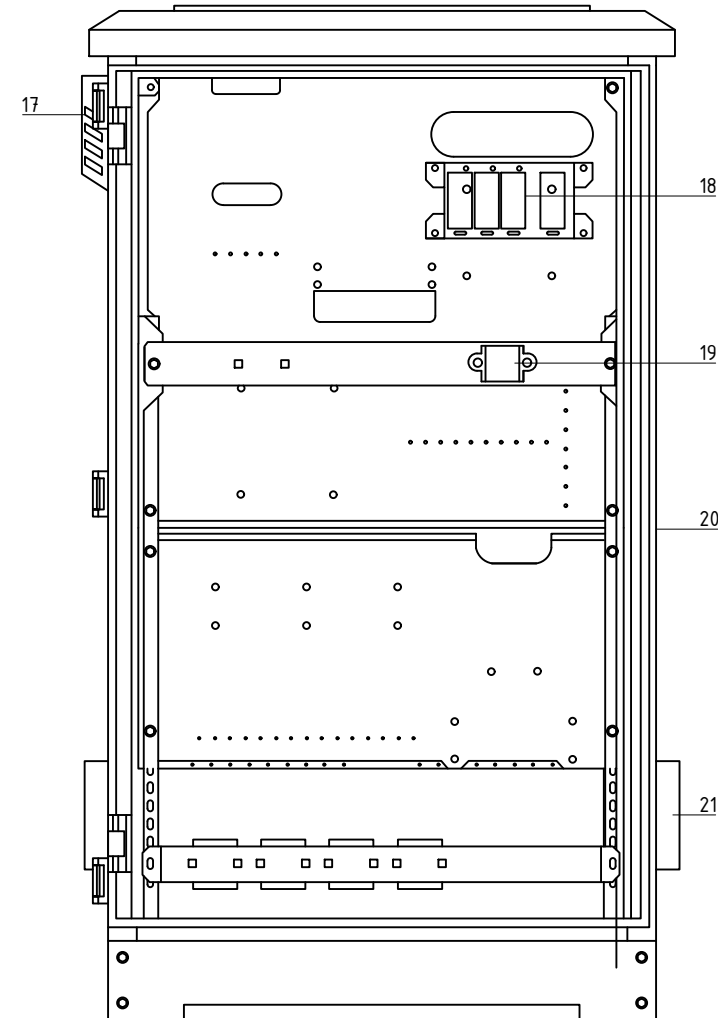
БАЙДАЛ-/А-А/
M1:10




1-1



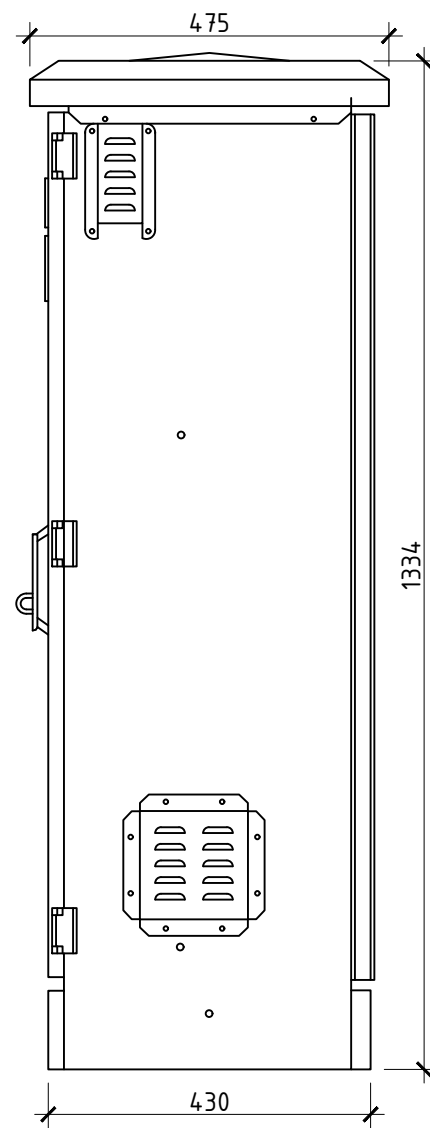
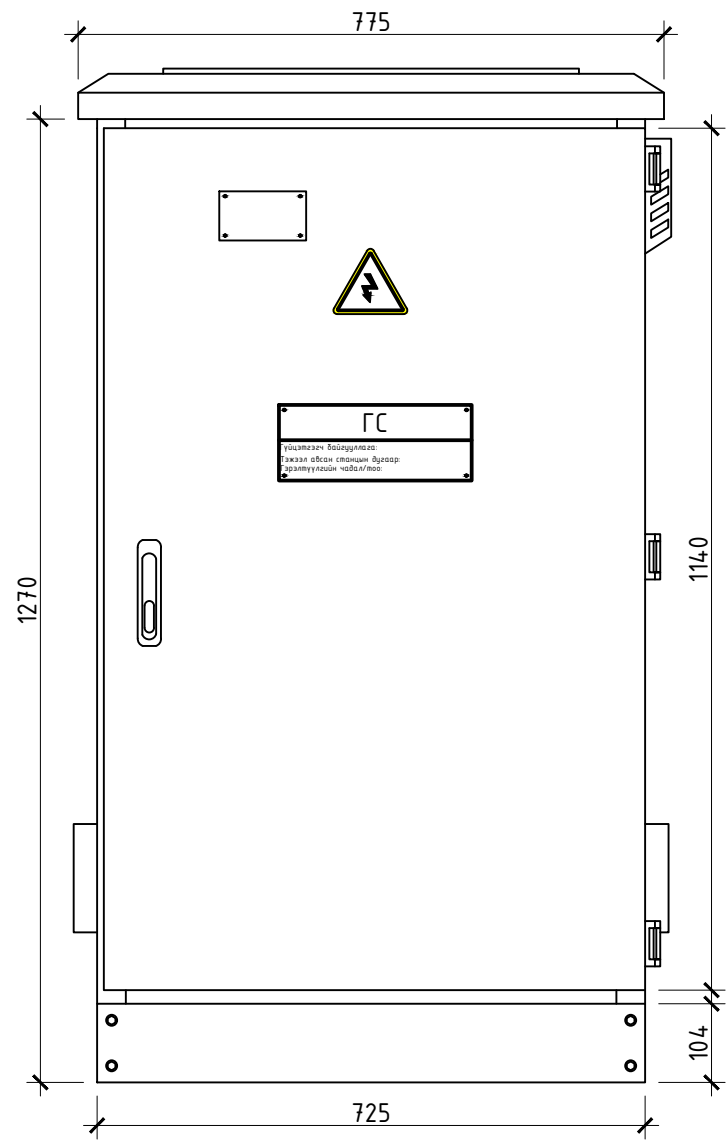
БАЙДАЛ-/Б-Б/
M1:10


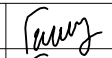
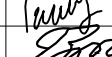


Д/д	Нэр
1	Цутгамал төлөвт автомат таслуур/ЗР-100А, ЗР-63А, ЗР-50А, ЗР-32А, ЗР-25А, ЗР-16А/
2	Самбарын гэрэлтүүлэг /220В, 30 Вт/
3	Хугацааны реле /220В, 10А/
4	Модулийн автомат таслуур /4Р, 6А/
5	Модулийн автомат таслуур /1Р, 6А/
6	Контактор /220В, ЗР-95А, ЗР-65А, ЗР-50А, ЗР-32А, ЗР-25А, ЗР-16А/
7	Нойлын шин
8	Резинэн сальник
9	Төгсгөлийн унтраалга /220В, 10А/
10	Клем /ЗР-175А/
11	Дахилгаан энергийн тоолуур/ЗР-100А/
12	Цэнэг шавхагч /ЗРН 20кА I _n =10кА U _c =225В/
13	Алсын удирдлагын аппарат
14	Модулийн автомат таслуур /ЗР-63А, ЗР-50А, ЗР-32А, ЗР-25А, ЗР-16А/
15	Клем /1Р-125А/
16	Кабель баригч
17	Антену үүр
18	Клем /1Р-125А/
19	Кабель баригч
20	Удирдлагын самбар
21	Агааржуулалтын шүүлтүүр
22	Цутгамал бетон суурь

	Хөвсгөл аймаг, Цагаан-Уул сум, Жинст хороо ГУДАМЖНЫ ГЭРЭЛТҮҮЛЭГ/БАЙРШИЛ-1/					
	Гэрэлтүүлгийн удирдлагын самбар ба тоноглол /АУ-ГГУС/					Үе шат: АЗ
	Инженер	Г.Гантулга	<i>Гантулга</i>	ЕГ шифр:	Масштаб:	Огноо:
	Гүйцэтгэсэн	Г.Гантулга	<i>Гантулга</i>	УТХ-2023/024	Зургийн дугаар:	Хуудас:
“УРАН ТОД ХАС” ХХК	Шалгасан	Г.Золбоо	<i>Золбоо</i>	ГГ-6	21	

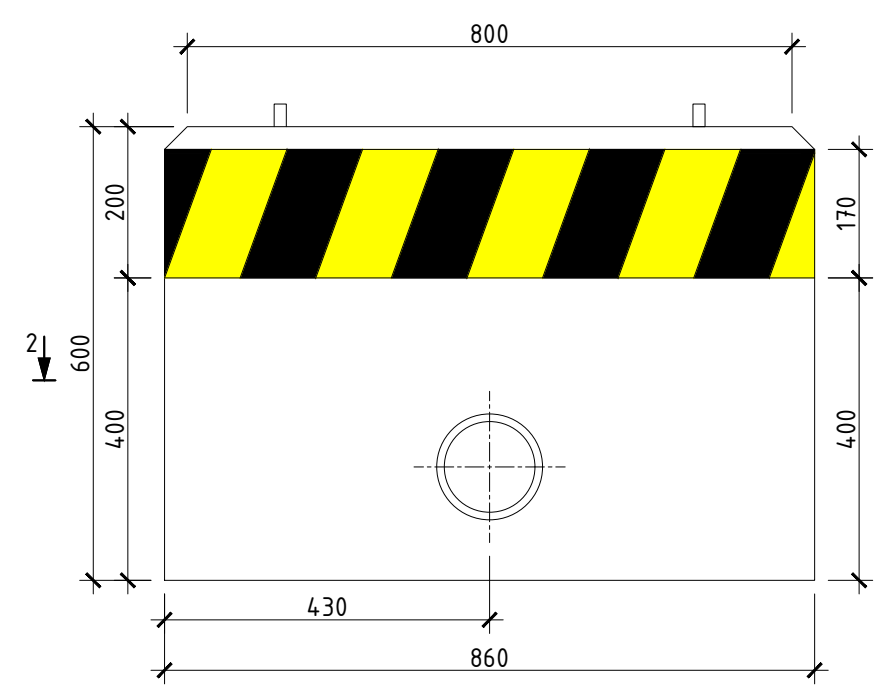
ГЭРЭЛТҮҮЛГИЙН УДИРДЛАГЫН САМБАР М1:10



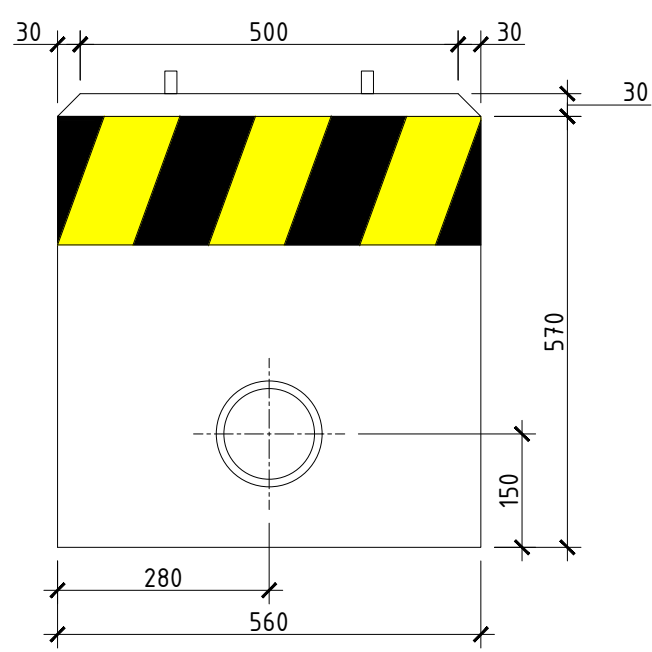
 <p>"УРАН ТОД ХАС" ХХК</p>	Хөвсгөл аймаг, Цагаан-Уул сум, Жинст хороо ГУДАМЖНЫ ГЭРЭЛТҮҮЛЭГ/БАЙРШИЛ-1/						
	Гэрэлтүүлгийн удирдлагын самбар				Үе шат:	A3	
	Инженер	Г.Гантулга		ЕГ шифр:	УТХ-2023/024	Огноо:	2023.05
	Гүйцэтгэсэн	Г.Гантулга		Шалгасан	Г.Золбоо	Зургийн дугаар:	Хуудас:
					ГГ-7	21	

ГЭРЭЛТҮҮЛГИЙН САМБАРЫН СУУРЬ М1:10

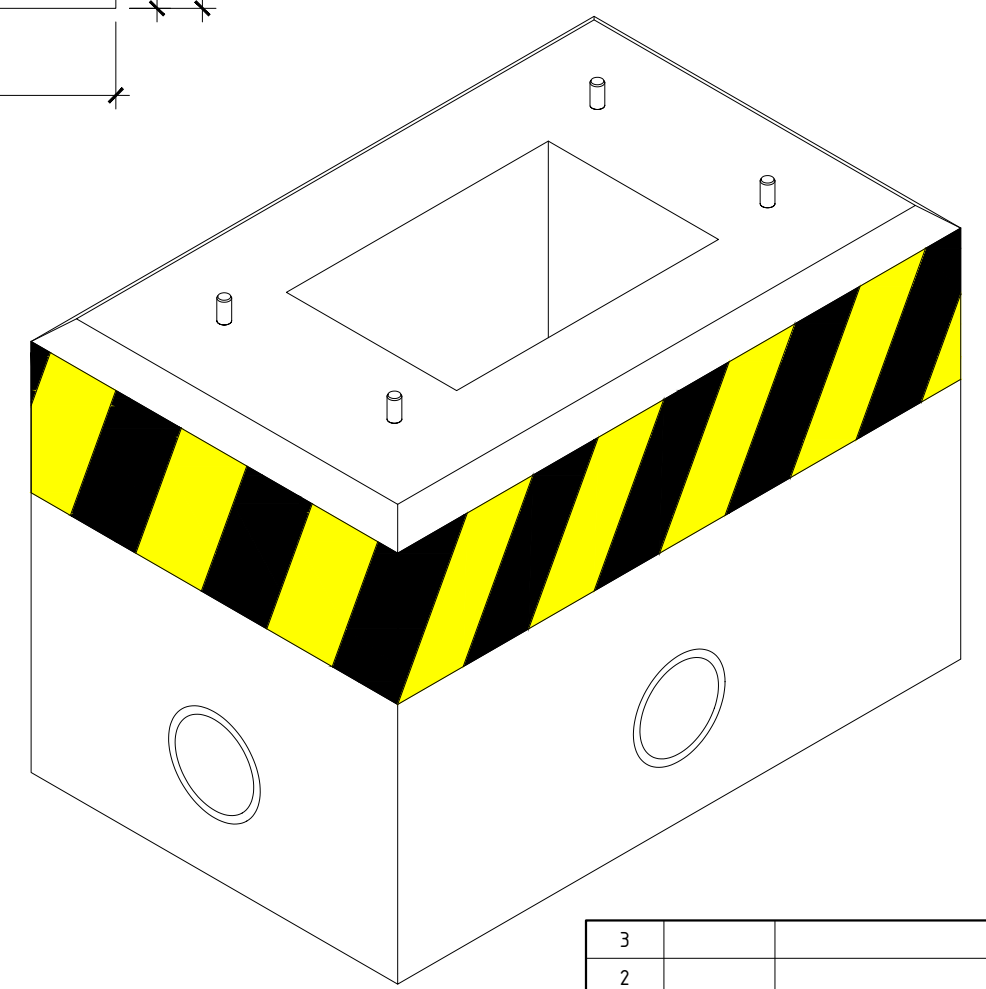
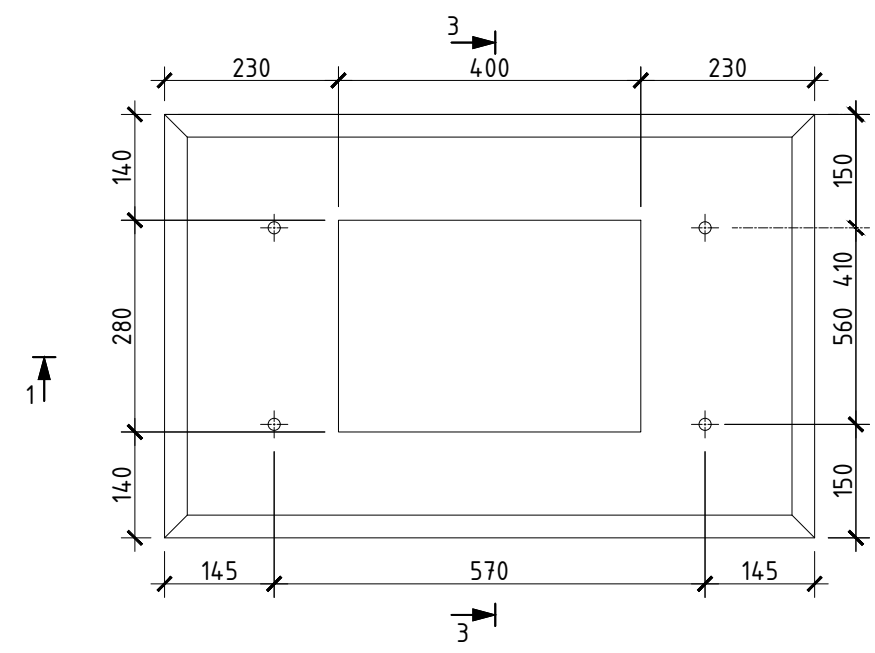
ОГТЛОЛ /1-1/
М1:10



ОГТЛОЛ /3-3/
М1:10




ОГТЛОЛ /2-2/
М1:10



3		
2		
1	0000.00.00	
Д/д	ОГНОО	ЗАСВАР, ӨӨРЧЛӨЛТ

Д/д	Нэр	Маяг	Хэмж. нэгж	Тоо хэмжээ
1	Нэр	М16	ш	4
2	Бетон цутгамал суурь	-	м³	1



Хөвсгөл аймаг, Цагаан-Уул сум, Жинст хороо
ГУДАМЖНЫ ГЭРЭЛТҮҮЛЭГ/БАЙРШИЛ-1/

Гэрэлтүүлгийн самбарын суурь

Инженер: Г.Гантулга

Гүйцэтгэсэн: Г.Гантулга

Шалгасан: Г.Золбоо

ЕГ шифр: УТХ-2023/024

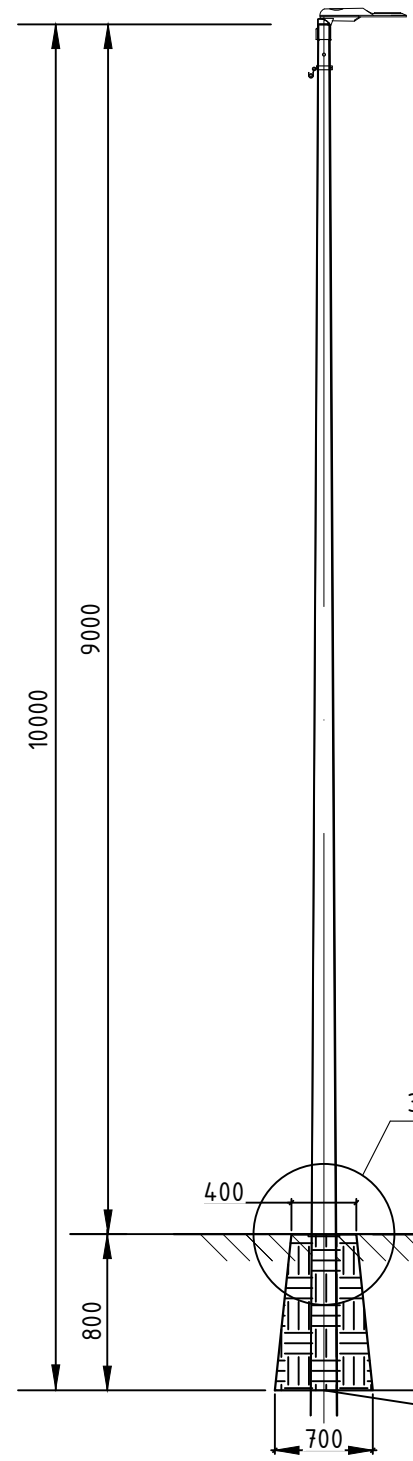
Масштаб: ГГ-8

Огноо: 2023.05

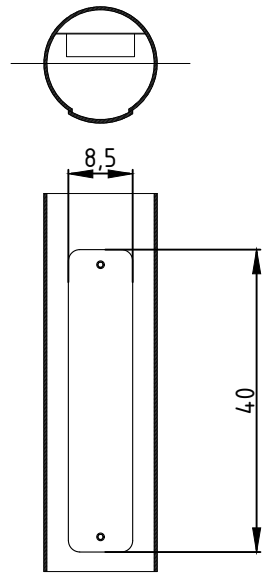
Хуудас: 21

Үе шат: А3

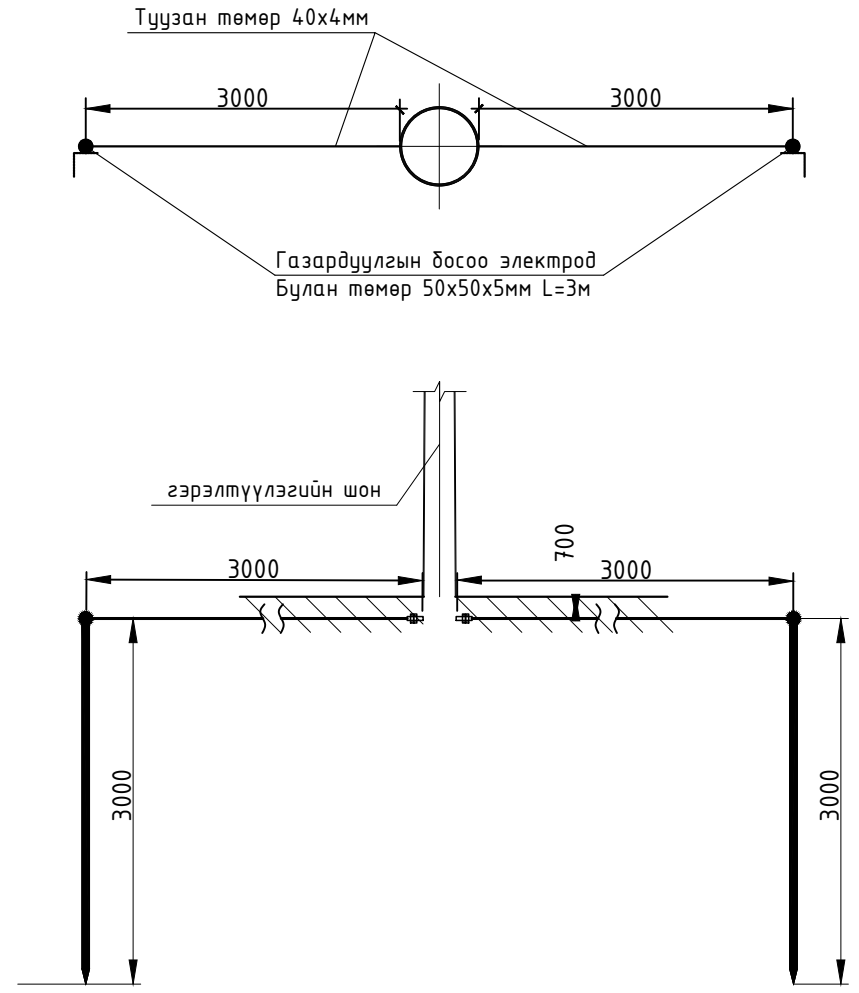
ЕРӨНХИЙ ХАРАГДАХ БАЙДАЛ М1:50



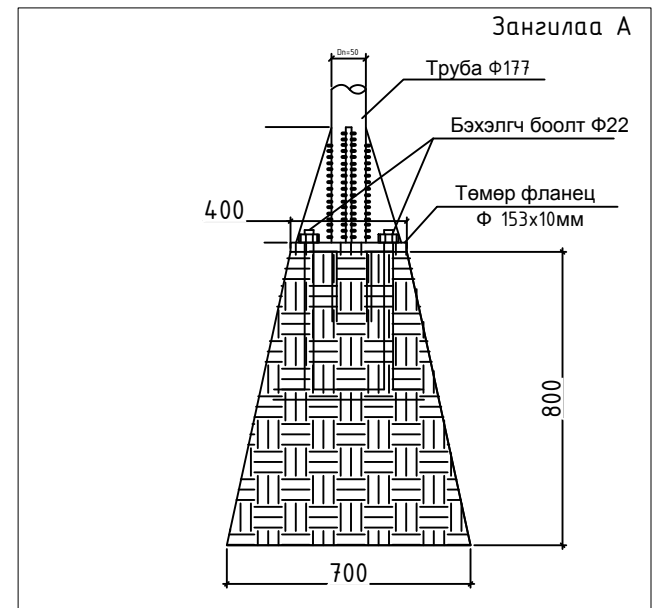
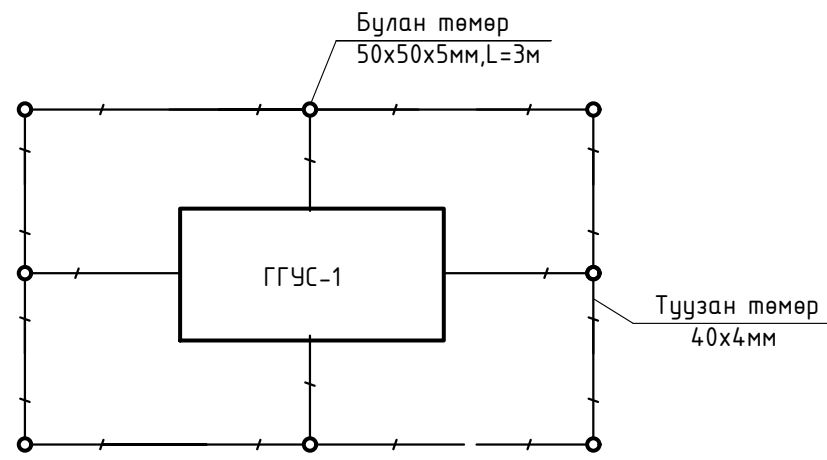
ХОЛБОЛТЫН ХАЙРЦАГ М1:10



ГЭРЭЛТҮҮЛГИЙН ШОНГЫН ГАЗАРДУУЛГА




ГГУС-н суурийн газардуулга



Шонгийн суурь

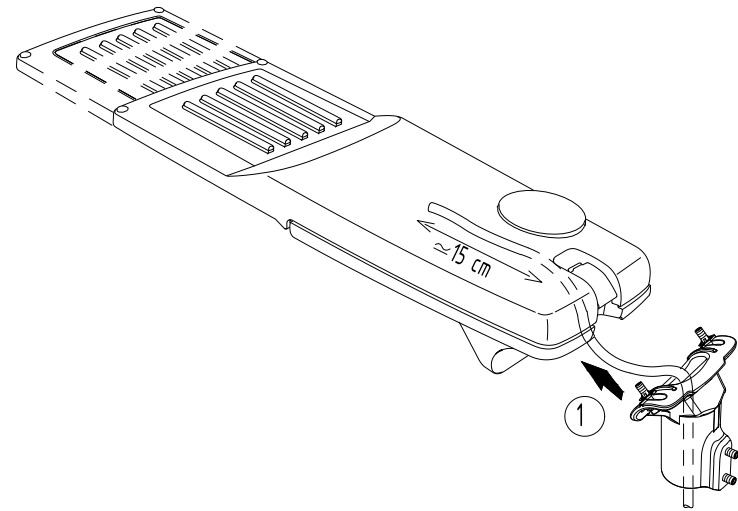
Тайлбар

1. Гэрэлтүүлгийн шонд трассын төгсгөлүүдэд давтан газардуулга хийж өгнө.
2. Газардуулгын хэвтээ хүрээг 40x4мм туузан гангаар хийнэ. Газардуулгын хэвтээ хүрээг газрын тэгшлэгдсэн түвшингээс доош 0.7м гүнд шуудуунд суулгана.
3. Босоо электродыг 3м урттай 50x50x5мм булан гангаар хийнэ. Босоо электродыг өрөмдөх замаар газарт зоож цугсарна.
4. Газардуулгын хэвтээ хүрээ, босоо электродыг хооронд нь гагнуураар холдоно.
5. Гэрэлтүүлгийн шонгын газардуулгын эсэргүүцэл нь 4 Ом ихгүй байх шаардлагатай.
6. Гэрэлтүүлгийн шонгын суурийг ББ-н зургаас үз.

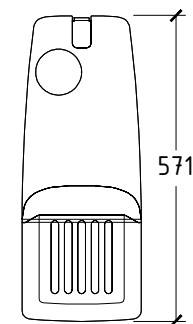
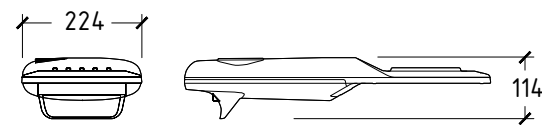
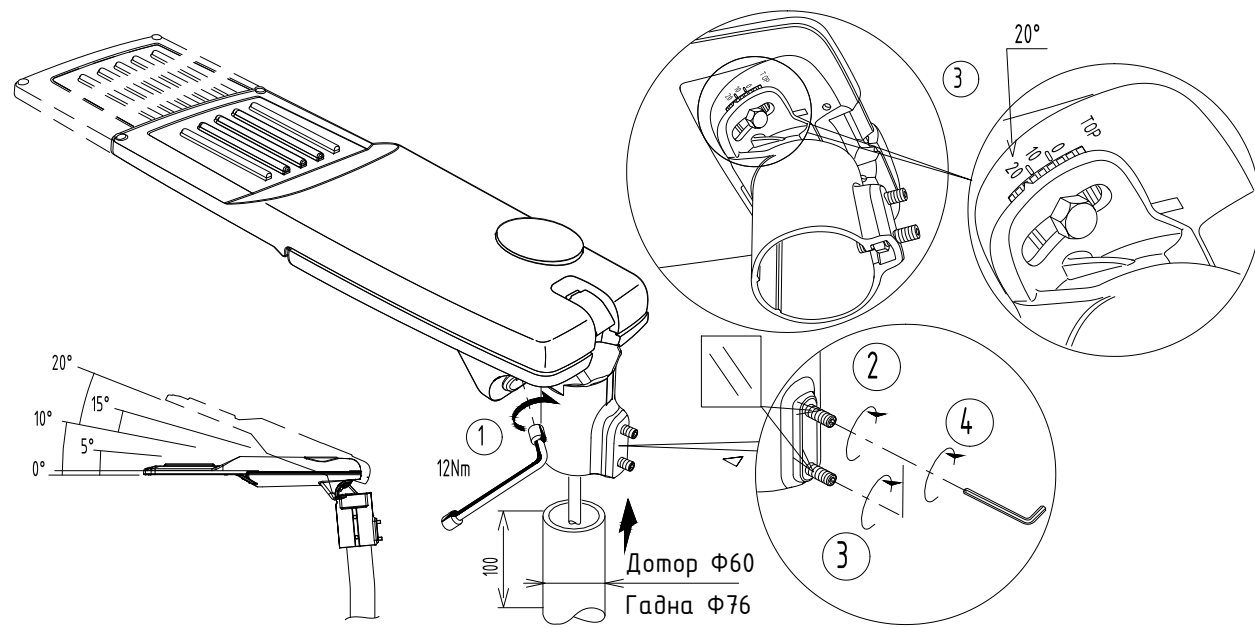
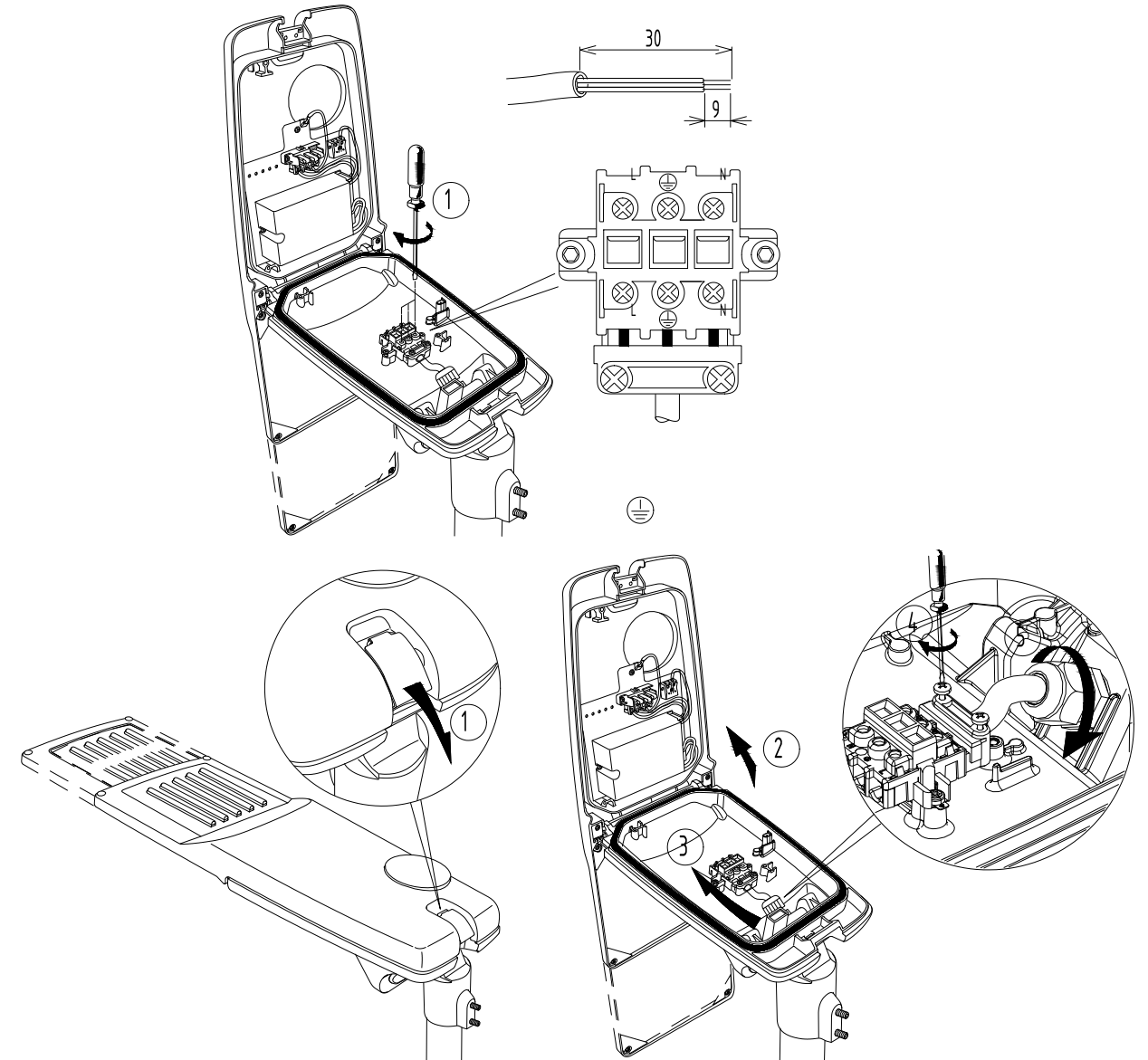
	Хөвсгөл аймаг, Цагаан-Уул сум, Жинст хороо ГУДАМЖНЫ ГЭРЭЛТҮҮЛЭГ/БАЙРШИЛ-1/				
	Гэрэлтүүлгийн шон, Газардуулга				Үе шат: АЗ
	Инженер	Г.Гантулга	<i>Гантулга</i>	ЕГ шифр: УТХ-2023/024	Масштаб:
Гүйцэтгэсэн	Г.Гантулга	<i>Гантулга</i>	Г шифр:	Зургийн дугаар:	Хуудас: 21
"УРАН ТОД ХАС" ХХК	Шалгасан	Г.Золбоо	<i>Золбоо</i>	ГГ-9	21

Гэрэлтүүлгийн суурилуулалтын зураг

ДЭЭРЭЭС НЬ УГЛАХ



ХОЛБОЛТ



IP_36L50-730WS 55W
 Хэмжээ: 571x224x114мм
 Чадал: 150Вт
 Гэрлийн урсгал: 7958/лм,
 Өнгөний температура: 4000К
 Ажиллах цаг: 100000ц
 Хамгаалалтын зэрэг: IP66
 Жин: 5.7кг

Isaro Pro
 96630684 IP 36L50-740 NR BP CL1 M42 GY-S

LED 150W	IP66	IK09	718		CE	T _a 50
----------	------	------	-----	--	----	-------------------

	Хөвсгөл аймаг, Цагаан-Уул сум, Жинст хороо ГУДАМЖНЫ ГЭРЭЛТҮҮЛЭГ/БАЙРШИЛ-1/				
	Гэрэлтүүлгийн суурилуулалтын зураг				Үе шат: А3
	Инженер	Г.Гантулга		ЕГ шифр: УТХ-2023/024	Масштаб: Огноо: 2023.05
Гүйцэтгэсэн	Г.Гантулга		ТГ шифр:	Зургийн дугаар: Хуудас:	
"УРАН ТОД ХАС" ХХК	Шалгасан	Г.Золбоо		ГГ-10 21	

A
B
C
D
E
F

A
B
C
D
E
F

A3

1

2

3

4

5

6

7

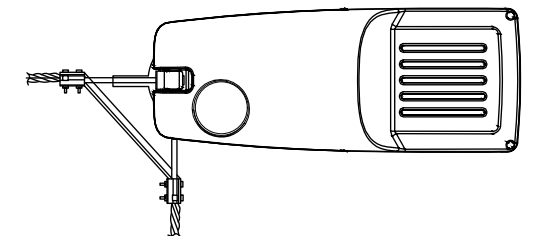
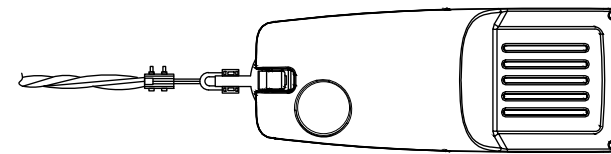
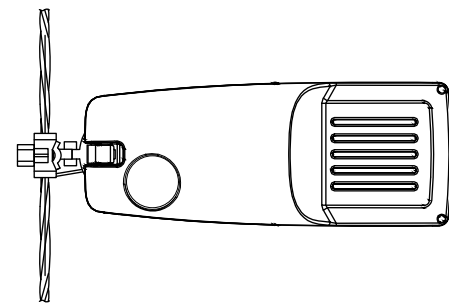
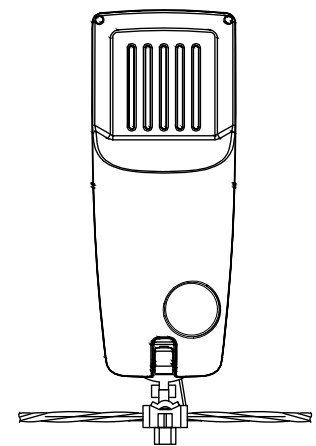
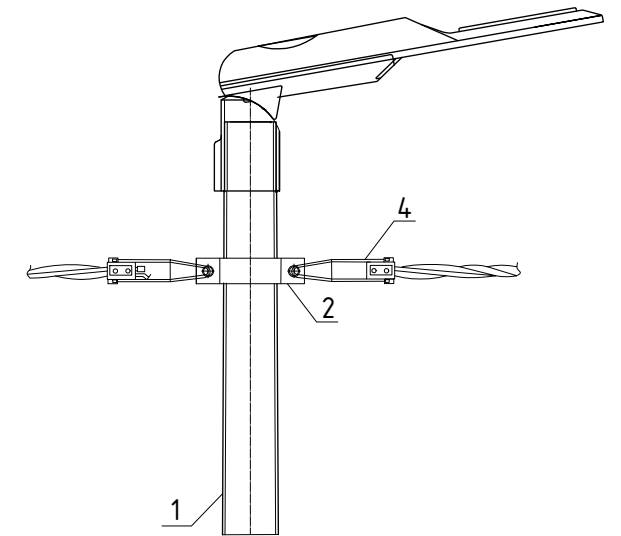
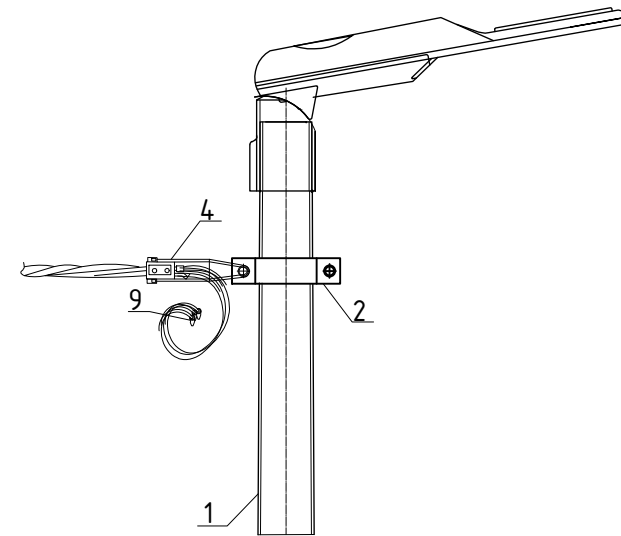
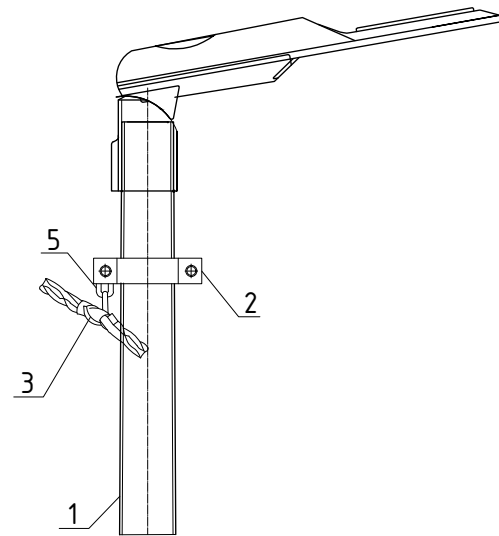
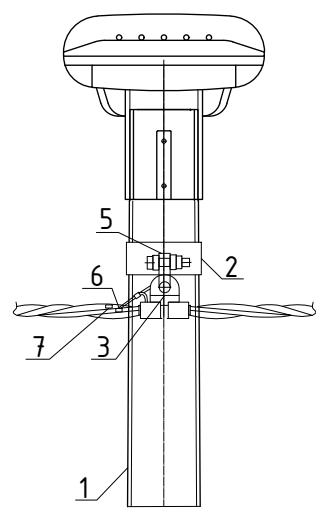
8

Гэрэлтүүлгийн шонгийн дамжуулагч утасны холболт

Дундын шон

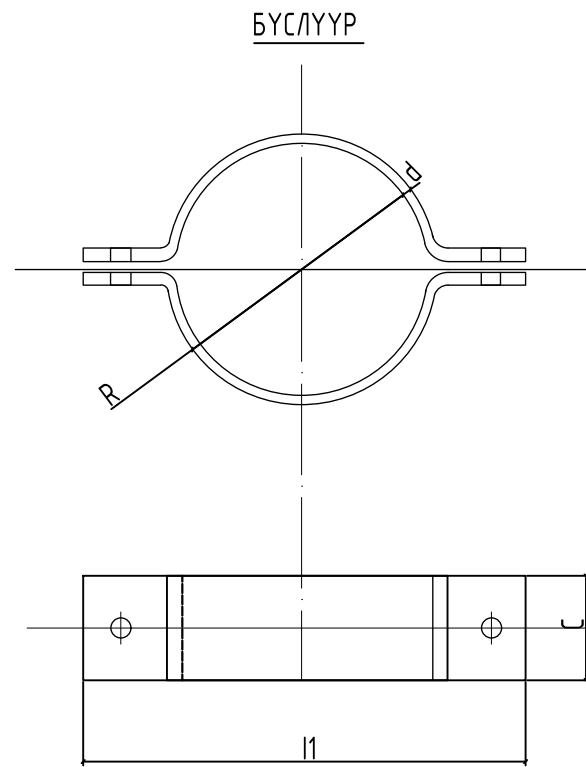
Төгсгөлийн шон

Өнцгийн шон



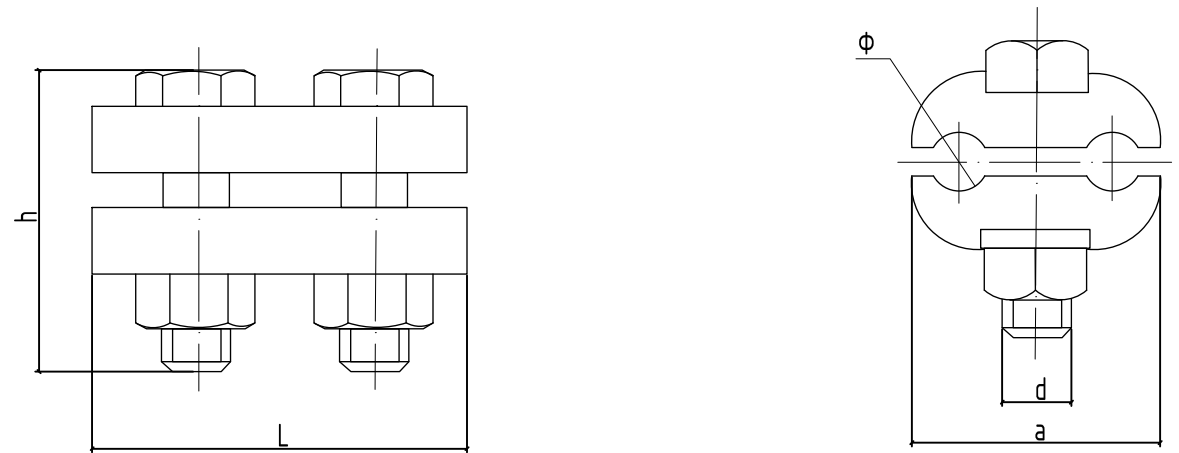
Д/д	Нэр	Маяг
1	Гэрэлтүүлгийн шон	Ф177х76х3,5
2	Бүслүүр	Ф80х50х4
3	Баригч	ЭПС2х25-4-120
4	Татагч	ЗАН16-35/100
5	U кронштейн	U16
6	Фаз болон нойл салбарлагч	ЗОИ16-70/1.5-10
7	Газардуулгын салбарлагч	ЗОИ16-70/1.5-10
8	Хавчаар	JBL
9	Битүүмжилсэн таг	КИ 6-35

	Хөвсгөл аймаг, Цагаан-Уул сум, Жинст хороо ГУДАМЖНЫ ГЭРЭЛТҮҮЛЭГ/БАЙРШИЛ-1/					
	Гэрэлтүүлгийн шонд дамжуулагч утасны холболт					Үе шат: АЗ
	Инженер	Г.Гантулга	<i>[Signature]</i>	ЕГ шифр:	Масштаб:	Огноо:
	Гүйцэтгэсэн	Г.Гантулга	<i>[Signature]</i>	УТХ-2023/024		2023.05
"УРАН ТОД ХАС" ХХК Шалгасан		Г.Золбоо	<i>[Signature]</i>	ТГ шифр:	Зургийн дугаар:	Хуудас:
				ГГ-11	21	



Бүслүүр	Хэмжээс мм					Жин, кг
	г	φ	l1	с	d	
80x50x5	76	17.5	425	50	5	0.8

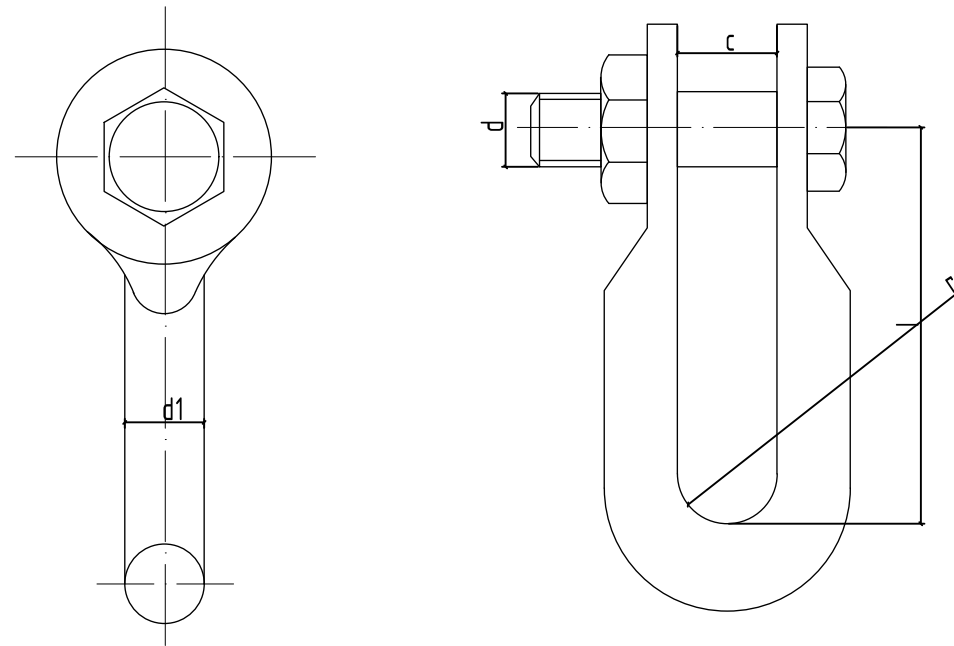
Салбарлагч



Марк	Хэмжээс мм					жин кг
	φ	a	d	L	h	
30И	16-70	38	10	72	42	0.22

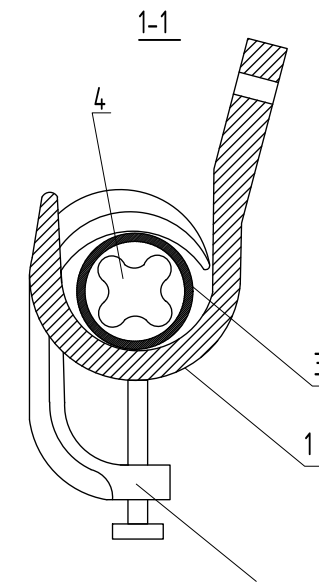
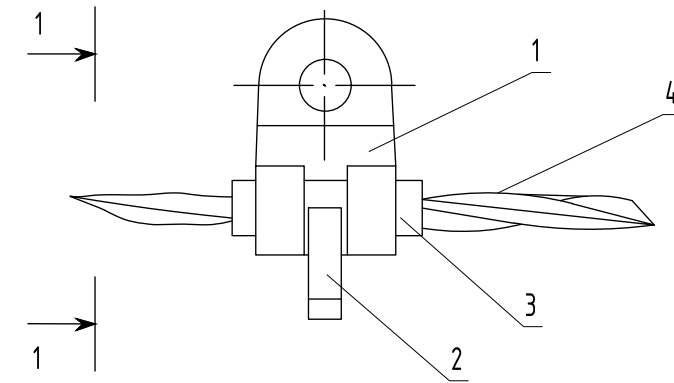
	Хөвсгөл аймаг, Цагаан-Уул сум, Жинст хороо ГУДАМЖНЫ ГЭРЭЛТҮҮЛЭГ/БАЙРШИЛ-1/					
	Бүслүүр болон фазын салбарлагч					Үе шат: А3
	Инженер	Г.Гантулга		ЕГ шифр:	Масштаб:	Огноо:
	Гүйцэтгэсэн	Г.Гантулга		УТХ-2023/024	Зургийн дугаар:	Хуудас:
"УРАН ТОД ХАС" ХХК	Хялгасан	Г.Золбоо		ГГ шифр:	ГГ-12	
					21	

У-7 КРОНШТЕЙН

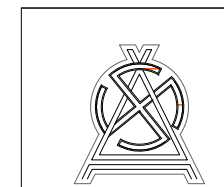


Марк	Тасрах хүч kN	Хэмжээс мм					жин кг
		r	c	d	d1	l	
У-7	69	10	20	16	16	60	0.44

БАРИГЧ JXGF-3



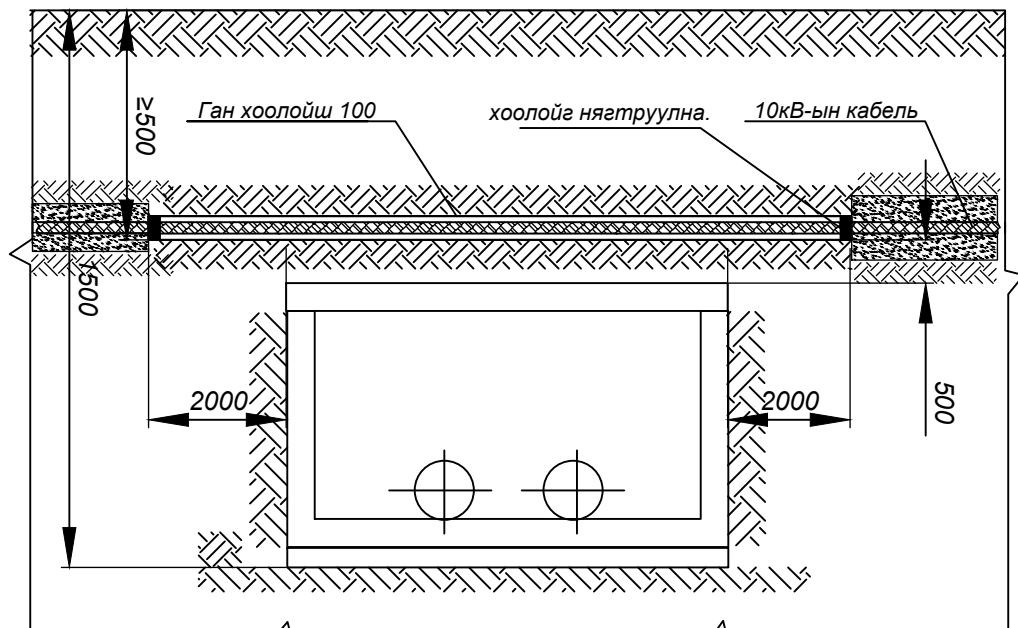
№	Нэр	Маяг	Хэм. нэгж	Тоо	Жин, кг
1	Баригч	JXGF-3 ш	1		0.6
2	Шахагч		ш	1	
3	Жийргэвч		м	1	
4	СИП утас	30-50 мм2			



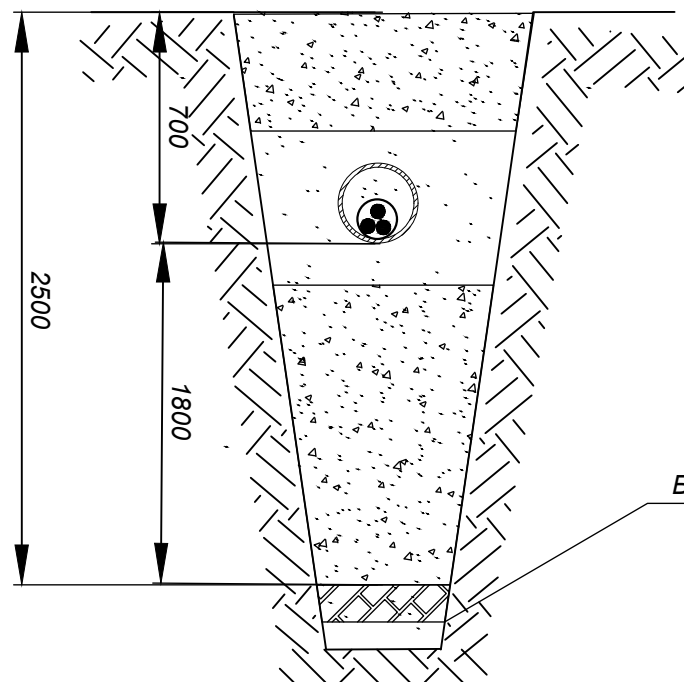
"УРАН ТОД ХАС" ХХК

Хөвсгөл аймаг, Цагаан-Уул сум, Жинст хороо ГЧУДАМЖНЫ ГЭРЭЛТҮҮЛЭГ/БАЙРШИЛ-1/			
У-7 кронштейн, Баригч JXGF-3			Үе шат: А3
Инженер	Г.Гантулга	Гүйцэтгэсэн	Г.Гантулга
Гүйцэтгэсэн	Г.Гантулга	Г.Золбоо	
ЕГ шифр:	УТХ-2023/024	Масштаб:	Огноо: 2023.05
ТГ шифр:		Зургийн дугаар:	Хуудас: 21
		ГГ-13	

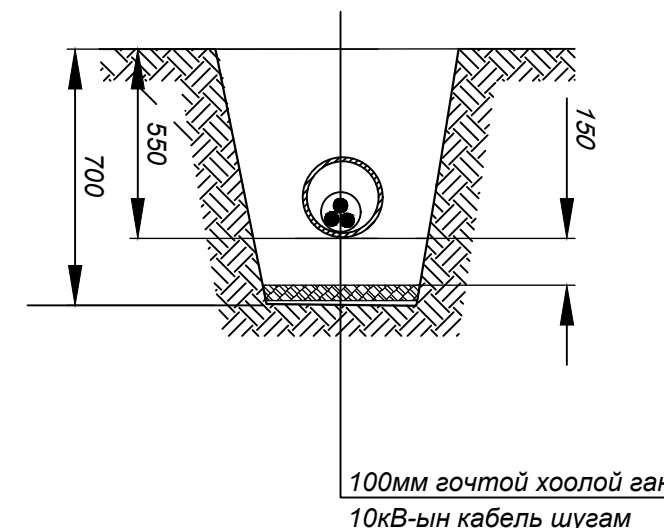
Дулааны шугамтай зөрлөг хийх



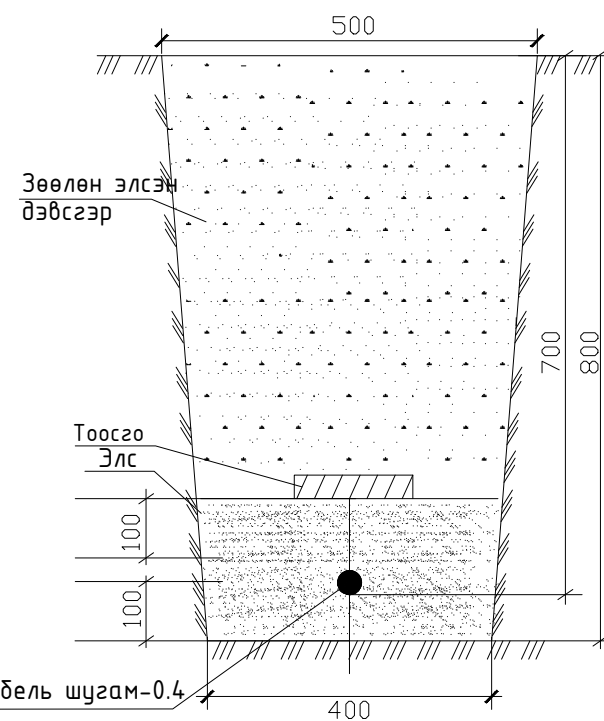
Бохирийн шугамтай зөрлөг хийх



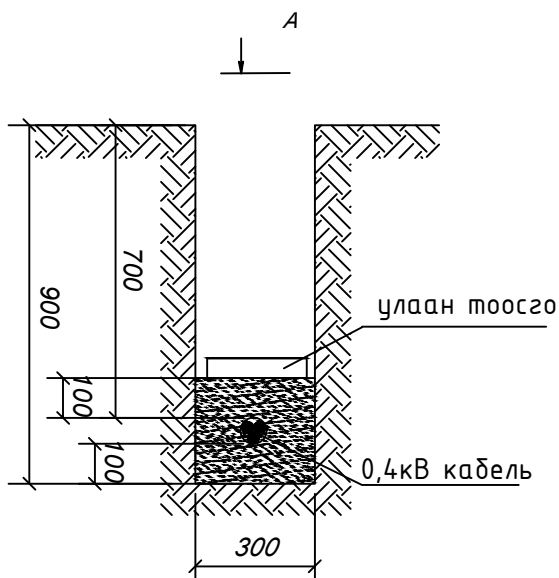
10(6)кВ-ын шугамтай зөрлөг хийх



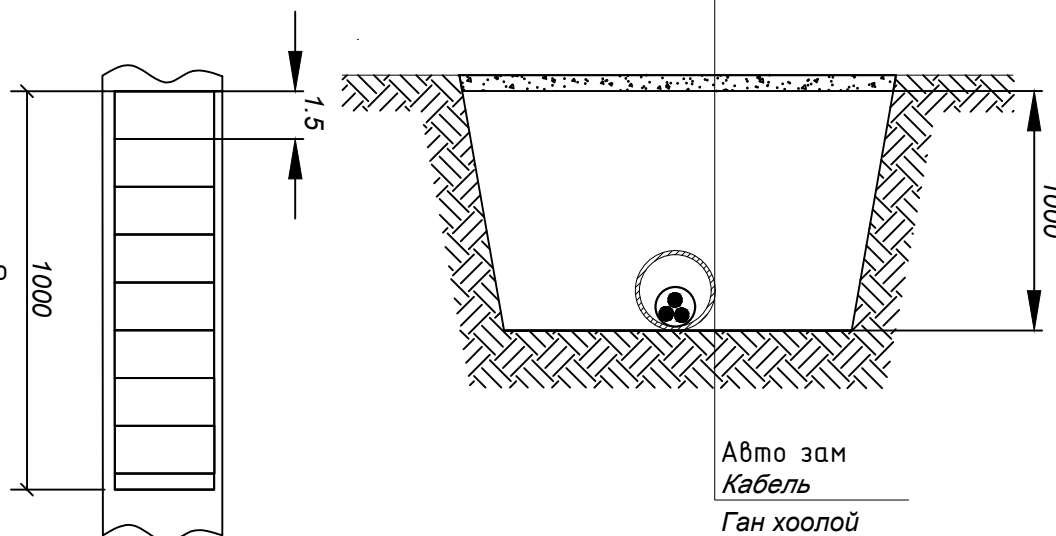
Кабель сувгийн огтлол 1-1



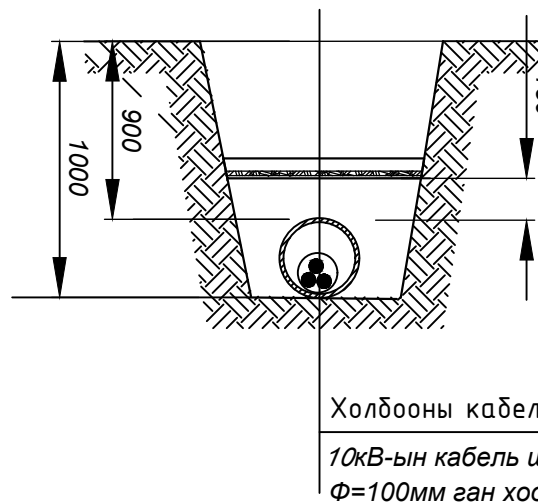
Кабелийг шуудуунд байрлуулах кабелид тоосгон хамгаалалт хийх схем



Огтлол А-А

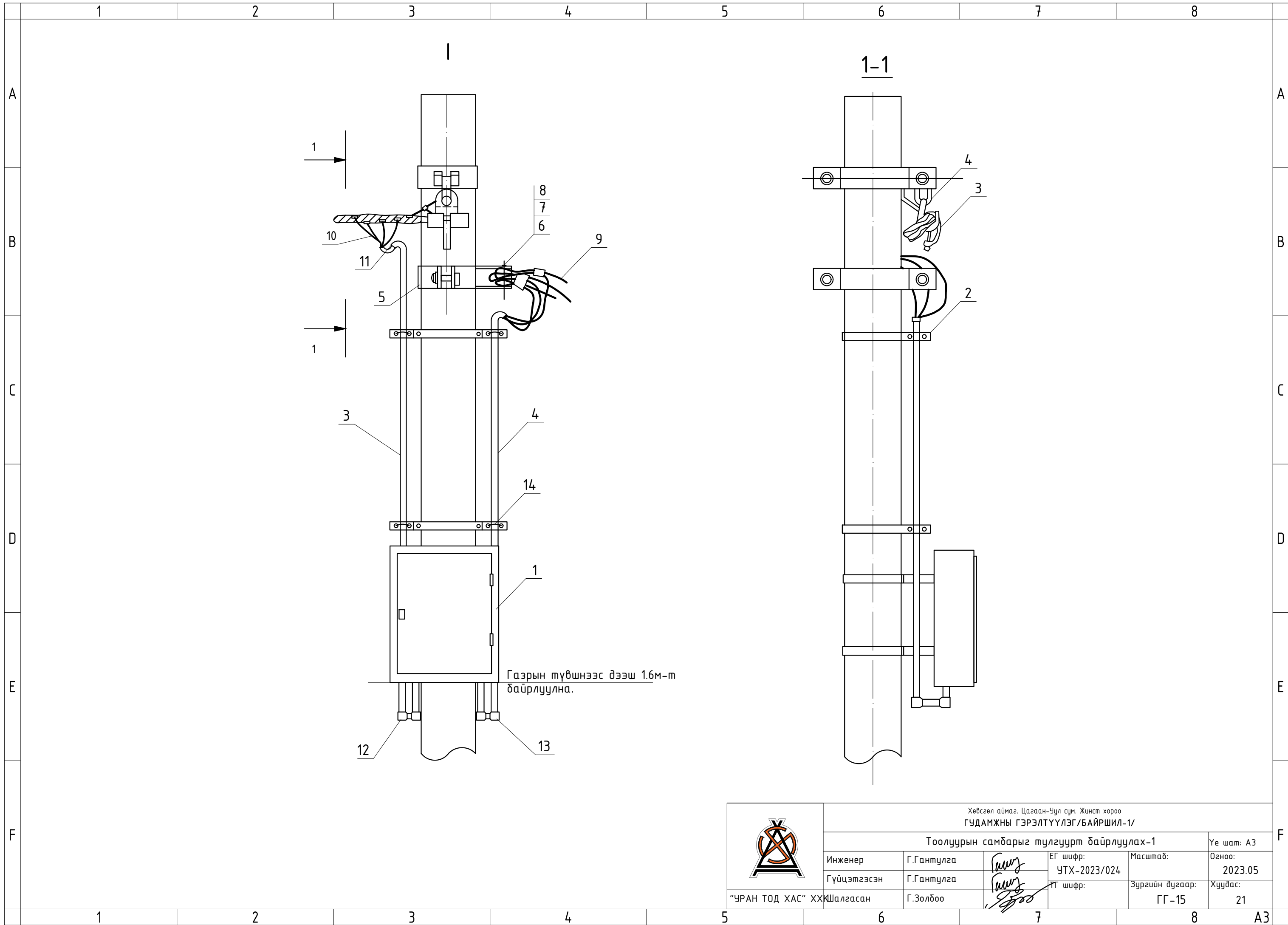



Холбооны шугамтай зөрлөг хийх

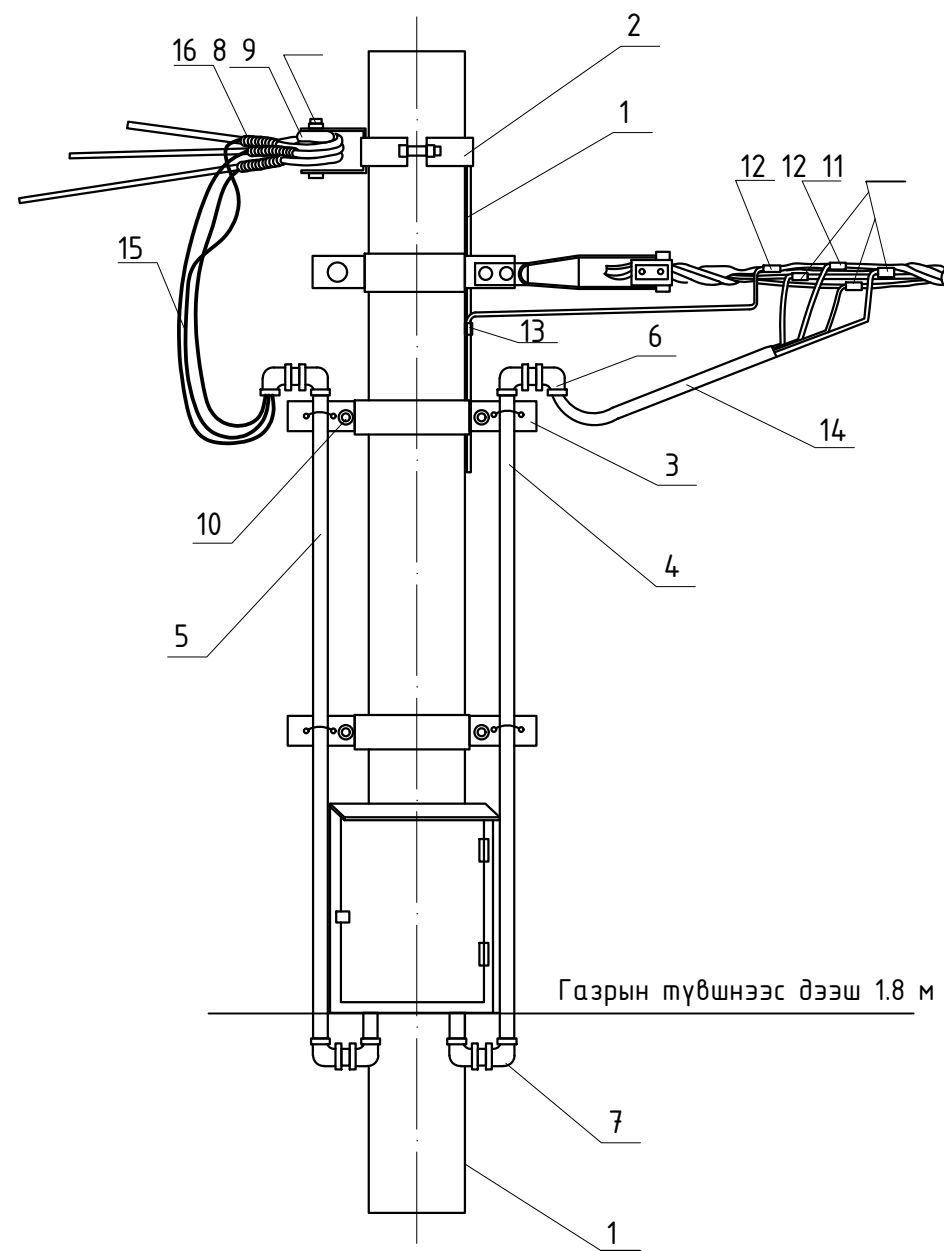


"УРАН ТОД ХАС" ХХК


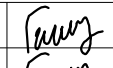
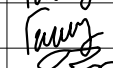

Хөвсгөл аймаг, Цагаан-Уул сум, Жинст хороо ГУДАМЖНЫ ГЭРЭЛТҮҮЛЭГ/БАЙРШИЛ-1/					
Инженерийн шугам сүлжээтэй кабель огтлолцох огтлол					Үе шат: АЗ
Инженер	Г.Гантулга	<i>Гантулга</i>	ЕГ шифр:	Масштаб:	Огноо:
Гүйцэтгэсэн	Г.Гантулга	<i>Гантулга</i>	УТХ-2023/024		2023.05
Шалгасан	Г.Золбоо	<i>Золбоо</i>	ТГ шифр:	Зургийн дугаар:	Хуудас:
				ГГ-14	21

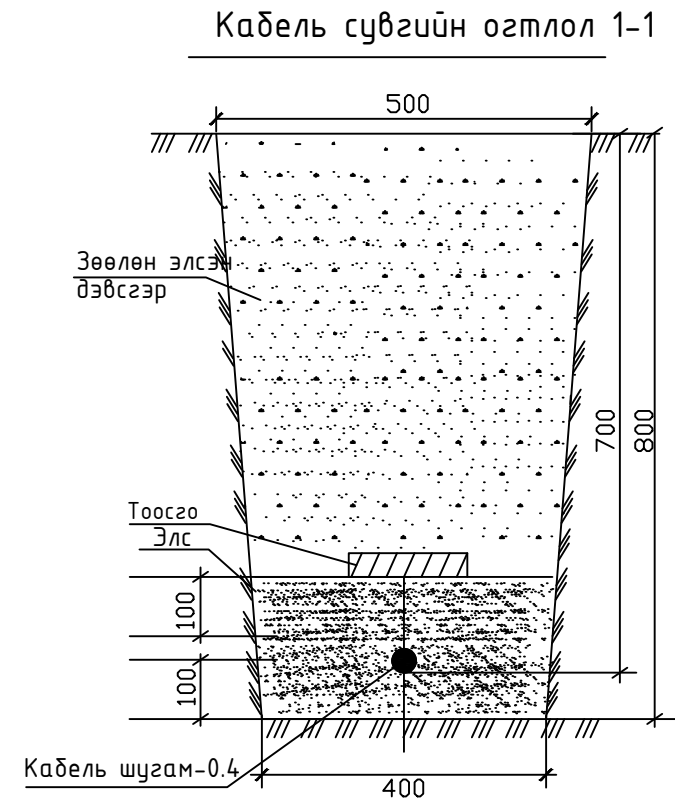
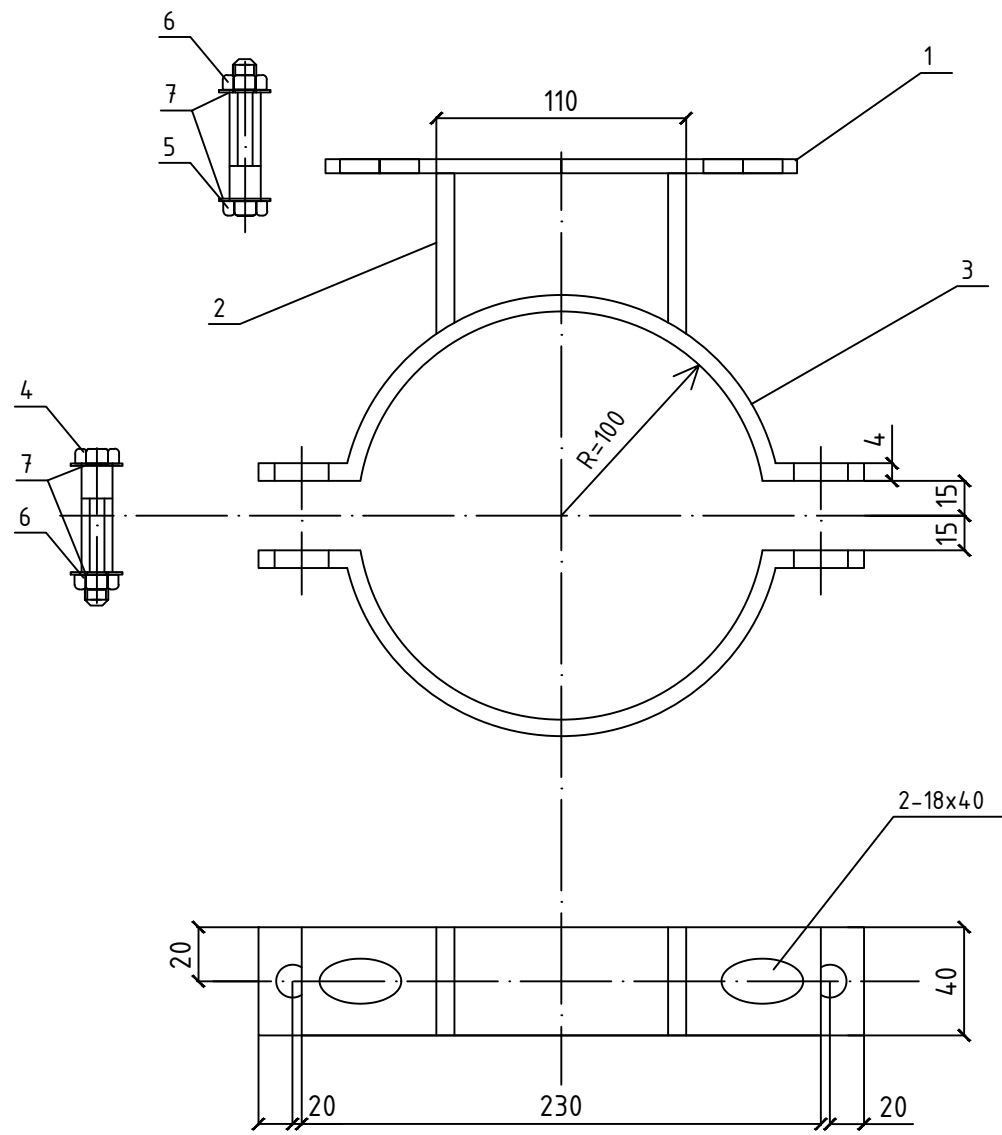


	Хөвсгөл аймаг, Цагаан-Уул сум, Жинст хороо ГЧУДАМЖНЫ ГЭРЭЛТҮҮЛЭГ/БАЙРШИЛ-1/					
	Тоолуурын самбарыг тулгуурт байрлуулах-1					Үе шат: А3
	Инженер	Г.Гантулга	<i>Гантулга</i>	ЕГ шифр:	Масштаб:	Огноо:
	Гүйцэтгэсэн	Г.Гантулга	<i>Гантулга</i>	УТХ-2023/024		2023.05
"УРАН ТОД ХАС" ХХК Шалгасан	Г.Золбоо	<i>Золбоо</i>	ТГ шифр:	Зургийн дугаар:	Хуудас:	
				ГГ-15	21	



Байрлалын тэмдэглэгээ	Нэр	Марк	Хэмжих нэгж		Нэг дүрийн жин, кг
1	Газар.утас	Ф8	м	3.5	0.5
2	Бүслүүр.	Ф150x50x5	ком	1	1
	Бүслүүр.	Ф150x50x5	ком		2.5
3	Бүслүүр.	Ф160x50x5	ком	1	3
	Бүслүүр.	Ф220x50x5	ком	1	3
4	ABS хоолой	Ф50, L=4.6 м	ш	2	1.3
5	ABS хоолой	Ф75, L=4.6 м	ш		1.5
6	ABS орой	Ф50	ш	2	0.82
	ABS орой	Ф75	ш	1	0.25
7	ABS дулан	Ф50	ш	6	0.25
	ABS дулан	Ф75	ш	3	
8	Хөндийрүүлэгч	ED-1	ш	1	
9	Болт, гайка, шайба	M16x130	ком	1	
10	Болт, гайка, шайба	M12x80	ком	4	
11	Фаз салбарлагч	JBC-01		3	
12	Газар. салбарлагч	JBC-0		2	
13	Хавчаар	JBL		1	
14	Оруулгын кабель	4x25 мм2	м	8	
15	Гаралтын кабель	3x16+1x10 мм2	м	4	
16	Кабель дагцлагч		ш	3	

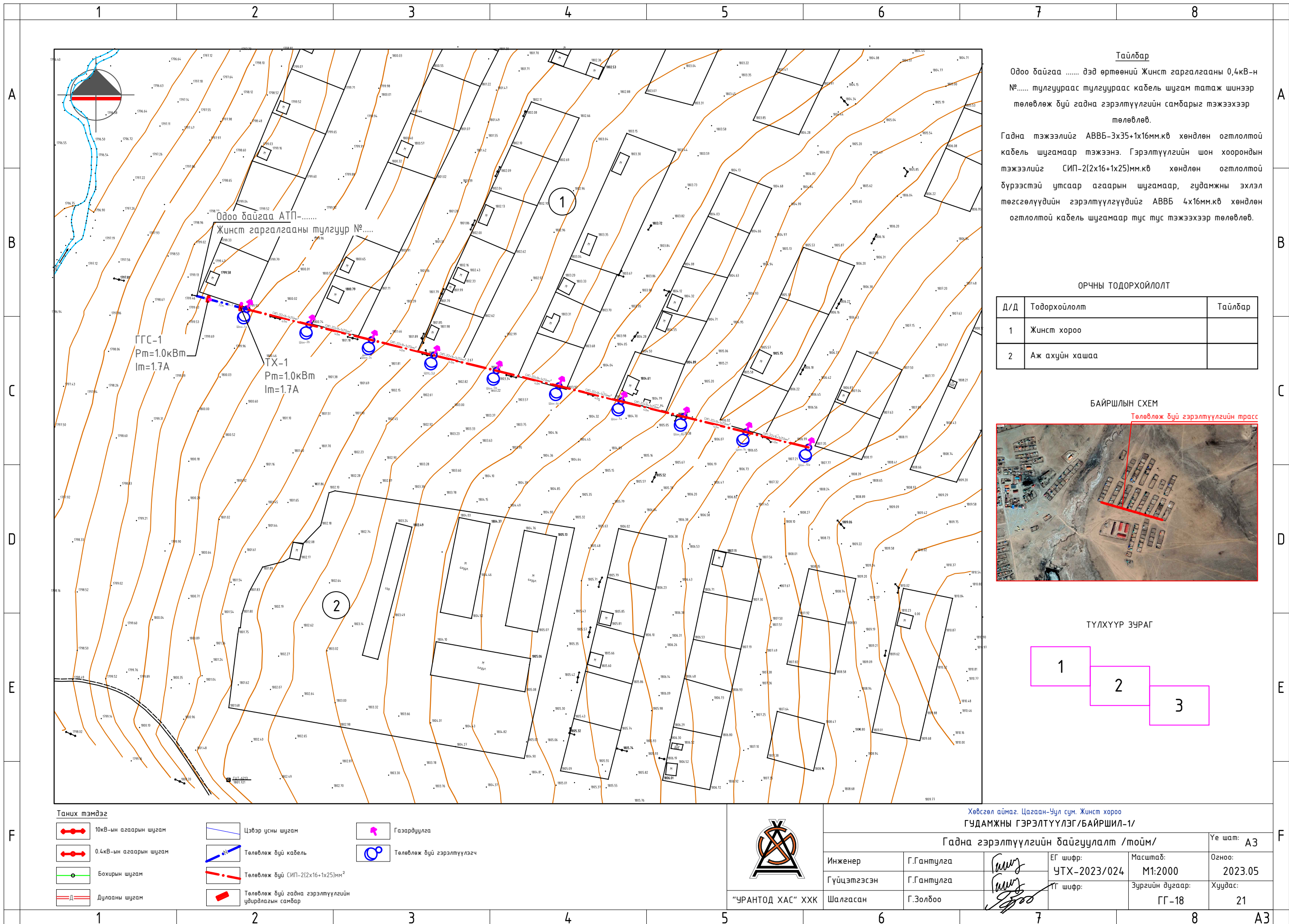
	Хөвсгөл аймаг, Цагаан-Уул сум, Жинст хороо					
	ГУДАМЖНЫ ГЭРЭЛТҮҮЛЭГ/БАЙРШИЛ-1/					
	Тоолуурын самбарыг түлгуурт дайрлуулах-2					Үе шат: АЗ
	Инженер	Г.Гантулга		ЕГ шифр:	Масштаб:	Огноо:
Гүйцэтгэсэн	Г.Гантулга		УТХ-2023/024		2023.05	
"УРАН ТОД ХАС" ХХК Шалгасан	Г.Золбоо		ТГ шифр:	Зургийн дугаар:	Хуудас:	
				ГГ-16	21	



Д/д	Нэр	Хэмжээ	Хэмжих нэгж	Тоо		Тайлбар
				Нэг бүслүүрт	Нэг самбарт	
1	Татам төмөр	40x4x230	ш	1	2	
2	Татам төмөр	40x4x60	ш	2	4	
3	Бүслүүр	40x4x370	ш	2	4	
4	Боолт	M10x70	ш	2	4	GB8-76
5	Боолт	M10x50	ш	2	4	GB8-76
6	Гауйка	M10	ш	4	8	GB39-76
7	Шайда	M10	ш	8	16	GB95-76

Тайлбар: GB8-7688, GB-39-76, GB95-76 нь БНХАУ-ын стандарт

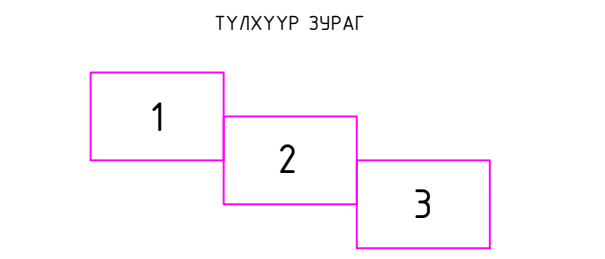
	Хөвсгөл аймаг, Цагаан-Уул сум, Жинст хороо ГЧУДАМЖНЫ ГЭРЭЛТҮҮЛЭГ/БАЙРШИЛ-1/					
	Хайрцаг дэхлэх бүслүүр,кабель сувгийн огтлол					Үе шат: АЗ
	Инженер	Г.Гантулга		ЕГ шифр: УТХ-2023/024	Масштаб:	Огноо: 2023.05
	Гүйцэтгэсэн	Г.Гантулга		ТГ шифр:	Зургийн дугаар: ГГ-17	Хуудас: 21
"УРАН ТОД ХАС" ХХК		Шалгасан	Г.Золбоо			



Тайлбар
 Одоо байгаа дэд өртөөний Жинст гаргалгааны 0,4кВ-н №..... тулгуураас тулгуураас кабель шугам татаж шинээр төлөвлөж буй гадна гэрэлтүүлгийн самбарыг тэжээхээр төлөвлөв.
 Гадна тэжээлийг АВВБ-3х35+1х16мм.кв хөндлөн огтлолтой кабель шугамаар тэжээнэ. Гэрэлтүүлгийн шон хоорондын тэжээлийг СИП-2(2х16+1х25)мм.кв хөндлөн огтлолтой дүрээстэй утсаар агаарын шугамаар, гудамжны эхлэл төгсгөлүүдийн гэрэлтүүлгүүдийг АВВБ 4х16мм.кв хөндлөн огтлолтой кабель шугамаар тус тус тэжээхээр төлөвлөв.

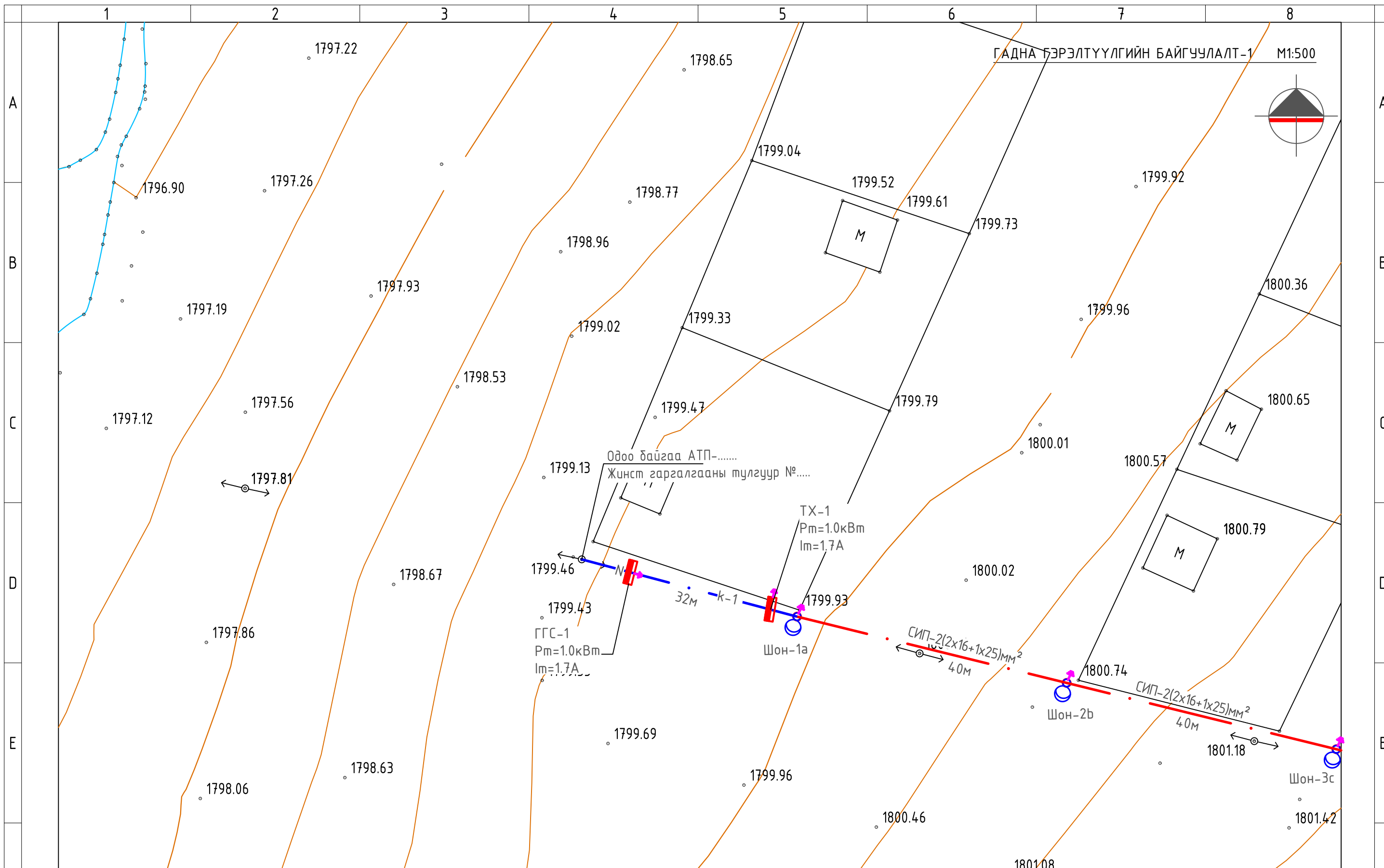
ОРЧНЫ ТОДОРХОЙЛОЛТ

Д/Д	Тодорхойлолт	Тайлбар
1	Жинст хороо	
2	Аж ахуйн хашаа	



Хөвсгөл аймаг, Цагаан-Уул сум, Жинст хороо
 ГУДАМЖНЫ ГЭРЭЛТҮҮЛЭГ/БАЙРШИЛ-1/

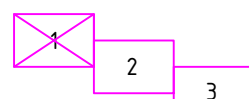
Гадна гэрэлтүүлгийн байгуулалт /тойм/		Үе шат:
Инженер	Г.Гантулга	А3
Гүйцэтгэгсэн	Г.Гантулга	
Шалгасан	Г.Золбоо	
ЕГ шифр:	УТХ-2023/024	Масштаб:
ГГ шифр:		Огноо:
		2023.05
		Хуудас:
		ГГ-18
		21



Таних тэмдэг

- | | | | | | |
|--|------------------------|--|--|--|---------------------------|
| | 10кВ-ын агаарын шугам | | Цэвэр усны шугам | | Газардүүлга |
| | 0.4кВ-ын агаарын шугам | | Төлөвлөж буй кабель | | Төлөвлөж буй гэрэлтүүлэгч |
| | Бохирын шугам | | Төлөвлөж буй СИП-2(2x16+1x25)мм ² | | |
| | Дулааны шугам | | Төлөвлөж буй гадна гэрэлтүүлгийн удирдлагын самбар | | |

ТҮЛХҮҮР ЗУРАГ



"УРАН ТОД ХАС" ХХК

Хөвсгөл аймаг, Цагаан-Уул сум, Жинст хороо
ГУДАМЖНЫ ГЭРЭЛТҮҮЛЭГ/БАЙРШИЛ-1/

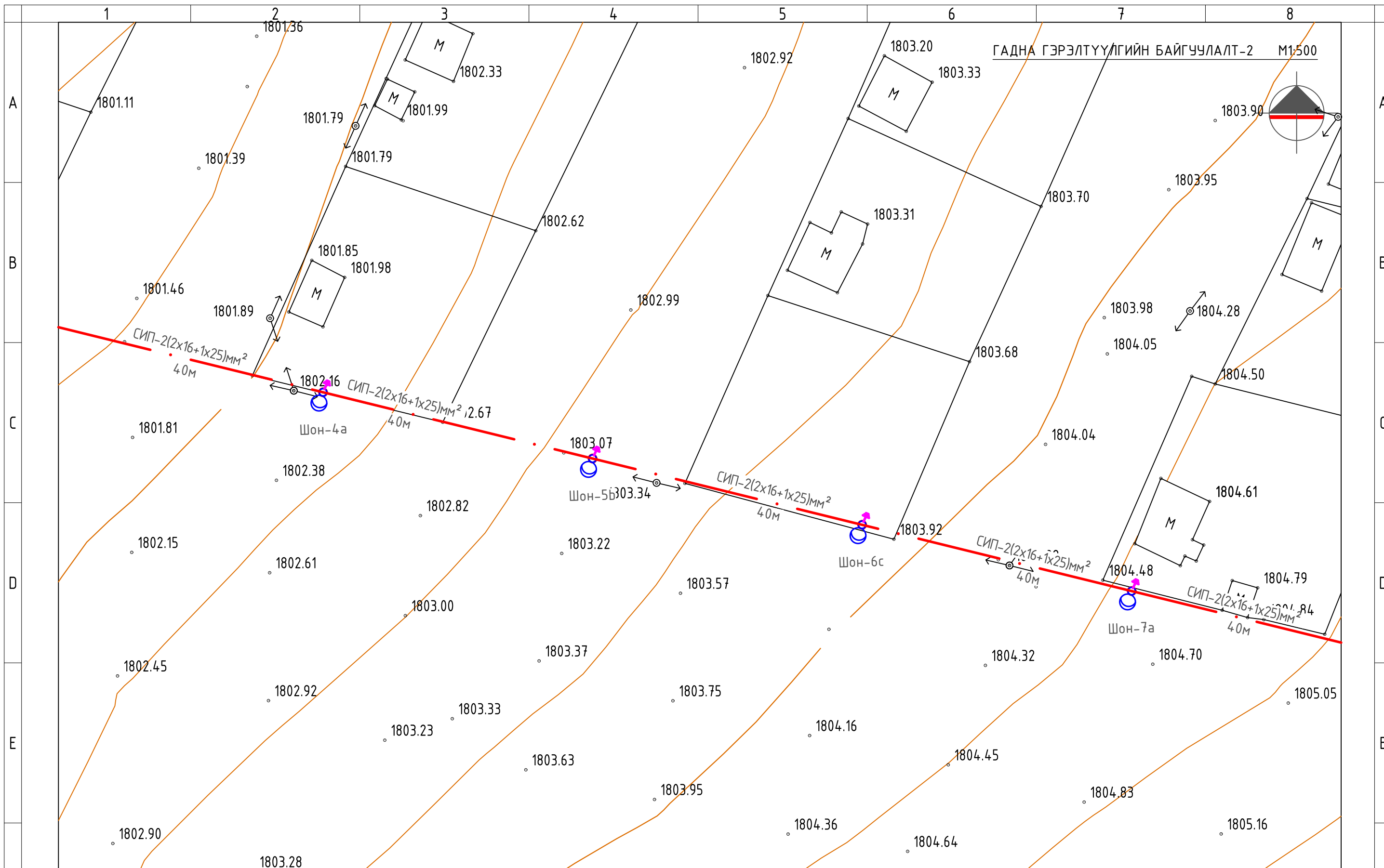
Гадна гэрэлтүүлгийн байгуулалт-1

Инженер	Г.Гантулга	ЕГ шифр:	УТХ-2023/024	Масштаб:	M1:500	Огноо:	2023.05
Гүйцэтгэсэн	Г.Гантулга	ТГ шифр:		Зургийн дугаар:	ГГ-19	Хуудас:	21
Шалгасан	Г.Золбоо						

Үе шат: А3

2023.05

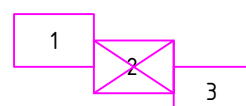
21



Таних тэмдэг

- | | | | | | |
|--|------------------------|--|--|--|---------------------------|
| | 10кВ-ын агаарын шугам | | Цэвэр усны шугам | | Газардүүлга |
| | 0.4кВ-ын агаарын шугам | | Төлөвлөж буй кабель | | Төлөвлөж буй гэрэлтүүлэгч |
| | Бохирын шугам | | Төлөвлөж буй СИП-2(2x16+1x25)мм² | | |
| | Дулааны шугам | | Төлөвлөж буй гадна гэрэлтүүлгийн удирдлагын самбар | | |

ТҮЛХҮҮР ЗУРАГ



"УРАН ТОД ХАС" ХХК

Хөвсгөл аймаг, Цагаан-Уул сум, Жинст хороо
ГУДАМЖНЫ ГЭРЭЛТҮҮЛЭГ/БАЙРШИЛ-1/

Гадна гэрэлтүүлгийн байгуулалт-2

Үе шат: А3

Инженер	Г.Гантулга	ЕГ шифр:	Масштаб:	Огноо:
Гүйцэтгэсэн	Г.Гантулга	УТХ-2023/024	M1:500	2023.05
Шалгасан	Г.Золбоо	ТГ шифр:	Зургийн дугаар:	Хуудас:
			ГГ-20	21

1

2

3

4

3

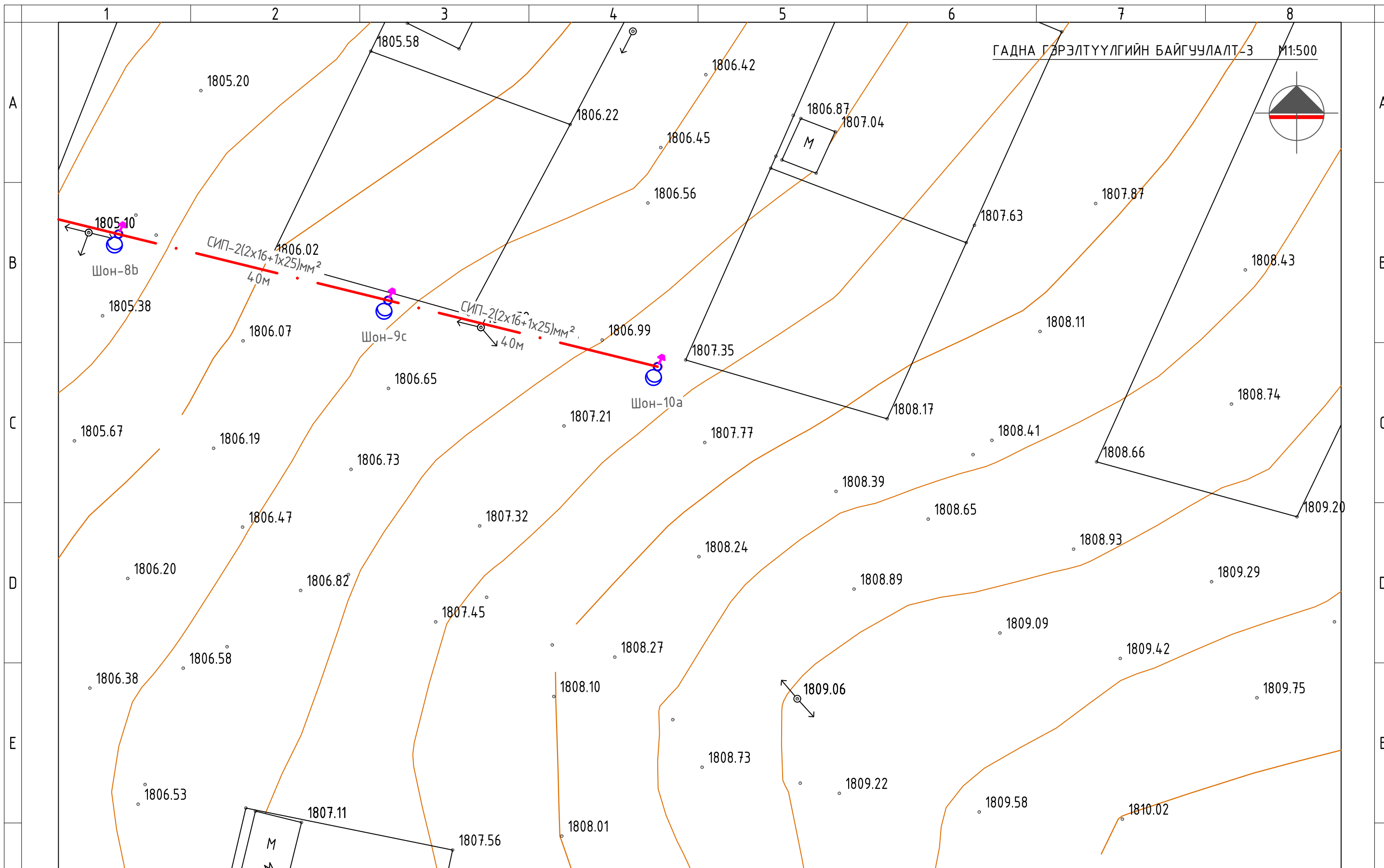
5

6

7

8

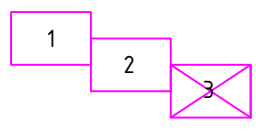
А3



Таних тэмдэг

- | | | | | | |
|--|------------------------|--|--|--|---------------------------|
| | 10кВ-ын агаарын шугам | | Цэвэр усны шугам | | Газардүүлга |
| | 0.4кВ-ын агаарын шугам | | Төлөвлөж буй кабель | | Төлөвлөж буй гэрэлтүүлэгч |
| | Бохирын шугам | | Төлөвлөж буй СИП-2(2x16+1x25)мм² | | |
| | Дулааны шугам | | Төлөвлөж буй гадна гэрэлтүүлгийн удирдлагын самбар | | |

ТҮЛХҮҮР ЗУРАГ



"УРАН ТОД ХАС" ХХК

Хөвсгөл аймаг, Цагаан-Уул сум, Жинст хороо
ГУДАМЖНЫ ГЭРЭЛТҮҮЛЭГ/БАЙРШИЛ-1/

Гадна гэрэлтүүлгийн байгуулалт-3				Үе шат: А3	
Инженер	Г.Гантулга	[Signature]	ЕГ шифр: УТХ-2023/024	Масштаб: М1:500	Огноо: 2023.05
Гүйцэтгэгсэн	Г.Гантулга		ТГ шифр:	Зургийн дугаар: ГГ-21	Хуудас: 21
Шалгасан	Г.Золбоо	[Signature]			

F

F

1 2 3 4 5 6 7 8 А3



"УРАНТОД ХАС" ХХК

/Барилгын зураг төслийн тусгай зөвшөөрлийн дугаар ЭТ56-70/22,
Утас: 80006394, 98117308

Зургийн шифт: УТХ-2023/024

Хөвсгөл аймаг. Цагаан-Уул сум
ГУДАМЖНЫ ГЭРЭЛТҮҮЛЭГ-ЦАМХАГТ ГЭРЭЛТҮҮЛЭГ
/БАЙРШИЛ-2/

Захирал /П.Ганцоож/

Мэргэшсэн инженер /Г.Золбоо/

ЧИНГИС ХОТ 2023 ОН

ЗУРГИЙН БҮРДЭЛ

Д/Д	ЗУРГИЙН НЭР	ТАЙЛБАР
1	Зургийн бүрдэл, тайлбар	ГГ-1
2	Материалын түүвэр	ГГ-2
3	Гадна гэрэлтүүлгийн удирдлагын самбарын бүдүүвч (ГГУС-1)	ГГ-3
4	Удирдлагын самбарын зарчмын схем (ГГУС-1)	ГГ-4
5	Гэрэлтүүлгийн шугамын хүснэгт	ГГ-5
6	Гэрэлтүүлгийн удирдлагын самбар ба тоноглол /АУ-ГГУС/	ГГ-6
7	Гэрэлтүүлгийн удирдлагын самбар	ГГ-7
8	Гэрэлтүүлгийн самбарын суурь	ГГ-8
9	Цамхаг гэрэлтүүлгийн шон	ГГ-9
10	Цамхаг гэрэлтүүлгийн шонгийн суурь	ГГ-10
11	Гэрэлтүүлгийн маяг	ГГ-11
12	Инженерийн шугам сүлжээтэй кабель огтлолцох огтлол	ГГ-12
13	Тоолуурын самбарыг тулгуурт байрлуулах-1	ГГ-13
14	Тоолуурын самбарыг тулгуурт байрлуулах-2	ГГ-14
15	Хайрцаг бэхлэх бүслүүр,кабель сувгийн огтлол	ГГ-15
16	Гэрэлтүүлгийн байгуулалт /тойм/	ГГ-16

ТАЙЛБАР

Хөвсгөл аймаг, Цагаан-Чул сумын гудамжны гэрэлтүүлгийн зураг төслийг хийхдээ:

1. Хөвсгөл аймаг, Цагаан-Чул сумын дэвсгэр зураг.
2. Одоо байгаа АТП-..... дэд өртөөний Жинст гаргалгааны 0,4кВ-н тулгуур №.....-өөс кабель шугам татаж шинээр төлөвлөж буй гадна гэрэлтүүлгийн самбарыг тэжээхээр төлөвлөв.

Төлөвлөж буй 2 байршил гүйцэтгэх Цамхагт гэрэлтүүлэгчийг олон улсын стандартын шаардлага хангасан Гэрэлтүүлгийн толгой нь 150Вт-аас багагүй чадалтай 8 ширхэг Лед гэрэлтүүлгийн толгойтой байхаар төлөвлөв. Ажиллах горим 195-245v-ийн хооронд ажиллах. Гэрэлтүүлгийн өнгө 6500к байна. Мөн -45°C температур хүртлэх хүйтэнд ажиллах чадвартай гэрэлтүүлгийг сонгон авч суурьлуулна. Цамхагт гэрэлтүүлгийн шон 12.0м өндөртэй стандартын шаардлага хангасан бөгөөд үйлдвэрийн аргаар будаж бэлтгэсэн төмөр хийцтэй байна. Гэрэлтүүлэгчийн толгойны өнцөг 5° налууатай гэрэлтэлт нь 4лк байна.

Дээрх гадна гэрэлтүүлгийг төлөвлөхдөө ОУ-н IEC стандартын дагуу 5-н утасны (TN-C-S) системийг ашигласан болно.

Газардуулга

Гадна гэрэлтүүлгийн самбар болон гэрэлтүүлгийн шонгийн газардуулгын хэвтээ хүрээг 40*4мм-ийн тугузан төмрөөр, Босоо электродыг 3м урттай 50х50х5мм дулан төмрөөр хийнэ.

Газардуулгын хэвтээ хүрээг газрын тэгшлэгдсэн түвшингээс доош 0,7м-ийн гүнд шуудуунд суулгаж босоо электродыг өрөмдөх замаар газарт зоож өгнө.

Гэрэлтүүлгийн самбарын газардуулгын эсэргүүцэл нь 4 Ом ихгүй, Гэрэлтүүлгийн шонгийн газардуулгын эсэргүүцэл нь 4 Ом ихгүй байх шаардлагатай.


Угсралтын ажлыг зураг төслийн дагуу болон "Цахилгаан техникийн ажил" БНД-3.05.05.0.6-90-ийг мөрдөж гүйцэтгэвэл зохино. Бүх газар шорооны ажил, угсралтын ажлын үед цахилгаан шугам сүлжээний байгууллагаас мэргэжлийн хүмүүс байлцуулах шаардлагатай.

Иш татсан болон хавсаргасан бичиг баримтын жагсаалт

Тэмдэглэгээ	Нэр	Тайлбар
БД 43-101-03	Цахилгаан байгууламжийн дүрэм	
БД 30-102-11	Хот, тосгон ба суурин газрын гудамж, зам талбайн гэрэлтүүлгийг төлөвлөх	
БНД 23-02-08	Байглын ба зохиомол гэрэлтүүлэг	

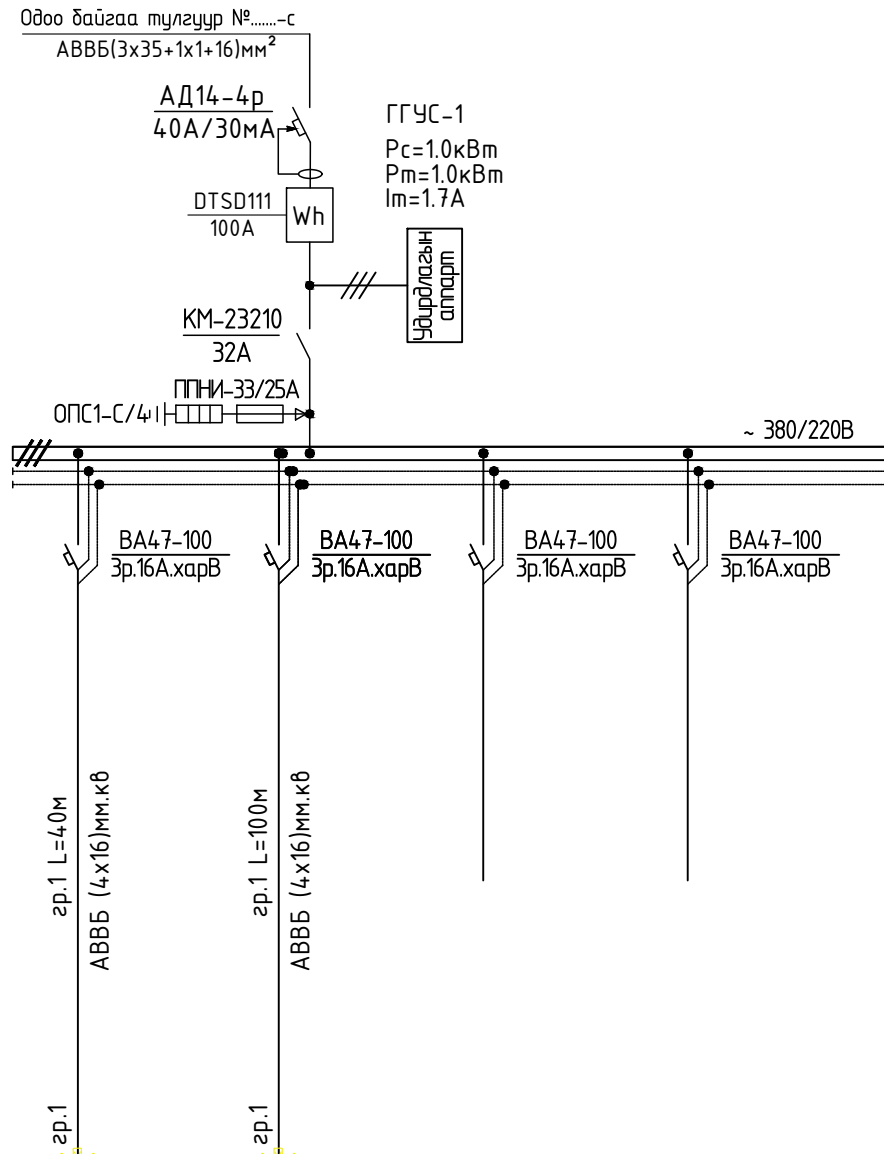
ҮНДСЭН ҮЗҮҮЛЭЛТ

Д/Д	Үзүүлэлтийн нэр	Хэмжих нэгж	Тоон утга	Хүчдлийн алдагдал
	Сүлжээний хүчдэл	Вольт	400/230	ΔU%
1	Гадна гэрэлтүүлгийн удирдлагын самбар (ГГУС-1)	кВт	1.0	0.2%

	Хөвсгөл аймаг, Цагаан-Чул сум ГУДАМЖНЫ ГЭРЭЛТҮҮЛЭГ-ЦАМХАГТ ГЭРЭЛТҮҮЛЭГ /БАЙРШИЛ-2/					
	Зургийн бүрдэл, үндсэн үзүүлэлт, тайлбар					Үе шат: АЗ
	Инженер	Г.Гантулга	<i>Гантулга</i>	ЕГ шифр: УТХ-2023/024	Масштаб:	Огноо: 2023.05
	Гүйцэтгэсэн	Г.Гантулга	<i>Гантулга</i>	ГГ шифр:	Зургийн дугаар: ГГ-1	Хуудас: 16
"УРАН ТОД ХАС" ХХК		Шалгасан	Г.Золбоо	<i>Золбоо</i>		

1	2	3	4	5	6	7	8																																	
МАТЕРИАЛЫН ТҮҮВЭР																																								
	Д/д	Нэр	Хэв маяг	Хэмж нэгж	Тоо шир	Тайлбар																																		
A	1	ШУА-н Инфермотикийн хүрээлэнгийн самбар: а. Гадна гэрэлтүүлгийн самбарын хайрцаг 1000x1270x375мм-1ш б. Тоолуурын хайрцаг 40x40x20мм-1ш в. Удирдлагын хайрцаг 30x40x15мм-1ш г. Оролтын автомат УЗО-той АД14.4р-40А/30МА-1ш д. Цэнэг шавхагч ОПС1-С/4-1ш е. Соронзон залгуур КМ-23210/32А-1ш ё. Гал хамгаалагч ППНИ-33/25А-3ш ж. Гаралтын автомат ВА47-100.3Р/16А-3ш з. 3 фазын бүрэн электрон тоолуур CL730D21/100А-1ш и. Удирдлагын аппарат LCS485-v1.2-1ш й. Автомат ВА47-29.1Р/6А-1ш к. Цагийн реле КТЗ16Т-1ш л. Клем ТС25А-3р-3ш м. 0-н болон газардуулгын шин YNN11-04-100-1ш н. Улайсах чийдэн 220В,30Вт-1ш о. Удирдлагын товчлуур РРВВ-30N-1ш ө. Зэс голтой ПВ маягийн утас ПВ3(1x25)мм.кв-10м	ГГЧС-1	ком	2																																			
B	2	Хөнгөн цагдан голтой бүрээстэй утас - 1кВ 4x16+1x25мм ²	СИП-4	м																																				
C	3	Хөнгөнцагаан поливинилхлорид тусгаарлагчтай хуягласан кабель /0.4кВ/ (3x35+1x16)мм.кв	АВВБ	м	20																																			
C	4	Хөнгөнцагаан поливинилхлорид тусгаарлагчтай хуягласан кабель /0.4кВ/ (4x16)мм.кв	АВВБ	м	120																																			
C	5	Зэс голчтой, ПВХ тусгаарлагчтай утас 1x2,5мм.кв	ППВ-380	м	30	Гэрэлтүүлгийн шон дотор																																		
C	6	Гэрэлтүүлгийн шон-12м, МС-12-м/12-1-И-ц		ш	2																																			
C	7	Гэрэлтүүлгчийн кронштейнь /цамхаг/		ш	2																																			
C	8	Гадна гэрэлтүүлэгч./LED/1x150Вт,IP-66	PT-SL	ш	16																																			
D	9	Гэрэлтүүлгийн шонгийн бетон суурь В20/В10		ш	2																																			
D	10	Элс		м ³	11.2																																			
D	11	Тоосго		ш	560																																			
D	12	Кабелийн хамгаалалтын түүз	ЛЭС-150	м	140																																			
D	13	Гэрэлтүүлгийн шонгийн газардуулгад түүцэн төмөр 40x4мм		м	24	Гэрэлтүүлгийн шонд																																		
D	14	Гэрэлтүүлгийн шонгийн газардуулгад 50x50x5мм дулан төмөр L=3м		ш	6																																			
E	15	Гэрэлтүүлгийн самбарын газардуулгад түүцэн төмөр 40x4мм		м	12	Гэрэлтүүлгийн самбарт																																		
E	16	Гэрэлтүүлгийн самбарын газардуулгад 50x50x5мм дулан төмөр L=3м		ш	8																																			
E	17	Одоо байгаа дэд өртөөний /АТП-53/0,4кВ самбарт тоноглох: Шугамын автомат УЗО-той АД14.4р-63А/30МА 3 фазын бүрэн электрон тоолуур DTSD111/100А-1ш		ш																																				
F	18	Тоолууртай хайрцаг самбар: Гадна гэрэлтүүлгийн самбарын хайрцаг 600x400x250мм-1ш IP66 Оролтын автомат УЗО-той АД14.4р-63А/30МА-1ш Цэнэг шавхагч ОПС1-С/4-1ш Гал хамгаалагч ППНИ-33/63А-3ш Гаралтын автомат ВА47-100.3Р/63А-1ш 3 фазын бүрэн электрон тоолуур DTSD111/100А-1ш 0-н болон газардуулгын шин YNN11-04-100-1ш	ТХ-1	ком	2																																			
<table border="1" style="width: 100%;"> <tr> <td rowspan="4" style="text-align: center;"></td> <td colspan="6" style="text-align: center;">Хөвсгөл аймаг, Цагаан-Чул сум ГУДАМЖНЫ ГЭРЭЛТҮҮЛЭГ-ЦАМХАГТ ГЭРЭЛТҮҮЛЭГ /БАЙРШИЛ-2/</td> </tr> <tr> <td colspan="6" style="text-align: center;">Материалын түүвэр</td> </tr> <tr> <td>Инженер</td> <td>Г.Гантулга</td> <td><i>[Signature]</i></td> <td>ЕГ шифр:</td> <td>УТХ-2023/024</td> <td>Масштаб:</td> </tr> <tr> <td>Гүйцэтгэсэн</td> <td>Г.Гантулга</td> <td><i>[Signature]</i></td> <td>Огноо:</td> <td>2023.05</td> <td>Зургийн дугаар:</td> </tr> <tr> <td colspan="2">"УРАН ТОД ХАС" ХХК</td> <td>Шалгасан</td> <td>Г.Золбоо</td> <td><i>[Signature]</i></td> <td>Хуудас:</td> <td>ГГ-2</td> <td>16</td> </tr> </table>									Хөвсгөл аймаг, Цагаан-Чул сум ГУДАМЖНЫ ГЭРЭЛТҮҮЛЭГ-ЦАМХАГТ ГЭРЭЛТҮҮЛЭГ /БАЙРШИЛ-2/						Материалын түүвэр						Инженер	Г.Гантулга	<i>[Signature]</i>	ЕГ шифр:	УТХ-2023/024	Масштаб:	Гүйцэтгэсэн	Г.Гантулга	<i>[Signature]</i>	Огноо:	2023.05	Зургийн дугаар:	"УРАН ТОД ХАС" ХХК		Шалгасан	Г.Золбоо	<i>[Signature]</i>	Хуудас:	ГГ-2	16
	Хөвсгөл аймаг, Цагаан-Чул сум ГУДАМЖНЫ ГЭРЭЛТҮҮЛЭГ-ЦАМХАГТ ГЭРЭЛТҮҮЛЭГ /БАЙРШИЛ-2/																																							
	Материалын түүвэр																																							
	Инженер	Г.Гантулга	<i>[Signature]</i>	ЕГ шифр:	УТХ-2023/024	Масштаб:																																		
	Гүйцэтгэсэн	Г.Гантулга	<i>[Signature]</i>	Огноо:	2023.05	Зургийн дугаар:																																		
"УРАН ТОД ХАС" ХХК		Шалгасан	Г.Золбоо	<i>[Signature]</i>	Хуудас:	ГГ-2	16																																	
1	2	3	4	5	6	7	8																																	
							A3																																	

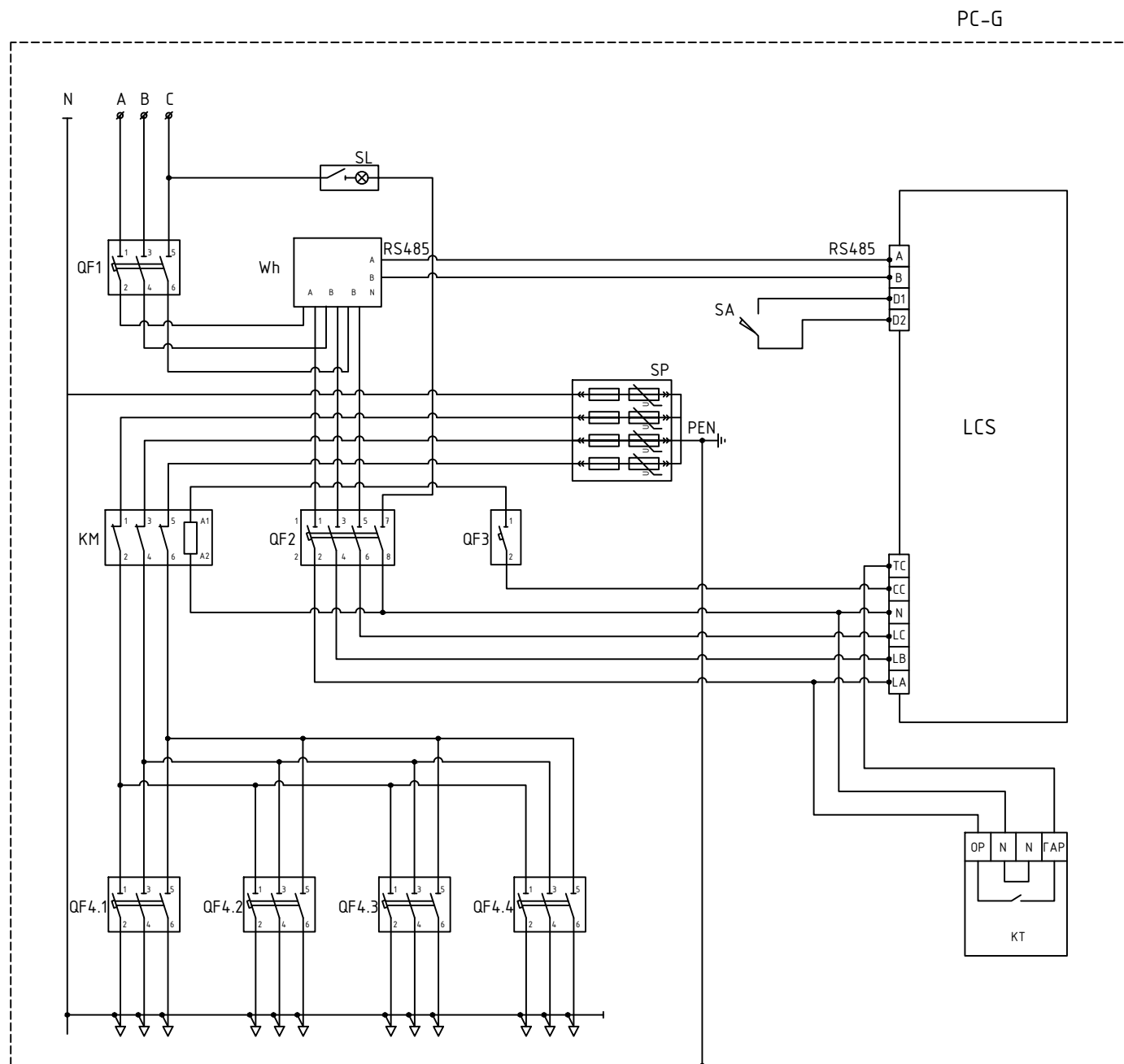
Гадна гэрэлтүүлгийн самбарын бүдүүвч. ГГУС-1



Тухайн тэжээх шугам						
Шин дамжуулагч хуваарь хайрцаг	Орол дээрхи аппаратын маяг Iхэвийн (А) Iявуулах (А)					
	Тэмдэглэгээ/маяг/ Хүчдэл, В; Рсуурь, кВт Iмооц, А					
Шугамын заралтын аппарат	Маяг, Iхэвийн, А Салгагч ба хайлах тавьц					
Утасны ба хөндлөн огтлол мм 2	Шугамын тэмдэглэгээ байгуулалт төмөр хоолойн тэмдэглэгээ /стандартаар/ урт, м					
Явуулах аппарат	Шугамын тэмдэглэгээ I хэвийн, А, салгагч дулааны релений тавьц, А					
Утасны марк ба хөндлөн огтлол мм 2	Шугамын тэмдэглэгээ, байгуулалт дахь төмөр хоолойн тэмдэглэгээ /стандартаар/ урт, м					
Цахилгаан хэрэглэгчид	Таних тэмдэг					
	Байгуулалт дээрхи №	№1	№2			
	Маяг					
	Хэвийн чадал кВт	L1				
		L2	1.2	1.2		
L3						
Гүйдэл, А	Iхэвийн	2.2	2.2			
	Iявуулах					
Нэр	Гадна гэрэлтүүлэгч	Гадна гэрэлтүүлэгч	Бэлтгэл	Бэлтгэл		
Технологийн оног төхөөрөмжийн №	ГГУС-1					

	Хөвсгөл аймаг, Цагаан-Уул сум				
	ГУДАМЖНЫ ГЭРЭЛТҮҮЛЭГ-ЦАМХАГТ ГЭРЭЛТҮҮЛЭГ /БАЙРШИЛ-2/				
	Гадна гэрэлтүүлгийн самбарын тооцооны бүдүүвч				Үе шат: АЗ
	Инженер	Г.Гантулга		ЕГ шифр: УТХ-2023/024	Огноо: 2023.05
Гүйцэтгэсэн	Г.Гантулга		Шалгасан	Хуудас: 16	
Шалгасан	Г.Золбоо				Зургийн дугаар: ГГ-3

УДИРДЛАГЫН САМБАРЫН БҮДҮҮВЧ (ГГУС-1,2,3)



Тоног төхөөрөмж, материалын түүвэр

Д/д	Материалын нэр	Тэмдэг лэгээ	Маяг	Хэмж нэгж	Тоо	Тайлбар
1	Удирдлагын самбар	PC-G	PC-G	ш	1	Хамгаалалтын зэрэг: IP44 Хэмжээ: 775x1130x475
2	Алсын удирдлагын аппарат	LCS	LCS	ш	1	Тулга системд холбогдож ажилладаг байх
3	Цахилгаан энергийн тоолуур	Wh	DTSD111	ш	1	Тарифтай, RS-485 интерфейстэй, дүрэн электрон тоолуур
4	Цутгамал төлөвт автомат таслуур/ЗР-100А, ЗР-63А, ЗР-50А, ЗР-32А, ЗР-25А, ЗР-16А/	QF1	МССВ	ш	1	
5	Модулийн автомат таслуур /4P, 6А/	QF2	MCB	ш	1	ЗР-6А болон 1Р-6А байж болно
6	Модулийн автомат таслуур /1P, 6А/	QF3	MCB	ш	1	
7	Модулийн автомат таслуур /ЗР-63А, ЗР-50А, ЗР-32А, ЗР-25А, ЗР-16А/	QF4	MCB	ш	4	
8	Цэнэг шавхагч /ЗРН 20кА I _n =10кА U _c =225В/	SF	T2-ЗР-N	ш	1	
9	Контактор /220В, ЗР-95А, ЗР-65А, ЗР-50А, ЗР-32А, ЗР-25А, ЗР-16А/	KM	AC3	ш	1	
10	Хугацааны реле /220В, 10А/	KT	NKG-1	ш	1	
11	Төгсгөлийн унтраалга /220В, 10А/	SA	T2-8108	ш	1	
12	Самбарын гэрэлтүүлэг /220В, 30 Вт/	SL	LED-T5	ш	1	Төгсгөлийн унтраалгатай гэрэлтүүлэг

	Хөвсгөл аймаг, Цагаан-Чул сум				
	ГУДАМЖНЫ ГЭРЭЛТҮҮЛЭГ-ЦАМХАГТ ГЭРЭЛТҮҮЛЭГ /БАЙРШИЛ-2/				
	Удирдлагын самбарын бүдүүвч				
	Үе шат: АЗ				
Инженер	Г.Гантулга	(ГГУС-1-3)	ЕГ шифр: УТХ-2023/024	Масштаб:	Огноо: 2023.05
Гүйцэтгэсэн	Г.Гантулга		ТГ шифр:	Зургийн дугаар: ГГ-4	Хуудас: 16
"УРАН ТОД ХАС" ХХК	Шалгасан	Г.Золбоо			

A

Кабелийн хүснэгт

Д/д	Ган хоолой		КАБЕЛИЙН ЧИГЛЭЛ		хүчдэл кВ	КАБЕЛЬ			ΔU%
	КАБЕЛИЙН ДУГААР	ДИАМЕТР φ	ЭХЛЭЛ	ТӨГСГӨЛ		ЗАВОДЫН ХЭЛБЭР МАЯГ	СУДАСНЫ ТОО мм.кв	НИЙТ УРТ/м/	
1	К-1	40	Одоо байгаа 0,4кВ тулгуураас	Гадна гэрэлтүүлэгийн самбар /ГГС-1/	0.4	АВВБ	3x35+1x16мм.кв	10	0.2
2	К-2	40	Гадна гэрэлтүүлэгийн самбар /ГГС-1,Гр1/	Цамхаг гэрэлтүүлэг Шон-№1	0.4	АВВБ	4x16мм.кв	30	0.2

B

Кабелийн хүснэгт

Д/д	Ган хоолой		КАБЕЛИЙН ЧИГЛЭЛ		хүчдэл кВ	КАБЕЛЬ			ΔU%
	КАБЕЛИЙН ДУГААР	ДИАМЕТР φ	ЭХЛЭЛ	ТӨГСГӨЛ		ЗАВОДЫН ХЭЛБЭР МАЯГ	СУДАСНЫ ТОО мм.кв	НИЙТ УРТ/м/	
1	К-3	40	Одоо байгаа 0,4кВ тулгуураас	Гадна гэрэлтүүлэгийн самбар /ГГС-2/	0.4	АВВБ	3x35+1x16мм.кв	10	0.2
2	К-4	40	Гадна гэрэлтүүлэгийн самбар /ГГС-1,Гр2/	Цамхаг гэрэлтүүлэг Шон-№2	0.4	АВВБ	4x16мм.кв	90	0.2

A

B

C

C


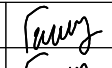

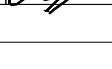
D

D

E

E

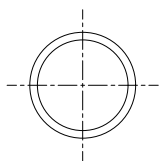
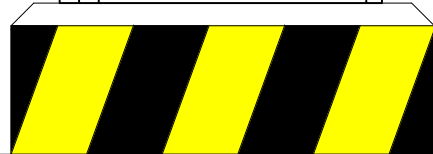
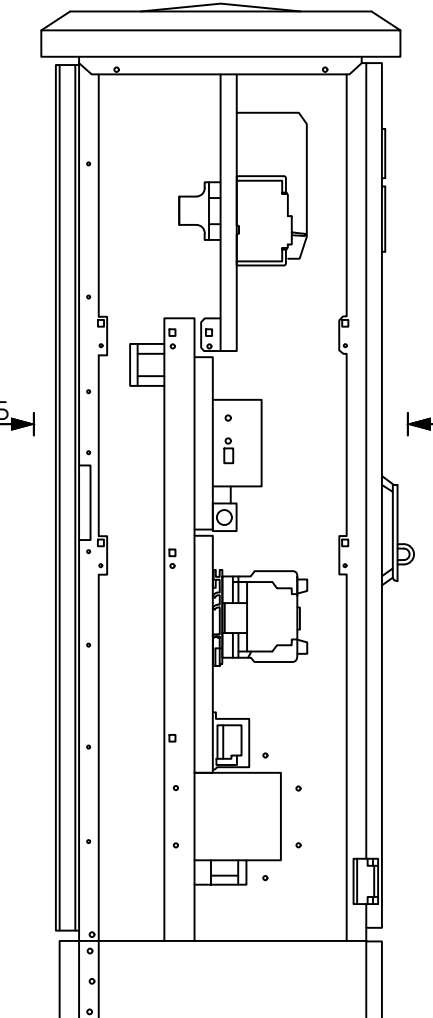
F

	Хөвсгөл аймаг, Цагаан-Чул сум					
	ГУДАМЖНЫ ГЭРЭЛТҮҮЛЭГ-ЦАМХАГТ ГЭРЭЛТҮҮЛЭГ /БАЙРШИЛ-2/					
	Гэрэлтүүлгийн шугамын хүснэгт					Үе шат: АЗ
	Инженер	Г.Гантулга		ЕГ шифр: УТХ-2023/024	Масштаб:	Огноо: 2023.05
Гүйцэтгэсэн	Г.Гантулга		ТГ шифр:	Зургийн дугаар: ГГ-5	Хуудас: 16	
"УРАН ТОД ХАС" ХХК	Шалгасан	Г.Золбоо				

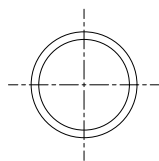
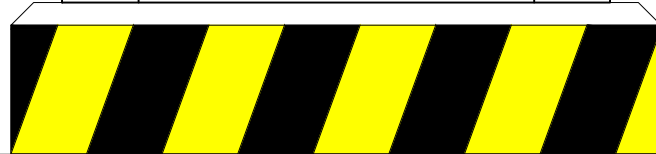
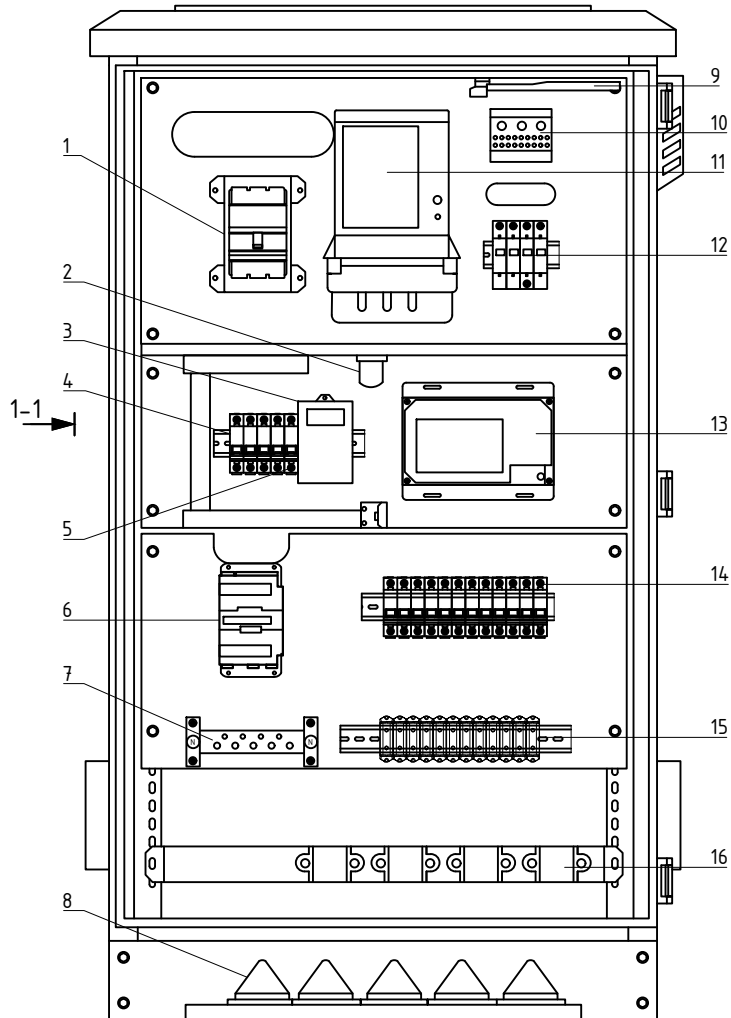
F

ГЭРЭЛТҮҮЛГИЙН УДИРДЛАГЫН САМБАР БА ТОНОГЛОЛ /АУ-ГГУС/
M1:10

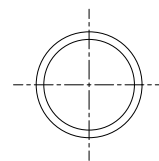
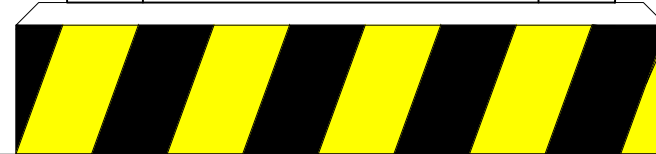
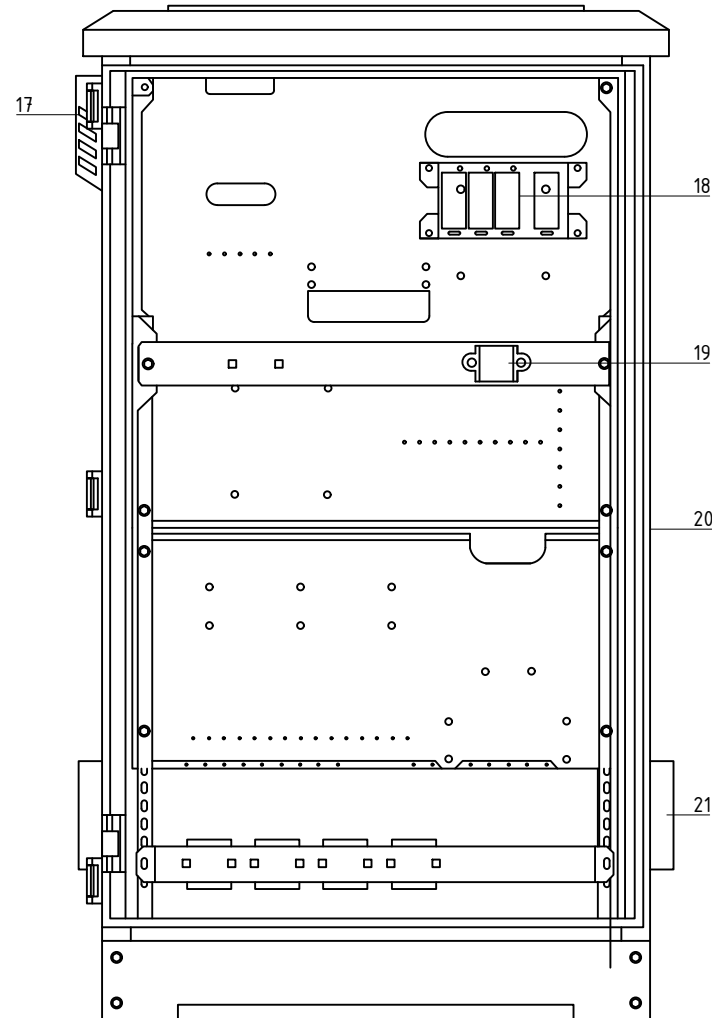
БАЙДАЛ-/1-1/
M1:10



БАЙДАЛ-/А-А/
M1:10



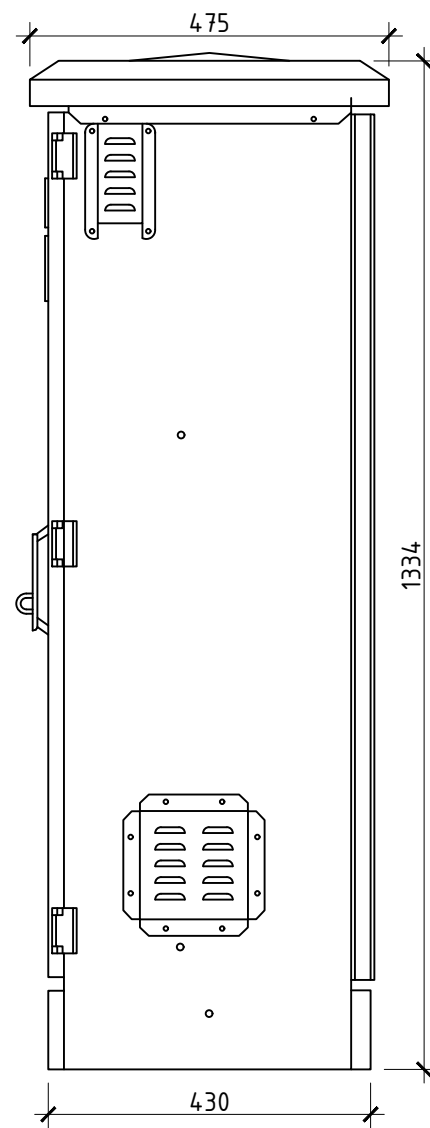
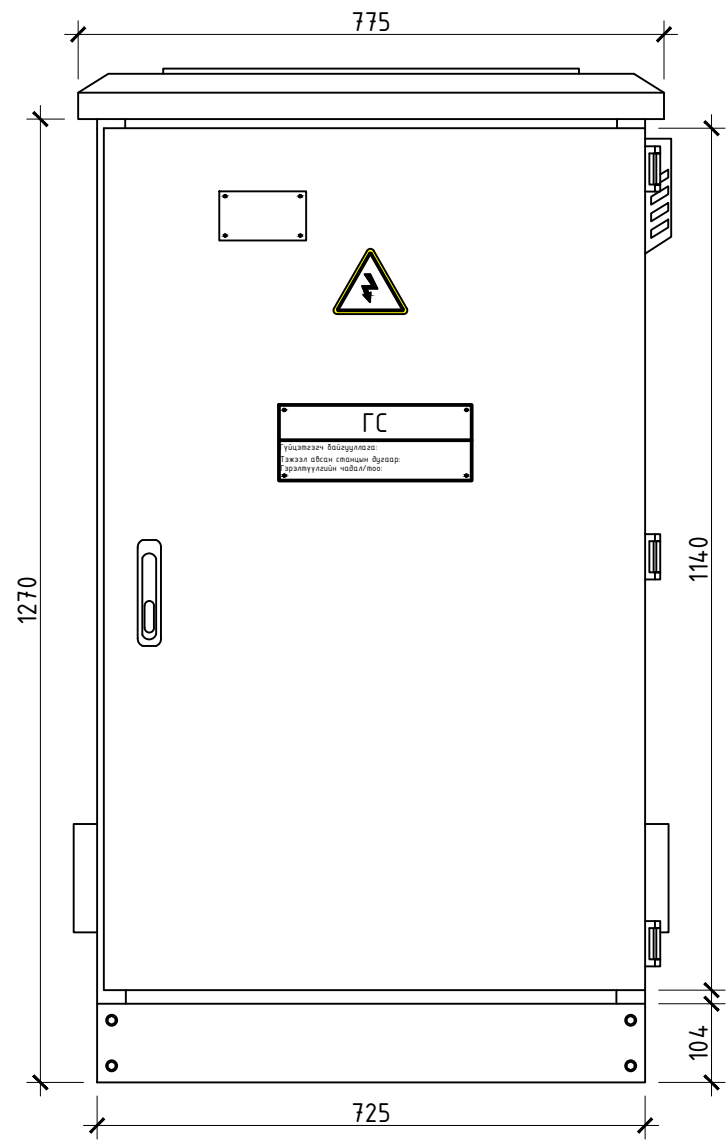
БАЙДАЛ-/Б-Б/
M1:10


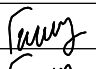




Д/д	Нэр
1	Цутгамал төлөвт автомат таслуур/ЗР-100А, ЗР-63А, ЗР-50А, ЗР-32А, ЗР-25А, ЗР-16А/
2	Самбарын гэрэлтүүлэг /220В, 30 Вт/
3	Хугацааны реле /220В, 10А/
4	Модулийн автомат таслуур /4Р, 6А/
5	Модулийн автомат таслуур /1Р, 6А/
6	Контактор /220В, ЗР-95А, ЗР-65А, ЗР-50А, ЗР-32А, ЗР-25А, ЗР-16А/
7	Нойлын шин
8	Резинэн сальник
9	Төгсгөлийн унтраалга /220В, 10А/
10	Клем /ЗР-175А/
11	Дахилгаан энергийн тоолуур/ЗР-100А/
12	Цэнэг шавхагч /ЗРН 20кА I _n =10кА U _c =225В/
13	Алсын удирдлагын аппарат
14	Модулийн автомат таслуур /ЗР-63А, ЗР-50А, ЗР-32А, ЗР-25А, ЗР-16А/
15	Клем /1Р-125А/
16	Кабель баригч
17	Антену үүр
18	Клем /1Р-125А/
19	Кабель баригч
20	Удирдлагын самбар
21	Агааржуулалтын шүүлтүүр
22	Цутгамал бетон суурь

	Хөвсгөл аймаг, Цагаан-Чул сум				
	ГУДАМЖНЫ ГЭРЭЛТҮҮЛЭГ-ЦАМХАГТ ГЭРЭЛТҮҮЛЭГ /БАЙРШИЛ-2/				
	Гэрэлтүүлгийн удирдлагын самбар ба тоноглол /АУ-ГГУС/				
	Үе шат: АЗ				
Инженер	Г.Гантулга		ЕГ шифр:	Масштаб:	Огноо:
Гүйцэтгэсэн	Г.Гантулга		УТХ-2023/024		2023.05
Шалгасан	Г.Золбоо		ТГ шифр:	Зургийн дугаар:	Хуудас:
				ГГ-6	16

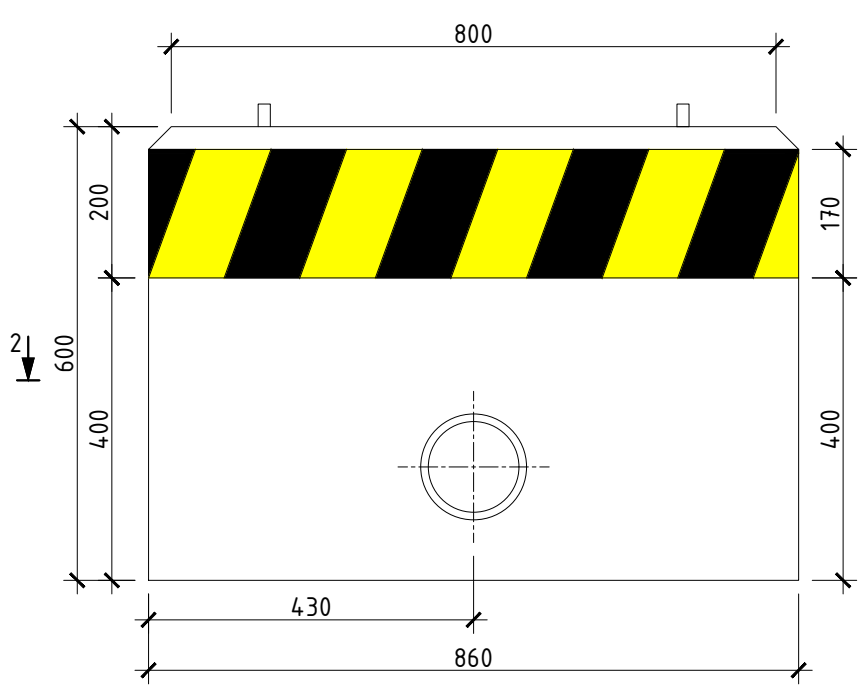
ГЭРЭЛТҮҮЛГИЙН УДИРДЛАГЫН САМБАР М1:10



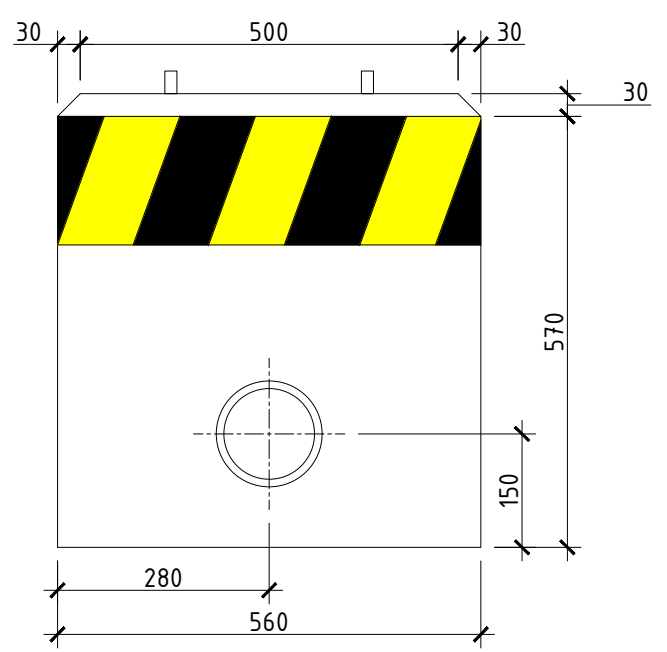
	Хөвсгөл аймаг, Цагаан-Уул сум ГУДАМЖНЫ ГЭРЭЛТҮҮЛЭГ-ЦАМХАГТ ГЭРЭЛТҮҮЛЭГ /БАЙРШИЛ-2/					
	Гэрэлтүүлгийн удирдлагын самбар				Үе шат: АЗ	
	Инженер	Г.Гантулга		ЕГ шифр: УТХ-2023/024	Масштаб:	Огноо: 2023.05
	Гүйцэтгэсэн	Г.Гантулга		ТГ шифр:	Зургийн дугаар: ГГ-7	Хуудас: 16
"УРАН ТОД ХАС" ХХК		Шалгасан	Г.Золбоо			

ГЭРЭЛТҮҮЛГИЙН САМБАРЫН СУУРЬ М1:10

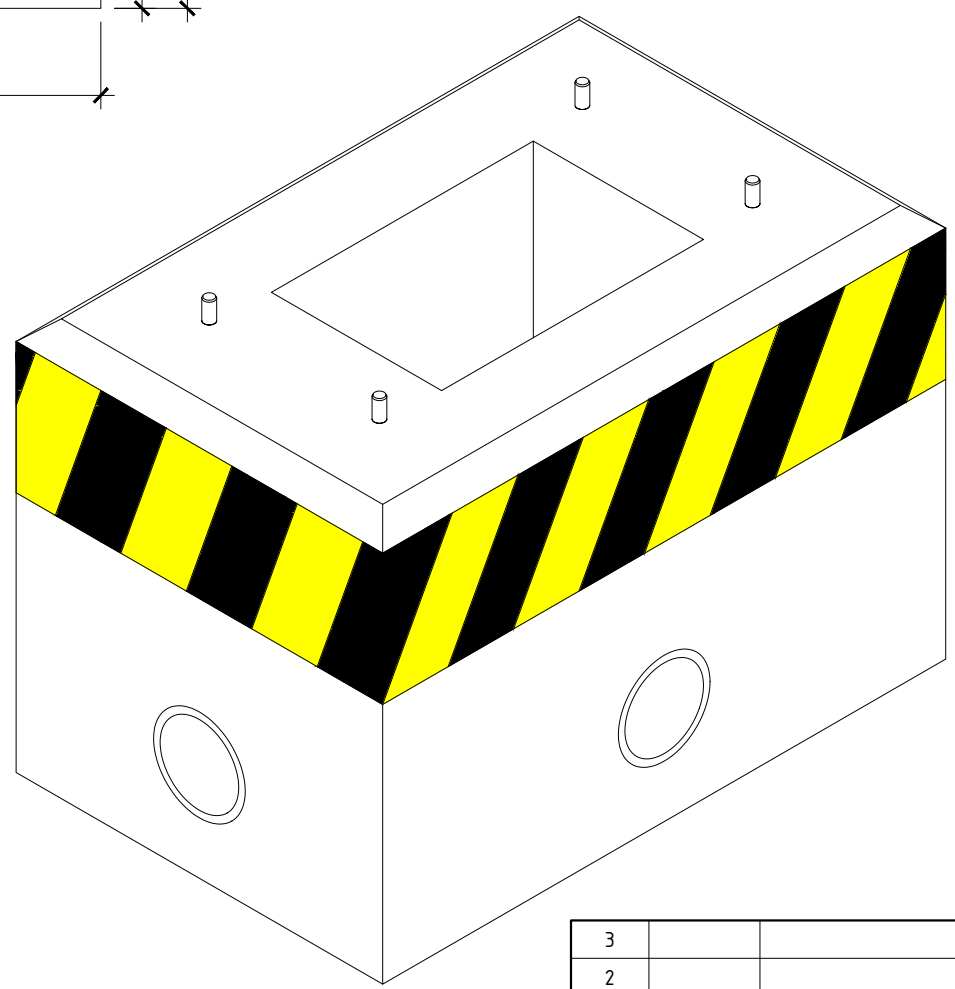
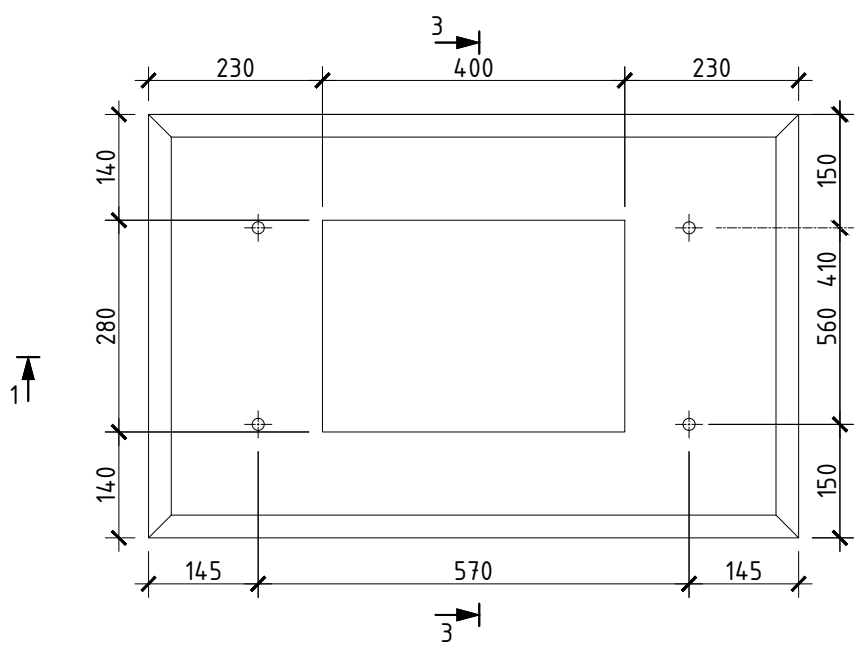
ОГТЛОЛ /1-1/
М1:10



ОГТЛОЛ /3-3/
М1:10


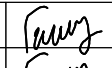

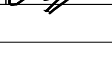


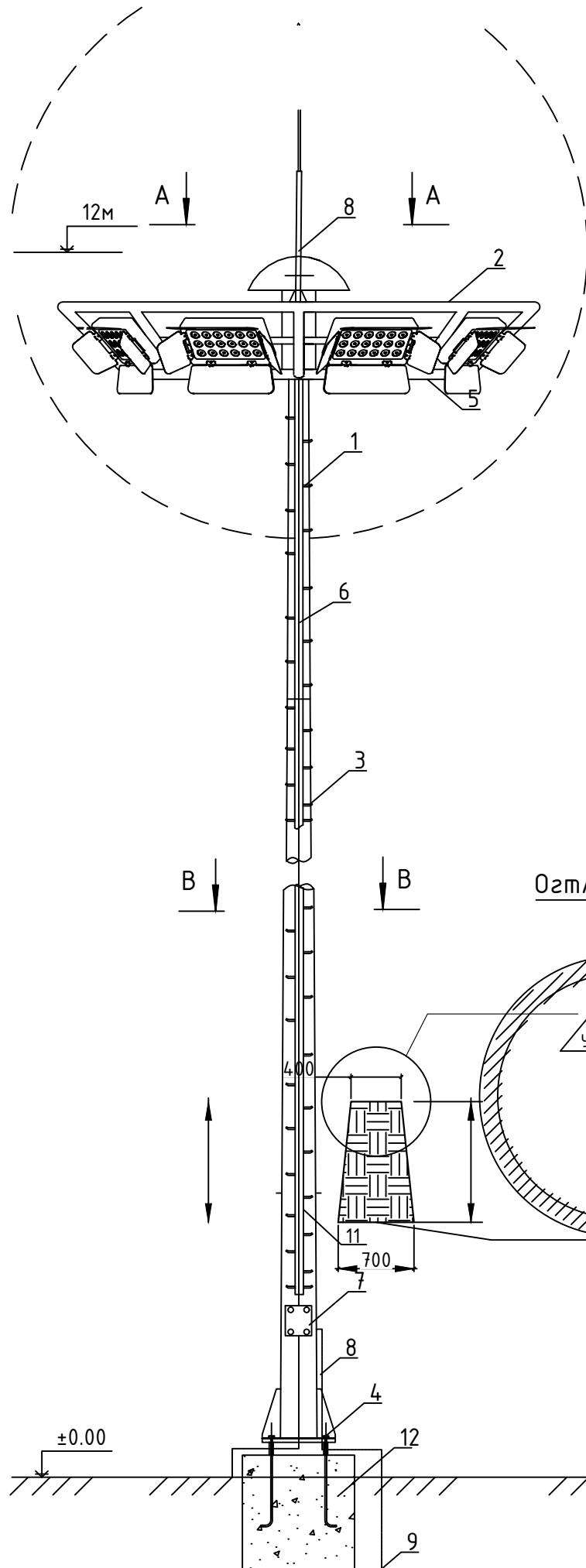
ОГТЛОЛ /2-2/
М1:10



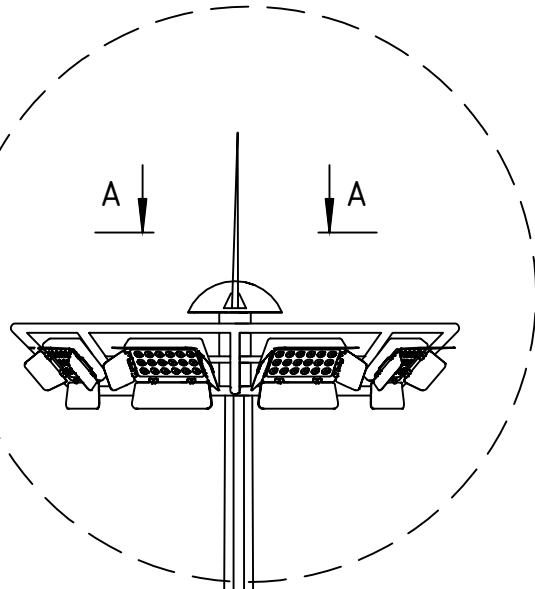
3		
2		
1	0000.00.00	
Д/д	ОГНОО	ЗАСВАР, ӨӨРЧЛӨЛТ

Д/д	Нэр	Маяг	Хэмж. нэгж	Тоо хэмжээ
1	Нэр	М16	ш	4
2	Бетон цутгамал суурь	-	м³	1

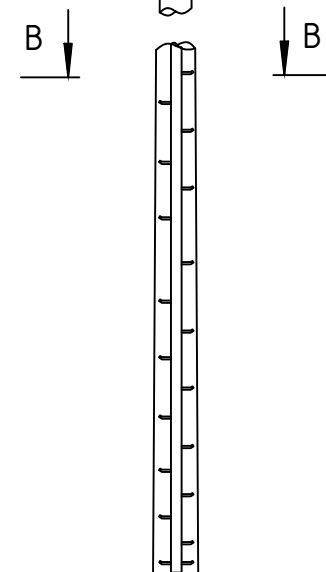
	Хөвсгөл аймаг, Цагаан-Чул сум				
	ГУДАМЖНЫ ГЭРЭЛТҮҮЛЭГ-ЦАМХАГТ ГЭРЭЛТҮҮЛЭГ /БАЙРШИЛ-2/				
	Гэрэлтүүлгийн самбарын суурь				
Инженер	Г.Гантулга		ЕГ шифр: УТХ-2023/024	Масштаб:	Өг шат: АЗ
Гүйцэтгэсэн	Г.Гантулга		Огноо: 2023.05	Зургийн дугаар:	Хуудас: 16
Шалгасан	Г.Золбоо		ГГ шифр:	ГГ-8	



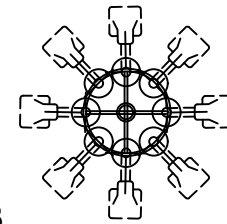
Огтлол А-А М1:40



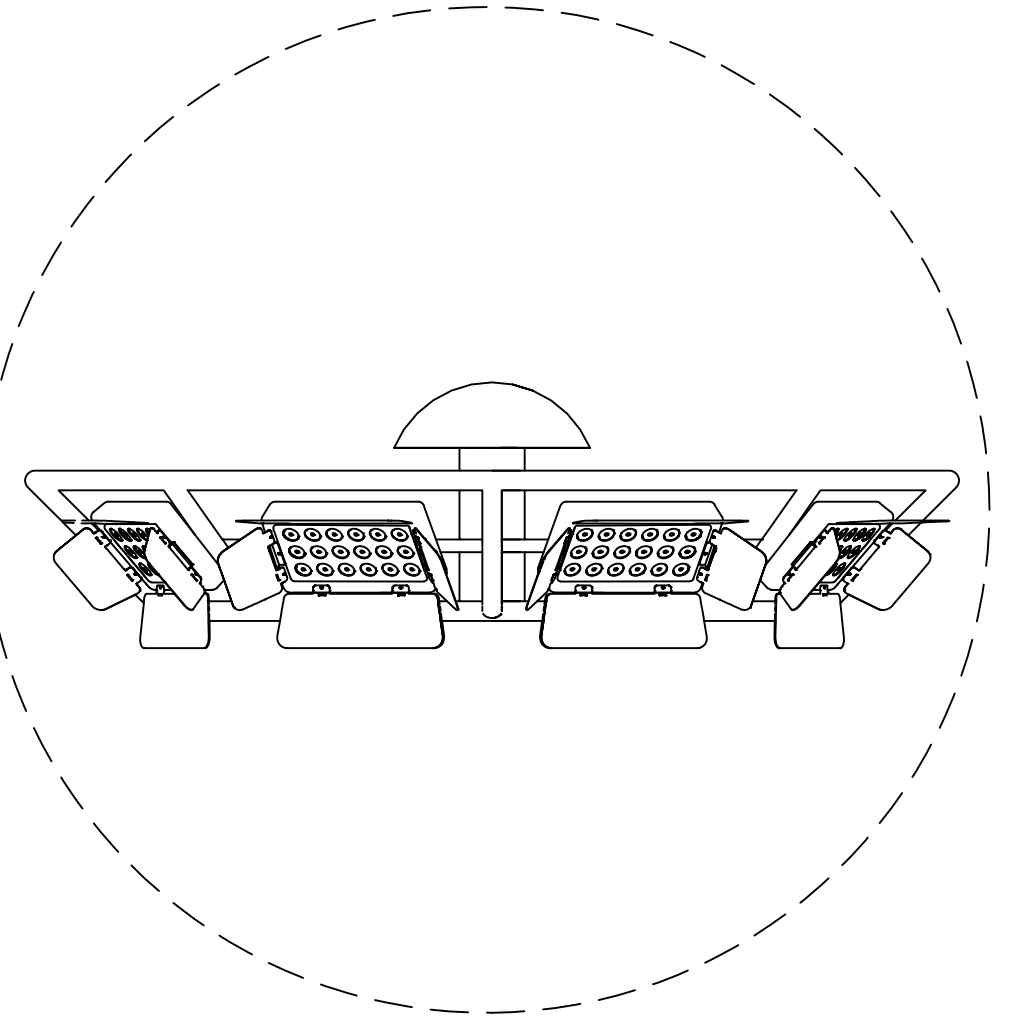
Огтлол В-В М1:20



Таних тэмдэг



Хэсэглэл 1 М1:40



№	Түүвэрийн нэр	Хэлбэр маяг	Хэмжих нэгж	Тоо	Нэг бүрийн жин, кг	Тайлбар
1	Төмөр дагана 16м өндөртэй			1		ОХУ Энергоком Үйлдвэрээс нийлүүлнэ
2	Гэрэлтүүлэг суурилуулах хөндлөвч	МС-12-Т/12-1-И-ц				
3	Шат					
4	Болт 3ш, гайк, шайбын хамт М24					
5	Гэрэлтүүлэгч	LS-150				
6	Кабель	3x4				
7	Холболтын хайрцаг	80x100x50				
8	Газардуулгын туузан төмөр	40x4мм				
9	Газардуулгын электрод	2.5мм				
10	Хамгаалалтын хоолой	φ20мм				
11	Хамгаалалтын хоолой	φ32мм				
12	Бетон суурь	В20,В10				



"УРАН ТОД ХАС" ХХК

Хөвсгөл аймаг, Цагаан-Уул сум
ГУДАМЖНЫ ГЭРЭЛТҮҮЛЭГ-ЦАМХАГТ ГЭРЭЛТҮҮЛЭГ /БАЙРШИЛ-2/

Цамхаг гэрэлтүүлгийн шон

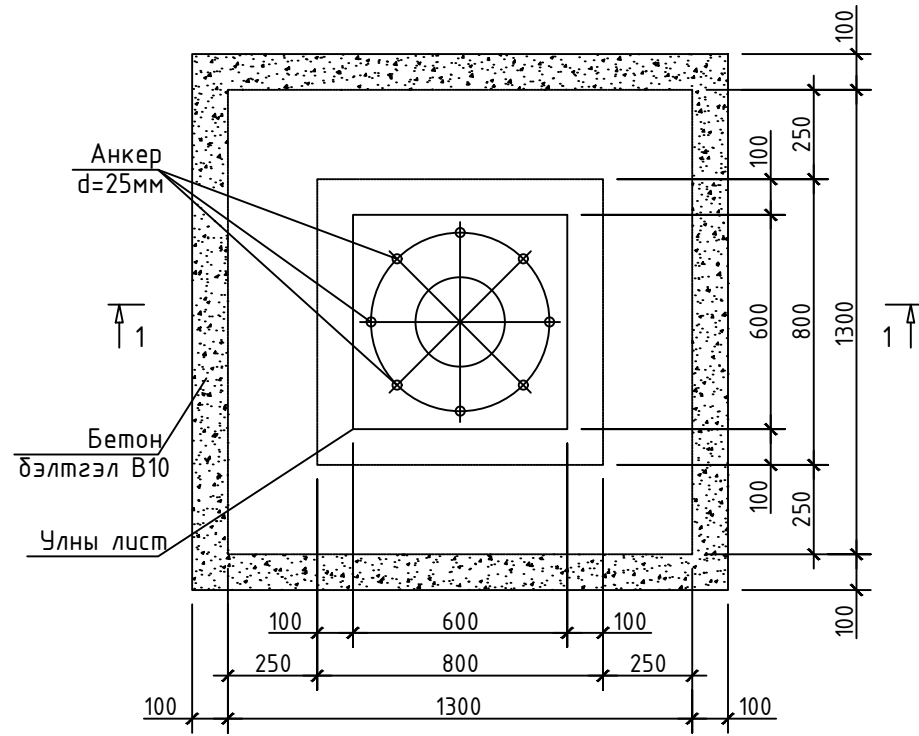
Инженер	Г.Гантулга	<i>Гантулга</i>	ЕГ шифр:	Масштаб:	Огноо:
Гүйцэтгэсэн	Г.Гантулга		УТХ-2023/024	Зургийн дугаар:	Хуудас:
Шалгасан	Г.Золбоо	<i>Золбоо</i>	ГГ шифр:	ГГ-9	16

Үе шат: А3

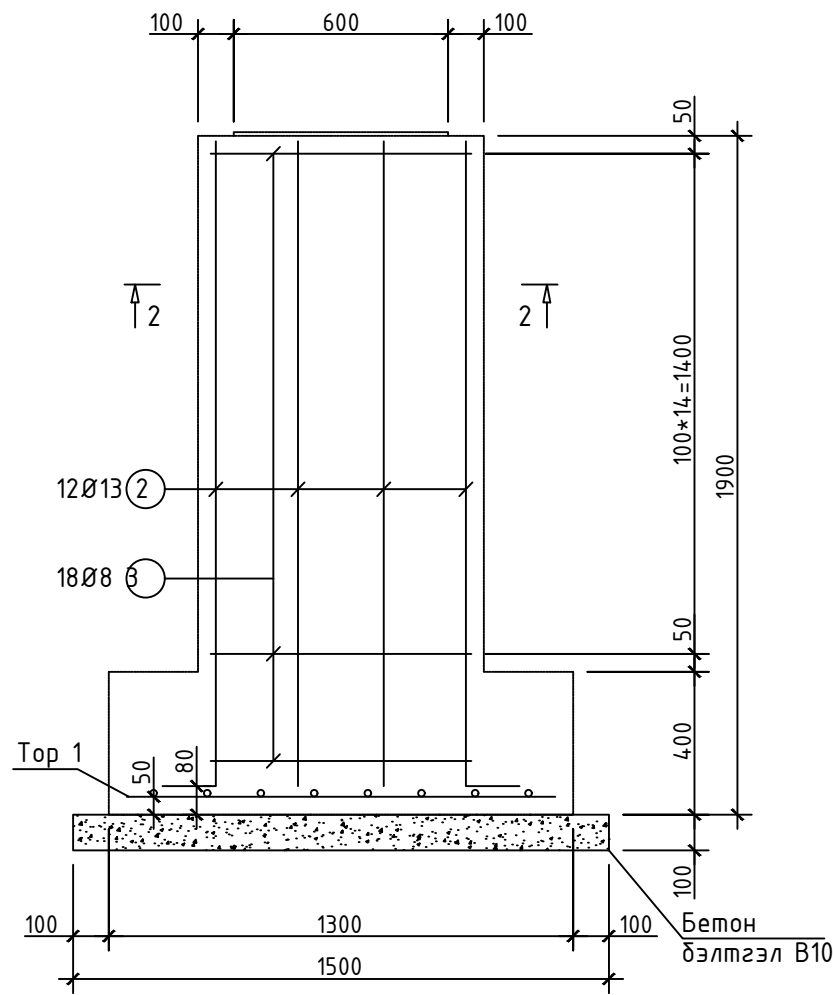
2023.05

16

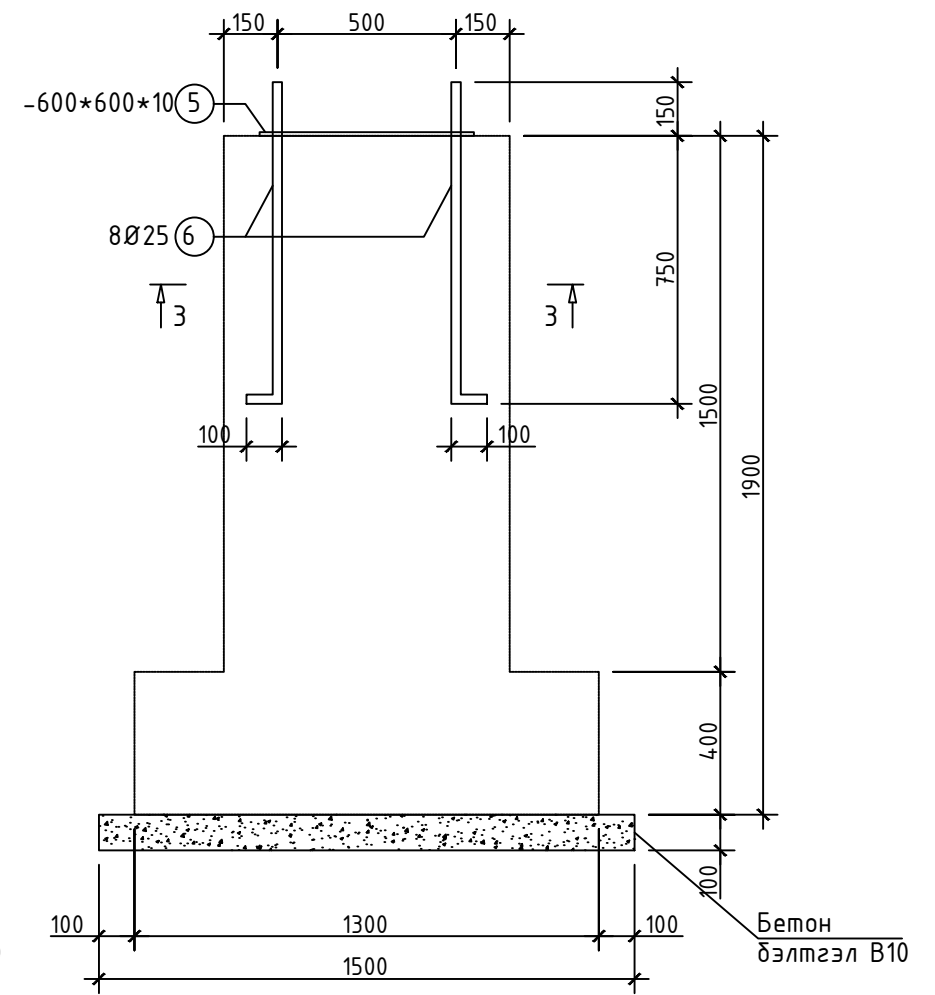
СУУРИЙН БАЙГУУЛАЛТ М1:20



ОГТЛОЛ 1-1 М1:20



УЛНЫ ЛИСТ М1:20



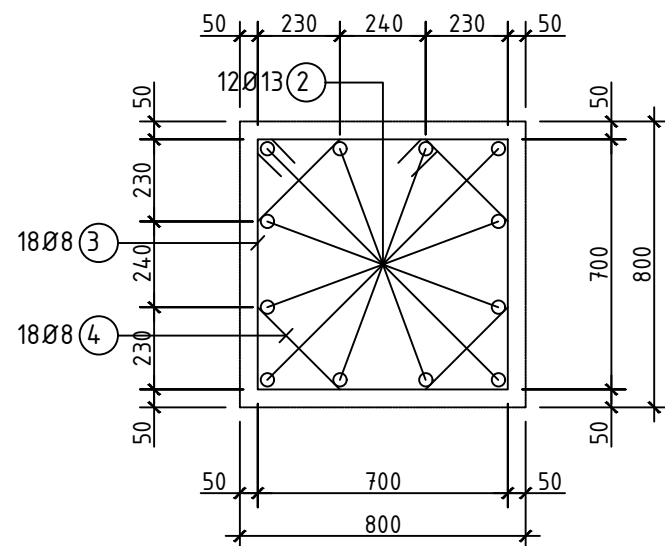
ХЭСГИЙН ТОДОРХОЙЛОЛТ

ПОЗИЦ	ЗАГВАР	ПОЗИЦ	ЗАГВАР	ПОЗИЦ	ЗАГВАР
2		3		4	

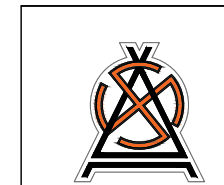
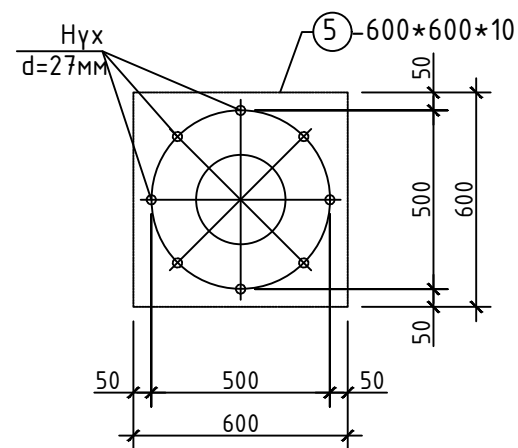
ЦУТГАМАЛ МАТЕРИАЛЫН ТОДОРХОЙЛОЛТ

Позиц	Тэмдэглэгээ	Нэр	Тоо шир	Тоо хэмжээ	
				Нэгж /кг/	Нийт /кг/
Тор - 1			1	19.10	19.10
1	MNS JIS G 3112:2002	Ø 13 SD390 L= 1200	16	1.19	19.10
Суурийн баганын арматур			1	44.61	44.61
2	MNS JIS G 3112:2002	Ø 13 SD390 L= 1950	12	1.94	23.28
3	ГОСТ 5781-82*	Ø 8 A240 L= 3000	18	1.19	21.33
4	ГОСТ 5781-82*	Ø 8 A240 L= 2400	18	0.95	17.06
Улны лист			1	34.67	34.67
5		- 600 *10 L= 600	1	2.83	2.83
6	MNS JIS G 3112:2002	Ø 25 SD390 L= 1000	8	3.98	31.84
Бетон В20 V=м3			1	1.41	1.41
Бетон В10 V=м3			1	0.23	0.23

ОГТЛОЛ 2-2 М1:20



ОГТЛОЛ 3-3 М1:20



Хөвсгөл аймаг, Цагаан-Чул сум
ГУДАМЖНЫ ГЭРЭЛТҮҮЛЭГ-ЦАМХАГТ ГЭРЭЛТҮҮЛЭГ /БАЙРШИЛ-2/

Цамхаг гэрэлтүүлгийн шонгийн суурь				Үе шат:	А3
Инженер	Г.Гантулга		ЕГ шифр:	УТХ-2023/024	Огноо:
Гүйцэтгэсэн	Г.Гантулга		Масштаб:		2023.05
Шалгасан	Г.Золбоо		Зургийн дугаар:	ГГ-10	Хуудас:
					16

"УРАН ТОД ХАС" ХХК

F

E

D

C

B

A

F

E

D

C

B

A

1

2

3

4

5

6

7


8

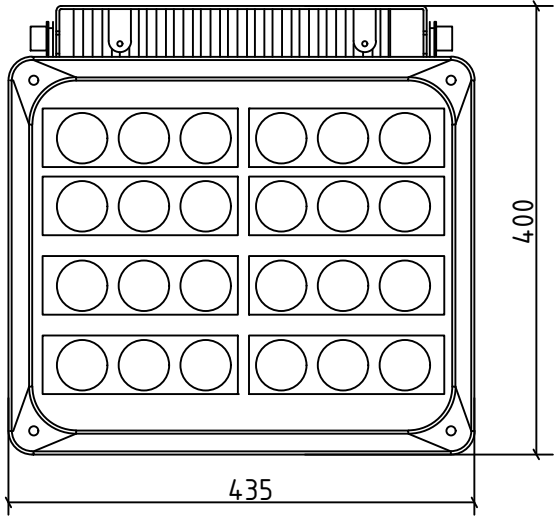
A3

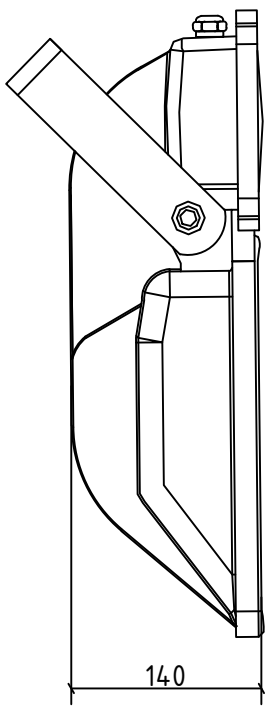
A
B
C
D
E
F

Цамхаг гэрэлтүүлэгч /L1/					
Модель	LED	Чадал	Хүчдэл	Х.зэрэг	Т°
PT-SL 300W	1	300Вт	220В	IP65	±-40°+50°

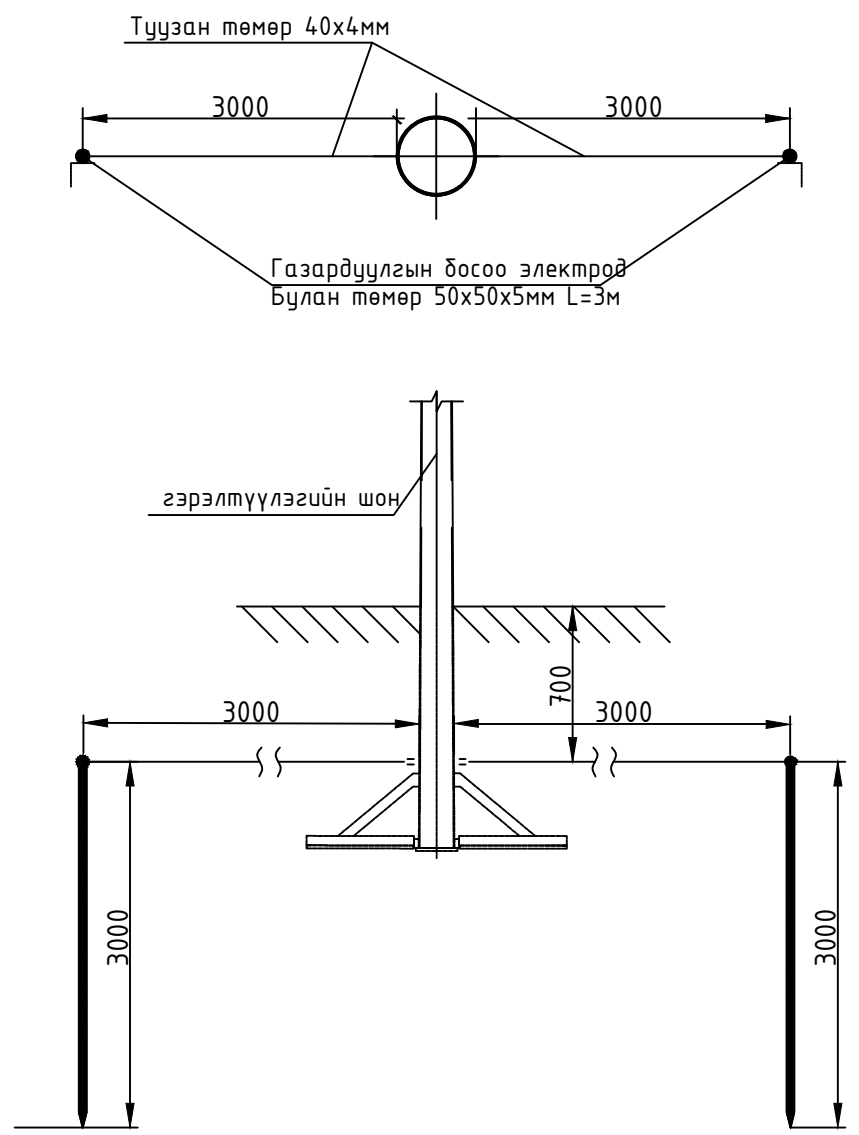
Таних тэмдэг








Гэрэлтүүлгийн шонгын газардуулга

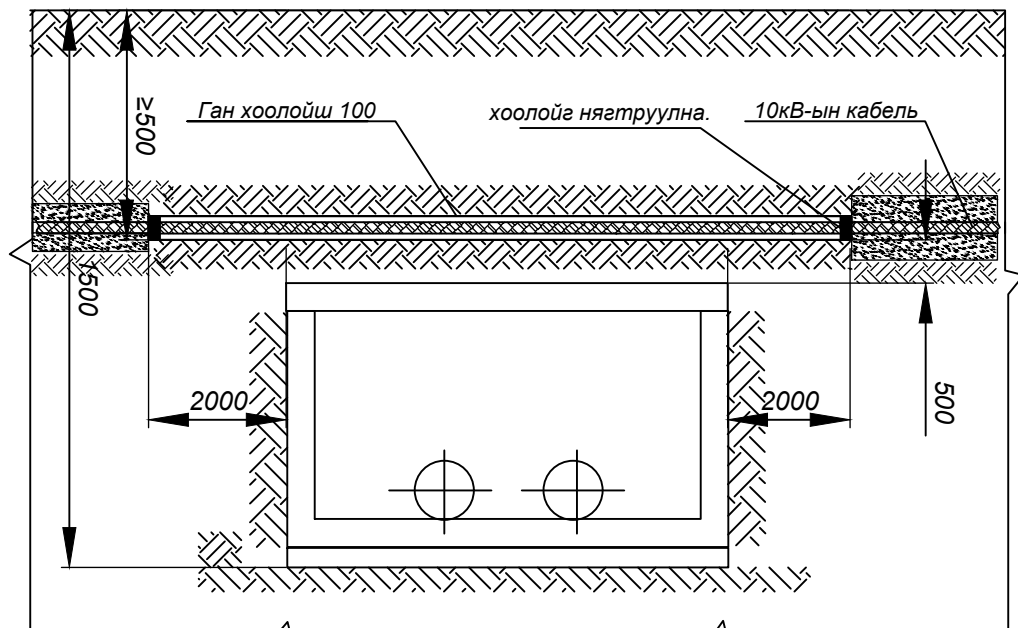


Тайлбар

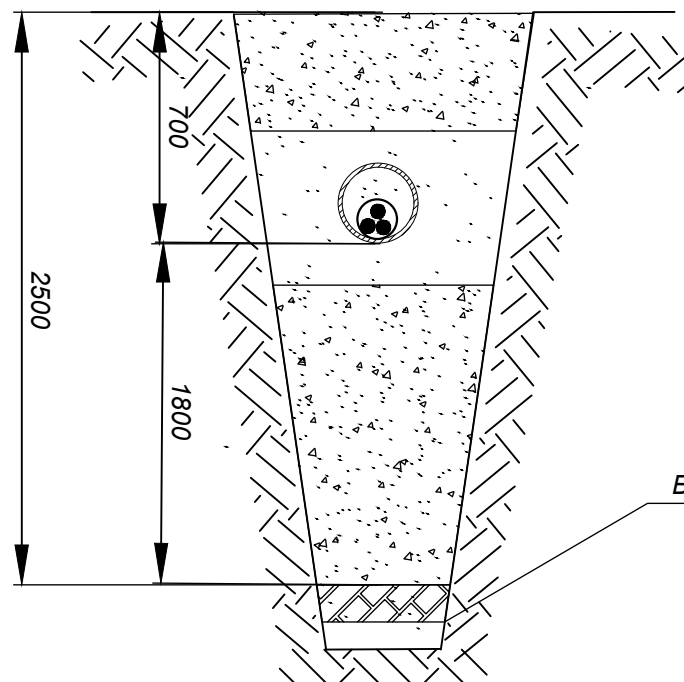
1. Гэрэлтүүлгийн шонд трассын төгсгөлүүдэд давтан газардуулга хийж өгнө.
2. Газардуулгын хэвтээ хүрээг 40x4мм туузан гангаар хийнэ. Газардуулгын хэвтээ хүрээг газрын тэгшлэгдсэн түвшингээс доош 0.7м гүнд шуудуунд суулгана.
3. Босоо электродыг 3м урттай 50x50x5мм дулан гангаар хийнэ. Босоо электродыг өрөмдөх замаар газарт зоож угсарна.
4. Газардуулгын хэвтээ хүрээ, босоо электродыг хооронд нь гагнуураар холбоно.
5. Гэрэлтүүлгийн шонгын газардуулгын эсэргүүцэл нь 4 Ом ихгүй байх шаардлагтай.

	Хөвсгөл аймаг, Цагаан-Уул сум				
	ГУДАМЖНЫ ГЭРЭЛТҮҮЛЭГ-ЦАМХАГТ ГЭРЭЛТҮҮЛЭГ /БАЙРШИЛ-2/				
	Гэрэлтүүлгийн суурилуулалтын зураг				Үе шат: АЗ
	Инженер	Г.Гантулга	<i>Гантулга</i>	ЕГ шифр: УТХ-2023/024	Масштаб:
Гүйцэтгэсэн	Г.Гантулга	<i>Гантулга</i>	ТГ шифр:	Зургийн дугаар: ГГ-11	Хуудас: 16
"УРАН ТОД ХАС" ХХК	Шалгасан	Г.Золбоо	<i>Золбоо</i>		

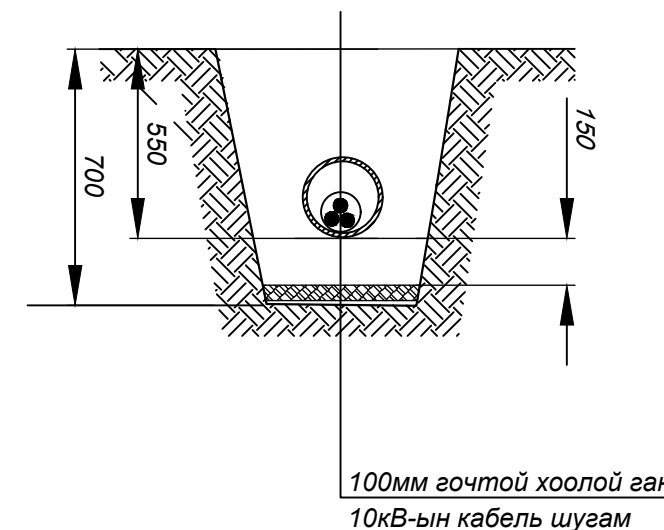
Дулааны шугамтай зөрлөг хийх



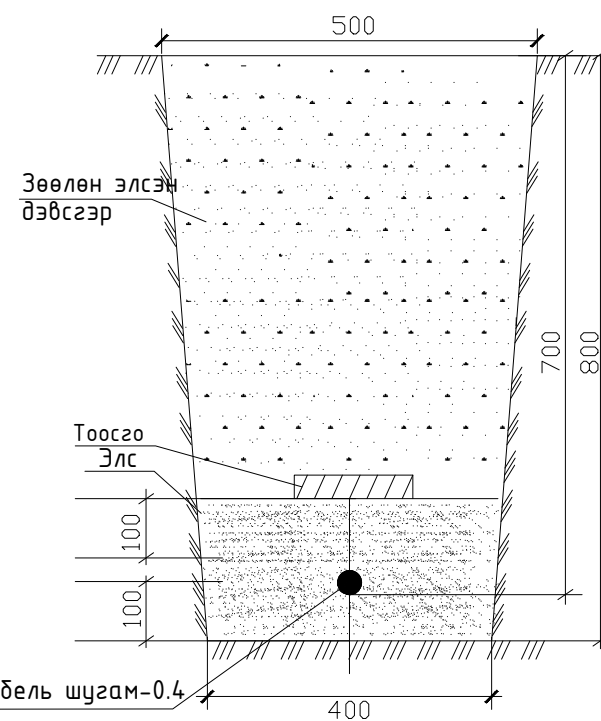
Бохирийн шугамтай зөрлөг хийх



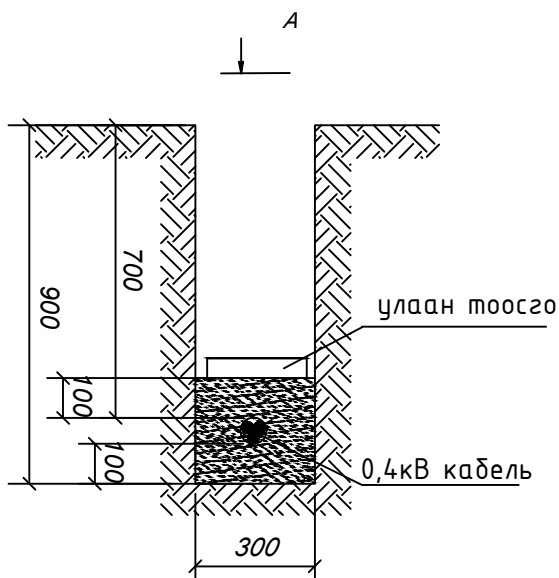
10(6)кВ-ын шугамтай зөрлөг хийх



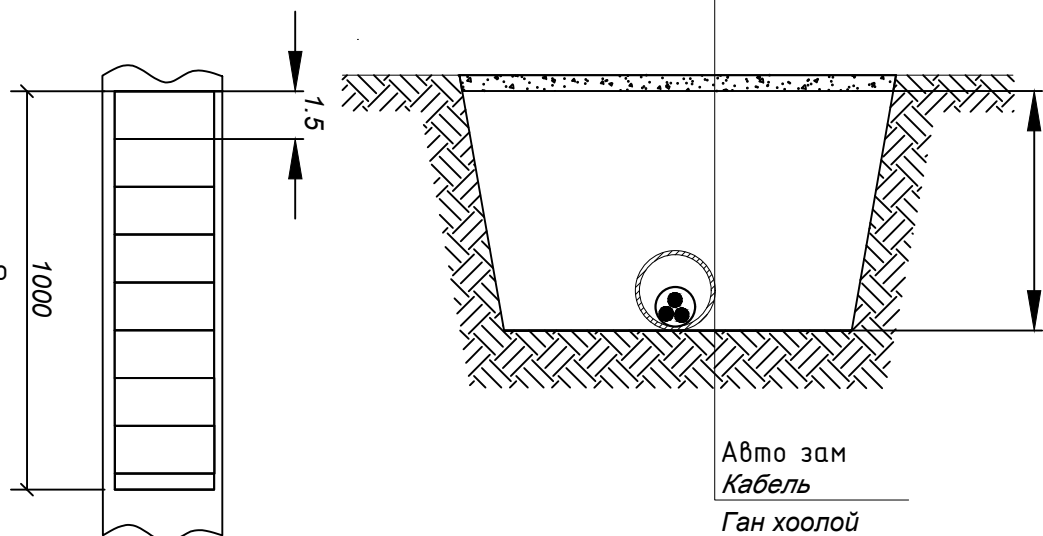
Кабель сувгийн огтлол 1-1



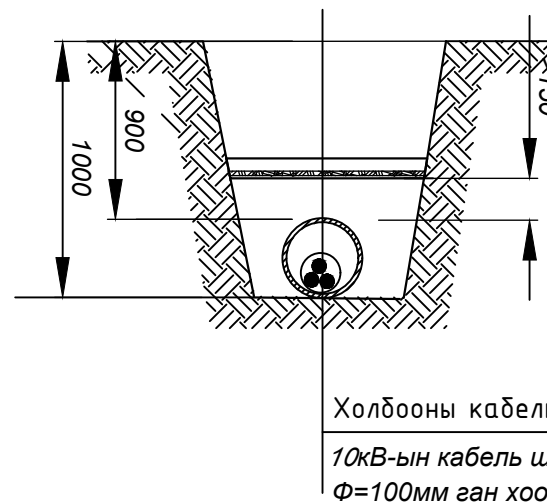
Кабелийг шуудуунд байрлуулах
кабелд тоосгон хамгаалалт хийх схем



Огтлол А-А



Холбооны шугамтай зөрлөг хийх



"УРАН ТОД ХАС" ХХК

Хөвсгөл аймаг, Цагаан-Чул сум
ГУДАМЖНЫ ГЭРЭЛТҮҮЛЭГ-ЦАМХАГТ ГЭРЭЛТҮҮЛЭГ /БАЙРШИЛ-2/

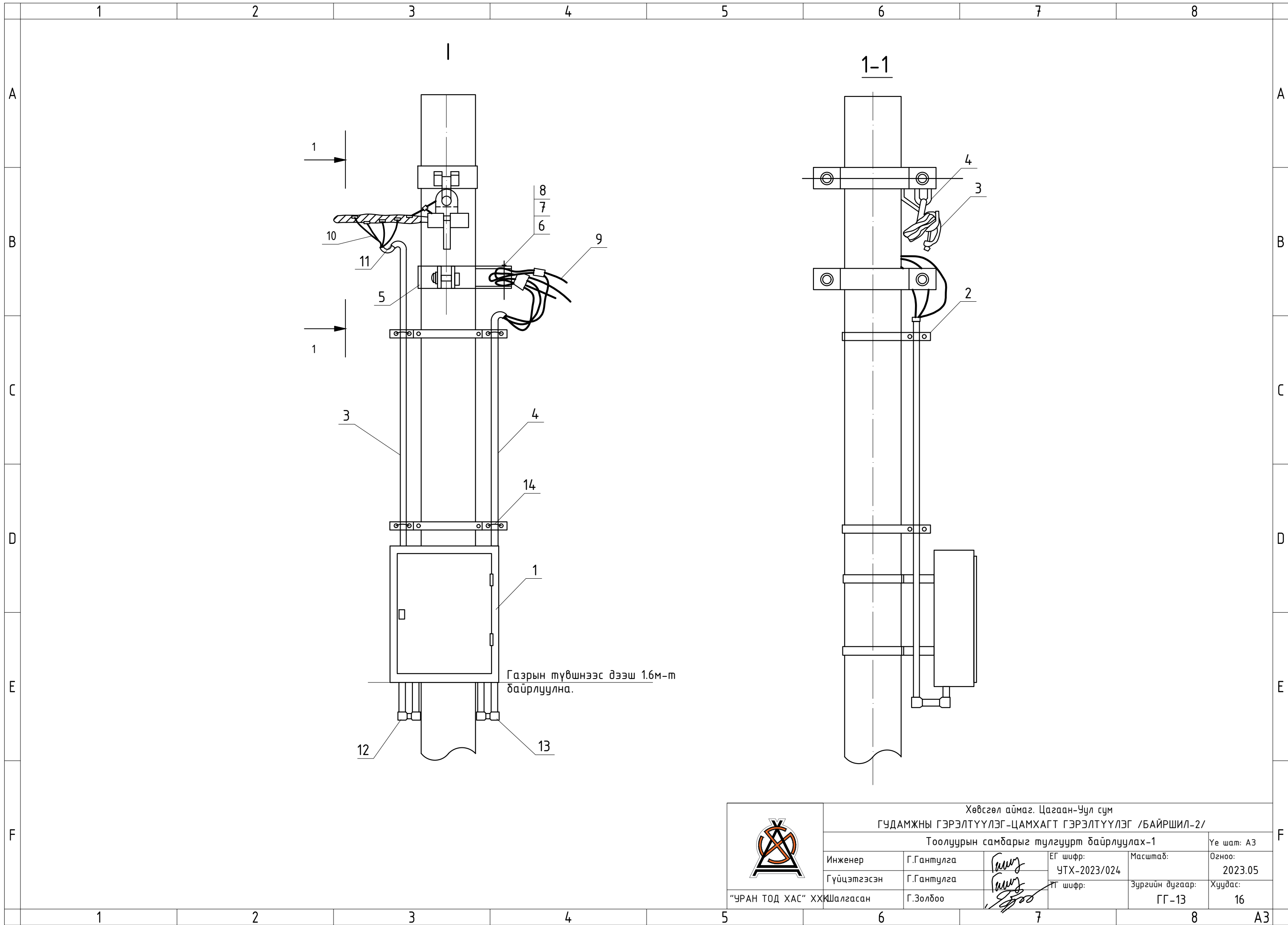
Инженерийн шугам сүлжээтэй кабель огтлолцох огтлол

Инженер	Г.Гантулга	ГГ шифр:	УТХ-2023/024	Масштаб:	Огноо:
Гүйцэтгэсэн	Г.Гантулга	ГТ шифр:		Зургийн дугаар:	Хуудас:
Шалгасан	Г.Золбоо			ГГ-12	16


Үе шат: А3

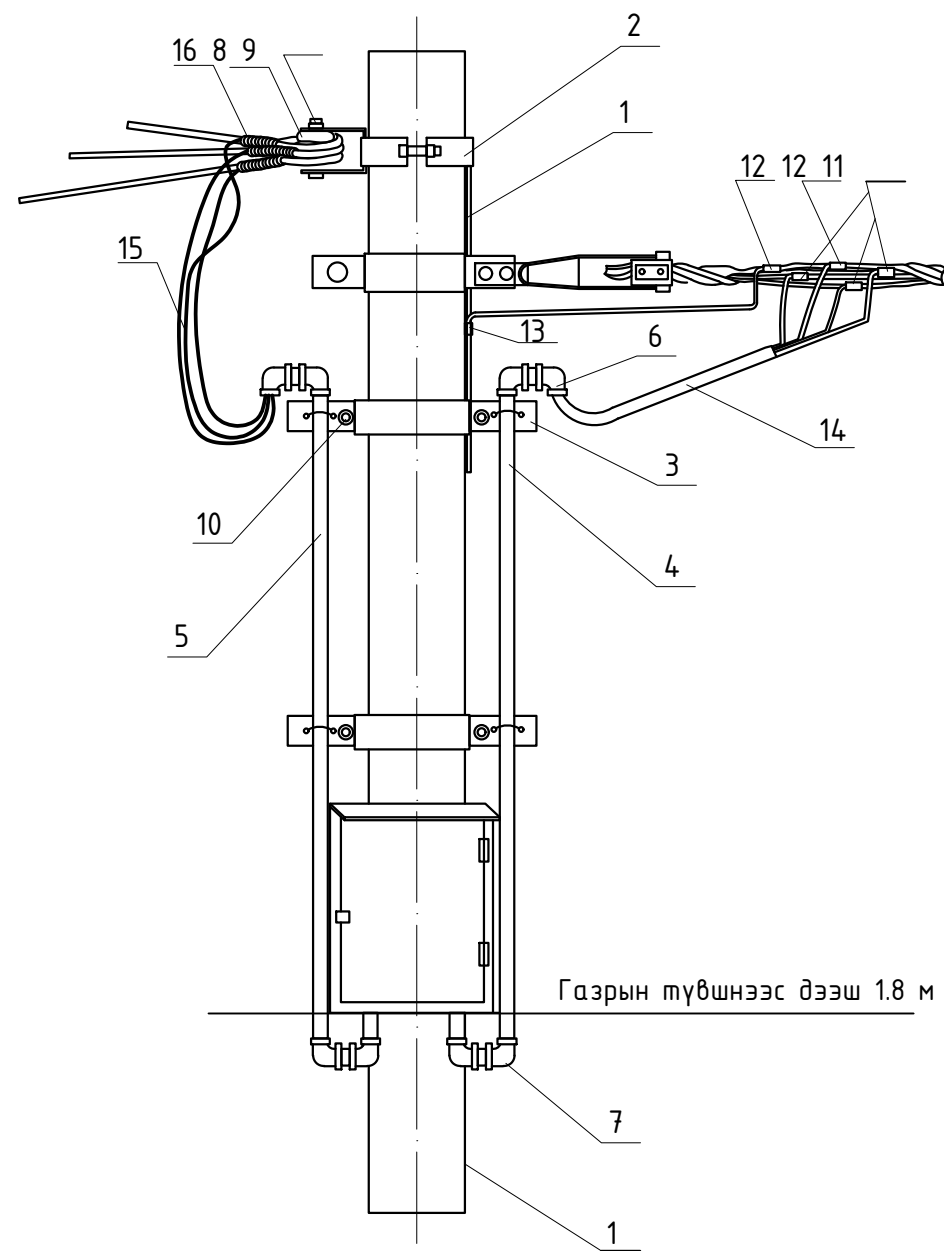
2023.05

16




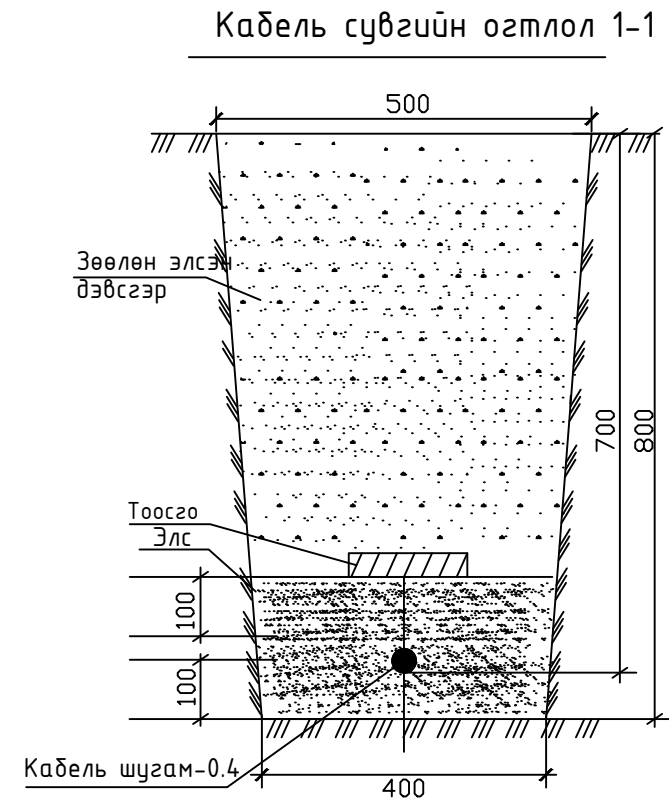
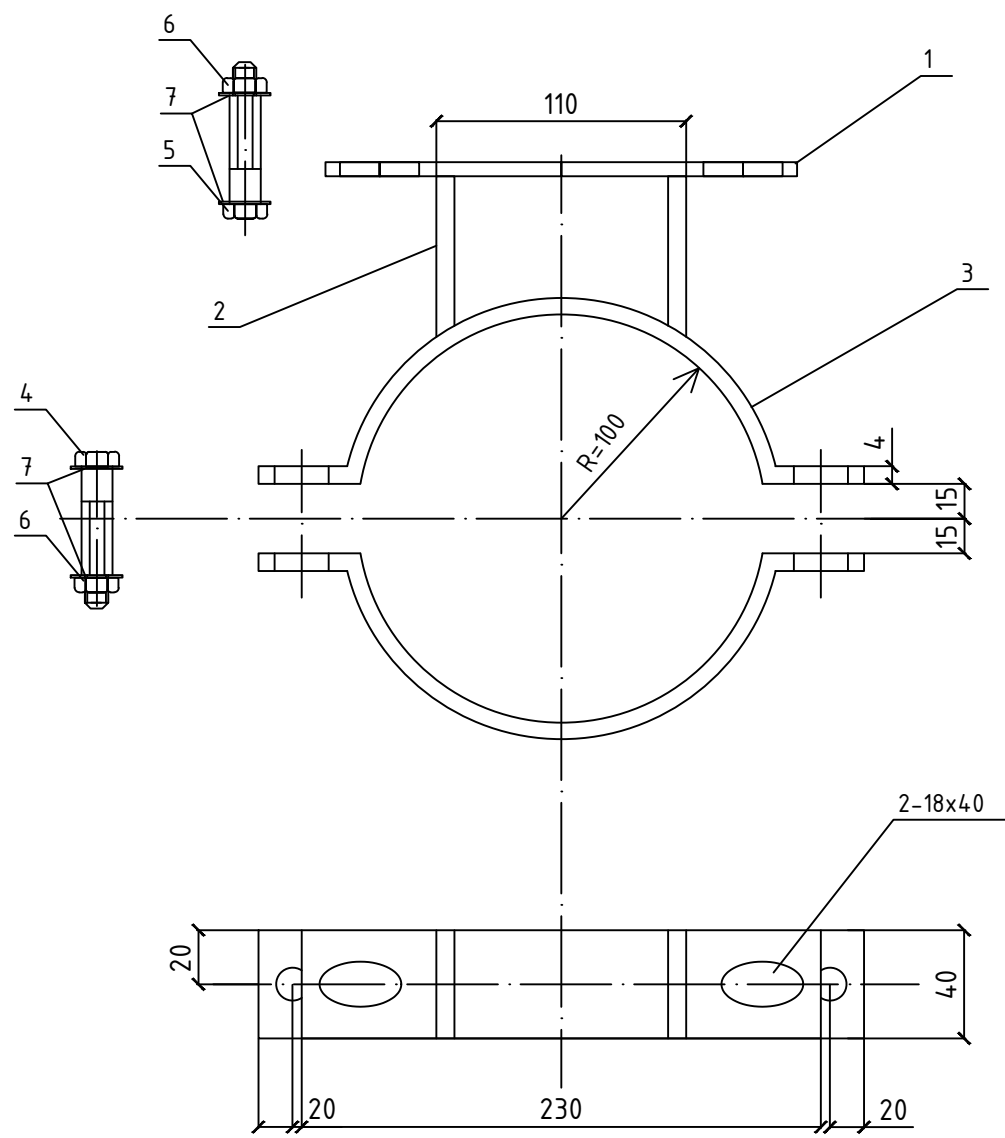
Газрын түвшнээс дээш 1.6м-т байрлуулна.

	Хөвсгөл аймаг, Цагаан-Уул сум					
	ГУДАМЖНЫ ГЭРЭЛТҮҮЛЭГ-ЦАМХАГТ ГЭРЭЛТҮҮЛЭГ /БАЙРШИЛ-2/					
	Тоолуурын самбарыг тулгуурт байрлуулах-1					Үе шат: АЗ
	Инженер	Г.Гантулга	<i>Гантулга</i>	ЕГ шифр:	Масштаб:	Огноо:
Гүйцэтгэсэн	Г.Гантулга	<i>Гантулга</i>	УТХ-2023/024		2023.05	
"УРАН ТОД ХАС" ХХК Шалгасан	Г.Золбоо	<i>Золбоо</i>	ТГ шифр:	Зургийн дугаар:	Хуудас:	
				ГГ-13	16	




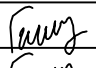

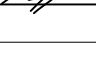
Байрлалын тэмдэглэгээ	Нэр	Марк	Хэмжих нэгж		Нэг дүрийн жин, кг
1	Газар.утас	Ф8	м	3.5	0.5
2	Бүслүүр.	Ф150x50x5	ком	1	1
	Бүслүүр.	Ф150x50x5	ком		2.5
3	Бүслүүр.	Ф160x50x5	ком	1	3
	Бүслүүр.	Ф220x50x5	ком	1	3
4	ABS хоолой	Ф50, L=4.6 м	ш	2	1.3
5	ABS хоолой	Ф75, L=4.6 м	ш		1.5
6	ABS орой	Ф50	ш	2	0.82
	ABS орой	Ф75	ш	1	0.25
7	ABS дулан	Ф50	ш	6	0.25
	ABS дулан	Ф75	ш	3	
8	Хөндийрүүлэгч	ED-1	ш	1	
9	Болт, гайка, шайба	M16x130	ком	1	
10	Болт, гайка, шайба	M12x80	ком	4	
11	Фаз салбарлагч	JBC-01		3	
12	Газар. салбарлагч	JBC-0		2	
13	Хавчаар	JBL		1	
14	Оруулгын кабель	4x25 мм ²	м	8	
15	Гаралтын кабель	3x16+1x10 мм ²	м	4	
16	Кабель дагцлагч		ш	3	

	Хөвсгөл аймаг, Цагаан-Уул сум					
	ГУДАМЖНЫ ГЭРЭЛТҮҮЛЭГ-ЦАМХАГТ ГЭРЭЛТҮҮЛЭГ /БАЙРШИЛ-2/					
	Тоолуурын самбарыг түлгуурт дайрлуулах-2					Үе шат: АЗ
	Инженер	Г.Гантулга	<i>Гантулга</i>	ЕГ шифр:	Масштаб:	Огноо:
Гүйцэтгэсэн	Г.Гантулга	<i>Гантулга</i>	УТХ-2023/024		2023.05	
"УРАН ТОД ХАС" ХХК Шалгасан	Г.Золбоо	<i>Золбоо</i>	ТГ шифр:	Зургийн дугаар:	Хуудас:	
				ГГ-14	16	



Д/д	Нэр	Хэмжээ	Хэмжих нэгж	Тоо		Тайлбар
				Нэг бүслүүрт	Нэг самбарт	
1	Татам төмөр	40x4x230	ш	1	2	
2	Татам төмөр	40x4x60	ш	2	4	
3	Бүслүүр	40x4x370	ш	2	4	
4	Боолт	M10x70	ш	2	4	GB8-76
5	Боолт	M10x50	ш	2	4	GB8-76
6	Гауйка	M10	ш	4	8	GB39-76
7	Шайда	M10	ш	8	16	GB95-76

Тайлбар: GB8-7688, GB-39-76, GB95-76 нь БНХАУ-ын стандарт

	Хөвсгөл аймаг, Цагаан-Уул сум					
	ГУДАМЖНЫ ГЭРЭЛТҮҮЛЭГ-ЦАМХАГТ ГЭРЭЛТҮҮЛЭГ /БАЙРШИЛ-2/					
	Хайрцаг дэхлэх бүслүүр,кабель сувгийн огтлол					Үе шат: АЗ
	Инженер	Г.Гантулга		ЕГ шифр: УТХ-2023/024	Масштаб:	Огноо: 2023.05
Гүйцэтгэсэн	Г.Гантулга		ТГ шифр:	Зургийн дугаар: ГГ-15	Хуудас: 16	
"УРАН ТОД ХАС" ХХК	Шалгасан	Г.Золбоо				

A

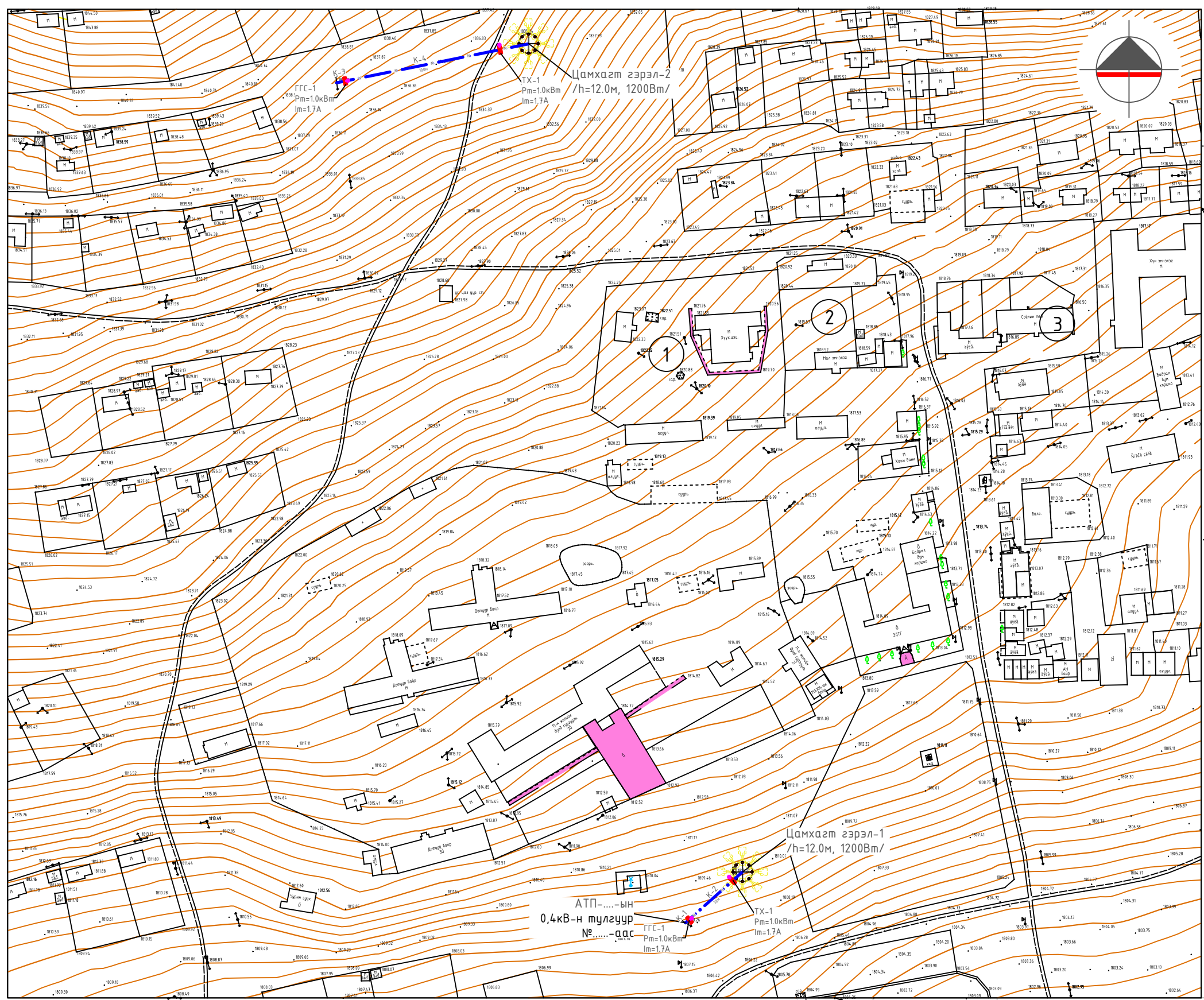
B

C

D

E

F



Тайлбар

2. Одоо байгаа АТП-..... дэд өртөөний Жинст гаргалгааны 0,4кВ-н тулгуур №.....-өөс кабель шугам татаж шинээр төлөвлөж дүй гадна гэрэлтүүлгийн самбарыг тэжээхээр төлөвлөв.
Гадна тэжээлийг АВВБ-3х35+1х16мм.кв хөндлөн огтлолтой кабель шугамаар тэжээнэ. Гэрэлтүүлгийн самбараас Цамхагт гэрэлтүүлэг хүртэл АВВБ 4х16мм.кв хөндлөн огтлолтой кабель шугамаар тус тус тэжээхээр төлөвлөв.

ОРЧНЫ ТОДОРХОЙЛОЛТ

Д/Д	Тодорхойлолт	Тайлбар
1	Цэцэрлэг	
2	Мал эмнэлэгийн газар	
3	Соёлын төв	

БАЙРШЛЫН СХЕМ



Таних тэмдэг

- 10кВ-ын агаарын шугам
- 0,4кВ-ын агаарын шугам
- Бохирын шугам
- Дулааны шугам
- Цэвэр усны шугам
- Төлөвлөж дүй кабель
- Төлөвлөж дүй СИП-4(4х16+1х25)мм²
- Төлөвлөж дүй гадна гэрэлтүүлгийн удирдлагын самбар
- Газардуулга
- Төлөвлөж дүй цамхагт гэрэлтүүлэг



Хөвсгөл аймаг, Цагаан-Уул сум
ГУДАМЖНЫ ГЭРЭЛТҮҮЛЭГ-ЦАМХАГТ ГЭРЭЛТҮҮЛЭГ /БАЙРШИЛ-2/
Гадна гэрэлтүүлгийн байгууламт

Инженер	Г.Гантулга /ТООИМ/	ЕГ шифр:	УТХ-2023/024	Масштаб:	M1:2000	Огноо:	2023.05
Гүйцэтгэсэн	Г.Гантулга	ГГ шифр:		Зургийн дугаар:	ГГ-16	Хуудас:	16
Шалгасан	Г.Золбоо						

Үе шат: А3

A

B

C

D

E

F