

ТЕХНИКИЙН ТОДОРХОЙЛОЛТ

1. Бараа материалын нэр: Холхивчийн корпус
 2. Барааны нөөцийн дугаар /ДЦС-4/: 1001010204
 3. Барааны ерөнхий шаардлага: Шинэ байх, сэргээн засварлаагүй байх

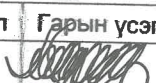

№	Техникийн өгөгдөл	Техникийн үзүүлэлт	Нэмэлт шаардлага	Дүйцүүлэх нэршил
1	Материал	Саарал ширэм		
2	Ашиглагдах хэлбэр	Хусагч зөөгүүрийн холхивчийн корпус		
3	Ачаалал	2.5 тн/цаг		
4	Тосолгооны төрөл	Өтгөн тос		

4. Үндсэн хэмжээс: C -4.17%, Si-1.59%, Mn-0.79%, P-0.044%, S-0.030%, бусад Fe-93.1%

д/д	Хэмжээсүүд	Хэмжээ /мм/	Нэмэлт шаардлага	Дүйцэхүүц нэршил
1	Гадна корпусын гадна диаметр	114		
2	Гадна корпусын дотор диаметр	40		
3	Гадна корпусын өндөр	149		
4	Гадна корпусын өргөн	60		
5	Тагны гадна диаметр	114		
6	Тагны дотор диаметр	40		
7	Тагны зузаан	15		

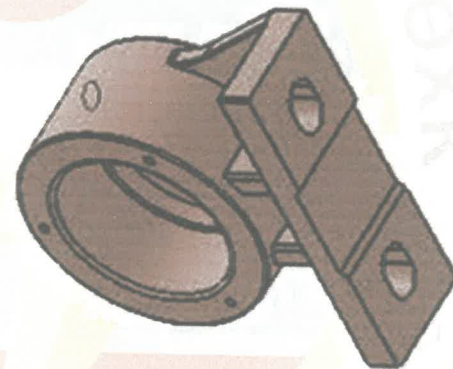
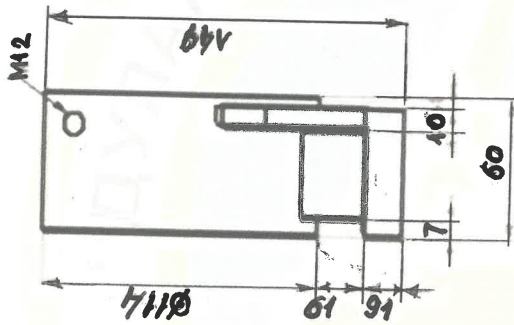
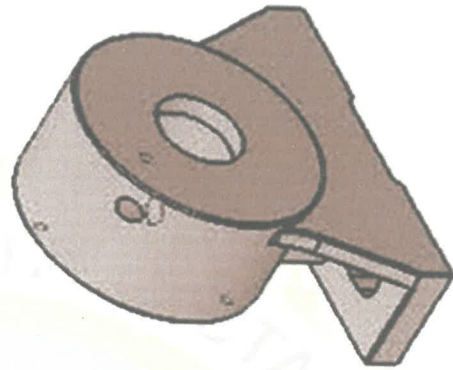
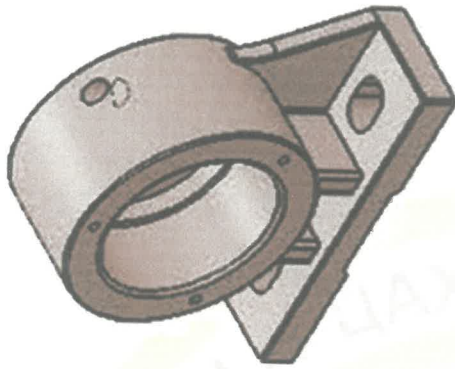
5. Зайлшгүй шаардлагатай дагалдах баримт бичиг:

1	Үйлдвэрлэгчийн баримт бичиг ашиглалтын заавар зураг схемтэй
2	Үйлдвэрлэгчийн баримт бичиг Засварын заавар зураг схемтэй
3	Роликны үйлдвэрлэгчийн нэр, заводын дугаар, ажлын параметр, материалын маркийг тодорхойлж бичсэн тэмдэглэгээтэй байх ёстой.

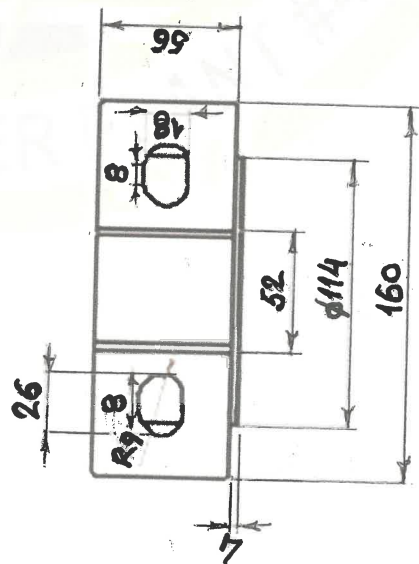
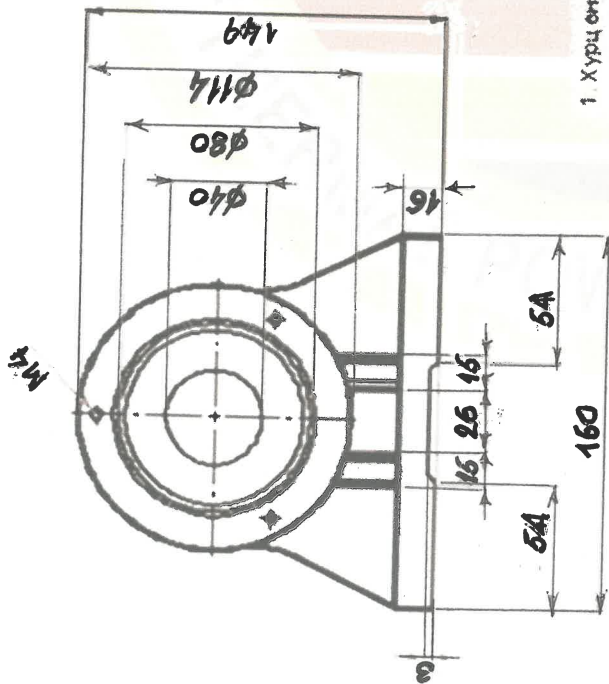
	Нэр	Албан тушаал	Гарын үсэг	Цэвэрлэх конвейерийн холхивчийн корпус	
Хянасан	П.Болдбаатар	ЕИ		Нөөцийн дугаар 1001010204	Хуудас № 1
Боловсруулсан	О.Мөнхбат	ЗЦ-н зас/инж			Хуудасны тоо 1

6. Ажлын зураг:

Ред. 6

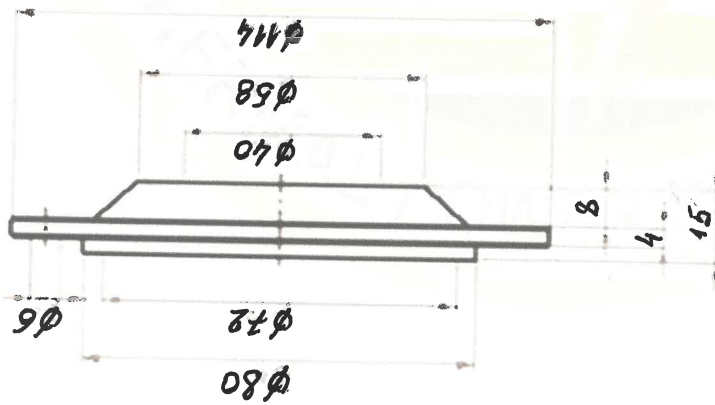
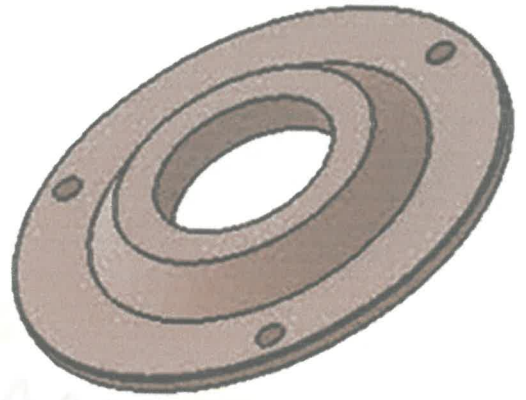
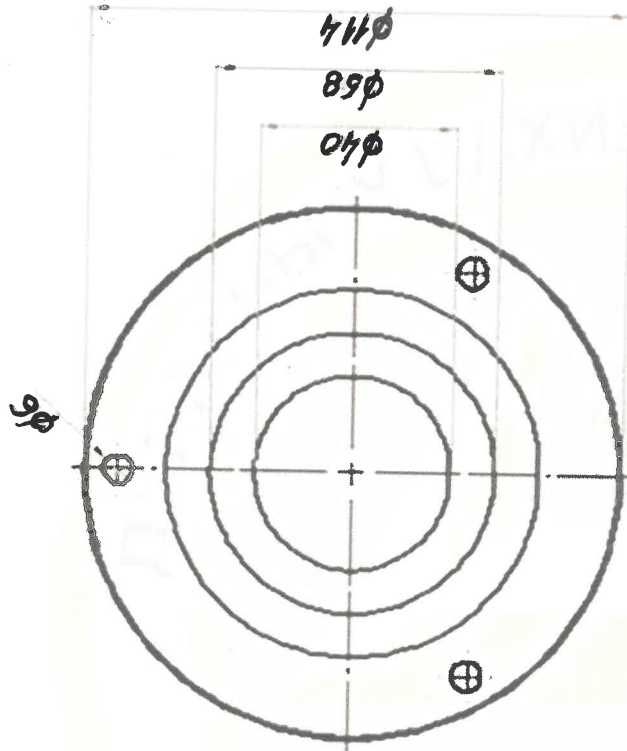


1 Хурц өгцний мохоох
2 Хэмжээг лавлахас өвөх



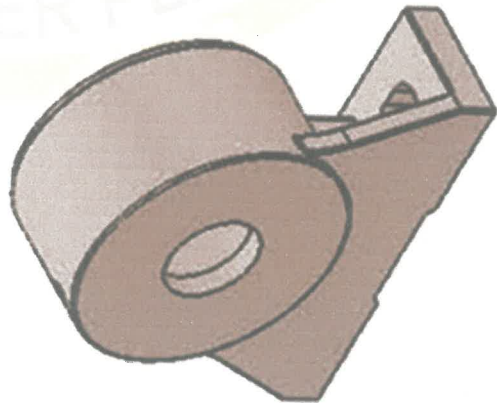
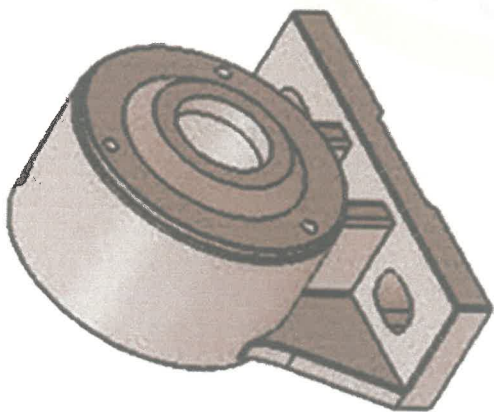
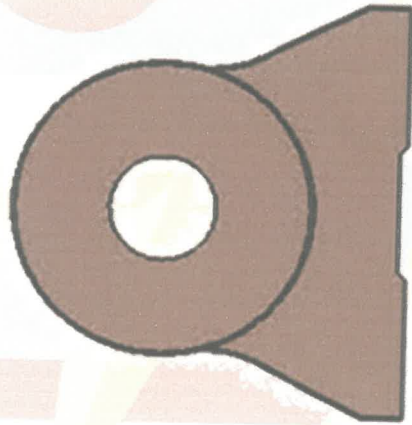
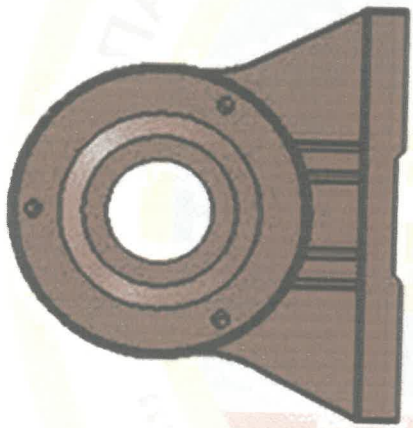
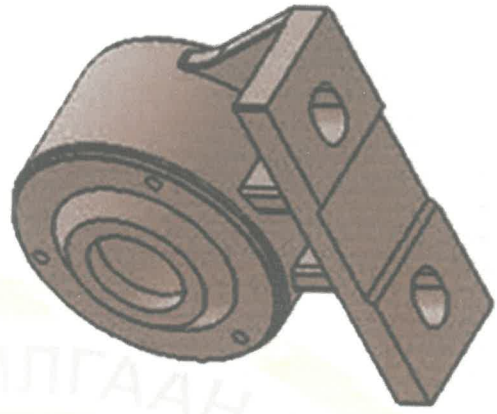
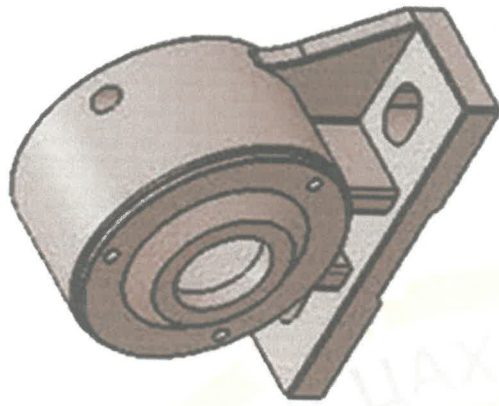
	Нэр	Албан тушаал	Гарын үсэг	Цэвэрлэх конвейерийн холхивчийн корпус	
Хянасан	П.Болдбаатар	ЕИ		Нөөцийн дугаар 1001010204	Хуудас № 2
Боловсруулсан	О.Мөнхбат	ЗЦ-н зас/инж			Хуудасны тоо 1

R2016



1. Хурц энцгийг могоох
2. Хөндсэг лалчлахас авах

	Нэр	Албан тушаал	Гарын үсэг	Цэвэрлэх конвейерийн холхивчийн корпус	
Хянасан	П.Болдбаатар	ЕИ		Нөөцийн дугаар 1001010204	Хуудас № 3
Боловсруулсан	О.Мөнхбат	ЗЦ-н зас/инж			Хуудасны тоо 1



82.67

	Нэр	Албан тушаал	Гарын үсэг	Цэвэрлэх конвейерийн холхивчийн корпус	
Хянасан	П.Болдбаатар	ЕИ		Нөөцийн дугаар 1001010204	Хуудас № 4
Боловсруулсан	О.Мөнхбат	ЗЦ-н зас/инж			Хуудасны тоо 1

БАРАА МАТЕРИАЛЫН ТЕХНИКИЙН ТОДОРХОЙЛОЛТ

1. Бараа материалын нэр: Брус 110Г13Л 3591.00.201.0023
 2. Барааны нөөцийн дугаар /ДЦС-4/: 1002020117
 3. Барааны ерөнхий шаардлага:

	Техникийн өгөгдөл	Үзүүлэлт	Нэмэлт шаардлага	Дүйцүүлэх нэршил
1	Агрегат тоноглолын нэр	Молотка дробилки СМД-98Б	ГОСТ 2176-77 ГОСТ 7090-72 ГОСТ 977-88 ГОСТ 2009-55	
2	Үйлдвэрлэлийн нэр	3591.00.201.0023		
3	Үйлдвэрлэх арга	Цутгуурын хийц		
4	Жин	70±0.3кг		
5	Материал	Сталь 110Г13Л		

4. Тусгай шаардлага:

а. Химийн найрлага:

Гангийн төрөл	Химийн элементүүд, %								
	C	Si	Mn	Cr	Ni	Cu	S	P	Fe
110Г13Л	0.9-1.4	0.8-1.0	11.5-15.0	1.0	1.0	0.30	0.05	0.12	83

б. Механик туршилт:

Гангийн төрөл	σ _{0.2} МПа /Урсалтын хязгаар/,	σ _B МПа /Бат бөхийн хязгаар/,	δ /Суналт/, %	Хатуулаг, НВ
110Г13Л	360-380	654-830	34-53	220

в. Дулаан боловсруулалт:

Цутгуурын дараа 1050-1100°C температурт дулаан боловсруулалт хийгдсэн байх.

д. Чанарын шалгалт:

Үйлдвэрлэгчийн зүгээс үл эвдэх сорилын аргаар шалгалт хийгдсэн байх.

е. Техникийн зураг:

Энэ техникийн тодорхойлолтын хавсралт дах техникийн зургийн дагуу геометр хэмжээ, хэлбэр, жин, гадаргуугийн цэвэршил алдаагүй үйлдвэрлэгдсэн байх.

5. Зайлшгүй шаардлагатай дагалдах баримт бичиг:

№	Дагалдах баримт бичиг	Шаардлагатай эсэх
1	7090-72 стандартын шаардлагыг хангаж байгааг баталгаажуулсан итгэмжлэгдсэн лабораторийн дүгнэлт. / Брус бүрээр/	Шаардлагатай
2	ГОСТ 977-88 стандартын шаардлагыг хангаж байгааг баталгаажуулсан баримт бичиг	Шаардлагатай
3	Брусны хатуулга, найрлага техникийн шаардлагыг хангаж байгааг баталгаажуулсан итгэмжлэгдсэн лабораторийн дүгнэлт. / Брус бүрээр/	Шаардлагатай
4	Дулаан боловсруулалтыг технологийн дагуу хийж гүйцэтгэсэн анхан шатны батгаажсан тэмдэглэл.	Шаардлагатай
5	Геометр хэлбэр, хэмжээ, жин, гадаргуугийн цэвэршилт (Rz800) зэрэг нь техникийн тодорхойлолтын шаардлагад нийцэж байгааг баталгаажуулсан акт. / Брус бүрээр/	Шаардлагатай
6	Чанарын шаардлагын / 6-р сар буюу 1'000'000тн нүүрс бутлах/ үзүүлэлтийг хангахыг баталгаажуулсан баримт бичиг.	Шаардлагатай

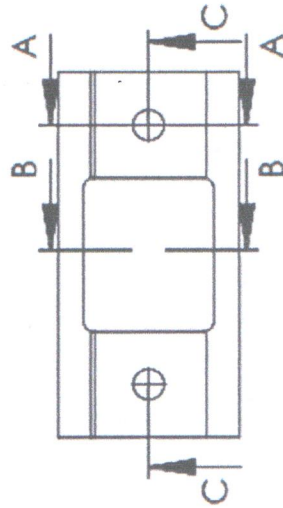
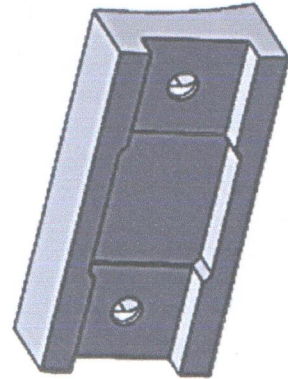
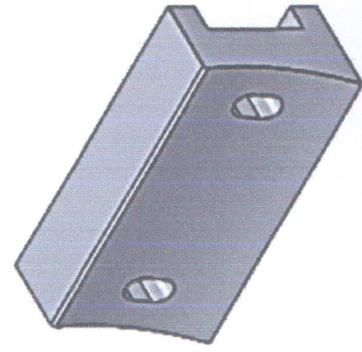
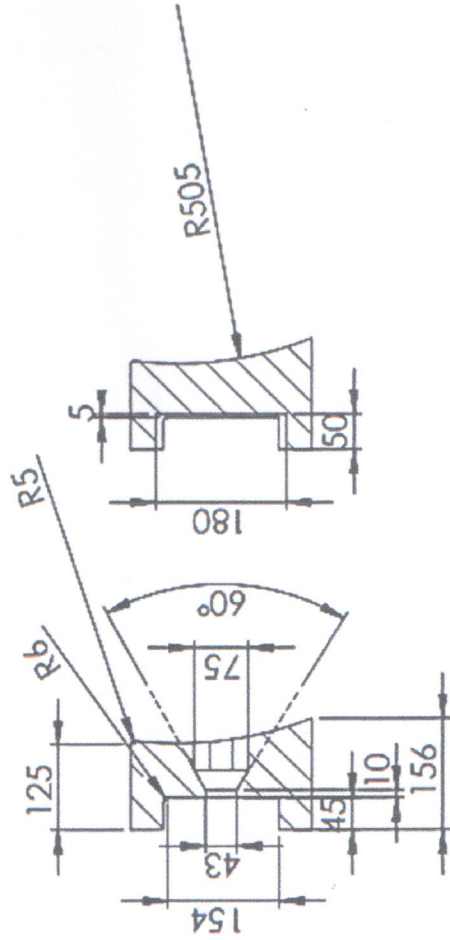
	Албан тушаал	Нэр	Гарын хатуулаг	Брус 110Г13Л 3591.00.201.0023	Нөөцийн дугаар	Хуудас № 1
Баталсан	ЕИ	П.Болдбаатар			1002020117	Хуудасны тоо 2
Боловсруулсан	ТДЦ-н ЗИ	П.Цогтбаяр				



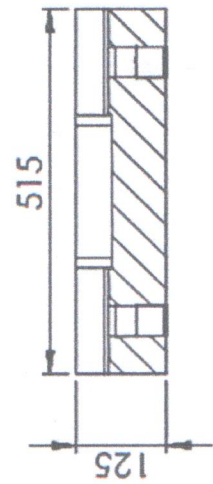
6. Техникийн зураг:

SECTION B-B
SCALE 1:10

SECTION A-A
SCALE 1:10



SECTION C-C
SCALE 1:10



	Албан тушаал	Нэр	Улаанбаатар хот Гарын усэг Дулааны Цахилгаан ТЭХК	Бус 110Г13Л 3591.00.201.0023	
Баталсан	ЕИ	П.Болдбаатар		Нөөцийн дугаар	Хуудас № 1
Боловсруулсан	ТДЦ-н ЗИ	П.Цогтбаяр		1002020117	Хуудасны тоо 2



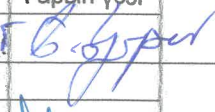

БАРАА МАТЕРИАЛЫН ТЕХНИКИЙН ТОДОРХОЙЛОЛТ

1. Бараа материалын нэр: муфта зубчатны ДОД-31,5
 2. Барааны нөөцийн дугаар /ДЦС-4/: 1002040301
 3. Барааны ерөнхий шаардлага:

№	Техникийн өгөгдөл	Үзүүлэлт	Нэмэлт шаардлага	Дүйцүүлэх нэршил
1	Материал	Ст-30		ГОСТ 1050-71
2	Шүдний хатуулаг HRC	HRC 58-65		ГОСТ 263 (ISO 868)
3	Шүдний хэлбэр	Эвольвент		Эвольвентного зубчатый
4	Хийц	Механик боловсруулалттай		
5	Эргэлт	500 эрг/мин		
6	Тосолгооны төрөл	Өтгөн		
7	Орчны хамгийн их температур	50°C		
8	Үйлдвэрлэгчээс хүлээн авах	Бүрэн хос болж угсрагдсан, эрэг шураг пальц угсраатай байх	Пальц 1 хос /12ш/ нөөц дагалдуулсан байх	

4. Зайлшгүй шаардлагатай дагалдах баримт бичиг:

№	Дагалдах баримт бичиг	Шаардлагатай эсэх
1	Үйлдвэрлэгчийн паспорт, заавар	Шаардлагатай
2	Үзлэг, туршилт баталгаажуулалтын акт	Шаардлагатай
3	Үйлдвэрлэгчийн чанарын стандартын сертификат	Шаардлагатай
4	Ажлын зураг, тоноглолд угсрах зааварын хамт	Шаардлагатай
5	Бүтээгдэхүүний гадаргуу болон түүний сав баглаа боодол дээр үйлдвэрлэгчийн нэр, серийн дугаар, ажлын параметр, материалын марк, үйлдвэрлэсэн гэх мэт шаардлагатай мэдээллүүд хэвлэмэл /цохисон/ байдлаар тэмдэглэгдсэн байх.	Шаардлагатай

Хянасан	Албан тушаал ЕИ	Нэр П.Болдбаатар	Гарын үсэг 	муфта зубчатны ДОД-31,5
Боловсруулсан	ЗЦ-н зас/инж	О.Мөнхбат		Нөөцийн дугаар 1002040301
				Хуудас № ... Хуудасны тоо 7

5. Бараа материалын техникийн хэмжээ, зураг

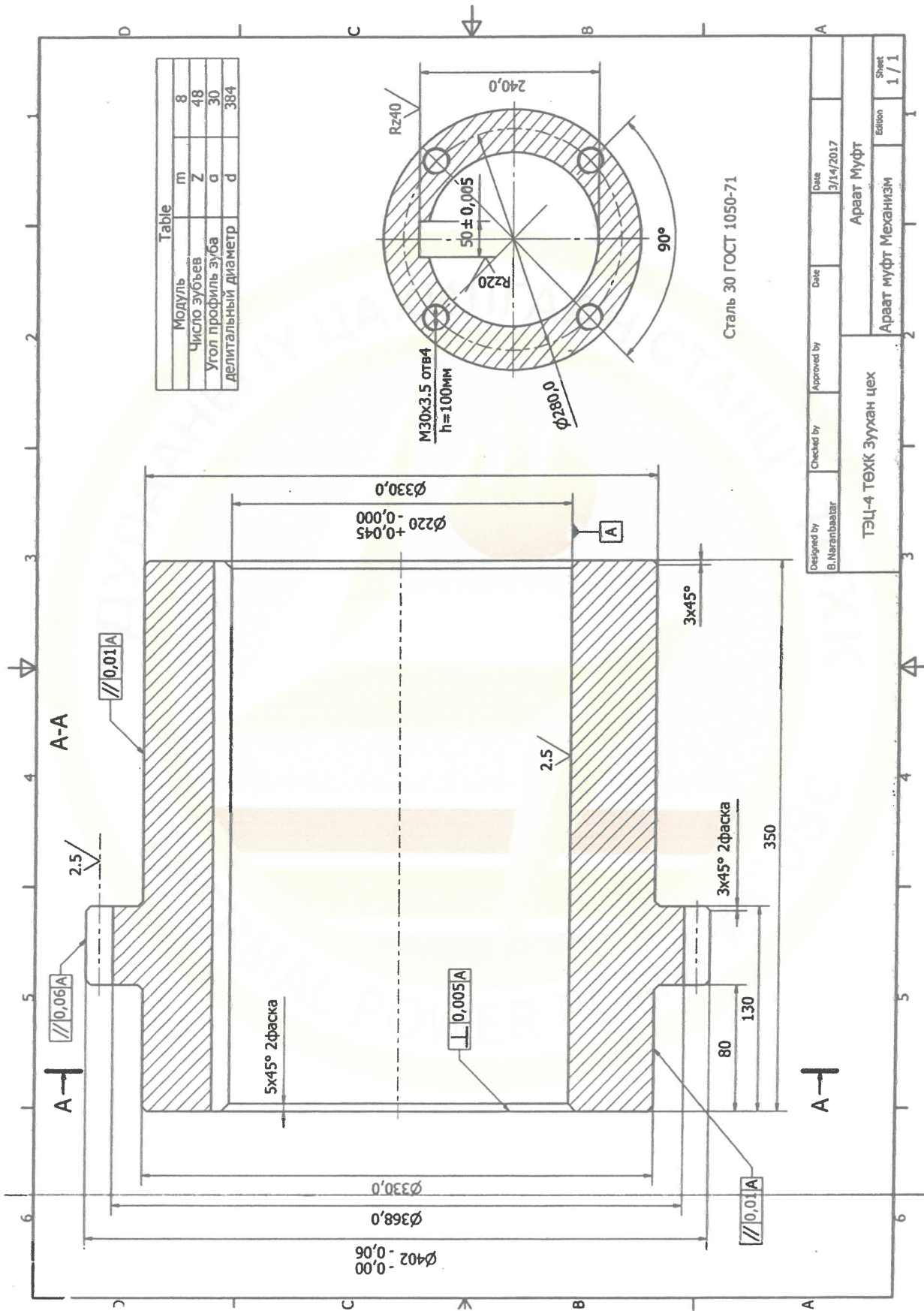


Table		м	8
Модуль	m		8
Число зубьев	Z		48
Угол профиля зуба	α		30
Делительный диаметр	d		384

Designed by B.Naranbaatar	Checked by	Approved by	Date 3/14/2017
ТЭЦ-4 ТӨХК Зуулан цех			Араат муфт Механизм
Араат муфт			Sheet 1 / 1

Хянасан	Албан тушаал ЕИ	Нэр П.Болдбаатар	Гарын үсэг <i>[Signature]</i>	муфта зубчатны ДОД-31,5
Боловсруулсан	ЗЦ-н зас/инж	О.Мөнхбат	<i>[Signature]</i>	
			Нөөцийн дугаар 1002040301	Хуудас № ... Хуудасны тоо 7

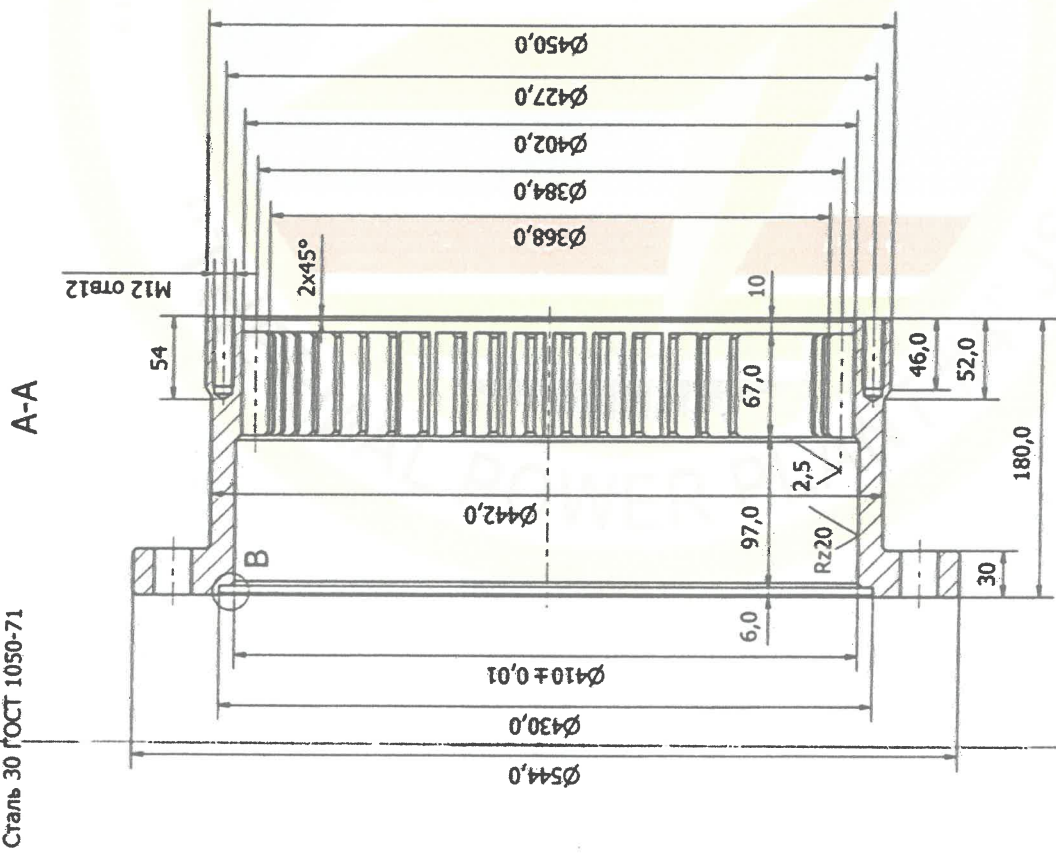
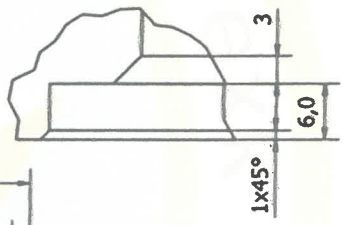
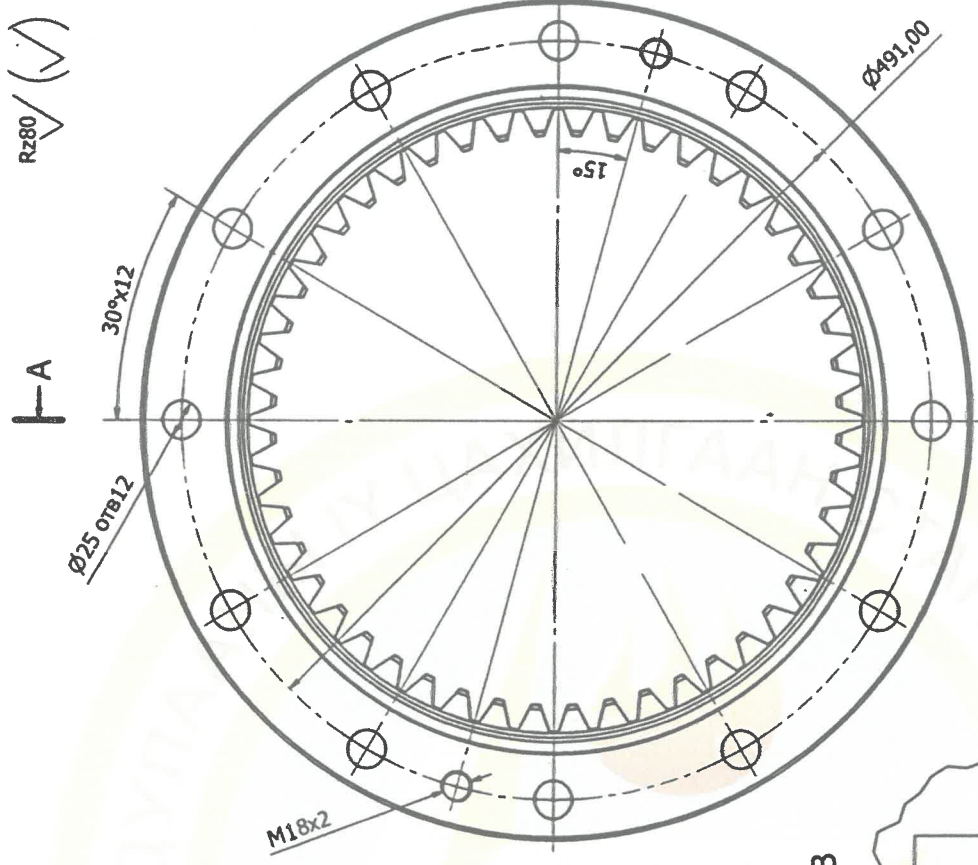


Table	
Модуль	m 8
Число зубьев	Z 48
Угол профиля зуба	α 30
делительный диаметр	d 384

Designed by B.Naranbaatar	Checked by	Approved by	Date 3/14/2017
ТЭЦ-4 ТӨХ ЗУУХАН ЦЕХ			ДС-н Араат МУФТ
			Edition 58

Хянасан	Албан тушаал ЕИ	Нэр П.Болдбаатар	Гарын үсэг <i>[Signature]</i>	муфта зубчатны ДОД-31,5
Боловсруулсан	ЗЦ-н зас/инж	О.Мөнхбат	<i>[Signature]</i>	
			Нөөцийн дугаар 1002040301	Хуудас № ... Хуудасны тоо 7

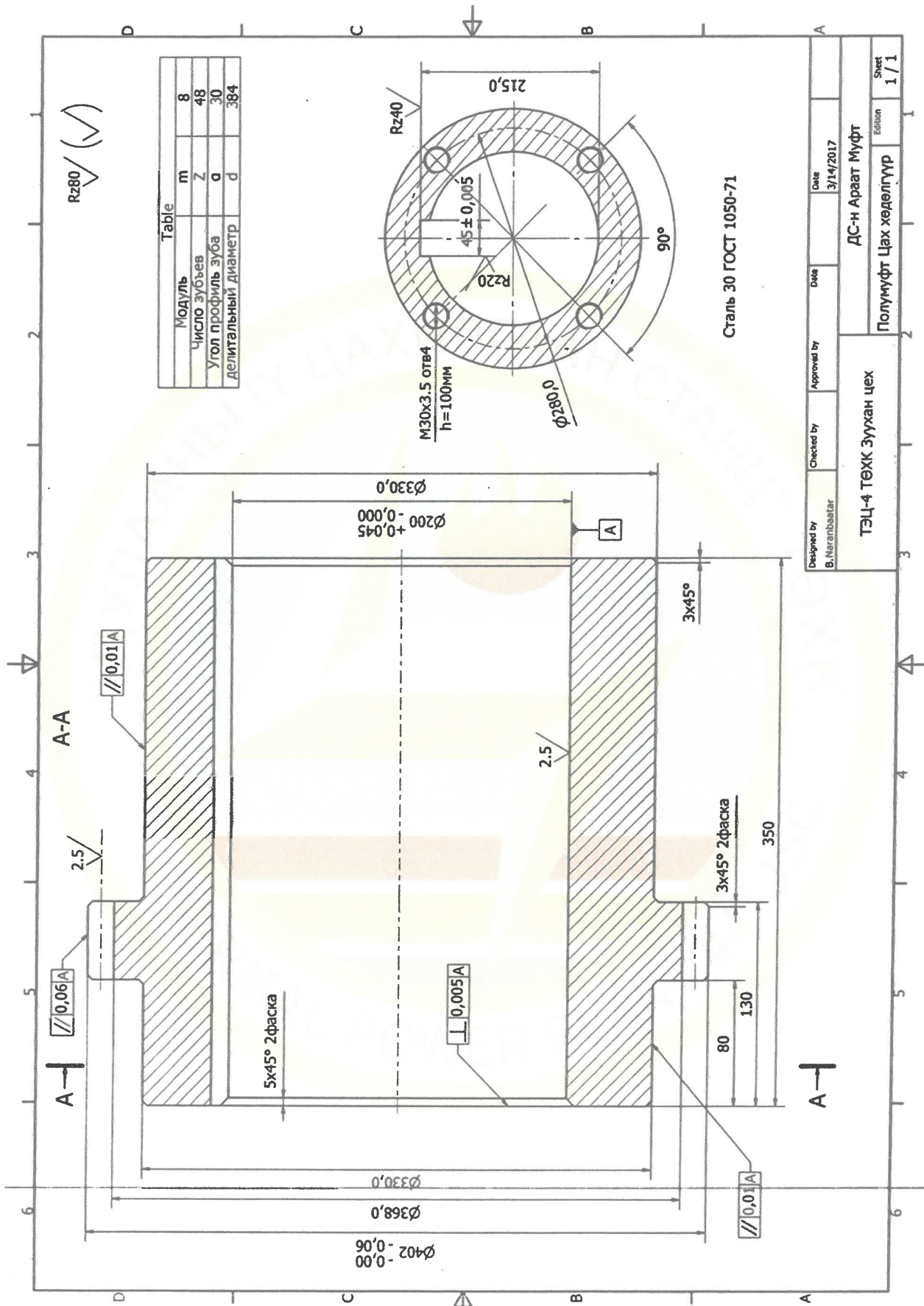


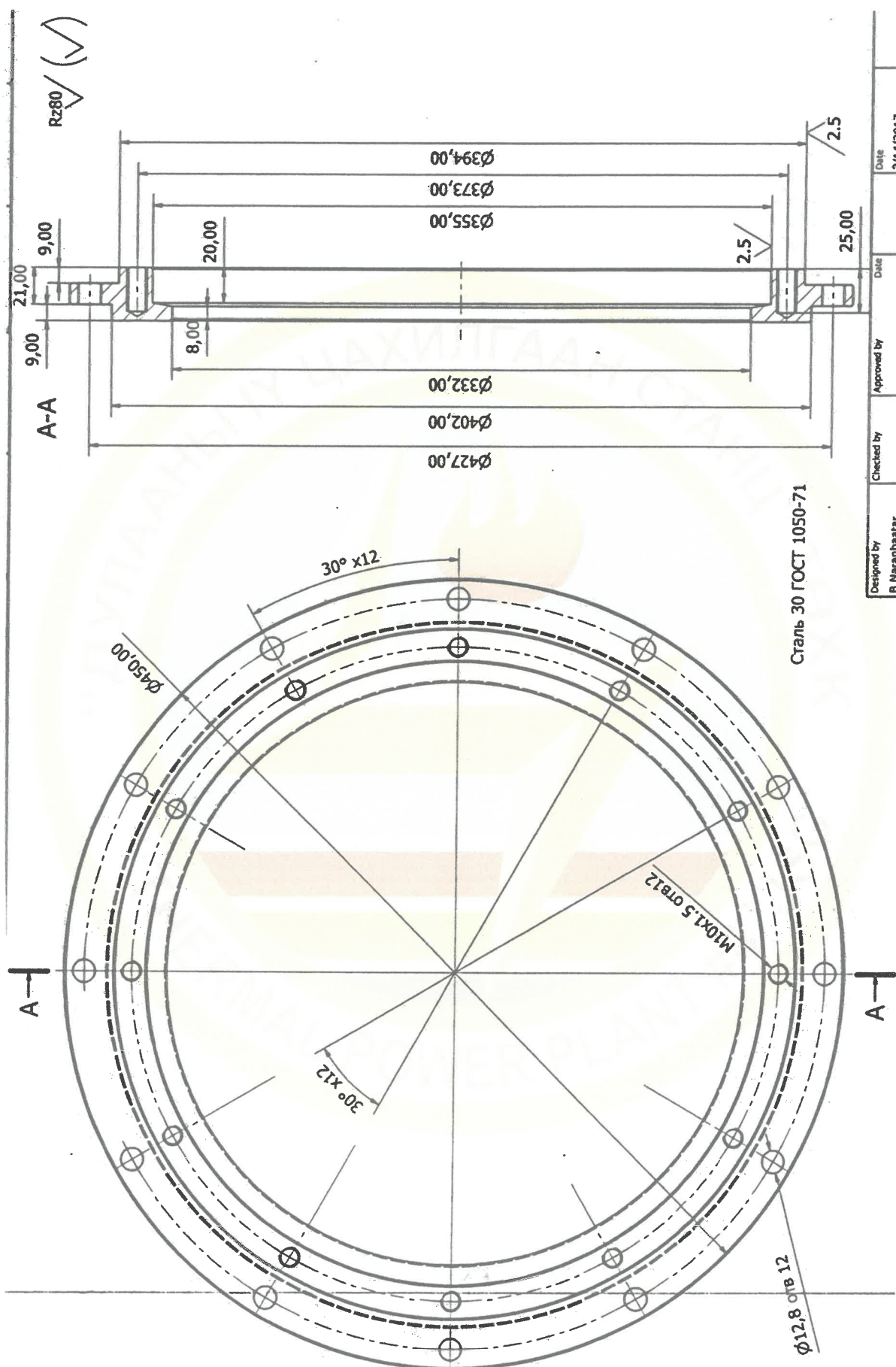
Table		m	8
Модуль	Z	48	
Число зубьев	a	30	
Угол профиля зуба	d	384	
Делительный диаметр			

Rz80 (✓)

Сталь 30 ГОСТ 1050-71

Designed by B. Narantbaatar	Checked by	Approved by	Date 3/14/2017
ТЭЦ-4 ТӨХК Зуухан цех			Эdition 1 / 1
ДС-н Араат Муфт			Sheet 1 / 1
Полумуфт Цах хөдөлгүүр			

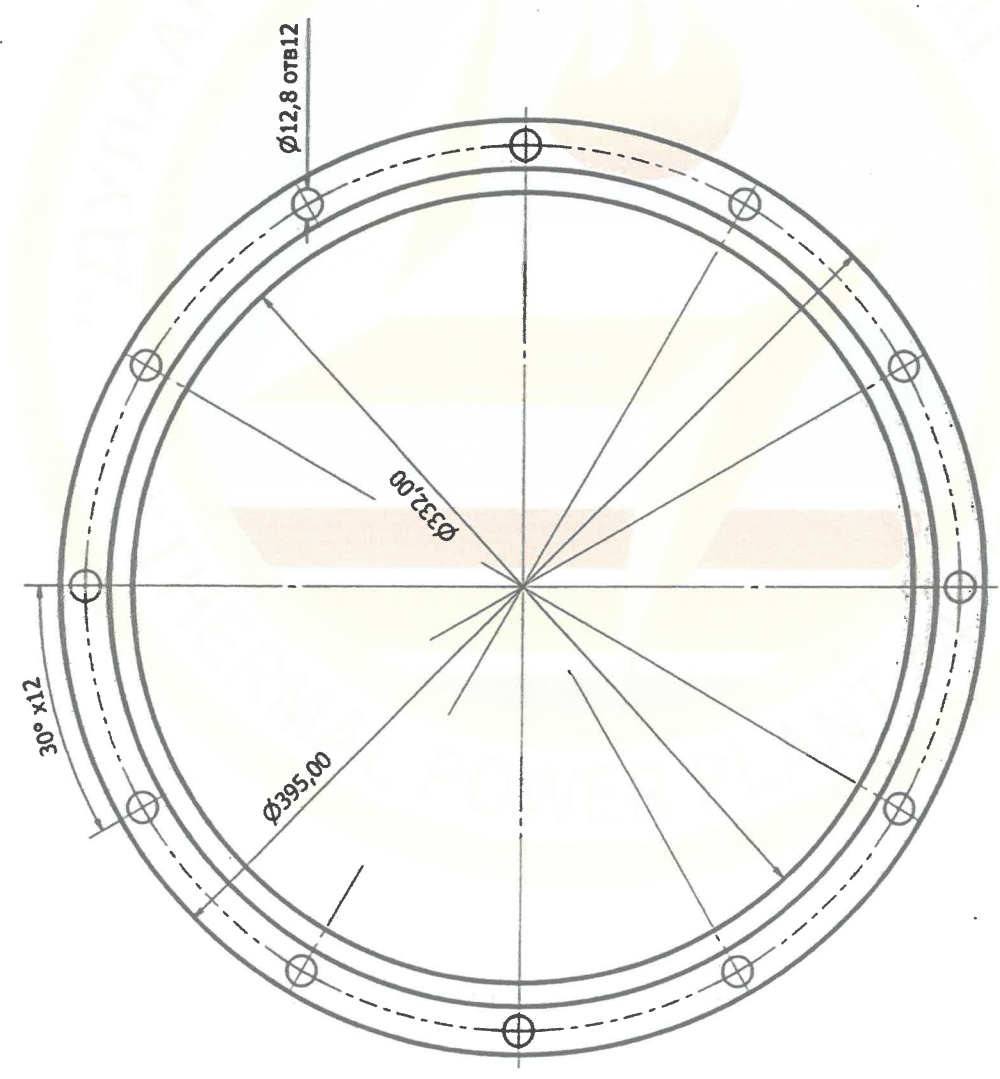
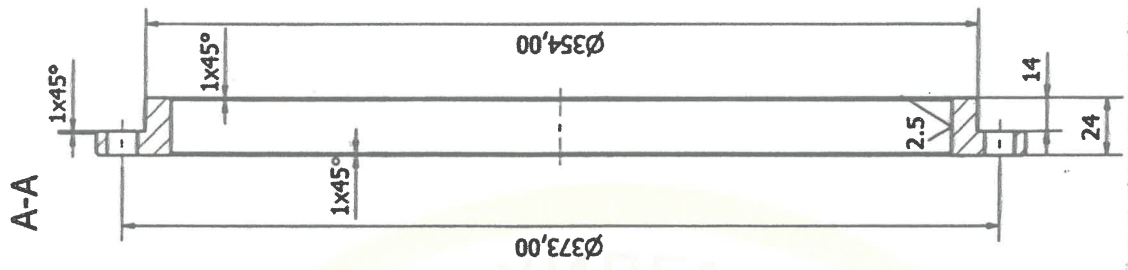
Хянасан	Албан тушаал ЕИ	Нэр П.Болдбаатар	Гарын үсэг <i>[Signature]</i>	муфта зубчатны ДОД-31,5
Боловсруулсан	ЗЦ-н зас/инж	О.Мөнхбат	<i>[Signature]</i>	
				Нөөцийн дугаар 1002040301
				Хуудас № ... Хуудасны тоо 7



Designed by R. Narasbatar
 Checked by
 Approved by
 Date
 Date

Хянасан	Албан тушаал ЕИ	Нэр Г.Болдбаатар	Гарын үсэг <i>[Signature]</i>	муфта зубчатны ДОД-31,5
Боловсруулсан	ЗЦ-н зас/инж	О.Мөнхбат	<i>[Signature]</i>	
				Нөөцийн дугаар 1002040301
				Хуудас № ... Хуудасны тоо 7

Rz80 (✓)



Сталь 30 ГОСТ 1050-71

Designed by	IB.Naranbaatar	Date	3/14/2017
Checked by		Date	
Approved by		Date	

Хянасан	Албан тушаал ЕИ	Нэр П.Болдбаатар	Гарын үсэг <i>[Signature]</i>	муфта зубчатны ДОД-31,5
Боловсруулсан	ЗЦ-н зас/инж	О.Мөнхбат	<i>[Signature]</i>	
				Нөөцийн дугаар 1002040301
				Хуудас № ... Хуудасны тоо 7

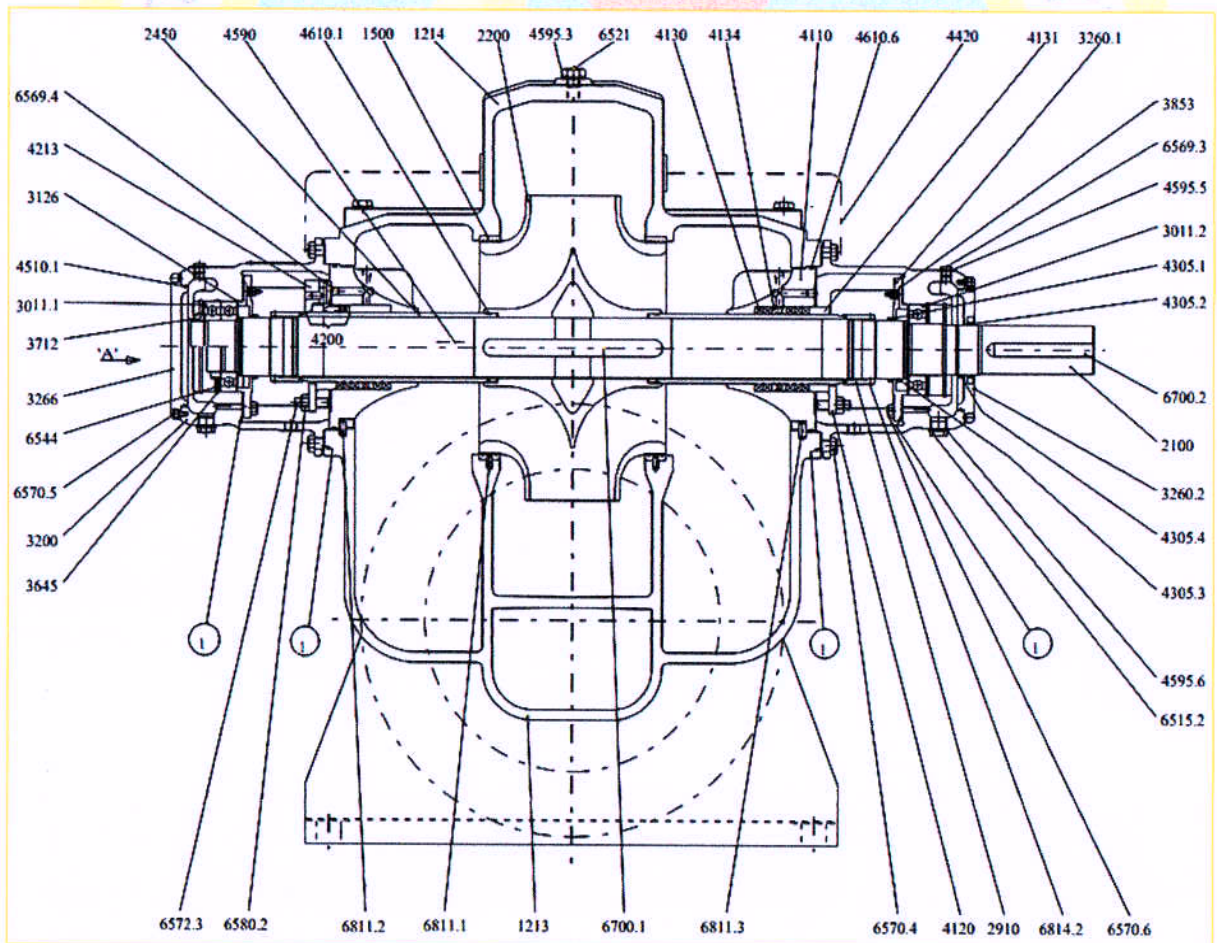
БАРАА МАТЕРИАЛЫН ТЕХНИКИЙН ТОДОРХОЙЛОЛТ

1. Бараа материалын нэр: Холхивчийн үүр 350LNN725
 2. Барааны нөөцийн дугаар /ДЦС-4/: 1501010106
 3. Барааны ерөнхий шаардлага:

№	Техникийн өгөгдөл	Үзүүлэлт	Нэмэлт шаардлага	Дүйцүүлэх нэршил
1	Тэмдэглэгээ	350LNN725		
2	Төрөл	LNN		
3	Зарцуулалт, мЗ/ц	3474		
4	Напор, м.у.б	160		
5	Хөдөлгүүрийн чадал, кВт	1350		
6	Эргэлтийн тоо, эрг/мин	1355		
7	Сорох талын даралт, м.у.б	60		
8	Кавитацын зөвшөөрөгдөх нөөц, м	5.8		

4. Техникийн зураг:

№	Бараа материалын нэр	Зургийн дугаар	Нөөцийн дугаар ДЦС-4
1	Холхивчийн үүр 350LNN725	3200 /bearing housing/	1501010106

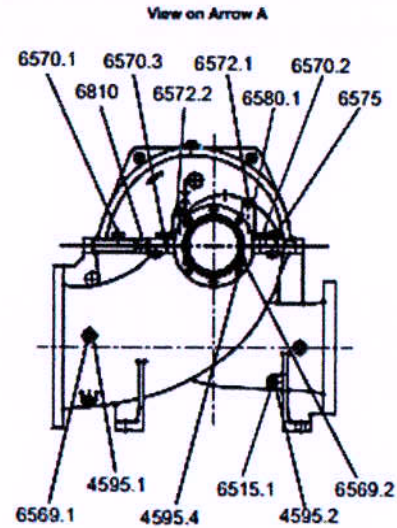


	Албан тушаал	Нэр	Гарын үсэг	Холхивчийн үүр 350LNN725	
Баталсан	Ерөн.инженер	П.Болдбаатар		Нөөцийн дугаар	Хуудас № 1
Боловсруулсан	ТЦ-н зас.инж.	С.Пүрэвсүрэн		1501010106	Хуудасны тоо 2

8.1.1 Parts list - LNN and LNNC - sizes up to 350 mm discharge

Ref no	Description
1213	Casing half lower
1214	Casing half upper
1500	Casing wear ring
2100	Shaft
2200	Impeller
2450	Shaft sleeve
2910	Shaft nut
3011.1	Ball bearing
3011.2	Ball bearing
3126	Shim
3200	Bearing housing
3260.1	Bearing cover
3260.2	Bearing cover
3266	Bearing end cover
3645	Disc spacer
3712	Bearing nut
3853	Grease nipple
4110	Stuffing box housing
4120	Gland
4130	Gland packing
4131	Follower (gland ring)
4134	Lantern ring
4213	Mechanical seal cover
4305.1	Shaft seal ring
4305.2	Shaft seal ring
4305.3	Shaft seal ring
4305.4	Shaft seal ring
4420	Sealing pipe
4510.1	Joint ring
4590	Gasket
4595.1	Joint ring
4595.2	Joint ring
4595.3	Joint ring
4595.4	Joint ring
4595.5	Joint ring
4595.6	Joint ring
4810.1	O-ring
4810.6	O-ring
6515.1	Drain plug
6515.2	Drain plug
6521	Vent plug
6544	Circip
6569.1	Plug
6569.2	Plug
6569.3	Plug
6569.4	Plug
6570.1	Screw
6570.2	Screw
6570.3	Screw
6570.4	Screw
6570.5	Screw
6570.6	Screw
6572.1	Stud
6572.2	Stud
6572.3	Stud
6575	Jack screw
6580.1	Nut

6580.2	Nut
6700.1	Key
6700.2	Key
6810	Dowel pin
6811.1	Cylindrical pin
6811.2	Cylindrical pin
6811.3	Cylindrical pin
6814.2	Grub screw


5. Зайлшгүй шаардлагтай дагалдах бичиг баримт

№	Дагалдах баримт бичиг	Шаардлагатай эсэх
1	Үйлдвэрлэгчийн паспорт, заавар	Шаардлагатай
2	Химийн найрлага, дотоод гэм согог, механик туршилт, дулааны боловсруулалт, хэвшрүүлэлт хийсэн, шалгасан, баталгаажуулсан акт	Шаардлагатай
3	Үйлдвэрлэгчийн чанарын стандартын сертификат	Шаардлагатай
4	Бүтээгдэхүүний гадаргууд голч, өнцөг, ажлын параметр, материалын марк, стандарт гэх мэт шаардлагатай мэдээллүүд цохисон буюу өнгө нь хувирдаггүй будагаар тэмдэглэсэн байх.	Шаардлагатай

	Албан тушаал	Нэр	Гарын үсэг	Холхивчийн үүр 350LNN725	
Баталсан	Ерөн.инженер	П.Болдбаатар		Нөөцийн дугаар 1501010106	Хуудас № 2
Боловсруулсан	ТЦ-н зас.инж.	С.Пүрэвсүрэн			Хуудасны тоо 2

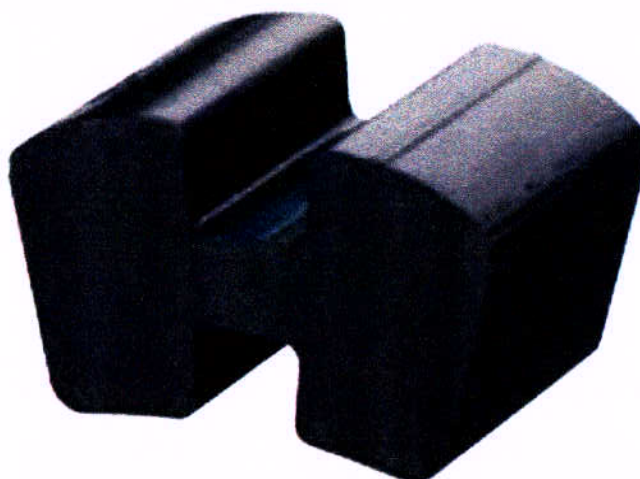
БАРАА МАТЕРИАЛЫН ТЕХНИКИЙН ТОДОРХОЙЛОЛТ

1. Бараа материалын нэр: Муфтны втулка резин Z22-500/500-70
 2. Барааны нөөцийн дугаар /ДЦС-4/: 1501020206
 3. Барааны ерөнхий шаардлага:

№	Техникийн өгөгдөл	Үзүүлэлт	Нэмэлт шаардлага	Дүйцүүлэх нэршил
1	Тэмдэглэгээ	N-Eupex Rubber Elements Size 315		
2	Төрөл	N-Eupex		
3	Хэмжээ	315		
4	Материал	NBR		
5	Ажиллах температур	-30°C -аас 80°C		

4. Техникийн зураг:

№	Бараа материалын нэр	Зургийн дугаар	Нөөцийн дугаар ДЦС-4
1	Муфтны втулка резин Z22-500/500-70	2LC0101-4WA00-0AA0	1501020206



N-Eupex Size 315

5. Зайлшгүй шаардлагатай дагалдах бичиг баримт

№	Дагалдах баримт бичиг	Шаардлагатай эсэх
1	Үйлдвэрлэгчийн паспорт, заавар	Шаардлагатай
2	Химийн найрлага, дотоод гэм согог, механик туршилт, дулааны боловсруулалт, хэвшрүүлэлт хийсэн, шалгасан, баталгаажуулсан акт	Шаардлагатай
3	Үйлдвэрлэгчийн чанарын стандартын сертификат	Шаардлагатай
4	Бүтээгдэхүүний гадаргууд голч, өнцөг, ажлын параметр, материалын марк, стандарт гэх мэт шаардлагатай мэдээллүүд цохисон буюу өнгө нь хувирдаггүй будагаар тэмдэглэсэн байх.	Шаардлагатай

	Албан тушаал	Нэр	Гарын үсэг	Муфтны втулка резин Z22-500/500-70	
Баталсан	Ерөн.инженер	П.Болдбаатар		Нөөцийн дугаар 1501020206	Хуудас № 1
Боловсруулсан	ТЦ-н зас.инж.	С.Пүрэвсүрэн			Хуудасны тоо 1

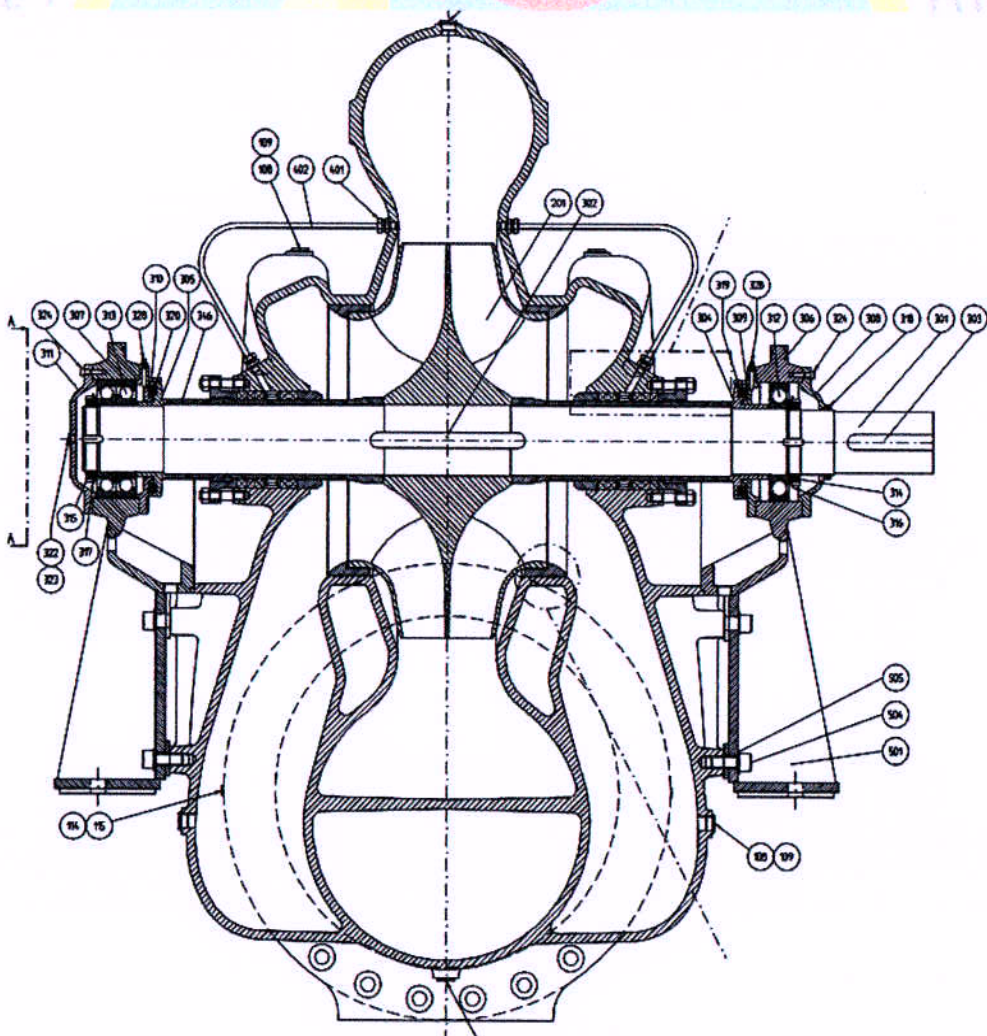
БАРАА МАТЕРИАЛЫН ТЕХНИКИЙН ТОДОРХОЙЛОЛТ

1. Бараа материалын нэр: Холхивчийн үүр Z22-500/400-80
 2. Барааны нөөцийн дугаар /ДЦС-4/: 150102010х
 3. Барааны ерөнхий шаардлага:

№	Техникийн өгөгдөл	Үзүүлэлт	Нэмэлт шаардлага	Дүйцүүлэх нэршил
1	Тэмдэглэгээ	Z22-500/400-80		
2	Төрөл	Z22		
3	Зарцуулалт, м3/ц	3300		
4	Напор, м.у.б	125		
5	Хөдөлгүүрийн чадал, кВт	1267		
6	Эргэлтийн тоо, эрг/мин	1320		
7	Сорох талын даралт, м.у.б	60		
8	Кавитацын зөвшөөрөгдөх нөөц, м	7,4		

4. Техникийн зураг:

№	Бараа материалын нэр	Зургийн дугаар	Нөөцийн дугаар ДЦС-4
1	Холхивчийн үүр Z22-500/400-80 (3 тал)	306 /bearing housing/	1501020106
2	Холхивчийн үүр Z22-500/400-80 (4 тал)	307 /bearing housing/	1501020107



	Албан тушаал	Нэр	Гарын үсэг	Холхивчийн үүр Z22-500/400-80	
Баталсан	Ерөн.инженер	П.Болдбаатар	<i>[Signature]</i>	Нөөцийн дугаар	Хуудас № 1
Боловсруулсан	ТЦ-н зас.инж.	С.Пүрэвсүрэн	<i>[Signature]</i>	150102010х	Хуудасны тоо 2

ABS

SECTIONAL DRAWING

188386

CAD

Series Z22		Date	Page	Issue	
Pump size		400/300-55, 500/400-80, 800/600-120,	350/350-45, 500/500-70, 800/700-105,	450/400-40, 600/600-65, 900/800-90,	500/400-55, 600/600-75, 1000/1000-90
Item	Qty.	Part name	Benennung	Designation	Benämning
101	1	Pumpcasing, upper part	Gehäuseoberteil	Demi-corps supérieur	Pumphus, överdel
102	1	Pumpcasing, lower part	Gehäuseunterteil	Demi-corps inférieur	Pumphus, underdel
104	1	Gasket	Flachdichtung	Joint	Planpackning
105	74	Screw	Schraube	Vis	Skruv
108	7	Plug	Propfen	Bouchon	Propp
109	7	Seal ring	Scheibe	Rondelle	Tätningbricka
114	4	Plug	Propfen	Bouchon	Propp
115	4	Seal ring	Scheibe	Rondelle	Tätningbricka
120	4	Tapered pin	Kegelstift	Goupille conique	Gängad konisk pinne
121	4	Nut	Mutter	Ecrou	Mutter
126	2	Gasket	Flachdichtung	Joint	Planpackning
201	1	Impeller	Laufrad	Roue	Pumphjul
203	2	Wear ring	Spaltring	Bague d'usure	Siltring
204	2	Locking wire	Sicherungsdraht	Fil de blocage	Låstråd
205	2	Shoulder	Gewindestift	Vis de blocage	Knaster
301	1	Shaft	Welle	Arbre	Pumpaxel
302	1	Key	Passfeder	Clochette	Plattki
303	1	Key	Passfeder	Clochette	Plattki
304	1	Thrower	Spritzring	Défecteur	Avkastare
305	1	Thrower	Spritzring	Défecteur	Avkastare
306	1	Bearing housing	Lagerhülse	Corps de palier	Lagerhus
307	1	Bearing housing	Lagerhülse	Corps de palier	Lagerhus
308	1	Bearing cover	Lagerdeckel	Couvercle de palier	Lagerlock
309	1	Bearing cover	Lagerdeckel	Couvercle de palier	Lagerlock
310	1	Bearing cover	Lagerdeckel	Couvercle de palier	Lagerlock
311	1	Bearing cover	Lagerdeckel	Couvercle de palier	Lagerlock
312	1	Ball bearing	Kugellager	Roulement à billes	Kullager
313	2	Ball bearing	Kugellager	Roulement à billes	Kullager
314	1	Round nut	Lagermutter	Ecrou de roulement	Rundmutter
315	1	Round nut	Lagermutter	Ecrou de roulement	Rundmutter
316	1	Locking washer	Sicherungsblech	Rondelle de serrage	Låsbricka
317	1	Locking washer	Sicherungsblech	Rondelle de serrage	Låsbricka
318	1	Radial seal	Radialwellendichtung	Joint radial	V-ring
319	1	Radial seal	Radialwellendichtung	Joint radial	V-ring
320	1	Radial seal	Radialwellendichtung	Joint radial	V-ring
322	1	Allen plug	Propfen	Bouchon	Propp
323	1	Seal washer	Scheibe	Rondelle	Tätningbricka
324	32	Hex. socket screw	Schraube	Vis	Sexkantstålskruv
326	4	O-ring	O-ring	Joint torique	O-ring
328	2	Grease nipple	Schmierpipel	Graisseur	Smörpipel
329	2	Measuring nipple	Messpipel	Nipple de mesurage	Måstpipel
331	12	Hex. socket screw	Schraube	Vis	Sexkantstålskruv
334	2	Protecting plug	Propfen	Bouchon de protection	Skyddspropp
340	2	Gland	Stopfbuchse	Fouloir	Gland
341	2	Lantern ring	Sperring	Bague-lanterne	Våtskådering
342	7	Gland packing	Stopfbuchspackung	Presse-étoupe	Borpackning
343	4	Stud screw	Stiftschraube	Vis	Pinnskruv
344	4	Nut	Mutter	Ecrou	Mutter
345	2	Shaft sleeve	Wellenschonhülse	Chemise d'arbre	Åxelfoder
346	2	Shaft sleeve	Wellenschonhülse	Chemise d'arbre	Åxelfoder
347	2	Stuffing box bushing	Stopfbuchse	Bague de fond	Bottenring
350	2	Mechanical seal	Gleitringdichtung	Garniture mécanique	Mekanisk tätning
361	2	Shaft sleeve	Wellenschonhülse	Chemise d'arbre	Åxelfoder
362	2	Shaft sleeve	Wellenschonhülse	Chemise d'arbre	Åxelfoder
363	2	Seal cover	Deckel für Gleitringdichtung	Couvercle de la garniture	Tätninglock
364	2	O-ring	O-ring	Joint torique	O-ring
365	2	Stop screw	Sperrschraube	Vis de blocage	Stop skruv
366	8	Hex. socket screw	Schraube	Vis	Skruv
368	1	Key	Passfeder	Clochette	Ki
369	1	Radial seal	Radialwellendichtung	Joint radial	V-ring
389	1	Guard	Schützhaube	Protection	Skyddshuv
401	4	Straight coupling	Rechte Kupplung	Accouplement droit	Rök koppling
402	1,4	Pipe	Rohr	Tube	Rör
501	1	Pumpcasing foot	Pumpgehäusefuß	Pied de corps de pompe	Pumpfot
504	8	Hex. socket screw	Schraube	Vis	Skruv
505	8	Washer	Scheibe	Rondelle	Bricka

5. Зайлшгүй шаардлагтай дагалдах бичиг баримт

№	Дагалдах баримт бичиг	Шаардлагатай эсэх
1	Үйлдвэрлэгчийн паспорт, заавар	Шаардлагатай
2	Химийн найрлага, дотоод гэм согог, механик туршилт, дулааны боловсруулалт, хэвшрүүлэлт хийсэн, шалгасан, баталгаажуулсан акт	Шаардлагатай
3	Үйлдвэрлэгчийн чанарын стандартын сертификат	Шаардлагатай
4	Бүтээгдэхүүний гадаргууд голч, өнцөг, ажлын параметр, материалын марк, стандарт гэх мэт шаардлагатай мэдээллүүд цохисон буюу өнгө нь хувирдаггүй будагаар тэмдэглэсэн байх.	Шаардлагатай

	Албан тушаал	Нэр	Гарын үсэг	Холхивчийн үүр Z22-500/400-80	
Баталсан	Ерөн.инженер	П.Болдбаатар		Нөөцийн дугаар 150102010x	Хуудас № 2.
Боловсруулсан	ТЦ-н зас.инж.	С.Пүрэвсүрэн			Хуудасны тоо 2