

IDOM

"IDOM" / "ИДОМ"

"IDOM" IDOM Consulting Engineering and Architecture S A U
"ИДОМ" Инженер Архитектурын зөвлөх компани Испани
Address: Avda. Monasterio de El Escorial, 428049 Madrid
Хаяг: Авда Монастерио де Э/л Эскориал, 4
Tel/Тел: +34 91 444 11 63, Fax/Факс: 34 91 447 31 87; Web/Вебсайт: www.idom.com



"PCDP" LLC / "ПИ СИ ДИ ПИ" ХХК

Тусгай зөвшөөрлийн дугаар: ЗТ18-1001/17
Address: 5th floor, "The Sun Road" building, Sun Road 91, Sukhbaatar District, Ulaanbaatar city 14230, Mongolia
Хаяг: Мангол Улс, Улаанбаатар 14230, Сүхбаатар дүүрэг, Нарны зам 91, Санрауд билдинг, 5 давхар
Tel/Тел: (976)7711-7196; Fax/Факс: (976)7711-7195; Web/Вебсайт: www.pcdp.mn

MCPN/ЕГ шифр: 100675
SCPН/ТГ шифр: PCDP-19-14

5-TH KHOROO, BAYANGOL DISTRICT, ULAANBAATAR
УЛААНБААТАР ХОТ, БАЯНГОЛ ДҮҮРЭГ, 5-Р ХОРОО

"NATIONAL CARDIOVASCULAR CENTRE" BUILDING "ЗҮРХ СУДАСНЫ ҮНДЭСНИЙ ТӨВ"-ИЙН БАРИЛГА

Detailed drawing
(Ажлын зураг)

MOVING WATER SUPPLY AND SEWAGE PIPE
ЗӨӨХ УС ХАНГАМЖ, АРИУТГАХ ТАТУУРГЫН ШУГАМ – УАТГ

DEVELOPED BY/ БОЛОВСРУУЛСАН:

MAIN CONTRACTOR: "IDOM" INTERNATIONAL CONSULTANT COMPANY

ЕРӨНХИЙ ГҮЙЦЭТГЭГЧ: "ИДОМ" ОЛОН УЛСЫН ЗӨВЛӨХ КОМПАНИ

PROJECT TEAM LEADER

ТӨСЛИЙН УДИРДАГЧ

AUTHORIZED ARCHITECT

ЗҮРГИЙН ЕРӨНХИЙ АРХИТЕКТОР

SUB CONTRACTOR: "PCDP" LLC

ТУСЛАН ГҮЙЦЭТГЭГЧ: "ПИ СИ ДИ ПИ" ХХК

DIRECTOR

ЗАХИРАЛ

ENGINEER

ИНЖЕНЕР

M^o ANGELES SANCHEZ
Ma АНЖЕЛАС САНЧЕЗ
PABLO ELORZ GAZTELU
ПАБЛО ЭЛОРЗ ГАЗТЕЛУ



MARALMAA SH
ЧМАРАЛМАА
BADAMKHANDS
С БАДАМХАНД

Ulaanbaatar city
Улаанбаатар хот
2020 он

IDOM

"IDOM" / "ИДОМ"

"IDOM" IDOM Consulting Engineering and Architecture S A U
"ИДОМ" Инженер Архитектурын зөвлөх компани Испани
Address: Avda. Monasterio de El Escorial, 428049 Madrid
Хаяг: Авда. Монастерио де Эл Эскориал, 4
Tel/Тел: +34 91 444 11 63; Fax/Факс: 34 91 447 31 87; Web/Вебсайт: www.idom.com



"PCDP" LLC / "ПИ СИ ДИ ПИ" ХХК

Тусгай зөвшөөрлийн дугаар 3Т18-1001/17
Address: 5th floor, "The Sun Road" building, Sun Road 91, Sukhbaatar District, Ulaanbaatar city 14230, Mongolia
Хаяг: Монгол Улс, Улаанбаатар 14230, Сүхбаатар дүүрэг, Нарны зам 91, Санрауд бэлдэнг, 5 давхар
Tel/Тел: (976)7711-7196; Fax/Факс: (976)7711-7195; Web/Вебсайт: www.pcdp.mn

МСРН/ЕГ шифр: 100675
СРСН/ТГ шифр: PCDP-19-14

5-TH KHOROо, BAYANGOL DISTRICT, ULAANBAATAR
УЛААНБААТАР ХОТ, БАЯНГОЛ ДҮҮРЭГ, 5-Р ХОРОО

"NATIONAL CARDIOVASCULAR CENTRE" BUILDING "ЗҮРХ СУДАСНЫ ҮНДЭСНИЙ ТӨВ"-ИЙН БАРИЛГА

Detailed drawing
(Ажлын зураг)

MOVING WATER SUPPLY AND SEWAGE PIPE
ЗӨӨХ УС ХАНГАМЖ, АРИУТГАХ ТАТУУРГЫН ШУГАМ - УАТГ

DEVELOPED BY/ БОЛОВСРУУЛСАН:

MAIN CONTRACTOR: "IDOM" INTERNATIONAL CONSULTANT COMPANY

ЕРӨНХИЙ ГҮЙЦЭТГЭГЧ: "ИДОМ" ОЛОН УЛСЫН ЗӨВЛӨХ КОМПАНИ

PROJECT TEAM LEADER

ТӨСЛИЙН УДИРДАГЧ

AUTHORIZED ARCHITECT

ЗҮРГИЙН ЕРӨНХИЙ АРХИТЕКТОР

SUB CONTRACTOR: "PCDP" LLC

ТУСЛАН ГҮЙЦЭТГЭГЧ: "ПИ СИ ДИ ПИ" ХХК

DIRECTOR

ЗАХИРАЛ

ENGINEER

ИНЖЕНЕР

M^{ra} ANGELES SANCHEZ
Ма АНЖЕЛАС САНЧЕЗ
PABLO ELORZ GAZTELU
ПАБЛО ЭЛОРЗ ГАЗТЕЛУ



MARALMAA CH
ЧМАРАЛМАА
BADAMKHANDS
СБАДАМХАНД

Ulaanbaatar city
Улаанбаатар хот
2020 он

DRAWING LIST
ЗУРГИЙН ЖАГСААЛТ

№	Drawing name Хуудасны нэр	Description Тайлбар
EWSS-1 УАТГ-1	Drawing list, General calculation data Зургийн жагсаалт, үндсэн үзүүлэлт	
EWSS-2 УАТГ-2	Legend, Area around the hospital Таних тэмдэг, орчны тойм	
EWSS-3 УАТГ-3	General note Тайлбар бичиг	
EWSS-4 УАТГ-4	Moving water supply pipeline plan Зөөх цэвэр усны шугамын байгуулалт	
EWSS-5 УАТГ-5	Moving sewage pipeline plan Зөөх бохир усны шугамын байгуулалт	
EWSS-6 УАТГ-6	Longitudinal section of the moving water supply pipeline Зөөх цэвэр усны шугамын дагуугийн зүсэлт	
EWSS-7 УАТГ-7	Material schedule Материалын түүвэр	
EWSS-8 УАТГ-8	Pipeline installation review, cross section 1-1, 2-2 Шугам хоолойн угсралтын тойм, сүбгийн огтлол 1-1, 2-2	
EWSS-9 УАТГ-9	Plan of heating manhole-1, section A-A ДХ-1 хүдгийн байгуулалт, огтлол А-А	
EWSS-10 УАТГ-10	Plan of heating manhole-2, section A-A ДХ-2 хүдгийн байгуулалт, огтлол А-А	
EWSS-11 УАТГ-11	Longitudinal section of the moving sewage pipeline Зөөх бохир усны шугамын дагуугийн зүсэлт	
EWSS-12 УАТГ-12	Longitudinal section of the moving sewage pipeline Зөөх бохир усны шугамын дагуугийн зүсэлт	
EWSS-13 УАТГ-13	Longitudinal section of the moving sewage pipeline Зөөх бохир усны шугамын дагуугийн зүсэлт	
EWSS-14 УАТГ-14	Elevation table of manhole, scheme Хүдгийн өндөрийн холболтын хүснэгт, хавилын схем	
EWSS-15 УАТГ-15	Material schedule of external sewage pipe, cross section B-B Гадаг бохир усны шугамын материалын түүвэр, сүбгийн огтлол В-В	
EWSS-16 УАТГ-16	Plan of sewage manhole, section A-A Бохир усны хүдгийн байгуулалт, огтлол А-А	
EWSS-17 УАТГ-17	Strengthen of manhole Хүдгийн бэхлэгээ	
EWSS-18 УАТГ-18	Material schedule of manhole Хүдгийн материалын түүвэр	

GENERAL CALCULATION DATA
ҮНДСЭН ҮЗҮҮЛЭЛТ

System name Системийн нэр	Head, m Оролтод шаардагдах даралт, м	Consumption Тооцосны зарцуулалт				At fire condition, l/s Голын үед, л/сек	Head load of hot water, kW Халуун усны дулааны ачаалал, кВт	Description Тайлбар
		m ³ /day м ³ /хон	m ³ /hour м ³ /цаг	l/sec л/сек				
Total water Цэвэр ус		14.16	3.25	130	96, 2x25			
Cold water Хүйтэн ус		5.99	1.60	0.82				
Hot water Халуун ус		8.17	1.87	0.92		119.62		
Sewage water Бохир ус		14.16	3.25	2.90				

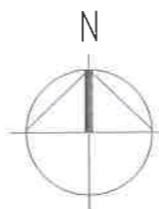
УЛААНБААТАР ХОТ, БАЯНГОЛ ДҮҮРЭГ, 5-Р ХОРОО,
"ЗҮРХ СУДАСНЫ ҮНДЭСНИЙ ТӨВ"-ИЙН БАРИЛГА
5-TN KHOROO, BAYANGOL DISTRICT, ULAANBAATAR
"NATIONAL CARDIOVASCULAR CENTRE"



ЗУРГИЙН ЖАГСААЛТ, ҮНДСЭН ҮЗҮҮЛЭЛТ DRAWING LIST, GENERAL CALCULATION DATA		Ye wam Phase A3 00
Төслийн удирдагч Team lead Эрх бүхий архитектор Authorized architect	M ^o Angeles sanchez Pablo Elorz Gaztelu	EG Шуфр: MCPN 100675
Инженер Engineer	С Бадамханд	Масштаб: Scale A3:1/000
Гүйцэтгэгч Drawn by	Я Бямбадолзор	TГ Шуфр SCPН PCDP-19-14
Шалгасан Checked by	С Бадамханд	Зургийн дугаар Drawing number NCC-DD-MEP-3100 УАТГ-01
		Огноо Date 2020/03
		Хуудас: Total sheet 18

LEGEND/ ТАНИХ ТЭМДЭГ

№	Name/ Нэр	Legend/ Тэмдэглэл
1	Planning sewage pipeline Төлөвлөж буй бохир усны шугам	
2	Planning sewage manhole Төлөвлөж буй бохир усны худаг	
3	Planning heating manhole Төлөвлөж буй дулааны худаг	
4	Planning water and heating pipeline Төлөвлөж буй ус дулааны шугам	
5	Moving sewage pipeline Зөөж буй бохир усны шугам	
6	Moving water and heating pipeline Зөөж буй ус дулааны шугам	
7	Anchor support Үл хөдлөх туглуурууд	
8	Point number Онцлох цэгийн дугаар	
9	Location showing section of manhole, trench Судаг, худагийн огтлолыг харуулсан байрлал	
10	Turn Эргэлтийн өнцөг	
11	Planning building Төлөвлөж буй барилга	
12	Existing building Одоо байгаа барилга	
13	Jurisdiction area Эзэмшил газрын хүрээ	
14	Existing water heating pipeline Одоо байгаа ус дулааны шугам	
15	Existing water supply pipeline Одоо байгаа цэвэр усны шугам	
16	Existing sewage pipeline Одоо байгаа бохир усны шугам	
17	Одоо байгаа 0.4 кВ цахилгаан кабелийн шугам	
18	Existing electrical pipeline Одоо байгаа цахилгааны шугам	
19	Existing communication cable Одоо байгаа холбооны кабелийн шугам	



AREA AROUND THE HOSPITAL / ОРЧНЫ ТОЙМ



Planning NCC Hospital
Төлөвлөж буй ЗСҮТЭмнэлгийн барилга

УЛААНБААТАР ХОТ, БАЯНГОЛ ДҮҮРЭГ, 5-Р ХОРОО,
"ЗҮРХ СУДАСНЫ ҮНДЭСНИЙ ТӨВ"-ИЙН БАРИЛГА
5-TH KHOROO, BAYANGOL DISTRICT, ULAANBAATAR
"NATIONAL CARDIOVASCULAR CENTRE"



ТАНИХ ТЭМДЭГ, ОРЧНЫ ТОЙМ LEGEND, AREA AROUND THE HOSPITAL		Ye sham Phase A3 DD
Төслийн удирдагч Team lead	M ^o Angeles sanchez	EG Шуфр MCPN 100675
Эрх бүхий архитектор Authorized architect	Pablo Elorz Gaztelu	Масштаб Scale A3 1/000
Инженер Engineer	С Бадамханд	Огноо Date 2020/03
Түүцэгч Drawn by	Я Бямбадалзор	Хуудас Total sheet 18
Шалгасан Checked by	С Бадамханд	Зургийн дугаар Drawing number NCC-DD-MEP-3101 УАТГ-02

Захиалагч
Client

Agence luxembourgeoise pour la Coopération au Développement

LUX DEV

Эрх судасны төв
Cardiovascular centre

ЗУРХ СУДАСНЫ ТӨВ
National Cardiovascular Centre

ЭГТЛ
MINDSIN NAM

GENERAL NOTE

Drawing of moving external water supply, sewerage system of "National Cardiovascular Centre" which will be built in the land of "Shastin Third Central Hospital of Mongolia", 5th khoroo, Bayangol district, Ulaanbaatar has based on the client requirement and technical condition

A design drawing has performed according to below Documents, Standards and Construction Code of Mongolia:

- 1 No 33/20 technical condition of water supply agency /USUG/
- 2 CCM 40-02-16 Water supply Outdoor pipelines and facilities
- 3 CCM 40-01-14 Sewerage External network and facilities
- 4 MNS32412003 Working drawings of water supply and sewerage outside networks
- 5 Survey drawing and General arrangement plan

An according to technical condition, designed that relocate the underground 2 x DN200 water supply pipeline installed in concrete trench with heating pipeline and the water supply pipe of new hospital connect to the relocated pipe the size of connection pipe of new hospital building will be 89mm the DN100 fire hydrant installed in the HMH-2 Manhole the water supply pipe shall be galvanized steel meet with GOST 3262-75 and shall insulated polyurethane insulation with t=5mm thickness

An according to technical condition, designed that relocate the underground sewage pipe and connect to the tie-in manhole by gravity flow pipe the connection pipe size will be DN150 to DN300 and material will be PVC-U The underground connection pipe shall insulated polyurethane with 5mm thickness and installed on the 10cm sand layer

The installation work of UG piping shall be start from tie-in point the backfilling soil of pipe top grade must not included solid such as gravel, stone and bricks ,etc

The geological structure of the survey area consist of the Quantity alluvial deposit according to the 3T16-1312/18 soil investigation report executed by "Engigeotech" llc The deposit is composed of Lower Carboniferous sandstone covered by poorly graded SAND with gravel, poorly graded GRAVEL with sand and silt and clayey GRAVEL with sand

The survey route part is related to the medium condition of engineering geological complication according to soil investigation report:

- ground water level 2.3m to 4.5m
- frost depth of soil
- clayey soil: 3.8m
- sandy soil 3.8m
- gravely soil: 3.8m

the survey site belongs to the 8 earthquake magnitude (peak soil acceleration 14.3-19.0cm/s

Land Disturbance Permit (LDP) shall be required from related jurisdictions before earthwork and where required, must execute under control of representative shall be execute the earthwork under control representative of related organization because of the not possible exactly describe the elevation of existing underground line at the this stage

ТАЙЛБАР БИЧИГ

Улаанбаатар хот Баянгол дүүрэг 5-р хороо Шастины нэрэмжит улсын төв 3-р эмнэлэгийн хашаанд баригдах "Зүрх судасны үндэсний төв"-ийн барилгын гадна ус хангамж, ариутгах татцууртын зөвх шугамын хэсэг Зураг төслийн энэ хэсгийг захиалагчийн даалгаврыг үндэслэн гүйцэтгэсэн болно Зурагт дараахь техникийн бичиг баримтыг ашигласан Үүнд:

- 1 УСУГ-н 2020 оны 02-р сарын 14-ны өдрийн №33\20 тоот техникийн нөхцөл
- 2 БНБД 40-02-16 Ус хангамж, Гадна сүлжээ ба дайгууламж
- 3 БНБД 40-01-14 Ариутгах татцуурга, Гадна сүлжээ ба дайгууламж
- 4 MNS 3241 2003 Усан хангамж, ариутгах татцууртын гадна шугам сүлжээний ажлын зураг
- 5 Орчны дэвсгэр зураг Ерөнхий төлөвлөгөө

Цэвэр усны шугамыг техникийн нөхцлийн дагуу 3-р эмнэлэгийн одоо байгаа цэвэр усны хос 2Ф200мм-н голчтой хоолойг дулааны шугамтай хамт зөвх шилжүүлэхээр төлөвлөв

Цэвэр усны шугамын материал ГОСТ 3262-75 бүхий цайрдсан ган хоолой байна Хоолойн дулаалга пенополиуретан 5см-н зузаантай дулаална

Ахуйн бохир усыг техникийн нөхцлийн дагуу 3-р эмнэлэгийн одоо байгаа бохир усны шугамыг зөвх шилжүүлэн холбогдох худалт өөрийн урсгалаар холбохоор төлөвлөв Зөвх бохир усны шугам нь Ф150-300мм-н голчтой PVC-U маркийн хуванцар хоолой байна Бохир усны шугамыг 10см-н зузаантай элсэн дэвсгэр дээр 5см-н зузаантай пенополиуретан дулаалгаар дулаалж угсарна

Цэвэр, бохир усны шугамын угсралтыг холбогдох худгаас эхлэн угсралтын ажлыг хийнэ Шуудууг дарахдаа хоолойн дээр хатуу зүйл /чулуу, хайрга, тоосго гэх мэт / агуулаагүй хөрсөөр нягтруулан булна

Инженер-геологийн нөхцөл "Инжгеотек" ХХК-ний 3T16-1312/18 дүгнэлтээр барилга барих талбай нь геологийн тогтцыг дөрөвдөгчийн голоцны настай, аллювийн гаралтай (аQ₂) сайргатай жигд дус элс, элс, тоостой жигд дус сайрга болон элстэй шаварлаг сайрган хурдсудаар хучигдсан доод карбонь настай элсэн чулуу бүрдүүлнэ Судалгааны талбайд 18 метрийн гүн цооног өрөмдөхөд дөрөвдөгчийн голоцны настай техноген гарал үүсэлтэй асгамал хөрс (tQ₂) болон аллювийн гаралтай (аQ₂) сайргатай жигд дус элс, элс, тоостой жигд дус сайрга болон элстэй шаварлаг сайрган хөрс илэрсэн




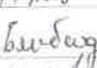
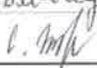
Инженер-геологийн дүнд зэргийн нөхцөлтэй болно

Инженер-геологийн дүгнэлтээс

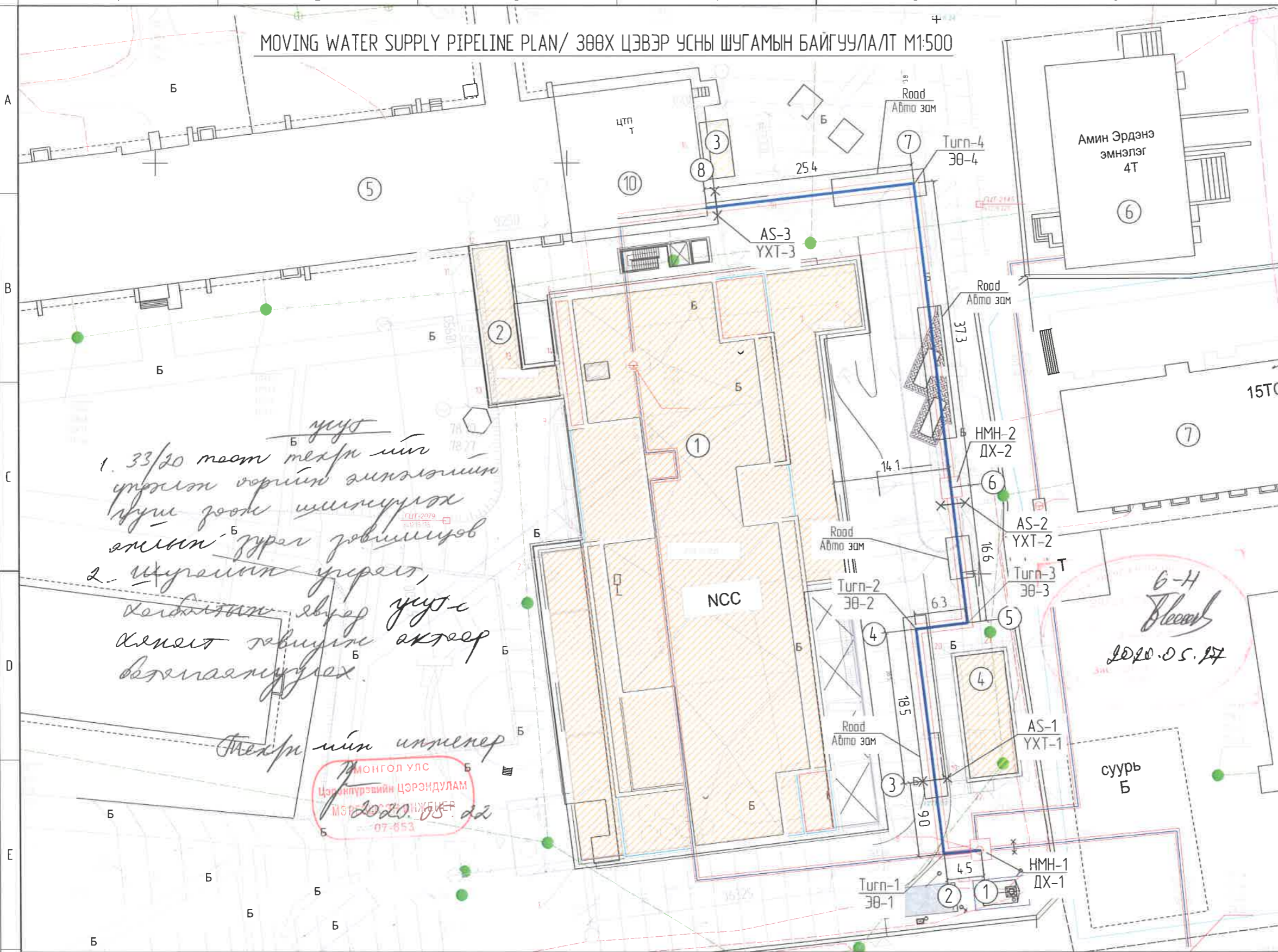
- Хөрсний ус - 2.2-4.5м-т илэрсэн
- Учиралын хөлдөлтийн гүн
- Сайргатай жигд дус элс - 3.80м
- Элс, тоостой жигд дус сайрга - 3.80м
- Элстэй шаварлаг сайрга - 3.80м

Газар хөдлөлт, чичирхийллийн 8 баллын бүсэнд хамаарна

Газар шорооны ажил эхлэхийн өмнө холбогдох байгууллагуудаас дахин зөвшөөрөл авах ба шаардлагатай тохиолдолд билет төлөөлөгч байлцуулна Шинээр угсрах трассыг огтолсон зарим шугам сүлжээний гүнийг нарийн тодорхойлох боломжгүй байгаа тул газар шорооны ажлын явцад нь холбогдох ажилтнуудыг байлгаж асуудлыг шийдвэрүүлэх шаардлагатай

УЛААНБААТАР ХОТ, БАЯНГОЛ ДҮҮРЭГ, 5-Р ХОРОО, "ЗҮРХ СУДАСНЫ ҮНДЭСНИЙ ТӨВ"-ИЙН БАРИЛГА 5-TH KHOROO, BAYANGOL DISTRICT, ULAANBAATAR "NATIONAL CARDIOVASCULAR CENTRE"		  "ПусидуПус"ХХК	ТАЙЛБАР БИЧИГ GENERAL NOTE				
Захиалагч Client	Agence luxembourgeoise pour la Coopération au Développement			Төслийн удирдагч Team Lead	 M ^o Angeles sanchez	ЕГ Шифр: MCRN 100675	Масштаб Scale A3:1/000
Зүрх судасны төв Cardiovascular centre			Эрх бүхий архитектор Authorized architect	 Pablo Elorz Gaztetu	ТГ Шифр: SCPN PCDP-19-14	Зургийн дугаар: Drawing number NCC-DD-MEP- 3102* УАТГ- 03	Хуудас: Total sheet 18
			Инженер: Engineer	 С Бадамханд			
			Гүйцэтгэсэн Drawn by	 Я Бямбадалгор			
			Шалгасан Checked by	 С Бадамханд			

MOVING WATER SUPPLY PIPELINE PLAN/ ЗӨӨХ ЦЭВЭР УСНЫ ШУГАМЫН БАЙГУУЛАЛТ M1:500



APPROVED:
ЗӨВШӨӨРСӨН

Plumbing engineer of "EIPD's "DUD"s
"ХБХГ"-ын "ИДБТХ"-ийн УХАТ-н мэргэжилтэн

Б.Цэрэннадмид /Б.Цэрэннадмид/
General engineer of "WSSA" of UB CITY
"УСУГ" -н Ерөнхий инженер

Ж.Давгасүрэн /Ж.Давгасүрэн/
ON SA...
ЗУРАГ ТӨСӨЛ ХИНАЖ ДЭЛГЭ АСАЖ

Technical condition engineer "WSSA" of UB CITY
"УСУГ"-ын Техникийн нөхцлийн инженер

Цэрэндулам /Ц.Цэрэндулам/
МЭРГЭЖИЙН ЦЭРЭНДУЛАМ
МЭРГЭЖИЙН ИНЖЕНЕР
07-653

уус
1. 33/20 төмт төхрн ийн үргэлжт өөрийн эмнэлгийн бүх зүйл шилжүүлэх өмнө зурал зөвшөөрөв
2. шугамын үүрэг, хөндөгчтэй эвчэр уус-амент зөвшөөрөх актээр зөвшөөрүүлэх.

Төхрн ийн инженер
МОНГОЛ УЛС
Цэрэндулам
МЭРГЭЖИЙН ЦЭРЭНДУЛАМ
МЭРГЭЖИЙН ИНЖЕНЕР
2020.05.22
07-653

Б-Н
Flow
2020.05.17

Num П/Д	DESCRIPTION/ ТОДОРХОЙЛОЛТ
1	Planning NCC Hospital building Төлөвлөж дүй ЗСТЭмнэлзүйн барилга
2	Planning connection building Төлөвлөж дүй хүүгүбчийн барилга
3	Planning medical gas building Төлөвлөж дүй эмнэлзүйн хийн агуулахын барилга
4	Planning generator building Төлөвлөж дүй генераторын барилга
5	Existing Third State Central Hospital building Одоо байгаа Улсын 3-р төв эмнэлзүйн барилга
6	Existing Amin Erdene Hospital building Одоо байгаа Амин Эрдэнэ эмнэлзүйн барилга
7	Existing 112th apartment building Одоо байгаа 112-р орон сууцны барилга
8	Existing UB mission church building Одоо байгаа Улаанбаатар авралын сүмийн барилга
9	Existing Dolmain hospital building Одоо байгаа Долмолын эмнэлзүйн барилга
10	Existing Water Heat transfer center building Одоо байгаа УДДТ-ийн барилга

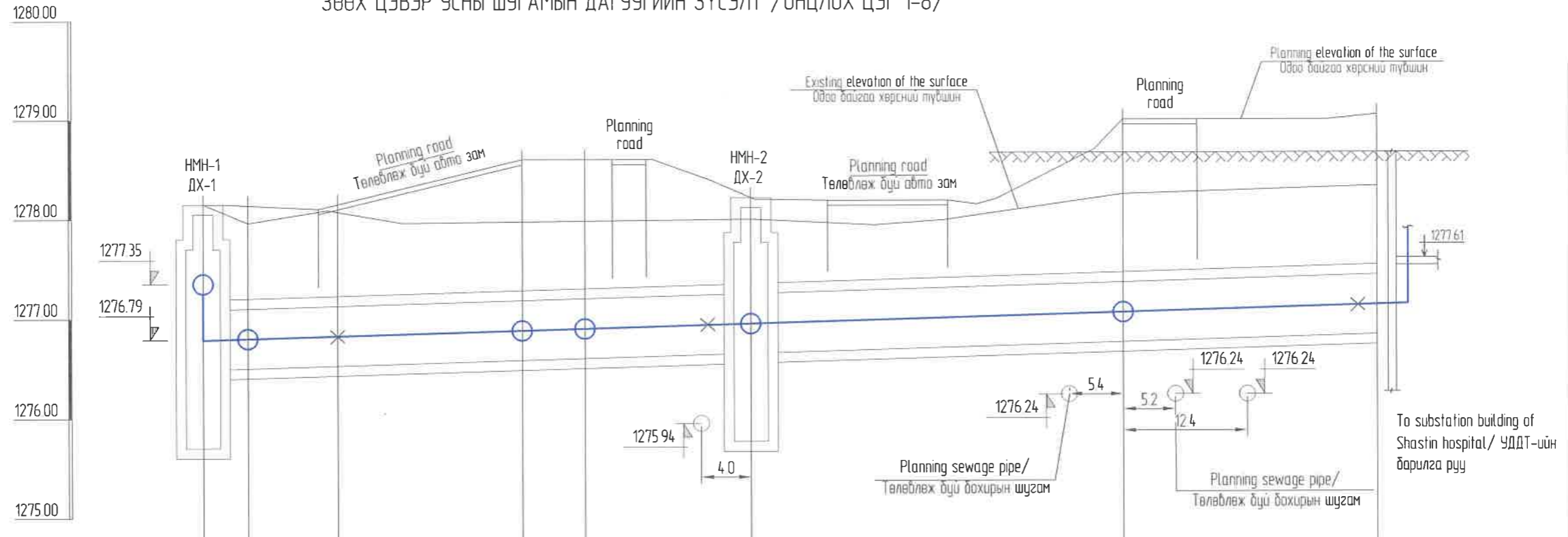
УЛААНБААТАР ХОТ, БАЯНГОЛ ДҮҮРЭГ, 5-Р ХОРОО,
"ЗҮРХ СУДАСНЫ ҮНДЭСНИЙ ТӨВ"-ИЙН БАРИЛГА
5-TH KHOROO, BAYANGOL DISTRICT, ULAANBAATAR
"NATIONAL CARDIOVASCULAR CENTRE"



ЗӨӨХ ЦЭВЭР УСНЫ ШУГАМЫН БАЙГУУЛАЛТ MOVING WATER SUPPLY PIPELINE PLAN		Ye шат- Phase A3 DD
Төслийн удирдагч Team lead Эрх бүхий архитектор Authorized architect	<i>А.Анжир</i> M ^o Angeles sanchez Pablo Elorz Gaztelu	EG Шифр: MCPN 100675
Инженер Engineer	<i>Б.Цэрэннадмид</i> С Бадамханд	Масштаб: Scale A3-1/500
Гүйцэтгэгч Drawn by	<i>Б.Цэрэннадмид</i> Я Бямбадалзор	Огноо: Date 2020/03
Шалгасан Checked by	<i>Б.Цэрэннадмид</i> С Бадамханд	ТГ Шифр: SCPН PCDP-19-14
		Зургийн дугаар: Drawing number NCC-DD-MEP- 3103' УАТГ-04
		Хуудас: Total sheet 18

Захиалагч Client	Agence luxembourgeoise pour la Coopération au Développement	LUX DEV
Зүрх судасны төв Cardiovascular centre	Зүрх судасны төв Cardiovascular centre	Эрүүл мэндийн яам

LONGITUDINAL SECTION OF THE MOVING WATER SUPPLY PIPELINE /POINT NUMBER 1-8/
 ЗӨӨХ ЦЭВЭР УСНЫ ШУГАМЫН ДАГУУГИЙН ЗҮСЭЛТ /ОНЦЛОХ ЦЭГ 1-8/



Planning elevation of the surface Газрын хөрсний төслийн тэмдэгт	1278.15	1278.14	1278.15	1278.60	1278.60	1278.22	1279.00	1279.05
Existing elevation of the surface Газрын хөрсний одоогийн тэмдэгт	1278.15	1277.96	1278.07	1277.97	1277.98	1278.00	1278.25	1278.33
Slab elevation of trench Сүвгийн хучилтын түвшин	1277.19	1277.20	1277.23	1277.28	1277.30	1277.35	1277.46	1277.53
Bottom elevation of trench Сүвгийн ероолын түвшин	1276.39	1276.40	1276.43	1276.48	1276.50	1276.55	1276.66	1276.73
Depth of excavation /m/ Ухалтын гүн /м/	186	166	174	159	158	155	169	170
Slope, % Хэвзүй	0.003	0.003	0.003	0.003	0.003	0.003	0.003	0.003
Distance Урм /м/	4.5	9.0	18.5	6.3	16.6	37.3	25.4	
Gross section /Огтлолын дугаар Trench dimensions /Сүвгийн хэмжээ	1-1 1800x600/h/							
Plan of trench Сүвгийн дэлгэмэл байгуулалт								
Point number Онцлох цэг	1	2	3	4	5	6	7	8

УЛААНБААТАР ХОТ, БАЯНГОЛ ДҮҮРЭГ, 5-Р ХОРОО,
 "ЗҮРХ СУДАСНЫ ҮНДЭСНИЙ ТӨВ"-ИЙН БАРИЛГА
 5-TH KHOROO, BAYANGOL DISTRICT, ULAANBAATAR
 "NATIONAL CARDIOVASCULAR CENTRE"



ЗӨӨХ ЦЭВЭР УСНЫ ШУГАМЫН ДАГУУГИЙН ЗҮСЭЛТ /ОНЦЛОХ ЦЭГ 1-8/
 LONGITUDINAL SECTION OF THE MOVING WATER SUPPLY PIPELINE /POINT NUMBER 1-8/

Төслийн удирдагч
Team lead: M^o Angeles Sanchez
 Эрх бүхий архитектор
Authorized architect: Pablo Elorz Goztelu
 Инженер
Engineer: С. Бадмханд
 Түүцэмтгэсэн
Drawn by: Я. Бямбадалзор
 Шалгасан
Checked by: С. Бадмханд

EG Шифр:
MCPN 100675
 Масштаб
Scale: A3-1/000
 ТГ Шифр:
SCPН PCDP-19-14
 Зургийн дугаар
Drawing number: NCC-DD-MEP-3105
 УАТГ-06

Ye wam
Phase: A3 DD
 Огноо:
Date: 2020/03
 Хуудас:
Total sheet: 18

Зохиолдогч
Client: Agence luxembourgeoise pour la Coopération au Développement
 Зүрх судасны төв
Cardiovascular centre

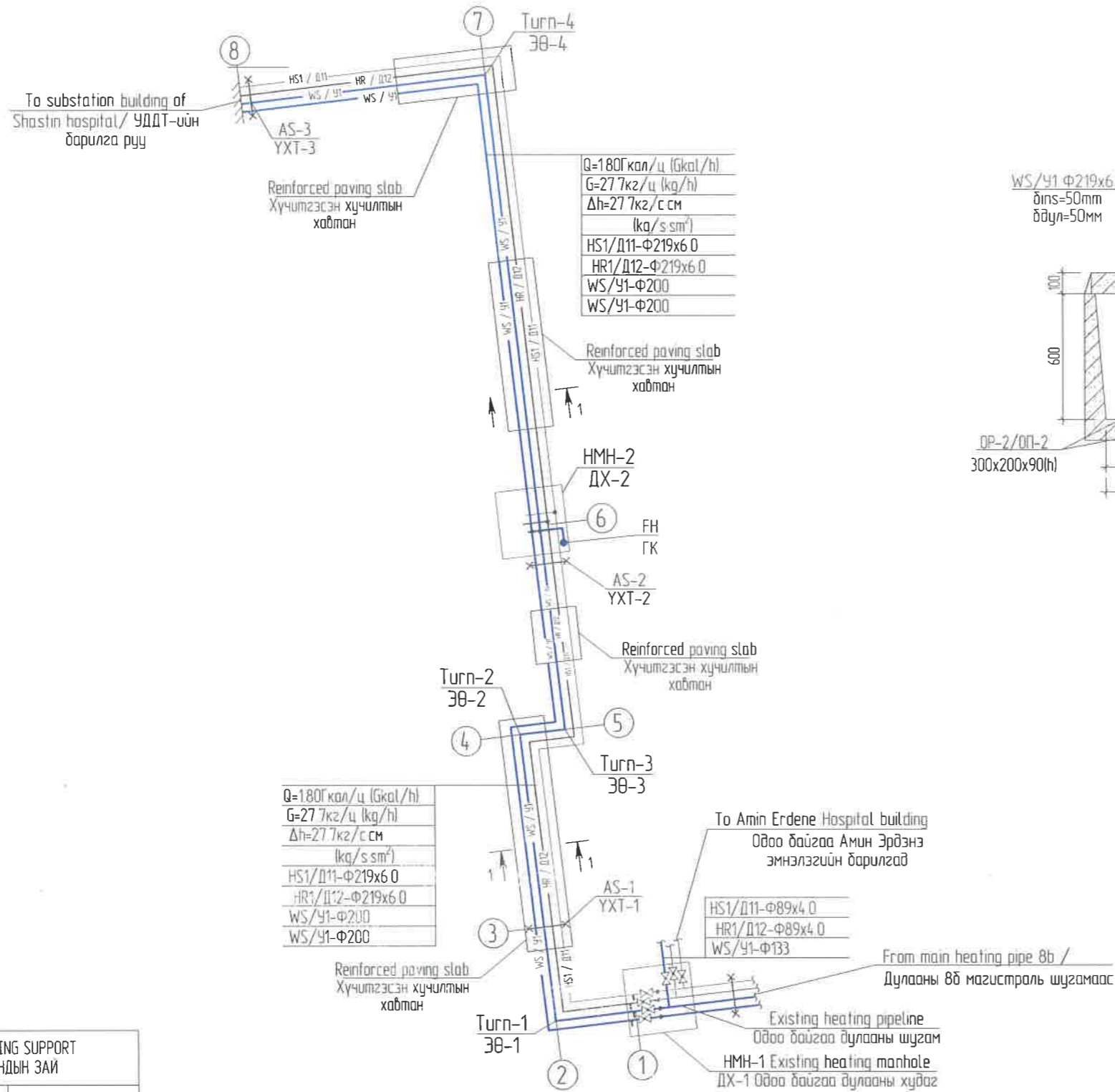


"НусДуНу"ХХК

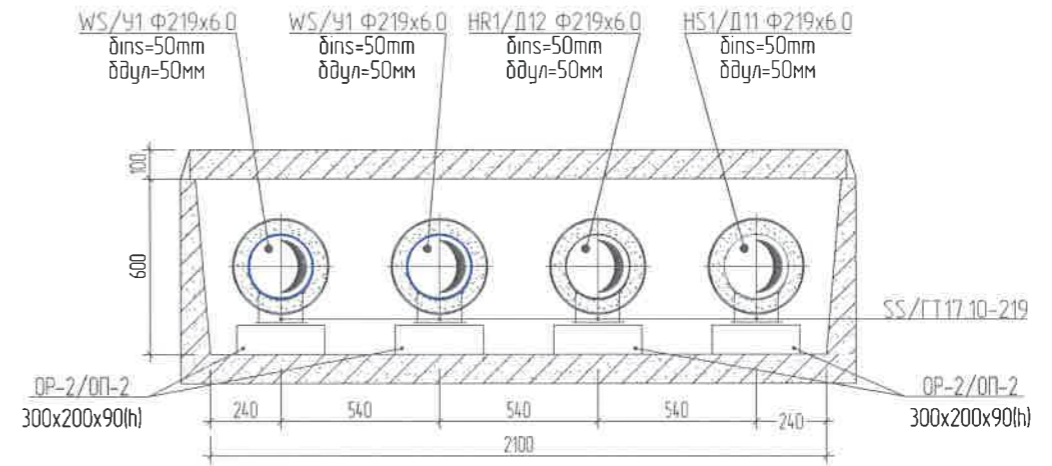
№ Д/Д	Description Тэмдэглэгээ, техникийн үзүүлэлт	Material name Материалын нэр	Quantity Тоо	Weight, kg Жин, кг	Note Тайлбар
Material schedule of external water supply pipeline Гадна цэвэр усны шугамын материалын түүвэр					
1	ГОСТ 3262-75	Galvanized steel pipe DN219x6.0 Цайрдагсан ган хоолой Ф219х6.0	285.0	285.0	l/m у/м
2	Пенополиуртан δ=5см	Pipe insulation Хоолойн дулаалга Ф200	285.0		l/m у/м
3	PN10	Galvanized steel elbow DN200, 90° Цайрдагсан ган өвдөг Ф200, 90°	12		pcs шир
4	PN10	Gate valve DN200 Хаалган хаалт Ф200	2		pcs шир
5		Drain valve DN80 Дүлэх хаалт Ф80	2		pcs шир
6		Drain valve DN40 Дүлэх хаалт Ф40	1		pcs шир
7		Anchor support of pipe Үл хөдлөх тулгуур	48		pcs шир
8	ОП-2	Concrete pillow Бетон дэр ОП-2	48		pcs шир

УЛААНБААТАР ХОТ, БАЯНГОЛ ДҮҮРЭГ, 5-Р ХОРОО, "ЗҮРХ СУДАСНЫ ҮНДЭСНИЙ ТӨВ"-ИЙН БАРИЛГА 5-TN KHOROо, BAYANGOL DISTRICT, ULAANBAATAR "NATIONAL CARDIOVASCULAR CENTRE"		IDOM		МАТЕРИАЛЫН ТҮҮВЭР MATERIAL SCHEDULE		Ye wam Phase: A3 DD	
Захиалагч Client		Agence luxembourgeoise pour la Coopération au Développement		Төслийн удирдагч Team Lead		EG Шифр: MCPN	
Эүрх судасны төв Cardiovascular centre				Эрх бүхий архитектор Authorized architect		Scale: A3:1/000	
		"НусДуНу"ХХК		Инженер Engineer		Date: 2020/03	
				Гүйцэтгэсэн Drawn by		ТГ Шифр: SCPН	
				Шалгасан Checked by		Зургийн дугаар: Drawing number: NCC-DD-MEP- 3106' ЧАТГ-07	
				Pablo Elorz Gaztelu		Хуудас: Total sheet 18	
				C. Бадмханд			
				Я.Бямдадалзор			
				C. Бадмханд			

PIPELINE INSTALLATION REVIEW
ШУГАМ ХООЛОЙН УГСРАЛТЫН ТОЙМ



CROSS SECTION 1-1 OF HEATING TRENCH /M1:25/
СҮВГИЙН ОГТ/ЛОЛ 1-1 /M1:25/



DISTANCE BETWEEN SLIDING SUPPORT
ГУЛСАХ ТУЛГУУР ХООРОНДЫН ЗАЙ

Pipe diameter Яндангийн диаметр	Type of sliding support Гулсах тулгуурын төрөл	Distance /m/ Зай/м/
80	SS/ГТ17.10-108	35
100	SS/ГТ17.10-108	4.0
150	SS/ГТ17.10-159	4.0
200	SS/ГТ17.10-219	4.0

УЛААНБААТАР ХОТ, БАЯНГОЛ ДҮҮРЭГ, 5-Р ХОРОО,
"ЗҮРХ СУДАСНЫ ҮНДЭСНИЙ ТӨВ"-ИЙН БАРИЛГА
5-TH KHOROо, BAYANGOL DISTRICT, ULAANBAATAR
"NATIONAL CARDIOVASCULAR CENTRE"

Захиалагч / Client: Agence luxembourgeoise pour la Coopération au Développement

Зүрх судасны төв / Cardiovascular centre

IDOM

PCDP

"НусуДуНу"ХХК

ШУГАМ ХООЛОЙН УГСРАЛТЫН ТОЙМ, СҮВГИЙН ОГТ/ЛОЛ 1-1, 2-2
PIPELINE INSTALLATION REVIEW, CROSS SECTION 1-1, 2-2

Тасгийн удирдагч / Team lead: M^o Angeles sanchez

Эрх бүхий архитектор / Authorized architect: Pablo Elorz Gazletu

Инженер / Engineer: С.Бадамханд

Гүйцэтгэгч / Drawn by: Я.Бямбадалгар

Шалгасан / Checked by: С.Бадамханд

Ye шам: Phase: A3 00

Огноо: Date: 2020/03

EG Шифр: MСРN: 100675

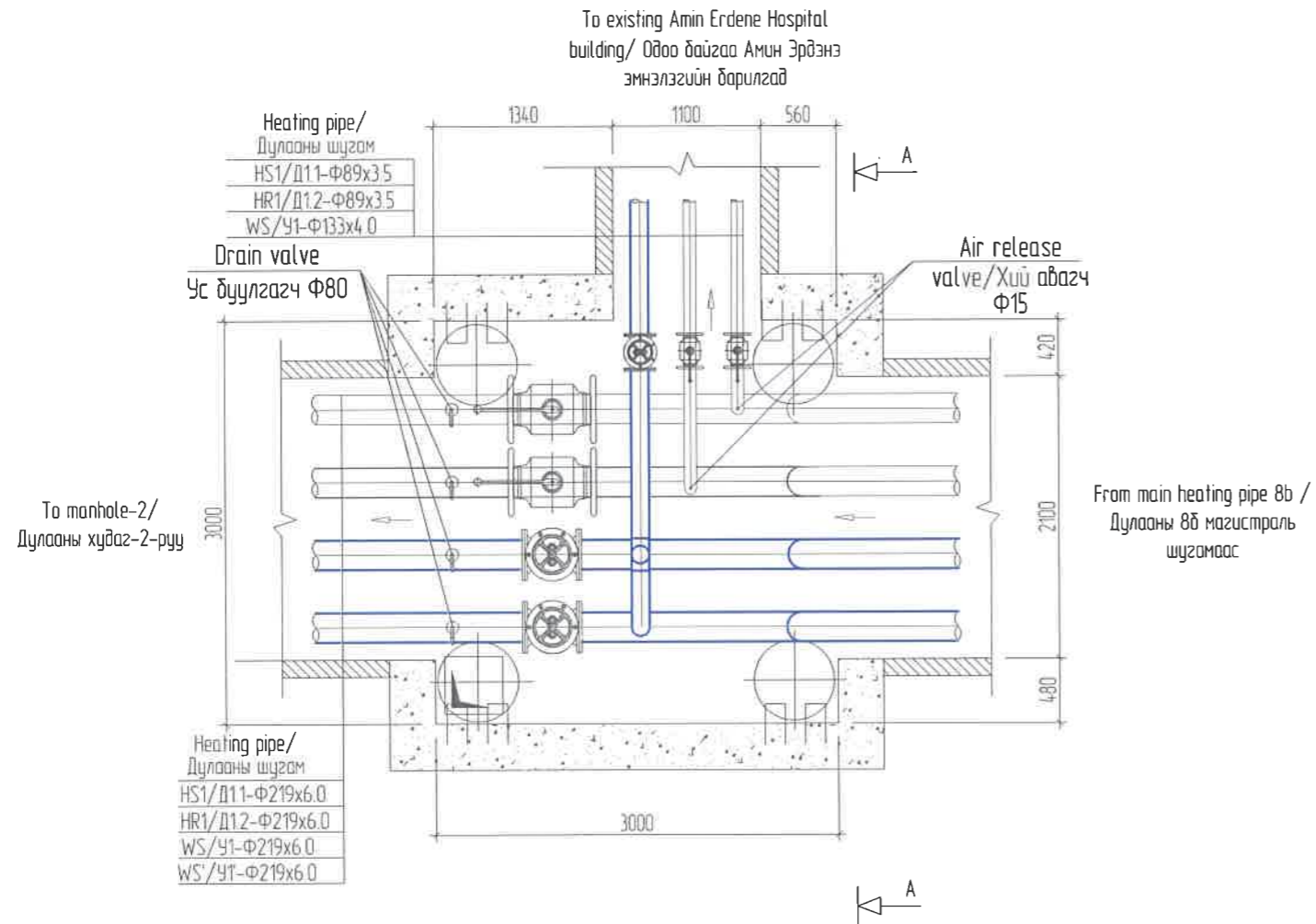
Масштаб: Scale: A3 1/000

TГ Шифр: SCPN: PCDP-19-14

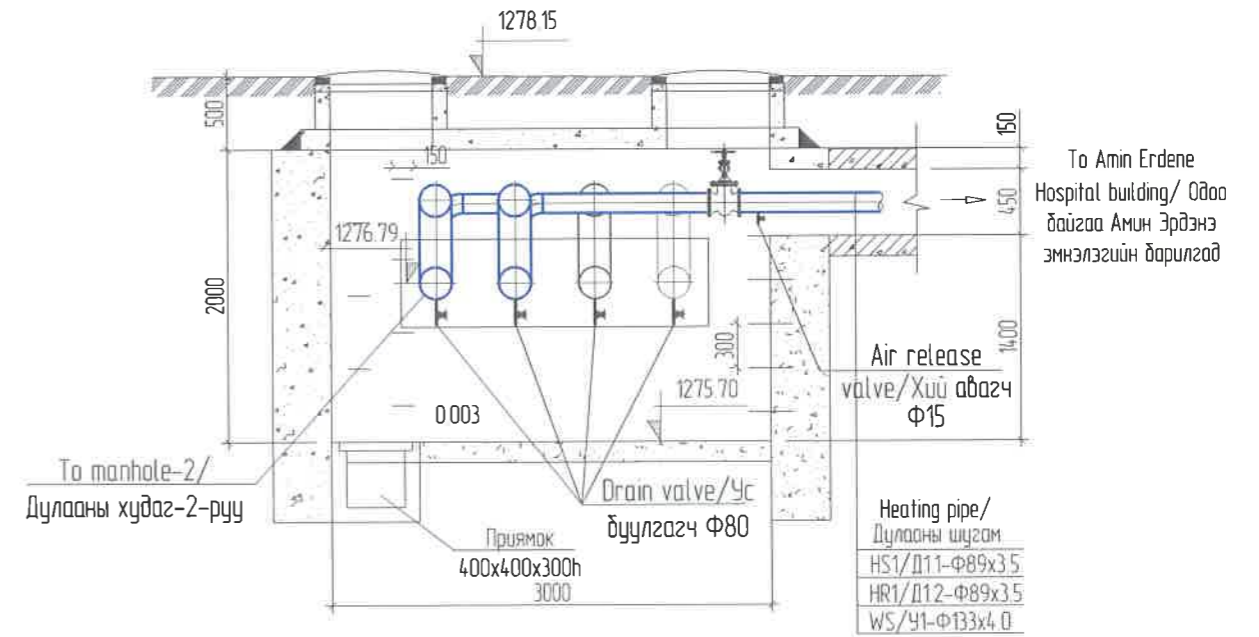
Зургийн дугаар: Drawing number: NCC-DD-MEP-3107' УАТГ-08

Хуудас: Total sheet: 18

PLAN OF MANHOLE-1 M1:50
ДХ-1 ДУЛААНЫ ХУДГИЙН БАЙГУУЛАЛТ М1:50

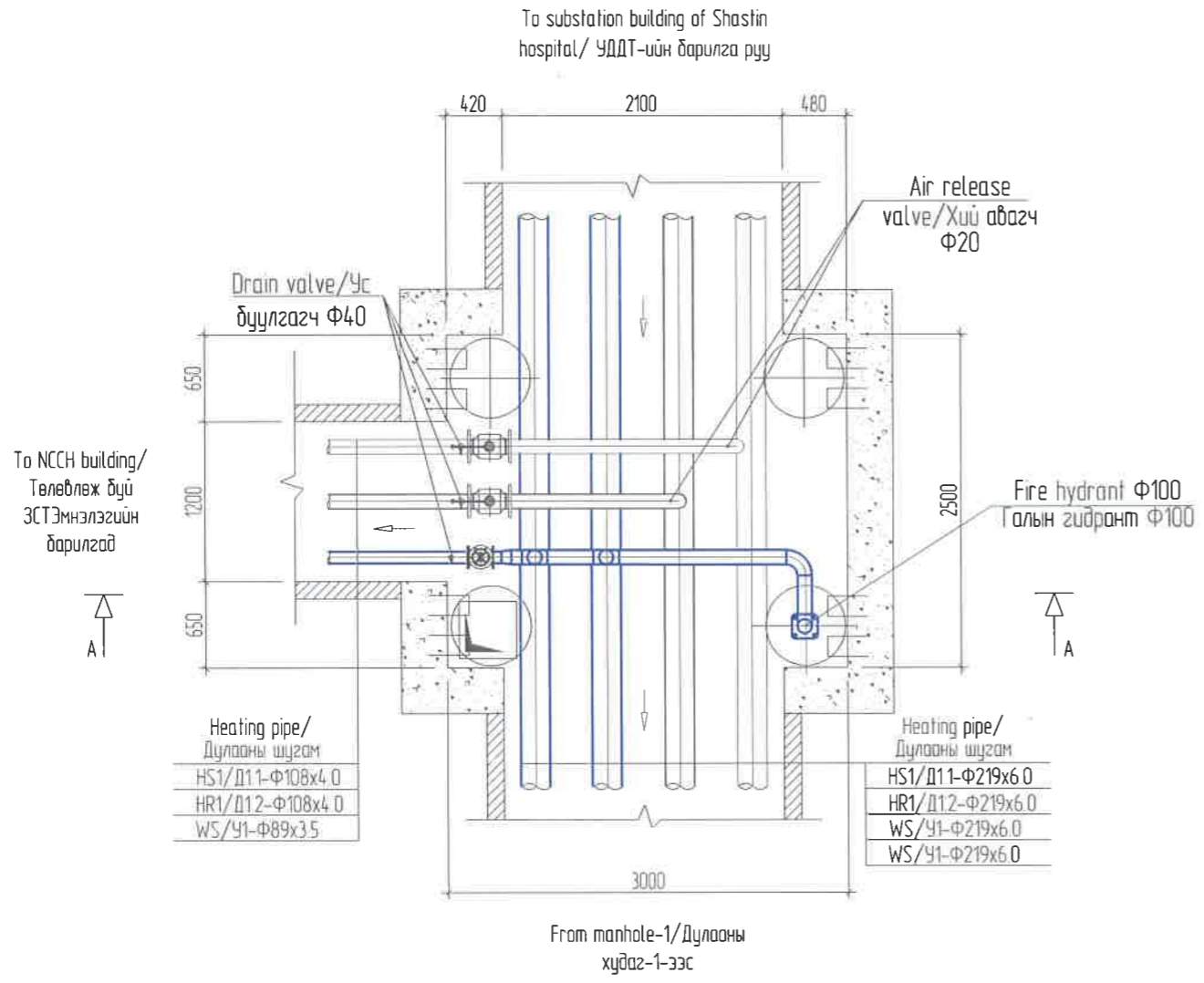


SECTION OF MANHOLE-A-A M1:50
ДХ-1 ДУЛААНЫ ХУДГИЙН ОГТЛОЛ А-А М1:50

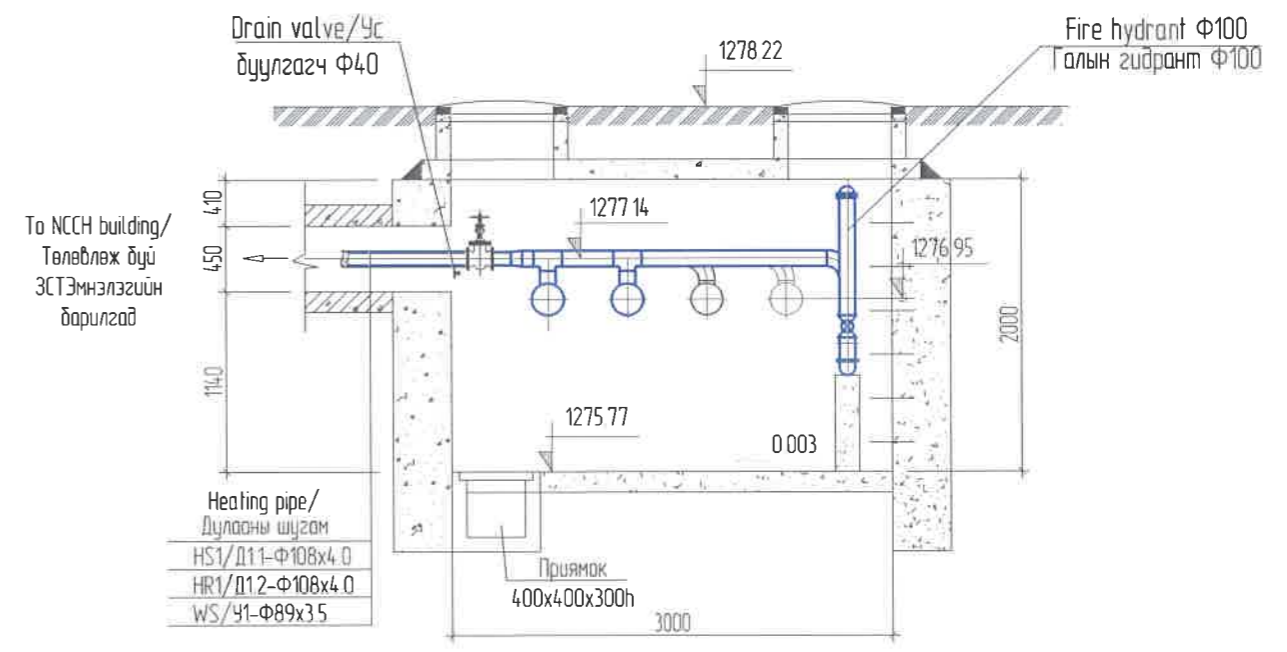


УЛААНБААТАР ХОТ, БАЯНГОЛ ДҮҮРЭГ, 5-Р ХОРОО, "ЗҮРХ СУДАСНЫ ҮНДЭСНИЙ ТӨВ"-ИЙН БАРИЛГА 5-TH KHOROO, BAYANGOL DISTRICT, ULAANBAATAR "NATIONAL CARDIOVASCULAR CENTRE"		IDOM 		ДХ-1 ДУЛААНЫ ХУДГИЙН БАЙГУУЛАЛТ, ОГТЛОЛ А-А PLAN OF MANHOLE-1, SECTION A-A		Ye зам: Phase A3 00									
Захиалагч Client		Agence luxembourgeoise pour la Coopération au Développement				Төслийн удирдагч Team lead		МР Angeles sanchez		ЕГ Шифр MСРN		Масштаб: Scale		Огноо: Date	
Эүрх судасны төв Cardiovascular centre						Эрх бүхий архитектор Authorized architect		Pablo Elorz Gaztelu		ТГ Шифр SCPN		Зургийн дугаар Drawing number		Хуудас Total sheet	
Эүрх судасны төв Cardiovascular centre				"ПусуДуПи"ХХК		Инженер Engineer		С.Бадамханд		PCDP-19-14		Я Бямбадалгар		18	
Эүрх судасны төв Cardiovascular centre				Шалгасан Checked by		Д.Амгун		С.Бадамханд		NCC-DD-MEP- 3108 УАТГ-09		18		A3	

PLAN OF MANHOLE-2 M1:50
ДХ-2 ДУЛААНЫ ХУДГИЙН БАЙГУУЛАЛТ М1:50



SECTION OF MANHOLE-2 M1:50
ДХ-2 ДУЛААНЫ ХУДГИЙН ОГТЛОЛ А-А М1:50



УЛААНБААТАР ХОТ, БАЯНГОЛ ДҮҮРЭГ, 5-Р ХОРОО,
"ЗҮРХ СУДАСНЫ ҮНДЭСНИЙ ТӨВ"-ИЙН БАРИЛГА
5-TH KHOROO, BAYANGOL DISTRICT, ULAANBAATAR
"NATIONAL CARDIOVASCULAR CENTRE"

Захиалагч
Client

Agence luxembourgeoise pour la
Coopération au Développement

LUX
DEV

Зүрх судасны төв
Cardiovascular centre



ДХ-2 ДУЛААНЫ ХУДГИЙН БАЙГУУЛАЛТ, ОГТЛОЛ А-А
PLAN OF MANHOLE-2, SECTION A-A

Төслийн удирдагч
Team lead

Эрх бүхий архитектор
Authorized architect

Инженер
Engineer

Гүйцэтгэгч
Drawn by

Шалгасан
Checked by

М^р Angeles sanchez

Pablo Elorz Gaztelu

С Бадамханд

Я Бямбадалгар

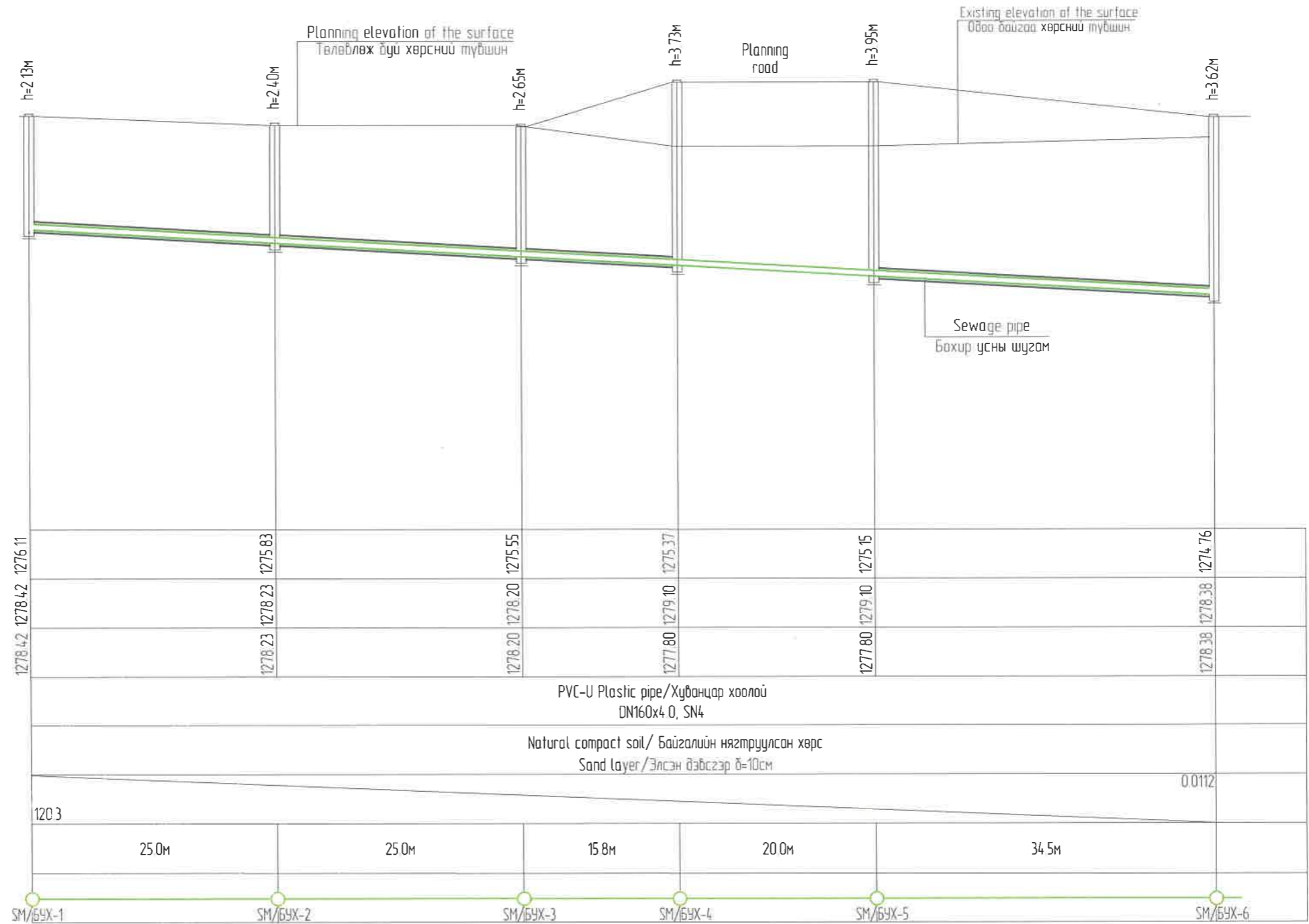
С Бадамханд

ЕГ Шифр MCPN	Масштаб Scale	Өгнөмт Date
100675	A3-1/000	2020/03
ТГ Шифр SCPN	Зургийн дугаар Drawing number	Хуудас Total sheet
PCDP-19-14	NCC-DD-MEP- 3109 ^д УАТГ- 10	18

Үе шат:
Phase
A3 DD

MOVING SEWAGE PIPELINE PLAN
ЗӨӨХ БОХИР УСНЫ ШУГАМЫН ДАГУУГИЙН ЗҮСЭЛТ

SCALE: Horizontal/Хэб 1:1000
МАСШТАБ Vertical/Бас 1:100



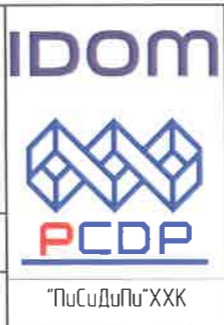
Bottom elevation of pipe Хоолойн ероолын болон ховилын тэмдэгт	
Planning elevation of the surface Газрын төслийн тэмдэгт	
Existing elevation of the surface Газрын гадаргуугийн тэмдэгт	
Pipe material Хоолойн материал ба тусгаарлагчийн хууц	
Soil Буурь	
Distance Урм	Slope Хэвзгий
Manhole distance Худгас хоорондын зай	
Turn, manhole and point number Эргэлтийн өнцөг, худгас ба цэгзүүдийн дугаар	

УЛААНБААТАР ХОТ, БАЯНГОЛ ДҮҮРЭГ, 5-Р ХОРОО,
"ЗҮРХ СУДАСНЫ ҮНДЭСНИЙ ТӨВ"-ИЙН БАРИЛГА
5-TH KHOROO, BAYANGOL DISTRICT, ULAANBAATAR
"NATIONAL CARDIOVASCULAR CENTRE"

Захиалагч
Client

Agence luxembourgeoise pour la
Coopération au Développement

Зүрх судасны төв
Cardiovascular centre



ЗӨӨХ БОХИР УСНЫ ШУГАМЫН ДАГУУГИЙН ЗҮСЭЛТ
EXTERNAL LONGITUDINAL SECTION OF THE MOVING SEWAGE PIPELINE

Төслийн удирдагч
Team lead

Эрх бүхий архитектор
Authorized architect

Инженер
Engineer

Гүйцэтгэсэн
Drawn by

Шалгасан
Checked by

МЭ Angeles sanchez	ЕГ Шифр: MCPN	Масштаб: Scale	Ye sham Phase
Pablo Elorz Gaztelu	100675	A3-1/000	A3
С.Бадмханд	ТГ Шифр: SCPН	Зургийн дугаар Drawing number	Огноо Date
Я.Бямбадалгар	PCDP-19-14	NCC-DD-MEP- 3110 УАТГ-11	2020/03
С.Бадмханд		Хуудас: Total sheet	18

MOVING SEWAGE PIPELINE PLAN
 ЗӨӨХ БОХИР УСНЫ ШУГАМЫН ДАГУУГИЙН ЗҮСЭЛТ

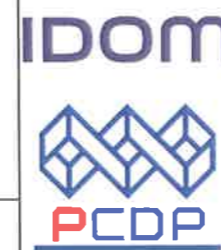
SCALE Horizontal/Хэв 1:1000
 МАСШТАБ Vertical/Бос 1:100



Bottom elevation of pipe Хоолойн ероолын болон ховилын тэмдэгт	1276.49	1276.40	1276.25
Planning elevation of the surface Газрын төслийн тэмдэгт	1278.40	1278.64	1278.64
Existing elevation of the surface Газрын гадаргуугийн тэмдэгт	1278.40	1278.64	1278.64
Pipe material Хоолойн материал ба тусгаарлагчийн хийц	PVC-U DN160x4.0, SN4		
Soil Буурь	Sand layer Элсэн дэвсгэр δ=10см		
Distance Урт	Slope Хэвзгий		0.007
Manhole distance Худаг хоорондын зай	13.0м		
Turn, manhole and point number Эргэлтийн өнцөг, худаг ба цэгүүдийн дугаар	SM/БУХ-7		

Bottom elevation of pipe Хоолойн ероолын болон ховилын тэмдэгт	1276.34	1275.52	1275.40	1275.30
Planning elevation of the surface Газрын төслийн тэмдэгт	1278.23	1278.90	1278.90	1278.90
Existing elevation of the surface Газрын гадаргуугийн тэмдэгт	1278.23	1278.00	1278.00	1278.00
Pipe material Хоолойн материал ба тусгаарлагчийн хийц	PVC-U DN160x4.0, SN4			
Soil Буурь	Sand layer Элсэн дэвсгэр δ=10см			
Distance Урт	Slope Хэвзгий		0.008	
Manhole distance Худаг хоорондын зай	15.6м			
Turn, manhole and point number Эргэлтийн өнцөг, худаг ба цэгүүдийн дугаар	SM/БУХ-14 SM/БУХ-12			

УЛААНБААТАР ХОТ, БАЯНГОЛ ДҮҮРЭГ, 5-Р ХОРОО,
 "ЗҮРХ СҮДАСНЫ ҮНДЭСНИЙ ТӨВ"-ИЙН БАРИЛГА
 5-TH KHOROO, BAYANGOL DISTRICT, ULAANBAATAR
 "NATIONAL CARDIOVASCULAR CENTRE"



Захиалагч
Client
Agence luxembourgeoise pour la
Coopération au Développement
LUX DEV
Зүрх судасны төв
Cardiovascular centre

ЗӨӨХ БОХИР УСНЫ ШУГАМЫН ДАГУУГИЙН ЗҮСЭЛТ
 EXTERNAL LONGITUDINAL SECTION OF THE MOVING SEWAGE PIPELINE

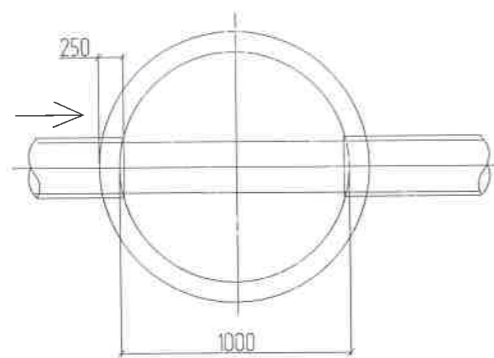
Төслийн удирдагч
Team Lead
Эрх бүхий архитектор
Authorized architect
Инженер
Engineer
Гүйцэтгэгч
Drawn by
Шалгасан
Checked by
M^o Angeles sanchez
Pablo Elorz Gaztelu
С Бадамханд
Я Бямбадолзор
С Бадамханд

Ye wam: Phase A3	00
Өгнөө Date 2020/03	
EG Шифр MCPN 100675	Масштаб: Scale A3-1/000
TГ Шифр SCPН PCDP-19-14	Зургийн дугаар: Drawing number NCC-DD-MEP-3111 ¹ УАТГ-12
Хуудас: Total sheet 18	

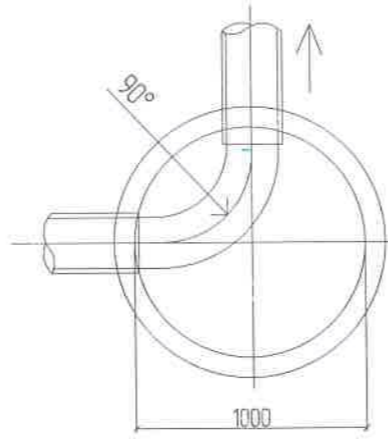
Elevation table of manhole
Хүдгийн өндөрийн холболтын хүснэгт

№ Д/Ө	Тэг Тэмдэг- лэгээ	Elevation name Тэмдэгтийн нэр	SM-1 БҮХ-1	SM-2 БҮХ-2	SM-3 БҮХ-3	SM-4 БҮХ-4	SM-5 БҮХ-5	SM-6 БҮХ-6	SM-7 БҮХ-7	SM-8 БҮХ-8	SM-9 БҮХ-9	SM-10 БҮХ-10	SM-11 БҮХ-11	SM-12 БҮХ-12	SM-13 БҮХ-13	SM-14 БҮХ-14
0	1	2	3	4	5	6	7	8	10	11	12	13	14	15	16	17
1	A	Cover elevation Тэгны тэмдэгт	1278 42	1278 20	1278 20	1279 10	1279 10	1278 38	1278 64	1278 32	1280 00	1280 00	1279 10	1278 90	1278 10	1278 23
2	B	Planning elevation of the surface Газрын гадаргын төслийн тэмдэгт	1278 42	1278 23	1278 20	1279 10	1279 10	1278 38	1278 64	1278 32	1280 00	1280 00	1279 10	1278 90	1278 10	1278 23
3	C	Хүдгийн бетон үеийн өндөр	1276 36	1276 08	1275 85	1275 62	1275 40	1275 05	1276 65	1276 61	1276 23	1275 97	1276 02	1275 70	1275 39	1276 67
4	D	Bottom elevation of pipe Хоолойн ёроолын тэмдэгт	-	-	1275 60	-	-	1274 80	1276 40	1276 21	-	-	1275 62	1275 45	-	1276 34
5	E	Bottom elevation of pipe /outlet/ Хоолойн ёроолын тэмдэг/гарах/	1276 11	1275 83	1275 55	1275 37	1275 15	1274 76	1276 25	1276 16	1275 78	1275 57	1275 57	1275 30	1274 94	1275 52
6	F	Bottom elevation of manhole Хүдгийн ёроолын тэмдэгт	1275 93	1275 71	1275 42	1275 13	1274 81	1274 41	1275 86	1275 83	1275 43	1275 43	1275 42	1274 93	1274 71	1274 55
7		Manhole height, m Хүдгийн өндөр, м	2 49	2 49	2 78	3 97	4 29	3 97	2 78	2 49	4 57	4 57	3 68	3 97	3 39	3 68
8		Manhole ladder quantity Хүдгийн шатны тоо	6	6	7	11	12	11	7	6	13	13	10	11	9	10

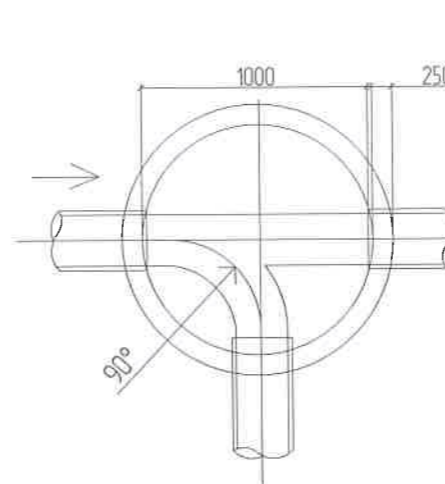
Ховилын схем I



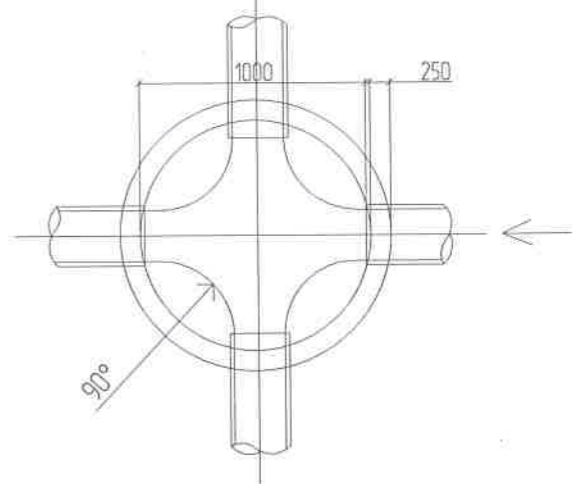
Ховилын схем II



Ховилын схем III



Ховилын схем IV



УЛААНБААТАР ХОТ, БАЯНГОЛ ДҮҮРЭГ, 5-Р ХОРОО,
"ЗҮРХ СУДАСНЫ ҮНДЭСНИЙ ТӨВ"-ИЙН БАРИЛГА
5-TH KHOROO, BAYANGOL DISTRICT, ULAANBAATAR
"NATIONAL CARDIOVASCULAR CENTRE"

Захиалагч
Client

Agence luxembourgeoise pour la
Coopération au Développement

LUX
DEV

Зүрх судасны төв
Cardiovascular centre

ЗҮРХ СУДАСНЫ ТӨВ

ЗҮРХ СУДАСНЫ ТӨВ

IDOM

PCDP

"ПусидиПус"ХХК

ХУДГИЙН ӨНДӨРИЙН ХОЛБОЛТЫН ХҮСНЭГТ, ХОВИЛЫН СХЕМ
ELEVATION TABLE OF MANHOLE, SCHEME

Төслийн удирдагч
Team lead

Эрх бүхий архитектор
Authorized architect

Инженер
Engineer

Гүйцэтгэсэн
Drawn by

Шалгасан
Checked by

M^o Angeles sanchez

Pablo Elorz Gaztelu

С Бадамханд

Я Бямбадалгар

EG Шифр
MCPN

100675

TГ Шифр
SCPN

PCDP-19-14

Масштаб:
Scale

A3 1/000

Зургийн дугаар
Drawing number

NCC-DD-MEP- 3113
УАТГ-14

A3 00

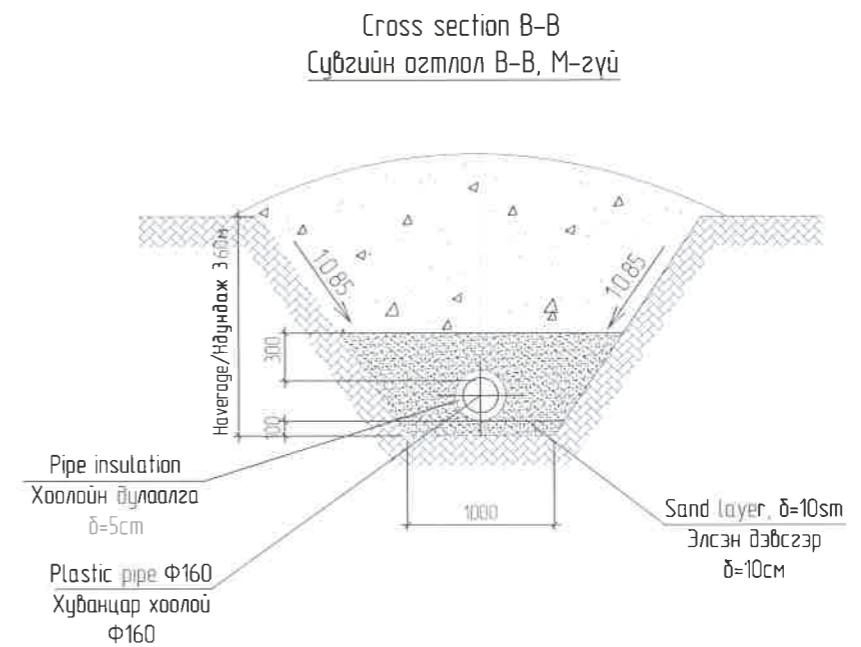
Огноо
Date

2020/03

Хуудас:
Total sheet

18

№ Д/Д	Description Тэмдэглэгээ, техникийн үзүүлэлт	Material name Материалын нэр	Quantity Тоо	Weight, kg Жин, кг	Note Тайлбар
Material schedule of external sewage pipeline Гадна бохир усны шугамын материалын түүвэр					
1	PVC-U, SN4	Plastic pipe Хуванцар хоолой Ф150, DN160x4 0	180		l/m у/м
2	PVC-U, SN4	Plastic pipe Хуванцар хоолой Ф200, DN226x4 9	1500		l/m у/м
И	Пенополиуртан δ=5см	Pipe insulation Хоолойн дулаалга Ф150	1500		l/m у/м
1	Пенополиуртан δ=5см	Pipe insulation Хоолойн дулаалга Ф200	1300		l/m у/м
2	Reinforced concrete hoop Төмөрбетон цагираг	Sewage manhole Бохир усны худаг Ф1000мм	5		set ком
3	Reinforced concrete hoop Төмөрбетон цагираг	Sewage manhole Бохир усны худаг Ф1500мм	9		set ком

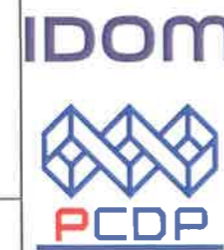


УЛААНБААТАР ХОТ, БАЯНГОЛ ДҮҮРЭГ, 5-Р ХОРОО,
"ЗҮРХ СУДАСНЫ ҮНДЭСНИЙ ТӨВ"-ИЙН БАРИЛГА
5-TH KHOROO, BAYANGOL DISTRICT, ULAANBAATAR
"NATIONAL CARDIOVASCULAR CENTRE"

Захиалагч
Client

Agence luxembourgeoise pour la
Coopération au Développement

Зүрх судасны төв
Cardiovascular centre



"НусДуПи"ХХК

ГАДНА БОХИР УСНЫ ШУГАМЫН МАТЕРИАЛЫН ТҮҮВЭР, СҮВГИЙН ОГТЛОЛ В-В
MATERIAL SCHEDULE OF EXTERNAL SEWAGE PIPE, SECTION TRENCH B-B

Төслийн удирдагч
Team lead

Эрх бүхий архитектор
Authorized architect

Инженер
Engineer

Гүйцэтгэгч
Drawn by

Шалгасан
Checked by

M^o Angeles sanchez
Pablo Elorz Gaztelu
С Бадамханд
Я Бямбадолгор
С Бадамханд

EG Шифр:
MCPN

100675

ТГ Шифр:
SCPН

PCDP-19-14

Масштаб
Scale

A3-1/000

Зургийн дугаар:
Drawing number

NCC-DD-MEP-3114
УАТГ-15

A3 00

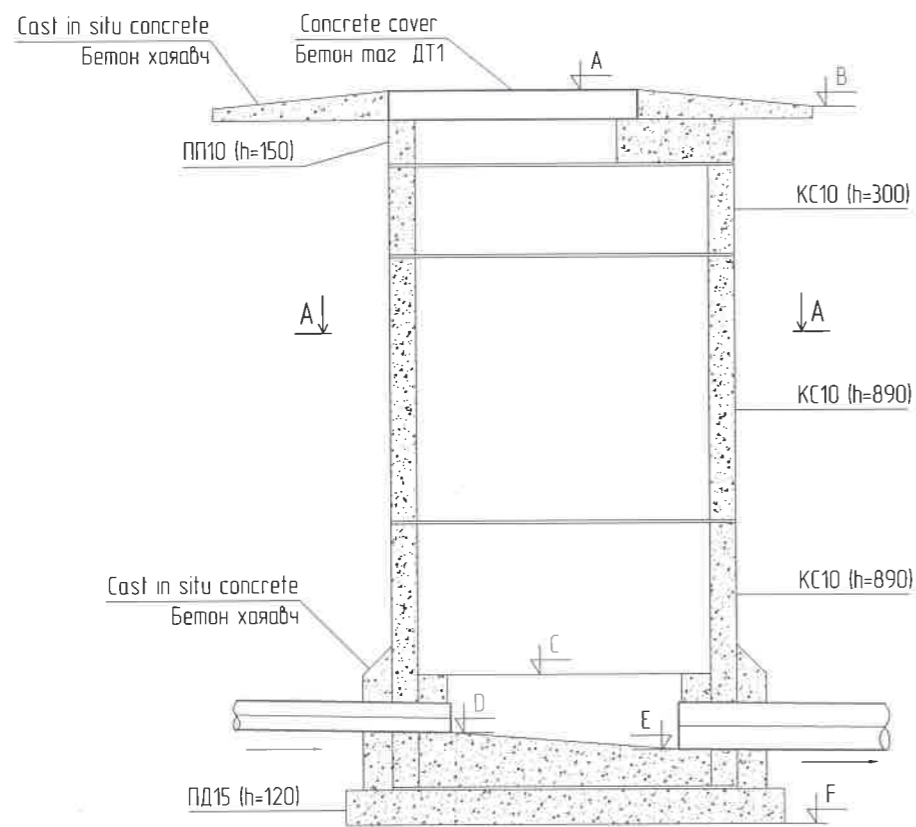
Өгнөө
Date

2020/03

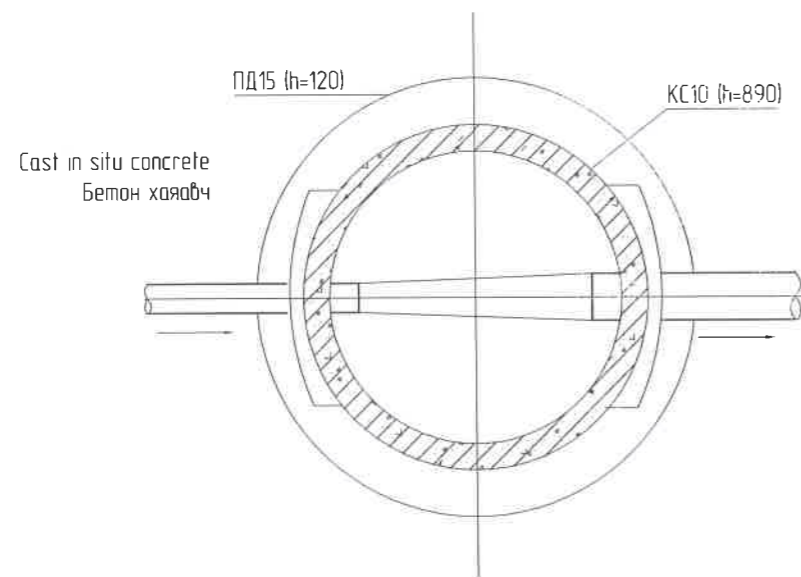
Хуудас:
Total sheet:

18

Section A-A of sewage manhole, Scale 1:50
 Бохир усны худгийн огтлол A-A, M1:50

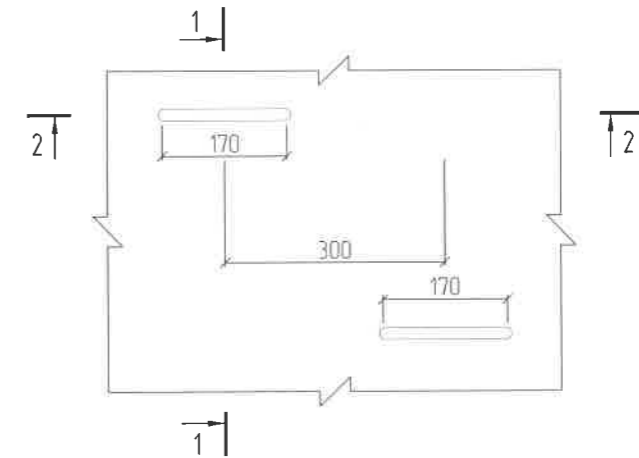
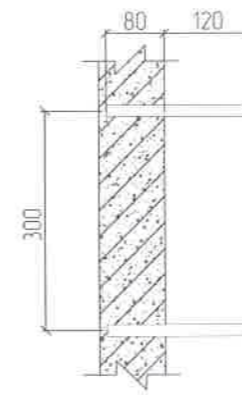


Plan of sewage manhole, Scale 1:50
 Бохир усны худгийн дайгуулалт, M1:50



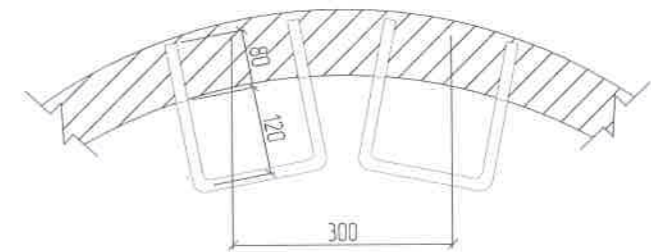
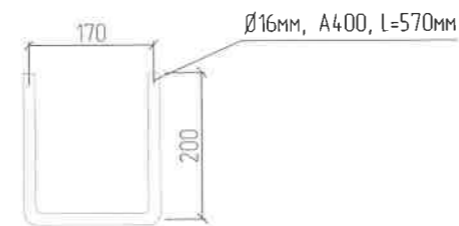
STEEL LADDER OF MANHOLE
 ХУДГИЙН СКОБОН ШАТ

Section 1-1, Scale 1:10
 Огтлол 1-1, M1:10



Section 2-2, Scale 1:10
 Огтлол 2-2, M1:10

Скобы



Material schedule of a ladder
 1 скоб шатны материалын түүвэр

Name Нэр	Type of armature, mm Арматурын төрөл, мм	Length, mm Урт, мм	Weight, kg Жин, кг
Скобы	Ф16 А400	1140	0.9

УЛААНБААТАР ХОТ, БАЯНГОЛ ДҮҮРЭГ, 5-Р ХОРОО,
 "ЗҮРХ СУДАСНЫ ҮНДЭСНИЙ ТӨВ"-ИЙН БАРИЛГА
 5-TH KHOROо, BAYANGOL DISTRICT, ULAANBAATAR
 "NATIONAL CARDIOVASCULAR CENTRE"

Захиалагч
Client

Agence luxembourgeoise pour la
Coopération au Développement

LUX DEV

Зүрх судасны төв
Cardiovascular centre

Зүүрх судасны төв
Cardiovascular centre

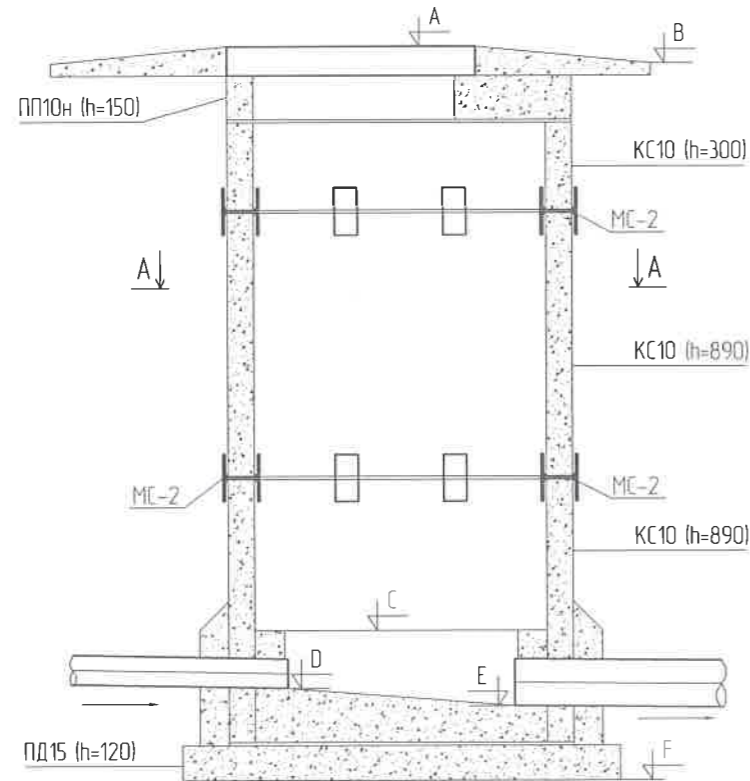
ИМУУЛ МОНГОЛЫН ЯАМ



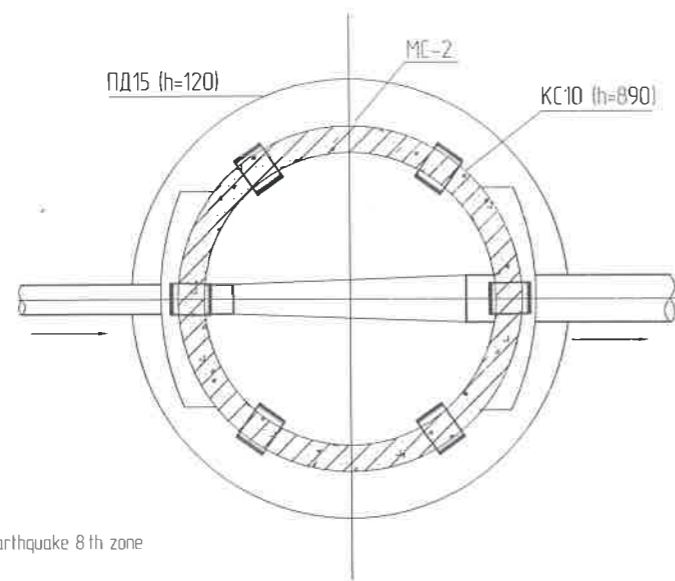
"ПиСиДиПи"ХХК

БОХИР УСНЫ ХУДГИЙН БАЙГУУЛАЛТ, ОГТЛОЛ А-А PLAN OF SEWAGE MANHOLE, SECTION A-A		A3	DD
Төслийн удирдагч Team lead	МР Angeles sanchez	EG Шифр MCPN	Масштаб Scale
Эрх бүхий архитектор Authorized architect	Pablo Elorz Goztetu	100675	A3:1/000
Инженер Engineer	С Бадамханд	TГ Шифр SCPН	Зургийн дугаар Drawing number
Гүйцэтгэгч Drawn by	Я Бямбадолзор	PCDP-19-14	NCC-DD-MEP- 3115' УАТГ- 16
Шалгасан Checked by	С Бадамханд		Хуудас Total sheet
			18

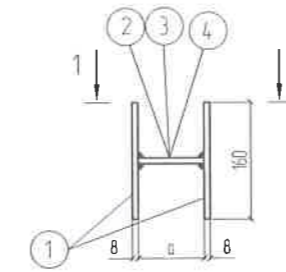
Strengthen of manhole, Scale 1:50
Хүдгийн бэхлэгээ, М1:50



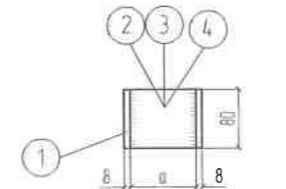
Section A-A
Озмлол А-А



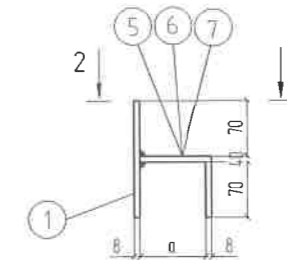
МС-1, МС-2, МС-3
М1:10



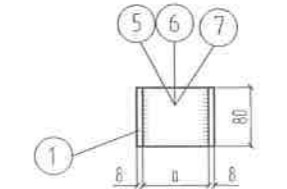
1-1



МС-4, МС-5, МС-6
М1:10



2-2



Material schedule of manhole strengthen
Хүдгийн бэхлэгээний материалын түүвэр

№	Material name Эдлэхүүний нэр	Detail number Хийцийн дугаар	Dimension Хэмжээ	Quantity Тоо хэмжээ	Weigth, kg/ Жин, кг			Explanation Тайлбар
					Unit Нэгж	Total Нийт	Material weight, kg Эдлэхүүний жин (кг)	
1	Iron strengthen Бэхлэгээ төмөр, МС-1, а=90мм	1	80x8x160	2	0.80	1.60	2.05	D=700 mm
		2	80x8x90	1	0.45	0.45		
2	Iron strengthen Бэхлэгээ төмөр, МС-2, а=100мм	1	80x8x160	2	0.80	1.60	2.15	D=1000 mm
		3	80x8x100	1	0.50	0.55		
3	Iron strengthen Бэхлэгээ төмөр, МС-3, а=110мм	1	80x8x160	2	0.80	1.60	2.55	D=1500 mm D=2000 mm
		4	80x8x110	1	0.95	0.95		
4	Iron strengthen Бэхлэгээ төмөр, МС-4, а=110мм	1	80x8x160	1	0.80	0.80	1.75	D=1500 mm D=2000 mm
		5	80x8x190	1	0.95	0.95		
5	Iron strengthen Бэхлэгээ төмөр, МС-5, а=90мм	1	80x8x160	1	0.80	0.80	1.65	D=700 mm
		6	80x8x170	1	0.85	0.85		
6	Iron strengthen Бэхлэгээ төмөр, МС-6, а=100мм	1	80x8x160	1	0.80	0.80	1.70	D=1000 mm
		7	80x8x180	1	0.90	0.90		

Note
1 Strengthen number of earthquake 8th zone selected
- Working side 6 pieces strengthen iron
Тайлбар
1 Газар хөдлөлийн болл 8 үндэр бэхлэгээний тээг ажлын хэсэгт 6 ширхэг бэхээр тооцоб

УЛААНБААТАР ХОТ, БАЯНГОЛ ДҮҮРЭГ, 5-Р ХОРОО,
"ЗҮРХ СУДАСНЫ ҮНДЭСНИЙ ТӨВ"-ИЙН БАРИЛГА
5-TN KHOROO, BAYANGOL DISTRICT, ULAANBAATAR
"NATIONAL CARDIOVASCULAR CENTRE"

Захиалагч Client Agence luxembourgeoise pour la Coopération au Développement
Зүрх судасны төв Cardiovascular centre



"ПусДуПус"ХХК

ХҮДГИЙН БЭХЛЭГЭЭ
STRENGTHEN OF MANHOLE

Төслийн удирдагч Team Lead M^o Angeles sanchez
Эрх бүхий архитектор Authorized architect Pablo Elorz Goztelu
Инженер Engineer С.Бадамханд
Гүйцэтгэгч Drawn by Я.Бямбадалгар
Шалгасан Checked by С.Бадамханд

EG Шифр: MСPN 100675
Масштаб: Scale A3/1/000
TG Шифр: SCPN PCDP-19-14
Огноо: Date 2020/03
Зургийн дугаар Drawing number NCC-DD-MEP- 3116' УАТГ-17
Хуудас Total sheet 18

A3 00

A3

Material schedule of manhole Хүдгийн материалын түүвэр																		
№	Material name Материалын нэр	Unit Хэм-жих нэгж	Manhole number/Хүдгийн дугаар														Total Huim	
			SM-1 БҮХ-1	SM-2 БҮХ-2	SM-3 БҮХ-3	SM-4 БҮХ-4	SM-5 БҮХ-5	SM-6 БҮХ-6	SM-7 БҮХ-7	SM-8 БҮХ-8	SM-9 БҮХ-9	SM-10 БҮХ-10	SM-11 БҮХ-11	SM-12 БҮХ-12	SM-13 БҮХ-13	SM-14 БҮХ-14		
0	1	2	3	4	5	6	7	8	9	11	12	13	14	15	16	17	18	19
1	Manhole diameter Хүдгийн голч	mm	1000	1000	1000	1500	1500	1500	1000	1000	1500	1500	1500	1500	1500	1500	1500	
2	Manhole number Нэг маягийн хүдгийн дугаар		36a	1	36a	1	1	70	36a	39	1	25	39	70	1	1		
3	Scheme Хавилын схем		III	I	IV	I	I	IV	III	III	I	II	III	IV	I	I		
4	Bottom slab Улны хабтан	ПД 20	pcs	-	-	-	1	1	1	-	-	1	1	1	1	1	1	9
5		ПД 15	pcs	1	1	1	-	-	-	1	1	-	-	-	-	-	-	-
6	Top slab Хучилтын хабтан	ПП 15	pcs	-	-	-	1	1	1	-	-	1	1	1	1	1	1	9
7		ПП 10	pcs	1	1	1	-	-	-	1	1	-	-	-	-	-	-	5
8	Reinforced concrete hoop Угсармал төмөр бетон хабтан	КС 10 (h=600мм)	pcs	2	2	1	-	-	-	1	2	-	-	-	-	-	-	8
9		КС 10 (h=890мм)	pcs	1	1	2	-	-	-	2	1	-	-	-	-	-	-	7
10		КС 15 (h=600мм)	pcs	-	-	-	-	2	-	-	-	1	1	1	-	2	1	8
11		КС 15 (h=890мм)	pcs	-	-	-	4	3	4	-	-	4	4	3	4	2	3	31
12	Concrete cover Бетон таг ДТ-1	pcs	1	1	1	1	1	1	1	1	1	1	1	1	1	1	1	14
13	Strengthen of manhole Хүдгийн бэхлэлтээ төмөр	kg	306	306	306	459	612	459	306	306	612	612	459	459	459	459	459	4275
14	Steel ladder of manhole Хүдгийн скобон төмөр шат	kg	54	54	63	99	108	99	63	54	117	117	99	108	81	99	99	1278

УЛААНБААТАР ХОТ, БАЯНГОЛ ДҮҮРЭГ, 5-Р ХОРОО,
"ЗҮРХ СУДАСНЫ ҮНДЭСНИЙ ТӨВ"-ИЙН БАРИЛГА
5-TH KHOROO, BAYANGOL DISTRICT, ULAANBAATAR
"NATIONAL CARDIOVASCULAR CENTRE"

Захиалагч
Client
Agence luxembourgeoise pour la
Coopération au Développement
Эрх судасны төв
Cardiovascular centre



"НусДуНу"ХХК

ХУДГИЙН МАТЕРИАЛЫН ТҮҮВЭР
MATERIAL SCHEDULE OF MANHOLE

Төслийн удирдагч
Team lead
Эрх бүхий архитектор
Authorized architect
Инженер
Engineer
Гүйцэтгэсэн
Drawn by
Шалгарсан
Checked by

M^o Angeles sanchez
Pablo Elarz Gaztelu
С Бадамханд
Я Бямдааолзор
С Бадамханд

ЕГ Шуфр:
MCPN
100675
ТГ Шуфр:
SCPN
PCDP-19-14

Масштаб:
Scale
A3:1/000
Зургийн дугаар:
Drawing number
NCC-DD-MEP- 3117
ЧАТГ-18

Огноо
Date:
2020/03
Хуудас
Total sheet
18

A3 DD

F

A3