



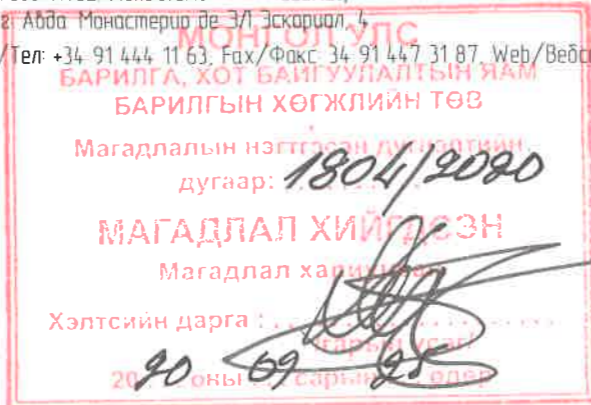
"IDOM" / "ИДОМ"

"IDOM" IDOM Consulting Engineering and Architecture S A U  
"ИДОМ" Инженер Архитектурын зөвлөх компани Испани  
Address: Avda. Monasterio de El Escorial, 428049 Madrid  
Хаяг: Авда Монастерио де Э/1 Эскариал 4  
Tel/Тел: +34 91 444 11 63; Fax/Факс: 34 91 447 31 87; Web/Ведсайт: www.idom.com



"PCDP" LLC / "ПИ СИ ДИ ПИ" ХХК

Тусгай зөвшөөрлийн дугаар: ЗТ18-1001/17  
Address: 5th floor, "The Sun Road" building, Sun Road 91, Sukhbaatar District, Ulaanbaatar city 14230, Mongolia  
Хаяг: Монгол Улс, Улаанбаатар 14230, Сүхбаатар дүүрэг, Нарны зам 91, Санруд бидлинг, 5 давхар  
Tel/Тел: (976)7711-7196; Fax/Факс: (976)7711-7195; Web/Ведсайт: www.pcdp.mn



5-TH KHOROO, BAYANGOL DISTRICT, ULAANBAATAR  
УЛААНБААТАР ХОТ, БАЯНГОЛ ДҮҮРЭГ, 5-Р ХОРОО

MCPN/EG шифр: 100675  
SCPН/ТГ шифр: PCDP-19-14

# "NATIONAL CARDIOVASCULAR CENTRE" DISTRIBUTION BUILDING 10kV "ЗҮРХ СУДАСНЫ ҮНДЭСНИЙ ТӨВ"-ИЙН 10кВ-ын ХУВААРИЛАХ БАЙГУУЛАМЖ /РП/

Detailed drawing  
(Ажлын зураг)

DEVELOPED BY/ БОЛОВСРУУЛСАН:

MAIN CONTRACTOR: "IDOM" INTERNATIONAL CONSULTANT COMPANY  
ЕРӨНХИЙ ГҮЙЦЭТГЭГЧ: "ИДОМ" ОЛОН УЛСЫН ЗӨВЛӨХ КОМПАНИ  
PROJECT TEAM LEADER  
ТӨСЛИЙН УДИРДАГЧ  
AUTHORIZED ARCHITECT  
ЗУРГИЙН ЭРХ БҮХИЙ АРХИТЕКТОР

SUB CONTRACTOR: "PCDP" LLC  
ТУСЛАН ГҮЙЦЭТГЭГЧ: "ПИ СИ ДИ ПИ" ХХК  
DIRECTOR  
ЗАХИРАЛ

M<sup>o</sup> ANGELES SANCHEZ  
Ma АНЖЕЛАС САНЧЕЗ  
PABLO ELORZ GAZTELU  
ПАБЛО ЭЛОРЗ ГАЗТЕЛУ

MARALMAA CH  
Ч.МАРАЛМАА



НEMA/ОБЕГ:



LUX DEV  
Зүрх Судасны Төв Cardiovascular Center  
Эрүүл Мэндийн Яам Ministry of health

Client/Захиалагч: Luxembourg Development Cooperation Agency

/ЭМЯ-ны Эдийн засаг, Санхүү, Хөрөнгө оруулалтын газрын Хөрөнгө Оруулалтын Хэлтсийн дарга Т Бямбасүрэн/

/Нийслэлийн Мэргэжлийн хяналтын газрын дарга, Л.Эрдэнэчулуун/

Ulaanbaatar city  
Улаанбаатар хот  
2020 он



"IDOM" / "ИДОМ"

"IDOM" IDOM Consulting Engineering and Architecture S A U  
"ИДОМ" Инженер Архитектурын зөвлөх компани Испани  
Address: Avda. Monasterio de El Escorial, 428049 Madrid  
Хаяг: Авда Монастерио де Эл Эскориал, 4  
Tel/Тел: +34 91 444 11 63; Fax/Факс: 34 91 447 31 87; Web/Вебсайт: www.idom.com



"PCDP" LLC / "ПИ СИ ДИ ПИ" ХХК

Тусгай зөвшөөрлийн дугаар: ЗТ18-1001/17  
Address: 5th floor, "The Sun Road" building, Sun Road 91, Sukhbaatar District, Ulaanbaatar city 14230, Mongolia  
Хаяг: Монгол Улс, Улаанбаатар 14230, Сүхбаатар дүүрэг, Нарны зам 91, Санрауд бидлинг, 5 давхар  
Tel/Тел: (976)7711-7196; Fax/Факс: (976)7711-7195; Web/Вебсайт: www.pcdp.mn

MCPN/ЕГ шифр: 100675  
SCPН/ТГ шифр: PCDP-19-14

5-TH KHOROо, BAYANGOL DISTRICT, ULAANBAATAR  
УЛААНБААТАР ХОТ, БАЯНГОЛ ДҮҮРЭГ, 5-Р ХОРОО

# "NATIONAL CARDIOVASCULAR CENTRE" DISTRIBUTION BUILDING 10kV "ЗҮРХ СУДАСНЫ ҮНДЭСНИЙ ТӨВ"-ИЙН 10кВ-ЫН ХУВААРИЛАХ БАЙГУУЛАМЖ /РП/

Detailed drawing  
(Ажлын зураг)

GENERAL PLAN / ЕРӨНХИЙ ТӨЛӨВЛӨГӨӨНИЙ ХЭСЭГ - ЕТ

DEVELOPED BY/ БОЛОВСРУУЛСАН:

MAIN CONTRACTOR: "IDOM" INTERNATIONAL CONSULTANT COMPANY  
ЕРӨНХИЙ ГҮЙЦЭТГЭГЧ: "ИДОМ" ОЛОН УЛСЫН ЗӨВЛӨХ КОМПАНИ  
PROJECT TEAM LEADER  
ТӨСЛИЙН УДИРДАГЧ  
AUTHORIZED ARCHITECT  
ЗУРГИЙН ЭРХ БҮХИЙ АРХИТЕКТОР

SUB CONTRACTOR: "PCDP" LLC  
ТУСЛАН ГҮЙЦЭТГЭГЧ: "ПИ СИ ДИ ПИ" ХХК  
DIRECTOR  
ЗАХИРАЛ

M<sup>o</sup> ANGELES SANCHEZ  
Ма АНЖЕЛАС САНЧЕЗ  
PABLO ELORZ GAZTELU  
ПАБЛО ЭЛОРЗ ГАЗТЕЛУ



MARALMAA CH  
ЧМАРАЛМАА

Ulaanbaatar city  
Улаанбаатар хот  
2020 он

NOTES, DRAWING LIST / ТАЙЛБАР БИЧИГ, ЗУРГИЙН ЖАГСААЛТ

ТАЙЛБАР БИЧИГ

Зураг төсөл зохиох үндэслэл

Ажлын зураг төслийг Нийслэлийн Засаг даргын 2019 оны 12-р сарын 04-ны өдрийн А/1276 тоот шийдвэрийг үндэслэн, барилгын зураг төсөл боловсруулах Люксембургийн хөгжлийн хамтын ажиллагааны агентлаг, Эрүүл Мэндийн Яам, "ПН Шастины нэрэмжит Улсын Гуравдугаар Төв эмнэлэг, Зүрх Судасны Төв"-ээс Испани Улсын Инженер, Архитектурын зөвлөх компани "IDOM/ИДОМ"-д гаргасан хүсэлт, ерөнхий гүйцэтгэгч "IDOM/ИДОМ" болон "Пу Си Ду Пу" ХХК нарын аж ахуйн 2019 оны 07-р сарын 30-ны өдөр байгуулсан № 0191201900\_IDOM тоот гэрээ, албан ёсны газрын зөвшөөрөл, газар зээмших гэрээ, ГБМЗХ2020/27-004 дугаартай архитектур төлөвлөлтийн даалгавар, батлагдсан эскиз зураг зэрэг холбогдох бичиг баримтыг үндэслэн ажлын зураг төслийн ерөнхий гүйцэтгэгчээр "ИДОМ" Испани Улсын Инженер, Архитектурын зөвлөх компани болон туслан гүйцэтгэгчээр "Пу Си Ду Пу" ХХК нар 2020 оны 07-р сард боловсруулав

- "Геокад" ХХК-д 2019 онд боловсруулсан дэвсгэр зураг
- Хот тосгоны төлөвлөлт барилгажилтын норм ба дүрэм БНД 30.0104 үндэслэн ерөнхий төлөвлөгөөний зургийг гүйцэтгэв

Байршил

Төлөвлөж буй 10кВ-ын хуваарилах байгууламжийн барилга нь Улаанбаатар хот Баянгол дүүргийн 5-р хорооны нутаг дэвсгэрт байрлана. Үз барилга нь 1 давхар, зориун давхартай ба ±0.00 түвшинээс дээш 4.95м өндөр, тэнхлэгээрээ 14.0м x 8.0м хэмжээтэй ±0.00 тэмдэгт нь д т д 1278.50 метрт байна

Төлөвлөлт

Зам талбай Явган хүний зам талбайд хэлбэржүүлсэн өнгөт хавтан хучилт зузаан 6 см Авто зогсоол, зам талбайг тэгшилж нягтруулан хайргаар хучна  
 Автозогсоол Засвар үйлчилгээ хийх машинд зориулсан гадна автозогсоолын талбайтай  
 Орц гарц: Төлөвлөж буй зүрх судасны эмнэлэгийн туслах замаас болон ПН Шастины нэрэмжит Улсын 3-р төв эмнэлэгийн баруун талаар тус тус нэвтэрнэ  
 Үс зайлуулах суваг: Газрын гадаргын дагуу зайлуулна

NOTES

Basis for detailed design preparation

Architectural detailed design drawing is prepared by Contractor the IDOM Consulting Engineering and Architecture SAU (IDOM) of Spain, and Subcontractor Project Management, Construction Management, Design Management and Professionals PCDP LLC in March 2020 based on relevant official documents which are: dated 04th of December, 2019 A/1276 Governor order of Ulaanbaatar city, official letter from The Shastin Memorial Third hospital State Central hospital, Ministry of Health, Luxembourg Development Cooperation Agency, 0191201900\_IDOM contract agreement between IDOM and PCDP dated on 30th of July, 2019, land use certificate, land use contract ГБМЗХ2020/27-004 Architectural Planning Task, and approved Architectural Concept design drawings

- A topographic map developed by "Geocad" LLC 2019
- General plan drawing was completed based on CCM 30.0104

Location

Proposed "10kV distribution building" of "National Cardiovascular Centre" is located in 5-th khoroo, Bayangol district, Ulaanbaatar city. It has been designed as single story building of height 3.6 (m) above ±0.00 (m). Size of the building in plan is 14.0(m) x 8.0(m) ±0.00 (m) referenced to 1278.50(m)

Planification

Pavement: 6cm of shaped, colored bricks for pedestrian pavement. Gravel finishing for parking and road pavement  
 Parking: With a outdoor parking area for maintenance vehicles  
 Entrance and exit: Entrances are located in the sub-roadway of the proposed National cardiovascular center building and from right side of the Shastin hospital  
 Drainage: Drain along the surface

№	DRAWING TITLE	ЗУРГИЙН ГАРЧИГ	ЗУРГИЙН ДУГААР (PCDP)	DRAWING NUMBER (IDOM)	МАСШТАБ/SCALE	ФОРМАТ/FORMAT
1	Notes, Drawings list	Тайлбар бичиг, зургийн жагсаалт	ЕТ-01	NCC-DD-ARC-0030	-	A3
2	Site plan	Ерөнхий төлөвлөгөө	ЕТ-02	NCC-DD-ARC-0031	M1:500	A3
3	Site levelling plan	Өндөржилт	ЕТ-03	NCC-DD-ARC-0032	M1:500	A3
4	Dimensional outline drawings	Зай хэмжээ	ЕТ-04	NCC-DD-ARC-0033	M1:500	A3
5	Road and pavement plan	Зам талбай	ЕТ-05	NCC-DD-ARC-0034	M1:500	A3

"NATIONAL CARDIOVASCULAR CENTRE" DISTRIBUTION BUILDING 10KV "ЗҮРХ СУДАСНЫ ҮНДЭСНИЙ ТӨВ"-ИЙН 10кВ-ЫН ХУВААРИЛАХ БАЙГУУЛАМЖ /РП/		  "ПуСиДуПу"ХХК	ЗУРГИЙН ЕРӨНХИЙ ӨГӨГДӨЛ DRAWING GENERAL NOTES Төслийн удирдагч Team lead: M <sup>o</sup> Angeles sanchez Эх бичиг архитектор Authorized architect: Pablo Elorz Gaztelu Архитектор Architect: Б. Анхбаяр Гүйцэтгэгчэн Drawn by: Б. Анхбаяр Шалгасан Checked by: Ц. Нармандах	Ye wam: Phase A3 00 Огноо: Date: 2020/07 Хуудас: Total sheet: 5
Захиалагч Client: Agence luxembourgeoise pour la Coopération au Développement Зүрх судасны төв Cardiovascular centre	  	EG Шифр: MCPN 100675 Масштаб: Scale: M1: Зургийн дугаар: Drawing number: NCC-DD-ARC-0030 ET-01	TG Шифр: SCPN PCDP-19-14	



Д/Д	ТОДОРХОЙЛОЛТ/DESCRIPTION	Тайлбар/Note
1	Хуваарилах дагууламжийн барилга (10кВ)/10kV distribution building	Төлөвлөж дүү/Planned
2	Гудамж зам/Street road	Төлөвлөж дүү/Planned
3	Цахилгааны дэд станц/Substation	Одоо дагуулаа/Existing
4	Генератор/Generator	Одоо дагуулаа/Existing
5	Ил зогсоолын малдау/Outside parking area	Одоо дагуулаа/Existing



ТАНИХ ТЭМДЭГ/LEGEND :

	Төлөвлөж дүү барилга, дагууламж/Proposed building
	Одоо дагуулаа барилга/Existing buildings
	Төлөвлөж дүү авто зам, малдау / Proposed road
	Одоо дагуулаа авто зам, малдау/Existing road
	Төлөвлөж дүү явган хүний зам/Proposed walkway
	Төлөвлөж дүү ногоон дагууламж/Proposed landscape
	Одоо дагуулаа хашаа/Existing fence
	Эзэмшил газрын хил/Border line
	Гол орц/Main entrance
	Туслах орц/Sub-entrance
	Бохир усны шугам/Existing sewage pipe line
	Дулааны шугам/Existing heating pipe line
	Цэвэр усны шугам/Existing water line /cold/
	Цахилгааны шугам/Existing electrical line
	Холбооны шугам/Existing telecommunication line

ҮНДЭСЛЭЛ:

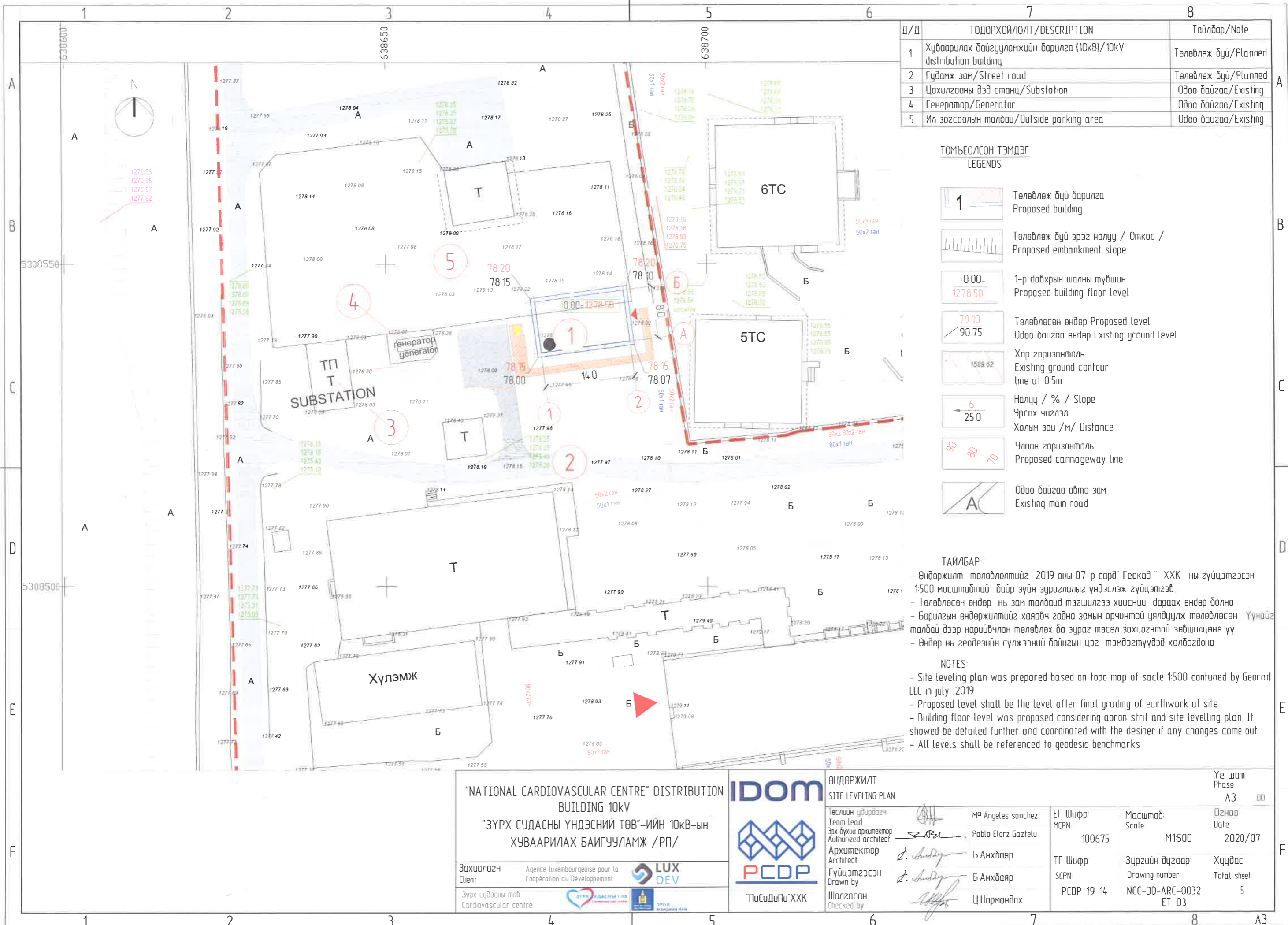
- Нийслэлийн Засаг даргын 2019 оны 12 сарын 04 -ны өдрийн А/1276 дугаар захирамжаар олгосон Баянгол дүүргийн 5 -р хорооны нутаг дэвсгэрт 57589 га газар олголт
- "Геоскад" ХХК-д 2019 онд боловсруулсан дэвсгэр зураг
- Хот тосгоны төлөвлөлт, барилгажилтын норм ба дүрэм БНБД 30 0104-ийг үндэслэн ерөнхий төлөвлөгөөний зургийг гүйцэтгэв
- НХТЕТГ-ын 2020 оны 06 сарын 16 өдрийн ГБМЗХ2020/27-004 дугаартай архитектур төлөвлөлтийн даалгаварыг үндэслэв

BASIS

- 57589 hectares of land allocation at the 5th khoroo of Bayangol district which was authorized by the Governor of the Capital city order numbered A/1276, dated December 4, 2019
- A map of the background developed by "Geoskad" LLC in 2019
- Norms and regulations for urban planning and construction
- General plan drawing was completed based on CCM 30 0104
- It has been based on City Planning and General Planning Department of the capital city architectural planning assignment numbered GMBZKh2020/27-004, dated June 16, 2020

<p>"NATIONAL CARDIOVASCULAR CENTRE" DISTRIBUTION BUILDING 10KV          "ЗҮРХ СУДАСНЫ ҮНДЭСНИЙ ТӨВ"-ИЙН 10кВ-ЫН ХУВААРИЛАХ БАЙГУУЛАМЖ /РП/</p>		<p><b>IDOM</b></p> <p><b>PCDP</b></p> <p>"ПусДуПи"ХХК</p>	<p>ЕРӨНХИЙ ТӨЛӨВЛӨГӨӨ SITE PLAN</p> <p>Төрийн удирдагч Team lead: M<sup>o</sup> Angeles sanchez          Эрх бүхий архитектор Authorized architect: Pablo Elorz Gaztelu          Архитектор Architect: Б Анхбаяр          Гүйцэтгэгчэн Drawn by: Б Анхбаяр          Шалгасан Checked by: Ц Нармандах</p>	<p>Ye wam: Phase A3 00</p> <p>Огноо: Date 2020/07</p> <p>Хуудас: Total sheet 5</p>
<p>Захиалагч Client: Agence luxembourgeoise pour la Coopération au Développement</p> <p>Эрх судасны төв Cardiovascular centre</p>	<p>LUX DEV</p> <p>ЗҮРХ СУДАСНЫ ТӨВ</p> <p>ЭРҮЛ МЭДИЦИН</p>	<p>EG Шифр: MCPN 100675</p> <p>Масштаб: Scale M1500</p> <p>TГ Шифр: SCPN</p> <p>Зургийн дугаар: Drawing number NCC-DD-ARC-0031 ET-02</p>		

1-36  
*Саян*  
 2020.09.10



Д/Д	ТОДОРХОЙ/ЛОЛТ/DESCRIPTION	Тайлбар/Note
1	Хуваарилах дагууламжийн барилга (10кВ)/10kV distribution building	Төлөвлөж дүү/Planned
2	Гүдэмж зам/Street road	Төлөвлөж дүү/Planned
3	Цахилгааны дэд станц/Substation	Одоо байгаа/Existing
4	Генератор/Generator	Одоо байгаа/Existing
5	Ил зогсоолын малдау/Outside parking area	Одоо байгаа/Existing

ТОМЬЕОЛСОН ТЭМДЭГ  
LEGENDS

- 1 Төлөвлөж дүү барилга  
Proposed building
- Төлөвлөж дүү эрэг налуу / Омкос /  
Proposed embankment slope
- $\pm 0.00 = 1278.50$  1-р давхрын шалны түвшин  
Proposed building floor level
- $\frac{79.10}{90.75}$  Төлөвлөсөн өндөр Proposed level  
Одоо байгаа өндөр Existing ground level
- 1589.62 Хар горизонталь  
Existing ground contour  
line at 0.5m
- $\frac{6}{250}$  Налуу / % / Slope  
Урсах чиглэл  
Холын зай /м/ Distance
- 90 80 70 Улаан горизонталь  
Proposed carriageway line
- А Existing main road

ТАЙЛБАР

- Өндөржилт төлөвлөлтийг 2019 оны 07-р сард "Геокэд" ХХК -ны гүйцэтгэсэн 1:500 масштабтай дээр зүйн зураглалыг үндэслэж гүйцэтгэв  
 - Төлөвлөсөн өндөр нь зам малдайд тэгшилгээ хийсний дараах өндөр болно  
 - Барилгын өндөржилтийг хаявч гадна замын орчинтой уялдуулж төлөвлөсөн Үүнийг малдайд дээр нарийвчлан төлөвлөх ба зураг төсөл зохиогчтой зөвшилцөнө үү  
 - Өндөр нь геодезийн сүлжээний байнгын цэг тэмдэгтүүдэд холбогдоно

NOTES:

- Site leveling plan was prepared based on topo map of scale 1:500 contined by Geocad LLC in July, 2019  
 - Proposed level shall be the level after final grading of earthwork at site  
 - Building floor level was proposed considering apron strif and site leveling plan It showed be detailed further and coordinated with the desiner if any changes come out  
 - All levels shall be referenced to geodesic benchmarks

"NATIONAL CARDIOVASCULAR CENTRE" DISTRIBUTION BUILDING 10kV  
 "ЗҮРХ СУДАСНЫ ҮНДЭСНИЙ ТӨВ"-ИЙН 10кВ-ЫН ХУВААРИЛАХ БАЙГУУЛАМЖ /РП/

Захиалагч Client: Agence luxembourgeoise pour la Coopération au Développement  
 Зүрх судасны төв Cardiovascular centre

**IDOM**  
**PCDP**  
 "Пусидупу"ХХК

ӨНДӨРЖИЛТ SITE LEVELING PLAN  
 Төслийн удирдагч Team lead: M<sup>re</sup> Angeles sanchez  
 Зөх бүхий архитектор Authorized architect: Pablo Elorz Gaztelu  
 Архитектор Architect: Б Анхбаяр  
 Гүйцэтгэгчэн Drawn by: Б Анхбаяр  
 Шалгасан Checked by: Ц Нармандах

Ye wam Phase: A3 00  
 EG Шифр: 100675  
 ТГ Шифр: PCDP-19-14  
 Масштаб: M1:500  
 Зургийн дугаар: NCC-DD-ARC-0032 ET-03  
 Огноо Date: 2020/07  
 Хуудас Total sheet: 5



Д/Д	ТОДОРХОЙЛОЛТ/DESCRIPTION	Тайлбар/Note
1	Хуваарилах байгууламжийн барилга (10кВ)/10kV distribution building	Төлөвлөж буй/Planned
2	Гудамж зам/Street road	Төлөвлөж буй/Planned
3	Цахилгааны дэд станц/Substation	Одоо байгаа/Existing
4	Генератор/Generator	Одоо байгаа/Existing
5	Ил зогсоолын талбай/Outside parking area	Одоо байгаа/Existing

БУЛАНГЫН ЦЭГ POINTS	КООРДИНАТ COORDINATES /м/ X ТЭНХЛЭГ /EASTING /м/ Y ТЭНХЛЭГ /NORTHING /м/		ТАЛУУД SEGMENT	ТАЛУУДЫН УРТ /м/ SEGMENT LENGTH /м/
	X ТЭНХЛЭГ /EASTING /м/	Y ТЭНХЛЭГ /NORTHING /м/		
1	638674 07	5308536 38	1-2	8
2	638673 01	5308544 31	2-3	14
3	638686 89	5308546 16	3-4	8
4	638687 95	5308538 23	4-1	14

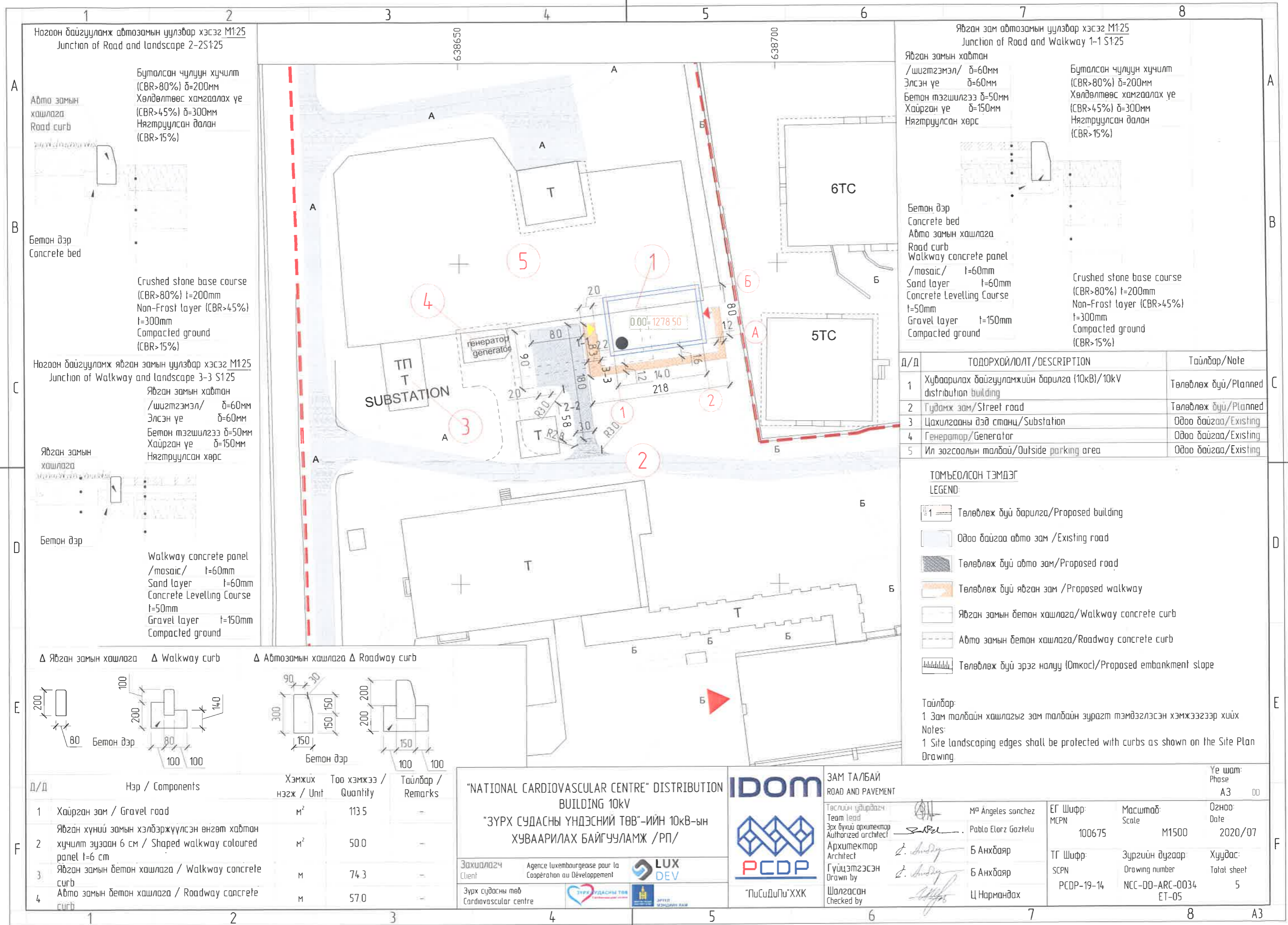
**ТАЙЛБАР**

- Өндөржилт төлөвлөлтийг 2019 оны 07-р сард "Геокад" ХХК -ны зүйцэтгэсэн
- 1:500 масштабтай байр зүйн зураглалыг үндэслэж зүйцэтгэв
- Улаан шугам тэнхлэгийн табихдаа барилгын булангын тэнхлэгийн дугаарын координатаар улаан шугам табина
- Энэ тохиолдолд барилгын тэнхлэг хоорондын зайг нягталж үзнэ

**NOTES:**

- Site leveling plan was prepared based on topo map of scale 1:500 contuned by Geocad LLC in July, 2019
- Building corner points /redline/ shall be fixed at site using the corner points shown on the drawings
- the distance between building gridlines shall be checked and confirmed

"NATIONAL CARDIOVASCULAR CENTRE" DISTRIBUTION BUILDING 10kV "ЗҮРХ СУДАСНЫ ҮНДЭСНИЙ ТӨВ"-ИЙН 10кВ-ЫН ХУВААРИЛАХ БАЙГУУЛАМЖ /РП/		<b>IDOM</b> ЗАЙ ХЭМЖЭЭ DIMENSIONAL OUTLINE		Ye wam: Phase A3 DD	
Захиалагч Client Agence luxembourgeoise pour la Coopération au Développement	ЛУХ DEV	Төслийн удирдагч Team lead Эрх бүхий архитектор Authorized architect МР Angeles sanchez Pablo Elorz Gaztelu	ЕГ Шифр: MCPN 100675	Масштаб Scale M1500	Огноо Date 2020/07
Зүрх судасны төв Cardiovascular centre	"ПусиДуЛи"ХХК	Архитектор Architect Гүйцэтгэгч Drawn by Шалгасан Checked by Б.Анхбаяр Б.Анхбаяр Ц.Нармандах	ТГ Шифр SCPN PCDP-19-14	Зургийн дугаар: Drawing number NCC-DD-ARC-0033 ET-04	Хуудас Total sheet 5



Ногоон байгууламж автозамын уулзвар хэсэг M1:25  
Junction of Road and landscape 2-2S1:25

Авто замын хашлага  
Road curb

Буталсан чулуун хучилт (СВR>80%) δ=200мм  
Хөлдөлтөөс хамгаалах үе (СВR>45%) δ=300мм  
Нягтруулсан далан (СВR>15%)

Бетон дэр  
Concrete bed

Crushed stone base course (СВR>80%) t=200mm  
Non-Frost layer (СВR>45%) t=300mm  
Compacted ground (СВR>15%)

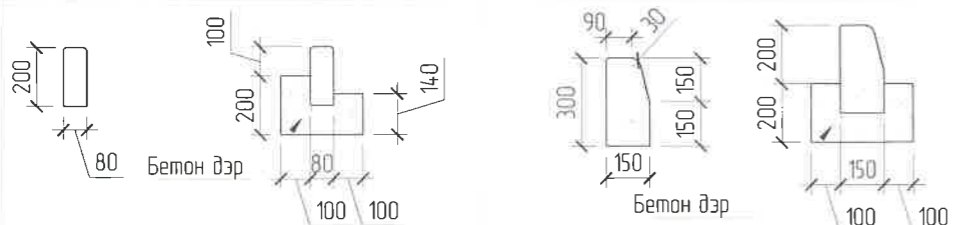
Ногоон байгууламж явган замын уулзвар хэсэг M1:25  
Junction of Walkway and landscape 3-3 S1:25

Явган замын хавтан /шигтгэмэл/ δ=60мм  
Элсэн үе δ=60мм  
Бетон тэгшилгээ δ=50мм  
Хайрзан үе δ=150мм  
Нягтруулсан хөрс

Бетон дэр

Walkway concrete panel /mosaic/ t=60mm  
Sand layer t=60mm  
Concrete Levelling Course t=50mm  
Gravel layer t=150mm  
Compacted ground

Δ Явган замын хашлага Δ Walkway curb  
Δ Автозамын хашлага Δ Roadway curb



Д/Д	Нэр / Components	Хэмжих нэгж / Unit	Тоо хэмжээ / Quantity	Тайлбар / Remarks
1	Хайрзан зам / Gravel road	м²	113.5	-
2	Явган хүний замын хэлбэржүүлсэн өнгөт хавтан хучилт зузаан 6 см / Shaped walkway coloured panel t=6 cm	м²	50.0	-
3	Явган замын бетон хашлага / Walkway concrete curb	м	74.3	-
4	Авто замын бетон хашлага / Roadway concrete curb	м	57.0	-

Явган зам автозамын уулзвар хэсэг M1:25  
Junction of Road and Walkway 1-1 S1:25

Явган замын хавтан /шигтгэмэл/ δ=60мм  
Элсэн үе δ=60мм  
Бетон тэгшилгээ δ=50мм  
Хайрзан үе δ=150мм  
Нягтруулсан хөрс

Буталсан чулуун хучилт (СВR>80%) δ=200мм  
Хөлдөлтөөс хамгаалах үе (СВR>45%) δ=300мм  
Нягтруулсан далан (СВR>15%)

Бетон дэр  
Concrete bed

Авто замын хашлага  
Road curb  
Walkway concrete panel /mosaic/ t=60mm  
Sand layer t=60mm  
Concrete Levelling Course t=50mm  
Gravel layer t=150mm  
Compacted ground

Crushed stone base course (СВR>80%) t=200mm  
Non-Frost layer (СВR>45%) t=300mm  
Compacted ground (СВR>15%)

Д/Д	ТОДОРХОЙЛОЛТ/DESCRIPTION	Тайлбар/Note
1	Хуваарилх байгууламжийн дарилга (10кВ)/10kV distribution building	Төлөвлөж дүү/Planned
2	Гудамж зам/Street road	Төлөвлөж дүү/Planned
3	Цахилгааны дэд станц/Substation	Одоо байгаа/Existing
4	Генератор/Generator	Одоо байгаа/Existing
5	Ил зогсоолын талбай/Outside parking area	Одоо байгаа/Existing

ТОМЪЕОЛСОН ТЭМДЭГ  
LEGEND:

- Төлөвлөж дүү дарилга/Proposed building
- Одоо байгаа авто зам /Existing road
- Төлөвлөж дүү авто зам/Proposed road
- Төлөвлөж дүү явган зам /Proposed walkway
- Явган замын бетон хашлага/Walkway concrete curb
- Авто замын бетон хашлага/Roadway concrete curb
- Төлөвлөж дүү эрэг налуу (Откос)/Proposed embankment slope

Тайлбар:  
1 Зам талбайн хашлагыг зам талбайн зурагт тэмдэглэсэн хэмжээгээр хийх  
Notes:  
1 Site landscaping edges shall be protected with curbs as shown on the Site Plan Drawing

<p>"NATIONAL CARDIOVASCULAR CENTRE" DISTRIBUTION BUILDING 10KV "ЗҮРХ СУДАСНЫ ҮНДЭСНИЙ ТӨВ"-ИЙН 10кВ-ын ХУВААРИЛАХ БАЙГУУЛАМЖ /РП/</p>		<p><b>IDOM</b> ЗАМ ТАЛБАЙ ROAD AND PAVEMENT</p>		<p>Ye wam: Phase A3 00</p>	
<p>Захиалагч Client</p> <p>Agence luxembourgeoise pour la Coopération au Développement</p>	<p>LUX DEV</p>	<p>Төслийн удирдагч Team lead</p> <p>Эрх бүхий архитектор Authorized architect</p> <p>Архитектор Architect</p> <p>Гүйцэтгэгч Drawn by</p> <p>Шалгасан Checked by</p>	<p>MP Angeles sanchez</p> <p>Pablo Elorz Gaztelu</p> <p>Б Анхбаяр</p> <p>Б Анхбаяр</p> <p>Ц Нармандах</p>	<p>ЕГ Шифр: MCPN</p> <p>100675</p>	<p>Масштаб: Scale</p> <p>M1500</p>
<p>Зурх судасны төв Cardiovascular centre</p>	<p>ТЭВ ТЭВ</p>	<p>"ПуСудП"ХХК</p>	<p>ТГ Шифр: SCPN</p> <p>PCDP-19-14</p>	<p>Зургийн дугаар Drawing number</p> <p>NCC-DD-ARC-0034 ET-05</p>	<p>Хуудас: Total sheet</p> <p>5</p>

DRAWING GENERAL NOTES / ЗУРГИЙН ЕРӨНХИЙ ӨГӨГДӨЛ

АЖЛЫН ЗУРАГ БОЛОВСРУУЛАХ ҮНДЭСЛЭЛ

Basis for detailed design preparation / Зураг төсөл зохиох үндэслэл

Architectural detailed design drawing prepared by IDOM and PCDP LLC in March 2020 based on relevant official documents like Governor order of Ulaanbaatar city, reference letter No: A/1276, dated 04th of December, 2019 official letter from The Shastin Memorial Third hospital State Central hospital and contract agreement, land permission, ГБМЗХ2020/27-004 Architectural Planning Task and approved architectural schematic design drawing.

Ажлын зураг төслийг Нийслэлийн Засаг даргын 2019 оны 12-р сарын 04-ны өдрийн А/1276 тоот шийдвэрийг үндэслэн, барилгын зураг төсөл боловсруулах "ПН Шастины нэрэмжит Улсын Гурвдугаар Төв эмнэлэг, Зүрх Судасны Төв"-н хүсэлт, аж ахуйн 2019 оны 07-р сарын 30-ны өдөр байгуулсан № 0191201900\_IDOM тоот гэрээ, албан ёсны газрын зөвшөөрөл, газар эзэмших гэрээ, ГБМЗХ2020/27-004 дугаартай архитектур төлөвлөлтийн даалгавар, батлагдсан эскиз зураг зэрэг холбогдох бичиг баримтыг үндэслэн зураг төслийг "ИДОМ" Олон улсын эвлэх компани болон "ПуСиДиЛу" ХХК-д 2020 оны 05-р сард боловсруулав

Location / Байршил

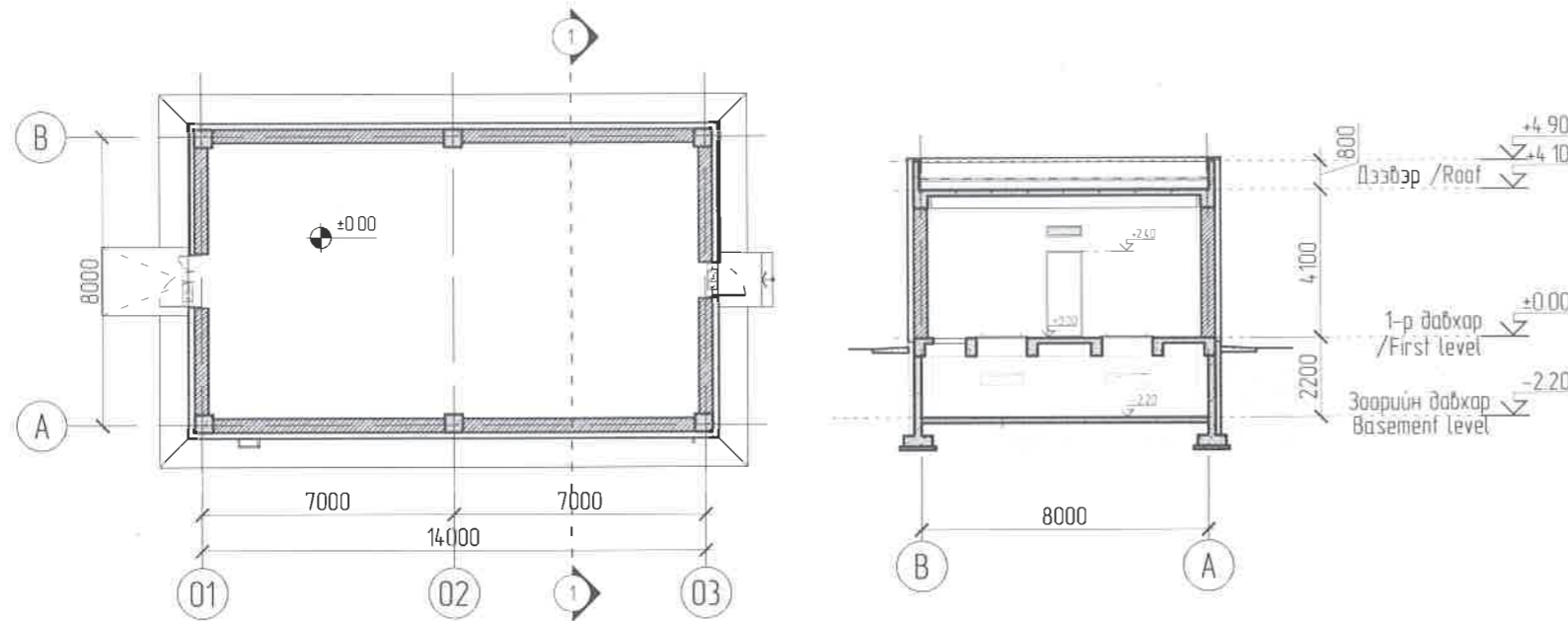
Proposed "Distribution building 10kV" of "National Cardiovascular Centre" is located in 5-th khoroo, Bayangol district, Ulaanbaatar city. It has been designed as single story building of height 4.95 (m) above ±0.00 (m). Size of the building in plan is 14.0(m) x 8.0(m) ±0.00 (m) referenced to 1278.50(m). PCDP LLC has prepared detailed design report for architectural, structural, HVAC, Fire fighting, Communication/ IT, external light, internal light and Electrical Power System of Building.

Төлөвлөж буй "Зүрх Судасны Төв"-н "10 кВ-ийн Хуваарилах байгууламж"-н барилга нь Улаанбаатар хот Баянгол дүүргийн 5-р хорооны нутаг дэвсгэрт байрлана

Төлөвлөж буй барилга нь 1 давхар да ±0.00 түвшинээс дээш 4.95м өндөр, тэнхлэгээрээ 14.0м x 8.0м хэмжээтэй ±0.00 тэмдэгт нь 0 м д 1278.50 метрт байна БА, ББ, ХАС, ХД-ийн ажлын зургийн ерөнхий гүйцэтгэлээр "ПуСиДиЛу" ХХК ажиллав

BUILDING PLAN SCALE 1:200  
БАРИЛГЫН ЕРӨНХИЙ БАЙГУУЛАЛТ М1:200

BUILDING SECTION 1-1 SCALE 1:200  
БАРИЛГЫН ЕРӨНХИЙ ОГТ/ОЛ 1-1 М1:200



BASIC WEATHER DATA/БАЙГАЛЬ, ЦАГ УУРЫН ҮНДСЭН ӨГӨГДЛҮҮД

№	NAME/НЭР	UNITS/НЭГЖ	DATA/ҮЗҮҮЛЭЛТ
1	Outside design temperature/Гадна агаарын температур	°C	-28.9
2	Snow characteristic load/Цасны норматив ачаалал	кz/м² (kg/м²)	50
3	Wind characteristic/Салхины ачаалал	кz/м² (kg/м²)	40
4	Seismic fortification intensity/Газар хөдлөлийн эрчим	балл	8
5	Fire resistant rate/Гал тэсвэршилтийн зэрэг	-	II

TECHNICAL AND ECONOMICAL CHARACTERISTIC DATA/ТЕХНИК, ЭДИЙН ЗАСГИЙН ҮЗҮҮЛЭЛТ

№	NAME/НЭР	UNITS/НЭГЖ	DATA/ҮЗҮҮЛЭЛТ
1	Level/Давхрын тоо	Тоо	1
2	Capacity/Хүчин чадал	-	-
3	Building capacity (V)/Барилгын эзэлхүүн (V)	м³	869.652
4	Build up area/Барилгажилтын талбай (Sm)	м²	173.05
5	Rentable area (Sre)/Ашигтай талбай (Saw)	м²	215.87
6	Working area (Swo)/Ажлын талбай (Saj)	м²	215.87
7	Index K1=Sre/Swo / Коэффициент (K1=Saj/Saw)	-	-
8	Index K2=V/Sre / Коэффициент (K2 V/Saw)	-	-

LIST OF DESIGN DEVELOPMENT DRAWINGS/АЖЛЫН ЗУРГИЙН ИЖ БҮРДЛИЙН НЭГДСЭН ЖАГСААЛТ

№	NAME/НЭР	PAGES/ХУЧУДАС
GEN/ET	General plan/Ерөнхий төлөвлөгөө	9
ЗЕВ	Drawing general note/Зургийн ерөнхий өгөгдөл	1
ARCH/БА	Architectural/Барилга архитектур	14
EQ/TX	Furniture and equipment drawing/Технологийн хэсэг	1
STR/ББ	Structural/Барилга дүтээц	16
HVAC/ХАС	HVAC/Халаалт агаар сэлгээлт	6
ELE/ДГ	ELE external light/Дотор гэрэлтүүлэг	1
ELE/ХТ	Electrical/Хүчт мөхөөрөмж	48
CIT/ХД	CIT/Холбоо, дохиолол	5

			<p>"NATIONAL CARDIOVASCULAR CENTRE" DISTRIBUTION BUILDING 10KV "ЗҮРХ СУДАСНЫ ҮНДЭСНИЙ ТӨВ"-ИЙН 10кВ-ЫН ХУВААРИЛАХ БАЙГУУЛАМЖ /РП/</p>		<p>ИДОМ</p>		<p>ЗУРГИЙН ЕРӨНХИЙ ӨГӨГДӨЛ DRAWING GENERAL NOTES</p>		<p>Ye шат Phase A3</p>	
			<p>Захиалагч Client Agence luxembourgeoise pour la Coopération au Développement</p>		<p>LUX DEV</p>		<p>Төслийн удирдагч Team lead M<sup>o</sup> Angeles sanchez</p>		<p>EG Шифр: MСРN 100675</p>	
			<p>Зүрх судасны төв Cardiovascular centre</p>		<p>PCDP</p>		<p>Эрх бүхий архитектор Authorized architect Pablo Elorz Goztelu</p>		<p>Масштаб: Scale A3:1/-</p>	
			<p>"ПуСиДиЛу" ХХК</p>		<p>Архитектор Architect Б Анхбаяр</p>		<p>Гүйцэтгэгч Drawn by Б Анхбаяр</p>		<p>ТГ Шифр: SCPN PCDP-19-14</p>	
			<p>ЗЭТЛ ЭХЭНГЭЙН ҮНДЭС</p>		<p>Шалгасан Checked by Ц Нармандах</p>		<p>Хуудас: Total sheet 15</p>		<p>Огноо: Date 2020/03</p>	
<p>0 2020/04/01 Issued for construction</p>										
<p>Rev Огноо / Date Засвар өөрчлөлт / Revision note</p>										



ЗУРГИЙН ЖАГСААЛТ, ДОТОР ЗАСЛЫН ТОДОРХОЙЛОЛТ

DRAWING LIST / ЗУРГИЙН ЖАГСААЛТ

No	DRAWING TITLE	ХУУДАСНЫ НЭР	DRAWING NUMBER	ЗУРГИЙН ДУГААР	МАСШТАБ	ФОРМАТ
1	DRAWING GENERAL NOTES	ЗУРГИЙН ЕРӨНХИЙ ӨГӨГДӨЛ	NCC-DD-ARC-1920	ЗЕӨ-01	-	A3
2	DRAWING LIST, INTERIOR FINISH SCHEDULE AND NOTES	ЗУРГИЙН ЖАГСААЛТ, ДОТОР ЗАСЛАЛЫН ТОДОРХОЙЛОЛТ, ТАЙЛБАР БИЧИГ	NCC-DD-ARC-1921	БА-01	-	A3
3	BASEMENT FLOOR PLAN	ЗООРИЙН ДАВХРЫН БАЙГУУЛАЛТ	NCC-DD-ARC-1922	БА-02	1100	A3
4	GROUND FLOOR PLAN	1-Р ДАВХРЫН БАЙГУУЛАЛТ	NCC-DD-ARC-1923	БА-03	1100	A3
5	ROOF PLAN	ДЭЭВРИЙН БАЙГУУЛАЛТ	NCC-DD-ARC-1924	БА-4	1100	A3
6	SECTION 1-1, SECTION 2-2	ОГТЛОЛ 1-1, ОГТЛОЛ 2-2	NCC-DD-ARC-1925	БА-5	1100	A3
7	ELEVATION AXIS 1-3, ELEVATION AXIS B-A	НҮҮР ТАЛ 1-3 ТЭНХЛЭГ, НҮҮР ТАЛ B-A ТЭНХЛЭГ	NCC-DD-ARC-1926	БА-6	1100	A3
8	ELEVATION AXIS 3-1, ELEVATION AXIS A-B	НҮҮР ТАЛ 3-1 ТЭНХЛЭГ, НҮҮР ТАЛ A-B ТЭНХЛЭГ	NCC-DD-ARC-1927	БА-7	1100	A3
9	DOOR AND LOUVERS SCHEDULE	ХААЛГА, ЖАЛЮЗЭН ХӨШИГНИЙ ТҮҮВЭР	NCC-DD-ARC-1928	БА-8	150	A3
10	DOORSTEP DETAIL PLAN	ДОВЖОНЫ ХЭСЭГЧИЛСЭН БАЙГУУЛАЛТ	NCC-DD-ARC-1929	БА-9	150	A3
11	ROOF LADDER AND BASEMENT LADDER DETAIL PLAN	ДЭЭВРИЙН ШАТ, ЗООРИЙН ШАТНЫ ХЭСЭГЧИЛСЭН БАЙГУУЛАЛТ	NCC-DD-ARC-1930	БА-10	150	A3
12	DETAILS	ХЭСЭГЛЭЛ	NCC-DD-ARC-1931	БА-11	120	A3
13	BASEMENT FLOOR FINISH PLAN	ЗООРИЙН ДАВХРЫН ШАЛНЫ БАЙГУУЛАЛТ	NCC-DD-ARC-1932	БА-12	1100	A3
14	GROUND FLOOR FINISH PLAN	1-Р ДАВХРЫН ШАЛНЫ БАЙГУУЛАЛТ	NCC-DD-ARC-1933	БА-13	1100	A3
15	EQUIPMENT PLAN AND EQUIPMENT SCHEDULE	ТЕХНОЛОГИЙН БАЙГУУЛАЛТ, ТОНОГ ТӨХӨӨРӨМЖИЙН ТҮҮВЭР	NCC-DD-ARC-1934	ТХ-01	1100	A3

INTERIOR FINISH SCHEDULE / ДОТОР ЗАСЛАЛЫН ТОДОРХОЙЛОЛТ

No	Room name Өрөө, тасалгааны нэр	Area Талбай (m <sup>2</sup> )	Floor finish Шалны өнгөлгөө	Shalны өнгөлгөө	Ceiling finish Тээгнэс өнгөлгөө	Wall finish Хананы өнгөлгөө
1	Basement room / Зоорь	11168	2 layer waterproofing Ус чийг тусгаарлагч 2 үе	Ус чийг тусгаарлагч 2 үе	2 layer waterproofing Ус чийг тусгаарлагч 2 үе	2 layer waterproofing Ус чийг тусгаарлагч 2 үе
2	Distribution panel room Хуваарилах самбарын өрөө	104.19	Epoxy coating Резинэн будаг	Emulsion paint Эмульсэн будаг	Emulsion paint Эмульсэн будаг	Emulsion paint Эмульсэн будаг

ARCHITECTURAL PLANNING SOLUTION

The planned "Distribution building 10kV" of "National Cardiovascular Center" is located in 5-th khoroo of Bayangal district, Ulaanbaatar city. The main structure of the building is reinforced concrete structure, masonry brick exterior wall with 380mm. The planned building is 4.95m high from the ±0.00 level, and has 14m x 8m dimensions by axis, ±0.00 mark is 1278.50m above the sea level.

INTERIOR FINISH

**Ceiling:** Emulsion paint ceiling- to be done by base putty 2 layer, generic putty 2 layer and finished by white emulsion paint 2 layer.  
**Walls:** Apply 15-20mm of high quality plastering, putty leveling, and paint with 2 layers of yellowish emulsion paint.  
**Floor:** Floor is made of 150mm reinforced concrete. It is polished and then painted with epoxy resin paint. Basement floor is finished by waterproofing 2 layer.  
**Door, Louver:** Doors and louvers used in the building must be of standard high quality metal, and has 12 hours of fire rating, according to the drawing. The color of the door is selected in construction with the client, and ordered to the factory.  
**Roof:** It shall be done by cement screed over concrete slab with 160mm thick, overlay waterproofing and EPS insulation that qualified by MNS EN 13163:2011 according to the drawing with 200-350mm thick. Then it is done by concrete screeding with mesh, and finished by waterproofing membrane according to manufacture technology after primer layer. Rain water is removed onto ground surface through out drainage system. To install the roof in dry condition, and protect insulation panels from water and moisture during rain.  
 Concrete apron: Apply 800mm thick B10 concrete along the building's perimeter to prevent from water reaching the building's foundation. Concrete apron is 100-150mm thick with 3% slope.

EXTERIOR FINISH

Install 150mm of EPS insulation foam on the exterior wall, apply meshed plastering, and 2 layer of exterior emulsion paint. Insulate foundation wall with EPS sandwich panel. Apply base insulation and foam panel joint according to the drawing.

LANDSCAPING

After the construction is fully completed, the landscape of the building is going to be executed. Exterior roads and areas should be carried according to the site drawing.

АРХИТЕКТУР ТӨЛӨВЛӨЛТИЙН ШИЙДЭЛ

Төлөвлөх бүт "Зүрх Судасны Үндэсний Төв"-н эмнэлгийн барилгын "10 кВ-ийн Хуваарилах байгууламж" нь Улаанбаатар хот Баянгол дүүрэг 5-р хорооны нутаг дэвсгэрт байрлана. Хуваарилах байгууламжийн барилга нь цутгамал төмөр бетон сраг бүтээцтэй ба гадна хашлага хийц нь 380мм-ийн өргөнтэй тоосгон хана байна.

Төлөвлөх бүт барилга нь 1 давхар ба ±0.00 түвшинээс дээш 4.95м өндөр, тэнхлэгээрээ 14.0м x 8.0м хэмжээтэй байна. ±0.00 тэмдэгт нь д.т.д 1278.50 метрт байна.

ДОТОР ЗАСЛАЛ

Тээгнэс Эмульсэн будагтай тээгнэс - 2 үе хар замаск, 2 үе цагаан замаскан тэгшилгээ, цагаан өнгийн сайн чанарын эмульсэн будаг 2 үе будаг гүйцэтгэнэ.

Хана Гадна хашлага хийц нь 380мм-ийн өргөнтэй шатаасан тоосго байх ба дотор талд 15-20мм-н сайн чанарын шавардлага, замаскан тэгшилгээ хийж, шаргал өнгийн эмульсээр 2 үе будна. Зоорийн ханыг 2 үе ус тусгаарлагч өнгөлнө.

Шал 1-р давхрын хучилт нь 160мм зузаантай цутгамал төмөр бетон хийцтэй байх ба шалны гадаргууг өнгөлж резинэн будагтай будна. Зоорийн шалны хийц нь 150мм зузаантай цутгамал төмөр бетон шал байх ба шалны гадаргууг 2 үе ус тусгаарлагч түрхлэгээр өнгөлнө.

Хаалга, Сараалж Барилгад хэрэглэгдэх хаалга, сараалж нь зурагт үзүүлсэн загварын дагуу стандартын шаардлага хангасан сайн чанарын металл, 12 цагын гал тэсвэршилттэй байна.

Хаалганы өнгийг захиалагчтай зөвшилцөж сонгож газар дээрээс хэмжээ авч үйлдвэрт захиалж хийлгэнэ. Дээдэр 160мм зузаантай хучилт дээр цементэн тэгшилгээ хийж уур, ус тусгаарлах пергамин түрхэн, MNS EN 13163:2011 шаардлага хангасан EPS хөвсөнцөр дулаалгыг зургийн дагуу 200-350мм-н зузаантай налуулан хийнэ. Үүн дээр тортой бетон тэгшилгээ хийж, хөрсүүлэгч праимер мастика түрхэх хүйлмал ус тусгаарлагч материалыг үйлдвэрлэгчийн технологийн дагуу 2 үе наана. Дээдрийн усыг гадна ус зайлуулах хоолойгоор дамжуулж газрын гадаргад зайлуулана. Дээдрийн ажлыг хуурай нөхцөлд гүйцэтгэж, хур тунадастай үед дулаалгын хавтанг ус, чийгнээс хамгаалах арга хэмжээ авна. Дээдрийн цуцварыг зурагт үзүүлсний дагуу хийж гүйцэтгэнэ.

Хаявч Барилгын сууринд ус орохоос сэргийлж 800мм-ийн өргөнтэй хаявчийг B10 өнгийн бетоноор барилгын периметрийн дагуу хийж гүйцэтгэнэ. Хаявчны зузаан 100мм-150мм, 3 хүдийн налуутай байна.

ГАДНА ЗАСАЛ

Барилгын гадна хананд 150мм-ийн зузаантай EPS хөвсөнцөр дулаалга хийж, гадна талд тортой шавардлага татан фасадны эмульсэн будаг 2 үе будна. Суурийн ханыг 150мм-ийн зузаантай гадна талдаа 0.8 м зузаантай саарал өнгийн металл листтэй, EPS дулаалгатай сэндвич хавтаар дулаална. Цахлын сэндвич болон ханын хөвсөнцөр хавтангийн цуцварыг ажлын зургийн дагуу хийж гүйцэтгэнэ.

ГАДНА ТОХИЖИЛТ

Барилга цэвэрлэлийн ажил бүрэн дууссаны дараа барилгын орчны тохижилтын ажлыг гүйцэтгэнэ. Гадна зам, талбайг ерөнхий төлөвлөгөөний ажлын зургийн дагуу хийж гүйцэтгэнэ.

"NATIONAL CARDIOVASCULAR CENTRE" DISTRIBUTION BUILDING 10KV  
 "ЗҮРХ СУДАСНЫ ҮНДЭСНИЙ ТӨВ"-ИЙН 10кВ-ЫН ХУВААРИЛАХ БАЙГУУЛАМЖ /РП/

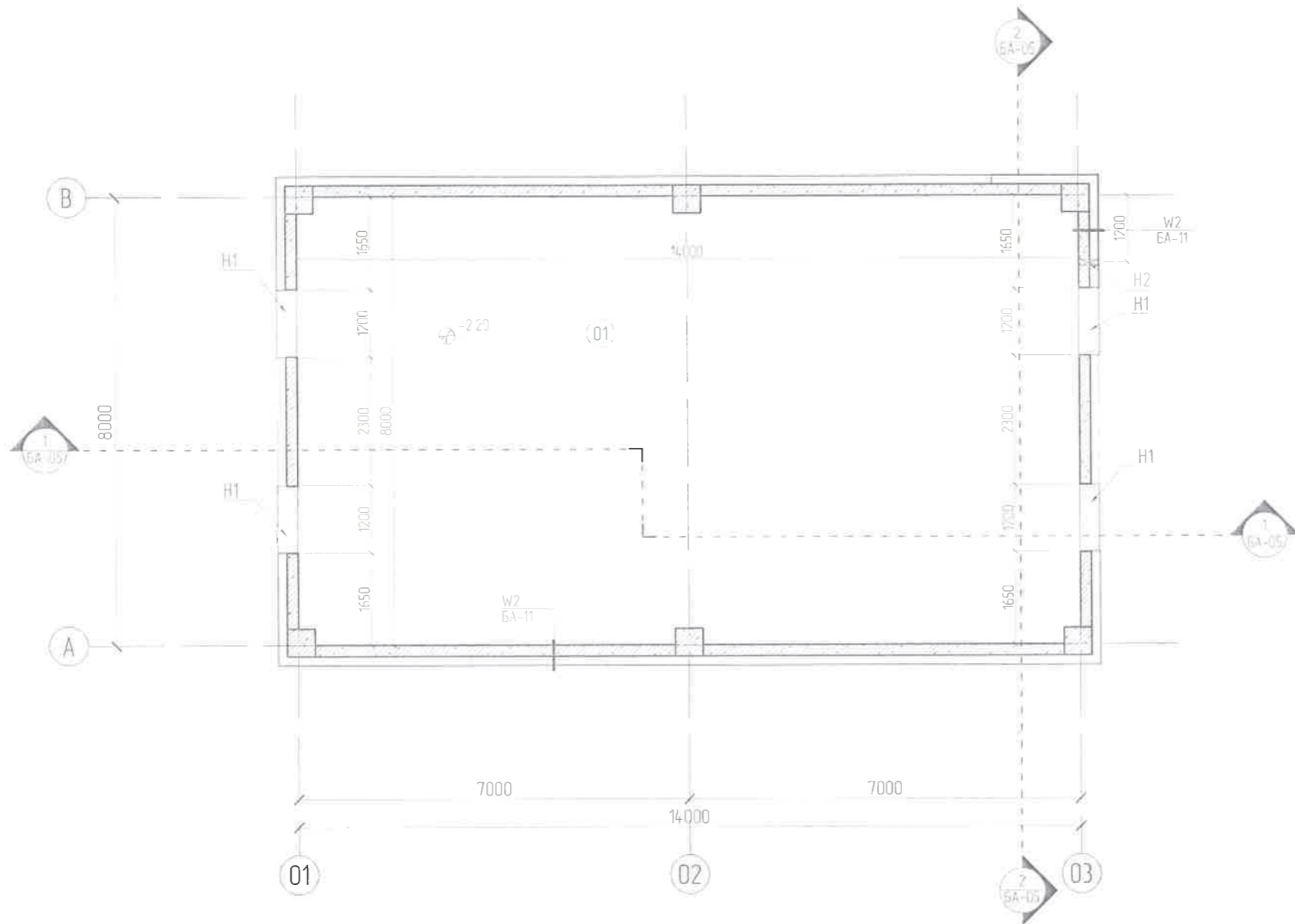


ЗУРГИЙН ЖАГСААЛТ, ДОТОР ЗАСЛАЛЫН ТОДОРХОЙЛОЛТ, ТАЙЛБАР БИЧИГ DRAWING LIST, INTERIOR FINISH SCHEDULE AND NOTES		Ye sham Phase A3 DD
Тасгийн удирдагч Team Lead Эх Зүрх Архитектор Authorized architect	M <sup>o</sup> Angeles sanchez Pablo Elorz Gutierrez	EG Шифр MCPN 100675
Архитектор Architect	Б Анхбаяр	Масштаб Scale A3/1-
Гүйцэтгэгч Drawn by	Б Анхбаяр	Өзгөө Date 2020/03
Шалгасан Checked by	Ц Нармандах	Хуудас Total sheet 15
ТГ Шифр SCPN PCDP-19-14	Зургийн дугаар Drawing number NCC-DD-ARC-1921 БА-01	

0	2020/04/01	Issued for construction
Rev	Огноо / Date	Засвар өөрчлөлт / Revision note

Захиалагч  
Client  
Agence luxembourgeoise pour la Coopération au Développement  
LUX DEV  
Зүрх Судасны төв  
Cardiovascular centre

BASEMENT FLOOR PLAN / ЗООРИЙН ДАВХРЫН БАЙГУУЛАЛТ

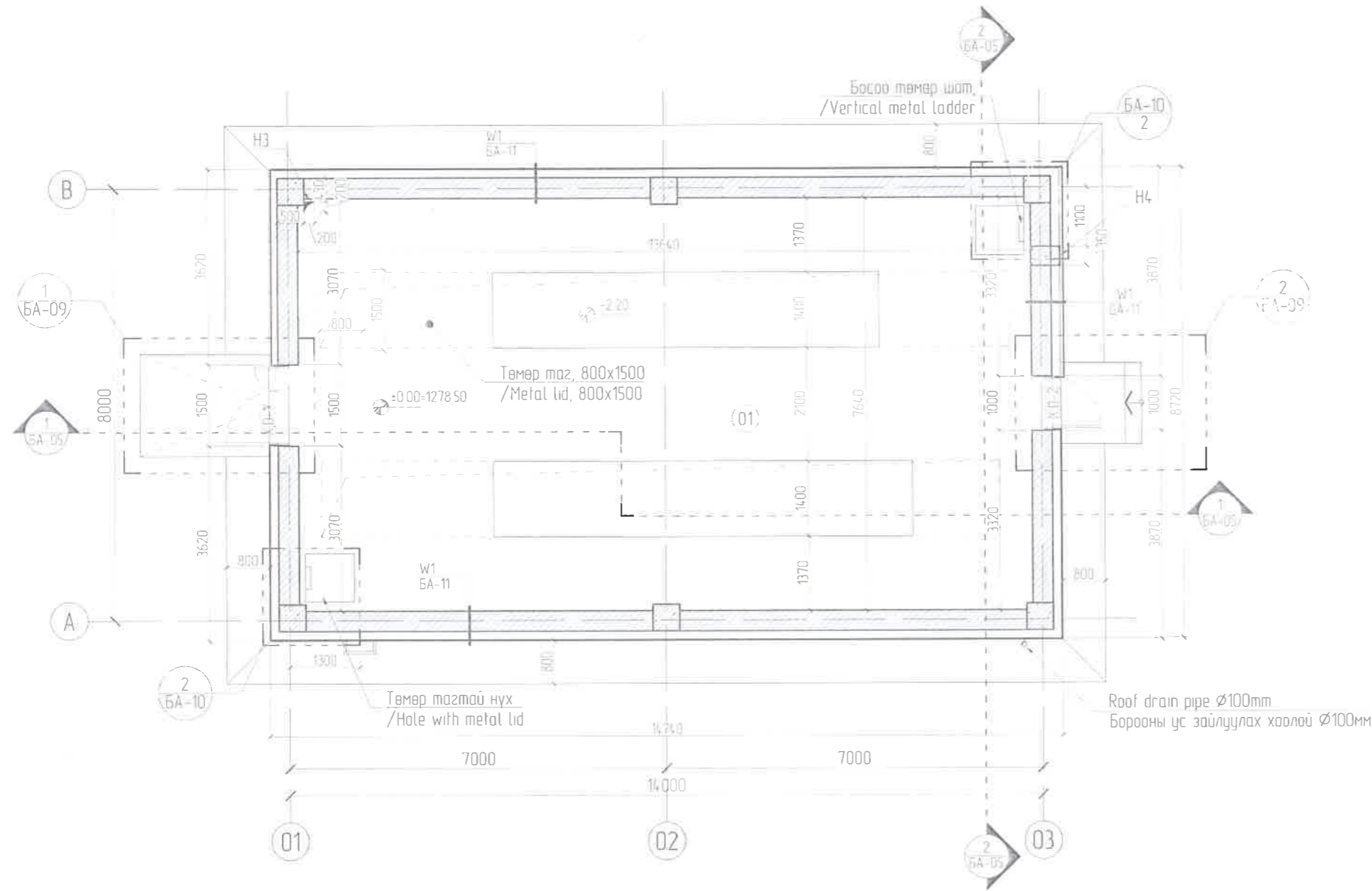


ROOM DESCRIPTION / ӨРӨӨНИЙ ТОДОРХОЙЛОЛТ				
Nº	Name of room Өрөө, тасалгааны нэр	Area Талбай (м²)		
1	Зоорь / Basement room	11134		
Total area / Нийт талбай		11134		
HOLE DESCRIPTION / НҮХНИЙ ТОДОРХОЙЛОЛТ				
Nº	Mark Марк	Intended use Зориулалт	Size Хэмжээ/мм/	Level Түвшин/м/
H-1	ELE	Hole in the wall Хананд гарах нүх	1200x300(h)	+0.90
H-2	CIT	Hole in the wall Хананд гарах нүх	110x110(h)	+1.20

Handwritten signature and date: 2020.09.10

0 2020/04/01 Issued for construction Rev Өгнөө / Date Засвар өөрчлөлт / Revision note		ЗӨВШӨӨРӨЛЦСӨН COORDINATED WITH СБ СТР ХАС НУАС ХТ ДГ ELE ХД CIT	С Батзаяа - 2 Г Балдбаяр Д Нанжаа Я Бадрал	"NATIONAL CARDIOVASCULAR CENTRE" DISTRIBUTION BUILDING 10kV "ЗҮРХ СУДАСНЫ ҮНДЭСНИЙ ТӨВ"-ИЙН 10кВ-ЫН ХУВААРИЛАХ БАЙГУУЛАМЖ /РП/ Захиалагч Client Аgence luxembourgeoise pour la Coopération au Développement LUX DEV Зүрх судасны төв Cardiovascular centre	IDOM PCDP "ПусиДилу"ХХК	ЗООРИЙН ДАВХРЫН БАЙГУУЛАЛТ BASEMENT FLOOR PLAN Төслийн удирдагч Lead Эх буйл архитектор Authorized architect Architect Гүйцэтгэсэн Drawn by Шалгасан Checked by	МР Angeles sanchez Pablo Elorz Gaztelu Б Анхбаяр Б Анхбаяр Ц Нормондох	EG Шифр MCPN 100675 TG Шифр SCPN PCDP-19-14 Масштаб Scale А3 1/100 Зургийн дугаар Drawing number NCC-DD-ARC-1922 БА-02	Ye wam Phase A3 DD Өгнөө Date 2020/03 Хуудас Total sheet 15
--	--	---	---	---	-------------------------------	---	--	--	---

GROUND FLOOR PLAN / ДАВХРЫН БАЙГУУЛАЛТ



ROOM DESCRIPTION / ӨРӨНИЙ ТОДОРХОЙЛОЛТ				
Nº	Name of room Өрөө, тасалгааны нэр	Area Талбай (м²)		
1	Хуваарилах самбарын өрөө / Distribution panel room	104.03		
Total area/Нийт талбай		104.03		
HOLE DESCRIPTION / НҮХНИЙ ТОДОРХОЙЛОЛТ				
Nº	Mark Марк	Intended use Зориулалт	Size Хэмжээ/мм/	Level Түвшин/м/
H-3	HVAC	Hole in the floor Шаланд гарах нүх	200x200(h)	-
H-4	HVAC	Hole in the floor Хананд гарах нүх	350x250(h)	+3.40

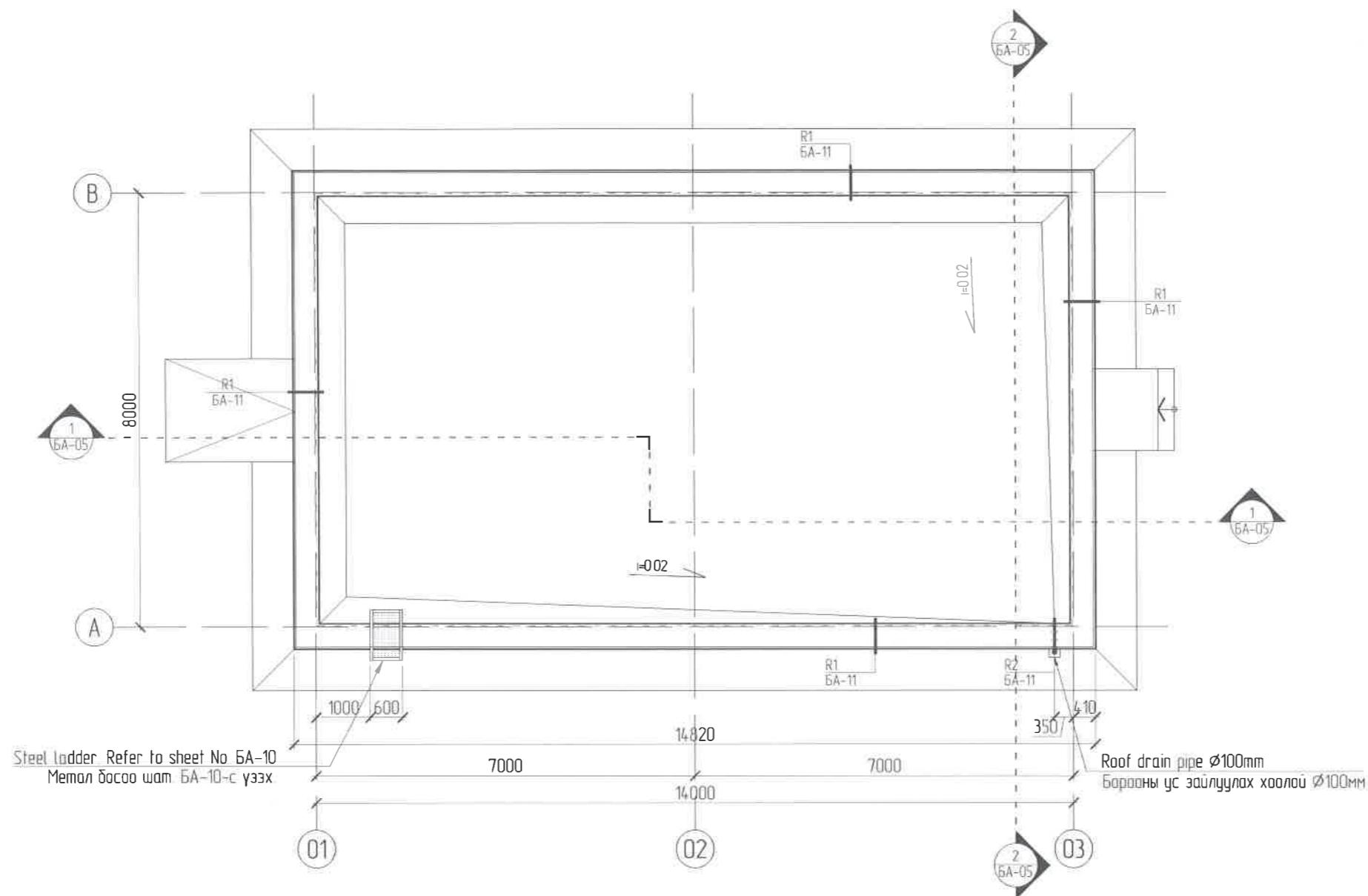
1-36  
*Signature*  
 2020.09.10

- Notes
- ±0.00 level is referenced to +1278.50 (m)
  - This drawing shall be read in conjunction with Drawing No BA-02-07, STR, HVAC, ELE, CIT, AUT
  - See drawing No BA-08 for door and window schedule
  - Unless noted otherwise all dimension are shown in (mm)
  - Height of bottom edge of the hole from floor finish has taken as hole level

- Тайлбар
- Шалны харьцангуй түвшин ±0.00=1278.50 байна
  - Зургийг БА-02-07, ББ, ХАС, ДГ, ХТ, ХД, ИСА-н зурагтай хамтатган үзэх
  - Хаалганы түүврийг БА-08-с үзнэ
  - Зураг дээр өөрөөр заагаагүй бол бүх хэмжээг мм-р ойлгоно
  - Нүхний тодорхойлолтыг ±0.00 түвшингээс нүхний доод түвшин хүртэлх зайгаар хэмжсэн болно

0 2020/04/01 Issued for construction Rev Огноо / Date Засвар өөрчлөлт / Revision note		ЗӨВШӨӨРӨЛЦСӨН COORDINATED WITH ББ STR ХАС HVAC XT ДГ ELE XD CIT С Батбаяр Г Болдбаяр Д Нанжаа Я Бадрал		"NATIONAL CARDIOVASCULAR CENTRE" DISTRIBUTION BUILDING 10kV "ЗҮРХ СУДАСНЫ ҮНДЭСНИЙ ТӨВ"-ИЙН 10кВ-ЫН ХУВААРИЛАХ БАЙГУУЛАМЖ /РП/ ЭХЭХЛЭГЧИ Client Agence luxembourgeoise pour la Coopération au Développement LUX DEV Зүрх судасны төв Cardiovascular centre		IDOM PCDP "ЛиСиДиЛи"ХХК		ДАВХРЫН БАЙГУУЛАЛТ GROUND FLOOR PLAN Тасалгааны зохиогч Designer MR Angeles sanchez Төх буюу эрхлүүлэгч Authorized architect Architect Гүйцэтгэгчсэн Drawn by Шалгарсан Checked by		МР Angeles sanchez Pablo Elorz Gaztelu Б Анхбаяр Б Анхбаяр Ц Нармандах		Үе шат Phase А3 00 Огноо Date 2020/03 Хуудас Total sheet 15	
		ЕГ Шифр MEPN 100675		Масштаб Scale А3 1/100		Зургийн дугаар Drawing number PCDP-19-14 NCC-DD-ARC-1923 БА-03							

BASEMENT FLOOR PLAN / ЗООРИЙН ДАВХРЫН БАЙГУУЛАЛТ



0	2020/04/01	Issued for construction
Rev	Огноо / Date	Засвар өөрчлөлт / Revision note

"NATIONAL CARDIOVASCULAR CENTRE" DISTRIBUTION BUILDING 10KV  
 "ЗҮРХ СУДАСНЫ ҮНДЭСНИЙ ТӨВ"-ИЙН 10кВ-ЫН ХУВААРИЛАХ БАЙГУУЛАМЖ /РП/

Захиалагч Client: Agence luxembourgeoise pour la Coopération au Développement  
 Зурх судасны төв Cardiovascular centre

**IDOM**  
**PCDP**  
 "ПусидПус"ХХК

ДЭЭВРИЙН БАЙГУУЛАЛТ  
 ROOF PLAN

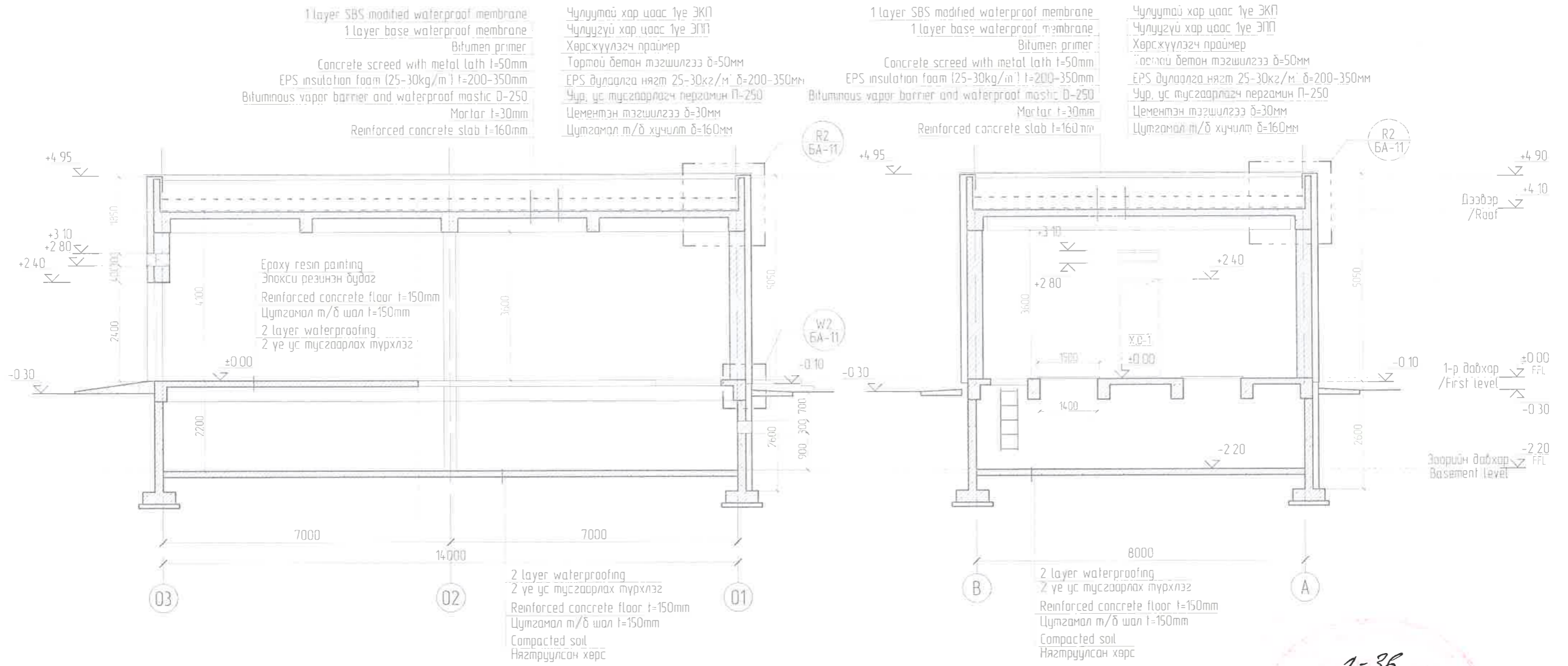
Төслийн удирдагч Team Lead: M. Angeles sanchez	Эрх бүхий архитектор Authorized architect: Pablo Elorz Gaztelu
Архитектор Architect: Б. Анхбаяр	Гүйцэтгэгчэн Drawn by: Б. Анхбаяр
Шалгасан Checked by: Ц. Нармандах	

EG Шифр: MСРN: 100675	Масштаб: Scale: A3:1/100
TГ Шифр: SCPN: PCDP-19-14	Зургийн дугаар: Drawing number: NCC-DD-ARC-1924 BA-04

Ye шат: Phase: A3 00
Огноо: Date: 2020/03
Хуудас: Total sheet: 15

SECTION 1-1, SECTION 2-2 / ОГТ/ЛОЛ 1-1, ОГТ/ЛОЛ 2-2

SECTION 1-1/ОГТ/ЛОЛ 1-1



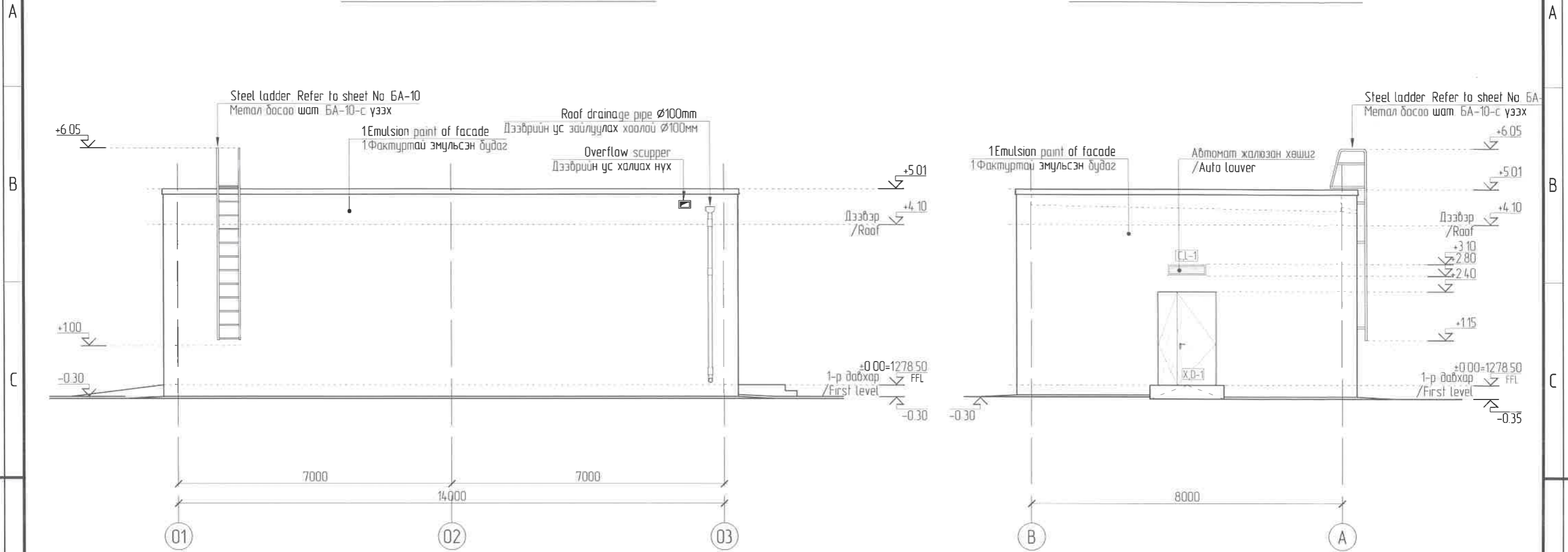
1-36  
*Handwritten signature*  
 2020.09.10.

ЗӨВШӨӨРӨЛЦӨН COORDINATED WITH ББ STR <i>[Signature]</i> С.Батбаяр ХАС НУАС <i>[Signature]</i> Г.Болдбаяр ХТ ДГ ELE <i>[Signature]</i> Д.Нанхаа ХД CIT <i>[Signature]</i> Я.Бадрал		"NATIONAL CARDIOVASCULAR CENTRE" DISTRIBUTION BUILDING 10kV "ЗҮРХ СУДАСНЫ ҮНДЭСНИЙ ТӨВ"-ИЙН 10кВ-ын ХУВААРИЛАХ БАЙГУУЛАМЖ /РП/		IDOM PCDP ПусиДуЛи'ХХК		ОГТ/ЛОЛ 1-1, ОГТ/ЛОЛ 2-2 SECTION 1-1, SECTION 2-2		Ye sham Phase A3 00	
0 2020/04/01 Issued for construction		Захиалагч: Agence Internationale pour la Construction du Développement LUX DEV Зэрх Судасны Төв Зүүнүдэсний Төв		Төрийн үйлдвэрч: МР Angelas sanchez Зас дүрэм: Радис Еланз Газалис Архитектор: <i>[Signature]</i> Б.Анхбаяр Гүйцэтгэсэн: <i>[Signature]</i> Б.Анхбаяр Шалгасан: <i>[Signature]</i> Ц.Нормандах		ЕГ Шуфр: МСРН 100675 Масштаб: А31/100 ТГ Шуфр: ССРН Зургийн дугаар: PCDP-19-14 Огноо: 2020/03 Хуудас: 15		Огноо: 2020/03 Хуудас: 15	
Rev Огноо / Date Засвар өөрчлөлт / Revision note		Зэрх Судасны Төв Зүүнүдэсний Төв		Шалгасан: <i>[Signature]</i> Ц.Нормандах		Огноо: 2020/03 Хуудас: 15		Огноо: 2020/03 Хуудас: 15	

ELEVATION AXIS 01-03, ELEVATION AXIS B-A / НҮҮР ТАЛ 01-03, НҮҮР ТАЛ B-A ТЭНХЛЭГ

ELEVATION AXIS 01-03 / НҮҮР ТАЛ 01-03 ТЭНХЛЭГ

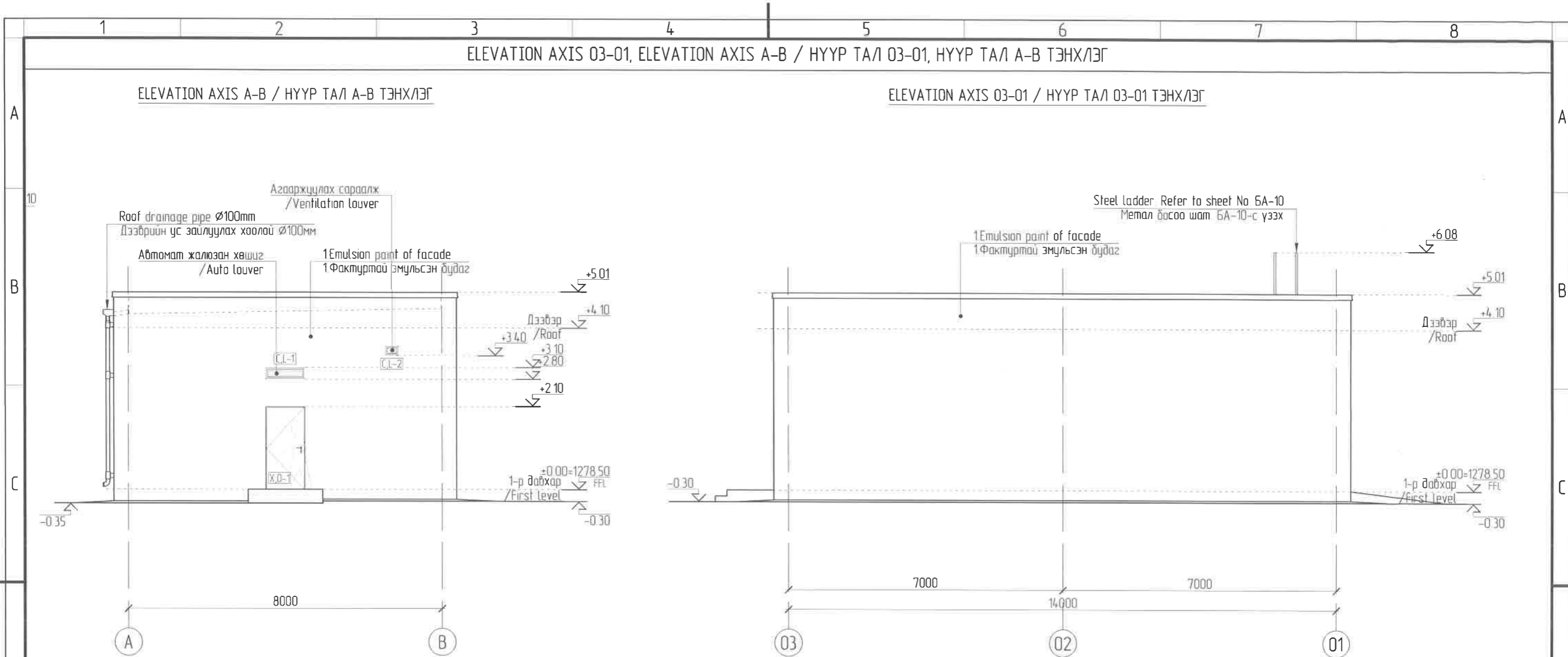
ELEVATION AXIS B-A / НҮҮР ТАЛ B-A ТЭНХЛЭГ



Material description / Материалын тодорхойлолт				
No	Legend/ Таних тэмдэг	Material name/ Материалын төрөл	Color/Өнгө	Area (m <sup>2</sup> )/ Талбай (м <sup>2</sup> )
1		Emulsion paint of facade / Фактуртай эмulsion бүдэг	Grey/Саарал (СМҮК C43%, M34%, Y38%, K15%)	76.17

Material description / Материалын тодорхойлолт				
No	Legend/ Таних тэмдэг	Material name/ Материалын төрөл	Color/Өнгө	Area (m <sup>2</sup> )/ Талбай (м <sup>2</sup> )
1		Emulsion paint of facade / Фактуртай эмulsion бүдэг	Grey/Саарал (СМҮК C43%, M34%, Y38%, K15%)	40.86

0		2020/04/01	Issued for construction	"NATIONAL CARDIOVASCULAR CENTRE" DISTRIBUTION BUILDING 10KV "ЗҮРХ СУДАСНЫ ҮНДЭСНИЙ ТӨВ"-ИЙН 10кВ-ЫН ХУВААРИЛАХ БАЙГУУЛАМЖ /РП/				НҮҮР ТАЛ B-A ТЭНХЛЭГ, НҮҮР ТАЛ 01-03 ТЭНХЛЭГ ELEVATION AXIS B-A, ELEVATION AXIS 01-03		Ye wam: Phase: A3 00			
Rev		Огноо / Date	Засвар өөрчлөлт / Revision note	Захиалагч Client	Agence luxembourgeoise pour la Coopération au Développement		"ПуСидиПу"ХХК	Тасгийн удирдагч Team lead	M <sup>a</sup> Angeles sanchez	ЕГ Шифр: MCPN: 100675	Масштаб: Scale: A3:1/100	Огноо: Date: 2020/03	
Rev		Огноо / Date	Засвар өөрчлөлт / Revision note	Зүрх судасны төв Cardiovascular centre			Гүйцэтгэгч Drawn by	Б Анхбаяр	Гүйцэтгэгч Drawn by	Б Анхбаяр	ТГ Шифр: SCPN: PCDP-19-14	Зургийн дугаар: Drawing number: NCC-DD-ARC-1926 БА-06	Хуудас: Total sheet: 15



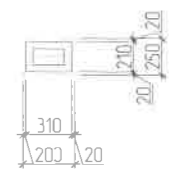
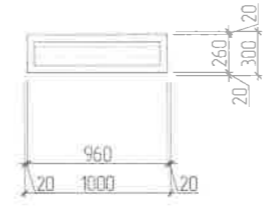
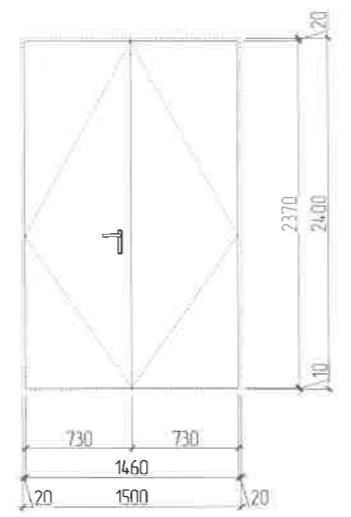
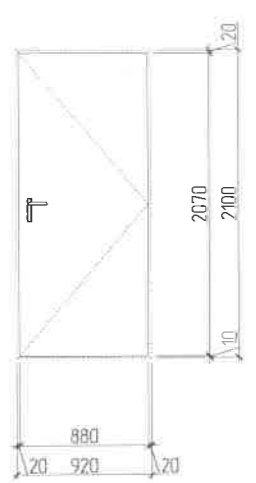
Material description / Материалын тодорхойлолт				
Nº	Legend/ Таних тэмдэг	Material name/ Материалын төрөл	Color/Өнгө	Area (m²)/ Талбай (м²)
1		Emulsion point of facade / Фактуртай эмульсэн будаг	Grey/Саарал (СМҮК C43%, M34%, Y38%, K15%)	4228

Material description / Материалын тодорхойлолт				
Nº	Legend/ Таних тэмдэг	Material name/ Материалын төрөл	Color/Өнгө	Area (m²)/ Талбай (м²)
1		Emulsion point of facade / Фактуртай эмульсэн будаг	Grey/Саарал (СМҮК C43%, M34%, Y38%, K15%)	7543

0		2020/04/01	Issued for construction	"NATIONAL CARDIOVASCULAR CENTRE" DISTRIBUTION BUILDING 10KV "ЗҮРХ СУДАСНЫ ҮНДЭСНИЙ ТӨВ"-ИЙН 10кВ-ЫН ХУВААРИЛАХ БАЙГЧУЛАМЖ /РП/		<b>IDOM</b> 		НҮҮР ТАЛ 01-03 ТЭНХЛЭГ, НҮҮР ТАЛ В-А ТЭНХЛЭГ ELEVATION AXIS 01-03, ELEVATION AXIS В-А		Ye шат- Phase: A3 DD	
Захиалагч Client		Agence luxembourgeoise pour la Coopération au Développement				Төслийн удирдагч Team lead Эзх дүхли архитектур Authorized architect Архитектор Architect Гүйцэтгэгч Drawn by Шалгасан Checked by		М° Angeles sanchez Pablo Elorz Gaztelu Б Анхбаяр Б Анхбаяр Ц Нармандах		EG Шифр: MCPN 100675 Масштаб: Scale: A3:1/100 TG Шифр: SCPН: PCDP-19-14 Зургийн дугаар Drawing number: NCC-DD-ARC-1927 BA-07	Огноо- Date: 2020/03 Хуудас: Total sheet 15
Rev	Огноо / Date	Засвар өөрчлөлт / Revision note		Зурх судасны төв Cardiovascular centre				"ПуСиДуПу"ХХК 			

DOOR AND LOUVER SCHEDULE / ХААЛГА, ЖАЛЮЗЭН ХӨШИГНИЙ ТҮҮВЭР

DOOR POSITION ХААЛГАНЫ ТЭМДЭГЛЭГЭЭ	DOOR PLAN ХААЛГАНЫ БАЙГУУЛАЛТ	DOOR POSITION ХААЛГАНЫ ТЭМДЭГЛЭГЭЭ	DOOR PLAN ХААЛГАНЫ БАЙГУУЛАЛТ	LOUVER POSITION ЖАЛЮЗЭН ТЭМДЭГЛЭГЭЭ	AUTO LOUVER АВТО ЖАЛЮЗЭН ХӨШИГ	LOUVER POSITION ЖАЛЮЗЭН ТЭМДЭГЛЭГЭЭ	LOUVER PLAN ЖАЛЮЗЭН БАЙГУУЛАЛТ
X,D-1		X,D-1		C,L-1		C,L-2	
Opening dimension/Нүхний хэмжээ	1000 x 2100/h/	Opening dimension/Нүхний хэмжээ	1500 x 2400/h/	Opening dimension/Нүхний хэмжээ	1000 x 300/h/	Opening dimension/Нүхний хэмжээ	350 x 250/h/
Door dimension/Хаалганы хэмжээ	960 x 2070/h/	Door dimension/Хаалганы хэмжээ	1460 x 2370/h/	Louver dimension/Сараалж хэмжээ	960 x 260/h/	Louver dimension/Сараалж хэмжээ	310 x 210/h/
Opening dimension/Онгоулм	Double sliding/Баруун, Зүүн	Opening dimension/Онгоулм	Double sliding/Баруун, Зүүн	Opening dimension/Онгоулм	-	Opening dimension/Онгоулм	-
Material/Материал	Steel sheet/Металл хайтастай	Material/Материал	Steel sheet/Металл хайтастай	Material/Материал	Steel frame / Металл рамтай	Material/Материал	Steel frame / Металл рамтай
Fire requirement/Галын шаардлага	12 hour/12 цаг	Fire requirement/Галын шаардлага	12 hour/12 цаг	Fire requirement/Галын шаардлага	12 hour/12 цаг	Fire requirement/Галын шаардлага	12 hour/12 цаг
Glass/Шил	-	Glass/Шил	-	Glass/Шил	-	Glass/Шил	-
Total/Нийт тоо ширхэг	1	Total/Нийт тоо ширхэг	1	Total/Нийт тоо ширхэг	2	Total/Нийт тоо ширхэг	1
Location/Зориулалт	Гадна хаалга	Location/Зориулалт	Гадна хаалга	Location/Зориулалт	Агаар сарах болон агаар гаргах	Location/Зориулалт	Агаар сарах болон агаар гаргах



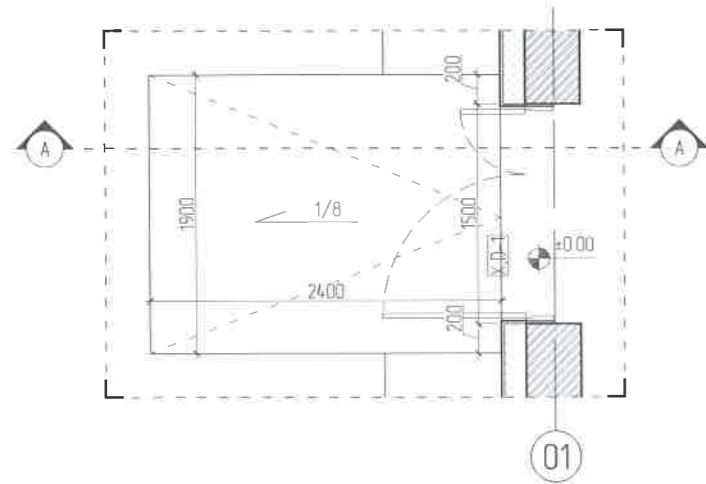
0		2020/04/01	Issued for construction	"NATIONAL CARDIOVASCULAR CENTRE" DISTRIBUTION BUILDING 10KV "ЗҮРХ СУДАСНЫ ҮНДЭСНИЙ ТӨВ"-ИЙН 10кВ-ЫН ХУВААРИЛАХ БАЙГУУЛАМЖ /РП/		<b>IDOM</b> 		ХААЛГА, САРААЛЖНЫ ТҮҮВЭР DOOR AND LOUVER SCHEDULE		Ye шат: Phase A3 00	
Захиалагч Client		Agence luxembourgeoise pour la Coopération au Développement 		Төслийн удирдагч Team lead Эрх бүхий архитектор Authorized architect 		М <sup>о</sup> Angeles sanchez Pablo Elorz Gaztelu		ЕГ Шифр: MCPN 100675		Масштаб: Scale A3-1/50	Огноо: Date 2020/03
Зүрх судасны төв Cardiovascular centre				Архитектор Architect 		Б Анхбаяр		ТГ Шифр: SCPN PCDP-19-14		Зургийн дугаар: Drawing number: NCC-DD-ARC-1928 BA-08	Хуудас: Total sheet 15
Rev		Огноо / Date		Засвар өөрчлөлт / Revision note		Гүйцэтгэгсэн Drawn by 		Шалгасан Checked by 		Ц Нармандах	



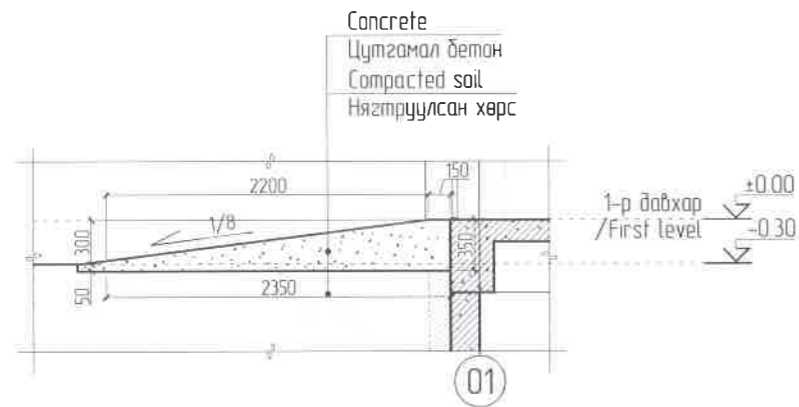
RAMP AND DOORSTEP DETAIL PLAN / ПАНДУС, ДОВЖООНЫ ХЭСЭГЧИЛСЭН БАЙГУУЛАЛТ

1 ПАНПУСНЫ ХЭСЭГЧИЛСЭН БАЙГУУЛАЛТ / RAMP DETAIL PLAN

БАЙГУУЛАЛТ M1:50 / DETAIL PLAN Scale 1:50

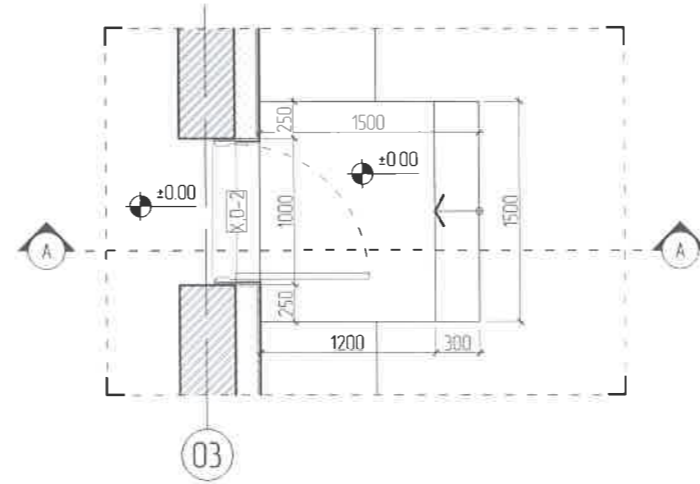


ОГТ/ОЛ A-A M1:50 / SECTION A-A Scale 1:50

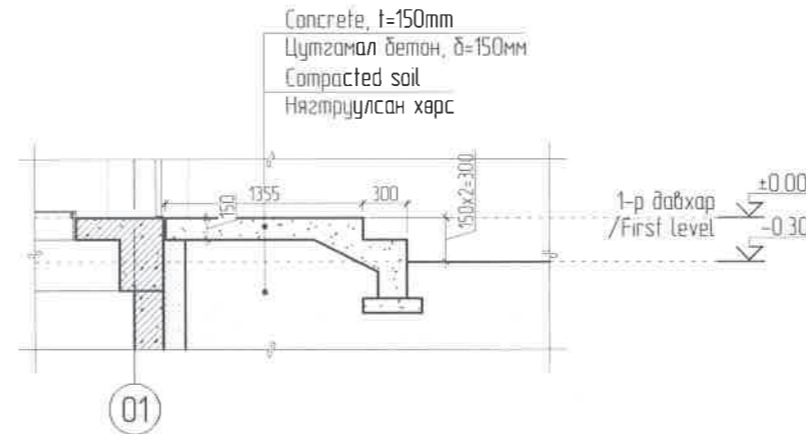


2 ДОВЖООНЫ ХЭСЭГЧИЛСЭН БАЙГУУЛАЛТ / DOORSTEP DETAIL PLAN

БАЙГУУЛАЛТ M1:50 / DETAIL PLAN Scale 1:50



ОГТ/ОЛ A-A M1:50 / SECTION A-A Scale 1:50



"NATIONAL CARDIOVASCULAR CENTRE" DISTRIBUTION BUILDING 10KV  
"ЗҮРХ СУДАСНЫ ҮНДЭСНИЙ ТӨВ"-ИЙН 10кВ-ЫН ХУВААРИЛАХ БАЙГУУЛАМЖ /РП/

Захиалагч Client: Agence luxembourgeoise pour la Coopération au Développement  
Зурх судасны төв Cardiovascular centre



"ПуСиДилу"ХХК

ХААЛГА, САРААЛЖНЫ ТҮҮВЭР  
DOOR AND LOUVER SCHEDULE

Төслийн удирдагч Team Lead: М<sup>а</sup> Angeles sanchez  
Эрх бүхий архитектор Authorized architect: Pablo Elorz Gaztelu  
Архитектор Architect: Б Анхбаяр  
Гүйцэтгэгчэн Drawn by: Б Анхбаяр  
Шалгасан Checked by: Ц Нармандах

ЕГ Шифр: MCPN 100675

ТГ Шифр: SCPN PCDP-19-14

Масштаб: Scale A3:1/50

Зургийн дугаар: Drawing number: NCC-DD-ARC-1929 BA-09

Үе шат: Phase: A3 00

Огноо: Date: 2020/03

Хуудас: Total sheet: 15

0	2020/04/01	Issued for construction
Rev	Огноо / Date	Засвар өөрчлөлт / Revision note

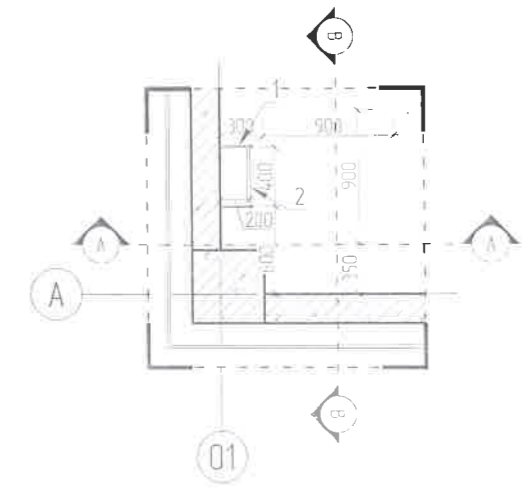
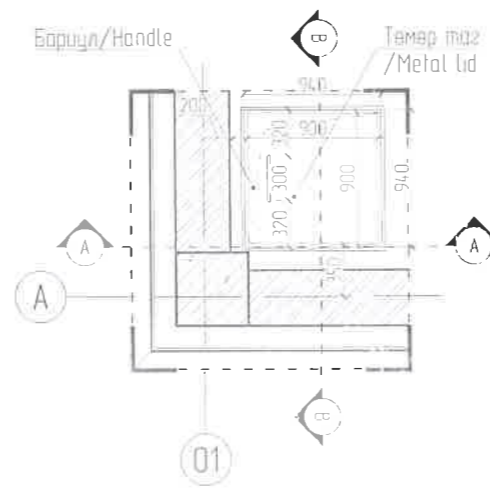
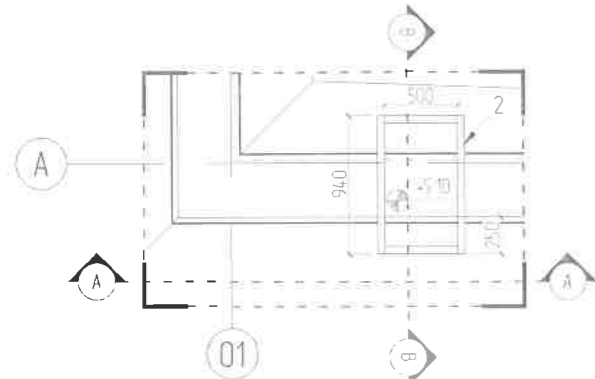
ROOF STAIR AND BASEMENT STAIR DETAIL PLAN / ДЭЭВРИЙН ШАТ, ЗООРИЙН ШАТНЫ ХЭСЭГЧИЛСЭН БАЙГУУЛАЛТ

1 ДЭЭВРИЙН ШАТНЫ ХЭСЭГЧИЛСЭН БАЙГУУЛАЛТ / ROOF STAIR DETAIL PLAN

2 ЗООРИЙН БОСОО ШАТНЫ ХЭСЭГЧИЛСЭН БАЙГУУЛАЛТ / BASEMENT VERTICAL STAIR DETAIL PLAN

БАЙГУУЛАЛТ M150 / DETAIL PLAN Scale 150

1-Р БАЙГУУЛАЛТ M150 / GROUND FLOOR PLAN Scale 150



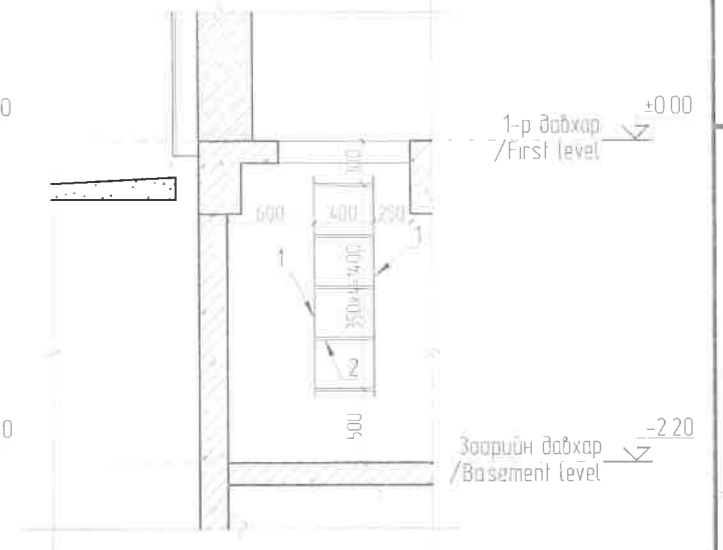
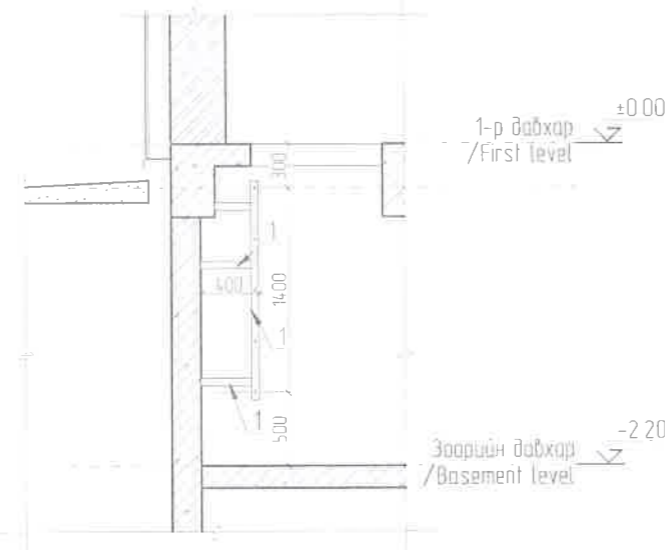
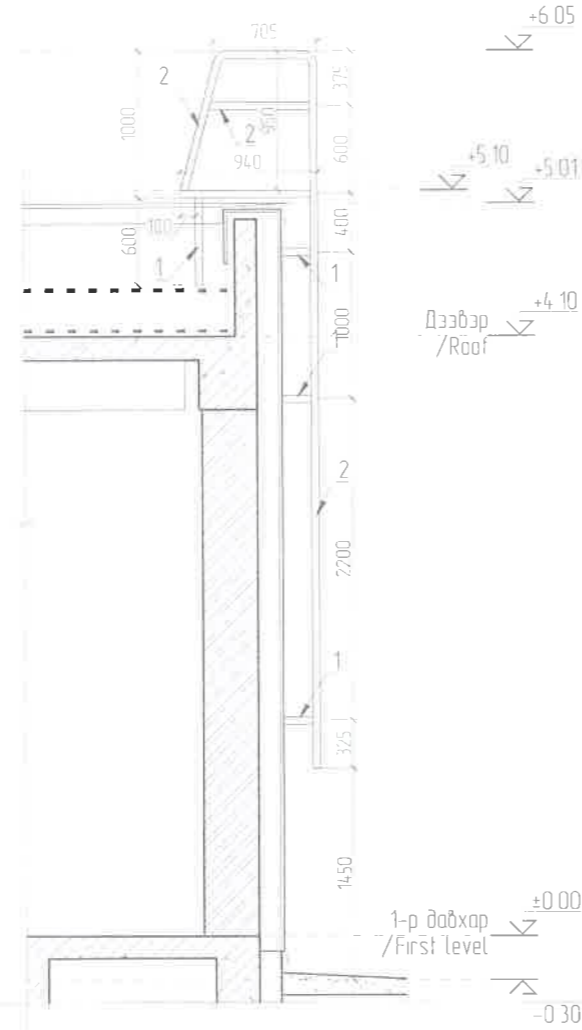
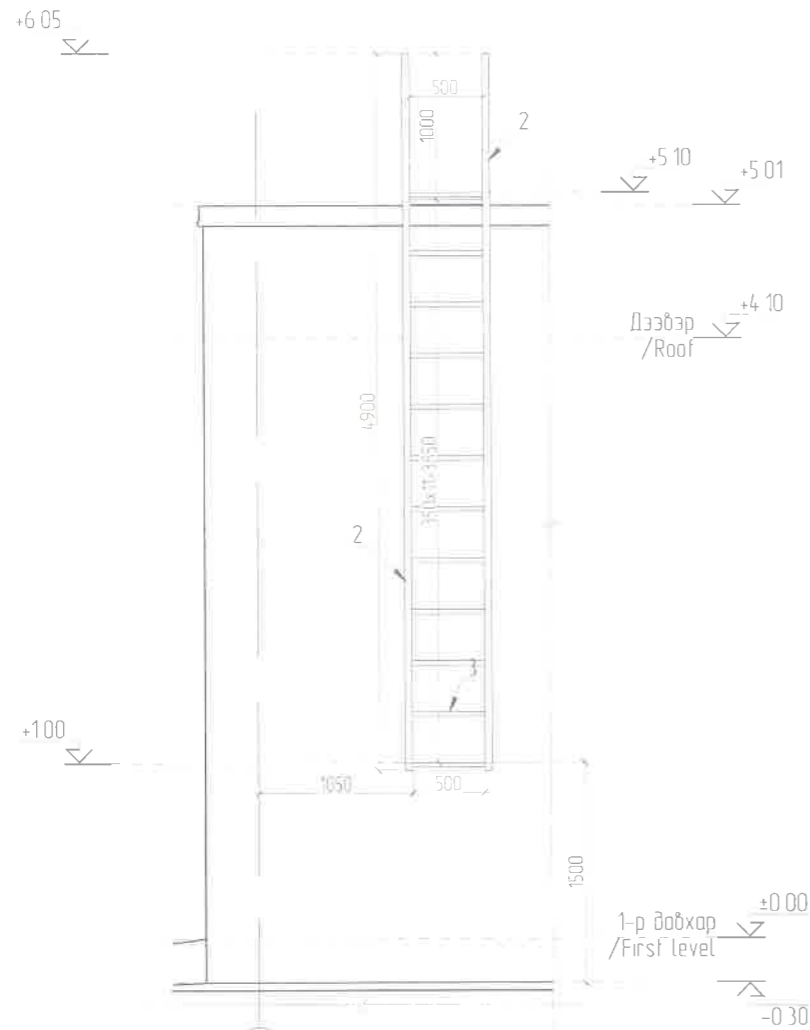
- 1 Бэхэлгээ тэмэр,  $\varnothing 50\text{мм}$  / Support profile,  $\varnothing 50\text{мм}$
- 2 Труба,  $\varnothing 50\text{мм}$  / Round profile,  $\varnothing 50\text{мм}$
- 3 Гушгүүр тэмэр,  $\varnothing 30\text{мм}$  / Tread profile,  $\varnothing 30\text{мм}$

ОГТ/ОЛ/ А-А M150 / SECTION A-A Scale 150

ОГТ/ОЛ/ В-В M150 / SECTION B-B Scale 150

ОГТ/ОЛ/ А-А M150 / SECTION A-A Scale 150

ОГТ/ОЛ/ В-В M150 / SECTION B-B Scale 150



- 1 Лусм, 50x8мм / Metal plate, 50x8мм
- 2 Гушгүүр тэмэр,  $\varnothing 20\text{мм}$  / Tread profile,  $\varnothing 20\text{мм}$

0 2020/04/01 Issued for construction  
 Rev Огноо / Date Засвар өөрчлөлт / Revision note

"NATIONAL CARDIOVASCULAR CENTRE" DISTRIBUTION BUILDING 10KV  
 "ЗҮРХ СУДАСНЫ ҮНДЭСНИЙ ТӨВ"-ИЙН 10кВ-ЫН ХУВААРИЛАХ БАЙГУУЛАМЖ /РП/

Захидагч / Client: Agence luxembourgeoise pour la Coopération au Développement / LUX DEV  
 Зүрх судасны төв / Cardiovascular centre

IDOM  
 PCDP  
 "Пусидули"ХХК

ШАТНЫ ХЭСЭГЧИЛСЭН БАЙГУУЛАЛТ  
 STAIR DETAIL PLAN

Төслийн удирдагч / Team lead: МР Angeles sanchez  
 Эх зургийн архитектор / Authorized architect: Pablo Elorz Gaztelu  
 Архитектор / Architect: Б. Анхбаяр  
 Гүйцэтгэгч / Drawn by: Б. Анхбаяр  
 Шалгарсан / Checked by: Ц. Нармандах

Үе шам / Phase: АЗ  
 Огноо / Date: 2020/03  
 ТГ Шифр / SCPN: 100675  
 Масштаб / Scale: А3 1/50  
 Зургийн дугаар / Drawing number: NCC-DD-ARC-1930  
 Хуудас / Total sheet: 15

DETAILS / ХЭСЭГ/ЛЭЛҮҮД

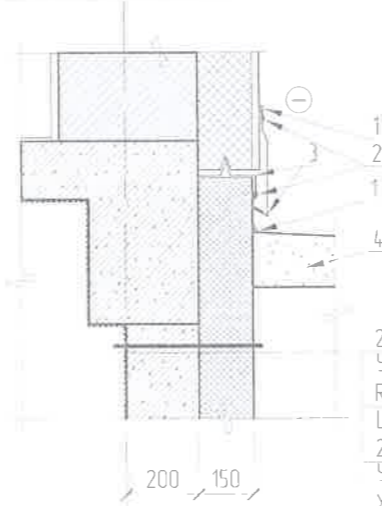
DETAIL/ХЭСЭГ/ЛЭЛ-W1



Emulsion paint of facade  
Фактуртай эмulsion дугаар  
Mortar with mesh t=20mm  
Тортон цементэн тэгшилгээ δ=20мм  
EPS foam board insulation t=150mm  
EPS хөөсөнцөр дулаалга δ=150мм  
Brick, t=360mm  
Тоосго, δ=360мм  
Mortar t=20mm  
Сайжруулсан шадарлага δ=20мм  
Plastering  
Замаск  
Emulsion paint  
Эмulsion дугаар

1 3, A, B

DETAIL/ХЭСЭГ/ЛЭЛ-W2



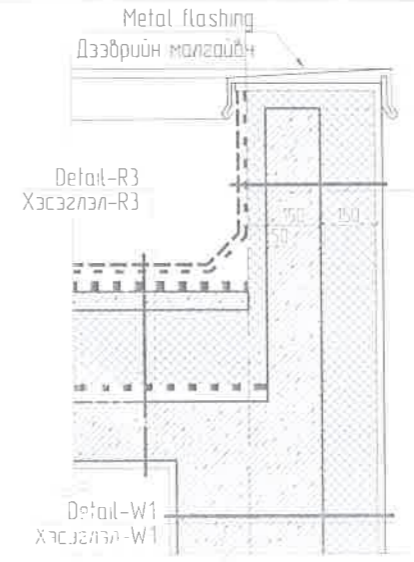
2 layer waterproofing  
Ус чүүг тусгаарлагч 2 үе  
Reinforced concrete wall t=200mm  
Цугтамал т/б хана δ=200мм  
2 layer waterproofing  
Ус чүүг тусгаарлагч 2 үе  
XPS extruded polystyrene foam  
with one side steel sheet t=150mm  
1 малдаа төмөртэй XPS нягт  
дулаалгын хөөсөн хавтан δ=150мм  
Compacted soil  
Нягтруулсан хөрс

1 2, A

Notes/Тайлбар

- 1 Silicon/Чузхээс
- 2 Screw/Шурул
- 3 Flashing/Хэлдэрхүүлсэн төмөр
- 4 Concrete apron/Бетон хаявч

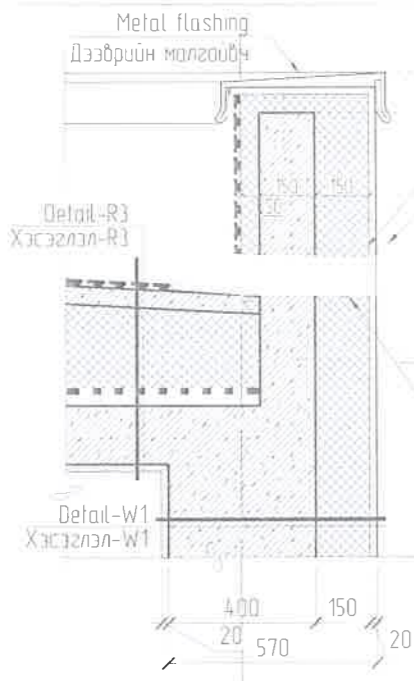
DETAIL/ХЭСЭГ/ЛЭЛ-R1



Emulsion paint of facade  
Фактуртай эмulsion дугаар  
Mortar with mesh t=20mm  
Тортон цементэн тэгшилгээ δ=20мм  
EPS foam board insulation t=150mm  
EPS хөөсөнцөр дулаалга δ=150мм  
Reinforced concrete wall t=150mm  
Цугтамал т/б хана δ=150мм  
EPS foam board insulation t=50mm  
EPS хөөсөнцөр дулаалга δ=50мм  
Bitumen primer  
Хөрсхүүлэгч прамер  
1 layer base waterproof membrane  
Чулуугуу хар цаас 1үе ЭНП  
1 layer SBS modified waterproof membrane  
Чулуугуу хар цаас 1үе ЭНП

1 3, A, B

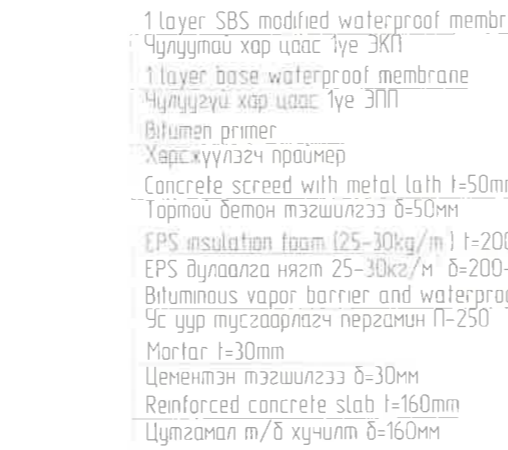
DETAIL/ХЭСЭГ/ЛЭЛ-R2



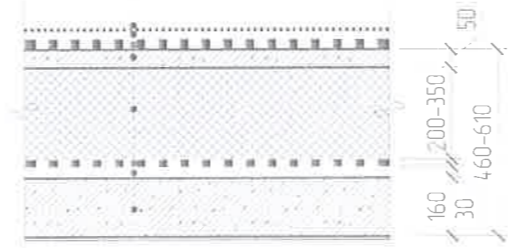
Metal flashing  
Дээдрийн малгаууш  
+6.27  
6.16  
Bolt/Болт Ф8-2мм  
Angle bar/Булдан төмөр  
L-32x32x3мм  
Төмөр хайрцаг  
/200x200x250/  
Ф90 Холдох хоолой  
(гагнах)  
Steel pipe  
Төмөр хоолой  
Roof drainage pipe Ø100mm  
Ус зайлуулах хоолой Ø100мм

1 3, A, B

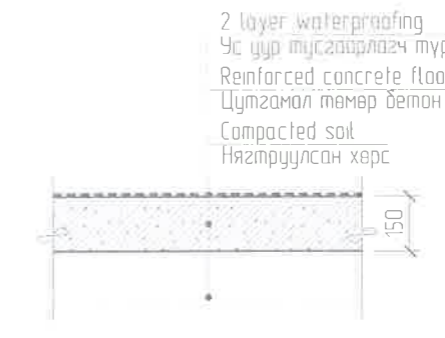
DETAIL/ХЭСЭГ/ЛЭЛ-R3



1 layer SBS modified waterproof membrane  
Чулуугуу хар цаас 1үе ЭНП  
1 layer base waterproof membrane  
Чулуугуу хар цаас 1үе ЭНП  
Bitumen primer  
Хөрсхүүлэгч прамер  
Concrete screed with metal lath t=50mm  
Тортон бетон тэгшилгээ δ=50мм  
EPS insulation foam (25-30kg/m) t=200-350mm  
EPS дулаалга нягт 25-30кг/м δ=200-350мм  
Bituminous vapor barrier and waterproof mastic D-250  
Ус уур тусгаарлагч пергамин П-250  
Mortar t=30mm  
Цементэн тэгшилгээ δ=30мм  
Reinforced concrete slab t=160mm  
Цугтамал т/б хучилт δ=160мм

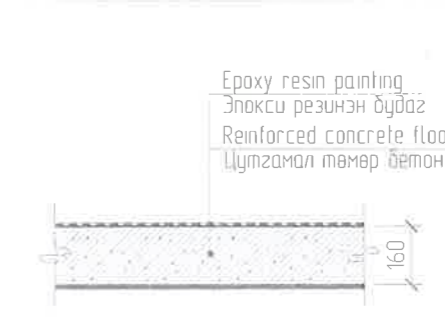


DETAIL/ХЭСЭГ/ЛЭЛ-F1



2 layer waterproofing  
Ус уур тусгаарлагч түрхлэг 2 үе  
Reinforced concrete floor t=150mm  
Цугтамал төмөр бетон шал δ=150мм  
Compacted soil  
Нягтруулсан хөрс

DETAIL/ХЭСЭГ/ЛЭЛ-F2



Epoxy resin painting  
Эпокси резинэн дугаар  
Reinforced concrete floor t=150mm  
Цугтамал төмөр бетон шал δ=150мм

"NATIONAL CARDIOVASCULAR CENTRE" DISTRIBUTION BUILDING 10KV  
"ЗҮРХ СУДАСНЫ ҮНДЭСНИЙ ТӨВ"-ИЙН 10кВ-ЫН ХУВААРИЛАХ БАЙГУУЛАМЖ /РП/



ШАТНЫ ХЭСЭГЧИЛСЭН БАЙГУУЛАЛТ  
STAIR DETAIL PLAN

Төслийн удирдагч / Team lead: M<sup>re</sup> Angeles Sanchez  
Зөх ёзуулагч / Authorized architect: Pablo Elorz Diaz  
Архитектор / Architect: Б. Анхбаяр  
Гүйцэтгэгч / Drawn by: Б. Анхбаяр  
Шалгасан / Checked by: Ц. Нармандах

EG Шифр / PCPN: 100675  
ТГ Шифр / SCPN: PCDP-19-14

Масштаб / Scale: A3 1/20  
Зургийн дугаар / Drawing number: NCC-00-ARC-1931 BA-11

Ye wam Phase / 00: A3  
Огноо / Date: 2020/03  
Хуудас / Total sheet: 15

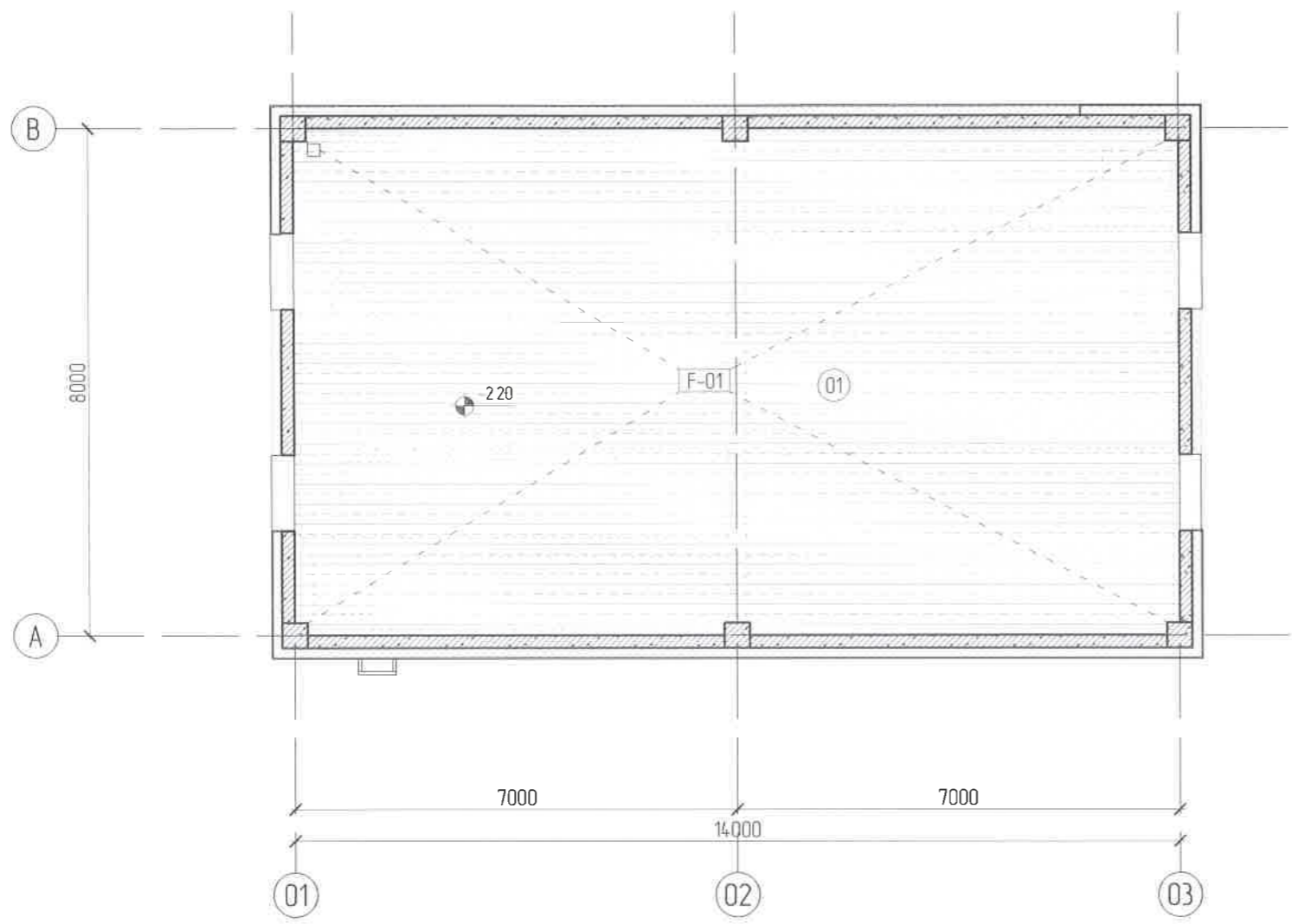
0 2020/04/01 Issued for construction  
Rev Огноо / Date Засвар өөрчлөлт / Revision note

Client: Agence luxembourgeoise pour la Coopération au Développement / LUX DEV  
Зураг зурагчны нэр / Architect's name: Зүрх Судасны Төв / Зүрх Судасны Төв



BASEMENT FLOOR FINISH PLAN / ЗООРИЙН ШАЛНЫ БАЙГУУЛАЛТ

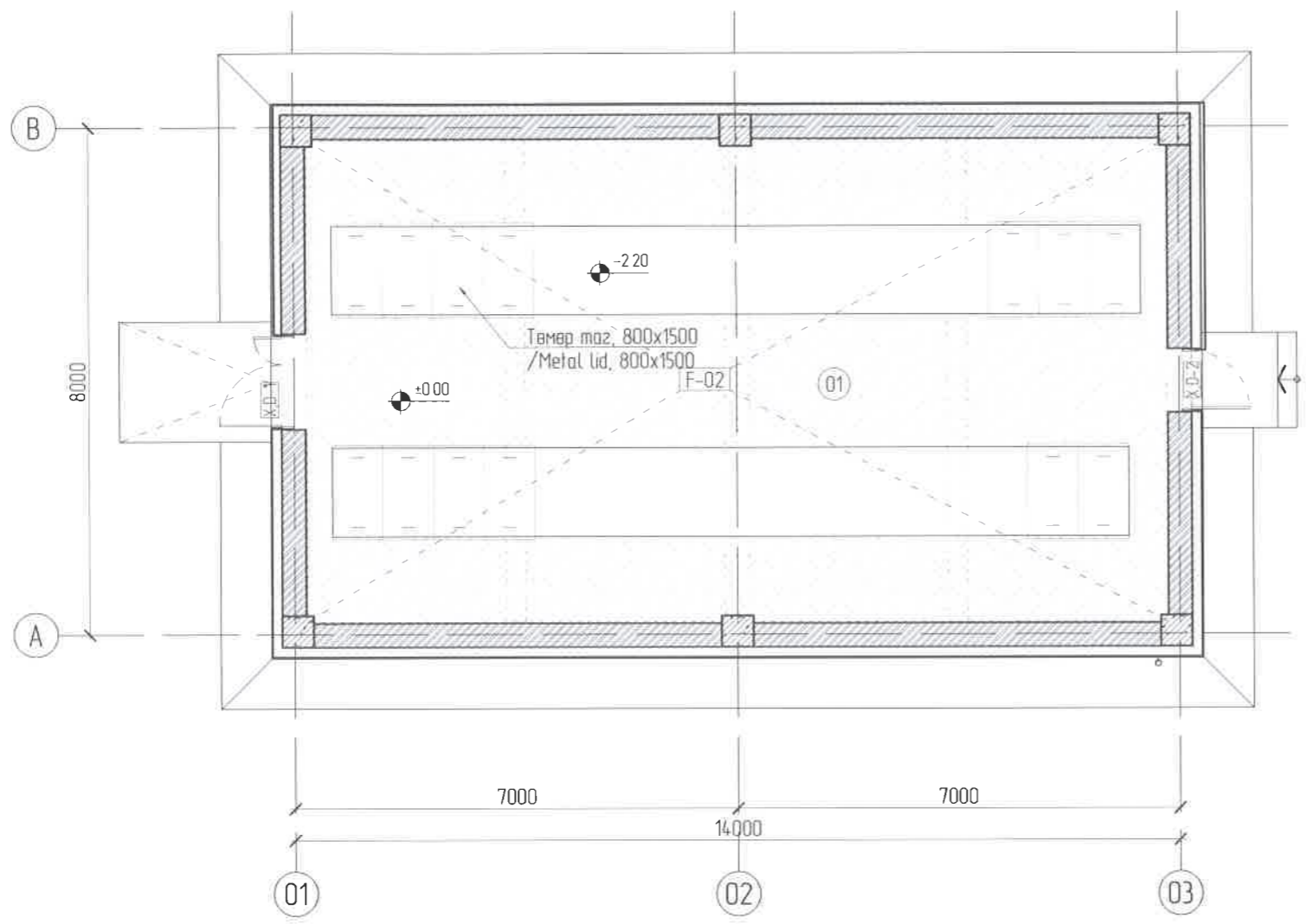
ROOM DESCRIPTION / ӨРӨӨНИЙ ТОДОРХСЙ/ЛОЛТ			
No	Name of room Өрөө, тасалгааны нэр	Area Талбай (m <sup>2</sup> )	
1	Зоорь /Basement room	11168	
Total area/Нийт талбай		11168	
FLOOR FINISH SCHEDULE /ШАЛНЫ ТОДОРХОЙ/ЛОЛТ			
No	Pattern Тэмдэг	Notes Тайлбар	Area (m <sup>2</sup> ) Талбай (m <sup>2</sup> )
F-01		2 layer waterproofing/ 2 үе ус тусгаарлагч түрхлэг	11168



0 2020/04/01 Issued for construction Rev Огноо / Date Засвар өөрчлөлт / Revision note			"NATIONAL CARDIOVASCULAR CENTRE" DISTRIBUTION BUILDING 10KV "ЗҮРХ СУДАСНЫ ҮНДЭСНИЙ ТӨВ"-ИЙН 10кВ-ЫН ХУВААРИЛАХ БАЙГУУЛАМЖ /РП/		IDOM PCDP "ПусиДуЛи"ХХК		ШАЛНЫ БАЙГУУЛАЛТ FLOOR FINISH PLAN			Ye wam: Phase: A3 00 Огноо: Date: 2020/03				
Захиалагч Client			Agence luxembourgeoise pour la Coopération au Développement LUX DEV		Team lead Эрх бүхий архитектор Authorized architect		M <sup>o</sup> Angeles sanchez Pablo Elorz Gaztelu		EG Шифр: MCPN: 100675		Масштаб: Scale: A3-1/100		Огноо: Date: 2020/03	
Зүрх судасны төв Cardiovascular centre					Architect Гүйцэтгэгч Drawn by		Б Анхбаяр Б Анхбаяр		ТГ Шифр: SCPN: PCDP-19-14		Зургийн дугаар: Drawing number: NCC-DD-ARC-1932 BA-12		Хуудас: Total sheet: 15	
					Шалгасан Checked by		Ц Нармандах						A3	

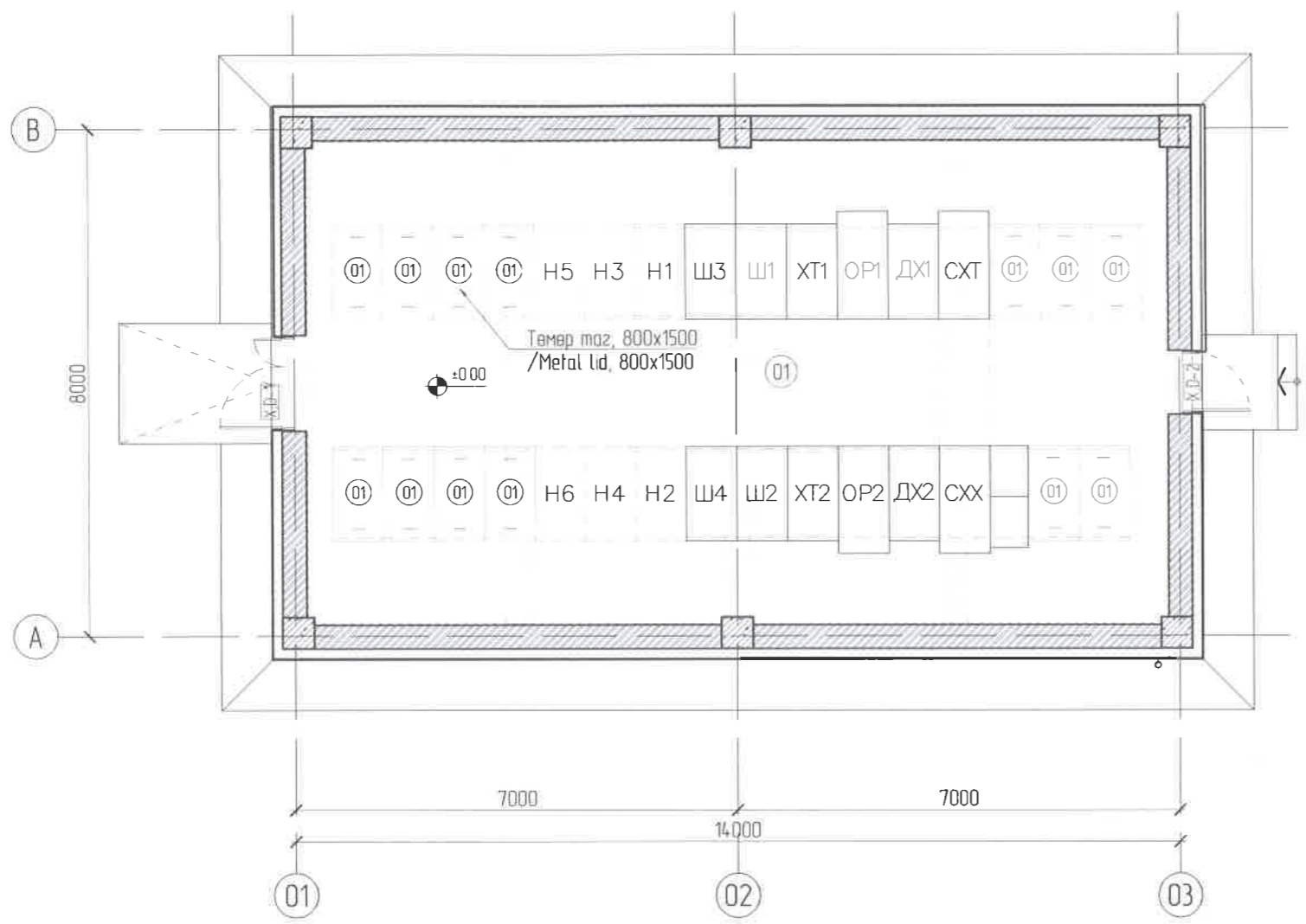
GROUND FLOOR FINISH PLAN / 1-Р ДАВХРЫН ШАЛНЫ БАЙГУУЛАЛТ

ROOM DESCRIPTION/ӨРӨӨНИЙ ТОДОРХОЙЛОЛТ			
№	Name of room Өрөө, тасалгааны нэр	Area Талбай (м <sup>2</sup> )	
1	Хуваарилах самбарын өрөө / Distribution panel room	104.19	
Total area/Нийт талбай		104.19	
FLOOR FINISH SCHEDULE/ШАЛНЫ ТОДОРХОЙЛОЛТ			
№	Pattern Тэмдэг	Notes Тайлбар	Area (m <sup>2</sup> ) Талбай (м <sup>2</sup> )
F-02		Concrete floor with epoxy resin painting/ Эпокси дугагтай бетон шал	68.63



0		2020/04/01	Issued for construction	"NATIONAL CARDIOVASCULAR CENTRE" DISTRIBUTION BUILDING 10KV "ЗҮРХ СУДАСНЫ ҮНДЭСНИЙ ТӨВ"-ИЙН 10кВ-ЫН ХУВААРИЛАХ БАЙГУУЛАМЖ /РП/		  "ПусиДуПи"ХХК		1-Р ДАВХРЫН БАЙГУУЛАЛТ GROUND FLOOR FINISH PLAN		Ye sham Phase: A3 DD
Rev		Огноо / Date	Засвар өөрчлөлт / Revision note	Захиалагч Client: Agence luxembourgeoise pour la Coopération au Développement Зүрх судасны төв Cardiovascular centre	  	Төслийн удирдагч Team lead: M <sup>o</sup> Angeles sanchez Эх зүхийг архитектор Authorized architect: Pablo Elorz Gaztelu Архитектор Architect: Б. Анхбаяр Гүйцэтгэгчэн Drawn by: Б. Анхбаяр Шалгасан Checked by: Ц. Нармандах	М <sup>o</sup> Angeles sanchez Pablo Elorz Gaztelu Б. Анхбаяр Б. Анхбаяр Ц. Нармандах	EG Шифр: MСРN 100675 Масштаб: Scale A3:1/100 Зургийн дугаар: Drawing number NCC-DD-ARC-1933 BA-13 PCPN 19-14	Огноо: Date 2020/03 Хуудас: Total sheet 15	

EQUIPMENT PLAN AND EQUIPMENT SCHEDULE / ТЕХНОЛОГИЙН БАЙГУУЛАЛТ, ТОНОГ ТӨХӨӨРӨМЖИЙН ТҮҮВЭР



ROOM DESCRIPTION/ӨРӨӨНИЙ ТОДОРХСЯЛЛАЛТ		
№	Name of room Өрөө, тасалгааны нэр	Area Талбай (м²)
1	Хуваарилах самбарын өрөө / Distribution panel room	104.19
Total area/Нийт талбай		104.19
EQUIPMENT SCHEDULE/ТОНОГ ТӨХӨӨРӨМЖИЙН ТҮҮВЭР		
№	Name of equipment Тонаг, төхөөрөмжийн нэр	Pcs, Ширхэг
1	Төмөр таз, 800x1500 / Metal lid, 800x1500	13
СХТ	Секц холбогч	1
СХХ	Секц холбогч	1
ДХ	Дотоод хэрэгцээний самбар	2
ХТ	Хүчний трансформатор	2
Ш	Шугамын самбар	4
Н	Нөөц самбар	6

0	2020/04/01	Issued for construction
Rev	Огноо / Date	Засвар өөрчлөлт / Revision note

"NATIONAL CARDIOVASCULAR CENTRE" DISTRIBUTION BUILDING 10kV  
 "ЗҮРХ СУДАСНЫ ҮНДЭСНИЙ ТӨВ"-ИЙН 10кВ-ЫН ХУВААРИЛАХ БАЙГУУЛАМЖ /РП/

Захиалагч Client: Agence luxembourgeoise pour la Coopération au Développement  
 Зүрх судасны төв Cardiovascular centre

LUX DEV  
 Зүрх судасны төв  
 Зүүн бүсэд хамт

IDOM  
 PCDP  
 "Пусидипу"ХХК

ТЕХНОЛОГИЙН БАЙГУУЛАЛТ EQUIPMENT PLAN		Ye wam: Phase: A3 00
Тасгийн удирдагч Team lead: Эрх бүхий архитектор Authorized architect: <i>Pablo Elorz</i>	№ Angeles sanchez Pablo Elorz Gaztelu	Огноо Date: 2020/03
Архитектор Architect: <i>B. Ankhbayar</i>	Б Анхбаяр	Хуудас: Total sheet: 15
Гүйцэтгэгсэн Drawn by: <i>B. Ankhbayar</i>	Б Анхбаяр	
Шалгасан Checked by: <i>Ц Нармандах</i>	Ц Нармандах	
EG Шифр: MCPN 100675	Масштаб: Scale: A3-1/100	
TГ Шифр: SCPN PCDP-19-14	Зургийн дугаар: Drawing number: NCC-DD-ARC-1934 TX-01	