



БАРИЛГЫН ЗУРАГ ТӨСЛИЙН "КАРКАС ЗУРАГ" ХХК

/Хаяг: Сүхбаатар дүүрэг, 5-р хороо, Усны 11-р байрны өргөтгөл, УЛААНБААТАР ХОТ
Утас : 976-89111999, e-mail: багааманlai@gmail.com/

Төслийн дугаар: KZ 2018.10.1-35.1
KZ 2018.10.1-35.2
KZ 2018.10.1-35.3
KZ 2018.10.1-35.4

(Өмнөговь аймаг, Ханбогд сум, Хаїрхан баг)

Ажилчдын орон сууцны хотхоны гадна цахилгаан хамгамж 10/0.4кВ-ын 2x400кВА чадалтай хаалттай дэд өртөө ХТП, 10кВ-ын кабель шугам, 0.4кВ-ын тэжээлийн кабель шугамын трасс, Гадна гэрэлтүүлэг,

(ажлын зураг)

Зөвшөөрсөн:		Боловсруулсан:				
Албан тушаал	Нэр	Гарын үсэг	Гүйцэтгэгч:	Албан тушаал	Нэр	Гарын үсэг
ОБЕГ. ГТТГазрын мэргэжилтэн	Ч.Омгонтөгс			"Каркас зураг" ХХК-ийн захирал	Б.Манлай	
 20... ОНЫ ... САРЫН ... НИЙ ӨДӨР ГАРЫН ҮСЭГ: Ч.Омгонтөгс N74/0-57 ноом дугаартай				Захиалагч:	Албан тушаал	
				Хөгжлийн хөтөч дэд бүтэц төсөл, дэд зохицуулагч	Н.Жамсран	
				Хөгжлийн хөтөч дэд бүтэц төсөл, цахилгаан инженер	А.Ермек	

Улаанбаатар хот
2018 он



БАРИЛГЫН ЗУРАГ ТӨСЛИЙН "КАРКАС ЗУРАГ" ХХК

/Хаяг: Сүхбаатар дүүрэг, 5-р хороо, Усны 11-р байрны өргөтгөл, УЛААНБААТАР ХОТ
Утас : 976-89111999, e-mail: багаamanlai@gmail.com /

Төслийн дугаар: КЗ 2018.10.01-35/4

(Өмнөговь аймаг, Ханбогд сум, Хайрхан баг)

Ажилчдын орон сууцны хотхоны гадна гадна гэрэлтүүлэг

(АЖЛЫН ЗУРАГ)

Захирал /Б.Манлай/

Инженер /Б.Баяржаргал/

Шалгасан инженер /А.Ермек/

Улаанбаатар хот
2018 он

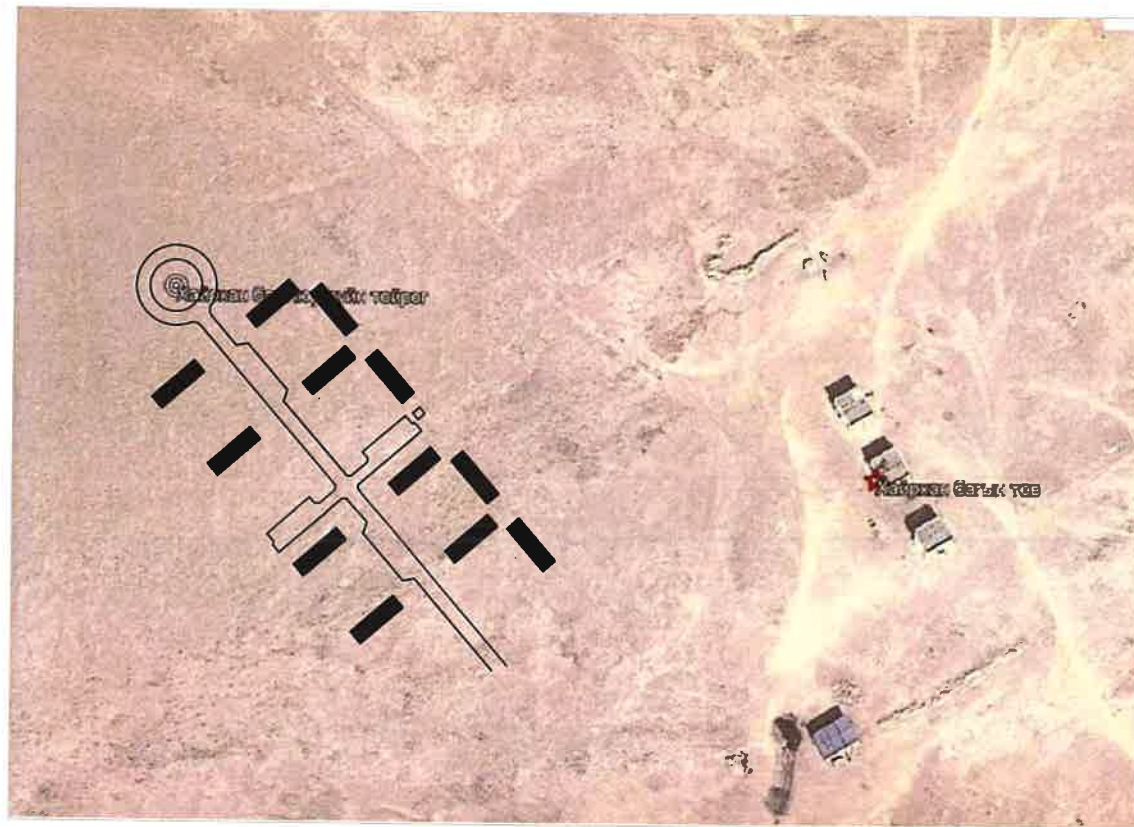
ӨМНӨГОВЬ АЙМГИЙН ХАНБОГД СУМЫН ХАЙРХАН БАГТ БАРИГДАХ АЖИЛЧДЫН ОРОН СУУЦНЫ ХОТХОНЫ ГАДНА ГЭРЭЛТҮҮЛГИЙН АЖЛЫН ЗУРГИЙН ЖАГСААЛТ

Орчны тойм, зургийн жагсаалт, тайлбар бичиг

Д/д	Хуудас №	Нэр	Тайлбар
1	ГГ-1	Зургийн жагсаалт, тайлбар бичиг, байршлын тойм	1
2	ГГ-2	Материалын түүвэр	1
3	ГГ-3	Алсын удирдлагатай гадна гэрэлтүүлгийн самбарын зарчмын бүдүүвч	1
4	ГГ-4	Алсын удирдлагатай гадна гэрэлтүүлгийн самбарын харагдах байдал	1
5	ГГ-5	Алсын удирдлагатай гадна гэрэлтүүлгийн самбарын угсармал бетон суурь	1
6	ГГ-6	Гадна гэрэлтүүлгийн байгуулалт	1
7	ГГ-7	9м өндөр гэрэлтүүлгийн шонгийн ерөнхий байдал ба "А" зангилаа	1
8	ГГ-8	9м өндөр гэрэлтүүлгийн шонгийн "Б", "В", "Г" зангилаа	1

- Ерөнхий өгөгдөл.
Өмнөговь аймгийн Ханбогд сумын Хайрхан багт баригдахаар төлөвлөж буй Гашуун сүхэйт боомтын ажилчдын хотхоны гадна гэрэлтүүлгийн зургийг ерөнхий төлөвлөгөө болон орчны газар дээр нь хийсэн судалгаа зэрэгт үндэслэн хийсэн болно. Зураг төслийг одоо хүчин төгөлдөр мөрдөгдөж буй доорхи стандартуудыг баримтлан хийв.
- БНБД 23-02-08 Байгалийн ба зохиомол гэрэлтүүлэг
- БД 43-103-08 Барилга байгууламжийн аянга хамгаалалт ба газардуулгын байгуулалт
- БД 13-101-03 Цахилгаан байгууламжийн дүрэм
- Оролтын ба салбар шугам
Шинээр төлөвлөж буй хотхоны гадна гэрэлтүүлгийн тэжээлд зориулан монгол улсад үйлдвэрлэж буй гадна гэрэлтүүлгийн удирдлагын "Тулга" системд зориулсан алсын удирдлагатай самбарыг төлөвлөсөн бөгөөд удирдлагын самбарын тэжээлийг хотхоны цахилгаан хангамжид зориулан хийж буй ХТП-ээс тэжээнэ.
- Газардуулгын систем
Шинээр төлөвлөж буй гэрэлтүүлгийн оролтын болон салбар шугамуудад мөн түүнчлэн төмөр шонт бүтээц болон металл хэсгүүд гэх мэтүүдийг зайлшгүй газардуулж өгөх шаардлагатай. Газардуулгыг нэгдсэн маягаар хийж ХТП-ны үндсэн газардуулганд холбож өгөх шаардлагатай бөгөөд үүгээр мөн гэрэлтүүлгийн системийн потенциалыг тэгшитгэх шаардлагатай.
Газардуулгын системийн холболтыг 40х4мм-ын туузан төмрөөр гүйцэтгэх шаардлагатай бөгөөд холболтыг тусгай зориулалтын холбогчоор эсвэл гагнаж холбох шаардлагатай.
- Шонт гэрэлтүүлэгчүүд
Шонт гэрэлтүүлэгчийн шонг ажлын зурагт зааснаар үйлдвэрт угсрах бөгөөд 120В-ын 5000Лм урсгалтай хамгаалалтын IP65 зэрэгтэй гэрэлтүүлэгч ашиглана.
Гэрэлтүүлэгчийг солих зайлшгүй шаардлагатай тохиолдолд лед төрлийн гадна шонд угсрах зориулалттай 5000Лм урсгалтай IP65 хамгаалалтын зэрэг бүхий гэрэлтүүлэгч байх шаардлагатай бөгөөд зохиогчтой зөвшилцөх шаардлагатай болно.

ӨМНӨГОВЬ АЙМГИЙН ХАНБОГД СУМЫН ХАЙРХАН БАГТ БАРИГДАХ АЖИЛЧДЫН ОРОН СУУЦНЫ ХОТХОНЫ БАЙРШЛЫН ТОЙМ



507
190728

ИШ ТАТСАН БА АШИГЛАСАН БАРИМТ БИЧГИЙН ЖАГСААЛТ

Тэмдэглэгээ	Нэр	Тайлбар
	ИШ ТАТСАН БАРИМТ БИЧИГ	
БД 43-101-03	Цахилгаан байгууламжийн дүрэм	
БНБД 23-02-08	Байгалийн ба зохиомол гэрэлтүүлэг	
БД 43-103-08	Барилга байгууламжийн аянга хамгаалалт ба газардуулгын байгуулалт	
	АШИГЛАСАН БАРИМТ БИЧИГ	

	Өмнөговь аймаг, Ханбогд сум, Хайрхан баг				
	Хайрхан багт байрлах ажилчдын орон сууцны хотхоны гадна гэрэлтүүлэг				
	Орчны тойм, зургийн жагсаалт, тайлбар бичиг, байршлын тойм				
	Үе шат: А3				
Инженер	<i>[Signature]</i>	Б.Баяржаргал	Е.Г.Шифр:	Масштаб:	Огноо:
Гүйцэтгэсэн	<i>[Signature]</i>	Б.Баяржаргал	KZ-2018.10.01-35/4	M1 :	2018-11-20
"КАРКАС ЗУРАГ"ХХК	Шалгасан	<i>[Signature]</i>	Ц.Мөнхбаяр	Т.Г.Шифр:	Хуудас:
				Зургийн дугаар	01 нийт 08
				ГГ-001	

Материалын түүвэр, кабелийн хүснэгт, газар шорооны ажил

Материалын түүвэр

Д/Д	НЭР	Маяг	Хэм нэгж	Тоо	Тайлбар
1	Гадна гэрэлтүүлэгийн удирдлагын самбар	"Тулга" ГГУС-100А	ком	1	Оролт-100А-1ш Шугам-40А-4ш
2	9м-ын шонг гэрэлтүүлэгч		ком	44	ГГ-07-оос нэгж шонг гэрэлтүүлэгчийн задаргааг үз
3	Хөнгөн цагаан голчтой газарт булаах зориулалттай тусгалган бүрхүүлтэй, нвх тусгаарлагчтай кабель		м	1232	Гадна шонгийн тэжээлд
4	Зэс голчтой нвх тусгаарлагчтай дамжуулагч	ПВЗ-1х2,5	м	1320	Гэрэлтүүлэгчийн шонгийн дотор холболтонд
5	40х4мм-ын ган туузан төмөр	40х4мм	м	1166	газардуулганд
6	Кабель холдох "самар" хэлбэрийн хавчаар	У731М-(4-16 /1,5-10)	м	88	
7	Лент	туузан	м	10	
8	Уян хоолой	нВх-ф16	м	1188	шон доторх тэжээл салбарлах
9	Ган хоолой	тх-ф100	м	18	авто замтай огтлолцох

Кабелийн угсралтын ажлын тоо хэмжээ

Д/Д	НЭР	Маяг	Хэм нэгж	Тоо
1	Кабель сунгах	АСШВ-1.0 4х16	м	1247
2	Кабелийг хоолойд сүвэлгээ хийх	ПВЗ-1х2,5	м	1320
3	Кабельд элсэн дэвсгэр хийх		м	1247
4	Кабельд тоосгоор хучилт хийх		м	1247
5	Кабелийн үзүүрэлт хийх		ш	4
6	Кабелийн төгсгөвч угсрах		ш	16
7	Кабелийг хоолойд сүвэлгээ хийх		м	18
8	Кабелийн тэмдэг тавих		ш	4
9	Кабельд холболтын хавчаар угсрах		ш	88

Кабелийн газар шорооны ажил


Д/Д	АЖЛЫН НЭР	Маяг	Хэм нэгж	Тоо
1	Кабелийн шуудуу ухах		мЗ	586.57
2	Кабелийн шуудуу эргүүлж булаах		мЗ	367.24

Кабелийн хүснэгт

Д/Д	Кабелийн нэр	Чиглэл		Дамжуулагч		
		Эхлэл	Төгсгөл	Маяг	Хөндлөн огтлол, мм ²	Тоо, м-р
1	Хүчний кабель	Шинэ ХТП	ГГУС.1	АСШВ-1.0	3х35+1х16	15
2	Хүчний кабель	ГГУС.1-зр.1	Тул №1.17	АСШВ-1.0	4х16	385
3	Хүчний кабель	ГГУС.1-зр.2	Тул №9	АСШВ-1.0	4х16	495
4	Хүчний кабель	ГГУС.1-зр.3	Тул №3.6	АСШВ-1.0	4х16	117
5	Хүчний кабель	ГГУС.1-зр.4	Тул №4.12	АСШВ-1.0	4х16	235
6	Дамжуулагч утас	Шонгийн дотор угсралт		ПВ 3	1х2.5	1320

Инженерийн шугам сүлжээтэй кабель шугам огтлолцох

Д/Д	Трассын дагуу огтлолцох инженер шугам сүлжээ	Шинэ шугам			Огтлолцлын цэг		Ган хоолой диаметр /75мм ² /	Хуванцар хоолой диаметр /50мм ² /
		Нэр	Байх гүн/м/	Огтлолцох гүн /м/	Огтлолцох урт /м/	№		
1	Авто замтай огтлолцох	0.7	0.7	9.0	1-1	1	9	9
2	Авто замтай огтлолцох	0.7	0.7	9.0	1-1	1	9	9

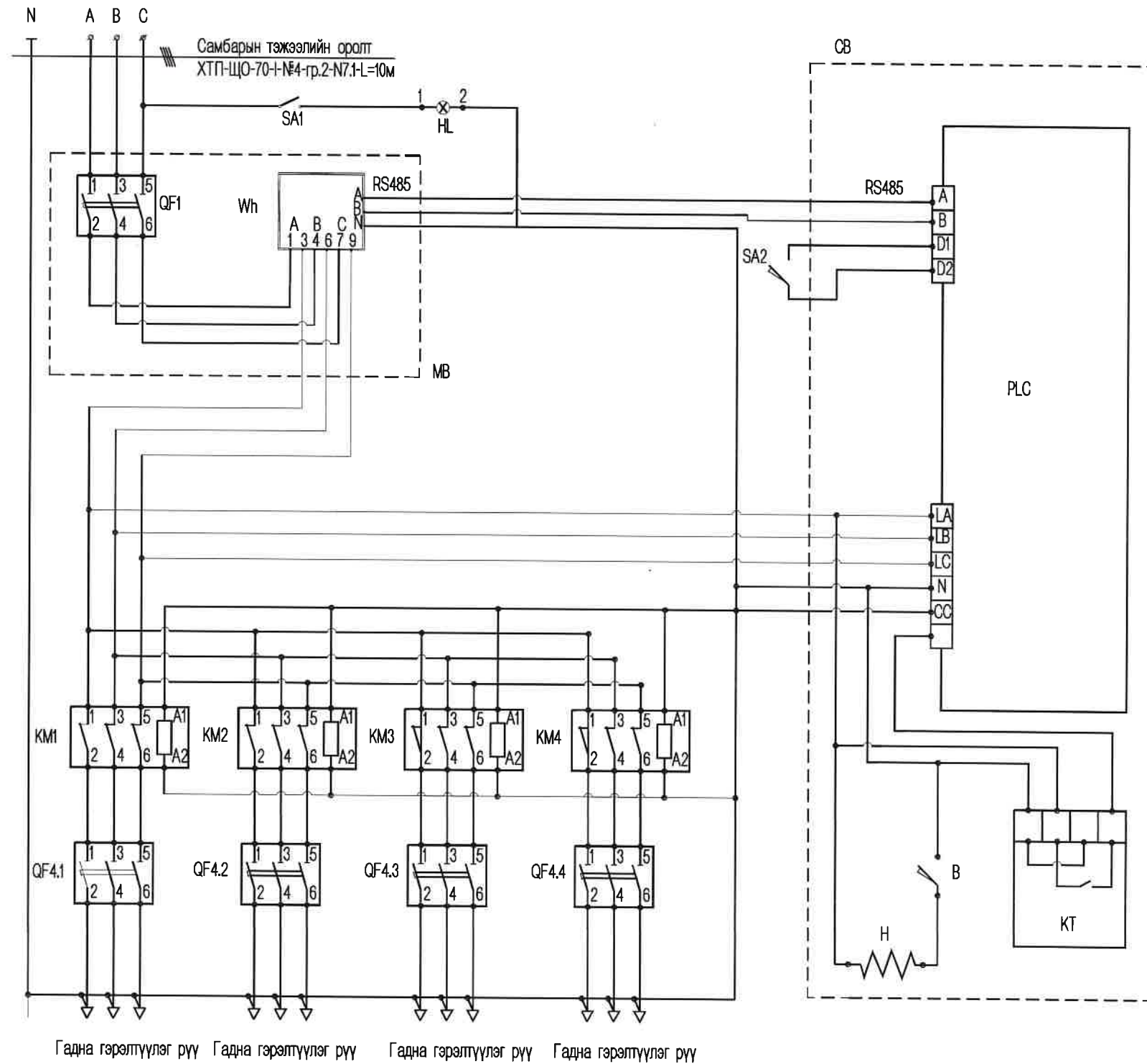


Өмнөговь аймаг, Ханбогд сум, Хайрхан баг
ГАСУУН СУХАЙТ ХИЛИЙН БООМТЫН СУУРЬШЛИЙН БҮС ГАДНА ГЭРЭЛТҮҮЛЭГ
 Материалын түүвэр, газар шорооны ажил

Инженер	<i>[Signature]</i>	Б.Баяржаргал	Е.Г.Шифр:	Масштаб:	Үе шат:
Гүйцэтгэсэн	<i>[Signature]</i>	Б.Баяржаргал	KZ-2018.10.01-35.4	1 : 0	А.3
Шалгасан	<i>[Signature]</i>	Ц.Мөнхбаяр	Т.Г.Шифр:	Зургийн дугаар	Огноо:
"КАРКАС ЗУРАГ"ХХК				ГЦ-002	2018-11-20
					Хуудас:
					02 нийт 11

АЛСЫН УДИРДЛАГАТАЙ ГАДНА ГЭРЭЛТҮҮЛГИЙН САМБАРЫН ЗАРЧМЫН БУДУУВЧ

/ 4 ГАРАЛГАТАЙ ГЭРЭЛТҮҮЛГИЙН САМБАР /

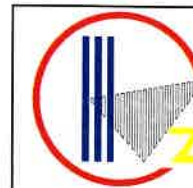


Тэмдэглэгээний тайлбар

- MB - Тоолууртай хайрцаг
- CB - Удирдлагын блоктой хайрцаг
- QF1 - Цутамал төлөвт автомат таслуур
- Wh - RS485 гаргалгаатай 3фазын 100А тоолуур
- RS485 - UTP кабелийн оролт
- PLS - Гэрэлтүүлгийн удирдлагын блок
- KM - Цахилгаан соронзон пускатель
- QF4 - Группын автомат таслуур
- SA1 - 1 фазын автомат таслуур
- SA2 - 1 фазын автомат таслуур
- HL - Гэрэл
- A1, A2 - Цахилгаан соронзон пускателийн ороомгийн тэжээлийн клемм
- A1, A2 - Цахилгаан соронзон пускателийн ороомгийн тэжээлийн клемм

Тайлбар :

- * Цахилгаан салгах залгах тоноглол болон хамгаалалтын автоматны тавилыг ГЦ-04-өөс харна уу



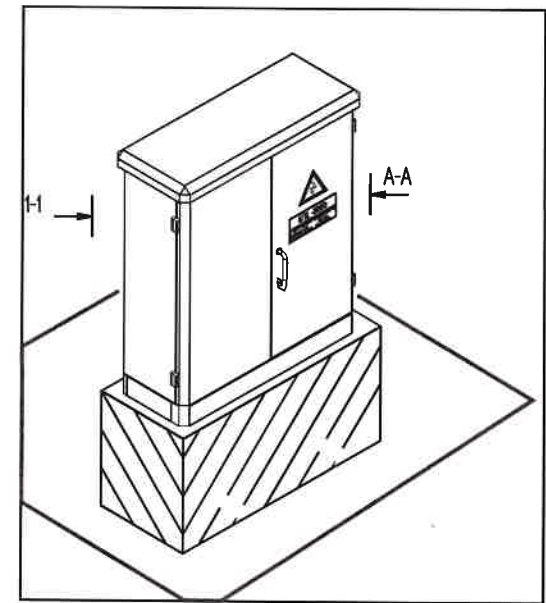
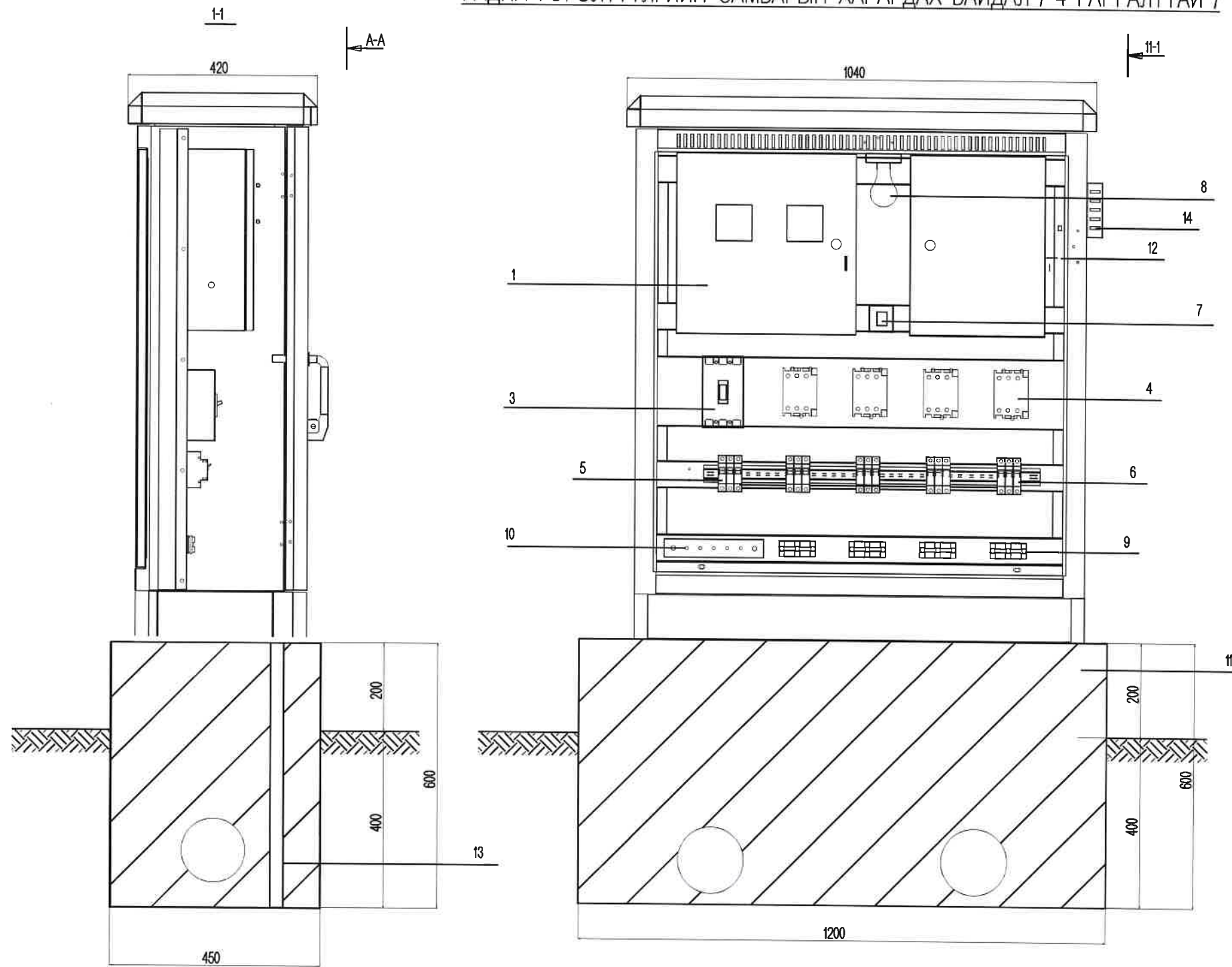
"КАРКАС ЗУРАГ"ХХК

Өмнөговь аймаг, Ханбогд сум, Хайрхан баг
Гашуун сухайт хилийн боомтын суурьшилын бүсийн гадна гэрэлтүүлэг

АЛСЫН УДИРДЛАГАТАЙ ГАДНА ГЭРЭЛТҮҮЛГИЙН САМБАРЫН ЗАРЧМЫН БУДУУВЧ

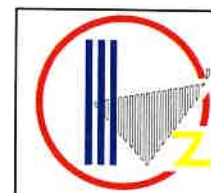
Инженер	<i>[Signature]</i>	Б.Баяржаргал	Е.Г.Шифр:	Масштаб:	Үе шат:
Гүйцэтгэсэн	<i>[Signature]</i>	Б.Баяржаргал	KZ-2018.10.01-35.4	M1 :	Огноо:
Шалгасан	<i>[Signature]</i>	Ц.Мөнхбаяр	Т.Г.Шифр:	Зургийн дугаар	Хуудас:
				ГЦ-003	ОЗ нийт 11

ГАДНА ГЭРЭЛТҮҮЛГИЙН САМБАРЫН ХАРАГДАХ БАЙДАЛ / 4 ГАРГАЛТТАЙ /



Тоног төхөөрөмж, материалын түүвэр		
Д/д	Нэр	Хэмжээ, мм
1	2	3
1	Тоолууртай самбар	400x400x150
2	Алсын удирдлагын аппарат	300x400x150
3	Цутгамал төлөвт автомат 3 туйлын In-100A	1
4	Цахилгаан соронзон пускатель 3 туйлын In-40A	4
5	Цутгамал төлөвт автомат 1 туйлын In-10A	2
6	Цутгамал төлөвт автомат 3 туйлын In-40A	4
7	Нэг туйлын ил тоноглох 1 даралтат унтраалга	1
8	Самбарын гэрэлтүүлэгч 220В, 60Вт	1
9	Клем 100А	4
10	Нойлын шин	1
11	Угсармал бетонон суурь	1
12	Төгсгөлийн унтраалга	1
13	Газардуулгын хүрээнд холбох туузан төмөр	
14	Үүрэн холбооны антен суулгах үүр	1

* Оралтын тоноглолоос бусад цахилгаан тоноглолыг тооцогоор сонгоно.



"КАРКАС ЗУРАГ"ХХК

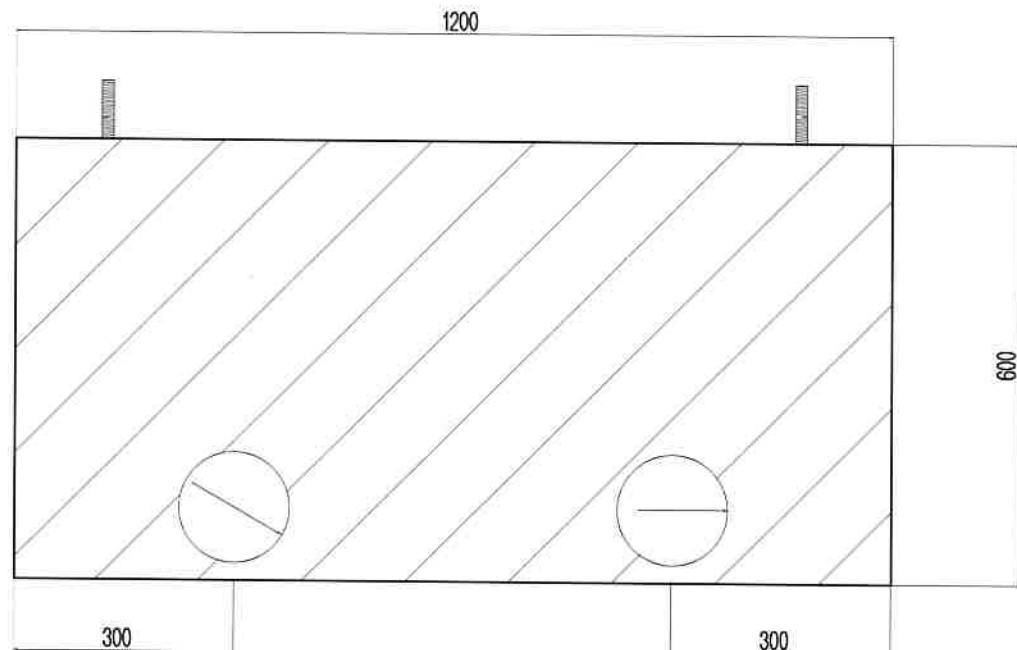
Өмнөговь аймаг, Ханбогд сум, Хайрхан баг
Гашуун сухайт хилийн боомтын суурьшилын бүсийн гадна гэрэлтүүлэг

ГАДНА ГЭРЭЛТҮҮЛГИЙН САМБАРЫН ХАРАГДАХ БАЙДАЛ / 4 ГАРГАЛТТАЙ /

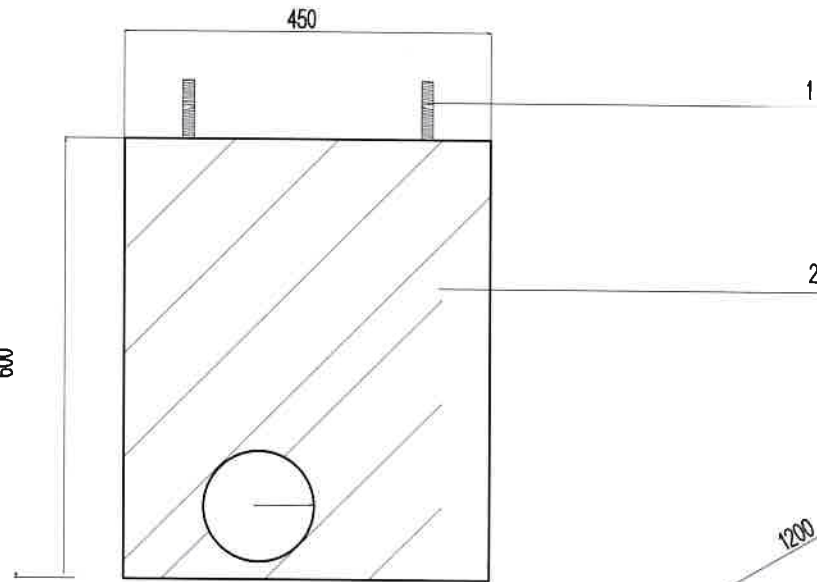
Инженер	<i>[Signature]</i>	Б.Баяржаргал	Е.Г.Шифр:	Масштаб:	Үе шат:
Гүйцэтгэсэн	<i>[Signature]</i>	Б.Баяржаргал	KZ-2018.10.01-35.4	M1 :	Огноо:
Шалгасан	<i>[Signature]</i>	Ц.Мөнхбаяр	Т.Г.Шифр:	Зургийн дугаар	Хуудас:
				ГЦ-004	04 нийт 11

ГЭРЭЛТҮҮЛГИЙН САМБАРЫН УГСАРМАЛ БЕТОН СУУРЬ

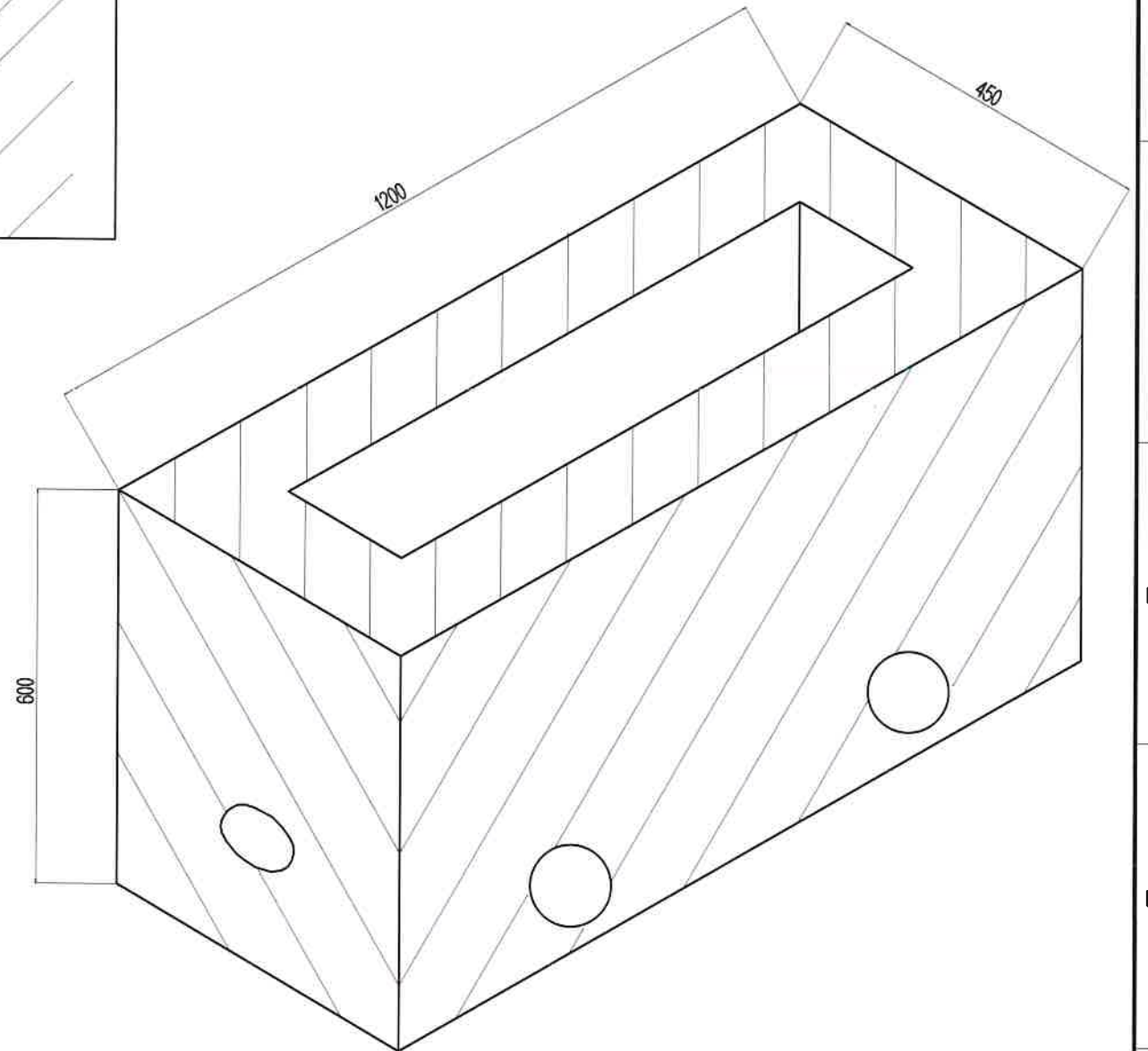
НҮҮР ТАЛ



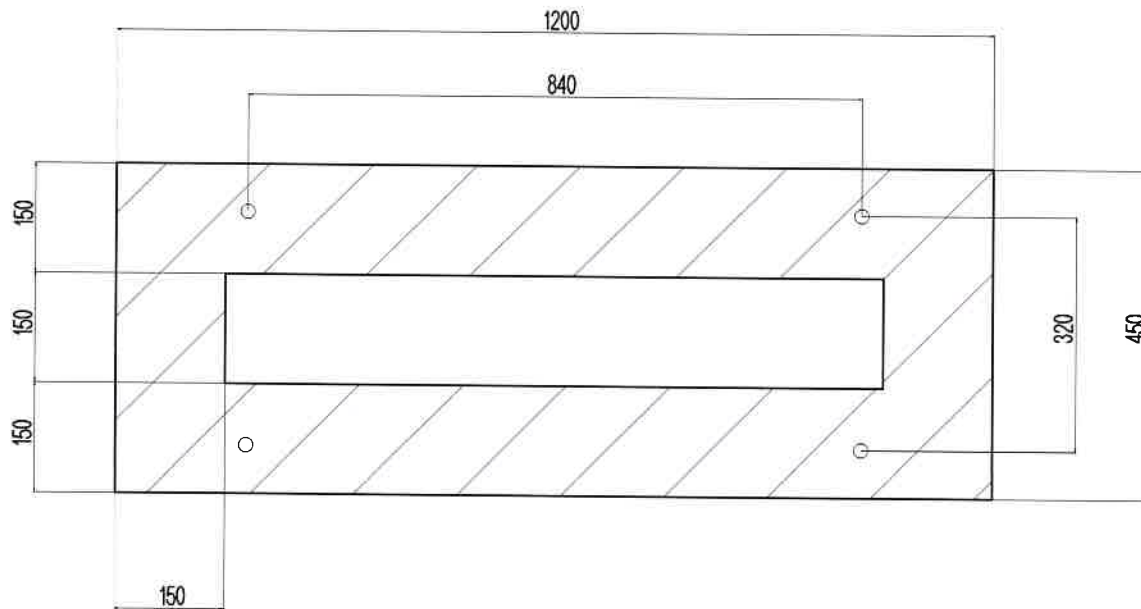
ХАЖУУ ТАЛ



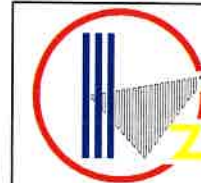
ХАРАГДАХ БАЙДАЛ



ДЭЭД ТАЛ



Материалын түүвэр				
Д/д	Нэр	Маяг	Хэмжих нэгж	Тоо
1	2	3	4	5
1	Боолт	M16	ш	4
2	Бетон цутгамал суурь		м.куб	1.0

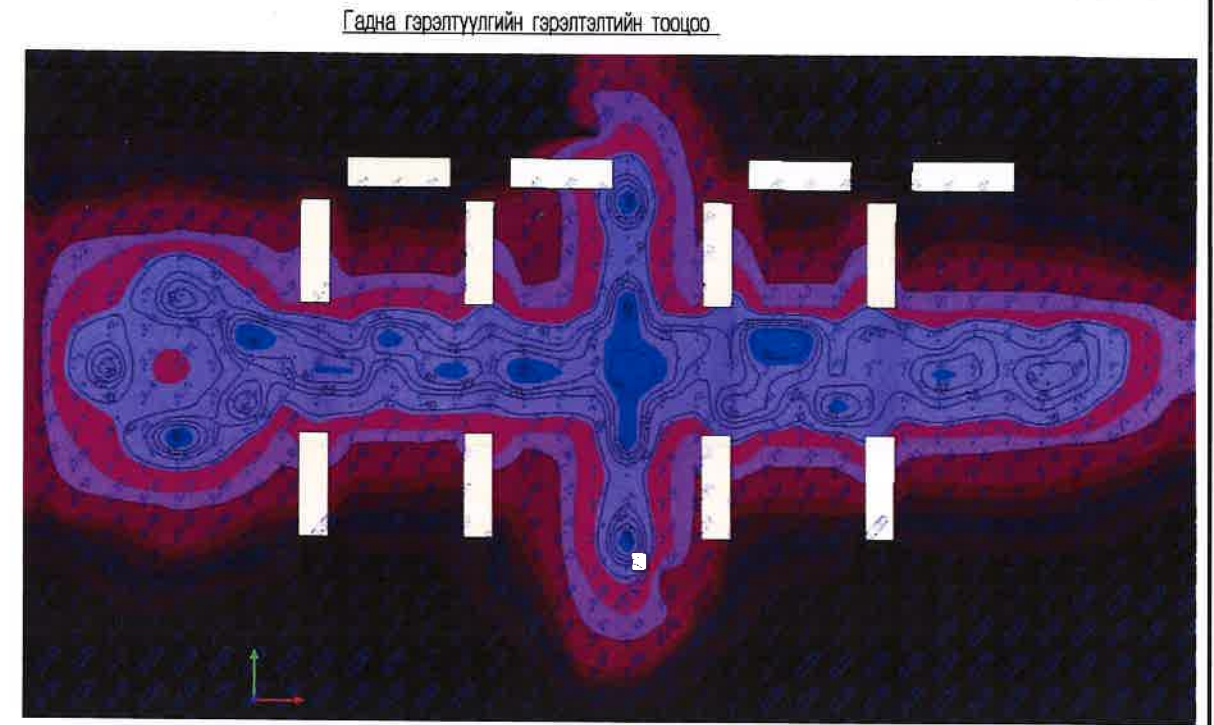


*КАРКАС ЗУРАГ*ХХК

Өмнөговь аймаг, Ханбогд сум, Хайрхан баг
Гашуун сухайт хилийн боомтын суурьшилын бүсийн гадна гэрэлтүүлэг

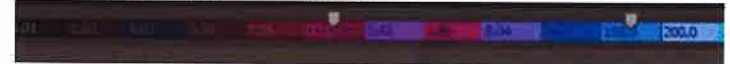
ГЭРЭЛТҮҮЛГИЙН САМБАРЫН УГСАРМАЛ БЕТОН СУУРЬ				Үе шат:
Инженер	<i>[Signature]</i>	Б.Баяржаргал	Е.Г.Шифр: KZ-2018.10.01-35.4	Масштаб: M1
Гүйцэтгэсэн	<i>[Signature]</i>	Б.Баяржаргал	Т.Г.Шифр:	Огноо: 2018-11-20
Шалгасан	<i>[Signature]</i>	Ц.Мөнхбаяр	Зургийн дугаар ГЦ-005	Хуудас: 05 нийт 11

Гадна гэрэлтүүлгийн байгуулалт
Масштаб М1:1000



Гадна гэрэлтүүлгийн гэрэлтэлтийн тооцоо

Гэрэлтэлтийн хэмжээ /енгөөр/



Тайлбар :

- * Гэрэлтүүлгийн тооцоог DIALUX evo 8.0 программ дээр хийж гүйцэтгэсэн болно.
- * Гэрэлтэлтийн орчныг Улаанбаатар хот орчимоор авсан бөгөөд Өмнөговь аймгийн Ханбогд сумын нөхцөл программд байхгүй болно.
- * Тооцоонд зөвхөн талбайн гэрэлтэлт тооцсон бөгөөд барилгад нөлөөлөх нөлөөлө болон харааны гялбалт тооцоолоогүй болно.

Өмнөговь аймгийн Ханбогд сумын Хайрхан багт байрлах ажилчдын орон сууцны хотхоны гадна цахилгаан хангамжийн 10кВ-ын тэжээлийн трассыг зөвшилцсөн :

"Хөгжлийн хөтөч-дэд бүтэц" төслийн техник инженерийн албаны дарга :

Г.Дэлгэр

"Хөгжлийн хөтөч-дэд бүтэц" төслийн цахилгааны инженер :

А.Ермак

Гашуун сухайт дахь гаалийн газрын дарга :

С.Батдамба

ТАНИХ ТЭМДЭГ	
	Шинээр барихаар төлөвлөж буй орон сууц
	Шинээр барихаар төлөвлөж буй ХТП
	Гадна гэрэлтүүлгийн удирдлагын самбар
	9м-ын өндөртэй шонт гэрэлтүүлэгч, тэжээгдэх фаз
	Гэрэлтүүлэгчийн тэжээлийн кабель
	Газардуулгын 40x4мм-ын туузан төмөр
	Гэрэлтүүлгийн шонгийн дугаар
	Давтан газардуулга

Тайлбар :

1. Гэрэлтүүлгийг зөвхөн автозам дагуу төлөвлөсөн бөгөөд 50лк-ээр тооцолсон болно.
2. Тоглоомын талбайнуудад мөн адил 9 м өндөртэй 120В-ын 5000Лм урсгалтай ИЕК-ын гэрэлтүүлэгч төлөвлөсөн болно.
3. Гэрэлтүүлгийн удирдлагын самбар нь 100А-ын оролттой байх бөгөөд үйлдвэрийн хийцтэй байна.
4. Гэрэлтүүлэгчийн хамгаалалтын зэрэг IP65 байна.
5. Гэрэлтүүлгийн шон нь зургийн дагуу хийцлэлтэй үйлдвэрт угсарсан шон байна.
6. Гэрэлтүүлгийн шонгийн координатыг өгөөгүй бөгөөд байгуулалтын дагуу явган зам болон автозамын хооронд суурилуулан гүйцэтгэнэ.

Зөвшөөрөлцсөн		
ЕТ	Мерко Ди Живаннини	
ГД	Ч.Сэнэднасав	
УХАТ	Г.Хулан	
ГХ	Б.Алтантуяа	

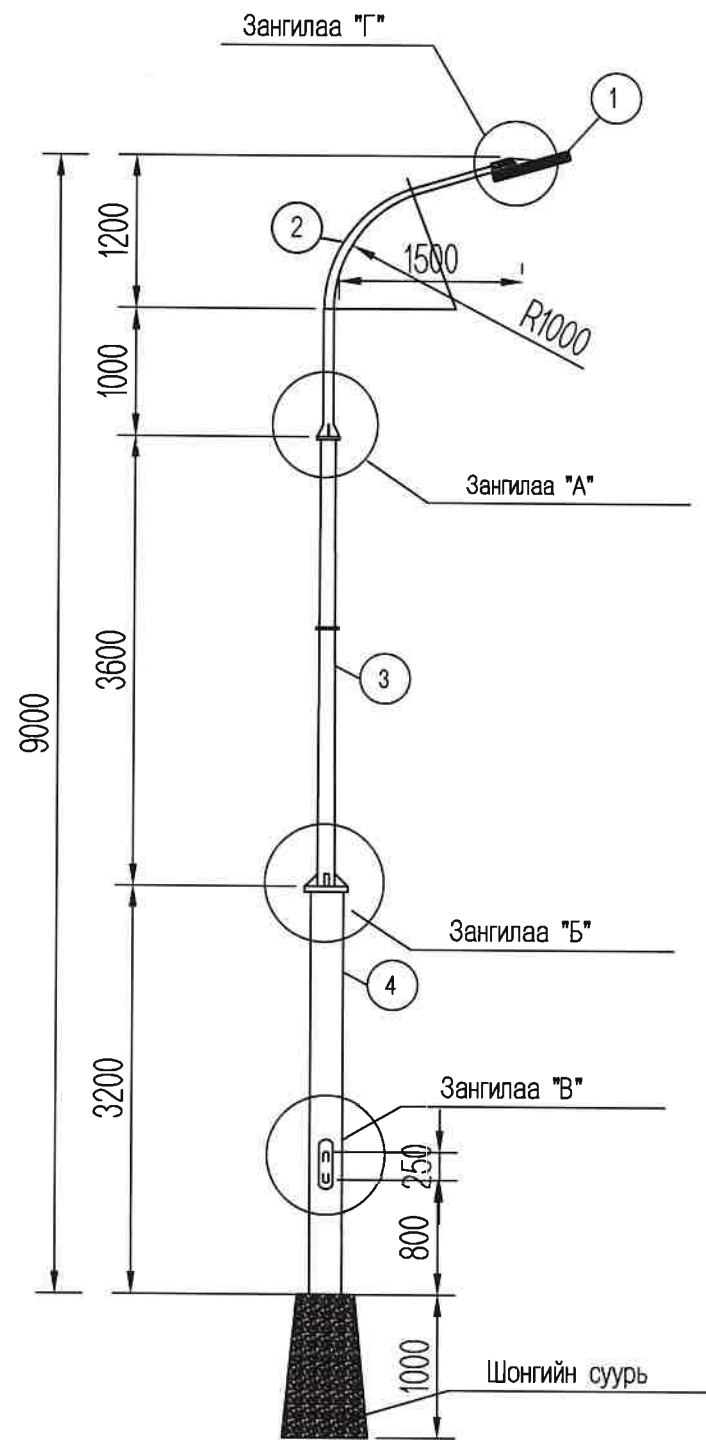
507

190128

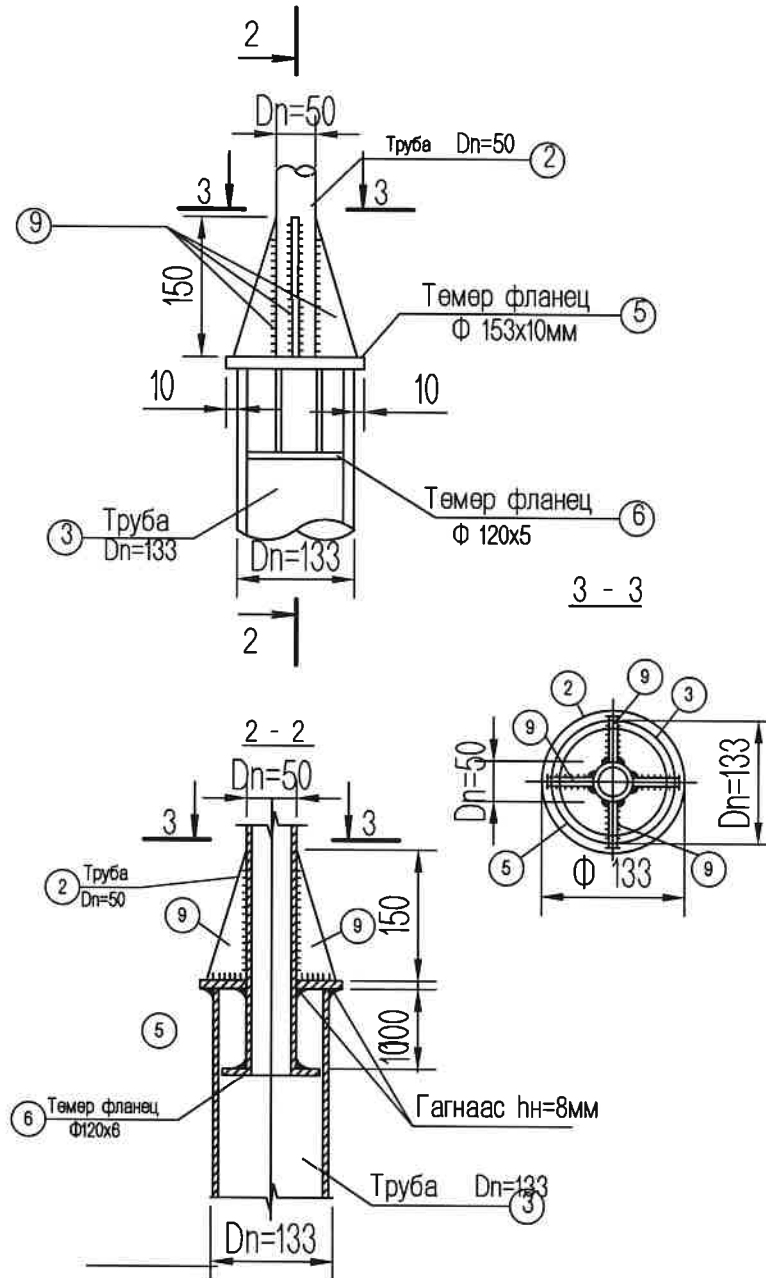


Өмнөговь аймаг, Ханбогд сум, Хайрхан баг Гашуун сухайт хилийн боомтын суурьшилын бүсийн гадна гэрэлтүүлэг					
Гадна гэрэлтүүлгийн байгуулалт				Үе шат:	А.3
Инженер		Б.Баяржаргал	Е.Г.Шифр:	Масштаб:	Огноо:
Гүйцэтгэсэн		Б.Баяржаргал	KZ-2018.10.01-35.4	M1 : 1000	2018-11-20
Шалгасан		Ц.Мөнхбаяр	Т.Г.Шифр:	Зургийн дугаар	Хуудас:
"КАРКАС ЗУРАГ"ХХК				ГЦ-006	06 нийт 11

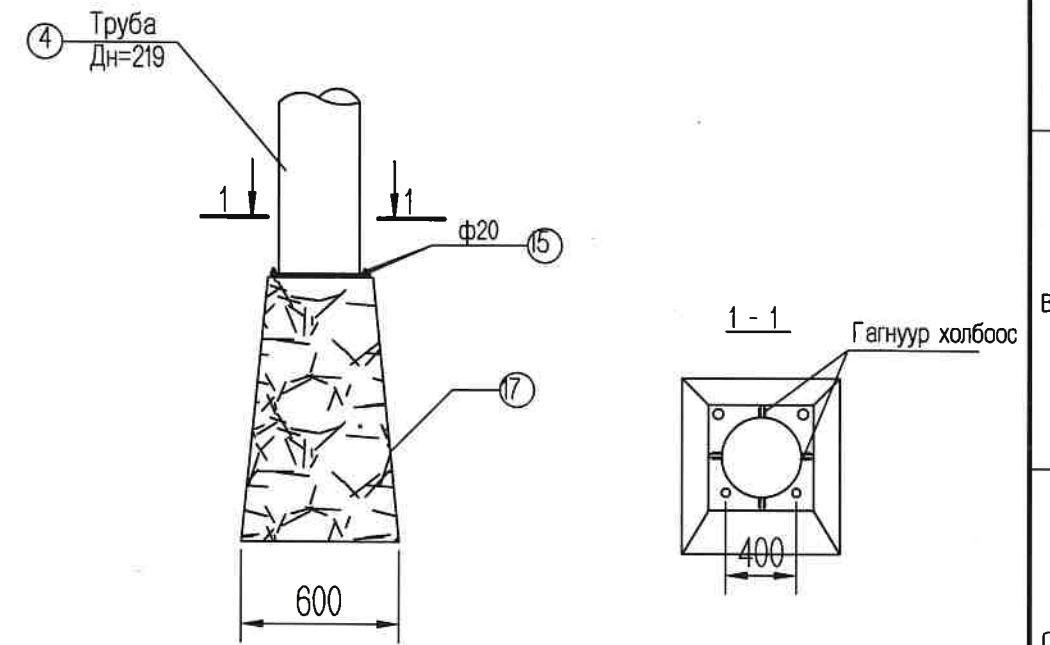
Ерөнхий байдал 1:100



Зангилаа "А"

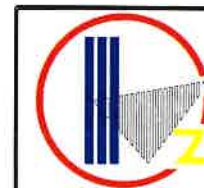


ШОНГИЙН СУУРЬ M1:10



Гэрэлтүүлгийн шонгийн түүвэр.

НЭР ТӨРӨЛ	ОГТЛОЛ ба МАЯГ	ТОО ШИР	УРТ /мм/	ЖИН /кг/		ГОСТ	
				НЭГЖ	БҮГД		
1	120 Вт чадалтай гэрэлтүүлэгч	ДКУ 01-120Вт-5000К IP65 IEK	1				
2	Төмөр яндан	Ф50x3.5	1	3200	4.62	4.784	8732-78
3	Төмөр яндан	Ф133*4.5	1	3800	14.26	54.2	8732-78
4	Төмөр яндан	Ф219*7	1	5200	36.6	190.32	8732-78
5	Төмөр фланец	Ф153*10	1	153	1.83	1.83	12820-80
6	Төмөр фланец	Ф120*6	1	120	1.4	1.4	12820-80
7	Төмөр фланец	Ф239*10	1	239	2	2	12820-80
8	Төмөр фланец	Ф200*6	1	200	1.9	1.9	12820-80
9	Хавтгай төмөр	50*6	8	150	0.2	1.6	103-76
10	Хавтгай төмөр	250*2	1	350	1.6	1.6	103-76
11	Хавтгай төмөр	20*4	1	190	0.1	0.1	103-76
12	Гэрэлтүүлгийн текстолитон самбар.	180*8	1	300		0.5	
13	Хавтгай төмөр	400*6	1	400	15.9	15.9	8239-72
14	Булан төмөр	50*5*5	4	560	8.45	16.6	8509-72
15	Болт	шайб гайжийн хамт	4	600	0.5	2	103-76
16	Электрод	Э-42	КГ		7.0	7.0	9466-75
17	Гэрэлтүүлэгч шонгийн суурь		КГ	1000	120	120	9466-75



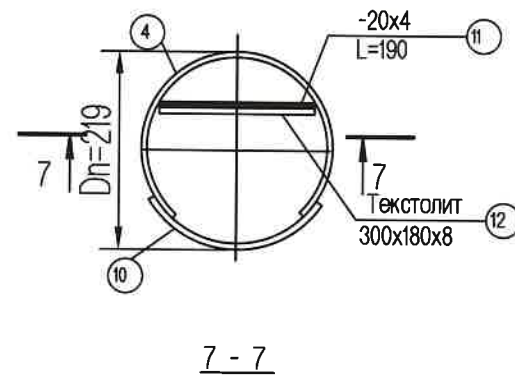
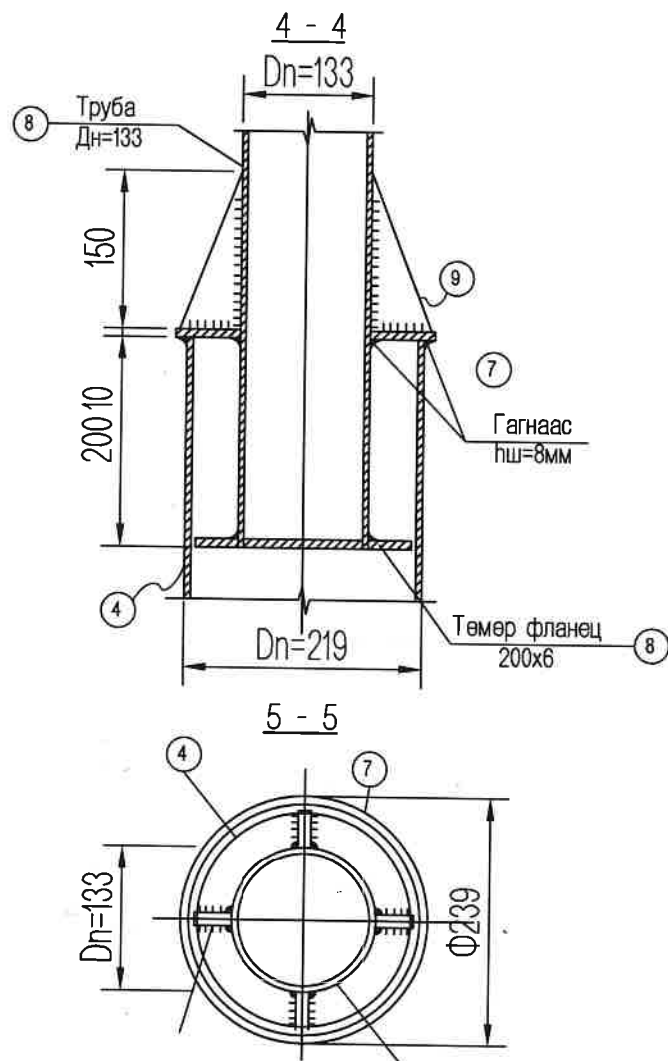
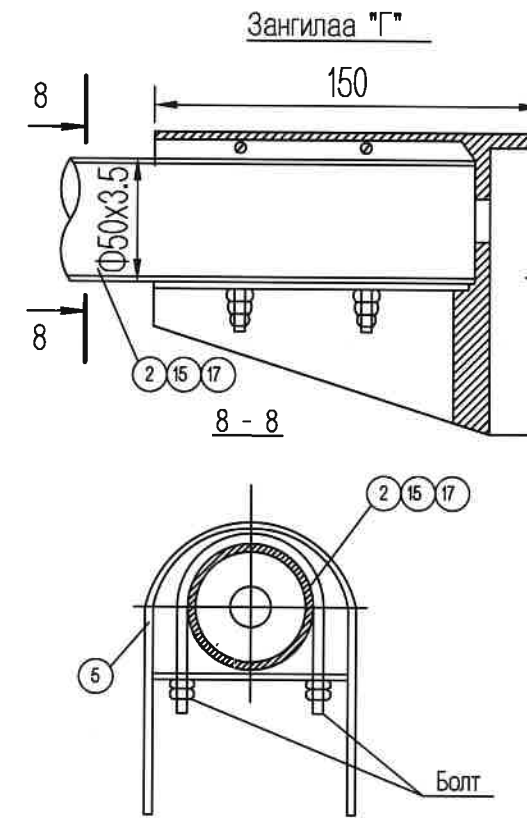
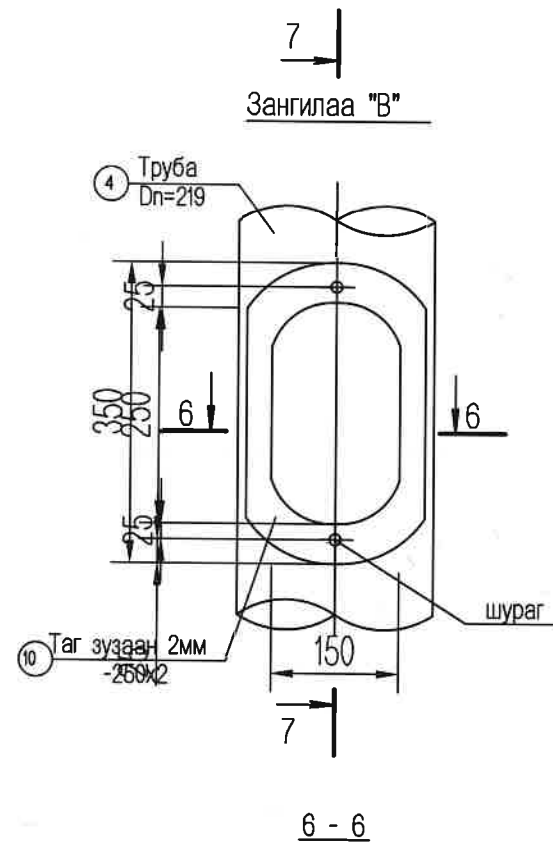
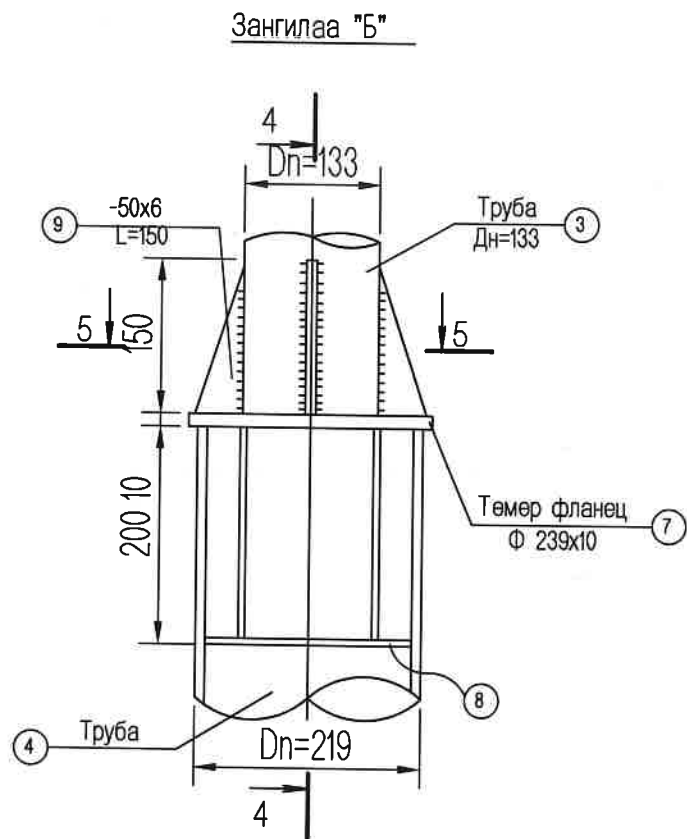
*КАРКАС ЗУРАГ*ХХК

Өмнөговь аймаг, Ханбогд сум, Хайрхан баг
Хайрхан багт байрлах ажилчдын орон сууцны хотхоны гадна гэрэлтүүлэг

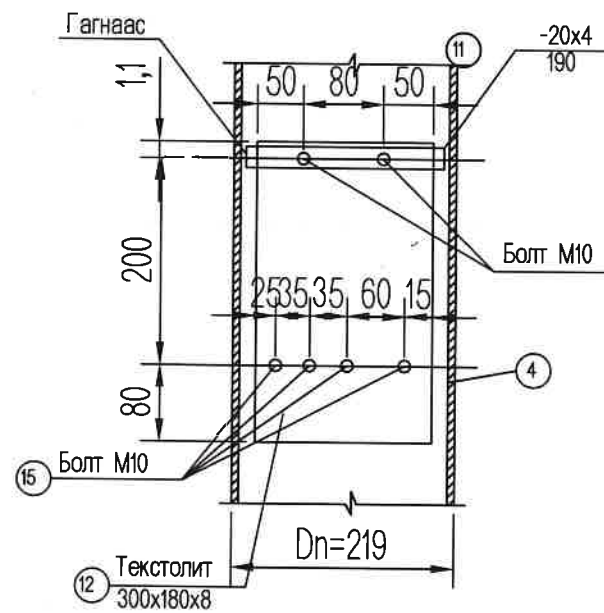
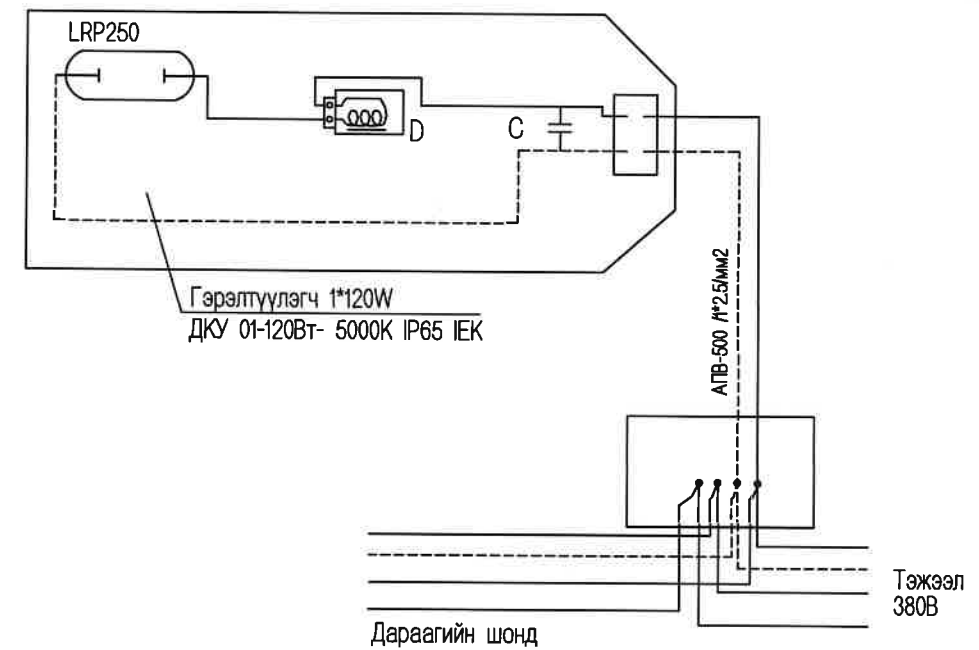
9м өндөр гэрэлтүүлгийн шонгийн ерөнхий байдал ба "А" зангилаа

Үе шат: А.3

Инженер	<i>[Signature]</i> Б.Баяржаргал	Е.Г.Шифр:	КЗ-2018.10.01-35/4	Масштаб:	M1	Огноо:	2018-11-20
Гүйцэтгэсэн	<i>[Signature]</i> Б.Баяржаргал	Т.Г.Шифр:		Зургийн дугаар	ГГ-007	Хуудас:	07 нийт 08
Шалгасан	<i>[Signature]</i> Ц.Мөнхбаяр						



Цахилгааны схем



Өмнөговь аймаг, Ханбогд сум, Хайрхан баг Хайрхан багт байрлах өмчлөх орон сууцны хотхоны гадна гэрэлтүүлэг				
9м өндөр гэрэлтүүлгийн шонгийн "Б", "В", "Г" зангилаа				Үе шат: А3
Инженер	<i>[Signature]</i>	Б.Баяржаргал	Е.Г.Шифр: KZ-2018.10.01-35/4	Масштаб: М1 : 2018-11-20
Гүйцэтгэсэн	<i>[Signature]</i>	Б.Баяржаргал	Т.Г.Шифр:	Хуудас: ГГ-008 08 нийт 08
"КАРКАС ЗУРАГ"ХХК	Шалгасан	<i>[Signature]</i>	Ц.Мөнхбаяр	