

Зураг төслийн "ӨРХ" ХХК

ТЗ№ : ЗТ 19-264/16Хаяг : ХУД . 1-р хороо . Эрэл -38 байр 32 тоот

Шифр : ӨРХ-19/2018

БУЛГАН АЙМАГ. САЙХАН СУМ  
"320 ХҮҮХДИЙН СУРГУУЛЬ, СПОРТ ЗААЛ"НЫ  
БАРИЛГЫН ХОЛБОЛТ

(ажлын зураг)

ГАДНА ДУЛААН - ГДГ

Захирал: ..... /А.Бат -08 /

Инженер: ..... /Б.Мандал /



Улаанбаатар хот  
2018 он

## ЗУРГИЙН ЖАГСААЛТ

Хуудас	Зургийн нэр	Зургийн дугаар
1	Нүүр хуудас	ГДГ-1
2	Дулааны шугамын байгуулалт	ГДГ-2
3	Материалын түүвэр	ГДГ-3
4	Гадна дулааны шугамын угсралтын тойм, Огтлол 1-1	ГДГ-4
5	Дулааны шугамын дагуугийн зүсэлт	ГДГ-5
6	Төлөвлөж буй дулааны худаг /ДХ-1/, Огтлол 1-1	ГДГ-6
7	Зөөлөвч /Зө-1/-н байгуулалт, Зөөлөвчийн нишний байгуулалт	ГДГ-7
8	Эргэлтийн өнцөг /ЭӨ-1/-н байгуулалт, Эргэлтийн өнцгийн нишний байгуулалт	ГДГ-8
9	Үл хөдлөх тулгуур /ҮТ-1/-н байгуулалт, Нэг тулгуурт орох материалын түүвэр	ГДГ-9

## ДУЛААНЫ ХЭРЭГЛЭЭ

Барилга байгууламжийн нэр	Гадна агаарын тооцооны температур /°C/	Дулааны ачаалал, Вт (Ккал/цаг)				Системийн даралтын алдагдал /Па/
		Халаалт	Салхивч	Халуун ус	Бүгд	
"320 хүүхдийн сургууль, Спорт заал"-ны барилга	-28.1	88336 (75955)	-	цахилгаан	88336 (75955)	

## ДАВТАН ХЭРЭГЛЭГДЭХ ЗУРГИЙН ЖАГСААЛТ

Тэмдэглэгээ	Зургийн нэр	
Серия В.493-1	Хоолойн гулсах тулгуур	
Серия Г-991-1. Вып-1	Хоолойн гулсах тулгуурын дэр	
Серия Г-991-1. Вып-1	Гадна дулааны суваг, эргэлтийн өнцөг	
С.4.903-10 Вып-4	Суваг дахь үд хөдлөх тулгуур	

## ТАЙЛБАР БИЧИГ

1. Булган аймгийн Сайхан суманд баригдах "320 хүүхдийн сургууль"-ийн барилгын гадна дулаан хангамжийн шугамын ажлын зургийг "ДОЛООН БАР" ХХК-н 2018-06-30-ны №06/2018 тоот техникийн нөхцөл, захиалагчийн зургийн даалгавар, ерөнхий төлөвлөгөө, өндөржилт, зай хэмжээний зураг, халаалт агаар сэлгэлтийн ажлын зураг, газар дээр нь хийсэн хэмжилт, судалгаа зэргийг үндэслэн хийж гүйцэтгэв.

Гадна дулаан хангамжийн ажлын зургийг хийж гүйцэтгэхдээ:

- БНӨД 23-01-09 Барилгад хэрэглэгдэх уур амьсгал ба геофизикийн үзүүлэлт,
- БНӨД 41-02-05 Гадна дулаан хангамж зэргийг мөрдлөгө болгов.

Барилга баригдах газрын цаг уурын нөхцөл:

- Гадна агаарын тооцооны хэм -28.1 °C
- Галлагааны үеийн дундаж хэм -7.7 °C
- Галлагааны үеийн үргэлжлэх хугацаа 237 хоног

"БАРНАБ" ХХК-ийн боловсруулсан Инженер Геологийн дүгнэлтээр сонгосон талбай нь инженер-геологийн дунд зэргийн нөхцөлтэй болно.

Дулааны эх үүсвэрийг төвлөрсөн системээс авахаар төлөвлөв.

2. Гадна дулаан хангамжийн шугамын дулаан зөөгчийн параметр 90/70°C ус болно. Гадна шугам сүлжээний сувагт халаалтын хос, хүйтэн усны нийт 3 шугам угсрагдана. "ДОЛООН БАР" ХХК-н 2018-06-30-ны №06/2018 тоот техникийн нөхцөлийг үндэслэн төлөвлөж буй дулааны худаг /ДХ-1/ доторх Ф65мм голчтой дөмбөлгөн хаалтны дараагаас Ф76х3.5мм голчтой хос дулааны шугамаар холболт хийнэ. Төлөвлөж буй дулааны худагийн доторх хаалт, шилжвэр г.м холдох хэрэгслийн тоо хэмжээг шинээр баригдах 100 хүүхдийн дотуур байрны барилгын ГДГ зурагт түүсэн болно /Шинээр баригдах 100 хүүхдийн дотуур байрны барилгын ГДГ зургийг үзнэ үү/. Худаг доторх моноглолыг зориулалтын материалаар дулаална.

Хэрэгцээний халуун усыг цахилгаан ус халаагчаар халаана.

3. Дулааны шугаманд хүчитгэсэн ган яндан хоолой хэрэглэнэ. Дулааны шугамыг үл нэвтрэх сувагт, гулсах тулгуур бүхий бетон дэр дээр, 50мм-ийн зузаантай зориулалтын пенополиуретон буюу түүнтэй адил шинж чанар бүхий материалаар дулаалж, дулаалахын өмнө эзвэрлтээс хамгаалсан 2 үе түрхлэг хийнэ.

Ган хоолойд гулсах тулгууруудыг дараах зай хэмжээтэйгээр байрлуулна.

Ф76х3.5 мм голчтой хоолойд:

- шулуун хэсэгт 3.0 м,
- эргэлттэй хэсэгт 1.8 м

4. Дэвсгэр зурагт тусгагдаагүй инженерийн шугам сүлжээ байгаа эсэхийг газар шорооны ажил эхлэхээс өмнө тодруулах нь зүйтэй.

Дулааны шугамыг даралттай усаар шахаж шалгахдаа СНИП.050.3-83-н дагуу шалгаад далд ажлын акт үйлдэж хүлээлгэж өгнө. Шахах ажлын даралт 1.6 МПа-с багагүй байна. Далд ажлын акт гарсны дараа сувгийн хавтанг тавьж шороогоор булна.

Гэгнүүрын ажлыг гүйцэтгэхдээ СНиП 3.05.03-83-ын 5.3-аас 5.13-р зүйлүүдийг мөрдлөг болгон ажиллах хэрэгтэй.

"320 ХҮҮХДИЙН СУРГУУЛЬ, СПОРТ ЗААЛ"НЫ БАРИЛГЫН ХОЛБОЛТ					
Булган аймаг, Сайхан сум					
Нүүр хуудас					Үе шат:
	Инженер	<i>Б.Мандал</i>	Б.Мандал	Е.Г.Шифр: ӨРХ-19/2018	Масштаб: -
	Гүйцэтгэсэн	<i>Б.Мандал</i>	Б.Мандал	Т.Г.Шифр:	Огноо: 2018 он
	"Өрх" ХХК	Шалгасан	<i>Ч.Давааням</i>	Ч.Давааням	Зургийн дугаар: ГДГ-1
					Хуудас: 1

ГАДНА ДУЛААНЫ ШУГАМЫН БАЙГУУЛАЛТ. М1:500








ЗӨВШӨӨРСӨН:  
"ДОЛООН БАР" ХХК-ийн гүйцэтгэх захирал... /Х.Нямсүрэн/

Д/а	Барилгын нэр	Тайлбар
1.	"320 хүүхдийн сургууль, Спорт заал"-ны барилга	Төлөвлөж буй
2.	"Дотуур байр"-ны барилга	Одоо байгаа
3.	"Дотуур байр"-ны барилга	Одоо байгаа
4.	"100 хүүхдийн дотуур байр"-ны барилга	Шинээр баригдах барилга

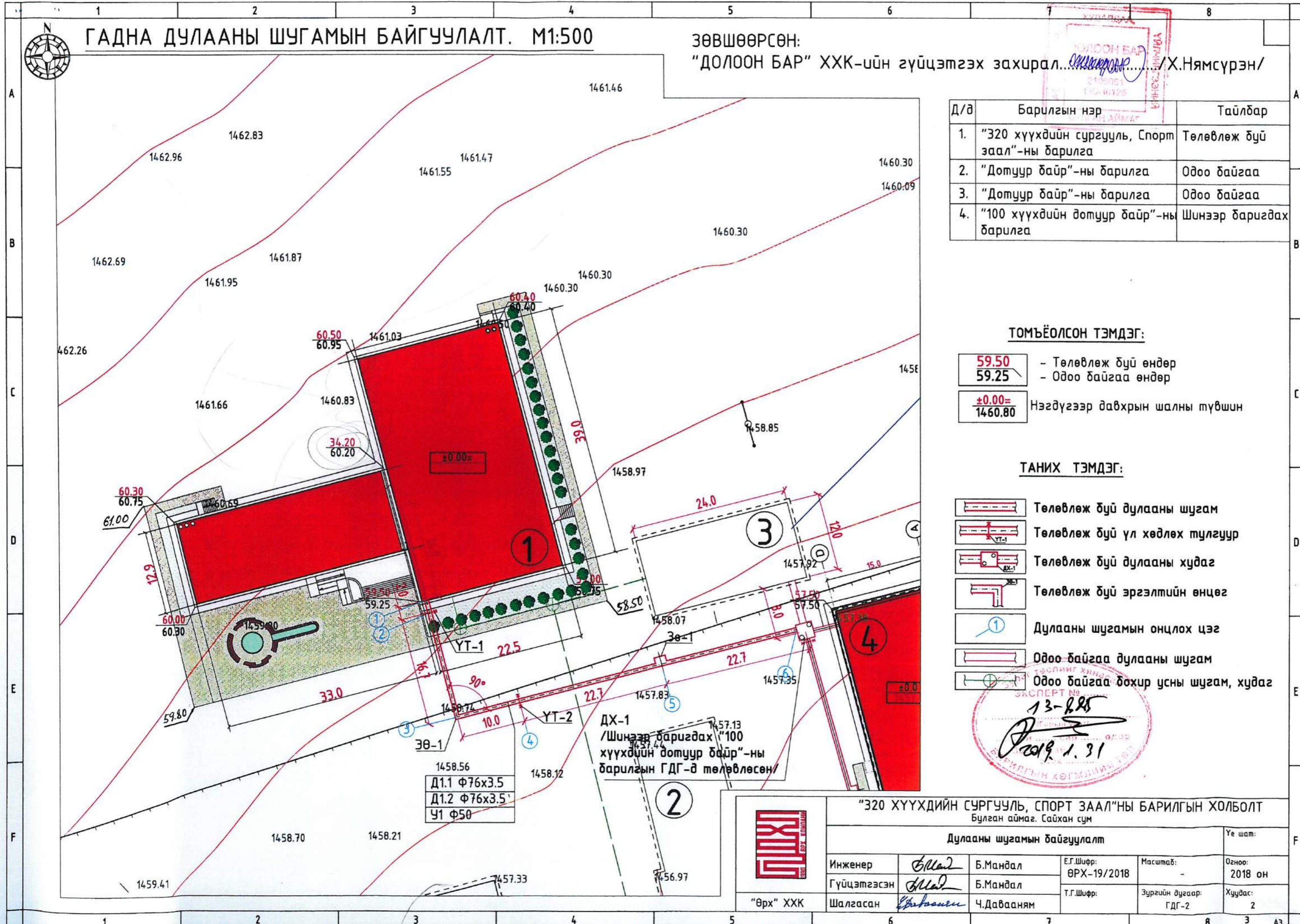
ТОМЬЁОЛСОН ТЭМДЭГ:

59.50	- Төлөвлөж буй өндөр
59.25	- Одоо байгаа өндөр
±0.00=	Нэгдүгээр давхрын шалны түвшин
1460.80	

ТАНИХ ТЭМДЭГ:

-  Төлөвлөж буй дулааны шугам
-  Төлөвлөж буй үл хөдлөх тулгуур
-  Төлөвлөж буй дулааны худаг
-  Төлөвлөж буй эргэлтийн өнцөг
-  Дулааны шугамын онцлох цэг
-  Одоо байгаа дулааны шугам
-  Одоо байгаа дохир усны шугам, худаг

13-825  
2019.1.31  
ЭХСЕРТ №




1458.56	Д1.1 Ф76x3.5
1458.12	Д1.2 Ф76x3.5
	У1 Ф50

"320 ХҮҮХДИЙН СУРГУУЛЬ, СПОРТ ЗААЛ"НЫ БАРИЛГЫН ХОЛБОЛТ		Булган аймаг, Сайхан сум	
Дулааны шугамын байгуулалт			
Инженер	<i>Б.Мандал</i>	Б.Мандал	Е.Г.Шифр: ӨРХ-19/2018
Гүйцэтгэсэн	<i>Б.Мандал</i>	Б.Мандал	Т.Г.Шифр:
Шалгасан	<i>Ч.Давааням</i>	Ч.Давааням	Масштаб: -
"Өрх" ХХК		Ч.Давааням	Огноо: 2018 он
		Ч.Давааням	Хуудас: 2
		Ч.Давааням	Зургийн дугаар: ГДГ-2

МАТЕРИАЛЫН ТҮҮВЭР

Д/д	Материалын тэмдэглэгээ	Материалын нэр	Хэмжих нэгж	Тоо ширхэг	Нэгж жин кг	Тайлбар
1	ГОСТ 10704-91 T≥100 °C	Ган яндан угсрах φ76x3.5	у/м	192	5.06	
2	Пенополиуретан δ=50 мм λ=0.04 Вт/ м <sup>2</sup> °C	Яндангийн дулаалга φ76x3.5	у/м	192		
3	Ру=1.6 МПа	Юүлэгч φ25	шир	2		
4	ГОСТ 17375-2001 Ру=1.6 МПа	Хэвлэмэл ган отвод 90° φ65	шир	6 ✓		
5	Серия Г-991-1. Вып-1 Газар дээр нь хийнэ.	Бетон ханатай суваг 800x385h δ=150 мм	у/м	73		
6	ГСХ-7 Газар дээр нь хийнэ	Сүвгийн бетон хучилт 1050x495	шир	149 ✓		
7	Серия В.493-1	Гулсах тулгуур φ76x3.5 /ГТ17.10-76/	шир	54 ✓	0.886	
8	Серия Г-991-1. Вып-1	Гулсах тулгуурын бетон дэр - ОП1 /200x200x90 мм/	шир	54 ✓		
9	Серия Г-991-1. Вып-1	Зөөлөвч φ76x3.5	ком	1		ГДГ-7-с үз
10	Серия Г-991-1. Вып-1	Зөөлөвчийн ниш Нк-1м-У /4000x2400x1500/	ком	1		ГДГ-7-с үз
11	Серия Г-991-1. Вып-1	Эргэлтийн өнцөг /1800x1800/	ком	1		ГДГ-8-с үз
12	Серия Г-015-1. Вып-1. Лист-3	Суваг дахь үл хөдлөх тулгуур φ76x3.5 ТЗ-05	ком	2.0	0.465	ГДГ-9-с үз
13		Яндан хоолойн ээврэлтээс хамгаалсан түрхлэг 2үе	у/м	152		

	"320 ХҮҮХДИЙН СУРГУУЛЬ, СПОРТ ЗААЛ"НЫ БАРИЛГЫН ХОЛБОЛТ Булган аймаг, Сайхан сум				
	Материалын түүвэр				Үе шат:
	Инженер	<i>Б.Мандал</i>	Б.Мандаг	Е.Г.Шифр:	Магштаб:
Гүйцэтгэсэн	<i>Б.Мандал</i>	Б.Мандаг	ӨРХ-19/2018	-	2018 он
"Өрх" ХХК	Шалгасан	<i>Ч.Давааням</i>	Ч.Давааням	Т.Г.Шифр:	Зургийн дугаар:
				ГДГ-3	Хуудас: 3

# ГАДНА ДУЛААНЫ ШУГАМЫН УГСРАЛТЫН ТОЙМ

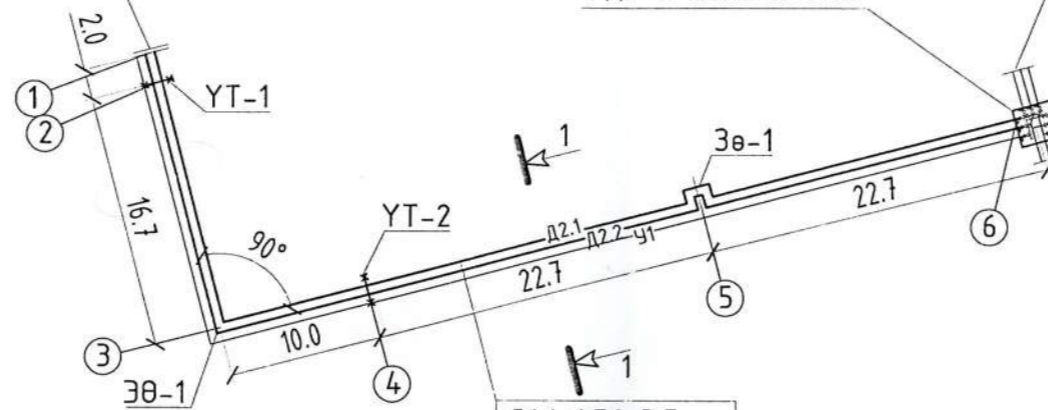
Төлөвлөж буй "320 хүүхдийн сургууль, Спорт заал"-ны барилга

ДХ-1 /Шинээр баригдах "100 хүүхдийн дотуур байр"-ны барилгын ГДГ-д төлөвлөсөн/

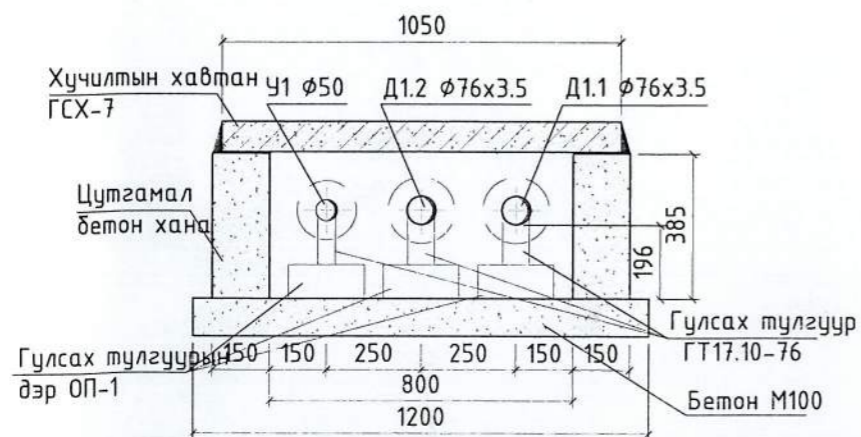
Одоо байгаа дотуур байрны барилга руу

Шинээр баригдах "100 хүүхдийн дотуур байр"-ны барилга руу

Өргөтгөх дулааны шугам /Шинээр баригдах "100 хүүхдийн дотуур байр"-ны барилгын төсөвт тусгагдсан/



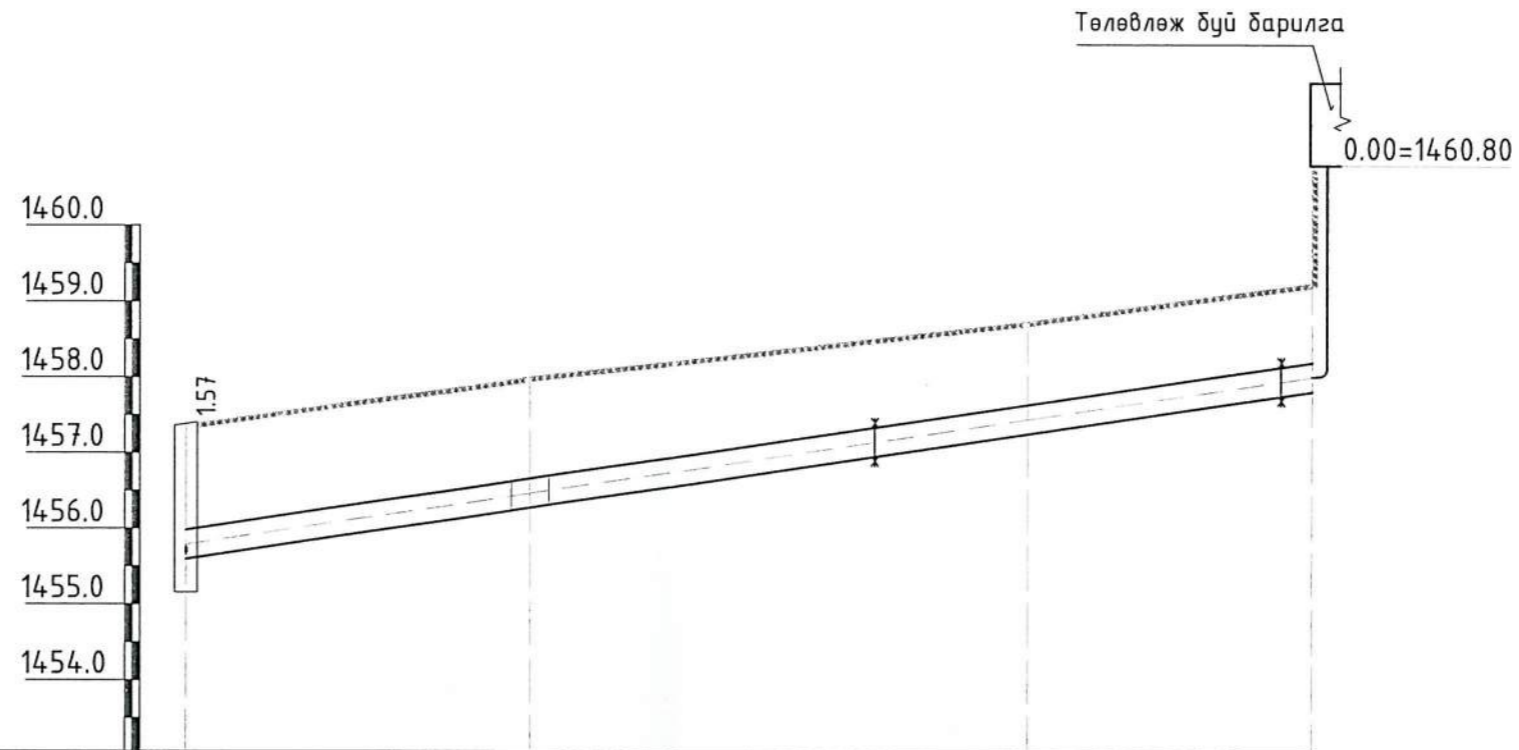
СУВГИЙН ОГТЛОЛ 1-1 М1:20



"320 ХҮҮХДИЙН СУРГУУЛЬ, СПОРТ ЗААЛ"НЫ БАРИЛГЫН ХОЛБОЛТ					
Булган аймаг, Сайхан сум					
Гадна дулааны шугамын угсралтын тойм, Огтлол 1-1, 2-2					Үе шат:
Инженер	<i>[Signature]</i>	Б.Мандал	Е.Г.Шифр:	ӨРХ-19/2018	Огноо:
Гүйцэтгэсэн	<i>[Signature]</i>	Б.Мандал	Масштаб:	-	2018 он
Шалгасан	<i>[Signature]</i>	Ч.Давааням	Т.Г.Шифр:	Зургийн зураг:	Хуудас:
"Өрх" ХХК			ГДГ-4	4	

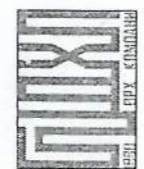
# ДУЛААНЫ ШУГАМЫН ДАГУУГИЙН ЗҮСЭЛТ

Босоо масштаб М1:100  
Хэвтээ масштаб М1:500

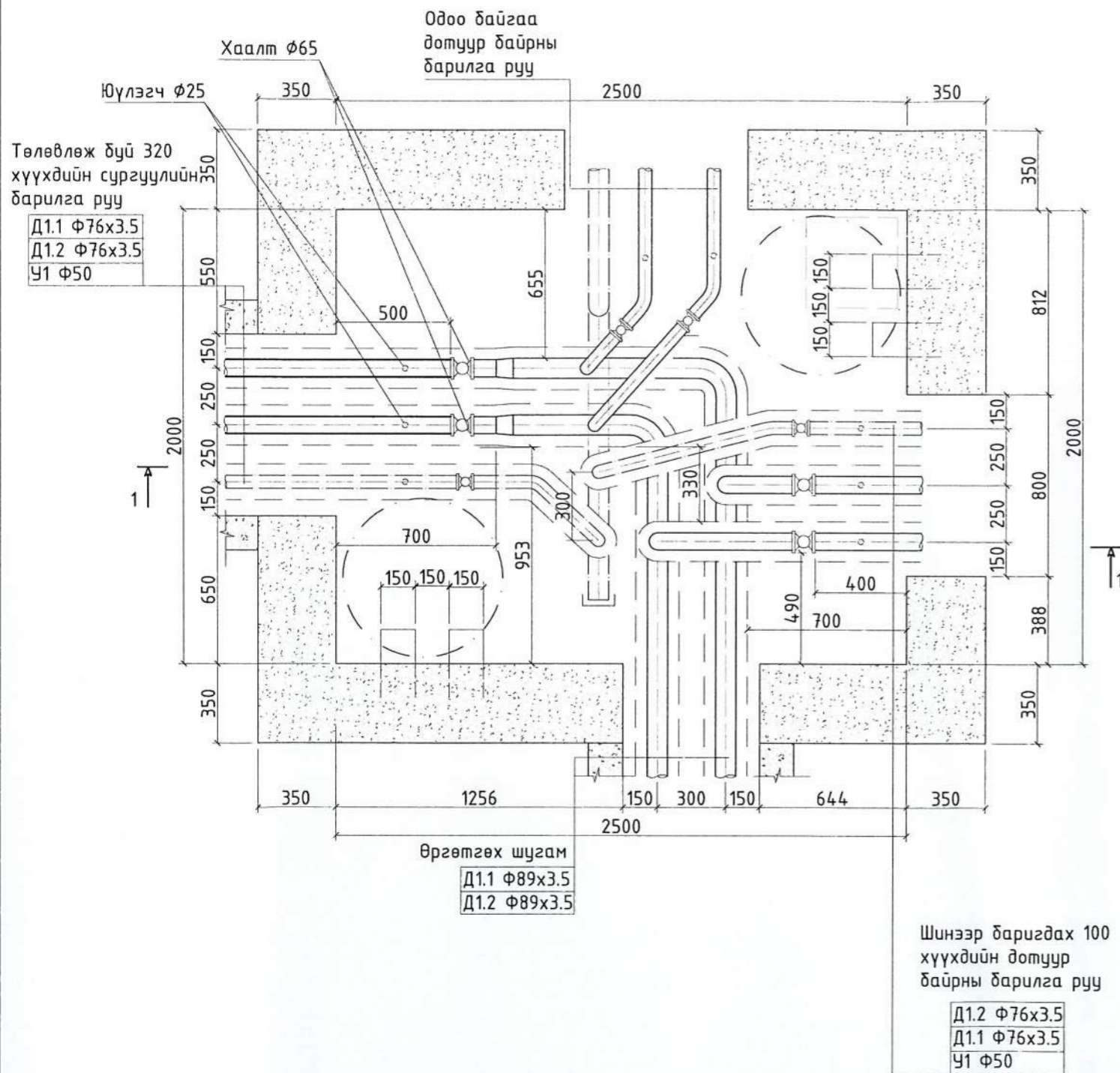


Газрын хөрсний төлөвлөж буй түвшин		1457.38	1458.00	1458.74	1459.50
Газрын хөрсний одоо байгаа түвшин		1457.38	1458.00	1458.74	1459.25
Сувгийн хучилт суух түвшин		1455.98	1456.66	1457.64	1458.20
Сувгийн ёроолын түвшин		1455.595	1456.275	1457.255	1457.815
Налуу	Урт /м/	0.03	22.7	0.03	32.7
					0.03
Огтлолын дугаар			1-1		
Сувгийн дотор хэмжээ			Бетон суваг 800x385h		
Дулааны шугамын дэлгэмэл байгуулалт		ДХ-1	Зө-1	ҮТ-1	90°С
Онцлох цэгүүд		6	5	4	3

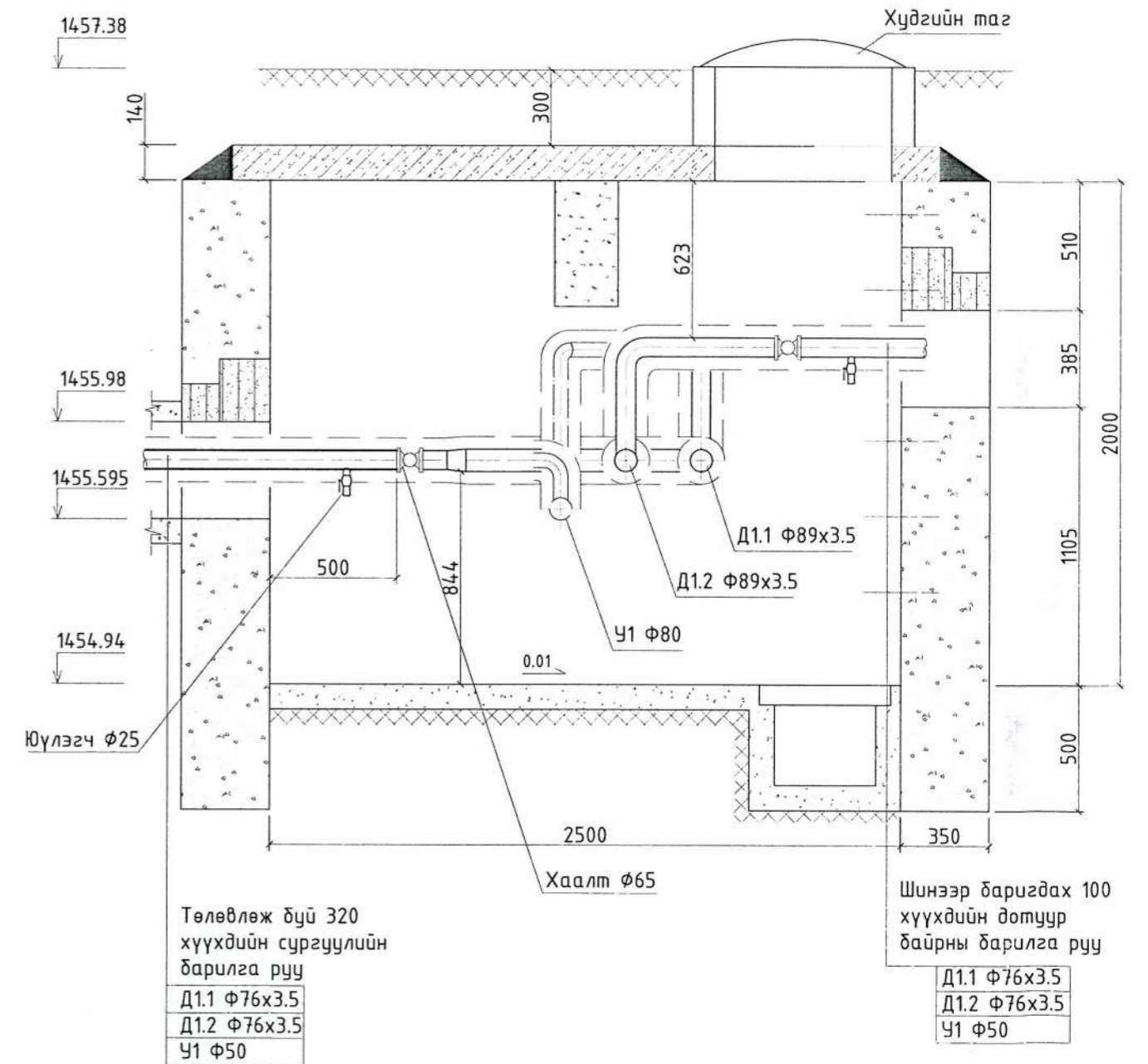
Төлөвлөж буй барилга


	"320 ХҮҮХДИЙН СУРГУУЛЬ, СПОРТ ЗААЛ"НЫ БАРИЛГЫН ХОЛБОЛТ				
	Булган аймаг, Сайхан сум				
	Дулааны шугамын дагуугийн зүсэлт				
Инженер	<i>Б.Мандаг</i>	Б.Мандаг	Е.Г.Шифр:	ӨРХ-19/2018	Огноо:
Гүйцэтгэсэн	<i>Б.Мандаг</i>	Б.Мандаг	Т.Г.Шифр:		2018 он
Шалгасан	<i>Ч.Давааням</i>	Ч.Давааням	Зургийн дугаар:	ГДГ-5	Хуудас:
					5

ДУЛААНЫ ХУДАГ /ДХ-1/-Н БАЙГУУЛАЛТ М1:25

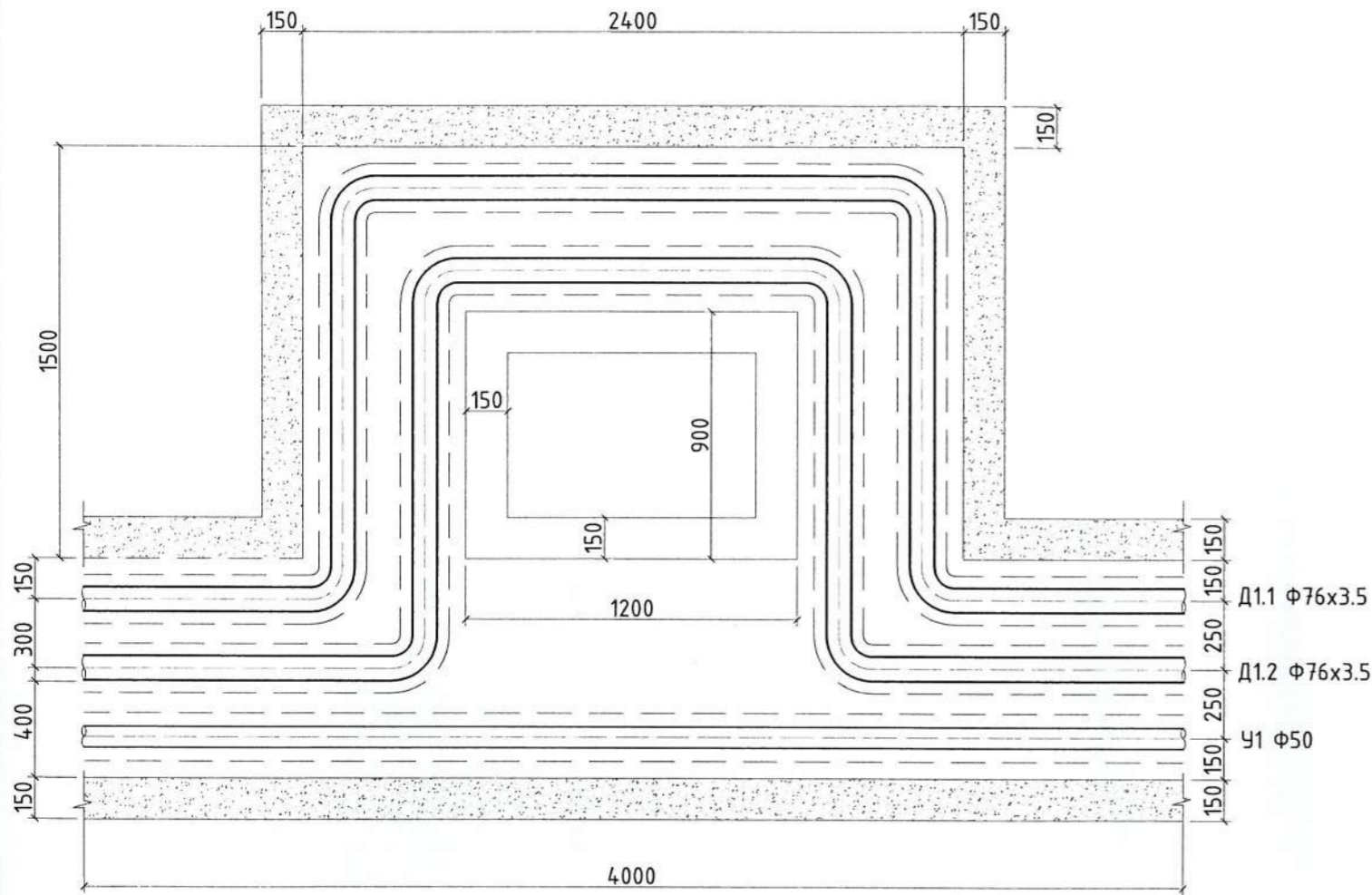


ХУДГИЙН ОГТЛОЛ 1-1 М1:25

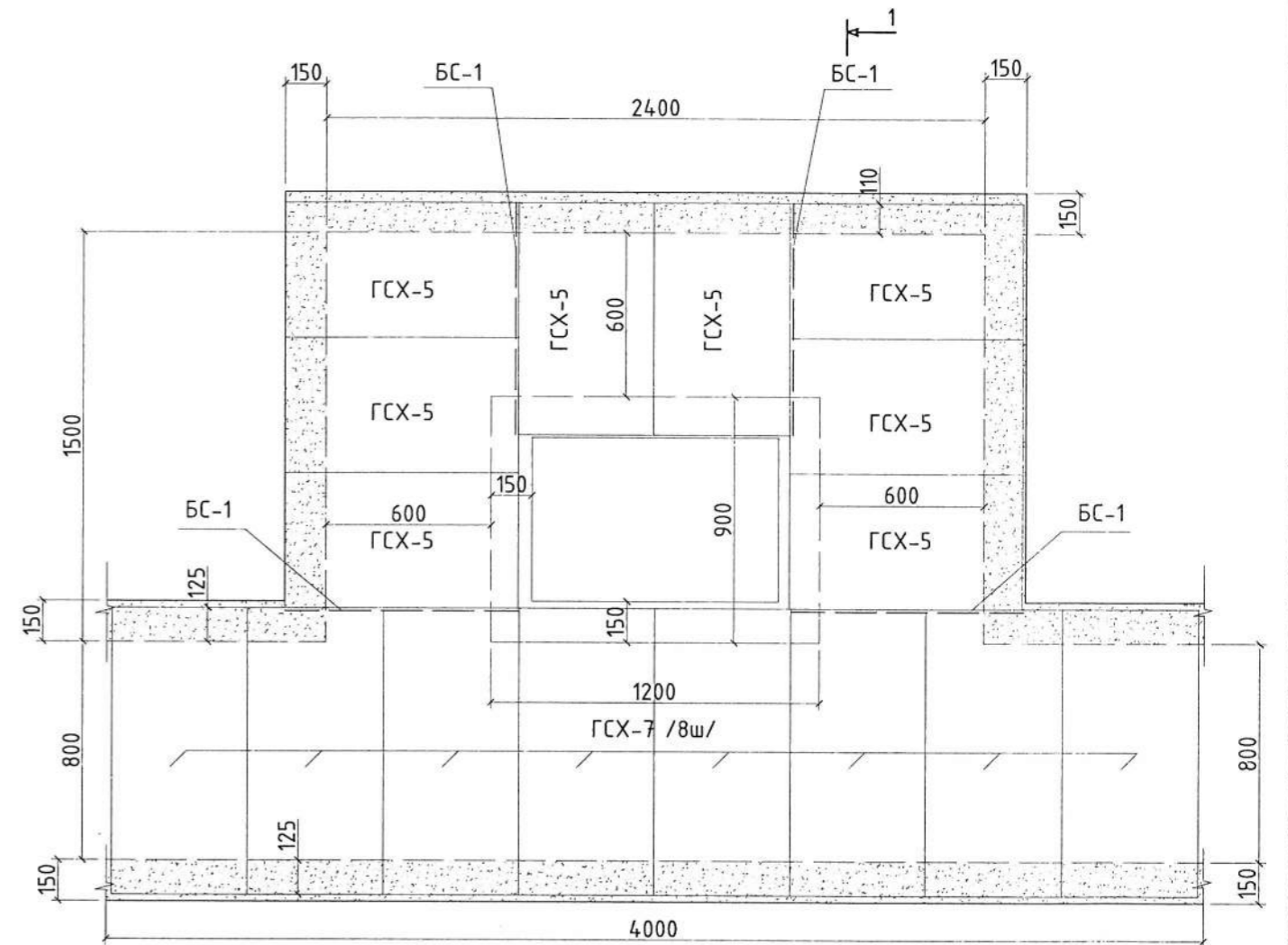


	"320 ХҮҮХДИЙН СУРГУУЛЬ, СПОРТ ЗААЛ"НЫ БАРИЛГЫН ХОЛБОЛТ				
	Булган аймаг, Сайхан сум				
	Төлөвлөж буй дулааны худаг-1, Огтлол 1-1				
Инженер	<i>Олла</i>	Б.Мандал	Е.Г.Шифр:	Масштаб:	Огноо:
Гүйцэтгэсэн	<i>Олла</i>	Б.Мандал	ӨРХ-19/2018	-	2018 он
Шалгасан	<i>Ч.Давааням</i>	Ч.Давааням	Т.Г.Шифр:	Зургийн дугаар:	Хуудас:
"Өрх" ХХК				ГДГ-6	5

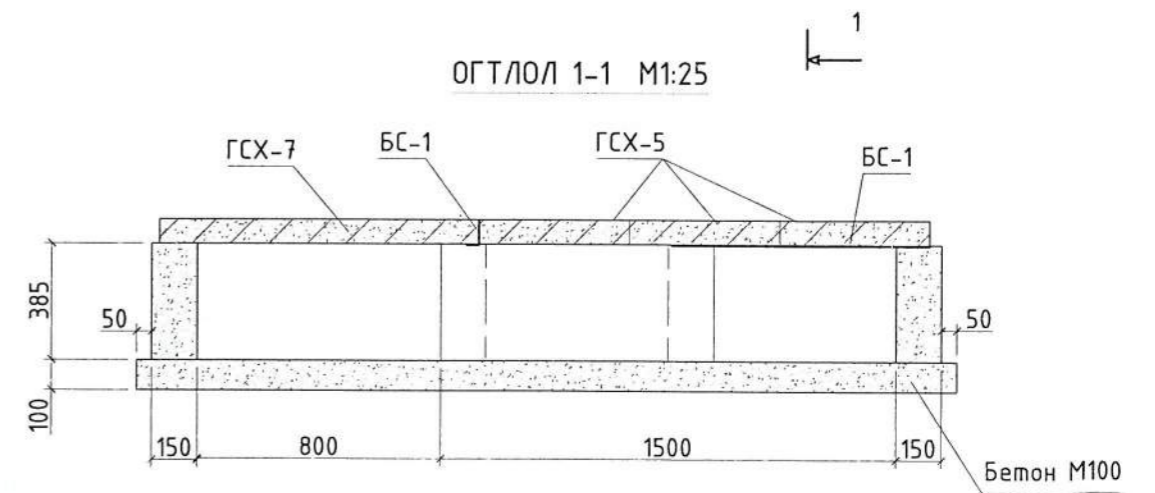
### ЗӨӨЛӨВЧ /Зө-1/-Н БАЙГУУЛАЛТ М1:25



### ЗӨӨЛӨВЧИЙН НИШНИЙ БАЙГУУЛАЛТ Нк-1м-У М1:25




### ОГТЛОЛ 1-1 М1:25



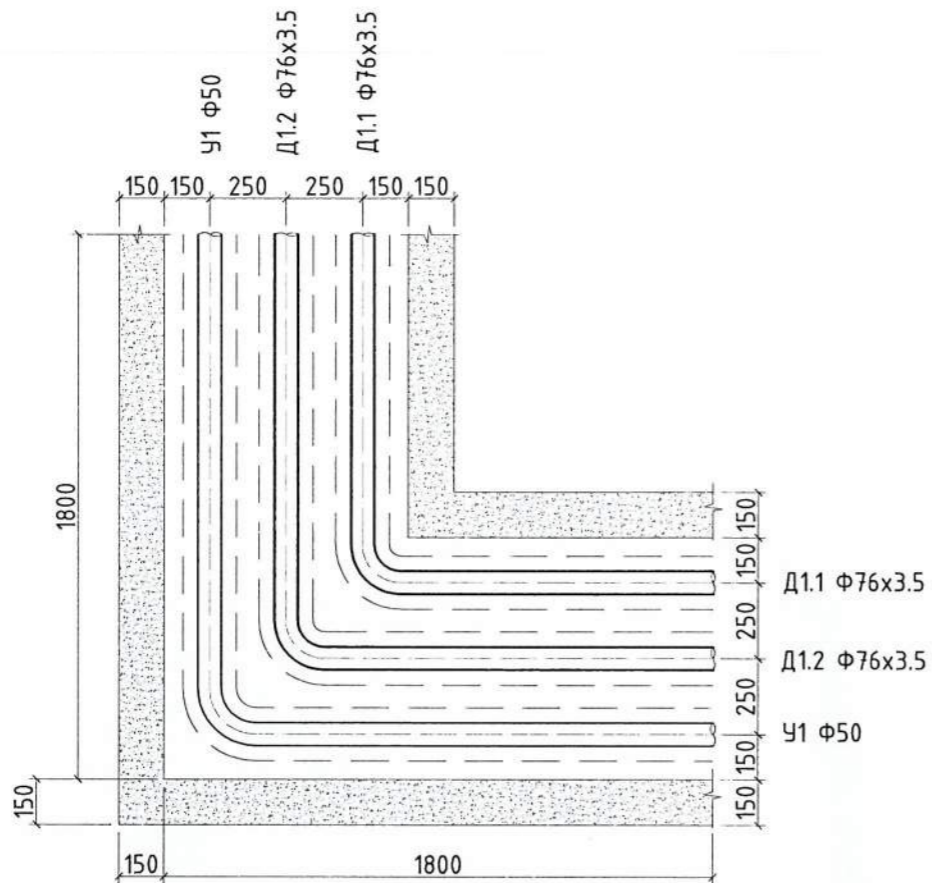
### ЗӨӨЛӨВЧИЙН ТАТАЛТЫН ХЭМЖЭЭ, мм

			Хоолойн голч Ф76x3.5
Зөөлөвчийн дугаар			Зө-16
Үл хөдлөх тулгуур хоорондын зай, м			45.4
Таталтын хэмжээ, мм	Δх	Өгөх шугам, /Д1.1/	33.51
Таталтын хэмжээ, мм	Δх	Буцах шугам, /Д1.2/	27.84

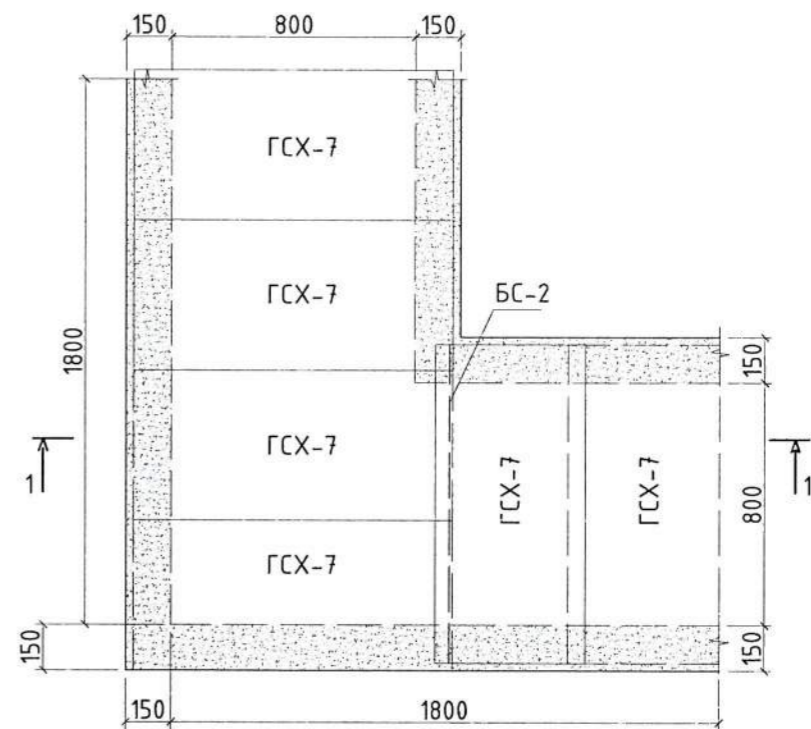
 "Өрх" ХХК	"320 ХҮҮХДИЙН СУРГУУЛЬ, СПОРТ ЗААЛ"НЫ БАРИЛГЫН ХОЛБОЛТ Булган аймаг, Сайхан сум					
	Зөөлөвч /Зө-1/-ийн байгуулалт, Зөөлөвчийн нишний байгуулалт			Үе шат:		
	Инженер	<i>Б.Мандаг</i>	Б.Мандаг	Е.Г.Шифр: ӨРХ-19/2018	Масштаб: -	Огноо: 2018 он
	Гүйцэтгэсэн	<i>Б.Мандаг</i>	Б.Мандаг	Т.Г.Шифр:	Зургийн дугаар: ГДГ-7	Хуудас: 7
Шалгасан	<i>Ч.Давааням</i>	Ч.Давааням				



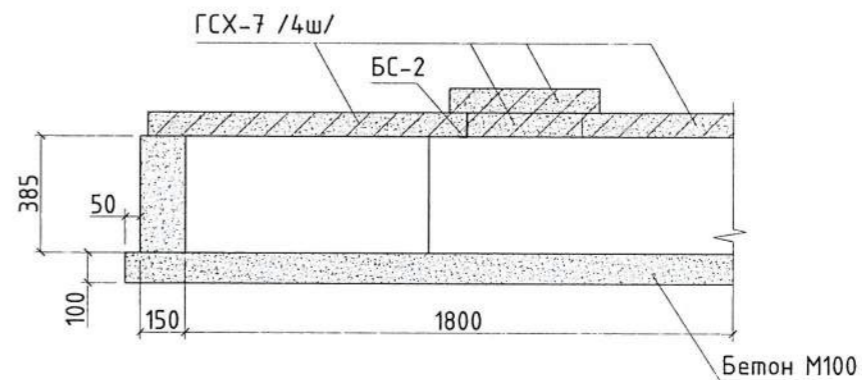
ЭРГЭЛТИЙН ӨНЦӨГ /ЭӨ-1/-Н БАЙГУУЛАЛТ М1:25

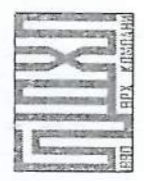


ЭРГЭЛТИЙН ӨНЦГИЙН НИШНИЙ БАЙГУУЛАЛТ Нк-1ам М1:25

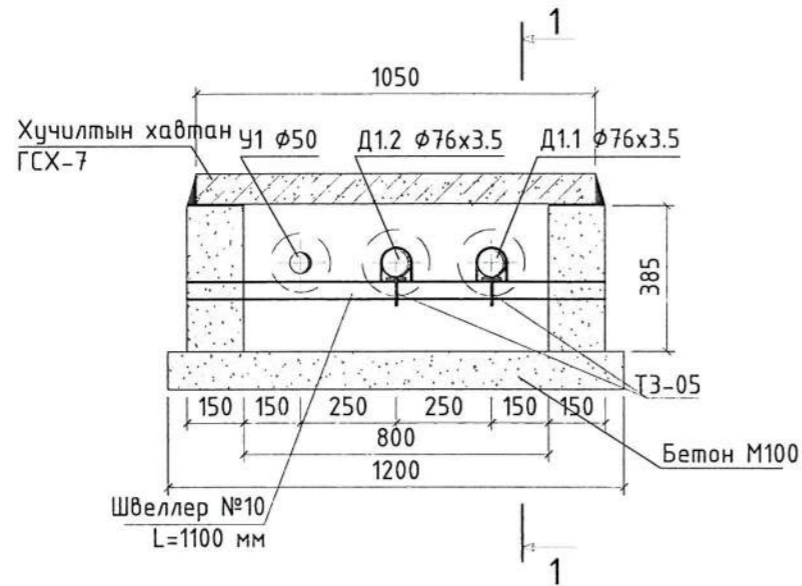


ОГТЛОЛ 1-1 М1:25

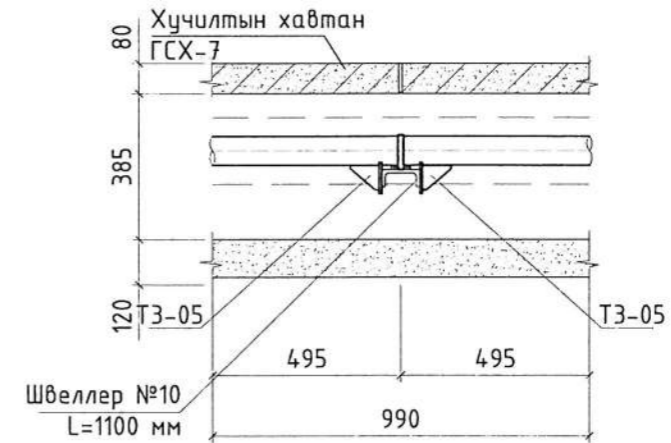


 "Өрх" ХХК	"320 ХҮҮХДИЙН СУРГУУЛЬ, СПОРТ ЗААЛ"НЫ БАРИЛГЫН ХОЛБОЛТ Булган аймаг, Сайхан сум				
	Эргэлтийн өнцөг /ЭӨ-1/-ийн байгуулалт, Эргэлтийн өнцгийн нишний байгуулалт				Үе шат:
	Инженер	<i>Б.Мандал</i>	Б.Мандал	Е.Г.Шифр: ӨРХ-19/2018	Масштаб: -
Гүйцэтгэсэн	<i>Б.Мандал</i>	Б.Мандал	Г.Г.Шифр:	Зургийн дугаар: ГДГ-8	Хуудас: 8
Шалгасан	<i>Ч.Давааням</i>	Ч.Давааням			

ҮЛ ХӨДЛӨХ ТУЛГУУР /ҮТ-1, 2/-Н БАЙГУУЛАЛТ М1:20




ОГТЛОЛ 1-1 М1:20



НЭГ ТУЛГУУРТ ОРОХ МАТЕРИАЛЫН ТҮҮВЭР

Д/Д	Тэмдэглэгээ	Материалын нэр	Хэм нэгж	Тоо	Нэгж жин	Тайлбар
2, 4 Цэг дээрх үл хөдлөх тулгуур						
1	ГОСТ 8240 - 97	Тулгуур хийц. Швеллер №10 l=1100 мм	шир	1	8.59	
2	Серия. Г-015-1. Выпуск-1. Лист-3	Суваг дахь үл хөдлөх тулгуур Ø76x3.5 Т3.05	ком	2	0.465	

 "Өрх" ХХК	"320 ХҮҮХДИЙН СУРГУУЛЬ, СПОРТ ЗААЛ"НЫ БАРИЛГЫН ХОЛБОЛТ Булган аймаг, Сайхан сум					
	Үл хөдлөх тулгуурын байгуулалт /ҮТ-1/, Огтлол 1-1, Нэг тулгуурт орох материалын түүвэр				Үе шат:	
	Инженер	<i>Б.Мандаг</i>	Б.Мандал	Е.Г.Шифр: ӨРХ-19/2018	Масштаб: -	Огноо: 2018 он
	Гүйцэтгэсэн	<i>Б.Мандаг</i>	Б.Мандал	Т.Г.Шифр:	Зургийн дугаар: ГДГ-9	Хуудас: 9
Шалгасан	<i>Ч.Давааням</i>	Ч.Давааням				