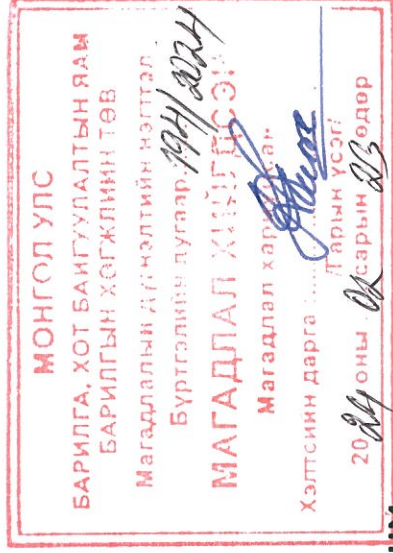
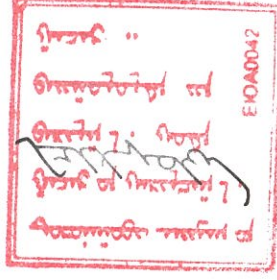


БАТЛАВ: ДОРНОГОВЬ АЙМГИЙН ЕРӨНХИЙ АРХИТЕКТОР

/Г.Очирсүх/



















ЕГ Шифр: АХ0-13/2023

**Дорноговь аймаг, Замын-Үүд сум  
 ДОРНОГОВЬ АЙМГИЙН ЗАМЫН-ҮҮД СУМЫН  
 УНДНЫ УСНЫ 3000м<sup>3</sup> БАГТААМЖТАЙ УСАН САНГИЙН БАРИЛГЫН АЖЛЫН ЗУРАГ ТӨСӨЛ**

Ажлын зураг

ЗӨВШӨӨРӨЛЦСӨН

Албан тушаал:	Нэр	Гарын үсэг	Гүйцэтгэгч:	Албан тушаал	Нэр	Гарын үсэг
 Дорноговь аймгийн Газрын харилцаа, Барилга, Хот байгуулалтын Газрын дарга	Ц.Оюунсайхан			Албан тушаал	Нэр	
 Дорноговь аймгийн Онцгой байдлын Газрын дарга /хурандаа/	Г.Бат-Эрдэнэ			"Алтанхөхийн очир" ХХК-ийн Гүйцэтгэх захирал	Ч.Сүхболд	
 Дорноговь аймгийн ОБГазрын Гал түймрийн улсын хяналтын байцаагч /хошууч/	Г.Ганбаяр			Захиалагч:	Нэр	
 Дорноговь аймгийн Эрүүл мэндийн Газрын Эрүүл ахуйн хяналтын хэлтсийн дарга	Л.Бямбатүяа			Дорноговь аймгийн Засаг даргын Тамгын Газрын дарга	Н.Хонгорзул	

ББ МАРКИЙН АЖЛЫН ЗУРГИЙН ҮНДСЭН БҮРДЛИЙН ЖАГСААЛТ

№	Нэр	Хуудас
1	Зургийн жагсаалт, тайлбар дүгнэлт	ББ-1
2	Тайлбар дүгнэлт	ББ-2
3	Тайлбар дүгнэлт	ББ-3
4	Суурь суулгалтын зураг	ББ-4
5	Суурийн байгуулалт	ББ-5
6	Суурийн огтлолууд 1-1, 2-2, 3-3	ББ-6
7	Хавтан суурийн доод үеийн арматур	ББ-7
8	Хавтан суурийн дээд үеийн арматур	ББ-8
9	Хавтан суурийн арматурчлалын огтлол 1-1	ББ-9
10	Хавтан суурийн арматурчлалын огтлол 2-2, 3-3	ББ-10
11	Хавтан сууриас гарах гаргалгаа асматырын байгуулалт, огтлол, түүвэр	ББ-11
12	Рамын дээршлын схем, ТДН-1, ТДН-2, ТДН-3, ТДН-4, ТДН-5, огтлол, түүвэр	ББ-12
13	ТДН-4, ТДН-5, арматурчлал, огтлол, түүвэр	ББ-13
14	Рам Р-1-ийн хэв, огтлол	ББ-14
15	Рам Р-1-ийн, огтлол, арматурчлал, түүвэр	ББ-15
16	Рам Р-2-ийн хэв, огтлол, арматурчлал, түүвэр	ББ-16
17	Рам Р-3-ийн хэв, огтлол, арматурчлал, түүвэр	ББ-17
18	Цутгамал ханын дээршлын схем, нэгдсэн түүвэр	ББ-18
19	Цутгамал хана ЦХ-1-ийн хэв, огтлол, арматурчлал, түүвэр	ББ-19
20	Цутгамал хана ЦХ-2-ийн хэв, огтлол 1-1, 2-2, арматурчлал	ББ-20
21	Цутгамал хана ЦХ-2-ийн хэв, огтлол 3-3, 4-4, арматурчлал, түүвэр	ББ-21
22	Хуучилтын хэв, нүхний байгуулалт	ББ-22
23	Хуучилтын доод үеийн арматурчлалын байгуулалт	ББ-23
24	Хуучилтын дээд үеийн арматурчлалын байгуулалт	ББ-24
25	Хуучилтын огтлол, нэгдсэн түүвэр	ББ-25
26	Парпет, дээрлийн байгуулалт	ББ-26
27	Люк-1-ийн арматурчлал, огтлол, түүвэр	ББ-27
28	Люк-2-ийн арматурчлал, огтлол, түүвэр	ББ-28
29	Агааржуулалтын клонк КВ-250, КВ-250-2, гэрлийн нээлхий СЛ-300	ББ-29
30	Төмөр шатны огтлол, детал, түүвэр	ББ-30

**Тайлбар бичиг**

Үндэслэл: Барилга бүтээцийн зураг төслийг архитектур төлөвлөлийн даалгавар, байгаль, цаг уурын ерөнхий өгөгдөл, инженер геологийн судалгаа, Хайдро дизайн проект ХХК-ын технологийн ажлын зургийг үндэслэн боловсруулсан.

Шийдэл: Барилга байгууламж тэнхлэгээрээ 16.0мх4.8.0м хэмжээтэй 5м өндөртэй 3000м<sup>3</sup> усан сангийн төмөр бетон хийцтэй усны барилга байгууламж. Үндсэн даацын бүтээц нь цутгамал төмөр бетон каркасан барилга. Барилгын суурь нь хавтан суурьтай.

Ерөнхий хэсэг: Барилгын бүтээцийн зураг төслийг байгаль цаг уурын доорхи нөхцөлд тохируулан төлөвлөв. Үүнд гадна агаарын тооцооны температур -30.3 °С

цасны ачлалал 30 кг/м<sup>2</sup>

салхины ачлалал 30 кг/м<sup>2</sup>

газар хөдлөлийн 5 балл.

Тооцоо: LIGA сарр2020 932989462 лиценцтэй программаар тооцоог хийж гүйцэтгэсэн.

Бууры: Барилгын инженер геологийн 2021 онд боловсруулсан 21/004 тоот Лэнд төст ХХК-ын боловсруулсан Инженер геологийн дүгнэлтийн дагуу суурь суурь дүү бүр нь цэрдийн настай хатуугаас хагас хатуу консистенцтэй, хөх саарласаас дор шаргал өнгөний шабранцар ул хөрсөнд сууна. Хөрсний физик шинж чанарын үзүүллийг ББ-2- хуудаснаас үзнэ үү.

Суурь: Котлованыг механизмасар суурь суулах төслийн түвшингээс дээш 20-30см дутуу ухаж түүнээс доош төслийн түвшин хүртэл гараар ухах хэрэгтэй. Барилгын суурийг цутгамал төмөр бетон хавтан суурьтайгаар төлөвлөв. Суурийн бетоны анги В25, дагуу ажлын арматурын анги А400, хөндлөн ажлын арматурын анги А240 болно. Цутгамал суурийн дор 10см зузаан В10 ангийн бетон дэлтээл хийнэ. Суурийн арматурчлалыг хийх явцад хана болон баганын гаргалгаа арматуруудыг байрлуулж өгөх хэрэгтэй. Бетоны ажлыг хийж гүйцэтгэхдээ "Цутгамал төмөр бетон дүтээц" БНБД-52-02-05, Цутгамал төмөр бетоны ажил гүйцэтгэх заавар БД52-102.04-ийн заалтуудыг баримталбал зохино. Суурийн хажуугаар обьют үүсгэгдэггүй элс хайрган хөрсөөр чигжих ба эргүүлж чигжих хөрсийг 20см тугамд үечлэн нягтруулна. Нягтруулсан хөрсний эзлэхүүн жин 1,75г/см<sup>3</sup>-ээс багагүй байна.

Цутгамал төмөр бетон хана, рам: Барилгын даацын үндсэн бүтээц нь төмөр бетон хана болон рам байна. Цутгамал төмөр бетоны анги В30, дагуу ажлын арматурын анги А400, хөндлөн ажлын арматурын анги А240 болно. Цутгамал төмөр бетоны ажлыг гүйцэтгэхдээ "Цутгамал төмөр бетон дүтээц" БНБД52-02-05, Цутгамал төмөр бетоны ажил гүйцэтгэх заавар БД52-102.04-ийн заалтуудыг баримталбал зохино. Хэв хашмал нь бат бөх, тогтвортой нөхцөлөөр хангагдсан байх шаардлагатай ба бетон бат дэхийн бэхжилтийнхээ 70%-ийг авахаас өмнө хэв хашмалыг суллаж эзвэрч муудсан, тахийж муруйсан арматур ашиглахыг хориглоно. Ханыг цутгахдаа суурийн гаргалгаа арматурыг байрлалдаа гарсан эсэхийг сайтар шалгах ба дэхжсэн бетоны гадаргууд тогтсон хөг хаягдал, шороо тоосыг бүрэн гүйцэд цэвэрлэсний дараа баганын хэв хашмалыг ажлыг эхлэх хэрэгтэй. Бетон болон арматурчлалын ажил гүйцэтгэх актныг үйлдэхдээ зохиогчид үзүүлсэн байх шаардлагатай.

Хуучилт: Цутгамал хуучилтын арматурчлалыг хана, дам нурууны арматурчлалтай хамтад нь хийх шаардлагатай. Цутгамал төмөр бетоны ажлыг гүйцэтгэхдээ "Цутгамал төмөр бетон дүтээц" БНБД52-02-05-ын заалтыг баримталбал зохино. Хэв хашмал нь бат бөх, тогтвортой нөхцөлөөр хангагдсан байх шаардлагатай ба бетон бат дэхийн бэхжилтийнхээ 70%-ийг авахаас өмнө хэв хашмалыг суллаж болохгүй. Цутгамал хуучилтанд гарах нүхэн дээр нэмэгдэл арматур тавих шаардлагатай. Цутгамал төмөр бетоны анги В30, дагуу ажлын арматурын анги А400, хөндлөн ажлын арматурын анги А240 болно.

АНХААР:


1. Котлованыг нээсний дараа инженер геологчид акт гаргуулж, зохиогчид хяналт хийлгэж шийдэл гаргуулсны дараа суурийн ажил эхэлнэ.

Барилгын үеийн шат болгонд ББ-1 Тайлбар дүгнэлтийн хамтад үзэж байх

Барилгын далд ажлын актыг, материалын тохируулж гэрчилгээ болон фото зураг, хэмжилтийн зургаар баталгаажуулах

Барилгын үе шатны ажлын зохион байгуулалтын болон газар шорооны, суурийн ажлын үед хөрс нурахаас хамгаалах, эзгээлдээх байгууламжийн аюулгүй байдлыг хангах зорилгоор мэргэжлийн байгууллагаар хөдөлмөр хамгаалах, аюулгүй ажиллагааны шаардлагыг тусгасан зураг төсөл хийлгэсний дараа уг зураг төслийг мөрдөж барилгын ажил хийх тухай анхааруулах.

2. Барилга үеийн ажлыг дулааны улиралд гүйцэтгэхээр зураг төсөлд тусгав. Хэрэв хүйтний улиралд гүйцэтгэх бол барилгын норм дүрэм БНБД III 02.01-90-н зохих заалтуудыг баримтлах хэрэгтэй.

		Дорноговь аймаг, Замын-Үүд сум УНДНЫ УСНЫ 3000М <sup>3</sup> БАТГААМЖТАЙ УСАН САНГИЙН БАРИЛГА	
Зургийн жагсаалт, тайлбар дүгнэлт			
Инженер	Б.Дөлгөөн	ЕТ Шифр:	МН100
Гүйцэтгэсэн	Б.Дөлгөөн	АХО-13/2023	Огноо: 2023.12
Шалгасан	А.Бунянжаргал	ТТ Шифр:	Хуудас: 30
*Алтын хөхийн өмөр* ХХК Утас 8811923		6	8
1	2	3	А3

Резервуарын зориулалт ба барилгажилтын нөхцөл

Тооцооны үндсэн өгөгдлүүд

Резервуарын хийцүүг дараахь ачаалал, үйлчлэлд тооцооб. Үүнд:  
Тогтмол ачаалал:

1. а) Резервуарын хийцийн хувийн жин  
б) Резервуарыг хучсан хөрсний даралт  
в) Резервуарын хучилтан дээрхи хөрсний жин  
Удаан хугацааны ачаалал:

2. а) Резервуар дахь усны даралт  
б) Хучилтан дээрхи байнгын монологлолын жин

3. Богино хугацааны ачаалал:  
а) Цасын ачаалал  
б) Угсралтын ачаалал

4. Резервуарыг туршихад дүүргэх усны даралт  
Газар хөдлөлийн үйлчлэлд

5. Газар хөдлөлийн үйлчлэлд  
Дээр дурдсан ачаалал, үйлчлэлүүдийн хэмжээг хүснэгт №1-т үзүүлэв.

БНБД.01.07-90-н дагуу резервуарын хийцийн тооцоог дараахь ачаалал ба үйлчлэлд тооцооб. Үүнд:

1-р тохиолдол: Резервуарыг усаар турших үе шат (Усаар дүүргэсэн боловч хөрсөөр хучааргүй).  
Энэ тохиолдолд резервуарын ханан дээр ирэх усны гидростатик даралт болон ул ба хучилтын хамтын ажиллагааг тооцсон хийцийн хувийн жинг тооцно.

2-р тохиолдол: Резервуарын ашиглалтын үе шат (Хөрсөөр хучсан ба усаар дүүргээгүй тохиолдолд).  
Энэ тохиолдолд резервуарын ханыг хөрсний даралт ба хүснэгт №1-д үзүүлсэн хучилтан дээрхи босоо ачаалалд тооцно.

Хүснэгт №1

№	Ачаалал ба үйлчлэл	Норматив	Хэт ачаалалын коэф/г	Тооцооны
1	Резервуарын хийцийн хувийн жин	Төслөөр	1.1	5
2	Хучилт дээрхи хөрсний жин H=1м уу=1.7м/м3	1.07	1.3	2.21
3	Хар тосоор ус тугаарлалт хийж б-бмм	0.01	1.2	0.018
4	Хучилт дээрхи цас ба угсралтын ачаалал	0.85	1.4	0.35
5	Хучилт дээрхи технологийн тоног төхөөрөмж	Т/Т-ийн жингээр	1.2	
6	Хананд ирэх хөрсний даралт у=1.7г/м ф=30С		1.3	см хүнэгт №2
7	Резервуар дахь усны даралт		1	см хүнэгт №2

Хөрсний даралтнаас резервуарын ханаар ирж байгаа хүчдэлийг тооцсон босоо ачаалалд хучилтыг тооцно.  
Резервуарын хийцийн элементүүдийн тооцооны схемүүд нь:

- а) Хучилт-дам нуруу бүхий цутгамал хучилт
- б) Суурийн ул-Уян харимхай суурийн дээрх хавтан
- в) Хана-Хучилт ба уланд бэхлэгдсэн цилиндрэн оболочка

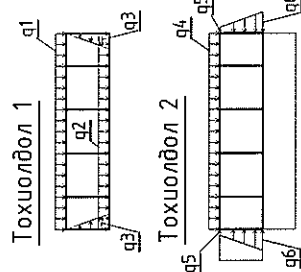
Улны тооцоонд хөрсний хэв гажилтын модулийг  $E=300-400\text{кг/см}^2$  түүнд харгалзах коэффициентийг  $K=5\text{кг/см}^2$  авсан.  
Тооцооны огтлолуудыг эсэргүүцлийг  $1.6\text{кг/см}^2$  авсан.

Энэ нь гулзайлтын элементүүдийн хувьд  $0.2\text{мм}$ , төвийн сунгалтын элементүүдийн хувьд  $0.1\text{мм}$ -с их байх ёсгүй.

Тооцооны ачааллын схем

Таних тэмдэг:  
q1-Хучилтын хувийн жин+  
Угсралтын ачаалал  
q2, q3-Усны гидростатик даралт

q4-Хучилтын хувийн жин +  
дулаалтын жин +  
хучилтан дээрхи монологлолын жин  
q5, q6-Хөрсний даралт



Тооцооны ачааллыг м/м2-р хүснэгт №2-т үзүүлэв.

Хүснэгт №2

q1	q2	q3	q4	q5	q6	Тайлбар
0.52	5	4.85	2.95	0.84	4.4	Дулаалтын зузаан 10см

Материалууд

Цементийн марк нь 450-с доошгүй байна. Бетоны дүүргэгчид нь зохих фракцтай, цэвэр байх ёстой. Бетон болон бетоны дүүргэгч нь MNS 3996-87, MNS 0346-79, MNS 38724-85 -н стандартыг хангасан маш цэвэр элс хайрга байх шаардлагатай. Бетоны хатуурах явцыг түргэтгэх зорилгоор хийийн нэмэлт бодис хэрэглэж болохгүй. Резервуарын хийцүүдийн арматурын ган нь А400, А240 ангиллын байна. Хамгийн хүйтэн 5 хоногийн гадна агаарын дундаж хэм нь 35С үед 25Г2С буюу 10ГТ маркийн А-II ангиллын ганг ажлын арматурт хэрэглэнэ. Материалын чанарыг лабораторийн шинжилгээгээр тогтооно. Бетонд хэрэглэх ус нь MNS 3821-85 -н шаардлага хангасан байх ёстой. Арматурын ган нь хамгийн хүйтэн 5 хоногийн дундаж температур  $t = -35$  градусаас дээш байвал 25Г2С маркын ган байна. SD390 ангийн арматурын бат бэх нь  $f=365\text{Мпа}$  А240 ангийн арматурын бат бэх нь  $f=235\text{Мпа}$  - аас багагүй байна. Хэрэглэгдэх материалын чанарт тавигдах гол шаардлага нь тухайн материалын шинж чанарыг эсвэл лабораторт шинжилж баталгаажуулсан байх шаардлагатай.

Хийцүүг зэврэлтээс хамгаалах

Резервуарын хийцүүдийг ажлын нөхцөлөөс хамааруулан зэврэлтээс заавал хамгаална.  
Зэврэлтийн эсрэг дараахь арга хэмжээг авна.

- а) Ус, цементийн харьцаа нь 0.5 -с ихгүй, В-4 маркийн нягт бетон хэрэглэнэ.
- б) Хийцийн арматуруудын хамгаалалтын үе нь хучилтын хавтанд.....20мм  
ул хавтанд.....30мм  
хананд.....30мм  
багананд.....30мм

в) Шат, люк сараалжуудын төмөр хийц, технологийн шугам хоолойнуудын бетонд орох хэсгийн дотор гадаргууг зэврэлтээс хамгаалж төмрийн дугаар 3 үе будаж өгнө.

г) Ан цабын нээгдэлтийн хэмжээг гулзайлтанд  $0.2\text{мм}$ , сунгалтанд  $0.1\text{мм}$ -с ихгүйгээр хязгаарлана.

Резервуарын моноглол

Резервуарыг дараахь шугам хоолойгоор тоноглоно. Үүнд: өгөх, түгээх, халилтын ба юүлэх хоолой болно. Мөн резервуарыг агааржуулалт, да дохиоллын камерүүд, засвар үйлчлэгээний болон гэрлийн нээлхийгээр тоноглоно.

Өгөх хоолой:

Автоматжуулалттай болон галын усны нөөцийг хадгалахаар тооцсон тохиолдолд өгөх хоолойг галын нөөц усны түвшингээс дээш гаргаж өгнө.

Түгээх хоолой:

Түгээх хоолойг ус хүлээн авах тор бүхий тосгуураар тоноглоно. Резервуарын усны түвшингээс хамааран насосны ажиллагаа автоматаар зориулагдана.



"Алтан хөхийн өвөр" ХХК  
Улаанбаатар 01119/3

Дорноговь аймаг, Замын-Үүд сум  
УГДНЫ УСНЫ 3000м³ БАГТААМЖТАЙ УСАН САНГИЙН БАРИЛГА

Тайлбар дичиг

Инженер	Б.Дөлгөөн	ЕГ.Шифр:	Масштаб:	Огноо:
Гүйцэтгэсэн	Б.Дөлгөөн	АХО-13/2023	М1:100	2023.12
Шалгасан	А.Буянжаргал	ТГ.Шифр:	Зургийн дугаар:	Хуудас:
			ББ-02	30



<p>Халилтын да үүлэх хоолойнууд:</p> <p>Халилтын хоолойг габрилик цоож замбор да тосгуураар тоноглож өгнө. Тосгуурыг усны хамгийн дээд түвшинд байрлуулна. Үүлэх хоолойг зохих налууг баримтлан габаргууд ил гарган ойролцоох жалаг, судасгт үүлэхээр төлөвлө. Үүлэх хоолойн төсгөл дээр нээгдэж, хаагдаж торон хамгаалалт хийж өгнө. Резерварт засвар үйлчилгээ хийх зориулалтаар нээлхийг лүк лаз төлөвлөж өгсөн. Мөн усны түвшинг хэмжих дохиолох хэмжүүрийн датчкүүд байрлуулах камер, шат-гүшгүүр төлөвлөж өгсөн.</p> <p>Резерварын турших</p> <p>Резерварыг Ус хангамж, бохир ус татварын гадна шугам сүлжээ, түүний барилга байгууламж БНБД3.0504-90-н дагуу туршина. Багтаамжит барилга байгууламжийн ус үл нэвтрүүлэх чанар/дин битүү байдал/-ыг усаар шалгахдаа барилга усралтын бүх ажил дуусч бетоны бат дэхийн дэхжилтийг зураг төсөлд заасан хэмжээнд хүргэж угаах цэвэрлэсний дараа гүйцэтгэнэ. Багтаамжит барилгын ус тусгаарлалт, шороогоор хучих ажлыг зураг төсөлд шаарлааар хийхийг заасаагүй бол гасгчүү усаар шалгасны дараа хийж гүйцэтгэнэ. Багтаамжит байгууламжид усан шалгалтыг явуулахын өмнө усаар дүүргэхдээ хоёр үе шатаар гүйцэтгэнэ.</p> <p>Нэгдүгээрт: ёролын нягтыг шалгахын тулд 1м өндөрт үс хийж 1 хоногийн турш байлгана.</p> <p>Хоёрдугаарт: зураг төслийн түвшин хүртэл усаар дүүргэнэ.</p> <p>Багтаамжит байгууламжийг зураг төслийн түвшин хүртэл усаар дүүргэж гурваас доошгүй хоног барилгана. Хана да ёролын норсон габаргуугийн 1м2 талбайгаас хонгог алдагдах усны хэмжээ нь 3 литрээс хэтрэхгүй. ханаар үс нэвтрэлт ажиглагдаагүй, уулзваруудаар үс орсон шинж тэмдэг илрээгүй, түүнчлэн буурь хөрс хороогой байвал үс хадагалах резерварт да дусад дүүргэсэн багтаамжит барилга байгууламжийг шалгах үед түүний гадна талын габаргууд зөвхөн дараантам төдий хэсэгхэн газарт бага зэрэг хөврөхийг зөвшөөрнө.</p> <p>Дээд тал нь задвал багтаамжит барилга байгууламжийг үс үл нэвтрүүлэх нягтыг шалгахдаа усны габаргуугаас цуршиж байгаа алдагдлыг нэмж долоолцох ёстой.</p> <p>Багтаамжит барилга байгууламжийн ханы даган үс шүүрч урсах, шүүрч нэрвч, буурь хөрс норсон байдал илэрвэл усны алдагдал норм хэмжээгээс хэтрээгүй байлаа ч гэсэн үг байгууламж нь шалгалтыг даагаагүй тооцно. Энэ тохиолдолд барилга байгууламжаас алдагдсан усыг хэмжээний дараа усаар дүүргэж забарлагдвал зохих газрыг тэмдэглэсэн байх ёстой. Илэрсэн гэмтэл, согогийг заасны дараа үг барилга байгууламжид хоёр дахь шалгалтыг явуулна.</p> <p>Ахуйн ундааны усан хангамжийн байгууламж да шугам хоолойг ариутгаж угаасан үр дүнгийн тухай дээрхи БНБД-н хавсралт 6-ийн маягаар акт бүчнэ.</p> <p>Багтаамжит байгууламжийг туршиж шалгасан үр дүнгийн тухай албан ёсны акт үйлдэж барилгын гүйцэтгэгч, ашиглагч байгууллагын төлөөлөгчид гарын үсэг зурсан байна.</p>	<p>5. Резерварын бетоны ажил:</p> <p>Резерварын бетоны ажлыг БНБД3.03.01-88 Цутгамал бетон, төмөр бүтээц-г мөрдлөг болгон гүйцэтгэнэ. Бетоны ажлыг дараах дарааллаар хийнэ.</p> <p>Үүнд:</p> <ol style="list-style-type: none"> <li>Ул</li> <li>Хана да баганууд</li> <li>Дам нуруу да Хучилт</li> </ol> <p>Резерварын хананд бетон зуурмагийг бүх периметрийн дагуу 30см-н зузаантай хэвтээ үзээр хийнэ. Бетоны ажлыг хийхдээ резерварын ус үл нэвтрүүлэх чадварт онцгой анхаарах хэрэгтэй. Нягт бетоныг тасралтгүй цутган нягтруулж, дэхжих хугацаанд зөв арчилгаа хийснээр резерварын ус үл нэвтрүүлэх чадварыг хангана. Резерварын ул, хучилтын бетоныг талбайн доргуулагчаар хана, баганануудыг гүний доргуулагчаар нягтлуулна.</p> <p>Резерварын дотор габаргуугийн цементэн шаварлагыг торкрет буюу пневмобетоны аргаар гүйцэтгэнэ. Торкрет хийгдэх бетон габаргууг тоос, шороо, дохироос цэвэрлэж элс цацруулагч аппаратаар боловсруулна. Усаар угаах чийглэгсн бетон хийцийн чийгтэй габаргуу дээр торкретийг цемент-дуусаар хийнэ.</p> <p>7. Усан сангийн дотор талыг будах:</p> <p>Бетон габаргууг дүрэн хатсаны дараа бүх габаргууг Surcrete 820-аар 2үе будна. Будахад агаарын дулаан 5-38 хэм, габаргуун дулааны хэм 5-45 хэм, харьцангуй чийгшил 85%, габаргуугийн дулааны хэм агаарын чийг шингэнд шилжих нөхцлөөс дор хаяж 3 хэмээр дулаан байснаар чийгшлийн конденсац үүсэхээс сэргийлнэ.</p> <p>8. Билумэн ус тусгаарлалт хийх:</p> <p>Бетон габаргууд ус тусгаарлалт хийхээс өмнө тухайн габаргыг тоос, шороо, дохироос цэвэрлэн, шаарлагатай хэсэгт тэгшилгээ хийн чийгтэй газруудыг хатаана. Ингэсний дараа хөрсжүүлэлт хийгдэнэ. Хөрсжүүлэлт хийсэн габаргуу дээр халуун хар тосоор 2 үе ус тусгаарлалт хийгдэнэ.</p> <p>9. Бетон да төмөр бетоны ажлыг өвлийн нөхцөлд хийх:</p> <p>Резервар барих ажлыг өвлийн улиралд хийх нь тохиромжгүй.</p> <p>Харин үндэслэлтэй шаарлага гарсан үед ийм байгууламж барих бол дараах үндсэн шаардлагуудыг хангана. Үүнд: Буурь хөрс нь ойолт үүсгэдэг байвал өвлийн улирын туршид суурийг хөлдөлтөөс хамгаалж төмөр бетон ул болон буурийг хөлдөлтөөс хамгаалж, ямар нэг зүйлээр дулаалах цас, сэгсээр шороо, үнс гэх мэтээр шаарлагатай. Дулаалгын хучилтын зузааныг дулаан техникийн тооцоогоор тогтооно. Хүчх болон булах шороо нь хөлдүү, бөөгнөрсөн байх ёсгүй.</p>	<p>Техникийн аюулгүй байдал</p> <ol style="list-style-type: none"> <li>Барилгын алмо тээврийн хэрэгсэл болон механизмудыг котлобаны хажуу захаар байрлуулах, явуулахийг хориглоно.</li> <li>Шороо боловсруулах болон зөөвөрлөхдөө тухайн машины паспортонд заасан налуу руу өгсөх ба уруудах хэмжээг зөрчихийг хориглоно.</li> <li>Тавьсан арматур дээгүүр зөвхөн 0.6см-с дагагүй өргөтмэй тусгай гүүрээр явахыг зөвшөөрнө.</li> <li>Угсармал төмөр бетон элементүүдийг шадар шороо, наалдац болон дусад зүйлүүдээс цэвэрлэх ажлыг газар дээр, дээш нь өргөхөөс өмнө хийж гүйцэтгэнэ.</li> <li>Өргөх, шилжүүлэх, байгуулах үед албаа элемент да дүтээц дээр хүн байхыг хориглоно.</li> </ol> <p>Техникийн аюулгүй байдлыг норм дүрмийн заалтын хэмжээнд резерварын барилга усралтын иж дүрэн ажил хийгдэж дуустал дагаж мөрдөнө.</p>	<p>Ажил гүйцэтгэх дараалал</p> <p>Ус хангамжид зориулсан резервар нь тусгай зориулалтын байгууламж да түүнийг дарьж байгуулах ажлыг тусгай зөвшөөрөл бүхий мэргэжлийн барилгын байгууллага гүйцэтгэх ёстой.</p> <ol style="list-style-type: none"> <li>Бэлтгэл ажил:</li> </ol> <p>Энэ үед барилгын талбай дээр геобезийн тулгуур сүлжээ байгуулах өндрийн реперүүд, резерварын гол тэнхлэг, шугам хоолойнуудын тэмдэгтийг тодорхойлох ажил хийгдэнэ. Мөн түр зуурын алтозам, барилгын материалын агуулахыг дарьж үг, цахилгааны эх үүсвэрээр хангах ажлыг зохион байгуулна.</p> <ol style="list-style-type: none"> <li>Газар шорооны ажил</li> </ol> <p>а) Котлобан ухаж, бэлтгэх</p> <p>Котлобаныг ухаха өмнө түүний хил хязгаар, машин механизм орох, гарах гарц, ургамлын өнгөн хөрс да байгалийн хөрсийг ухаж, олоолох газрыг тогтоосон байна. Газар шорооны ажлыг өнгөн хөрс хуулахаас эхэлнэ. Котлобаныг зурагт заасан түвшингээс 10см-н дээр ухаж, үлдсэнгийг нь гараар тэгшлэн ухаж засна. Резерварын суурин дахь байгалийн хөрсний дүтцийг гэмтээж болохгүй.</p> <p>б) Котлобаныг дуцааж булах да резерварыг хучих:</p> <p>Урьд нь ухахад гарсан зохих фракцтай байгалийн хөрсөөр котлобаныг дуцааж, булах да резерварыг хучилт хүртэл (туршилт хийсний дараа) хөрсгөөр хучих ажлыг дүлдээрээр гүйцэтгэнэ. Ингэхдээ 15-20см-н зузаантайгаар үечлэн хийж гүйцэтгэнэ. Хөрсийг үечлэн тэгшилж, пневмо буюу цахилгаан нягтруулагчаар нягтруулна.</p> <p>в) Резерварын хучилтыг хөрсөөр дарх:</p> <p>Бетон дүрэн дэхжиж, тооцооны бат дэхэд хүрсний дараа резерварын хучилтыг хөрсөөр дарна. Резерварын хучилтыг эксватор-драглайнаар гүйцэтгэж болно. Резерварын хучилтанд асгаас хийхдээ хөрсийг нэгэн жигд төвөөс захруу чиглэлтэйгээр гүйцэтгэнэ. Хөрсийг гараар засаж тэгшилнэ.</p> <ol style="list-style-type: none"> <li>Бетон бэлтгэл:</li> </ol> <p>Хөрсний чанар да тэмдэгтүүдийг шалгаж, баталгаажуулсны дараагаар бетоны ажлыг эхэлнэ. Бетоны ажлыг хана нүхнээс эхлэх да үүний дараа улны бэлтгэлд бетон цутгана. Бетон зуурмагийг талбайн доргуулагчаар (Вибратор) нягтруулна.</p> <ol style="list-style-type: none"> <li>Хэв зангидаа:</li> </ol> <p>Резерварын цутгамал хийцүүдийг бетонодохын тулд хэв хийнэ. Хэвний зургийг барилгын гүйцэтгэгч байгууллага харццан хийж газар дээр нь зангида.</p>	<p>1</p> <p>2</p> <p>3</p> <p>4</p> <p>5</p> <p>6</p> <p>7</p> <p>8</p>	<p>6</p> <p>7</p> <p>8</p> <p>9</p> <p>10</p> <p>11</p> <p>12</p> <p>13</p> <p>14</p> <p>15</p> <p>16</p> <p>17</p> <p>18</p> <p>19</p> <p>20</p> <p>21</p> <p>22</p> <p>23</p> <p>24</p> <p>25</p> <p>26</p> <p>27</p> <p>28</p> <p>29</p> <p>30</p> <p>31</p> <p>32</p> <p>33</p> <p>34</p> <p>35</p> <p>36</p> <p>37</p> <p>38</p> <p>39</p> <p>40</p> <p>41</p> <p>42</p> <p>43</p> <p>44</p> <p>45</p> <p>46</p> <p>47</p> <p>48</p> <p>49</p> <p>50</p> <p>51</p> <p>52</p> <p>53</p> <p>54</p> <p>55</p> <p>56</p> <p>57</p> <p>58</p> <p>59</p> <p>60</p> <p>61</p> <p>62</p> <p>63</p> <p>64</p> <p>65</p> <p>66</p> <p>67</p> <p>68</p> <p>69</p> <p>70</p> <p>71</p> <p>72</p> <p>73</p> <p>74</p> <p>75</p> <p>76</p> <p>77</p> <p>78</p> <p>79</p> <p>80</p> <p>81</p> <p>82</p> <p>83</p> <p>84</p> <p>85</p> <p>86</p> <p>87</p> <p>88</p> <p>89</p> <p>90</p> <p>91</p> <p>92</p> <p>93</p> <p>94</p> <p>95</p> <p>96</p> <p>97</p> <p>98</p> <p>99</p> <p>100</p>
---	---	--	--	---	--



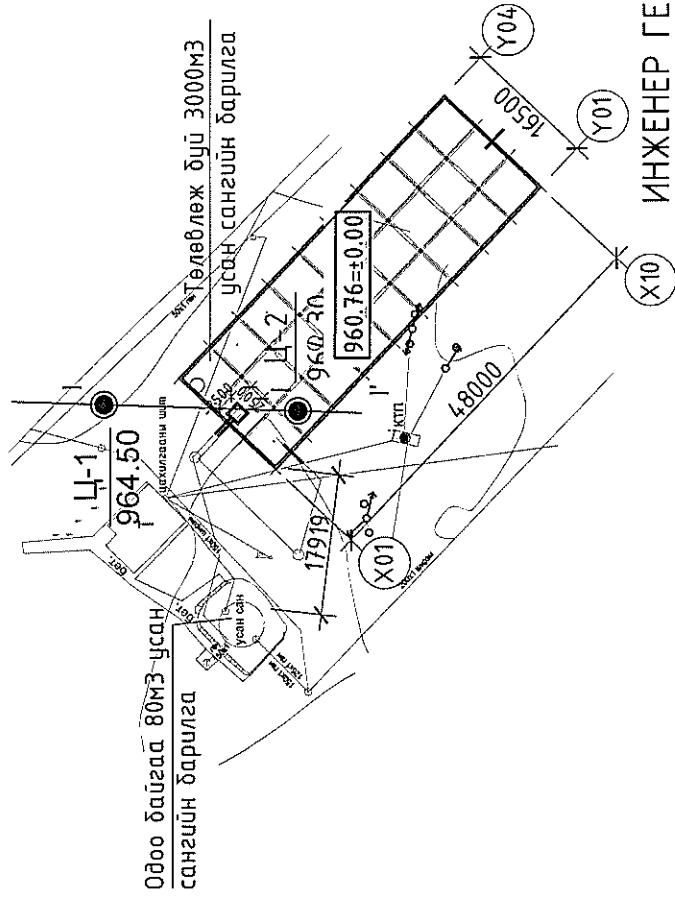
<p>УНДНЫ УСНЫ 3000м<sup>3</sup> БАГТААМЖТАЙ УСАН САНГИЙН БАРИЛГА</p> <p>Дорноговь аймаг, Замын-Үүд сум</p>			
Тайлбар бичиг	Б.Дөлгөөн	ЕГ Шифр:	Масштаб:
Инженер	<i>[Signature]</i>	АХО-13/2023	M1:100
Гүйцэтгэсэн	<i>[Signature]</i>	ТГ Шифр:	Зургийн дугаар:
Шалгасан	<i>[Signature]</i>	А.Бунянжаргал	ББ-03
			Хуудас: 30
			Огноо: 2023.12



БАЙРШЛЫН СХЕМ

ТАНИХ ТЭМДЭГ

ХӨРСНИЙ ТӨЛӨВ БАЙДАЛ



- Өнгөн хөрс.
- ИГЭ-1 Жижиг ширхэгтэй элсэн ул хөрс.
- ИГЭ-2 Дунд ширхэгтэй элсэн ул хөрс.
- ИГЭ-3 Шабранцар ул хөрс
- ИГЭ-4 Шавар ул хөрс

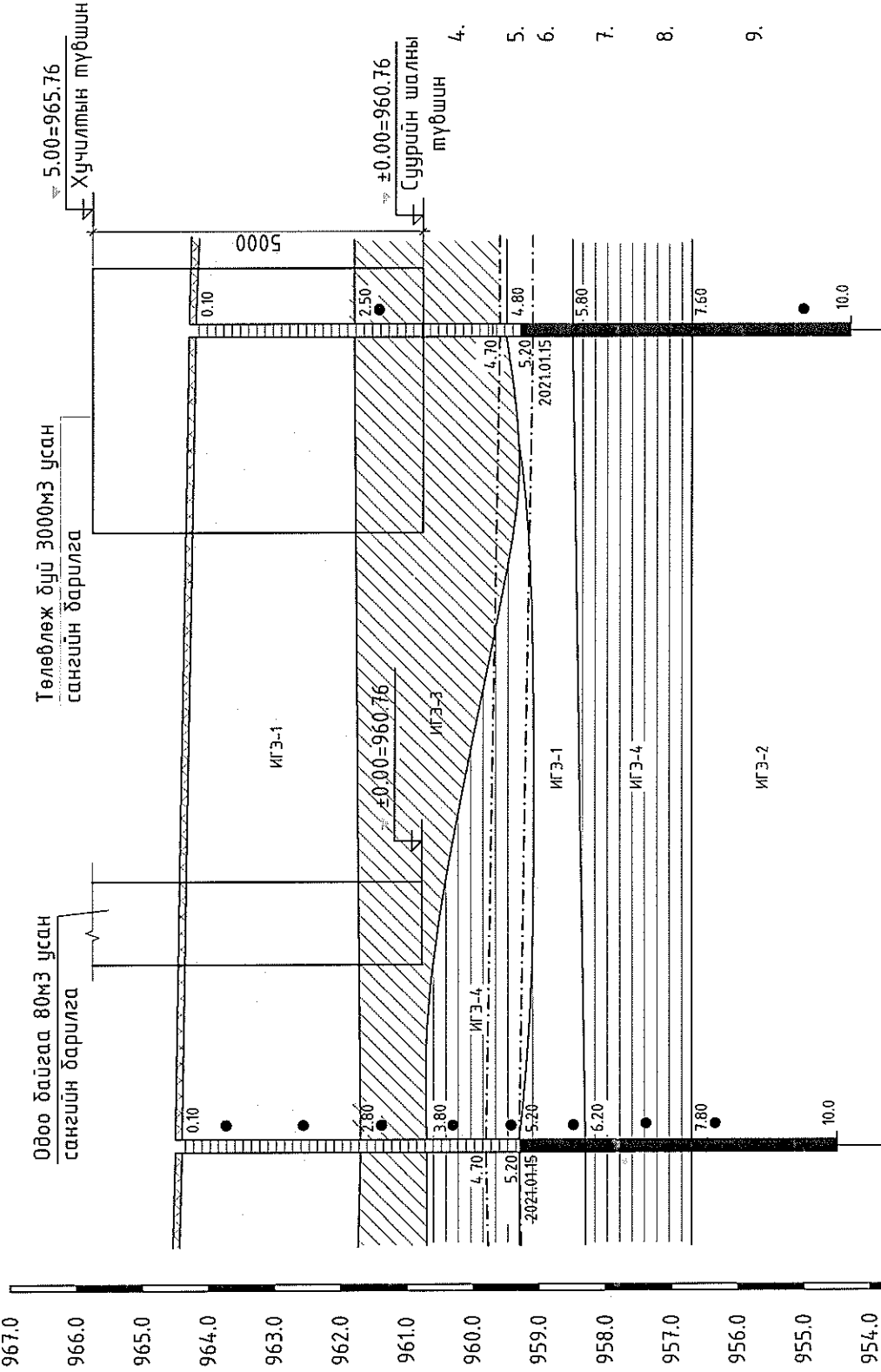
Элсэн чигжээстэй сайр сайрга
Бага чийгтэй
Усаар ханасан

- Цооногийн амсар
- Хөрсний хил зааг
- Хөрсний дээж авсан гүн (м)
- Хэмжсэн огноо
- Хөрсний усны тогтсон түвшин (м)

ТАЙЛБАР БИЧИГ

- Барилгын инженер-геологийн "Лэнд төст" ХХК-ны 2021 оны 01 сарын 15-30-ны өдрүүдэд хийсэн инженер геологийн судалгааны дүгнэлт архив №21/004 дагуу барилгын суурь сууж буй буурь хөрс нь Цэрдийн настай хатуугаас хагас хатуу констистенцтэй, хөх саарлаас бор шаргал өнгийн шабранцар ул хөрс болно. Уг барилга суух хөрс нь инженер геологийн төвөгтэй нөхцөлд хамаарна.
- Хөрсний ширхэгийн дүрэлбэхүүнд:
  - ИГЭ-1 Жижиг ширхэгтэй элсэн ул хөрс:
    - Хайр, Хайрга- 0.3%, элс-87.3%, тоос-10.7, шавар-1.7%
    - ИГЭ-3 Шабранцар ул хөрс:
      - Хайр, Хайрга- 7.5%, элс-71.6%, тоос-11.8, шавар-9.2%
  - Хөрсний физик, механик үзүүлэлтүүд:
    - Шабранцар ул хөрс /ИГЭ-3/
      - $W=0.071$
      - $W_L=0.253$
      - $W_p=0.172$
      - $J_p=0.081$
      - $\rho_s=2.68 \text{ г/см}^3$
      - $\rho=1.83 \text{ г/см}^3$
      - $\rho_w=1.71 \text{ г/см}^3$
      - $\eta=36.22 \%$
      - $e=0.585$
      - $S_r=0.33$
      - $J_k=0$
      - $C_H=35 \text{ кПа}$
      - $\Phi_H=24.5^\circ$
      - $E=24.5 \text{ МПа}$
      - $R_0=300 \text{ кПа}$
    - Байгалийн чийг
    - Урсгалтын хязгаар дээрх чийг
    - Имрэглэлийн хязгаар дахь чийг
    - Уян налархайн тоо
    - Хатуу хэсгийн нягт
    - Хөрсний нягт
    - Хэлхээдсийн нягт
    - Сүвшил
    - Сүвшлийн коэффициент
    - Чийглэгийн зэрэг
    - Сүвшил
    - Барьцалдалтын хүч
    - Дотоод үрэлтийн өнцөг
    - Хэв гажилтын модуль
    - Тооцооны эсэргүүцэл
- Жижиг ширхэгтэй элсэн хөрс нь улирлын хөлдөлтийн бүсэд обойлт үүсгэхгүй, Шабранцар ул хөрс нь улирлын хөлдөлтийн бүсэд дэрэг обойлт үүсгэнэ.
- Барилга дарих талбай нь газар чичирхийлэлийн 5 баллын бүсэд оршино.
- Улирлын хөлдөлтийн норматив гүн нь Жижиг ширхэгтэй элсэн ул хөрсөнд 2.59м, Шабранцар ул хөрсөнд 2.13м болно.
- Газар шорооны ажлын зэрэг гэсгэлэн нөхцөлд гар аргаар малтахад Жижиг ширхэгтэй элсэн ул хөрс I, Шабранцар хөрсөнд II болно.
- Талбайн судалгаанд зориулан өрөмдсөн 10м гүнтэй цооногуудад хөрсний ус 5.2 метрээс илэрч, тогтсон. Улирлын шинж чанартайгаар одоо байгаа түвшингээсээ 0.5 метрээр түр дээшлэх боломжтой.
- Суурийн ажлыг дулааны улиралд гүйцэтгэх шаардлагатай бөгөөд өвөл өнжих тохиолдолд буурь хөрсийг хөлдөлтөөс хамгаалах арга хэмжээ авбал зохино.

ИНЖЕНЕР ГЕОЛОГИЙН ЗҮСЭЛТ I-I'

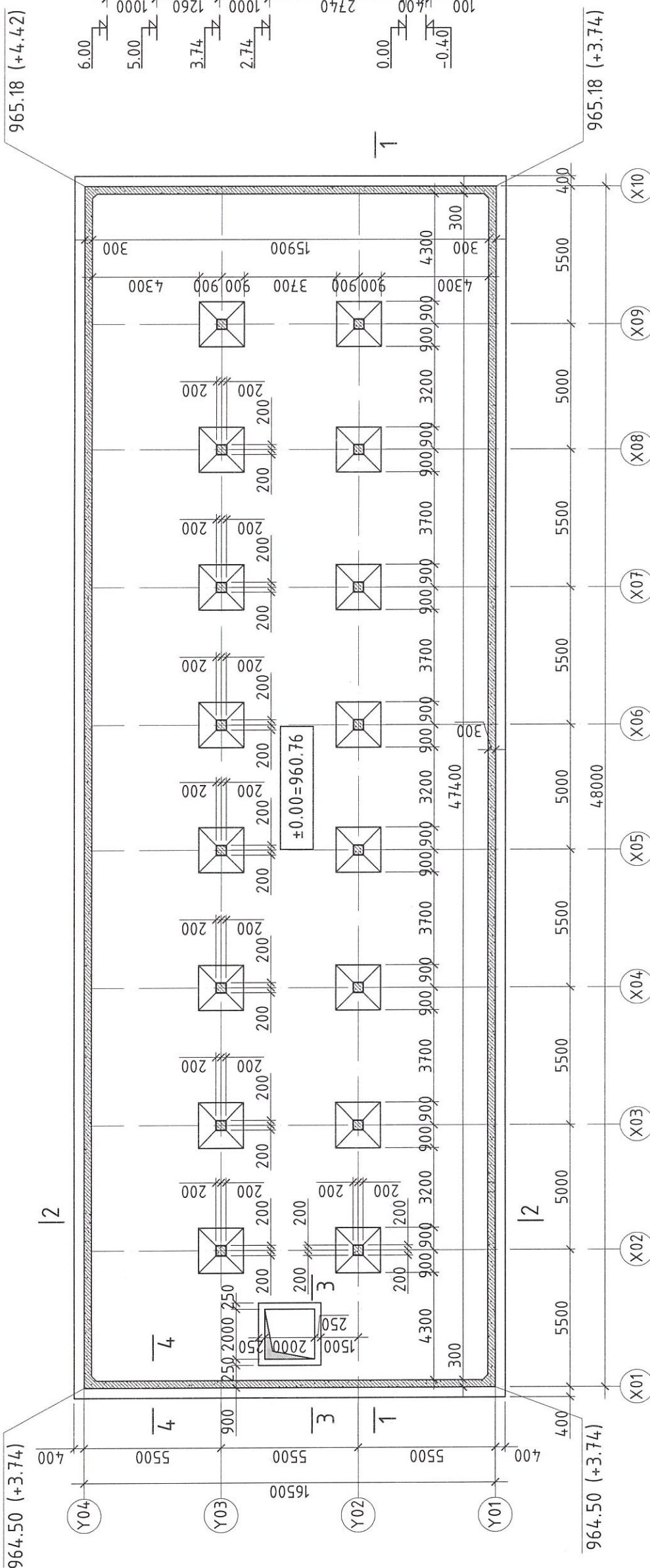


Цооногийн дугаар	Ц-1	Ц-2
Өндөржилт, м	964.50	964.30
Хоорондын зай, м	24.70	

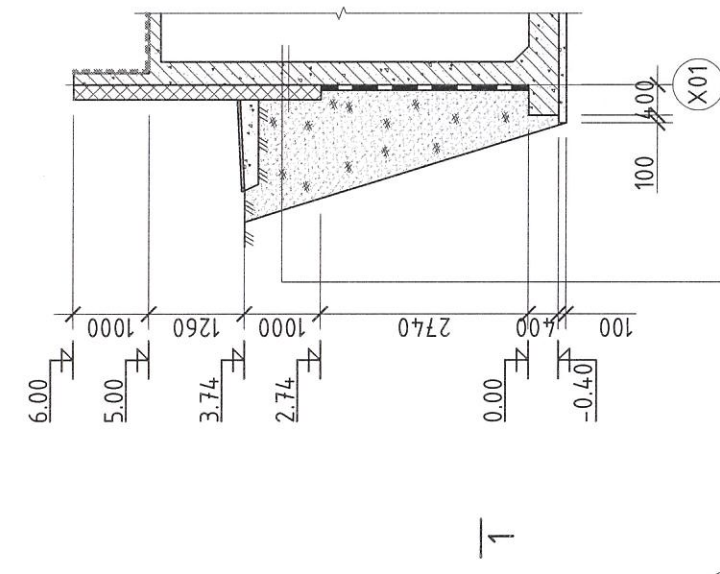


Инженер	Б.Дөлгөөн	ЕГ Шифр:	АХО-13/2023	Масштаб:	M1:100	Огноо:	2023.12
Гүйцэтгэсэн	Б.Дөлгөөн	ТГ Шифр:		Зурагын дугаар:	ББ-04	Хурдас:	30
Шалгасан	А.Буйанжаргал						

СУУРИЙН БАЙГУУЛАЛТ М1:200  
/0.00=960.76/



ОГТ/ЛОЛ 4-4 М1:100



- Буцааж чигжих хөрс 1,75кг/м³
- Плёнк
- ХРС хавтан дулаалга δ=200мм
- Зайлэкс консинтрэйт хамгаалалт шүршлэг
- Зайлэкс патчн плаг түрхлэг
- Зайлэкс консинтрэйт хамгаалалт шүршлэг
- Цутгамал төмөр бетон хана δ=300мм
- Ундны усны стандартад нийцсэн Sika бүтээгдэхүүн 2 үе



ЗӨВШӨӨРӨЛЦСӨН

ТХ	П.Өлзийжаргал
----	---------------

Дорноговь аймаг, Замын-Үүд сум  
УНДНЫ УСНЫ 3000м² БАГТААМЖТАЙ УСАН САНГИЙН БАРИЛГА

Суурийн байгуулалт



"Алтан жөхийн очир" ХХК  
Улсас 8811923

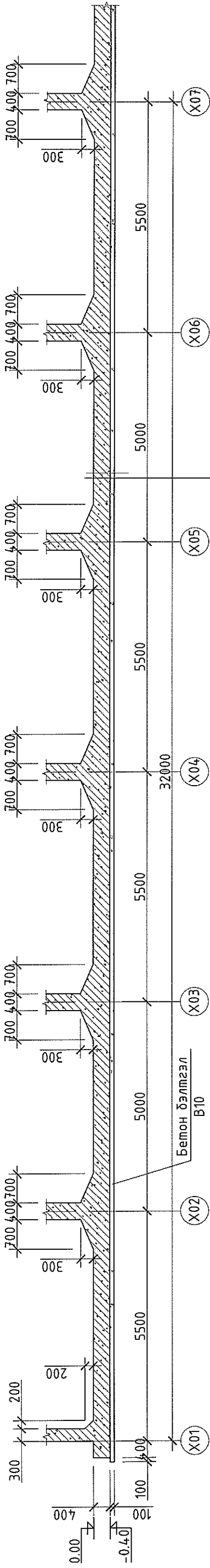
Инженер	Б.Дэлгээн	Масштаб	M1:100	Огноо	2023.12
Гүйцэтгэсэн	Б.Дэлгээн	ЕГ Шилр:	АХО-13/2023	Зурагийн дугаар	Хуудас: 30
Шалгасан	А.Бунжаргал	ТГ Шилр:		Бүтээгдэхүүн	55-05

ЦУТГАМАЛ ЭЛЕМЕНТИЙН НЭГДСЭН ТҮҮВЭР

Д/д	Тэмдэглэгээ	Элементийн нэр	Тоо шир		Бетоны эзэл /м³/		Гангийн жин /кг/	
			Нэгж	Нийт	Нэгж	Нийт	Нэгж	Нийт
1	Б5-10	Хавтан суурь /B25/	1	337.06	440.87		28537.88	
2	Б5-10	Хүдгийн бетон /B25/	1	15.90				
3	Б5-6	Бетон дэлтэл /B10/	1	87.91				
4	Б5-7	Доод үеийн арматур	1			10578.40	10578.40	
5	Б5-7	Дээд үеийн арматур	1			10518.40	10518.40	
6	Б5-8	Сууринд гарах хүдгийн арматур	1			267.71	267.71	
7	Б5-8	Хавтан суурийн босоо холбоос	1			5290.21	5290.21	
8	Б5-11	Багаанын гаргалгаа арматур	16			4.021	64.336	
9	Б5-11	Цутгамал ханын гаргалгаа арматур	1			1239.80	1239.80	
			3					
			4					

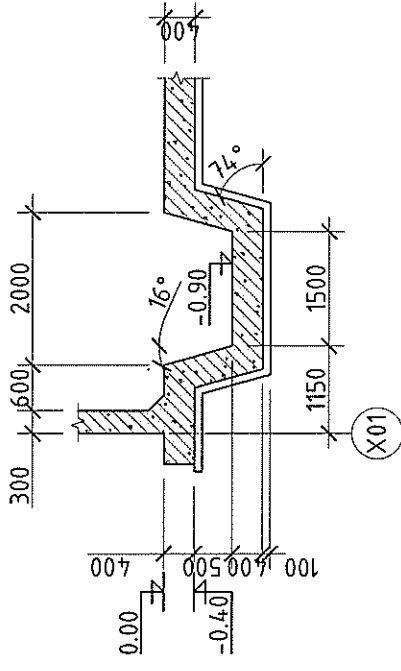


ОГТЛОЛ 1-1 М1:100



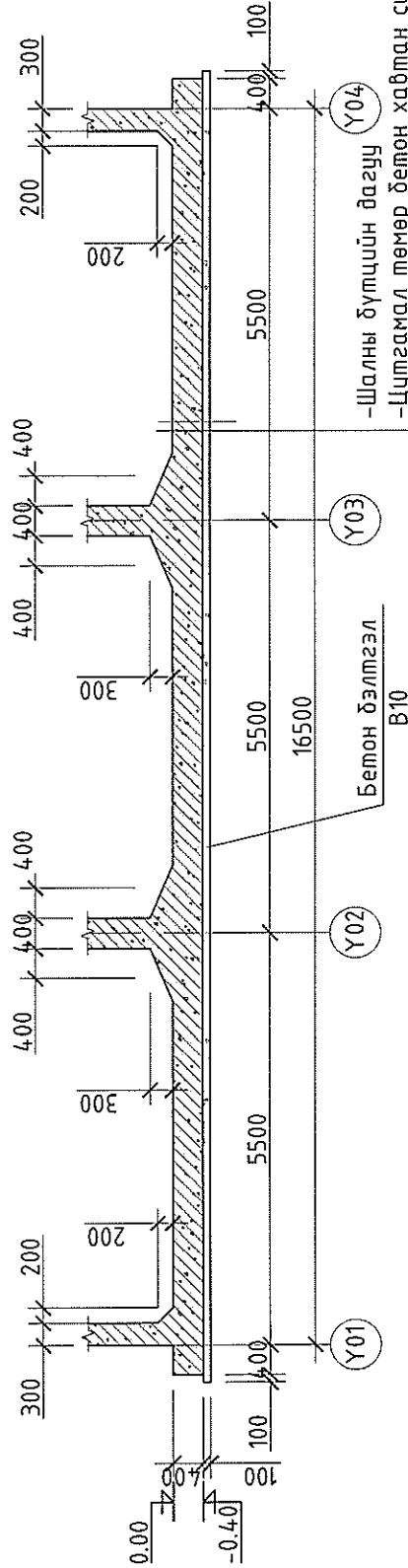
- Шалны бүтцийн дагуу
- Цутгамал төмөр бетон хавтан суурь /бүтээцийн тооцооны дагуу/ δ=400мм
- (Зайлөкс консинтрэйт хамгаалалт шүршлэг)
- Плёнк
- Бетон бэлтгэл үе (сэнсэн өнгөлгөөтэй) δ=100мм
- Нягтруулсан хайрга

ОГТЛОЛ 3-3 М1:100



- Буцааж чигжих хөрс 1,75кг/м<sup>3</sup>
- Плёнк
- XPS хавтан дулаалга δ=200мм
- Зайлөкс консинтрэйт хамгаалалт шүршлэг
- Зайлөкс патчн плаг шүршлэг
- Зайлөкс консинтрэйт хамгаалалт шүршлэг
- Цутгамал төмөр бетон хана δ=300мм
- Уягны усны стандартад нийцсэн Sika бүтээгдэхүүн 2 үе

ОГТЛОЛ 2-2 М1:100



- Шалны бүтцийн дагуу
- Цутгамал төмөр бетон хавтан суурь /бүтээцийн тооцооны дагуу/ δ=400мм
- Плёнк
- Бетон бэлтгэл үе (сэнсэн өнгөлгөөтэй) δ=100мм
- Нягтруулсан хайрга



"Алтан хөхийн очир" ХХК  
Утас: 8811923

Дорноговь аймаг, Замын-Үүд сум  
УНДНЫ УСНЫ 3000м<sup>2</sup> БАГТААМЖТАЙ УСАН САНГИЙН БАРИЛГА

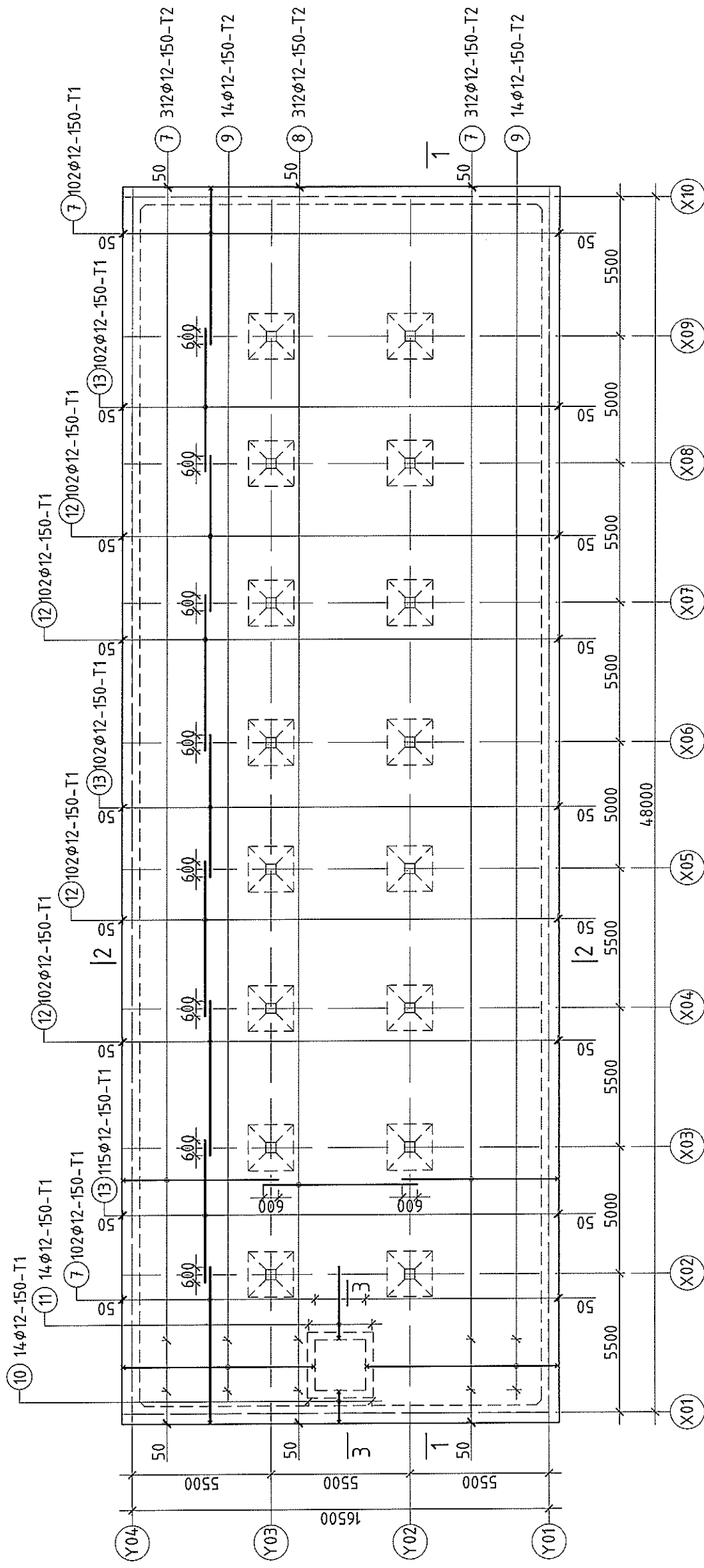
Суурийн осллол 1-1, 2-2, 3-3

Инженер	Б.Дөлгөөн	ЕГ Шилфр:	АХО-13/2023	Масштаб:	М1:100	Огноо:	2023.12
Гүйцэтгэсэн	Б.Дөлгөөн	ТГ Шилфр		Зурагын дугаар	ББ-06	Хуудас:	30
Шалгасан	А.Бунянжаргал						





# ХАВТАН СУУРИЙН ДЭЭД ҮЕИЙН АРМАТУР М1:200



## ЦУТГАМАЛ ТӨМӨР БЕТОН ХИЙЦИЙН МАТЕРИАЛЫН ТОДОРХОЙЛОЛТ

Позиц	Тэмдэглэгээ	Нэр	Тоо шур	Хүнд /кз/	
				Нэгж	Нийлм
1	Хавтан суурийн дээд үеийн арматур		1	10518.36	10518.36
7	ГОСТ5781-82*	A400 φ12 L= 6400	828	5.68	4705.69
8	ГОСТ5781-82*	A400 φ12 L= 6100	312	5.42	1690.04
9	ГОСТ5781-82*	A400 φ12 L= 8500	28	7.55	211.34
10	ГОСТ5781-82*	A400 φ12 L= 2150	14	1.91	26.73
11	ГОСТ5781-82*	A400 φ12 L= 3550	14	3.15	44.13
12	ГОСТ5781-82*	A400 φ12 L= 6400	408	5.68	2318.75
13	ГОСТ5781-82*	A400 φ12 L= 5600	306	4.97	1521.68

## ХЭСГИЙН ТОДОРХОЙЛОЛТ

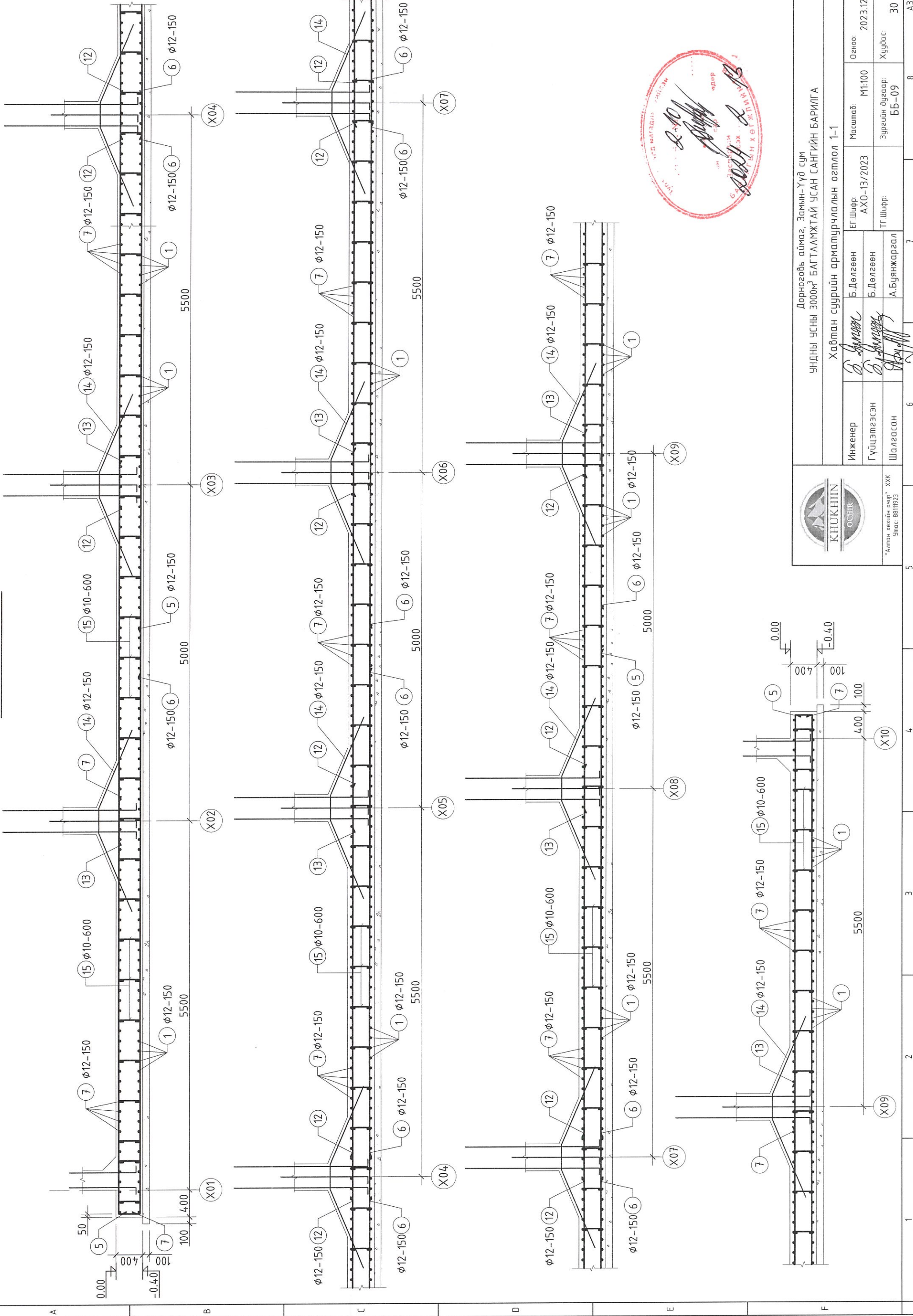
Позиц	Загвар	Позиц	Загвар
7		9	
10		11	
12			

Дорноговь аймаг, Замын-Үүд сум  
УНДНЫ УСНЫ 3000м<sup>3</sup> БАГТААМЖТАЙ УСАН САНГИЙН БАРИЛГА

Хавтан суурийн дээд үеийн арматур

Инженер	Б.Делгээн	ЕГ Шилфр:	АХО-13/2023	Масштаб:	M1:100	Огноо:	2023.12
Гүйцэтгэсэн	Б.Делгээн	ТТ Шилфр:		Зургийн дугаар:	ББ-08	Хурдас:	30
Шалгасан	А.Бунжаргал						

ОГТ/ОЛ 1-1 М1:50



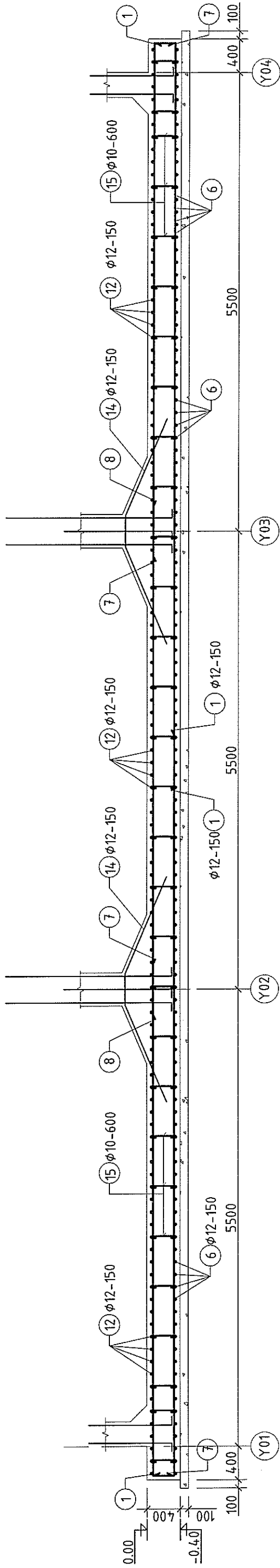
"Алтан хөлийн өсөр" ХХК  
Утас: 8811523

Дорноговь аймаг, Замын-Үүд сум  
УНДНЫ УСНЫ 3000м<sup>2</sup> БАГТААМЖТАЙ УСАН САНГИЙН БАРИЛГА  
Хавтан суурийн арматурчлалын огтлол 1-1

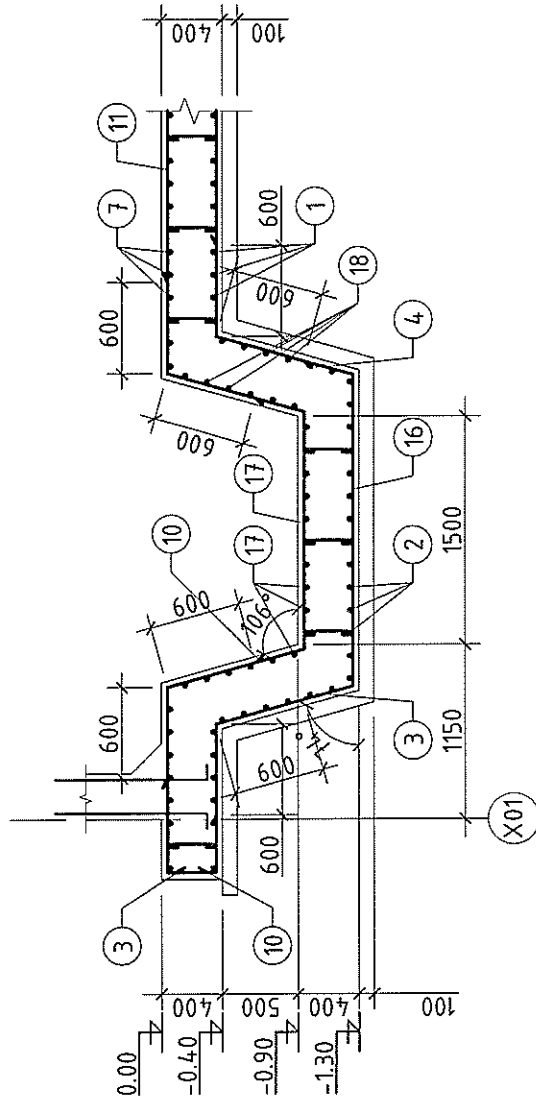
Инженер	Б.Дөлгөөн	Масштаб:	M1:100	Огноо:	2023.12
Гүйцэтгэсэн	Б.Дөлгөөн	ЭГ Шилвр:	АХО-13/2023	Зургийн дугаар:	ББ-09
Шалзсан	А.Буняржал	ТТ Шилвр:		Хуудас:	30



ОГТЛОЛ 2-2 М1:100



ОГТЛОЛ 3-3 М1:100



ЦУТГАМАЛ ТӨМӨР БЕТОН ХИЙЦИЙН МАТЕРИАЛЫН ТОДОРХОЙЛОЛТ

Позиц	Тэмдэглэгээ	Нэр	Тоо шир	Хүнд /кг/	
				Нэгж	Нийм
Сууринд гарах хүдгийн арматур					
16	ГОСТ5781-82*	A400 φ12 L= 5110	1	267.71	267.71
17	ГОСТ5781-82*	A400 φ12 L= 4920	28	4.54	127.06
18	ГОСТ5781-82*	A400 φ12 L= 2500	20	4.37	87.38
Хавтан суурийн босоо холбоос					
14	ГОСТ5781-82*	A400 φ12 L= 2910	24	2.22	53.28
15	ГОСТ5781-82*	A400 φ12 L= 550	1	5290.21	5290.21
		Материал В25 /м3/	384	2.58	992.29
		Хүдгийн Материал В25 /м3/	8800	0.49	4297.92
		Материал В10 /м3/	1	352.96	352.96
			1	337.06	337.06
			1	15.90	15.90
			1	87.91	87.91

ХЭСГИЙН ТОДОРХОЙЛОЛТ

Позиц	Зазвар
14	
15	
16	
17	



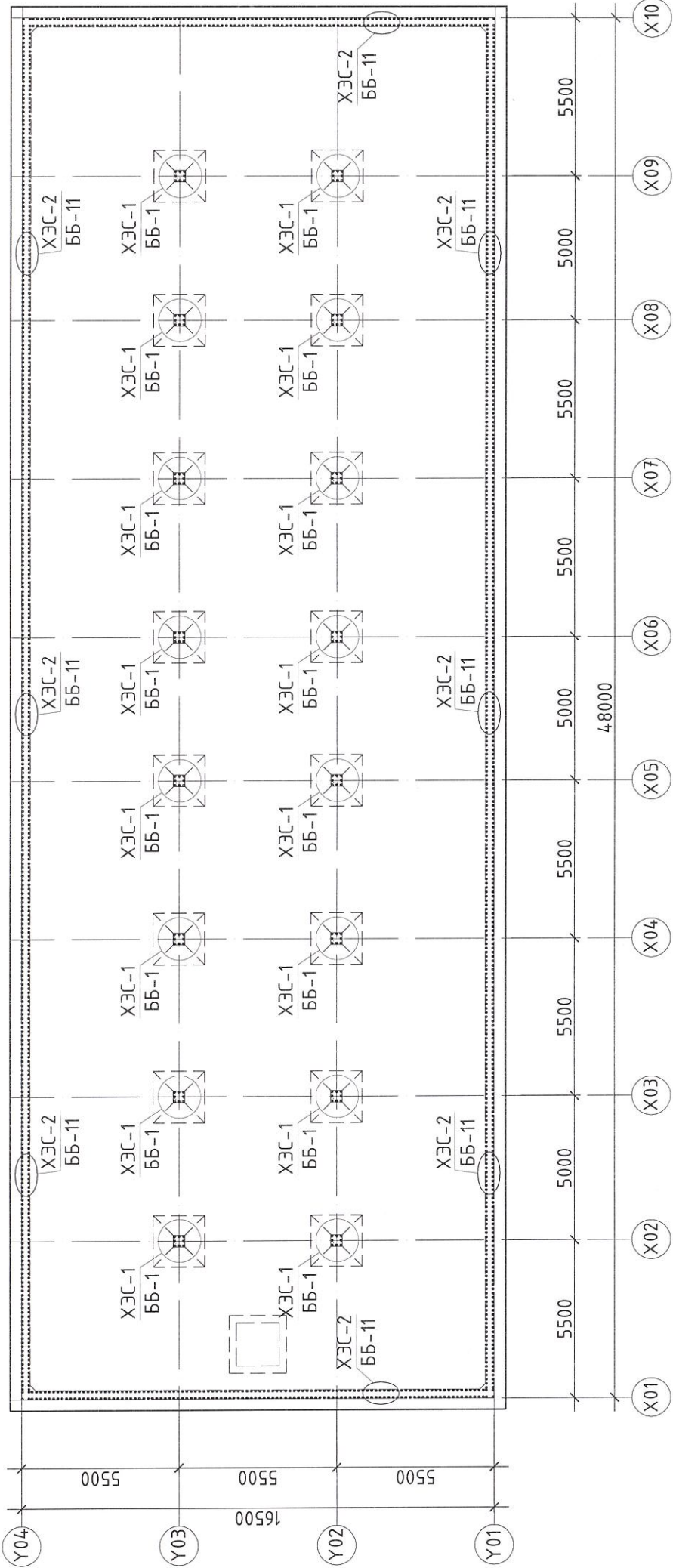
"Алтан хөвдрийн өвөр" ХХК  
Улсас 8811923

Дорноговь аймаг, Замын-Үүд сүм  
УНДНЫ УСНЫ 3000м<sup>3</sup> БАГТААМЖТАЙ УСАН САНГИЙН БАРИЛГА

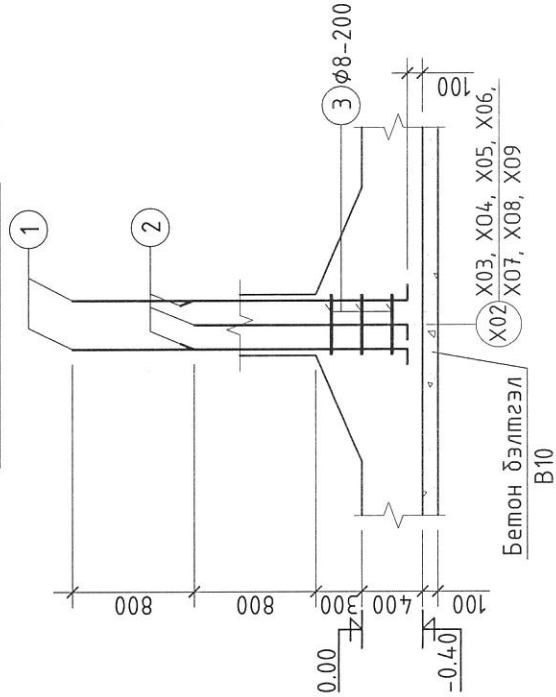
Хавтан суурийн арматурчлалын огтлол 2-2, 3-3

Инженер	Б.Дэлгээн	ЕГ Шилвр:	АХО-13/2023	Масштаб:	M1:100	Огноо	2023.12
Гүйцэтгэсэн	Б.Дэлгээн	ТГ Шилвр:		Зургийн дугаар:	ББ-10	Хүндэс	30
Шалгасан	А.Бунянжаргал						

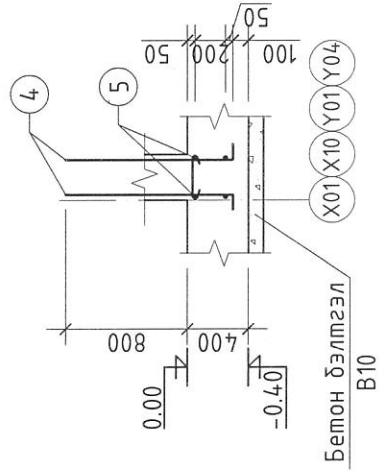
ХАВТАН СУУРИАС ГАРАХ ГАРГАЛГАА АРМАТУРЫН БАЙГУУЛАЛТ М1:200



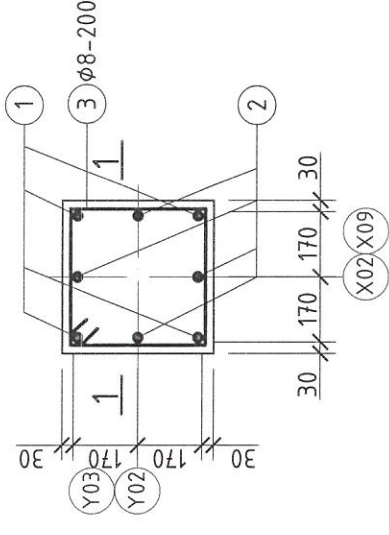
ОГТЛОЛ 1-1 М1:50



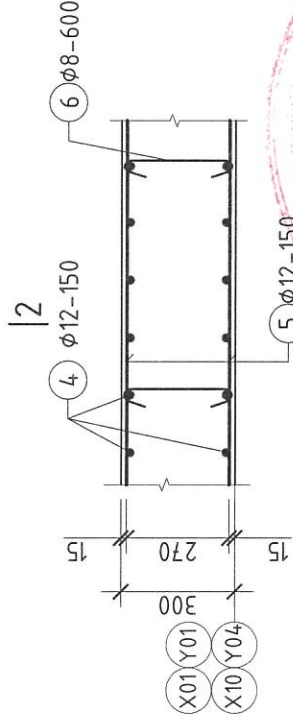
ОГТЛОЛ 2-2 М1:50



ХЭСЭГ ЛЭЛ-1 М1:20



ХЭСЭГ ЛЭЛ-2 М1:20



ЦУТГАМАЛ ТӨМӨР БЕТОН ХИЙЦИЙН МАТЕРИАЛЫН ТОДОРХОЙЛОЛТ

Позиц	Тэмдэглэгээ	Нэр	Тоо шир	Хүнд /кг/	
				Нэгж	Нийт
Багааны гаргалгаа арматур /Хэс-1/					
1	ГОСТ5781-82*	A400 $\phi 20$ L= 2350	16	40.21	643.38
2	ГОСТ5781-82*	A400 $\phi 20$ L= 1550	4	5.80	23.18
3	ГОСТ5781-82*	A400 $\phi 8$ L= 1470	4	3.82	15.29
Цутгамал ханын гаргалгаа арматур /Хэс-2/					
4	ГОСТ5781-82*	A400 $\phi 12$ L= 1250	3	0.58	1.74
5	ГОСТ5781-82*	A400 $\phi 12$ L= 271	1	1239.80	1239.80
6	ГОСТ5781-82*	A400 $\phi 8$ L= 420	868	1.11	963.48
			у/м	0.89	240.65
			215	0.17	35.67

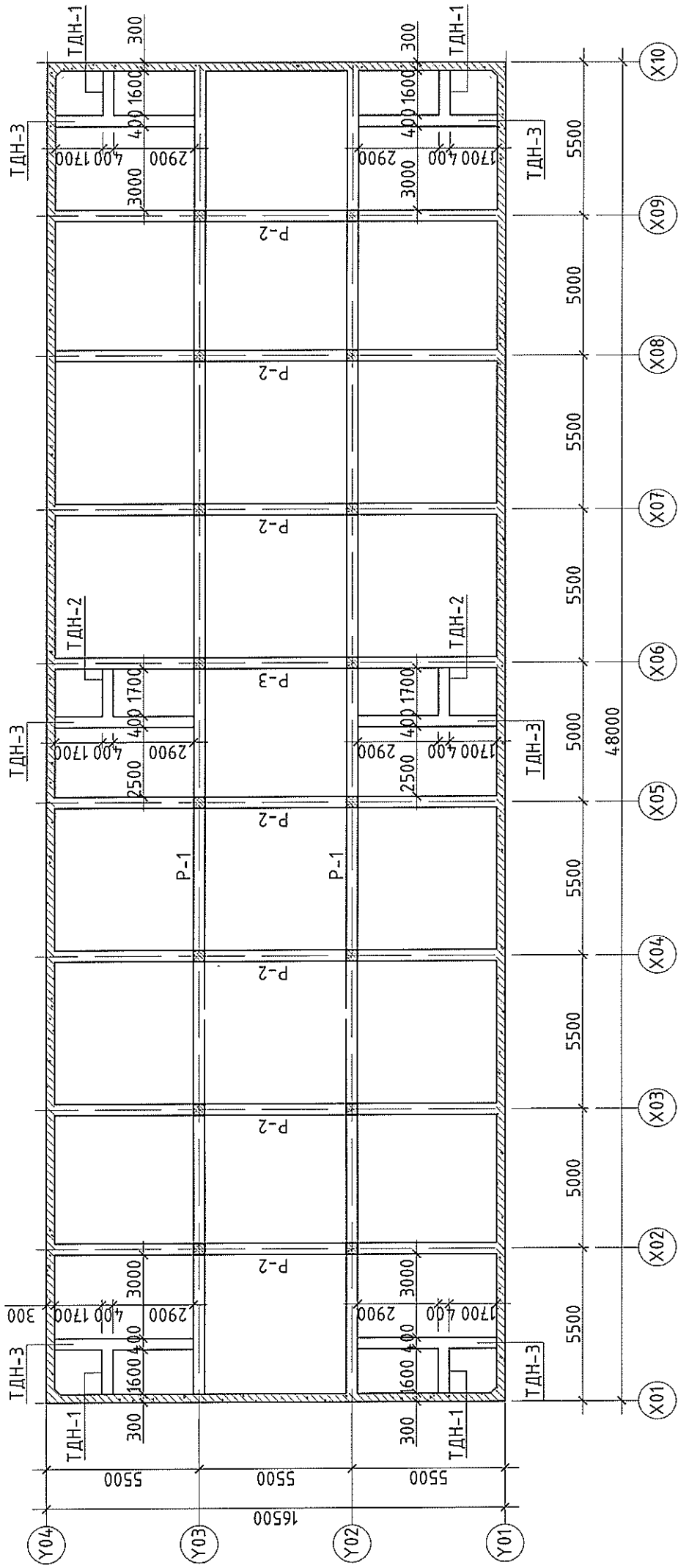
Позиц	Загвар	Позиц	Загвар
1		3	
2		6	
4			



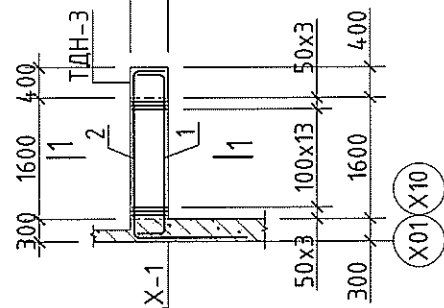
Дорноговь аймаг, Замын-Үүд сум  
УНДНЫ ЦСНЫ 3000м<sup>2</sup> БАГТААМЖТАЙ УСАН САНГИЙН БАРИЛГА

Хабтан сууриас гарах гаргалгаа аоматурын байгуулалт, огтлол, түүвэр		Масштаб: М1:100		Огноо: 2023.12
Инженер	Б.Дэлгээн	ЕГ Шифр:	АХО-13/2023	Хуудас: 30
Гүйцэтгэсэн	Б.Дэлгээн	ТГ Шифр:		
Шалгасан	А.Бунянжаргал			

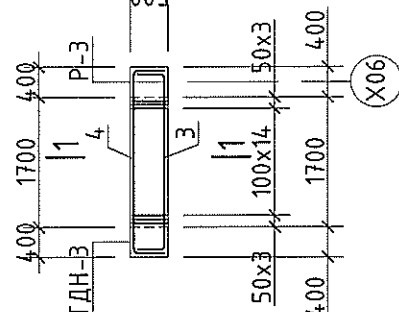
РАМЫН БАЙРШЛЫН СХЕМ 1:200



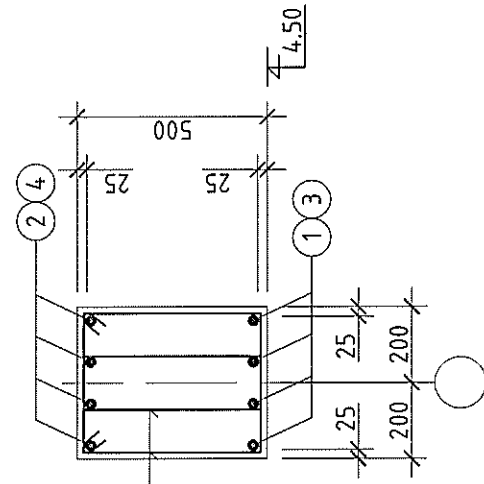
ТУСЛАХ ДАМНУРУУ  
ТДН-1 М1:100



ТУСЛАХ ДАМНУРУУ  
ТДН-2 М1:100



ОГТЛОЛ 1-1 М1:20



ЦУТГАМАЛ ЭЛЕМЕНТИЙН НЭГДСЭН ТҮҮВЭР

Д/д	Тэмдэглэгээ	Элементийн нэр	Бетоны эзэл / м³ /		Гангийн жин / кг /		
			Тоо шир	Нэгж	Нийт	Нэгж	Нийт
1	ББ-12	Туслах дамнуруу ТДН-1	4	0.32	1.28	86.97	347.88
2	ББ-12	Туслах дамнуруу ТДН-2	2	0.34	0.68	81.42	162.84
3	ББ-13	Туслах дамнуруу ТДН-3	6	1.20	7.20	191.85	1151.10
5	ББ-15	Рам Р-1	2	27.62	55.24	4658.29	9316.58
6	ББ-16	Рам Р-2	7	3.60	25.20	574.47	4021.29
7	ББ-17	Рам Р-3	1	3.60	3.60	601.29	601.29

ХЭСГИЙН ТОДОРХОЙЛОЛТ

Позиц	Засвар	Тоо шир	Нэгж	Нийт
1	50x72 2100 72x50	4	86.97	347.90
2	50x80 2200 80x50	4	5.59	22.38
3	50x72 2300 72x50	4	9.99	39.95
4	50x80 2400 80x50	4	0.62	24.65
5	330x250 450	4	0.32	1.28

ЦУТГАМАЛ ТӨМӨР БЕТОН ХИЙЦИЙН МАТЕРИАЛЫН ТОДОРХОЙЛОЛТ

Позиц	Тэмдэглэгээ	Нэр	Хүнв / кг /	
			Тоо шир	Нийт
Туслах дамнуруу ТДН-1				
1	ГОСТ5781-82*	A400 φ18 L= 2800	4	86.97
2	ГОСТ5781-82*	A400 φ20 L= 4050	4	5.59
5	ГОСТ5781-82*	A240 φ8 L= 1560	4	0.62
0		Материал В30 /м3/	4	0.32
Туслах дамнуруу ТДН-2				
3	ГОСТ5781-82*	A400 φ18 L= 3000	4	5.99
4	ГОСТ5781-82*	A400 φ20 L= 3200	4	7.89
5	ГОСТ5781-82*	A240 φ8 L= 1560	4	0.62
0		Материал В30 /м3/	2	0.34

Дорноговь аймаг, Замын-Үүд сум  
УНДНЫ УСНЫ 3000м² БАГТААМЖТАЙ УСАН САНГИЙН БАРИЛГА

КНУКНИН

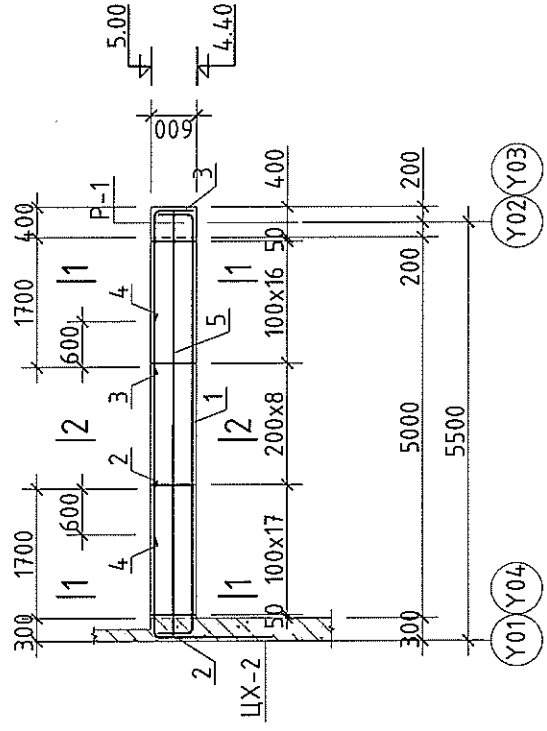
Инженер: *Б.Мунгал* Б.Дөлгөөн  
Гүйцэтгэсэн: *Б.Мунгал* Б.Дөлгөөн  
Шалгалсан: *Б.Мунгал* А.Бунянжаргал

Масштаб: М1:100  
ЭГ Шифр: АХО-13/2023  
ТГ Шифр: *Б.Мунгал*

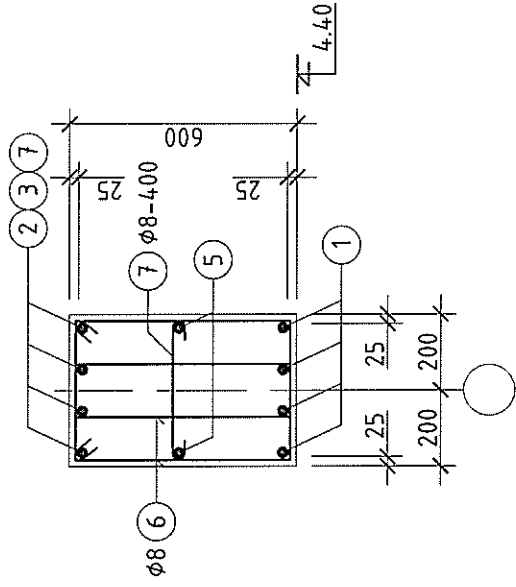
Огноо: 2023.12  
Хурдас: 30



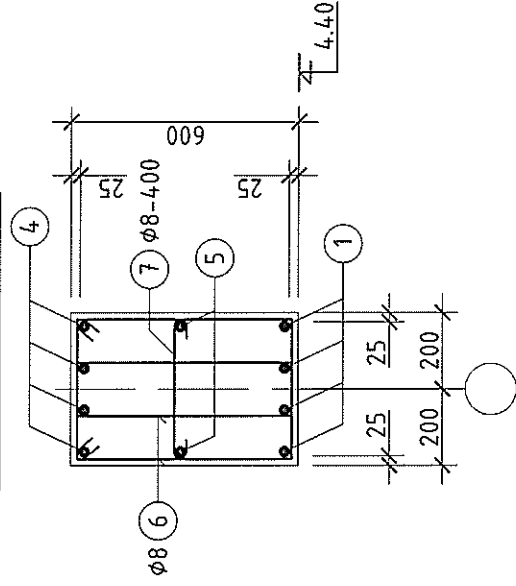
ТУСЛАХ ДАМНУРУУ ТДН-3 М1:100



ОГТЛОЛ 1-1 М1:20



ОГТЛОЛ 2-2 М1:20



ХЭСГИЙН ТОДОРХОЙЛОЛТ

Позиц	Эзгвэр	Хүнд /кг/
1	5500 72 5500	L=6400
2	1950 80	L=3500
3	2050 80	L=2550
6	330 250	L=1760
7	350 80	L=510

ЦУТГАМАЛ ТӨМӨР БЕТОН ХИЙЦИЙН МАТЕРИАЛЫН ТОДОРХОЙЛОЛТ

Позиц	Тэмдэглэгээ	Нэр	Тоо шир	Хүнд /кг/	
				Нэгж	Нийт
Туслах дамнуруу ТДН-3					
1	ГОСТ5781-82*	A400 φ18 L= 6400	6	191.85	1151.07
2	ГОСТ5781-82*	A400 φ20 L= 3500	4	12.79	51.15
3	ГОСТ5781-82*	A400 φ20 L= 2550	4	8.63	34.52
4	ГОСТ5781-82*	A400 φ12 L= 2800	4	6.29	25.15
5	ГОСТ5781-82*	A400 φ12 L= 5550	2	2.49	9.95
6	ГОСТ5781-82*	A240 φ8 L= 1760	84	4.93	9.86
7	ГОСТ5781-82*	A240 φ8 L= 510	14	0.70	58.40
0	Материал В30 /м3/		6	0.20	2.82
		Материал В30 /м3/	6	1.20	7.20

Дорноговь аймаг, Замын-Үүд сум  
УНДНЫ УСНЫ 3000м<sup>3</sup> БАГТААМЖТАЙ УСАН САНГИЙН БАРИЛГА

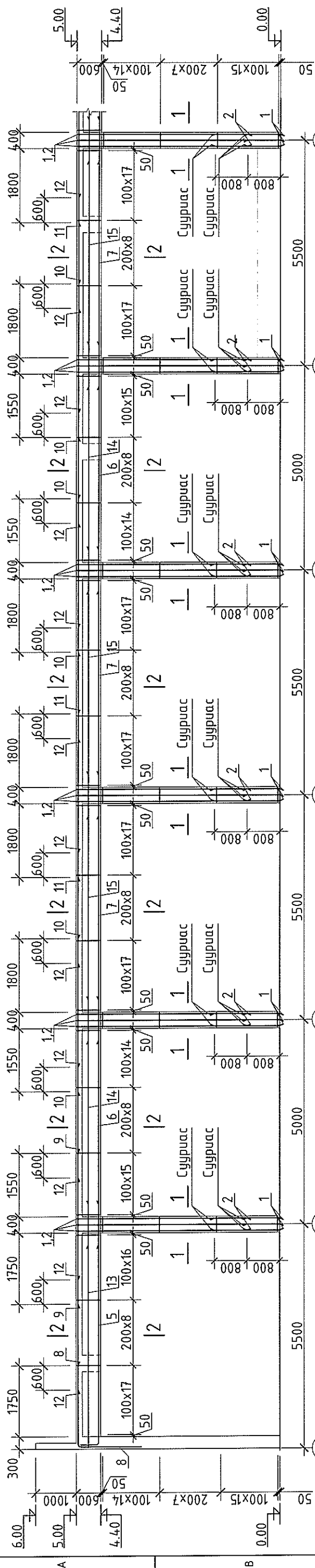
ТДН-4, ТДН-5, арматурчлал, огтлол, түүвэр

Инженер	Б.Долгов	ЕГ.Шифр:	М1:100	Огноо	2023.12
Гүйцэтгэсэн	Б.Долгов	АХО-13/2023		Зургийн дугаар:	ББ-13
Шалгасан	А.Бунжаргал	ТТ.Шифр:		Хурдаг:	30

"Алтан гэгэйн өсөр" ХХК  
Утас 881923



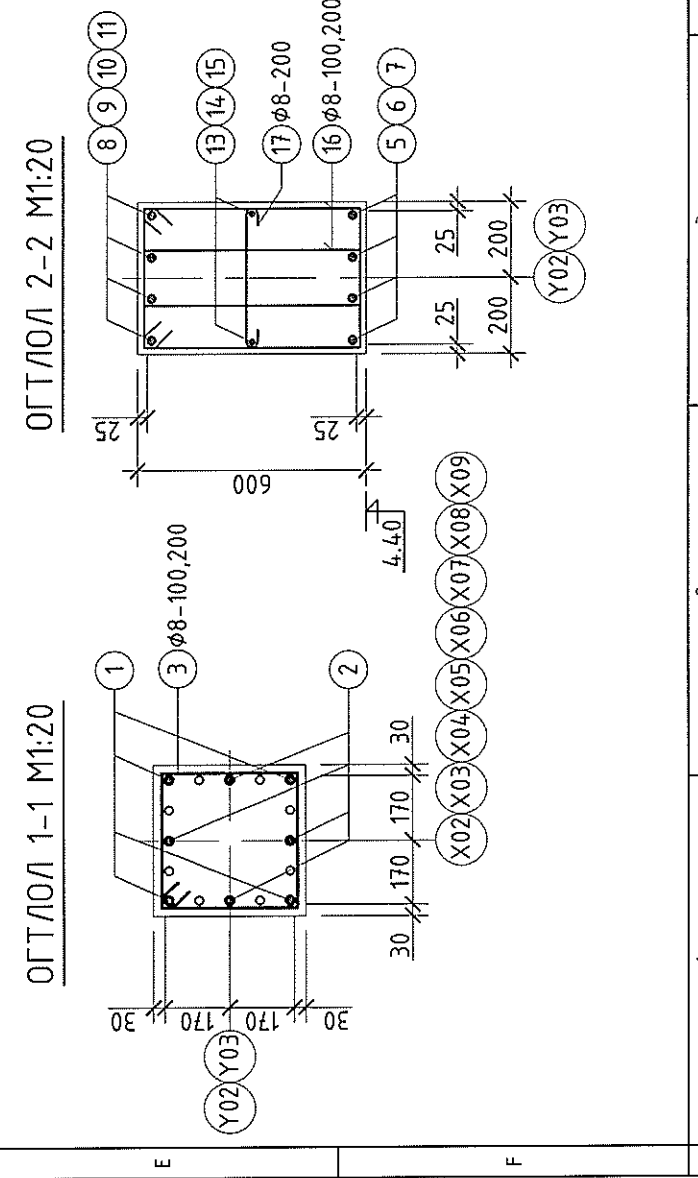
РАМ Р-1-ИЙН АРМАТУРЧЛАЛ 1:100



ЦУТГАМАЛ ТӨМӨР БЕТОН ХИЙЦИЙН МАТЕРИАЛЫН ТОДОРХОЙЛОЛТ

Позиц	Тэмдэглэгээ	Нэр	Тоо шир	Хүнд /кг/	
				Нэгж	Нийт
	Рам Р-1-ийн арматурчлал	Материал В30	2	4658.29	9316.57
	Багана Б-1-ийн арматурчлал		2	27.62	55.23
1	ГОСТ5781-82*	Φ20 L= 5130	8	144.80	1158.41
2	ГОСТ5781-82*	Φ20 L= 4330	4	12.65	50.60
3	ГОСТ5781-82*	Φ8 L= 1520	4	10.68	42.71
4	Узвэлийн нэмэгдэл арматур	Φ10 L= 700	80	0.60	48.03
0	Дам нуруу	Материал В30 /м3/	8	0.43	3.46
			8	0.80	6.40
5	ГОСТ5781-82*	Φ18 L= 6350	2	1749.94	3499.88
6	ГОСТ5781-82*	Φ18 L= 6000	8	12.69	101.50
7	ГОСТ5781-82*	Φ22 L= 6500	12	11.99	143.86
8	ГОСТ5781-82*	Φ22 L= 3550	16	19.40	310.34
9	ГОСТ5781-82*	Φ22 L= 3700	8	10.59	84.75
10	ГОСТ5781-82*	Φ22 L= 3750	8	11.04	88.33
11	ГОСТ5781-82*	Φ22 L= 4000	16	11.19	179.04
12	ГОСТ5781-82*	Φ12 L= 2700	8	11.94	95.49
13	ГОСТ5781-82*	Φ12 L= 5950	36	2.40	86.31
14	ГОСТ5781-82*	Φ12 L= 6000	4	5.28	21.13
15	ГОСТ5781-82*	Φ12 L= 6500	6	5.33	31.97
16	ГОСТ5781-82*	Φ8 L= 1750	8	5.77	46.18
17	ГОСТ5781-82*	Φ8 L= 550	740	0.69	511.53
0	Материал В30 /м3/		228	0.22	49.53
			2	10.61	21.22

Позиц	Зазвар
1	4980
2	4180
3	420, 340
5	5900, 2000
8	1325, 250
16	350, 100
17	100



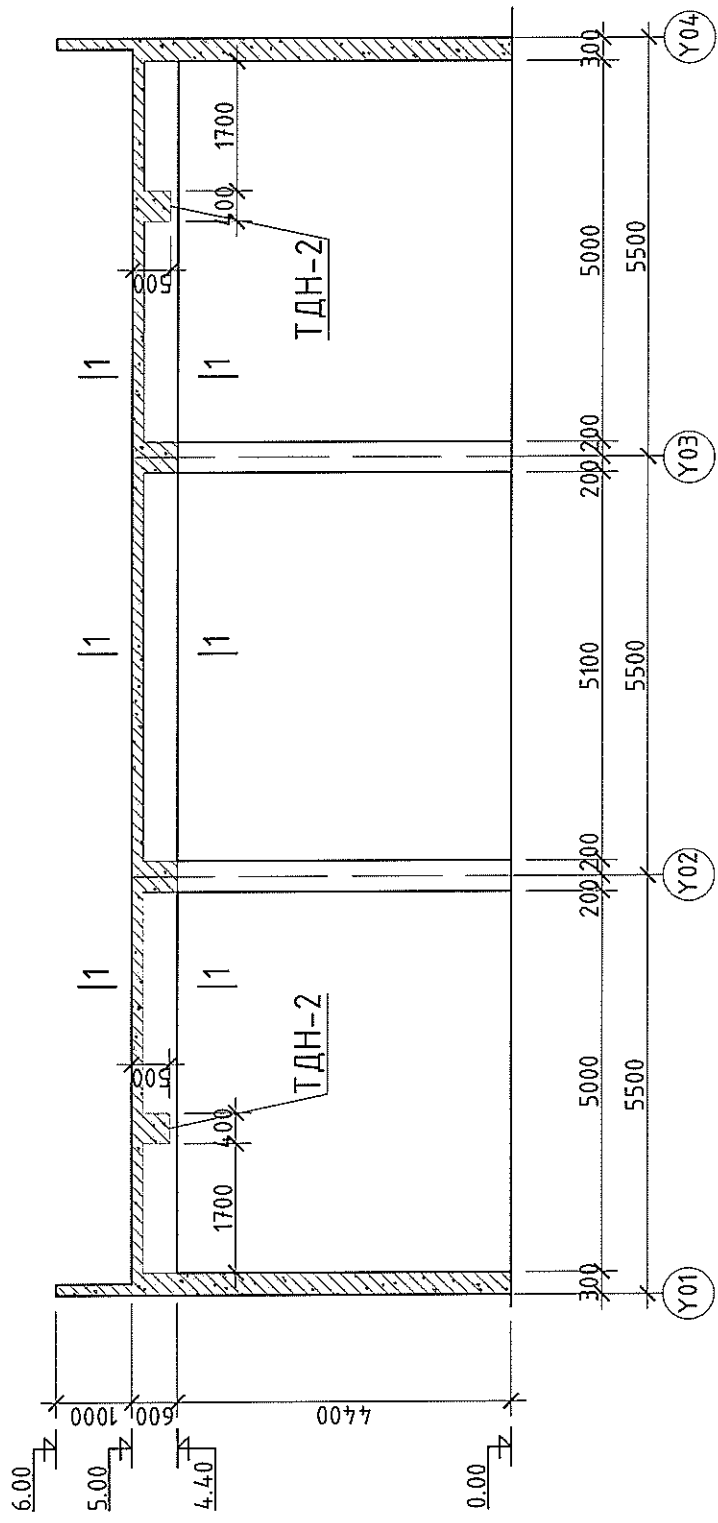
Дорноговь аймаг, Замын-Үүд сум  
УНДНЫ УСНЫ 3000м² БАГТААМЖТАЙ УСАН САНГИЙН БАРИЛГА

Инженер	Б.Дөлгөөн	EG Шифр:	М1:100	Огноо:	2023.12
Гүйцэтгэсэн	Б.Дөлгөөн	ТГ Шифр	М1:100	Хуудас:	30
Шалгасан	А.Буйнжаргал				

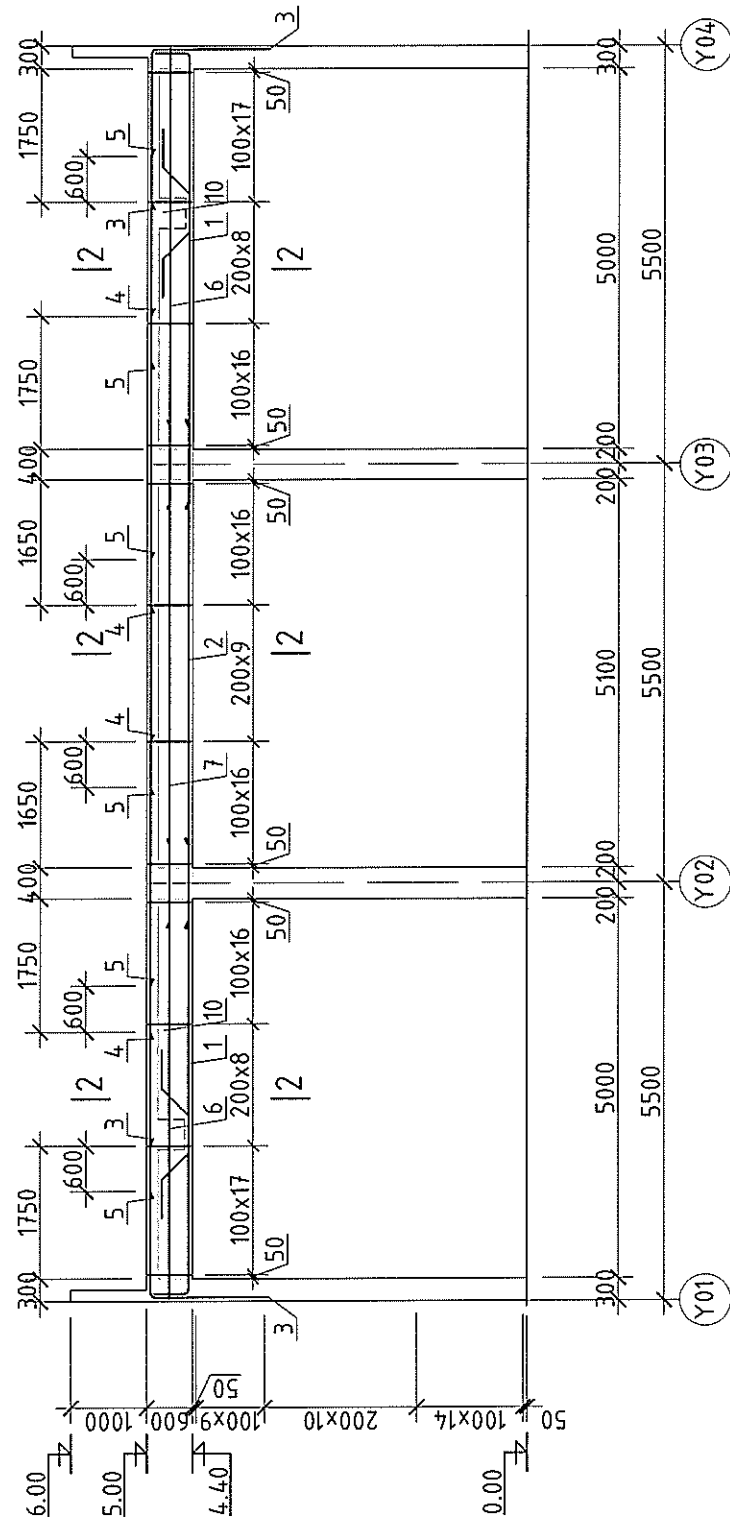




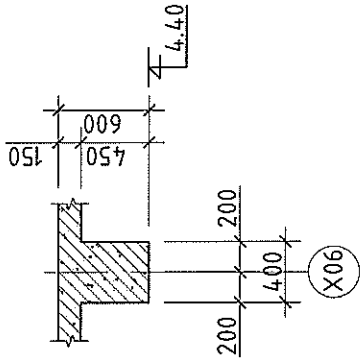
РАМ Р-3-ЫН ХЭВ 1:100



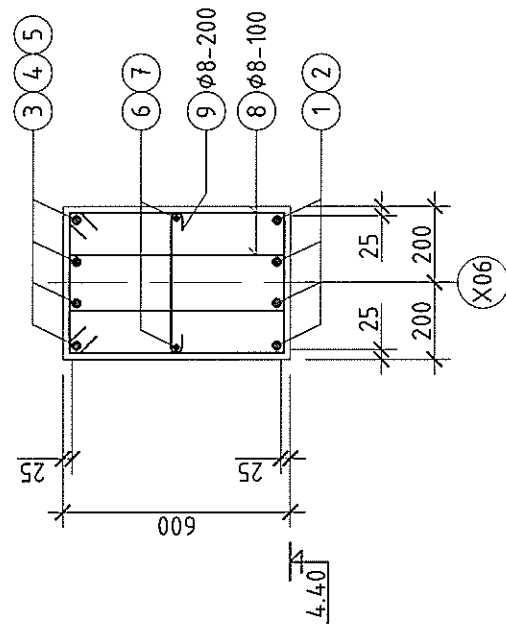
РАМ Р-3-ЫН АРМАТУРЧЛАЛ 1:100



ОГТЛОЛ 1-1 М1:50



ОГТЛОЛ 2-2 М1:20



Позиц	Забар	Позиц	Забар
1	572 5900	9	350 100 100
3	558 2000		
8	625 325 250	15	500 495 300 500 495

ЦУТГАМЛ ТӨМӨР БЕТОН ХИЙЦИЙН МАТЕРИАЛЫН ТОДОРХОЙЛОЛТ

Позиц	Тэмдэглэгээ	Нэр	Тоо шир	Хүнд /кз/		
				Нэгж	Нийт	
Рам Р-3-ын арматурчлал						
Дам нуруу						
1	ГОСТ5781-82*	A400	φ18	L = 6350	601.29	
2	ГОСТ5781-82*	A400	φ18	L = 6500	12.69	
3	ГОСТ5781-82*	A400	φ22	L = 3550	12.99	
4	ГОСТ5781-82*	A400	φ22	L = 3800	10.59	
5	ГОСТ5781-82*	A400	φ12	L = 2700	11.34	
6	ГОСТ5781-82*	A400	φ12	L = 5950	2.40	
7	ГОСТ5781-82*	A400	φ12	L = 6500	5.28	
8	ГОСТ5781-82*	A240	φ8	L = 1750	5.77	
9	ГОСТ5781-82*	A240	φ8	L = 550	0.69	
10	ГОСТ5781-82*	A240	φ16	L = 2290	174.20	
0		Материал В30 /м3/			80	0.22
					8	3.62
					1	28.95
						3.60



Дорноговь аймаг, Замын-Үүд сум

УНДНЫ УСНЫ 3000м<sup>2</sup> БАГТААМЖТАЙ УСАН САНГИЙН БАРИЛГА

Рам Р-3-ын хэв, огтлол, арматурчлал, түүвэр

Инженер	Б.Делгээн	ЕГ Шилр:	Масштаб:	Огноо:
Гүйцэтгэсэн	Б.Делгээн	АХО-13/2023	M1:100	2023.12
Шалгасан	А.Бунянжаргал	ТГ Шилр:	Зургийн дугаар:	Хуудас:
			ББ-17	30





**ЦУТГАМАЛ ХАНА ЦХ-1-ийн ХЭВ**  
M1:200

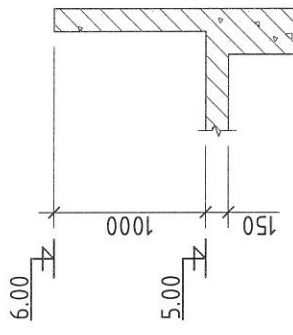
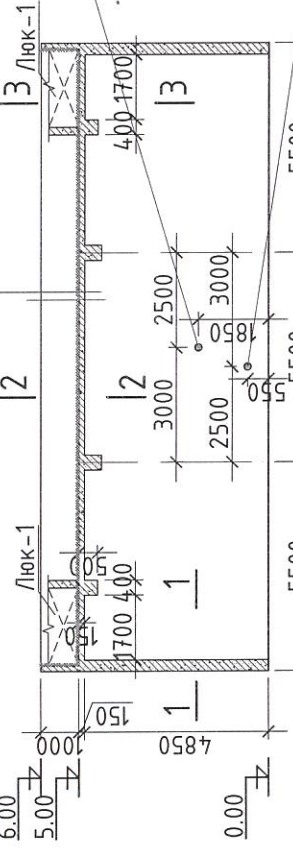
**ОГТЛОЛ 1-1 M1:50**

**ОГТЛОЛ 2-2 M1:50**

**ХЭСГИЙН ТОДОРХОЙЛОЛТ**

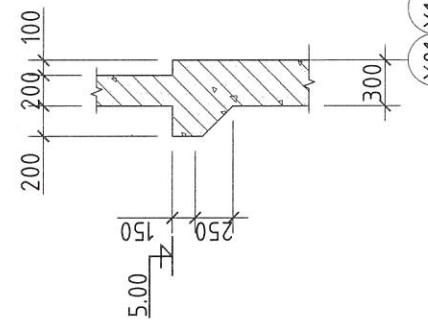
**ЦУТГАМАЛ ТӨМӨР БЕТОН ХИЙЦИЙН МАТЕРИАЛЫН ТОДОРХОЙЛОЛТ**

- Полимер мембран
- Тусгаарлах үе /шлэн таар 110г.м<sup>2</sup>/
- бетон тэгшилгээ δ=50мм
- XPS дүүлээлэг хавтан
- δ=100мм /2% налуулга/
- Уур ус тусгаарлагч /Унифлекс ЭПП/
- Төмөр бетон хучилт δ=150мм

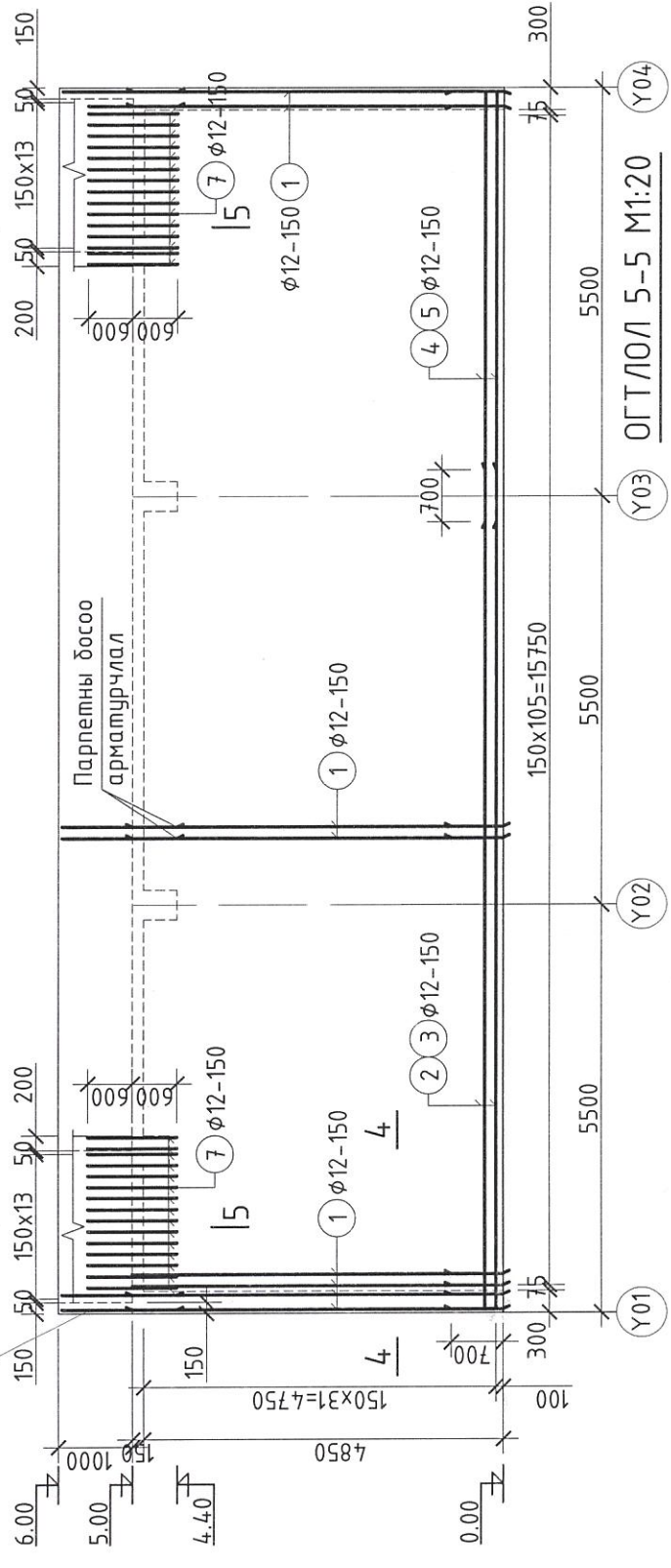


- Ус өгөх ган хоолой хоолой D=200 түвшин доод h=1.75м
- Илүүдэл ус халгах ган хоолой D=200 түвшин доод h=0.45м

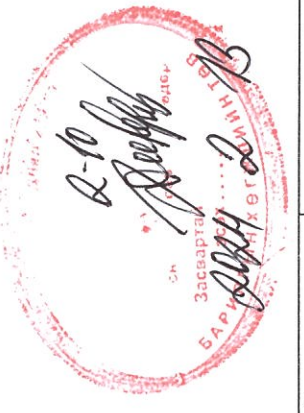
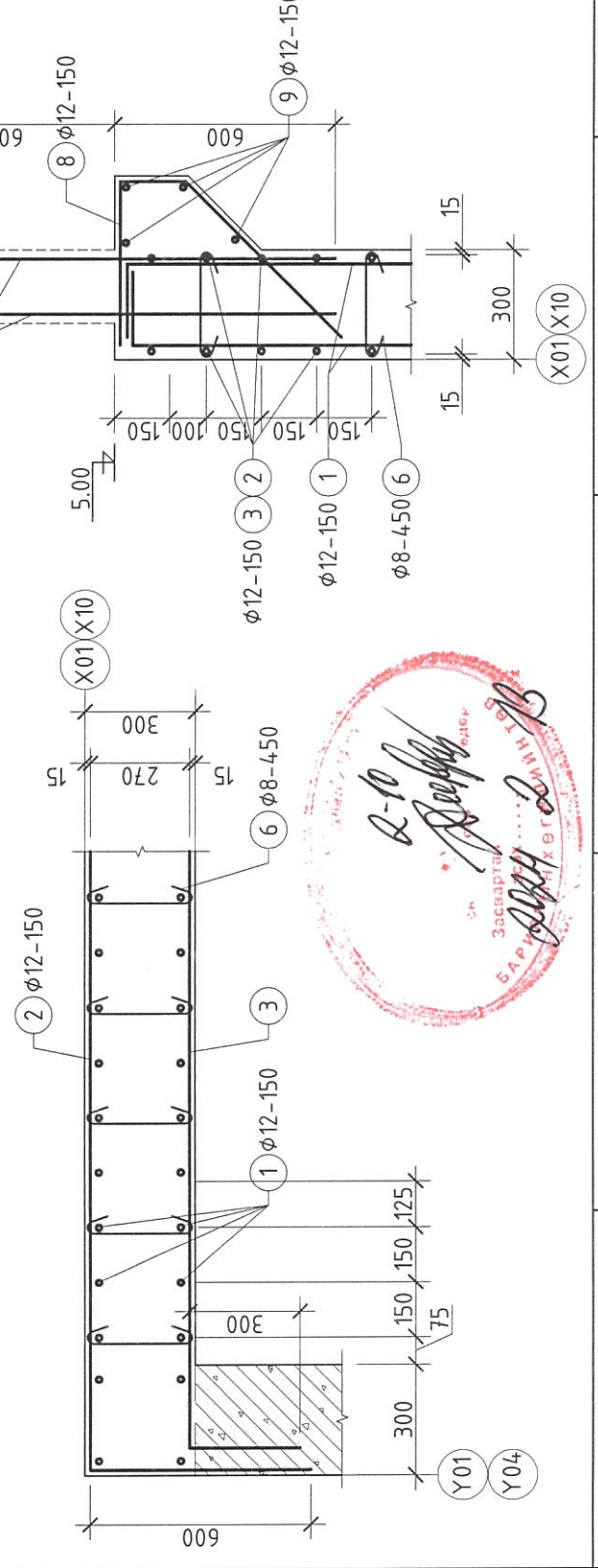
**ОГТЛОЛ 3-3 M1:50**



**ЦУТГАМАЛ ХАНА ЦХ-1-ийн АРМАТУРЧЛАЛ M1:100**



**ОГТЛОЛ 4-4 M1:20**

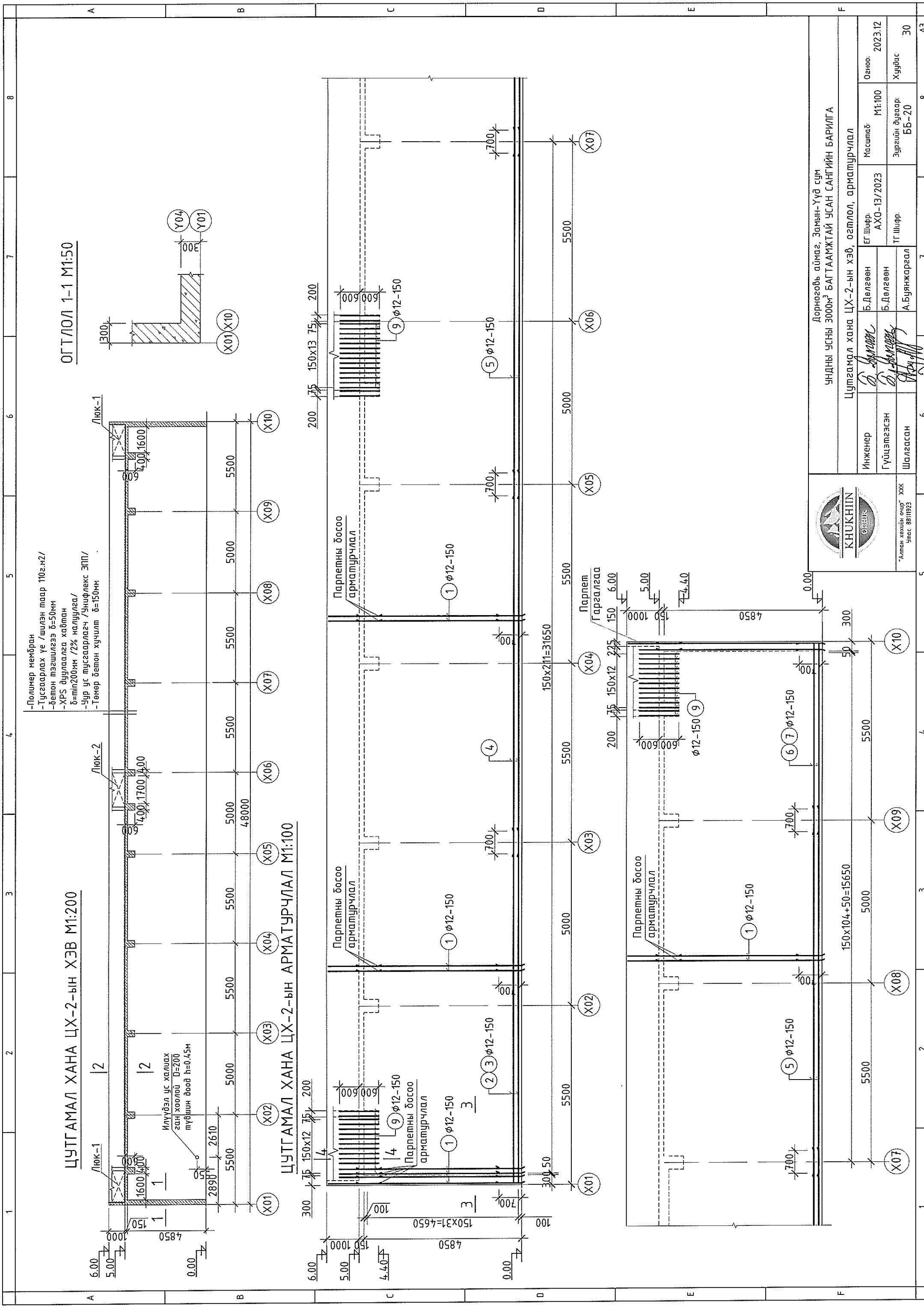


**ЦУТГАМАЛ ТӨМӨР БЕТОН ХИЙЦИЙН МАТЕРИАЛЫН ТОДОРХОЙЛОЛТ**

Позиц	Тэмдэглэгээ	Нэр	Тоо шир	Хүнд /кз/			
				Нээж	Нийт		
Цутгамал хана ЦХ-1 арматур							
1	ГОСТ5781-82*	A4.00	φ12	L = 5000	2130.32	4260.64	
2	ГОСТ5781-82*	A4.00	φ12	L = 11950	4.44	94.128	
3	ГОСТ5781-82*	A4.00	φ12	L = 11550	10.61	339.57	
4	ГОСТ5781-82*	A4.00	φ12	L = 6450	10.26	328.20	
5	ГОСТ5781-82*	A4.00	φ12	L = 6050	5.73	183.28	
6	ГОСТ5781-82*	A2.40	φ8	L = 470	5.37	171.92	
7	ГОСТ5781-82*	A4.00	φ12	L = 1200	0.19	73.52	
8	ГОСТ5781-82*	A4.00	φ12	L = 1220	1.07	63.94	
9	ГОСТ5781-82*	A4.00	φ12	L = 2350	1.08	11.92	
0	Материал В30 /м3/				8	2.09	16.69
				2	24.75	49.50	

Дорноговь аймаг, Замын-Үүд сум  
УНДНЫ УСНЫ 3000м<sup>2</sup> БАГТААМЖТАЙ УСАН САНГИЙН БАРИЛГА

Цутгамал хана ЦХ-1-ийн хэв, огтлол, арматурчлал, түүвэр		Инженер		Гүйцэтгэгсэн		Шалгасан	
Инженер	Б.Дөлгөөн	Масштаб:	M1:100	Огноо:	2023.12	Зургийн дугаар:	ББ-19
Гүйцэтгэгсэн	Б.Дөлгөөн	ЕГ.Шифр:	АХО-13/2023	Хуудас:	30	Хуудас:	30
Шалгасан	А.Бунжаргал	ТГ.Шифр:					



- Полимер мембран
- Тусгаарлах үе /шилэн таар 110г.м<sup>2</sup>/
- бетон тэгшилгээ δ=50мм
- XPS дүүлээлгэ хайман δ=100мм
- Уур ус тусгаарлагч /Унифлекс ЭПП/ δ=150мм
- Төмөр бетон хүчилт δ=150мм

**ЦУТГАМАЛ ХАНА ЦХ-2-ЫН ХЭВ М1:200**

**ОГТЛОЛ 1-1 М1:50**

**ЦУТГАМАЛ ХАНА ЦХ-2-ЫН АРМАТУРЧЛАЛ М1:100**

Дорноговь аймаг Замын-Үүб сүм  
УНДНЫ УСНЫ 3000м<sup>2</sup> БАГТААМЖТАЙ УСАН САНГИЙН БАРИЛГА

**КНУКНИН**  
ОБСЦК

"Алтан хөхийн очур" ХХК  
Утас 8811923

Инженер	Б.Дөлгөөн	Масштаб	М1:100	Огноо	2023.12
Гүйцэтгэсэн	Б.Дөлгөөн	ЭГ Шифр	АХО-13/2023	Зургийн дугаар	Хуудас 30
Шалгасан	А.Буюнжаргал	ТГ Шифр		Зургийн дугаар	ББ-20

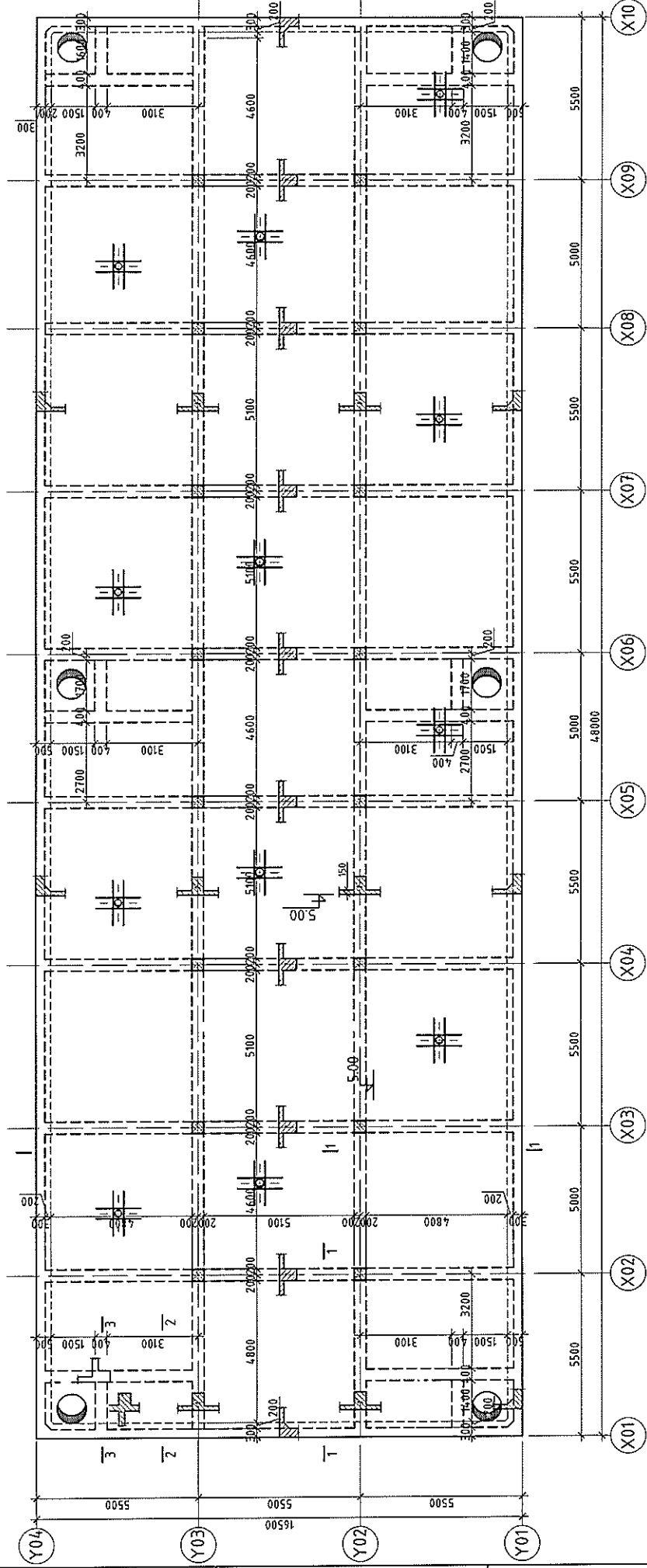
Цутгамал хана ЦХ-2-ын хэв, огтлол, арматурчлал



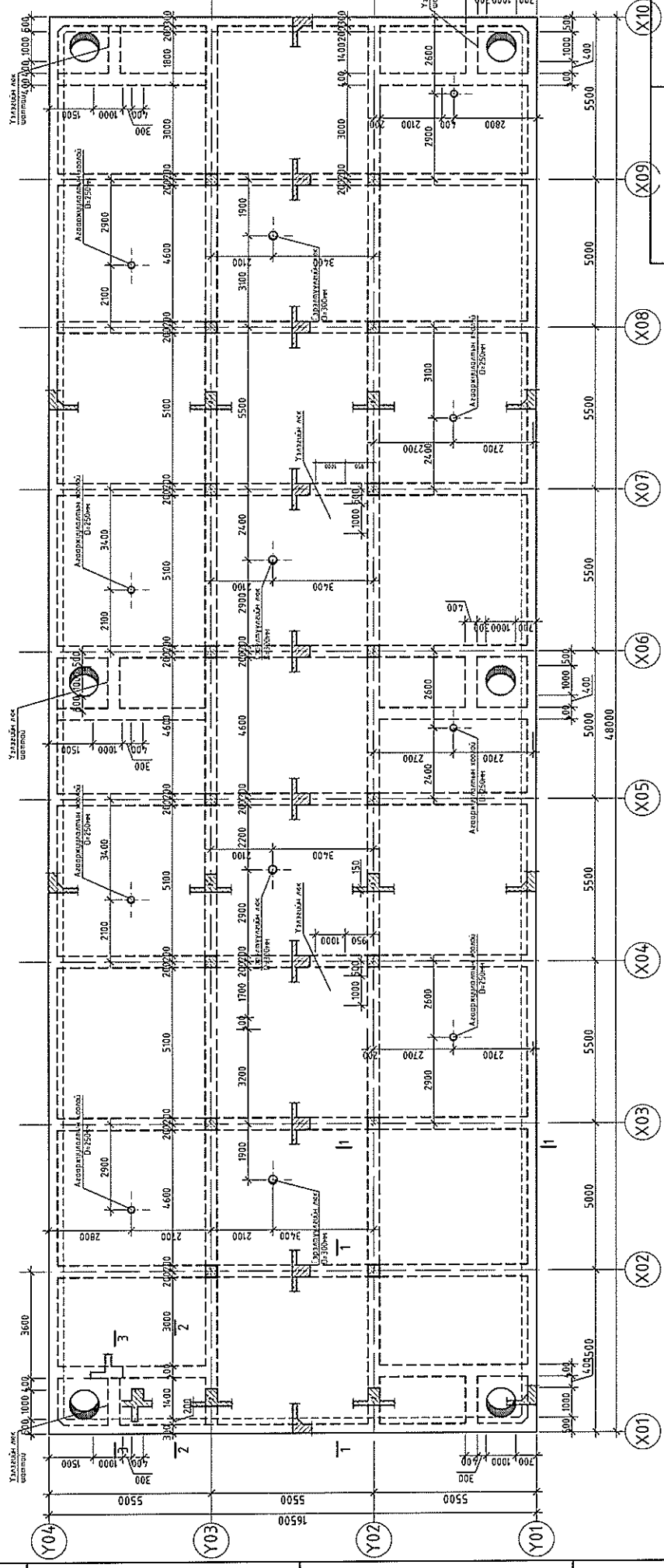




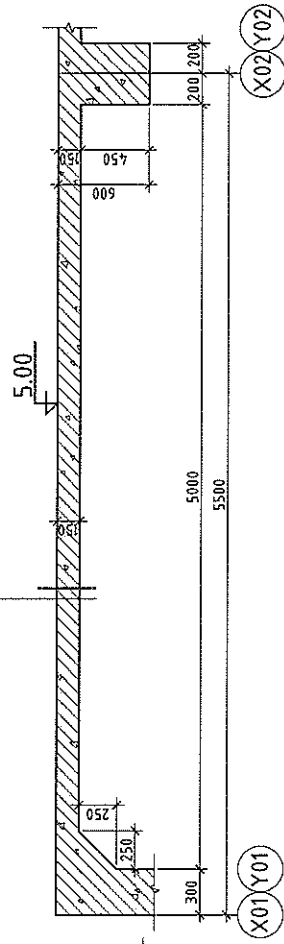
ХУЧИЛТЫН ХЭВНИЙ БАЙГУУЛАЛТ 1:200



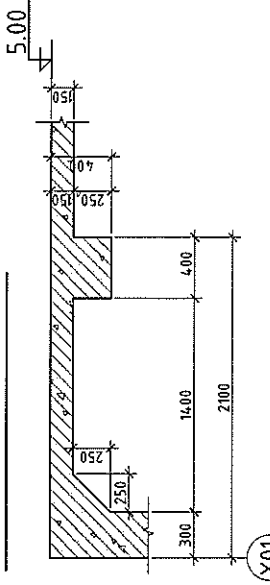
ХУЧИЛТЫН ХЭВНИЙ НҮХНИЙ БАЙГУУЛАЛТ 1:200



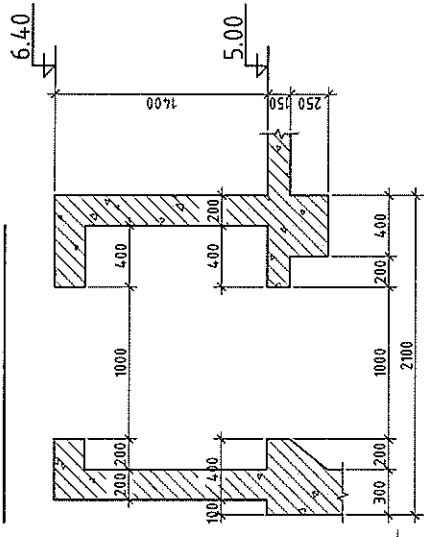
ОГТЛОЛ 1-1 М1:50



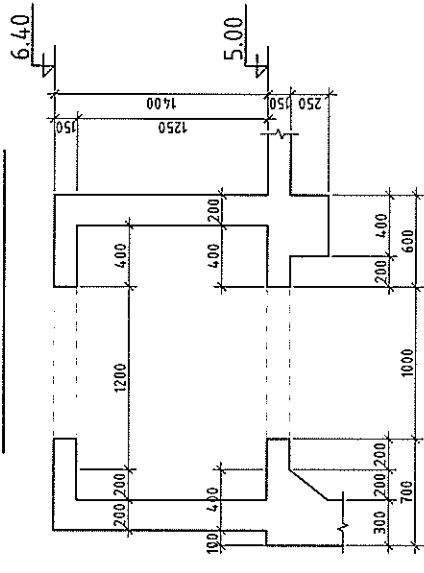
ОГТЛОЛ 2-2 М1:50



ОГТЛОЛ 3-3 М1:50



ОГТЛОЛ 4-4 М1:50



ОГТЛОЛ 1-1 М1:50

- Плёнк
- ХРС хавтан дугаалаа б=100мм
- Цутамал төмөр бетон хучилт б=150мм
- Чанды усны стандартад нийцсэн Sika бүтээгдэхүүн 2 үе



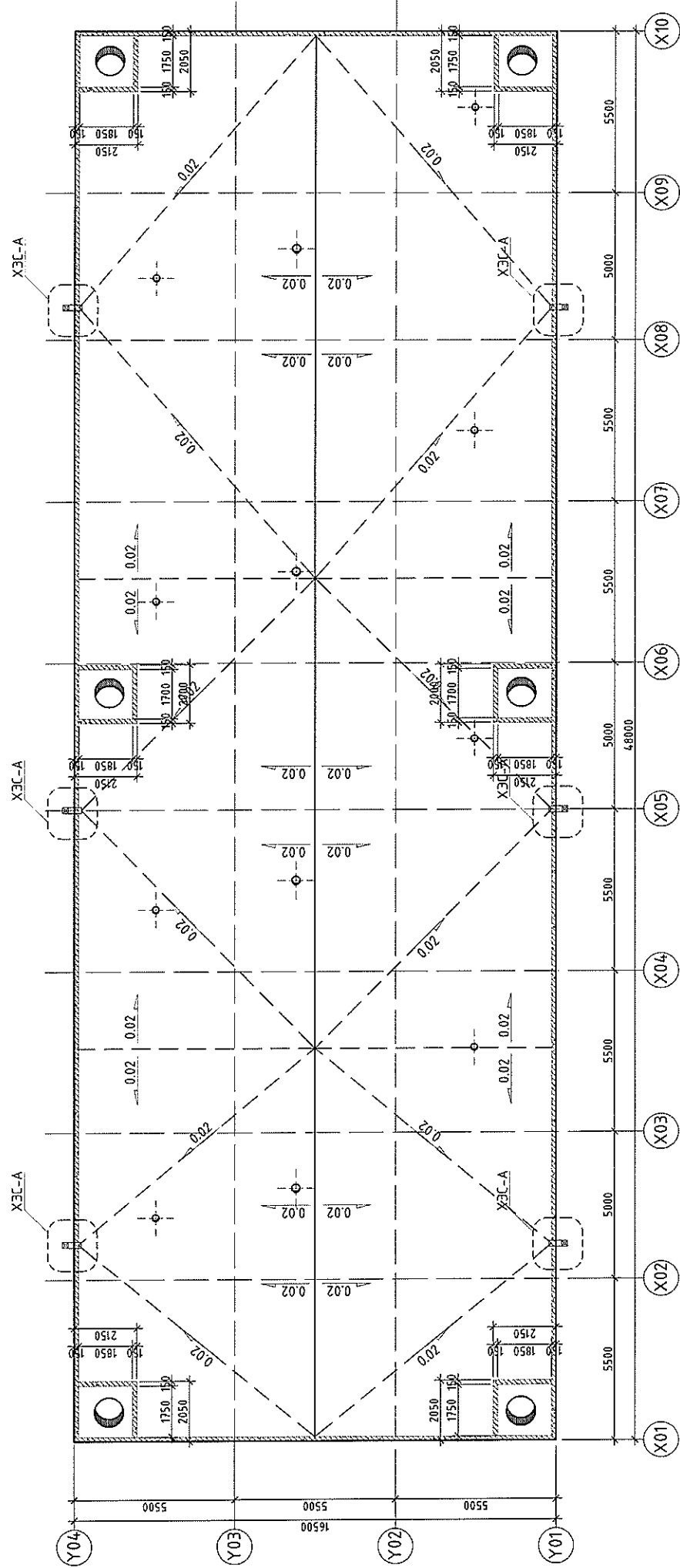
“Алтан хөхийн очир” ХХК  
Улаанбаатар 88111923

Дорноговь аймаг, Замын-Үүд сум  
УЧДНЫ УСНЫ 3000М² БАГТААМЖТАЙ УСАН САНГИЙН БАРИЛГА

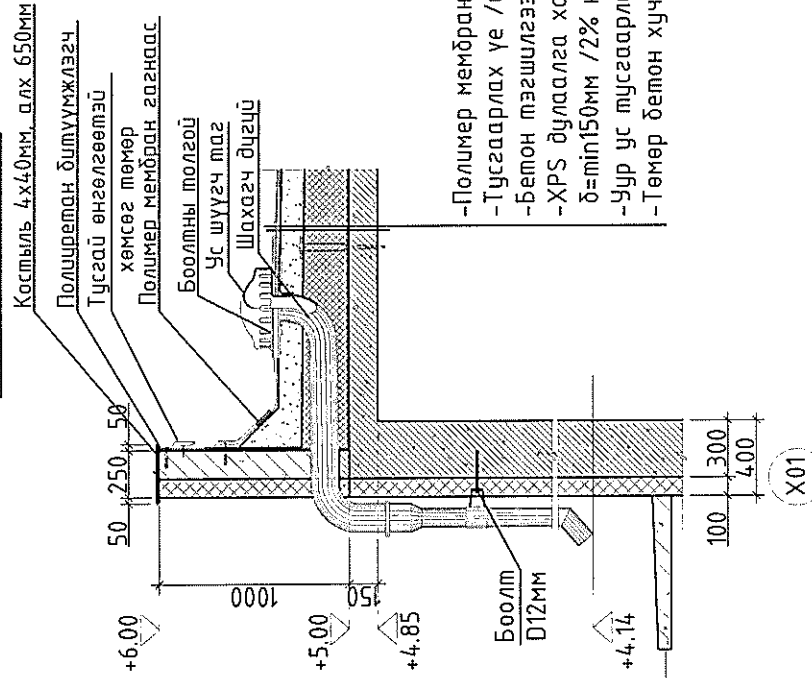
Борооны ус зайлуулах систем

Инженер	Б.Дөлгөөн	ЕГ Шифр:	АХО-13/2023	Масштаб:	М1:100	Огноо:	2023.12
Гүйцэтгэсэн	Б.Дөлгөөн	Тг. Шифр:		Зурагийн дугаар:	22	Хуудас:	30
Шалгалсан	А.Бунжаргал						

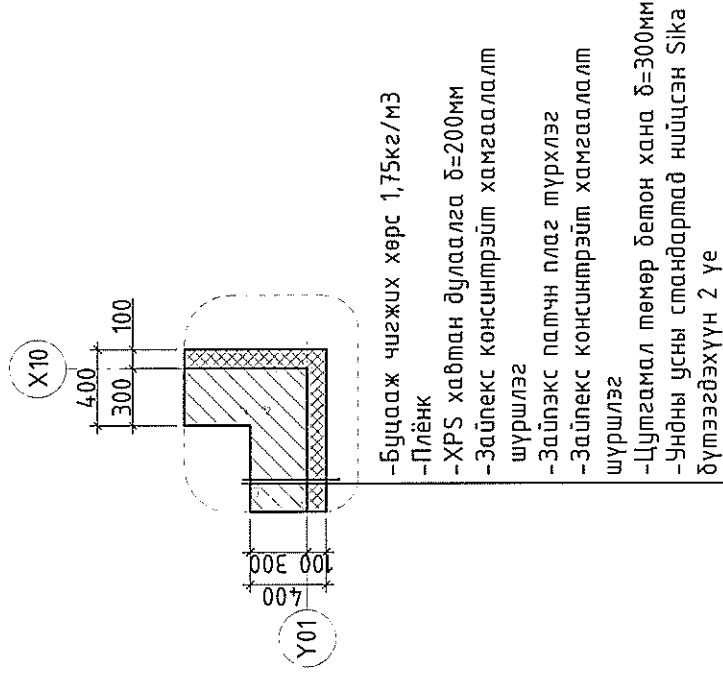
ДЭЭВРИЙН БАЙГУУЛАЛТ 1:100



ХЭСЭГЛЭЛ-А М1:20



ХЭСЭГЛЭЛ-Б М1:20



ХУРЫН УС ЗАЙЛУУЛАХ СИСТЕМИЙН МАТЕРИАЛЫН ТҮҮВЭР

Позиц	Тэмдэглэгээ	Нэр	Хүнд /кг/			
			Тоо шир	Нэгж		
1	ГОСТ-10704-96	Ган хоолой $\phi 150 \times 4.5$	6	40.96	Нийт	245.78
2		Воронка тип ВР-9	6			
3		Ус шүүгч таг	6			
4		Омбоод 90° $\phi 150$	12			
5		Нүхтэй фланец $\phi 150 \times 150$	12			

ТАНИХ ТЭМДЭГ

Дээврийн налуу

Борооны ус зайлуулах хоолой /100x100мм/

Тайлбар

- ХС-н зураг, шаардлагын дагуу салхивчиг усарна.
- Сахивч дээврийн хавтантай нийлж дуй хэзэгт ус тусгаарлагч чигжээс хийнэ.
- Нэмэлт хар цаасны марк нь үндсэн ус тусгаарлагчтай ижил байна.



"Алтан хөхийн өмөр" ХХК  
Утас 8811923

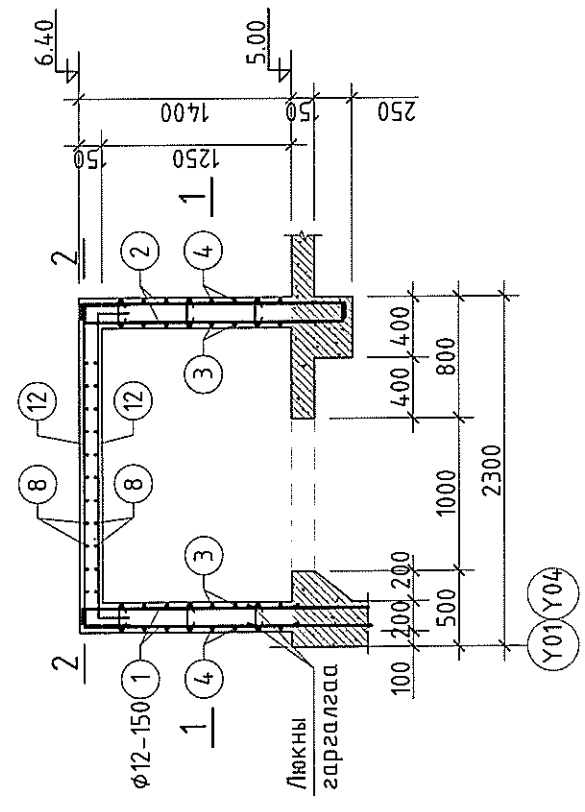
Дорноговь аймаг, Замын-Үүд сум

ҮНДНИ УСНЫ 3000м<sup>3</sup> БАГТААМЖТАЙ УСАН САНГИЙН БАРИЛГА

Партед, Борооны ус зайлуулалтын систем

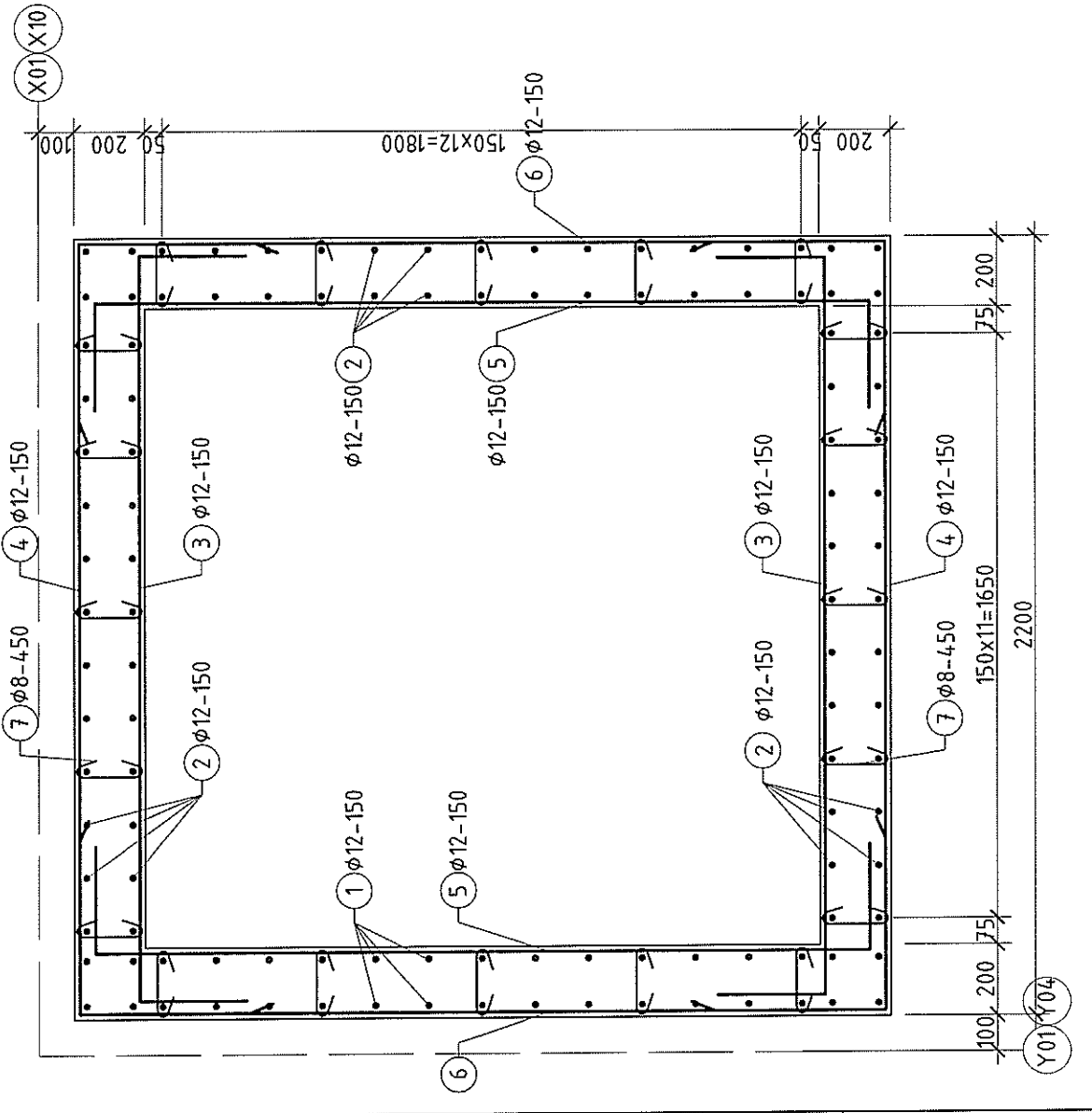
Инженер	Б.Дөлгөөн	Масштаб	M1:100	Огноо	2023.12
Гүйцэтгэсэн	Б.Дөлгөөн	Зургийн дугаар	26	Хуудас	30
Шалгасан	А.Буянжаргал	ТТ Шифр:			
		ЕГ Шифр:	АХО-13/2023		

ЛЮК-1-ЫН АРМАТУРЧЛАЛ 1:50



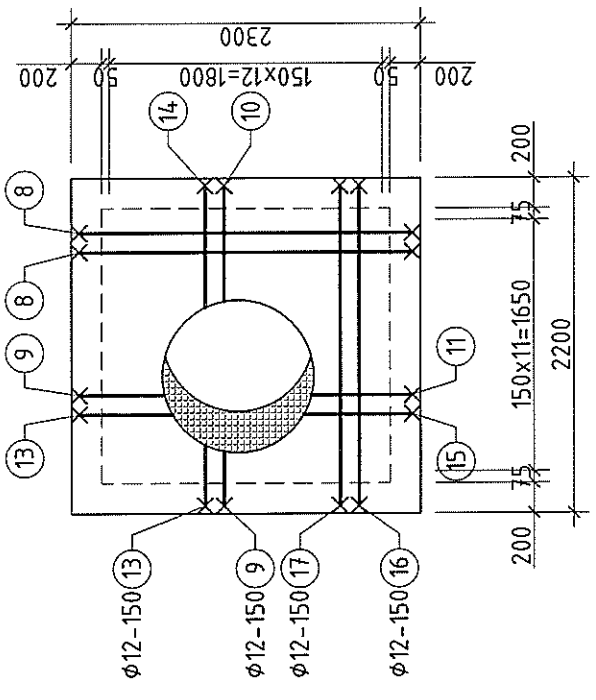
ОГТЛОЛ 1-1 М1:20

Люк-1 ханын арматурчлал



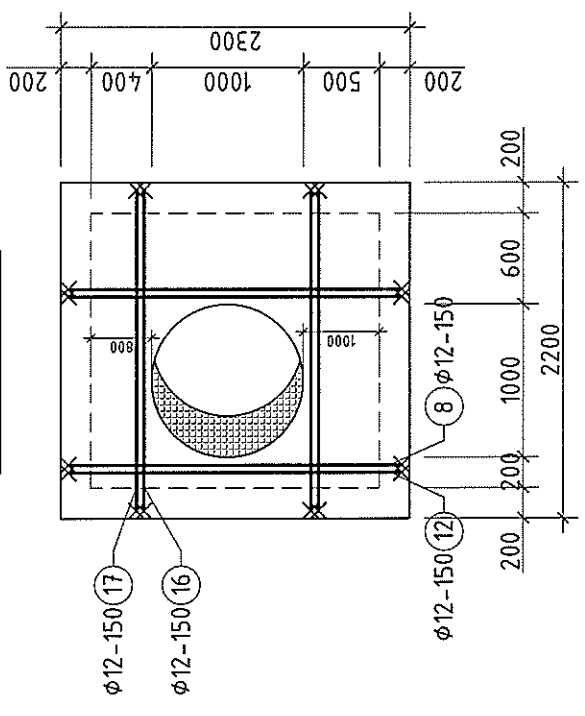
ОГТЛОЛ 2-2 М1:50

Люк-1 хучилтын арматурчлал



ОГТЛОЛ 2-2 М1:50

Люк-1 хучилтын нүхний нэмэгдэл арматурчлал



ХЭСГИЙН ТОДОРХОЙЛОЛТ

Позиц	Загвар
1	
2	
3	
4	
5	
6	
7	

ЦУГАМАЛ ТӨМӨР БЕТОН ХИЙЦИЙН МАТЕРИАЛЫН ТОДОРХОЙЛОЛТ

Позиц	Тэмдэглэгээ	Нэр	Тоо шур	Хүнд /кз/	
				Нэгж	Нийм
1	ГОСТ5781-82*	А400 D 12 L= 1480	4	364.80	1459.21
2	ГОСТ5781-82*	А400 D 12 L= 1950	34	1.31	44.68
3	ГОСТ5781-82*	А400 D 12 L= 2700	82	1.73	141.99
4	ГОСТ5781-82*	А400 D 12 L= 3170	16	2.40	38.36
5	ГОСТ5781-82*	А400 D 12 L= 2780	16	2.81	45.04
6	ГОСТ5781-82*	А400 D 12 L= 3270	16	2.47	39.50
7	ГОСТ5781-82*	А240 D 8 L= 370	16	2.90	46.46
0		Материал В30 /м3/	60	0.15	8.77
		Люк-1 хучилт	4	2.52	10.08
		Люк-1 ханга	4	132.92	531.70
8	ГОСТ5781-82*	А400 D 12 L= 2600	8	2.31	18.47
9	ГОСТ5781-82*	А400 D 12 L= 710--1170	7	1.04	7.27
10	ГОСТ5781-82*	А400 D 12 L= 1100--1600	7	1.42	9.95
11	ГОСТ5781-82*	А400 D 12 L= 1000--1500	7	1.33	9.32
12	ГОСТ5781-82*	А400 D 12 L= 2800	8	2.49	19.89
13	ГОСТ5781-82*	А400 D 12 L= 800--1300	14	1.15	16.16
14	ГОСТ5781-82*	А400 D 12 L= 1250--1700	7	1.11	7.77
15	ГОСТ5781-82*	А400 D 12 L= 1150--1650	7	1.02	7.15
16	ГОСТ5781-82*	А400 D 12 L= 2500	8	2.22	17.76
17	ГОСТ5781-82*	А400 D 12 L= 2700	8	2.40	19.18
0		Материал В30 /м3/	4	0.39	1.58



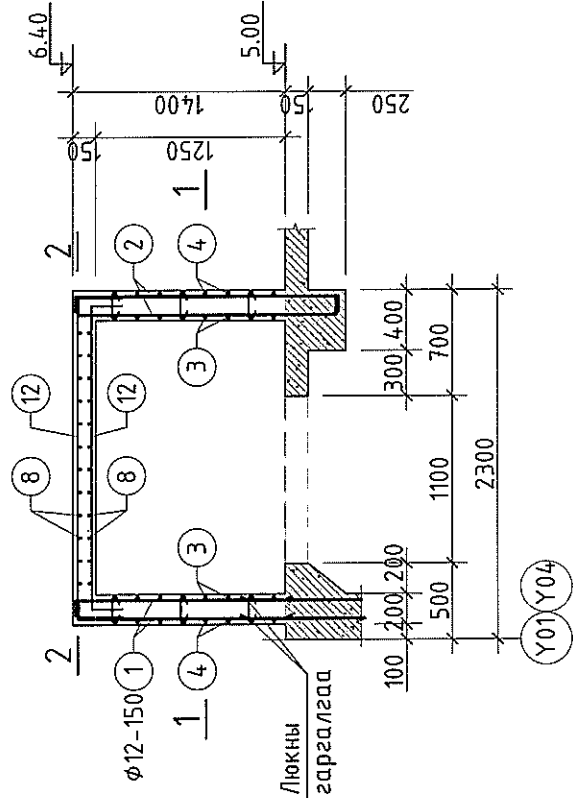
Дорноговь аймаг, Замын-Үүд сум  
УНДНЫ УСНЫ 3000м<sup>2</sup> БАГТААМЖТАЙ УСАН САНГИЙН БАРИЛГА

Люк-1-ын арматурчлал, огтлол, шүүвэр

Инженер	Б.Дөлгөөн	Масштаб	M1:100	Огноо	2023.12
Гүйцэтгэсэн	Б.Дөлгөөн	Эргэлийн дугаар	ББ-27	Хуудас	30
Шалгасан	А.Бунжаргал	Тг. Шифр			

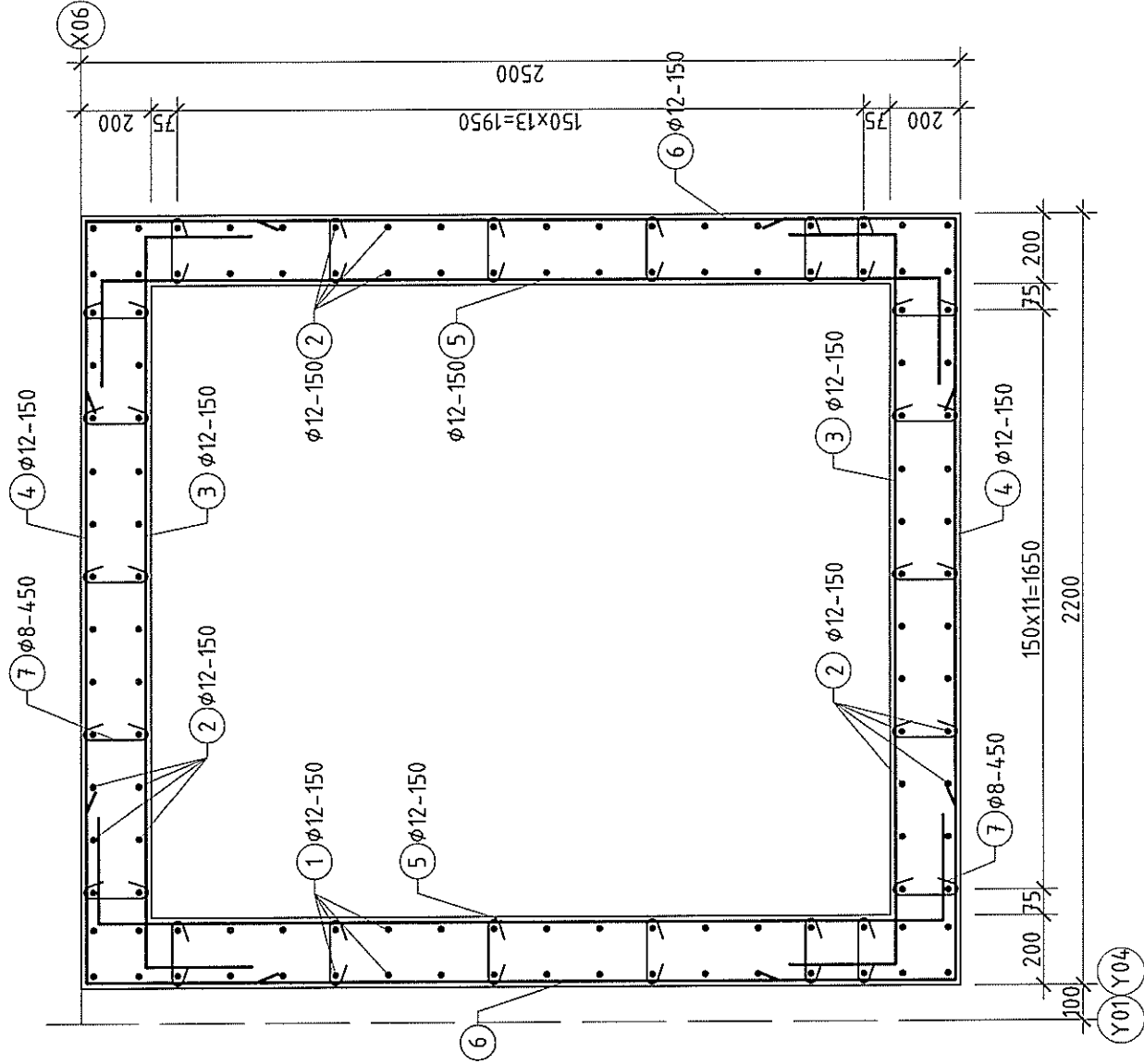


ЛЮК-2-ЫН АРМАТУРЧЛАЛ 1:50



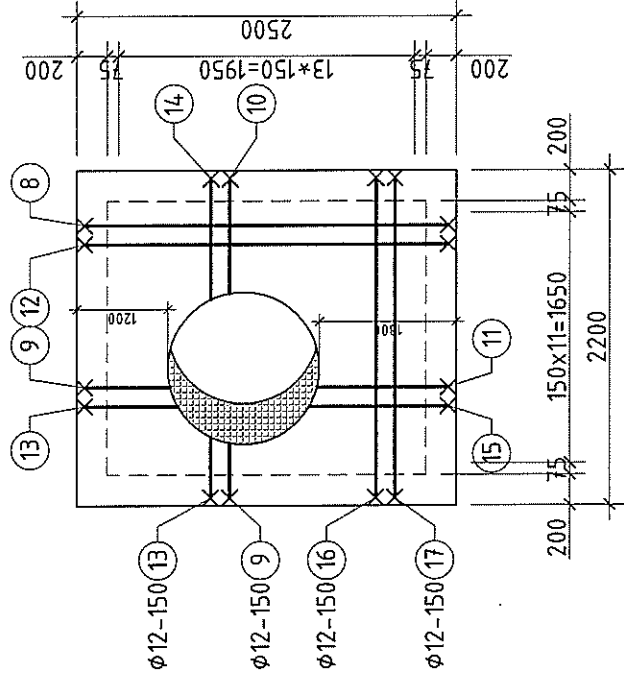
ОГТЛОЛ 1-1 М1:20

Люк-2 ханын арматурчлал



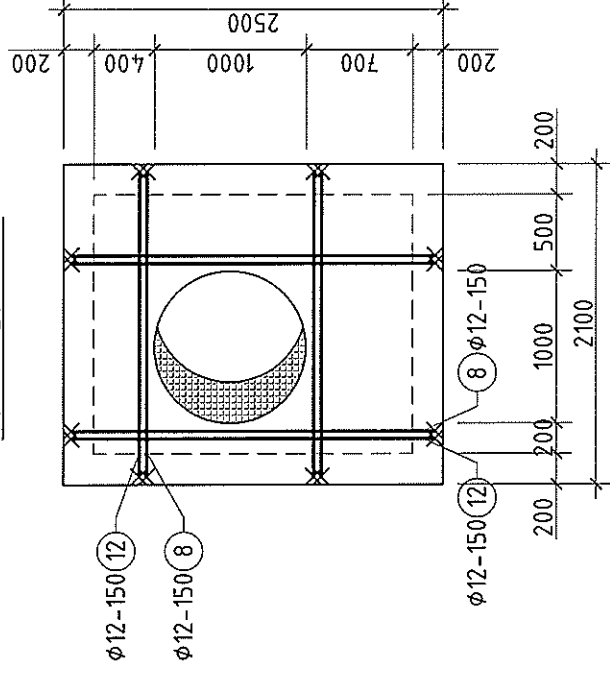
ОГТЛОЛ 2-2 М1:50

Люк-2 хучилтын арматурчлал



ОГТЛОЛ 2-2 М1:50

Люк-2 хучилтын нүхний нэмэгдэл арматурчлал



ЦУТГАМАЛ ТӨМӨР БЕТОН ХИЙЦИЙН МАТЕРИАЛЫН ТОДОРХОЙЛОЛТ

Позиц	Тэмдэглэгээ	Нэр	Тоо шир	Хүнд /кг/	
				Нэгж	Нийлм
1	ГОСТ5781-82*	D 12 L= 1480	2	371.36	742.73
2	ГОСТ5781-82*	D 12 L= 1950	34	1.31	44.68
3	ГОСТ5781-82*	D 12 L= 2700	82	1.73	141.99
4	ГОСТ5781-82*	D 12 L= 3170	16	2.40	38.36
5	ГОСТ5781-82*	D 12 L= 2980	16	2.81	45.04
6	ГОСТ5781-82*	D 12 L= 3470	16	2.65	42.34
7	ГОСТ5781-82*	D 8 L= 370	16	3.08	49.30
0		Материал В30 /м3/	66	0.15	9.65
		Люк-2 хучилм	2	2.63	5.26
			2	139.08	278.17
8	ГОСТ5781-82*	D 12 L= 2800	8	2.49	19.89
9	ГОСТ5781-82*	D 12 L= 700--1400	7	0.79	5.50
10	ГОСТ5781-82*	D 12 L= 1100--1600	7	0.96	6.74
11	ГОСТ5781-82*	D 12 L= 1000--1500	7	0.95	6.68
12	ГОСТ5781-82*	D 12 L= 3000	8	2.66	21.31
13	ГОСТ5781-82*	D 12 L= 800--1310	14	0.92	12.87
14	ГОСТ5781-82*	D 12 L= 1200--1700	7	1.10	7.68
15	ГОСТ5781-82*	D 12 L= 1350--1850	7	1.09	7.61
16	ГОСТ5781-82*	D 12 L= 2500	11	2.22	24.42
17	ГОСТ5781-82*	D 12 L= 2700	11	2.40	26.37
0		Материал В30 /м3/	2	0.42	0.83



Дорноговь аймаг, Замын-Үүд сум  
УНДНЫ УСНЫ 3000м<sup>2</sup> БАГТААМЖТАЙ УСАН САНГИЙН БАРИЛГА

Люк-2-ын арматурчлал, огтлол, шүүвэр

Инженер: Б.Дөлгөөн  
Гүйцэтгэгсэн: Б.Дөлгөөн  
Шалгасан: А.Буюнжаргал

EG Шифр: АХО-13/2023  
ТГ Шифр:

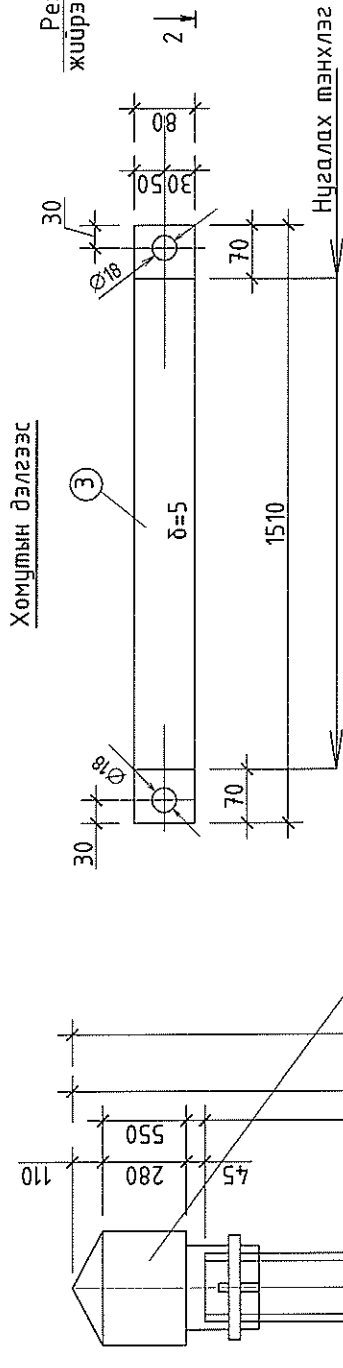
Масштаб: М1:100  
Зургийн дугаар: ББ-28

Огноо: 2023.12  
Хуудас: 30

"Алтан хөхийн өмөр" ХХК  
Утас 8811923

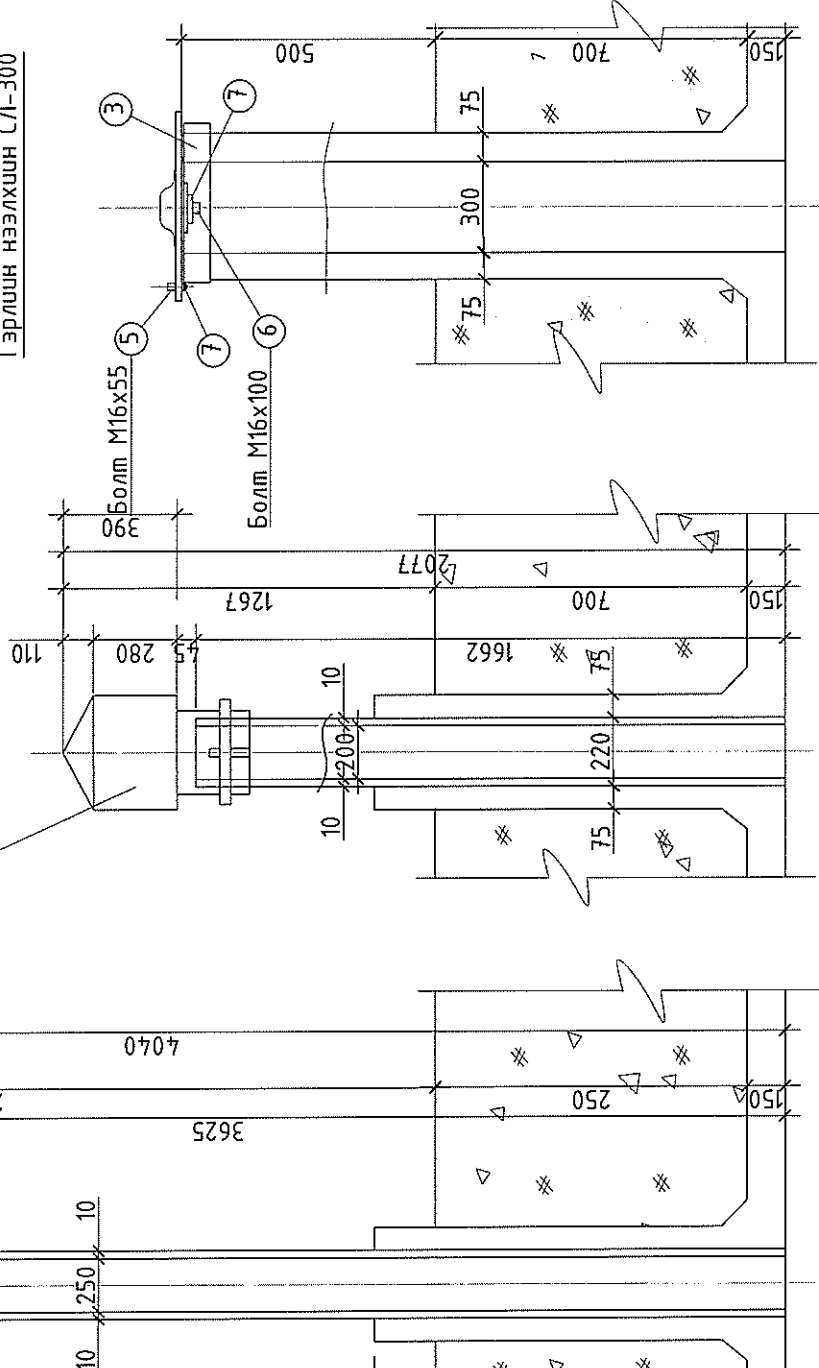
Агааржуулалтын колонки

KB-250-1 M1:25

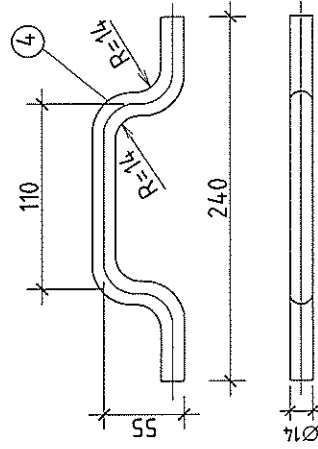


Дефлектор

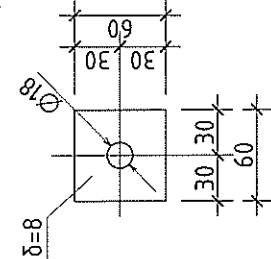
Гэрлийн нээлхийн СЛ-300



Баруул Поз. 4



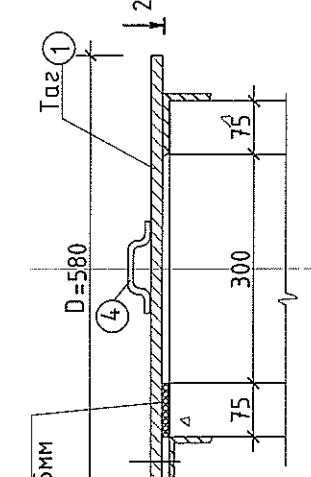
Поз. 2 -65x5-ийн түүзан гангаар газар дээр нь дэлтгэх.



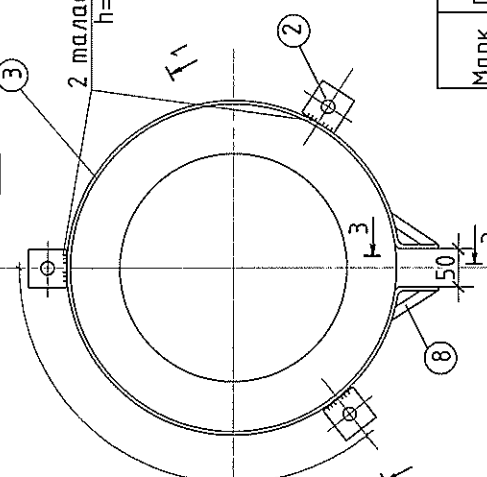
Тэгш хэмийн мөнхлэг

Хэсэглэл 1

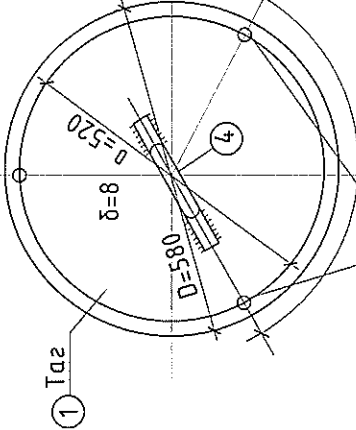
Гэрлийн нээлхийн тас



2-2



Гэрлийн нээлхийн тас



Тайлбар

1. Бүх төмөр хийцүүдийг зэврэлт хамгаалах хөрсжүүлэлт хийж, төмрийн будаагаар будна.
2. Агааржуулах колонкийн гэрлийн нээлхийн байрлалыг ББ-180 үз.
3. Гагнаасыг Э-42 маркийн электродоор гагнаана.

Марк	Тоо. ш		Жин кг.		Тайлбар
	м	м	Нэгж	Нийм	
KB - 250 дефлектор	8	-	21.3	170.6	
KB - 300 гэрлийн нээлхий	4	-	23.8	95.2	
Бүгд:			265.8		

Гангийн түүвэр

Марк	Тэмдэглэгээ	Урм мм		Тоо		Жин кг.		Марк	Тайлбар
		м	м	м	м	нэгж	нийм		
1	Тас D=580 δ=8	-	1	-	16.6	16.6		ГОСТ	
2	- 60x8	60	3	-	0.23	0.7		ГОСТ	
3	- 80x5	1350	1	-	4.74	4.7		ГОСТ103-76	
4	Баруул Ф14	820	1	-	0.4	0.4		ГОСТ 5781-82	
5	Болт M16x55	-	3	-	0.117	0.4		ГОСТ 3798-62	
6	Болт M16x100	-	1	-	0.19	0.2		ГОСТ 3798-62	
7	Гайка M16	-	4	-	0.03	0.1		ГОСТ 5915-62	
8	-66x5	85	2	-	0.2	0.4		ГОСТ 103-76	
Хайлсан металл 1%				0.3		23.8			
9	Агааржуулах колонкийн дефлектор	-	1	-	-	21.3	21.3		



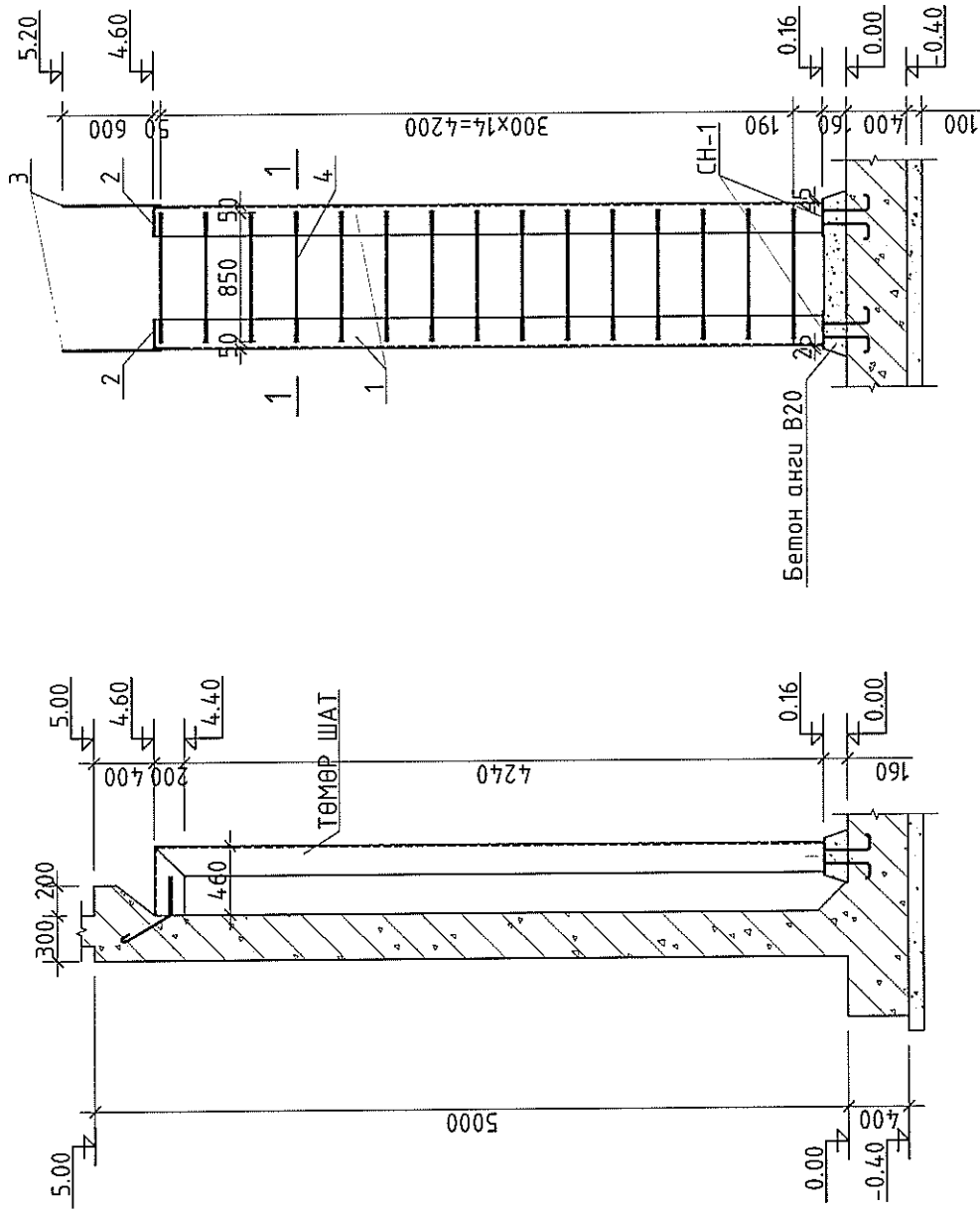
Дорноговь аймаг, Замын-Үүд сум  
УНДНЫ УСНЫ 3000м² БАГТААМЖТАЙ УСАН САНГИЙН БАРИЛГА

Агааржуулалтын колонк KB-250, KB-250-2, гэрлийн нээлхий СЛ-300

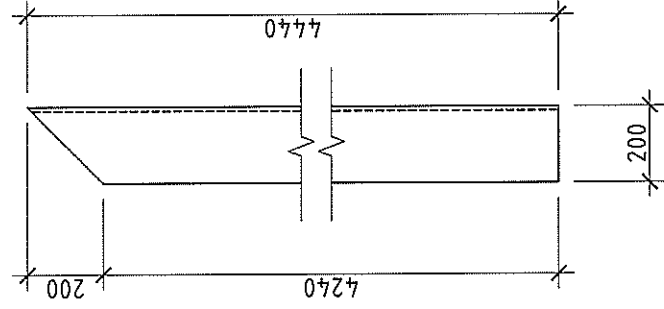
Инженер	Б.Дөлгөөн	ЕГ Шифр	Масштаб	Огноо
Гүйцэтгэсэн	Б.Дөлгөөн	АХО-13/2023	M1:100	2023.12
Шалгасан	А.Буйанжаргал	ТГ Шифр	Зургийн дугаар	Хуудас
			ББ-29	30

"Алтан жөхийн өчир" ХХК  
Утас 8811923

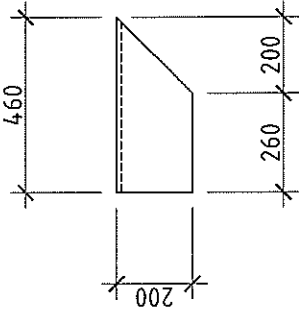
МЕТАЛЛ ШАТНЫ М1:50



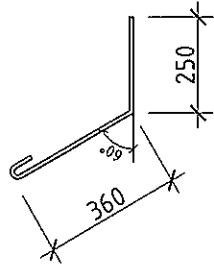
Поз. 1 М1:20



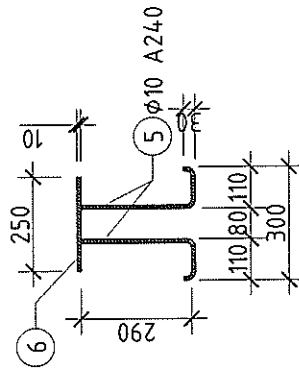
Поз. 2 М1:20



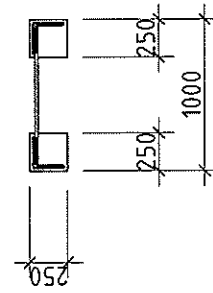
Поз. 3 М1:20



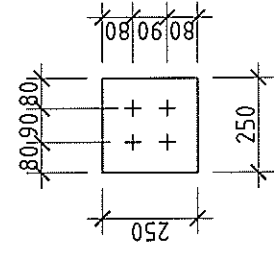
Суулгах нарийвч  
СН-1 М1:20



ОГТЛОЛ 1-1 М1:50




Поз-6



ЦУТГАМАЛ ТӨМӨР БЕТОН ХИЙЦИЙН МАТЕРИАЛЫН ТОДОРХОЙЛОЛТ

Позиц	Тэмдэглэгээ	Нэр	Тоо шир	Хүнд /кг/	
				Нэгж	Нийт
1	Металл шат ГОСТ8509-79 L20	L = 4440	6	388.95	2333.70
2	ГОСТ8509-79 L20	L = 460	2	164.28	328.56
3	ГОСТ5781-82*	A240	2	17.02	34.04
4	ГОСТ5781-82*	A400	2	0.44	0.88
		Суулгах нарийвч СН-1	15	1.70	25.47
5	ГОСТ5781-82*	A240	12	5.94	71.31
6	Хавтгай төмөр	A400 10x250	4	0.26	1.04
0		Материал В30 /м3/	1	4.91	4.91
			2	0.06	0.11

		Дорноговь аймаг, Замын-Үүд сум УНДНЫ УСНЫ 3000м² БАГТААМЖТАЙ УСАН САНГИЙН БАРИЛГА	
Инженер	Б.Дөлгөөн	ЕГ Шифр:	М1:100
Гүйцэтгэсэн	Б.Дөлгөөн	АХО-13/2023	Огноо: 2023.12
Шалгасан	А.Бунжаргал	ТГ Шифр:	Хуудас: 30
"Алтан хөхийн очир" ХХК Утас: 8811923		Материал	Эргэлийн дугаар
		ББ-30	ББ-30





“Хайдродизайн прожект” ХХК

ХУД-ийн 15-р хороо, Махатма Ганди гудамж,  
Цэнгэлдэх хотхон, 207-р байр, 102 тоот  
Утас: 99099769, 77279769  
И мэйл хаяг: info@hdp.mn

ТГ Шуфр: HDR-23/2023

Дорноговь аймаг, Замын-Үүд сүм

ДОРНОГОВЬ АЙМГИЙН ЗАМЫН-ҮҮД СУМЫН 1 ДҮГЭЭР БАГТ БАРИГДАХ  
УНДНЫ УСНЫ 3000 М<sup>3</sup> БАГТААМЖТАЙ УСАН САНГИЙН АЖЛЫН ЗУРАГ ТӨСӨЛ

Ажлын зураг



“Хайдродизайн прожект” ХХК-ийн захирал...../Н.Солонго/

Улаанбаатар хот 2024 он



1	2	3	4	5	6	7	8
A	B	C	D	E	F	G	H
A	B	C	D	E	F	G	H

Дэс дугаар	Зургийн нэр	Хуудасны дугаар
1	Зургийн жагсаалт, тайлбар бичиг	1
2	Одоо байгаа 80 м <sup>3</sup> насостой усан сан болон өргөтгөлийн 3000 м <sup>3</sup> усан сангийн схем	2
3	Усан сангийн шугам хоолойн байгуулалт M1:250	3
4	Төлөвлөж буй 3000м <sup>3</sup> усан санг юүлэх Ф150 мм хуванцар хоолойн дагуугийн зүсэлт (пк0+00 - пк0+25)	4
5	Төлөвлөж буй усан сангас юүлэх худаг-1рүү илүүдэл ус халиах Ф200мм хуванцар хоолойн дагуугийн зүсэлт (пк0+00 - пк0+17)	5
6	Цэвэр усны эх үүсвэрийн холболтын худгаас төлөвлөж буй усан сан ус өгөх хуванцар хоолойн дагуугийн зүсэлт (пк0+00 - пк0+56)	6
7	Цэвэр усны эх үүсвэрийн холболтын худгаас төлөвлөж буй усан сан ус өгөх хуванцар хоолойн дагуугийн зүсэлт (пк0+56 - пк0+93)	7
8	Усан санд ус өгөх болон түгээх Ф200мм хуванцар хоолойн дагуугийн зүсэлт (пк0+00 - пк0+41)	8
9	ЦУХ-1 Ф1500мм худгийн байгуулалт, огтлол А-А, В-В	9
10	ЦУХ-2 Ф1000мм худгийн байгуулалт, огтлол А-А, В-В	10
11	Шинээр төлөвлөж буй өргөтгөлийн усан сангийн тохируулах болон ус түгээх шугамын хөндлөн огтлол Огтлол 1-1, 2-2	11
12	Шинээр төлөвлөж буй өргөтгөлийн усан сангийн тохируулах болон ус түгээх шугамын хөндлөн огтлол Огтлол 3-3, 4-4	12
13	Ажлын тоо хэмжээ	13

**ТАЙЛБАР БИЧИГ**

“Алтанхөхийн очир” ХХК-ийн захиалаар Дорноговь аймгийн Замын-Үүд сумын 1 дүгээр багт баригдах Ундны усны 3000 м<sup>3</sup> багтаамжтай усан сангийн ажлын гэрээг 2023 оны 09 дүгээр сард байгуулан зураг төслийн ажлыг “Хайдродизайн проект” ХХК хийж гүйцэтгэв. Зураг төслийн ажлыг боловсруулахад:

- Дорноговь аймгийн Замын-Үүд сумын 1 дүгээр багт баригдах 3000 м<sup>3</sup> багтаамжтай усан сангийн барилгын ажлын 2023 оны 09 дүгээр сарын 01 баталсан тоот гэрээ.
- Замын-Үүд сумын Засаг даргын 2017 оны 12 дугаар сарын 18-ны өдрийн А/396 тоот захирамж

Дорноговь аймгийн Замын-Үүд сумын 1 дүгээр багт баригдах Ундны усны 3000м<sup>3</sup> багтаамжтай усан сангийн барилгын ажлын зураг төсөл боловсруулах даалгавар, 2023 оны 09 дүгээр сарын 01-ний өдрийн №АТД- /2023 Зураг төсөл боловсруулахад Монгол улсад одоо хүчин төгөлдөр мөрдөгдөж байгаа Барилгын норм ба дүрэм болон стандартын холбогдох заалтуудыг баримтлав. Үүнд:

БНБД 40-02-16. “Ус хангамж, гадна шугам сүлжээ ба байгууламж”  
 БНБД 40-04-16. “Ариутгах татуурга, гадна шугам сүлжээ ба байгууламж”  
 БНБД 23-01-09. “Барилгад хэрэглэх уур амьсгал ба геофизикийн үзүүлэлт”  
 БНБД 3.02.01-90 “Барилгын газар шороо ба дуурыг суурийн ажил”  
 БНБД 33-04-09 Усны барилга байгууламжийн дуурыг  
 БНБД 33-01-03 Усны барилга байгууламжийн зураг төсөл зохиох үндсэн журам  
 БД 40-102-06. “Ус хангамж, ариутгах татуургын сүлжээний хуванцар хоолойг төсөллөх ба угсрах (Үндсэн журам)”  
 БД 12-101-05. “Барилга угсралтын ажилд мөрдөх хөдөлмөрийн аюулгүй ажиллагааны үлгэрчилсэн заавар”  
 MNS 3241 : 2003. “Ус хангамж, ариутгах татуургын гадна шугам сүлжээний ажлын зураг”  
 Энэхүү зураг төслийн инженер геологийн судалгаа болон инженер геодизийн судалгааны ажлыг “Лэнд тест” ХХК хийж гүйцэтгэв.

**Уур амьсгал:**  
 Жилийн дундаж агаарын температур-3.9 С, Агаарын үнэмлэхгүй хамгийн их температур-41.5 С, Агаарын үнэмлэхгүй хамгийн бага температур-/-41.5 С/, VII сарын үнэмлэхгүй ихийн дундаж-36.2 С, I сарын үнэмлэхгүй бага дундаж - /31.6 С/

Салхины тооцооны их хурд, газраас дээш 10 метрээр: 1 жилд 1 удаа -30 м/с, 5 жилд 1 удаа-33 м/с, 10 жилд 1 удаа-34 м/с, 20 жилд 1 удаа-38 м/с  
 Хөногийн хамгийн дулаан цагийн харьцангуй чийгшил: халуун сар-42%, хүйтэн сар-66%  
 Хур тунадас: жил-128.7 мм, дуааны үе-119.9 мм, хөногийн хамгийн их-88.7 мм  
 Жил, сарын салхины дундаж хурд: жилийн дундаж-2.9 м/сек, өвлийн дундаж-2.4 м/сек  
 Гадна агаарын тооцооны температур: 1 хөногийн-/-30.3 С/, 3 хөногийн-/-29.2 С/, 5 хөногийн-/-28.1 С/, хамгийн халуун үеийн нэг хөногийн -30.2С  
 Галлагаа: эхлэх-10.X, дуусах-21.IX  
 Цасны ачаалал-30 кг/м2  
 Гидрогеологийн нөхцөл:

1. Судалгааны талбай нь инженер геологийн төвөгтэй нөхцөлд оршино. Уг талбайд 4-н төрлийн ул хөрс үелэн тархсан ба, ул хөрсний ус илэрсэн байна.
2. Судалгааны талбайд өрөмдсөн 10.0 метрийн гүнтэй 2 цооногт ул хөрсний ус 5.2 метрээс илэрч тогтсон /2021-02-15-ны өдрийн байдлаар/ илэрсэн. Ул хөрсний ус нь чөлөөт гадаргуутай ба хүр борооны усаар тээгээддэг тул улирлын шинж чанартайгаар одоо байгаа түвшингээсээ 0.5 метрээр түр дээшлэх боломжтой.
3. Тус барилгын талбайн хэмжээнд улирлын хөлдөлтийн норматив гүн нь: /жижиг ширхэгтэй элсэн хөрс-2.59м, дунд ширхэгтэй элсэн ул хөрс-2.74м, шавранцар ул хөрс-2.13м, шавар ул хөрс-2.13м/
4. Газар шорооны ажлын зэрэг эгсгэлэн нөхцөлд гар аргаар маллахад /жижиг ширхэгтэй элсэн хөрс-, дунд ширхэгтэй элсэн ул хөрс-, шавранцар ул хөрс-, шавар ул хөрс-И/
5. Ул хөрсний шүүрэлтийн итгэлцүүр /жижиг ширхэгтэй элсэн хөрс-0.4-0.05 м/хон, дунд ширхэгтэй элсэн ул хөрс-0.4-0.05 м/хон, шавранцар ул хөрс-0.05-0.01 м/хон, шавар ул хөрс-0.001 м/хон/
6. Ул хөрсний цахилгаан эсэргүүцэл /жижиг ширхэгтэй элсэн хөрс, дунд ширхэгтэй элсэн ул хөрс нь хуурай үед 2000-10000 Ом.м, усаар ханасан үед 200-600 Ом.м; шавранцар ул хөрс-40-80 Ом.м, шавар ул хөрс-4-40 Ом.м/
7. Талбай нь газар чичирхийллийн 5 баллын бүсэд байрлана.


Ул хөрсний химийн шинжилгээний дүгнэлтээр:  
 Тухайн газрын ул хөрс нь саармаг оринтой, гидркарбонат-сульфат ангийн-натри-кальци найрлагатай давсжилтгүй байна. Бетон эдлэл болон металл бүрхэвчтэй кабель утас зэрэгт нөлөөлөхгүй.

Ерөнхий төлөвлөлт:  
 Дорноговь аймгийн Замын-Үүд сумын 1 дүгээр багт баригдах Ундны усны 3000м<sup>3</sup> багтаамжтай усан сангийн ажлын зураг төсөл:

Одоо байгаа 80 м<sup>3</sup> усан сан дотор насос суурилуулсан дөгөөд хэрэглээгид усыг шууд түгээдэг ажиллагаатай. Цэвэр усны хэрэглээ нэмэгдэхийн хирээр одоо байгаа усан сангийн хүчин чадал хангалтгүйн улмаас ус нөөцлөх нэмэлт 3000 м<sup>3</sup>-н усан сан төлөвлөж өгсөн.  
 Шинээр төлөвлөж буй 3000 м<sup>3</sup> багтаамжтай усан санг одоо байгаа 80 м<sup>3</sup> багтаамжтай усан сантай холбож нэг зарчмаар ажилладаг байхаар төлөвлөв.

3000 м<sup>3</sup> усан сангийн хийц нь цутгамал төмөр бетон дөрвөлжин хийцтэй. Усан санд ус тохируулах буюу түгээх, юүлэх, илүүдэл ус халиах хоолой төлөвлөж өгсөнөөс гадна ирээдүүд дангаар нь ашиглах боломжтой байдлаар усан санд ус өгөх хоолой төлөвлөсөн. Ус өгөх хоолойг одоо байгаа эх үүсвэрийн холболтын худагт холбохоор төлөвлөв.

Усан сангийн тохируулах хоолой /Поллэтилен (HDPE) PE100, SDR11, PN16 маркийн хүчтээсэн хуванцар хоолой Ф200 мм, L=21.1м, Ф200 мм ган хоолой, L=8.4 м/  
 Ус өгөх хоолой Ф200 мм ган хоолой, L=39.0 м  
 Юүлэх хоолой Поллэтилен (HDPE) PE100, SDR11, PN16 маркийн хүчтээсэн хуванцар хоолой Ф150 мм, L=18.4 м, Ф150 мм ган хоолой, L=8.4 м  
 Халиах хоолой Ф200 мм ган хоолой, L=16.3 м  
 Ф150мм угсармал төмөр бетон холболтын худаг - 1ш, Ф1000 мм угсармал төмөр бетон юүлэгч худаг - 1ш



ДОРНОГОВЬ АЙМГИЙН ЗАМЫН-ҮҮД СУМЫН 1 ДҮГЭЭР БАГТ УНДНЫ УСНЫ 3000 М<sup>3</sup> БАГТААМЖТАЙ УСАН САНЫН ГЕОЛОГИЙН ТЕХНОЛОГИЙН ШУГАМЫН АЖЛЫН ЗУРАГ ТӨСӨЛ

Зургийн жагсаалт, тайлбар бичиг

Инженер	П.Вэйжайрзал	Е.Г. Шюфр	Масштаб:
Гүйцэтгэсэн	Э.Соодбилэг	НДР 23/2023	М-зүй
Шалгасан	Б.Баасансүрэн	Т.Г. Шюфр	Зургийн дугаар:
			1
			Хуудас:
			13

Огноо:  
2024.01-р сар



Дорноговь аймгийн Замын-Үүд сумын 1 дүгээр багт баригдах "Чандмань бадрал" ХХК-ийн одоо байгаа 80 м<sup>3</sup> насостай усан сан болон өргөтгөлийн 3000 м<sup>3</sup> усан сангийн схем



Одоо байгаа 80 м<sup>3</sup> усан сангийн холболтын хуудас тохируулах хуудас

ЗУРАГ-1



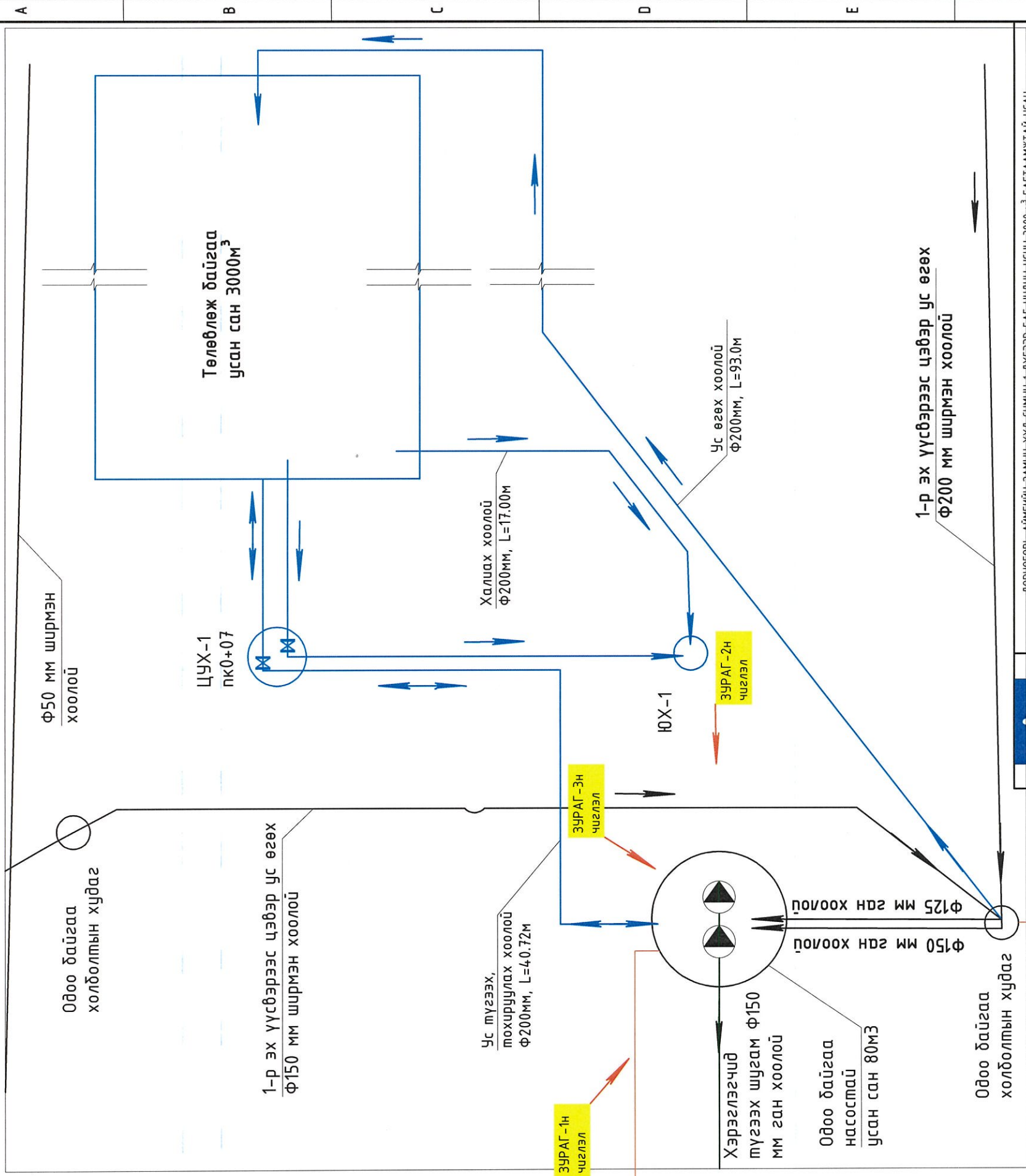
Одоо байгаа насостай усан сан 80м<sup>3</sup>

ЗУРАГ-2



Одоо байгаа холболтын хуудас

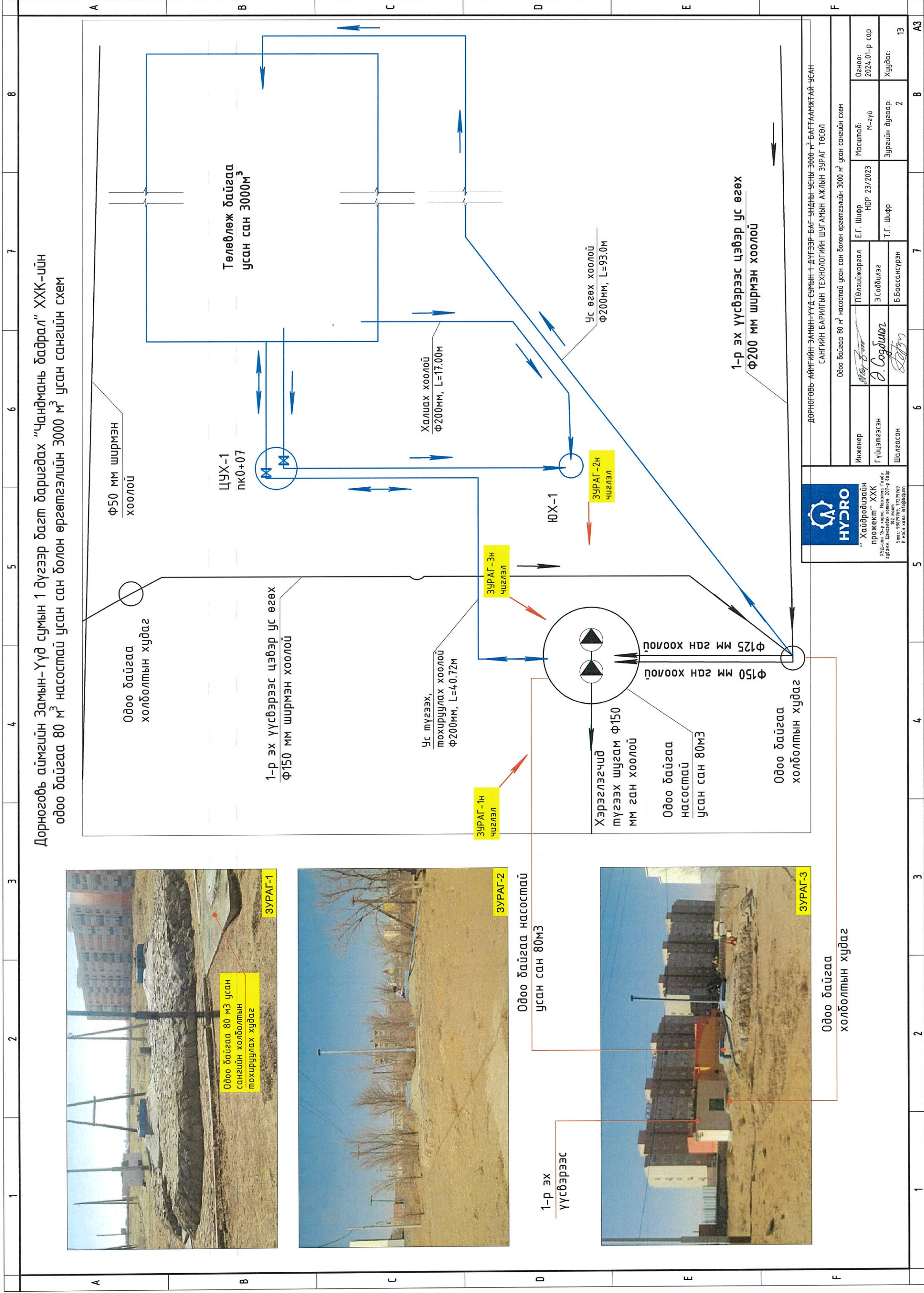
ЗУРАГ-3



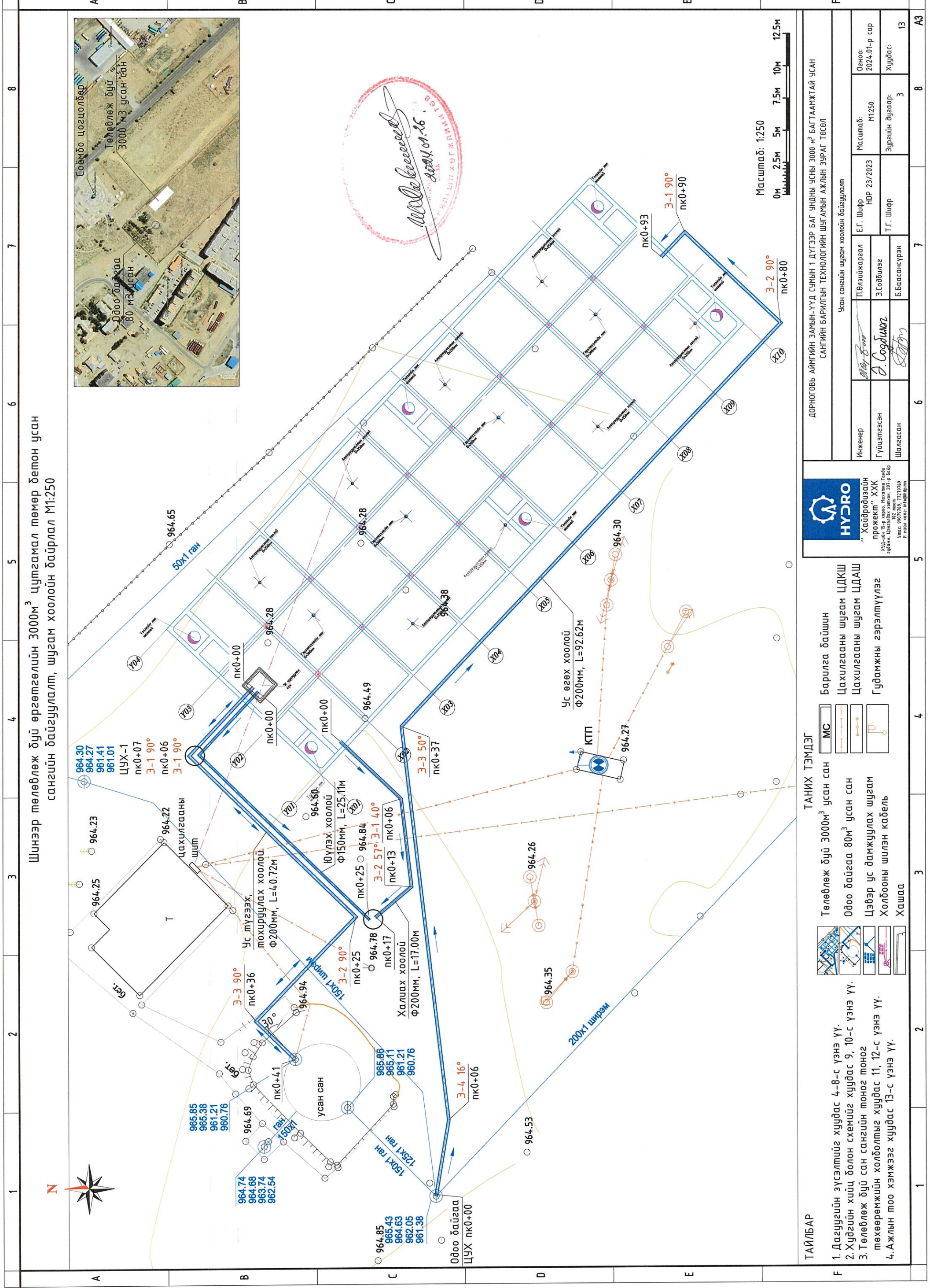
**HYDRO**  
 "Хайдродизайн  
 прожект" ХХК  
 Хд-ийн 15-р хороо, "Наслтата Ганду  
 эрдэнэ, Цэнгэл 102 тоотон, 201-р байр  
 Улс: 9907989, 7127989  
 И-мэйл: haco@info@hy.com

ДОРНОГОВЬ-АЙМГИЙН ЗАМЫН-ҮҮД СУМЫН 1 ДҮГЭЭР БАГТ ЧАНДМАНЬ-ЧЭНЭ-ЭӨӨР М<sup>3</sup> БАГТААМЖТАЙ-ЧЭАН  
 САНГИЙН БАРИЛГЫН ТЕХНОЛОГИЙН ШУГАМЫН АЖЛЫН ЗУРАГ ТӨСӨЛ  
 Одоо байгаа 80 м<sup>3</sup> насостай усан сан болон өргөтгөлийн 3000 м<sup>3</sup> усан сангийн схем

Инженер	П.Вэлийжаргал	Е.Г. Шифр	НДР 23/2023	Масштаб:	М-гүй	Огноо:	2024.01-р сар
Гүйцэтгэсэн	Э.Содбилэг	Т.Г. Шифр	Т.Г. Шифр	Зургийн дугаар:	2	Хуудас:	13
Шалгасан	Б.Баасансүрэн						







Шинээр төлөвлөж дүй өргөтгөлийн 3000м³ цутгамал төмөр бетон усан сангийн байгуулалт, шугам хоолойн байрлал М1:250

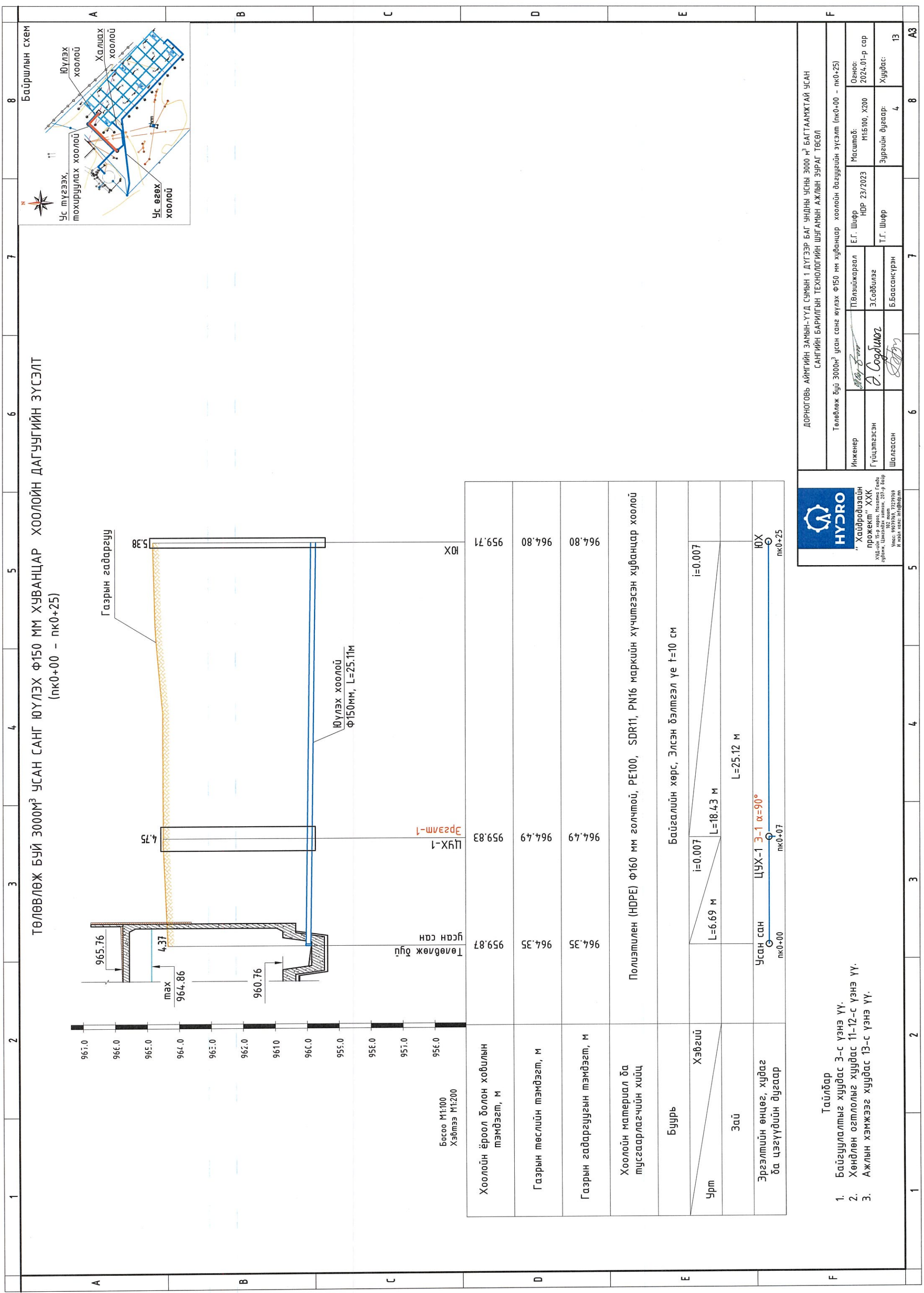


Handwritten signature and red circular stamp of the design organization.

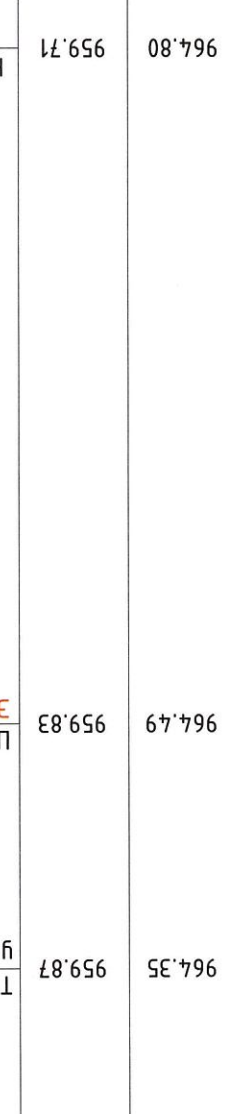
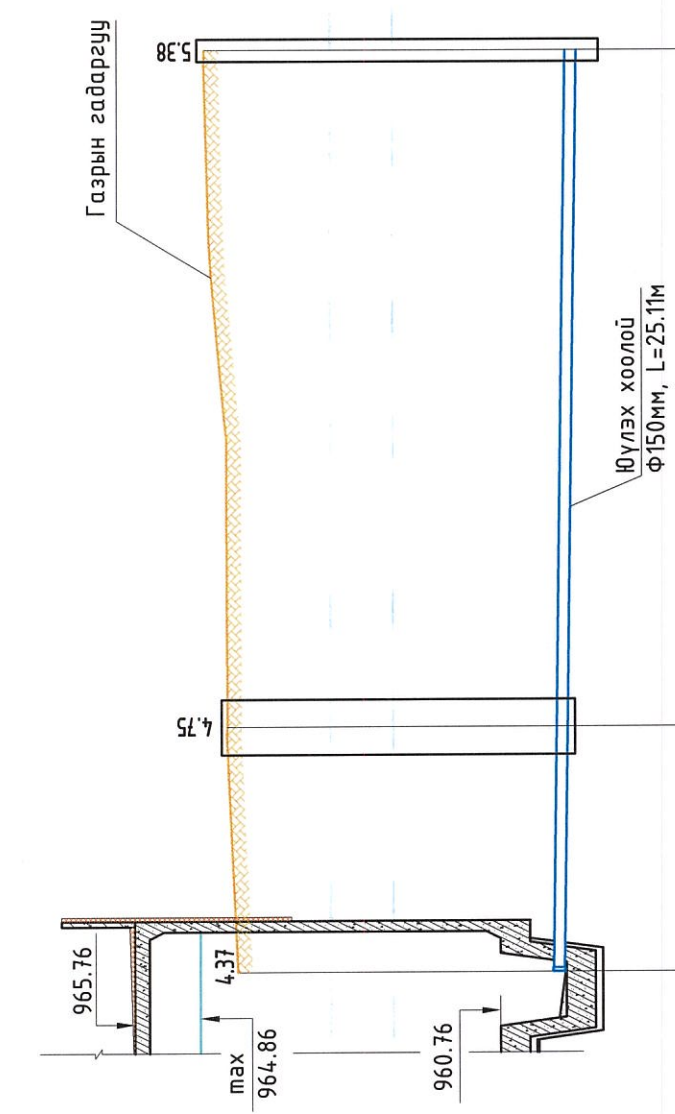
Масштаб: 1:250  
0м 2.5м 5м 7.5м 10м 12.5м

ТАЙЛБАР	Төлөвлөж дүй 3000м³ усан сан								Барилга байшин	МС
	Одоо байгаа 80м³ усан сан									
F	Цэвэр ус дамжуулах шугам								Гудамжны гэрэлтүүлэг	Гудамжны шилэн кабель
	Холбооны шилэн кабель									
<p>1. Дагуугийн зүсэлтийг хуудас 4-8-с үзнэ үү.</p> <p>2. Худгийн хийц болон схемийг хуудас 9, 10-с үзнэ үү.</p> <p>3. Төлөвлөж дүй сан сангийн тоног төхөөрөмжийн холболтыг хуудас 11, 12-с үзнэ үү.</p> <p>4. Ажлын тоо хэмжээг хуудас 13-с үзнэ үү.</p>										
<p>ТАЙЛБАР</p> <p>ДОРНОГОВЬ АЙМГИЙН ЗАМЫН-ҮҮД СУМЫН 1 ДҮГЭЭР БАГ УНДНЫ УСНЫ 3000 м³ БАГТААМЖТАЙ УСАН САНИГИЙН БАРИЛГЫН ТЕХНОЛОГИЙН ШУГАМЫН АЖЛЫН ЗУРАГ ТӨСӨЛ</p> <p>Усан сангийн шугам хоолойн байгуулалт</p> <p>Инженер: <i>[Signature]</i> П.Өлзийжаргал Е.Г. Шифр: НДР 23/2023</p> <p>Гүйцэтгэсэн: <i>[Signature]</i> Э.Содбилэг</p> <p>Шалгаасан: <i>[Signature]</i> Б.Баасансүрэн</p> <p>Масштаб: М1:250</p> <p>Огноо: 2024.01-р сар</p> <p>Зургийн дугаар: 3</p> <p>Хуудас: 13</p>										
<p>HYDRO</p> <p>"Хайдробизацийн проект" ХХК</p> <p>Хэд-ийн 15-р хороо, Насдамга Гайдуурин, Цэцэг зах зомоон, 201-р байр</p> <p>Утас: 99079789, 73279789</p> <p>И-майл: water_info@hydrop.mn</p>										
<p>1 2 3 4 5 6 7 8 A3</p>										





ТӨЛӨВЛӨЖ БҮЙ 3000М³ УСАН САНГ ЮҮЛЭХ Ф150 ММ ХУВАНЦАР ХООЛОЙН ДАГУУГИЙН ЗҮСЭЛТ  
(пк0+00 – пк0+25)



Хоолойн ёроол болон хобилын тэмдэгт, м	959.87	959.83	959.71
Газрын төслийн тэмдэгт, м	964.35	964.49	964.80
Газрын гадаргуугийн тэмдэгт, м	964.35	964.49	964.80
Хоолойн материал ба тусгаарлагчийн хийц	Полиэтилен (HDPE) Ф160 мм голчтой, PE100, SDR11, PN16 маркийн хүчтэгэсэн хуванцар хоолой		
Буурь	Байгалийн хөрс, Элсэн дэлгэцэл үе t=10 см		
Урт	Хэвгүй		
Эргэлтийн өнцөг, худаг ба цэгүүдийн дугаар	Зай		

Усан сан	ЦУХ-1 Э-1 α=90°	ЮХ
пк0+00	пк0+07	пк0+25
L=6.69 м	L=18.43 м	L=25.12 м
i=0.007	i=0.007	i=0.007

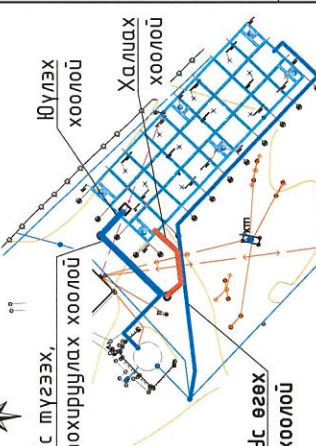
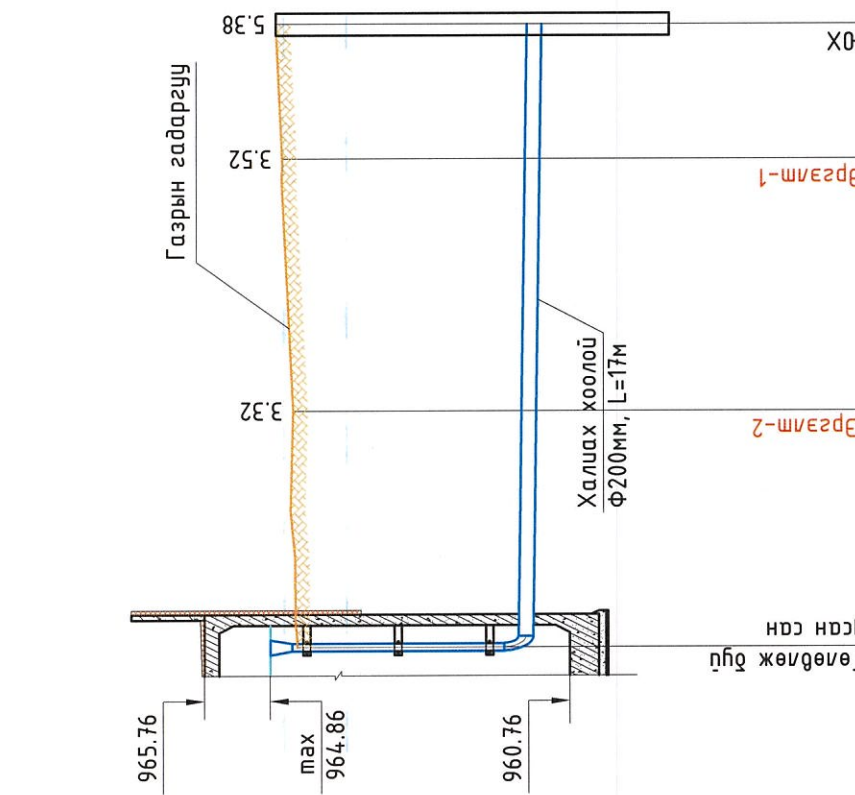
Тайлбар	
1.	Байгуулалтыг хуудас 3-с үзнэ үү.
2.	Хөндлөн огтлолыг хуудас 11-12-с үзнэ үү.
3.	Ажлын хэмжээг хуудас 13-с үзнэ үү.

**HYDRO**  
"Хайдродиагийн  
проект" ХХК  
Худалдааны 15-р хороо, Насандаа Ганду  
сүм, Цэнгэлдүү хотон, 207-р байр  
Утас: 9907989, 7727989  
И-майл: hvd@info.hydro.mn

ДОРНОГОВЬ АЙМГИЙН ЗАМЫН-ҮҮД СУМЫН 1 ДҮГЭЭР БАГ ЧНДЫН УСНЫ 3000 М³ БАГТААНХТАЙ УСАН  
САНГИЙН БАРИЛГЫН ТЕХНОЛОГИЙН ШУГАМЫН АЖЛЫН ЗУРАГ ТӨСӨЛ

Төлөвлөж буй 3000м³ усан санг юүлэх Ф150 мм хуванцар хоолойн дагуугийн зүсэлт (пк0+00 – пк0+25)

Инженер	П.Вэлэйжаргал	Е.Г. Шифр	Масштаб:	Огноо:
Гүйцэтгэсэн	Э.Содбилэг	НДР 23/2023	М1:500, Х200	2024.01-р сар
Шалгасан	Б.Баасансүрэн	Т.Г. Шифр	Зургийн дугаар:	Хуудас:
			4	13

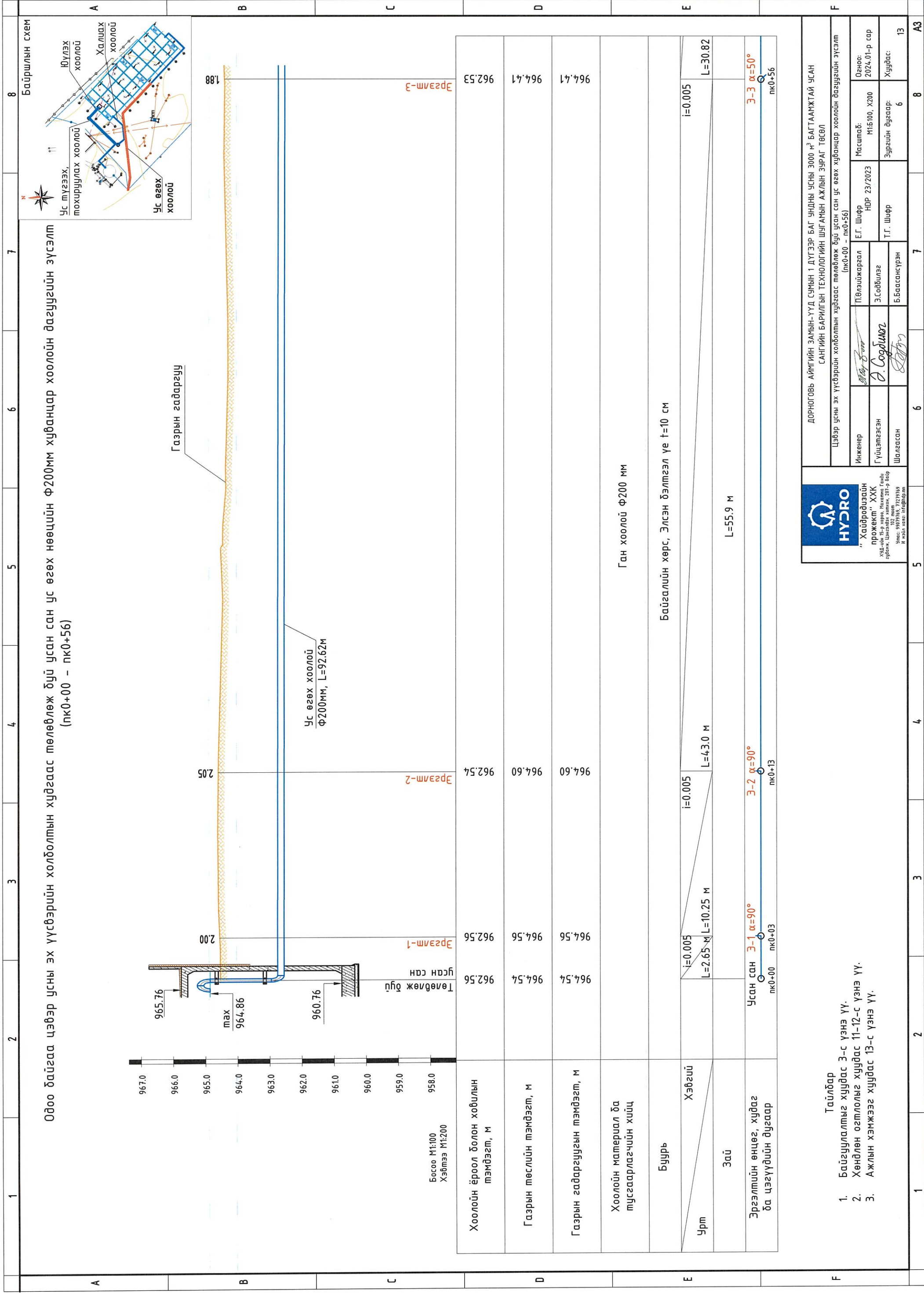
1	2	3	4	5	6	7	8	A3																																												
<p>Төлөвлөж дүй усан сангас юүлэх худаг-йрүү илүүдэл ус халиах Ф200мм худанцар хоолойн дагуугийн зүсэлт (пк0+00 - пак0+17)</p>								<p>Багшлын схем</p> 																																												
								<p>Босоо М1:100 Хэвтээ М1:200</p>																																												
<table border="1"> <tr> <td>Хоолойн ёроол болон хобилын тэмдэгт, м</td> <td>961.40</td> <td>961.22</td> <td>961.17</td> <td>961.14</td> </tr> <tr> <td>Газрын төслийн тэмдэгт, м</td> <td>964.49</td> <td>964.54</td> <td>964.69</td> <td>964.78</td> </tr> <tr> <td>Газрын гадаргуугын тэмдэгт, м</td> <td>964.49</td> <td>964.54</td> <td>964.69</td> <td>964.78</td> </tr> <tr> <td>Хоолойн материал ба тусгаарлагчийн хийц</td> <td colspan="4">Ган хоолой Ф200 мм</td> </tr> <tr> <td>Буурь</td> <td colspan="4">Байгалийн хөрс, Элсэн бэлтгэл үе t=10 см</td> </tr> <tr> <td>Урм</td> <td colspan="4"> <table border="1"> <tr> <td>Хэвгий</td> <td>L=6.45 м</td> <td>L=6.87 м</td> <td>L=3.67 м</td> <td></td> </tr> <tr> <td>Зай</td> <td colspan="4">L=17.00 м</td> </tr> </table> </td> </tr> <tr> <td>Эргэлтийн өнцөг, худаг ба цэгүүдийн дугаар</td> <td colspan="4"> <p>Усан сан пак0+00</p> <p>З-2 α=57° пак0+06</p> <p>З-1 α=40° пак0+13</p> <p>ЮХ пак0+17</p> </td> </tr> </table>								Хоолойн ёроол болон хобилын тэмдэгт, м	961.40	961.22	961.17	961.14	Газрын төслийн тэмдэгт, м	964.49	964.54	964.69	964.78	Газрын гадаргуугын тэмдэгт, м	964.49	964.54	964.69	964.78	Хоолойн материал ба тусгаарлагчийн хийц	Ган хоолой Ф200 мм				Буурь	Байгалийн хөрс, Элсэн бэлтгэл үе t=10 см				Урм	<table border="1"> <tr> <td>Хэвгий</td> <td>L=6.45 м</td> <td>L=6.87 м</td> <td>L=3.67 м</td> <td></td> </tr> <tr> <td>Зай</td> <td colspan="4">L=17.00 м</td> </tr> </table>				Хэвгий	L=6.45 м	L=6.87 м	L=3.67 м		Зай	L=17.00 м				Эргэлтийн өнцөг, худаг ба цэгүүдийн дугаар	<p>Усан сан пак0+00</p> <p>З-2 α=57° пак0+06</p> <p>З-1 α=40° пак0+13</p> <p>ЮХ пак0+17</p>			
Хоолойн ёроол болон хобилын тэмдэгт, м	961.40	961.22	961.17	961.14																																																
Газрын төслийн тэмдэгт, м	964.49	964.54	964.69	964.78																																																
Газрын гадаргуугын тэмдэгт, м	964.49	964.54	964.69	964.78																																																
Хоолойн материал ба тусгаарлагчийн хийц	Ган хоолой Ф200 мм																																																			
Буурь	Байгалийн хөрс, Элсэн бэлтгэл үе t=10 см																																																			
Урм	<table border="1"> <tr> <td>Хэвгий</td> <td>L=6.45 м</td> <td>L=6.87 м</td> <td>L=3.67 м</td> <td></td> </tr> <tr> <td>Зай</td> <td colspan="4">L=17.00 м</td> </tr> </table>				Хэвгий	L=6.45 м	L=6.87 м	L=3.67 м		Зай	L=17.00 м																																									
Хэвгий	L=6.45 м	L=6.87 м	L=3.67 м																																																	
Зай	L=17.00 м																																																			
Эргэлтийн өнцөг, худаг ба цэгүүдийн дугаар	<p>Усан сан пак0+00</p> <p>З-2 α=57° пак0+06</p> <p>З-1 α=40° пак0+13</p> <p>ЮХ пак0+17</p>																																																			
<p>Тайлбар</p> <ol style="list-style-type: none"> <li>Байгуулалтыг худас 3-с үзнэ үү.</li> <li>Хөндлөн огтлолыг худас 11-12-с үзнэ үү.</li> <li>Ажлын хэмжээг худас 13-с үзнэ үү.</li> </ol>																																																				
<p>Инженер: <i>[Signature]</i> П.В. Шифр: HDR 23/2023  Гүйцэтгэсэн: <i>[Signature]</i> Э.Содбилэг  Шалгасан: <i>[Signature]</i> Б.Баасансүрэн</p> <p>Масштаб: М1:500, Х200  Огноо: 2024.01-р сар  Худас: 5  Зургийн дугаар: 13</p>																																																				



ДОРНОГОВЬ АЙМГИЙН ЗАМЫН-ҮҮД СУМЫН 1 ДҮГЭЭР БАГ УНДНЫ УСНЫ 3000 м³ БАГТААНХТАЙ УСАН  
САНГИЙН БАРИЛГЫН ТЕХНОЛОГИЙН ШУГАМЫН АЖЛЫН ЗУРАГ ТӨСӨЛ

Төлөвлөж дүй усан сангас юүлэх худаг-йрүү илүүдэл ус халиах Ф200мм худанцар хоолойн дагуугийн зүсэлт  
(пк0+00 - пак0+17)





Одоо байгаа цэвэр усны эх үүсвэрийн холболтын хурдаас төлөвлөж буй усан сан ус өгөх нөөцийн  $\Phi 200\text{мм}$  хуванцар хоолойн дагуугийн зүсэлт (пк0+00 – пк0+56)

Босоо М1:100  
Хэвтээ М1:200

Хоолойн ёроол болон ховилын тэмдэгт, м	962.56	962.56	962.54	962.53
Газрын төслийн тэмдэгт, м	964.54	964.56	964.60	964.41
Газрын гадаргуугийн тэмдэгт, м	964.54	964.56	964.60	964.41
Хоолойн материал ба тусгаарлагчийн хийц	Ган хоолой $\Phi 200\text{ мм}$			
Буурь	Байгалийн хөрс, Элсэн бэлмэл үе $t=10\text{ см}$			
Урм	Хэвгүй	$i=0.005$ $L=2.65\text{ м}$ $L=10.25\text{ м}$	$i=0.005$ $L=43.0\text{ м}$	$i=0.005$ $L=30.82$
Эргэлтийн өнцөг, худаг ба цэгүүдийн дугаар	Усан сан $3-1$ $\alpha=90^\circ$ пк0+00	$3-2$ $\alpha=90^\circ$ пк0+03	$3-3$ $\alpha=50^\circ$ пк0+13	$3-3$ $\alpha=50^\circ$ пк0+56

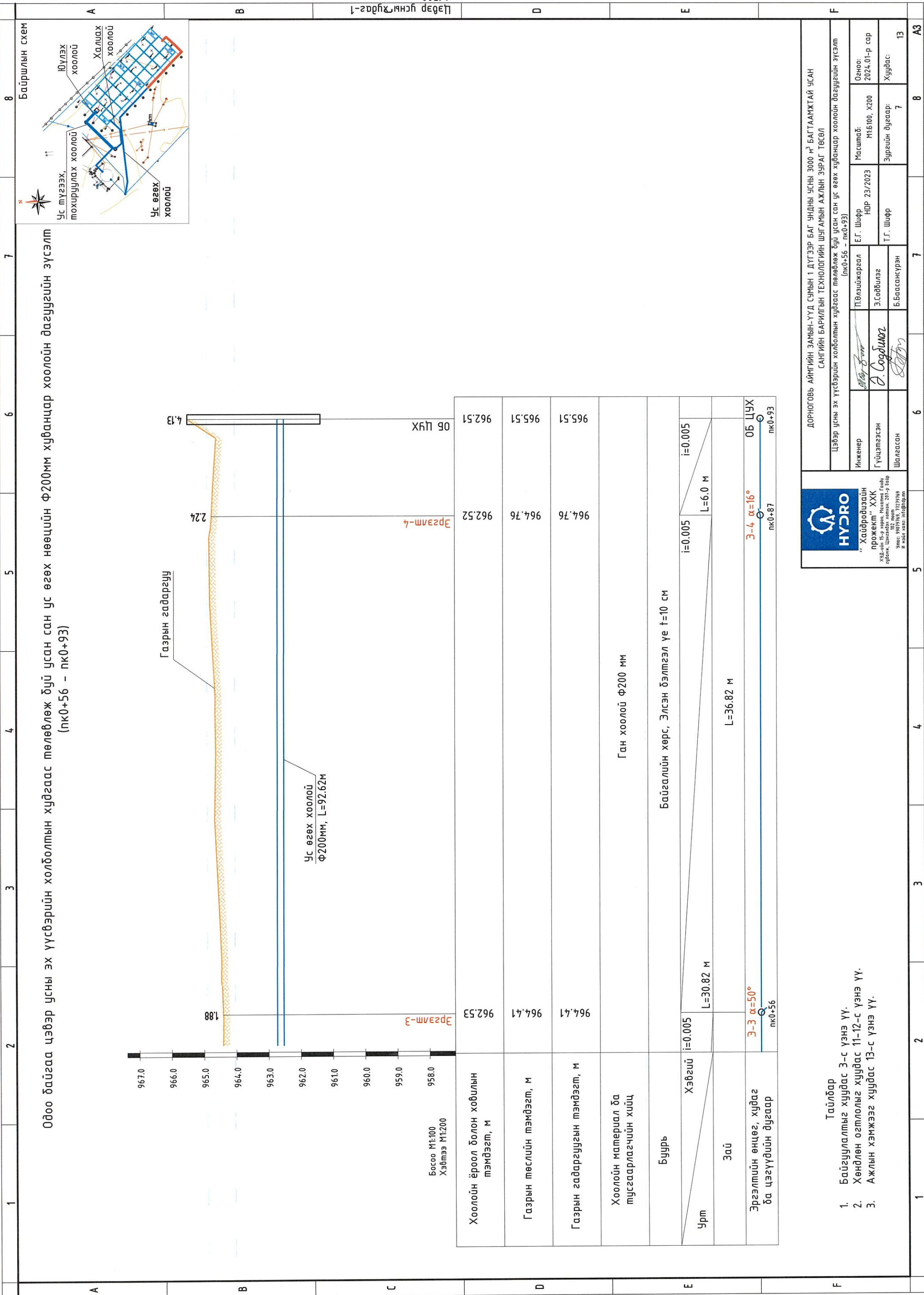
**HYDRO**  
"Хайдробизацийн проект" ХХК  
Худалдааны 15-р хороо, Наслагчин Гайдуу эрхэнэ, Цэнгэлдэх замын 207-р байр  
Утас: 99079789, 77279789  
И-майл: hse@inf@hydropm

ДОРНОГОВЬ АЙМГИЙН ЗАМЫН-ҮҮД СУМЫН 1 ДҮГЭЭР БАГ УНДНЫ УСНЫ 3000 м<sup>3</sup> БАГТААМЖТАЙ УСАН  
САНГИЙН БАРИЛГЫН ТЕХНОЛОГИЙН ШУГАМЫН АЖЛЫН ЗУРАГ ТӨСӨЛ

Цэвэр усны эх үүсвэрийн холболтын хурдаас төлөвлөж буй усан сан ус өгөх хуванцар хоолойн дагуугийн зүсэлт (пк0+00 – пк0+56)

Инженер	П.Өлзийжаргал	Е.Г. Шифр	Масштаб:	Огноо:
Гүйцэтгэсэн	Э.Содбилэг	HDR 23/2023	М1:100, X:200	2024.01-р сар
Шалгасан	Б.Баасансүрэн	Т.Г. Шифр	Зургийн дугаар:	Худбас:
			6	13

- Тайлбар
1. Байгуулалтыг хуудас 3-с үзнэ үү.
  2. Хөндлөн огтлолыг хуудас 11-12-с үзнэ үү.
  3. Ажлын хэмжээг хуудас 13-с үзнэ үү.



Одоо байгаа цэвэр усны эх үүсвэрийн холболтын хурдаас төлөвлөж буй усан сан ус өгөх нөөцийн Ф200мм хуванцар хоолойн дагуугийн зүсэлт (пк0+56 - пк0+93)

Босоо М1:100  
Хэвтээ М1:200

Хоолойн ёроол болон ховилын тэмдэгт, м	962.53	962.52	962.51
Газрын төслийн тэмдэгт, м	964.41	964.76	965.51
Газрын гадаргуугын тэмдэгт, м	964.41	964.76	965.51
Хоолойн материал ба тусгаарлагчийн хийц	Ган хоолой Ф200 мм		
Буурь	Байгалийн хөрс, Элсэн дэлтгэл үе t=10 см		
Урм	Хэвгүй i=0.005 L=30.82 м	i=0.005 L=6.0 м	i=0.005
Зай	L=36.82 м		
Эргэлтийн өнцөг, худаг ба цэгүүдийн дугаар	3-3 α=50° пк0+56		
	0Б ЦУХ пк0+93		

**HYDRO**  
"Хайдробизацийн  
проект" ХХК  
Хүд-ийн 15-р хороо, Наслетин Гудуу  
Зураг, Цэвэр усны стан, 201-р байр  
Утас: 9907989, 77279789  
И-майл хаяг: info@hydropm

ДОРНОГОВЬ АЙМГИЙН ЗАМЫН-ҮҮД СУМЫН 1 ДҮГЭЭР БАГ УНДНЫ УСНЫ 3000 м<sup>3</sup> БАГТАМЖТАЙ УСАН  
САНГИЙН БАРИЛГЫН ТЕХНОЛОГИЙН ШҮГ АМЫН АЖЛЫН ЗУРАГ ТӨСӨЛ  
Цэвэр усны эх үүсвэрийн холболтын хурдаас төлөвлөж буй усан сан ус өгөх хуванцар хоолойн дагуугийн зүсэлт  
(пк0+56 - пк0+93)

Инженер	П.Өлзийжаргал	Е.Г. Шифр	Масштаб:	М1:100, Х200	Огноо:	2024.01-р сар
Гүйцэтгэсэн	А.Содбилэг	НДР 23/2023	Зургийн дугаар:	7	Хуудас:	13
Шалгасан	Б.Баасансүрэн					

- Тайлбар
- Байгуулалтыг хуудас 3-с үзнэ үү.
  - Хөндлөн огтлолыг хуудас 11-12-с үзнэ үү.
  - Ажлын хэмжээг хуудас 13-с үзнэ үү.



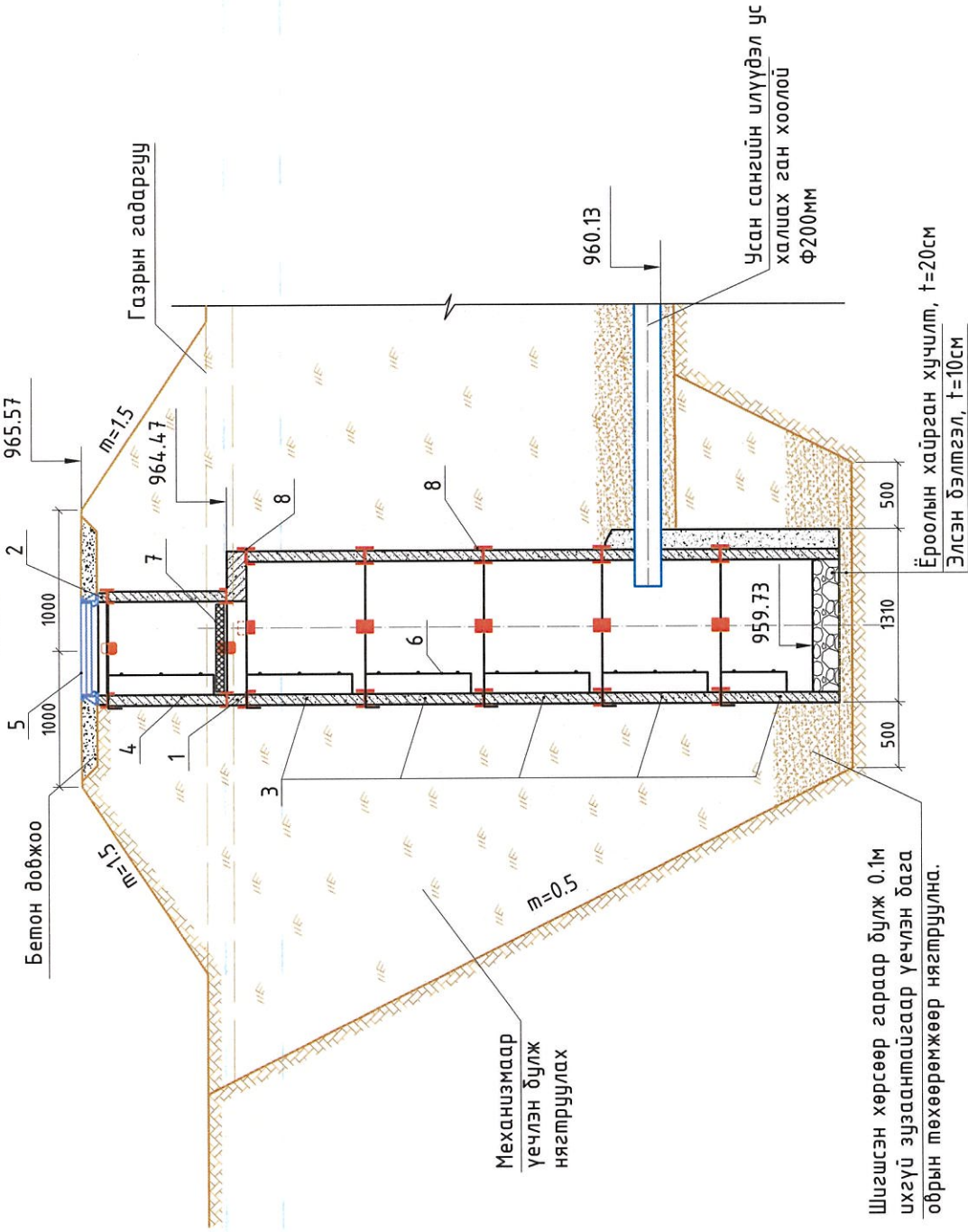








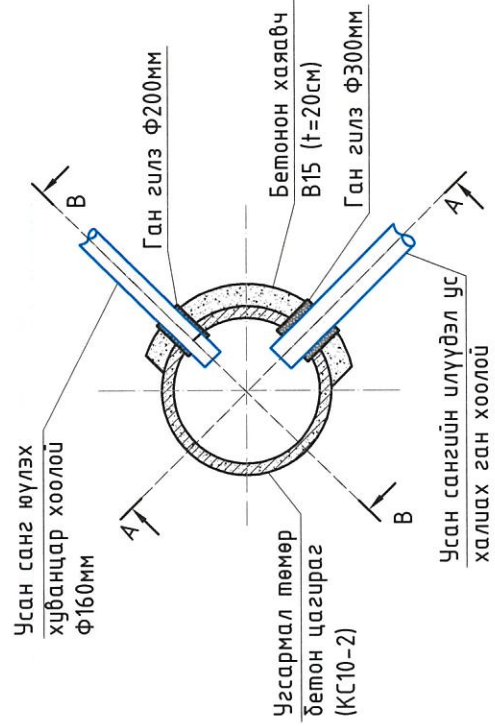
ЦУХ-2 Ф1000мм Огтлол В-В  
М1:50



Шигшсэн хөрсөөр гараар бүлж 0.1м ихгүй зузаантайгаар үечлэн бага обрын төхөөрөмжөөр нягтруулна.

Ёроолын хайрган хучилт, t=20см  
Элсэн бэлтгэл, t=10см

Байгуулалт М1:50



Худгийн хийцийн түүвэр

1. Угсармал төмөр бетон маг (ПП10-2)
2. Угсармал төмөр бетон маг (К07-1-1)
3. Угсармал төмөр бетон цагираг (КС10-2)
4. Угсармал төмөр бетон цагираг (КС1-2)
5. Дулаалгатай шүрмэн маг
6. Металл шат - Metal ladder
7. Хөлдөлтөөс хамгаалах маг DN700
8. Төмөр бетон цагирагуудыг дэхлэх металл хийц МС-1, МС-5

**HYDRO**  
"Хайдродизайн  
проект" ХХК  
Худ.чин 15-р хороо, Наслагча Гуду  
Зурагч, Шинэжүүлэх хэлтэс, 207-р байр  
Утас: 9907985, 7727989  
И-майл хаяг: info@hydro.mn

ДОРНОГОВЬ АЙМГИЙН ЗАМЫН-ҮҮД СУМЫН 1 ДҮГЭЭР БАГ ЧНДЫН ЧСНЫ 3000 м<sup>2</sup> БАГТААМЖТАЙ ЧСАН  
САНГИЙН БАРИЛГЫН ТЕХНОЛОГИЙН ШУГАМЫН АЖЛЫН ЗУРАГ ТӨСӨЛ

Инженер	Т.Г. Шифр	Масштаб:	Огноо:
Гүйцэтгэсэн	НДР 23/2023	М1:50	2024.01-р сар
Шалгасан	Т.Г. Шифр	Зургийн дугаар:	Хуудас:
		10	13
		Б.Баасансүрэн	

Тайлбар  
Үзлэгийн худгийн байгуулалтыг 3-р хуудас үзнэ үү.  
Үзлэгийн худгийн ажлын тоо хэмжээг 11-р хуудас үзнэ үү.











1		2		3		4		5		6		7		8	
3000 м³ УСАН САНГИЙН УГСАРМАЛ ТӨМӨР БЕТОН ХУДГИЙН АЖЛЫН ТОО ХЭМЖЭЭ															
№	Ажлын нэр		Хэмжих нэгж	Цэвэр усны худаг-1		Юүлэгч худаг-2	Нийт тоо хэмжээ	Ажлын нэр		Хэмжих нэгж	Тоо хэмжээ				
	Худгийн голч, мм	Усгармал төмөр бетон эдлэхүүн		Усгармал төмөр бетон цагираг	Усгармал төмөр бетон ёроолын хавтан			Худгийн голч, мм	Хэмжих нэгж		Тоо хэмжээ				
1	Усгармал төмөр бетон таг	К07-1-1	Ø	1	1	1	1	Усгармал төмөр бетон түүвэр	Ø	1	1	1			
2		ПП10-2	Ø					Ган богино хоолой, Ф200 м, L=2.9 м	Ø						
3		ПП15-2	Ø	1	1	1	1	Ган богино хоолой, Ф200 м, L=1.8 м	Ø						
4		КС15-2	Ø	4	4	4	4	Ган өвдөг, Ф200 мм	Ø			4			
5		КС10-2	Ø			0	0	Ган шилжүүлэгч, Ф200*400 мм	Ø			1			
6		КС1-2	Ø	1	1	1	1	Ус авах шүүлүүр, Ф225 мм	Ø			1			
7		КС1-1	Ø	1	1	1	1	Ус авах шүүлүүр, Ф175 мм	Ø			1			
8		ПД15-1	Ø	1	1	1	1	Ажлын тоо хэмжээ	МЗ	505.0	505.0				
Тоног төхөөрөмжийн түүвэр															
1	Ган хаалт, Ф150 мм		Ø	1	1	1	1	Усгармал төмөр бетон хуулах t=20 см	МЗ	5514.1	5514.1				
2	Ган хаалт, Ф200 мм		Ø	1	1	1	1	Экскватор	МЗ	453.0	453.0				
3	Ган фланцтай өвдөг, Ф200 мм, 60°		Ø	1	1	1	1	Гараар	МЗ	4186.7	4186.7				
4	Ган фланцтай өвдөг, Ф150 мм, 90°		Ø	1	1	1	1	Буцаан булж нягтруулах	МЗ	738.8	738.8				
5	Ган фланцтай хуванцар холбогч, Ф200 мм		Ø	1	1	1	1	Гараар	МЗ	505.0	505.0				
6	Ган фланцтай хуванцар холбогч, Ф160 мм		Ø	1	1	1	1	Усгармал төмөр бетон хуулах t=20 см	МЗ	3094.0	3094.0				
Ажлын тоо хэмжээ															
1	Усгармал төмөр бетон хуулах t=20 см		МЗ	104.5	90.7	195.2	195.2	Усгармал төмөр бетон хуулах t=20 см	МЗ	37.8	37.8	21.4	22.4		
2	Хөрс ухах	Экскватор	МЗ	1059.9	994.4	2054.3	2054.3	Хөрс ухах	МЗ	5514.1	5514.1	177.2	1726.4		
3		Гараар	Ø	87.6	81.7	169.3	169.3	Гараар	МЗ	4186.7	4186.7	6.1	60.3		
4	Усгармал төмөр бетон худаг	Ф150 мм	Ø	1	1	1	1	Буцаан булж нягтруулах	МЗ	738.8	738.8	17.0	175.4		
5	Элсэн дэлгэцлэл үе дэвсэх, t=10 см	Ф1100 мм	Ø	0.75	0.37	1.12	1.12	Усгармал төмөр бетон хуулах t=20 см	МЗ	505.0	505.0	2	17.5		
6	Бетон дэлгэцлэл үе, t=10 см		МЗ	34.62		34.62	34.62	Илүүдэл хөрс зөөж зайлуулах	МЗ	3094.0	3094.0	2	2		
7	Ёроолын хайрсан хучилт, t=20 см		МЗ		0.16	0.16	0.16	Хоолойг дэхлэх ган түүвэр, L=2.3м	КОМ	5.0	5.0				
8	Ширмэн таг Ф700мм, цоожлогчийн хамт		Ø	1	1	2	2	Усгармал төмөр бетон хуулах, t=20 см	М³	67.0	98.3	37.8	21.4		
9	Дулаалгын модон таг, ш		Ø	1	1	2	2	Хөрс ухлага	М³	595.8	518.7	434.8	177.2		
10	Төмөр шат, А1 Ф16 (кон-7.1 кг)		КОМ	5		5	5	Хөрс ухлага	М³	20.5	19.1	14.6	6.1		
11	Төмөр шат, А1 Ф16 (кон-5.5 кг)		КОМ	1		1	1	Шуудууны ёроолыг гараар пэгшилэх	М²	40.7	92.6	25.1	17.0		
12	Усгармал төмөр бетон цагирагуудыг гагнах бетон зуурмаг		МЗ	0.12		0.1	0.1	Хоолойн доор элсэн дэвсгэр үе хийх t=0.1 м	М³	4.1	9.3	2.5	1.7		
13	Худгийн даажоо цутгах, t=12 см		МЗ	0.33	0.33	0.7	0.7	Полиэтилен (HDPE) PE100, SDR11, PN16	М	40.7	25.1	25.1	25.1		
14	Хоолой хамгаалах бетон хаявч цутгах В15, t=20см		МЗ	0.46	0.23	0.7	0.7	маркийн хүчтээсэн хуванцар хоолой	М	40.7	25.1	25.1	25.1		
15	Хоолойн туглуур		Ш	3		3	3	Ф200мм полиэтилен хүчтээсэн хуванцар өвдөг 90°	Ш	2	2	2	2		
16		Ф200мм, L=300мм	Ø	2	1	3	3	Ган хоолой	М	92.6	17.0	17.0	109.6		
17		Ф300мм, L=400мм	Ø	2	1	3	3	Ф200 мм ган өвдөг	Ш	1.0	1.0	1.0	1.0		
18		Битумдсэн олсоор ороох	МЗ	0.0055	0.0027	0.0082	0.0082	Буцаан булж нягтруулах	М³	47.8	44.5	34.1	14.3		
19		Чигжээс бетон зуураг	1үе /м2	0.0236	0.0118	0.0353	0.0353	Усгармал төмөр бетон хуулах, t=20 см	М³	568.4	493.3	415.3	169.0		
20			1үе /м2	28.398	0.000	28.4	28.4	Усгармал төмөр бетон хуулах, t=20 см	М³	67.0	98.3	37.8	21.4		
21		МС-1	Ø	4		4	4	Усгармал төмөр бетон хуулах, t=20 см	М³	67.0	98.3	37.8	21.4		
22		МС-5	Ø	12		12	12	Усгармал төмөр бетон хуулах, t=20 см	М³	67.0	98.3	37.8	21.4		
23		МС-2	Ø	8		8	8	Усгармал төмөр бетон хуулах, t=20 см	М³	67.0	98.3	37.8	21.4		
24		МС-6	Ø	4		4	4	Усгармал төмөр бетон хуулах, t=20 см	М³	67.0	98.3	37.8	21.4		
25		Буцаан булж нягтруулах	МЗ	959.7	901.0	1860.8	1860.8	Усгармал төмөр бетон хуулах, t=20 см	М³	67.0	98.3	37.8	21.4		
26		Гараар	МЗ	187.8	175.0	362.8	362.8	Усгармал төмөр бетон хуулах, t=20 см	М³	67.0	98.3	37.8	21.4		
27			МЗ	5.3	5.3	10.6	10.6	Усгармал төмөр бетон хуулах, t=20 см	МЗ	67.0	98.3	37.8	21.4		
28			МЗ	104.5	90.7	195.2	195.2	Усгармал төмөр бетон хуулах, t=20 см	МЗ	67.0	98.3	37.8	21.4		
29			МЗ					Усгармал төмөр бетон хуулах, t=20 см	МЗ	67.0	98.3	37.8	21.4		

ТӨЛӨЛӨЖ БУЙ 3000МЗ УСАН САНГИЙН ХОЛБОЛТЫН ШУГАМЫН АЖЛЫН ТОО ХЭМЖЭЭ

№	Ажлын нэр	Хэмжих нэгж	3000 м³ усан сангийн шугам тус бүрийн тоо хэмжээ			Нийт тоо хэмжээ
			Түгээх шугам	Ус-д ус өгөх шугам	Юүлэгч шугам	
1	Усгармал төмөр бетон хуулах, t=20 см	М³	67.0	98.3	37.8	21.4
2	Хөрс ухлага	М³	595.8	518.7	434.8	177.2
3	Шуудууны ёроолыг гараар пэгшилэх	М²	20.5	19.1	14.6	6.1
4	Хоолойн доор элсэн дэвсгэр үе хийх t=0.1 м	М³	4.1	9.3	2.5	1.7
5	Полиэтилен (HDPE) PE100, SDR11, PN16	М	40.7	25.1	25.1	17.0
6	маркийн хүчтээсэн хуванцар хоолой	М	40.7	25.1	25.1	17.0
7	Ф200мм полиэтилен хүчтээсэн хуванцар өвдөг 90°	Ш	2	2	2	2
8	Ган хоолой	М	92.6	17.0	17.0	109.6
9	Ф200 мм ган өвдөг	Ш	1.0	1.0	1.0	1.0
10	Буцаан булж нягтруулах	М³	47.8	44.5	34.1	14.3
11	Усгармал төмөр бетон хуулах, t=20 см	М³	568.4	493.3	415.3	169.0
12	Усгармал төмөр бетон хуулах, t=20 см	М³	67.0	98.3	37.8	21.4



“Хайдробизэс” проект “ХХК”  
Хүд-ийн 15-р хороо, Хөвсгөл аймгийн Цэцэрлэг сум, 207-р багц  
Утас: 8907959, 7327959  
И-майл: hhy@hydropm

Инженер: *[Signature]*  
Гүйцэтгэсэн: *[Signature]*  
Шалгагсан: *[Signature]*

Е.Г. Шифр: НОР 23/2023  
М-гүй  
Т.Г. Шифр

Масштаб: М-гүй  
Зургийн дугаар: 13

Огноо: 2024.01-р сар  
Хуудас: 13

1	2	3	4	5	6	7	8	А3
---	---	---	---	---	---	---	---	----