



"АЛТАЙН ГАЗРЫН ХҮЧ" ХХК

Зургийн шифр: АГХ 05/24

Ховд аймаг, Жаргалант сум, Буянт баг
6-р цэцэрлэгийн барилга
(ажлын зураг)

ГАДНА ДУЛААНЫ - ГДГ

ЗАХИРАЛ.....



...../С.Бямдасүрэн/

2024 он

Тайлбар бичиг

Архангай аймаг, Жаргалант суманд баригдах 6-р цэцэрлэгийн барилгын гадна дулаан, халаалт, агаар сэлгэлтийн системийн ажлын зургийг Архангай аймгийн Засаг Даргын 2024 оны 02 дугаар сарын 07-ний өдрийн А/59/2024 тоот захирамж 2024 оны 03 дугаар сарын 13-ны өдрийн АТД-65-15/24 дугаартай архитектур төлөвлөлтийн даалгавар. Ховд дулааны станц" ТӨХК-ний №2024-3-4/30 тоот техникийн нөхцөл үндэслэн барилгын зураг төслийн "Алтай газрын хүч" ХХК-д боловсруулав.

Дараах норм ба дүрмүүдийг мөрдлөг болгон хийлээ.

- | | |
|--|---------------|
| 1. Барилгад хэрэглэх уур амьсгал ба геофизикийн үзүүлэлт | БНБД 23-01-09 |
| 2. Халаалт, агаар сэлгэлт ба кондиционер | БНБД 41-01-11 |
| 3. Дулааны сүлжээ | БНБД 41-02-13 |
| 4. Халаалт, агаар сэлгэлт, кондиционер, хөргөлтийн системийн таних тэмдэглэгээ | MNS 3333:2013 |
| 5. Гадна дулааны шугам сүлжээ ажлын зураг | MNS 3240:2013 |

- | | |
|--|----------|
| 1. Халаалтын системийн тооцоог дараах нөхцлөөр тооцооло. | |
| Гадна агаарын хэм хүйтний улиралд | -38.7 °C |
| 2. Дулаан зөөгчийн хэм | |
| Халаалтын системийн өгөх усны хэм | 90 °C |
| буцах усны хэм | 65 °C |
| 3. Цэцэрлэг | 22 °C |

НӨХӨН СЭРГЭЭЛТ: ДУЛААНЫ ШУГАМ УХЛАГА ХИЙСЭН ГАЗРЫГ НӨХӨН СЭРГЭЭХ АЖЛЫГ ЗААВАЛ ХИЙЖ ГҮЙЦЭТГЭНЭ.

ТРАСС:

Тус барилгын дулааны огтолгоог одоо байгаа ДХ-1 ээс Д2.1 Д2;2 - Ф57*3.5, Д3 Д4 - Ф50 Ф32 авна. Шинээр төлөвлөж буй барилга нь одоо байгаа хувийн сууцны дулааны шугамын трасс дээр байрлаж байгаа учир шинээр трасс гаргаж Д2.1 Д2;2 - Ф57*3.5, Д3 Д4 - Ф50 Ф32 шугамаар дахин татна. Мөн Ховд сити такси ХХК-ний шугам дулааны худаггүй байгаа учраас ДДТ-5 аас хувийн сууц, Ховд сити такси ХХК-ний 5 блок орон сууц руу шинээр трасс гаргана, ингэхдээ ДДТ-5 аас Д2.1 Д2;2 - Ф159*4.5, Д3 Д4 - Ф100 Ф80 шугамыг ДХ-2 хүртэл түүнээс цааш Д2.1 Д2;2 - Ф57*3.5, Д3 Д4 - Ф50 Ф32 шугамаар татна.

СУВАГ:

Шинээр угсрах сувагт 5 шугам угсарна. Одоо байгаа дулааны суваг нь зай хэмжээний хувьд ашиглах боломжгүй учир буулгаж, шинээр 1400x460, 1200x460 мм хэмжээтэй цутгамал суваг угсарна.

ДУЛААНЫ ХУДАГ:

Тус шугам сүлжээ нь дулаан 2 ш худагтай ба одоо байгаа хүдгийг шинэчлэн ДХ-1 ийг цутгамал худаг, шинээр хийх ДХ-2 ийг зурагт заасан байрлалд хийж зурагт заасан хүдганд таслах хаалт, ус буулгагч угсарна. Хүдгийг шат, люк, ус буулгах нүхээр тоноглоно.

УГСРАЛТ:

Шугамын угсралтыг хийж байхдаа өөрөө шилжэх компенсатор булан эргэлтүүдийг зурагт заасан уртаар татаж гагнана. Шугамыг угсарч байх явцад 50 м уртаас хэтрүүлэлгүй уртад шугамыг ус хийний холимоогоор ажлын даралтыг 1,25 дахин нэмэгдүүлсэн даралтаар шахаж шалгана.

ДУЛААЛГА:

Шугамын дулаалгыг хэвлэмэл пенополиуретан дулаалгаар дулаалж өгнө. Шугамын угсралтыг дууссаны дараа ээвэрлэтээс хамгаалах будагаар 2 дахин түрхэж дулаална. Мөн үл нэвтрэх сувгийн хавтанг угсрахдаа элс цементэн зуурмагаар гагнаж бэхлэнэ.

Үндсэн үзүүлэлт

Ерөнхий төлөвлөгөөний дугаар	Хэрэглэгчийн нэр	Дулааны ачаалал Гкал/ц				
		Халаалт	Салхивч	Халуун ус хангамж	Технологийн хэрэгцээ	Бүгд
1	6-р цэцэрлэг	0.089	-	0.064	-	0.153

Таних тэмдэг

Д/Д	Тайлбар	Байгуулалт	тойм
1	Халаалтын өгөх яндан		Д2.1
2	Халаалтын буцах яндан		Д2.2
3	Үл хөдлөх тулгуур		Х
4	Эргэлт		Х
5	Ус буулгагч		Х
6	Хий авагч		Х
7	Дулааны худаг		Х


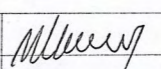

Гадна дулааны шугамын тэмдэглэгээ

Д/д	Формат	Элементийн төрөл	Тэмдэглэгээ
1	А3	Дулааны өгөх шугам	Д2.1
2	А3	Дулааны буцах шугам	Д2.2
3	А3	ХХУ-ний өгөх шугам	Д3
4	А3	ХХУ-ний буцах шугам	Д4
5	А3	Дулааны худаг	ДХ
6	А3	Эргэлтийн өнцөг	ЭӨ
7	А3	Үл хөдлөх тулгуур	ҮТ

<p>АЛТАЙН ГАЗРЫН ХҮЧ ХХК info@altaigazriinkhuch.mn Утас: 99106763</p>	Ховд аймаг, Жаргалант сум, 5-р баг. "6-р ЦЭЦЭРЛЭГИЙН БАРИЛГА"				
	Тайлбар бичиг, загсаалт, тэмдэг тэмдэглэгээ				Үе шат: ГДГ
	Инженер Гүйцэтгэсэн Шалгасан		Г.Жамъян-Очир Г.Жамъян-Очир Д.Дарамбазар	Шифр: АГХ-05/24 ТГ Шифр:	Масштаб: М-зүү Зургийн дугаар: ГД-1
				Огноо: 2024 Хуудас: 13	

Зургийн жагсаалт

Д/д	Формат	Нэрс	Тайлбар
1	A3	Үндсэн үзүүлэлт, Тайлбар бичиг, маних тэмдэг,	ГД-1
2	A3	Зургийн жагсаалт	ГД-2
3	A3	Материалын түүвэр	ГД-3
4	A3	Гадна дулааны шугамын байгуулалт-1	ГД-4
5	A3	Гадна дулааны шугамын байгуулалт-2	ГД-5
6	A3	Гадна дулааны сүвгийн угсралтын тойм	ГД-6
7	A3	Сүвгийн хөндлөн зүсэлт 1-1, 2-2, 3-3	ГД-7
8	A3	Сүвгийн дагуугийн зүсэлт онцлох цэг 1-6	ГД-8
9	A3	Дулааны худаг-1 байгуулалт, Огтлол А-А	ГД-9
10	A3	Дулааны худаг-2 байгуулалт, Огтлол А-А	ГД-10
11	A3	Зөөлөвч-1 байгуулалт	ГД-11
12	A3	Үл хөдлөх тулгуур-1,2,3,4,5 байгуулалт	ГД-12
13	A3	Дулааны үзелийн схем	ГД-13

 <p>АЛТАЙН ГАЗРЫН ХҮЧ ХХК info@altaigazrynkhuch.mn Утас: 99106763</p>	Ховд аймаг, Жаргалант сум, 5-р баг. "6-р ЦЭЦЭРЛЭГИЙН БАРИЛГА"			Үе шат: ГДГ
	Зургийн жагсаалт			Огноо: 2024
	Инженер Гүйцэтгэсэн Шалгасан	 	Г.Жамъян-Очир Г.Жамъян-Очир Д.Дарамбазар	ЕГ Шифр: АГХ-05/24 ТГ Шифр:

ЗӨВШӨӨРСӨН:

"ХОВД ДУЛААНЫ СТАНЦ" ТӨХК-ний

ЕРӨНХИЙ ИНЖЕНЕР Т.БЯМБАТӨМӨР

ҮНДЭСЛЭЛ:

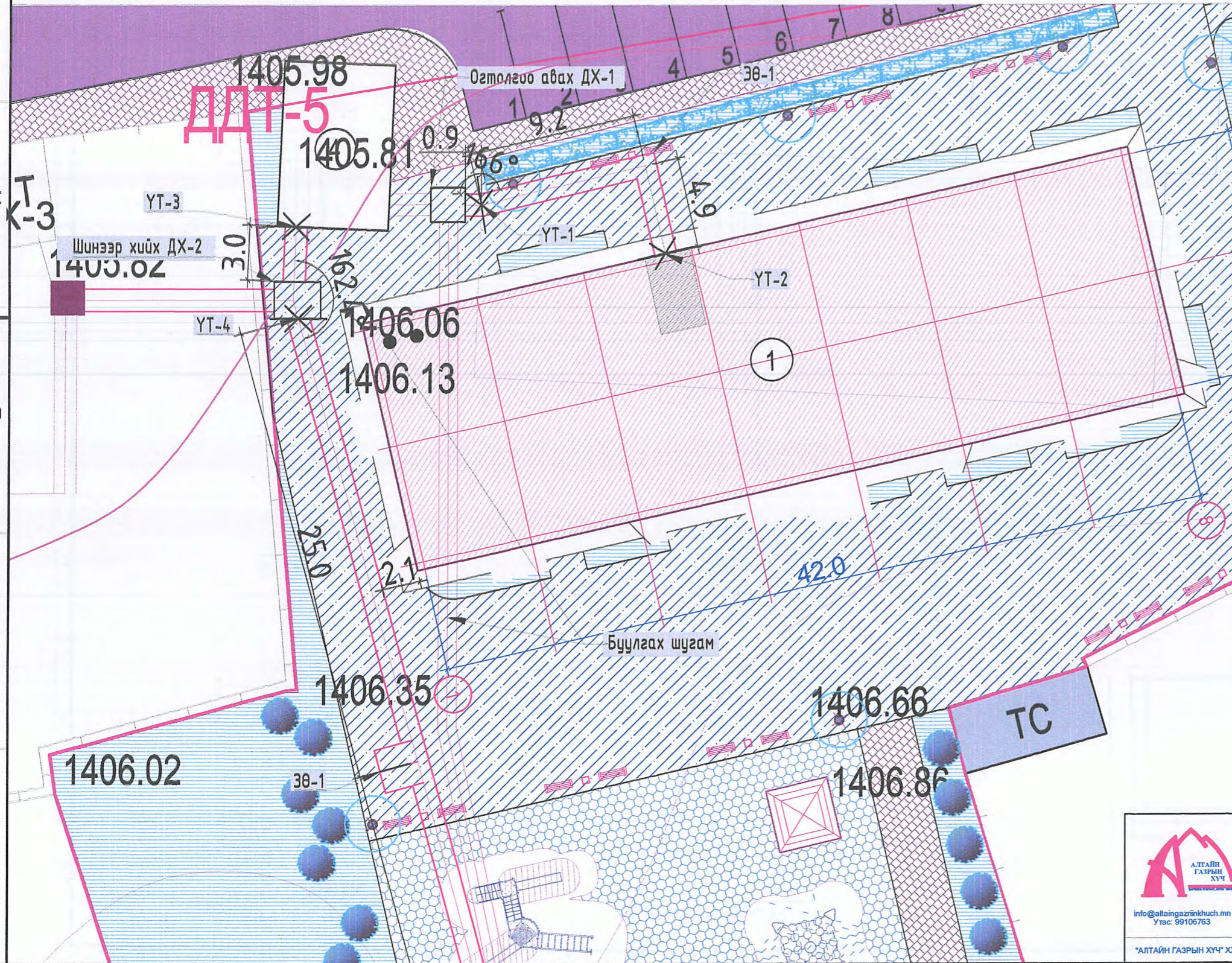
- Хр8д аймгийн Жаргалант сумын засаг Даргын 2010 оны 05 дугаар сарын 04-ний өдрийн 08401-90/2010 тоот захирамжаар олгосон 3585 м2 талбай
- 2023 оны 11 дугаар сарын 30-ны өдрийн АТД-84-13/24 дугаартай архитектур төлөвлөлтийн даалгавар.
- "Ховд дулааны станц" ТӨХК-ний №2024-03-04/03 тоот техникийн нөхцөл.

Д/Д ТОДОРХОЙЛОЛТ:

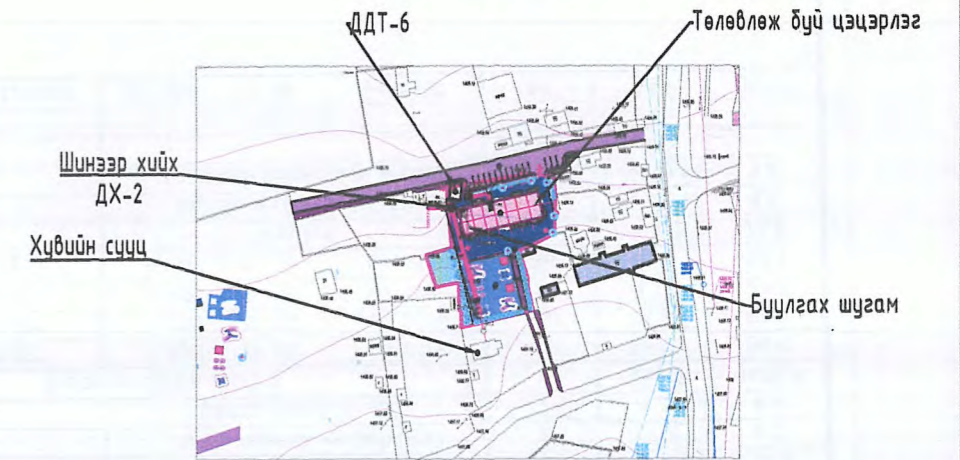
ТАЙЛБАР

1.	Цэцэрлэгийн барилга	Төлөвлөж буй
2.	Автомашини зогсоол	Төлөвлөж буй
3.	Хүүхдийн тоглоомын талбай	Төлөвлөж буй
4.	Дулаан дамжуулах төв-5	Одоо байгаа
5.	Хувийн сууцны барилга	Одоо байгаа

ГАДНА ДУЛААНЫ ШУГАМЫН БАЙГУУЛАЛТ М1:1000



БАЙРШЛЫН СХЕМ 1:400



- | | | | |
|--|--|--|---|
| | Төлөвлөж дулааны шугам
/дэвсгэр зурган дээрх тэмдэглэгээ/ | | Одоо байгаа дуулгах дулааны шугам
/дэвсгэр зурган дээрх тэмдэглэгээ/ |
| | Төлөвлөж дүй эргэлт
/дэвсгэр зурган дээрх тэмдэглэгээ/ | | Одоо байгаа холбооны шугам
/дэвсгэр зурган дээрх тэмдэглэгээ/ |
| | Төлөвлөж дүй үл хөдлөх тулгуур
/дэвсгэр зурган дээрх тэмдэглэгээ/ | | Одоо байгаа холбооны худаг
/дэвсгэр зурган дээрх тэмдэглэгээ/ |
| | Төлөвлөж дүй дулааны худаг
/дэвсгэр зурган дээрх тэмдэглэгээ/ | | Одоо байгаа бохир усны худаг
/дэвсгэр зурган дээрх тэмдэглэгээ/ |
| | Төлөвлөж дүй хөдлөх тулгуур
/дэвсгэр зурган дээрх тэмдэглэгээ/ | | Одоо байгаа бохир усны шугам
/дэвсгэр зурган дээрх тэмдэглэгээ/ |
| | Одоо байгаа цахилгааны шугам
/дэвсгэр зурган дээрх тэмдэглэгээ/ | | |
| | Төлөвлөж дүй бохир усны шугам
/дэвсгэр зурган дээрх тэмдэглэгээ/ | | |
| | Төлөвлөж дүй цэвэр усны шугам
/дэвсгэр зурган дээрх тэмдэглэгээ/ | | |
| | Төлөвлөж байгаа явган хүний зам талбай
/дэвсгэр зурган дээрх тэмдэглэгээ/ | | |
| | Төлөвлөгдөж байгаа ногоон байгууламж
/дэвсгэр зурган дээрх тэмдэглэгээ/ | | |
| | Төлөвлөж байгаа барилга
/дэвсгэр зурган дээрх тэмдэглэгээ/ | | |
| | 1-р давхрын шалны төвшин
+0.00=1181.50 | | |
| | Төлөвлөсөн өндөр
Одоо байгаа өндөр
1181.35
1181.16 | | |
| | Налуу / % /
Урсах чиглэл
1:9
36 | | |



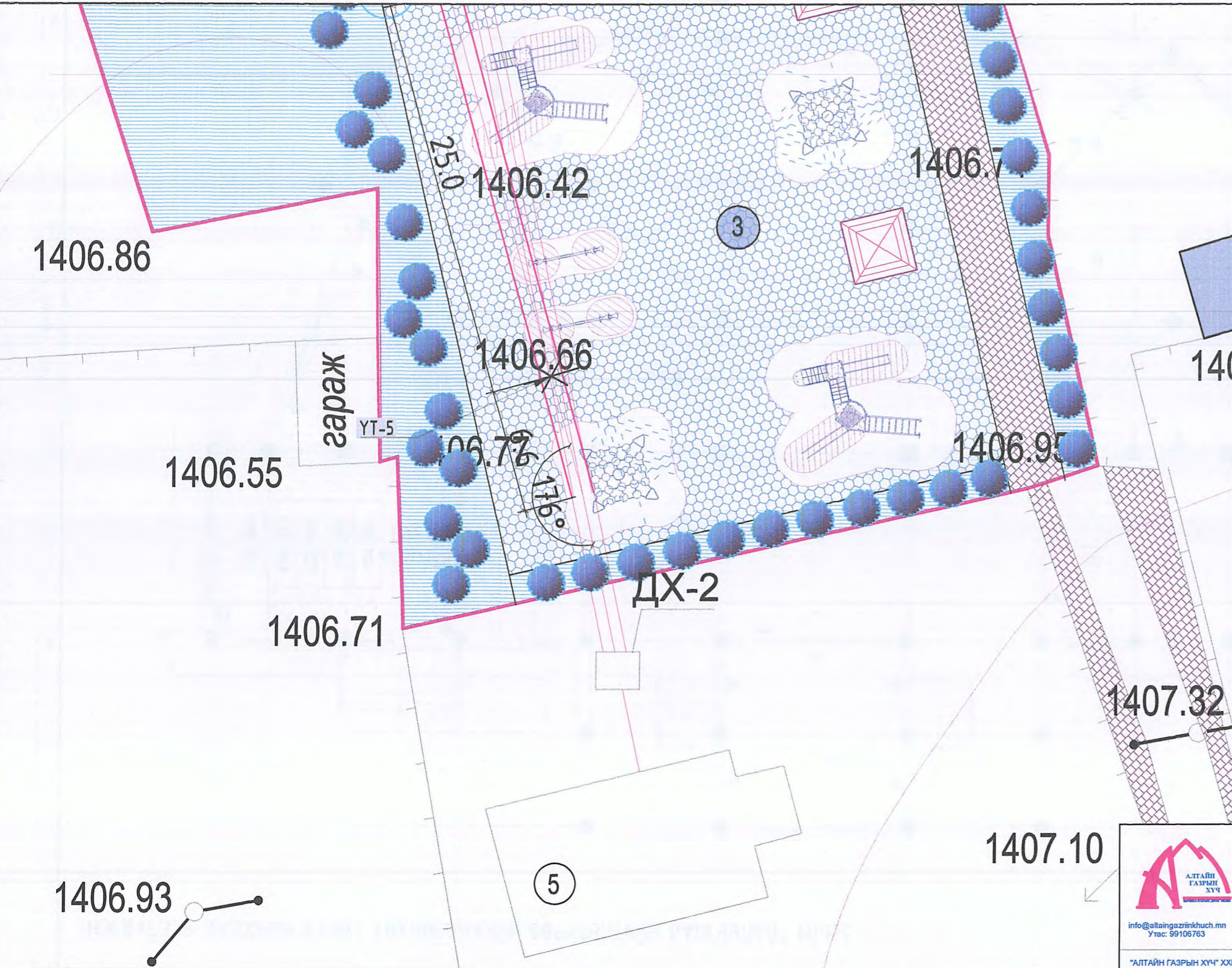
Ховд аймаг, Жаргалант сум, 5-р баг. "6-р ЦЭЦЭРЛЭГИЙН БАРИЛГА"			
Гадна дулааны шугамын байгуулалт-1			Үе шат: ГДГ
Инженер	<i>Шинэ</i>	Г.Жамьян-Очир	ЕГ Шифр: АГХ-05/24
Гүйцэтгэсэн	<i>Руб</i>	Г.Жамьян-Очир	Масштаб: М1:500
Шалгасан	<i>Руб</i>	Д.Дарамбазар	Огноо: 2024
			Хуудас: 13
			Зургийн дугаар: ГД-4

ЗӨВШӨӨРСӨН:
"ХОВД ДУЛААНЫ СТАНЦ" ТӨХК-НИЙ

ЕРӨНХИЙ ИНЖЕНЕР Т.БЯМБАТӨМӨР

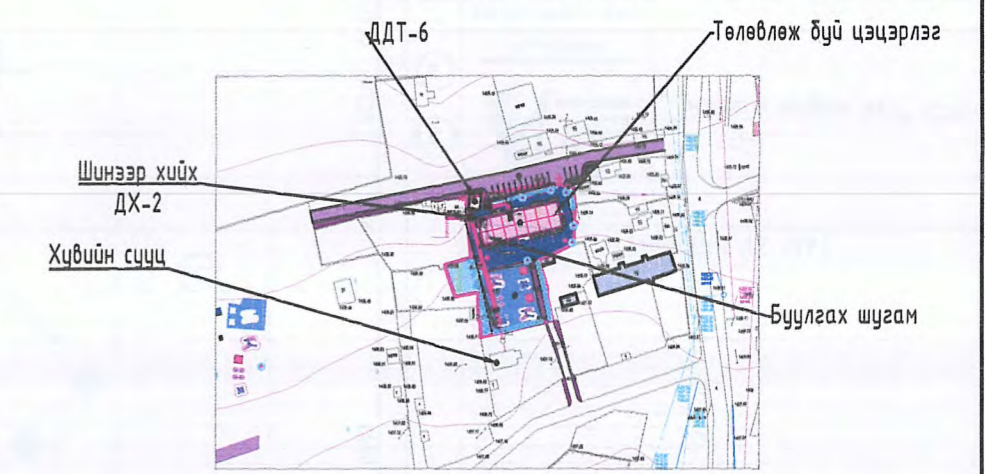
ҮНДЭСЛЭЛ:
- Хрвд аймгийн Жаргалант сумын засаг Даргын 2010 оны 05 дугаар сарын 04-ний өдрийн 08401-90/2010 тоот захирамжаар олгосон 3585 м2 талбай
- 2023 оны 11 дугаар сарын 30-ны өдрийн АТД-84-13/24 дугаартай архитектур төлөвлөлтийн даалгавар.
- "Ховд дулааны станц" ТӨХК-ний №2024-03-04/03 тоот техникийн нөхцөл.

ГАДНА ДУЛААНЫ ШУГАМЫН БАЙГУУЛАЛТ М1:1000



Д/Д	ТОДОРХОЙЛОЛТ:	ТАЙЛБАР
1.	Цэцэрлэгийн барилга	Төлөвлөж буй
2.	Автомашини зогсоол	Төлөвлөж буй
3.	Хүүхдийн тоглоомын талбай	Төлөвлөж буй
4.	Дулаан дамжуулах төв-5	Одоо байгаа
5.	Хувийн сууцны барилга	Одоо байгаа

БАЙРШЛЫН СХЕМ 1:400



	Төлөвлөж дулааны шугам /дэвсгэр зурган дээрх тэмдэглэгээ/		Одоо байгаа буулгах дулааны шугам /дэвсгэр зурган дээрх тэмдэглэгээ/
	Төлөвлөж буй эргэлт /дэвсгэр зурган дээрх тэмдэглэгээ/		Одоо байгаа холбооны шугам /дэвсгэр зурган дээрх тэмдэглэгээ/
	Төлөвлөж буй үл хөдлөх тулгуур /дэвсгэр зурган дээрх тэмдэглэгээ/		Одоо байгаа холбооны худаг /дэвсгэр зурган дээрх тэмдэглэгээ/
	Төлөвлөж буй дулааны худаг /дэвсгэр зурган дээрх тэмдэглэгээ/		Одоо байгаа дохир усны худаг /дэвсгэр зурган дээрх тэмдэглэгээ/
	Төлөвлөж буй хөдлөх тулгуур /дэвсгэр зурган дээрх тэмдэглэгээ/		Одоо байгаа дохир усны шугам /дэвсгэр зурган дээрх тэмдэглэгээ/
	Одоо байгаа цахилгааны шугам /дэвсгэр зурган дээрх тэмдэглэгээ/		
	Төлөвлөж буй дохир усны шугам /дэвсгэр зурган дээрх тэмдэглэгээ/		
	Төлөвлөж буй цэвэр усны шугам /дэвсгэр зурган дээрх тэмдэглэгээ/		
	Төлөвлөж байгаа явган хүний зам талбай /дэвсгэр зурган дээрх тэмдэглэгээ/		
	Төлөвлөгдөж байгаа ногоон байгууламж /дэвсгэр зурган дээрх тэмдэглэгээ/		
	Төлөвлөж байгаа барилга /дэвсгэр зурган дээрх тэмдэглэгээ/		
	1-р давхрын шалны төвшин +0.00=1181.50		
	Төлөвлөсөн өндөр Одоо байгаа өндөр 1181.35 1181.16		
	Налуу / % / Урсах чиглэл 1:36		



Ховд аймаг, Жаргалант сум, 5-р баг. "6-р ЦЭЦЭРЛЭГИЙН БАРИЛГА"				Үе шат: ГДГ
Гадна дулааны шугамын байгуулалт-2				Огноо: 2024
Инженер		Г.Жамьян-Очир	ЕГ Шифр: АГХ-05/24	Масштаб: М1:500
Гүйцэтгэсэн		Г.Жамьян-Очир	ТГ Шифр:	Зургийн дугаар: ГД-5
Шалгасан		Д.Дарамбазар		Хуудас: 13

Угсралтын тойм-1

Масштабгүй

Д/д	Яндангийн диаметр [мм]	Гулсах тулгуурын төрөл	тулгуур хоорондын зай [м]
1	Ф159*4.5	ГТ-17.10-159	5.0
2	Ф108*4.0	ГТ-17.10-108	4.0
3	Ф89*4.5	ГТ-17.10-89	3.5

Одоо байгаа шугам	
Q _х	0.089 Гкал/ц
Д2.1 Ф	Ф108*4.0
Д2.2 Ф	Ф108*4.0
Q _{ху}	0.064 Гкал/ц
Д3 Ф	Ф 50
Д4 Ф	Ф 32
У1-УАТГ-үз	

Одоо байгаа шугам	
Q _х	0.04 Гкал/ц
Д2.1 Ф	Ф89*4.5
Д2.2 Ф	Ф89*4.5
Q _{ху}	0.064 Гкал/ц
Д3 Ф	Ф 50
Д4 Ф	Ф 32
У1-УАТГ-үз	

Шинээр хийх шугам	
Q _х	0.089 Гкал/ц
Д2.1 Ф	Ф57*3.5
Д2.2 Ф	Ф57*3.5
Q _{ху}	0.064 Гкал/ц
Д3 Ф	Ф 50
Д4 Ф	Ф 32
У1-УАТГ-үз	

Д/д	Яндангийн диаметр [мм]	Гулсах тулгуурын төрөл	тулгуур хоорондын зай [м]
1	Ф57*3.5	ГТ-17.10-57	2.5
2	Ф32*2.5	ГТ-17.10-32	2.0

Шинээр хийх шугам	
Q _х	0.554 Гкал/ц
Д2.1 Ф	Ф159*4.5
Д2.2 Ф	Ф159*4.5
Q _{ху}	0.2 Гкал/ц
Д3 Ф	Ф 100
Д4 Ф	Ф 80
У1-УАТГ-үз	


Шинээр хийх шугам	
Q _х	0.089 Гкал/ц
Д2.1 Ф	Ф57*3.5
Д2.2 Ф	Ф57*3.5
Q _{ху}	0.064 Гкал/ц
Д3 Ф	Ф 50
Д4 Ф	Ф 32
У1-УАТГ-үз	

Буулгах шугам	
Q _х	0.004 Гкал/ц
Д2.1 Ф	Ф57*3.5
Д2.2 Ф	Ф57*3.5
Q _{ху}	0.006 Гкал/ц
Д3 Ф	Ф 32
Д4 Ф	Ф 25
У1-УАТГ-үз	

Шинээр хийх шугам	
Q _х	0.32 Гкал/ц
Д2.1 Ф	Ф133*3.5
Д2.2 Ф	Ф133*3.5
Q _{ху}	0.135 Гкал/ц
Д3 Ф	Ф 50
Д4 Ф	Ф 32
У1-УАТГ-үз	

Д/д	Яндангийн диаметр [мм]	Гулсах тулгуурын төрөл	тулгуур хоорондын зай [м]
1	Ф57*3.5	ГТ-17.10-57	2.5
2	Ф32*2.5	ГТ-17.10-32	2.0

Одоо байгаа хувийн сууц руу



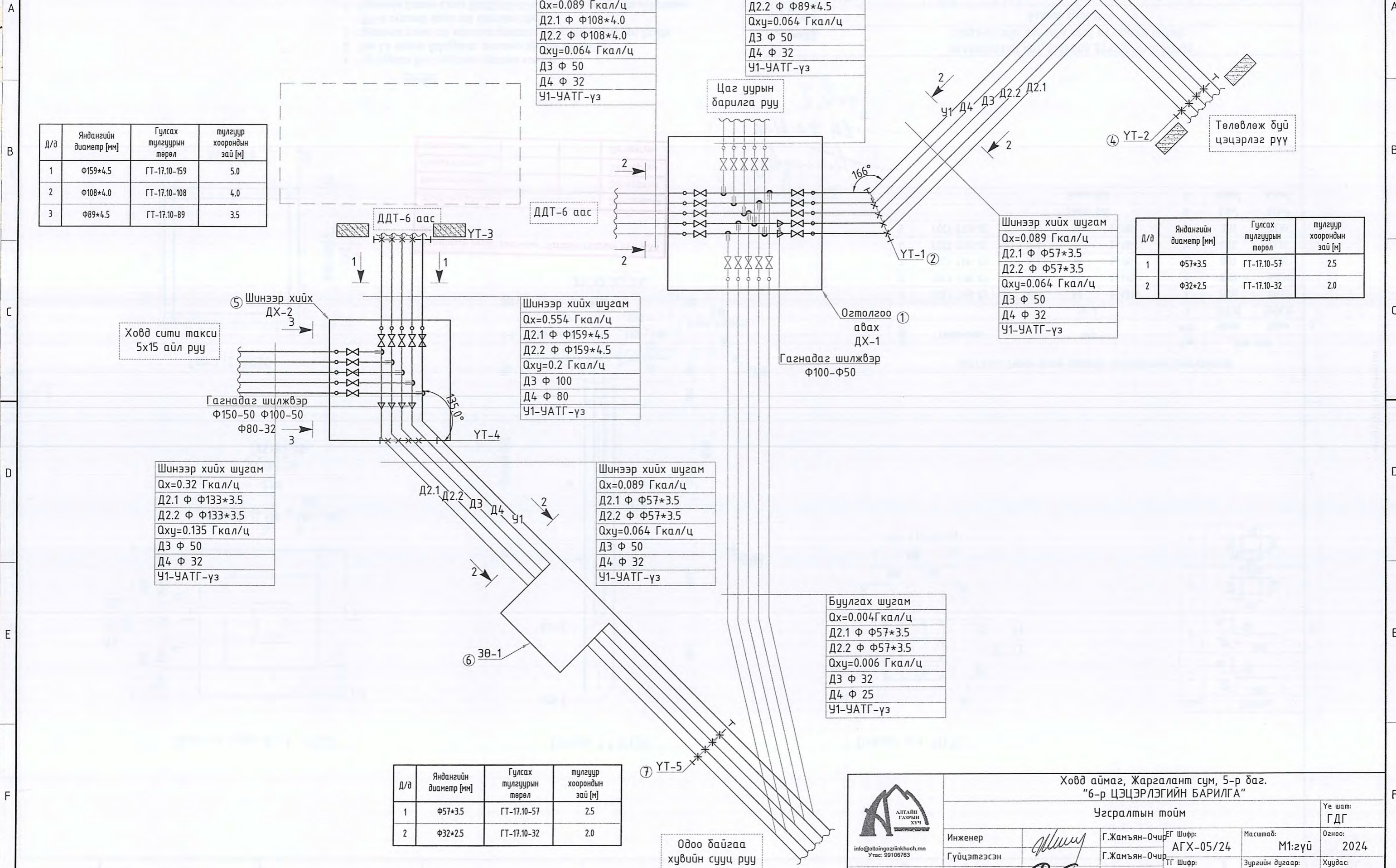
АЛТАЙН ГАЗРЫН ХҮЧ
info@altaingazriinkhuch.mn
Утас: 99106763

Ховд аймаг, Жаргалант сум, 5-р баг.
"6-р ЦЭЦЭРЛЭГИЙН БАРИЛГА"

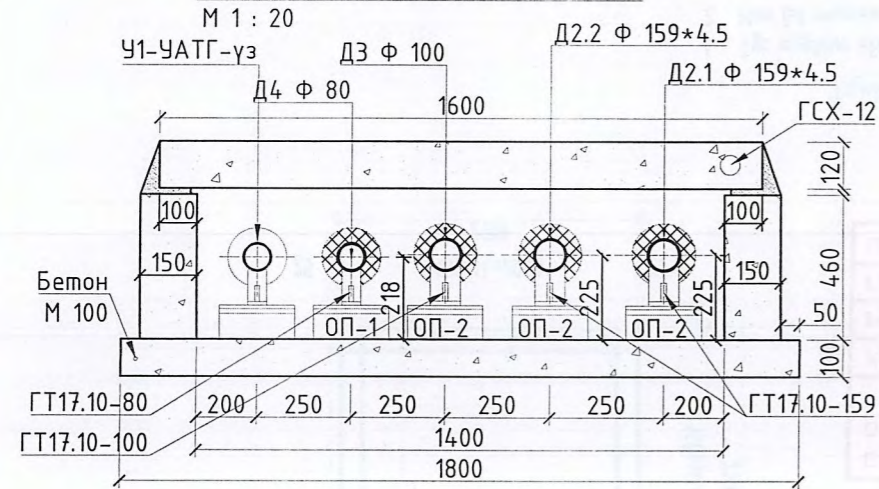
Угсралтын тойм

Үе шат: ГДГ
Огноо: 2024

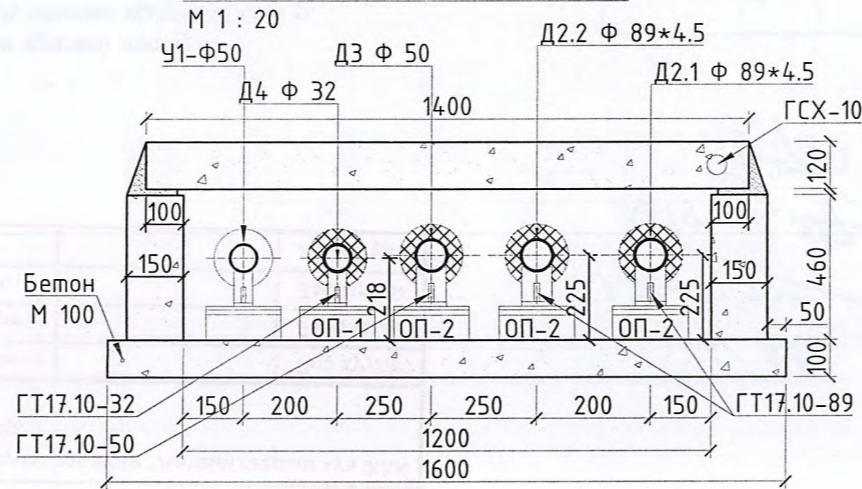
Инженер	<i>Шинэ</i>	Г.Жамъян-Очир	ЕГ Шифр: АГХ-05/24	Масштаб: М1:зүү	Хуудас: 13
Гүйцэтгэсэн	<i>Д.Б</i>	Г.Жамъян-Очир	ТГ Шифр:	Зургийн дугаар: ГД-6	
Шалгасан		Д.Дарамбазар			



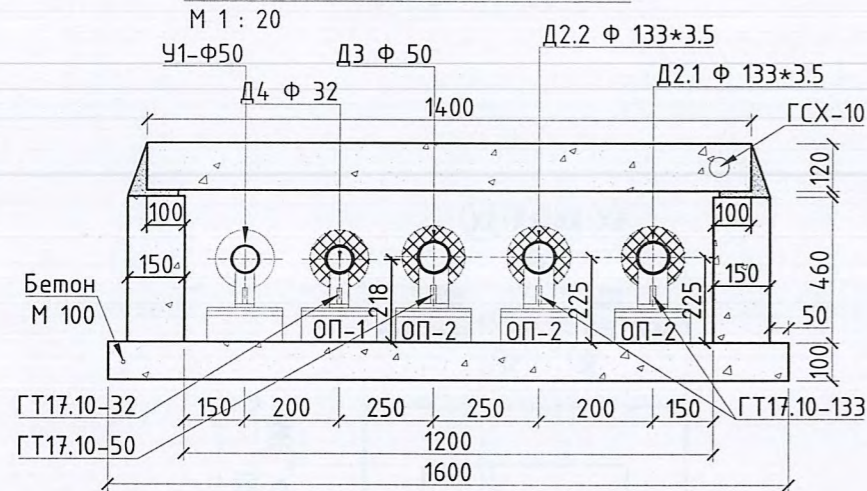
Цутгамал суваг (ТИП - 10м): 1 - 1


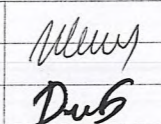


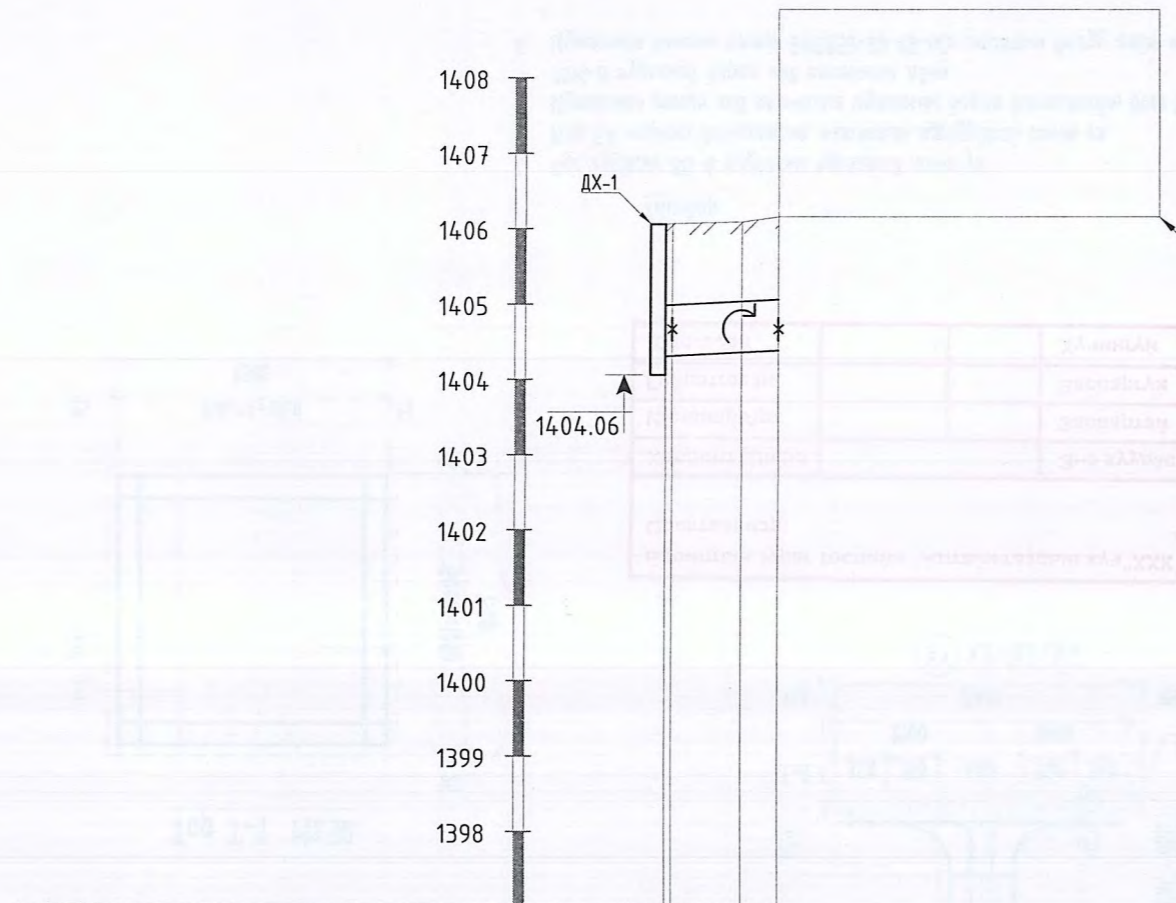
Цутгамал суваг (ТИП - 9м): 2 - 2



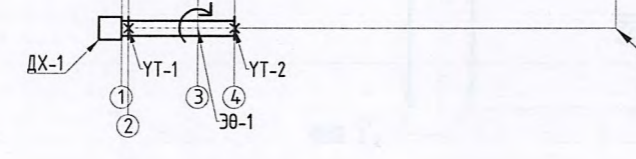
Цутгамал суваг (ТИП - 9м): 3 - 3



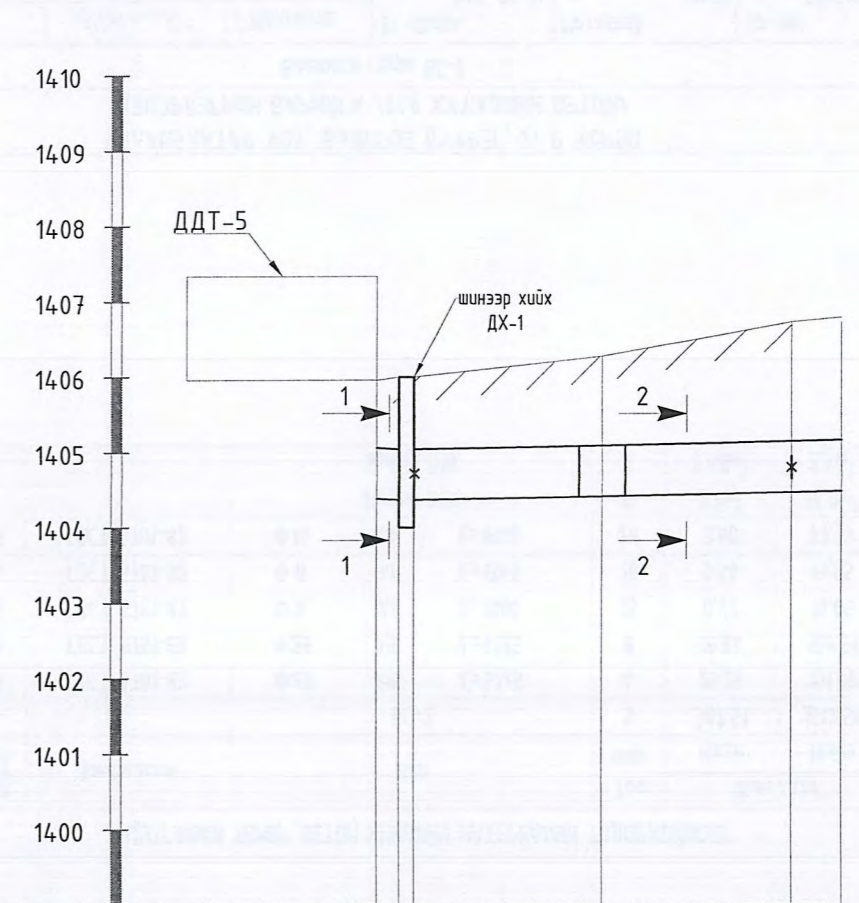
 АЛТАЙН ГАЗРЫН ХҮЧ info@altaingazriinkhuch.mn Утас: 99106763		Ховд аймаг, Жаргалант сум, 5-р баг. "6-р ЦЭЦЭРЛЭГИЙН БАРИЛГА"			Үе шат: ГДГ
		Сувгийн хөндлөн зүсэлт 1-1, 2-2, 3-3			Масштаб: М1:20
Инженер	 Д.Дарамбазар	Г.Жамъян-Очир	ЕГ Шифр: АГХ-05/24	Масштаб: М1:20	Огноо: 2024
Гүйцэтгэсэн		Г.Жамъян-Очир	ТГ Шифр:	Зургийн дугаар: ГД-7	Хуудас: 13
Шалгасан		Д.Дарамбазар			



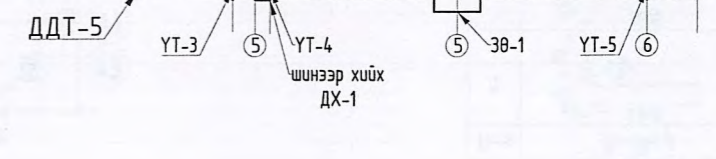
Газрын хөрсний төлөвлөсөн түвшин	1404.06	1406.07	1406.09	1406.15
Газрын хөрсний бодит түвшин	1404.99	1406.07	1406.09	1406.15
Сувгийн хучилтын тэмдэгт	1404.31	1404.99	1405.04	1405.06
Сувгийн ёроолын тэмдэгт	1404.31	1404.99	1404.36	1404.38
Налуу %	Урт L			
Сувгийн дотор хэмжээ	5% 5%	5%		
Сувгийн дайгуулалт	0.9	9.2	4.9	




Газрын хөрсний төлөвлөсөн түвшин	1404.96	1405.96	1406.28	1406.73	1406.79
Газрын хөрсний бодит түвшин	1404.96	1405.96	1406.28	1406.73	1406.79
Сувгийн хучилтын тэмдэгт	1404.38	1405.06	1405.1	1405.15	1405.16
Сувгийн ёроолын тэмдэгт	1404.37	1405.04	1404.42	1405.04	1404.48
Налуу %	Урт L				
Сувгийн дотор хэмжээ	3.0	25.0	25.0	6.6	
Сувгийн дайгуулалт					



Газрын хөрсний төлөвлөсөн түвшин	1404.96	1405.96	1406.28	1406.73	1406.79
Газрын хөрсний бодит түвшин	1404.96	1405.96	1406.28	1406.73	1406.79
Сувгийн хучилтын тэмдэгт	1404.38	1405.06	1405.1	1405.15	1405.16
Сувгийн ёроолын тэмдэгт	1404.37	1405.04	1404.42	1405.04	1404.48
Налуу %	Урт L				
Сувгийн дотор хэмжээ	3.0	25.0	25.0	6.6	
Сувгийн дайгуулалт					



Газрын хөрсний төлөвлөсөн түвшин	1404.96	1405.96	1406.28	1406.73	1406.79
Газрын хөрсний бодит түвшин	1404.96	1405.96	1406.28	1406.73	1406.79
Сувгийн хучилтын тэмдэгт	1404.38	1405.06	1405.1	1405.15	1405.16
Сувгийн ёроолын тэмдэгт	1404.37	1405.04	1404.42	1405.04	1404.48
Налуу %	Урт L				
Сувгийн дотор хэмжээ	3.0	25.0	25.0	6.6	
Сувгийн дайгуулалт					



АЛТАЙН
ГАЗРЫН
ХҮҮЧ
ИНЖЕНЕРИЙН
ИНСТИТУТ

info@altaingaziinkhuch.mn
Утас: 99106763

"АЛТАЙН ГАЗРЫН ХҮҮЧ" ХХК

Ховд аймаг, Жаргалант сум, 5-р баг.
"6-р ЦЭЦЭРЛЭГИЙН БАРИЛГА"

Сувгийн дагуугийн зүсэлт онцлох цэг 1-6

Үе шат:
ГДГ

Огноо:
2024

Хуудас:
13

Инженер	<i>Шив</i>	Г.Жамьян-Очир	ЕГ Шифр: АГХ-05/24	Масштаб: М1:1000 М1:100
Гүйцэтгэсэн	<i>Диб</i>	Г.Жамьян-Очир	ТГ Шифр:	Зургийн дугаар: ГД-8
Шалгасан		Д.Дарамбазар		

Шинээр хийх шугам
Qx=0.089 Гкал/ц
Д2.1 Ф Ф108*4.0
Д2.2 Ф Ф108*4.0
Qxy=0.064 Гкал/ц
Д3 Ф 50
Д4 Ф 32
У1-УАТГ-үз

Ус буулгагч
2Ф25 2Ф15

Цаг уурын
барилга руу

Ус буулгагч
2Ф20м 2Ф15

Одоо байгаа шугам
Qx=0.04 Гкал/ц
Д2.1 Ф Ф89*4.5
Д2.2 Ф Ф89*4.5
Qxy=0.064 Гкал/ц
Д3 Ф 50
Д4 Ф 32
У1-УАТГ-үз

Буулгах шугам
Qx=0.004Гкал/ц
Д2.1 Ф Ф57*3.5
Д2.2 Ф Ф57*3.5
Qxy=0.006 Гкал/ц
Д3 Ф 32
Д4 Ф 25
У1-УАТГ-үз

Одоо байгаа шугам
Qx=0.04 Гкал/ц
Д2.1 Ф Ф89*4.5
Д2.2 Ф Ф89*4.5
Qxy=0.064 Гкал/ц
Д3 Ф 50
Д4 Ф 32
У1-УАТГ-үз

Буулгах шугам
Qx=0.004Гкал/ц
Д2.1 Ф Ф57*3.5
Д2.2 Ф Ф57*3.5
Qxy=0.006 Гкал/ц
Д3 Ф 32
Д4 Ф 25
У1-УАТГ-үз

Хувийн сууц
руу

Гагнадаг шилжвэр
Ф100-50

Шинээр хийх шугам
Qx=0.089 Гкал/ц
Д2.1 Ф Ф57*3.5
Д2.2 Ф Ф57*3.5
Qxy=0.064 Гкал/ц
Д3 Ф 50
Д4 Ф 32
У1-УАТГ-үз

Шинээр хийх шугам
Qx=0.089 Гкал/ц
Д2.1 Ф Ф108*4.0
Д2.2 Ф Ф108*4.0
Qxy=0.064 Гкал/ц
Д3 Ф 50
Д4 Ф 32
У1-УАТГ-үз

Шинээр хийх шугам
Qx=0.089 Гкал/ц
Д2.1 Ф Ф57*3.5
Д2.2 Ф Ф57*3.5
Qxy=0.064 Гкал/ц
Д3 Ф 50
Д4 Ф 32
У1-УАТГ-үз

Материалын түүвэр					
Д/д	Тэмдэглэгээ	Нэрс	Тоо	Жин к2	Тайлбар
1	2	3	4	5	6
Дулааны худаг ДХ - 1 /дахин хийх/					
1	ВROEN 64.102100	Гагнаж холдох, дөмбөлгөн ган клапангууд : Ру =25.0 Мпа, /шир/	2	9.8	шир
	ВROEN 64.102080	Ф50	3	6.5	шир
2	T≥200 °C; Ру≥1.6 мПа	Ф32	3		шир
		Ф80	2		шир
	ГОСТ 10704	Ган хоолой	Ф57*3.5	4.0	у/м
			Ф108*4.0	6.0	у/м
			Ф89*4.5	2	у/м
		Цайрдсан ган хоолой	Ф57*3.5	8	у/м
			Ф32*2.5	8	у/м
		Гагнадаг дулан	Ф80	2	шир
			Ф50	1	шир
			Ф32	1	шир
	T≥200 °C; Ру≥1.6 мПа	Ус буулгагч	Ф25	2	шир
			Ф20	2	шир

Материалын түүвэр					
Д/д	Тэмдэглэгээ	Нэрс	Тоо	Жин к2	Тайлбар
1	2	3	4	5	6
Дулааны худаг ДХ - 1 /дахин хийх/					
2		Ф15	6		шир
		Гагнадаг шилжвэр	Ф100-50	2	шир
3		Хаалт, арматурын дулаалга: Термо базальт -СТУ ρ=50кг/м³, δ=0.05м, λ=0.0675 Вт/м °C	20		м²
4		Серия Г-991-1 вып 1	1		ком
		Дулааны цутгамал худаг /шинээр хийх/ ТК - 3, 2500 * 2000 * 2000	1		ком



Ховд аймаг, Жаргалант сум, 5-р баг.
"6-р ЦЭЦЭРЛЭГИЙН БАРИЛГА"

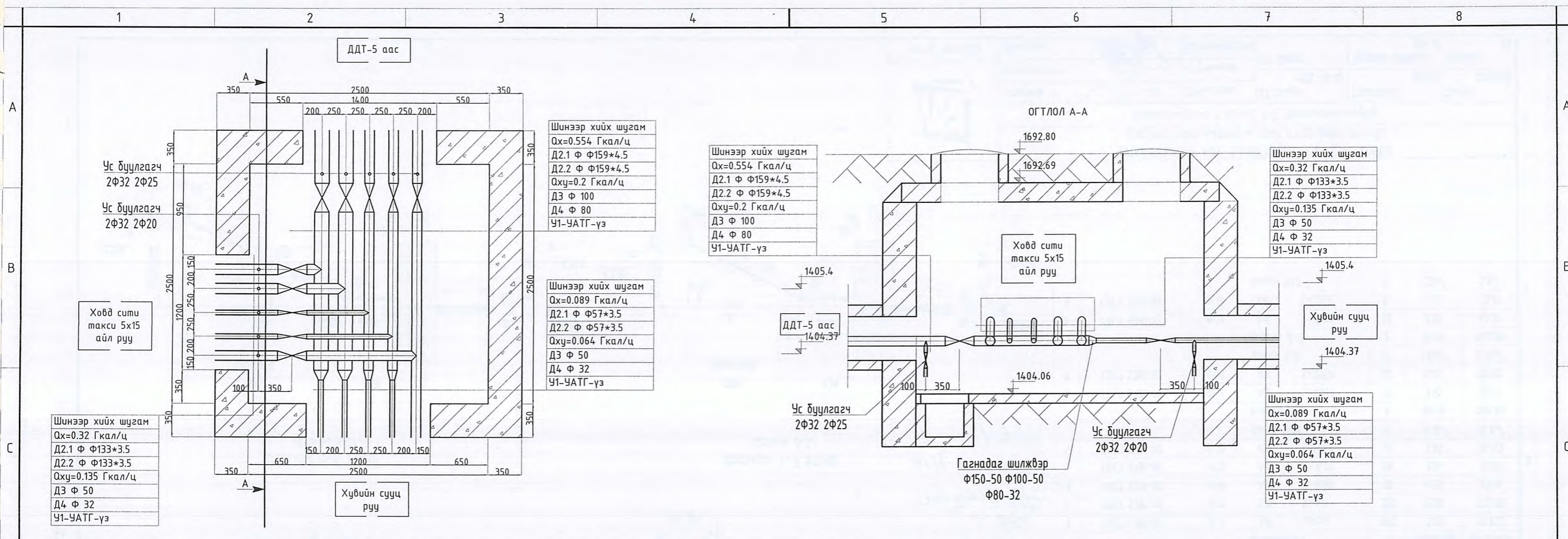
Дулааны худаг -1 байгуулалт, Огтлол А-А

Инженер: *Шууч* Г.Жамъян-Очир
Гүйцэтгэсэн: *Дав* Г.Жамъян-Очир
Шалгасан: Д.Дарамбазар

Уг Шифр: АГХ-05/24
ТГ Шифр: ГД-9

Масштаб: М1:40
Зургийн дугаар: ГД-9

Үе шат: ГДГ
Огноо: 2024
Хуудас: 13



Материалын түүвэр						Материалын түүвэр					
Д/д	Тэмдэглэгээ	Нэрс	Тоо	Жин кг	Тайлбар	Д/д	Тэмдэглэгээ	Нэрс	Тоо	Жин кг	Тайлбар
Дулааны худаг ДХ - 2 /Шинээр хийх/						Дулааны худаг ДХ - 1 /дахин хийх/					
1	BROEN 64.102100	Гагнаж холдох, дөмбөлгөн ган клапангууд: Р _у = 25.0 Мпа, /шир/	2	9.8	шир			Ф20	2		шир
	BROEN 64.102080		Ф125	3	6.5	6	Гагнадаг шилжвэр	Ф150-50	2		шир
2			Ф100	1				Ф100-50	1		шир
			Ф80	1				Ф80-32	1		шир
			Ф50	1		7	Гагнадаг дулан	Ф108*4.0	1		шир
			Ф32	1				Ф57*3.5	1		шир
3	ГОСТ 10704	Ган хоолой	Ф159*4.5	6.00	у/м			Ф32*2.5	1		шир
			Ф133*4.0	4	у/м	8	BASALTWOOD	Хаалт, арматурын дулаалга: Термо базальт -СТУ ρ=50кг/м ³ , δ=0.05м, λ=0.0675 Вт/м °С	20		м ²
			Ф57*3.5	2	у/м	9	Серия Г-991-1 вып 1	Дулааны цутгамал худаг /шинээр хийх/ ТК - 3, 2500 * 2000 * 2000	1		ком
4		Цайрдсан ган хоолой	Ф57*3.5	4	у/м						
			Ф32*2.5	4	у/м						
			Ф89*4.5	2	шир						
			Ф108*4.0	2	шир						
			Ф32	1	шир						
5	T≥200 °C; P _y ≥1.6 МПа	Ус буулгагч	Ф32	4	шир						
			Ф25	2	шир						

Ховд аймаг, Жаргалант сум, 5-р баг.
"6-р ЦЭЦЭРЛЭГИЙН БАРИЛГА"

Дулааны худаг -2 байгуулалт, Огтлол А-А

Инженер: Г.Жамъян-Очир
Гүйцэтгэсэн: Г.Жамъян-Очир
Шалгасан: Д.Дарамбазар

Утас: 99106763

Масштаб: М1:40
Зургийн дугаар: ГД-10

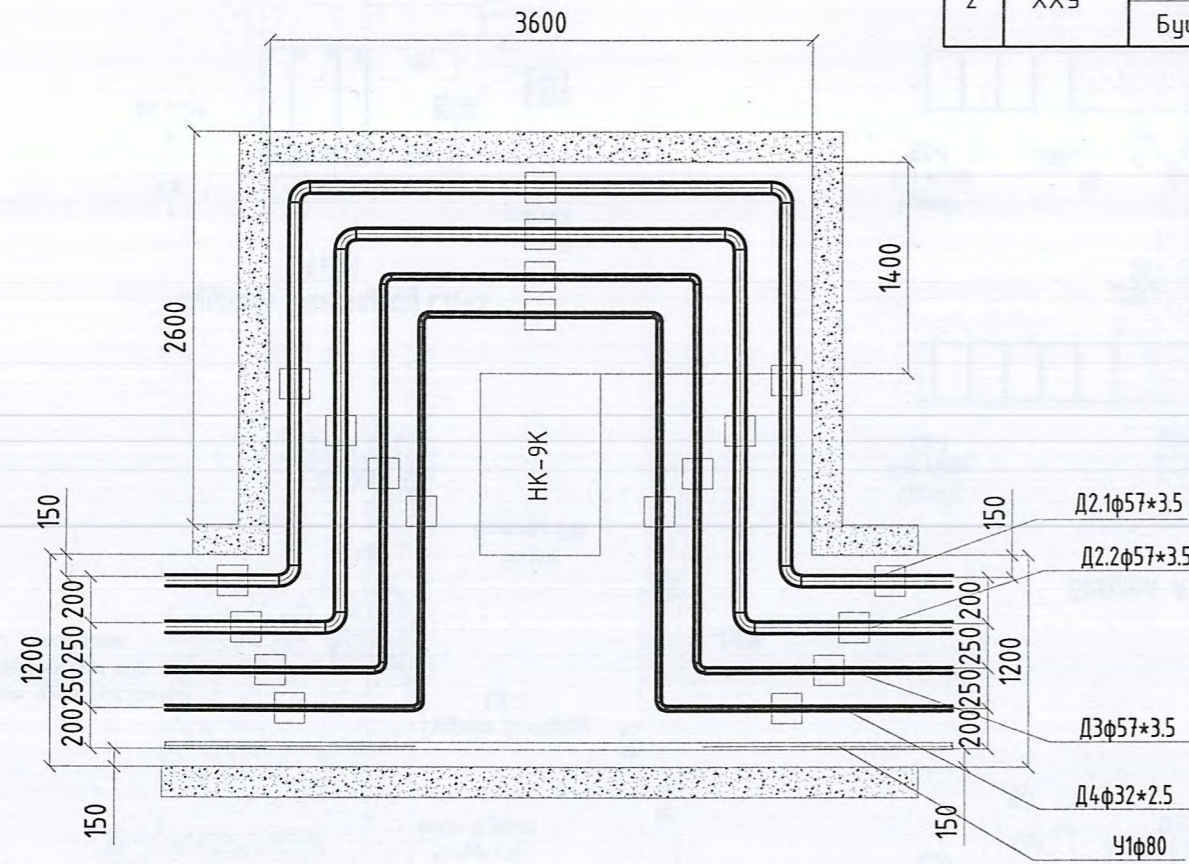
Уг шифр: АГХ-05/24
Тг шифр:

Уе шат: ГДГ
Огноо: 2024
Хуудас: 13

Компенсатор- $\phi 57 \times 3.5$ $\phi 57 \times 3.5$ $\phi 32 \times 2.5$
30-1

П ХЭЛБЭРИЙН 30-1
КОМПЕНСАТОРЫН ҮЗҮҮЛЭЛТ

№	Компенсатор		урьдчилсан таталт хийсэн үеийн компенсаторын компенсацлах чадвар /мм/	Урьдчилсан таталт /мм/	Үл хөдлөх тулгуурын хоорондох зай /мм/
	Халаалт	Ган яндан			
1	Халаалт	Өгөх	80.25	40.1	50.0
		Буцах	64.6	32.3	
2	ХХУ	Өгөх	61.5	30.75	
		Буцах	49	24.5	




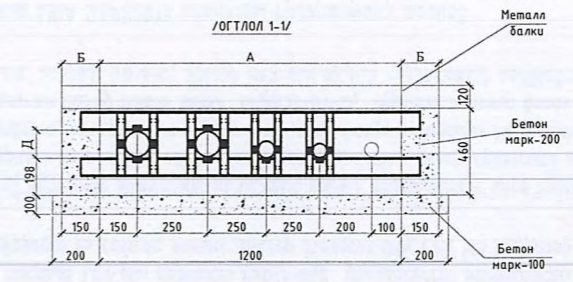
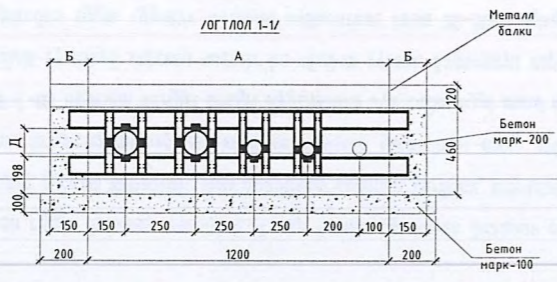
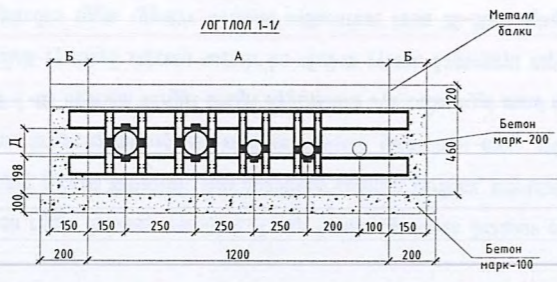
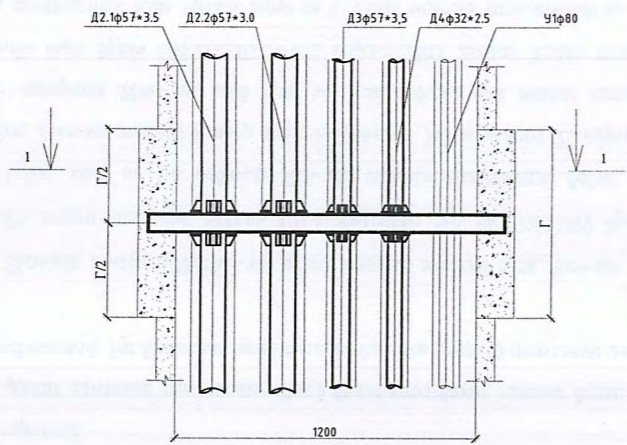
МАТЕРИАЛЫН ТҮҮВЭР

№	Нэр	Марк тип	Тоо хэмжээ	Тайлбар
1	Ган хоолой ГОСТ3262-75	$\phi 57 \times 3.5$	17.6	у/м
2		$\phi 32 \times 2.5$	8.8	у/м
3		$\phi 57 \times 2.5$	8.8	у/м
4	Хөдлөх тулгуур	ОП-2	12	шир
5	Гагнадаг дулан	$\phi 50$	10	шир
6		$\phi 32$	5	шир
7		$\phi 50$	5	шир

МАТЕРИАЛЫН ТҮҮВЭР

Хучилтын элемент		Материалын орц	
Марк	Тоо ширхэг	Хана /мЗ/	Ниш/мЗ/
ГСХ-12	5	1.00	1.88
ГСХ-10	6	2.68	1.93
БС-4	4	3.21	1.93

 АЛТАЙН ГАЗРЫН ХҮЧ info@altaingazriinkhuch.mn Утас: 99106763	Ховд аймаг, Жаргалант сум, 5-р баг. "6-р ЦЭЦЭРЛЭГИЙН БАРИЛГА"				Үе шат: ГДГ
	Зөөлөвч - 1 байгуулалт				Огноо: 2024
	Инженер	Г.Жамъян-Очир	ЕГ Шифр: АГХ-05/24	Масштаб: М1:50	Хуудас: 13
Гүйцэтгэсэн	Г.Жамъян-Очир	ТГ Шифр:	Зургийн дугаар: ГД-11		
Шалгасан	Д.Дарамбазар				



Хоолойн		Сүвгийн хэмжээ			Хучилт		Металл балк			Бетон бэлтгэл		Бетон хана	
Диаметр мм	тоо шир	A	h	m	марк	тоо шир	№	урт мм	нийт жин кг	марк	тоо хэмжээ нЭ	марк	тоо хэмжээ нЭ
ҮЛ ХӨДЛӨХ ТУЛГУУР - 1,2,4,5													
φ57+3.5		1200	460	150	ГСХ-10	тоо шир	12	950*2	16.5	M100	0.195	M200	0.144
φ45+2.5		1200	460	150	ГСХ-10	тоо шир	10	950*2	16.5	M100	0.195	M200	0.144
φ32+2.5		1200	460	150	ГСХ-10	тоо шир	10	950*2	16.5	M100	0.195	M200	0.144

Хоолойн		Сүвгийн хэмжээ			Хучилт		Металл балк			Бетон бэлтгэл		Бетон хана	
Диаметр мм	тоо шир	A	h	m	марк	тоо шир	№	урт мм	нийт жин кг	марк	тоо хэмжээ нЭ	марк	тоо хэмжээ нЭ
ҮЛ ХӨДЛӨХ ТУЛГУУР - 3													
φ159+4.5		1200	460	150	ГСХ-12	тоо шир	14	1350*2	28.3	M100	0.195	M200	0.144
φ108+4.0		1200	460	150	ГСХ-12	тоо шир	12	1150*2	24.0	M100	0.195	M200	0.144
φ89+4.5		1200	460	150	ГСХ-12	тоо шир	12	1150*2	24.0	M100	0.195	M200	0.144

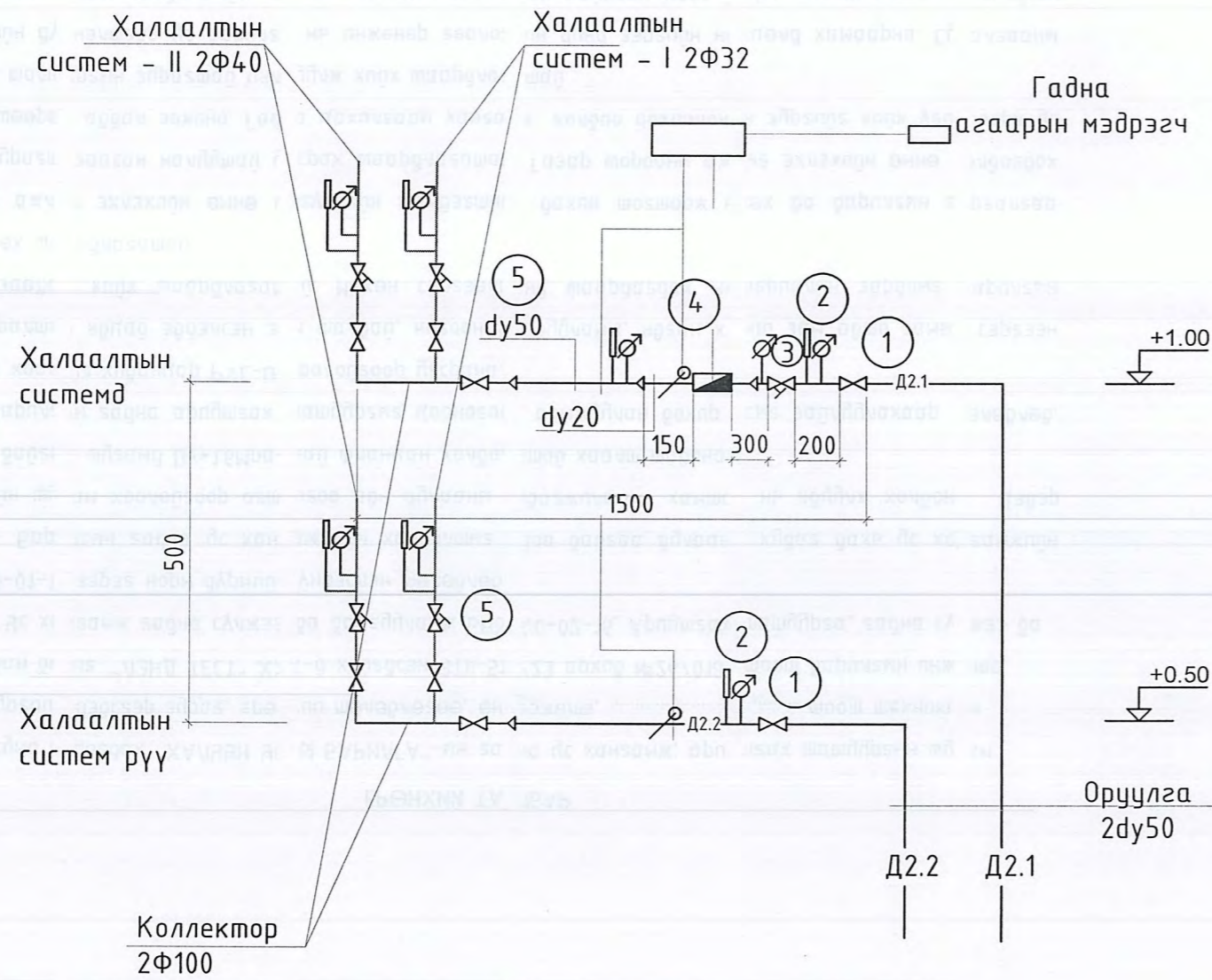


Ховд аймаг, Жаргалант сум, 5-р баг.
"6-р ЦЭЦЭРЛЭГИЙН БАРИЛГА"

Үл хөдлөх тулгуур 1,2,3,4,5 дБайгуулалт

Инженер	<i>Минер</i>	Г.Жамъян-Очир	ЕГ Шифр:	Масштаб:	Огноо:
Гүйцэтгэсэн	<i>Дамба</i>	Г.Жамъян-Очир	АГХ-05/24	M1:500	2024
Шалгасан	<i>Дамба</i>	Д.Дарамбазар	ТГ Шифр:	Зургийн дугаар:	Хуудас:
				ГД-12	13

Ye шат: ГДГ



ТОДОРХОЙЛОЛТ

№	Нэр	Тайлбар
1	Бөмбөлгөн хаалт	
2	Манометр, термометр	
3	Хог шүүгч	
4	Дулааны тоолуур	УН5039 G=2,5м3/ц, Ф20
5	Балансын хаалт	



ALTAIYN
GAZRYN
KHUCH
info@altaingazriinkhuch.mn
Утас: 99106763
"АЛТАЙН ГАЗРЫН ХУЧ" ХХК

Ховд аймаг, Жаргалант сум, 5-р баг.
"6-р ЦЭЦЭРЛЭГИЙН БАРИЛГА"

Дулааны узелийн холболтын схем

Инженер	<i>Шинэ</i>	Г.Жамъян-Очир	ЕГ Шифр: АГХ-05/24	Масштаб: М1:500	Огноо: 2024
Гүйцэтгэсэн	<i>Тулба</i>	Г.Жамъян-Очир	ТГ Шифр:	Зургийн дугаар: ГД 43	Хуудас: 13
Шалгасан		Д.Дарамбазар			

Үе шат:
ГДГ
Огноо:
2024
Хуудас:
13



"АЛТАЙН ГАЗРЫН ХҮЧ" ХХК

Зургийн шифр: АГХ 05/24

Ховд аймаг, Жаргалант сум, Буянт баг
6-р цэцэрлэгийн барилга
(ажлын зураг)

ГАДНА УС ХАНГАМЖ АРИУТГАР ТАТЧУРГЫН
АЖЛЫН ЗУРАГ

ЗАХИРАЛ...../С.Бямдасүрэн/

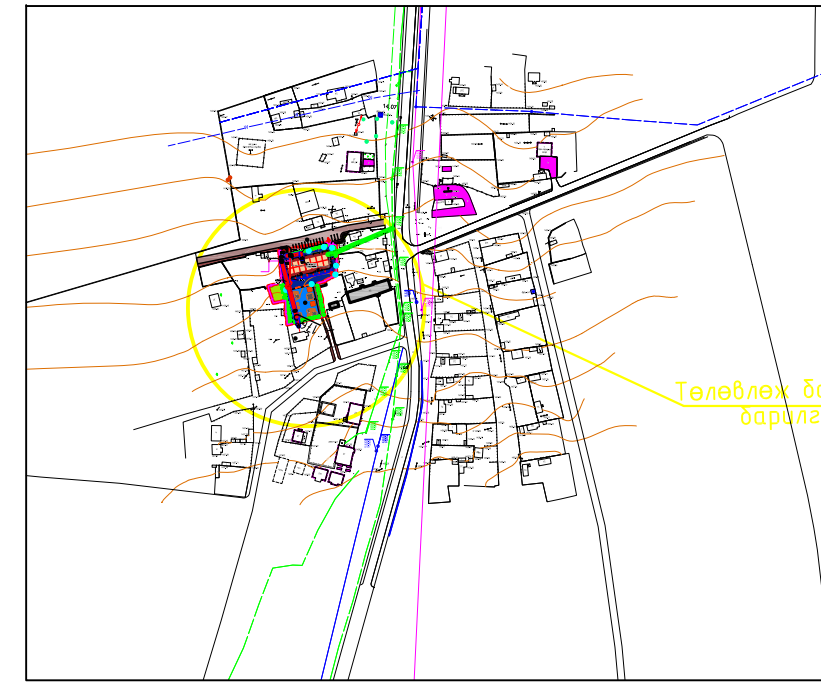


2024 он

ЗУРГИЙН ЖАГСААЛТ

МАРК	ЗУРГИЙН НЭР	ТАЙЛБАР
УАТГ-1	Тайлбар дичиг , байршлын схем, зургийн жагсаалт, материалын түүвэр	
УАТГ-2	Ус хангамж, ариутгах татуургын шугамын байгуулалт	
УАТГ-3	Усан хангамжийн шугамын угсралтын тойм	
УАТГ-4	Галын гидранттай дулааны худаг-1 байгуулалт, Огтлол А-А	
УАТГ-5	Гадна ариутгах татуургын шугамын дагуугийн зүсэлт	
УАТГ-6	Гадна ус хангамж, ариутгах татуургын төмөр бетон хүдгийн материалын түүвэр, шугам хоолойн холболтын тойм	

БАЙРШЛЫН СХЕМ



ЕРӨНХИЙ ТАЙЛБАР

Ховд аймаг, Жаргалант сум, 5-р багт баригдах "6-Р ЦЭЦЭРЛЭГИЙН БАРИЛГА"-ын гадна ус хангамж, ариутгах татуургын шугам сүлжээний ажлын зургийг дэвсгэр зураг, ерөнхий төлөвлөгөө, өндөржилт, "Шим-Ус" ОНӨААТҮГ-ийн 2024.01.17-ны өдрийн №2024/001 тоот техникийн нөхцөл, "ЭНХ-ӨРНӨЛТ" ХХК-д хийгдсэн ЗТII-550/19 архив №24-012 тоот барилгын инженер геологийн дүгнэлт, Ус хангамж гадна сүлжээ ба байгууламж БНД40-02-16, Ариутгах татуурга, гадна сүлжээ ба байгууламж БНД40-01-16 зэрэг норм дүрмийг үндэслэн төлөвлөв.

Цэвэр ус. Гадна ус хангамжийн холболтыг одоо байгаа ус хангамжийн шугам сүлжээг шинэчлэн стандарт шугам хоолойгоор дулааны сувгажилтанд хамтад нь татаж холбоно. Цэвэр усны огтолгоо авч байгаа шугамд Ду>1.6Мпа-тай фланцан холболттой хаалт тавина.

Бохир ус. Гадна ариутгах татуургын шугамын холболтыг одоо ашиглаж байгаа бохир усны худагт холбохоор төлөвлөв. Бохир ус зайлуулах хоолойг хуванцар PVC-U хоолойгоор угсрана.

Шугам хоолойн угсралтын явцад эвдэлсэн зам талбай, ногоон байгууламж, явган хүний зам авто замыг сэргээн засварлах ажлыг заавал хийх шаардлагатай. Нөхөн сэргээлтэнд шаардагдах материалын зардлыг барилгын төсөвт тусгаж өгөх шаардлагатай.

Угсралтын ажлыг эхлэхийн өмнө цэгүүдийн тэмдэгтийг дахин тогтоож өгөх ба барилгын гаргалгаа шугамнаас эхлэн зурагт заасан налцумтай угсрах шаардлагатай. Газар шорооны ажлыг эхлэхийн өмнө холбогдох байгууллагаас эвшөөрөл авбал зохино. Гадна цахилгаан хангамж, холбоо дохиололын зургийг хийх үед дээрх ус хангамж, ариутгах татуургын зурагтай уялдуулж хийх шаардлагатай.

Геологийн дүгнэлтээр уг барилга нь инженер геологийн энгийн нөхцөлд хамаарна. Судалгааны талбайд тархсан хөрс болон хөлдөлтийн гүн нь хайргархаг элс-3.31м, элсэн чигжээстэй хайрга-3.68м, жижиг ширхэгтэй элс-3.13м байна. Талбай нь газар хөдлөлтийн 8 баллын бүсэд оршино. Талбайд өрөмдсөн цооногуудад хөрсний ус илрээгүй.

Газар шорооны ажлын зэрэг гэсгэлэн нөхцөлд гар аргаар малтахад II, III, IV

Угсралтын ажлын явцад Барилгын үйлдвэрлэлийн хөдөлмөр аюулгүй ажиллагааны дүрэм БНД 12-04-06, БНД 12-03-04 мөрдөх шаардлагатай.

Материалын түүвэр

№	Тэмдэглэл	Материалын нэр	Тоо шир	Нэг дүр жин	Тайлбар
Ариутгах татуурга					
1	PVC-U	Хуванцар хоолой Ф150	у/м	87	
2		Хуванцар хоолой Ф100	— " —	8	
3		Пенополиуритан дулаалга	— " —	95	
4		Ширмэн таг ба амсар Ф700	шир	4	
5	Газар дээр нь хийнэ	Модон таг / дулаалгатай/	— " —	4	
6		Төмөр бетон худаг Ф1000	— " —	4	
7		Ган футляр хоолой Ф250	у/м	63	

Материалын түүвэр

№	Тэмдэглэл	Материалын нэр	Тоо шир	Нэг дүр жин	Тайлбар
Ус хангамж					
1	ГОСТ 10704-91	Ган яндан хоолой Ф57	у/м	19	
2		Ган яндан хоолой Ф32	— " —	69	
3		Яндан хоолойн гулсах тулгуур	шир	6	
4		Хаалт Ф57	— " —	2	Фланцтай
5		Хаалт Ф32	— " —	3	Фланцтай
6	dy40-80 15c22нж	Ус юүлэх вентиль Ф20	— " —	3	



"6-Р ЦЭЦЭРЛЭГИЙН БАРИЛГА" /Ховд аймаг, Жаргалант сум, 5-р баг/

Тайлбар дичиг , байршлын схем, зургийн жагсаалт, материалын түүвэр

Инженер: Э.Саранцэцэг
Гүйцэтгэсэн: Э.Саранцэцэг
Шалгасан: Д.Батзаяа

ЕГ Шифр: АГХ-05/24
ТГ Шифр:

Масштаб: М-зүй
Зургийн дугаар: УАТГ-1

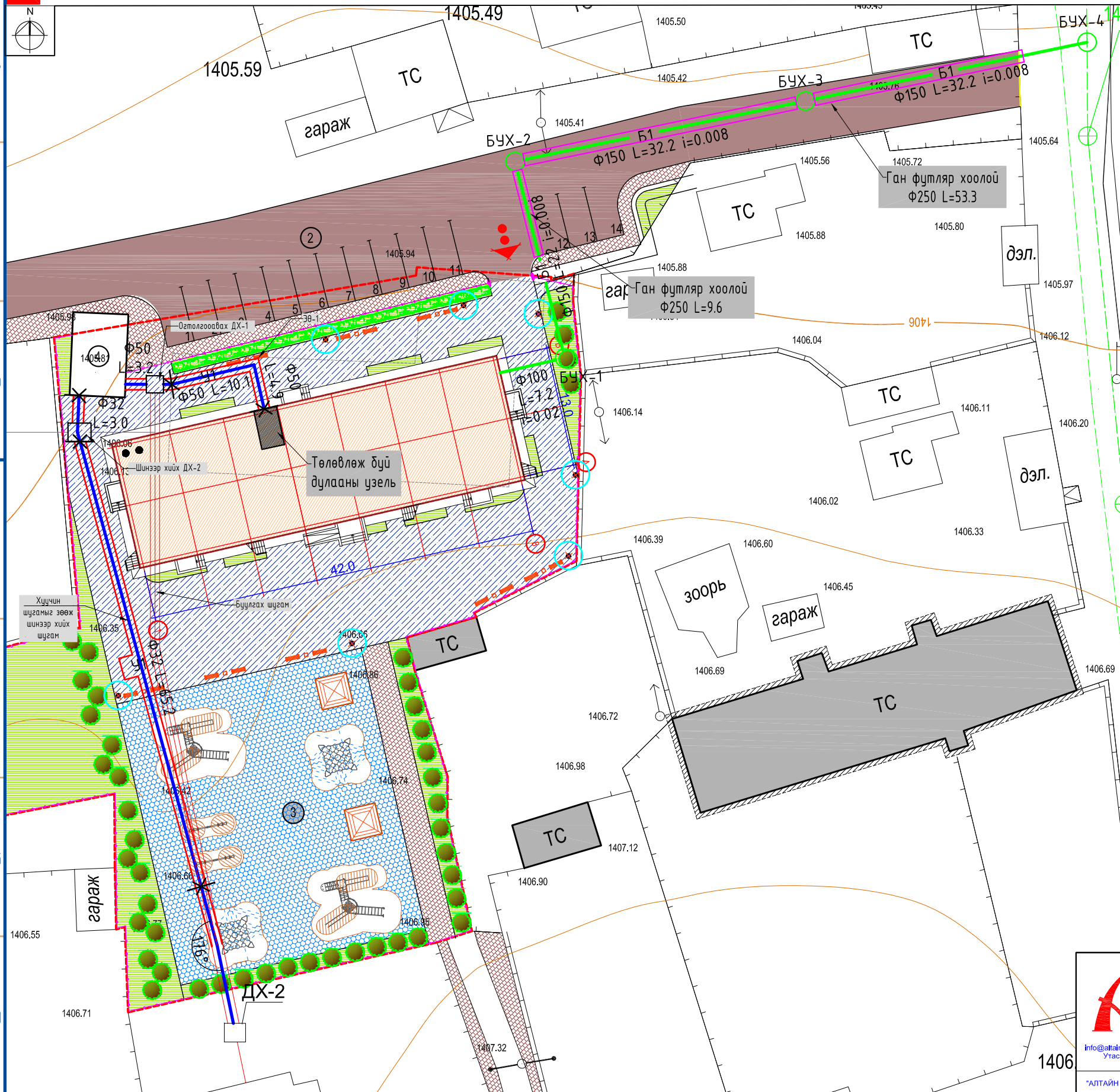
Үе шат: УАТГ
Огноо: 2024
Хуудас: 6

ЗӨВШӨӨРСӨН:

"ШИМ-УС" ОНӨААТҮГ-ЫН ЕРӨНХИЙ ИНЖЕНЕР..... / М.НАНСАЛМАА /

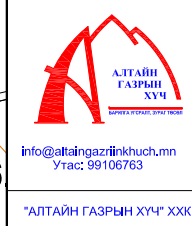
ГАДНА УС ХАНГАМЖ, АРИУТГАХ ТАТУУРГЫН ШУГАМЫН БАЙГУУЛАЛТ М1:500

Д/Д	ТОДОРХОЙЛОЛТ:	ТАЙЛБАР
1.	Төлөвлөж байгаа цэцэрлэгийн барилга	Төлөвлөж дүй
2.	Төлөвлөж дүй автомашины зогсоол	Төлөвлөж дүй
3.	Төлөвлөж дүй хүүхдийн тоглоомын талбай	Төлөвлөж дүй
4.	Одоо байгаа дулаан дамжуулах төв	Одоо байгаа



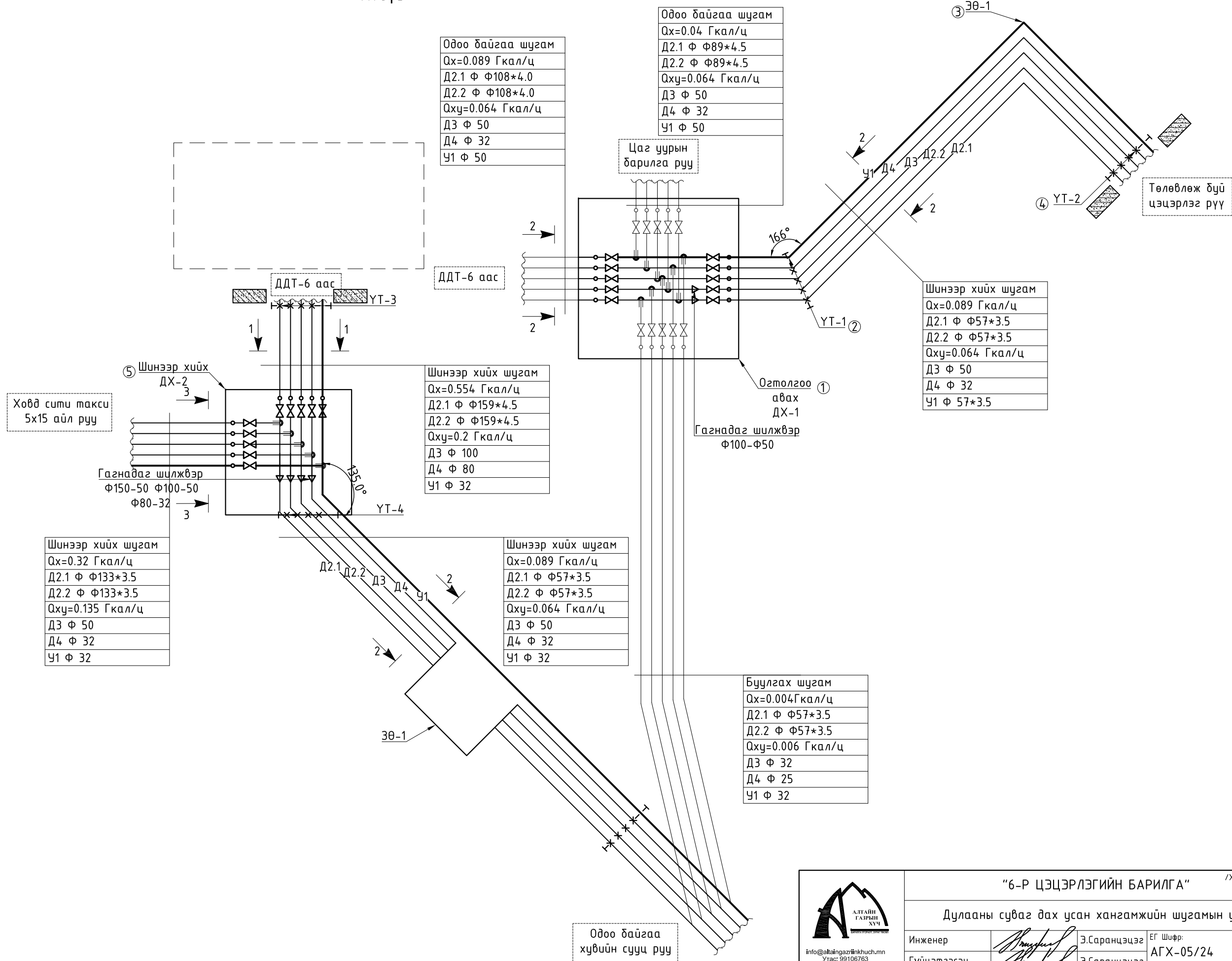
ТАНИХ ТЭМДЭГ

- Төлөвлөж байгаа талбайн хязгаар /дэвсгэр зурган дээрх тэмдэглэгээ/
- Төлөвлөж байгаа барилга /дэвсгэр зурган дээрх тэмдэглэгээ/
- Одоо байгаа барилга /дэвсгэр зурган дээрх тэмдэглэгээ/
- Одоо байгаа автозам, зогсоол /дэвсгэр зурган дээрх тэмдэглэгээ/
- Одоо байгаа бетон зам талбай /дэвсгэр зурган дээрх тэмдэглэгээ/
- Төлөвлөж байгаа өнгөт хавтан зам /дэвсгэр зурган дээрх тэмдэглэгээ/
- Төлөвлөж дүй резинэн хавтан /дэвсгэр зурган дээрх тэмдэглэгээ/
- Төлөвлөж дүй зүлэг /дэвсгэр зурган дээрх тэмдэглэгээ/
- Төлөвлөж дүй хашаа /дэвсгэр зурган дээрх тэмдэглэгээ/
- Төлөвлөж дүй бут сөөг
- Төлөвлөж дүй нарс мод
- Төлөвлөж дүй голт бор
- Төлөвлөж дүй сүүдрэвч
- Төлөвлөж дүй шар хуягс
- Төлөвлөж байгаа авто зогсоол /дэвсгэр зурган дээрх тэмдэглэгээ/
- Төлөвлөж дүй пүрштэй тоглоом /дэвсгэр зурган дээрх тэмдэглэгээ/
- Төлөвлөж дүй хогны сав /дэвсгэр зурган дээрх тэмдэглэгээ/
- Төлөвлөж байгаа сандал /дэвсгэр зурган дээрх тэмдэглэгээ/
- Төлөвлөж байгаа гэрэлтүүлэг /дэвсгэр зурган дээрх тэмдэглэгээ/
- Төлөвлөж дүй гүлсуур /дэвсгэр зурган дээрх тэмдэглэгээ/
- Бохир усны шугам /дэвсгэр зурган дээрх тэмдэглэгээ/
- Дулааны шугам /дэвсгэр зурган дээрх тэмдэглэгээ/
- Цэвэр усны шугам /дэвсгэр зурган дээрх тэмдэглэгээ/
- Цахилгааны шугам /дэвсгэр зурган дээрх тэмдэглэгээ/
- Газрын рельеф /дэвсгэр зурган дээрх тэмдэглэгээ/
- Орц гарц заасан тэмдэг /дэвсгэр зурган дээрх тэмдэглэгээ/
- Төлөвлөж дүй бохир усны шугам /дэвсгэр зурган дээрх тэмдэглэгээ/
- Төлөвлөж дүй цэвэр усны шугам /дэвсгэр зурган дээрх тэмдэглэгээ/



"6-Р ЦЭЦЭРЛЭГИЙН БАРИЛГА"				/Хөвд аймаг, Жаргалант сум, 5-р баг/	
Гадна ус хангамж, ариутгах татуургын шугамын байгуулалт					Үе шат: ЧАТГ
Инженер	Э.Саранцэцэг	ЕГ Шифр: АГХ-05/24	Масштаб: М1:500	Огноо: 2024	
Гүйцэтгэсэн	Э.Саранцэцэг	ТГ Шифр:	Зургийн дугаар: ЧАТГ-2	Хуудас: 6	
Шалгасан	Д.Батэяа				

ДУЛААНЫ СУВАГ ДАХ УС ХАНГАМЖИЙН ШУГАМЫН УГСРАЛТЫН ТОЙМ
M1:зүй



Одоо байгаа шугам

Qx=0.089 Гкал/ц
Д2.1 Ф Ф108*4.0
Д2.2 Ф Ф108*4.0
Qxy=0.064 Гкал/ц
Д3 Ф 50
Д4 Ф 32
У1 Ф 50

Одоо байгаа шугам

Qx=0.04 Гкал/ц
Д2.1 Ф Ф89*4.5
Д2.2 Ф Ф89*4.5
Qxy=0.064 Гкал/ц
Д3 Ф 50
Д4 Ф 32
У1 Ф 50

Шинээр хийх шугам

Qx=0.554 Гкал/ц
Д2.1 Ф Ф159*4.5
Д2.2 Ф Ф159*4.5
Qxy=0.2 Гкал/ц
Д3 Ф 100
Д4 Ф 80
У1 Ф 32

Шинээр хийх шугам

Qx=0.089 Гкал/ц
Д2.1 Ф Ф57*3.5
Д2.2 Ф Ф57*3.5
Qxy=0.064 Гкал/ц
Д3 Ф 50
Д4 Ф 32
У1 Ф 57*3.5

Шинээр хийх шугам

Qx=0.32 Гкал/ц
Д2.1 Ф Ф133*3.5
Д2.2 Ф Ф133*3.5
Qxy=0.135 Гкал/ц
Д3 Ф 50
Д4 Ф 32
У1 Ф 32

Шинээр хийх шугам

Qx=0.089 Гкал/ц
Д2.1 Ф Ф57*3.5
Д2.2 Ф Ф57*3.5
Qxy=0.064 Гкал/ц
Д3 Ф 50
Д4 Ф 32
У1 Ф 32

Буулгах шугам

Qx=0.004 Гкал/ц
Д2.1 Ф Ф57*3.5
Д2.2 Ф Ф57*3.5
Qxy=0.006 Гкал/ц
Д3 Ф 32
Д4 Ф 25
У1 Ф 32



"6-Р ЦЭЦЭРЛЭГИЙН БАРИЛГА" /Ховд аймаг, Жаргалант сум, 5-р баг/				
Дулааны суваг дах усан хангамжийн шугамын угсралтын тойм				Үе шат: УАТГ
Инженер	<i>[Signature]</i>	Э.Саранцэцэг	ЕГ Шифр: АГХ-05/24	Масштаб: М.зүй
Гүйцэтгэсэн	<i>[Signature]</i>	Э.Саранцэцэг	ТГ Шифр:	Огноо: 2024
Шалгасан		Д.Батзаяа	Зургийн дугаар: УАТГ-3	Хуудас: 6

Шинээр хийх шугам
Qx=0.089 Гкал/ц
Д2.1 Ф Ф108*4.0
Д2.2 Ф Ф108*4.0
Qxy=0.064 Гкал/ц
Д3 Ф 50
Д4 Ф 32
У1-УАТГ-үз

Ус дүүлгэгч
2Ф25 2Ф15

Цаг уурын
барилга руу

Ус дүүлгэгч
2Ф20м 2Ф15

Одоо байгаа шугам
Qx=0.04 Гкал/ц
Д2.1 Ф Ф89*4.5
Д2.2 Ф Ф89*4.5
Qxy=0.064 Гкал/ц
Д3 Ф 50
Д4 Ф 32
У1-УАТГ-үз

Галын гидрант
Ф70

Төлөвлөж буй
барилга руу

ДДТ-5 аас

Буулгах шугам
Qx=0.004 Гкал/ц
Д2.1 Ф Ф57*3.5
Д2.2 Ф Ф57*3.5
Qxy=0.006 Гкал/ц
Д3 Ф 32
Д4 Ф 25
У1-УАТГ-үз

Хувийн сууц
руу

Гагнадаг шилжвэр
Ф100-50

Шинээр хийх шугам
Qx=0.089 Гкал/ц
Д2.1 Ф Ф57*3.5
Д2.2 Ф Ф57*3.5
Qxy=0.064 Гкал/ц
Д3 Ф 50
Д4 Ф 32
У1-УАТГ-үз

Буулгах шугам
Qx=0.004 Гкал/ц
Д2.1 Ф Ф57*3.5
Д2.2 Ф Ф57*3.5
Qxy=0.006 Гкал/ц
Д3 Ф 32
Д4 Ф 25
У1-УАТГ-үз

ДДТ-5 аас
1404.31

Шинээр хийх шугам
Qx=0.089 Гкал/ц
Д2.1 Ф Ф108*4.0
Д2.2 Ф Ф108*4.0
Qxy=0.064 Гкал/ц
Д3 Ф 50
Д4 Ф 32
У1-УАТГ-үз

ОГТЛОЛ А-А

мнэгдүгээр нийлэл
ЭСТФ

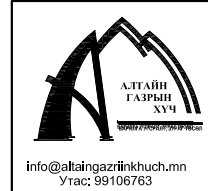
Одоо байгаа шугам
Qx=0.04 Гкал/ц
Д2.1 Ф Ф89*4.5
Д2.2 Ф Ф89*4.5
Qxy=0.064 Гкал/ц
Д3 Ф 50
Д4 Ф 32
У1-УАТГ-үз

Цаг уурын
барилга руу

Хувийн сууц
руу

Төлөвлөж буй
барилга руу

Шинээр хийх шугам
Qx=0.089 Гкал/ц
Д2.1 Ф Ф57*3.5
Д2.2 Ф Ф57*3.5
Qxy=0.064 Гкал/ц
Д3 Ф 50
Д4 Ф 32
У1-УАТГ-үз



ALTAIIN GAZRYN KHU
info@altaingazrynkhuuch.mn
Утас: 99106763

"АЛТАЙН ГАЗРЫН ХҮЧ" ХХК

"6-Р ЦЭЦЭРЛЭГИЙН БАРИЛГА"

/Ховд аймаг, Жаргалант сум, 5-р баг/

Галын гидранттай дулааны худаг-1 байгуулалт, Огтлол А-А

Үе шат:
ЧАТГ

Инженер

Э.Саранцэцэг

ЕГ Шифр:
АГХ-05/24

Масштаб:
М1:500

Огноо:
2024

Гүйцэтгэсэн

Э.Саранцэцэг

ТГ Шифр:

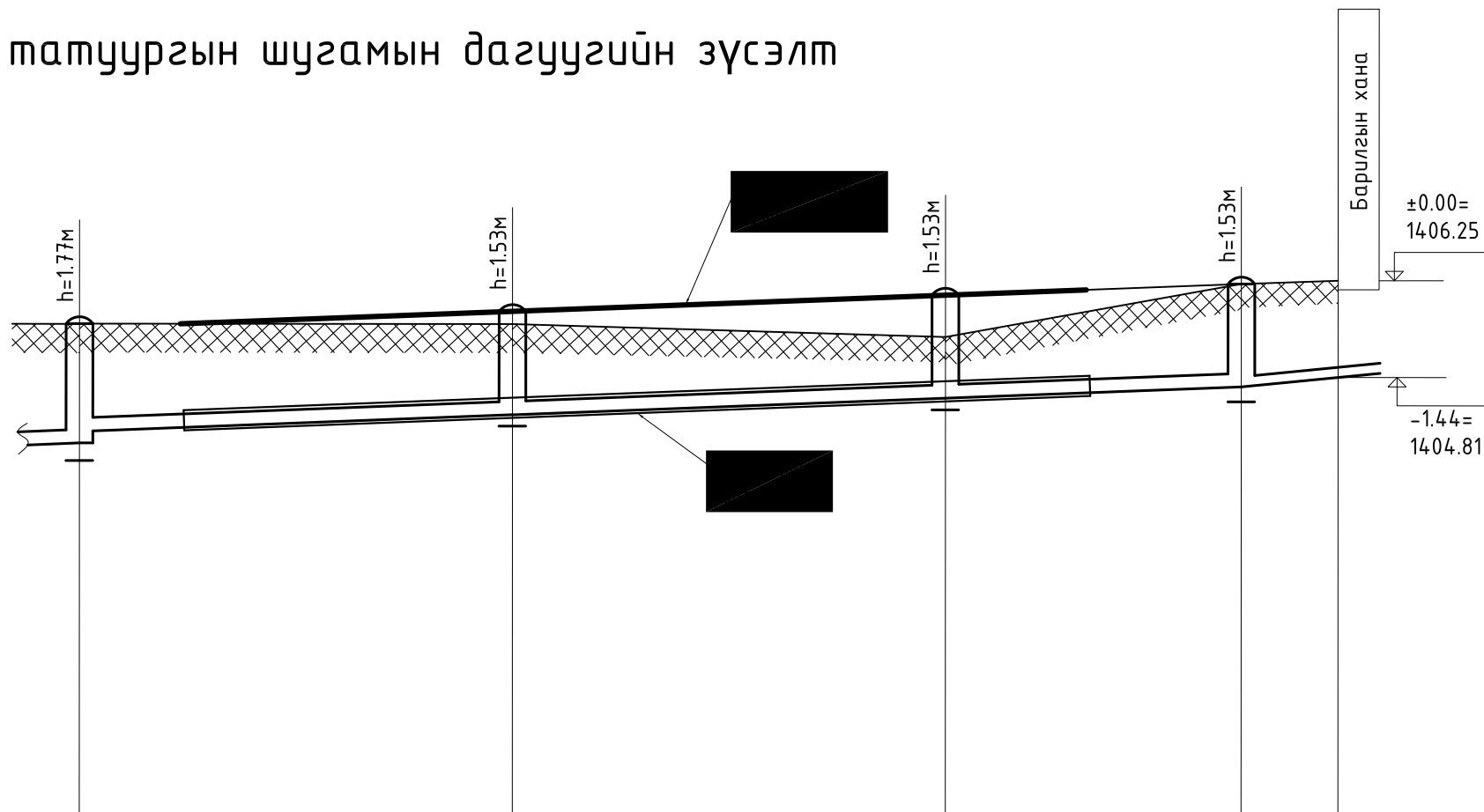
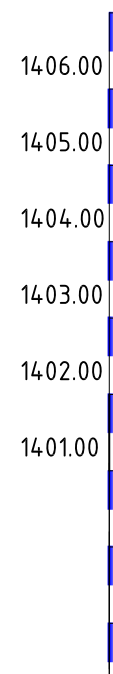
Зургийн дугаар:
ЧАТГ-4

Хуудас:
6

Шалгасан

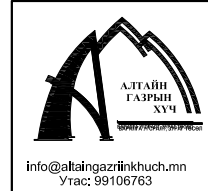
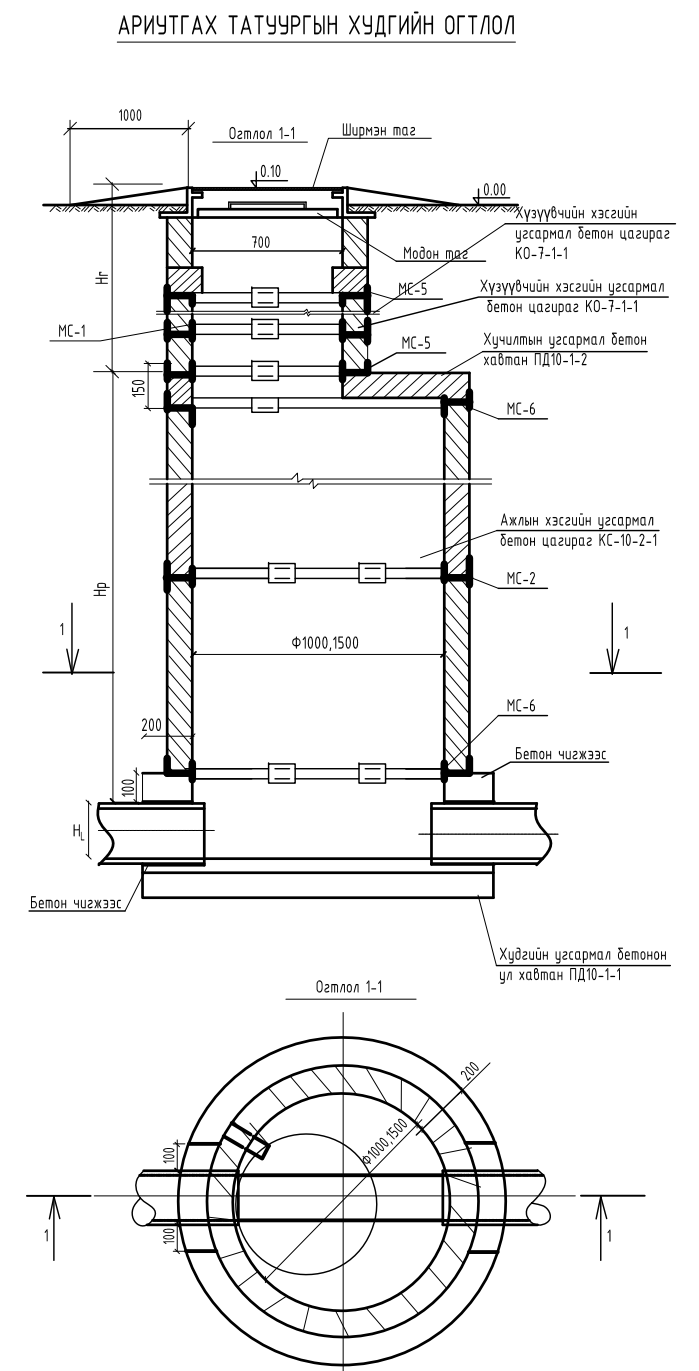
Д.Батзаяа

Гадна ариутгах татуургын шугамын дагуугийн зүсэлт



Босоо 1:100
Хэвтээ 1:500

Хоолойн ховилын тэмдэгт	1403.83 1404.00	1404.25 1404.25	1404.50 1404.50	1404.67 1404.67	1404.81
Хөрсний төслийн тэмдэгт		1405.78	1406.03		
Хөрсний одоогийн тэмдэгт	1405.60	1405.60	1405.41	1406.20	1406.25
Хоолойн материал ба дулаалгын төрөл	PVC-U маркын дулаалгатай хуванцар хоолой Ф150мм				Ф100мм
Бүүр хөрс	Элсэн дэвсгэр 150мм				
Урт	Налуу i=0.008	i=0.008 L=32.2	i=0.008 L=32.2	i=0.008 L=22.0	i=0.02 L=7.2
Онцлох цэг худгууд хоорондын зай	32.2	32.2	22.0	7.2	
Онцлох цэг худгууд хоорондын дугаар	БУХ-4	БУХ-3	БУХ-2	БУХ-1	Төлөвлөж байгаа барилга



info@altaingazrynkhuх.мн
Утас: 99106763

"АЛТАЙН ГАЗРЫН ХҮЧ" ХХК

"6-Р ЦЭЦЭРЛЭГИЙН БАРИЛГА"

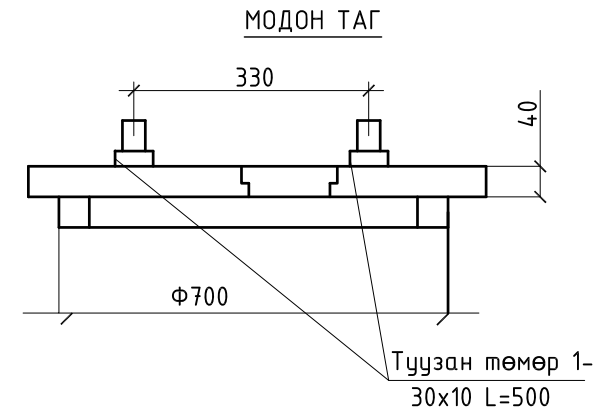
/Ховд аймаг, Жаргалант сум, 5-р баг/

Гадна ариутгах татуургын шугамын дагуугийн зүсэлт

Инженер	<i>[Signature]</i>	Э.Саранцэцэг	ЕГ Шифр: АГХ-05/24	Масштаб: М1:500	Үе шат: ЧАТГ
Гүйцэтгэсэн	<i>[Signature]</i>	Э.Саранцэцэг	ТГ Шифр:	Зургийн дугаар: ЧАТГ-5	Огноо: 2024
Шалгасан		Д.Батзаяа		Хуудас: 6	

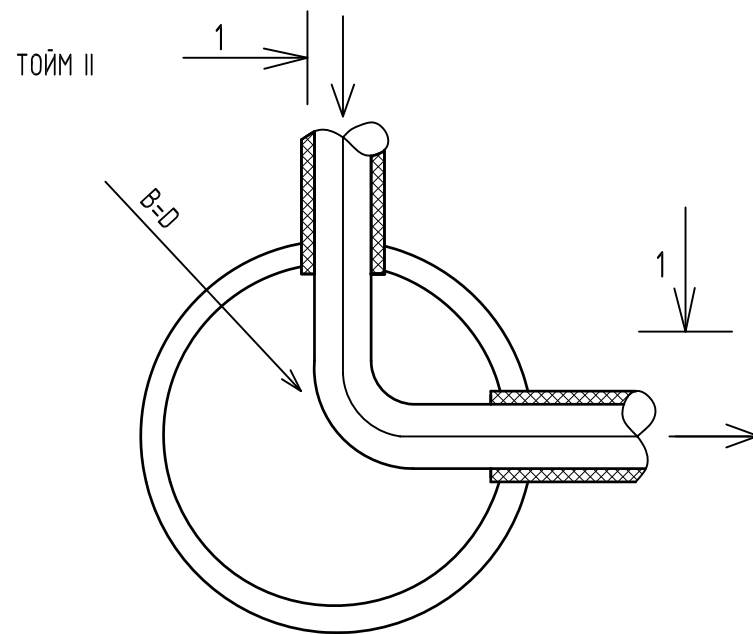
ГАДНА АРИУТГАХ ТАТУУРГЫН ТӨМӨР БЕТОН ХУДГИЙН МАТЕРИАЛЫН ТҮҮВЭР

Байгуулалт дээрх худгийн №	Худгийн марк	Нэг маягийн худгийн ховилын дугаар	Худгийн бүрэн өндөр м (мм) (Нр)	Худгийн диаметр	Ховилын тоймын дугаар	Ероолын хавтангийн зураан	Ховилын гүн h (Нп)	Худгийн ажлын хэсгийн өндөр	Хучилтын хавтангийн зураан	Хүзүүчийн өндөр(Нг)	Барилгын хуйц											Ус тусгаарлагч	Шалны гишүүрийн тоо	Бетон ховилын эзлэхүүн м3	Чигжээс бетоны эзлэхүүн м3	Усармал төмөр бетоны эзлэхүүн м3						
											Усармал төмөр бетон эдэлхүүн																Бэхлэгээний деталь					
											Ул хавтан		Хучилт хавтан		Ажлын хэсэг				Хүзүүвч Ф700													
											ГД10-1-1	ГД15-1-1	ГД10-1-2	ГД15-1-2	КС10-1-1	КС10-2-1	КС15-1-1	КС15-2-1	КО7-1-1	КС7-1-1	КС7-2-1						Чигжээс бетоны өндөр M200	МС-1	МС-2	МС-5	МС-6	
БУХ-1	II	22	1530	1000	II	100	200	900	150	430	1	-	1	-	1	-	-	-	1	-	1	30	-	-	8	8	2	5	0.36	0.02	0.89	
БУХ-2	II	22	1530	1000	II	100	200	900	150	430	1	-	1	-	1	-	-	-	1	-	1	30	-	-	8	8	2	5	0.36	0.02	0.89	
БУХ-3	I	1	1530	1000	II	100	200	900	150	430	1	-	1	-	1	-	-	-	1	-	1	30	-	-	8	8	2	5	0.36	0.02	0.89	
БУХ-4	III	35a	1770	1000	II	100	200	900	150	670	1	-	1	-	1	-	-	-	1	1	-	70	-	-	8	8	2	6	0.35	0.04	0.60	

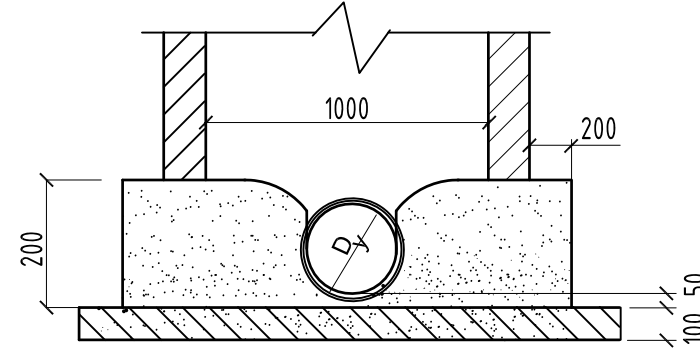


Материал	м2	Жин кг
Самбар S=40мм	0.0115	
Туузан төмөр		2.36
Брус 50x50	0.0025	
Нийт	0.0115	2.36

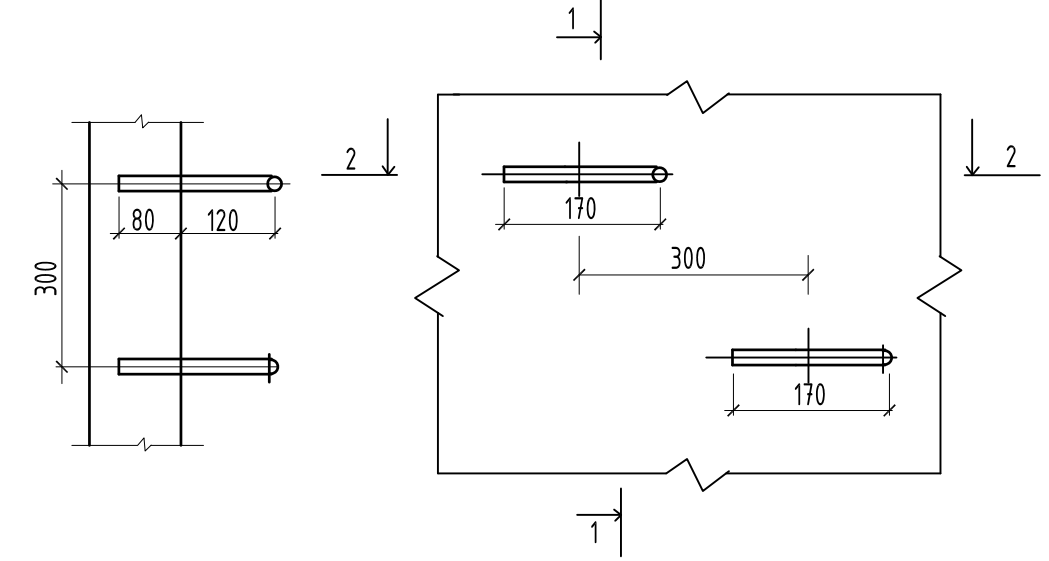
ШУГАМ ХООЛОЙН ХОЛБОЛТЫН ТОЙМ



ХОВИЛЫН ТОЙМ

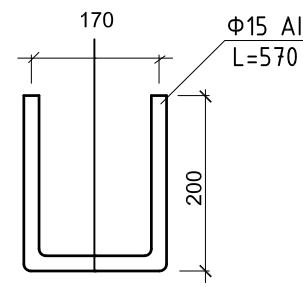
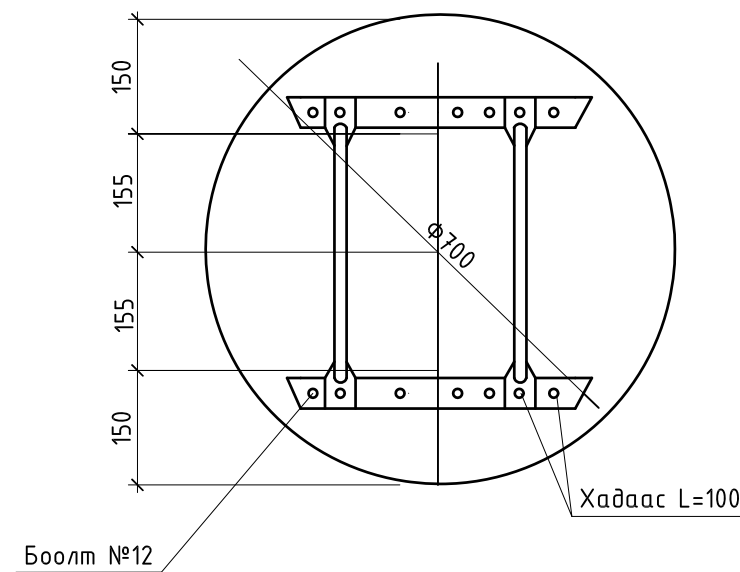



ХУДГИЙН ШАТНЫ ГИШГҮҮР



НЭГ ГИШГҮҮРТ ОРОХ МАТЕРИАЛЫН ТҮҮВЭР

Материал	Хэмжээ (мм)	Урт (мм)	Жин (кг)
Гишгүүр	Ф16 AI	570	0.9





АЛТАЙН ГАЗРЫН ХУЧ
info@altaingazrinkhuch.mn
Утас: 99106763

“6-Р ЦЭЦЭРЛЭГИЙН БАРИЛГА” /Ховд аймаг, Жаргалант сум, 5-р баг/

Гадна ус хангамж, ариутгах татуургын төмөр бетон худгийн материалын түүвэр, шугам хоолойн холболтын тойм

Инженер: Э.Саранцэцэг
Гүйцэтгэсэн: Э.Саранцэцэг
Шалгасан: Д.Батзаяа

ЕГ Шифр: АГХ-05/24
ТГ Шифр:

Масштаб: М-гүй
Зургийн дугаар: УАТГ-6


Үе шат: УАТГ
Огноо: 2024
Хуудас: 6

"Алтайн газрын хүч" ХХК
ТЗД: ЗТ43-770/21, Улаанбаатар хот, Хан-Уул дүүрэг, 3-р
хороо, Энгельсийн-5, 1002 тоот, утас:99106763

ЕГ Шифр:АГХ-05/24

/ Ховд аймаг, Жаргалант сум/
"6-Р ЦЭЦЭРЛЭГИЙН БАРИЛГА"
/ Гадна цахилгаан/

БОЛОВСРУУЛСАН.

Гүйцэтгэгч		
	Албан тушаал	Нэр
	"АЛТАЙН ГАЗРЫН ХҮЧ" ХХК-ИЙ ЗАХИРАЛ	С.БЯМБАСҮРЭН

"АЛТАЙН ГАЗРЫН ХҮЧ"
ХХК
Гарын үсэг
4051022
ХОВД АЙМАГ

A
B
C
D
E
F
G
H

Ажлын зургийн жагсаалт

д/д	Хуудас	Нэр	Тайлбар
1	ГЦ-1	Бүдүүвч, үндсэн үзүүлэлт, зургийн жагсаалт.Тайлбар дичиг	
2	ГЦ-2	Материалын түүвэр	
3	ГЦ-3	Кабель шугамын трасс	
4	ГЦ-4	Гадна гэрэлтүүлгийн удирдлагын самбарын тооцооны бүдүүвч	
5	ГЦ-5	Гэрэлтүүлгчийн ерөнхий байдал	
6	ГЦ-6	0.4кВ-ын кабель шугамын байгууламжтай зөрлөг хийх	

Иш татсан болон хавсаргасан материалын жагсаалт

Тэмдэглэл	Нэр	Тайлбар
	Иш татсан баримт дичиг	
	Кабель шугамыг шуудуунд тавьх альдом	
	Хавсаргасан баримт дичиг	
	Ховд ЦТС-ХХК техникийн нөхцөл	

Тайлбар

Ховд аймаг Жаргалант сум 5-р баг 150 хүүхдийн цэцэрлэгийн барилгын гадна цахилгаан хангамжийн зураг төслийг "Ховд ЦТС"-ХХК-ын 2024 оны 01-р сарын 23-ний өдрийн № УТХОА 05 тоот техникийн нөхцлийг үндэслэн ерөнхий төлөвлөгөө, 1:500 маштадтай дэвсгэр зураг ашиглан газар дээр нь хийсэн судалгааны дагуу гүйцэтгэв.

Одоо байгаа 35/6кВ-ын Жаргалант дэд станц 6кВ-ын ХХБ-ын Нисэх фидер КТПН-145 дэд өртөөний 0.4кВ-ын гаргалгаанаас АВБШВ-3х50+1х25мм2 хөндлөн огтлолтой хос кабель шугамаар тэжээхээр төлөвлөв.

Гадна гэрэлтүүлгийг ГГҮС-1 самбараас АВБШВ-4х6мм2 хөндлөн огтлолтой кабель шугамаар тэжээхээр төлөвлөв.

6/0,4кВ-ын кабель шугамыг шуудуунд газрын тэгшлэгдсэн түвшингээс доош 0.7м-ийн гүнд 10см-ийн элсэн дэвсгэр хийж могойчлон байрлуулах ба 10см-ийн элсээр хучиж дээр нь улаан тоосгоор хамгаална.

Кабелийг авто замын ирмэгний хашлагаас 1м-ийн зайд байрлуулна.

Авто машины замтай кабель огтлолцохдоо авто замын зорчих хэсгийн нийт уртад замаас 1м-ээс багагүй гүнд ган хоолойд сүвлэж гаргана.

Кабель шугам нь өөр кабель шугамтай 10(6)кВ, 0.4кВ-ын кабель шугам, холбооны шугам/ зөрлөг хийхдээ түүнтэй 0.15м-с багагүй зузаантай хөрсөөр тусгаарлагдана. Холбооны кабель нь хүчний кабелийн дээр байрлана.

Кабель дулааны шугамтай огтлолцохдоо кабель ба дулааны шугамын хучилтын хоорондох зай нь 0.25м-с багагүй байна. Энэ нөхцөлд дамжуулан шугамын огтлолцоос захын кабелийн 2 тал руу нь 2м нэмсэн хэсэгт дулааны тусгаарлага хийж өгнө.


Кабелиас барилгын довжоо, суурь хүртлэх зай нь 0.6м-с багагүй байна. Зэрэгцээ тавигдсан 10кВ хүртэл хүчний ба хяналтын кабелиудын хоорондох зай 0.1м байна.

Кабелийг зэрэгцээ байрлалд дамжуулах хоолой, усны хоолой, инженерийн сувагжуулалт, дренаж хүртэл 1м-с багагүй, дулаан дамжуулах хоолой хүртэл 2м-с багагүй зайд тавих ба давчуу байранд дээрх зайг багасгаж 0.5м хүртэл ойртуулж тавихыг зөвшөөрнө.

Барилга угсралтын ажлын явцад зураг төсөлд тусгагдсан тоноглолыг /кабель болон дамжуулах утас, цэнэг шавхагч г.м/ ижил техникийн үзүүлэлт бүхий тоноглолоор сольж болох бөгөөд солих тоноглолын техникийн үзүүлэлтийг лаборатороор баталгаажуулсан байвал зохино.

Угсралтын ажлыг БД43-101-03, БНДЗ,05,06-90-ийн дагуу мэргэжлийн байгууллагаар гүйцэтгүүлэх хэрэгтэй.

Жмч: Угсралтын ажлыг эхлэхээс өмнө холбогдох албан байгууллагуудаас зөвшөөрөл авах шаардлагатай.

 <p>АЛТАЙН ГАЗРЫН ХҮЧ Утас: 99106763</p>	"6-Р ЦЭЦЭРЛЭГИЙН БАРИЛГА" /Ховд аймаг, Жаргалант сум./			"150 хүүхдийн хүчин чадалтай"		
	Зургийн жагсаалт. Тайлбар дичиг					Үе шат:
	Инженер	<i>[Signature]</i>	Э.Энхжаргал	ЕГ Шифр: АГХ-03/24	Масштаб:	Огноо: 2024.01
	Гүйцэтгэсэн	<i>[Signature]</i>	Э.Энхжаргал	ТГ Шифр:	Зургийн дугаар: ГЦ-1	Хуудас: 6
АЛТАЙН ГАЗРЫН ХҮЧ ХХК		Шалгасан	<i>[Signature]</i>	Г.Энхчимэг		

0.4кВ-ийн материалын түүвэр					
1	Хөнгөнцагаан дамжуулагчтай поливинилхлоридийн пластикат тусгаарлагч болон хамгаалалттай, галд тэсвэртэй хүчний кабель. АВБДШВ-3х50+1х25мм2	АВБДШВ-1кВ	м	80	
2	Кабелийн төгсгөлийн муфть φ=50мм		ш	16	
3	Хуванцар хоолой	L=100, L=3000мм	ш	4	
4	Элс		мЗ	2.8	
5	Тоосго		м	369	
6	Кабелийн хамгаалалтын түүвэр	ЛЭС-150	м	30	

Газар шорооны ажлын хэмжээ

Д/д	Нэр	Хэмжих нэгж	Тоо хэмжээ	Тайлбар
1	Кабель шугамын нүх	мЗ	12.69	
2	Эргүүлж дулах	мЗ	10.79	


Кабелийн хүснэгт

Кабелийн тэмдэг-лэгээ	Чиглэл		Кабель /Зургаар/			
	Эхлэл	Төгсгөл	Маяг	Хөндлөн огтлол	Урт, /м/	U, /%/
1	Одоо байгаа КТПН-145 дэд өртөөний 0.4-оос	Төлөвлөж дүй 150хүүхдийн цэцэрлэгийн барилгын ЕС-1	АВБДШВ	3х50+1х25кв.мм	30	0.85
2	Одоо байгаа КТПН-145 дэд өртөөний 0.4-оос	Төлөвлөж дүй 150хүүхдийн цэцэрлэгийн барилгын ЕС-2	АВБДШВ	3х50+1х25кв.мм	30	0.71
3	Төлөвлөж дүй 150хүүхдийн цэцэрлэгийн барилгаас	Гадна гэрэлтүүлэг	АВБДШВ	4х6кв.мм		

Тохижилтын гэрэлтүүлгийн материалын түүвэр					
1	Гадна гэрэлтүүлгийн удирдлагын самбар	ГГУС-1	ком	1	
2	Хөнгөнцагаан дамжуулагчтай поливинилхлоридийн пластикат тусгаарлагч болон хамгаалалттай, галд тэсвэртэй хүчний кабель. АВБДШВ-4*6мм2	АВБДШВ-1кВ	м	320	
3	ПВ-600 2х2.5мм хөндлөн огтлолтой мантажны утас	ВВГнз-1кВ	м	60	
4	Нэг толгойтой гэрэлтүүлгийн шон 3.5м		ш	17	
5	Гадна гэрэлтүүлэгч LED 1*40Вт IP-66		ш	17	
6	Кабель хамгаалагч түүвэр		м	210	
7	Хуванцар хоолой Ф100мм L=3.0м		ш	34	
8	Элс		мЗ	14.7	
9	Тоосго		м	1743	

Газар шорооны ажлын хэмжээ

Д/д	Нэр	Хэмжих нэгж	Тоо хэмжээ	Тайлбар
1	Кабель шугамын нүх	мЗ	66.15	
2	Эргүүлж дулах	мЗ	56.23	

 <p>АЛТАЙН ГАЗРЫН ХҮЧ info@altaingazriinkhuch.mn Утас: 99106763</p>	<p>“6-Р ЦЭЦЭРЛЭГИЙН БАРИЛГА” /Ховд аймаг, Жаргалант сум./ “150 хүүхдийн хүчин чадалтай”</p>				
	Кабель шугамын материалын түүвэр				Үе шат:
	Инженер	<i>[Signature]</i>	Э.Энхжаргал	ЕГ Шифр: АГХ-03/24	Масштаб:
Гүйцэтгэсэн	<i>[Signature]</i>	Э.Энхжаргал	ТГ Шифр:	Зургийн дугаар: ГЦ-2	Хуудас: 6
Шалгасан	<i>[Signature]</i>	Г.Энхчимэг			

Зөвшөөрөлцсөн
Ховд ЦТС-ХХК ерөнхий инженер

Н.Ням-Эрдэнэ

Д/Д ТОДОРХОЙЛОЛТ:

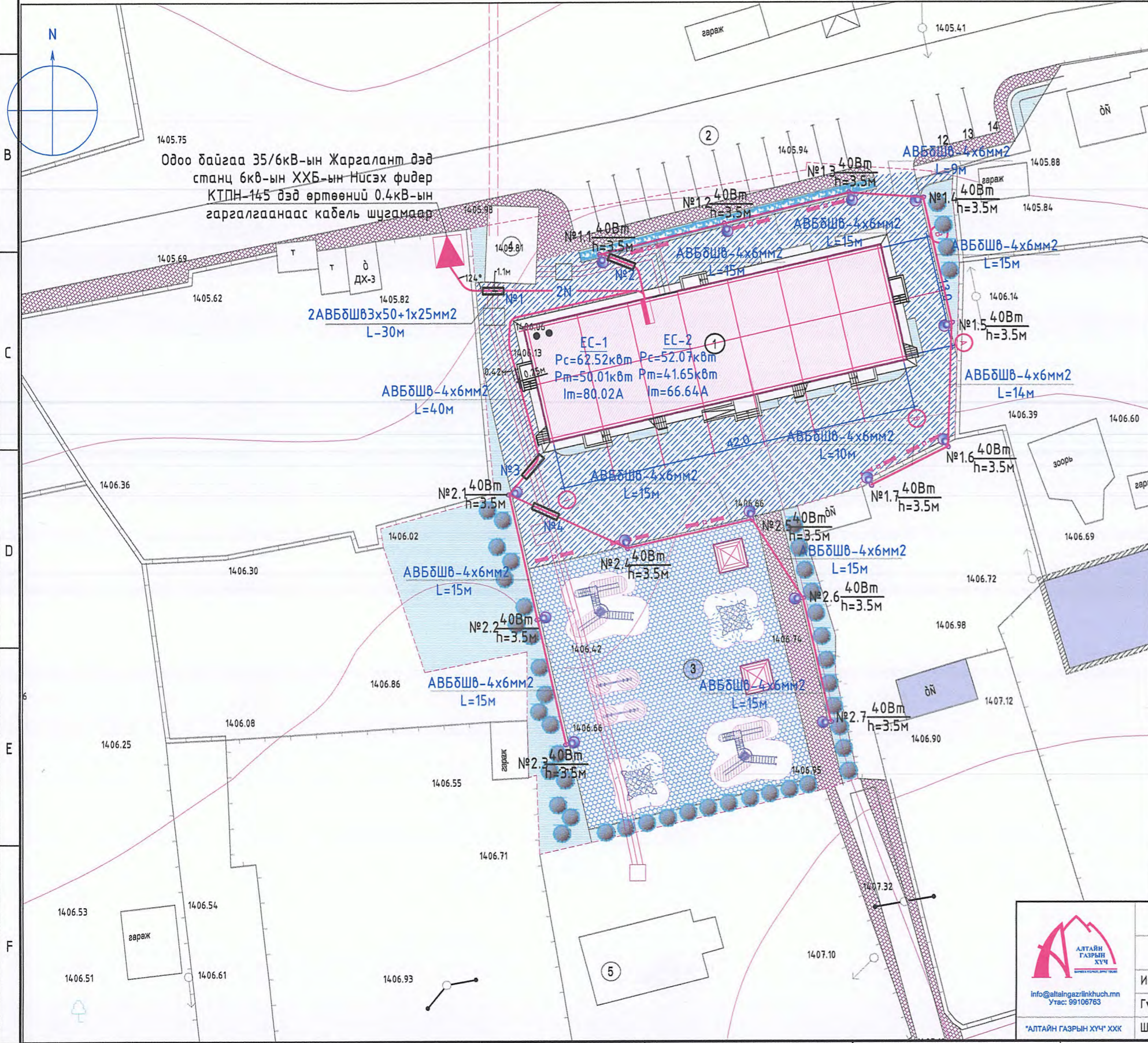
ТАЙЛБАР

1.	Төлөвлөж байгаа 150 хүүхдийн цэцэрлэгийн барилга	Төлөвлөж дүй
2.	Одоо байгаа цэцэрлэгийн барилга	Одоо байгаа
3.	Одоо байгаа барилга	Одоо байгаа
4.	Төлөвлөж байгаа хогийн цэг	Төлөвлөж дүй

БАЙРШИЛЫН СХЕМ М1:5000

ТАНИХ ТЭМДЭГ

- Төлөвлөж байгаа малдайн хязгаар
/дэдсгэр зурган дээрх тэмдэглэгээ/
- Төлөвлөж байгаа барилга
/дэдсгэр зурган дээрх тэмдэглэгээ/
- Төлөвлөж байгаа тоглоомын
/дэдсгэр зурган дээрх тэмдэглэгээ/
- Төлөвлөж байгаа хиймэл чулуу малдай
/дэдсгэр зурган дээрх тэмдэглэгээ/
- Төлөвлөж байгаа явган өнгөт хавтан зам
/дэдсгэр зурган дээрх тэмдэглэгээ/
- Төлөвлөгдөж байгаа ногоон байгууламж
/дэдсгэр зурган дээрх тэмдэглэгээ/
- Төлөвлөж дүй сандал, хогийн сав
/дэдсгэр зурган дээрх тэмдэглэгээ/
- Төлөвлөж байгаа төмөр хашаа h-1600мм
/дэдсгэр зурган дээрх тэмдэглэгээ/
- Төлөвлөж байгаа төмөр хаус h-500мм
/дэдсгэр зурган дээрх тэмдэглэгээ/
- Төлөвлөж дүй сүүдрэвч
/дэдсгэр зурган дээрх тэмдэглэгээ/
- Бохир усны шугам
/дэдсгэр зурган дээрх тэмдэглэгээ/
- Дулааны шугам
/дэдсгэр зурган дээрх тэмдэглэгээ/
- Цэвэр усны шугам
/дэдсгэр зурган дээрх тэмдэглэгээ/
- Цахилгааны шугам
/дэдсгэр зурган дээрх тэмдэглэгээ/
- Газрын рельеф
/дэдсгэр зурган дээрх тэмдэглэгээ/
- Төлөвлөж байгаа төмөр торон хашаа
/дэдсгэр зурган дээрх тэмдэглэгээ/
- Төлөвлөж байгаа автозогсоол
/дэдсгэр зурган дээрх тэмдэглэгээ/
- Одоо байгаа дэд станц КТПН-145
- Төлөвлөж дүй кабель шугам
- Төлөвлөж дүй ган хоолой




/Ховд аймаг, Жаргалант сум./
"150 хүүхдийн хүчин чөдалтай"

"6-Р ЦЭЦЭРЛЭГИЙН БАРИЛГА"

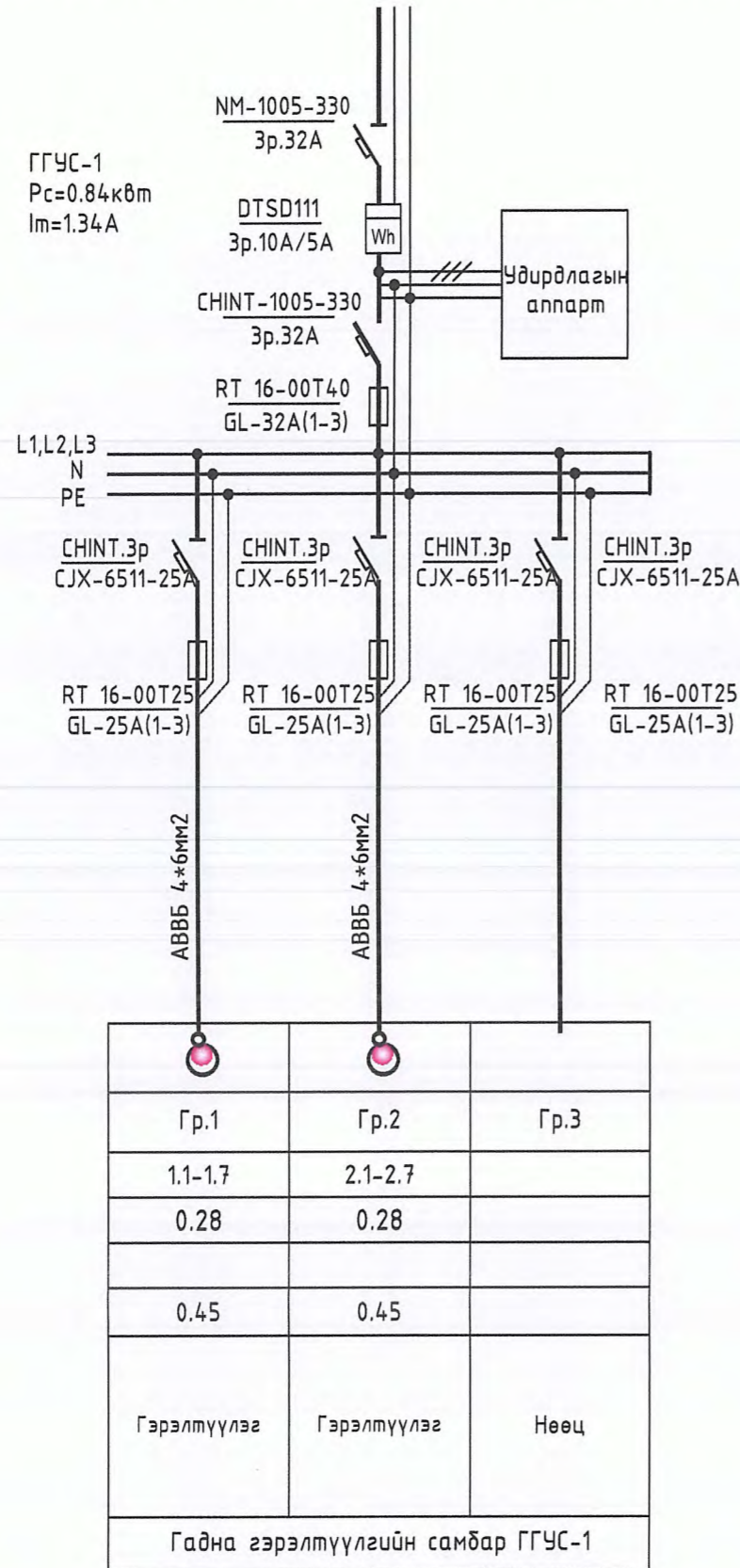
Кабель шугамын трасс

Инженер	<i>Э.Энхжаргал</i>	ЭГ Шифр:	АГХ-03/24	Масштаб:	M1:500	Огноо:	2024.01
Гүйцэтгэсэн	<i>Э.Энхжаргал</i>	ТГ Шифр:		Зургийн дугаар:	ГЦ-3	Хуудас:	6
Шалгасан	<i>Г.Энхчимэг</i>						

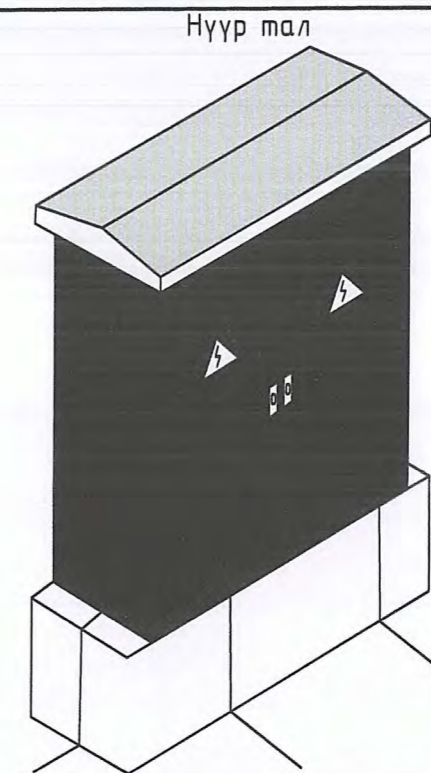
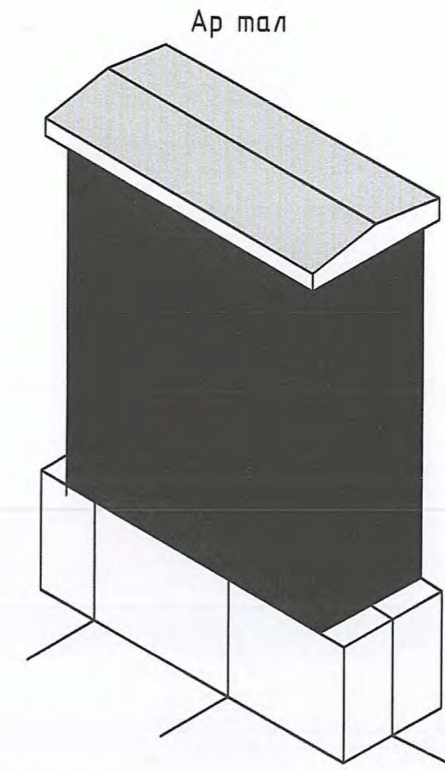

 АЛТАЙН ГАЗРЫН ХҮЧ
 info@altaingazrinkhukh.mn
 Утас: 99108763
 "АЛТАЙН ГАЗРЫН ХҮЧ" ХХК

ГАДНА ГЭРЭЛТҮҮЛГИЙН УДИРДЛАГЫН САМБАРЫН ТООЦООНЫ БҮДҮҮВЧ

Тухайн тэжээх шугам	
Оролт дээрх аппаратын маяг Ихэвийн А Iявуулах А	
Тоолуур	
Гал хамгаалагч	
Шин дамжуулагч хуваарилах цэг	Цахилгаан замын гаралтын автомат
	Гал хамгаалагч
Кабель Утасны марк ба хөндлөн огтлол хоолойд сүвлэх	
Кабель Утасны марк ба хөндлөн огтлол хоолойд сүвлэх	
Байгуулалт дээрх тэмдэглэгээ	
Байгуулалт дахь нэр №	
Цахилгаан хэрэглэгчид	групп №
	Pm, кВт
	Im, А
	фаз
Цахилгаан технологийн нэр	
Технологийн дугаар	

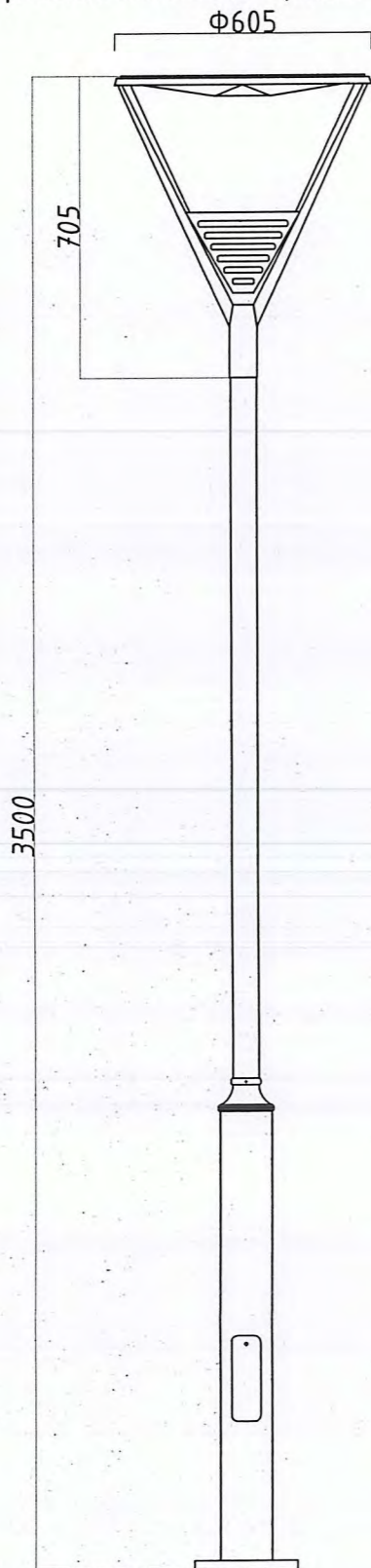


	Гр.1	Гр.2	Гр.3
групп №	1.1-1.7	2.1-2.7	
Pm, кВт	0.28	0.28	
Im, А			
фаз	0.45	0.45	
Технологийн нэр	Гэрэлтүүлэг	Гэрэлтүүлэг	Нөөц
Гадна гэрэлтүүлгийн самбар ГГҮС-1			

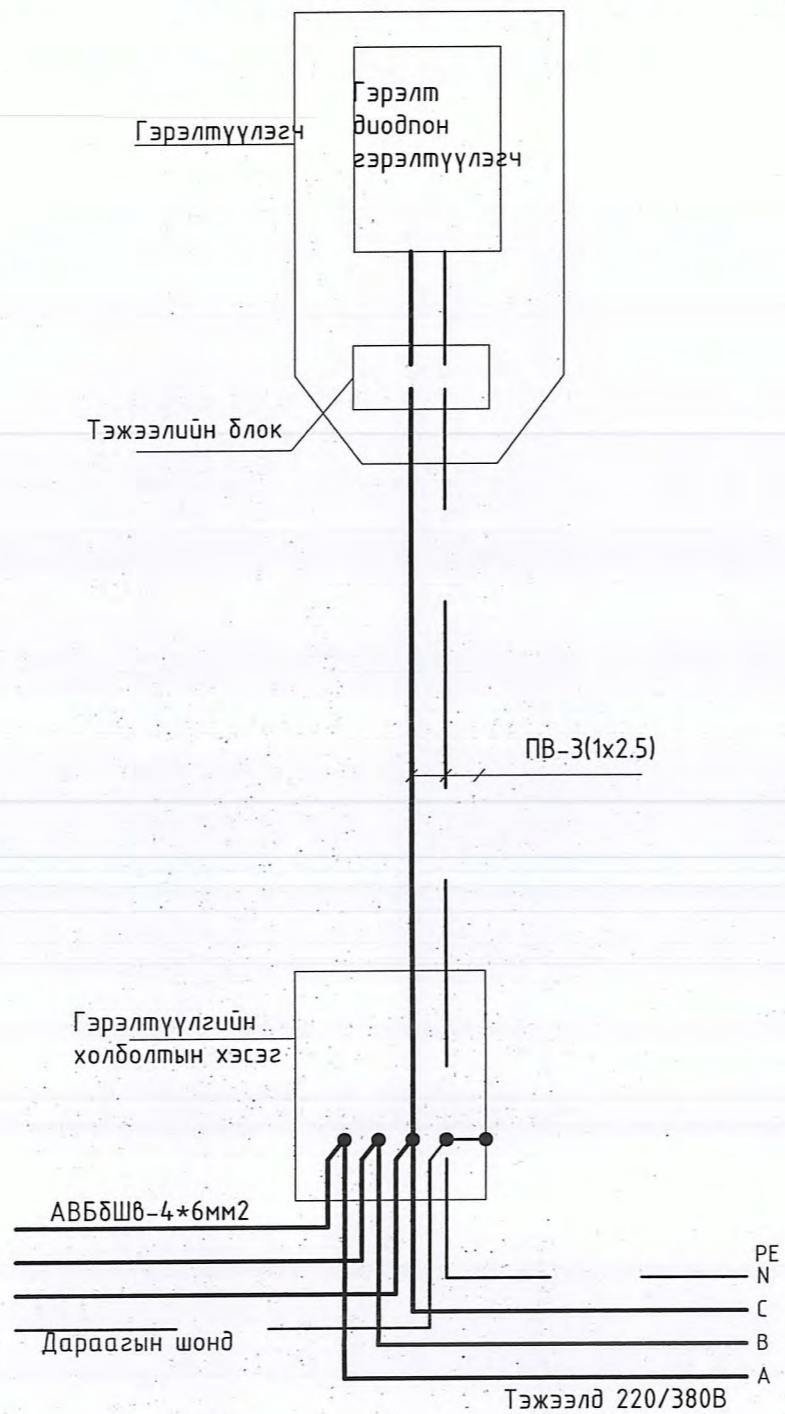


	"6-Р ЦЭЦЭРЛЭГИЙН БАРИЛГА"			/Ховд аймаг, Жаргалант сум./	
	Гадна гэрэлтүүлгийн удирдлагын самбарын тооцооны бүдүүвч			"150 хүүхдийн хүчин чөдөлтэй"	
	Инженер	<i>[Signature]</i> Э.Энхжаргал	ЕГ Шифр:	Масштаб:	Огноо:
	Гүйцэтгэсэн	<i>[Signature]</i> Э.Энхжаргал	АГХ-03/24		
Шалгасан	<i>[Signature]</i> Г.Энхчимэг	ТГ Шифр:	Зургийн дугаар:	Хуудас:	
			ГЦ-4	6	

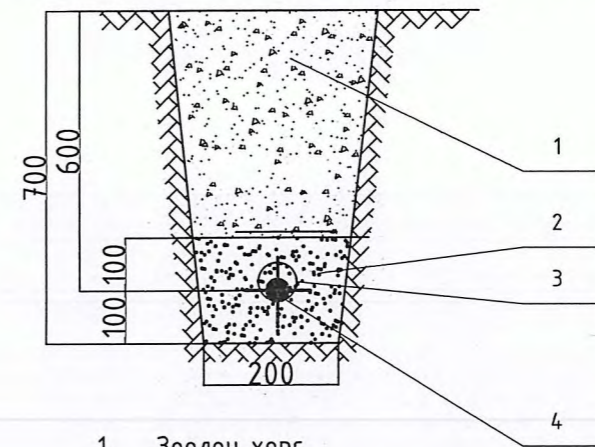
Гэрэлтүүлгийн шонгийн ерөнхий байдал



Цахилгааны холболтын схем

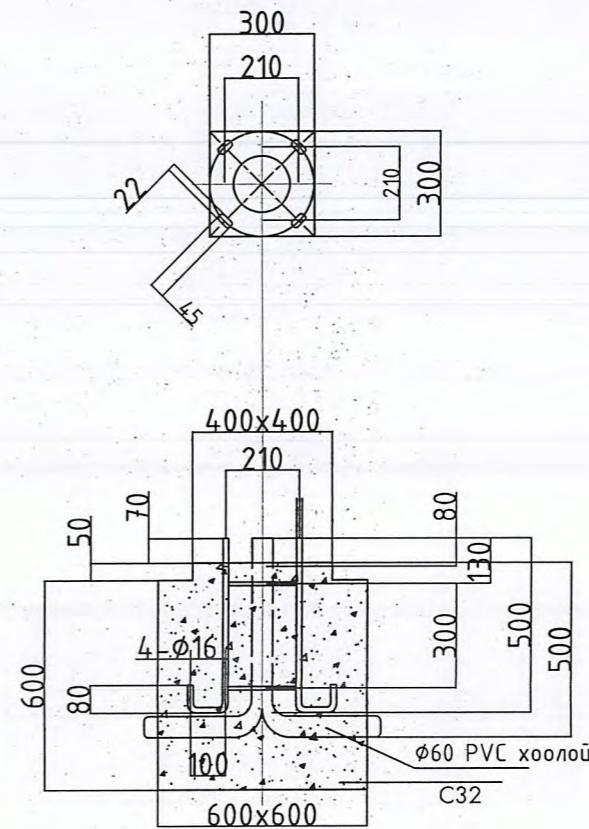



Гэрэлтүүлэгийн кабелийн сувгийн огтлол



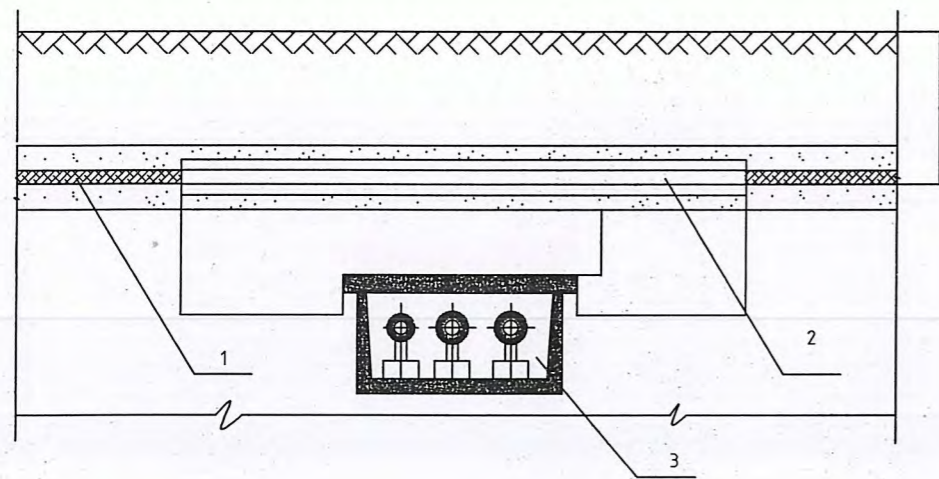
1. Зөөлөн хөрс
2. Элс
3. PVC хоолой Φ32мм
4. 0.4кВ-ын кабель шугам

Тулгуурын суурь



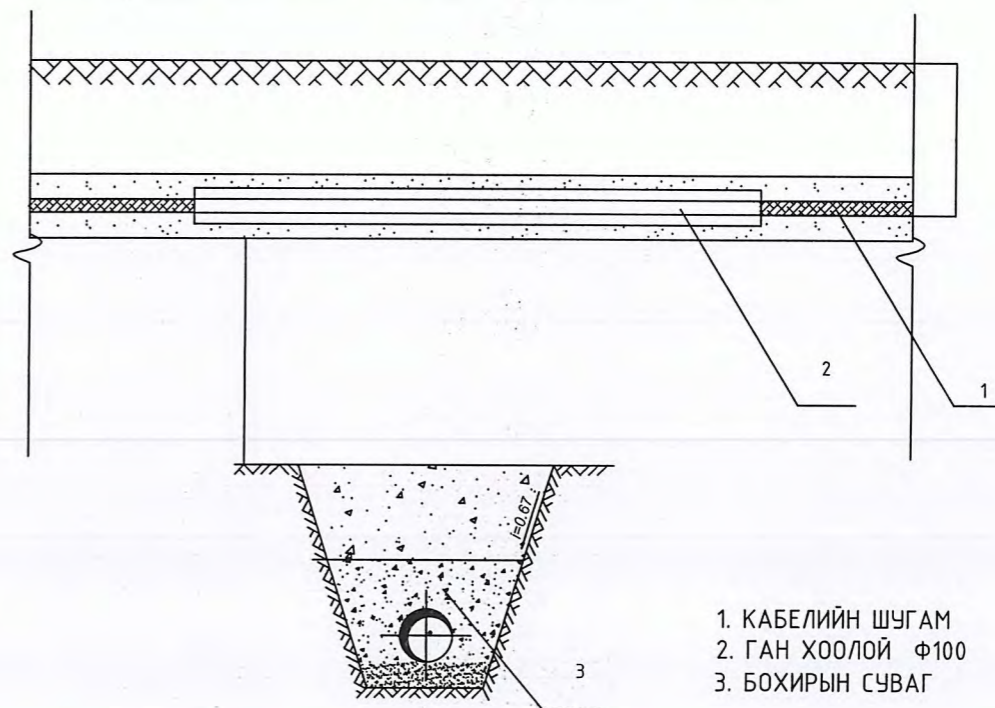
 <p>ALTAI GASRYN KHU Info@altaigasrynkhuuch.mn Утас: 99106763</p>	"6-Р ЦЭЦЭРЛЭГИЙН БАРИЛГА" /Ховд аймаг, Жаргалант сум./ "150 хүүхдийн хүчин чадалтай"			
	Гэрэлтүүлэгчийн ерөнхий байдал			Үе шат:
	Инженер	<i>[Signature]</i> Э.Энхжаргал	ЕГ Шифр:	Масштаб:
Гүйцэтгэсэн	<i>[Signature]</i> Э.Энхжаргал	АГХ-03/24		2024.01
Шалгасан	<i>[Signature]</i> Г.Энхчимэг	ТГ Шифр:	Зургийн дугаар:	Хуудас:
			ГЦ-5	6

ДУЛААНЫ СУВАГТАЙ КАБЕЛЬ ШУГАМ ОГТЛОЛЦОХ ХЭСЭГЛЭЛ



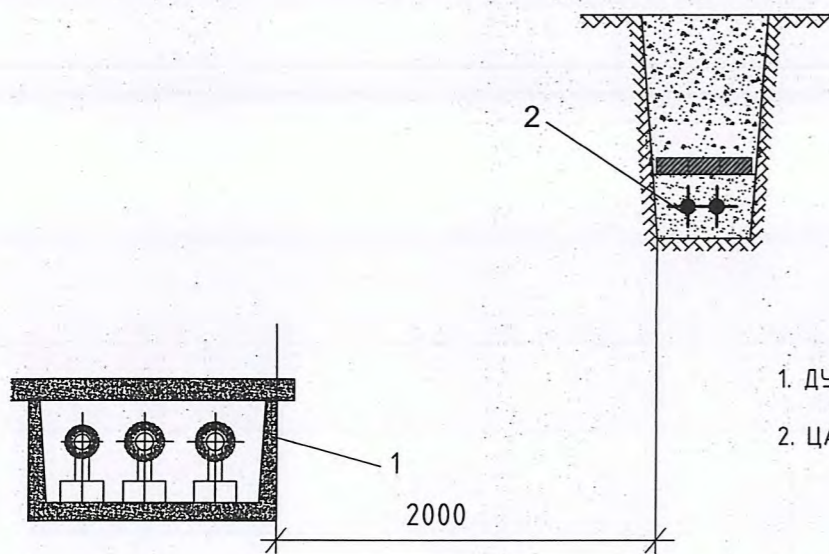
- 1. КАБЕЛИЙН ШУГАМ
- 2. ГАН ХООЛОЙ Ф100
- 3. ДУЛААНЫ СУВАГ

БОХИРЫН СУВАГТАЙ КАБЕЛИЙН СУВАГ ОГТЛОЛЦОХ ХЭСЭГЛЭЛ

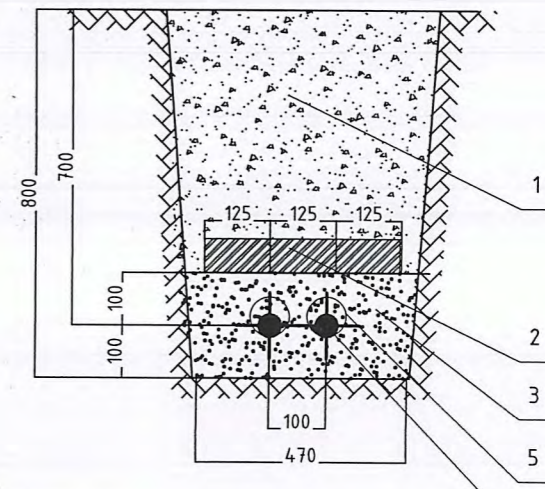
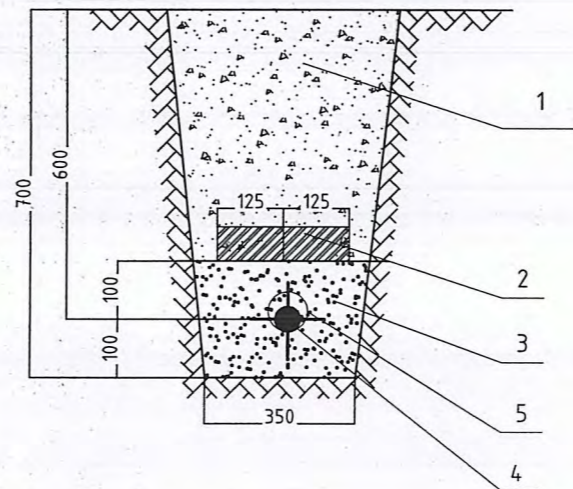


- 1. КАБЕЛИЙН ШУГАМ
- 2. ГАН ХООЛОЙ Ф100
- 3. БОХИРЫН СУВАГ

ДУЛААНЫ СУВАГТАЙ КАБЕЛИЙН СУВАГ ЗЭРЭГЦЭН ЯВАХ ХЭСЭГЛЭЛ



- 1. ДУЛААНЫ СУВАГ
- 2. ЦАХИЛГААНЫ СУВАГ



- 1. Зөөлөн хөрс
- 2. Тоосго
- 3. Элс
- 4. 0.4кВ-ийн кабель шугам
- 5. Чян пластмассан хоолой



info@altaigasziinkhuch.mn
Утас: 99106763

"АЛТАЙН ГАЗРЫН ХҮҮ" ХХК

"6-Р ЦЭЦЭРЛЭГИЙН БАРИЛГА"

/Ховд аймаг, Жаргалант сум./

"150 хүүхдийн хүчин чадалтай"

0.4кВ-ын кабель шугамын байгууламжтай зөрлөг хийх

Үе шат:

Инженер	<i>[Signature]</i> Э.Энхжаргал	ЕГ Шифр:	АГХ-03/24	Масштаб:	Огноо:
Гүйцэтгэсэн	<i>[Signature]</i> Э.Энхжаргал	ТГ Шифр:		Зургийн дугаар:	Хуудас:
Шалгасан	<i>[Signature]</i> Г.Энхчимэг			ГЦ-6	6



"АЛТАЙН ГАЗРЫН ХҮЧ" ХХК

Зургийн шифр: АГХ 05/24

Ховд аймаг, Жаргалант сум, Буянт баг
6-р цэцэрлэгийн барилга
(ажлын зураг)

ГАДНА ХОЛБОО ДОХИОЛОЛ

ЗАХИРАЛ...../С.Бямбасүрэн/



2024 он

ГАДНА ХОЛБООНЫ АЖЛЫН ЗУРГИЙН ЖАГСААЛТ

Д/Д	НЭР	ТЭМДЭГ - ЛЭГЭЭ
1	Зургийн иж бүрдэлийн жагсаалт, байршлын схем, тайлбар бичиг	ГХ-1
2	Таних тэмдэг, тэмдэглэгээ материалын түүвэр	ГХ-2
3	Гадна холбооны сувагчлалын трассын төлөвлөлт-1 М1:1000	ГХ-3
4	Гадна холбооны сувагчлалын трассын төлөвлөлт-2 М1:1000	ГХ-4
5	Огтлолцох хэсэглэл Огтлол	ГХ-5
6	Төмөр бетонон угсармал худаг /ТБУХ-1/	ГХ-6

БАЙРШЛЫН СХЕМ



Төлөвлөж буй газар

ТАЙЛБАР

1. Зураг хийх үндэслэл

Ховд аймаг, Жаргалант сум, 5-р багийн нутаг дэвсгэр дээрх баригдах барилгын гадна холбооны

ажлын зураг гүйцэтгэхдээ:

- 2023 оны 12 дугаар сарын 04-ны өдрийн С-А2 38/23 тоот техникийн нөхцөл
- Мэдээлэл холбооны сүлжээний гадна холбооны зургийн тэмдэглэгээ MNS 4908:2017
- Холбооны кабель шугмын ажлын зураг төсөл MNS 6305:2012
- Холбооны худаг сувагчлалын байгууламжийн техникийн үзүүлэлт, суурилуулалтын шаардлага MNS 6668:2017
- Телефон сүлжээний техникийн дүртгэл. Ерөнхий шаардлага MNS 5468:2005
- Хот, тосгоны төлөвлөлт, барилгажилтын норм дүрэм БНБД 30-01-04 эдгээр норм ба стандартуудыг баримтлан хийж гүйцэтгэв.

2. Зурагт тусгасан үндсэн шийдэл:

2.1 Замчлал

Ех-55 худгаас зам хөндлөн агаарын багана төлөвлөж, агаарын баганаас шинээр 170м 1 яндантай сувагчлал ШХ-1 худаг төлөвлөн шинээр төлөвлөж байгаа барилгалуу оруулж өгхөөр төлөвлөв.

2.2 Кабель шугамын төлөвлөлт:

ССС 10-р шүүгээнээс 10 хосыг салаалан авч, Ех-55 худгаас 12 корийн шилэн кабелийг салаалан авч одоо байгаа сувагчлал болон шинээр хийх сувагчлалаар татан барилгын техникийн өрөөний төгсгөлийн төхөөрөмжид холбож өгнө.

- Шинээр 170м урт 1 яндантай сувагчлал төлөвлөв.
- Шинээр хийх сувагчлалыг 1-1.2 метрийн гүнд суурилуулна.
- Дулааны сувагтай огтлолцох үед ган хоолойд сүвлэн хамгаалж өгнө.

- Үзсралтын ажлыг холбооны техник, аюулгүй ажиллагааны дүрмийн дагуу ХХЗХорооноос ологддог тусгай зөвшөөрөлтэй байгууллага аж ахуй нэгжээр гүйцэтгүүлэх шаардлагатай.

- Үзсралтын газар шорооны ажлын явцад бусад инженерийн байгууламжийн шугам сүлжээ гэмтэхээс сэргийлж мэргэжлийн байгууллагын ИТА-нуудын хяналтан доор гүйцэтгэх шаардлагатай.

- Холбооны кабелийн угсралтын ажлыг хийж гүйцэтгэхдээ батлагдсан стандарт, технологийн горимыг сайтар баримтлаж ажиллах шаардлагатай.



Ховд аймаг, Жаргалант сум, 5-р баг. 6-Р ЦЭЦЭРЛЭГИЙН БАРИЛГА /150 ХҮҮХДИЙН/ Зургийн иж бүрдэлийн жагсаалт, байршлын схем					
Инженер		Н.Пүрэвжаргал	ЕГ Шифр: АГХ-05 / 24	Масштаб: М1:-	Огноо: 2024
Гүйцэтгэсэн		Н.Пүрэвжаргал	ТГ Шифр:	Зургийн дугаар: ГХД-1	Хуудас: 6
Шалгасан		М.Амартүвшин			

A

ТЕЛЕФОН СҮЛЖЭЭНИЙ ЗУРГИЙН ТАНИХ ТЭМДЭГЛЭГЭЭ

Тэмдэглэгээ	Нэр
	Одоо байгаа европ стандартын хуваарилах шүүгээ
	Одоо байгаа орос стандартын хуваарилах шүүгээ
	Одоо байгаа холбооны худаг
	Төлөвлөж дүй холбооны худаг
	Худаг хоорондын зай Гол сувагчлалын нийт яндангийн тоо Сүл яндангийн тоо Салбар сувагчлалын нийт яндангийн тоо Сүл яндангийн тоо ОН Одоо байгаа холбооны сувагчлал
<u>195.0/9(6)+2(1)/99</u>	Шинээр төлөвлөж дүй холбооны сувагчлал
	Кабелийн хосын тоо шөрмөсний голч сүлэх кабелийн урт/м/ ОН Кабелийн марк /JP-тосон кабель PE-ТПП дүүжү полиэтилен кабель LS-тугалган кабель OF-шилэн кабель/гэх мэт Одоо байгаа холбооны кабель
<u>100/0.5/195.0/99/JP 01-100(W)</u>	Кабелийн байрлал /W-ханаар D-сувагчлалаар B-газраар A-агаараар/гэх мэт
<u>100/0.5/195.0/99/JP 01-100(W)</u>	Шинээр төлөвлөж дүй холбооны кабель
	Кабелийн залгаа / P- гол кабель S- салбар кабель/ Кабелийн дугаар Залгааны дугаар
<u>P-01-...</u>	Шинээр төлөвлөж дүй шууд залгаа
	нөөц хосын тоо
	Шилжүүлэх кабель

B

C

D

E

F

A

B

C

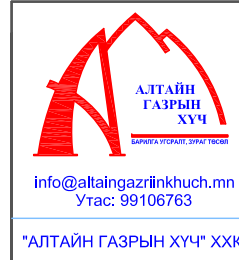
D

E

F

МАТЕРИАЛЫН ТҮҮВЭР

№	Нэр	Маяг	Хэмжих нэгж	Тоо	Тайлбар
Сувагчлалд					
1	Сувагчлалын яндан	PVC 110x99x5,0мм	М	150	
2	Анхуурлгын түүз		М	80	
3	Элс		МЗ	80мЗ	
4	Газар шорооны ажил		МЗ	100 мЗ	
5	Холбооны худаг	дүнд худаг	ш	2	/ТБУХ-1/
6	Агаарын багана	УКШ 15.40.19	ш	2	
Кабель					
1	Төгсгөлийн төхөөрөмж	DP10	ш	1	
2	Физик кабель	10 хос	М	340	
3	Физик кабелийн муфьт		ш	1	
4	Төгсгөлийн төхөөрөмж	FDF	ш	1	
5	Шилэн кабель	12 core	М	690	
6	Физик кабелийн муфьт		ш	1	




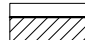




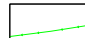
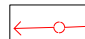
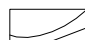
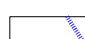

Ховд аймаг, Жаргалант сум, 5-р баг. 6-Р ЦЭЦЭРЛЭГИЙН БАРИЛГА /150 ХҮҮХДИЙН/					
Таних тэмдэг, тэмдэглэгээ, материалын түүвэр					
Инженер		Н.Пүрэвжаргал	ЕГ Шифр: АГХ-05/24	Масштаб: М1:-	Огноо: 2024
Гүйцэтгэсэн		Н.Пүрэвжаргал	ТГ Шифр:	Зургийн дугаар: ГХД-2	Хуудас: 6
Шалгасан		М.Амартүвшин			

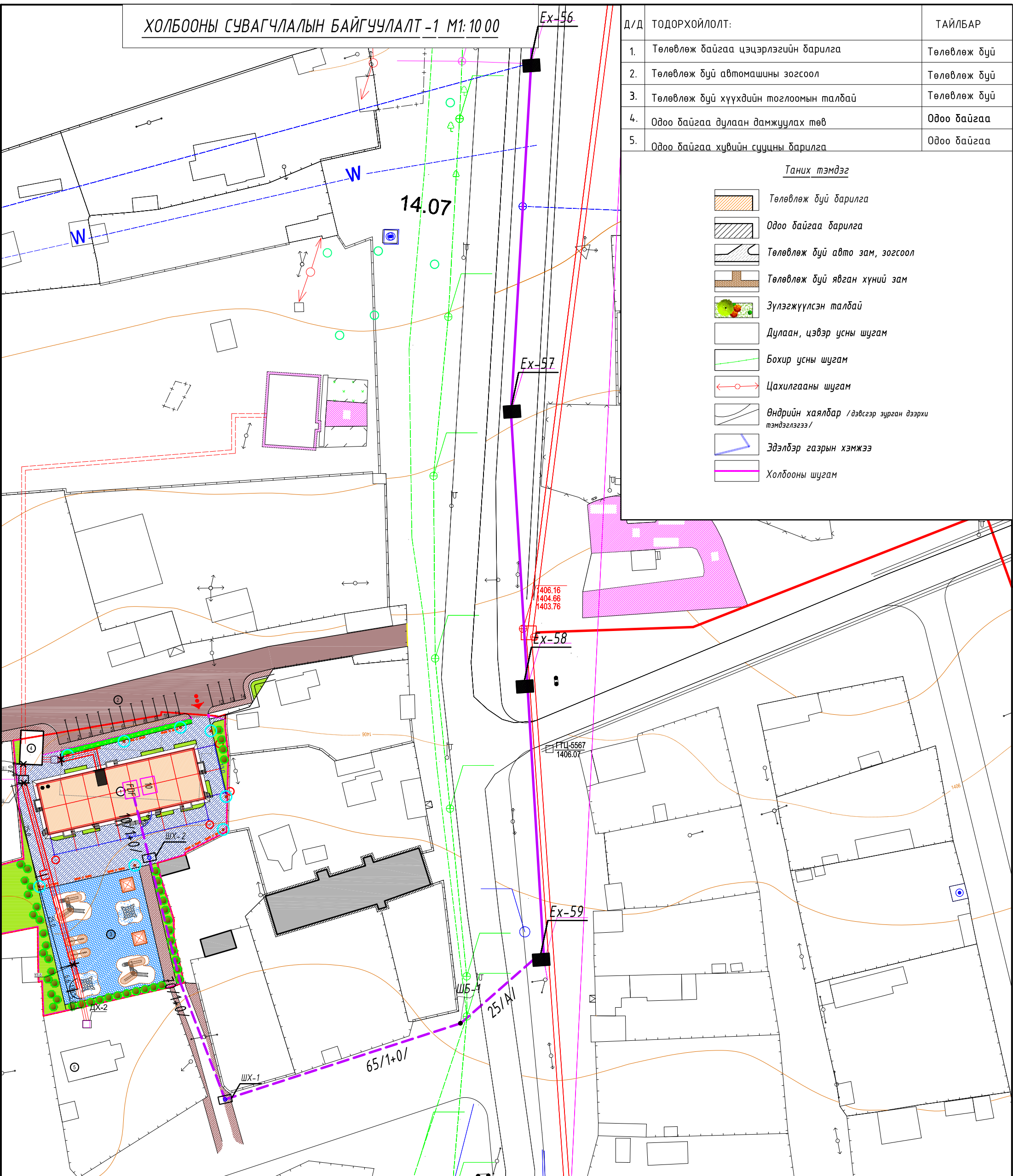
ХОЛБООНЫ СУВАГЧЛАЛЫН БАЙГУУЛАЛТ -1 М1:10 00

Ex-56

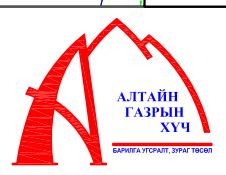
Д/Д	ТОДОРХОЙЛОЛТ:	ТАЙЛБАР
1.	Төлөвлөж байгаа цэцэрлэгийн барилга	Төлөвлөж дүү
2.	Төлөвлөж дүү автомашины зогсоол	Төлөвлөж дүү
3.	Төлөвлөж дүү хүүхдийн тоглоомын талбай	Төлөвлөж дүү
4.	Одоо байгаа дулаан дамжуулах төв	Одоо байгаа
5.	Одоо байгаа хувийн сууцны барилга	Одоо байгаа

Таних тэмдэг

-  Төлөвлөж дүү барилга
-  Одоо байгаа барилга
-  Төлөвлөж дүү авто зам, зогсоол
-  Төлөвлөж дүү явган хүний зам
-  Зүлэгжүүлсэн талбай
-  Дулаан, цэвэр усны шугам
-  Бохир усны шугам
-  Цахилгааны шугам
-  Өндрийн хаялбар /дэвсгэр зурган дээрхи тэмдэглэгээ/
-  Эдэлбэр газрын хэмжээ
-  Холбооны шугам



ЗӨВШӨӨРӨЛЦСӨН:
 МЭДЭЭЛЭЛ ХОЛБООНЫ СҮЛЖЭЭ ТӨК-ИЙН ХОВД АЙМГИЙН ГАЗРЫН
 ЕРӨНХИЙ ИНЖЕНЕРГ.АМАРМЭНД



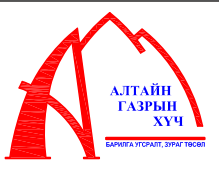
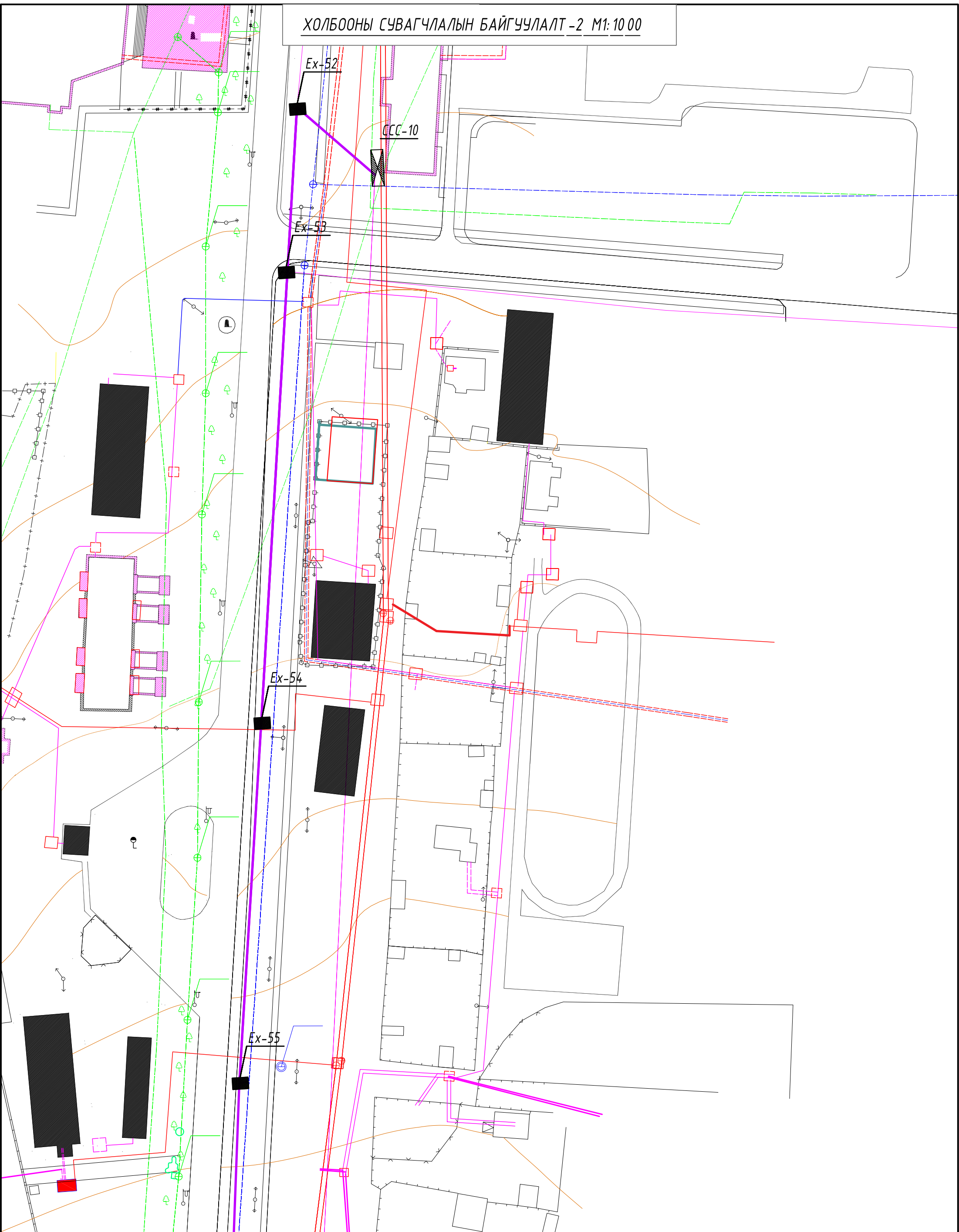
info@altaingazriinkhuch.mn
 Утас: 99106763

"АЛТАЙН ГАЗРЫН ХҮЧ" ХХК

Ховд аймаг, Жаргалант сум, 5-р баг.
 6-Р ЦЭЦЭРЛЭГИЙН БАРИЛГА /150 ХҮҮХДИЙН/
 Холбооны трасс-1

Инженер	Н.Пүрэвжаргал	ЕГ Шифр:	АГХ-05/24	Масштаб:	M1:-1000	Огноо:	2024
Гүйцэтгэсэн	Н.Пүрэвжаргал	ТГ Шифр:		Зургийн дугаар:	ГХД-3	Хуудас:	6
Шалгасан	М.Амартүвшин						

ХОЛБООНЫ СУВАГЧЛАЛЫН БАЙГУУЛАЛТ -2 М1:10 00



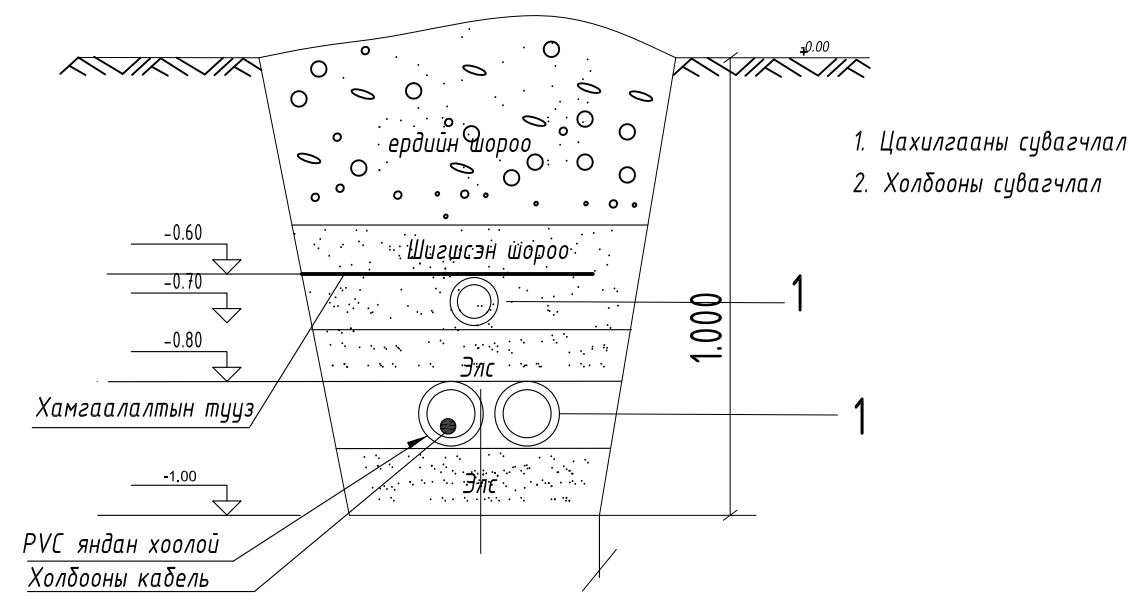
info@altaingazriinkhuch.mn
Утас: 99106763

"АЛТАЙН ГАЗРЫН ХҮЧ" ХХК

Ховд аймаг, Жаргалант сум, 5-р баг.
6-Р ЦЭЦЭРЛЭГИЙН БАРИЛГА /150 ХҮҮХДИЙН/
Холбооны трасс-2

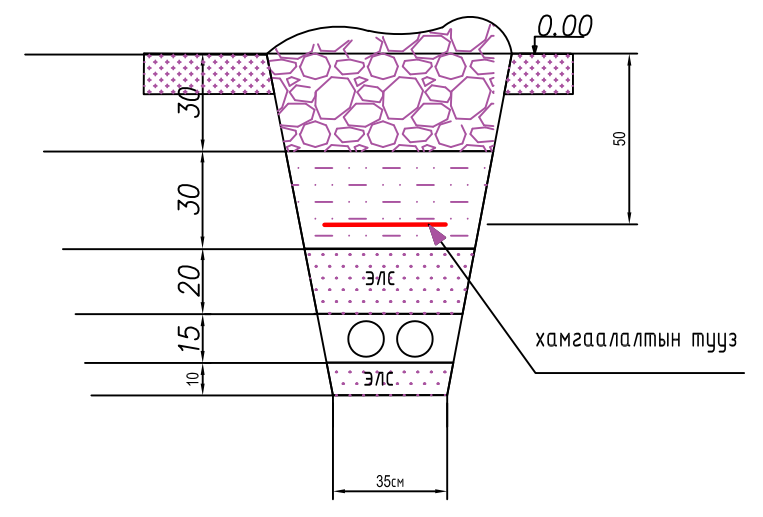
Инженер	Н.Пүрэвжаргал	ЕГ Шифр: АГХ-05/24	Масштаб: М1:-1000	Огноо: 2024
Гүйцэтгэсэн	Н.Пүрэвжаргал	ТГ Шифр:	Зургийн дугаар: ГХД-4	Хуудас: 6
Шалгасан	М.Амартүвшин			

Цахилгааны кабелийн сувагчлал зэрэгцэн явах хэсэглэл Огтлол Б-Б

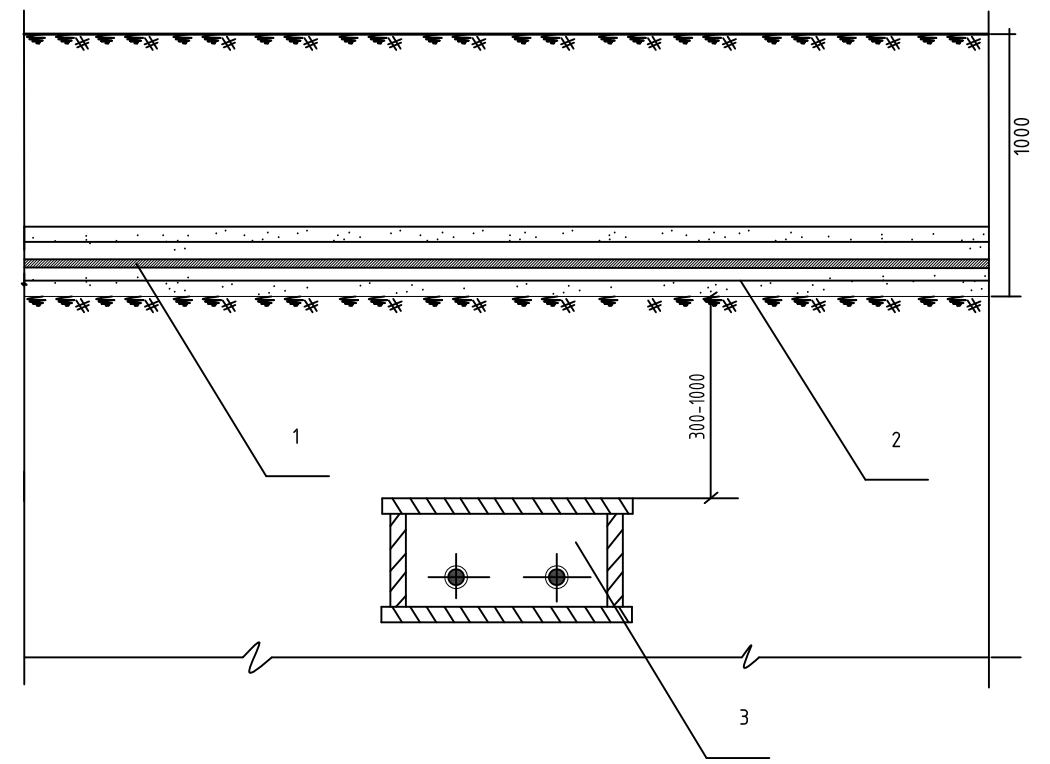


1. Цахилгааны сувагчлал
2. Холбооны сувагчлал

А - А огтлол / 2яндантай сувагчлал /

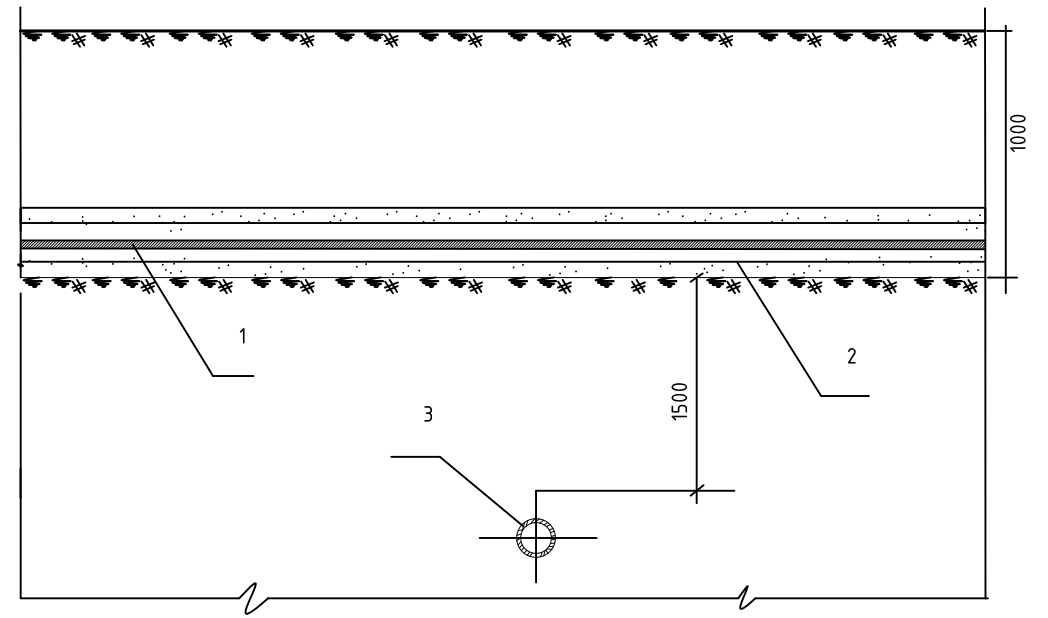


Дулааны сувагтай кабелийн сувагчлал огтлолцох хэсэглэл Огтлол Б-Б

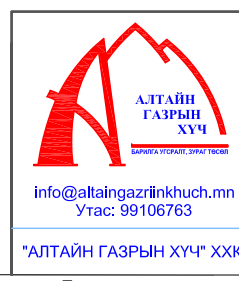


1. Холбооны кабель
2. Хуванцар хоолой ф110
3. Дулааны суваг

Усны шугамтай кабелийн сувагчлал огтлолцох хэсэглэл Огтлол Б-Б



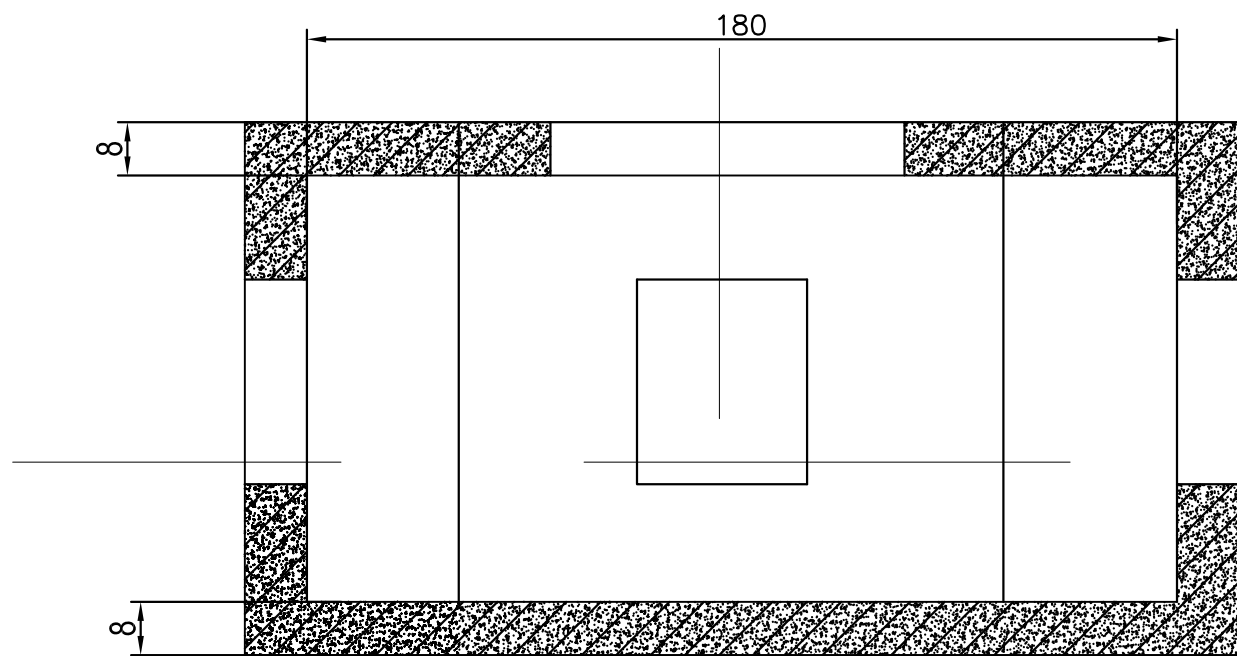
1. Холбооны кабель
2. Хуванцар хоолой ф110
3. Усны шугам



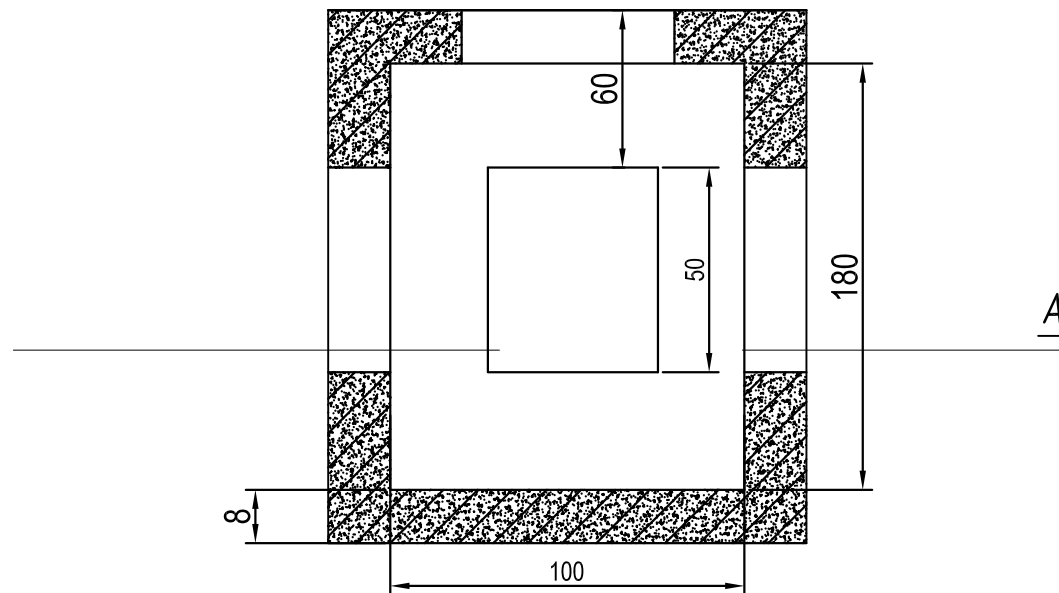
Ховд аймаг, Жаргалант сум, 5-р баг. 6-Р ЦЭЦЭРЛЭГИЙН БАРИЛГА /150 ХҮҮХДИЙН/					
Огтлолууд					
Инженер		Н.Пүрэвжаргал	ЕГ Шифр: АГХ-05/24	Масштаб: М1:-	Огноо: 2024
Гүйцэтгэсэн		Н.Пүрэвжаргал	ТГ Шифр:	Зургийн дугаар: ГХД-5	Хуудас: 6
Шалгасан		М.Амартүвшин			

ТӨМӨР БЕТОН УГСАРМАЛ ХУДАГ /ТБЧХ-1/

Огтлол А-А М1:20



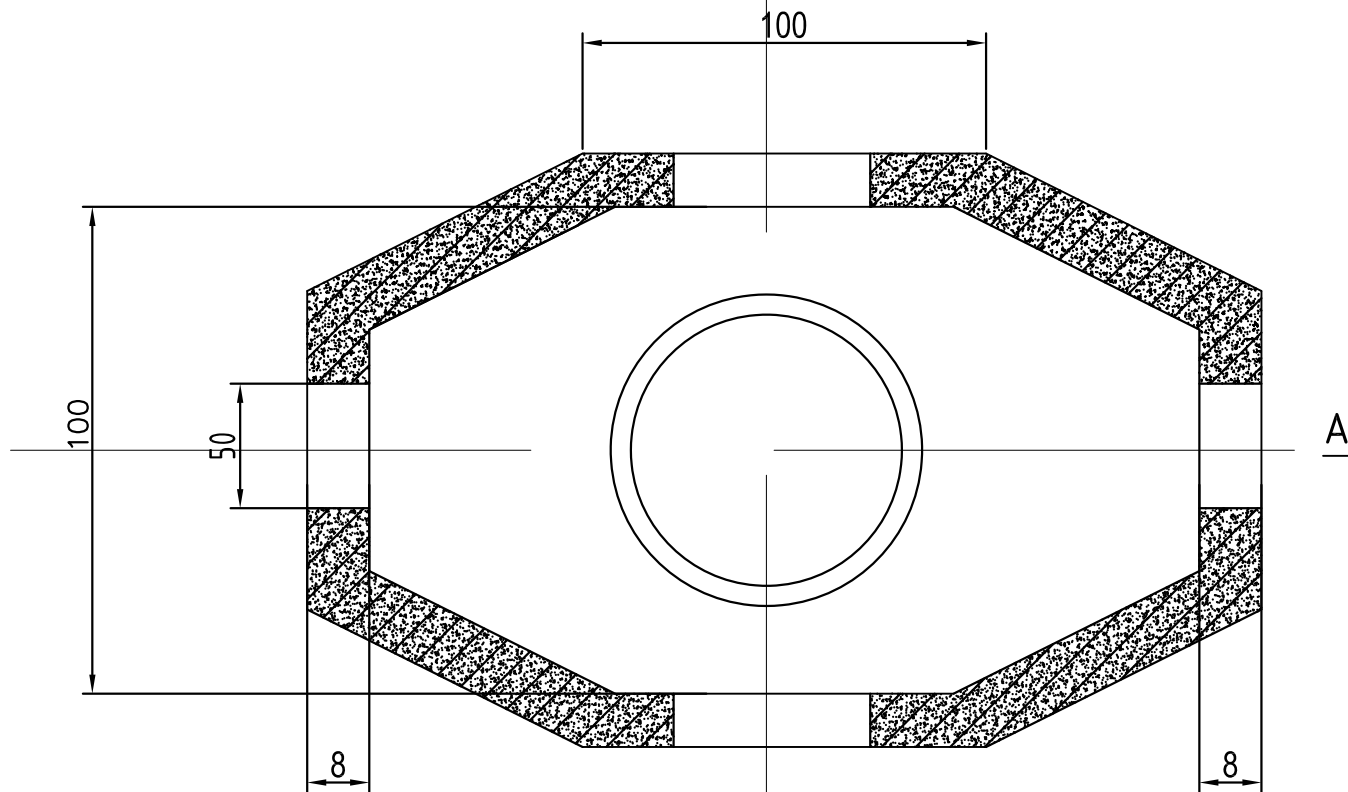
Огтлол Б-Б М1:20



Б |

А |

100



А |

Б |

АЛТАЙН
ГАЗРЫН
ХҮЧ

info@altaingazriinkhuch.mn
Утас: 99106763

"АЛТАЙН ГАЗРЫН ХҮЧ" ХХК

Ховд аймаг, Жаргалант сум, 5-р баг.
6-Р ЦЭЦЭРЛЭГИЙН БАРИЛГА /150 ХҮҮХДИЙН/
ТӨМӨР БЕТОН УГСАРМАЛ ХУДАГ /ТБЧХ-1/

Инженер	Н.Пүрэвжаргал	ЕГ Шифр: АГХ-05/24	Масштаб: М1:-	Огноо: 2024
Гүйцэтгэсэн	Н.Пүрэвжаргал	ТГ Шифр:	Зургийн дугаар: ГХД-6	Хуудас: 6
Шалгасан	М.Амартүвшин			