

"Алтайн газрын хүч" ХХК
 ТЗД: ЗТ43-1156/16, Улаанбаатар хот, Хан-Уул дүүрэг, 3-р
 хороо, Энгелсийн гудамж, Хан өргөө оффис 1002 тоот,
 утас:99106763

ЕГ Шифр: АГХ- 10/24

/ Ховд аймаг, Зэрэг сум/

ДОТУУР БАЙРНЫ БАРИЛГА
/100 ОРТОЙ/
 / Ажлын зураг/

ЗӨВШӨӨРСӨН.

БОЛОВСРУУЛСАН.

Албан тушаал	Нэр	Гарын үсэг	Гүйцэтгэгч
ХОВД АЙМГИЙН ГХБХБГАЗРЫН ДАРГА	Б.ТӨГӨЛДӨР		Албан тушаал "АЛТАЙ ГАЗРЫН ХҮЧ" ХХК-ИЙ ЗАХИРАЛ
ХОВД АЙМГИЙН ОНЦГОЙ БАЙДЛЫН ГАЗРЫН ДАРГА	Б.АЛТАНБАДРАЛТ		Албан тушаал Захиалагч
ХОВД АЙМГИЙН ЗРҮҮЛ МЭНДИЙН ГАЗРЫН ХЯНАЛТ ШАЛГАЛТЫН ХЭЛТСИЙН ДАРГА	Б.ЭРДЭНЭЭЦЭГ		ЗЭРЭГ СУМЫН СУРГУУЛИЙН ЗАХИРАЛ

Red rectangular stamp with Mongolian text and signatures. The stamp contains the text "АЛТАЙН ГАЗРЫН ХҮЧ" and "АЛТАЙ ГАЗРЫН ХҮЧ" ХХК-ИЙ ЗАХИРАЛ. It also includes the date "2024.07.10" and the number "100".

УЛААНБААТАР ХОТ 2024 ОН

БАТЛАВ:
ХОВД АЙМГИЙН ЕРӨНХИЙ АРХИТЕКТОР



З.ӨМИРТАЙ



ЗУРГИЙН ШИФР: АГХ-21/43

/ Ховд аймаг, Дуут сум. /

"100 ХҮҮХДИЙН ДОТУУР БАЙРНЫ БАРИЛГА"

/ Ажлын зураг /

ЗӨВШӨӨРСӨН.

БОЛОВСРУУЛСАН.

Албан тушаал	Нэр	Гарын үсэг	Гүйцэтгэгч	Албан тушаал	Нэр	Гарын үсэг
ХОВД АЙМГИЙН ГХБХБГАЗРЫН ДАРГА	Э.ДӨЛБАДРАЛ		 "АЛТАЙН ГАЗРЫН ХҮЧ" ХХК-ИЙ ЗАХИРАЛ	С.БЯМБАСҮРЭН		
ХОВД АЙМГИЙН ОБГАЗРЫН ДАРГА	Б.АЛТАНБАДРАЛТ		 ХЯНАСАГ	Албан тушаал	Нэр	Гарын үсэг
ХОВД АЙМГИЙН МХГАЗРЫН ДАРГА	П.ЭРДЭНЭЧУЛУУН		 ДУУТ СУМЫН ЗАСАГ ДАРГА	С.ГАНЗОРИГ		

УЛААНБААТАР ХОТ 2021 ОН

БАТЛАВ:
ХОВД АЙМГИЙН ЕРӨНХИЙ АРХИТЕКТОРЫН ҮҮРГИЙГ ТҮР
ОРЛОН ГҮЙЦЭТГЭГЧ

ХОВД АЙМГИЙН ОНЦГОЙ БАЙДЛЫН
ГАЗРЫН ДАРГА

..... /Б.ТҮМЭНДЭМБЭРЭЛ/

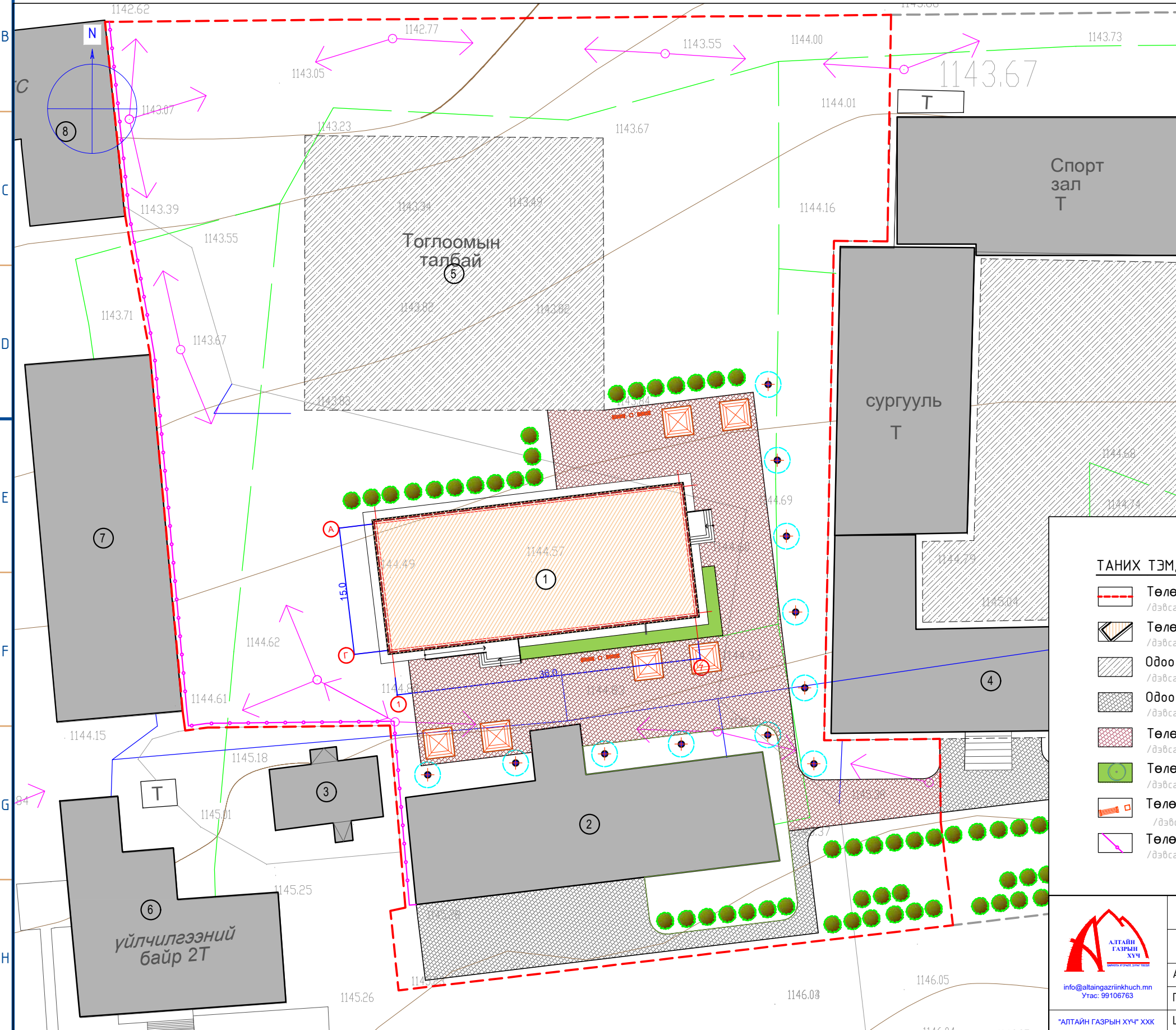
..... /Б.АЛТАНБАДРАЛТ/

ҮНДЭСЛЭЛ:
- Ховд аймгийн Зэрэг сумын Засаг Даргын 20... оны сарын -ны өдрийн А/
дугаар захирамжаар олгосон м2 газар олголт.
- Ховд аймгийн Зэрэг сумын 1:500 масштабтай дэвсгэр зураг.
- Ховд аймгийн ерөнхий архитекторын 20... оны сарын -ны өдрийн
/20... дугаартай архитектур төлөвлөлтийн даалгавар
- Хот тосгоны төлөвлөлт, барилгажилтын норм ба дүрэм
БНД 30.01.04-ийг тус тус үндэслэн ерөнхий төлөвлөгөөний зургийг
гүйцэтгэв.

Д/Д	ТОДОРХОЙЛОЛТ:	ТАЙЛБАР
1.	Төлөвлөж байгаа 100 хүүхдийн дотуур байрны барилга	Төлөвлөж дүй
2.	Одоо байгаа дотуур байрны барилга	Одоо байгаа
3.	Одоо байгаа барилга	Одоо байгаа
4.	Одоо байгаа сургуулийн барилга	Одоо байгаа
5.	Одоо байгаа биеийн тамирын талбай	Одоо байгаа
6.	Одоо байгаа үйлчилгээний барилга	Одоо байгаа
7.	Одоо байгаа орон сууцны барилга	Одоо байгаа
8.	Одоо байгаа орон сууцны барилга	Одоо байгаа

ЕРӨНХИЙ ТӨЛӨВЛӨГӨӨ М1:500

БАЙРШИЛЫН СХЕМ М1:5000

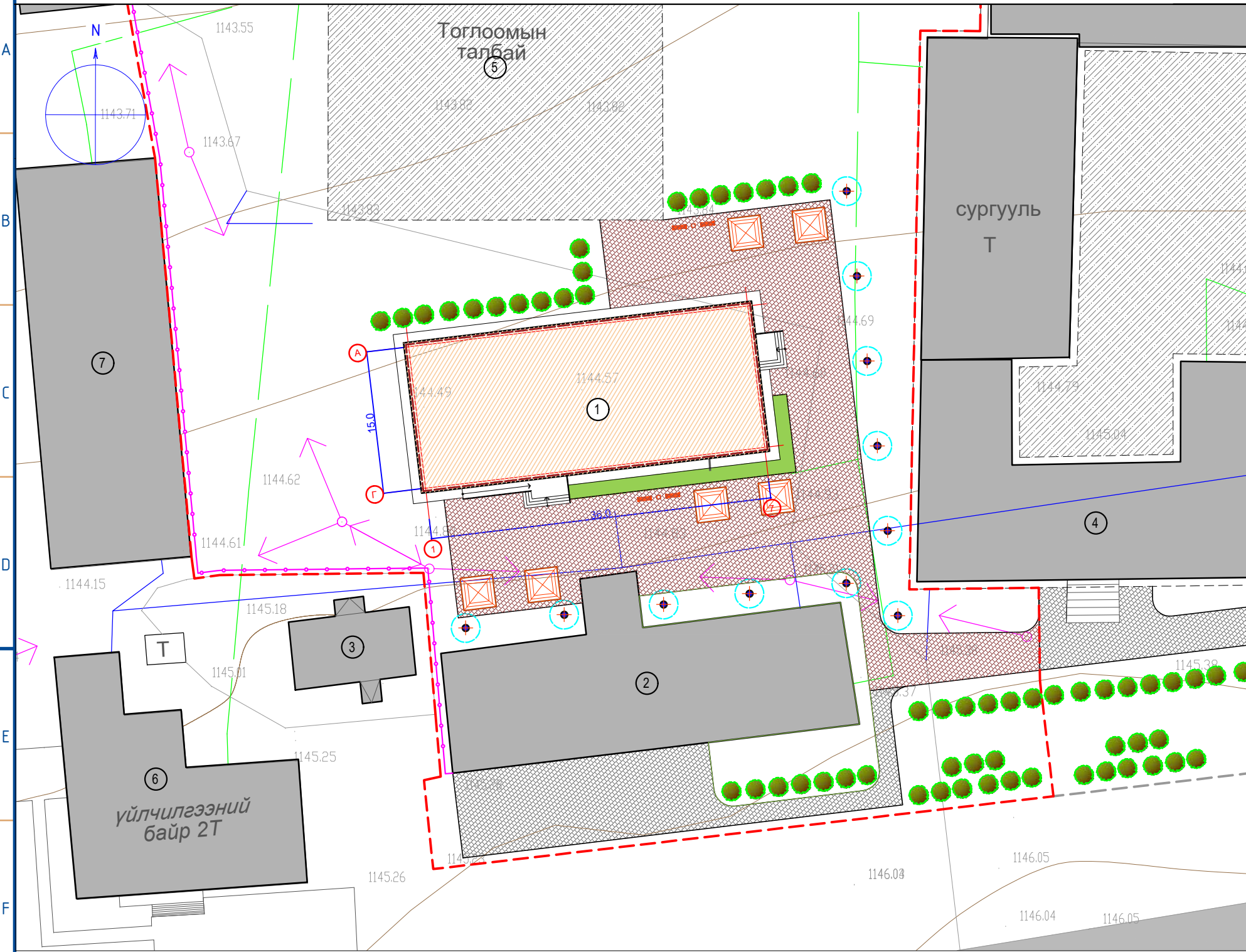


ТАНИХ ТЭМДЭГ

- | | |
|--|---|
| Төлөвлөж байгаа талбайн хязгаар
/дэвсгэр зурган дээрх тэмдэглэгээ/ | Төлөвлөж байгаа гэрэлтүүлэг
/дэвсгэр зурган дээрх тэмдэглэгээ/ |
| Төлөвлөж байгаа барилга
/дэвсгэр зурган дээрх тэмдэглэгээ/ | Төлөвлөж дүй сүүдрэвч
/дэвсгэр зурган дээрх тэмдэглэгээ/ |
| Одоо байгаа биеийн тамирын талбай
/дэвсгэр зурган дээрх тэмдэглэгээ/ | Бохир усны шугам
/дэвсгэр зурган дээрх тэмдэглэгээ/ |
| Одоо байгаа явган зам талбай
/дэвсгэр зурган дээрх тэмдэглэгээ/ | Дулааны шугам
/дэвсгэр зурган дээрх тэмдэглэгээ/ |
| Төлөвлөж байгаа явган өнгөт хавтан зам
/дэвсгэр зурган дээрх тэмдэглэгээ/ | Цэвэр усны шугам
/дэвсгэр зурган дээрх тэмдэглэгээ/ |
| Төлөвлөгдөж байгаа ногоон байгууламж
/дэвсгэр зурган дээрх тэмдэглэгээ/ | Цахилгааны шугам
/дэвсгэр зурган дээрх тэмдэглэгээ/ |
| Төлөвлөж дүй сандал, хогийн саб
/дэвсгэр зурган дээрх тэмдэглэгээ/ | Газрын рельеф
/дэвсгэр зурган дээрх тэмдэглэгээ/ |
| Төлөвлөж байгаа төмөр хашаа h-2000мм
/дэвсгэр зурган дээрх тэмдэглэгээ/ | |



"100 ХҮҮХДИЙН ДОТУУР БАЙРНЫ БАРИЛГА" /Ховд аймаг, Зэрэг сум./				
Ерөнхий төлөвлөгөө				
Архитектор	Ч.Гантулга	ЕГ Шифр: АГХ-10/24	Масштаб: М1:500	Үе шат: ЕТ
Гүйцэтгэсэн	Ч.Гантулга	ТГ Шифр:	Зургийн дугаар: ЕТ-01	Огноо: 2024.03
Шалгасан	Г.Хонгорзул			Хуудас: 05



Д/Д	ТОДОРХОЙЛОЛТ:	ТАЙЛБАР
1.	Төлөвлөж байгаа 100 хүүхдийн дотуур байрны барилга	Төлөвлөж дүү
2.	Одоо байгаа дотуур байрны барилга	Одоо байгаа
3.	Одоо байгаа барилга	Одоо байгаа
4.	Одоо байгаа сургуулийн барилга	Одоо байгаа
5.	Одоо байгаа биеийн тамирын талбай	Одоо байгаа
6.	Одоо байгаа үйлчилгээний барилга	Одоо байгаа
7.	Одоо байгаа орон сууцны барилга	Одоо байгаа
8.	Одоо байгаа орон сууцны барилга	Одоо байгаа

ТӨЛӨВЛӨЖ БАЙГАА БАРИЛГЫН КООРДИНАТ

Тэнхлэг	Х тэнхлэг	Ү тэнхлэг
1.	487980.2287	5215365.1776
2.	488015.9706	5215369.4810
3.	488017.7637	5215354.5886
4.	487982.0218	5215350.2852

ТАНИХ ТЭМДЭГ

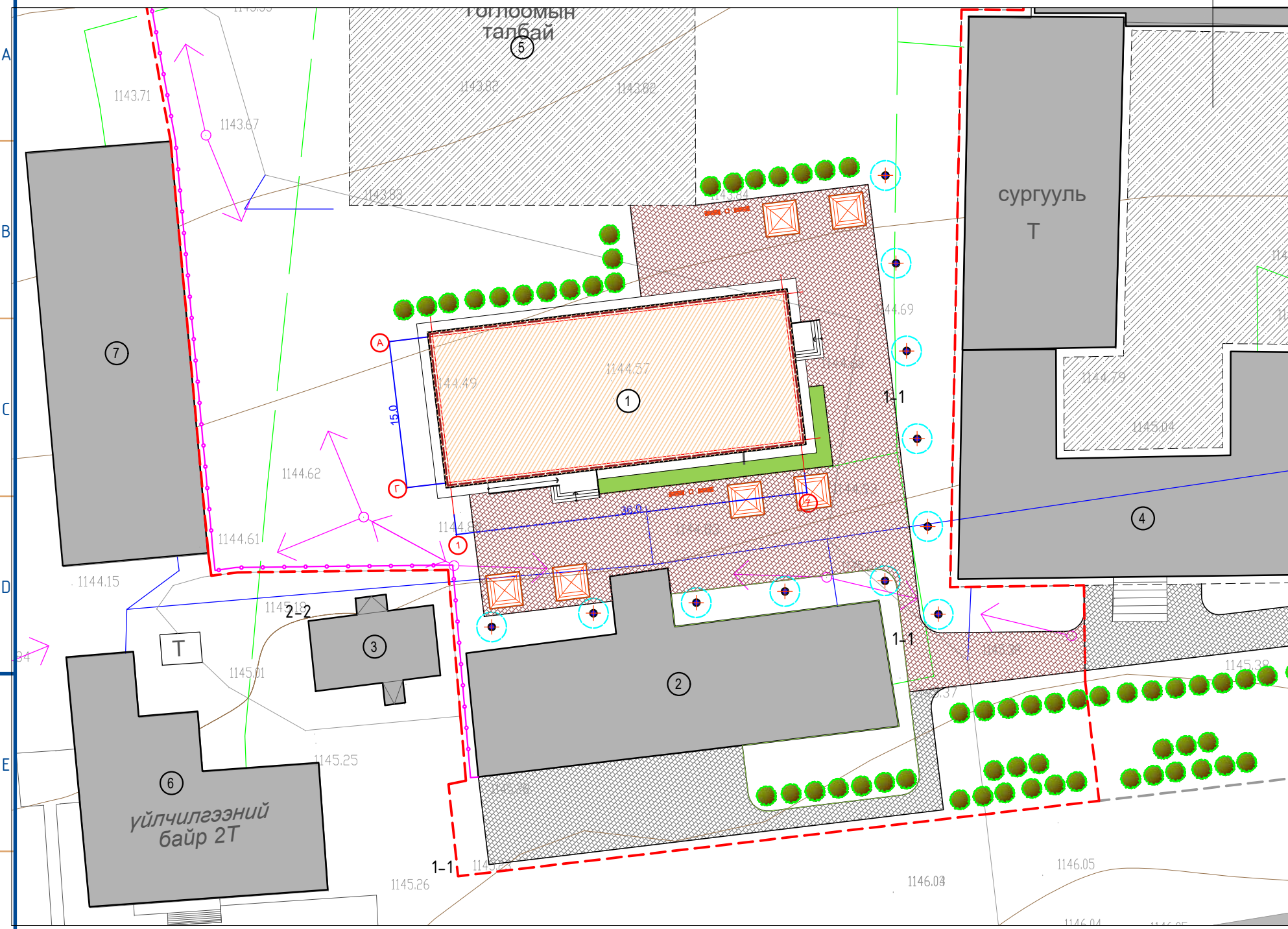
- Төлөвлөж байгаа талбайн хязгаар
/дэвсгэр зурган дээрх тэмдэглэгээ/
- Төлөвлөж байгаа гэрэлтүүлэг
/дэвсгэр зурган дээрх тэмдэглэгээ/
- Төлөвлөж байгаа барилга
/дэвсгэр зурган дээрх тэмдэглэгээ/
- Төлөвлөж дүү сүүдрэвч
/дэвсгэр зурган дээрх тэмдэглэгээ/
- Одоо байгаа биеийн тамирын талбай
/дэвсгэр зурган дээрх тэмдэглэгээ/
- Бохир усны шугам
/дэвсгэр зурган дээрх тэмдэглэгээ/
- Одоо байгаа явган зам талбай
/дэвсгэр зурган дээрх тэмдэглэгээ/
- Дулааны шугам
/дэвсгэр зурган дээрх тэмдэглэгээ/
- Төлөвлөж байгаа явган өнгөт хавтан зам
/дэвсгэр зурган дээрх тэмдэглэгээ/
- Цэвэр усны шугам
/дэвсгэр зурган дээрх тэмдэглэгээ/
- Төлөвлөгдөж байгаа ногоон байгууламж
/дэвсгэр зурган дээрх тэмдэглэгээ/
- Цахилгааны шугам
/дэвсгэр зурган дээрх тэмдэглэгээ/
- Төлөвлөж дүү сандал, хогийн сав
/дэвсгэр зурган дээрх тэмдэглэгээ/
- Газрын рельеф
/дэвсгэр зурган дээрх тэмдэглэгээ/
- Төлөвлөж байгаа төмөр хашаа h-2000мм
/дэвсгэр зурган дээрх тэмдэглэгээ/

Ө/Ө	Огноо	Засвар өөрчлөлт

"100 ХҮҮХДИЙН ДОТУУР БАЙРНЫ БАРИЛГА"

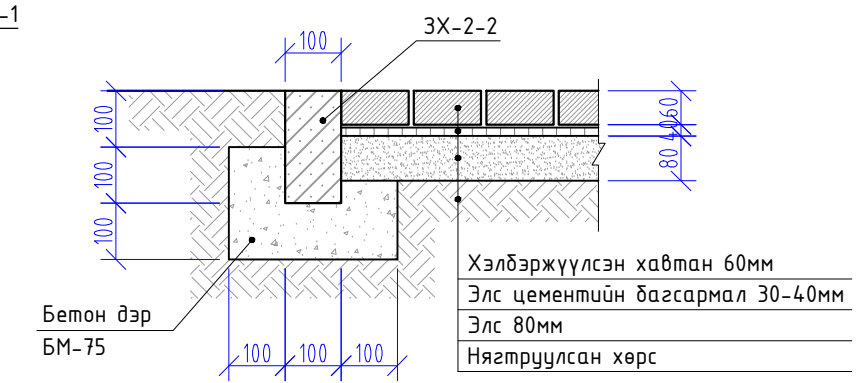
Зај хэмжээ

Архитектор	Ч.Гантулга	ЕГ Шифр: АГХ-10/24	Масштаб: М1:500	Үе шат: ЕТ
Гүйцэтгэсэн	Ч.Гантулга	ТГ Шифр:	Зургийн дугаар: ЕТ-02	Огноо: 2024.03
Шалгасан	Г.Хонгорзул	Хуудас: 05	/Ховд аймаг, Зэрэг сум./	



Д/Д	ТОДОРХОЙЛОЛТ:	ТАЙЛБАР
1.	Төлөвлөж байгаа 100 хүүхдийн дотуур байрны барилга	Төлөвлөж дүй
2.	Одоо байгаа дотуур байрны барилга	Одоо байгаа
3.	Одоо байгаа барилга	Одоо байгаа
4.	Одоо байгаа сургуулийн барилга	Одоо байгаа
5.	Одоо байгаа биеийн тамирын талбай	Одоо байгаа
6.	Одоо байгаа үйлчилгээний барилга	Одоо байгаа
7.	Одоо байгаа орон сууцны барилга	Одоо байгаа
8.	Одоо байгаа орон сууцны барилга	Одоо байгаа

Хэлбэржүүлсэн өнгөт хавтан хучилттай зам.
Огтлол 1-1



Материалын түүвэр

Д/Д	Нэр	Хэмжих нэгж	Тоо хэмжээ	Тайлбар
1.	Явган хүний замын өнгөт хавтан хучилт h=6см	м2	900.0	
2.	Бетонон хашлага 3X-1-1	у/м	240.0	
3.	Зүлэгжүүлэх талбай	м2	4000	
4.	Гэрэлтүүлэг /h=6м-н өндөртэй/	ш	11	
5.	Сүүдрэвч	ш	6	
6.	Сандал	ш	4	
7.	Хогийн сав	ш	2	
8.	Голт бор	ш	50	
9.	Гадна хашаа /h=2м/	у/м	130.0	
10.				
11.				

ТАНИХ ТЭМДЭГ

- Төлөвлөж байгаа талбайн хязгаар /дэвсгэр зурган дээрх тэмдэглэгээ/
- Төлөвлөж байгаа барилга /дэвсгэр зурган дээрх тэмдэглэгээ/
- Одоо байгаа биеийн тамирын талбай /дэвсгэр зурган дээрх тэмдэглэгээ/
- Одоо байгаа явган зам талбай /дэвсгэр зурган дээрх тэмдэглэгээ/
- Төлөвлөж байгаа явган өнгөт хавтан зам /дэвсгэр зурган дээрх тэмдэглэгээ/
- Төлөвлөгдөж байгаа ногоон байгууламж /дэвсгэр зурган дээрх тэмдэглэгээ/
- Төлөвлөж дүй сандал, хогийн сав /дэвсгэр зурган дээрх тэмдэглэгээ/
- Төлөвлөж байгаа төмөр хашаа h=2000мм /дэвсгэр зурган дээрх тэмдэглэгээ/

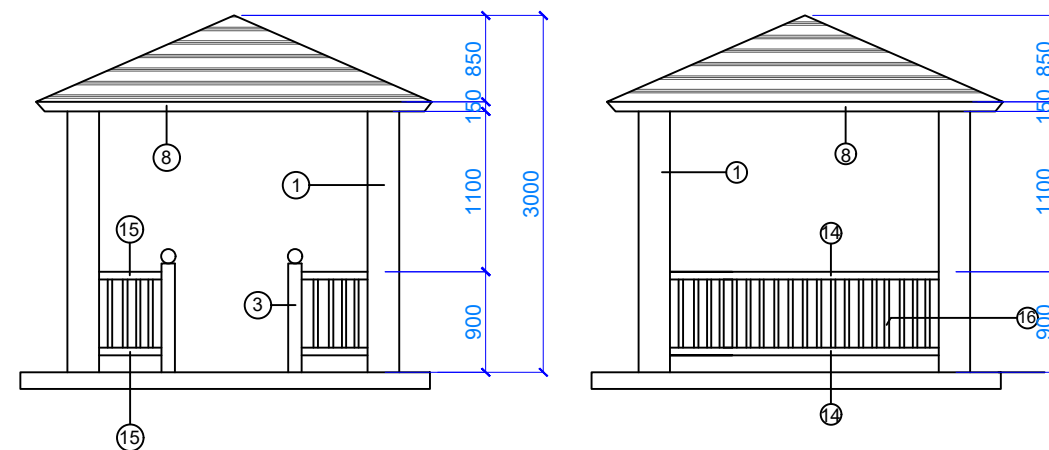
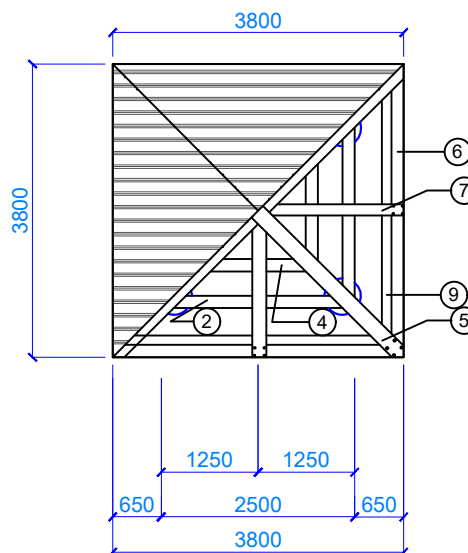
"100 ХҮҮХДИЙН ДОТУУР БАЙРНЫ БАРИЛГА" /Ховд аймаг, Зэрэг сум./

Зам талбайн хучилт

Архитектор	Ч.Гантулга	ЕГ Шифр: АГХ-10/24	Масштаб: М1:500	Үе шат: ЕТ
Гүйцэтгэсэн	Ч.Гантулга	ТГ Шифр:	Зургийн дугаар: ЕТ-03	Огноо: 2024.03
Шалгасан	Г.Хонгорзул			Хуудас: 05



1. Сүүдрэвч М1:100

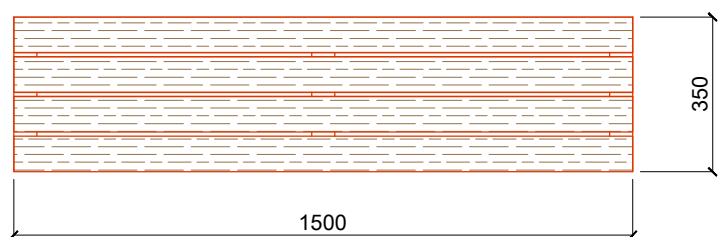


Тайлбар:
Дээврийг уян черепицээр бүрж өгнө.
Сүүдрэвчинд хэрэглэх модон материалыг сайтар хатааж, харуулдаж өнгөлсөн байх шаардлагатай да угсарсны дараа зүлгүүрдэж лакдах буюу зосон бүдгээр 2 дахин бүднэ.

Сүүдрэвчний модон материалын түүвэр

№	Нэр	Урт /мм/	Озгтол /мм/	Нэгж /м3/	Тоо шир.	Нийт /м3/
1	Багана	2750	120x120	0.0396	4	0.1584
2	Хэвтээ холбоос	2500	100x100	0.025	4	0.10
3	Багана	1400	100x100	0.0315	4	0.126
4	Холбоос дүнзэнцэр	1700	50x50	0.004	4	0.016
5	Шувуу нуруу	2800	100x100	0.028	4	0.112
6	Дээврийн дүнзэнцэр	2200	50x50	0.0055	4	0.022
7	Дээврийн дүнзэнцэр	2050	50x50	0.0051	4	0.02
8	Эмжээр данз	3800	150x25	0.014	4	0.056
9	Эмжээрийн дүнзэнцэр	3800	50x50	0.0095	4	0.038
10	Сандалны данз	2500	400x30	0.03	2	0.06
11	Сандалны хөл	600	50x50	0.0015	8	0.012
12	Сандалны холбоос дүнзэнцэр	2500	50x50	0.00625	6	0.037
13	Сандалны хөндлөн холбоос	400	50x50	0.025	8	0.008
14	Хашлаганы холбоос	2500	80x80	0.016	4	0.064
15	Хашлаганы холбоос	600	80x80	0.00384	8	0.0307
16	Хашлаганы босоо холбоос	650	50x50	0.0016	52	0.1584

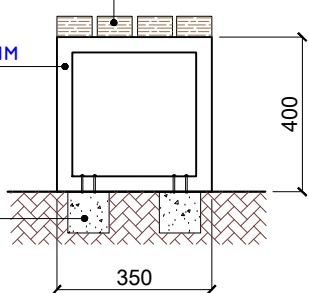
2. Талбайн сандалны хэсэглэл М1:20



Мод 30x85мм

Квадрат төмөр 40x50мм

Бетон бэлтгэл БМ-75



Ө/Ө	Огноо	Засвар өөрчлөлт

“100 ХҮҮХДИЙН ДОТУУР БАЙРНЫ БАРИЛГА” /Ховд аймаг, Зэрэг сум./

Гадна талбайн тохижилт

Уе шат: ЕТ

Архитектор: Ч.Гантулга
Гүйцэтгэсэн: Ч.Гантулга
Шалгасан: Г.Хонгорзул

EG Шифр: АГХ-10/24
ТГ Шифр:

Масштаб: М1:500
Зургийн дугаар: ЕТ-04

Огноо: 2024.03
Хуудас: 05

info@altaingazriinkhuch.mn
Утас: 99106763

“АЛТАЙН ГАЗРЫН ХҮЧ” ХХК

Д/д	Хуудасны нэр	Хуудасны марк
1	Ерөнхий төлөвлөгөө	ЕТ-1
2	Зай хэмжээ	ЕТ-2
3	Зам талбайн хучилт	ЕТ-3
4	Өндөржилт	ЕТ-4
5	Зургийн жагсаалт, тайлбар бичиг	БА-1
6	1-р давхрын байгуулалт	БА-2
7	2-р давхрын байгуулалт	БА-3
8	Огтлол 1-1, огтлол 2-2	БА-4
9	Нүүр тал, хажуу тал	БА-5
10	Ар тал, хажуу тал	БА-6
11	Дээврийн байгуулалт	БА-7
12	Дээврийн хэсэглэл	БА-8
13	1-р давхрын шалны модорхойлолт, хэсэглэл	БА-9
14	2-р давхрын шалны модорхойлолт, хэсэглэл	БА-10
15	Цонхны түүвэр, дээвэрт гарах төмөр шат	БА-11
16	Хаалганы түүвэр	БА-12
17	Гадна ханын хэсэглэл, гадна довжоо	БА-13
18	Дотор шат	БА-14
19	Ариун цэврийн өрөөний дэлгээс	БА-15
20	Заслалын ажлын модорхойлолт	БА-16
21	Заслалын ажлын модорхойлолт	БА-17
22	Гадна тохижилтын элементүүд	БА-18
23	Галын шат	БА-19
24	1-р давхрын технологийн байгуулалт	ТХ-1
24	2-р давхрын технологийн байгуулалт	ТХ-2

БАРИЛГЫН ТЕХНИК ЭДИЙН ЗАСГИЙН ҮЗҮҮЛЭЛТ			
д/д	ҮЗҮҮЛЭЛТИЙН НЭР	ХЭМЖИХ НЭГЖ	ҮЗҮҮЛЭЛТ
1	Давхрын тоо	Тоо	2 давхар
2	Хүчин чадал	ор	100
3	Барилгажилтын талбай	м2	621.9
4	Ажлын талбай	м2	749.3
5	Ашигтай талбай	м2	954.7
6	Барилгын нийт талбай	м2	954.7
7	Барилгын эзэлхүүн	м3	4887.2
8	K1 = S аж/ S аж	-	0.78
9	K2 = V ба/ S нийт	-	5.1

БАРИЛГЫН ХИЙЦ:	
- Үндсэн хийц:	Төмөр бетон каркас,
- Хучилт:	Цутгамал төмөрбетон хучилт
- Гадна хана:	360мм-ийн хөнгөн блок дүүргэгч, 380мм-ийн даацын хана, 100мм полистрол хөөсөнцөр хавтан, 120мм-ийн өнгөлгөөний тоосгон өрлөг
- Ханын дулаалга:	100мм-ын полистрол дулаалга
- Дотор хана:	120мм-ын тоосгон хана
- Дээвэр:	Хар цаасан хүйлмал хавтгай дээвэр

БАЙГАЛ, ЦАГ ЧУРЫН ҮНДСЭН ӨГӨГДӨЛҮҮД:	
Газар чичирхийллийн зэрэг	9 балл
Гадна агаарын тооцооны температур	-26.0°
Салхины ачаалал	35кг/м2
Цасны ачаалал	50кг/м2
Галд тэсвэрлэлтийн зэрэг	II
Барилгын галын ангилал	II
Барилгын талбайн инженер геологийн судалгаагаар хөрсний ус	
4,0м-т илэрч тогтсон. / "Лэнд тэст"ХХК-ийн Архив №21/513	
дугаартай инженер геологийн дүгнэлт /	

БАРИЛГА АРХИТЕКТУРЫН ХЭСЭГ:

Захиалагч байгууллагаас гаргаж өгсөн технологийн даалгавар, барилгын бүдүүвч зураг, зургийн даалгавар саналыг үндэслэн эскизийг боловсруулав.
Төлөвлөж байгаа "100 хүүхдийн дотуур байрны барилга"-ын зураг төсөл нь 15.0м х 36.0м харьцаатай төмөр бетон каркас хийцтэй байна.

Төлөвлөлтийг дараах байдлаар шийдэв:
100 хүүхдийн дотуур байрны барилгын эскиз зургийг хийхдээ Хот, тосгоны төлөвлөлт, барилгажилт БНБД 30-01-04, Олон нийт иргэний барилга БНБД 31-03-03, Ерөнхий боловсролын сургуулийн орчны аюулгүй байдал. Ерөнхий шаардлага MNS 6782:2019 зэрэг БНБД, стандартыг дагаж мөрдөв.

Ерөнхий төлөвлөгөөнд барилгын гол орц нь одоо байгаа дотуур байрны барилгатай нэг зүгт харж байрлахаар төлөвлөв. Барилгын урд хэсэгтээ сурагчдад зориулсан сүүдрэвч, сандал, хогийн савтай амрах нарлах талбайтай байна. Явган хүний замыг одоо байгаа дотуур байр, сургууль, спорт заалны барилга болон бетон зам талбайтай холбохоор шийдэв.

Дотуур байрны барилга нь тэнхлэгээрээ 15,0м х 36,0м хэмжээтэй төмөр бетон каркасан барилга 1 р давхартаа 4 ортой 5 өрөө, гал тогооны хэсэг, номын сан, ажилчдын ариун цэврийн өрөө, техникийн өрөөнүүд, багш, эмч, угаалгын өрөө, хөгжлийн бэрхшээлтэй хүүхдэд зориулсан ариун цэврийн өрөө, эрэгтэй, эмэгтэй сурагчдад зориулсан ариун цэврийн өрөө болон, шүршүүр, жижүүрийн хэсэг, шатны хонгил зэрэг өрөө тасалгааг төлөвлөв
2 р давхарт 4 ортой 20 өрөө, эрэгтэй, эмэгтэй ариун цэврийн өрөө, өсвөр насны охидод зориулсан хувцас солих болон угаалгын өрөө, амралт уулзалтын хэсгийг тус тус төлөвлөв.

Барилгын ажлыг гүйцэтгэх явцад бүтээцийн даацын хана барьцалдуулах зуурмаг, шавардлага зэрэгт туршилт, сорилт, хяналт шалгалтыг талбай дээр ажлыг хийж гүйцэтгэж байх хугацаанд хийгдсэн байвал зохино. Барилгын тоосгон бүтээц нь бүтэн, хагарч эвдрээгүй цул бүтээц байх шаардлагатай. Ханын дулаалгын полистролыг ам даруулж зөрүүлэгтэй дулаалах шаардлагатай бөгөөд барилгад зориулсан дулаалгын материал сонгох нь зүйд нийцнэ. Дулаалгын EPS хөөсөнцөр хавтангийн нягт 25кг/м3-с багагүй байна. Барилгад хэрэглэх ханын болон бүх материал нь улсын стандартад нийцсэн материал сонгосон байх шаардлагатай.

Хана:
Барилгын ханыг зургийн даалгаварт заасны дагуу 360мм хөнгөн блокоор дүүргэж MNS EN 13163 2011 стандартыг хангасан 100мм-ын EPS полистрол хавтангаар дулаалсаны дараа 120мм өнгөлгөөний тоосгоор шахаж өрнө. Нийт 630мм-н зузаантай хана төлөвлөв. Дотор хамар хануудыг 120мм-н тоосгон хана байна. EPS полистрол дулаалгын хавтангийн нягт 25кг/м3-аас багагүй байна.

Хаалга цонх:
Хаалга, цонх, шилэн ханын схем зургийг БА-11 хуудаснаас үзэж зургийн дагуу MNS5830:2007 стандартын шаардлага хангасан сайн чанарын хуванцар /PVC/ вакум цонх хэрэглэнэ. Цонхны рамны өргөн 80мм, LOW-E шилэн багц бүхий 3 давхар шилэлгээтэй цонх байна. Дотор хаалгуудыг сонгохдоо импортын сайн чанарын цагаан өнгийн модон хаалга суулгана. Гадна хаалганы зузаан 9-10см, дулаан тусгаарлалт сайтай төмөр хаалга байна. Хаалга цонхыг газар дээр нь дахин хэмжээ авч шалгаж зургийн дагуу захиална. Хаалга цонхыг угсарсаныхаа дараа ханатай харьцах хэсгүүдийн завсарыг тусгай зориулалтын шахдаг хөөсөөр сайтар чигжсэний дараа амалгаа шавардлага хийнэ.

Шал:
Бүх өрөө тасалгааны шалны гадаргуу нэг түвшинд хийх ба ариун цэврийн өрөөний шалны гадаргууг үндсэн шалны гадаргуугаас 20мм-ын доор, цахилгааны шилний өрөөний шалыг 20мм дээр түвшинд хийнэ. Барилгын шалны бүтцийг өрөөний модорхойлолттой хамтатган үз. Шалны модорхойлолт хэсэглэлийг БА-9.10 хуудаснаас үзнэ.


Гадна заслал:
Барилгын гадна заслалын ажлыг 5.6 хуудаст үзүүлсний дагуу хийж гүйцэтгэнэ. Цонхны нүх, парапед, заслалын хил зааг зэрэгт гардаг бүх хэвтээ гадаргууг гөлмөн төмөр, цементэн зуурмагаар налуу гаргаж сайтар хамгаалсан байна. Барилгын эргэн тойронд 1,0м-ийн өргөнтэй 12см зузаантай 100 маркийн бетон бэлтгэл дээр 5см цементэн өнгөлгөөтэй хаяавчийг барилгаас гадагш 5%-ийн налуутай хийж гадаргуугийн усыг барилгаас зайлуулах арга хэмжээ авна. Гадна довжоог өвлийн улиралд хальтардаггүй барзгар гадаргуутай саарал өнгийн чулуун хавтангаар өнгөлнө.

Дотор заслал:
Барилгын нийт дотор гадаргууд сайн чанарын шавардлага хийнэ. Хана, тааз нийт гадаргуугийн нүх, сүв чигжээсүүдийг сайтар бөглөж, тэгшилж цэвэрлээд дотор заслалын ажлыг технологийн дагуу хийнэ. Заслалын төрөл, өнгийг заслалын ажлын модорхойлолтоос үзнэ үү. / Заслалын ажлын модорхойлолт БА-16.17 хуудас /

Дээвэр:
Дээвэр нь хавтгай хүйлмал хар цаасан дээвэр байна. Дээврийн ажлыг зурагт үзүүлсэний дагуу дулааны улиралд чанарын маш өндөр түвшинд хийж гүйцэтгэх шаардлагатай. Дээврийн дулаалгын материал нь MNS EN 13163-2011 43х стандартын шаардлагыг хангасан байна. /Дээврийн байгуулалт БА-7, дээврийн хэсэглэл БА-8 хуудаснаас үз./ Хавтгай дээврийг хийхдээ Орон сууц иргэний барилгын салхижуулалтгүй хавтгай дээврийн хэсэглэлүүд, Цуврал-Г. 264-1, хэвлэл-1-ийн холбогдох хэсэглэлүүдийг мөрдлөг болгоно. Хорших хэсгийн тайлбарыг тус тусын хуудаснаас үзнэ үү.

ТАЙЛБАР:

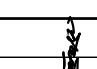
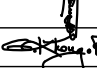
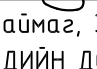
Үе шат: **ТӨСЛИЙН ҮЕ ШАТ**



“Алтайн газрын хүч” ХХК

info@altaingazrynkhuch.mn
Утас: 99106763

АЛТАЙН ГАЗРЫН ХҮЧ ХХК

Архитектор		Ч.Гантулга
Гүйцэтгэсэн		Ч.Гантулга
Шалгасан		Г.Хонгорзул

Ховд аймаг, Зэрэг сум.
“100 ХҮҮХДИЙН ДОТУУР БАЙРНЫ БАРИЛГА”

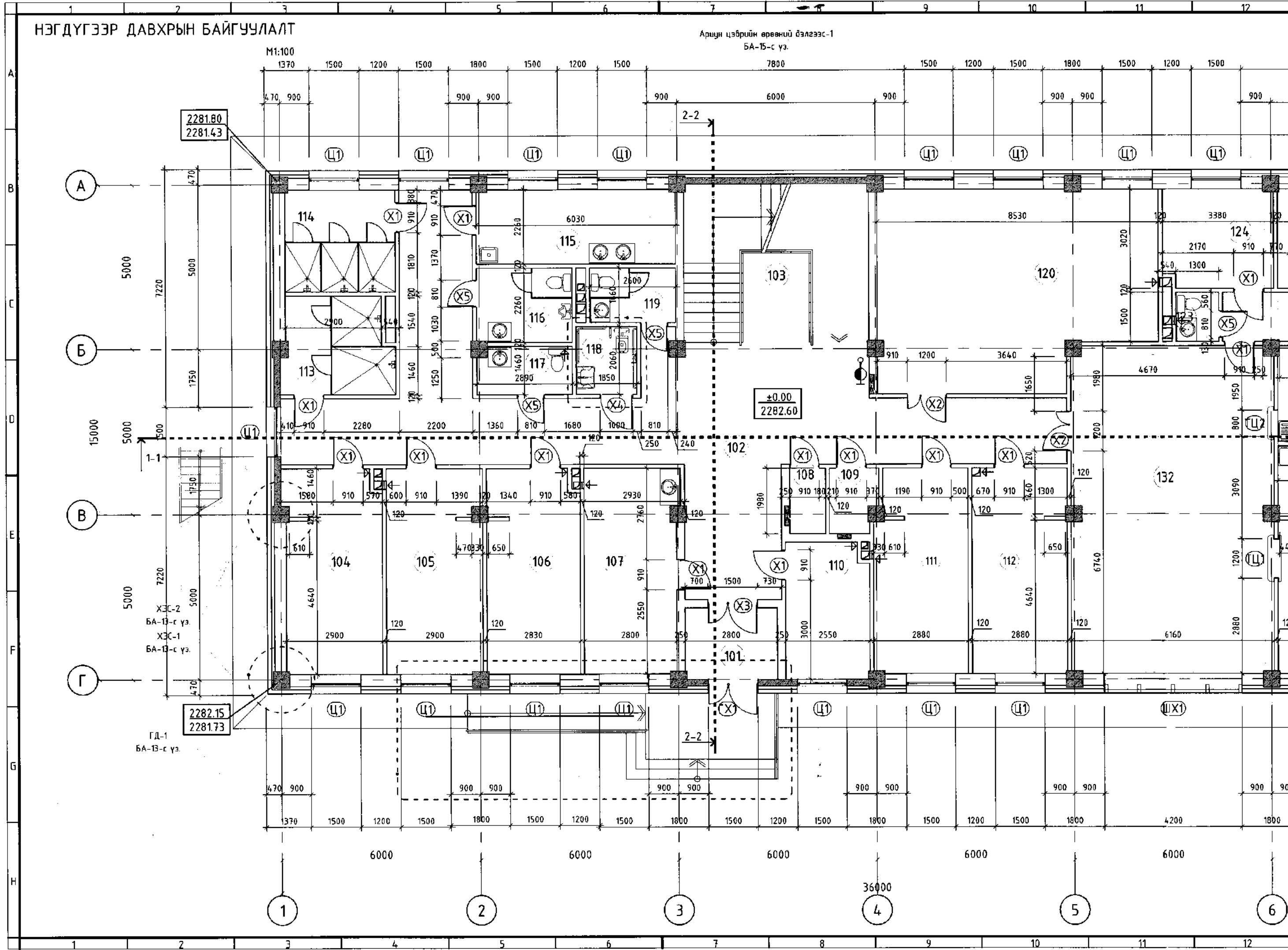
Зургийн жагсаалт, тайлбар бичиг

Масштаб:	Зургийн дугаар:	Хуудас:
M1:-	БА-1	19
ЕГ Шифр: АГХ-10/24	ТГ Шифр:	Огноо:2024.03

НЭГДҮГЭЭР ДАВХРЫН БАЙГУУЛАЛТ

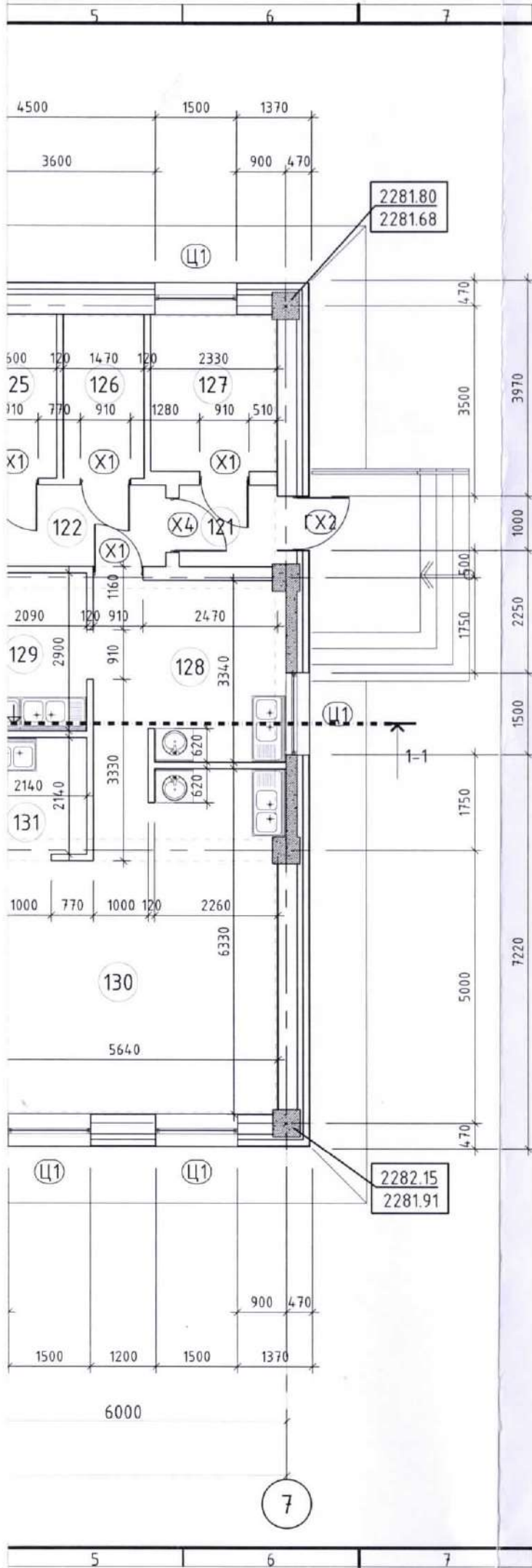
Аршин цэврийн өрөөний дэлгээс-1
БА-15-с үз.

M1:100



ХЭС-2
БА-13-с үз.
ХЭС-1
БА-13-с үз.

ГД-1
БА-13-с үз.

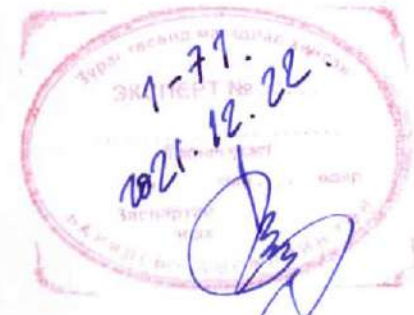


НҮХНИЙ ТОДОРХОЙЛОЛТ

Ц1	1950x1500	20
Ц2	1950x600	0
ШХ1	2300x4200	1
ГХ1	2100x1500	1
ГХ2	2100x1000	1
Х1	2100x910	18
Х2	2100x1200	2
Х3	2100x1500	1
Х4	2100x1000	2
Х5	2100x810	4
ТЦ1	1000x1200	1
ТЦ2	1000x800	1

- Тайлбар:
- Хэмжээнд шабардлагыг оруулаагүй болно.
 - Өрөө хоорондын тусгаарлах хана 120мм тоосгон хана байна.
 - Ханын бүтэцийг БА-13 хуудаснаас үзнэ.
 - Хаалга цонхны түүврийг БА-11,12 хуудаснаас үзнэ.
 - Хана, хүчилтэнд гарах цахилгаан болон сантехникийн зорцуулалттай нүхний байрлал нь зураг тус бүр дээр өөр байвал холбогдох инженерийн зааварчилгааны дагуу нүхний байрлалыг тогтооно.
 - ХАС, ЦБУ-ын монтаж хийгдсэний дараа төмөр профиль зангидаж гилсэн хавтангаар бүрж битүүлж өгнө.
 - Салхибчийн нүхийг ХАС-ын зурагнаас үз.

Барилгын зураг төслийн "Алтайн газрын хүч" ХХК
 Объектын нэр: 100 ХҮҮХДИЙН ДОТУУР БАЙРНЫ
 Ховд аймаг Зарга сум
 Хэлбэл: Шифр: АГХ-17/43 Энэ хуудас
 Инженер: Ажл Ч.Гантулга м.В.И.ИИ
 Гүйцэтгэсэн Ч.Гантулга Захиурагч
 Шалгасан Г.ХАНГОРЭЛ хүчингүй



ЗӨВШӨӨРӨЛЦСӨН

Гарын мээг	Нэр
ББ	Э.Батболд
ХАС	Г.Жамьян-Очир
ЦБУ	Э.Саранцэцэг
ХТ,ДГ	Э.Энхжаргал
ХД	Н.Пүрэвжаргал

ТАЙЛБАР:

Өрөөний тодорхойлолт

Өрөөний дугаар	Өрөөний нэр	Талбай	Шал
101	Ганх	6.0	Чулуу
102	Хонгил	85.5	Чулуу
103	Шатны хонгил	25.9	Чулуу
104	4 ортой өрөө	17.8	Паркет
105	4 ортой өрөө	17.8	Паркет
106	4 ортой өрөө	17.2	Паркет
107	Эмч	17.6	Паркет
108	Цахилгааны шитний өрөө	2.4	Чулуу
109	Холбоо техникийн өрөө	2.6	Чулуу
110	Багшийн өрөө	9.9	Паркет
111	4 ортой өрөө	17.4	Паркет
112	4 ортой өрөө	17.9	Паркет
113	Шүршүүр /эрэгтэй/	9.5	Плита
114	Шүршүүр /эмэгтэй/	10.3	Плита
115	Угаалга	13.7	Плита
116	Ариун цэврийн өрөө /эр/	6.6	Плита
117	Ариун цэврийн өрөө/ажилчид/	4.2	Плита
118	Ариун цэврийн өрөө /ХБХ/	3.9	Плита
119	Ариун цэврийн өрөө /эм/	4.4	Плита
120	Номын сан	48.7	Паркет
121	Ганх	2.6	Чулуу
122	Хонгил	8.1	Чулуу
123	Ариун цэврийн өрөө	2.0	Плита
124	Ажилчдын өрөө	10.0	Паркет
125	Хүнсний агуулах	4.9	Плита
126	Хүнсний агуулах	4.5	Плита
127	Дулааны үзель	6.9	Бетон
128	Бэлтгэл	11.7	Плита
129	Угаалга	6.2	Плита
130	Халуун цех	32.0	Плита
131	Угаалга	4.6	Плита
132	Хооллох заал	60.7	Чулуу
НИЙТ		492.3м2	

Үе шат: ТӨСЛИЙН ҮЕ ШАТ

“Алтайн газрын хүч” ХХК
 info@altaingazrinhuch.mn
 Утас: 99106763
 “АЛТАЙН ГАЗРЫН ХҮЧ” ХХК
 Архитектор: Ц.Номинцэцэг
 Гүйцэтгэсэн: Ц.Номинцэцэг
 Шалгасан: Б.Бадамгараб
 Ховд аймаг, Дуут сум.
 “100 ХҮҮХДИЙН ДОТУУР БАЙРНЫ
 БАРИЛГА”

Нэгдүгээр давхрын байгуулалт

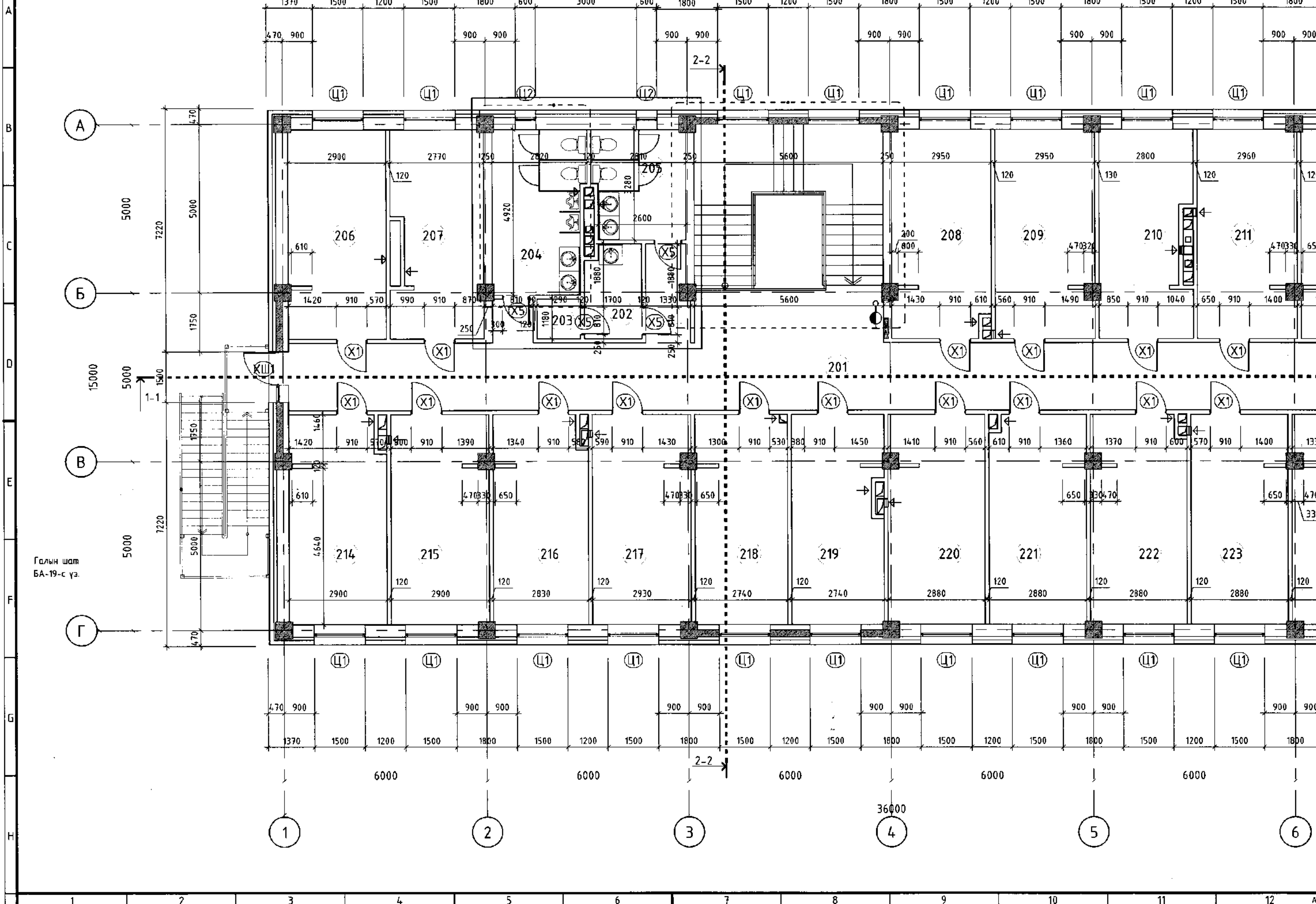
Масштаб: М1:100	Зургийн дугаар: БА-2	Хуудас: 19
ЕГ Шифр: АГХ-21/43	ТГ Шифр:	Огноо: 2021.10

ХОЁРДУГААР ДАВХРЫН БАЙГУУЛАЛТ

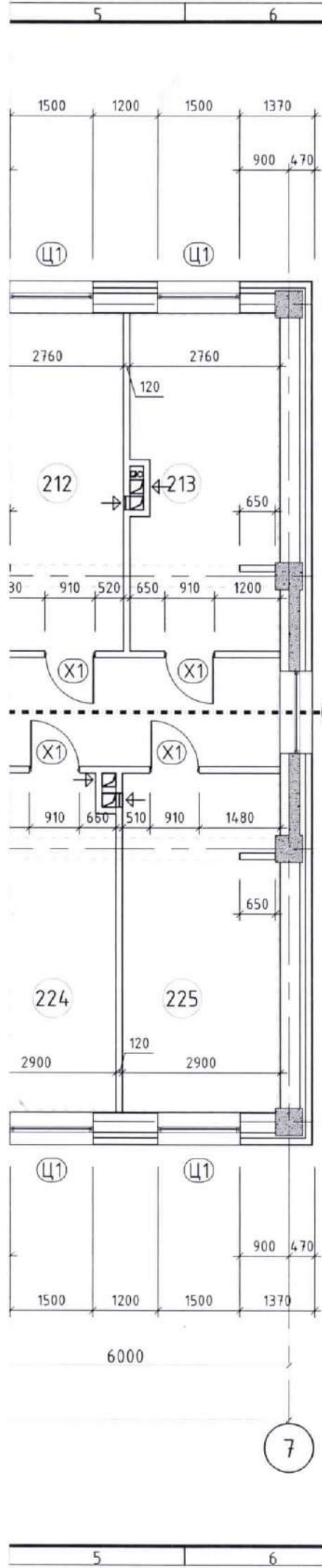
Дотор шат
БА-15-с үз.

Дотор шат
БА-14-с үз.

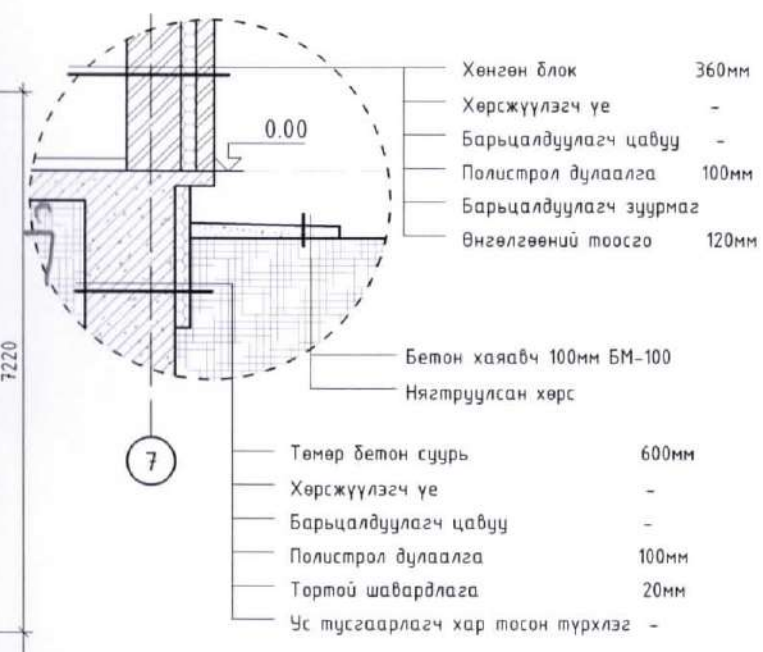
M1:100



Галын шат
БА-19-с үз.



ГАДНА ХАНА, ХАЯАВЧНЫ ХЭСЭГЛЭЛ М1:50



Барилгын зураг төслийн "Алтайн газрын хүч" ХХК
 Объектын нэр: 100 хүүхдийн дотуур байрны
 Ховд аймаг Зэрэг сум
 Хэлбэл Шифр: АГХ-17/43 Энэ хуудас
 Инженер: Аж Ч.ГАНТУУГА 1:1
 Гүйцэтгэл: Ч.ГАНТУУГА
 Шалгасан: Г.ХОНГОРЗЯА хүчингүй

7-77.22
 2021.12.22

- Тайлбар:
- Хэмжээнд шаварлагыг оруулаагүй болно.
 - Өрөө зоорондын тусгаарлах хана 120мм тоосгон хана байна.
 - Ханын бүтэцийг БА-13 хуудаснаас үзнэ.
 - Хаалга цонхны түүврийг БА-11,12 хуудаснаас үзнэ.
 - Хана, хучилтанд гарах цахилгаан болон сантехникийн зориулалттай нүхний байрлал нь зураг тус бүр дээр өөр байдал холбогдох инженерийн зааварчилгааны дагуу нүхний байрлалыг тогтооно.
 - ХАС, ЦБУ-ын монтаж хийгдсэний дараа төмөр профиль зангидаг гилсэн хавтангаар бүрж битүүж өгнө.
 - Салхиачийн нүхийг ХАС-ын зурагнаас үз.

НҮХНИЙ ТОДОРХОЙЛОЛТ

Ц1	1950x1500	23
Ц2	1950x600	2
ШХ1	2300x4200	0
ГХ1	2100x1500	0
ГХ2	2100x1000	0
ХШ1	2750x1500	1
Х1	2100x910	20
Х2	2100x1200	0
Х3	2100x1500	0
Х4	2100x1000	0
Х5	2100x810	4
ТЦ1	1000x1200	0
ТЦ2	1000x800	0

ТАЙЛБАР:

Өрөөний тодорхойлолт

Өрөөний дугаар	Өрөөний нэр	Талбай	Шал
201	Хонгил	85.9	Чулуу
202	Охидын угсаалгын өрөө	4.5	Плита
203	Хувцас солих өрөө	1.6	Плита
204	Ариун цэврийн өрөө /эр/	13.1	Плита
205	Ариун цэврийн өрөө /эм/	8.8	Плита
206	4 ортой өрөө	18.0	Паркет
207	4 ортой өрөө	16.1	Паркет
208	4 ортой өрөө	17.9	Паркет
209	4 ортой өрөө	18.2	Паркет
210	4 ортой өрөө	16.2	Паркет
211	4 ортой өрөө	18.2	Паркет
212	4 ортой өрөө	17.1	Паркет
213	4 ортой өрөө	16.6	Паркет
214	4 ортой өрөө	17.4	Паркет
215	4 ортой өрөө	17.8	Паркет
216	4 ортой өрөө	17.1	Паркет
217	4 ортой өрөө	18.0	Паркет
218	4 ортой өрөө	17.0	Паркет
219	4 ортой өрөө	16.5	Паркет
220	4 ортой өрөө	17.7	Паркет
221	4 ортой өрөө	17.6	Паркет
222	4 ортой өрөө	17.3	Паркет
223	4 ортой өрөө	17.9	Паркет
224	4 ортой өрөө	17.5	Паркет
225	4 ортой өрөө	18.0	Паркет
НИЙТ		462.0м2	

Зөвшөөрөлцсөн

Гарын үсэг	Нэр
	З.Батболд
	Г.Жамьян-Очир
	Э.Саранцэцэг
	Э.Энхжаргал
	Н.Пүрэвжаргал

Үе шат: ТӨСЛИЙН ҮЕ ШАТ

“Алтайн газрын хүч” ХХК
 info@altaingazrinhuch.mn
 Утас: 99106763

Архитектор: Ц.Номинцэцэг
 Гүйцэтгэл: Ц.Номинцэцэг
 Шалгасан: Б.Бадамгарав

Ховд аймаг, Дуут сум.
 “100 ХҮҮХДИЙН ДОТУУР БАЙРНЫ
 БАРИЛГА”

Хоёрдугаар давхрын байгуулалт

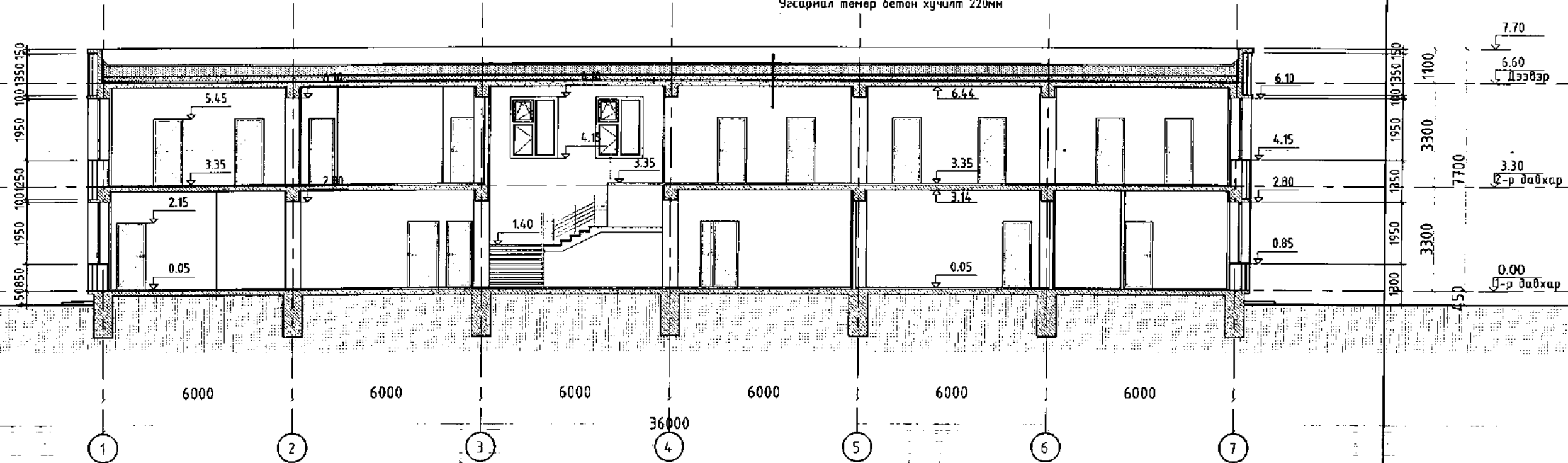
Масштаб: М1:100
 Зургийн дугаар: БА-3
 Хуудас: 19
 ЕГ Шифр: АГХ-21/43
 ТГ Шифр: 02ноо-2021.10

ОГТЛОЛ 1-1

M1:150

1 үе чулуут хар цаас РК-420
 3 үе хар цаас РЦ-250
 Цементэн тэгшилгээ 20мм М100
 Керамзит бетон 50мм
 Налуулга керамзит хайрга 400кг/м³
 50-300мм
 Торттой шавардлага 30мм
 Дулаалга пенопласт 200мм
 Чур тусгаарлагч 1 үе пергамин П-350
 Цементэн тэгшилгээ 20мм М50
 Угсармал төмөр бетон хучилт 220мм

ТАЙЛБАР:

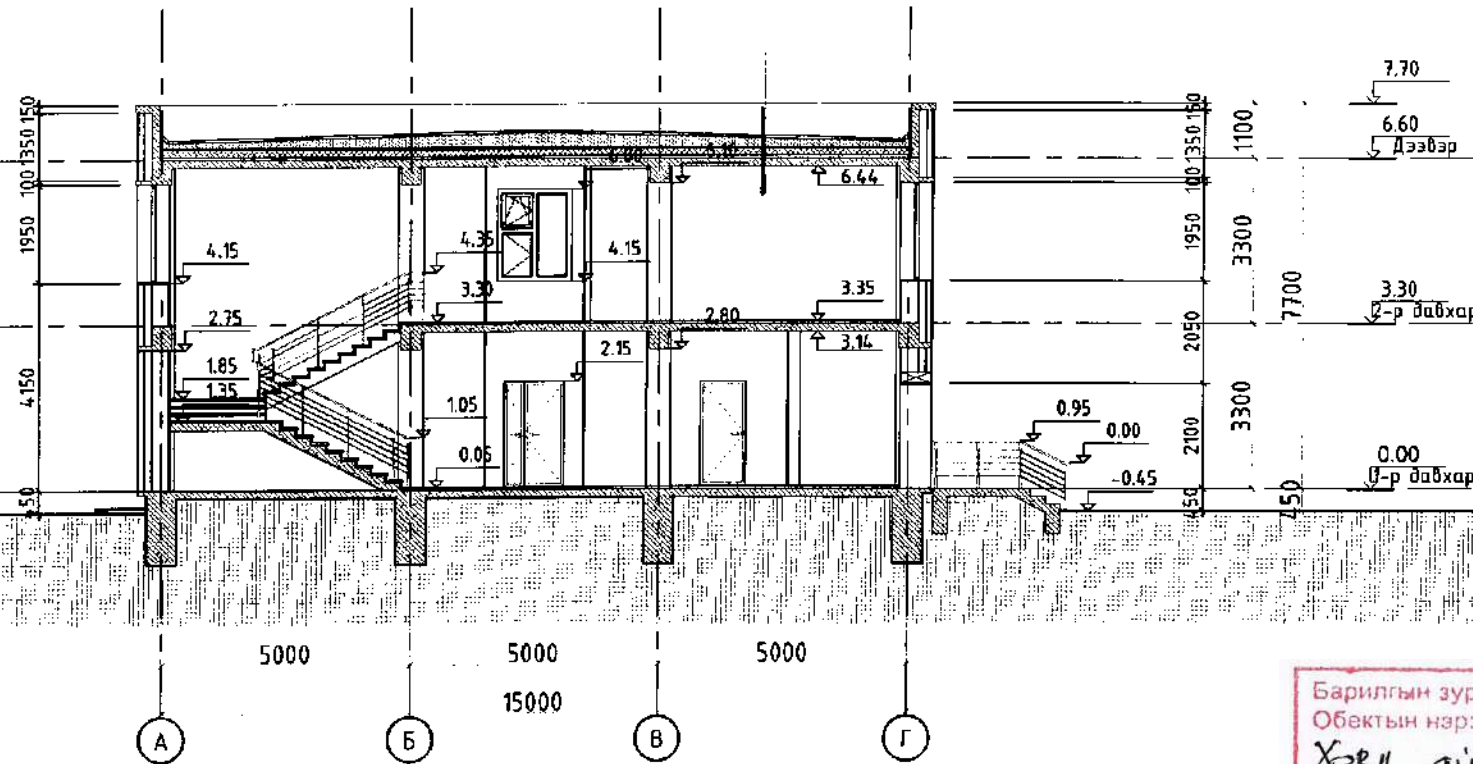


ОГТЛОЛ 2-2

M1:150

1 үе чулуут хар цаас РК-420
 3 үе хар цаас РЦ-250
 Цементэн тэгшилгээ 20мм М100
 Керамзит бетон 50мм
 Налуулга керамзит хайрга 400кг/м³
 50-300мм
 Торттой шавардлага 30мм
 Дулаалга пенопласт 200мм
 Чур тусгаарлагч 1 үе пергамин П-350
 Цементэн тэгшилгээ 20мм М50
 Угсармал төмөр бетон хучилт 220мм

ЗӨВШӨӨРӨЛЦСӨН



	Гарын үсэг	Нэр
ББ	<i>[Signature]</i>	З.Батболд
ХАС	<i>[Signature]</i>	Г.Жамьян-Очир
ЦБУ	<i>[Signature]</i>	Э.Саранцэцэг
ХТ.ДГ	<i>[Signature]</i>	Э.Энхжаргал
ХД	<i>[Signature]</i>	Н.Пүрэвжаргал

Үе шат: ТӨГЛИЙН ҮЕ ШАТ



"Алтайн газрын хүч" ХХК

Архитектор	<i>[Signature]</i>	Ц.Номинцэцэг
Гүйцэтгэсэн	<i>[Signature]</i>	Ц.Номинцэцэг
Шалгасан	<i>[Signature]</i>	Б.Бадамгарав

Ховд аймга, Дуут сум.
 "100 ХҮҮХДИЙН ДОТУУР БАЙРНЫ
 БАРИЛГА"

Огтлол 1-1, 2-2

Барилгын зураг төслийн "Алтайн газрын хүч" ХХК
 Объектын нэр: 100 хүүхдийн дотуур байр
 Ховд аймгаг Зэрэгл сум
 Хөндлөн Шифр: АГХ-17/23 Энэ хуудас
 Инженер: Д.Х Ч.ГАНТУУГА 1-р үеийн шат
 Гүйцэтгэсэн: Ч.ГАНТУУГА Зөвшөөрөгч
 Шалгасан: Г.ХОНГОРЗЭЛ Хүчингүй

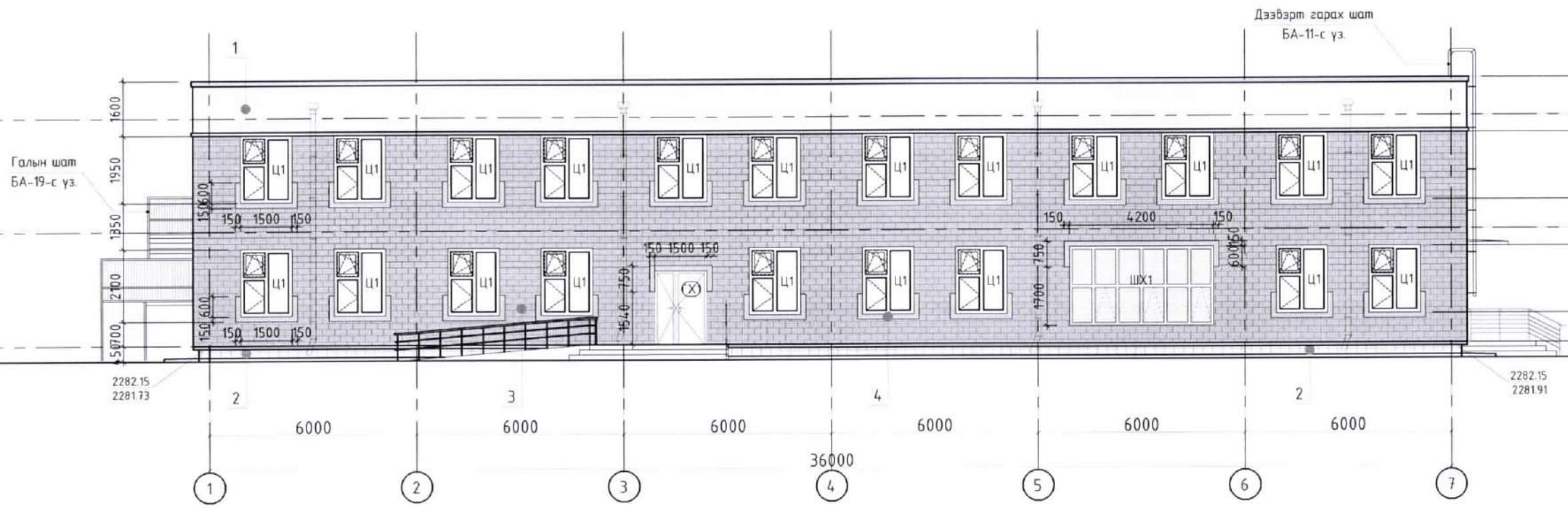
Масштаб:	Зургийн дугаар:	Хуудас:
M1:150	БА-4	17
ЕГ Шифр: АГХ-21/43	ТГ Шифр:	Огноо: 2021.10

НҮҮР ТАЛ

M1:150

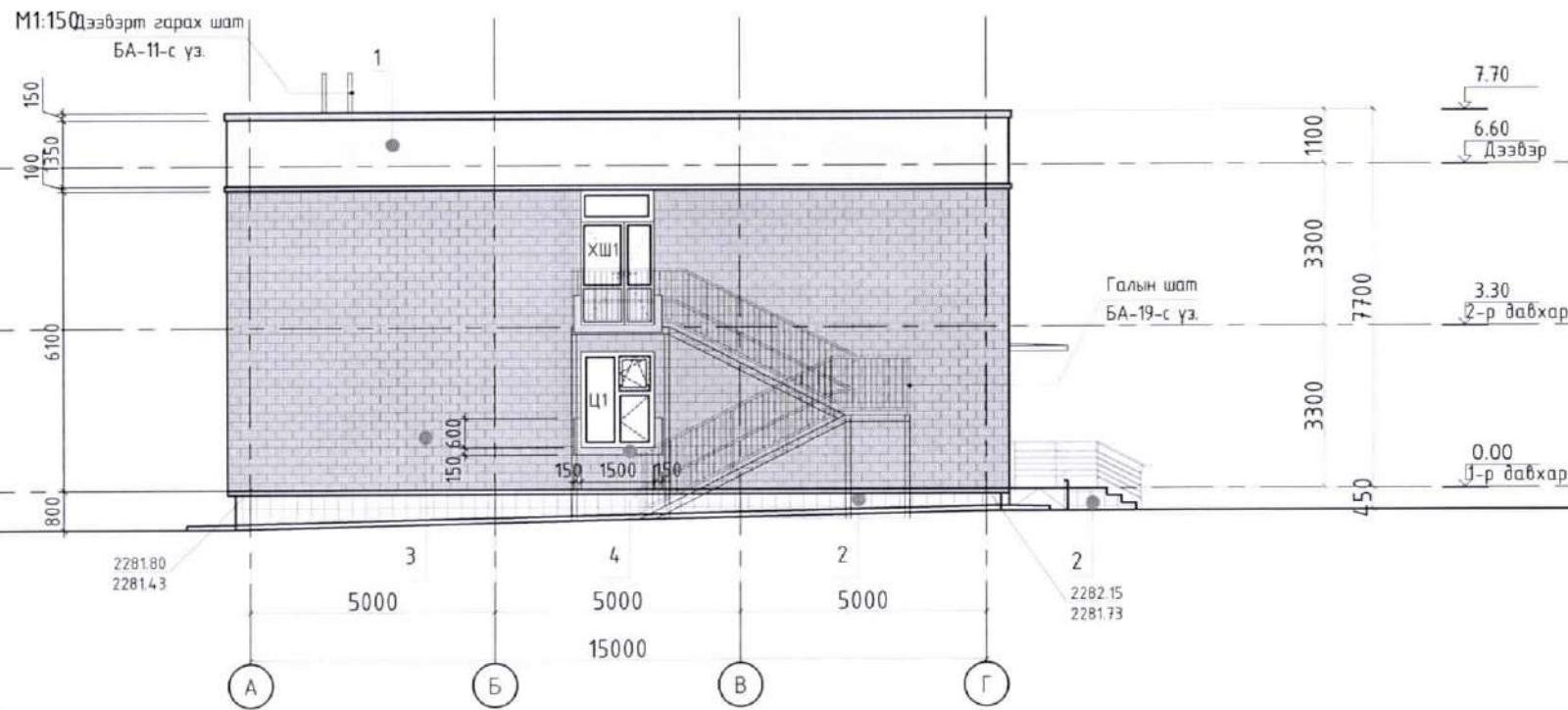
Барилгын зураг төслийн "Алтайн газрын хүч" ХХК
 Объектын нэр: 100 хүүхдийн дотуур байр
 Ховд аймаг Зэрэг сум
 Хэлбэл Шари: АГХ-17/23 Энэ хуудас
 Инженер: А.Х Ч.ГАНТУУГА 2-р дахь
 Гүйцэтгэсэн Ч.ГАНТУУГА Зөвшөөрөгч
 Шалгасан Г.ХОНГОРЗЯА Хүчингүй

ТАЙЛБАР:



ХАЖУУ ТАЛ

M1:150



ГАДНА ӨНГӨЛГӨӨНИЙ МАТЕРИАЛЫН ТОДОРХОЙЛОЛТ

Таних тэмдэг	Поз	Тайлбар	Таних тэмдэг	Поз	Тайлбар
	①	Цагаан өнгийн фасадны эмүльс Код / С-0.0000 М-0.0000 Y-0.0000 К-0.0000		③	Өнгөлгөөний шар тоосго Код /
	②	Хөх саарал өнгийн чулуун хайтан Код / С-0.0000 М-0.0000 Y-0.0000 К-0.8000		④	Улбар шар өнгийн эмүльс Код / С-0.0000 М-0.3843 Y-0.9020 К-0.0000

Үе шат: ТӨСЛИЙН ҮЕ ШАТ



info@altaigazrankuch.mn
Утас: 99106763

"Алтайн газрын хүч" ХХК

Архитектор	Ц.Номинцэцэг
Гүйцэтгэсэн	Ц.Номинцэцэг
Шалгасан	Б.Бадамгараб

Ховд аймаг, Дуут сум.
"100 ХҮҮХДИЙН ДОТУУР БАЙРНЫ
БАРИЛГА"

Нүүр тал, хажуу тал

Масштаб: M1:150	Зургийн дугаар: БА-5	Хуудас: 19
ЕГ Шифр: АГХ-21/43	ТГ Шифр:	Огноо: 2021.10

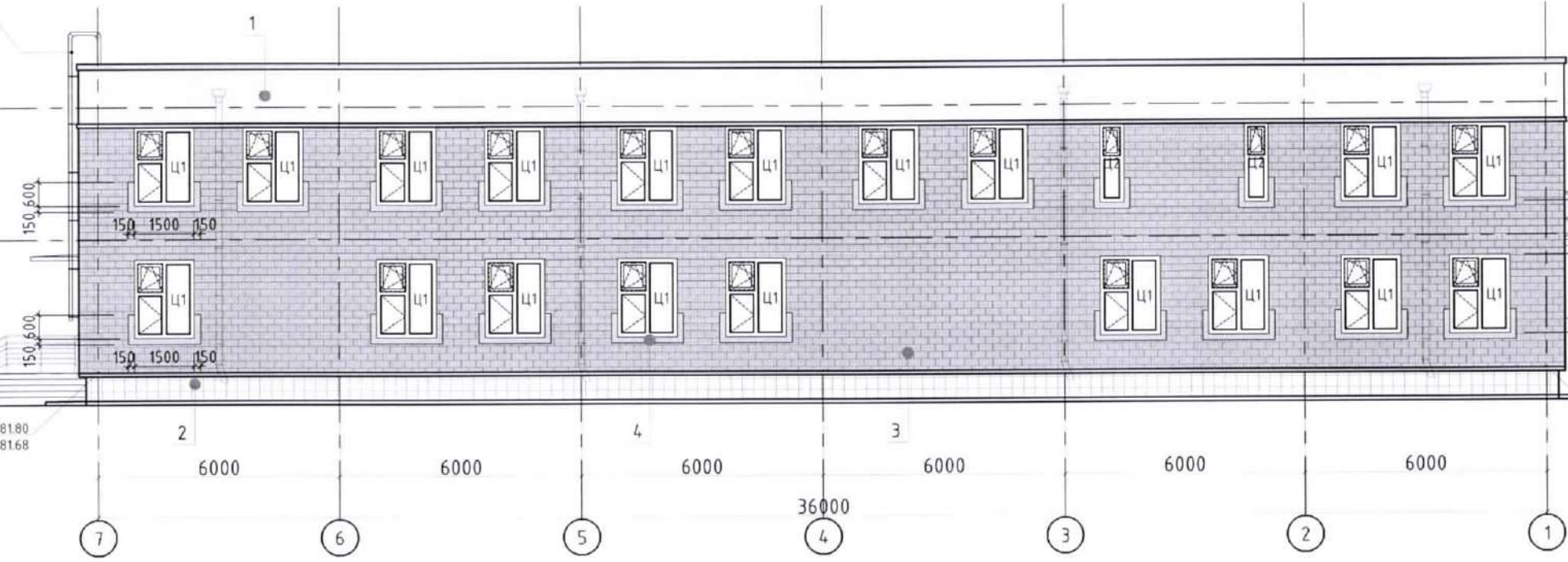
2021.12.22

АР ТАЛ

M1:150

ТАЙЛБАР:

Дээвэрт гарах шат
БА-11-с үз.

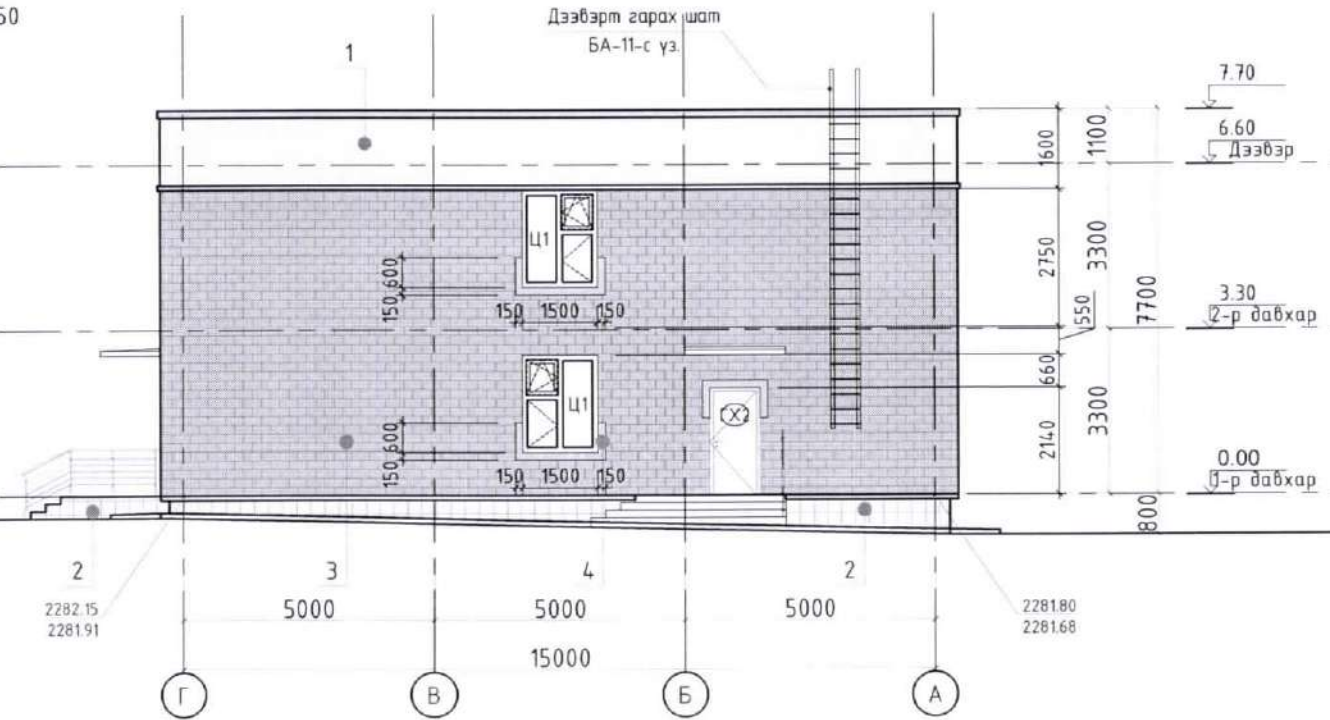


Галын шат
БА-19-с үз.

ХАЖУУ ТАЛ

M1:150

Дээвэрт гарах шат
БА-11-с үз.



Үе шат: ТӨСЛИЙН ҮЕ ШАТ



"Алтайн газрын хүч" ХХК

info@altai.gazryn.khuch.mn
Утас: 99106763

"АЛТАЙН ГАЗРЫН ХҮЧ" ХХК

Архитектор

Гүйцэтгэгч

Шалгасан

Ц.Номинцэцэг
Ц.Номинцэцэг
Б.Бадамгарав

Ховд аймаг, Дуум сум.
"100 ХҮҮХДИЙН ДӨТӨӨР БАЙРНЫ
БАРИЛГА"

Ар тал, хажуу тал

ГАДНА ӨНГӨЛГӨӨНИЙ МАТЕРИАЛЫН ТОДОРХОЙЛОЛТ

Таних тэмдэг

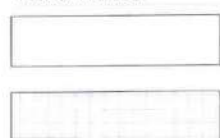
Поз

Тайлбар

Таних тэмдэг

Поз

Тайлбар

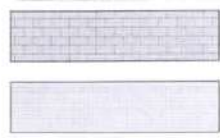


1

2

Цагаан өнгийн фасадны эмүлс
Код / С-0.0000 М-0.0000 Y-0.0000 К-0.0000

Хөх саарал өнгийн чулуун хабтан
Код / С-0.0000 М-0.0000 Y-0.0000 К-0.8000



3

4

Өнгөлгөөний шар тоосго
Код /

Улбар шар өнгийн эмүлс
Код / С-0.0000 М-0.3843 Y-0.9020 К-0.0000

1-31
2021.12.22

Масштаб: M1:150

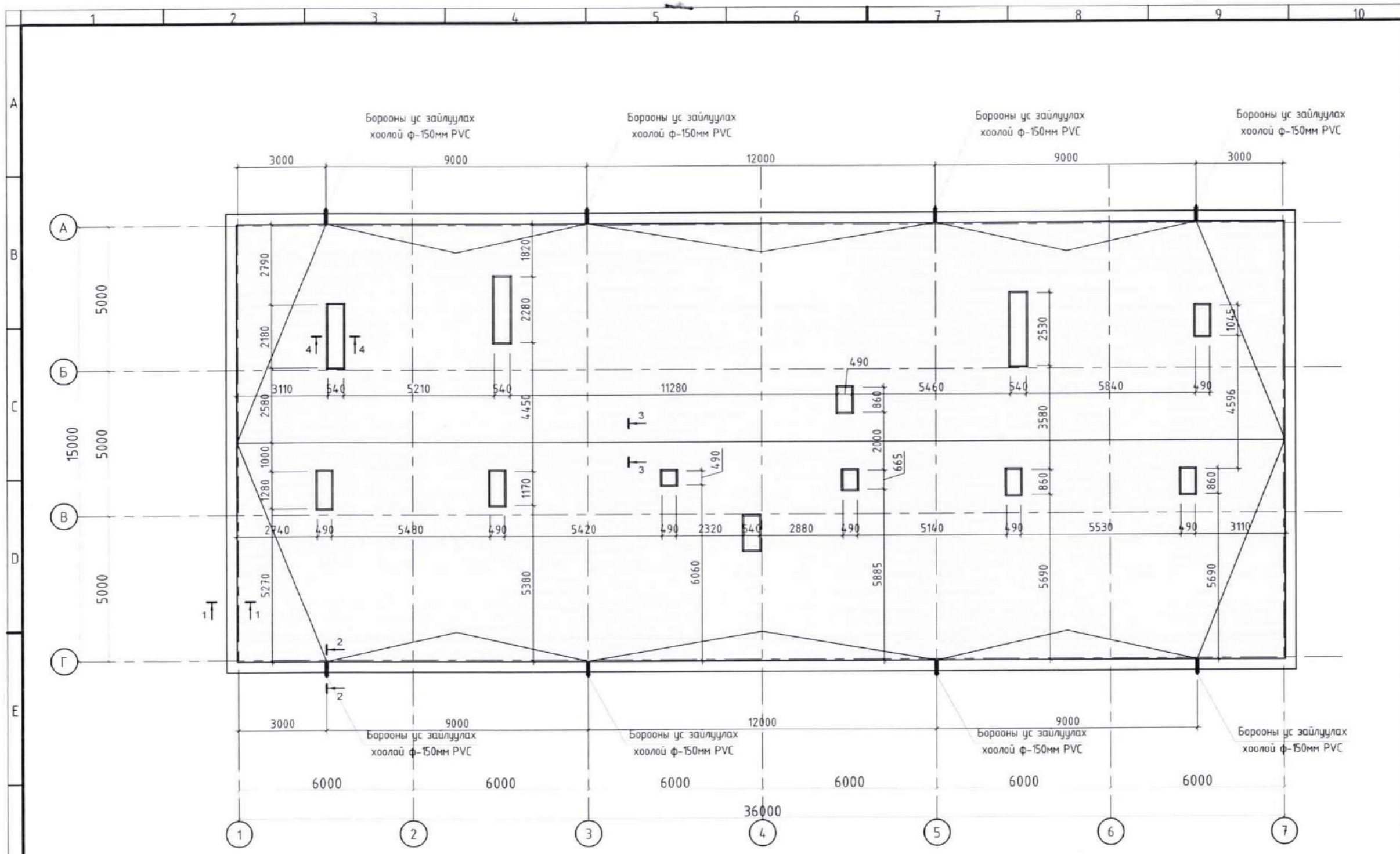
Зургийн дугаар: БА-6

Хуудас: 19

ЕГ Шифр: АГХ-21/43

ТГ Шифр:

Огноо: 2021.10



ТАЙЛБАР:

1. Дээврийн ажлыг хийхээс өмнө дээвэрт гарах сантехник, салхивчийн яндан хоолой болон аянга зайлуулагчийн угсралтын ажлыг ХАС, ЦБУ, ХТ, ХД маркийн ажлын зурагт заасны дагуу хийж гүйцэтгэсэн байх шаардлагатай.
2. Ус зайлуулах хоолойг φ=150мм байхаар сонгов.
3. Дээврийн ажлыг дулааны улиралд норм дүрмийн дагуу хийж гүйцэтгэж ус зайлуулах налуулгыг зурагт заасны дагуу хийж гүйцэтгэвэл зохино. Ус зайлуулах 8 хоолой төлөвлөв.
4. Дээврийн байгуулалтыг БА-8 хуудастай хамт үзнэ үү.

Үе шат: ТӨСЛИЙН ҮЕ ШАТ

Барилгын зураг төслийн "Алтайн газрын хүч" ХХК
 Объектын нэр: 100 ХҮҮХДИЙН ДОТУУР БАЙРНЫ
 ХОВД АЙМАГ ЗЭВЭГ СУМ
 Хэлбэлт Шифр: АГХ-17/23 Энэ хуудас
 Инженер: Аарх Ч.ГАНТУУГА м.в.н.ийн
 Гүйцэтгэсэн: Ч.ГАНТУУГА Зөвшөөрлийн
 Шалгасан: Г.ХОНГОРЗЭЛ Хүчингүй

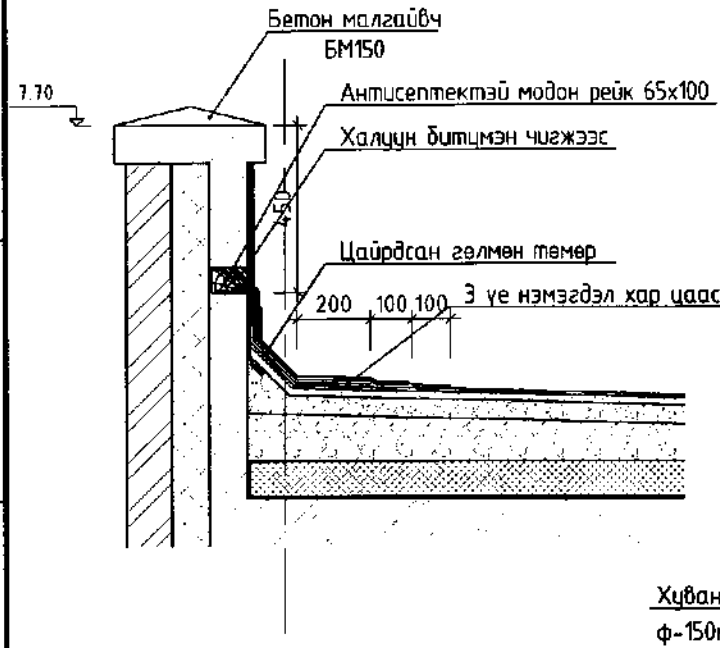
1-71
 2021.12.22.

 info@altaingazrinhuch.mn Утас: 99106763	"Алтайн газрын хүч" ХХК	
	"АЛТАЙН ГАЗРЫН ХҮЧ" ХХК Архитектор: Ц.Номинцэцэг Гүйцэтгэсэн: Ц.Номинцэцэг Шалгасан: Б.Бадамгараб	
Ховд аймаг, Дуум сум. "100 ХҮҮХДИЙН ДОТУУР БАЙРНЫ БАРИЛГА"		
Ар тал, хажуу тал		
Масштаб: М1:150	Зургийн дугаар: БА-7	Хуудас: 19
ЕГ Шифр: АГХ-21/43	ТГ Шифр:	Огноо: 2021.10

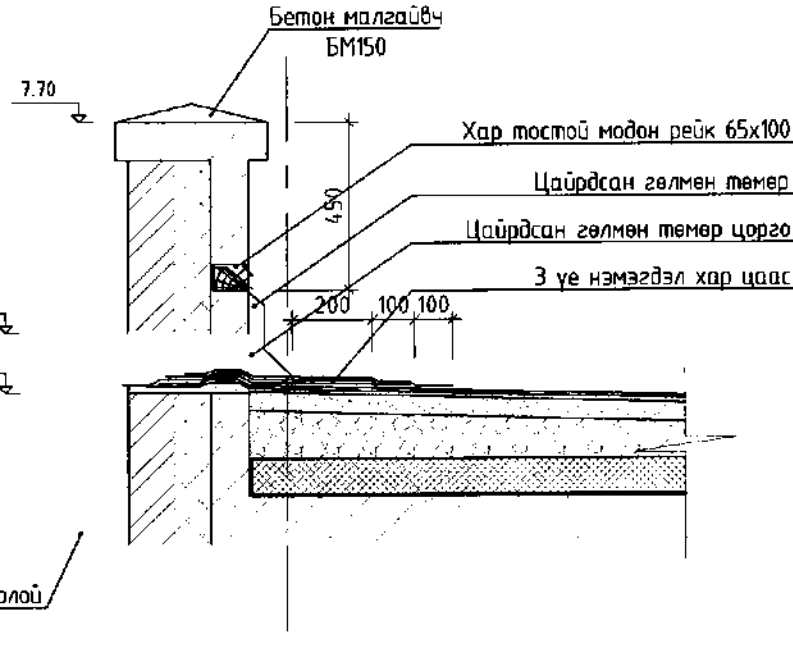
ДЭЭВРИЙН ХЭСЭГЛЭЛҮҮД

M1:20

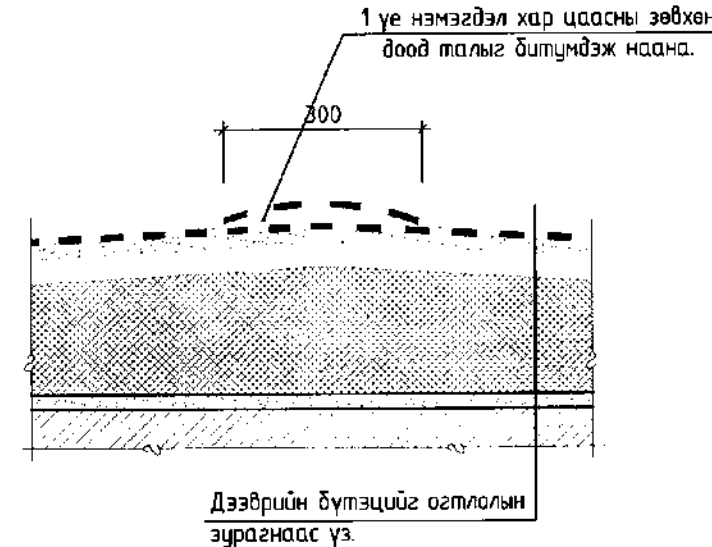
Хэсэглэл 1-1 M1:20



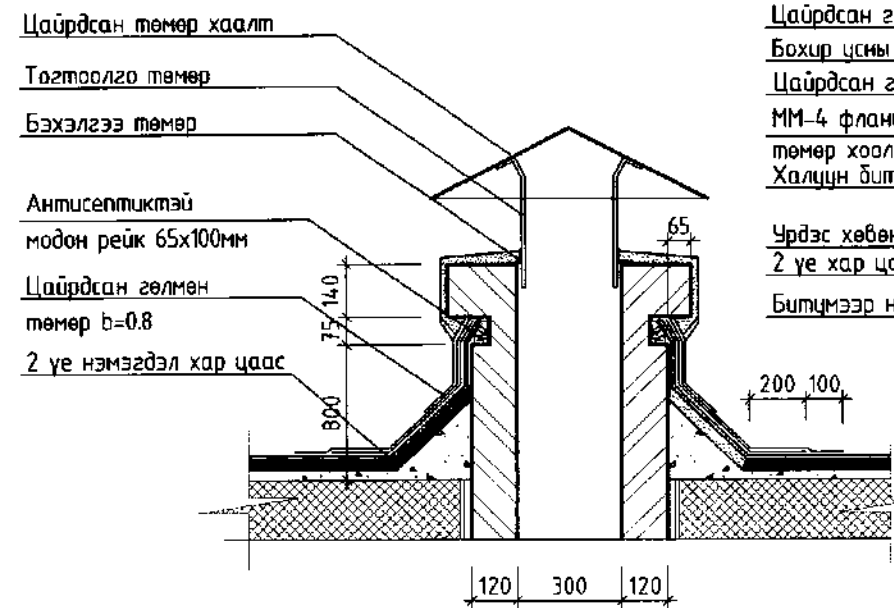
Хэсэглэл 2-2 M1:20
/Борооны ус зайлуулах хоолой/



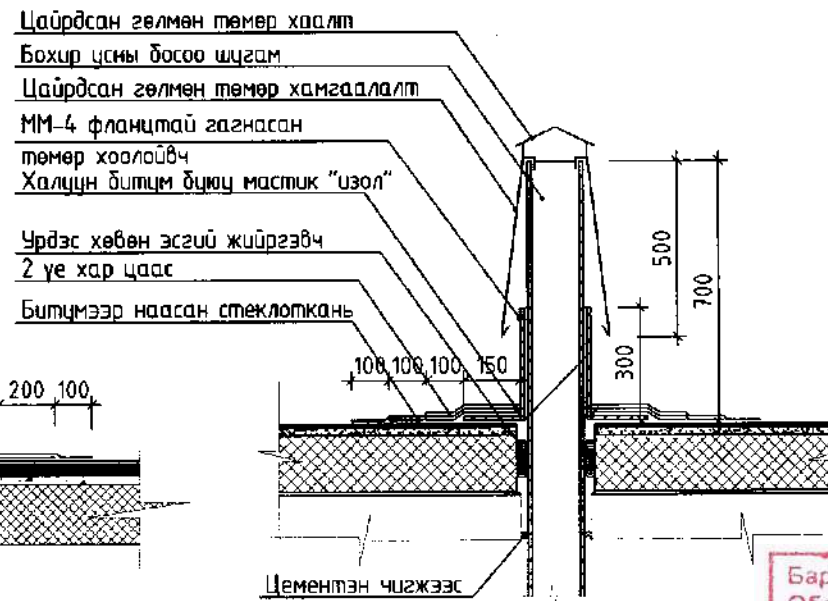
Хэсэглэл 3-3 M1:20
/Дээврийн цулзварын хэсэг/



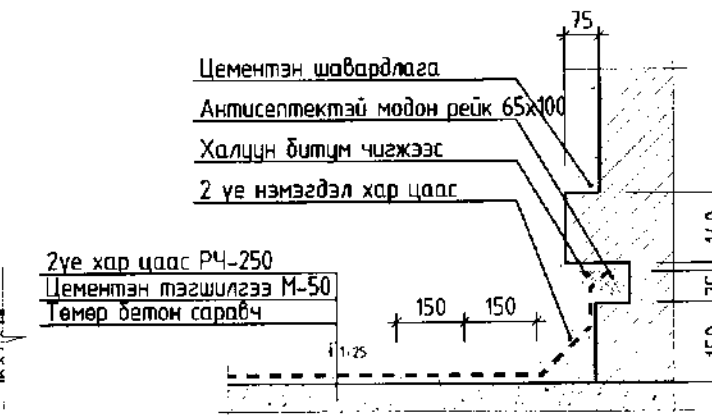
Хэсэглэл 4-4 M1:20 /салхивчийн яндан/



Бохир усны шугам M1:20



Бетон саравчны хэсэглэл M1:20



Барилгын зураг төслийн "Алтайн газрын хүч" ХХК
Объектын нэр: 100 хүүхдийн дотуур байр
Хөвд аймгаг Зэрэглэл сум
Хэлбэл Шифр: АГХ-17/23 Энэ хуудас
Инженер: А.Х. Ч. Гантулга 2021.10.10
Гүйцэтгэсэн: Ч. Гантулга Залварын үйлчилгээ
Шалгасан: Г. Хонгорзэл Хүчингүй

ТАЙЛБАР:

1. Дээврийн ажлыг хийхээс өмнө дээвэрт гарах сантехник, салхивчийн яндан хоолой болон саянаг зайлуулагчийн угсралтын ажлыг ХАС, ЦБУ, ХТ, ХД маркийн ажлын зурагт заасны дагуу хийж гүйцэтгэсэн байх шаардлагатай.
2. Ус зайлуулах хоолойг $\phi=150$ мм байхаар сонгох.
3. Дээврийн ажлыг дулааны улиралд норм дүрмийн дагуу хийж гүйцэтгэж уг зайлуулах налуулгыг зурагт заасны дагуу хийж гүйцэтгэвэл зохино. Ус зайлуулах 8 хоолой төлөвлөх.
4. Дээврийн байгуулалтыг БА-7 хуудаснаас үзнэ үү.

Үе шат: ТӨСЛИЙН ҮЕ ШАТ



"Алтайн газрын хүч" ХХК

info@altayngazrynkuch.mn
Утас: 99106763

"АЛТАЙН ГАЗРЫН ХҮЧ" ХХК

Архитектор

Ц.Номинцэцэг

Гүйцэтгэсэн

Ц.Номинцэцэг

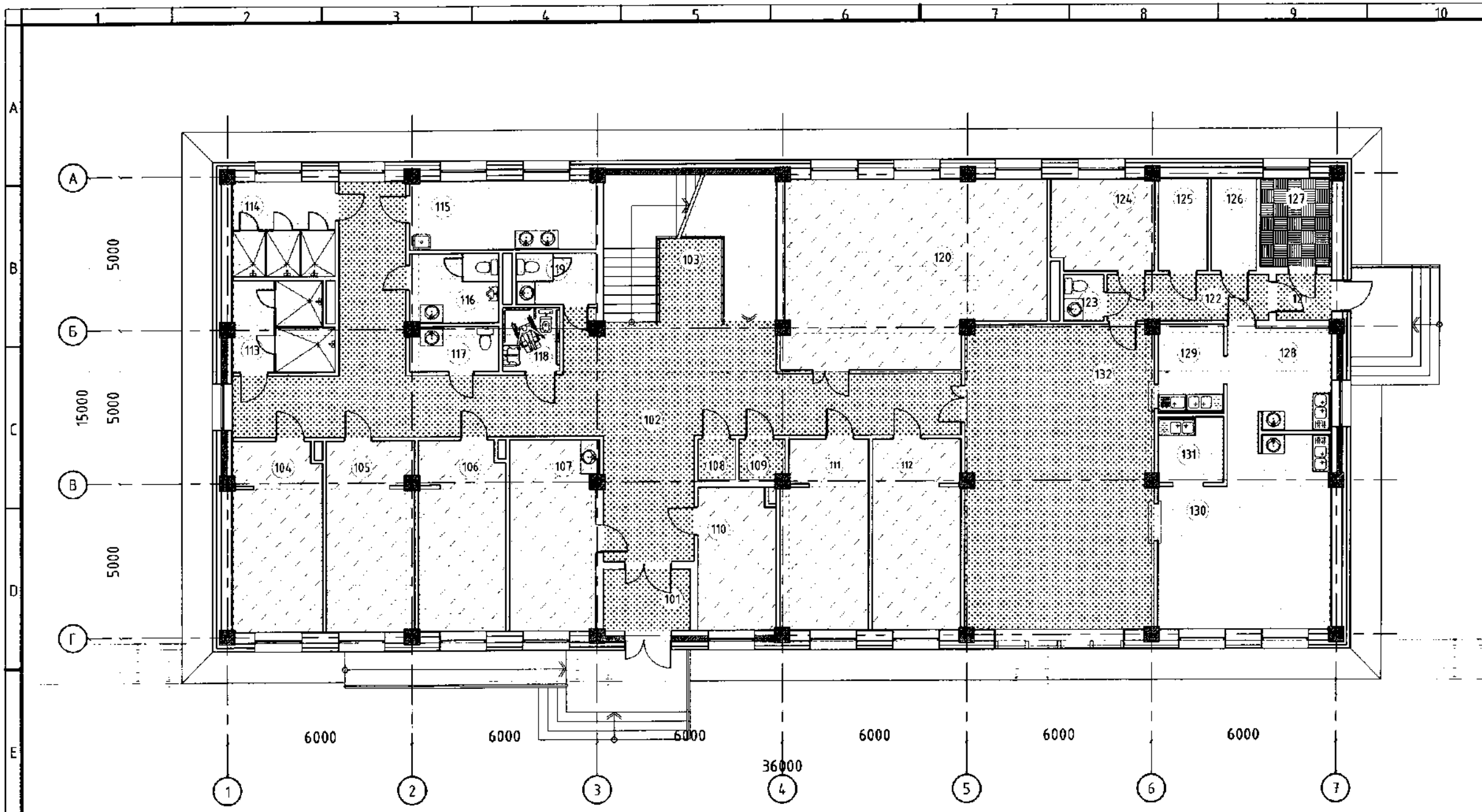
Шалгасан

Б.Бадангарав

Хөвд аймгаг, Дуум сум.
"100 ХҮҮХДИЙН ДОТУУР БАЙРНЫ
БАРИЛГА"

Дээврийн хэсэглэлүүд

Масштаб:	Зургийн дугаар:	Хуудас:
M1:20	БА-8	19
ЕГ Шифр: АГХ-21/43	ТГ Шифр:	Огноо: 2021.10



ТАЙЛБАР:


Өрөөний тодорхойлолт

Өрөөний дугаар	Өрөөний нэр	Талбай	Шал
101	Гонх	5.6	Чулуу
102	Хонгил	85.5	Чулуу
103	Шатны хонгил	25.9	Чулуу
104	4 ортой өрөө	17.6	Паркет
105	4 ортой өрөө	17.8	Паркет
106	4 ортой өрөө	17.2	Паркет
107	Эмч	17.6	Паркет
108	Цахилгааны шитний өрөө	2.4	Чулуу
109	Холбоо техникийн өрөө	2.6	Чулуу
110	Балгийн өрөө	9.9	Паркет
111	4 ортой өрөө	17.4	Паркет
112	4 ортой өрөө	17.9	Паркет
113	Шүршүүр /эрэгтэй/	9.3	Керамик
114	Шүршүүр /эмэгтэй/	10.3	Керамик
115	Чгаалга	13.7	Керамик
116	Ариун цэврийн өрөө /эр/	6.6	Керамик
117	Ариун цэврийн өрөө /ажилчид/	4.2	Керамик
118	Ариун цэврийн өрөө /ХБХ/	3.9	Керамик
119	Ариун цэврийн өрөө /эм/	4.4	Керамик
120	Номын сан	48.7	Паркет
121	Гонх	2.6	Чулуу
122	Хонгил	8.1	Чулуу
123	Ариун цэврийн өрөө	2.0	Керамик
124	Ажилчдын өрөө	10.0	Паркет
125	Хүнсний агуулах	4.9	Керамик
126	Хүнсний агуулах	4.5	Керамик
127	Дулааны үзель	6.9	Бетон
128	Бэлтгэл	11.5	Керамик
129	Чгаалга	6.2	Керамик
130	Халуун цех	31.8	Керамик
131	Чгаалга	4.5	Керамик
132	Хооллох заал	60.7	Чулуу
НИЙТ		492.3м2	

МАТЕРИАЛЫН ТЭМДЭГЛЭГЭЭ

	Чулуу		Бетон
	Паркет		Плита

Үе шат: **ТӨСЛИЙН ҮЕ ШАТ**



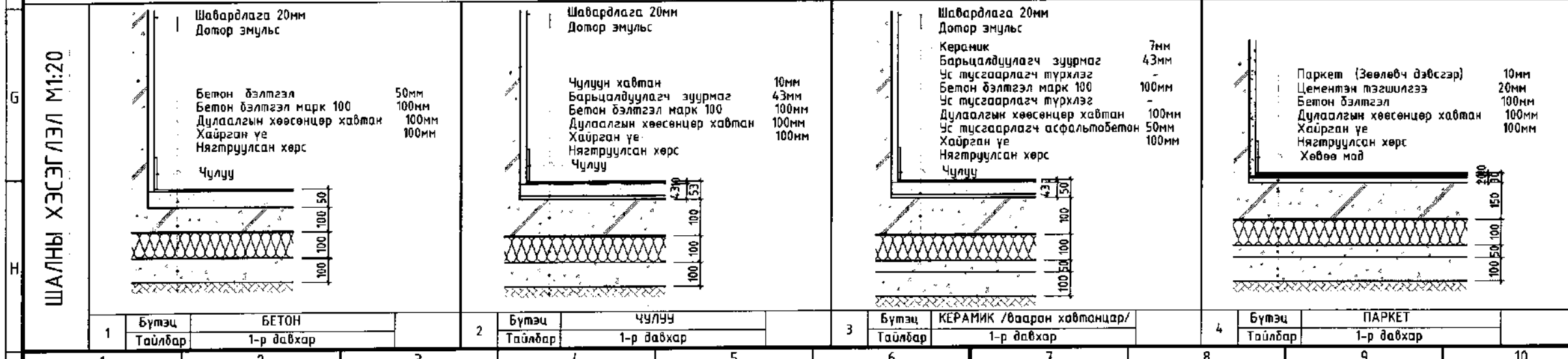
"Алтайн газрын хүч" ХХК
 info@altaingazrinhuuch.mn
 Утас: 99105763

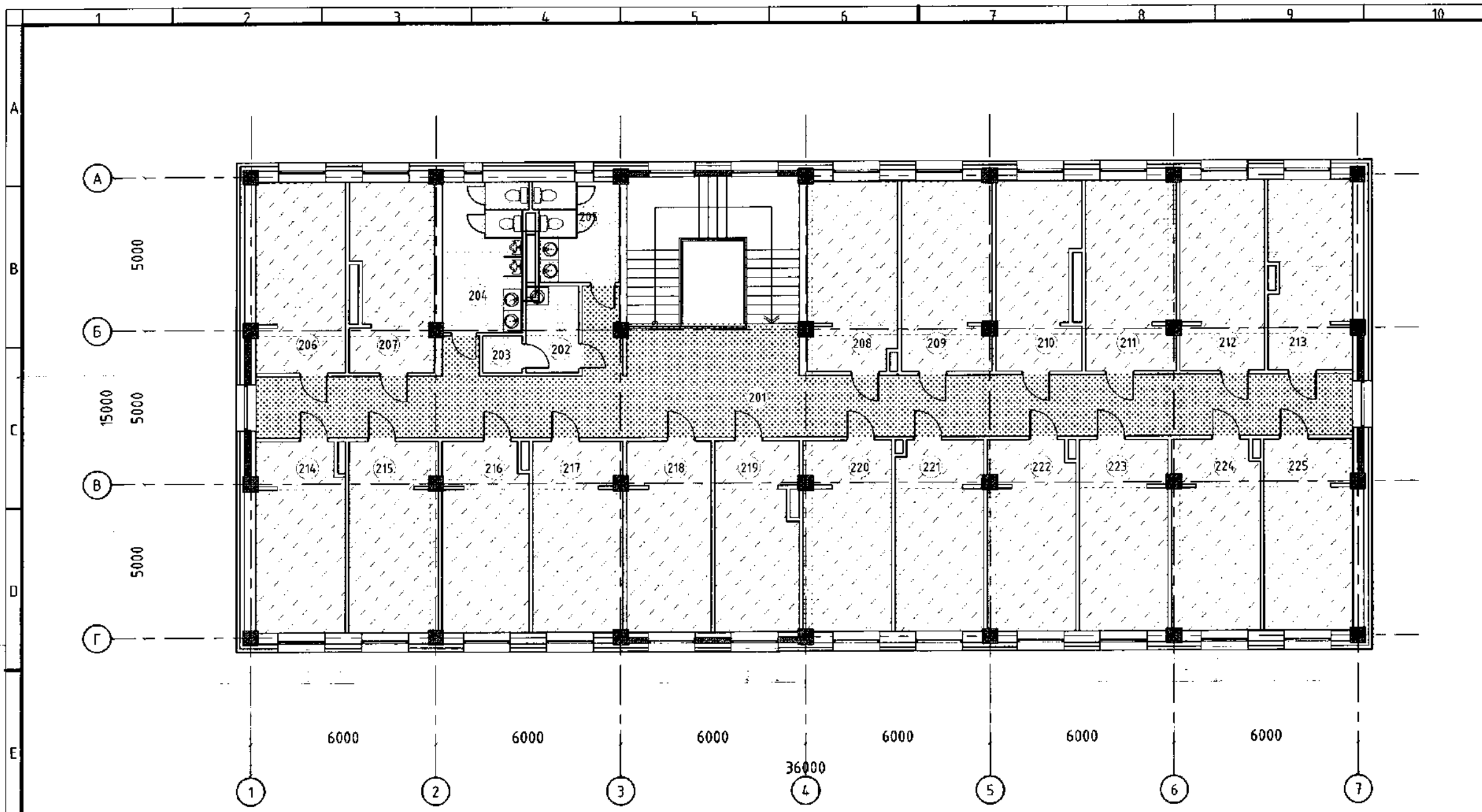
Архитектор: Ц.Номинцэцэг
 Гүйцэтгэсэн: Ц.Номинцэцэг
 Шалгасан: Б.Бадангараб

Хөвд аймаг, Дугуй сум.
"100 ХҮҮХДИЙН ДӨТЧҮР БАЙРНЫ БАРИЛГА"

Шалны тодорхойлолт

Масштаб: М1:150	Зургийн дугаар: БА-9	Хуудас: 17
БГ Шифр: АГХ-21/43	ТГ Шифр:	Огноо: 2021.10






ТАЙЛБАР:

Өрөөний тодорхойлолт

Өрөөний дугаар	Өрөөний нэр	Талбай	Шал
201	Хонгил	85.9	Чулуу
202	Охидын угаалгын өрөө	4.5	Керамик
203	Худгас салх өрөө	1.6	Керамик
204	Ариун цэврийн өрөө /эр/	13.1	Керамик
205	Ариун цэврийн өрөө /эм/	8.8	Керамик
206	4 ортой өрөө	18.0	Паркет
207	4 ортой өрөө	16.1	Паркет
208	4 ортой өрөө	17.9	Паркет
209	4 ортой өрөө	18.2	Паркет
210	4 ортой өрөө	16.2	Паркет
211	4 ортой өрөө	18.2	Паркет
212	4 ортой өрөө	17.1	Паркет
213	4 ортой өрөө	16.6	Паркет
214	4 ортой өрөө	17.4	Паркет
215	4 ортой өрөө	17.8	Паркет
216	4 ортой өрөө	17.1	Паркет
217	4 ортой өрөө	18.0	Паркет
218	4 ортой өрөө	17.0	Паркет
219	4 ортой өрөө	16.5	Паркет
220	4 ортой өрөө	17.7	Паркет
221	4 ортой өрөө	17.6	Паркет
222	4 ортой өрөө	17.3	Паркет
223	4 ортой өрөө	17.9	Паркет
224	4 ортой өрөө	17.5	Паркет
225	4 ортой өрөө	18.0	Паркет
НИЙТ		462.0м2	

Барилгын зураг төслийн "Алтайн газрын хүч" ХХК
 Объектын нэр: 100 ХҮҮХДИЙН ДОТЧУР БАЙР
 Ховд аймаг Засаг сум
 Хэлбэлт Шифр: АГХ-17/23 Энэ хуудас
 Инженер: Ариун Ч.ГАНТУУГА м.б.н.ийн
 Гүйцэтгэсэн: Ч.ГАНТУУГА Зөвшөөрлийн
 Шалгасан: Г.ХОНГОРЗЯА хүчингүй

Үе шал: ТӨСЛИЙН ҮЕ ШАТ



"Алтайн газрын хүч" ХХК
 info@altaingasrykh.mn
 Утас: 99106783

Архитектор: Ц.Номинцэцэг
 Гүйцэтгэсэн: Ц.Номинцэцэг
 Шалгасан: Б.Бадамгарав

Ховд аймаг, Дуут сум.
 "100 ХҮҮХДИЙН ДОТЧУР БАЙРНЫ
 БАРИЛГА"

Шалны тодорхойлолт


Масштаб: М1:150	Зургийн дугаар: БА-10	Хуудас: 17
БГ Шифр: АГХ-21/43	ТГ Шифр:	Огноо: 2021.10

ШАЛНЫ ХЭСЭГЛЭЛ М1:20

Шавардлага 20мм
Дотор эмүльс

Чулуун хавтан 10мм
Барьцалдуулагч зуурмаг 43мм
Цементэн тэгшилгээ 20мм
Цутгамал төмөр бетон хучилт 160мм

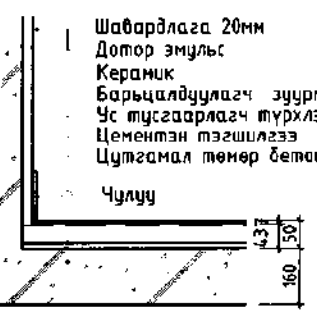
Чулуу



Шавардлага 20мм
Дотор эмүльс

Керамик 7мм
Барьцалдуулагч зуурмаг 43мм
Ус тусгаарлагч түрхлэг -
Цементэн тэгшилгээ 20мм
Цутгамал төмөр бетон хучилт 160мм

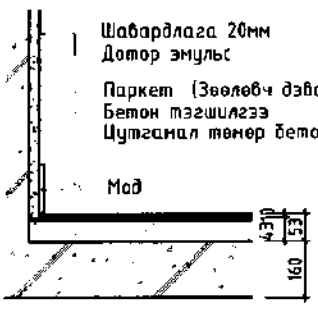
Чулуу



Шавардлага 20мм
Дотор эмүльс

Паркет (Зөөлөвч дэвсгэр) 10мм
Бетон тэгшилгээ 40мм
Цутгамал төмөр бетон хучилт 160мм

Мад



1	Бүтэц	ЧУЛУУ
1	Тайлбар	2-р давхар
2	Бүтэц	КЕРАМИК /вааран хавтанцар/
2	Тайлбар	2-р давхар
3	Бүтэц	ПАРКЕТ
3	Тайлбар	2-р давхар

МАТЕРИАЛЫН ТЭМДЭГЛЭГЭЭ

	Чулуу		Керамик
	Паркет		Плита

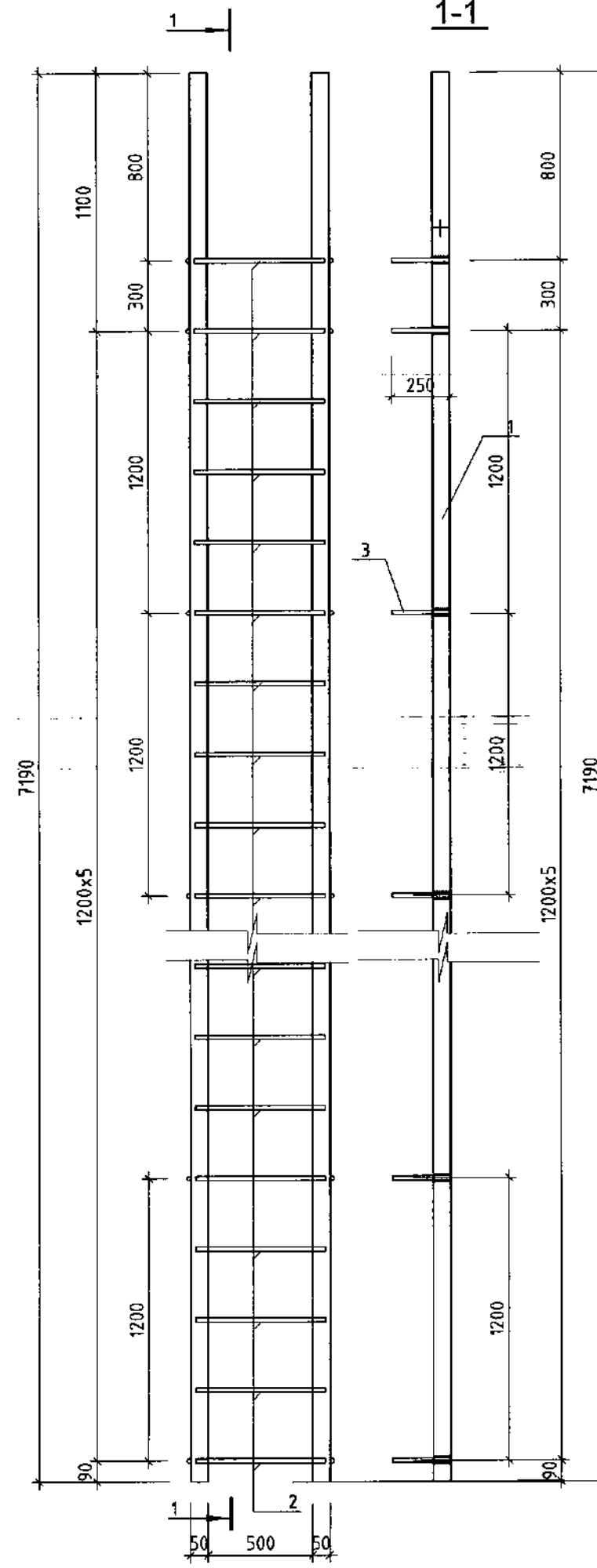
ХААЛГАНЫ ТҮҮВЭР

M1:50

Нэр	Ц1	Ц2
Нүхний хэмжээ	1950x1500	1950x600
Харагдах байдал		
Тайлбар	Сайн чанарын битүүмжлэлтэй, цагаан өнгийн хуванцар рамтай, 3 давхар шилтэй вакуум цонх	
Тоо ширхэг	44	2

Нэр	ШХ1
Нүхний хэмжээ	2300x4200
Харагдах байдал	
Тайлбар	Сайн чанарын битүүмжлэлтэй, металл рамтай, 3 давхар шилтэй вакуум цонх
Тоо ширхэг	1

ТӨМӨР ШАТ M1:25



ТАЙЛБАР:

1. Хаалга цонхыг захиалж угсрахын өмнө барилгад гаргасан нүхэнд дахин нарийвчлан хэмжээ авсаны үндсэнд хийж гүйцэтгэнэ.
2. Үг барилгын бүх цонх нь цагаан өнгийн хуванцар рамтай тунгалаг шилтэй, 3 давхар шилтэй сайн чанарын вакуум цонх байна. Цонхны сайма талын үс зайлуулах хаялгыг гөлмөн төмрөөр хийнэ.
3. Дээвэр дээр гарах төмөр шатны загнаасыг Э-42 төрлийн электродоор загнах ба загнаасны өндөр h=4мм байна.
4. Дээвэр дээр гарах төмөр шатны бүх төмөр элементийг төмрийн будгаар 2 дахин будна.

No	Тэмдэглэгээ	Нэр	Тоо /ш/	Нэгж	Нийт жин кг
1	ГОСТ 8509-72*	Шат Ш-1,2	1		134,4
2	ГОСТ 8509-72	150x6 L=7190	2		3,77
3	ГОСТ 8509-72	φ18 L570	21		48,1
3	ГОСТ 8509-72	φ18 L250	14		32,1

Үе шат: ТӨСЛИЙН ҮЕ ШАТ



"Алтайн газрын хуч" ХХК

info@altayngazrynhuch.mn
Утас: 99106763

"АЛТАЙН ГАЗРЫН ХУЧ" ХХК

Архитектор	Ц.Номинцэцэг
Гүйцэтгэсэн	Ц.Номинцэцэг
Шалгасан	Б.Бадамгарав

Ховд аймэг, Дуул сум.
"100 ХҮҮХДИЙН ДОТЧУР БАЙРНЫ
БАРИЛГА"

Цонхны түүвэр, төмөр шат

Масштаб:	Зургийн дугаар:	Хуудас:
M1:50	БА-11	17
БГ Шифр: АГХ-21/43	ТГ Шифр:	Огноо: 2021.10

ХААЛГАНЫ ТҮҮВЭР

M1:50

ТАЙЛБАР:


1. Дотор хаалганууд нь импортын, цагаан өнгийн, модон хаалга байх ба зурагт үзүүлсэний дагуу босгогүй захиалж хийлгэж угсарна.

Нэр	ГХ1	ГХ2	ХШ1
Нүхний хэмжээ	2100x1500	2100x1000	2750x1500
Харагдах байдал			
Тайлбар	Дулаалгатай төмөр хаалга		Металл рамтай шилтэй хаалга
Тоо ширхэг	1	1	1

Барилгын зураг төслийн "Алтайн газрын хүч" ХХК
 Объектын нэр: 100 хүүхдийн дотуур байр
 Ховд аймаг Зэрэг сум
 Хэлбэлт Шифр: АГХ-17/23 Энэ хуудас
 Инженер: А.Х. Ч.ГАНТУЛГА
 Гүйцэтгэсэн: Ч.ГАНТУЛГА
 Шалгасан: Г.ХОНГОРЗЭЛ

Нэр	X1	X2	X3	X4	X5
Нүхний хэмжээ	2100x910	2100x1200	2100x1500	2100x1000	2100x810
Харагдах байдал					
Тайлбар	Импортын сайн чанарын цагаан өнгөтэй, модон хаалга				
Тоо ширхэг	38	2	1	2	8

Үе шат: ТӨСЛИЙН ҮЕ ШАТ



"Алтайн газрын хүч" ХХК
 info@altayngazrynkuch.mn
 Утас: 99106783

Архитектор: Ц.Номинцэцэг
 Гүйцэтгэсэн: Ц.Номинцэцэг
 Шалгасан: Б.Бадангарав

Ховд аймаг, Дуут сум.
 "100 ХҮҮХДИЙН ДОТУУР БАЙРНЫ
 БАРИЛГА"

Хаалганы түүвэр

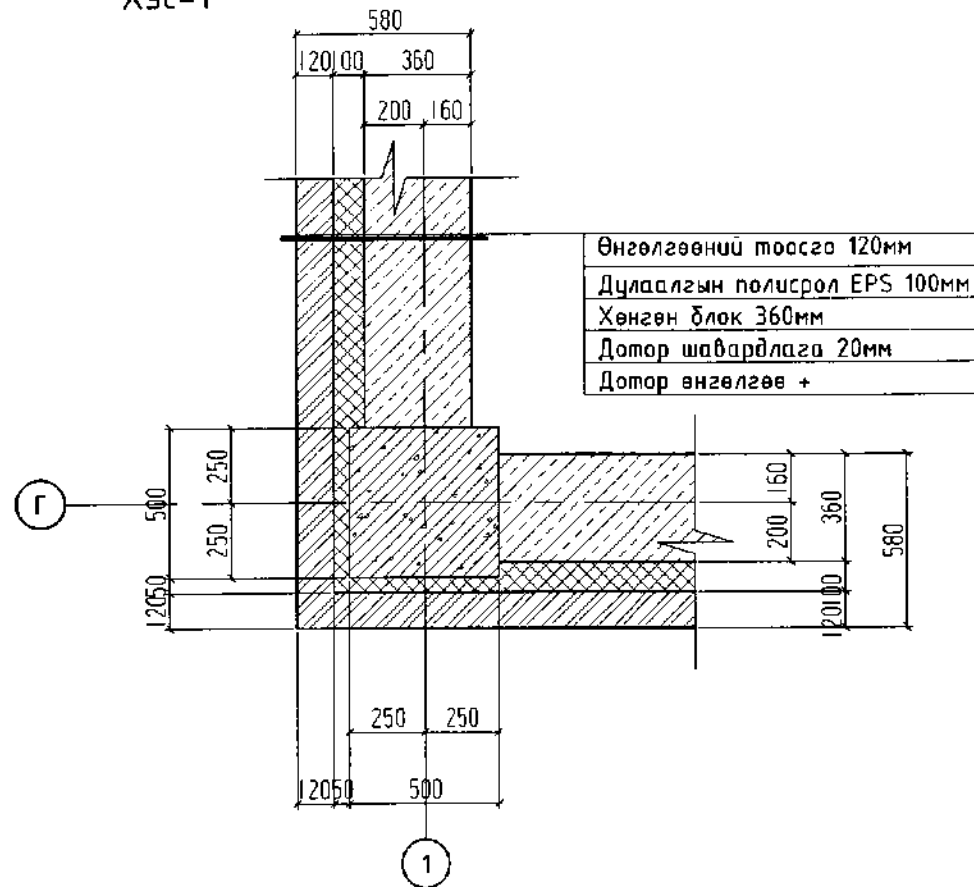
Масштаб: M1:50
 Зургийн дугаар: БА-12
 Хуудас: 19

ЕГ Шифр: АГХ-21/43
 ТГ Шифр: 02ноо:2021.10

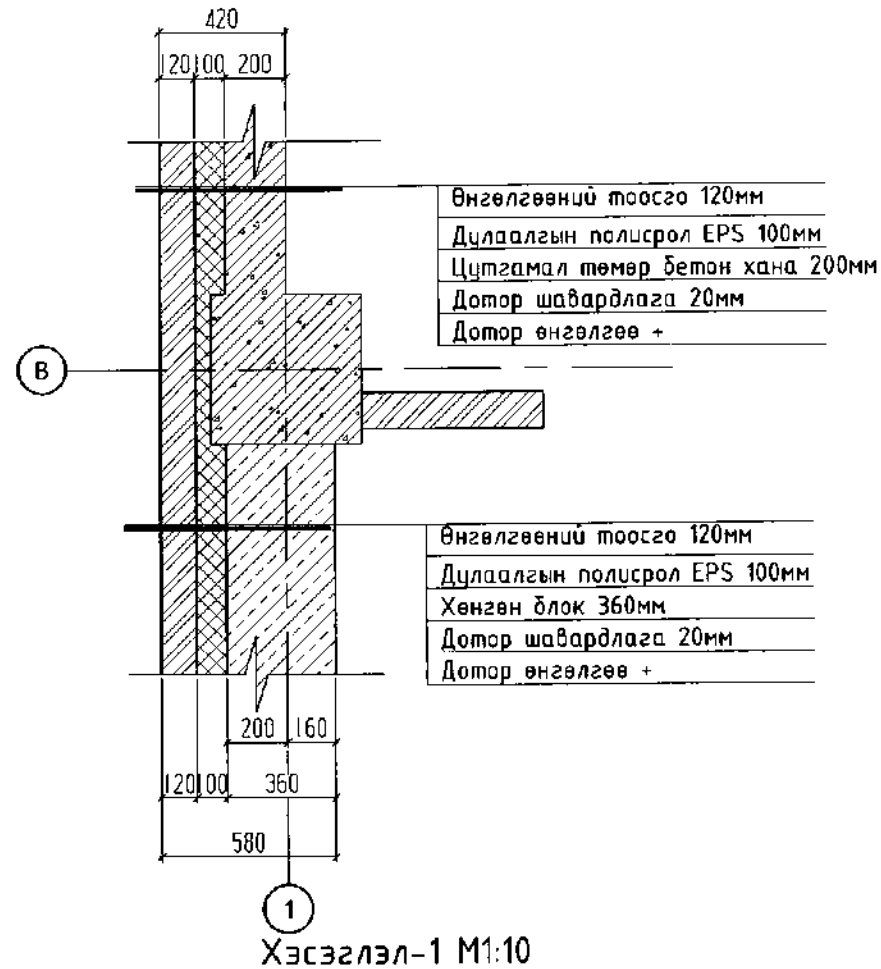
ГАДНА ХАНЫН ХЭСЭГЛЭЛ

"Хэс-1"

M1:25



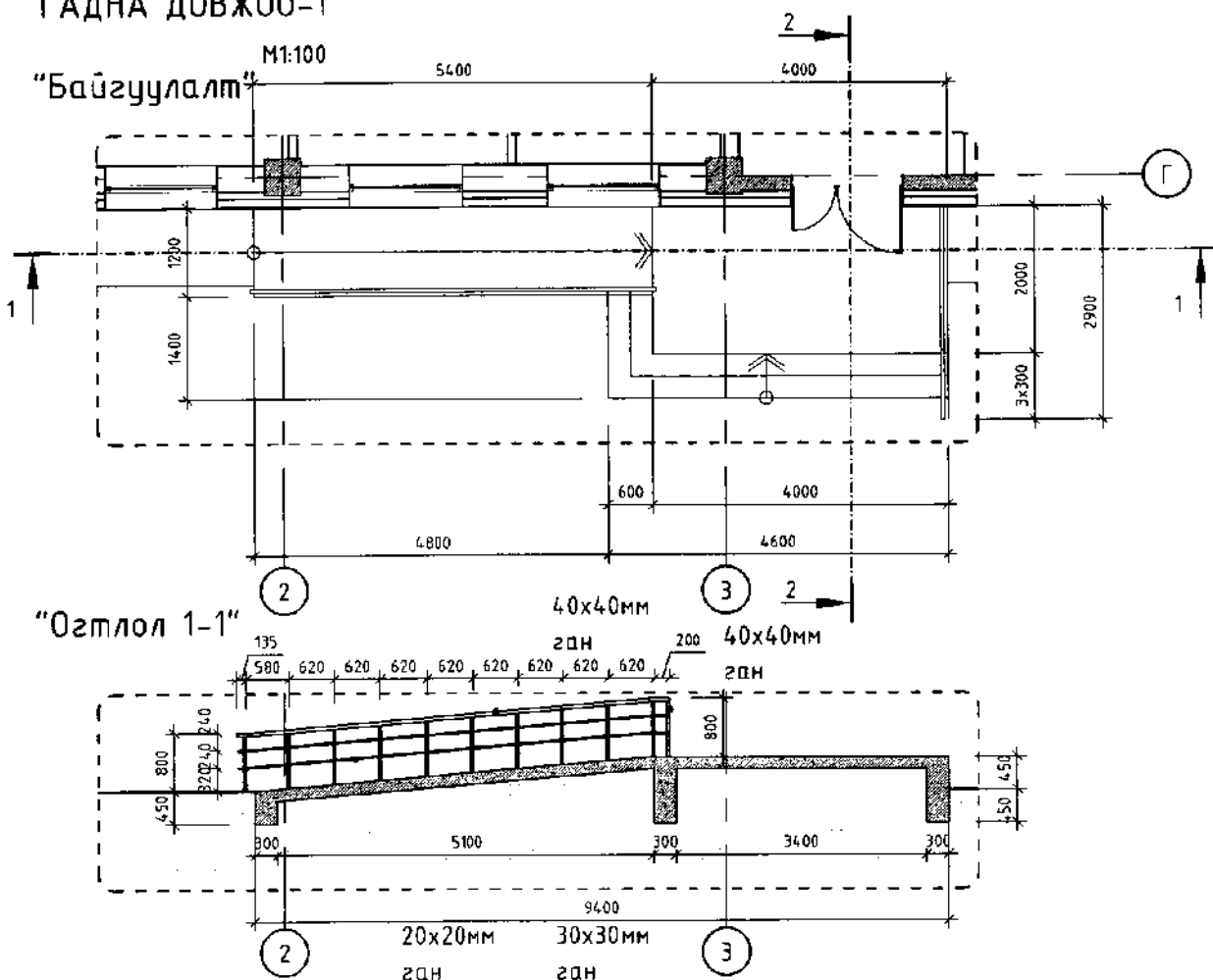
"Хэс-2"



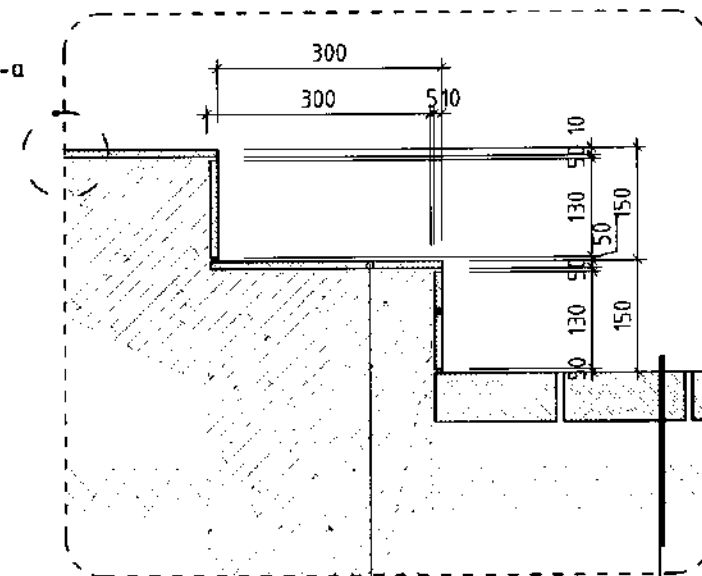
ГАДНА ДОВЖОО-1

"Байгуулалт"

M1:100



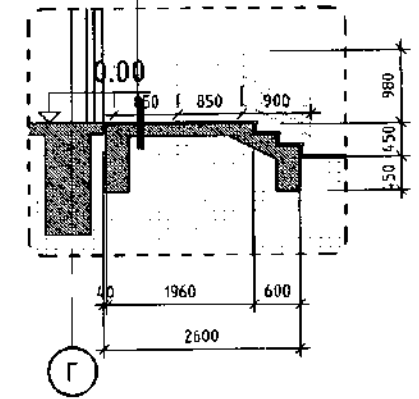
ХЭСЭГЛЭЛ-а



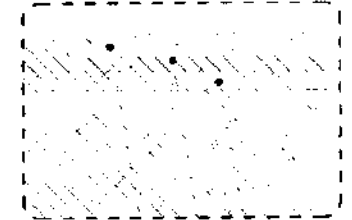
ТАЙЛБАР:

"Өгтлол 2-2"

Гулгалтаас хамгаалсан гадаргуу
 Бетон тэгшилгээ 60мм
 Цутгамал төмөр бетон 160мм
 Нягтрүүлсан хөрс



Хэсэглэл-а M1:10



ЗӨВШӨӨРӨЛЦСӨН		
Гарын үзэг	Нэр	
ББ	Э.Батболд	
ХАС	Г.Жамьян-Очир	
Үе шат:	ТӨСЛИЙН ҮЕ ШАТ	



"Алтайн газрын хүч" ХХК

info@altayngazrynkhuch.mn
 Утас: 99106763

"Алтайн газрын хүч" ХХК

Архитектор	Номинцэцэг	
Гүйцэтгэсэн	Ц.Номинцэцэг	
Шалгасан	Б.Бадангарав	

Хөвд аймаг, Дуут сум.
 "100 ХҮҮХДИЙН ДӨТҮҮР БАЙРНЫ БАРИЛДА"

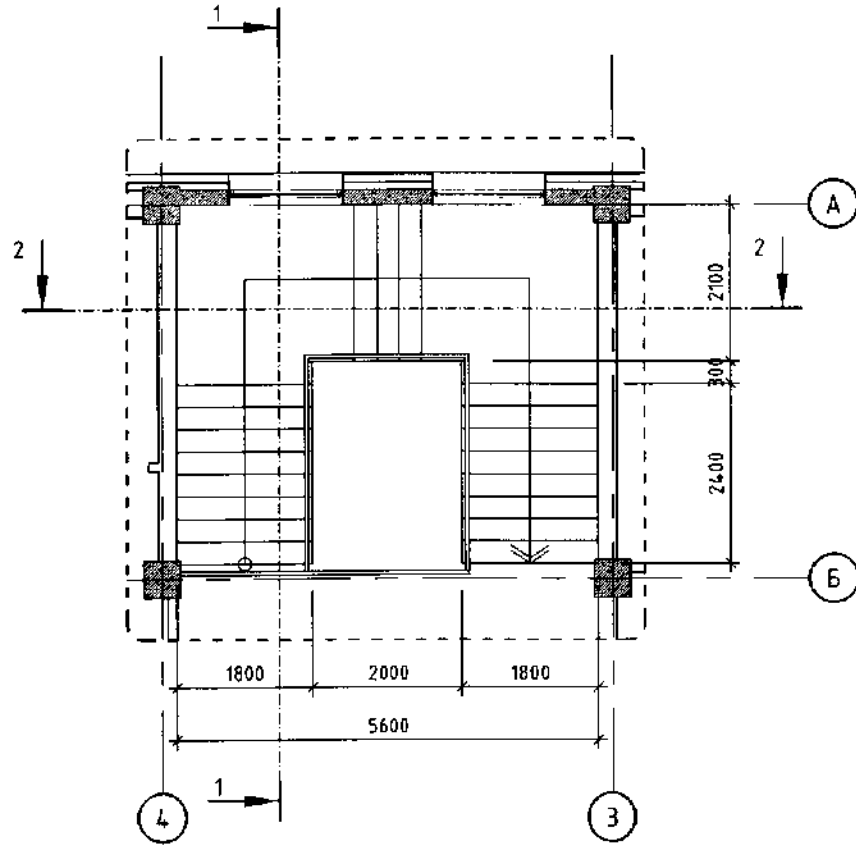
Гадна ханын хэсэглэл, гадна довжоо

Масштаб:	Зургийн дугаар:	Хуудас:
M1:100,25,10	БА-13	19
ЕГ Шифр: АГХ-21/43	ТГ Шифр:	Огноо:2021.10

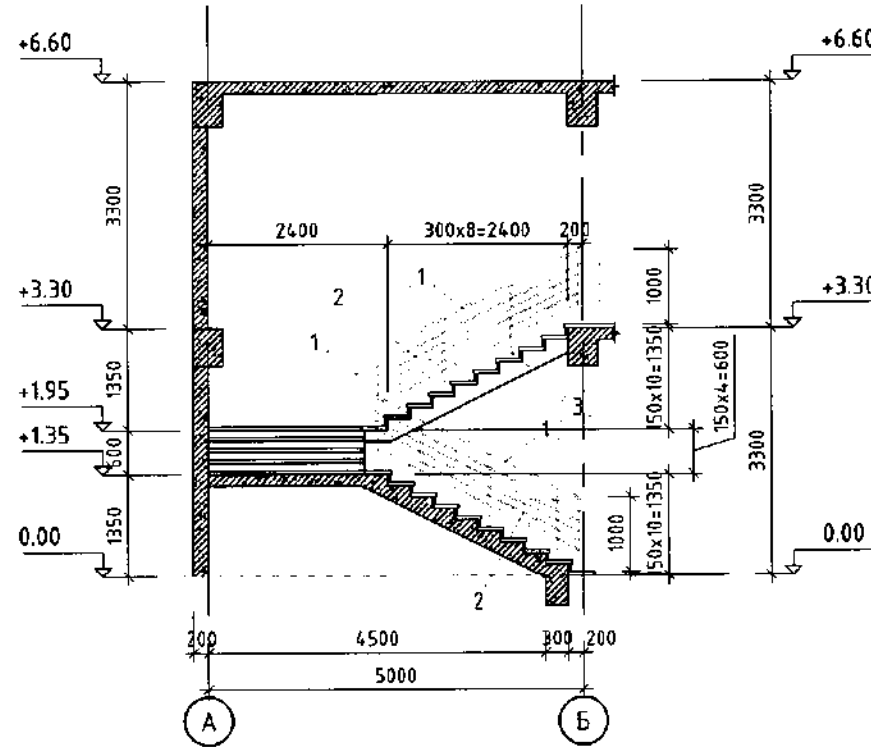
ДОТОР ШАТ

M1:100

"Байгуулалт"

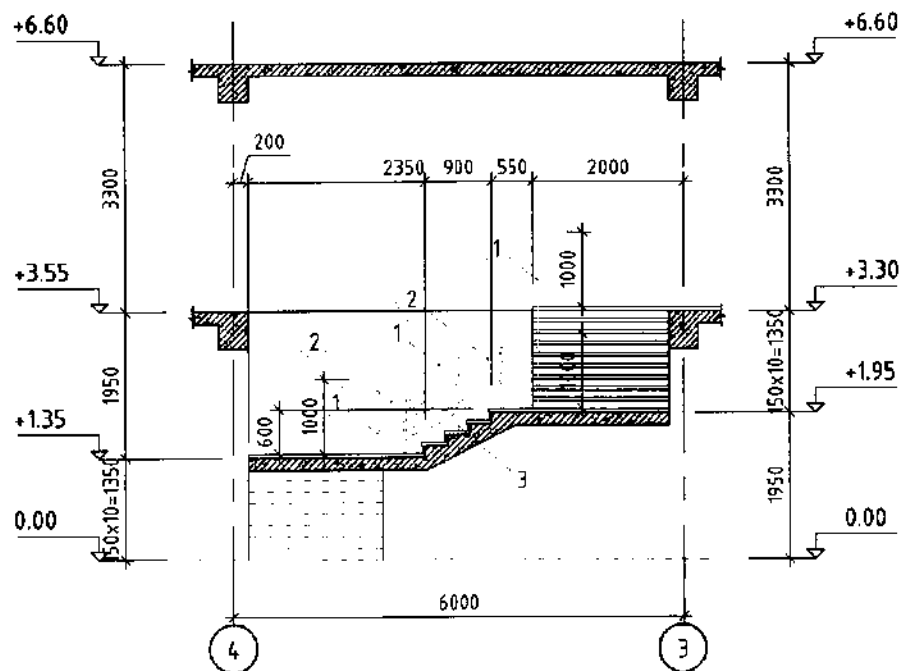


"Огтлол 1-1"

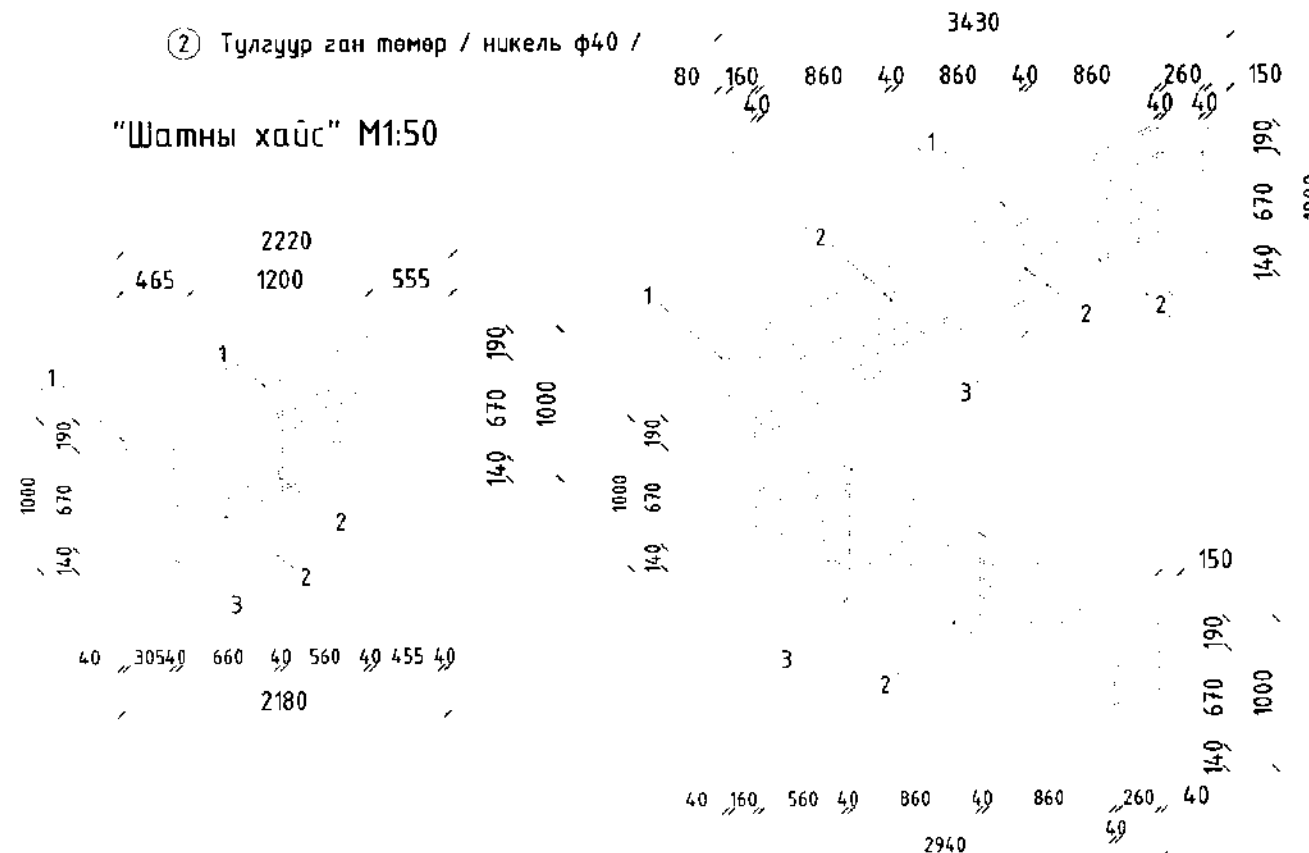


- ① Шатны хашлаганы бариул / никель ф40 /
- ② Тулгуур, холбоос ган төмөр / никель ф20 /
- ③ Тулгуур ган төмөр / никель ф40 /

"Огтлол 2-2"



"Шатны хайс" M1:50



Барилгын зураг төслийн "Алтайн газрын хүч" ХХК		
Объектын нэр: 100 хүүхдийн дотуур байр		
Ховд аймаг Зэрэг сум		
Хөндөгч Шифр:	АГХ-17/23	Энэ хуудас
Инженер:	У.Гантулга	Энэ хуудас
Гүйцэтгэсэн:	У.Гантулга	Энэ хуудас
Шалгасан:	Г.Хонгорзэл	Хүчингүй

ТАЙЛБАР:

1. Шатны хайсыг никель өнгөлгөөтэй ган трубагаар хийх ба газар дээр нь тохируулж захиална.
2. Гагнаасыг цэвэр хийж гагнуурын шаваасыг сайтар зүлгэж тэгшилнэ.
3. Босоо тулаасыг бетон шатанд стандартын дагуу бэхэлнэ.
4. Шатны хайсны материалын түүврийг ББ-ийн зурагнаас үз.

Үе шат: ТӨСЛИЙН ҮЕ ШАТ



"Алтайн газрын хүч" ХХК

info@altayngazrynkuch.mn
Утас: 99106763

"АЛТАЙН ГАЗРЫН ХҮЧ" ХХК

Архитектор

Ц.Номинцэцэг

Гүйцэтгэсэн

Ц.Номинцэцэг

Шалгасан

Б.Бадмагарав

Ховд аймаг, Дуут сум.
"100 ХҮҮХДИЙН ДОТУУР БАЙРНЫ БАРИАГ"

Дотор шат

Масштаб:

M1:100, 50

Зургийн дугаар:

БА-14

Хуудас:

19

ЕГ Шифр: АГХ-21/43

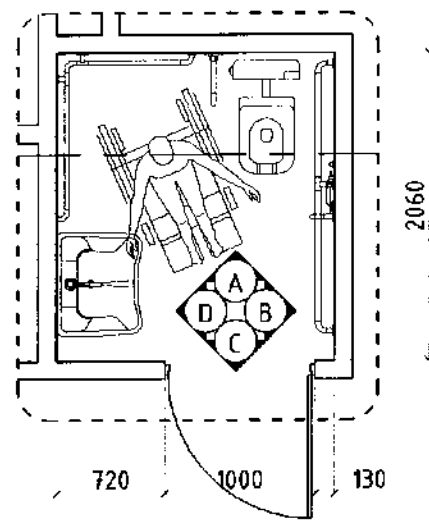
ТГ Шифр:

Огноо: 2021.10

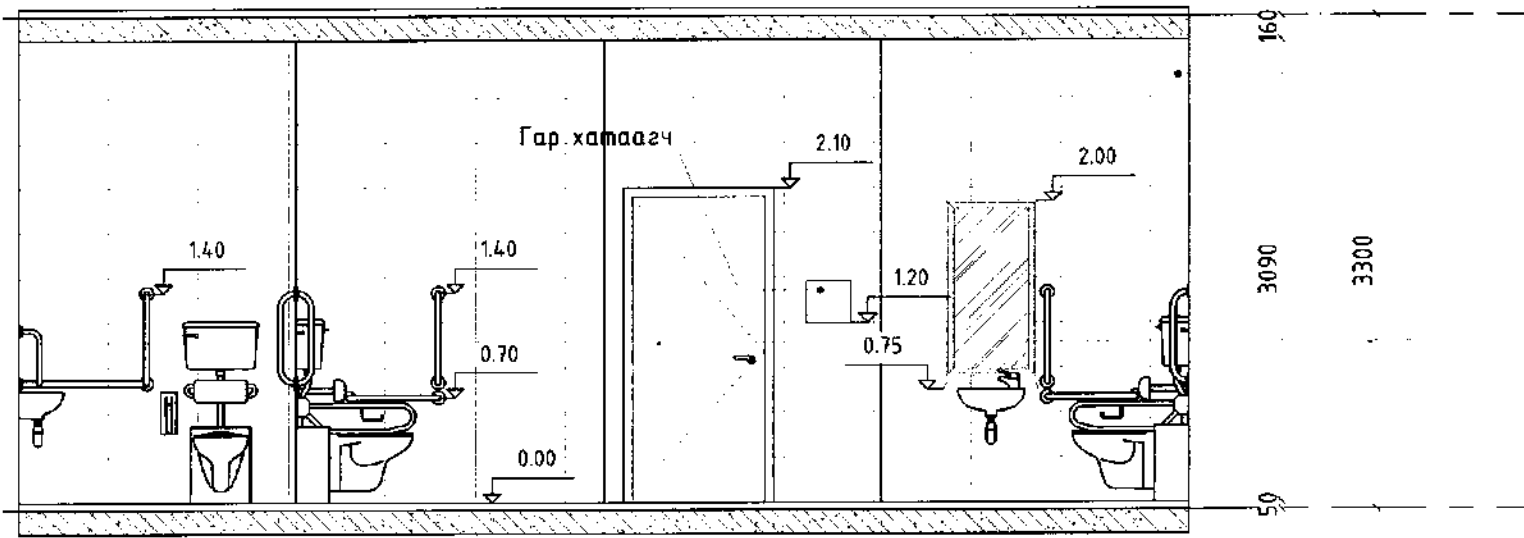
АРИУН ЦЭВРИЙН ӨРӨӨНИЙ ДЭЛГЭЭС-1

M1:50

"Байгуулалт"



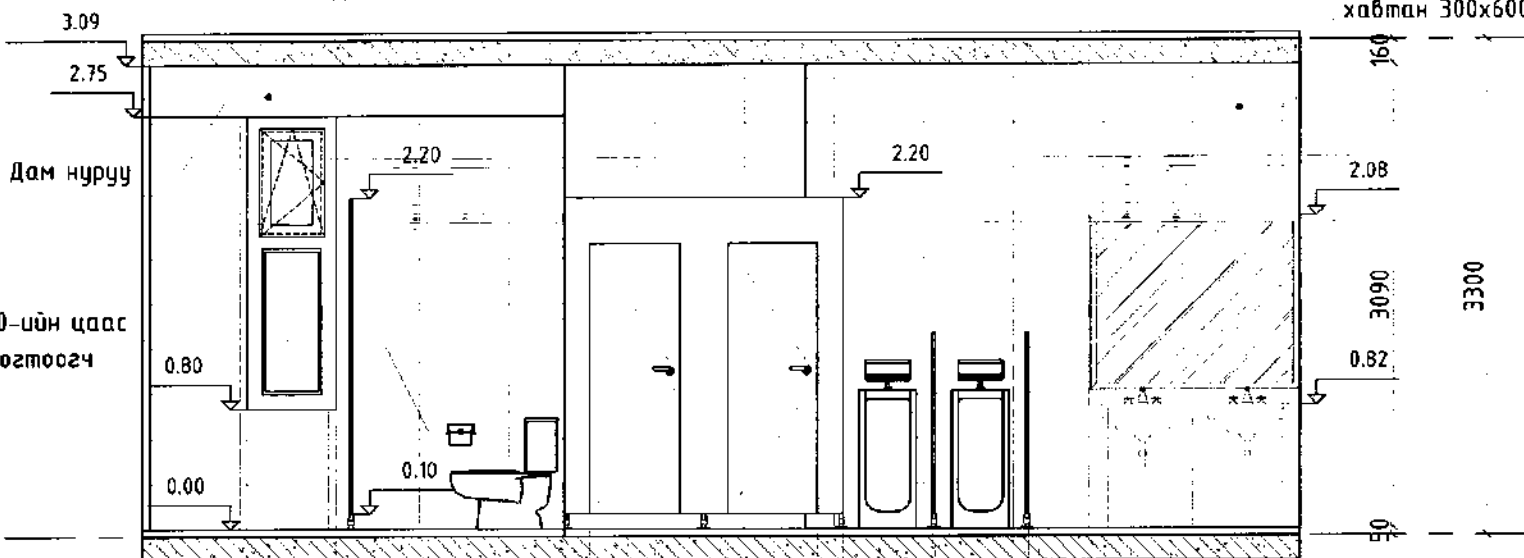
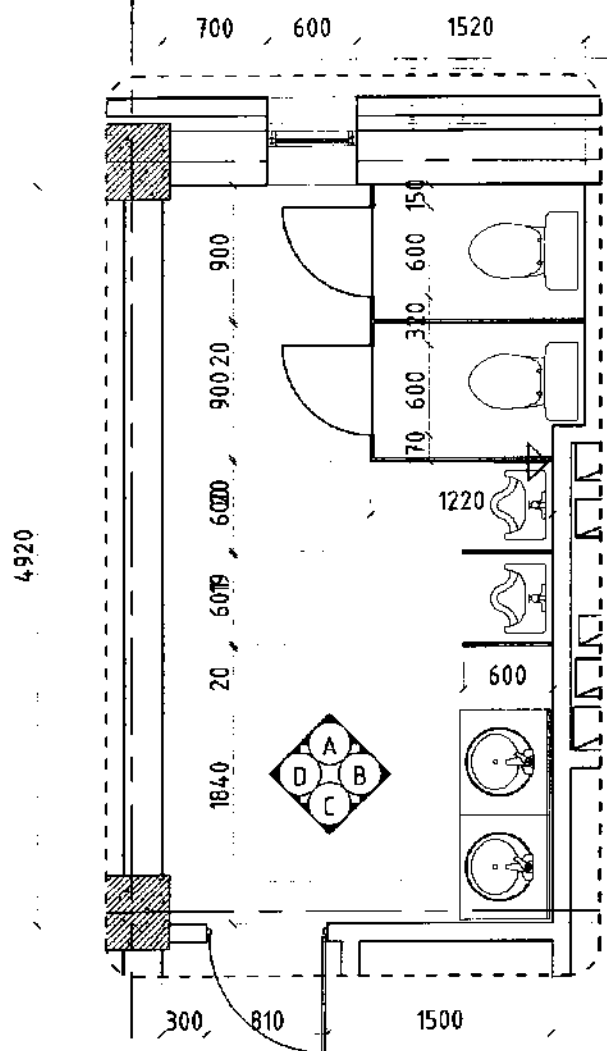
"Дэлгээс"



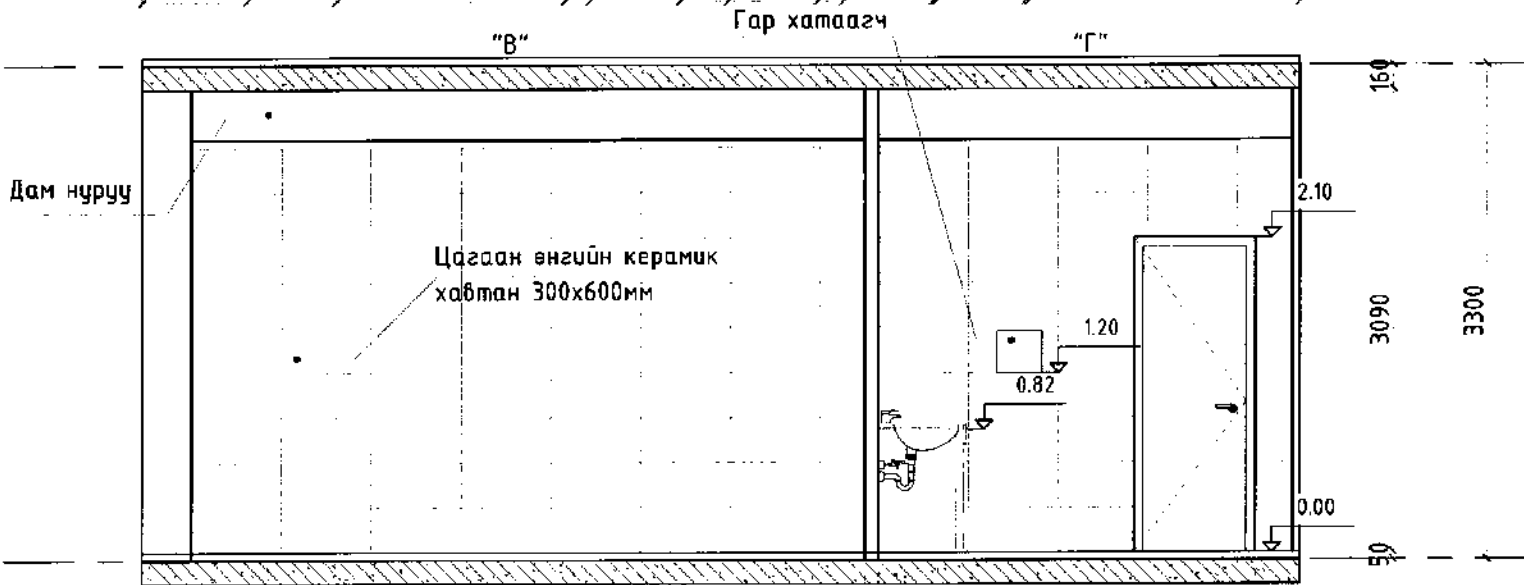
Цагаан өнгийн керамик хавтан 300x600мм

АРИУН ЦЭВРИЙН ӨРӨӨНИЙ ДЭЛГЭЭС-2

M1:50



Цагаан өнгийн керамик хавтан 300x600мм



Цагаан өнгийн керамик хавтан 300x600мм

ТАЙЛБАР:

1. Энэ хуудасыг байгуулалтын зурагтай хамт үз.
- 2.Зургийн дагуу сонгож стандартын дагуу чанартай цэвэр наана.
- 3.Плитаны дээд хэсгийг хана, таазыг сайн чанарын цавуу замаскаар гадаргууг тэгшилж ус чийгт тэсвэртэй цагаан этүльсэн бүдгээр 2-3 үе будна.

Үе шат: ТӨСЛИЙН ҮЕ ШАТ



"Алтайн газрын хүч" ХХК

info@altairgaarinkhuch.mn
Утас: 99106703

"АЛТАЙН ГАЗРЫН ХҮЧ" ХХК

Архитектор

Ц.Номинцэцэг

Гүйцэтгэсэн

Ц.Номинцэцэг

Шалгасан

Б.Бадамгарав

Хөвд аймаг, Дуут сум.
"100 ХҮҮХДИЙН ДӨТҮҮР БАЙРНЫ
БАРИЛГА"

Ариун цэврийн өрөөний дэлгээс

Масштаб:

M1:50

Зургийн дугаар:

БА-15

Хуудас:

17

БГ Шифр: АГХ-21/43


ТГ Шифр:

Огноо:2021.10

ЗАСЛАЛЫН АЖЛЫН ТОДОРХОЙЛОЛТ											
A	Өрөөний нэр	Тааз		Хана ба хамар хана		Тайлбар					
		Заслын төрөл	Талбай/м2/	Заслын төрөл	Талбай/м2/						
НЭГДҮГЭЭР ДАВХАР											
B	101	Гонх		5.6		23.8					
	102	Хонгил		85.5		189.7					
	103	Шатны хонгил		25.9		48.9					
	104	4 ортой өрөө		18.0		56.7					
	105	4 ортой өрөө		17.8	Тэгшилгээ хийж затирка татаад дотор угаадаг эмүльсэн будгаар 3.00м түвшин хүртэл 2 дахин будна. /цайвар ногоон/	57.2					
C	106	4 ортой өрөө	Затиркадаж тэгшилж цагаан өнгийн эмүльсэн будгаар 2 удаа будна.	17.6	3.00-3.14 түвшин хүртэл цагаан өнгийн эмүльсэн будалт	56.3					
	107	Эмч		17.6		53.8					
	108	Цахилгааны шатний өрөө		1.7		14.1					
	109	Холбоо техникийн өрөө		2.0		15.6					
	110	Багшийн өрөө		11.9		40.0					
D	111	4 ортой өрөө		17.4	Тэгшилгээ хийж затирка татаад дотор угааж арчих зориулалттай цайвар өнгийн обой наана.	56.3					
	112	4 ортой өрөө		17.9		56.7					
	113	Шүршүүр /эрэгтэй/		9.3		38.3					
	114	Шүршүүр /эмэгтэй/		10.3		38.3					
	115	Чгаалга		13.7		44.0					
E	116	Ариун цэврийн өрөө /эр/	Затиркадаж тэгшилж цагаан өнгийн шохойн будгаар 2 удаа будна.	6.6	Хээ зураггүй цулгүй цагаан өнгийн плита 3.00м түвшин хүртэл нааж 3.14 хүртэл цагаан өнгийн шохойн будгаар будна.	30.6					
	117	Ариун цэврийн өрөө/ажилчид/		4.2		25.6					
	118	Ариун цэврийн өрөө /ХБХ/		3.9		22.4					
	119	Ариун цэврийн өрөө /эм/		4.4		24.9					
	120	Номын сан				48.7	Тэгшилгээ хийж затирка татаад дотор угаадаг эмүльсэн будгаар 3.00м түвшин хүртэл 2 дахин будна. /цайвар ногоон/	84.5			
F	121	Гонх	Затиркадаж тэгшилж цагаан өнгийн эмүльсэн будгаар 2 удаа будна.	2.6	3.00-3.14 түвшин хүртэл цагаан өнгийн эмүльсэн будалт	14.6					
	122	Хонгил		8.1		29.3					
	123	Ариун цэврийн өрөө		2.0		15.7					
	124	Ажилчдын өрөө		10.2		35.3					
	125	Хүнсний агуулах		4.9		27.0					
G	126	Хүнсний агуулах	Затиркадаж тэгшилж цагаан өнгийн эмүльсэн будгаар 2 удаа будна.	4.5	3.00-3.14 түвшин хүртэл цагаан өнгийн эмүльсэн будалт	26.0					
	127	Дулааны үзель		6.9		27.8					
	128	Бэлтгэл		11.5		41.6					
	129	Чгаалга		6.2		29.3					
	130	Халуун цех		31.8		71.7					
H	131	Чгаалга		4.6		24.6					
	132	Хооллох заал	Затиркадаж тэгшилж цагаан өнгийн эмүльсэн будгаар 2 удаа будна.	60.7	Тэгшилгээ хийж затирка татаад дотор угаадаг эмүльсэн будгаар 3.00м түвшин хүртэл 2 дахин будна. /цайвар ногоон/	88.7					

ТАЙЛБАР:

Үе шат: ТӨСЛИЙН ҮЕ ШАТ



“Алтайн газрын хүч” ХХК
 Иргэдийн төлөөлөгчдийн Хурал
 Утас: 99108763

Архитектор: Ц.Номинцэцэг
 Гүйцэтгэсэн: Ц.Номинцэцэг
 Шалгасан: Б.Бадамгарав

Хөвд аймаг, Дуут сум,
 “100 ХҮҮХДИЙН ДӨТҮҮР БАЙРНЫ
 БАРИЛГА”


Заслалын ажлын тодорхойлолт

Масштаб: М1:-
 Зургийн дугаар: БА-16
 Хуудас: 17

ЕГ Шифр: АГХ-21/43
 ТГ Шифр:
 Огноо: 2021.10

ЗАСЛАЛЫН АЖЛЫН ТОДОРХОЙЛОЛТ											
ТАЙЛБАР:											
Өрөөний нэр	Тааз		Хана ба хамар хана			Тайлбар					
	Заслын төрөл	Талбай/м2/	Заслын төрөл	Талбай/м2/							
ХОЁРДУГААР ДАВХАР											
201	Хөнгөл	Затиркадаж тэгшилж цагаан өнгийн эмүльсэн будгаар 2 удаа будна.	85.9	Тэгшилгээ хийж затирка татаад дотор угаадаг эмүльсэн будгаар 3.00м түвшин хүртэл 2 дахин будна. /цайвар ногоон/ 3.00-3.14 түвшин хүртэл цагаан өнгийн эмүльсэн будалт	272.6						
202	Охидын угаалгын өрөө		4.9	Хээ зураггүй цулгүй цагаан өнгийн плита 3.00м түвшин хүртэл нааж 3.14 хүртэл цагаан өнгийн шохойн будгаар будна.	24.6						
203	Хувцас солих өрөө	1.6	13.6								
204	Ариун цэврийн өрөө /эр/	13.1	45.3								
205	Ариун цэврийн өрөө /эм/	8.8	34.9								
206	4 ортой өрөө	18.0	56.7								
207	4 ортой өрөө	16.4	56.9								
208	4 ортой өрөө	18.2	57.7								
209	4 ортой өрөө	18.2	57.7								
210	4 ортой өрөө	16.7	56.5								
211	4 ортой өрөө	18.2	57.7								
212	4 ортой өрөө	17.1	55.8								
213	4 ортой өрөө	17.1	56.0								
214	4 ортой өрөө	18.0	56.7								
215	4 ортой өрөө	17.8	57.2								
216	4 ортой өрөө	17.6	56.3								
217	4 ортой өрөө	18.0	57.7								
218	4 ортой өрөө	17.0	55.8								
219	4 ортой өрөө	17.0	55.8								
220	4 ортой өрөө	17.7	57.8								
221	4 ортой өрөө	17.9	56.7								
222	4 ортой өрөө	17.7	57.2								
223	4 ортой өрөө	17.9	56.6								
224	4 ортой өрөө	17.8	57.2								
225	4 ортой өрөө	18.0	56.9								
Затиркадаж тэгшилж цагаан өнгийн эмүльсэн будгаар 2 удаа будна.				Тэгшилгээ хийж затирка татаад дотор угааж арчих зориулалттай цайвар өнгийн обой наана.							

Үе шат ТӨСЛИЙН ҮЕ ШАТ



“Алтайн газрын хүч” ХХК

info@altaingaszirkhuch.mn
Утас: 99106703

Архитектор Ц.Номинцэцэг
Гүйцэтгэсэн Ц.Номинцэцэг
Шалгасан Б.Бадамгарав

Ховд аймаг, Дуут сум.
“100 ХҮҮХДИЙН ДӨТЧҮР БАЙРНЫ БАРИЛГА”

Заслалын ажлын тодорхойлолт

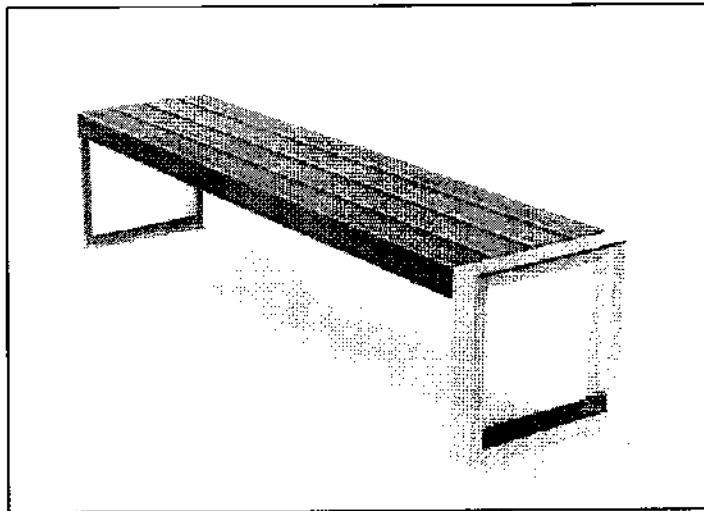
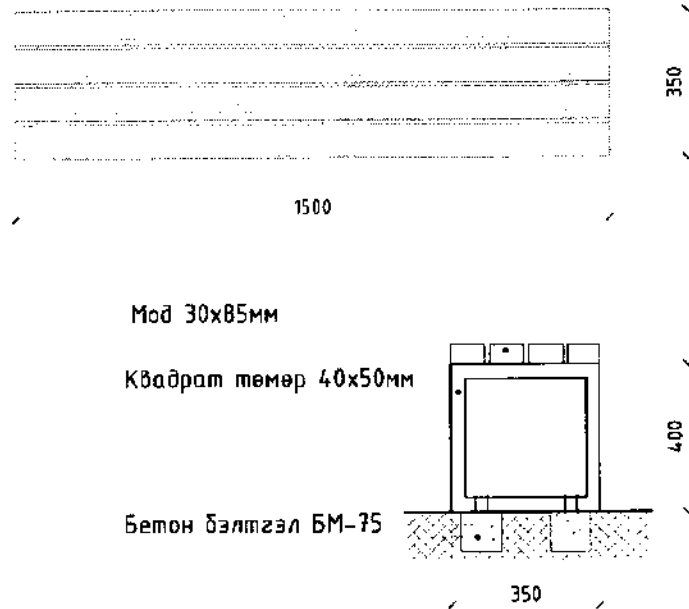
Масштаб: М1:-
Зургийн дугаар: БА-17
Хуудас: 17

ЕГ Шифр: АГХ-21/43
ТГ Шифр:
Огноо: 2021.10

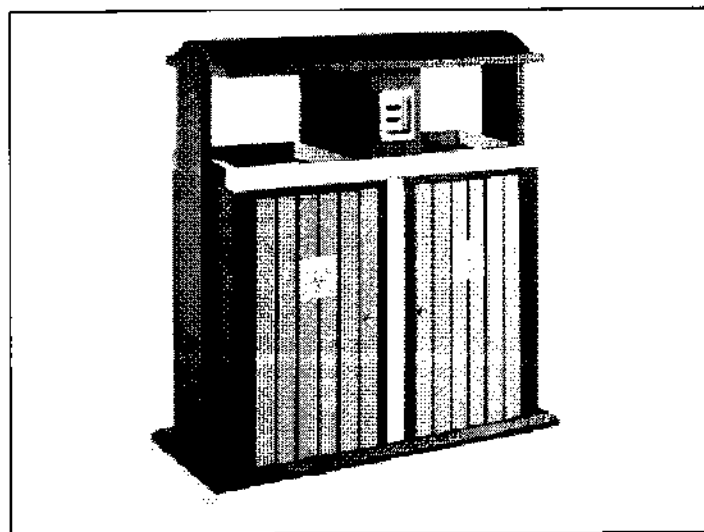
Барилгын зураг төслийн “Алтайн газрын хүч” ХХК
Обектын нэр: 100 ХҮҮХДИЙН ДӨТЧҮР БАЙР
Ховд аймаг Дуут сум
Хөнгөл Шифр: АГХ-17/23 Энэ хуудас
Инженер: Дорж Ч.Гантулга м.В.И.ИИ
Гүйцэтгэсэн: Ч.Гантулга Засалтын
Шалгасан: Г.ХОНГОРЗЭЛ ХҮЧИНГҮЙ

ГАДНА ТОХИЖИЛТЫН ЭЛЕМЕНТҮҮД

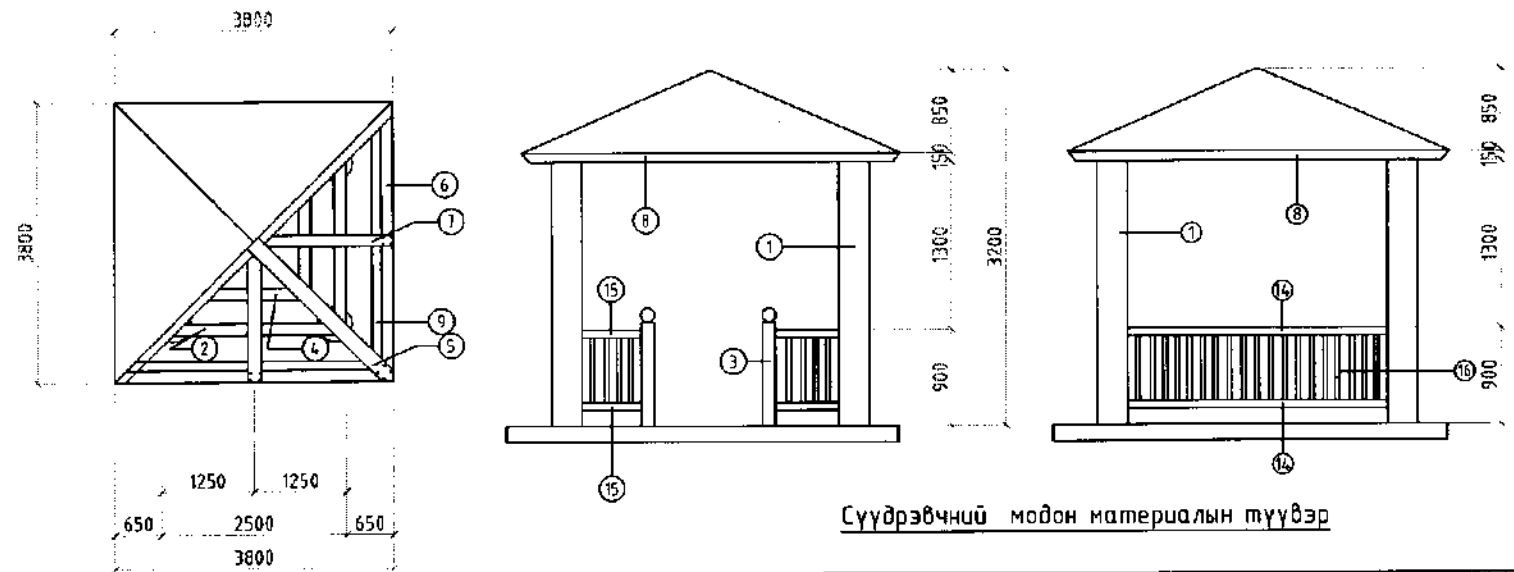
1. Талбайн сандал M1:20



2. Хогийн сав



3. Сүүдрэвч M1:100



Тайлбар:
Дээврийг уян черепицээр бүрж өгнө.
Сүүдрэвчинд хэрэглэх модон материалыг сайтар хатааж, харуулдаж өнгөлсөн байх шаардлагатай ба угсарсны дараа зүлгүүрдэж лакдах думуу зосон бүдгээр 2 дахин бүднэ.

Сүүдрэвчний модон материалын түүвэр

№	Нэр	Урт /мм/	Огтлол /мм/	Нэгж /м3/	Тоо шир.	Нийт /м3/
1	Багана	2750	120x120	0.0396	4	0.1584
2	Хэвтээ холбоос	2500	100x100	0.025	4	0.10
3	Багана	1400	100x100	0.0315	4	0.126
4	Холбоос дүнзэнцэр	1700	50x50	0.004	4	0.016
5	Шувуу нуруу	2800	100x100	0.028	4	0.112
6	Дээврийн дүнзэнцэр	2200	50x50	0.0055	4	0.022
7	Дээврийн дүнзэнцэр	2050	50x50	0.0051	4	0.02
8	Эмжээр банз	3800	150x25	0.014	4	0.056
9	Эмжээрийн дүнзэнцэр	3800	50x50	0.0095	4	0.038
10	Сандалны банз	2500	400x30	0.03	2	0.06
11	Сандалны хөл	600	50x50	0.0015	8	0.012
12	Сандалны холбоос дүнзэнцэр	2500	50x50	0.00625	6	0.037
13	Сандалны хөндлөн холбоос	400	50x50	0.025	8	0.008
14	Хашлаганы холбоос	2500	80x80	0.016	4	0.064
15	Хашлаганы холбоос	600	80x80	0.00384	8	0.0307
16	Хашлаганы босоо холбоос	650	50x50	0.0016	52	0.1584

Барилгын зураг төслийн "Алтайн газрын хүч" ХХК
Объектын нэр: 100 хүүхдийн дотуур байр
Хөвч аймаг Зэрэг сум
Хөндлөн Шир: АГХ-17/23 Энэ хуудас
Инженер: Адаг Ч.Гантулга 17-01-01
Гүйцэтгэсэн: Ч.Гантулга 17-01-01
Шалгасан: Г.Хонгорзэл хүчингүй

д/в Огноо Засвар өөрчлөлт

"100 ХҮҮХДИЙН ДОТУУР БАЙРНЫ БАРИЛГА" /Хөвч аймаг, Дуут сум/

Гадна тохижилтийн ажил

Архитектор: Ц.Номинцэцэг ЕГ Шифр: АГХ-21/43 М1:20, 100
Гүйцэтгэсэн: Ц.Номинцэцэг ТГ Шифр: М1:20, 100
Шалгасан: Б.Бадамгарав

Масштаб: М1:20, 100
Зургийн дугаар: БА-17'

Уе шал: БА
Огноо: 2021.10
Хуудас: 17

ГАЛЫН ШАТ

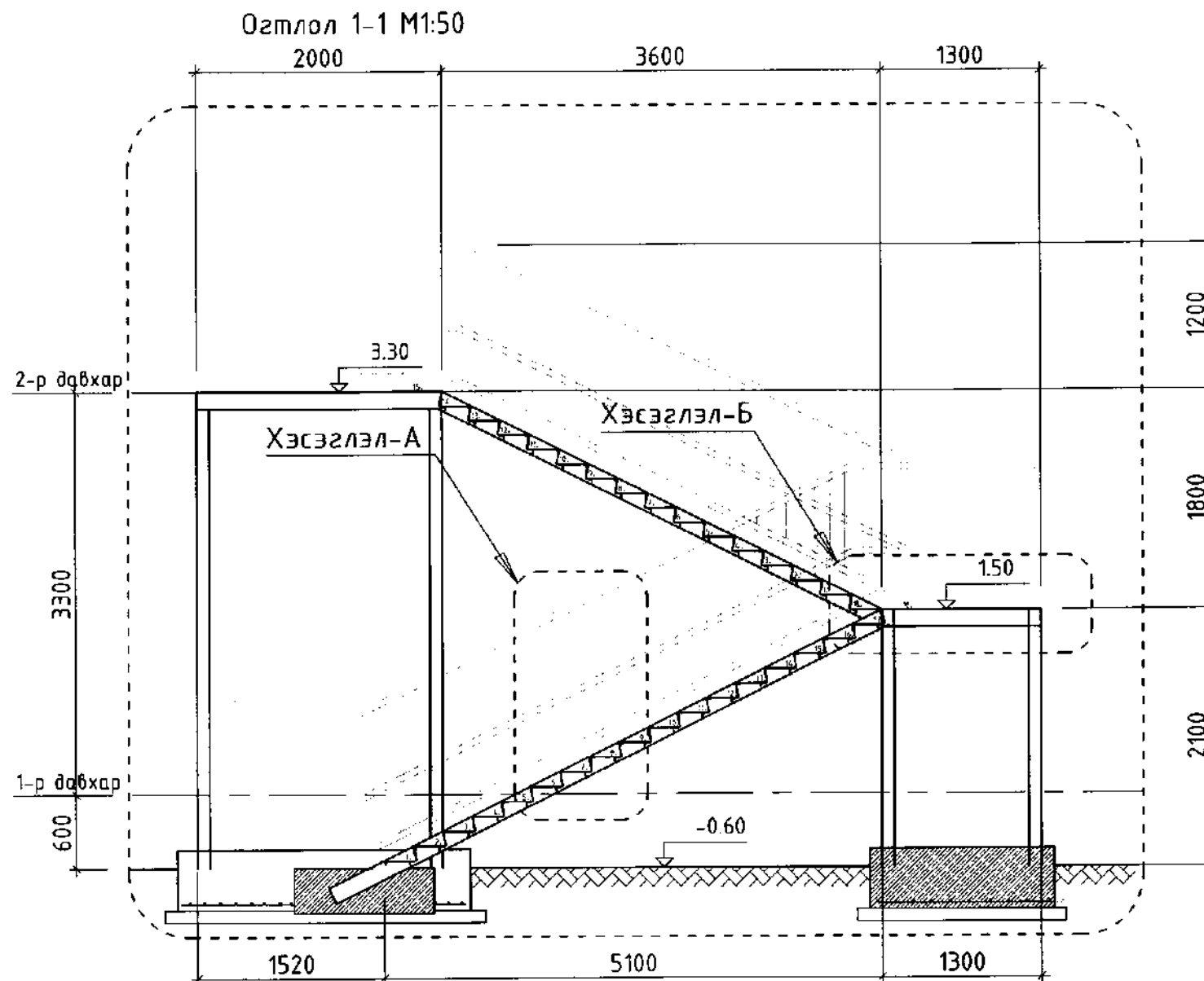
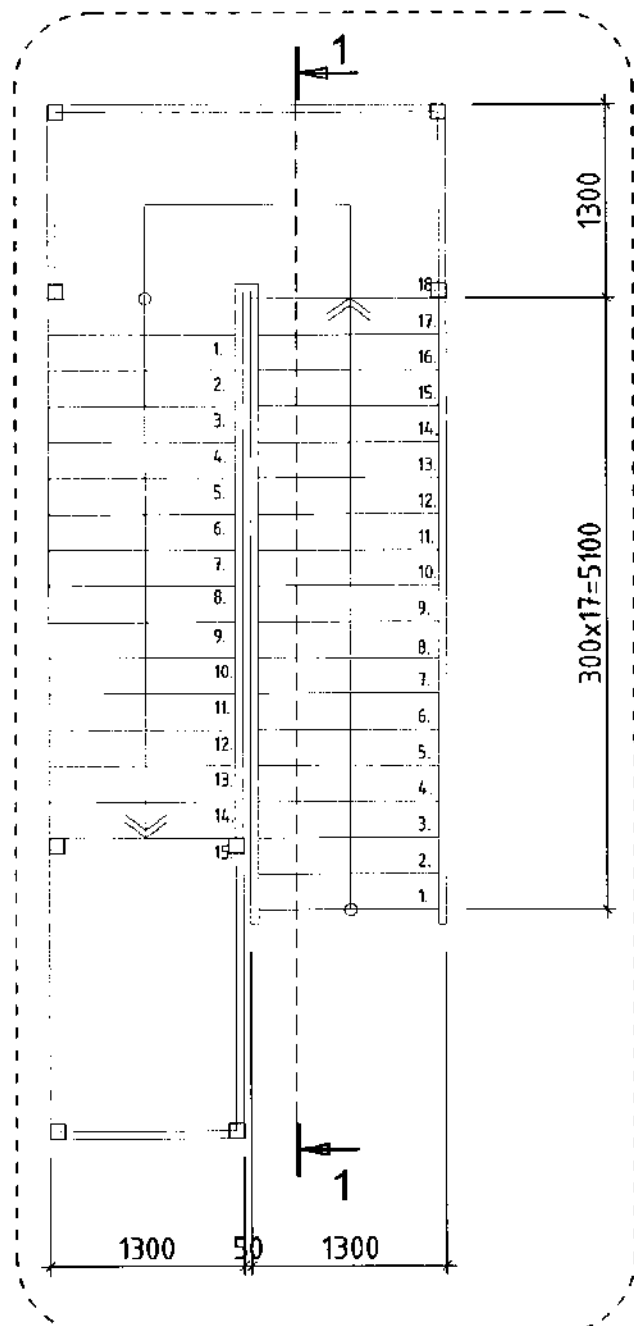
M1: 50, 25

Байгуулалт M1:50

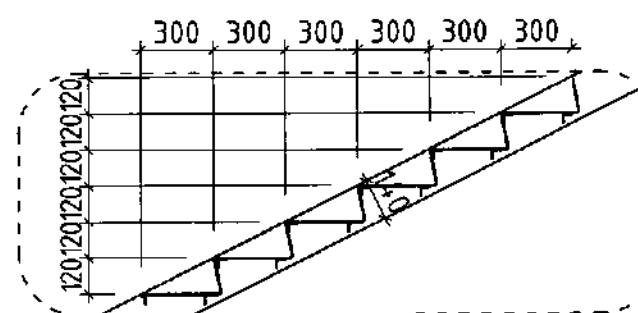
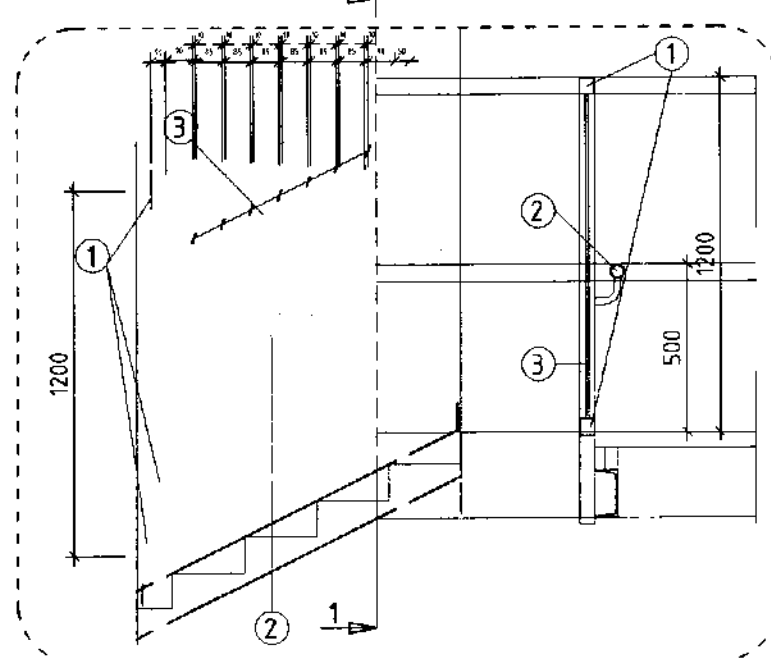
Огтлол 1-1 M1:50

ТАЙЛБАР:

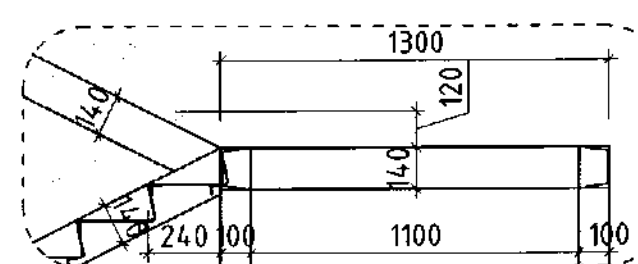
1. Галын шатны хийцийн зургийг ББ-н зургаас үз.



Хэсэглэл-А M1:25



Хэсэглэл-Б M1:25



- ① Квадрат төмөр /ган 50x50мм/
- ② Шатны бариул /ган төмөр ф40мм/
- ③ Саралжин ган төмөр /ф10мм/

Үе шат: ТӨСЛИЙН ҮЕ ШАТ



"Алтайн газрын хүч" ХХК

info@altayngasrynkhuch.mn
Утас: 99106783

"АЛТАЙН ГАЗРЫН ХҮЧ" ХХК

Архитектор

Ц.Номинэцэг

Гүйцэтгэсэн

Ц.Номинэцэг

Шалгасан

Б.Бадангараб

Ховд аймаг, Дуут сум.
"100 ХҮҮХДИЙН, ДОТУР БАЙРНЫ
ВАРИЛГА"

Галын шат

Масштаб	Зургийн дугаар	Хуудас
M1:-	БА-19	19
ЕГ Шифр: АГХ-21/43	ТГ Шифр	Огноо: 2021.10

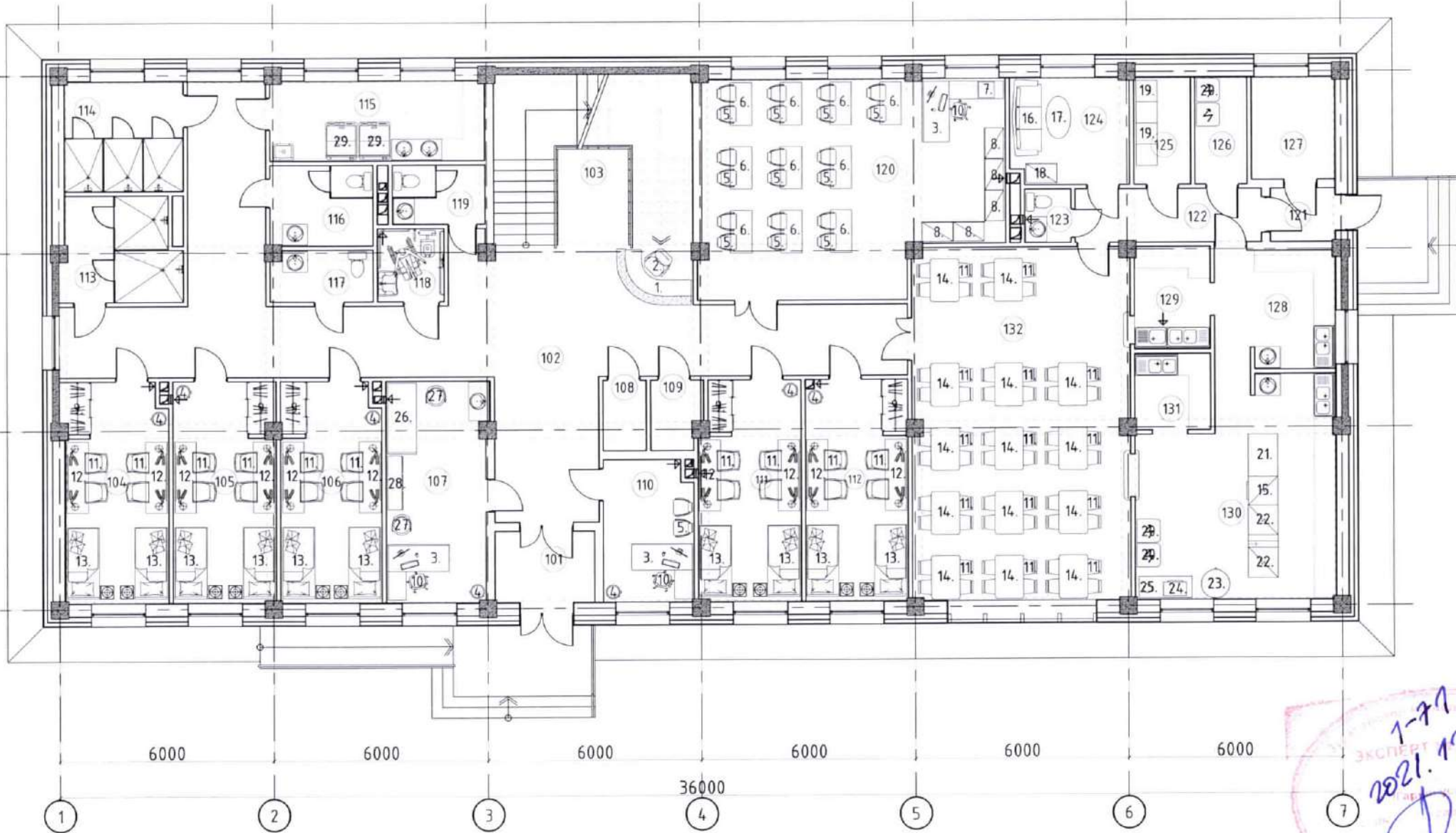
НЭГДҮГЭЭР ДАВХРЫН ТЕХНОЛОГИЙН БАЙГУУЛАЛТ

M1:150

ТАЙЛБАР:

Өрөөний модорхойлолт

Өрөөний дугаар	Өрөөний нэр	Талбай	Шал
101	Гонх	5.6	Чулуу
102	Хонгил	85.5	Чулуу
103	Шатны хонгил	25.9	Чулуу
104	4 ортой өрөө	17.6	Паркет
105	4 ортой өрөө	17.8	Паркет
106	4 ортой өрөө	17.2	Паркет
107	Эмч	17.6	Паркет
108	Цахилгааны шатний өрөө	2.4	Чулуу
109	Холбоо техникийн өрөө	2.6	Чулуу
110	Багшийн өрөө	9.9	Паркет
111	4 ортой өрөө	17.4	Паркет
112	4 ортой өрөө	17.9	Паркет
113	Шүршүүр /эрэгтэй/	9.3	Плита
114	Шүршүүр /эмэгтэй/	10.3	Плита
115	Угаалга	13.7	Плита
116	Ариун цэврийн өрөө /эр/	6.6	Плита
117	Ариун цэврийн өрөө /ажилчид/	4.2	Плита
118	Ариун цэврийн өрөө /ХБХ/	3.9	Плита
119	Ариун цэврийн өрөө /эм/	4.4	Плита
120	Номын сан	48.7	Паркет
121	Гонх	2.6	Чулуу
122	Хонгил	8.1	Чулуу
123	Ариун цэврийн өрөө	2.0	Плита
124	Ажилчдын өрөө	10.0	Паркет
125	Хүнсний агуулах	4.9	Плита
126	Хүнсний агуулах	4.5	Плита
127	Дулааны үзель	6.9	Бетон
128	Бэлтгэл	11.5	Плита
129	Угаалга	6.2	Плита
130	Халуун цех	31.8	Плита
131	Угаалга	4.6	Плита
132	Хооллох заал	60.7	Чулуу
НИЙТ		492.3м ²	




1-77.
2021.12.22.
ЭКСПЕРТ

ТОНОГ ТӨХӨӨРӨМЖИЙН ТҮҮВЭР /1.2-р давхар нийт/

ТОНОГ ТӨХӨӨРӨМЖИЙН ТҮҮВЭР /1.2-р давхар нийт/

д/д	Тоног төхөөрөмжийн нэр	Марк	Хэмжээ	Цахилгаан зарцуулалт	Тоо ширхэг	д/д	Тоног төхөөрөмжийн нэр	Марк	Хэмжээ	Цахилгаан зарцуулалт	Тоо ширхэг
1	Жижүүрийн ширээ	-	800x1550x2100		1	17	Сэтгүүлийн ширээ	-	1200x700		1
2	Сандал	-	580x700x700		1	18	Хувцасны шүүгээ	-	2200x900x550		1
3	Бичгийн ширээ	-	850x1700x1550		3	19	Табиур	-	2200x1200x600		2
4	Хогийн саб	-	φ-400		27	20	Хөргөгч	-	2000x650x650		4
5	Оффис сандал	-	580x520x530		22	21	Хоол бэлтгэх бандан	-			1
6	Сурагч ширээ	-	850x600x1200		10	22	Цахилгаан зуух	-	800x840		2
7	Принтерийн табиур	-	800x730x500		1	23	1-р хоолны тогоо	-	φ-760		1
8	Номын табиур	-	2200x550x900		5	24	Шарах шүүгээ	-	660x400		1
9	Хувцасны шүүгээ	-	2750x1460x800		25	25	Ус буцалгагч	-	φ-245		1
10	Оффис дугуйтай сандал	-	580x500x500		3	26	Үзлэгийн ор	-	2000x900		1
11	Түшлэгтэй сандал	-	580x500x500		156	27	Эргэдэг сандал	-	φ-545		2
12	Сурагч ширээ	-	850x2000x600		50	28	Шүүгээ	-			1
13	Давхар ор	-	1900x2000x900		50	29	Угаалгын машин	MS-6	13кг	380Вольт	2
14	Хоолны ширээ	-	850x1200x800		14	30	Бүйдан	-	920x850		1
15	-	-	-		-	31	Бүйдан	-	2700x850		1
16	Бүйдан	-	820x2150		1	32	Сэтгүүлийн ширээ	-	1000x500		1

Үе шат: ТӨСЛИЙН ҮЕ ШАТ



“Алтайн газрын хүч” ХХК

info@altaiingazrynkhuch.mn
Утас: 99106703

Архитектор: Ц.Номинцэцэг
Гүйцэтгэгч: Ц.Номинцэцэг
Шалгагч: Б.Бадамгарагч

Ховд аймаг, Дуум сум.
“100 ХҮҮХДИЙН ДОТУР БАЙРНЫ БАРИЛГА”

Нэгдүгээр давхрын технологийн байгуулалт

Масштаб: M1:150
Зургийн дугаар: TX-1
Хуудас: 2

ЕГ Шифр: АГХ-21/43
ТГ Шифр: Огноо 2021.10

ХОЁРДУГААР ДАВХРЫН ТЕХНОЛОГИЙН БАЙГУУЛАЛТ

M1:150

ТАЙЛБАР:

Өрөөний модорхойлолт

Өрөөний дугаар	Өрөөний нэр	Талбай	Шал
201	Хонгил	85.9	Чулуу
202	Охидын цугалгын өрөө	4.5	Плита
203	Хувцас солих өрөө	1.6	Плита
204	Ариун цэврийн өрөө /эр/	13.1	Плита
205	Ариун цэврийн өрөө /эм/	8.8	Плита
206	4 ортой өрөө	18.0	Паркет
207	4 ортой өрөө	16.1	Паркет
208	4 ортой өрөө	17.9	Паркет
209	4 ортой өрөө	18.2	Паркет
210	4 ортой өрөө	16.2	Паркет
211	4 ортой өрөө	18.2	Паркет
212	4 ортой өрөө	17.1	Паркет
213	4 ортой өрөө	16.6	Паркет
214	4 ортой өрөө	17.4	Паркет
215	4 ортой өрөө	17.8	Паркет
216	4 ортой өрөө	17.1	Паркет
217	4 ортой өрөө	18.0	Паркет
218	4 ортой өрөө	17.0	Паркет
219	4 ортой өрөө	16.5	Паркет
220	4 ортой өрөө	17.7	Паркет
221	4 ортой өрөө	17.6	Паркет
222	4 ортой өрөө	17.3	Паркет
223	4 ортой өрөө	17.9	Паркет
224	4 ортой өрөө	17.5	Паркет
225	4 ортой өрөө	18.0	Паркет

НИЙТ 462.0м2

1-71
2021.12.22

Үе шат: ТӨСЛИЙН ҮЕ ШАТ



"Алтайн газрын хүч" ХХК

info@altaingazrynkhuch.mn
Утас: 99106763

"АЛТАЙН ГАЗРЫН ХҮЧ" ХХК

Архитектор

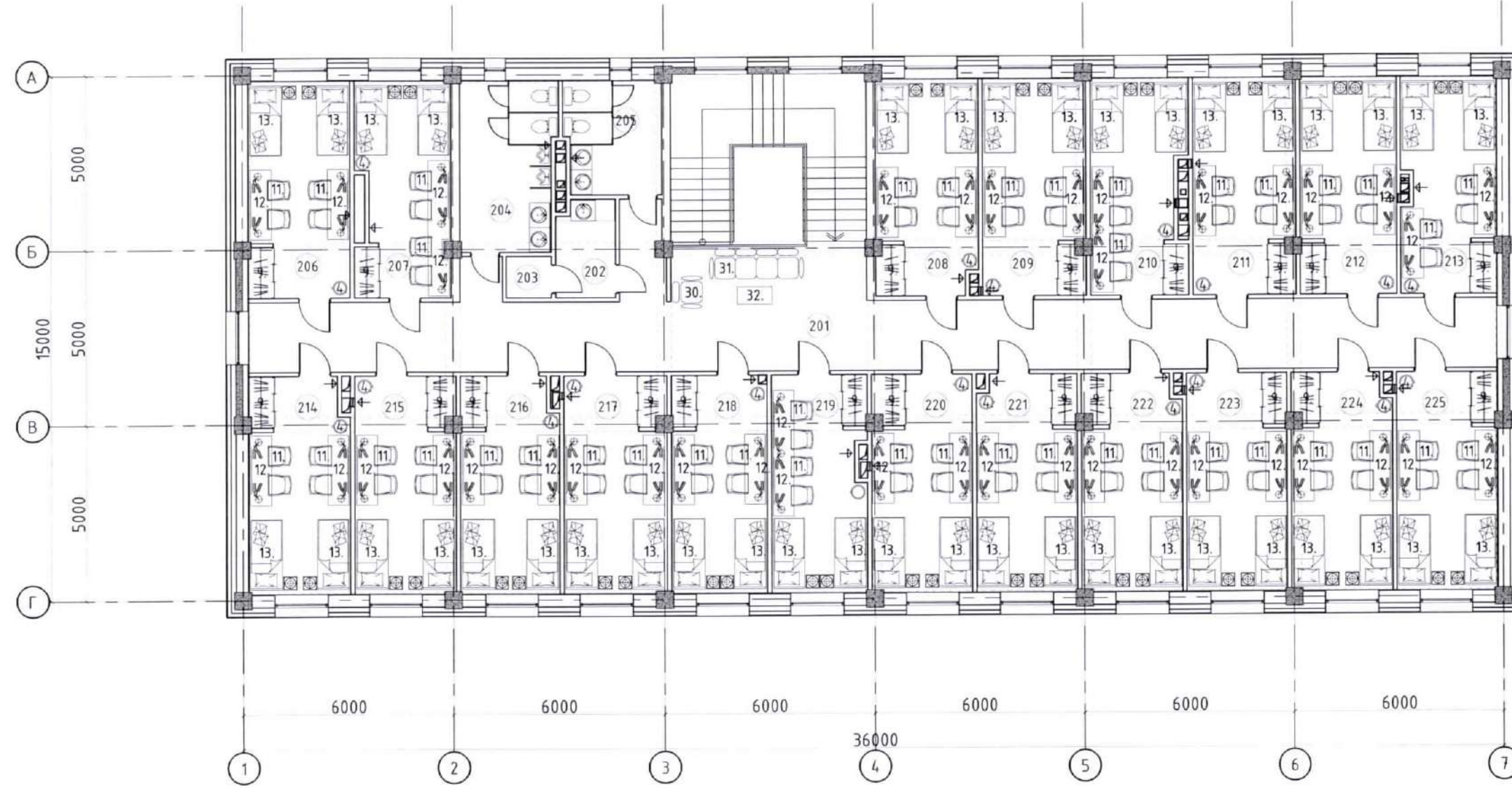
Гүйцэтгэгч

Шалгарсан

Ховд аймаг, Дуум сум.
"100 ХҮҮХДИЙН ДОТУУР БАЙРНЫ
БАРИЛГА"

Хоёрдугаар давхрын
технологийн байгуулалт

Масштаб:	Зургийн дугаар:	Хуудас:
M1:150	ТХ-2	2
ЕГ Шифр: АГХ-21/43	ТГ Шифр:	Огноо 2021.10



ТОНОГ ТӨХӨӨРӨМЖИЙН ТҮҮВЭР /1.2-р давхар нийт/

ТОНОГ ТӨХӨӨРӨМЖИЙН ТҮҮВЭР /1.2-р давхар нийт/

д/д	Тоног төхөөрөмжийн нэр	Марк	Хэмжээ	Цахилгаан зарцуулалт	Тоо ширхэг	д/д	Тоног төхөөрөмжийн нэр	Марк	Хэмжээ	Цахилгаан зарцуулалт	Тоо ширхэг
1	Жижүүрийн ширээ	-	800x1550x2100		1	17	Сэтгүүлийн ширээ	-	1200x700		1
2	Сандал	-	580x700x700		1	18	Хувцасны шүүгээ	-	2200x900x550		1
3	Бичгийн ширээ	-	850x1700x1550		3	19	Табиур	-	2200x1200x600		2
4	Хогийн саб	-	φ-400		27	20	Хөргөгч	-	2000x650x650		4
5	Оффис сандал	-	580x520x530		22	21	Хоол бэлтгэх бандан	-			1
6	Сурагч ширээ	-	850x600x1200		10	22	Цахилгаан зуух	-	800x840		2
7	Принтерийн табиур	-	800x730x500		1	23	1-р хоолны тогоо	-	φ-760		1
8	Номын табиур	-	2200x550x900		5	24	Шарах шүүгээ	-	660x400		1
9	Хувцасны шүүгээ	-	2750x1460x800		25	25	Чс буцалгагч	-	φ-245		1
10	Оффис дүгуйтай сандал	-	580x500x500		3	26	Үзлэгийн ор	-	2000x900		1
11	Түшлэгтэй сандал	-	580x500x500		156	27	Эргэдэг сандал	-	φ-545		2
12	Сурагч ширээ	-	850x2000x600		50	28	Шүүгээ	-			1
13	Давхар ор	-	1900x2000x900		50	29	Цугалгын машин	MS-6	13кг	380Вольт	2
14	Хоолны ширээ	-	850x1200x800		14	30	Бүйдан	-	920x850		1
15	-	-	-		-	31	Бүйдан	-	2700x850		1
16	Бүйдан	-	820x2150		1	32	Сэтгүүлийн ширээ	-	1000x500		1

"Алтайн газрын хүч" ХХК
ТЗД: ЗТ43-1156/16, Улаанбаатар хот, Хан-Уул дүүрэг, 3-р
хороо, Энгелсийн гудамж, Хан өргөө оффис 1002 тоот,
утас:99106763


ЕГ Шифр: АГХ- 10/24

/ Ховд аймаг, Зэрэг сум /

ДОТУУР БАЙРНЫ БАРИЛГА

/ Буулгах барилгын хэмжилтийн зураг /

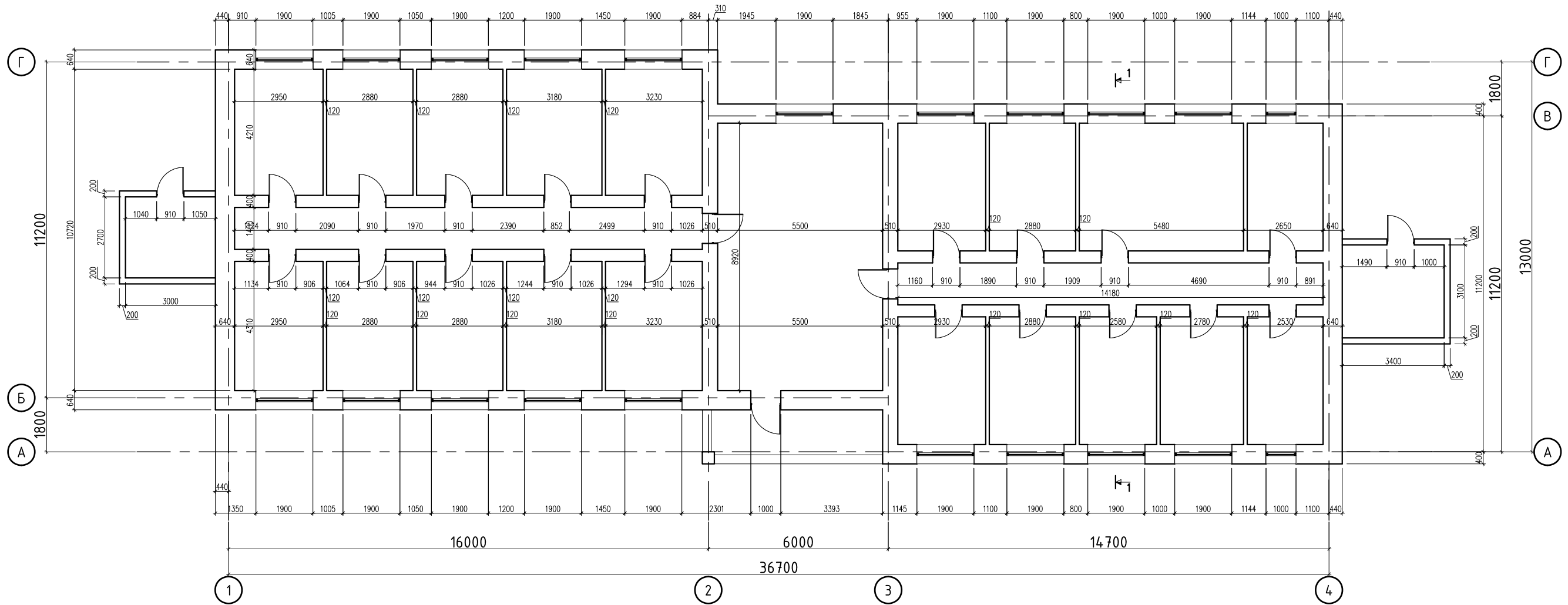
БОЛОВСРУУЛСАН.

Гүйцэтгэгч			
	Албан тушаал	Нэр	Гарын үсэг
	"АЛТАЙ ГАЗРЫН ХҮЧ" ХХК-ИЙ ЗАХИРАЛ	С.БЯМБАСҮРЭН	

УЛААНБААТАР ХОТ 2024 ОН

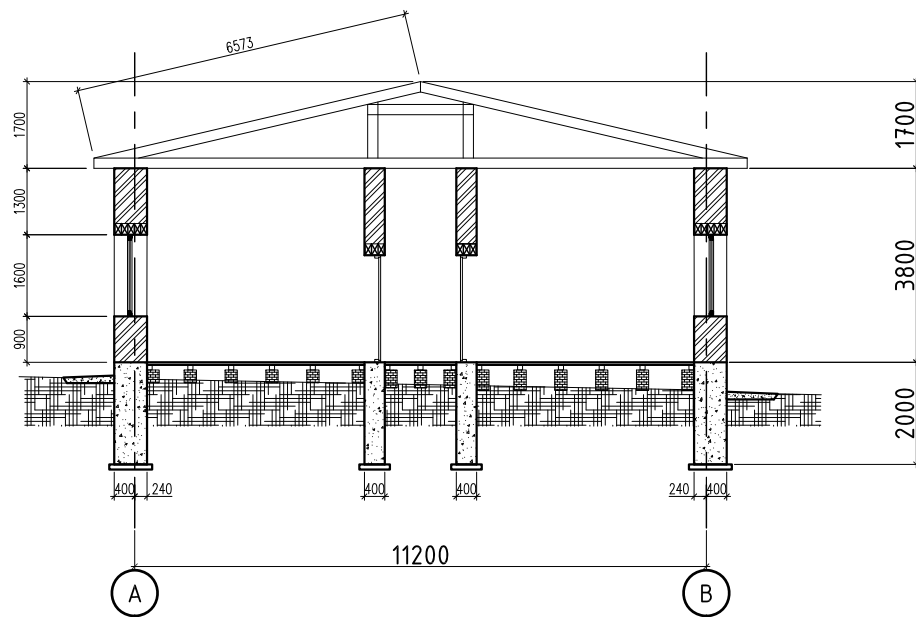
БУУЛГАХ БАРИЛГЫН ДАВХРЫН БАЙГУУЛАЛТ

M1:150




ОГТЛОЛ 1-1

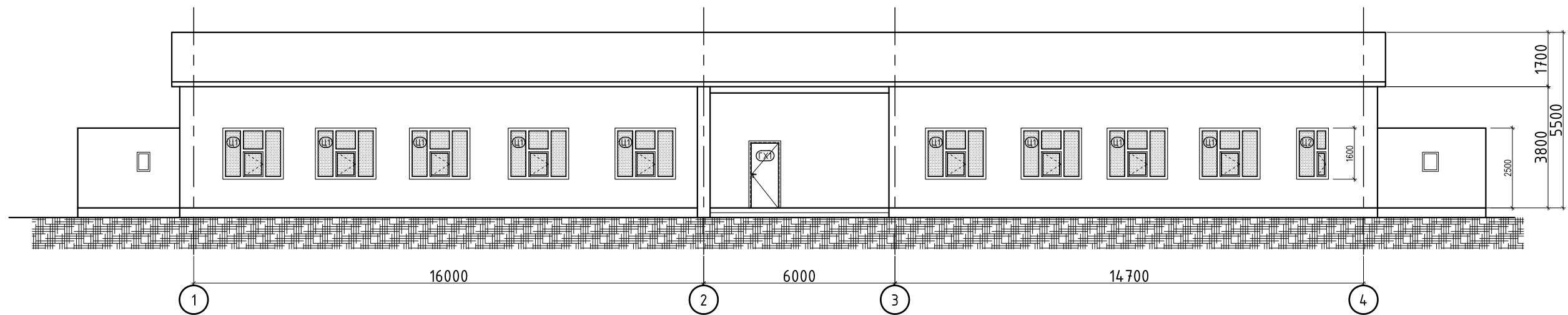
M1:150



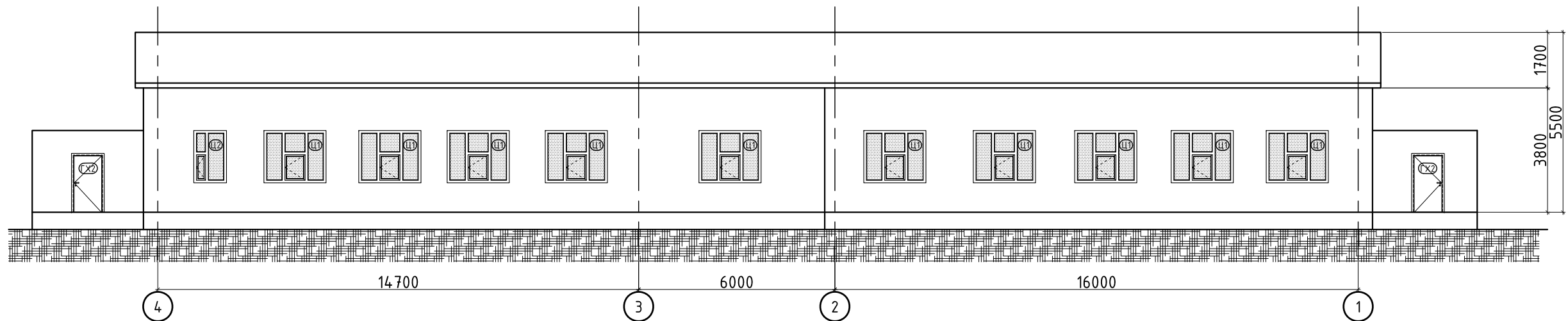
Гадна хана: 640мм-н тоосгон ханатай
 Дотор хамар хана: 380, 120мм-н тоосгон ханатай
 Хучилт: Нүхтэй хучилтын хавтан
 Дээвэр: Шувуу нуруун налуу дээвэртэй
 Шал : Модон шалтай

Үе шат: ТӨСЛИЙН ҮЕ ШАТ	
 АЛТАЙН ГАЗРЫН ХҮЧ Info@altai-gazrflnkhuuch.mn Утас: 99106763	"Алтайн газрын хүч" ХХК
	АЛТАЙН ГАЗРЫН ХҮЧ ХХК
Архитектор	Ч.Гантулга
Гүйцэтгэсэн	Ч.Гантулга
Шалгасан	Г.Хонгорзул
Ховд аймаг, Зэрэг сум. "75 ХҮҮХДИЙН ДОТУУР БАЙРНЫ БАРИЛГА"	
Давхрын байгуулалт, Огтлол	
Масштаб: M1:150	Зургийн дугаар: БА-2
Хуудас: 2	Огноо: 2021.10
ЕГ Шифр: АГХ-10/24	ТГ Шифр:

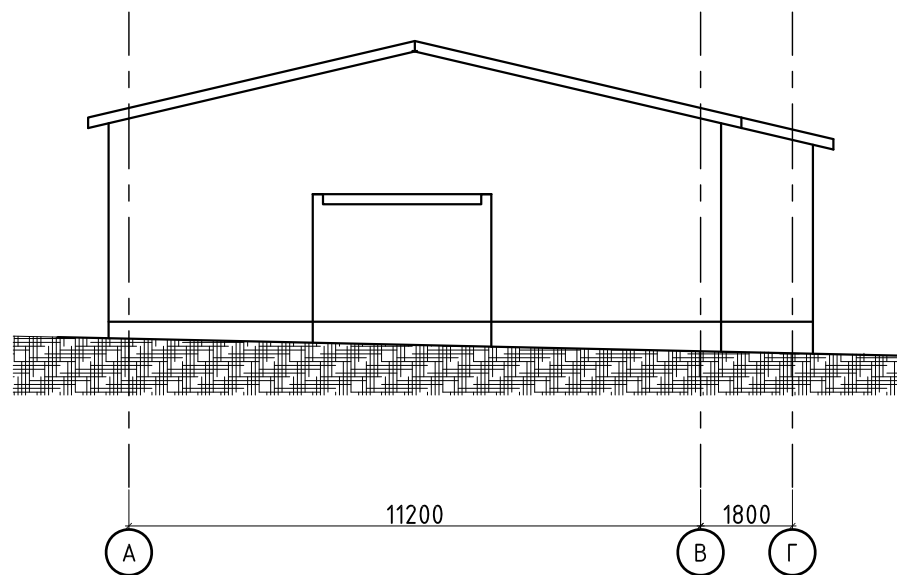
А-ТЭНХЛЭГИЙН ДАГУУХ НҮҮР ТАЛ



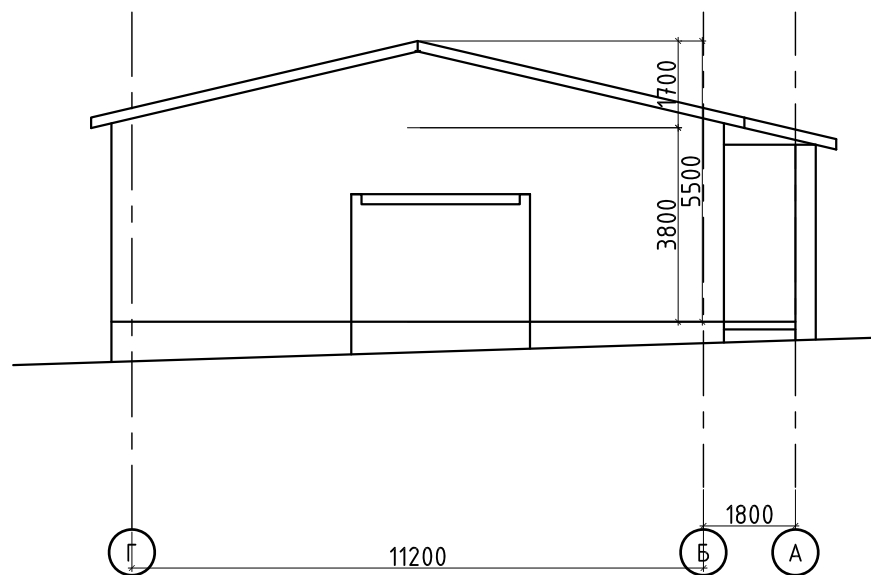
Г-ТЭНХЛЭГИЙН ДАГУУХ НҮҮР ТАЛ




4-ТЭНХЛЭГИЙН ДАГУУХ НҮҮР ТАЛ



1-ТЭНХЛЭГИЙН ДАГУУХ НҮҮР ТАЛ



Үе шат: ТӨСЛИЙН ҮЕ ШАТ	
 АЛТАЙН ГАЗРЫН ХҮЧ Info@altai-gazrlinkhuch.mn Утас: 99106763	"Алтайн газрын хүч" ХХК
	АЛТАЙН ГАЗРЫН ХҮЧ ХХК Архитектор: Ч.Гантулга Гүйцэтгэсэн: Ч.Гантулга Шалгасан: Г.Хонгорзул
Ховд аймаг, Зэрэг сум. "75 ХҮҮХДИЙН ДОТУУР БАЙРНЫ БАРИЛГА"	
Нүүр тал, Хажуу тал	
Масштаб: М1:150 ЭГ Шифр: АГХ-10/24	Зургийн дугаар: БА-2 ТГ Шифр:
Хуудас: 2	Огноо: 2021.10

“Алтайн газрын хүч” ХХК
ТЗД: ЗТ43-770/21, Улаанбаатар хот, Хан-Уул дүүрэг, 3-р
хороо, Энгельс-5, 1002 тоот, утас:99106763

ЕГ Шифр:АГХ-21/43

/ Ховд аймаг, Дуут сум /
100 ХҮҮХДИЙН ДОТЧУР БАЙРНЫ БАРИЛГА
БАРИЛГА БҮТЭЭЦИЙН ХЭСЭГ-ББ

Захирал /С.Бямдасүрэн/

Инженер /З.Батболд/



ББ МАРКИЙН АЖЛЫН ЗУРГИЙН ҮНДСЭН БҮРДЛИЙН ЖАГСААЛТ

№	Нэр	Тайлбар
1	Зургийн жагсаалт тайлбар дичиг	ББ-1
2	Суурь суулгалтын зураг	ББ-2
3	Суурийн дайгуулалт	ББ-3
4	Суурийн огтлол 1-1	ББ-4
5	Багаанан суурь БС-1 ийн арматурчлал, түүвэр	ББ-5
6	Багаанан суурь БС-2 ийн арматурчлал, түүвэр	ББ-6
7	Багаанан суурь БС-3 ийн арматурчлал, түүвэр	ББ-7
8	Гадна довжоо ГД-1 огтлол, материалын түүвэр	ББ-8
9	Гадна довжоо ГД-2 огтлол, материалын түүвэр	ББ-9
10	Рамын хэвний дайгуулалт Р-1, Р-2,	ББ-10
11	Р-3, Р-4	ББ-11
12	Рамын хэвний огтлолууд	ББ-12
13	1-р давхрын багана дам нурууны дайгуулалт	ББ-13
14	2-р давхрын багана дам нурууны дайгуулалт	ББ-14
15	Багана Б-1, Б-2 ийн арматурчлал, материалын түүвэр	ББ-15
16	Багана Б-3 ийн арматурчлал, материалын түүвэр	ББ-16
17	Дамнуруу ДН-1,2 ийн арматурчлал, материалын түүвэр	ББ-17
18	Дамнуруу ДН-3 ийн арматурчлал, материалын түүвэр	ББ-18
19	Дамнуруу ДН-4 ийн арматурчлал, материалын түүвэр	ББ-19
20	Дамнуруу ДН-5,6 ийн арматурчлал, материалын түүвэр	ББ-20
21	Дамнуруу ДН-7 ийн арматурчлал, материалын түүвэр	ББ-21
22	Дамнуруу ДН-8 ийн арматурчлал, материалын түүвэр	ББ-22
23	1-р давхрын хучилтын хэвний дайгуулалт	ББ-23
24	1-р давхрын хучилтын доод үеийн арматурчлал	ББ-24
25	1-р давхрын хучилтын дээд үеийн арматурчлал	ББ-25
26	2-р давхрын хучилтын хэвний дайгуулалт	ББ-26
27	2-р давхрын хучилтын доод үеийн арматурчлал	ББ-27
28	2-р давхрын хучилтын дээд үеийн арматурчлал	ББ-28
29	Дээврийн хашлагын дайгуулалт, огтлол	ББ-29
30	Шатны дайгуулалт, огтлол 1-1, 2-2	ББ-30
31	Цутгамал шат-1 арматурчлал, түүвэр	ББ-31
32	Цутгамал шат-2 арматурчлал, түүвэр	ББ-32
33	Цутгамал шат-3 арматурчлал, түүвэр	ББ-33
34	ШДН ний арматурчлал, материалын түүвэр	ББ-34
35	1-р Ханын тор, ялууны дайгуулалт	ББ-35
36	2-р Ханын тор, ялууны дайгуулалт	ББ-36
37	Хана хамар ханын хэсэгслэлүүд	ББ-37
38	Ханын тор-1.2.3, хамар ханын бэхлэгээний хэсэгслэл	ББ-38
39	Төмөр шатны дайгуулалт, огтлол	ББ-39
40	Төмөр шатны хэсэгслэл, түүвэр	ББ-40

Ерөнхий хэсэг:

100 хүүхдийн дотуур байрны барилгын зургийг Ховд аймгийн Дуут суманд барихаар төлөвлөж "Алтайн газрын хүч" ХХК-ийн боловсруулан, 2022 оны 01 сарын 28 нд БХТ-ийн 109/2022 тоот магадлалын ерөнхий дүгнэлтээр баталгаажуулсан.

Тухайн баталгаажуулсан зураг төслийг Ховд аймгийн Зэрэг суманд холболт хийж гүйцэтгэхдээ "Энх-Өрнөлт" ХХК-ийн 2023 оны архив №23-094 тоот дүгнэлтийг үндэслэн суурийн холболтын зураг төслийг хийж гүйцэтгэв.

Байгаль, цаг уурын ерөнхий өгөгдлүүд:

Гадна агаарын тооцооны температур	-34.0 C	Газар хөдлөлийн балл	8 балл
Цасны ачаалал	70кг/м2	Барилгын харууцлагын зэрэг	II-р зэрэг
Салхины ачаалал	33кг/м2		

Барилга бүтээцийн /ББ/ хэсгийн зураг төслийн шийдэл: Үз барилга нь 1-блук.

- тэнхлэгээрээ 36.0x15.0м хэмжээтэй зорьгүй 2 давхар барилга.
- Үндсэн даацын бүтээц: Төмөр бетон каркас
- Суурь: Багаанын доор төмөр бетон багана, гадна ханын доор суурийн дам нуруу төлөвлөсөн.
- Гадна хана: 360мм царууц шохойн гулдмай+100мм хөөсөнцөр хавтан дулаалга+120мм тоосго. нийт 580мм зузаан.

Хучилт: 150мм зузаантай цутгамал төмөр бетон.

Буурь: Барилгын суурь суух буурь хөрс нь барилгын инженер геологийн "Энх-Өрнөлт" ХХК-ний 2023 оны архив №23-094 тоот дүгнэлтээр орчин үеийн дунд дөрөвдөгчийн настай, аллюви-пролювийн гаралтай, бор шаргалаас бор саарал өнгөийн бага чийгтэйгээс усаар ханасан байдалтай, элсээр чигжигдсэн хайрган хөрс. Бусад физик механик шинж чанарыг ББ-2 хуудаснаас үз.

Суурь: Багаанан суурь, суурийн дам нурууны бетоны ангу В20 /М250/арматурын ангу А400, А240 байхаар зураг төсөлд тусгасан болно. Багаанан суурь, суурийн дам нуруу, хамар ханын сууриудын доор 100мм зузаан В10/М150/ ангийн бетон дэлтгэл хийнэ. Бетон цутгалтын ажлыг гүйцэтгэхдээ "Цутгамал бетон, төмөр бетон бүтээц"-ийн БНБД 52-02-05, цутгамал төмөр бетоны ажил гүйцэтгэх заавар БД52-102-04-ийн холбогдох заалтуудын дагуу гүйцэтгэнэ. Буурь, суурийн ажлыг гүйцэтгэхдээ барилгын газар шороо ба буурь суурийн ажлыг гүйцэтгэх БНБД 3.02.01-90-ийг баримтална. Суурийн хөрстэй харьцаж дүй босоо гадаргууг гост 2889-80 стандартын МБК-Г-85 маркын халуун хар тосгоор 2 удаа түрхлэг хийж өгөх шаардлагатай.

Цутгамал төмөр бетон каркас: Цутгамал төмөр бетон хийцийн бетоны ангу В20/М250/, ажлын арматурын ангу А400, хөндлөн арматурын ангу А240 байхаар зураг төсөлд тусгасан. Цутгамал төмөр бетоны ажил гүйцэтгэхдээ "Цутгамал бетон, төмөр бетон бүтээц" БНБД52-02-05, цутгамал төмөр бетоны ажил гүйцэтгэх заавар БД52-102.04-ийн заалтуудыг баримталбал зохино. Хэв хашмал нь бат бөх, хөшүүн нөхцөлөөр хангагдсан байх шаардлагатай да бетоны бат бэх 70%-даа хүрэхээс өмнө буюу 28 хоногоос өмнө хэв хашмалыг суллаж болохгүй. Каркасыг давхар тус бүрээр нь цутгах да цутгалтын явцад гарах ажлын зааг буюу тасралтын дараа үргэлжлүүлэн цутгахдаа гадаргууд тогтсон цементэн өнгийг арилгах хэрэгтэй. Бетон зуурмагаас дээж авч, бат бэхийг тодорхойлуулах шаардлагатай.

Хана: Барилгын гадна ханын зузаан 580мм зузаантай байна. 360мм-ийн зузаан 600кг/м3 аас багагүй нягттай сийрмэг бетон гулдмайгаар өрж гадна талаас нь 100мм зузаан хөөсөн полистрол хавтангаар дулаалж 120мм керамик тоосгоор өнгөлнө. Барилгад хэрэглэх хөнгөн блок нь МNS0831:2001, тоосго нь МNS138:2010, хөөсөн полистрол хавтан нь МNS EN 13163:2011-ын шаардлагыг хангасан байх ёстой. Хөөсөн полистрол хавтангийн нягт 25кг/м3. Хөнгөн блок нь дүүргэгч хана болж байгаа тул багана дам нурууны ирмэгээс 20мм ийн зайтай өрж зай завсарыг уян зөөлөн материалар чигжинэ. Өргийн зуурмагийн марк М50. Өргийн зэрэг нь II дөгөөд нормаль дарьцалдалт нь 1,8кг/см2>Rсун>1,2кг/см2 байна. Өргийн ажил гүйцэтгэхдээ өргөт бүтээцийн норм дүрэм БНБД 51-02-05-ийг баримталбал зохино. Гадна ханын торыг өндрийн дагуу 600мм тутамд, дотор ханын торыг өндрийн дагуу 675мм ханын торны зургийн дагуу байрлуулна.

Ялуу: Гадна хананд гаргах цонхны нүх нь дамнурууны доор байх тул ялуу тавигдахгүй. Гадна хананд гаргах хаалганы нүх да хамар хананд гаргах нүхнүүд дээр угсармал төмөр бетон ялуу тавина. Угсармал төмөр бетон ялууг цуврал В1.038-1-ийн дэвтэр-1 ээс сонгов. Ялууны суулт 1.5м ээс илүү өргөнтэй нүхний дээр 35см ээс багагүй, 1.5м хүртлэх нүхэн дээр 25см ээс багагүй дэрлүүлж суулгана. Угсармал төмөр бетон ялууг М100 маркийн жигд тараасан бэхжээгүй шинэхэн зуурмаг дээр суулгана.

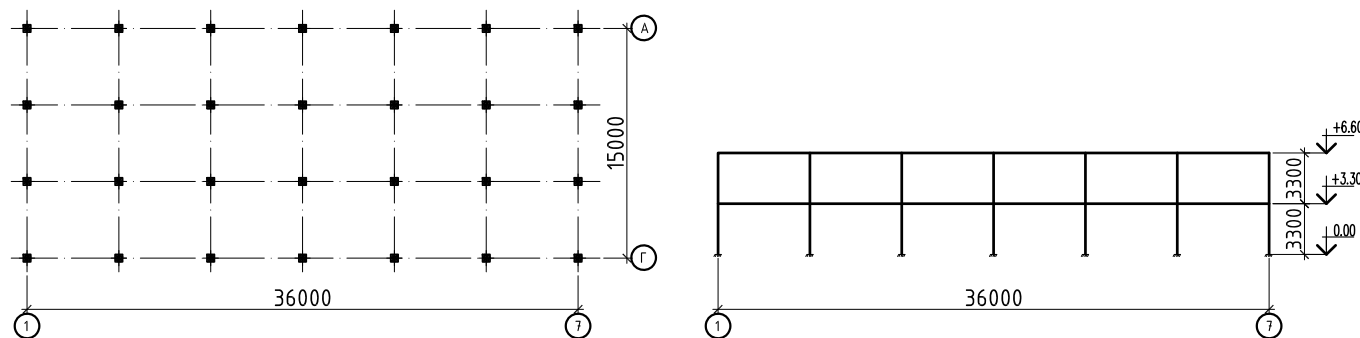
Хучилт, Шат: Цутгамал хучилт, шатны арматурчлалыг дам нурууны арматурчлалтай хамтад нь хийх шаардлагатай. Цутгамал бетоны ажлыг гүйцэтгэхдээ "Цутгамал төмөр бетон бүтээц" БНБД52-02-05, ын заалтыг баримталбал зохино. Хэв хашмал нь бат бөх, хөшүүн нөхцөлөөр хангагдсан байх шаардлагатай да бетоны бат бэх 70%-даа хүрэхээс өмнө буюу 28 хоногоос өмнө хэв хашмалыг суллаж болохгүй. Цутгамал хучилтанд гарах нүхэн дээр нэмэгдэл арматур тавих шаардлагатай. Цутгамал хучилт, шатны бетоны ангу В20 /М250/арматурын ангу А400, А240 байхаар зураг төсөлд тусгасан болно. Хучилт, шатны арматурын хамгаалалтын үеийн зузаан 20мм байна.


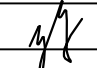
Хаяавч: Барилгын эргэн тойрон 100см өргөнтэй хаяавчийг В10 ангийн бетоноор 10-13см зузаантайгаар цутгаж 20мм цементэн тэгшилгээ хийж өнгөлнө. Хаяавчийг гадагш 2% налуутай цутгана. Хаяавч бетоны суурийн ус үл нэмтрүүлэх чанраар тогтоосон марк W6, хүйтэн тэсвэрлэлтээр тогтоосон марк F75 байна.

Анхаарах зүйл:

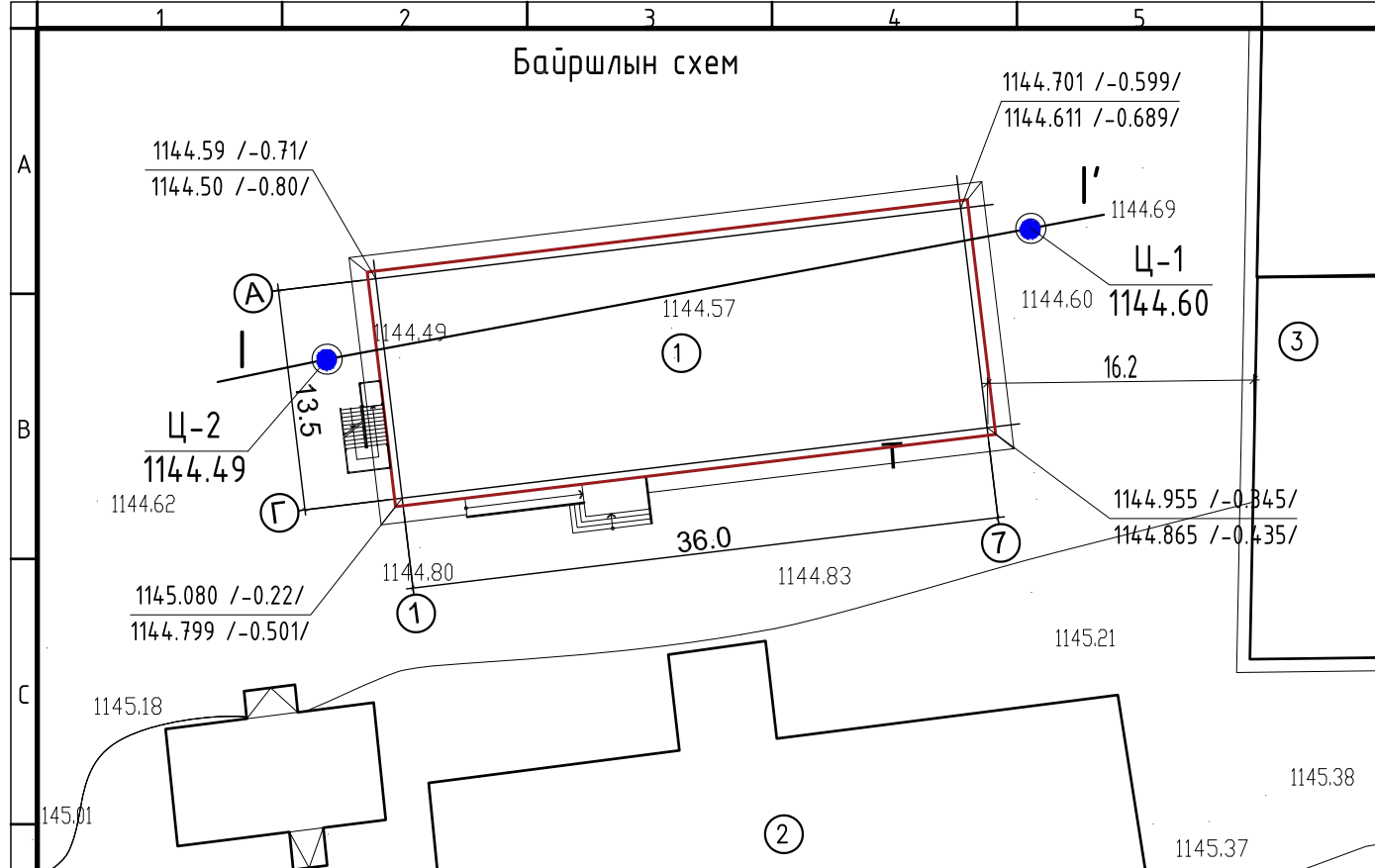
- Катлованыг нээсний дараа инженер геологийн дүгнэлт гаргасан дайгууллагаар акт гаргуулж, авторын хяналт хийлгэж шийдэл гаргуулсны дараа суурийн ажлыг эхлэх
- Далд ажлын актыг материалын тохирлын гэрчилгээ болон фото зураг, хэмжилтийн зургаар баталгаажуулах.
- Барилга угсралтын ажлын үе шат болгонд ББ-1 хуудсыг хамт өгнө үү.
- Суурь болон хучилтанд гарах нүхийг БА, ХАС, ЦБЧ, ЦАХ, ХД маркийн зурагтай уялдуулж гаргах.
- Хучилтанд гарах Ф100мм ээс бага диаметртай нүхнүүдийг гаргахдаа ажлын арматурыг таслахгүйгээр гаргах.

Барилгын тооцооны схем



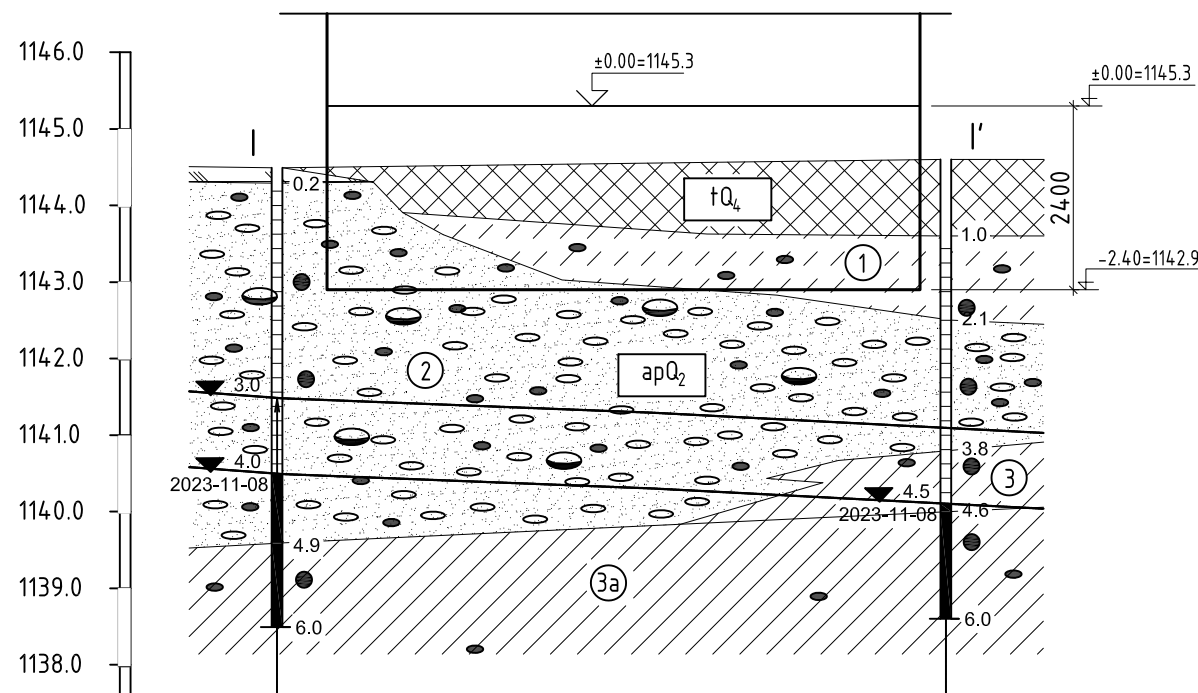
 <p>АЛТАЙН ГАЗРЫН ХҮЧ</p> <p>Утас: 99106763</p> <p>Алтайн газрын хүч</p>	Ховд аймаг, Зэрэг сум. "100 ХҮҮХДИЙН ДОТУУР БАЙРНЫ БАРИЛГА"				
	Зургийн жагсаалт тайлбар дичиг				Үе шат: А3
Инженер		3.Батболд	ЕГ Шифр: АГХ-10/24	Масштаб: --	Огноо: 2024.
Гүйцэтгэсэн		3.Батболд	ТГ Шифр:	Зургийн дугаар: ББ-1	Хуудас: 40
Шалгасан		Ц.Цэрэнбадам			

Байршлын схем



- ① Төлөвлөж буй дотуур байрны барилга
- ② Одоо байгаа дотуур байр
- ③ Одоо байгаа сургууль

Огтлол I-I'



Цооногийн дугаар	Ц-2	Ц-1
Өндөржилт. м	1144.49	1144.60
Хоорондын зай. м	43.7	

ТАЙЛБАР БИЧИГ

Барилгын суурь суух буурь хөрс нь барилгын инженер геологийн "Энх-Өрнөлт" ХХК-ний 2023 оны архив №23-094 тоот дүгнэлтээр орчин үеийн дунд дөрөвдөгчийн настай, аллюви-пролювийн гаралтай, бор шаргалаас бор саарал өнгийн бага чийгтэйгээс усаар ханасан байдалтай, элсээр чигжигдсэн хайрган хөрс. Хөрсний ус 4.0м ээс илэрсэн. Инженер-геологийн дунд зэргийн төвөгтэй нөхцөлд оршино. Хөрсний ширхэгийн бүрэлдэхүүнд:

	Элсэнцэр	
	ул хөрс /ИГЭ-1/	Элсээр чигжигдсэн хайрган ул хөрс /ИГЭ-2/
Хайр, Хайрга	3.3%	55.4%
Элс	72.9%	40.2%
Тоос	14.5%	2.8%
Шавар	9.3%	1.6%

Физик шинж чанарын үзүүлэлтүүд:

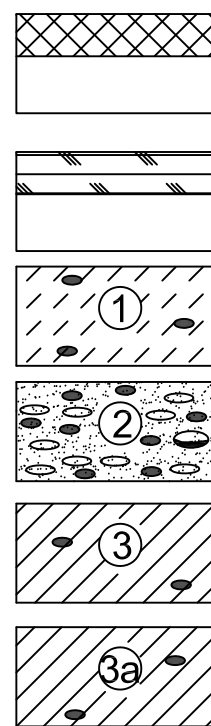
	ул хөрс /ИГЭ-1/	Элсээр чигжигдсэн хайрган ул хөрс /ИГЭ-2/
Байгалийн чийг	0,070	0,050
Хатуу хэсгийн нягт Г/см ³	2,69	2,65
Хөрсний нягт Г/см ³	1,76	2,21
Хөрсний хэлхээдсийн нягт Г/см ³	1,64	2,10
Сүвэрхэг байдал %	38,82	20,67
Сүвэрхэгийн итгэлцүүр	0,635	0,261
Чийглэгийн зэрэг	0,30	0,51

Хөрсний механик тооцооны норматив үзүүлэлтүүдийг БНД2.02.01-94-ийн хүснэгт-1 ээр тодорхойлбол:

	ул хөрс /ИГЭ-1/	Элсээр чигжигдсэн хайрган ул хөрс /ИГЭ-2/
Зууралдалын хүч	C _H =16 кПа	C _H =2 кПа
Дотоор үрэлтийн өнцөг	Q _H =28	Q _H =43
Хэв гажилтын модуль	E _H =17 мПа	E _H =50 мПа
Тооцооны утга:		
Тооцооны эсэргүүцэл	R ₀ =250 кПа	R ₀ =600 кПа
Барьцалдах хүч	C=16 кПа C=10.6 кПа	C=2 кПа C=1.3 кПа
Дотоод үрэлтийн өнцөг	Q=28.0 Q=24.3	Q=43.0 Q=38.7
Газар шорооны ажлын зэрэг	II	III
Улирлын хөлдөлтийн гүн	3.02 м	3.56 м
Улиралын хөлдөлтийн бүсэд	Овойлт үүсгэхгүй	Овойлт үүсгэхгүй
Газар хөдлөлийн балл	8 балл	

Катлованыг нээсний дараа инженер геологийн дүгнэлт гаргасан байгууллагаар акт гаргуулж, авторын хяналт хийлгэж шийдэл гаргуулсны дараа суурийн ажлыг эхлэх.

Таних тэмдэг



Бор саарлаас хар өнгийн тоосгоны хэлтэрхий, нүүрсний хог зэрэг ахуйн хог хаягдал агуулсан, элсэнцэрээр чигжигдсэн хайрга, шавранцараар чигжигдсэн хайрга холилдсон тогтоцтой, модорхой зүй тогтолгүй, найрлага нягтрал нь харилцан адилгүй тул тусгайлан судлах боломжгүй.

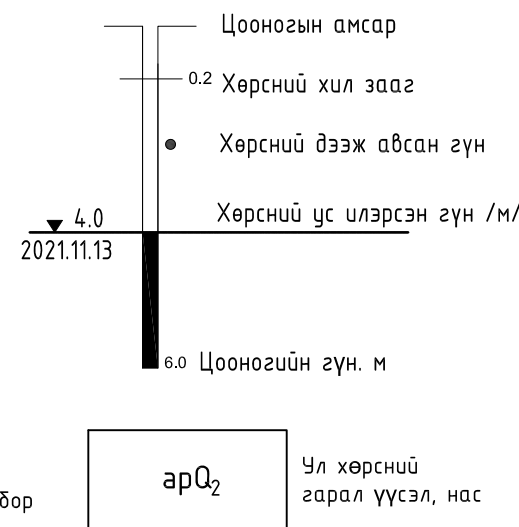
Өнгөн хөрс. Цайвар саарал өнгийн элсээр чигжигдсэн хайрга.


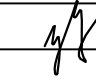
Орчин үеийн дунд дөрөвдөгчийн настай, аллюви-пролювийн гаралтай, бор шаргал өнгийн хатуу урсамтгайн үзүүлэлттэй, элсэнцэр ул хөрс.

Орчин үеийн дунд дөрөвдөгчийн настай, аллюви-пролювийн гаралтай, бор шаргалаас бор саарал өнгийн бага чийгтэйгээс усаар ханасан байдалтай, элсээр чигжигдсэн хайрган ул хөрс.

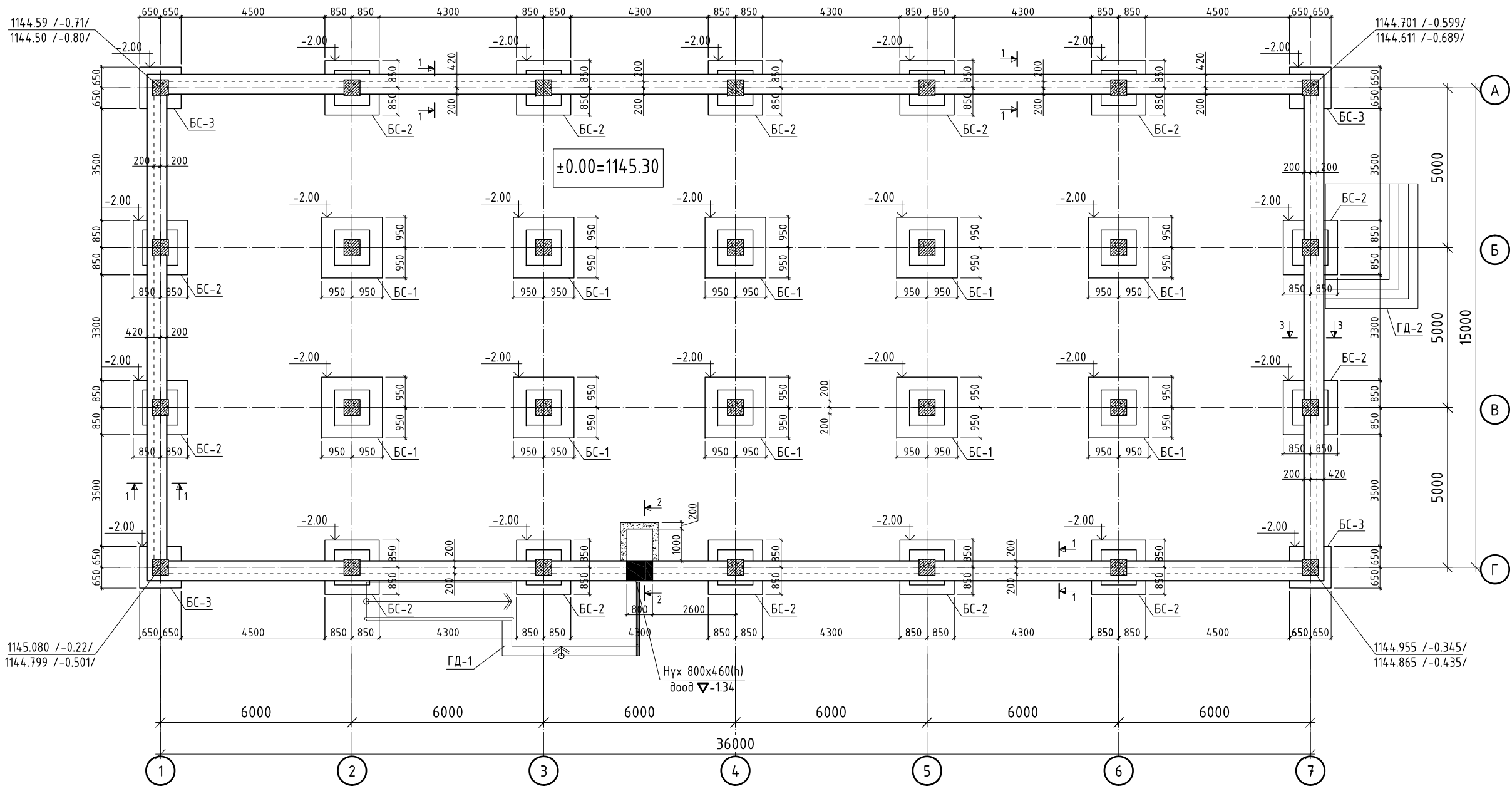
Орчин үеийн дунд дөрөвдөгчийн настай, аллюви-пролювийн гаралтай, бор шаргал өнгийн хатуу урсамтгайн үзүүлэлттэй, шавранцар ул хөрс.

Орчин үеийн дунд дөрөвдөгчийн настай, аллюви-пролювийн гаралтай, бор шаргал өнгийн агилуун уян налархай урсамтгайн үзүүлэлттэй, шавранцар ул хөрс.



Ховд аймаг, Зэрэг сум. "100 ХҮҮХДИЙН ДОТУУР БАЙРНЫ БАРИЛГА"					
 АЛТАЙН ГАЗРЫН ХҮЧ БАРИЛГА УСАРАЛТ ЗУРАГ ТӨСВИЙН	Суурь суулгалтын зураг				Үе шат: А3
	Инженер		З.Батболд	ЕГ Шифр: АГХ-10/24	Масштаб: --
	Утас: 99106763	Гүйцэтгэгсэн	З.Батболд	ТГ Шифр:	М1:---
Алтайн газрын хүч	Шалгасан	Ц.Цэрэнбадам	Зургийн дугаар: ББ-2	Хуудас: 40	

Суурийн дайгуулалт ±0.00=1145.30
M1:150




Цутгамал элементийн нэгдсэн түүвэр

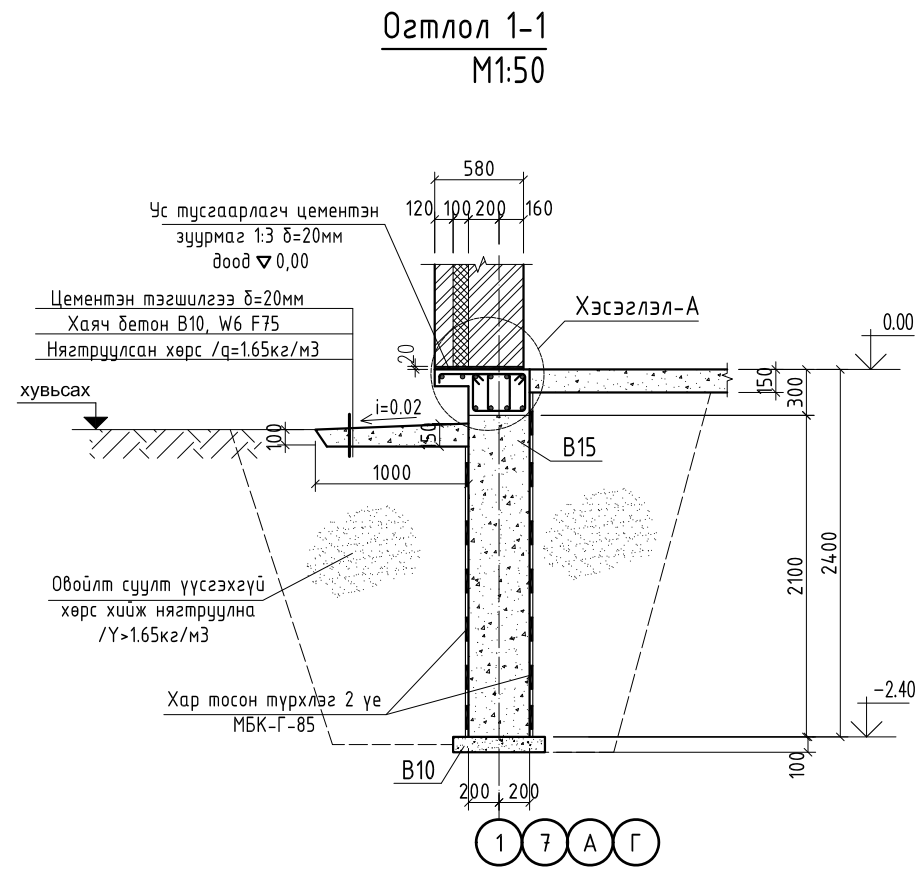
Марк поз	Тэмдэглэгээ	Нэр	Тоо ширхэг	Жин /кг/	Тайлбар
		Баганаан суурь		7426.8	4.7.7
БС-1	ББ-5	Баганаан суурь БС-1	10	2777.2	21.3
БС-2	ББ-6	Баганаан суурь БС-2	14	3700.3	22.1
БС-3	ББ-7	Баганаан суурь БС-3	4	949.3	4.3
		Гадна Довжоо		125.5	7.59
ГД-1	ББ-8	Гадна Довжоо-1 В15	1	75.0	4.64
ГД-2	ББ-9	Гадна Довжоо-2 В15	1	50.5	2.95

Тайлбар:

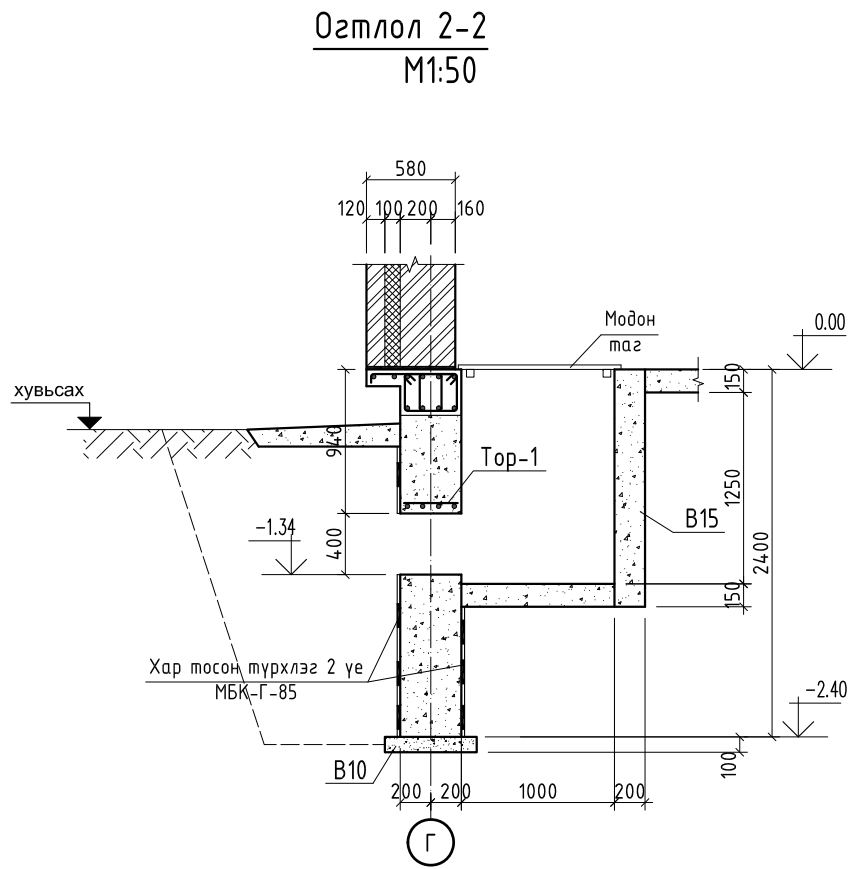
- Суурийн огтлолыг ББ-4, БС-1,2,3-ийг ББ-5,6 хуудаснаас үз.
- Хөрсний талаарх өгөгдлийг суурь суулгалтын зургаас үз.
- Хөрстэй харьцах хэсэгт халуун хар тосон түрхлэг 2 үе хийнэ. хар тосны марк МБК-Г-85 (гост 2889-80)
- Баганаан суурийн бетоны ангү В20, шугаман суурийн бетоны ангү В15
- Холбоос дам нурууны арматурын зөрүүлэг L=560мм байна.
- Цутгамал бетоны ажлыг БНБД52-02-05 ийн заалтын дагуу хийж гүйцэтгэнэ.

ЗӨВШӨӨРӨЛЦСӨН		
	Гарын үсэг	Нэр
БА		Ч.Гандулга
ХАС		Г.Жамъян-Очир
ЦБУ		Э.Саранцэцэг
ХТ,ДГ		Б.Уянга
ХД		Н.Пүрэвжаргал

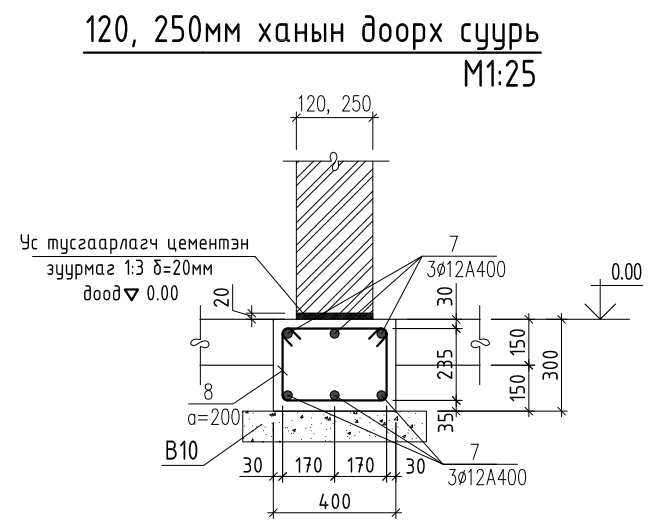
 <p>АЛТАЙН ГАЗРЫН ХҮЧ</p> <p>Утас: 99106763</p> <p>Алтайн газрын хүч</p>	Ховд аймаг, Зэрэг сум. "100 ХҮҮХДИЙН ДОТУУР БАЙРНЫ БАРИЛГА"			
	суурийн дайгуулалт			Үе шат: А3
	Инженер	З.Батболд	ЕГ Шифр: АГХ-10/24	Масштаб: --
Гүйцэтгэсэн	З.Батболд	ТГ Шифр:	М1:150	
Шалгасан	Ц.Цэрэнбадам	Зургийн дугаар:	Огноо: 2024.	
		ББ-3	Хуудас: 40	



Огтлол 1-1
M1:50

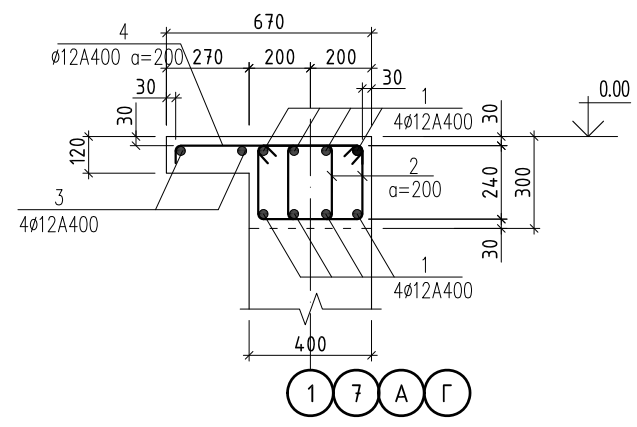


Огтлол 2-2
M1:50

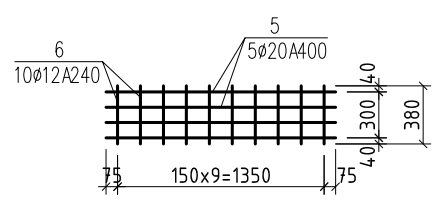


120, 250мм ханын доорх суурь
M1:25

Хэсэгзлэл-А
M1:25



Тор Т-1
M1:50



Хэсгийн тодорхойлолт

Поз	Загвар	Поз	Загвар	Поз	Загвар
2		4		8	

Цутгамал төмөр бетон хийцийн материалын тодорхойлолт

Поз	Тэмдэглэгээ	Нэр	Тоо шир	Хүнд /кг/		
				Нэгж	Нийт	
Төмөр бетон бүс						
1	ГОСТ 5781-82*	A 400 D 12 L=y/m 828.8	1	735.82	735.8	
2	ГОСТ 5781-82*	A 240 D 10 L= 1100	930	0.68	630.7	
3	ГОСТ 5781-82*	A 400 D 12 L=y/m 207.2	1	183.96	184.0	
4	ГОСТ 5781-82*	A 400 D 12 L= 630	518	0.56	289.7	
тор-1						
5	ГОСТ 5781-82*	A 400 D 20 L= 1500	4	3.70	14.8	
6	ГОСТ 5781-82*	A 400 D 12 L= 380	10	0.34	3.4	
				бүс бетон /м3/	B15	13.48 м3
				шугаман суурь /м3/	B15	75.80 м3
				Бетон бэлтгэл	B10	10.40 м3
120, 250 мм хамар ханын суурь						
7	ГОСТ 5781-82*	A 400 D 12 L=y/m 1198	1	1063.60	1063.6	
8	ГОСТ 5781-82*	A 240 D 10 L= 1300	998	0.80	799.9	
				бетон /м3/	B15	23.90 м3

- Энэ хуудсыг ББ-3 тай хамт үзнэ үү.
- Цутгамал бетоны ажлыг БНДЗ.03.02-90, БНД52-02-05 ийн заалтын дагуу хийж гүйцэтгэнэ.
- Цутгамал суурийг модон хэм хашмалд бэлтгэж цутгасны дараагаар бэхжилтийн бат бэхийг 70%-д хүрсний дараа хэв хашмалыг авна.
- Хөрстэй харьцах хэсэгт 2-үе МБК-Г-85 (гост 2889-80) маркын хар тосон түрхлэг түрхэнэ.
- Холбоос дам нурууны арматурын зөрүүлэг L=560мм байна.

Ховд аймаг, Зэрэг сум. "100 ХҮҮХДИЙН ДОТУУР БАЙРНЫ БАРИЛГА"

Суурийн огтлол 1-1, 2-2

Инженер: 3.Батболд

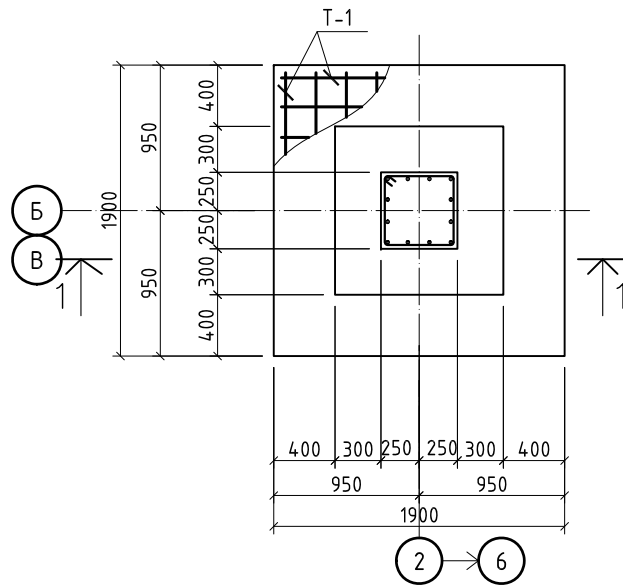
Гүйцэтгэсэн: 3.Батболд

Шалгасан: Ц.Цэрэнбадам

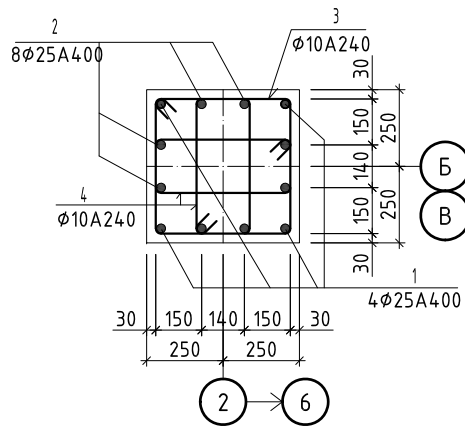
ЕГ Шифр: АГХ-10/24	Масштаб: --	Огноо: 2024.
ТГ Шифр:	Зургийн дугаар: ББ-4	Хуудас: 40

Үе шат: А3

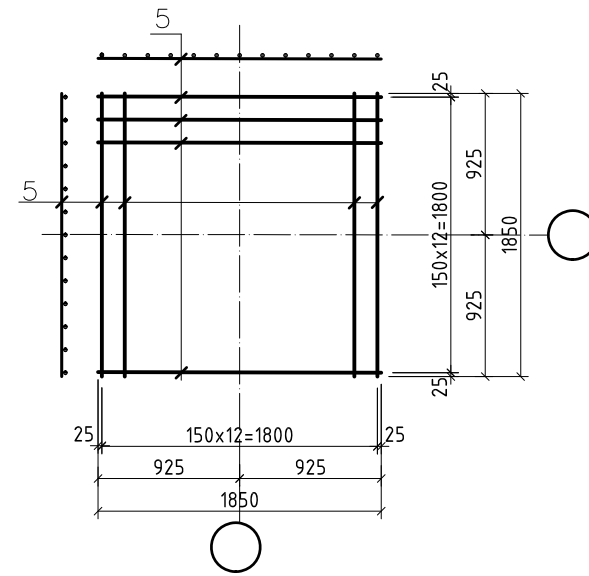
Баганан суурь БС-1
М1:50



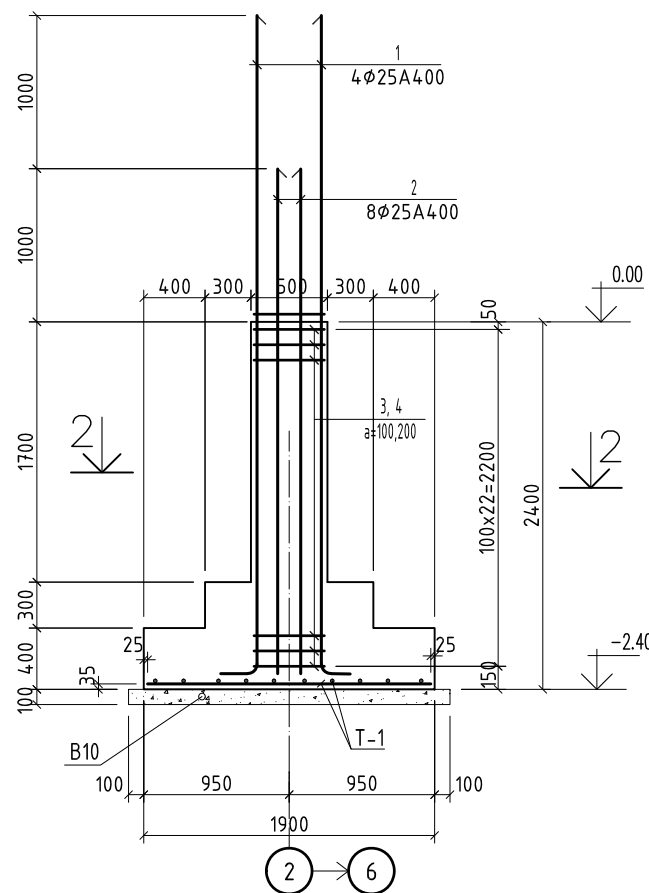
Огтлол 2-2
М1:25



Тор-1 М1:50



Огтлол 1-1
М1:50



Хэсгийн тодорхойлолт

Поз	Загвар	Поз	Загвар
1		2	
3		4	

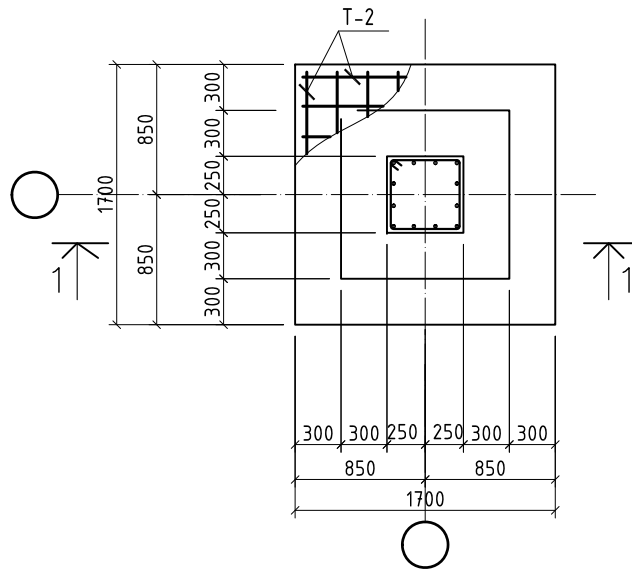
Цутгамал төмөр бетон хийцийн материалын тодорхойлолт

Поз	Тэмдэглэгээ	Нэр	Тоо		Хүнд /кг/		
			шир	Нэгж	Нийт		
Баганан суурь БС-1					10	304.3	3043.1
1	ГОСТ 5781-82*	A 400 D 25 L= 4600	4	17.73	70.9		
2	ГОСТ 5781-82*	A 400 D 25 L= 3600	8	13.87	111.0		
3	ГОСТ 5781-82*	A 240 D 10 L= 1900	23	1.17	26.9		
4	ГОСТ 5781-82*	A 240 D 10 L= 1380	23	0.85	19.6		
T-1	Тор Т-1		1	75.92	75.9		
Материал бетон /м3/			B20	10	2.23	22.3	
Бетон бэлтгэл /м3/			B10	10	0.44	4.4	
Тор Т-1							
5	ГОСТ 5781-82*	A 400 D 16 L= 1850	26	2.92	75.9		

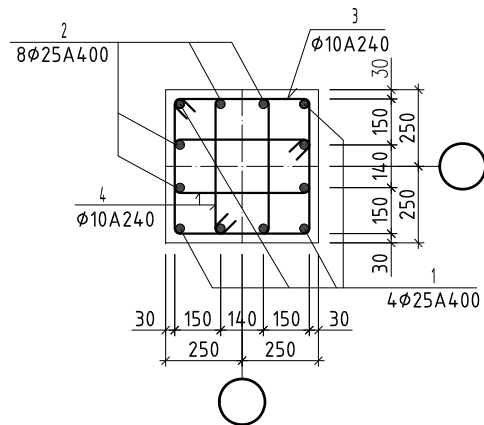
- Энэ хуудсыг ББ-3 тай хамт үзнэ үү.
- Цутгамал бетоны ажлыг БНДЗ.03.02-90, БНД52-02-05 ийн заалтын дагуу хийж гүйцэтгэнэ.

<p>АЛТАЙН ГАЗРЫН ХҮЧ</p> <p>Утас: 99106763</p> <p>Алтайн газрын хүч</p>	Ховд аймаг, Зэрэг сум. "100 ХҮҮХДИЙН ДОТУУР БАЙРНЫ БАРИЛГА"					
	Баганан суурь-1, арматурчлал түүвэр					Үе шат: А3
	Инженер		З.Батболд	ЕГ Шифр: АГХ-10/24	Масштаб: -- М1:50,25	Огноо: 2024.
Гүйцэтгэсэн		З.Батболд	ТГ Шифр:	Зургийн дугаар: ББ-5	Хуудас: 40	
Шалгасан		Ц.Цэрэнбадам				

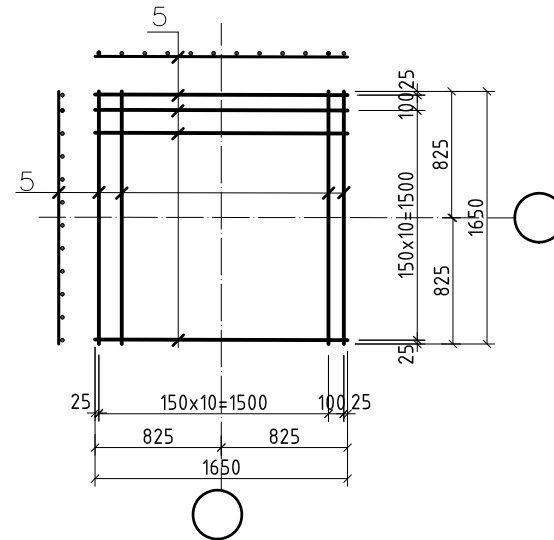
Баганан суурь БС-2
M1:50



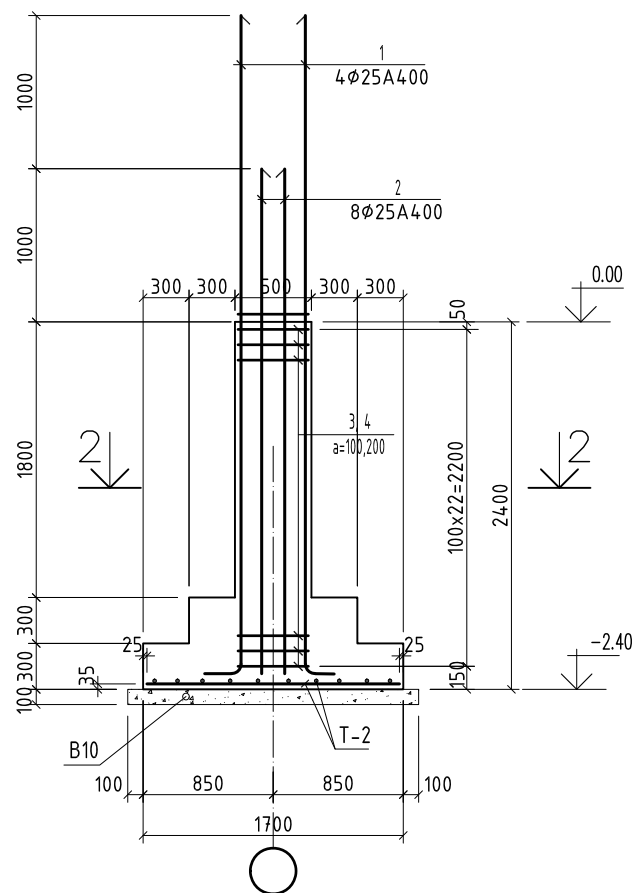
Огтлол 2-2
M1:25



Тор-2 M1:50



Огтлол 1-1
M1:50



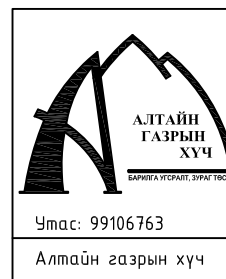
Хэсгийн тодорхойлолт

Поз	Загвар	Поз	Загвар
1		2	
3		4	

Цутгамал төмөр бетон хийцийн материалын тодорхойлолт

Поз	Тэмдэглэгээ	Нэр			Тоо шир	Хүнд /кг/	
		А	Д	Л		Нэгж	Нийт
Баганан суурь БС-2					14	290.9	4072.5
1	ГОСТ 5781-82*	A 400	D 25	L= 4600	4	17.73	70.9
2	ГОСТ 5781-82*	A 400	D 25	L= 3600	8	13.87	111.0
3	ГОСТ 5781-82*	A 240	D 10	L= 1900	23	1.17	26.9
4	ГОСТ 5781-82*	A 240	D 10	L= 1380	23	0.85	19.6
T-2	Тор Т-2			1	62.50	62.5	
	Материал бетон /м3/			B20	14	1.68	23.5
	Бетон бэлтгэл /м3/			B10	14	0.36	5.0
5	ГОСТ 5781-82*	A 400	D 16	L= 1650	24	2.60	62.5

- Энэ хуудсыг ББ-3 тай хамт үзнэ үү.
- Цутгамал бетоны ажлыг БНДЗ.03.02-90, БНД52-02-05 ийн заалтын дагуу хийж гүйцэтгэнэ.



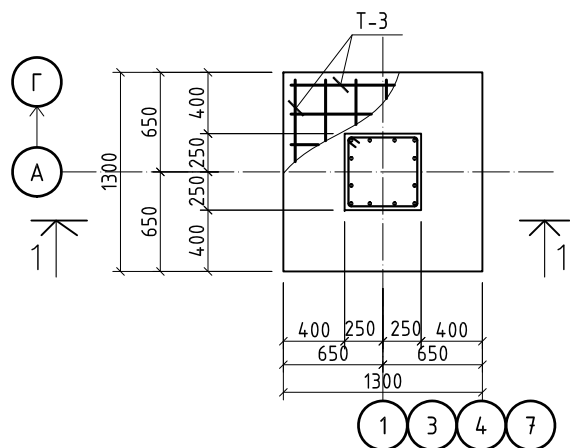
Ховд аймаг, Зэрэг сум. "100 ХҮҮХДИЙН ДОТУУР БАЙРНЫ БАРИЛГА"

Баганан суурь-2, арматурчлал түүвэр

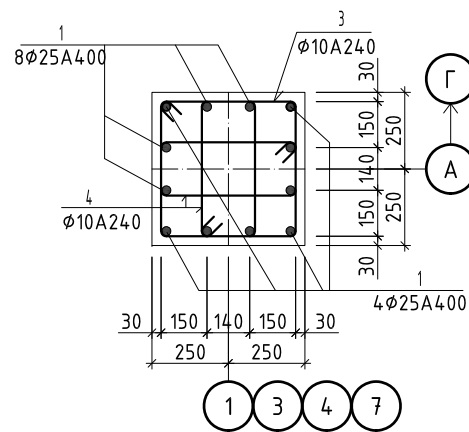
Үе шат: А3

Инженер		З.Батболд	ЕГ Шифр: АГХ-10/24	Масштаб: -- M1:50,25	Огноо: 2024.
Гүйцэтгэсэн		З.Батболд	ТГ Шифр:	Зургийн дугаар: ББ-6	Хуудас: 40
Шалгасан		Ц.Цэрэнбадам			

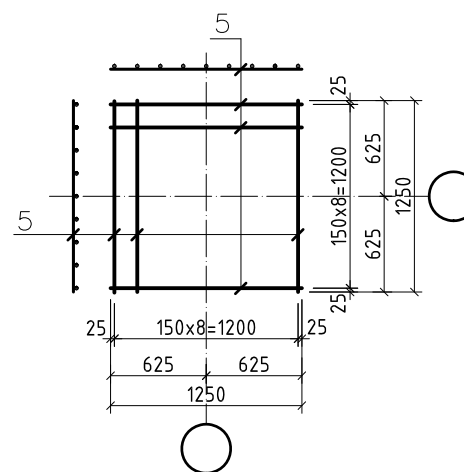
Багалан суурь БС-3
M1:50



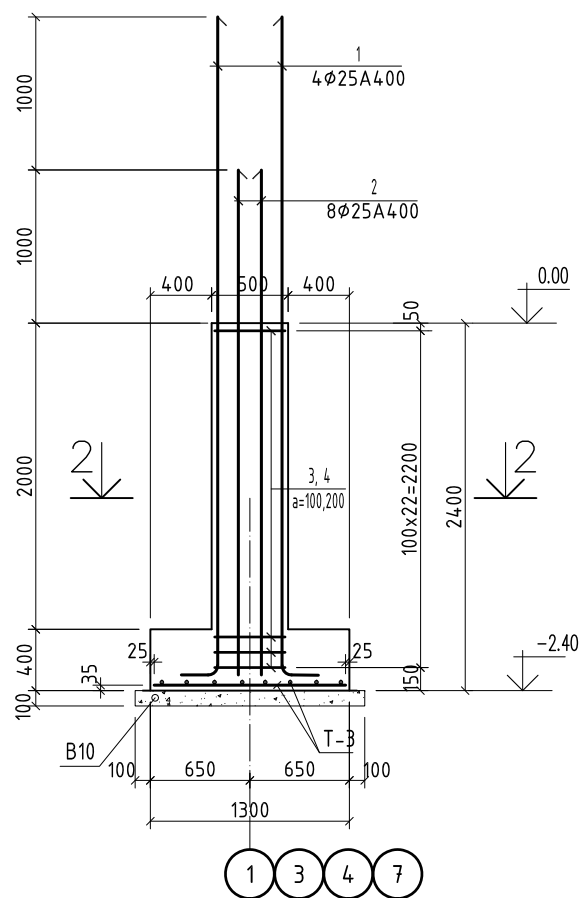
Огтлол 2-2
M1:25



Тор-3 M1:50



Огтлол 1-1
M1:50




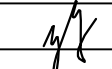
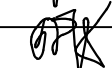
Хэсгийн модорхойлолт

Поз	Загвар	Поз	Загвар
1		2	
3		4	

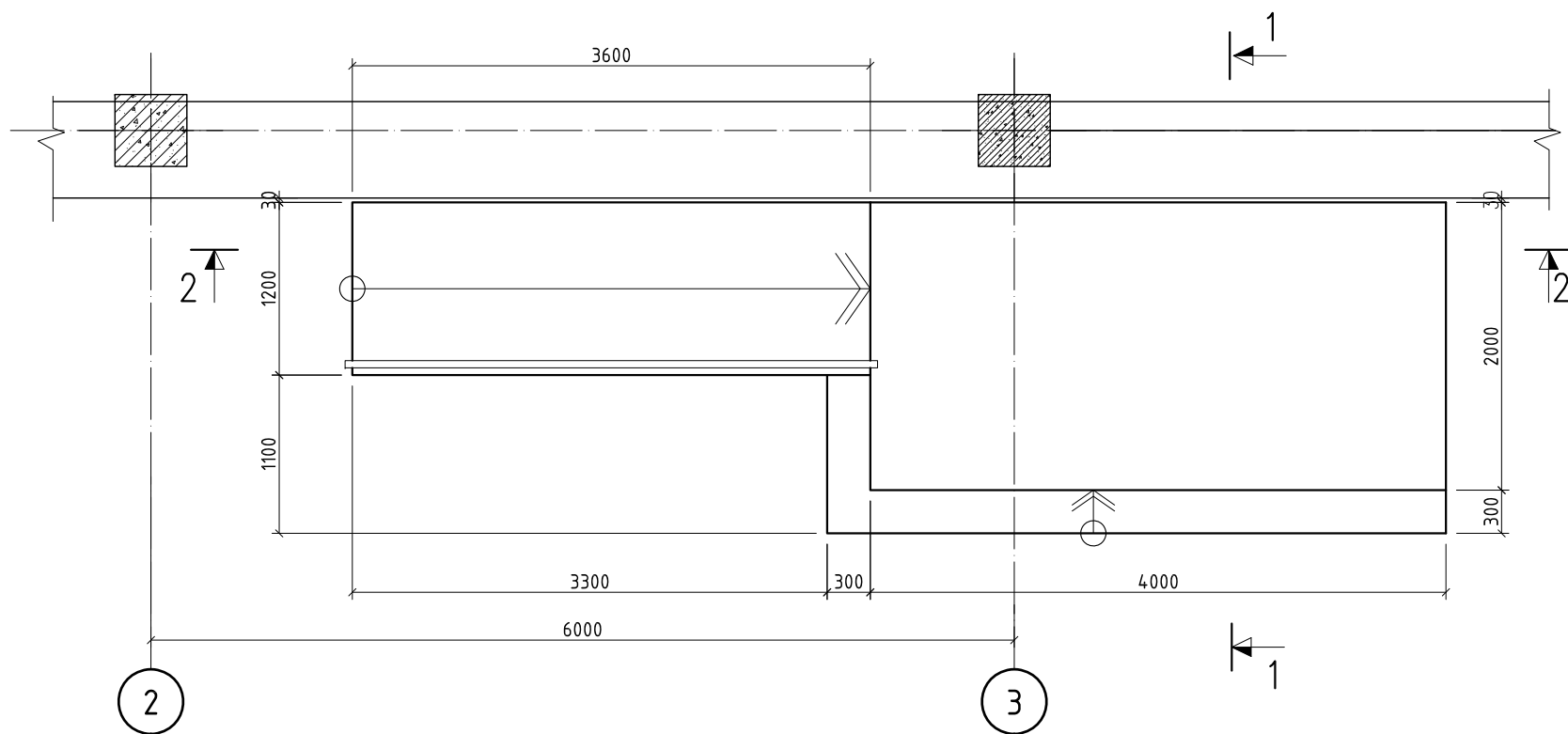
Цутгамал төмөр бетон хийцийн материалын модорхойлолт

Поз	Тэмдэглэгээ	Нэр			Тоо шир	Хүнд /кг/		
		А	Д	L		Нэгж	Нийт	
Багалан суурь БС-3						4	263.9	1055.6
1	ГОСТ 5781-82*	A 400	D 25	L= 4600	4	17.73	70.9	
2	ГОСТ 5781-82*	A 400	D 25	L= 3600	8	13.87	111.0	
3	ГОСТ 5781-82*	A 240	D 10	L= 1900	23	1.17	26.9	
4	ГОСТ 5781-82*	A 240	D 10	L= 1380	23	0.85	19.6	
Тор Т-3						1	35.51	35.5
Материал бетон /м3/					B20	4	1.18	4.7
Бетон бэлтгэл /м3/					B10	4	0.22	0.9
Тор Т-3								
5	ГОСТ 5781-82*	A 400	D 16	L= 1250	18	1.97	35.5	

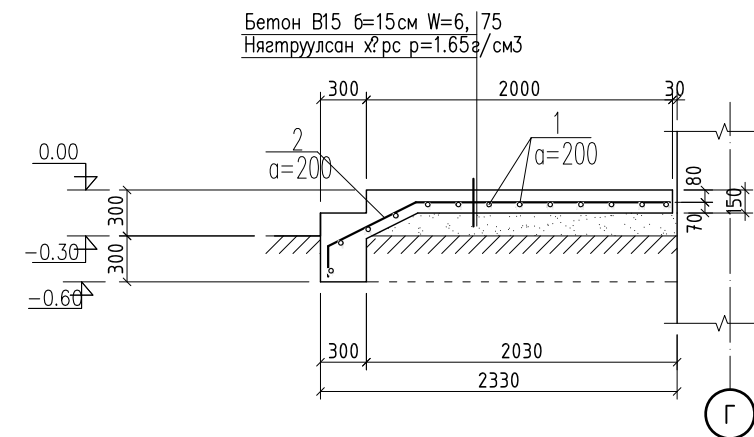
- Энэ хуудсыг ББ-3 тай хамт үзнэ үү.
- Цутгамал бетоны ажлыг БНДЗ.03.02-90, БНД52-02-05 ийн заалтын дагуу хийж гүйцэтгэнэ.

 АЛТАЙН ГАЗРЫН ХҮЧ Утас: 99106763 Алтайн газрын хүч	Ховд аймаг, Зэрэг сум. "100 ХҮҮХДИЙН ДОТУУР БАЙРНЫ БАРИЛГА"				Үе шат: А3
	Багалан суурь-3, арматурчлал түүвэр				
	Инженер		3.Батболд	EG Шифр: АГХ-10/24	Масштаб: -- M1:50,25
Гүйцэтгэсэн		3.Батболд	ТГ Шифр:	Зургийн дугаар: ББ-7	Хуудас: 40
Шалгасан		Ц.Цэрэнбадам			

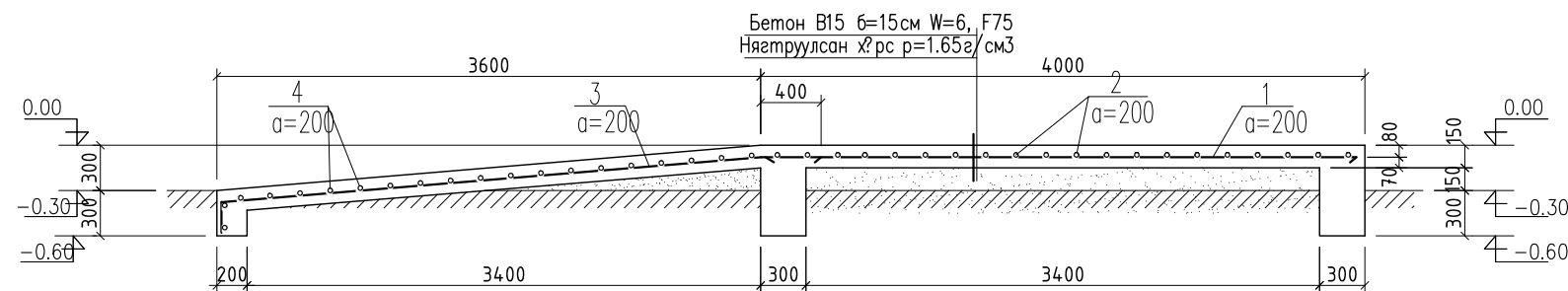
Гадна довжоо-1 М1:50



Огтлол 1-1
М1:50



Огтлол 2-2
М1:50




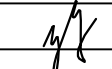
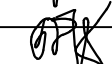
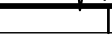
Хэсгийн тодорхойлолт

Поз	Загвар	Поз	Загвар
2	640 200	3	3600 400

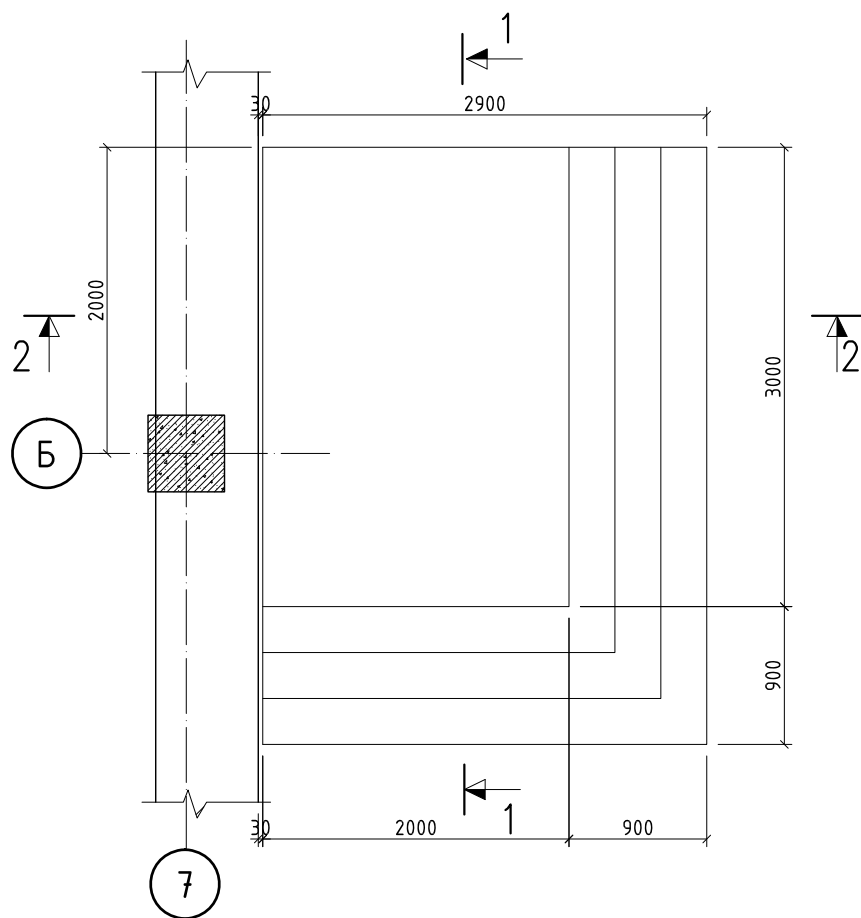
Цутгамал төмөр бетон хийцийн материалын тодорхойлолт

Поз	Тэмдэглэгээ	Нэр			Тоо шир	Хүнд /кг/		
		А	Д	Л		Нэгж	Нийт	
Гадна довжоо-1								
1	ГОСТ 5781-82*	A 240	D 8	L= 3950	13	1.56	20.3	
2	ГОСТ 5781-82*	A 240	D 8	L= 2500	20	0.99	19.7	
3	ГОСТ 5781-82*	A 240	D 8	L= 4200	7	1.66	11.6	
4	ГОСТ 5781-82*	A 240	D 8	L= 1100	20	0.43	8.7	
Материал бетон /м3/					B15	1	4.14	4.1

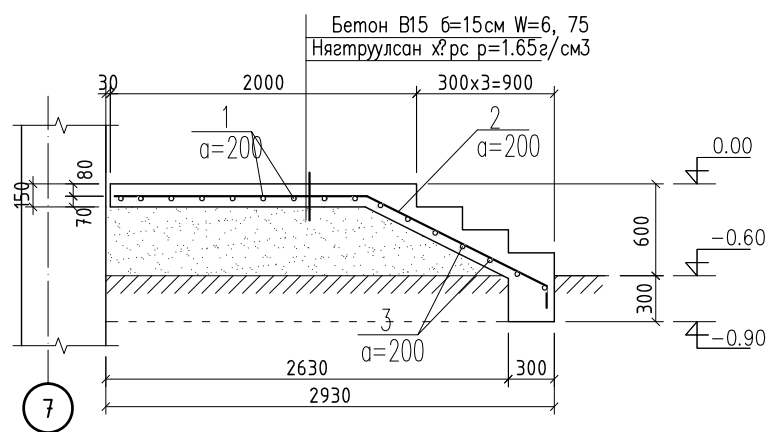
1. Гадна довжооны байгуулалтыг ББ-3-р хуудаснаас үз.
2. Цутгамал бетоны ажлыг БНДЭ.03.02-90, БНДЭ52-02-05 ийн заалтын дагуу хийж гүйцэтгэнэ.

 АЛТАЙН ГАЗРЫН ХҮЧ БАРИГА УСГАЛТ ЗУРАГ ТӨСВИ Утас: 99106763 Алтайн газрын хүч	Ховд аймаг, Зэрэг сум. "100 ХҮҮХДИЙН ДОТУУР БАЙРНЫ БАРИЛГА"				Үе шат: А3
	Гадна довжоо-1				
	Инженер		3.Батболд	ЕГ Шифр: АГХ-10/24	Масштаб: -- М1:50
Гүйцэтгэсэн		3.Батболд	ТГ Шифр:	Зургийн дугаар: ББ-8	Хуудас: 40
Шалгасан		Ц.Цэрэнбадам			

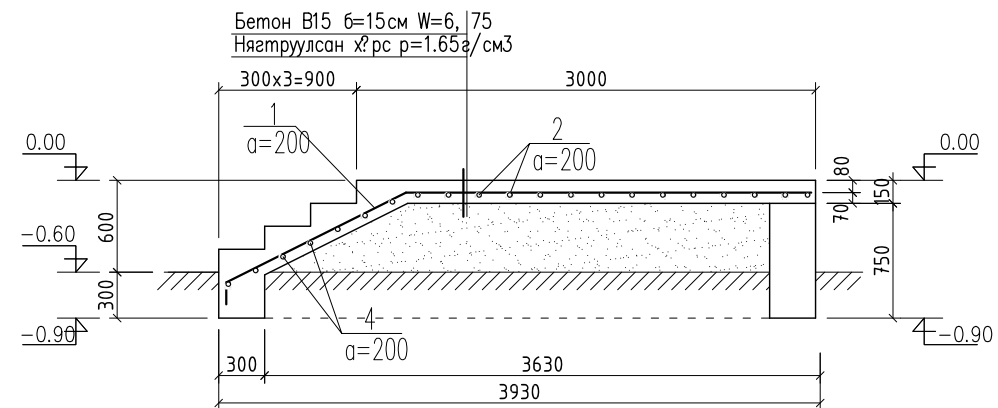
Гадна довжоо-2 М1:50



Огтлол 2-2
М1:50



Огтлол 1-1
М1:50



Хэсгийн тодорхойлолт

Поз	Загвар	Поз	Загвар
1		2	

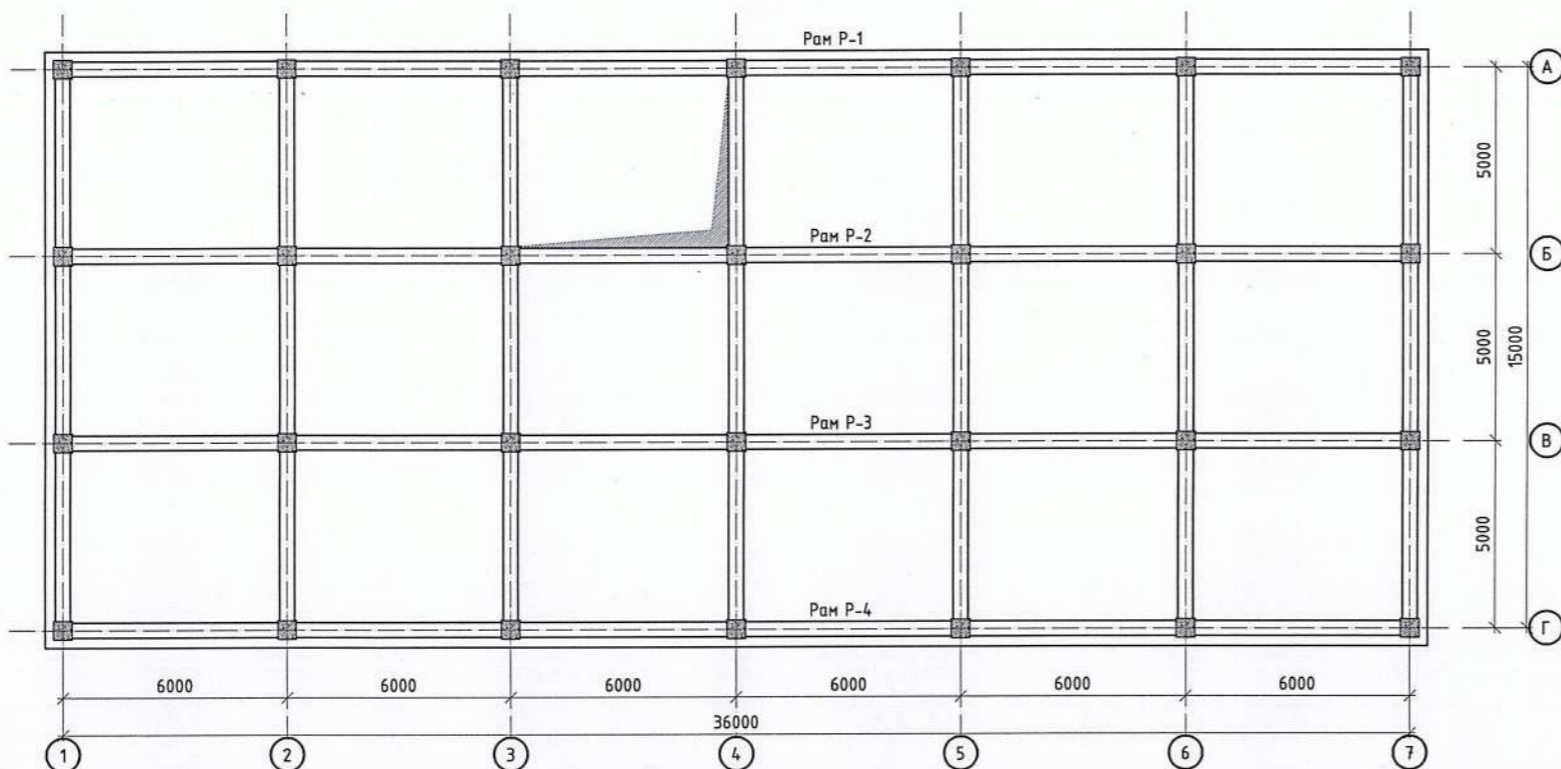
Цутгамал төмөр бетон хийцийн материалын тодорхойлолт

Поз	Тэмдэглэгээ	Нэр	Тоо шир	Хүнд /кг/		
				Нэгж	Нийт	
Гадна довжоо-2				1	50.5	50.5
1	ГОСТ 5781-82*	A 240 D 8 L= 4160	9	1.64	14.8	
2	ГОСТ 5781-82*	A 240 D 8 L= 3160	14	1.25	17.5	
3	ГОСТ 5781-82*	A 240 D 8 L= 3800	7	1.50	10.5	
4	ГОСТ 5781-82*	A 240 D 8 L= 2800	7	1.10	7.7	
Материал бетон /м3/ В15				1	2.95	3.0

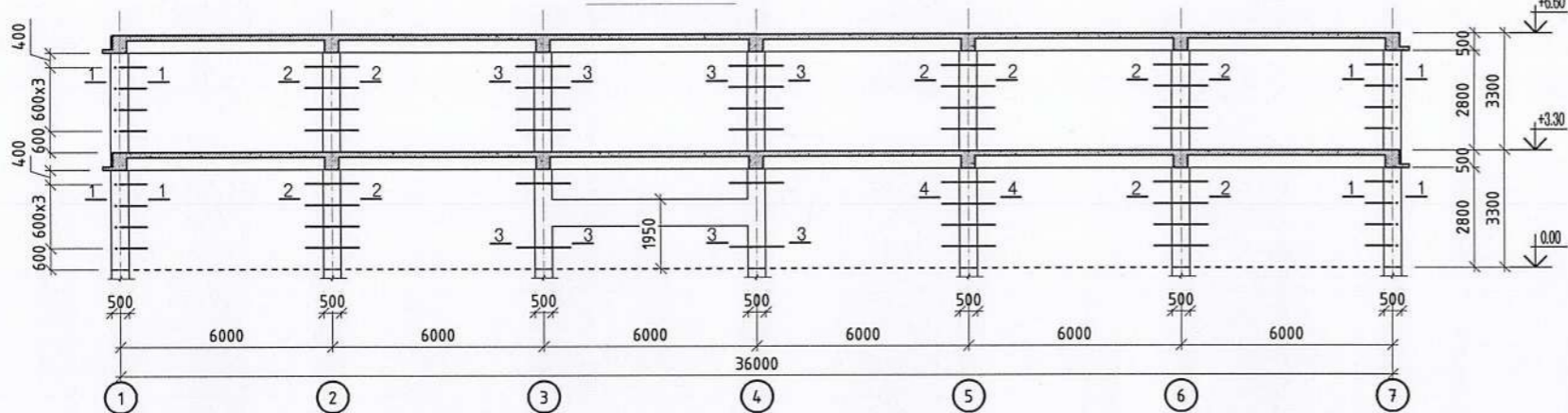
- Гадна довжооны байгуулалтыг ББ-3-р хуудаснаас үз.
- Цутгамал бетоны ажлыг БНДЗ.03.02-90, БНД52-02-05 ийн заалтын дагуу хийж гүйцэтгэнэ.

<p>АЛТАЙН ГАЗРЫН ХҮЧ</p> <p>Утас: 99106763</p> <p>Алтайн газрын хүч</p>	Ховд аймаг, Зэрэг сум. "100 ХҮҮХДИЙН ДОТУУР БАЙРНЫ БАРИЛГА"				Үе шат: А3	
	Гадна довжоо-2					Огноо: 2024.
	Инженер		3.Батболд	ЕГ Шифр: АГХ-10/24	Масштаб: -- М1:50	Огноо: 2024.
Гүйцэтгэсэн		3.Батболд	ТГ Шифр:	Зургийн дугаар: ББ-9	Хуудас: 40	
Шалгасан		Ц.Цэрэнбадам				

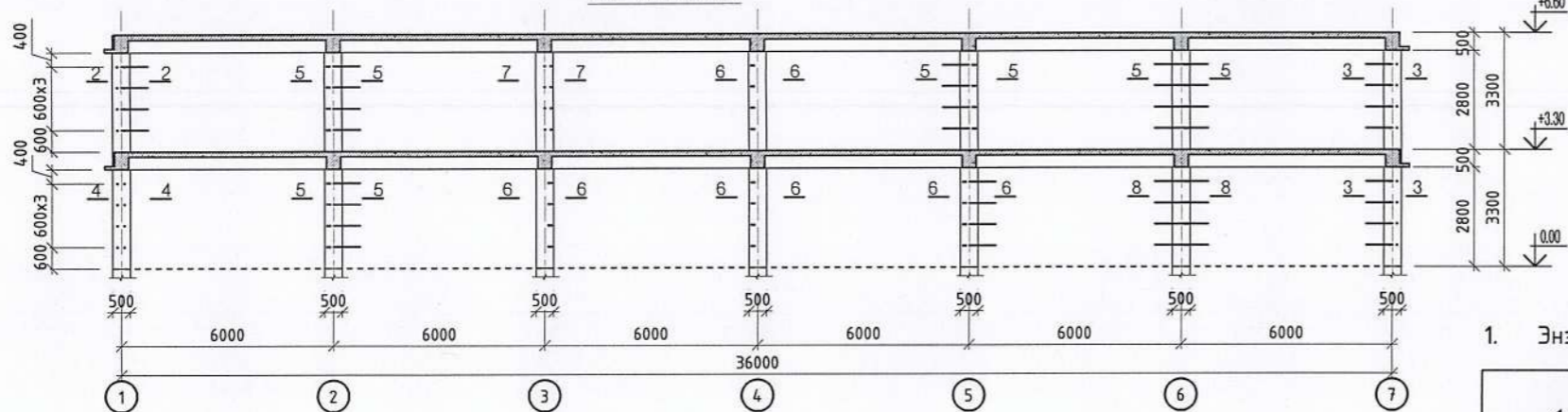
Рамын байгуулалт
M1:200



Рам P-1 M1:200



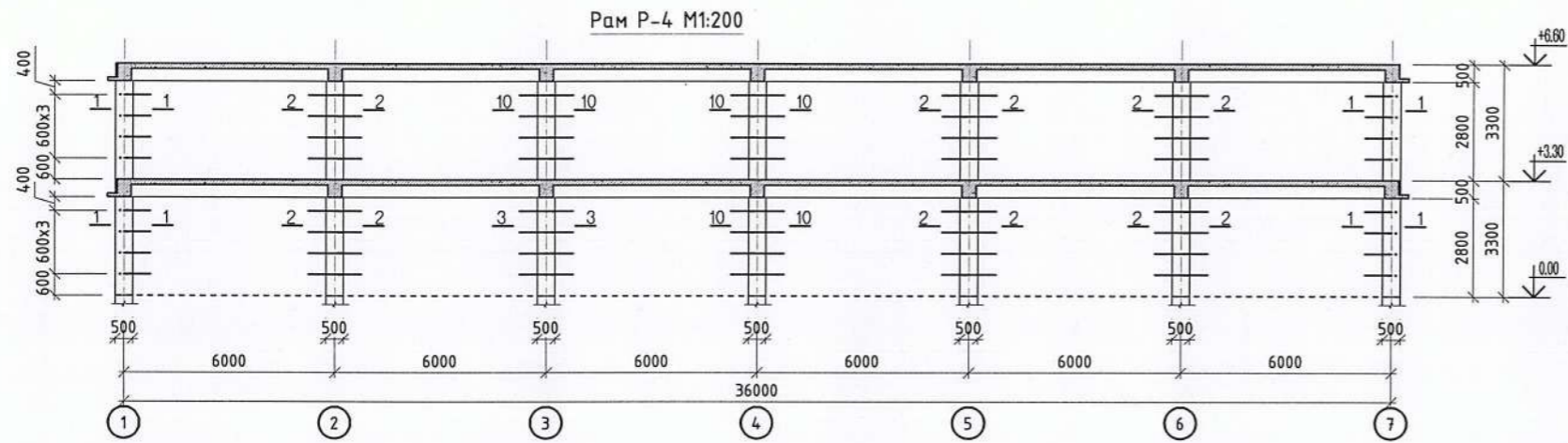
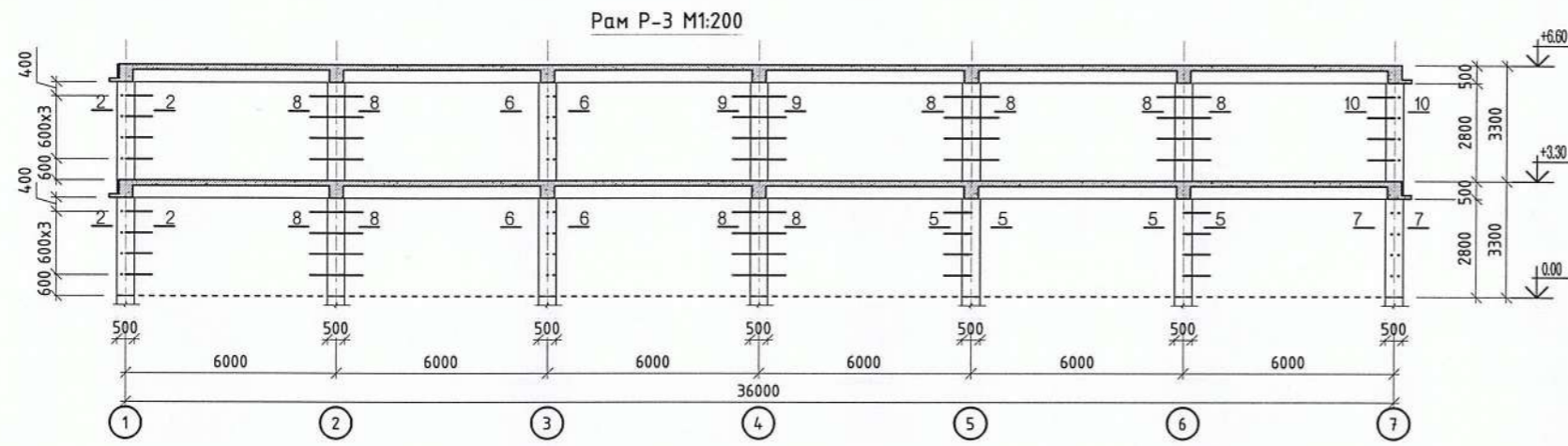
Рам P-2 M1:200



Барилгын зураг төслийн "Алтайн газрын хүч" ХХК
Объектын нэр: 100 ХҮҮХДИЙН ДОТУУР БАЙР
Ховд аймаг Зорьт сум
Холбоот Шифр: АГХ-18/23 Энэ хуудас
Инженер: Дрх Ц. Цэрэнбаярч
Гүйцэтгэсэн: Ц. Цэрэнбаярч
Шалгасан: Б. Батбаяр Хүчингүй

1. Энэ хуудсыг ББ-11-12/, 35, 36 хуудастай хамт үз.


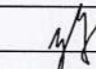
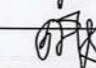
<p>Утас: 99106763 Алтайн газрын хүч</p>	Ховд аймаг, Дуут сум. "100 ХҮҮХДИЙН ДОТУУР БАЙРНЫ БАРИЛГА"				
	Рамын байгуулалт, P-1, P-2				Үе шат: А3
	Инженер		З.Батболд	ЕГ Шифр: АГХ-21/43	Масштаб: --
Гүйцэтгэсэн		З.Батболд	ТГ Шифр:	М1:150	Хуудас: 40
Шалгасан		С.Бямбасүрэн		Зургийн дугаар: ББ-10	

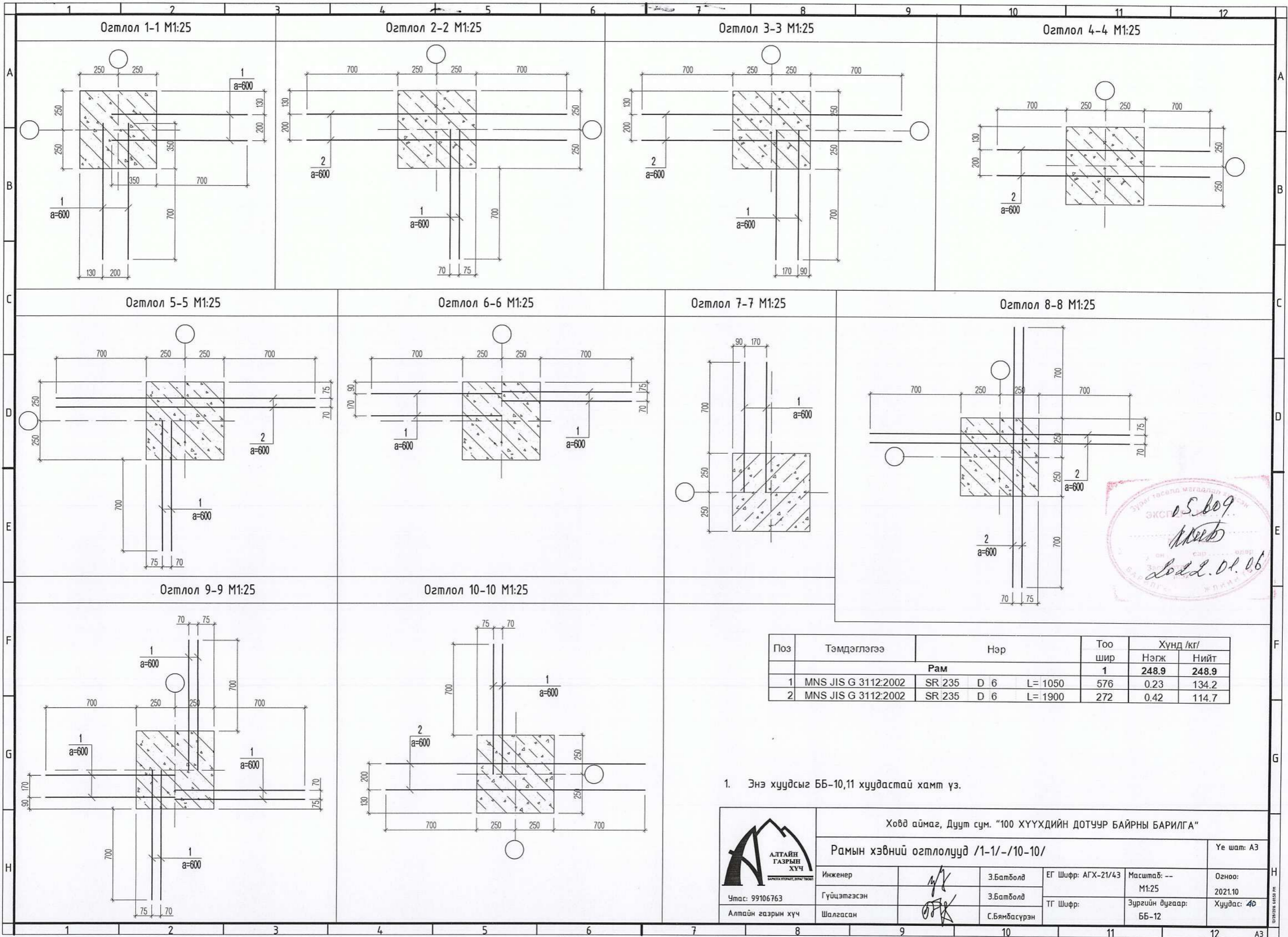


05.10.19
 2022.01.06

Барилгын зураг төслийн "Алтайн газрын хүч" ХХК
 Объектын нэр: 100 ХҮҮХДИЙН ДОТУУР БАЙР
 Ховд аймаг Зөрөг сум
 Холбоот Шафр: АГХ-18/23
 Инженер: Дрх Ц.Цоранбадам
 Гүйцэтгэсэн: Ц.Цоранбадам
 Шалгасан: Б.Батбаяр


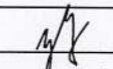

1. Энэ хуудсыг ББ-10,12 хуудастай хамт үз.

 АЛТАЙН ГАЗРЫН ХҮЧ Утас: 99106763 Алтайн газрын хүч	Ховд аймаг, Дуут сум. "100 ХҮҮХДИЙН ДОТУУР БАЙРНЫ БАРИЛГА"				Үе шат: А3	
	P-3, P-4			ЕГ Шифр: АГХ-21/43	Масштаб: -- M1:150	Огноо: 2021.10
	Инженер		З.Батболд	ТГ Шифр:	Зургийн дугаар: ББ-11	Хуудас: 40
	Гүйцэтгэсэн		З.Батболд	Шалгасан	С.Бямбасүрэн	



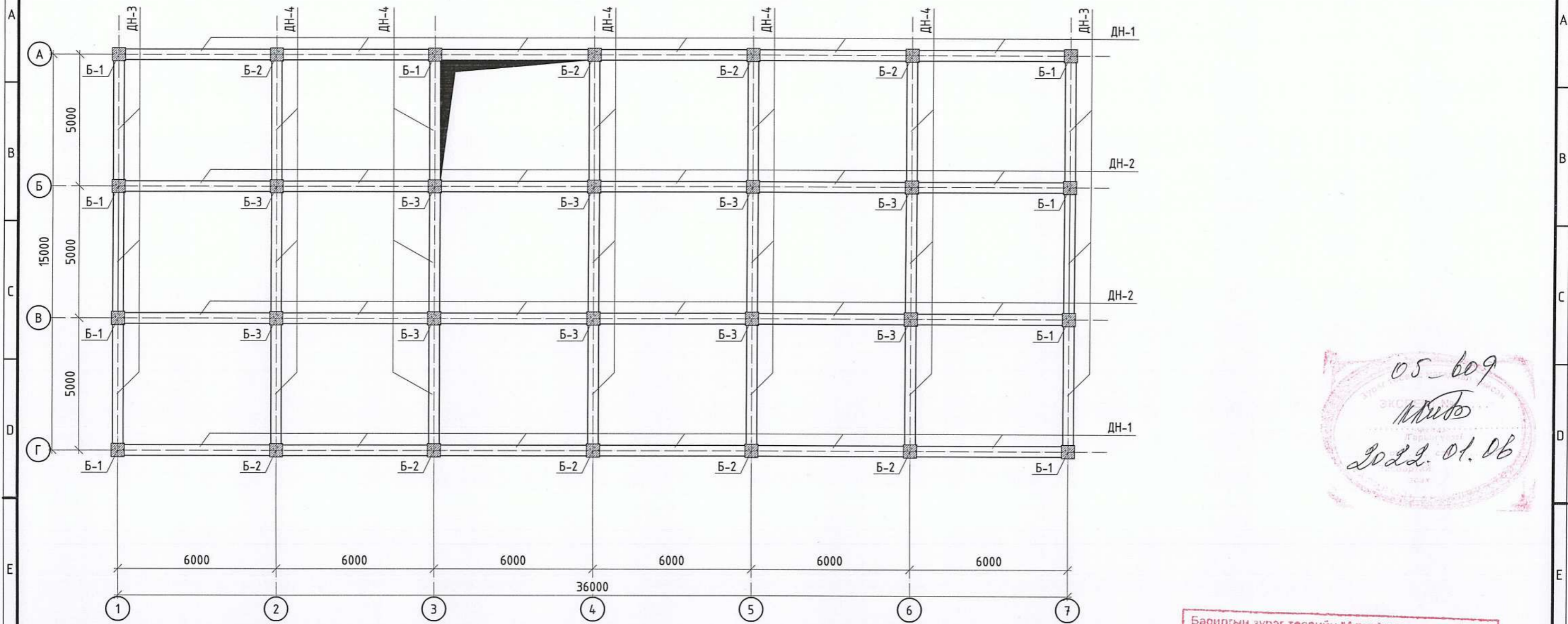
Поз	Тэмдэглэгээ	Нэр	Тоо шир	Хүнд /кг/		
				Нэгж	Нийт	
Рам				1	248.9	248.9
1	MNS JIS G 3112:2002	SR 235 D 6 L= 1050	576	0.23	134.2	
2	MNS JIS G 3112:2002	SR 235 D 6 L= 1900	272	0.42	114.7	

1. Энэ хуудсыг ББ-10,11 хуудастай хамт үз.

 <p>АЛТАЙН ГАЗРЫН ХҮЧ</p> <p>Утас: 99106763</p> <p>Алтайн газрын хүч</p>	Ховд аймаг, Дуут сум. "100 ХҮҮХДИЙН ДОТУУР БАЙРНЫ БАРИЛГА"				Үе шат: А3	
	Рамын хэвний огтлолууд /1-1/-/10-10/					
	Инженер		З.Батболд	ЕГ Шифр: АГХ-21/43	Масштаб: -- М1:25	Огноо: 2021.10
	Гүйцэтгэсэн		З.Батболд	ТГ Шифр:	Зургийн дугаар: ББ-12	Хуудас: 40

1-р давхрын багана дам нурууны байгуулалт

M1:150



Цутгамал элементийн нэгдсэн түүвэр

Марк поз	Тэмдэглэгээ	Нэр	Тоо ширхэг	Жин /кг/	Тайлбар
		Багана		13009.8	46.3
Б-1	ББ-15	Багана Б-1	9	4466.2	14.9
Б-2	ББ-15	Багана Б-2	9	4119.1	14.9
Б-3	ББ-16	Багана Б-3	10	4424.5	16.5
		Дам нуруу		10114.7	47.6
ДН-1	ББ-17	Дам нуруу ДН-1	2	3255.7	14.8
ДН-2	ББ-17	Дам нуруу ДН-2	2	2775.3	13.2
ДН-3	ББ-18	Дам нуруу ДН-3	2	1340.4	6.1
ДН-4	ББ-19	Дам нуруу ДН-4	5	2743.3	13.5

Тайлбар:

- Цутгамал бетоны анги В20, арматур SD390, SR235
- Цутгамал бетоны ажлыг БНДЗ.03.02-90, БНД52-02-05 ийн заалтын дагуу хийж гүйцэтгэнэ.
- Цутгамал хучилтыг модон хэм хашмалд бэлтгэж цутгасны дараагаар бэхжилтийн бам бэхийг 70%-д хүрсний дараа хэв хашмалыг авна.

05-609
M1:150
2022.01.06

Барилгын зураг төслийн "Алтайн газрын хүч" ХХК
Объектын нэр: 100 ХҮҮХДИЙН ДОТУУР БАЙР
Ховд аймаг Зөрөг сум
Холбоот Шифр: АГХ-18/23
Инженер: Ц.Цоранбаатар
Гүйцэтгэсэн: Ц.Цоранбаатар
Шалгасан: Б.Батбаяр

Зөвшөөрөлцсөн		
Гарын үсэг	Нэр	
	Ц.Номинцэцэг	БА
	Г.Жамьян-Очир	ХАС
	Э.Саранцэцэг	ЦБУ
	Э.Энхжаргал	ХТ,ДГ
	Н.Пүрэвжаргал	ХД

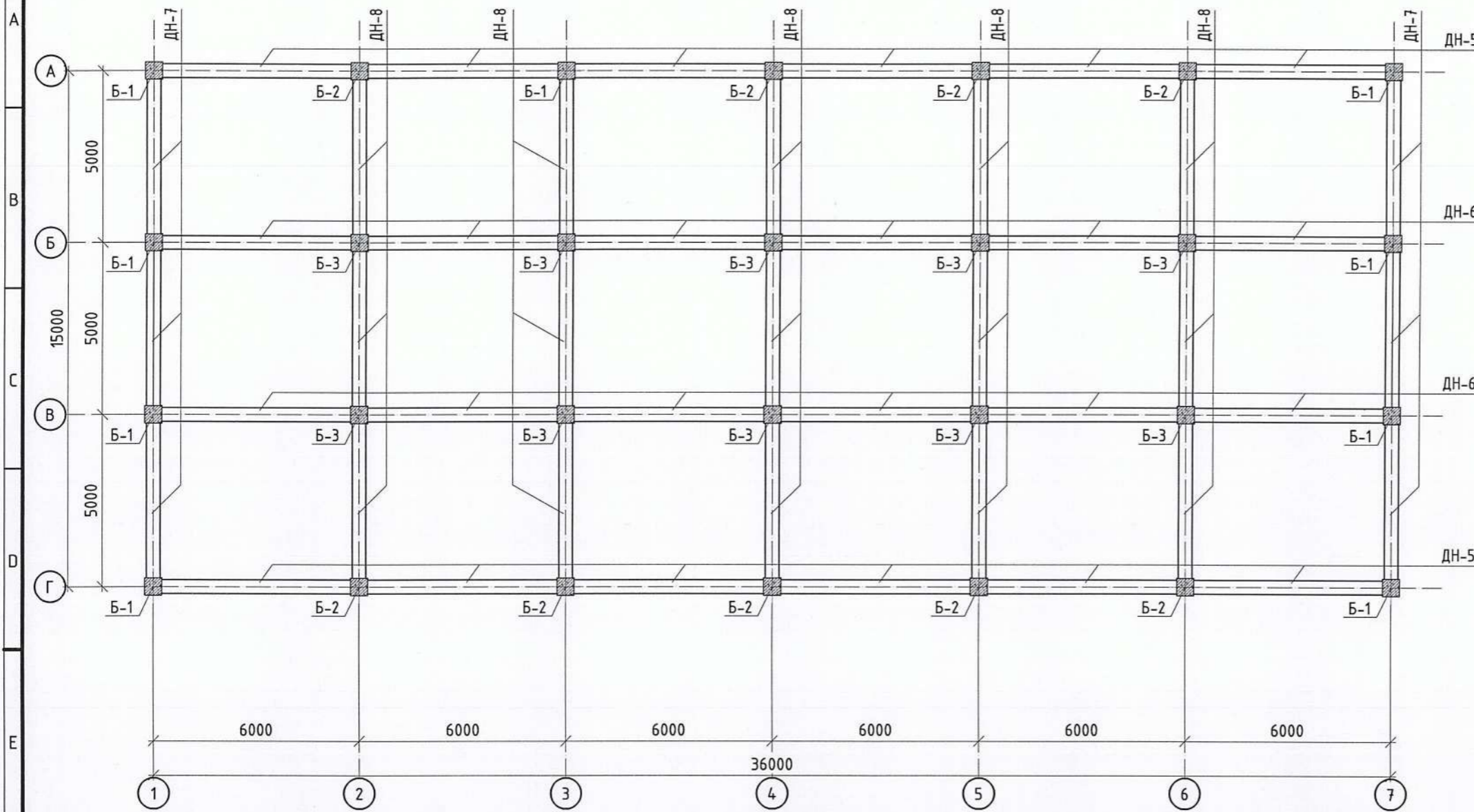
Ховд аймаг, Дуут сум. "100 ХҮҮХДИЙН ДОТУУР БАЙРНЫ БАРИЛГА"

Багана, дам нурууны байгуулалт

Үе шат: А3

Инженер		З.Батболд	ЕГ Шифр: АГХ-21/43	Масштаб: --	Огноо: 2021.10
Гүйцэтгэсэн		З.Батболд	ТГ Шифр:	Зургийн дугаар: ББ-13	Хуудас: 40
Алтайн газрын хүч		Шалгасан		С.Бямбасүрэн	

2-р давхрын багана дам нурууны байгуулалт
M1:150



Барилгын зураг төслийн "Алтайн газрын хүч" ХХК
Объектын нэр: 100 ХҮҮХДИЙН ДОТУУР БАЙР
Ховд аймаг Зөрөг сум
Холбоот Шифр: АГХ-18/23
Инженер: Ц.Цоронбаатар
Гүйцэтгэсэн: Ц.Цоронбаатар
Шалгасан: Б.Батбаяр

Цутгамал элементийн нэгдсэн түүвэр

Марк поз	Тэмдэглэгээ	Нэр	Тоо ширхэг	Жин /кг/	Тайлбар
		Дам нуруу		9892.5	47.6
ДН-5	ББ-20	Дам нуруу ДН-5	2	3115.5	14.8
ДН-6	ББ-20	Дам нуруу ДН-6	2	2596.6	13.2
ДН-7	ББ-21	Дам нуруу ДН-7	2	1351.1	6.1
ДН-8	ББ-22	Дам нуруу ДН-8	5	2829.3	13.5

- Тайлбар:
1. Цутгамал бетоны анги В20, арматур SD390, SR235
 2. Цутгамал бетоны ажлыг БНДЗ.03.02-90, БНД52-02-05 үйн заалтын дагуу хийж гүйцэтгэнэ.
 3. Цутгамал хучилтыг модон хэм хашмалд бэлтгэж цутгасны дараагаар бэхжилтийн бам бэхийг 70%-д хүрсний дараа хэв хашмалыг авна.

Зөвшөөрөгдсөн		
Гарын үсэг	Нэр	
	Ц.Номинцэцэг	БА
	Г.Жамьян-Очир	ХАС
	Э.Саранцэцэг	ЦБУ
	Э.Энхжаргал	ХТ,ДГ
	Н.Пүрэвжаргал	ХД



Ховд аймаг, Дуут сум. "100 ХҮҮХДИЙН ДОТУУР БАЙРНЫ БАРИЛГА"

Багана, дам нурууны байгуулалт

Инженер: З.Батболд
Гүйцэтгэсэн: З.Батболд
Шалгасан: С.Бямбасүрэн

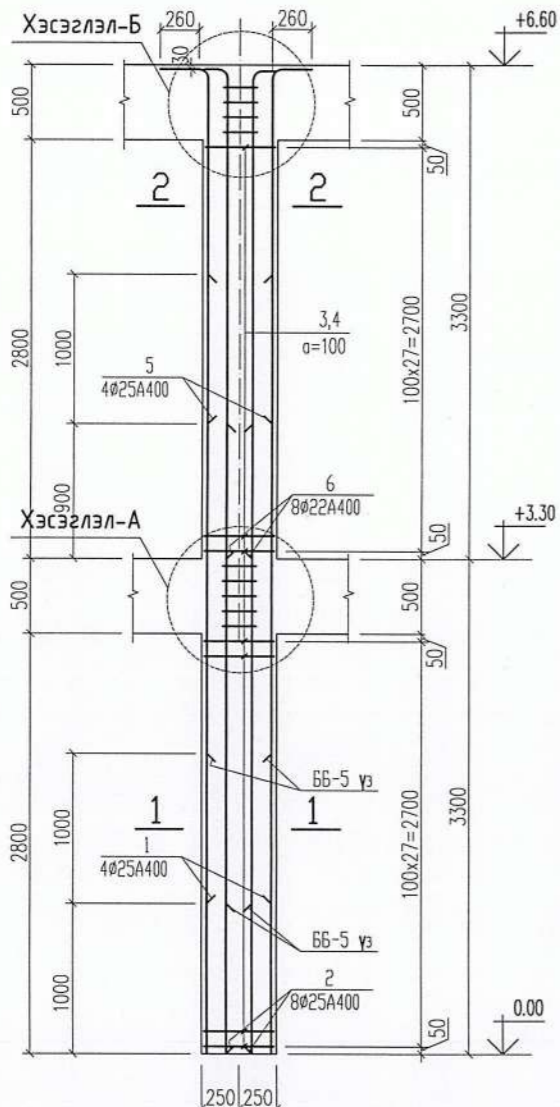
ЕГ Шифр: АГХ-21/43
ТГ Шифр: ББ-14

Масштаб: --
М1:150

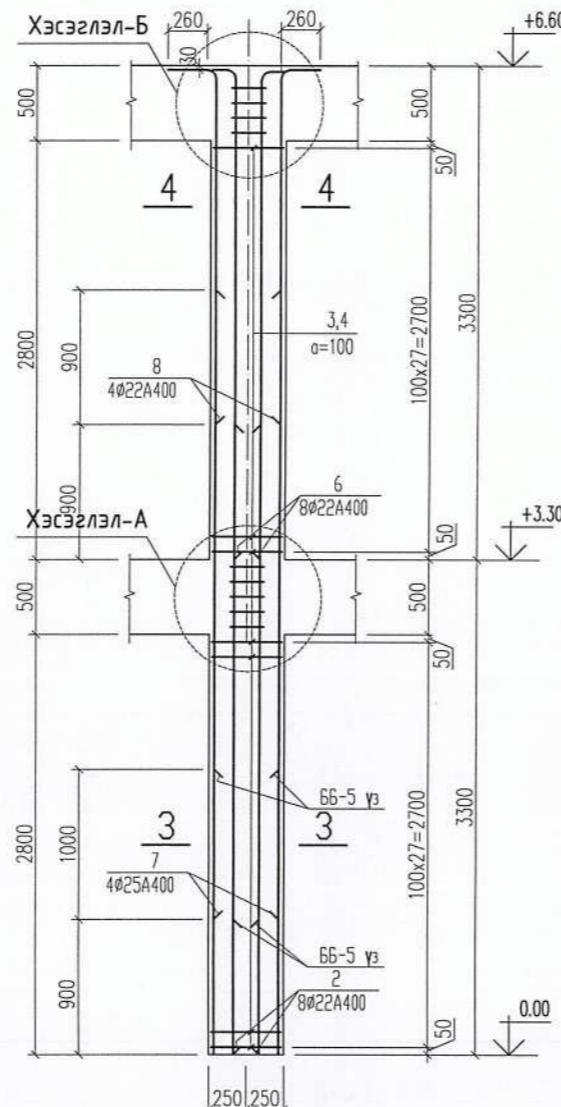
Зургийн дугаар: ББ-14

Үе шат: А3
Огноо: 2021.10
Хуудас: 40

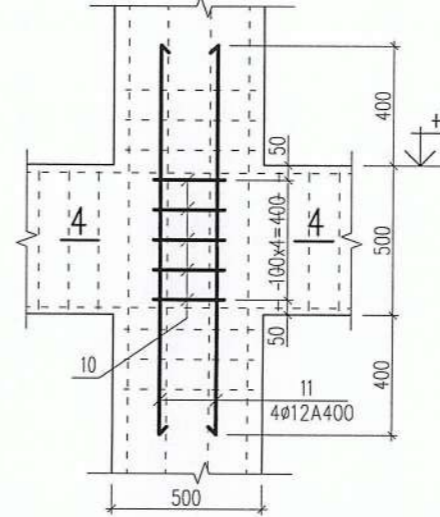
Багана-1. Б-1 М1:50



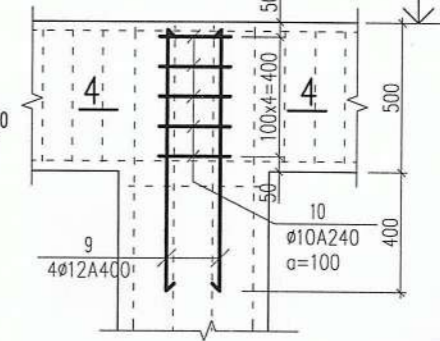
Багана-2. Б-2 М1:50



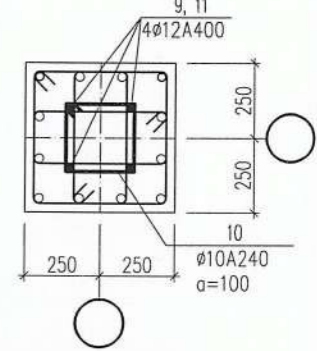
Хэсэглэл-А
М1:25



Хэсэглэл-Б
М1:25



Огтлол 4-4
М1:25



Хэсгийн модорхойлолт

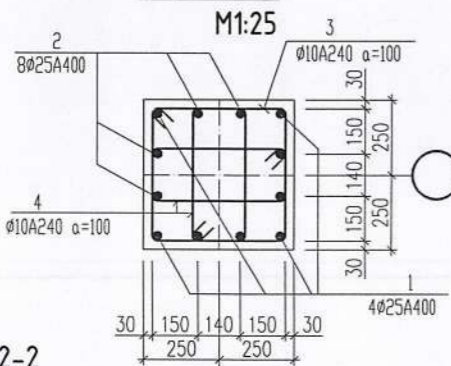
Поз	Загвар	Поз	Загвар
3		4	
5		6	
8		10	

Барилгын зураг төслийн "Алтайн газрын хүч" ХХК
 Объектын нэр: 100 хүүхдийн дотуур байр
 Хөвд аймаг Зүүн сум
 Холбоот Шифр: АГХ-21/43
 Инженер: Ц.Цэрэнбаатар
 Гүйцэтгэсэн: Ц.Цэрэнбаатар
 Шалгасан: Б.Батбаяр

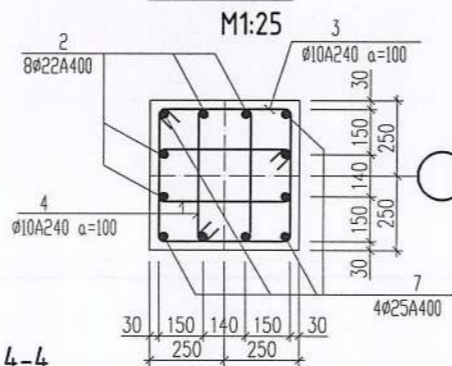
Цутгамал төмөр бетон хийцийн материалын модорхойлолт

Поз	Тэмдэглэгээ	Нэр	Тоо шир	Хүнд /кг/	
				Нэгж	Нийт
Багана-1. Б-1					
1	ГОСТ 5781-82*	A 400 D 25 L= 4200	9	496.2	4466.2
2	ГОСТ 5781-82*	A 400 D 25 L= 4200	4	16.18	64.7
3	ГОСТ 5781-82*	A 240 D 10 L= 1900	8	16.18	129.5
4	ГОСТ 5781-82*	A 240 D 10 L= 1370	56	1.17	65.6
5	ГОСТ 5781-82*	A 400 D 25 L= 2690	112	0.84	94.6
6	ГОСТ 5781-82*	A 400 D 22 L= 3590	4	10.37	41.5
8	ГОСТ 5781-82*	A 400 D 22 L= 3590	8	10.71	85.7
Багана дам нурууны уулзварын нэмэлт арматур					
9	MNS JIS G 3112:2002	A 400 D 12 L= 850	4	0.75	3.0
10	MNS JIS G 3112:2002	A 240 D 10 L= 1140	10	0.70	7.0
11	MNS JIS G 3112:2002	A 400 D 12 L= 1300	4	1.15	4.6
	Материал бетон /м3/	B20	9	1.65	14.9
Багана-2. Б-2					
7	ГОСТ 5781-82*	A 400 D 25 L= 4200	9	457.7	4119.1
2	ГОСТ 5781-82*	A 400 D 22 L= 4200	4	16.18	64.7
3	ГОСТ 5781-82*	A 400 D 22 L= 4200	8	12.53	100.3
3	ГОСТ 5781-82*	A 240 D 10 L= 1900	56	1.17	65.6
4	ГОСТ 5781-82*	A 240 D 10 L= 1370	112	0.84	94.6
8	ГОСТ 5781-82*	A 400 D 22 L= 2690	4	8.03	32.1
6	ГОСТ 5781-82*	A 400 D 22 L= 3590	8	10.71	85.7
Багана дам нурууны уулзварын нэмэлт арматур					
9	MNS JIS G 3112:2002	A 400 D 12 L= 850	4	0.75	3.0
10	MNS JIS G 3112:2002	A 240 D 10 L= 1140	10	0.70	7.0
11	MNS JIS G 3112:2002	A 400 D 12 L= 1300	4	1.15	4.6
	Материал бетон /м3/	B20	9	1.65	14.9

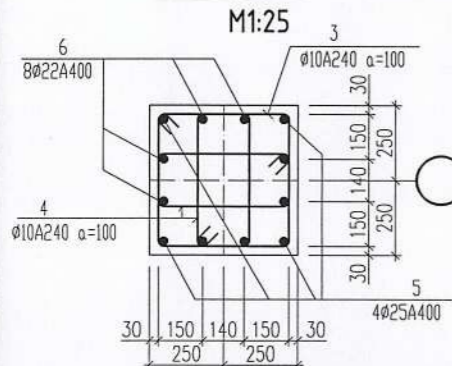
Огтлол 1-1



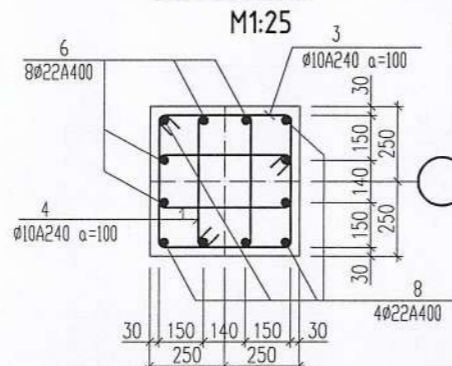
Огтлол 3-3



Огтлол 2-2



Огтлол 4-4



1. Энэ хуудсыг ББ-5,6,7,13 хуудастай хамт үзнэ.
2. Цутгамал бетоны ажлыг БНДЭ.03.02-90, БНДЭ52-02-05-ийн заалтын дагуу хийж гүйцэтгэнэ.
3. Цутгамал баганыг модон хэв хашмалд бэлтгэж цутгасны дараагаар бэхжилтийн бат бэхийг 70%-д хүрсний дараа хэв хашмалыг авна.

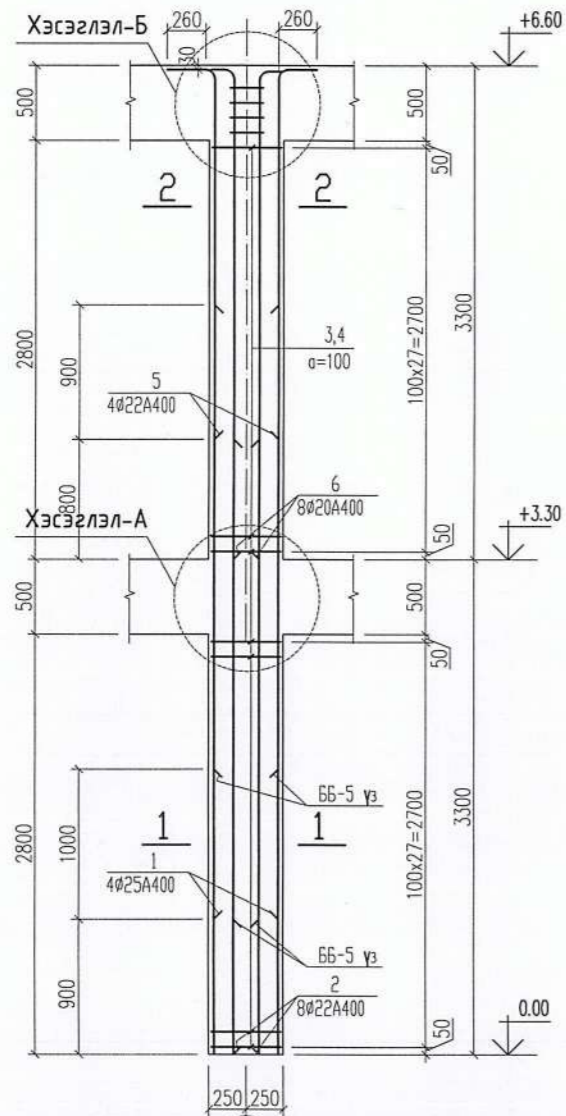


Хөвд аймаг, Дуут сум. "100 ХҮҮХДИЙН ДОТУУР БАЙРНЫ БАРИЛГА"

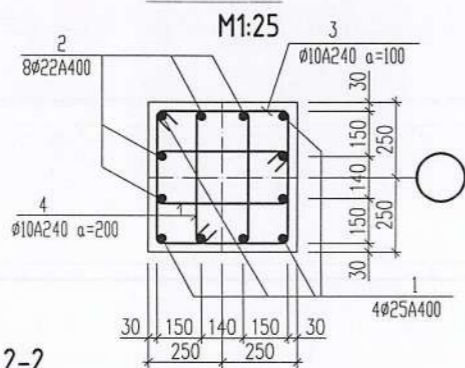
Багана-1, 2 арматурчлал түүвэр

Инженер		З.Батболд	ЕГ Шифр: АГХ-21/43	Масштаб: ---	Огноо: 2021.10
Гүйцэтгэсэн		З.Батболд	ТГ Шифр:	Зургийн дугаар: ББ-15	Хуудас: 20
Алтайн газрын хүч	Шалгасан	С.Бямбасүрэн			

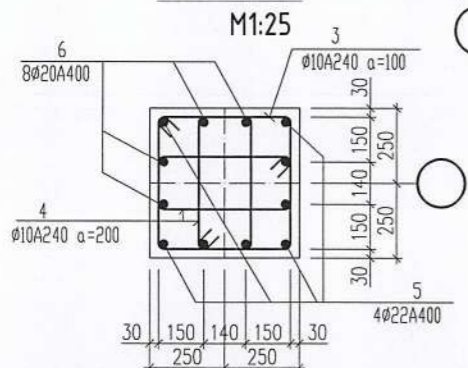
Багана-3. Б-3 М1:50



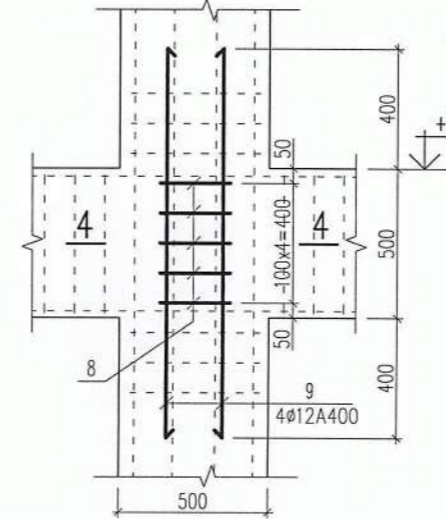
Огтлол 1-1



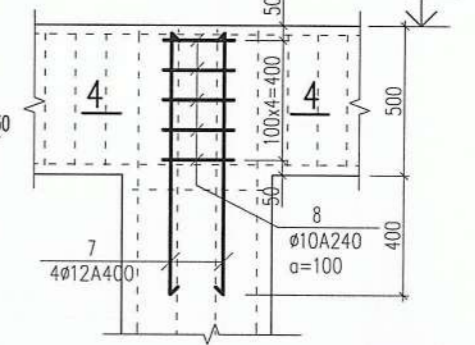
Огтлол 2-2



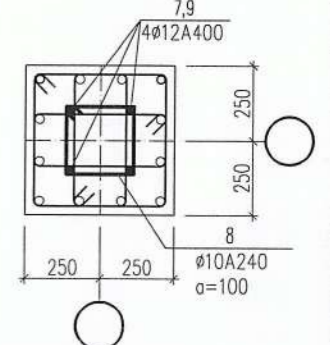
Хэсэглэл-А
М1:25



Хэсэглэл-Б
М1:25



Огтлол 4-4
М1:25



Хэсгийн тодорхойлолт

Поз	Загвар	Поз	Загвар
3		4	
5		6	
		8	

Цутгамал төмөр бетон хийцийн материалын тодорхойлолт

Поз	Тэмдэглэгээ	Нэр	Тоо шир	Хүнд /кг/	
				Нэгж	Нийт
Багана-3. Б-3					
			10	442.5	4424.5
1	ГОСТ 5781-82*	A 400 D 25 L= 4100	4	15.80	63.2
2	ГОСТ 5781-82*	A 400 D 22 L= 4200	8	12.53	100.3
3	ГОСТ 5781-82*	A 240 D 10 L= 1900	56	1.17	65.6
4	ГОСТ 5781-82*	A 240 D 10 L= 1370	112	0.84	94.6
5	ГОСТ 5781-82*	A 400 D 22 L= 2790	4	8.33	33.3
6	ГОСТ 5781-82*	A 400 D 20 L= 3590	8	8.85	70.8
Багана дам нурууны уулзварын нэмэлт арматур					
7	MNS JIS G 3112:2002	A 400 D 12 L= 850	4	0.75	3.0
8	MNS JIS G 3112:2002	A 240 D 10 L= 1140	10	0.70	7.0
9	MNS JIS G 3112:2002	A 400 D 12 L= 1300	4	1.15	4.6
		Материал бетон /м3/ В20	10	1.65	16.5

Барилгын зураг төслийн "Алтайн газрын хүч" ХХК
 Объектын нэр: 100 ХҮҮХДИЙН ДОТУУР БАЙР
 Хөвд аймаг Зэрэг сум
 Холбоот Шадр: АГХ-18/23 Энэ хуудас
 Инженер: Арх Ц.Цэрэнбаатар
 Гүйцэтгэсэн: Ц.Цэрэнбаатар
 Шалгасан: Б.Батболд Хүчингүй

- Энэ хуудсыг ББ-5,6,7,13 хуудастай хамт үзнэ.
- Цутгамал бетоны ажлыг БНДЭ.03.02-90, БНДЭ2-02-05 ийн заалтын дагуу хийж гүйцэтгэнэ.
- Цутгамал баганыг модон хэв хашмалд бэлтгэж цутгасны дараагаар бэхжилтийн бат бэхийг 70%-д хүрсний дараа хэв хашмалыг авна.



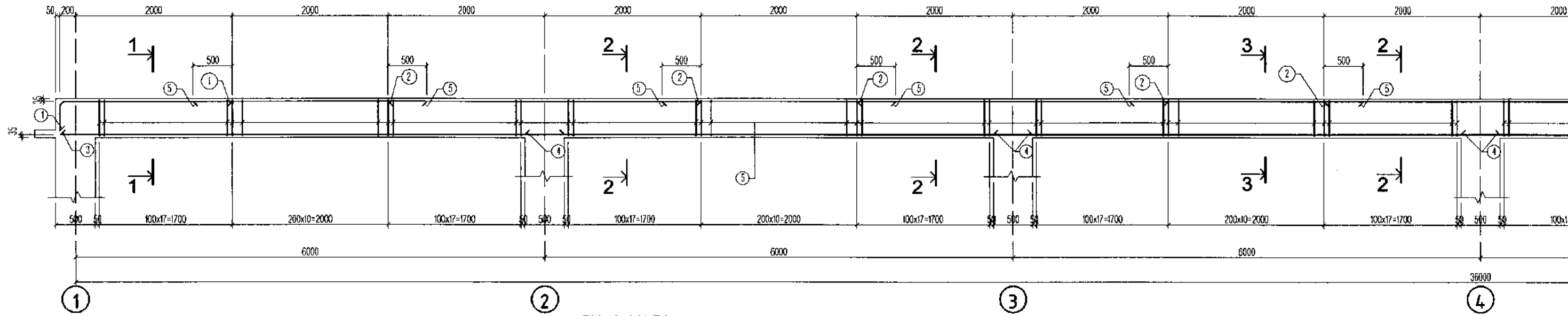
Хөвд аймаг, Дуут сум. "100 ХҮҮХДИЙН ДОТУУР БАЙРНЫ БАРИЛГА"

Багана-3 арматурчлал түүвэр

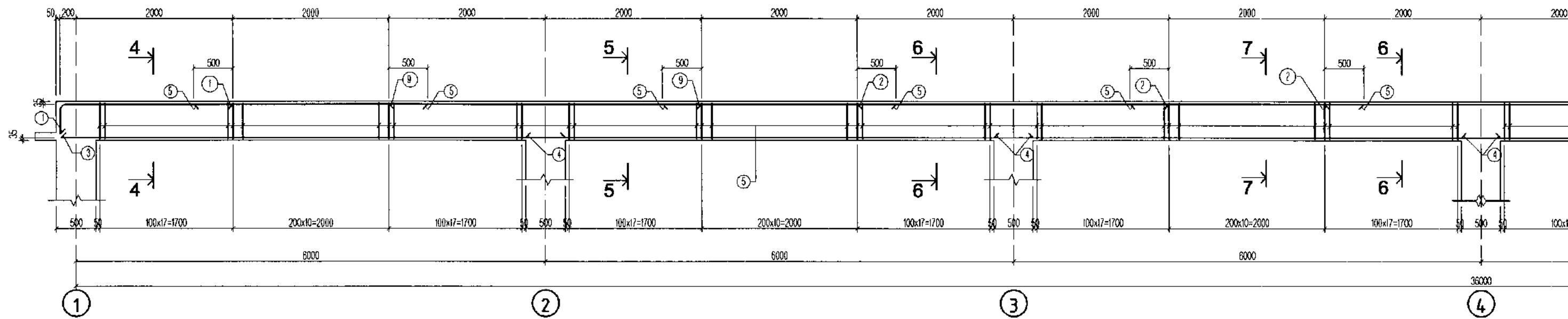
Инженер	З.Батболд	ЕГ Шифр: АГХ-21/43	Масштаб: ---	Огноо: 2021.10
Гүйцэтгэсэн	З.Батболд	ТГ Шифр:	Зургийн дугаар: ББ-16	Хуудас: 4о
Шалгасан	С.Бямбасүрэн			

ШУЛЗЛЫН 1418.04

ДН-1 М1:50



ДН-2 М1:50



1 - 1
М 1:25

2 - 2
М 1:25

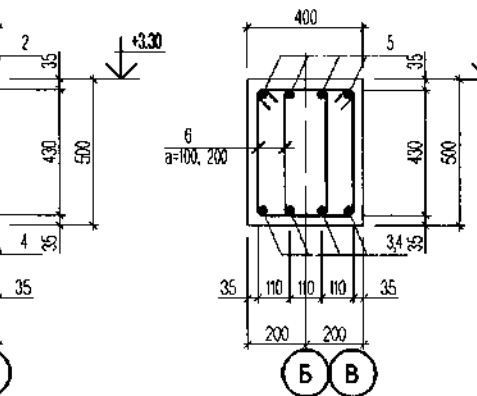
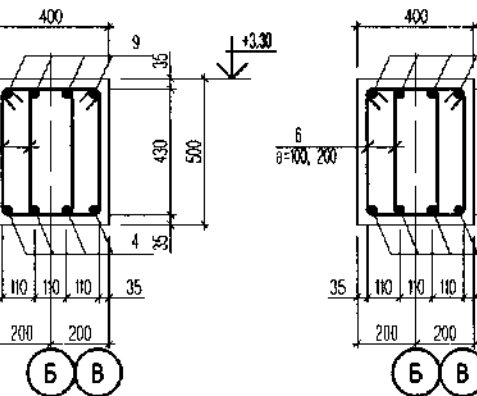
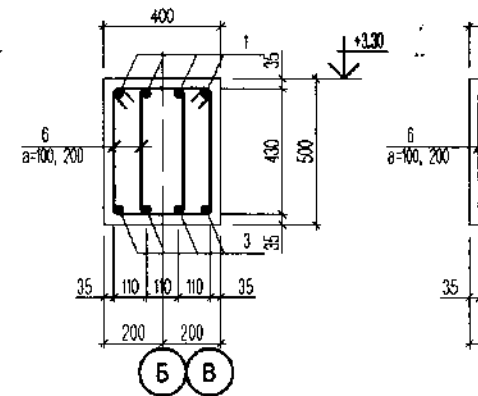
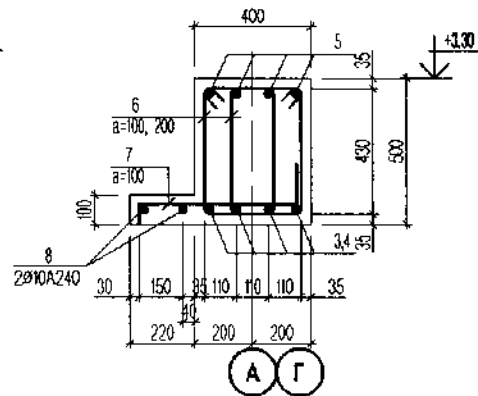
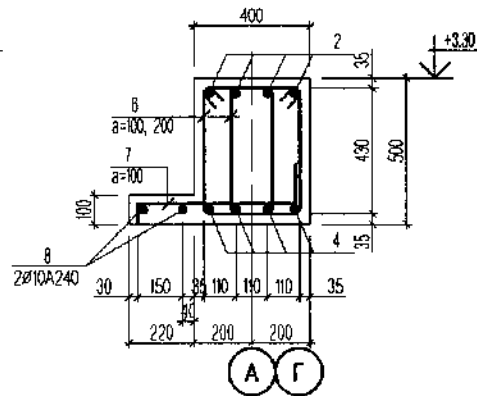
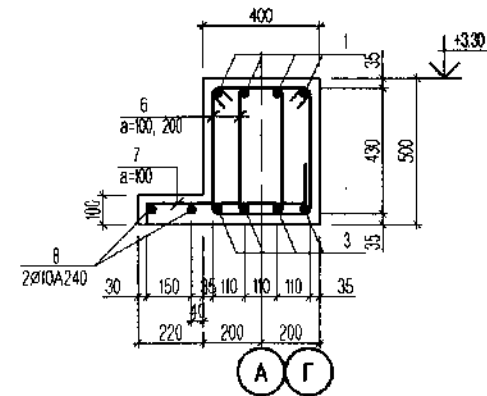
3 - 3
М 1:25

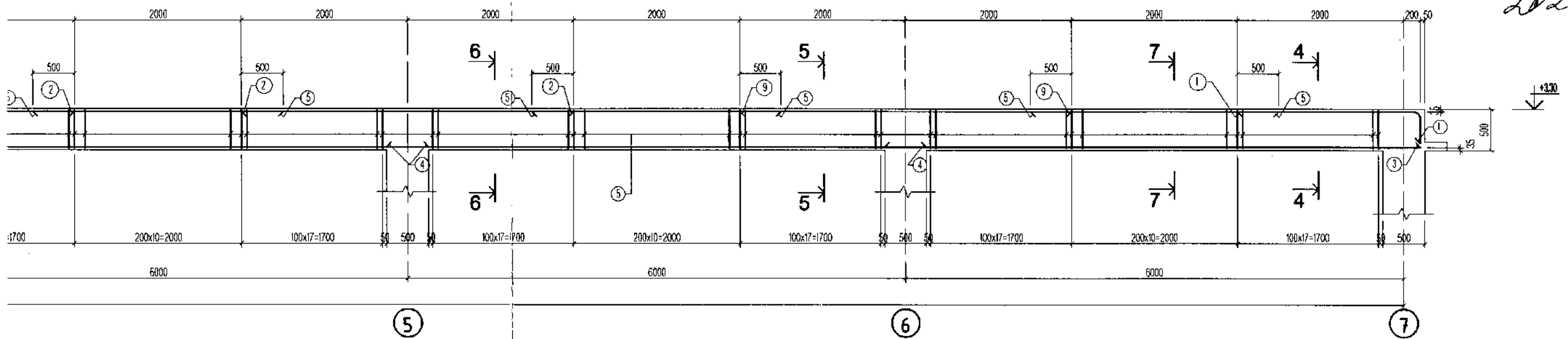
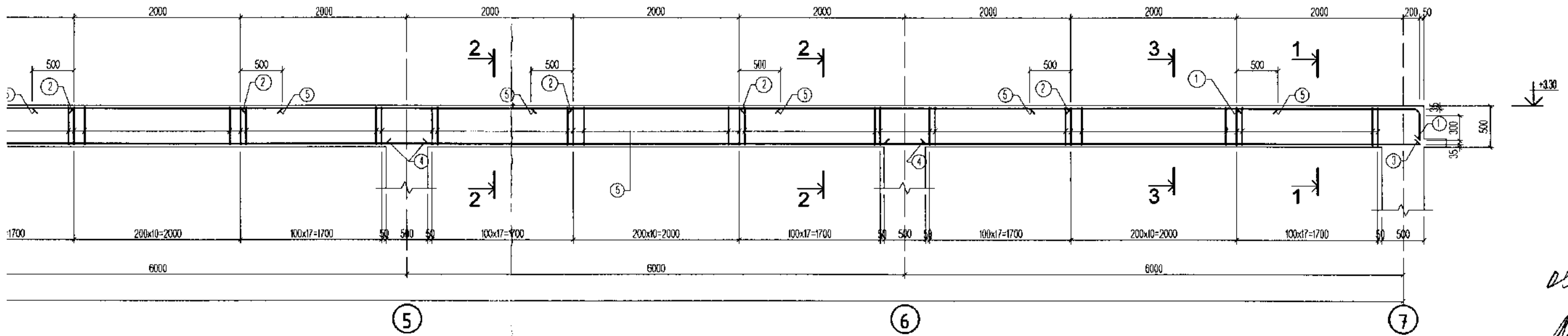
4 - 4
М 1:25

5 - 5
М 1:25

6 - 6
М 1:25

7 - 7
М 1:25





05.10.19
 2022.01.06

Цутгамал төмөр бетон хийцийн материалын тодорхойлолт

Поз	Тэмдэглэгээ	Нэр	Тоо шир	Хунд /кг/	
				Нэгж	Нийт
ДН-1					
1	ГОСТ 5781-82*	A 400 D 25 L= 2550	8	9.83	78.6
2	ГОСТ 5781-82*	A 400 D 25 L= 4000	20	15.41	308.3
3	ГОСТ 5781-82*	A 400 D 20 L= 6450	8	15.91	127.3
4	ГОСТ 5781-82*	A 400 D 20 L= 6500	16	16.03	256.5
5	ГОСТ 5781-82*	A 400 D 12 L= 3000	24	2.86	63.9
6	ГОСТ 5781-82*	A 240 D 10 L= 1520	540	0.94	506.1
7	ГОСТ 5781-82*	A 400 D 12 L= 750	364	0.67	242.4
8	ГОСТ 5781-82*	A 240 D 10 L=у/м 36.4	2	22.44	44.9
		бетон /м3/ В20	2	7.40	14.8
ДН-2					
1	ГОСТ 5781-82*	A 400 D 25 L= 2550	8	9.83	78.6
9	ГОСТ 5781-82*	A 400 D 28 L= 4000	12	19.33	232.0
3	ГОСТ 5781-82*	A 400 D 20 L= 6450	8	15.91	127.3
4	ГОСТ 5781-82*	A 400 D 20 L= 6500	16	16.03	256.5
5	ГОСТ 5781-82*	A 400 D 12 L= 3000	24	2.86	63.9
6	ГОСТ 5781-82*	A 240 D 10 L= 1520	540	0.94	506.1
2	ГОСТ 5781-82*	A 400 D 25 L= 4000	8	15.41	123.3
		бетон /м3/ В20	2	6.80	13.2

Тайлбар:

1. Энэ хуудсыг ББ-13 хуудастай хамт үз.
2. Цутгамал бетоны ажлыг БНБДЗ.03.02-90, БНБД52-02-05 үийн заалтын дагуу хийж гүйцэтгэнэ.
3. Цутгамал бетоны анги В20.
4. Цутгамал дамнурууг модон хэм хашмалд бэлтгэж цутгасны дараагаар бэхжилтийн бат бэхийг 70%-д хүрсний дараа хэд хашмалыг абна.

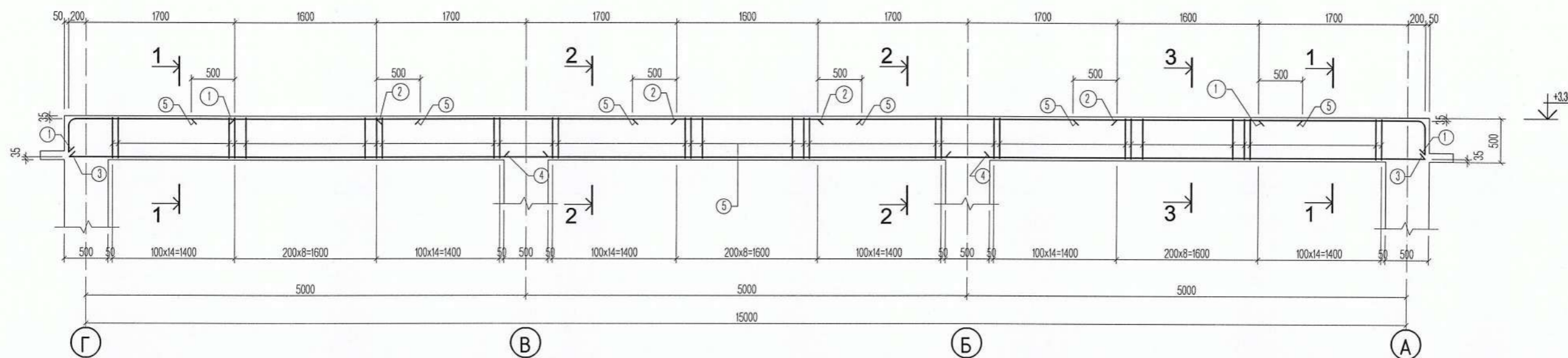
Хэсгийн тодорхойлолт

Поз	Загвар	Поз	Загвар
1		6	
		7	

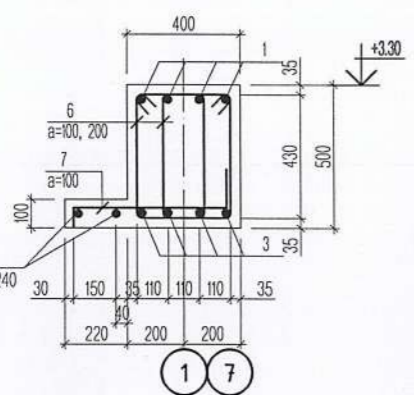
Барилгын зураг төслийн "Алтайн газрын хүч" ХХК
 Объектын нэр: 100 ХҮҮХДИЙН ДОТУУР БАЙР
 Ховд аймаг ЗӨРӨГ СУМ
 Холбоот Шафр: АГХ-16/23 Энэ хуудас
 Инженер: Арх Ц.Цэрэнбаатар
 Гүйцэтгэсэн: Ц.Цэрэнбаатар
 Шалгасан: Б.Батбаяр хүчингүй

	Ховд аймаг, Дуут сум. "100 ХҮҮХДИЙН ДОТУУР БАЙРНЫ БАРИЛГА"			
	ДН-1, ДН-2 арматурчлал			
Утас: 99106763	Инженер	З.Батболд	ЕГ Шафр: АГХ-21/43	Масштаб: -- М1:50,25
Алтайн газрын хүч	Гүйцэтгэсэн	З.Батболд	ТГ Шафр:	Огноо: 2021.10
	Шалгасан	С.Бянбасүрэн	Зургийн дугаар: ББ-17	Хуудас: 40

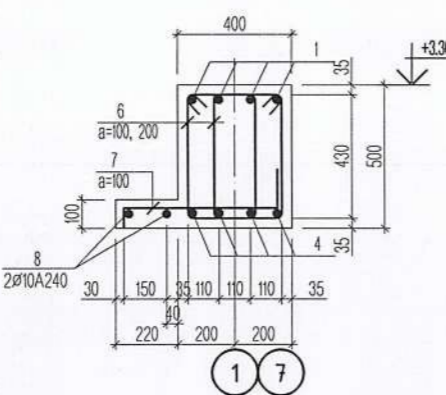
ДН-3 М1:50



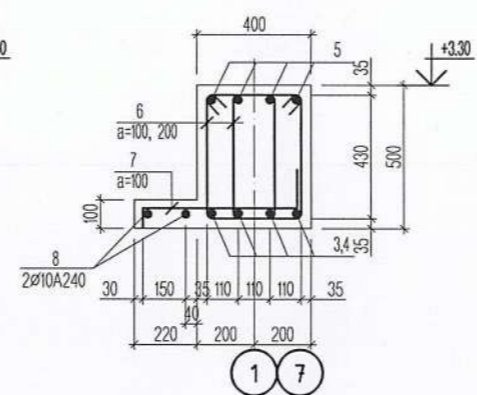
1 - 1
М 1:25



2 - 2
М 1:25



3 - 3
М 1:25



Хэсгийн модорхойлолт

Поз	Загвар	Поз	Загвар
1		6	
		7	

Цутгамал төмөр бетон хийцийн материалын модорхойлолт

Поз	Тэмдэглэгээ	Нэр	Тоо шир	Хунд /кг/		
				Нэгж	Нийт	
				ДН-3		
1	ГОСТ 5781-82*	A 400 D 22 L= 2250	8	670.2	1340.4	
2	ГОСТ 5781-82*	A 400 D 25 L= 3400	4	13.10	52.4	
3	ГОСТ 5781-82*	A 400 D 20 L= 5450	8	13.44	107.5	
4	ГОСТ 5781-82*	A 400 D 20 L= 5500	8	13.56	108.5	
5	ГОСТ 5781-82*	A 400 D 12 L= 2600	8	2.31	18.5	
6	ГОСТ 5781-82*	A 240 D 10 L= 1520	222	0.94	208.0	
7	ГОСТ 5781-82*	A 400 D 12 L= 750	154	0.67	102.5	
8	ГОСТ 5781-82*	A 240 D 10 L=у/м 15.4	2	9.49	19.0	
			бетон /м3/ В20	2	3.04	6.1

Барилгын зураг төслийн "Алтайн газрын хүч" ХХК
 Объектын нэр: 100 ХҮҮХДИЙН ДОТУУР БАЙР
 Ховд аймаг Зөрөг сум
 Холбоот Шифр: АГХ-18/23 Энэ хуудас
 Инженер: Ц. Цэрэнбаатар
 Гүйцэтгэсэн: Ц. Цэрэнбаатар
 Шалгасан: Б. Батбаяр хүчингүй

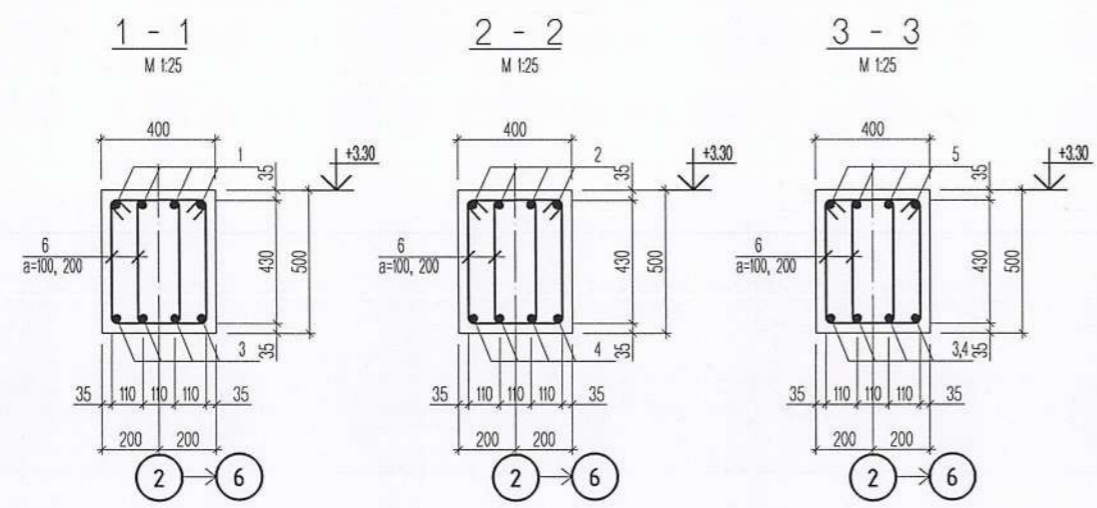
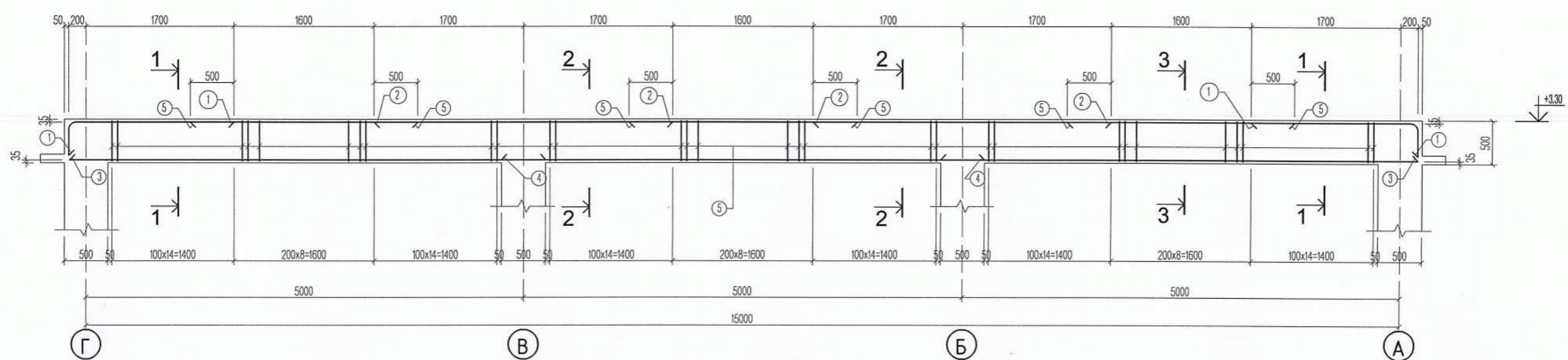
- Энэ хуудсыг ББ-13 хуудастай хамт үз.
- Цутгамал бетоны ажлыг БНБДЗ.03.02-90, БНБД52-02-05 ийн заалтын дагуу хийж гүйцэтгэнэ.
- Цутгамал бетоны анги В20.
- Цутгамал дамнуурууг модон хэм хашмалд дэлтгэж цутгасны дараагаар дэхжилтийн бат дэхийг 70%-д хүрсний дараа хэв хашмалыг авна.

Ховд аймаг, Дуут сум. "100 ХҮҮХДИЙН ДОТУУР БАЙРНЫ БАРИЛГА"					
ДН-3 арматурчлал					Ye шам: А3
Инженер		З.Батболд	ЕГ Шифр: АГХ-21/43	Масштаб: --	Огноо: 2021.10
Гүйцэтгэсэн		З.Батболд	ТГ Шифр:	М1:50,25	Хуудас: 40
Шалгасан		С.Бямбасүрэн		Зургийн дугаар: ББ-18	



ЭЛЭГЭЙН ХАМГАА

ДН-4 М1:50



Хэсгийн тодорхойлолт

Поз	Загвар	Поз	Загвар
1		6	

Цутгамал төмөр бетон хийцийн материалын тодорхойлолт

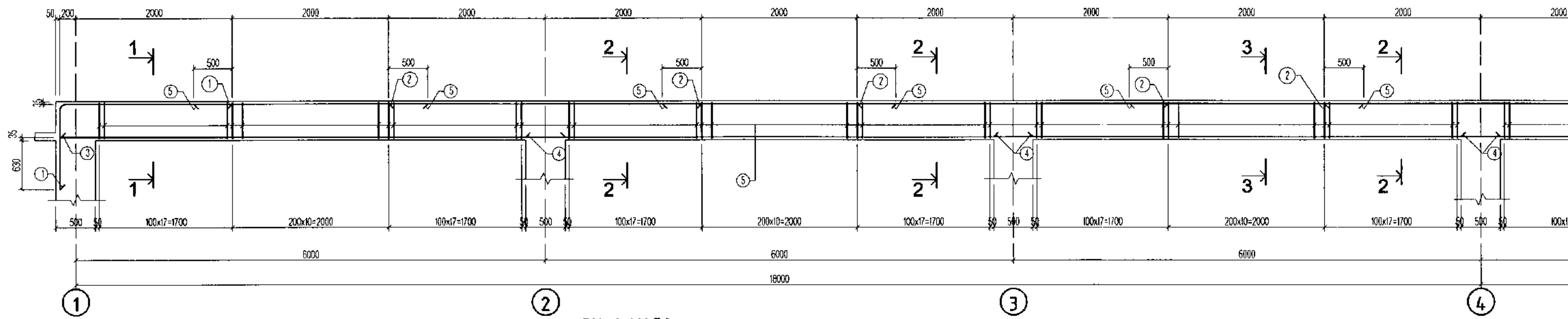
Поз	Тэмдэглэгээ	Нэр	Тоо шир	Хүнд /кг/		
				Нэгж	Нийт	
ДН-4				5	548.7	2743.3
1	ГОСТ 5781-82*	A 400 D 22 L= 2250	8	6.71	53.7	
2	ГОСТ 5781-82*	A 400 D 25 L= 3400	4	13.10	52.4	
3	ГОСТ 5781-82*	A 400 D 20 L= 5450	8	13.44	107.5	
4	ГОСТ 5781-82*	A 400 D 20 L= 5500	8	13.56	108.5	
5	ГОСТ 5781-82*	A 400 D 12 L= 2600	8	2.31	18.5	
6	ГОСТ 5781-82*	A 240 D 10 L= 1520	222	0.94	208.0	
бетон /м3/ В20				5	2.70	13.5

Барилгын зураг төслийн "Алтайн газрын хүч" ХХК
 Объектын нэр: 100 ХҮҮХДИЙН ДОТУУР БАЙР
 Хөвд аймаг Зэрэг сум
 Холбоот Шифр: АГХ-18/23 Энэ хуудас
 Инженер: Ц.Цэрэнбаатар
 Гүйцэтгэсэн: Ц.Цэрэнбаатар
 Шалгасан: Б.Батбаяр Хүчингүй

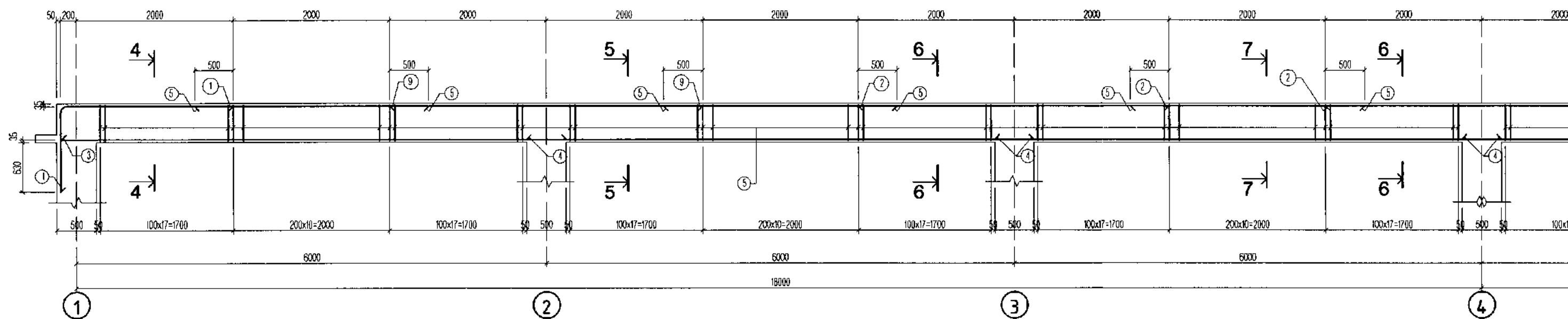
- Энэ хуудсыг ББ-13 хуудастай хамт үз.
- Цутгамал бетоны ажлыг БНБДЗ.03.02-90, БНБД52-02-05 ийн заалтын дагуу хийж гүйцэтгэнэ.
- Цутгамал бетоны анги В20.
- Цутгамал дамнурууг модон хэм хашмалд бэлтгэж цутгасны дараагаар бэхжилтийн бат бэхийг 70%-д хүрсний дараа хэд хашмалыг авна.

Хөвд аймаг, Дуут сум. "100 ХҮҮХДИЙН ДОТУУР БАЙРНЫ БАРИЛГА"					
ДН-4 арматурчлал					Үе шат: АЗ
Инженер		З.Батболд	ЕГ Шифр: АГХ-21/43	Масштаб: --	Огноо: 2021.10
Гүйцэтгэсэн		З.Батболд	ТГ Шифр:	Зургийн дугаар: ББ-19	Хуудас: 40
Шалгасан		С.Бямдасүрэн			
Утас: 99106763					
Алтайн газрын хүч					

ДН-5 М1:50



ДН-6 М1:50



1 - 1
М 1:25

2 - 2
М 1:25

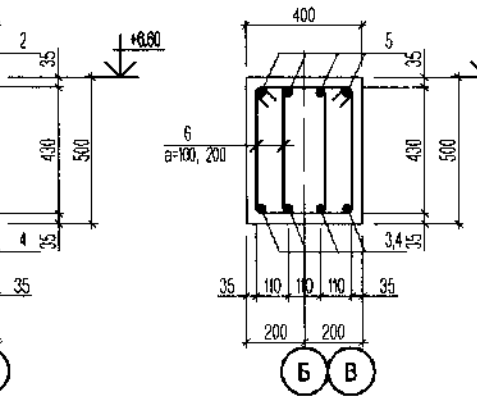
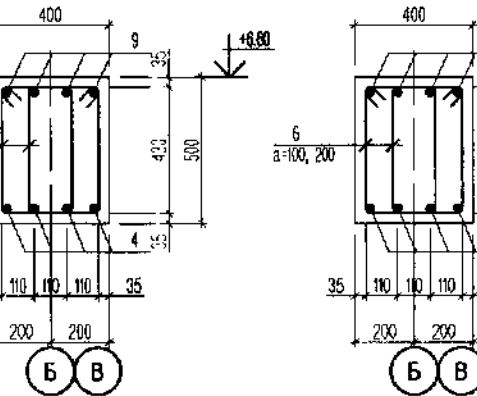
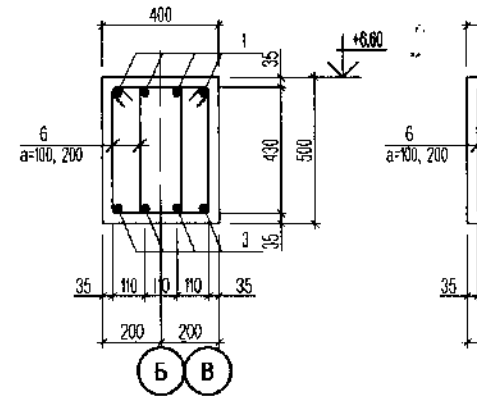
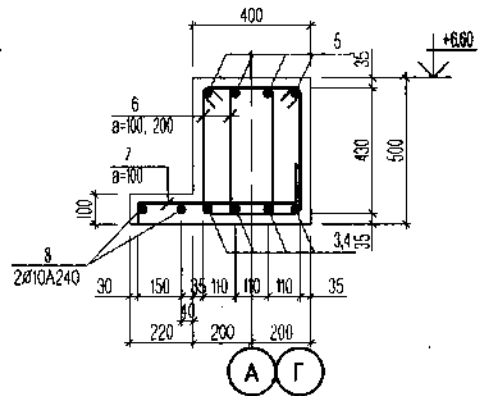
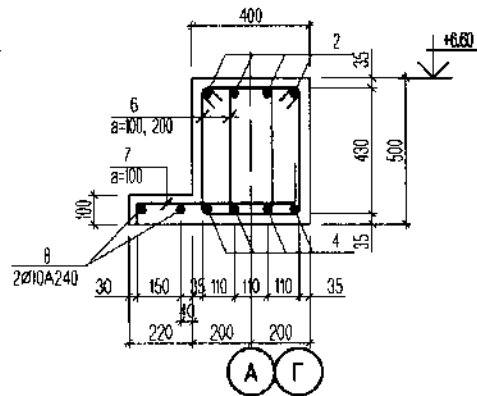
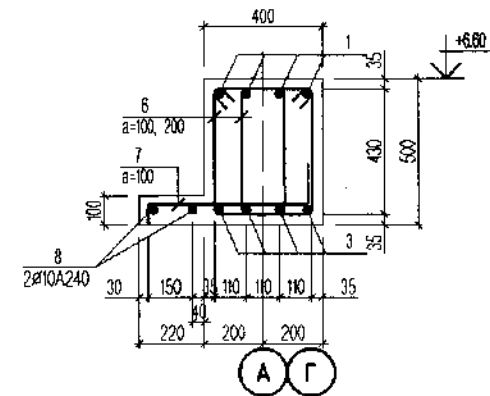
3 - 3
М 1:25

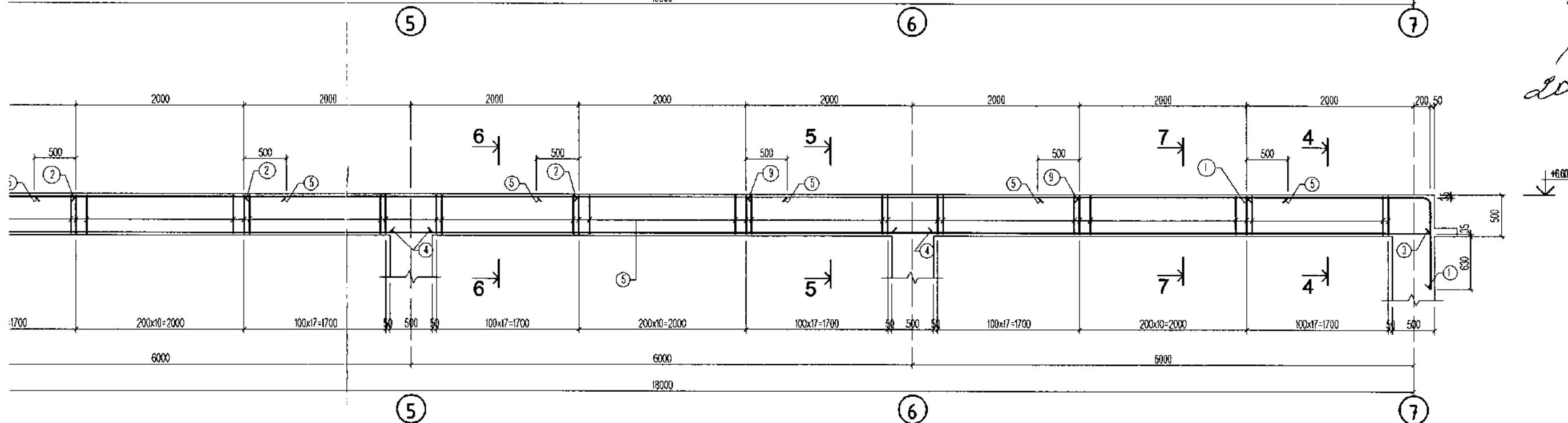
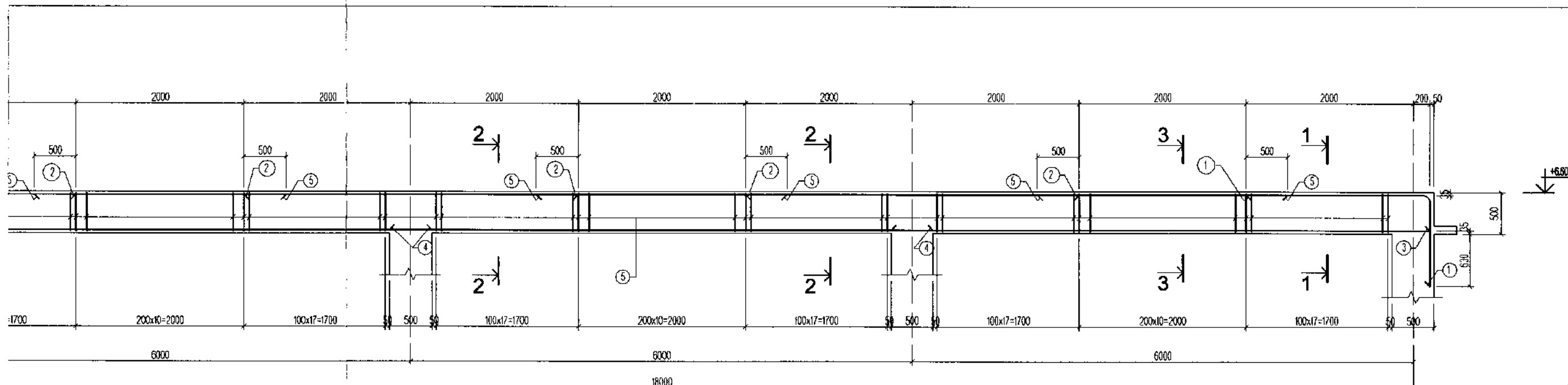
4 - 4
М 1:25

5 - 5
М 1:25

6 - 6
М 1:25

7 - 7
М 1:25





05-809
 М.М.М.
 2022.01.06

Цутгамал төмөр бетон хийцийн материалын тодорхойлолт

Поз	Тэмдэглэгээ	Нэр	Тоо шир	Хунд /кг/		
				Нэгж	Нийт	
ДН-5				2	1557.8	3115.5
1	ГОСТ 5781-82*	A 400 D 22 L= 3270	8	9.76	78.1	
2	ГОСТ 5781-82*	A 400 D 22 L= 4000	20	11.94	238.7	
3	ГОСТ 5781-82*	A 400 D 20 L= 6450	8	15.91	127.3	
4	ГОСТ 5781-82*	A 400 D 20 L= 6500	16	16.03	256.5	
5	ГОСТ 5781-82*	A 400 D 12 L= 3000	24	2.66	63.9	
6	ГОСТ 5781-82*	A 240 D 10 L= 1520	540	0.94	506.1	
7	ГОСТ 5781-82*	A 400 D 12 L= 750	364	0.67	242.4	
8	ГОСТ 5781-82*	A 240 D 10 L=у/м 36.4	2	22.44	44.9	
		бетон /м3/ В20	2	7.40	14.8	
ДН-6				2	1298.3	2596.6
1	ГОСТ 5781-82*	A 400 D 22 L= 3270	8	9.76	78.1	
9	ГОСТ 5781-82*	A 400 D 22 L= 4000	12	11.94	143.2	
3	ГОСТ 5781-82*	A 400 D 20 L= 6450	8	15.91	127.3	
4	ГОСТ 5781-82*	A 400 D 20 L= 6500	16	16.03	256.5	
5	ГОСТ 5781-82*	A 400 D 12 L= 3000	24	2.66	63.9	
6	ГОСТ 5781-82*	A 240 D 10 L= 1520	540	0.94	506.1	
2	ГОСТ 5781-82*	A 400 D 25 L= 4000	8	15.41	123.3	
		бетон /м3/ В20	2	6.60	13.2	

Хэсгийн тодорхойлолт

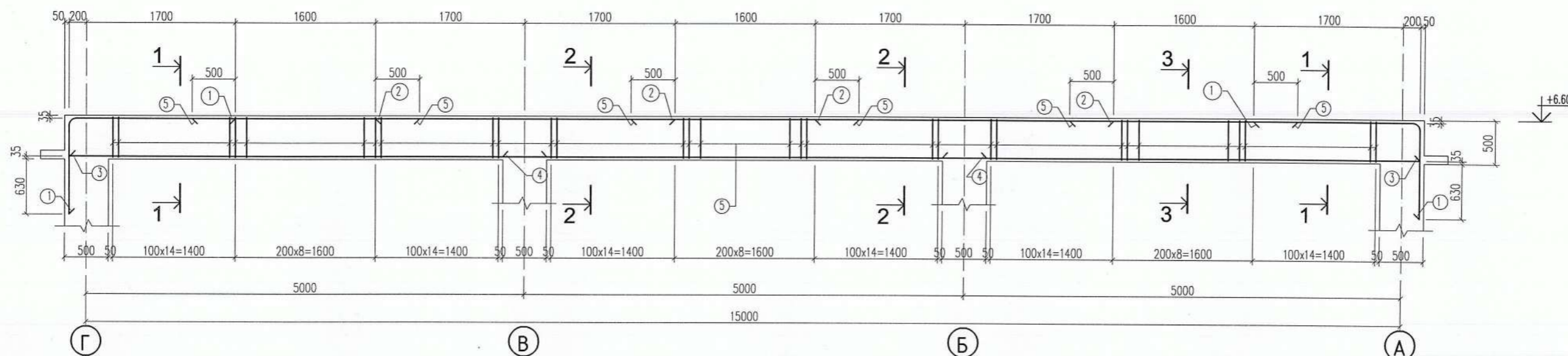
Поз	Загвар	Поз	Загвар
1		6	
		7	

Барилгын зураг төслийн "Алтайн газрын хүч" ХХК
 Объектын нэр: 100 ХҮҮХДИЙН ДОТУУР БАЙР
 Ховд аймаг Зөрөг сум
 Холбоот Шифр: АГХ-18/23 Энэ хуудас
 Инженер: А.Х. Цэрэнбаатар
 Гүйцэтгэсэн: Ц.Цэрэнбаатар Зөвлөхгүй
 Шалгасан: Б.Батбаяр Хүчингүй

- Тайлбар:
- Энэ хуудсыг ББ-14 хуудастай хамт үз.
 - Цутгамал бетоны ажлыг БНБДЗ.03.02-90, БНБД52-02-05 үйм заалтын дагуу хийж гүйцэтгэнэ.
 - Цутгамал бетоны анги В20.
 - Цутгамал дамнурууг модон хэм хашмалд бэлтгэж цутгасны дараагаар бэхжилтийн бат бэхийг 70%-д хүрсний дараа хэв хашмалыг авна.

<p>АЛТАЙН ГАЗРЫН ХҮЧ</p> <p>Утас: 99106763</p> <p>Алтайн газрын хүч</p>	Ховд аймаг, Дуут сум. "100 ХҮҮХДИЙН ДОТУУР БАЙРНЫ БАРИЛГА"				
	ДН-5, ДН-6 арматурчлал				Үе шат: А3
Инженер		З.Батболд	ЕГ Шифр: АГХ-21/43	Масштаб: --	Огноо: 2021.10
Гүйцэтгэсэн		З.Батболд	ТГ Шифр:	Зургийн дугаар: М1:50,25	Хуудас: 40
Шалгасан		С.Бямбасүрэн		Зургийн дугаар: ББ-20	

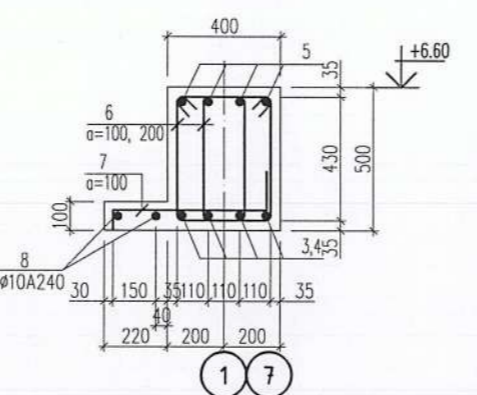
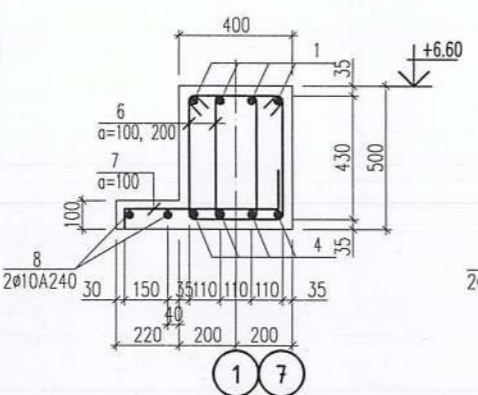
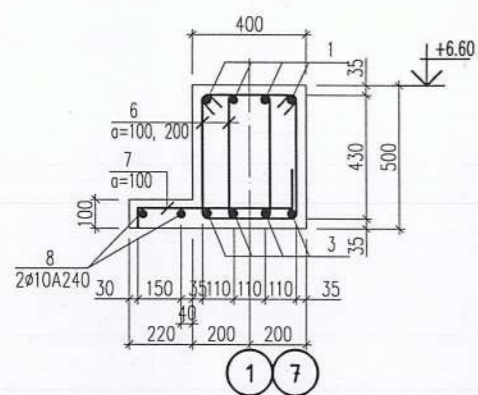
ДН-7 М1:50



1 - 1
М 1:25

2 - 2
М 1:25

3 - 3
М 1:25



Хэсгийн тодорхойлолт

Поз	Загвар	Поз	Загвар
1		6	
		7	

Цутгамал төмөр бетон хийцийн материалын тодорхойлолт

Поз	Тэмдэглэгээ	Нэр			Тоо шир	Хунд /кг/	
		ДН-7	Нэгж	Нийт			
1	ГОСТ 5781-82*	A 400	D 22	L= 2970	8	675.6	1351.1
2	ГОСТ 5781-82*	A 400	D 22	L= 3400	4	8.86	40.6
3	ГОСТ 5781-82*	A 400	D 20	L= 5450	8	13.44	107.5
4	ГОСТ 5781-82*	A 400	D 20	L= 5500	8	13.56	108.5
5	ГОСТ 5781-82*	A 400	D 12	L= 2600	8	2.31	18.5
6	ГОСТ 5781-82*	A 240	D 10	L= 1520	222	0.94	208.0
7	ГОСТ 5781-82*	A 400	D 12	L= 750	154	0.67	102.5
8	ГОСТ 5781-82*	A 240	D 10	L=у/м 15.4	2	9.49	19.0
		бетон /м3/ В20			2	3.04	6.1

Барилгын зураг төслийн "Алтайн газрын хүч" ХХК
 Объектын нэр: 100 ХҮҮХДИЙН ДОТУУР БАЙР
 Ховд аймаг Зөрөг сум
 Холбоот Шир: АГХ-18/23 Энэ хуудас
 Инженер: Д.Ц.Цоранбаатар
 Гүйцэтгэсэн: Д.Ц.Цоранбаатар
 Шалгасан: Б.Батбаяр Хүчингүй

- Энэ хуудсыг ББ-14 хуудастай хамт үз.
- Цутгамал бетоны ажлыг БНДЗ.03.02-90, БНД52-02-05 ийн заалтын дагуу хийж гүйцэтгэнэ.
- Цутгамал бетоны анги В20.
- Цутгамал дамнууруу модон хэм хашмалд бэлтгэж цутгасны дараагаар бэхжилтийн бат бэхийг 70%-д хүрсний дараа хэв хашмалыг авна.

Ховд аймаг, Дуут сум. "100 ХҮҮХДИЙН ДОТУУР БАЙРНЫ БАРИЛГА"

ДН-7 арматурчлал

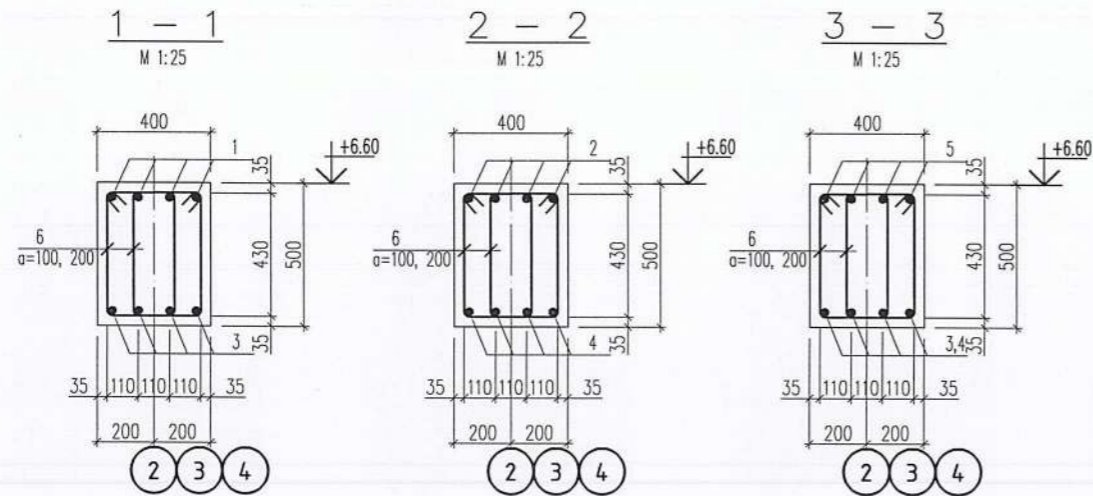
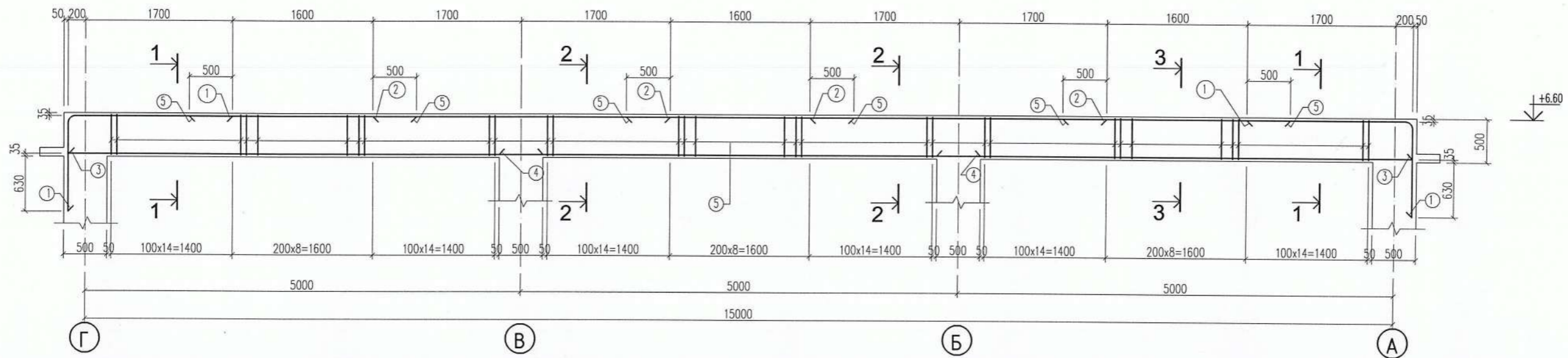
Инженер: Д.Ц.Цоранбаатар
 Гүйцэтгэсэн: Д.Ц.Цоранбаатар
 Шалгасан: С.Бямбасүрэн

Утас: 99106763
 Алтайн газрын хүч

ЕГ Шифр: АГХ-21/43
 ТГ Шифр: ---
 Масштаб: ---
 М1:50,25
 Зургийн дугаар: ББ-21

Ye шат: А3
 Огноо: 2021.10
 Хуудас: 40

ДН-8 М1:50



Хэсгийн модорхойлолт

Поз	Загвар	Поз	Загвар
1		6	
		7	

Цутгамал төмөр бетон хийцийн материалын модорхойлолт

Поз	Тэмдэглэгээ	Нэр	Тоо шир	Хунд /кг/	
				Нэгж	Нийт
ДН-8					
			5	565.9	2829.3
1	ГОСТ 5781-82*	A 400 D 22 L= 2970	8	8.86	70.9
2	ГОСТ 5781-82*	A 400 D 25 L= 3400	4	13.10	52.4
3	ГОСТ 5781-82*	A 400 D 20 L= 5450	8	13.44	107.5
4	ГОСТ 5781-82*	A 400 D 20 L= 5500	8	13.56	108.5
5	ГОСТ 5781-82*	A 400 D 12 L= 2600	8	2.31	18.5
6	ГОСТ 5781-82*	A 240 D 10 L= 1520	222	0.94	208.0
		бетон /м3/ В20	5	2.70	13.5

Барилгын зураг төслийн "Алтайн газрын хүч" ХХК
 Объектын нэр: 100 ХҮҮХДИЙН ДОТУУР БАЙР
 Ховд аймаг Зөрөг сум
 Холбоот Шифр: АГХ-16/23 Энэ хуудас
 Инженер: Д.Цэрэнбаатар
 Гүйцэтгэсэн: Ц.Цэрэнбаатар
 Шалгасан: Б.Батбаяр хүчингүй

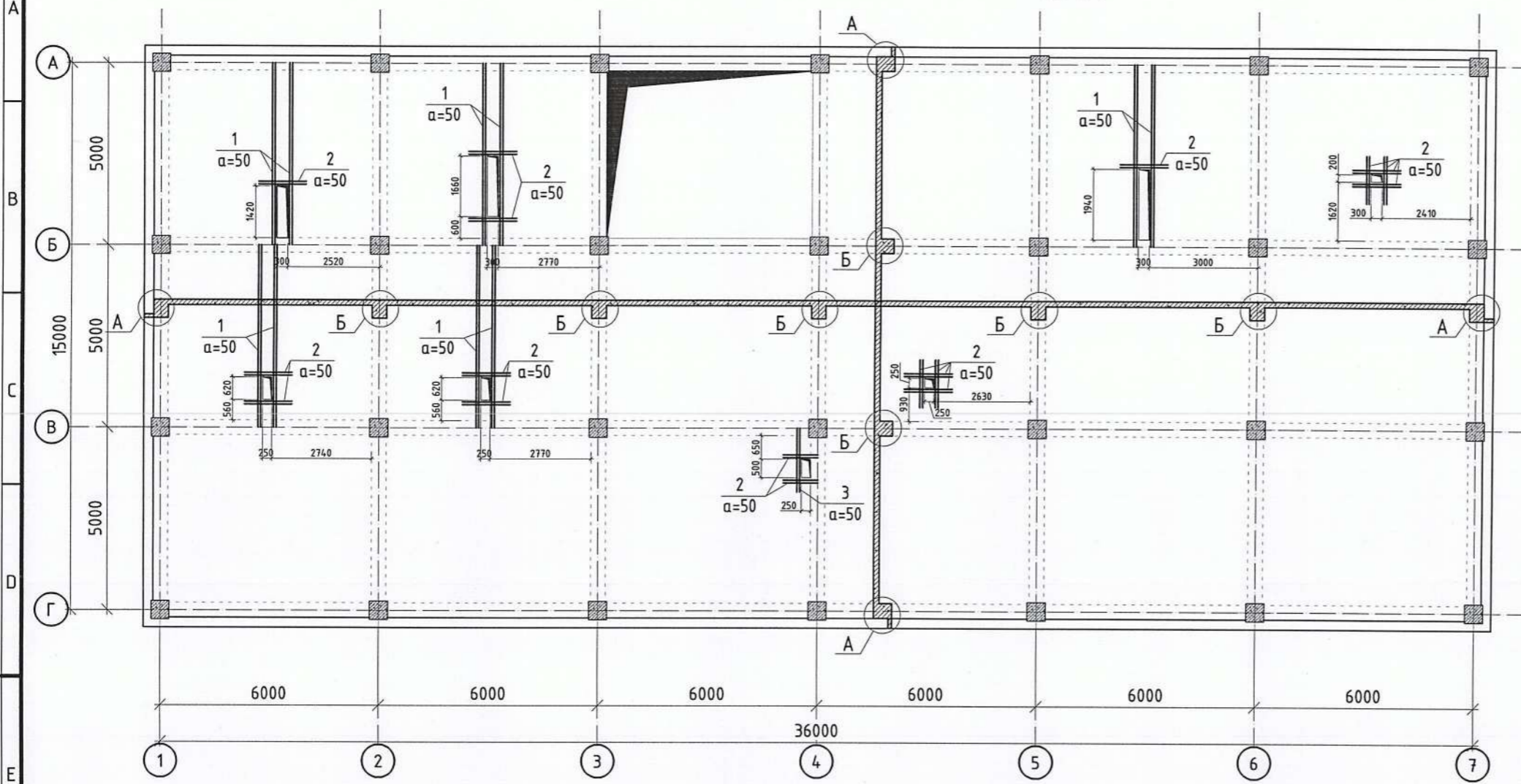
- Энэ хуудсыг ББ-14 хуудастай хамт үз.
- Цутгамал бетоны ажлыг БНБДЗ.03.02-90, БНБД52-02-05 ийн заалтын дагуу хийж гүйцэтгэнэ.
- Цутгамал бетоны анги В20.
- Цутгамал дамнууруу модон хэм хашмалд бэлтгэж цутгасны дараагаар бэхжилтийн бат бэхийг 70%-д хүрсний дараа хэв хашмалыг авна.



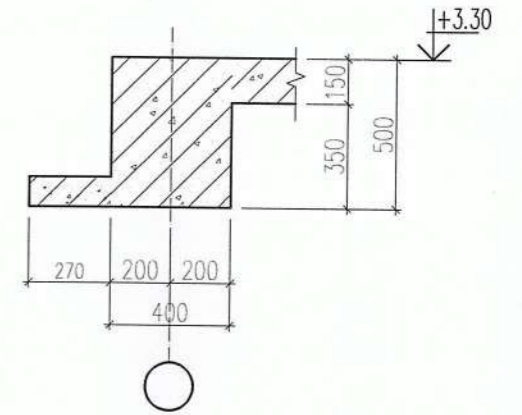
Утас: 99106763
 Алтайн газрын хүч

Ховд аймаг, Дуут сум. "100 ХҮҮХДИЙН ДОТУУР БАЙРНЫ БАРИЛГА"					
ДН-8 арматурчлал					Үе шат: А3
Инженер		З.Батболд	ЕГ Шифр: АГХ-21/43	Масштаб: --	Огноо: 2021.10
Гүйцэтгэсэн		З.Батболд	ТГ Шифр:	Зургийн дугаар: ББ-22	Хуудас: 4с
Шалгасан		С.Бямбасүрэн			

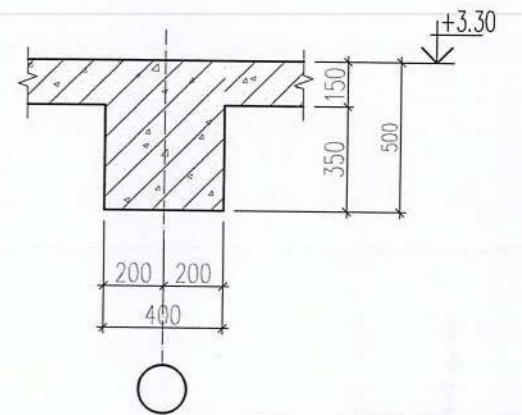
1-р давхрын хучилтын хэвний байгуулалт
M1:150



Хэсэглэл-А M1:25



Хэсэглэл-Б M1:25



05-609
ЭКСПЕРТ
2022.01.06

Цутгамал төмөр бетон хийцийн материалын тодорхойлолт

Поз	Тэмдэглэгээ	Нэр	Тоо шир	Хүнд /кг/		
				Нэгж	Нийт	
1-р давхрын хучилтын нүхний нэмэлт арматурчлал				1	600.5	600.5
1	ГОСТ 5781-82*	A 400 D 18 L= 5000	40	9.99	399.5	
2	ГОСТ 5781-82*	A 400 D 18 L= 1300	72	2.60	187.0	
3	ГОСТ 5781-82*	A 400 D 18 L= 1750	4	3.50	14.0	
		бетон /м3/ B20	1	65.68	65.7	

Барилгын зураг төслийн "Алтайн газрын хүч" ХХК
Объектын нэр: 100 ХҮҮХДИЙН ДОТУУР БАЙР
Ховд аймаг Зэрэг сум
Холбоот Шир: АГХ-18/23 Энэ хуудас
Инженер: Ц.Чаранбадам
Гүйцэтгэсэн: Ц.Чаранбадам
Шалгасан: Б.Батбаяр хүчингүй

Зөвшөөрөгдсөн	
Гарын үсэг	Нэр
	Ц.Номинцэцэг
	Г.Жамьян-Очир
	Э.Саранцэцэг
	Э.Энхжаргал
	Н.Пүрэвжаргал

1. Цутгамал бетоны анги B20, арматур SD390, SR235
2. Цутгамал бетоны ажлыг БНБД3.03.02-90, БНБД52-02-05 ийн заалтын дагуу хийж гүйцэтгэнэ.
3. Цутгамал хучилтыг модон хэм хашмалд бэлтгэж цутгасны дараагаар бэхжилтийн бат бэхийг 70%-д хүрсний дараа хэв хашмалыг авна.

Ховд аймаг, Дуут сум. "100 ХҮҮХДИЙН ДОТУУР БАЙРНЫ БАРИЛГА"

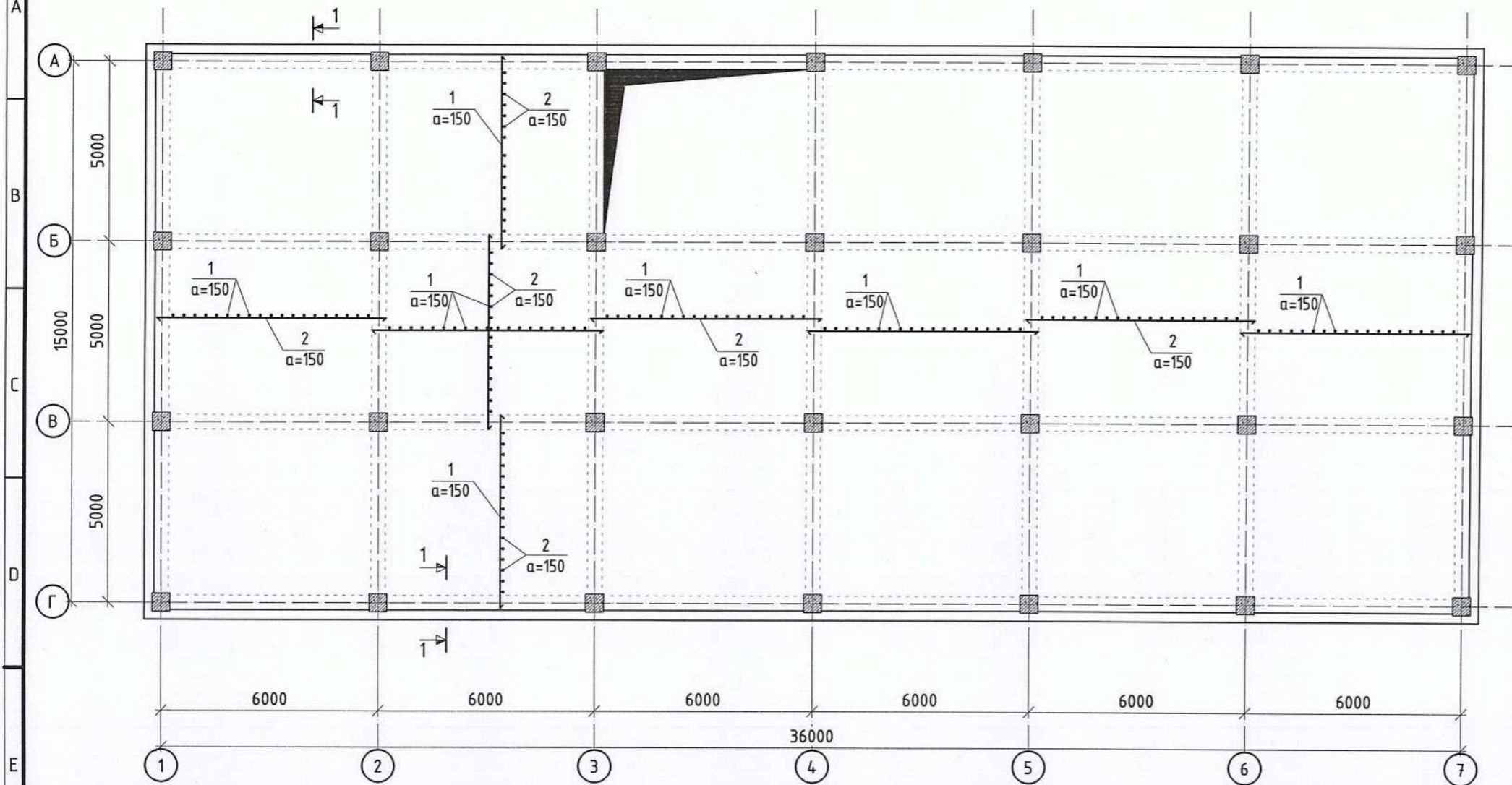
1-р давхрын хучилтын хэвний байгуулалт

Инженер		З.Батболд	ЕГ Шифр: АГХ-21/43	Масштаб: ---	Огноо: 2021.10
Гүйцэтгэсэн		З.Батболд	ТГ Шифр:	Зургийн дугаар: ББ-23	Хуудас: 40
Шалгасан		С.Бямбасүрэн			

Утас: 99106763
Алтайн газрын хүч

Ye шат: А3

1-р давхрын хучилтын доод бүсний арматурчлал
M1:150

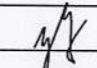
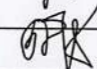


Цутгамал төмөр бетон хийцийн материалын тодорхойлолт

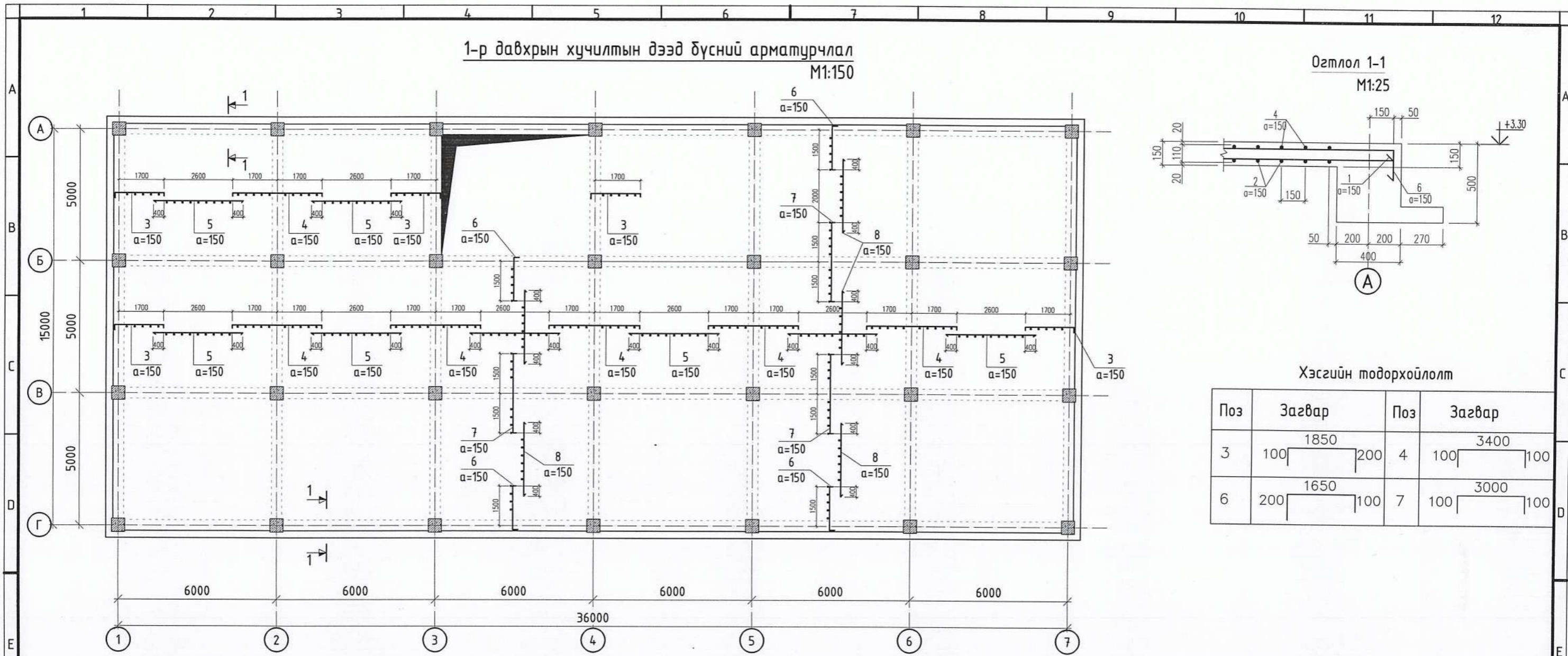
Поз	Тэмдэглэгээ	Нэр			Тоо шир	Хүнд /кг/			
						Нэгж	Нийт		
3.30 түвшний хучилтын доод үеийн арматурчлал							1	6005.0	6005.0
1	ГОСТ 5781-82*	A 400	D 12	L= 5400	635	4.79	3042.7		
2	ГОСТ 5781-82*	A 400	D 12	L= 6400	521	5.68	2962.2		

Барилгын зураг төслийн "Алтайн газрын хүч" ХХК
Объектын нэр: 100 ХҮҮХДИЙН ДОТУУР БАЙР
Ховд аймаг Зоргал сум
Холбоот Шифр: АГХ-18/23
Инженер: Арх Ц. Цоранбаатар
Гүйцэтгэсэн: Ц. Цоранбаатар
Шалгасан: Б. Батбаяр

1. Цутгамал бетоны анги В20, арматур SD390, SR235
2. Цутгамал бетоны ажлыг БНД3.03.02-90, БНД52-02-05 ийн заалтын дагуу хийж гүйцэтгэнэ.
3. Цутгамал хучилтыг модон хэм хашмалд бэлтгэж цутгасны дараагаар бэхжилтийн бат бэхийг 70%-д хүрсний дараа хэд хашмалыг авна.

 Утас: 99106763 Алтайн газрын хүч	Ховд аймаг, Дуут сум. "100 ХҮҮХДИЙН ДОТУУР БАЙРНЫ БАРИЛГА"				Үе шат: А3
	1-р давхрын хучилтын доод бүсний арматурчлал				
Инженер		З.Батболд	ЕГ Шифр: АГХ-21/43	Масштаб: --	Огноо: 2021.10
Гүйцэтгэсэн		З.Батболд	ТГ Шифр:	Зургийн дугаар: ББ-24	Хуудас: 40
Шалгасан		С.Бямбасүрэн			

1-р давхрын хучилтын дээд бүсний арматурчлал
M1:150



Хэсгийн тодорхойлолт

Поз	Загвар	Поз	Загвар
3	100 200	4	100 100
6	200 100	7	100 100

Цутгамал төмөр бетон хийцийн материалын тодорхойлолт

Поз	Тэмдэглэгээ	Нэр			Тоо шир	Хүнд /кг/	
		А	В	С		Нэгж	Нийт
3.30 түвшний хучилтын дээд үеийн арматурчлал							
3	ГОСТ 5781-82*	A 400	D 12	L= 2150	245	1.91	468.3
4	ГОСТ 5781-82*	A 400	D 12	L= 3600	399	3.20	1274.2
5	ГОСТ 5781-82*	A 400	D 12	L= 3600	521	3.20	1666.3
6	ГОСТ 5781-82*	A 400	D 12	L= 1950	448	1.73	775.6
7	ГОСТ 5781-82*	A 400	D 12	L= 3200	411	2.84	1166.7
8	ГОСТ 5781-82*	A 400	D 12	L= 2800	635	2.49	1577.7

Барилгын зураг төслийн "Алтайн газрын хүч" ХХК
Объектын нэр: 100 ХҮҮХДИЙН ДОТУУР БАЙР
Ховд аймаг Зөрөг сум
Холбоот Шифр: АГХ-18/23 Энэ хуудас
Инженер: Д.Цэрэнбаатар
Гүйцэтгэсэн: Ц.Цэрэнбаатар
Шалгасан: С.Батболд Хүчингүй

- Цутгамал бетоны анги В20, арматур SD390, SR235
- Цутгамал бетоны ажлыг БНДЗ.03.02-90, БНД52-02-05 ийн заалтын дагуу хийж гүйцэтгэнэ.
- Цутгамал хучилтыг модон хэм хашмалд бэлтгэж цутгасны дараагаар дэхжилтийн бат бэхийг 70%-д хүрсний дараа хэв хашмалыг авна.



Ховд аймаг, Дуут сум. "100 ХҮҮХДИЙН ДОТУУР БАЙРНЫ БАРИЛГА"

1-р давхрын хучилтын доод бүсний арматурчлал

Инженер		З.Батболд	ЕГ Шифр: АГХ-21/43	Масштаб: --	Огноо: 2021.10
Гүйцэтгэсэн		З.Батболд	ТГ Шифр:	Зургийн дугаар: М1:150	Хуудас: 40
Шалгасан		С.Бямбасүрэн		ББ-25	

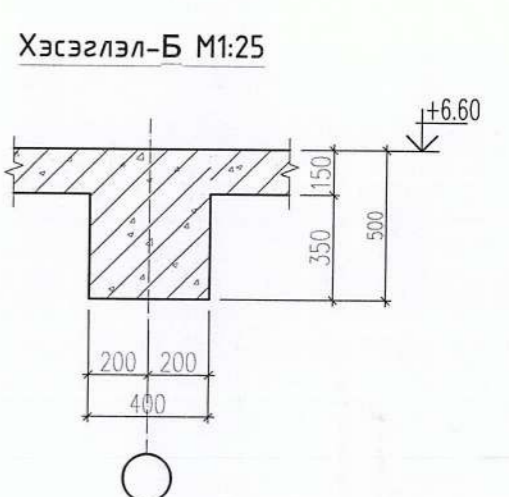
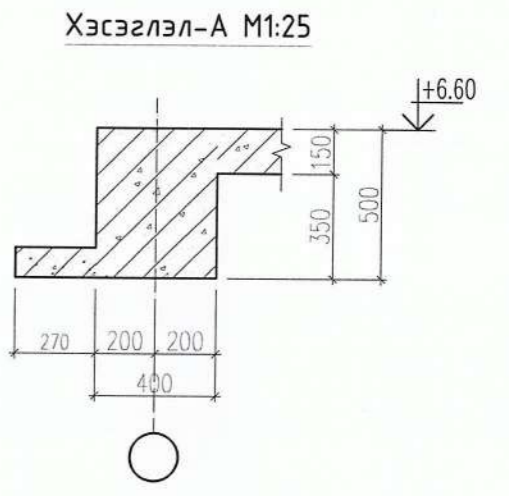
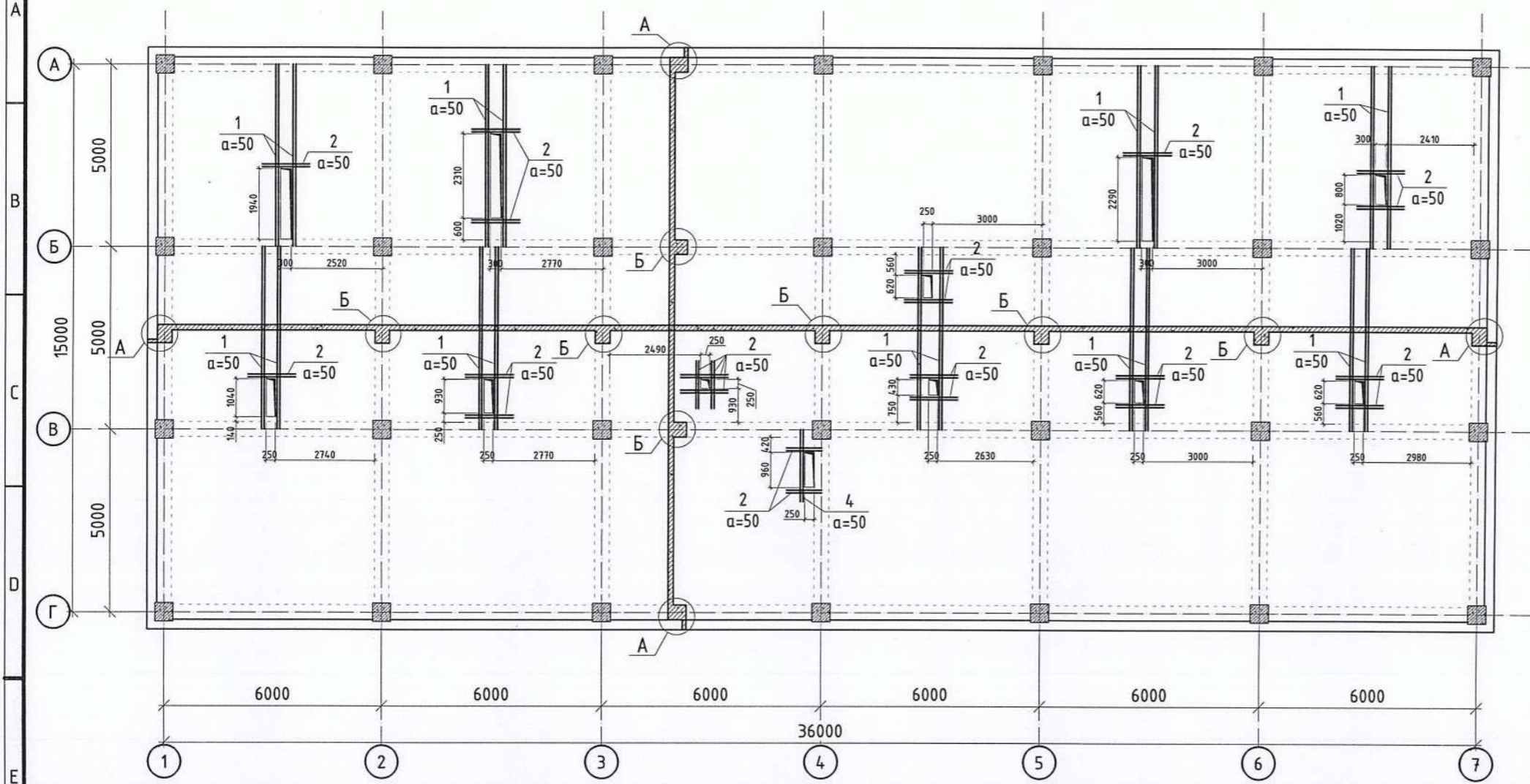
Үе шат: А3

Огноо: 2021.10

Хуудас: 40

1:100000

2-р давхрын хучилтын хэвний байгуулалт
M1:150



05-609
2022.01.06

Цутгамал төмөр бетон хийцийн материалын тодорхойлолт

Поз	Тэмдэглэгээ	Нэр	Тоо шир	Хүнд /кг/		
				Нэгж	Нийт	
2-р давхрын хучилтын нүхний нэмэлт арматурчлал				1	974.0	974.0
1	ГОСТ 5781-82*	A 400 D 18 L= 5000	72	9.99	719.1	
2	ГОСТ 5781-82*	A 400 D 18 L= 1300	92	2.60	238.9	
4	ГОСТ 5781-82*	A 400 D 18 L= 2000	4	4.00	16.0	
бетон /м3/ B20			1	69.55	69.6	

Барилгын зураг төслийн "Алтайн газрын хүч" ХХК
Объектын нэр: 100 ХҮҮХДИЙН ДОТУУР БАЙРЫН
ХОВД АЙМАГ ЗӨРӨГ СУМ
Холбоот Шифр: АГХ-18/23
Инженер: Ц.Цэрэнбаатар
Гүйцэтгэсэн: Ц.Цэрэнбаатар
Шалгасан: Б.Батбаяр

Зөвшөөрөлцсөн	
Гарын үзэг	Нэр
	Ц.Номинцэцэг
	Г.Жамьян-Очир
	Э.Саранцэцэг
	Э.Энхжаргал
	Н.Пүрэвжаргал

Ховд аймаг, Дуут сум. "100 ХҮҮХДИЙН ДОТУУР БАЙРЫН БАРИЛГА"

2-р давхрын хучилтын хэвний байгуулалт

Инженер: З.Батболд
Гүйцэтгэсэн: З.Батболд
Шалгасан: С.Бямбасүрэн

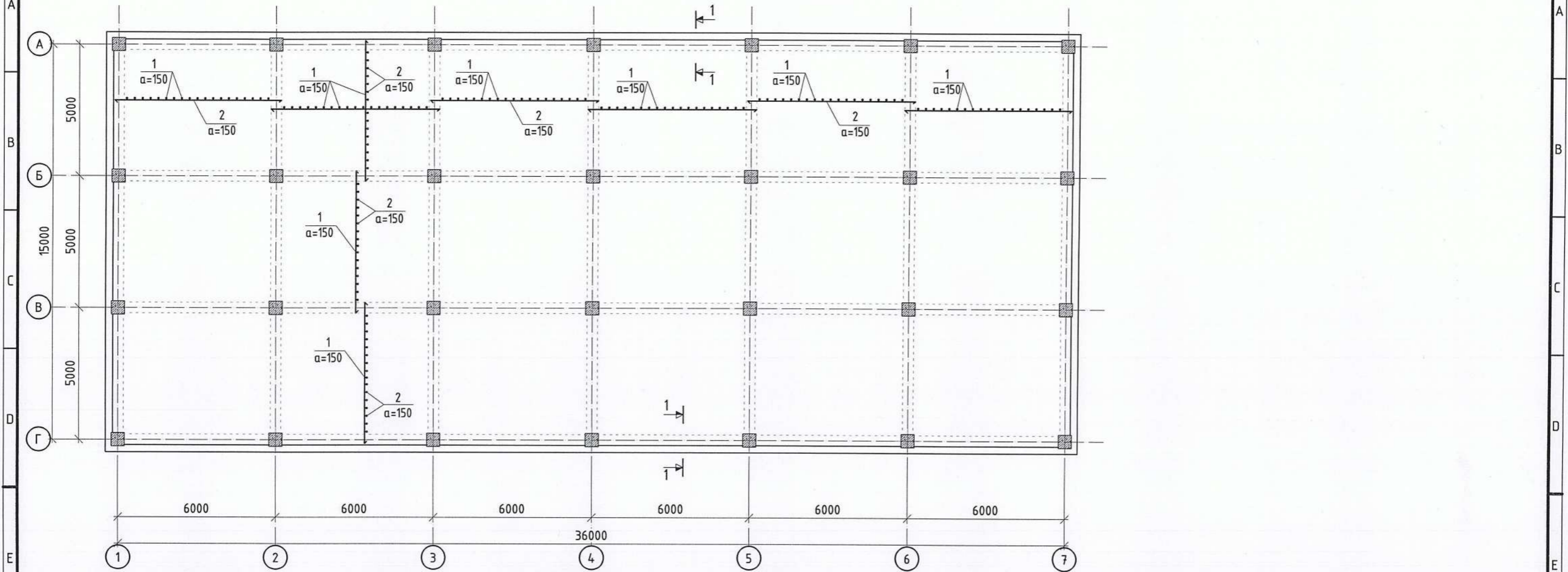
Ег шат: А3
Огноо: 2021.10
Хуудас: 48

ЕГ Шифр: АГХ-21/43
Масштаб: --
М1:150
ТГ Шифр: Зургийн дугаар: ББ-26

1. Цутгамал бетоны анги B20, арматур SD390, SR235
2. Цутгамал бетоны ажлыг БНД3.03.02-90, БНД52-02-05 ийн заалтын дагуу хийж гүйцэтгэнэ.
3. Цутгамал хучилтыг модон хэм хашмалд бэлтгэж цутгасны дараагаар бэхжилтийн бам бэхийг 70%-д хүрсний дараа хэд хашмалыг авна.



2-р давхрын хучилтын доод бүсний арматурчлал
M1:150



Цутгамал төмөр бетон хийцийн материалын тодорхойлолт

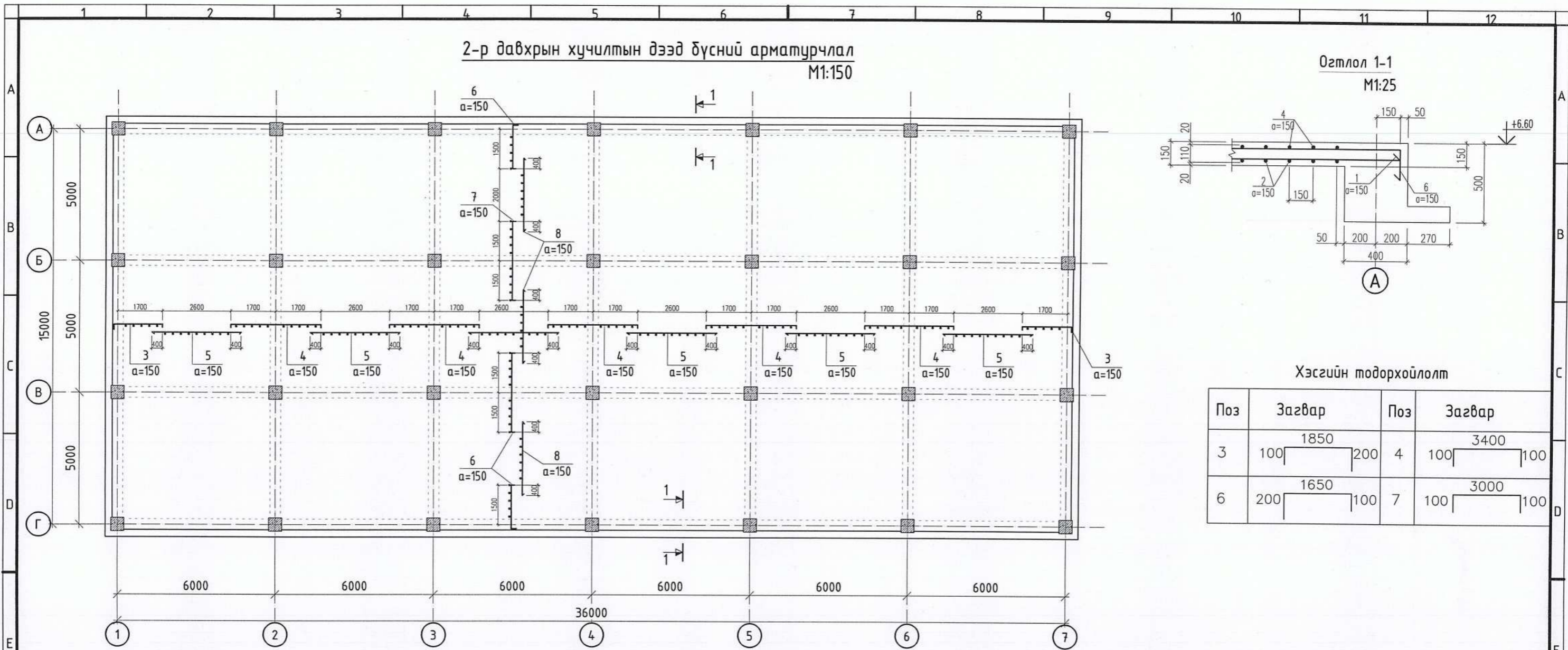
Поз	Тэмдэглэгээ	Нэр			Тоо шир	Хүнд /кг/	
						Нэгж	Нийт
6.60 түвшний хучилтын доод үеийн арматурчлал					1	6358.2	6358.2
1	ГОСТ 5781-82*	A 400	D 12	L= 5400	672	4.79	3221.7
2	ГОСТ 5781-82*	A 400	D 12	L= 6400	552	5.68	3136.5

Барилгын зураг төслийн "Алтайн газрын хүч" ХХК
Объектын нэр: 100 ХҮҮХДИЙН ДОТЧУР БАЙР
Ховд аймаг Дуут сум
Холбоот Шифр: АГХ-18/23
Инженер: Ц.Цэрэнбаатар
Гүйцэтгэсэн: Ц.Цэрэнбаатар
Шалгасан: Б.Батбаяр

1. Цутгамал бетоны анги В20, арматур SD390, SR235
2. Цутгамал бетоны ажлыг БНБД3.03.02-90, БНБД52-02-05 ийн заалтын дагуу хийж гүйцэтгэнэ.
3. Цутгамал хучилтыг модон хэм хашмалд бэлтгэж цутгасны дараагаар бэхжилтийн бам бэхийг 70%-д хүрсний дараа хэв хашмалыг авна.

 Утас: 99106763 Алтайн газрын хүч	Ховд аймаг, Дуут сум. "100 ХҮҮХДИЙН ДОТЧУР БАЙРНЫ БАРИЛГА"				
	2-р давхрын хучилтын доод бүсний арматурчлал				
Инженер		З.Батболд	ЕГ Шифр: АГХ-21/43	Масштаб: --	Огноо: 2021.10
Гүйцэтгэсэн		З.Батболд	ТГ Шифр:	Зургийн дугаар: ББ-27	Хуудас: 40
Шалгасан		С.Бямбасүрэн			

2-р давхрын хучилтын дээд бүсний арматурчлал
M1:150



Хэсгийн тодорхойлолт

Поз	Загвар	Поз	Загвар
3	100 200	4	100 100
6	200 100	7	100 100

Цутгамал төмөр бетон хийцийн материалын тодорхойлолт

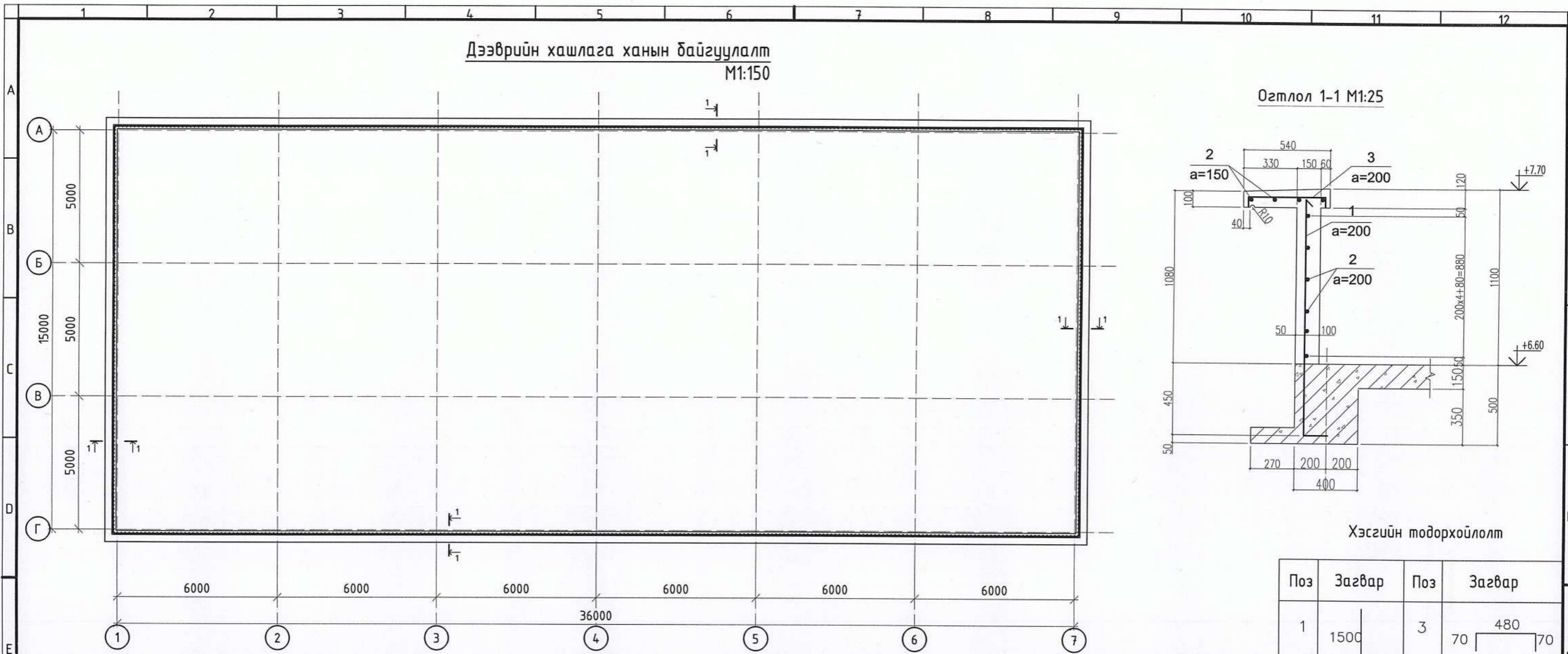
Поз	Тэмдэглэгээ	Нэр	Тоо шир	Хүнд /кг/	
				Нэгж	Нийт
6.60 түвшний хучилтын дээд үеийн арматурчлал					
			1	7304.6	7304.6
3	ГОСТ 5781-82*	A 400 D 12 L= 2150	184	1.91	351.2
4	ГОСТ 5781-82*	A 400 D 12 L= 3600	460	3.20	1470.2
5	ГОСТ 5781-82*	A 400 D 12 L= 3600	552	3.20	1764.3
6	ГОСТ 5781-82*	A 400 D 12 L= 1950	448	1.73	775.6
7	ГОСТ 5781-82*	A 400 D 12 L= 3200	448	2.84	1272.8
8	ГОСТ 5781-82*	A 400 D 12 L= 2800	672	2.49	1670.5

1. Цутгамал бетоны анги B20, арматур SD390, SR235
2. Цутгамал бетоны ажлыг БНДЗ.03.02-90, БНД52-02-05 ийн заалтын дагуу хийж гүйцэтгээнэ.
3. Цутгамал хучилтыг модон хэм хашмалд бэлтгэж цутгасны дараагаар бэхжилтийн бат бэхийг 70%-д хүрсний дараа хэд хашмалыг авна.

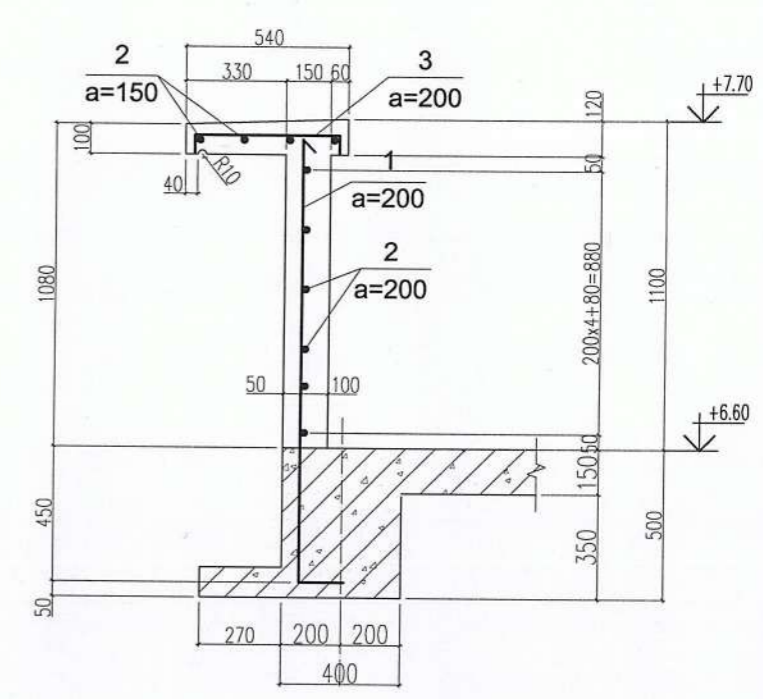
Барилгын зураг төслийн "Алтайн газрын хүч" ХХК
 Объектын нэр: 100 ХҮҮХДИЙН ДОТУУР БАЙР
 Ховд аймаг Зэрэг сум
 Холбоот Шифр: АГХ-16/23
 Инженер: Арх Ц.Цоранбаатар
 Гүйцэтгэсэн: Ц.Цоранбаатар
 Шалгасан: Б.Батбаяр

<p>АЛТАЙН ГАЗРЫН ХҮЧ</p> <p>Утас: 99106763</p> <p>Алтайн газрын хүч</p>	Ховд аймаг, Дуут сум. "100 ХҮҮХДИЙН ДОТУУР БАЙРНЫ БАРИЛГА"				
	2-р давхрын хучилтын доод бүсний арматурчлал			Үе шат: АЗ	
	Инженер		З.Батболд	ЕГ Шифр: АГХ-21/43	Масштаб: --
Гүйцэтгэсэн		З.Батболд	ТГ Шифр:	Зургийн дугаар: ББ-28	Хуудас: 40
Шалгасан		С.Бямбасүрэн			

Дээврийн хашлага ханын байгуулалт
M1:150



Огтлол 1-1 M1:25



Хэсгийн тодорхойлолт

Поз	Загвар	Поз	Загвар
1	1500 200	3	70 480 70

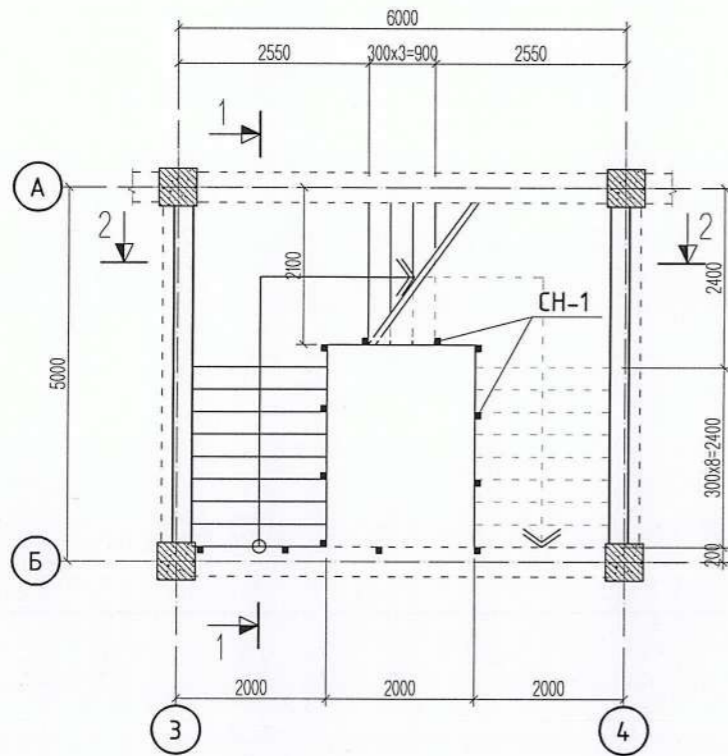
Цутгамал төмөр бетон хийцийн материалын тодорхойлолт

Поз	Тэмдэглэгээ	Нэр	Тоо шир	Хүнд /кг/		
				Нэгж	Нийт	
Дээврийн хашлага ханын арматурчлал				1	1552.5	1552.5
1	ГОСТ 5781-82*	A 400 D 12 L= 1880	516	1.67	861.3	
2	ГОСТ 5781-82*	A 240 D 8 L=y/m 103.2	10	40.72	407.2	
3	ГОСТ 5781-82*	A 400 D 12 L= 620	516	0.55	284.0	
		бетон /м3/ B20	1	20.38	20.4	

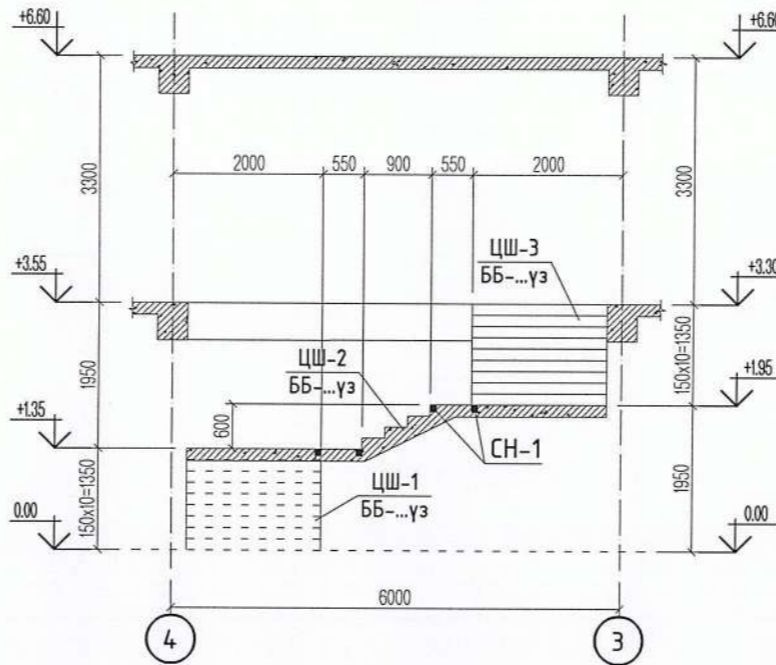
Барилгын зураг төслийн "Алтайн газрын хүч" ХХК
Объектын нэр: 100 ХҮҮХДИЙН ДОТУУР БАЙР
Ховд аймаг Зөрөг сум
Холбоот Шифр: АГХ-18/23 Энэ хуудас
Инженер: Д.Цэрэнбаатар 11.05.2021 он
Гүйцэтгэсэн: Ц.Цэрэнбаатар Зөвшөөрсөн
Шалгасан: Б.Батбаяр Хүчингүй

 Утас: 99106763 Алтайн газрын хүч	Ховд аймаг, Дуут сум. "100 ХҮҮХДИЙН ДОТУУР БАЙРНЫ БАРИЛГА"				Үе шат: АЗ
	Дээврийн хашлага ханын байгуулалт, огтлол				Огноо: 2021.10
	Инженер		З.Батболд	ЕГ Шифр: АГХ-21/43	Масштаб: --
	Гүйцэтгэсэн		З.Батболд	М1:150	
	Шалгасан		С.Бямбасүрэн	ТГ Шифр: ББ-29	

Шатны байгуулалт
M1:100



Огтлол 2-2
M1:100

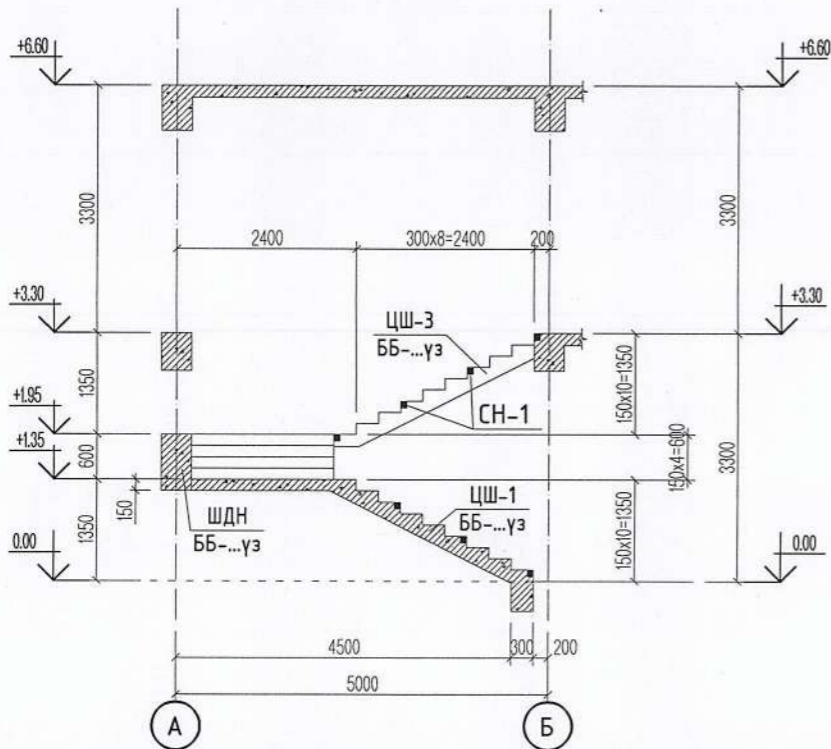


Цутгамал элементийн нэгдсэн түүвэр

Марк поз	Тэмдэглэгээ	Нэр	Тоо ширхэг	Жин /кг/	Тайлбар
ЦШ-1	ББ-31	Цутгамал шат-1	1	303.7	1.9
ЦШ-2	ББ-32	Цутгамал шат-2	1	386.9	1.0
ЦШ-3	ББ-33	Цутгамал шат-3	1	285.6	1.8
ШДН	ББ-34	Шатны дам нуруу	1	288.9	1.65

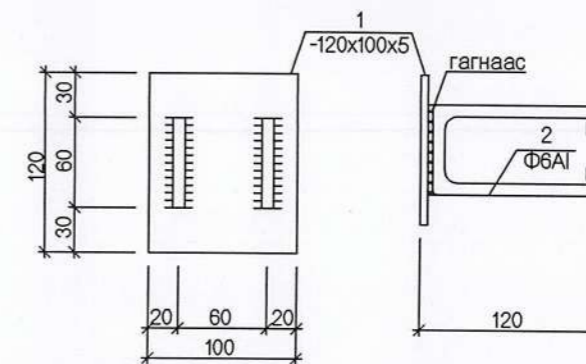


Огтлол 1-1
M1:100



Марк поз.	Тэмдэглэгээ	Нэр	Тоо	Нэгж жин /кг/	Тайлбар
		CH-1	13	0.69	8.97
1	ГОСТ103-76	-5x100	L=120	0.47	0.47
2		SR235 D6 MNS JIS G3112	L=460	0.11	0.22

CH-1 M1:20



Барилгын зураг төслийн "Алтайн газрын хүч" ХХК
Объектын нэр: 100 ХҮҮХДИЙН ДОТУУР БАЙР
Ховд аймаг Зэрэг сум
Холбоот Шифр: АГХ-16/23 Энэ хуудас
Инженер: Арх Ц.Цэрэнбаатар
Гүйцэтгэсэн: Ц.Цэрэнбаатар
Шалгасан: С.Батбаяр хүчингүй



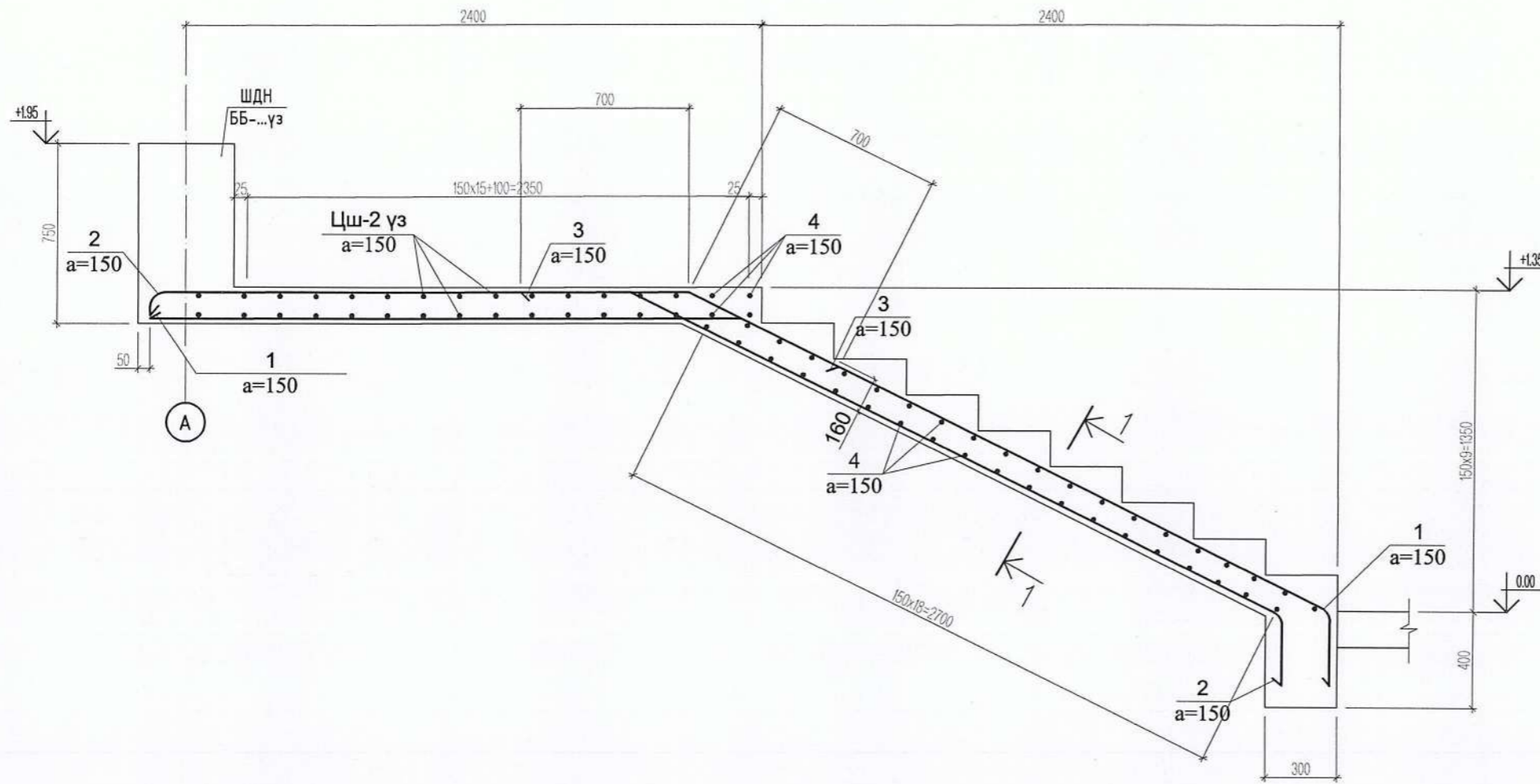
Ховд аймаг, Дуут сум. "100 ХҮҮХДИЙН ДОТУУР БАЙРНЫ БАРИЛГА"

Шатны байгуулалт, Огтлол

Үе шат: А3

Инженер	М.М.М.	З.Батболд	ЕГ Шифр: АГХ-21/43	Масштаб: --	Огноо: 2021.10
Гүйцэтгэсэн	М.М.М.	З.Батболд	ТГ Шифр:	М1:100	Хуудас: 4С
Шалгасан	М.М.М.	С.Бямбасүрэн		Зургийн дугаар: ББ-30	

Цутгамал шат-1 М1:25



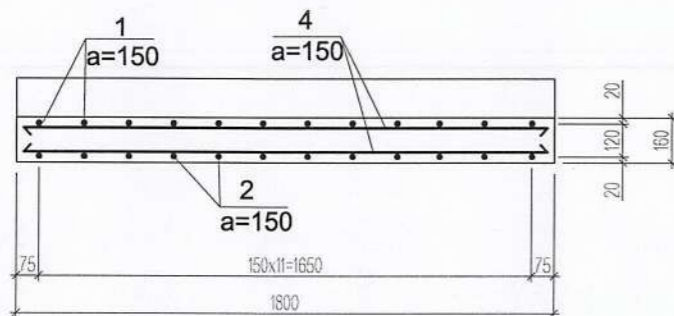
Хэсгийн тодорхойлолт

Поз	Загвар	Поз	Загвар
1		2	
3			

Цутгамал төмөр бетон хийцийн материалын тодорхойлолт

Поз	Тэмдэглэгээ	Нэр	Тоо	Хүнд /кг/			
				Нэгж	Нийт		
Цутгамал шат-1					1	303.7	303.7
1	ГОСТ 5781-82*	A 400 D 16 L= 5470	12	8.63	103.6		
2	ГОСТ 5781-82*	A 400 D 16 L= 5640	12	8.90	106.8		
3	ГОСТ 5781-82*	A 400 D 16 L= 1400	12	2.21	26.5		
4	ГОСТ 5781-82*	A 400 D 12 L= 1750	43	1.55	66.8		
		Материал бетон /м3/ В20	1	1.90	1.9		

Озтлол 1-1



Барилгын зураг төслийн "Алтайн газрын хүч" ХХК
 Объектын нэр: 100 ХҮҮХДИЙН ДОТУУР БАЙР
 Хөвд аймаг Зөрөг сум
 Холбоот Шифр: АГХ-18/23
 Инженер: Ц. Цэрэнбаяр
 Гүйцэтгэсэн: Ц. Цэрэнбадам
 Шалгасан: Б. Батбаяр

Тайлбар:

1. Цутгамал шатны байгуулалтыг ББ-30 үз.
2. Цутгамал бетоны ажлыг БНБДЗ.03.02-90, БНБД52-02-05 ийн заалтын дагуу хийж гүйцэтгэнэ.
3. Цутгамал ханыг модон хэм хашмалд бэлтгэж цутгасны дараагаар бэхжилтийн бам бэхийг 70%-д хүрсний дараа хэв хашмалыг авна.



Утас: 99106763

Алтайн газрын хүч

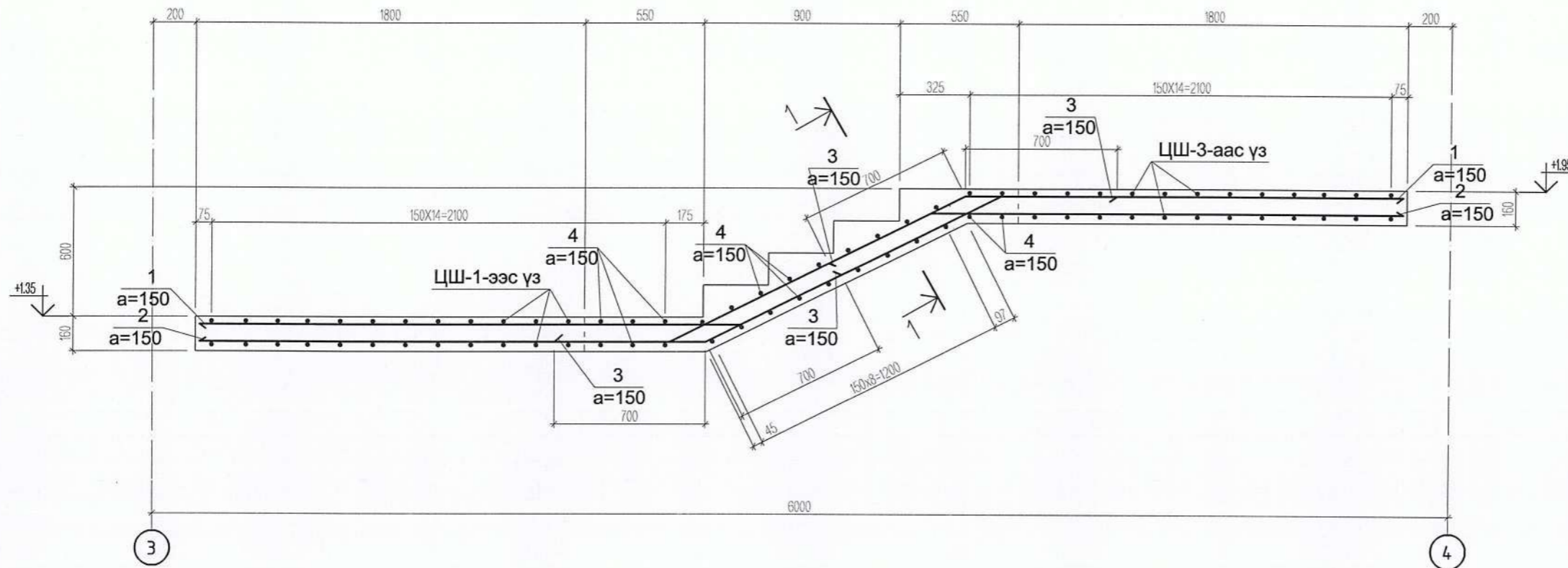
Хөвд аймаг, Дуут сум. "100 ХҮҮХДИЙН ДОТУУР БАЙРНЫ БАРИЛГА"

Цутгамал шат-1, Арматурчлал, түүвэр

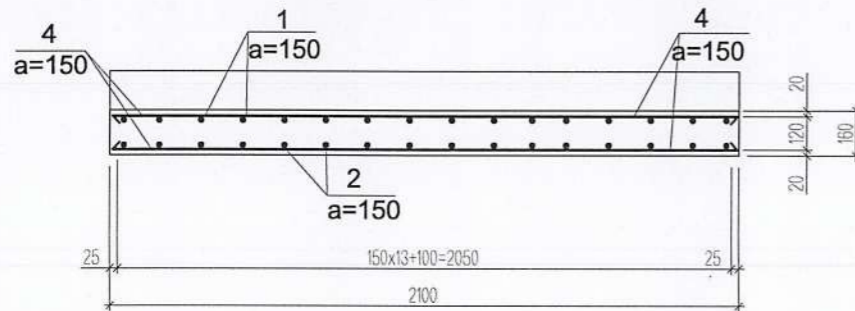
Үе шат: А3

Инженер		З.Батболд	ЕГ Шифр: АГХ-21/43	Масштаб: --	Огноо:
Гүйцэтгэсэн		З.Батболд		M1:25	2021.10
Шалгасан		С.Бямбасүрэн	ТГ Шифр:	Зургийн дугаар:	Хуудас: 4/6
				ББ-31	

Цутгамал шат-2 М1:25



Огтлол 1-1



Хэсгийн тодорхойлолт

Поз	Загвар	Поз	Загвар
1		2	
3			

Цутгамал төмөр бетон хийцийн материалын тодорхойлолт

Поз	Тэмдэглэгээ	Нэр	Тоо	Хүнд /кг/		
				Нэгж	Нийт	
Цутгамал шат-2				1	386.9	386.9
1	ГОСТ 5781-82*	A 400 D 16 L= 5700	15	9.00	134.9	
2	ГОСТ 5781-82*	A 400 D 16 L= 5690	15	8.98	134.7	
3	ГОСТ 5781-82*	A 400 D 16 L= 1400	30	2.21	66.3	
4	ГОСТ 5781-82*	A 400 D 12 L= 2050	28	1.82	51.0	
Материал бетон /м3/ В20				1	0.98	1.0

Барилгын зураг төслийн "Алтайн газрын хүч" ХХК
 Объектын нэр: 100 ХҮҮХДИЙН ДОТУУР БАЙР
 Ховд аймаг Зөрөг сум
 Холбоот Шифр: АГХ-18/23
 Инженер: Ц. Цоранбаатар
 Гүйцэтгэсэн: Ц. Цоранбаатар
 Шалгасан: Б. Батбаяр

Тайлбар:

- Цутгамал шатны байгуулалтыг ББ-30 үз.
- Цутгамал бетоны ажлыг БНДЗ.03.02-90, БНД52-02-05 ийн заалтын дагуу хийж гүйцэтгэнэ.
- Цутгамал ханыг модон хэм хашмалд бэлтгэж цутгасны дараагаар бэхжилтийн бам бэхийг 70%-д хүрсний дараа хэд хашмалыг авна.



Ховд аймаг, Дуут сум. "100 ХҮҮХДИЙН ДОТУУР БАЙРНЫ БАРИЛГА"

Цутгамал шат-2, Арматурчлал, түүвэр

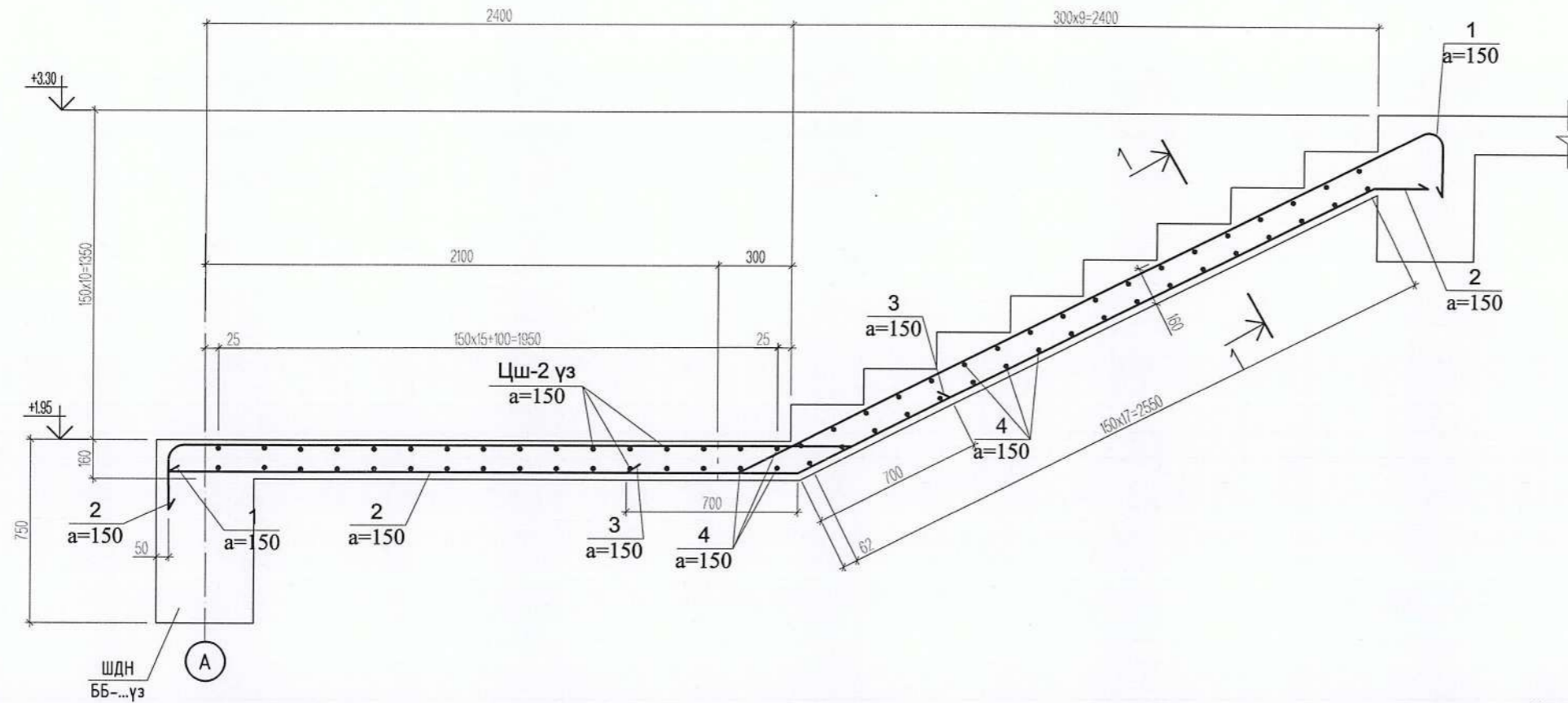
Үе шат: А3

Инженер	З.Батболд	ЕГ Шифр: АГХ-21/43	Масштаб: --	Огноо:
Гүйцэтгэсэн	З.Батболд	ТГ Шифр:	М1:25	2021.10
Шалгасан	С.Бямбасүрэн		Зургийн дугаар:	Хуудас: 40
			ББ-32	

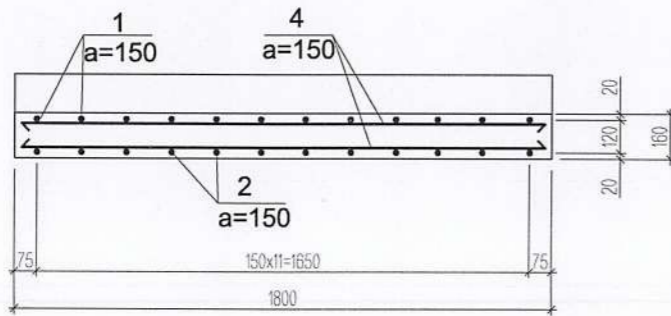
Утас: 99106763

Алтайн газрын хүч

Цутгамал шат-3 М1:25



Огтлол 1-1



Хэсгийн тодорхойлолт

Поз	Загвар	Поз	Загвар
1		2	
3			

Цутгамал төмөр бетон хийцийн материалын тодорхойлолт

Поз	Тэмдэглэгээ	Нэр			Тоо	Хүнд /кг/	
		Нэгж	Нийт	Нэгж		Нийт	
Цутгамал шат-3							
1	ГОСТ 5781-82*	A 400	D 16	L= 5860	12	285.6	285.6
2	ГОСТ 5781-82*	A 400	D 16	L= 4540	12	9.25	111.0
3	ГОСТ 5781-82*	A 400	D 16	L= 1400	12	7.17	86.0
4	ГОСТ 5781-82*	A 400	D 12	L= 1750	40	2.21	26.5
					40	1.55	62.1
Материал бетон /м3/ B20					1	1.80	1.8

Барилгын зураг төслийн "Алтайн газрын хүч" ХХК
 Объектын нэр: 100 ХҮҮХДИЙН ДОТЧУР БАЙРНЫ БАРИЛГА
 Ховд аймаг Зөрөг сум
 Холбоот Шифр: АГХ-18/23 Энэ хуудас
 Инженер: Ц.Чаранбадам
 Гүйцэтгэсэн: Ц.Чаранбадам
 Шалгасан: Б.Батбаяр хүчингүй

Тайлбар:

1. Цутгамал шатны байгуулалтыг ББ-30 үз.
2. Цутгамал бетоны ажлыг БНДЗ.03.02-90, БНД52-02-05 ийн заалтын дагуу хийж гүйцэтгэнэ.
3. Цутгамал ханыг модон хэм хашмалд бэлтгэж цутгасны дараагаар бэхжилтийн бам бэхийг 70%-д хүрсний дараа хэв хашмалыг адна.



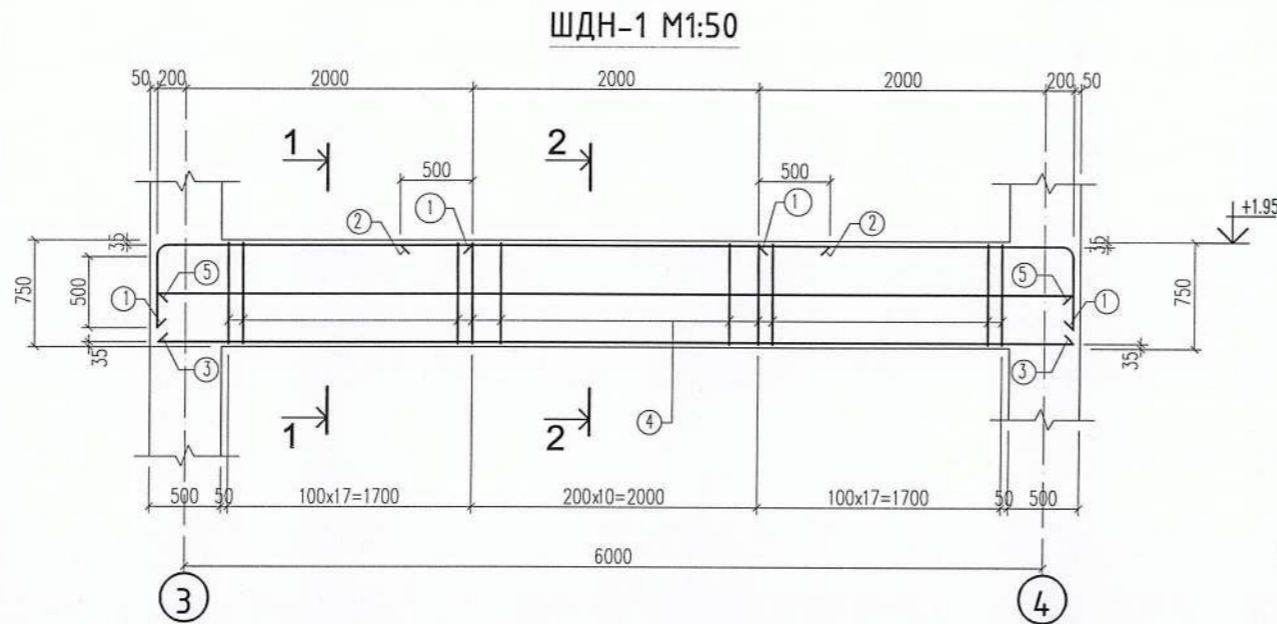
Утас: 99106763

Алтайн газрын хүч

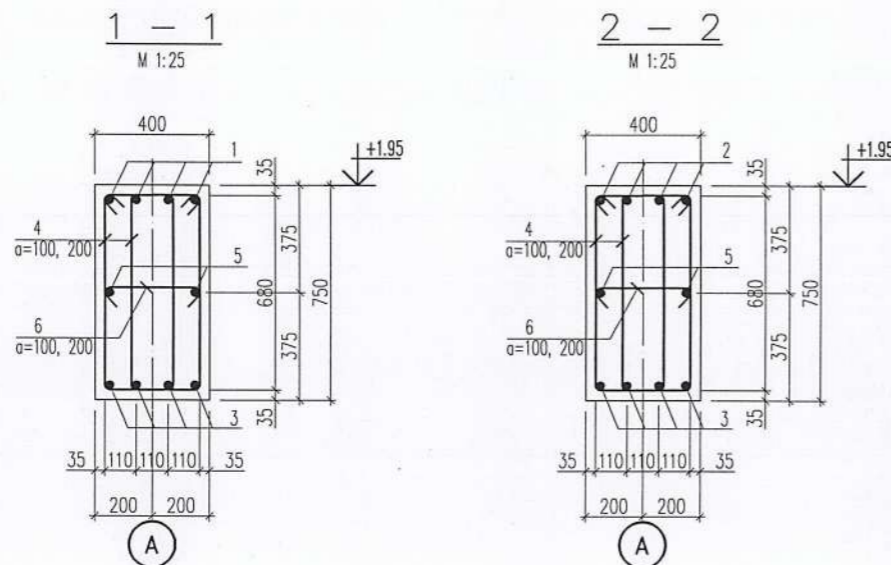
Ховд аймаг, Дуут сум. "100 ХҮҮХДИЙН ДОТЧУР БАЙРНЫ БАРИЛГА"

Цутгамал шат-3, Арматурчлал, түүвэр

Инженер		З.Батболд	ЕГ Шифр: АГХ-21/43	Масштаб: --	Огноо: 2021.10
Гүйцэтгэсэн		З.Батболд	ТГ Шифр:	Зургийн дугаар: ББ-33	Хуудас: 40
Шалгасан		С.Бямбасүрэн			



Барилгын зураг төслийн "Алтайн газрын хүч" ХХК
 Объектын нэр: 100 ХҮҮХДИЙН ДОТУУР БАЙР
 Хөвд аймаг Зөрөг сум
 Холбоот Шифр: АГХ-16/23
 Инженер: Ц. Цэрэнбаатар
 Гүйцэтгэсэн: Ц. Цэрэнбаатар
 Шалгасан: Б. Батболд



Хэсгийн тодорхойлолт

Поз	Загвар	Поз	Загвар
1		4	
		6	

Цутгамал төмөр бетон хийцийн материалын тодорхойлолт

Поз	Тэмдэглэгээ	Нэр	Тоо шир	Хунд /кг/	
				Нэгж	Нийт
ШДН					
1	ГОСТ 5781-82*	А 400 D 22 L= 2750	8	288.9	288.9
2	ГОСТ 5781-82*	А 400 D 13 L= 3000	4	3.13	12.5
3	ГОСТ 5781-82*	А 400 D 20 L= 6450	4	15.91	63.6
4	ГОСТ 5781-82*	А 240 D 10 L= 2020	90	1.25	112.1
5	ГОСТ 5781-82*	А 400 D 16 L= 6450	2	10.18	20.4
6	ГОСТ 5781-82*	А 240 D 10 L= 530	45	0.33	14.7
бетон /м3/ В20			1	1.65	1.7

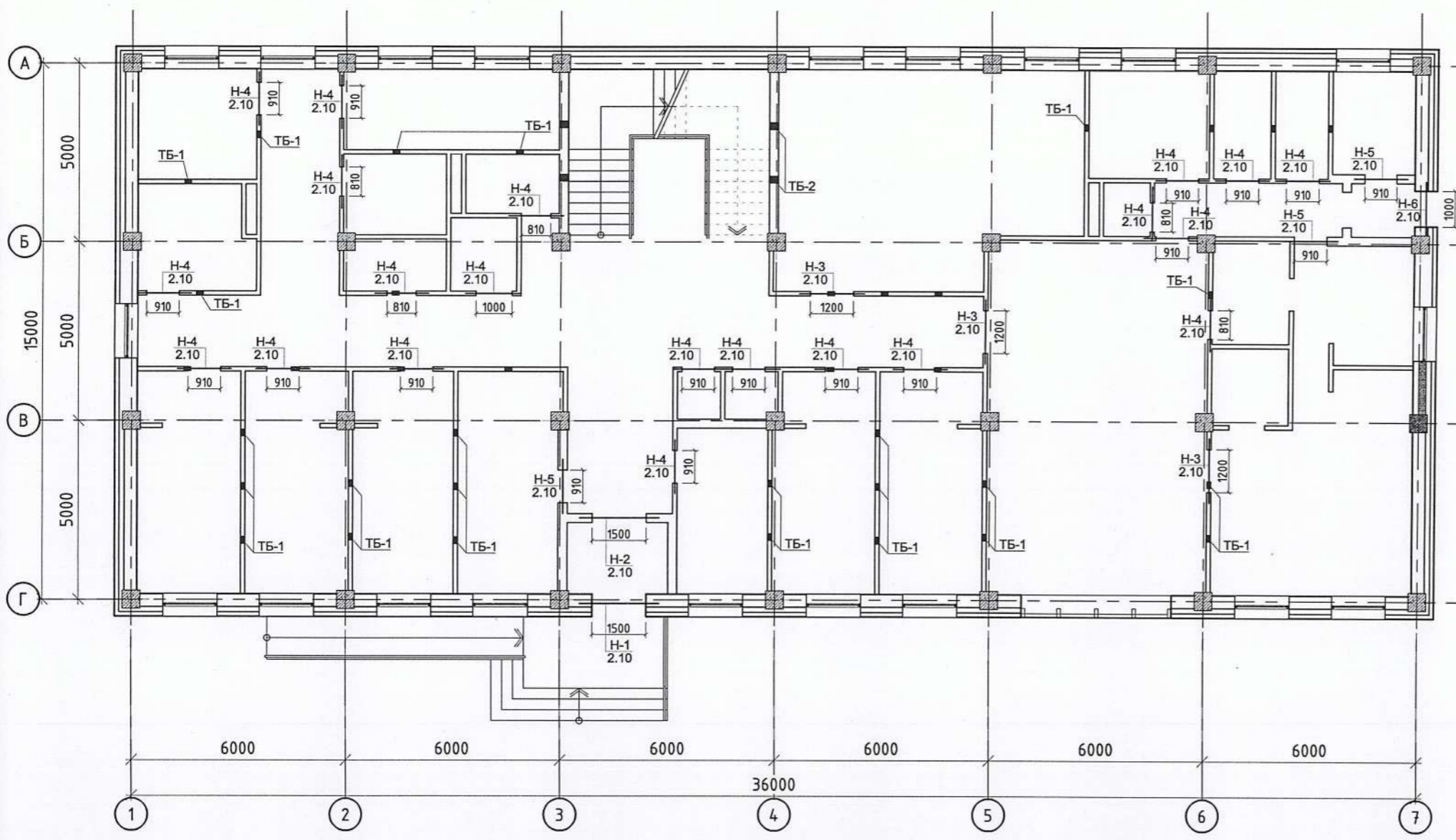
- Энэ хуудсыг ББ-30 хуудастай хамт үз.
- Цутгамал бетоны ажлыг БНДЗ.03.02-90, БНД52-02-05 ийн заалтын дагуу хийж гүйцэтгэнэ.
- Цутгамал бетоны анги В20.
- Цутгамал дамнурууг модон хэм хашмалд бэлтгэж цутгасны дараагаар бэхжилтийн бат бэхийг 70%-д хүрсний дараа хэв хашмалыг авна.



Утас: 99106763
 Алтайн газрын хүч

Хөвд аймаг, Дуут сум. "100 ХҮҮХДИЙН ДОТУУР БАЙРНЫ БАРИЛГА"					
ШДН арматурчлал					Үе шат: А3
Инженер		З.Батболд	ЕГ Шифр: АГХ-21/43	Масштаб: --	Огноо: 2021.10
Гүйцэтгэсэн		З.Батболд	ТГ Шифр:	Зургийн дугаар: ББ-34	Хуудас: 40
Шалгасан		С.Бямбасүрэн			

Ханын тор ялууны байгуулалт
М1:150



ялууны түүвэр

Д/Д	Тэмдэглэгээ	Нэр	Нүхний тоо	Нийт дүн	Тайлбар
Н-1	☒ ☒☒☒	Я22.12.14	1	4	61.0
Н-2	☒	Я22.12.14	1	4	93.0
Н-3	☒	Я18.12.14	3	3	73.0
Н-4	☒	Я15.12.14	21	21	61.0
Н-5	☒☒	Я15.12.14	3	6	61.0
Н-6	☒ ☒☒☒	Я15.12.14	1	4	61.0

ханын торны түүвэр

Поз	Тэмдэглэгээ	Нэр	Тоо ширхэг	Жин /кг/	
				Нэгж	Нийт
		Ханын тор			621.91
	Г1.030.1-ЗГ	тор-1 L=у/м	180x5	0.32	288.00
	Г1.030.1-ЗГ	тор-2 L=у/м	23.1x5	0.33	38.11
	Г1.030.1-ЗГ	тор-3 L=у/м	102x5	0.33	168.3
УХ-1		УХ-1	850	0.15	127.5
		Төмөр бэхлэгээ			125.48
ТБ-1		Төмөр бэхлэгээ-1	37	2.76	102.12
ТБ-2		Төмөр бэхлэгээ-2	4	5.84	23.36



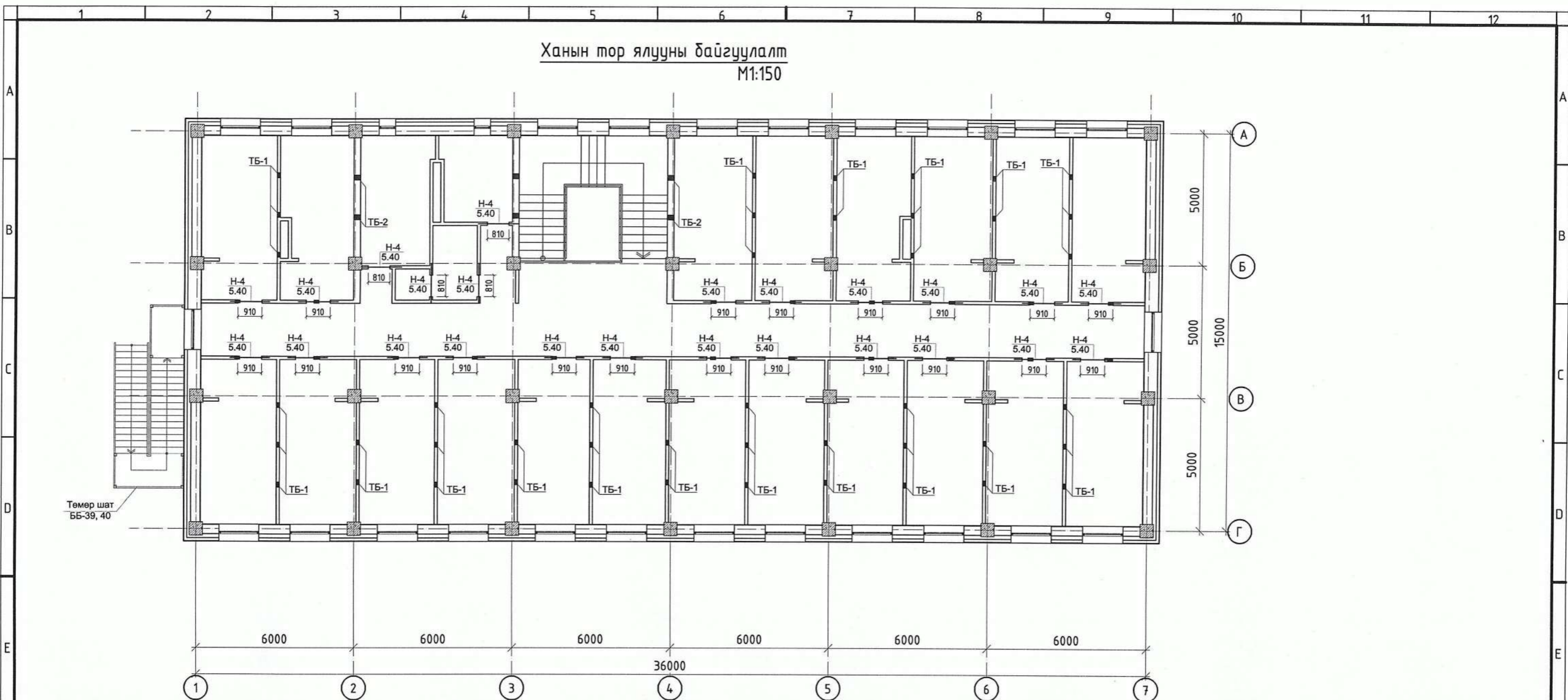
Барилгын зураг төслийн "Алтайн газрын хүч" ХХК
Объектын нэр: 100 ХҮҮХДИЙН ДОТУУР БАЙРНЫ БАРИЛГА
Ховд аймаг, Дуут сум
Холбоот Шифр: АГХ-18/23
Инженер: Ц.Номинцэцэг
Гүйцэтгэсэн: Ц.Саранцэцэг
Шалгасан: Б.Батбаяр

Зөвшөөрөлцсөн		
Гарын үсэг	Нэр	
<i>[Signature]</i>	Ц.Номинцэцэг	
<i>[Signature]</i>	Г.Жамьян-Очир	
<i>[Signature]</i>	Ц.Саранцэцэг	
<i>[Signature]</i>	Э.Энхжаргал	
<i>[Signature]</i>	Н.Пүрэвжаргал	

- Ханын арматурчлалд цуврал Г1.030.1-ЗГ дэвтрийг ашиглав.
- Гадна хананд 600, дотор хананд 675 мм тутамд өрлөгийн нийт уртын дагуу арматуран торнуудыг тавьж өгнө.
- Торыг ханын гадаргуу дээр 2-3мм /зөв тавигдсан эсэхийг/ цухуйлгана.
- 3м ээс дээш урттай ханыг хучилтанд 1,5м алхамтай бэхлэнэ.
- Ханын торны хэсэглэлийг ББ-37, 38. хуудаснаас үз.
- Ялууг 1.5 м ээс бага нүхэн дээр 25см, 1.5м ээс их нүхэн дээр 35см ээс багагүй суулгана.
- Ялууг М100 маркын бэхжээгүй бетон зуурмаг дээр суулгана.

	Ховд аймаг, Дуут сум. "100 ХҮҮХДИЙН ДОТУУР БАЙРНЫ БАРИЛГА"			
	1-р давхрын ханын тор ялууны байгуулалт			
Утас: 99106763	Инженер	<i>[Signature]</i>	З.Батболд	ЕГ Шифр: АГХ-21/43
Алтайн газрын хүч	Гүйцэтгэсэн	<i>[Signature]</i>	З.Батболд	Масштаб: -- М1:150
	Шалгасан	<i>[Signature]</i>	С.Бямбасүрэн	ТГ Шифр: Зургийн дугаар: ББ-35
				Огноо: 2021.10 Хуудас: 40

Ханын тор ялууны байгуулалт
M1:150



ялууны түүвэр

Д/Д	Тэмдэглэгээ	Нэр	Нүхний тоо	Нийт дүн	Тайлбар
Н-4	☒	Я15.12.14	24	24	61.0


ханын торны түүвэр

Поз	Тэмдэглэгээ	Нэр	Тоо ширхэг	Жин /кг/	
				Нэгж	Нийт
		Ханын тор			649.95
G	Г1.030.1-3Г	тор-1 L=y/m	210x5	0.32	336.00
	Г1.030.1-3Г	тор-2 L=y/m	11x5	0.32	18.15
	Г1.030.1-3Г	тор-3 L=y/m	102x5	0.33	168.3
УХ-1	УХ-1		850	0.15	127.5
		Төмөр бэхлэгээ			211.68
	ТБ-1	Төмөр бэхлэгээ-1	64	2.76	176.64
	ТБ-2	Төмөр бэхлэгээ-2	6	5.84	35.04

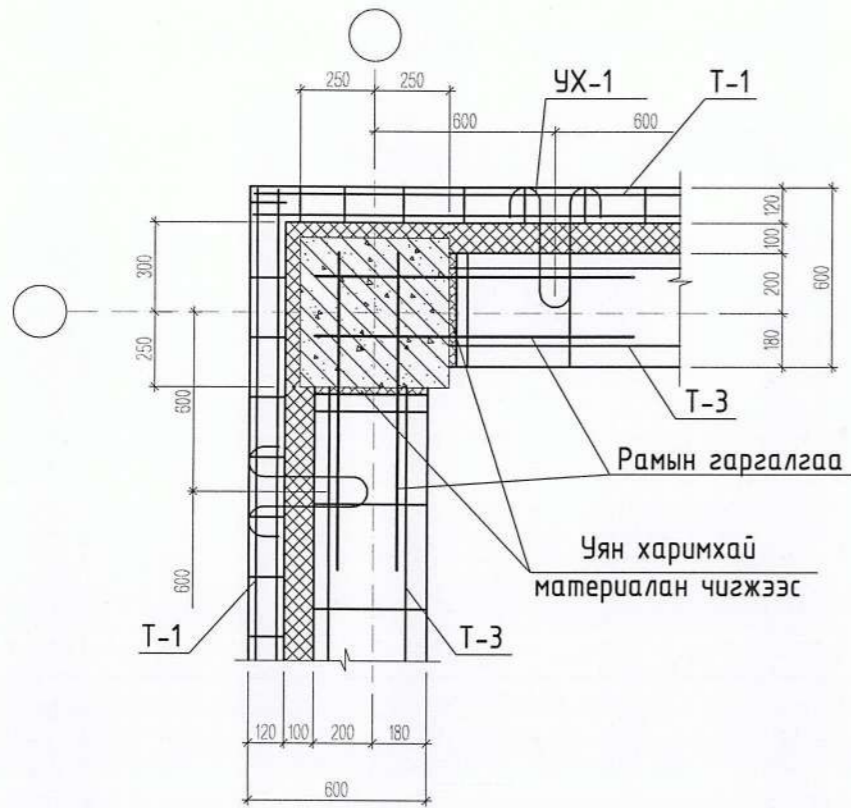
- Ханын арматурчлалд цуврал Г1.030.1-3Г дэвтрийг ашиглав.
- Гадна хананд 600, дотор хананд 675 мм тутамд өрлөгийн нийт уртын дагуу арматуран торнуудыг тавьж өгнө.
- Торыг ханын гадаргуу дээр 2-3мм /зөв тавигдсан эсэхийг/ цухуйлгана.
- Эм ээс дээш урттай ханыг хүчилтанд 1,5м алхамтай бэхлэнэ.
- Ханын торны хэсэглэлийг ББ-37,38. хуудаснаас үз.
- Ялууг 1.5 м ээс бага нүхэн дээр 25см, 1.5м ээс их нүхэн дээр 35см ээс багагүй суулгана.
- Ялууг М100 маркын бэхжээгүй бетон зуурмаг дээр суулгана.

Барилгын зураг төслийн "Алтайн газрын хүч" ХХК
Объектын нэр: 100 ХҮҮХДИЙН ДОТУУР БАЙР
Ховд аймаг Зөрөг сум
Холбоот Шифр: АГХ-18/23 Энэ хуудас
Инженер: Дрх Ц.Цоранбаяр
Гүйцэтгэсэн: Ц.Цоранбаяр
Шалгасан: Б.Батбаяр Хүчингүй

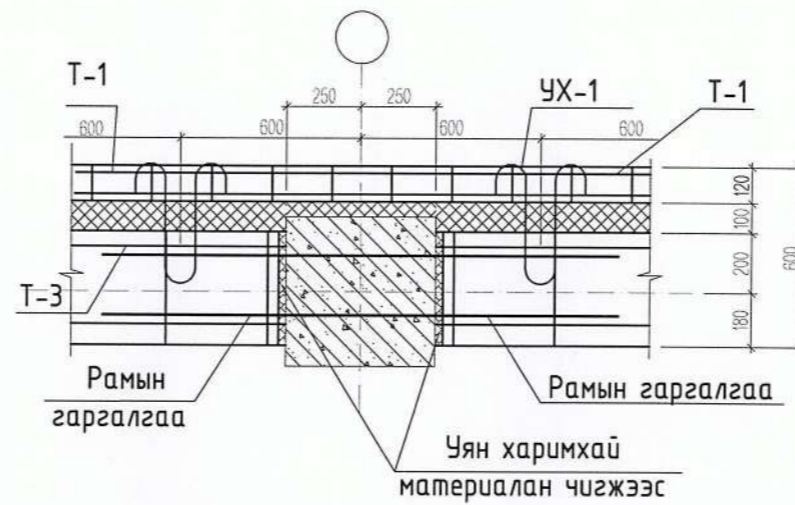
ЗӨВШӨӨРӨЛЦСӨН		
	Гарын үсэг	Нэр
БА		Ц.Номинцэцэг
ХАС		Г.Жамьян-Очир
ЦБЧ		Э.Саранцэцэг
ХТ,ДГ		Э.Энхжаргал
ХД		Н.Пүрэвжаргал

 АЛТАЙН ГАЗРЫН ХҮЧ Утас: 99106763 Алтайн газрын хүч	Ховд аймаг, Дуут сум. "100 ХҮҮХДИЙН ДОТУУР БАЙРНЫ БАРИЛГА"		
	2-р давхрын ханын тор ялууны байгуулалт		
	Инженер	З.Батболд	ЕГ Шифр: АГХ-21/43
Гүйцэтгэсэн	З.Батболд	Масштаб: --	
Шалгасан	С.Бямбасүрэн	М1:150	
		ТГ Шифр:	
		Зургийн дугаар: ББ-36	
		Огноо: 2021.10	
		Хуудас: 40	
		Үе шат: А3	

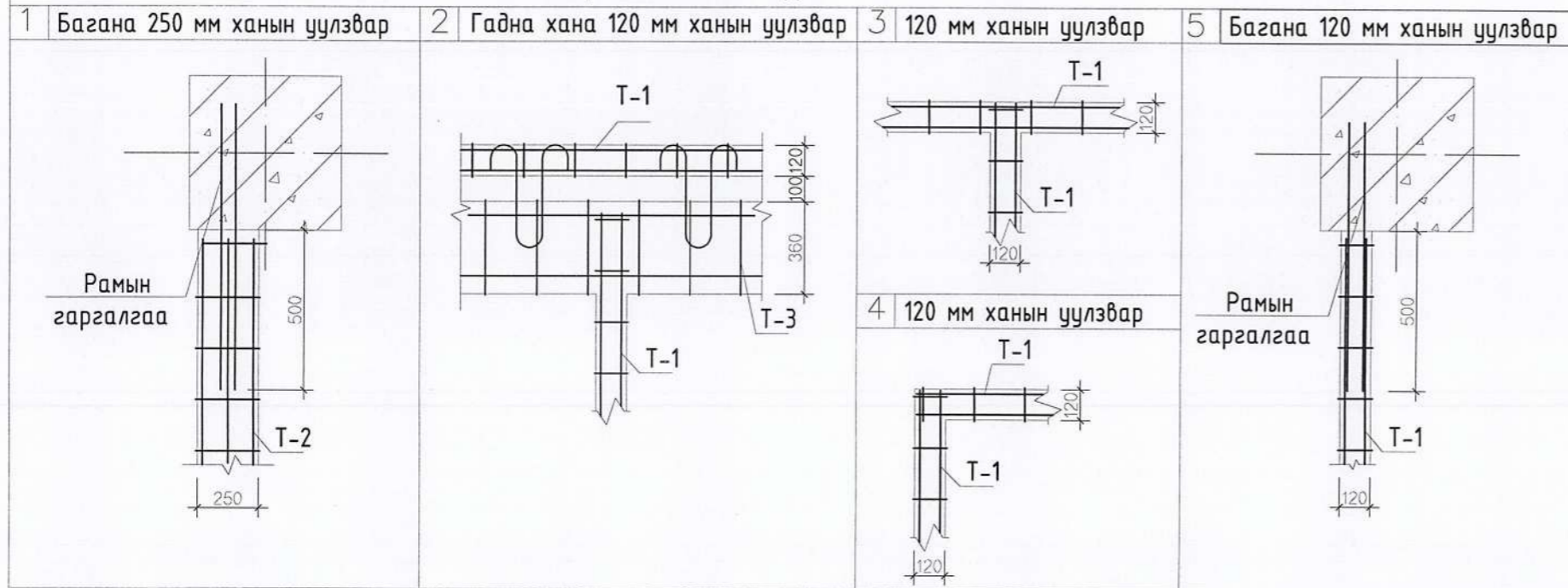
Хэсэглэл-А М1:25



Хэсэглэл-Б М1:25



Хана хамар ханын хэсэглэлүүд



Барилгын зураг төслийн "Алтайн газрын хүч" ХХК
 Объектын нэр: 100 ХҮҮХДИЙН ДОТУУР БАЙР
 Ховд аймаг Зөрөг сум
 Холбоот Шифр: АГХ-18/23
 Инженер: Дрх Ц. Чоранбаатар
 Гүйцэтгэсэн: Ц. Чоранбаатар
 Шалгасан: Б. Батбаяр

Тайлбар:

- Энэ хуудсыг ББ-35,36 хуудастай хамт үз.
- Ханын арматурчлалд цуврал Г1.030.1-3Г дэвтрийг ашиглав.
- Гадна хананд 600, дотор хананд 675 мм тутамд өрлөгийн нийт уртын дагуу арматуран торнуудыг тавьж өгнө.
- Торыг ханын гадаргуу дээр 2-3мм /зөв тавигдсан эсэхийг/ цухуйлгана.
- Эм ээс дээш урттай ханыг хучилтанд 1,5м алхамтай бэхлэнэ.
- Ханын торны байгуулалтыг ББ-39,40 хуудаснаас үз.



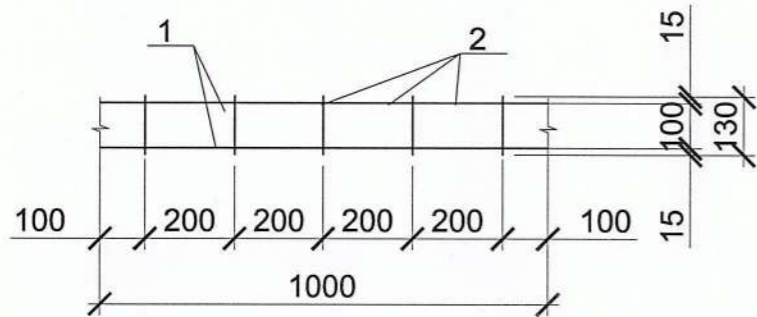
Утас: 99106763
 Алтайн газрын хүч

Ховд аймаг, Дуут сум. "100 ХҮҮХДИЙН ДОТУУР БАЙРНЫ БАРИЛГА"

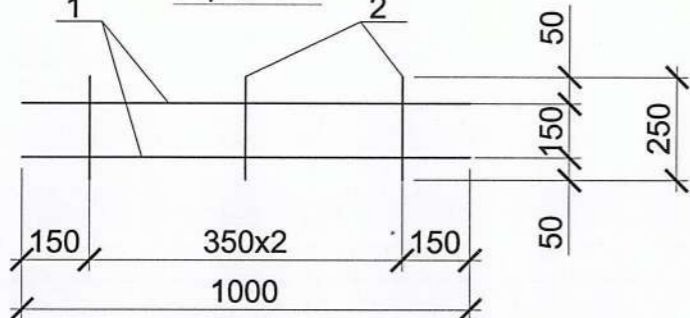
Хана хамар ханын хэсэглэлүүд

Инженер		3.Батболд	ЕГ Шифр: АГХ-21/43	Масштаб: --	Огноо: 2021.10
Гүйцэтгэсэн		3.Батболд	ТГ Шифр:	Зургийн дугаар: ББ-37	Хуудас: 40
Шалгасан		С.Бямбасүрэн			

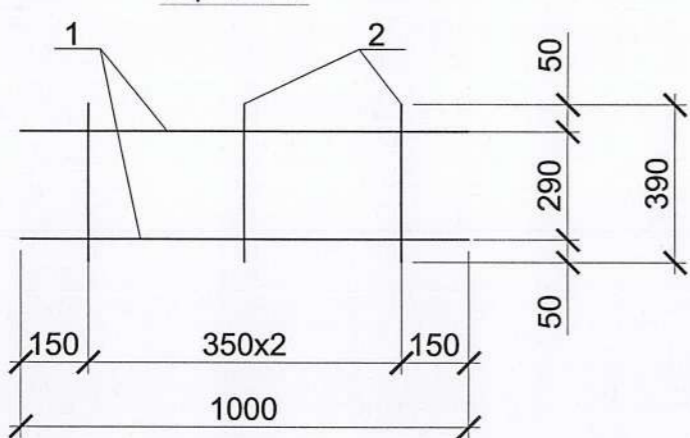
Тор-1 Т-1



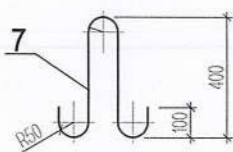
Тор-2 Т-2



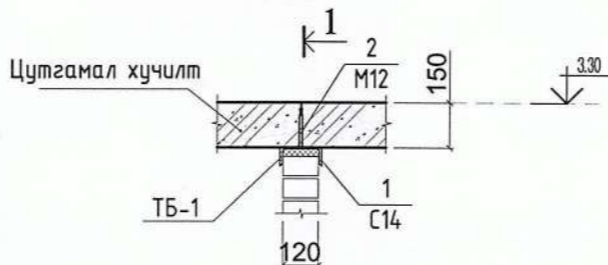
Тор-3 Т-3



УХ-1 М1:25



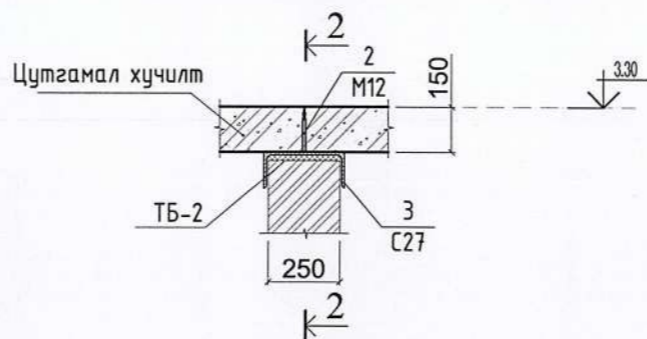
12см-ын хамар ханыг хучиланд
бэхлэх байдал М1:25



1-1 М1:25



25см-ын хамар ханыг хучиланд
бэхлэх байдал М1:25



2-2 М1:25



Ханын торны модорхойлолт

Эдэлхүүний нэр	Поз	Өзгөллөл	Урт	Тоо ширхэг	Жин		Тайлбар
					Нэгж	Нийт	
Тор Т-1	1	Ф5ВрI	1000	2	0.14	0.28	0.32
	2	Ф3ВрI	130	5	0.006	0.03	
Тор Т-2	1	Ф5ВрI	1000	2	0.14	0.28	0.32
	2	Ф3ВрI	250	3	0.012	0.036	
Тор Т-3	1	Ф5ВрI	1000	2	0.14	0.28	0.33
	2	Ф3ВрI	370	3	0.018	0.054	
УХ-1	1	Ф5ВрI	1100	1	0.15	0.15	0.15

Төмөр бэхэлгээ-1,2 модорхойлолт

Поз	Тэмдэглэгээ	Нэр	Тоо ширхэг	Жин /кг/	Тайлбар
		ТБ-1		2.76	
1	Гост 8240-97	С14	L=200	1	2.46
2	Гост 24379.1-80	Тэлэгчтэй боолт М12	L=130	1	0.3
		ТБ-2		5.84	
1	Гост 8240-97	С27	L=200	1	5.54
2	Гост 24379.1-80	Тэлэгчтэй боолт М12	L=130	1	0.3

Барилгын зураг төслийн "Алтайн газрын хүч" ХХК
Объектын нэр: 100 ХҮҮХДИЙН ДОТЧУР БАЙР
Ховд аймаг Зөрөл сум
Холбоот Шифр: АГХ-16/23
Инженер: А.Х. Цэрэнбаатар
Гүйцэтгэсэн: Ц.Цэрэнбаатар
Шалгасан: Б.Батбаяр

Тайлбар:

- Энэ хуудсыг ББ-35,36 хуудастай хамт үз.
- Эм ээс дээш урттай ханыг хучилтанд 1,5м алхамтай бэхлэнэ.



Утас: 99106763
Алтайн газрын хүч

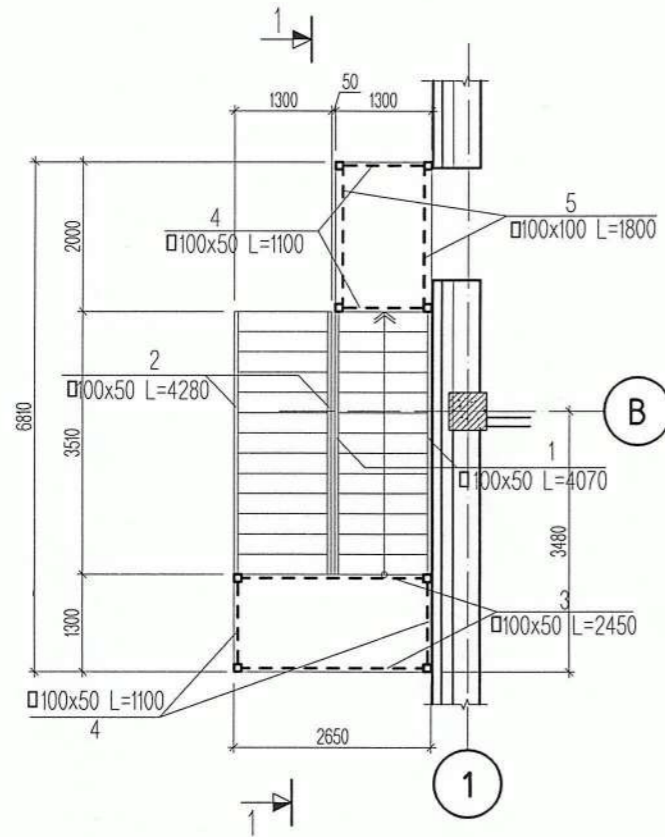
Ховд аймаг, Дуут сум. "100 ХҮҮХДИЙН ДОТЧУР БАЙРНЫ БАРИЛГА"

Ханын тор-1.2.3, хамар ханын бэхлэгээний хэсэгзлэл

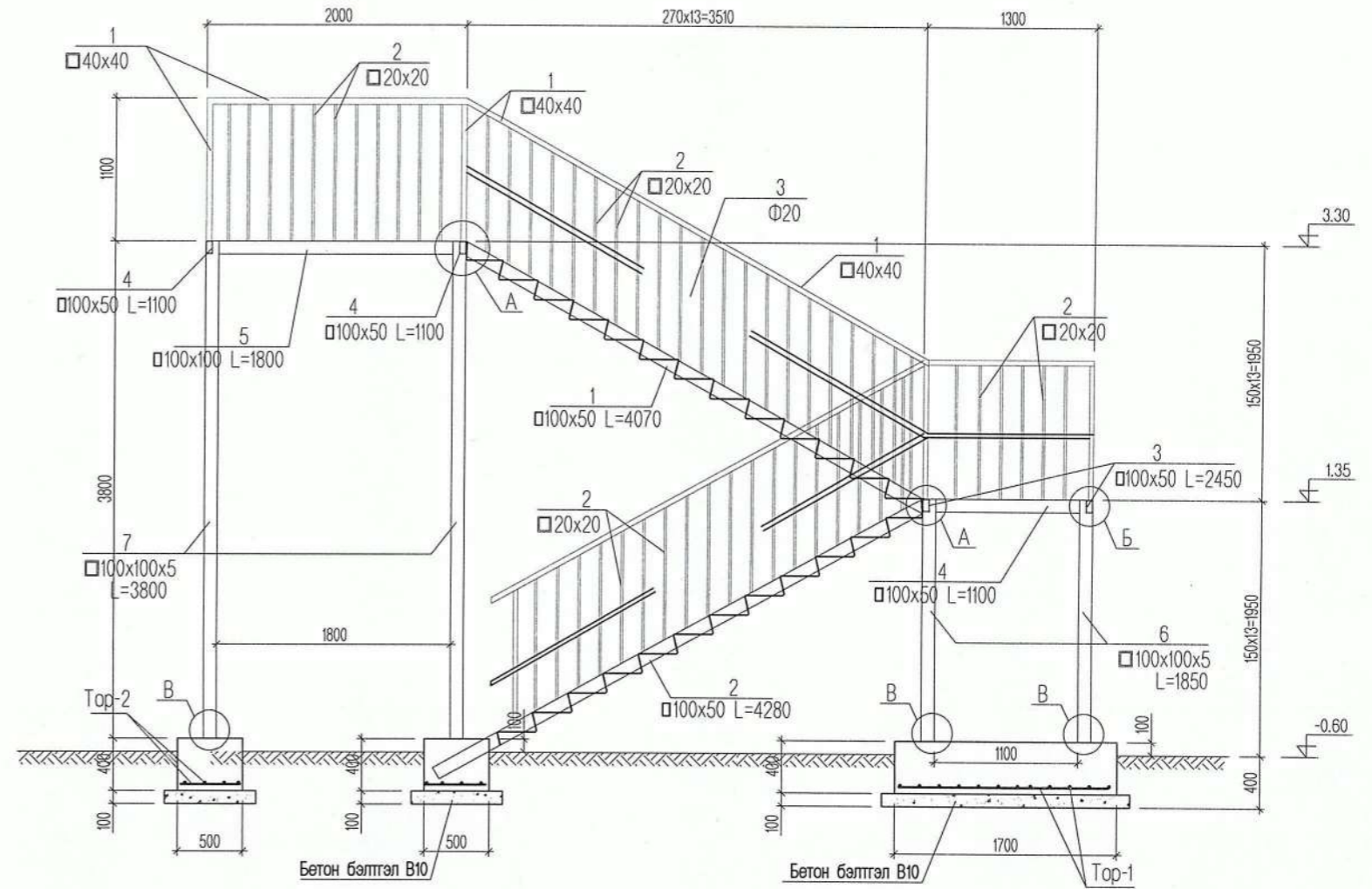
Үе шат: А3

Инженер	З.Батболд	ЕГ Шифр: АГХ-21/43	Масштаб: ---	Огноо: 2021.10
Гүйцэтгэсэн	З.Батболд	ТГ Шифр:	М1:25	Хуудас: 40
Шалгасан	С.Бямбасүрэн		Зургийн дугаар: ББ-38	

Төмөр шат. байгуулалт М1:100



Төмөр шат. Огтлол 1-1 М1:50



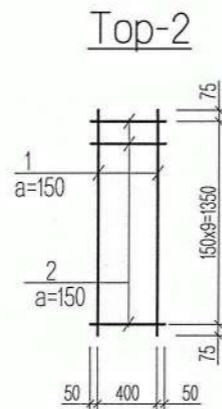
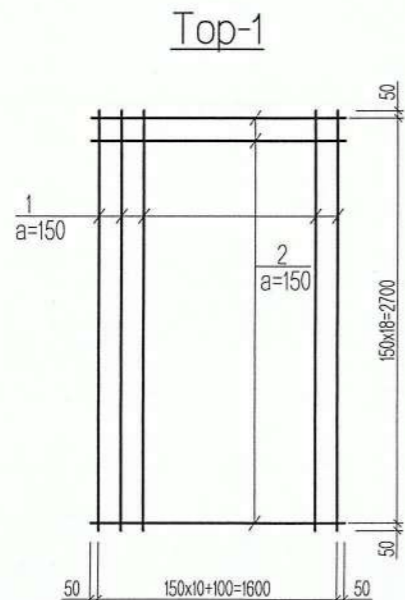
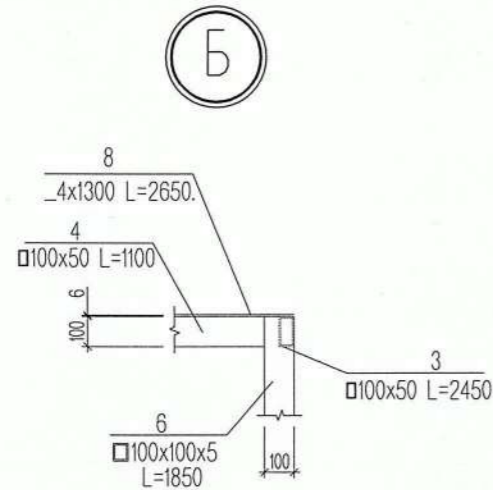
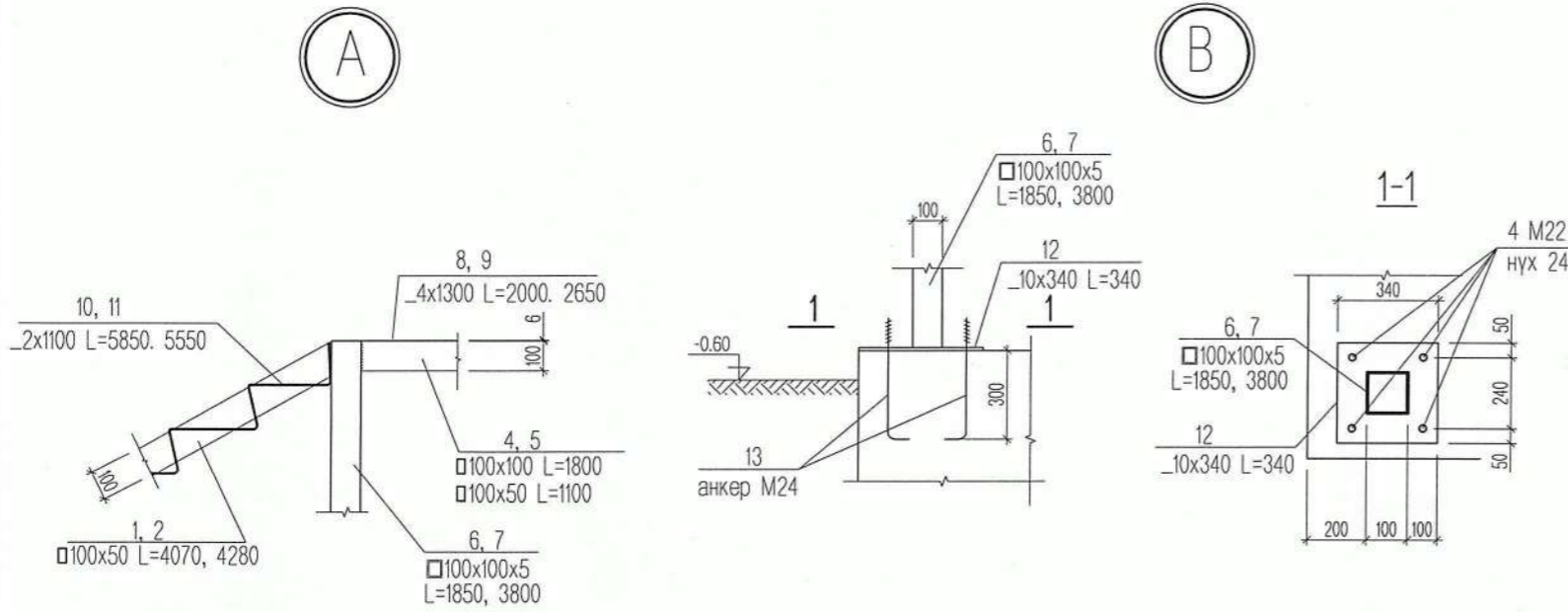
Барилгын зураг төслийн "Алтайн газрын хүч" ХХК
 Объектын нэр: 100 ХҮҮХДИЙН ДОТУУР БАЙР
 Ховд аймаг Зөрөг сум
 Холбоот Шифр: АГХ-18/23
 Инженер: Д. Цэрэнбаатар
 Гүйцэтгэсэн: Ц. Цэрэнбаатар
 Шалгасан: Б. Батбаяр

1. Бүх төмөр хийцийг Q345B маркын төмрөөр хийнэ.
2. Бүх төмөр хийцийг уулзаж байгаа уртаар нь гэгнана. Гагнуурын оёсны өндөр 6мм байна.
3. Бүх төмөр хийцийг төмрийн сурикаар өнгө тавьж төмрийн будгаар 2 удаа будна.

		Ховд аймаг, Дуут сум. "100 ХҮҮХДИЙН ДОТУУР БАЙРНЫ БАРИЛГА"			
		Төмөр шат. Байгуулалт, огтлол			Үе шат: А3
Инженер		З.Батболд	ЕГ Шифр: АГХ-21/43	Масштаб: --	Огноо: 2021.10
Гүйцэтгэсэн		З.Батболд	ТГ Шифр:	Зургийн дугаар: ББ-39	Хуудас: 40
Утас: 99106763	Алтайн газрын хүч	Шалгасан		С.Бямбасүрэн	

ТӨМӨР ШАТАНД ОРОХ МАТЕРИАЛЫ ТОДОРХОЙЛОЛТ

Поз	Тэмдэглэгээ	Нэр	ш	Тайлбар	
ТӨМӨР ШАТ				1	1471.73 кг
1	Гост 8639-82	Шатны төмөр гуя	□100x50x5 L=4070	2	96.05
2	Гост 8639-82	Шатны төмөр гуя	□100x50x5 L=4280	2	101
3	Гост 8639-82	Шатны дамнуруу	□100x50x5 L=2450	2	57.82
4	Гост 8639-82	Шатны дамнуруу	□100x50x5 L=1100	4	51.92
5	Гост 8639-82	Шатны дамнуруу	□100x100x5 L=1800	2	42.48
6	Гост 8639-82	Төмөр багана	□100x100x5 L=1850	4	116.18
7	Гост 8639-82	Төмөр багана	□100x100x5 L=3800	4	238.64
8	Гост 8568-77	Хавгай төмөр	_4x1300 L=2650	1	108.17
9	Гост 8568-77	Хавгай төмөр	_4x1300 L=2000	1	81.64
10	Гост 8568-77	Хавгай төмөр	_2x1100 L=5850	1	101.1
11	Гост 8568-77	Хавгай төмөр	_2x1100 L=5550	1	95.84
12	Гост 17594-81	Хавгай төмөр	_10x340 L=340	8	72.4
13	Гост 24379.1-80	Анкер	M24	32	36.32
		Боолт M22		64	
Тор-1					
1	Гост 5781-82*	Ф16 A400	L=2800	12	53.0
2	Гост 5781-82*	Ф16 A400	L=1700	19	50.96
Тор-2					
1	Гост 5781-82*	Ф16 A400	L=1500	4	9.46
2	Гост 5781-82*	Ф16 A400	L=500	10	7.89
Шатны хайс					
1	Гост 8639-82	40x40x1.5	L=31.4м	1.54	48.35
2	Гост 8639-82	20x20x1.5	L=98м	0.87	85.26
3	Гост 8732-78	Ф20 труба	L=17.6м	0.98	17.25
		Бетон В15			2*2.5=5м3
		Бетон бэлтгэл В10			2*0.7=1.4м3



Барилгын зураг төслийн "Алтайн газрын хүч" ХХК
 Объектын нэр: 100 ХҮҮХДИЙН ДОТУУР БАЙР
 Ховд аймаг Зөрөг сум
 Холбоот Шифр: АГХ-18/23
 Инженер: Ц. Чарандорж
 Гүйцэтгэсэн: Ц. Чарандорж
 Шалгасан: Б. Батбаяр

- Бүх төмөр хийцийг Q345B маркын төмрөөр хийнэ.
- Бүх төмөр хийцийг уулзаж байгаа уртаар нь загнана. Гагнуурын оёосны өндөр 6мм байна.
- Бүх төмөр хийцийг төмрийн сурикаар өнгө тавьж төмрийн будгаар 2 удаа будна.

Ховд аймаг, Дуут сум. "100 ХҮҮХДИЙН ДОТУУР БАЙРНЫ БАРИЛГА"

Төмөр шатны, Хэсэглэл, түүвэр

Инженер: З.Батболд
 Гүйцэтгэсэн: З.Батболд
 Шалгасан: С.Бямбасүрэн

ЕГ Шифр: АГХ-21/43
 Масштаб: --
 ТГ Шифр: --
 Зургийн дугаар: ББ-40

Утас: 99106763
 Алтайн газрын хүч

Ye шат: А3
 Огноо: 2021.10
 Хуудас: 40



"АЛТАЙН ГАЗРЫН ХҮЧ" ХХК

Зургийн шифр: АГХ 21/43

Ховд аймаг, Дуут сум
100 хүүхдийн дотуур байрны барилга
(ажлын зураг)

ХАЛААЛТ АГААР СЭЛГЭЛТ - ХАС

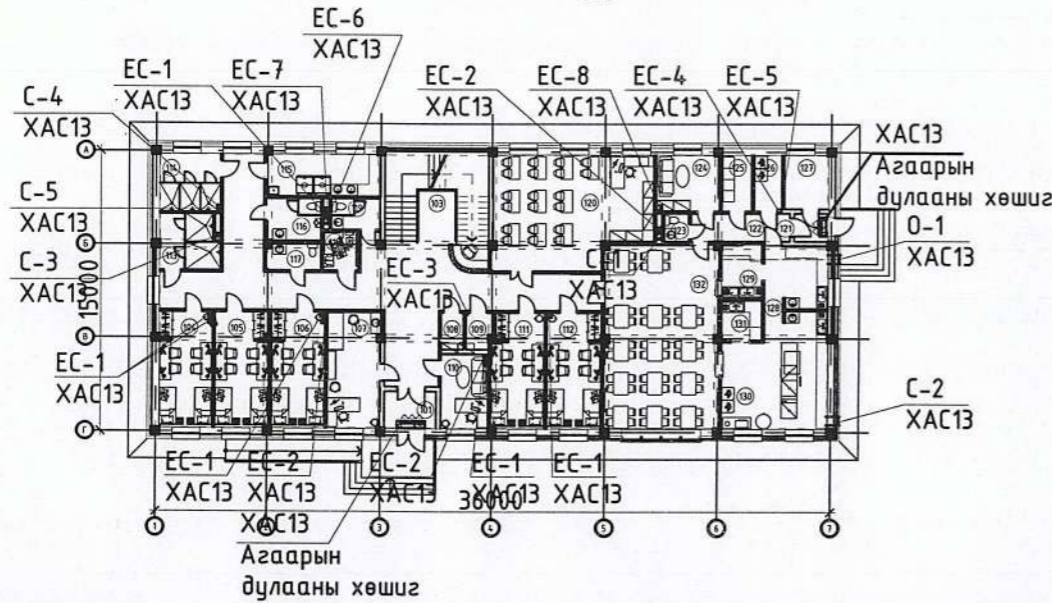
ЗАХИРАЛ...../С.Бямдасүрэн/



2021 он

Тойм байгуулалт М1:400

Халаалтын системийн үндсэн үзүүлэлт



Ерөнхий төлөвлөгөөний дугаар	Хэрэглэгчийн нэр	Дулааны ачаалал кВт				
		Халаалт	Салхивч	Халуун ус хангамж	Технологийн хэрэгцээ	Бүгд
	100 хүүхдийн дотуур байр	36.6	12	-	-	77

Тайлбар бичиг

Ховд аймаг, Дуут сум, дотуур байрны барилгын халаалт, агаар сэлгэлтийн системийн ажлын зургийг барилга архитектур, цэвэр бохир ус ажлын даалгаврыг үндэслэн барилгын зураг төслийн "Алтай газрын хүч" ХХК-д боловсруулав.

Дараах норм ба дүрмүүдийг мөрдлөг болгон хийлээ.

- | | |
|--|---------------|
| 1. Барилгад хэрэглэх уур амьсгал ба геофизикийн үзүүлэлт | БНБД 23-01-09 |
| 2. Халаалт, агаар сэлгэлт ба кондиционер | БНБД 41-01-11 |
| 3. Олон нийтийн барилга | БНБД 31-03-03 |
| 4. Халаалт, агаар сэлгэлт, кондиционер, хөргөлтийн системийн таних тэмдэглэгээ | MNS 3333:2013 |
| 5. Халаалт, агаар сэлгэлт ба кондиционерийн системийн ажлын зураг | MNS 3240:2013 |

- | | |
|--|--------|
| 1. Халаалтын системийн тооцоог дараах нөхцлөөр тооцооло. | |
| Гадна агаарын хэм хүйтний улиралд | -26 °C |
| 2. Дулаан зөөгчийн хэм | |
| Халаалтын системийн өгөх усны хэм | 95 °C |
| дугаар усны хэм | 70 °C |
| 3. Зонхилох өрөөний хэм | |
| дотуур байрны өрөө | 20 °C |

ХАЛААЛТ:

ДУЛААН ТЕХНИКИЙН ТООЦОО:

Тус барилгын гадна хана, дээвэр, шалны дулаалгын материалыг зурагт заагдсан нягт, зузаан хамгийн гол нь дулаан дамжуулалтын коэффициенттэй материалаар хийнэ. Материалыг өөрчлөхийг хатуу хориглоно. Үзсралтын явцад дулаалгын материалыг зөв угсрах буюу хөөсөнцөрийг зөрүүлж дулааны гүүр үүсэхээс сэргийлж угсарна. хаасанцар хавтан тус бүрийг 5-6 хадаасаар тогтоож тортой шавардлагаар заавал дараж гадна өнгөлгөөний тоосгийг өрж өгнө.

ХАЛААХ ХЭРЭГСЭЛ:

Барилгын халаах хэрэгсэлд усан цэвэрлэгээ хангалттай хийгддэггүйгээс халаах хэрэгсэлийн цооролт, насжилтыг уртасгах үүднээс беларус улсад үйлдвэрлэсэн РАДИАТОР ЧУГУННЫЙ МС-140М-(500) сонгосон, Харин хооллох заалны шилэн хана нь цонхны тавцангийн өндрийг намсгаж байгаа тул МС-140М1 300-1,2 маркын намхан радиатор сонгов. Халаах хэрэгсэлийн тип маркыг эх үүсвэр дээрх ус цэвэрлээгний чанараас хамаарч солихыг хориглоно, мөн халаах хэрэгсэлийн тоо ширхэгийн дагуу зурагт тусгагдсан байршилд угсарна.

ХАЛААЛТЫН СИСТЕМ:

Халаалтын системийг доогуур түгээлттэй хоёр хоолойт усан халаалтын систем байхаар төлөвлөлөө. Өгөх буцах шугамыг нэгдүгээр давхарын шалан дээгүүр +0.10 өндөрт дулаалгатай угсарна. Босоо шугамуудыг давхар тутамын хананд хөдөлгөөнгүй дэхэлнэ. Системийг угсрах явцдаа актаар баталгаажуулна. Угсарч дууссаны дараа системийг ажлын даралтыг 1.25 дахин нэмэгдүүлсэн даралттай ус эсвэл хийгээр шахаж шалгана.

АГААР СЭЛГЭЛТ:

0-1 Агаар оруулах систем нь тухайн барилгын халуун цех, хооллох заалны агаарын солилцоог хангана, 450x250 дөрвөлжин гөлмөн төмөр хоолойгоор хийгдэнэ, гадна ханан дээр агаар хүлээж авах 500x300 мм хоолойгоор хийнэ. Агаар халаагчийн хүчин чадал нь техникийн нөхцөлд тусгагддаггүй учир цахилгаан агаар халаагч төлөвлөлөө. Хүчин чадлаасаа хамаарч 2 шатны агаар халаагч байна. Тус систем нь тэнхлэгийн сэнс, уян холбоос, агаар халаагч гар удирдлагат хавхлагаас бүрдэнэ. Системийн уртыг зурагт заасан хэмжээнээс хасах эсвэл нэмэгдүүлэхийг хориглоно. Гадна хананд гарч буй агаар хүлээн авах нүхийг дотогш 1 м зайд дулаалж өгөх шаардлагатай.

С-1 нь Хооллох заалны бохирсон агаарыг зайлуулахаар төлөвлөгдсөн, агаар сорох сараалжын хөндлөн огтлолын талбайг зураг тусгагдсан талбайд тааруулан урт өргөнийг өөрчилж болно. Системийн гөлмөн төмөр хоолойн зузааныг өөрчилсөнөөс дуу шуугиан үүсэх эрсдэлтэй тул өөрчилж болохгүй.

ЕС-үүд

Дотуур байрны оршин суугчдын өрөө, агуулах, хонгил зарим ариун цэврийн өрөөнүүд нь дотор агаарын чанарыг хангаж байгаа учир ердийн систем төлөвлөлөө. Тус системүүдийн хөндлөн огтлолын талбайнуудыг өөрчилж болохгүй ба өрөөнд гарах шахтны хэмжээг мөн зураг заасан хэмжээтэй гаргах шаардлагатай.

Барилгын зураг төслийн "Алтайн газрын хүч" ХХК
Объектын нэр: 100 ХҮҮХДИЙН ДОТУУР БАЙР
Ховд аймаг Вэрөг сум
Холбоот Шийр: АГХ-14/23
Инженер: Г. Жамьян-Очир
Гүйцэтгэл: Г. Жамьян-Очир
Шалгасан: Д. Дарамбазар


<p>АЛТАЙН ГАЗРЫН ХҮЧ info@altaingazriinkhuch.mn Утас: 80094896</p>	Ховд аймаг, Дуут сум, 100 хүүхдийн дотуур байрны барилга			
	Тайлбар бичиг, Хашлага бүтээцийн дулаан техникийн үзүүлэлт, халаалтын системийн үндсэн үзүүлэлт, тойм			
	Инженер	Г.Жамьян-Очир	ЕГ Шифр: АГХ-21/43	Масштаб: 1:100
Гүйцэтгэсэн	Г.Жамьян-Очир	ТГ Шифр:	Зургийн дугаар: ХАС-1	Хуудас: 13
Шалгасан	Д.Дарамбазар			

Хашлага хийцийн дулаан техникийн үзүүлэлт

Д/Д	Хашлага хийцийн нэр	Материал			R	K	
		Нэр	Нягт	Зузаан			ДДК
			кг/м ²	м			Вт/м ² С
1	Гадна хана	Дотор шавардлага	1800	0.02	0.76	0.026	
		Хөнгөн блок	600	0.36	0.22	1.63	
		Дулаалга полистрол EPS	35-38	0.1	0.04	2.5	
		Тоосгон өрлөг/ өнгөлгөөний/	1800	0.12	0.7	0.17	
		Дулаан өгөлтийн итгэлцүүр				0.17	
						4.55	0.2198
2	Хучилт	Чулуун хуягт хар цаас 1үе	600	0.001	0.17	0.006	
		Битум түрхэлэг	-	-	-	-	
		Хар цаас 2 үе	600	0.002	0.17	0.012	
		Битум түрхэлэг	-	-	-	-	
		Зузаан хальсан дэвсгэр 2 үе	600	0.002	0.15	0.013	
		Дулаалга "XPS" хөөсөнцөр	30	0.28	0.052	5.385	
		Чур тусгаарлагч 1 үе	600	0.001	0.17	0.006	
		Цементэн тэгшилгээ	1800	0.02	0.76	0.026	
		Цутгамал төмөр бетон хучилт	2100	0.15	1.92	0.078	
						5.526	0.2
3	Цонх	Хоёр давхар шиллэгээтэй					
		пластмассан хүрээтэй				0.65	1.53
4	Гадна хаалга:	Дулаалгатай металл хаалга				0.9	1.11

5	Дулаалгатай шал:	Чулуун хавтан	2800	0.01	3.49		
		Барьцалдуулагч зуурмаг	1800	0.043	0.76		
		Бетон бэлтгэл	2400	0.1	1.74		
		Дулаалга хөөсөнцөр / XPS /	80	0.1	0.042		
		Хайрган үе	1600	0.1	0.58		
6	Дулаалгатай шал:	Керамик	2800	0.007	0.81		
		Барьцалдуулагч зуурмаг	1800	0.043	0.76		
		Ус тусгаарлагч түрхлэг	-	-	-		
		Бетон бэлтгэл	2400	0.1	1.74		
		Ус тусгаарлагч түрхлэг	-	-	-		
		Дулаалга хөөсөнцөр / XPS /	80	0.1	0.042		
		Ус тусгаарлагч асфальто бетон	2100	0.05	1.05		
		Хайрган үе	1600	0.1	0.58		
7	Дулаалгатай шал:	Нягтруулсан хөрс	1600	0.1	0.58		
		Паркет	2800	0.01	0.0147		
		Цементэн тэгшилгээ	1800	0.02	0.76		
		Бетон бэлтгэл	2400	0.1	1.74		
		Дулаалга хөөсөнцөр / XPS /	80	0.1	0.042		
		Хайрган үе	1600	0.1	0.58		

Барилгын зураг төслийн "Алтайн газрын хүч" ХХК
 Объектын нэр: 100 ХҮҮХДИЙН ДОТУУР БАЙР
 Ховд аймаг Зарог сум
 Холбоот Шифр: АГХ-14/23
 Инженер: Г.Жамьян-Очир
 Гүйцэтгэсэн: Г.Жамьян-Очир
 Шалгасан: Д.Дарамбазар

 Алтайн Газрын Хүч info@altaigazrinkhuch.mn Утас: 80094896	Ховд аймаг, Дуут сум, 100 хүүхдийн дотуур байрны барилга					
	Тайлбар бичиг, Хашлага бүтээцийн дулаан техникийн үзүүлэлт, халаалтын системийн үндсэн үзүүлэлт					
	Инженер	Г.Жамьян-Очир	ЕГ Шифр:	АГХ-21/43	Масштаб:	Огноо:
	Гүйцэтгэсэн	Г.Жамьян-Очир	ТГ Шифр:	Зургийн дугаар:	Хувдас:	
Шалгасан	Д.Дарамбазар		ХАС-2	13		

Агаар сэлгэлтийн системийн тэмдэглэгээ

Элементийн төрөл	Тэмдэглэгээ
Ердийн ажиллагаатай агаар сорох систем	ЕС
Агаар сорох механик ажиллагаатай систем	С
Агаар оруулах систем	О

Халаалтын системийн тэмдэглэгээ

Элементийн төрөл	Тэмдэглэгээ
Халаалтын системийн босоо шугам	БШ
Коллектор	К
Халаалтын хувиарлагч	Д

Танух тэмдэг

Д/д	Системийн төрөл	Тэмдэглэгээ
1	Халаалтын өгөх шугам	
2	Халаалтын буцах шугам	
3	Яндан хоолойн дулаалга	
4	Яндан хоолойг угсрах налуу	
5	Халаалтын хувиарлах хайрцаг /байгуулалт дээр/	
6	Халаалтын хувиарлах хайрцаг /тойм дээр/	
7	Агаар сорох салхин сэнс /байгуулалт дээр/	
8	Агаар сорох салхин сэнс /тойм дээр/	
9	Агаар дамжуулах сорох хоолой /байгуулалт дээр/	
10	Агаар дамжуулах сорох хоолой /тойм дээр/	
11	Агаар дамжуулах хоолойн эргэлт /байгуулалт дээр/	
12	Агаар дамжуулах хоолойн эргэлт /тойм дээр/	
13	Агаар дамжуулах хоолойн шилжвэр /тойм дээр/	
14	Агаар дамжуулах хоолойн шилжвэр /байгуулалт дээр/	
15	Агаар дамжуулах хоолойн эргэлт /байгуулалт дээр/	
16	Агаар дамжуулах хоолойн эргэлт /тойм дээр/	

Зургийн жагсаалт

Д/д	Формат	Нэрс	Тайлбар
1	А3	Тайлбар бичиг, Хашлага бүтээцийн дулаан техникийн үзүүлэлт, халаалтын системийн үндсэн үзүүлэлт, тойм байгуулалт	ХАС-1
2	А3	Тайлбар бичиг, Хашлага бүтээцийн дулаан техникийн үзүүлэлт, халаалтын системийн үндсэн үзүүлэлт, тойм байгуулалт	ХАС-2
3	А3	Зургийн жагсаалт, танух тэмдэг,	ХАС-3
4	А3	Материалын түүвэр	ХАС-4
5	А3	Материалын түүвэр	ХАС-5
6	А3	Материалын түүвэр	ХАС-6
7	А3	Материалын түүвэр	ХАС-7
8	А3	Нэгдүгээр давхарын халаалтын системийн байгуулалт	ХАС-8
9	А3	Хоёрдугаар давхарын халаалтын системийн байгуулалт	ХАС-9
10	А3	Халаалтын системийн тойм	ХАС-10
11	А3	Нэгдүгээр давхарын агаар сэлгэлтийн системийн байгуулалт	ХАС-11
12	А3	Хоёрдугаар давхарын агаар сэлгэлтийн системийн байгуулалт	ХАС-12
13	А3	Агаар сэлгэлтийн системийн тойм	ХАС-13

Барилгын зураг төслийн "Алтайн газрын хүү" ХХК
 Объектын нэр: 100 хүүхдийн дотуур байр
 Ховд аймаг Зарат сум
 Холбоот Шийр: АГХ-17/23
 Инженер: Г. Жамьян-Очир
 Гүйцэтгэл: Г. Жамьян-Очир
 Шалгасан: Д. Дарамбазар

 Алтайн Газрын Хүү ХХК info@altaingazriinkhuch.mn Утас: 80094896	Ховд аймаг, Дуут сум, 100 хүүхдийн дотуур байрны барилга				
	Зургийн жагсаалт танух тэмдэг				
	Инженер	Г. Жамьян-Очир	ЕГ Шифр:	АГХ-21/43	Масштаб:
Гүйцэтгэсэн	Г. Жамьян-Очир	ТГ Шифр:		Зургийн дугаар:	ХАС-3
Шалгасан	Д. Дарамбазар	Огноо:	2021	Хуудас:	13

МАТЕРИАЛЫН ТҮҮВЭР М1:2γᠤ

Д/д	Тэмдэглэгээ	Нэрс	Тоо	Жин кг	Тайлбар
1	2	3	4	5	6
1	ГОСТ-8732-78	ХАЛААЛТ: Ус хий дамжуулах ган яндан			
		Ф15	20	-	у/м
		Ф20	150		у/м
		Ф25	60		у/м
		Ф32	122		у/м
2	Полиуретан	Яндангийн дулаалга			
		Ф15	20	-	у/м
		Ф20	150		у/м
		Ф25	60		у/м
		Ф32	122		у/м
3	Эрээстэй Вентиль	Ф15	50	-	шир
4	Термостат хаалт	Ф15	50	-	шир
5	Холбох хэрэгсэл	Гагнадаг булан			шир
		Ф15	18		шир
		Ф20	16		шир
		Ф25	10		шир
		Ф32	10		шир
		Тройник			шир
		Ф15	30		шир
		Изгон	100		ком
6	Хавтгайлжин халаах хэрэгсэл	11-5090-5	6		шир
		11-5080-5	27		шир

Д/д	Тэмдэглэгээ	Нэрс	Тоо	Жин кг	Тайлбар
1	2	3	4	5	6
		АГААР СЭЛГЭЛТ:			
		0-1 систем:			
1	RP 30-15/19-2E	Сэнсний агрегат			
		L=502 м³/ц, P=409 Па			
		N=0.23 кВт, n=1440 эр/мин	1		комп
2	DV 60-30	Зөөлөн холбоос	2		шир
		L=500 м³/ц			
3		Цахилгаан агаар халаагч			
	EOS 60/30-22	Q=22.5 кВт	1		шир
	EOS 60/30-15	Q=15 кВт	1		шир
4	VFK 60-35	Чутам филтер	1		шир
5	LKR 60-30	Гар хавхлага	1		шир
6		Агаар дамжуулах системийн гөлмөн төмөр хоолой			
		450x250 мм δ=0.6 мм	6.4		у/м
7	Сараалж	талбай fo=0.1125 м2	1		м2
		талбай fo=0.075 м2	1		м2
8	Дулаалга	Басальтвүүл	1.5		м2
9		Агаар дамжуулах системийн гөлмөн төмөр шилжвэр			
		450x250 - 500x300 мм δ=0.6 мм	1		шир

Барилгын зураг төслийн "Алтайн газрын хүч" ХХК
 Объектын нэр: 100 ХҮҮХДИЙН ДОТУУР БАЙР
 Ховд аймаг Зарат сум
 Холбоот Шалтгаан: АГХ - 14/23
 Инженер: Г. Жамъян-Очир
 Гүйцэтгэсэн: Г. Жамъян-Очир
 Шалтгаан: Д. Дарамбазар



Ховд аймаг, Дуут сум, 100 хүүхдийн дотуур байрны барилга				
Материалын түүвэр				
Инженер	Г.Жамъян-Очир	ЕГ Шифр:	АГХ-21/43	Масштаб:
Гүйцэтгэсэн	Г.Жамъян-Очир	ТГ Шифр:		1:100
Шалтгаан	Д.Дарамбазар	Зургийн дугаар:	ХАС-4	Огноо:
		Хуудас:	13	2021

МАТЕРИАЛЫН ТҮҮВЭР М1:2ҮҮ


Материалын түүвэр

Д/д	Тэмдэглэгээ	Нэрс	Тоо	Жин кг	Тайлбар
1	2	3	4	5	6
		АГААР СЭЛГЭЛТ:			
		С-1 систем:			
1	RP 30-15/19-2E	Сэнсний агрегат			
		L=502 м³/ц, P=409 Па			
		N=0.23 кВт, n=1440 эр/мин	1		комп
2	DV 60-30	Зөөлөн холбоос	2		шир
		L=500 м³/ц			
3	LKR 60-30	Гар хавхлага	1		шир
4		Агаар дамжуулах системийн гөлмөн төмөр хоолой			
		315x315 мм δ=0.6 мм	13		у/м
		315x200 мм δ=0.6 мм	5.4		у/м
5	Сараалж	f _o =0.04 м²	6		м²
6		Агаар дамжуулах системийн гөлмөн төмөр булан			
		315x315 мм δ=0.6 мм	3		шир
		315x200 мм δ=0.6 мм	1		шир

Материалын түүвэр

Д/д	Тэмдэглэгээ	Нэрс	Тоо	Жин кг	Тайлбар
1	2	3	4	5	6
		АГААР СЭЛГЭЛТ:			
		С-2 систем:			
1	RP 30-15/19-2E	Сэнсний агрегат			
		L=502 м³/ц, P=409 Па			
		N=0.23 кВт, n=1440 эр/мин	1		комп
2	1500x600	Зонт	2		шир
3	DV 60-30	Зөөлөн холбоос	2		шир
		L=500 м³/ц			
4	LKR 60-30	Гар хавхлага	1		шир
5		Агаар дамжуулах системийн гөлмөн төмөр хоолой			
		450x250 мм δ=0.6 мм	8.2		у/м
		250x200 мм δ=0.6 мм	2.3		у/м
6	Сараалж	f _o =0.04 м²	6		м²
7		Агаар дамжуулах системийн гөлмөн төмөр булан			
		250x200 мм δ=0.6 мм	1		шир
		450x250 мм δ=0.6 мм	2		шир
8	шифр хаалт	450x250	3		шир

Барилгын зураг төслийн "Алтайн газрын хүч" ХХК
 Объектын нэр: 100 хүүхдийн дотуур байр
 Ховд аймаг Зарат сум
 Холбоот Шифр: АГХ-17/23
 Инженер: Г.Жамъян-Очир
 Гүйцэтгэсэн: Г.Жамъян-Очир
 Шалгасан: Д.Дарамбазар

 "АЛТАЙН ГАЗРЫН ХҮЧ" ХХК info@altaingazriinkhuch.mn Утас: 80094896	Ховд аймаг, Дуут сум, 100 хүүхдийн дотуур байрны барилга				
	Материалын түүвэр				
	Инженер	Г.Жамъян-Очир	ЕГ Шифр:	АГХ-21/43	Масштаб:
Гүйцэтгэсэн	Г.Жамъян-Очир	ТГ Шифр:	ХАС-5	Зургийн дугаар:	Хуудас:
Шалгасан	Д.Дарамбазар			ХАС-5	13

МАТЕРИАЛЫН ТҮҮВЭР М1:зүү

Материалын түүвэр

Д/д	Тэмдэглэгээ	Нэрс	Тоо	Жин кг	Тайлбар
1	2	3	4	5	6
		АГААР СЭЛГЭЛТ:			
		С-3 систем:			
1	EL-250-E2-06	Сэнсний агрегат			
		L=150м ³ /ц, P=250 Па			
		N=0.16 кВт, n=2280 эр/мин	2		комп
2		Агаар дамжуулах системийн хуванцар хоолой			
		Ф150 мм	14.7		у/м
3	Сараалж	f _o =0.04 м2	2		м2
4		Агаар дамжуулах системийн хуванцар булан			
		Ф150 мм	3		шир
4		Агаар дамжуулах системийн хуванцар тройник			
		Ф150 мм	1		шир

Материалын түүвэр

Д/д	Тэмдэглэгээ	Нэрс	Тоо	Жин кг	Тайлбар
1	2	3	4	5	6
		АГААР СЭЛГЭЛТ:			
		С-4 систем:			
1	EL-250-E2-06	Сэнсний агрегат			
		L=150м ³ /ц, P=250 Па			
		N=0.16 кВт, n=2280 эр/мин	2		комп
2		Агаар дамжуулах системийн хуванцар хоолой			
		Ф100 мм	13		у/м
3	Сараалж	f _o =0.04 м2	2		м2
4		Агаар дамжуулах системийн хуванцар булан			
		Ф100 мм	3		шир
4		Агаар дамжуулах системийн хуванцар тройник			
		Ф100 мм	3		шир

Барилгын зураг төслийн "Алтайн газрын хүч" ХХК
 Объектын нэр: 100 хүүхдийн дотуур байр
 Ховд аймаг Зарог сум
 Холбоот Шифр: АГХ-14/23
 Инженер: Г.Жамъян-Очир
 Гүйцэтгэсэн: Г.Жамъян-Очир
 Шалгасан: Д.Дарамбазар


Ховд аймаг, Дуут сум, 100 хүүхдийн дотуур байрны барилга					
Материалын түүвэр					
Инженер	Г.Жамъян-Очир	ЕГ Шифр:	АГХ-21/43	Масштаб:	Огноо:
Гүйцэтгэсэн	Г.Жамъян-Очир	ТГ Шифр:	ХАС-6	Зургийн дугаар:	Хуудас:
"АЛТАЙН ГАЗРЫН ХҮЧ" ХХК	Шалгасан	Д.Дарамбазар		ХАС-6	13

МАТЕРИАЛЫН ТҮҮВЭР M1:2γū

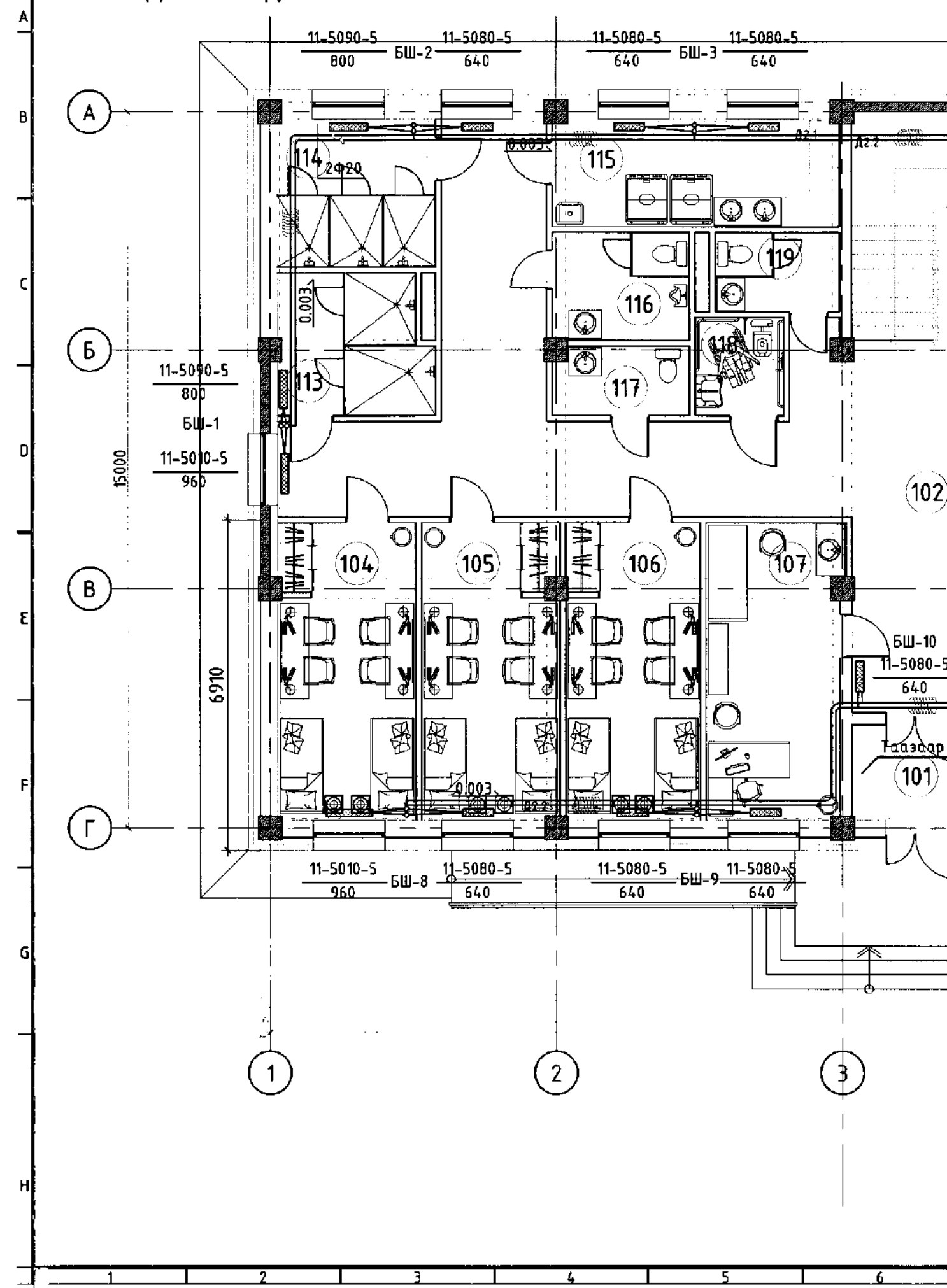
Материалын түүвэр

Д/д	Тэмдэглэгээ	Нэрс	Тоо	Жин кг	Тайлбар
1	2	3	4	5	6
		АГААР СЭЛГЭЛТ:			
		С-5 систем:			
1	EL-250-E2-06	Сэнсний агрегат			
		L=150м ³ /ц, P=250 Па			
		N=0.16 кВт, n=2280 эр/мин	1		комп
2		Агаар дамжуулах системийн хуванцар хоолой			
		Ф150 мм	8		у/м
3	Сараалж	f _o =0.04 м2	1		м2
4		Агаар дамжуулах системийн хуванцар булан			
		Ф100 мм	3		шир
5		САРААЛЖ			
		F _o =0.625 м2	39		шир

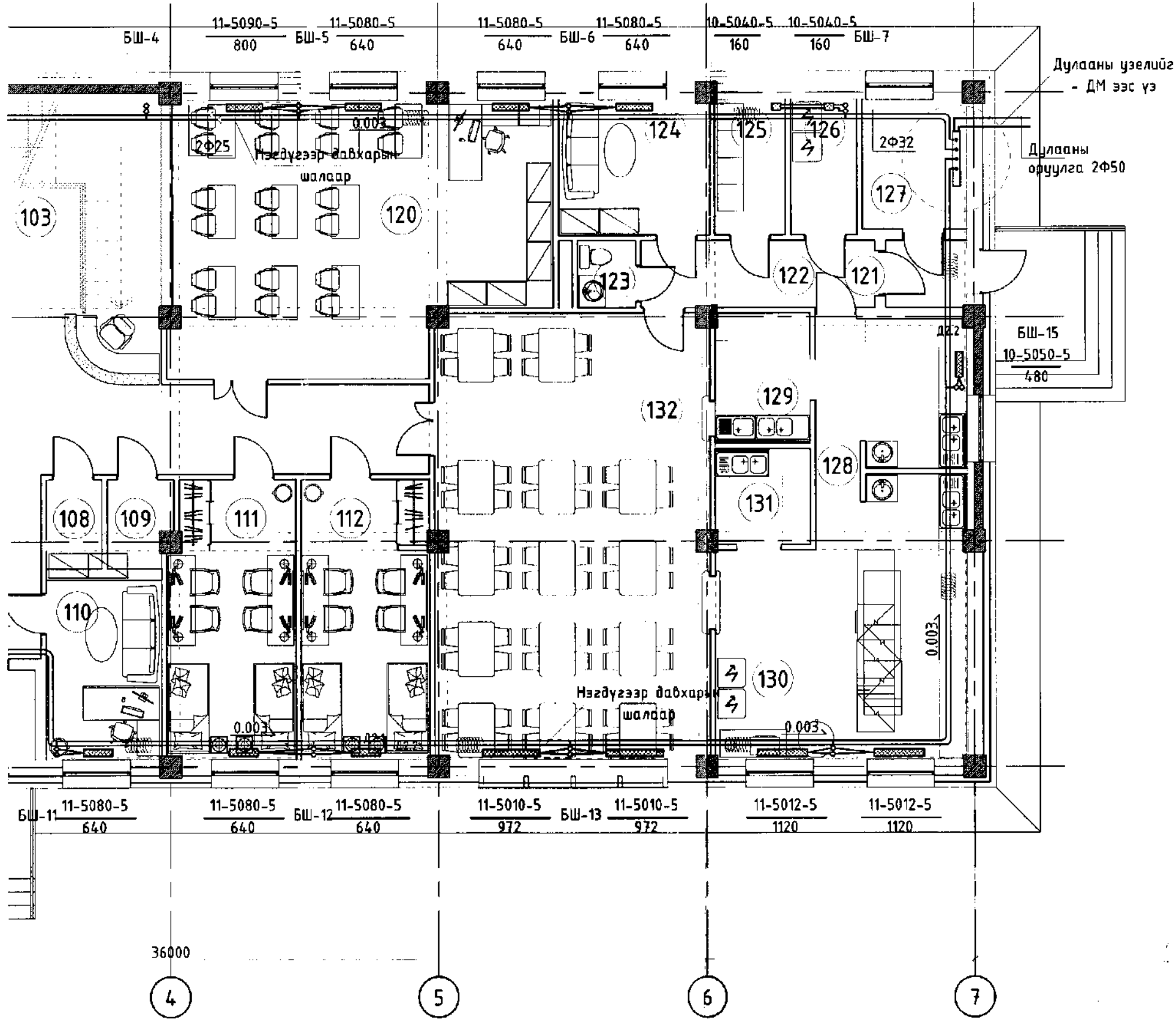
Барилгын зураг төслийн "Алтайн газрын хүч" ХХК
 Объектын нэр: 100 ХҮҮХДИЙН ДОТУУР БАЙР
 Ховд аймаг Зарат сум
 Холбоот Шифр: АГХ-19/23
 Инженер: Г.Жамъян-Очир
 Гүйцэтгэсэн: Г.Жамъян-Очир
 Шалгасан: Д.Дарамбазар

 "АЛТАЙН ГАЗРЫН ХҮЧ" ХХК info@altaingazriinkhuch.mn Утас: 80094896	Ховд аймаг, Дуут сум, 100 хүүхдийн дотуур байрны барилга				
	Материалын түүвэр				
	Инженер	Г.Жамъян-Очир	ЕГ Шифр:	АГХ-21/43	Масштаб:
Гүйцэтгэсэн	Г.Жамъян-Очир	ТГ Шифр:	ХАС-7	Зургийн дугаар:	Хуудас:
Шалгасан	Д.Дарамбазар			ХАС-7	13

НЭГДҮГЭЭР ДАВХАРЫН ХАЛААЛТЫН СИСТЕМИЙН БАЙГУУЛАЛТ



M1:100



Өрөөний тодорхойлолт		Тайлбар	
д/д	Өрөөний нэрс	t°C	Q/Vm³
101	Гонх	16	-
102	Хонгил	16	1600
103	Шат	16	-
104	4 ортой өрөө	20	960
105	4 ортой өрөө	20	640
106	4 ортой өрөө	20	640
107	Эмчийн өрөө	18	640
108	Цахилгааны өрөө	-	-
109	Холбоо техникийн өрөө	-	-
110	Багш нарын өрөө	18	640
111	4 ортой өрөө	20	640
112	4 ортой өрөө	20	640
113	Шүршүүр /эрэгтэй/	25	800
114	Шүршүүр /эмэгтэй/	25	800
115	Угаалга	20	1280
116	Ариун цэврийн өрөө /эр/	16	-
117	Ариун цэврийн өрөө /ажилчид/	16	-
118	Ариун цэврийн өрөө /ХБХ/	16	-
119	Ариун цэврийн өрөө /эм/	16	-
120	Номын сан	20	1920
121	Гонх	16	-
122	Хонгил	16	-
123	Ариун цэврийн өрөө /эм/	16	-
124	Ажилчдын өрөө	18	640
125	Хүнсний агуулах	16	160
126	Хүнсний агуулах	16	160
127	Дулааны үзель	-	-
128	Бэлтгэл	16	480
129	Угаалга	16	-
130	Халуун цех	15	2240
131	Угаалга	16	-
132	Хоолох заал	16	1944

3-01
 2022.01.20

ЗӨВШӨӨРӨЛЦСӨН	
Гарын үсэг	Нав
БА	Ц.Номинцэцэг
ББ	З.Батболд
ЦБЧ	Э.Саранцэцэг
ХТ,ДГ	Э.Энхжаргал
ХД	Н.Пүрэвжаргал



Ховд аймаг, Дуут сум, 100 хүүхдийн дотуур байрны барилга
 Нэгдүгээр давхарын халаалтын системийн байгуулалт

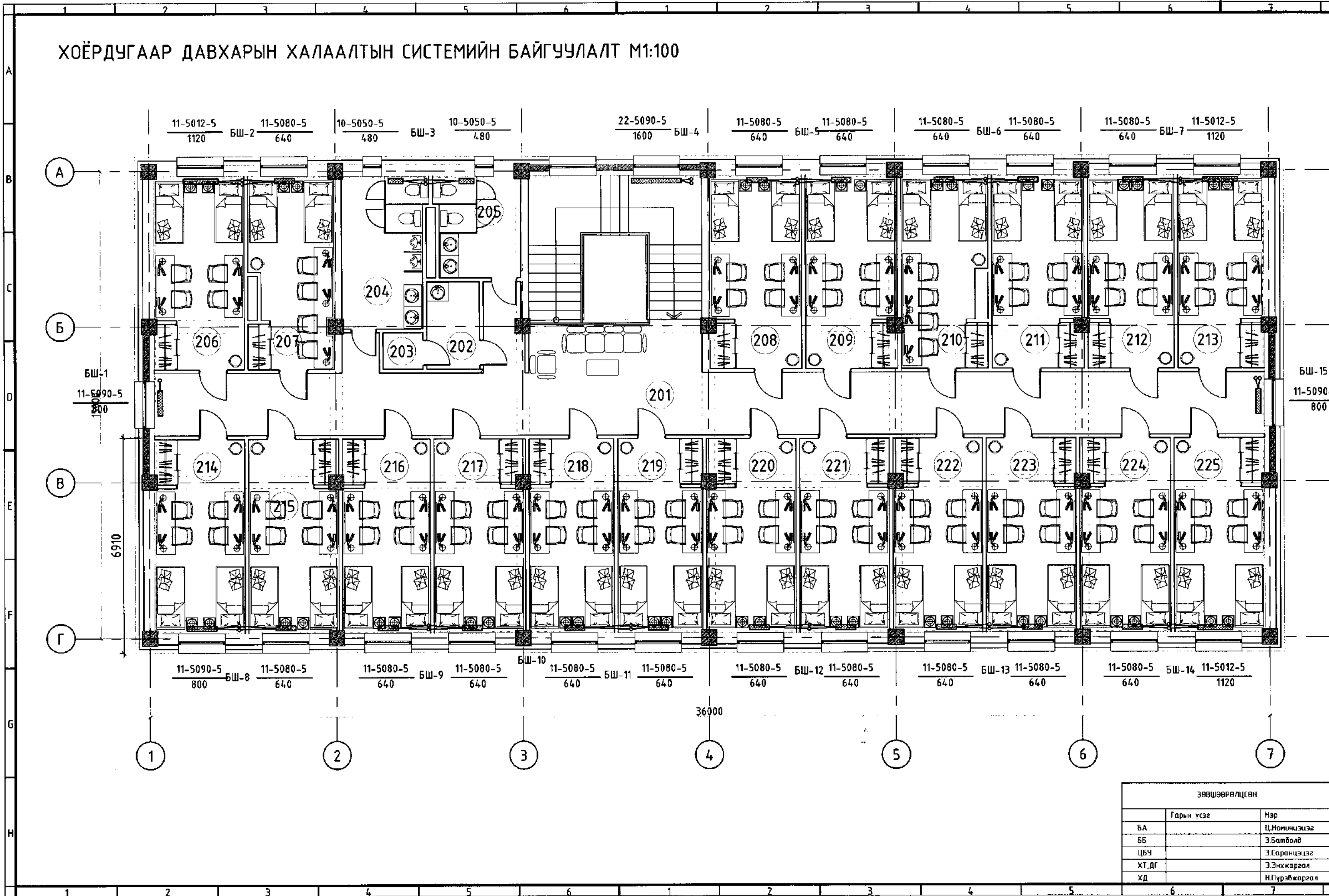
Инженер: Г.Жамьян-Очир
 Гүйцэтгэсэн: Г.Жамьян-Очир
 Шалгасан: Д.Дарамбазар

ЕГ Шифр: АГХ-21/43
 ТГ Шифр: ХАС-8

Масштаб: 1:100
 Зургийн дугаар: ХАС-8

Огноо: 2021
 Хуудас: 13

ХОЁРДУГААР ДАВХАРЫН ХАЛААЛТЫН СИСТЕМИЙН БАЙГУУЛАЛТ М1:100



ЗӨВШӨӨРӨЛЦӨН		
	Гарын үсэг	Нэр
БА		Ц.Номинцэцэг
ББ		Э.Батболд
ЦБЧ		Э.Саранцэцэг
ХТ, ДГ		Э.Энхжаргал
ХД		Н.Пүрэвжаргал

		Өрөөний тодорхойлолт	
		төйлбөр	
		t°C	Q/Bm²
201	Хонгил	16	1600
202	Охидын угаалгын өрөө	16	-
203	Хувцас солих өрөө	16	-
204	Ариун цэврийн өрөө /эр/	16	480
205	Ариун цэврийн өрөө /эм/	16	480
206	4 ортой өрөө	20	1120
207	4 ортой өрөө	20	640
208	4 ортой өрөө	20	640
209	4 ортой өрөө	20	640
210	4 ортой өрөө	20	640
211	4 ортой өрөө	20	640
212	4 ортой өрөө	20	640
213	4 ортой өрөө	20	1120
214	4 ортой өрөө	20	800
215	4 ортой өрөө	20	640
216	4 ортой өрөө	20	640
217	4 ортой өрөө	20	640
218	4 ортой өрөө	20	640
219	4 ортой өрөө	20	640
220	4 ортой өрөө	20	640
221	4 ортой өрөө	20	640
222	4 ортой өрөө	20	640
223	4 ортой өрөө	20	640
224	4 ортой өрөө	20	640
225	4 ортой өрөө	20	640

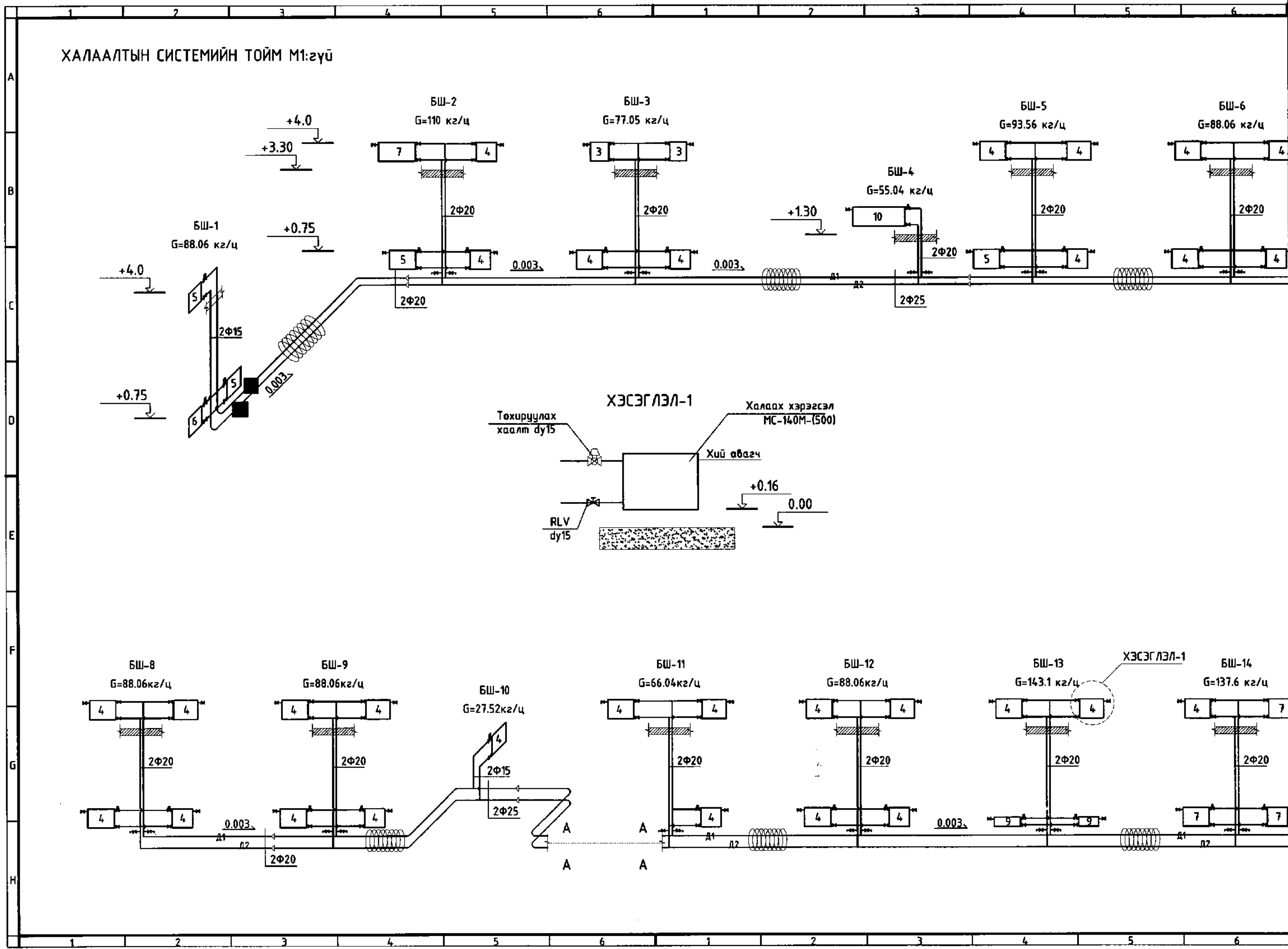
Барилгын зураг төслийн "Алтайн газрын хүч" ХХК
 Объектын нэр: 100 Хүүхдийн дотуур байр
 Ховд аймаг Зарат сум
 Хөдөөт Шийр: АГХ-14/23
 Инженер: Г. Жамъян-Очир
 Гүйцэтгэгч: Г. Жамъян-Очир
 Шалгасан: Д. Дарамбазар

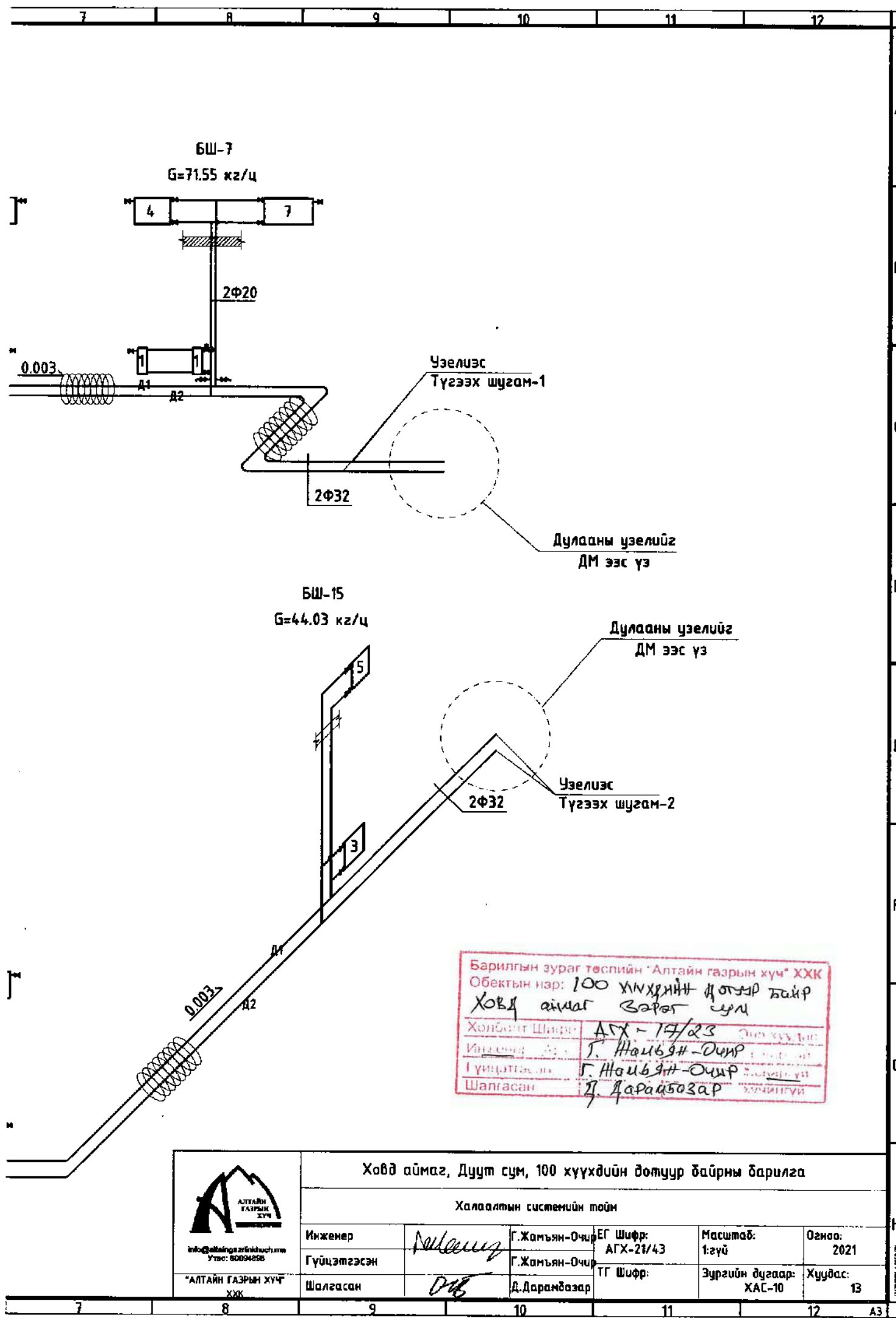
Ховд аймаг, Дуут сум, 100 хүүхдийн дотуур байрны барилга

Хоёрдугаар давхарын халаалтын системийн байгуулалт


Инженер	Г. Жамъян-Очир	Шифр: АГХ-21/43	Масштаб: 1:100	Огноо: 2021
Гүйцэтгэгч	Г. Жамъян-Очир	Шифр: ТГ	Зургийн дугаар: ХАС-9	Хуудас: 13
Шалгасан	Д. Дарамбазар			

ХАЛААЛТЫН СИСТЕМИЙН ТОЙМ М1:зүү



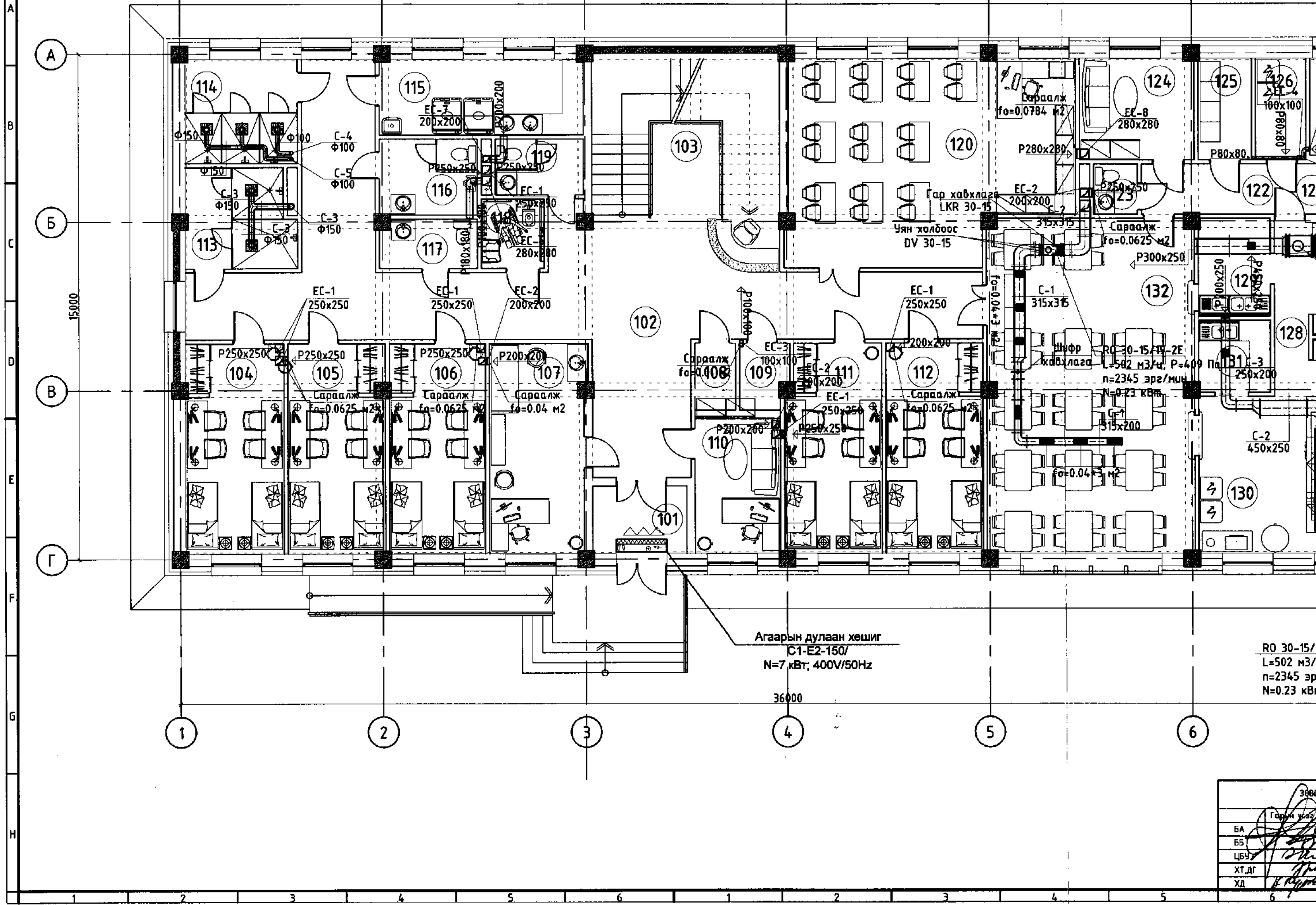


Барилгын зураг төслийн "Алтайн газрын хүч" ХХК
 Объектын нэр: 100 хүүхдийн дотуур байр
 Ховд аймаг Зарог сум
 Холбоот Шифр: АГХ-17/23
 Инженер: Г. Жамьян-Очир
 Гүйцэтгэсэн: Г. Жамьян-Очир
 Шалгасан: Д. Дарамбазар

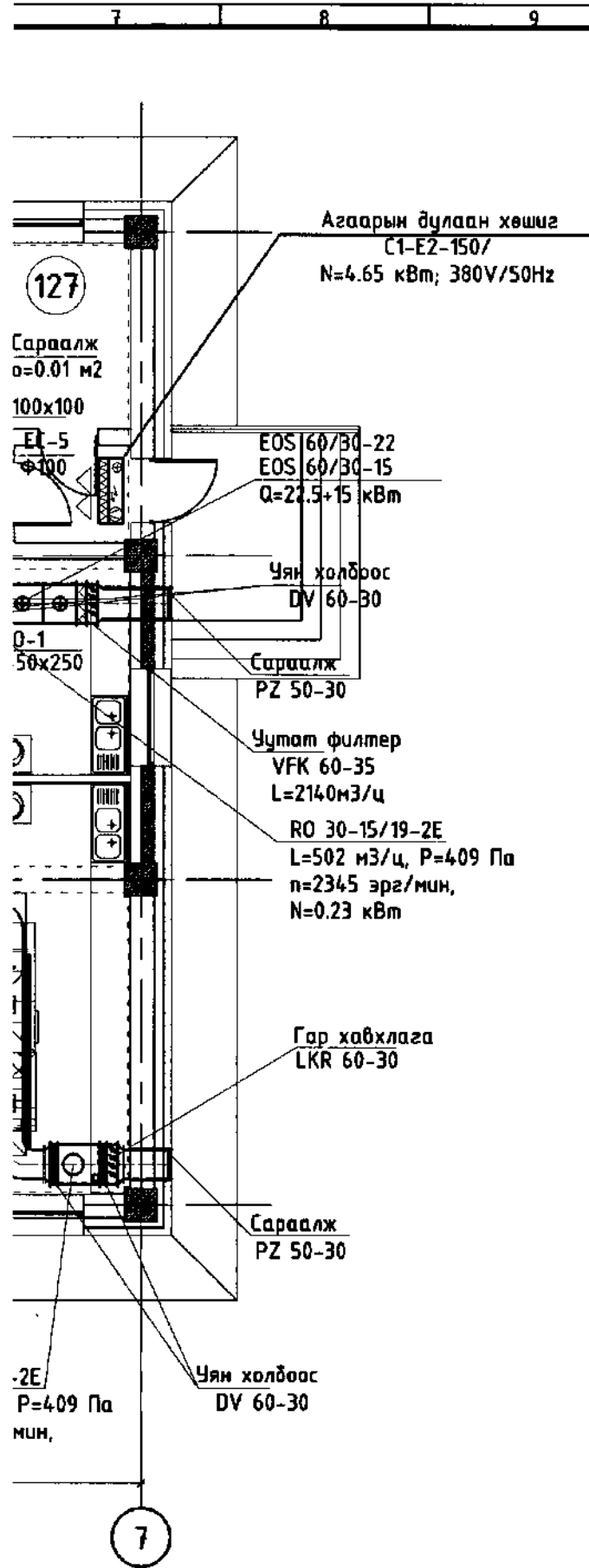
 "АЛТАЙН ГАЗРЫН ХҮЧ" ХХК info@altaingas.mn Утас: 80094856	Ховд аймаг, Дуут сум, 100 хүүхдийн дотуур байрны барилга			
	Халаалтын системийн тойм			
	Инженер	<i>Г. Жамьян-Очир</i>	ЕГ Шифр:	Масштаб:
	Гүйцэтгэсэн	<i>Г. Жамьян-Очир</i>	АГХ-21/43	1:200
Шалгасан	<i>Д. Дарамбазар</i>	ТГ Шифр:	Зургийн дугаар:	
			ХАС-10	
			Хуудас:	
			13	

A
B
C
D
E
F
G
H

НЭГДҮГЭЭР ДАВХАРЫН АГААР СЭЛГЭЛТИЙН СИСТЕМИЙН БАЙГУУЛАЛТ М1:100



ЭЗЭШ	
Гарын үсэг	
БА	
ББ	
ЦБЧ	
ХТ, ДГ	
ХД	



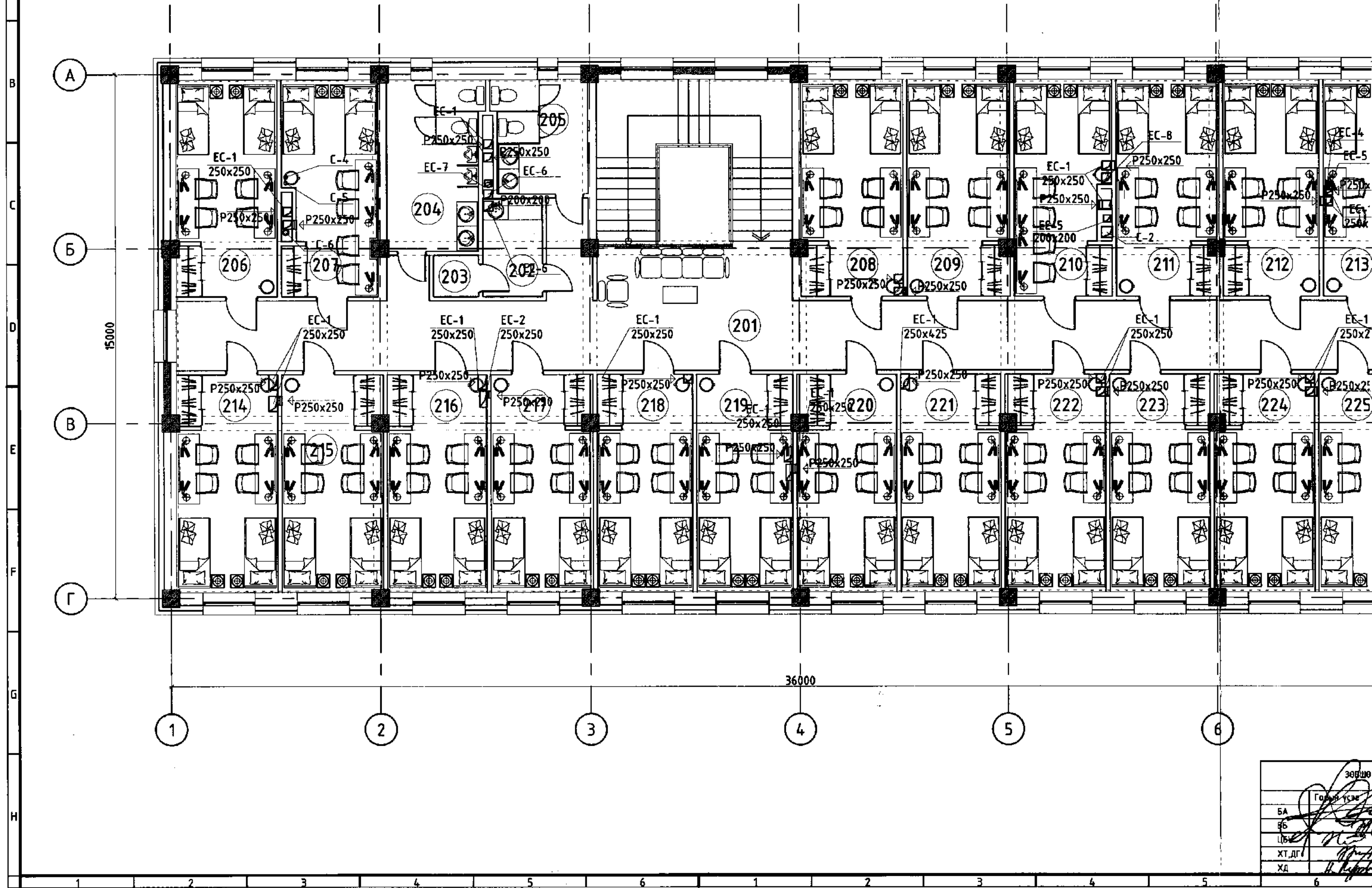
Өрөөний тодорхойлолт			
	Өрөөний нэрс	малбар	
		Lc (м3/ц)	Lo (м3/ц)
101	Гонх	-	-
102	Хонгил	-	-
103	Шат	-	-
104	4 ортой өрөө	120	-
105	4 ортой өрөө	120	-
106	4 ортой өрөө	120	-
107	Эмчийн өрөө	80	-
108	Цахилгааны өрөө	-	-
109	Холбоо техникийн өрөө	20	-
110	Багш нарын өрөө	-	-
111	4 ортой өрөө	120	-
112	4 ортой өрөө	120	-
113	Шүршүүр /эрэгтэй/	150	-
114	Шүршүүр /эмэгтэй/	160	-
115	Угаалга	100	-
116	Ариун цэврийн өрөө /эр/	75	-
117	Ариун цэврийн өрөө /ажилчид/	75	-
118	Ариун цэврийн өрөө /ХБХ/	75	-
119	Ариун цэврийн өрөө /эм/	75	-
120	Номын сан	150	-
121	Гонх	-	-
122	Хонгил	-	-
123	Ариун цэврийн өрөө /эм/	75	-
124	Ажилчдын өрөө	100	-
125	Хүнсний агуулах	15	-
126	Хүнсний агуулах	15	-
127	Дулааны цэвэр	75	-
128	Бэлтгэл		
129	Угаалга		
130	Халуун цех	2100	2100
131	Угаалга		
132	Хоолох заал	280	280

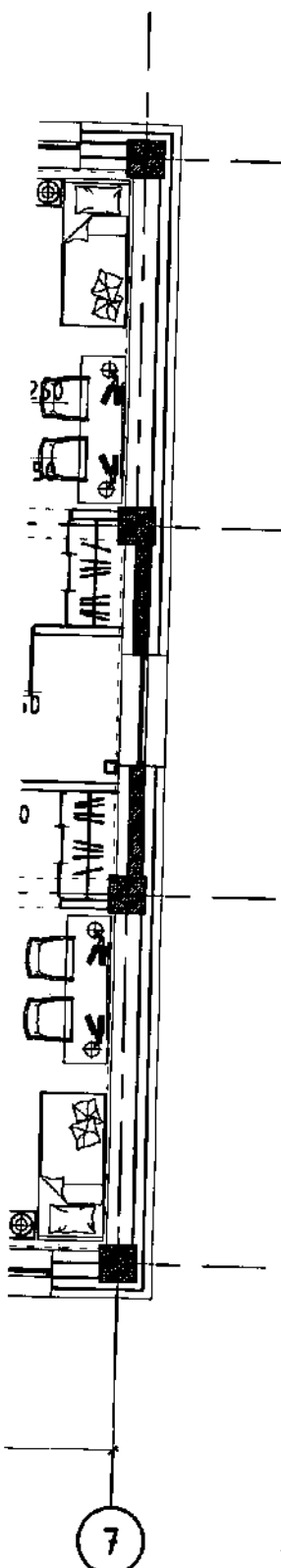
Э.Батболд
Э.Саранцэцэг
Э.Энхжаргал
Н.Пүрэвжаргал



Хөвд аймаг, Дуут сум, 100 хүүхдийн дотуур байрны барилга					
Нэгдүгээр давхарын агаар сэлгээтийн системийн байгуулалт					
Инженер	Г.Жамъян-Очир	ЕГ Шифр: АГХ-21/43	Масштаб: 1:100	Огноо: 2021	
Гүйцэтгэсэн	Г.Жамъян-Очир	ТГ Шифр:	Зургийн дугаар: ХАС-11	Хуудас: 13	
Шалгасан	Д.Дарамбаазар				

ХОЁРДУГААР ДАВХАРЫН АГААР СЭЛГЭЛТИЙН
СИСТЕМИЙН БАЙГУУЛАЛТ М1:100



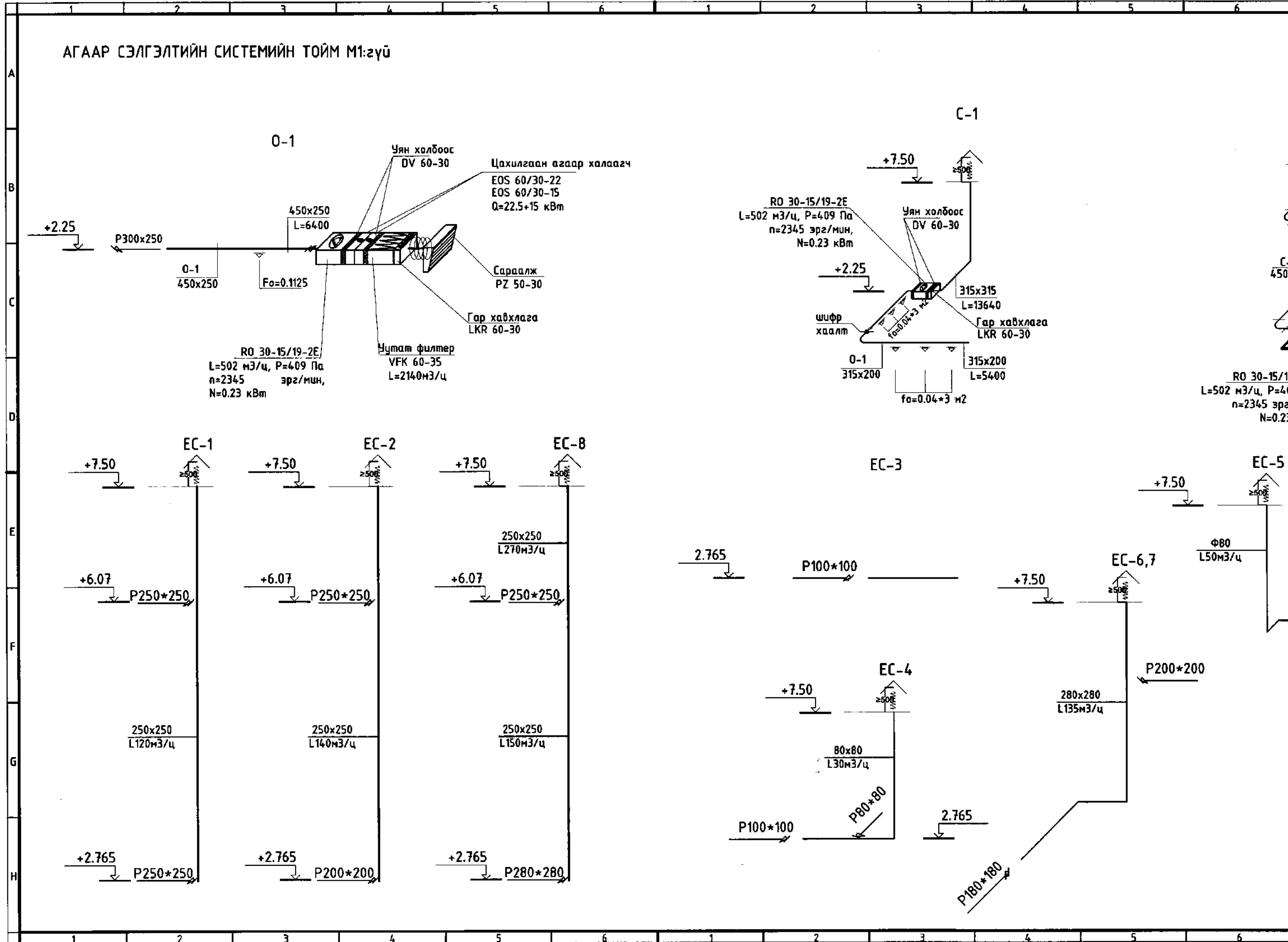


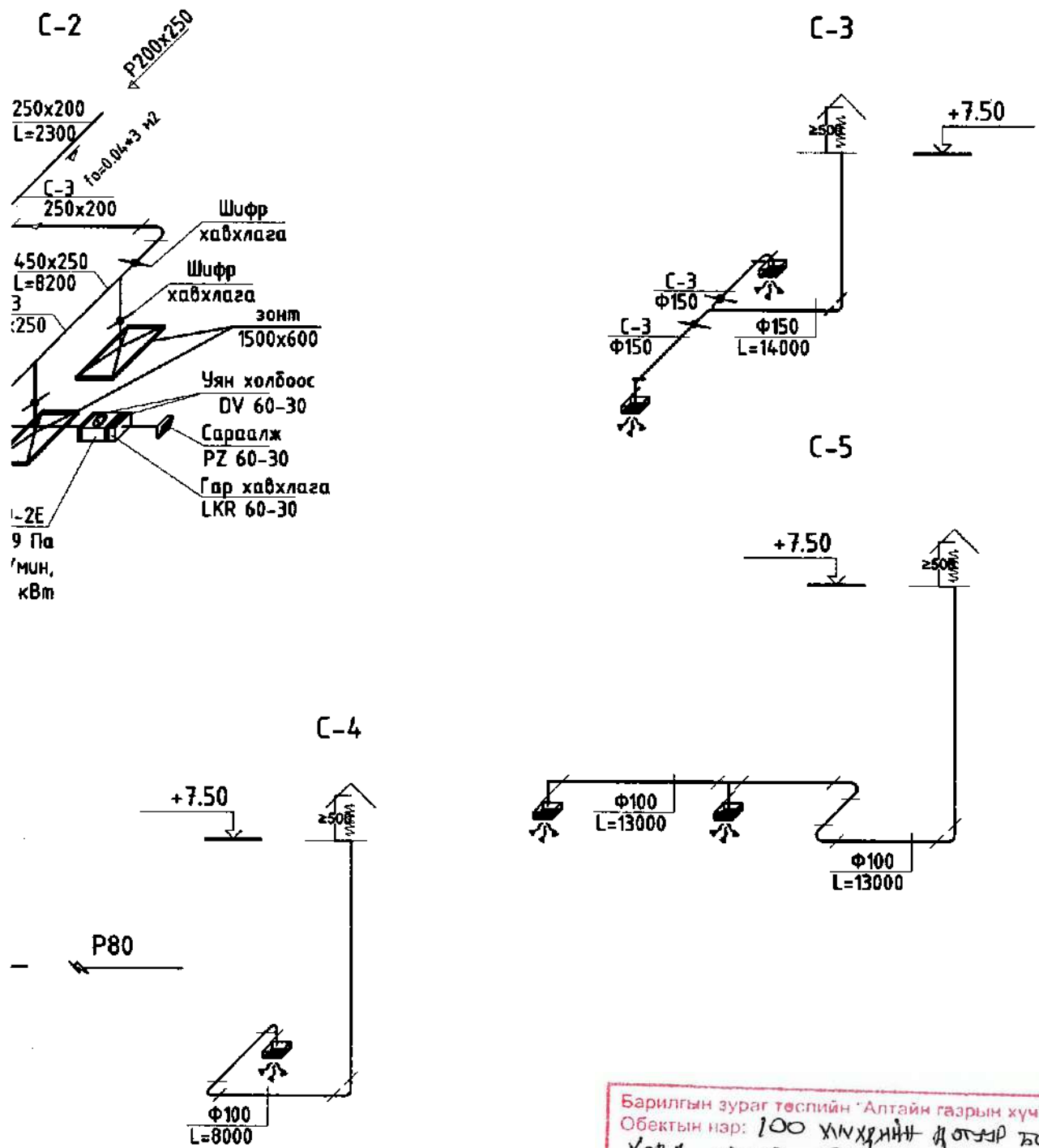
Өрөөний тодорхойлолт			
		Тайлбар	
		Lc (м3/ц)	Lo (м3/ц)
201	Хонгил	-	-
202	Охидын угаалгын өрөө	50	-
203	Хувцас солих өрөө	-	-
204	Ариун цэврийн өрөө /эр/	200	-
205	Ариун цэврийн өрөө /эм/	150	-
206	4 ортой өрөө	120	-
207	4 ортой өрөө	120	-
208	4 ортой өрөө	120	-
209	4 ортой өрөө	120	-
210	4 ортой өрөө	120	-
211	4 ортой өрөө	120	-
212	4 ортой өрөө	120	-
213	4 ортой өрөө	120	-
214	4 ортой өрөө	120	-
215	4 ортой өрөө	120	-
216	4 ортой өрөө	120	-
217	4 ортой өрөө	120	-
218	4 ортой өрөө	120	-
219	4 ортой өрөө	120	-
220	4 ортой өрөө	120	-
221	4 ортой өрөө	120	-
222	4 ортой өрөө	120	-
223	4 ортой өрөө	120	-
224	4 ортой өрөө	120	-
225	4 ортой өрөө	120	-

Барилгын зураг төслийн "Алтайн газрын хүм" ХХК
 Объектын нэр: 100 хүүхдийн дотуур байр
 Ховд аймаг Зарог сум
 Холбоот Шийр: АГХ-17/23
 Инженер: Г.Жамьян-Очир
 Гүйцэтгэсэн: Г.Жамьян-Очир
 Шалгасан: Д.Дарамбазар


ӨРӨЛЦСӨН Ц.Номинцэцэг З.Батболд Э.Саранцэцэг Э.Энхжаргал Н.Пүрэвжаргал	"АЛТАЙН ГАЗРЫН ХҮМ" ХХК Утас: 80094880	Ховд аймаг, Дуут сум, 100 хүүхдийн дотуур байрны барилга			
		Тайлбар бичиг, Хашлага бүтээцийн дулаан техниккийн үзүүлэлт, халаалтын системийн үндсэн үзүүлэлт			
Инженер	Г.Жамьян-Очир	ЕГ Шифр:	АГХ-21/43	Масштаб:	Огноо:
Гүйцэтгэсэн	Г.Жамьян-Очир	ТГ Шифр:		1:100	2021
Шалгасан	Д.Дарамбазар	Зургийн дугаар:	ХАС-12	Хуудас:	13

АГААР СЭЛГЭЛТИЙН СИСТЕМИЙН ТОЙМ М1:зүү





Барилгын зураг төслийн "Алтайн газрын хүч" ХХК
 Объектын нэр: 100 хүүхдийн дотуур байр
 Ховд аймаг Зарат сум
 Холбоот Шийр: АГХ-17/23
 Инженер: Г. Жамъян-Очир
 Гүйцэтгэсэн: Г. Жамъян-Очир
 Шалгасан: Д. Дарамбаатар

 "АЛТАЙН ГАЗРЫН ХҮЧ" ХХК info@altayn-gas.mn Утас: 80094898	Ховд аймаг, Дуут сум, 100 хүүхдийн дотуур байрны барилга				
	Агаар сэлгээлтийн системийн тойм				
	Инженер	<i>Г. Жамъян-Очир</i>	Г. Жамъян-Очир	ЕГ Шифр: АГХ-21/43	Масштаб: 1:гүй
Гүйцэтгэсэн	<i>Г. Жамъян-Очир</i>	Г. Жамъян-Очир	ТГ Шифр:	Зургийн дугаар: ХАС-13	Хуудас: 13
Шалгасан	<i>Д. Дарамбаатар</i>	Д. Дарамбаатар			




АЛТАЙН ГАЗРЫН ХҮЧ

БАРИЛГЫН ЗУРАГ ТӨСӨЛ, УГСРАЛТ

Ховд аймаг, Дуут сум.
"100 ХҮҮХДИЙН ДОТУУР БАЙРНЫ БАРИЛГА"
"Дотор цэвэр, бохир усны ажлын зураг" Шифр АГХ 21/43

БОЛОВСРЧУЛСАН.

Гүйцэтгэгч		
	Албан тушаал	Нэр
	"Алтайн газрын хүч" ХХК-ний захирал	С.Бямдасүрэн

"АЛТАЙН ГАЗРЫН ХҮЧ"
ХХК
Гарын үсэг
400752214308
ХОВД АЙМАГ

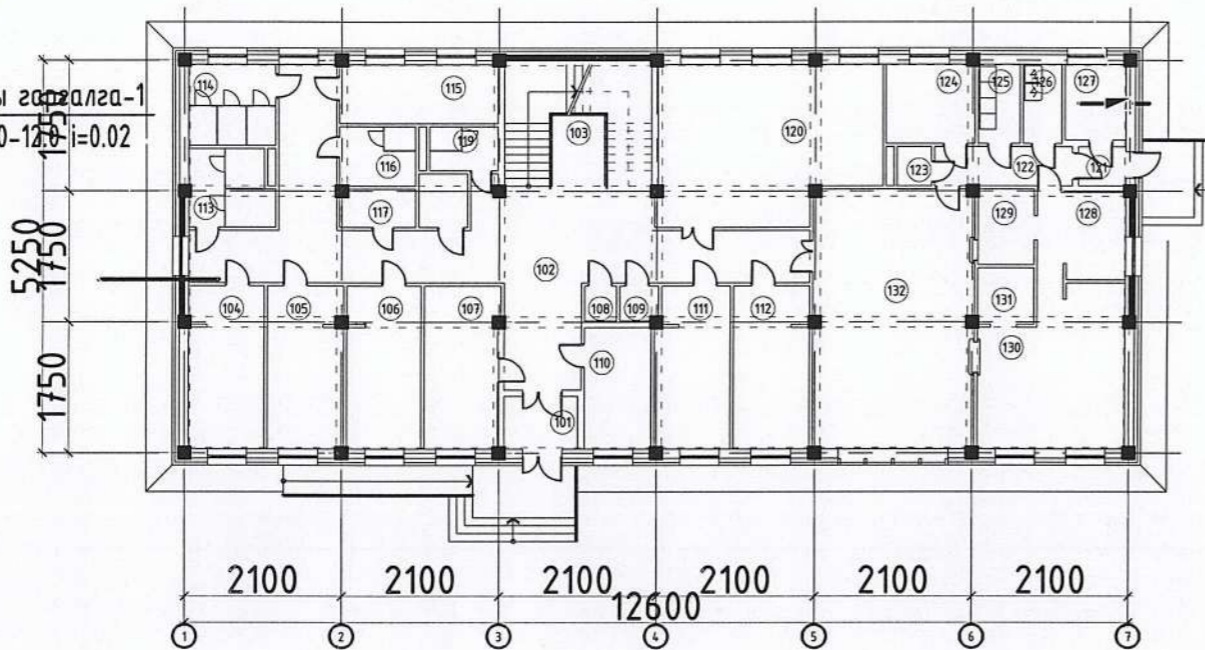
Улаанбаатар хот

ЦЭВЭР, БОХИР УСНЫ ШУГАМЫН ОРОЛТ, ГАРГАЛГААНЫ ТОЙМ

Зургийн жагсаалт

Хуудас	Зургийн нэр
ЦБУ-1	Цэвэр, бохир усны тооцооны үзүүлэлт, тайлбар, таних тэмдэг
ЦБУ-2	Цэвэр, бохир усны системийн материалын түүвэр
ЦБУ-3	1-р давхрын цэвэр, галын усны системийн байгуулалт
ЦБУ-4	2-р давхрын цэвэр, галын усны системийн байгуулалт
ЦБУ-5	1-р давхрын бохир усны системийн байгуулалт
ЦБУ-6	2-р давхрын бохир усны системийн байгуулалт
ЦБУ-7	Цэвэр, галын усны системийн тойм
ЦБУ-8	Бохир усны системийн тойм

Бохир усны гаргалга-1
Φ100 L=5.0-12.0 i=0.02



Тайлбар

Ховд аймаг, Дуут сумд баригдах "100 ХҮҮХДИЙН ДОТУУР БАЙРНЫ БАРИЛГА"-ын цэвэр, бохир усны системийн ажлын зургийг барилга архитектурын байгуулалтыг үндэслэн боловсруулав.

Зураг төслийг боловсруулахдаа дараах норм ба дүрмүүдийн мөрдлөг болгон хийлээ.

1. Барилга доторхи ус хангамж, ариутгах татуурга БНБД 40-05-16/2016
2. Барилга, байгууламж галын аюулгүй байдал БНБД 21-01-02
3. Барилга доторхи ус хангамж, бохир ус зайлуулах ба хий хангамжийн томъёолсон тэмдэглэгээ MNS 3332:2012
4. Барилга доторхи ус хангамж, ариутгах татуургын системийн ажлын зураг MNS 3239:2014

Ус хангамж:

Ахуйн хүйтэн ус хангамжийн систем нь төвийн шугамнаас хангагдана. Барилгын халуун усыг үзелийн өрөөнд байрлах төвлөрсөн ус халаагчаар хангана. Халуун, хүйтэн усны хэвтээ болон босоо шугам сүлжээнд цайрдсан 1.0 Мпа даралт даах ган хоолойг, давхар бүрт явах салбар хэвтээ шугаманд металл хуванцар хоолойг угсрах ба шугам хоолой 0.8 МПа даах, үнд ахуйн усанд зориулсан байна. Ус буулгах цэг рүү 0.003 налуутайгаар. Шугам хоолойг тосон бүдгээр 2 дахин будна.

Бохир ус:

Барилгын бохир усыг төлөвлөж буй V=40м³ бохирын цооногт хийж зайлуулахаар төлөвлөв. Бохир усны шугам нь ариун цэврийн өрөөнд хана дагуу угсарч шахтанд босоо шугамнууд угсрагдана. Шугам сүлжээнд холбогдох стандартад нийцсэн хуванцар хоолойг угсрах ба шаардлагатай хэсгүүдэд цэвэрлэгээ, шалгах таг тусгасан. Шалгах тагийг шалнаас дээш 1.0м-т, агааржуулах хоолойг барилган дээврээс дээш 0.5м-т байхаар төлөвлөв. Босоо шугамд тавигдсан шалгах таганд зориулж хананд шалнаас дээр 800мм-т 300х300 хэмжээтэй онгойх таг хийж өгнө. Мөн цэвэрлэгээний тагт 150х150 хэмжээтэй онгойх таг хийж өгнө. Гол цуглуулах хоолой 1-р давхрын шалан доогуур сувагт дулаалгатай угсрагдаж 1 гаргалгаагаар гадагш гарна.

Галын ус:

Уг барилгад доторхи ус хангамж, ариутгах татуурга БНБД 40-05-16-ын дагуу бүх цэгт 2.5л/сек зардал бүхий 1 цацраг галын кран үйлчлэхээр төлөвлөв. Энгийн гал унтраалгын системийг үнд ахуйн системтэй нэгдсэн төлөвлөв.

Барилгын дотор усан хангамж, ариутгах татуургын шугамыг угсрахдаа "Дотор сантехникийн систем" БНБД 3.05.01-88-ийн тухайлсан заалтын дагуу угсарч, шахаж шалгаж, угааж цэвэрлэн эрүүл ахуйн шаардлагад нийцүүлэн хийнэ. Системийн угсралтыг норм дүрмийн дагуу гүйцэтгэх ба ил далд ажлын актыг тухай бүрд хөтлөн фото зургаар баримтжуулан, БУА-ын журналыг байнга хөтлөж явах шаардлагатай.

ЦБУ системийн тооцооны үзүүлэлт

Системийн нэр	Шаардагдах даралт	Тооцооны зардал				Цах.хөдөл хүчин чадал кВт	Тайлбар
		м ³ /хон	м ³ /цаг	л/сек	Галын ус л/сек		
Ерөнхий зардал		7.0	0.29	0.08	2.5		
Хүйтэн ус	H=18м	7.0	0.29	0.08	2.5		
Халуун ус		-	-	-	-		
Бохир ус		7.0	0.29	1.68	-		
Дулааны ачаалал		-					

Таних тэмдэг

Байгуулалт дээр	Тойм дээр	Зургийн нэр
У1	У	Хүйтэн усны шугам
У2	У	Гал унтраах системийн усны шугам
Д3	Д	Халуун усны шугам
Д4	Д	Халуун усны эргэлтийн шугам
Б1	Б	Бохир ус зайлуулах шугам
Б2	Б	Борооны ус зайлуулах шугам
Х	Х	Хаалт
С	С	Суултуур
У	У	Угаазуур
Д	Д	Душ
М	М	Мойк
Цэв	Цэв	Цэвэрлэгээ
Ш	Ш	Шалгах таг
У	У	Ерөнхий ус хэмжигч
ГК	ГК	Галын кран

Үе шат: ТӨСЛИЙН ҮЕ ШАТ

info@altaingazrinhuch.mn
Утас: 99106763

"АЛТАЙН ГАЗРЫН ХҮЧ" ХХК

Инженер: Э.Саранцэцэг

Гүйцэтгэсэн: Э.Саранцэцэг

Шалгасан: Д.Батэяа

Ховд аймаг, Дуут сум.
"100 хүүхдийн дотуур байрны барилга"

Цэвэр, бохир усны тооцооны үзүүлэлт, тайлбар, таних тэмдэг

Масштаб: Зургийн дугаар: Хуудас:
ЦБУ-1 8

ЕГ Шифр: АГХ-21/43 ТГ Шифр: Огноо:2021.10

ТАЙЛБАР:

Цэвэр усны системийн материалын түүвэр

№	Тэмдэглэгээ	Материалын нэр	Тоо ширхэг	Нэг бүр жин,кг	Тайлбар
Цэвэр усны систем					
1	3262-75	Цайрдсан ган хоолой Ф50 у/м	29		Дул.май
2	---	---	Ф32 ---	55	Дул.май
3	---	---	Ф25 ---	66	Дул.май
4	---	---	Ф20 ---	39	Дул.май
5	---	---	Ф15 ---	4	Дул.май
6	SDR100-11	Паластмассан хоолой Ф15 ---	80		
7	Ру=0.6 мПа	Хаалт	Ф50 шир	1	
8	---	Вентиль	Ф32 ---	1	
9			Ф25 ---	9	
10			Ф20 ---	4	
11			Ф15 ---	54	
12		Угаагуурын холигч	ком	16	
13		Мойкны холигч	---	5	
14		Душны холигч	---	5	
15		Хүйтэн усны тоолуур Ф50 шир	1		
16	Ру=0.6 мПа	Үл буцаах клапан Ф50	---	1	
17		Хог шүүгч	Ф50 ---	1	
18	---	Бөмбөлгөн хаалт	Ф50 ---	1	
19	---	Манометр	---	1	
20	---	Термометр	---	1	
21		Автомат хий гаргагч Ф15	---	4	
22	ОКС-250	Төвлөрсөн цахилгаан ус халаагч	---	1	

Бохир усны системийн материалын түүвэр


№	Тэмдэглэгээ	Материалын нэр	Тоо ширхэг	Нэг бүр жин,кг	Тайлбар
1	1	2	3	4	5
1	PVC	Паластмассан хоолой Ф100 у/м	74		
2	---	---	Ф50 ---	41	
3		Ташуу гуравлагч Ф100x100	---	27	
4		---	Ф50x50 ---	19	
5		---	Ф100x50 ---	2	
6		Булан 90°	Ф100 ---	7	
7		---	Ф50 ---	20	
8		Шалгах таглаа	Ф100 ---	3	
9		---	Ф50 ---	1	
10		Шилжвэр	Ф50x100 ---	10	
11		Цэвэрлэгээний таг	Ф100 ---	1	
12		---	Ф50 ---	1	
13		Үл буцаах хаалт	Ф100 ---	2	
Тоног төхөөрөмж					
1		Угаагуур	ком	14	
2		Угаагуур / ХБИ /		1	
3		Угаагуур / Үйлчлэгчийн /		1	
4		Мойк /1 масалгаат /	---	1	
5		Мойк /2 масалгаат /	---	4	
6		Суултуур	---	8	
7		Суултуур / ХБИ /	---	1	
8		Душ	---	5	
9		Суултуурын уян холбоос	---	9	
10		Хөтөвч	---	3	

Галын усны системийн материалын түүвэр

№	Тэмдэглэгээ	Материалын нэр	Тоо ширхэг	Нэг бүр жин,кг	Тайлбар
1	3262-91	Цайрдсан ган хоолой Ф50 у/м	8		Дул.май
2	Ру=0.6 мПа	Галын кран	Ф50 шир	2	
3	---	Хаалт	Ф50 ---	2	

Барилгын зураг төслийн "Алтайн газрын хүүч" ХХК
 Объектын нэр: 100 хүүхдийн дотуур байр
 Ховд аймаг Зоргал сум
 Холбоо Шалгагч: АГХ-17/43
 Инженер: Э.Саранцэцэг
 Гүйцэтгэсэн: Э.Саранцэцэг
 Шалгасан: Д.Батбаян

Үе шат: ТӨСЛИЙН ҮЕ ШАТ

 "Алтайн газрын хүүч" ХХК
 info@altaingazriinkhuch.mn
 Утас: 99106763

Инженер: Э.Саранцэцэг
 Гүйцэтгэсэн: Э.Саранцэцэг
 Шалгасан: Д.Батбаян

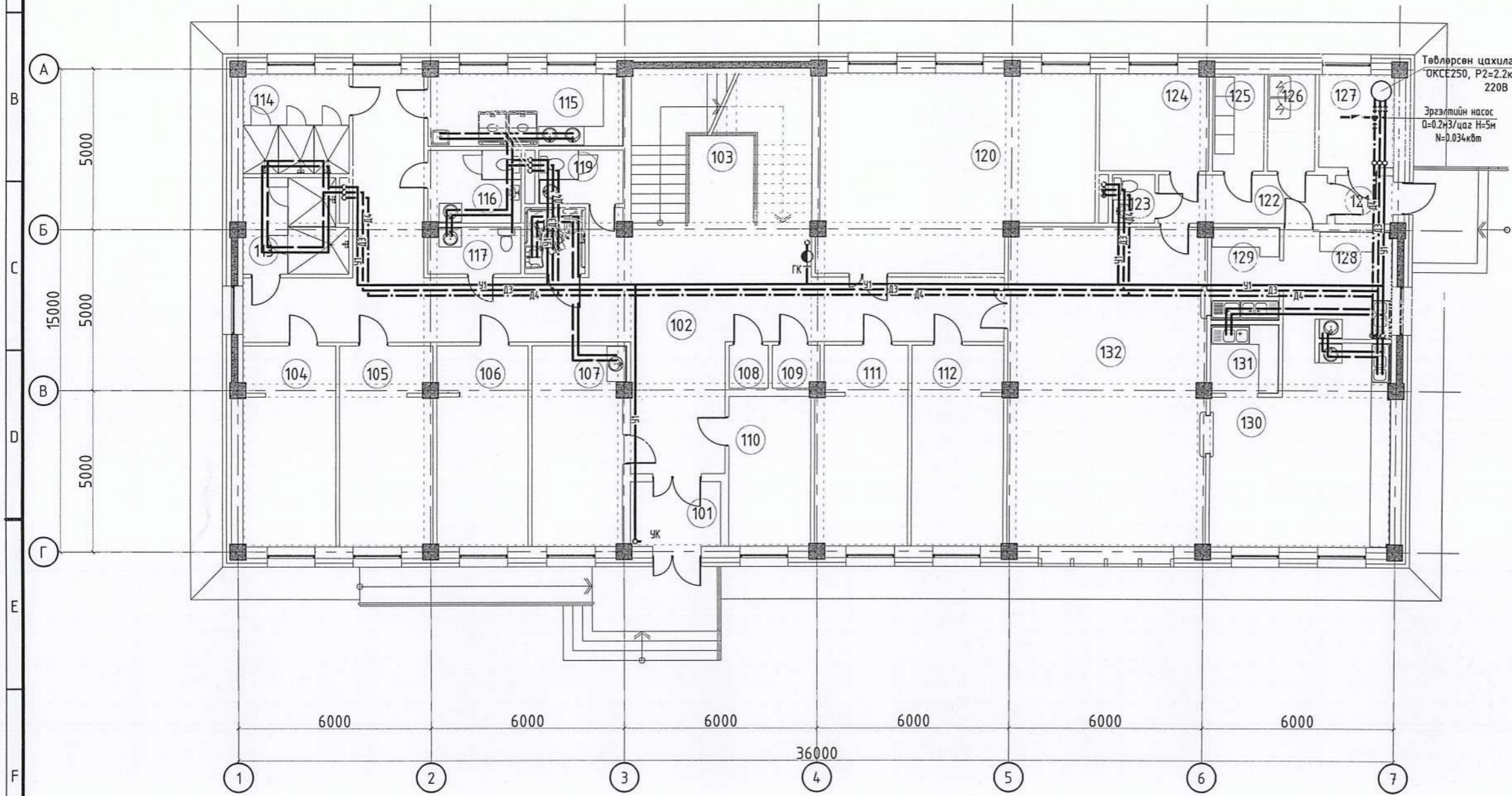
Ховд аймаг, Дуут сум.
 "100 хүүхдийн дотуур байрны барилга"

Цэвэр, бохир усны системийн материалын түүвэр

Масштаб: Зургийн дугаар: Хуудас: 8
 ЦБУ-2
 ЕГ Шифр: АГХ-21/43 ТГ Шифр: Огноо: 2021.10

НЭГ ДҮГЭЭР ДАВХРЫН БАЙГУУЛАЛТ

M1:150



ТАЙЛБАР:

Өрөөний модорхойлолт

Өрөөний дугаар	Өрөөний нэр	Талбай
101	Гонх	5.6
102	Хонгил	85.5
103	Шатны хонгил	25.9
104	4 ортой өрөө	18.0
105	4 ортой өрөө	17.8
106	4 ортой өрөө	17.6
107	Эмч	17.6
108	Цахилгааны шитний өрөө	1.7
109	Холбоо техникийн өрөө	2.0
110	Багшийн өрөө	11.9
111	4 ортой өрөө	17.4
112	4 ортой өрөө	17.9
113	Шүршүүр /эрэгтэй/	9.3
114	Шүршүүр /эмэгтэй/	10.3
115	Угаалга	13.7
116	Ариун цэврийн өрөө /эр/	6.6
117	Ариун цэврийн өрөө/ажилчид/	4.2
118	Ариун цэврийн өрөө /ХБХ/	3.9
119	Ариун цэврийн өрөө /эм/	4.4
120	Номын сан	48.7
121	Гонх	2.6
122	Хонгил	8.1
123	Ариун цэврийн өрөө	2.0
124	Ажилчдын өрөө	10.2
125	Хүнсний агуулах	4.9
126	Хүнсний агуулах	4.5
127	Дулааны үзель	6.9
128	Бэлтгэл	11.5
129	Угаалга	6.2
130	Халуун цех	31.8
131	Угаалга	4.6
132	Хооллох заал	60.7
НИЙТ		494.0м2

Үе шат: ТӨСЛИЙН ҮЕ ШАТ

	"Алтайн газрын хүч" ХХК
info@altaingazrynkhuch.mn Утас: 99106763	
Инженер	Э.Саранцэцэг
Гүйцэтгэсэн	Э.Саранцэцэг
Шалгасан	Д.Батэяа

Ховд аймаг, Дуут сум.
"100 ХҮҮХДИЙН ДОТУУР БАЙРНЫ БАРИЛГА"

1-р давхрын цэвэр, галын усны системийн байгуулалт

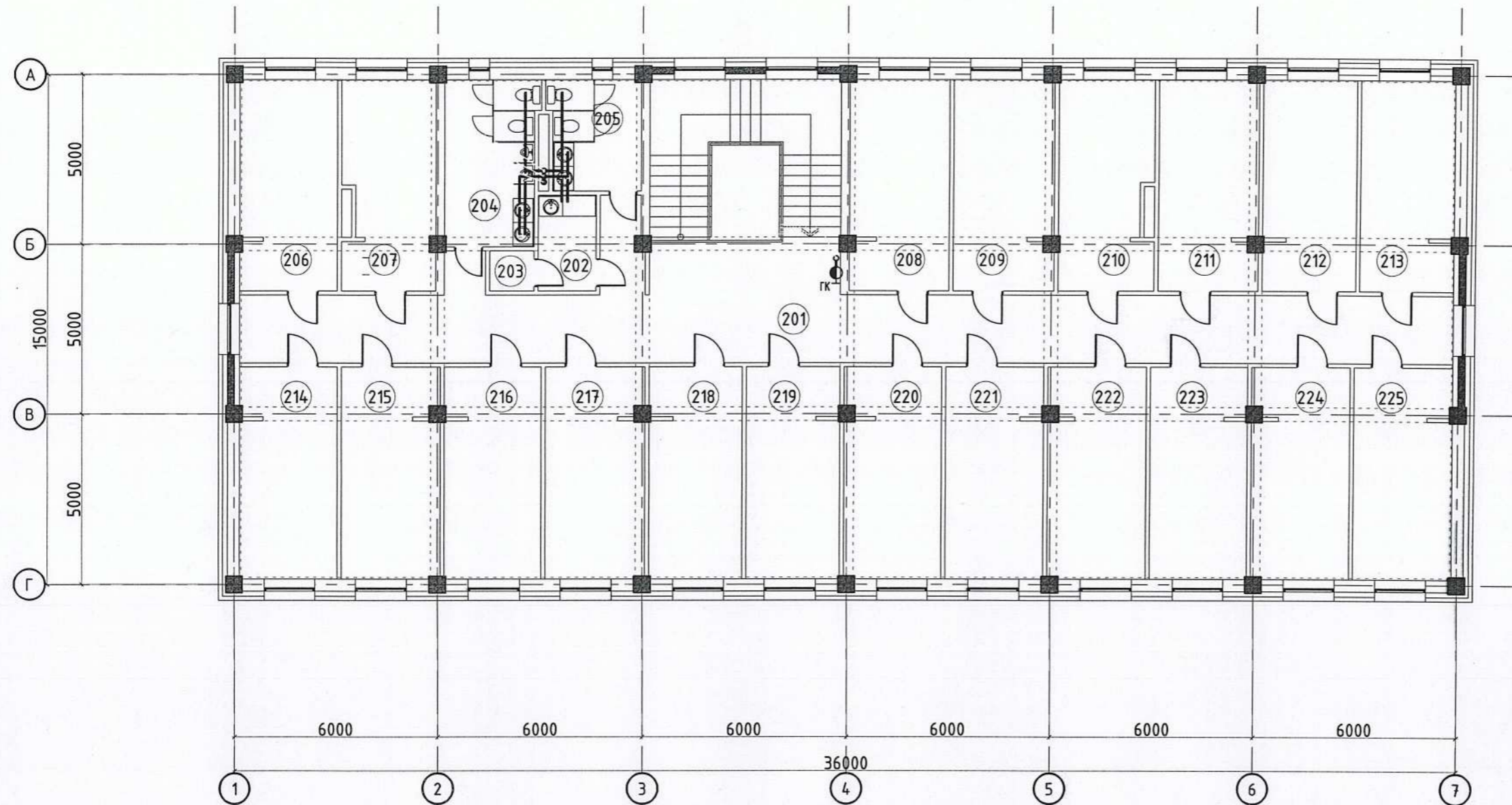
Масштаб: M1:150	Зургийн дугаар: ЦБҮ-3	Хуудас: 8
ЕГ Шифр: АГХ-21/43	ТГ Шифр:	Огноо: 2021.10

Барилгын зураг төслийн "Алтайн газрын хүч" ХХК
Объектын нэр: 100 ХҮҮХДИЙН ДОТУУР БАЙР
Ховд аймаг Дуут сум
Хөдөлгөөн Шийр: АГХ-17/43
Инженер: Э.Саранцэцэг
Гүйцэтгэсэн: Э.Саранцэцэг
Шалгасан: Д.Батэяа



ХОЁРДУГААР ДАВХРЫН БАЙГУУЛАЛТ

M1:150



ТАЙЛБАР:

Өрөөний тодорхойлолт

Өрөөний дугаар	Өрөөний нэр	Талбай
201	Хонгил	85.9
202	Охидын цгаалгын өрөө	4.9
203	Хүбцас солих өрөө	1.6
204	Ариун цэврийн өрөө /эр/	13.1
205	Ариун цэврийн өрөө /эм/	8.8
206	4 ортой өрөө	18.0
207	4 ортой өрөө	16.4
208	4 ортой өрөө	18.2
209	4 ортой өрөө	18.2
210	4 ортой өрөө	16.7
211	4 ортой өрөө	18.2
212	4 ортой өрөө	17.1
213	4 ортой өрөө	17.1
214	4 ортой өрөө	18.0
215	4 ортой өрөө	17.8
216	4 ортой өрөө	17.6
217	4 ортой өрөө	18.0
218	4 ортой өрөө	17.0
219	4 ортой өрөө	17.0
220	4 ортой өрөө	17.7
221	4 ортой өрөө	17.9
222	4 ортой өрөө	17.7
223	4 ортой өрөө	17.9
224	4 ортой өрөө	17.8
225	4 ортой өрөө	18.0

НИЙТ 466.6м2

Үе шат: ТӨСЛИЙН ҮЕ ШАТ



info@altaingazrynkhuch.mn
Утас: 99106763

"Алтайн газрын хүч" ХХК

"АЛТАЙН ГАЗРЫН ХҮЧ" ХХК

Инженер

Э.Саранцэцэг

Гүйцэтгэсэн

Э.Саранцэцэг

Шалгасан

Д.Батбаяр

Ховд аймаг, Дуут сум.
"100 ХҮҮХДИЙН ДОТУЧУР БАЙРНЫ
БАРИЛГА"

2-р давхрын цэвэр, галын усны
системийн байгуулалт

Масштаб:

Зургийн дугаар: Хуудас:

M1:150

ЦБҮ-4 8

ЕГ Шифр: АГХ-21/43

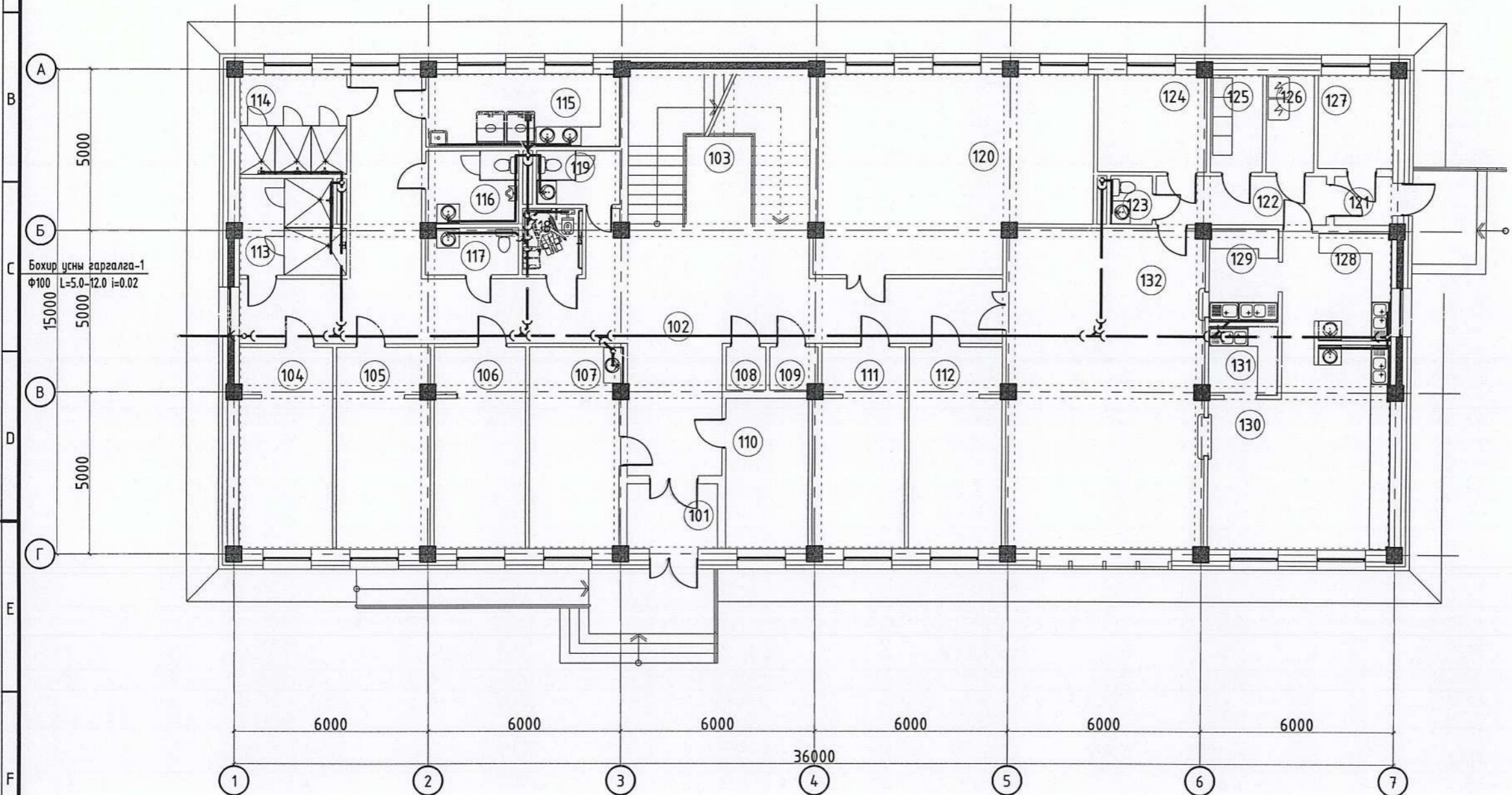
ТГ Шифр: Огноо:2021.10

Барилгын зураг төслийн "Алтайн газрын хүч" ХХК
Объектын нэр: 100 ХҮҮХДИЙН ДОТУЧУР БАЙР
Ховд аймаг, Дуут сум
Хэлбэр Шийд: АГХ-17/43
Инженер: Э.Саранцэцэг
Гүйцэтгэсэн: Э.Саранцэцэг
Шалгасан: Д.Батбаяр



НЭГДҮГЭЭР ДАВХРЫН БАЙГУУЛАЛТ

M1:150



ТАЙЛБАР:

Өрөөний тодорхойлолт

Өрөөний дугаар	Өрөөний нэр	Талбай
101	Гонх	5.6
102	Хонгил	85.5
103	Шатны хонгил	25.9
104	4 ортой өрөө	18.0
105	4 ортой өрөө	17.8
106	4 ортой өрөө	17.6
107	Эмч	17.6
108	Цахилгааны шатний өрөө	1.7
109	Холбоо техникийн өрөө	2.0
110	Багшийн өрөө	11.9
111	4 ортой өрөө	17.4
112	4 ортой өрөө	17.9
113	Шүршүүр /эрэгтэй/	9.3
114	Шүршүүр /эмэгтэй/	10.3
115	Чгаалга	13.7
116	Ариун цэврийн өрөө /эр/	6.6
117	Ариун цэврийн өрөө/ажимд/	4.2
118	Ариун цэврийн өрөө /ХБХ/	3.9
119	Ариун цэврийн өрөө /эм/	4.4
120	Номын сан	48.7
121	Гонх	2.6
122	Хонгил	8.1
123	Ариун цэврийн өрөө	2.0
124	Ажилчдын өрөө	10.2
125	Хүнсний агуулах	4.9
126	Хүнсний агуулах	4.5
127	Дулааны цэль	6.9
128	Бэлтгэл	11.5
129	Чгаалга	6.2
130	Халуун цех	31.8
131	Чгаалга	4.6
132	Хооллох заал	60.7
НИЙТ		494.0м2

Үе шат: ТӨСЛИЙН ҮЕ ШАТ



"Алтайн газрын хүч" ХХК

info@altaigazrinkhuch.mn
Утас: 99106763

"АЛТАЙН ГАЗРЫН ХҮЧ" ХХК

Инженер	<i>[Signature]</i>	Э.Саранцэцэг
Гүйцэтгэсэн	<i>[Signature]</i>	Э.Саранцэцэг
Шалгасан	<i>[Signature]</i>	Д.Батзаяа

Ховд аймаг, Дуут сум.
"100 ХҮҮХДИЙН ДОТУУР БАЙРНЫ
БАРИЛГА"

1-р давхрын бохир усны системийн
байгуулалт

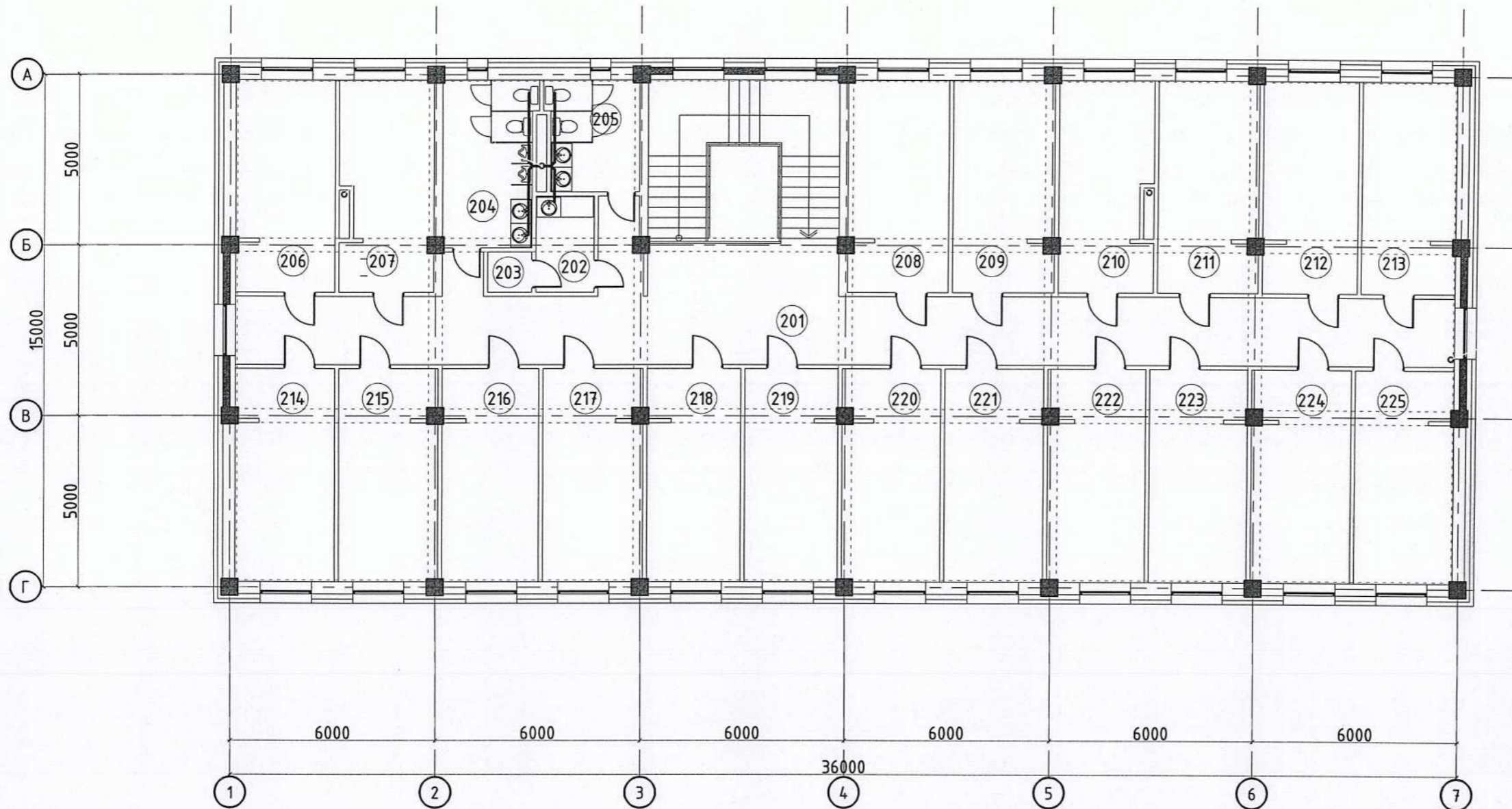
Масштаб:	Зургийн дугаар:	Хуудас:
M1:150	ЦБҮ-5	8
ЕГ Шифр: АГХ-21/43	ТГ Шифр:	Огноо: 2021.10

Барилгын зураг төслийн "Алтайн газрын хүч" ХХК
Объектын нэр: 100 ХҮҮХДИЙН ДОТУУР БАЙР
Ховд аймаг Дуут сум
Холбоо Шалгагч: АГХ-17/23
Инженер: Э.Саранцэцэг
Гүйцэтгэсэн: Э.Саранцэцэг
Шалгасан: Д.Батзаяа



ХОЁРДУГААР ДАВХРЫН БАЙГУУЛАЛТ

M1:150



ТАЙЛБАР:

Өрөөний модорхойлолт

Өрөөний дугаар	Өрөөний нэр	Талбай
201	Хонгил	85.9
202	Охидын цгаалгын өрөө	4.9
203	Хувцас солих өрөө	1.6
204	Ариун цэврийн өрөө /эр/	13.1
205	Ариун цэврийн өрөө /эм/	8.8
206	4 ортой өрөө	18.0
207	4 ортой өрөө	16.4
208	4 ортой өрөө	18.2
209	4 ортой өрөө	18.2
210	4 ортой өрөө	16.7
211	4 ортой өрөө	18.2
212	4 ортой өрөө	17.1
213	4 ортой өрөө	17.1
214	4 ортой өрөө	18.0
215	4 ортой өрөө	17.8
216	4 ортой өрөө	17.6
217	4 ортой өрөө	18.0
218	4 ортой өрөө	17.0
219	4 ортой өрөө	17.0
220	4 ортой өрөө	17.7
221	4 ортой өрөө	17.9
222	4 ортой өрөө	17.7
223	4 ортой өрөө	17.9
224	4 ортой өрөө	17.8
225	4 ортой өрөө	18.0

НИЙТ 466.6м2

Үе шат: ТӨСЛИЙН ҮЕ ШАТ



"Алтайн газрын хүч" ХХК

info@altaingazrinkhuch.mn
Утас: 99106763

"АЛТАЙН ГАЗРЫН ХҮЧ" ХХК

Инженер	<i>[Signature]</i>	Э.Саранцэцэг
Гүйцэтгэсэн	<i>[Signature]</i>	Э.Саранцэцэг
Шалгасан	<i>[Signature]</i>	Д.Батзаяа

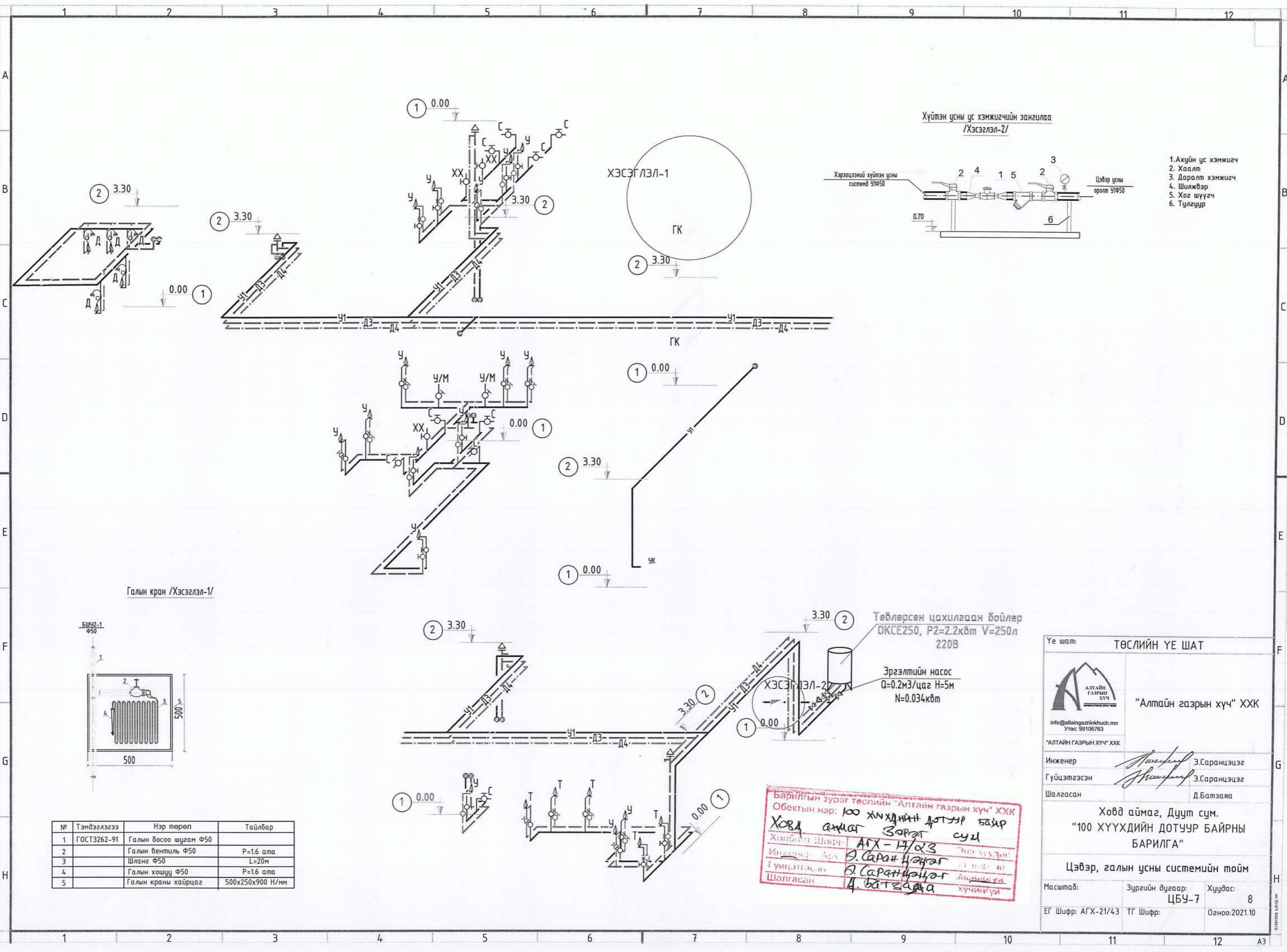
Ховд аймаг, Дуут сум.
"100 ХҮҮХДИЙН ДОТУУР БАЙРНЫ
БАРИЛГА"

2-р давхрын бохир усны системийн
байгуулалт

Масштаб:	Зургийн дугаар:	Хуудас:
M1:150	ЦБУ-6	8
ЕГ Шифр: АГХ-21/43	ТГ Шифр:	Огноо: 2021.10

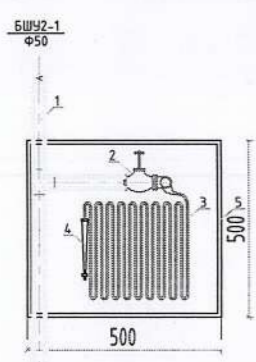
Барилгын зураг төслийн "Алтайн газрын хүч" ХХК
Объектын нэр: 100 хүүхдийн дотуур байр
Ховд аймаг Зоврах сум
Хөдөө Шийр: АГХ-17/43
Инженер: Э.Саранцэцэг
Гүйцэтгэсэн: Э.Саранцэцэг
Шалгасан: Д.Батзаяа





- 1. Хүйтэн ус хэмжигч
- 2. Хаалт
- 3. Даралт хэмжигч
- 4. Шилжвэр
- 5. Хог шүүгч
- 6. Түлгүүр

Галын кран /Хэсэглэл-1/



№	Тэмдэглэгээ	Нэр төрөл	Тайлбар
1	ГОСТ3262-91	Галын босоо шугам Ф50	
2		Галын вентиль Ф50	P=1.6 ата
3		Шланг Ф50	L=20м
4		Галын хошуу Ф50	P=1.6 ата
5		Галын краны хайрцаг	500x250x900 Н/мм

Барилгын зураг төслийн "Алтайн газрын хүч" ХХК
 Объектын нэр: 100 ХҮҮХДИЙН ДОТУУР БАЙР
 Ховд аймаг Зарат сум
 Хөдөөний Шилжвэр: АГХ-17/23
 Инженер: Э.Саранцэцэг
 Гүйцэтгэсэн: Э.Саранцэцэг
 Шалгасан: Д.Батзаяа

Үе шат: ТӨСЛИЙН ҮЕ ШАТ

АЛТАЙН ГАЗРЫН ХҮЧ ХХК
 info@altaingazrinhuch.mn
 Утас: 99106763

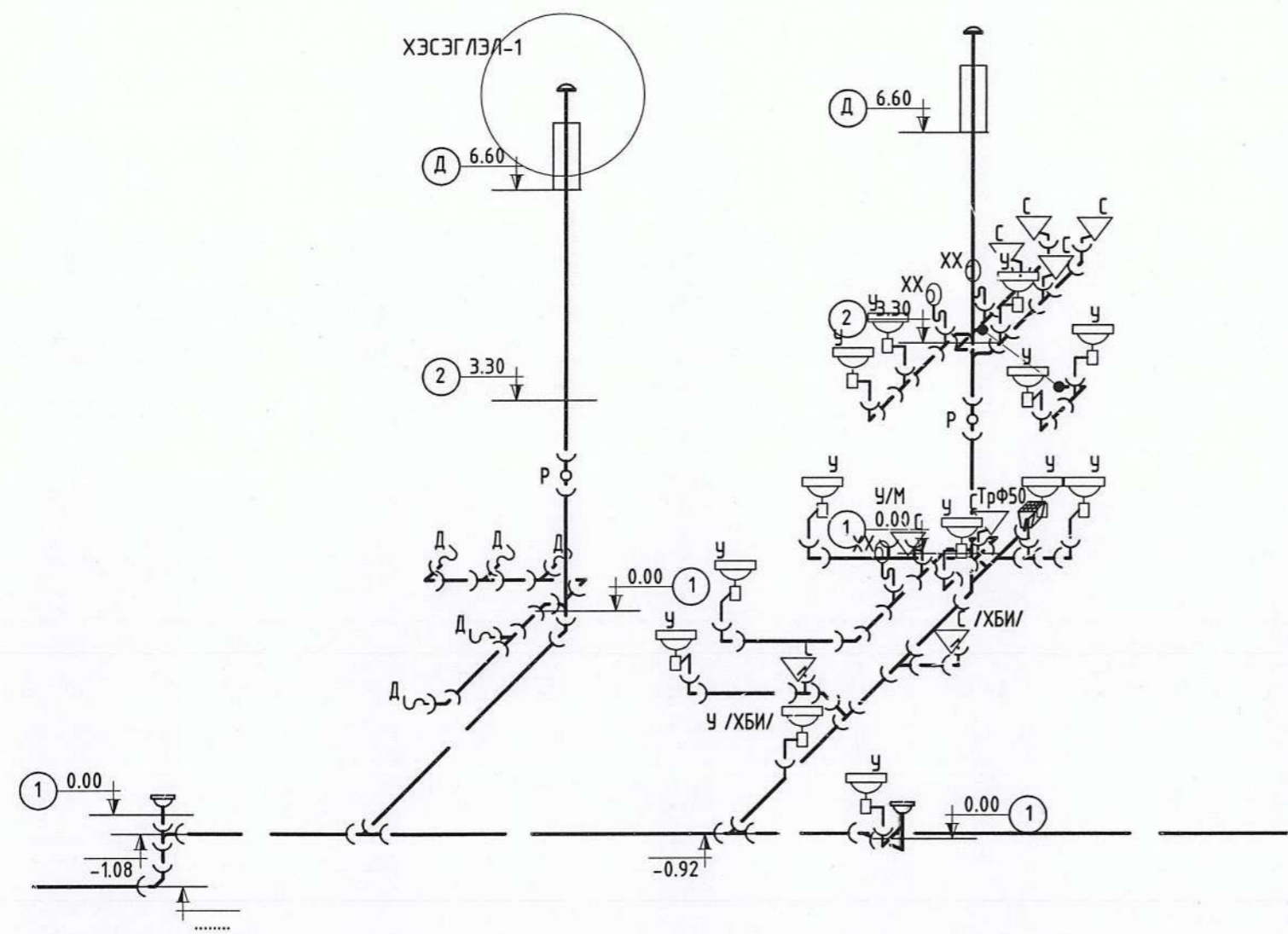
"АЛТАЙН ГАЗРЫН ХҮЧ" ХХК
 "Алтайн газрын хүч" ХХК

Инженер: Э.Саранцэцэг
 Гүйцэтгэсэн: Э.Саранцэцэг
 Шалгасан: Д.Батзаяа

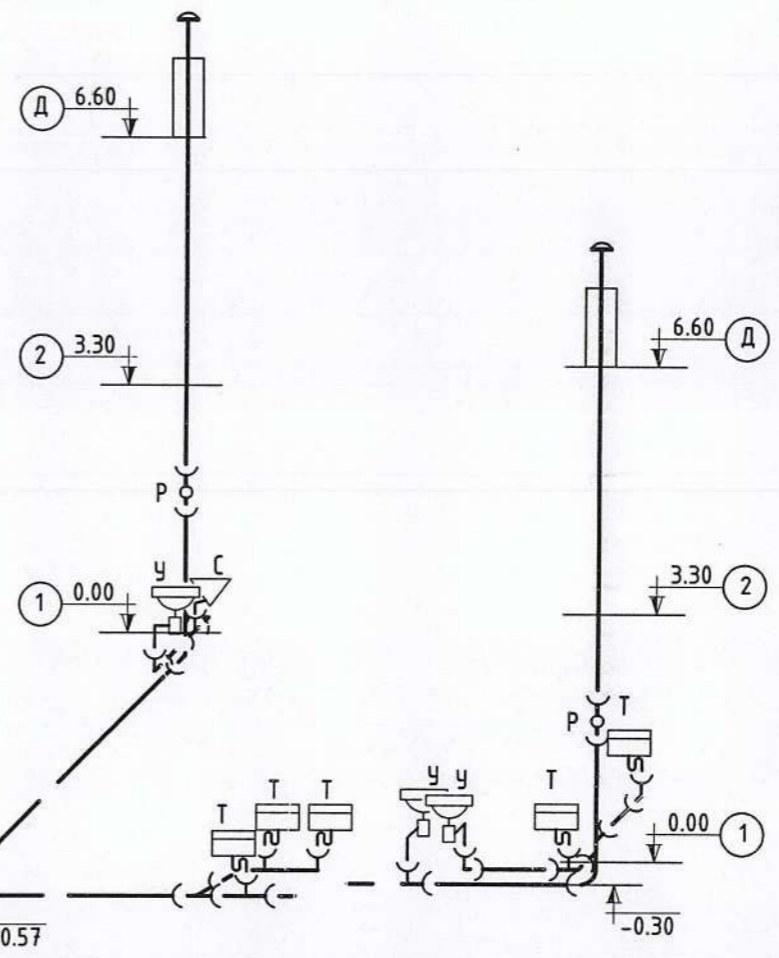
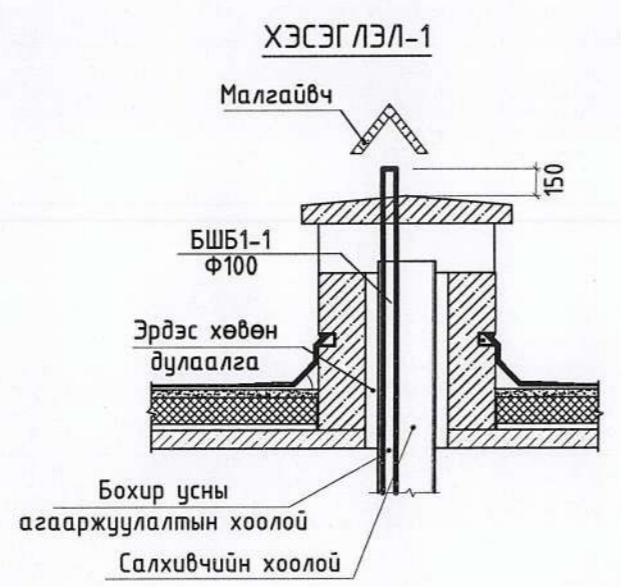
Ховд аймаг, Дуут сум.
 "100 ХҮҮХДИЙН ДОТУУР БАЙРНЫ
 БАРИЛГА"

Цэвэр, галын усны системийн тойм

Масштаб: Зургийн дугаар: Хуудас: 8
 ЦБУ-7
 ЕГ Шифр: АГХ-21/43 ТГ Шифр: Огноо: 2021.10



Бохир усны гаргалга-1
 $\Phi 100$ L=5.0-12.0 i=0.02



Барилгын зураг төслийн "Алтайн газрын хүч" ХХК
 Объектын нэр: 100 хүүхдийн дотуур байр
 Ховд аймаг Зарат сум
 Хэлбэр Шалга: АГХ-17/23
 Инженер: Э.Саранцэцэг
 Гүйцэтгэсэн: Э.Саранцэцэг
 Шалгасан: Д.Батзаяа

ТАЙЛБАР:

Үе шат: ТӨСЛИЙН ҮЕ ШАТ	
 "Алтайн газрын хүч" ХХК info@altaingazrinhuch.mn Утас: 99106763	
Инженер	Э.Саранцэцэг
Гүйцэтгэсэн	Э.Саранцэцэг
Шалгасан	Д.Батзаяа
Ховд аймаг, Дуут сум. "100 ХҮҮХДИЙН ДОТУУР БАЙРНЫ БАРИЛГА"	
Бохир усны системийн тойм	
Масштаб:	Хуудас: 8
Зургийн дугаар: ЦБҮ-8	Огноо: 2021.10
ЕГ Шифр: АГХ-21/43	ТГ Шифр:

Зургийн бүрдэл

Д/д	Д/а	Зургийн нэр	ТАЙЛБАР
0	2	3	4
КТПН-160кВА-ийн дэд өртөө			
1	ДӨ-1	Зургийн жагсаалт, Тайлбар бичиг	
2	ДӨ-2	Дэд өртөөний цахилгаан холболтын зарчмын схем	
3	ДӨ-2.1	ХТП-40 дэд станцын цахилгаан холболтын зарчмын схем	
4	ДӨ-3	КТПН-ий ерөнхий байдал	
5	ДӨ-4	КТПН-ий урдаас харсан байдал	
6	ДӨ-5	0.4 кВ-ын урдаас ба хажуугаас харсан байдал	
7	ДӨ-6	КТПН-ий дээрээс харсан ба урдаас харсан байдал	
8	ДӨ-7	Дэд өртөөний газардуулгын байгуулалт	
9	ДӨ-8	Дэд өртөөний газардуулгын тооцоо	
10	ДӨ-9	Газардуулах байгууламжийн загнуурын холболт	
11	ДӨ-10	КТПН-ын суурийн байгуулалт	
12	ДӨ-11	КТПН-ын захиалгын хуудас, угсралтын ажлын хэмжээ	

ТАЙЛБАР БИЧИГ

НЭГ. ЕРӨНХИЙ ЗҮЙЛ

- 1.1 Ховд аймаг, Дуут суманд төлөвлөж буй 100хүүхдийн ортой дотуур байрны барилгын цахилгаан хангамжид зориулан 10/0.4кВ-ын хүчдэлтэй, 160кВА чадалтай нэг трансформатортай, 10кВ-ийн кабель оруулгатай, 0.4кВ-ийн кабелийн 4 гаргалгаатай иж бүрдэл трансформаторын дэд өртөөний ажлын зураг төслийг "Ховд ЦТС" ХХК-ийн 2021-10-08-ний өдрийн №96 тоот техникийн нөхцлийн дагуу, геологийн дүгнэлт болон ерөнхий төлөвлөгөө зэргийг үндэслэн гүйцэтгэв.
- 1.2 35/10кВ-ийн Дуут дэд станцын 10кВ-ын / ХХБ/ -аас гарч байгаа Нэвт гаргалгааны 10кВ-ын ЦДАШ-ын дундын тулгуураас кабель шугамаар татаж шинээр 160кВА-ийн трансформатортай КТПН-г тэжээхээр төлөвлөв.
- 1.3 КТПН нь 160кВА чадалтай, 10/0.4 кВ-ын хүчдэлтэй, S11-160/10 маягийн трансформатортай. 10кВ талд ачаалал таслагч, гал хамгаалагч бүхий нэг оролтын шүүгээтэй. 0.4 кВ-ын хуваарилах байгууламжинд: - Оролтын салгуур, гаргалга шугамын рубильник-4 ш гүйдлийн трансформатор-4ш, тоолуурын хайрцаг-1ш тус тус байна.
- 1.4 КТПН-ийн ажиллах цаг уурын нөхцөл:
 -Гадна орчны температур: -45С-аас +40 С хүртэл
 -Салхины болон мөстөлтийн район: I-IV
- 1.5 КТПН-н газардуулах байгууламжийн эсэргүүцэл жилийн аль ч улиралд 10 ом-оос ихгүй байна. Трансформаторын их бие ба нейтраль болон хөндийрүүлэг гэмтсэн үед хүчдэлтэй болох боломжтой металл хэсгүүдийг газардуулна. Хэрэв хөрсний эсэргүүцэл 10 ом.м -ээс ихгүй бол газардуулах байгууламжийг ажлын зурагт заасны дагуу гүйцэтгэнэ. Хөрсний эсэргүүцэл 100ом.м-оос их бол нэмэлт газардуулга хийх шаардлагатай.


ХОЁР. S11-M-250/10 ТРАНСФОРМАТОРЫН ТЕХНИКИЙН ҮЗҮҮЛЭЛТ

10/0.4 кВ-ын 160 кВА-ын чадалтай трансформатор 5 тавилтай (± 5 , $\pm 2 \times 2.5\%$) байх ёстой.

Чадал:	160 кВА
Хүчдэл:	10/0.4 кВ
Хэвийн гүйдэл:	14.4 / 361.3 А
Өндөр талын гал хамгаалагчийн хэвийн гүйдэл:	40 А
Ачаалалгүй үеийн алдагдал:	400 Вт
Богино залгааны үеийн алдагдал:	3050 Вт
Ачаалалгүй үеийн гүйдэл:	0.4%
Богино залгааны хүчдэл:	4.0%
Трансформаторын габарит хэмжээ:	1310x940x1605
Трансформаторын нийт жин:	1135 кг / тос 210 кг /

Барилгын зураг төслийн "Алтайн газрын хүч" ХХК		
Объектын нэр: 100 хүүхдийн дотуур байр		
Ховд аймаг Зэрэг сум байр		
Холбоо Шифр:	АГХ-19/25	Энх хуудас
Хөндөг Ажл:	Э.Энхжаргал	Энх хуудас
Гүйцэтгэл:	Э.Энхжаргал	Энх хуудас
Шалгасан:	Г.Энхчимэг	Хүчингүй



 АЛТАЙН ГАЗРЫН ХҮЧ info@altaingazriinkhuch.mn Утас: 99106763 "АЛТАЙН ГАЗРЫН ХҮЧ" ХХК	Ховд аймаг, Дуут сум. "100 ХҮҮХДИЙН ДОТУУР БАЙРНЫ БАРИЛГА" 160кВА ДЭД ӨРТӨӨ						
	Зургийн жагсаалт, Тайлбар бичиг					Үе шат: А.3	
	Инженер		Э.Энхжаргал	ЕГ Шифр:	АГХ-21/43	Масштаб:	Огноо:
	Гүйцэтгэсэн		Э.Энхжаргал	Т.Г.Шифр:		Зургийн дугаар:	2021
Шалгасан		Э.Энхчимэг			ДӨ-1	Хуудас:	
						11	

A

B

C

D

E

F

A

B

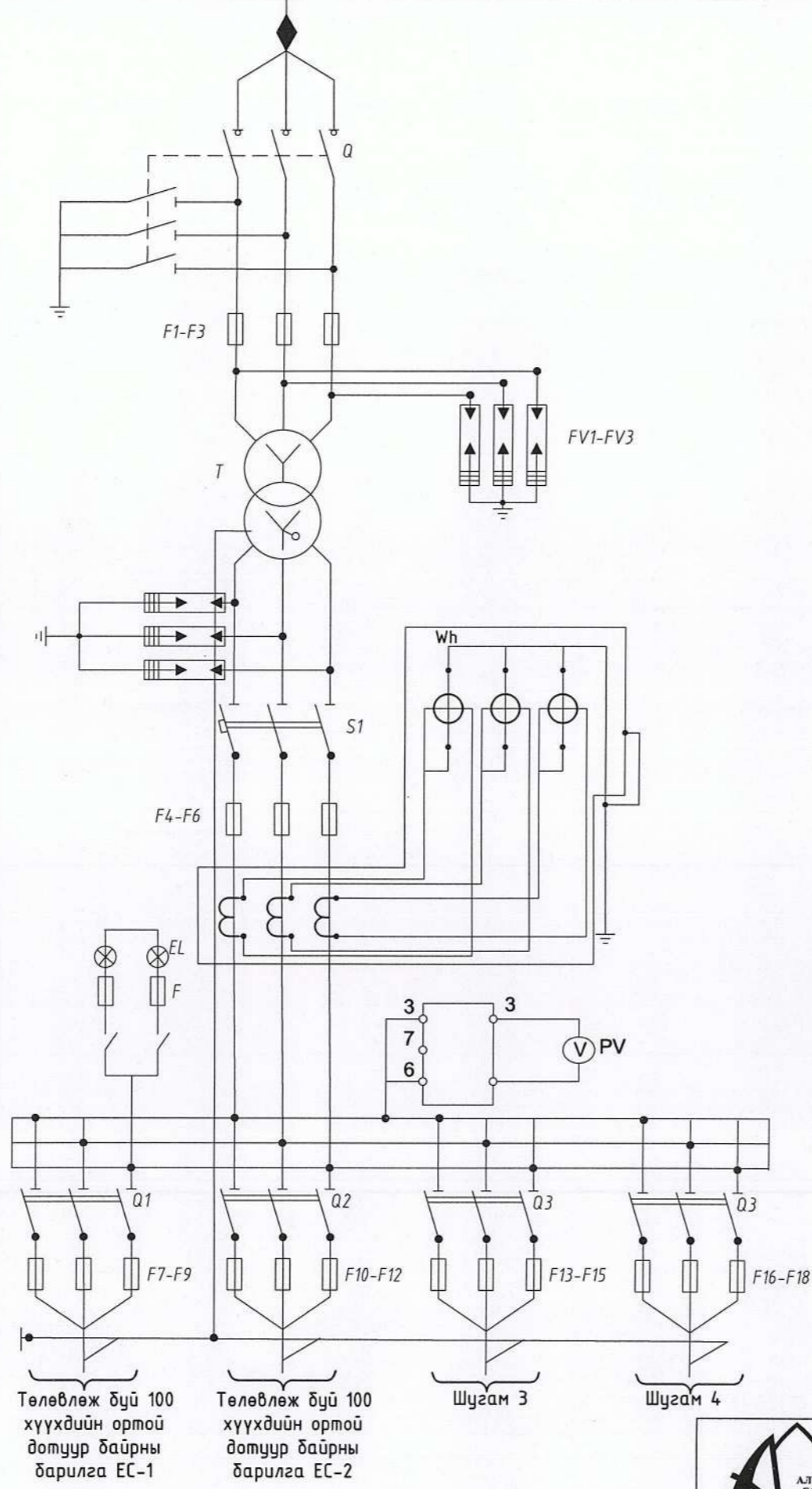
C

D

E

F

10 кВ-ын мал	10кВ-ын төгсгөлийн муфт: КНТн-10-3х(70-125)
	10кВ-ын Ачаалал таслагч: внп-10/630-40 үз
	Гал хамгаалагч: ПКТ101-10-40-31.5У1
	10 кВ-ын хэт хүчдэл хязгаарлагч: НУ5WS2-17/50
	Хөнгөн цагаан шин: АД31Т-40х5
Трансформатор	10кВ-ын 160 кВа чадалтай S11-160/10 маягийн хүчний трансформатор 10/0.4 кВ, Uk=4.0%, Трансформаторын тавил нь (±5, ±2х2.5%)
	Хөнгөн цагаан шин: АД31Т-50х5
	0.4 кВ-ын хэт хүчдэл хязгаарлагч: РВН-0.5 МУ1
	Хөнгөн цагаан шин: АД31Т-50х5
	0.4 кВ-ын оролтын салгуур: ВРИ32-250А
	Гүйдлийн трансформатор:Т-0.66-250/5А, 3 фазын электрон тоолуур,5А
	Гал хамгаалагч: ППН-37, 400 А
	Хөнгөн цагаан шин: АД31Т-50х5
	Гаралтын рубильник ВР32, I=125А -2ш, I=100А -1ш, I=80А -1ш
	Гал хамгаалагч ППН-35 125А-2ш, 100А-1ш, 80А-1ш
0.4кВ-ын мал	0.4кВ-ын кабель шугам:

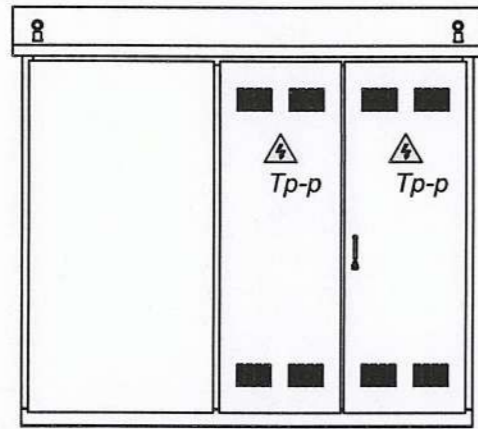


Тэмдэглэгээ	Нэр	Марк	Хэмжих нэгж	Тоо
T	Хүчний трансформатор	S11-160/10У1	ш	1
Q	10кВ-ын ачаалал таслагч	внп-10	ком	1
F1 - F3	10кВ-ын гал хамгаалагч	ПКТ101-10-40-31.5У1	ш	3
FV1 - FV3	10кВ-ын хэт хүчдэл хязгаарлагч		ш	3
TA1 - TA3	Гүйдлийн трансформатор	Т-0.66-250/5А	ш	3
	0,4 кВ-ын хэт хүчдэл хязгаарлагч	РВН-0.5 МУ1	ш	3
F4 - F6	0,4 кВ-ын гал хамгаалагч	ППН-37, 250 А	ш	3
S1	Рубильник	HD11F-400/38, 250А	ш	1
Q1, Q2	Рубильник	ВР32, 125 А	ш	2
Q3	Рубильник	ВР32, 100 А	ш	1
Q4	Рубильник	ВР32, 80 А	ш	1
F7 - F12	Гал хамгаалагч	ППН-35, 125 А	ш	2
F13 - F15	Гал хамгаалагч	ППН-35, 100 А	ш	1
F16 - F18	Гал хамгаалагч	ППН-35, 80 А	ш	1
Wh	Бүрэн электрон тоолуур	DTSD111	ш	1
R1	Резистор 170В		ш	-
SF	Автомат таслуур		ш	-
EL	Гэрэлтүүлэгч		ш	4
F	Гал хамгаалагч		ш	2
	Тоолуурын хайрцаг		ш	1

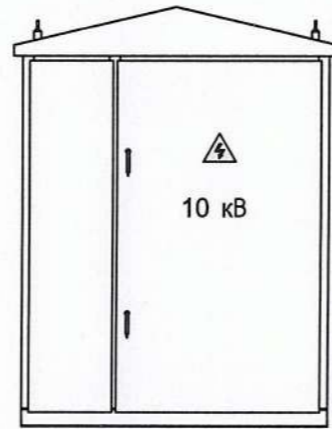
Барилгын зураг төслийн "Алтайн газрын хүч" ХХК
 Объектын нэр: 100 хүүхдийн дотуур байр
 Ховд аймаг Зэрэг сум байр
 Холбоот Шифр: АГХ-17/43
 Инженер: Э.Энхжаргал
 Гүйцэтгэсэн: Э.Энхжаргал
 Шалгасан: Т.Энхчимэг



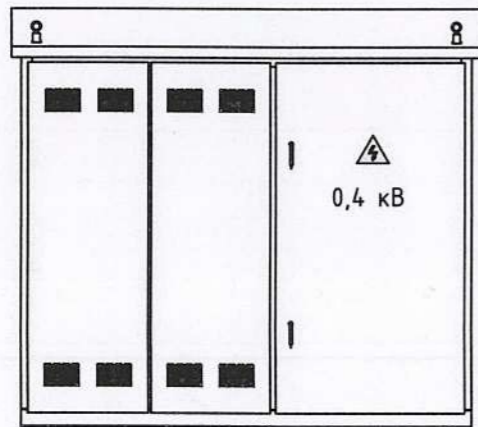
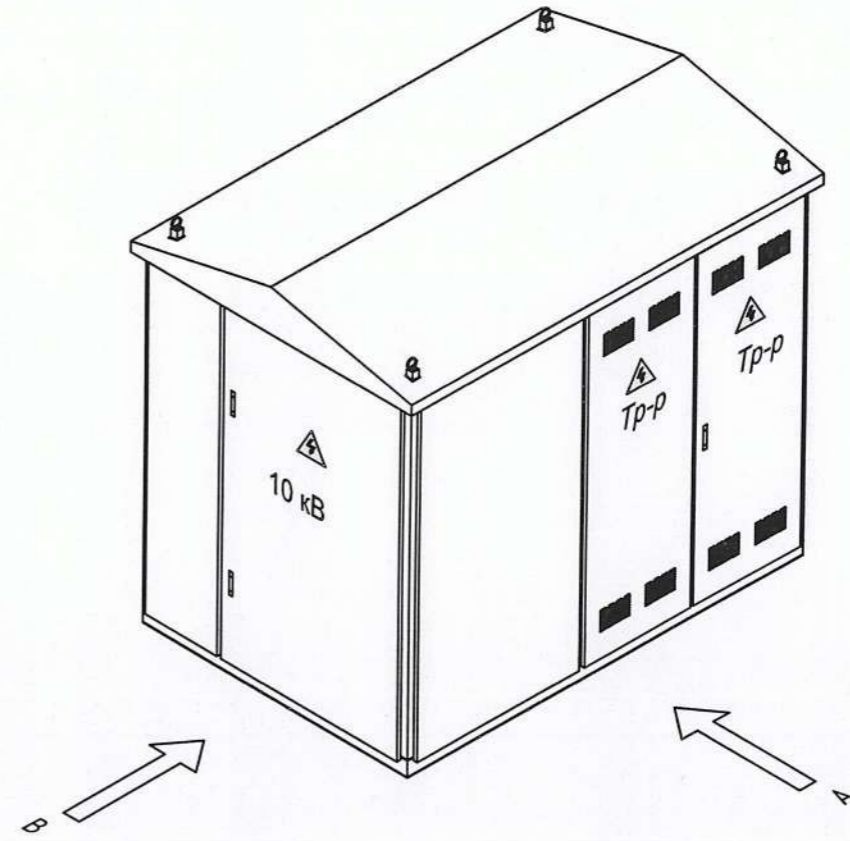
 info@altaingazrinhkuch.mn Утас: 99106763 "АЛТАЙН ГАЗРЫН ХҮЧ" ХХК	Ховд аймаг, Дуут сум. "100 ХҮҮХДИЙН ДОТУУР БАЙРНЫ БАРИЛГА" 160кВА ДЭД ӨРТӨӨ			
	Дэд өртөөний цахилгаан холболтын зарчмын схем			
	Инженер	Э.Энхжаргал	ЕГ Шифр: АГХ-21/43	Масштаб:
	Гүйцэтгэсэн	Э.Энхжаргал	Т.Г.Шифр:	Огноо: 2021
Шалгасан	Т.Энхчимэг	Зургийн дугаар: ДӨ-2	Хуудас: 11	



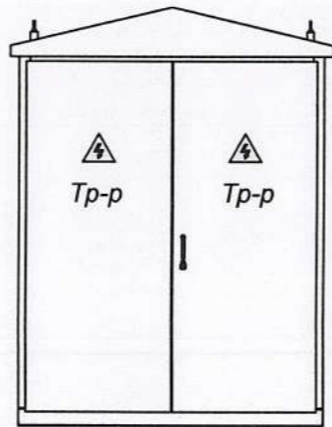
A



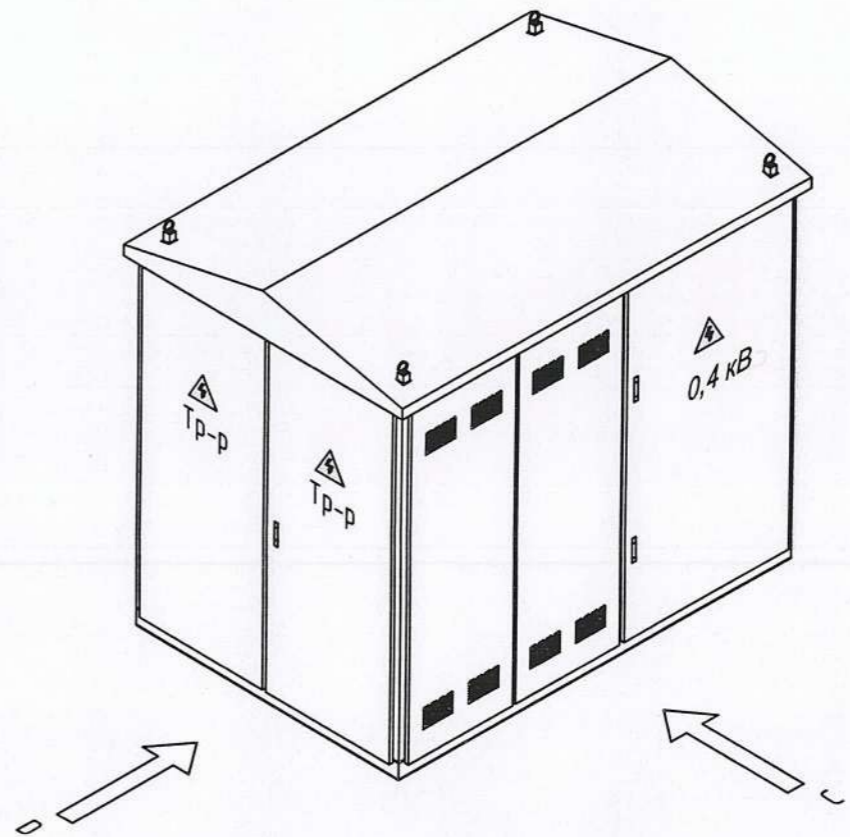
B



C



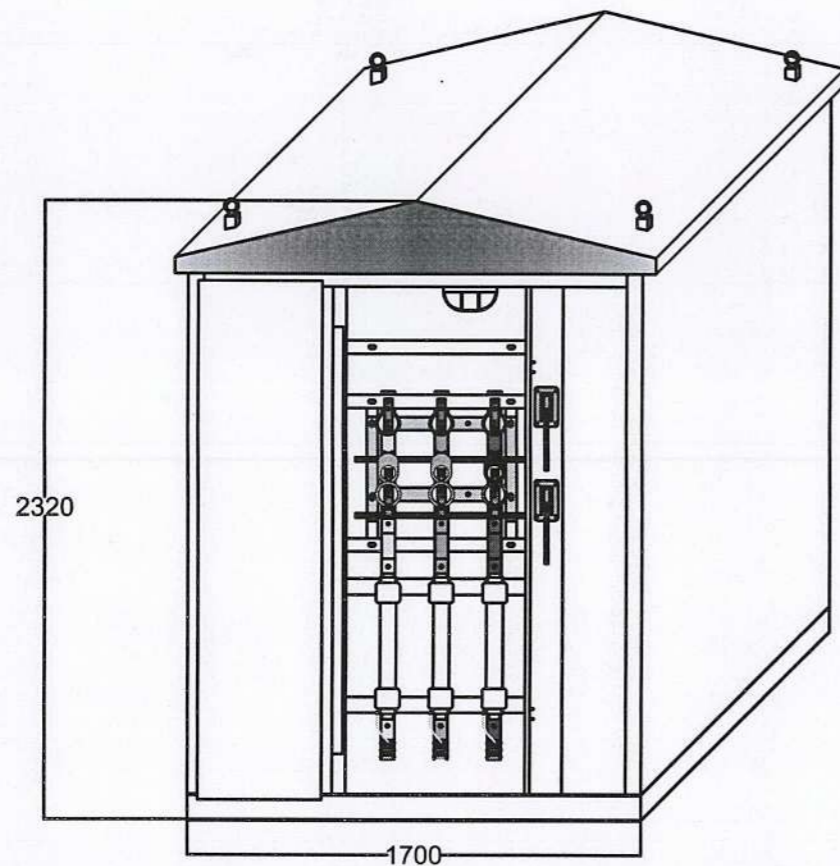
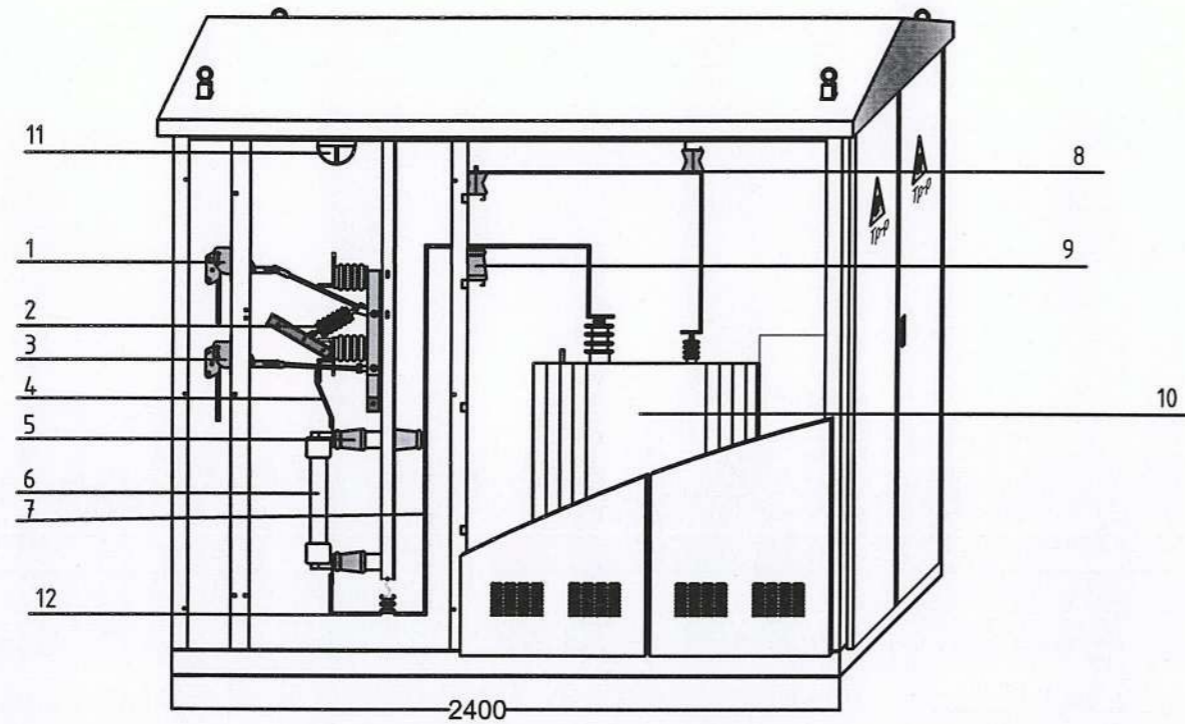
D



Барилгын зураг төслийн "Алтайн газрын хүч" ХХК
 Объектын нэр: 100 ХҮҮХДИЙН ДОТУУР БАЙРНЫ БАРИЛГА
 Ховд аймаг Зэрэг сум
 Холбооны Шифр: АГХ-17/43
 Инженер: Э.Энхжаргал
 Гүйцэтгэсэн: Э.Энхжаргал
 Шалгасан: Т.Энхчимэг



Ховд аймаг, Дуут сум. "100 ХҮҮХДИЙН ДОТУУР БАЙРНЫ БАРИЛГА" 160кВА ДЭД ӨРТӨӨ				
КТПН-ний ерөнхий байдал				Үе шат: А.3
Инженер	<i>[Signature]</i>	Э.Энхжаргал	ЕГ Шифр: АГХ-21/43	Масштаб:
Гүйцэтгэсэн	<i>[Signature]</i>	Э.Энхжаргал	Т.Г.Шифр:	Огноо: 2021
Шалгасан	<i>[Signature]</i>	Т.Энхчимэг	Зургийн дугаар: ДӨ-3	Хуудас: 11

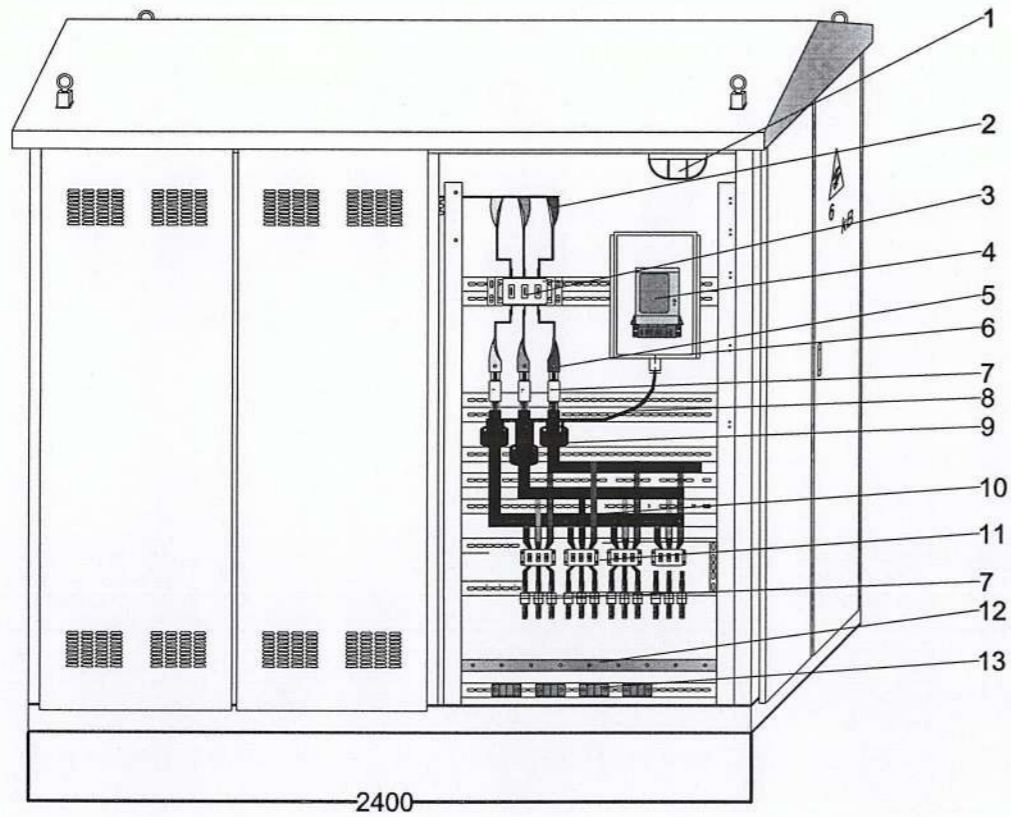


Д/д	Нэр	Тоо	Тайлбар	шифр
1	Ачаалал таслагч гар	1		
2	Ачаалал таслагч	1		
3	Газардуулгын хутганы гар	1		
4	Хөнгөн цагаан шин		60x6	
5	Өндрийн гүдкэ	6	40А	
6	Өндрийн гал хамгаалагч	3	40А	
7	Хөнгөн цагаан шин	3	60x6	
8	Хөнгөн цагаан шин	3	50x5	
9	10 кВ-ын тусгаарлах шаазан	3	ИО10-3,75	
10	Трансформатор	1	160кВА	
11	Гэрэл	1		
12	Хэт хүчдэл хязгаарлагч	3	PВН-0.5 МУ1	

Барилгын зураг төслийн "Алтайн газрын хүч" ХХК
 Объектын нэр: 100 ХҮҮХДИЙН ДОТУУР
 Ховд аймаг Зэрэг сум БАНР
 Холбооны Шаар: АГХ-17/43 Энххүрдэг
 Инженер: Э.Энхжаргал м.В.С.М.М.
 Гүйцэтгэсэн: Э.Энхжаргал Энххүрдэг
 Шалгасан: Г.Энхчимэг хүчингүй

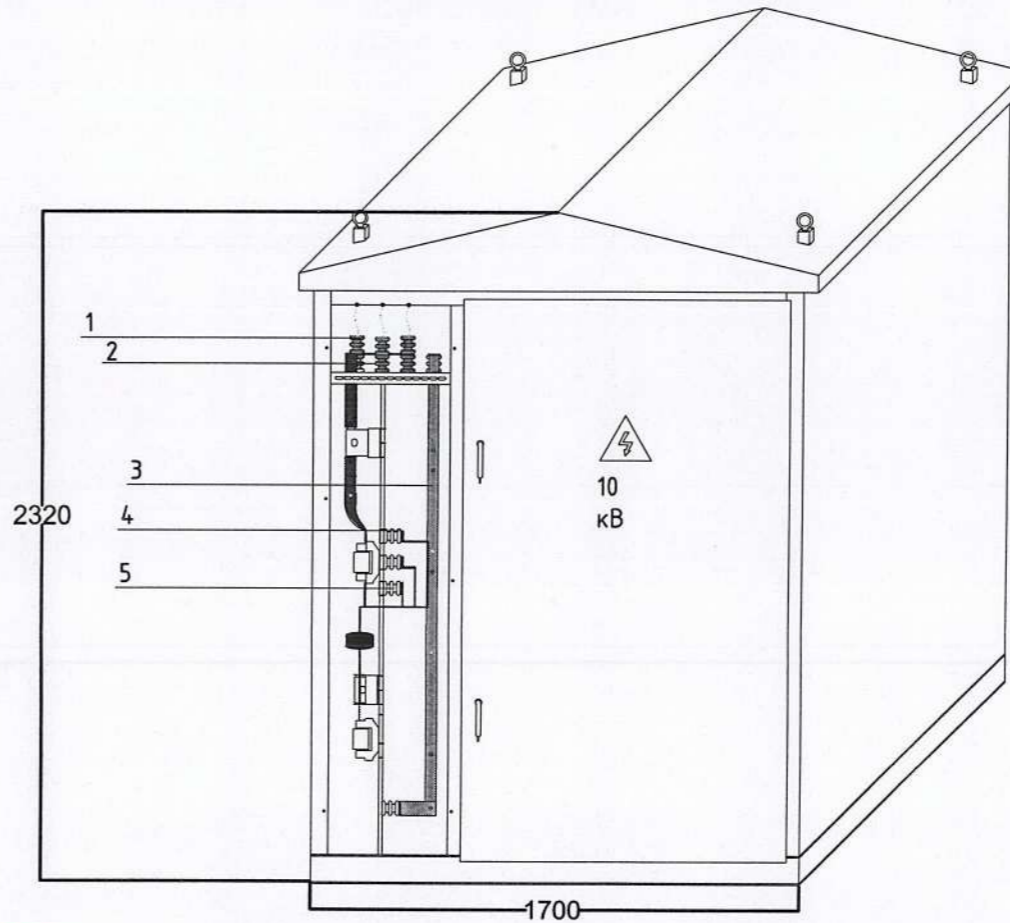


Ховд аймаг, Дуут сум. "100 ХҮҮХДИЙН ДОТУУР БАЙРНЫ БАРИЛГА" 160кВА ДЭД ӨРТӨӨ				
КТПН-ний урдаас харсан байдал байдал				Үе шат: А.3
Инженер	<i>Э.Энхжаргал</i>	Э.Энхжаргал	ЕГ Шифр: АГХ-21/43	Масштаб: Огноо: 2021
Гүйцэтгэсэн	<i>Э.Энхжаргал</i>	Э.Энхжаргал	Т.Г.Шифр:	Хуудас: 11
Шалгасан	<i>Г.Энхчимэг</i>	Г.Энхчимэг	Зургийн дугаар: ДӨ-4	



Тэмдэглэгээ	Нэр	Тоо	Марк	Тайлбар
1	Гэрэл	1		
2	Хөнгөн цагаан шин	3	50x5	
3	3 туйлт салгуур	2	BP32-35A	250A
4	Бүрэн электрон тоолуур	1		
5	Хөнгөн цагаан шин	3	50x5	
6	Тоолуурын хайрцаг	1		
7	Гал хамгаалагч	3	ППН-35А	160А-2ш, 100А-1ш, 80А-1ш
8	Кабель	1		
9	Гүйдлийн трансформатор	3		
10	Шин	1	20x3	
11	Рубильник	3	BP32-35А	160А-2ш, 100А-1ш, 80А-1ш
12	0 - шин	1	50x5	
13	Кабелийн хомут	4		

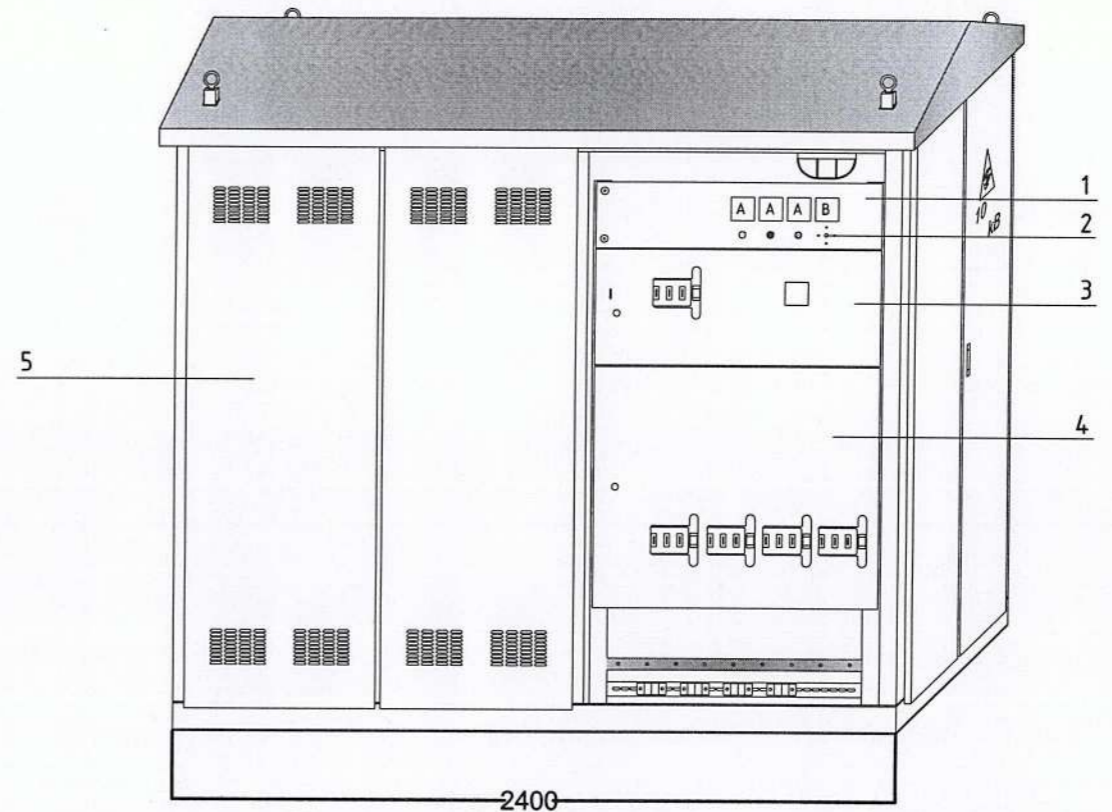
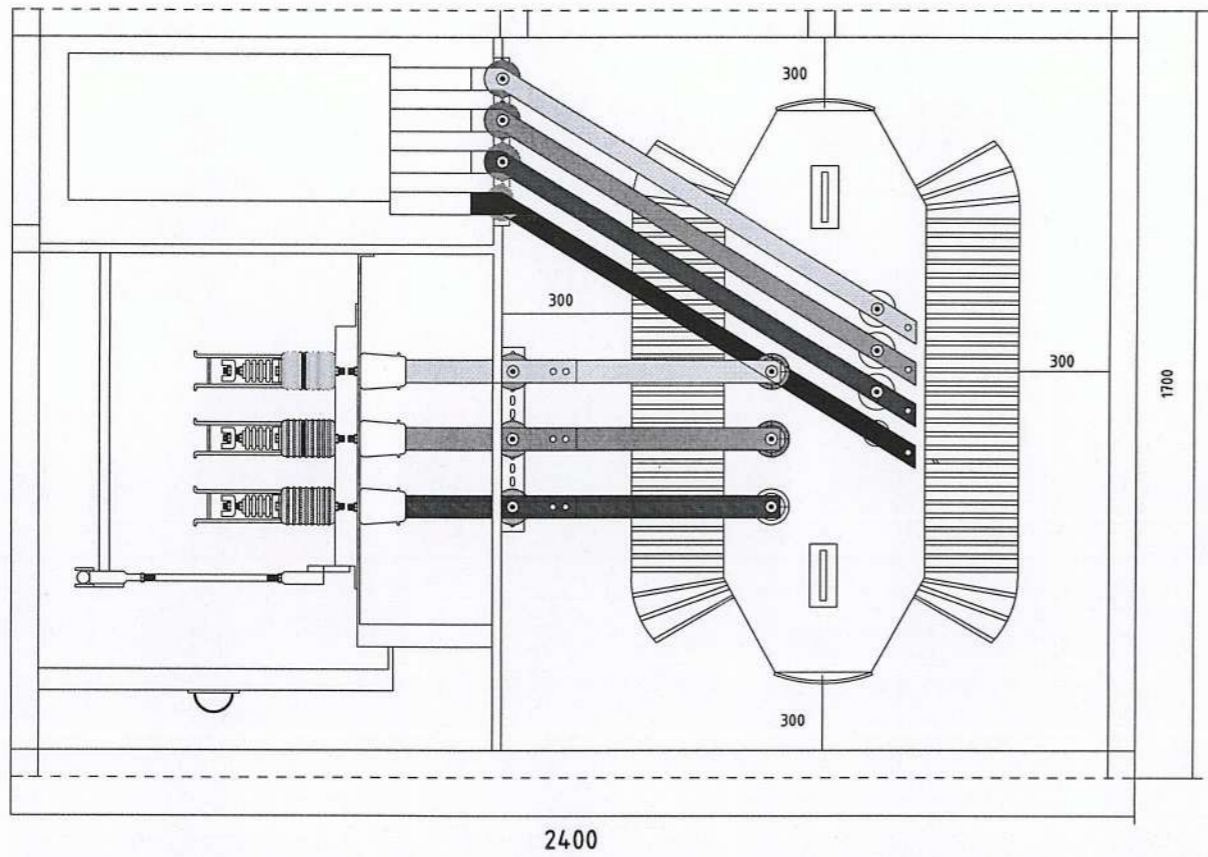
Тэмдэглэгээ	Нэр	Тоо	Марк	Тайлбар
1	Хэт хүчдэл хязгаарлагч	3	PВН-0.5 МУ1	
2	0.4 кВ-ын тусгаарлагч	7	СА-31	
3	0 - ын Шин	1	50x5	
4	Ерөнхий шин	3	50x5	
5	Шин тусгаарлагч	8	50x50	



Барилгын зураг төслийн "Алтайн газрын хүч" ХХК
 Объектын нэр: 100 хүүхдийн дотуур
 Ховд аймаг Зэрэг сум байр
 Холбоо Шифр: АГХ-17/25
 Инженер: Э.Энхжаргал
 Гүйцэтгэсэн: Э.Энхжаргал
 Шалгасан: Г.Энхчимэг




Ховд аймаг, Дуут сум. "100 ХҮҮХДИЙН ДОТУУР БАЙРНЫ БАРИЛГА" 160кВА ДЭД ӨРТӨӨ				
0.4 кВ-ын урдаас ба хажуугаас харсан байдал				Үе шат: А.3
Инженер	<i>[Signature]</i>	Э.Энхжаргал	ЕГ Шифр: АГХ-21/43	Масштаб:
Гүйцэтгэсэн	<i>[Signature]</i>	Э.Энхжаргал	Т.Г.Шифр:	Огноо: 2021
Шалгасан	<i>[Signature]</i>	Г.Энхчимэг	Зургийн дугаар: ДӨ-5	Хуудас: 11



Тэмдэглэгээ	нэр	тоо	марк	Тайлбар	шифр
1	Хэмжүүрийн хаалга	1			
2	Түлхүүр	1	LW5D-16		
3	Тоолуурын хаалга	1			
4	Автомат хаалга	1			
5	Салхибчтай хаалт				

Барилгын зураг төслийн "Алтайн газрын хүч" ХХК
 Объектын нэр: 100 ХҮҮХДИЙН ДОТУУР БАЙР
 Ховд аймаг Зэрэг сум байр
 Хөндөг Шифр: АГХ-19/23 Энэ хуудан
 Үүсгэнэ Агх Э.Энхжаргал 01.09.2021
 Гүйцэтгэсэн А.Энхжаргал Засварчин
 Шалгасан Г.Энхчимэг Хуучингүй

 info@altaingazriinkhuch.mn Утас: 99106763 "АЛТАЙН ГАЗРЫН ХҮЧ" ХХК	Ховд аймаг, Дуут сум. "100 ХҮҮХДИЙН ДОТУУР БАЙРНЫ БАРИЛГА" 160кВА ДЭД ӨРТӨӨ					
	КТПН-ний дээрээс харсан ба урдаас харсан байдал				Үе шат: А.3	
	Инженер	<i>[Signature]</i>	Э.Энхжаргал	ЕГ Шифр: АГХ-21/43	Масштаб:	Огноо: 2021
	Гүйцэтгэсэн	<i>[Signature]</i>	Э.Энхжаргал	Т.Г.Шифр:	Зургийн дугаар: ДӨ-6	Хуудас: 11
Шалгасан	<i>[Signature]</i>	Г.Энхчимэг				

1 2 3 4 5 6 7 8

A

B

C

D

E

F

A

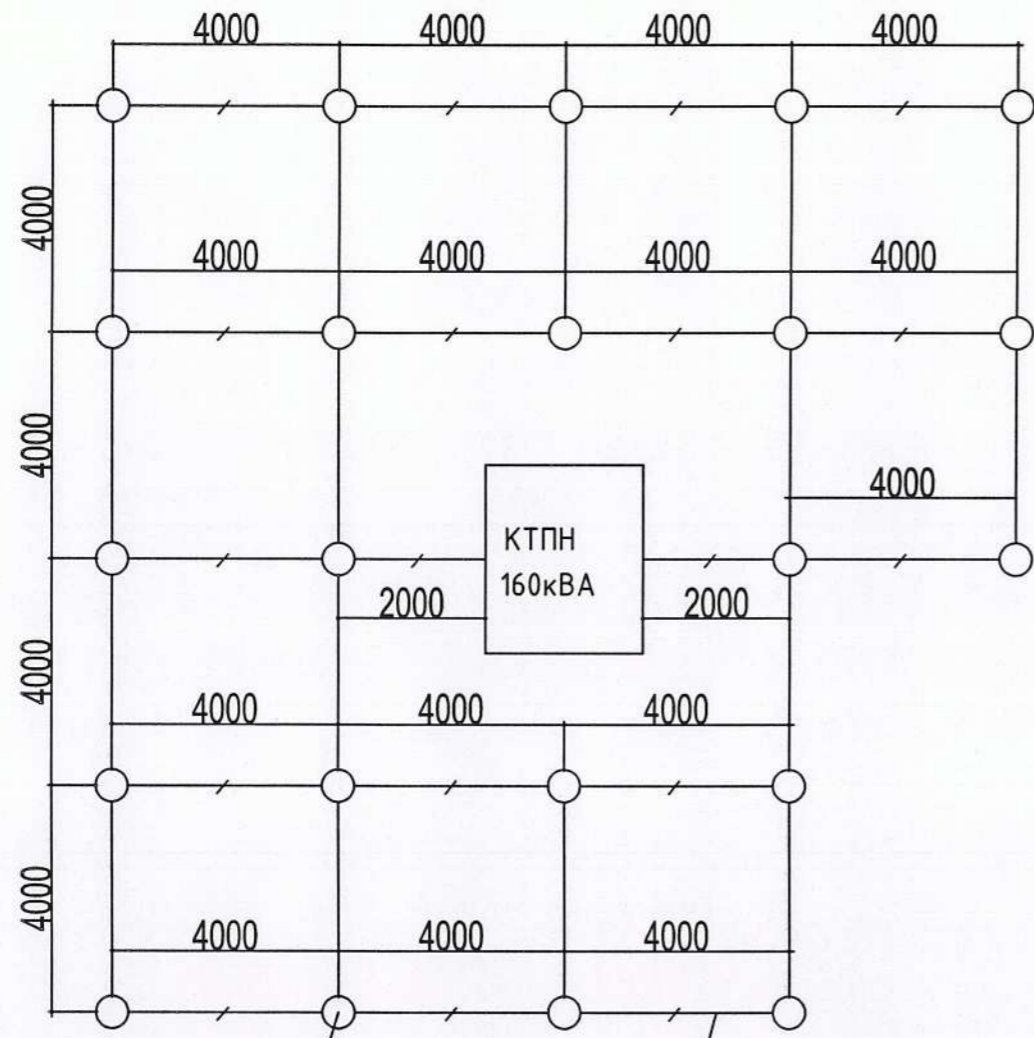
B

C

D

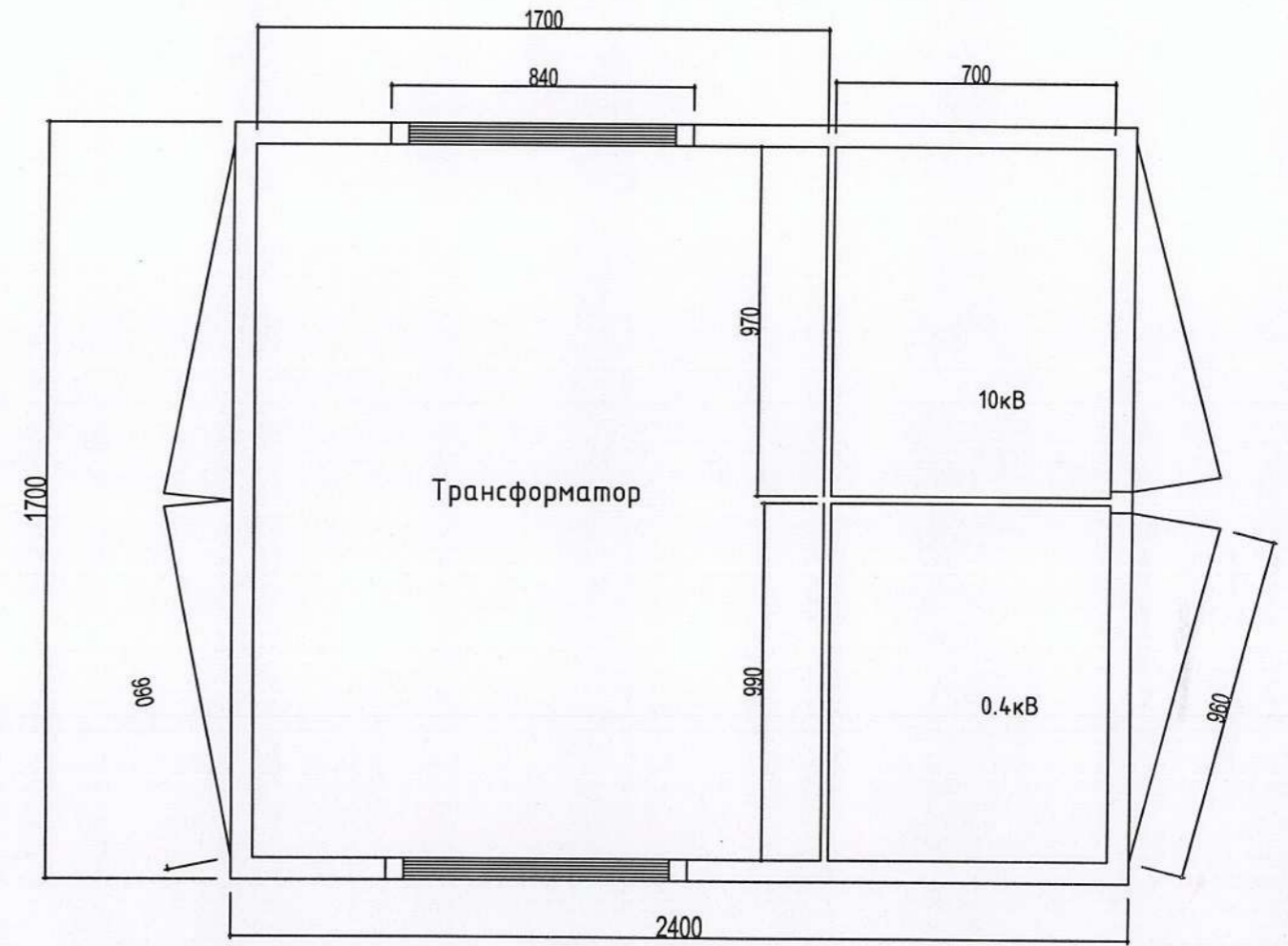
E

F




Газардуулгын электрод
Булан төмөр 50x50x5 l=4.0м

Туузан төмөр
40x4мм



Барилгын зураг төслийн "Алтайн газрын хүч" ХХК
Объектын нэр: 100 ХҮҮХДИЙН ДОТУУР
Ховд аймаг Зэрэг сум Баяр
Холбоо Шифр: АГХ-17/25 Энэ хуудал
Гүйцэтгэл: Э.Энхжаргал 01.05.2021
Гүйцэтгэл: Э.Энхжаргал Энэ хуудал
Шалгасан: Т.Энхчимэг Хуучингүй



 АЛТАЙН ГАЗРЫН ХҮЧ info@altaigazrinikhuch.mn Утас: 99106763 "АЛТАЙН ГАЗРЫН ХҮЧ" ХХК	Ховд аймаг, Дуут сум. "100 ХҮҮХДИЙН ДОТУУР БАЙРНЫ БАРИЛГА" 160кВА ДЭД ӨРТӨӨ				
	Дэд өртөөний газардуулгын тооцоо				Үе шат: А.3
	Инженер	<i>Э.Энхжаргал</i>	Э.Энхжаргал	ЕГ Шифр: АГХ-21/43	Масштаб:
Гүйцэтгэсэн	<i>Э.Энхжаргал</i>	Э.Энхжаргал	Т.Г.Шифр:	Зургийн дугаар: ДӨ-7	Хуудас: 11
Шалгасан	<i>Т.Энхчимэг</i>	Т.Энхчимэг			

1 2 3 4 5 6 7 8 А3

АЯНГА ХАМГААЛАЛТ ГАЗАРДУУЛГЫН ТООЦОО

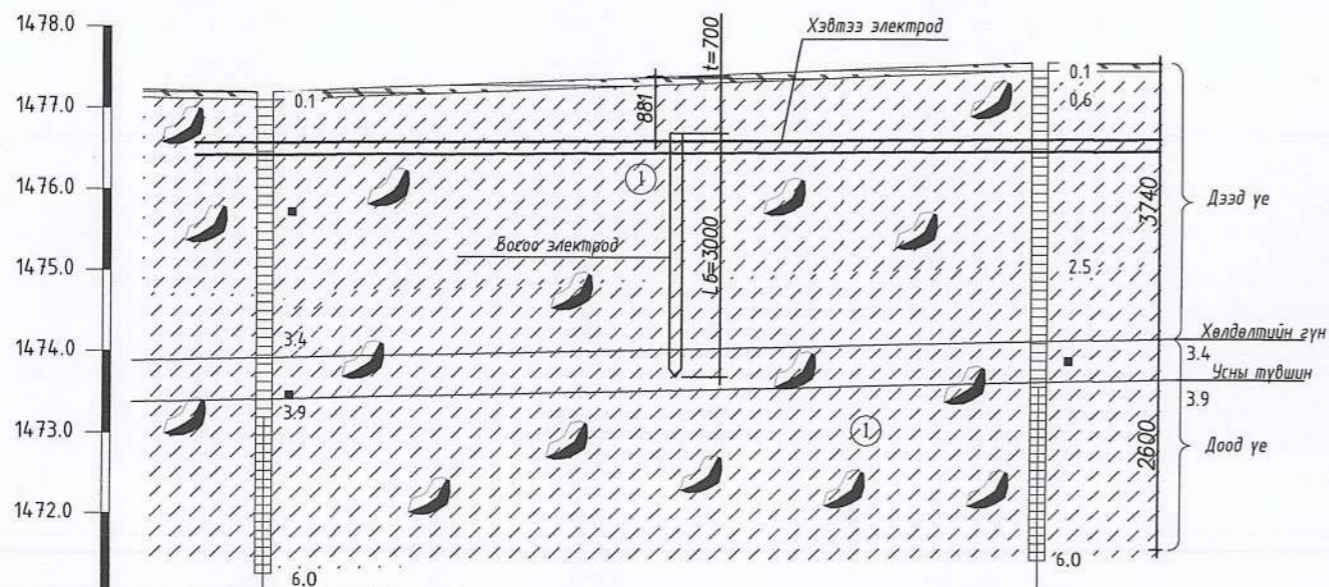
Ховд аймаг, Дуут сум. "100 ХҮҮХДИЙН ДОТУУР БАЙРНЫ БАРИЛГА"-ын аянга хамгаалалт газардуулгын тооцоог хийхдээ инженер геологийн "ГАНХОШУУ" ХХК-ийн 2019 онд боловсруулсан Архив №2019-008 инженер геологийн дүгнэлтийн дагуу хийж гүйцэтгэв.

Байгаль цаг уурын үзүүлэлт
 Үүнд: -Хөрсний ерөнхий дүгнэлт
 ИГЭ-1 Элсэнцэр чигжээстэй хайр, хайрган хөрс 280-350 Ом*М

-Гадна агаарын тооцооны температур (-40.2С; +36.0)
 -Хөрсний усны түвшин (газрын түвшнээс доош) 3.8м
 -Улирлын хөлдөлтийн гүн 3.4м
 -Газар чичирхийлэлийн зэрэг 9

Үндсэн өгөгдөл:
 Цаг уурын бүс-III
 Босоо электродын цаг уурын бүсчлэлээс хамаарах коэффициент 1.4-1.6 $k_{\delta} \approx 1.8$
 Хэвтээ электродын цаг уурын бүсчлэлээс хамаарах коэффициент 2.0-2.5 $k_x \approx 5.75$
 Босоо электрод 50x50x5мм; Босоо электродын урт $L_{\delta} = 4$ м
 Хэвтээ электрод 40x4мм

ИНЖЕНЕР-ГЕОЛОГИЙН ЗҮСЭЛТ / I-I' ШУЛУУНААР /
 Масштаб Б1:100
 Х1:500



Цооногийн дугаар	Ц-1	Ц-2
Өндөржилт, м	1477.2	1477.6
Хоорондын зай, м	48.0	

Барилгын зураг төслийн "Алтайн газрын хүч" ХХК
 Объектын нэр: 100 ХҮҮХДИЙН ДОТУУР БАЙР
 Ховд аймаг Зэрэг сум байр
 Холбоо Шифр: АГХ-17/25
 Инженер: Э.Энхжаргал
 Гүйцэтгэсэн: Э.Энхжаргал
 Шалгасан: Г.Энхчимэг

Хөрсний дээд үеийн эсэргүүцэл Ом.м

$$R_{e1} = \frac{\sum_{i=1}^n h_i}{\sum_{i=1}^n k_{\delta} \cdot \rho_i} = \frac{3.4}{1.8 \cdot 350} = \frac{3.4}{630} = 630 \text{ Ом.м}$$

Хөрсний доод үеийн эсэргүүцэл Ом.м

$$R_{e2} = \frac{\sum_{i=1}^n h_i \cdot \rho_i}{H_{\text{тооц}} + t + L_{\delta}} = \frac{2.6 \cdot 350}{4 \cdot 1.8 + 0.7 + 4} = \frac{910}{11.9} = 76.4 \text{ Ом.м}$$

Хөрсний эквивалент эсэргүүцэл Ом.м

$$R_{\text{экв}} = \frac{R_{e1} \cdot R_{e2} \cdot L_{\delta}}{R_{e1} \cdot (L_{\delta} - h_{\text{хөлд}} + t) + R_{e2} \cdot (h_{\text{хөлд}} - t)} = \frac{630 \cdot 76.4 \cdot 4}{630 \cdot (4 - 3.4 + 0.7) + 76.4 \cdot (3.4 - 0.7)} = \frac{192528}{819 + 206.28} = 187 \text{ Ом.м}$$

Булан төмрөөр хийсэн босоо электродын эсэргүүцэл Ом

$$R_o = \frac{0.366 \cdot R_{\text{экв}}}{L_b} \left(\lg \frac{2 \cdot L_b}{0.95 \cdot b} + \frac{1}{2} \lg \frac{4T + L_b}{4T - L_b} \right) = \frac{0.366 \cdot 187}{4} \left(\lg \frac{2 \cdot 4}{0.95 \cdot 0.05} + 0.5 \cdot \lg \frac{4 \cdot 2.2 + 4}{4 \cdot 2.2 - 4} \right) = 17.1 \cdot (\lg 168.42 + 0.5 \cdot \lg 2.66) = 17.1 \cdot (2.2 + 0.5 \cdot 0.3) = 40 \text{ Ом.м}$$

Босоо электродын ашиглалтын коэффициент

$$\eta_0 = \frac{a}{L} = 1 \text{ үед}$$

Босоо электродын тоо, ш

$$n_0 = \frac{R_o}{R_n \cdot \eta_0} = \frac{40}{4 \cdot 1} = 10 \text{ ш}$$

Босоо электродын ашиглалтын коэффициентийг хүснэгтээс авч интерполяц хийвэл

$$\eta_0^{110-20} = 0.55 - \frac{0.55 - 0.47}{10} \cdot 0 = 0.55$$

$$\eta_0^{110-20} = 0.55 - \frac{0.55 - 0.47}{10} \cdot 8.1 = 0.4852$$

$$\eta_0^{120-40} = 0.47 - \frac{0.47 - 0.41}{20} \cdot 0.6 = 0.4682$$

$$n_0^2 = \frac{40}{4 \cdot 0.55} = 18.1 \text{ ш}$$

$$n_0^2 = \frac{40}{4 \cdot 0.4852} = 20.6 \text{ ш}$$

$$n_0^2 = \frac{40}{4 \cdot 0.4682} = 21.3 \text{ ш}$$

$$n_0 = n_2 - n_0 = 21.3 - 20.6 = 0.7 \quad n_0 \leq 1 \text{ байна.}$$

Хэвтээ электродын урт, м

$$L_x = a \cdot (n - 1) = 4 \cdot (21.3 - 1) = 81.2 \text{ м}$$

Хэвтээ электродын ашиглалтын коэффициент

$$\eta_x^{(20-40)} = 0.47 - \frac{0.47 - 0.41}{20} \cdot 1.3 = 0.4661$$

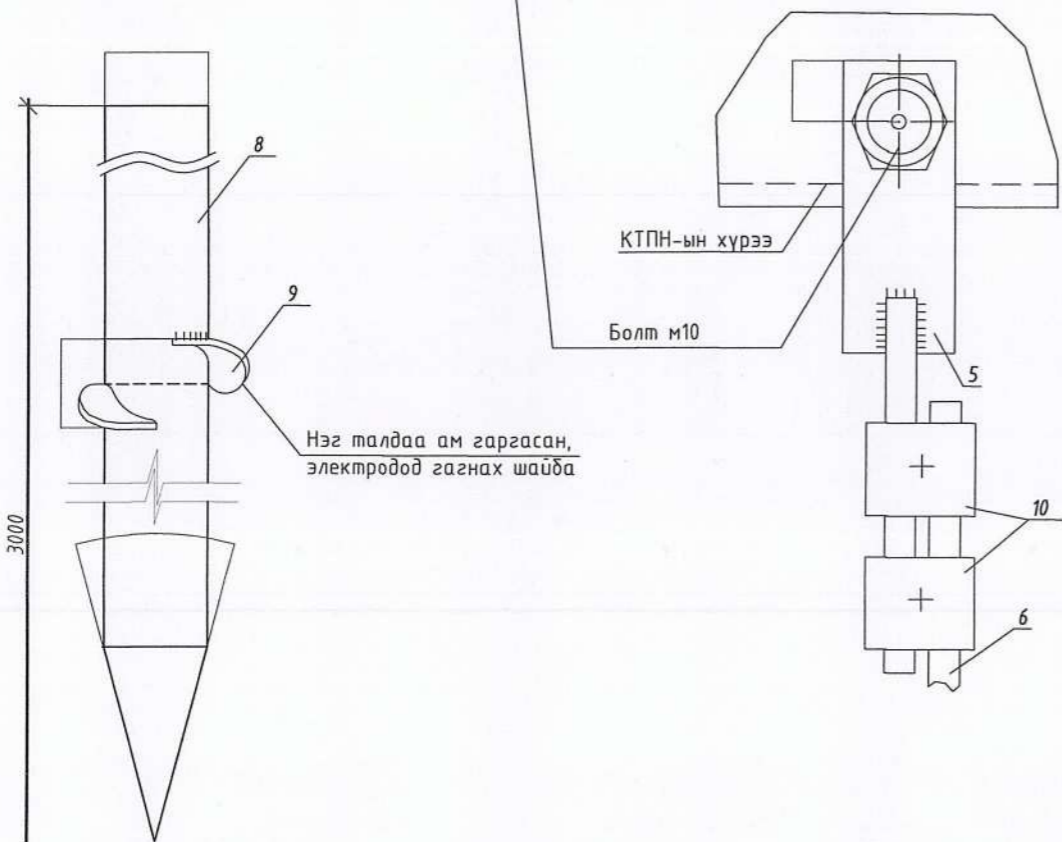
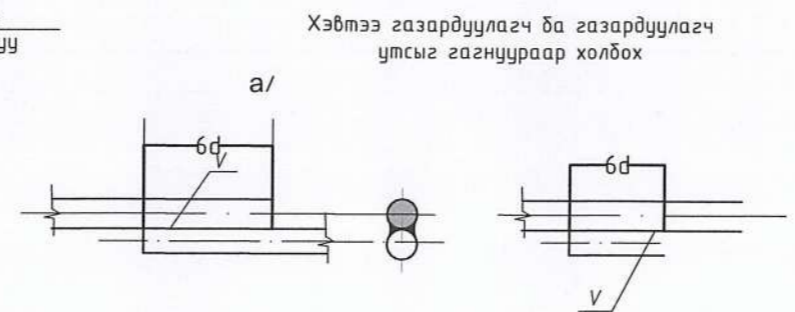
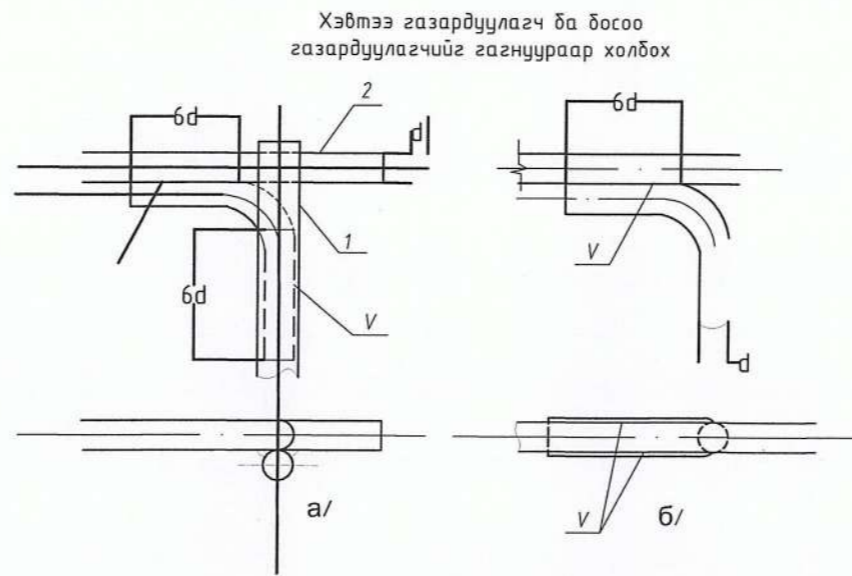
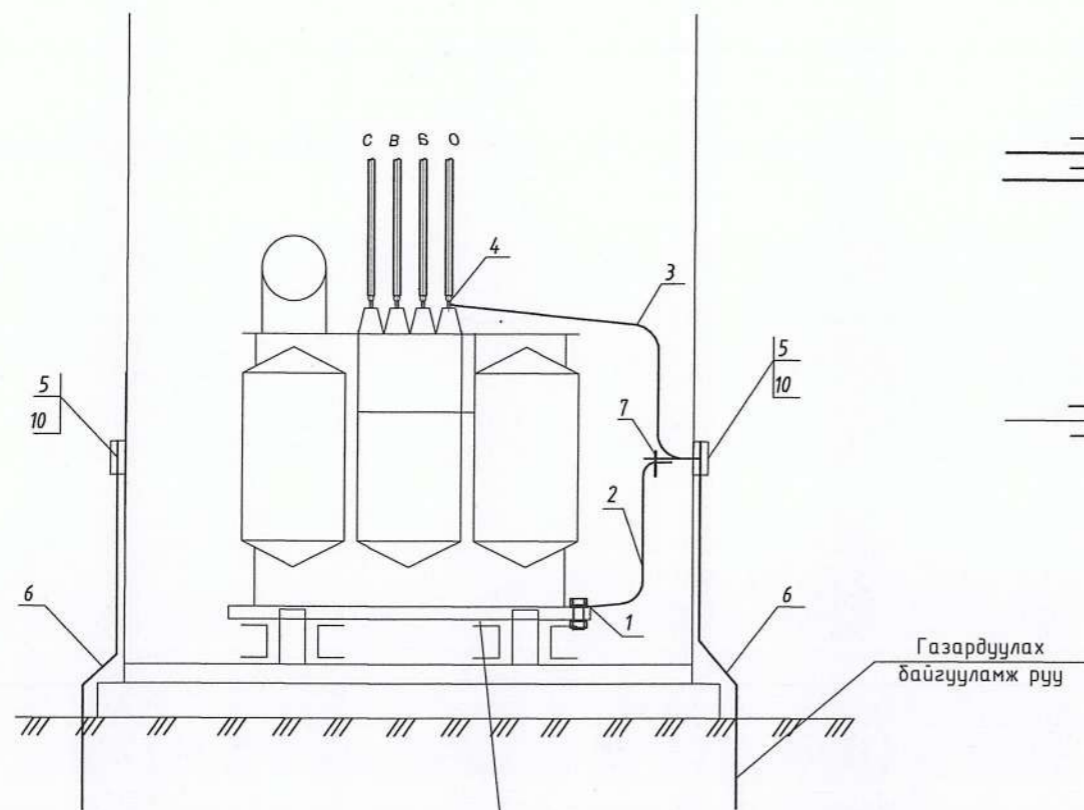
Хэвтээ электродын газардуулагчийн эсэргүүцэл, Ом

$$R_x = 0.366 \cdot \left(\frac{\rho_1 \cdot k_x}{L_x \cdot \eta_x} \right) \cdot \lg \left(\frac{2 \cdot L_x^2}{b \cdot t} \right) = 0.366 \cdot \left(\frac{630 \cdot 5.75}{81.2 \cdot 0.4661} \right) \cdot \lg \left(\frac{2 \cdot 81.2^2}{0.04 \cdot 0.8} \right) = 0.366 \cdot 95.28 \cdot \lg 13,186.88 = 33.77 \cdot 4.1 = 138.4 \text{ Ом}$$

Газардуулгийн эсэргүүцэл, $R_x \leq 4$ Ом байна.

$$R_e = \frac{R_0 \cdot R_x}{R_0 \cdot \eta_x + R_x \cdot n_0 \cdot \eta_x} = \frac{40 \cdot 138.4}{40 \cdot 0.4661 + 138.4 \cdot 21.3 \cdot 0.4661} = \frac{5536}{18.64 + 1380.21} = 3.95 \text{ Ом}$$

 info@altaingazriinkhuch.mn Утас: 99106763		Ховд аймаг, Дуут сум.		Ye шат: А.З
		"100 ХҮҮХДИЙН ДОТУУР БАЙРНЫ БАРИЛГА" 160кВА ДЭД ӨРТӨӨ		
Инженер	Э.Энхжаргал	Аянга хамгаалалт газардуулгын тооцоо	ЕГ Шифр:	Огноо: 2021
Гүйцэтгэсэн	Э.Энхжаргал		АГХ-21/43	
Шалгасан	Г.Энхчимэг		Т.Г.Шифр:	Хуудас: 11
			Зургийн дугаар: ДӨ-8	

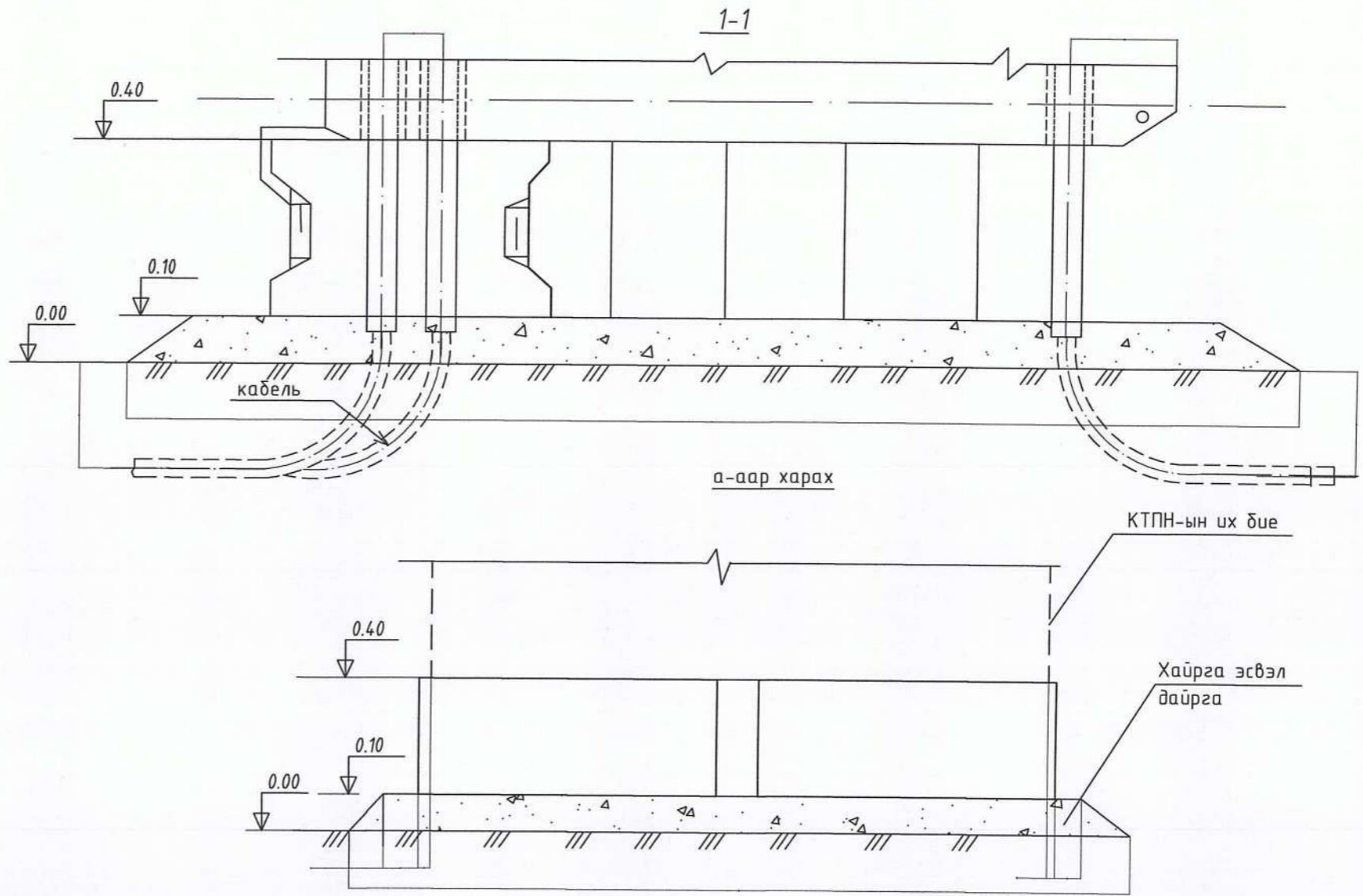


Тэмдэглэгээ	Нэр	Маяг	Хэм. нэгж	Тоо	Нэг бүрийн жин,	Тайлбар
1	Болт гайка, Шайбын хамт	M10	ш	1	0,1	Тр-ын их диед
2	Туузан ган 25x4. L=2 м	ГОСТ 103-75	м	1	1,76	
3	Туузан ган 25x4. L=1.5м	ГОСТ 103-75	м	1	1,32	
4	Болт гайка, шайбын хамт	M12	ш	1	—	Тр-ын их бүрдэлд байгаа
5	Туузан ган 30x5. L=0.6м	ГОСТ 103-75	м	1	0,5	
6	Дугуй огтлолтой ган 10мм	ГОСТ 2590-88	—	—	—	Материалын түүврээс хар
7	Болт гайка, Шайбын хамт	M10x40	ш	1	0,1	
8	Татам төмөр	ГОСТ 103-75	м	3		

Барилгын зураг төслийн "Алтайн газрын хүч" ХХК
 Объектын нэр: 100 ХҮҮХДИЙН ДОТЧУР БИЙР
 Ховд аймаг Зэрэг сум байр
 Холбооны Шифр: АГХ-17/43 Энххүдэс
 Үндэслэл: Э.Энхжаргал
 Гүйцэтгэсэн: Э.Энхжаргал
 Шалгасан: Г.Энхчимэг



Ховд аймаг, Дуут сум. "100 ХҮҮХДИЙН ДОТЧУР БАЙРНЫ БАРИЛГА" 160кВА ДЭД ӨРТӨӨ			
Газардуулах байгууламжийн гэгнүүрын холболт			Үе шат: А.3
Инженер	Э.Энхжаргал	ЕГ Шифр: АГХ-21/43	Масштаб: Огноо: 2021
Гүйцэтгэсэн	Э.Энхжаргал	Т.Г.Шифр:	Хуудас: 11
Шалгасан	Г.Энхчимэг	Зургийн дугаар: ДӨ-9	


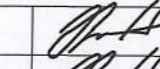

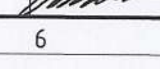


Тайлбар:

1. КТПН-ын хүрээг бетон гулдмайн угсралтын гоХТоонд 40x4 тунзан гангаар эсвэл Ф12-ын дугуй огтлолтой ган төмрөөр холбож гагнана.
2. Гулдмай хоорондын зайг тоосгоор дүүргэнэ.

Тэмдэглэгээ	Нэр	Маяг	Хэм. нэгж	Тоо	Нэг бүрийн жин, кг	Тайлбар
Төмөр бетон хийц						
1	Бетон гулдмай	УСО 4А	ш	2	500	
Төмөр хийц						
2	Төмөр 6x30x450	ГОСТ 103-75	ш	4	0,5	
3	Ган яндан ГОСТ 3362-75	Ш, 65, L=800мм	ш/кг	1	2,43	
4	Ган яндан ГОСТ 3362-75	Ш, 50, L=800мм	ш/кг	3	1,81	
5	Хайрга, дайрга		м ³	0,5		

Барилгын зураг төслийн "Алтайн газрын хүч" ХХК
 Объектын нэр: 100 ХҮҮХДИЙН ДОТУУР БАЙРНЫ БАРИЛГА
 Ховд аймаг Зэрэг сум
 Холбоот Шифр: АГХ-17/23
 Кишгээт Дарх: Э.Энхжаргал
 Гүйцэтгэсэн: Э.Энхжаргал
 Шалгасан: Т.Энхчимэг

 info@altaingazriinkhuch.mn Утас: 99106763 "АЛТАЙН ГАЗРЫН ХҮЧ" ХХК	Ховд аймаг, Дуут сум. "100 ХҮҮХДИЙН ДОТУУР БАЙРНЫ БАРИЛГА" 160кВА ДЭД ӨРТӨӨ				
	КТПН-ын суурийн байгуулалт				Ye шам: А.3
	Инженер		Э.Энхжаргал	ЕГ Шифр: АГХ-21/43	Масштаб: Огноо: 2021
Гүйцэтгэсэн		Э.Энхжаргал	Т.Г.Шифр:	Зургийн дугаар: ДӨ-10	
Шалгасан		Т.Энхчимэг		Хуудас: 11	

Захиалгын хуудас

КТПН- кк 160- 10/0.4

- Номинальное напряжение - 10
- Дэд станцийн гүйцэтгэл - КТПН - 10кк
- Хүчний трансформаторын чадал 160

Анхны өгөгдлүүд		Захиалагчийн хариулт	
Шүүгээний дугаар		1	2
Хэвийн хүчдэл	380 В		
Цуглуулгын шинийн хэвийн гүйдэл ба динамик тогтворжилт	400 А		
	40 КА		
Анхдагч хэлхээний бүдүүвч			
Тэг "Шин"-н материал ба огтлол			
Хоёрдогч хэлхээний бүдүүвчийн дугаар			
Шугамын нэр		гарах шугам	Оролт
Гал хамгаалагч, рубильникийн табилын хамгийн их тогтоогдсон гүйдэл ,А		125 100 100 80	
Гүйдлийн трансформатор	хэв. гүйдэл,А		250/5
Кабелийн тоо ба хөндлөн огтлол			
Бүрэн электрон тоолуур			шаардлагатай
Реактив энергийн тоолуур			шаардлагагүй
Гудамжны гэрэлтүүлгийн шкаф			шаардлагатай
Объектийн нэр		Ховд аймаг Дуут сумын 100 хүүхдийн ортой дотуур байр	
Захиалагчийн нэр түүний хаяг			
Зураг төслийн байгууллага		Барилгын зураг төслийн "АЛТАЙН ГАЗРЫН ХҮЧ" ХХК	

Д/д	Ажлын нэр	Хэм, нэгж	Тоо
1. Барилгын ажил			
1	Газрын хөрсийг хусах	м ³	6
2	250 мм-ийн зузаантай хайрган хөрс бэлдэх	м	6
3	Бетон гулдмайнудыг газарт суулгах, УСО-4А, жин 0,5 тн	ш	2
4	Газардуулгын хүрээний шуудуу цхах	м ³	136.3200
5	Газардуулгын хүрээний шуудууг эргүүлж булах	м ³	136.3200
2. Угсралтын ажил			
6	КТПН-г суурин дээр байрлуулах	ш	1
7	Газардуулгын электродыг газарт өрөмдөж суулгах	ш	42
8	Газардуулгын хүрээг угсрах	п.м	284
9	Газардуулгын утсыг тоног төхөөрөмж болон газардуулгын байгууламжид холбох	ш	8

Тайлбар:

10 кВ, 0.4 кВ-ын кабелийн төгсгөлийн муфт угсралтын ажлын хэмжээг кабель шугамын /дэвтэр I /-д оруулсан болно.



Барилгын зураг төслийн "Алтайн газрын хүч" ХХК
 Объектын нэр: 100 хүүхдийн дотуур байр
 Ховд аймаг Дуут сум
 Хөндлөн огтлол: 125 100 100 80
 Гүйцэтгэл: Э.Энхжаргал
 Шалгасан: Г.Энхчимэг



Ховд аймаг, Дуут сум.
 "100 ХҮҮХДИЙН ДОТУУР БАЙРНЫ БАРИЛГА" 160кВА ДЭД ӨРТӨӨ
 КТПН-ын захиалгын хуудас, угсралтын ажлын хэмжээ

Инженер	Э.Энхжаргал	ЕГ Шифр: АГХ-21/43	Масштаб:	Огноо: 2021
Гүйцэтгэсэн	Э.Энхжаргал	Т.Г.Шифр:	Зургийн дугаар: ДӨ-11	Хуудас: 11
Шалгасан	Г.Энхчимэг			




АЛТАЙН ГАЗРЫН ХҮЧ

БАРИЛГЫН ЗУРАГ ТӨСӨЛ, УГСРАЛТ

Ховд аймаг, Дуут сум.
"100 ХҮҮХДИЙН ДОТУУР БАЙРНЫ БАРИЛГА"
"Хүчит төхөөрөмж, дотор гэрэлтүүлгийн ажлын зураг" Шифр АГХ 21/43

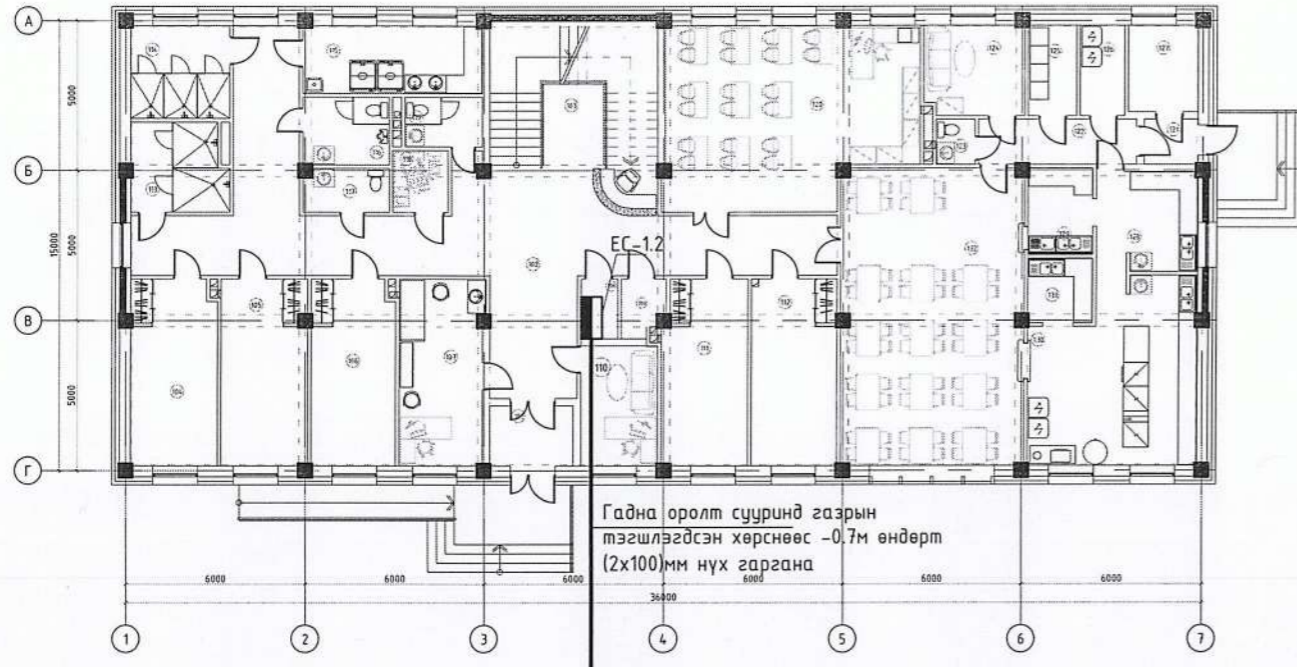
БОЛОВСРЧУЛСАН.

Гүйцэтгэгч	
	Албан тушаал
	Нэр
	"Алтайн газрын хүч" ХХК-ний захирал
	С.Бямдасүрэн

"АЛТАЙН ГАЗРЫН ХҮЧ"
ХХК
Гарын үсэг
АЛТАЙН ГАЗРЫН ХҮЧ
4067922 4067938
ХОВД АЙМАГ

Улаанбаатар хот

БҮДҮҮВЧ, ҮНДСЭН ҮЗҮҮЛЭЛТ, ЗУРГИЙН ЖАГСААЛТ




№	Үндсэн нэр	Хэмжих нэгж	ЕС-1	ЕС-2
1	Сүлжээний хүчдэл	В	400	400
2	Суурилагдсан чадал	кВт	62.16	85.78
3	Тооцооны гүйдэл	кВт	49.72	68.62
4	Тооцооны гүйдэл	А	79.56	109.79

Тэмдэглэгээ	Нэр	Тайлбар
БД 43-102-07	Орон сууц, олон нийтийн барилгын цахилгаан тоног төхөөрөмж төлөвлөх ба угсрах	
БНБД 23-0208	Байгалийн ба зохиомол гэрэлтүүлэг	
БД 43-103-08	Барилга байгууламжийн аянга хамгаалалтын зураг төсөл зохиох заавар	
БД 43-101-03	Цахилгаан байгууламжийн дүрэм	
MNS3757-16:2007	Байгуулалт дээрхи цахилгаан тоног төхөөрөмж болон дамжуулагчийн таних тэмдэг	

д/д	Хуудас	Нэр	Тайлбар
1	ХТ-1	Бүдүүвч, үндсэн үзүүлэлт, зургийн жагсаалт	
2	ХТ-2	Тайлбар	
3	ХТ-3	Материалын түүвэр-1	
4	ХТ-4	Материалын түүвэр-2	
5	ХТ-5	0.4кВ-ын тооцооны үндсэн үзүүлэлт.Таних тэмдэг	
6	ХТ-6	Ослын гэрэлтүүлгийн самбар ОГС-1 Хуваарилах самбарын тооцооны бүдүүвч ХС-1	
7	ХТ-7	Гэрэлтүүлгийн самбарын тооцооны бүдүүвч ГС-1	
8	ХТ-8	Гэрэлтүүлгийн самбарын тооцооны бүдүүвч ГС-2	
9	ХТ-9	Гэрэлтүүлгийн самбарын тооцооны бүдүүвч ГС-3	
10	ХТ-10	Барилгын доторхи потенциалийг тэгшитгэх	
11	ХТ-11	Ерөнхий оролт самбарыг дотор ба гадна газардуулгын хүрээнд холдох	
12	ХТ-12	1-р давхрын хүчит төхөөрөмжийн байгуулалт	
13	ХТ-13	2-р давхрын хүчит төхөөрөмжийн байгуулалт	
14	ХТ-14	Аянга хамгаалалт газардуулгын тооцоо	
15	ХТ-15	Аянга хамгаалалтын байгуулалт	
16	ХТ-16	Аянга хамгаалалтын ерөнхий байгуулалт	
17	ХТ-17	Аянга хамгаалалт.газардуулгын тоног төхөөрөмжийн хэсэглэл	
18	ДГ-1	1-р давхарын дотор гэрэлтүүлгийн байгуулалт	
19	ДГ-2	2-р давхарын дотор гэрэлтүүлгийн байгуулалт	

Барилгын зураг төслийн "Алтайн газрын хүч" ХХК
 Объектын нэр: 100 ХҮҮХДИЙН ДОТЧУР БАЙРНЫ БАРИЛГА
 Ховд аймаг Зэрэг сум дотуур байр
 Холбоо Шайр: АГХ-17/23
 Өмч хуудас
 Өмчлөгч: Э.ЭНХЖАРГАЛ
 Өмчлөгч: Э.ЭНХЖАРГАЛ
 Өмчлөгч: Э.ЭНХЖАРГАЛ
 Шалгасан: Г.ЭНХЧИМЭГ хучингүй

 info@altaingazriinkhuch.mn Утас: 99106763 "АЛТАЙН ГАЗРЫН ХҮЧ" ХХК	Ховд аймаг, Дуут сум. "100 ХҮҮХДИЙН ДОТЧУР БАЙРНЫ БАРИЛГА" Бүдүүвч, үндсэн үзүүлэлт, зургийн жагсаалт				Ye шам: А.3
	Инженер	<i>[Signature]</i>	Э.Энхжаргал	ЕГ Шифр: АГХ-21/43	Масштаб: 2021
	Гүйцэтгэсэн	<i>[Signature]</i>	Э.Энхжаргал	Т.Г.Шифр:	Зургийн дугаар: ХТ-1
	Шалгасан	<i>[Signature]</i>	Г.Энхчимэг	Хуудас: 19	

ТАЙЛБАР

Ерөнхий хэсэг

Энэхүү барилгын дотор цахилгааны ажлын зургийг барилга архитектур технологи , салхивч, цэвэр бохирын даалгаврыг үндэслэн " Орон сууц, олон нийтийн барилгын цахилгаан моног төхөөрөмжийг төлөвлөх ба угсрах" барилгын дүрэм " БД43-102-07" , " Цахилгаан байгууламжийн дүрэм" " БД43-101-03" , " Байгалийн ба зохиомол гэрэлтүүлэг" "БНБД 23-02-08 " " Барилга байгууламжийн аянга хамгаалалтын зураг төсөл зохиох заавар" " БД 43-103-08" -ын дагуу хийж гүйцэтгэв.

Цахилгаан хангамж

Цахилгаан хэрэглэгчид нь цахилгаан хангамжийн найдвартай ажиллагааны II зэрэгт хамаарагдана. Барилгын тэжээлийг гүн газардуулсан нейтральтай хос кабель шугамаар ЕС-1,2 самбар руу оруулж тэжээнэ.

Оролтын самбар нь Монгол улсын стандартын шаардлагад нийцүүлж үйлдвэрлэсэн самбар байх ба ерөнхий самбар ЕСамбаруудыг цахилгааны өрөөнд төлөвлөв.

Гэрэлтүүлгийн самбаруудыг тухайн давхрын шатны хонгилд хананд далд суурилуулаж моноглоно. Цахилгаан эрчим хүчний хэрэглээг самбар тус бүрд тавьсан тоолуураар тооцож гаргана. Тоолуур нь 2 тарифт дүрэн электрон тоолуур байна. Самбаруудад ВА88, ВА47-100, ВА47-29, АВДТ-32 маягийн автоматуудыг болон цэнэг шавхагч ОПС моноглогдсон болно.

Гэрэлтүүлэг

Гэрэлтүүлэгчүүдийг өрөөний зориулалт, архитектурын шийдэлд тулгуурлан сонгосон. Техникийн өрөө, ариун цэврийн өрөөнд ус чийгнээс хамгаалагдсан гэрэлтүүлэгч, бусад өрөөнүүдэд өрөөний зориулалт, таазны хийцлэлээс нь хамааруулаж гэрэлтүүлэгчийг сонгож төлөвлөв. Аваарийн гэрэлтүүлэгч ЗВт-ын EXIT гэрэлтүүлэгчийг 2.2м-ийн өндөрт, ослын гэрэлтүүлэгт тухайн өрөөний ерөнхий гэрэлтүүлэгчүүдээс сонгож ОГС-1 самбараас тусдаа тэжээл татан моноглоно.

Розеткагийг өрөөний зориулалт, архитектурын технологийн шийдэлд тулгуурлан сонгосон .

Тэжээлийн ба группын шугам

Цахилгааны өрөөнөөс гарах тэжээлийн шугамыг ПВЗ Маркын утсыг пластмассан хоолойд сүвлэн шалны бэлтгэлээр далд угсрана. Босоо шугамын давхар дундын хучилтыг гал тархахаас хамгаалж галд тэсвэртэй материалаар чигжиж бөглөнө. Давхрын самбаруудын тэжээлийн шугамыг ПВЗ Маркын утсыг уян пластмассан хоолойд сүвлэж хучилт болон шалны бэлтгэлд далд угсрана.

Бүх өрөө тасалгааны гэрэлтүүлгийн шугамыг уян пластмассан хоолойд сүвлэж хучилт болон шалны бэлтгэлд далд угсарч гүйцэтгэнэ. Розетканы шугамыг уян пластмассан хоолойд сүвлэж хана болон шалны бэлтгэлд далд угсарч гүйцэтгэнэ.

Бүх пластмассан хоолой нь галд тэсвэртэй МУ-ын стандартын шаардлага хангасан Орос болон Солонгос улсынх байна.

Тоног төхөөрөмжийг угсрах

Цахилгааны самбарууд нь газардуулгатай холбогдсон байна. Цахилгааны самбаруудыг шалнаас 1,5м өндөрт, нийтийн эзэмшлийн талбай, үйлчилгээний унтраалгыг хаалга онгойх талын хананд шалнаас 1.5м-ийн өндөрт моноглоно.

Угаалгын өрөөний розеткийг шалнаас 0.5м, 1.3м, хүүхэд байх өрөөний розетка шалнаас 1,0м-ийн өндөрт тагтай нүх нь автоматаар хаагддаг байхаар төлөвлөж бусад өрөөний розеткийг шалнаас 0.5 -1.10м-ийн өндөрт моноглоно.

Бүх чийдэн нь цахилгаан хэмнэх компакт люминесцент (сүүн цагаан) чийдэн байна. Түүний чадлын итгэлцүүр 0,9-с хэтрэхгүй байх шаардлагатай. Гэрэлтүүлгүүд нь олон улсын стандартад нийцсэн байх шаардлагатай.

Аянга хамгаалалт, газардуулга
Геологийн товч дүгнэлт :

Ховд аймаг, Дуут сум. "100 ХҮҮХДИЙН ДОТУУР БАЙРНЫ БАРИЛГА"-ын аянга хамгаалалт газардуулгын тооцоог хийхдээ инженер геологийн "ГАНХОШУУ" ХХК-ийн 2019 онд боловсруулсан Архив №2019-008 инженер геологийн дүгнэлтийн дагуу хийж гүйцэтгэв.

Байгаль цаг уурын үзүүлэлт

Үүнд : -Хөрсний ерөнхий дүгнэлт
ИГЭ-1 Элсэнцэр чигжээстэй хайр, хайрган хөрс 280-350 ОМ*М

-Гадна агаарын тооцооны температур (-40.2С; +36.0)
-Хөрсний усны түвшин (газрын түвшнээс доош) 3.8м
-Улирлын хөлдөлтийн гүн 3.4м
-Газар чичирхийлэлийн зэрэг 9

Уг барилга нь аянга хамгаалалтын IV ангилалд орж байгаа тул 10x10м2 талбай бүхий аянгын гүйдэл хүлээн авах торыг дээвэр дээр Ф12мм-н цайрдаан бөөрөнхий ган төмрөөр парпет дээр ил хийнэ. Барилгын аянга хүлээн авагч нь шууд аянга дуухаас хамгаалж, аянгын цахилгааны нөлөө болон аянгийн цахилгаан долгион нэвтрэхээс хамгаалж потенциалыг тэгшитгэнэ.

Аянгын гүйдэл дамжуулагчийг барилгын ханын дагуу 25м тутамд багана болон хана, гадна дулаалга хоёрын дунд Ф=12мм-ийн

бөөрөнхий төмрийг галд тэсвэртэй Ф=16мм-ийн PVC пластмассан хоолойд сүвлэж буулгаад гадна газардуулгын системтэй холбож өгнө. Барилгын өндрийн 20м тутамд 40x4мм-ийн туузан төмрөөр бүслүүр хийж аянгийн буултуудтай холбоно.

Дээвэр дээр илүү гарч байгаа дүх металл эд анги, жишээ нь агааржуулалтын металл хоолой , дээврийн сэнс, төмөр дээвэр, дээврийн төмөр тулгуур зэргийг аянга хүлээн авах бүслүүртэй гагнаж холбоно.

Уг барилгын цахилгаан, дулааны өрөөнүүдэд 40x4мм-ийн туузан төмрөөр дотор газардуулгын хүрээ хийх ба хүрээг шалнаас


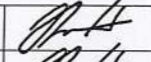
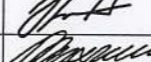
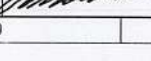
0.5м-ийн өндөрт хийж гадна газардуулгын хүрээтэй - цэгээр холбоно.Хэвтээ электродыг 0.8м-ийн түвшинд 40x4мм-ийн туузан төмрөөр босоо электродын дээд үзүүр нь -0,7м гүнд 50x50x5мм 3м-ийн урттай дулан төмрөөр хийнэ. Эсэргүүцлийн хэмжээ 4,00м-оос хэтрэхгүй байх шаардлагатай.

Цахилгааны моног төхөөрөмжийн угсралт дууссаны дараа дүх моноглолын нүхийг галд шатдаггүй материалаар чигжиж бөглөж гал гарахаас хамгаална. Угсралтыг цахилгаан техникийн ажил БНБД-305.06.90 нормын шаардлагад нийцүүлэн зураг төслийн дагуу гүйцэтгэх шаардлагатай .Барилгын ажлын гүйцэтгэлийн явцад ямар нэгэн асуудал үүсвэл зураг төсөл зохиосон байгууллага болон холбогдох байгууллагуудтай яаралттай холбох барин зөвшилцөх , талбай дээр нь шийднэ.

Барилгын зураг төслийн "Алтайн газрын хүч" ХХК
Объектын нэр: 100 ХҮҮХДИЙН ДОТУУР БАЙРНЫ БАРИЛГА
Ховд аймаг Дуут сум

Холбоот Шифр:	АГХ-17/43	Энх хуудал
Ижилд Дүх:	Э.Энхжаргал	Энх хуудал
Гүйцэтгэсэн:	Э.Энхжаргал	Энх хуудал
Шалгасан:	Т.Энхчимэг	Хүчингүй



 Алтайн Газрын Хүч info@altaigazriinkhuch.mn Утас: 99106763	Ховд аймаг, Дуут сум. "100 ХҮҮХДИЙН ДОТУУР БАЙРНЫ БАРИЛГА"					Үе шат: А.3
	Тайлбар					
	Инженер		Э.Энхжаргал	ЕГ Шифр:	Масштаб:	Огноо:
	Гүйцэтгэсэн		Э.Энхжаргал	АГХ-21/43		2021
Шалгасан		Т.Энхчимэг	Т.Г.Шифр:	Зургийн дугаар:	Хуудас:	
				ХТ-2	19	

МАТЕРИАЛЫН ТҮҮВЭР

№	Нэр	Маяг	Хэсж. нэгж	Тоо ширхэг	Тайлбар
1	Ерөнхий самбар ЕС-1 Ил тоноглох зэс шинтэй самбар туслах моног төхөөрөмжийн хамт. IP-31, 1000x800x300мм хэмжээтэй Оролтондоо а. 3 фазын автомат таслуур ВА88-33 3р/100 -1ш б. Цэнэг шавхагч ОПС1-В U=380В, I=30кА -3ш в. Гүйдлийн трансформатор ТТИ 100/5А -6ш г. 3 Фазын электрон тоолуур 380В, 5А -1ш д. Амперметр АИ-47 500А -1ш е. Вольтметр 500В -1ш ж. 1 фазын автомат таслуур ВА47-29 1р/6 -3ш и. Дохионы гэрэл -3ш Шугамдаа а. 3 фазын автомат таслуур ВА88-32 3р/50-4ш ВА88-32 3р/32-1ш		ком	1	ЕС-1
2	Ерөнхий самбар ЕС-2 Ил тоноглох зэс шинтэй самбар туслах моног төхөөрөмжийн хамт. IP-31, 1000x800x300мм хэмжээтэй Оролтондоо а. 3 фазын автомат таслуур ВА88-33 3р/160 -1ш б. Цэнэг шавхагч ОПС1-В U=380В, I=30кА -3ш в. Гүйдлийн трансформатор ТТИ 150/5А -6ш г. 3 Фазын электрон тоолуур 380В, 5А -1ш д. Амперметр АИ-47 500А -1ш е. Вольтметр 500В -1ш ж. 1 фазын автомат таслуур ВА47-29 1р/6 -3ш и. Дохионы гэрэл -3ш Шугамдаа а. 3 фазын автомат таслуур ВА88-32 3р/80-1ш ВА88-32 3р/63-1ш ВА88-32 3р/32-3ш		ком	1	ЕС-2
4	Хуваарилах самбар Ил тоноглох зэс шинтэй самбар туслах моног төхөөрөмжийн хамт. IP-31, 1000x800x400мм хэмжээтэй Оролтондоо а. 3 фазын автомат таслуур ВА47-100 3р/63 -1ш б. Гүйдлийн трансформатор ТТИ 50/5А -3ш в. 3 Фазын электрон тоолуур 380В, 5А -1ш г. Гал хамгаалагч ППНИ-63А -3ш д. Цэнэг шавхагч ОПС1-В U=380В, I=30кА -3ш Шугамандаа а. 3 фазын автомат таслуур ВА47-29 3р/50А -1ш ВА47-29 3р/40А -1ш ВА47-29 3р/32А -1ш б. 1 фазын автомат таслуур ВА47-29 1р/25А -1ш в. 1 фазын дифференциаль автомат АВДТ-32 2р, 25А/30мА-6ш Контактор 380В, КМИ-10960 9А -1ш Цахилгааны дүлааны реле 380В РТИ 1306 -1ш		ком	1	ХС-1
5	Ослын гэрэлтүүлгийн самбар Хананд далд тоноглох зэс шинтэй самбар туслах моног төхөөрөмжийн хамт. IP-31, 560x490x145мм хэмжээтэй а. 3 фазын автомат таслуур ВА47-100 3р/25А.Д -1ш б. Гал хамгаалагч ППНИ-25А -1ш г. Цэнэг шавхагч ОПС1-С U=400В, I=20кА -1ш Шугаманд: д. 1 фазын автомат таслуур ВА47-29 1р/20А,В -3ш		ком	1	ОГС-1
6	Гэрэлтүүлгийн самбар Хананд далд тоноглох зэс шинтэй самбар туслах моног төхөөрөмжийн хамт. IP-31, 560x490x145мм хэмжээтэй а. 3 фазын автомат таслуур ВА47-100 3р/50А.Д -1ш б. Гал хамгаалагч ППНИ-50А -1ш г. Цэнэг шавхагч ОПС1-С U=400В, I=20кА -1ш Шугаманд: д. 1 фазын автомат таслуур ВА47-29 1р/20А,В -5ш. ВА47-29 1р/20А,Д -3ш 1 фазын дифференциаль автомат АВДТ-32 2р, 20А/30мА-11ш АВДТ-32 2р, 25А/10мА-2ш Контактор 380В, КМИ-10960 9А -1ш Цахилгааны дүлааны реле 380В РТИ 1306 -1ш		ком	2	ГС-1

№	Нэр	Маяг	Хэсж. нэгж	Тоо ширхэг	Тайлбар
7	Гэрэлтүүлгийн самбар Хананд далд тоноглох зэс шинтэй самбар туслах моног төхөөрөмжийн хамт. IP-31, 560x490x145мм хэмжээтэй а. 3 фазын автомат таслуур ВА47-100 3р/32А.Д -1ш б. Гал хамгаалагч ППНИ-32А -1ш г. Цэнэг шавхагч ОПС1-С U=400В, I=20кА -1ш Шугаманд: д. 1 фазын автомат таслуур ВА47-29 1р/20А,В -5ш. ВА47-29 1р/20А,Д -4ш 1 фазын дифференциаль автомат АВДТ-32 2р, 20А/30мА-6ш АВДТ-32 2р, 25А/10мА-2ш		ком	1	ГС-2
8	Гэрэлтүүлгийн самбар Хананд далд тоноглох зэс шинтэй самбар туслах моног төхөөрөмжийн хамт. IP-31, 560x490x145мм хэмжээтэй а. 3 фазын автомат таслуур ВА47-100 3р/32А.Д -1ш б. Гал хамгаалагч ППНИ-32А -1ш г. Цэнэг шавхагч ОПС1-С U=400В, I=20кА -1ш Шугаманд: 1 фазын дифференциаль автомат АВДТ-32 2р, 20А/30мА-10ш		ком	1	ГС-3
9	LED чийдэнтэй ус чийгний хамгаалалтай ханны гэрэлтүүлэг 230В 60Вт Ip-54	NWED3503A	ш	7	
10	Сүүн чийдэнтэй ус чийгнээс хамгаалагдсан таазанд тоноглох гэрэлтүүлэг 230В 28Вт Ip-44	STAMF28	ш	26	
11	Таазанд тоноглох ус чийгнээс хамгаалагдсан пластмассан дүрхүүлтэй LED чийдэнтэй гэрэлтүүлэгч 230В 36Вт Ip-20	NLED 489	ш	9	
12	Таазанд тоноглох пластмассан дүрхүүлтэй LED чийдэнтэй гэрэлтүүлэгч 230В 18Вт Ip-20	LED T8	ш	51	
13	Таазанд тоноглох пластмассан дүрхүүлтэй LED чийдэнтэй гэрэлтүүлэгч 230В 54Вт Ip-20	NDL 463	ш	51	
14	Өөр дээрээ тог баригчтай хананд дуюу таазнаас дүүжилж тоноглох аваарийн EXIT гэрэлтүүлэгч 230В 8Вт Ip-20	ССА1001	ш	4	
15	Хананд далд тоноглох нэг даралттай унтраалга 10А 220В		ш	57	
16	Хананд далд тоноглох хоёр даралттай унтраалга 10А 220В		ш	10	
17	Хананд далд тоноглох гурван даралттай унтраалга 10А 220В		ш	2	
18	Хананд далд тоноглох газардуулгын контакттай хоёр туйлт розетка 10А 220В		ш	76	
19	Хананд далд тоноглох газардуулгын контакттай ус чийгнээс хамгаалагдсан хоёр туйлт розетка 10А 220В		ш	8	
20	Хананд далд тоноглох газардуулгын контакттай хоёр туйлт тагтай нүх нь автоматаар хаагддаг		ком	102	
21	Шаланд далд тоноглох газардуулгын контакттай ус чийгнээс хамгаалагдсан хоёр туйлт розетка 10А 220В		ш	10	
22	Унтраалга розетка суух хайрцаг		ш	265	
23	Утас салбарлах хайрцаг		ш	320	
24	Олон ширхэгтэй зэс судалнуудаас бүрдэх поливинилхлоридийн пластикаат тусгаарлагчтай утас 1x2.5мм ²		м	2500	Галд тэсвэртэй /Орос, Солонгос улсынх/
25	Мөн 1x4мм ²		м	3600	
26	Мөн 1x6мм ²		м	200	
27	Мөн 1x10мм ²		м	180	



Ховд аймаг, Дуут сум.
"100 ХҮҮХДИЙН ДОТУУР БАЙРНЫ БАРИЛГА"

Материалын түүвэр-1

Үе шат: А.3

Инженер	<i>[Signature]</i>	Э.Энхжаргал	ЕГ Шифр:	Масштаб:	Огноо:
Гүйцэтгэсэн	<i>[Signature]</i>	Э.Энхжаргал	АГХ-21/43		2021
Шалгасан	<i>[Signature]</i>	Г.Энхчимэг	Т.Г.Шифр:	Зургийн дугаар:	Хуудас:
				ХТ-3	19

МАТЕРИАЛЫН ТҮҮВЭР-2

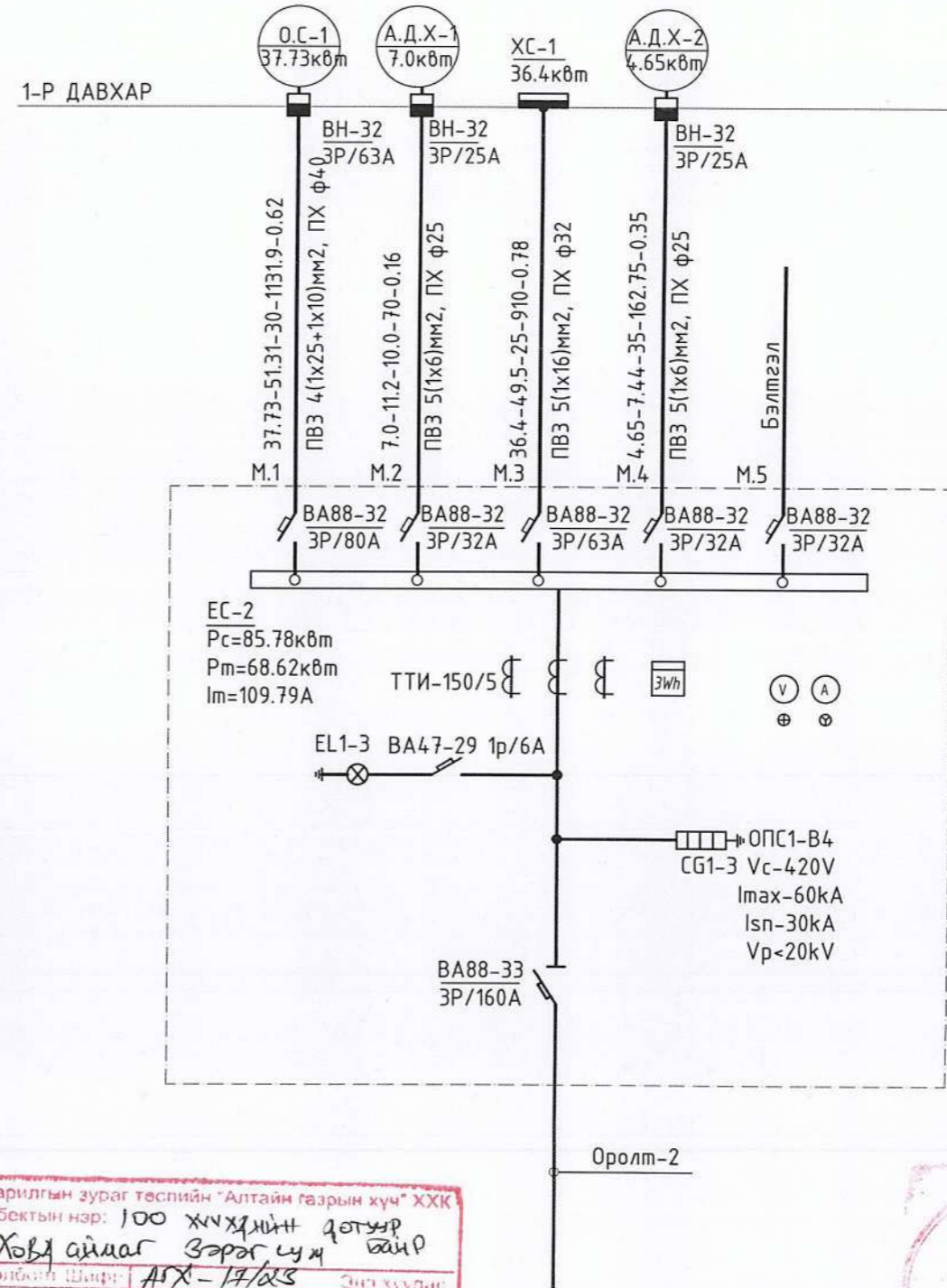
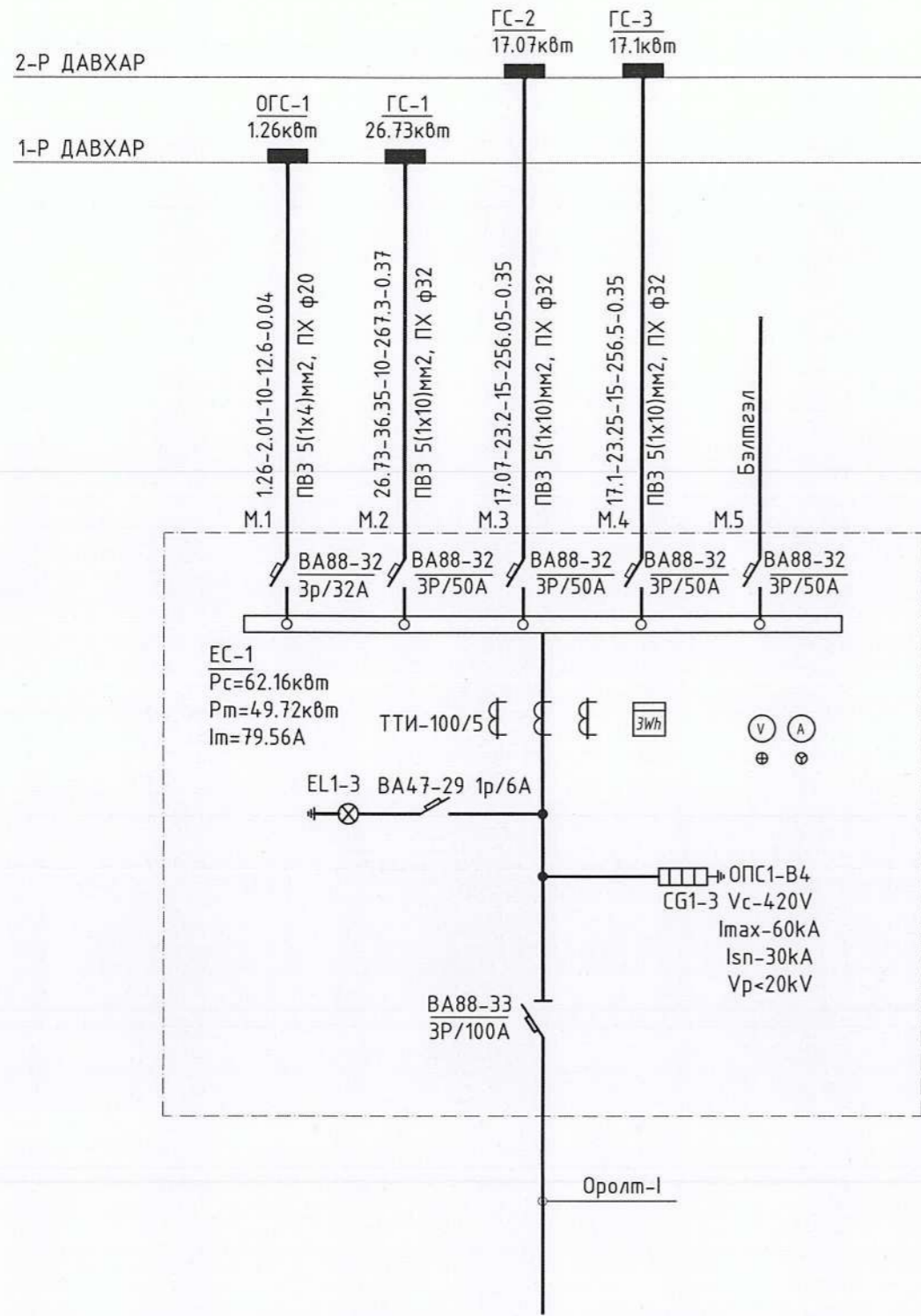
№	Нэр	Маяг	Хэсж. нэгж	Тоо ширхэг	Тайлбар
29	Мөн 1x25мм2		м	50	Галд тэсвэртэй /Орос, Солонгос улсынх/
30	Уян пластмассан хоолой Ф20мм L=3000м	ПВХ	м	2000	Галд тэсвэртэй /Орос, Солонгос улсынх/
31	Уян пластмассан хоолой Ф25мм	ПВХ	м	64	Галд тэсвэртэй /Орос, Солонгос улсынх/
32	Уян пластмассан хоолой Ф32мм	ПВХ	м	76	Галд тэсвэртэй /Орос, Солонгос улсынх/
33	Уян пластмассан хоолой Ф40мм	ПВХ	м	20	Галд тэсвэртэй /Орос, Солонгос улсынх/
34	Уян пластмассан хоолой холбох муфт Ф20мм	ПВХ	ш	1000	Галд тэсвэртэй /Орос, Солонгос улсынх/
35	Уян пластмассан хоолой холбох муфт Ф25мм	ПВХ	ш	32	Галд тэсвэртэй /Орос, Солонгос улсынх/
36	Уян пластмассан хоолой холбох муфт Ф32мм	ПВХ	ш	38	Галд тэсвэртэй /Орос, Солонгос улсынх/
37	Уян пластмассан хоолой холбох муфт Ф40мм	ПВХ	ш	10	Галд тэсвэртэй /Орос, Солонгос улсынх/
38	Уян пластмассан хоолой холбох дулан Ф20мм	ПВХ	ш	400	Галд тэсвэртэй /Орос, Солонгос улсынх/
39	Уян пластмассан хоолой холбох дулан Ф25мм	ПВХ	ш	12	Галд тэсвэртэй /Орос, Солонгос улсынх/
40	Уян пластмассан хоолой холбох дулан Ф32мм	ПВХ	ш	15	Галд тэсвэртэй /Орос, Солонгос улсынх/
41	Уян пластмассан хоолой холбох дулан Ф40мм	ПВХ	ш	5	Галд тэсвэртэй /Орос, Солонгос улсынх/
	Цайрдсан дөөрөнхий ган төмөр Ф12мм		м	250	
	Цайрдсан туузан ган төмөр 25x4мм		м	100	
	Цайрдсан туузан ган төмөр 40x4мм		м	180	
	Цайрдсан дулан төмөр 50x50x5мм L=3000мм		ш	22	
	Уян пластмассан хоолой Ф16мм		м	40	
	Аянга хүлээн авагчийг хөндийрүүлэгч		ш	167	
	Аяндын гүйдлийн буулт хөндийрүүлэгч		ш	28	

№	Нэр	Чадал ба ампер	Хүчдэл	Хамгаалалтын зэрэг	Маяг
0	Гэрэлтүүлэг				
1	□ Таазанд тоноглох пластмассан бүрхүүлтэй LED чийдэнтэй гэрэлтүүлэгч	54Вт	220В	Ip-20	NDL 463
2	▬ Таазанд тоноглох пластмассан LED чийдэнтэй гэрэлтүүлэгч	18Вт	220В	Ip-20	LED T8
3	▬ Таазанд тоноглох ус чийгнээс хамгаалагдсан пластмассан бүрхүүлтэй LED чийдэнтэй гэрэлтүүлэгч	36Вт	220В	Ip-20	NLED 489
4	○ Таазанд тоноглох ус чийгнээс хамгаалагдсан 2D флюоресцент чийдэнтэй гэрэлтүүлэгч	60Вт	220В	Ip-44	STAMF28
5	⊙ Хананд тоноглох ус чийгний хамгаалалтай пластмассан бүрхүүлтэй LED чийдэнтэй гэрэлтүүлэгч	60Вт	220В	Ip-54	NWED3503A
Унтраалга					
1	⊕ Хананд далд тоноглох нэг даралттай унтраалга	10А	220В	Ip-20	
2	⊕ Хананд далд тоноглох хоёр даралттай унтраалга	10А	220В	Ip-20	
3	⊕ Хананд далд тоноглох гурван даралттай унтраалга	10А	220В	Ip-20	
4	⊕ Хананд далд тоноглох хамгаалагдсан хоёр даралттай унтраалга	10А	220В	Ip-40	
0	Розетик				
1	⊕ Хананд далд тоноглох газардуулгын контактай хоёр туйлтай хоёрлосон розетик	10А	220В	Ip-20	
2	⊕ Хананд далд тоноглох газардуулгын контактай ус чийгнээс хамгаалагдсан тагтай хоёр туйлтай розетик	16А	220В	Ip-40	
0	0				
1	▬ Ерөнхий самбар, Хүчний самбар, тоолууртай самбар			IP31	
2	▬ Гэрэлтүүлгийн самбар			IP31	
3	⊗ ОГС ослын гэрэлтүүлгийн сабар			IP31	

Барилгын зураг төслийн "Алтайн газрын хүч" ХХК
 Объектын нэр: 100 ХҮҮХДИЙН ДОТУУР БАЙРНЫ БАРИЛГА
 Ховд аймаг Зэрэг сум байр
 Холбоо Шайр: АГХ-19/23
 Ө.ЭНХЖАРГАЛ
 Гүйцэтгэсэн: Ө.ЭНХЖАРГАЛ
 Шалгасан: Т.ЭНХЧИМЭГ

 info@altaingazriinkhuch.mn Утас: 99106763 "АЛТАЙН ГАЗРЫН ХҮЧ" ХХК	Ховд аймаг, Дуут сум. "100 ХҮҮХДИЙН ДОТУУР БАЙРНЫ БАРИЛГА"				Үе шат: А.3 Огноо: 2021 Хуудас: 19
	Материалын түүвэр-2				
	Инженер	Э.Энхжаргал	ЕГ Шифр: АГХ-21/43	Масштаб:	
Гүйцэтгэсэн	Э.Энхжаргал	Т.Г.Шифр:	Зургийн дугаар: ХТ-4		
Шалгасан	Т.Энхчимэг				

0.4KV-ЫН ТООЦООНЫ ҮНДСЭН ҮЗҮҮЛЭЛТ



Барилгын зураг төслийн "Алтайн газрын хүч" ХХК
 Объектын нэр: 100 хүүхдийн дотуур байр
 Ховд аймаг Зэрэг сум байр
 Хөдөөний Шаар: АГХ-19/23 Энххүрдэг
 Контракт Арх: А.Энхжаргал
 Гүйцэтгэсэн: А.Энхжаргал
 Шалгасан: Г.Энхчимэг



Магистраль шугам								
Шугамын тэмдэглэгээ	Суурилагдсан чадал кВт	Тооцооны чадал кВт	Тооцооны гүйдэл А	Урт м	Момент кВт*м	Хүчдэлийн алдагдал %	Дамжуулагчийн хөндлөн огтлол мм2	Хоолойн маяг, диаметр
1								
2								
3								
4								
5								

Ховд аймаг, Дуут сум.
 "100 ХҮҮХДИЙН ДОТУУР БАЙРНЫ БАРИЛГА"

0.4кВ-ын тооцооны үндсэн үзүүлэлт. Таних тэмдэг

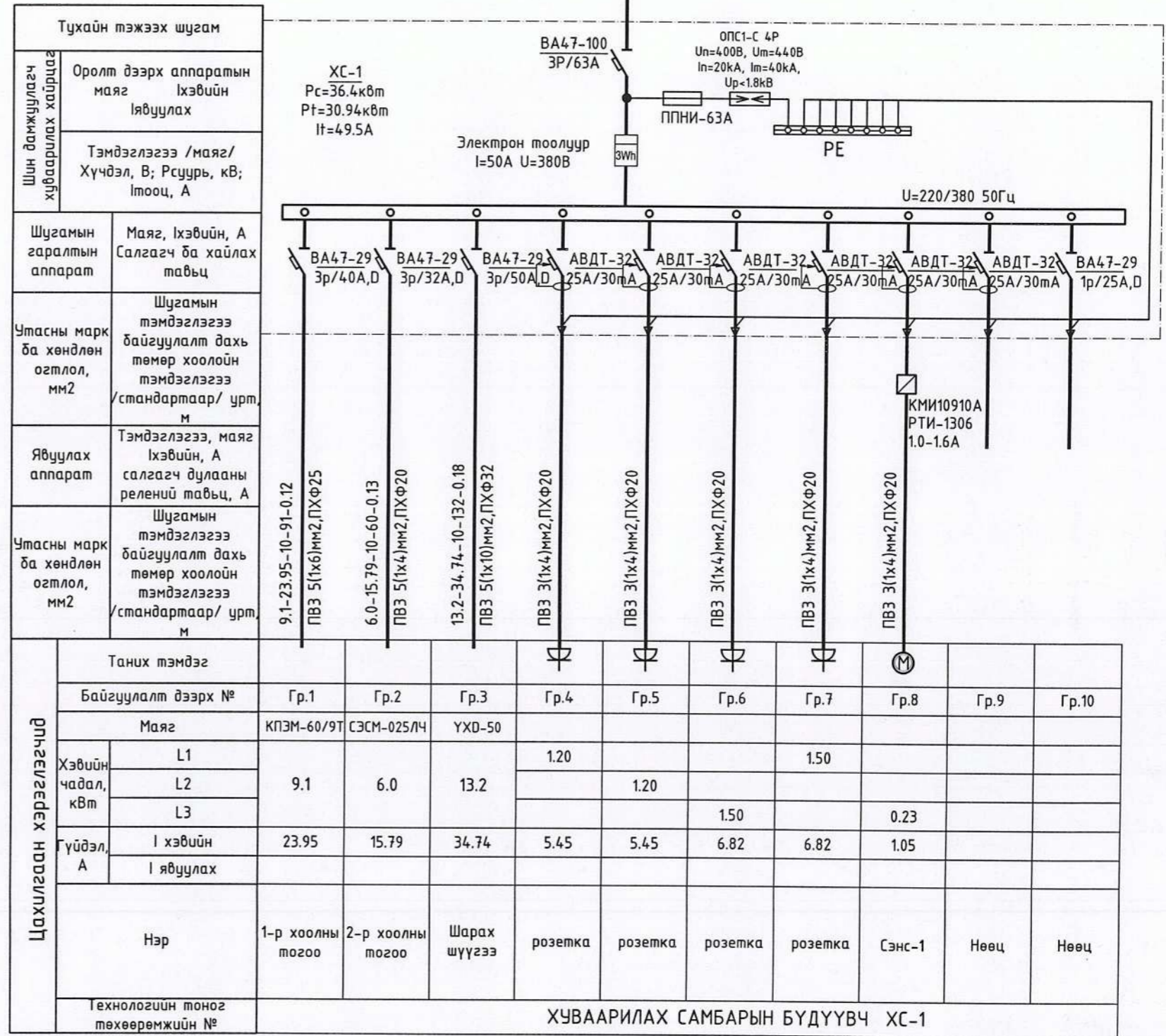
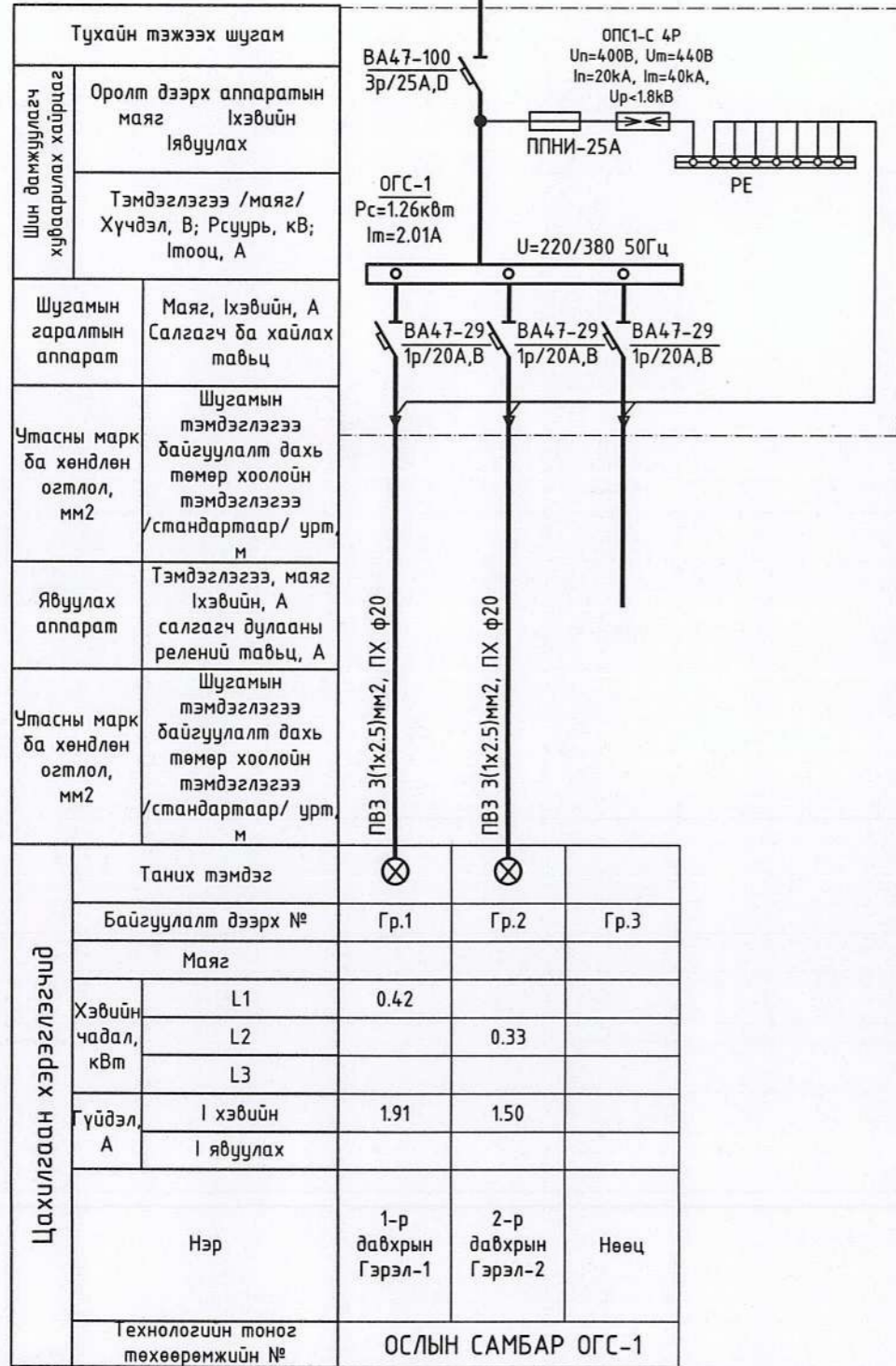
Инженер: Э.Энхжаргал
 Гүйцэтгэсэн: Э.Энхжаргал
 Шалгасан: Г.Энхчимэг

ЕГ Шифр: АГХ-21/43
 Масштаб:
 Т.Г.Шифр:
 Зургийн дугаар: ХТ-5

Үе шат: А.3
 Огноо: 2021
 Хуудас: 19

ОСЛЫН ГЭРЭЛТҮҮЛГИЙН САМБАР ОГС-1

ХУВААРИЛАХ САМБАРЫН БҮДҮҮВЧ ХС-1



Цахилгаан хэрэглэгчид	Таних тэмдэг	⊗	⊗		
	Байгуулалт дээрх №	Гр.1	Гр.2	Гр.3	
	Маяг				
	Хэвийн чадал, кВт	L1	0.42		
		L2		0.33	
		L3			
	Гүйдэл, А	I хэвийн	1.91	1.50	
		I явуулах			
	Нэр	1-р давхрын Гэрэл-1	2-р давхрын Гэрэл-2	Нөөц	
	Технологийн моног төхөөрөмжийн №	ОСЛЫН САМБАР ОГС-1			

Цахилгаан хэрэглэгчид	Таних тэмдэг											
	Байгуулалт дээрх №	Гр.1	Гр.2	Гр.3	Гр.4	Гр.5	Гр.6	Гр.7	Гр.8	Гр.9	Гр.10	
	Маяг	КПЭМ-60/9Т	СЭСМ-025ЛЧ	ҮХД-50								
	Хэвийн чадал, кВт	L1				1.20			1.50			
		L2	9.1	6.0	13.2		1.20					
		L3						1.50		0.23		
	Гүйдэл, А	I хэвийн	23.95	15.79	34.74	5.45	5.45	6.82	6.82	1.05		
		I явуулах										
	Нэр	1-р хоолны тогоо	2-р хоолны тогоо	Шарах шүүгээ	розетка	розетка	розетка	розетка	розетка	Сэнс-1	Нөөц	Нөөц
	Технологийн моног төхөөрөмжийн №	ХУВААРИЛАХ САМБАРЫН БҮДҮҮВЧ ХС-1										

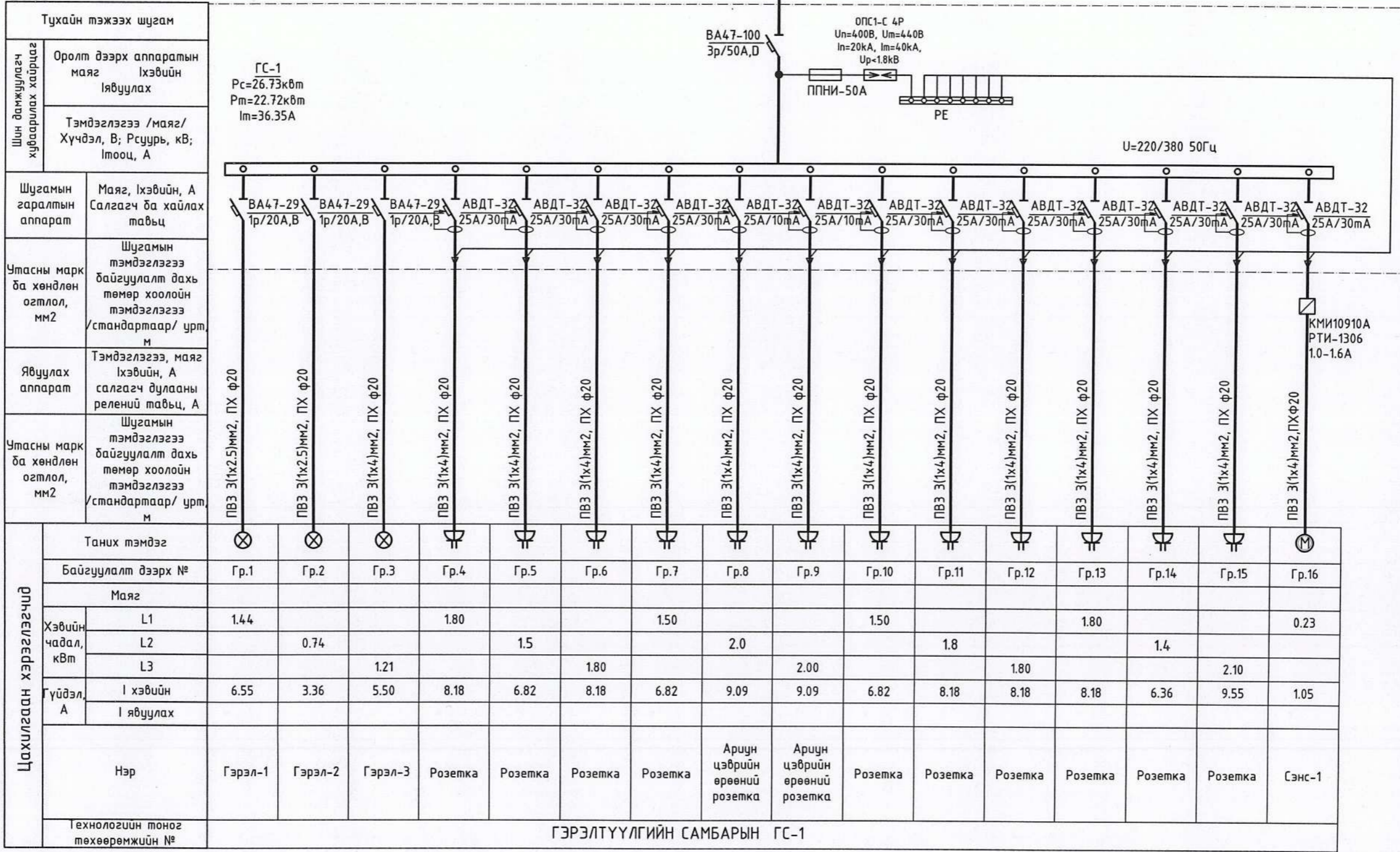
Барилгын зураг төслийн "Алтайн газрын хүүч" ХХК
 Объектын нэр: 100 ХҮҮХДИЙН ДОТУУР БАЙРНЫ БАРИЛГА
 Хөвд аймаг Зэрэг сум
 Хөвд аймаг Зэрэг сум
 Хөвд аймаг Зэрэг сум
 Хөвд аймаг Зэрэг сум
 Хөвд аймаг Зэрэг сум
 Хөвд аймаг Зэрэг сум



Хөвд аймаг, Дуут сум.
 "100 ХҮҮХДИЙН ДОТУУР БАЙРНЫ БАРИЛГА"
 Ослын гэрэлтүүлгийн самбар ОГС-1
 Хуваарилах самбарын тооцооны бүдүүвч ХС-1

Инженер	Э.Энхжаргал	ЕГ Шифр:	Масштаб:	Ye шат: А.3
Гүйцэтгэсэн	Э.Энхжаргал	АГХ-21/43		Огноо: 2021
Шалгасан	Э.Энхжаргал	Т.Г.Шифр:	Зургийн дугаар: ХТ-6	Хуудас: 19

ГЭРЭЛТҮҮЛГИЙН САМБАРЫН БҮДҮҮВЧ ГС-1



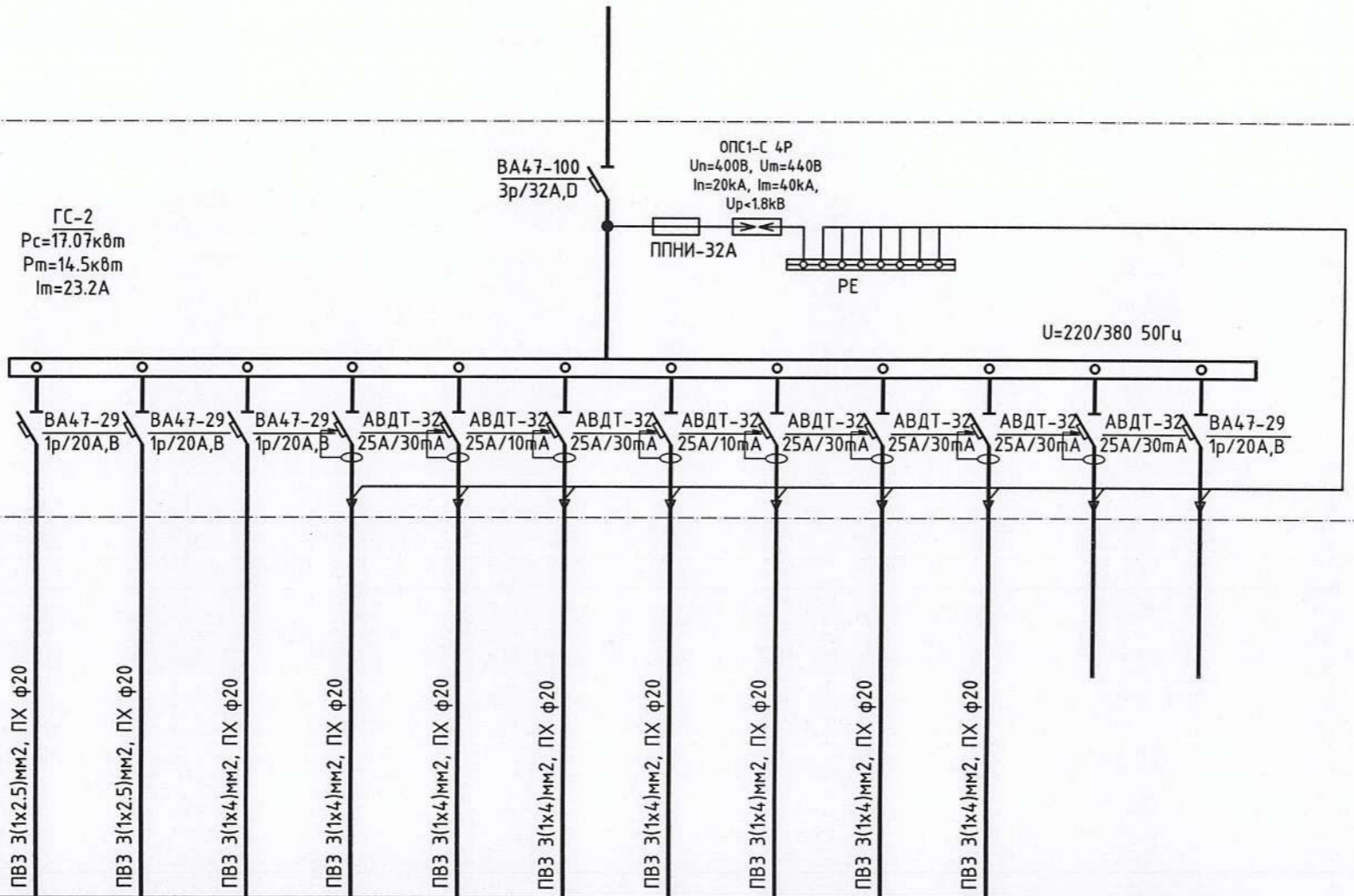
Барилгын зураг төслийн "Алтайн газрын хүч" ХХК
 Объектын нэр: 100 ХҮҮХДИЙН ДОТУУР БАЙР
 Хөвд аймаг Зэрэг сум байр
 Хэлбэлт Шафр: АГХ-17/23 Энхчүмэг
 Инженер: Э.Энхжаргал
 Гүйцэтгэсэн: Э.Энхжаргал
 Шалгасан: Т.Энхчүмэг



Хөвд аймаг, Дуут сум. "100 ХҮҮХДИЙН ДОТУУР БАЙРНЫ БАРИЛГА"					
Гэрэлтүүлгийн самбар бүдүүвч ГС-1					
Инженер: Э.Энхжаргал					Үе шат: А.3
Гүйцэтгэсэн: Э.Энхжаргал					Огноо: 2021
Шалгасан: Т.Энхчүмэг					Хуудас: 19
ЕГ Шифр: АГХ-21/43		Масштаб:		Хуудас: 19	
Т.Г.Шифр:		Зургийн дугаар: ХТ-7			

ГЭРЭЛТҮҮЛГИЙН САМБАРЫН БҮДҮҮВЧ ГС-2

Тухайн тэжээх шугам		
Шин дамжуулагч хуваарилах хайрцаг	Оролт дээрх аппаратын маяг Ихэвийн Явуулах	
	Тэмдэглэгээ /маяг/ Хүчдэл, В; Рсуурь, кВт; Iтооц, А	
Шугамын гаралтын аппарат	Маяг, Ихэвийн, А Салгагч ба хайлах тавьц	
Утасны марк ба хөндлөн огтлол, мм ²	Шугамын тэмдэглэгээ байгуулалт дахь төмөр хоолойн тэмдэглэгээ /стандартаар/ урт, м	
Явуулах аппарат	Тэмдэглэгээ, маяг Ихэвийн, А салгагч дулааны реленүү тавьц, А	
Утасны марк ба хөндлөн огтлол, мм ²	Шугамын тэмдэглэгээ байгуулалт дахь төмөр хоолойн тэмдэглэгээ /стандартаар/ урт, м	
Цахилгаан хэрэглэгчид	Таних тэмдэг	
	Байгуулалт дээрх №	
	Маяг	
	Хэвийн чадал, кВт	L1
		L2
		L3
	Гүйдэл, А	I хэвийн
I явуулах		
Нэр		
Технологийн тоног төхөөрөмжийн №		



ГС-2
Pc=17.07кВт
Pm=14.5кВт
Im=23.2А

Гр.1	Гр.2	Гр.3	Гр.4	Гр.5	Гр.6	Гр.7	Гр.8	Гр.9	Гр.10	Гр.11	Гр.12
0.89			1.80				1.20			1.80	
	0.87			2.0				1.8			
		1.21			1.80			1.80			
4.05	3.95	5.50	8.18	9.09	8.18	5.45	8.18	8.18	8.18		
Гэрэл-1	Гэрэл-2	Гэрэл-3	Розетка	Ариун цэврийн өрөөний розетка	Розетка	Ариун цэврийн өрөөний розетка	Розетка	Розетка	Розетка	Нөөц	Нөөц

ГЭРЭЛТҮҮЛГИЙН САМБАРЫН ГС-2

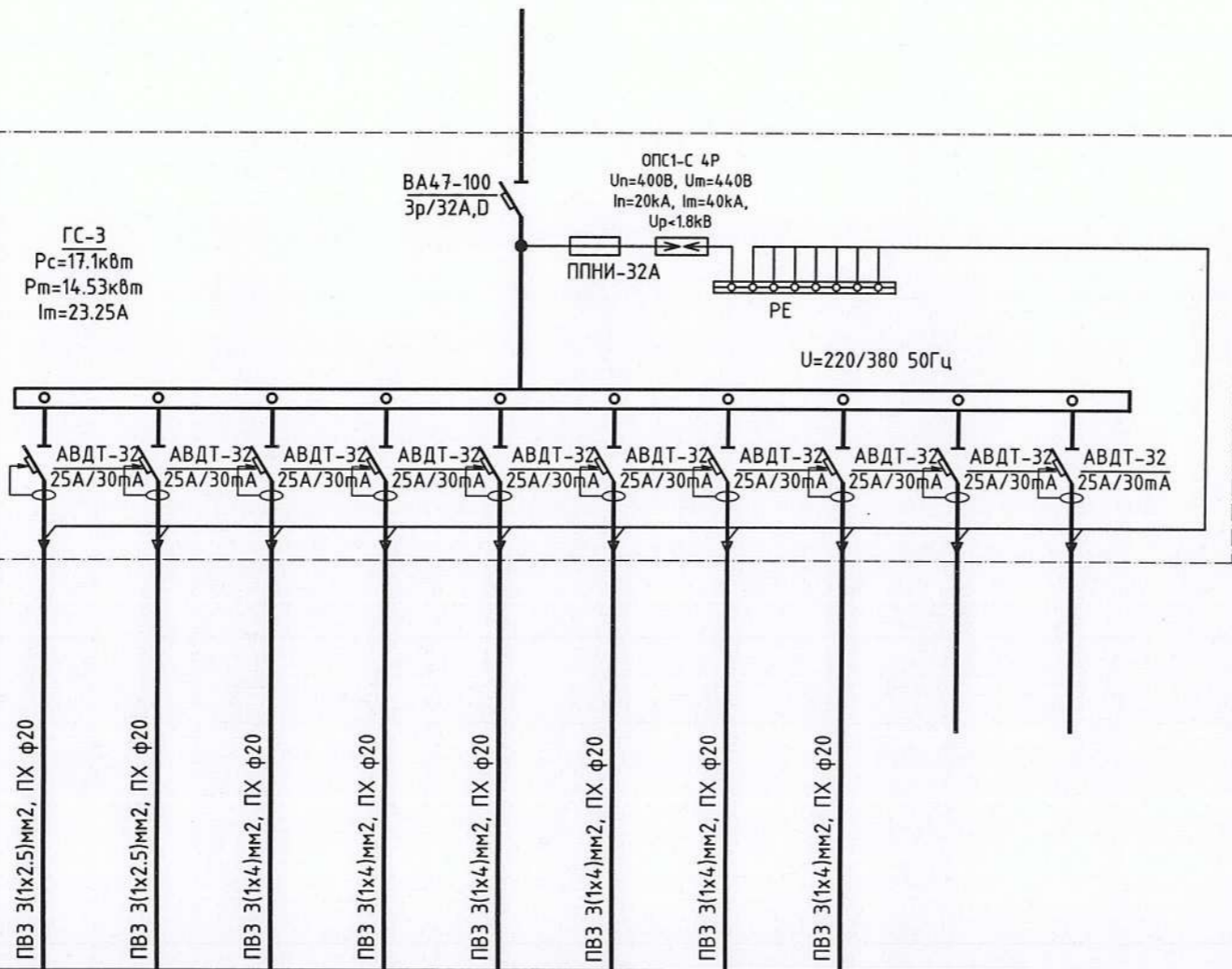
Барилгын зураг төслийн "Алтайн газрын хуч" ХХК
Объектын нэр: 100 ХҮҮХДИЙН ДОТУУР БАЙР
Ховд аймаг Зэрэг сум
Холбооны Шифр: АГХ-19/43
Инженер: Э.Энхжаргал
Гүйцэтгэсэн: Э.Энхжаргал
Шалгасан: Т.Энхчимэг



Ховд аймаг, Дуут сум. "100 ХҮҮХДИЙН ДОТУУР БАЙРНЫ БАРИЛГА"				
Гэрэлтүүлгийн самбар бүдүүвч ГС-2				Үе шат: А.3
Инженер	Э.Энхжаргал	ЕГ Шифр: АГХ-21/43	Масштаб:	Огноо: 2021
Гүйцэтгэсэн	Э.Энхжаргал	Т.Г.Шифр:	Зургийн дугаар: ХТ-8	Хуудас: 19
Шалгасан	Т.Энхчимэг			

ГЭРЭЛТҮҮЛГИЙН САМБАРЫН БҮДҮҮВЧ ГС-3

Тухайн тэжээх шугам		
Шин дамжуулагч хуваарилалт хайрцаг	Оролт дээрх аппаратын маяг Ихэвийн явуулах Тэмдэглэгээ /маяг/ Хүчдэл, В; Рсуурь, кВ; Iмооц, А	
Шугамын гаралтын аппарат	Маяг, Ихэвийн, А Салгагч ба хайлах тавьц	
Утасны марк ба хөндлөн огтлол, мм ²	Шугамын тэмдэглэгээ байгуулалт дахь төмөр хоолойн тэмдэглэгээ /стандартаар/ урт, м	
Явуулах аппарат	Тэмдэглэгээ, маяг Ихэвийн, А салгагч дулааны релений тавьц, А	
Утасны марк ба хөндлөн огтлол, мм ²	Шугамын тэмдэглэгээ байгуулалт дахь төмөр хоолойн тэмдэглэгээ /стандартаар/ урт, м	
Цахилгаан хэрэглэгчид	Таних тэмдэг	
	Байгуулалт дээрх №	
	Маяг	
	Хэвийн чадал, кВт	L1
		L2
		L3
Гүйдэл, А	I хэвийн	
	I явуулах	
Нэр		
Технологиин моног төхөөрөмжийн №		



Гр.1	Гр.2	Гр.3	Гр.4	Гр.5	Гр.6	Гр.7	Гр.8	Гр.9	Гр.10
1.80			2.10			1.80			
	1.80			1.8			2.1		
		1.80			1.80				
8.18	8.18	8.18	9.55	8.18	8.18	8.18	9.55		
Розетка	Розетка	Розетка	Розетка	Розетка	Розетка	Розетка	Розетка	Нөөц	Нөөц

ГЭРЭЛТҮҮЛГИЙН САМБАРЫН ГС-3

Барилгын зураг төслийн "Алтайн газрын хүч" ХХК
Объектын нэр: 100 ХҮҮХДИЙН ДОТУУР БАЙРНЫ БАРИЛГА
Ховд аймаг Зэрэг сум байр
Холбоо Шифр: АГХ-19/05
Инженер: Э.Энхжаргал
Гүйцэтгэсэн: Э.Энхжаргал
Шалгасан: Г.Энхчимэг



Ховд аймаг, Дуут сум.
"100 ХҮҮХДИЙН ДОТУУР БАЙРНЫ БАРИЛГА"

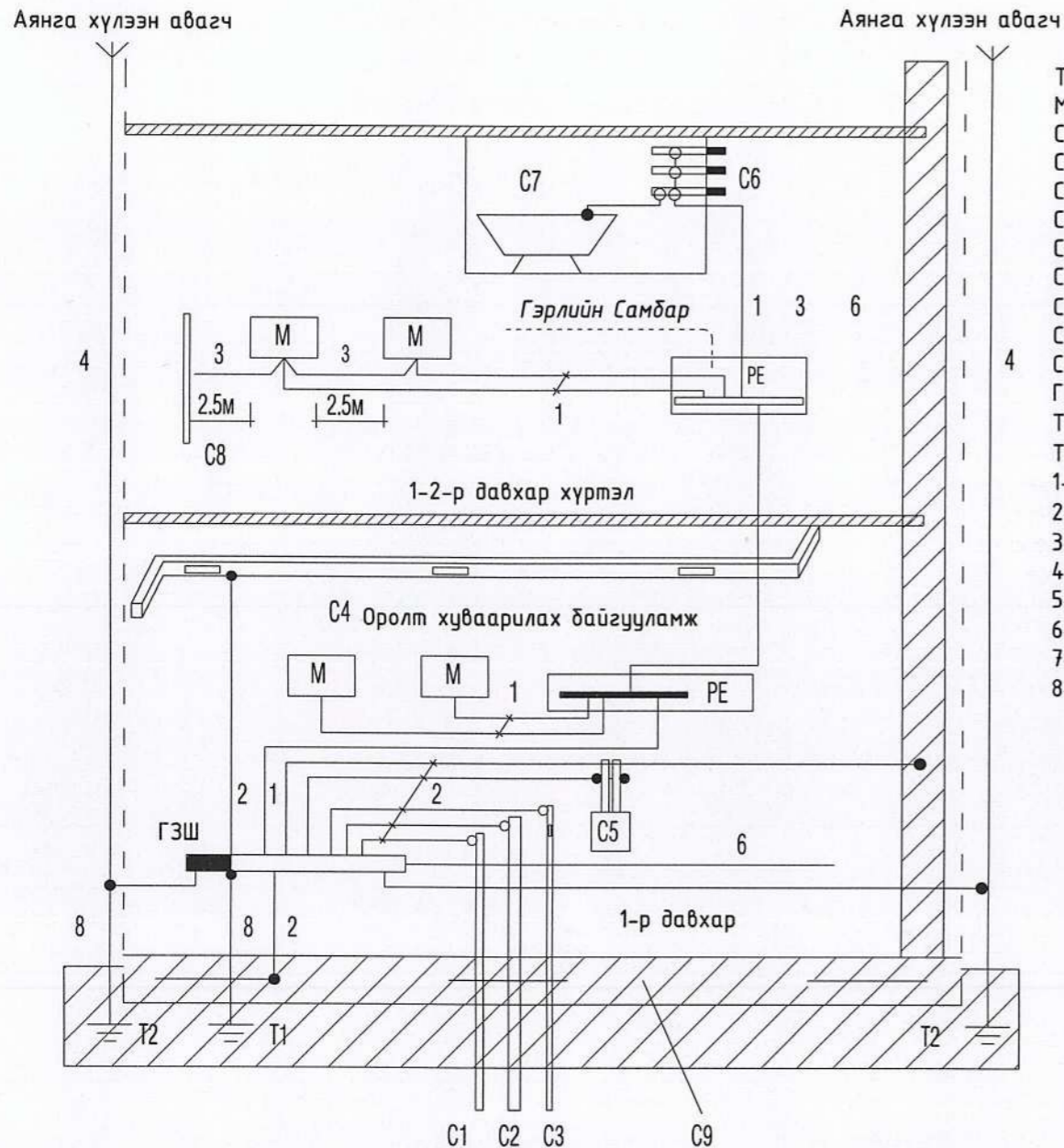
Гэрэлтүүлгийн самбар бүдүүвч ГС-3

Инженер: Э.Энхжаргал
Гүйцэтгэсэн: Э.Энхжаргал
Шалгасан: Г.Энхчимэг

ЕГ Шифр: АГХ-21/43
Т.Г.Шифр:
Масштаб:
Зургийн дугаар: ХТ-9

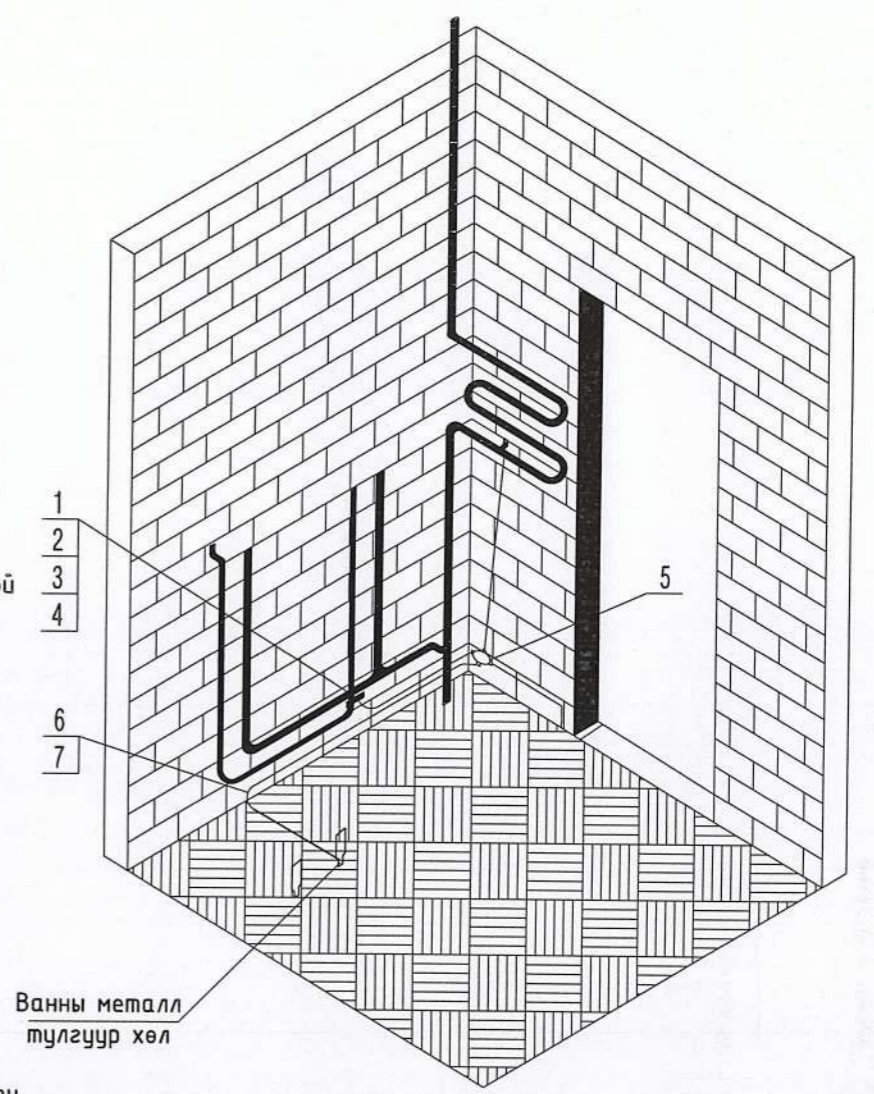
Үе шат: А.3
Огноо: 2021
Хуудас: 19

БАРИЛГЫН ДОТОРХИ ПОТЕНЦИАЛИЙГ ТЭГШИТГЭХ



- Тайлбар:
- М- дамжуулах хэсэг
 - C1- Барилга руу орсон цэвэр усны төмөр хоолой
 - C2- Барилга руу орсон бохир усны төмөр хоолой
 - C3- Барилга руу орсон оромжин хэсэгт тусгаарлагатай хийн хоолой
 - C4- агааржуулалт ба агаар сэлгэлтийн агаар дамжуулах хоолой
 - C5- Хамгаалалтын систем
 - C6-Ванны өрөөний цэвэр усны төмөр хоолой
 - C7-төмөр металл (ванн)
 - C8-Ил хэсгүүдийн хүрч болох дамжуулах хэсэг
 - C9-Төмөр бетон бүтээцийн арматур
 - ГЗШ- Ерөнхий газардуулгын шин
 - T1-Ердийн (байгалийн) газардуулагч
 - T2-(Хэрэв байгаа) аянга хамгаалалтын газардуулагч
 - 1-Нойлийн хамгаалалтын дамжуулагч
 - 2-Потенциал тэгшитгэх үндсэн системийн дамжуулагч (утас)
 - 3-Потенциал тэгшитгэх нэмэлт системийн дамжуулагч (утас)
 - 4-Аянга хамгаалалтын системийн гүйдэл дамжуулагч
 - 5-Тооцоолох бодох, мэдээлийн төхөөрөмж байрлуулсан
 - 6- өрөөний ажлын газардуулгын хүрээ (контур)
 - 7-Ажлын газардуулгын системийн потенциал тэгшитгэх дамжуулагч
 - 8-Газардуулгын (утас) дамжуулагч

№	Нэр
1	Газардуулгын хомут, СТ25x4
2	Болт, М6x20
3	Гайк, М6
4	Зэс наконечник
5	Потенциалийг тэгшитгэх нэмэлт шинтэй хайрцаг
6	Хүчний утас, ПВЗ-1*2.5
7	Пластмассан уян хоолой, Ф20мм



Тайлбар :

Хүчний утас ПВЗ 2.5 потенциалийг тэгшитгэх нэмэлт шинтэй хайрцагнаас айлын самбарын РЕ шинтэй холбогдоно.

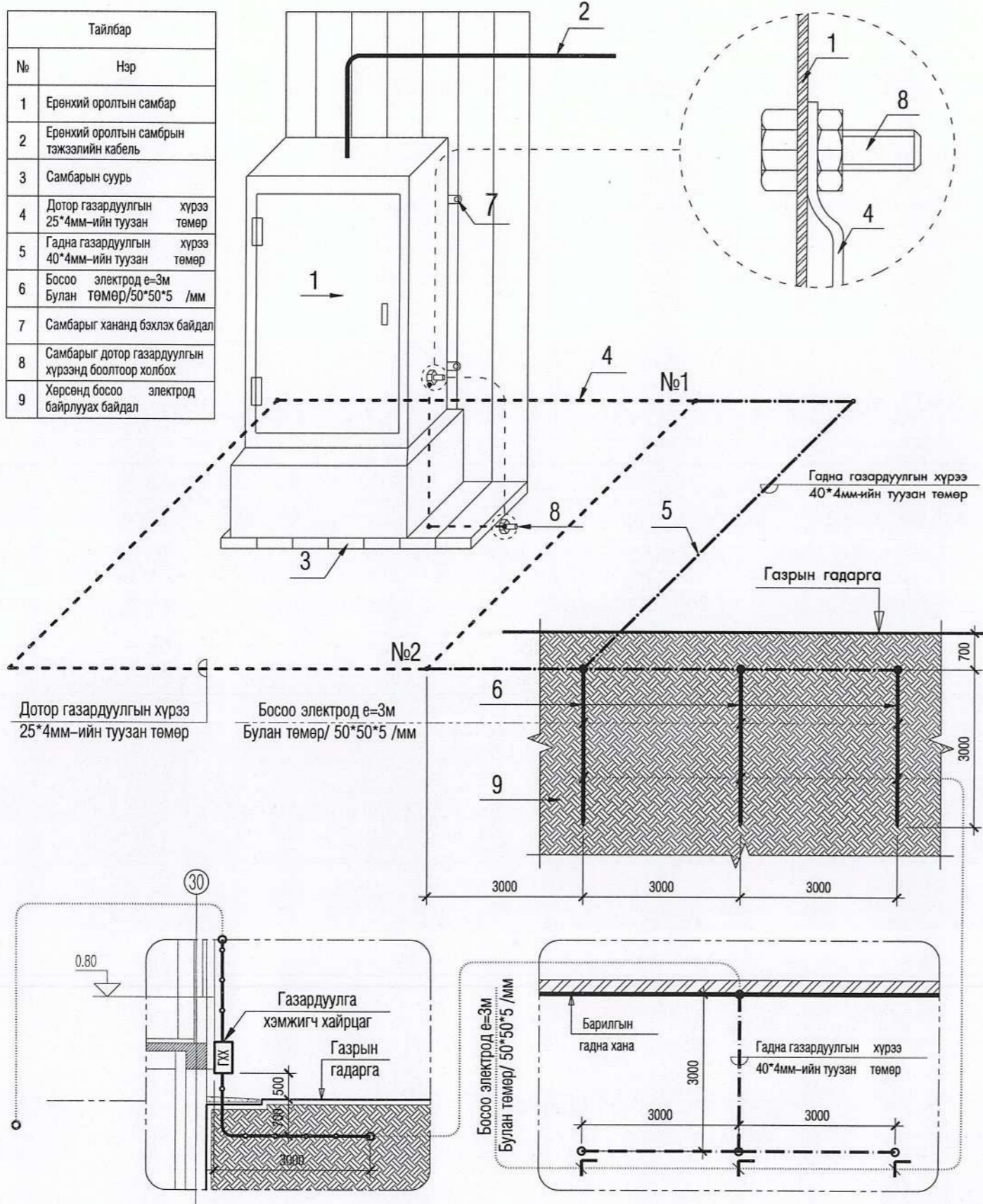
- Потенциалийг тэгшитгэх нэмэлт шинтэй хайрцагийг шалнаас 150мм-ийн өндөрт моноголохоор төлөвлөв.
- Потенциалийг тэгшитгэх хүчний утсыг ханаар шавардлаган дор далд гүйцэтгэнэ.

Барилгын зураг төслийн "Алтайн газрын хүч" ХХК
 Объектын нэр: 100 ХҮҮХДИЙН ДОТУУР БАЙРНЫ БАРИЛГА
 Ховд аймаг Зэрэг сум байр
 Холбоот Шифр: АГХ-17/25
 Инженер: Э.Энхжаргал
 Гүйцэтгэсэн: Э.Энхжаргал
 Шалгасан: Г.Энхчимэг

<p>АЛТАЙН ГАЗРЫН ХҮЧ info@altaingazriinkhuch.mn Утас: 99106763</p>	Ховд аймаг, Дуут сум. "100 ХҮҮХДИЙН ДОТУУР БАЙРНЫ БАРИЛГА"		
	Барилгын доторхи потенциалийг тэгшитгэх		
	Инженер	Э.Энхжаргал	ЕГ Шифр: АГХ-21/43
	Гүйцэтгэсэн	Э.Энхжаргал	Масштаб: 1:50
Шалгасан	Г.Энхчимэг	Т.Г.Шифр:	Зургийн дугаар: ХТ-10
			Үе шат: А.3 Огноо: 2021 Хуудас: 19

ЕРӨНХИЙ ОРОЛТ САМБАРЫГ ДОТОР БА ГАДНА ГАЗАРДУУЛГЫН ХҮРЭЭНД ХОЛБОХ

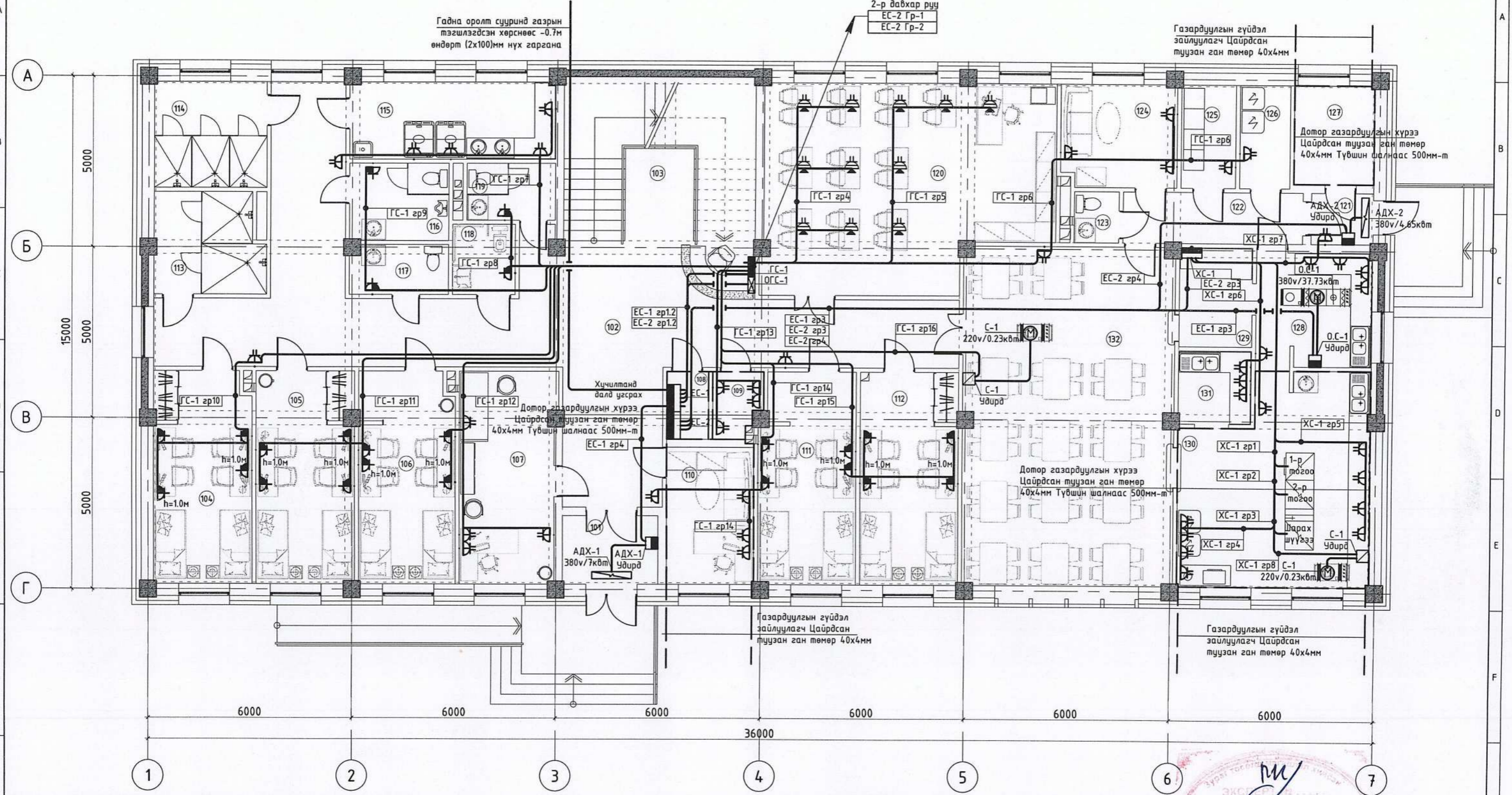
Тайлбар	
№	Нэр
1	Ерөнхий оролтын самбар
2	Ерөнхий оролтын самбарын тэжээлийн кабель
3	Самбарын суурь
4	Дотор газардуулгын хүрээ 25*4мм-ийн туузан төмөр
5	Гадна газардуулгын хүрээ 40*4мм-ийн туузан төмөр
6	Босоо электрод е=3м Булан төмөр/50*50*5 /мм
7	Самбарыг хананд бэхлэх байдал
8	Самбарыг дотор газардуулгын хүрээнд боолтоор холбох
9	Хөрсөнд босоо электрод байрлуулах байдал



Барилгын зураг төслийн "Алтайн газрын хүч" ХХК
 Объектын нэр: 100 ХҮҮХДИЙН ДОТУУР БАЙРНЫ БАРИЛГА
 Хөвд аймаг Зэрэг сум
 Холбооны Шифр: АГХ-17/43
 Гүйцэтгэсэн: Э.Энхжаргал
 Шалгасан: Г.Энхчимэг

<p>АЛТАЙН ГАЗРЫН ХҮЧ info@altaingazriinkhuch.mn Утас: 99106763</p>	Хөвд аймаг, Дуут сум. "100 ХҮҮХДИЙН ДОТУУР БАЙРНЫ БАРИЛГА"			
	Ерөнхий оролт самбарыг дотор ба гадна газардуулгын хүрээнд холбох			Үе шат: А.3
	Инженер	Э.Энхжаргал	ЕГ Шифр: АГХ-21/43	Масштаб: 2021
	Гүйцэтгэсэн	Э.Энхжаргал	Т.Г.Шифр:	Хуудас: 19
Шалгасан	Г.Энхчимэг	Зургийн дугаар: ХТ-11		

1-Р ДАВХРЫН ХҮЧИТ ТӨХӨӨРӨМЖИЙН БАЙГУУЛАЛТ М1:100



Тайлбар
Хүүхэд байх 4ортой өрөөний розеткийг тагтай нүх нь автоматаар хаагддаг байхаар төлөвлөж өгөв.

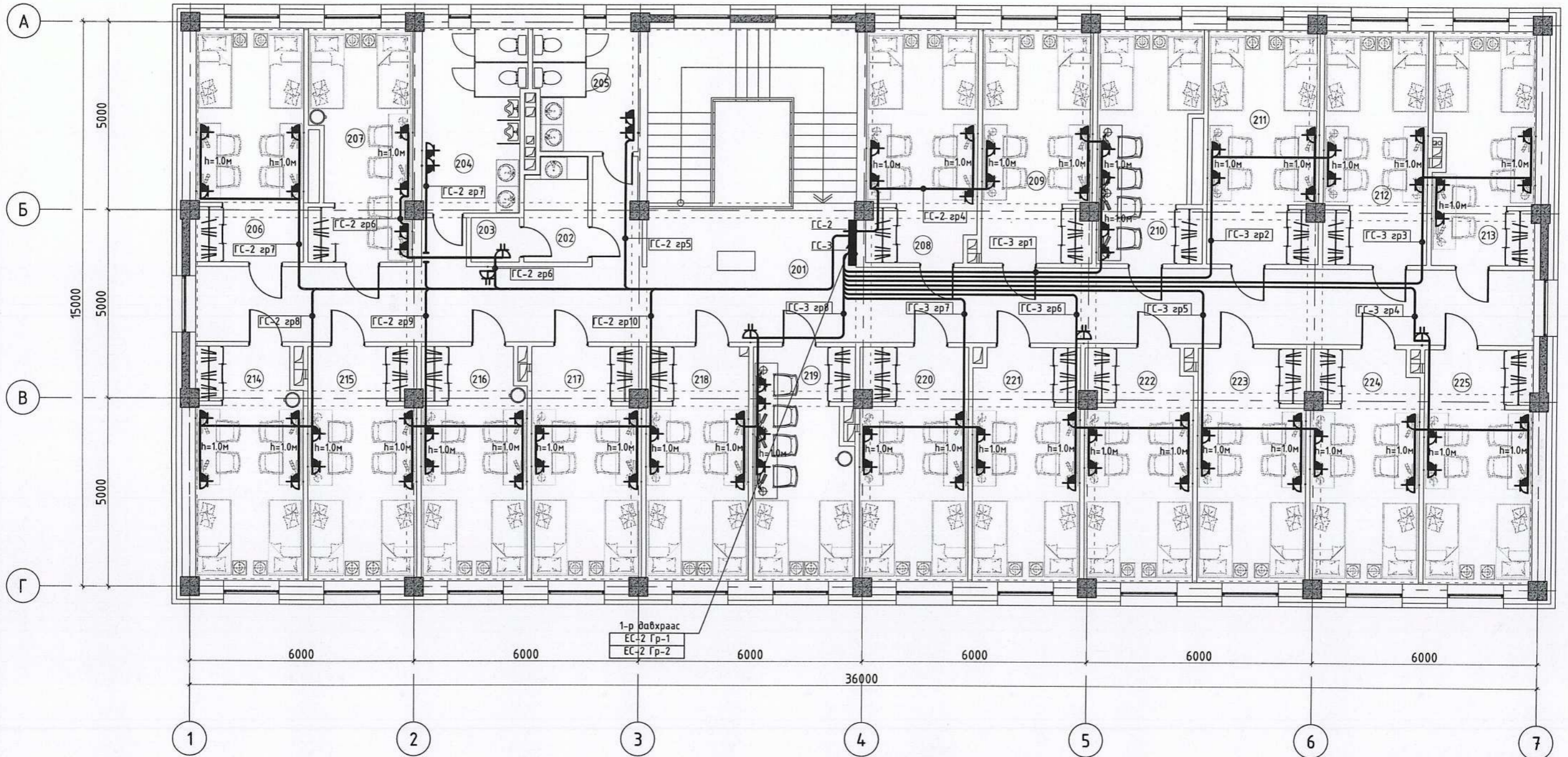


Өрөөний тодорхойлолт				
Өрөөний дугаар	Өрөөний нэр	Талбай		
101	Гонх	5.6		
102	Хонгил	85.5		
103	Шатны хонгил	25.9		
104	4 ортой өрөө	18.0		
105	4 ортой өрөө	17.8		
106	4 ортой өрөө	17.6		
107	Эмч	17.6		
108	Цахилгааны шитний өрөө	1.7		
109	Холбоо техникийн өрөө	2.0		
110	Багшийн өрөө	11.9		
111	4 ортой өрөө	17.4		
112	4 ортой өрөө	17.9		
113	Шүршүүр /эрэгтэй/	9.3		
114	Шүршүүр /эмэгтэй/	10.3		
115	Угаалга	13.7		
116	Ариун цэврийн өрөө /эр/	6.6		
117	Ариун цэврийн өрөө /ажимд/	4.2		
118	Ариун цэврийн өрөө /ХБХ/	3.9		
119	Ариун цэврийн өрөө /эм/	4.4		
120	Номын сан	48.7		
121	Гонх	2.6		
122	Хонгил	8.1		
123	Ариун цэврийн өрөө	2.0		
124	Ажилчдын өрөө	10.2		
125	Хүнсний агццлах	4.9		
126	Хүнсний агццлах	4.5		
127	Дулааны цэль	6.9		
128	Бэлтгэл	11.5		
129	Угаалга	6.2		
130	Халцун цех	31.8		
131	Угаалга	4.6		
132	Хооллох заал	60.7		
			НИЙТ	494.0м2



Ховд аймаг, Дуут сум. "100 ХҮҮХДИЙН ДОТУУР БАЙРНЫ БАРИЛГА"				
1-р давхрын хүчит төхөөрөмжийн байгуулалт				Үе шат: А.3
Инженер	<i>[Signature]</i>	Э.Энхжаргал	ЕГ Шифр: АГХ-21/43	Масштаб: М1:100
Гүйцэтгэсэн	<i>[Signature]</i>	Э.Энхжаргал	Т.Г.Шифр:	Зургийн дугаар: ХТ-12
Шалгасан	<i>[Signature]</i>	Э.Энхчимэг		Огноо: 2021
				Хуудас: 19

2-Р ДАВХРЫН ХҮЧИТ ТӨХӨӨРӨМЖИЙН БАЙГУУЛАЛТ М1:100



Тайлбар
Хүүхэд байх 4ортой өрөөний розеткиг тагтай нүх нь автоматаар хаагддаг байхаар төлөвлөж өгөв.

Өрөөний модорхойлолт			
Өрөөний дугаар	Өрөөний нэр	Талбай	Тайлбар
201	Хонгил	85.9	4 ортой өрөө
202	Охидын цгаалгын өрөө	4.9	4 ортой өрөө
203	Хүбцас солих өрөө	1.6	4 ортой өрөө
204	Ариун цэврийн өрөө /эр/	13.1	4 ортой өрөө
205	Ариун цэврийн өрөө /эм/	8.8	4 ортой өрөө
206	4 ортой өрөө	18.0	4 ортой өрөө
207	4 ортой өрөө	16.4	4 ортой өрөө
208	4 ортой өрөө	18.2	4 ортой өрөө
209	4 ортой өрөө	18.2	4 ортой өрөө
210	4 ортой өрөө	16.7	4 ортой өрөө
211	4 ортой өрөө	18.2	НИЙТ
			466.6м2

ЗӨВШӨӨРӨЛЦСӨН		
	Гарын үсэг	Нэр
БА		Ц.Номинцэцэг
ББ		З.Батболд
ХАС		Г.Жамьян-Очир
ЦБУ		Э.Саранцэцэг
ХД		Н.Пүрэвжаргал

ЗӨВШӨӨРӨЛЦСӨН		
	Гарын үсэг	Нэр
БА		Ц.Номинцэцэг
ББ		З.Батболд
ХАС		Г.Жамьян-Очир
ЦБУ		Э.Саранцэцэг
ХД		Н.Пүрэвжаргал



info@altaingazriinkhuch.mn
Утас: 99106763

Ховд аймаг, Дуут сум.
"100 ХҮҮХДИЙН ДОТУУР БАЙРНЫ БАРИЛГА"

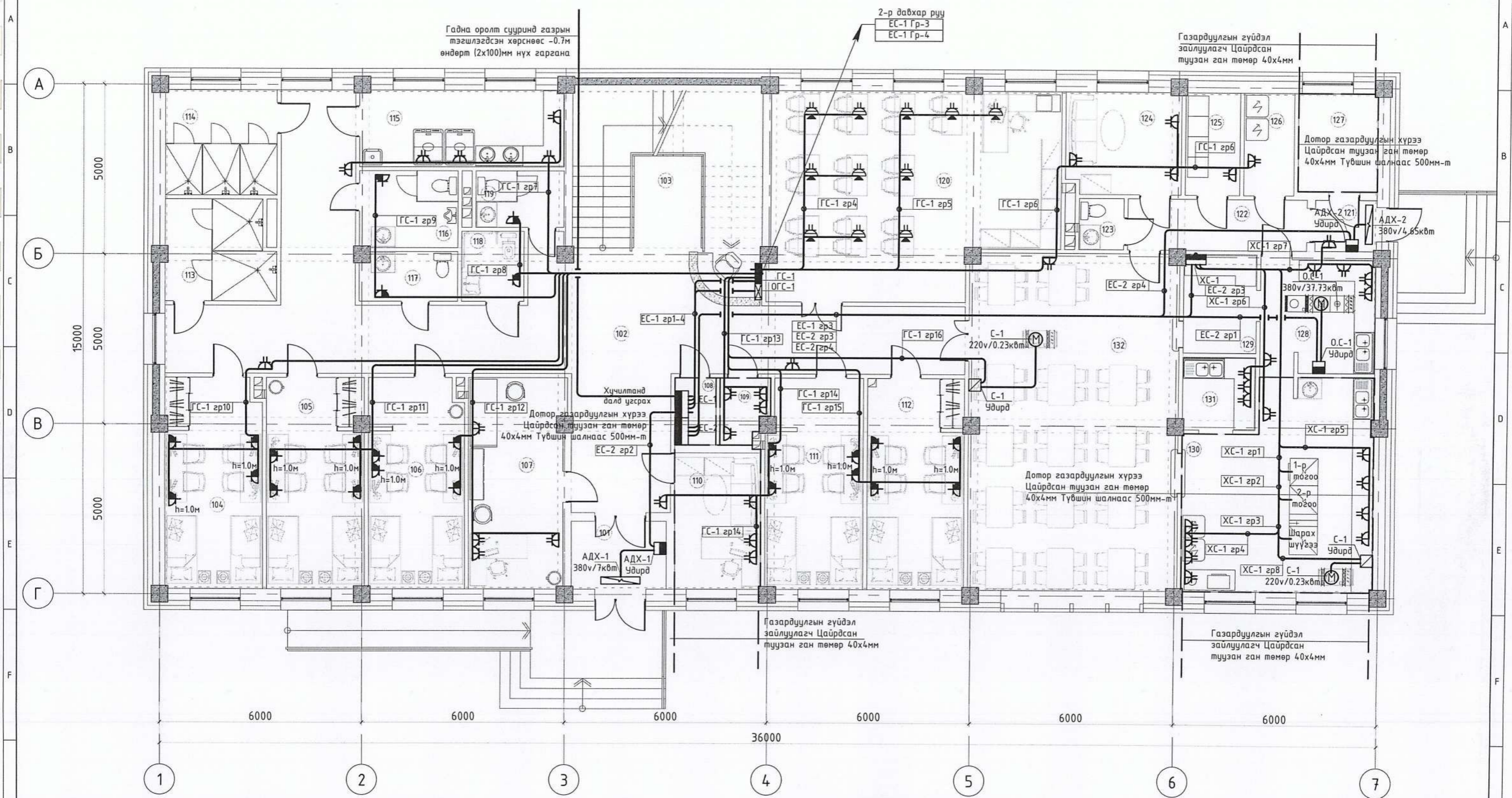
2-р давхрын хүчит төхөөрөмжийн байгуулалт

Инженер: Э.Энхжаргал
Гүйцэтгэсэн: Э.Энхжаргал
Шалгасан: Э.Энхчимэг

ЕГ Шифр: АГХ-21/43
Масштаб: М1:100
Т.Г.Шифр: Зургийн дугаар: ХТ-13

Үе шат: А.3
Огноо: 2021
Хуудас: 19

1-Р ДАВХРЫН ХҮЧИТ ТӨХӨӨРӨМЖИЙН БАЙГУУЛАЛТ М1:100



Тайлбар
Хүүхэд байх 4ортой өрөөний розеткийг
тагтай нүх нь автоматаар хаагддаг
байхаар төлөвлөж өгөв.

Өрөөний тодорхойлолт			
Өрөөний дугаар	Өрөөний нэр	Талбай	Тайлбар
101	Гонх	5.6	111 4 ортой өрөө
102	Хонгил	85.5	112 4 ортой өрөө
103	Шатны хонгил	25.9	113 Шүршүүр /эрэгтэй/
104	4 ортой өрөө	18.0	114 Шүршүүр /эмэгтэй/
105	4 ортой өрөө	17.8	115 Угаалга
106	4 ортой өрөө	17.6	116 Ариун цэврийн өрөө /эр/
107	Эмч	17.6	117 Ариун цэврийн өрөө/ажилчид/
108	Цахилгааны шатний өрөө	1.7	118 Ариун цэврийн өрөө /ХБХ/
109	Холбоо техникийн өрөө	2.0	119 Ариун цэврийн өрөө /эм/
110	Багшийн өрөө	11.9	120 Номын сан
			121 Гонх
			122 Хонгил
			123 Ариун цэврийн өрөө
			124 Ажилчдын өрөө
			НИЙТ

125	Хүнсний агцуулах	4.9
126	Хүнсний агцуулах	4.5
127	Дулааны цэль	6.9
128	Бэлтгэл	11.5
129	Угаалга	6.2
130	Халцун цех	31.8
131	Угаалга	4.6
132	Хооллох заал	60.7
		494.0м2

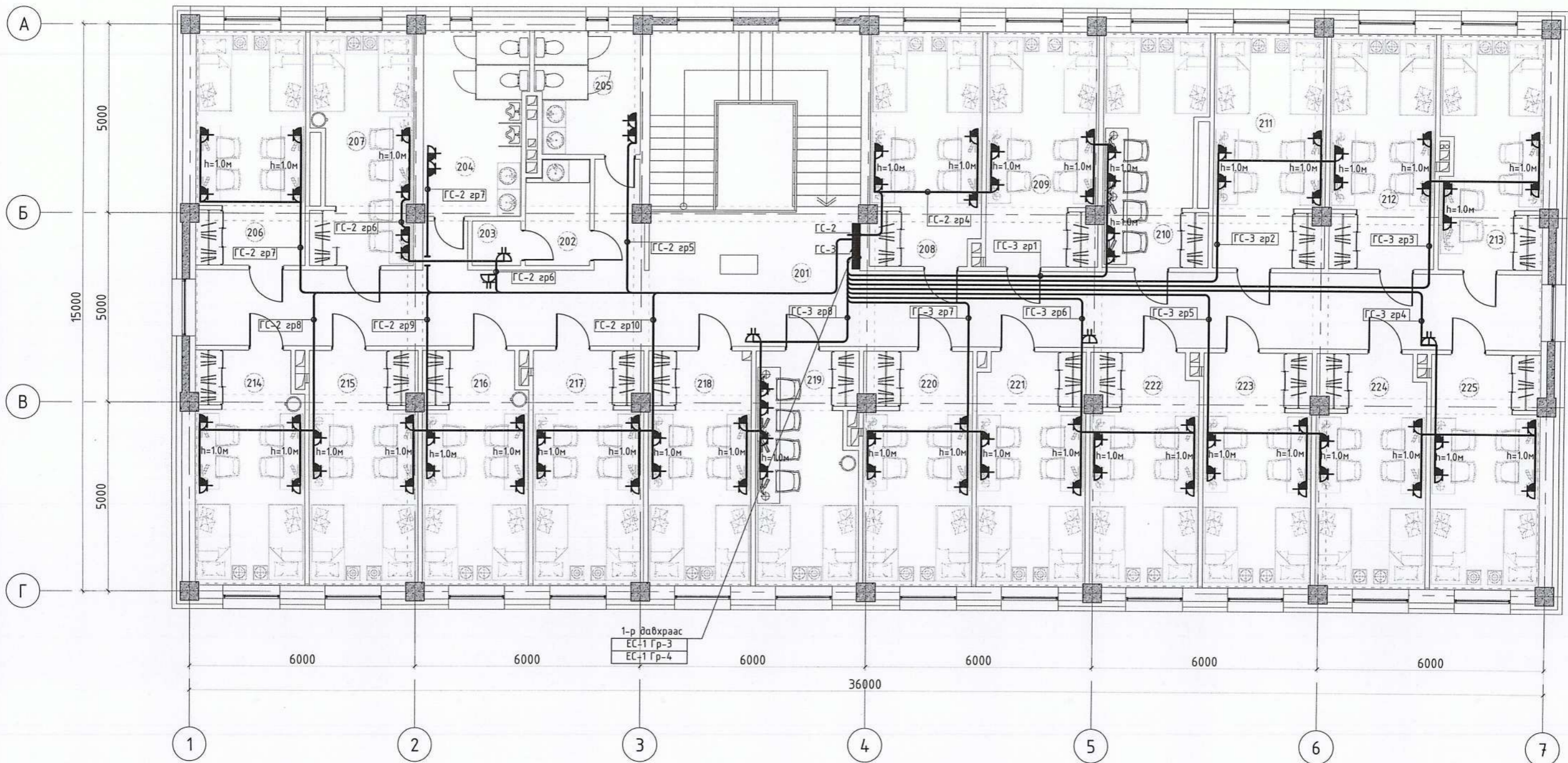


Ховд аймаг, Дуут сум.
"100 ХҮҮХДИЙН ДОТЧУУР БАЙРНЫ БАРИЛГА"

1-р давхрын хүчит төхөөрөмжийн байгуулалт

Инженер	Э.Энхжаргал	ЕГ Шифр:	Масштаб:	Үе шат:
Гүйцэтгэсэн	Э.Энхжаргал	АГХ-21/43	M1:100	Огноо:
Шалгасан	Г.Энхчимэг	Т.Г.Шифр:	Зургийн дугаар:	Хуудас:
			ХТ-12	19

2-Р ДАВХРЫН ХҮЧИТ ТӨХӨӨРӨМЖИЙН БАЙГУУЛАЛТ М1:100



1-р давхраас
ЕС+1 Гр-3
ЕС+1 Гр-4

Тайлбар
Хүүхэд байх 4ортой өрөөний розеткиг
тагтай нүх нь автоматаар хаагддаг
байхаар төлөвлөж өгөв.

Өрөөний модорхойлолт			Талбай	Талбай
Өрөөний дугаар	Өрөөний нэр	Талбай	212	4 ортой өрөө
201	Хонгил	85.9	213	4 ортой өрөө
202	Охидын цгаалгын өрөө	4.9	214	4 ортой өрөө
203	Хүбцас солих өрөө	1.6	215	4 ортой өрөө
204	Ариун цэврийн өрөө /эр/	13.1	216	4 ортой өрөө
205	Ариун цэврийн өрөө /эм/	8.8	217	4 ортой өрөө
206	4 ортой өрөө	18.0	218	4 ортой өрөө
207	4 ортой өрөө	16.4	219	4 ортой өрөө
208	4 ортой өрөө	18.2	220	4 ортой өрөө
209	4 ортой өрөө	18.2	221	4 ортой өрөө
210	4 ортой өрөө	16.7	222	4 ортой өрөө
211	4 ортой өрөө	18.2	223	4 ортой өрөө
			224	4 ортой өрөө
			225	4 ортой өрөө
			НИЙТ	466.6м2

ЗӨВШӨӨРӨЛЦСӨН	
Гарын үсэг	Нэр
БА	Ц.Номинцэцэг
ББ	З.Батболд
ХАС	Г.Жамьян-Очир
ЦБУ	Э.Саранцэцэг
ХД	Н.Пүрэвжаргал



ЗӨВШӨӨРӨЛЦСӨН		Ховд аймаг, Дуут сум. "100 ХҮҮХДИЙН ДОТУУР БАЙРНЫ БАРИЛГА"		
Гарын үсэг	Нэр	2-р давхрын хүчит төхөөрөмжийн байгуулалт		Үе шат: А.3
Инженер	Э.Энхжаргал	Инженер	Э.Энхжаргал	Огноо: 2021
Гүйцэтгэсэн	Э.Энхжаргал	Гүйцэтгэсэн	Э.Энхжаргал	Хуудас: 19
Шалгасан	Г.Энхчимэг	Шалгасан	Г.Энхчимэг	

ЗӨВШӨӨРӨЛЦСӨН	
Гарын үсэг	Нэр
БА	Ц.Номинцэцэг
ББ	З.Батболд
ХАС	Г.Жамьян-Очир
ЦБУ	Э.Саранцэцэг
ХД	Н.Пүрэвжаргал

АЯНГА ХАМГААЛАЛТ ГАЗАРДУУЛГЫН ТООЦОО

Ховд аймаг, Дуут сум. "100 ХҮҮХДИЙН ДОТУУР БАЙРНЫ БАРИЛГА"-ын аянга хамгаалалт газардуулгын тооцоог хийхдээ инженер геологийн "ГАНХОШУУ" ХХК-ийн 2019 онд боловсруулсан Архив №2019-008 инженер геологийн дүгнэлтийн дагуу хийж гүйцэтгэв.

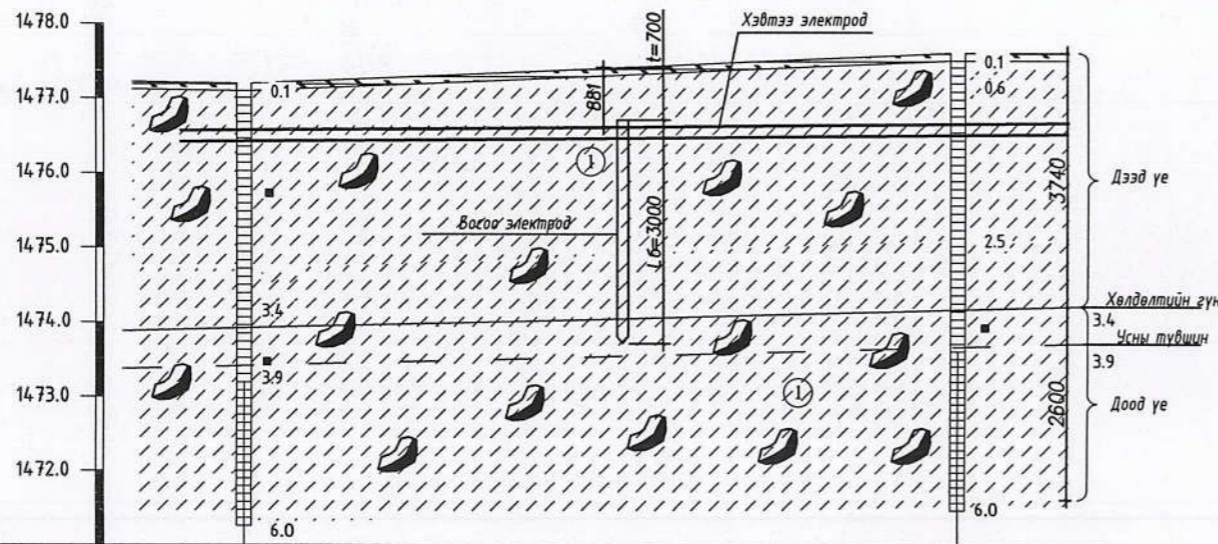
Байгаль цаг уурын үзүүлэлт
 Үүнд : -Хөрсний ерөнхий дүгнэлт
 ИГЭ-1 Элсэнцэр чигжээстэй хайр, хайрган хөрс 280-350 Ом*м

-Гадна агаарын тооцооны температур (-40.2С; +36.0)
 -Хөрсний усны түвшин (газрын түвшнээс доош) 3.8м
 -Улирлын хөлдөлтийн гүн 3.4м
 -Газар чичирхийлэлийн зэрэг 9

Үндсэн өгөгдөл:
 Цаг уурын бүс-III
 Босоо электродын цаг уурын бүсчлэлээс хамаарах коэффициент 1.4-1.6 kδ=1.8
 Хэвтээ электродын цаг уурын бүсчлэлээс хамаарах коэффициент 2.0-2.5 kx=5.75
 Босоо электрод 50x50x5мм; Босоо электродын урт Lδ=4м
 Хэвтээ электрод 40x4мм

ИНЖЕНЕР-ГЕОЛОГИЙН ЗҮСЭЛТ / I-I' ШУЛУУНААР /

Масштаб Б1:100
 X1:500



Цооногийн дугаар	Ц-1	Ц-2
Өндөржилт, м	1477.2	1477.6
Хоорондын зай, м	48.0	

Хөрсний дээд үеийн эсэргүүцэл Ом.м

$$R_{e1} = \frac{\sum_{i=1}^n h_i}{\sum_{i=1}^n \frac{h_i}{k_{\delta} \cdot \rho_i}} = \frac{3.4}{\frac{3.4}{1.8 \cdot 350}} = \frac{3.4}{630} = 630 \text{ Ом.м}$$

Хөрсний доод үеийн эсэргүүцэл Ом.м

$$R_{e2} = \frac{\sum_{i=1}^n h_i \cdot \rho_i}{H_{\text{тооц}} + t + L_{\delta}} = \frac{2.6 \cdot 350}{4 \cdot 1.8 + 0.7 + 4} = \frac{910}{11.9} = 76.4 \text{ Ом.м}$$

Хөрсний эквивалент эсэргүүцэл Ом.м

$$R_{\text{экв}} = \frac{R_{e1} \cdot R_{e2} \cdot L_{\delta}}{R_{e1} \cdot (L_{\delta} - h_{\text{хөлд}} + t) + R_{e2} \cdot (h_{\text{хөлд}} - t)} = \frac{630 \cdot 76.4 \cdot 4}{630 \cdot (4 - 3.4 + 0.7) + 76.4 \cdot (3.4 - 0.7)} = \frac{192528}{819 + 206.28} = 187 \text{ Ом.м}$$

Булан төмрөөр хийсэн босоо электродын эсэргүүцэл Ом

$$R_{\text{б}} = \frac{0.366 \cdot R_{\text{экв}}}{L_{\delta}} \left(\lg \frac{2 \cdot L_{\delta}}{0.95 \cdot b} + \frac{1}{2} \lg \frac{4T + L_{\delta}}{4T - L_{\delta}} \right) = \frac{0.366 \cdot 187}{4} \left(\lg \frac{2 \cdot 4}{0.95 \cdot 0.05} + 0.5 \cdot \lg \frac{4 \cdot 2.2 + 4}{4 \cdot 2.2 - 4} \right) = 17.1 \cdot (\lg 168.42 + 0.5 \cdot \lg 2.66) = 17.1 \cdot (2.2 + 0.5 \cdot 0.3) = 40 \text{ Ом.м}$$

Босоо электродын ашиглалтын коэффициент

$$\eta_{\delta} = \frac{a}{L} = 1 \text{ үед}$$

Босоо электродын тоо, ш

$$n_{\delta} = \frac{R_{\text{б}}}{R_n \cdot \eta_{\delta}} = \frac{40}{4 \cdot 1} = 10 \text{ ш}$$

Босоо электродын ашиглалтын коэффициентийг хүснэгтээс авч интерполяция хийвэл

$$\eta_{\delta}^{10-20} = 0.55 - \frac{0.55 - 0.47}{10} \cdot 0 = 0.55$$

$$n_{\delta}^2 = \frac{40}{4 \cdot 0.55} = 18.1 \text{ ш}$$

$$\eta_{\delta}^{10-20} = 0.55 - \frac{0.55 - 0.47}{10} \cdot 8.1 = 0.4852$$

$$n_{\delta}^2 = \frac{40}{4 \cdot 0.4852} = 20.6 \text{ ш}$$

$$\eta_{\delta}^{20-40} = 0.47 - \frac{0.47 - 0.41}{20} \cdot 0.6 = 0.4682$$

$$n_{\delta}^2 = \frac{40}{4 \cdot 0.4682} = 21.3 \text{ ш}$$

Хэвтээ электродын урт, м

$$L_x = a \cdot (n - 1) = 4 \cdot (21.3 - 1) = 81.2 \text{ м}$$

$$n_{\delta} = n_{\delta}^2 - n_{\delta}^1 = 21.3 - 18.1 = 3.2 \text{ ш}$$

Хэвтээ электродын ашиглалтын коэффициент

$$\eta_x^{(20-40)} = 0.47 - \frac{0.47 - 0.41}{20} \cdot 1.3 = 0.4661$$

Хэвтээ электродын газардуулагчийн эсэргүүцэл, Ом

$$R_x = 0.366 \cdot \left(\frac{\rho_i \cdot k_x}{L_x \cdot \eta_x} \right) \cdot \lg \left(\frac{2 \cdot L_x^2}{b \cdot t} \right) = 0.366 \cdot \left(\frac{630 \cdot 5.75}{81.2 \cdot 0.4661} \right) \cdot \lg \left(\frac{2 \cdot 81.2^2}{0.04 \cdot 0.8} \right) = 0.366 \cdot 95.28 \cdot \lg 13,186.88 = 33.77 \cdot 4.1 = 138.4 \text{ Ом}$$

Газардуулгын эсэргүүцэл, R_г < 4 Ом байна.

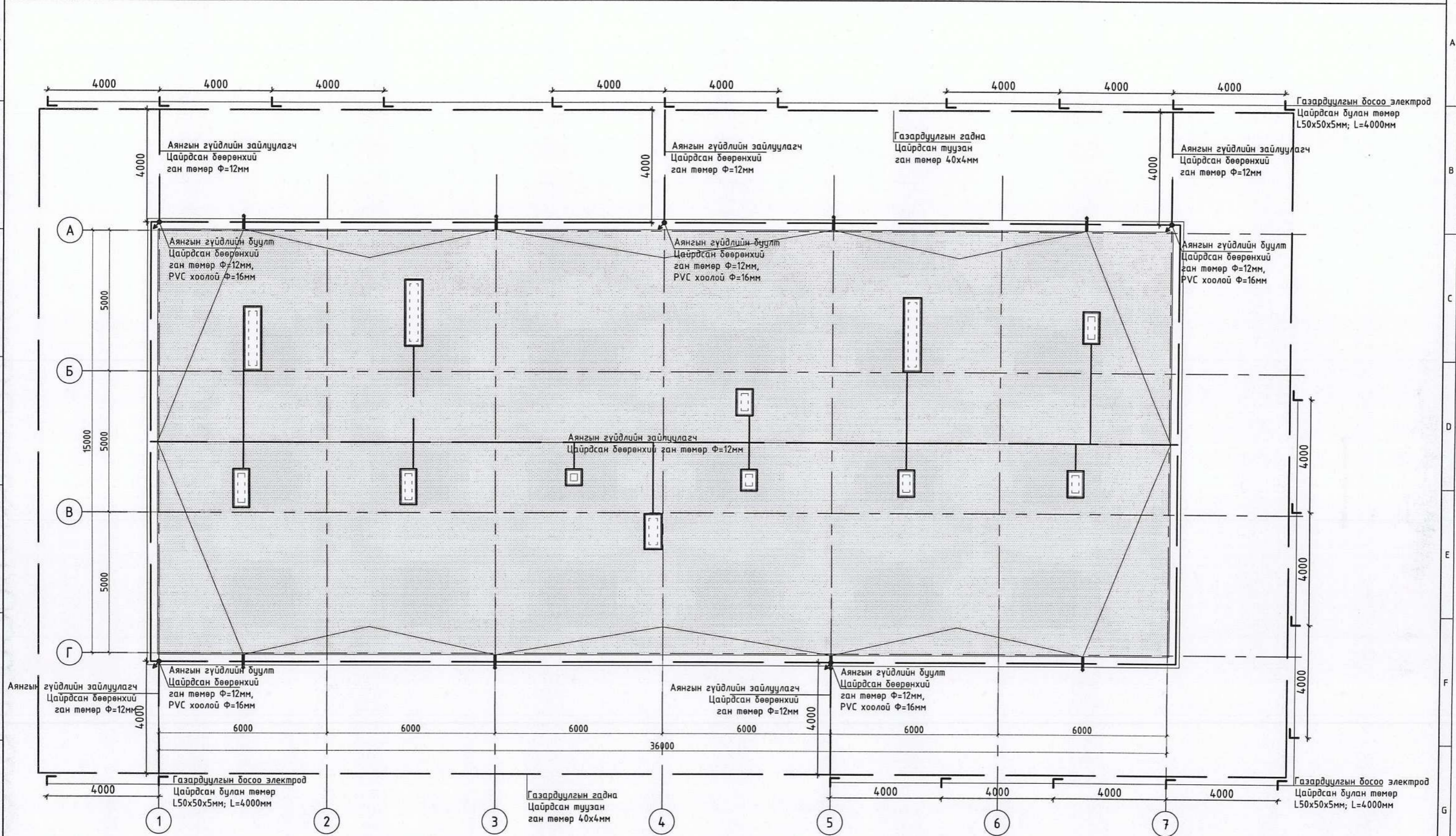
$$R_{\text{г}} = \frac{R_{\text{б}} \cdot R_x}{R_{\text{б}} \cdot \eta_x + R_x \cdot n_{\delta} \cdot \eta_x} = \frac{40 \cdot 138.4}{40 \cdot 0.4661 + 138.4 \cdot 21.3 \cdot 0.4661} = \frac{5536}{18.64 + 1380.21} = 3.95 \text{ Ом}$$

Барилгын зураг төслийн "Алтайн газрын хүч" ХХК
 Объектын нэр: 100 ХҮҮХДИЙН ДОТУУР БАЙРНЫ БАРИЛГА
 Ховд аймаг Зэрэг сум
 Холбооны Шифр: АГХ-19/03
 Үндэслэл: Э.Энхжаргал
 Гүйцэтгэсэн: Э.Энхжаргал
 Шалгасан: Т.Энхчимэг



Ховд аймаг, Дуут сум. "100 ХҮҮХДИЙН ДОТУУР БАЙРНЫ БАРИЛГА"				
Аянга хамгаалалт газардуулгын тооцоо				Үе шат: А.3
Инженер	Э.Энхжаргал	ЕГ Шифр:	Масштаб:	Огноо:
Гүйцэтгэсэн	Э.Энхжаргал	АГХ-21/43		2021
Шалгасан	Э.Энхчимэг	Т.Г.Шифр:	Зургийн дугаар:	Хуудас:
			ХТ-14	19

АЯНГА ХАМГААЛАЛТЫН БАЙГУУЛАЛТ М1:100



Барилгын зураг төслийн "Алтайн газрын хүч" ХХК
 Объектын нэр: 100 хүүхдийн дотуур байр
 Ховд аймаг Зэрэг сум байр
 Холбоо Шифр: АГХ-19/43
 Инженер: Э.Энхжаргал
 Гүйцэтгэсэн: Э.Энхжаргал
 Шалгасан: Г.Энхчимэг

Энх
 2021.12.11



Ховд аймаг, Дуут сум. "100 ХҮҮХДИЙН ДОТУУР БАЙРНЫ БАРИЛГА"					
Аянга хамгаалалтын байгуулалт					Үе шат: А.3
Инженер	<i>Э.Энхжаргал</i>	Э.Энхжаргал	ЕГ Шифр: АГХ-21/43	Масштаб: М1:100	Огноо: 2021
Гүйцэтгэсэн	<i>Э.Энхжаргал</i>	Э.Энхжаргал	Т.Г.Шифр:	Зургийн дугаар: ХТ-15	Хуудас: 19
Шалгасан	<i>Г.Энхчимэг</i>	Г.Энхчимэг			

АЯНГА ХАМГААЛАЛТЫН ЕРӨНХИЙ БАЙГУУЛАЛТ М1:100

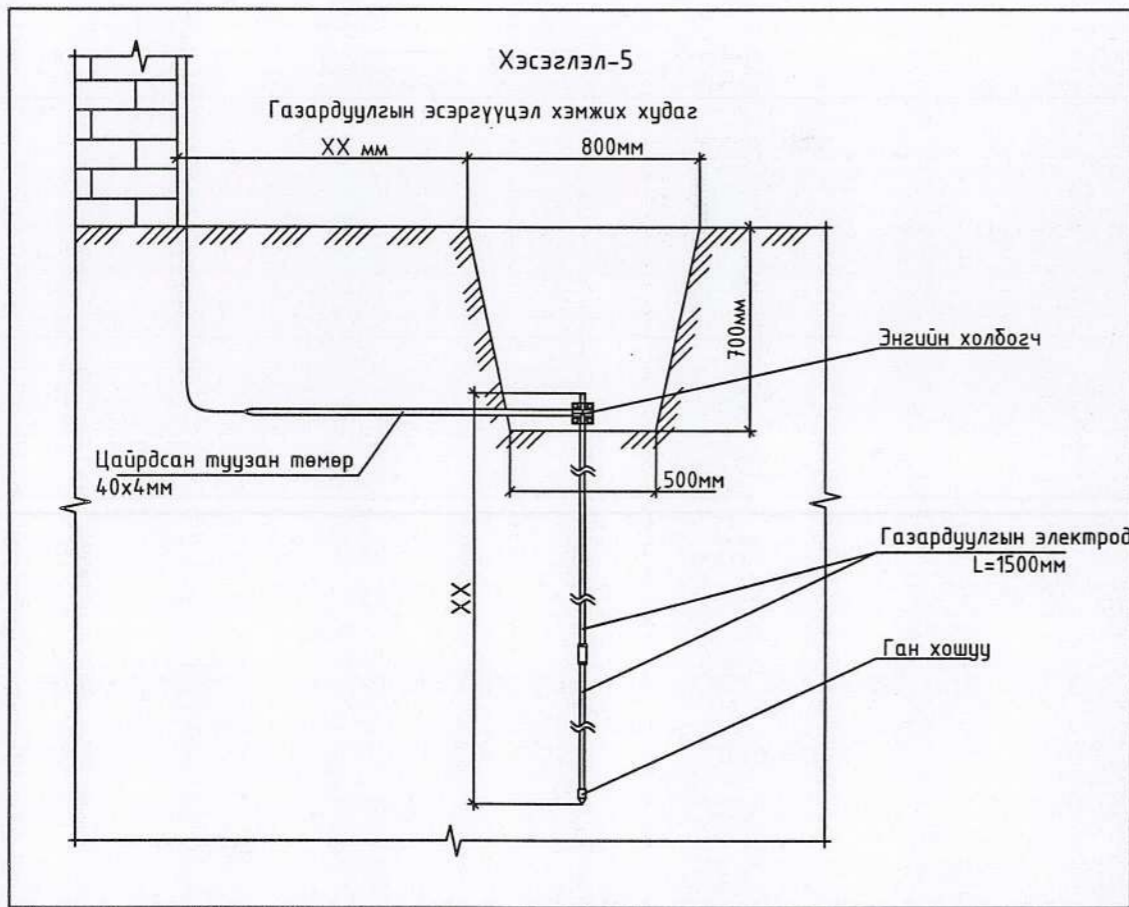
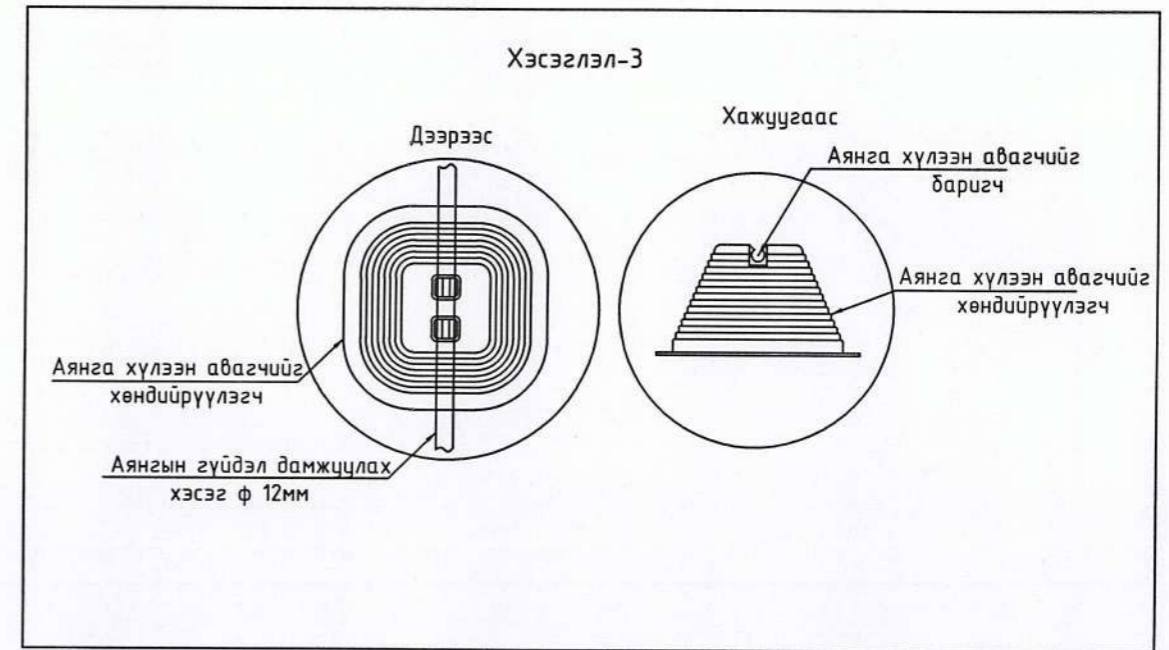
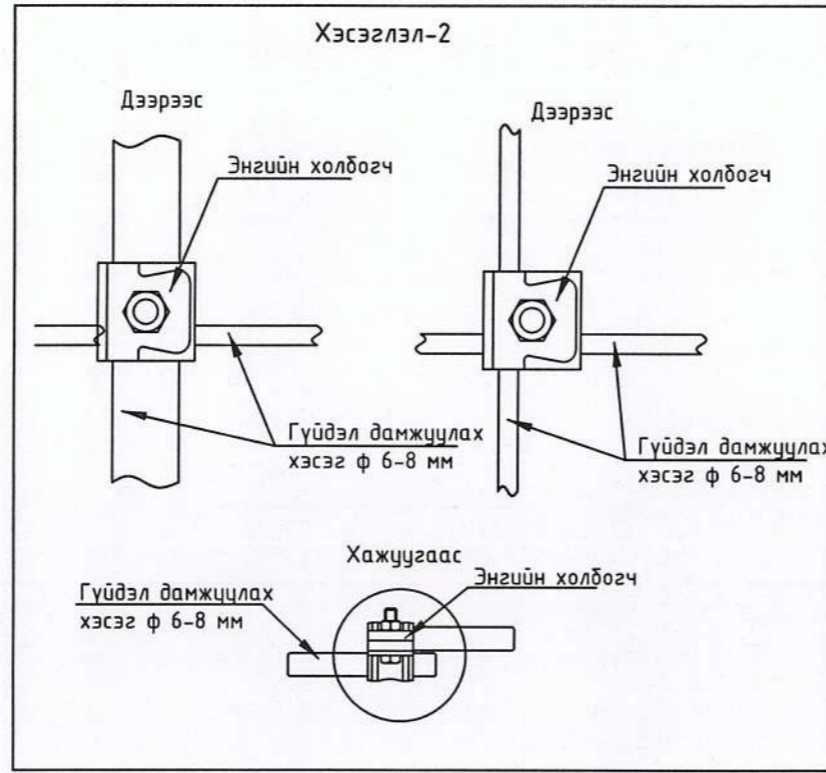
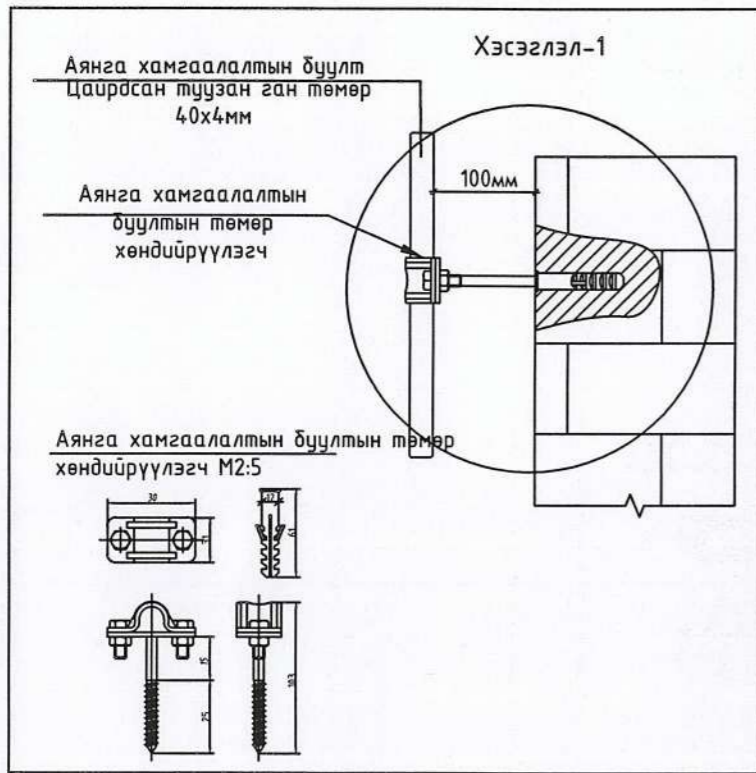
Аянга хамгаалалтын хүрээ
Цайрдсан бөөрөнхий ган төмөр $\Phi=12\text{мм}$



Барилгын зураг төслийн "Алтайн газрын хүч" ХХК
Объектын нэр: 100 ХҮҮХДИЙН ДОТУУР БАНР
Ховд аймаг Зэрэг сум
Холбоот Шифр: АГХ-17/25
Инженер: Э.Энхжаргал
Гүйцэтгэл: Э.Энхжаргал
Шалгасан: Т.Энхчимэг

 info@altaingazriinkhuch.mn Утас: 99106763 "АЛТАЙН ГАЗРЫН ХҮЧ" ХХК	Ховд аймаг, Дуут сум. "100 ХҮҮХДИЙН ДОТУУР БАЙРНЫ БАРИЛГА"				Үе шат: А.3
	Аянга хамгаалалтын ерөнхий байгуулалт				Огноо: 2021
	Инженер	Э.Энхжаргал	ЕГ Шифр: АГХ-21/43	Масштаб: М1:100	Хуудас: 19
Гүйцэтгэсэн	Э.Энхжаргал	Т.Г.Шифр:	Зургийн дугаар: ХТ-16		
Шалгасан	Т.Энхчимэг				

АЯНГА ХАМГААЛАЛТ.ГАЗАРДУУЛГЫН ТОНОГ ТӨХӨӨРӨМЖИЙН ХЭСЭГЛЭЛ

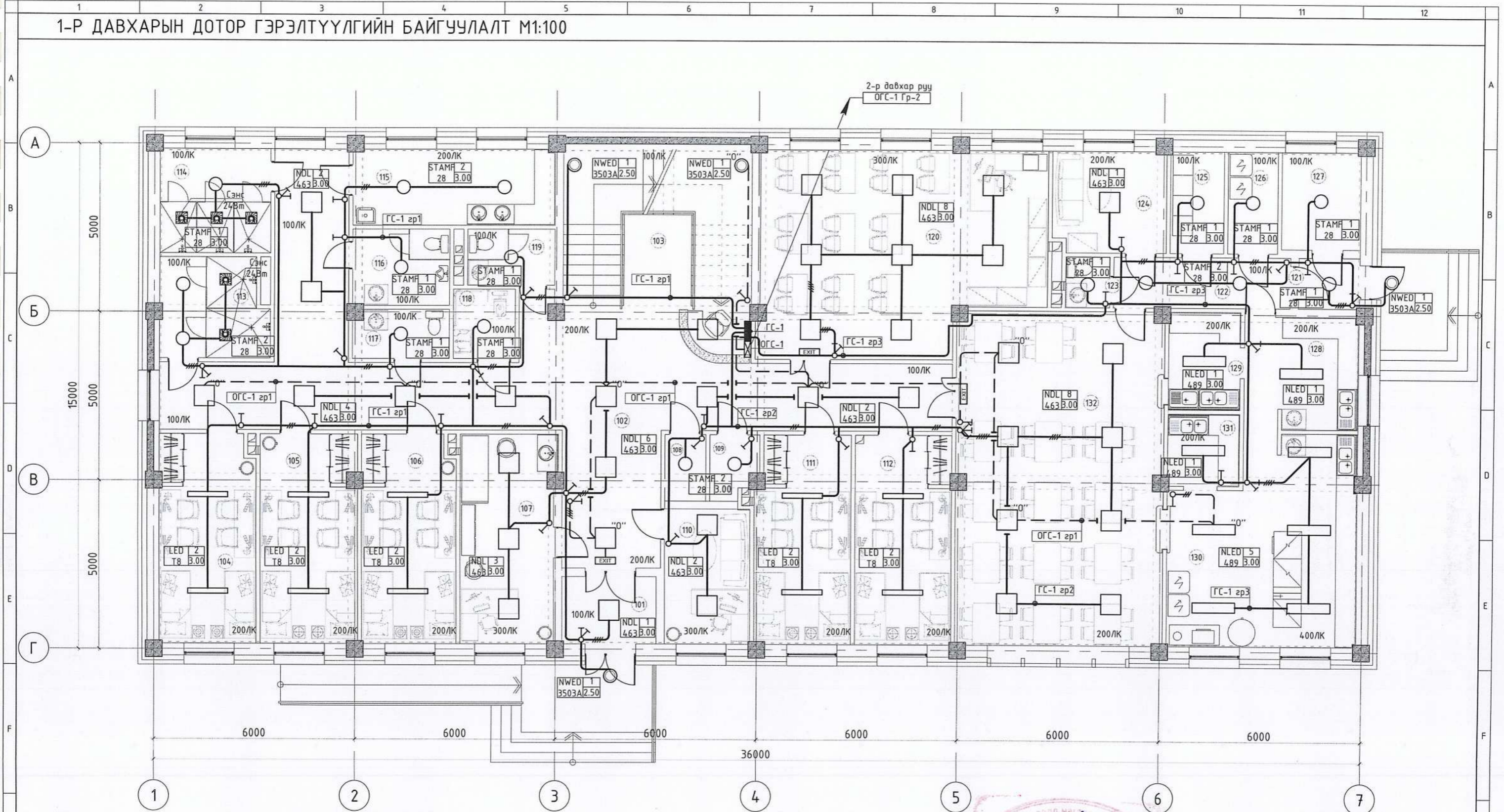


Барилгын зураг төслийн "Алтайн газрын хүч" ХХК
 Объектын нэр: 100 ХҮҮХДИЙН ДОТУУР БАЙР
 Ховд аймаг Зэрэг сум байр
 Холбоо Шифр: АГХ-17/43
 Гүйцэтгэсэн: Э.Энхжаргал
 Шалгасан: Т.Энхчимэг




Ховд аймаг, Дуут сум. "100 ХҮҮХДИЙН ДОТУУР БАЙРНЫ БАРИЛГА"					
Аянга хамгаалалт.газардуулгын тоног төхөөрөмжийн хэсэглэл				Үе шат: А.3	
Инженер	<i>[Signature]</i>	Э.Энхжаргал	ЕГ Шифр: АГХ-21/43	Масштаб:	Огноо: 2021
Гүйцэтгэсэн	<i>[Signature]</i>	Э.Энхжаргал	Т.Г.Шифр:	Зургийн дугаар: ХТ-17	Хуудас: 19
"АЛТАЙН ГАЗРЫН ХҮЧ" ХХК	Шалгасан	<i>[Signature]</i>	Т.Энхчимэг		

1-Р ДАВХАРЫН ДОТОР ГЭРЭЛТҮҮЛГИЙН БАЙГУУЛАЛТ М1:100



Өрөөний тодорхойлолт			
Өрөөний дугаар	Өрөөний нэр	Талбай	
101	Гонх	5.6	111 4 ортой өрөө 17.4
102	Хонгил	85.5	112 4 ортой өрөө 17.9
103	Шатны хонгил	25.9	113 Шүршүүр /эрэгтэй/ 9.3
104	4 ортой өрөө	18.0	114 Шүршүүр /эмэгтэй/ 10.3
105	4 ортой өрөө	17.8	115 Угаалга 13.7
106	4 ортой өрөө	17.6	116 Ариун цэврийн өрөө /эр/ 6.6
107	Эмч	17.6	117 Ариун цэврийн өрөө/ажилчид/ 4.2
108	Цахилгааны шатны өрөө	1.7	118 Ариун цэврийн өрөө /ХБХ/ 3.9
109	Холбоо техникийн өрөө	2.0	119 Ариун цэврийн өрөө /эм/ 4.4
110	Багшийн өрөө	11.9	120 Номын сан 48.7
			121 Гонх 2.6
			122 Хонгил 8.1
			123 Ариун цэврийн өрөө 2.0
			124 Ажилчдын өрөө 10.2
			НИЙТ 494.0м2
			125 Хүнсний агуулах 4.9
			126 Хүнсний агуулах 4.5
			127 Дугааны цэль 6.9
			128 Бэлтгэл 11.5
			129 Угаалга 6.2
			130 Халцун цех 31.8
			131 Угаалга 4.6
			132 Хооллох заал 60.7

ЗЭВШӨӨРӨЛЦСӨН		
Гарын үсэг	Нэр	
БА	Ц.Номинцэцэг	
ББ	Э.Батболд	
ХАС	Г.Жамьян-Очир	
ЦБУ	Э.Саранцэцэг	
ХД	Н.Пүрэвжаргал	



Хөвд аймаг, Дуут сум.
"100 ХҮҮХДИЙН ДОТУУР БАЙРНЫ БАРИЛГА"

1-р давхарын дотор гэрэлтүүлгийн байгуулалт

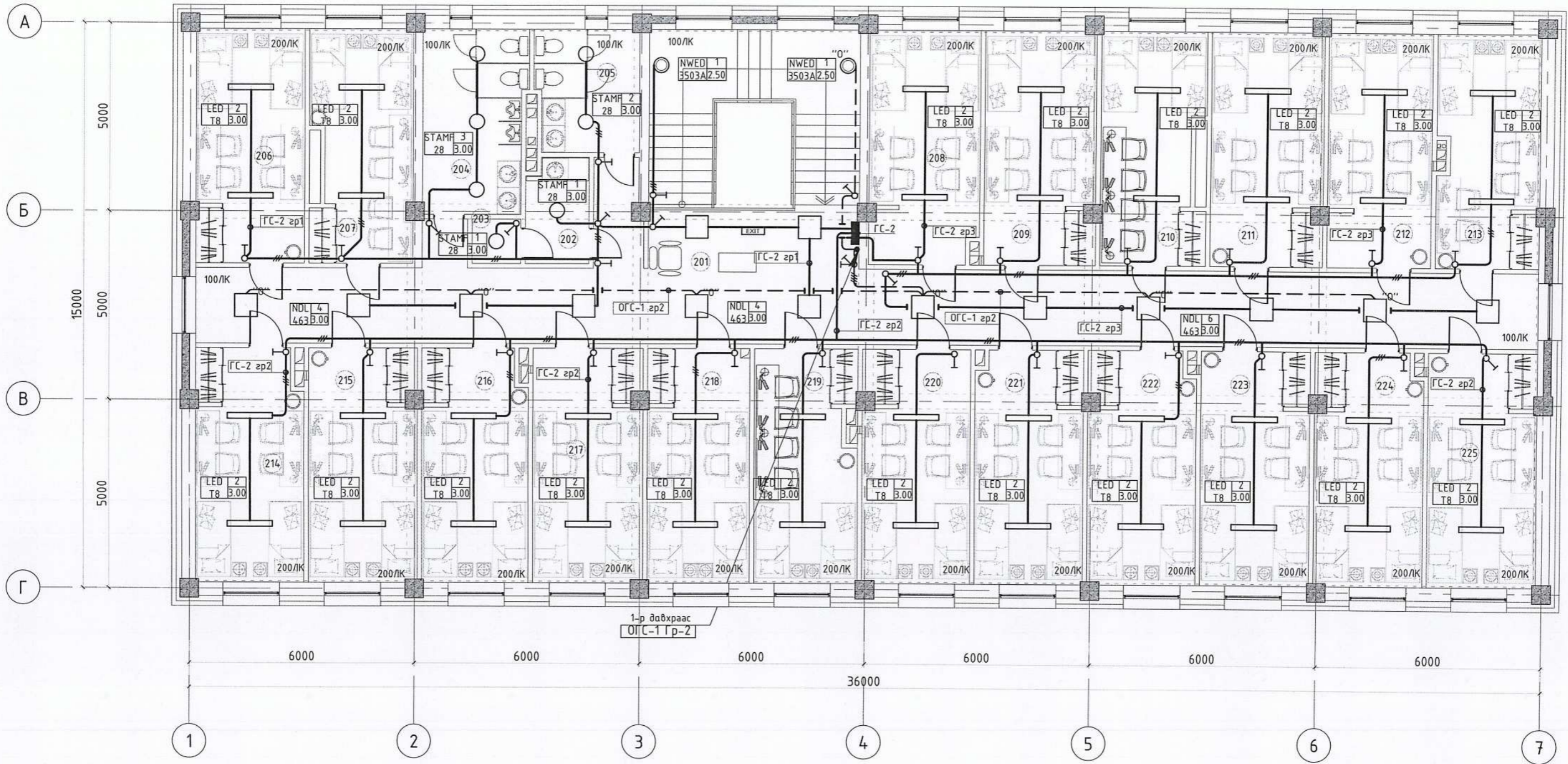
Инженер *[Signature]* Э.Энхжаргал

Гүйцэтгэсэн *[Signature]* Э.Энхжаргал

Шалгасан *[Signature]* Г.Энхчимэг

ЕГ Шифр: АГХ-21/43	Масштаб: М1:100	Үе шат: А.3
Т.Г.Шифр:	Зургийн дугаар: ДГ-1	Огноо: 2021
		Хуудас: 19

2-Р ДАВХАРЫН ДОТОР ГЭРЭЛТҮҮЛГИЙН БАЙГУУЛАЛТ М1:100



Өрөөний модорхойлолт			
Өрөөний дугаар	Өрөөний нэр	Талбай	Талбай
201	Хонгил	85.9	17.1
202	Охидын цагалгын өрөө	4.9	17.1
203	Хүбцас солих өрөө	1.6	18.0
204	Ариун цэврийн өрөө /эр/	13.1	17.8
205	Ариун цэврийн өрөө /эм/	8.8	17.6
206	4 ортой өрөө	18.0	18.0
207	4 ортой өрөө	16.4	17.0
208	4 ортой өрөө	18.2	17.7
209	4 ортой өрөө	18.2	17.9
210	4 ортой өрөө	16.7	17.8
211	4 ортой өрөө	18.2	17.7
212	4 ортой өрөө		17.9
213	4 ортой өрөө		17.7
214	4 ортой өрөө		17.9
215	4 ортой өрөө		17.8
216	4 ортой өрөө		17.7
217	4 ортой өрөө		17.9
218	4 ортой өрөө		17.8
219	4 ортой өрөө		17.7
220	4 ортой өрөө		17.9
221	4 ортой өрөө		17.8
222	4 ортой өрөө		17.7
223	4 ортой өрөө		17.9
224	4 ортой өрөө		17.8
225	4 ортой өрөө		17.7
	НИЙТ		466.6м2

Барилгын зураг төслийн "Алтайн газрын хүч" ХХК
 Объектын нэр: 100 хүүхдийн дотуур байр
 Ховд аймаг Зэрэг сум байр
 Хөндлөн Шаар: АГХ-19/43 Энхжаргал
 Контракт Арх: Э.Энхжаргал
 Гүйцэтгэсэн: Э.Энхжаргал
 Шалгасан: Г.Энхчимэг



Ховд аймаг, Дуут сум. "100 ХҮҮХДИЙН ДОТУУР БАЙРНЫ БАРИЛГА"				
2-р давхарын дотор гэрэлтүүлгийн байгуулалт				
Инженер	Э.Энхжаргал	ЕГ Шифр:	Масштаб:	Үе шат: А.3
Гүйцэтгэсэн	Э.Энхжаргал	АГХ-21/43	М1:100	Огноо: 2021
Шалгасан	Г.Энхчимэг	Т.Г.Шифр:	Зургийн дугаар:	Хуудас: 19
			ДГ-2	

ЗӨВШӨӨРӨЛЦСӨН		
	Гарын үсэг	Нэр
БА		Ц.Номинцэцэг
ББ		З.Батболд
ХАС		Г.Жамьян-Очир
ЦБУ		Э.Саранцэцэг
ХД		Н.Пүрэвжаргал

“Алтайн газрын хүч” ХХК
ТЗД: ЗТ43-1156/16, Улаанбаатар хот, Баянгол дүүрэг, 4-р
хороо, ЮБ платиниум 404 тоот, утас:99106763



ЕГ Шифр:АГХ-21/43

/ Ховд аймаг, Дуут сум. /

“100 ХҮҮХДИЙН ДОТУУР БАЙРНЫ БАРИЛГА”

/Дотор холбоо дохиолол/

БОЛОВСРУУЛСАН.

Гүйцэтгэгч			
	Албан тушаал	Нэр	
	“АЛТАЙН ГАЗРЫН ХҮЧ” ХХК-ИЙ ЗАХИРАЛ	С.БЯМБАСҮРЭН	

УЛААНБААТАР ХОТ 2021 ОН

ХД МАРКИЙН ҮНДСЭН ИЖ БҮРДЭЛ АЖЛЫН ЗУРГИЙН ЖАГСААЛТ

ТАЙЛБАР

Хуудасны марк	Хуудасны нэр
ХД-1	Нүүр хуудас
ХД-2	Таних тэмдэг
ХД-3	Материалийн түүвэр
ХД-4	Чгсралтын бүдүүвч
ХД-5	1-р давхрын холбооны байгуулалт
ХД-6	2-р давхрын холбооны байгуулалт
ХД-7	1-р давхрын дохиоллын байгуулалт
ХД-8	2-р давхрын дохиоллын байгуулалт

Тайлбар

1.ЗУРАГ ТӨСӨЛ БОЛОВСРУУЛАХ ҮНДЭСЛЭЛ:

Ховд аймаг, Дуут сумын нутаг дэвсгэрт баригдахаар төлөвлөж буй

1.1 "100 хүүхдийн дотуур байрны 2 давхар барилга"-ын тодорхойлолт:

-2 давхар дотуур байрны зориулалттай

-Зоорийн давхаргүй

1.2 Тус барилгад холбоо дохиоллын ажлын зургийг барилгын төлөвлөлт, байгуулалтын дараах зохих стандарт, норм дүрмийг үндэслэн хийж гүйцэтгэв.

-Үүнд: -Барилга байгууламжийн мэдээлэл, холбоо, дохиоллын ажлын зураг боловсруулах MNS 6586:2016

-Барилга байгууламжийн гал унтраах төхөөрөмж, дохиоллын хэрэгсэл БНБД-21-04-05

-Орон сууцны барилгын мэдээлэл, холбооны суурин сүлжээний төлөвлөлт, Ерөнхий шаардлага MNS 6580:2019

-Барилгын зураг, мэдээлэл, холбоо, дохиоллын тоног төхөөрөмжүүдийн тэмдэглэгээ MNS 5471:2005

2.ЗУРАГТ ТУСГАСАН ҮНДСЭН ШИЙДЭЛ

2.1 Мэдээлэл холбооны суурин сүлжээний техникийн өрөө, босоо ба хөндлөн сувагчлалын төлөвлөлт:

2.1.1 Барилгын доторх мэдээлэл холбооны суурин сүлжээнд зориулан өрөөний тодорхойлолт заагдсан 1-р давхрын жижүүрийн ард шүүгээ төлөвлөн өгж МХСС-ий хуваарилах гол төхөөрөмжүүдийг байрлуулахаар төлөвлөсөн.

2.1.2 Шүүгээнээс гаргах МХСС-ий бүтцийн кабелийн марк, тоо хэмжээг үндэслэн тооцож давхруудын хоорондын ачааллаас хамааруулан 1-р давхар ба 2-р давхарын хооронд 4 ширхэг Ф50мм-ийн хуванцар хоолой суурилуулахаар төлөвлөж материалын түүвэрт тусгаж өгөв.

2.1.3 ДХС-аас өрөө хүртэл ба түүнээс өрөөнүүдэд суурилуулах МХСС-ий төгсгөлийн үүр хүртэл ф25 мм-ийн хуванцар хоолойг шалны бэлтгэлд далд суурилуулана

2.1.4 Галын дохиоллын мэдээлэгчүүдийг таазаар ф16мм уян хоолойгоор далд суурилуулахаар тус тус төлөвлөж өгөв.

2.1.5 Давхар бүрт MNS 6580:2019 стандартад заасан ХД-н сүлжээг дамжуулах болон хуваарилах төхөөрөмж суурилуулах холбооны самбарт суурилуулахаар төлөвлөж өгөв.

2.2 Суурин телефон төлөвлөлт

2.2.1 Суурин телефоны төлөвлөлтийг 1-р давхарт төлөвлөсөн DP-10-аас салаалан авч суурин телефоны холбооны хайрцагийг давхарын хэрэглэгчийн тооноос шалтгаалан суурилуулахаар төлөвлөж өгөв.

- 2.3 Интернет (Компьютерийн сүлжээ)-ийн холболт
 - 2.3.1 (Router)-ийг 1-р давхарт жижүүрийн ард шүүгээнд угсарна.
 - 2.3.2 Давхар бүрт байрлах ДХС-т Switch-нд холбож өгнө.
 - 2.3.3 Өрөө бүрийг интернетээр холбогдох боломжоор хангаж компьютерийн сүлжээний розеткыг төлөвлөж өгөв.
 - 2.3.4 Компьютерийн сүлжээний монтажыг UTP 4x2x0.5 маркийн кабелиар хийнэ.
- 2.4 Кабелийн телевиз
 - 2.4.1 1-р давхарын жижүүрийн ард шүүгээнд өсгөгчийг угсран давхар бүрт давхруудын ДХС-т салаалагчуудыг төлөвлөн, салаалагчаас хэрэглэгчийн үүр хүртэл Coaxial cable 5C маркийн кабелиар угсрахаар төлөвлөв.
 - 2.4.2 1-р давхарын ДХС-т 6 порттой салаалагч, 2-р давхарт 4 порттой салаалагч төлөвлөж өгөв.
- 2.5 Галын дохиоллын систем
 - 2.5.1 Төлөвлөж буй барилгыг галын аюулаас сэргийлэх зорилгоор галын дохиоллын системийг төлөвлөж өгөв галын дохиоллын хүлээн авах станцыг 1-р давхарт байрлах жижүүр өрөөнд угсрахаар төлөвлөж өгөв.
 - 2.5.2 Гал тогооны өрөөнд дулаан мэдрэгч бусад давхарт утаа мэдрэгчүүдийг төлөвлөв.
 - 2.5.3 Галын дохиоллын мэдрэгчүүдийг бүслэн хувааж, гар мэдээлэгч ба дуут дохио өгөгчийг тус тусад нь өөр өөр бүсэд хувааж өгөв.

- 2.6 Хяналтын камер
 - 2.6.1 Төлөвлөж буй барилгын орц гарц хэсэг болон шатны талбайг хянах зорилгоор IP хяналтын камеруудыг төлөвлөж өгөв.
 - 2.6.2 Хяналтын камерын дүрс бичлэгийн станцыг /компьютер ба дэлгэцийн хамт/ 1-р давхарт байрлах жижүүр өрөөнд угсархаар төлөвлөв.
 - 2.6.3 Хяналтын камеруудыг монтажыг UTP 2x2x0.5 маркийн кабелиар хийнэ.

- 2.7 Зарлан мэдээлэх систем
 - 2.7.1 Төлөвлөж буй сургуулийн барилгын таазанд чанга яригч төлөвлөж өгөв. Харин заалны барилгын хананд чанга яригч төлөвлөв.
 - 2.7.3 Чанга яригчийн чадлын өсгөгч, станцын хамт жижүүр дээр байрлуулахаар төлөвлөв.

- 3. Газардуулга
 - 3.1 Төлөвлөгдөж байгаа тоног төхөөрөмж болон ажиллагсдын аюулгүй байдлыг хангахын ДХС болон техникийн өрөөний шүүгээг холбон гагнаж,зоорийн давхарын ДХС-ийг зоорийн давхарын №108 цахилгааны өрөөний газардуулагатай металл их биеийг газардуулгын хүрээнд гагнаж холбоно.

- 4. УГСРАЛТЫН ҮЕД ТАВИГДАХ ШААРДЛАГА:
 - 4.1 Холбоо дохиоллын системийн угсралтын ажлыг гүйцэтгэх тусгай зөвшөөрөлтэй мэргэжлийн байгуулгаар зургийн дагуу монгол улсад мөрдөгдөж байгаа норм ба дүрэм, холбогдох журмын стандарт, технологийн шаардлага болон үйлдвэрлэгчийн тоног төхөөрөмжийн угсралтын зааврыг баримтлан гүйцэтгэнэ.
 - 4.2 Чгсралтын ажлын явцад ажиллагсадын аюулгүй байдлыг хангахын тулд монгол улсын хэмжээнд мөрдөгдөж байгаа аюулгүй ажилгааны дүрмийн шаардлагыг ханган ажиллах шаардлагатай.
 - 4.3 МХСС-ий төгсгөлийн үүрийг хананд шалны түвшин 0,3м-ийн өндөрт суурилуулах.

Барилгын зураг төслийн "Алтайн газрын хүч" ХХК
 Объектын нэр: 100 ХҮҮХДИЙН ДОТУУР БАЙР
 Ховд аймаг Зарг сум байр
 Холбооны Шалны: АГХ-Н/23
 Инженер: Н.Пүрэвжаргал
 Гүйцэтгэсэн: Н.Пүрэвжаргал
 Шалгасан: Ч.Амартүвшин



№ 4-6
 2022.01.15

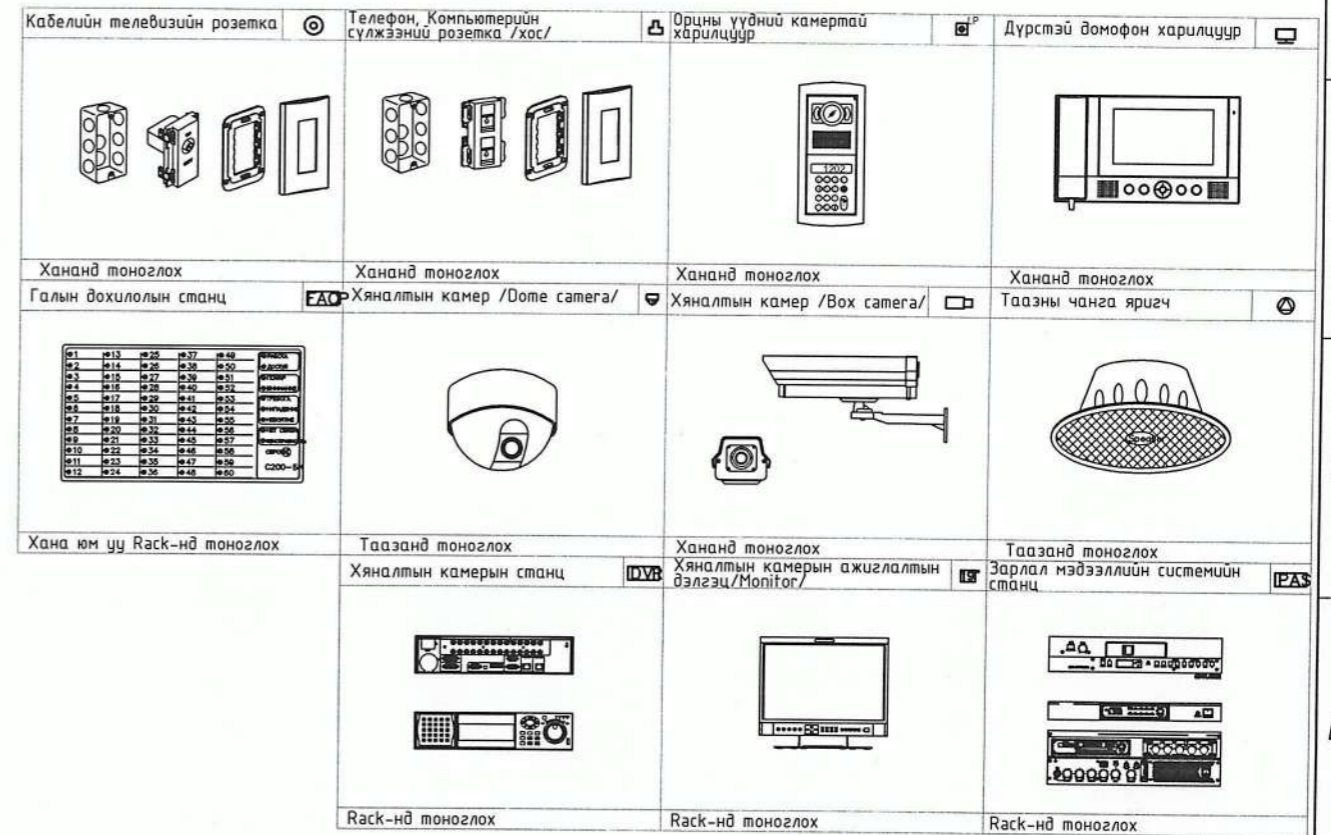


Ховд аймаг, Дуут сум, 100 ХҮҮХДИЙН ДОТУУР БАЙРНЫ БАРИЛГА				
Нүүр хуудас				
Инженер	Н.Пүрэвжаргал	EG Шифр: АГХ-21/43	Масштаб: М1:100	Огноо: 2021
Гүйцэтгэсэн	Н.Пүрэвжаргал	ТГ Шифр:	Зургийн дугаар: ХД-1	Хуудас: 8
Шалгасан	Ч.Амартүвшин			

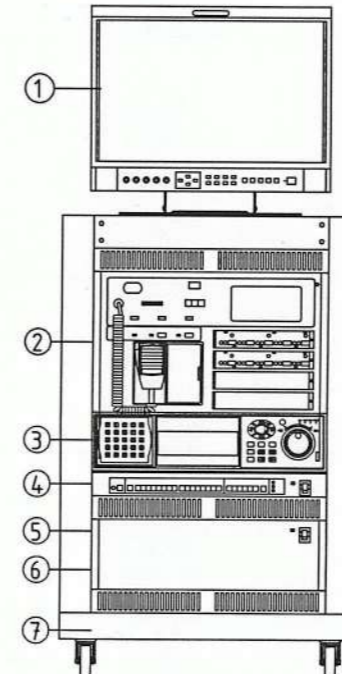
ТОМЬЁОЛСОН ТЭМДЭГ

Таних тэмдэг	Нэр	Угсарах төрөл тэмдэг
	Телефон, компьютерийн сүлжээний розетка /хос/	Шалнаас+300 мм
	Телефон, компьютерийн сүлжээний, кабелийн телевизийн розетка /хос/	Шалнаас+300 мм
	Галын дохиололын утаа мэдрэгч	Таазанд
	Галын дохиололын дулаан мэдрэгч	Таазанд
	Галын дохиололын дуут дохиологч	Шалнаас+1000 мм
	Галын дохиололын гар мэдээлэгч	Шалнаас+1000 мм
	Галын дохиололын станц /FACP/	
	Хяналтын камер /Dome camera/	
	Хяналтын камер /IP camera/	
	Хяналтын камерын станц /DVR/	
	Хяналтын камерын ажиглалтын дэлгэц /Monitor/	
	Хананы чанга яригч /wall speaker/	
	Таазны чанга яригч /ceiling speaker/	
	Зарлал мэдээллийн системийн микрофон	
	Зарлал мэдээллийн системийн станц	
	RACK	
	Давхрын холбооны самбар	

ТОНОГ ТӨХӨӨРӨМЖҮҮДИЙН ЗАГВАР



Rack-ний тоноглол



- | | |
|---|--|
| 1 | Хяналтын камерын ажиглалтын дэлгэц /19" Monitor/ |
| 2 | Галын дохиололын станц |
| 3 | Хяналтын камерын станц /DVR/ |
| 4 | Шилэн кабелийн төгсгөлийн төхөөрөмж /FOT/ Компьютер сүлжээний салаалагч /Switch/ |
| 5 | Тог баригч /UPS/ |
| 6 | Домофоны ерөнхий удирдлага /Main controller/ |
| 7 | Rack |

Барилгын зураг төслийн "Алтайн газрын хүч" ХХК
Объектын нэр: 100 ХҮҮХДИЙН ДОТЧУУР БАЙРНЫ БАРИЛГА
Хөвд аймаг Зарал сум
Хөдөө Шилэн ДТХ-Н/БЗ Энэ хуудас
Инженер: А.Х. Н. Пүрэвжаргал
Гүйцэтгэсэн: Н. Пүрэвжаргал
Шалгасан: Ц. Амартүвшин



info@altaingazrinhuch.mn
Утас: 99106763

"АЛТАЙН ГАЗРЫН ХҮЧ" ХХК

Хөвд аймаг, Дуут сум.
100 ХҮҮХДИЙН ДОТЧУУР БАЙРНЫ БАРИЛГА

Таних тэмдэг

Инженер	Н.Пүрэвжаргал	ЕГ Шифр:	АГХ-21/43	Масштаб:	М1:100	Огноо:	2021
Гүйцэтгэсэн	Н.Пүрэвжаргал	ТГ Шифр:		Зургийн дугаар:	ХД-2	Хуудас:	8
Шалгасан	М.Амартүвшин						

МАТЕРИАЛЫН ТҮҮВЭР

Д/Д	Нэр	Маяг	Хэмж. нэгж	Тоо	Тайлбар
СУУРИН ТЕЛЕФОН					
1	Телефоны розетка	Telephone socket	ш	7	Хананы
2	Телефоны розетка	Telephone socket	ш	-	Шалны
3	Зэс дамжуулагчтай полиэтилен тусгаарлагчтай полиэтилен дүрхүүлтэй 4 судастай утас /ердийн/	UTP CAT.5 0.5mm-2Pm		100	
4	Олон хосын кабелиг хэрэглэгчтэй холдох хуваарилах хайрцаг	DP-10	ш	1	
5	Зэс дамжуулагчтай полиэтилен тусгаарлагчтай полиэтилен дүрхүүлтэй тосон кабель	JF10x2x0.5 мм	м	10	
КОМПЬЮТЕР СҮЛЖЭЭ					
1	Компьютер сүлжээний розетка	LAN socket	ш	54	Хананы
2	Компьютер сүлжээний салаалагч	Switch 48 port Switch 24 port	ш ш	1 1	
3	Компьютер сүлжээний замчлагч	Router	ш	1	
4	Зэс дамжуулагчтай полиэтилен тусгаарлагчтай полиэтилен дүрхүүлтэй 8 судастай утас /ердийн/	UTP CAT.5e 0.5mm-4P		1000	
КАБЕЛИЙН ТЕЛЕВИЗ					
1	Кабелийн телевизийн розетка		ш	6	Хананд
2	Кабелийн телевизийн салбарлагч	5-860 мГц, 10 dB	ш	1	6 чиглэл
3	Кабелийн телевизийн гол салбарлагч		ш	1	4 чиглэл
4	Кабелийн телевизийн өсгөгч		ш	1	
5	PK-50 Коаксаль кабель /75 Ом 1*1,2 мм/		м	100	
ХЯНАЛТЫН КАМЕР					
1	Хяналтын камер /IP/		ш	9	
2	Хяналтын камерийн дүрс хүлээн авах станц	NVR	ш	1	
3	Хяналтын камерийн ажилглалтын дэлгэц	компьютер ба дэлгэцийн хамт	ш	1	
4	Зэс дамжуулагчтай полиэтилен тусгаарлагчтай полиэтилен дүрхүүлтэй 8 судастай утас	UTP CAT.5e 0.5mm-4P		600	Дүрс
5	Компьютер сүлжээний салаалагч	PoE Switch 16 port	ш	1	

Д/Д	Нэр	Маяг	Хэмж. нэгж	Тоо	Тайлбар
ГАЛЫН ДОХИОЛОЛ					
1	Галын дохиололын станц	20 зона мэдэрдэг	ш	1	хананы
2	Утаа мэдрэх галын дохиололын мэдээлэгч	i=100 мкА, Rх-1,1 кОм		60	
3	Дулаан мэдрэх галын дохиололын мэдээлэгч	t= 65°C дулаан, Rх-1,1 кОм	ш	2	
4	Гараар удирдах галын дохиололын мэдээлэгч (телефон утасны холбогчтой)		ш	4	
5	80 дб хүртэл авиа үүсгэх чадалтай түгшүүрийн дуцм дохио өгөгч		ш	4	
6	Тогтмол гүйдлийн тэжээлийн блок		ш	1	
7	Зэс дамжуулагчтай полиэтилен тусгаарлагчтай галд тэсвэртэй дүрээстэй утас		м	1600	
ЗАРЛАЛ МЭДЭЭЛЛИЙН СИСТЕМ					
1	Чанга яригч (таазны)	Ceiling speaker 5W, 10W		11	
2	Чанга яригч (хананы)	Ceiling speaker 5W, 10W		-	
3	Зарлал мэдээллийн системийн микрофон	JRC-10	ш	1	
4	Зарлал мэдээллийн системийн станц	JPA-2400/3600/4800W		1	
5	USB/CD/MP3 ба AM/FM/RDS тоглуулагч	JCDR-10RU	ш	1	
6	Чанга яригчуудын чадлын өсгөгч	JPA-2120/2240	ш	1	
7	Зарлал мэдээллийн системийн зона хуваарилагч	JSS-120A	ш	1	
	Зэс дамжуулагчтай полиэтилен тусгаарлагчтай утас	ERVV 2x1.5	м	300	
БҮСАД МАТЕРИАЛ ТОНОГ ТӨХӨӨРӨМЖ					
1	Даацын хуванцар хоолой	CD - 22 mm CD - 16 mm	м	2500	
2	Даацын хуванцар хоолой	PVC - 50 mm	м	60	/Галын дохиолол/
3	Цахилгаан тэжээлийн шулуутгагч гүйдэл хүчдэл баригч /UPS/	220 В/24 В, 6А t=15 мин, P=1 kVa	ш	1	
4	Давхарын самбар	500x600x130 мм	ш	2	
5	Холдоо дохиололын төхөөрөмжүүдийн цуглуулгын төмөр шкаф буюу Rack	19 inch H=1800	ш	1	Rack

Барилгын зураг төслийн "Алтайн газрын хүүч" ХХК
 Объектын нэр: 100 ХҮҮХДИЙН ДОТЧУУР БАЙРНЫ БАРИЛГА
 Хөвд аймаг Зарг сум
 Холбоот Шалгар: АГХ-Н/23
 Инженер: Н.Пүрэвжаргал
 Гүйцэтгэсэн: Н.Пүрэвжаргал
 Шалгасан: М.Амартүвшин



Хөвд аймаг, Дуут сум. 100 ХҮҮХДИЙН ДОТЧУУР БАЙРНЫ БАРИЛГА Материалын түүвэр				
Инженер	Н.Пүрэвжаргал	Гүйцэтгэсэн	Н.Пүрэвжаргал	Шалгасан
М.Амартүвшин	Н.Пүрэвжаргал	М.Амартүвшин	Н.Пүрэвжаргал	М.Амартүвшин
ЕГ Шифр:	АГХ-21/43	Масштаб:	М1:100	Огноо:
ТГ Шифр:		Зургийн дугаар:	ХД-3	Хуудас:
				8

3710

УГСРАЛТЫН БҮДҮҮВЧ

Хотын телефон

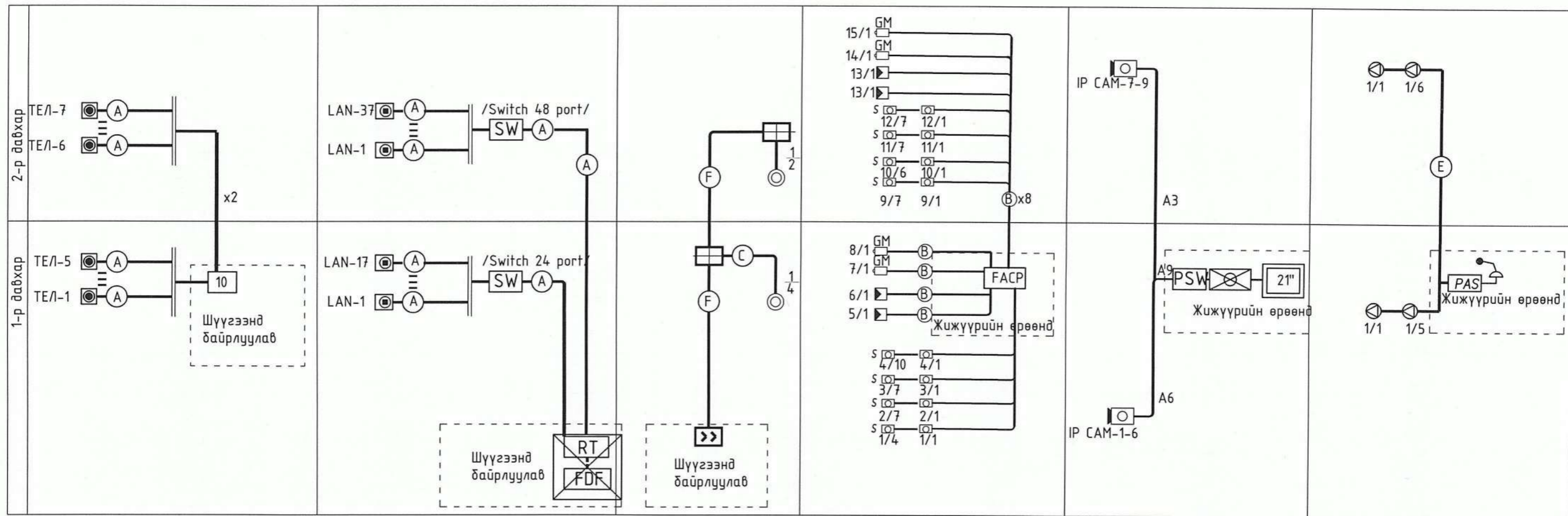
Компьютерийн сүлжээ

Кабелийн телевиз

Галын дохиолол

Хяналтын камер

Зарлан мэдээлэх систем



Таних тэмдэг	Кабелийн марк	Зориулалт
Ⓐ	UTP 2x2x0.5	Телефон системд
Ⓑ	FR-CVV-SB	Галын дохиолол
Ⓒ	РК-50 Коаксаль кабель /75 Ом 1x1.2 мм/	Кабелийн телевиз
Ⓓ	ТПП 10x2x0,5	Телефон системд
Ⓔ	КПСнз(А)-FRLS 1x2x1	Зарлан мэдээлэх системд

Таних тэмдэг	Кабелийн марк	Зориулалт
Ⓑ	FR-CVV-SB	Галын дохиолол
Ⓓ	UTP 2x2x0.5	Хяналтын камер
Ⓔ	Гол коаксаль кабель	Кабелийн телевиз

Барилгын зураг төслийн "Алтайн газрын хуч" ХХК
 Объектын нэр: 100 ХҮҮХДИЙН ДОТЧУР БАЙРНЫ БАРИЛГА
 Ховд аймаг Заран сум дотуур байр
 Хөдөөгийн Шалгал: АГХ-Н/22 Энэ хуудас
 Инженер: Н.Пүрэвжаргал
 Гүйцэтгэсэн: Н.Пүрэвжаргал
 Шалгасан: Ц.АМАРТҮВШИН хуучингүй

21/4-6
 2021.01.15

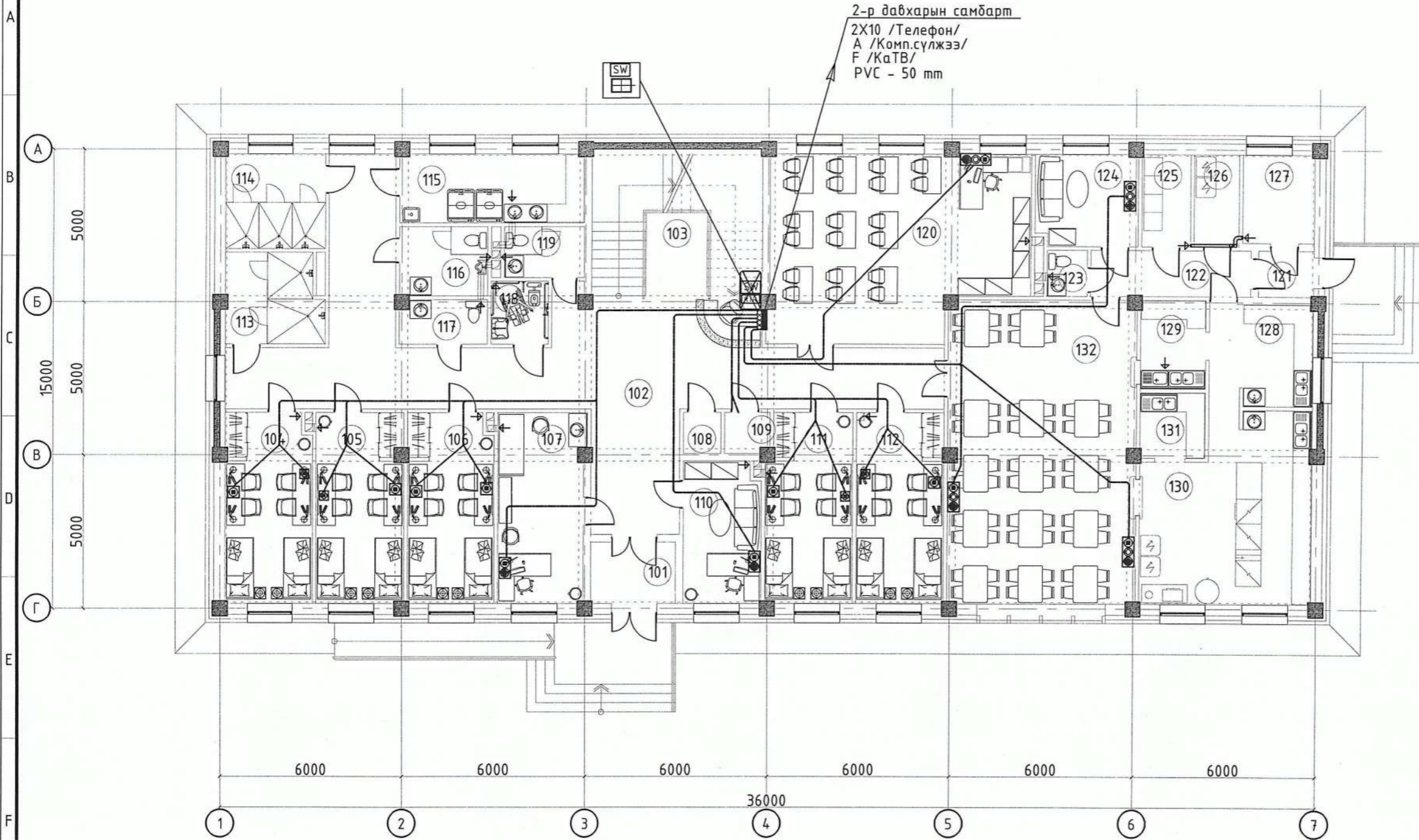


info@altaingazriinkhuch.mn
 Утас: 99106763

"АЛТАЙН ГАЗРЫН ХУЧ" ХХК

Ховд аймаг, Дуут сум, 100 ХҮҮХДИЙН ДОТЧУР БАЙРНЫ БАРИЛГА Угсралтын бүдүүвч				
Инженер	Н.Пүрэвжаргал	EG Шифр:	АГХ-21/43	Масштаб:
Гүйцэтгэсэн	Н.Пүрэвжаргал	ТГ Шифр:	ХД-4	Огноо:
Шалгасан	М.Амартүвшин	Зургийн дугаар:	ХД-4	Хуудас:
				2021

НЭГ ДҮГЭЭР ДАВХРЫН ХОЛБООНЫ БАЙГУУЛАЛТ



ТАЙЛБАР:

Өрөөний тодорхойлолт

Өрөөний дугаар	Өрөөний нэр	Талбай	Шал
101	Гонх	5.6	Чулуу
102	Хонгил	85.5	Чулуу
103	Шатны хонгил	25.9	Чулуу
104	4 ортой өрөө	17.6	Паркет
105	4 ортой өрөө	17.8	Паркет
106	4 ортой өрөө	17.2	Паркет
107	Эмч	17.6	Паркет
108	Цахилгааны шитний өрөө	1.7	Чулуу
109	Холбоо техникийн өрөө	2.0	Чулуу
110	Багшийн өрөө	11.6	Паркет
111	4 ортой өрөө	17.4	Паркет
112	4 ортой өрөө	17.9	Паркет
113	Шүршүүр /эрэгтэй/	9.3	Плита
114	Шүршүүр /эмэгтэй/	10.3	Плита
115	Угаалга	13.7	Плита
116	Ариун цэврийн өрөө /эр/	6.6	Плита
117	Ариун цэврийн өрөө/ажилчид/	4.2	Плита
118	Ариун цэврийн өрөө /ХБХ/	3.9	Плита
119	Ариун цэврийн өрөө /эм/	4.4	Плита
120	Номын сан	48.7	Паркет
121	Гонх	2.6	Чулуу
122	Хонгил	8.1	Чулуу
123	Ариун цэврийн өрөө	2.0	Плита
124	Ажилчдын өрөө	10.0	Паркет
125	Хүнсний агуулах	4.9	Плита
126	Хүнсний агуулах	4.5	Плита
127	Дулааны цэзель	6.9	Бетон
128	Бэлтгэл	11.5	Плита
129	Угаалга	6.2	Плита
130	Халчун цех	31.8	Плита
131	Угаалга	4.6	Плита
132	Хооллох заал	60.7	Чулуу
НИЙТ		492.7м2	

Үе шат: ТӨСЛИЙН ҮЕ ШАТ



"Алтайн газрын хүч" ХХК

info@altaingazriinhuch.mn
Утас: 99106763

"АЛТАЙН ГАЗРЫН ХҮЧ" ХХК		
Инженер	<i>[Signature]</i>	Н.Пүрэвжаргал
Гүйцэтгэсэн	<i>[Signature]</i>	Н.Пүрэвжаргал
Шалгасан	<i>[Signature]</i>	М.Амартүвшин

Ховд аймаг, Дуут сум.
"100 ХҮҮХДИЙН ДОТУУР БАЙРНЫ
БАРИЛГА"

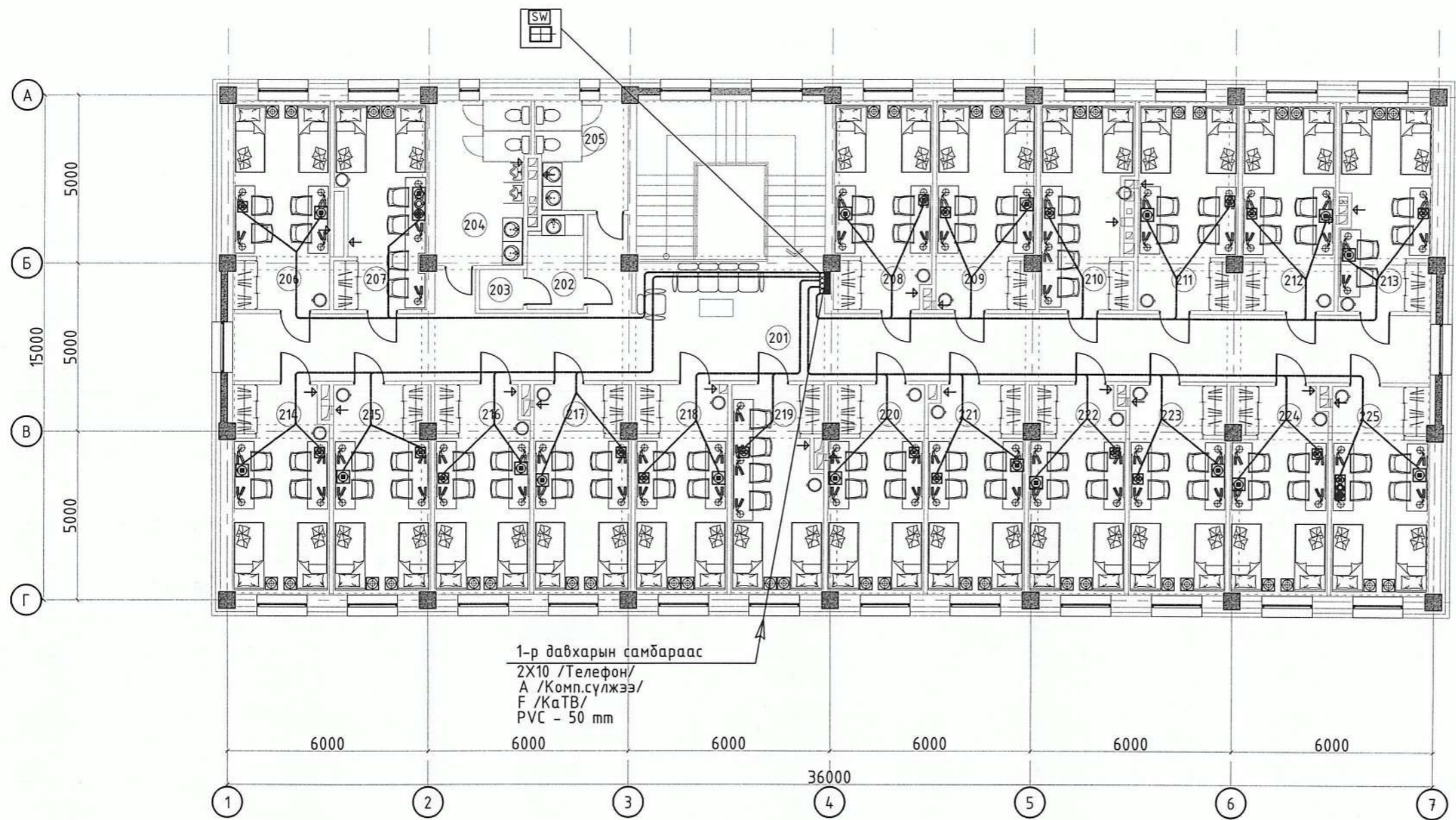
Нэгдүгээр давхрын холбооны байгуулалт

Масштаб:	Зургийн дугаар:	Хуудас:
M1:150	ХД-5	8
ЕГ Шифр: АГХ-21/43	ТГ Шифр:	Өгнөө: 2021.10

Барилгын зураг төслийн "Алтайн газрын хүч" ХХК
Объектын нэр: 100 хүүхдийн дотуур байр
Ховд аймаг Дуут сум
Холбооны Шалгагч: АГХ-Н/23
Инженер: Н. Пүрэвжаргал
Гүйцэтгэсэн: Н. Пүрэвжаргал
Шалгасан: М. Амартүвшин



ХОЁРДУГААР ДАВХРЫН ХОЛБООНЫ БАЙГУУЛАЛТ



ТАЙЛБАР:

Өрөөний модорхойлолт

Өрөөний дугаар	Өрөөний нэр	Талбай	Шал
201	Хонгил	85.9	Чулуу
202	Охидын угсаалгын өрөө	4.5	Плита
203	Хүццас солих өрөө	1.6	Плита
204	Ариун цэврийн өрөө /эр/	13.1	Плита
205	Ариун цэврийн өрөө /эм/	8.8	Плита
206	4 ортой өрөө	18.0	Паркет
207	4 ортой өрөө	16.1	Паркет
208	4 ортой өрөө	17.9	Паркет
209	4 ортой өрөө	18.2	Паркет
210	4 ортой өрөө	16.2	Паркет
211	4 ортой өрөө	18.2	Паркет
212	4 ортой өрөө	17.1	Паркет
213	4 ортой өрөө	16.6	Паркет
214	4 ортой өрөө	17.4	Паркет
215	4 ортой өрөө	17.8	Паркет
216	4 ортой өрөө	17.1	Паркет
217	4 ортой өрөө	18.0	Паркет
218	4 ортой өрөө	17.0	Паркет
219	4 ортой өрөө	16.5	Паркет
220	4 ортой өрөө	17.7	Паркет
221	4 ортой өрөө	17.6	Паркет
222	4 ортой өрөө	17.3	Паркет
223	4 ортой өрөө	17.9	Паркет
224	4 ортой өрөө	17.5	Паркет
225	4 ортой өрөө	18.0	Паркет

НИЙТ 462.0м2

Үе шат: ТӨСЛИЙН ҮЕ ШАТ



"Алтайн газрын хүч" ХХК

info@altaingazriinhuch.mn
Утас: 99106763

"АЛТАЙН ГАЗРЫН ХҮЧ" ХХК

Инженер	<i>Н.Пүрэвжаргал</i>	Н.Пүрэвжаргал
Гүйцэтгэсэн	<i>Н.Пүрэвжаргал</i>	Н.Пүрэвжаргал
Шалгасан	<i>М.Амартүвшин</i>	М.Амартүвшин

Ховд аймаг, Дуут сум.
"100 ХҮҮХДИЙН ДОТУУР БАЙРНЫ
БАРИЛГА"

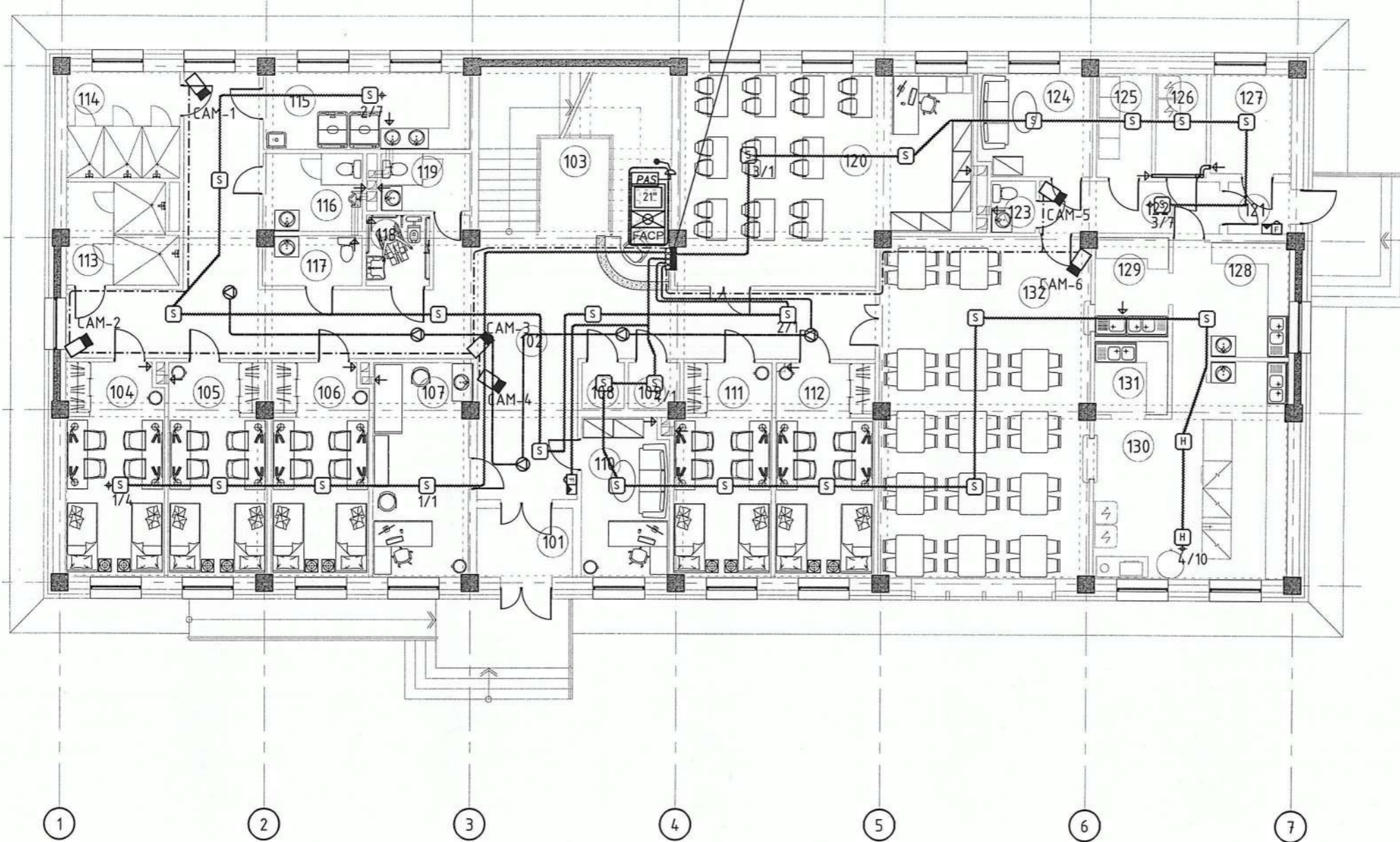
Хоёрдугаар давхрын
холбооны байгуулалт

Масштаб:	Зургийн дугаар:	Хуудас:
M1:150	ХД-6	8
ЕГ Шифр: АГХ-21/43	ТГ Шифр:	Огноо: 2021.10

Барилгын зураг төслийн "Алтайн газрын хүч" ХХК
Объектын нэр: 100 ХҮҮХДИЙН ДОТУУР БАЙРНЫ
Ховд аймаг, Дуут сум
Хөдөлгөөн Шийд: АГХ-Н/23
Инженер: Н.Пүрэвжаргал
Гүйцэтгэсэн: Н.Пүрэвжаргал
Шалгасан: М.Амартүвшин

НЭГДҮГЭЭР ДАВХРЫН ДОХИОЛЛЫН БАЙГУУЛАЛТ

2-р давхарын самбарт
6xВ /Галын дохиолол/
3xА /Камер/
Е /Зарлан мэдээлэх/
PVC - 50 мм



ТАЙЛБАР:

Өрөөний тодорхойлолт

Өрөөний дугаар	Өрөөний нэр	Талбай	Шал
101	Гонх	5.6	Чулуу
102	Хонгил	85.5	Чулуу
103	Шатны хонгил	25.9	Чулуу
104	4 ортой өрөө	17.6	Паркет
105	4 ортой өрөө	17.8	Паркет
106	4 ортой өрөө	17.2	Паркет
107	Эмч	17.6	Паркет
108	Цахилгааны шатний өрөө	1.7	Чулуу
109	Холбоо техникийн өрөө	2.0	Чулуу
110	Багшийн өрөө	11.6	Паркет
111	4 ортой өрөө	17.4	Паркет
112	4 ортой өрөө	17.9	Паркет
113	Шүршүүр /эрэгтэй/	9.3	Плита
114	Шүршүүр /эмэгтэй/	10.3	Плита
115	Угаалга	13.7	Плита
116	Ариун цэврийн өрөө /эр/	6.6	Плита
117	Ариун цэврийн өрөө/ажилчид/	4.2	Плита
118	Ариун цэврийн өрөө /ХБХ/	3.9	Плита
119	Ариун цэврийн өрөө /эм/	4.4	Плита
120	Номын сан	48.7	Паркет
121	Гонх	2.6	Чулуу
122	Хонгил	8.1	Чулуу
123	Ариун цэврийн өрөө	2.0	Плита
124	Ажилчдын өрөө	10.0	Паркет
125	Хүнсний агуулах	4.9	Плита
126	Хүнсний агуулах	4.5	Плита
127	Дулааны үзель	6.9	Бетон
128	Бэлтгэл	11.5	Плита
129	Угаалга	6.2	Плита
130	Халуун цех	31.8	Плита
131	Угаалга	4.6	Плита
132	Хооллох заал	60.7	Чулуу

НИЙТ 492.7м2

Үе шат: ТӨСЛИЙН ҮЕ ШАТ



"Алтайн газрын хүч" ХХК

info@altaingazrynkhuch.mn
Утас: 99106763

"АЛТАЙН ГАЗРЫН ХҮЧ" ХХК

Инженер	<i>Н. Пүрэвжаргал</i>	Н.Пүрэвжаргал
Гүйцэтгэсэн	<i>Н. Пүрэвжаргал</i>	Н.Пүрэвжаргал
Шалгасан	<i>М.Амартүвшин</i>	М.Амартүвшин

Ховд аймаг, Дуут сум.
"100 ХҮҮХДИЙН ДОТУУР БАЙРНЫ
БАРИЛГА"

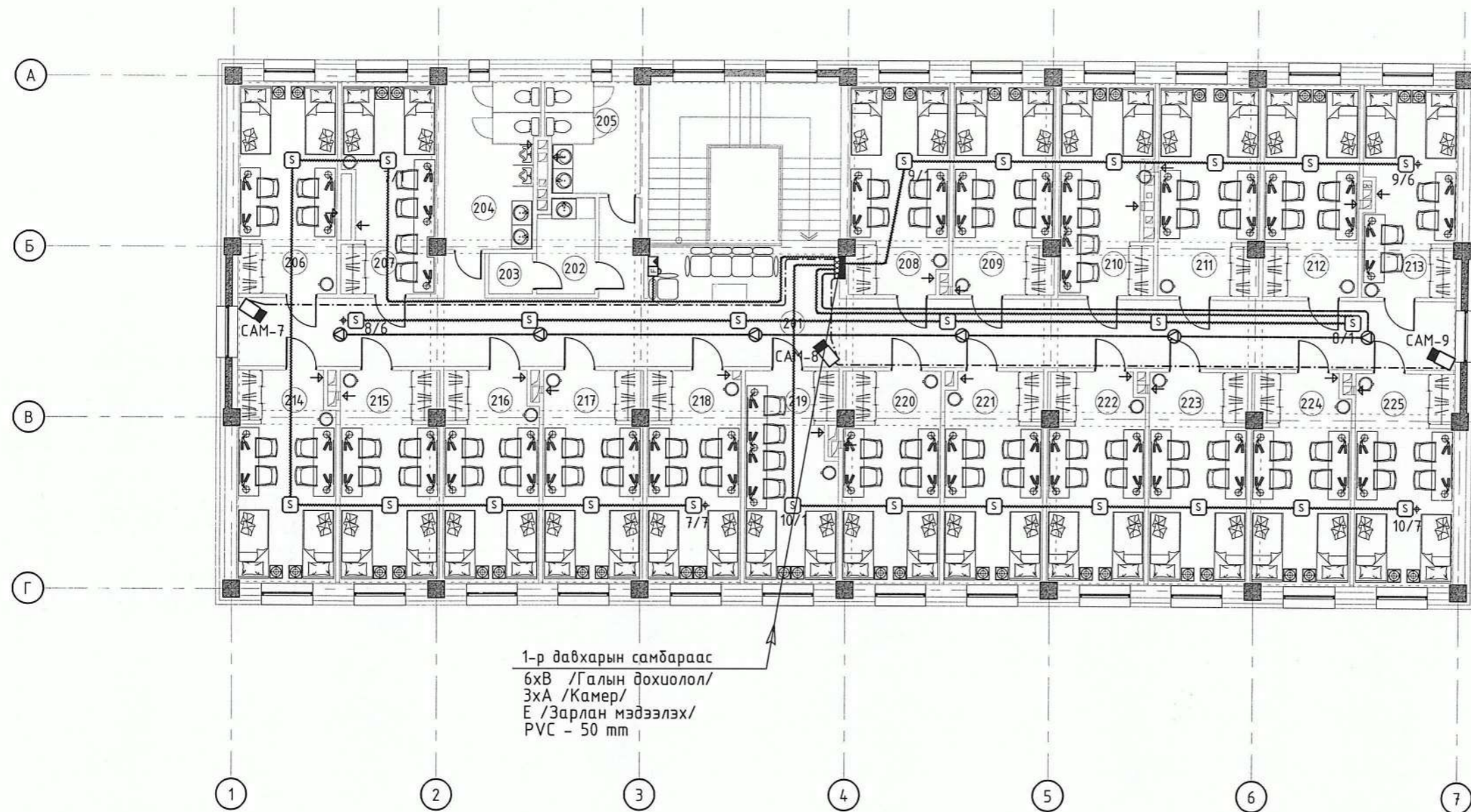
Нэгдүгээр давхрын дохиоллын байгуулалт

Масштаб:	Зургийн дугаар:	Хуудас:
M1:150	ХД-7	8
ЕГ Шифр: АГХ-21/43	ТГ Шифр:	Огноо:2021.10

Барилгын зураг төслийн "Алтайн газрын хүч" ХХК
Объектын нэр: 100 ХҮҮХДИЙН ДОТУУР БАЙР
Ховд аймаг Зарэг сум
Холбоо Шат: АГХ-Н/23
Инженер: Н. Пүрэвжаргал
Гүйцэтгэсэн: Н. Пүрэвжаргал
Шалгасан: М. АМАРТҮВШИН

№ 4-6
[Signature]
2022. 01. 15

ХОЁРДУГААР ДАВХРЫН ДОХИОЛЛЫН БАЙГУУЛАЛТ



1-р давхарын самбараас
 6xВ /Галын дохиолол/
 3xА /Камер/
 Е /Зарлан мэдээлэх/
 PVC - 50 mm

Барилгын зураг төслийн "Алтайн газрын хүч" ХХК
 Объектын нэр: 100 ХҮҮХДИЙН ДОТЧУУР БАЙРНЫ
 Ховд аймаг Зэрэг сум
 Хэлбэл Шал: АГХ-Н/23
 Инженер: Н. Пүрэвжаргал
 Гүйцэтгэсэн: Н. Пүрэвжаргал
 Шалгасан: Ч. Амартүвшин

№ 4-6
 2021. 01. 15

ТАЙЛБАР:

Өрөөний тодорхойлолт

Өрөөний дугаар	Өрөөний нэр	Талбай	Шал
201	Хонгил	85.9	Чулуу
202	Охидын цугалгын өрөө	4.5	Плита
203	Хувцас солих өрөө	1.6	Плита
204	Ариун цэврийн өрөө /эр/	13.1	Плита
205	Ариун цэврийн өрөө /эм/	8.8	Плита
206	4 ортой өрөө	18.0	Паркет
207	4 ортой өрөө	16.1	Паркет
208	4 ортой өрөө	17.9	Паркет
209	4 ортой өрөө	18.2	Паркет
210	4 ортой өрөө	16.2	Паркет
211	4 ортой өрөө	18.2	Паркет
212	4 ортой өрөө	17.1	Паркет
213	4 ортой өрөө	16.6	Паркет
214	4 ортой өрөө	17.4	Паркет
215	4 ортой өрөө	17.8	Паркет
216	4 ортой өрөө	17.1	Паркет
217	4 ортой өрөө	18.0	Паркет
218	4 ортой өрөө	17.0	Паркет
219	4 ортой өрөө	16.5	Паркет
220	4 ортой өрөө	17.7	Паркет
221	4 ортой өрөө	17.6	Паркет
222	4 ортой өрөө	17.3	Паркет
223	4 ортой өрөө	17.9	Паркет
224	4 ортой өрөө	17.5	Паркет
225	4 ортой өрөө	18.0	Паркет

НИЙТ 462.0м2

Үе шат: ТӨСЛИЙН ҮЕ ШАТ



"Алтайн газрын хүч" ХХК

info@altaingazrynkhuch.mn
 Утас: 99106763

"АЛТАЙН ГАЗРЫН ХҮЧ" ХХК

Инженер	<i>Н. Пүрэвжаргал</i>	Н.Пүрэвжаргал
Гүйцэтгэсэн	<i>Н. Пүрэвжаргал</i>	Н.Пүрэвжаргал
Шалгасан	<i>Ч. Амартүвшин</i>	М.Амартүвшин

Ховд аймаг, Дуут сум.
 "100 ХҮҮХДИЙН ДОТЧУУР БАЙРНЫ
 БАРИЛГА"

Хоёрдугаар давхрын
 дохиоллын байгуулалт

Масштаб:	Зургийн дугаар:	Хуудас:
M1:150	ХД-8	8
ЕГ Шифр: АГХ-21/43	ТГ Шифр:	Огноо: 2021.10