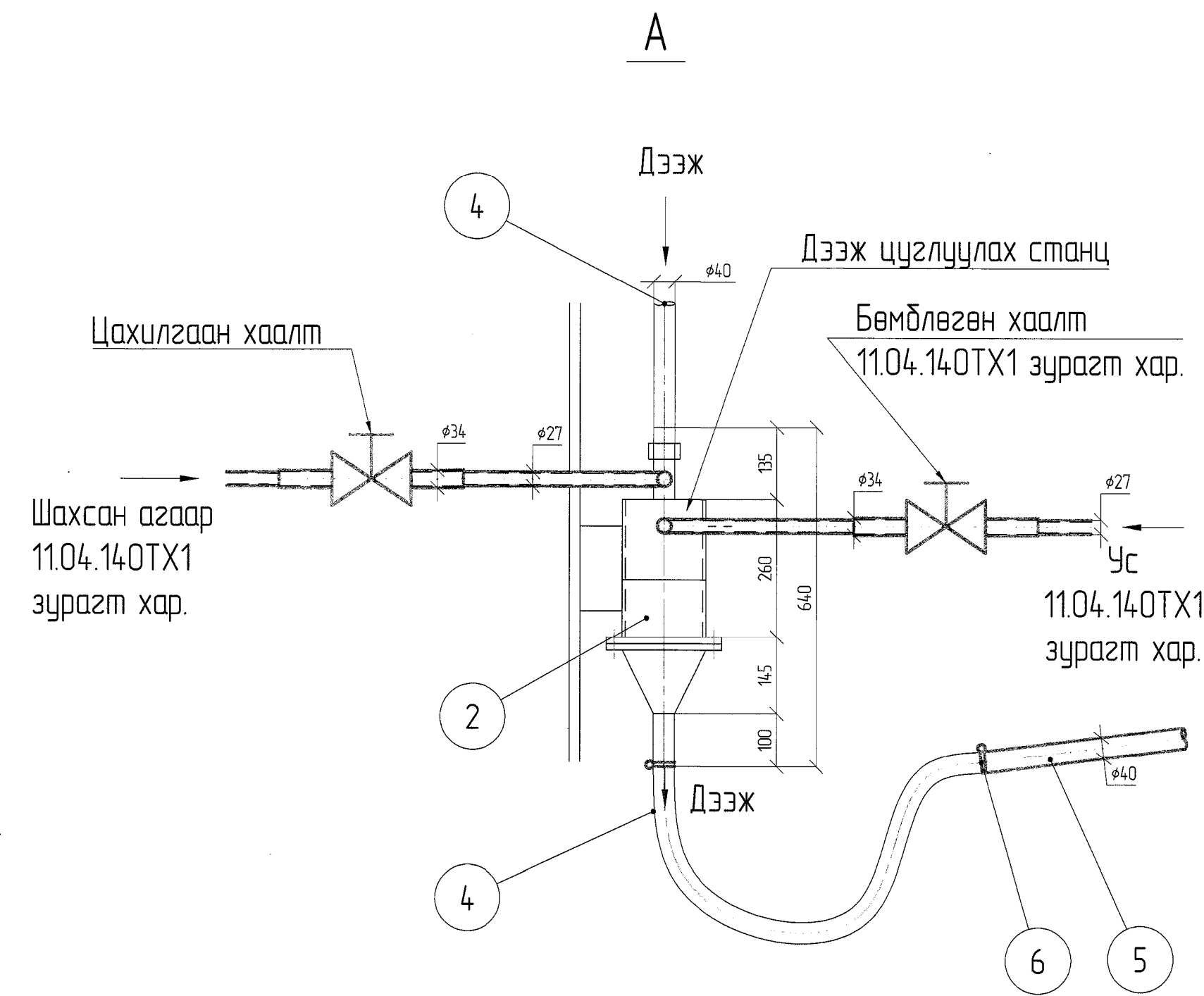
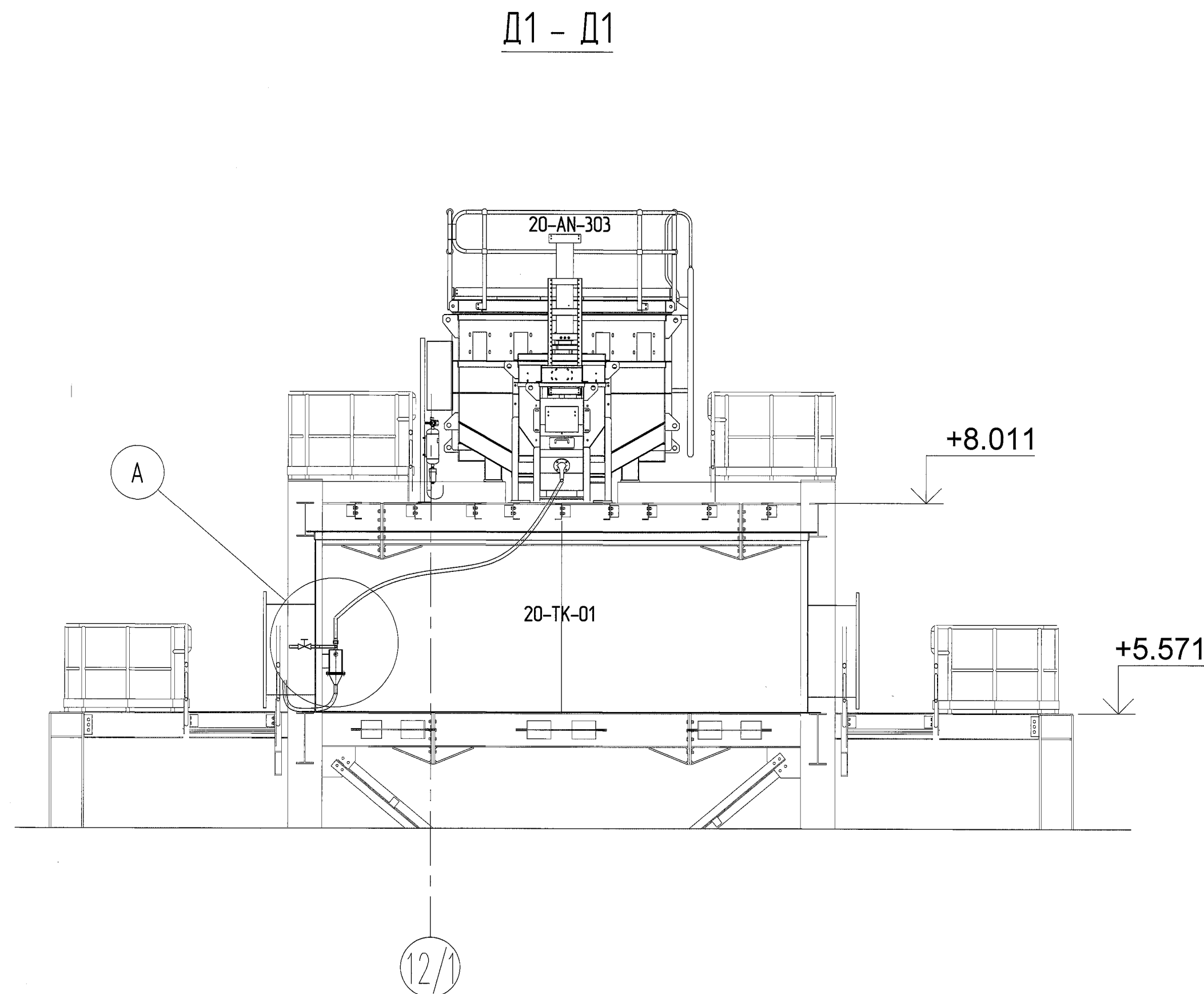
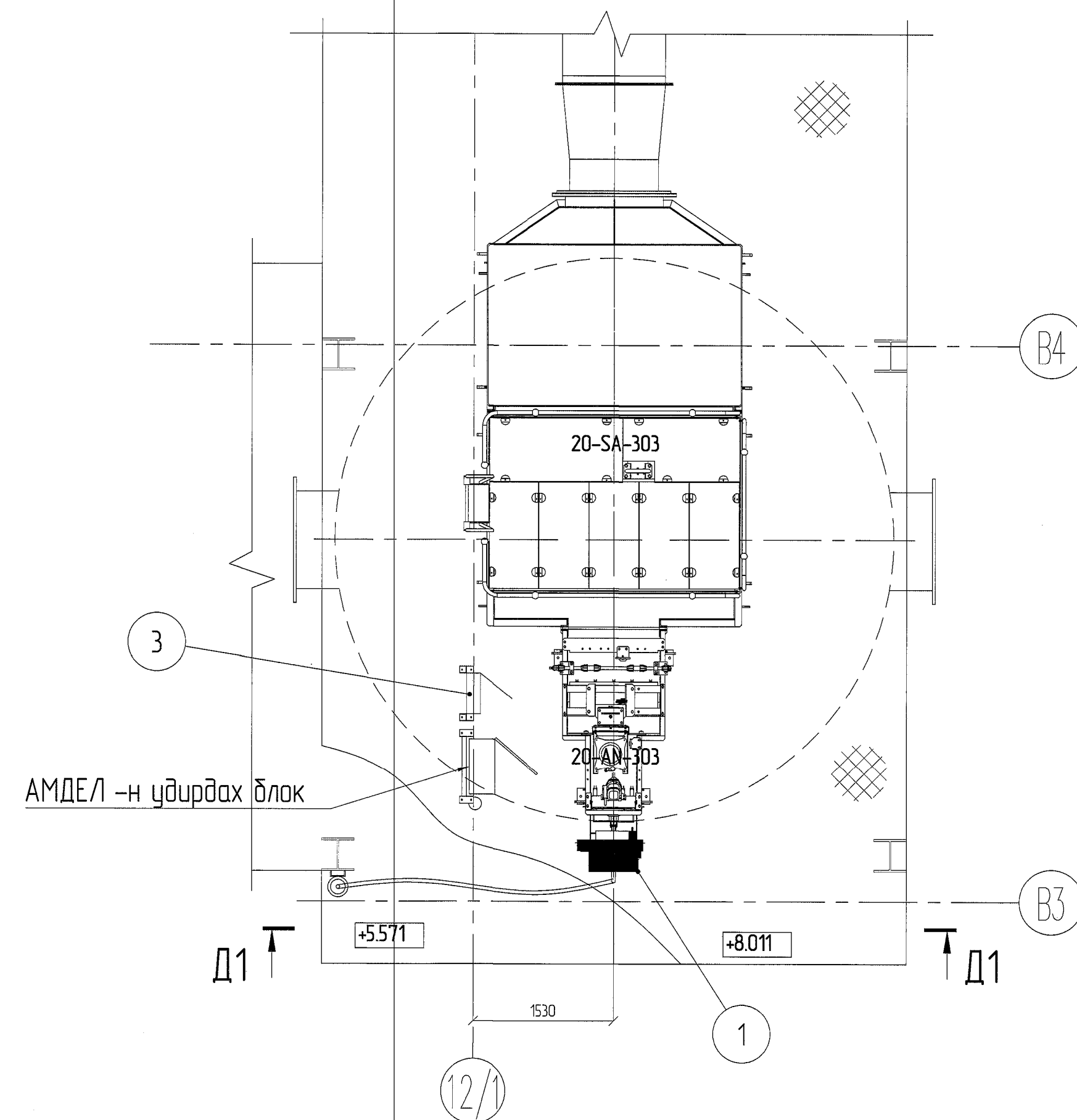
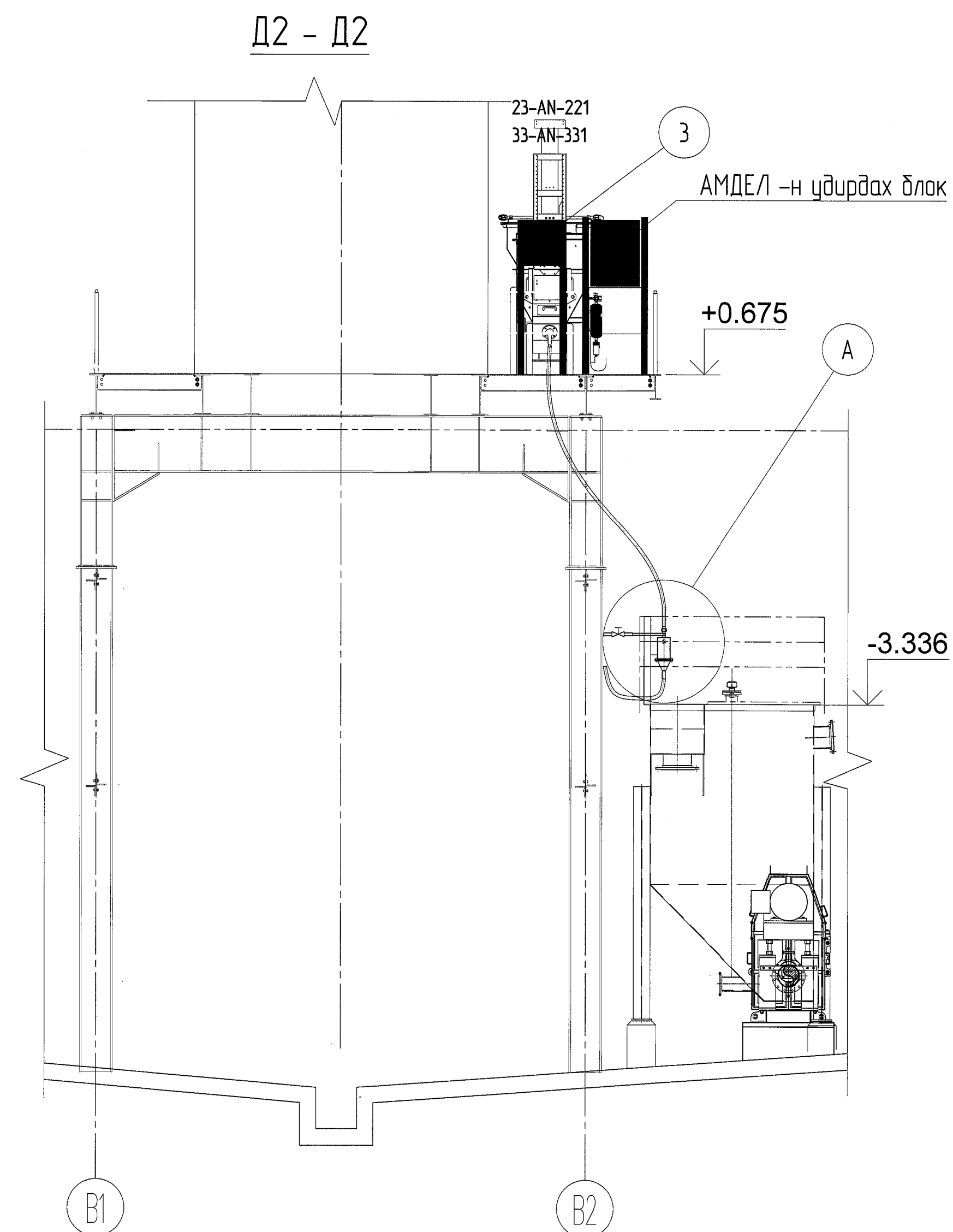
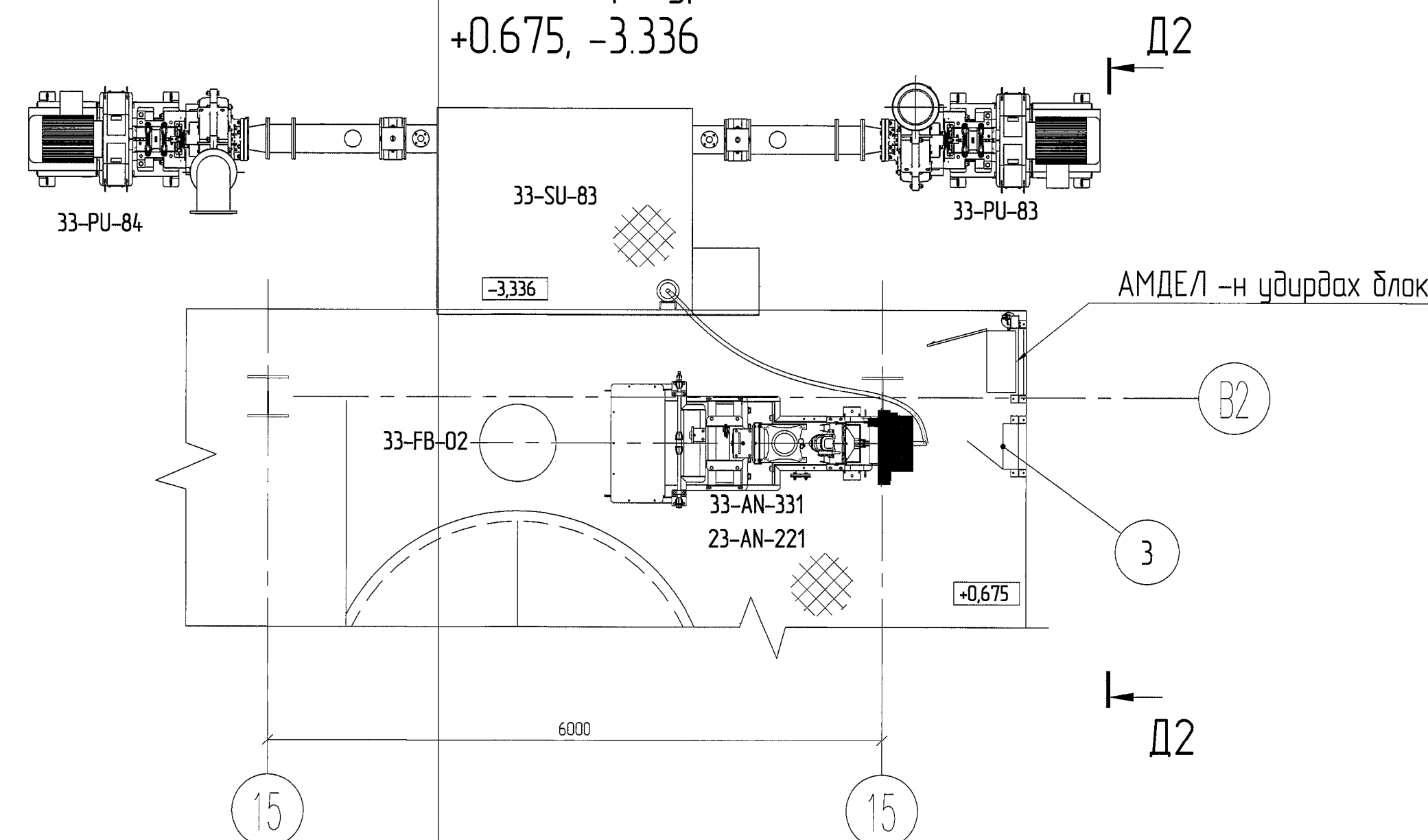


Тэжээлийн анализатор, дээж
авгагчийн дэвсгэр зураг отм.
+8.011, +5.571



Баяжмалын анализатор, дээж
авгагчийн дэвсгэр зураг отм.
+0.675, -3.336



Материалын түүвэр

Д.д.	Тэмдэглэгээ	Нэр	Тоо ш	Нэгж хин /кг/	Тайлбар
1	1917.071.00.000	Таног төхвөррөмж Пробостварник ПРО-1С Хөдөлгүүр: АИР71 А4 JM1081, Чавал N=0.55 кВт, V=380В, 1370эрг/мин	6	70	багц
2	2E2.954.015	Дээж цуглуулах станци БӨП-4	6	20	
3	2E2.390.418	Удирдлагын блок БУП-24	6	12	
4	ГОСТ 18698-79	Резин-вазбуун даралтат хоолой ВН-6.3-40, L=40.0м	п.м	16	
5	ГОСТ 3262-75	Труба 25x2.8, L=130.0м	п.м	2.73	Материал Нерж
6	ГОСТ27191-89	Хамцт ТТ 32-50-8	12	0.2	

Техникийн үзүүлэлт Пробостварник ПРО-1С

- Ажлын алхам - 460мм
- Хүтгүүрын өргөн тохируулга - 1 ээс 35 мм
- Хүтгүүрын өнцөг тохируулга - 0 оос 90 град

Техникийн үзүүлэлт Дээж цуглуулах станци БӨП-4

- Дээж агуулах хэмжээ - 5л ±0.5
- Шахсан агаарын даралт - 450-600кПа
- Усны даралт - <math>< 300</math> кПа
- Өвөр хэмжээ - 650x360x360 мм

Техникийн үзүүлэлт Удирдлагын блок БУП-24

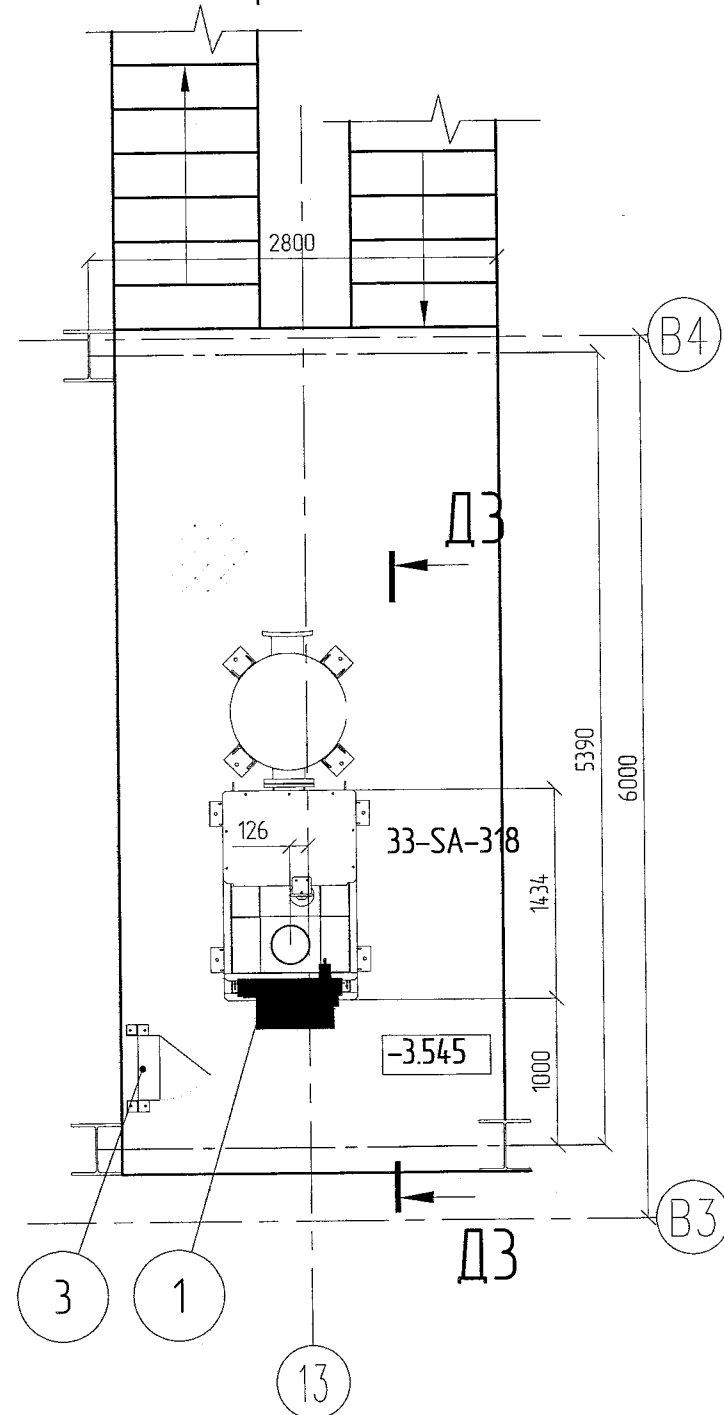
- Тэжээлийн хүчдэл /давтамж 50Гц үед/ - 220В ±10%
- Хэвийн чавал - <math>< 20</math>Вт
- Соронзон залгуурын чадал:
сүвээг 1 - 1000Вт
сүвээг 2 - 200Вт
сүвээг 3 - 200Вт
- Хүлээн авах дахианы төрөл ба тоо - 6
- Тоон дахианы төрөл - RS-485
- Гаралтын хүчний сүвгийн тоо - 3ш
- Хамгаалалтын түвшин - IP65
- Ажлын температур - +5 оос +50°C
- Өвөр хэмжээ - 550x400x150мм

- 11.04.140 TX, TX1, 11.04.146TX, TX1 - тэй хамт үз.
- Материал 4, 5 ийг нийт уртаар тооцсон ба угсралтын үед газар дээр нь тааруулж холбож хуучин дээж явах трассруу халдох

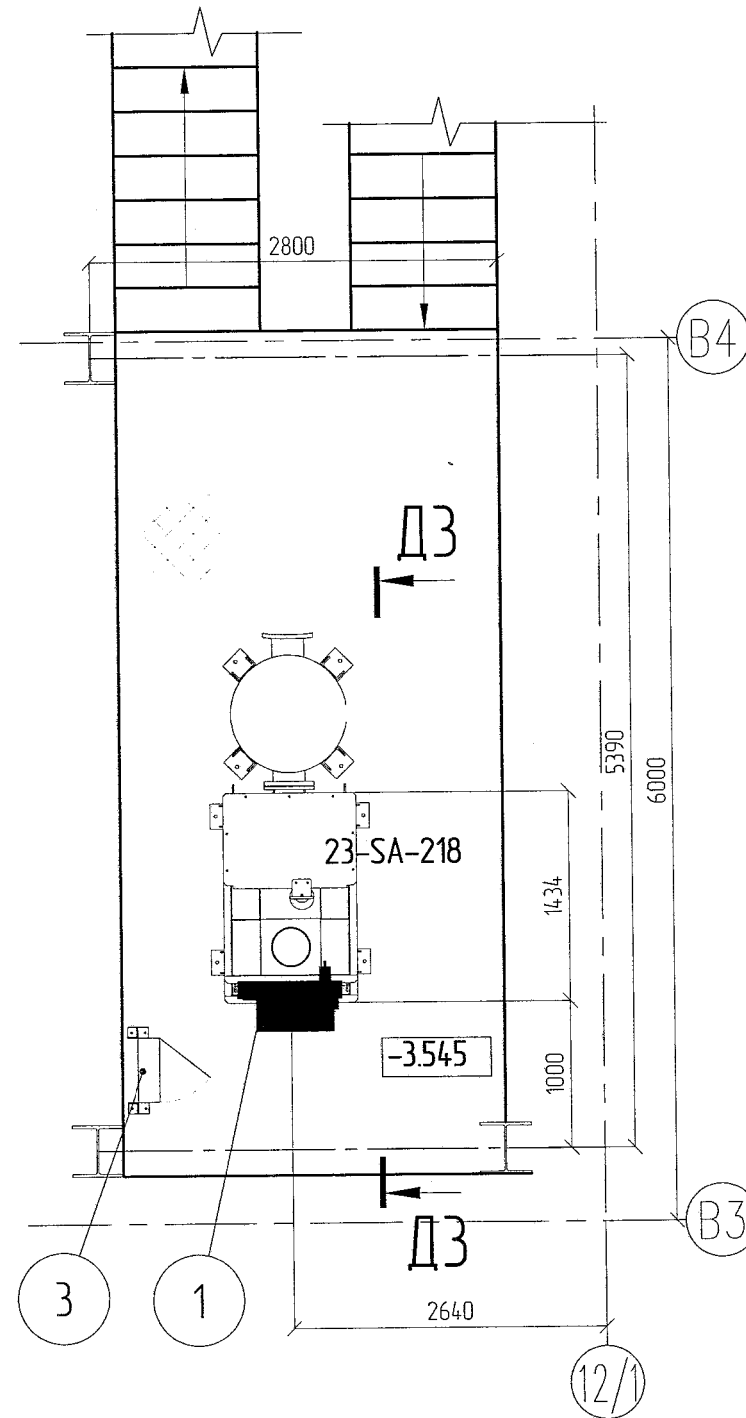
Баяжуулах Үйлдвэр, Нунтаглан баяжуулах хэсэг, Хам баяжуулахын 2-3-р секцийн шинэчлэлт		TX - 2	
Засварч Д.Тамир	Тэжээл болон эцсийн баяжмал дээрх дээж авгагч ПРО-1С суурилуулах	Масштаб 1:50	
Ерлэжигч Т.Нансуйсүрэн		А3 1 2	
Шалгагч Б.Эрэнзэвэг			
Гүйцэтгэгч А.Алтансүх	Шифр: 11.04.140	2024-01	

Шифр: 1104.140.ТХ2

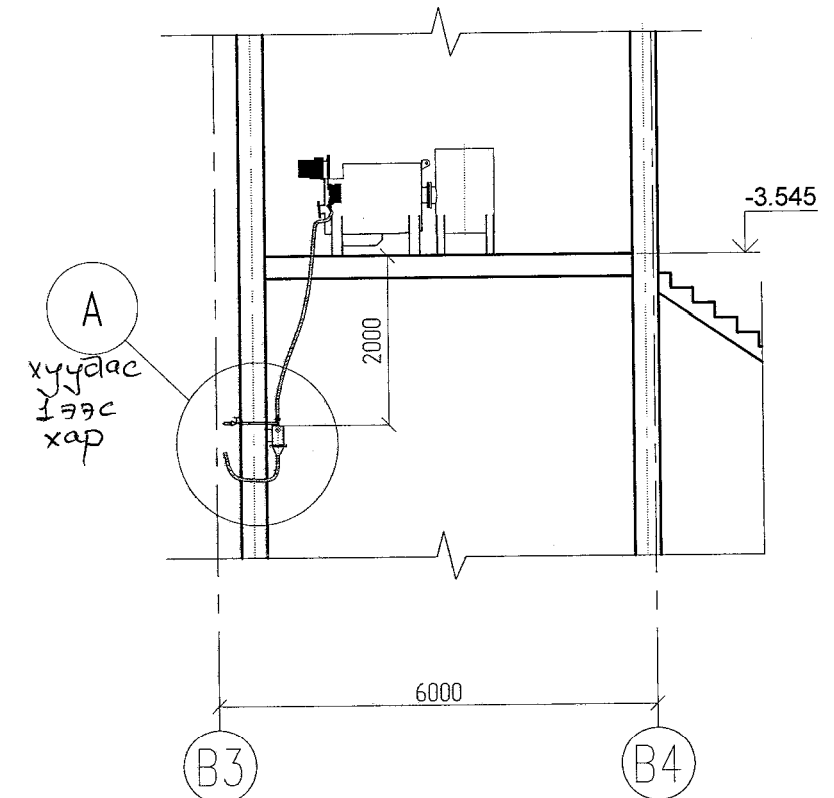
3 р ээлжийн нэгдсэн хаягдалын дээж авагчийн дэвсгэр отм.-3.545



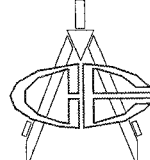
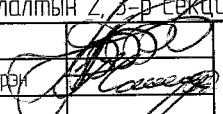
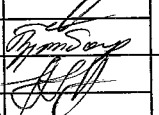
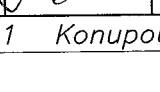
2 р ээлжийн нэгдсэн хаягдалын дээж авагчийн дэвсгэр отм.-3.545



ДЗ - ДЗ
М1:100



11.04.140 ТХ, ТХ1, ТХ-2 хуудас 1 тэй хамт үз.

	Баяжуулах Үйлдвэр. Нунтаглан баяжиулах хэсэг. Хам баяжуулалтын 2, 3-р секцийн шинэчлэлт.			ТХ - 2	
	Захирал	Д.Тамир		Масштаб	1:100
Ер.инженер	Т.Намрайсүрэн			Үе шат	хуудас
Шалгасан	Б.Эрдэнэбаяр			А3	2
Гүйцэтгэсэн	А.Алтансүх	Шифр: 11.04.140		2024-02	

1 Копировал

Формат А3