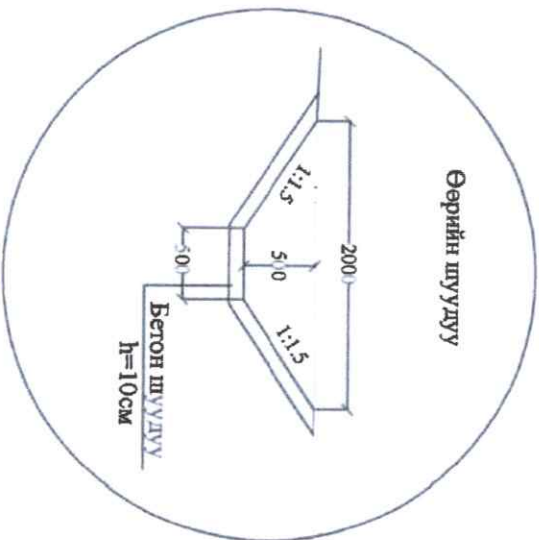
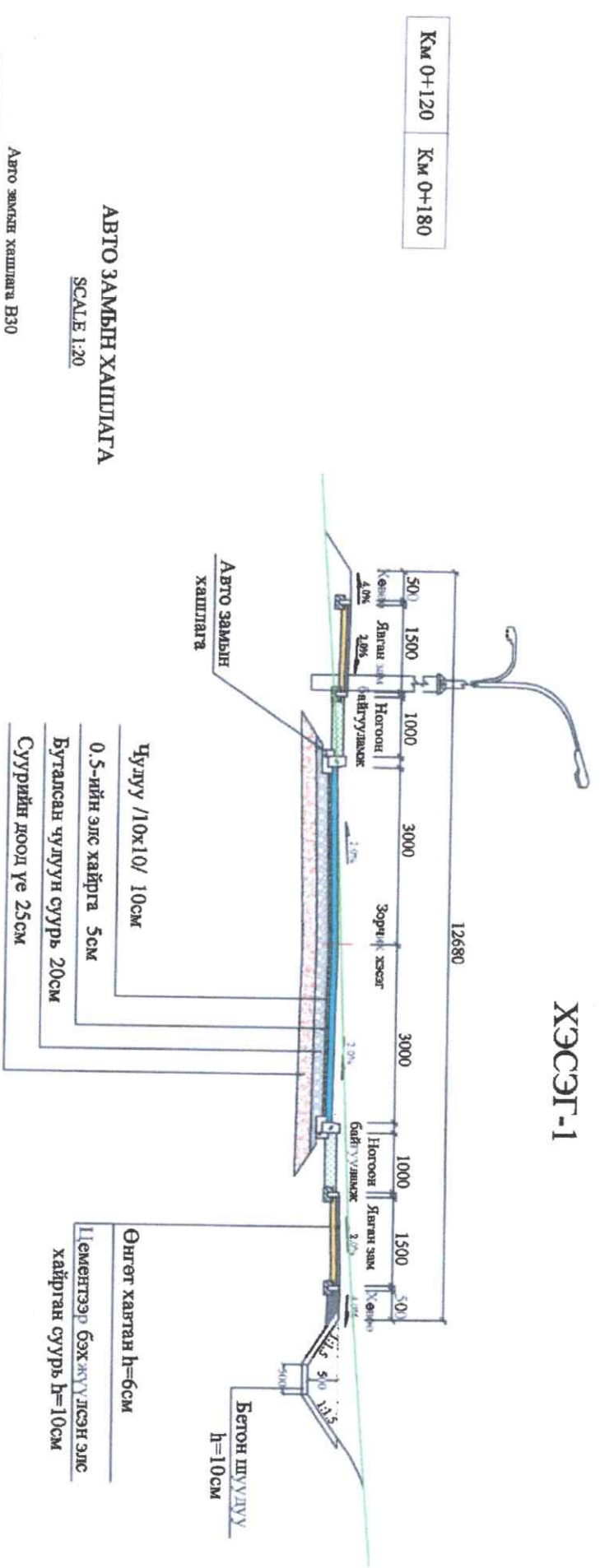


НЭГ МАЯГИЙН ХӨНДЛӨН ОГТЛОЛ - Ш

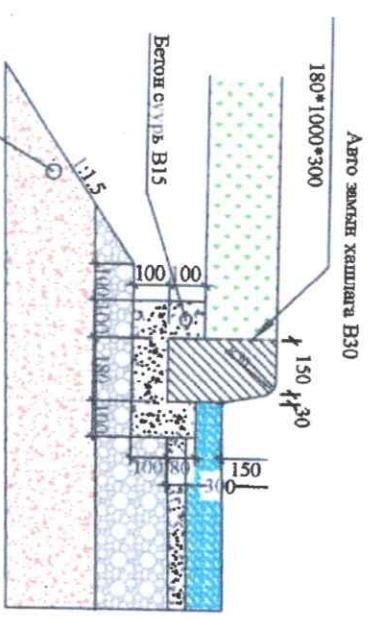
SCALE 1:100

ХЭСЭГ-1



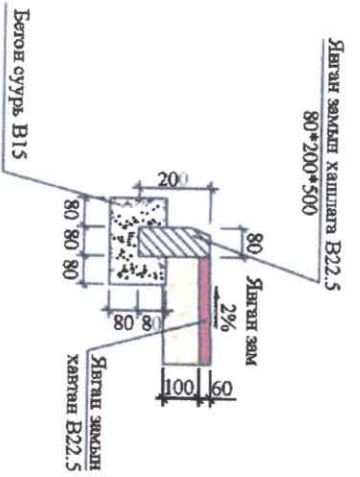
АВТО ЗАМЫН ХАШЛАГА

SCALE 1:20



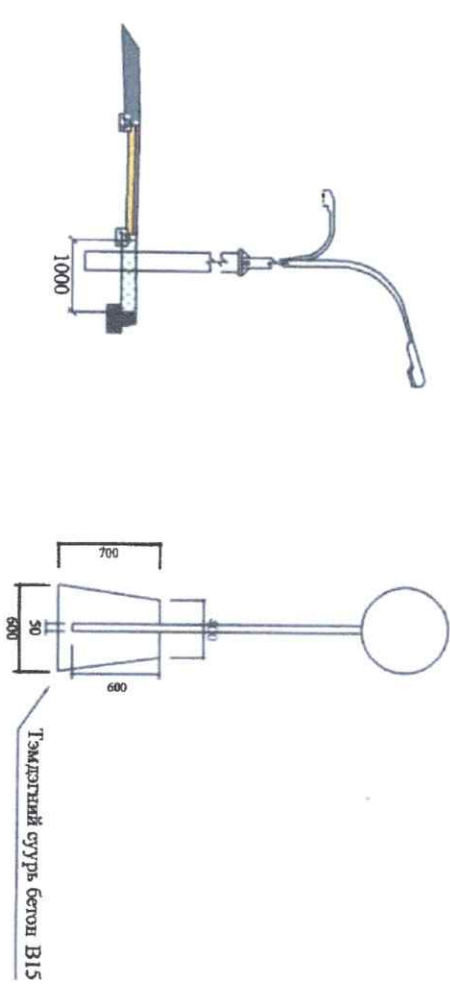
ЯВАН ЗАМЫН ХАШЛАГА

SCALE 1:20



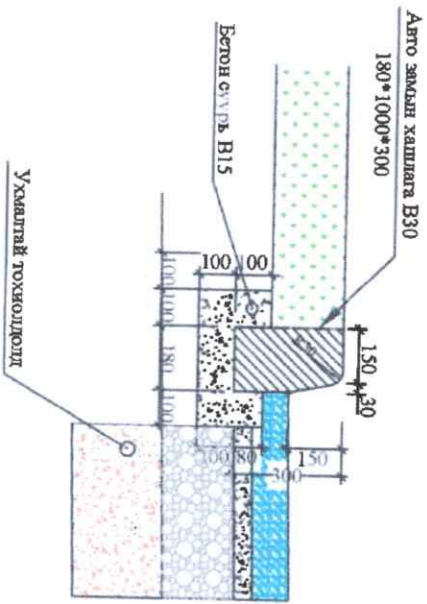
ГЭРЛИЙН ШОНГИЙН БАЙРЛАЛ

SCALE 1:100



АВТО ЗАМЫН ХАШЛАГА

SCALE 1:20



Тайлбар:
- Зай хэмжээг мм өгөв.

		ТӨВ АЙМАГ ЗУУНМОД СУМЫН ЛАНС БАТГИЙН ЧЯЛГЭЛИЙН 2.5 КМ АВТО ЗАМЫН ИНЖЕНЕРИЙН НАРИЙВ ЧИДСАН ЗУРАГ ТӨСӨЛ		НМХО	
Үе хэл. СБД 8-р хороо, Залуучуудын Ерөнх Чөлөө, 13-дугаар 6 хороо ТӨО ЗУРАГЛАЛГ УХК	Захирагч Зур. Инж Гүйцэтгэсэн Шалтгасан	Н.Нямсүрэн Ж.Баттасан Ж.Баттасан Г.Намуун	Нэг маягийн хөндлөн ОГТЛОЛ	Масштаб: 1/100 Үе шат Хууль Бүрх хууль	АЗ 03 03 2017.11
ТГ шифр:			ТГ шифр:		