

ТӨСЛИЙН НЭР:

ҮЙЛДВЭРИЙН РАЙОНЫ ЦЭВЭР УСНЫ ШУГАМЫН АЖИЛ

ТӨСЛИЙН БАЙРШИЛ: Завхан аймаг, Улиастай сум, Өлзийт баг.

Гүйцэтгэгч: "ДӨРВӨНГҮН" ХХК
Тусгай зөвшөөрлийн №: ЗТ12-507/18



Монгол улс, Улаанбаатар хот,
Сүхбаатар дүүрэг, 7-р хороо,
Одкон холдинг ХХК, 307 тоот
Утас: (976) 99231697, (976) 95956630
Факс:
И-мэйл: chmanlai@yahoo.com
Интернет хаяг:

Уг төслийн бүхий л техникийн зураг, график тэмдэглэгээ болон моделийг зохиогчийн зөвшөөрөлгүйгээр хэсэгчилж болон бүхэлд нь хуульчлах, зарах, олон нийтэд өгөх үзүүлэхийг хориглоно.

Жич: Санал тусгах

ЗЕА/ЗЕИ:

Огноо: 2021
Үе шат: Ажлын зураг /А.Э/
Төслийн дугаар: ДГ-02/2021

ЗӨВШӨӨРӨЛЦСӨН

БА:

Архитектор:

ББ:

Инженер:

ХАС:

Инженер:

ХТ,ДГ:

Инженер:

ХД:

Инженер:

ЦЭВЭР УСНЫ ШУГАМЫН АЖЛЫН ЗУРАГ

ЗАХИРАЛЧ.МАНЛАЙБААТАР

УЛААНБААТАР ХОТ 2021 ОН

	1	2	3	4	5	6	7	8																																												
A	Таилбар бичиг				Геологийн дүгнэлт					A																																										
B	<p>Завхан аймаг. Улиастай хот. Өлзийт багийн үйлдвэрийн районы бохир усны шугамын ажлын зургийг доорхи материалыг үндэслэн хийж гүйцэтгэв.</p> <ol style="list-style-type: none"> 1. Завхан аймгийн ЗДТГ-ын зураг төсөл боловсруулах даалгавар №07/2021 2. "ЛЭНД ТЕСТ" ХХК-ийн архив 21/335 тоот геологийн дүгнэлт 3. Дэвсгэр зургийн тодруулга 4. БНБД 40-01-14 "Ариутгах татуурга, гадна сүлжээ ба дайгууламж" 5. БНБД 40-02-16 "Ус хангамж, гадна сүлжээ ба дайгууламж" 6. Газар дээр нь хийсэн хэмжилт 				<p>Инженер-геологийн нөхцөл: Барилга барих талбай нь инженер-геологийн дүнд ээргийн төвөгтэй нөхцөлд оршино. Судалгааны талбайд жижиг ширхэгтэй элсэн ул хөрс, хайргархаг элсэн ул хөрс, хайргархаг элсэнцэр ул хөрс, элсээр чигжигдсэн хайрган ул хөрс гэсэн 4 төрлийн хөрс илэрснээс бүгд овойлт үүсгэхгүй хөрсний төрөлд нормчлогдоно, хөрсний ус 0.5-2,5 метрт илэрч улирлын шинж чанартайгаар одоо байгаа түвшинээс 1.0м-ээр түр дээшлэнэ.</p> <p>Улиралын хөлдөлтийн норматив гүн:</p> <ul style="list-style-type: none"> -жижиг ширхэгтэй элсэн ул хөрс-3,19м -хайргархаг элсэн ул хөрс-3,38м -хайргархаг элсэнцэр ул хөрс-3,38 -элсээр чигжигдсэн хайрган ул хөрс-3,76 <p>Газар шорооны ажлын зэрэг нь гар аргаар малтахад:</p> <ul style="list-style-type: none"> -жижиг ширхэгтэй элсэн ул хөрс-I -хайргархаг элсэн ул хөрс-III -хайргархаг элсэнцэр ул хөрс-III -элсээр чигжигдсэн хайрган ул хөрс-III <p>Газар хөдлөлт, чичирхийллийн 8 баллын бүсэд хамаарна.</p>					B																																										
C	<p>Тус багийн төвийн одоо байгаа бохир усны шугам сүлжээ нь 1980 онд хийгдэж 3 жил орчим ашиглан тэрнээс хойш одоог хүртэл ажиллагаагүй байсны улмаас шугам сүлжээ, худаг эвдэрч гэмтэн ашиглалтын шаардлага хангахгүй болсны улмаас дүрэн засвар шинэчлэл хийгдэхээс гадна шинээр нэмэж шугам сүлжээ төлөвлөх шаардлагатай болсон. Ингэхдээ шинэ суурьшлын бүс болох 1200 айлын шугам болон тэр орчмын үйлдвэрийн шугамыг одоо хийгдэж байгаа 21-р зуун хороололын шугаманд холдон шинээр төлөвлөж дүү бохир усны насос станц-1 рүү оруулна. Баялаг ХХК, хүнсний үйлдвэр, Мах комбинат, бетон цех, гэх мэт үйлдвэрийн хэсгийн шугамыг одоо байгаа Ф200мм-ийн шугам, хүдгийг дүрэн шинэчилж, Моду толгойн доод хэсгийн одоо байгаа гэр хороололын айлуудын шугамыг бага оврын насос станцаар төлөвлөж дүү бохир усны насос станц-2 руу Ф300мм-ийн шугамаар холбохоор зураг төсөлд тусгав.</p>									C																																										
D	<p>Гадна бохир усны шугам нь PVC маркийн Ф100, Ф150, Ф200, Ф250, Ф300мм-ийн голчтой хуванцар хоолой байна. Бохир усны шугамыг 10см зузаан элсэн дэвсгэр дээр 5см пенополиуретанаар дулаалан угсарна. Шүүдүүг дарахдаа хоолойн дээр хатуу зүйл/ чулуу, тоосго, хайрга г.м/ агуулаагүй 30см-аас багагүй зузаантай нарийн ширхэгтэй шороон хамгаалах давхаргыг зайлшгүй хийх шаардлагатай. Бохир усны шугамын угсралтыг нормын дагуу холбогдох хүдгээс эхлэн угсралтын ажлыг хийнэ. Угсралтын ажлыг гүйцэтгэхдээ техник аюулгүйн ажиллагааны норм дүрмийг баримтлан ажиллана. Бохир усны холболтыг хийлгэхдээ тусгай зөвшөөрөл дүхий мэргэжлийн дайгууллагаар хийлгэх шаардлагатай. Газар шорооны ажил эхлэхээс өмнө трассын дагуу холбогдох мэргэжлийн дайгуулагуудаар /цахилгаан, холбоо г.м/ тодруулга хийлгэвэл зохино.</p>									D																																										
E										E																																										
F					<table border="1"> <tr> <td colspan="6" style="text-align: center;">Завхан аймаг. Улиастай сум. Өлзийт баг.</td> </tr> <tr> <td colspan="6" style="text-align: center;">ҮЙЛДВЭРИЙН РАЙОНЫ ЦЭВЭР УСНЫ ШУГАМЫН АЖЛЫН ЗУРАГ</td> </tr> <tr> <td colspan="6" style="text-align: center;">Таилбар бичиг</td> </tr> <tr> <td>Инженер</td> <td></td> <td>Ш. Баярбаатар</td> <td>Е.Г.Шифр:</td> <td>Масштаб:</td> <td>Огноо:</td> </tr> <tr> <td>Гүйцэтгэсэн</td> <td></td> <td>Ц. Баярмаа</td> <td>DG-02/2021</td> <td></td> <td>2021-09</td> </tr> <tr> <td>Шалгасан</td> <td></td> <td>Ч.Манлайбаатар</td> <td>Т.Г.Шифр:</td> <td>Зургийн дугаар:</td> <td>Хуудас:</td> </tr> <tr> <td></td> <td></td> <td></td> <td></td> <td>УХГ-1</td> <td>458</td> </tr> </table>					Завхан аймаг. Улиастай сум. Өлзийт баг.						ҮЙЛДВЭРИЙН РАЙОНЫ ЦЭВЭР УСНЫ ШУГАМЫН АЖЛЫН ЗУРАГ						Таилбар бичиг						Инженер		Ш. Баярбаатар	Е.Г.Шифр:	Масштаб:	Огноо:	Гүйцэтгэсэн		Ц. Баярмаа	DG-02/2021		2021-09	Шалгасан		Ч.Манлайбаатар	Т.Г.Шифр:	Зургийн дугаар:	Хуудас:					УХГ-1	458	F
Завхан аймаг. Улиастай сум. Өлзийт баг.																																																				
ҮЙЛДВЭРИЙН РАЙОНЫ ЦЭВЭР УСНЫ ШУГАМЫН АЖЛЫН ЗУРАГ																																																				
Таилбар бичиг																																																				
Инженер		Ш. Баярбаатар	Е.Г.Шифр:	Масштаб:	Огноо:																																															
Гүйцэтгэсэн		Ц. Баярмаа	DG-02/2021		2021-09																																															
Шалгасан		Ч.Манлайбаатар	Т.Г.Шифр:	Зургийн дугаар:	Хуудас:																																															
				УХГ-1	458																																															
	1	2	3	4	5	6	7	8	A3																																											

Байршлын схем



Төлөвлөж дүй бохир усны насос станц-1

Шинээр баригдах 21-р зуун хороолол

Одоо байгаа II өргөлтийн насос станц

Одоо байгаа I өргөлтийн насос станц

Төлөвлөж дүй бохир усны насос станц-1

Төлөвлөж дүй 2x150м²-ын усан сан




Google

БАРИЛГЫН ЗУРАГ ТӨСӨЛ ТЕХНИКИЙН ХЯНАЛТ
И-мэйл: durbungun@yahoo.com
Утас: +976-99231697, 95956630




Завхан аймаг, Улиастай сум, Өлзийт баг,
ҮЙЛДВЭРИЙН РАЙОНЫ ЦЭВЭР УСНЫ ШУГАМЫН АЖЛЫН ЗУРАГ
Байршлын схем

Инженер		Ш. Баярбаатар	Е.Г.Шифр: DG-02/2021	Масштаб:	Огноо: 2021-09
Гүйцэтгэсэн		Ц. Баярмаа	Т.Г.Шифр:	Зургийн дугаар: УХГ-2	Хуудас: 458
Шалгасан		Ч.Манлайбаатар			

1	2	3	4	5	6	7	8	
<u>Зургийн жагсаалт</u>				<u>Зургийн жагсаалт</u>				
A	Д/д	Зургийн нэр	Тайлбар	Д/д	Зургийн нэр	Тайлбар		
	1	Тайлбар бичиг	УХГ-1	33	Гадна цэвэр усны шугамын дагуугийн зүсэлт	УХГ-33		
	2	Орчны тойм	УХГ-2	34	Гадна цэвэр усны шугамын дагуугийн зүсэлт	УХГ-34		
	3	Зургийн жагсаалт	УХГ-3	35	Гадна цэвэр усны шугамын дагуугийн зүсэлт	УХГ-35		
	4	Зургийн жагсаалт	УХГ-4	36	Гадна цэвэр усны шугамын дагуугийн зүсэлт	УХГ-36		
	5	Зургийн жагсаалт	УХГ-5	37	Гадна цэвэр усны шугамын дагуугийн зүсэлт	УХГ-37		
	6	Зургийн жагсаалт	УХГ-6	38	Гадна цэвэр усны шугамын дагуугийн зүсэлт	УХГ-38		
	7	Зургийн жагсаалт	УХГ-7	39	Гадна цэвэр усны шугамын дагуугийн зүсэлт	УХГ-39		
	8	Зургийн жагсаалт	УХГ-8	40	Гадна цэвэр усны шугамын дагуугийн зүсэлт	УХГ-40		
	9	Зургийн жагсаалт	УХГ-9	41	Гадна цэвэр усны шугамын дагуугийн зүсэлт	УХГ-41		
B	10	Зургийн жагсаалт	УХГ-10	42	Гадна цэвэр усны шугамын дагуугийн зүсэлт	УХГ-42		
	11	Гадна цэвэр усны шугамын нэгдсэн байгуулалт	УХГ-11	43	Гадна цэвэр усны шугамын дагуугийн зүсэлт	УХГ-43		
	12	Гадна цэвэр усны шугамын түлхүүр байгуулалт	УХГ-12	44	Гадна цэвэр усны шугамын дагуугийн зүсэлт	УХГ-44		
	13	Гадна цэвэр усны шугамын /түрэлтийн хэсгүүдийн хамрах хүрээ/	УХГ-13	45	ЦУХ-2 хүдгийн байгуулалт, огтлол 1-1, материалын түүвэр	УХГ-45		
	14	Гадна цэвэр усны шугамын нэгдсэн угсралтын тойм	УХГ-14	46	ЦУХ-3 хүдгийн байгуулалт, огтлол 1-1, материалын түүвэр	УХГ-46		
	15	Гадна цэвэр усны шугамын байгуулалт	УХГ-15	47	ЦУХ-4 хүдгийн байгуулалт, огтлол 1-1, материалын түүвэр	УХГ-47		
	16	Гадна цэвэр усны шугамын байгуулалт	УХГ-16	48	ЦУХ-5 хүдгийн байгуулалт, огтлол 1-1, материалын түүвэр	УХГ-48		
	17	Гадна цэвэр усны шугамын байгуулалт	УХГ-17	49	ЦУХ-6 хүдгийн байгуулалт, огтлол 1-1, материалын түүвэр	УХГ-49		
	18	Гадна цэвэр усны шугамын байгуулалт	УХГ-18	50	ЦУХ-7 хүдгийн байгуулалт, огтлол 1-1, материалын түүвэр	УХГ-50		
	19	Гадна цэвэр усны шугамын байгуулалт	УХГ-19	51	ЦУХ-8 хүдгийн байгуулалт, огтлол 1-1, материалын түүвэр	УХГ-51		
C	20	Гадна цэвэр усны шугамын байгуулалт	УХГ-20	52	Гадна цэвэр усны шугамын угсралтын тойм /1-р хэсэг/	УХГ-52		
	21	Гадна цэвэр усны шугамын байгуулалт	УХГ-21	53	Материалын түүвэр	УХГ-53		
	22	Гадна цэвэр усны шугамын дагуугийн зүсэлт	УХГ-22	54	Гадна цэвэр усны шугамын байгуулалт	УХГ-54		
	23	Гадна цэвэр усны шугамын дагуугийн зүсэлт	УХГ-23	55	Гадна цэвэр усны шугамын байгуулалт	УХГ-55		
	24	Гадна цэвэр усны шугамын дагуугийн зүсэлт	УХГ-24	56	Гадна цэвэр усны шугамын байгуулалт	УХГ-56		
	25	Гадна цэвэр усны шугамын дагуугийн зүсэлт	УХГ-25	57	Гадна цэвэр усны шугамын байгуулалт	УХГ-57		
	26	Гадна цэвэр усны шугамын дагуугийн зүсэлт	УХГ-26	58	Гадна цэвэр усны шугамын байгуулалт	УХГ-58		
	27	Гадна цэвэр усны шугамын дагуугийн зүсэлт	УХГ-27	59	Гадна цэвэр усны шугамын байгуулалт	УХГ-59		
	28	Гадна цэвэр усны шугамын дагуугийн зүсэлт	УХГ-28	60	Гадна цэвэр усны шугамын байгуулалт	УХГ-60		
	29	Гадна цэвэр усны шугамын дагуугийн зүсэлт	УХГ-29					
D	30	Гадна цэвэр усны шугамын дагуугийн зүсэлт	УХГ-30					
	31	Гадна цэвэр усны шугамын дагуугийн зүсэлт	УХГ-31					
	32	Гадна цэвэр усны шугамын дагуугийн зүсэлт	УХГ-32					
	E							
F								


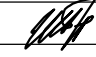
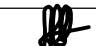
 <small>БАРИЛГЫН ЗУРАГ ТӨСӨЛ ТЕХНИКИЙН ХЯНАЛТ</small> <small>И-мэйл: durbungun@yahoo.com</small> <small>Утас: +976-99231697, 95956630</small>	Завхан аймаг, Улиастай сум, Өлзийт баг.					
	ҮЙЛДВЭРИЙН РАЙОНЫ ЦЭВЭР УСНЫ ШУГАМЫН АЖЛЫН ЗУРАГ					
	Зургийн жагсаалт /УАТ-1+УАТ-60/					
	Инженер		Ш. Баярбаатар	Е.Г.Шифр:	Масштаб:	Огноо:
Гүйцэтгэсэн		Ц. Баярмаа	DG-02/2021		2021-09	
Шалгасан		Ч.Манлайбаатар	Т.Г.Шифр:	Зургийн дугаар:	Хуудас:	
				УХГ-3	458	

1	2	3	4	5	6	7	8	
Зургийн жагсаалт				Зургийн жагсаалт				
A	Д/д	Зургийн нэр	Тайлбар	Д/д	Зургийн нэр	Тайлбар		
	1	Тайлбар бичиг	УХГ-1	33	Гадна цэвэр усны шугамын дагуугийн зүсэлт	УХГ-33		
	2	Орчны тойм	УХГ-2	34	Гадна цэвэр усны шугамын дагуугийн зүсэлт	УХГ-34		
	3	Зургийн жагсаалт	УХГ-3	35	Гадна цэвэр усны шугамын дагуугийн зүсэлт	УХГ-35		
	4	Зургийн жагсаалт	УХГ-4	36	Гадна цэвэр усны шугамын дагуугийн зүсэлт	УХГ-36		
	5	Зургийн жагсаалт	УХГ-5	37	Гадна цэвэр усны шугамын дагуугийн зүсэлт	УХГ-37		
	6	Зургийн жагсаалт	УХГ-6	38	Гадна цэвэр усны шугамын дагуугийн зүсэлт	УХГ-38		
	7	Зургийн жагсаалт	УХГ-7	39	Гадна цэвэр усны шугамын дагуугийн зүсэлт	УХГ-39		
	8	Зургийн жагсаалт	УХГ-8	40	Гадна цэвэр усны шугамын дагуугийн зүсэлт	УХГ-40		
	9	Зургийн жагсаалт	УХГ-9	41	Гадна цэвэр усны шугамын дагуугийн зүсэлт	УХГ-41		
B	10	Зургийн жагсаалт	УХГ-10	42	Гадна цэвэр усны шугамын дагуугийн зүсэлт	УХГ-42		
	11	Гадна цэвэр усны шугамын нэгдсэн байгуулалт	УХГ-11	43	Гадна цэвэр усны шугамын дагуугийн зүсэлт	УХГ-43		
	12	Гадна цэвэр усны шугамын түлхүүр байгуулалт	УХГ-12	44	Гадна цэвэр усны шугамын дагуугийн зүсэлт	УХГ-44		
	13	Гадна цэвэр усны шугамын /түрэлтийн хэсгүүдийн хамрах хүрээ/	УХГ-13	45	ЦУХ-2 хүдгийн байгуулалт, огтлол 1-1, материалын түүвэр	УХГ-45		
	14	Гадна цэвэр усны шугамын нэгдсэн угсралтын тойм	УХГ-14	46	ЦУХ-3 хүдгийн байгуулалт, огтлол 1-1, материалын түүвэр	УХГ-46		
	15	Гадна цэвэр усны шугамын байгуулалт	УХГ-15	47	ЦУХ-4 хүдгийн байгуулалт, огтлол 1-1, материалын түүвэр	УХГ-47		
	16	Гадна цэвэр усны шугамын байгуулалт	УХГ-16	48	ЦУХ-5 хүдгийн байгуулалт, огтлол 1-1, материалын түүвэр	УХГ-48		
	17	Гадна цэвэр усны шугамын байгуулалт	УХГ-17	49	ЦУХ-6 хүдгийн байгуулалт, огтлол 1-1, материалын түүвэр	УХГ-49		
	18	Гадна цэвэр усны шугамын байгуулалт	УХГ-18	50	ЦУХ-7 хүдгийн байгуулалт, огтлол 1-1, материалын түүвэр	УХГ-50		
	19	Гадна цэвэр усны шугамын байгуулалт	УХГ-19	51	ЦУХ-8 хүдгийн байгуулалт, огтлол 1-1, материалын түүвэр	УХГ-51		
C	20	Гадна цэвэр усны шугамын байгуулалт	УХГ-20	52	Гадна цэвэр усны шугамын угсралтын тойм /1-р хэсэг/	УХГ-52		
	21	Гадна цэвэр усны шугамын байгуулалт	УХГ-21	53	Материалын түүвэр	УХГ-53		
	22	Гадна цэвэр усны шугамын дагуугийн зүсэлт	УХГ-22	54	Гадна цэвэр усны шугамын байгуулалт	УХГ-54		
	23	Гадна цэвэр усны шугамын дагуугийн зүсэлт	УХГ-23	55	Гадна цэвэр усны шугамын байгуулалт	УХГ-55		
	24	Гадна цэвэр усны шугамын дагуугийн зүсэлт	УХГ-24	56	Гадна цэвэр усны шугамын байгуулалт	УХГ-56		
	25	Гадна цэвэр усны шугамын дагуугийн зүсэлт	УХГ-25	57	Гадна цэвэр усны шугамын байгуулалт	УХГ-57		
	26	Гадна цэвэр усны шугамын дагуугийн зүсэлт	УХГ-26	58	Гадна цэвэр усны шугамын байгуулалт	УХГ-58		
	27	Гадна цэвэр усны шугамын дагуугийн зүсэлт	УХГ-27	59	Гадна цэвэр усны шугамын байгуулалт	УХГ-59		
	28	Гадна цэвэр усны шугамын дагуугийн зүсэлт	УХГ-28	60	Гадна цэвэр усны шугамын байгуулалт	УХГ-60		
	29	Гадна цэвэр усны шугамын дагуугийн зүсэлт	УХГ-29					
D	30	Гадна цэвэр усны шугамын дагуугийн зүсэлт	УХГ-30					
	31	Гадна цэвэр усны шугамын дагуугийн зүсэлт	УХГ-31					
	32	Гадна цэвэр усны шугамын дагуугийн зүсэлт	УХГ-32					
	E							
F								

 Завхан аймаг, Улиастай сум, Өлзийт баг. ҮЙЛДВЭРИЙН РАЙОНЫ ЦЭВЭР УСНЫ ШУГАМЫН АЖЛЫН ЗУРАГ Зургийн жагсаалт /УАТ-1+УАТ-60/					
Инженер		Ш. Баярбаатар	Е.Г.Шифр: DG-02/2021	Масштаб:	Огноо: 2021-09
Гүйцэтгэсэн		Ц. Баярмаа	Т.Г.Шифр:	Зургийн дугаар: УХГ-3	Хуудас: 458
Шалгасан		Ч.Манлайбаатар			

БАРИЛГЫН ЗУРАГ ТӨСӨЛ ТЕХНИКИЙН ХЯНАЛТ
 И-мэйл: durbungun@yahoo.com
 Утас: +976-99231697, 95956630

1	2	3	4	5	6	7	8	
Зургийн жагсаалт				Зургийн жагсаалт				
A	Д/д	Зургийн нэр	Тайлбар	Д/д	Зургийн нэр	Тайлбар		
	121	ЦУХ-10-р худгийн байгуулалт, огтлол 1-1, материалын түүвэр	УХГ-121	153	Гадна цэвэр усны шугамын байгуулалт	УХГ-153		
	122	ЦУХ-11-р худгийн байгуулалт, огтлол 1-1, материалын түүвэр	УХГ-122	154	Гадна цэвэр усны шугамын байгуулалт	УХГ-154		
	123	ЦУХ-12-р худгийн байгуулалт, огтлол 1-1, материалын түүвэр	УХГ-123	155	Гадна цэвэр усны шугамын байгуулалт	УХГ-155		
	124	ЦУХ-13-18,20,..., гэх нийт 13 худгийн байгуулалт, огтлол 1-1, материалын түүвэр	УХГ-124	156	Гадна цэвэр усны шугамын байгуулалт	УХГ-156		
	125	ЦУХ-19,21 худгийн байгуулалт, огтлол 1-1, материалын түүвэр	УХГ-125	157	Гадна цэвэр усны шугамын байгуулалт	УХГ-157		
	126	ЦУХ-27 худгийн байгуулалт, огтлол 1-1, материалын түүвэр	УХГ-126	158	Гадна цэвэр усны шугамын байгуулалт	УХГ-158		
	B	127	ЦУХ-29 худгийн байгуулалт, огтлол 1-1, материалын түүвэр	УХГ-127	159	Гадна цэвэр усны шугамын байгуулалт	УХГ-159	
		128	ЦУХ-30,31,32 худгийн байгуулалт, огтлол 1-1, материалын түүвэр	УХГ-128	160	Гадна цэвэр усны шугамын дагуугийн зүсэлт	УХГ-160	
		129	ЦУХ-33 худгийн байгуулалт, огтлол 1-1, материалын түүвэр	УХГ-129	161	Гадна цэвэр усны шугамын дагуугийн зүсэлт	УХГ-161	
130		ЦУХ-34 худгийн байгуулалт, огтлол 1-1, материалын түүвэр	УХГ-130	162	Гадна цэвэр усны шугамын дагуугийн зүсэлт	УХГ-162		
131		ЦУХ-35,38,41 худгийн байгуулалт, огтлол 1-1, материалын түүвэр	УХГ-131	163	Гадна цэвэр усны шугамын дагуугийн зүсэлт	УХГ-163		
132		ЦУХ-36 худгийн байгуулалт, огтлол 1-1, материалын түүвэр	УХГ-132	164	Гадна цэвэр усны шугамын дагуугийн зүсэлт	УХГ-164		
C		133	ЦУХ-168 худгийн байгуулалт, огтлол 1-1, материалын түүвэр	УХГ-133	165	Гадна цэвэр усны шугамын дагуугийн зүсэлт	УХГ-165	
		134	ЦУХ-169 худгийн байгуулалт, огтлол 1-1, материалын түүвэр	УХГ-134	166	Гадна цэвэр усны шугамын дагуугийн зүсэлт	УХГ-166	
		135	Гадна цэвэр усны шугамын угсралтын тойм /2-р хэсэг/	УХГ-135	167	Гадна цэвэр усны шугамын дагуугийн зүсэлт	УХГ-167	
		136	Материалын түүвэр	УХГ-136	168	Гадна цэвэр усны шугамын дагуугийн зүсэлт	УХГ-168	
	137	Цэвэр усны худгийн төмөр бетон хийцийн түүвэр	УХГ-137	169	Гадна цэвэр усны шугамын дагуугийн зүсэлт	УХГ-169		
	138	Гадна цэвэр усны шугамын байгуулалт	УХГ-138	170	Гадна цэвэр усны шугамын дагуугийн зүсэлт	УХГ-170		
	D	139	Гадна цэвэр усны шугамын байгуулалт	УХГ-139	171	Гадна цэвэр усны шугамын дагуугийн зүсэлт	УХГ-171	
		140	Гадна цэвэр усны шугамын байгуулалт	УХГ-140	172	Гадна цэвэр усны шугамын дагуугийн зүсэлт	УХГ-172	
		141	Гадна цэвэр усны шугамын байгуулалт	УХГ-141	173	Гадна цэвэр усны шугамын дагуугийн зүсэлт	УХГ-173	
		142	Гадна цэвэр усны шугамын байгуулалт	УХГ-142	174	Гадна цэвэр усны шугамын дагуугийн зүсэлт	УХГ-174	
143		Гадна цэвэр усны шугамын байгуулалт	УХГ-143	175	Гадна цэвэр усны шугамын дагуугийн зүсэлт	УХГ-175		
144		Гадна цэвэр усны шугамын байгуулалт	УХГ-144	176	Гадна цэвэр усны шугамын дагуугийн зүсэлт	УХГ-176		
E		145	Гадна цэвэр усны шугамын байгуулалт	УХГ-145	177	Гадна цэвэр усны шугамын дагуугийн зүсэлт	УХГ-177	
		146	Гадна цэвэр усны шугамын байгуулалт	УХГ-146	178	Гадна цэвэр усны шугамын дагуугийн зүсэлт	УХГ-178	
		147	Гадна цэвэр усны шугамын байгуулалт	УХГ-147	179	Гадна цэвэр усны шугамын дагуугийн зүсэлт	УХГ-179	
		148	Гадна цэвэр усны шугамын байгуулалт	УХГ-148	180	Гадна цэвэр усны шугамын дагуугийн зүсэлт	УХГ-180	
	149	Гадна цэвэр усны шугамын байгуулалт	УХГ-149					
	150	Гадна цэвэр усны шугамын байгуулалт	УХГ-150					
	F	151	Гадна цэвэр усны шугамын байгуулалт	УХГ-151				
		152	Гадна цэвэр усны шугамын байгуулалт	УХГ-152				
	1	2	3	4	5	6	7	8


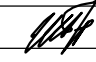

 <small>БАРИЛГЫН ЗУРАГ ТӨСӨЛ ТЕХНИКИЙН ХЯНАЛТ</small> <small>И-мэйл: durbungun@yahoo.com</small> <small>Утас: +976-99231697, 95956630</small>	Завхан аймаг, Улиастай сум, Өлзийт баг.					
	ҮЙЛДВЭРИЙН РАЙОНЫ ЦЭВЭР УСНЫ ШУГАМЫН АЖЛЫН ЗУРАГ					
	Зургийн жагсаалт /УАТ-121+УАТ-180/					
Инженер		Ш. Баярбаатар	Е.Г.Шифр:	Масштаб:	Огноо:	
Гүйцэтгэсэн		Ц. Баярмаа	DG-02/2021		2021-09	
Шалгасан		Ч.Манлайбаатар	Т.Г.Шифр:	Зургийн дугаар:	Хуудас:	
				УХГ-5	458	


1	2	3	4	5	6	7	8	
<u>Зургийн жагсаалт</u>				<u>Зургийн жагсаалт</u>				
A	Д/д	Зургийн нэр	Тайлбар	Д/д	Зургийн нэр	Тайлбар		
	181	Гадна цэвэр усны шугамын дагуугийн зүсэлт	УХГ-181	213	Гадна цэвэр усны шугамын байгуулалт	УХГ-213		
	182	Гадна цэвэр усны шугамын дагуугийн зүсэлт	УХГ-182	214	Гадна цэвэр усны шугамын байгуулалт	УХГ-214		
	183	Гадна цэвэр усны шугамын дагуугийн зүсэлт	УХГ-183	215	Гадна цэвэр усны шугамын байгуулалт	УХГ-215		
	184	Гадна цэвэр усны шугамын дагуугийн зүсэлт	УХГ-184	216	Гадна цэвэр усны шугамын байгуулалт	УХГ-216		
	185	Гадна цэвэр усны шугамын дагуугийн зүсэлт	УХГ-185	217	Гадна цэвэр усны шугамын байгуулалт	УХГ-217		
	B	186	Гадна цэвэр усны шугамын дагуугийн зүсэлт	УХГ-186	218	Гадна цэвэр усны шугамын байгуулалт	УХГ-218	
		187	Гадна цэвэр усны шугамын дагуугийн зүсэлт	УХГ-187	219	Гадна цэвэр усны шугамын байгуулалт	УХГ-219	
		188	Гадна цэвэр усны шугамын дагуугийн зүсэлт	УХГ-188	220	Гадна цэвэр усны шугамын байгуулалт	УХГ-220	
		189	Гадна цэвэр усны шугамын дагуугийн зүсэлт	УХГ-189	221	Гадна цэвэр усны шугамын байгуулалт	УХГ-221	
190		Гадна цэвэр усны шугамын дагуугийн зүсэлт	УХГ-190	222	Гадна цэвэр усны шугамын байгуулалт	УХГ-222		
191		Гадна цэвэр усны шугамын дагуугийн зүсэлт	УХГ-191	223	Гадна цэвэр усны шугамын байгуулалт	УХГ-223		
C		192	ЦУХ-37, 39, 42 хүдгийн байгуулалт, огтлол 1-1, материалын түүвэр	УХГ-192	224	Гадна цэвэр усны шугамын байгуулалт	УХГ-224	
		193	ЦУХ-38, 41 хүдгийн байгуулалт, огтлол 1-1, материалын түүвэр	УХГ-193	225	Гадна цэвэр усны шугамын байгуулалт	УХГ-225	
		194	ЦУХ-30, 31, 32, 40 хүдгийн байгуулалт, огтлол 1-1, материалын түүвэр	УХГ-194	226	Гадна цэвэр усны шугамын байгуулалт	УХГ-226	
		195	ЦУХ-34 хүдгийн байгуулалт, огтлол 1-1, материалын түүвэр	УХГ-195	227	Гадна цэвэр усны шугамын байгуулалт	УХГ-227	
	196	ЦУХ-44 хүдгийн байгуулалт, огтлол 1-1, материалын түүвэр	УХГ-196	228	Гадна цэвэр усны шугамын байгуулалт	УХГ-228		
	197	ЦУХ-45,56,57-р хүдгийн байгуулалт, огтлол 1-1, материалын түүвэр	УХГ-197	229	Гадна цэвэр усны шугамын байгуулалт	УХГ-229		
	D	198	ЦУХ-46 хүдгийн байгуулалт, огтлол 1-1, материалын түүвэр	УХГ-198	230	Гадна цэвэр усны шугамын байгуулалт	УХГ-230	
		199	ЦУХ-47.., гэх нийт 7 ижил хүдгийн байгуулалт, огтлол 1-1, материалын түүвэр	УХГ-199	231	Гадна цэвэр усны шугамын байгуулалт	УХГ-231	
		200	ЦУХ-49-р хүдгийн байгуулалт, огтлол 1-1, материалын түүвэр	УХГ-200	232	Гадна цэвэр усны шугамын байгуулалт	УХГ-232	
		201	ЦУХ-50,52-р хүдгийн байгуулалт, огтлол 1-1, материалын түүвэр	УХГ-201	233	Гадна цэвэр усны шугамын байгуулалт	УХГ-233	
202		ЦУХ-54 хүдгийн байгуулалт, огтлол 1-1, материалын түүвэр	УХГ-202	234	Гадна цэвэр усны шугамын байгуулалт	УХГ-234		
203		ЦУХ-55-р хүдгийн байгуулалт, огтлол 1-1, материалын түүвэр	УХГ-203	235	Гадна цэвэр усны шугамын дагуугийн зүсэлт	УХГ-235		
E		204	ЦУХ-101-р хүдгийн байгуулалт, огтлол 1-1, материалын түүвэр	УХГ-204	236	Гадна цэвэр усны шугамын дагуугийн зүсэлт	УХГ-236	
		205	ЦУХ-103,105,107-р хүдгийн байгуулалт, огтлол 1-1, материалын түүвэр	УХГ-205	237	Гадна цэвэр усны шугамын дагуугийн зүсэлт	УХГ-237	
		206	Гадна цэвэр усны шугамын угсралтын тойм /3-р хэсэг/	УХГ-206	238	Гадна цэвэр усны шугамын дагуугийн зүсэлт	УХГ-238	
		207	Материалын түүвэр	УХГ-207	239	Гадна цэвэр усны шугамын дагуугийн зүсэлт	УХГ-239	
	208	Цэвэр усны хүдгийн төмөр бетон хийцийн түүвэр	УХГ-208	240	Гадна цэвэр усны шугамын дагуугийн зүсэлт	УХГ-240		
	209	Гадна цэвэр усны шугамын байгуулалт	УХГ-209					
	F	210	Гадна цэвэр усны шугамын байгуулалт	УХГ-210				
		211	Гадна цэвэр усны шугамын байгуулалт	УХГ-211				
		212	Гадна цэвэр усны шугамын байгуулалт	УХГ-212				
1	2	3	4	5	6	7	8	



Завхан аймаг, Улиастай сум, Өлзийт баг,
 ҮЙЛДВЭРИЙН РАЙОНЫ ЦЭВЭР УСНЫ ШУГАМЫН АЖЛЫН ЗУРАГ
 Зургийн жагсаалт /УАТ-181+УАТ-240/

Инженер	<i>[Signature]</i>	Ш. Баярбаатар	Е.Г.Шифр: DG-02/2021	Масштаб:	Огноо: 2021-09
Гүйцэтгэсэн		Ц. Баярмаа	Т.Г.Шифр:	Зургийн дугаар: УХГ-6	Хуудас: 458
Шалгасан	<i>[Signature]</i>	Ч.Манлайбаатар			

1	2	3	4	5	6	7	8
<u>Зургийн жагсаалт</u>				<u>Зургийн жагсаалт</u>			
A	Д/д	Зургийн нэр	Тайлбар	Д/д	Зургийн нэр	Тайлбар	
	241	Гадна цэвэр усны шугамын дагуугийн зүсэлт	УХГ-241	273	Гадна цэвэр усны шугамын дагуугийн зүсэлт	УХГ-273	
	242	Гадна цэвэр усны шугамын дагуугийн зүсэлт	УХГ-242	274	Гадна цэвэр усны шугамын дагуугийн зүсэлт	УХГ-274	
	243	Гадна цэвэр усны шугамын дагуугийн зүсэлт	УХГ-243	275	Гадна цэвэр усны шугамын дагуугийн зүсэлт	УХГ-275	
	244	Гадна цэвэр усны шугамын дагуугийн зүсэлт	УХГ-244	276	Гадна цэвэр усны шугамын дагуугийн зүсэлт	УХГ-276	
B	245	Гадна цэвэр усны шугамын дагуугийн зүсэлт	УХГ-245	277	Гадна цэвэр усны шугамын дагуугийн зүсэлт	УХГ-277	
	246	Гадна цэвэр усны шугамын дагуугийн зүсэлт	УХГ-246	278	Гадна цэвэр усны шугамын дагуугийн зүсэлт	УХГ-278	
	247	Гадна цэвэр усны шугамын дагуугийн зүсэлт	УХГ-247	279	Гадна цэвэр усны шугамын дагуугийн зүсэлт	УХГ-279	
	248	Гадна цэвэр усны шугамын дагуугийн зүсэлт	УХГ-248	280	Гадна цэвэр усны шугамын дагуугийн зүсэлт	УХГ-280	
	249	Гадна цэвэр усны шугамын дагуугийн зүсэлт	УХГ-249	281	Гадна цэвэр усны шугамын дагуугийн зүсэлт	УХГ-281	
C	250	Гадна цэвэр усны шугамын дагуугийн зүсэлт	УХГ-250	282	Гадна цэвэр усны шугамын дагуугийн зүсэлт	УХГ-282	
	251	Гадна цэвэр усны шугамын дагуугийн зүсэлт	УХГ-251	283	Гадна цэвэр усны шугамын дагуугийн зүсэлт	УХГ-283	
	252	Гадна цэвэр усны шугамын дагуугийн зүсэлт	УХГ-252	284	Гадна цэвэр усны шугамын дагуугийн зүсэлт	УХГ-284	
	253	Гадна цэвэр усны шугамын дагуугийн зүсэлт	УХГ-253	285	Гадна цэвэр усны шугамын дагуугийн зүсэлт	УХГ-285	
	254	Гадна цэвэр усны шугамын дагуугийн зүсэлт	УХГ-254	286	ЦУХ-58-63., гэх нийт 25 ижил худгийн байгуулалт, огтлол 1-1, материалын түүвэр	УХГ-286	
D	255	Гадна цэвэр усны шугамын дагуугийн зүсэлт	УХГ-255	287	ЦУХ-72,73,77,82,101-р худгийн байгуулалт, огтлол 1-1, материалын түүвэр	УХГ-287	
	256	Гадна цэвэр усны шугамын дагуугийн зүсэлт	УХГ-256	288	ЦУХ-84., гэх нийт 9 ижил худгийн байгуулалт, огтлол 1-1, материалын түүвэр	УХГ-288	
	257	Гадна цэвэр усны шугамын дагуугийн зүсэлт	УХГ-257	289	ЦУХ-71,81-р худгийн байгуулалт, огтлол 1-1, материалын түүвэр	УХГ-289	
	258	Гадна цэвэр усны шугамын дагуугийн зүсэлт	УХГ-258	290	Гадна цэвэр усны шугамын угсралтын тойм /4-р хэсэг/	УХГ-290	
	259	Гадна цэвэр усны шугамын дагуугийн зүсэлт	УХГ-259	291	Материалын түүвэр	УХГ-291	
E	260	Гадна цэвэр усны шугамын дагуугийн зүсэлт	УХГ-260	292	Цэвэр усны худгийн төмөр бетон хийцийн түүвэр	УХГ-292	
	261	Гадна цэвэр усны шугамын дагуугийн зүсэлт	УХГ-261	293	Гадна цэвэр усны шугамын байгуулалт	УХГ-293	
	262	Гадна цэвэр усны шугамын дагуугийн зүсэлт	УХГ-262	294	Гадна цэвэр усны шугамын байгуулалт	УХГ-294	
	263	Гадна цэвэр усны шугамын дагуугийн зүсэлт	УХГ-263	295	Гадна цэвэр усны шугамын байгуулалт	УХГ-295	
	264	Гадна цэвэр усны шугамын дагуугийн зүсэлт	УХГ-264	296	Гадна цэвэр усны шугамын байгуулалт	УХГ-296	
F	265	Гадна цэвэр усны шугамын дагуугийн зүсэлт	УХГ-265	297	Гадна цэвэр усны шугамын байгуулалт	УХГ-297	
	266	Гадна цэвэр усны шугамын дагуугийн зүсэлт	УХГ-266	298	Гадна цэвэр усны шугамын байгуулалт	УХГ-298	
	267	Гадна цэвэр усны шугамын дагуугийн зүсэлт	УХГ-267	299	Гадна цэвэр усны шугамын байгуулалт	УХГ-299	
	268	Гадна цэвэр усны шугамын дагуугийн зүсэлт	УХГ-268	300	Гадна цэвэр усны шугамын байгуулалт	УХГ-300	
	269	Гадна цэвэр усны шугамын дагуугийн зүсэлт	УХГ-269				
270	Гадна цэвэр усны шугамын дагуугийн зүсэлт	УХГ-270					
271	Гадна цэвэр усны шугамын дагуугийн зүсэлт	УХГ-271					
272	Гадна цэвэр усны шугамын дагуугийн зүсэлт	УХГ-272					
				Завхан аймаг, Улиастай сум, Өлзийт баг. ҮЙЛДВЭРИЙН РАЙОНЫ ЦЭВЭР УСНЫ ШУГАМЫН АЖЛЫН ЗУРАГ Зургийн жагсаалт /УАТ-241+УАТ-300/			
				Инженер  Ш. Баярбаатар Е.Г.Шифр: DG-02/2021 Масштаб: Огноо: 2021-09			
				Гүйцэтгэсэн Ц. Баярмаа Т.Г.Шифр: Зургийн дугаар: Хуудас: 458			
				Шалгасан  Ч.Манлайбаатар			
1	2	3	4	5	6	7	8

1	2	3	4	5	6	7	8																		
<u>Зургийн жагсаалт</u>				<u>Зургийн жагсаалт</u>																					
A	Д/д	Зургийн нэр	Тайлбар	Д/д	Зургийн нэр	Тайлбар																			
	301	Гадна цэвэр усны шугамын байгуулалт	УХГ-301	333	ЦУХ-113 хүдгийн байгуулалт, огтлол 1-1, материалын түүвэр	УХГ-333																			
	302	Гадна цэвэр усны шугамын байгуулалт	УХГ-302	334	ЦУХ-113 хүдгийн байгуулалт, огтлол 1-1, материалын түүвэр	УХГ-334																			
	303	Гадна цэвэр усны шугамын байгуулалт	УХГ-303	335	ЦУХ-114 хүдгийн байгуулалт, огтлол 1-1, материалын түүвэр	УХГ-335																			
B	304	Гадна цэвэр усны шугамын байгуулалт	УХГ-304	336	ЦУХ-114 хүдгийн байгуулалт, огтлол 1-1, материалын түүвэр	УХГ-336																			
	305	Гадна цэвэр усны шугамын байгуулалт	УХГ-305	337	ЦУХ-116-р хүдгийн байгуулалт, огтлол 1-1, материалын түүвэр	УХГ-337																			
	306	Гадна цэвэр усны шугамын дагуугийн зүсэлт	УХГ-306	338	ЦУХ-117,118,120-122-р хүдгийн байгуулалт, огтлол 1-1, материалын түүвэр	УХГ-338																			
	307	Гадна цэвэр усны шугамын дагуугийн зүсэлт	УХГ-307	339	ЦУХ-123-р хүдгийн байгуулалт, огтлол 1-1, материалын түүвэр	УХГ-339																			
C	308	Гадна цэвэр усны шугамын дагуугийн зүсэлт	УХГ-308	340	ЦУХ-124 хүдгийн байгуулалт, огтлол 1-1, материалын түүвэр	УХГ-340																			
	309	Гадна цэвэр усны шугамын дагуугийн зүсэлт	УХГ-309	341	ЦУХ-125,126 хүдгийн байгуулалт, огтлол 1-1, материалын түүвэр	УХГ-341																			
	310	Гадна цэвэр усны шугамын дагуугийн зүсэлт	УХГ-310	342	ЦУХ-127 хүдгийн байгуулалт, огтлол 1-1, материалын түүвэр	УХГ-342																			
	311	Гадна цэвэр усны шугамын дагуугийн зүсэлт	УХГ-311	343	Гадна цэвэр усны шугамын угсралтын тойм /5-р хэсэг/	УХГ-343																			
D	312	Гадна цэвэр усны шугамын дагуугийн зүсэлт	УХГ-312	344	Материалын түүвэр	УХГ-344																			
	313	Гадна цэвэр усны шугамын дагуугийн зүсэлт	УХГ-313	345	Цэвэр усны хүдгийн төмөр бетон хийцийн түүвэр	УХГ-345																			
	314	Гадна цэвэр усны шугамын дагуугийн зүсэлт	УХГ-314	346	Гадна цэвэр усны шугамын байгуулалт	УХГ-346																			
	315	Гадна цэвэр усны шугамын дагуугийн зүсэлт	УХГ-315	347	Гадна цэвэр усны шугамын байгуулалт	УХГ-347																			
E	316	Гадна цэвэр усны шугамын дагуугийн зүсэлт	УХГ-316	348	Гадна цэвэр усны шугамын байгуулалт	УХГ-348																			
	317	Гадна цэвэр усны шугамын дагуугийн зүсэлт	УХГ-317	349	Гадна цэвэр усны шугамын байгуулалт	УХГ-349																			
	318	Гадна цэвэр усны шугамын дагуугийн зүсэлт	УХГ-318	350	Гадна цэвэр усны шугамын байгуулалт	УХГ-350																			
	319	Гадна цэвэр усны шугамын дагуугийн зүсэлт	УХГ-319	351	Гадна цэвэр усны шугамын байгуулалт	УХГ-351																			
F	320	Гадна цэвэр усны шугамын дагуугийн зүсэлт	УХГ-320	352	Гадна цэвэр усны шугамын байгуулалт	УХГ-352																			
	321	Гадна цэвэр усны шугамын дагуугийн зүсэлт	УХГ-321	353	Гадна цэвэр усны шугамын байгуулалт	УХГ-353																			
	322	Гадна цэвэр усны шугамын дагуугийн зүсэлт	УХГ-322	354	Гадна цэвэр усны шугамын байгуулалт	УХГ-354																			
	323	Гадна цэвэр усны шугамын дагуугийн зүсэлт	УХГ-323	355	Гадна цэвэр усны шугамын байгуулалт	УХГ-355																			
A3	324	Гадна цэвэр усны шугамын дагуугийн зүсэлт	УХГ-324	356	Гадна цэвэр усны шугамын дагуугийн зүсэлт	УХГ-356																			
	325	Гадна цэвэр усны шугамын дагуугийн зүсэлт	УХГ-325	357	Гадна цэвэр усны шугамын дагуугийн зүсэлт	УХГ-357																			
	326	Гадна цэвэр усны шугамын дагуугийн зүсэлт	УХГ-326	358	Гадна цэвэр усны шугамын дагуугийн зүсэлт	УХГ-358																			
	327	Гадна цэвэр усны шугамын дагуугийн зүсэлт	УХГ-327	359	Гадна цэвэр усны шугамын дагуугийн зүсэлт	УХГ-359																			
A3	328	Гадна цэвэр усны шугамын дагуугийн зүсэлт	УХГ-328	360	Гадна цэвэр усны шугамын дагуугийн зүсэлт	УХГ-360																			
	329	ЦУХ-108-р хүдгийн байгуулалт, огтлол 1-1, материалын түүвэр	УХГ-329																						
	330	ЦУХ-109 хүдгийн байгуулалт, огтлол 1-1, материалын түүвэр	УХГ-330																						
	331	ЦУХ-110 хүдгийн байгуулалт, огтлол 1-1, материалын түүвэр	УХГ-331																						
	332	ЦУХ-111 хүдгийн байгуулалт, огтлол 1-1, материалын түүвэр	УХГ-332																						
				<div style="display: flex; justify-content: space-between; align-items: center;"> <div style="text-align: center;">  <p>БАРИГДЫН ЗУРАГ ТӨСӨЛ ТЕХНИКИЙН ХЯНАЛТ И-мэйл: durbungun@yahoo.com Утас: +976-99231697, 95956630</p> </div> <div style="text-align: center;"> <p>Завхан аймаг, Улиастай сум, Өлзийт баг, ҮЙЛДВЭРИЙН РАЙОНЫ ЦЭВЭР УСНЫ ШУГАМЫН АЖЛЫН ЗУРАГ Зургийн жагсаалт /УАТ-301+УАТ-360/</p> <table border="1" style="width: 100%; border-collapse: collapse;"> <tr> <td>Инженер</td> <td><i>[Signature]</i></td> <td>Ш. Баярбаатар</td> <td>Е.Г.Шифр: DG-02/2021</td> <td>Масштаб:</td> <td>Огноо: 2021-09</td> </tr> <tr> <td>Гүйцэтгэсэн</td> <td></td> <td>Ц. Баярмаа</td> <td>Т.Г.Шифр:</td> <td>Зургийн дугаар: УХГ-8</td> <td>Хуудас: 458</td> </tr> <tr> <td>Шалгасан</td> <td><i>[Signature]</i></td> <td>Ч.Манлайбаатар</td> <td></td> <td></td> <td></td> </tr> </table> </div> </div>				Инженер	<i>[Signature]</i>	Ш. Баярбаатар	Е.Г.Шифр: DG-02/2021	Масштаб:	Огноо: 2021-09	Гүйцэтгэсэн		Ц. Баярмаа	Т.Г.Шифр:	Зургийн дугаар: УХГ-8	Хуудас: 458	Шалгасан	<i>[Signature]</i>	Ч.Манлайбаатар			
Инженер	<i>[Signature]</i>	Ш. Баярбаатар	Е.Г.Шифр: DG-02/2021	Масштаб:	Огноо: 2021-09																				
Гүйцэтгэсэн		Ц. Баярмаа	Т.Г.Шифр:	Зургийн дугаар: УХГ-8	Хуудас: 458																				
Шалгасан	<i>[Signature]</i>	Ч.Манлайбаатар																							




1	2	3	4	5	6	7	8
Зургийн жагсаалт				Зургийн жагсаалт			
A	Д/д	Зургийн нэр	Тайлбар	Д/д	Зургийн нэр	Тайлбар	
	361	Гадна цэвэр усны шугамын дагуугийн зүсэлт	УХГ-361	393	Цэвэр усны худгийн төмөр бетон хийцийн түүвэр	УХГ-393	
	362	Гадна цэвэр усны шугамын дагуугийн зүсэлт	УХГ-362	394	Гадна цэвэр усны шугамын байгуулалт	УХГ-394	
	363	Гадна цэвэр усны шугамын дагуугийн зүсэлт	УХГ-363	395	Гадна цэвэр усны шугамын байгуулалт	УХГ-395	
	364	Гадна цэвэр усны шугамын дагуугийн зүсэлт	УХГ-364	396	Гадна цэвэр усны шугамын байгуулалт	УХГ-396	
B	365	Гадна цэвэр усны шугамын дагуугийн зүсэлт	УХГ-365	397	Гадна цэвэр усны шугамын байгуулалт	УХГ-397	
	366	Гадна цэвэр усны шугамын дагуугийн зүсэлт	УХГ-366	398	Гадна цэвэр усны шугамын байгуулалт	УХГ-398	
	367	Гадна цэвэр усны шугамын дагуугийн зүсэлт	УХГ-367	399	Гадна цэвэр усны шугамын дагуугийн зүсэлт	УХГ-399	
	368	Гадна цэвэр усны шугамын дагуугийн зүсэлт	УХГ-368	400	Гадна цэвэр усны шугамын дагуугийн зүсэлт	УХГ-400	
	369	Гадна цэвэр усны шугамын дагуугийн зүсэлт	УХГ-369	401	Гадна цэвэр усны шугамын дагуугийн зүсэлт	УХГ-401	
C	370	Гадна цэвэр усны шугамын дагуугийн зүсэлт	УХГ-370	402	Гадна цэвэр усны шугамын дагуугийн зүсэлт	УХГ-402	
	371	Гадна цэвэр усны шугамын дагуугийн зүсэлт	УХГ-371	403	Гадна цэвэр усны шугамын дагуугийн зүсэлт	УХГ-403	
	372	Гадна цэвэр усны шугамын дагуугийн зүсэлт	УХГ-372	404	Гадна цэвэр усны шугамын дагуугийн зүсэлт	УХГ-404	
	373	Гадна цэвэр усны шугамын дагуугийн зүсэлт	УХГ-373	405	Гадна цэвэр усны шугамын дагуугийн зүсэлт	УХГ-405	
	374	Гадна цэвэр усны шугамын дагуугийн зүсэлт	УХГ-374	406	Гадна цэвэр усны шугамын дагуугийн зүсэлт	УХГ-406	
D	375	Гадна цэвэр усны шугамын дагуугийн зүсэлт	УХГ-375	407	Гадна цэвэр усны шугамын дагуугийн зүсэлт	УХГ-407	
	376	Гадна цэвэр усны шугамын дагуугийн зүсэлт	УХГ-376	408	Гадна цэвэр усны шугамын дагуугийн зүсэлт	УХГ-408	
	377	Гадна цэвэр усны шугамын дагуугийн зүсэлт	УХГ-377	409	Гадна цэвэр усны шугамын дагуугийн зүсэлт	УХГ-409	
	378	Гадна цэвэр усны шугамын дагуугийн зүсэлт	УХГ-378	410	Гадна цэвэр усны шугамын дагуугийн зүсэлт	УХГ-410	
	379	ЦУХ-132 худгийн байгуулалт, огтлол 1-1, материалын түүвэр	УХГ-379	411	Гадна цэвэр усны шугамын дагуугийн зүсэлт	УХГ-411	
E	380	ЦУХ-136,138-р худгийн байгуулалт, огтлол 1-1, материалын түүвэр	УХГ-380	412	ЦУХ-163-р худгийн байгуулалт, огтлол 1-1, материалын түүвэр	УХГ-412	
	381	ЦУХ-128,129,133-135,139-р худгийн байгуулалт, огтлол 1-1, материалын түүвэр	УХГ-381	413	ЦУХ-164-р худгийн байгуулалт, огтлол 1-1, материалын түүвэр	УХГ-413	
	382	ЦУХ-140 худгийн байгуулалт, огтлол 1-1, материалын түүвэр	УХГ-382	414	ЦУХ-165-р худгийн байгуулалт, огтлол 1-1, материалын түүвэр	УХГ-414	
	383	ЦУХ-130,131,137,141-р худгийн байгуулалт, огтлол 1-1, материалын түүвэр	УХГ-383	415	ЦУХ-167-р худгийн байгуулалт, огтлол 1-1, материалын түүвэр	УХГ-415	
	384	ЦУХ-158-р худгийн байгуулалт, огтлол 1-1, материалын түүвэр	УХГ-384	416	ЦУХ-168-р худгийн байгуулалт, огтлол 1-1, материалын түүвэр	УХГ-416	
F	385	ЦУХ-160,162-р худгийн байгуулалт, огтлол 1-1, материалын түүвэр	УХГ-385	417	ЦУХ-166,170-172-р худгийн байгуулалт, огтлол 1-1, материалын түүвэр	УХГ-417	
	386	ЦУХ-159,161-р худгийн байгуулалт, огтлол 1-1, материалын түүвэр	УХГ-386	418	ЦУХ-55,169,173-р худгийн байгуулалт, огтлол 1-1, материалын түүвэр	УХГ-418	
	387	ЦУХ-174-р худгийн байгуулалт, огтлол 1-1, материалын түүвэр	УХГ-387	419	Гадна цэвэр усны шугамын угсралтын тойм /7-р хэсэг/	УХГ-419	
	388	ЦУХ-176-р худгийн байгуулалт, огтлол 1-1, материалын түүвэр	УХГ-388	420	Материалын түүвэр	УХГ-420	
	389	ЦУХ-176-р худгийн байгуулалт, огтлол 1-1, материалын түүвэр	УХГ-389				
	390	ЦУХ-177-р худгийн байгуулалт, огтлол 1-1, материалын түүвэр	УХГ-390				
	391	Гадна цэвэр усны шугамын угсралтын тойм /6-р хэсэг/	УХГ-391				
	392	Материалын түүвэр	УХГ-392				



Завхан аймаг, Улиастай сум, Өлзийт баг.
ҮЙЛДВЭРИЙН РАЙОНЫ ЦЭВЭР УСНЫ ШУГАМЫН АЖЛЫН ЗУРАГ
 Зургийн жагсаалт /УАТ-361+УАТ-420/

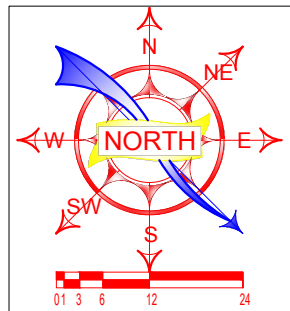
Инженер	<i>[Signature]</i>	Ш. Баярбаатар	Е.Г.Шифр: DG-02/2021	Масштаб:	Огноо: 2021-09
Гүйцэтгэсэн		Ц. Баярмаа	Т.Г.Шифр:	Зургийн дугаар: УХГ-9	Хуудас: 458
Шалгасан	<i>[Signature]</i>	Ч.Манлайбаатар			

1	2	3	4	5	6	7	8
<u>Зургийн жагсаалт</u>				<u>Зургийн жагсаалт</u>			
A	Д/д	Зургийн нэр	Тайлбар	Д/д	Зургийн нэр	Тайлбар	
	421	Цэвэр усны худгийн төмөр бетон хийцийн түүвэр	УХГ-421	453	ЦУХ-151-р худгийн байгуулалт, огтлол 1-1, материалын түүвэр	УХГ-453	
	422	Гадна цэвэр усны шугамын байгуулалт	УХГ-422	454	ЦУХ-152-р худгийн байгуулалт, огтлол 1-1, материалын түүвэр	УХГ-454	
	423	Гадна цэвэр усны шугамын байгуулалт	УХГ-423	455	ЦУХ-157 худгийн байгуулалт, огтлол 1-1, материалын түүвэр	УХГ-455	
B	424	Гадна цэвэр усны шугамын байгуулалт	УХГ-424	456	Гадна цэвэр усны шугамын угсралтын тойм /8-р хэсэг/	УХГ-456	
	425	Гадна цэвэр усны шугамын байгуулалт	УХГ-425	457	Материалын түүвэр	УХГ-457	
	426	Гадна цэвэр усны шугамын байгуулалт	УХГ-426	458	Цэвэр усны худгийн төмөр бетон хийцийн түүвэр	УХГ-458	
	427	Гадна цэвэр усны шугамын байгуулалт	УХГ-427				
C	428	Гадна цэвэр усны шугамын байгуулалт	УХГ-428				
	429	Гадна цэвэр усны шугамын байгуулалт	УХГ-429				
	430	Гадна цэвэр усны шугамын байгуулалт	УХГ-430				
	431	Гадна цэвэр усны шугамын байгуулалт	УХГ-431				
D	432	Гадна цэвэр усны шугамын байгуулалт	УХГ-432				
	433	Гадна цэвэр усны шугамын байгуулалт	УХГ-433				
	434	Гадна цэвэр усны шугамын байгуулалт	УХГ-434				
	435	Гадна цэвэр усны шугамын дагуугийн зүсэлт	УХГ-435				
E	436	Гадна цэвэр усны шугамын дагуугийн зүсэлт	УХГ-436				
	437	Гадна цэвэр усны шугамын дагуугийн зүсэлт	УХГ-437				
	438	Гадна цэвэр усны шугамын дагуугийн зүсэлт	УХГ-438				
	439	Гадна цэвэр усны шугамын дагуугийн зүсэлт	УХГ-439				
F	440	Гадна цэвэр усны шугамын дагуугийн зүсэлт	УХГ-440				
	441	Гадна цэвэр усны шугамын дагуугийн зүсэлт	УХГ-441				
	442	Гадна цэвэр усны шугамын дагуугийн зүсэлт	УХГ-442				
	443	Гадна цэвэр усны шугамын дагуугийн зүсэлт	УХГ-443				
A3	444	Гадна цэвэр усны шугамын дагуугийн зүсэлт	УХГ-444				
	445	Гадна цэвэр усны шугамын дагуугийн зүсэлт	УХГ-445				
	446	Гадна цэвэр усны шугамын дагуугийн зүсэлт	УХГ-446				
	447	Гадна цэвэр усны шугамын дагуугийн зүсэлт	УХГ-447				
A3	448	Гадна цэвэр усны шугамын дагуугийн зүсэлт	УХГ-448				
	449	ЦУХ-142-146,154,155-р худгийн байгуулалт, огтлол 1-1, материалын түүвэр	УХГ-449				
	450	ЦУХ-147-р худгийн байгуулалт, огтлол 1-1, материалын түүвэр	УХГ-450				
	451	ЦУХ-148,153-р худгийн байгуулалт, огтлол 1-1, материалын түүвэр	УХГ-451				
A3	452	ЦУХ-149,150-р худгийн байгуулалт, огтлол 1-1, материалын түүвэр	УХГ-452				

 <small>БАРИЛГЫН ЗУРАГ ТӨСӨЛ ТЕХНИКИЙН ХЯНАЛТ</small> <small>И-мэйл: durbungun@yahoo.com</small> <small>Утас: +976-99231697, 95956630</small>	Завхан аймаг, Улиастай сум, Өлзийт баг.					
	ҮЙЛДВЭРИЙН РАЙОНЫ ЦЭВЭР УСНЫ ШУГАМЫН АЖЛЫН ЗУРАГ					
	Зургийн жагсаалт /УАТ-421+УАТ-458/					
	Инженер		Ш. Баярбаатар	Е.Г.Шифр: DG-02/2021	Масштаб:	Огноо: 2021-09
Гүйцэтгэсэн		Ц. Баярмаа	Т.Г.Шифр:	Зургийн дугаар: УХГ-10	Хуудас: 458	
Шалгасан		Ч.Манлайбаатар				

1 2 3 4 5 6

A



Зөвшөөрсөн:

“Мэдээлэл хобооны сүлжээ” ТӨХК-ийн
Завхан аймаг дахь салбарын ерөнхий инженер:

Ц.Эрдэнэсайхан

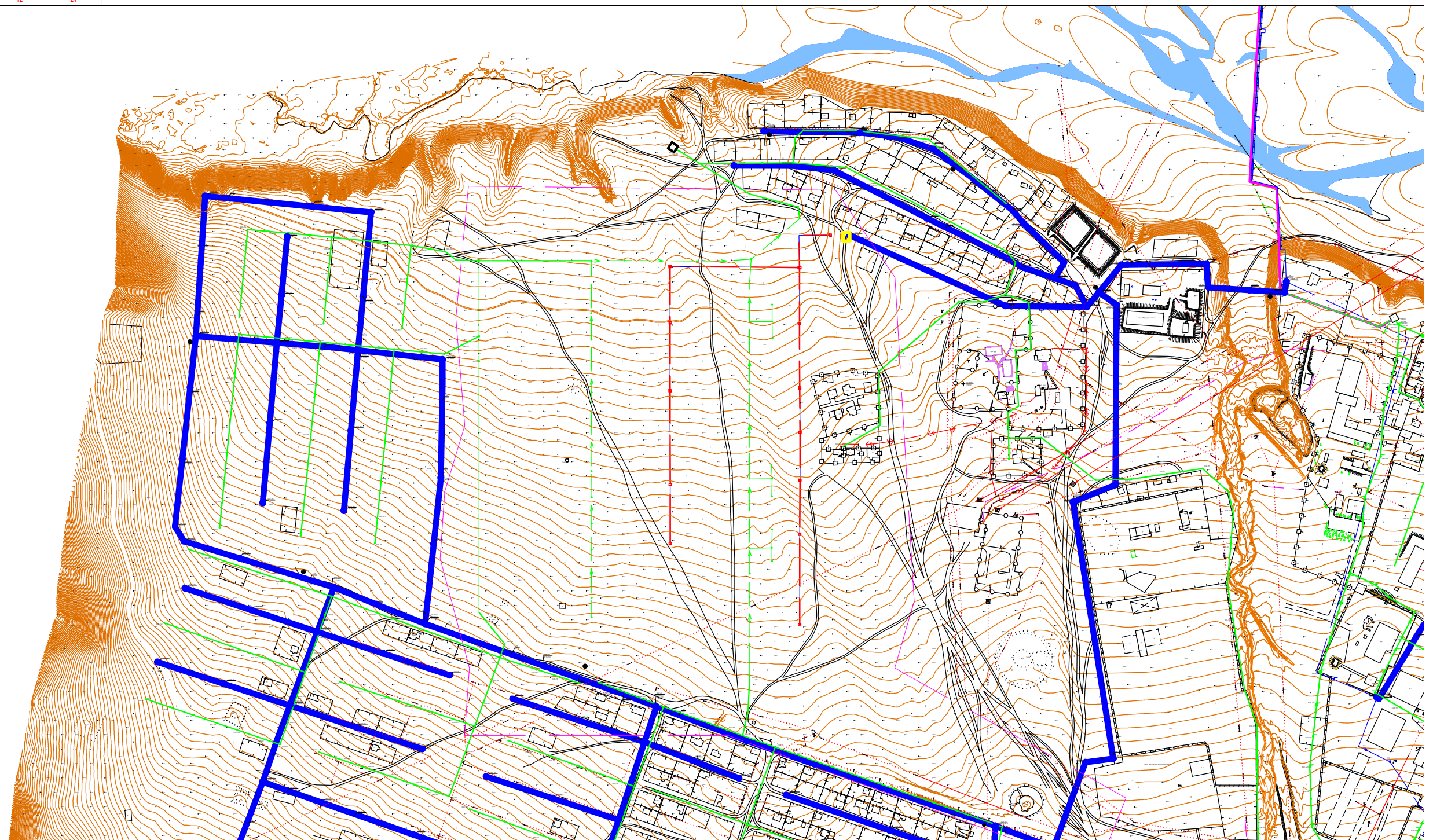
“Алтай-Улиастай Эрчим хүчний систем” ТӨХК-ийн
ашиглалт, засварын албаны дарга:

Г.Нямдэмдэрэл

B

C

D



7

8

9

10

11

12

Гадна цэвэр усны шугамын нэгдсэн байгуулалт М1:2000

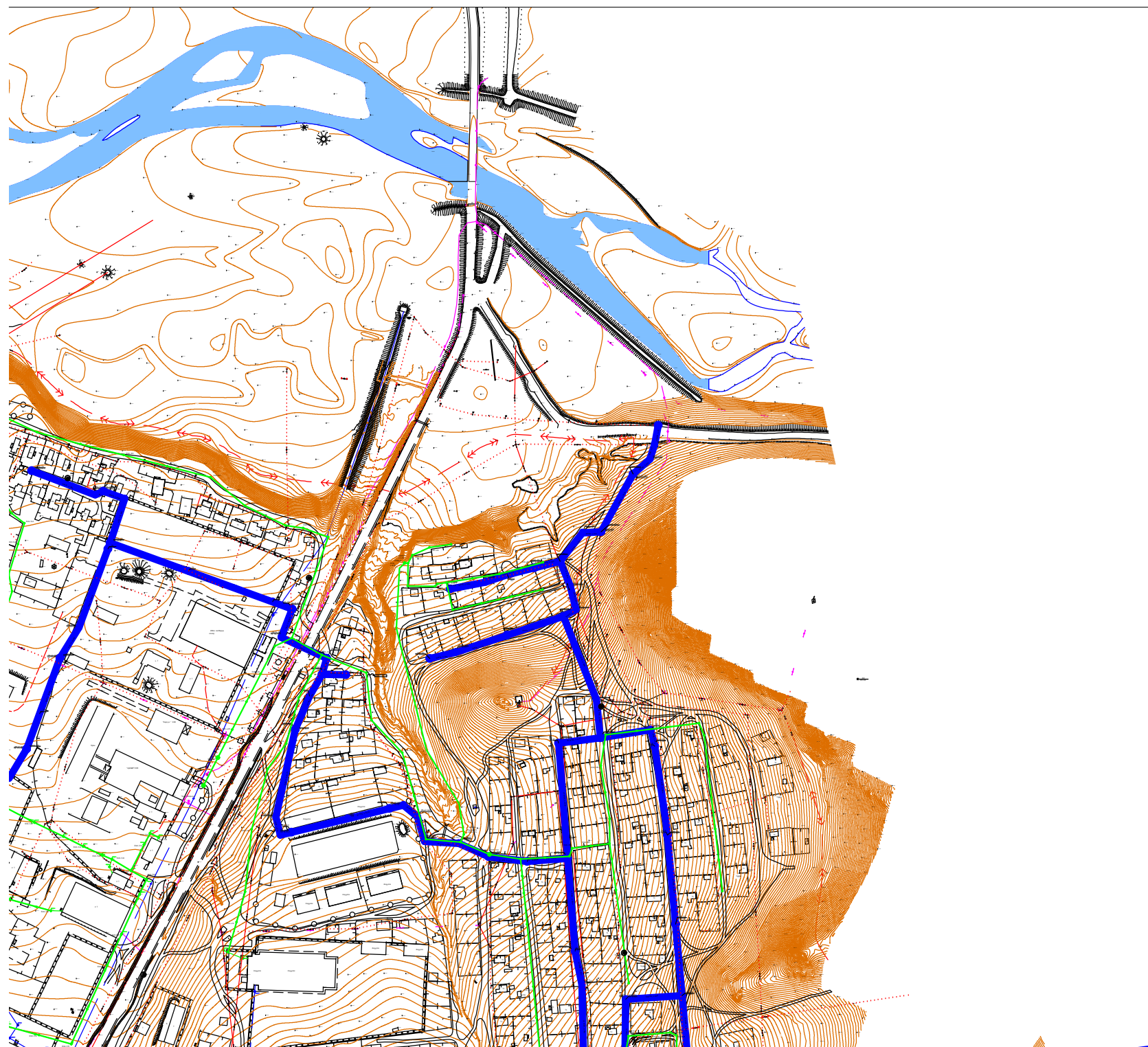
Зөвшөөрсөн:

"Мэдээлэл хобооны сүлжээ" ТӨХК-ийн
Завхан аймаг дахь салбарын ерөнхий инженер:

Ц.Эрдэнэсайхан

"Алтай-Улиастай Эрчим хүчний систем" ТӨХК-ийн
ашиглалт, засварын албаны дарга:

Г.Нямдэмбэрэл



A

B

C

D

E

F

G

H

1

2

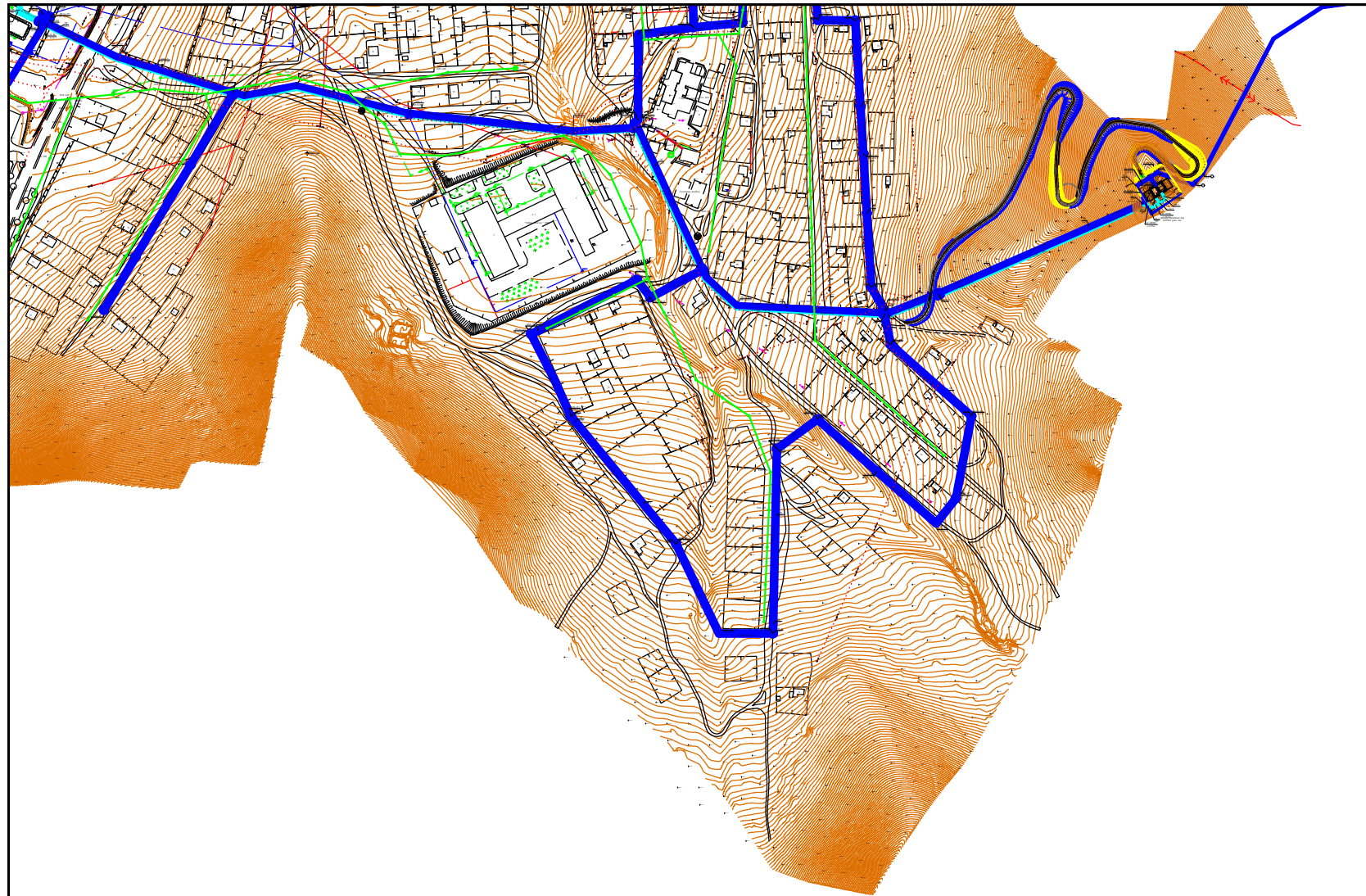
3

4

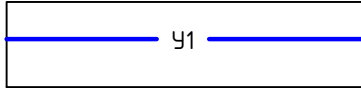
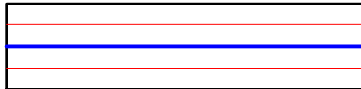
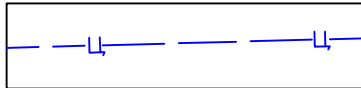
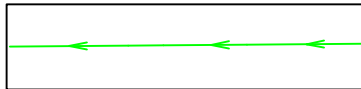
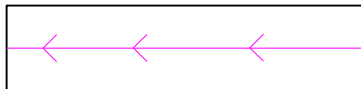
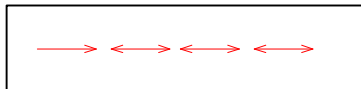
5

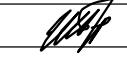

6





Таних тэмдэг

-  -Шинээр хийх цэвэр усны шугам
-  - Шинээр хийх цэвэр усны шугам дулааны сүвагт
-  -Одоо байгаа цэвэр усны шугам
-  -Одоо байгаа бохир усны шугам
-  -Одоо байгаа холбооны шугам
-  -Одоо байгаа цахилгааны шугам

Завхан аймаг, Улиастай сум, Өлзийт баг, ҮЙЛДВЭРИЙН РАЙОНЫ ЦЭВЭР УСНЫ ШУГАМЫН АЖЛЫН ЗУРАГ					
Гадна цэвэр усны шугамын нэгдсэн байгуулалт					
Инженер		Ш.Баярбаатар	Е.Г.Шифр: DG-02/2021	Масштаб: М1:2000	Огноо: 2021-09
Гүйцэтгэсэн		Ц. Баярмаа	Т.Г.Шифр:	Зургийн дугаар: УАТ-11	Хуудас: 458
Шалгасан		Ч.Манлайдаатар			

И-мэйл: chmanlai@yahoo.com
Утас: +976-99231697; 95956630



7

8

9

10

11

12

A2

E
F
G
H

1

2

3

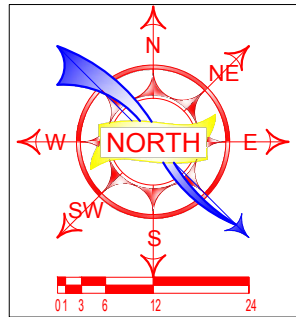
4

5

6

Гадна цэвэр усны шугам

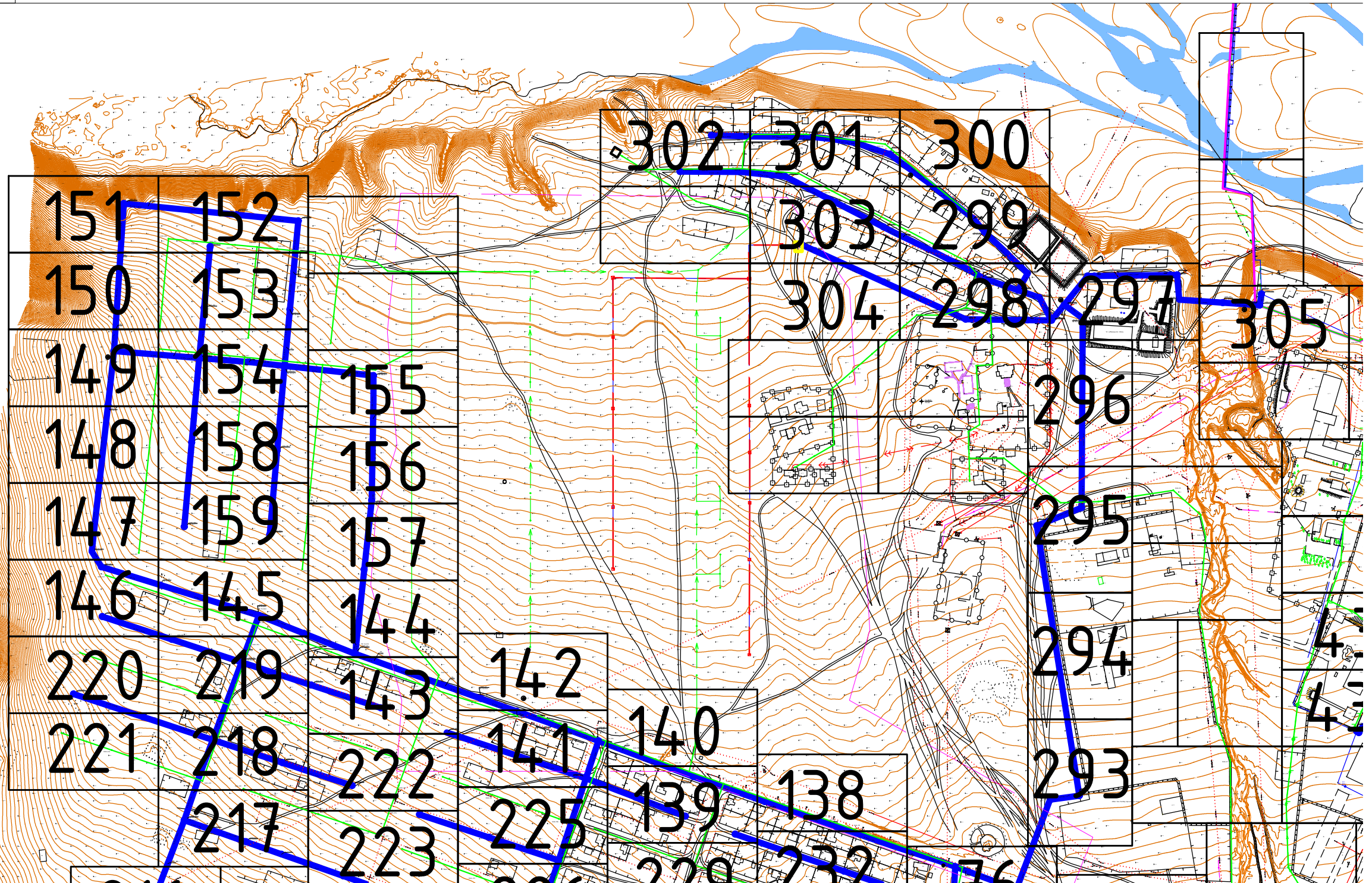
A



B

C

D



7

8

9

10

11

12

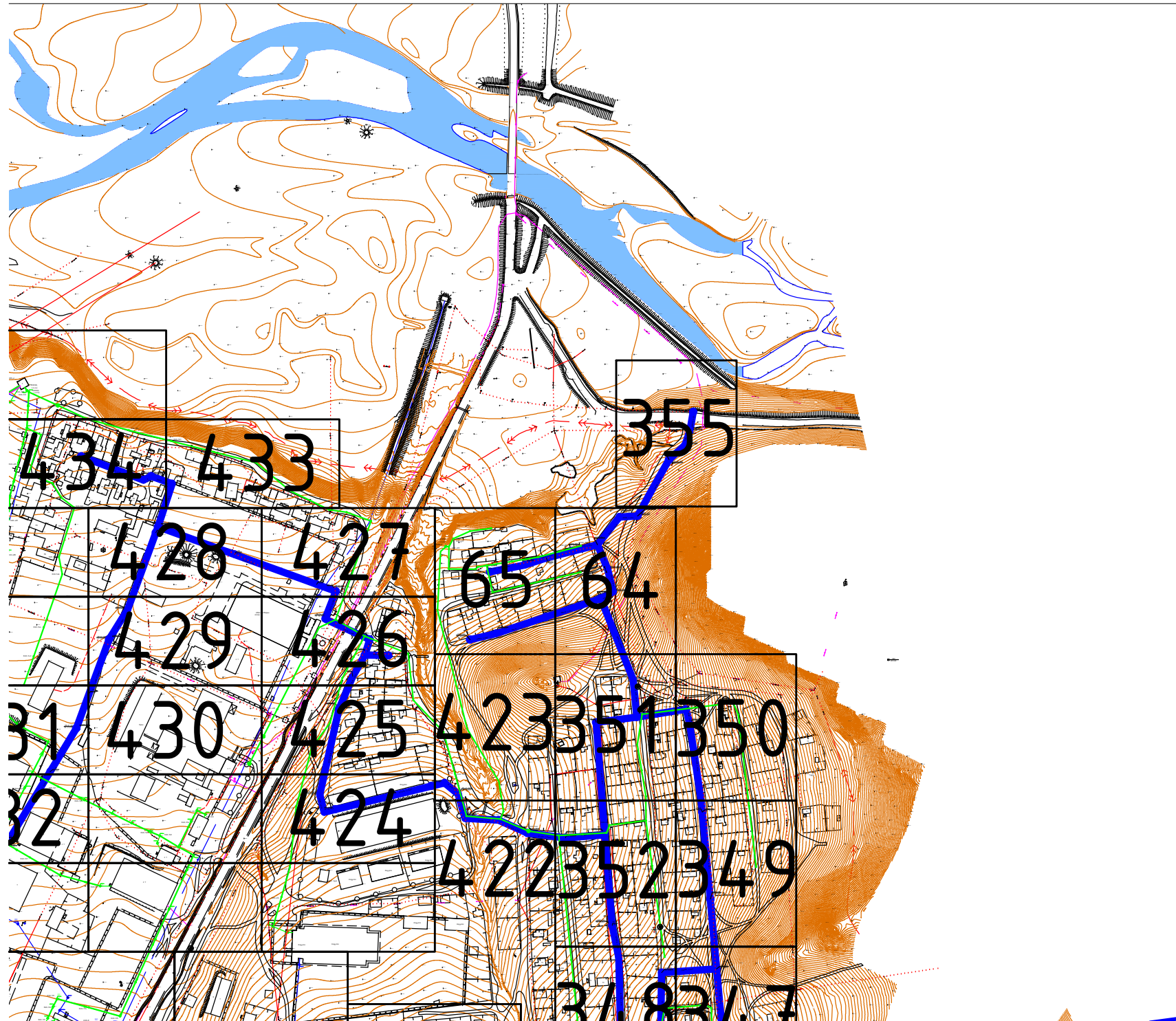
ын түлхүүр байгуулалт М1:2000

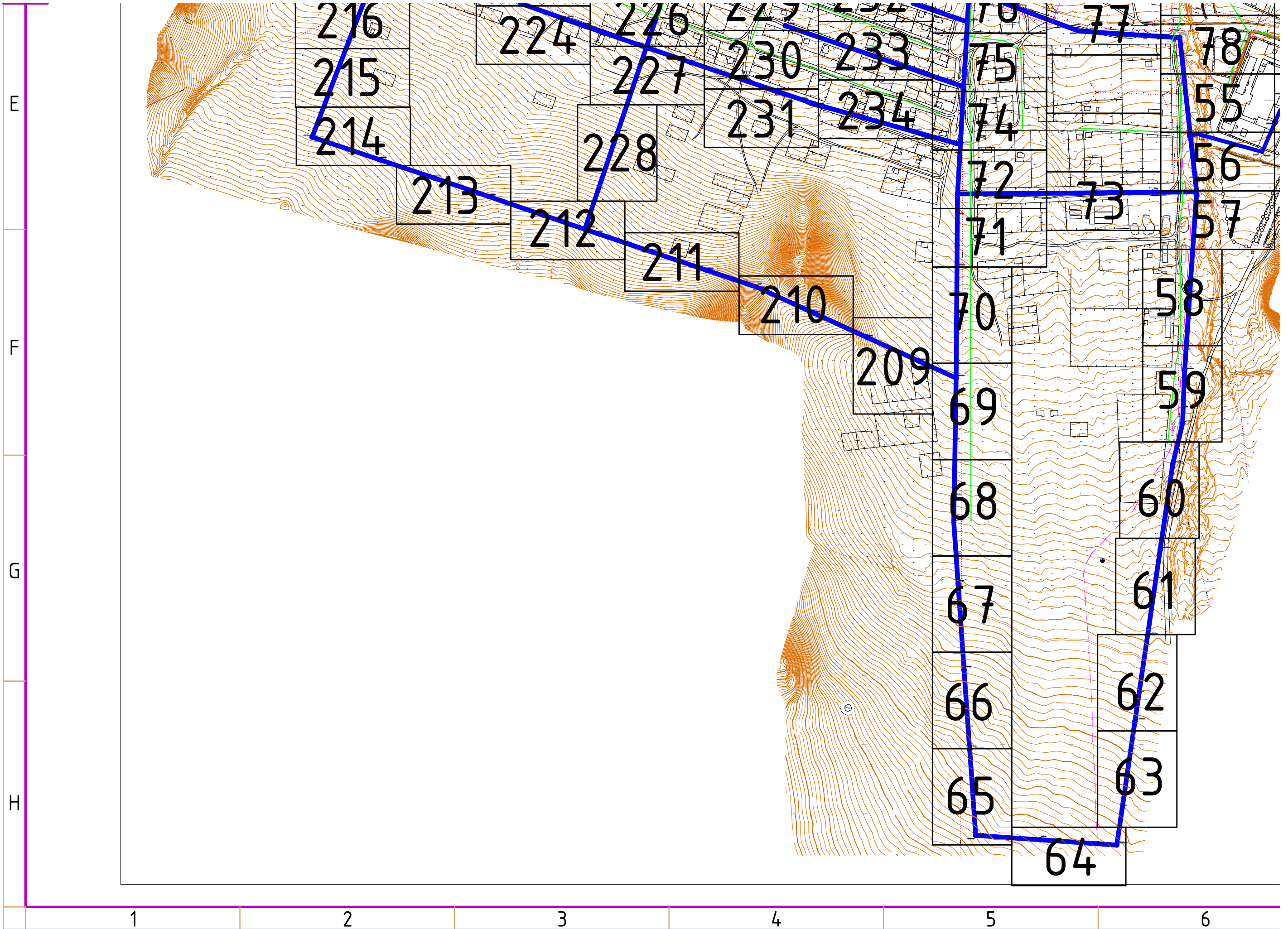
A

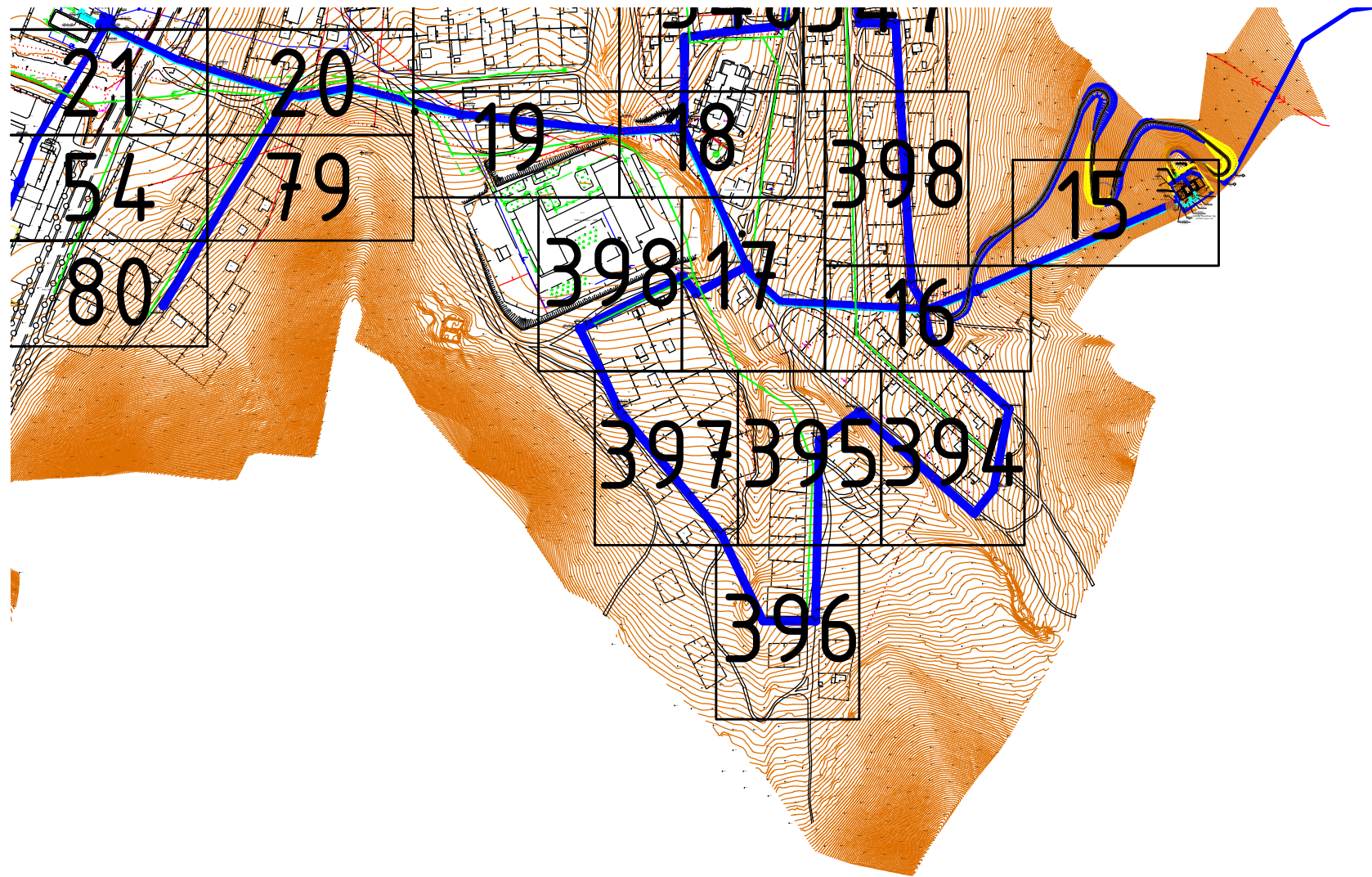
B

C

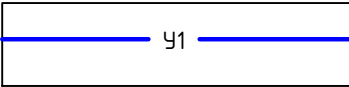
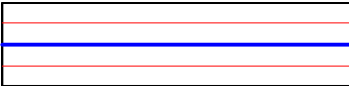
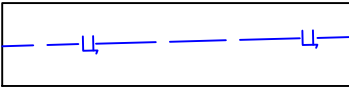
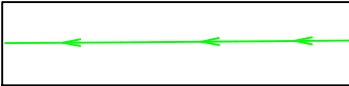

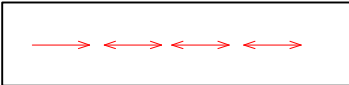
D

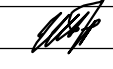
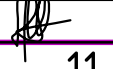
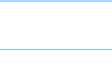






Таних тэмдэг

-  -Шинээр хийх цэвэр усны шугам
-  - Шинээр хийх цэвэр усны шугам дулааны сувагт
-  -Одоо байгаа цэвэр усны шугам
-  -Одоо байгаа бохир усны шугам
-  -Одоо байгаа холбооны шугам
-  -Одоо байгаа цахилгааны шугам

Завхан аймаг, Улиастай сум, Өлзийт баг, ҮЙЛДВЭРИЙН РАЙОНЫ ЦЭВЭР УСНЫ ШУГАМЫН АЖЛЫН ЗУРАГ					
Гадна цэвэр усны шугамын түлхүүр байгуулалт					
Инженер		Ш.Баярдаатар	Е.Г.Шифр: DG-02/2021	Масштаб: М1:2000	Огноо: 2021-09
Гүйцэтгэсэн		Ц. Баярмаа	Т.Г.Шифр:	Зургийн дугаар: УХГ-12	Хуудас: 458
Шалгасан		Ч.Манлайдаатар			

БАРИГЛЫН ЗУРАГ ТӨСӨЛ, ТЕХНИКИЙН ХИНАЛТ
 И-мэдэл: chmani@yahoo.com
 Утас: +976-99231697, 95956630

1

2

3

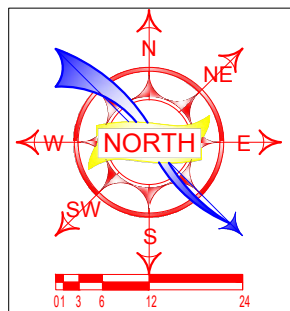
4

5

6

Гадна цэвэр усны шугамын /төлөвлө

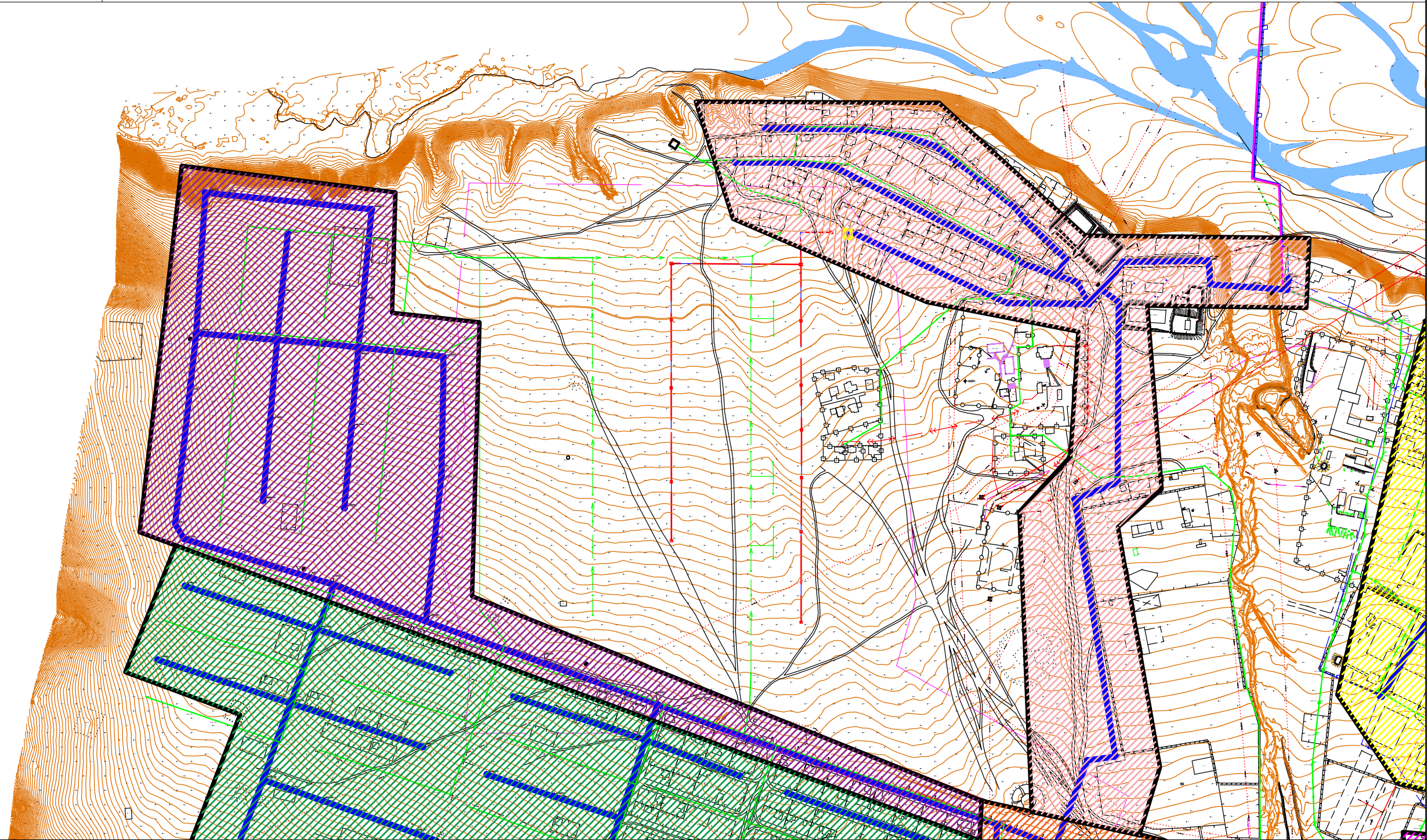
A



B

C

D



7

8

9

10

11

12

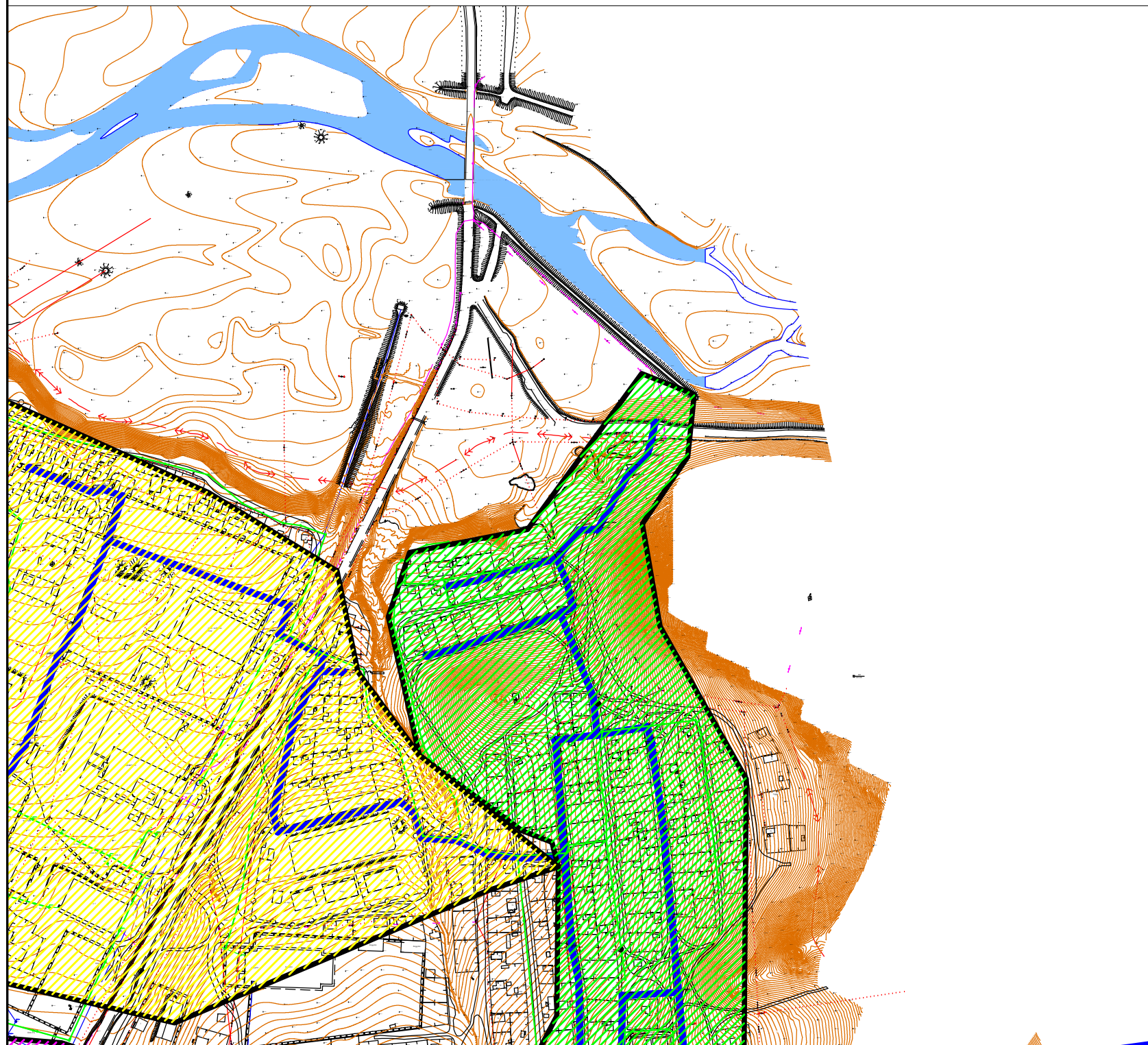
Лтийн хэсгүүдийн хамрах хүрээ /

A

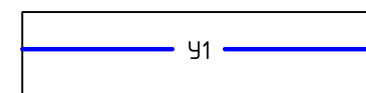
B

C

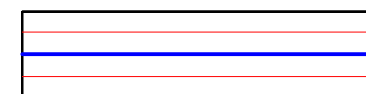
D



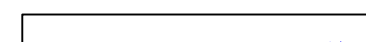
Таних тэмдэг



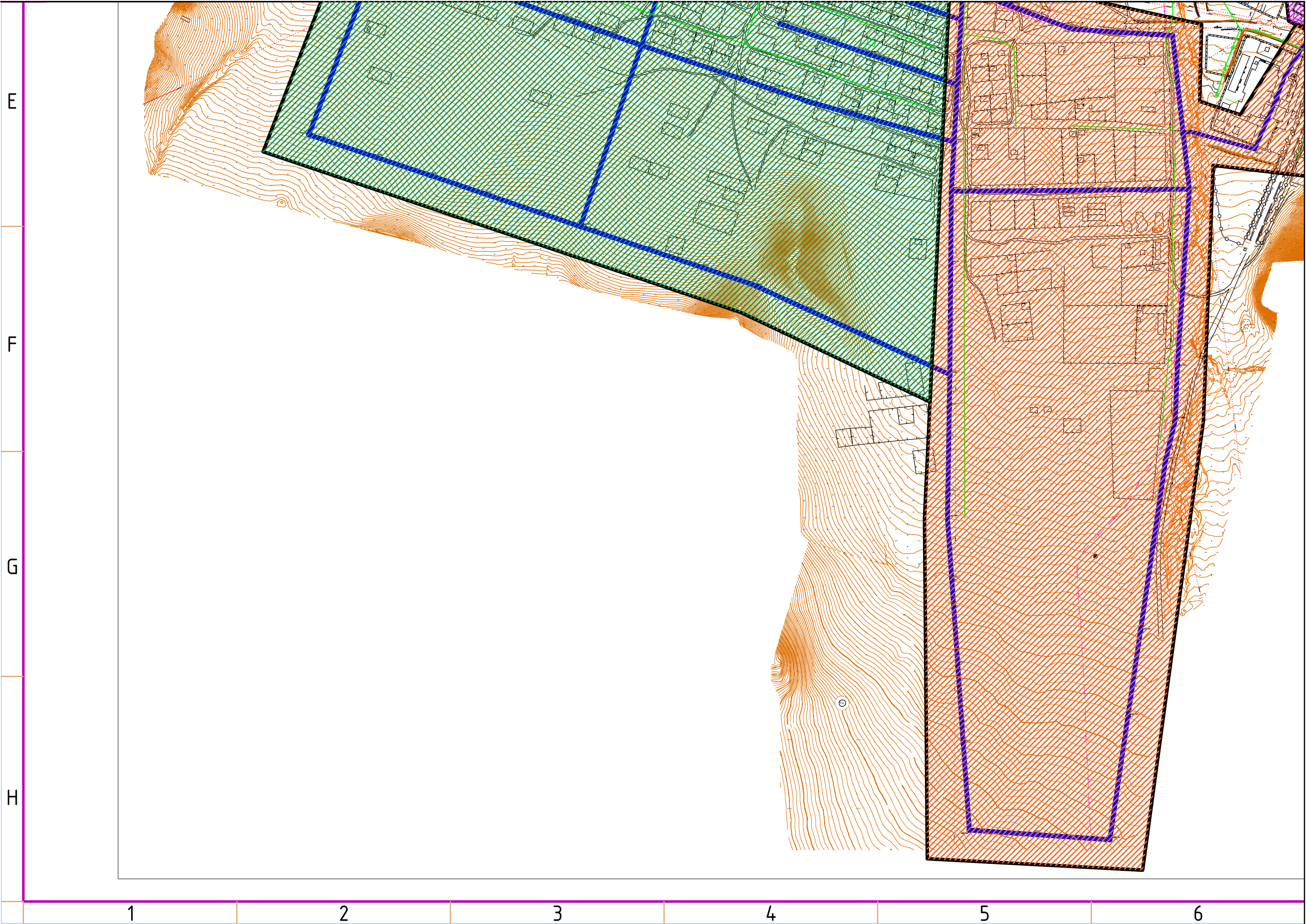
-Шинээр хийх цэвэр
усны шугам



- Шинээр хийх цэвэр усны
шугам дулааны сувагт



-Одоо байгаа



1

2

3

4

5

6

7

8

A

B

C

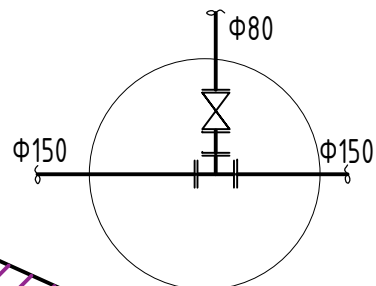
D

E

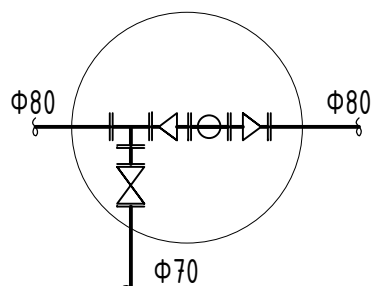
F

Гадна цэвэр усны шугамын

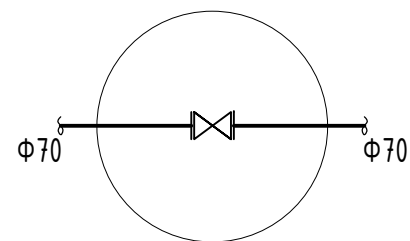
ЦУХ-43
Φ1500



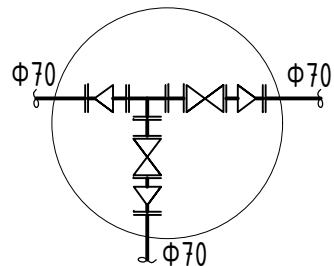
ЦУХ-44
Φ1500



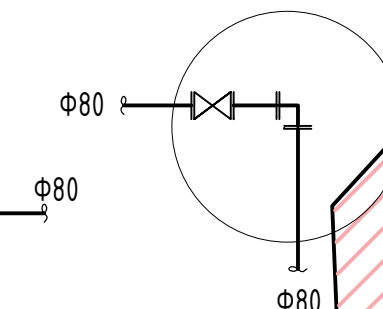
ЦУХ-47, 48, 51, 53, 58-63, 65-68, 70,
74-76, 78-80, 83, 85, 89, 91, 93,
95, 97, 99, 102, 104, 106, 117, 118, 120-122,
142-146, 154, 155, 159, 167, 7', 7''
Φ1500



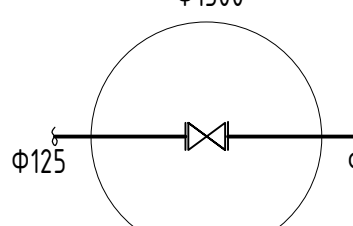
ЦУХ-49, 64, 116, 147, 158
Φ1500



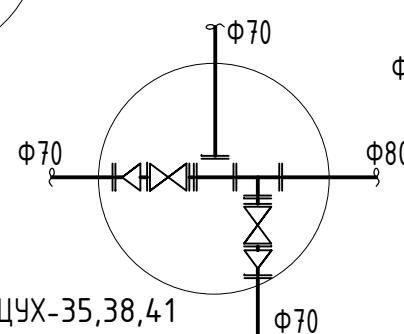
ЦУХ-55, 169, 173
Φ1500



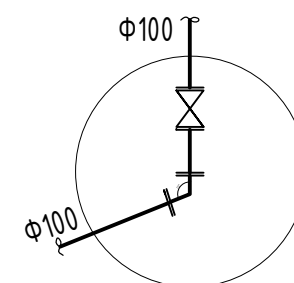
ЦУХ-115
Φ1500



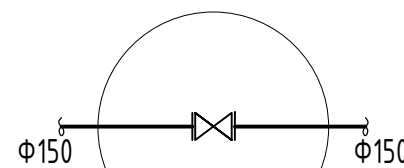
ЦУХ-54
Φ1500



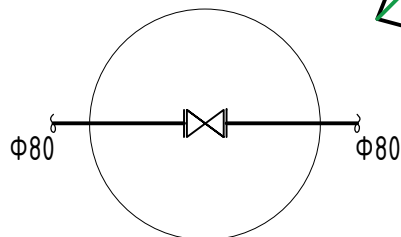
ЦУХ-110
Φ1500



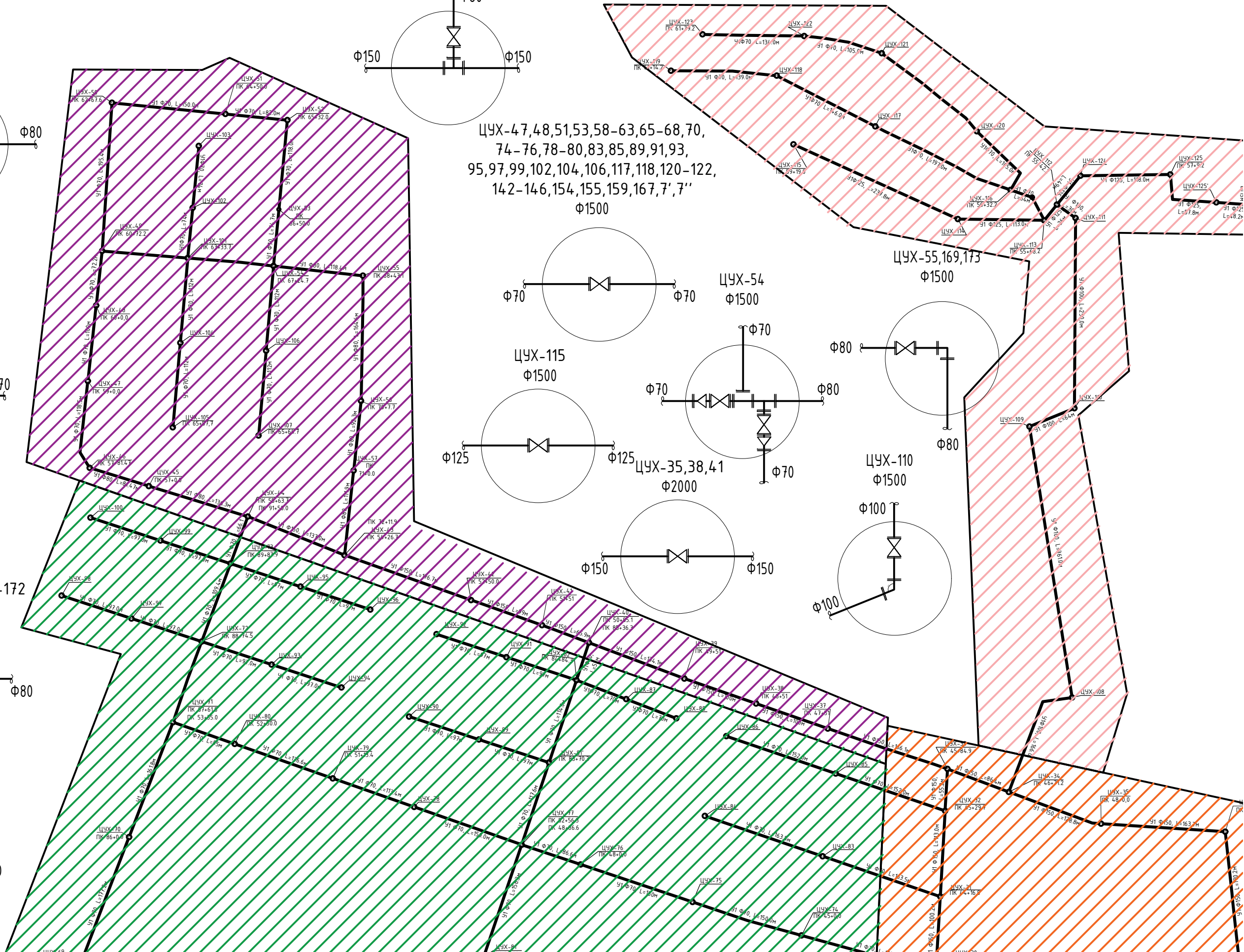
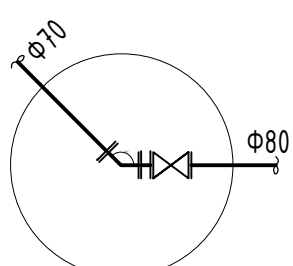
ЦУХ-35, 38, 41
Φ2000

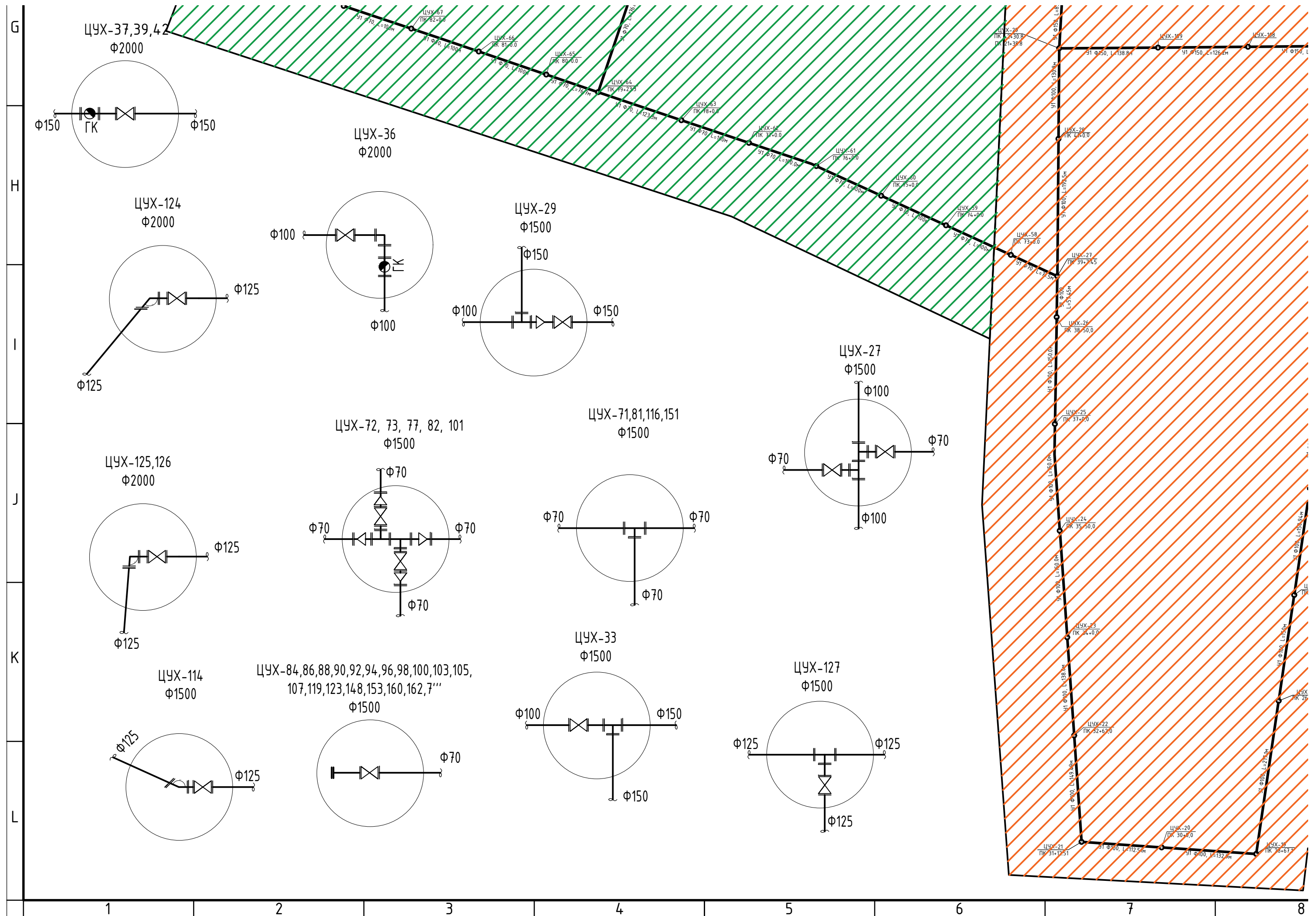


ЦУХ-45, 56, 57, 166, 170-172
Φ1500

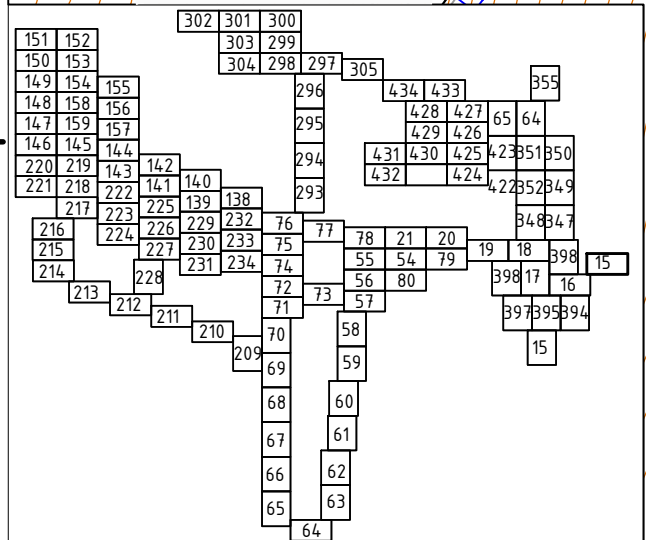
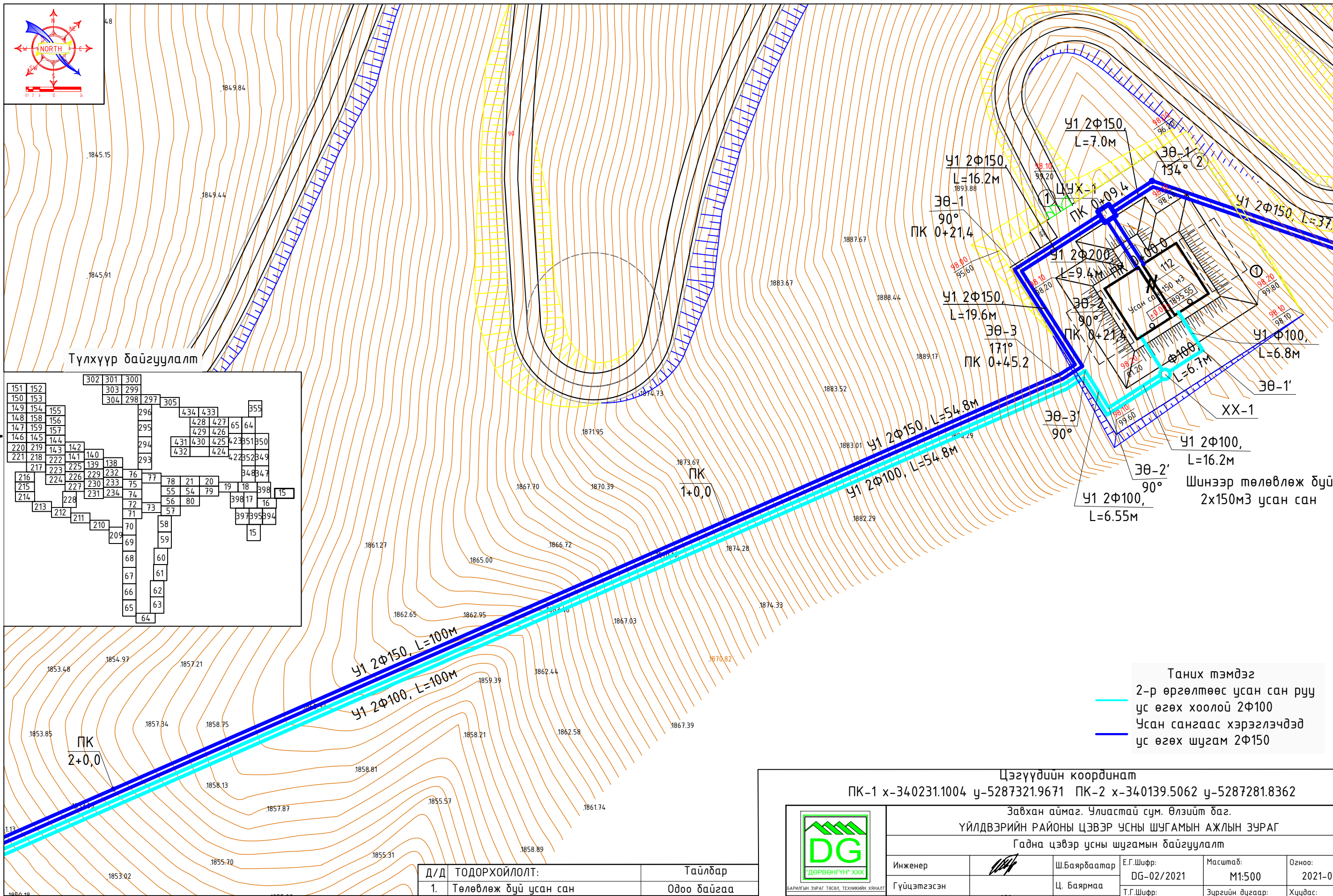


ЦУХ-46
Φ1500





Гадна цэвэр усны шугамын байгуулалт М1:500

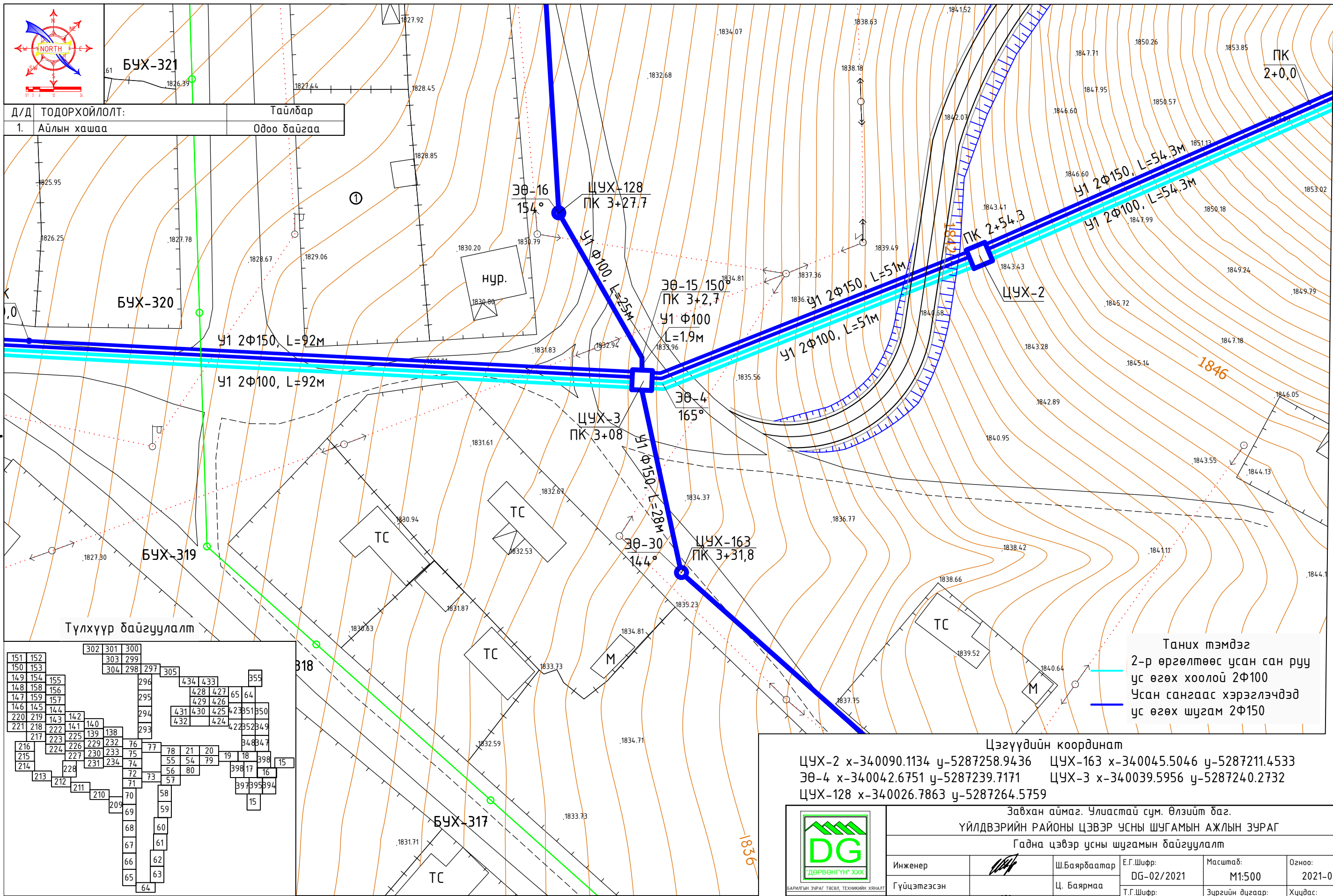


Таних тэмдэг
 2-р өргөлтөөс усан сан руу
 ус өгөх хоолой 2φ100
 Усан сангаас хэрэглэгчдэд
 ус өгөх шугам 2φ150

Цэгүүдийн координат ПК-1 х-340231.1004 y-5287321.9671 ПК-2 х-340139.5062 y-5287281.8362					
Завхан аймаг, Улиастай сум, Өлзийт баг. ҮЙЛДВЭРИЙН РАЙОНЫ ЦЭВЭР УСНЫ ШУГАМЫН АЖЛЫН ЗУРАГ Гадна цэвэр усны шугамын байгуулалт					
Инженер		Ш.Баярдаатар	Е.Г.Шифр: DG-02/2021	Масштаб: М1:500	Огноо: 2021-09
Гүйцэтгэсэн		Ц. Баярмаа	Т.Г.Шифр:	Зургийн дугаар: УХГ-15	Хуудас: 458
Шалгасан		Ч.Манлайдаатар			

Д/Д	ТОДОРХОЙЛОЛТ:	Тайлбар
1.	Төлөвлөж дүй усан сан	Одоо байгаа

Гадна цэвэр усны шугамын байгуулалт М1:500



Д/Д	ТОДОРХОЙЛОЛТ:	Тайлбар
1.	Айлын хашаа	Одоо байгаа

151	152	302	301	300
150	153	303	299	
149	154	304	298	297
148	158			305
147	159			434
146	145			433
220	219			428
221	218			427
217	217			65
216	224			64
215	223			429
214	222			426
	221			431
	220			430
	219			425
	218			424
	217			423
	216			422
	215			421
	214			420
	213			419
	212			418
	211			417
	210			416
	209			415
	208			414
	207			413
	206			412
	205			411
	204			410
	203			409
	202			408
	201			407
	200			406
	199			405
	198			404
	197			403
	196			402
	195			401
	194			400
	193			399
	192			398
	191			397
	190			396
	189			395
	188			394
	187			393
	186			392
	185			391
	184			390
	183			389
	182			388
	181			387
	180			386
	179			385
	178			384
	177			383
	176			382
	175			381
	174			380
	173			379
	172			378
	171			377
	170			376
	169			375
	168			374
	167			373
	166			372
	165			371
	164			370

Цэгүүдийн координат

ЦУХ-2	х-340090.1134	у-5287258.9436	ЦУХ-163	х-340045.5046	у-5287211.4533
ЗӨ-4	х-340042.6751	у-5287239.7171	ЦУХ-3	х-340039.5956	у-5287240.2732
ЦУХ-128	х-340026.7863	у-5287264.5759			

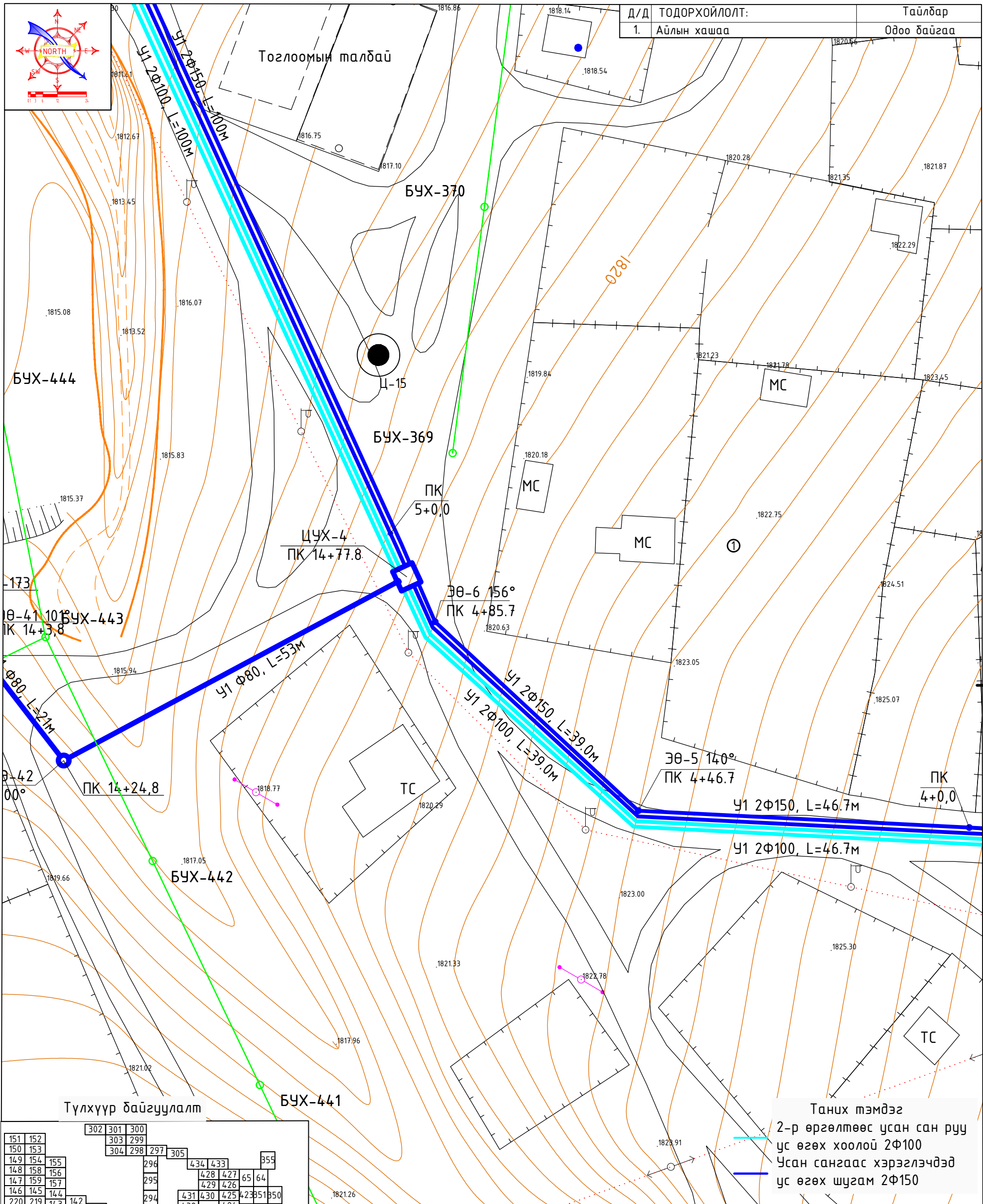
Завхан аймаг, Улиастай сум, Өлзийт баг.					
ҮЙЛДВЭРИЙН РАЙОНЫ ЦЭВЭР УСНЫ ШУГАМЫН АЖЛЫН ЗУРАГ					
Гадна цэвэр усны шугамын байгуулалт					
Инженер		Ш.Баярбаатар	Е.Г.Шифр:	Масштаб:	Огноо:
Гүйцэтгэсэн		Ц. Баярмаа	DG-02/2021	M1:500	2021-09
Шалгасан		Ч.Манлайбаатар	Т.Г.Шифр:	Зургийн дугаар:	Хуудас:
			УХГ-16	458	



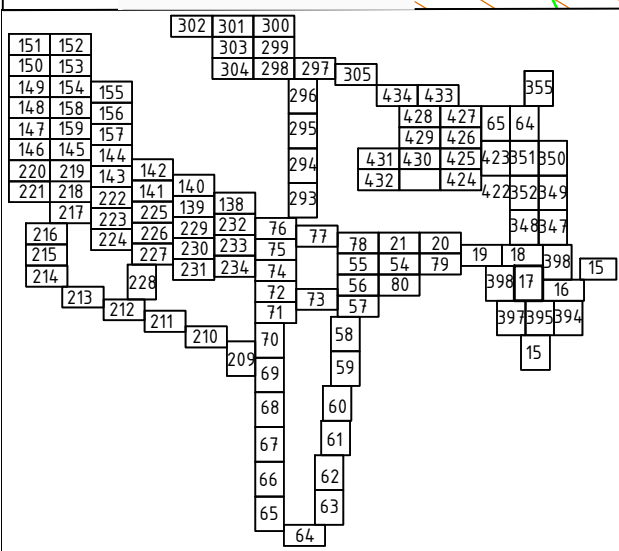
Таних тэмдэг
 2-р өргөлтөөс усан сан руу
 ус өгөх хоолой 2Ф100
 Усан сангаас хэрэглэгчдэд
 ус өгөх шугам 2Ф150

Гадна цэвэр усны шугамын байгуулалт М1:500

Д/Д	ТОДОРХОЙЛОЛТ:	Тайлбар
1.	Айлын хашаа	Одоо байгаа



Түлхүүр байгуулалт



Таних тэмдэг

- 2-р өргөлтөөс усан сан руу ус өгөх хоолой 2Ф100
- Усан сангаас хэрэглэгчдэд ус өгөх шугам 2Ф150

Цэгүүдийн координат

ПК-4 х-339947.8263 у-5287246.1389 ЭӨ-5 х-339901.1861 у-5287248.5185
 ЭӨ-6 х-339872.5395 у-5287275.1473 ЦУХ-4 х-339868.5547 у-5287281.4845
 ЭӨ-42 х-339820.1898 у-5287255.5923

Завхан аймаг, Улиастай сум, Өлзийт баг.

ҮЙЛДВЭРИЙН РАЙОНЫ ЦЭВЭР УСНЫ ШУГАМЫН АЖЛЫН ЗУРАГ

Гадна цэвэр усны шугамын байгуулалт

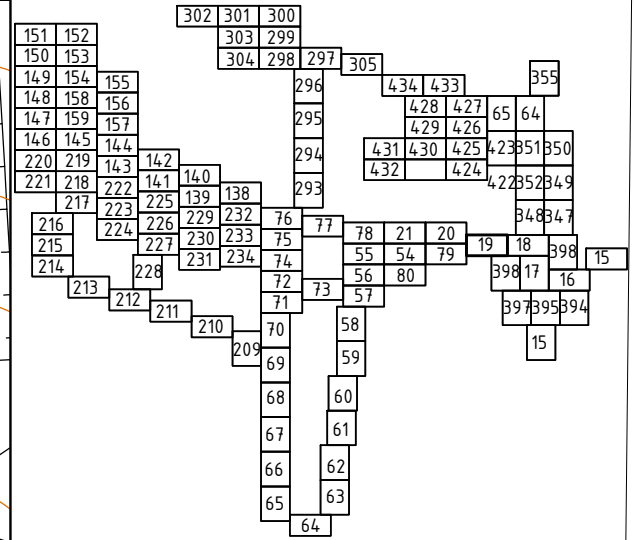
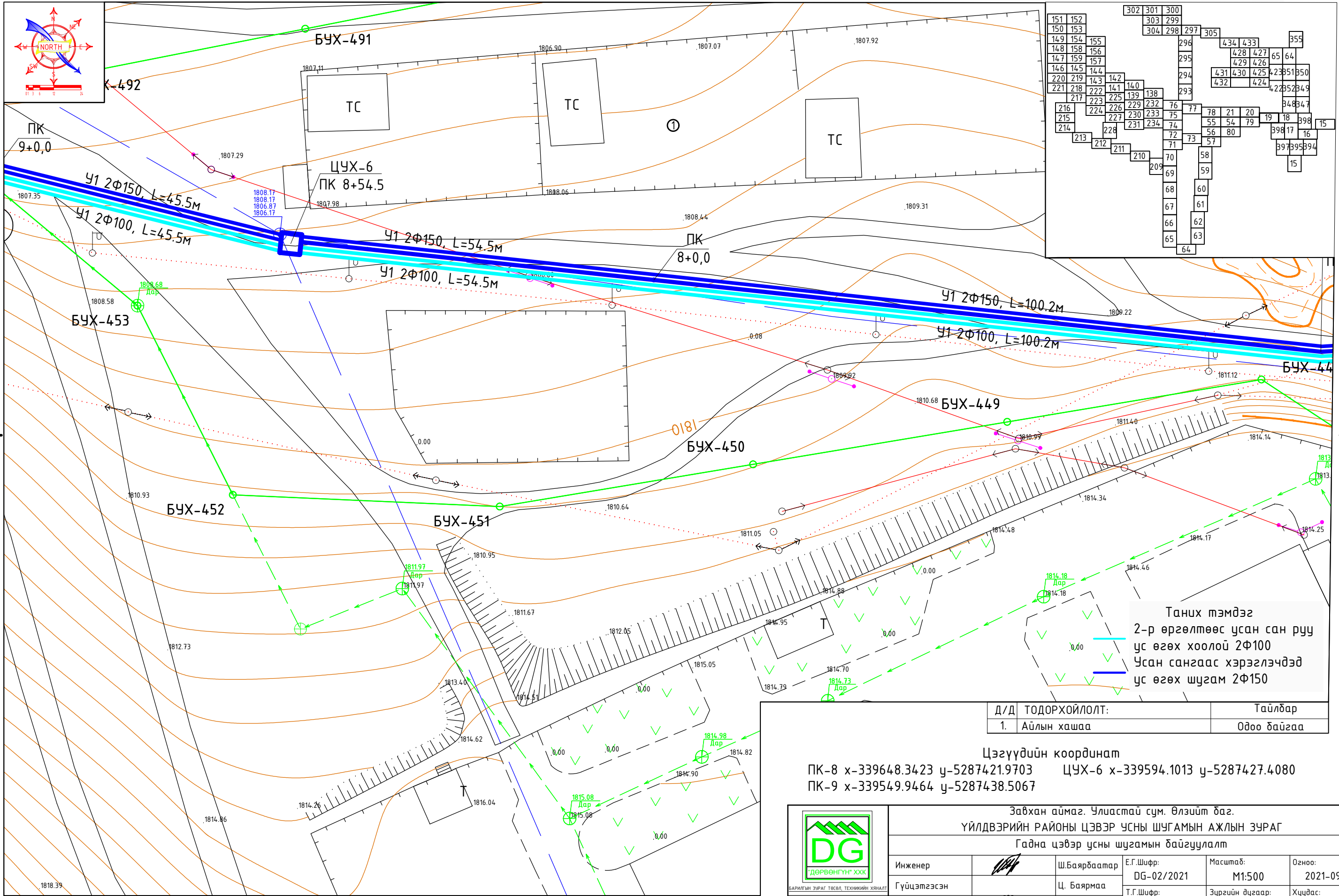
Инженер		Ш.Баярбаатар	Е.Г.Шифр:	Масштаб:	Огноо:
			DG-02/2021	M1:500	2021-09
			Т.Г.Шифр:	Зургийн дугаар:	Хуудас:
Гүйцэтгэсэн		Ц. Баярмаа	УХГ-17	458	
Шалгасан		Ч.Манлайбаатар			



И-мэйл: durdungun@yahoo.com
Утас: +976-99231697, 9595830

Гадна цэвэр усны шугамын байгуулалт М1:500


Түлхүүр байгуулалт



Таних тэмдэг
 2-р өргөлтөөс усан сан руу
 ус өгөх хоолой 2Ф100
 Усан сангаас хэрэглэгчдэд
 ус өгөх шугам 2Ф150

Д/Д	ТОДОРХОЙЛОЛТ:	Тайлбар
1.	Айлын хашаа	Одоо байгаа

Цэгүүдийн координат
 ПК-8 х-339648.3423 у-5287421.9703 ЦУХ-6 х-339594.1013 у-5287427.4080
 ПК-9 х-339549.9464 у-5287438.5067



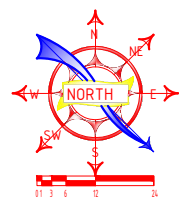
БАРИЛГЫН ЗУРАГ ТӨСӨЛ, ТЕХНИКИЙН ХЯНАЛТ
 И-мэйл: durbungun@yahoo.com
 Утас: +976-99231697; 95956630

Завхан аймаг, Улиастай сум, Өлзийт баг.
 ҮЙЛДВЭРИЙН РАЙОНЫ ЦЭВЭР УСНЫ ШУГАМЫН АЖЛЫН ЗУРАГ
 Гадна цэвэр усны шугамын байгуулалт

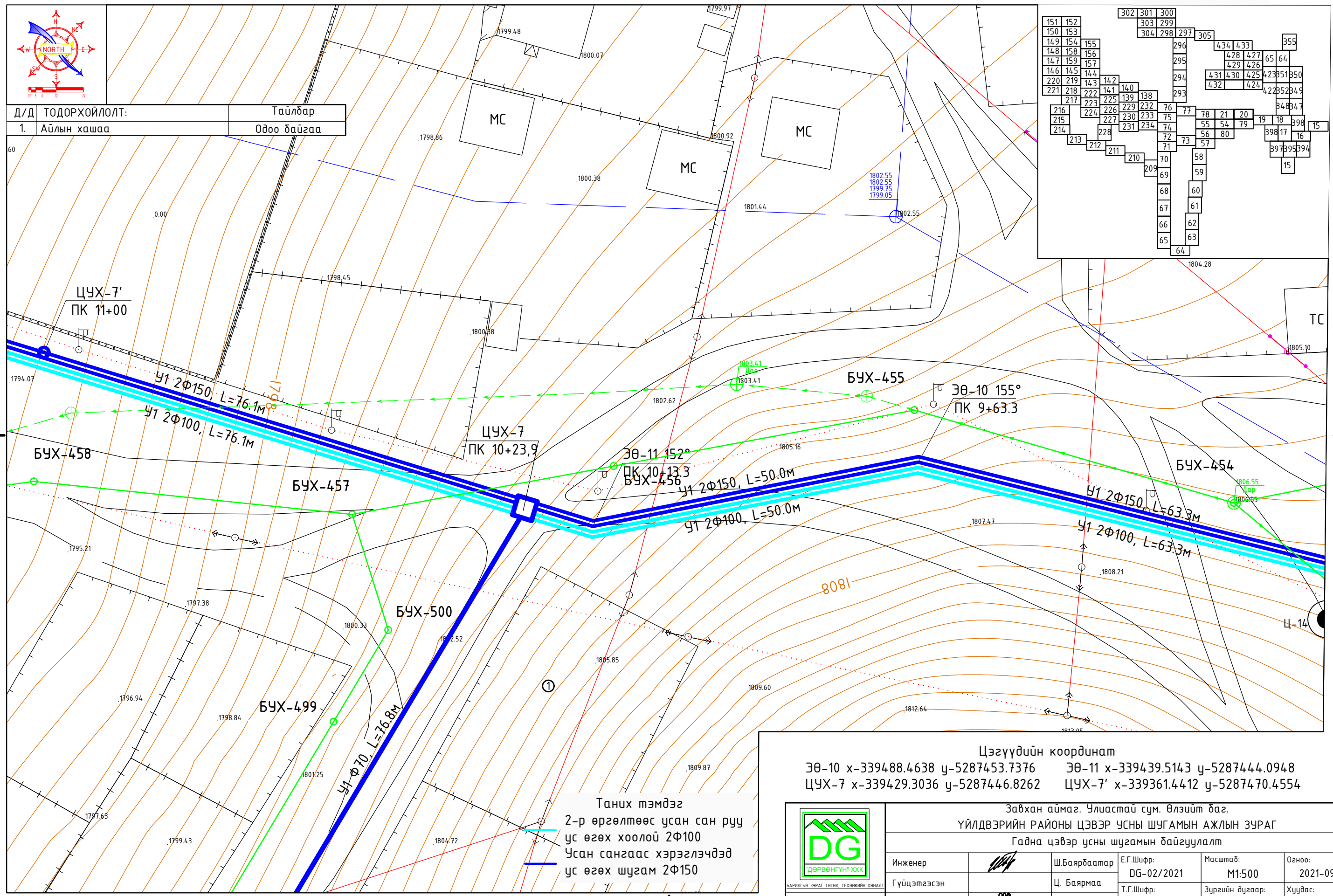
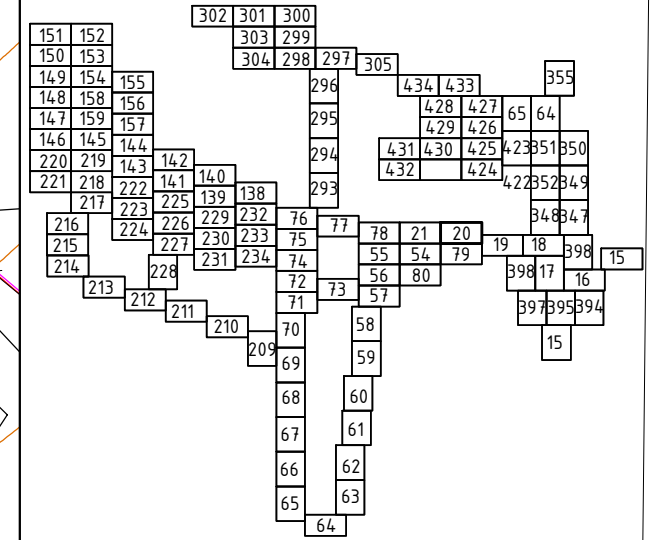
Инженер	<i>[Signature]</i>	Ш.Баярбаатар	Е.Г.Шифр: DG-02/2021	Масштаб: М1:500	Огноо: 2021-09
Гүйцэтгэсэн		Ц. Баярмаа	Т.Г.Шифр:	Зургийн дугаар: УХГ-19	Хуудас: 458
Шалгасан	<i>[Signature]</i>	Ч.Манлайбаатар			

Гадна цэвэр усны шугамын байгуулалт М1:500

Түлхүүр байгуулалт



Д/Д	ТОДОРХОЙЛОЛТ:	Тайлбар
1.	Айлын хашаа	Одоо байгаа



Таних тэмдэг
 2-р өргөлтөөс усан сан руу
 ус өгөх хоолой 2Ф100
 Усан сангаас хэрэглэгчдэд
 ус өгөх шугам 2Ф150

Цэгүүдийн координат			
ЗӨ-10	x-339488.4638	y-5287453.7376	ЗӨ-11 x-339439.5143 y-5287444.0948
ЦУХ-7	x-339429.3036	y-5287446.8262	ЦУХ-7' x-339361.4412 y-5287470.4554

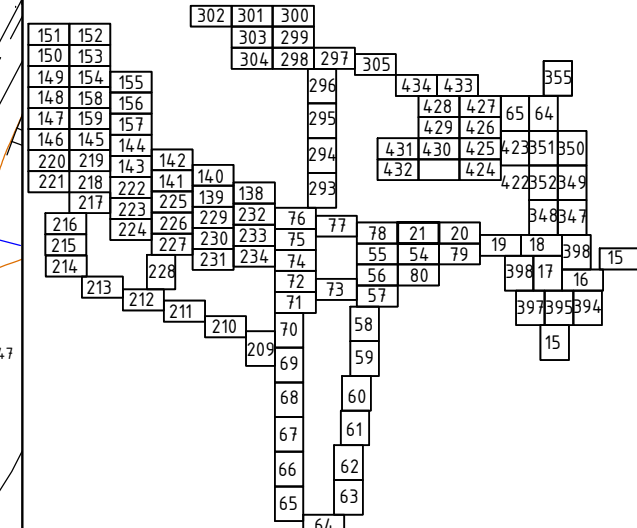
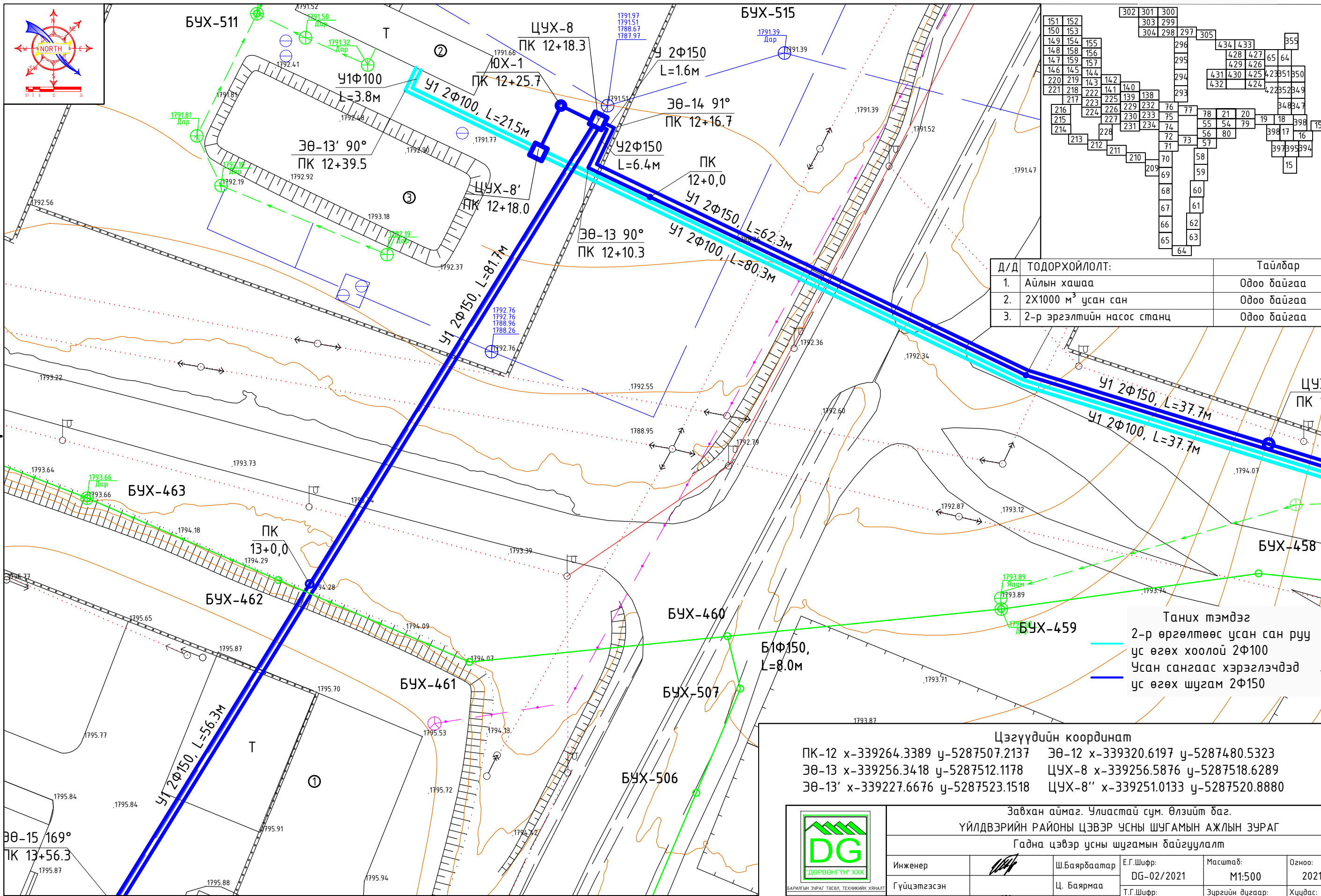


Завхан аймаг, Улиастай сум, Өлзийт баг.					
ҮЙЛДВЭРИЙН РАЙОНЫ ЦЭВЭР УСНЫ ШУГАМЫН АЖЛЫН ЗУРАГ					
Гадна цэвэр усны шугамын байгуулалт					
Инженер		Ш.Баярбаатар	Е.Г.Шифр:	Масштаб:	Огноо:
Гүйцэтгэсэн		Ц. Баярмаа	DG-02/2021	M1:500	2021-09
Шалгасан		Ч.Манлайбаатар	Т.Г.Шифр:	Зургийн дугаар:	Хуудас:
				УХГ-20	458

И-мэйл: durbungun@yahoo.com
 Утас: +976-99231697; 95956630

Гадна цэвэр усны шугамын байгуулалт М1:500

Түлхүүр байгуулалт



Д/Д	ТОДОРХОЙЛОЛТ:	Тайлбар
1.	Айлын хашаа	Одоо байгаа
2.	2X1000 м ³ усан сан	Одоо байгаа
3.	2-р эргэлтийн насос станц	Одоо байгаа

Таних тэмдэг
 2-р эргэлтөөс усан сан руу
 ус өгөх хоолой 2Ф100
 Усан сангаас хэрэглэгчдэд
 ус өгөх шугам 2Ф150

Цэгүүдийн координат

ПК-12	х-339264.3389	у-5287507.2137	ЭӨ-12	х-339320.6197	у-5287480.5323
ЭӨ-13	х-339256.3418	у-5287512.1178	ЦУХ-8	х-339256.5876	у-5287518.6289
ЭӨ-13'	х-339227.6676	у-5287523.1518	ЦУХ-8''	х-339251.0133	у-5287520.8880

И-мэйл: durbungun@yahoo.com
Утас: +976-99231697; 95956630

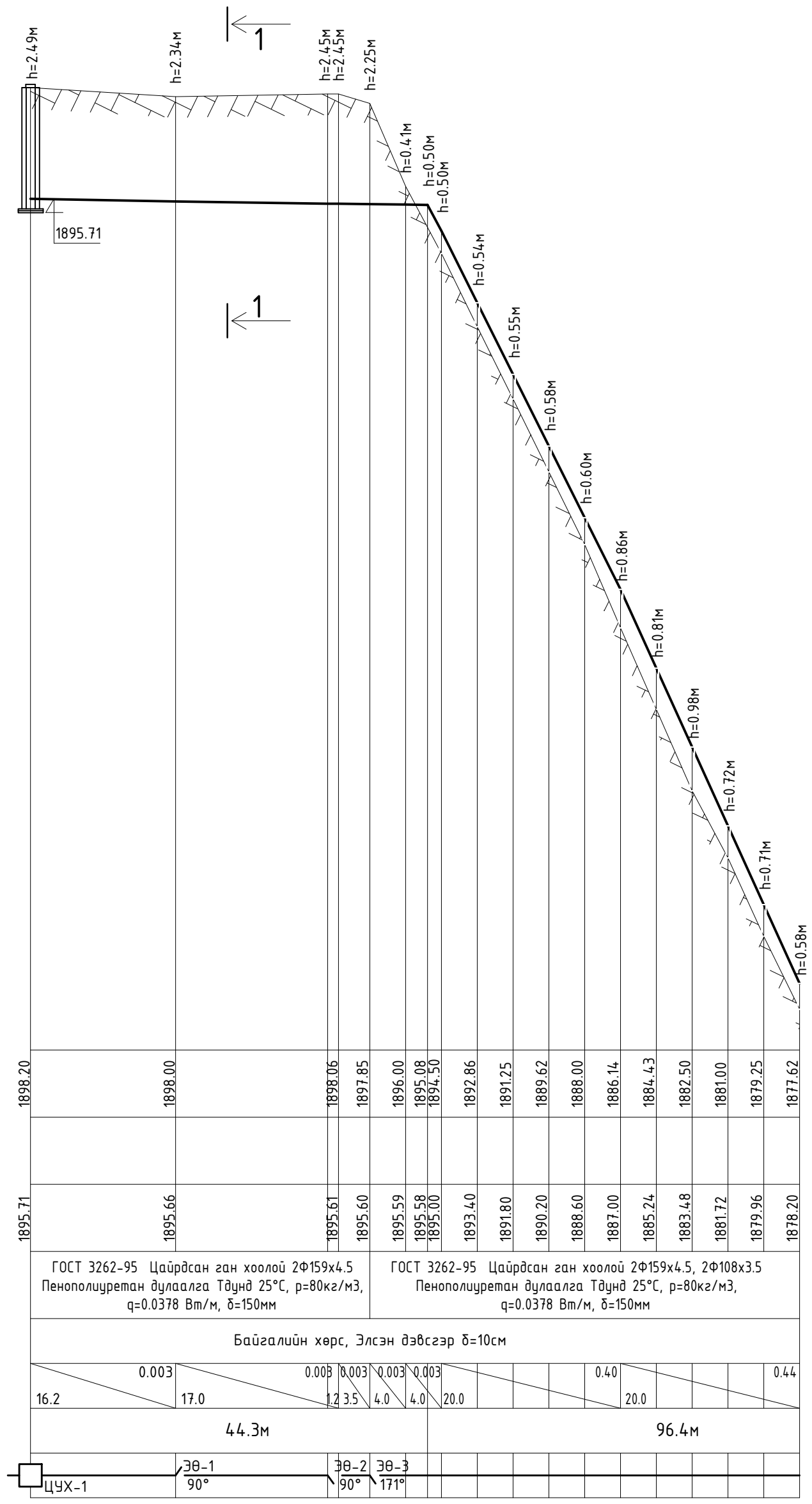
Завхан аймаг, Улиастай сум, Өлзийт баг.
 ҮЙЛДВЭРИЙН РАЙОНЫ ЦЭВЭР УСНЫ ШУГАМЫН АЖЛЫН ЗУРАГ
 Гадна цэвэр усны шугамын байгуулалт

Инженер	Ш.Баярбаатар	Е.Г.Шифр:	Масштаб:	Огноо:
Гүйцэтгэсэн	Ц. Баярмаа	DG-02/2021	M1:500	2021-09
Шалгасан	Ч.Манлайбаатар	Т.Г.Шифр:	Зургийн дугаар:	Хуудас:
			УХГ-21	458

Гадна цэвэр усны шугамын дагуугийн зүсэлт

Масштаб $\frac{\text{хэв } 1:500}{\text{дос } 1:100}$

1899.00
1898.00
1897.00
1896.00
1895.00
1894.00
1893.00
1892.00
1891.00
1890.00
1889.00
1888.00
1887.00
1886.00
1885.00
1884.00
1883.00
1882.00
1881.00
1880.00
1879.00
1878.00
1877.00



Газрын гадаргуугийн тэмдэгт
Газрын төслийн тэмдэгт
Хоолойн ёроолын болон ховилын тэмдэгт
Хоолойн материал ба тусгаарлагчийн хийц
Буурь
Урт
Худаг хоорондын зай
Эргэлтийн өнцөг, худаг ба цэгүүдийн дугаар

Тайлбар.
Шугамын байгуулалтыг УХГ-15,16 хуудаснаас үз.
Огтлол 1-1-ийг УХГ-53 хуудаснаас үз.

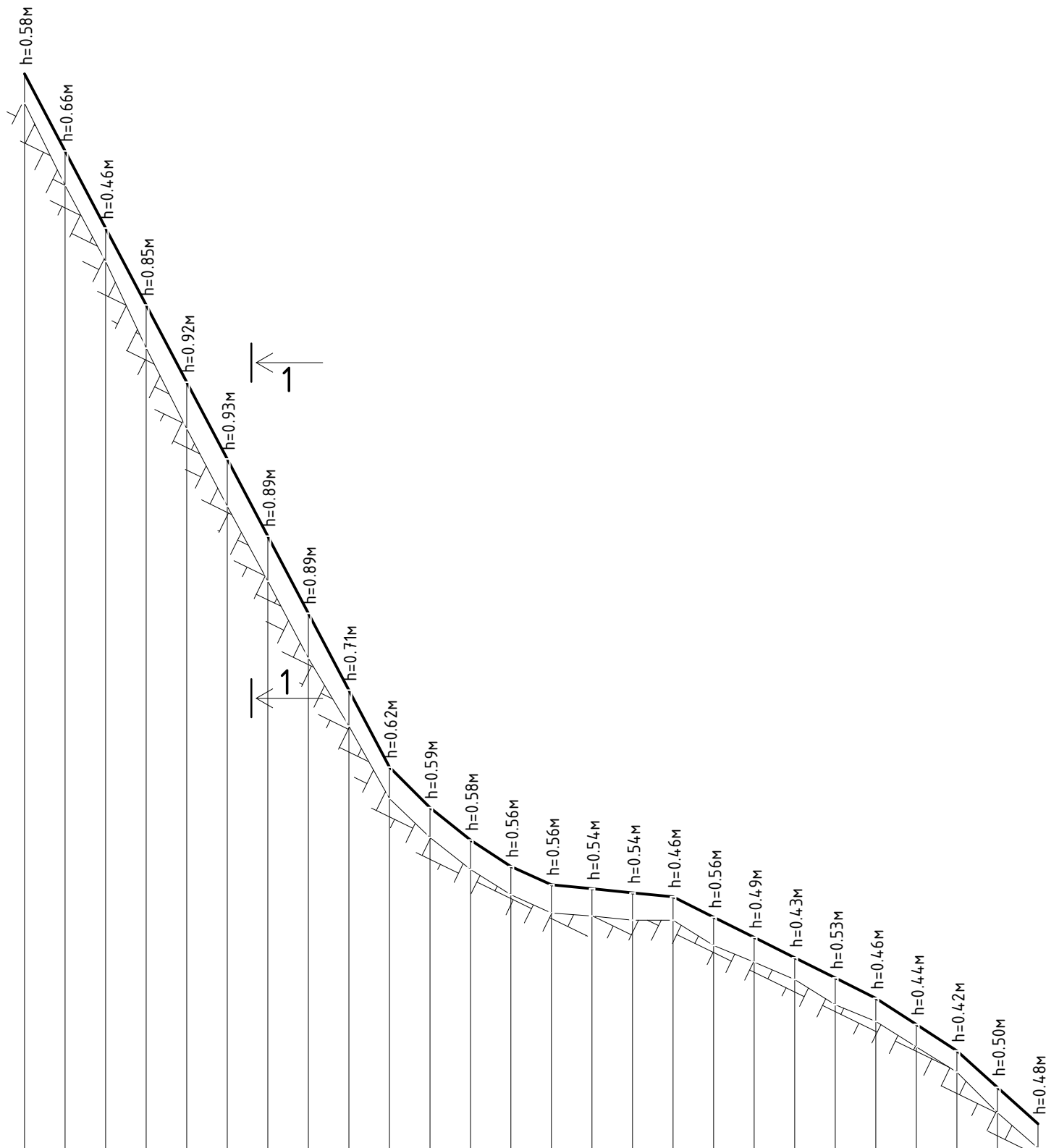


Завхан аймаг, Улиастай сум, Өлзийт баг, ҮЙЛДВЭРИЙН РАЙОНЫ ЦЭВЭР УСНЫ ШУГАМЫН АЖЛЫН ЗУРАГ					
Гадна цэвэр усны шугамын дагуугийн зүсэлт					
Инженер		Ш.Баярбаатар	Е.Г.Шифр: DG-02/2021	Масштаб: М1:500	Огноо: 2021-09
Гүйцэтгэгсэн		Ш.Баярбаатар	Т.Г.Шифр:	Зургийн дугаар: УХГ-22	Хуудас: 458
Шалгасан		Ч.Манлайбаатар			

Гадна цэвэр усны шугамын дагуугийн зүсэлт

Масштаб $\frac{\text{хэв } 1:500}{\text{дос } 1:100}$

1879.00
1878.00
1877.00
1876.00
1875.00
1874.00
1873.00
1872.00
1871.00
1870.00
1869.00
1868.00
1867.00
1866.00
1865.00
1864.00
1863.00
1862.00
1861.00
1860.00
1859.00
1858.00
1857.00



Газрын гадаргуугийн тэмдэгт	1877.62	1876.00	1874.50	1872.79	1871.20	1869.67	1868.19	1866.67	1865.33	1863.90	1863.13	1862.50	1862.00	1861.64	1861.58	1861.50	1861.50	1861.00	1860.67	1860.33	1859.83	1859.50	1859.00	1858.50	1857.70	1857.00		
Газрын төслийн тэмдэгт																												
Хоолойн ёроолын болон ховилын тэмдэгт	1878.20	1876.68	1875.16	1873.64	1872.12	1870.60	1869.08	1867.56	1866.04	1864.52	1863.72	1863.08	1862.56	1862.20	1862.12	1862.04	1861.96	1861.56	1861.16	1860.76	1860.36	1859.96	1859.44	1858.92	1858.20	1857.48		
Хоолойн материал ба түсгаарлагчийн хийц	ГОСТ 3262-95 Цайрдсан ган хоолой 2Ф159х4.5, 2Ф108х3.5 Пенополиуретан дулаалга Тдунд 25°C, ρ=80кг/м³, q=0.0378 Вт/м, δ=150мм																											
Буурь	Байгалийн хөрс, Элсэн дэвсгэр δ=10см																											
Хэвгий										0.38	0.20	0.16	0.13	0.09		0.02					0.1		0.13				0.18	
Урт	36.0										4.0	4.0	4.0	4.0	12.0			20.0				8.0		8.0				
Худаг хоорондын зай	152.0м																											
Эргэлтийн өнцөг, худаг ба цэгүүдийн дугаар																												

Тайлбар.
Шугамын байгуулалтыг УХГ-15,16 хуудаснаас үз.
Огтлол 1-1-ийг УХГ-53 хуудаснаас үз.

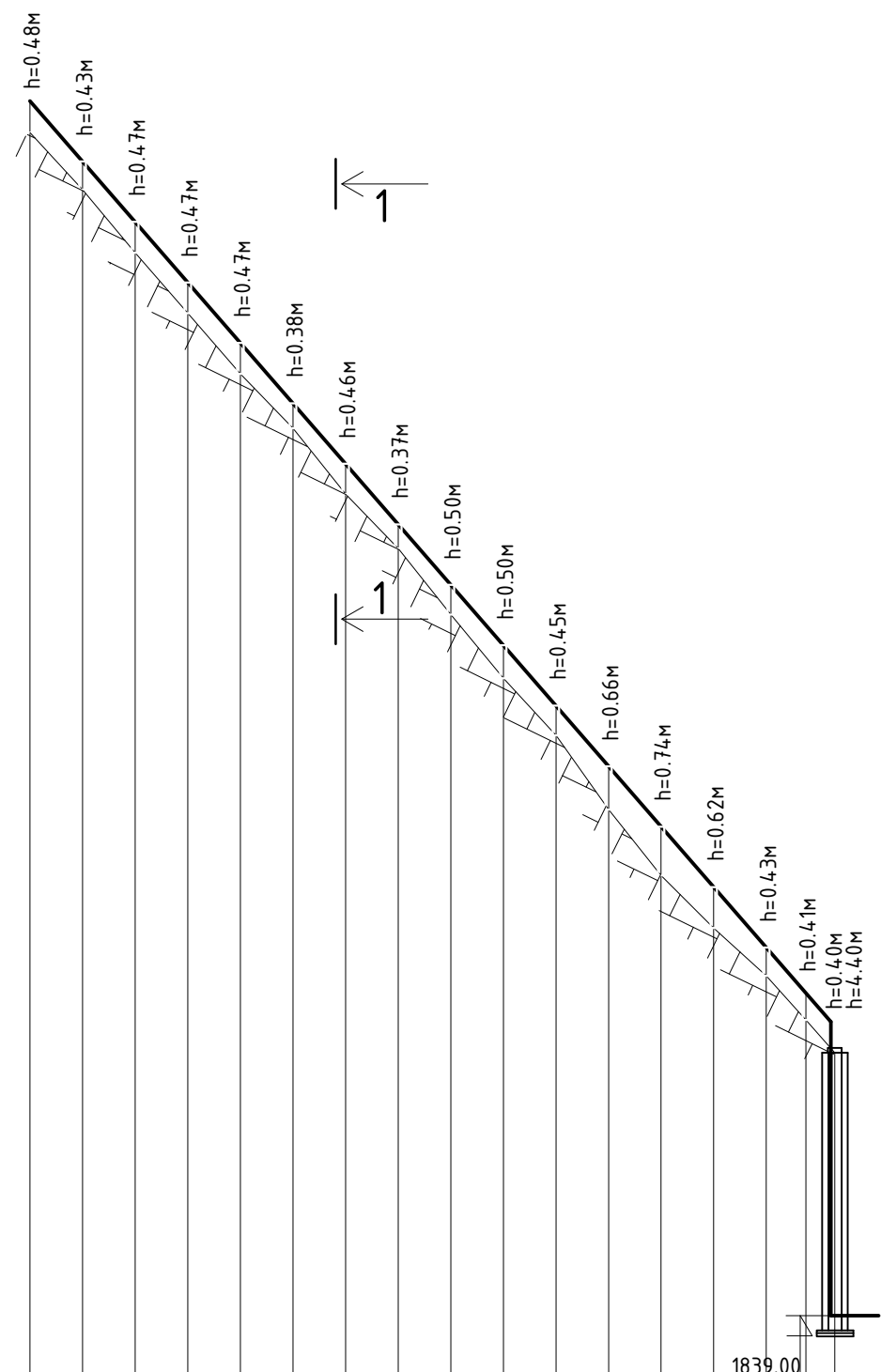


Завхан аймаг, Улиастай сум, Өлзийт баг.			
ҮЙЛДВЭРИЙН РАЙОНЫ ЦЭВЭР УСНЫ ШУГАМЫН АЖЛЫН ЗУРАГ			
Гадна цэвэр усны шугамын дагуугийн зүсэлт			
Инженер	<i>[Signature]</i>	Ш.Баярбаатар	Е.Г.Шифр: DG-02/2021
Гүйцэтгэсэн	<i>[Signature]</i>	Ш.Баярбаатар	Масштаб: М1:500
Шалгасан	<i>[Signature]</i>	Ч.Манлайбаатар	Огноо: 2021-09
			Зургийн дугаар: УХГ-23
			Хуудас: 458

Гадна цэвэр усны шугамын дагуугийн зүсэлт

Масштаб $\frac{\text{хэв } 1:500}{\text{дос } 1:100}$

1859.00
1858.00
1857.00
1856.00
1855.00
1854.00
1853.00
1852.00
1851.00
1850.00
1849.00
1848.00
1847.00
1846.00
1845.00
1844.00
1843.00
1842.00
1841.00
1840.00
1839.00
1838.00
1837.00



1857.00	1856.13	1855.17	1854.25	1853.33	1852.50	1851.50	1850.67	1849.67	1848.70	1847.83	1846.70	1845.70	1844.90	1844.17	1843.50	1843.00
1857.48	1856.56	1855.64	1854.72	1853.80	1852.88	1851.96	1851.04	1850.12	1849.20	1848.28	1847.36	1846.44	1845.52	1844.60	1843.91	1843.40
ГОСТ 3262-95 Цайрдсан ган хоолой 2Ф159х4.5, 2Ф108х3.5 Пенополиуретан дулаалга Тдунд 25°С, р=80кг/м3, q=0.0378 Вт/м, δ=150мм																
Байгалийн хөрс, Элсэн дэвсгэр δ=10см																
Хэвгий																
61.2																0.23
44.3м																

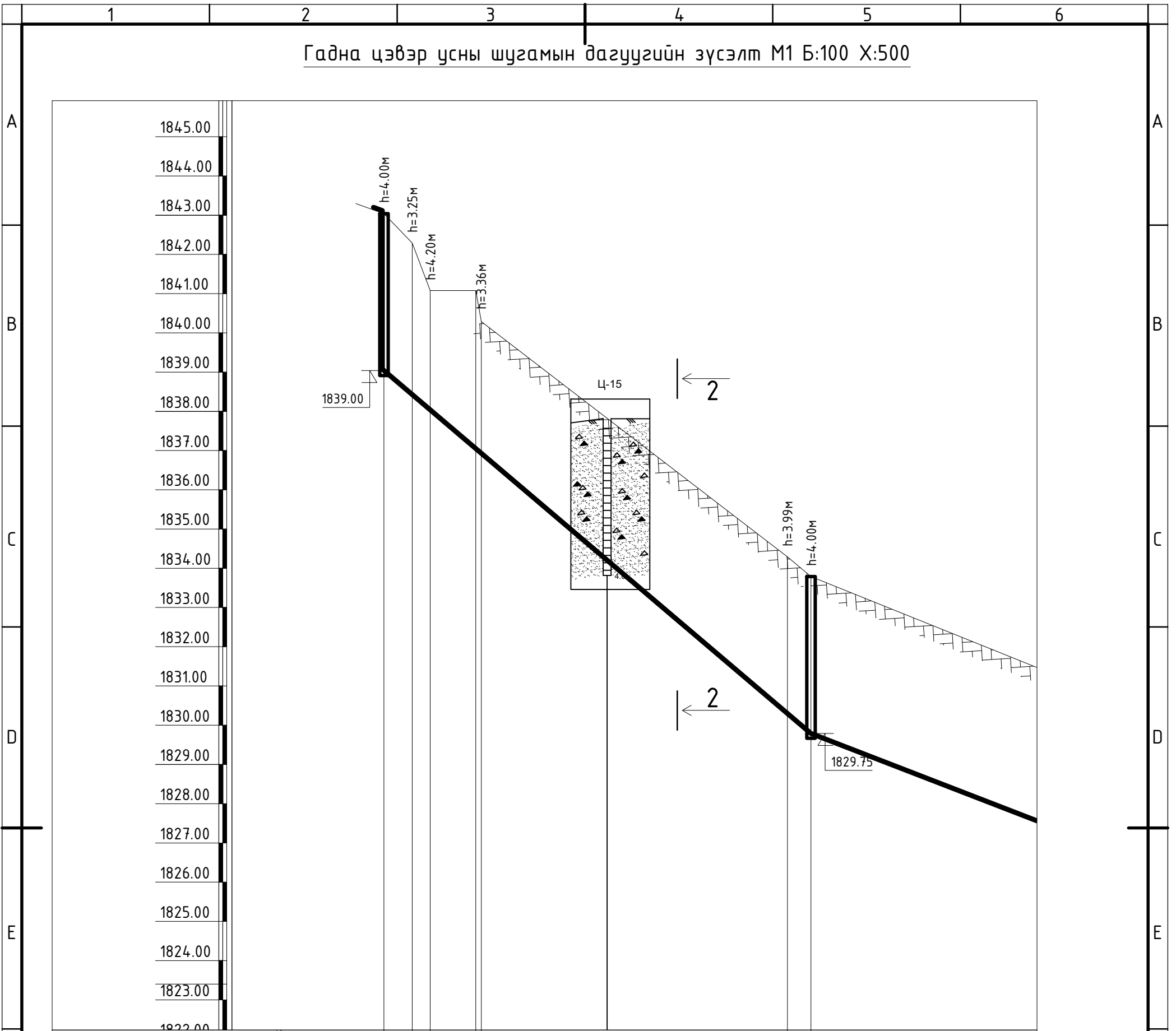
Газрын гадаргуугийн тэмдэгт
Газрын төслийн тэмдэгт
Хоолойн ёроолын болон ховилын тэмдэгт
Хоолойн материал ба тусгаарлагчийн хийц
Буурь
Урт
Худаг хоорондын зай
Эргэлтийн өнцөг, худаг ба цэгүүдийн дугаар

Тайлбар.
Шугамын дайгуулалтыг УХГ-15,16 хуудаснаас үз.
Огтлол 1-1-ийг УХГ-53 хуудаснаас үз.



Завхан аймаг, Улиастай сум, Өлзийт баг.			
ҮЙЛДВЭРИЙН РАЙОНЫ ЦЭВЭР УСНЫ ШУГАМЫН АЖЛЫН ЗУРАГ			
Гадна цэвэр усны шугамын дагуугийн зүсэлт			
Инженер	Ш.Баярбаатар	Е.Г.Шифр: DG-02/2021	Масштаб: М1:500
Гүйцэтгэгсэн	Ш.Баярбаатар	Т.Г.Шифр:	Зургийн дугаар: УХГ-24
Шалгасан	Ч.Манлайбаатар	Огноо: 2021-09	Хуудас: 458

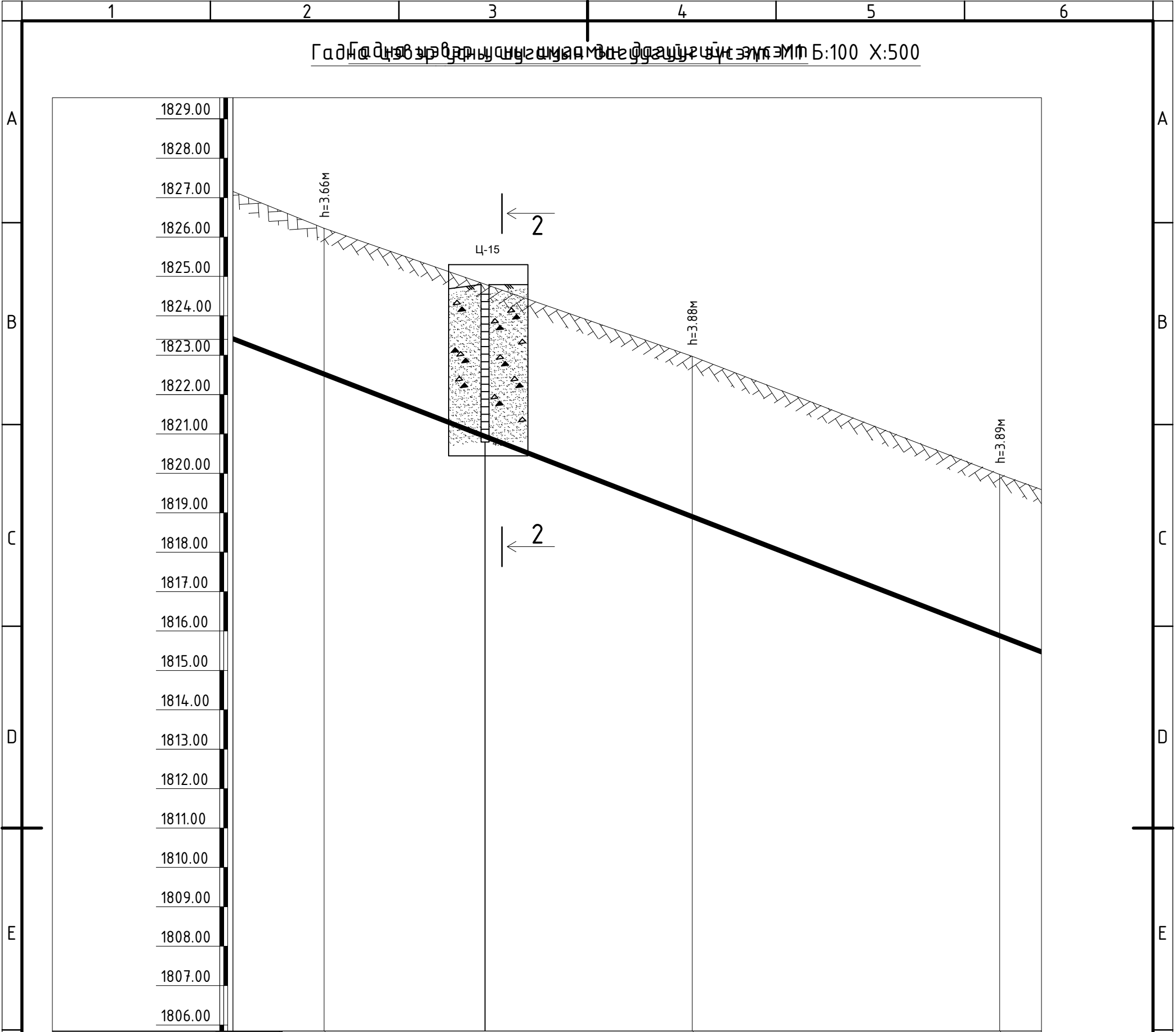
Гадна цэвэр усны шугамын дагуугийн зүсэлт М1 Б:100 Х:500



Пикет	ПК2+54.3				ПК3+0.8	
Газрын гадаргуугийн тэмдэгт	1843.00	1842.25	1841.20	1841.20	1834.25	1833.75
Газрын төслийн тэмдэгт	1843.00	1842.25	1841.20	1840.25	1834.25	1833.75
Хоолойн ёроолын болон ховилын тэмдэгт	1839.00	1837.00	1836.89	1830.26	1829.75	
Хоолойн материал ба тусгаарлагчийн хийц	Чрьчилсан дүлаалгатай SDR 11 хуванцар хоолой 2Ф100 (дотор диаметрээр)					
Буурь	Байгалийн хөрс, Элсэн дэвсгэр δ=10см					
Хэвгүй	0.17					
Урт	53.0				92.0	
Худаг хоорондын зай	53.47					
Эргэлтийн өнцөг, худаг ба цэгүүдийн дугаар					30-4 165°	

<p>Тайлбар. Шугамын дайгуулалтыг УАТ-16 хуудсанаас үз. Огтлол 2-2-ийг УАТ-53 хуудсанаас үз.</p>	<p>БАРИЛГЫН ЗУРАГ ТӨСӨЛ, ТЕХНИКИЙН ХЯНАЛТ И-мэйл: chmanlai@yahoo.com Утас: +976-99231697; 9595-630</p>	<p>Завхан аймаг, Улиастай сум, Өлзийт баг, ҮЙЛДВЭРИЙН РАЙОНЫ ЦЭВЭР УСНЫ ШУГАМЫН АЖЛЫН ЗУРАГ Гадна цэвэр усны шугамын дагуугийн зүсэлт</p>			Инженер	Ш.Баярбаатар	Е.Г.Шифр: DG-02/2021	Масштаб: М1:5000	Огноо: 2021-09
		Гүйцэтгэсэн	Б. Ууганзаяа	Т.Г.Шифр:	Зургийн дугаар: УХГ-25	Хуудас: 458			
		Шалгасан	Ч.Манлайбаатар						

Гадна цэвэр усны шугамын дагуу үзэмт М1:100 Х:500



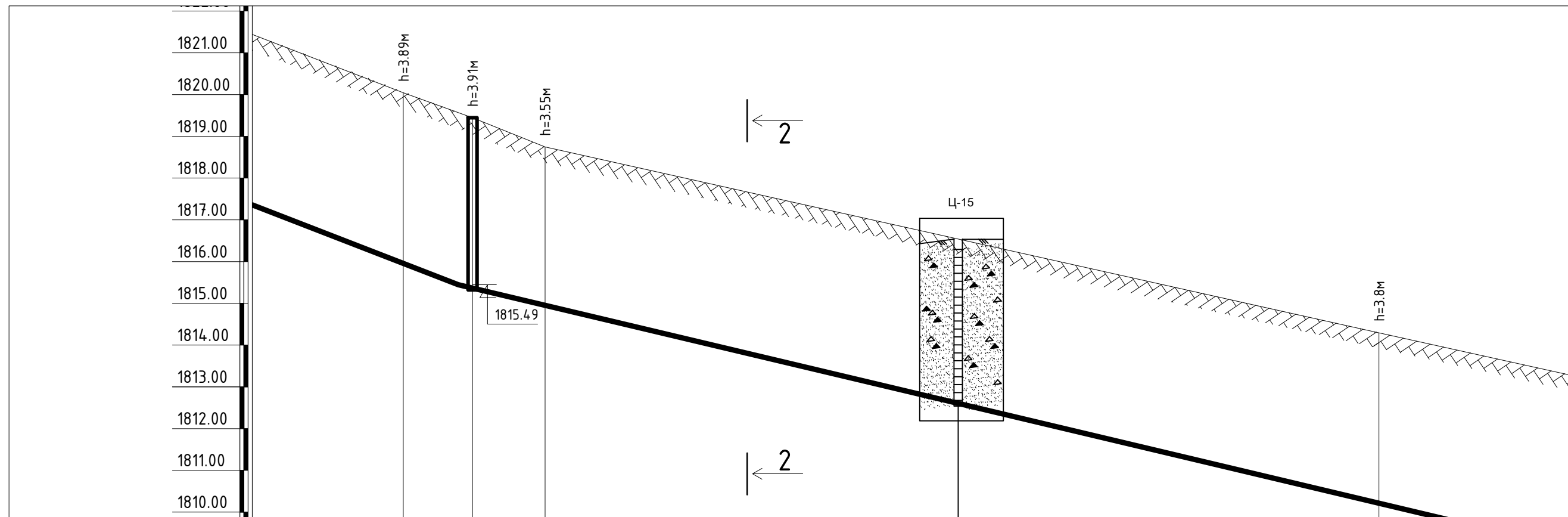
Пикет	ПК4+00	ПК4+46.7	ПК4+85.7
Газрын гадаргуугийн тэмдэгт	1826.25	1823.00	1820.00
Газрын төслийн тэмдэгт	1826.25	1823.00	1820.00
Хоолойн ёроолын болон ховилын тэмдэгт	1822.59	1819.12	1816.11
Хоолойн материал ба тусгаарлагчийн хийц	Урьчилсан дүлалгатай SDR 11 хуванцар хоолой 2Ф100 (дотор диаметрээр)		
Буурь	Байгалийн хөрс, Элсэн дэвсгэр δ=10см		
Хэвгүй	0.77	0.077	0.077
Урт	46.7	39.0	8.0
Худаг хоорондын зай	46.97		
Эргэлтийн өнцөг, худаг ба цэгүүдийн дугаар	ПК4+00	38-5 14.0°	38-6 156°

Тайлбар.
Шугамын байгуулалтыг УАТ-17 хуудсанаас үз.
Огтлол 2-2-ийг УАТ-53 хуудсанаас үз.



Завхан аймаг, Улиастай сум, Өлзийт баг, ҮЙЛДВЭРИЙН РАЙОНЫ ЦЭВЭР УСНЫ ШУГАМЫН АЖЛЫН ЗУРАГ Гадна цэвэр усны шугамын дагуу үзэмт					
Инженер		Ш.Баярбаатар	Е.Г.Шифр: DG-02/2021	Масштаб: М1:5000	Огноо: 2021-09
Гүйцэтгэсэн		Б.Чуганзаяа	Т.Г.Шифр:	Зургийн дугаар: УХГ-27	Хуудас: 458
Шалгасан		Ч.Манлайбаатар			

Гадна цэвэр усны шугамын дагуугийн зүсэлт М1 Б:100 Х:500



Пикет	ПК4+85.7		ПК5+00	ПК6+00	
Газрын гадаргуугийн тэмдэгт	1820.00	1819.40	1818.70	1814.25	1814.25
Газрын төслийн тэмдэгт	1820.00	1819.40	1818.70	1814.25	1814.25
Хоолойн ёроолын болон ховилын тэмдэгт	1816.11	1815.49	1815.15	1810.45	
Хоолойн материал ба тусгаарлагчийн хийц	Урьчилсан дулаалгатай SDR 11 хуванцар хоолой 2Ф100 (дотор диаметрээр)				
Буурь	Байгалийн хөрс, Элсэн дэвсгэр δ=10см				
Хэвгүй	0.077	0.077	0.047	0.047	0.047
Урт	8.0	7.3	100.0	39.7	
Худаг хоорондын зай	118.37				
Эргэлтийн өнцөг, худаг ба цэгүүдийн дугаар					

Таних тэмдэг

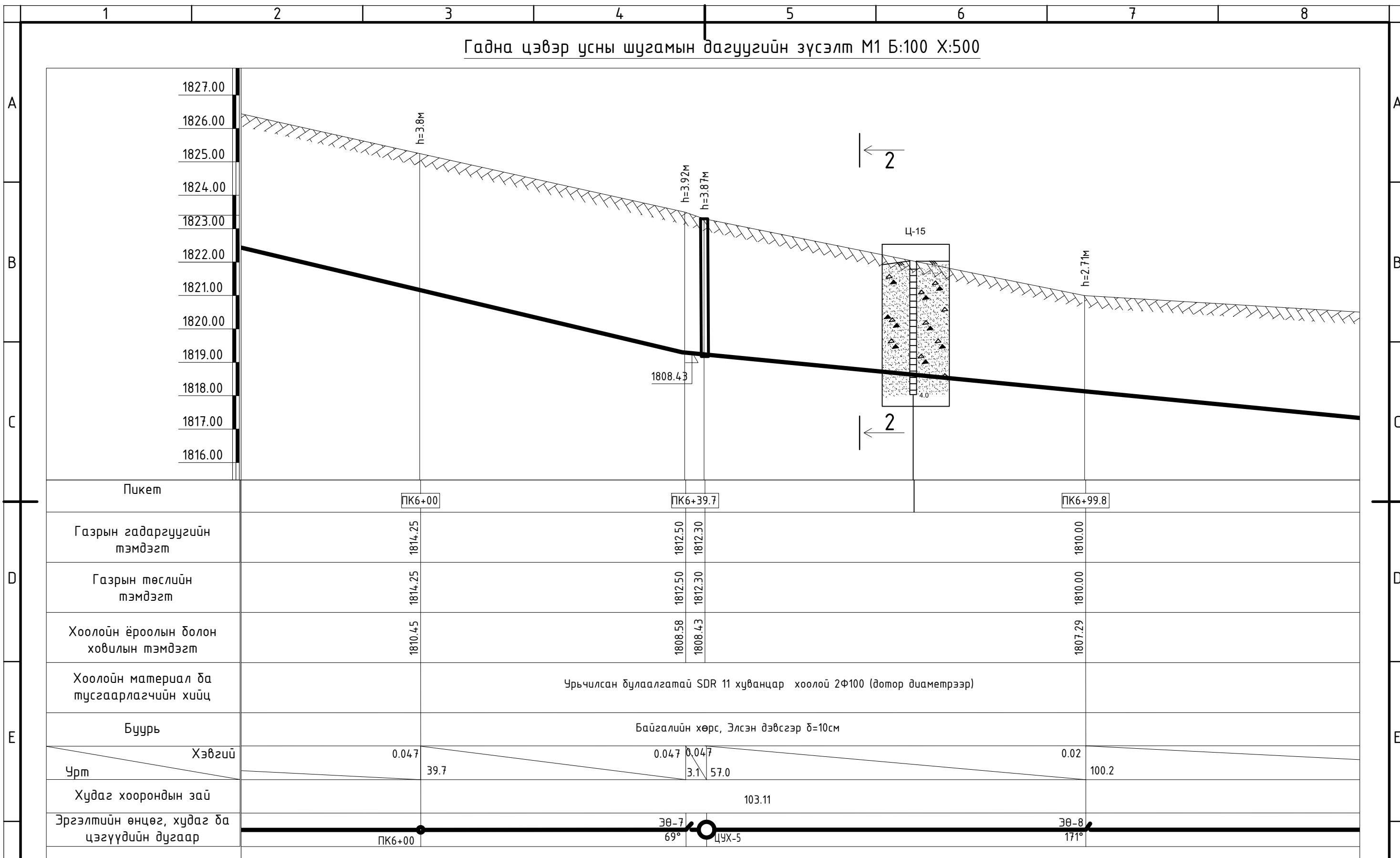
- Өнгөн хөрс
- Жижиг ширхэгтэй элсэн ул хөрс
- Элсээр чигжигдсэн хайрган ул хөрс

Тайлбар.
Шугамын байгуулалтыг УАТ-17,18 хуудсанаас үз.
Огтлол 2-2-ийг УАТ-53 хуудсанаас үз.



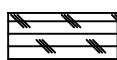
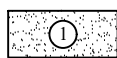
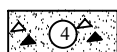
Завхан аймаг, Улиастай сум, Өлзийт баг, ҮЙЛДВЭРИЙН РАЙОНЫ ЦЭВЭР УСНЫ ШУГАМЫН АЖЛЫН ЗУРАГ					
Гадна цэвэр усны шугамын дагуугийн зүсэлт					
Инженер		Ш.Баярбаатар	Е.Г.Шифр: DG-02/2021	Масштаб: М1:500	Огноо: 2021-09
Гүйцэтгэсэн		Б. Ууганзаяа	Т.Г.Шифр:	Зургийн дугаар: УХГ-28	Хуудас: 458
Шалгасан		Ч.Манлайбаатар			

Гадна цэвэр усны шугамын дагуугийн зүсэлт М1 Б:100 Х:500




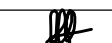
Пикет		ПК6+00	ПК6+39.7	ПК6+99.8	
Газрын гадаргуугийн тэмдэгт		1814.25	1812.50 1812.30	1810.00	
Газрын төслийн тэмдэгт		1814.25	1812.50 1812.30	1810.00	
Хоолойн ёроолын болон ховилын тэмдэгт		1810.45	1808.58 1808.43	1807.29	
Хоолойн материал ба тусгаарлагчийн хийц	Урьчилсан дулаалгатай SDR 11 хуванцар хоолой 2Ф100 (дотоор диаметрээр)				
Буурь	Байгалийн хөрс, Элсэн дэвсгэр δ=10см				
Хэвгүй	0.047	0.047	0.047	0.02	
Урт	39.7	3.1	57.0	100.2	
Худаг хоорондын зай			103.11		
Эргэлтийн өнцөг, худаг ба цэгүүдийн дугаар	ПК6+00	38-7 69°	ЦУХ-5	38-8 171°	

Таних тэмдэг

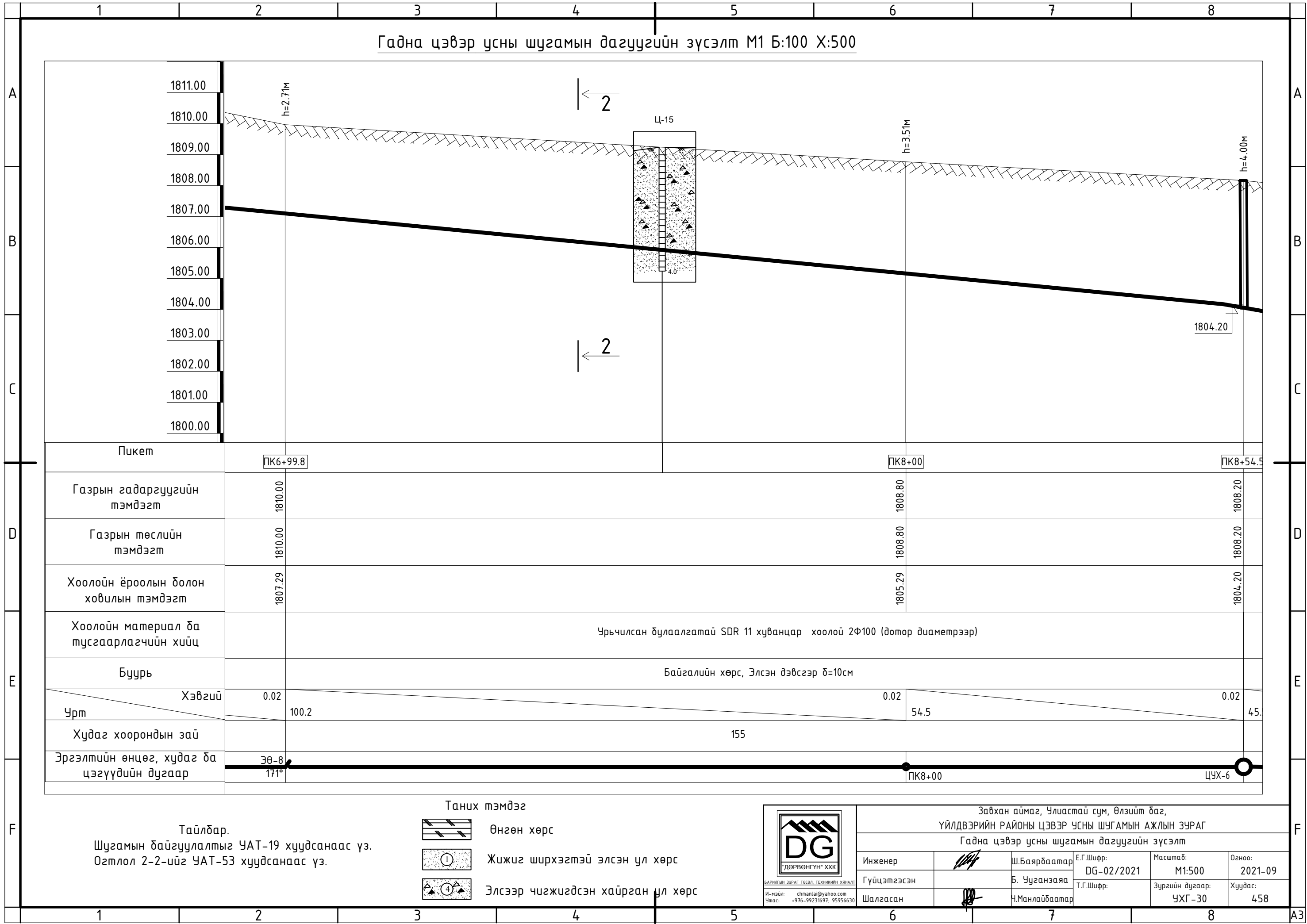
-  Өнгөн хөрс
-  Жижиг ширхэгтэй элсэн ул хөрс
-  Элсээр чигжигдсэн хайрган ул хөрс

Тайлбар.
Шугамын байгуулалтыг УАТ-18 хуудсанаас үз.
Огтлол 2-2-ийг УАТ-53 хуудсанаас үз.



Завхан аймаг, Улиастай сум, Өлзийт баг, ҮЙЛДВЭРИЙН РАЙОНЫ ЦЭВЭР УСНЫ ШУГАМЫН АЖЛЫН ЗУРАГ					
Гадна цэвэр усны шугамын дагуугийн зүсэлт					
Инженер		Ш.Баярдаатар	Е.Г.Шифр: DG-02/2021	Масштаб: М1:500	Огноо: 2021-09
Гүйцэтгэсэн		Б. Чуганзаяа	Т.Г.Шифр:	Зургийн дугаар: УХГ-29	Хуудас: 458
Шалгасан		Ч.Манлайдаатар			

Гадна цэвэр усны шугамын дагуугийн зүсэлт М1 Б:100 Х:500



Тайлбар.
Шугамын байгуулалтыг УАТ-19 хуудсанаас үз.
Огтлол 2-2-ийг УАТ-53 хуудсанаас үз.

- Таних тэмдэг
- Өнгөн хөрс
 - Жижиг ширхэгтэй элсэн ул хөрс
 - Элсээр чигжигдсэн хайрган ул хөрс

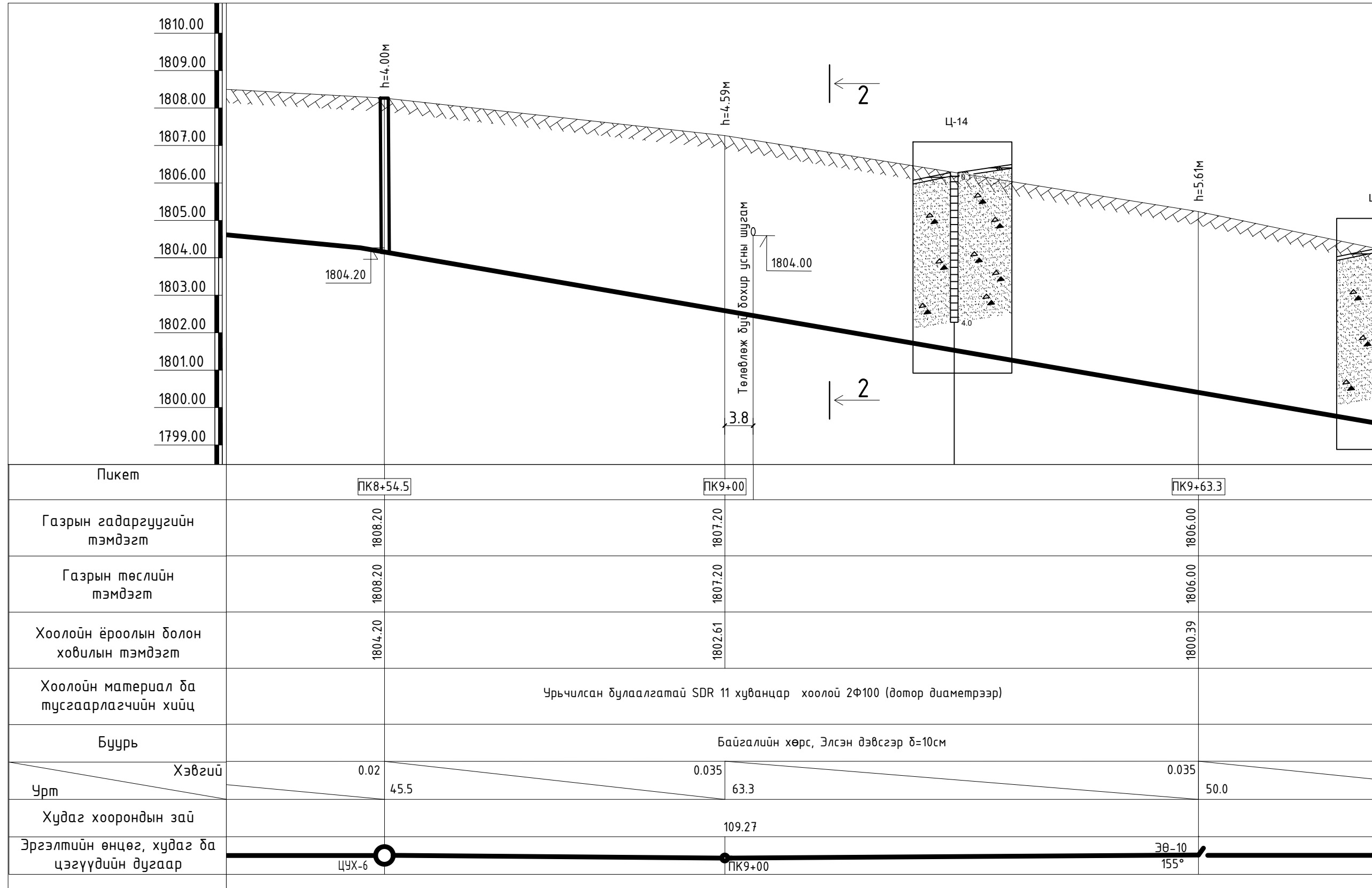
И-мэйл: chmanlai@yahoo.com
Утас: +976-99231697, 95956630

Завхан аймаг, Улиастай сум, Өлзийт баг,
ҮЙЛДВЭРИЙН РАЙОНЫ ЦЭВЭР УСНЫ ШУГАМЫН АЖЛЫН ЗУРАГ

Гадна цэвэр усны шугамын дагуугийн зүсэлт

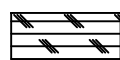
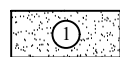
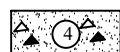
Инженер		Ш.Баярбаатар	Е.Г.Шифр: DG-02/2021	Масштаб: М1:500	Огноо: 2021-09
Гүйцэтгэсэн		Б. Ууганзаяа	Т.Г.Шифр:	Зургийн дугаар: УХГ-30	Хуудас: 458
Шалгасан		Ч.Манлайбаатар			

Гадна цэвэр усны шугамын дагуугийн зүсэлт М1 Б:100 Х:500

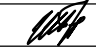
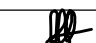


Тайлбар.
Шугамын байгуулалтыг УАТ-20 хуудсанаас үз.
Огтлол 2-2-ийг УАТ-53 хуудсанаас үз.

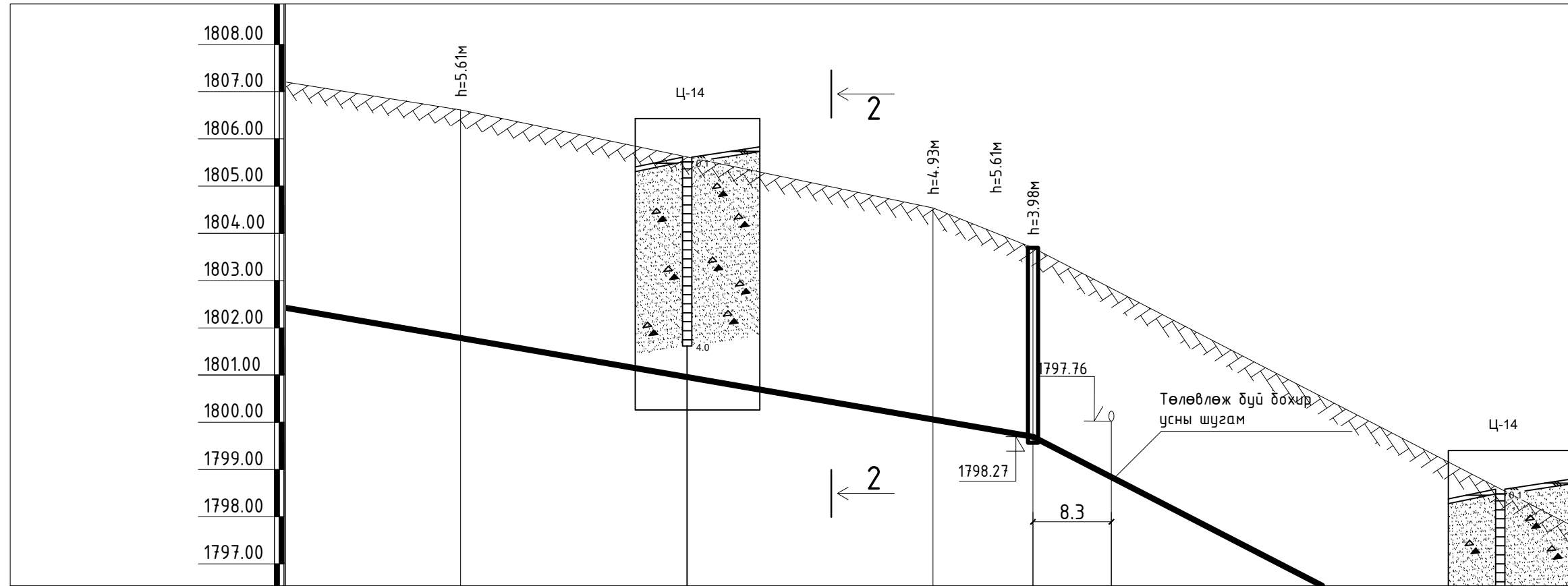
Таних тэмдэг

-  Өнгөн хөрс
-  Жижиг ширхэгтэй элсэн ул хөрс
-  Элсээр чигжигдсэн хайрган ул хөрс



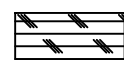
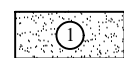

Завхан аймаг, Улиастай сум, Өлзийт баг, ҮЙЛДВЭРИЙН РАЙОНЫ ЦЭВЭР УСНЫ ШУГАМЫН АЖЛЫН ЗУРАГ					
Гадна цэвэр усны шугамын дагуугийн зүсэлт					
Инженер		Ш.Баярдаатар	Е.Г.Шифр: DG-02/2021	Масштаб: М1:500	Огноо: 2021-09
Гүйцэтгэсэн		Б. Чуганзаяа	Т.Г.Шифр:	Зургийн дугаар: УХГ-31	Хуудас: 458
Шалгасан		Ч.Манлайдаатар			

Гадна цэвэр усны шугамын дагуугийн зүсэлт М1 Б:100 Х:500



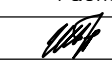
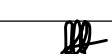
Пикет	ПК9+63.3	ПК10+13.3	ПК10+23.9
Газрын гадаргуугийн тэмдэгт	1806.00	1803.60	1802.25
Газрын төслийн тэмдэгт	1806.00	1803.60	1802.25
Хоолойн ёроолын болон ховилын тэмдэгт	1800.39	1798.64	1798.27
Хоолойн материал ба тусгаарлагчийн хийц	Урьчилсан дулаалгатай SDR 11 хуванцар хоолой 2Ф100 (дотор диаметрээр)		
Буурь	Байгалийн хөрс, Элсэн дэвсгэр δ=10см		
Хэвгүй	0.035	0.035	0.035
Урт	50.0	10.6	76.1
Худаг хоорондын зай	61.95		76.26
Эргэлтийн өнцөг, худаг ба цэгүүдийн дугаар	ЭӨ-10 155°	ЭӨ-11 152°	ЦУХ-7

Таних тэмдэг

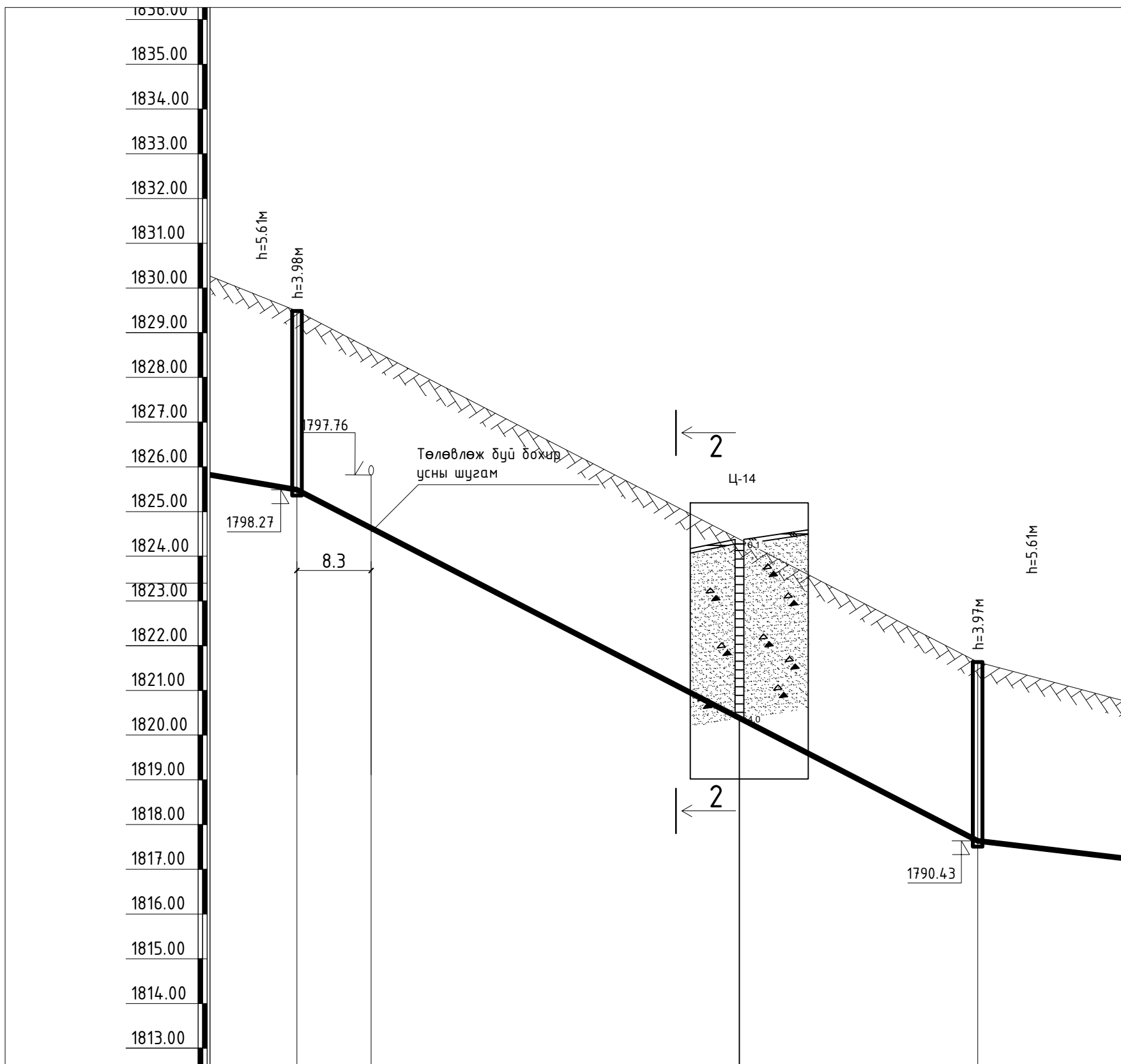
-  Өнгөн хөрс
-  Жижиг ширхэгтэй элсэн ул хөрс
-  Элсээр чигжигдсэн хайрган ул хөрс

Тайлбар.
Шугамын байгуулалтыг УАТ-20 хуудсанаас үз.
Огтлол 2-2-ийг УАТ-53 хуудсанаас үз.



Завхан аймаг, Улиастай сум, Өлзийт баг, ҮЙЛДВЭРИЙН РАЙОНЫ ЦЭВЭР УСНЫ ШУГАМЫН АЖЛЫН ЗУРАГ					
Гадна цэвэр усны шугамын дагуугийн зүсэлт					
Инженер		Ш.Баярбаатар	Е.Г.Шифр: DG-02/2021	Масштаб: М1:500	Огноо: 2021-09
Гүйцэтгэсэн		Б. Чуганзаяа	Т.Г.Шифр:	Зургийн дугаар: УХГ-32	Хуудас: 458
Шалгасан		Ч.Манлайбаатар			

Гадна цэвэр усны шугамын дагуугийн зүсэлт М1 Б:100 Х:500



Пикет	ПК10+23.9	ПК11+00
Газрын гадаргуугийн тэмдэгт	1802.25	1794.40
Газрын төслийн тэмдэгт	1802.25	1794.40
Хоолойн ёроолын болон ховилын тэмдэгт	1798.27	1790.43
Хоолойн материал ба тусгаарлагчийн хийц	Урьчилсан дулаалгатай SDR 11 хуванцар хоолой 2Ф100 (дотор диаметрээр)	
Буурь	Байгалийн хөрс, Элсэн дэвсгэр δ=10см	
Хэвгүй	0.035	0.103
Урт	76.1	37.7
Худаг хоорондын зай	76.26	
Эргэлтийн өнцөг, худаг ба цэгүүдийн дугаар	ЦУХ-7	ЦУХ-7'

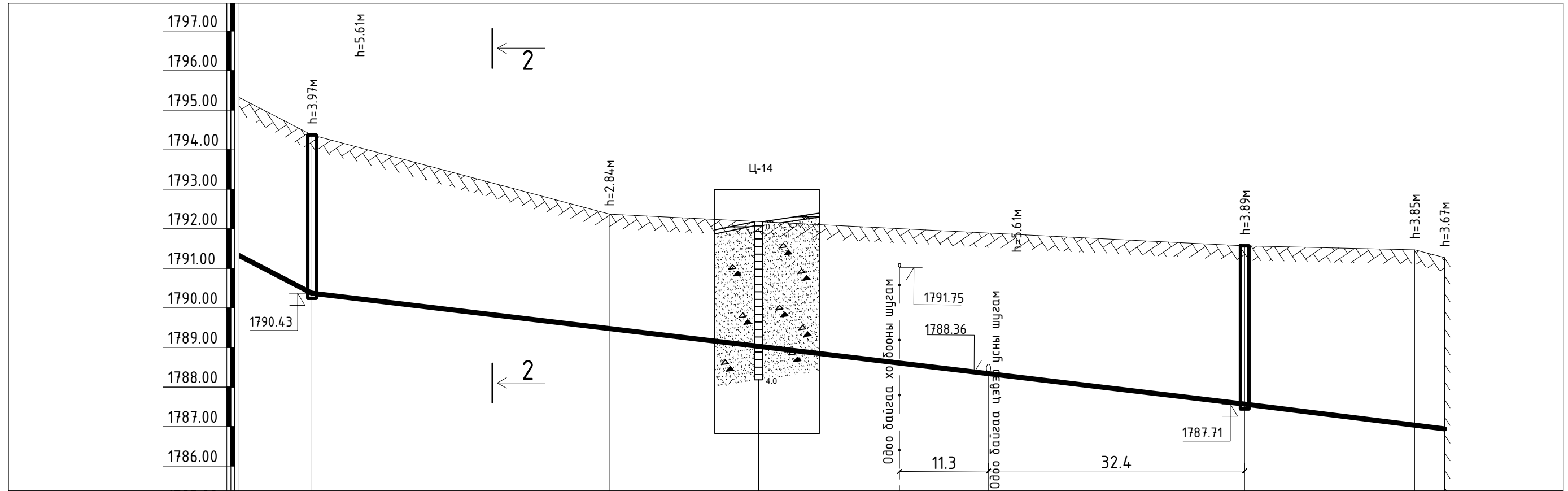
Тайлбар.
Шугамын байгуулалтыг УАТ-20 хуудсанаас үз.
Огтлол 2-2-ийг УАТ-53 хуудсанаас үз.



Завхан аймаг, Улиастай сум, Өлзийт баг,
ҮЙЛДВЭРИЙН РАЙОНЫ ЦЭВЭР УСНЫ ШУГАМЫН АЖЛЫН ЗУРАГ
Гадна цэвэр усны шугамын дагуугийн зүсэлт

Инженер		Ш.Баярбаатар	Е.Г.Шифр: DG-02/2021	Масштаб: М1:5000	Огноо: 2021-09
Гүйцэтгэсэн		Б. Чуганзаяа	Т.Г.Шифр:	Зургийн дугаар: УХГ-33	Хуудас: 458
Шалгасан		Ч.Манлайбаатар			

Гадна цэвэр усны шугамын дагуугийн зүсэлт



Пикет		ПК11+00	ПК11+37.7	ПК12+18.0	ПК12+39.5
Газрын гадаргуугийн тэмдэгт		1794.40	1792.40	1791.60	1791.50 1791.30
Газрын төслийн тэмдэгт		1794.40	1792.40	1791.60	1791.50 1791.30
Хоолойн ёроолын болон ховилын тэмдэгт		1790.43	1789.56	1787.71	1787.64 1787.63
Хоолойн материал ба тусгаарлагчийн хийц	Урьчилсан булаалгатай SDR 11 хуванцар хоолой 2Ф100 (дотоор диаметрээр)				
Буурь	Байгалийн хөрс, Элсэн дэвсгэр δ=10см				
Хэвгүй	0.103	0.023	0.023	0.003	0.003
Урт	37.7	80.3	21.5	3.8	
Худаг хоорондын зай	146.86				
Эргэлтийн өнцөг, худаг ба цэгүүдийн дугаар	ЦУХ-7'	ЭӨ-12 172°	ПК11+37.7	ЦУХ-8'	ЭӨ-13' 90° БА

Тайлбар.
Шугамын байгуулалтыг УАТ-21 хуудсанаас үз.
Огтлол 2-2-ийг УАТ-53 хуудсанаас үз.

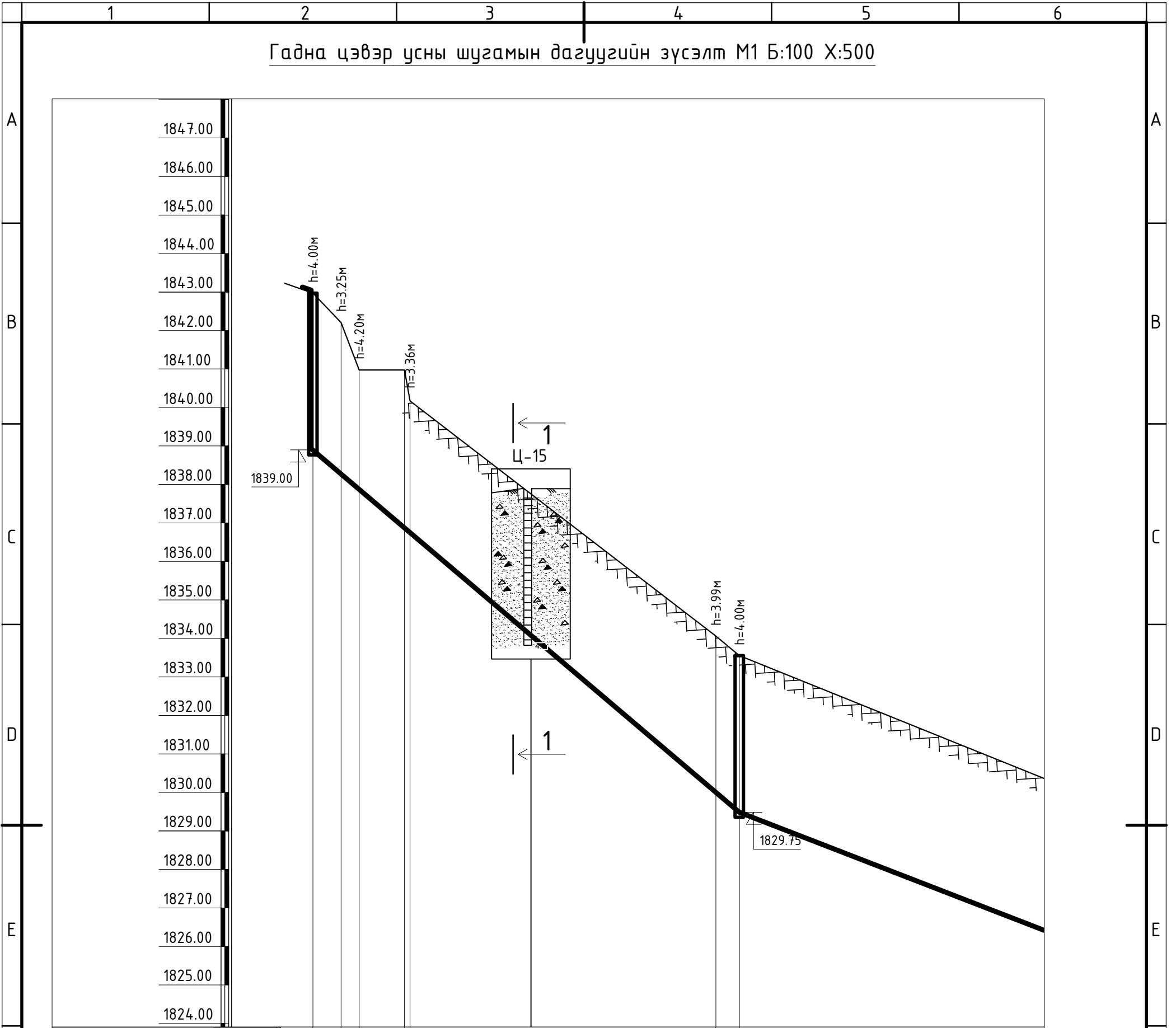
- Таних тэмдэг
- Өнгөн хөрс
 - Жижиг ширхэгтэй элсэн ул хөрс
 - Элсээр чигжигдсэн хайрган ул хөрс

БАРИЛГЫН ЗУРАГ ТӨСӨЛ, ТЕХНИКИЙН ХЯНАЛТ
И-мэйл: chmanlai@yahoo.com
Утас: +976-99231697, 95956630

Завхан аймаг, Улиастай сум, Өлзийт баг,
ҮЙЛДВЭРИЙН РАЙОНЫ ЦЭВЭР УСНЫ ШУГАМЫН АЖЛЫН ЗУРАГ
Гадна цэвэр усны шугамын дагуугийн зүсэлт

Инженер		Ш.Баярбаатар	Е.Г.Шифр: DG-02/2021	Масштаб: М1:500	Огноо: 2021-09
Гүйцэтгэсэн		Б. Чуганзаяа	Т.Г.Шифр:	Зургийн дугаар: УХГ-34	Хуудас: 458
Шалгасан		Ч.Манлайбаатар			

Гадна цэвэр усны шугамын дагуугийн зүсэлт М1 Б:100 Х:500



Пикет	ПК2+54.3		ПК3+0.8	
Газрын гадаргуугийн тэмдэгт	1843.00	1842.25	1841.20	1840.25
Газрын төслийн тэмдэгт	1839.00	1842.25	1841.20	1840.25
Хоолойн ёроолын болон ховилын тэмдэгт	1839.00	1837.00	1836.89	1830.26
Хоолойн материал ба тусгаарлагчийн хийц	SDR-11 маркийн урьдчилсан дулаалгатай $\delta=5\text{см}$ хуванцар хоолой 2Ф150мм (дотор диаметрээр)			
Буурь	Үндсэн хөрс элсэн дэвсгэр $\delta=10\text{см}$			
Хэвгүй	0.17			
Урт (м)	53.0			92.0
Худаг онцлох цэгүүд хоорондын зай (м)	53.24			
Эргэлтийн өнцөг, худаг ба цэгүүдийн дугаар	ЦУХ-2	38.4	165°	ЦУХ-3

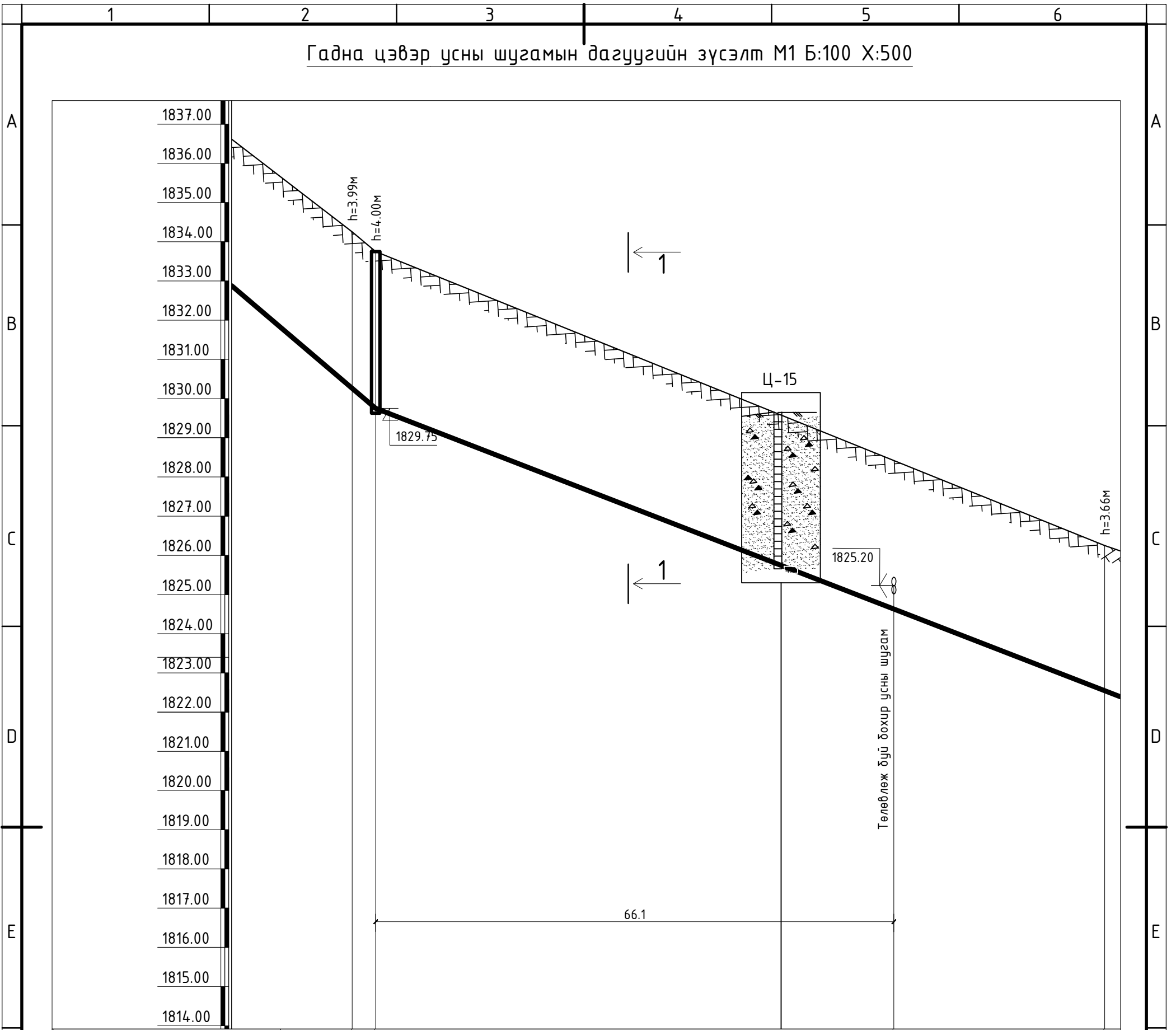
Тайлбар.
Шугамын байгуулалтыг УАТ-16 хуудсанаас үз.
Огтлол 1-1-ийг УАТ-53 хуудсанаас үз.
Таних тэмдэг

 Өнгөн хөрс
 Элсээр чигжигдсэн хайрган ул хөрс



Завхан аймаг, Улиастай сум, Өлзийт баг, ҮЙЛДВЭРИЙН РАЙОНЫ ЦЭВЭР УСНЫ ШУГАМЫН АЖЛЫН ЗУРАГ Гадна цэвэр усны шугамын дагуугийн зүсэлт			
Инженер		Ш.Баярбаатар	Е.Г.Шифр: DG-02/2021
Гүйцэтгэсэн		Б.Чуганзаяа	Масштаб: М1:5000
Шалгасан		Ч.Манлайбаатар	Огноо: 2021-09
			Зургийн дугаар: УХГ-35
			Хуудас: 458

Гадна цэвэр усны шугамын дагуугийн зүсэлт М1 Б:100 Х:500



Пикет	ПК3+0.8		ПК4+0
Газрын гадаргуугийн тэмдэгт	1834.25	1833.75	1826.25
Газрын төслийн тэмдэгт	1834.25	1833.75	1826.25
Хоолойн ёроолын болон ховилын тэмдэгт	1830.26	1829.75	1822.59
Хоолойн материал ба тусгаарлагчийн хийц	SDR-11 маркийн урьдчилсан дулаалгатай $\delta=5$ см хуванцар хоолой 2Ф150мм (дотор диаметрээр)		
Буурь	Үндсэн хөрс элсэн дэвсгэр $\delta=10$ см		
Хэвгүй	0.17	92.0	0.077
Урт (м)	92.0		46
Худаг онцлох цэгүүд хоорондын зай (м)	92.14		
Эргэлтийн өнцөг, худаг ба цэгүүдийн дугаар	ЭӨ-4 165°	ЦУХ-3	П

Тайлбар.

Шугамын байгуулалтыг УАТ-16,17 хуудсанаас үз. Огтлол 1-1-ийг УАТ-53 хуудсанаас үз.

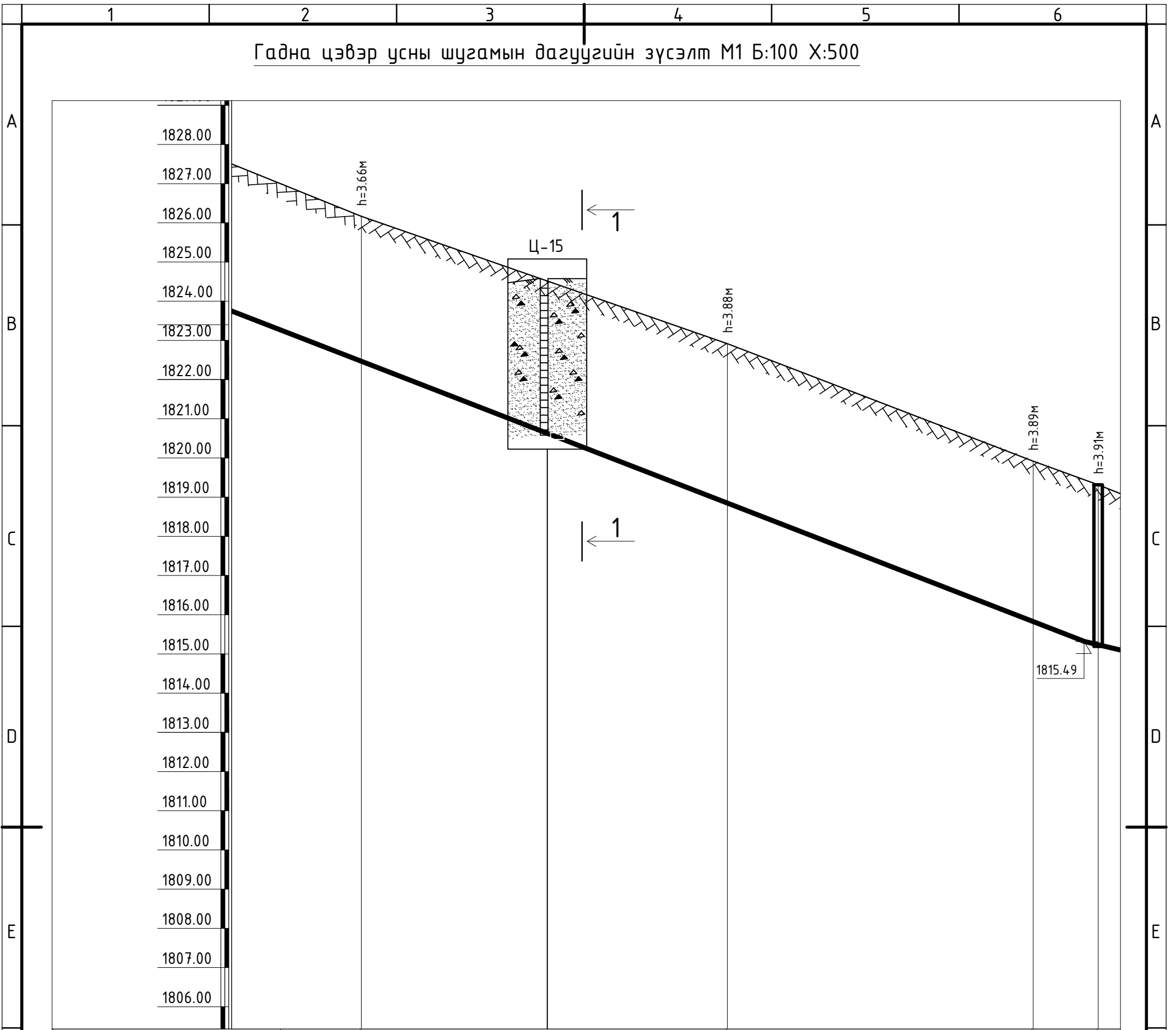
Таних тэмдэг

- Өнгөн хөрс
- Элсээр чигжигдсэн хайрган ул хөрс

БАРИЛГЫН ЗУРАГ ТӨСӨЛ, ТЕХНИКИЙН ХЯНАЛТ
И-мэйл: chmanlai@yahoo.com
Утас: +976-99231697; 9595 630

Завхан аймаг, Улиастай сум, Өлзийт баг, ҮЙЛДВЭРИЙН РАЙОНЫ ЦЭВЭР УСНЫ ШУГАМЫН АЖЛЫН ЗУРАГ Гадна цэвэр усны шугамын дагуугийн зүсэлт					
Инженер		Ш.Баярбаатар	Е.Г.Шифр: DG-02/2021	Масштаб: М1:5000	Огноо: 2021-09
Гүйцэтгэсэн		Б.Чуганзаяа	Т.Г.Шифр:	Зургийн дугаар: УХГ-36	Хуудас: 458
Шалгасан		Ч.Манлайбаатар			

Гадна цэвэр усны шугамын дагуугийн зүсэлт М1 Б:100 Х:500



Пикет	ПК4+00		ПК4+46.7		ПК4+85.7	
Газрын гадаргуугийн тэмдэгт	1826.25	1823.00	1820.00	1819.40		
Газрын төслийн тэмдэгт	1826.25	1823.00	1820.00	1819.40		
Хоолойн ёроолын болон ховилын тэмдэгт	1822.59	1819.12	1816.11	1815.49		
Хоолойн материал ба тусгаарлагчийн хийц	SDR-11 маркийн урьдчилсан дулаалгатай $\delta=5\text{см}$ хуванцар хоолой 2Ф150мм (дотор диаметрээр)					
Буурь	Үндсэн хөрс элсэн дэвсгэр $\delta=10\text{см}$					
Хэвгүй	0.077	0.077	0.077	0.077	0.077	0.077
Урт (м)	46.7	39.0	8.0	7.3		
Худаг онцлох цэгүүд хоорондын зай (м)	95.27					
Эргэлтийн өнцөг, худаг ба цэгүүдийн дугаар	38-5 140°		38-6 156°		ЦУ	

Тайлбар.

Шугамын байгуулалтыг УАТ-17 хуудсанаас үз. Огтлол 1-1-ийг УАТ-53 хуудсанаас үз.

Таних тэмдэг



Өнгөн хөрс



Элсээр чигжигдсэн хайрган ул хөрс

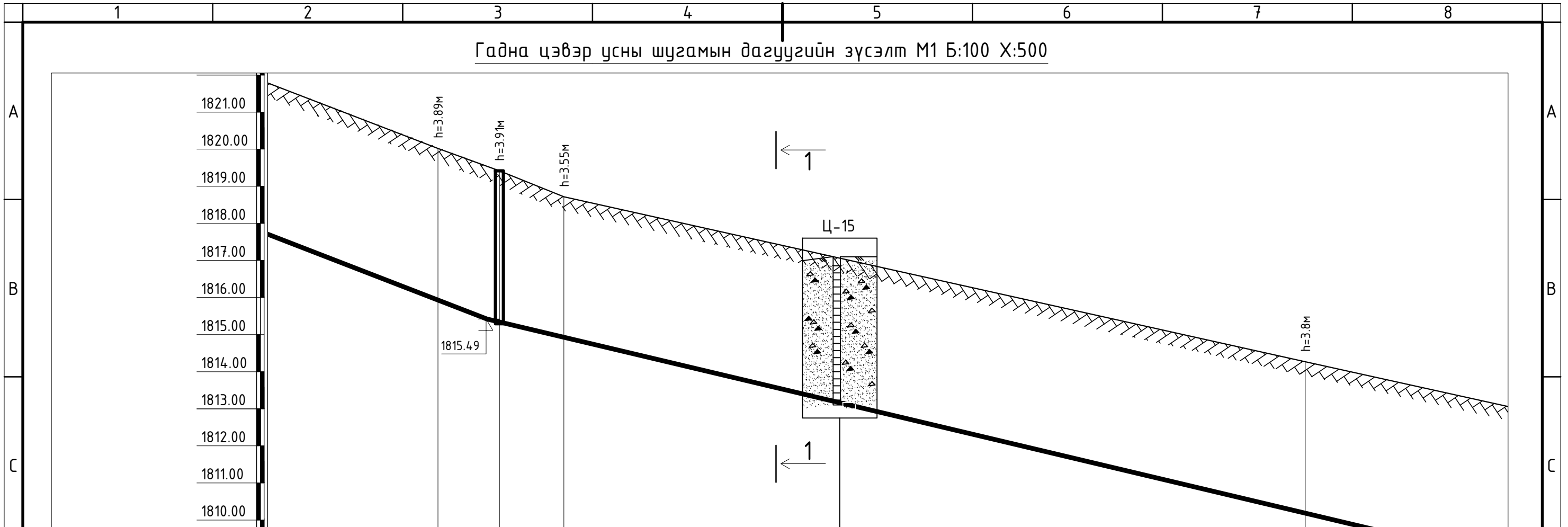


И-мэйл: chmanlai@yahoo.com
Утас: +976-99231697; 9595-630

Завхан аймаг, Улиастай сум, Өлзийт баг,
ҮЙЛДВЭРИЙН РАЙОНЫ ЦЭВЭР УСНЫ ШУГАМЫН АЖЛЫН ЗУРАГ
Гадна цэвэр усны шугамын дагуугийн зүсэлт

Инженер	<i>[Signature]</i>	Ш.Баярбаатар	Е.Г.Шифр: DG-02/2021	Масштаб: М1:5000	Огноо: 2021-09
Гүйцэтгэсэн		Б.Чуганзаяа	Т.Г.Шифр:	Зургийн дугаар: УХГ-37	Хуудас: 458
Шалгасан	<i>[Signature]</i>	Ч.Манлайбаатар			

Гадна цэвэр усны шугамын дагуугийн зүсэлт М1 Б:100 Х:500



Пикет		ПК4+85.7	ПК5+00		ПК6+00
Газрын гадаргуугийн тэмдэгт		1820.00	1819.40	1818.70	1814.25
Газрын төслийн тэмдэгт		1820.00	1819.40	1818.70	1814.25
Хоолойн ёроолын болон ховилын тэмдэгт		1816.11	1815.49	1815.15	1810.45
Хоолойн материал ба тусгаарлагчийн хийц	SDR-11 маркийн урьдчилсан дулаалгатай $\delta=5\text{см}$ хуванцар хоолой 2Ф150мм (дотор диаметрээр)				
Буурь	Үндсэн хөрс элсэн дэвсгэр $\delta=10\text{см}$				
Хэвгүй	0.077	0.077	0.047		0.047
Урт (м)	8.0	7.3	100.0		39.7
Худаг онцлох цэгүүд хоорондын зай (м)	108.92				
Эргэлтийн өнцөг, худаг ба цэгүүдийн дугаар	ЭӨ-6 156°	ЦУХ-4	ПК5+00		ПК6+00

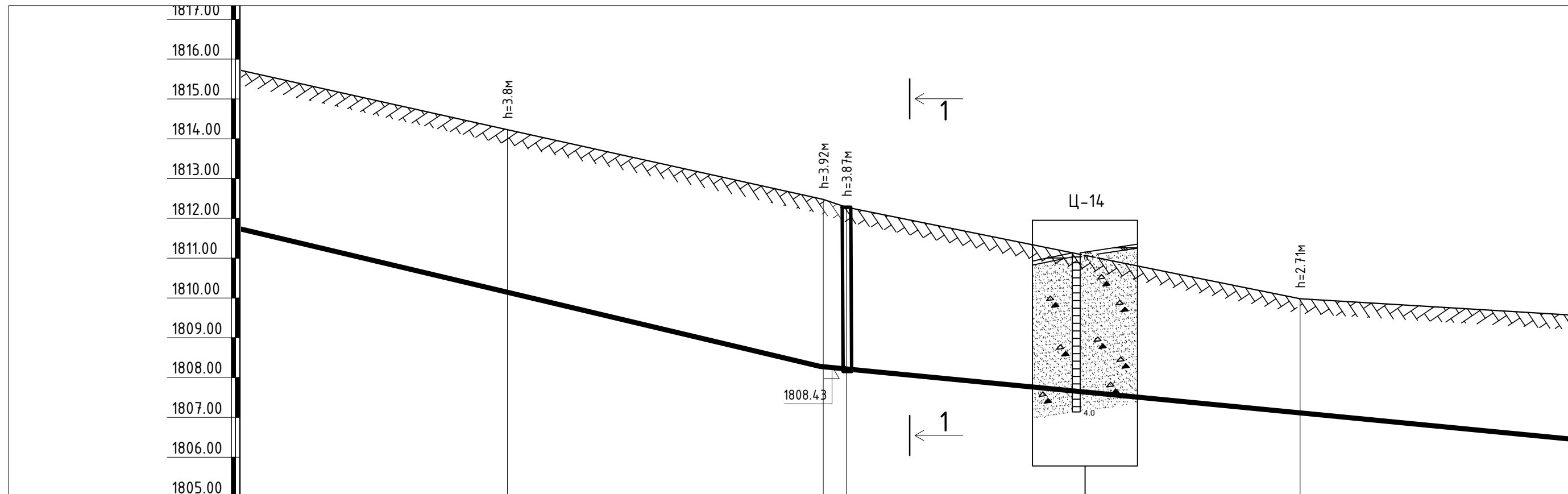
Тайлбар.
Шугамын байгуулалтыг УАТ-17,18 хуудсанаас үз.
Огтлол 1-1-ийг УАТ-53 хуудсанаас үз.

Таних тэмдэг
 Өнгөн хөрс
 Элсээр чигжигдсэн хайрган ул хөрс



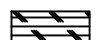
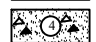
Завхан аймаг, Улиастай сум, Өлзийт баг, ҮЙЛДВЭРИЙН РАЙОНЫ ЦЭВЭР УСНЫ ШУГАМЫН АЖЛЫН ЗУРАГ					
Гадна цэвэр усны шугамын дагуугийн зүсэлт					
Инженер		Ш.Баярбаатар	Е.Г.Шифр: DG-02/2021	Масштаб: М1:500	Огноо: 2021-09
Гүйцэтгэсэн		Б.Ууганзаяа	Т.Г.Шифр:	Зургийн дугаар: УХГ-37	Хуудас: 458
Шалгасан		Ч.Манлайбаатар			

Гадна цэвэр усны шугамын дагуугийн зүсэлт М1 Б:100 Х:500





Пикет		ПК6+00	ПК6+39.7	ПК6+99.8
Газрын гадаргуугийн тэмдэгт		1814.25	1812.50 1812.30	1810.00
Газрын төслийн тэмдэгт		1814.25	1812.50 1812.30	1810.00
Хоолойн ёроолын болон ховилын тэмдэгт		1810.45	1808.58 1808.43	1807.29
Хоолойн материал ба тусгаарлагчийн хийц	SDR-11 маркийн урьдчилсан дулаалгатай $\delta=5\text{см}$ хуванцар хоолой 2Ф150мм (дотор диаметрээр)			
Буурь	Үндсэн хөрс элсэн дэвсгэр $\delta=10\text{см}$			
Хэвгүй	0.047	0.047	0.047	0.02
Урт (м)	39.7	3.1	57.0	100.2
Худаг онцлох цэгүүд хоорондын зай (м)		100.6		
Эргэлтийн өнцөг, худаг ба цэгүүдийн дугаар	ПК6+00	ЭӨ-7 69°	ЦУХ-5	ЭӨ-8 171°

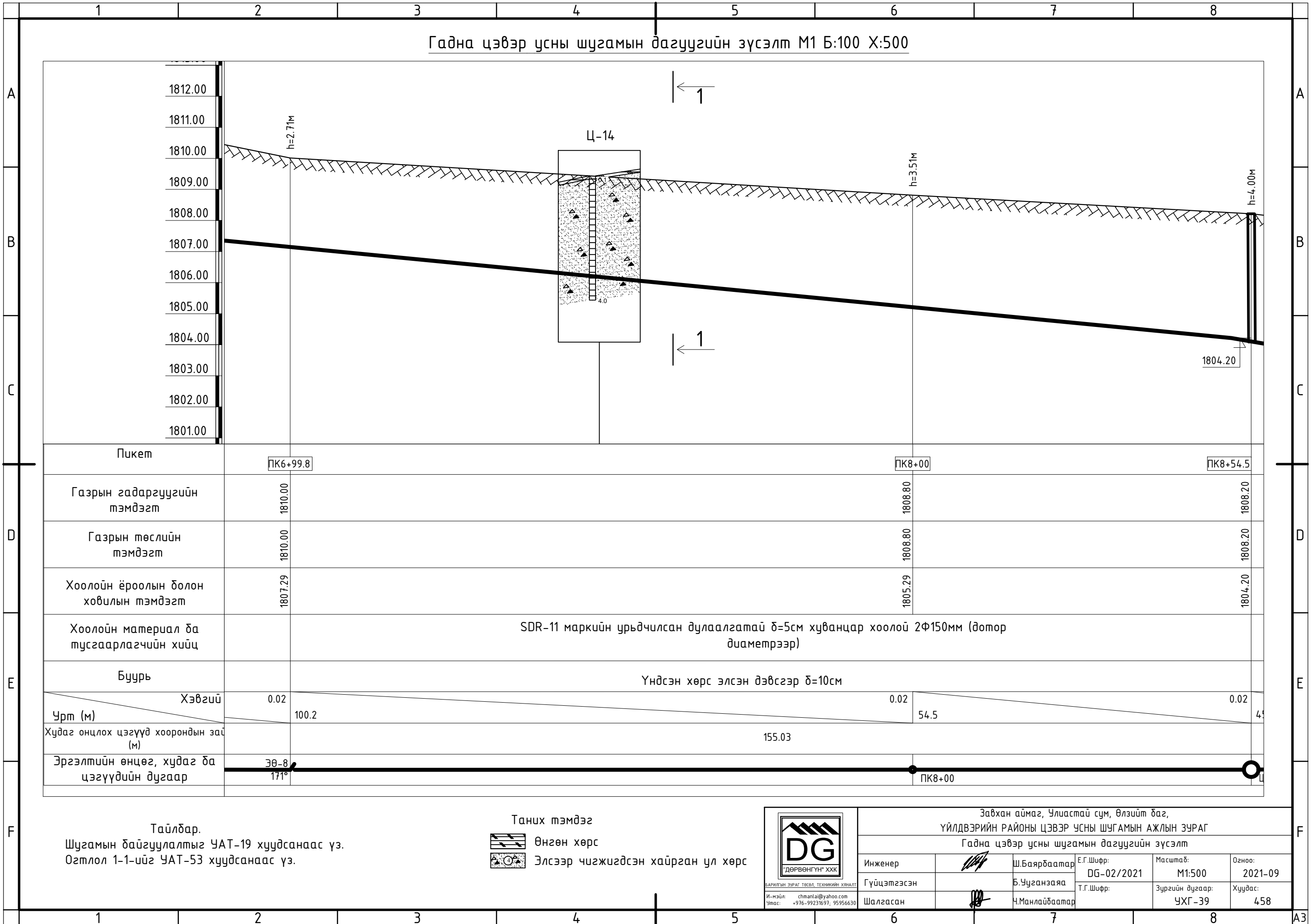
Тайлбар.
Шугамын байгуулалтыг УАТ-18 хуудсанаас үз.
Огтлол 1-1-ийг УАТ-53 хуудсанаас үз.

Таних тэмдэг
 Өнгөн хөрс
 Элсээр чигжигдсэн хайрган ул хөрс



Завхан аймаг, Улиастай сум, Өлзийт баг, ҮЙЛДВЭРИЙН РАЙОНЫ ЦЭВЭР УСНЫ ШУГАМЫН АЖЛЫН ЗУРАГ					
Гадна цэвэр усны шугамын дагуугийн зүсэлт					
Инженер		Ш.Баярдаатар	Е.Г.Шифр: DG-02/2021	Масштаб: М1:500	Огноо: 2021-09
Гүйцэтгэсэн		Б.Ууганзаяа	Т.Г.Шифр:	Зургийн дугаар: УХГ-38	Хуудас: 458
Шалгасан		Ч.Манлайдаатар			

Гадна цэвэр усны шугамын дагуугийн зүсэлт М1 Б:100 Х:500



Пикет	ПК6+99.8	ПК8+00	ПК8+54.5
Газрын гадаргуугийн тэмдэгт	1810.00	1808.80	1808.20
Газрын төслийн тэмдэгт	1810.00	1808.80	1808.20
Хоолойн ёроолын болон ховилын тэмдэгт	1807.29	1805.29	1804.20
Хоолойн материал ба тусгаарлагчийн хийц	SDR-11 маркийн урьдчилсан дулаалгатай $\delta=5\text{см}$ хуванцар хоолой 2Ф150мм (дотор диаметрээр)		
Буурь	Үндсэн хөрс элсэн дэвсгэр $\delta=10\text{см}$		
Хэвгүй	0.02	0.02	0.02
Урт (м)	100.2	54.5	4.3
Худаг онцлох цэгүүд хоорондын зай (м)	155.03		
Эргэлтийн өнцөг, худаг ба цэгүүдийн дугаар	ЭӨ-8 171°	ПК8+00	Ц

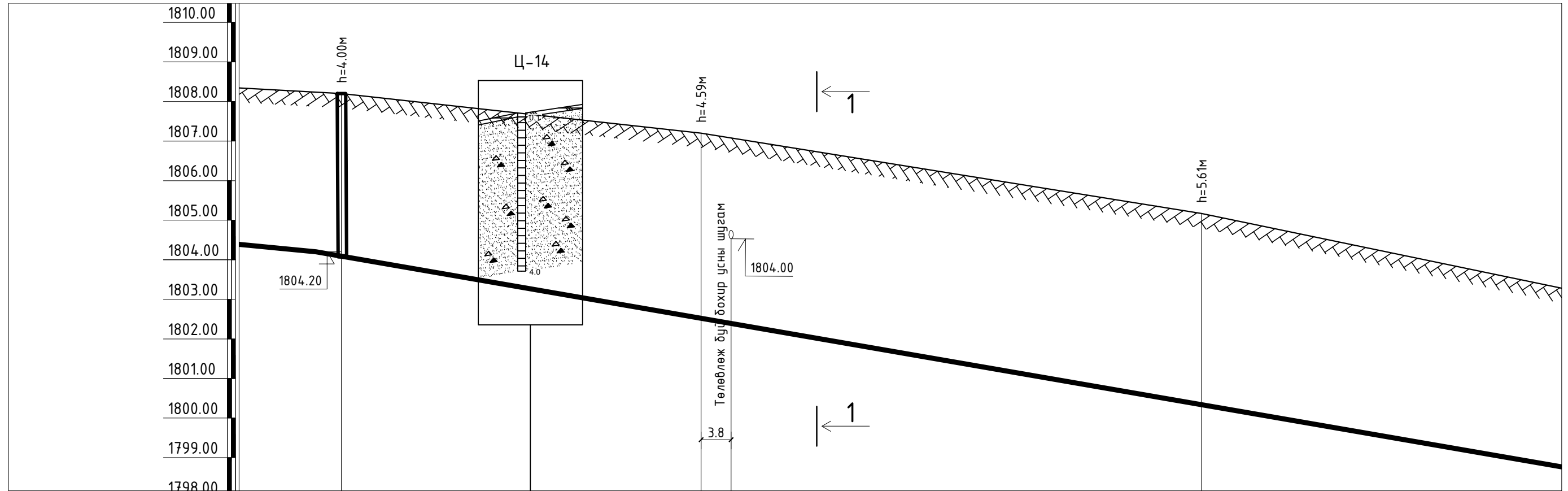
Тайлбар.
Шугамын байгуулалтыг УАТ-19 хуудсанаас үз.
Огтлол 1-1-ийг УАТ-53 хуудсанаас үз.

Таних тэмдэг
 Өнгөн хөрс
 Элсээр чигжигдсэн хайрган ул хөрс



Завхан аймаг, Улиастай сум, Өлзийт баг, ҮЙЛДВЭРИЙН РАЙОНЫ ЦЭВЭР УСНЫ ШУГАМЫН АЖЛЫН ЗУРАГ					
Гадна цэвэр усны шугамын дагуугийн зүсэлт					
Инженер		Ш.Баярбаатар	Е.Г.Шифр: DG-02/2021	Масштаб: М1:500	Огноо: 2021-09
Гүйцэтгэсэн		Б.Ууганзаяа	Т.Г.Шифр:	Зургийн дугаар: УХГ-39	Хуудас: 458
Шалгасан		Ч.Манлайбаатар			

Гадна цэвэр усны шугамын дагуугийн зүсэлт М1 Б:100 Х:500



Пикет	ПК8+54.5	ПК9+00	ПК9+63.3
Газрын гадаргуугийн тэмдэгт	1808.20	1807.20	1806.00
Газрын төслийн тэмдэгт	1808.20	1807.20	1806.00
Хоолойн ёроолын болон ховилын тэмдэгт	1804.20	1802.61	1800.39
Хоолойн материал ба тусгаарлагчийн хийц	SDR-11 маркийн урьдчилсан дулаалгатай $\delta=5\text{см}$ хуванцар хоолой 2Ф150мм (дотоор диаметрээр)		
Буурь	Үндсэн хөрс элсэн дэвсгэр $\delta=10\text{см}$		
Хэвгүй	0.02	0.035	0.035
Урт (м)	45.5	63.3	50.0
Худаг онцлох цэгүүд хоорондын зай (м)	109.27		55.5
Эргэлтийн өнцөг, худаг ба цэгүүдийн дугаар	ЦУХ-6	ПК9+00	ЭӨ-10 155°

Тайлбар.
Шугамын дайгуулалтыг УАТ-19,20 хуудсанаас үз.
Огтлол 1-1-ийг УАТ-53 хуудсанаас үз.

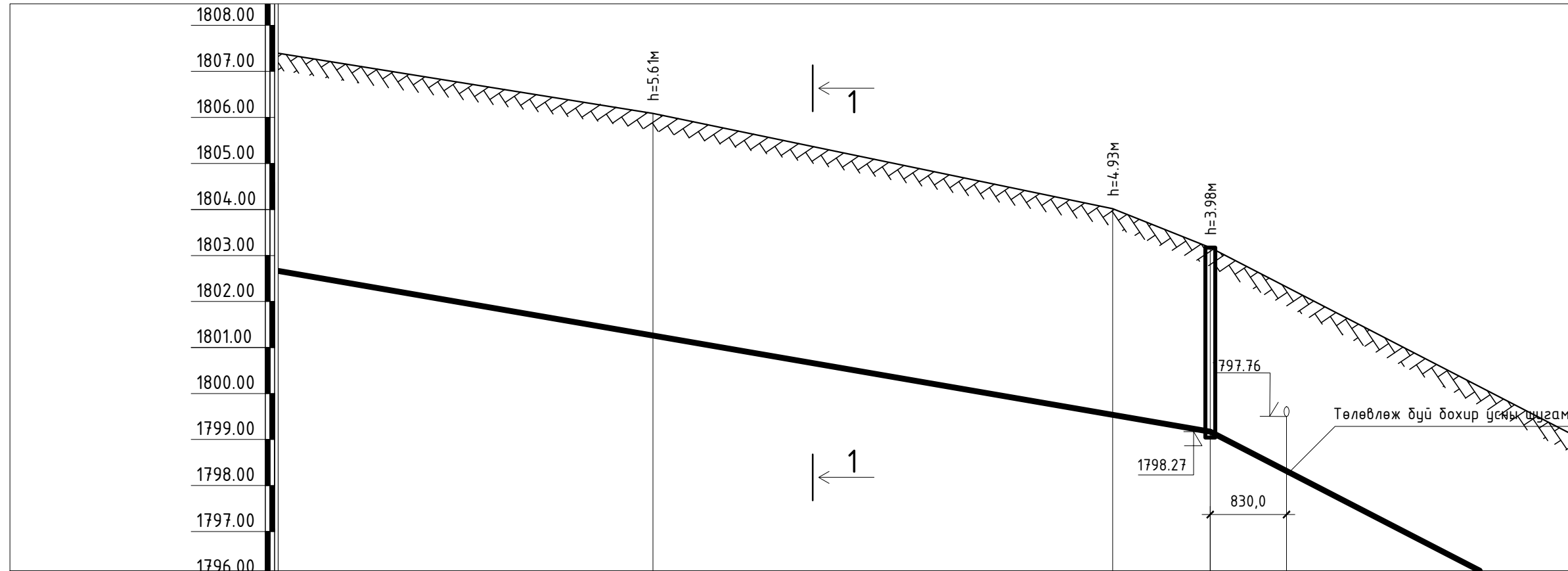
Таних тэмдэг
 Өнгөн хөрс
 Элсээр чигжигдсэн хайрган ул хөрс

DG
"ДӨРВӨНГҮН" ХХК
 БАРИЛГЫН ЗУРАГ ТӨСӨЛ, ТЕХНИКИЙН ХЯНАЛТ
 И-мэйл: chmanlai@yahoo.com
 Утас: +976-99231697, 95956630

Завхан аймаг, Улиастай сум, Өлзийт баг,
 ҮЙЛДВЭРИЙН РАЙОНЫ ЦЭВЭР УСНЫ ШУГАМЫН АЖЛЫН ЗУРАГ
 Гадна цэвэр усны шугамын дагуугийн зүсэлт

Инженер		Ш.Баярбаатар	Е.Г.Шифр: DG-02/2021	Масштаб: М1:500	Огноо: 2021-09
Гүйцэтгэсэн		Б.Ууганзаяа	Т.Г.Шифр:	Зургийн дугаар: УХГ-40	Хуудас: 458
Шалгасан		Ч.Манлайбаатар			

Гадна цэвэр усны шугамын дагуугийн зүсэлт М1 Б:100 Х:500



Пикет	ПК9+63.3	ПК10+13.3	ПК10+23.9
Газрын гадаргуугийн тэмдэгт	1806.00	1803.60	1802.25
Газрын төслийн тэмдэгт	1806.00	1803.60	1802.25
Хоолойн ёроолын болон ховилын тэмдэгт	1800.39	1798.64	1798.27
Хоолойн материал ба тусгаарлагчийн хийц	SDR-11 маркийн урьдчилсан дулаалгатай δ=5см хуванцар хоолой 2Ф150мм (дотор диаметрээр)		
Буурь	Үндсэн хөрс элсэн дэвсгэр δ=10см		
Хэвгүй	0.035	0.035	0.035
Урт (м)	50.0	10.6	76.1
Худаг онцлох цэгүүд хоорондын зай (м)	55.5		76.
Эргэлтийн өнцөг, худаг ба цэгүүдийн дугаар	3Ө-10 155°	3Ө-11 152°	ЦУХ-7

Тайлбар.
Шугамын байгуулалтыг УАТ-20 хуудсанаас үз.
Огтлол 1-1-ийг УАТ-53 хуудсанаас үз.

Таних тэмдэг
 Өнгөн хөрс
 Элсээр чигжигдсэн хайрган ул хөрс

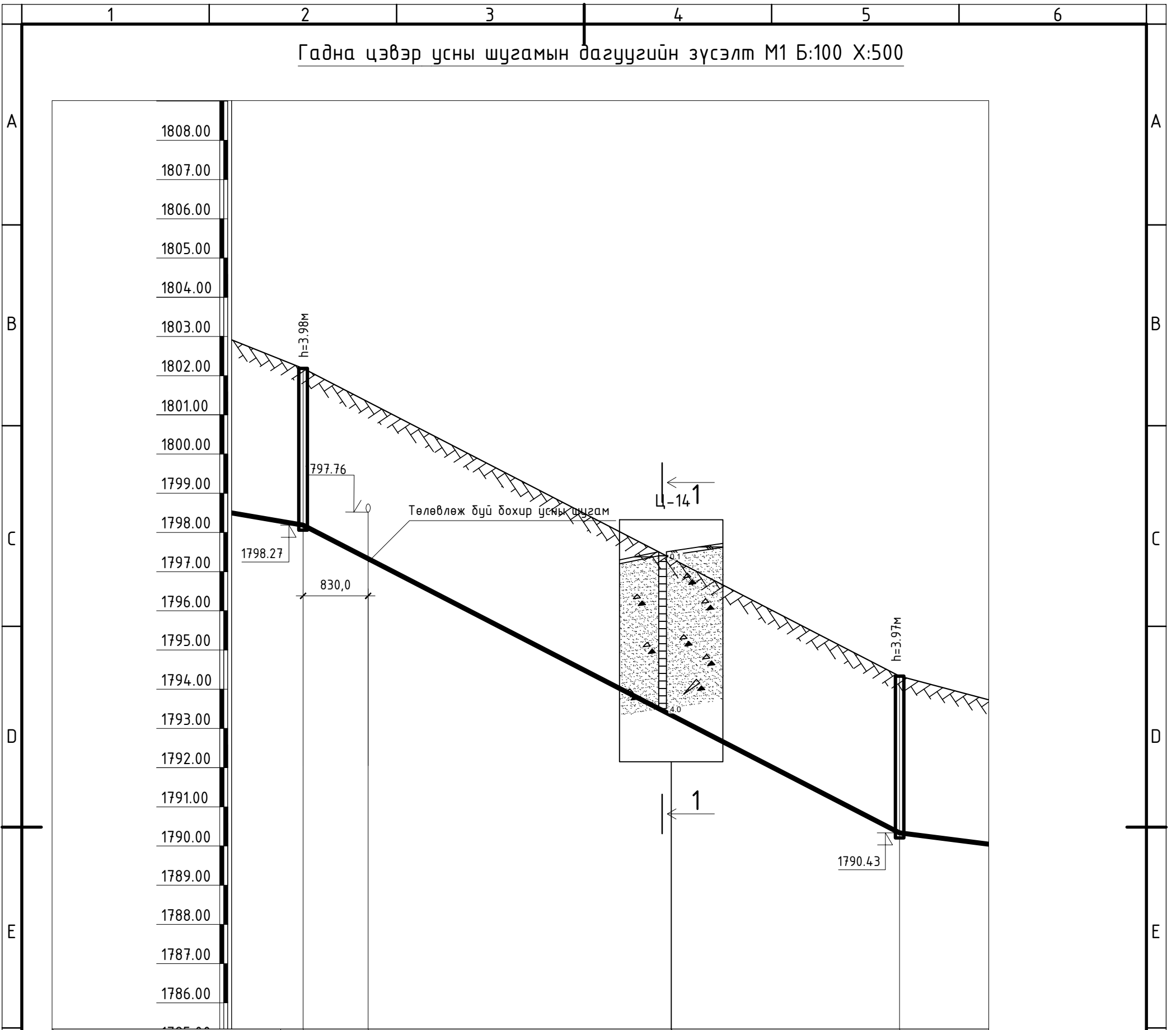


Завхан аймаг, Улиастай сум, Өлзийт баг,
ҮЙЛДВЭРИЙН РАЙОНЫ ЦЭВЭР УСНЫ ШУГАМЫН АЖЛЫН ЗУРАГ

Гадна цэвэр усны шугамын дагуугийн зүсэлт

Инженер		Ш.Баярбаатар	Е.Г.Шифр: DG-02/2021	Масштаб: М1:500	Огноо: 2021-09
Гүйцэтгэсэн		Б.Ууганзаяа	Т.Г.Шифр:	Зургийн дугаар: УХГ-41	Хуудас: 458
Шалгасан		Ч.Манлайбаатар			

Гадна цэвэр усны шугамын дагуугийн зүсэлт М1 Б:100 Х:500



Пикет	К10+23.9	К11+00
Газрын гадаргуугийн тэмдэгт	1802.25	1794.40
Газрын төслийн тэмдэгт	1802.25	1794.40
Хоолойн ёроолын болон ховилын тэмдэгт	1798.27	1790.43
Хоолойн материал ба тусгаарлагчийн хийц	SDR-11 маркийн урьдчилсан дулаалгатай δ=5см хуванцар хоолой 2Ф150мм (дотор диаметрээр)	
Буурь	Үндсэн хөрс элсэн дэвсгэр δ=10см	
Хэвгүй	0.35	0.103
Урт (м)	76.1	37.7
Худаг онцлох цэгүүд хоорондын зай (м)	76.26	
Эргэлтийн өнцөг, худаг ба цэгүүдийн дугаар	ЦУХ-7	ЦУХ-7'

Тайлбар.

Шугамын байгуулалтыг УАТ-20 хуудсанаас үз. Огтлол 1-1-ийг УАТ-53 хуудсанаас үз.

Таних тэмдэг



Өнгөн хөрс



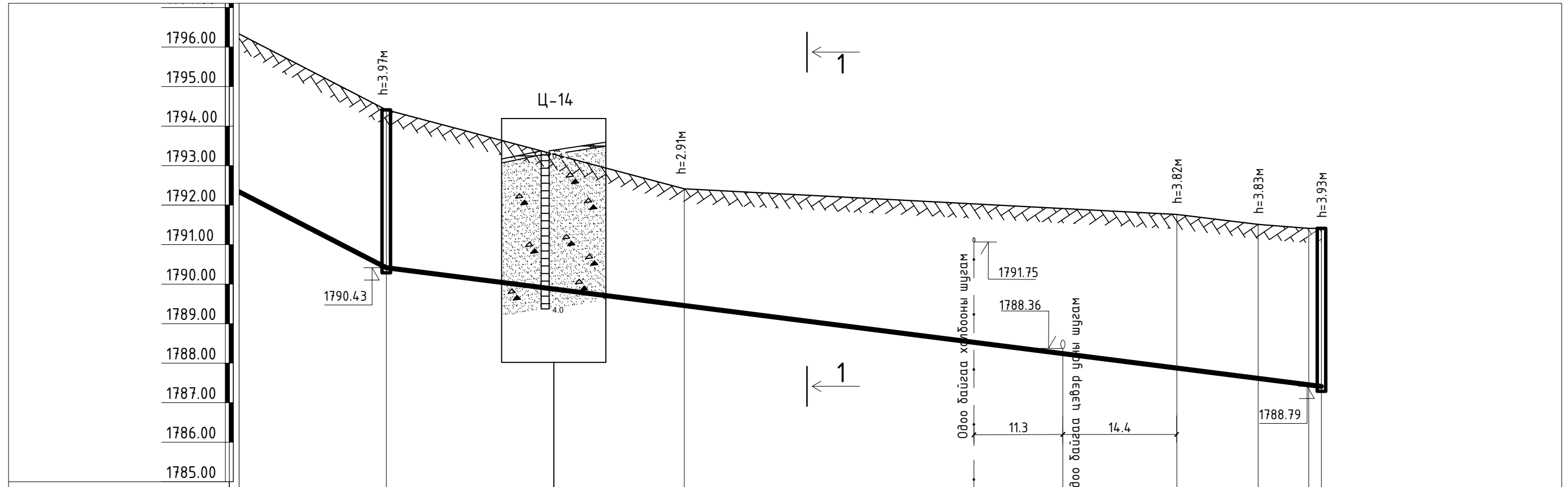
Элсээр чигжигдсэн хайрган ул хөрс



Завхан аймаг, Улиастай сум, Өлзийт баг, ҮЙЛДВЭРИЙН РАЙОНЫ ЦЭВЭР УСНЫ ШУГАМЫН АЖЛЫН ЗУРАГ
Гадна цэвэр усны шугамын дагуугийн зүсэлт

Инженер	<i>[Signature]</i>	Ш.Баярбаатар	Е.Г.Шифр: DG-02/2021	Масштаб: М1:5000	Огноо: 2021-09
Гүйцэтгэсэн		Б.Чуганзаяа	Т.Г.Шифр:	Зургийн дугаар: УХГ-42	Хуудас: 458
Шалгасан	<i>[Signature]</i>	Ч.Манлайбаатар			

Гадна цэвэр усны шугамын дагуугийн зүсэлт М1 Б:100 Х:500



Пикет		ПК11+00	ПК11+37.7	ПК12+00	ПК12+10.3	ПК12+18.3
Газрын гадаргуугийн тэмдэгт		1794.40	1792.40	1791.75	1791.50	1791.40
Газрын төслийн тэмдэгт		1794.40	1792.40	1791.75	1791.50	1791.40
Хоолойн ёроолын болон ховилын тэмдэгт		1790.43	1789.49	1787.93	1787.67	1787.47
Хоолойн материал ба тусгаарлагчийн хийц	SDR-11 маркийн урьдчилсан дулаалгатай $\delta=5\text{см}$ хуванцар хоолой 2Ф150мм (дотор диаметрээр)					
Буурь	Үндсэн хөрс элсэн дэвсгэр $\delta=10\text{см}$					
Хэвгүй	0.103		0.025	0.025	0.025	0.025
Урт (м)	37.7		62.3	10.3	8.0	
Худаг онцлох цэгүүд хоорондын зай (м)	121.33					
Эргэлтийн өнцөг, худаг ба цэгүүдийн дугаар		ЦУХ-7	$3\theta-12$ 172°	ПК12+00	$3\theta-13$ 90°	$3\theta-14$ 91° ЦУХ-8

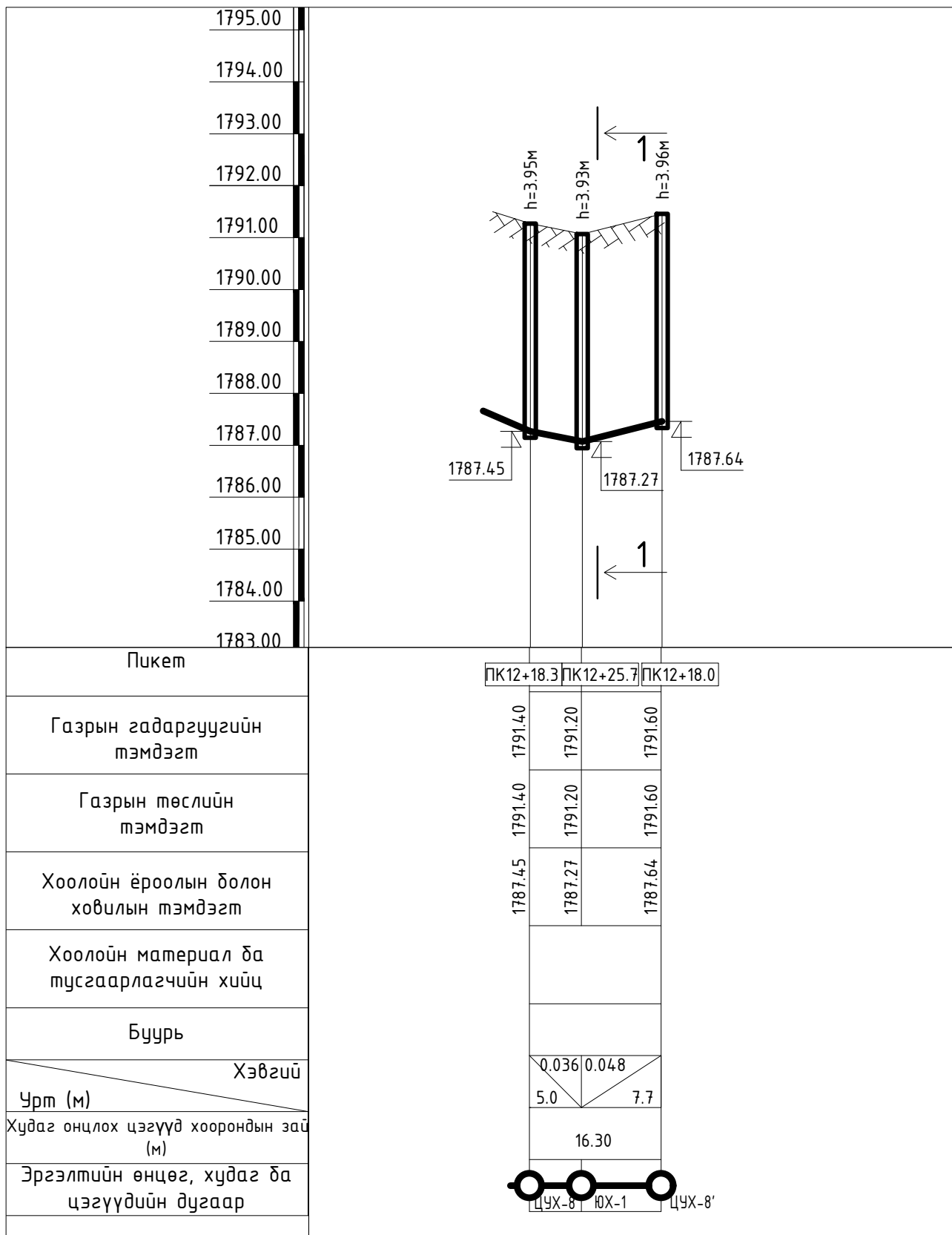
Тайлбар.
Шугамын дайгуулалтыг УАТ-21 хуудсанаас үз.
Огтлол 1-1-ийг УАТ-53 хуудсанаас үз.

Таних тэмдэг
 Өнгөн хөрс
 Элсээр чигжигдсэн хайрган ул хөрс



Завхан аймаг, Улиастай сум, Өлзийт баг, ҮЙЛДВЭРИЙН РАЙОНЫ ЦЭВЭР УСНЫ ШУГАМЫН АЖЛЫН ЗУРАГ					
Гадна цэвэр усны шугамын дагуугийн зүсэлт					
Инженер		Ш.Баярбаатар	Е.Г.Шифр: DG-02/2021	Масштаб: М1:500	Огноо: 2021-09
Гүйцэтгэсэн		Б.Ууганзаяа	Т.Г.Шифр:	Зургийн дугаар: УХГ-43	Хуудас: 458
Шалгасан		Ч.Манлайбаатар			

Гадна цэвэр усны шугамын дагуугийн зүсэлт М1 Б:100 Х:500



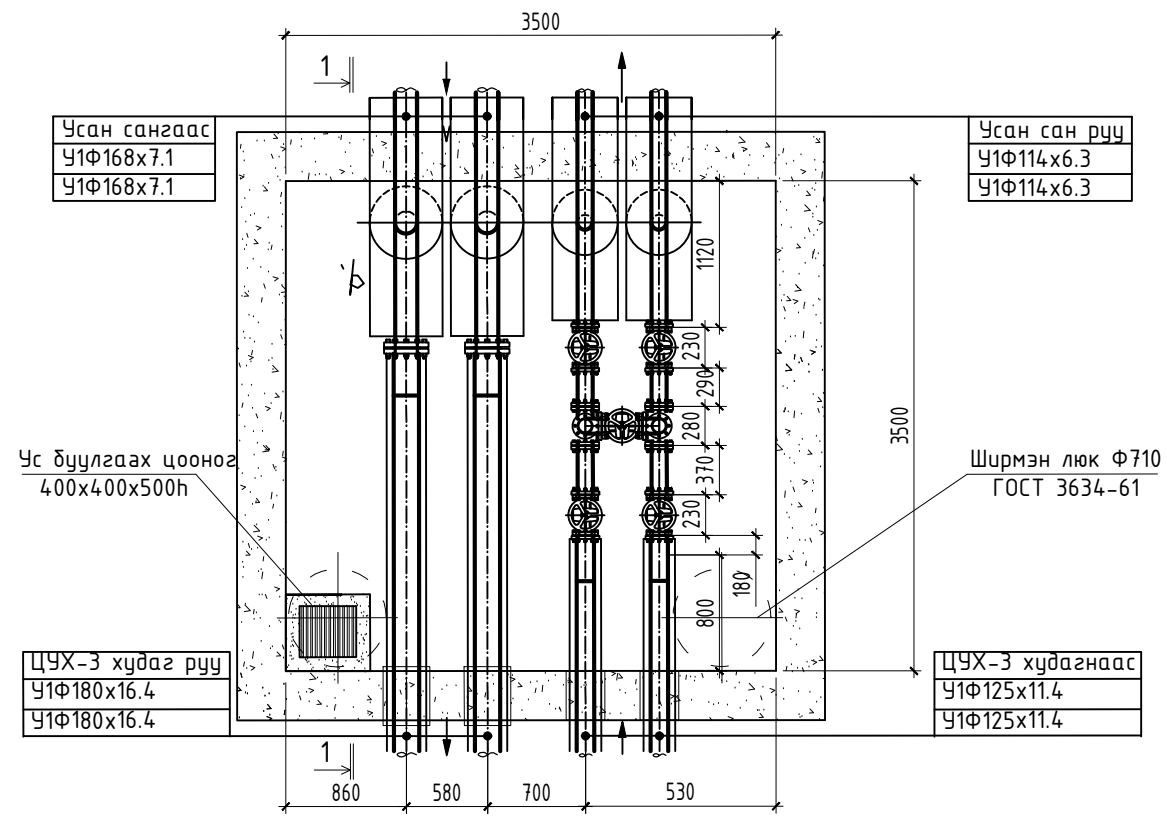
Тайлбар.
Шугамын байгуулалтыг УАТ-21 хуудсанаас үз.
Огтлол 1-1-ийг УАТ-53 хуудсанаас үз.



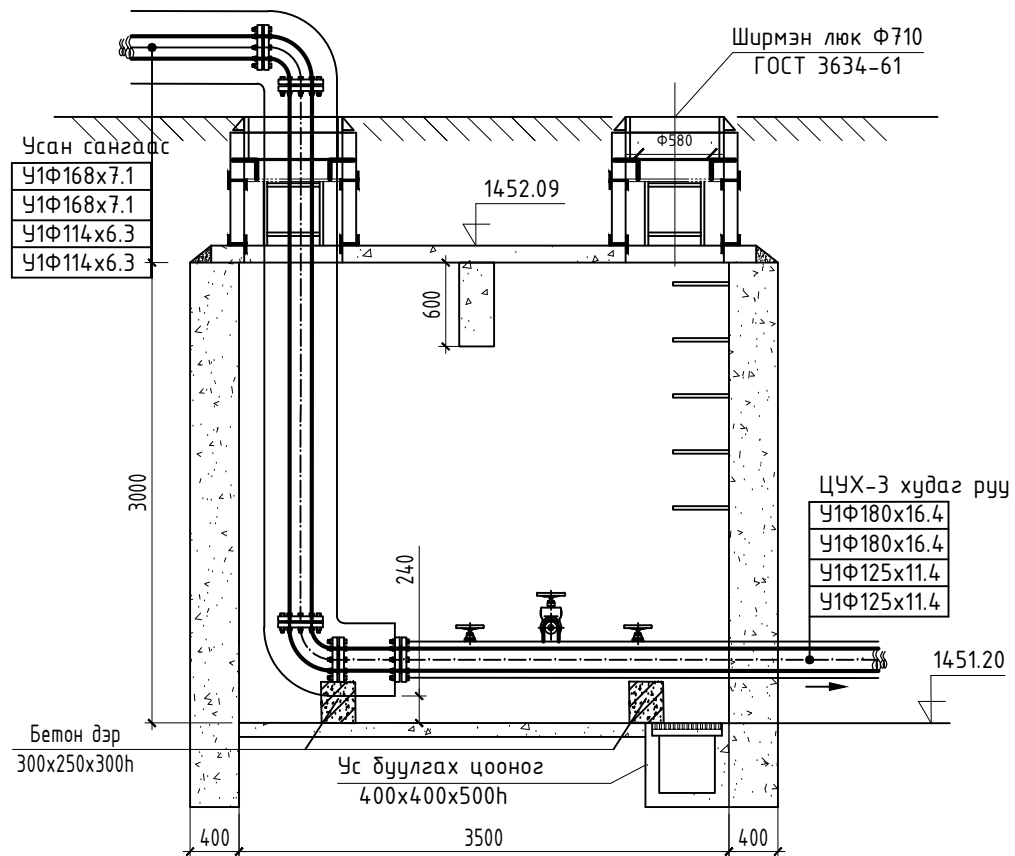
Завхан аймаг, Улиастай сум, Өлзийт баг, ҮЙЛДВЭРИЙН РАЙОНЫ ЦЭВЭР УСНЫ ШУГАМЫН АЖЛЫН ЗУРАГ					
Гадна цэвэр усны шугамын дагуугийн зүсэлт					
Инженер	<i>[Signature]</i>	Ш.Баярбаатар	Е.Г.Шифр: DG-02/2021	Масштаб: М1:500	Огноо: 2021-09
Гүйцэтгэсэн		Б.Ууганзаяа	Т.Г.Шифр:	Зургийн дугаар: УХГ-44	Хуудас: 458
Шалгасан	<i>[Signature]</i>	Ч.Манлайбаатар			

И-мэйл: chmanlai@yahoo.com
Утас: +976-99231697, 95956630

ЦУХ-2 худгийн байгуулалт М1:50



ЦУХ-2 худгийн огтлол 1-1 М1:50



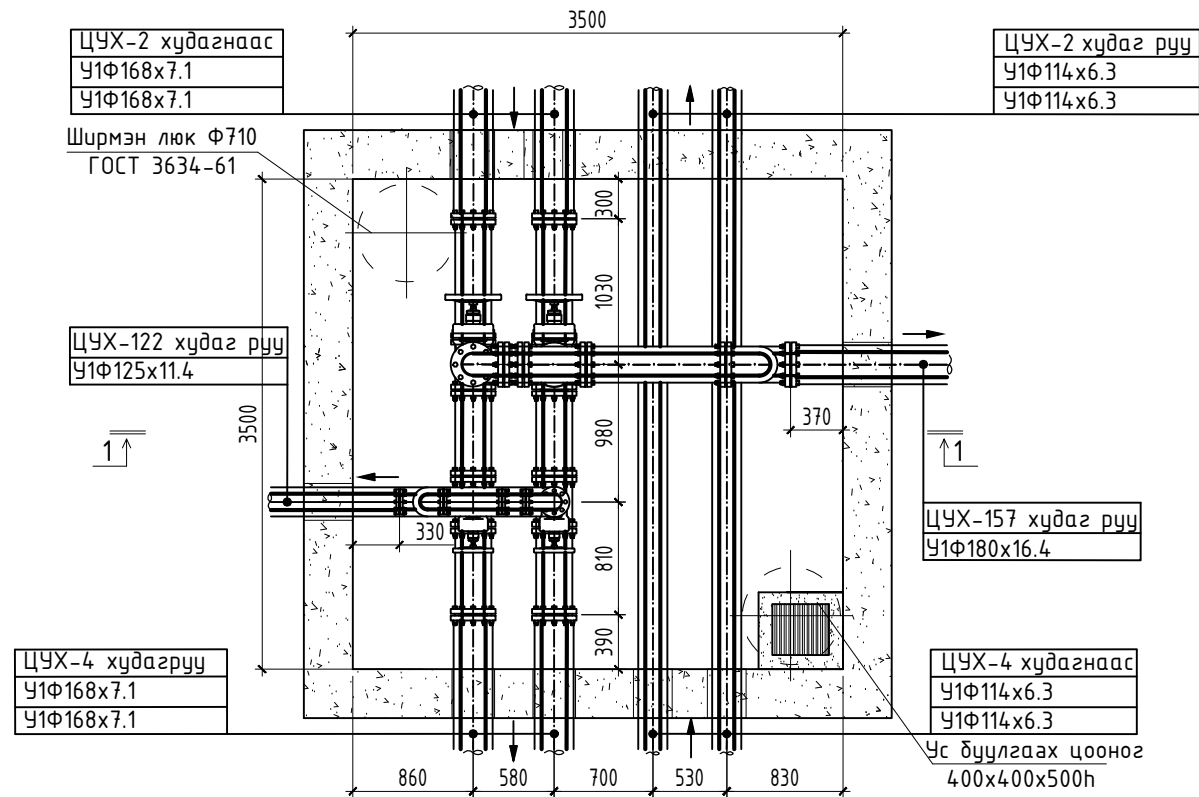
Материалын түүвэр

Д/д	Тэмдэглэгээ	Материалын нэр	Тоо шир	Нэгж жин	Тайлбар
ЦУХ-2 худгийн материалын түүвэр					
1	ГОСТ 3262-91	Цайрдсан ган хоолой Ду150	10.0	26.39	у/м
2	ГОСТ 3262-91	Цайрдсан ган хоолой Ду100	11.0	18.99	у/м
3	HDPE	Урьдчилсан дулаалгатай хуванцар хоолой SDR 11 Ф100	2.0	12.72	у/м
4	HDPE	Урьдчилсан дулаалгатай хуванцар хоолой SDR 11 Ф150	5.0	12.72	у/м
5	Пенополиуретан	Хоолойн дулаалга Ду168 Тмах200°C р=150кг/м3 q=0.045Вт/м l=0.15м	10.0		у/м
6		Хоолойн дулаалга Ду114 Тмах200°C р=150кг/м3 q=0.045Вт/м l=0.15м	11.0		у/м
7	30ч6δр	Ширмэн хаалт Ру 1.6 МПа Тмах 200°C Ду100мм	5		шир
8		Агаар гаргах вентиль Ф15	2		шир
9	ГОСТ 17380-2001	Хэвлэмэл отвод 90°50с150	2	10.0	шир
10		Хэвлэмэл отвод 90°50с100	4	4.0	шир
11	ГОСТ 17380-2001	Хэвлэмэл тройник 90°50с100х100	2	7.80	шир
12		Ган фланц PN25 Тмах 200°C Ду100мм	18		шир
13		Ган фланц PN25 Тмах 200°C Ду150мм	12		шир
14		Боолт, гайк М14 l= 80mm	128		шир
15		Паронит ф100мм	14		шир
16		Паронит ф150мм	6		шир
17	Г-991-1 аль-2 вып-2, ТК-8	Цутгамал бетон дулааны худгаг /3500х3500х3000h/ ТК-8	1		шир
18	Шилэн хөвөн	Тонозлолын дулаалга Ду50 Тмах200°C р=150кг/м3 q=0.045Вт/м	4.0		м²
19	Выпуск 901	Төмөр бетон хүзүүвч Ф700 h=600мм			шир
20	Газар дээр нь хийнэ	2 дахь модон таг	2		шир
21	ГОСТ 3634-82	Ширмэн таг ба амсар Ф700	2		шир
22		HDPE хоолойн фланцан залгаас ф125мм	2		шир
23		HDPE хоолойн фланцан залгаас ф180мм	2		шир

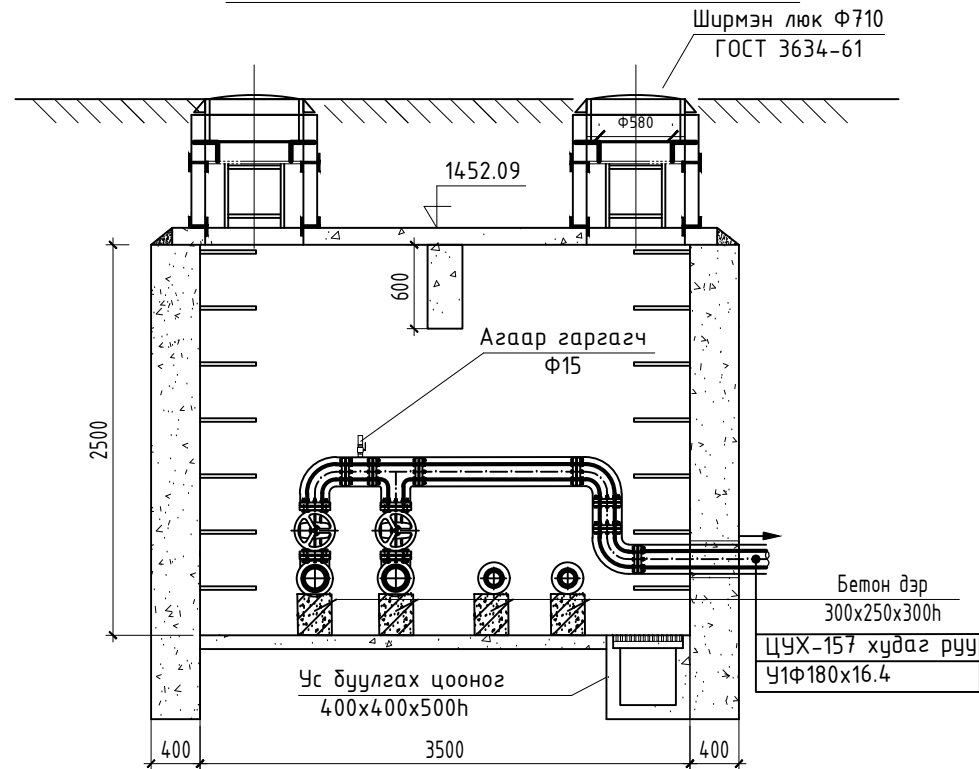


ЗАВХАН АЙМАГ, УЛИАСТАЙ СУМ, ӨЛЗИЙТ БАГ ҮЙЛДВЭРИЙН РАЙОНЫ ЦЭВЭР УСНЫ ШУГАМЫН АЖЛЫН ЗУРАГ ЦУХ-2 худгийн байгуулалт, огтлол 1-1, материалын түүвэр					
Инженер	<i>[Signature]</i>	Ш.Баярбаатар	Е.Г.Шифр: DG-02/2021	Масштаб:	Огноо: 2021-09-27
Гүйцэтгэсэн	<i>[Signature]</i>	Ц. Баярмаа	Т.Г.Шифр:	Зургийн дугаар: УХГ-45	Хуудас: 458
Шалгасан	<i>[Signature]</i>	Ч.Манлайдаатар			

ЦУХ-3 худгийн байгуулалт М1:50



ЦУХ-3 худгийн огтлол 1-1 М1:50



Д/д	Тэмдэглэгээ	Материалын нэр	Тоо шир	Нэгж жин	Тайлбар
ЦУХ-3 худгийн материалын түүвэр					
26		HDPE хоолойн фланцан залгаас $\phi 180\text{mm}$	4		шир

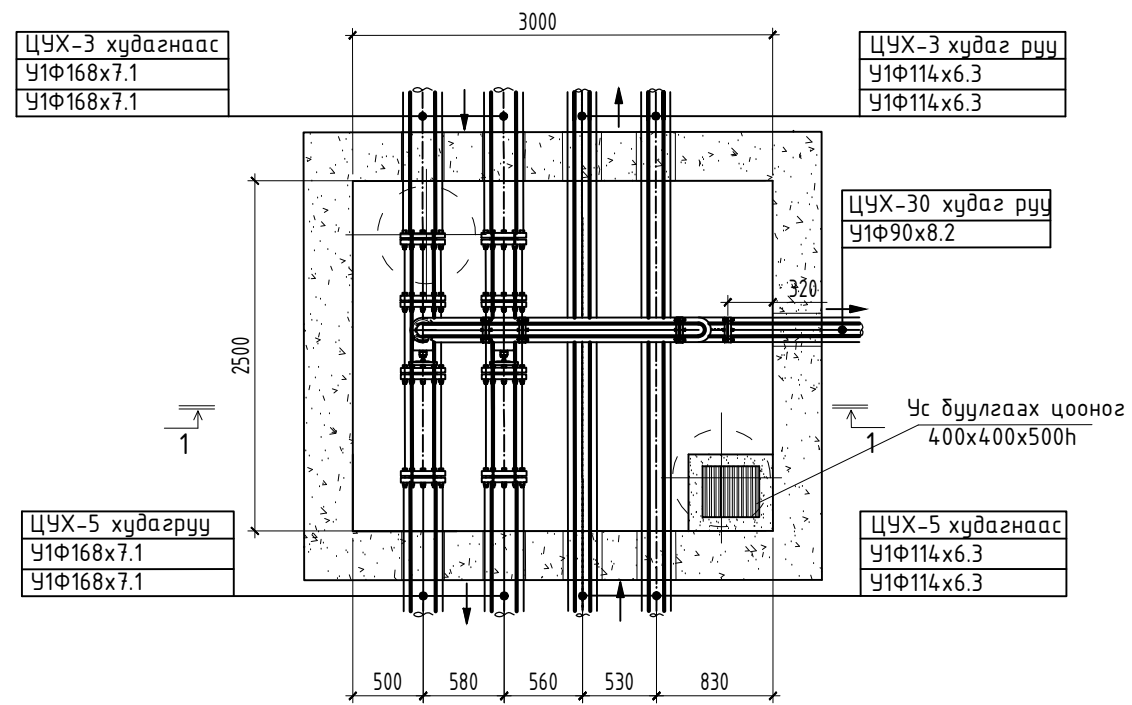
Материалын түүвэр

Д/д	Тэмдэглэгээ	Материалын нэр	Тоо шир	Нэгж жин	Тайлбар
ЦУХ-3 худгийн материалын түүвэр					
1	ГОСТ 3262-91	Цайрдсан ган хоолой $Dy150$	6.0	26.39	у/м
2	ГОСТ 3262-91	Цайрдсан ган хоолой $Dy100$	3.0	18.99	у/м
3	HDPE	Урьдчилсан дулаалгатай хуванцар хоолой SDR 11 $\phi 100$	5.5	12.72	у/м
4	HDPE	Урьдчилсан дулаалгатай хуванцар хоолой SDR 11 $\phi 150$	3.0	12.72	у/м
5	Пенополиуретан	Хоолойн дулаалга $Dy168$ $T_{\text{max}}200^{\circ}\text{C}$ $\rho=150\text{кг/м}^3$ $q=0.0458\text{м/м}$ $l=0.05\text{м}$	6.0		у/м
6		Хоолойн дулаалга $Dy114$ $T_{\text{max}}200^{\circ}\text{C}$ $\rho=150\text{кг/м}^3$ $q=0.0458\text{м/м}$ $l=0.05\text{м}$	3.0		у/м
7	30ч6δр	Ширмэн хаалт $Pu 1.6$ МПа $T_{\text{max}} 200^{\circ}\text{C}$ $Dy100\text{мм}$	2		шир
8		Ширмэн хаалт $Pu 1.6$ МПа $T_{\text{max}} 200^{\circ}\text{C}$ $Dy150\text{мм}$	2		шир
9		Агаар гаргах винтель $\phi 15$	2		шир
10	ГОСТ 17380-2001	Хэвлэмэл отвод $90^{\circ}50\text{с}150$	3	10.0	шир
11		Хэвлэмэл отвод $90^{\circ}50\text{с}100$	3	4.0	шир
12	ГОСТ 17380-2001	Хэвлэмэл тройник $90^{\circ}50\text{с}150\text{х}150$	3	16.00	шир
13		Хэвлэмэл тройник $90^{\circ}50\text{с}150\text{х}100$	2	16.00	шир
14		Хэвлэмэл тройник $90^{\circ}50\text{с}100\text{х}100$	1	7.80	шир
15		Ган фланц PN25 $T_{\text{max}} 200^{\circ}\text{C}$ $Dy100\text{мм}$	16		шир
16		Ган фланц PN25 $T_{\text{max}} 200^{\circ}\text{C}$ $Dy150\text{мм}$	40		шир
17		Боолт, гайк M16 $l=80\text{мм}$	320		шир
18		Паронит $\phi 100\text{мм}$	10		шир
19		Паронит $\phi 150\text{мм}$	22		шир
20	Г-991-1 аль-2 вып-2, ТК-8	Цутгамал бетон дулааны худаг /3500х3500х2500h/ ТК-8	1		шир
21	Шилэн хөвөн	Тоноглолын дулаалга $Dy50$ $T_{\text{max}}200^{\circ}\text{C}$ $\rho=150\text{кг/м}^3$ $q=0.0458\text{м/м}$	4.0		м ²
22	Выпуск 901	Төмөр бетон хүзүүвч $\phi 700$ $h=600\text{мм}$			шир
23	Газар дээр нь хийнэ	2 дахь модон таг	2		шир
24	ГОСТ 3634-82	Ширмэн таг ба амсар $\phi 700$	2		шир

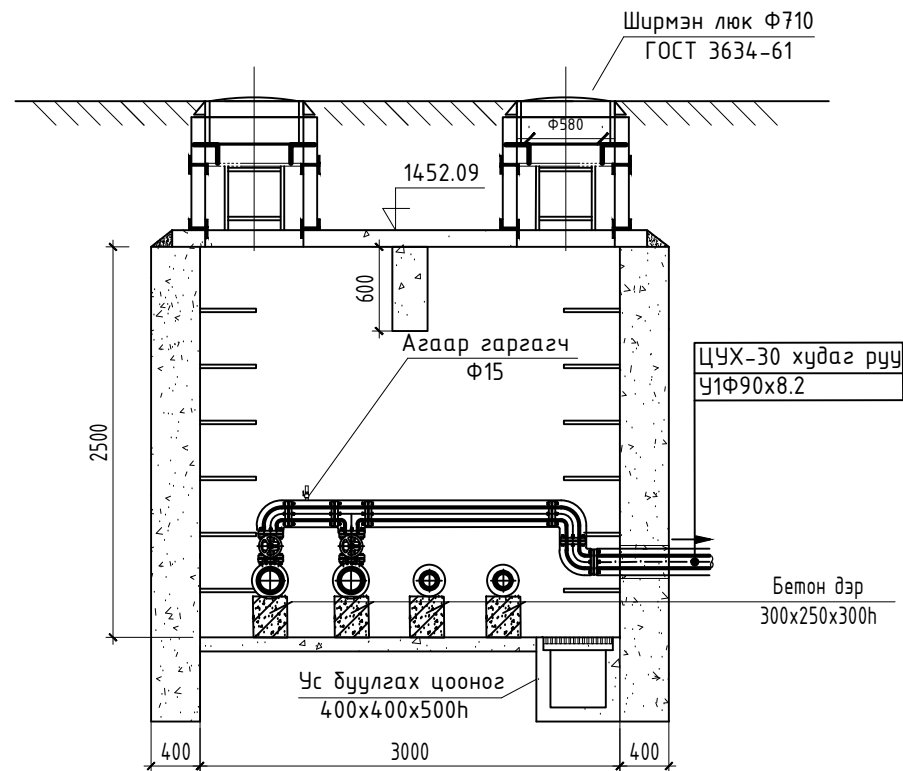


ЗАВХАН АЙМАГ, УЛИАСТАЙ СУМ, ӨЛЗИЙТ БАГ ҮЙЛДВЭРИЙН РАЙОНЫ ЦЭВЭР УСНЫ ШУГАМЫН АЖЛЫН ЗУРАГ ЦУХ-3 худгийн байгуулалт, огтлол 1-1, материалын түүвэр					
Инженер	<i>[Signature]</i>	Ш.Баярбаатар	Е.Г.Шифр: DG-02/2021	Масштаб:	Огноо: 2021-09-27
Гүйцэтгэсэн	<i>[Signature]</i>	Ц. Баярмаа	Т.Г.Шифр:	Зургийн дугаар: УХГ-46	Хуудас: 458
Шалгасан	<i>[Signature]</i>	Ч.Манлайбаатар			

ЦУХ-4 хүдгийн байгуулалт М1:50



ЦУХ-4 хүдгийн огтлол 1-1 М1:50



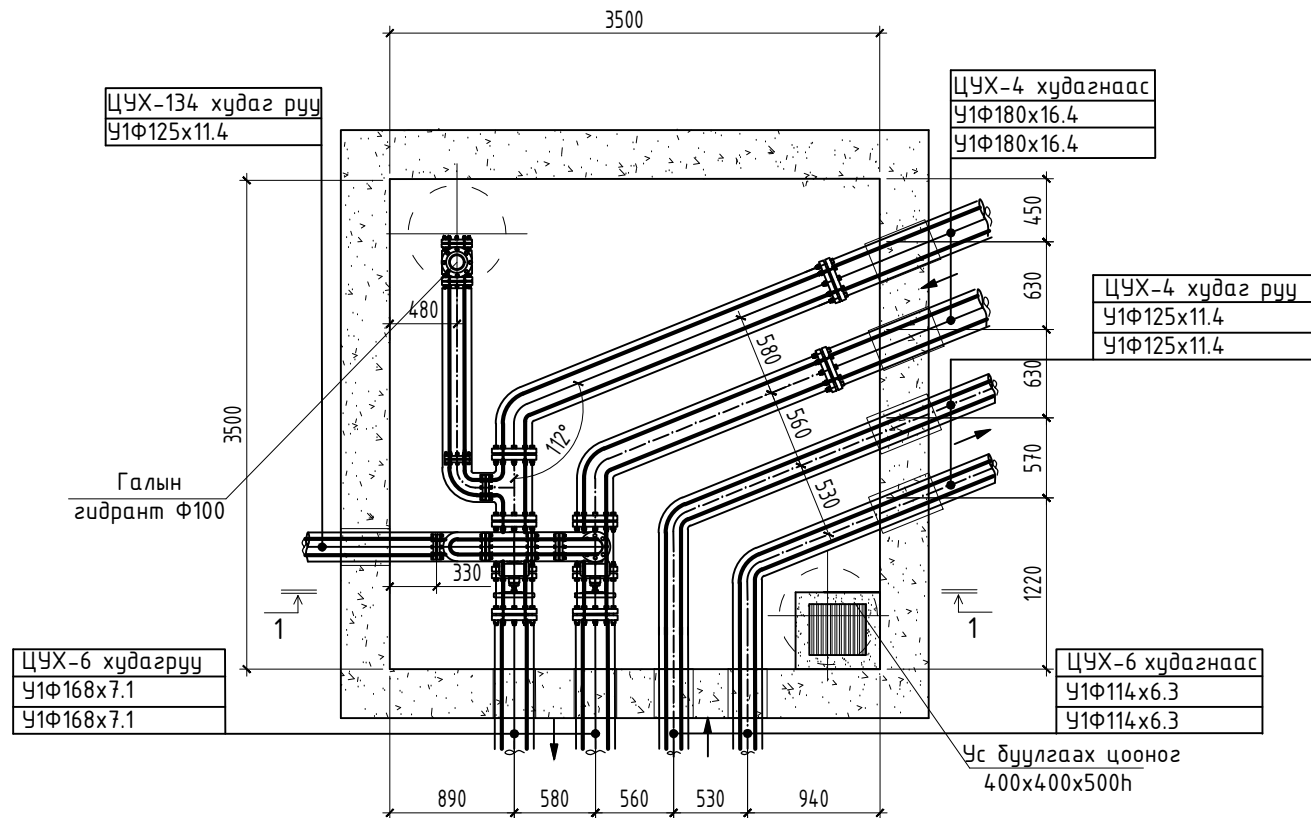
Материалын түүвэр

Д/д	Тэмдэглэгээ	Материалын нэр	Тоо шир	Нэгж жин	Тайлбар
ЦУХ-4 хүдгийн материалын түүвэр					
1	ГОСТ 3262-91	Цайрдсан ган хоолой Ду150	6.0	26.39	у/м
2	ГОСТ 3262-91	Цайрдсан ган хоолой Ду89	3.0	18.99	у/м
3	HDPE	Урьдчилсан дулаалгатай хуванцар хоолой SDR 11 Ф125x11.4	5.5	12.72	у/м
4	HDPE	Урьдчилсан дулаалгатай хуванцар хоолой SDR 11 Ф180x16.4	3.0		у/м
5	HDPE	Урьдчилсан дулаалгатай хуванцар хоолой SDR 11 Ф90x8.2	1.0		у/м
6	Пенополиуретан	Хоолойн дулаалга Ду168 Тmax200°C р=150кг/м3 q=0.045Вт/м l=0.05m	6.0		у/м
7		Хоолойн дулаалга Ду89 Тmax200°C р=150кг/м3 q=0.045Вт/м l=0.05m	1.0		у/м
8	30ч6δр	Ширмэн хаалт Ру 1.6 МПа Тmax 200°C Ду80мм	2		шир
9		Агаар гаргах винтель Ф15	1		шир
10	ГОСТ 17380-2001	Хэвлэмэл отвод 90°50с89	3	2.10	шир
11	ГОСТ 17380-2001	Хэвлэмэл тройник 90°50с168x89	2	16.00	шир
12		Хэвлэмэл тройник 90°50с89x89	1	4.50	шир
13		Ган фланц PN25 Тmax 200°C Ду80мм	18		шцр
14		Ган фланц PN25 Тmax 200°C Ду150мм	18		шир
15		Боолт, гайк М16 l= 70mm	320		шир
16		Паронит ф80мм	12		шир
17		Паронит ф150мм	20		шир
18	Г-991-1 аль-2 вып-2, ТК-8	Цутгамал бетон дулааны худга /3000x2500x2500h/ ТК-5	1		шир
19	Шилэн хөвөн	Тонозголын дулаалга Ду50 Тmax200°C р=150кг/м3 q=0.045Вт/м	4.0		м²
20	Выпуск 901	Төмөр бетон хүзүүвч Ф700 h=600мм			шир
21	Газар дээр нь хийнэ	2 дахь модон таг	2		шир
22	ГОСТ 3634-82	Ширмэн таг да амсар Ф700	2		шир
23		HDPE хоолойн фланцан залгаас ф90мм	1		шир
24		HDPE хоолойн фланцан залгаас ф180мм	4		шир

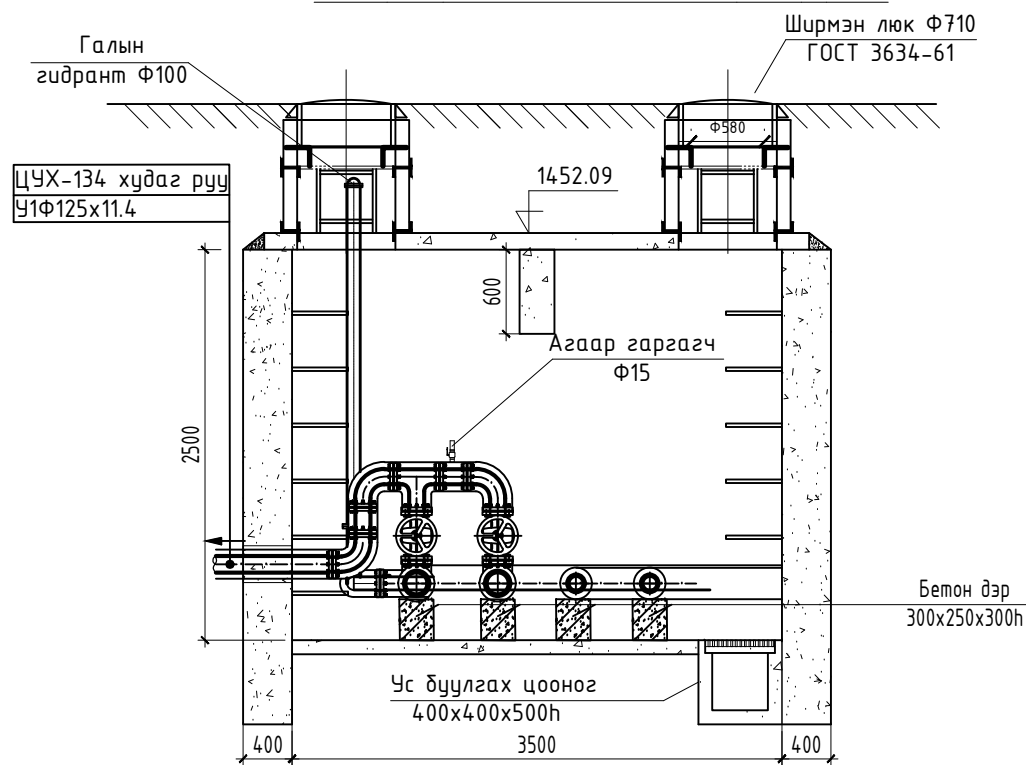


ЗАВХАН АЙМАГ, УЛИАСТАЙ СУМ, ӨЛЗИЙТ БАГ					
ҮЙЛДВЭРИЙН РАЙОНЫ ЦЭВЭР УСНЫ ШУГАМЫН АЖЛЫН ЗУРАГ					
ЦУХ-4 хүдгийн байгуулалт, огтлол 1-1, материалын түүвэр					
Инженер	<i>[Signature]</i>	Ш.Баярбаатар	Е.Г.Шифр: DG-02/2021	Масштаб:	Огноо: 2021-09-27
Гүйцэтгэсэн		Ц. Баярмаа	Т.Г.Шифр:	Зургийн дугаар: УХГ-47	Хуудас: 458
Шалгасан	<i>[Signature]</i>	Ч.Манлайдаатар			

ЦУХ-5 худгийн байгуулалт М1:50



ЦУХ-5 худгийн огтлол 1-1 М1:50



Материалын түүвэр

Д/д	Тэмдэглэгээ	Материалын нэр	Тоо шир	Нэгж жин	Тайлбар
ЦУХ-5 худгийн материалын түүвэр					
1	ГОСТ 3262-91	Цайрdsан ган хоолой Ду150	6.0	26.39	у/м
2	ГОСТ 3262-91	Цайрdsан ган хоолой Ду100	3.0	18.99	у/м
3	HDPE	Урьдчилсан дулаалгатай хуванцар хоолой SDR 11 Ф100	5.0	12.72	у/м
4	HDPE	Урьдчилсан дулаалгатай хуванцар хоолой SDR 11 Ф150	2.0	12.72	у/м
5	Пенополиуретан	Хоолойн дулаалга Ду168 Тmax200°C р=150кг/м3 q=0.045Вт/м l=0.05m	6.0		у/м
6		Хоолойн дулаалга Ду76 Тmax200°C р=150кг/м3 q=0.045Вт/м l=0.05m	3.0		у/м
7	30ч6др	Ширмэн хаалт Ру 1.6 МПа Тmax 200°C Ду100мм	2		шир
8		Агаар гаргах винтель Ф15	1		шир
9	ГОСТ 17380-2001	Хэвлэмэл отвод 112°50с168	2	10.00	шир
10		Хэвлэмэл отвод 90°50с114	5	4.00	шир
11	HDPE	Хэвлэмэл отвод 112°50с125	2	1.50	шир
12	ГОСТ 17380-2001	Хэвлэмэл тройник 90°50с168х114	3	16.00	шир
13		Хэвлэмэл тройник 90°50с114х114	2	5.50	шир
14		Ган фланц PN25 Тmax 200°C Ду100мм	26		шир
15		Ган фланц PN25 Тmax 200°C Ду150мм	14		шир
16		Боолт, гайк М14 l= 70mm	320		шир
17		Паронит ф100мм	17		шир
18		Паронит ф150мм	21		шир
19	Г-991-1 аль-2 вып-2, ТК-8	Цутгамал бетон дулааны худаг /3500x3500x2500h/ ТК-8	1		шир
20	Шилэн хөвөн	Тоноглолын дулаалга Ду50 Тmax200°C р=150кг/м3 q=0.045Вт/м	4.0		м²
21	Выпуск 901	Төмөр бетон хүзүүвч Ф700 h=600мм			шир
22	Газар дээр нь хийнэ	2 дахь модон таг	2		шир
23	ГОСТ 3634-82	Ширмэн таг да амсар Ф700	2		шир
24		HDPE хоолойн фланцан залгаас ф125мм	1		шир
25		HDPE хоолойн фланцан залгаас ф180мм	4		шир

Д/д	Тэмдэглэгээ	Материалын нэр	Тоо шир	Нэгж жин	Тайлбар
ЦУХ-5 худгийн материалын түүвэр					
26		Галын гидрант Ду100	1.0	45.00	ш

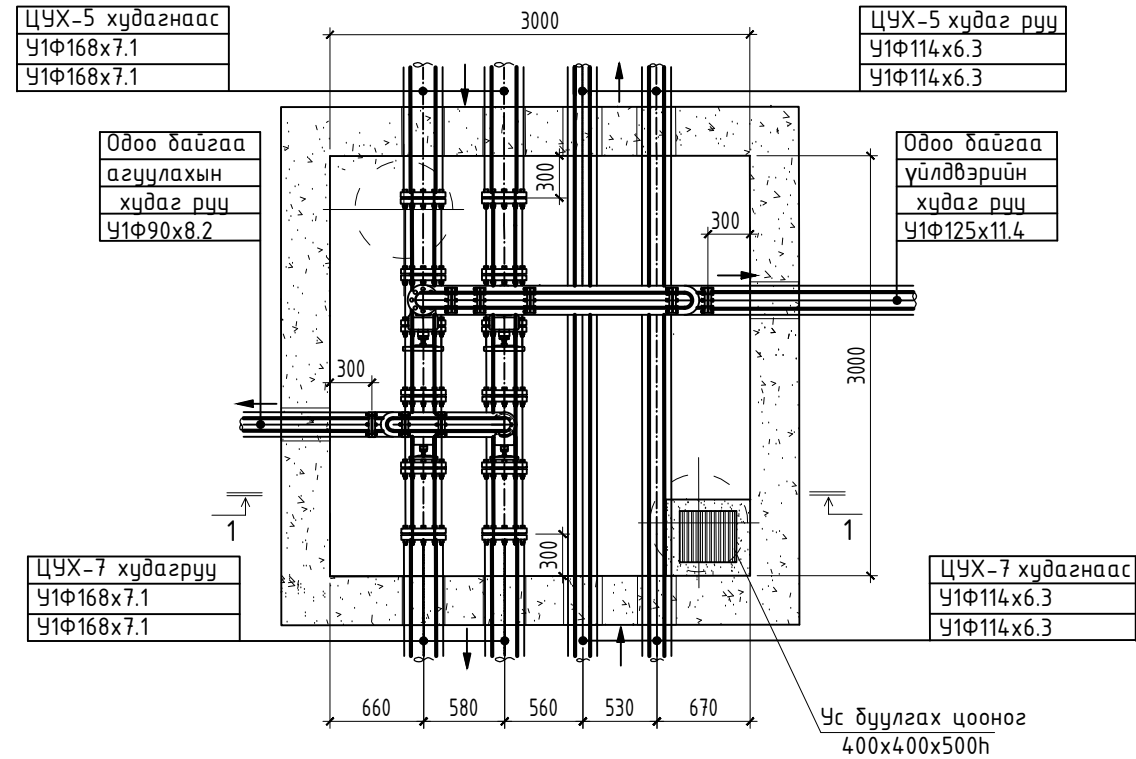


И-мэйл: chmanlai@yahoo.com
Утас: +976-99231697, 95956630

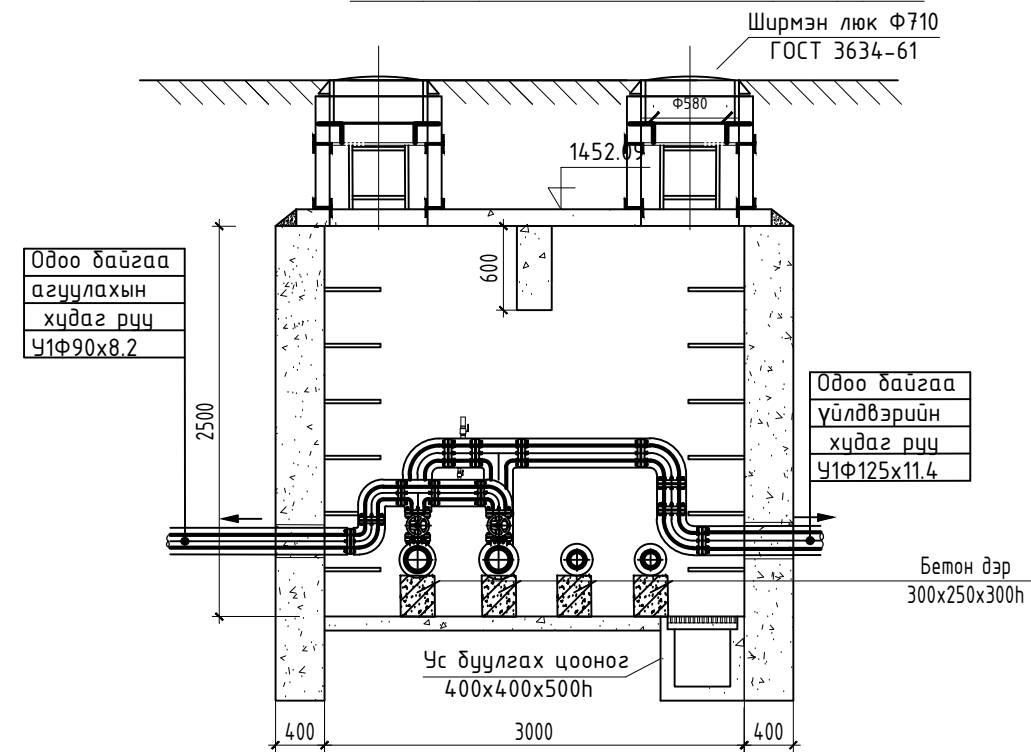
ЗАВХАН АЙМАГ, УЛИАСТАЙ СУМ, ӨЛЗИЙТ БАГ
ҮЙЛДВЭРИЙН РАЙОНЫ ЦЭВЭР УСНЫ ШУГАМЫН АЖЛЫН ЗУРАГ
ЦУХ-5 худгийн байгуулалт, огтлол 1-1, материалын түүвэр

Инженер	Ш.Баярбаатар	Е.Г.Шифр:	Масштаб:	Огноо:
Гүйцэтгэсэн	Ц. Баярмаа	DG-02/2021		2021-09-27
Шалгасан	Ч.Манлайдаатар	Т.Г.Шифр:	Зургийн дугаар:	Хуудас:
			УХГ-48	458

ЦУХ-6 худгийн байгуулалт М1:50



ЦУХ-6 худгийн огтлол 1-1 М1:50



Д/д	Тэмдэглэгээ	Материалын нэр	Тоо шир	Нэгж жин	Тайлбар
25	ГОСТ 17380-2001	Хэвлэмэл тройник 90°50c168x114	2	16.00	шир
26		Хэвлэмэл тройник 90°50c168x89	2	5.50	шир
27		Хэвлэмэл тройник 90°50c114x114	1	16.00	шир
28		Хэвлэмэл тройник 90°50c89x89	1	5.50	шир

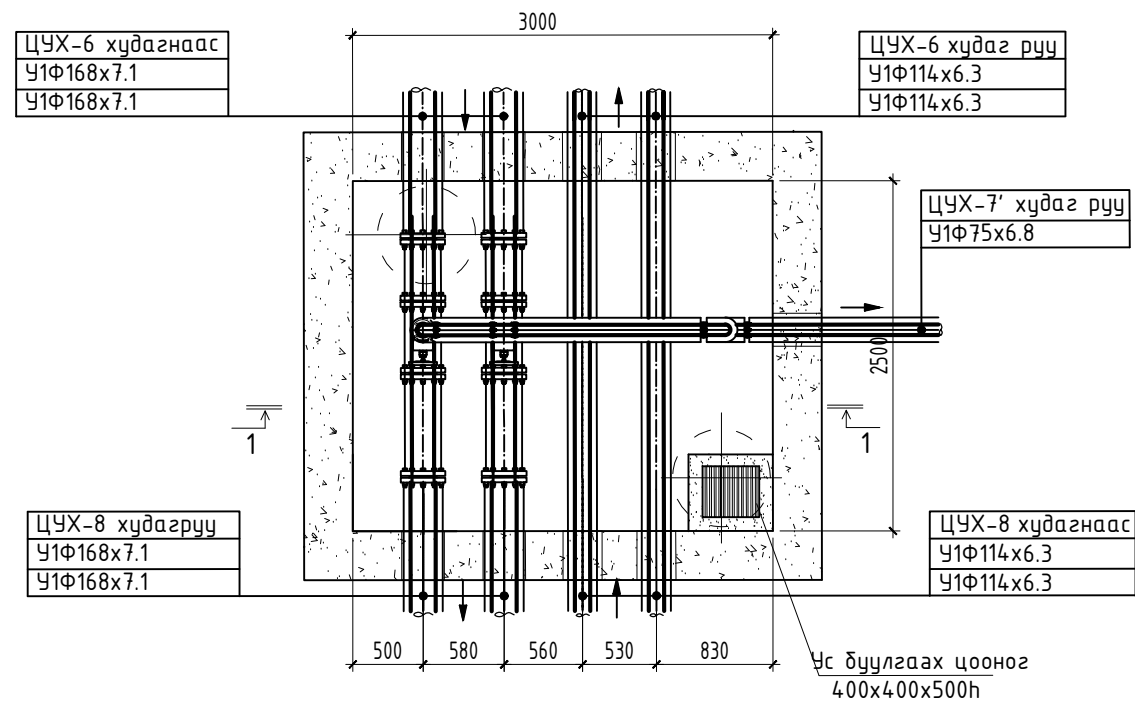
Материалын түүвэр

Д/д	Тэмдэглэгээ	Материалын нэр	Тоо шир	Нэгж жин	Тайлбар
ЦУХ-4 худгийн материалын түүвэр					
1	ГОСТ 3262-91	Цайрдсан ган хоолой Ду150	5.0	26.39	у/м
2		Цайрдсан ган хоолой Ду100	3.5	18.99	у/м
3		Цайрдсан ган хоолой Ду70	2.0	26.39	у/м
4	HDPE	Урьдчилсан дулаалгатай хуванцар хоолой SDR 11 Ф180x16.4	2.0		у/м
5	HDPE	Урьдчилсан дулаалгатай хуванцар хоолой SDR 11 Ф125x11.4	1.0	12.72	у/м
6	HDPE	Урьдчилсан дулаалгатай хуванцар хоолой SDR 11 Ф90x8.2	1.0	12.72	у/м
7	Пенополиуретан	Хоолойн дулаалга Ду168 Тмах200°С р=150кг/м3 q=0.045Вт/м l=0.05m	5.0		у/м
8		Хоолойн дулаалга Ду114 Тмах200°С р=150кг/м3 q=0.045Вт/м l=0.05m	3.5		у/м
9		Хоолойн дулаалга Ду90 Тмах200°С р=150кг/м3 q=0.045Вт/м l=0.05m	2.0		у/м
10		Ган фланц PN25 Тмах 200°С Ду150мм	24		шир
11		Ган фланц PN25 Тмах 200°С Ду100мм	12		шир
12		Ган фланц PN25 Тмах 200°С Ду80мм	12		шир
13		Боолт, гайк М16 l= 100mm	144		шир
14		Паронит ф150mm	12		шир
15		Паронит ф100mm	8		шир
16		Паронит ф80mm	8		шир
17	Г-991-1 аль-2 вып-2, ТК-8	Цутгамал бетон дулааны худаг /3000x3000x2500h/ ТК-6	1		шир
18	Шилэн хөвөн	Тонозлолын дулаалга Ду50 Тмах200°С р=150кг/м3 q=0.045Вт/м	1.0		м²
19	Выпуск 901	Төмөр бетон хүзүүвч Ф700 h=600мм			шир
20	Газар дээр нь хийнэ	2 дахь модон таг	2		шир
21	ГОСТ 3634-82	Ширмэн таг ба амсар Ф700	2		шир
22		HDPE хоолойн фланцан залгаас ф180mm	4		шир
23	ГОСТ 17380-2001	Хэвлэмэл отвод 90°50c114	3	10.00	шир
24		Хэвлэмэл отвод 90°50c89	3	4.00	шир

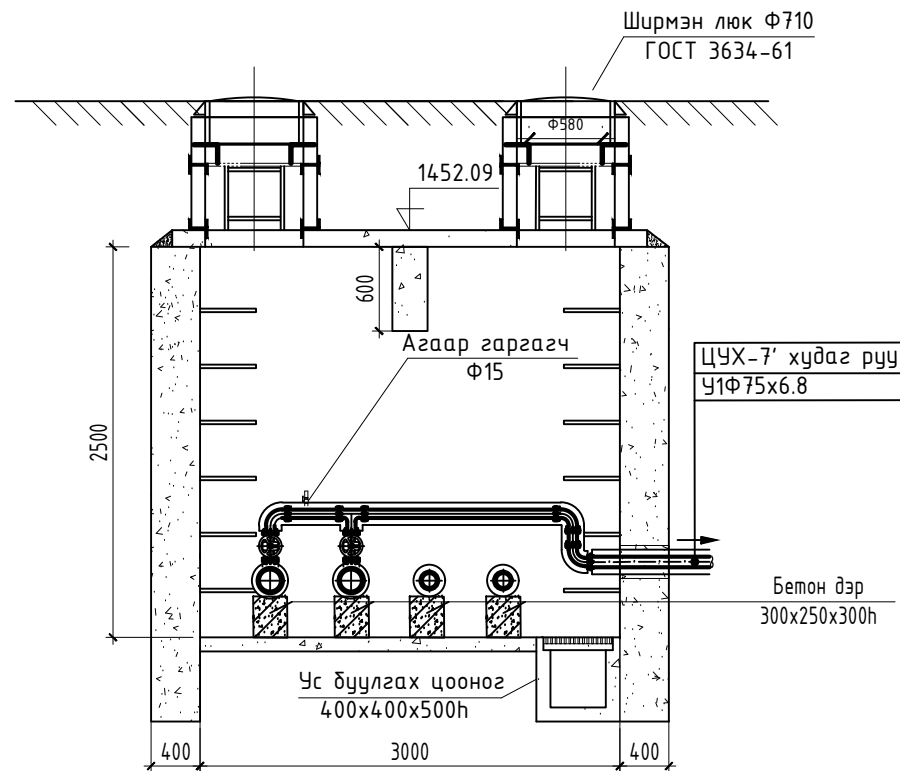


ЗАВХАН АЙМАГ, УЛИАСТАЙ СУМ, ӨЛЗИЙТ БАГ					
ҮЙЛДВЭРИЙН РАЙОНЫ ЦЭВЭР УСНЫ ШУГАМЫН АЖЛЫН ЗУРАГ					
ЦУХ-6 худгийн байгуулалт, огтлол 1-1, материалын түүвэр					
Инженер	<i>[Signature]</i>	Ш.Баярбаатар	Е.Г.Шифр: DG-02/2021	Масштаб:	Огноо: 2021-09-27
Гүйцэтгэсэн		Ц. Баярмаа	Т.Г.Шифр:	Зургийн дугаар: УХГ-49	Хуудас: 458
Шалгасан	<i>[Signature]</i>	Ч.Манлайдаатар			

ЦУХ-7 худгийн байгуулалт M1:50



ЦУХ-7 худгийн огтлол 1-1 M1:50



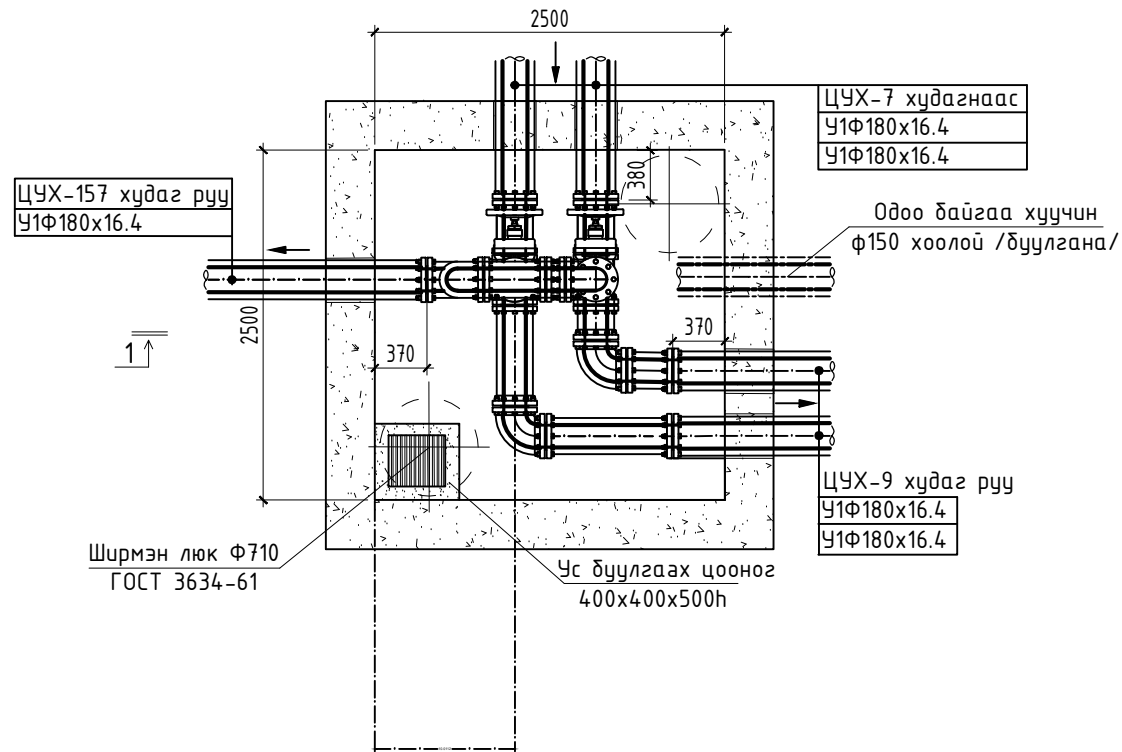
Материалын түүвэр

Д/д	Тэмдэглэгээ	Материалын нэр	Тоо шир	Нэгж жин	Тайлбар
ЦУХ-7 худгийн материалын түүвэр					
1	ГОСТ 3262-91	Цайрдсан ган хоолой Ду150	6.0	26.39	у/м
2	ГОСТ 3262-91	Цайрдсан ган хоолой Ду65	3.0	18.99	у/м
3	HDPE	Урьдчилсан дулаалгатай хуванцар хоолой SDR 11 Ф100	5.5	12.72	у/м
4	HDPE	Урьдчилсан дулаалгатай хуванцар хоолой SDR 11 Ф150	3.0	12.72	у/м
5	HDPE	Урьдчилсан дулаалгатай хуванцар хоолой SDR 11 Ф75	1.0	12.72	у/м
6	Пенополиуретан	Хоолойн дулаалга Ду168 Тмах200°C р=150кг/м3 q=0.045Вт/м l=0.05m	6.0		у/м
7		Хоолойн дулаалга Ду76 Тмах200°C р=150кг/м3 q=0.045Вт/м l=0.05m	1.0		у/м
8	30ч6дp	Ширмэн хаалт Ру 1.6 МПа Тмах 200°C Ду80мм	2		шир
9		Агаар гаргах винтель Ф15	1		шир
10	ГОСТ 17380-2001	Хэвлэмэл отвод 90°50с76	3	1.50	шир
11	ГОСТ 17380-2001	Хэвлэмэл тройник 90°50с168x89	2	16.00	шир
12		Хэвлэмэл тройник 90°50с76x76	1	5.50	шир
13		Ган фланц PN25 Тмах 200°C Ду80мм	16		шцр
14		Ган фланц PN25 Тмах 200°C Ду150мм	14		шир
15		Боолт, гайк М16 l= 70mm	320		шир
16		Паронит ф80мм	10		шир
17		Паронит ф150мм	7		шир
18	Г-991-1 аль-2 вып-2, ТК-8	Цутгамал бетон дулааны худгаг /3000x2500x2500h/ ТК-5	1		шир
19	Шилэн хөвөн	Тонозголын дулаалга Ду50 Тмах200°C р=150кг/м3 q=0.045Вт/м	4.0		м²
20	Выпуск 901	Төмөр бетон хүзүүвч Ф700 h=600мм			шир
21	Газар дээр нь хийнэ	2 дахь модон таг	2		шир
22	ГОСТ 3634-82	Ширмэн таг да амсар Ф700	2		шир
23		HDPE хоолойн фланцан залгаас ф75мм	1		шир
24		HDPE хоолойн фланцан залгаас ф180мм	4		шир

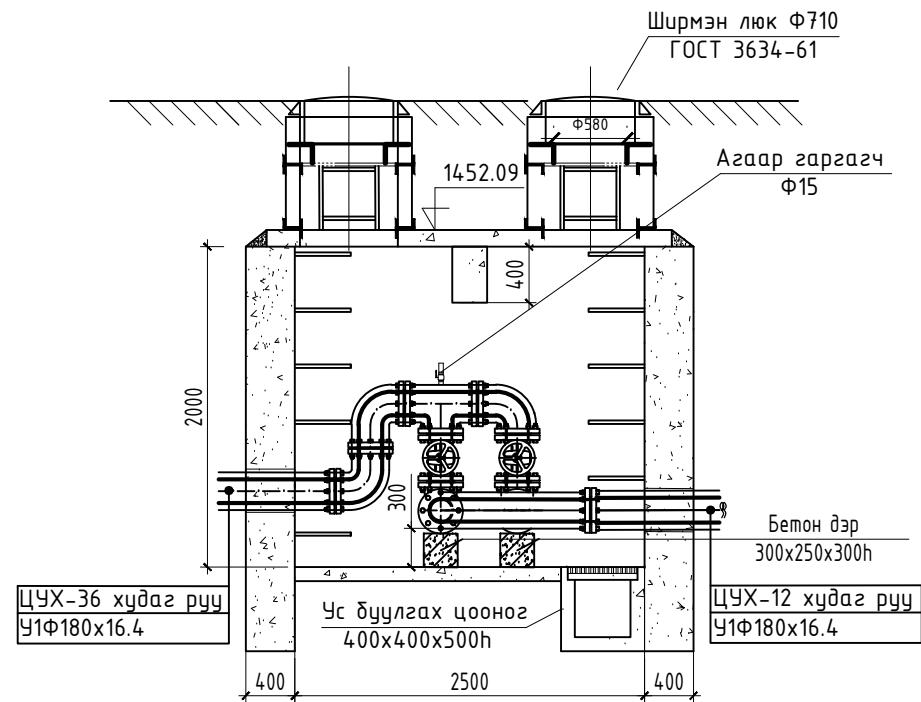


ЗАВХАН АЙМАГ, УЛИАСТАЙ СУМ, ӨЛЗИЙТ БАГ ҮЙЛДВЭРИЙН РАЙОНЫ ЦЭВЭР УСНЫ ШУГАМЫН АЖЛЫН ЗУРАГ ЦУХ-7 худгийн байгуулалт, огтлол 1-1, материалын түүвэр					
Инженер	<i>[Signature]</i>	Ш.Баярбаатар	Е.Г.Шифр: DG-02/2021	Масштаб:	Огноо: 2021-09-27
Гүйцэтгэсэн	<i>[Signature]</i>	Ц. Баярмаа	Т.Г.Шифр:	Зургийн дугаар: УХГ-50	Хуудас: 458
Шалгасан	<i>[Signature]</i>	Ч.Манлайдаатар			

ЦУХ-8 худгийн байгуулалт M1:50



ЦУХ-8 худгийн огтлол 1-1 M1:50



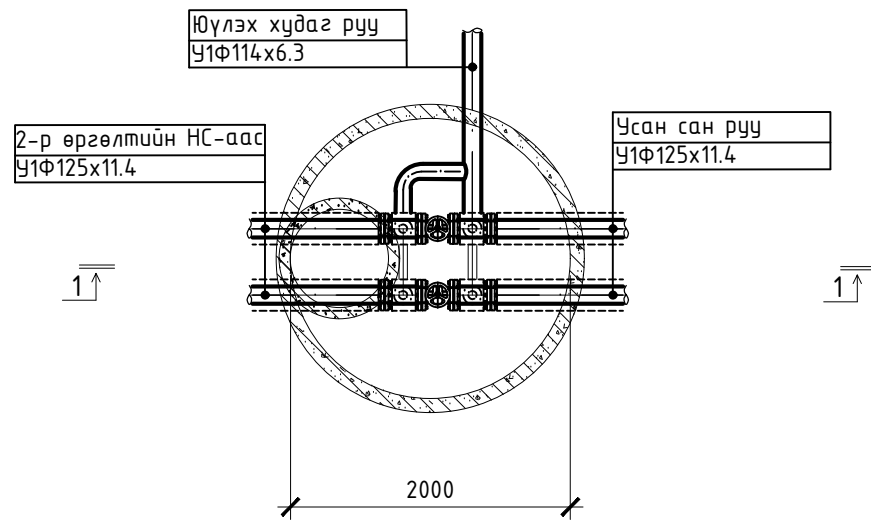
Материалын түүвэр

Д/д	Тэмдэглэгээ	Материалын нэр	Тоо шир	Нэгж жин	Тайлбар
ЦУХ-8 худгийн материалын түүвэр					
1	ГОСТ 3262-91	Цайрdsан ган хоолой Ду150	5.0	26.39	у/м
2	HDPE	Урьдчилсан дулаалгатай хуванцар хоолой SDR 11 Ф150	2.0	12.72	у/м
3	Пенополиуретан	Хоолойн дулаалга Ду168 Тmax200°C р=150кг/м3 q=0.045Вт/м l=0.05m	5.0		у/м
4	30ч6др	Ширмэн хаалт Ру 1.6 МПа Тmax 200°C Ду150мм	2		шир
5		Агаар гаргах винтель Ф15	1		шир
6	ГОСТ 17380-2001	Хэвлэмэл отвод 90°50с150	5	10.0	шир
7	ГОСТ 17380-2001	Хэвлэмэл тройник 90°50с150х150	1	16.00	шир
8		Ган фланц PN25 Тmax 200°C Ду150мм	32		шир
9		Боолт, гайк М16 l= 80mm	144		шир
10		Паронит ф150мм	18		шир
11	Г-991-1 аль-2 вып-2, ТК-8	Цутгамал бетон дулааны худгаг /2500х2500х2000h/ ТК-5	1		шир
12	Шилэн хөвөн	Тоноглолын дулаалга Ду50 Тmax200°C р=150кг/м3 q=0.045Вт/м	4.0		м²
13	Выпуск 901	Төмөр бетон хүзүүвч Ф700 h=600мм			шир
14	Газар дээр нь хийнэ	2 дахь модон таг	2		шир
15	ГОСТ 3634-82	Ширмэн таг ба амсар Ф700	2		шир
16		HDPE хоолойн фланцан залгаас ф180мм	5		шир

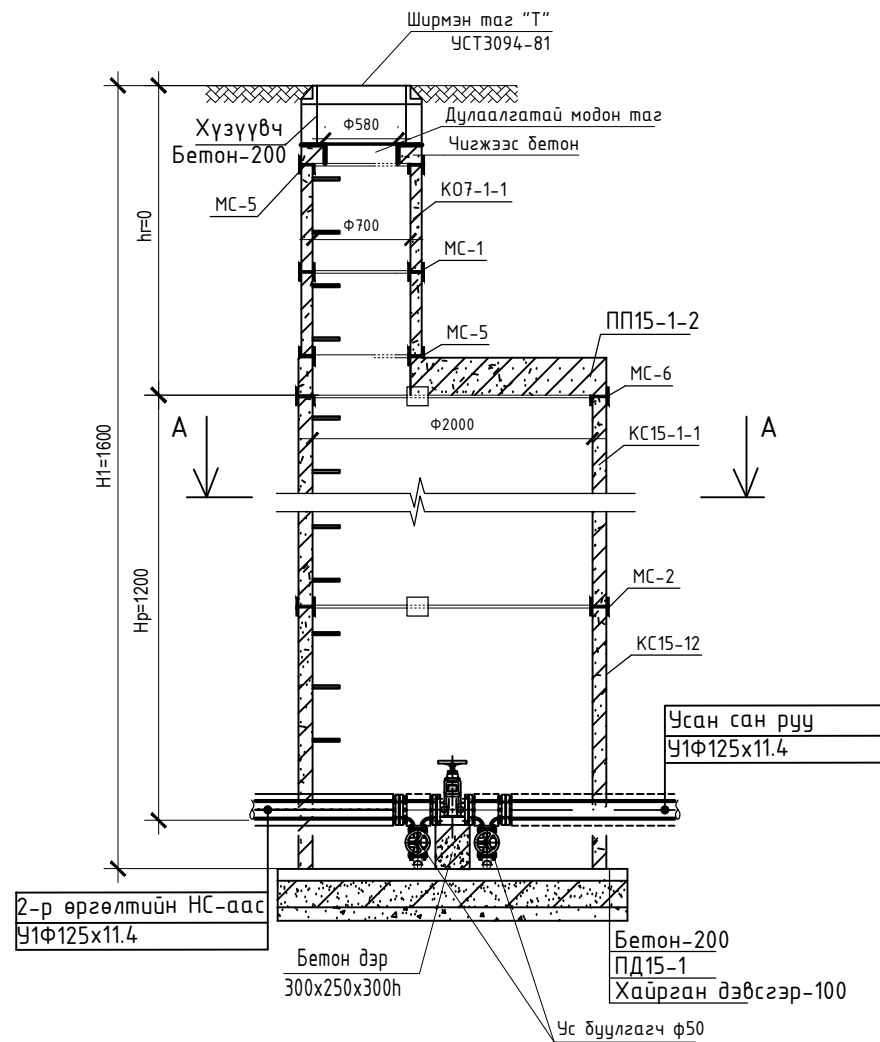


ЗАВХАН АЙМАГ, УЛИАСТАЙ СУМ, ӨЛЗИЙТ БАГ ҮЙЛДВЭРИЙН РАЙОНЫ ЦЭВЭР УСНЫ ШУГАМЫН АЖЛЫН ЗУРАГ ЦУХ-8 худгийн байгуулалт, огтлол 1-1, материалын түүвэр					
Инженер	<i>[Signature]</i>	Ш.Баярбаатар	Е.Г.Шифр: DG-02/2021	Масштаб:	Огноо: 2021-09-27
Гүйцэтгэсэн	<i>[Signature]</i>	Ц. Баярмаа	Т.Г.Шифр:	Зургийн дугаар: УХГ-51	Хуудас: 458
Шалгасан	<i>[Signature]</i>	Ч.Манлайдаатар			

ЦУХ-8' худгийн байгуулалт А-А М1:50



ЦУХ-8' худгийн огтлол 1-1 М1:50



Материалын түүвэр

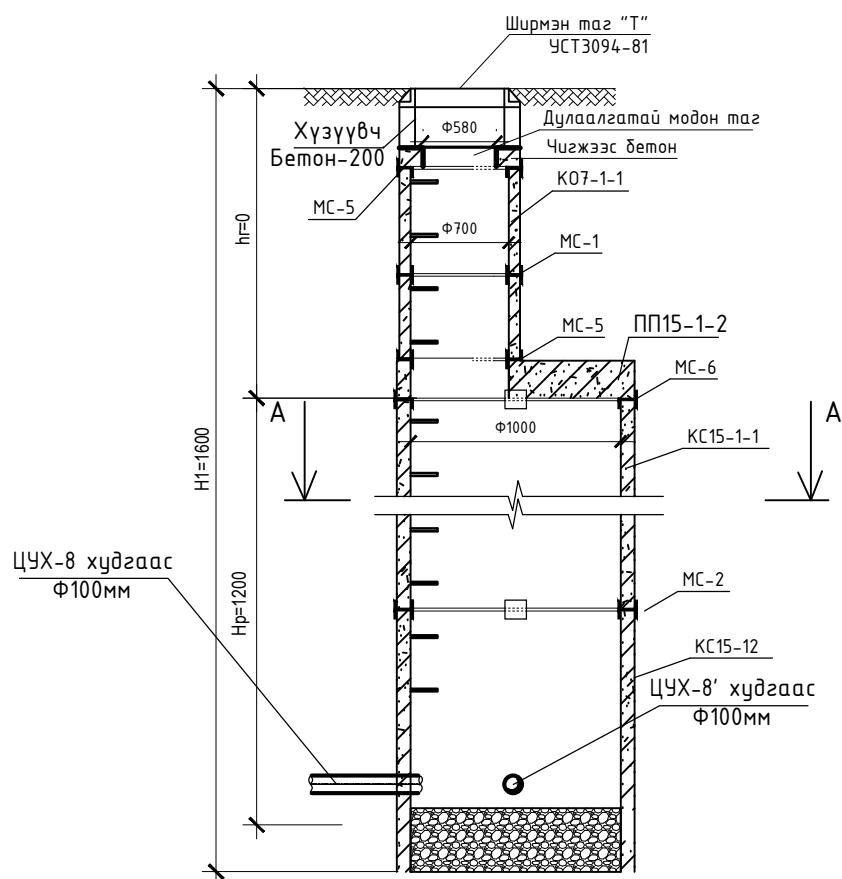
Д/д	Тэмдэглэгээ	Материалын нэр	Тоо шир	Нэгж жин	Тайлбар
ЦУХ-8' худаг					
1	ГОСТ 3262-91	Цайррдсан ган хоолой Ду100	3.0		у/м
2		Цайррдсан ган хоолой Ду50	2.0		у/м
3	ГОСТ 30ч6др	Фланцтай ширмэн хаалт 1.6 МПа Ду100мм	2.0	-	шир
4		Фланцтай ширмэн хаалт 1.6 МПа Ду50мм	4.0	-	шир
5		Ган фланц PN25 Тмах 200°С Ду100мм	12.0		шир
6		Ган фланц PN25 Тмах 200°С Ду50мм	8.0		шир
7	ГОСТ 17380-2001	Хэвлэмэл тройник 90°50с100х50	6.0	16.00	шир
8		Хэвлэмэл тройник 90°50с50х50	2.0	16.00	шир
9		Хэвлэмэл шилжвэр 100х50	2.0	16.00	шир
10		Хэвлэмэл отвод 90°50с100	1.0		шир
11		Хэвлэмэл отвод 90°50с50	2.0		шир
12		HDPE хоолойн фланцан залгаас ф100мм	4.0		шир
13	Выпуск 901	Төмөр бетон худаг Ф2000	1.0	-	шир
14	Газар дээр нь хийнэ	2 дахь модон таг	1.0	-	шир
15	ГОСТ 3634-82	Ширмэн таг да амсар Ф700	1.0	-	шир
16		Боолт, гайк М12-М14 l= 60-80мм	96	-	шир
17		Паронит ф100мм	8.0	-	шир
18		Паронит ф50мм	8.0	-	шир
19		Бетон дэр 300х250х300h	1.0	-	шир



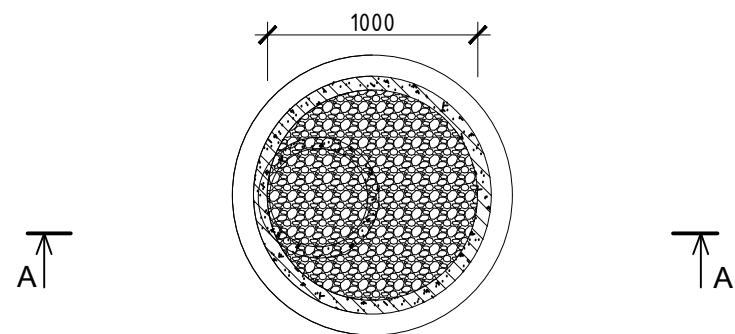
И-мэйл: chmanlai@yahoo.com
Утас: +976-99231697, 95956630

ЗАВХАН АЙМАГ, УЛИАСТАЙ СУМ, ӨЛЗИЙТ БАГ ҮЙЛДВЭРИЙН РАЙОНЫ ЦЭВЭР УСНЫ ШУГАМЫН АЖЛЫН ЗУРАГ ЦУХ-8' худгийн байгуулалт, огтлол 1-1, материалын түүвэр					
Инженер	<i>[Signature]</i>	Ш.Баярбаатар	Е.Г.Шифр: DG-02/2021	Масштаб:	Огноо: 2021-09-27
Гүйцэтгэсэн	<i>[Signature]</i>	Ц. Баярмаа	Т.Г.Шифр:	Зургийн дугаар: УХГ-51'	Хуудас: 458
Шалгасан	<i>[Signature]</i>	Ч.Манлайдаатар			

Юүлэх хүдгийн огтлол А-А М1:50



Юүлэх хүдгийн байгуулалт М1:50



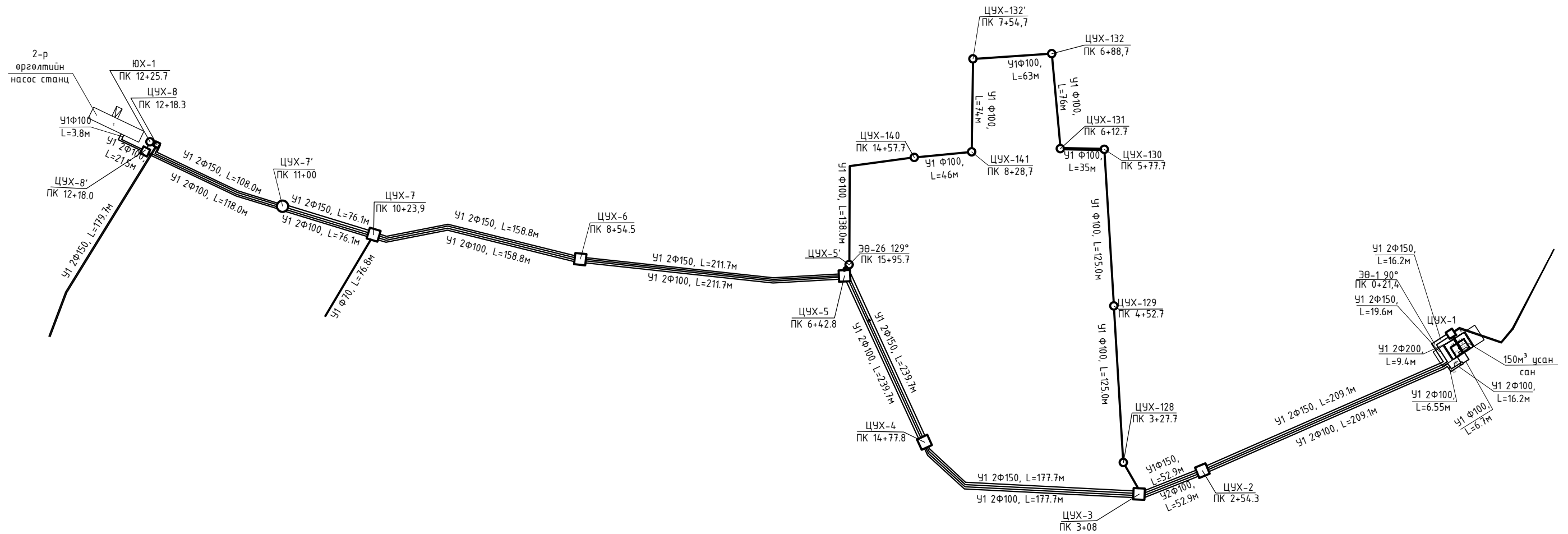
Материалын түүвэр

Д/д	Тэмдэглэгээ	Материалын нэр	Тоо шир	Нэгж жин	Тайлбар
Юүлэх худаг					
1	Выпуск 901	Төмөр бетон худаг Ф1500	1	-	шир
2	Газар дээр нь хийнэ	2 дахь модон таг	1	-	шир
3	ГОСТ 3634-82	Ширмэн таг ба амсар Ф700	1	-	шир

ЗАВХАН АЙМАГ, УЛИАСТАЙ СУМ, ӨЛЗИЙТ БАГ ҮЙЛДВЭРИЙН РАЙОНЫ ЦЭВЭР УСНЫ ШУГАМЫН АЖЛЫН ЗУРАГ Гадна цэвэр усны юүлэх төмөр бетон хүдгийн огтлол, байгуулалт, материалын түүвэр						
 БАРИЛГЫН ЗУРАГ ТӨСӨЛ, ТЕХНИКИЙН ХЯНАЛТ И-мэйл: chmanlai@yahoo.com Утас: +976-99231697, 95956630	Инженер	<i>[Signature]</i>	Ш.Баярбаатар	Е.Г.Шифр: DG-02/2021	Масштаб: М1:100	Огноо: 2021-09-27
	Гүйцэтгэсэн	<i>[Signature]</i>	Ц. Баярмаа	Т.Г.Шифр:	Зургийн дугаар: УХГ-51''	Хуудас: 458
Шалгасан	<i>[Signature]</i>	Ч.Манлайдаатар				

Гадна цэвэр усны шугамын угсралтын тойм

1-р хэсэг



Завхан аймаг, Улиастай сум, Өлзийт баг, ҮЙЛДВЭРИЙН РАЙОНЫ ЦЭВЭР УСНЫ ШУГАМЫН АЖЛЫН ЗУРАГ Гадна цэвэр усны шугамын угсралтын тойм /1-р хэсэг/					
Инженер		Ш.Баярдаатар	Е.Г.Шифр: DG-02/2021	Масштаб:	Огноо: 2021-09
Гүйцэтгэсэн		Ц. Баярмаа	Т.Г.Шифр:	Зургийн дугаар: УХГ-52	Хуудас: 458
Шалгасан		Ч.Манлайдаатар			

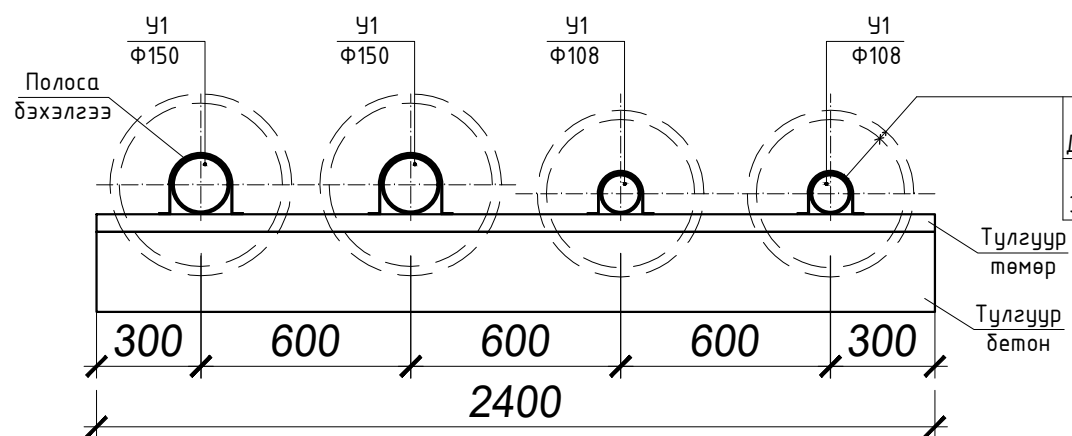
БАРИЛГЫН ЗУРАГ ТӨСӨЛ, ТЕХНИКИЙН ХЯНАЛТ
 И-мэйл: chmanlai@yahoo.com
 Утас: +976-99231697; 95956630

Материалын түүвэр

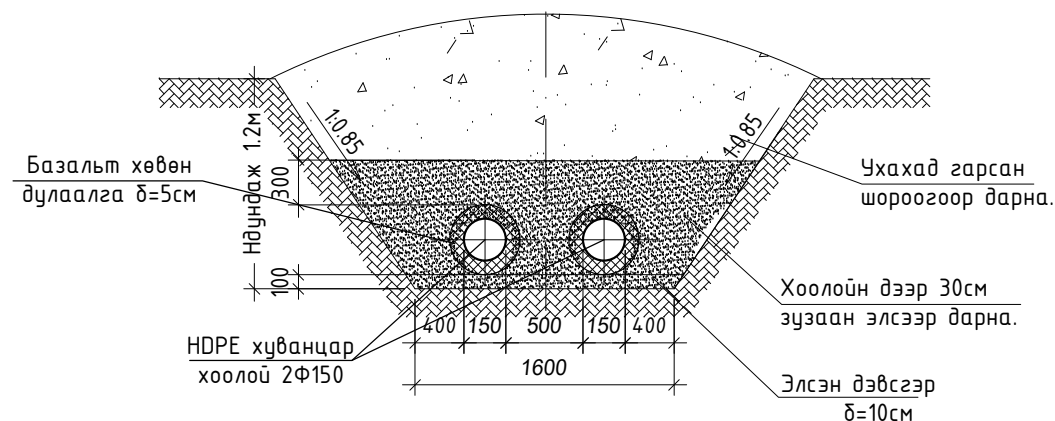
Д/д	Тэмдэглэгээ	Материалын нэр	Тоо шир	Нэгж жин	Тайлбар
Гадна цэвэр ус					
1	ГОСТ 3262-91	Цайрdsан ган хоолой Ду150	254.30		у/м
2	ГОСТ 3262-91	Цайрdsан ган хоолой Ду100	231.90		у/м
3	Пенополиуретан	Хоолойн дулаалга Ду150 Тmax200°C р=150кг/м3 q=0.045вт/м, δ=50мм	254.30		у/м
4	Пенополиуретан	Хоолойн дулаалга Ду100 Тmax200°C р=150кг/м3 q=0.045вт/м, δ=150мм	231.90		у/м
5	HDPE	Урьдчилсан дулаалгатай хуванцар хоолой SDR 11 2Ф150	967.60	-	у/м
6	HDPE	Урьдчилсан дулаалгатай хуванцар хоолой SDR 11 2Ф100	963.40	-	у/м
7	HDPE	Отвод 90° 2Ф150	4		шир
8	HDPE	Отвод 90° 2Ф100	2		шир
9	HDPE	Отвод 90° Ф90	5		шир
10	Выпуск 901	Төмөр бетон худаг Ф3500	3	-	шир
11	Выпуск 901	Төмөр бетон худаг Ф3000	3	-	шир
12	Выпуск 901	Төмөр бетон худаг Ф2500	1	-	шир
13	Газар дээр нь хийнэ	2 дахь модон таг	3	-	шир
14	ГОСТ 3634-82	Ширмэн таг да амсар Ф700	3	-	шир
15		Тулгуур	52	-	шир
16		Авто замын аспалтан хучилт хийх	32.1	-	м ²

Буулгах материалын түүвэр

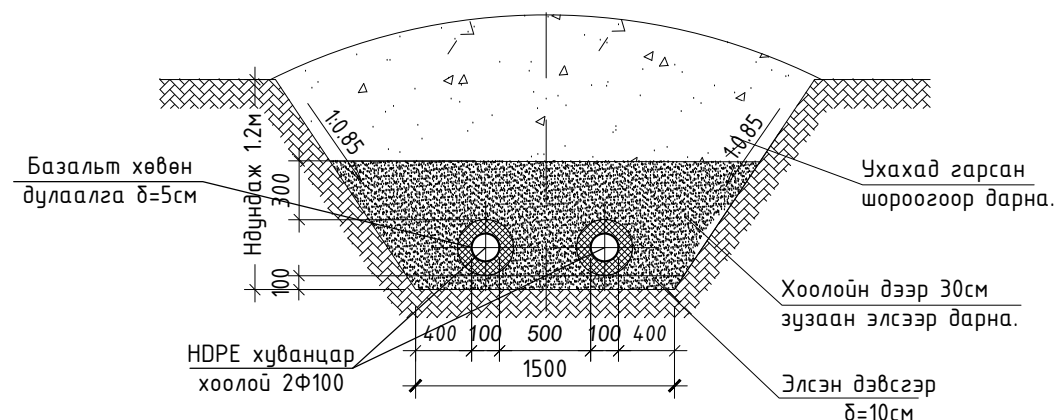
Д/д	Тэмдэглэгээ	Материалын нэр	Тоо шир	Нэгж жин	Тайлбар
Гадна цэвэр ус					
1		Авто замын аспалтан хучилт хийх	32.1		м ²



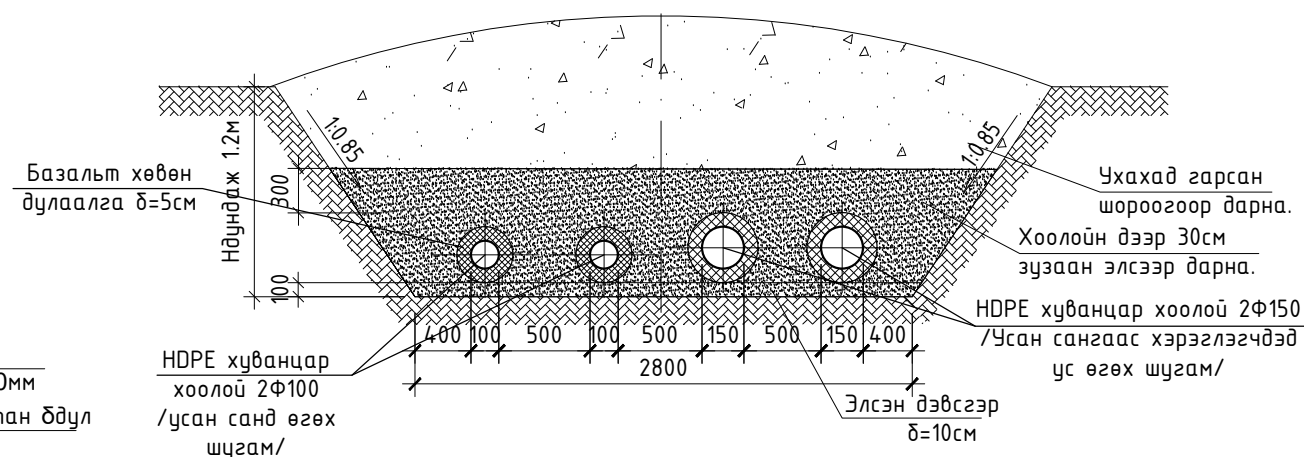
Сувгийн огтлол 1-1
М-гүй



Сувгийн огтлол 2-2
М-гүй



Сувгийн огтлол 1-1
М-гүй



ЗАВХАН АЙМАГ, УЛИАСТАЙ СУМ, ӨЛЗИЙТ БАГ
ҮЙЛДВЭРИЙН РАЙОНЫ ЦЭВЭР УСНЫ ШУГАМЫН АЖЛЫН ЗУРАГ

Гадна цэвэр усны шугамын материалын түүвэр, сувгийн огтлол 1-1, 2-2, 3-3, 4-4, 5-5,

Инженер	<i>[Signature]</i>	Ш.Баярбаатар	Е.Г.Шифр: DG-02/2021	Масштаб: М1:100	Огноо: 2021-09-27
Гүйцэтгэсэн	<i>[Signature]</i>	Ц. Баярмаа	Т.Г.Шифр:	Зургийн дугаар: УХГ-53	Хуудас: 458
Шалгасан	<i>[Signature]</i>	Ч.Манлайдаатар			