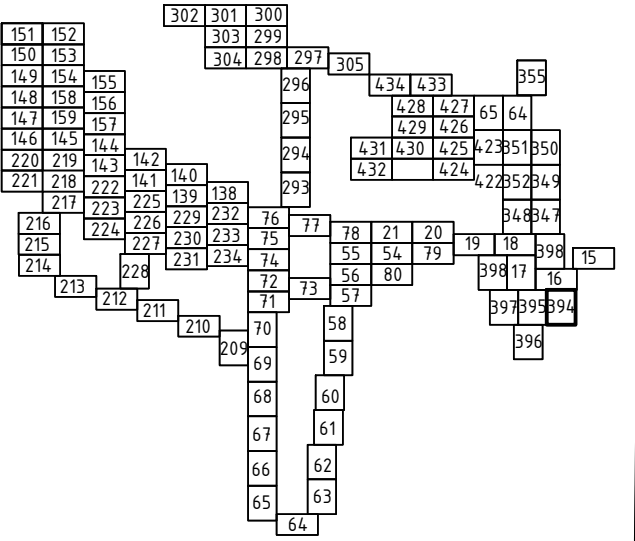
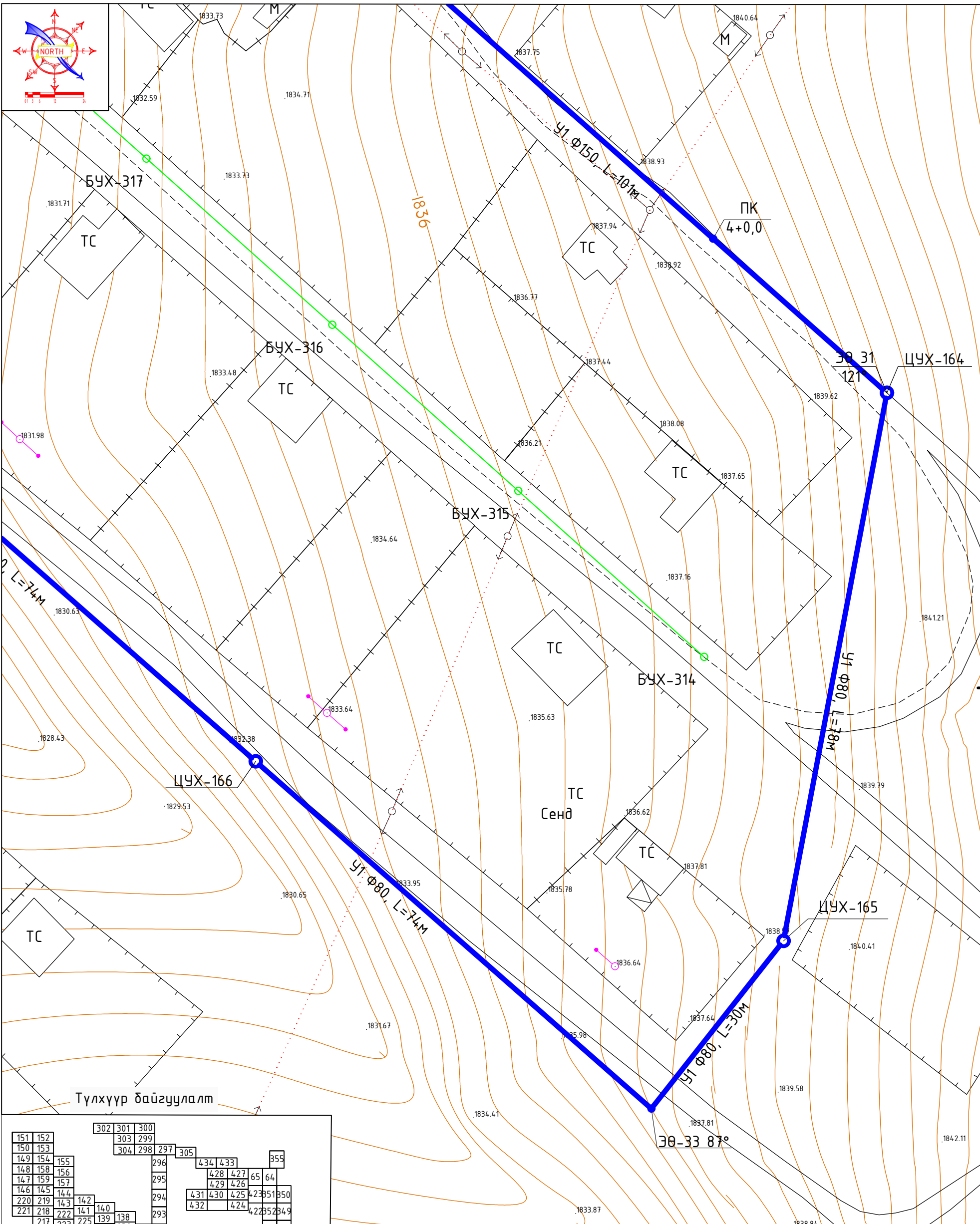


Гадна цэвэр усны шугамын байгуулалт М1:500



Цэгүүдийн координат
 ЦУХ-166 х-340032.2664 у-5284092.7161 ЭӨ-33 ПК-5+40.8 х-340087.8187 у-528704.9388
 ЦУХ-165 х-340106.3503 у-5287067.5139 ЭӨ-31 ЦУХ-164 х-340120.8767 у-5287144.4693
 ПК-4 х-340096.4774 у-5287166.1340

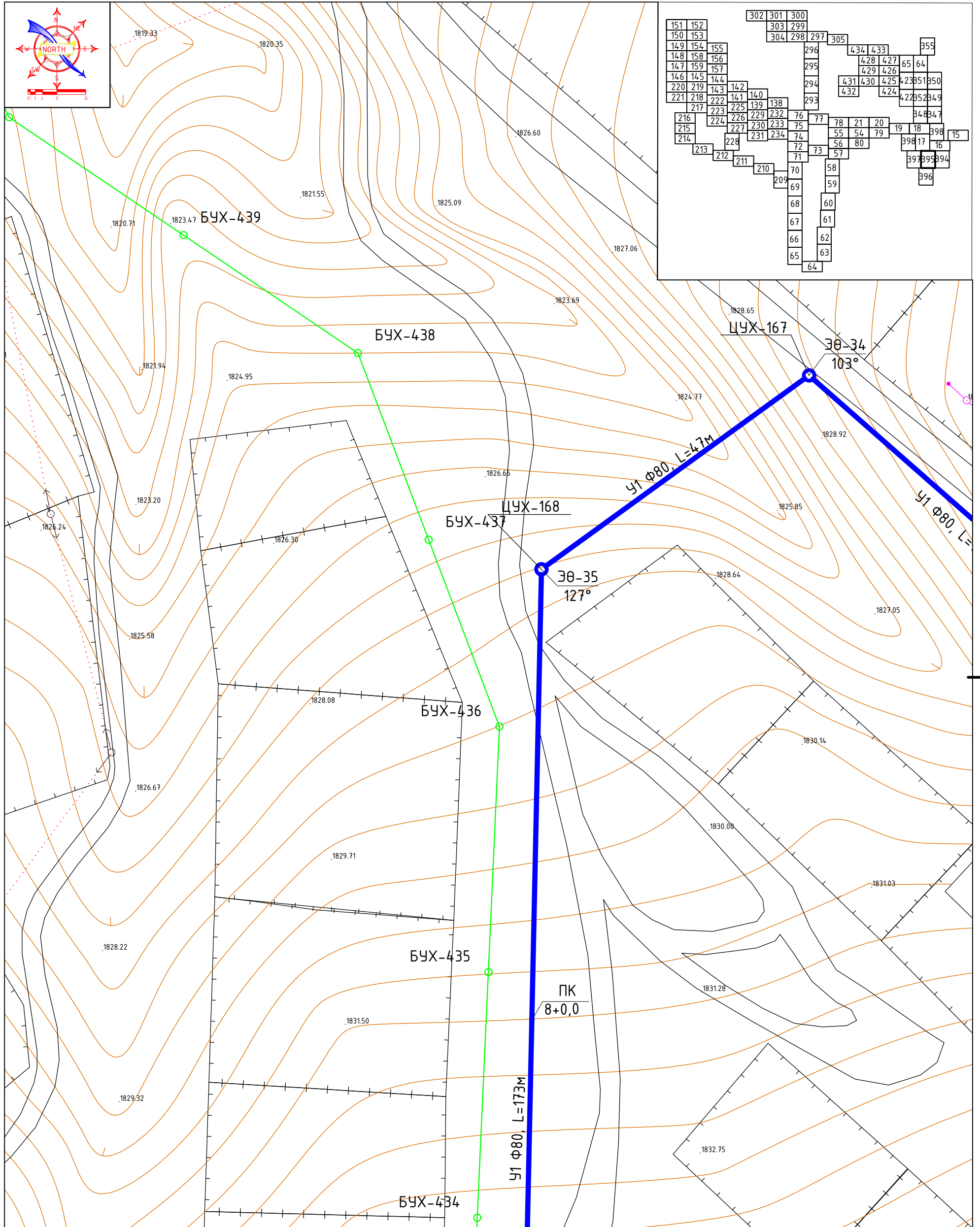
Завхан аймаг, Уластай сум, Өлзийт баг.
 ҮЙЛДВЭРИЙН РАЙОНЫ ЦЭВЭР УСНЫ ШУГАМЫН АЖЛЫН ЗУРАГ
 Гадна цэвэр усны шугамын байгуулалт

Инженер		Ш.Баярбаатар	Е.Г.Шифр: DG-02/2021	Масштаб: М1:500	Огноо: 2021-09
Гүйцэтгэсэн		Б.Чуванзаяа	Т.Г.Шифр:	Зургийн дугаар: УХГ-394	Хуудас: 458
Шалгасан		Ч.Манлайбаатар			

И-мэйл: durbungun@yahoo.com
 Утас: +976-99231697, 95956630

Гадна цэвэр усны шугамын байгуулалт М1:500

Түлхүүр байгуулалт



302	301	300
151	152	153
150	153	299
149	154	155
148	158	156
147	159	157
146	145	144
220	219	143
221	218	142
217	223	141
216	224	140
215	227	139
214	228	138
213	212	137
212	211	136
211	210	135
210	209	134
209	208	133
208	207	132
207	206	131
206	205	130
205	204	129
204	203	128
203	202	127
202	201	126
201	200	125
199	198	124
198	197	123
197	196	122
196	195	121
195	194	120
194	193	119
193	192	118
192	191	117
191	190	116
190	189	115
189	188	114
188	187	113
187	186	112
186	185	111
185	184	110
184	183	109
183	182	108
182	181	107
181	180	106
180	179	105
179	178	104
178	177	103
177	176	102
176	175	101
175	174	100
174	173	99
173	172	98
172	171	97
171	170	96
170	169	95
169	168	94
168	167	93
167	166	92
166	165	91
165	164	90
164	163	89
163	162	88
162	161	87
161	160	86
160	159	85
159	158	84
158	157	83
157	156	82
156	155	81
155	154	80
154	153	79
153	152	78
152	151	77
151	150	76
150	149	75
149	148	74
148	147	73
147	146	72
146	145	71
145	144	70
144	143	69
143	142	68
142	141	67
141	140	66
140	139	65
139	138	64
138	137	63
137	136	62
136	135	61
135	134	60
134	133	59
133	132	58
132	131	57
131	130	56
130	129	55
129	128	54
128	127	53
127	126	52
126	125	51
125	124	50
124	123	49
123	122	48
122	121	47
121	120	46
120	119	45
119	118	44
118	117	43
117	116	42
116	115	41
115	114	40
114	113	39
113	112	38
112	111	37
111	110	36
110	109	35
109	108	34
108	107	33
107	106	32
106	105	31
105	104	30
104	103	29
103	102	28
102	101	27
101	100	26
100	99	25
99	98	24
98	97	23
97	96	22
96	95	21
95	94	20
94	93	19
93	92	18
92	91	17
91	90	16
90	89	15
89	88	14
88	87	13
87	86	12
86	85	11
85	84	10
84	83	9
83	82	8
82	81	7
81	80	6
80	79	5
79	78	4
78	77	3
77	76	2
76	75	1

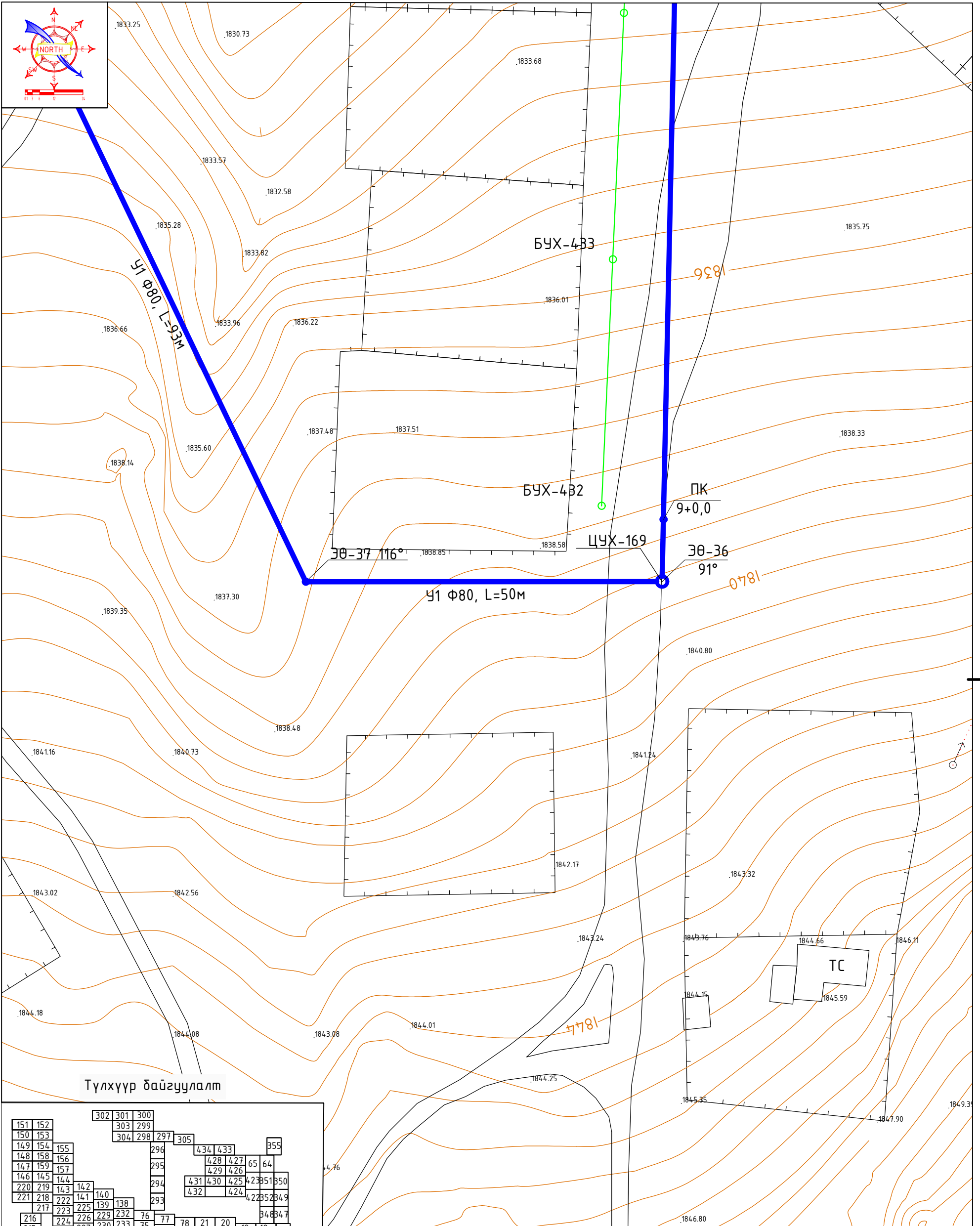
Цэгүүдийн координат
 30-34 ЦУХ-167 х-339976.7141 y-528714.15134 ПК-8 х-339937.2908 y-5287049.7394
 30-35 ЦУХ-168 х-339938.6667 y-5287113.9247

Завхан аймаг, Уластай сум, Өлзийт баг.
 ҮЙЛДВЭРИЙН РАЙОНЫ ЦЭВЭР УСНЫ ШУГАМЫН АЖЛЫН ЗУРАГ
 Гадна цэвэр усны шугамын байгуулалт

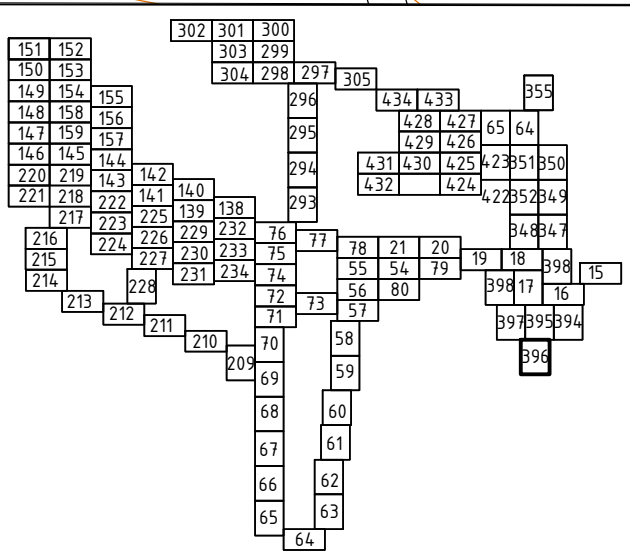
Инженер		Ш.Баярдаатар	Е.Г.Шифр: DG-02/2021	Масштаб: М1:500	Огноо: 2021-09
Гүйцэтгэсэн		Б.Чуванзаяа	Т.Г.Шифр:	Зургийн дугаар: УХГ-395	Хуудас: 458
Шалгасан		Ч.Манлайдаатар			

И-мэйл: durbungun@yahoo.com
 Утас: +976-99231697, 95956630

Гадна цэвэр усны шугамын байгуулалт М1:500



Түлхүүр байгуулалт



Цэгүүдийн координат
 ПК-9 х-339935.1476 y-5286949.7624 ЭӨ-36 ЦУХ-169 х-339934.9584 y-5286940.9389
 ЭӨ-37 ПК-9+58.8 х-339884.4339 y-5286940.9194

Завхан аймаг, Улиастай сум, Өлзийт баг.

ҮЙЛДВЭРИЙН РАЙОНЫ ЦЭВЭР УСНЫ ШУГАМЫН АЖЛЫН ЗУРАГ

Гадна цэвэр усны шугамын байгуулалт

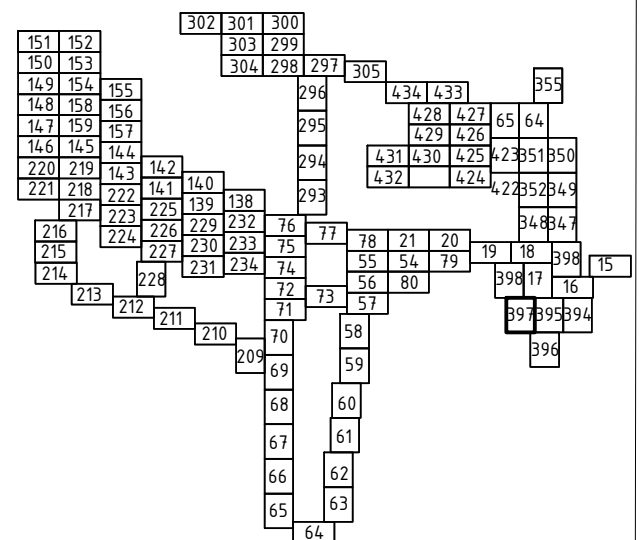
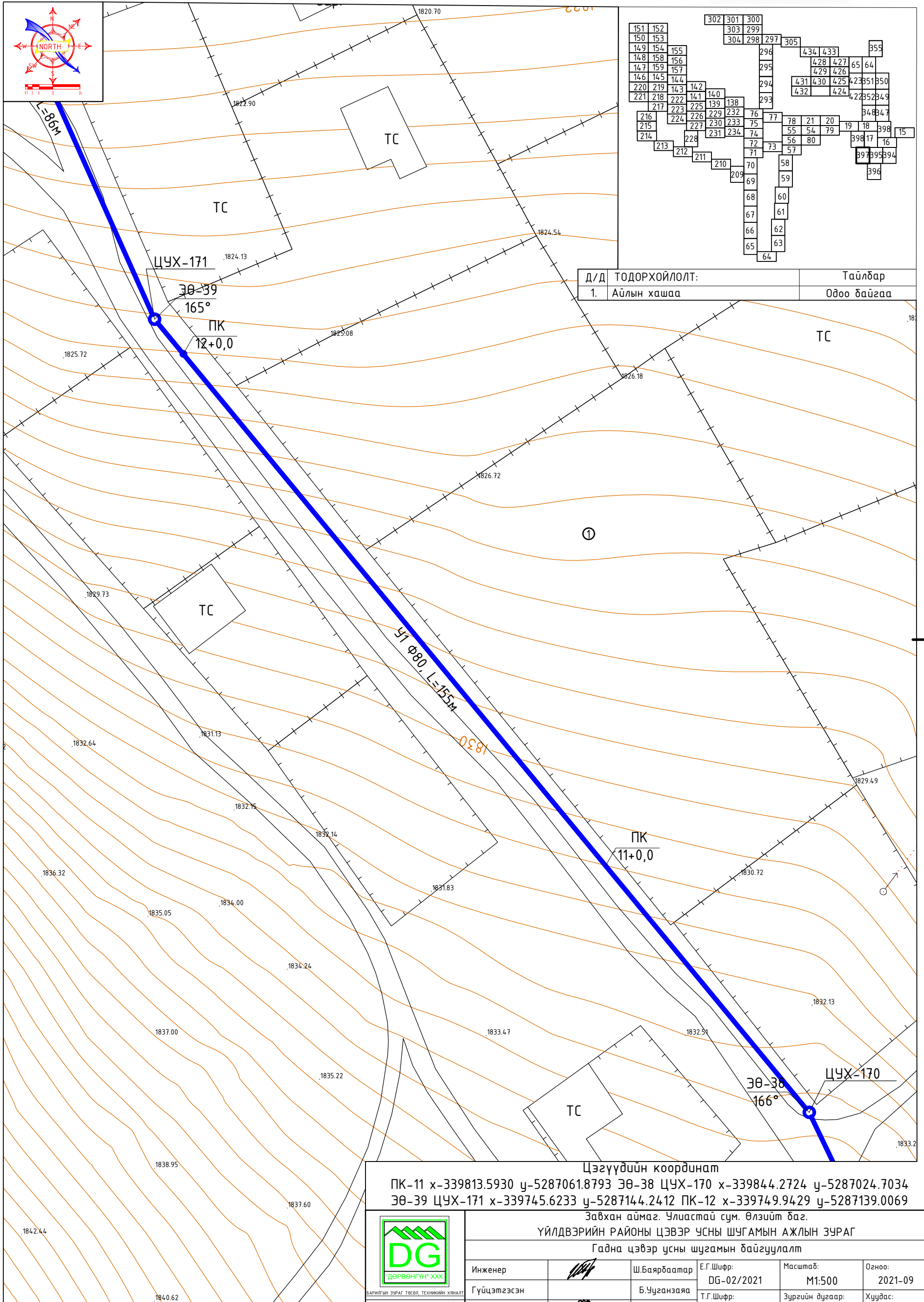


И-мэйл: durbungun@yahoo.com
 Утас: +976-99231697, 95956630

Инженер		Ш.Баярбаатар	Е.Г.Шифр: DG-02/2021	Масштаб: М1:500	Огноо: 2021-09
Гүйцэтгэсэн		Б.Чуванзаяа	Т.Г.Шифр:	Зургийн дугаар: УХГ-396	Хуудас: 458
Шалгасан		Ч.Манлайбаатар			

Гадна цэвэр усны шугамын байгуулалт М1:500

Түлхүүр байгуулалт



Д/Д	ТОДОРХОЙЛОЛТ:	Тайлбар
1.	Айлын хашаа	Одоо байгаа

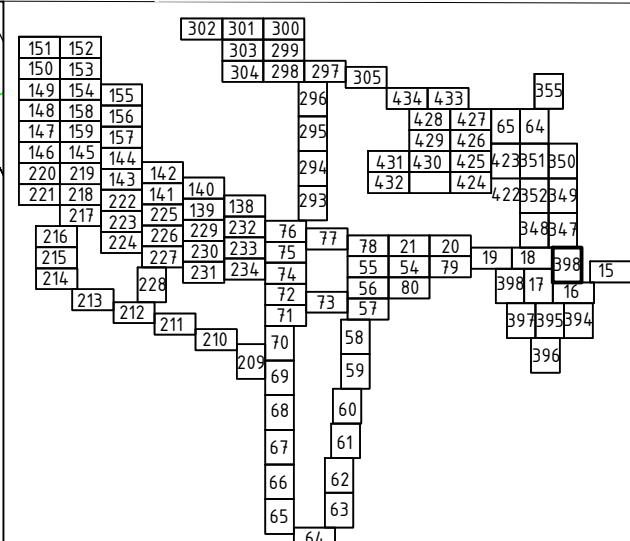
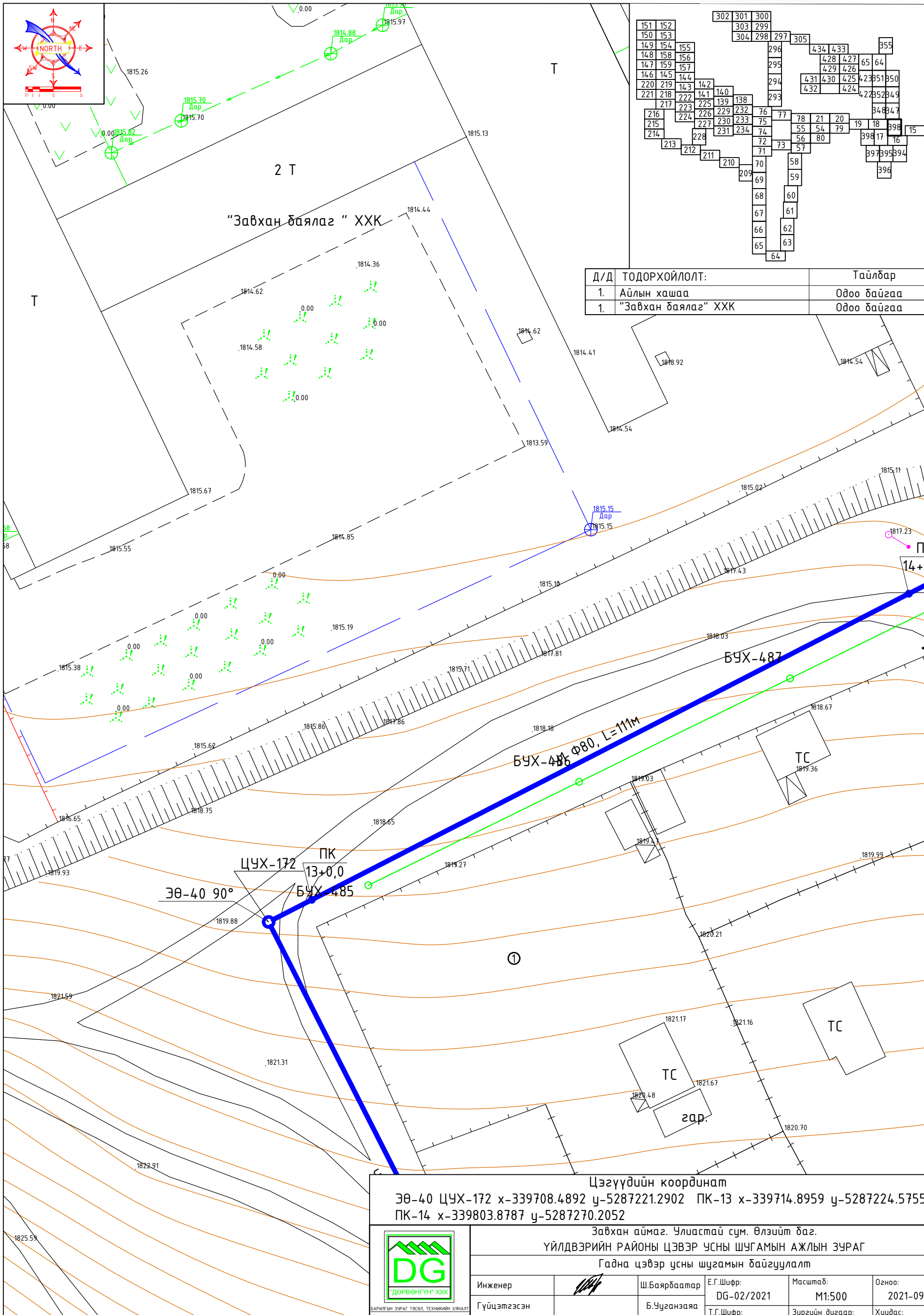
Цэгүүдийн координат
 ПК-11 х-339813.5930 у-5287061.8793 ЭӨ-38 ЦУХ-170 х-339844.2724 у-5287024.7034
 ЭӨ-39 ЦУХ-171 х-339745.6233 у-5287144.2412 ПК-12 х-339749.9429 у-5287139.0069

Завхан аймаг, Уластай сум, Өлзийт баг.					
ҮЙЛДВЭРИЙН РАЙОНЫ ЦЭВЭР УСНЫ ШУГАМЫН АЖЛЫН ЗУРАГ					
Гадна цэвэр усны шугамын байгуулалт					
Инженер		Ш.Баярбаатар	Е.Г.Шифр:	Масштаб:	Огноо:
Гүйцэтгэсэн		Б.Чуванзаяа	DG-02/2021	M1:500	2021-09
Шалгасан		Ч.Манлайбаатар	Т.Г.Шифр:	Зургийн дугаар:	Хуудас:
			УХГ-397	458	

И-мэйл: durbungun@yahoo.com
 Утас: +976-99231697, 95956630

Гадна цэвэр усны шугамын байгуулалт М1:500

Түлхүүр байгуулалт



Д/Д	ТОДОРХОЙЛОЛТ:	Тайлбар
1.	Айлын хашаа	Одоо байгаа
1.	"Завхан баялаг" ХХК	Одоо байгаа

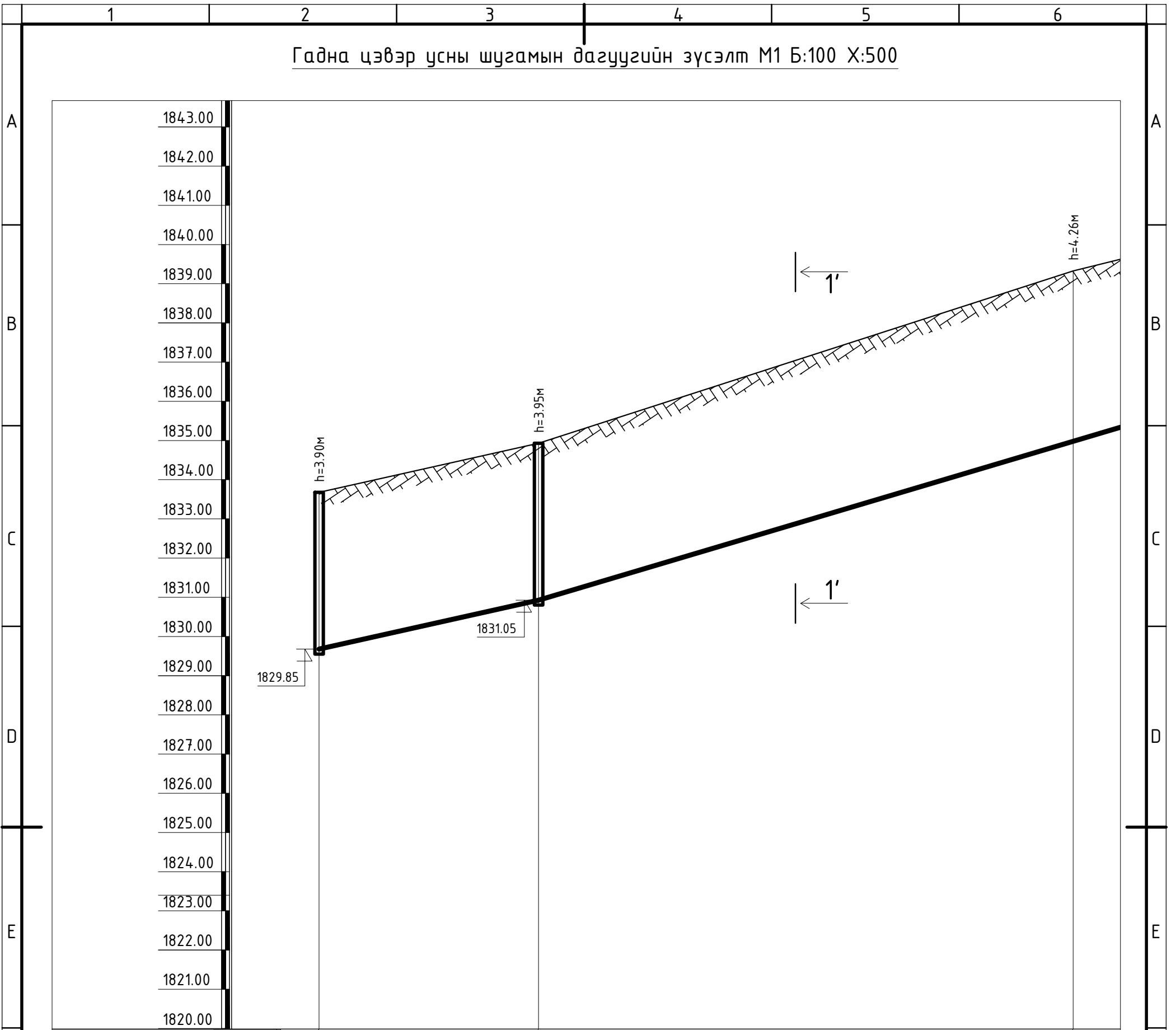
Цэгүүдийн координат
 ЭӨ-40 ЦУХ-172 х-339708.4892 y-5287221.2902 ПК-13 х-339714.8959 y-5287224.5755
 ПК-14 х-339803.8787 y-5287270.2052



Завхан аймаг, Улиастай сум, Өлзийт баг.					
ҮЙЛДВЭРИЙН РАЙОНЫ ЦЭВЭР УСНЫ ШУГАМЫН АЖЛЫН ЗУРАГ					
Гадна цэвэр усны шугамын байгуулалт					
Инженер		Ш.Баярдаатар	Е.Г.Шифр:	Масштаб:	Огноо:
Гүйцэтгэсэн		Б.Чуванзаяа	DG-02/2021	M1:500	2021-09
Шалгасан		Ч.Манлайдаатар	Т.Г.Шифр:	Зургийн дугаар:	Хуудас:
				УХГ-398	458

И-мэйл: durbungun@yahoo.com
 Утас: +976-99231697, 9595630

Гадна цэвэр усны шугамын дагуугийн зүсэлт М1 Б:100 Х:500



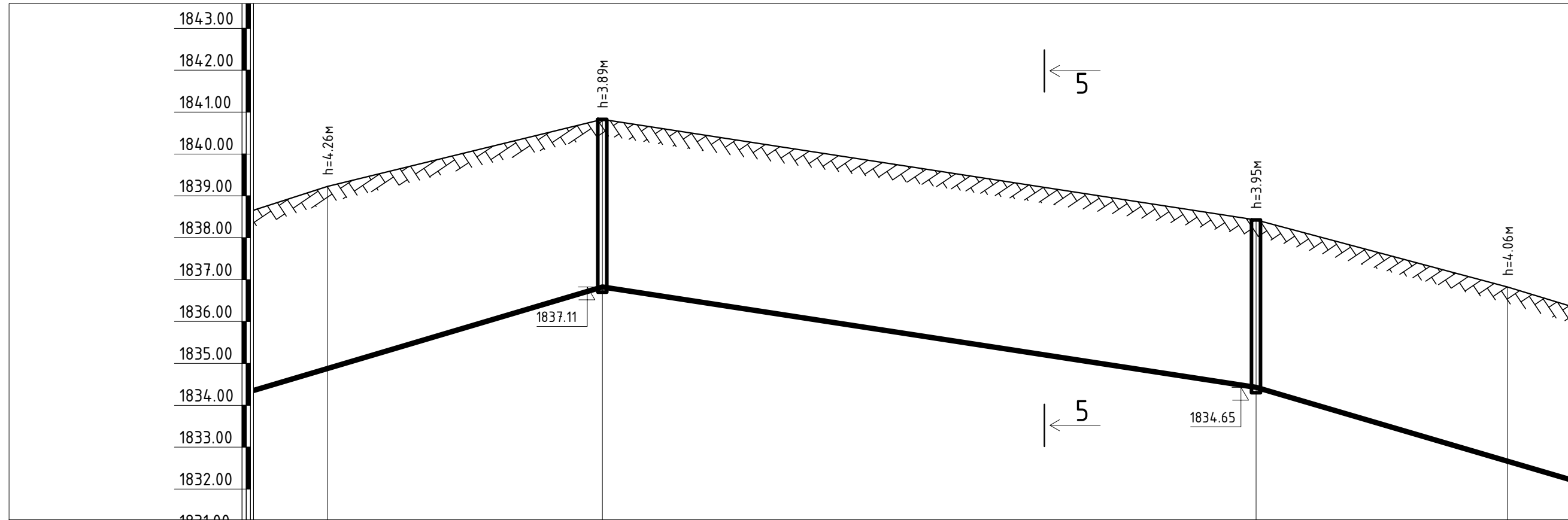
Пикет	ПК3+08	ПК3+31.8	ПК4+00
Газрын гадаргуугийн тэмдэгт	1833.75	1835.00	1839.40
Газрын төслийн тэмдэгт	1833.75	1835.00	1839.40
Хоолойн ёроолын болон ховилын тэмдэгт	1829.85	1831.05	1835.14
Хоолойн материал ба тусгаарлагчийн хийц	Урьдчилсан дулаалгатай SDR 11 хуванцар хоолой Ф150 (дотоор диаметрээр)		
Буурь	Байгалийн хөрс, Элсэн дэвсгэр δ=10см		
Хэвгүй	0.043	0.06	0.06
Урт (м)	28.0	68.2	
Худаг онцлох цэгүүд хоорондын зай (м)	96.82		
Эргэлтийн өнцөг, худаг ба цэгүүдийн дугаар	ЦУХ-3	ЦУХ-163	ПК4+00

Тайлбар.
Шугамын байгуулалтыг УАТ-16 хуудсанаас үз.
Огтлол 1'-1'-ийг УАТ-420 хуудсанаас үз.



Завхан аймаг, Улиастай сум, Өлзийт баг, ҮЙЛДВЭРИЙН РАЙОНЫ ЦЭВЭР УСНЫ ШУГАМЫН АЖЛЫН ЗУРАГ Гадна цэвэр усны шугамын дагуугийн зүсэлт			
Инженер	<i>[Signature]</i>	Ш.Баярбаатар	Е.Г.Шифр: DG-02/2021
Гүйцэтгэсэн		Б.Чуганзаяа	Масштаб: М1:5000
Шалгасан	<i>[Signature]</i>	Ч.Манлайбаатар	Огноо: 2021-09
			Зургийн дугаар: УХГ-399
			Хуудас: 458

Гадна цэвэр усны шугамын дагуугийн зүсэлт М1 Б:100 Х:500



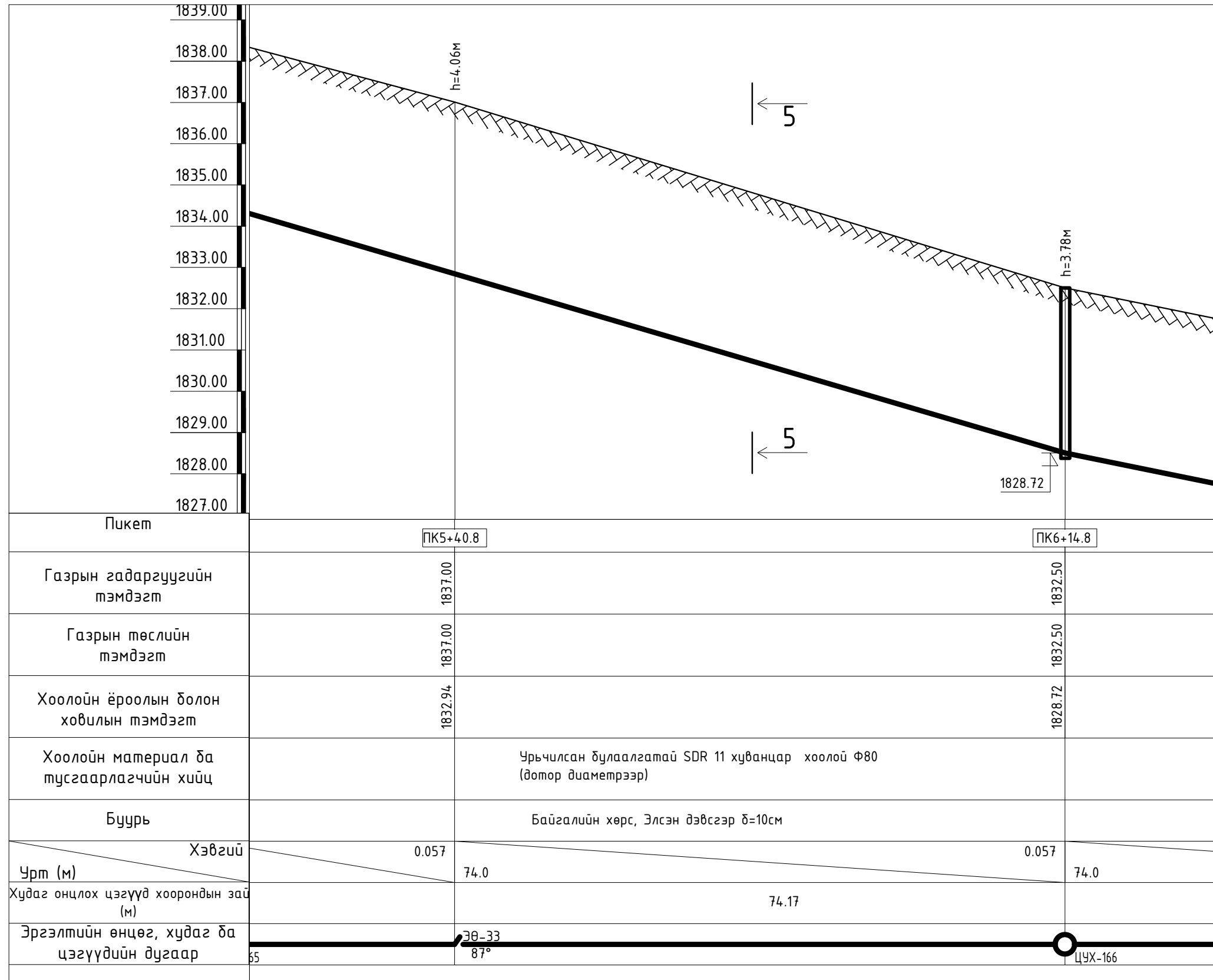
Пикет	ПК4+00	ПК4+32.8	ПК5+10.8	ПК5+40.8
Газрын гадаргуугийн тэмдэгт	1839.40	1841.00	1838.60	1837.00
Газрын төслийн тэмдэгт	1839.40	1841.00	1838.60	1837.00
Хоолойн ёроолын болон ховилын тэмдэгт	1835.14	1837.11	1834.65	1832.94
Хоолойн материал ба тусгаарлагчийн хийц	Урьдчилсан булаалгатай SDR 11 хуванцар хоолой Ф80 (дотор диаметрээр)			
Буурь	Байгалийн хөрс, Элсэн дэвсгэр δ=10см			
Хэвгүй	0.06	0.032	0.057	
Урт (м)	68.2	32.8	78.0	74.0
Худаг онцлох цэгүүд хоорондын зай (м)	141.74			
Эргэлтийн өнцөг, худаг ба цэгүүдийн дугаар	ПК4+00	ЦУХ-164	ЦУХ-165	30-33 87°

Тайлбар.
Шугамын дайгуулалтыг УАТ-394 хуудсанаас үз.
Огтлол 5-5-ийг УАТ-420 хуудсанаас үз.



Завхан аймаг, Улиастай сум, Өлзийт баг, ҮЙЛДВЭРИЙН РАЙОНЫ ЦЭВЭР УСНЫ ШУГАМЫН АЖЛЫН ЗУРАГ					
Гадна цэвэр усны шугамын дагуугийн зүсэлт					
Инженер	<i>[Signature]</i>	Ш.Баярбаатар	Е.Г.Шифр: DG-02/2021	Масштаб: М1:500	Огноо: 2021-09
Гүйцэтгэсэн		Б.Ууганзаяа	Т.Г.Шифр:	Зургийн дугаар: УХГ-400	Хуудас: 458
Шалгасан	<i>[Signature]</i>	Ч.Манлайбаатар			

Гадна цэвэр усны шугамын дагуугийн зүсэлт М1 Б:100 Х:500

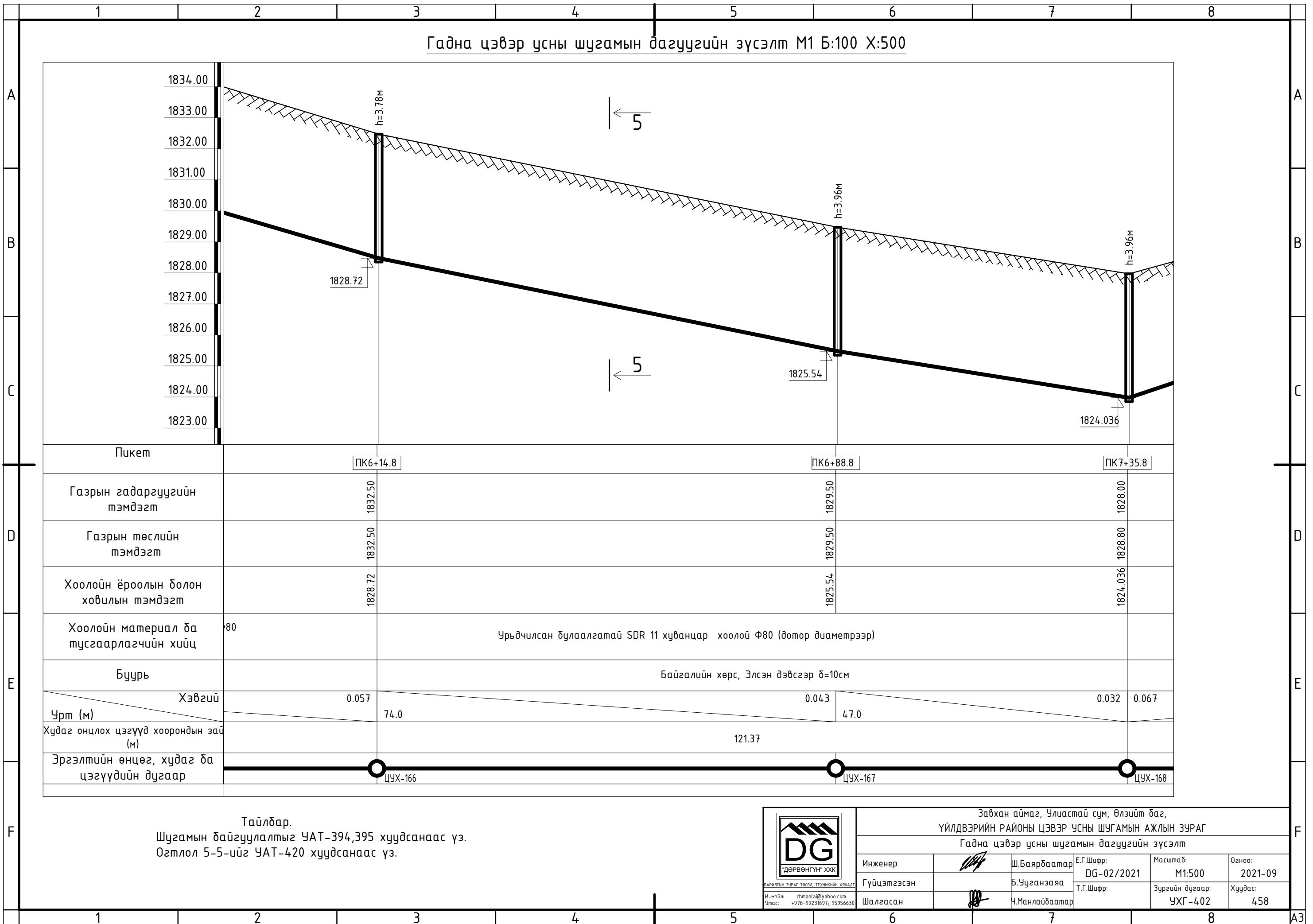


Тайлбар.
Шугамын байгуулалтыг УАТ-394 хуудсанаас үз.
Огтлол 5-5-ийг УАТ-420 хуудсанаас үз.



Завхан аймаг, Улиастай сум, Өлзийт баг, ҮЙЛДВЭРИЙН РАЙОНЫ ЦЭВЭР УСНЫ ШУГАМЫН АЖЛЫН ЗУРАГ					
Гадна цэвэр усны шугамын дагуугийн зүсэлт					
Инженер	<i>[Signature]</i>	Ш.Баярбаатар	Е.Г.Шифр: DG-02/2021	Масштаб: М1:500	Огноо: 2021-09
Гүйцэтгэсэн	<i>[Signature]</i>	Б.Ууганзаяа	Т.Г.Шифр:	Зургийн дугаар: УХГ-401	Хуудас: 458
Шалгасан	<i>[Signature]</i>	Ч.Манлайбаатар			

Гадна цэвэр усны шугамын дагуугийн зүсэлт М1 Б:100 Х:500

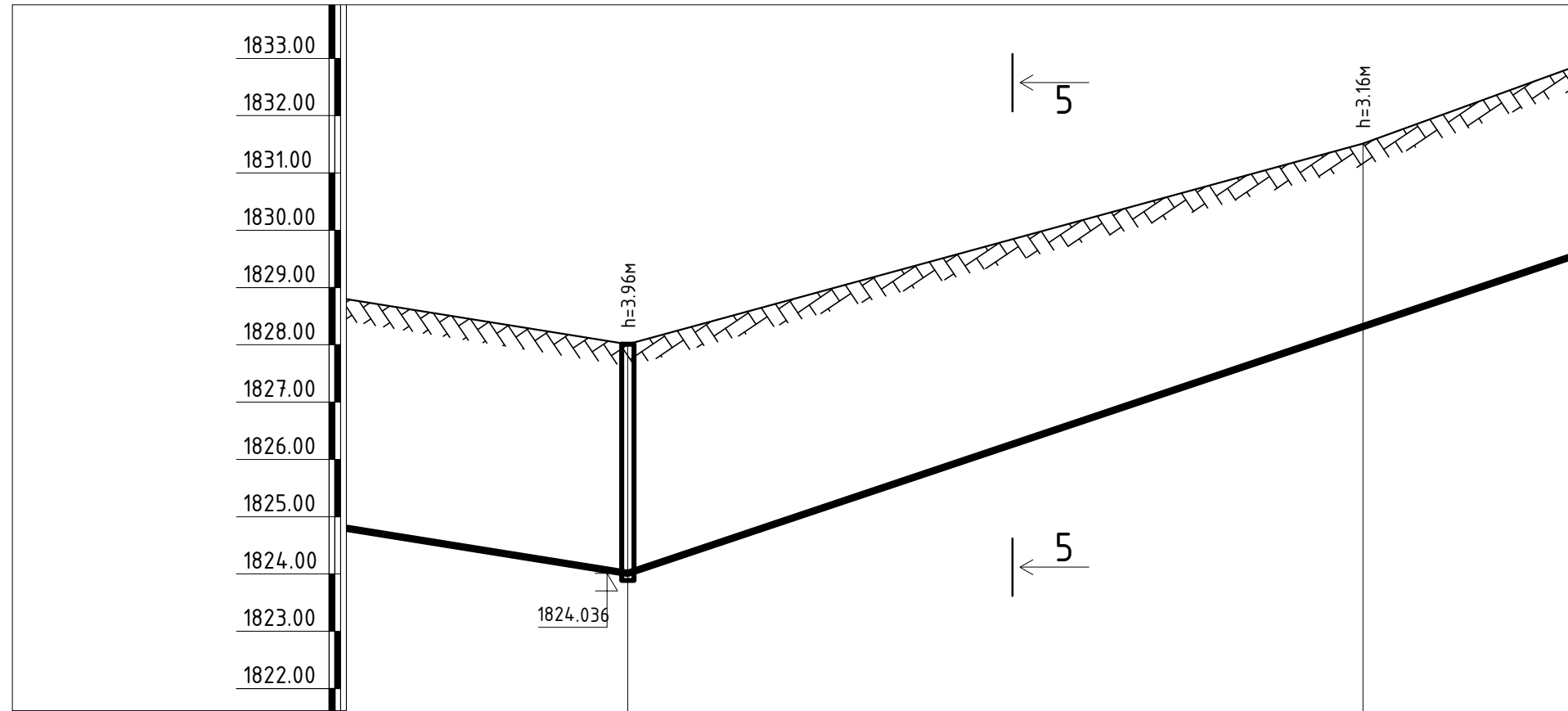


Тайлбар.
Шугамын байгуулалтыг УАТ-394,395 хуудсанаас үз.
Огтлол 5-5-ийг УАТ-420 хуудсанаас үз.



Завхан аймаг, Улиастай сум, Өлзийт баг, ҮЙЛДВЭРИЙН РАЙОНЫ ЦЭВЭР УСНЫ ШУГАМЫН АЖЛЫН ЗУРАГ					
Гадна цэвэр усны шугамын дагуугийн зүсэлт					
Инженер	<i>[Signature]</i>	Ш.Баярбаатар	Е.Г.Шифр: DG-02/2021	Масштаб: М1:500	Огноо: 2021-09
Гүйцэтгэсэн		Б.Ууганзаяа	Т.Г.Шифр:	Зургийн дугаар: УХГ-402	Хуудас: 458
Шалгасан	<i>[Signature]</i>	Ч.Манлайбаатар			

Гадна цэвэр усны шугамын дагуугийн зүсэлт М1 Б:100 Х:500



Пикет	ПК7+35.8		ПК8+00	
Газрын гадаргуугийн тэмдэгт	1828.00		1831.50	
Газрын төслийн тэмдэгт	1828.80		1831.50	
Хоолойн ёроолын болон ховилын тэмдэгт	1824.036		1828.34	
Хоолойн материал ба тусгаарлагчийн хийц	Урьдчилсан дулаалгатай SDR 11 хуванцар хоолой Ф80 (дотор диаметрээр)			
Буурь	Байгалийн хөрс, Элсэн дэвсгэр δ=10см			
Хэвгүй	0.032	0.067	64.2	0.067
Урт (м)	64.4		64.2	
Худас онцлох цэгүүд хоорондын зай (м)	64.4		64.2	
Эргэлтийн өнцөг, худас ба цэгүүдийн дугаар	ЦУХ-168		ПК8+00	

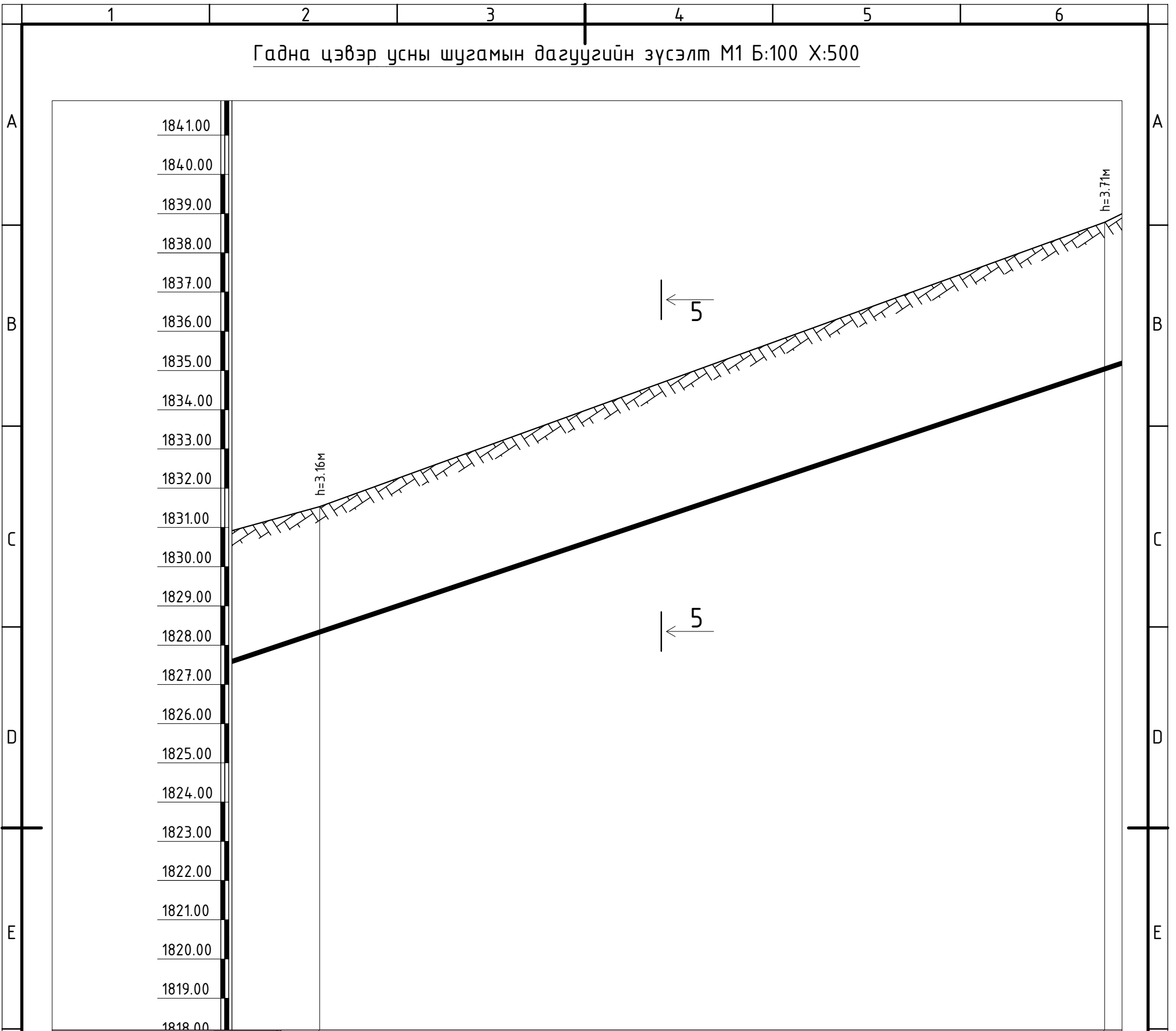
Тайлбар.
Шугамын байгуулалтыг УАТ-395 хуудсанаас үз.
Огтлол 5-5-ийг УАТ-420 хуудсанаас үз.



И-мэйл: chmanlai@yahoo.com
Утас: +976-99231697, 95956630

Завхан аймаг, Улиастай сум, Өлзийт баг, ҮЙЛДВЭРИЙН РАЙОНЫ ЦЭВЭР УСНЫ ШУГАМЫН АЖЛЫН ЗУРАГ					
Гадна цэвэр усны шугамын дагуугийн зүсэлт					
Инженер		Ш.Баярбаатар	Е.Г.Шифр: DG-02/2021	Масштаб: М1:500	Огноо: 2021-09
Гүйцэтгэсэн		Б.Ууганзаяа	Т.Г.Шифр:	Зургийн дугаар: УХГ-403	Хуудас: 458
Шалгасан		Ч.Манлайбаатар			

Гадна цэвэр усны шугамын дагуугийн зүсэлт М1 Б:100 Х:500



Пикет	ПК8+00	ПК9+00
Газрын гадаргуугийн тэмдэгт	1831.50	1838.75
Газрын төслийн тэмдэгт	1831.50	1838.75
Хоолойн ёроолын болон ховилын тэмдэгт	1828.34	1835.04
Хоолойн материал ба тусгаарлагчийн хийц	Урьчилсан дулаалгатай SDR 11 хуванцар хоолой Ф80 (дотор диаметрээр)	
Буурь	Байгалийн хөрс, Элсэн дэвсгэр δ=10см	
Хэвгүй	0.067	0.0
Урт (м)	64.2	100.0
Худаг онцлох цэгүүд хоорондын зай (м)	100.12	
Эргэлтийн өнцөг, худаг ба цэгүүдийн дугаар	ПК8+00	ПК9+00

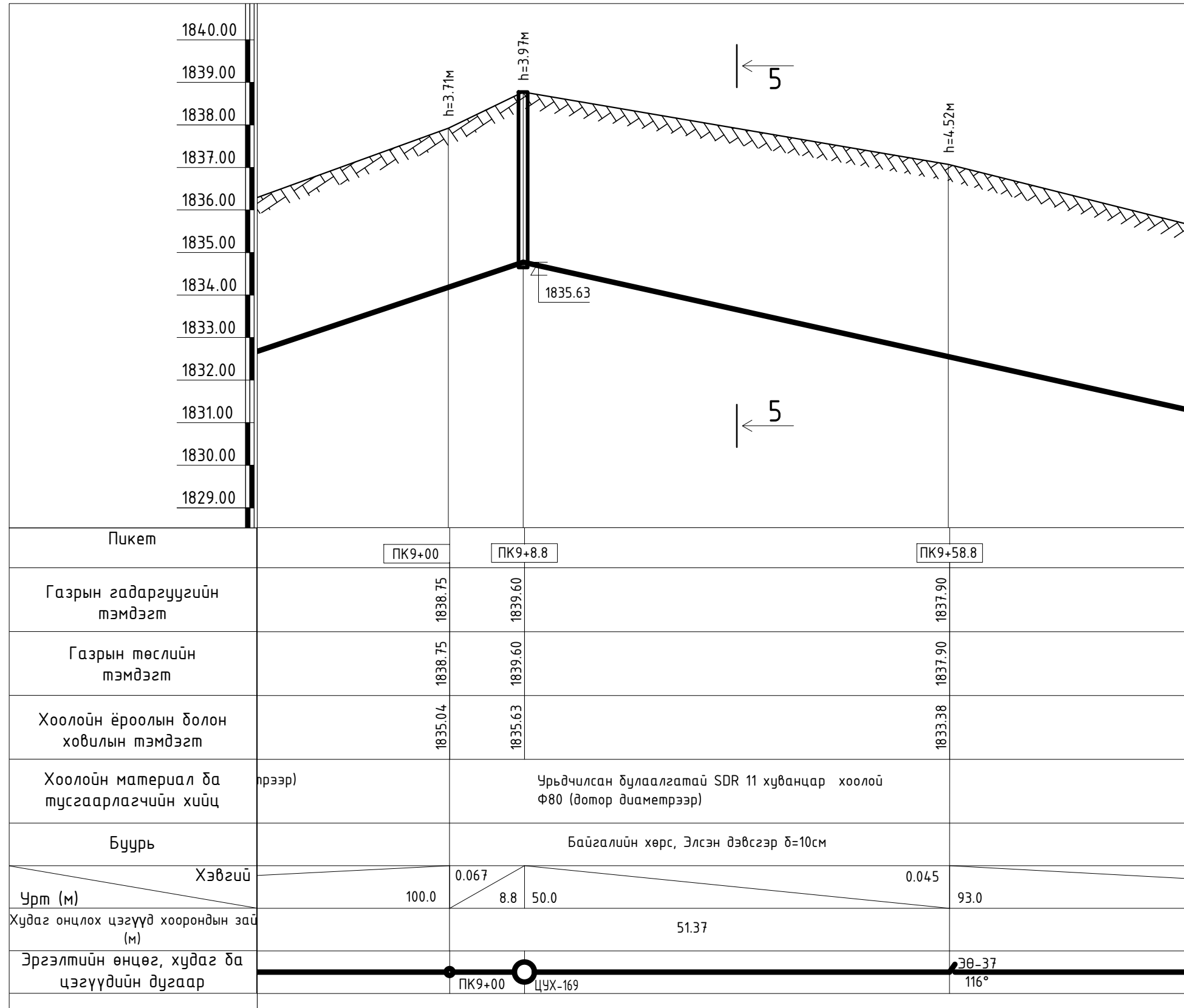
Тайлбар.
Шугамын байгуулалтыг УАТ-396 хуудсанаас үз.
Огтлол 5-5-ийг УАТ-420 хуудсанаас үз.



Завхан аймаг, Улиастай сум, Өлзийт баг,
ҮЙЛДВЭРИЙН РАЙОНЫ ЦЭВЭР УСНЫ ШУГАМЫН АЖЛЫН ЗУРАГ
Гадна цэвэр усны шугамын дагуугийн зүсэлт

Инженер	<i>[Signature]</i>	Ш.Баярбаатар	Е.Г.Шифр: DG-02/2021	Масштаб: М1:5000	Огноо: 2021-09
Гүйцэтгэсэн		Б.Чуганзаяа	Т.Г.Шифр:	Зургийн дугаар: УХГ-404	Хуудас: 458
Шалгасан	<i>[Signature]</i>	Ч.Манлайбаатар			

Гадна цэвэр усны шугамын дагуугийн зүсэлт М1 Б:100 Х:500

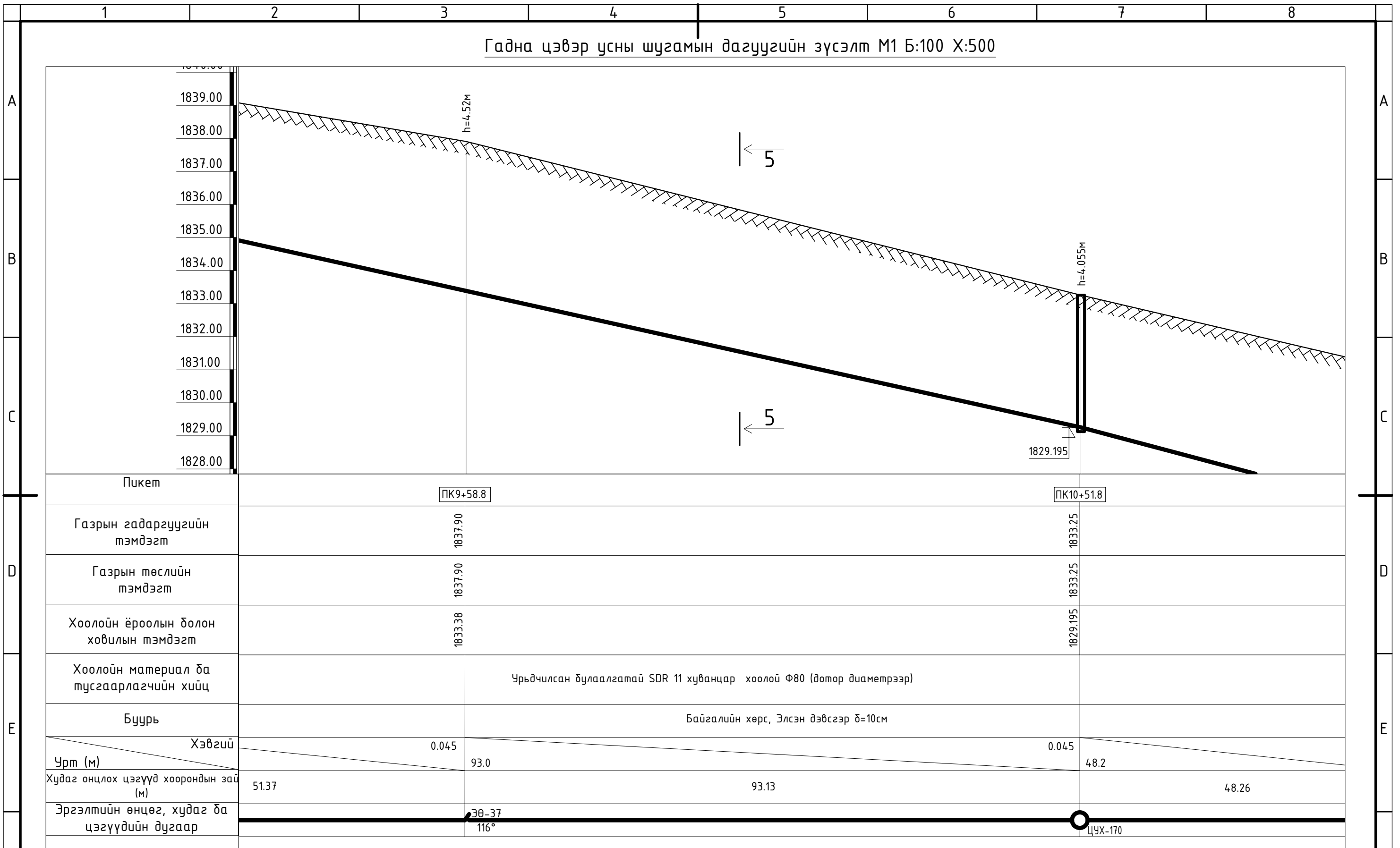


Тайлбар.
Шугамын байгуулалтыг УАТ-396 хуудсанаас үз.
Огтлол 5-5-ийг УАТ-420 хуудсанаас үз.



Завхан аймаг, Улиастай сум, Өлзийт баг, ҮЙЛДВЭРИЙН РАЙОНЫ ЦЭВЭР УСНЫ ШУГАМЫН АЖЛЫН ЗУРАГ					
Гадна цэвэр усны шугамын дагуугийн зүсэлт					
Инженер		Ш.Баярбаатар	Е.Г.Шифр: DG-02/2021	Масштаб: М1:500	Огноо: 2021-09
Гүйцэтгэсэн		Б.Ууганзаяа	Т.Г.Шифр:	Зургийн дугаар: УХГ-405	Хуудас: 458
Шалгасан		Ч.Манлайбаатар			

Гадна цэвэр усны шугамын дагуугийн зүсэлт М1 Б:100 Х:500

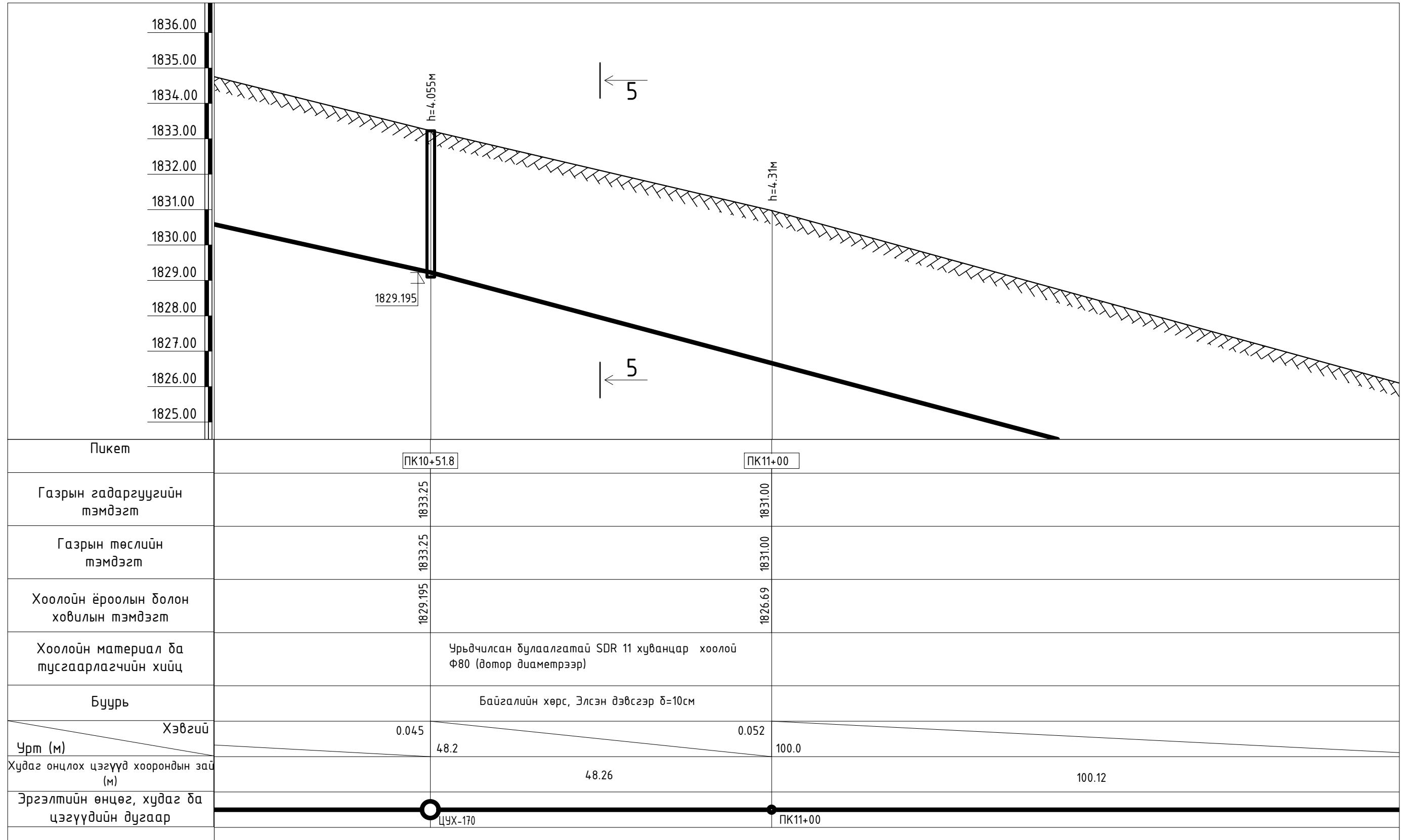


Тайлбар.
Шугамын байгуулалтыг УАТ-396,397 хуудсанаас үз.
Огтлол 5-5-ийг УАТ-420 хуудсанаас үз.



Завхан аймаг, Уластай сум, Өлзийт баг, ҮЙЛДВЭРИЙН РАЙОНЫ ЦЭВЭР УСНЫ ШУГАМЫН АЖЛЫН ЗУРАГ					
Гадна цэвэр усны шугамын дагуугийн зүсэлт					
Инженер		Ш.Баярбаатар	Е.Г.Шифр: DG-02/2021	Масштаб: М1:500	Огноо: 2021-09
Гүйцэтгэсэн		Б.Ууганзаяа	Т.Г.Шифр:	Зургийн дугаар: УХГ-406	Хуудас: 458
Шалгасан		Ч.Манлайбаатар			

Гадна цэвэр усны шугамын дагуугийн зүсэлт М1 Б:100 Х:500

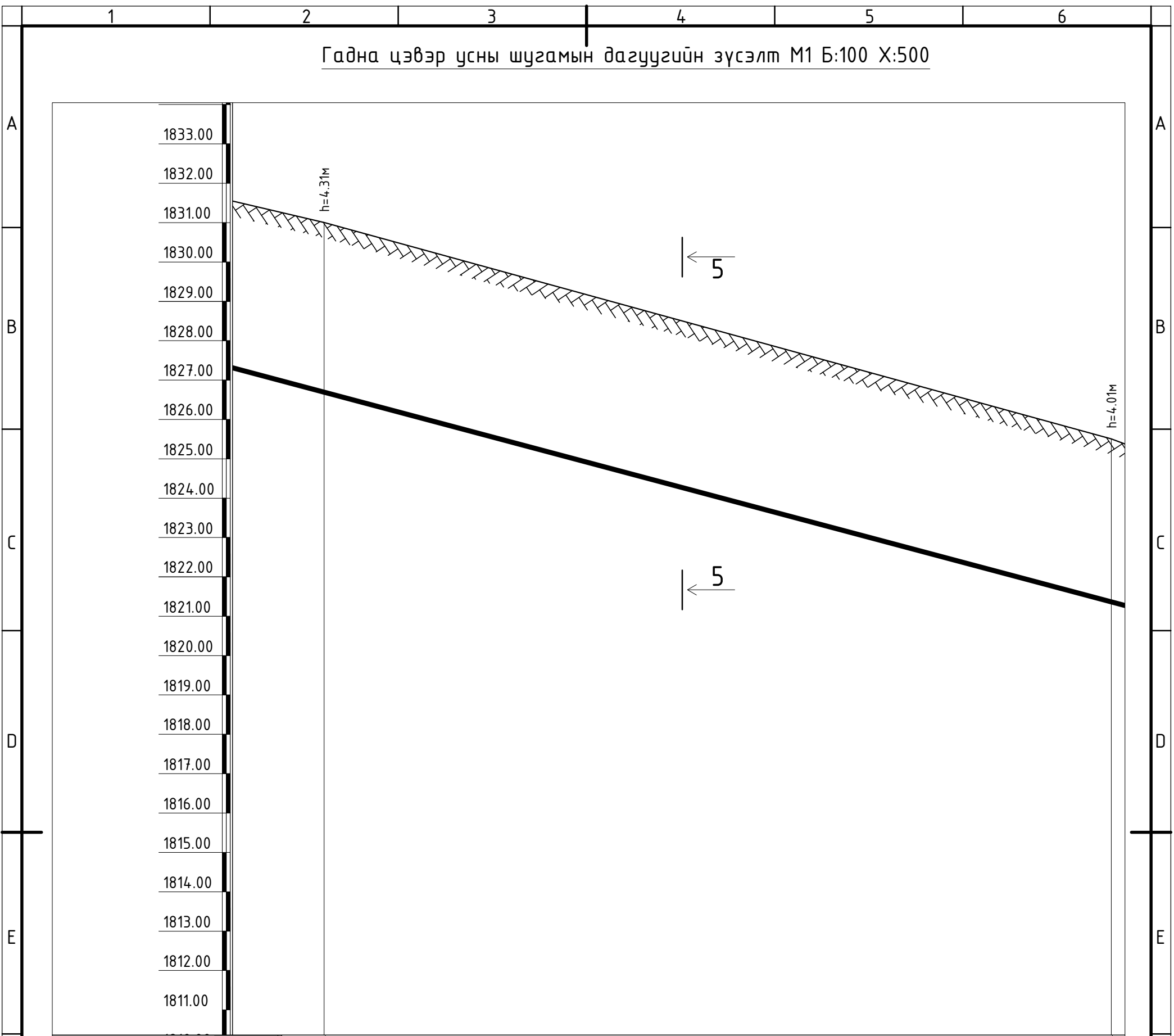


Тайлбар.
Шугамын дайгуулалтыг УАТ-397 хуудсанаас үз.
Огтлол 5-5-ийг УАТ-420 хуудсанаас үз.



Завхан аймаг, Улиастай сум, Өлзийт баг, ҮЙЛДВЭРИЙН РАЙОНЫ ЦЭВЭР УСНЫ ШУГАМЫН АЖЛЫН ЗУРАГ					
Гадна цэвэр усны шугамын дагуугийн зүсэлт					
Инженер	<i>[Signature]</i>	Ш.Баярбаатар	Е.Г.Шифр: DG-02/2021	Масштаб: М1:500	Огноо: 2021-09
Гүйцэтгэсэн	<i>[Signature]</i>	Б.Ууганзаяа	Т.Г.Шифр:	Зургийн дугаар: УХГ-407	Хуудас: 458
Шалгасан	<i>[Signature]</i>	Ч.Манлайбаатар			

Гадна цэвэр усны шугамын дагуугийн зүсэлт М1 Б:100 Х:500



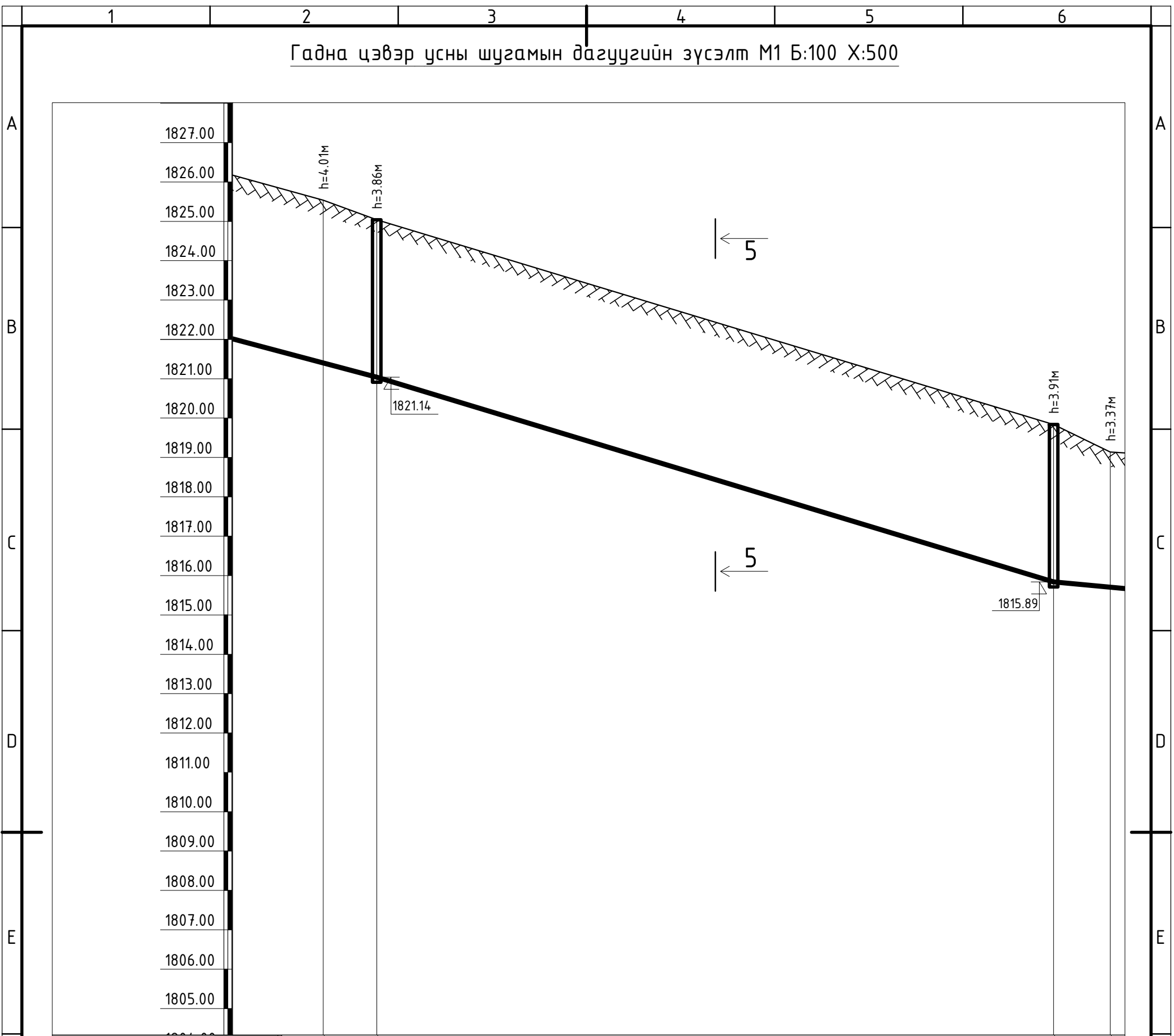
Пикет	ПК11+00	ПК12+00
Газрын гадаргуугийн тэмдэгт	1831.00	1825.50
Газрын төслийн тэмдэгт	1831.00	1825.50
Хоолойн ёроолын болон ховилын тэмдэгт	1826.69	1821.49
Хоолойн материал ба тусгаарлагчийн хийц	Урьдчилсан дулаалгатай SDR 11 хуванцар хоолой Ф80 (дотор диаметрээр)	
Буурь	Байгалийн хөрс, Элсэн дэвсгэр δ=10см	
Хэвгүй	0.052	0.052
Урт (м)	100.0	6
Худаг онцлох цэгүүд хоорондын зай (м)	100.12	
Эргэлтийн өнцөг, худаг ба цэгүүдийн дугаар	ПК11+00	ПК12+00

Тайлбар.
Шугамын байгуулалтыг УАТ-397 хуудсанаас үз.
Огтлол 5-5-ийг УАТ-420 хуудсанаас үз.



Завхан аймаг, Улиастай сум, Өлзийт баг, ҮЙЛДВЭРИЙН РАЙОНЫ ЦЭВЭР УСНЫ ШУГАМЫН АЖЛЫН ЗУРАГ Гадна цэвэр усны шугамын дагуугийн зүсэлт					
Инженер	<i>[Signature]</i>	Ш.Баярбаатар	Е.Г.Шифр: DG-02/2021	Масштаб: М1:5000	Огноо: 2021-09
Гүйцэтгэсэн		Б.Чуганзаяа	Т.Г.Шифр:	Зургийн дугаар: УХГ-408	Хуудас: 458
Шалгасан	<i>[Signature]</i>	Ч.Манлайбаатар			

Гадна цэвэр усны шугамын дагуугийн зүсэлт М1 Б:100 Х:500



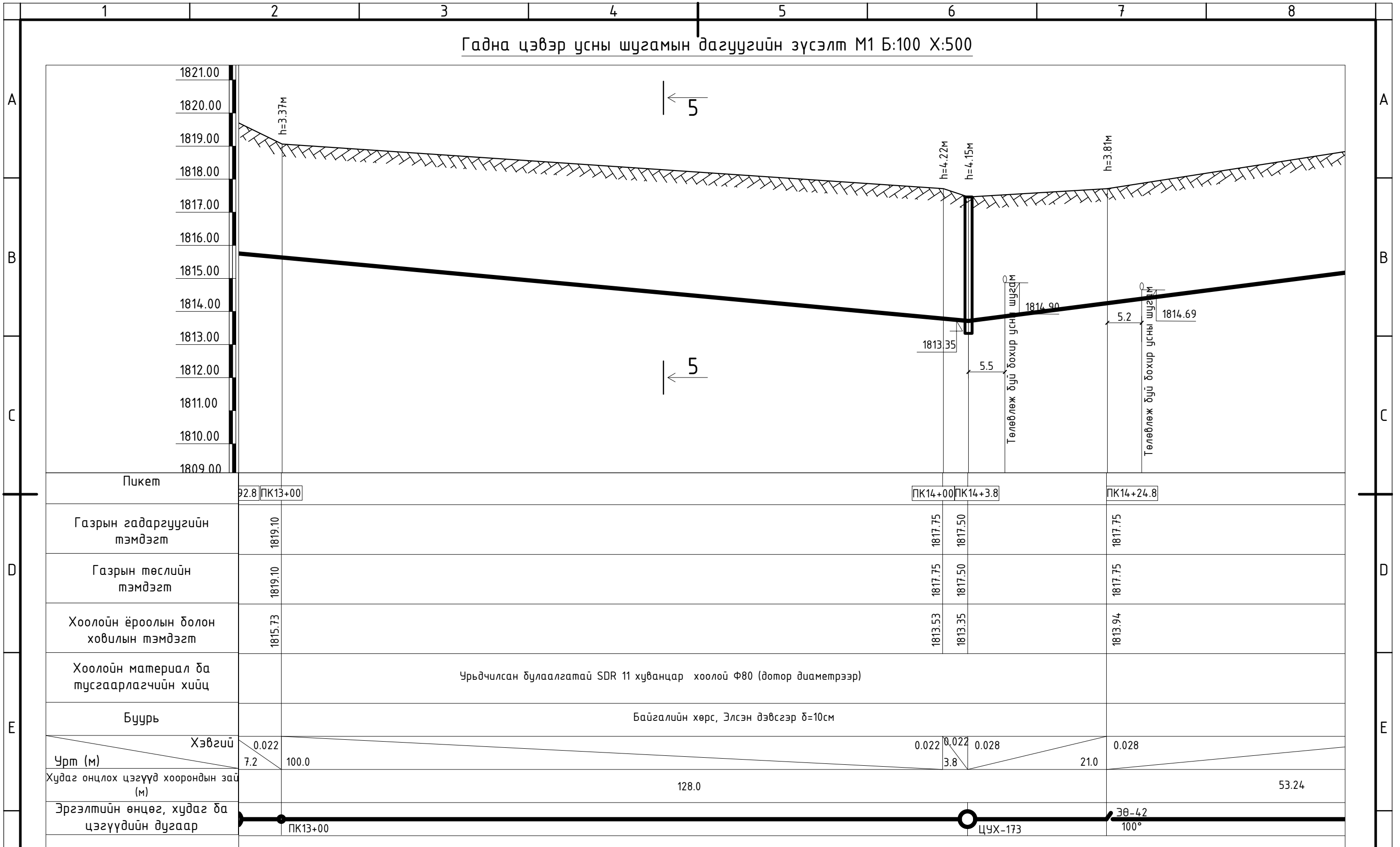
Пикет	К12+00	ПК12+6.8	ПК12+92.8	ПК13+00
Газрын гадаргуугийн тэмдэгт	1825.50	1825.00	1819.80	1819.10
Газрын төслийн тэмдэгт	1825.50	1825.00	1819.80	1819.10
Хоолойн ёроолын болон ховилын тэмдэгт	1821.49	1821.14	1815.89	1815.73
Хоолойн материал ба тусгаарлагчийн хийц	Урьдчилсан булаалгатай SDR 11 хуванцар хоолой Ф80 (дотор диаметрээр)			
Буурь	Байгалийн хөрс, Элсэн дэвсгэр δ=10см			
Хэвгүй	0.052	0.052	0.061	0.022
Урт (м)	6.8	86.0	7.2	10.0
Худаг онцлох цэгүүд хоорондын зай (м)	103.35			
Эргэлтийн өнцөг, худаг ба цэгүүдийн дугаар	К12+00	ЦУХ-171	ЦУХ-172	Г

Тайлбар.
Шугамын байгуулалтыг УАТ-397,398 хуудсанаас үз.
Огтлол 5-5-ийг УАТ-420 хуудсанаас үз.



Завхан аймаг, Улиастай сум, Өлзийт баг, ҮЙЛДВЭРИЙН РАЙОНЫ ЦЭВЭР УСНЫ ШУГАМЫН АЖЛЫН ЗУРАГ Гадна цэвэр усны шугамын дагуугийн зүсэлт					
Инженер	<i>[Signature]</i>	Ш.Баярбаатар	Е.Г.Шифр: DG-02/2021	Масштаб: М1:5000	Огноо: 2021-09
Гүйцэтгэсэн		Б.Чуганзаяа	Т.Г.Шифр:	Зургийн дугаар: УХГ-409	Хуудас: 458
Шалгасан	<i>[Signature]</i>	Ч.Манлайбаатар			

Гадна цэвэр усны шугамын дагуугийн зүсэлт М1 Б:100 Х:500

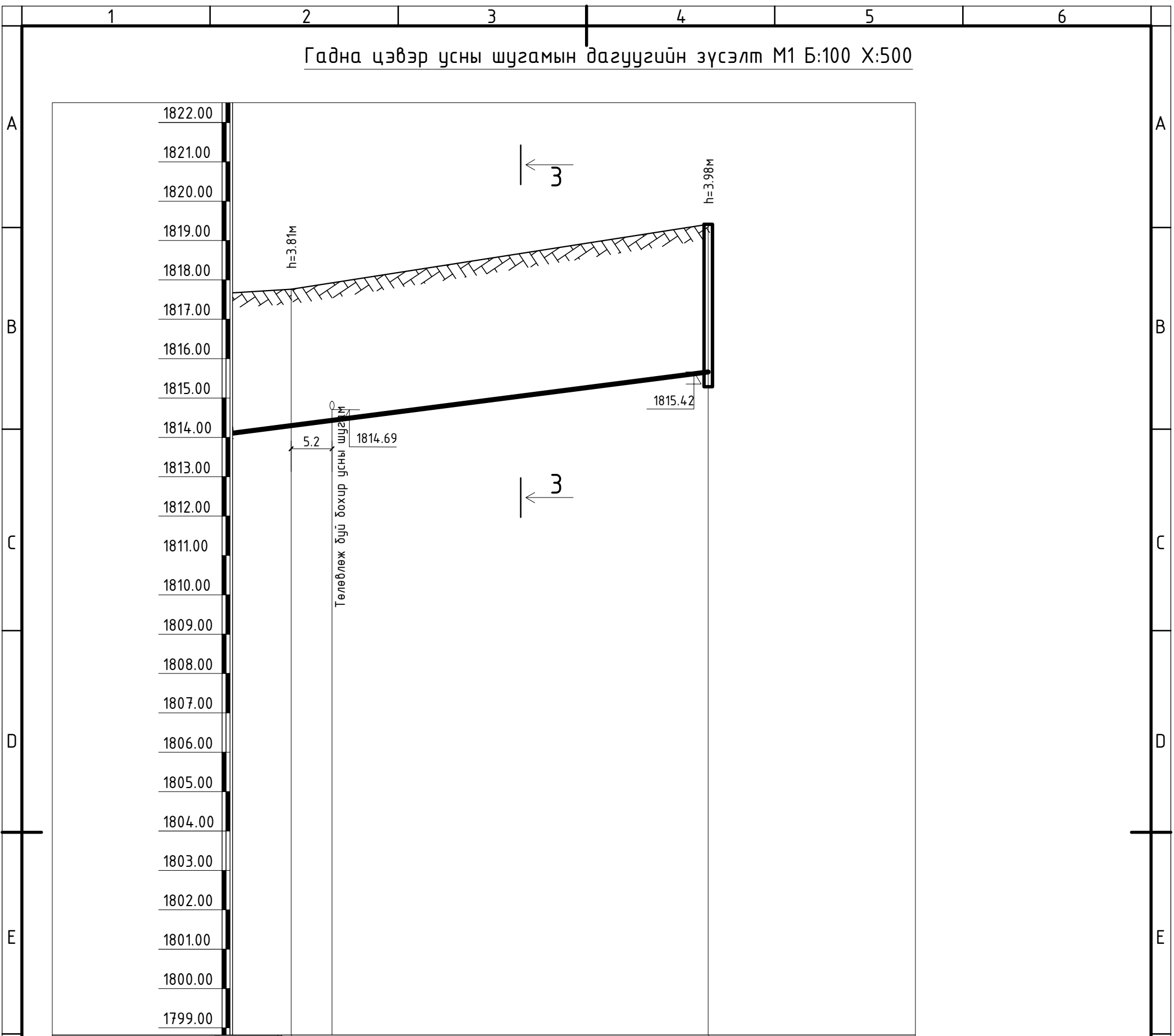


Тайлбар.
Шугамын байгуулалтыг УАТ-458 хуудсанаас үз.
Огтлол 5-5-ийг УАТ-420 хуудсанаас үз.



Завхан аймаг, Улиастай сум, Өлзийт баг, ҮЙЛДВЭРИЙН РАЙОНЫ ЦЭВЭР УСНЫ ШУГАМЫН АЖЛЫН ЗУРАГ					
Гадна цэвэр усны шугамын дагуугийн зүсэлт					
Инженер	<i>[Signature]</i>	Ш.Баярбаатар	Е.Г.Шифр: DG-02/2021	Масштаб: М1:500	Огноо: 2021-09
Гүйцэтгэсэн		Б.Ууганзаяа	Т.Г.Шифр:	Зургийн дугаар: УХГ-410	Хуудас: 458
Шалгасан	<i>[Signature]</i>	Ч.Манлайбаатар			

Гадна цэвэр усны шугамын дагуугийн зүсэлт М1 Б:100 Х:500



Пикет	ПК14+24.8	ПК14+77.8
Газрын гадаргуугийн тэмдэгт	1817.75	1819.40
Газрын төслийн тэмдэгт	1817.75	1819.40
Хоолойн ёроолын болон ховилын тэмдэгт	1813.94	1815.42
Хоолойн материал ба тусгаарлагчийн хийц	Урьдчилсан дулаалгатай SDR 11 хуванцар хоолой Ф80	
Буурь	Байгалийн хөрс, Элсэн дэвсгэр δ=10см	
Хэвгүй	0.028	
Урт (м)	53.0	
Худаг онцлох цэгүүд хоорондын зай (м)	53.24	
Эргэлтийн өнцөг, худаг ба цэгүүдийн дугаар	30-42 100° ЦУХ-4	

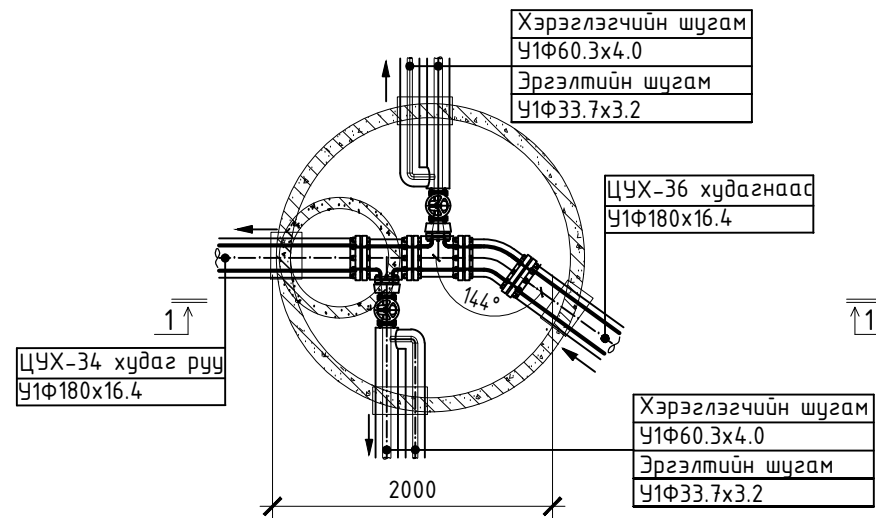
Тайлбар.
Шугамын байгуулалтыг УАТ-17 хуудсанаас үз.
Огтлол 5-5-ийг УАТ-420 хуудсанаас үз.

БАРИЛГЫН ЗУРАГ ТӨСӨЛ, ТЕХНИКИЙН ХЯНАЛТ
И-мэйл: chmanlai@yahoo.com
Утас: +976-99231697; 9595-630

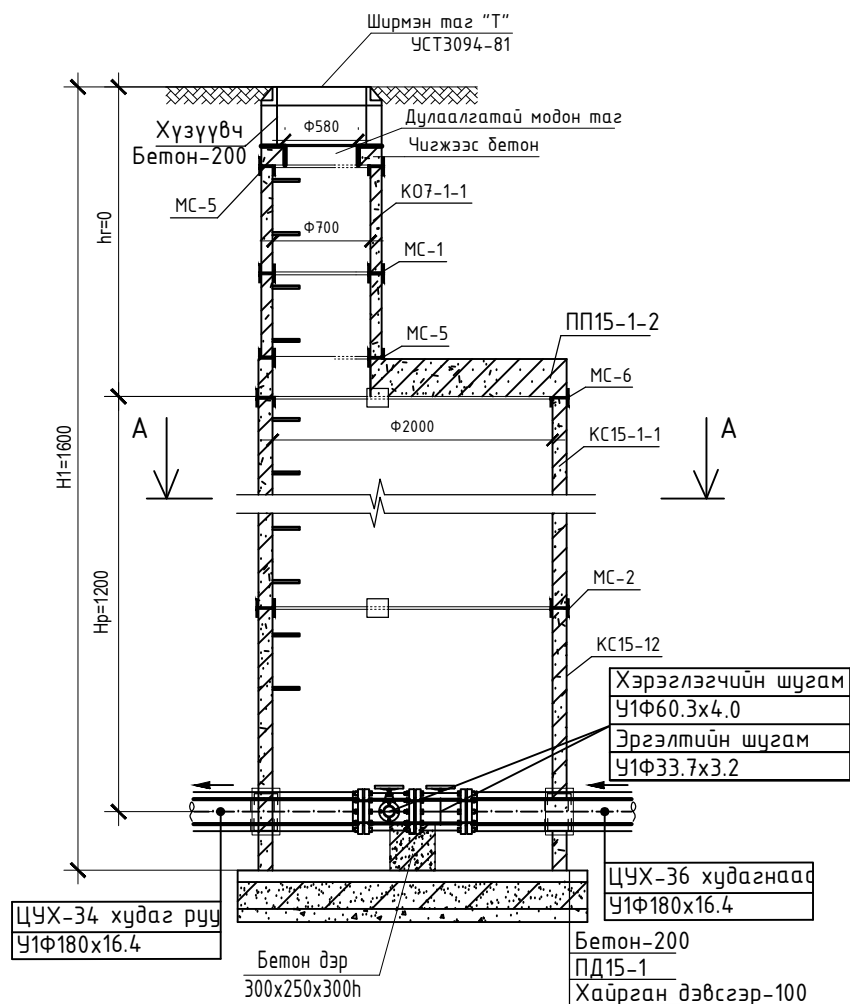
Завхан аймаг, Улиастай сум, Өлзийт баг,
ҮЙЛДВЭРИЙН РАЙОНЫ ЦЭВЭР УСНЫ ШУГАМЫН АЖЛЫН ЗУРАГ
Гадна цэвэр усны шугамын дагуугийн зүсэлт

Инженер	<i>[Signature]</i>	Ш.Баярбаатар	Е.Г.Шифр: DG-02/2021	Масштаб: М1:5000	Огноо: 2021-09
Гүйцэтгэсэн		Б.Чуганзаяа	Т.Г.Шифр:	Зургийн дугаар: УХГ-411	Хуудас: 458
Шалгасан	<i>[Signature]</i>	Ч.Манлайбаатар			

ЦУХ-163-р худгийн дайгуулалт А-А М1:50



ЦУХ-163-р худгийн огтлол 1-1 М1:50



Материалын түүвэр

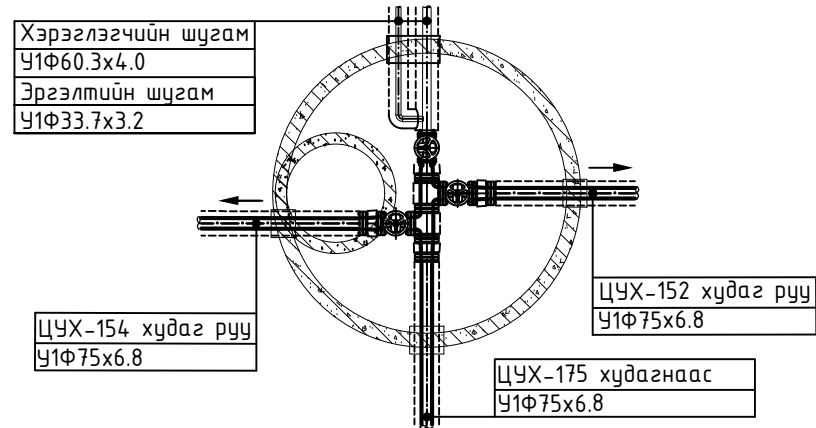
Д/д	Тэмдэглэгээ	Материалын нэр	Тоо шир	Нэгж жин	Тайлбар
ЦУХ-163-р худаг					
1	ГОСТ 3262-91	Цайрдсан ган хоолой Ду50	1.0		у/м
2		Цайрдсан ган хоолой Ду25	1.0		у/м
3		Пенополиуретан	1.0		у/м
4		Хоолойн дулаалга Ду60 Тмах200°C р=150кг/м3 q=0.045Вт/м l=0.05м	1.0		у/м
5	ГОСТ 30468р	Фланцтай ширмэн хаалт 1.6 МПа Ду50мм	2.0	-	шир
6		Ган фланц PN25 Тмах 200°C Ду150мм	8.0		шир
7		Ган фланц PN25 Тмах 200°C Ду80мм	4.0		шир
8		Ган фланц PN25 Тмах 200°C Ду50мм	4.0		шир
9	ГОСТ 17380-2001	Хэвлэмэл троуник 90°50c150x80	2.0	16.00	шир
10		Хэвлэмэл шилжвэр 90°50c50x80	2.0	16.00	шир
11		Хэвлэмэл ган отвод 144°50c150	1.0	5.10	шир
12		Хэвлэмэл ган отвод 90°50c25	2.0	0.20	шир
13		HDPE хоолойн фланцан залгаас ф180мм	2.0		шир
14		HDPE хоолойн фланцан залгаас ф63мм	2.0		шир
15	Выпуск 901	Төмөр бетон худаг Ф2000	1.0	-	шир
16	Газар дээр нь хийнэ	2 дахь модон таг	1.0	-	шир
17	ГОСТ 3634-82	Ширмэн таг да амсар Ф700	1.0	-	шир
18		Боолт, гайк М14-16 l= 60-80мм	48	-	шир
19		Паронит ф150мм	4.0	-	шир
20		Паронит ф80мм	2.0	-	шир
21		Паронит ф50мм	4.0	-	шир



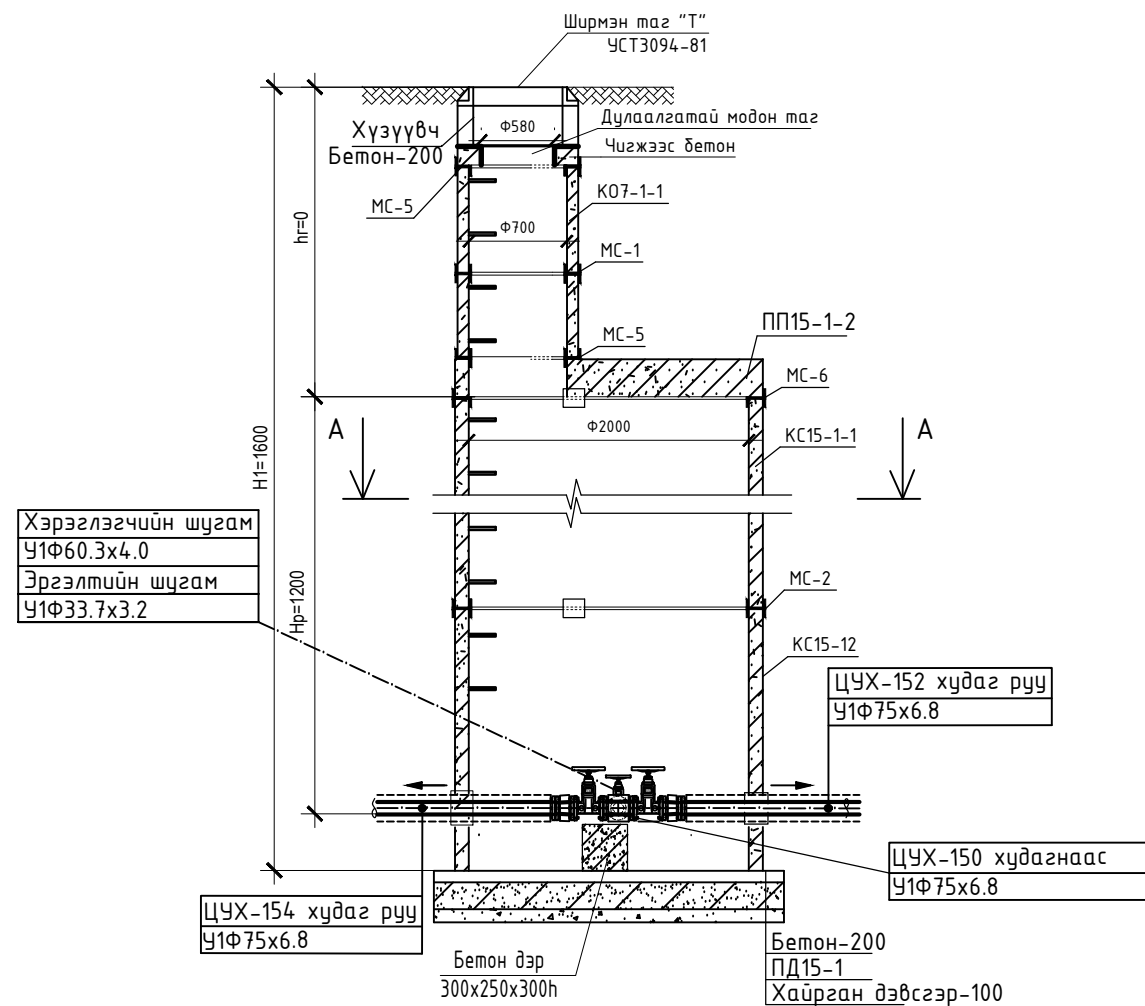
БАРИЛГЫН ЗУРАГ ТӨСӨЛ, ТЕХНИКИЙН ХЯНАЛТ
И-мэйл: chmanlai@yahoo.com
Утас: +976-99231697, 95956630

ЗАВХАН АЙМАГ, УЛИАСТАЙ СУМ, ӨЛЗИЙТ БАГ ҮЙЛДВЭРИЙН РАЙОНЫ ЦЭВЭР УСНЫ ШУГАМЫН АЖЛЫН ЗУРАГ ЦУХ-163-р худгийн дайгуулалт, огтлол 1-1, материалын түүвэр					
Инженер	<i>[Signature]</i>	Ш.Баярбаатар	Е.Г.Шифр: DG-02/2021	Масштаб:	Огноо: 2021-09-27
Гүйцэтгэсэн	<i>[Signature]</i>	Ц. Баярмаа	Т.Г.Шифр:	Зургийн дугаар: УХГ-412	Хуудас: 458
Шалгасан	<i>[Signature]</i>	Ч.Манлайбаатар			

ЦУХ-151-р худгийн байгуулалт А-А М1:50



ЦУХ-151-р худгийн огтлол 1-1 М1:50



Материалын түүвэр

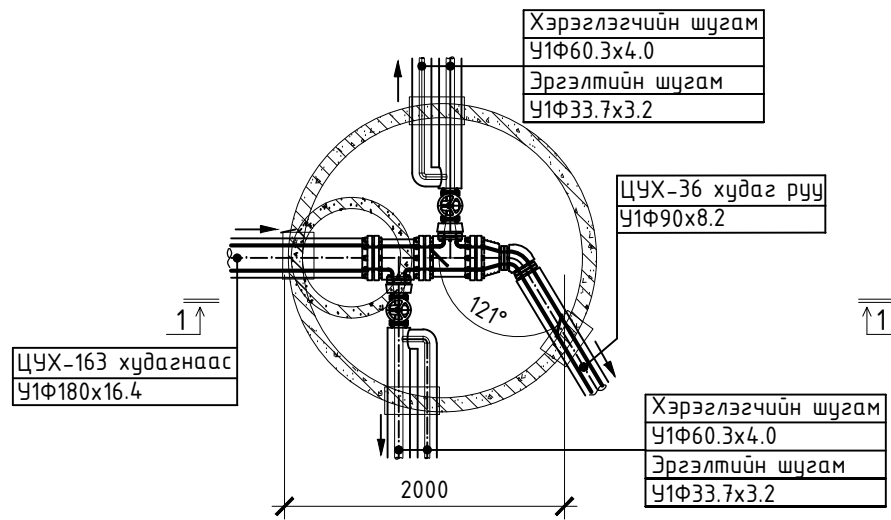
Д/д	Тэмдэглэгээ	Материалын нэр	Тоо шир	Нэгж жин	Тайлбар
ЦУХ-151-р худгаг					
1	ГОСТ 30468р	Фланцтай ширмэн хаалт 1.6 МПа Ду80мм	2.0	-	шир
2		Фланцтай ширмэн хаалт 1.6 МПа Ду50мм	1.0	-	шир
3		Ган фланц PN25 Тмах 200°С Ду80мм	10.0		шир
4		Ган фланц PN25 Тмах 200°С Ду70мм	6.0		шир
5		Ган фланц PN25 Тмах 200°С Ду50мм	1.0		шир
6	ГОСТ 17380-2001	Хэвлэмэл тройник 90°50с80х80	2.0	16.00	шир
7		Хэвлэмэл шилжвэр 80х70	3.0	16.00	шир
8		Хэвлэмэл шилжвэр 80х50	1.0	16.00	шир
9		HDPE хоолойн фланцан залгаас ф75mm	3.0		шир
10	Выпуск 901	Төмөр бетон худгаг Ф2000	1.0	-	шир
11	Газар дээр нь хийнэ	2 дахь модон таг	1.0	-	шир
12	ГОСТ 3634-82	Ширмэн таг ба амсар Ф700	1.0	-	шир
13		Бетон дэр 300х250х300h	1.0	-	шир
14		Боолт, гайк М12 l= 60mm	44	-	шир
15		Паронит ф80mm	7.0	-	шир
16		Паронит ф70mm	3.0	-	шир
17		Паронит ф50mm	1.0	-	шир



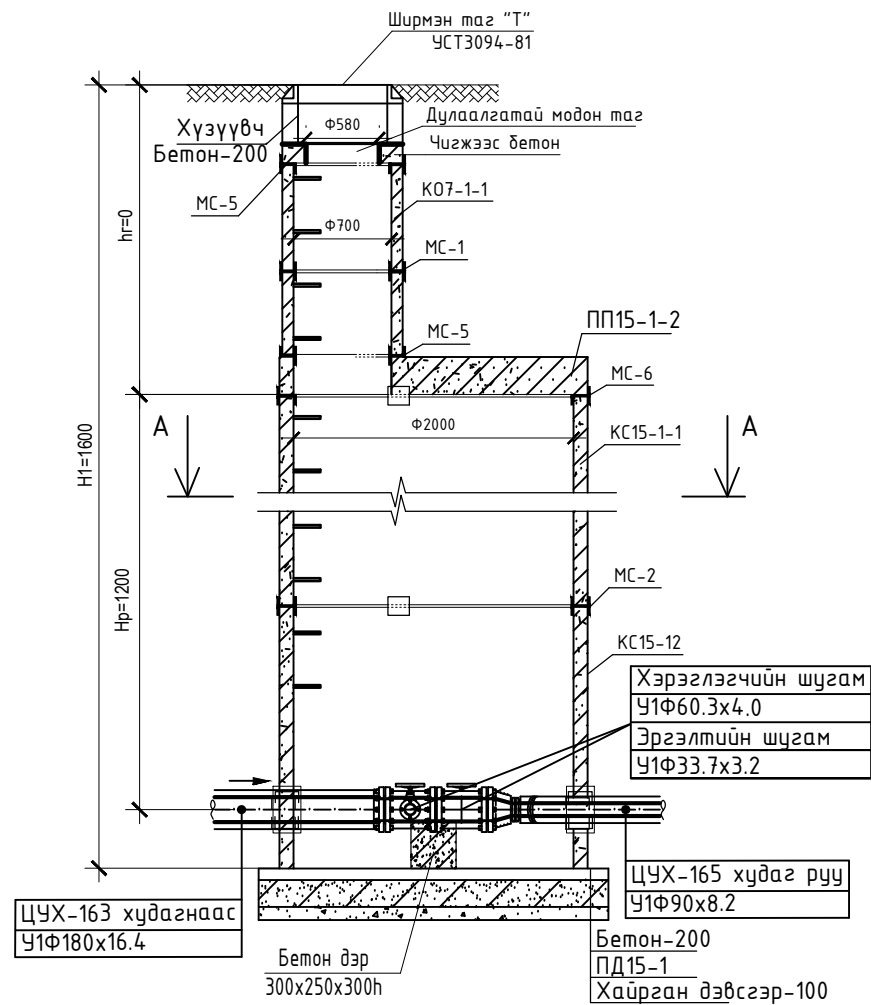
ЗАВХАН АЙМАГ, УЛИАСТАЙ СУМ, ӨЛЗИЙТ БАГ ҮЙЛДВЭРИЙН РАЙОНЫ ЦЭВЭР УСНЫ ШУГАМЫН АЖЛЫН ЗУРАГ ЦУХ-151-р худгийн байгуулалт, огтлол 1-1, материалын түүвэр					
Инженер	<i>[Signature]</i>	Ш.Баярбаатар	Е.Г.Шифр: DG-02/2021	Масштаб:	Огноо: 2021-09-27
Гүйцэтгэсэн	<i>[Signature]</i>	Ц. Баярмаа	Т.Г.Шифр:	Зургийн дугаар: УХГ-412'	Хуудас: 458
Шалгасан	<i>[Signature]</i>	Ч.Манлайдаатар			

И-мэйл: chmanlai@yahoo.com
Утас: +976-99231697, 95956630

ЦУХ-164-р худгийн дайгуулалт А-А М1:50



ЦУХ-164-р худгийн огтлол 1-1 М1:50



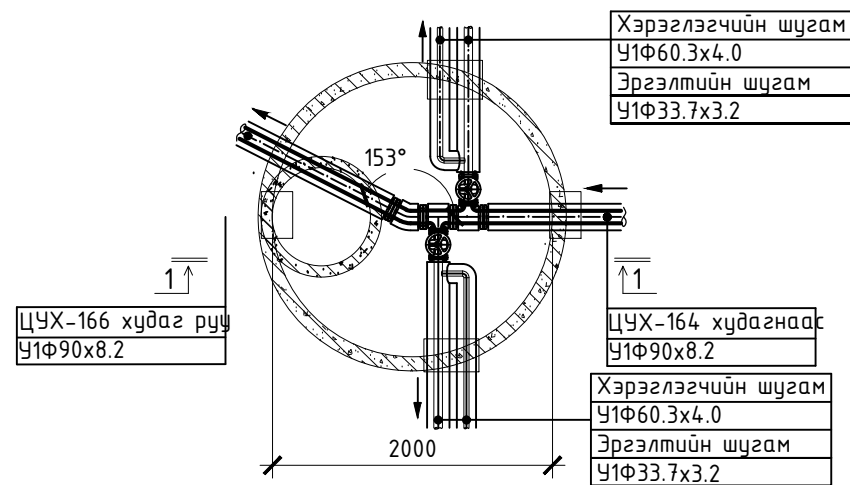
Материалын түүвэр

Д/д	Тэмдэглэгээ	Материалын нэр	Тоо шир	Нэгж жин	Тайлбар
ЦУХ-164-р худгаг					
1	ГОСТ 3262-91	Цайрdsан ган хоолой Ду50	1.0		у/м
2		Цайрdsан ган хоолой Ду25	1.0		у/м
3	Пенополиуретан	Хоолойн дулаалга Ду60 Тмах200°C р=150кг/м3 q=0.045вт/м l=0.05m	1.0		у/м
4		Хоолойн дулаалга Ду32 Тмах200°C р=150кг/м3 q=0.045вт/м l=0.05m	1.0		у/м
5	ГОСТ 3046др	Фланцтай ширмэн хаалт 1.6 МПа Ду50мм	2.0	-	шир
6		Ган фланц PN25 Тмах 200°C Ду150мм	6.0		шир
7		Ган фланц PN25 Тмах 200°C Ду80мм	8.0		шир
8		Ган фланц PN25 Тмах 200°C Ду50мм	4.0		шир
9	ГОСТ 17380-2001	Хэвлэмэл трюйник 90°50c150x80	2.0	16.00	шир
10		Хэвлэмэл шилжвэр 90°50c50x80	2.0	16.00	шир
11		Хэвлэмэл шилжвэр 90°50c150x80	1.0	16.00	шир
12		Хэвлэмэл ган отвод 121°50c80	1.0	5.10	шир
13		Хэвлэмэл ган отвод 90°50c25	2.0	0.20	шир
14		HDPE хоолойн фланцан залгаас ф180mm	1.0		шир
15		HDPE хоолойн фланцан залгаас ф90mm	1.0		шир
16		HDPE хоолойн фланцан залгаас ф63mm	2.0		шир
17	Выпуск 901	Төмөр бетон худгаг Ф2000	1.0	-	шир
18	Газар дээр нь хийнэ	2 дахь модон таг	1.0	-	шир
19	ГОСТ 3634-82	Ширмэн таг да амсар Ф700	1.0	-	шир
20		Боолт, гайк М14-16 l= 60-80mm	56	-	шир
21		Паронит ф150mm	3.0	-	шир
22		Паронит ф80mm	4.0	-	шир
23		Паронит ф50mm	4.0	-	шир

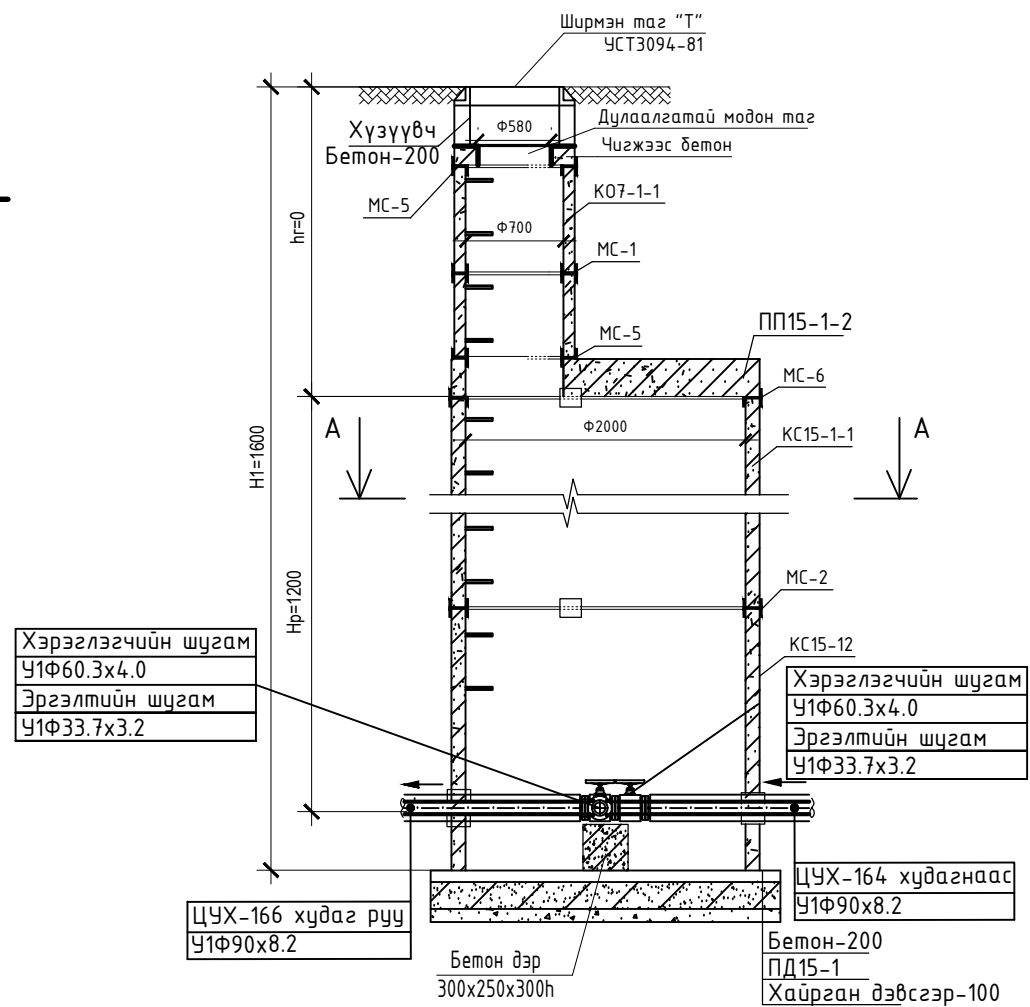


ЗАВХАН АЙМАГ, УЛИАСТАЙ СУМ, ӨЛЗИЙТ БАГ ҮЙЛДВЭРИЙН РАЙОНЫ ЦЭВЭР УСНЫ ШУГАМЫН АЖЛЫН ЗУРАГ ЦУХ-164-р худгийн дайгуулалт, огтлол 1-1, материалын түүвэр					
Инженер	<i>[Signature]</i>	Ш.Баярбаатар	Е.Г.Шифр: DG-02/2021	Масштаб:	Огноо: 2021-09-27
Гүйцэтгэсэн	<i>[Signature]</i>	Ц. Баярмаа	Т.Г.Шифр:	Зургийн дугаар: УАТ-413	Хуудас: 458
Шалгасан	<i>[Signature]</i>	Ч.Манлайбаатар			

ЦУХ-165-р худгийн дайгуулалт А-А М1:50



ЦУХ-165-р худгийн огтлол 1-1 М1:50

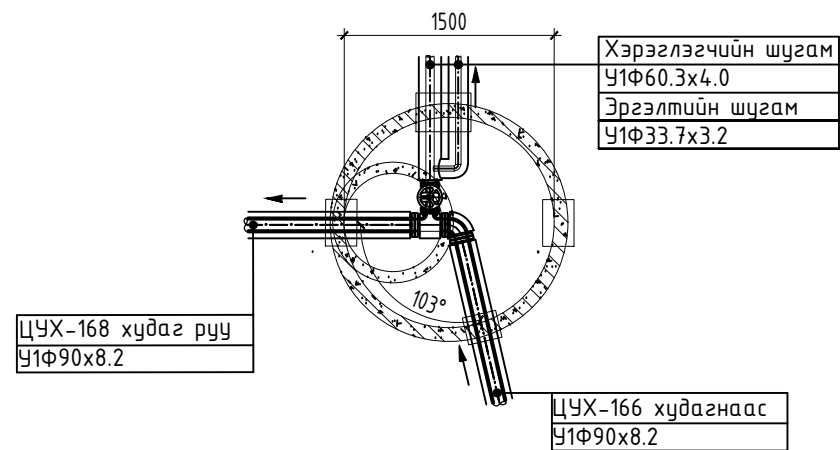


Материалын түүвэр

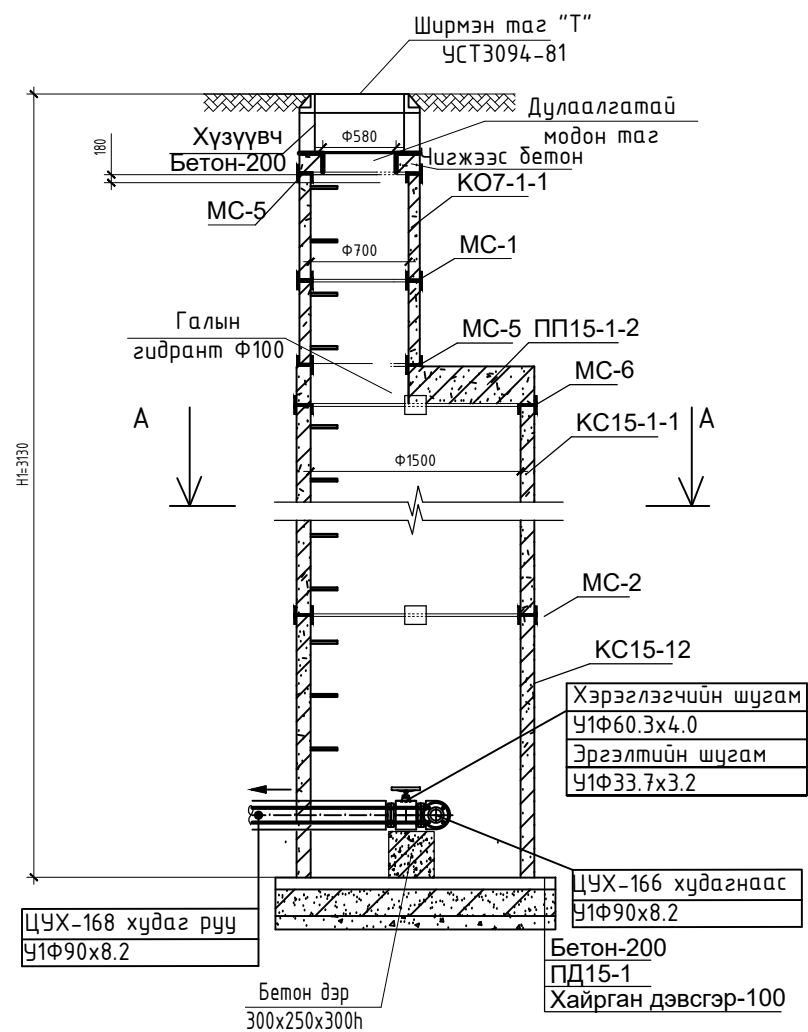
Д/д	Тэмдэглэгээ	Материалын нэр	Тоо шир	Нэгж жин	Тайлбар
ЦУХ-165-р худгаг					
1	ГОСТ 3262-91	Цайрдаг ган хоолой Ду50	1.0		у/м
2		Цайрдаг ган хоолой Ду25	1.0		у/м
3	Пенополиуретан	Хоолойн дулаалга Ду60 Тмах200°C р=150кг/м3 q=0.045Вт/м l=0.05m	1.0		у/м
4		Хоолойн дулаалга Ду32 Тмах200°C р=150кг/м3 q=0.045Вт/м l=0.05m	1.0		у/м
5	ГОСТ 30468р	Фланцтай ширмэн хаалт 1.6 МПа Ду50мм	2.0	-	шир
6		Ган фланц PN25 Тмах 200°C Ду80мм	8.0		шир
7		Ган фланц PN25 Тмах 200°C Ду50мм	4.0		шир
8	ГОСТ 17380-2001	Хэвлэмэл трюник 90°50с80х50	2.0	16.00	шир
9		HDPE хоолойн фланцан залгаас ф90мм	2.0		шир
10		HDPE хоолойн фланцан залгаас ф60мм	2.0		шир
11		Хэвлэмэл ган отвод 153°50с80	1.0	5.10	шир
12		Хэвлэмэл ган отвод 90°50с25	2.0	0.20	шир
13	Выпуск 901	Төмөр бетон худгаг Ф1500	1.0	-	шир
14	Газар дээр нь хийнэ	2 дахь модон таг	1.0	-	шир
15	ГОСТ 3634-82	Ширмэн таг да амсар Ф700	1.0	-	шир
16		Боолт, гайк М14-16 l= 60-80мм	32	-	шир
17		Паронит ф80мм	4.0	-	шир
		Паронит ф50мм	4.0	-	шир

 <small>БАРИЛГЫН ЗУРАГ ТӨСӨЛ, ТЕХНИКИЙН ХЯНАЛТ</small> <small>И-мэйл: chmanlai@yahoo.com</small> <small>Утас: +976-99231697, 95956630</small>	ЗАВХАН АЙМАГ, УЛИАСТАЙ СУМ, ӨЛЗИЙТ БАГ ҮЙЛДВЭРИЙН РАЙОНЫ ЦЭВЭР УСНЫ ШУГАМЫН АЖЛЫН ЗУРАГ ЦУХ-165-р худгийн дайгуулалт, огтлол 1-1, материалын түүвэр					
	Инженер	<i>[Signature]</i>	Ш.Баярбаатар	Е.Г.Шифр: DG-02/2021	Масштаб:	Огноо: 2021-09-27
	Гүйцэтгэсэн		Ц. Баярмаа	Т.Г.Шифр:	Зургийн дугаар: УАТ-414	Хуудас: 458
	Шалгасан	<i>[Signature]</i>	Ч.Манлайбаатар			

ЦУХ-167-р худгийн дайгуулалт А-А М1:50



ЦУХ-167-р худгийн огтлол 1-1 М1:50



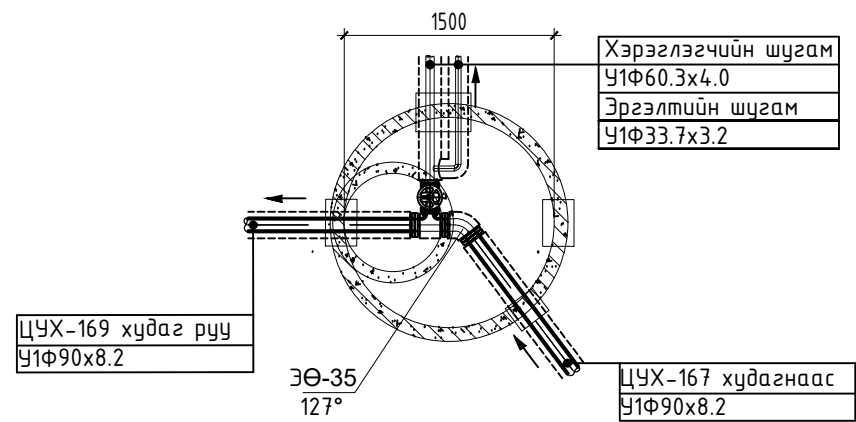
Материалын түүвэр

Д/д	Тэмдэглэгээ	Материалын нэр	Тоо шир	Нэгж жин	Тайлбар
ЦУХ-167-р худаг					
1	ГОСТ 3262-91	Цайрdsан ган хоолой Ду50	0.5		у/м
2		Цайрdsан ган хоолой Ду25	0.5		у/м
3	Пенополиуретан	Хоолойн дулаалга Ду60 Тmax200°C р=150кг/м3 q=0.045Вт/м l=0.05м	0.5		у/м
4		Хоолойн дулаалга Ду32 Тmax200°C р=150кг/м3 q=0.045Вт/м l=0.05м	0.5		у/м
5	ГОСТ 3046др	Фланцтай ширмэн хаалт 1.6 МПа Ду50мм	1.0	-	шир
6		Ган фланц PN25 Тmax 200°C Ду80мм	6.0		шир
7		Ган фланц PN25 Тmax 200°C Ду50мм	2.0		шир
8	ГОСТ 17380-2001	Хэвлэмэл тройник 90°50с80х50	1.0	16.00	шир
9		Хэвлэмэл ган отвод 103°50с80	1.0	2.00	шир
10		Хэвлэмэл ган отвод 90°50с25	1.0	0.30	шир
11		HDPE хоолойн фланцан залгаас φ90mm	2.0		шир
12		HDPE хоолойн фланцан залгаас φ60mm	1.0		шир
13	Выпуск 901	Төмөр бетон худаг Ф1500	1.0	-	шир
14	Газар дээр нь хийнэ	2 дахь модон таг	1.0	-	шир
15	ГОСТ 3634-82	Ширмэн таг да амсар Ф700	1.0	-	шир
16		Боолт, гайк М14 l= 60mm	20	-	шир
17		Паронит φ80mm	3.0	-	шир
18		Паронит φ50mm	2.0	-	шир
19					

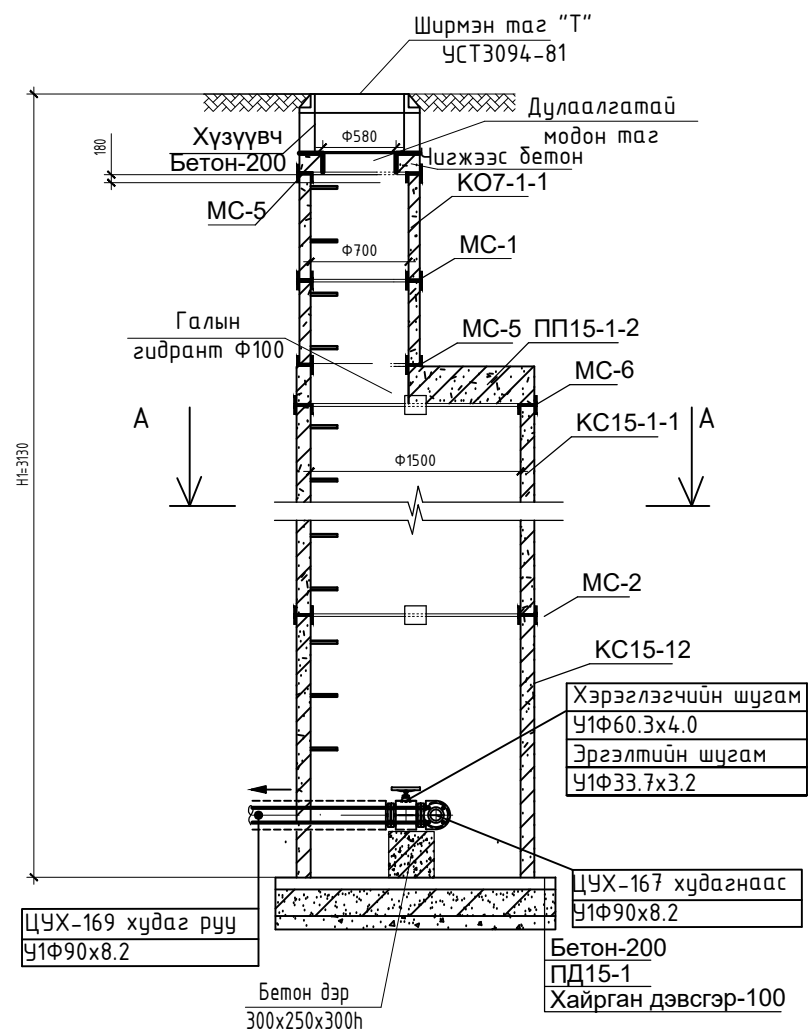


ЗАВХАН АЙМАГ, УЛИАСТАЙ СУМ, ӨЛЗИЙТ БАГ ҮЙЛДВЭРИЙН РАЙОНЫ ЦЭВЭР УСНЫ ШУГАМЫН АЖЛЫН ЗУРАГ ЦУХ-167-р худгийн дайгуулалт, огтлол 1-1, материалын түүвэр					
Инженер	<i>[Signature]</i>	Ш.Баярбаатар	Е.Г.Шифр: DG-02/2021	Масштаб:	Огноо: 2021-09-27
Гүйцэтгэсэн	<i>[Signature]</i>	Ц. Баярмаа	Т.Г.Шифр:	Зургийн дугаар: УАТ-415	Хуудас: 458
Шалгасан	<i>[Signature]</i>	Ч.Манлайбаатар			

ЦУХ-168-р худгийн дайгуулалт А-А М1:50



ЦУХ-168-р худгийн огтлол 1-1 М1:50



Материалын түүвэр

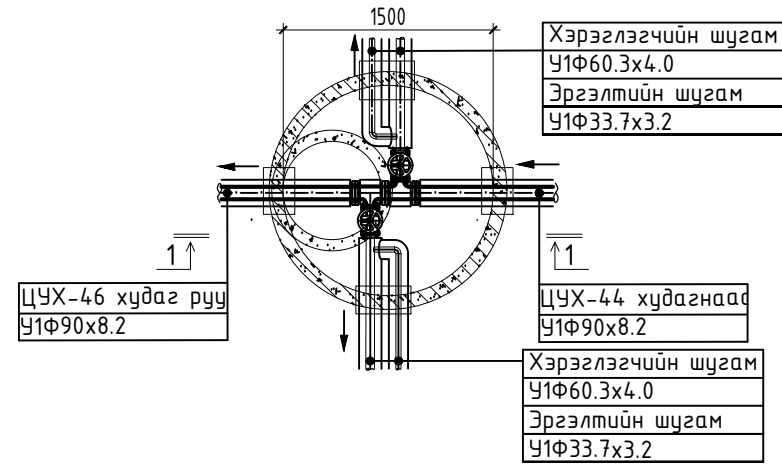
Д/д	Тэмдэглэгээ	Материалын нэр	Тоо шир	Нэгж жин	Тайлбар
ЦУХ-168-р худаг					
1	ГОСТ 3262-91	Цайрдаг ган хоолой Ду50	0.5		у/м
2		Цайрдаг ган хоолой Ду25	0.5		у/м
3	Пенополиуретан	Хоолойн дулаалга Ду60 Тмах200°C ρ=150кг/м³ q=0.045Вт/м l=0.05m	0.5		у/м
4		Хоолойн дулаалга Ду32 Тмах200°C ρ=150кг/м³ q=0.045Вт/м l=0.05m	0.5		у/м
5	ГОСТ 30468р	Фланцтай ширмэн хаалт 1.6 МПа Ду50мм	1.0	-	шир
6		Ган фланц PN25 Тмах 200°C Ду80мм	6.0		шир
7		Ган фланц PN25 Тмах 200°C Ду50мм	2.0		шир
8	ГОСТ 17380-2001	Хэвлэмэл трюник 90°50с80x50	1.0	16.00	шир
9		Хэвлэмэл ган отвод 127°50с80	1.0	2.00	шир
10		Хэвлэмэл ган отвод 90°50с25	1.0	0.30	шир
11		HDPE хоолойн фланцан залгаас ф90mm	2.0		шир
12		HDPE хоолойн фланцан залгаас ф60mm	1.0		шир
13	Выпуск 901	Төмөр бетон худаг Ф1500	1.0	-	шир
14	Газар дээр нь хийнэ	2 дахь модон таг	1.0	-	шир
15	ГОСТ 3634-82	Ширмэн таг да амсар Ф700	1.0	-	шир
16		Боолт, гайк М14 l= 60mm	20	-	шир
17		Паронит ф80mm	3.0	-	шир
18		Паронит ф50mm	2.0	-	шир
19					



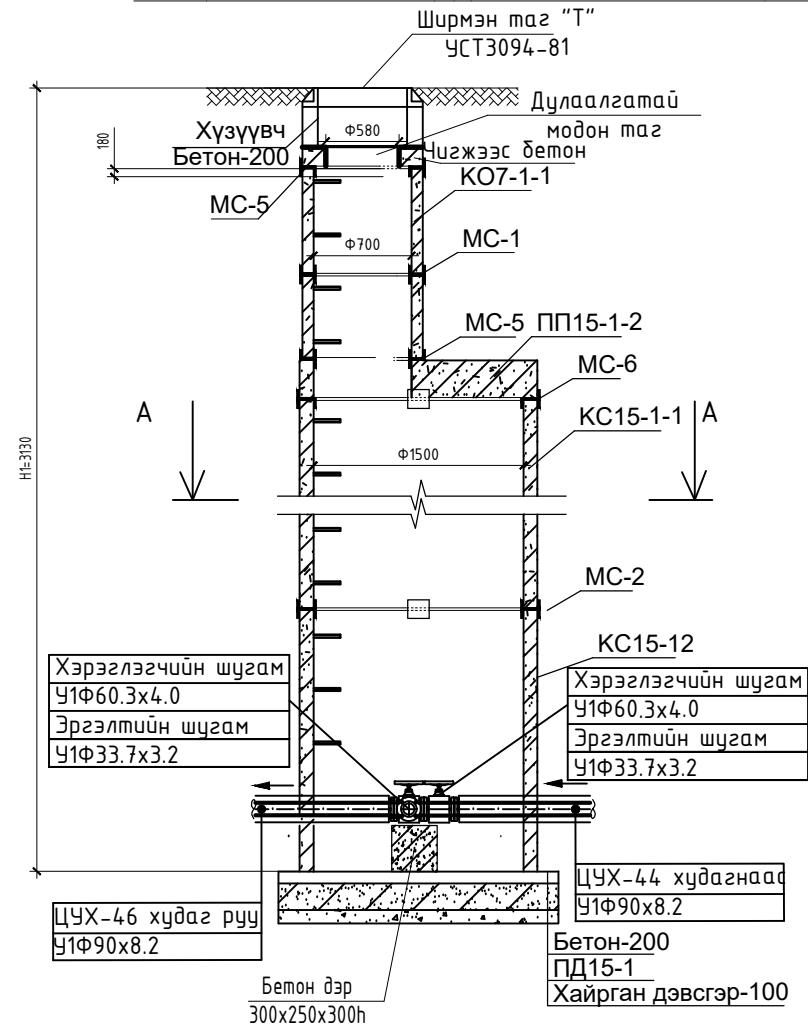
БАРИЛГЫН ЗУРАГ ТӨСӨЛ, ТЕХНИКИЙН ХЯНАЛТ
И-мэйл: chmanlai@yahoo.com
Утас: +976-99231697, 95956630

ЗАВХАН АЙМАГ, УЛИАСТАЙ СУМ, ӨЛЗИЙТ БАГ ҮЙЛДВЭРИЙН РАЙОНЫ ЦЭВЭР УСНЫ ШУГАМЫН АЖЛЫН ЗУРАГ ЦУХ-168-р худгийн дайгуулалт, огтлол 1-1, материалын түүвэр					
Инженер	<i>[Signature]</i>	Ш.Баярбаатар	Е.Г.Шифр: DG-02/2021	Масштаб:	Огноо: 2021-09-27
Гүйцэтгэсэн	<i>[Signature]</i>	Ц. Баярмаа	Т.Г.Шифр:	Зургийн дугаар: УАТ-416	Хуудас: 458
Шалгасан	<i>[Signature]</i>	Ч.Манлайбаатар			

ЦУХ-166,170-172-р худгийн байгуулалт А-А М1:50



ЦУХ-166,170-172-р худгийн огтлол 1-1 М1:50



Материалын түүвэр

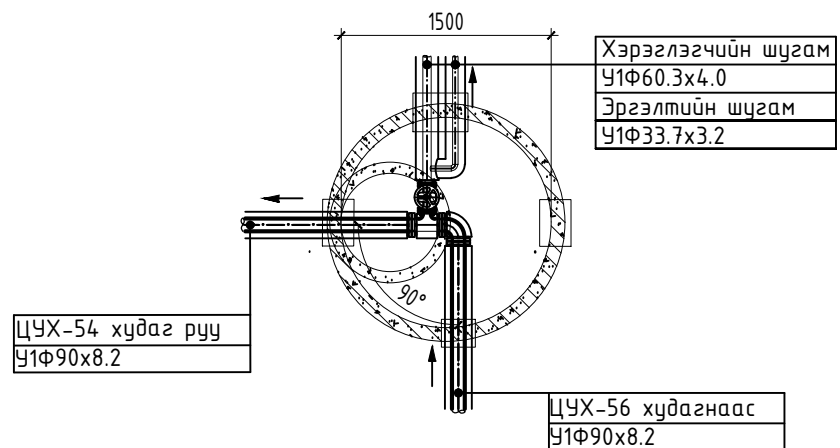
Д/д	Тэмдэглэгээ	Материалын нэр	Тоо шир	Нэгж жин	Тайлбар
ЦУХ-166,170-172-р худгаг /тус бүр/					
1	ГОСТ 3262-91	Цайрdsан ган хоолой Ду50	1.0		у/м
2		Цайрdsан ган хоолой Ду25	1.0		у/м
3	Пенополиуретан	Хоолойн дулаалга Ду60 Тmax200°C р=150кг/м3 q=0.045Вт/м l=0.05m	1.0		у/м
4		Хоолойн дулаалга Ду32 Тmax200°C р=150кг/м3 q=0.045Вт/м l=0.05m	1.0		у/м
5	ГОСТ 30468р	Фланцтай ширмэн хаалт 1.6 МПа Ду50мм	2.0	-	шир
6		Ган фланц PN25 Тmax 200°C Ду80мм	6.0		шир
7		Ган фланц PN25 Тmax 200°C Ду50мм	4.0		шир
8	ГОСТ 17380-2001	Хэвлэмэл тройник 90°50с80х50	2.0	16.00	шир
9		Хэвлэмэл ган отвод 90°50с25	2.0	16.00	шир
10		HDPE хоолойн фланцан залгаас ф90mm	2.0		шир
11		HDPE хоолойн фланцан залгаас ф60mm	2.0		шир
12	Выпуск 901	Төмөр бетон худгаг Ф1500	1.0	-	шир
13	Газар дээр нь хийнэ	2 дахь модон таг	1.0	-	шир
14	ГОСТ 3634-82	Ширмэн таг да амсар Ф700	1.0	-	шир
15		Боолт, гайк М14-16 l= 60-80mm	28	-	шир
16		Паронит ф80mm	3.0	-	шир
17		Паронит ф50mm	4.0	-	шир



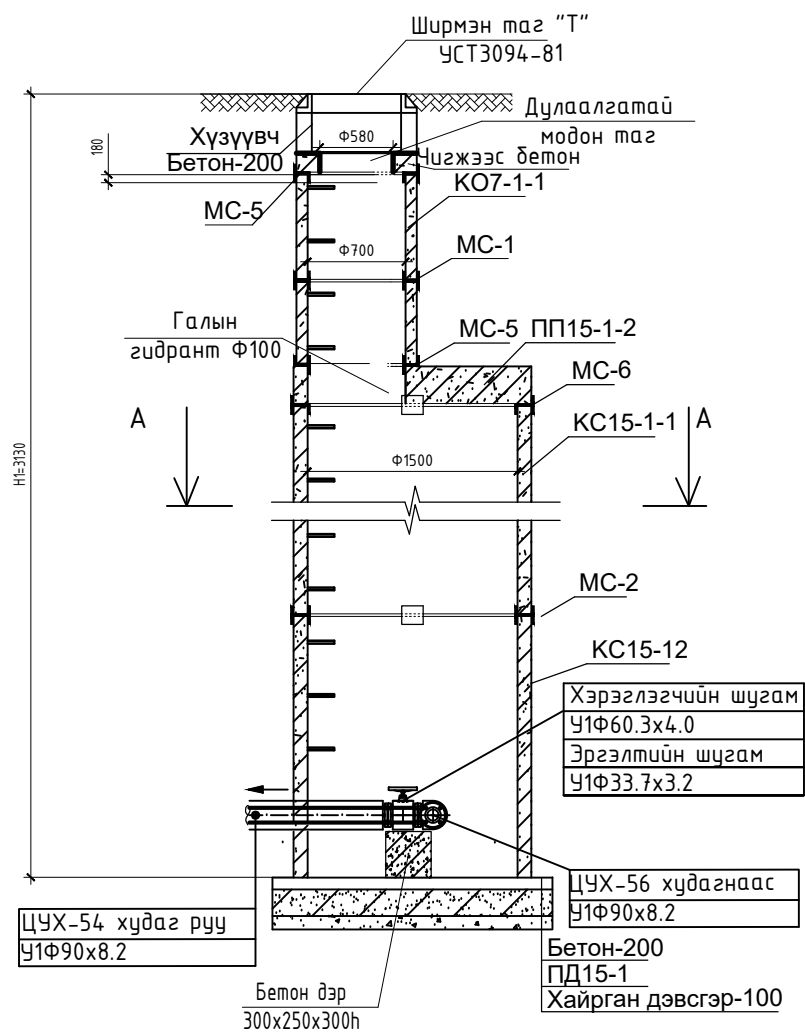
И-мэйл: chmanlai@yahoo.com
Утас: +976-99231697, 95956630

ЗАВХАН АЙМАГ, УЛИАСТАЙ СУМ, ӨЛЗИЙТ БАГ ҮЙЛДВЭРИЙН РАЙОНЫ ЦЭВЭР УСНЫ ШУГАМЫН АЖЛЫН ЗУРАГ ЦУХ-166,170-172-р худгийн байгуулалт, огтлол 1-1, материалын түүвэр					
Инженер	<i>[Signature]</i>	Ш.Баярбаатар	Е.Г.Шифр: DG-02/2021	Масштаб:	Огноо: 2021-09-27
Гүйцэтгэсэн	<i>[Signature]</i>	Ц. Баярмаа	Т.Г.Шифр:	Зургийн дугаар: УАТ-417	Хуудас: 458
Шалгасан	<i>[Signature]</i>	Ч.Манлайдаатар			

ЦУХ-169,173-р худгийн дайгуулалт А-А М1:50



ЦУХ-169,173-р худгийн огтлол 1-1 М1:50



Материалын түүвэр

Д/д	Тэмдэглэгээ	Материалын нэр	Тоо шир	Нэгж жин	Тайлбар
ЦУХ-55,169,173-р худгаг /тус бүр/					
1	ГОСТ 3262-91	Цайрдаг ган хоолой Ду50	0.5		у/м
2		Цайрдаг ган хоолой Ду25	0.5		у/м
3	Пенополиуретан	Хоолойн дулаалга Ду60 Тмах200°C р=150кг/м³ q=0.045Вт/м l=0.05м	0.5		у/м
4		Хоолойн дулаалга Ду32 Тмах200°C р=150кг/м³ q=0.045Вт/м l=0.05м	0.5		у/м
5	ГОСТ 30468р	Фланцтай ширмэн хаалт 1.6 МПа Ду50мм	1.0	-	шир
6		Ган фланц PN25 Тмах 200°C Ду80мм	6.0		шир
7		Ган фланц PN25 Тмах 200°C Ду50мм	2.0		шир
8	ГОСТ 17380-2001	Хэвлэмэл тройник 90°50с80х50	1.0	16.00	шир
9		Хэвлэмэл ган отвод 90°50с80	1.0	2.00	шир
10		Хэвлэмэл ган отвод 90°50с25	1.0	0.30	шир
11		HDPE хоолойн фланцан залгаас φ90mm	2.0		шир
12		HDPE хоолойн фланцан залгаас φ60mm	1.0		шир
13	Выпуск 901	Төмөр бетон худгаг Ф1500	1.0	-	шир
14	Газар дээр нь хийнэ	2 дахь модон таг	1.0	-	шир
15	ГОСТ 3634-82	Ширмэн таг да амсар Ф700	1.0	-	шир
16		Боолт, гайк М14 l= 60mm	20	-	шир
17		Паронит φ80mm	3.0	-	шир
18		Паронит φ50mm	2.0	-	шир
19					

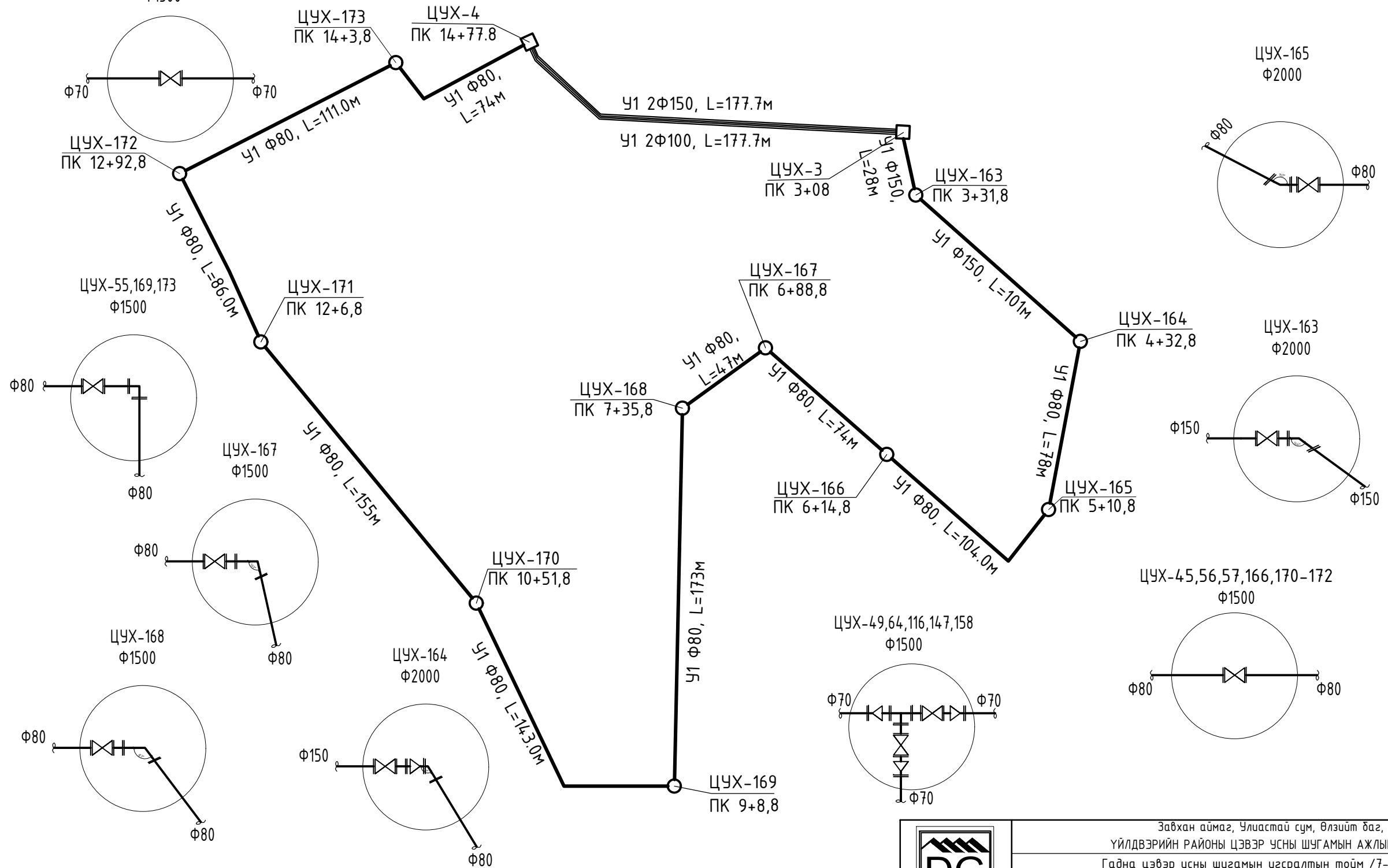


БАРИЛГЫН ЗУРАГ ТӨСӨЛ, ТЕХНИКИЙН ХЯНАЛТ
И-мэйл: chmanlai@yahoo.com
Утас: +976-99231697, 95956630

ЗАВХАН АЙМАГ, УЛИАСТАЙ СУМ, ӨЛЗИЙТ БАГ ҮЙЛДВЭРИЙН РАЙОНЫ ЦЭВЭР УСНЫ ШУГАМЫН АЖЛЫН ЗУРАГ ЦУХ-55,169,173-р худгийн дайгуулалт, огтлол 1-1, материалын түүвэр					
Инженер	<i>[Signature]</i>	Ш.Баярбаатар	Е.Г.Шифр: DG-02/2021	Масштаб:	Огноо: 2021-09-27
Гүйцэтгэсэн	<i>[Signature]</i>	Ц. Баярмаа	Т.Г.Шифр:	Зургийн дугаар: УАТ-418	Хуудас: 458
Шалгасан	<i>[Signature]</i>	Ч.Манлайбаатар			

Гадна цэвэр усны шугамын угсралтын тойм
7-р хэсэг

ЦУХ-47,48,51,53,58-63,65-68,70,
74-76,78-80,83,85,89,91,93,
95,97,99,102,104,106,117,118,120-122,
142-146,154,155,159,167,7',7''
Φ1500

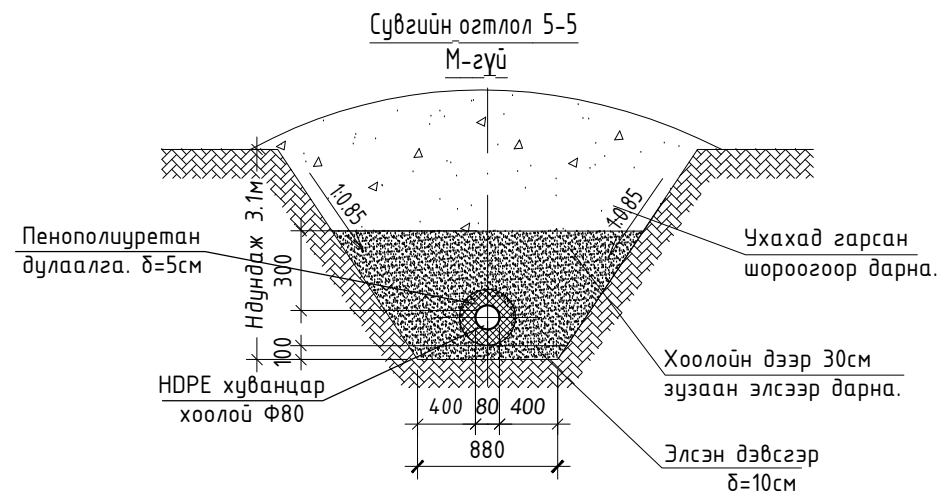
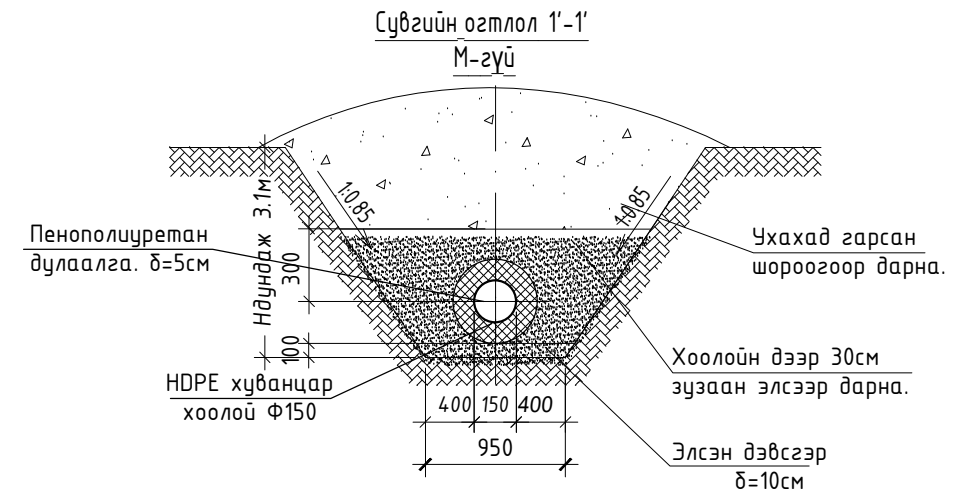


И-мэдл: chmanlai@yahoo.com
Утас: +976-99231697, 95956630

Завхан аймаг, Уластай сум, Өлзийт баг, ҮЙЛДВЭРИЙН РАЙОНЫ ЦЭВЭР УСНЫ ШУГАМЫН АЖЛЫН ЗУРАГ				
Гадна цэвэр усны шугамын угсралтын тойм /7-р хэсэг/				
Инженер	<i>[Signature]</i>	Ш.Баярбаатар	Е.Г.Шифр: DG-02/2021	Масштаб:
Гүйцэтгэсэн	<i>[Signature]</i>	Ц. Баярмаа	Т.Г.Шифр:	Зургийн дугаар: УХГ-419
Шалгасан	<i>[Signature]</i>	Ч.Манлайдаатар		Хуудас: 458
				Огноо: 2021-09

Материалын түүвэр

Д/д	Тэмдэглэгээ	Материалын нэр	Тоо шир	Нэгж жин	Тайлбар
Гадна цэвэр ус					
1	HDPE	Урьдчилсан дулаалгатай хуванцар хоолой SDR 11 Ф150	96.80	-	у/м
2	HDPE	Урьдчилсан дулаалгатай хуванцар хоолой SDR 11 Ф80	1079.30	-	у/м
3	HDPE	Отвод 90° Ф80	6		шир
4	Выпуск 901	Төмөр бетон худаг Ф2000	3	-	шир
5	Выпуск 901	Төмөр бетон худаг Ф1500	8	-	шир



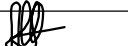


ЗАВХАН АЙМАГ, УЛИАСТАЙ СУМ, ӨЛЗИЙТ БАГ ҮЙЛДВЭРИЙН РАЙОНЫ ЦЭВЭР УСНЫ ШУГАМЫН АЖЛЫН ЗУРАГ					
Гадна цэвэр усны шугамын материалын түүвэр, сувгийн огтлол 1'-1', 5-5,					
Инженер		Ш.Баярбаатар	Е.Г.Шифр: DG-02/2021	Масштаб: М1:100	Огноо: 2021-09-27
Гүйцэтгэсэн		Ц. Баярмаа	Т.Г.Шифр:	Зургийн дугаар: УХГ-420	Хуудас: 458
Шалгасан		Ч.Манлайдаатар			

БАРИЛГЫН ЗУРАГ ТӨСӨЛ, ТЕХНИКИЙН ХЯНАЛТ
И-мэйл: chmanlai@yahoo.com
Утас: +976-99231697, 95956630

Цэвэр усны худгийн төмөр бетон хийцийн түүвэр

Худгийн дугаар	Хоолойн диаметр	хоолойн ёроол хүртэлх гүн /м/	Худгийн марк	Нэг маягийн зургийн дугаар	Худгийн дүрэн өндөр Н1 /м/	Худгийн диаметр /мм/	Усралтын схемийн дугаар	Ёроолын хабмангийн зузаан /мм/	Хоолойн ёроолоос худгийн ёроол хүртэлх гүн	Худгийн ажлын хэсгийн өндөр Нр /см/	Хүчлэлийн хабмангийн зузаан /мм/	Хүзүүвчийн өндөр hг /см/	Ажлын хэсэг /ш/												Хүзүүвч /ш/					Бэхлэгээний деталь /ш/						Шатны гишгүүр /ш/	Цэгжээс бетон эзлэхүүн /м3/	Дүн										
													ПД10-1-1	КС10 h=600	КС10 h=890	ПП10-1-2	КС15h=600	КС15 h=890	ПП15-1-2	ПД15-1-2	КС20 h=890	ПП20-1-2	ПД20-1-2	КС7 h=890	КС7 h=600	КС7 h=300	КО h=70	чигжээс бетоны өндөр М200 /мм/	МС-1	МС-2	МС-3	МС-4	МС-5	МС-6														
1	2	3	4	5	6	7	8	9	10	11	12	13	14	15	16	17	18	19	20	21	22	23	24	25	26	27	28	29	30	31	32	33	34	35	36	37	38											
ЦУХ-163	Ф150	3950	I	СМ-2	4250	2000	Ч-20	100	300	2700	150	1400									3	1	1	1		1	1	130	4	12		12	8	12	12	0.08	198.075											
ЦУХ-164	Ф70	3890	I	СМ-2	4190	2000	Ч-20	100	300	2700	150	1340									3	1	1	1		1	1	70	4	12		12	8	12	12	0.04	137.841											
ЦУХ-165	Ф70	3950	I	СМ-2	4250	2000	Ч-20	100	300	2700	150	1400									3	1	1	1		1	1	130	4	12		12	8	12	12	0.08	198.075											
ЦУХ-166	Ф70	3680	I	СМ-2	3980	1500	Ч-15	100	300	2700	150	1130						3	1	1				1			160		12	12		8	12	11	0.09	222.193												
ЦУХ-167	Ф70	3960	I	СМ-2	4260	1500	Ч-15	100	300	2700	150	1410						3	1	1				1			140	4	12	12		8	12	12	0.08	208.115												
ЦУХ-168	Ф70	3960	I	СМ-2	4260	1500	Ч-15	100	300	2700	150	1410						3	1	1				1			140	4	12	12		8	12	12	0.08	208.115												
ЦУХ-169	Ф70	3970	I	СМ-2	4270	1500	Ч-15	100	300	2700	150	1420						3	1	1				1			150	4	12	12		8	12	12	0.09	218.154												
ЦУХ-170	Ф70	4055	I	СМ-2	4355	1500	Ч-15	100	300	2700	150	1505						3	1	1				1			235	4	12	12		8	12	12	0.14	303.486												
ЦУХ-171	Ф70	3910	I	СМ-2	4210	1500	Ч-15	100	300	2700	150	1360						3	1	1				1			90	4	12	12		8	12	12	0.05	157.919												
ЦУХ-172	Ф70	3910	I	СМ-2	4210	1500	Ч-15	100	300	2700	150	1360						3	1	1				1			90	4	12	12		8	12	12	0.05	157.919												
ЦУХ-173	Ф70	4150	I	СМ-2	4450	1500	Ч-15	100	300	2700	150	1600						3	1	1				1	1		30	4	12	12		8	12	13	0.02	98.6841												
Дүн													0	0	0	0	0	24	8	8	9	3	3	11	1	9	11	1365	40	132	96	36	88	132	132	0.79	2108.6											
Бетоны орц /м3/													0.18	0.4	0.6	0.275	0.7	1.05	0.7	1.7	1.475	0.7	1.7	0.375	0.25	0.125	0.05																					
Нийт бетон /м3/													0	0	0	0	0	25.2	5.6	13.6	13.28	2.1	5.1	4.125	0.25	1.125	0.55																					70.925
Төмрийн орц /кг/													9.8	2.5	3.8	14.9	3.75	5.7	22.35	23.35	7.6	29.8	30.8	0.9	0.9	2.8	1.2		2.05	2.1								2.05	2.1				1.65	1.7	0.9			
Нийт төмрийн орц /кг/													0	0	0	0	0	136.8	178.8	186.8	68.4	89.4	92.4	9.9	0.9	25.2	13.2		82	277.2									82	277.2				145.2	224.4	118.605		

 ЗАВХАН АЙМАГ, УЛИАСТАЙ СУМ, ӨЛЗИЙТ БАГ ҮЙЛДВЭРИЙН РАЙОНЫ ЦЭВЭР УСНЫ ШУГАМЫН АЖЛЫН ЗУРАГ ЦУХ-ийн 7-р хэсгийн төмөр бетон хийцийн түүвэр					
Инженер		Ш.Баярбаатар	Е.Г.Шифр:	Масштаб:	Огноо:
Гүйцэтгэсэн		Ц. Баярмаа	DG-02/2021		2021-09-27
Шалгасан		Ч.Манлайбаатар	Т.Г.Шифр:	Зургийн дугаар:	Хуудас:
				УХГ-421	458

БАРИЛГЫН ЗУРАГ ТӨСӨЛ, ТЕХНИКИЙН ХЯНАЛТ
 И-мэйл: chmanlai@yahoo.com
 Утас: +976-99231697, 95956630