

УВС АЙМАГ БАРИЛГЫН ЗУРАГ ТӨСЛИЙН
"ГУРВАН ТЭРМИС" ХХК

БАТЛАЕ

Увс аймгийн ерөнхий архитектор



Б. Батболд

ЗУРГИЙН ШИФР: ГТ - 04/24
ТӨСВИЙН ШИФР: БИ - 124

УВС АЙМАГ УЛААНГОМ СУМЫН 12-Р БАГИЙН ГЭРЭЛТҮҮЛГИЙН АЖЛЫН ЗУРАГ

БОЛСВСРУУЛСАН:

Захирал

Ерөнхий инженер



Б.Саруул

Ц.Цэвээндорж

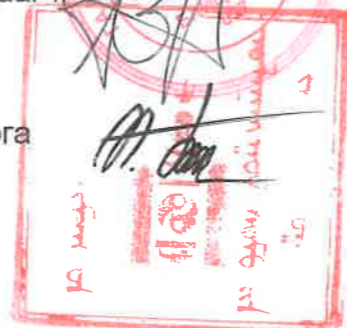
ЗӨВШӨӨРӨЛЦСӨН:

Увс аймгийн Онцгой байдлын газрын
гал түймрийн Улсын хяналтын байцаагч
Ахлах дэслэгч



П.Батбаяр

Увс аймаг Улаангом сумын засаг дарга



Л.Гантөмөр

ЗАХИАЛАГЧ:

Увс аймгийн ЗДТГ-ын ХБТХОХ-ийн дарга



Б.Баттогтох

Улаангом 2024 он

ТАЙЛБАР

Увс аймаг Улаангом сумын 12-р багийн гэр хорооллын гудамжны гэрэлтүүлгийг 2024 оны 01-р сарын 12-ны өдрийн/2024 тоот зургийн даалгавар болон газар дээр нь хийсэн судалгааны дагуу доорхи норм дүрмийг баримтлан гүйцэтгэв.

Үүнд:

- Цахилгаан байгууламжийн дүрэм /БД 43-101-03/
- Барилга байгууламжийн зураг төсөл боловсруулах, зөвшилцөх, магадлал хийх дүрэм
- Хот тосгоны төлөвлөлт, барилгажилтын норм ба дүрэм /БНБД 30.01.04/
- Хот тосгон ба суурин газрын гудамж, зам талбайн гэрэлтүүлгийг төлөвлөх /БД 30.102.11/
- Байгалын ба зохиомол гэрэлтүүлэг /БНБД23.02.08/
- Барилга байгууламжийн цахилгаан төхөөрөмжийн газардуулгыг тооцоолох аргачлал БД 43-107-19
- Газардуулга ба цахилгааны аюулгүй байдлын хамгаалалтын арга хэмжээ БД 43-101-03*/12

Барилгад хэрэглэх уур амьсгал ба геофизикийн үзүүлэлтийг БНБД 23-01-09 дагуу Увс аймгийн Улаангом сумын нутаг дэвсгэрийн хэмжээнд авч үзэхэд:

- гадна агаарын жилийн дундаж температур -9.7 °C
- хамгийн хүйтэн 5 хоногийн барилга байгууламж, техник технологийн тооцооны температур(гаднах агаарын тооцооны температур) -41.7 °C
- хамгийн халуун үеийн 1 хоногийн 26.3°C уур амьсгалын I бүсэд хамаарч байна.
- Хоногийн хамгийн дулаан цагийн харьцангуй чийгшил халуун сард 45% хүйтэн сард 72% жилийн хур тундасны хамгийн их хэмжээ 144.9 мм салхины жилийн дундаж хурд 1.5 м/с байна гэж тус тус тогтоосон байна.

"Увс ЦТС" ХХК-ны 2024.03.15-ны өдрийн №12/2024 тоот техникийн нөхцлийг үндэслэн:
 - 12-р баг БаянМонгол хороолол гудамжны гэрэлтүүлгийн 1-р хэсгийг АТП-12 станцаас гаргалгаа гаргаж ГГУС-1 суурилуулж 1-24-р гэрэлтүүлэг тэжээх.
 - 12-р баг БаянМонгол хороолол гудамжны гэрэлтүүлгийн 2-р хэсгийг АТП-12 станцын дээшээ гарсан төв магистраль шугамын №16 тулгуурт ГГУС-2 суурилуулж 25-71-р гэрэлтүүлэг тэжээх.

Гудамжны гэрэлтүүлгийн эхний шон хүртэл АВВБ 3x16+1x10мм² маягийн кабелиар тус тус холбож, шон хооронд СИП-2 3x16+1x25 маягийн кабелиар, 90Вт -ын ЛЕД гэрэлтүүлэгчийг ВВГ-0.66 3x2.5 кабелиар салбарлуулан тэжээнэ.

Гэрэлтүүлэх толгойг 220В хүчдэлээр тэжээж А-В-С - С-В-А дарааллаар холбоно.
 Гудамжны гэрэлтүүлгийн удирдлагын самбарыг Информатик ХХК-ийн гэрэлтүүлгийн самбар /ГГУС/-аас тэжээнэ.

Гэрэлтүүлгийн шон:

- Төмөр бетон суурин дээр суулгах зориулалттай 7м өндөр, дээд хэсэг ф100x4.5мм, суурийн хэсэг ф159x5мм хэмжээтэй ГОСТ 832-78 стандартын шаардлага хангасан ган хоолойнуудыг үйлдвэрийн аргаар холбож гагнасан байна. Шонд гэрэлтүүлэгчийн кронштейн ф50x4мм-ийн 1м урттай ган хоолойг залгана.
- Гэрэлтүүлгийн шонгийн өндөр 7м байх үед хоорондын зай хамгийн ихдээ 35м байна.
- Ажиллах цаг уурын нөхцөл: Орчны температур -50°C, +50°C
- Газрын түвшнээс 50мм дээш суулгасан төмөр бетон суурийн шпильканд зэврэлтээс хамгаалж халуун аргаар цайрдсан давхар гайкаар бэхэлнэ.
- Ф-021 /ГОСТ 30129-82/ маркийн дэвсгэр будгаар 2 үе будаж дээрээс нь цагаан өнгийн ПФ155 /ГОСТ 6465-76/ эмалиар будна.
- Айлын хашаанаас хамгийн багадаа 0.5м зайтай байрлана.
- Шугамын трассын эргэлт болон төгсгөлийн шонгуудад татуурга хийхээр материалд тооцов.

Огтлолцол ба ойртолт:

1 кВ хүртэлх хүчдэлтэй өөр хоорондоо огтлолцсон агаарын шугамын ойртож байгаа утасны босоо зай нь орчны дулааны хэм +15°C, салхигүй байхад 1м-ээс багагүй байна.
 6,10 кВ хүртэлх хүчдэлтэй агаарын шугамтай огтлолцсон агаарын шугамын ойртож байгаа утасны босоо зай нь 2.5м-ээс багагүй байна.

Гэрэлтүүлэгчийн техникийн үзүүлэлт:

- Тэжээлийн хүчдэл 85-245В
- Давтамж 50гц
- Чадлын коэффициент COS φ-0.95
- Хэрэглэх чадал 90Вт
- Нийт гэрлийн урсгал 6000лк
- Өнгөний темпратур урсгал 4200-4500к /LED/
- Жин 5.6 кг
- Суурилах орчны температур -50°C +50°C хүртэл
- Гэрэлт диодын хамгаалалтын зэрэг IP67
- Ажиллах хугацаа 50000 цаг
- Стандартын шаардлага ROHS
- Чип солигддог байна.

Тэжээлийн блок:

- Чадлын коэффициентын тохируулгатай /COS φ-0.95/
- Богино залгаа, хэт ачаалал, хэт хүчтэлийн хамгаалалттай
- Аянгын хэт хүчдэлийн хамгаалалт
- Хэт халалтын хамгаалалт
- Гүйдэл, хүчдэлийн тогтворжилт /CC+CY/-ийн горим

Хамгаалалтын зэрэг:

- Гэрэлтүүлэгч IP67
- Тэжээлийн блок IP67
- Цахилгааны самбар IP67

Гэрэлтүүлэгчийн тэжээлийн шугамд:

- СИП-2 3x16+1x25 кВ маягийн бүрээстэй агаарын кабель дамжуулагч /СИП/,
- СИП-2-ийн арматур NFC33040, CENELEC EN 50483 стандартын шаардлагыг хангасан татагч /РА-30x100/,
- Баригч бэхэлгээний хамт /ES-1500/ болон фазын нойлын Р2Х-95 маягийн салбарлагч
- Давтан газардуулгын салбарлагч Р2Х-95, хавчаар CD-35 ашиглан
- Гэрэлтүүлэгчийн тэжээлийг КЗЕР-13 маягийн салбарлагчаар
- Шугамын эхлэл ба төгсгөлүүдэд хүчдэл хэмжих болон зөөврийн газардуулга холбох зориулалтаар РМСС зажим холбоно.

Хэт хүчдлээс хамгаалах, газардуулах байгууламж:


- СИП-2 кабелийн давтан газардуулгыг шугамын төгсгөлд хийнэ.
 - Давтан газардуулгын эсэргүүцэл жилийн аль ч улиралд 30 ом-оос ихгүй байна.
 - Төмөр бетон суурьтай гэрэлтүүлгийн шонг 150м тутамд газардуулна.
 - Төгсгөлийн төмөр шон бүрт газардуулга хийнэ.
- Шонгийн хөндлөн газардуулгыг газрын түвшнээс 0.7м гүнд байрлуулж 2.5м урттай босоо электродыг холбож гагнана.

ГГУС-1,2-т заавал газардуулга хийж өгнө.

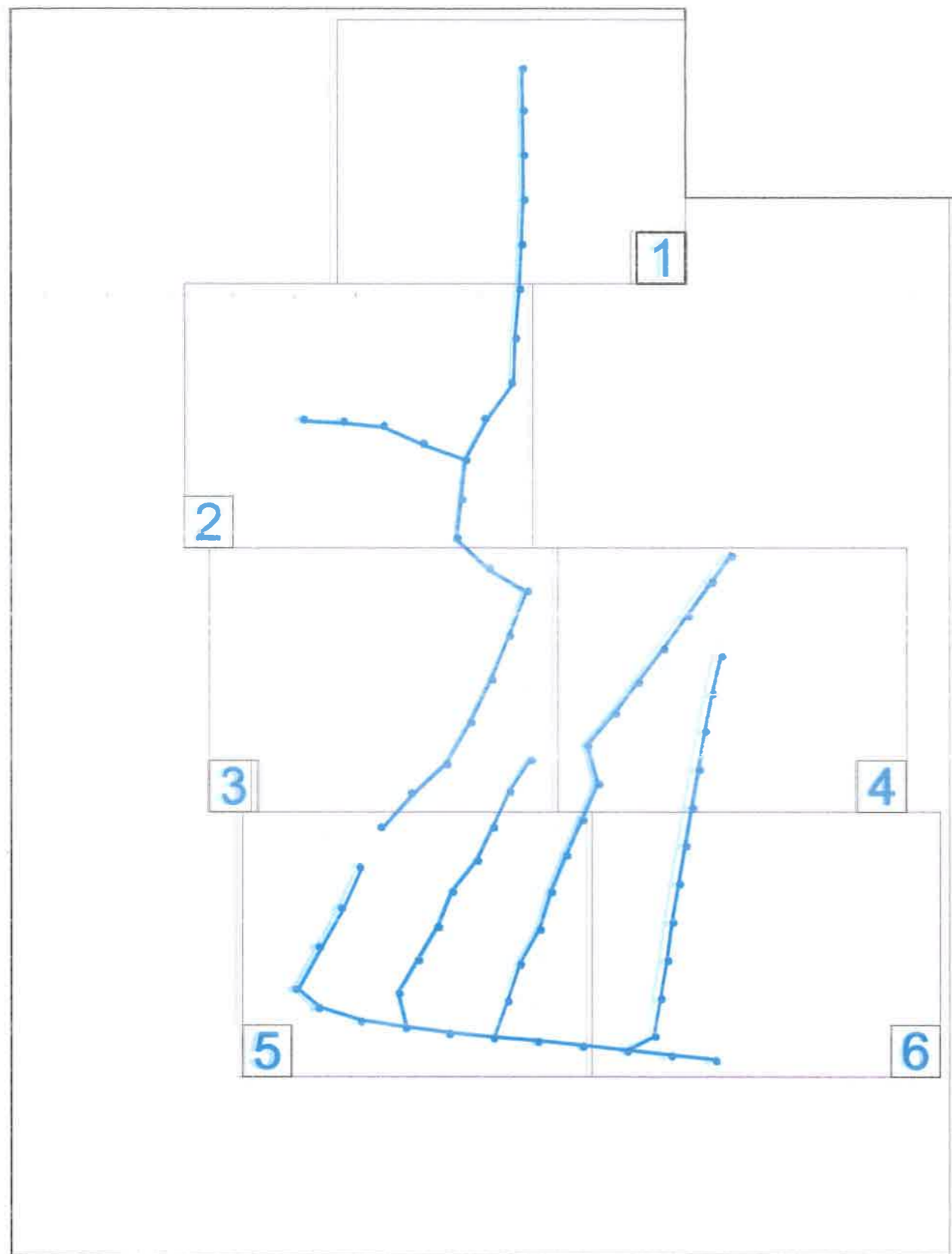
ГГУС-ын газардуулах байгууламжийн эсэргүүцлийг хөрсний хувийн цахилгаан эсэргүүцлээс хамааруулан тооцоолов. Самбарын газардуулгын эсэргүүцэл жилийн аль улиралд 4 Ом-оос ихгүй байна. ГГУС-ын их биеийг газардуулах байгууламжтай боолтон ба гагнаасан холболтоор холбоно.

Аюулгүй ажиллагааны болон бусад шаардлагууд:

- Барилгын угсралтын ажлын явцад Барилгын тухай хуулийн 4.1.32, 38.1.8-р заалтын дагуу зохиогчийн хяналтыг хийлгэж ажиллах шаардлагатай.
- Гэрэлтүүлгийн ажлыг Цахилгаан байгууламжийн дүрэм /БД 43-101-03/ болон Цахилгаан техникийн ажил /БНБД 3,05,06-09/-ийн дагуу тухайн ажилд зориулсан ажлын багаж, техник, тоног төхөөрөмжийг ашиглан хэрэгжүүлэх шаардлагатайг анхаарч ажиллах нь зүйтэй.

 "Гурван Тэрмис" ХХК	Увс аймгийн Улаангом сумын 12-р багийн гэр хорооллын гэрэлтүүлгийн ажлын зураг			ГЦ-1		
	Инженер	Б.Батмөнх	Тайлбар бичиг	Масштаб 1:100		
	Гүйцэтгэсэн	Б.Батмөнх		Үе шат	Хуудас	Бүх хуудас
	Увс аймаг Улаангом сум 1-р баг 18-14 тоом Утас: 99992163	Шалгасан	Ү.Амгалан	ЕГ ШИФР: ГТ-...../24	А3	1
			ТГ шифр:	2024 он 03сар		

Гэрэлтүүлгийн трассын бүдүүвч




ЗУРГИЙН ЖАГСААЛТ

Д/д	Зургийн нэр	Зургийн дугаар
1	Зургийн тайлбар	ГЦ-1
2	Зургийн жагсаалт, үндсэн үзүүлэлт, гэрэлтүүлгийн бүдүүвч	ГЦ-2
3	Материалын түүвэр	ГЦ-3
4	Улаангом сумын 12-р багийн гэр хорооллын гудамжны гэрэлтүүлгийн байгуулалт	ГЦ-4
5	Улаангом сумын 12-р багийн гэр хорооллын гудамжны гэрэлтүүлгийн байгуулалт-1	ГЦ-5
6	Улаангом сумын 12-р багийн гэр хорооллын гудамжны гэрэлтүүлгийн байгуулалт-2	ГЦ-6
7	Улаангом сумын 12-р багийн гэр хорооллын гудамжны гэрэлтүүлгийн байгуулалт-3	ГЦ-7
8	Улаангом сумын 12-р багийн гэр хорооллын гудамжны гэрэлтүүлгийн байгуулалт-4	ГЦ-8
9	Улаангом сумын 12-р багийн гэр хорооллын гудамжны гэрэлтүүлгийн байгуулалт-5	ГЦ-9
10	Улаангом сумын 12-р багийн гэр хорооллын гудамжны гэрэлтүүлгийн байгуулалт-6	ГЦ-10
11	Гэрэлтүүлгийн шон, суурийн байгуулалт, газардуулах байгууламж	ГЦ-11
12	Хэт хүчдэлийн хязгаарлагч, кабельтай холбох, газардуулгын угсралт, гадна гэрэлтүүлгийн хайрцаг, материалын түүвэр	ГЦ-12
13	Салбарлалт, эргэлтийн баригч, татагчийн угсралт, материалын түүвэр	ГЦ-13
14	Шулуун трасс, төгсгөлийн баригч, татагчийн угсралтын бүдүүвч, материалын түүвэр	ГЦ-14
15	Салбарлагч, сип холболтын угсралтын бүдүүвч, материалын түүвэр	ГЦ-15
16	Шонгийн татуургын нэг маягийн зураг	ГЦ-16
17	Шонгийн татуургын хавтаны нэг маягийн зураг	ГЦ-17

Үндсэн үзүүлэлт

Д/д	Үзүүлэлтийн нэрс	Хэмжээ/нэгж	Тоон утга
1	Тооцооны хүчдэл	Вольт	380/220
2	Суурилагдсан чадал	кВт	6.39
3	Тооцооны чадал	кВт	6.39
4	Тооцооны гүйдэл	А	11.43

 "Гурван Тэрмис" ХХК Увс аймаг Улаангом сум 1-р баг 18-14 тоот Утас: 99992163	Увс аймгийн Улаангом сумын 12-р багийн гэр хорооллын гэрэлтүүлгийн ажлын зураг			ГЦ-2		
	Инженер	Б.Батмөнх	Гэрэлтүүлгийн трассын бүдүүвч, зургийн жагсаалт, үндсэн үзүүлэлт	Масштаб 1:100		
	Гүйцэтгэсэн	Б.Батмөнх		Үе шат	Хуудас	Бүх хуудас
Шалгасан	Ү.Амгалан	ЕГ ШИФР: ГТ-...../24	А3	2	17	
ТГ шифр:			2024 он 03 сар			


Гэрэлтүүлгийн материалын түүвэр

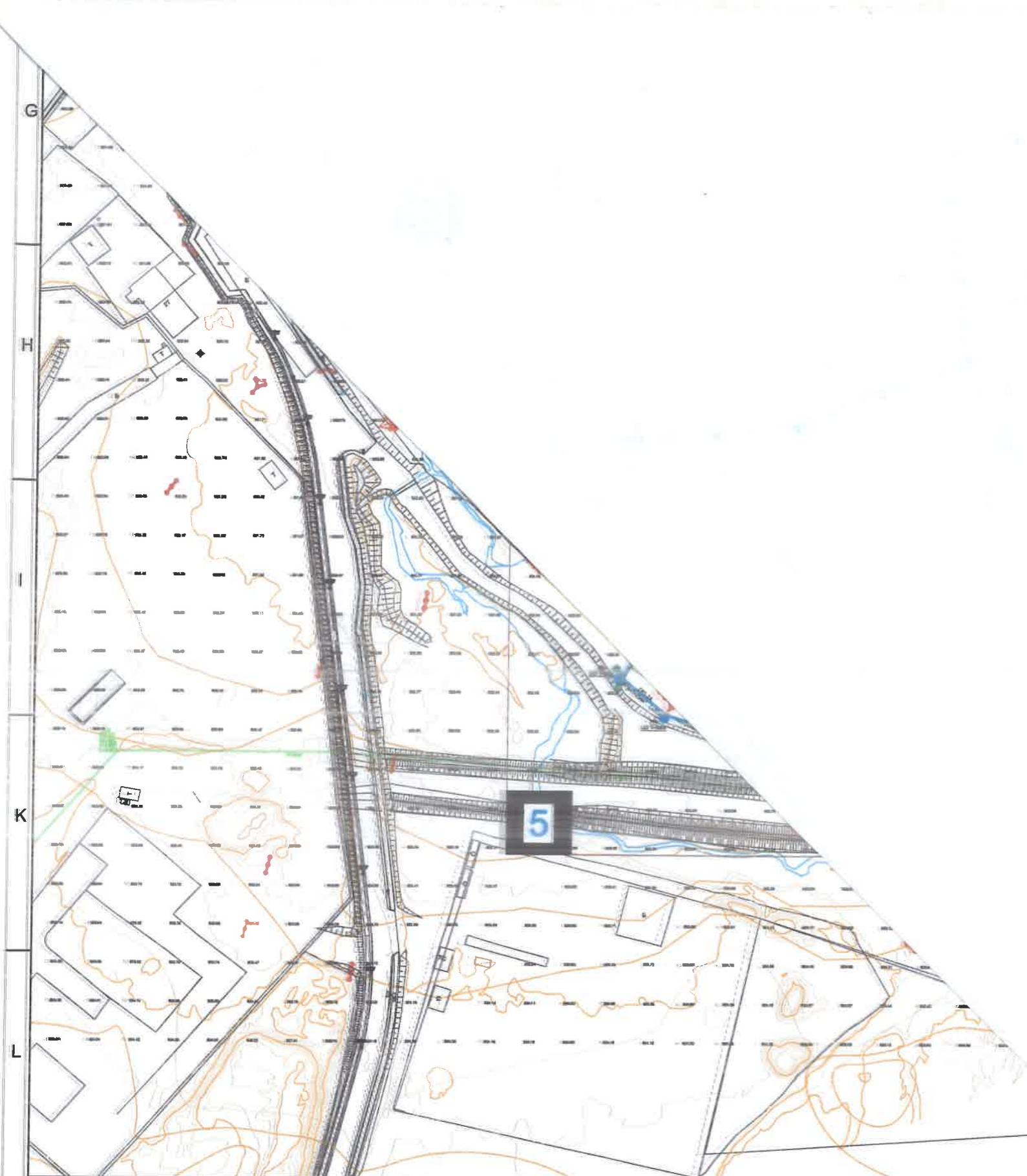
Материалын түүвэр

Д/Д	Нэр	Маяг	Хэмжих нэгж	Тоо ширхэг	Нэгж жин	Тайлбар
1	ГГУС: IP65 таслах залгах автомат, соронзон залгуур, цагийн реле, 3 фазын электрон тоолуур /1 гаргалгатай/	Информатикийн хүрээлэн	Ком	1	80	Бетон сууринд бэхлэх
2	ГГУС: IP65 таслах залгах автомат, соронзон залгуур, цагийн реле, 3 фазын электрон тоолуур /1 гаргалгатай/	Информатикийн хүрээлэн	Ком	1		Тэжээл авах тулгуурт бэхлэх
3	3*16+1*10мм ² хөндлөн огтлолтой пвх тусгаарлагчтай хамгаалагдсан кабель	АВВБ-1кВ	У/м	35	1.0	
4	3*25+1*35мм ² хөндлөн огтлолтой бүрээстэй дамжуулагч	СИП-2А	У/м	45.0		10% нөөцтэй
5	3*16+1*25мм ² хөндлөн огтлолтой бүрээстэй дамжуулагч	СИП-2А	У/м	2510	0.315	10% нөөцтэй
6	Кабелийн төгсгөлийн муфть	КнтП-1 3*16+1*10	ш	12		
7	Гэрэлтүүлгийн шон /50*100*159 мм/	7м	ш	71	150	
8	LED гэрэлтүүлэгч 90 Вт	LED-90Вт	ш	71	4.2	
9	Гэрэлтүүлэгч цэнэглэх утас 3*2.5мм ²	ВВГ	У/м	146	0.014	
10	Татагч бэхэлгээний хамт	РА-25х100	ш	43	0.095	
11	Баригч бэхэлгээний хамт	ES-1500	ш	51	0.69	
12	Багцлагч	CSB	ш	372		
13	Бүслүүр F-2007	20х0.7мм	ш	188		
14	Бүслүүрийн түгжээс NC-20	20мм	ш	188		
15	Гэрэлтүүлгийн салбарлагч	Kzer-13	ш	142	0.05	
16	Фаз болон 0-н салбарлагч /16-95 4-95/	P2X-95	ш	142	0.2	
17	Газардуулгын зажим	CD-35	ш	16	0.06	
18	Газардуулгын утас	ф6мм	м	42	0.222	
19	Хэт хүчдэл хязгаарлагч	LVA-440В-F1	ш	16		
20	Татлага /троссон/		Ком	24		
21	Газардуулгын холбогч туузан төмөр L=3м	40х4мм	ш	16	1.26	
22	Газардуулгын электрод 2.5м	ф22мм	ш	32	2.98	
23	Хамгаалалтын PE хоолой	ф50	м	14		
24	Гадна гэрэлтүүлгийн удирдлагын самбарын суурь 450х600х1100h	CD-35	ш	1		
25	Шонгийн төмөр бетон суурь 400х400*600х600*1200h		ш	71		
26	Татлагын төмөр бетон суурь		ш	24		

Газар шорооны ажлын хэмжээ

Д/Д	Ажлын нэр	Хэмжих нэгж	Тоо ширхэг	Тайлбар
1	Шонгийн суурийн нүх ухах	м ³	59.08	
2	Шонгийн суурийн нүх булах	м ³	30.69	
3	Газардуулгын нүх ухах	м ³	4.34	
4	Газардуулгын нүх булах	м ³	4.11	
5	Татуургын хавтангийн нүх ухах	м ³	7.20	
6	Татуургын хавтангийн нүх булах	м ³	5.76	

 "Гурван Тэрмис" ХХК Увс аймаг Улаангом сум 1-р баг 18-14 тоом Утас: 99992163	Увс аймгийн Улаангом сумын 12-р багийн гэр хорооллын гэрэлтүүлгийн ажлын зураг			ГЦ-3		
	Инженер	Б.Батмөнх	Материалын түүвэр	Масштаб 1:100		
	Гүйцэтгэсэн	Б.Батмөнх		Үе шам	Хуудас	Бүх хуудас
	Шалгасан	Ү.Амгалан		А3	3	17
	ЕГ ШИФР: ГТ-...../24	ТГ шифр:		2024 он 03сар		



	Барилга байшин		Авто зам		Агаарын СИП кабель		СИП-2А-0.4кВ-ын бүрээстэй дамжуулагч утас L=35m- Уртын хэмжээ /метрээр/ 1- Гэрэлтүүлгийн шонгийн дугаар А- 0.4кВ-ын фазын дараалал LED- Гэрлийн маяг 1- Шонгийн толгойн тоо 90Вт- Чадлын хэмжээ		1А LED 1*90Вт		Гэрэлтүүлгийн газардуулга		Гэрэлтүүлгийн татлага		Б-ВЦДЦДЦугам		ОМ-ВЦДЦДЦугам		Цааир усны цугам		Босоор усны цугам		Жалаалтын цугам
--	----------------	--	----------	--	--------------------	--	---	--	---------------	--	---------------------------	--	-----------------------	--	--------------	--	---------------	--	------------------	--	-------------------	--	-----------------

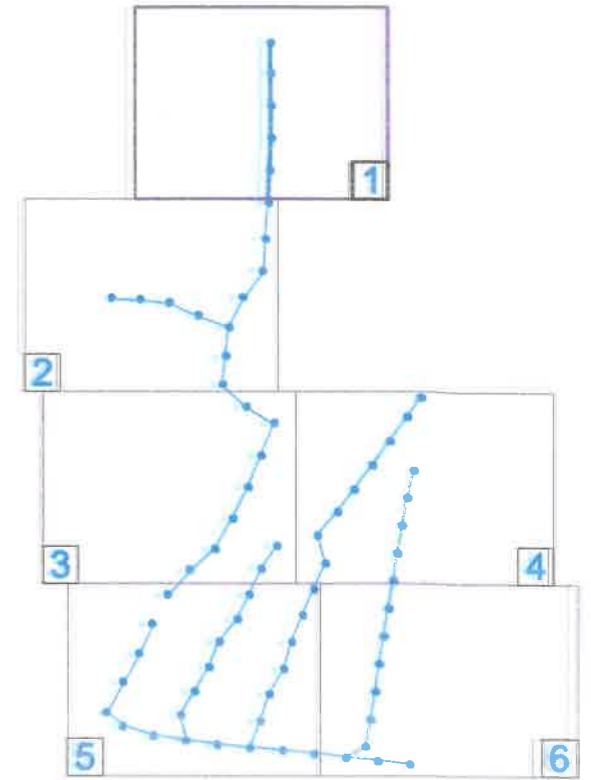
"Турван Тэрмис"
ХХК
 40с аймаг
 Улаангом сум
 1-р баг 18-14 тоот
 Утас: 99992168

Инженер	
Гүйцэтгэсэн	
Шалгасан	



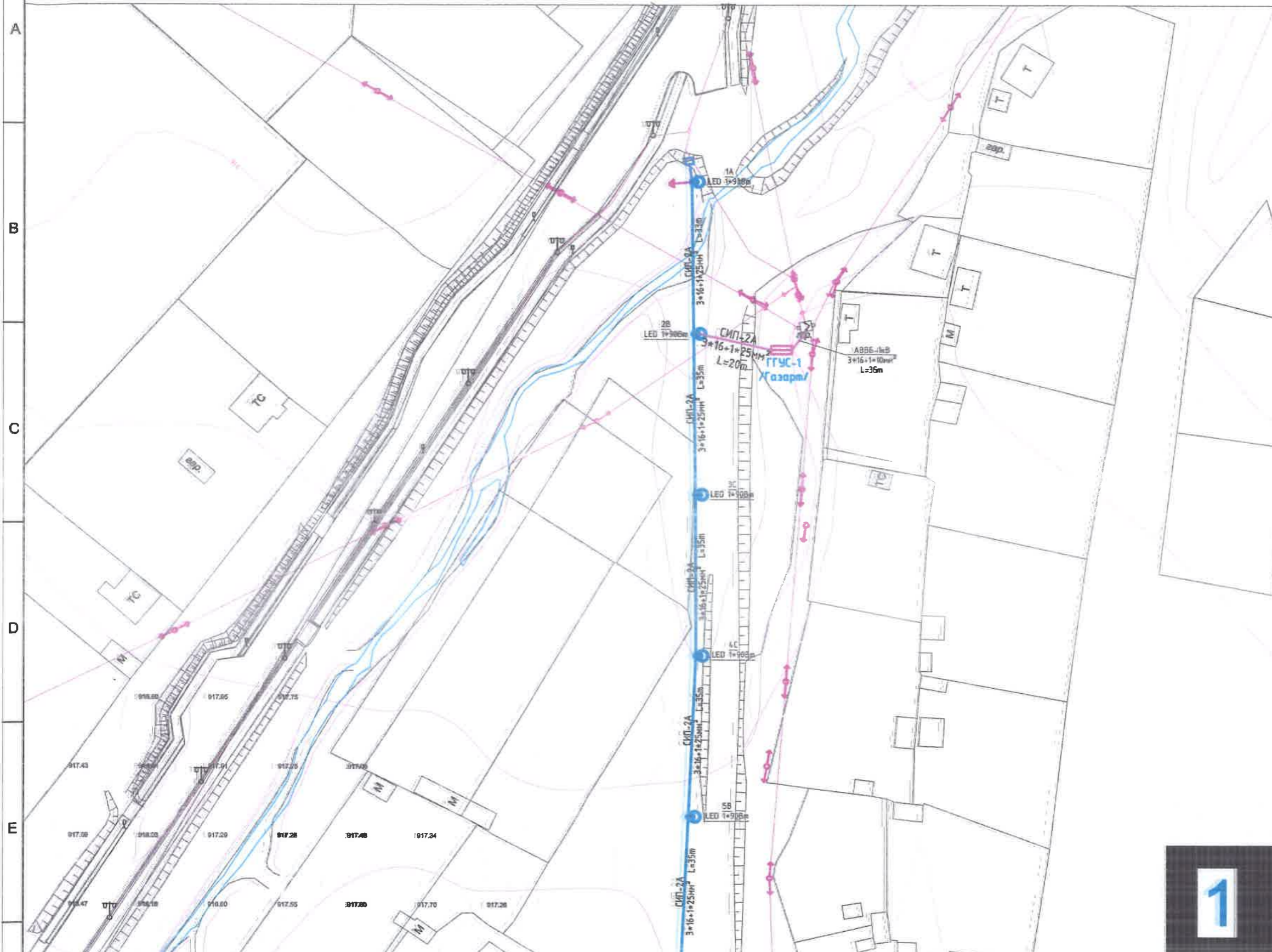
12-р багийн гэр хорооллын гудамжны гэрэлтүүлгийн байгуулалт-1

Түлхүүр план



Тэмдэглэгээ

- Барилга байшин
- Авто зам
- Агаарын СИП кабель
- Гадна гэрэлтүүлгийн удирдлагын самбар /ГГУС-1/
- Гэрэлтүүлгийн 1 толгойтой шон
- 6 кВ ЦДАШугам
- 0.4 кВ ЦДАШугам
- Гэрэлтүүлгийн газардуулга
- Гэрэлтүүлгийн татлага



1-Гэрэлтүүлгийн шонгийн дугаар
 А-0.4кВ-ын фазын дараалал
 LED-Гэрлийн маяг
 11-Шонгийн толгойн тоо
 90Вт-Чадлын хэмжээ

СИП-2А-3*16+1*54.6мм²
 L=35m

СИП-2А - 0.4кВ-ын
 бүрээстэй дамжуулагч
 утас
 L=35m - Уртын хэмжээ
 /метрээр/

Гурбан Тэрмис
 ХХК
 Урс аймаг
 Улаангом сум
 1-р баг 118-14 тоот
 Утас: 99992163

Урс аймгийн Улаангом сумын 12-р багийн гэр хорооллын гэрэлтүүлгийн ажлын зураг

Инженер	Б.Батмөнх
Гүйцэтгэсэн	Б.Батмөнх
Шалгасан	У.Амгалан

12-р багийн гэр хорооллын гудамжны гэрэлтүүлгийн байгуулалт-1

ЕГШИФР: ПТ-.../24
 ПТ шифр:

ГЦ-5

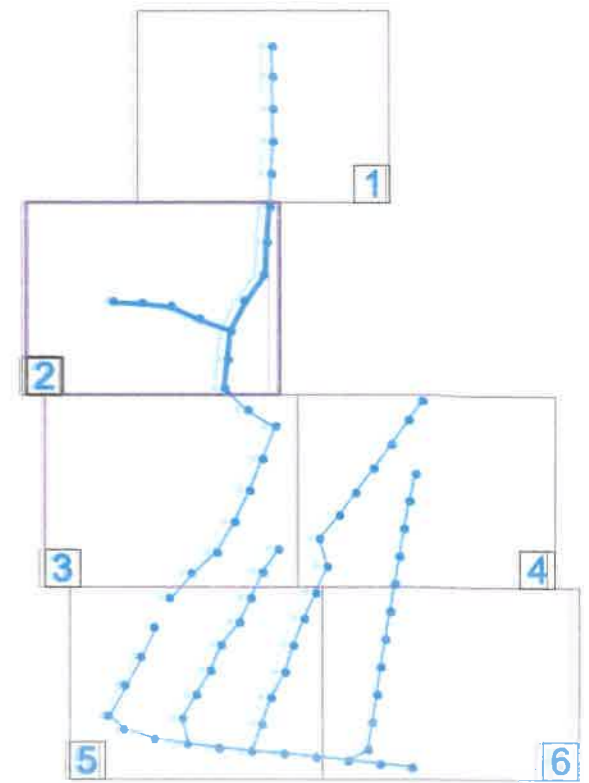
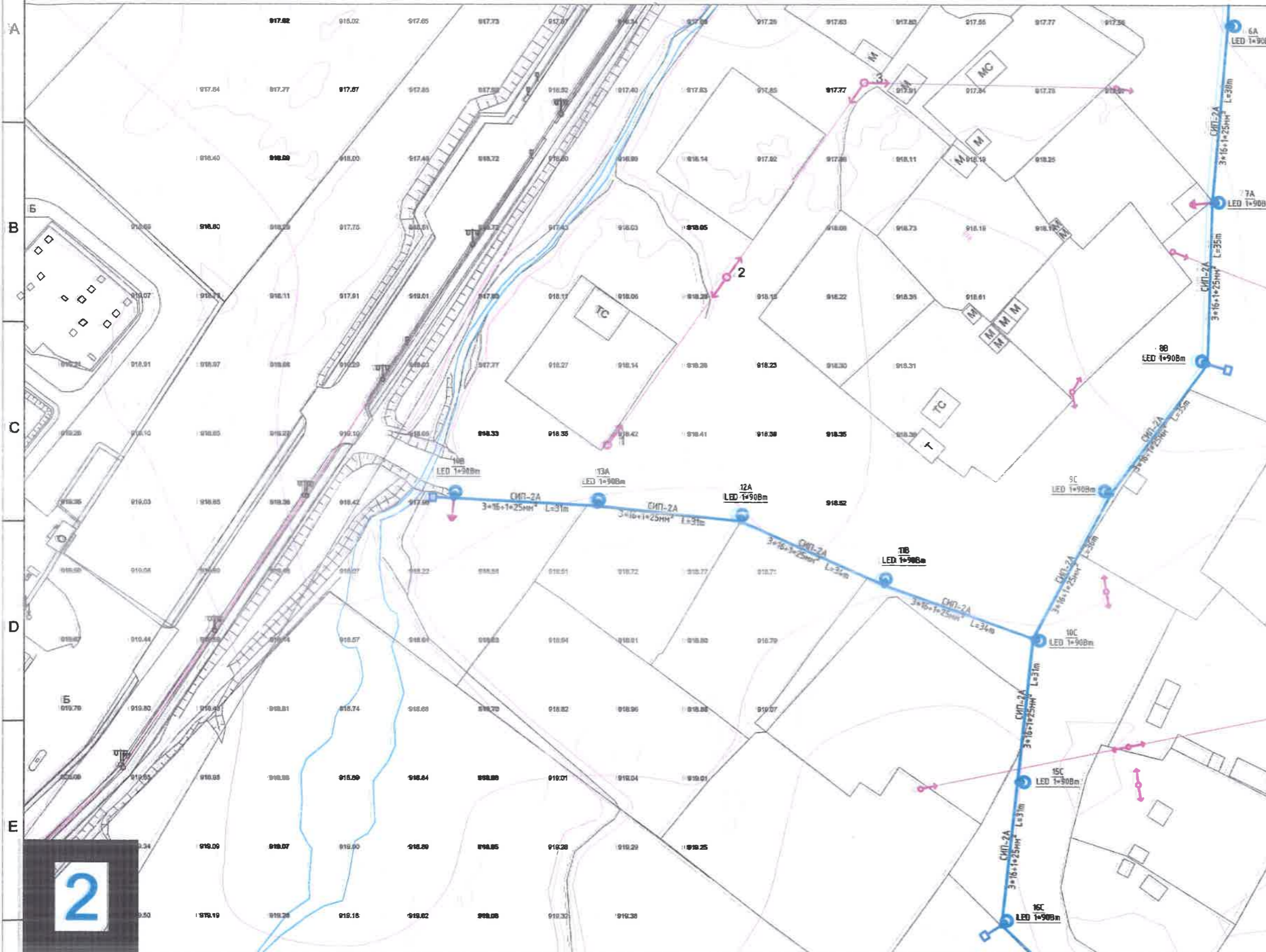
Масштаб 1:100

Үе шал	Хуудас	Бүх хуудас
А3	5	17

2024 он 03сар

12-р багийн гэр хорооллын гудамжны гэрэлтүүлгийн байгуулалт-2

Түлхүүр план



Тэмдэглэгээ

- Барилга байшин
- Авто зам
- Агаарын СИП кабель
- Гадна гэрэлтүүлгийн удирдлагын самбар /ГУС-1/
- Гэрэлтүүлгийн 1 толгойтой шон
- 6 кВ ЦДАШугам
- 0.4кВ ЦДАШугам
- Гэрэлтүүлгийн газардуулга
- Гэрэлтүүлгийн татлага

1А
LED 1*90Bт
11-Гэрэлтүүлгийн шонгийн дугаар
1А-0.4кВ-ын фазын дараалал
LED-Гэрлийн маяг
11-Шонгийн толгойн тоо
90Bт- Чадлын хэмжээ

СИП-2А-3*16+1*54.6мм²
L=35m

СИП-2А - 0.4кВ-ын
бүрээстэй дамжуулагч
утас
L=35m -Уртын хэмжээ
/метрээр/

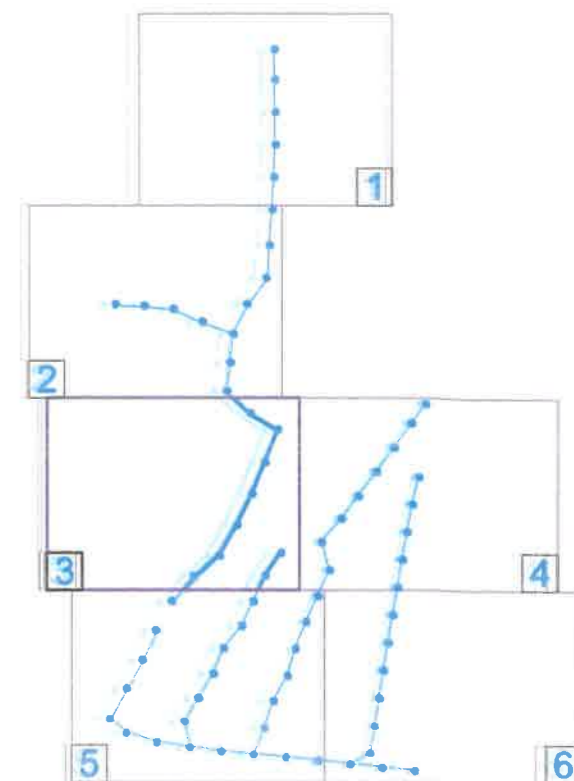
"Гурван Тэрмис"
ХХК
Увс аймags
Улаангом сум
1-р баг 18-14 тоот
Утас: 99992163

Увс аймгийн Улаангом сумын 12-р багийн гэр хорооллын гэрэлтүүлгийн ажлын зураг			ГЦ-6		
Инженер	Б.Баянмөнх	12-р багийн гэр хорооллын гудамжны гэрэлтүүлгийн байгуулалт-2	Масштаб 1:100		
Гүйцэтгэсэн	Б.Баянмөнх		Үе шал	Хуудас	Бүх хуудас
Шалгасан	Ү.Амгалан		А3	6	17
ИГ ШИФР: ГТ-.../24			2024 он 03сар		
ТГ шифр:					

2

12-р багийн гэр хорооллын гудамжны гэрэлтүүлгийн байгуулалт-3

Түлхүүр план



Тэмдэглэгээ

- Барилга байшин
- Авто зам
- Агаарын СИП кабель
- Гадна гэрэлтүүлгийн удирдлагын самбар /ИГУС/
- Гэрэлтүүлгийн 1 тойрготой цэрц
- 6 кВ ЦДАШугам
- 0.4 кВ ЦДАШугам
- Гэрэлтүүлгийн газардуулга
- Гэрэлтүүлгийн татлага



3

1- Гэрэлтүүлгийн шонгийн дугаар
 А- 0.4кВ-ын фазын дараалал
 LED-Гэрлийн маяг
 1- Шонгийн толгойн тоо
 90Вт- Чадлын хэмжээ

СИП-2А-3*16+1*54.6мм²
 L=35m

СИП-2А - 0.4кВ-ын
 бүрээстэй дамжуулагч
 утас
 L=35m - Уртын хэмжээ
 /метрээр/

"Гурван Тэрмис"
 ХХК
 Улаангом сум
 1-р баг 18-34 тоот
 Утас: 99992163

Увс аймгийн Улаангом сумын 12-р багийн гэр хорооллын гэрэлтүүлгийн ажлын зураг

Инженер		Б.Балмөнх
Гүйцэтгэсэн		Б.Балмөнх
Шалгасан		Ү.Амгалан

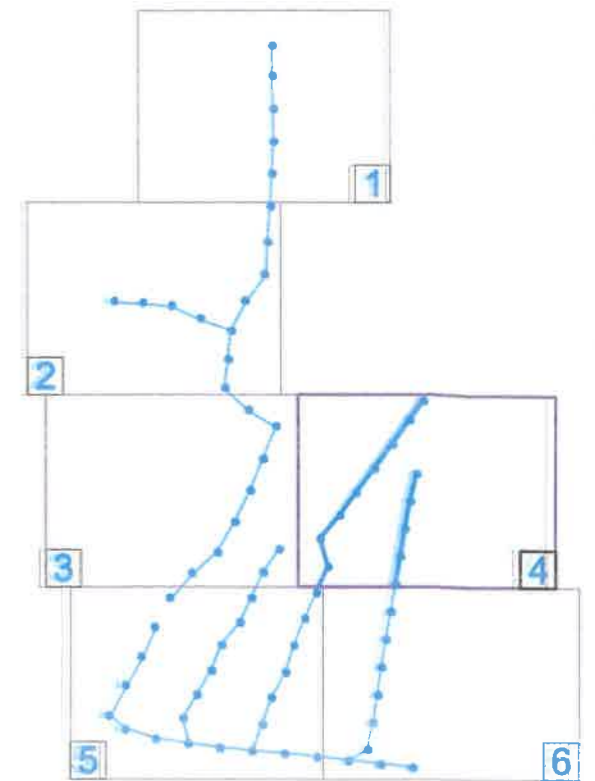
12-р багийн гэр хорооллын гудамжны гэрэлтүүлгийн байгуулалт-3
 ИГ ШИФР: ГТ-.../24
 ТГ шифр:

ИЦ-7




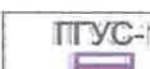




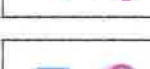
Масштаб 1:100		
Үе шат	Хуудас	Бүх хуудас
АВ	7	17
2024 он 03сар		

12-р багийн гэр хорооллын гудамжны гэрэлтүүлгийн байгуулалт-4

Түлхүүр план



Тэмдэглэгээ

-  Барилга байшин
-  Авто зам
-  Агаарын СИП кабель
-  Гадна гэрэлтүүлгийн удирдлагын самбар /ПГУС/
-  Гэрэлтүүлгийн 1 толгойтой шон
-  6 кВ ЦДАШугам
-  0.4 кВ ЦДАШугам
-  Гэрэлтүүлгийн газардуулга
-  Гэрэлтүүлгийн татлага




4

1A
LED 1*90BT

1- Гэрэлтүүлгийн шонгийн дугаар
A- 0.4кВ-ын фазын дараалал
LED- Гэрлийн маяг
1- Шонгийн толгойн тоо
90BT- Чадлын хэмжээ

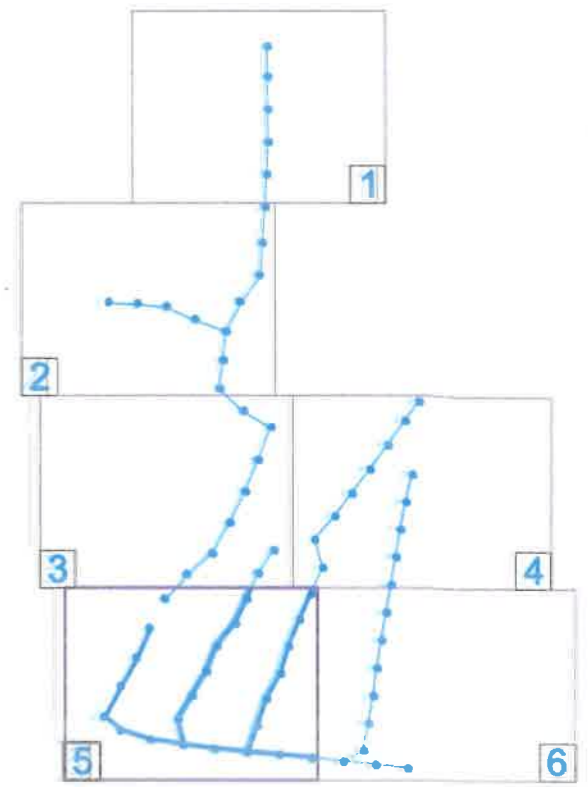
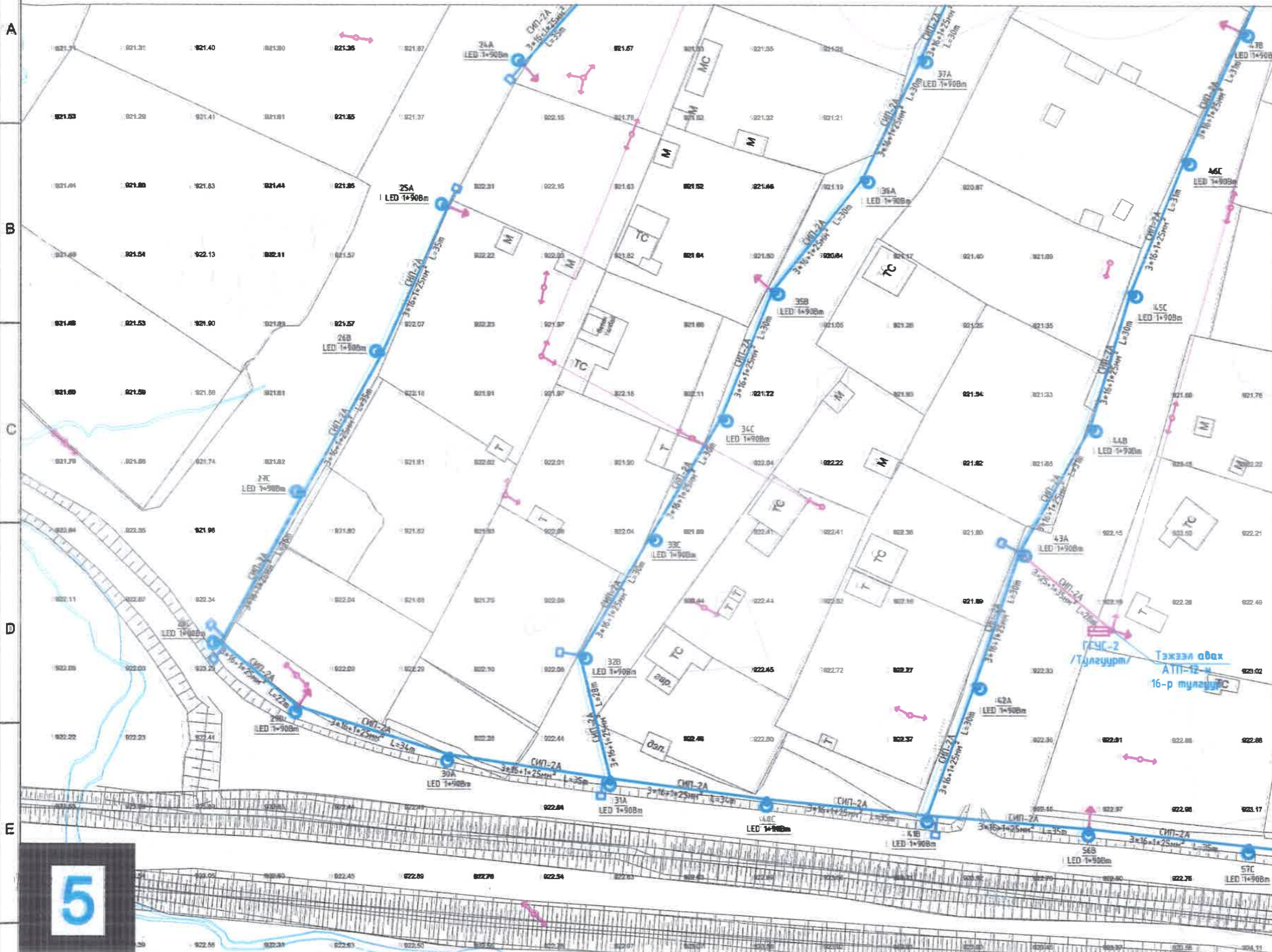
СИП-2А-3*16+1*54.6мм²
L=35m

СИП-2А - 0.4кВ-ын бүрээстэй дамжуулагч утас
L=35m - Уртын хэмжээ /метрээр/

 "Гурван Тэрмис" ХХК Увс аймаг Улаангом сум 1-р баг 18-14 тоот Утас: 99992163	Увс аймгийн Улаангом сумын 12-р багийн гэр хорооллын гэрэлтүүлгийн ажлын зураг		ПЦ-8			
	Инженер	<i>[Signature]</i>	Б.Батмөнх	Масштаб 1:100		
	Гүйцэтгэсэн	<i>[Signature]</i>	Б.Батмөнх	12-р багийн гэр хорооллын гудамжны гэрэлтүүлгийн байгуулалт-4		
Шалгасан	<i>[Signature]</i>	Ү.Ангалан	Үе шалт	Хуудас	Бүх хуудас	
			ИЕГШИФР: ГТ-...../24	АВ	8	117
			ТГ шифр:	2024 он 03 сар		

12-р багийн гэр хорооллын гудамжны гэрэлтүүлгийн байгуулалт-5

Түлхүүр план



Тэмдэглэгээ

- Барилга байшин
- Авто зам
- Агаарын СИП кабель
- Гадна гэрэлтүүлгийн удирдлагын самбар /ГТУС-1/
- Гэрэлтүүлгийн талбайн цэг
- 6 кВ ЦДАШугам
- 0.4 кВ ЦДАШугам
- Гэрэлтүүлгийн газардуулга
- Гэрэлтүүлгийн татлага

5

11-Гэрэлтүүлгийн шонгийн дугаар /А-0.4кВ-ын фазын дараалал LED-Гэрлийн маяг 11-Шонгийн толгойн тоо 90Вт-Надлын хэмжээ

СИП-2А-3*16+1*54.6мм² L=35m

СИП-2А - 0.4кВ-ын бүрээстэй дамжуулагч утас L=35m - Урлын хэмжээ /метрээр/

"Турбан Тэрмис" ХХК
Удирдагч: Улаангом сум 1-р баг 18-14 тоотой
Утас: 99992163

Удс аймгийн Улаангом сумын 12-р багийн гэр хорооллын гэрэлтүүлгийн ажлын зураг

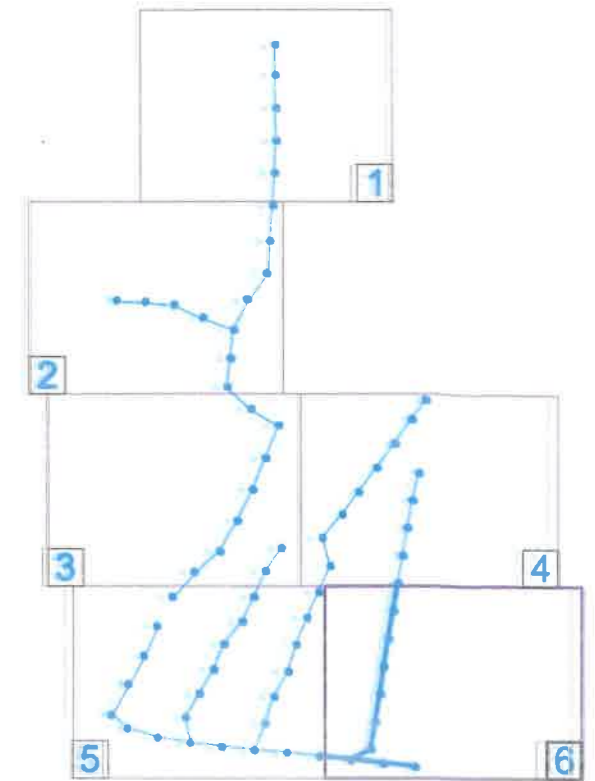
Инженер		Б.Балтөнх
Гүйцэтгэвэн		Б.Балтөнх
Шалгасан		Ү.Амгалан

12-р багийн гэр хорооллын гудамжны гэрэлтүүлгийн байгуулалт-5
ЕГШМФР: ГТ-.../24
ГТ шифр:

ГЦ-9		
Масштаб 1:100		
Үел шом	Хуудас	Бүх хуудас
А3	9	17
2024 он 03 сар		

12-р багийн гэр хорооллын гудамжны гэрэлтүүлгийн байгуулалт-6

Түлхүүр план



Тэмдэглэгээ

- Барилга байшин
- Авто зам
- Агаарын СИП кабель
- Гадна гэрэлтүүлгийн удирдлагын самбар /ПГУС/
- Гэрэлтүүлгийн гэрэлтүүлэг
- 6 кВ ЦДАШугам
- 0.4 кВ ЦДАШугам
- Гэрэлтүүлгийн газардуулга
- Гэрэлтүүлгийн татлага



1А
LED 1*90BТ

1- Гэрэлтүүлгийн шонгийн дугаар
А- 0.4кВ-ын фазын дараалал
LED- Гэрлийн маяг
1- Шонгийн толгойн тоо
90Bт- Чадлын хэмжээ

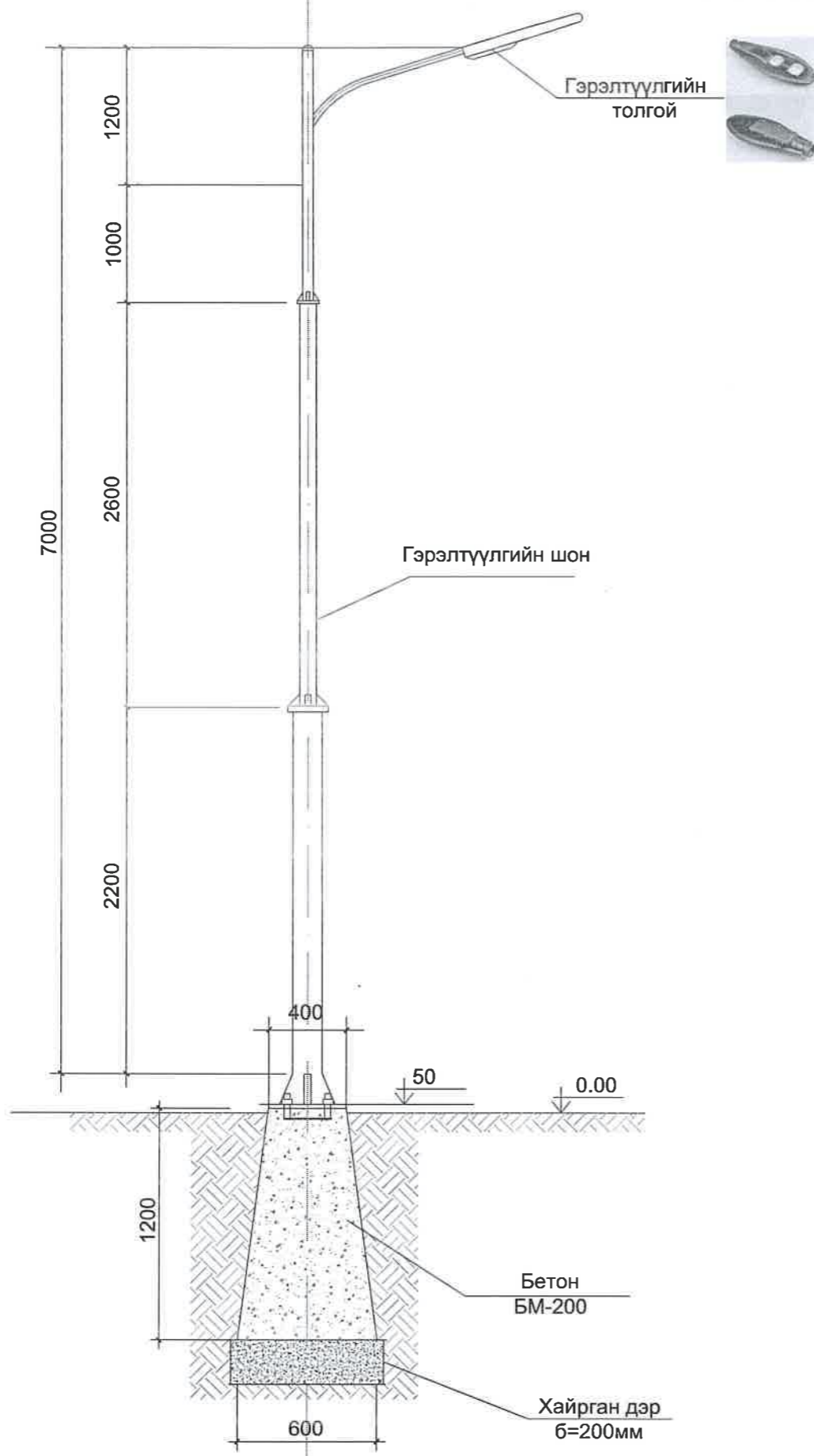
СИП-2А-3*16+1*54.6мм²
L=35m

СИП-2А - 0.4кВ-ын
бүрээстэй дамжуулагч
утас
L=35m - Уртын хэмжээ
//метрээр/

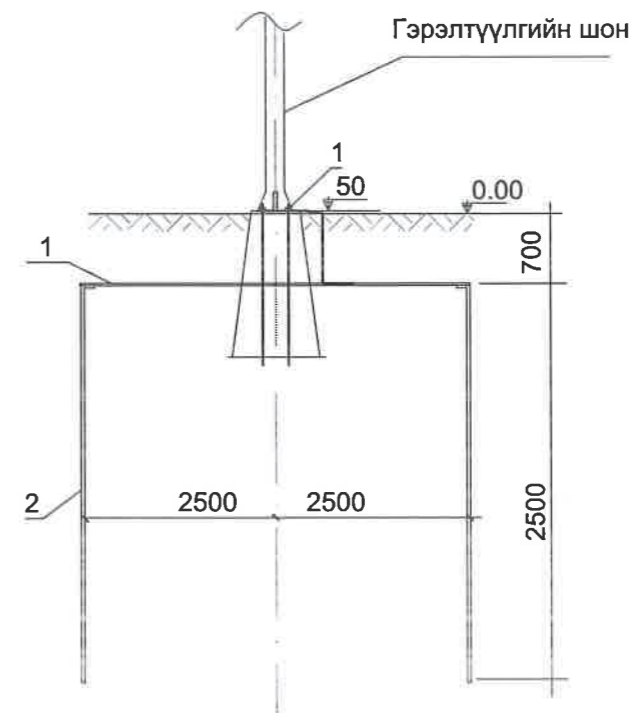
"Гурван Тэрмис"
ХХК
Увс аймаг
Улаангом сум
1-р баг 18-14 тоот
Утас: 99992163

Увс аймгийн Улаангом сумын 12-р багийн гэр хорооллын гэрэлтүүлгийн ажлын зураг			ПЦ-10		
Инженер		Б.Батмөнх	12-р багийн гэр хорооллын гудамжны гэрэлтүүлгийн байгуулалт-6		
Гүйцэтгэсэн		Б.Батмөнх	Масштаб 1:100		
Шалгасан		У.Ангалан	Үе/мөм	Хуудас	Бүх хуудас
			ИЕГ ШИФР: ГТ-.../24	АВ	10
			ТГ шифр:	2024 он 03сар	

Гэрэлтүүлгийн шон, суурийн байгуулалт



Газардуулах байгууламж



Газардуулгын байгууламжийн материалын түүвэр

Барлалын тэмдэглэгээ	Тэмдэгдэгээ	Нэр	Нэгж	Тоо	᠐ᠠᠶᠡᠶ᠋ᠠᠭ᠋ᠠᠳ
1	ГОСТ 103-76*	Туузан төмөр 40x4	м	6.6	
2	ГОСТ 155227-2004	Бөөрөнхий төмөр ф20 L=2.5м	ш	2.5	

Тайлбар

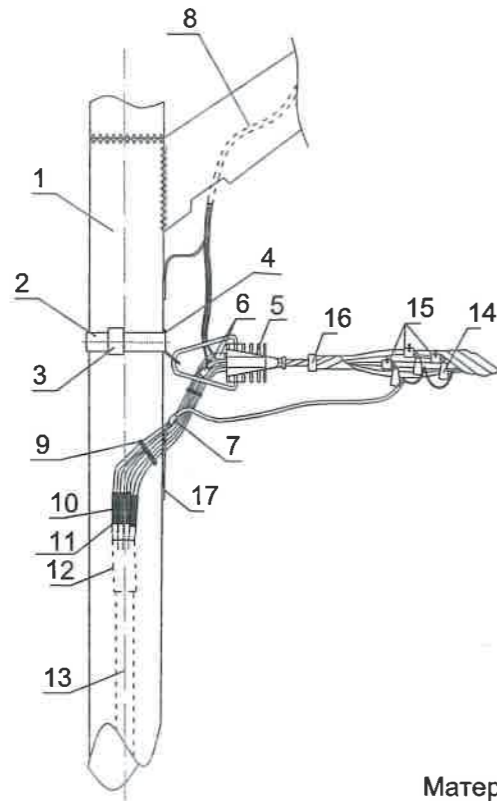
Газардуулах байгууламжийн эсэргүйцэл жилийн аль ч улиралд 30 ом-оос ихгүй байна.

Таних тэмдэглэгээ

1- хэвтэй газардуулга /40x4мм-ийн ган/
2- босоо улектрод /ф20мм ган/

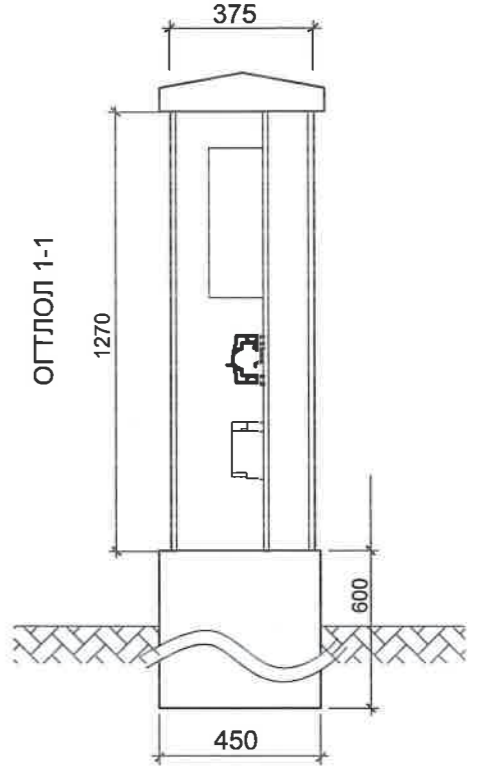
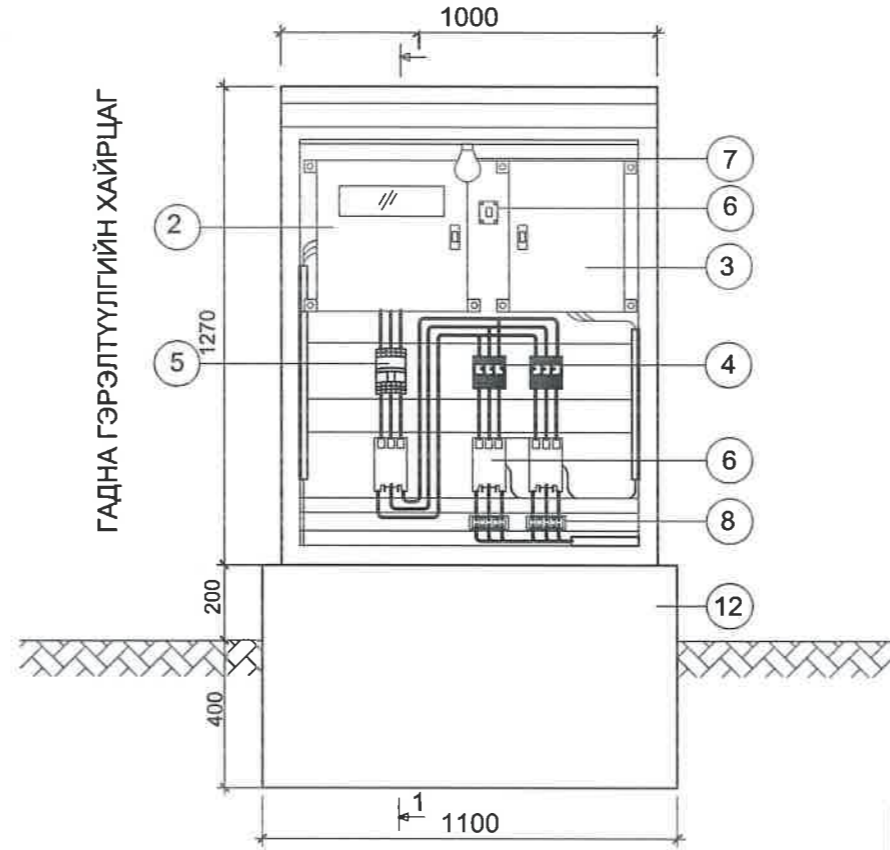
<p>"Гурван Тэрмис" ХХК Увс аймаг Улаангом сум 1-р баг 18-14 тоом Утас: 99992163</p>	Увс аймгийн Улаангом сумын 12-р багийн гэр хорооллын гэрэлтүүлгийн ажлын зураг			ГЦ-11		
	Инженер	Б.Батмөнх	Гэрэлтүүлгийн шон, суурийн байгуулалт, газардуулах байгууламж	Масштаб 1:100		
	Гүйцэтгэсэн	Б.Батмөнх		Үе шат	Хуудас	Бүх хуудас
	Шалгасан	Ү.Амгалан	ЕГ ШИФР: ГТ-...../24	А3	11	17
			ТГ шифр:	2024 он 03сар		

УГСРАЛТЫН БУДУУВЧ



Материалын түүвэр

ГАДНА ГЭРЭЛТҮҮЛГИЙН ХАЙРЦАГ



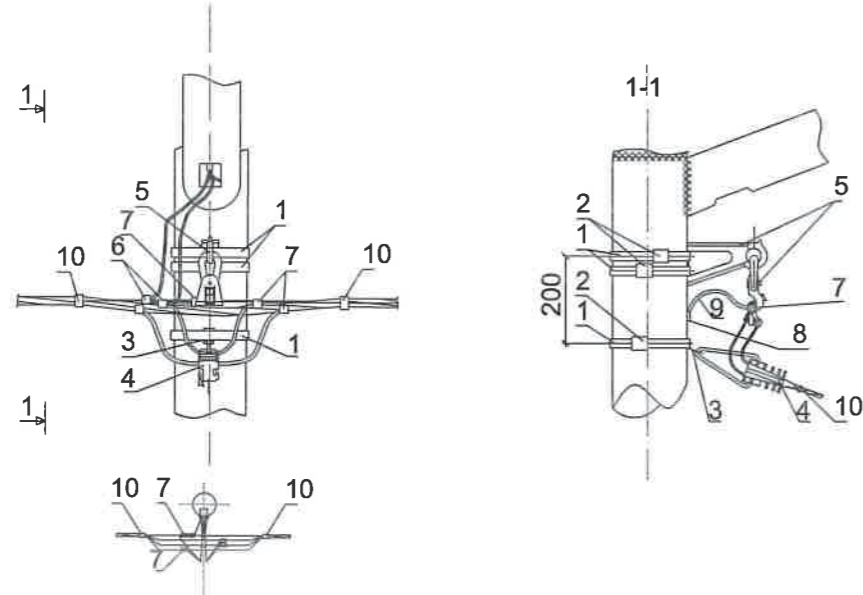
Гадна гэрэлтүүлгийн материалын түүвэр

д/д	йүд	Маяг, хэмжээ	Нэгж	Тоо	ийт өөй өа	Оаеёаао
Гэрэлтүүлгийн шугамын арматур, кабель						
1	1 гэрэлтүүлэгчтэй гэрлийн шон /50x100x159/	9м	ш	1	-	
2	Зэвэрдэггүй төмөр тууз, F 207, L=0.38	F 207	ш	2	-	
3	Тууз бэхлэх хавчаар, NC-20	20 мм	ш	2	0.02	
4	Кронштейн	CA-25	ш	1	0.015	
5	Татагч	PA-25x200	ш	1	0.44	
6	Гэрэлтүүлэгчийн салбарлагч	KZEP-13	ш	2	0.10	
7	Фаз болон О-ын салбарлагч /16-95/4-95/	P2X-95	ш	1	0.19	
8	Гэрэлтүүлэгч цэнэглэгч утас /3*2.5 кв.мм/	ABBГ-1кВ	м	1.8	0.64	
Хүчний кабельтай холбох						
9	Механик холбогч	HEL-4898 ZAK		1	-	
10	Битүүмжлэгч хоолой	WCSM-33/8-150/S	ш	2	-	
11	Хөндийрүүлэгч хоолой	20 мм	ш	2	0.02	
12	Дулаанаар агшдаг баривч	CA-25	ш	1	0.015	
13	0.4кВ-ын хүчний кабель	ABBБ-3х25+1х16	ш	1	0.44	
Хэт хүчдэл хязгаарлагч суурилуулах						
14	Хэт хүчдэлийн хязгаарлагч	LVA-440B-F1	ш	3	1.10	
15	Фазын салбарлагч	R2X-95	ш	3	0.57	
16	Багцлагч	CSB	ш	1		
17	Зажим	CD-35	ш	1		Давтан газардуулгад

д/д	Нэр	Марк	Хэмжих нэгж	Тоо ширхэг
1	Гадна гэрэлтүүлгийн хайрцаг	1270x1000x375 мм	ш	1
2	Тоолуурын хайрцаг	40x40x20	ш	1
	Бүрэн электрон тоолуур	DTS5558-380B. 25/5A	ш	1
3	Удирдлагын хайрцаг	30x40x15	ш	1
	Удирдлагын аппарат	LCS485-v162	ш	1
4	Ачаалал таслагч	MN-1005-330-3р. 25A	ш	1
5	Оролтын автомат	CHINT-1005-330-3P625A	ш	1
6	Соронзон залгуур	CHINT-CJX-65-11-3P625A	ш	4
7	Улайсах чийдэн	220В, 30Вт	ш	1
8	Клем	TC25A-3р	ш	2
9	О-н шин	YNN 11-04-100 RT 16-00T025-GL	ш	15
10	Гал хамгаалагч	25A, RT 16-00T025-GL 16A	ш	12
11	Цагийн реле	CHINT KG316T	ш	1
12	Цутгамал суурь	1100x600x450	ш	1
13	Төгсгөлийн унтраалга	TZ-8108	ш	1
14	Газардуулгын туузан төмөр	40x4мм	м	7

<p>"Гурван Тэрмис" ХХК Увс аймаг Улаангом сум 1-р баг 18-14 тоом Утас: 99992163</p>	Увс аймгийн Улаангом сумын 12-р багийн гэр хорооллын гэрэлтүүлгийн ажлын зураг			ГЦ-12		
	Инженер	Б.Батмөнх	Хэт хүчдэлийн хязгаарлагч, кабельтай холбох, газардуулгын угсралт, ГГУС-1	Масштаб 1:100		
	Гүйцэтгэсэн	Б.Батмөнх		Үе шат	Хуудас	Бүх хуудас
	Шалгасан	Ү.Амгалан				
ЕГ ШИФР: ГТ-...../24			А3	12	17	
ТГ шифр:			2024 он 03сар			

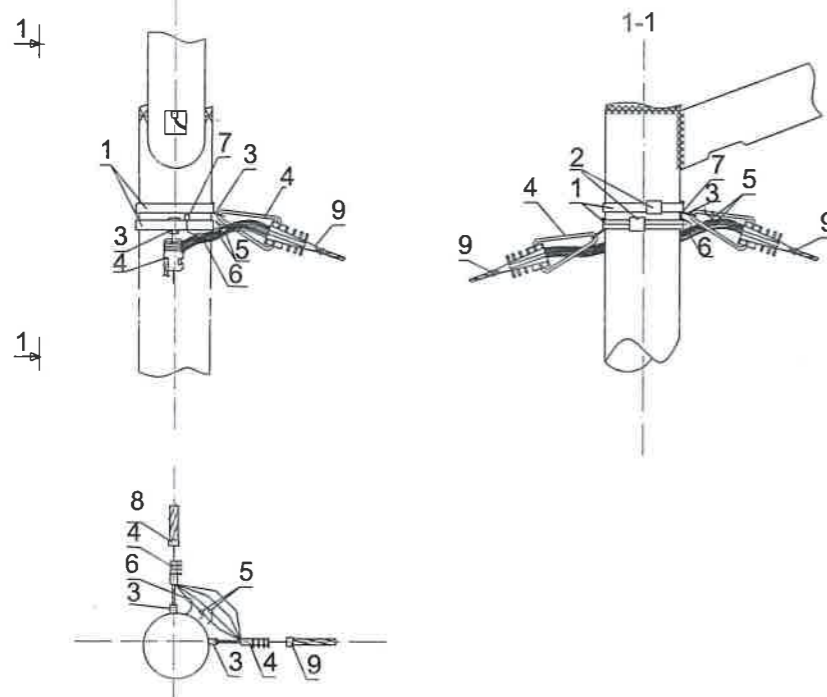
УГСРАЛТЫН БҮДҮҮВЧ (салбарлалт)



Материалын түүвэр


д/д	Íýð	Маяг, хэмжээ	Нэгж	Тоо	Íийт æеí èä	Òäеéäáä
Гэрэлтүүлгийн шугамын арматур, кабель						
1	Зэвэрдэггүй төмөр тууз, F 207, L=0.38	F 207	ш	3	-	
2	Тууз бэхлэх хавчаар, NC-20	20мм	ш	3	20 äð	
3	Кронштейн	CA-25	ш	1	0.015	
4	Татагч	PA-25x200	ш	1	0.08	
5	Баригч бэхэлгээний хамт	ES1500	ш	1	0.08	
6	Гэрэлтүүлэгчийн салбарлагч	KZEP-13	ш	2	0.38	
7	О-ын салбарлагч /16-95/4-95/	P2X-95	ш	3	0.57	
8	Çàæеí	CD-35	ш	1		газардуулгад Давтан
9	Äàçäðäóóèäýí ðäàñ	ð6	ì	0.5		
10	Багцлагч	CSB	ш	3		

УГСРАЛТЫН БҮДҮҮВЧ (эргэлтийн татагч)

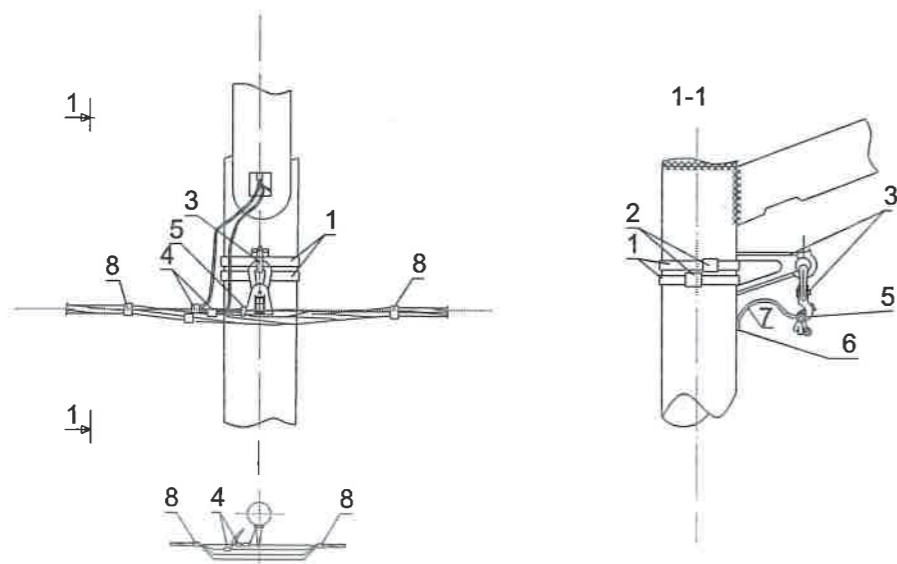


Материалын түүвэр

д/д	Íýð	Маяг, хэмжээ	Нэгж	Тоо	Íийт æеí èä	Òäеéäáä
Гэрэлтүүлгийн шугамын арматур, кабель						
1	Зэвэрдэггүй төмөр тууз, F 207, L=0.38	F 207	ш	2	-	
2	Тууз бэхлэх хавчаар, NC-20	20мм	ш	2	20 äð	
3	Кронштейн	CA-25	ш	2	0.03	
4	Татагч	PA-25x200	ш	2	0.16	
5	Гэрэлтүүлэгчийн салбарлагч	KZEP-13	ш	2	0.38	
6	О-ын салбарлагч /16-95/4-95/	P2X-95	ш	1	0.19	
7	Çàæеí	CD-35	ш	1		газардуулгад Давтан
8	Äàçäðäóóèäýí ðäàñ	ð6	ì	0.5		
9	Багцлагч	CSB	ш	2		

 "Гурван Тэрмис" ХХК Увс аймаг Улаангом сум 1-р баг 18-14 тоот Утас: 99992163	Увс аймгийн Улаангом сумын 12-р багийн гэр хорооллын гэрэлтүүлгийн ажлын зураг			ГЦ-13		
	Инженер	<i>[Signature]</i>	Б.Батмөнх	Салбарлалт, эргэлтийн баригч, татагчийн угсралт, материалын түүвэр		
	Гүйцэтгэсэн	<i>[Signature]</i>	Б.Батмөнх			
	Шалгасан	<i>[Signature]</i>	Ү.Амгалан	Үе шат	Хуудас	Бүх хуудас
			А3	13	17	
			ЕГ ШИФР: ГТ-...../24			
			ТГ шифр:			
			2024 он 03сар			

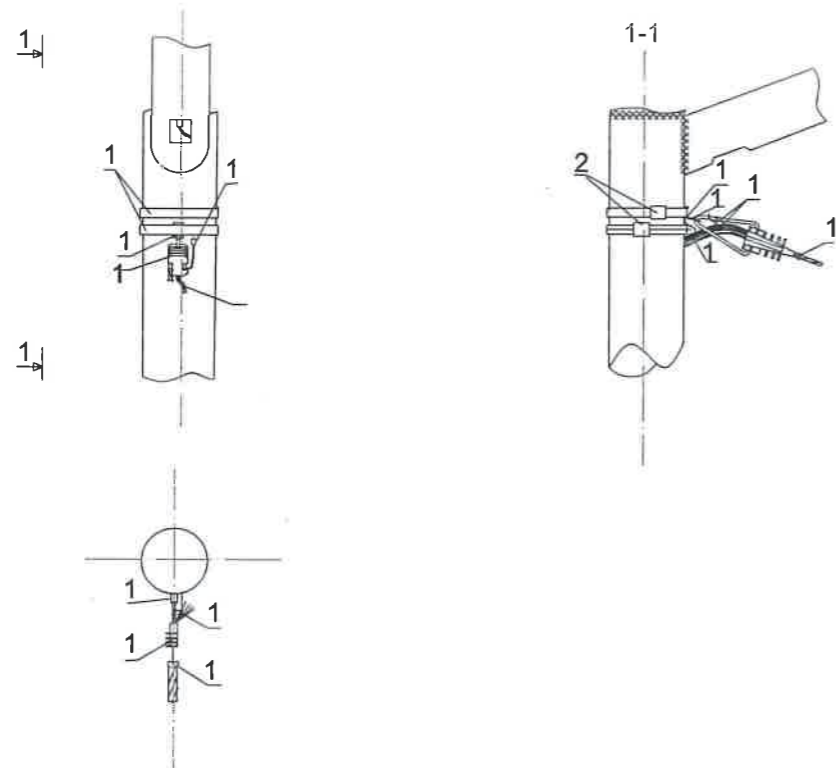
БАРИГЧ УГСРАЛТЫН БҮДҮҮВЧ (шулуун трасс)



Материалын түүвэр

д/д	Иүд	Маяг, хэмжээ	Нэгж	Тоо	Иийт аєєі өā	Оāөөāāāā
Гэрэлтүүлгийн шугамын арматур, кабель						
1	Зэвэрдэггүй төмөр тууз, F 207, L=0.38	F 207	ш	2	-	
2	Тууз бэхлэх хавчаар, NC-20	20мм	ш	2	20 āđ	
3	Баригч бэхэлгээний хамт	ES1500	ш	1	0.08	
4	Гэрэлтүүлэгчийн салбарлагч	KZEP-13	ш	2	0.38	
5	О-ын салбарлагч /16-95/4-95/	P2X-95	ш	1	0.19	
6	Љāæēī	CD-35	ш	1		газардуулгад Давтан
7	Āāçāđāōōēāūī ōđāñ	đ6	ī	0.5		
8	Багцлагч	CSB	ш	2		

ТАТАГЧ УГСРАЛТЫН БҮДҮҮВЧ (төгсгөлийн)

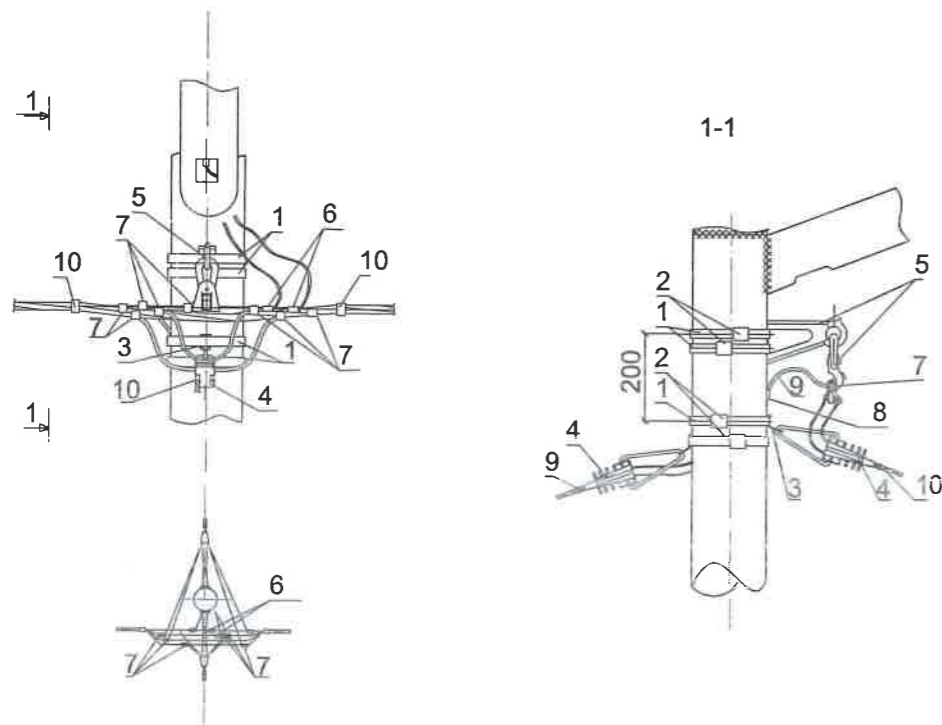


Материалын түүвэр

д/д	Иүд	Маяг, хэмжээ	Нэгж	Тоо	Иийт аєєі өā	Оāөөāāāā
Гэрэлтүүлгийн шугамын арматур, кабель						
1	Зэвэрдэггүй төмөр тууз, F 207, L=0.38	F 207	ш	1	-	
2	Тууз бэхлэх хавчаар, NC-20	20мм	ш	1	20 āđ	
3	Кронштейн	CA-25	ш	2	0.03	
4	Татагч	PA-25x200	ш	1	0.08	
5	Гэрэлтүүлэгчийн салбарлагч	KZEP-13	ш	2	0.38	
6	О-ын салбарлагч /16-95/4-95/	P2X-95	ш	1	0.19	
7	Љāæēī	CD-35	ш	1		газардуулгад Давтан
8	Āāçāđāōōēāūī ōđāñ	đ6	ī	0.5		
9	Багцлагч	CSB	ш	2		

<p>"Гурван Тэрмис" ХХК</p> <p>Увс аймаг Улаангом сум 1-р баг 18-14 тоот Утас: 99992163</p>	Увс аймгийн Улаангом сумын 12-р багийн гэр хорооллын гэрэлтүүлгийн ажлын зураг			ГЦ-14					
	Инженер	Гүйцэтгэсэн	Шалгасан	Б.Батмөнх	Б.Батмөнх	Ү.Амгалан	Масштаб 1:100		
				Шулуун трасс, төгсгөлийн татагч, татагчийн угсралтын бүдүүвч, материалын түүвэр			Үе шат	Хуудас	Бүх хуудас
				ЕГ ШИФР: ГТ-...../24			А3	14	17
				ТГ шифр:			2024 он 03сар		

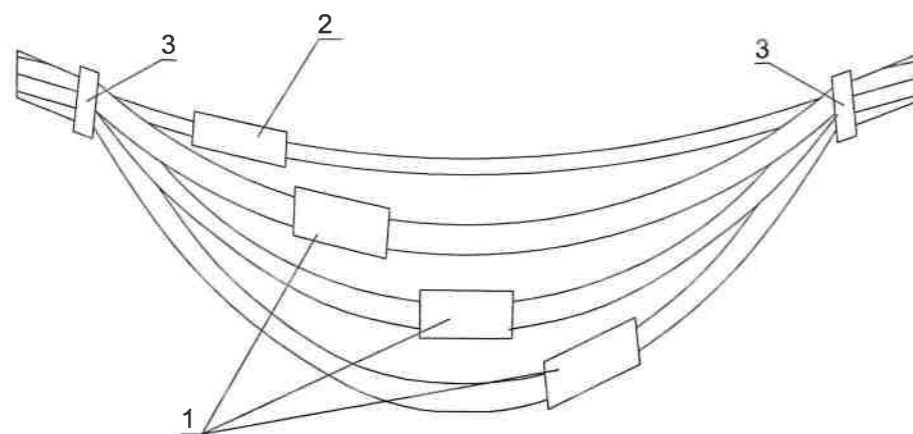
УГСРАЛТЫН БҮДҮҮВЧ (салбарлалт)



Материалын түүвэр


д/д	Иүд	Маяг, хэмжээ	Нэгж	Тоо	Иийт æеі өа	Оаеёааө
Гэрэлтүүлгийн шугамын арматур, кабель						
1	Зэвэрдэггүй төмөр тууз, F 207, L=0.38	F 207	ш	4	-	
2	Тууз бэхлэх хавчаар, NC-20	20 мм	ш	4	20 аө	
3	Кронштейн	CA-25	ш	5	0.075	
4	Татагч	PA-25x200	ш	2	0.16	
5	Баригч бэхэлгээний хамт	ES1500	ш	1	0.08	
6	Гэрэлтүүлэгчийн салбарлагч	KZEP-13	ш	2	0.38	
7	О-ын салбарлагч /16-95/4-95/	P2X-95	ш	9	1.71	
8	Çаæеі	CD-35	ш	1		газардуулгад Давтан
9	Ааçаäаóóөәüі óäаӧ	ö6	і	0.5		
10	Багцлагч	CSB	ш	4		

УГСРАЛТЫН БҮДҮҮВЧ (сипийн холбогч)

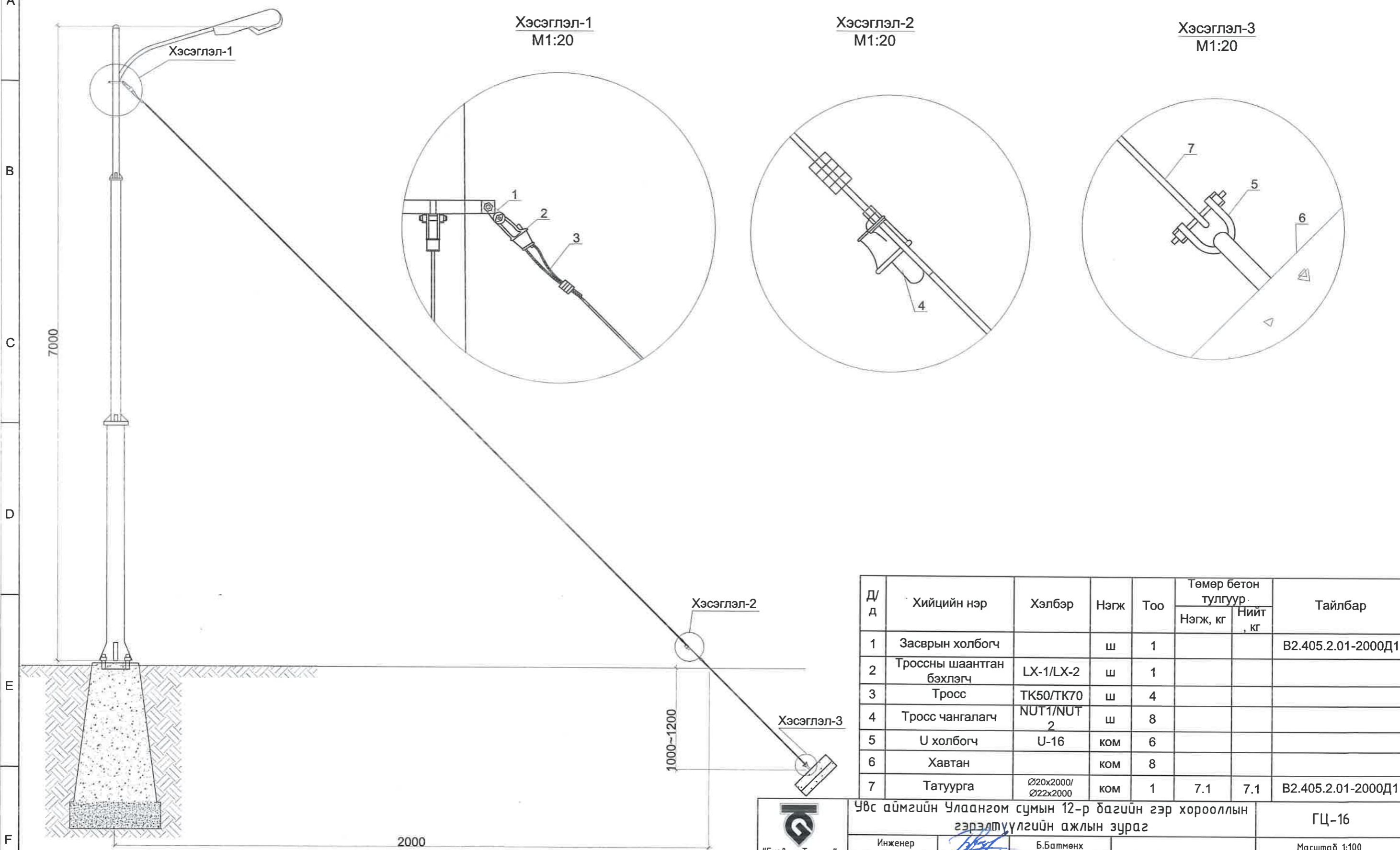


Материалын түүвэр


д/д	Иүд	Маяг, хэмжээ	Нэгж	Тоо	Иийт æеі өа	Оаеёааө
Гэрэлтүүлгийн шугамын арматур, кабель						
1	Сипийн холбогч (0-ын жиль)	MJPT-25	ш	1	0.025	
2	Сипийн холбогч (СИП фазын)	MJPT-16	ш	3	0.025	
3	Багцлагч	CSB	ш	2		

 "Гурван Тэрмис" ХХК Увс аймаг Улаангом сум 1-р баг 18-14 тоот Утас: 99992163	Увс аймгийн Улаангом сумын 12-р багийн гэр хорооллын гэрэлтүүлгийн ажлын зураг			ГЦ-15		
	Инженер	Б.Батмөнх	Салбарлагч, сип холболтын угсралтын бүдүүвч, материалын түүвэр	Масштаб 1:100		
	Гүйцэтгэсэн	Б.Батмөнх		Үе шат	Хуудас	Бүх хуудас
	Шалгасан	Ү.Амгалан				
			ЕГ ШИФР: ГТ-...../24	A3	15	17
			ТГ шифр:	2024 он 03сар		

Тулгуурын татлага

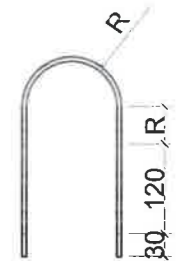
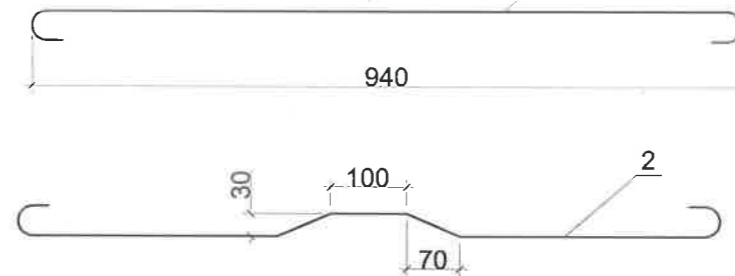
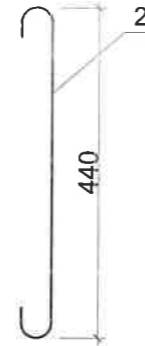
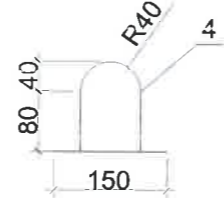
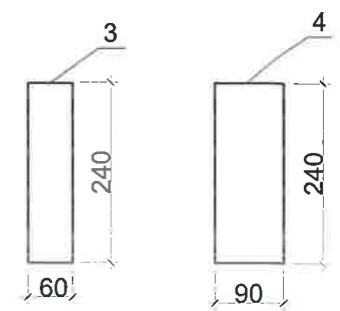
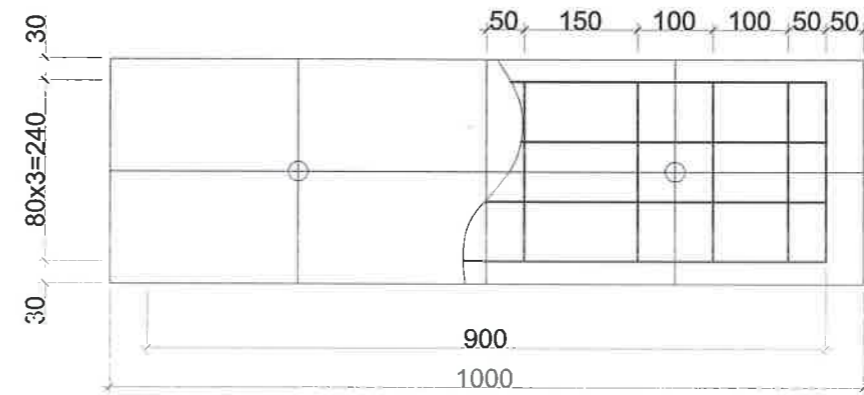
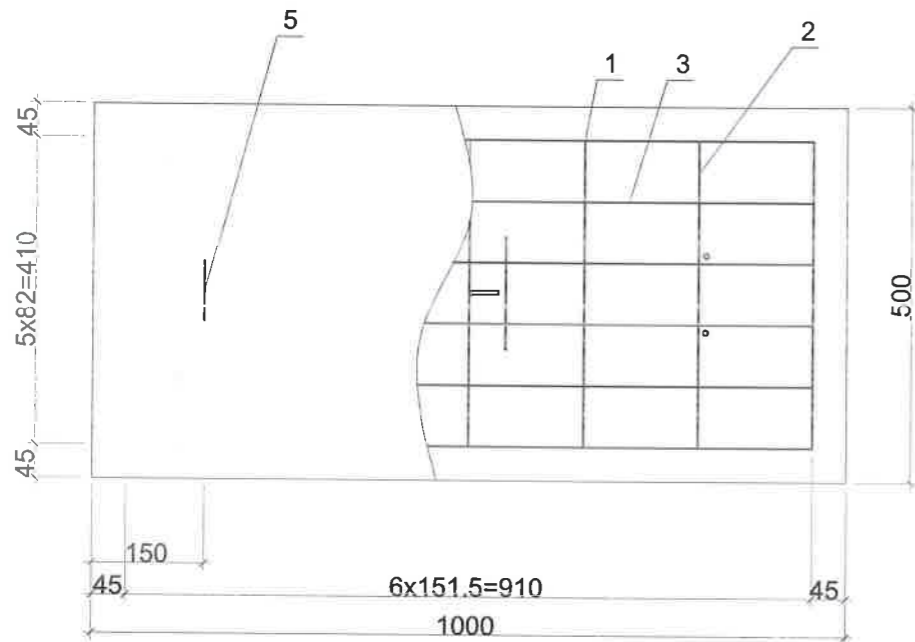
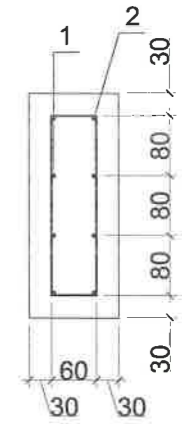
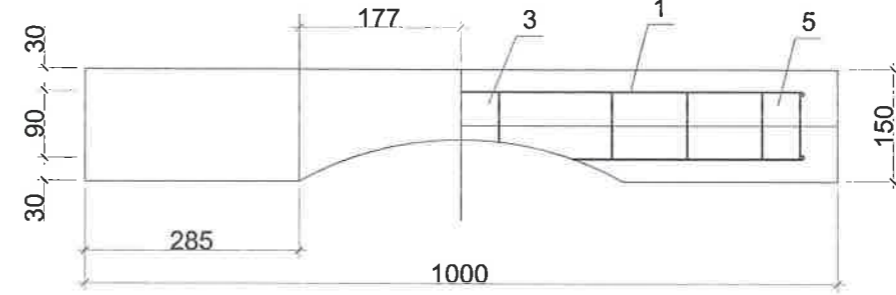
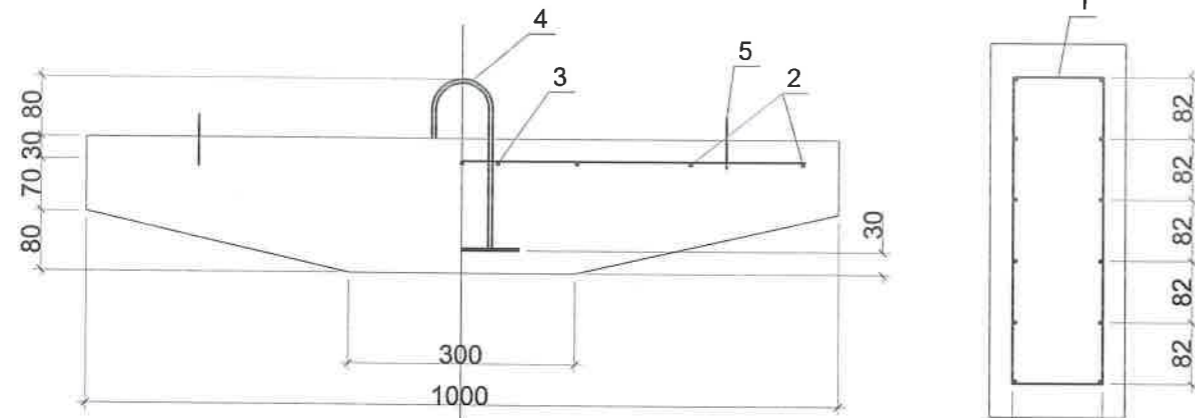


Д/Д	Хийцийн нэр	Хэлбэр	Нэгж	Тоо	Төмөр бетон тулгуур		Тайлбар
					Нэгж, кг	Нийт, кг	
1	Засврын холбогч		ш	1			B2.405.2.01-2000Д1
2	Троссны шаантган бэхлэгч	LX-1/LX-2	ш	1			
3	Тросс	TK50/TK70	ш	4			
4	Тросс чангалагч	NUT1/NUT 2	ш	8			
5	U холбогч	U-16	ком	6			
6	Хавтан		ком	8			
7	Татуурга	Ø20x2000/ Ø22x2000	ком	1	7.1	7.1	B2.405.2.01-2000Д1

 "Гурван Тэрмис" ХХК Увс аймаг Улаангом сум 1-р баг 18-14 тоот Утас: 99992163	Увс аймгийн Улаангом сумын 12-р багийн гэр хорооллын гэрээтүүлгийн ажлын зураг			ГЦ-16		
	Инженер	Б.Батмөнх	Шонгийн татуургын нэг маягийн зураг	Масштаб 1:100		
	Гүйцэтгэсэн	Б.Батмөнх		Үе шат	Хуудас	Бүх хуудас
	Шалгасан	Ү.Амгалан	ЕГ ШИФР: ГТ-...../24			
			ТГ шифр:	2024 он 03сар		

Татуургын хавтан Х15-1.0

Чагт Ч15-1.0



Д/Д	Материал	Материалын хэмжээ	Хэмжих нэгж	Тоо ширхэг	Хүндийн жин, кг		
					Нэгж	Дүн	Бүгд
1	Бөөрөнхий төмөр	Ф8 L=1070	ш	4	0.66	2.6	9.7 10.0
2	Бөөрөнхий төмөр	Ф8 L=1072	ш	4	0.67	2.7	
3	Бөөрөнхий төмөр	Ф6 L=700	ш	2	0.16	0.3	
4	Бөөрөнхий төмөр	Ф6 L=760	ш	8	0.17	0	
5	Бөөрөнхий төмөр	Ф18 L=1290 Ф190/350	ш	1	2.7, 3.0	2.7, 3.0	
6	Бетон	M200	м3	0.045	2.5	113	113

Д/Д	Материал	Материалын хэмжээ	Хэмжих нэгж	Тоо ширхэг	Хүндийн жин, кг		
					Нэгж	Дүн	Бүгд
1	Бөөрөнхий төмөр	Ф12 L=1090	ш	6	0.97	5.8	14.6
2	Бөөрөнхий төмөр	Ф6 L=515	ш	7	0.11	0.8	
3	Бөөрөнхий төмөр	Ф6 L=150	ш	2	0.03	0.1	
4	Бөөрөнхий төмөр	Ф32	ш	1	7.7	7.7	
5	Бөөрөнхий төмөр	Ф6 L=420	ш	2	0.09	0.2	
6	Бетон	M200	м3	0.076	2.5	190	190

Увс аймгийн Улаангом сумын 12-р багийн гэр хорооллын гэрэлтүүлгийн ажлын зураг

ГЦ-17

Масштаб 1:100

Инженер: Б.Батмөнх
Гүйцэтгэсэн: Б.Батмөнх
Шалгасан: Ү.Амгалан

Шонгийн татуургын хавтаны нэг маягийн зураг

Увс аймаг Улаангом сум 1-р баг 18-14 тоот Утас: 99992163

ЕГ ШИФР: ГТ-...../24
ТГ шифр:

Үе шат: А3
Хуудас: 17
Бүх хуудас: 17

2024 он 03сар