

“Алтайн газрын хүч” ХХК  
ТЗД: ЗТ43-1156/16, Улаанбаатар хот, Баянгол дүүрэг, 4-р  
хороо, ЮБ платиниум 404 тоот, утас:99106763

ЕГ Шифр:АГХ-20/46

/ Хэнтий аймаг, Дадал сум /

# ДЭЛҮҮН БОЛДОГ НИСЭХ БУЧУДЛЫН “ЗОРЧИГЧ ҮЙЛЧИЛГЭЭНИЙ БАРИЛГА”

БАРИЛГА БҮТЭЭЦИЙН СУУРИЙН ХЭСЭГ-ББ

Захирал. . . . . /С.Бямбасүрэн/

Инженер. . . . . /З.Батболд/

УЛААНБААТАР ХОТ 2020 ОН




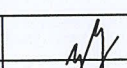



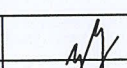



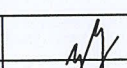


ЗУРГИЙН ЖАГСААЛТ

д/д	Зургийн нэр	Хуудас марк
1	Зургийн жагсаалт тайлбар бичиг	ББ-1
2	Суурь суулгалт	ББ-2
3	Суурийн байгуулалт	ББ-3
4	Суурийн огтлол 1-1, 2-2, 3-3	ББ-4
5	Баганан суурь-1	ББ-5
6	Баганан суурь-2	ББ-6
7	Баганан суурь-3	ББ-7
8	Баганан суурь-4	ББ-8
9	Гадна довжоо-1 байгуулалт, огтлол	ББ-9
10	Гадна довжоо-2 байгуулалт, огтлол	ББ-10
11	Гадна довжоо-3 байгуулалт, огтлол	ББ-11
12	Гадна довжоо-4 байгуулалт, огтлол	ББ-12
13	Рамын хэвний байгуулалт	ББ-13
14	А,Б,В,Г тэнхлэгийн дагуух рамын хэвний огтлол	ББ-14
15	Д,Е тэнхлэгийн дагуух рамын хэвний огтлол	ББ-15
16	Ж,З тэнхлэгийн дагуух рамын хэвний огтлол	ББ-16
17	Рамын хэвний огтлолууд	ББ-17
18	1-р Давхрын багана, дам нурууны байгуулалт	ББ-18
19	2-р Давхрын багана, дам нурууны байгуулалт	ББ-19
20	3-р Давхрын багана, дам нурууны байгуулалт	ББ-20
21	Багана-1 арматурчлал, түүвэр	ББ-21
22	Багана-2 арматурчлал, түүвэр	ББ-22
23	Багана-3 арматурчлал, түүвэр	ББ-23
24	Багана-4 арматурчлал, түүвэр	ББ-24
25	Дам нуруу-1. арматурчлал, түүвэр	ББ-25
26	Дам нуруу-2. арматурчлал, түүвэр	ББ-26
27	Дам нуруу-3,4 арматурчлал, түүвэр	ББ-27
28	Дам нуруу-5 арматурчлал, түүвэр	ББ-28
29	Дам нуруу-6 арматурчлал, түүвэр	ББ-29
30	Дам нуруу-7 арматурчлал, түүвэр	ББ-30
31	Дам нуруу-8 арматурчлал, түүвэр	ББ-31
32	Дам нуруу-9 арматурчлал, түүвэр	ББ-32
33	Дам нуруу-10. арматурчлал, түүвэр	ББ-33
34	Дам нуруу-11. арматурчлал, түүвэр	ББ-34
35	Дам нуруу-12 арматурчлал, түүвэр	ББ-35
36	Дам нуруу-13 арматурчлал, түүвэр	ББ-36
37	Дам нуруу-14,15 арматурчлал, түүвэр	ББ-37
38	Дам нуруу-16 арматурчлал, түүвэр	ББ-38
39	Дам нуруу-17 арматурчлал, түүвэр	ББ-39
40	Дам нуруу-18 арматурчлал, түүвэр	ББ-40
41	Дам нуруу-19 арматурчлал, түүвэр	ББ-41
42	Дам нуруу-20 арматурчлал, түүвэр	ББ-42
43	Дам нуруу-21 арматурчлал, түүвэр	ББ-43
44	Дам нуруу-22 арматурчлал, түүвэр	ББ-44
45	Дам нуруу-23 арматурчлал, түүвэр	ББ-45
46	Дам нуруу-24 арматурчлал, түүвэр	ББ-46

47	Дам нуруу-25 арматурчлал, түүвэр	ББ-47
48	Дам нуруу-26 арматурчлал, түүвэр	ББ-48
49	Дам нуруу-27 арматурчлал, түүвэр	ББ-49
50	Дам нуруу-28 арматурчлал, түүвэр	ББ-50
51	Дам нуруу-29 арматурчлал, түүвэр	ББ-51
52	Дам нуруу-30 арматурчлал, түүвэр	ББ-52
53	Дам нуруу-30* арматурчлал, түүвэр	ББ-53
54	Дам нуруу-31 арматурчлал, түүвэр	ББ-54
55	Дам нуруу-32 арматурчлал, түүвэр	ББ-55
56	Дам нуруу-32* арматурчлал, түүвэр	ББ-56
57	Дам нуруу-33 арматурчлал, түүвэр	ББ-57
58	Дам нуруу-34 арматурчлал, түүвэр	ББ-58
59	Дам нуруу-35 арматурчлал, түүвэр	ББ-59
60	Дам нуруу-36 арматурчлал, түүвэр	ББ-60
61	Дам нуруу-37 арматурчлал, түүвэр	ББ-61
62	Дам нуруу-38 арматурчлал, түүвэр	ББ-62
63	Дам нуруу-39 арматурчлал, түүвэр	ББ-63
64	Дам нуруу-40 арматурчлал, түүвэр	ББ-64
65	Дам нуруу-41 арматурчлал, түүвэр	ББ-65
66	Дам нуруу-42,43 арматурчлал, түүвэр	ББ-66
67	Туслах дам нуруу-1,2 арматурчлал, түүвэр	ББ-67
68	Туслах дам нуруу-3 арматурчлал, түүвэр	ББ-68
69	Туслах дам нуруу-4 арматурчлал, түүвэр	ББ-69
70	Туслах дам нуруу-5 арматурчлал, түүвэр	ББ-70
71	Туслах дам нуруу-6 арматурчлал, түүвэр	ББ-71
72	Туслах дам нуруу-7 арматурчлал, түүвэр	ББ-72
73	1-р Давхрын хучилтын хэвний байгуулалт	ББ-73
74	1-р Давхрын хучилтын доод үеийн арматурчлал	ББ-74
75	1-р Давхрын хучилтын дээд үеийн арматурчлал	ББ-75
76	1-р Давхрын хучилтын огтлол 1-1,	ББ-76
77	2-р Давхрын хучилтын хэвний байгуулалт	ББ-77
78	2-р Давхрын хучилтын доод үеийн арматурчлал	ББ-78
79	2-р Давхрын хучилтын дээд үеийн арматурчлал	ББ-79
80	2-р Давхрын хучилтын огтлол 1-1,	ББ-80
81	3-р Давхрын хучилтын хэвний байгуулалт	ББ-81
82	3-р Давхрын хучилтын доод үеийн арматурчлал	ББ-82
83	3-р Давхрын хучилтын дээд үеийн арматурчлал	ББ-83
84	Шат-1, байгуулалт, Огтлол	ББ-84
85	Цутгамал шат-1 арматурчлал, түүвэр	ББ-85
86	Цутгамал шат-2 арматурчлал, түүвэр	ББ-86
87	Цутгамал шат-3 арматурчлал, түүвэр	ББ-87
88	Цутгамал шат-4 арматурчлал, түүвэр	ББ-88
89	Шат-2, байгуулалт, Огтлол	ББ-89
90	Цутгамал шат-1 арматурчлал, түүвэр	ББ-90
91	Цутгамал шат-2 арматурчлал, түүвэр	ББ-91
92	Шат-3, байгуулалт, Огтлол	ББ-92
93	Цутгамал шат-1 арматурчлал, түүвэр	ББ-93

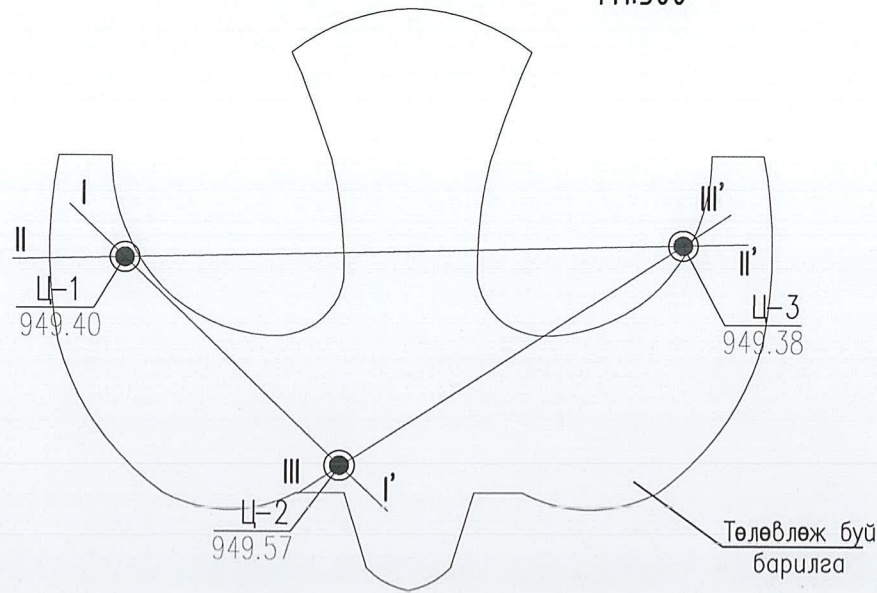
94	Шатны дам нуруу-1, ШДН-1 а	
95	1-р Давхрын ханын тор ялуун	
96	2-р Давхрын ханын тор ялуун	
97	3-р Давхрын ханын тор ялуун	
98	Цамхагын металл рамын бай	
99	Цамхагын металл рамын огтл	
100	Ханын тор-1, 2, 3	
101	Ханын торны хэсэглэлүүд	
102	Хамар ханын бэхэлгээний хэ	
103	Металл татангын тулаасны б	
104	Металл татангын байгуулалт	
105	Металл татанга 1, 2	
106	Металл татанга 3, 4, 5	
107	Металл татанга 6, 7	
108	Металл татанга 8, 9	
109	Металл татанга 10, 11, 12, 13	
110	Металл татанга 14, 15	
111	Металл татанга 15, 16	
112	Металл татанга 16, 17	
113	Металл татанга 17, 18	
114	Металл татанга 19, 20	
115	Металл татанга 21, 22	
116	Металл татанга 23, 24, 25, 2	
117	Металл татангын тулаасны хэ	
118	Металл татанга хэсэглэл-1,2,3	
119	Деталл-1,2,3,4,5,6,7,8,9	
120	Металл татанга 1, 2 түүвэр	
121	Металл татанга 3, 4 түүвэр	
122	Металл татанга 5, 6 түүвэр	
123	Металл татанга 7, 8 түүвэр	
124	Металл татанга 9, 10, 11, 12 т	
125	Металл татанга 13, 14, 15, 16	
126	Металл татанга 17, 18, 19, 20	
127	Металл татанга 21, 22, 23, 24	
128	Хучилтын прогоны байгуулалт	
129	Хучилтын прогоны хэсэглэл, т	
130	Далавчны хэсгийн суурийн хэ	
131	Баганан суурь-5, анкер суулг	
132	Далавчны хэсгийн металл ра	
133	Металл рамын огтлол 1-1,2-2,3	
134	Хэсэглэл-А,Б,В,Г	
135	Хэсэглэл-Д, бэхэлгээний дета	
136	Далавчны хэсгийн ханын про	



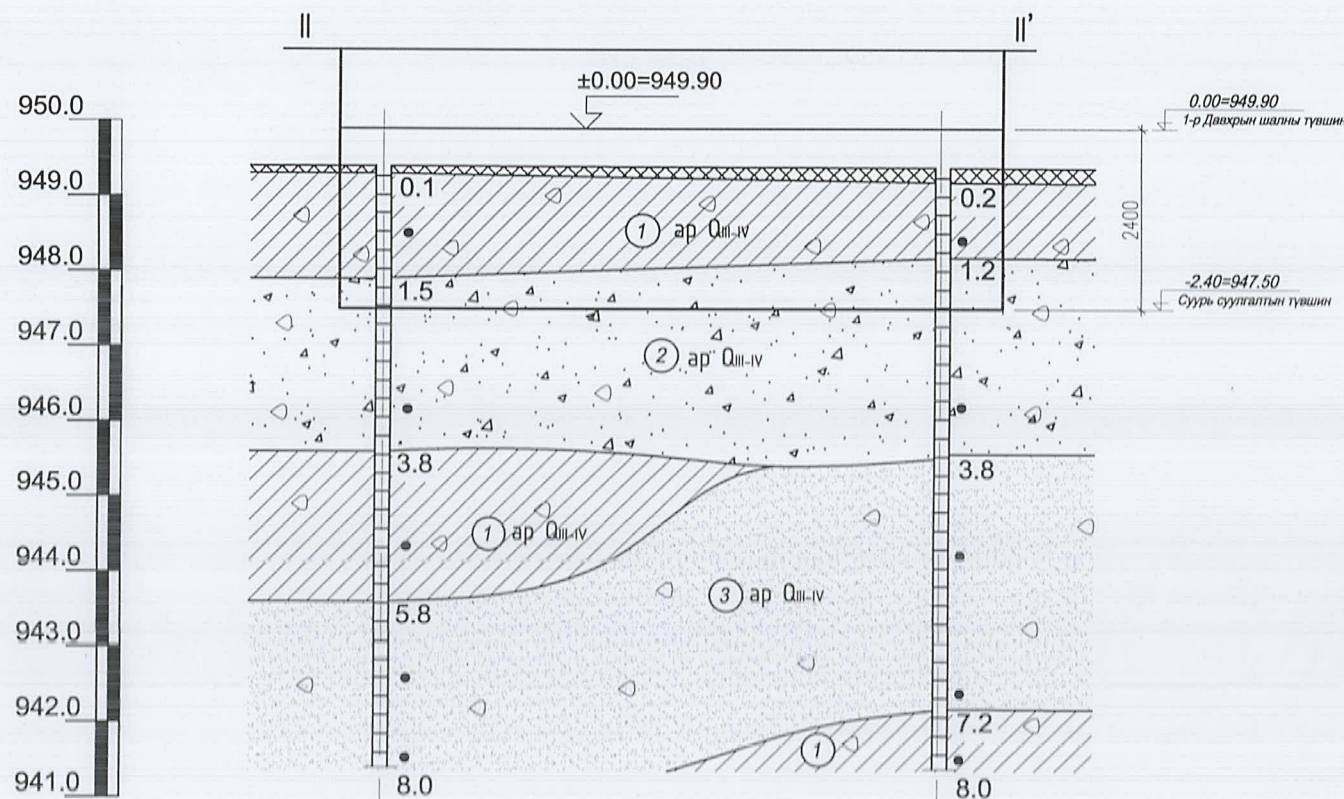
1	2	3	4	5	6	7	8	9	10	11	12																																								
<b>ТАЙЛБАР БИЧИГ</b>																																																			
Хэнтий аймгийн Дадал сумын нутаг дэвсгэрт баригдах Дэлүүн болдог нисэх буудлын "Зорчигч үйлчилгээний" барилга бүтээцийн зураг төслийг 2020 онд боловсруулан гаргав. Зорчигч үйлчилгээний барилгыг дараахь байгаль цаг уурын нөхцөлд тооцов.																																																			
Үүнд: Гадна агаарын тооцооны температур -29.6° с																																																			
Цасны ачаалал - 50 кг/м <sup>2</sup>																																																			
Салхины ачаалал - 35 кг/м <sup>2</sup>																																																			
Газар хөдлөлийн балл - 7 <sub>3</sub> балл																																																			
Барилга нь 3 давхар төмөр бетон карказан барилга.																																																			
Буурь: Хэнтий аймгийн Дадал сумын нутаг дэвсгэрт баригдах Дэлүүн болдог нисэх буудлын "Зорчигч үйлчилгээний" барилгын суурь суух буурь хөрс нь барилгын инженер геологийн "Инженер геодези" ХХК-ний гүйцэтгэсэн архив №20/158 тоот дүгнэлтээр Бор хүрэн болон бор шаргал өнгөтэй, дээд ба орчин үеийн дөрөвдөгчийн настай, аллюви-пролювийн гаралтай, хатуу хам байдалтай элсэнцэр чигжээстэй хайрган хөрс. Суурь суух буурь хөрс нь зурагт зааснаас шинж чанар үзүүлэлтээрээ зөрүүтэй өөр төрлийн хөрс болон асгаас хөрс, нүх, одоо байгаа шугам сүлжээ зэрэг зүйл илэрвэл холбогдох хүмүүст мэдэгдэж, тэнхикийн шийдэл гаргуулах хэрэгтэй. мөн суурийн католваныг нээсний дараа инженер геологийн дүгнэлт боловсруулсан байгууллагад хяналт хийлгэх буурь хөрсний актыг баталгаажуулсаны дараа суурийн ажлыг эхэлнэ.																																																			
-Төлөвлөж буй барилгын талбай нь инженер геологийн дунд зэргийн төвөгтэй нөхцөлд оршино.																																																			
-Хөрсний механик шинж чанар нь:																																																			
Зууралдалын хүч СН=17,5 кПа																																																			
Дотоор үрэлтийн өнцөг QH=44°																																																			
Хэв гажилтын модуль EH=41 мПа																																																			
Тооцооны эсэргүүцэл (R) R=450кПа																																																			
Тооцооны утга :																																																			
Зууралдалын хүч С=11,7 кПа																																																			
Дотоод үрэлтийн өнцөг Q=38,3°																																																			
<u>Суурь.</u> Котлованыг механизмаар ухахдаа суурь суулгах төслийн түвшингөөс дээш 20-30 см дутуу ухаж түүнээс доош төслийн түвшин хүртэл гараар ухах хэрэгтэй. Барилгын суурийг цутгамал төмөр бетон баганан болон шугаман суурьтайгаар төлөвлөв. Баганан суурийн бетоны анги /В20/ шугаман суурийн бетоны анги /В15/ , SD-390 MNS JIS G3112 маркийн арматур байхаар зураг төсөлд тусгасан болно. Бетоны цутгалтын ажлыг гүйцэтгэхдээ угсралтын "Цутгамал бетон, төмөрбетон бүтээцийн норм дүрэм, цутгамал төмөр бетоны ажил гүйцэтгэх заавар БД52-102-04-ийн холбогдох заалтуудын дагуу гүйцэтгэнэ. Суурийн ханын хөрстэй харьцах босоо хэвтээ гадаргууд халуун хар тосон түрхлэг хоёр дахин хийх ба суурийг эргүүлж чигжихдээ овойлт үүсэхгүй хөрсөөр чигжинэ. Буурь, суурийн ажлыг гүйцэтгэхдээ барилгын газар шороо ба буурь суурийн ажил гүйцэтгэх ба БНБД3.02.01-09-ийг баримталбал зохино.																																																			
<u>Цутгамал төмөр бетон каркас.</u> Барилгын даацын үндсэн бүтээц нь цутгамал төмөр бетон каркас байна. Төмөр бетон каркасыг /В20/ ангийн бетон, SD-390 MNS JIS G3112.2002 маркийн арматураар зураг төсөлд тооцсон. Бетоны цутгалтын ажлыг гүйцэтгэхдээ угсралтын "Цутгамал бетон, төмөрбетон бүтээцийн норм дүрэм баримталбал зохино. Хэв хашмал нь бат бэх, тогтвортой нөхцөлөөр хангагдсан байх шаардлагатай. Бетоны бат бэх 70%-даа хүрэхээс өмнө буюу 28 хоногоос өмнө хэв хашмалыг задалж болохгүй. Бетон зуурмагаас холбогдох журмын дагуу дээж авч төслийн төлөвлөлтийн маркад хүрч байгаа эсэхийг тодорхойлуулсны дараа цутгалтын ажлыг эхлэх хэрэгтэй. Арматурыг угсрах явцад уг рамтай холбогдох цутгамал дамнуруу, хучилт, баганын гаргалгаа арматуруудыг хэвний зурагт үзүүлсний дагуу байрлуулах шаардлагатай. Үүний тулд барилга архитектурын давхрын байгуулалт ба барилга бүтээцийн ханын тор ялууны байгуулалтаас бэхлэгдэх ханын байрлалыг хамруулж үзэх хэрэгтэй. Каркасыг давхар тус бүрээр нь цутгах ба цутгалтын явцад гарах ажлын зааг буюу тасралтын дараа үргэлжлүүлэн цутгахдаа гадаргууд тогтсон цементэн өнгөрийг арилгах хэрэгтэй.																																																			
<u>Хана.</u> Барилгын гадна ханыг зурагт үзүүлсний дагуу шилэн хана болон 360 мм зузаантай хөнгөн бетон блок ханаар хийх бөгөөд гадна талаас нь 100мм-ийн эрдэс хөвөнгөөр дулаалж металл хавтангаар өнгөлнө. Хийжсэн царууц гулдмай нь MNS831:2001 стандартын шаардлагад нийцсэн байна. Дулааны улиралд ханын өргийн зуурмагийн марк-50 дүүргэгч ханыг багана ба дээд дам нуруунаас 20 мм-ийн зайд өрж, энэ зай завсрыг уян зөөлөн материалаар чигжинэ. Өргийн ажил гүйцэтгэхдээ өрөгт бүтээцийн норм дүрэм БНБД 3.03.05-90-ийг баримталбал зохино. Хамар ханыг өргийн босоо чиглэлд 675 мм тутамд бүх уртынх нь дагуу арматурчлаж өгнө. Өргийн зэрэг нь II бөгөөд нормаль барьцалдалт нь 1.8 кг/см <sup>2</sup> > R <sub>сун</sub> >1.2 см <sup>2</sup> байна.																																																			
<u>Ялуу.</u> Гадна хананд гаргах цонхны нүх нь рамын дам нуруу дороо байх тул ялуу тавигдахгүй. Гадна хананд гаргах хаалганы нүх ба хамар хананд гаргах нүхнүүд дээр угсармал төмөр бетон ялуу тавина. Угсармал төмөр бетон ялууг цуврал В1.038-1-ийн дэвтэр 1-ээс сонгов. Ялууны суулт нь 1.5 м-ээс илүү өргөнтэй гүхний дээр 35 см-ээс багагүй, 1.5 м хүртэлх нүхэн дээр 25 см-ээс багагүй дэрлүүлж суулгана. Угсармал төмөр бетон ялууг 100 маркийн жигд тараасан бэхжээгүй шинэхэн зуурмаг дээр суулгана.																																																			
<u>Хучилт.Шат</u> Цутгамал хучилтын арматурчлалыг дам нурууны арматурчлалтай хамтад нь хийх шаардлагатай. Цутгамал бетоны ажлыг гүйцэтгэхдээ "Цутгамал төмөр бетон бүтээц" БНБД52-02-05, ын заалтыг баримталбал зохино. Хэв хашмал нь бат бэх, тогтвортой нөхцөлөөр хангагдсан байх шаардлагатай ба бетоны бат бэхийн бэхжилтийнхээ 70%-ийг авахаас өмнө хэв хашмалыг суллаж болохгүй. Цутгамал хучилтанд гарах нүхэн дээр нэмэгдэл арматур тавих шаардлагатай. Хучилт болон шат нь цутгамал төмөр бетон байх ба /В20/ ангийн бетон SD-390 MNS JIS G 3112.2002 маркийн арматураар зураг төсөлд тооцсон болно. Хучилтын арматурын хамгаалалтын үеийн зузаан 1.5см байна.																																																			
Хаявч: Барилгын эргэн тойрон 100см өргөнтэй хаявчийг В10 ангийн бетоноор 10-13см зузаантайгаар цутгаж 20см цементэн өнгөлгөө хийнэ.																																																			
<table border="1" style="width: 100%;"> <tr> <td colspan="2" rowspan="2" style="text-align: center;">   <b>АЛТАЙН ГАЗРЫН ХҮЧ</b>  <small>АЛТАЙН ГАЗРЫН ХҮЧ</small> </td> <td colspan="4" style="text-align: center;">Хэнтий аймаг, Дадал сум, Дэлүүн болдог нисэх буудлын "Зорчигч үйлчилгээний барилга"</td> </tr> <tr> <td colspan="4" style="text-align: center;">Зурргын жагсаалт тайлбар бичиг</td> </tr> <tr> <td style="text-align: center;">Инженер</td> <td style="text-align: center;"></td> <td style="text-align: center;">3.бамболд</td> <td style="text-align: center;">ЕГ Шифр:</td> <td style="text-align: center;">Масштаб: --</td> <td style="text-align: center;">Огноо:</td> </tr> <tr> <td style="text-align: center;">Гүйцэтгэсэн</td> <td style="text-align: center;"></td> <td style="text-align: center;">3.бамболд</td> <td style="text-align: center;">АГХ-20/46</td> <td style="text-align: center;">М1:---</td> <td style="text-align: center;">2020.12</td> </tr> <tr> <td style="text-align: center;">Шалгасан</td> <td style="text-align: center;"></td> <td style="text-align: center;">С.Бямдасүрэн</td> <td style="text-align: center;">ТГ Шифр:</td> <td style="text-align: center;">Зургийн дугаар:</td> <td style="text-align: center;">Хуудас: ....</td> </tr> <tr> <td style="text-align: center;">Утас: 99106763</td> <td colspan="5"></td> </tr> <tr> <td colspan="6" style="text-align: center;">Алтайн газрын хүч</td> </tr> </table>												 <b>АЛТАЙН ГАЗРЫН ХҮЧ</b> <small>АЛТАЙН ГАЗРЫН ХҮЧ</small>		Хэнтий аймаг, Дадал сум, Дэлүүн болдог нисэх буудлын "Зорчигч үйлчилгээний барилга"				Зурргын жагсаалт тайлбар бичиг				Инженер		3.бамболд	ЕГ Шифр:	Масштаб: --	Огноо:	Гүйцэтгэсэн		3.бамболд	АГХ-20/46	М1:---	2020.12	Шалгасан		С.Бямдасүрэн	ТГ Шифр:	Зургийн дугаар:	Хуудас: ....	Утас: 99106763						Алтайн газрын хүч					
 <b>АЛТАЙН ГАЗРЫН ХҮЧ</b> <small>АЛТАЙН ГАЗРЫН ХҮЧ</small>		Хэнтий аймаг, Дадал сум, Дэлүүн болдог нисэх буудлын "Зорчигч үйлчилгээний барилга"																																																	
		Зурргын жагсаалт тайлбар бичиг																																																	
Инженер		3.бамболд	ЕГ Шифр:	Масштаб: --	Огноо:																																														
Гүйцэтгэсэн		3.бамболд	АГХ-20/46	М1:---	2020.12																																														
Шалгасан		С.Бямдасүрэн	ТГ Шифр:	Зургийн дугаар:	Хуудас: ....																																														
Утас: 99106763																																																			
Алтайн газрын хүч																																																			



Инженер геологийн байгуулалт  
M1:500



Инженер геологийн зүсэлт II-II'  
Суурь суулгалт



Цооногийн дугаар	Ц-1	Ц-3
Өндөржилт, м	949.40	949.38
Хоорондын зай, м	37.18	

ТАЙЛБАР БИЧИГ

Барилгын суурь суух буурь хөрс нь барилгын инженер геологийн "Инженер геодези" ХХК-ний гүйцэтгэсэн архив №20/158 тоот дүгнэлтээр Бор хүрэн болон бор шаргал өнгөтэй, дээд ба орчин үеийн дөрөвдөгчийн настай, аллюви-пролювийн гаралтай, хатуу хам байдалтай элсэнцэр чигжээстэй хайрган хөрс. Судалгааны талбайд байгалийн нөхцөлдөө обойлтгүйгээс хүчтэй обойлттой, шавранцар болон дунд ширхэгтэй элсэн хөрсний нарийн үетэй инженер геологийн 3 төрлийн элемент илэрсэн, хөрсний ус илрээгүй, гадаргуугийн угаагдал явагдах магадлалтай зэргээс инженер-геологийн дунд зэргийн нөхцөлтэй талбай.

Хөрсний ширхэгийн бүрэлдэхүүнд:

Хайр, хайрга	52,2%
Элс	29,5%
Тоос	10,1%
Шавар	8,2% тус тус агуулагдана

Физик шинж чанарын үзүүлэлтүүд:

Байгалийн чийг	0,078
Хатуу хэсгийн нягт Г/см <sup>3</sup>	2,69
Байгалийн нягт Г/см <sup>3</sup>	2,25
Хөрсний хэлхээдсийн нягт Г/см <sup>3</sup>	2,09
Сүвэрхэг байдал %	22,17
Сүвэрхэгийн итгэлцүүр	0,286
Чийглэгийн зэрэг	0,72

Хөрсний механик тооцооны норматив үзүүлэлтүүдийг БНД2.02.01-94-ийн хүснэгт-1 ээр тодорхойлбол:

Зууралдалын хүч	Сн=17,5 кПа
Дотоор үрэлтийн өнцөг	Qн=4,4°
Хэв гажилтын модуль	Ен=41 МПа

Тооцооны утга:

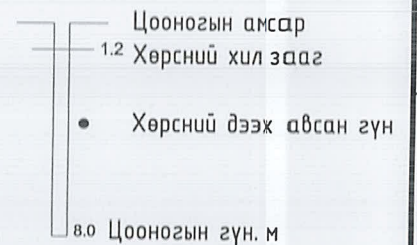
Тооцооны эсэргүүцэл	Ro=450 кПа
Барьцалдах хүч	С=17,8 кПа    С=11,7 кПа
Дотоод үрэлтийн өнцөг	Q=4,4°    Q=38,3°
Газар шорооны ажлын зэрэг	III
Улирлын хөлдөлтийн гүн	3,42 м
Газар хөдлөлийн балл	7 <sub>3</sub> балл

Санамж:

- Суурийн катлобаныг бүрэн нээсний дараа инженер геологчоор акт гаргуулж, зураг төсөлд зааснаас өөр төрлийн хөрс илэрвэл авторд хянуулж шийдэл гаргуулсны дараа суурийн ажлыг эхлэнэ.
- Газар шорооны, суурийн ажлын үед хөрс нурхаас хамгаалах, хөдөлмөр хамгаалал аюулгүй ажиллагааны зааварчилгааг мөрдөж барилгын ажлыг гүйцэтгэх.

Таних тэмдэг

- Өнгөн хөрс
- ИГЭ-1. Бор хүрэн болон бор өнгөтэй, дээд ба орчин үеийн дөрөвдөгчийн настай, аллюви-пролювийн гаралтай, хатуугаас агиуун хам байдалтай хайргархаг шавранцар хөрс
- ИГЭ-2. Бор хүрэн болон бор шаргал өнгөтэй, дээд ба орчин үеийн дөрөвдөгчийн настай, аллюви-пролювийн гаралтай, хатуу хам байдалтай элсэнцэр чигжээстэй хайрган хөрс.
- ИГЭ-2. Бор шаргал өнгөтэй, дээд ба орчин үеийн дөрөвдөгчийн настай, аллюви-пролювийн гаралтай, бага чийгтэйгээс чийгтэй хайргархаг элсэн үл хөрс.
- Инженер геологийн зүсэлтийн чиглэл
- Хөрсний гарал үүслийн индекс



Хөрсний төлөв байдал

Шаварлаг хөрс	Элсэн үл хөрс
Хатуу хам байдалтай хагас хатуу хам байдалтай	Баса чийгтэй
	Чийгтэй



Утас: 99106763  
Алтайн газрын хүч

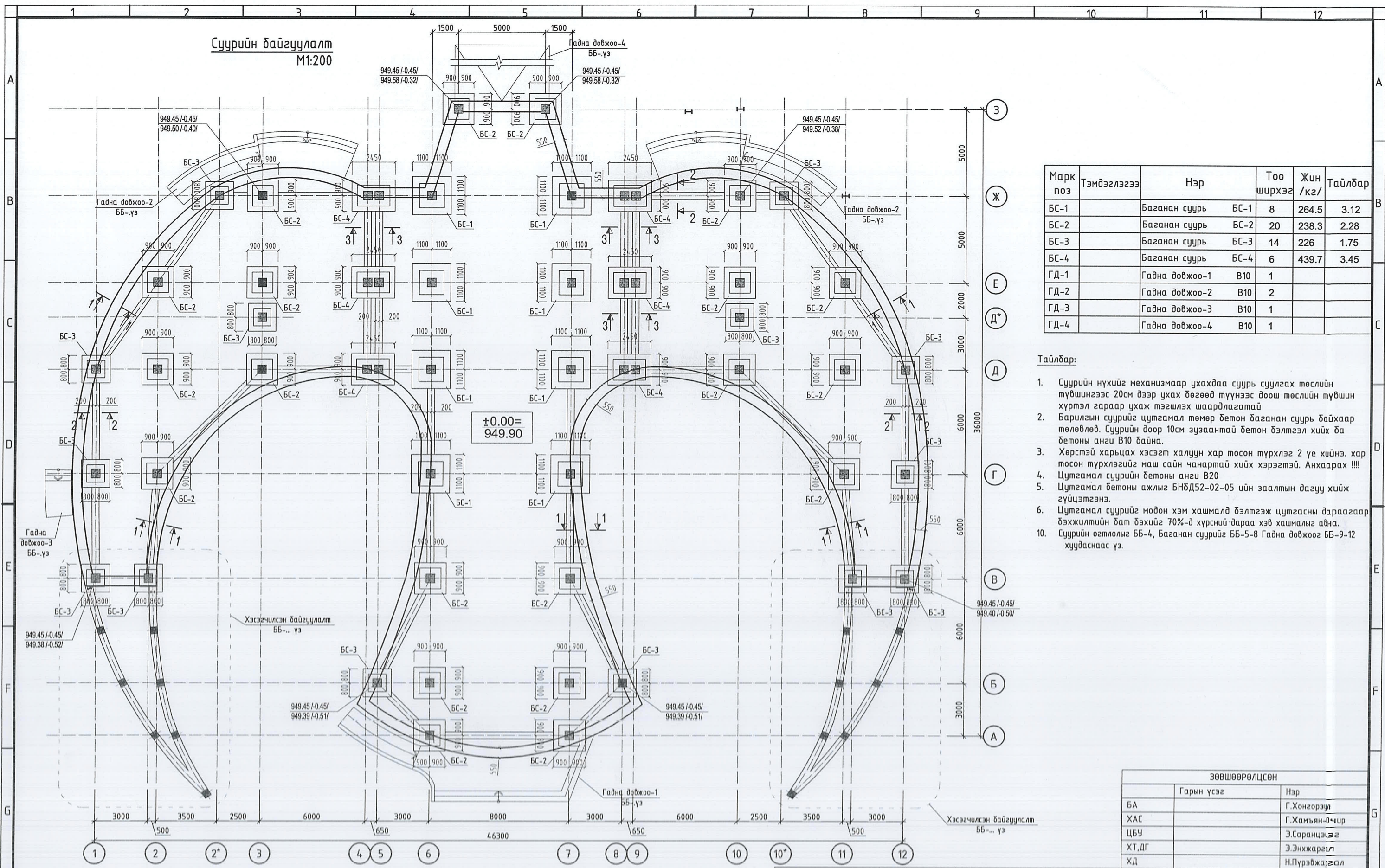
Хэнтий аймаг, Дадал сум, Дэлүүн болдог нисэх буудлын "Зорчигч үйлчилгээний барилга"

Инженер геологийн зүсэлт, суурь суулгалт

Инженер	З.Батболд	ЕГ Шифр:	Масштаб: ---	Огноо:
Гүйцэтгэсэн	З.Батболд	АГХ-20/46	M1:---	2020.12
Шалгасан	С.Бямбасүрэн	ТГ Шифр:	Зургийн дугаар:	Хуудас: ...
			ББ-2	



Суурийн байгуулалт  
M1:200



Марк поз	Тэмдэглэгээ	Нэр	Тоо ширхэг	Жин /кг/	Тайлбар
БС-1		Баганаан суурь БС-1	8	264.5	3.12
БС-2		Баганаан суурь БС-2	20	238.3	2.28
БС-3		Баганаан суурь БС-3	14	226	1.75
БС-4		Баганаан суурь БС-4	6	439.7	3.45
ГД-1		Гадна довжоо-1 В10	1		
ГД-2		Гадна довжоо-2 В10	2		
ГД-3		Гадна довжоо-3 В10	1		
ГД-4		Гадна довжоо-4 В10	1		

Тайлбар:

- Суурийн нүхийг механизмаар ухаждаа суурь суулгах төслийн түвшингээс 20см дээр ухаж бөгөөд түүнээс доош төслийн түвшин хүртэл гараар ухаж тэгшлэх шаардлагатай
- Барилгын суурийг цутгамал төмөр бетон баганаан суурь байхаар төлөвлөв. Суурийн доор 10см зузаантай бетон бэлтгэл хийх ба бетоны анги В10 байна.
- Хөрстэй харьцах хэсэгт халуун хар тосон түрхлэг 2 үе хийнэ. хар тосон түрхлэгийг маш сайн чанартай хийх хэрэгтэй. Анхаарах !!!
- Цутгамал суурийн бетоны анги В20
- Цутгамал бетоны ажлыг БНБД52-02-05 ийн заалтын дагуу хийж гүйцэтгэнэ.
- Цутгамал суурийг модон хэм хашмалд бэлтгэж цутгасны дараагаар дэхжилтийн дат бэхийг 70%-д хүрсний дараа хэв хашмалыг авна.
- Суурийн огтлолыг ББ-4, Баганаан суурийг ББ-5-8 Гадна довжоог ББ-9-12 хуудаснаас үз.

ЗӨВШӨӨРӨЛЦСӨН		
Гарын үсэг	Нэр	
БА	Г.Хонгорзул	
ХАС	Г.Жамьян-Очир	
ЦБУ	Э.Саранцэцэг	
ХТ,ДГ	Э.Энхжаргал	
ХД	Н.Пүрэвжаргал	

АЛТАЙН ГАЗРЫН ХҮЧ

Утас: 99106763

Алтайн газрын хүч

Хэнтий аймаг, Дадал сум, Дэлүүн болдог нисэх буудлын "Зорчигч үйлчилгээний барилга"

Суурийн байгуулалт

Инженер: 3.Батболд

Гүйцэтгэсэн: 3.Батболд

Шалгасан: С.Бямбасүрэн

Үе шалт: А3

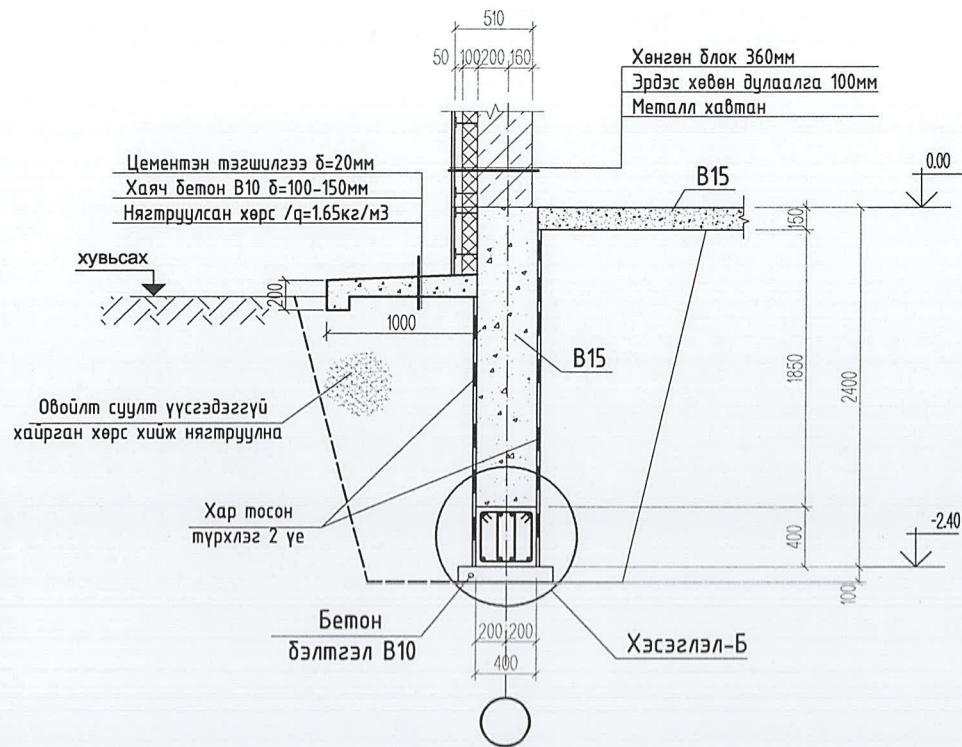
Огноо: 202012

Хуудас: ...

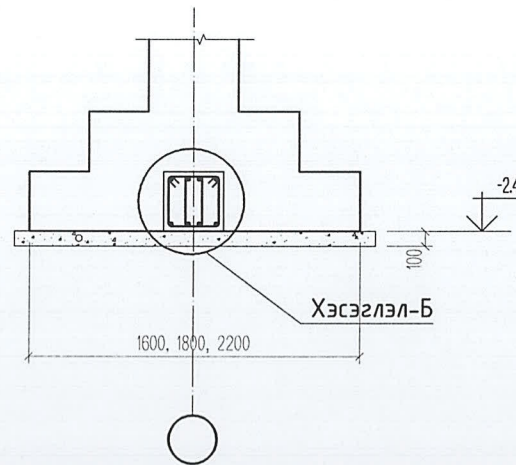
ЭГ Шифр: АГХ-20/46  
Масштаб: --  
М1:200  
Зургийн дугаар: ББ-3



Огтлол 1-1  
M1:50



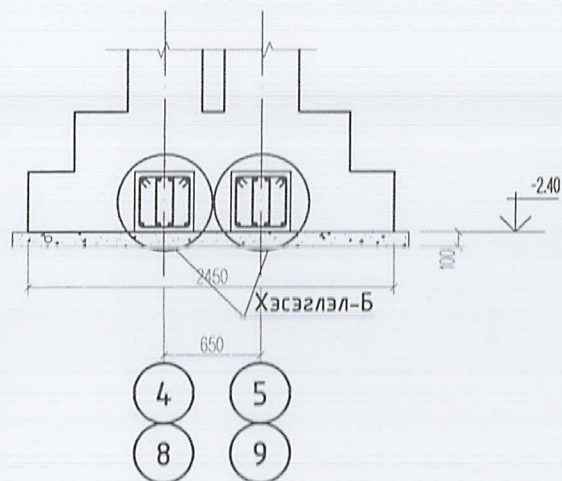
Огтлол 2-2  
M1:50



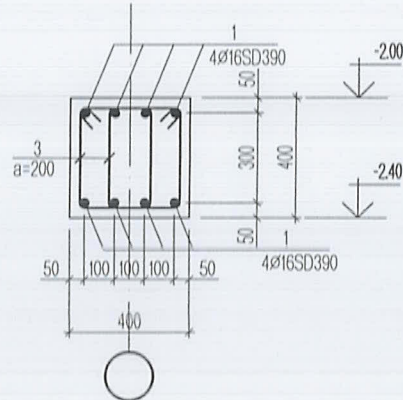
Поз	Тэмдэглэгээ	Нэр	Тоо шир	Хүнд /кг/	
				Нэгж	Нийт
<b>Төмөр бетон бүс</b>					
1	MNS JIS G 3112:2002	SD 390 D 16 L=y/m 3300.8	1	8567.7	8567.7
3	MNS JIS G 3112:2002	SR 235 D 10 L= 1320	4126	0.81	3357.9
				бүс бетон /м³/ В20	66.1 м³
				Шугаман суурь /м³/ В15	158.3 м³
				Бетон бэлтгэл /м³/ В10	18.60 м³
<b>120, 250 мм хамар ханын суурь</b>				1	1274.2 1274.2
4	MNS JIS G 3112:2002	SD 390 D 16 L=y/m 574.8	1	907.23	907.2
5	MNS JIS G 3112:2002	SR 235 D 10 L= 1240	480	0.76	367.0
				Материал бетон /м³/ В15	15.1 м³

Поз	Загвар
3	
5	

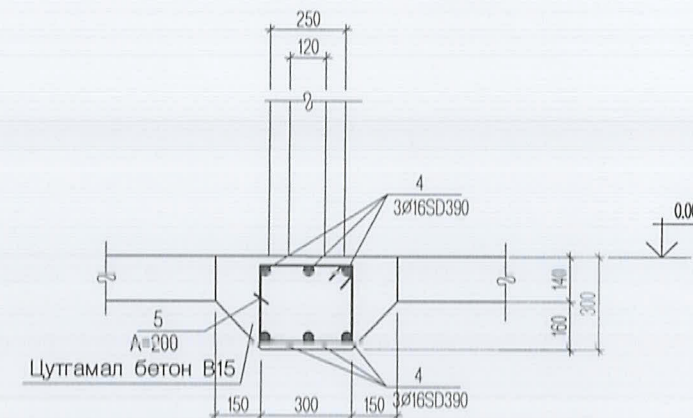
Огтлол 3-3  
M1:50



Хэсэглэл-Б  
M1:25



120, 250мм ханын доорх суурь  
M1:25



Тайлбар:

- Энэ хуудсыг холбогдох зургуудтай хамтатгаж үзнэ.
- Цутгамал бетоны ажлыг БНДЗ.03.02-90, БНД52-02-05 ийн заалтын дагуу хийж гүйцэтгэнэ.
- Цутгамал суурийг модон хэм хашмалд бэлтгэж цутгасны дараагаар бэхжилтийн бат бэхийг 70%-д хүрсний дараа хэв хашмалыг авна.
- Гадаргуугаараа хөрстэй харьцах хэсэгт 2-үе хар тосон түрхлэг
- Суурийн дайгуулалтыг ББ-3-р хуудаснаас үз.



Хэнтий аймаг, Дадал сум, Дэлүүн болдог нисэх буудлын "Зорчигч үйлчилгээний барилга"

Суурийн огтлол 1-1, 2-2

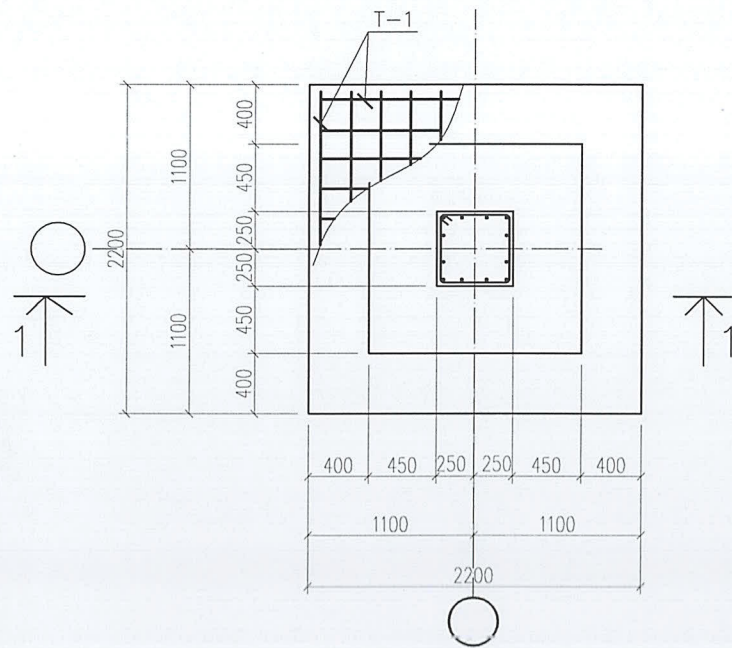
Үе шат: А3

Инженер	З.Батболд	ЕГ Шифр:	Масштаб: --	Огноо:
Гүйцэтгэсэн	З.Батболд	АГХ-20/46	M1:50,25	2020.12
Шалгасан	С.Бямбасүрэн	ТГ Шифр:	Зургийн дугаар:	Хуудас: ...
			ББ-4	

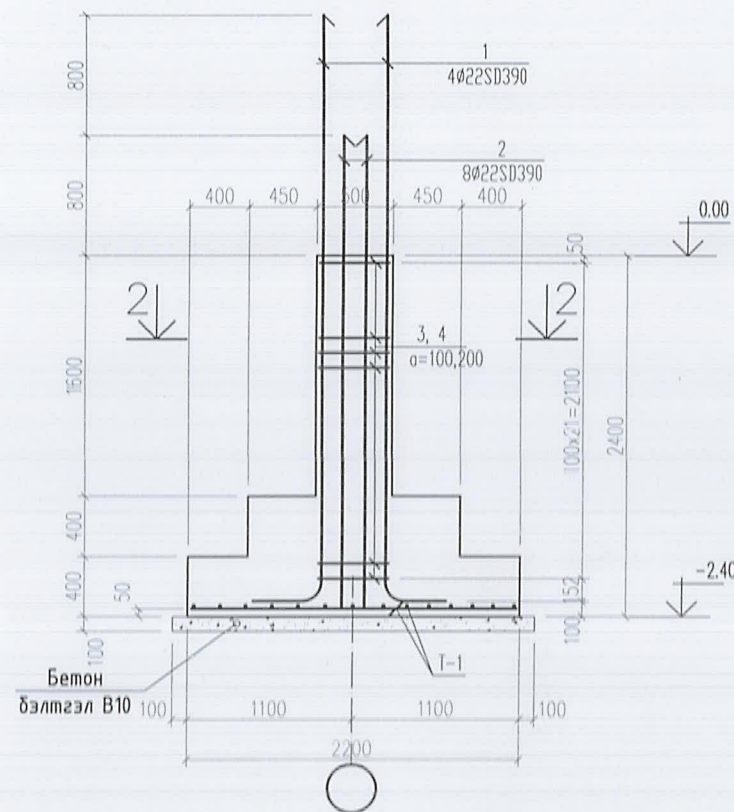
1:100000



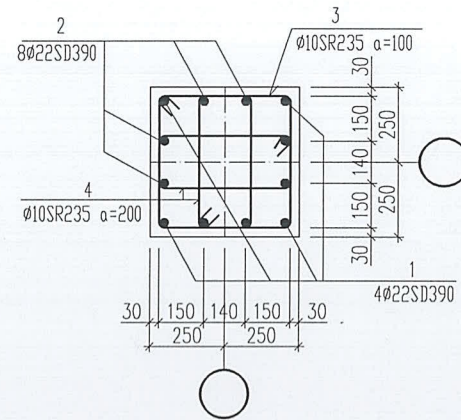
Багалан суурь БС-1  
M1:50



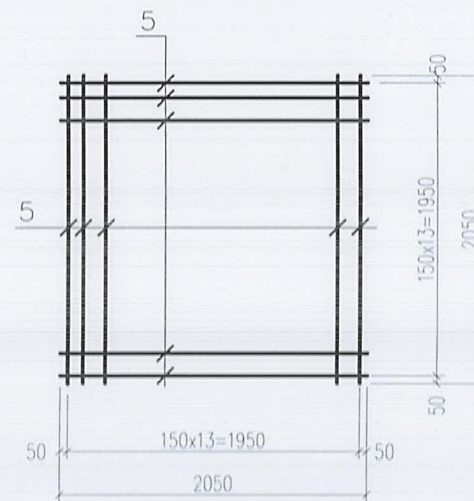
Огтлол 1-1  
M1:50



Огтлол 2-2  
M1:25



Тор-1 M1:50



Материалын түүвэр

Поз	Тэмдэглэгээ	Нэр	Тоо	Хүнд /кг/	
				шир	Нэгж Нийт
<b>Багалан суурь БС-1</b>					
1	MNS JIS G 3112:2002	SD 390 D 22 L= 4150	4	12.38	49.5
2	MNS JIS G 3112:2002	SD 390 D 22 L= 3350	8	10.00	80.0
3	MNS JIS G 3112:2002	SR 235 D 10 L= 1900	22	1.17	25.8
4	MNS JIS G 3112:2002	SR 235 D 10 L= 1370	22	0.84	18.6
T-1		Тор Т-1	1	90.6	90.6
		Материал бетон /м3/ B20	8	3.12	25.0
		Бетон бэлтгэл /м3/ B10	8	0.58	4.6
<b>Тор Т-1</b>					
5	MNS JIS G 3112:2002	SD 390 D 16 L= 2050	28	3.24	90.6

Поз	Загвар	Поз	Загвар
1		2	
3		4	

Тайлбар:

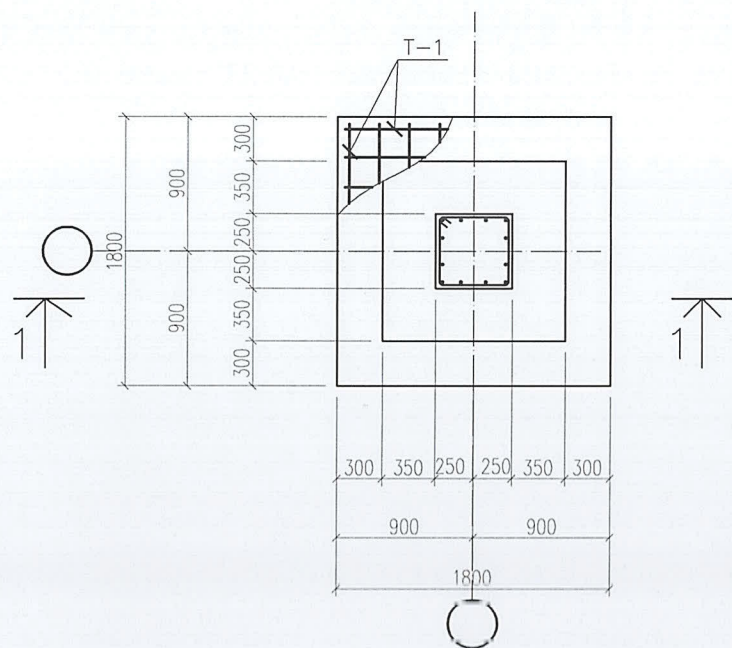
- Энэ хуудсыг холбогдох зургүүдтэй хамтатгаж үзнэ.
- Цутгамал бетоны ажлыг БНДЗ.03.02-90, БНД52-02-05 ийн заалтын дагуу хийж гүйцэтгэнэ.
- Цутгамал суурийг модон хэм хашмалд бэлтгэж цутгасны дараагаар бэхжилтийн бат бэхийг 70%-д хүрсний дараа хэв хашмалыг авна.
- Гадаргуугаараа хөрстэй харьцах хэсэгт 2-үе хар тосон түрхлэг
- Суурийн байгуулалтыг ББ-3-р хуудаснаас үз.



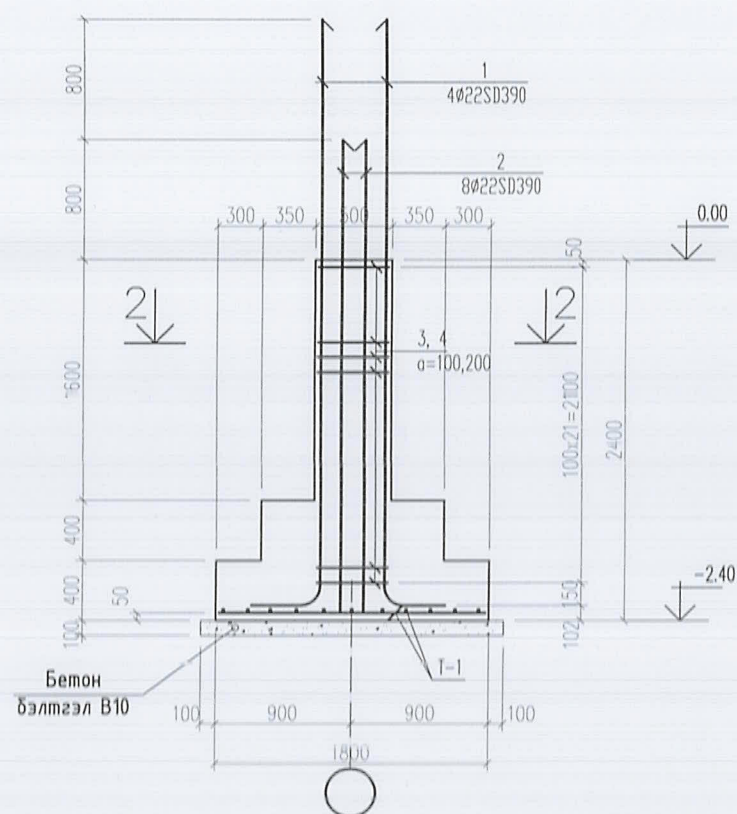
<p>АЛТАЙН ГАЗРЫН ХҮЧ</p> <p>Утас: 99106763</p> <p>Алтайн газрын хүч</p>	Хэнтий аймаг, Дадал сум, Дэлүүн болдог нисэх буудлын "Зорчигч үйлчилгээний барилга"				
	Багалан суурь-1, арматурчлал түүвэр				
Инженер		3.батболд	ЕГ Шифр:	Масштаб: --	Огноо:
Гүйцэтгэсэн		3.батболд	АГХ-20/46	M1:50,25	2020.12
Шалгасан		С.Бямбасүрэн	ТТ Шифр:	Зургийн дугаар:	Хуудас: ...
				ББ-5	



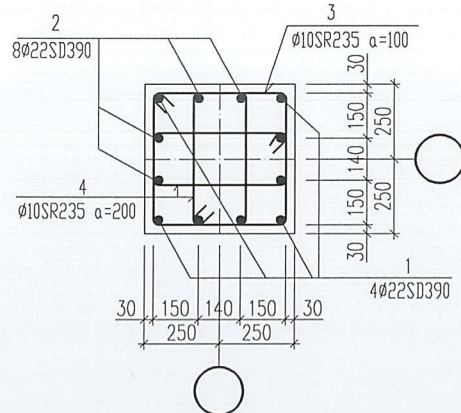
Баганан суурь БС-2  
М1:50



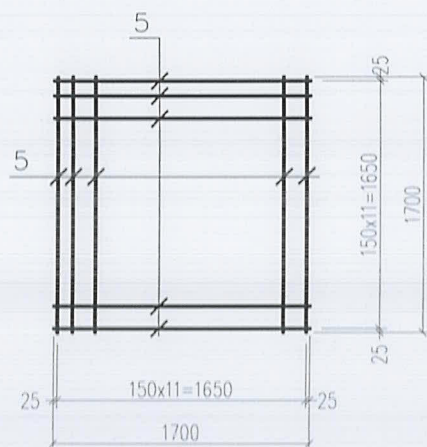
Огтлол 1-1  
М1:50



Огтлол 2-2  
М1:25



Тор-1 М1:50



Материалын түүвэр


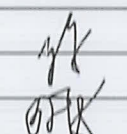
Поз	Тэмдэглэгээ	Нэр	Тоо шир	Хунд /кг/		
				Нэгж	Нийт	
<b>Баганан суурь БС-2</b>				<b>20</b>	<b>238.3</b>	<b>4765.2</b>
1	MNS JIS G 3112:2002	SD 390 D 22 L= 4150	4	12.38	49.5	
2	MNS JIS G 3112:2002	SD 390 D 22 L= 3350	8	10.00	80.0	
3	MNS JIS G 3112:2002	SR 235 D 10 L= 1900	22	1.17	25.8	
4	MNS JIS G 3112:2002	SR 235 D 10 L= 1370	22	0.84	18.6	
T-1		Тор Т-1	1	64.4	64.4	
		Материал бетон /м3/ В20	20	2.28	45.6	
		Бетон бэлтгэл /м3/ В10	20	0.4	8.0	
<b>Тор Т-1</b>						
5	MNS JIS G 3112:2002	SD 390 D 16 L= 1700	24	2.68	64.4	

Поз	Загвар	Поз	Загвар
1		2	
3		4	

Тайлбар:

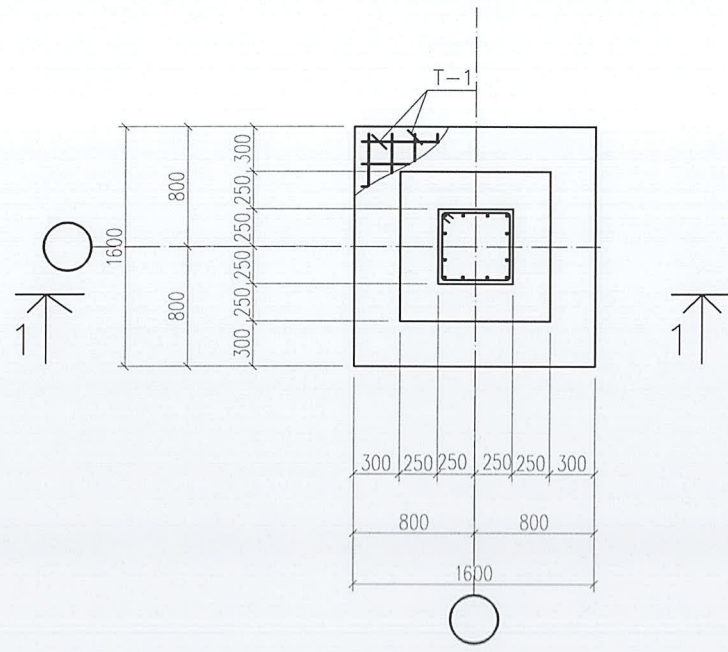
- Энэ хуудсыг холбогдох зургүүдтэй хамтатгаж үзнэ.
- Цутгамал бетоны ажлыг БНДЗ.03.02-90, БНДЗ52-02-05 ийн заалтын дагуу хийж гүйцэтгэнэ.
- Цутгамал суурийг модон хэм хашмалд бэлтгэж цутгасны дараагаар бэхжилтийн бат бэхийг 70%-д хүрсний дараа хэв хашмалыг авна.
- Гадаргуугаараа хөрстэй харьцах хэсэгт 2-үе хар тосон түрхлэг
- Суурийн дайгуулалтыг ББ-3-р хуудаснаас үз.



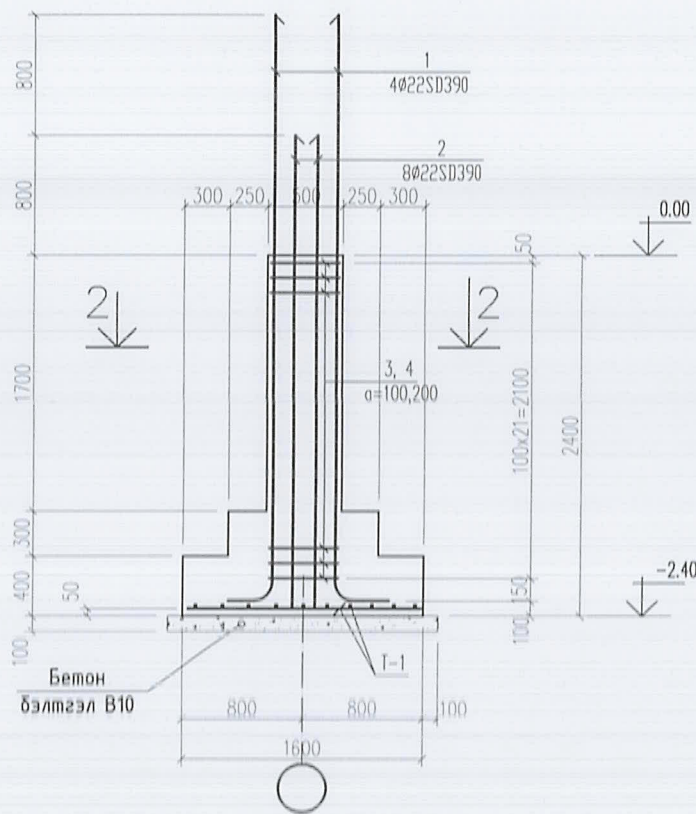
 Утас: 99106763 Алтайн газрын хүч	Хэнтий аймаг, Дадал сум, Дэлүүн болдог нисэх буудлын "Зорчигч үйлчилгээний барилга"				Үе шат: АЗ
	Баганан суурь-2, арматурчлал түүвэр				
Инженер		З.батболд	ЕГ Шифр:	Масштаб: --	Огноо:
Гүйцэтгэсэн		З.батболд	АГХ-20/46	М1:50,25	2020.12
Шалгасан		С.Бямбасүрэн	ТГ Шифр:	Зургийн дугаар:	Хуудас: ...
				ББ-6	



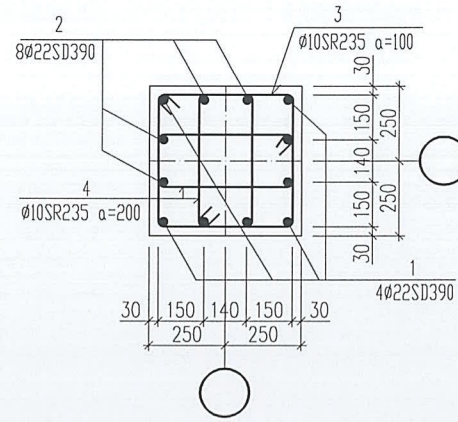
Баганан суурь БС-3  
M1:50



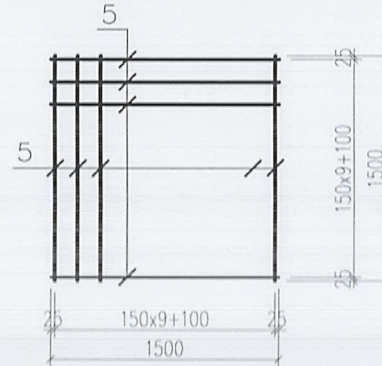
Огтлол 1-1  
M1:50



Огтлол 2-2  
M1:25



Тор-1 M1:50



Материалын түүвэр

Поз	Тэмдэглэгээ	Нэр	Тоо шир	Хүнд /кг/		
				Нэгж	Нийт	
<b>Баганан суурь БС-3</b>				<b>14</b>	<b>226.0</b>	<b>3163.5</b>
1	MNS JIS G 3112:2002	SD 390 D 22 L= 4150	4	12.38	49.5	
2	MNS JIS G 3112:2002	SD 390 D 22 L= 3350	8	10.00	80.0	
3	MNS JIS G 3112:2002	SR 235 D 10 L= 1900	22	1.17	25.8	
4	MNS JIS G 3112:2002	SR 235 D 10 L= 1370	22	0.84	18.6	
T-1		Тор Т-1	1	52.1	52.1	
		Материал бетон /м3/ В20	14	1.75	24.5	
		Бетон бэлтгэл /м3/ В10	14	0.29	4.1	
		Тор Т-1				
5	MNS JIS G 3112:2002	SD 390 D 16 L= 1500	22	2.37	52.1	

Поз	Загвар	Поз	Загвар
1		2	
3		4	

Тайлбар:

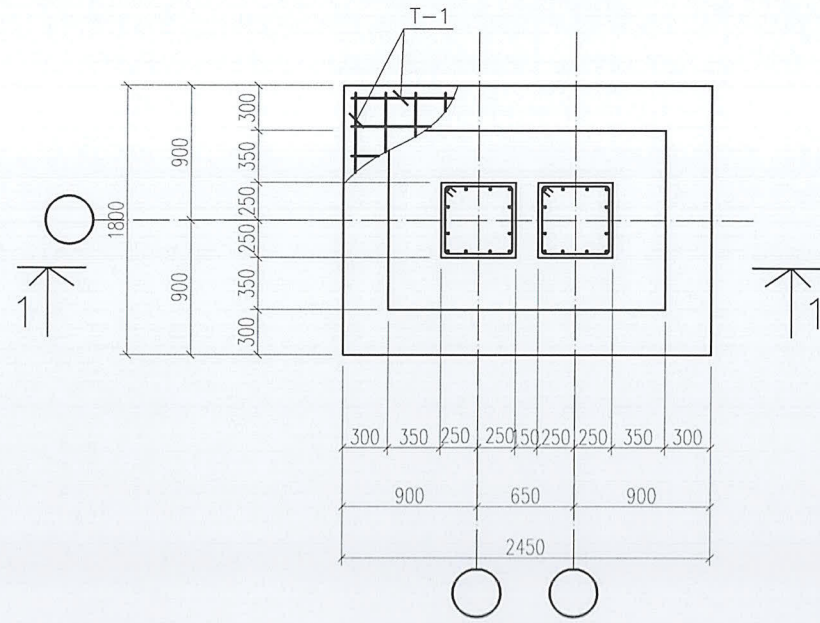
- Энэ хуудсыг холбогдох зургүүдтэй хамтатгаж үзнэ.
- Цутгамал бетоны ажлыг БНДЗ.03.02-90, БНД52-02-05 ийн заалтын дагуу хийж гүйцэтгэнэ.
- Цутгамал суурийг модон хэм хашмалд бэлтгэж цутгасны дараагаар бэхжилтийн бат бэхийг 70%-д хүрсний дараа хэв хашмалыг авна.
- Гадаргуугаараа хөрстэй харьцах хэсэгт 2-үе хар тосон түрхлэг
- Суурийн дайгуулалтыг ББ-3-р хуудаснаас үз.



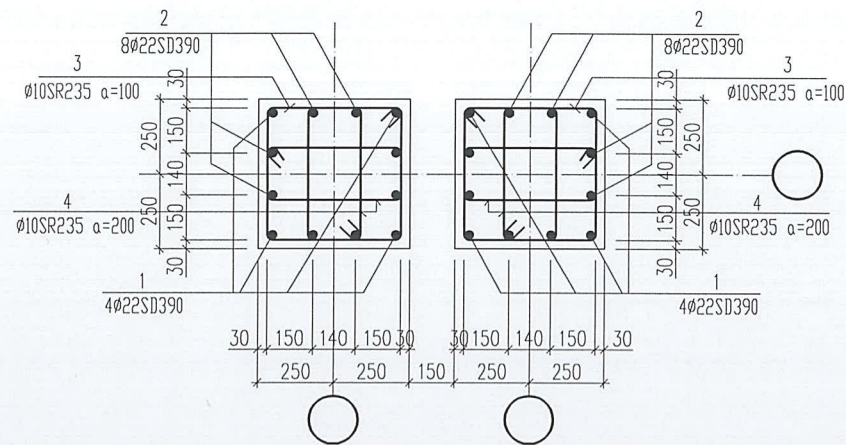
Хэнтий аймаг, Дадал сум, Дэлүүн болдог нисэх буудлын "Зорчигч үйлчилгээний барилга"					
Баганан суурь-3, арматурчлал түүвэр					Үе шат: АЗ
Инженер		З.Батболд	ЕГ Шифр: АГХ-20/46	Масштаб: -- M1:50,25	Огноо: 2020.12
Гүйцэтгэсэн		З.Батболд	ТГ Шифр:	Зургийн дугаар: ББ-7	Хуудас: ...
Шалгасан		С.Бянбасүрэн			



Баганан суурь БС-3  
М1:50



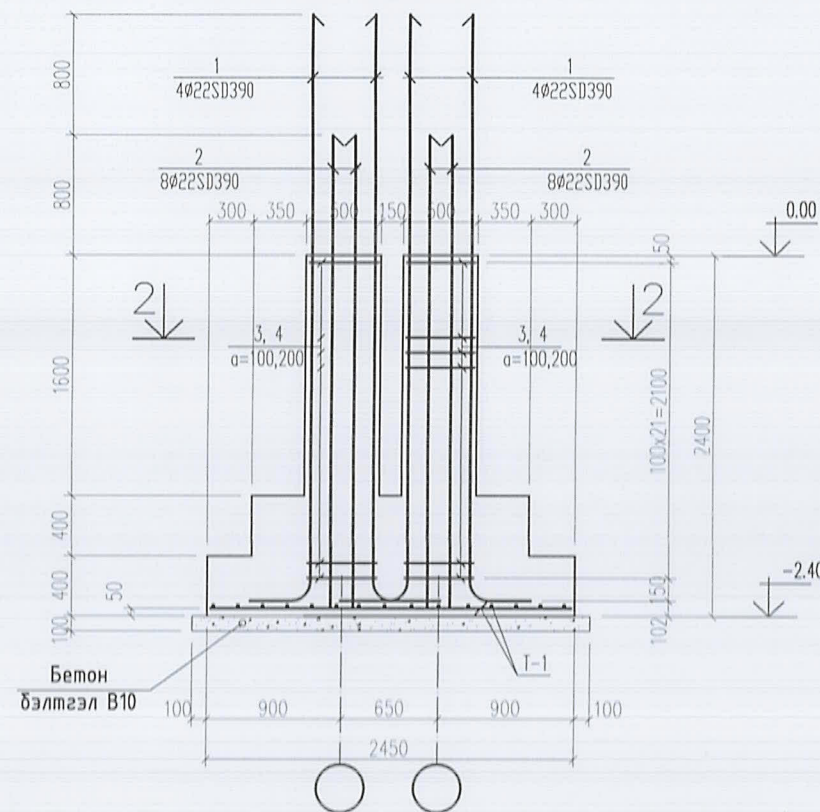
Огтлол 2-2  
М1:25



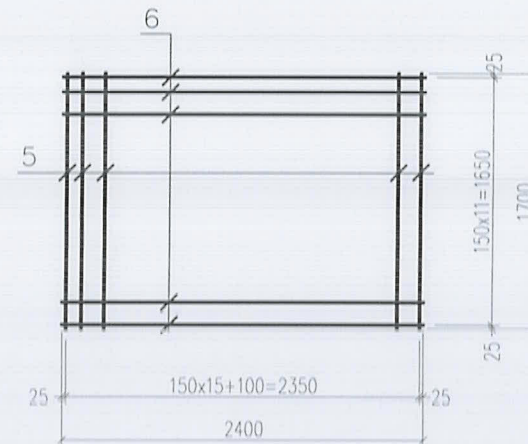
Материалын түүвэр

Поз	Тэмдэглэгээ	Нэр	Тоо шир	Хүнд /кг/	
				Нэгж	Нийт
<b>Баганан суурь БС-4</b>					
1	MNS JIS G 3112:2002	SD 390 D 22 L= 4150	8	12.38	99.1
2	MNS JIS G 3112:2002	SD 390 D 22 L= 3350	16	10.00	159.9
3	MNS JIS G 3112:2002	SR 235 D 10 L= 1900	44	1.17	51.5
4	MNS JIS G 3112:2002	SR 235 D 10 L= 1370	44	0.84	37.2
T-1	Тор Т-1		1	92	92.0
Материал бетон /м3/ В20			6	3.45	20.7
Бетон бэлтгэл /м3/ В10			6	0.53	3.2
Тор Т-1					
5	MNS JIS G 3112:2002	SD 390 D 16 L= 1700	17	2.68	45.6
6	MNS JIS G 3112:2002	SD 390 D 16 L= 2450	12	3.87	46.4

Огтлол 1-1  
М1:50



Тор-1 М1:50



Поз	Загвар	Поз	Загвар
1		2	
3		4	

Тайлбар:

- Энэ хуудсыг холбогдох зургуудтай хамтатгаж үзнэ.
- Цутгамал бетоны ажлыг БНБДЗ.03.02-90, БНБД52-02-05 ийн заалтын дагуу хийж гүйцэтгэнэ.
- Цутгамал суурийг модон хэм хашмалд бэлтгэж цутгасны дараагаар бэхжилтийн бат бэхийг 70%-д хүрсний дараа хэд хашмалыг авна.
- Гадаргуугаараа хөрстэй харьцах хэсэгт 2-үе хар тосон түрхлэг
- Суурийн байгуулалтыг ББ-3-р хуудаснаас үз.



Хэнтий аймаг, Дадал сум, Дэлүүн болдог нисэх буудлын "Зорчигч үйлчилгээний барилга"

Баганан суурь-4, арматурчлал түүвэр

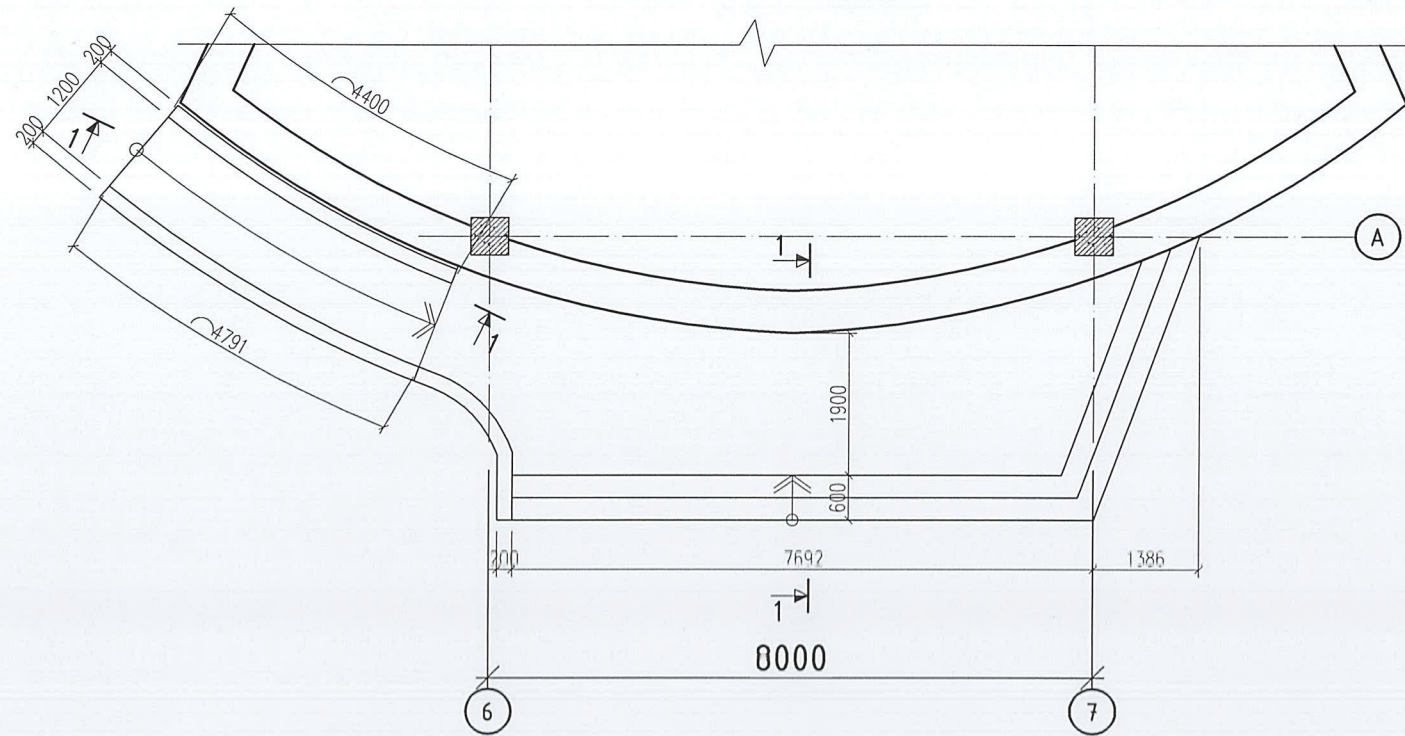
Үе шат: А3

Инженер		З.Батболд	ЕГ Шифр:	Масштаб: --	Огноо:
Гүйцэтгэсэн		З.Батболд	АГХ-20/46	М1:50,25	2020.12
Шалгасан		С.Бямбасүрэн	ТГ Шифр:	Зургийн дугаар:	Хуудас: ...
				ББ-8	

БЭРЭГЭЙН ЭМБЭР



Гадна довжоо-1 ГД-1  
M1:100



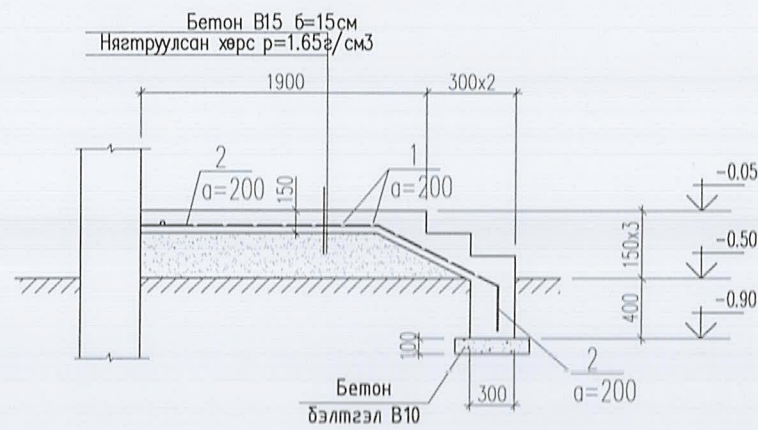
Материалын түүвэр

Поз	Тэмдэглэгээ	Нэр	Тоо шир	Хүнд /кг/		
				Нэгж	Нийт	
<b>Гадна довжоо-1</b>				<b>1</b>	<b>178.6</b>	<b>178.6</b>
1	MNS JIS G 3112:2002	SR 235 D 10 L= 8700	13	5.36	69.7	
2	MNS JIS G 3112:2002	SR 235 D 10 L= 2770	40	1.71	68.3	
3	MNS JIS G 3112:2002	SR 235 D 10 L= 5000	7	3.08	21.6	
4	MNS JIS G 3112:2002	SR 235 D 10 L= 1100	28	0.68	19.0	
Материал бетон /м3/ B15			1	5.84	5.8	
Бетон бэлтгэл /м3/ B10			1	1.06	1.1	

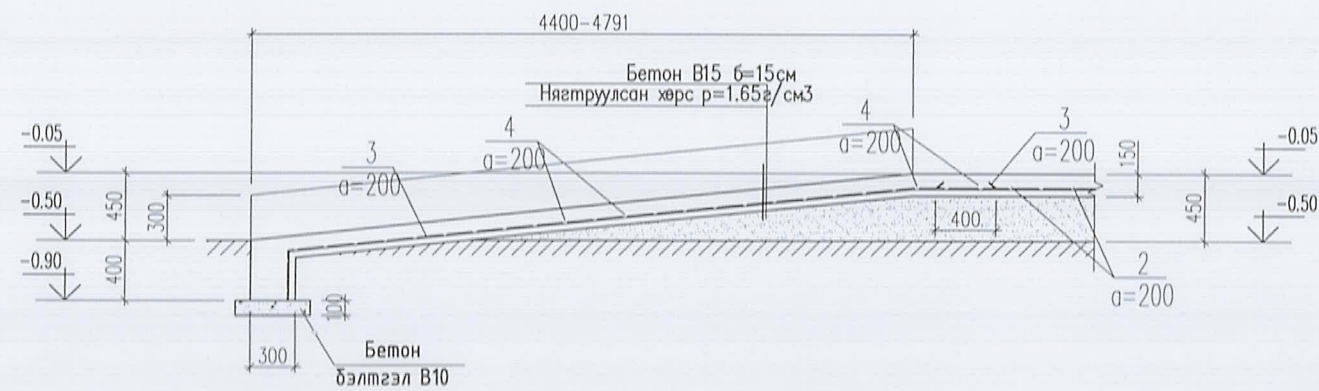
Тайлбар:


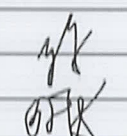
- Энэ хуудсыг холбогдох зургуудтай хамтатгаж үзнэ.
- Цутгамал бетоны ажлыг БНДЗ.03.02-90, БНД52-02-05 ийн заалтын дагуу хийж гүйцэтгэнэ.
- Гадна довжооны байгуулалтыг ББ-3-р хуудаснаас үз.

Оглол 1-1  
M1:50



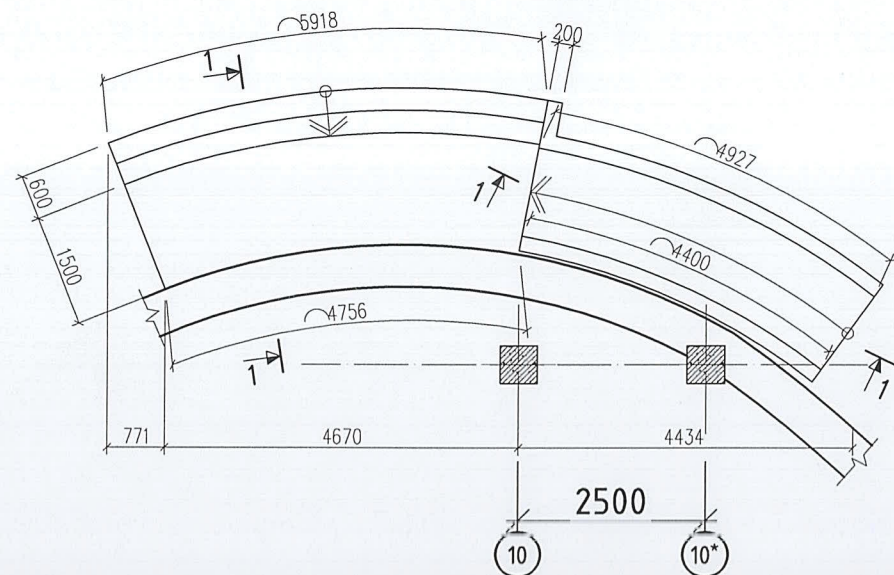
Оглол 2-2  
M1:50



 Алтайн газрын хүч Утас: 99106763 Алтайн газрын хүч	Хэнтий аймаг, Дадал сум, Дэлүүн болдог нисэх буудлын "Зорчигч үйлчилгээний барилга"				
	Гадна довжоо-1, арматурчлал түүвэр				Үе шат: А3
	Инженер		З.Батболд	ЕГ Шифр:	Масштаб: --
Гүйцэтгэсэн	З.Батболд		АГХ-20/46	M1:50,100	2020.12
Шалгасан		С.Бямбасүрэн	ТГ Шифр:	Зургийн дугаар:	Хуудас: ...
				ББ-9	



Гадна довжоо-2 ГД-2  
M1:100

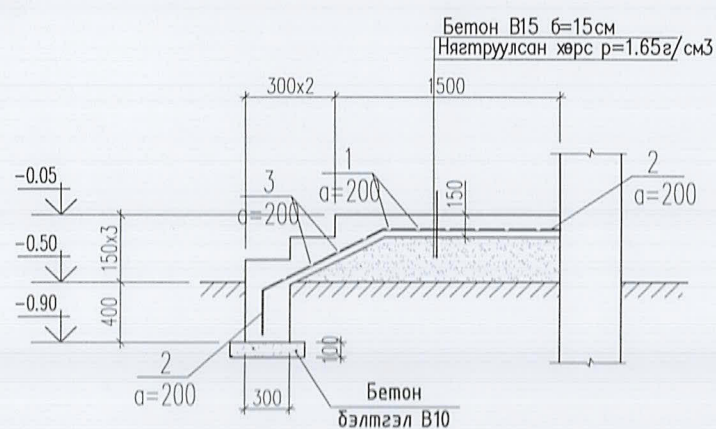


Поз	Тэмдэглэгээ	Нэр	Тоо шир	Хүнд /кг/	
				Нэгж	Нийт
<b>Гадна довжоо-2</b>					
			<b>2</b>	<b>110.4</b>	<b>220.7</b>
1	MNS JIS G 3112:2002	SR 235 D 10 L= 10300	6	6.35	38.1
2	MNS JIS G 3112:2002	SR 235 D 10 L= 2400	28	1.48	41.4
3	MNS JIS G 3112:2002	SR 235 D 10 L= 5900	4	3.64	14.6
4	MNS JIS G 3112:2002	SR 235 D 10 L= 1100	24	0.68	16.3
		Материал бетон /м3/ B15	2	3.78	7.6
		Бетон бэлтгэл /м3/ B10	2	0.8	1.6

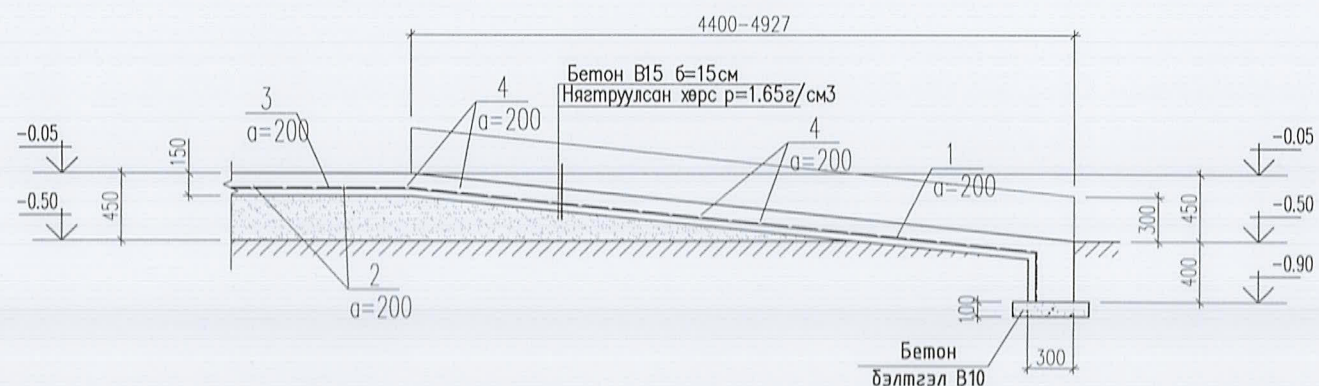
Тайлбар:

- Энэ хуудсыг холбогдох зургуудтай хамтатгаж үзнэ.
- Цутгамал бетоны ажлыг БНДЗ.03.02-90, БНДЗ.02-05 ийн заалтын дагуу хийж гүйцэтгэнэ.
- Гадна довжооны дайгуулалтыг ББ-3-р хуудаснаас үз.

Оглол 1-1  
M1:50



Оглол 2-2  
M1:50



Хэнтий аймаг, Дадал сум, Дэлүүн болдог нисэх буудлын "Зорчигч үйлчилгээний барилга"

Гадна довжоо-2, арматурчлал түүвэр

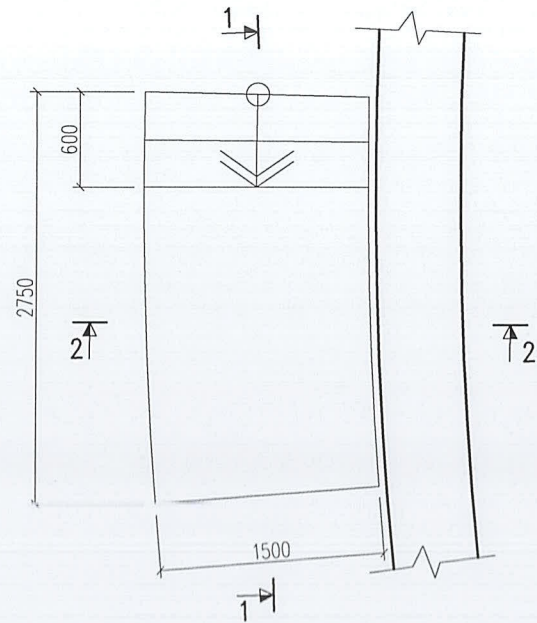
Үе шат: АЗ

Инженер	З.Батболд	ЕГ Шифр:	Масштаб: --	Огноо:
Гүйцэтгэсэн	З.Батболд	АГХ-20/46	M1:50,100	2020.12
Шалгасан	С.Бямбасүрэн	ТГ Шифр:	Зургийн дугаар:	Хуудас: ...
			ББ-10	

1:50



Гадна довжоо-3 ГД-3  
М1:50

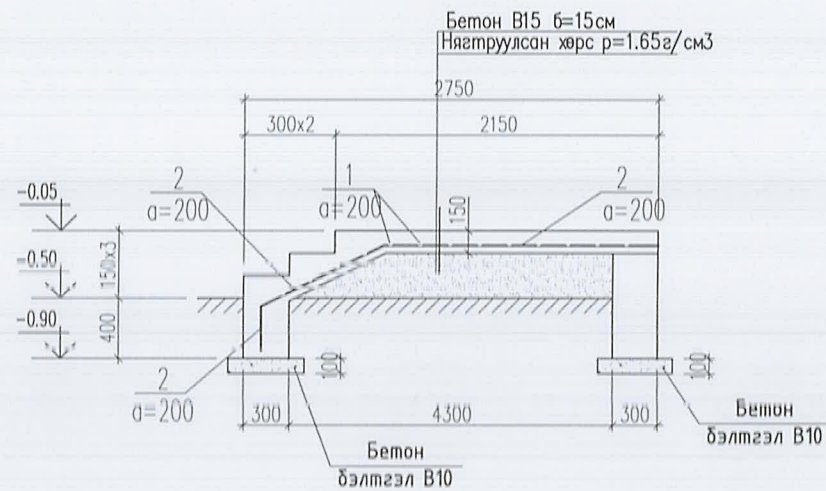


Поз	Тэмдэглэгээ	Нэр	Тоо шир	Хүнд /кг/		
				Нэгж	Нийт	
<b>Гадна довжоо-3</b>				1	<b>24.7</b>	<b>24.7</b>
1	MNS JIS G 3112:2002	SR 235 D 10 L= 1450	13	0.89	11.6	
2	MNS JIS G 3112:2002	SR 235 D 10 L= 3020	7	1.86	13.0	
Материал бетон /м3/ В15			1	1.76	1.8	
Бетон бэлтгэл /м3/ В10			1	0.28	0.3	

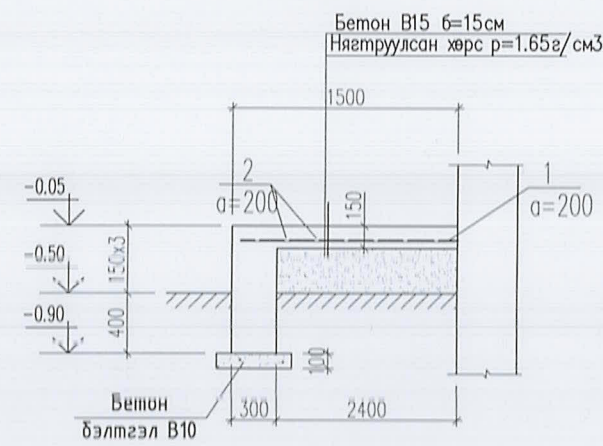
Тайлбар:


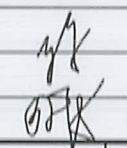
- Энэ хуудсыг холбогдох зургуудтай хамтатгаж үзнэ.
- Цутгамал бетоны ажлыг БНДЭ.03.02-90, БНДЭ52-02-05 ийн заалтын дагуу хийж гүйцэтгэнэ.
- Гадна довжооны байгуулалтыг ББ-3-р хуудаснаас үз.

Оглол 1-1  
М1:50



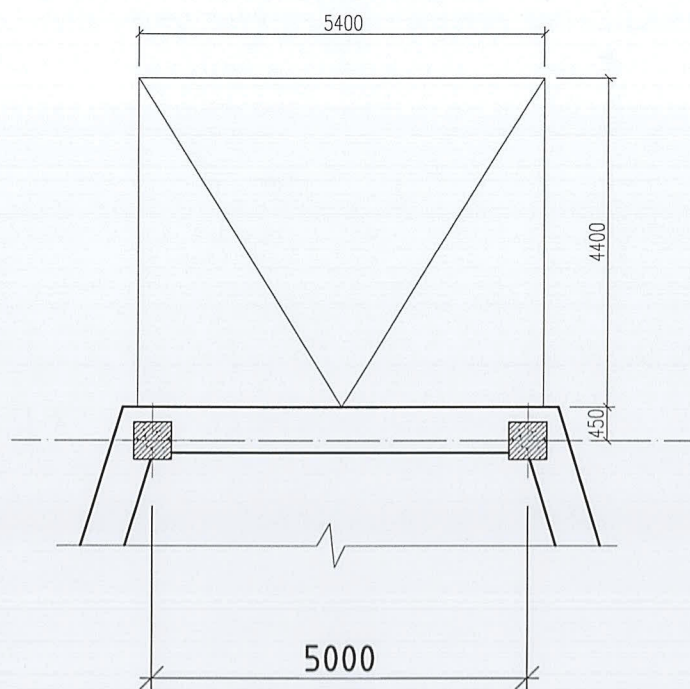
Оглол 2-2  
М1:50



 АЛТАЙН ГАЗРЫН ХҮЧ Утас: 99106763 Алтайн газрын хүч	Хэнтий аймаг, Дадал сум, Дэлүүн болдог нисэх буудлын "Зорчигч үйлчилгээний барилга"				
	Гадна довжоо-3, арматурчлал түүвэр				Ye шат: А3
Инженер		З.Батболд	ЕГ Шифр:	Масштаб: --	Огноо:
Гүйцэтгэсэн		З.Батболд	АГХ-20/46	М1:50,100	2020.12
Шалгасан		С.Бянабасүрэн	ТГ Шифр:	Зургийн дугаар:	Хуудас: ...
				ББ-11	



Гадна довжоо-4 ГД-4  
М1:50



Тайлбар:

1. Энэ хуудсыг холбогдох зургуудтай хамтатгаж үзнэ.
2. Цутгамал бетоны ажлыг БНБД3.03.02-90, БНБД52-02-05 ийн заалтын дагуу хийж гүйцэтгэнэ.
3. Гадна довжооны байгуулалтыг ББ-3-р хуудаснаас үз.



Хэнтий аймаг, Дадал сум, Дэлүүн болдог нисэх буудлын "Зорчигч үйлчилгээний барилга"

Гадна довжоо-4, арматурчлал түүвэр

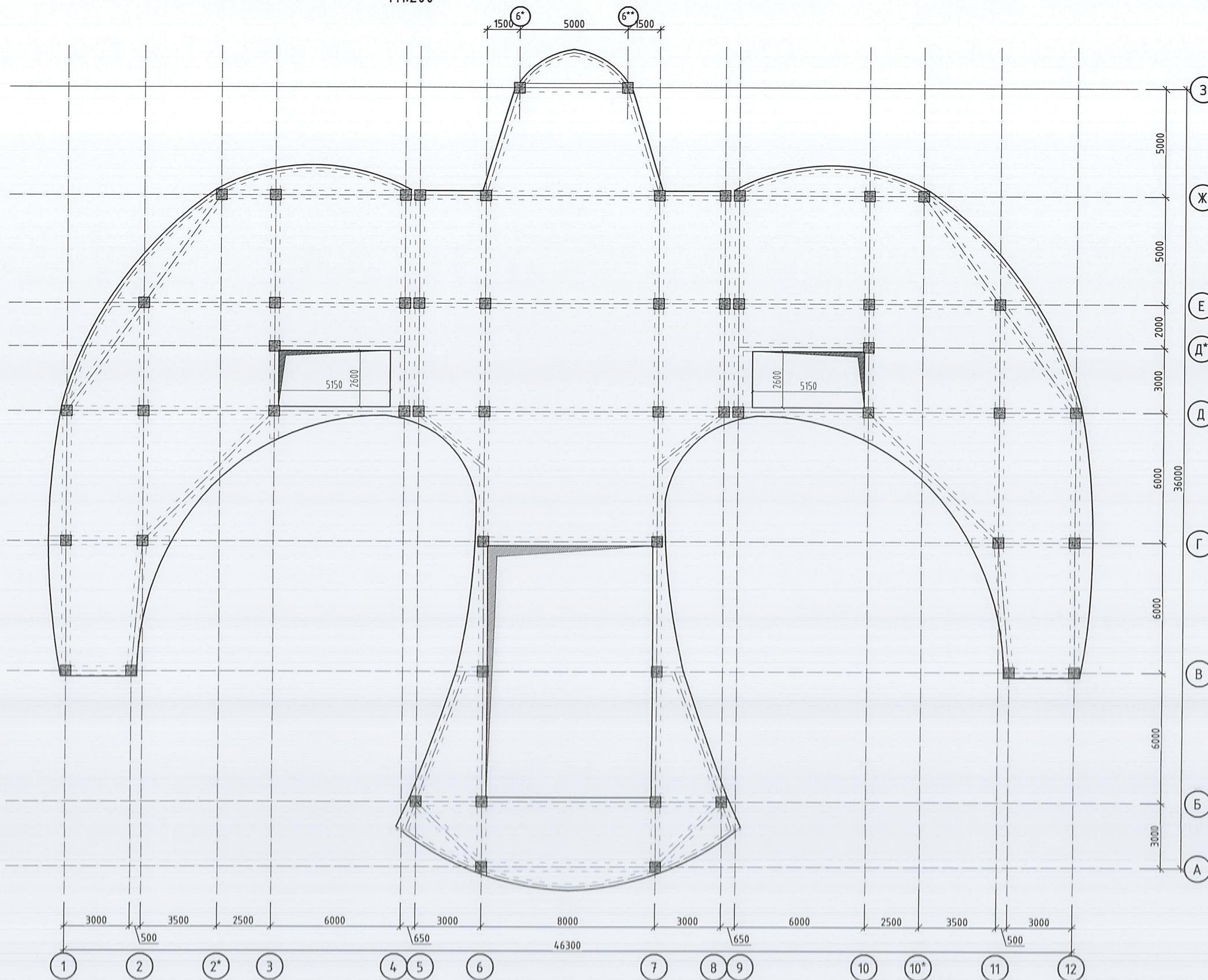
Үе шат: А3

Инженер		З.батболд	ЕГ Шифр:	Масштаб: --	Огноо:
Гүйцэтгэсэн		З.батболд	АГХ-20/46	М1:50,100	2020.12
Шалгасан		С.Бямбасүрэн	ТГ Шифр:	Зургийн дугаар:	Хуудас: ...
				ББ-12	

УТАС: 99106763



1-р давхрын рамын байгуулалт  
M1:200



ЗӨВШӨӨРӨЛЦСӨН		
	Гарын үсэг	Нэр
БА	<i>[Signature]</i>	Г.Хонгорзул
ХАС	<i>[Signature]</i>	Г.Жамьян-Очир
ЦБУ	<i>[Signature]</i>	Э.Сарандэцэг
ХТ,ДГ	<i>[Signature]</i>	Э.Энхжаргал
ХД	<i>[Signature]</i>	Н.Пүрэвхаргал

- Тайлбар:
- Энэ хуудсыг холбогдох зургүүдтэй хамтатгаж үзнэ.
  - Рамын огтлолыг ББ-14-17 хуудаснаас үз.

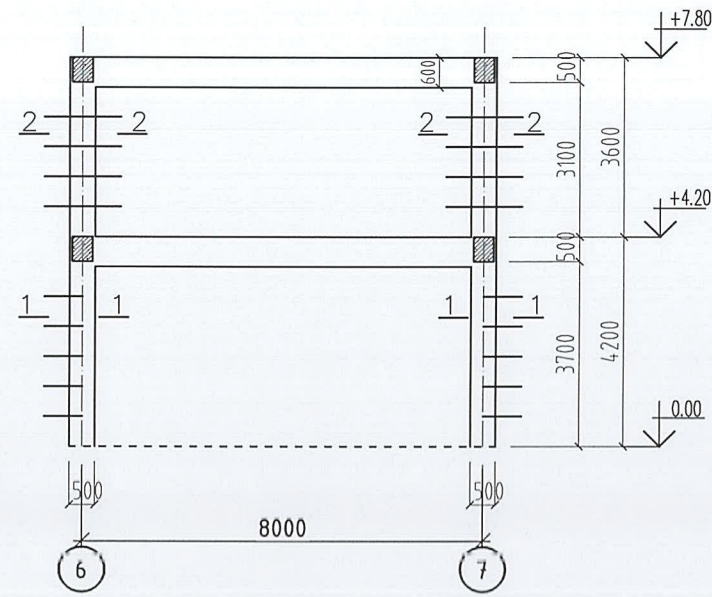


Хэнтий аймаг, Дадал сум, Дэлүүн болдог нисэх буудлын "Зорчигч үйлчилгээний барилга"					
1-р Давхрын рамын байгуулалт					Үе шат: А3
Инженер	<i>[Signature]</i>	З.Батболд	ЕГ Шифр:	Масштаб: --	Огноо:
Гүйцэтгэсэн	<i>[Signature]</i>	З.Батболд	АГХ-20/46	M1:200	2020.12
Шалгасан	<i>[Signature]</i>	С.Бямбасүрэн	ТГ Шифр:	Зургийн дугаар:	Хуудас: ...
				ББ-13	

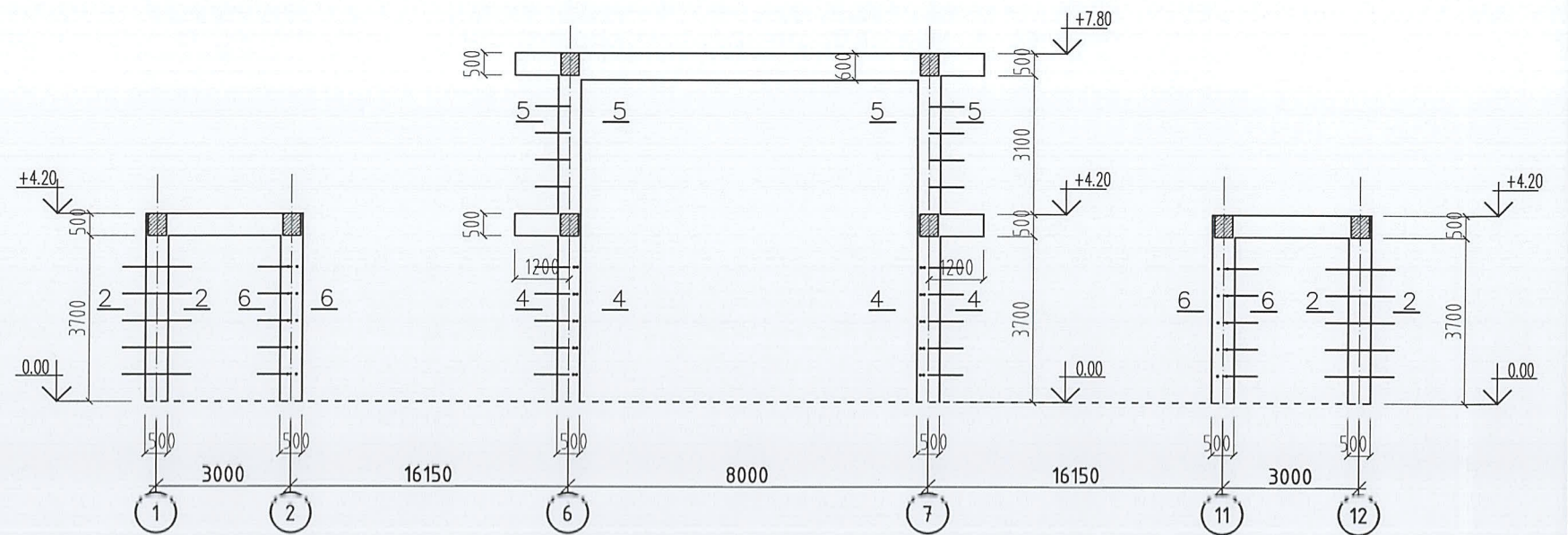
2020.12.15 14:05 PM



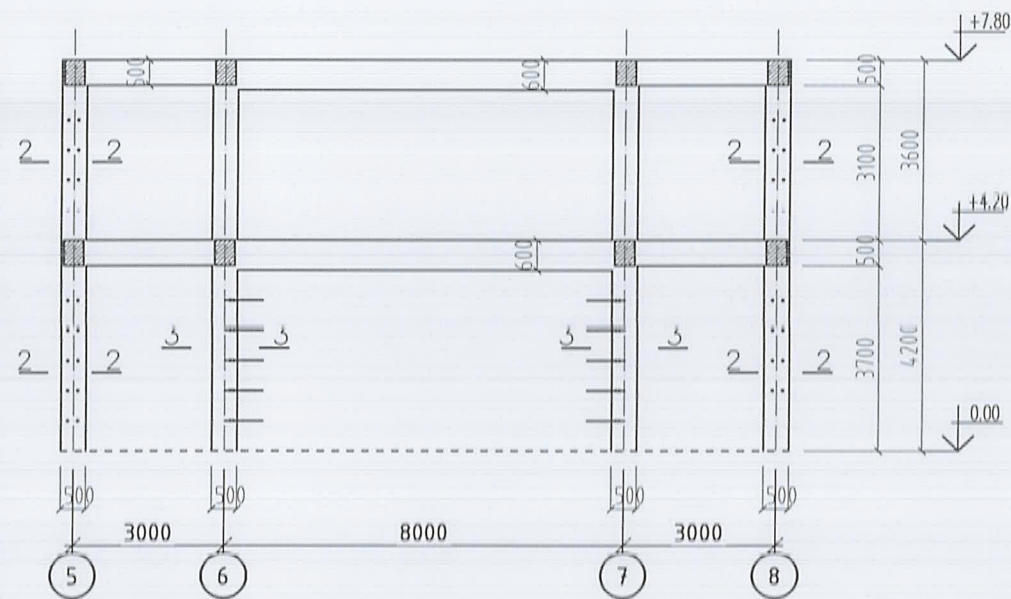
А-Тэнхлэгийн дагуух. Хэвний огтлол М1:150



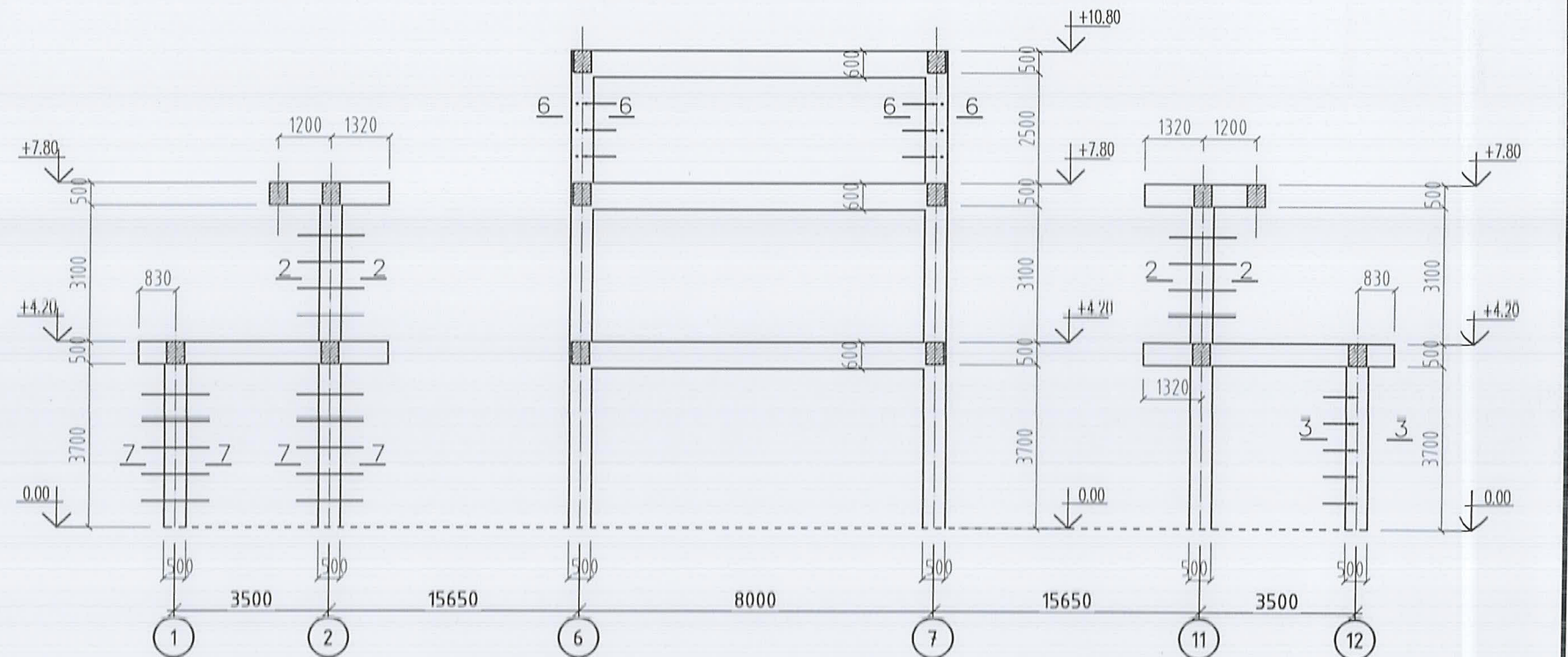
В-Тэнхлэгийн дагуух. Хэвний огтлол М1:150



Б-Тэнхлэгийн дагуух. Хэвний огтлол М1:150



Г-Тэнхлэгийн дагуух. Хэвний огтлол М1:150



Тайлбар:

1. Энэ хуудсыг холбогдох зургуудтай хамтатгаж үзнэ.
2. Рамын байгуулалтыг ББ-13 хуудаснаас үз.
3. Огтлолуудыг ББ-17-р хуудаснаас үз.



Хэнтий аймаг, Дадал сум, Дэлүүн болдог нисэх буудлын "Зорчигч үйлчилгээний барилга"

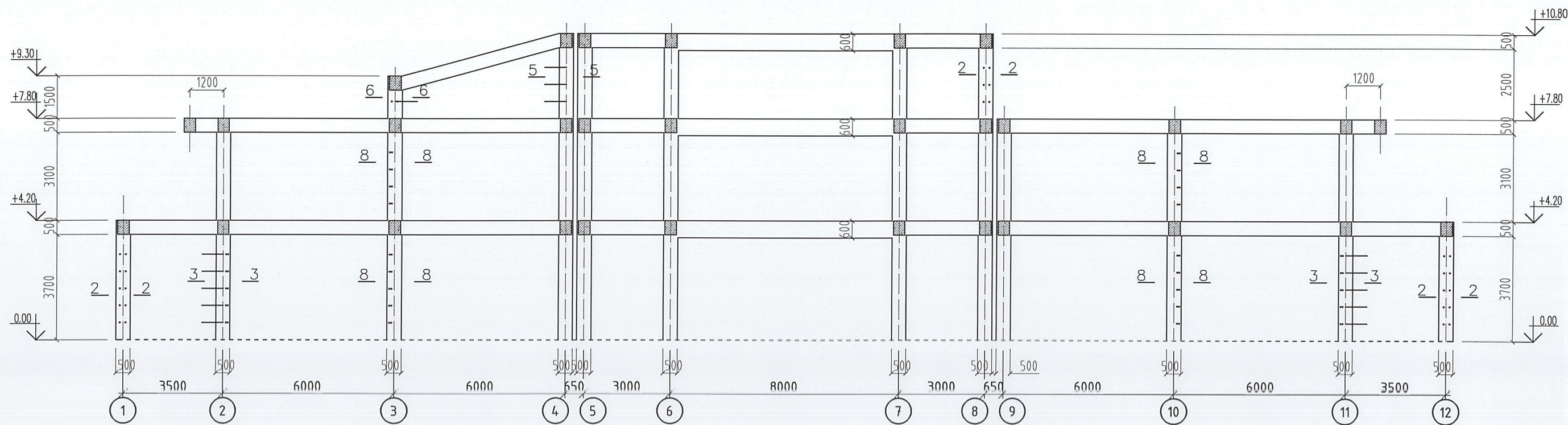
А,Б,В,Г-Тэнхлэгийн дагуух рамн хэвний огтлол Үе шат: А3

Инженер	З.батболд	ЕГ Шифр:	Масштаб: --	Огноо:
Гүйцэтгэсэн	З.батболд	АГХ-20/46	M1:150	2020.12
Шалгасан	С.Бямбасүрэн	ТГ Шифр:	Зургийн дугаар:	Хуудас: ...
			ББ-14	

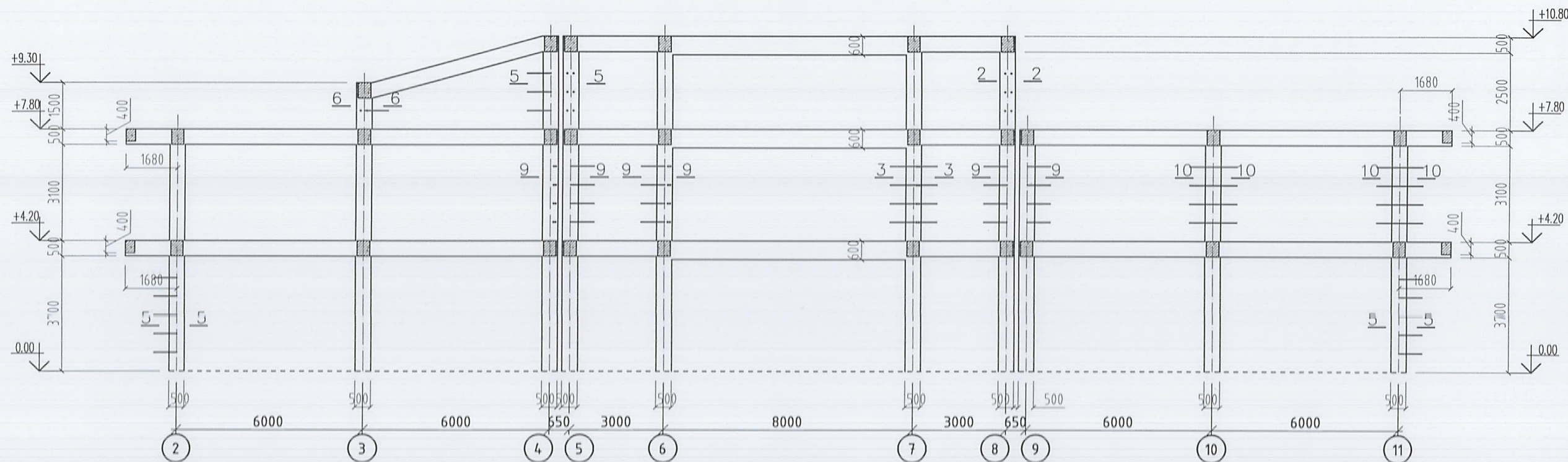
1:100000



Д-Тэнхлэгийн дагуух. Хэвний огтлол М1:150



Е-Тэнхлэгийн дагуух. Хэвний огтлол М1:150



Тайлбар:

1. Энэ хуудсыг холбогдох зургүүдтэй хамтатгаж үзнэ.
2. Рамын дайгуулалтыг ББ-13 хуудаснаас үз.
3. Огтлолуудыг ББ-17-р хуудаснаас үз.



Утас: 99106763  
Алтайн газрын хүч

Хэнтий аймаг, Дадал сум, Дэлүүн болдог нисэх буудлын "Зорчигч үйлчилгээний барилга"

Д,Е-Тэнхлэгийн дагуух рамн хэвний огтлол

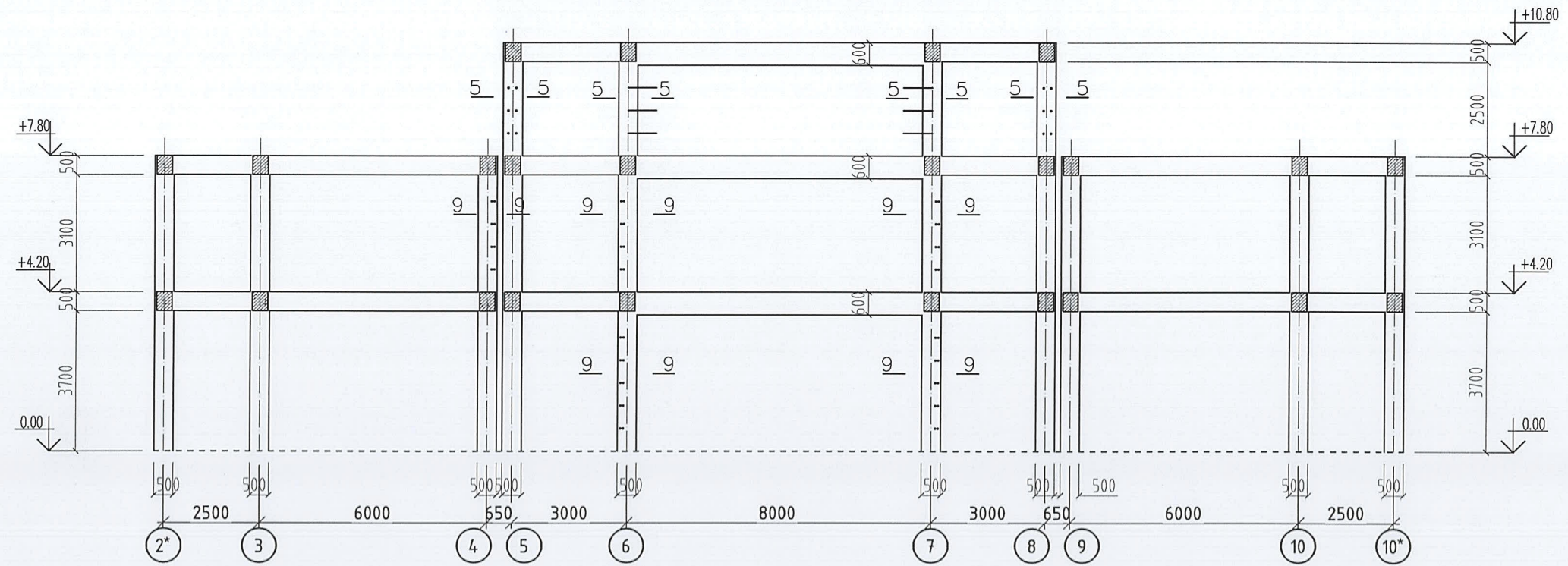
Үе шат: А3

Инженер	З.Батболд	ЕГ Шифр:	Масштаб: --	Огноо:
Гүйцэтгэсэн	З.Батболд	АГХ-20/46	M1:150	2020.12
Шалгасан	С.Бямбасүрэн	ТГ Шифр:	Зургийн дугаар:	Хуудас: ...
			ББ-15	

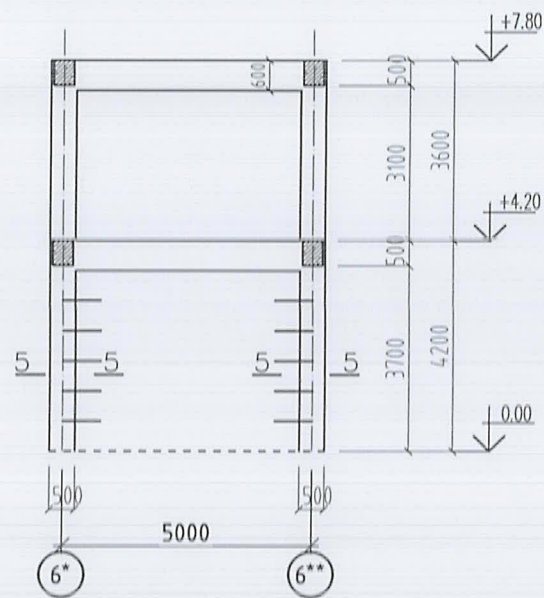
1:150



Ж-Тэнхлэгийн дагуух. Хэвний огтлол М1:150



З-Тэнхлэгийн дагуух. Хэвний огтлол М1:150



Тайлбар:

1. Энэ хуудсыг холбогдох зургуудтай хамтатгаж үзнэ.
2. Рамын байгуулалтыг ББ-13 хуудаснаас үз.
3. Огтлолуудыг ББ-17-р хуудаснаас үз.



Хэнтий аймаг, Дадал сум, Дэлүүн болдог нисэх буудлын "Зорчигч үйлчилгээний барилга"

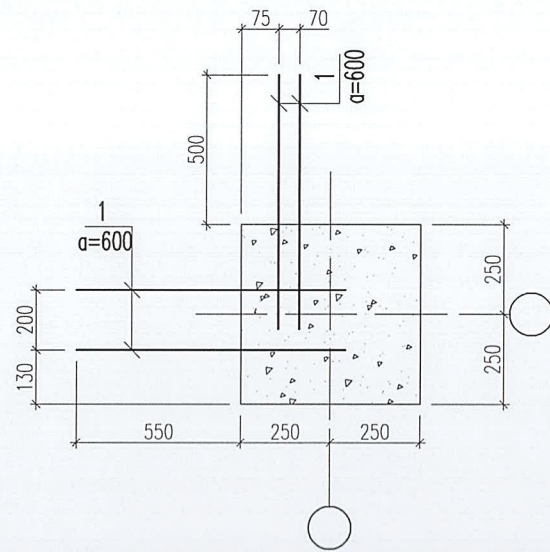
Ж,З-Тэнхлэгийн дагуух рамын хэвний огтлол

Үе шат: АЗ

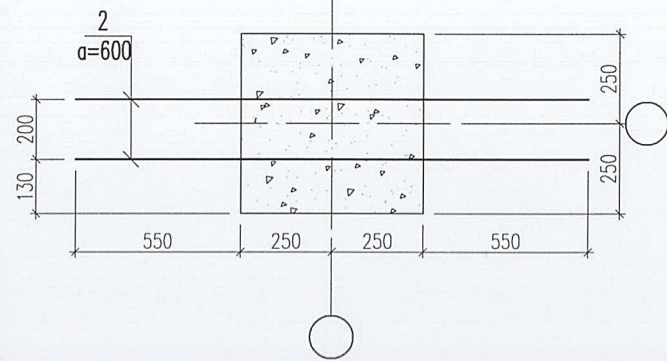
Инженер		З.батболд	ЕГ Шифр:	Масштаб: --	Огноо:
Гүйцэтгэсэн		З.батболд	АГХ-20/46	М1:150	2020.12
Шалгасан		С.Бямбасүрэн	ТГ Шифр:	Зургийн дугаар:	Хуудас: ...
				ББ-16	



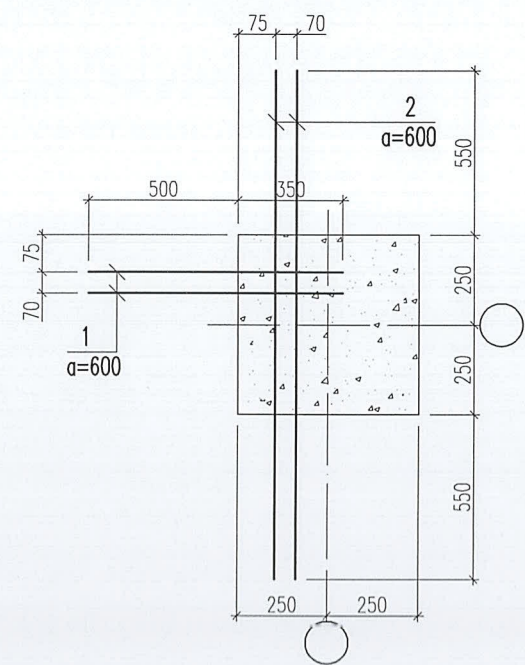
Огтлол 1-1 M1:25



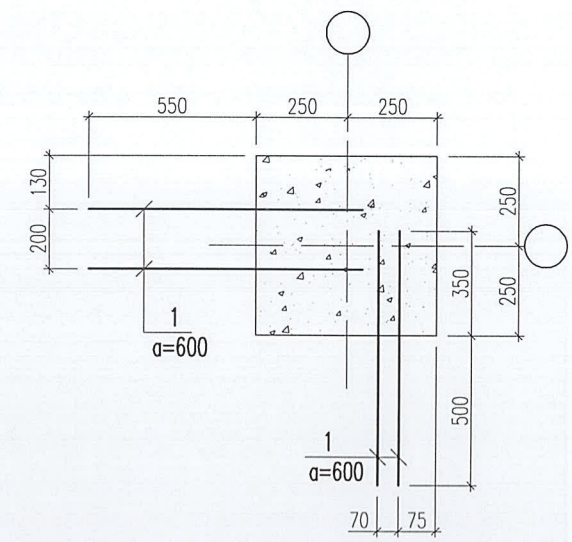
Огтлол 2-2 M1:25



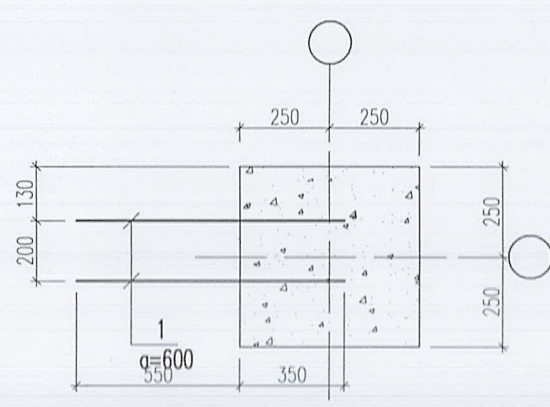
Огтлол 3-3 M1:25



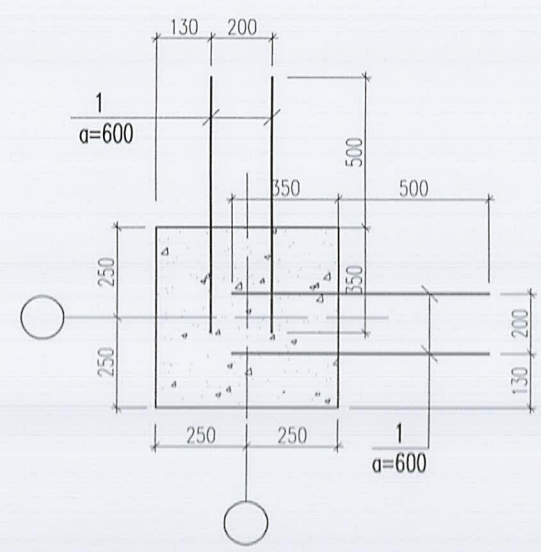
Огтлол 4-4 M1:25



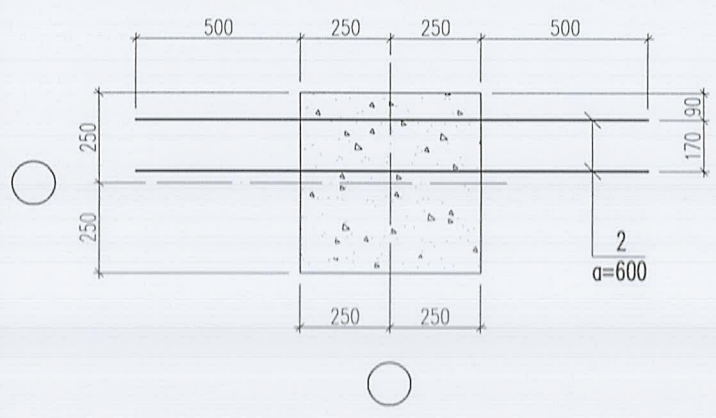
Огтлол 5-5 M1:25



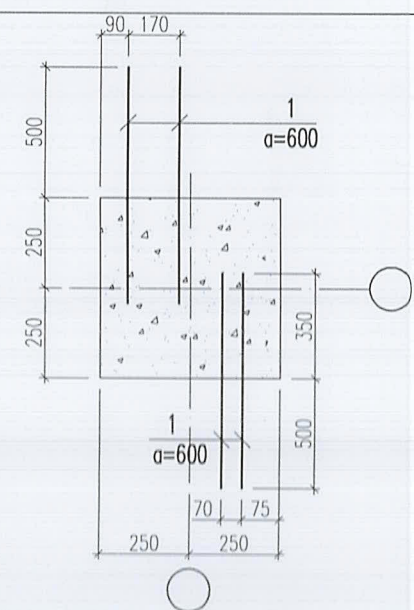
Огтлол 6-6 M1:25



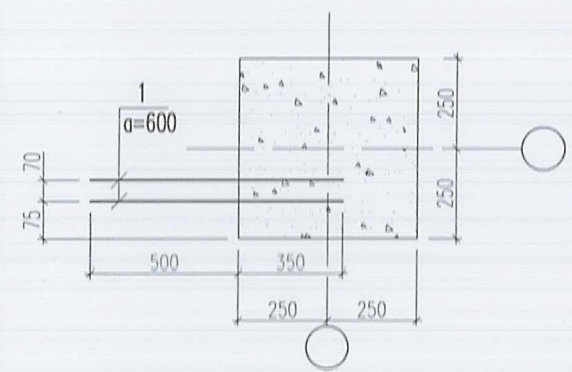
Огтлол 7-7 M1:25



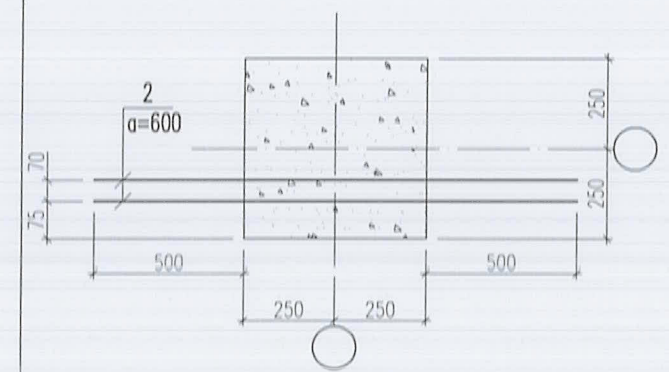
Огтлол 8-8 M1:25




Огтлол 9-9 M1:25



Огтлол 10-10 M1:25



Поз	Тэмдэглэгээ	Нэр			Тоо шир	Хүнд /кг/		
						Нэгж	Нийт	
<b>Рамын Хэвний гаргалгаа</b>						<b>1</b>	<b>455.3</b>	<b>455.3</b>
1	MNS JIS G 3112:2002	SD 390	D 10	L= 850	466	0.52	244.2	
2	MNS JIS G 3112:2002	SR 235	D 10	L= 1600	214	0.99	211.1	



АЛТАЙН  
ГАЗРЫН  
ХҮЧ

Утас: 99106763  
Алтайн газрын хүч

Хэнтий аймаг, Дадал сум, Дэлүүн болдог нисэх буудлын "Зорчигч үйлчилгээний барилга"

**Рамын хэвний огтлолууд**

Инженер: 3.Батболд  
Гүйцэтгэсэн: 3.Батболд  
Шалгасан: С.Бямбасүрэн

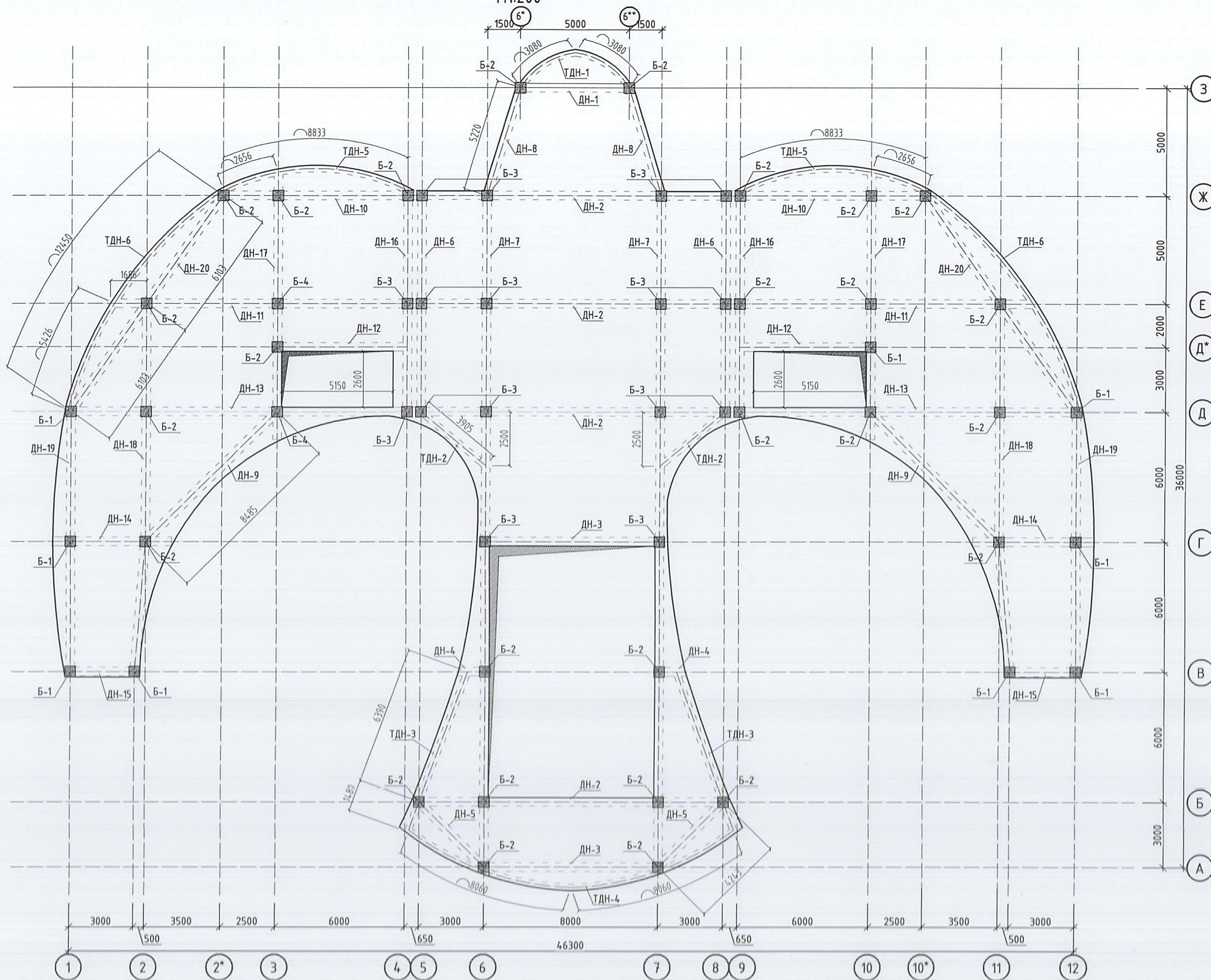
Үе шат: А3

Огноо: 2020.12  
Хуудас: ...



1-р Давхрын багана, дам нурууны байгуулалт

M1:200



1-р давхрын багана, дам нурууны түүвэр

Марк поз	Тэмдэглэгээ	Нэр	Тоо ширхэг	Жин /кг/	Тайлбар
<b>Багана</b>					
Б-1	ББ-16	Багана Б - 1	9		
Б-2	ББ-17	Багана Б - 2	27		
Б-3	ББ-16	Багана Б - 3	16		
Б-4	ББ-17	Багана Б - 4	2		
<b>Дам нуруу</b>					
ДН-1	ББ-18	Дам нуруу-1	1		
ДН-2	ББ-19	Дам нуруу-2	4		
ДН-3	ББ-20	Дам нуруу-3	2		
ДН-4	ББ-21	Дам нуруу-4	1		
ДН-5	ББ-22	Дам нуруу-5	2		
ДН-6	ББ-23	Дам нуруу-6	2		
ДН-7	ББ-24	Дам нуруу-7	2		
ДН-8	ББ-25	Дам нуруу-8	2		
ДН-9	ББ-18	Дам нуруу-9	2		
ДН-10	ББ-19	Дам нуруу-10	2		
ДН-11	ББ-20	Дам нуруу-11	2		
ДН-12	ББ-21	Дам нуруу-12	2		
ДН-13	ББ-22	Дам нуруу-13	2		
ДН-14	ББ-23	Дам нуруу-14	2		
ДН-15	ББ-24	Дам нуруу-15	2		
ДН-16	ББ-25	Дам нуруу-16	2		
ДН-17	ББ-21	Дам нуруу-17	2		
ДН-18	ББ-22	Дам нуруу-18	2		
ДН-19	ББ-23	Дам нуруу-19	2		
ДН-20	ББ-23	Дам нуруу-20	2		
<b>Туслах дам нуруу</b>					
ТДН-1	ББ-30	Туслах дам нуруу-1	1		
ТДН-2	ББ-31	Туслах дам нуруу-2	2		
ТДН-3	ББ-32	Туслах дам нуруу-3	3		
ТДН-4	ББ-31	Туслах дам нуруу-4	1		
ТДН-5	ББ-32	Туслах дам нуруу-5	2		
ТДН-6	ББ-32	Туслах дам нуруу-6	2		



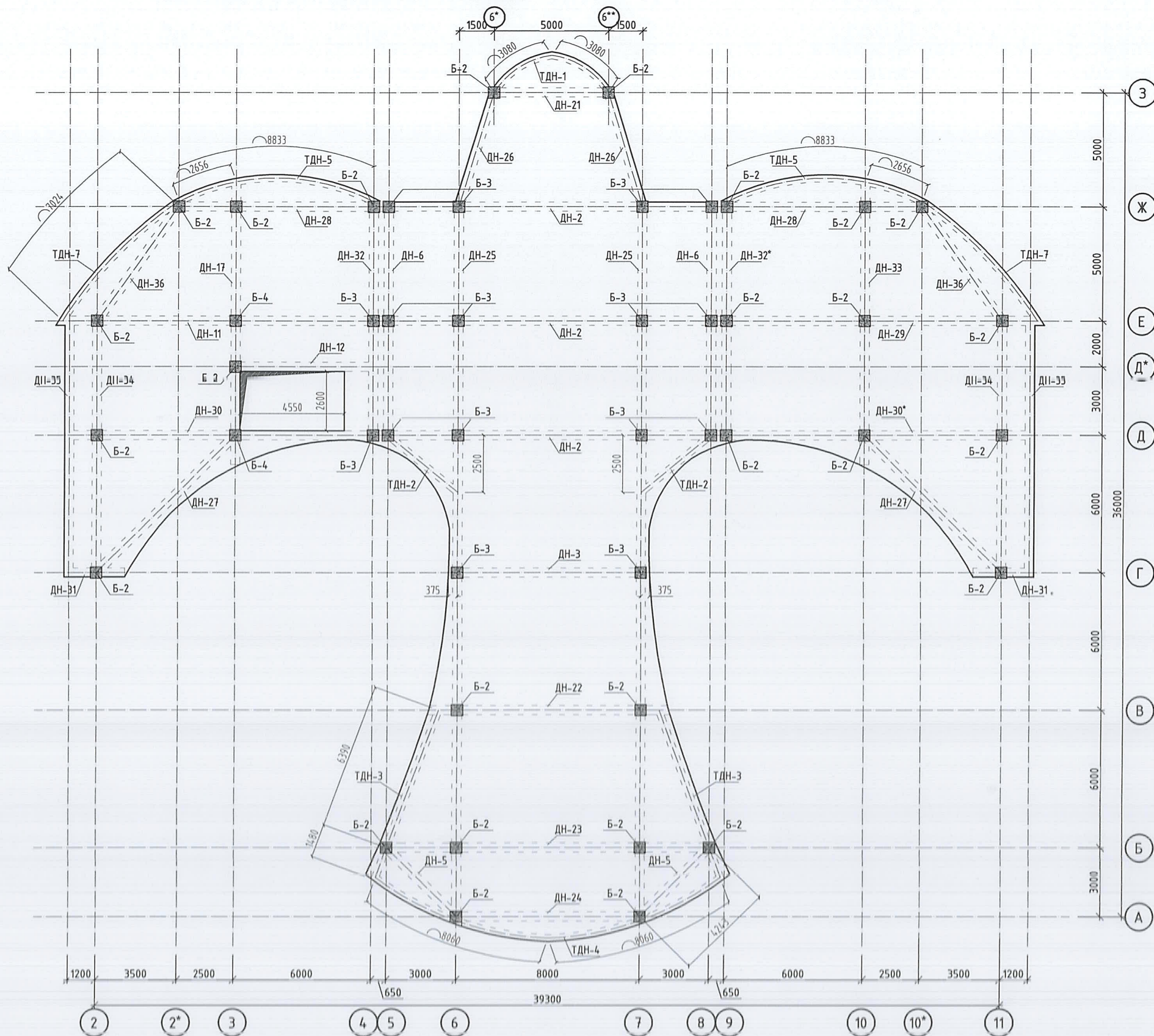
ЗӨВШӨӨРӨЛЦСӨН		
	Гарын үсэг	Нэр
БА	<i>[Signature]</i>	Г.Хонгорзул
ХАС	<i>[Signature]</i>	Г.Жамъян-Очир
ЦБУ	<i>[Signature]</i>	Э.Саранцэцэг
ХТ,ДГ	<i>[Signature]</i>	Э.Энхжаргал
ХД	<i>[Signature]</i>	Н.Пүрэвжаргал



Хэнтий аймаг, Дадал сум, Дэлүүн болдог нисэх буудлын "Зорчигч үйлчилгээний барилга"					
1-р Давхрын багана дам нурууны байгуулалт					Үе шат: А3
Инженер	<i>[Signature]</i>	З.Батболд	ЕГ Шифр:	Масштаб: --	Огноо:
Гүйцэтгэсэн	<i>[Signature]</i>	З.Батболд	АГХ-20/46	M1:200	2020.12
Шалгасан	<i>[Signature]</i>	С.Бямбасүрэн	ТГ Шифр:	Зургийн дугаар:	Хуудас: ...
				ББ-18	



2-р Давхрын багана дам нурууны байгуулалт  
M1:200




2-р давхрын багана, дам нурууны мүүвэр

Марк поз	Тэмдэглэгээ	Нэр	Тоо ширхэг	Жин /кг/	Тайлбар
Багана					
Б-2	ББ-17	Багана Б-2	27		
Б-3	ББ-16	Багана Б-3	16		
Б-4	ББ-17	Багана Б-4	2		
Дам нуруу					
ДН-2	ББ-19	Дам нуруу-2	3		
ДН-3	ББ-20	Дам нуруу-3	1		
ДН-5	ББ-22	Дам нуруу-5	2		
ДН-6	ББ-23	Дам нуруу-6	2		
ДН-11	ББ-20	Дам нуруу-11	1		
ДН-12	ББ-21	Дам нуруу-12	1		
ДН-17	ББ-21	Дам нуруу-17	1		
ДН-21	ББ-19	Дам нуруу-21	1		
ДН-22	ББ-19	Дам нуруу-22	1		
ДН-23	ББ-19	Дам нуруу-23	1		
ДН-24	ББ-19	Дам нуруу-24	1		
ДН-25	ББ-19	Дам нуруу-25	2		
ДН-26	ББ-19	Дам нуруу-26	2		
ДН-27	ББ-19	Дам нуруу-27	2		
ДН-28	ББ-19	Дам нуруу-28	2		
ДН-29	ББ-19	Дам нуруу-29	1		
ДН-30	ББ-19	Дам нуруу-30	1		
ДН-30*	ББ-19	Дам нуруу-30*	1		
ДН-31	ББ-19	Дам нуруу-31	2		
ДН-32	ББ-19	Дам нуруу-32	1		
ДН-32*	ББ-19	Дам нуруу-32*	1		
ДН-33	ББ-19	Дам нуруу-33	1		
ДН-34	ББ-19	Дам нуруу-34	2		
ДН-35	ББ-19	Дам нуруу-35	2		
ДН-36	ББ-19	Дам нуруу-36	2		
Туслах дам нуруу					
ТДН-1	ББ-30	Туслах дам нуруу-1	1		
ТДН-2	ББ-31	Туслах дам нуруу-2	2		
ТДН-3	ББ-32	Туслах дам нуруу-3	3		
ТДН-4	ББ-31	Туслах дам нуруу-4	1		
ТДН-5	ББ-32	Туслах дам нуруу-5	2		
ТДН-7	ББ-32	Туслах дам нуруу-7	2		



ЗӨВШӨӨРӨЛЦСӨН		
БА	Гарын үсэг	Нэр
ХАС	<i>[Signature]</i>	Г.Хонгорзул
ЦБУ	<i>[Signature]</i>	Г.Жагьян-Очир
ХТ,ДГ	<i>[Signature]</i>	Э.Саранцэцэг
ХД	<i>[Signature]</i>	Э.Энжаргал
	<i>[Signature]</i>	Н.Пүрэвжаргал



АЛТАЙН ГАЗРЫН ХҮЧ

Утас: 99106763

Алтайн газрын хүч

Хэнтий аймаг, Дадал сум, Дэлүүн болдог нисэх буудлын "Зорчигч үйлчилгээний барилга"

**2-р Давхрын багана дам нурууны байгуулалт**

Инженер: З.Батболд  
Гүйцэтгэгч: З.Батболд  
Шалгасан: С.Бямбасүрэн

ЕГ Шифр: АГХ-20/46  
ТГ Шифр: ---

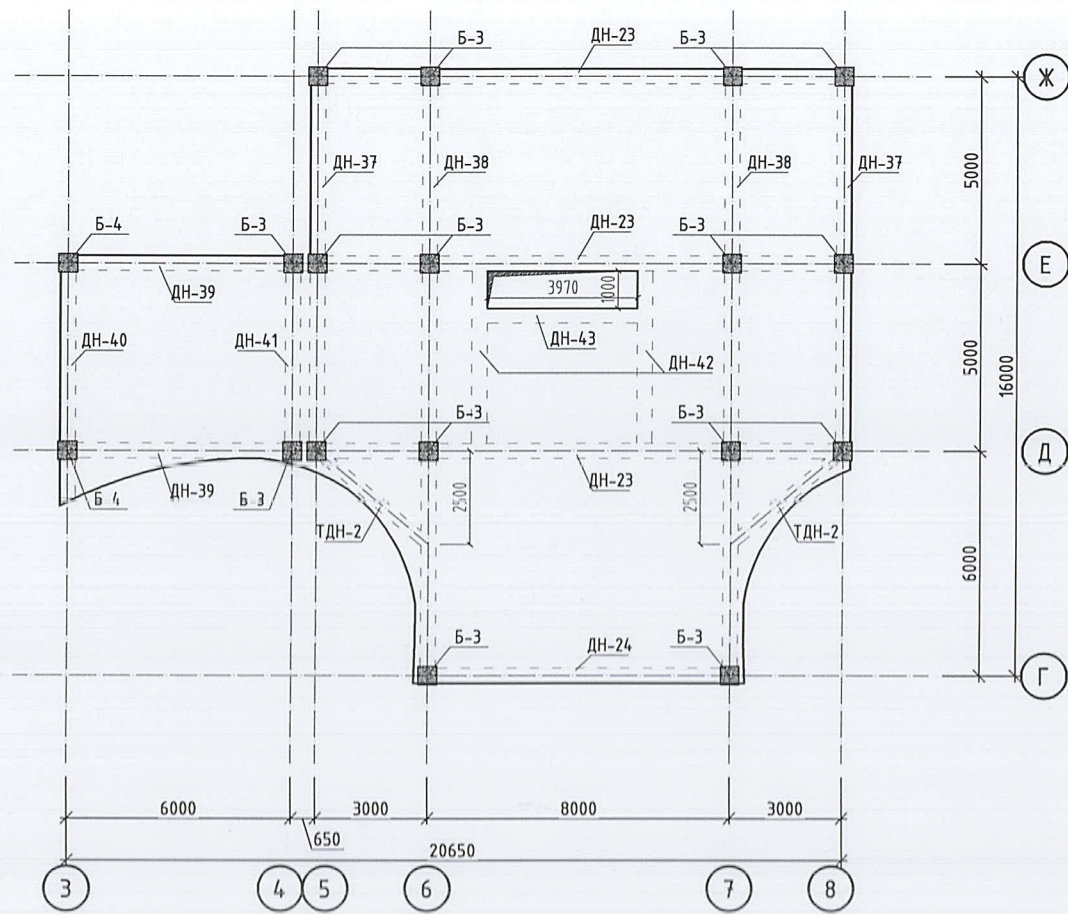
Масштаб: --  
M1:200

Зургийн дугаар: ББ-19

Үе шат: А3  
Огноо: 2020.12  
Хуудас: ...



3-р Давхрын багана дам нурууны байгуулалт  
M1:200



2-р давхрын багана, дам нурууны түүвэр

Марк поз	Тэмдэглэгээ	Нэр	Тоо ширхэг	Жин /кг/	Тайлбар
<b>Багана</b>					
Б-3	ББ-16	Багана	Б-3	16	
Б-4	ББ-17	Багана	Б-4	2	
<b>Дам нуруу</b>					
ДН-23	ББ-19	Дам нуруу-23		3	
ДН-24	ББ-19	Дам нуруу-24		1	
ДН-37	ББ-19	Дам нуруу-37		2	
ДН-38	ББ-19	Дам нуруу-38		2	
ДН-39	ББ-19	Дам нуруу-39		2	
ДН-40	ББ-19	Дам нуруу-40		1	
ДН-41	ББ-19	Дам нуруу-41		1	
ДН-42	ББ-19	Дам нуруу-42		2	
ДН-43	ББ-19	Дам нуруу-43		1	
<b>Туслах дам нуруу</b>					
ТДН-2	ББ-31	Туслах дам нуруу-2		2	



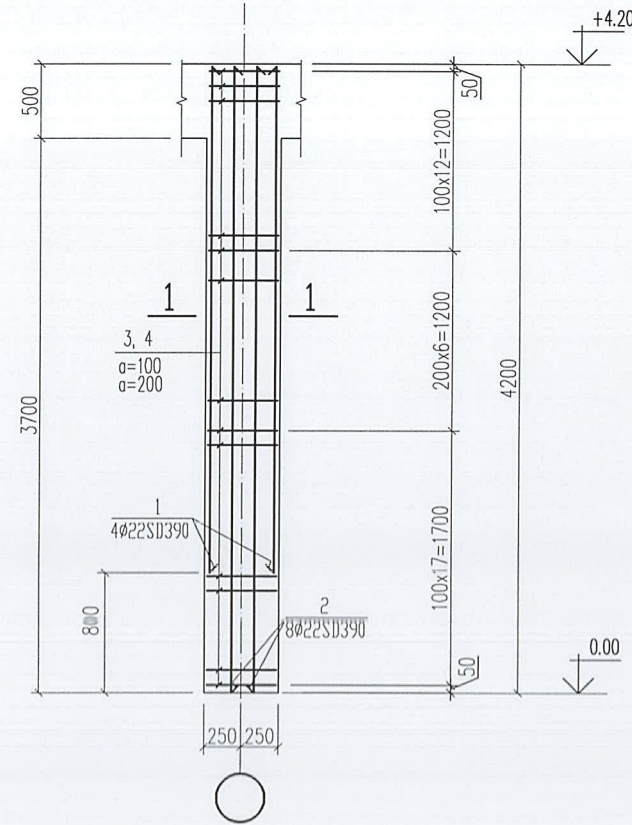
ЗӨВШӨӨРӨЛЦСӨН		
	Гарын үсэг	Нэр
БА	<i>[Signature]</i>	Г.Хонгорзул
ХАС	<i>[Signature]</i>	Г.Жамъян-Очир
ЦБУ	<i>[Signature]</i>	Э.Сараяцэцэг
ХТ,ДГ	<i>[Signature]</i>	Э.Энхжаргал
ХД	<i>[Signature]</i>	Н.Пүрэвжаргал



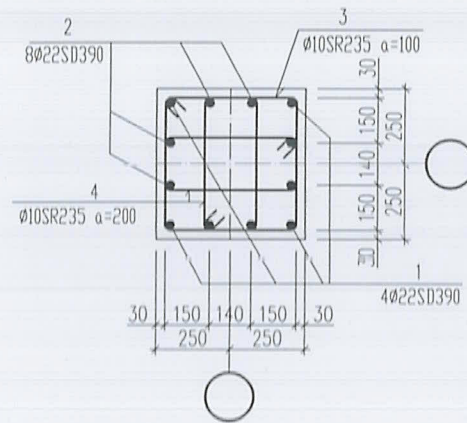
Хэнтий аймаг, Дадал сум, Дэлүүн болдог нисэх буудлын "Зорчигч үйлчилгээний барилга"					
3-р Давхрын багана дам нурууны байгуулалт					Үе шат: А3
Инженер	<i>[Signature]</i>	З.Батболд	ЕГ Шифр:	Масштаб: --	Өгнөө:
Гүйцэтгэсэн	<i>[Signature]</i>	З.Батболд	АГХ-20/46	M1:200	2020.12
Шалгасан	<i>[Signature]</i>	С.Бянбасүрэн	ТГ Шифр:	Зургийн дугаар:	Хуудас: ...
				ББ-20	



Багана-1. Б-1 М1:50



Огтлол 1-1  
М1:25

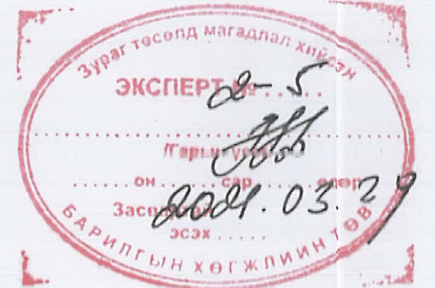


Поз	Тэмдэглэгээ	Нэр	Тоо шир	Хүнд /кг/	
				Нэгж	Нийт
<b>Багана-1. Б-1</b>					
1	MNS JIS G 3112:2002	SD 390 D 22 L= 3350	4	10.00	40.0
2	MNS JIS G 3112:2002	SD 390 D 22 L= 4150	8	12.38	99.1
3	MNS JIS G 3112:2002	SR 235 D 10 L= 1900	36	1.17	42.2
4	MNS JIS G 3112:2002	SR 235 D 10 L= 1370	21	0.84	17.7
Материал бетон /м3/ В20			9	1.05	9.5

Поз	Загвар	Поз	Загвар
3		4	

Тайлбар:

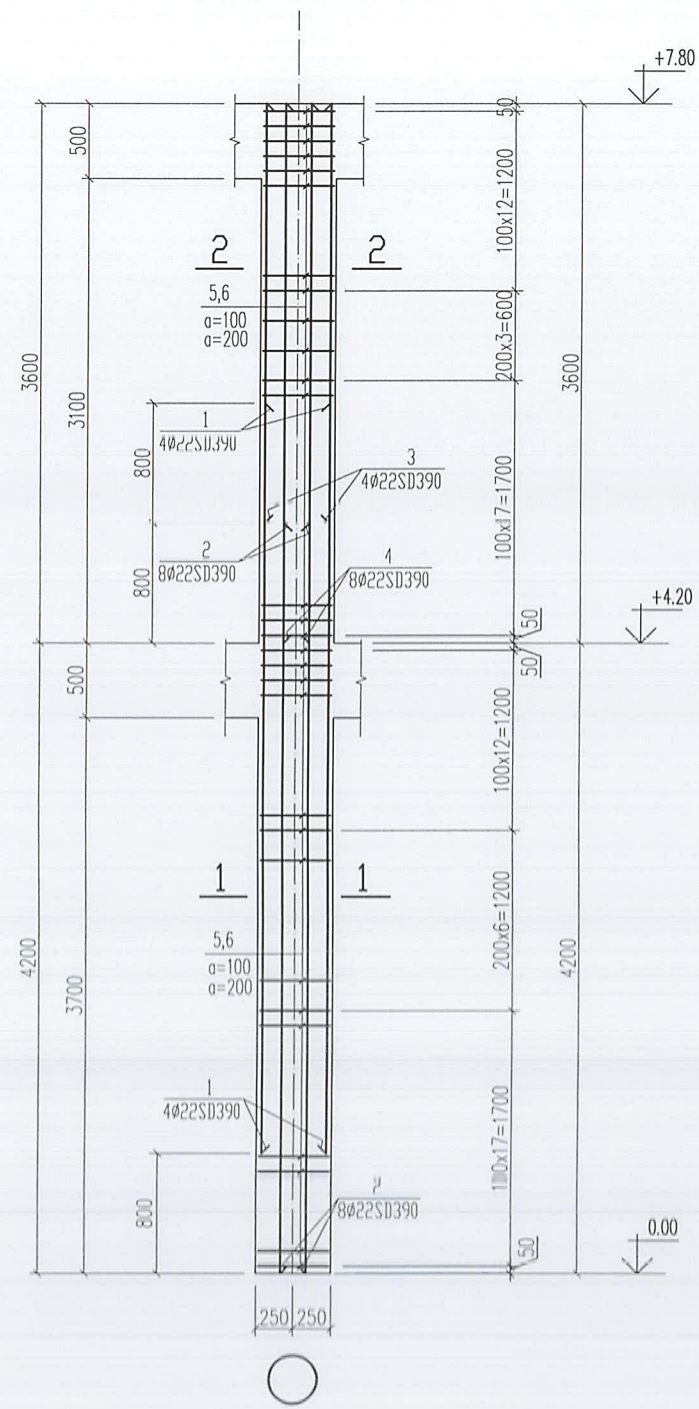
- Энэ хуудсыг холбогдох зургуудтай хамтатгаж үзнэ.
- Цутгамал бетоны ажлыг БНДЗ.03.02-90, БНД52-02-05 ийн заалтын дагуу хийж гүйцэтгэнэ.
- Цутгамал баганыг модон хэм хашмалд бэлтгэж цутгасны дараагаар бэхжилтийн бат бэхийг 70%-д хүрсний дараа хэв хашмалыг авна.
- Баганын байгуулалтыг ББ-18,19,20-р хуудаснаас үз.



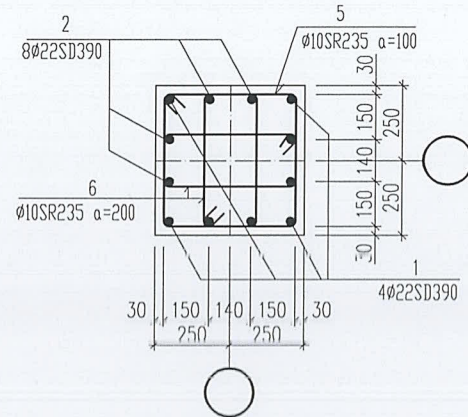
 Утас: 99106763 Алтайн газрын хүч	Хэнтий аймаг, Дадал сум, Дэлүүн болдог нисэх буудлын "Зорчигч үйлчилгээний барилга"				
	Багана-1. арматурчлал түүвэр				
Инженер		З.батболд	ЕГ Шифр:	Масштаб: --	Огноо:
Гүйцэтгэсэн		З.батболд	АГХ-20/46	М1:50,25	2020.12
Шалгасан		С.Бямбасүрэн	ТГ Шифр:	Зургийн дугаар:	Хуудас: ...
				ББ-21	



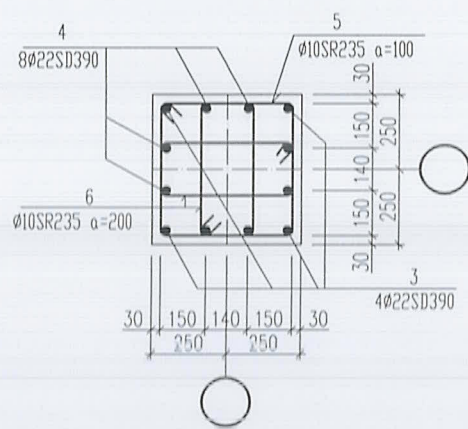
Багана-2. Б-2 М1:50



Огтлол 1-1  
М1:25



Огтлол 2-2  
М1:25



Поз	Тэмдэглэгээ	Нэр	Тоо шир	Хүнд /кг/		
				Нэгж	Нийт	
<b>Багана-2. Б-2</b>				<b>27</b>	<b>410.4</b>	<b>11080.4</b>
1	MNS JIS G 3112:2002	SD 390 D 22 L= 5000	4	14.92	59.7	
2	MNS JIS G 3112:2002	SD 390 D 22 L= 5000	8	14.92	119.4	
3	MNS JIS G 3112:2002	SD 390 D 22 L= 2750	4	8.21	32.8	
4	MNS JIS G 3112:2002	SD 390 D 22 L= 3550	8	10.59	84.7	
5	MNS JIS G 3112:2002	SR 235 D 10 L= 1900	69	1.17	80.8	
6	MNS JIS G 3112:2002	SR 235 D 10 L= 1370	39	0.84	32.9	
Материал бетон /м3/ В20				27	1.95	52.7

Поз	Зазвар	Поз	Зазвар
5		6	

Тайлбар:

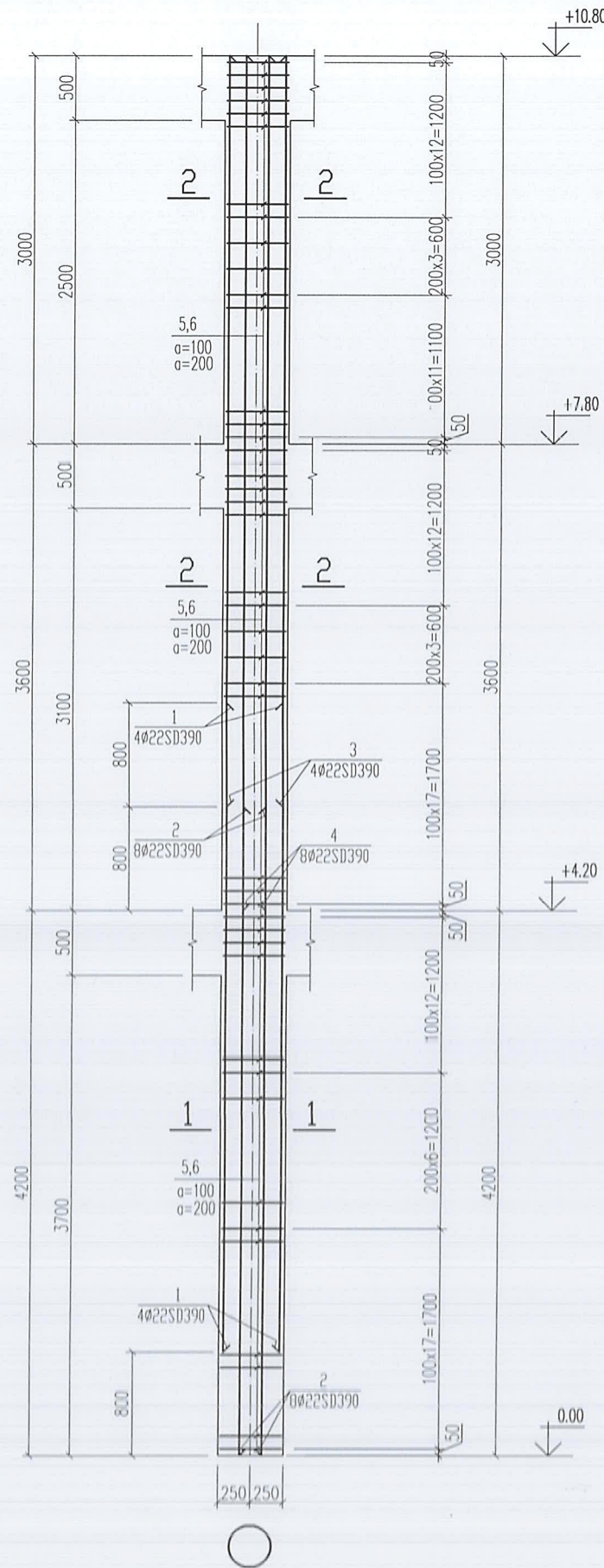
1. Энэ хуудсыг холбогдох зургуудтай хамтатгаж үзнэ.
2. Цутгамал бетоны ажлыг БНБДЗ.03.02-90, БНБД52-02-05 ийн заалтын дагуу хийж гүйцэтгэнэ.
3. Цутгамал баганыг модон хэм хашмалд бэлтгэж цутгасны дараагаар бэхжилтийн бат бэхийг 70%-д хүрсний дараа хэв хашмалыг авна.
4. Баганын байгуулалтыг ББ-18,19,20-р хуудаснаас үз.



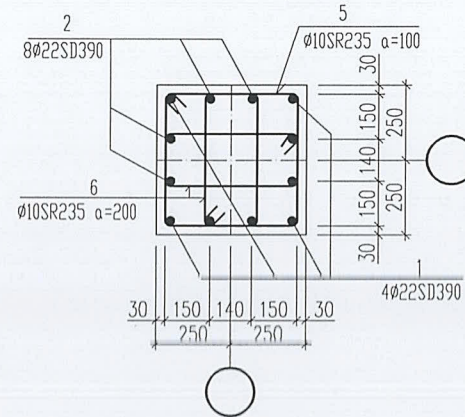
	Хэнтий аймаг, Дадал сум, Дэлүүн болдог нисэх буудлын "Зорчигч үйлчилгээний байрлал"				
	Багана-2. арматурчлал түүвэр				
Инженер		З.батболд	ЕГ Шифр:	Масштаб: --	Огноо:
Гүйцэтгэсэн		З.батболд	АГХ-20/46	М1:50,25	2020.12
Шалгасан		С.Бянбасүрэн	ТГ Шифр:	Зургийн дугаар:	Хуудас: ...
				ББ-22	



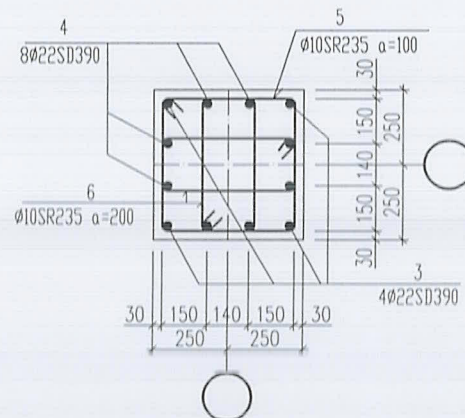
Багана-3. Б-3 М1:50



Огтлол 1-1  
М1:25



Огтлол 2-2  
М1:25




Поз	Тэмдэглэгээ	Нэр	Тоо шир	Хүнд /кг/		
				Нэгж	Нийт	
<b>Багана-3. Б-3</b>				<b>16</b>	<b>561.3</b>	<b>8980.2</b>
1	MNS JIS G 3112:2002	SD 390 D 22 L= 5000	4	14.92	59.7	
2	MNS JIS G 3112:2002	SD 390 D 22 L= 5000	8	14.92	119.4	
3	MNS JIS G 3112:2002	SD 390 D 22 L= 5750	4	17.16	68.6	
4	MNS JIS G 3112:2002	SD 390 D 22 L= 6550	8	19.55	156.4	
5	MNS JIS G 3112:2002	SR 235 D 10 L= 1900	96	1.17	112.5	
6	MNS JIS G 3112:2002	SR 235 D 10 L= 1370	53	0.84	44.8	
Материал бетон /м3/ В20				16	2.70	43.2

Поз	Загвар	Поз	Загвар
5		6	

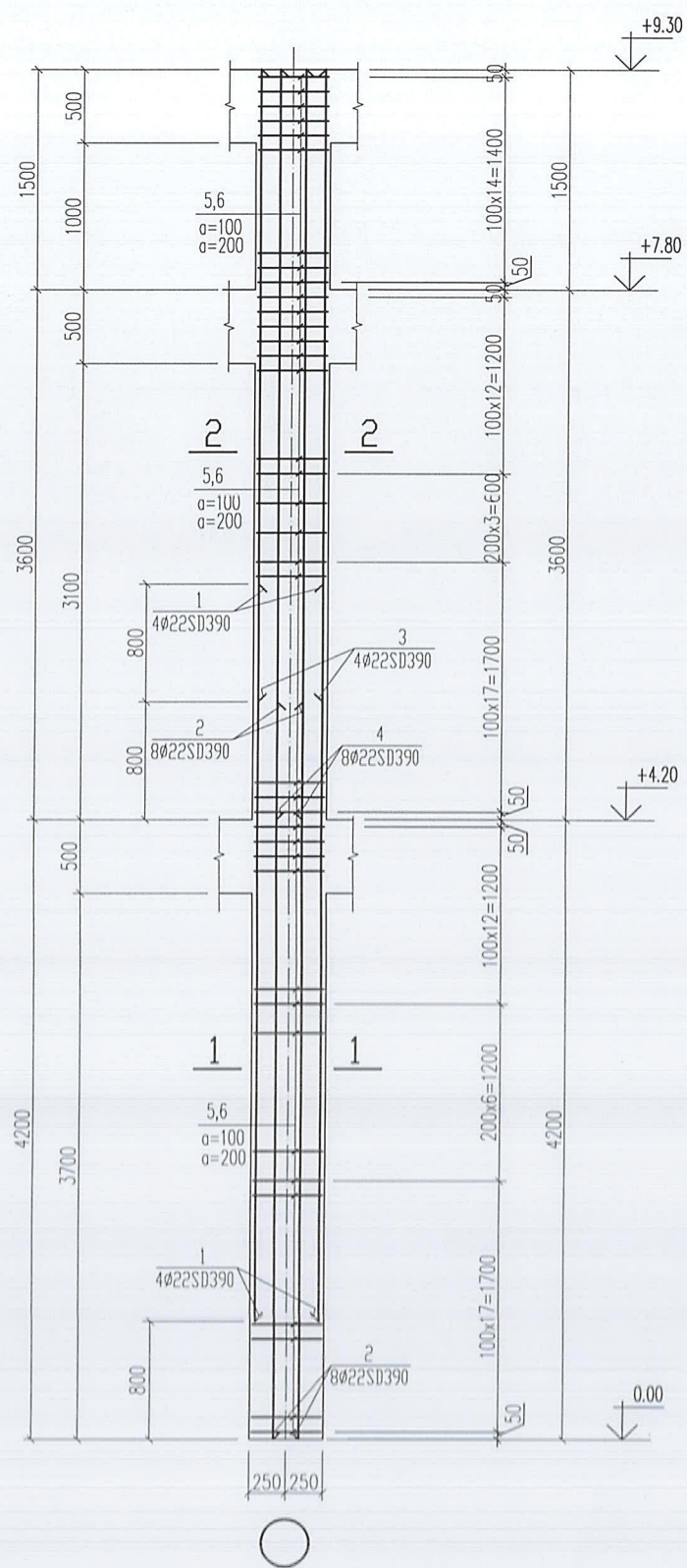
Тайлбар:

- Энэ хуудсыг холбогдох зургуудтай хамтатгаж үзнэ.
- Цутгамал бетоны ажлыг БНБДЗ.03.02-90, БНБД52-02-05 ийн заалтын дагуу хийж гүйцэтгэнэ.
- Цутгамал баганыг модон хэм хашмалд бэлтгэж цутгасны дараагаар бэхжилтийн бат бэхийг 70%-д хүрсний дараа хэв хашмалыг авна.
- Баганын байгуулалтыг ББ-18,19,20-р хуудаснаас үз.

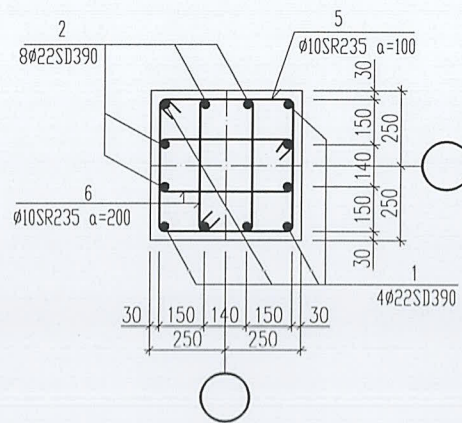
 Алтайн газрын хүч Утас: 99106763 Алтайн газрын хүч	Хэнтий аймаг, Дадал сум, Дэлүүн болдог нисэх буудлын "Зорчигч үйлчилгээний барилга"				Үе шат: АЗ
	Багана-3. арматурчлал түүвэр				
Инженер	З.Батболд	ЕГ Шифр:	АГХ-20/46	Масштаб: --	Огноо:
Гүйцэтгэсэн	З.Батболд	ТГ Шифр:	Зургийн дугаар:	М1:50,25	2020.12
Шалгасан	С.Бямбасүрэн		ББ-23	Хуудас: ...	



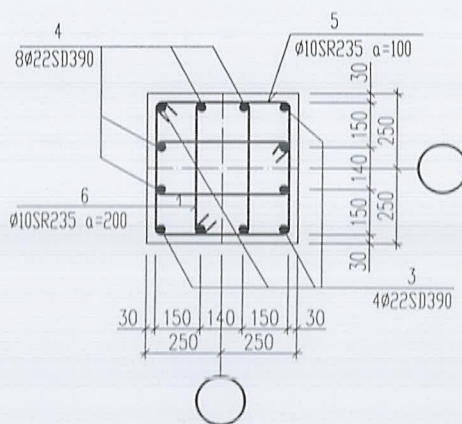
Багана-4. Б-4 М1:50



Огтлол 1-1  
М1:25



Огтлол 2-2  
М1:25



Поз	Тэмдэглэгээ	Нэр	Тоо шир	Хүнд /кг/		
				Нэгж	Нийт	
<b>Багана-4. Б-4</b>				<b>2</b>	<b>488.4</b>	<b>976.9</b>
1	MNS JIS G 3112:2002	SD 390 D 22 L= 5000	4	14.92	59.7	
2	MNS JIS G 3112:2002	SD 390 D 22 L= 5000	8	14.92	119.4	
3	MNS JIS G 3112:2002	SD 390 D 22 L= 4250	4	12.68	50.7	
4	MNS JIS G 3112:2002	SD 390 D 22 L= 5050	8	15.07	120.6	
5	MNS JIS G 3112:2002	SR 235 D 10 L= 1900	84	1.17	98.4	
6	MNS JIS G 3112:2002	SR 235 D 10 L= 1370	47	0.84	39.7	
Материал бетон /м3/ В20				2	2.33	4.7

Поз	Загвар	Поз	Загвар
5		6	

Тайлбар:

- Энэ хуудсыг холбогдох зургуудтай хамтатгаж үзнэ.
- Цутгамал бетоны ажлыг БНБДЗ.03.02-90, БНБД52-02-05 ийн заалтын дагуу хийж гүйцэтгэнэ.
- Цутгамал баганыг модон хэм хашмалд бэлтгэж цутгасны дараагаар бэхжилтийн бат бэхийг 70%-д хүрсний дараа хэв хашмалыг авна.
- Баганын байгуулалтыг ББ-18,19,20-р хуудаснаас үз.



Утас: 99106763  
Алтайн газрын хүч

Хэнтий аймаг, Дадал сум, Дэлүүн болдог нисэх буудлын "Зорчигч үйлчилгээний барилга"

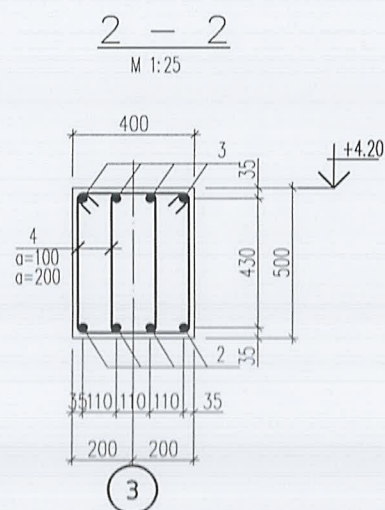
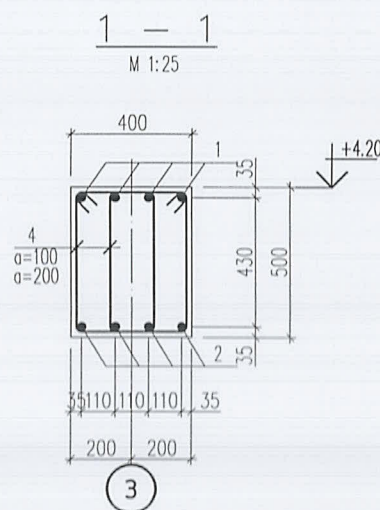
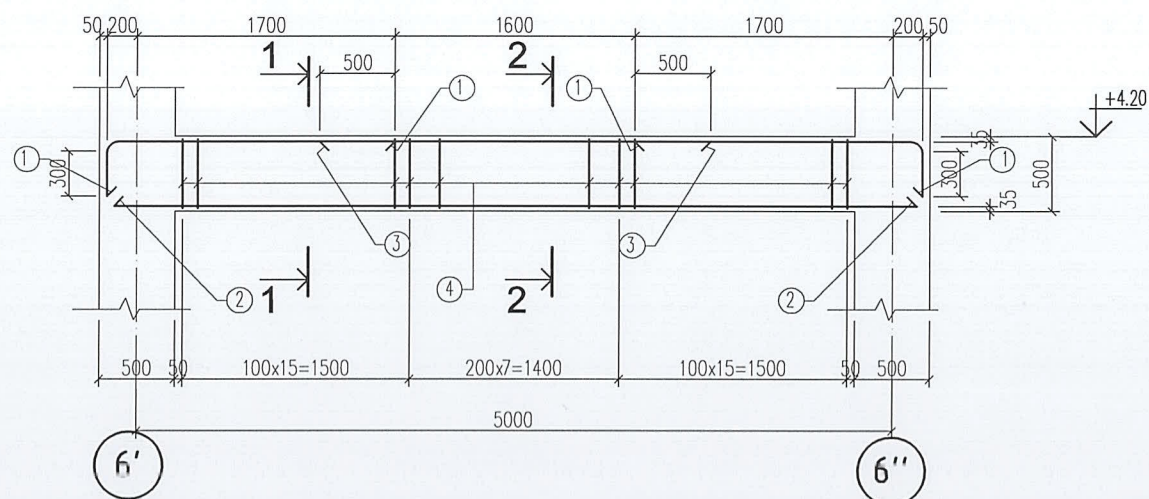
Багана-4. арматурчлал түүвэр

Үе шат: А3

Инженер		З.батболд	ЕГ Шифр:	Масштаб: --	Огноо:
Гүйцэтгэсэн		З.батболд	АГХ-20/46	М1:50,25	2020.12
Шалгасан		С.Бямбасүрэн	ТГ Шифр:	Зургийн дугаар:	Хуудас: ...
				ББ-24	



Дам нуруу-1 арматурчлал  
M1:50



Поз	Тэмдэглэгээ	Нэр	Тоо шир	Хүнд /кг/		
				Нэгж	Нийт	
<b>Дам нуруу-1. ДН-1</b>				<b>1</b>	<b>204.7</b>	<b>204.7</b>
1	MNS JIS G 3112:2002	SD 390 D 22 L= 2300	8	6.86	54.9	
2	MNS JIS G 3112:2002	SD 390 D 22 L= 5400	4	16.11	64.5	
3	MNS JIS G 3112:2002	SD 390 D 13 L= 2600	4	2.71	10.8	
4	MNS JIS G 3112:2002	SR 235 D 10 L= 1590	76	0.98	74.5	
Материал бетон /м3/ B20				1	0.90	0.9

Тайлбар:

1. Энэ хуудсыг холбогдох зургуудтай хамтатгаж үзнэ.
2. Цутгамал бетоны ажлыг БНБДЗ.03.02-90, БНБД52-02-05 ийн заалтын дагуу хийж гүйцэтгэнэ.
3. Цутгамал дамнурууг модон хэм хашмалд бэлтгэж цутгасны дараагаар бэхжилтийн бат бэхийг 70%-д хүрсний дараа хэв хашмалыг авна.
4. Дам нурууны байгуулалтыг ББ-18,19,20-р хуудаснаас үз.



Поз	Загвар	Поз	Загвар
1		4	



Хэнтий аймаг, Дадал сум, Дэлүүн болдог нисэх буудлын "Зорчигч үйлчилгээний барилга"

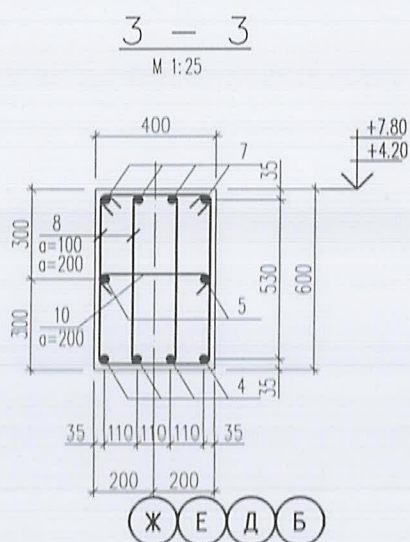
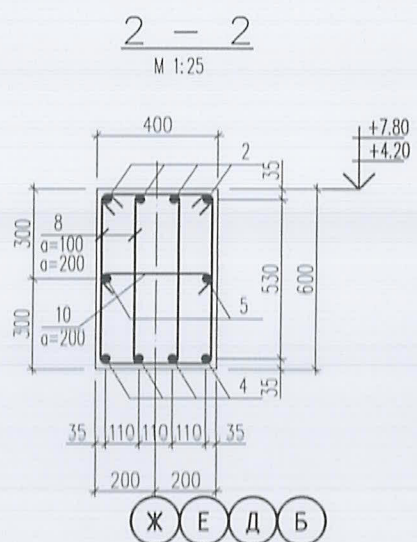
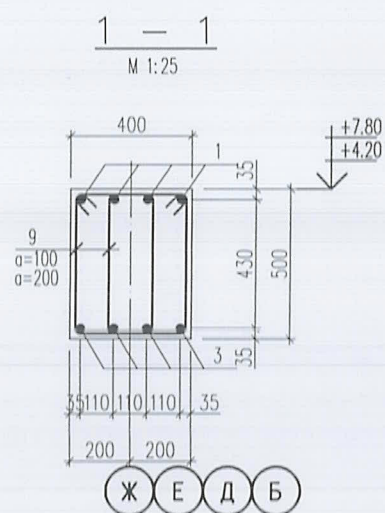
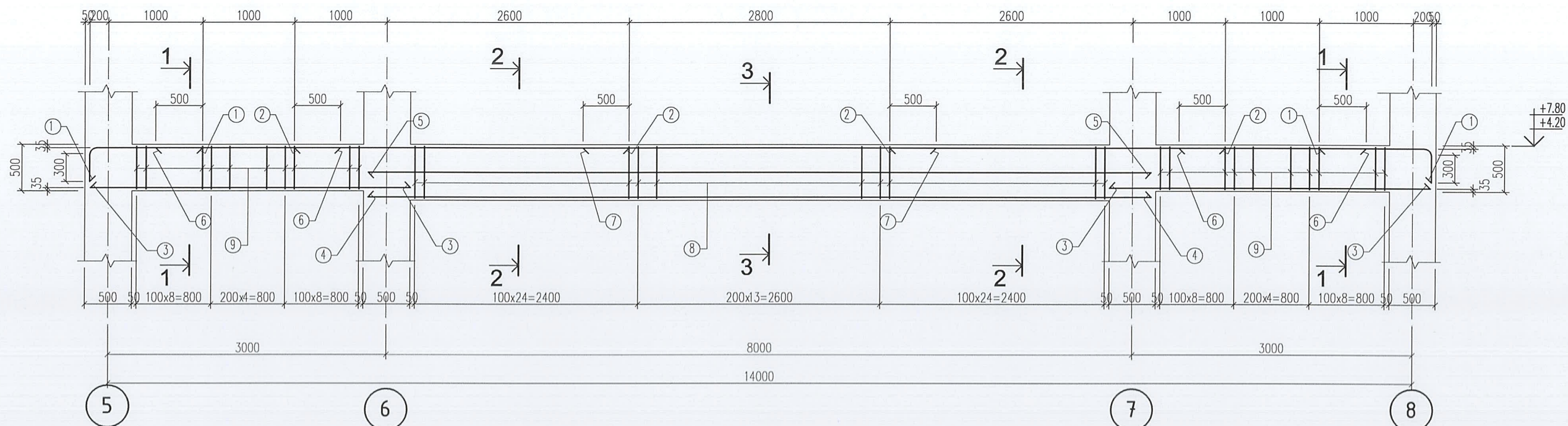
Дам нуруу-1 арматурчлал, түүвэр.

Үе шат: А3

Инженер		З.батболд	ЕГ Шифр:	Масштаб: --	Өгнөө:
Гүйцэтгэсэн		З.батболд	АГХ-20/46	M1:50,25	2020.12
Шалгасан		С.Бянбасүрэн	ТГ Шифр:	Зургийн дугаар:	Хуудас ...
				ББ-25	



Дам нуруу-2. ДН-2 М1:50



Поз	Тэмдэглэгээ	Нэр	Тоо шир	Хүнд /кг/	
				Нэгж	Нийт
<b>Дам нуруу-2. ДН-2</b>					
1	MNS JIS G 3112:2002	SD 390 D 22 L= 1600	8	4.77	38.2
2	MNS JIS G 3112:2002	SD 390 D 25 L= 3600	8	13.87	111.0
3	MNS JIS G 3112:2002	SD 390 D 22 L= 3440	8	10.27	82.1
4	MNS JIS G 3112:2002	SD 390 D 25 L= 8400	4	32.37	129.5
5	MNS JIS G 3112:2002	SD 390 D 16 L= 8400	2	13.26	26.5
6	MNS JIS G 3112:2002	SD 390 D 13 L= 2000	8	2.08	16.7
7	MNS JIS G 3112:2002	SD 390 D 13 L= 3800	4	3.96	15.8
8	MNS JIS G 3112:2002	SR 235 D 10 L= 1790	124	1.10	136.8
9	MNS JIS G 3112:2002	SR 235 D 10 L= 1590	84	0.98	82.3
10	MNS JIS G 3112:2002	SR 235 D 10 L= 500	37	0.31	11.4
Материал бетон /м3/В20			7	2.80	19.6

Тайлбар:

- Энэ хуудсыг холбогдох зургуудтай хамтатгаж үзнэ.
- Цутгамал бетоны ажлыг БНДЗ.03.02-90, БНД52-02-05 ийн заалтын дагуу хийж гүйцэтгэнэ.
- Цутгамал дамнурууг модон хэм хашмалд бэлтгэж цутгасны дараагаар бэхжилтийн бат бэхийг 70%-д хүрсний дараа хэв хашмалыг авна.
- Дам нурууны байгуулалтыг ББ-18,19,20-р хуудаснаас үз.

Поз	Загвар	Поз	Загвар	Поз	Загвар	Поз	Загвар
1		8		9		10	



Хэнтий аймаг, Дадал сум, Дэлүүн болдог нисэх буудлын "Зорчигч үйлчилгээний барилга"

Дам нуруу-2 арматурчлал, түүвэр.

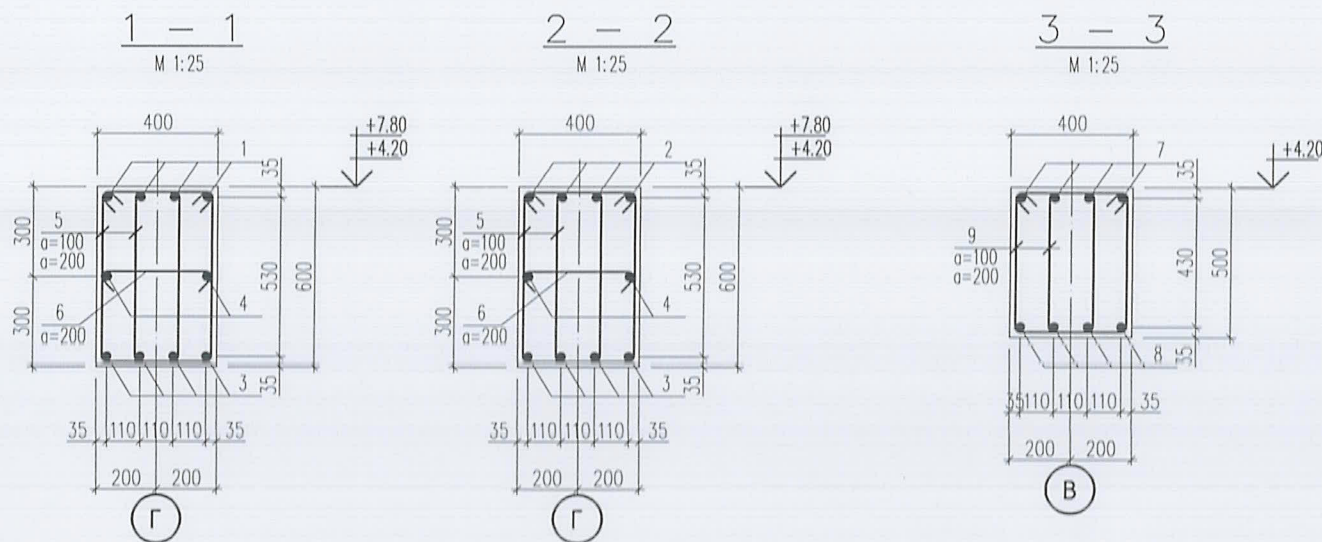
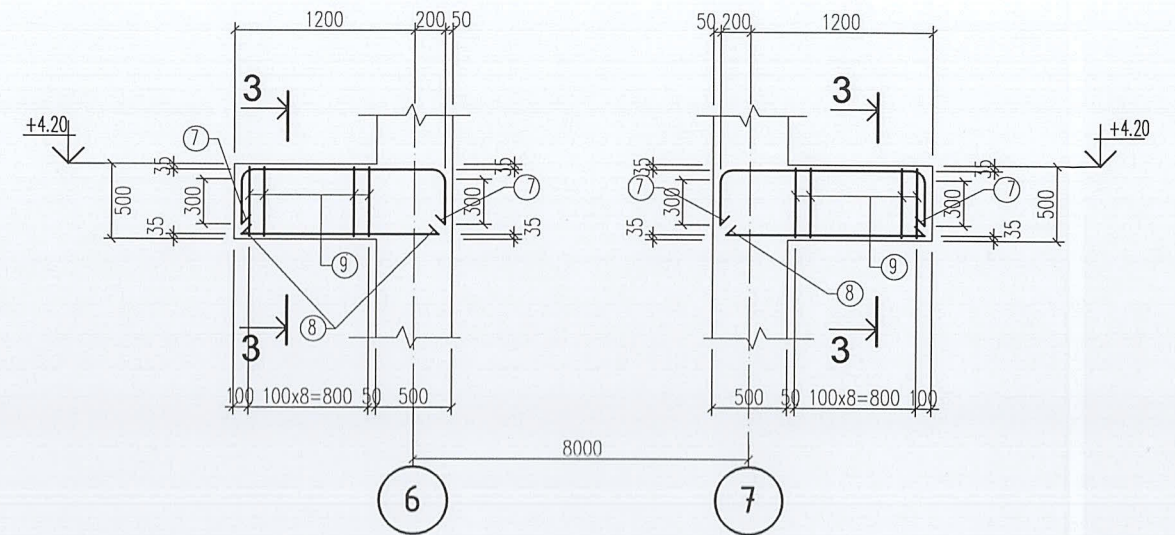
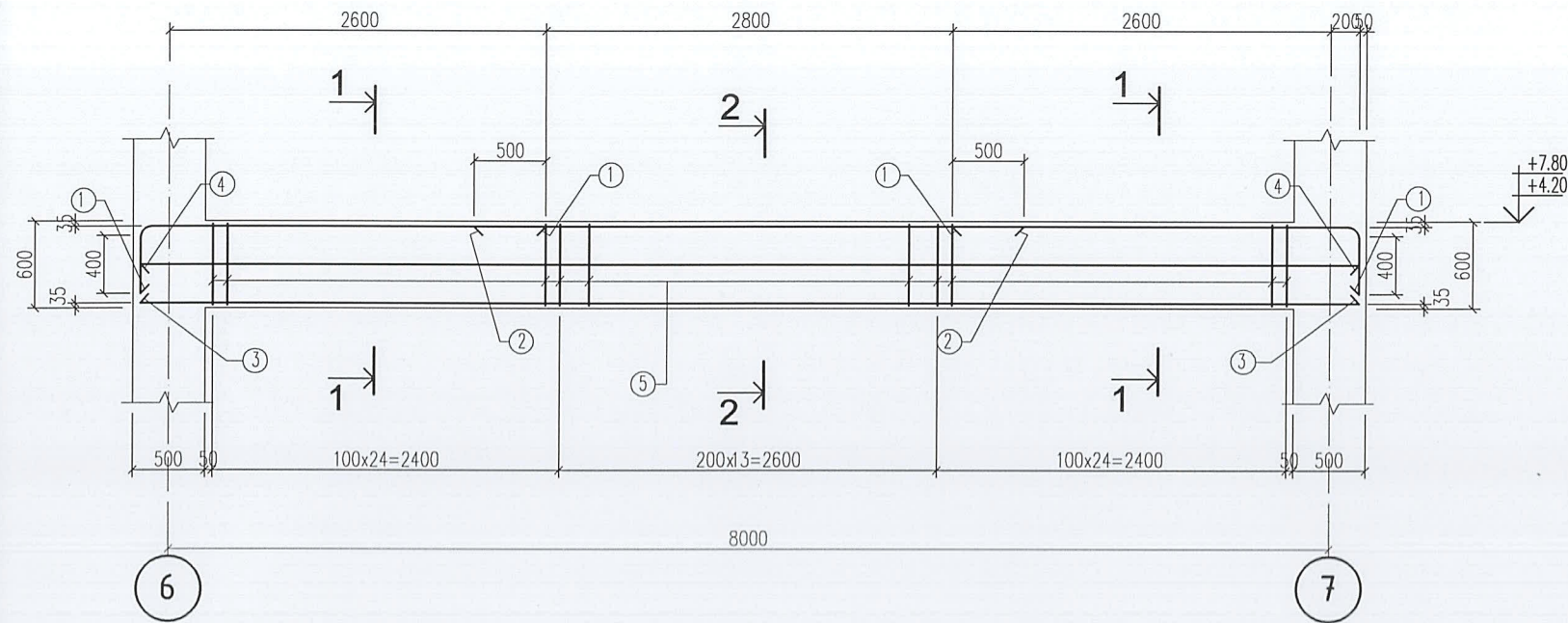
Үе шат: АЗ

Инженер	З.Батболд	ЕГ Шифр:	АГХ-20/46	Масштаб: --	Огноо:
Гүйцэтгэсэн	З.Батболд	ТГ Шифр:	С.Бямбасүрэн	М1:50,25	2020.12
Шалгасан				Зурайн дугаар:	Хуудас: ...
				ББ-26	



Дам нуруу-3. ДН-3 М1:50

Дам нуруу-4. ДН-4 М1:50

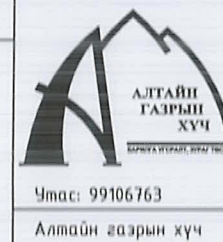


Поз	Тэмдэглэгээ	Нэр	Тоо шир	Хүнд /кг/	
				Нэгж	Нийт
<b>Дам нуруу-3. ДН-3</b>					
1	MNS JIS G 3112:2002	SD 390 D 25 L= 3300	3	8	421.8
2	MNS JIS G 3112:2002	SD 390 D 13 L= 3800	4	3.96	15.8
3	MNS JIS G 3112:2002	SD 390 D 25 L= 8400	4	32.37	129.5
4	MNS JIS G 3112:2002	SD 390 D 16 L= 8400	2	13.26	26.5
5	MNS JIS G 3112:2002	SR 235 D 10 L= 1790	124	1.10	136.8
6	MNS JIS G 3112:2002	SR 235 D 10 L= 500	37	0.31	11.4
Материал бетон /м3/ B20			3	1.80	5.4
<b>Дам нуруу-4. ДН-4</b>					
7	MNS JIS G 3112:2002	SD 390 D 22 L= 1950	1	8	114.1
8	MNS JIS G 3112:2002	SD 390 D 22 L= 1350	8	5.82	46.6
9	MNS JIS G 3112:2002	SR 235 D 10 L= 1590	36	4.03	32.2
Материал бетон /м3/ B20			1	0.40	0.4

Тайлбар:

- Энэ хуудсыг холбогдох зургуудтай хамтатгаж үзнэ.
- Цутгамал бетоны ажлыг БНБДЗ.03.02-90, БНБД52-02-05 ийн заалтын дагуу хийж гүйцэтгэнэ.
- Цутгамал дамнурууг модон хэм хашмалд бэлтгэж цутгасны дараагаар бэхжилтийн бат бэхийг 70%-д хүрсний дараа хэв хашмалыг авна.
- Дам нурууны байгуулалтыг ББ-18,19,20-р хуудаснаас үз.

Поз	Загвар	Поз	Загвар	Поз	Загвар	Поз	Загвар
1		5		6		7	
2		3		4		8	
3		4		5		9	

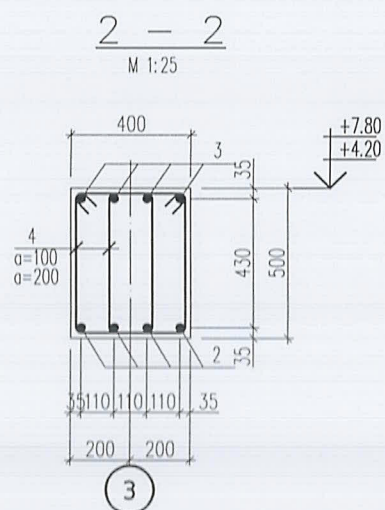
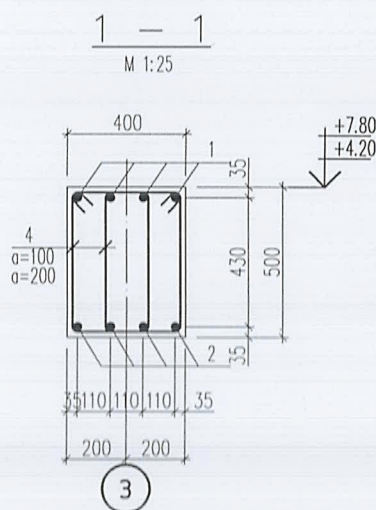
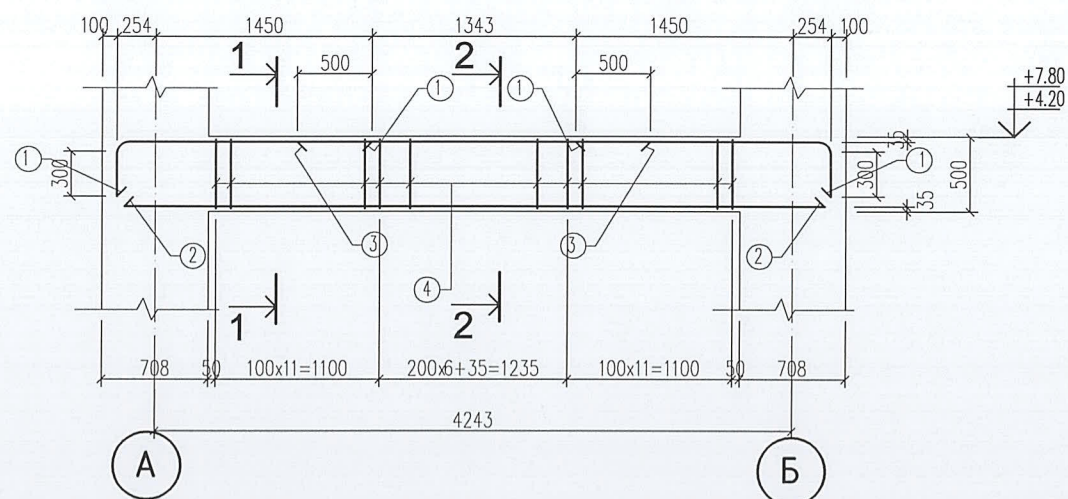


Хэнтий аймаг, Дадал сум, Дэлүүн болдог нисэх буудлын "Зорчигч үйлчилгээний барилга"					
Дам нуруу-3,4 арматурчлал, түүвэр.					Үе шат: АЗ
Инженер	З.Батболд	ЕГ Шифр:	АГХ-20/46	Масштаб: --	Огноо: 2020.12
Гүйцэтгэсэн	З.Батболд	ТГ Шифр:		Зургийн дугаар:	Хуудас: ...
Шалгасан	С.Бямбасүрэн			ББ-27	

02/2024 4:15:18 PM



Дам нуруу-5 арматурчлал  
M1:50



Поз	Тэмдэглэгээ	Нэр	Тоо шир	Хүнд /кг/		
				Нэгж	Нийт	
<b>Дам нуруу-5. ДН-5</b>				<b>4</b>	<b>151.4</b>	<b>605.6</b>
1	MNS JIS G 3112:2002	SD 390 D 19 L= 2300	8	5.12	41.0	
2	MNS JIS G 3112:2002	SD 390 D 19 L= 4700	4	10.46	41.8	
3	MNS JIS G 3112:2002	SD 390 D 13 L= 2350	4	2.45	9.8	
4	MNS JIS G 3112:2002	SR 235 D 10 L= 1590	60	0.98	58.8	
Материал бетон /м3/ B20				4	0.70	2.8

Тайлбар:

- Энэ хуудсыг холбогдох зургуудтай хамтатгаж үзнэ.
- Цутгамал бетоны ажлыг БНДЗ.03.02-90, БНД52-02-05 ийн заалтын дагуу хийж гүйцэтгэнэ.
- Цутгамал дамнурууг модон хэм хашмалд бэлтгэж цутгасны дараагаар бэхжилтийн бат бэхийг 70%-д хүрсний дараа хэв хашмалыг ална.
- Дам нурууны байгуулалтыг ББ-18,19,20-р хуудаснаас үз.

Поз	Загвар	Поз	Загвар
1		4	

Утас: 99106763  
Алтайн газрын хүч

Хэнтий аймаг, Дадал сум, Дэлүүн болдог нисэх буудлын "Зорчигч үйлчилгээний барилга"

Дам нуруу-5 арматурчлал, түүвэр.

Инженер: [Signature] 3.батболд  
Гүйцэтгэсэн: [Signature] 3.батболд  
Шалгасан: С.Бямбасүрэн

ЕГ Шифр: АГХ-20/46  
ТГ Шифр:

Масштаб: --  
M1:50,25  
Зургийн дугаар: ББ-28

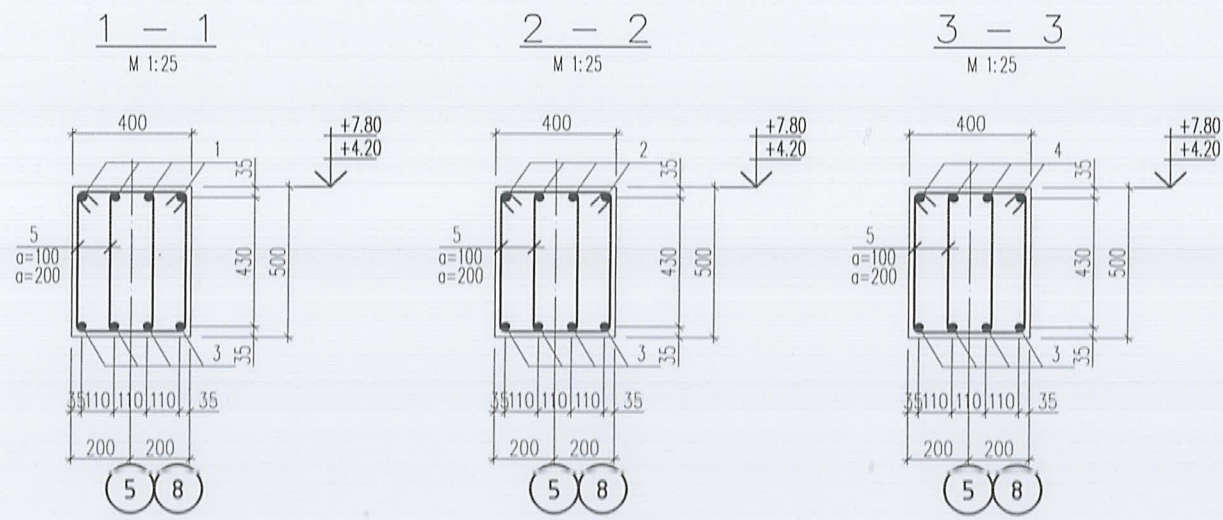
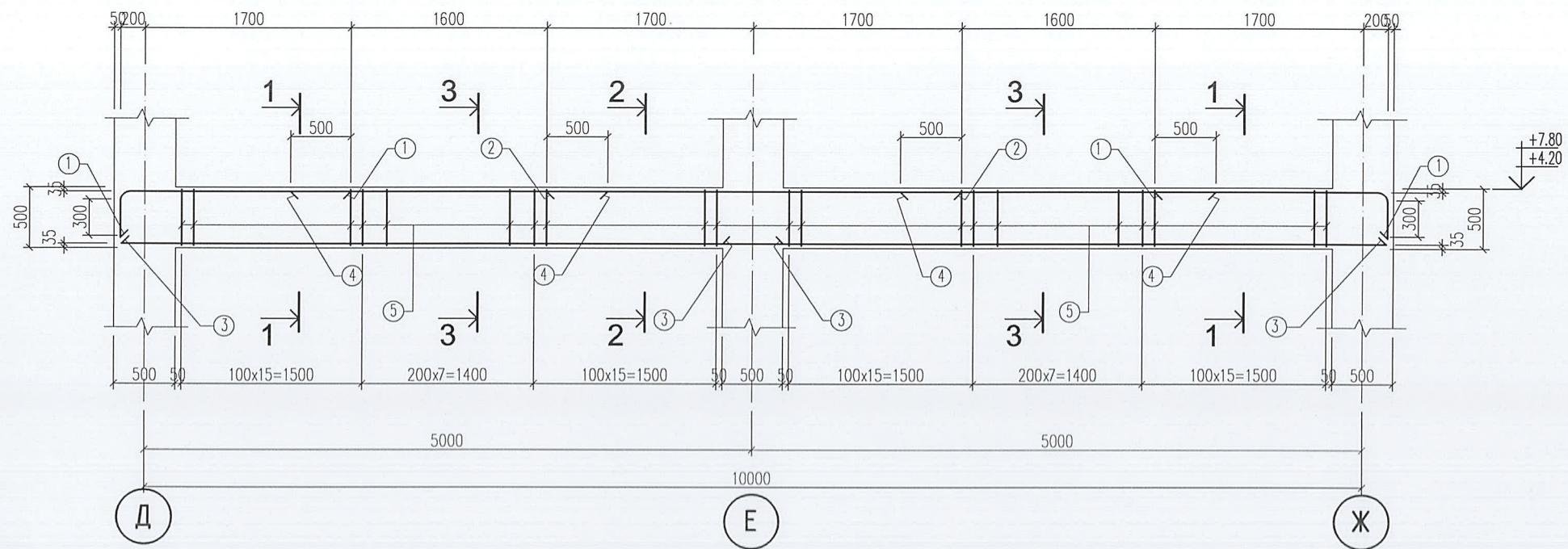
Өг-ноо: 2020.12  
Хуудас: ...

Үе шат: А3

1:2020.12.14 14:55:30



Дам нуруу-6. ДН-6 М1:50




Поз	Тэмдэглэгээ	Нэр	Тоо шир	Хүнд /кг/		
				Нэгж	Нийт	
<b>Дам нуруу-6. ДН-6</b>						
1	MNS JIS G 3112:2002	SD 390 D 22 L= 2300	8	6.86	54.9	
2	MNS JIS G 3112:2002	SD 390 D 22 L= 3400	4	10.15	40.6	
3	MNS JIS G 3112:2002	SD 390 D 19 L= 5400	8	12.02	96.2	
4	MNS JIS G 3112:2002	SD 390 D 13 L= 2600	8	2.71	21.7	
5	MNS JIS G 3112:2002	SR 235 D 10 L= 1590	152	0.98	149.0	
Материал бетон /м3/ В20				4	1.80	7.2

Тайлбар:

- Энэ хуудсыг холбогдох зургуудтай хамтатгаж үзнэ.
- Цутгамал бетоны ажлыг БНБДЗ.03.02-90, БНБД52-02-05 ийн заалтын дагуу хийж гүйцэтгэнэ.
- Цутгамал дамнурууг модон хэм хашмалд бэлтгэж цутгасны дараагаар бэхжилтийн дат бэхийг 70%-д хүрсний дараа хэв хашмалыг авна.
- Дам нурууны байгуулалтыг ББ-18,19,20-р хуудаснаас үз.

Поз	Загвар	Поз	Загвар
1		5	



АЛТАЙН ГАЗРЫН ХҮЧ

Утас: 99106763

Алтайн газрын хүч

Хэнтий аймаг, Дадал сум, Дэлүүн болдог нисэх буудлын "Зорчигч үйлчилгээний байрлал"

**Дам нуруу-6 арматурчлал, түүвэр.**

Инженер: З.Батболд  
 Гүйцэтгэсэн: З.Батболд  
 Шалгасан: С.Бямбасүрэн

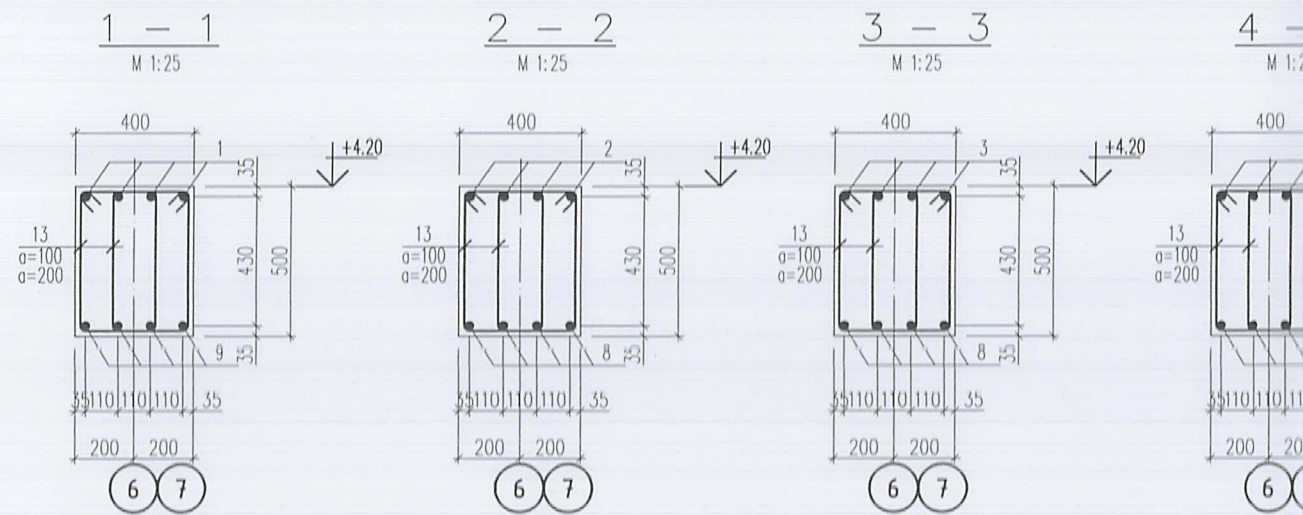
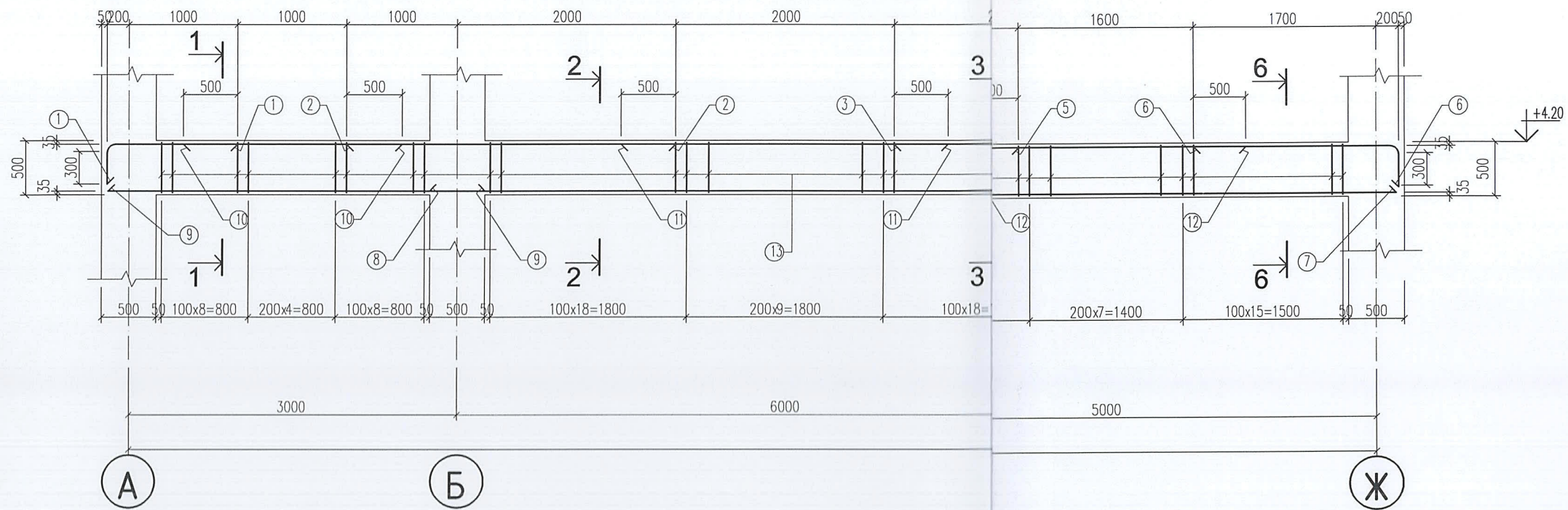
ЕГ Шифр: АГХ-20/46  
 ТГ Шифр: ...

Масштаб: --  
 М1:50,25

Зургийн дугаар: ББ-28


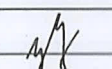

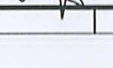
Үе шат: А3  
 Өз ноо: 2020.12  
 Хуудас: ...





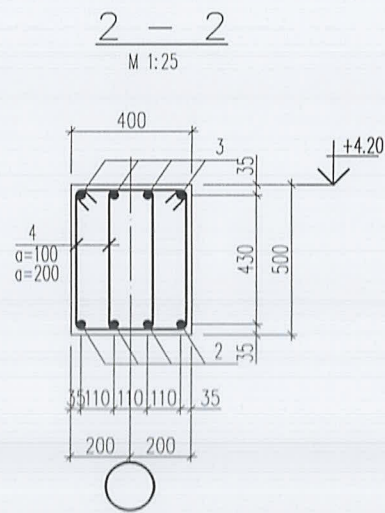
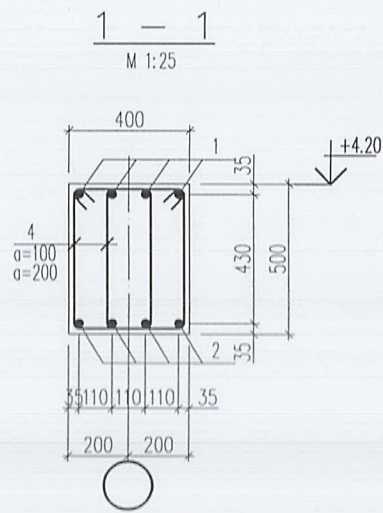
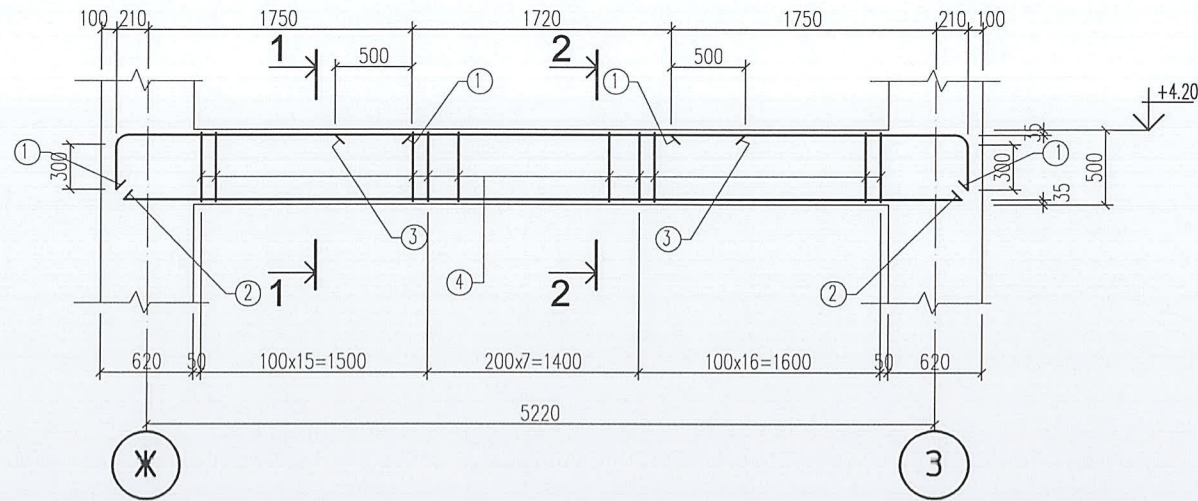
Нэр	Тоо шир	Хүнд /кг/	
		Нэгж	Нийт
Нуруу-7. ДН-7	2	1093.6	2187.1
D 390 D 22 L= 1600	4	4.77	19.1
D 390 D 22 L= 3000	4	8.95	35.8
D 390 D 22 L= 4000	8	11.94	95.5
D 390 D 22 L= 3700	4	11.04	44.2
D 390 D 22 L= 3400	4	10.15	40.6
D 390 D 22 L= 2300	4	6.86	27.5
D 390 D 19 L= 5500	8	12.24	97.9
D 390 D 19 L= 6500	12	14.47	173.6
D 390 D 19 L= 3500	4	7.79	31.2
D 390 D 13 L= 2000	4	2.08	8.3
D 390 D 13 L= 3000	12	3.13	37.5
D 390 D 13 L= 2600	8	2.71	21.7
R 235 D 10 l= 1590	470	0.98	460.7
Материал бетон /м3/ В20	2	5.60	11.2



 АЛТАЙН ГАЗРЫН ХҮЧ Утас: 99106763 Алтайн газрын хүч	Хэнтий аймаг, Дадал сум, Дэлүүн болдог нисэх буудлын "Зорчигч үйлчилгээний барилга"			
	Дам нуруу-7 арматурчлал, түүвэр.			
Инженер		З.батболд	ЕГ Шифр: АГХ-20/46	Масштаб: -- М1:50
Гүйцэтгэсэн		З.батболд	ТГ Шифр:	Зургийн дугаар: ББ-30
Шалгасан		С.Бямбасүрэн		Огноо: 2020.12
				Хуудас: ...



Дам нуруу-8 арматурчлал  
M1:50



Поз	Тэмдэглэгээ	Нэр	Тоо шир	Хүнд /кг/		
				Нэгж	Нийт	
<b>Дам нуруу-8. ДН-8</b>						
1	MNS JIS G 3112:2002	SD 390 D 22 L= 2310	8	6.89	55.1	
2	MNS JIS G 3112:2002	SD 390 D 19 L= 5550	4	12.35	49.4	
3	MNS JIS G 3112:2002	SD 390 D 13 L= 2720	4	2.83	11.3	
4	MNS JIS G 3112:2002	SR 235 D 10 L= 1590	78	0.98	76.5	
Материал бетон /м3/ B20				2	0.92	1.8

Тайлбар:

1. Энэ хуудсыг холбогдох зургуудтай хамтатгаж үзнэ.
2. Цутгамал бетоны ажлыг БНДЗ.03.02-90, БНД52-02-05 ийн заалтын дагуу хийж гүйцэтгэнэ.
3. Цутгамал дамнурууг модон хэм хашмалд бэлтгэж цутгасны дараагаар бэхжилтийн бат бэхийг 70%-д хүрсний дараа хэв хашмалыг абна.
4. Дам нурууны байгуулалтыг ББ-18,19,20-р хуудаснаас үз.

Поз	Загвар	Поз	Загвар
1		4	



Хэнтий аймаг, Дадал сум, Дэлүүн болдог нисэх буудлын "Зорчигч үйлчилгээний барилга"

Дам нуруу-8 арматурчлал, түүвэр.

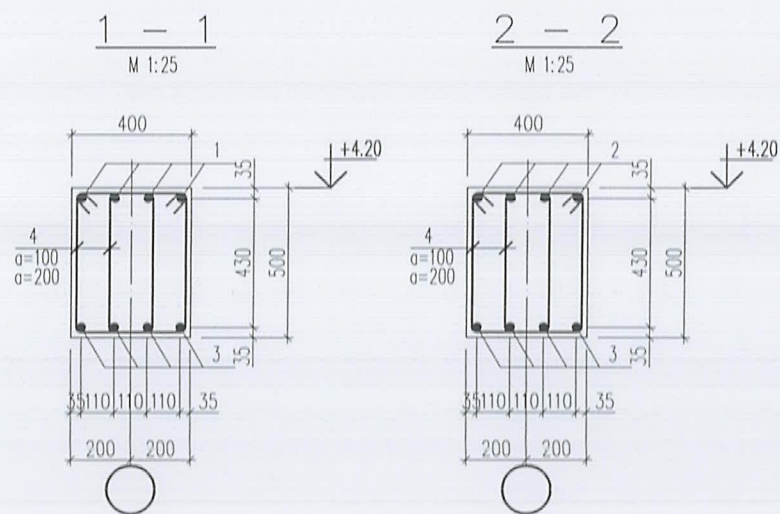
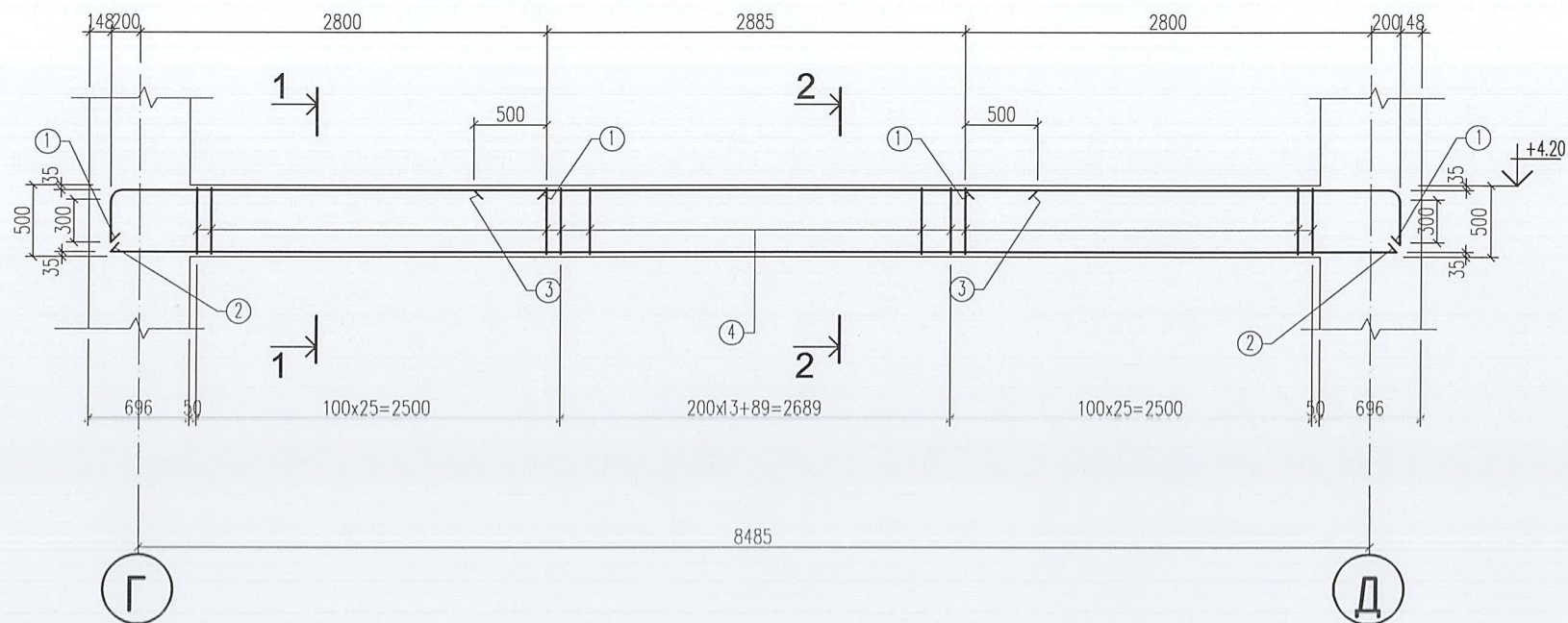
Үе шат: А3

Инженер		З.Батболд	ЕГ Шифр:	Масштаб: --	Огноо:
Гүйцэтгэсэн		З.Батболд	АГХ-20/46	M1:50,25	2020.12
Шалгасан		С.Бямбасүрэн	ТГ Шифр:	Зургийн дугаар:	Хуудас: ...
				ББ-31	

ЭЗН/2020.12.05.10



Дам нуруу-9. ДН-9 М1:50



Поз	Тэмдэглэгээ	Нэр	Тоо шир	Хүнд /кг/		
				Нэгж	Нийт	
<b>Дам нуруу-9. ДН-9</b>				<b>2</b>	<b>303.7</b>	<b>607.4</b>
1	MNS JIS G 3112:2002	SD 390 D 22 L= 3400	8	10.15	81.2	
2	MNS JIS G 3112:2002	SD 390 D 19 L= 8860	4	19.72	78.9	
3	MNS JIS G 3112:2002	SD 390 D 13 L= 3890	4	4.05	16.2	
4	MNS JIS G 3112:2002	SR 235 D 10 L= 1590	130	0.98	127.4	
Материал бетон /м3/ В20				2	1.56	3.1

Тайлбар:

1. Энэ хуудсыг холбогдох зургуудтай хамтатгаж үзнэ.
2. Цутгамал бетоны ажлыг БНБДЗ.03.02-90, БНБД52-02-05 ийн заалтын дагуу хийж гүйцэтгэнэ.
3. Цутгамал дамнурууг модон хэм хашмалд бэлтгэж цутгасны дараагаар бэхжилтийн бат бэхийг 70%-д хүрсний дараа хэв хашмалыг авна.
4. Дам нурууны байгуулалтыг ББ-18,19,20-р хуудаснаас үз.

Поз	Загвар	Поз	Загвар
1		4	



Хэнтийн аймаг, Дадал сум, Дэлүүн болдог нисэх буудлын "Зорчигч үйлчилгээний барилга"

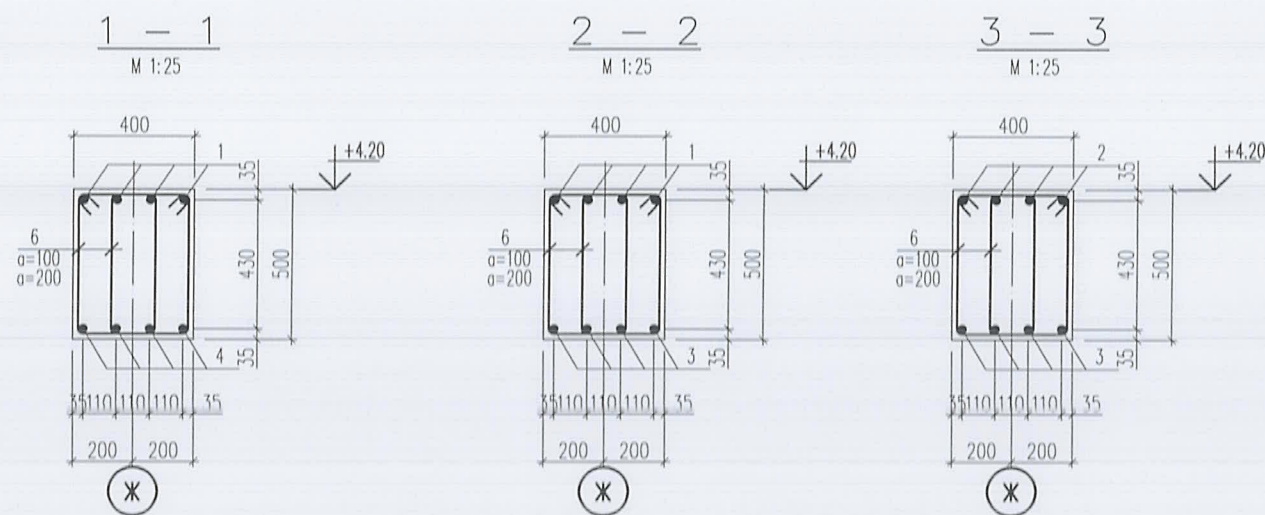
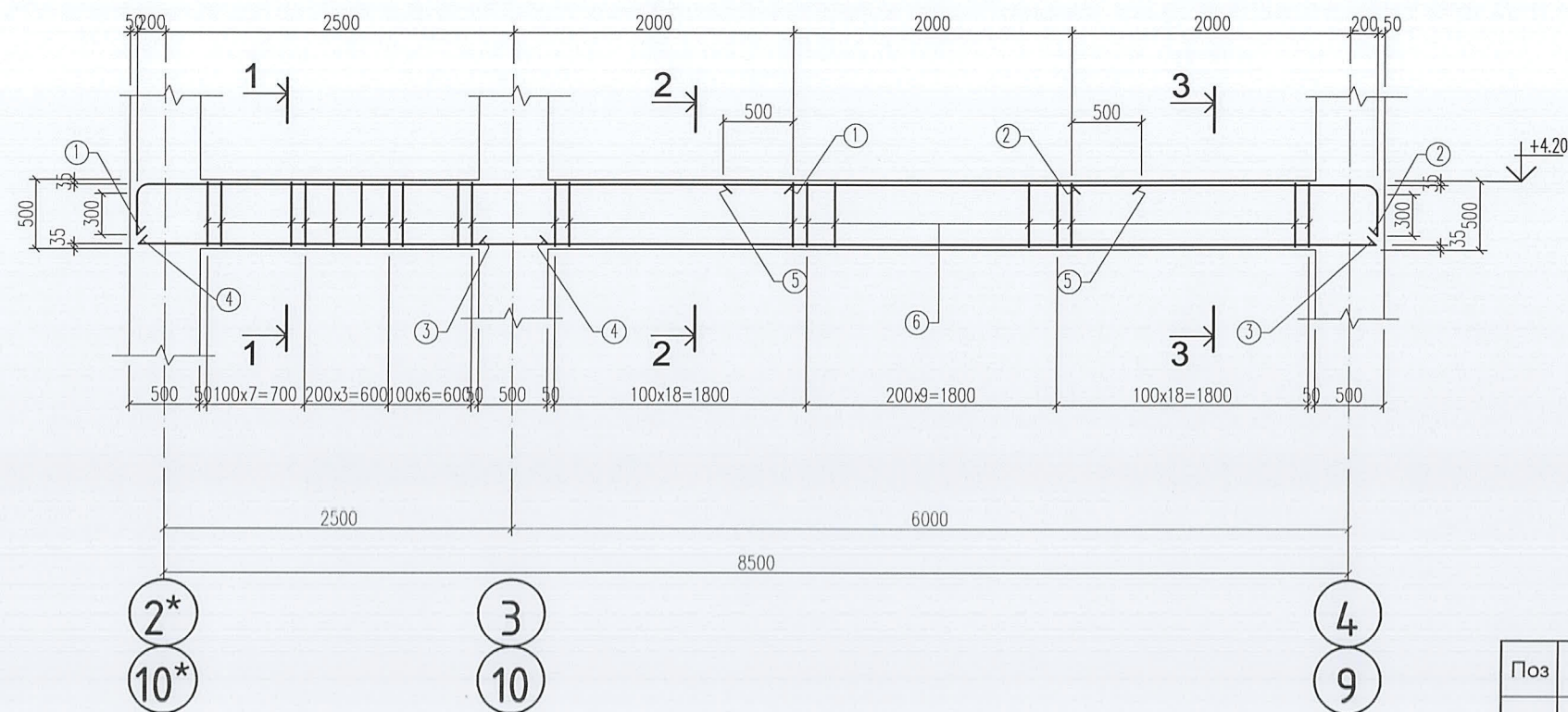
Дам нуруу-9 арматурчлал, түүвэр.

Үе шат: А3

Инженер	З.Батболд	ЕГ Шифр:	Масштаб: --	Огноо:
Гүйцэтгэгч	З.Батболд	АГХ-20/46	М1:50,25	2020.12
Шалгасан	С.Бямбасүрэн	ТГ Шифр:	Зургийн буцаар:	Хуудас: ...
			ББ-32	



Дам нуруу-10 арматурчлал  
M1:50



Поз	Тэмдэглэгээ	Нэр	Тоо шир	Хүнд /кг/		
				Нэгж	Нийт	
<b>Дам нуруу-10. ДН-10</b>				<b>2</b>	<b>312.5</b>	<b>625.0</b>
1	MNS JIS G 3112:2002	SD 390 D 22 L= 5100	4	15.22	60.9	
2	MNS JIS G 3112:2002	SD 390 D 22 L= 2600	4	7.76	31.0	
3	MNS JIS G 3112:2002	SD 390 D 19 L= 6500	4	14.47	57.9	
4	MNS JIS G 3112:2002	SD 390 D 19 L= 3000	4	6.68	26.7	
5	MNS JIS G 3112:2002	SD 390 D 13 L= 3000	4	3.13	12.5	
6	MNS JIS G 3112:2002	SR 235 D 10 L= 1590	126	0.98	123.5	
Материал бетон /м3/ B20				2	1.50	3.0

Тайлбар:

- Энэ хуудсыг холбогдох зургуудтай хамтатгаж үзнэ.
- Цутгамал бетоны ажлыг БНДЗ.03.02-90, БНД52-02-05 ийн заалтын дагуу хийж гүйцэтгэнэ.
- Цутгамал дамнурууг модон хэм хашмалд бэлтгэж цутгасны дараагаар бэхжилтийн бат бэхийг 70%-д хүрсний дараа хэв хашмалыг авна.
- Дам нурууны байгуулалтыг ББ-18,19,20-р хуудаснаас үз.

Поз	Загвар	Поз	Загвар	Поз	Загвар
1		2		6	



Хэнтийн аймаг, Дадал сум, Дэлүүн болдог нисэх буудлын "Зорчигч үйлчилгээний барилга"

Дам нуруу-10 арматурчлал, түүвэр.

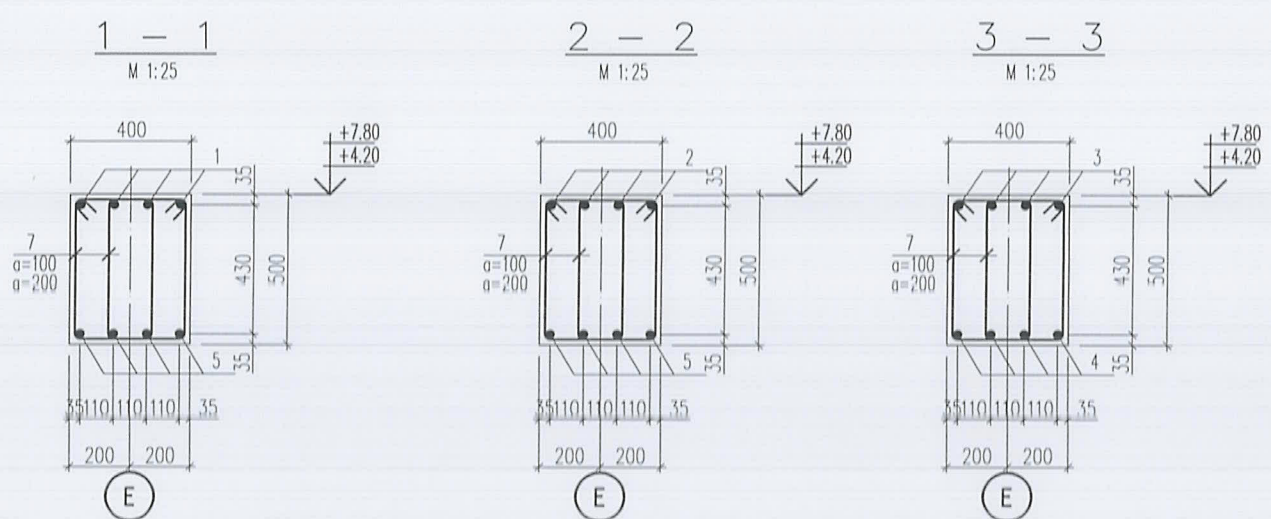
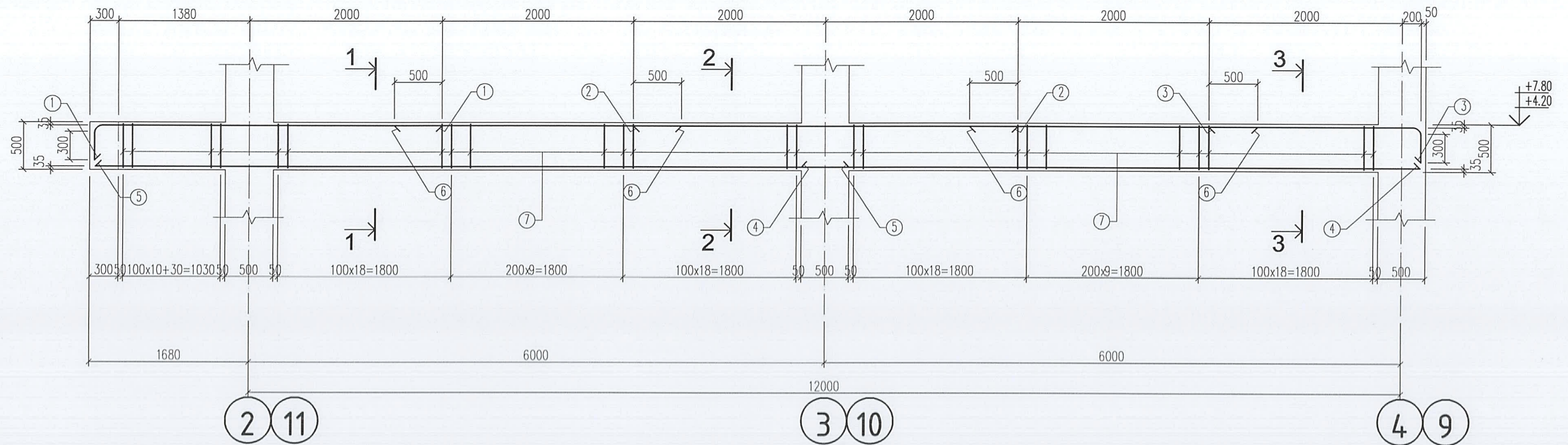
Үе шат: А3

Инженер		З.Батболд	ЕГ Шифр:	Масштаб: --	Огноо:
Гүйцэтгэсэн		З.Батболд	АГХ-20/46	M1:50,25	2020.12
Шалгасан		С.Бямбасүрэн	ТГ Шифр:	Зургийн дугаар:	Хуудас: ...
				ББ-33	

А3



Дам нуруу-11 арматурчлал  
М1:50



Поз	Тэмдэглэгээ	Нэр	Тоо шир	Хүнд /кг/	
				Нэгж	Нийт
<b>Дам нуруу-11. ДН-11</b>					
1	MNS JIS G 3112:2002	SD 390 D 22 L= 4030	4	12.03	48.1
2	MNS JIS G 3112:2002	SD 390 D 22 L= 4000	4	11.94	47.7
3	MNS JIS G 3112:2002	SD 390 D 22 L= 2600	4	7.76	31.0
4	MNS JIS G 3112:2002	SD 390 D 19 L= 6500	4	14.47	57.9
5	MNS JIS G 3112:2002	SD 390 D 19 L= 7650	4	17.03	68.1
6	MNS JIS G 3112:2002	SD 390 D 13 L= 3000	8	3.13	25.0
7	MNS JIS G 3112:2002	SR 235 D 10 L= 1590	204	0.98	200.0
Материал бетон /м3/ B20			3	2.48	7.4

Тайлбар:

- Энэ хуудсыг холбогдох зургуудтай хамтатгаж үзнэ.
- Цутгамал бетоны ажлыг БНДЗ.03.02-90, БНДЗ2-02-05 ийн заалтын дагуу хийж гүйцэтгэнэ.
- Цутгамал дамнурууг модон хэм хашмалд бэлтгэж цутгасны дараагаар бэхжилтийн бат бэхийг 70%-д хүрсний дараа хэв хашмалыг авна.
- Дам нурууны дайгуулалтыг ББ-18,19,20-р хуудаснаас үз.

Поз	Загвар	Поз	Загвар	Поз	Загвар
1		3		7	



Хэнтий аймаг, Дадал сум, Дэлүүн болдог нисэх буудлын "Зорчигч үйлчилгээний барилга"

Дам нуруу-11 арматурчлал, түүвэр.

Инженер: 3.батболд  
 Гүйцэтгэсэн: 3.батболд  
 Шалгасан: С.Бямбасүрэн

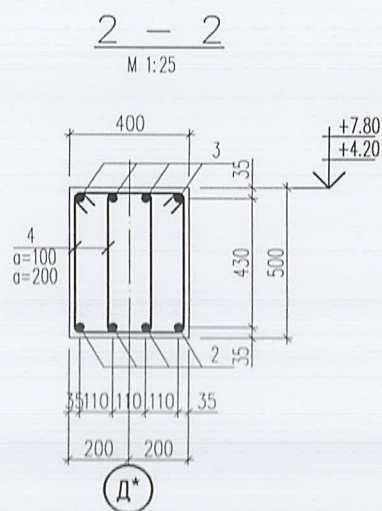
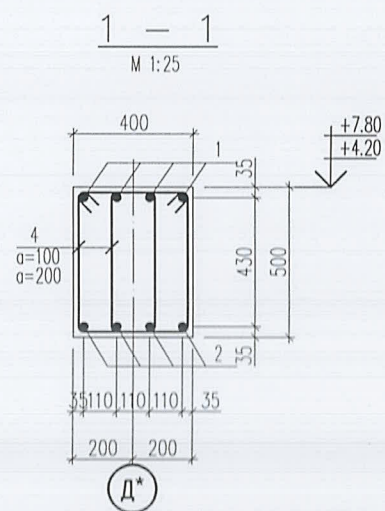
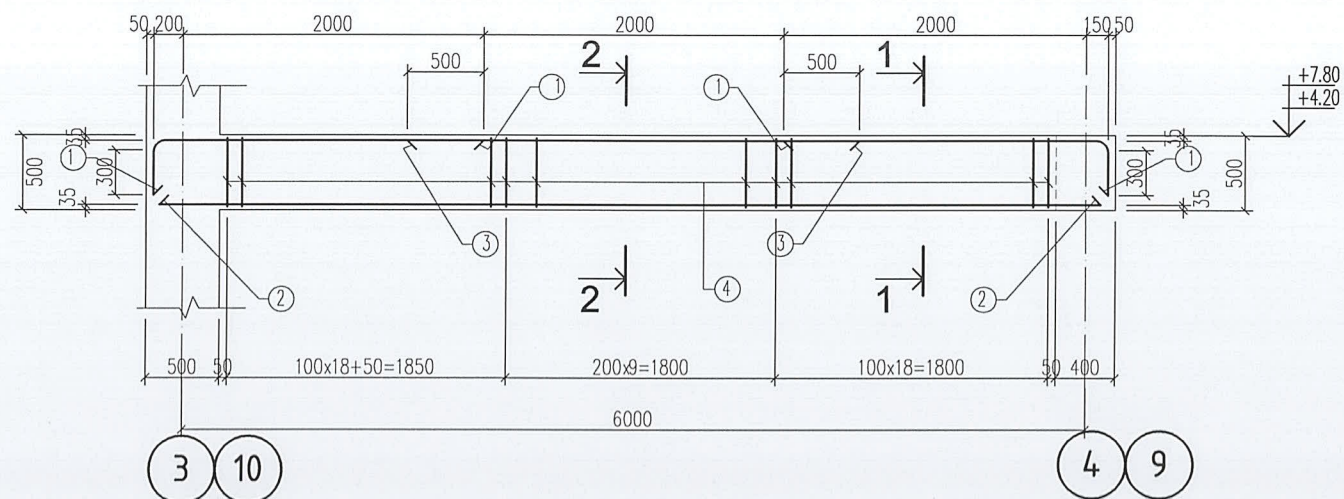
ЕГ Шифр: АГХ-20/46  
 ТГ Шифр:

Масштаб: -- М1:50,25  
 Зургийн дугаар: ББ-34

Үе шат: А3  
 Огноо: 2020.12  
 Хуудас: ...



Дам нуруу-12 арматурчлал  
М1:50



Поз	Тэмдэглэгээ	Нэр	Тоо шир	Хүнд /кг/		
				Нэгж	Нийт	
<b>Дам нуруу-12. ДН-12</b>				<b>3</b>	<b>221.7</b>	<b>665.2</b>
1	MNS JIS G 3112:2002	SD 390 D 22 L= 2600	8	7.76	62.1	
2	MNS JIS G 3112:2002	SD 390 D 19 L= 6400	4	14.24	57.0	
3	MNS JIS G 3112:2002	SD 390 D 13 L= 3000	4	3.13	12.5	
4	MNS JIS G 3112:2002	SR 235 D 10 L= 1590	92	0.98	90.2	
Материал бетон /м3/ В20				3	1.11	3.3

Тайлбар:

- Энэ хуудсыг холбогдох зургуудтай хамтатгаж үзнэ.
- Цутгамал бетоны ажлыг БНБД3.03.02-90, БНБД52-02-05 ийн заалтын дагуу хийж гүйцэтгэнэ.
- Цутгамал дамнурууг модон хэм хашмалд бэлтгэж цутгасны дараагаар бэхжилтийн бат бэхийг 70%-д хүрсний дараа хэв хашмалыг авна.
- Дам нурууны байгуулалтыг ББ-18,19,20-р хуудаснаас үз.

Поз	Загвар	Поз	Загвар
1		4	

АЛТАЙН ГАЗРЫН ХҮЧ

Утас: 99106763  
Алтайн газрын хүч

Хэнтий аймаг, Дадал сум, Дэлүүн болдог нисэх буудлын "Зорчигч үйлчилгээний барилга"

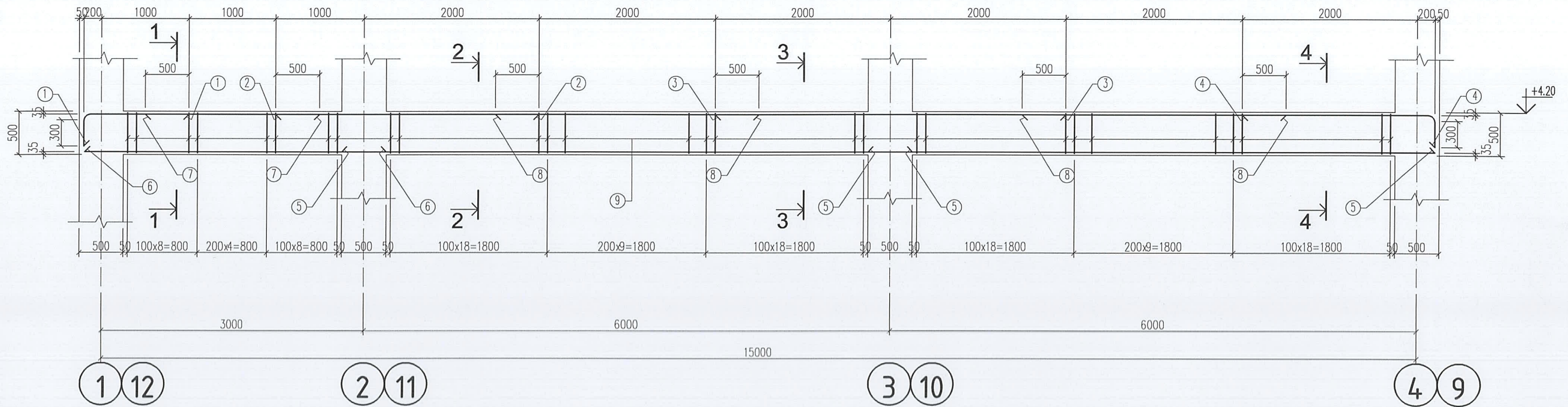
Дам нуруу-12 арматурчлал, түүвэр.

Ye шат: А3

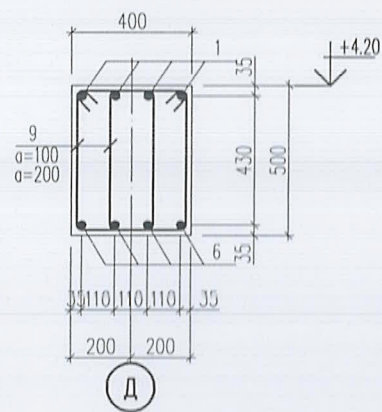
Инженер	З.Батболд	ЕГ Шифр:	АГХ-20/46	Масштаб: --	М1:50,25	Өгнөө:	2120.12
Гүйцэтгэсэн	З.Батболд	ТГ Шифр:		Зургийн дугаар:	ББ-35	Хуудас: ...	
Шалгасан	С.Бянвасүрэн						



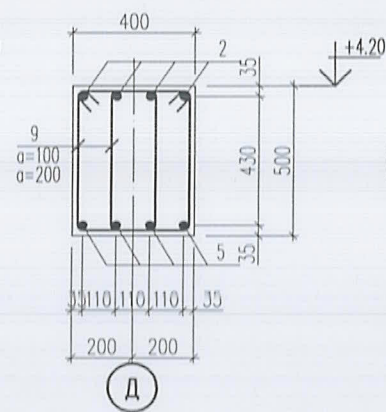
Дам нуруу-13 арматурчлал  
М1:50



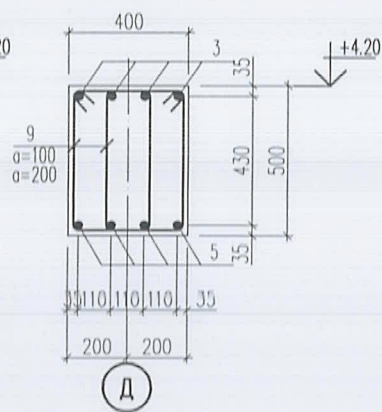
1 - 1  
М 1:25



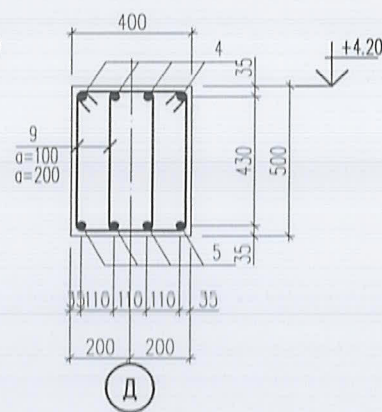
2 - 2  
М 1:25



3 - 3  
М 1:25



4 - 4  
М 1:25



Поз	Тэмдэглэгээ	Нэр			Тоо шир	Хүнд /кг/	
		SD	D	L		Нэгж	Нийт
<b>Дам нуруу-13. ДН-13</b>							
1	MNS JIS G 3112:2002	SD 390	D 22	L= 1600	4	4.77	19.1
2	MNS JIS G 3112:2002	SD 390	D 22	L= 3000	4	8.95	35.8
3	MNS JIS G 3112:2002	SD 390	D 22	L= 4000	4	11.94	47.7
4	MNS JIS G 3112:2002	SD 390	D 22	L= 2600	4	7.76	31.0
5	MNS JIS G 3112:2002	SD 390	D 19	L= 6450	8	14.36	114.8
6	MNS JIS G 3112:2002	SD 390	D 19	L= 3450	4	7.68	30.7
7	MNS JIS G 3112:2002	SD 390	D 13	L= 2000	4	2.08	8.3
8	MNS JIS G 3112:2002	SD 390	D 13	L= 3000	8	3.13	25.0
9	MNS JIS G 3112:2002	SR 235	D 10	L= 1590	226	0.98	221.5
Материал бетон /м3/ В20					2	2.70	5.4

Тайлбар:

- Энэ хуудсыг холбогдох зургуудтай хамтатгаж үзнэ.
- Цутгамал бетоны ажлыг БНБДЗ.03.02-90, БНБД52-02-05 ийн зааллын дагуу хийж гүйцэтгэнэ.
- Цутгамал дамнурууг модон хэм хашмалд бэлтгэж цутгасны дараагаар бэхжилтийн бат бэхийг 70%-д хүрсний дараа хэв хашмалыг авна.
- Дам нурууны байгуулалтыг ББ-18,19,20-р хуудаснаас үз.

Поз	Загвар	Поз	Загвар	Поз	Загвар
1		4		9	



Хэнтий аймаг, Дадал сум, Дэлүүн болдог нисэх буудлын "Зорчигч үйлчилгээний барилга"

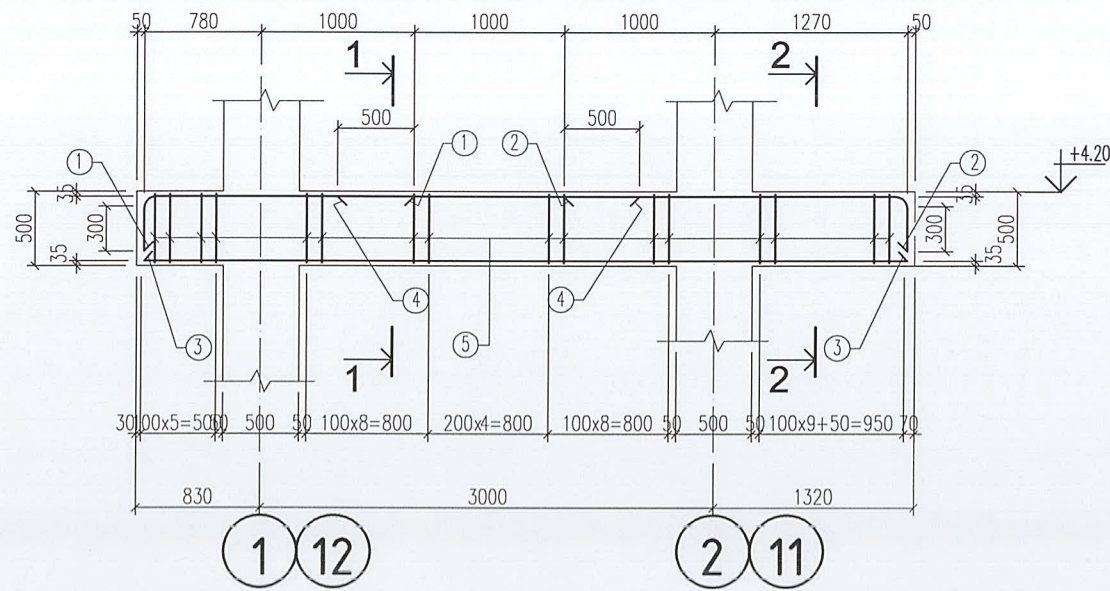
Дам нуруу-13 арматурчлал, түүвэр.

Инженер	З.Батболд	ЕГ Шифр:	АГХ-20/46	Масштаб: --	М:1:50,25	Үе шат: А3
Гүйцэтгэсэн	З.Батболд	ТГ Шифр:		Зургийн дугаар:	ББ-36	Огноо: 2020.12
Шалгасан	С.Бямбасүрэн			Хуудас: ...		

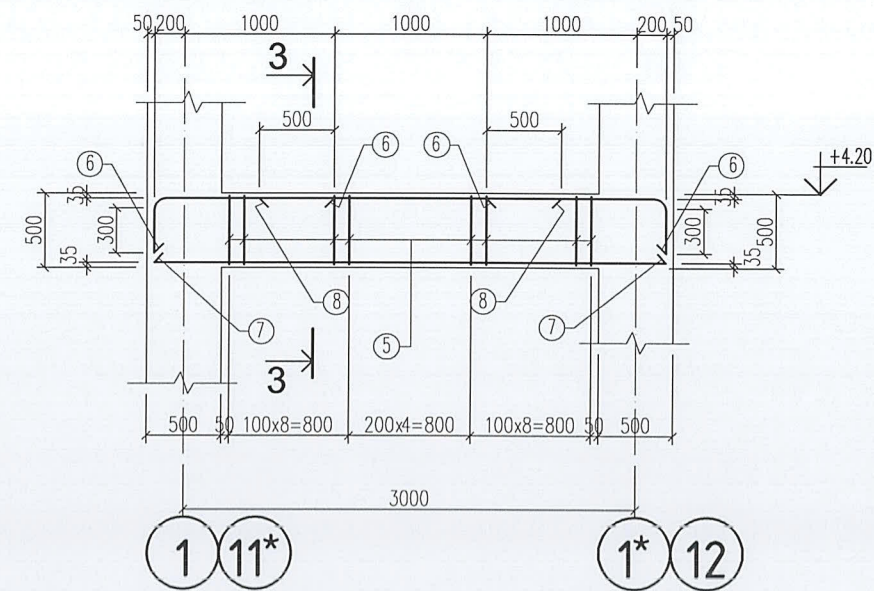
А3



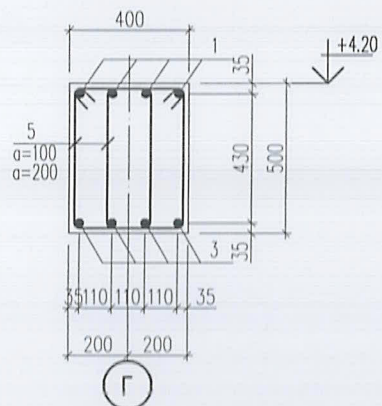
Дам нуруу-14 арматурчлал  
M1:50



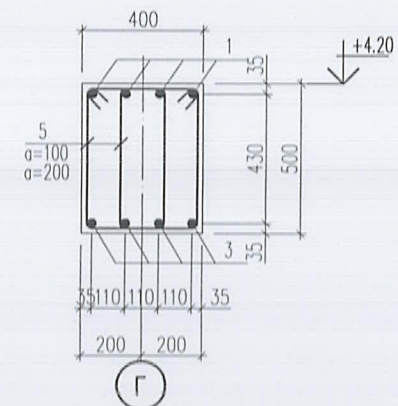
Дам нуруу-15 арматурчлал  
M1:50



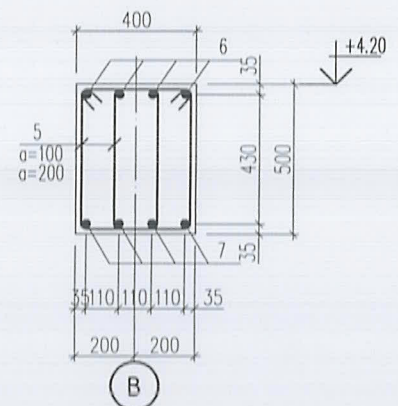
1 - 1  
M 1:25



2 - 2  
M 1:25



3 - 3  
M 1:25



Поз	Тэмдэглэгээ	Нэр	Тоо шир	Хүнд /кг/	
				Нэгж	Нийт
<b>Дам нуруу-14. ДН-14</b>					
1	MNS JIS G 3112:2002	SD 390 D 22 L= 2180	2	184.2	368.3
2	MNS JIS G 3112:2002	SD 390 D 22 L= 2670	4	6.51	26.0
3	MNS JIS G 3112:2002	SD 390 D 19 L= 5100	4	7.97	31.9
4	MNS JIS G 3112:2002	SD 390 D 13 L= 2000	4	11.35	45.4
5	MNS JIS G 3112:2002	SR 235 D 10 L= 1590	4	2.08	8.3
		Материал бетон /м3/ B20	74	0.98	72.5
			2	0.83	1.7
<b>Дам нуруу-15. ДН-15</b>					
6	MNS JIS G 3112:2002	SD 390 D 22 L= 1600	2	118.4	236.8
7	MNS JIS G 3112:2002	SD 390 D 19 L= 3450	8	4.77	38.2
8	MNS JIS G 3112:2002	SD 390 D 13 L= 2000	4	7.68	30.7
5	MNS JIS G 3112:2002	SR 235 D 10 L= 1590	4	2.08	8.3
		Материал бетон /м3/ B20	42	0.98	41.2
			2	0.50	1.0

Тайлбар:

- Энэ хуудсыг холбогдох зургуудтай хамтатгаж үзнэ.
- Цутгамал бетоны ажлыг БНБДЗ.03.02-90, БНБД52-02-05 ийн заалтын дагуу хийж гүйцэтгэнэ.
- Цутгамал дамнурууг модон хэм хашмалд бэлтгэж цутгасны дараагаар бэхжилтийн бат бэхийг 70%-д хүрсний дараа хэв хашмалыг авна.
- Дам нурууны байгуулалтыг ББ-18,19,20-р хуудаснаас үз.

Поз	Загвар	Поз	Загвар	Поз	Загвар	Поз	Загвар
1		4		5		6	

АЛТАЙН ГАЗРЫН ХҮЧ  
БЯНБАСҮРЭН

Утас: 99106763  
Алтайн газрын хүч

Хэнтий аймаг, Дадал сум, Дэлүүн болдог нисэх буудлын "Зорчигч үйлчилгээний барилга"

Дам нуруу-14,15 арматурчлал, түүвэр.

Инженер: З.Батболд  
Гүйцэтгэсэн: З.Батболд  
Шалгасан: С.Бямбасүрэн

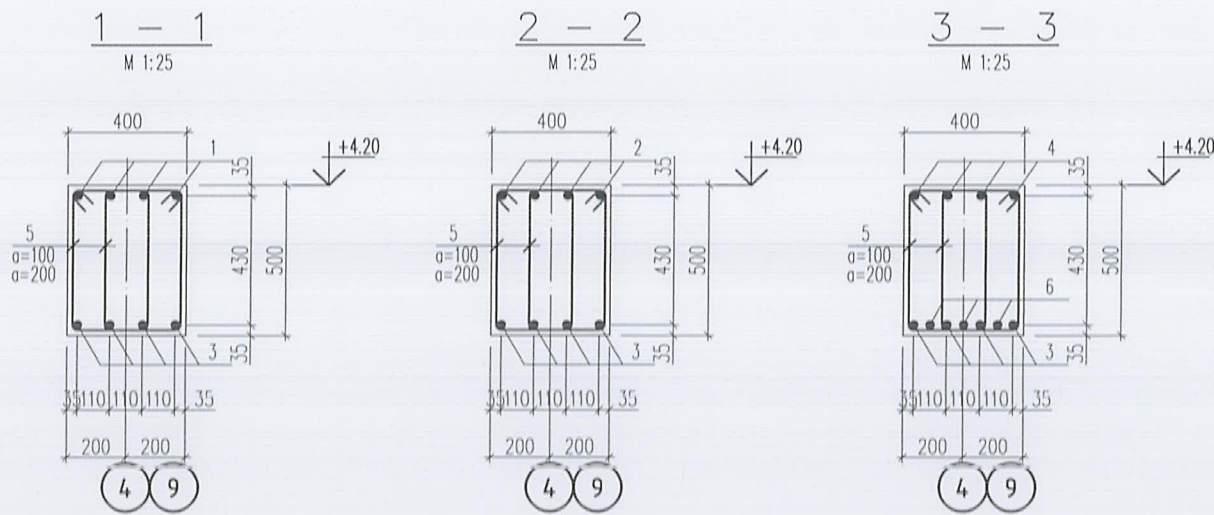
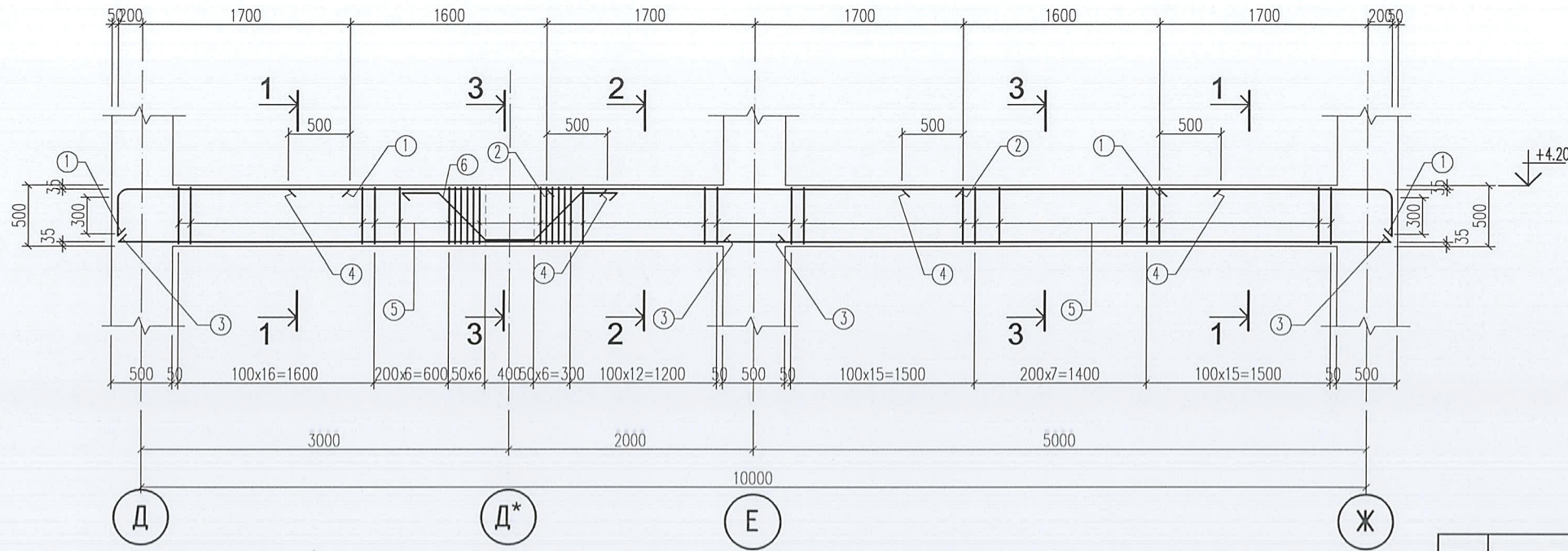
ЕГ Шифр: АГХ-20/46  
ТГ Шифр: ---

Масштаб: --  
М1:50,25  
Зургийн дугаар: ББ-37

Үе шат: А3  
Огноо: 2020.12  
Хуудас: ---



Дам нуруу-16. ДН-16 М1:50



Поз	Тэмдэглэгээ	Нэр			Тоо шир	Хүнд /кг/	
		SD	D	L		Нэгж	Нийт
<b>Дам нуруу-16. ДН-16</b>							
					<b>2</b>	<b>424.4</b>	<b>848.9</b>
1	MNS JIS G 3112:2002	SD 390	D 22	L= 2300	8	6.86	54.9
2	MNS JIS G 3112:2002	SD 390	D 22	L= 3400	4	10.15	40.6
3	MNS JIS G 3112:2002	SD 390	D 22	L= 5500	8	16.41	131.3
4	MNS JIS G 3112:2002	SD 390	D 13	L= 2600	8	2.71	21.7
5	MNS JIS G 3112:2002	SR 235	D 10	L= 1590	166	0.98	162.7
6	MNS JIS G 3112:2002	SD 390	D 16	L= 2800	3	4.42	13.3
Материал бетон /м3/ В20					2	1.80	3.6

Тайлбар:

- Энэ хуудсыг холбогдох зургуудтай хамтатгаж үзнэ.
- Цутгамал бетоны ажлыг БНДЗ.03.02-90, БНД52-02-05 ийн заалтын дагуу хийж гүйцэтгэнэ.
- Цутгамал дамнурууг модон хэм хашмалд бэлтгэж цутгасны дараагаар бэхжилтийн бат бэхийг 70%-д хүрсний дараа хэв хашмалыг авна.
- Дам нурууны байгуулалтыг ББ-18,19,20-р хуудаснаас үз.

Поз	Загвар	Поз	Загвар	Поз	Загвар
1		5		6	



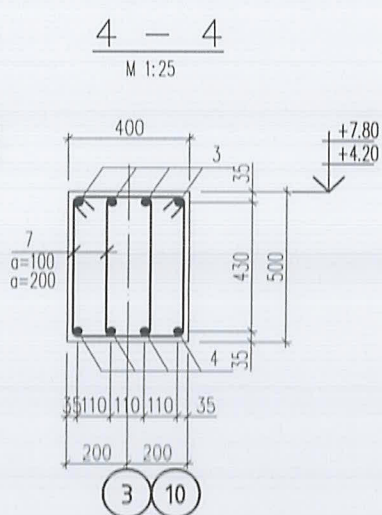
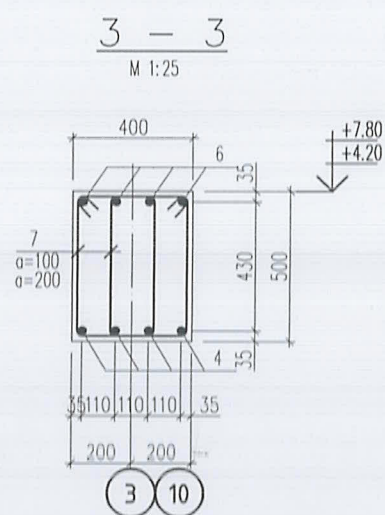
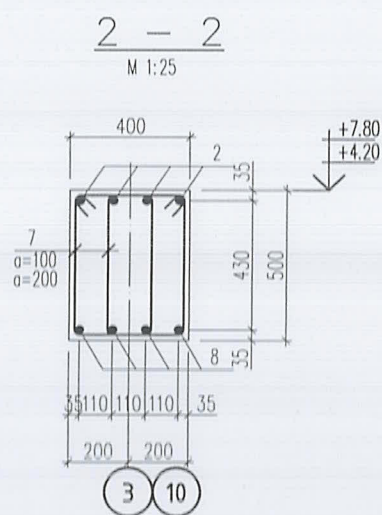
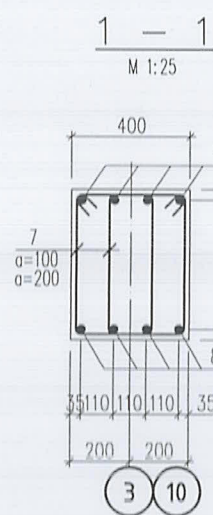
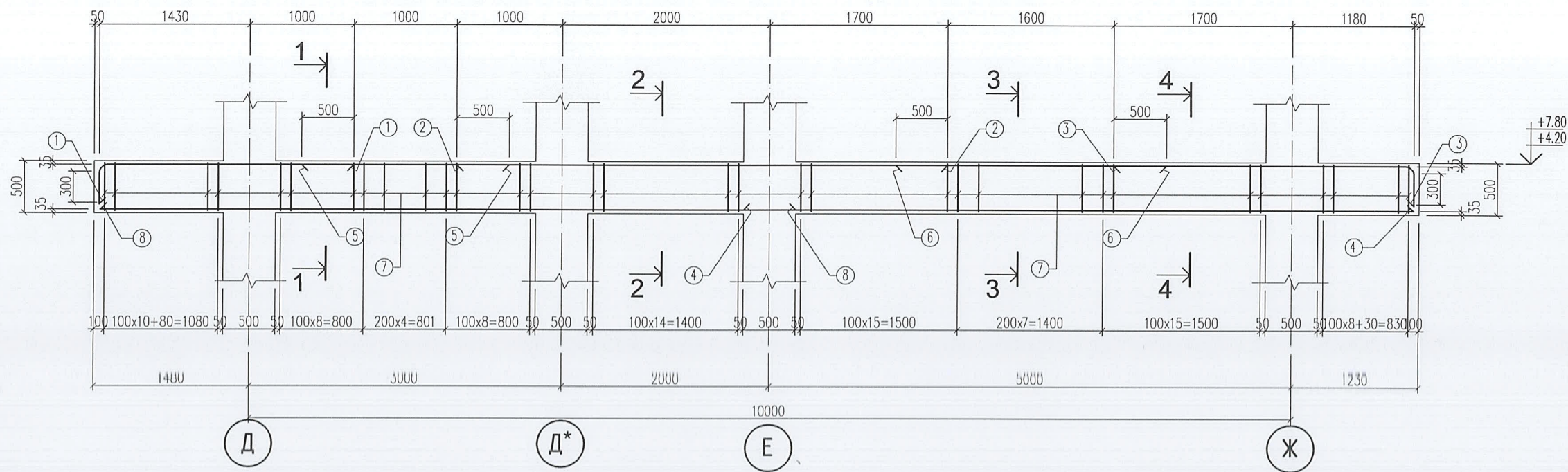
Хэнтий аймаг, Дадал сум, Дэлүүн болдог нисэх буудлын "Зорчигч үйлчилгээний барилга"

Дам нуруу-16 арматурчлал, түүвэр.

Инженер		З.Батболд	ЕГ Шифр:	Масштаб: --	Огноо:
Гүйцэтгэсэн		З.Батболд	АГХ-20/46	M1:50,25	2020.12
Шалгасан		С.Бямбасүрэн	ТГ Шифр:	Зургийн дугаар:	Хуудас: ...
				ББ-38	



Дам нуруу-17. ДН-17 М1:50



Поз	Тэмдэглэгээ	Нэр	Тоо шир	Хүнд /кг/	
				Нэгж	Нийт
<b>Дам нуруу-17. ДН-17</b>					
1	MNS JIS G 3112:2002	SD 390 D 22 L= 2830	4	8.44	33.8
2	MNS JIS G 3112:2002	SD 390 D 22 L= 4700	4	14.03	56.1
3	MNS JIS G 3112:2002	SD 390 D 22 L= 3280	4	9.79	39.2
4	MNS JIS G 3112:2002	SD 390 D 22 L= 6430	4	19.19	76.7
5	MNS JIS G 3112:2002	SD 390 D 13 L= 2000	4	2.08	8.3
6	MNS JIS G 3112:2002	SD 390 D 13 L= 2600	4	2.71	10.8
7	MNS JIS G 3112:2002	SR 235 D 10 L= 1590	184	0.98	180.4
8	MNS JIS G 3112:2002	SD 390 D 22 L= 6670	4	19.90	79.6
Материал бетон /м3/В20			3	2.14	6.4

Тайлбар:

- Энэ хуудсыг холбогдох зургуудтай хамтатгаж үзнэ.
- Цутгамал бетоны ажлыг БНДЭ.03.02-90, БНДЭ52-02-05 ийн заалтын дагуу хийж гүйцэтгэнэ.
- Цутгамал дамнурууг модон хэм хашмалд бэлтгэж цутгасны дараагаар бэхжилтийн бат бэхийг 70%-д хүрсний дараа хэв хашмалыг авна.
- Дам нурууны байгуулалтыг ББ-18,19,20-р хуудаснаас үз.

Поз	Загвар	Поз	Загвар	Поз	Загвар
1		7		3	



Хэнтий аймаг, Дадал сум, Дэлүүн болдог нисэх буудлын "Зорчигч үйлчилгээний барилга"

Дам нуруу-17 арматурчлал, түүвэр.

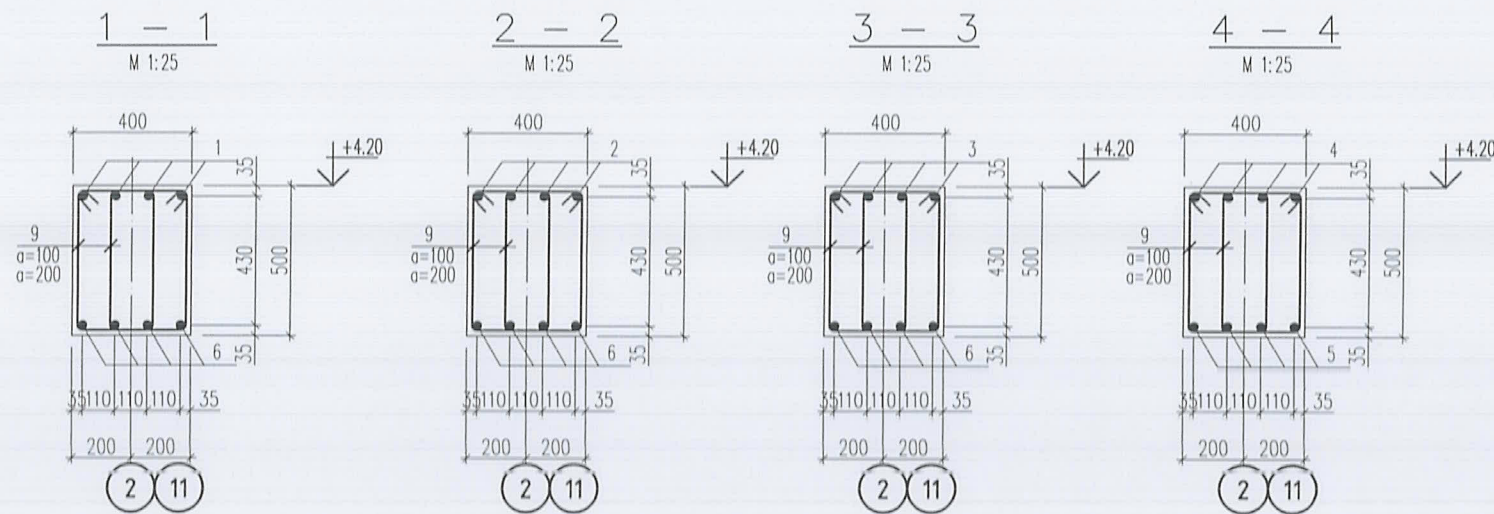
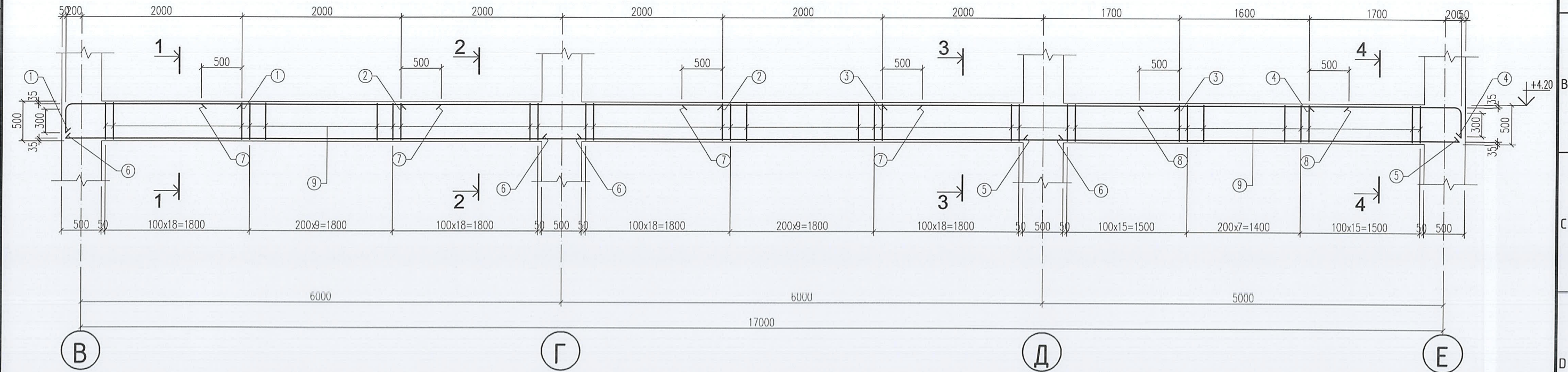
Ye шат: А3

Инженер	З.Батболд	ЕГ Шифр:	АГХ-20/46	Масштаб: --	02-100:
Гүйцэтгэсэн	З.Батболд	ТГ Шифр:		М1:50,25	1020.12
Шалгасан	С.Бямбасүрэн			Зурагийн дугаар:	Хуудал: ...
				ББ-39	

10/2018 10/18 ПК



Дам нуруу-18. ДН-18 М1:50



Поз	Тэмдэглэгээ	Нэр	Тоо шир	Хүнд /кг/		
				Нэгж	Нийт	
<b>Дам нуруу-18. ДН-18</b>				<b>2</b>	<b>605.8</b>	<b>1211.6</b>
1	MNS JIS G 3112:2002	SD 390 D 22 L= 2600	4	7.76	31.0	
2	MNS JIS G 3112:2002	SD 390 D 22 L= 4000	4	11.94	47.7	
3	MNS JIS G 3112:2002	SD 390 D 22 L= 3700	4	11.04	44.2	
4	MNS JIS G 3112:2002	SD 390 D 22 L= 2300	4	6.86	27.5	
5	MNS JIS G 3112:2002	SD 390 D 19 L= 5500	4	12.24	49.0	
6	MNS JIS G 3112:2002	SD 390 D 19 L= 6500	8	14.47	115.7	
7	MNS JIS G 3112:2002	SD 390 D 13 L= 3000	8	3.13	25.0	
8	MNS JIS G 3112:2002	SD 390 D 13 L= 2600	4	2.71	10.8	
9	MNS JIS G 3112:2002	SR 235 D 10 L= 1590	260	0.98	254.9	
Материал бетон /м3/В20				2	3.10	6.2

Тайлбар:

- Энэ хуудсыг холбогдох зургуудтай хамтатгаж үзнэ.
- Цутгамал бетоны ажлыг БНДЗ.03.02-90, БНД52-02-05 ийн заалтын дагуу хийж гүйцэтгэнэ.
- Цутгамал дамнурууг модон хэм хашмалд бэлтгэж цутгасны дараагаар бэхжилтийн бат бэхийг 70%-д хүрсний дараа хэв хашмалыг авна.
- Дам нурууны байгуулалтыг ББ-18,19,20-р хуудаснаас үз.

Поз	Загвар	Поз	Загвар	Поз	Загвар
1		9		4	



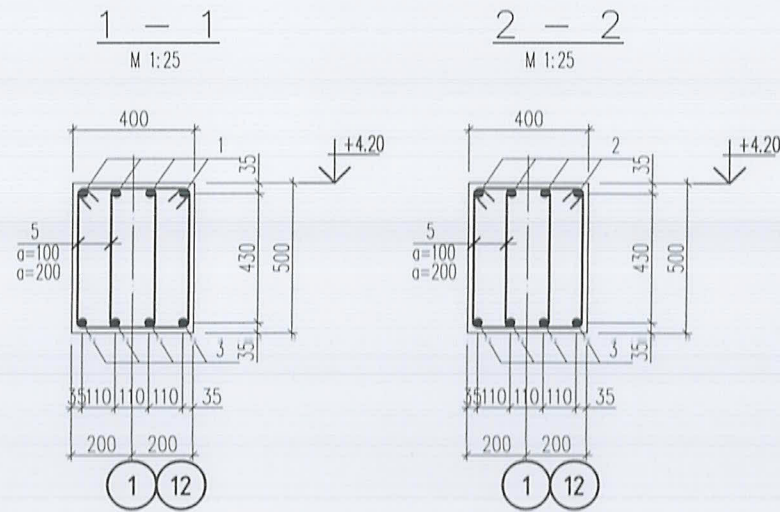
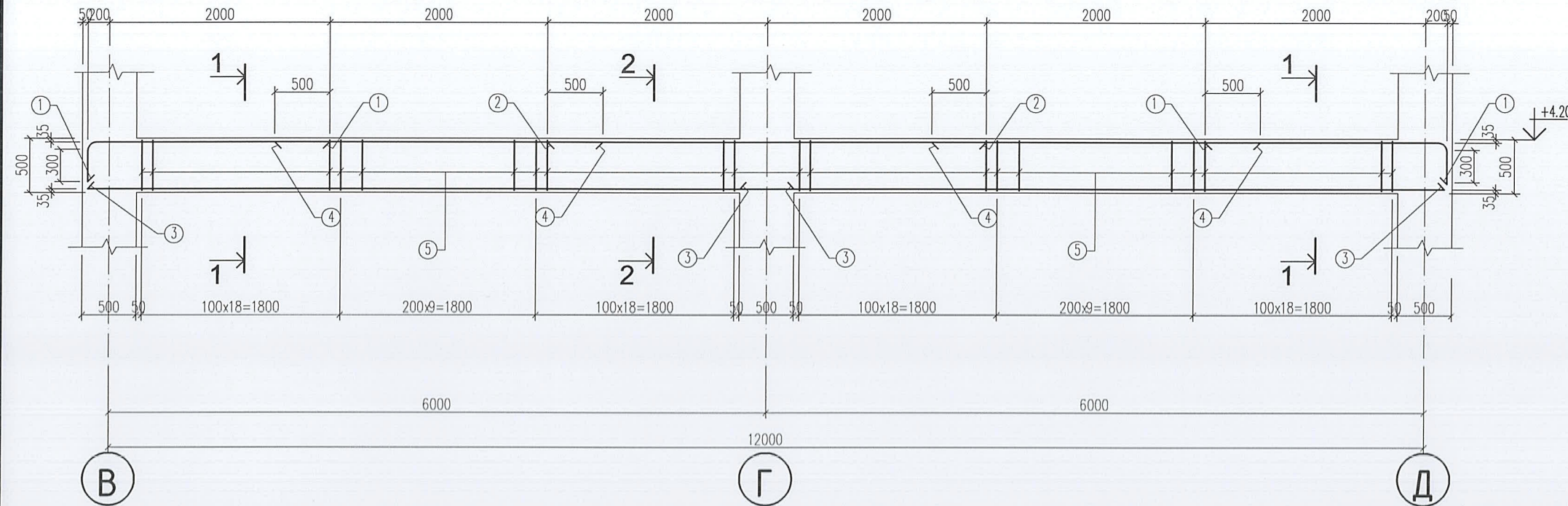
Хэнтий аймаг, Дадал сум, Дэлүүн бөлдөг нисэх буудлын "Зорчигч үйлчилгээний бүрэлгэ" /Хүндэтгэсэн/

Дам нуруу-18 арматурчлал, түүвэр.

Инженер	З.Батболд	ЕГ Шифр:	АГХ-20/46	Масштаб: --	М1:50,25	Өгөгдөл:	02.0.12
Гүйцэтгэсэн	З.Батболд	ТГ Шифр:		Зургийн дугаар:	ББ-40	Хуудас:	...
Шалгасан	С.Бянбасүрэн						



Дам нуруу-19. ДН-19 М1:50



Поз	Зазвар	Поз	Зазвар
1		5	

Поз	Тэмдэглэгээ	Нэр	Тоо шир	Хүнд /кг/		
				Нэгж	Нийт	
<b>Дам нуруу-19. ДН-19</b>						
1	MNS JIS G 3112:2002	SD 390 D 22 L= 2600	8	7.76	62.1	
2	MNS JIS G 3112:2002	SD 390 D 22 L= 4000	4	11.94	47.7	
3	MNS JIS G 3112:2002	SD 390 D 22 L= 6500	8	19.40	155.2	
4	MNS JIS G 3112:2002	SD 390 D 13 L= 3000	8	3.13	25.0	
5	MNS JIS G 3112:2002	SR 235 D 10 L= 1590	184	0.98	180.4	
Материал бетон /м3/ В20				2	2.20	4.4

Тайлбар:

- Энэ хуудсыг холбогдох зургуудтай хамтатгаж үзнэ.
- Цутгамал бетоны ажлыг БНБДЭ.03.02-90, БНБД52-02-05 ийн заалтын дагуу хийж гүйцэтгэнэ.
- Цутгамал дамнурууг модон хэм хашмалд бэлтгэж цутгасны дараагаар бэхжилтийн бат бэхийг 70%-д хүрсний дараа хэв хашмалыг авна.
- Дам нурууны байгуулалтыг ББ-18,19,20-р хуудаснаас үз.



Хэнтий аймаг, Дадал сум, Дэлүүн болдог нисэх буудлын "Зорчигч үйлчилгээний барилга"

Дам нуруу-19 арматурчлал, түүвэр.

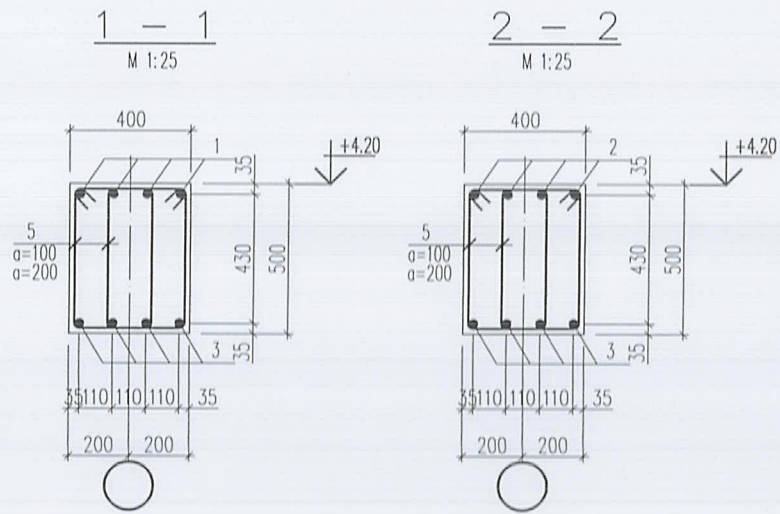
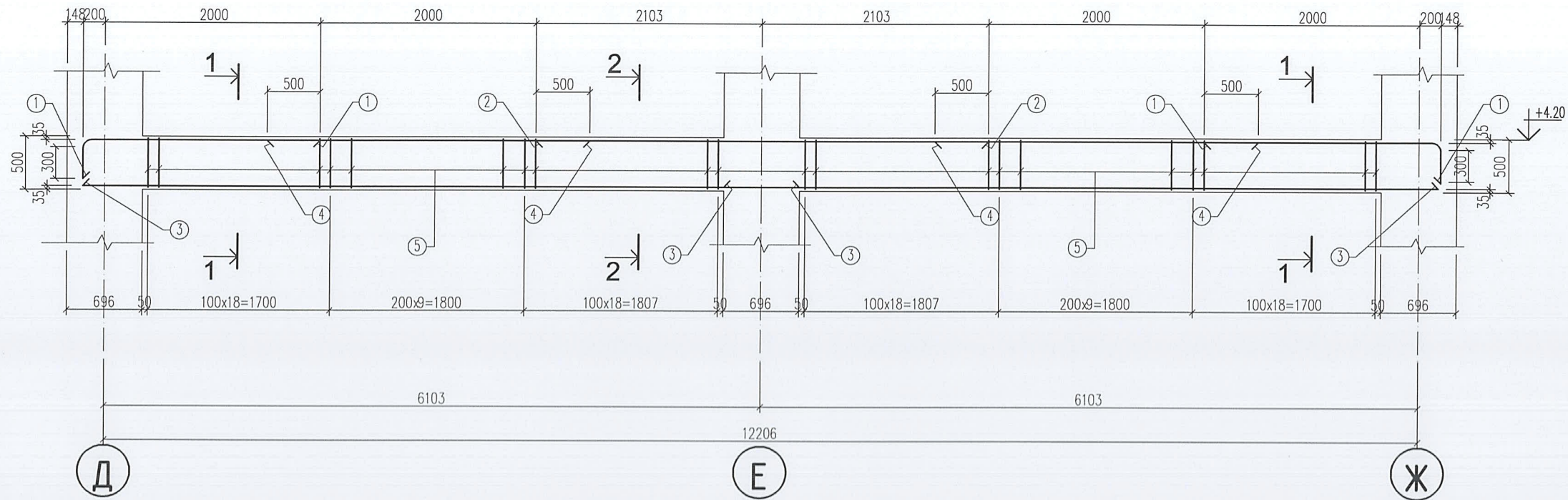
Үе шат: АЗ

Инженер		З.батболд	ЕГ Шифр:	Масштаб: --	Огноо:
Гүйцэтгэсэн		З.батболд	АГХ-20/46	М1:50,25	2020.12
Шалгасан		С.Бянбасүрэн	ТГ Шифр:	Зургийн дугаар:	Хуудас: ...
				ББ-41	

Б.2020.12.14.14:59.Р



Дам нуруу-20. ДН-20 М1:50



Поз	Тэмдэглэгээ	Нэр	Тоо шир	Хүнд /кг/		
				Нэгж	Нийт	
<b>Дам нуруу-20. ДН-20</b>						
1	MNS JIS G 3112:2002	SD 390 D 22 L= 2600	8	7.76	62.1	
2	MNS JIS G 3112:2002	SD 390 D 22 L= 4200	4	12.53	50.1	
3	MNS JIS G 3112:2002	SD 390 D 22 L= 6600	8	19.69	157.6	
4	MNS JIS G 3112:2002	SD 390 D 13 L= 3000	8	3.13	25.0	
5	MNS JIS G 3112:2002	SR 235 D 10 L= 1590	184	0.98	180.4	
Материал бетон /м3/ В20				2	2.24	4.5

Тайлбар:

- Энэ хуудсыг холбогдох зургуудтай хамтатгаж үзнэ.
- Цутгамал бетоны ажлыг БНБД3.03.02-90, БНБД52-02-05 ийн заалтын дагуу хийж гүйцэтгэнэ.
- Цутгамал дамнурууг модон хэм хашмалд бэлтгэж цутгасны дараагаар бэхжилтийн бат бэхийг 70%-д хүрсний дараа хэв хашмалыг авна.
- Дам нурууны байгуулалтыг ББ-18,19,20-р хуудаснаас үз.

Поз	Загвар	Поз	Загвар
1		5	



Хэнтий аймаг, Дадал сум, Дэлүүн болдог нисэх буудлын "Зорчигч үйлчилгээний барилга"

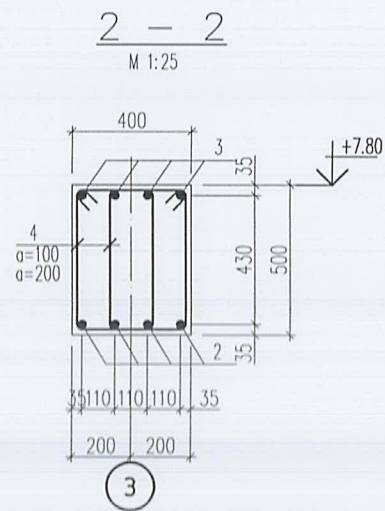
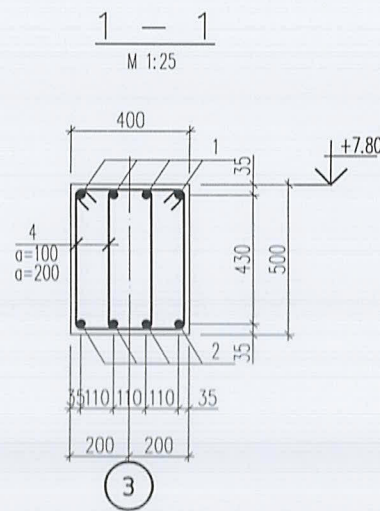
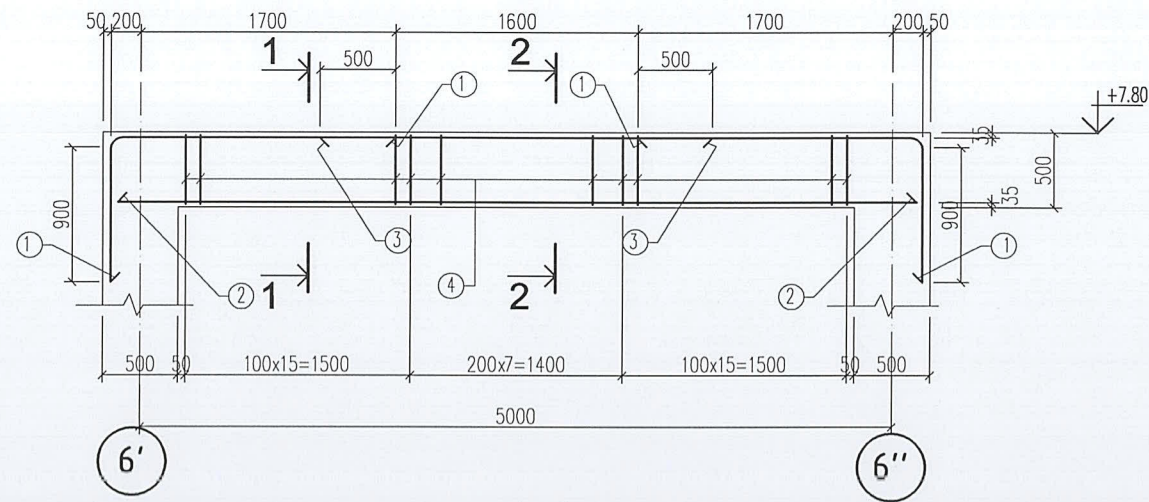
Дам нуруу-20 арматурчлал, түүвэр.

Инженер	З.Батболд	ЕГ Шифр:	АГХ-20/46	Масштаб: --	Огноо: 2020.12
Гүйцэтгэсэн	З.Батболд	ТГ Шифр:	Зургийн дугаар:	М1:50,25	Хуудас: ...
Шалгасан	С.Бямбасүрэн		ББ-42		

А3



**Дам нуруу-21 арматурчлал**  
M1:50



Поз	Тэмдэглэгээ	Нэр	Тоо шир	Хүнд /кг/	
				Нэгж	Нийт
<b>Дам нуруу-21. ДН-21</b>					
1	MNS JIS G 3112:2002	SD 390 D 22 L= 2900	1	219.0	219.0
2	MNS JIS G 3112:2002	SD 390 D 22 L= 5400	8	8.65	69.2
3	MNS JIS G 3112:2002	SD 390 D 13 L= 2600	4	16.11	64.5
4	MNS JIS G 3112:2002	SR 235 D 10 L= 1590	76	2.71	10.8
Материал бетон /м3/ В20			1	0.90	0.9

**Тайлбар:**

1. Энэ хуудсыг холбогдох зургуудтай хамтатгаж үзнэ.
2. Цутгамал бетоны ажлыг БНБДЗ.03.02-90, БНБД52-02-05 ийн заалтын дагуу хийж гүйцэтгэнэ.
3. Цутгамал дамнурууг модон хэм хашмалд бэлтгэж цутгасны дараагаар бэхжилтийн бат бэхийг 70%-д хүрсний дараа хэв хашмалыг авна.
4. Дам нурууны байгуулалтыг ББ-18,19,20-р хуудаснаас үз.

Поз	Загвар	Поз	Загвар
1		4	



Хэнтий аймаг, Дадал сум, Дэлүүн болдог нисэх буудлын "Зорчигч үйлчилгээний барилга"

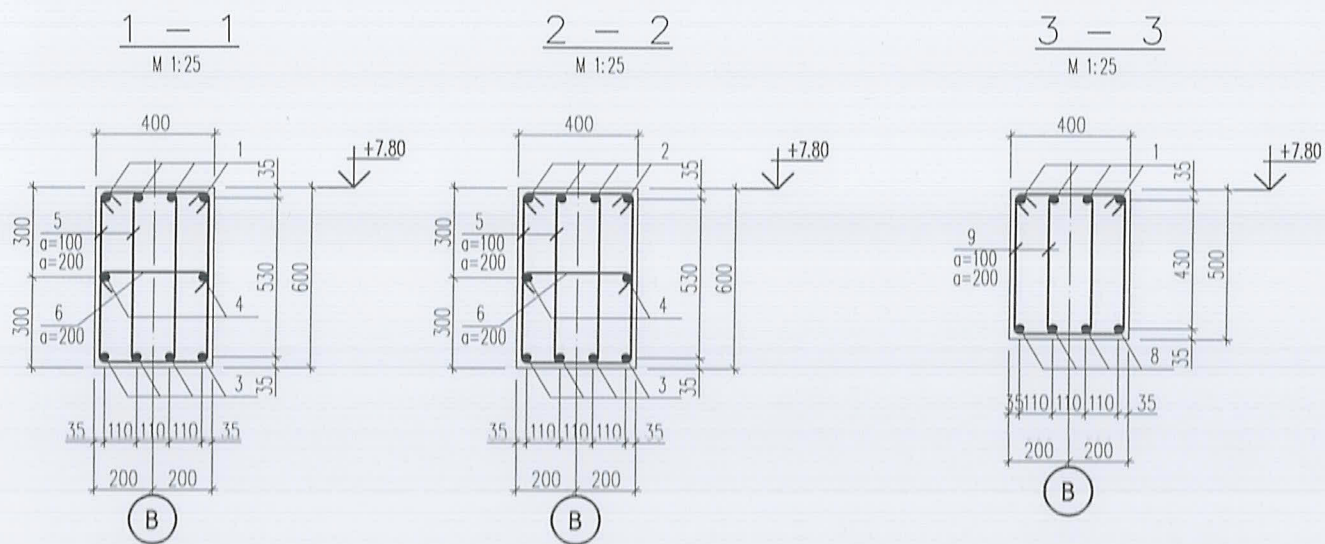
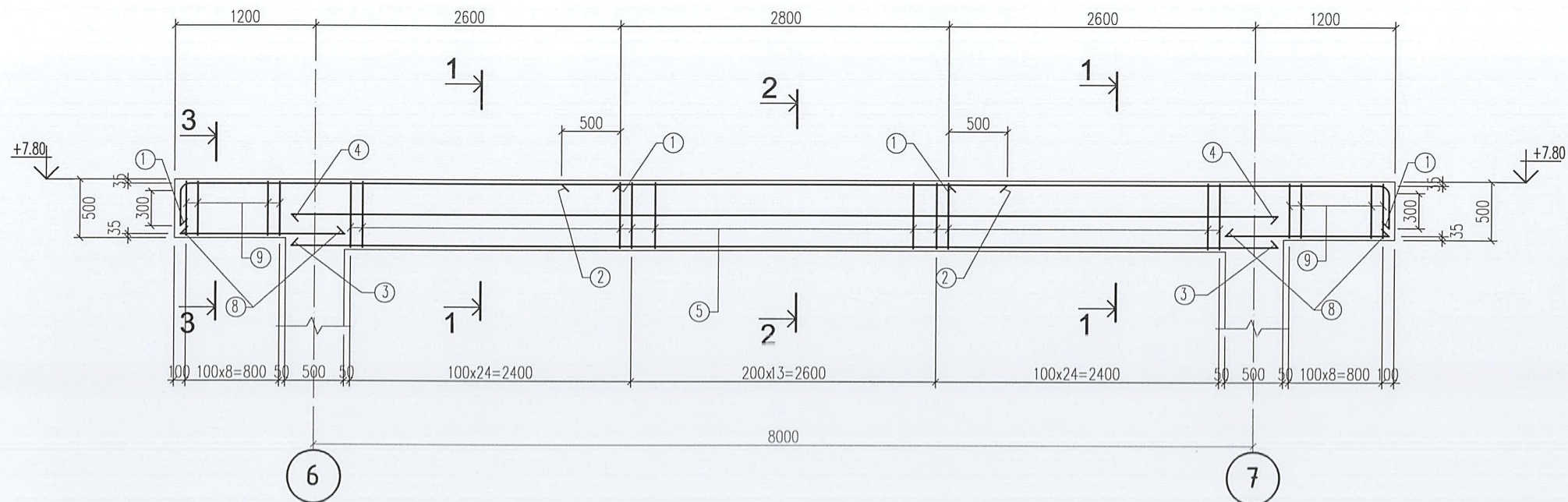
Дам нуруу-21 арматурчлал, түүвэр.

Үе шат: АЗ

Инженер		З.батболд	ЕГ Шифр:	Масштаб: --	Огноо:
Гүйцэтгэсэн		З.батболд	АГХ-20/46	M1:50,25	2020.12
Шалгасан		С.Бямбасүрэн	ТГ Шифр:	Зургийн дугаар:	Хуудас: ...
				ББ-43	



Дам нуруу-22. ДН-22 М1:50



Поз	Тэмдэглэгээ	Нэр	Тоо шир	Хүнд /кг/	
				Нэгж	Нийт
<b>Дам нуруу-22. ДН-22</b>					
1	MNS JIS G 3112:2002	SD 390 D 25 L= 4150	8	15.99	127.9
2	MNS JIS G 3112:2002	SD 390 D 13 L= 3800	4	3.96	15.8
3	MNS JIS G 3112:2002	SD 390 D 25 L= 8400	4	32.37	129.5
4	MNS JIS G 3112:2002	SD 390 D 16 L= 8400	2	13.26	26.5
5	MNS JIS G 3112:2002	SR 235 D 10 L= 1790	124	1.10	136.8
6	MNS JIS G 3112:2002	SR 235 D 10 L= 500	37	0.31	11.4
8	MNS JIS G 3112:2002	SD 390 D 22 L= 1400	8	4.18	33.4
9	MNS JIS G 3112:2002	SR 235 D 10 L= 1590	36	0.98	35.3
Материал бетон /м3/ B20			1	2.20	2.2

Тайлбар:

- Энэ хуудсыг холбогдох зургуудтай хамтатгаж үзнэ.
- Цутгамал бетоны ажлыг БНДЗ.03.02-90, БНД52-02-05 ийн заалтын дагуу хийж гүйцэтгэнэ.
- Цутганал даннурууг модон хэм хашмалд бэлтгэж цутгасны дараагаар бэхжилтийн бат бэхийг 70%-д хүрсний дараа хэв хашмалыг авна.
- Дам нурууны дайгуулалтыг ББ-18,19,20-р хуудаснаас үз.

Поз	Загвар	Поз	Загвар	Поз	Загвар	Поз	Загвар
1		5		6		9	



Хэнтий аймаг, Дадал сум, Дэлүүн болдог нисэх буудлын "Зорчигч үйлчилгээний барилга"

Дам нуруу-22 арматурчлал, түүвэр.

Инженер	З.Батболд	ЕГ Шифр:	Масштаб: --	Огноо:	
Гүйцэтгэсэн	З.Батболд	АГХ-20/46	М1:50,25	2020.12	
Шалгасан	С.Бямбасүрэн	ТГ Шифр:	Зургийн дугаар:	Хуудас: ...	
			ББ-44		

1:1201214 01/2020