



ОЙЖУУЛАГТ, ИНЖЕНЕРИЙН ЗУРАГ  
ТӨСӨЛ, БАРИЛГА УГСРАЛТ

БАТЛАВ: БУЛГАН АЙМГИЙН ЕРӨНХИЙ АРХИТЕКТОР ..... М.ЦЭРЭНЧИМЭД

Е.Г.шфр: УТ-03/2024

# 4-Р БАГ, ХҮҮХДИЙН ТОГ ЛООМЫН ТАЛБАЙ

(Ажлын зураг)

Булган аймаг, Булган сум.

ХЯНАСАН:

БОЛОВСРУУЛСАН:

Албан тушаал:	Нэр	Гарын үсэг	Гүйцэтгэсэн:	Гарын үсэг
 Булган аймаг Онцгой байдлын газрын дарга Хурандаа	Ш.Баасандорж		Албан тушаал:	Нэр
			“Үндсэн төсөл” ХХК захирал	Г.Төрмандох
			Захиалагч:	Нэр
			Булган сумын Засаг дарга	П.Нөхөрлөлбаяр

  
  
Гарын үсэг

Булган хом 2024 он

“ET,BA” - ЗҮРГИЙН ЖАГСААЛТ

Д/д	Хуудасны нэр	Тайлбар
1.	Ажлын зургийн жагсаалт, тайлбар бүчиг	ET-1
2.	Ерөнхий төлөвлөгөө	ET-2
3.	Модон сараалжин хашаа, Резин бүрээстэй торон хашаа	БА-1
4.	Элсний тайлбар, Огтлол Б-Б	БА-2
5.	Сараачны байгуулалт, Сараачны огтлол	БА-3

ТАЛБАЙР

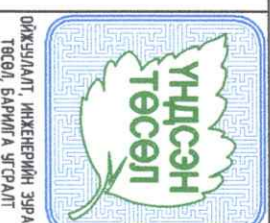
Булган аймгийн Булган сумын 4-р багт төлөвлөж буй “Тоглоомын талбай” нь сумын Засаг даргын үйл ажиллагааны мөрийн хөтөлбөр 2020-2024, Булган сумын Засаг даргын 2024 оны “” дугаар “” сарын “” -ны өдрийн “” дугаар захирамж, зураг төсөл боловсруулах зэрэг, зураг төсөл боловсруулах даалгавар, дэвсгэр зургийг тус тус үндэслэн “Үндсэн төсөл” ХХК-д боловсруулав.

Төлөвлөж буй “Тоглоомын талбай” нь Булган сум, 4-р багт төлөвлөв.

Одоогийн байдал:  
Одоо байгаа хүүхдийн тоглоомын талбай нь модон сараалжин хашаатай, 13х25-ийн сагсан бөмбөгийн талбай, сагсан бөмбөгийн 2 шийдтэй, модон сүүдрэвч, модон гулсуур, дүүжин даажин, түшлэггүй урт сандал, явган зам байна.

- Хүйгдэх ажил:
- Одоо байгаа сагсан бөмбөгийн талбайд 1ш стандарт шийд суурилуулж, 10см зузаан В20 маркийн бетон цуггаж өнгөлнө. Талбайн ар талын хэсэгт 13х12,5м харьцаатай резинэн бүрээстэй 3,0м-ийн өндөртэй торон хашаагаар хашиж 3х3-ын сагсан бөмбөгийн талбай хийнэ. Урд хэсэгт дүүжин даажин, гулсуур, хогийн сав, хиймэл ногоон зүлэг наана.
  - Нэмэлт 1ш сүүдрэвч угсарна.
  - Мөн 4х4м хүүхдийн элсний талбай угсарна.
  - Сагсан бөмбөгийн талбайн урд хэсэгт байгаа сүл бетон талбайг 10см зузаан В20 маркийн бетон цуггаж өнгөлөх ба гадна талбайн чийрэгжүүлэх төхөөрөмж суурилуулна.
  - Гадна талын модон сараалжин хашааг улаан зоосоор бүрдэх ба мүүдсан хэсгийг нөхөж сэргээнэ. Талбайн урд хэсэгт шинээр хашаа хийх бөгөөд хаалгыг нөхөн сэргээж засварлана.
  - Явган зам талбайг 200х100х50мм-ийн хэмжээтэй, шахалт сайтай бетон хавтанцраар хийх ба хавтангийн доорх бэлтгэл үеийг БА-2 хуудсаас үзнэ.

ТАЙЛБАР

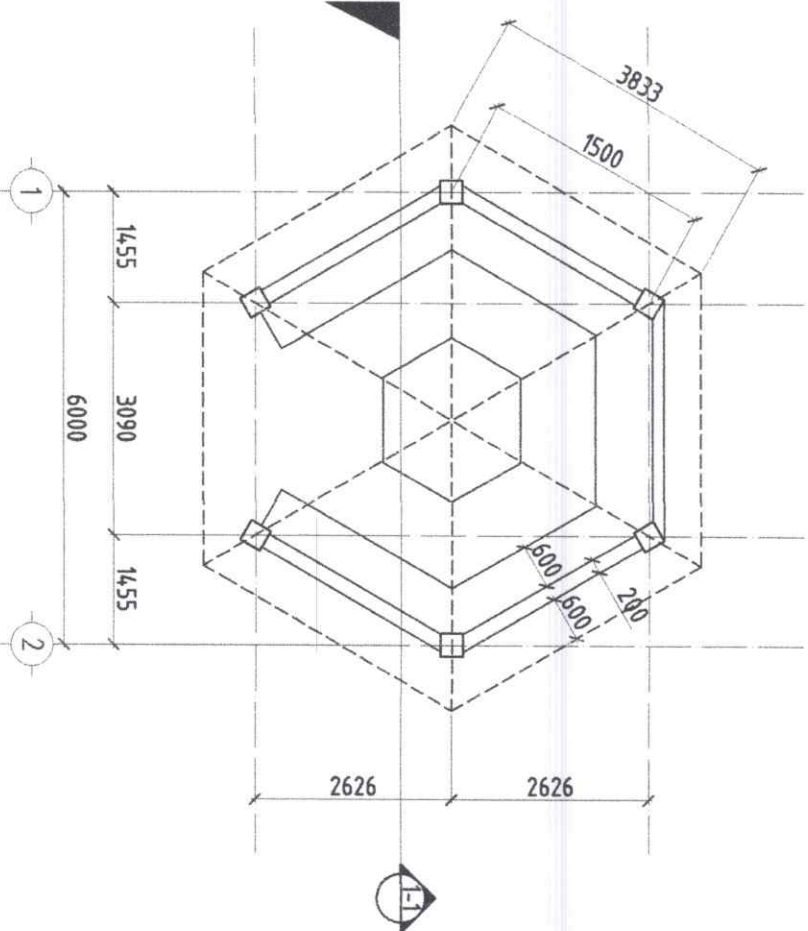


Булган аймаг: Булган сум. 4-Р БАГ, ХҮҮХДИЙН ТОГЛООМЫН ТАЛБАЙ			
Ажлын зургийн жагсаалт, тайлбар бүчиг			
Шалгагсан	Б.Ерөөлт	Е.Г.Шифр УТ-03/2024	Маштаб М:
Инженер	Г.Төрмөнх		Огноо 2024-04
Гүйцэтгэсэн	Г.Төрмөнх	Т.Г.Шифр	Хуудасны дугаар ET-1
			Бүх хуудас ET-2

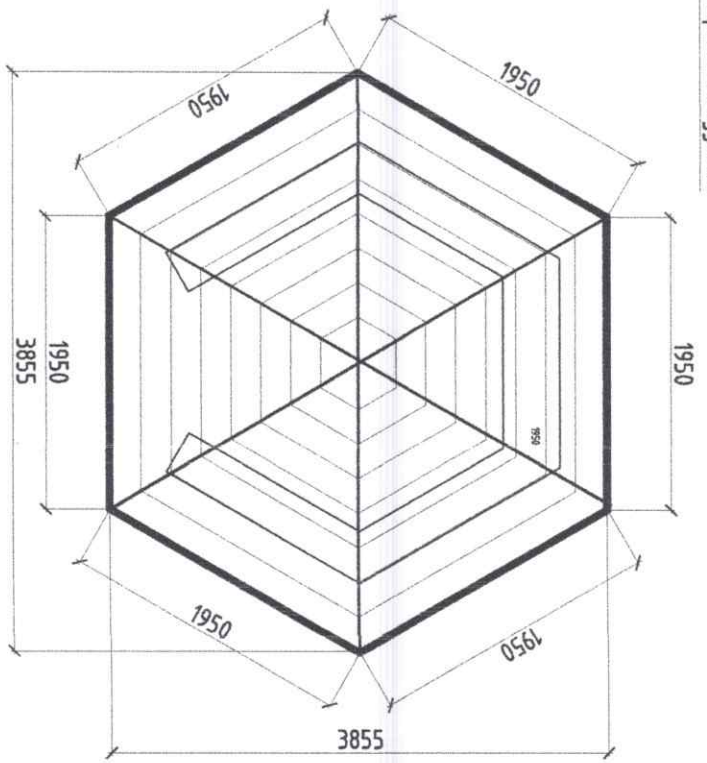
Үе шат: АЗ



Сарагчны байгуулалт



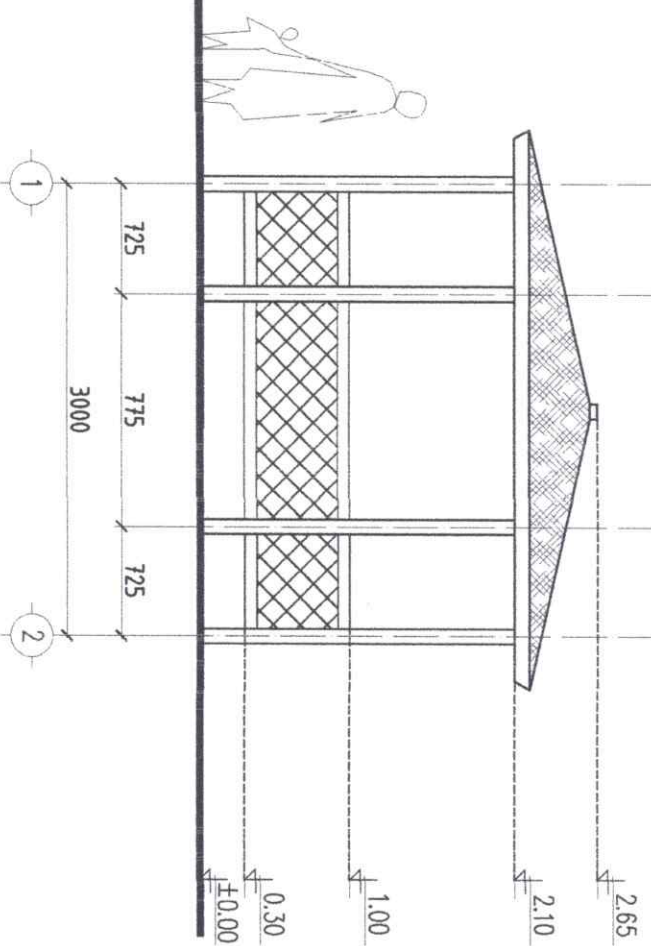
Сарагчны дээврийн байгуулалт



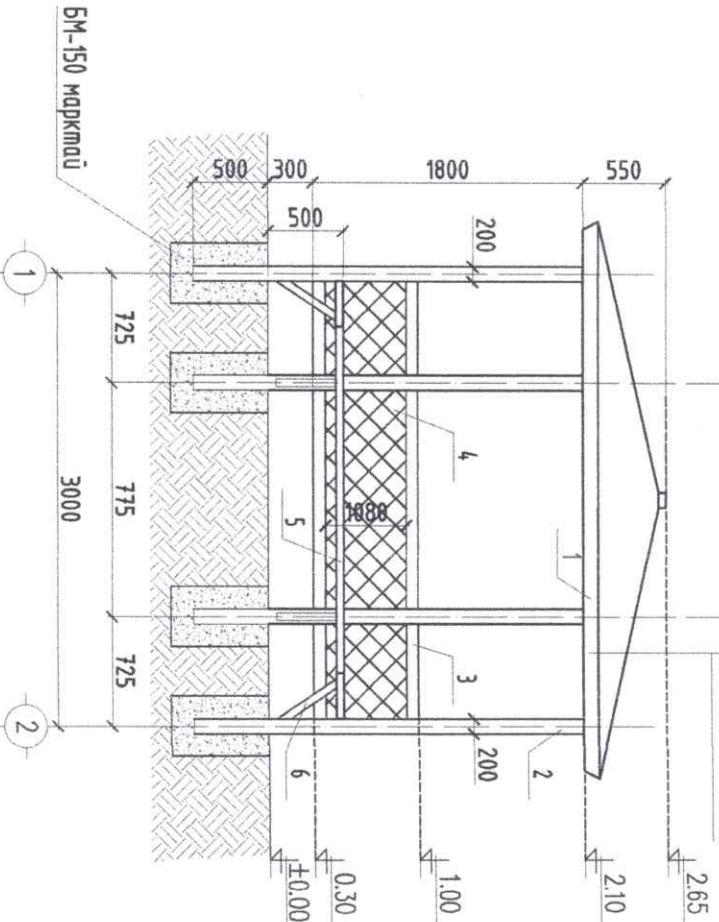
САРАГЧНЫ БАЙГУУЛАЛТ ОГТЛОЛ

ТАЙЛБАР:  
 - Энэ хуудсыг ЕТ-4-5-р хуудасуудтай хамт үз.  
 - Сарагчыг ИСГ 14.02.2020 Нийслэлийн эзэмшлийн эд хөрөнгөө - Сарагч, сүүдрэвчинд мэдэгдэх шаардлагаг стандартын бодитойгоор төлөвлөв.  
 - Сарагч, сүүдрэвчинд төлөвлөх салхины хүрээ, салхины ба цасны ачааллыг тооцож бэлтгэж, сарагчны ханга салхи чөлөөтэй нэвтрүүлэх боломжтой байдалар төлөвлөв.  
 - Сарагч, сүүдрэвчинг газарт хөнгөлгөөнгүй сургуулиах бөгөөд сургуулийн өмнөн эдгээд зөвхөн мэлэгч боолт ашиглаж газрын гайрагдод бэхлэнэ.  
 - Сарагч, сүүдрэвчинд модон хийцийн зөвлөлтэй уртасгах зорилгоор ус чийг тусгаарлах зорилгоор бүхэл стандарт шаардлага хангасан бидсээр төмөрговийн дагуу бүрдсэн байна.

Сарагчны нүүр тал



Сарагчны озмол



Насмал дээвэр  
 Банз 3 мм зураг  
 Модон рам

МОДОН САРАГЧНЫ МАТЕРИАЛЫН ТҮҮВЭР

ЭДЛЭХҮҮНИЙ НЭР	ХЭМЖЭЭ /ахдх / мм	ТОО ШИРХЭГ
1. ХӨНДЛӨН ПАЛК	100x100x1950	6
2. БОСОО ПАЛК	100x100x2600	6
3. ХӨНДЛӨН ТУЛААС	100x100x1500	5
4. МОДОН САРААЛЖ	-	14 м <sup>2</sup>
5. 5-ЫН БАНЗ /САНЦАЛ/	30x300x1900	5
6. ТУЛААС БРҮС	50x50x350	6
7. ДЭЭВРИЙН МАТЕРИАЛ	-	9.68 м <sup>2</sup>

Булган аймаг: Булган сум.  
 4-р БАГ, ХҮҮХДИЙН ТОГЛООМЫН ТАЛБАР

Сарагчны байгуулалт, Сарагчны озмол



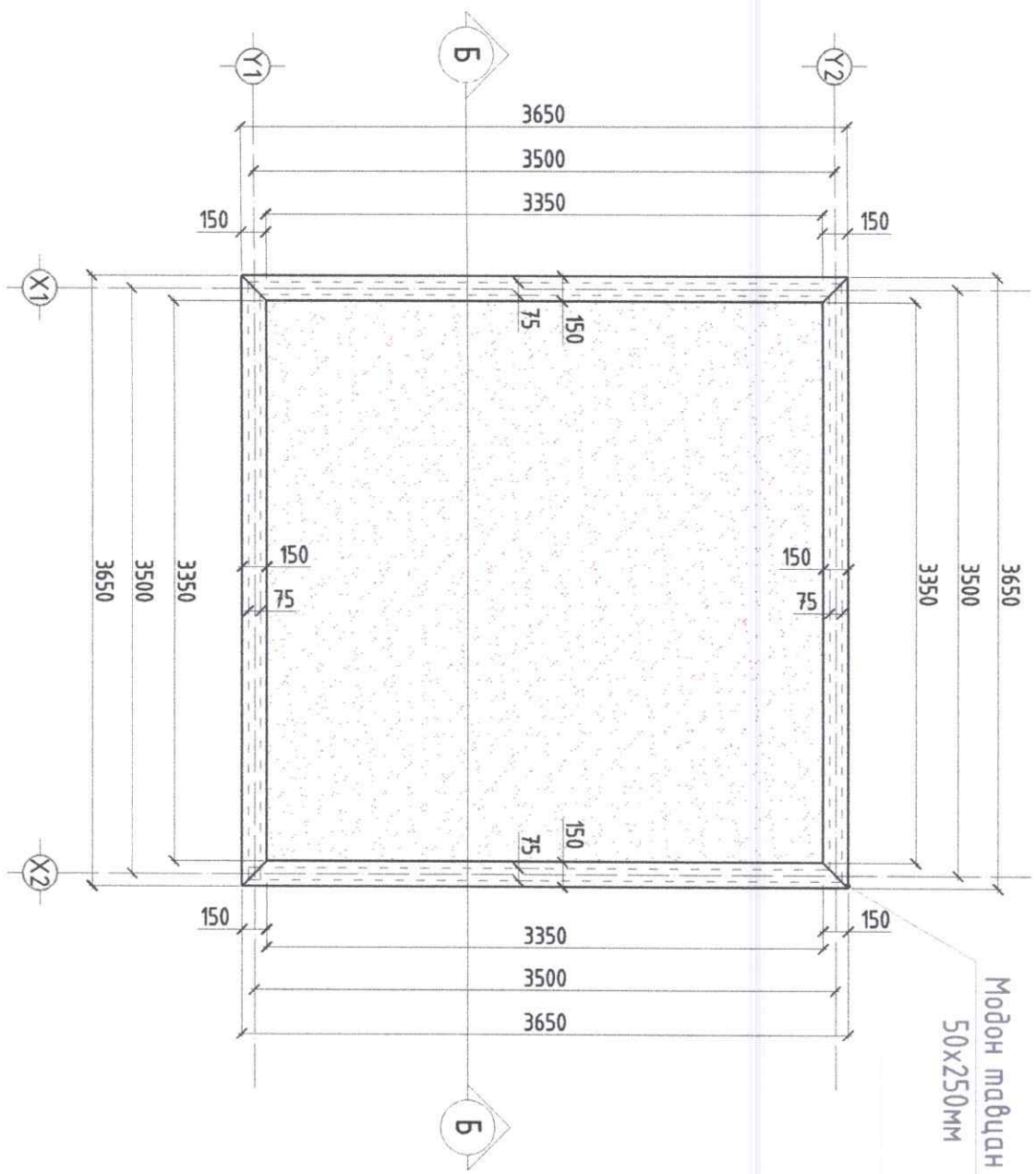
Шалгасан	Б.Ерөөлт	Е.Г.Шифр	Маштаб	Үе шат:
Инженер	Г.Төрмөнх	УТ-03/2024	М:50	Огноо
Гүйцэтгэсэн	Г.Төрмөнх			2024-04
				Худгасны дугаар
				Бүх хуудас
				БА-3

ТАЙЛБАР

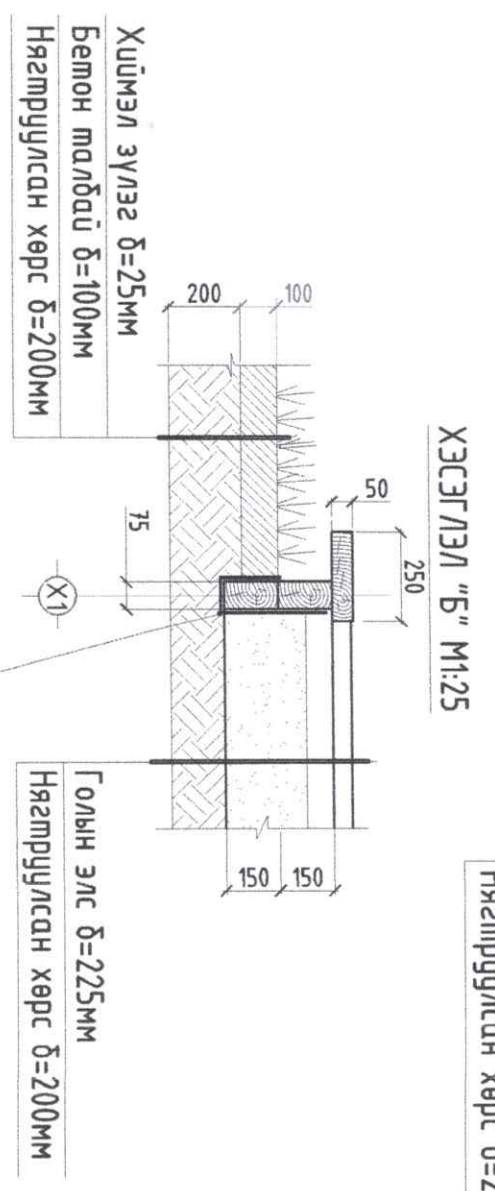
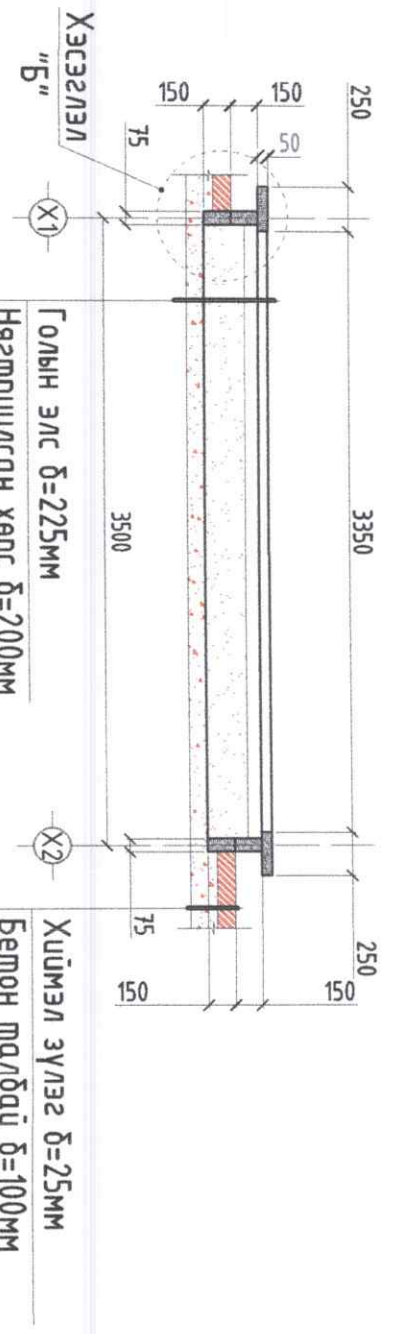
1 2 3 4 5 6 7 8 АЗ



ЭЛСНИЙ ТАЛБАЙ М1:50



ОГТЛОЛ Б-Б М1:50



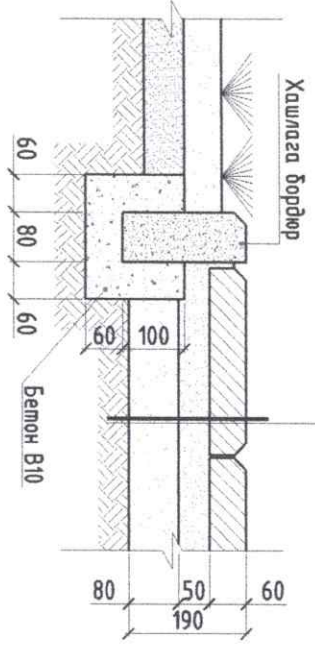
Ус чийгний хамгаалалт  
δшүм 1 үе

МАТЕРИАЛЫН ТҮҮВЭР

ЭЛСНИЙ ТАЛБАЙ

Д/д	Нэр	Хэмжих нэгж	Тоо шүрхэг	Хэмжээ / ирт өргөн өндөр/ шүрхэг
1.	Балк	шүр	8	4.000x150x75 харцулдах
2.	Талцан /банз/	шүр	4	4.000x250x50 харцулдах
3.	Хадгас ф8	шүр	24	Ф8мм L=300мм
4.	Ус чийгний хамгаалалт	м <sup>2</sup>	7.2	1 үе будах
5.	Тосон будаг	м <sup>2</sup>	9.6	2 үе будах
6.	Голын элс	м <sup>3</sup>	2.63	
ЯВГАН ЗАМ				
1.	Замын хадгасан 200x100x50	м <sup>2</sup>	14	
2.	Элсэн дэвсгэр	м <sup>3</sup>	0.680	
3.	Бордир	ү/м	24	
4.	Бетон В10	м <sup>3</sup>	0.240	

Хадгасан 200x100x50мм  
Багсармад, элсэн дэвсгэр  
Нэгтрүүлсэн үл хөрс



ТАЙЛБАР



Шалгагсан	Б.Ерөөлт	Е.Г.Шифр	Маштаб	Үе шат:
Инженер	Г.Төрмөнх	ҮТ-03/2024	М1:50, 25	Огноо
Гүйцэтгэсэн	Г.Төрмөнх		Худгасны дугаар	2024-04
			БА-2	Бүх худгас
				БА-3

Булган аймаг: Булган сум.  
4-р БАГ, ХҮҮХДИЙН ТОГЛООМЫН ТАЛБАЙ

Элсний талбай, Огтлол Б-Б

1	2	3	4	5	6	7	8	А3
---	---	---	---	---	---	---	---	----



35м



- ЭЛСНИЙ ТАЛБАЙ**
1. Элсний талбай 4х3м
  2. Явган зам 2.4м<sup>2</sup>

- Сүүдрэвч**
1. Сүүдрэвч /ком/

**САГСАН БӨМБӨГИЙН ТАЛБАЙ**

1. Сагсан бөмбөгийн шүлд 1ш
2. Резинэн бүрээстэй морон хашаа 153м<sup>2</sup>
3. Бетон талбай 325м<sup>2</sup> /В20/
4. Явган зам 7.2м<sup>2</sup>

**ТОГ ЛООМЫН ТАЛБАЙ**

1. Дүүжин даажин 2ш /ISO 9001 2008 Код:194.06/
2. Хөгийн сав 2ш /ISO 9001 2008Код:20501/
3. Ком гулсуур 1ш
4. Хиймэл ногоон зүлэг 163м<sup>2</sup>

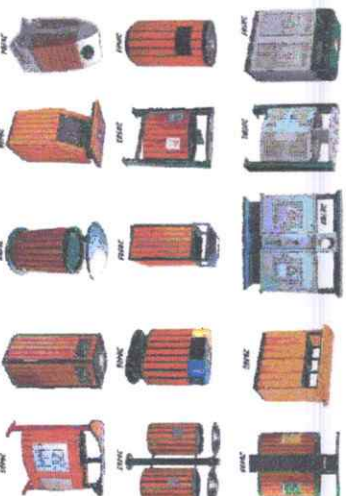
**ГАДНА ТАЛБАЙН ЧИЙРЭГЖҮҮЛЭЛХ ТӨХӨӨРӨМЖ**

1. Бетон талбай 42м<sup>2</sup> /В20/
2. Явган зам 2.4м<sup>2</sup>
3. НОФ-017 14.3х14.3х125см
- НОФ-027 90х40х140см
- НОФ-022 130х80х135см
- НОФ-028 100х50х130см
- НОФ-032 105х50х140см

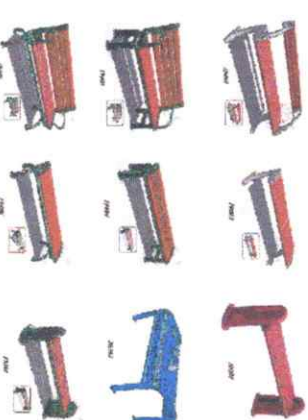
**7. Чийрэгжүүлэх төхөөрөмж /Altynulag Trade/**



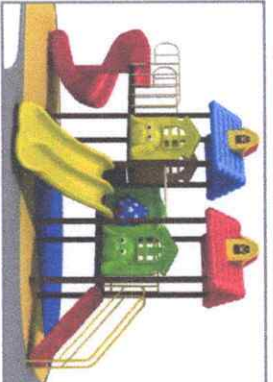
2. Хөгийн сав Код:20501



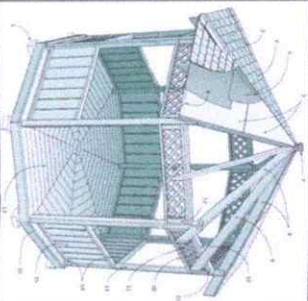
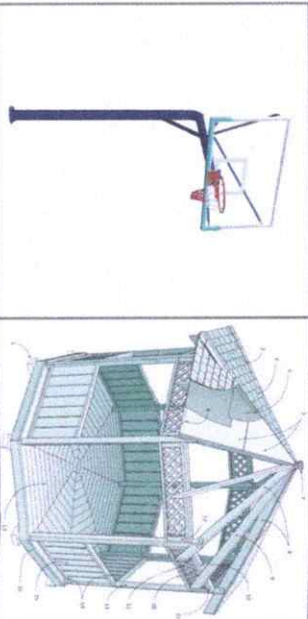
3. Туялагзруу сандга /ISO 9001 2008 Код:194.06/



5. Хүүхдийн тоглоом гулсуур /ком/



4. Сагсан бөмбөгийн шүлд



**Булган димэг: Булган сүм, 4-Р БАГ, ХУУХДИЙН ТОГ ЛООМЫН ТАЛБАЙ**

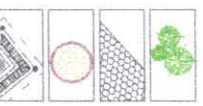
**ЕРӨНХИЙ ТӨЛӨВЛӨГӨӨ**

Шагасан	Г.Төрмандах	Е.Г.Шифр	Маштаа	Уе шал: А3
Инженер	Г.Төрмөнх	УТ-03/2024	М1:400	Огноо 2024-04
Гүйцэтгэсэн	Г.Төрмөнх		Хугацааны дугаар	Бүх хурдаас
			ЕТ-2	ЕТ-1

**ТАНИХ ТЭМДЭГ**

- Ногоон байгууламж
- Явган хүний зам, талбай
- Элсний талбай
- Сүүдрэвч

ТАЙЛБАР



1

2

3

4

5

6

7

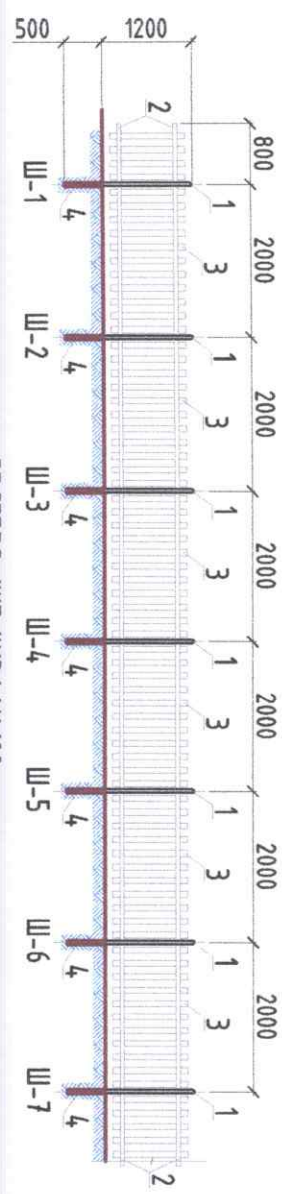
8

А3

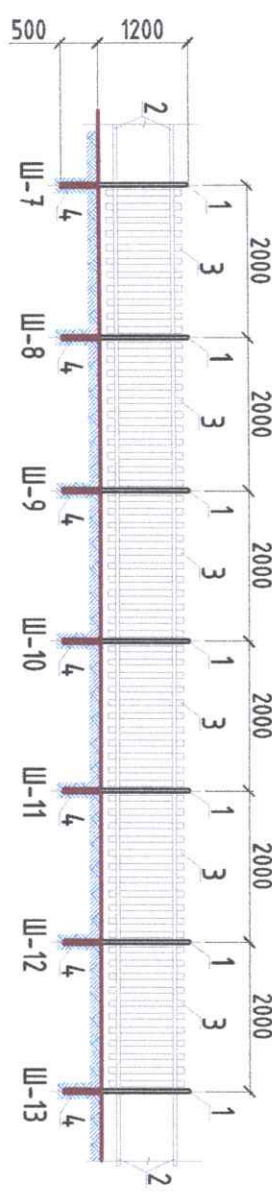


МОДОН САРАЛЖИН ХАШАНЫ ДЭЛГЭЭС /Ш1-Ш19/

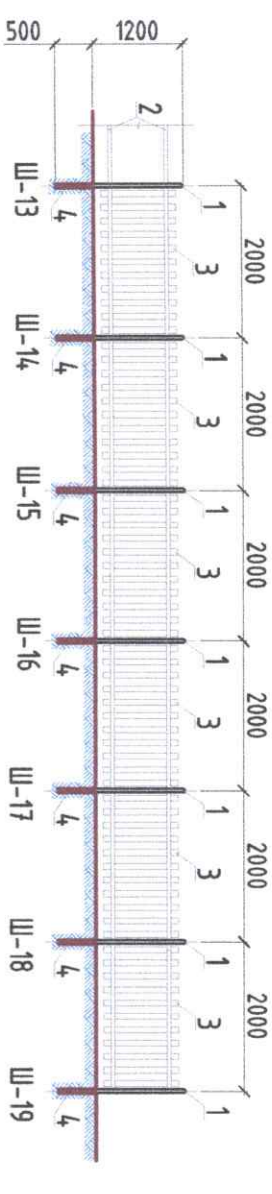
ДЭЛГЭЭС /Ш1-Ш7/ М1:100



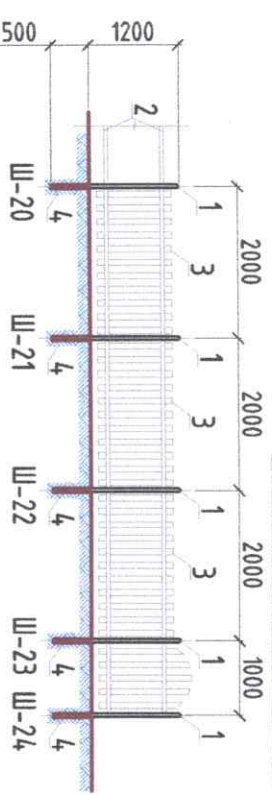
ДЭЛГЭЭС /Ш7-Ш13/ М1:100



ДЭЛГЭЭС /Ш13-Ш19/ М1:100



ДЭЛГЭЭС /Ш20-Ш24/ М1:100



МАТЕРИАЛЫН ТҮҮВЭР

Модон хашаа

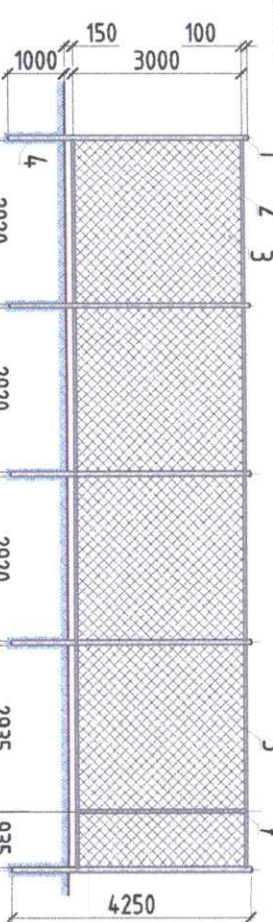
Д/д	Нэр	Хэмжих нэгж	Тоо ширхэг	Хэмжээ /үрт өргөн өндөр/
1.	Шон /80x80/	шур	24	1700x80x80
2.	Хөндлөвч /50x50/	шур	22	4000x50x50
3.	Модон сараалж	шур	240	1000x80x30
4.	Бетон В10	м <sup>3</sup>	0.240	

МАТЕРИАЛЫН ТҮҮВЭР

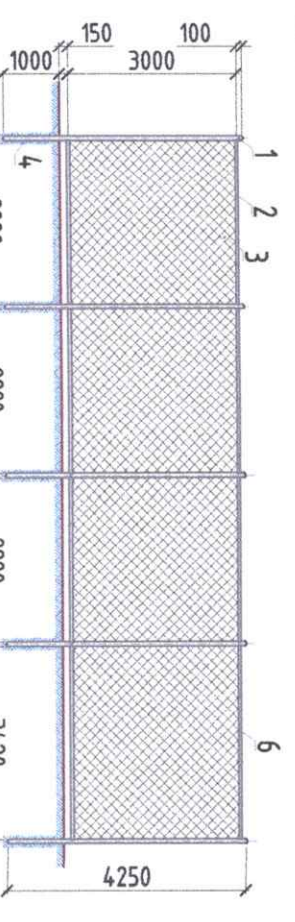
Төмөр хашаа

Д/д	Нэр	Хэмжих нэгж	Тоо ширхэг	Нэгж жин	Хэмжээ /үрт өргөн өндөр/
1.	Багана /Ф108x4.0/	ү/м	20	43.60	Ф108x4.0 L=4250мм
2.	Хөндлөвч /Ф57x3.0/	ү/м	24	12.0	Ф57x3.0 L=3000мм
3.	Тор /100x100/	м <sup>2</sup>	453	7.0	Торны нүх /100x100/
4.	Бетон В10	м <sup>3</sup>	0.330	-	
5.	Хөндлөвч /Ф57x3.0/	ү/м	4	16.0	Ф57x3.0 L=4000мм
6.	Хөндлөвч /Ф57x3.0/	ү/м	4	14.0	Ф57x3.0 L=3500мм
7.	Хөндлөвч /Ф57x3.0/	ү/м	2	12.0	Ф57x3.0 L=300мм

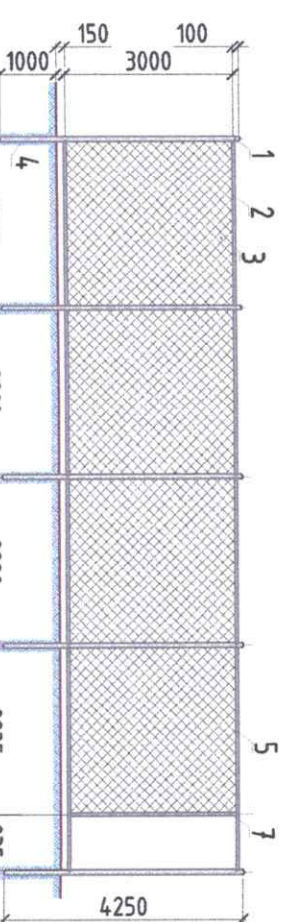
ДЭЛГЭЭС АР ТАЛ /Ш1-Ш5/ М1:50



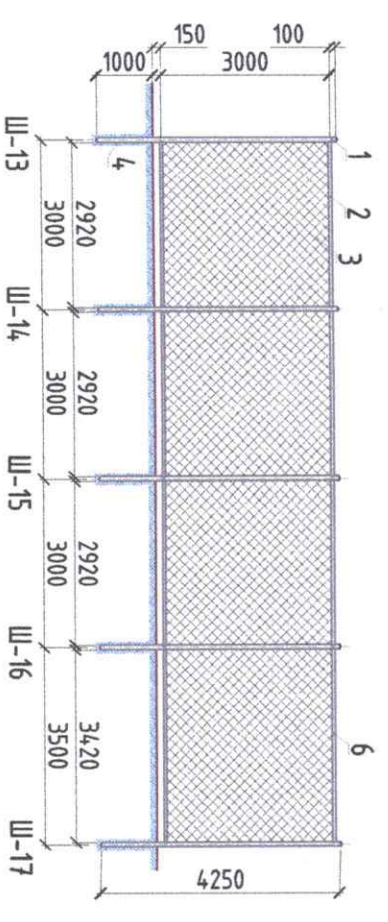
ДЭЛГЭЭС БАРУУН ТАЛ /Ш5-Ш9/ М1:50



ДЭЛГЭЭС УРД ТАЛ /Ш9-Ш13/ М1:50



ДЭЛГЭЭС ЗҮҮН ТАЛ /Ш13-Ш17/ М1:50



Булган аймга: Булган сум.  
4-р БАГ, ХҮҮХДИЙН ТОГЛООМЫН ТАЛБАН

Модон сараалжин хашаа, Резин бүрээстэй торон хашаа



ОЙЖИЛАЛТ, ИНЖЕРИЙН ЗӨРЛӨГ ТӨСӨЛ, БАРИЛТ А.УГСАЛТ

Модон сараалжин хашаа, Резин бүрээстэй торон хашаа	Б.Бөрөөлт	Е.Г.Шифр	Машстаб	Үе шат: АЗ
Инженер	Г.Төрмөнх	ҮТ-03/2024	М1:4.00	Огноо 2024-04
Гүйцэтгэсэн	Г.Төрмөнх			Бүх хувьдас БА-3
		Т.Г.Шифр	Хувьдасны дугаар БА-1	

ТАЙЛБАР

1 2 3 4 5 6 7 8 АЗ