

## Техникийн тодорхойлолт

Ерөнхий мэдээлэл: Усны шахуургууд нь уул уурхайн үйлдвэрлэлд баяжуулах технологи, ус дулаан хангамжийн чиглэлээр, гүний худгаас ус татах зориулалтаар хэрэглэгдэнэ.

Усны шахуурга бүр нь насос, цахилгаан хөдөлгүүр, хагас гол, холболтын бүх төрлийг багтаасан, сууринд бэхлэгдсэн “цахилгаан насосны иж бүрдэл” байна.

Усны шахуурга бүрийн үйлдвэрлэгчийн паспорт, чанарын стандартын сертификат, бүтээгдэхүүний гадаргуу дээр үйлдвэрийн нэр, сери дугаар, техникийн товч үзүүлэлт бүхий пайзтай байвал зохино. Цахилгаан хөдөлгүүрт мөн адил нөхцөл тавигдана.

Техникийн паспорт, ашиглалтын гарын авлага, сэлбэгийн ном иж бүрдэлд нь дагалдуулан нийлүүлэхийг шаардаж иж бүрдэлд тооцож хүлээн авна.

### Тендерийн хүрээнд худалдан авах усны шахуургын түүврийн хүснэгт:

№	Тоног төхөөрөмжийн нэр	Төрөл, марк, эдийн дугаар	Хэм-жих нэгж	Тоо хэм-жээ	Тайлбар
1	Усны шахуурга	Tsurumi KTZ411 /дүйцэхүйц/	и/б	1	Иж бүрдэл насос
2	Усны шахуурга	Tsurumi LH637, 37 кВт, 90м-140м3 /дүйцэхүйц/	и/б	1	Иж бүрдэл насос
3	Ус шахуурга	Tsurumi LH637, 37 кВт, 90м-140м3 /дүйцэхүйц/	и/б	1	Иж бүрдэл насос
4	Ус шүүрүүлэх насос	QJ250 түүнтэй дүйцэхүйц	и/б	1	Иж бүрдэл насос
5	Усны шахуурга	ЭЦВ-12 /дүйцэхүйц/	и/б	1	Иж бүрдэл насос
6	Усны шахуурга	/grundfos NK100-315/322/ дүйцэхүйц	и/б	1	Иж бүрдэл насос
7	Усны шахуурга	Honda WB30ХТА3-290 /дүйцэхүйц/	и/б	1	Иж бүрдэл насос

**Усны шахуургуудын худалдан авалтын хуваарь:**

№	Марк, төрөл, загвар	Хэмжих нэгж	Нийлүүлэлтийн хуваарь /улирал/
			Гэрээ байгуулснаас хойш 60 хоногийн дотор
1.	Tsurumi KTZ411 /дүйцэхүйц/	и/б	1
2.	Tsurumi LH637, 37 кВт, 90м-140м3 /дүйцэхүйц/	и/б	1
3.	Tsurumi LH637, 37 кВт, 90м-140м3 /дүйцэхүйц/	и/б	1
4.	QJ250 түүнтэй дүйцэхүйц	и/б	1
5.	ЭЦВ-12 /дүйцэхүйц/	и/б	1
6.	/grundfos NK100-315/322/	и/б	1
7.	Honda WB30ХТА3-290 /дүйцэхүйц/	и/б	1

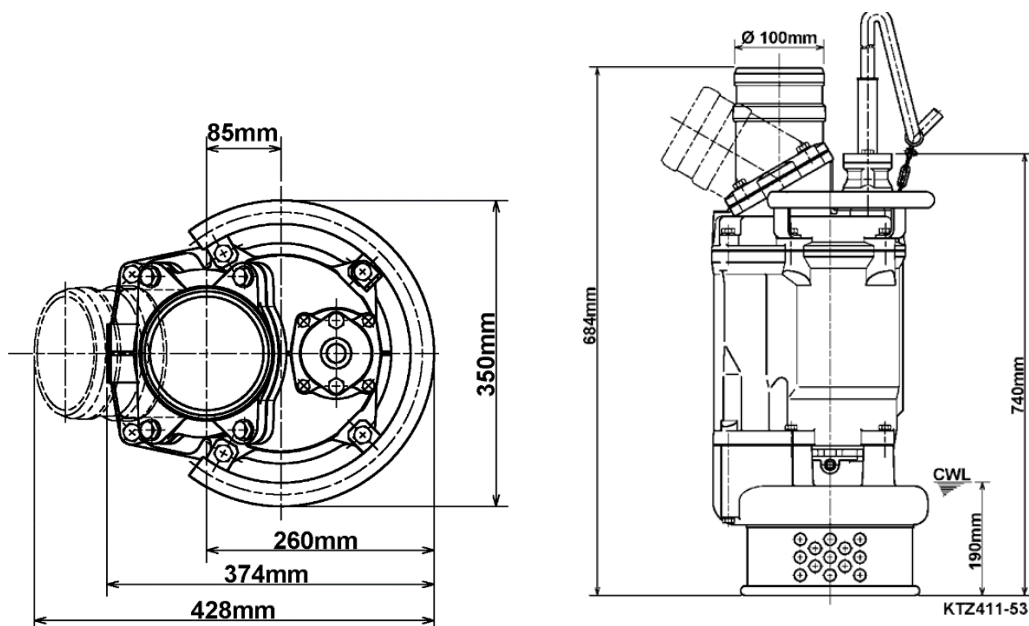
**Усны шахуургуудын техникийн үзүүлэлтүүд:**

**1. Усны шахуурга TSURUMI KTZ411 /дүйцэхүйц/**

Тавигдах шаардлага, хэрэглээ:

- Усны шахуурга нь насос, цахилгаан хөдөлгүүр, хагас гол болон түүний холболтын бүх төрлийг багтаасан, нэг иж бүрэн “цахилгаан насосны агрегат” байна.
- Гүний уурхайн цахилгаан насос
  - Хамгаалалтын зэрэг – IP68
  - Даралтын эсэргүүцэл – max.25m
  - Импеллерийн төрөл – Semi-open
  - Макс. хатуу харьцах – 10mm
  - Тохиромжтой: хавар-/бороо-/хаягдал-/газар доорх ус, элс агуулсан ус
- Цахилгаан мотор
  - Хуурай төрлийн гүний уурхайн зориулалтын асинхрон мотор
  - Тусгаарлалтын ангилал: F 2 Туйл 2935 эрг/мин
  - Тооцоолсон хүчдэл: 400В, 50Гц, ~ 3 фаз
  - Хүчин чадал: 13,80 кВт
  - Асаах горим: Шууд эхлүүлэх
  - Нэрлэсэн хүчийн чадал: 11,00 кВт
  - Нэрлэсэн гүйдэл: 22А
  - Эхлэх гүйдэл: 152,9А

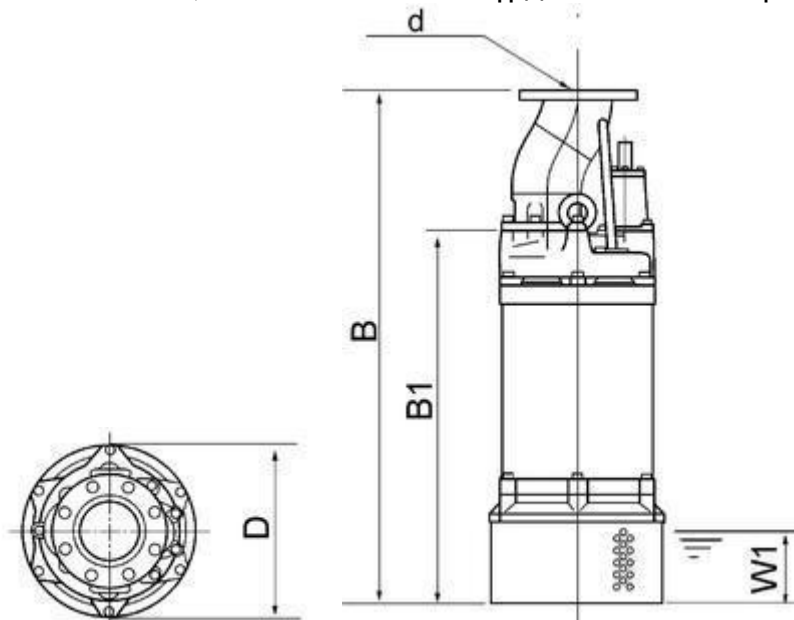
- Холхивч
    - Хамгаалалттай бөмбөлөг холхивч, засвар үйлчилгээ шаарддаггүй, тодорхой үечлэлээр солигдох
  - Материал
    - Импеллер: Chromium Iron NiCrFC
    - Насосны хайрцаг: FC200 (EN-GJL-200)
    - Сорох бүрээс: FCD50 (EN-GJS-500-7)
    - Моторын хүрээ: FC150 (EN-GJL-150)
  - Цахилгааны утас: Cable 20m NSSHÖU 4Cx4mm<sup>2</sup>
  - Гарах хоолойн хэмжээ: 4" (100мм) BS-холбогч (урсгалт фланц)
  - Моторын хамгаалалт
    - Дулааны хамгаалалтын дугуй (фибро төрлийн сальник бүхий)
  - Жин: 130 кг (цахилгааны утасгүй), усны шахуурга нь 2020 оноос хойш үйлдвэрлэгдсэн, ашиглагдаж байгаагүй, шинэ байх
- Ерөнхий хэмжээс, мм – насосны иж бүрдлийн хэмжээс үзүүлсэн



## 2. Усны шахуурга: Tsurumi LH637 37 кВт, 90м-140м<sup>3</sup> /дүйцэхүйц/ Тавигдах шаардлага, хэрэглээ:

- Усны шахуурга нь насос, цахилгаан хөдөлгүүр, хагас гол болон түүний холболтын бүх төрлийг багтаасан, нэг иж бүрэн “цахилгаан насосны агрегат” байна.
- Гүний уурхайн цахилгаан насос
  - Хамгаалалтын зэрэг – IP68
  - Даралтын эсэргүүцэл – max.50m
  - Импеллерийн төрөл – Semi-open
  - Макс. хатуу харьцах – 6mm

- Тохиромжтой: хавар-/бороо-/хаягдал-/газар доорх ус, элс агуулсан ус
- Цахилгаан мотор
  - Хуурай төрлийн гүний уурхайн зориулалтын асинхрон мотор
  - Тусгаарлалтын ангилал: F 2 Туйл 2940 эрг/мин
  - Тооцоолсон хүчдэл: 400В, 50Гц, ~ 3 фаз
  - Хүчин чадал: 37 кВт
  - Асаах горим: Шууд эхлүүлэх
  - Нэрлэсэн гүйдэл: 67.0А
  - Эхлэх гүйдэл: 460.0А
- Холхивч
  - Хамгаалалттай бөмбөлөг холхивч, засвар үйлчилгээ шаарддаггүй, тодорхой үечлэлээр солигдох
- Материал
  - Импеллер: Хром цутгамал төмөр суултын бие: FC200 (EN-GJL-200)
  - Амны цагираг: Хром цутгамал Моторын хүрээ FC200 (EN-GJL-200)
  - Босоо ам: SUS420J2 (EN-X30Cr13)
  - Цахилгааны утас: Cable 20m 6Сх22mm<sup>2</sup>/1Сх14mm<sup>2</sup>/2Сх2mm
  - Гарах хоолойн хэмжээ: 6" (150мм) BS-холбогч (урсгалт фланц)
- Моторын хамгаалалт
  - Дулааны хамгаалалтын дугуй (фибро төрлийн сальник бүхий)
- Жин: 495 кг (цахилгааны утасгүй)
  - Ерөнхий хэмжээс, мм – насосны иж бүрдлийн хэмжээс үзүүлсэн

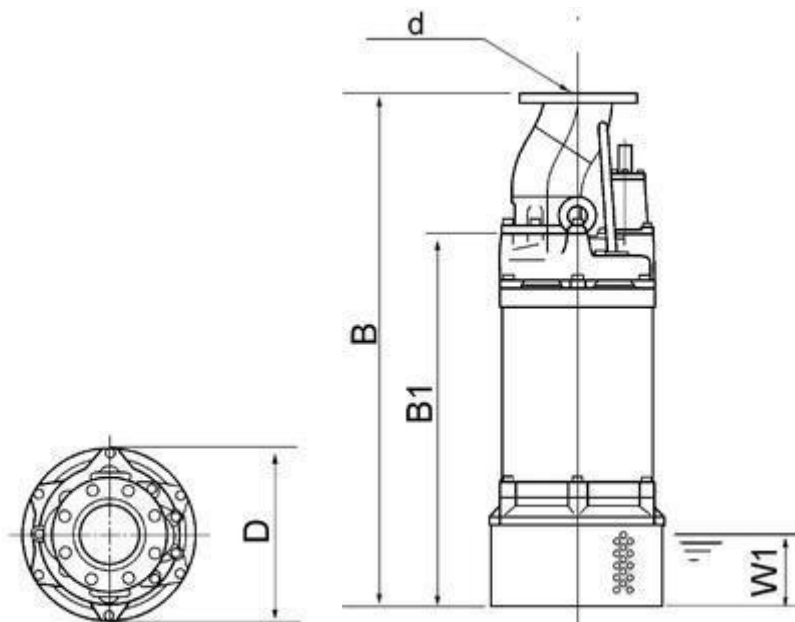


W1: lowest running water level - усны хамгийн бага түвшин

Model	d	A	B	B1	D	W1
LH637	150	-	1448	1027	530	180

### 3. Ус шахуурга: Tsurumi LH637 37 кВт, 90м-140м<sup>3</sup> /дүйцэхүйц/ Тавигдах шаардлага, хэрэглээ:

- Усны шахуурга нь насос, цахилгаан хөдөлгүүр, хагас гол болон түүний холболтын бүх төрлийг багтаасан, нэг иж бүрэн “цахилгаан насосны агрегат” байна.
- Гүний уурхайн цахилгаан насос
  - Хамгаалалтын зэрэг – IP68
  - Даралтын эсэргүүцэл – max.50m
  - Импеллерийн төрөл – Semi-open
  - Макс. хатуу харьцах – 6mm
  - Тохиромжтой: хавар-/бороо-/хаягдал-/газар доорх ус, элс агуулсан ус
- Цахилгаан мотор
  - Хуурай төрлийн гүний уурхайн зориулалтын асинхрон мотор
  - Тусгаарлалтын ангилал: F 2 Туйл 2940 эрг/мин
  - Тооцоолсон хүчдэл: 400В, 50Гц, ~ 3 фаз
  - Хүчин чадал: 37 кВт
  - Асаах горим: Шууд эхлүүлэх
  - Нэрлэсэн гүйдэл: 67.0А
  - Эхлэх гүйдэл: 460.0А
- Холхивч
  - Хамгаалалттай бөмбөлөг холхивч, засвар үйлчилгээ шаарддаггүй, тодорхой үечлэлээр солигдох
- Материал
  - Импеллер: Хром цутгамал төмөр суултын бие: FC200 (EN-GJL-200)
  - Амны цагираг: Хром цутгамал Моторын хүрээ FC200 (EN-GJL-200)
  - Босоо ам: SUS420J2 (EN-X30Cr13)
  - Цахилгааны утас: Cable 20m 6Cx22mm<sup>2</sup>/1Cx14mm<sup>2</sup>/2Cx2mm
  - Гарах хоолойн хэмжээ: 6" (150мм) BS-холбогч (урсгалт фланц)
- Моторын хамгаалалт
  - Дулааны хамгаалалтын дугуй (фибро төрлийн сальник бүхий)
- Жин: 495 кг (цахилгааны утасгүй)
  - Ерөнхий хэмжээс, мм – насосны иж бүрдлийн хэмжээс үзүүлсэн



W1: lowest running water level - усны хамгийн бага түвшин

Model	d	A	B	B1	D	W1
LH637	150	-	1448	1027	530	180

#### 4. Ус шүүрүүлэх насос QJ250 түүнтэй дүйцэхүйц

Усны шахуурга нь насос, цахилгаан хөдөлгүүр, хагас гол болон түүний холболтын бүх төрлийг багтаасан, нэг иж бүрэн “цахилгаан насосны агрегат” байна.

QJ төрлийн усны шахуурга нь цахилгаан хөдөлгүүр болон насос нь шууд холбогдсон хийцтэй, гүний худаг, гүний устай цоонг, гол мөрөн, усан сан, усны сувгаас ус өргөж барилга байгууламжид шахах зориулалттай байна. Усны шахуургыг гүний устай цооногоос ус өргөж хэрэглээний цэвэр усны системд шахах зориулалтаар ашиглана.

Хэрэглэх нөхцөл:

1. Цахилгаан хэлхээний хүчдэл 380 (+5%) вольт, давтамж нь 50Гц, гурван фазын хувьсах гүйдлийн хэлхээнд холбож ашиглана.

2. Амсрыг бэхэлсэн, гөлгөр хана бүхий босоо цоонгт сууриллуулна. Сууриллуулалтын гүн нь 70 метр. Далайн түвшинээс дээш 1150-1450 м өндөрт хэрэглэгдэнэ.

3. Усны нийт температур 0 +20°C-аас ихгүй байна.

4. Усны чанарын үзүүлэлт:

- Усан дахь элсний агууламж 0.01% -иас ихгүй
- pH утга нь 6.5 ~ 8.5 (устөрөгчийн индекс)

- Хлорионы агууламж 400 мг/литрээс ихгүй

Тавигдах шаардлага:

- Асаалтын удирдлагын хайрцаг бүхий цахилгаан аппарат дагалдана.
- Давтамжийн хувьсгуур бүхий цахилгаан тоноглол шкаф хэсэгт угсрагдсан байх.
- Цахилгаан хэлхээний болон насосны ажиллагааг хянах хяналтын хэмжүүрийн багажууд суурилагдсан, усны статик түвшний хамгаалалтын мэдрэгч сууриллуулсан байх.
- Шахуургын хөдөлгүүрийн холболтын утас угсрагдсан, залгаж уртасгах боломжтой байх.
- Усны шахуурга 250QJ170-80-тэй дүйцэхүйц шинэчилэгдсэн модель 250QJ170(R)-80 нийлүүлж болно.
- Усны шахуурга нь 2022 оноос хойш үйлдвэрлэгдсэн, ашиглагдаж байгаагүй, шинэ байх 250QJ170-80 цахилгаан усны шахуургын техникийн үзүүлэлт:

Ерөнхий үзүүлэлтүүдийн нэр	Сууриллуулах цооногийн диаметр, мм	Төрөл	Бүтээмж, м³/цаг	Түрэлтийн өндөр, м	Эргэлт, эрг/мин	АҮК, %	Цахилгаан хөдөлгүүрийн чадал, кВт	Гаднах диаметр мм
Шалгуур утга	325	250QJ170-80/ (250QJ170(R)-80)	170	80	2900	75	63	233

Насосны иж бүрдэлд дагадлах хэрэгсэл:

№	Хэмжигдэхүүний нэршил	Үзүүлэлт	Тоо ширхэг
1	Давтамж хувиргуур	EN500-4T075G/900P	1 иж бүрдэл
2	Давтамж хувиргуурын хүчдэл	380В	
3	Давтамж хувиргуурын чадал	75-90 кВт	
4	Хамгаалалтын зэрэглэл	IP51	
5	Усны хамгаалалтай тэжээлийн кабель	ВПП-35	300 м
6	Давтамж хувиргуур байрлуулах төмөр хайрцаг	700x430x400 мм хэмжээтэй	1 ш

Тусгай шаардлага:

№	Ажиллах нөхцөл	Үзүүлэлт	Хэмжээ
1	Орчны температур	Дээд	-0
		Доод	+10
2	Ажиллах орчин	Усанд	
3	Агаарын чийг /шаардлагатай бол/		
4	Ажиллах өндөрлөг /шаардлагатай бол/	Далайн түвшинээс дээш	1150-1450

## 5. Усны шахуурга ЭЦВ-12 /дүйцэхүйц/

Усны шахуурга нь насос, цахилгаан хөдөлгүүр, хагас гол болон түүний холболтын бүх төрлийг багтаасан, нэг иж бүрэн “цахилгаан насосны агрегат” байна. Үйлдвэрлэгчийн паспорт заавар, чанарын стандартын сертификат, бүтээгдэхүүний гадаргуу дээр үйлдвэрлэлийн нэрийн серийн дугаар, материалын марк гэх мэт мэдээлэлүүд /цохисон/ хэвлэмэл байдлаар тэмдэглэсэн байх.

Техникийн үзүүлэлт:

№	Хэмжигдэхүүний нэршил	Үзүүлэлт	Тоо ширхэг
1	Насосны марка	ЭЦВ-12 (160-100) /дүйцэхүйц/	1 ш
2	Бүтээмж	160 -170 м3/ц	
3	Түрэлт	80-100 м	
4	Цахилгаан хөдөлгүүрийн чадал	63 Квт	
5	Цахилгаан хөдөлгүүрийн эргэлт	2900 эргэлт/мин	
6	Цахилгаан хөдөлгүүрийн гүйдэл	126-130 А	
7	Скважины диаметр	Ду 325 мм	

Дагадлах хэрэгсэл:

№	Хэмжигдэхүүний нэршил	Үзүүлэлт	Тоо ширхэг
1	Давтамж хувиргуур	АВВ дүйцэхүйц	1ш
2	Давтамж хувиргуурын хүчдэл	380 В	
3	Давтамж хувиргуурын чадал	75-90 квт	
4	Хамгаалалтын зэрэглэл	IP51	
5	Усны хамгаалалтай тэжээлийн кабель	ВПП-35	150 м
6	Давтамж хувиргуур байрлуулах төмөр хайрцаг	700x430x400 мм хэмжээтэй	1 ш

Тусгай шаардлага:

№	Ажиллах нөхцөл	Үзүүлэлт	Хэмжээ
1	Орчны температур	Дээд	-0
		Доод	+10
2	Ажиллах орчин	Усанд	
3	Агаарын чийг /шаардлагатай бол/		
4	Ажиллах өндөрлөг /шаардлагатай бол/	Далайн түвшинээс дээш	1150-1450



## Нэмэлт тайлбар:

№	Дагалдах хэрэгслийн нэр	Зурган мэдээлэл
1	саалтын удирдлагын хайрцаг бүхий цахилгаан аппарат дагалдана. автамжийн хувьсгуур бүхий цахилгаан тоноглол шкаф хэсэгт угсрагдсан байх.	
2	ЭЦВ-12 (160-100) насосны хүчин чадалд дүйцэхүйц 250QJ170/80 цахилгаан насос иж бүрдлээр нийлүүлж болно. Дагалдах тоноглол иж бүрдэлд нийлүүлэгдэх нөхцөл мөн адил тавигдана.	

## 6. Усны шахуурга Grundfos NK100-315/322

### Мэдээлэл:

Дулаан үйлдвэрлэх хэсэгт халаалтын төвлөрсөн сүлжээний усыг эргүүлэх зориулалтайгаар хэрэглэгдэнэ.

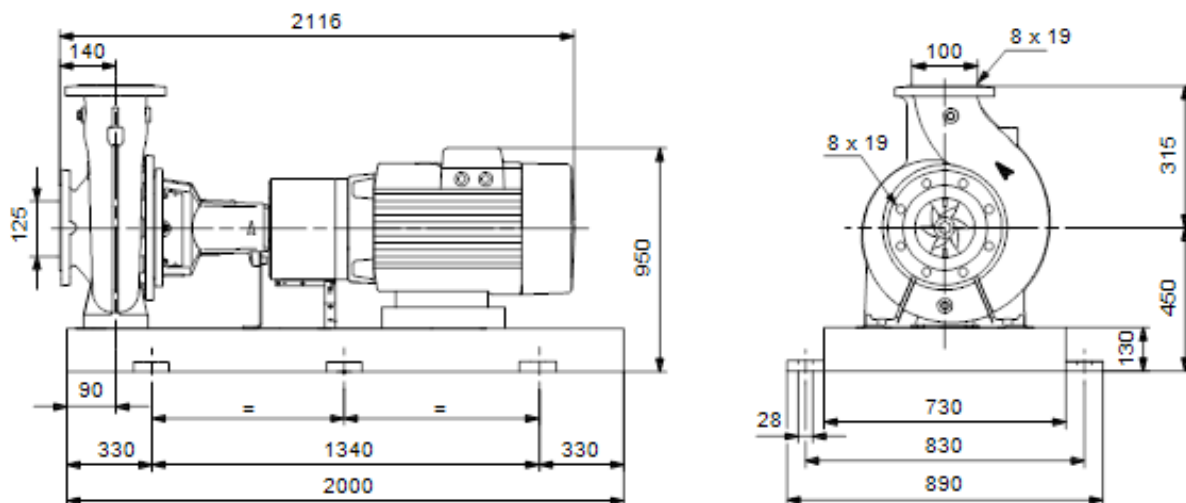
1. Барааны нэр: Шахуурга
2. Нийлүүлэх хугацаа: 2024 оны 6-р сар
3. Худалдан авах шахуурга нь дараах шаардлагыг бүрэн хангасан байна.

Нийлүүлэх байдал	Шинэ
Баглаа боодол	Тээвэрлэлтийн болон хадгалалтын үеийн бүх нөхцөл байдалд тэсвэрлэхээр байх.
Бараанд үйлдвэрийн туршилт хийгдсэн баталгааг буюу ашиглалтын хугацааг илэрхийлсэн баримт	Шаардлагатай
Ажлын орчны хэм /температур/	-45-+40oC
Сэлбэгийн каталог, зураг	Үйлдвэрлэгчээс ирүүлсэн техникийн паспорт, чанарын сертификат болон бусад шаардлагатай баримтыг барааны хамт ирүүлнэ.

Шахуургын үндсэн үзүүлэлт:

№	Хэмжигдэхүүний нэршил	Үзүүлэлт
<b>Шингэн:</b>		
1	Ажлын шингэн	Халуун ус
2	Усны температур	120 оС
3	Усны нягт	983,2 кг/м <sup>3</sup>
4	Барьцалдах чадвар	1 мм <sup>2</sup> /с
<b>Шахуургын үзүүлэлт:</b>		
1	Шахуургын төрөл	NK100-315/322 A2-F-A-E-BAQE дүйцэхүйц
2	Цахилгаан хөдөлгүүрийн хурд	2980 эргэлт/мин
3	Ажлын бүтээмж	400 -445 м <sup>3</sup> /ц
4	Напор / түрэлт /	105 -112 м
5	Шахуургын голны жийрэг	BAQE
6	Ажлын үзүүлэлтийн стандарт	ISO9906:2012B
<b>Материал:</b>		
1	Шахуургын гадна их бие / ширэм /	EN-GJL-250 ASTM A48-40 B
2	Шахуургын ажлын дугуй / ширэм /	EN-GJL-200 ASTM A48-40 B
<b>Цахилгаан хөдөлгүүр:</b>		
1	Цахилгаан хөдөлгүүрийн төрөл	MMG315LA
2	Цахилгаан хөдөлгүүрийн чадал	160 -200 квт
3	Цахилгаан хөдөлгүүрийн давтамж	50 Гц
4	Цахилгаан хөдөлгүүрийн хүчдэл	3x380-415D/660-690 Y V
5	Цахилгаан хөдөлгүүрийн гүйдэл	265-315/154-200A
6	Цахилгаан хөдөлгүүрийн хурд	2980 эргэлт/мин
7	Хамгаалалтын зэрэг / IEC 34-5 /	55
8	Ороомгийн бүрхүүл / IEC 85 /	F

Ерөнхий хэмжээс, мм – насосны иж бүрдлийн хэмжээс үзүүлсэн



### 7. Усны шахуурга Honda WB30XTA3-290 /дүйцэхүйц/

Зориулалт: Тосгоны орон сууцны зоорийн давхарын усны алдагдал болон бохир соруулах гадна ус дулаан хангамжийн худаг, шугам хоолойн засварын үед усанд автсан хэсгийг соруулахад шаардлагатай.

Техникийн үзүүлэлт

№	Тоног төхөөрөмжийн нэршил /Марк/	Үндсэн үзүүлэлт	
		1	Honda WB30XTA3-290 /Дүйцэхүйц/
2	Сүлжээний хүчдэл	220В/50Гц	
3	Чадал ( Хэвийн/Дээд)	0.75 кВт дүйцэхүйц	
4	Ус зайлуулах хоолойн диаметр	Ф50	
5	Жин	15кг ихгүй	

Нийлүүлэлтэд тавигдах нэмэлт шаардлагууд:

1.Нийлүүлэх байдал	Шинэ
2.Баглаа боодол	Тээвэрлэлт болон хадгалалтын үеийн бүх нөхцөл байдалд тэсвэрлэхээр байх.
3.Материалын шинж чанар, техникийн үзүүлэлт	Барааны хамт дагалдуулан ирүүлнэ.

**Усны шахуургуудын бодит байдлын зургууд:**

Tsurumi KTZ411 усны шахуурга



250QJ 170/80 усны шахуурга



Grundfos NK100-315/322 усны шахуурга



Tsurumi LH637 усны шахуурга



Honda WB30ХТА3-290 усны шахуурга



ЭЦВ-12 (160-100) усны шахуурга

