



ЭРЧИМ ХҮЧНИЙ ЗУРАГ ТӨСЛИЙН "БАЯСАЛТӨГС"
ХХК


АЖЛЫН ЗУРАГ

ЗУРГИЙН ШИФР: BS240401-01E-1

ХЭНТИЙ АЙМАГ, ӨМНӨДЭЛГЭР СУМ

35/10 кВ-ЫН "ӨМНӨДЭЛГЭР" ДЭД СТАНЦЫН ӨРГӨТГӨЛИЙН АЖЛЫН ЗУРАГ ТӨСӨЛ

ХЭСЭГ 1: ХЭНТИЙ АЙМАГ, ӨМНӨДЭЛГЭР СУМ, 35/10 кВ-ЫН "ӨМНӨДЭЛГЭР" ДЭД СТАНЦЫН ӨРГӨТГӨЛ

АЛБАН ТУШААЛ	НЭР	ГАРЫН ҮСЭГ
"БАЯСАЛТӨГС" ХХК-ИЙН ЗАХИРАЛ:	Г.ЖАВХЛАНТУГ	



A

A

ТАЙЛБАР БИЧИГ

1. Төслийн товч агуулга

Хэнтий аймаг, Өмнөдэлгэр сумын 35/10 кВ-ын "Өмнөдэлгэр" дэд станцын суурилагдсан хүчин чадлыг 2500 кВА болгон өргөтгөх ажлын зураг төслийг Эрчим хүчний яамны 2024 оны 03 сарын 06-нд баталсан №14/2024 тоот техникийн нөхцөлийн дагуу гүйцэтгэв.

Зураг төсөл зохиоход дараах бичиг баримтыг үндэслэв. Үүнд:

- Эрчим хүчний яамны 2024 оны 03 сарын 06-нд олгосон №14/2024 тоот Техникийн нөхцөл.

2. Цахилгаан техникийн хэсэг

2.1 Цахилгааны зарчмын ерөнхий схем

Зураг төсөл боловсруулах техникийн нөхцөлийг үндэслэн "Өмнөдэлгэр" дэд станцын хүчний трансформаторыг 35/10 кВ-ын 2500 кВА болгон өргөтгөв.

2.2 Цахилгаан тоноглолын сонголт

Дэд станцын хүчний трансформатор 35/10 кВ-ын 2500 кВА чадалтай хөнгөн цагаан ороомогтой, ONAN хөргөлттэй, РПН 7 тавилтай трансформатор байна. Одоо байгаа хүчний трансформаторын суурин дээр угсрахаар төлөвлөв. Зураг төслийг орон нутгийн тамгийн газрын захиалгаар төсөвт өртөгт багтаан гүйцэтгэв.

2.3 Хүчдэлийн горимын тохируулга

35 кВ-ын шугамын хүчдэлийн горимыг тохируулах, эрчмийн алдагдлыг багасгах үүднээс хүчний трансформаторын 35 кВ талд ачаалалтай хүчдэл тохируулагч төлөвлөв. Трансформаторын хүчдэлийн түвшин:

Uө= 35±3x1.25% кВ

Uн= 10.5 кВ

1. Ерөнхий төлөвлөгөө ба тээвэр

Дэд станцын талбайн цаг уур, газар зүйн нөхцөл:

Цаг уур ба газар зүйн өгөгдлийг инженерийн геологийн хайгуулын материалаас авав.

Хамгийн их температур	+38.9°C
Хамгийн бага температур	-46.3°C
Жилийн дундаж температур	-0.7°C
Мөстөлт	5 мм-ээс ихгүй
Салхины хурд	32 м/сек
Газар хөдлөлийн бүс	6
Аяндын бүс ба аяндын дундаж цаг	II, 46

B

B

Д/Д	ЗУРГИЙН ЖАГСААЛТ	ДУГААР	ТАЙЛБАР
1	Зургийн жагсаалт, Тайлбар бичиг	1	
2	Дэд станцын зарчмын схем	2	
3	Дэд станцын план	3	
4	Дэд станцын 35 кВ-ын ячейкын зүсэлт	4	
5	Хүчний трансформаторын суурилуулалт	5	

C

C

D

D

E

E

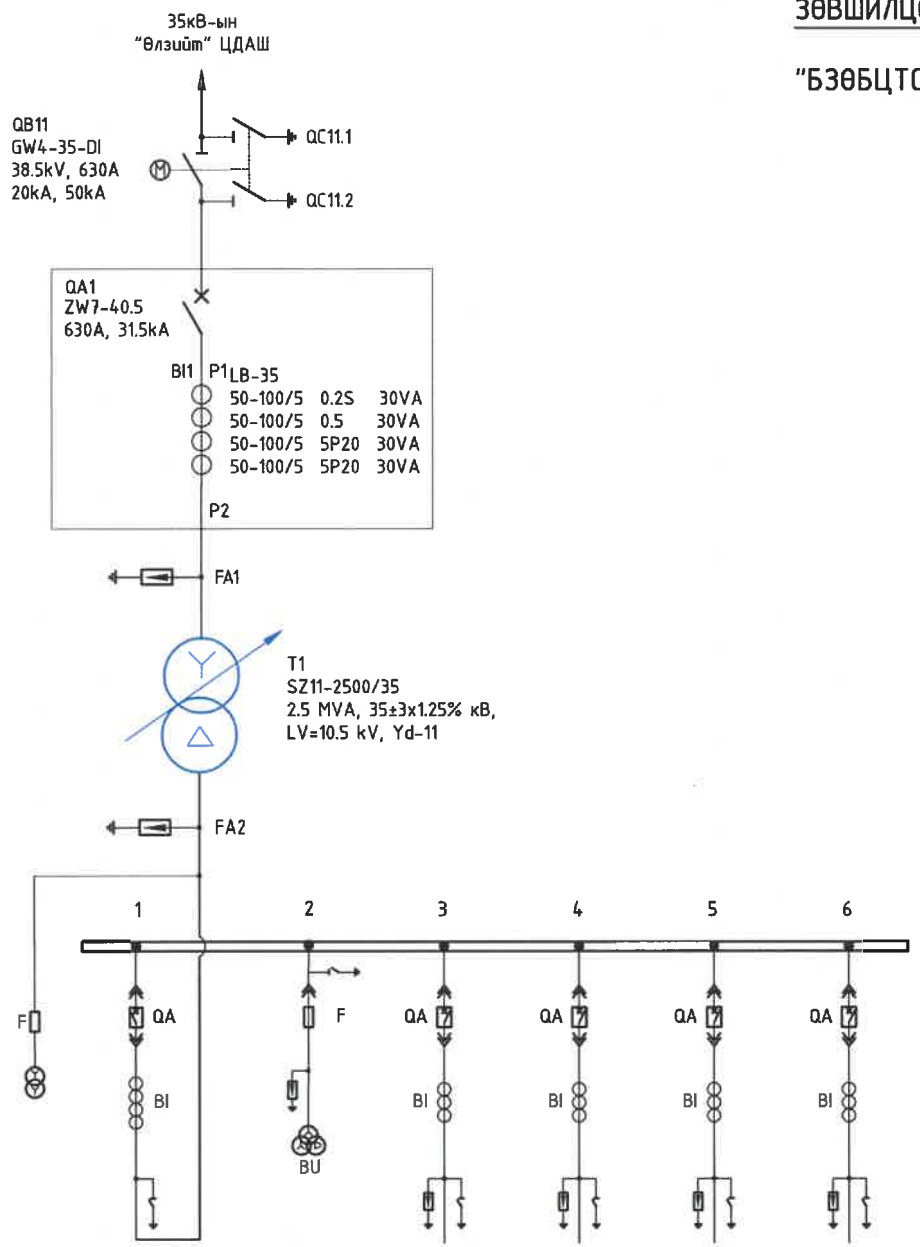
REV	DATE	REVISION DESCRIPTION	DESIGNED BY	CHECKED BY	REV	DATE	REVISION DESCRIPTION	DESIGNED BY	CHECKED BY	REFERENCE DRAWINGS	REFERENCE DRAWING No.	ХЭНТИЙ АЙМАГ, ӨМНӨДЭЛГЭР СУМ, 35/10 кВ-ЫН "ӨМНӨДЭЛГЭР" ДЭД СТАНЦЫН ӨРГӨТГӨЛ			ХТ															
												УДИРДСАН	Э.БАТБАЯР	Зургийн жагсаалт Тайлбар бичиг	МАСШТАБ:															
												ШАЛГАСАН	Н.ЭРХЭМТӨР		ҮЕ ШАТ	ХУУДАС	БҮХ ХУУДАС													
												ГҮЙЦЭТГЭСЭН	Э.БУДЖАВ		00	1	1													
												ГҮЙЦЭТГЭСЭН	Э.БАРХАС		2024															
	1				2					3				4				5				6				7				8



БЗД, 13-Р ХОРОО
АЛТАНТЭВШ-110
"БАЯСАЛТӨГС" ХХК

35/10 кВ-ЫН 2500 кВА ЧАДАЛТАЙ ДЭД СТАНЦЫН ЗАРЧМЫН СХЕМ

Шугамын нэр	
35 кВ-ын шугамын хуурай салгуур (2 газардуулах хутгатай)	
35 кВ-ын Вакуум таслуур (гүйдлийн трансформатор бүхий)	
35 кВ-ын Цэнэг шавхагч	
35/10 кВ-ын хүчний трансформатор	
10 кВ-ын цэнэг шавхагч	
10 кВ-ын трансформаторын орцулга	
Шүүгээний дугаар	
10 кВ-ын шин	
Вакуум таслуур, Гал хамгаалагч	
Гүйдлийн трансформатор, Дотоот хэрэгцээний трансформатор, Хүчдэлийн трансформатор	
Хэт хүчдэл хязгаарлагч Газардуулгын хуурай салгуур	



ЗӨВШИЛЦСӨН:

"БЗӨБЦТС" ТӨХК-ийн Ерөнхий инженер:



А.Азбаяр

29/IV 2024

Хоргийн хэвийн гүйдэл	ДХТ	T1 оролт ВТ	ХТ	Бутлуур	Бэрээвэн	Хурх	Булган
Тоноглолын марк, хэвийн гүйдэл	ТМ-10/0.4 25кВА	ПКН-10	НМТИ-10	ПКН-10	ZN63A(VS-1)	ПКН-10	ZN63A(VS-1)
ГТ, ГХ марк, коэффициент	-	ТЛМ-10-2У3 200/5А	ПК-10	ТЛМ-10-2У3 200/5А	ТЛМ-10-2У3 30/5А	ТЛМ-10-2У3 30/5А	ТЛМ-10-2У3 50/5А
Тоолуурын марк	CL730S22	CL730D22H	-	CL730D22H	CL730D22H	CL730D22H	CL730D22H
Гал хамгаалагч	АВВГ 3*50	-	-	АВВГ 3*70	АВВГ 3*50	-	-
Хүчдэлийн трансформатор	PBO	-	-	ОПН	ОПН	ОПН	ОПН

— ОДОО БАЙГАА ТОНОГЛОЛ
— ШИНЭЭР ХИЙГДЭХ ТОНОГЛОЛ

REV.	DATE	REVISION DESCRIPTION	DESIGNED BY	CHECKED BY	REV.	DATE	REVISION DESCRIPTION	DESIGNED BY	CHECKED BY	REFERENCE DRAWINGS	REFERENCE DRAWING No.



БЗД, 13-Р ХОРОО
АЛТАНТЭВШ-110
"БАЯСАЛТӨРС" ХХК

ХЭНТИЙ АЙМАГ, ӨМНӨДЭЛГЭР СУМ, 35/10 кВ-ЫН "ӨМНӨДЭЛГЭР" ДЭД СТАНЦЫН ӨРГӨТГӨЛ				ХТ		
УДИРДСАН	Э.БАТБАЯР	[Signature]	Дэд станцын зарчмын схем	МАСШТАБ:		
ШАЛГАСАН	Н.ЭРХЭМТӨР			ҮЕ ШАТ	ХУУДАС	БҮХ ХУУДАС
ГҮЙЦЭТГЭСЭН	Э.БУДЖАВ			00	2	1
ГҮЙЦЭТГЭСЭН	Э.БАРХАС			2024		
Шифр: BS240401-01E-1						

A

B

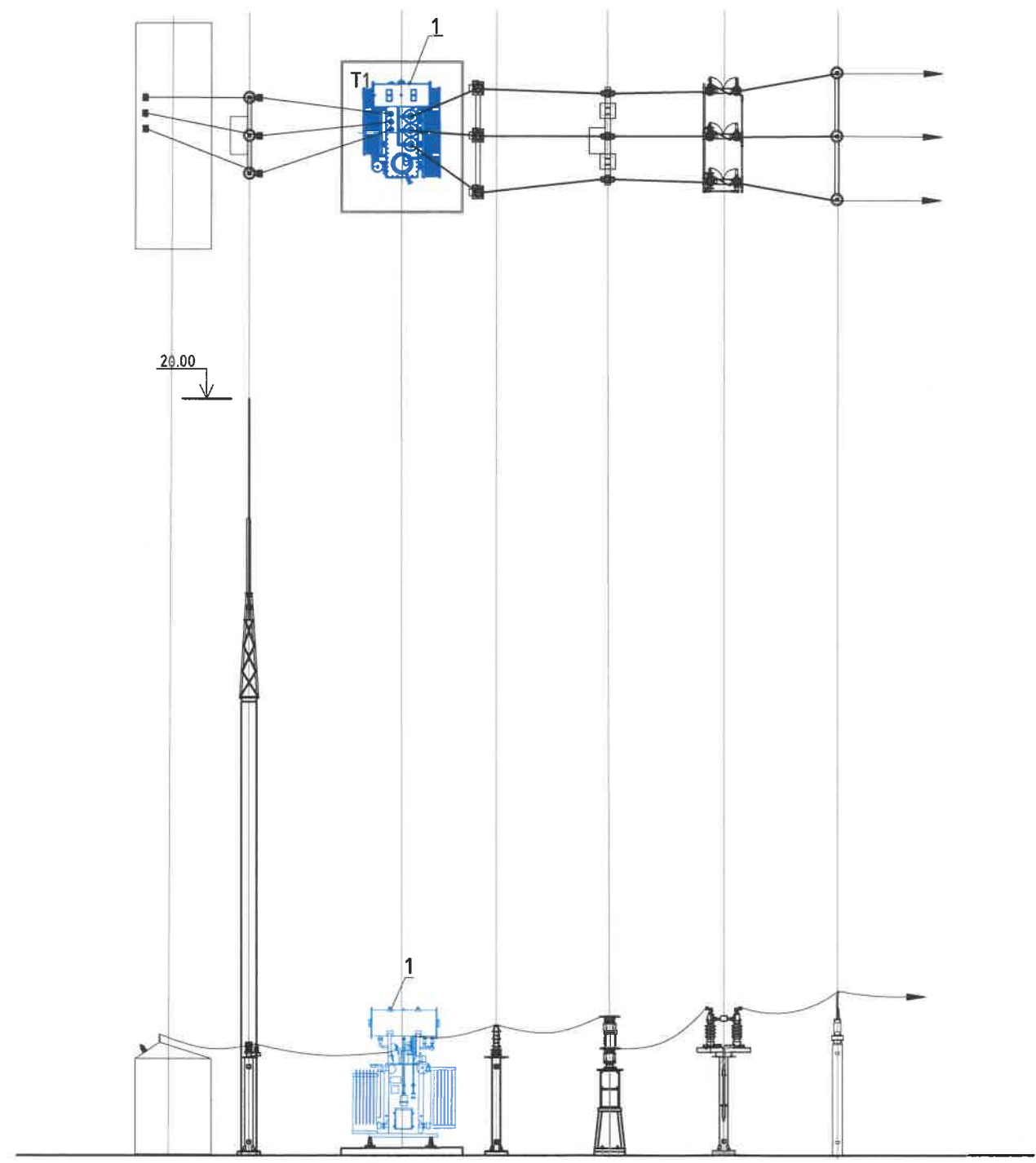
C

D

E

Зүсэлт А-А

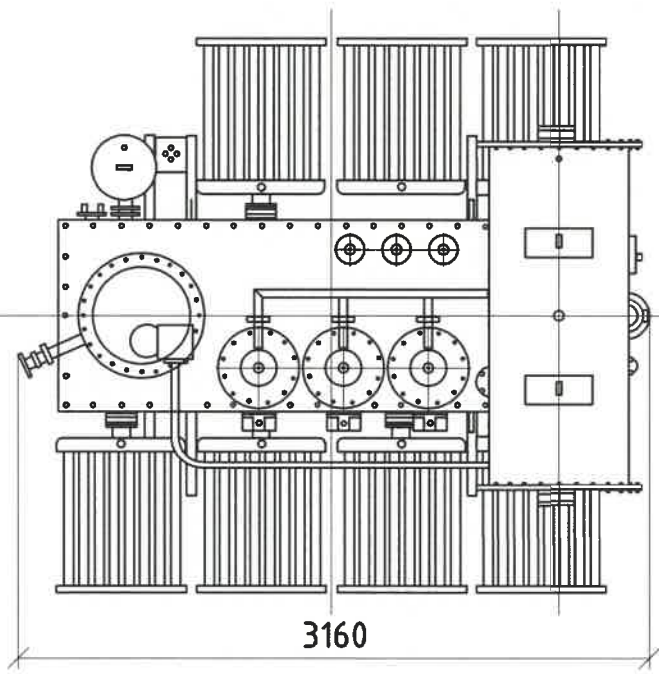
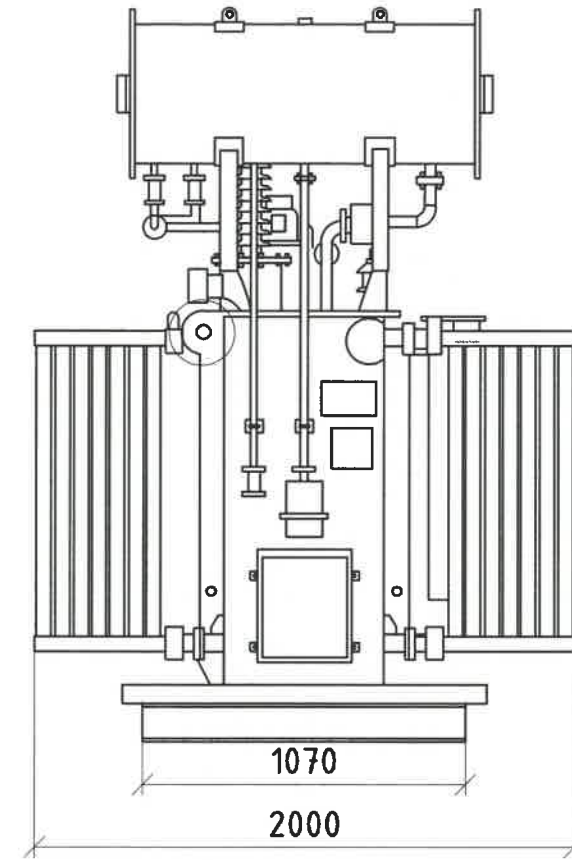
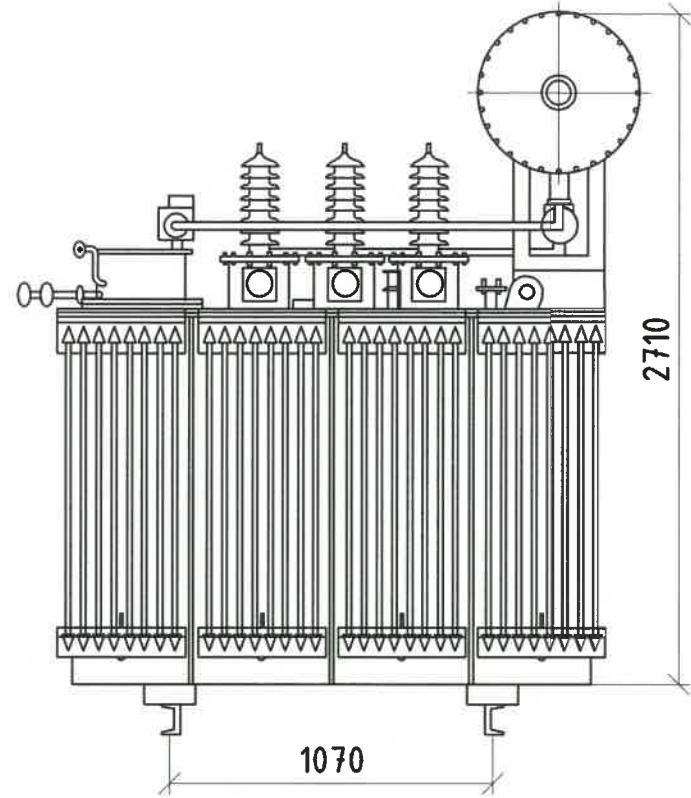
№	НЭР	МАЯГ	НЭГЖ	ТОО	ЖИН, КГ
1	35/10 кВ-ын Хүчний трансформатор	SZ11-2500/35/10	ком.	1	8140



— ОДОО БАЙГАА ТОНОГЛОЛ
 — ШИНЭЭР ХИЙГДЭХ ТОНОГЛОЛ


REV.	DATE	REVISION DESCRIPTION	DESIGNED BY	CHECKED BY	REV.	DATE	REVISION DESCRIPTION	DESIGNED BY	CHECKED BY	REFERENCE DRAWINGS	REFERENCE DRAWING No.	ХЭНТИЙ АЙМАГ, ӨМНӨДЭЛГЭР СУМ, 35/10 кВ-ЫН "ӨМНӨДЭЛГЭР" ДЭД СТАНЦЫН ӨРГӨТГӨЛ			ХТ		
												УДИРДСАН	Э.БАТБАЯР	Дэд станцын 35 кВ-ын ячейкын зүсэлт	МАСШТАБ:		
												ШАЛГАСАН	Н.ЭРХЭМТӨР		ҮЕ ШАТ	ХУУДАС	БҮХ ХУУДАС
												ГҮЙЦЭТГЭСЭН	Э.БУДЖАВ		00	4	1
												ГҮЙЦЭТГЭСЭН	Э.БАРХАС		2024		
												Шифр: BS240401-01E-1					
												БЭД, 13-Р ХОРОО АЛТАНТЭВШ-110					
												"БАЯСАЛТӨГС" ХХК					
												2024					

SZ11-2500/35/10 ХҮЧНИЙ ТРАНСФОРМАТОРЫН СУУРИЛУУЛАЛТ



№	Нэр	Маяг	Хэмжих нэгж	Тоо	Нэг бүрийн жин, кг
1	35/10 кВ-ын хүчний трансформатор	SZ11-2500/35/10	ш	1	8140 (масло 2150)

1. Хүчний трансформаторыг захиалга хийгдэх үед трансформаторын суурийн хэмжээг дахин тодруулах шаардлагатай.
2. Дэд станцын одоо байгаа трансформаторын суурин дээр угсарч байрлуулна.

REV.	DATE	REVISION DESCRIPTION	DESIGNED BY	CHECKED BY	REV.	DATE	REVISION DESCRIPTION	DESIGNED BY	CHECKED BY	REFERENCE DRAWINGS	REFERENCE DRAWING No.	ХЭНТИЙ АЙМАГ, ӨМНӨДЭЛГЭР СУМ, 35/10 кВ-ЫН "ӨМНӨДЭЛГЭР" ДЭД СТАНЦЫН ӨРГӨТГӨЛ			ХТ		
												 БЗД, 13-Р ХОРОО АЛТАНТЭВШ-110 "БАЯСАЛТӨГС" ХХК	УДИРДСАН Э.БАТБАЯР ШАЛГАСАН Н.ЭРХЭМТӨР ГҮЙЦЭТГЭСЭН Э.БУДЖАВ ГҮЙЦЭТГЭСЭН Э.БАРХАС			Хүчний трансформаторын суурилуулалт Шифр: BS240401-01E-1	МАСШТАБ: 00 5 1 2024
1					2					3		4	5	6	7	8	