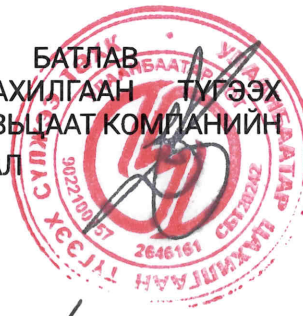


БАТЛАВ
УЛААНБААТАР ЦАХИЛГААН ТҮГЭЭХ СҮЛЖЭЭ
ТӨРИЙН ӨМЧИТ ХУВЬЦААТ КОМПАНИЙН
ГҮЙЦЭТГЭХ ЗАХИРАЛ Р.ДАГДАН



ТЕХНИКИЙН НӨХЦӨЛ

Дугаар 15/03289/23

2023 оны 07 сарын 25 өдөр

Улаанбаатар хот

Нэг. Ерөнхий мэдээлэл:

1.1	Хүсэлтийн дугаар:	23-52-000830
1.2	Хэрэглэгчийн нэр, регистр:	ЗАМЫН ХӨГЖЛИЙН ГАЗАР / ЭС АР ПИ ИНЖЕНЕР КОНСАЛТИНГ МОНГОЛИА ХХК/ Төрийн байгууллага - РД: 5540798,
1.3	Хэрэглэгчийн байршил:	Улаанбаатар Сонгинохайрхан 2-р хороо,
1.4	Ажил үйлчилгээний зориулалт:	Нийтийн эзэмшлийн гэрэлтүүлэг
1.5	Техникийн нөхцөл олгох үндэслэл:	1) ЗАМЫН ХӨГЖЛИЙН ГАЗАР -н 2023 оны 02 дугаар сарын 28 ны №3/231 тоот албан хүсэлт
1.6	Техникийн нөхцөлийн ангилал:	Шинэ холболт
1.7	Тооцооны бүрэн чадал:	5 кВА /Тав/ (тоогоор) (үсгээр)

Хоёр. Холболтын цэг:

2.1	110/35/10 кВ-ын Найрамдал дэд станцаас 10 кВ-ын Толгойт фидерийн тулгуур №146- с салбарлалт авч салбар шугамын эхний тулгуурт хуурай салгуур суурилуулан бүрээстэй агаарын шугам татаж шинээр баригдах дэд өртөөг тэжээх.
-----	---

Гурав. Тоолуур, хэмжих хэрэгсэл:

3.1	Монгол Улсын Засгийн газрын тохируулагч агентлаг- Стандарт, хэмжилзүйн газрын загварын туршилт орон, ашиглахыг зөвшөөрч, баталгаажуулсан байх.
3.2	Дэд өртөөний 0.4 кВ талын ерөнхий оруулгуудад УБЦТС ТӨХК- д ашиглагдаж байгаа ухаалаг тоолуурын системд холбогдон ажилладаг, DLMS протоколыг дэмждэг, 4G модемтой, тасалж залгах команд өгөх боломжтой, 3 фазын ухаалаг тоолуур, гүйдлийн трансформаторыг тусгай хайрцагт суурилуулах.
3.3	Гэрэлтүүлгийн 0.4 кВ- ын щитэнд 16 А- ийн дифференциал автомат болон хамгаалан таслах төхөөрөмж /УЗО/ суурилуулах, УБЦТС ТӨХК- д ашиглагдаж байгаа ухаалаг тоолуурын системд холбогдон ажилладаг, DLMS протоколыг дэмждэг, 4G модемтой, чадал хязгаарлах функцтай, алсаас таслах залгах зориулалттай, 3 фазын 100 А-ийн ухаалаг тоолуур суурилуулах.

Дөрөв. Тусгай заалтууд:

4.1	Олон улсын стандартын шаардлага хангасан, алдагдал багатай 40 кВА чадалтай, 10/0.4 кВ- ын хүчдэлийн, хүчдэл тохируулгын 5 шатлалтай трансформатор бүхий кабелийн оруулгатай дэд өртөөг /КТПН/ шинээр барих.
4.2	Буусан тоног төхөөрөмжийг Монгол улсын засгийн газрын 2020 оны 97- р

- тогтоолын 2.7.2-т заасны дагуу УБЦТС ТӨХК-ийн үндсэн хөрөнгөнд шилжүүлэн өгөх.
- 4.3 Өвлийн их ачааллын горимд тус цахилгаан ачааллыг залгах боломжгүй тул жил бүрийн 11-р сарын 01-ээс 03-р сарын 01 хүртэл ахуйн хэрэглээнээс бусад цахилгаан ачааллыг нэгдсэн системийн зохицуулалтаар хязгаарлах арга хэмжээ авах нөхцөлөөр энэхүү техникийн нөхцөлийг олгов.
- 4.4 УБЦТС ТӨХК-ийн эзэмшлийн дэд станц, шугам тоноглолд хийгдэх өргөтгөл, шинэчлэлийн ажлыг харьяа түгээх төвөөр гүйцэтгүүлэх.
- 4.5 Шинээр барих цахилгаан дамжуулах шугамын эхэнд богино залгааны гэмтэл заагч датчикийг суурилуулах. Техникийн шаардлагын тодорхойлолтыг www.tog.mn хаягаар орж хууль, эрх зүйн акт хавтасны баримт бичиг цонхноос үзэх.
- 4.6 Дэд станц, шугам тоноглол нь хоёр талын цахилгааны эх үүсвэрээс тэжээлтэй болон автомат сэлгэн залгагч төхөөрөмж суурилуулсан мөн аваарийн нөөц тэжээлийн эх үүсвэр /дизель, генератор/-тэй бол харьяа түгээх төвтэй Шуурхай ажиллагааны гэрээ байгуулах.
- 4.7 Техникийн нөхцөлийн дагуу шинээр суурилуулах тоноглолууд нь өмнө ашиглагдаж байгаагүй шинэ байх, кабель шугам, трансформаторууд нь сүүлийн үеийн байгаль орчинд ээлтэй, дэвшилтэд техник технологи бүхий байх. Нэгдсэн сүлжээний дүрэмд заасны дагуу $\pm 10\%$ -ийн хүчдлийн хэлбэлзэлд хэвийн ажиллах.
- 4.8 Шугам, дэд станцын гүйцэтгэлийн зургийг гаргаж, ашиглагч байгууллага УБЦТС ТӨХК-д хүлээлгэн өгөх, гүйцэтгэлийн зургийг гаргахдаа кабель шугамын холболтын муфтуудыг заасан, бусад инженерийн шугам сүлжээ, авто замтай огтлолцсон хэсгийн зүсэлтийг тусгах.
- 4.9 Дэд өртөөний бүх тоноглол, гаргалга кабель шугамууд болон агаарын шугамын тулгуур бүрт НСД, ААД, ТАД-д заагдсаны дагуу хаягжилт, плакатжуулах ажлыг гүйцэтгэсэн байна.
- 4.10 Хэрэглэгчид очих эрчим хүчний чанар, стандартын шаардлага хангахгүй тохиолдолд хүчдэл өргөх болон техникийн нэмэлт арга хэмжээнүүдийг хангагч байгууллагатай хамтарсан хэмжилт туршилтын үндсэн дээр хэрэгжүүлнэ. Гарах зардлыг хэрэглэгч бүрэн хариуцна.
- 4.11 Барилга угсралтын ажлын зураг нь ЦБД, ТАД, ААД, ЭХ-ний шугам сүлжээг хамгаалах дүрэм, ЭХ хэрэглэх дүрэм болон УБЦТС ТӨХК-аас хэрэгжүүлж байгаа ашиглалт борлуулалтын арга хэмжээний шаардлагуудыг хангасан байна.
- 4.12 Өөрийн дэд станц, шугам тоноглолоос хангагчийн зөвшөөрөлгүйгээр бусад хэрэглэгчийг холбосон тохиолдолд цахилгаан хангамж, хэрэглээг түдгэлзүүлнэ.
- 4.13 Гадны эзэмшлийн шугам тоноглолоос холбогдох тохиолдолд зураг төсөл боловсруулах шатанд эзэмшигчээс зөвшөөрөл авч, зөвшилцсөн байх.
- 4.14 Өвлийн их ачааллын улиралд эрчим хүчний системийн горим ажиллагааг хангах үүднээс урьдчилан мэдэгдэлгүйгээр хязгаарлалт хийж болзошгүй тул нөөц эх үүсгүүрийг бэлэн байдлыг хангаж ажиллахыг анхаарна уу.
- 4.15 Шинээр баригдах цахилгаан дамжуулах кабель шугам нь:
4.15.1) Шинээр татах 10 кВ-ын кабель шугам нь MNS 6819:2015 стандартын шаардлагыг хангасан байх.
4.15.2) Шинээр татах 10 кВ-ын кабель шугамын хөндлөн огтлолыг хэрэглээ ачаалалтай уялдуулан зураг төслийн шатанд тооцоогоор сонгох, ашиглагч "УБЦТС" ТӨХК-тай зөвшилцөх.
4.15.3) Кабелиуд нь 10 кВ-ын хүчдлийн түвшинд ашиглах, орчны температур -15 хэм байхад угсралт хийх боломжтой байх.
- 4.16 Шинээр баригдах цахилгаан дамжуулах агаарын шугам нь:

4.17	<p>4.16.1) Цахилгаан дамжуулах агаарын шугамын үндсэн хийц болох анкер болон завсрын тулгуур нь төмөр болон төмөр бетон байх</p> <p>4.16.2) Дамжуулагч нь бүрээстэй байх ба хөндлөн огтлолыг ачаалалтай уялдуулан, тооцоогоор сонгох, мөн утасны механик ачаалалд тохирсон үндсэн хийцүүд, хөндийрүүлэгч элементүүдийг тооцоогоор сонгох</p> <p>4.16.3) Цахилгаан дамжуулах агаарын шугамын үндсэн хийцүүд, дамжуулагч утас, хөндийрүүлэгч элементүүд, утас угсралтын тоног төхөөрөмжүүд нь Монгол улсын стандартын шаардлага хангасан байх, тухайн газрын байгаль цаг уур, газарзүйн онцлогийг харгалзан зураг төслөөр сонгох.</p> <p>Гадны зээмшлийн шугам тоноглолоос холбогдох тохиолдолд зураг төсөл боловсруулах шатанд эзэмшигчээс зөвшөөрөл авч, зөвшилцсөн байх.</p>
------	---

Тав. Дор дурдсан техникийн даалгавар, хууль дүрмийг мөрдөх:





5.1	Шугам, дэд өртөөний "Ажлын зураг төсөл"-ийг тухайн нутаг дэвсгэрийн ерөнхий төлөвлөгөө хариуцсан нэгж болон бусад шаардлагатай байгууллагуудтай зөвшилцөн, мэдээллийн санд оруулсан байх, схем холболт, хүчин чадлыг тус компаниар хянуулах.
5.2	Энэхүү техникийн нөхцөлийн дагуу тавигдах шугам, тоноглолууд нь өмнө нь ашиглагдаж байгаагүй шинэ байх ба Улаанбаатар цахилгаан түгээх сүлжээ төрийн өмчит хувьцаат компанийн баталсан "Техникийн шаардлагын тодорхойлолт"- ыг хангасан байх шаардлагатай. Техникийн шаардлагын тодорхойлолтыг www.tog.mn хаягаар орж хууль, эрх зүйн акт хавтасны баримт бичиг цонхноос үзэх.
5.3	Цахилгаан шугам сүлжээнд холбогдох явцад дайрч гарах зам талбай, бут сөөгийг сэргээн засварлах.
5.4	Засгийн газрын 2020 оны 97 тоот тогтоолоор батлагдсан "Цахилгаан эрчим хүч хэрэглэх дүрэм"-ийн заалтуудыг мөрдлөг болгох.
5.5	"Эрчим хүчний тухай" хуулийн 29.1.9, 30.1.10-ийн дагуу өөрийн тоноглолоос тус компанийн зөвшөөрлөөр шинээр хэрэглэгч нэмж холбуулах.
5.6	"Эрчим хүчний тухай" хуулийн 30.1.8 "Өөрийн эзэмшлийн шугам, сүлжээ, тоног төхөөрөмжийн бүрэн бүтэн, аюулгүй байдал, засвар үйлчилгээ, баталгаажуулалтыг бүрэн хариуцах" гэж заасны дагуу өөрийн ашиглалт үйлчилгээний зааг доторхи цахилгаан тоног төхөөрөмжиндөө байнгын үзлэг шалгалт хийх, хэвийн бус ажиллагаатай үед өөрсдийн хөрөнгөөр засвар үйлчилгээг хийлгэх.
5.7	Түгээх сүлжээнд залгагдах болон залгаатай байгаа хувийн шугам тоноглол эзэмшигч нь өөрийн шугамын урт, тоноглолын хүчин чадлаас хамааруулан тус компанийн харьяа түгээх төвтэй шуурхай ажиллагааны гэрээг байгуулах.
5.8	Хэрэглэгч нь техникийн нөхцөлийн дагуу захиалсан чадлаа бүрэн ашиглаж чадаагүй нь цахилгаан эрчим хүчний хэрэглээгээр нотлогдсон бол олгогдсон чадлын хэмжээг бууруулж дахин техникийн нөхцөл олгоно.
5.9	"Эрчим хүчний тухай" хуулийн 33 дугаар зүйлд заасны дагуу шугам сүлжээний хамгаалалтын зурвас дотор гэр, орон сууц, барилга байгууламж барих, шугам сүлжээ өмчлөгч, эзэмшигчийн зөвшөөрснөөс бусад үйл ажиллагаа явуулахыг хориглоно.
5.10	Дэд өртөө, щитний газардуулга болон шугам тоноглолын хэмжилт, туршилтыг норм, дүрмийн дагуу хийлгэн холбогдох газраар шалгуулж протокол авсан байх.
5.11	Угсралтын ажлын явцад тус компанийн харьяа түгээх төвөөр хяналт тавиулж, холбогдох баримтыг бүрдүүлсэн байх.
5.12	Цахилгаан угсралтын ажлыг тусгай зөвшөөрөлтэй эрх бүхий байгууллагаар Аюулгүй ажиллагааны дүрэм, Техник ашиглалтын дүрэм, Цахилгаан байгууламжийн дүрмийн дагуу гүйцэтгүүлэх.

5.13 Цахилгаан эрчим хүчний тооцоог Улаанбаатар цахилгаан түгээх сүлжээ төрийн өмчит хувьцаат компанийн харьяа хэрэглэгчдэд үйлчлэх төвтэй хийх.

Зургаа. Бусад:

6.1	Монгол Улсын Засгийн газрын 2020 оны 03 дугаар сарын 18-ны өдрийн 97 дугаар тогтоолын хавсралтаар батлагдсан "Цахилгаан эрчим хүч хэрэглэх дүрэм"-ийн 2.17-д заасан доорх заалтуудыг мөрдлөг болгоно. Дараах тохиолдолд олгосон техникийн нөхцөлийг хүчингүйд тооцно. Үүнд: 6.1.1) Техникийн нөхцөл авахдаа шаардлагатай өгөгдлүүдийг буруу тодорхойлсон, баримт бичгийг хуурамчаар үйлдсэн тохиолдолд. 6.1.2) Холболт хийх цэгийн хүчин чадлаас хэтрүүлэн техникийн нөхцөл олгосон. 6.1.3) Техникийн нөхцлийн хүчинтэй байх хугацаанд цахилгааны сүлжээнд холбогдоогүй тохиолдолд. 6.1.4) Хугацаа дууссан техникийн нөхцөлөөр зураг төсөл боловсруулах, барилга байгууламж барихыг хориглоно. 6.1.5) Техникийн нөхцөлийн хүчинтэй хугацаа дуусахаас 2 сарын өмнө сунгуулах хүсэлтээ гаргана. Хугацаа дууссан техникийн нөхцөлийг хүчингүй тооцно. 6.1.6) Техникийн нөхцөлийн олгосон чадлаас хэтрүүлэн чадал ашигласан тохиолдолд.
6.2	Монгол Улсын Засгийн газрын 2020 оны 03 дугаар сарын 18-ны өдрийн 97 дугаар тогтоолын хавсралтаар батлагдсан "Цахилгаан эрчим хүч хэрэглэх дүрэм"-ийн 2.9-д заасны дагуу 1 жилийн хугацаанд хүчинтэй байна.
6.3	Техникийн нөхцөлийн хугацааг сунгуулах тохиолдолд Монгол Улсын Засгийн газрын 2020 оны 03 дугаар сарын 18-ны өдрийн 97 дугаар тогтоолын хавсралтаар батлагдсан "Цахилгаан эрчим хүч хэрэглэх дүрэм"-ийн 2.13, 2.16-д заасны дагуу зураг төслийг боловсруулан баталгаажуулсан байна.

Комиссын гишүүд:

 Т.Мөнхболд
 Б.Аззаяа
 Н.Пунцагноров
 Б.Баттулга

Боловсруулсан:



ЭРЧИМ ХҮЧНИЙ ЗУРАГ ТӨСЛИЙН
"МАСТЕРПОИНТ" ХХК

ЗАМ, ТЭЭВРИЙН ЯАМ
ЗАМ, ТЭЭВРИЙН ХӨГЖЛИЙН ТӨВ

Магадлалын ерөнхий дүгнэлтийн
дугаар . 234 / 2023

МАГАДЛАЛ ХИЙГДСЭН

Магадлал хийгдсэн

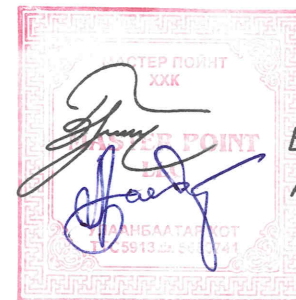
Хэлтсийн дарга *[Signature]* /гарын үсэг/
20 23 оны 10 сарын 09 өдөр

УЛААНБААТАР ХОТ, СОНГИНОХАЙРХАН ДҮҮРЭГ 35-Р ХОРООНД БАЙРЛАХ НИЙСЛЭЛИЙН ЗАМЫН
ХӨГЖЛИЙН ГАЗРЫН ЗАХИАЛГАТАЙ ГАДНА ГЭРЭЛТҮҮЛГИЙН ЦАХИЛГААН ХАНГАМЖ

(АЖЛЫН ЗУРАГ)

ЗУРГИЙН ШИФР : МП-04-02-23

ЗАХИРАЛ
ЗӨВЛӨХ ИНЖЕНЕР



Б.ЭРДЭНЭЧУЛУУН
Л. БАТБАЯР

Улаанбаатар хот
2023 он


Дугаар	Нэр	Хуудасны дугаар
1	Зургийн жагсаалт, Тайлбар бичиг	1-2
2	Гэрэлтүүлгийн трасс	3-7
3	Кабелийг шуудуунд байрлуулах, Авто зам огтлолцох ба зэрэгцэн явах шийдэл	8
4	Кабель шугам зам буудахад бэлтгэх шийдэл	9
5	Гэр хороололд тавих гэрэлтүүлгийн шонгийн ерөнхий байдал	10
6	Материалын түүвэр	11
7	Гадна гэрэлтүүлгийн самбарын схем (ГГҮС-1)	12
8	Гадна гэрэлтүүлгийн самбарын схем	13
9	Гэрэлтүүлгийн самбарын харагдах байдал	14
10	Гэрэлтүүлгийн самбарын харагдах байдал /нүүр ба ар тал/	15
11	4-н гаргалгатай гэрэлтүүлгийн самбарын ерөнхий байдал	16
12	Гэрэлтүүлгийн самбарын цутгамал суурь	17
13	Гэрэлтүүлгийн самбарын газардуулга	18
14	Гэрэлтүүлгийн шонгийн газардуулга	19
15	Гэрэлтүүлгийн шонг явган хүний замтай уялдуулах шийдэл	20

Тайлбар

Улаанбаатар хот, Сонгинохайрхан дүүрэг 35-р хороонд байрлах Нийслэлийн замын хөгжлийн газрын захиалгатай гадна гэрэлтүүлгийн цахилгаан хангамжийн ажлын зургийг батлагдсан ерөнхий төлөвлөгөө болон цахилгаан байгууламжийн дүрэм "БД 43-101-03", "БД30-102-11"-Хот тосгон ба суурин газрын гудамж, зам талбайн гэрэлтүүлгийг төлөвлөх, MNS 2568:1983-Гэрэлтүүлгийн ган багана. Техникийн шаардлага"-стандартыг үндэслэн "УБЦТС" ТӨХК-с 2023 оны 07-р сарын 25-ны өдөр 15/03269/23 тоот техникийн нөхцлийг үндэслэн ажлын зураг боловсруулав.

Тухайн техникийн нөхцөлд энэхүү авто замын гэрэлтүүлэг нь 5 хэсэгт хувааж тус бүрд "Хот суурин газрын нийтийн эзэмшлийн зам, талбайн гэрэлтүүлэгт ашиглах алсын удирдлагатай информатикийн хүрээлэнгийн гэрэлтүүлгийн самбар"-г ашиглахаар зураг төсөлд тусгав.

- 110/35/10 кВ-ын Наурамдал дэд станцаас 10кВ-ын Толгойт фидерийн тулгуур №146-с салбарлалж авах боломжгүй тул завсарын тулгуур босгон хуурай салгуур суурилуулан шинээр баригдах дэд гэрэлтүүлгийн тэжээл болох дэд өртөөг тэжээнэ. Төлөвлөж дүү дэд өртөөний 0,4кВ-ын талаас АВВБ(3х50+1х25)мм² кабель шугамаар ГГС-1-ийг тэжээнэ.
 - Гэрэлтүүлгийн шон №1-с - №25 хүртэлх гэрэлтүүлгийн тэжээлийг төлөвлөж дүү ГГҮС-1-н гр-№1-с тэжээнэ.
 - Гэрэлтүүлгийн шон №26-с - №51 хүртэлх гэрэлтүүлгийн тэжээлийг төлөвлөж дүү ГГҮС-1-н гр-№2-с тэжээнэ.
 - Гэрэлтүүлгийн шон №52-с - №77 хүртэлх гэрэлтүүлгийн тэжээлийг төлөвлөж дүү ГГҮС-1-н гр-№3-с тэжээнэ.
 - Гэрэлтүүлгийн шон №78с - №102 хүртэлх гэрэлтүүлгийн тэжээлийг төлөвлөж дүү ГГҮС-1-н гр-№4-с тэжээнэ.
- Уг авто замын гэрэлтүүлэг нь хоёр талаараа байрлан зорчих хэсэг болон явган замыг тусдаа гэрэлтүүлэх 2 кронштейнтэй тулгуур сонгон гэрэлтүүлэхээр тооцож авто замын хэсэгт LED-150Вт, явган болон ундаг дугуйн замд 60Вт-ын 2 толгойтой гэрэлтүүлэг тус бүр 102 ширхэг төлөвлөгдөв.
- ГГҮС-ыг 1ш төлөвлөсөн ба уг самбараас 4 групп гаргаж нийт 10 шон, 204ш гэрэлтүүлэгчдийг АВВБ(3х25+1х16)мм² хөндлөн огтлолтой хөнгөн цагаан кабель шугамаар тэжээхээр төлөвлөсөн.
- Уг төлөвлөж дүү гэрэлтүүлгийн шонгийн өндөр нь 9м, кронштейн авто замын талруугаа харсан нь 2.0м, явган болон дугуйн замын кронштейн нь 0.5 м-ээс хэтрэхгүй байхаар тооцон авто замын трассын дагуу ерөнхий төлөвлөгөөтэй уялдуулан нийт 102 шон, 204 ширхэг гэрэлтүүлэг хийгдэхээр төлөвлөгдөв. Авто замын гэрэлтүүлэгт PHILIPS брэндийн Starburst 250Вт, 60Вт чадалтай гэрэлтүүлэгчдийг төлөвлөсөн. Кабелийг газрын тэгшлэгдсэн түвшингээс доош -0.7-ийн гүнд тавьж, зам талбай болон инженерийн шугам сүлжээтэй огтлолцсон хэсэгт ган хоолойд сүвлэнэ. Уг гэрэлтүүлгийн шонг тооцоогоор дундажаар 22-30м зайтай байхаар төлөвлөв.
- Авто замын трассын дагуу 500м тутамд φ159мм диаметртай хос нөөц ган хоолойг дүрмийн дагуу төлөвлөсөн.
- Газардуулга ба аянга хамгаалалт:
Угсралтын ажил эхлэх үед уг ажлыг гүйцэтгэгч байгууллага нь "Харьяа түгээх төв"-д мэдэгдэж хяналт хийлгэх шаардлагатай. Угсралтын ажлыг зураг төслийн дагуу болон "Цахилгаан байгууламжийн дүрэм" БД43-101-03, "Цахилгаан техникийн ажил" БНБД-3.05.0.6-90-ын дагуу гүйцэтгэвэл зохино.
- Газардуулгын хэвтээ хүрээг 40*4мм-ийн түүзан гангаар хийнэ. Зам талбайн гэрэлтүүлгийн шонг 12мм хөндлөн огтлолтой зэс электродоор "БД30-102-11"-ийн 3.17-д заасны дагуу газардуулж өгнө.
- Газардуулгын хэвтээ хүрээг газрын тэгшлэгдсэн түвшингээс доош 0,5м-ийн гүнд шуудуунд суулгана.
- Угсралтын ажлыг эхлэх үед, үе шат бүрт хангагч байгууллагад мэдэгдэж зөвшилцөж байх ба кабелийн сүвгийг газрын тэгшлэгдсэн түвшингээс -0,7м гүнд тавихаар төлөвлөсөн ба зам талбай болон инженерийн шугам сүлжээтэй огтлолцсон цэгт ган хоолойд сүвлэхээр тусгав.
- Угсралтын ажлыг зураг төслийн дагуу болон "Цахилгаан байгууламжийн дүрэм" БД43-101-03, "Цахилгаан техникийн ажил" БНБД-3.05.0.6-90-ын дагуу гүйцэтгэвэл зохино.
- Газардуулгын хэмжилт, туршилтыг норм дүрмийн дагуу хийлгэн холбогдох газраас протокол авсан байх ба газар дээр нь хэмжиж шалгана, газардуулгын эсэргүүцэл нь 4 Ом-оос хэтэрсэн нөхцөлд нэмэлт электрод зооно.

 ЭРЧИМ ХҮЧНИЙ ЗУРАГ ТӨСӨЛ Утас 99075303	Улаанбаатар хот, Сонгинохайрхан дүүрэг 35-р хороонд байрлах Нийслэлийн замын хөгжлийн газрын захиалгатай гадна гэрэлтүүлгийн цахилгаан хангамж			ГЦ		
	Захирал	Б.Эрдэнэчулуун	Зургийн жагсаалт, Тайлбар бичиг	Масштаб:		
	Ерөнхий инженер	Л.Батбаяр		үе шат	хуудас	дүх хуудас
	Гүйцэтгэсэн	Т.Төмөрбагана	ЕГ шифр: МП-04-02-23	А.3	1	20
МАСТЕРПОИНТ ХХК	Шалгасан	С.Амарсайхан	ТГ шифр:	2023 он		

ГЭРЭЛТҮҮЛГИЙН ШОН

Гэрэлтүүлгийн толгойг Эрчим хүчний хэмнэлттэй, 60 Вт чадалтай, шар тусгалтай, шонгийн өндөр 9 м, хоорондын зай 25 м байхаар хийж гүйцэтгэсэн. ГГ-ын удирдлагын самбарыг АВВБ 3х25+1х16 маягийн кабелиар тэжээж, ГГ-н УС-аас эхний шон хүртэл АВВБ 3х25+1х16 маягийн кабель, гэрэлтүүлэг хооронд СИП-2А 3х16+1х25 хөндлөн огтлолтой бүрээстэй агаарын кабель дамжуулагчийг төлөвлөсөн. Шинэ гэрэлтүүлгийн трассын дагуу эхний болон төгсгөлийн шонд газардуулга хийнэ.

Шонг зохих зургийн дагуу чанар, үзэмж, хийц хэсгийн загнаасыг онц анхаарч хийх.

Шонгийн гадаргууг өнгөлж цагаан саарал өнгөөр будна.

Шонгийн суурийг 60х60 хэмжээтэй чагтан холбоос бүхий суурийн дэхэлгээтэй байхаар хийнэ. Төгсгөлийн болон огцом эргэлт хийж буй гэрэлтүүлгийн шонд татлага хийнэ.

Битүүлж хангах зорилгоор холболтын нүхний таганд резинэн жийрэг хийнэ.

БҮРЭЭСТЭЙ ДАМЖУУЛАГЧ УТАС

СИП 2А – Фазын ба Нойлын утсууд нь бүрээстэй байна. Фазын утсуудыг ноёлын утсыг тойруулан мушгисан хийцтэй байна. Нойлын утас нь даацынх буюу шугамын таталтын бүх механик ачааллыг даах чадвартай байна.

0,4 кВ-ын бүрээстэй цахилгаан дамжуулах агаарын шугамын СИП-2а маркийн утас нь ОХУ-ын ГОСТ 15150-69 стандартын дагуу цаг уурын I, II, III бүсийн атмосферийн нөхцөлд хэрэглэгдэнэ.

Утасны удаан хугацааны зөвшөөрөгдөх температур нь хэвийн ашиглалтын явцад цельсийн 90°С-аас, богино залгааны үед 250°С-аас хэтрэхгүй байх ёстой.

ГЭРЭЛТҮҮЛГИЙН САМБАР

Гудамж талбайн гэрэлтүүлгийн төвлөрсөн удирдлагад холбогдох алсын удирдлагатай гэрэлтүүлгийн самбарыг Информатикийн хүрээлэнд боловсруулж шинээр тавигдаж буй гадна гэрэлтүүлгийн удирдлагад ашиглаж байгаа бөгөөд тус самбарыг батлагдсан зураг төсөл, техникийн даалгаварын дагуу моноглож кабель шугамаар тэжээнэ.

Гадна гэрэлтүүлгийн удирдлагын самбар нь оройн хэсэгтээ цас борооноос хамгаалах нуруу хэлбэрийн хамгаалалтын бүрхүүлтэй, битүүмжлэл сайтай, 2 хаалгатай, төмөр хийц байна.

Гэрэлтүүлгийн самбар нь шатдаггүй материалаар хийгдэх ба хамгаалалтын бүрхүүлийн зэрэглэл IP34D-ээс багагүй байх шаардлагатай, мөн механик бат бөхийг хангах зорилгоор лист төмрийн зузаан нь 1,5мм-ээс багагүй байна.

Гэрэлтүүлгийн самбар нь ус чийг, тоосноос хамгаалагдсан битүүмжлэлтэй байна.

Гэрэлтүүлгийн самбар нь тусдаа нууц, эсвэл ил цоожтой байх ба цоож бүр нь нэг ижил болон өөр өөрийн нууцлалтай байж болох бөгөөд гадна хаалган дээр нь ААД-ийн дагуу анхааруулах плакатыг дэхэлсэн байна.

Гэрэлтүүлгийн самбарын 0-ын шин нь их биетэйгээ тусгаарлагч болтон холбоосоор нягт холбогдсон байна. Гэрэлтүүлгийн самбарын их бие нь газардуулах байгууламжтай холбогдох болтон холболттой байна.

Гэрэлтүүлгийн самбарт холдох газардуулгын эсэргүүцэл жилийн аль ч улиралд 4 Ом-оос ихгүй байна.

Удирдлагын аппаратын хайрцаг нь 30х40х15 хэмжээтэй, хайрцгийн доод хэсгийн 2 талд кабель сүвэгчлэх зориулалттай PG13.5 загварын кабель сүвэгчлэгчийг байрлуулна.

Тоолуурын хайрцаг нь 40х40х20 хэмжээтэй байх бөгөөд нүүрэн хэсэгтээ тоолуурын холбогдох заалтуудыг харах боломж бүхий тунгалаг хаалттай байна.

Тоолуурын хайрцаг нь дээд болон доод хэсэгтээ 3мм-ээс багагүй диаметр бүхий тус бүр нь 3 ш кабель сүвэгчлэх нүхтэй байна.

Тоолуурын хайрцаг дотор 3 фазын бүрэн электрон тоолуур байна.

Гэрэлтүүлгийн удирдлагын самбарыг тусгай цутгасан бетон суурин дээр дэхлэж, суурийг газарт 0.4 м-ээс багагүй гүнд суулгана. Суурь өөрийн газардуулах байгууламжтай байна.

Суурь нь доод хэсэгтээ 15 см диаметр бүхий кабель сүвэгчлэх 6 ш нүх, гол хэсгээрээ хөндий хийцтэй байх бөгөөд түүгээр тэжээлийн кабелийг сүвэгчилж гэрэлтүүлгийн самбарт оруулна.

Самбар дэхлэх доолтыг цутгалам бетон суурийн их биеийн төмөр раманд загнаж, цутгамал суурийн дээд ирмэгээс дээш 5см-ээс багагүй ил гаргаж өгсөн байна.

Газардуулгын хэвтээ хүрээг 40х4 мм татам төмрөөр хийж газрын тэгшлэгдсэн түвшингээс доош 0.5м-ийн гүнд шуудуунд суулгана. Босоо электродыг 50х50х5 хэмжээтэй 2.5 м урттай булан төмрөөр хийнэ.

Газардуулгын хэвтээ хүрээ, босоо электродыг хооронд нь гагнуураар холбоно. Газар шорооны ажил хийх үедээ хангагч болон бусад холбогдох байгууллагаас модруулга авч ажилла.

D

E

F

A





B

C

D

E

F

	Улаанбаатар хот, Сонгинохайрхан дүүрэг 35-р хороонд байрлах Нийслэлийн замын хөгжлийн газрын захиалгатай гадна гэрэлтүүлгийн цахилгаан хангамж			ГЦ			
	Захирал		Б.Эрдэнэчулуун	Тайлбар бичиг		Масштаб:	
	Ерөнхий инженер		Л.Балбаяр	EG шифр: МП-04-02-23	үе шат	хуудас	бүх хуудас
	Гүйцэтгэсэн		Т.Төмөрбагана		А.3	2	20
МАСТЕРПОИНТ ХХК	Шалгасан		С.Амарсайхан	ТГ шифр:		2023 он	

Зөвшилцсөн:

УБЦТС ТӨХК-ийн
ерөнхий инженер..... Т.МӨНХБОЛД

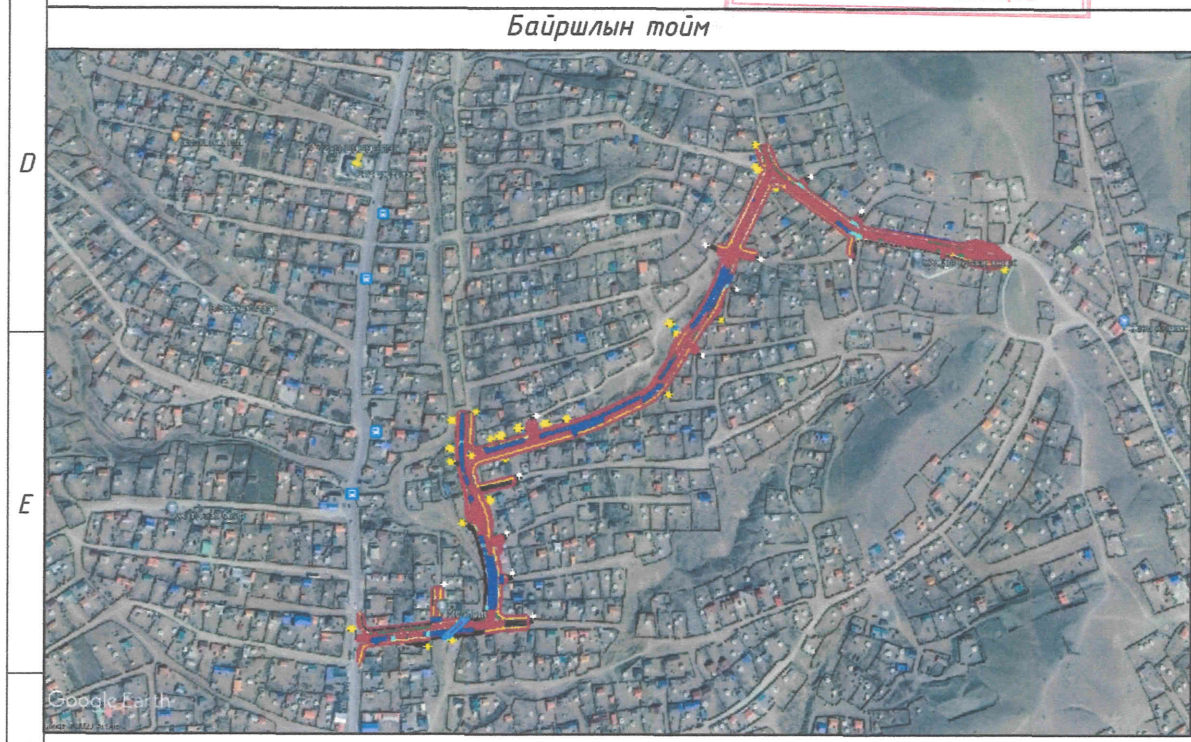
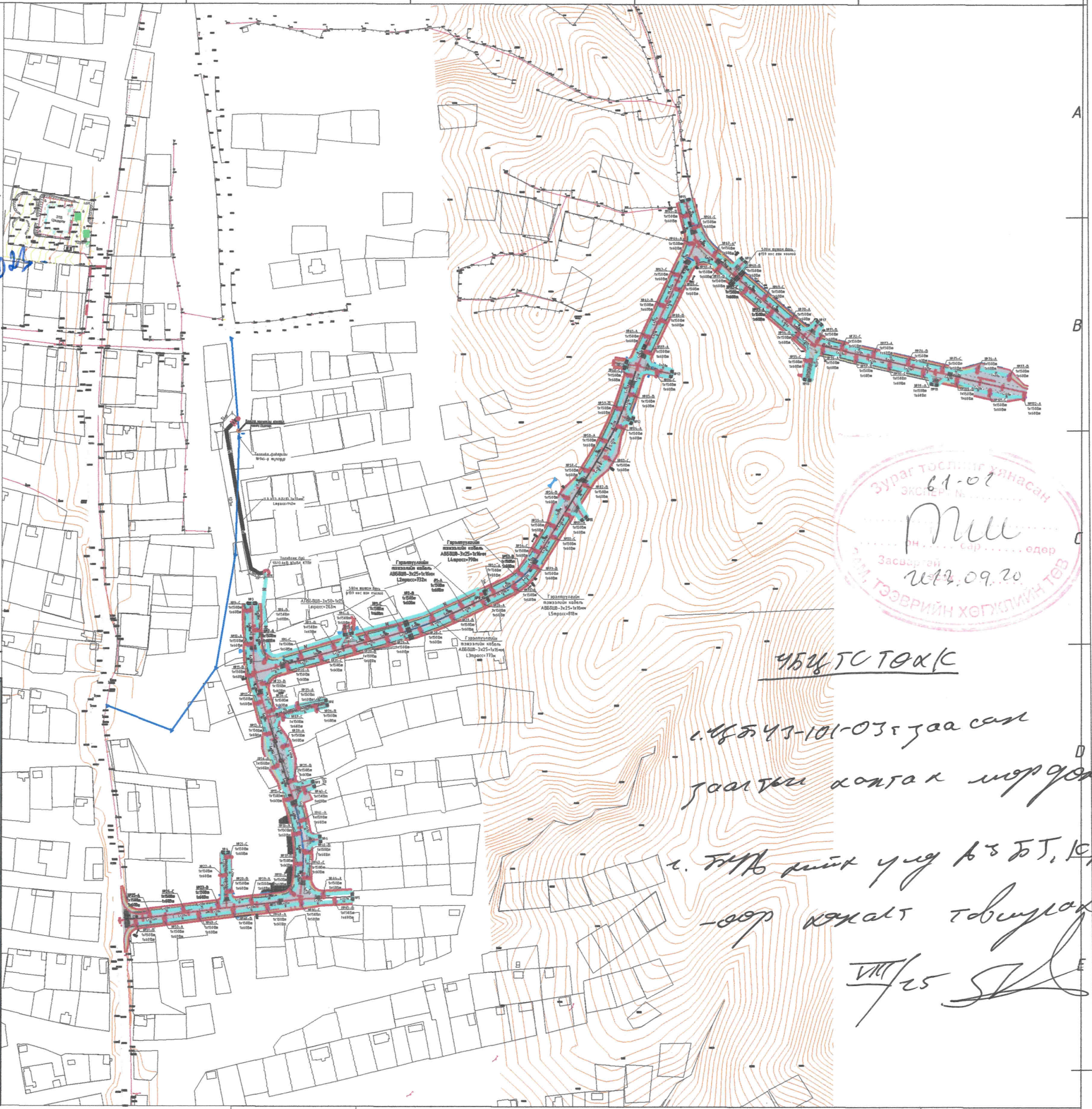
Нийслэлийн газар зохион байгуулалтын
албаны дарга..... Г.БАТЗОРИГ

Хот байгуулалт, хөгжлийн газрын ИДБТХ-ийн
цахилгаан хангамж харууцсан мэргэжилтэн..... Б.ОРГИЛ
2023.09.13

НОБГ-ын барилгын зураг төслийн хяналтын
ахлах байцаагч дэд хурандаа..... Ж.ХҮДЭРЧУЛУУН

Бодлого төлөвлөлтийн хэлтсийн даргын
үүргийг түр орлон гүйцэтгэгч..... Б.АНХБАЯР

2023.09.13



Байршлын тойм

Зураг төслийг унсан
эксперт № 61-02
МШ
Засвартай
2023.09.20
УЛААНБААТАР ХОТ
УБЦТС ТӨХК

*1. 48543-101-03 гэсэн
жаагны хангалт мөргөж*

*2. ИДБТХ-ийн үзэг 63 БТ, 10 АБТ
-оор хангалт төвөггүй.*

2023.09.25

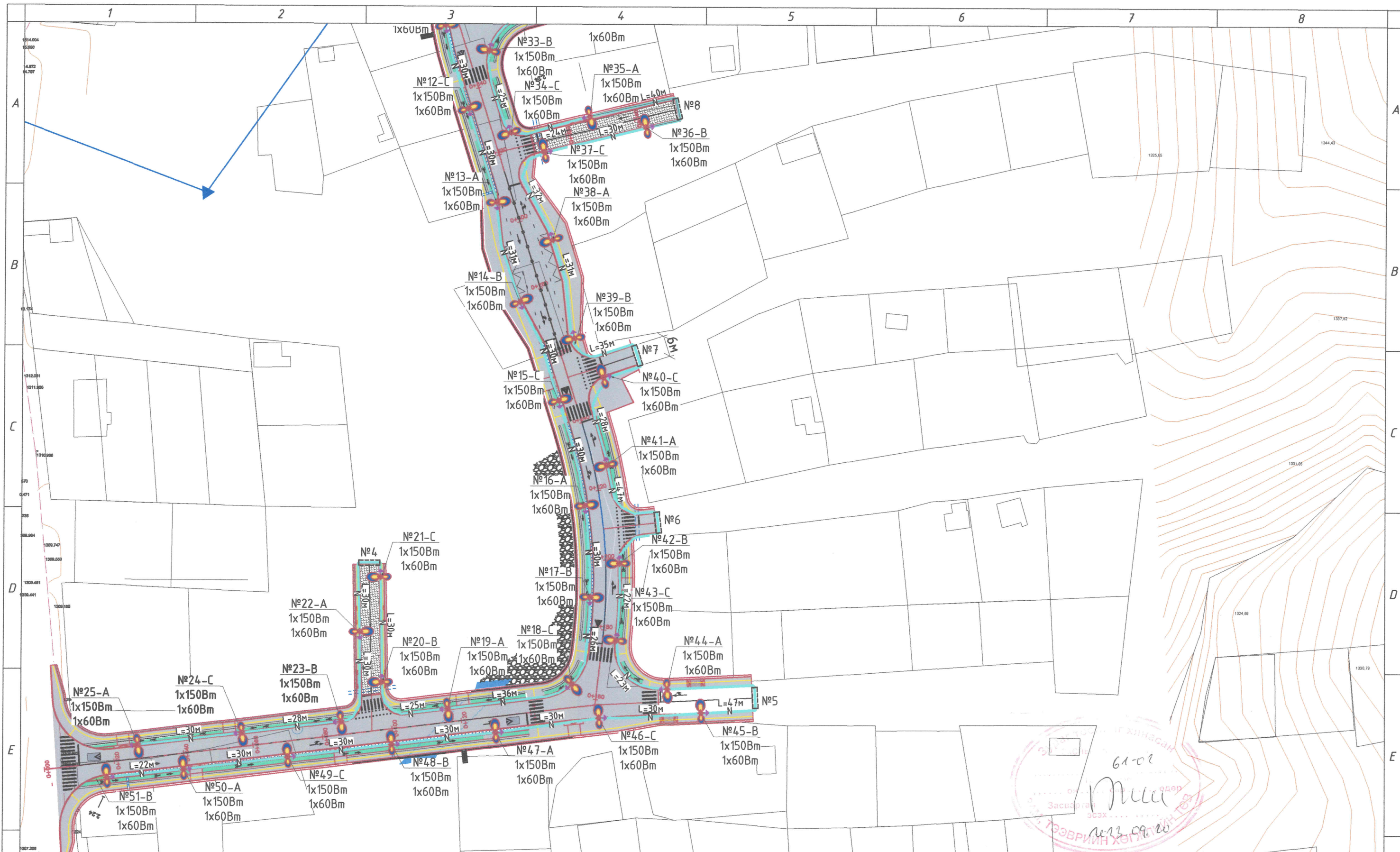
Таних тэмдэг

- Төлөвлөж буй 0.4кВ ЦДКШ	- Төлөвлөж буй 10кВ ЦДКШ	- Одоо байгаа 10кВ-ын тулгуур
- Төлөвлөж буй гэрэлтүүлэг	- Гэрэлтүүлэгийн дугаар чадал	- Шинээр угсрах 10кВ-ын тулгуур
- Төлөвлөж буй КТПН	- ЦДКШ-ыг хоолойд сүвлэх	- Одоо байгаа 10кВ-ын ЦДАШ

МАСТЕРПОЙНТ ХХК

Улаанбаатар хот, Сонгинохайрхан дүүрэг 35-р хороонд байрлах
Нийслэлийн замын хөгжлийн газрын захиалгатай гадна гэрэлтүүлэгийн
цахилгаан хангамж

Захирал	<i>[Signature]</i>	Б.Эрдэнэчулуун	Гэрэлтүүлэг болон КТПН трасс	ГЦ
Ерөнхий инженер	<i>[Signature]</i>	Л.Батбаяр		Масштаб : 1:4000
Гүйцэтгэгсэн	<i>[Signature]</i>	Т.Төмөрбагана	ЕГ шифр: МП-04-02-23	үе шат хуудас бүх хуудас
Шалгасан	<i>[Signature]</i>	С.Амарсайхан	ТГ шифр:	А.3 3 20
				2023 он



61-02
 Т.Төрбагана
 2023.09.20
 ТЭВРИЙН ХӨГЖИЛТ

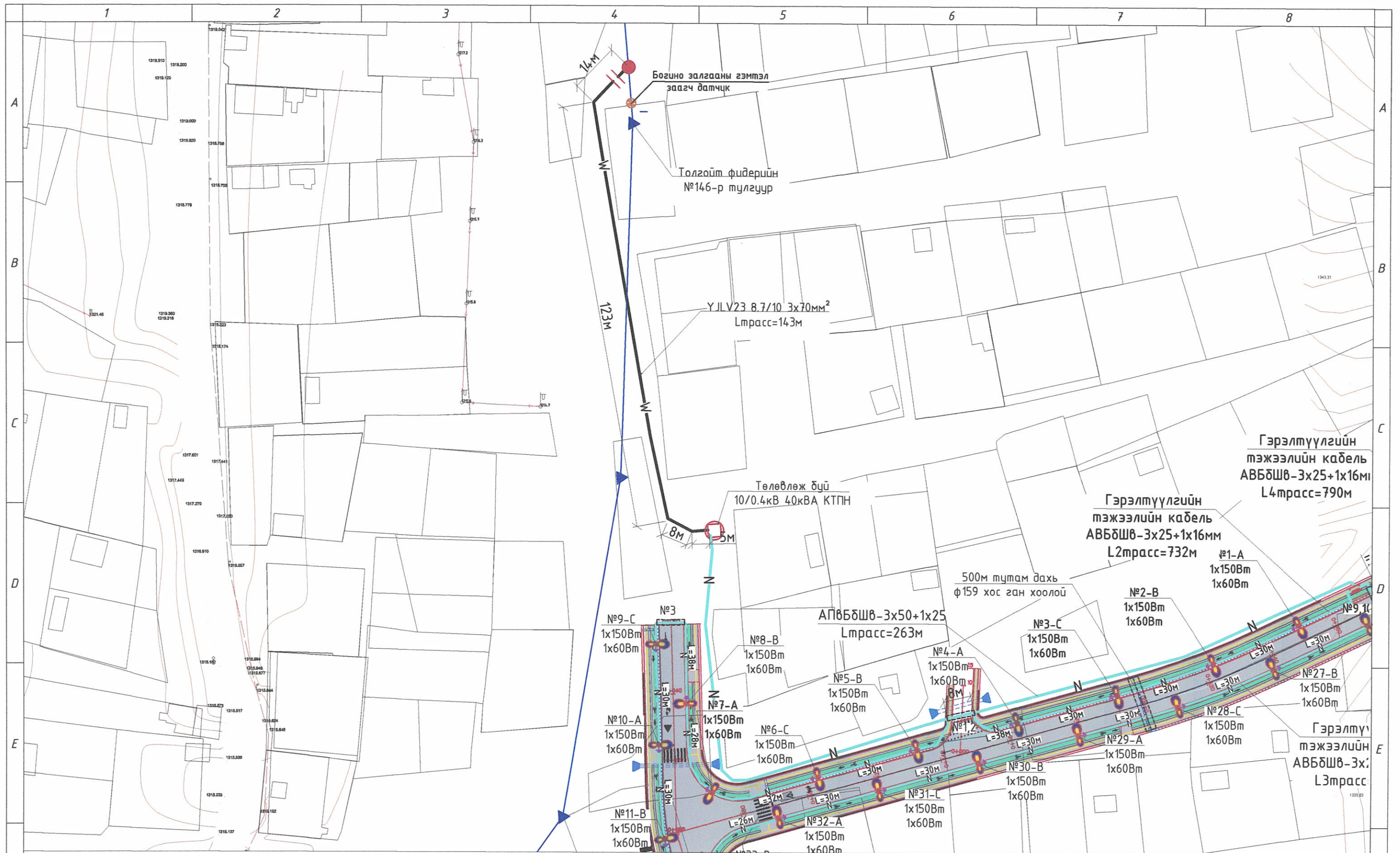
Таних тэмдэг

- Төлөвлөж буй 0.4кВ ЦДКШ	- Төлөвлөж буй 10кВ ЦДКШ	- Одоо байгаа 10кВ-ын тулгуур
- Төлөвлөж буй гэрэлтүүлэг	- Гэрэлтүүлэгийн дугаар чадал	- Шинээр угсрах 10кВ-ын тулгуур
- Төлөвлөж буй КТПН	- ЦДКШ-ыг хоолойд сүвлэх	- Одоо байгаа 10кВ-ын ЦДАШ

ЗРЧИМ ХҮЧНИЙ
 ЗУРАГ ТӨСӨЛ
 Утас 99075303

Улаанбаатар хот, Сонгинохайрхан дүүрэг 35-р хороонд байрлах
 Нийслэлийн замын хөгжлийн газрын захиалгатай гадна гэрэлтүүлэгийн
 цахилгаан хангамж

Захирал	Б.Эрдэнэчулуун	Гэрэлтүүлэг болон КТПН трасс	ГЦ		
Ерөнхий инженер	Л.Батбаяр		Масштаб : 1:1000		
Гүйцэтгэсэн	Т.Төрбагана	ЕГ шифр: МП-04-02-23	үе шат	хуудас	бүх хуудас
МАСТЕРПОИНТ ХХК	Шалгасан	ТГ шифр:	А.3	4	20
			2023 он		



Таних тэмдэг

- Төлөвлөж буй 0.4кВ ЦДКШ
- Төлөвлөж буй 10кВ ЦДКШ
- Одоо байгаа 10кВ-ын тулгуур
- Шинээр угсрах 10кВ-ын тулгуур
- Төлөвлөж буй гэрэлтүүлэг
- Гэрэлтүүлэгийн дугаар чадал
- ЦДКШ-ыг хоолойд сүвлэх
- Одоо байгаа 10кВ-ын ЦДАШ



ЭРЧИМ ХҮЧНИЙ
ЗУРАГ ТӨСӨЛ
Утас 99075303

Улаанбаатар хот, Сонгинохайрхан дүүрэг 35-р хороонд байрлах
Нийслэлийн замын хөгжлийн газрын захиалгатай гадна гэрэлтүүлэгийн
цахилгаан хангамж

Захирал		Б.Эрдэнэчулуун
Ерөнхий инженер		Л.Батбаяр
Гүйцэтгэсэн		Т.Төмөрбагана
МАСТЕРПОЙНТ ХХК	Шалгасан	С.Амарсайхан

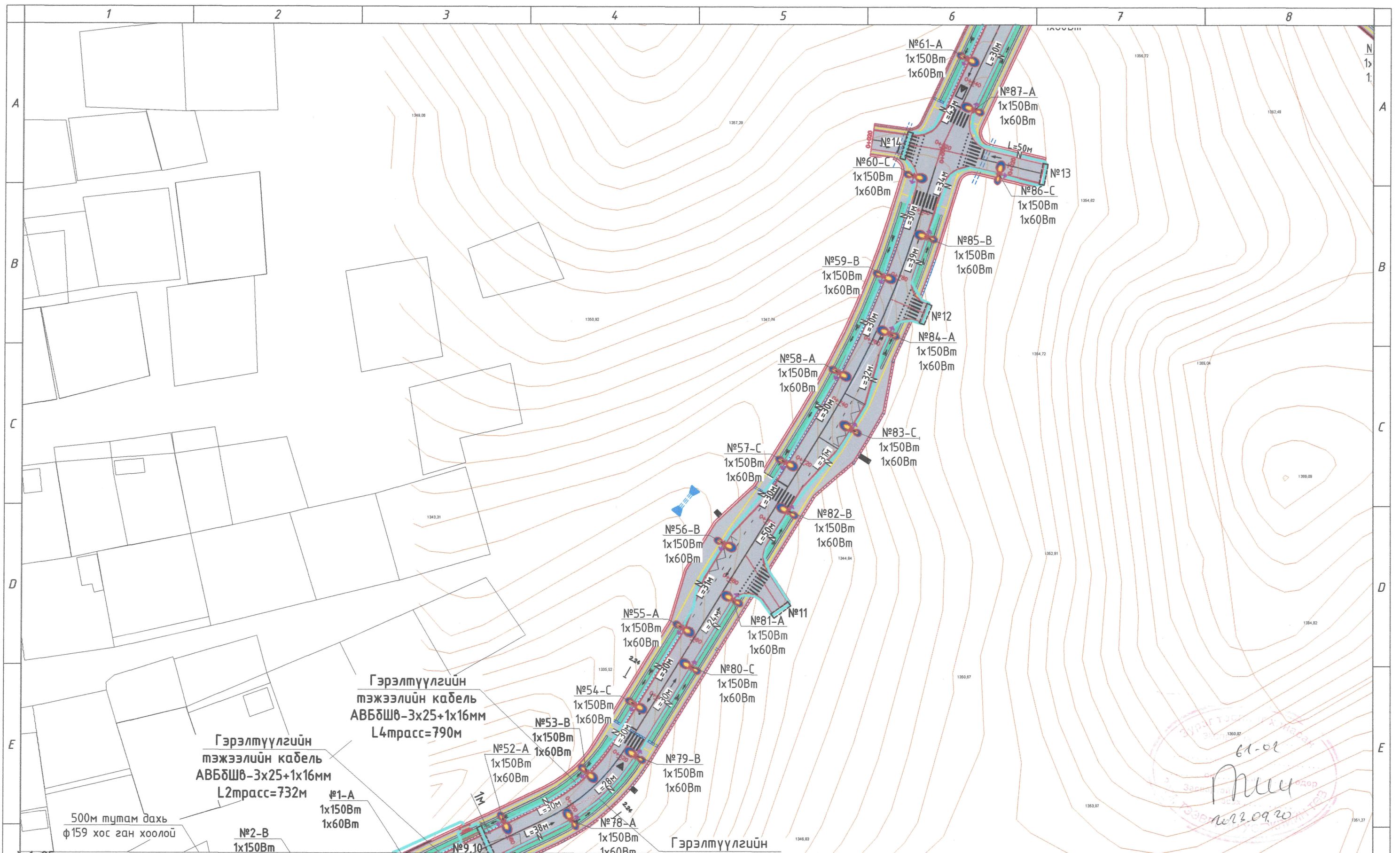
ГЦ		
Масштаб : 1:1000		
үе шат	хуудас	бүх хуудас
А.3	5	20
2023 он		

МАСТЕРПОЙНТ ХХК Шалгасан

Гэрэлтүүлэг болон КТПН трасс
ЕГ шифр: МП-04-02-23
ТГ шифр:

F

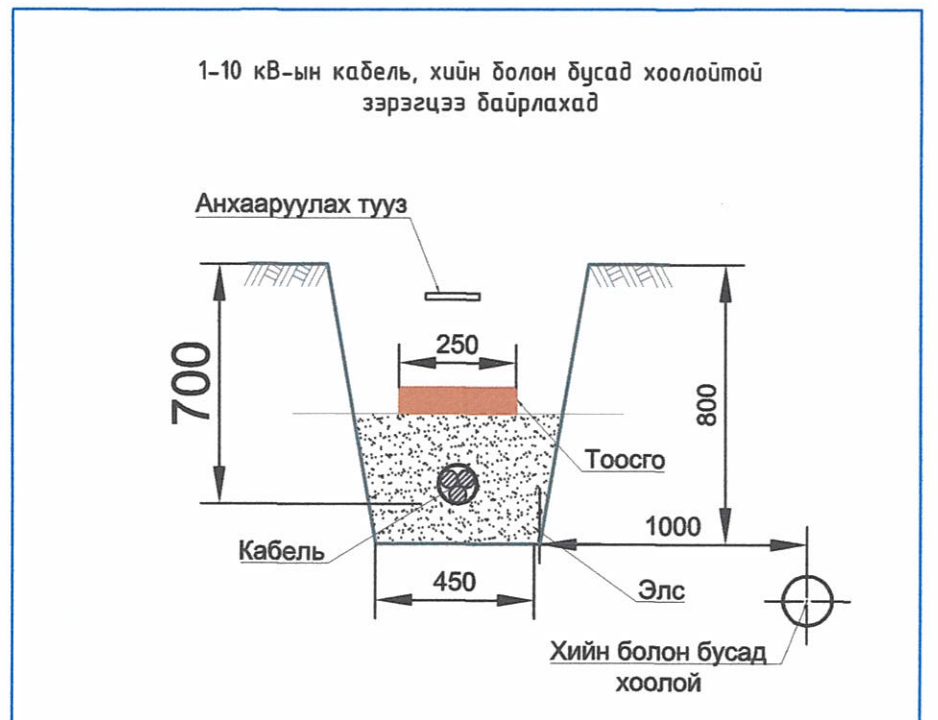
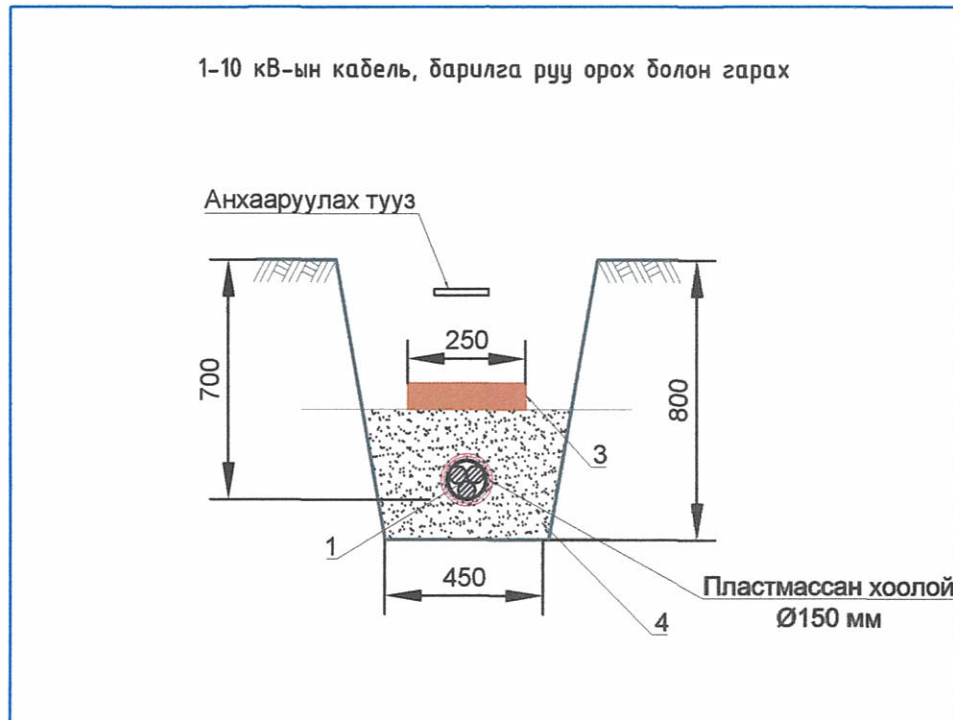
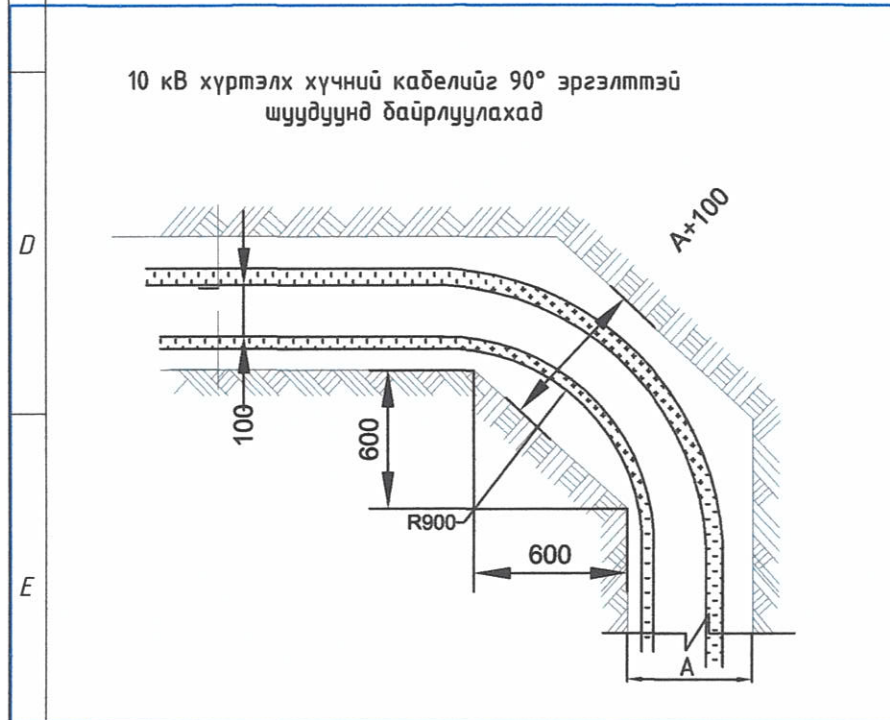
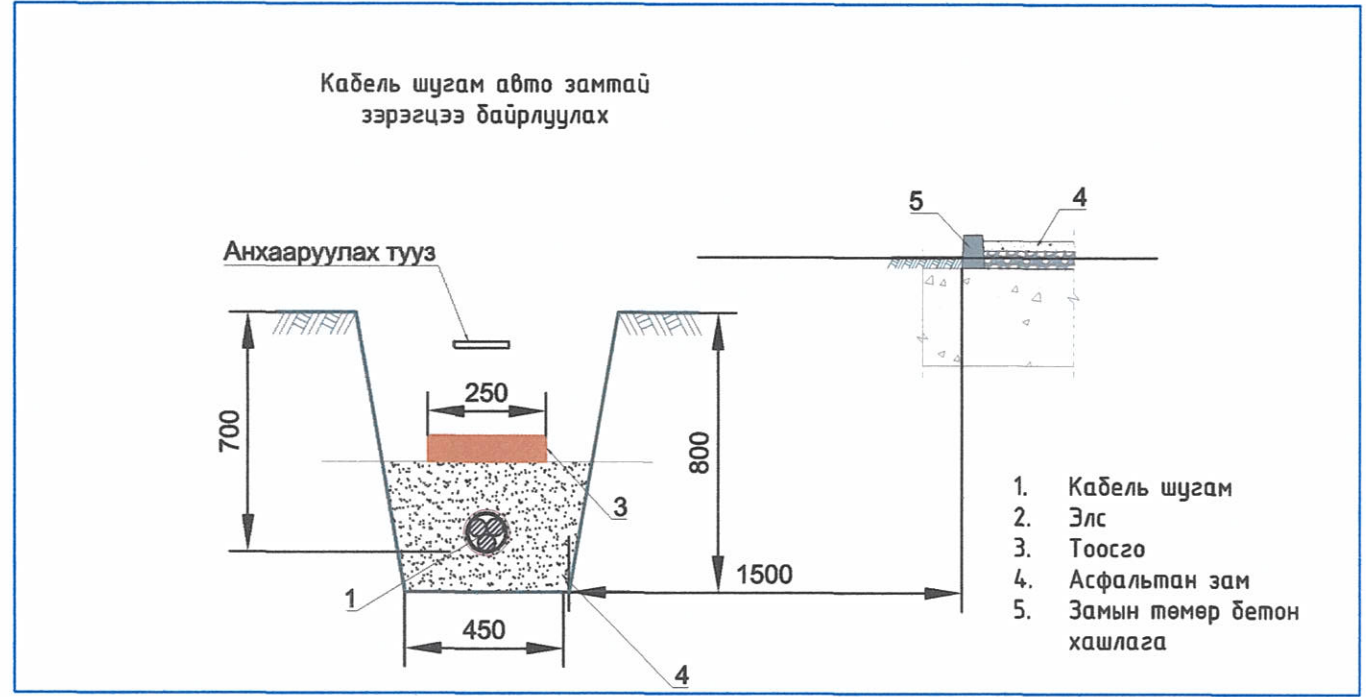
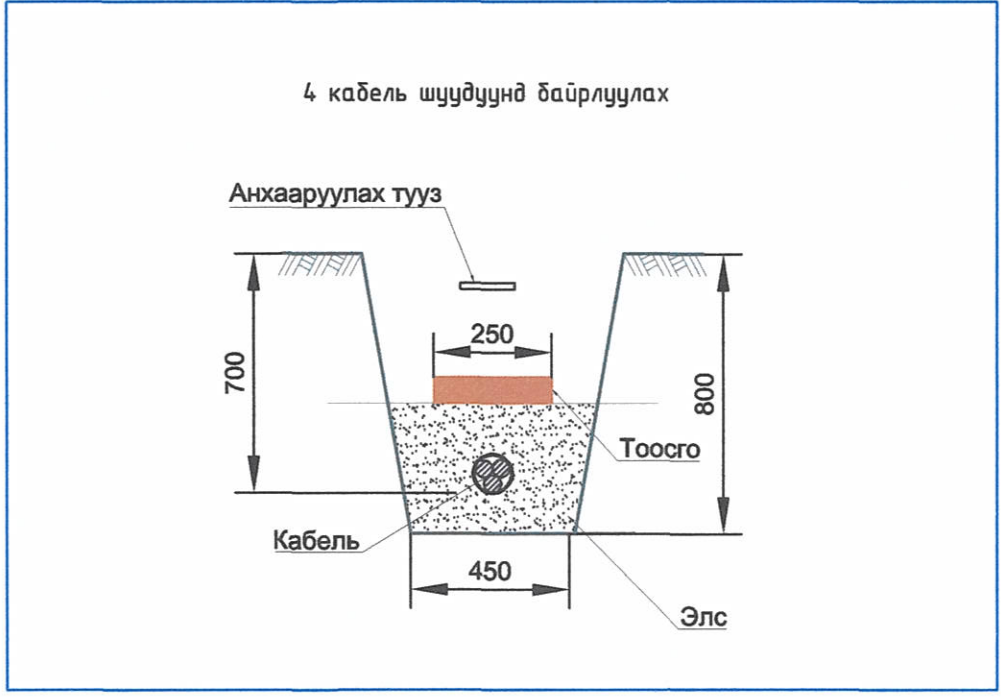
F





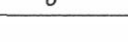


61-01
Мич
 2023.09.20

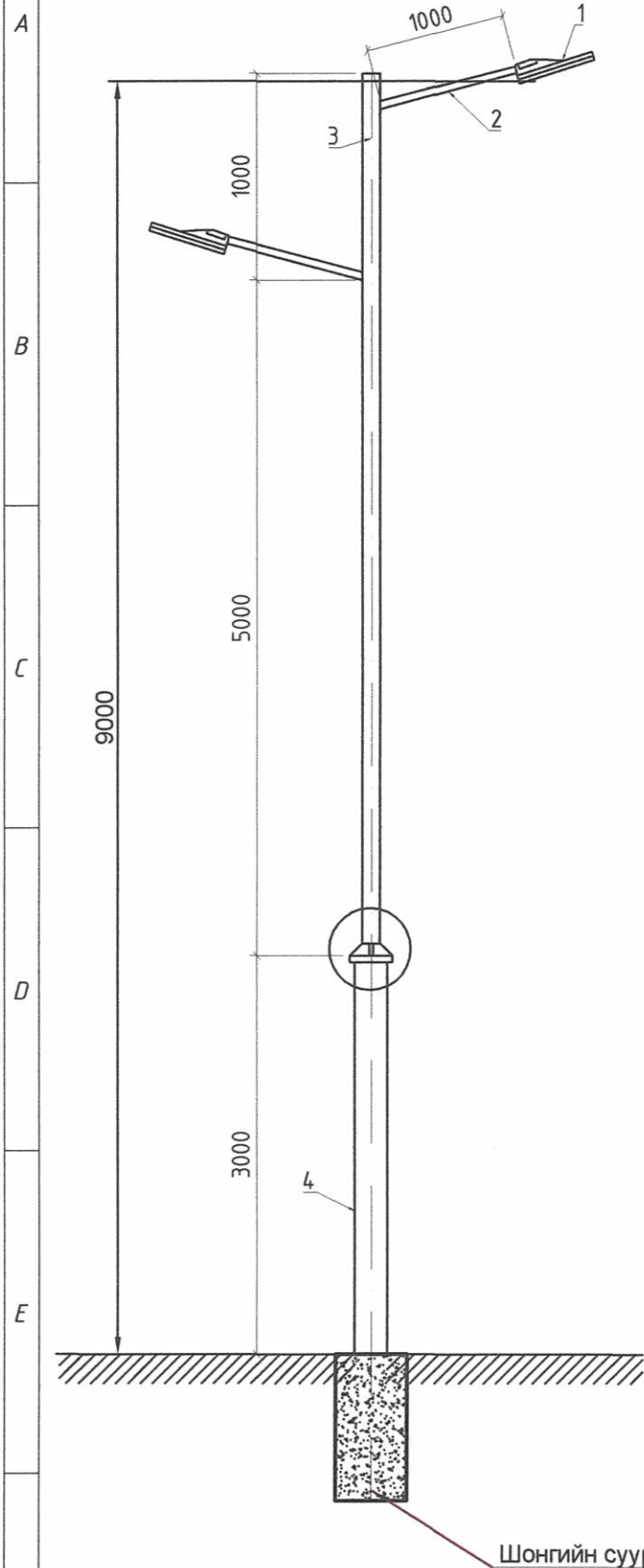
Таних тэмдэг 		<p>ЭРЧИМ ХҮЧНИЙ ЗУРАГ ТӨСӨЛ Утас 99075303</p>		Улаанбаатар хот, Сонгинохайрхан дүүрэг 35-р хороонд байрлах Нийслэлийн замын хөгжлийн газрын захиалгатай гадна гэрэлтүүлэгийн цахилгаан хангамж			ГЦ	
Захирал		Ерөнхий инженер		Гүйцэтгэсэн		Масштаб : 1:1000		
Б.Эрдэнэчулуун		Л.Батбаяр		Гэрэлтүүлэг болон КТПН трасс		үе шат хуудас бүх хуудас		
Шалгасан		С.Амарсайхан		ЕГ шифр: МП-04-02-23		А.3 6 20		
МАСТЕРПОИНТ ХХК		ТГ шифр:		2023 он		А3		

Төлөвлөж буй кабель шугамыг шуудуунд байрлуулах, замтай зэрэгцэн явах барилга руу орох гарах шийдэл



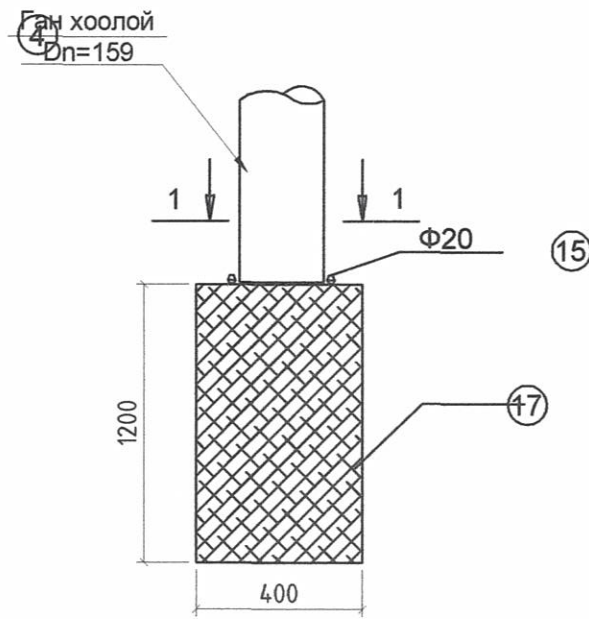
 ЭРЧИМ ХҮЧНИЙ ЗУРАГ ТӨСӨЛ Утас 99075303	Улаанбаатар хот, Сонгинохайрхан дүүрэг 35-р хороонд байрлах Нийслэлийн замын хөгжлийн газрын захиралтай гадна гэрэлтүүлэгийн цахилгаан хангамж			ГЦ		
	Захирал		Б.Эрдэнэчулуун	Кабелийг шуудуунд байрлуулах, Авто зам огтлолцох ба зэрэгцэн явах шийдэл	Масштаб	
	Ерөнхий инженер		Л.Батбаяр		үе шат	хуудас
	Гүйцэтгэсэн		Т.Төмөрбагана	ЕГ шифр: МП-04-02-23	А.3	8
МАСТЕРПОИНТ ХХК Шалгасан		С.Амарсайхан	ТГ шифр:	2023 он		

ЕРӨНХИЙ БАЙДАЛ М1:100

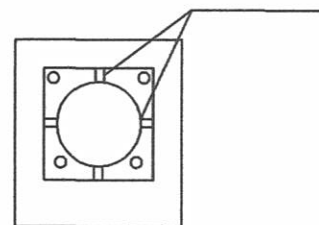


Шонгийн суурь

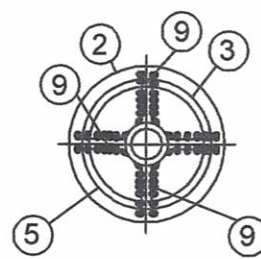
ШОНГИЙН СУУРЬ



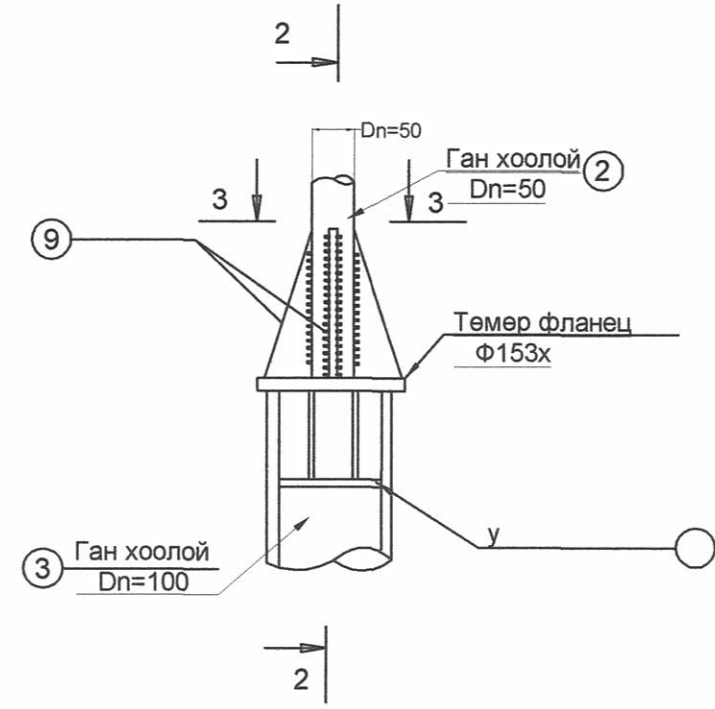
1-1



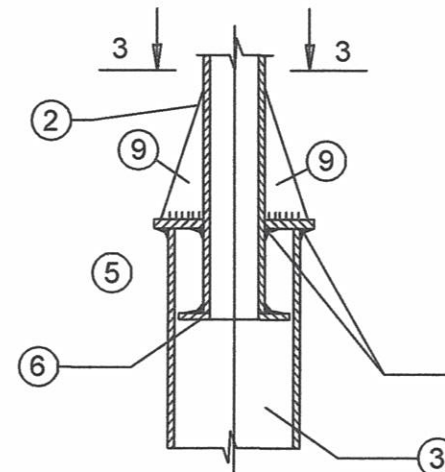
3-3



ЗАНГИЛАА "А"



2-2



Тайлбар:

1. Шонг зохих зургийн дагуу чанар, үзэмж, хийцийг анхаарч гагнаасын хэсгийг чанартай хийх шаардлагатай
2. Гэрэлтүүлгийн шонгийн хийцийг үйлдвэрт бэлтгэж газар дээр нь угсарч босгохоор тооцов.
3. Шонгийн гадаад хэсгийг өнгөлж цагаан боронзоор будна.

Материалын түүвэр

Д/д	Тэмдэглэгээ	Нэр	Хэмжих нэгж	Тоо ширхэг	Тайлбар
1	SVETECO 48/5376/ 120W	Гэрэлтүүлгийн толгой	ш	1	
2	SVETECO 48/5376/ 60W	Гэрэлтүүлгийн толгой	ш	1	
3	φ50x3	Төмөр яндан	ш	1	
4	φ100x3	Төмөр яндан	ш	1	
5	φ159x3	Төмөр яндан	ш	1	
6	φ156x10	Төмөр фланец	ш	1	
7	φ120x6	Төмөр фланец	ш	1	
8	Гэрэлтүүлгийн шонгийн суурь	Улаанбаатар хот, Сонгинохайрхан бүсрэг 33-р хороонд байрлах "МАСТЕРПОЙНТ ХХК" Нийслэлийн замын хөгжлийн газрын захиралгатай гадна гэрэлтүүлэгийн цахилгаан хангамж	ш	1	

МАСТЕРПОЙНТ ХХК

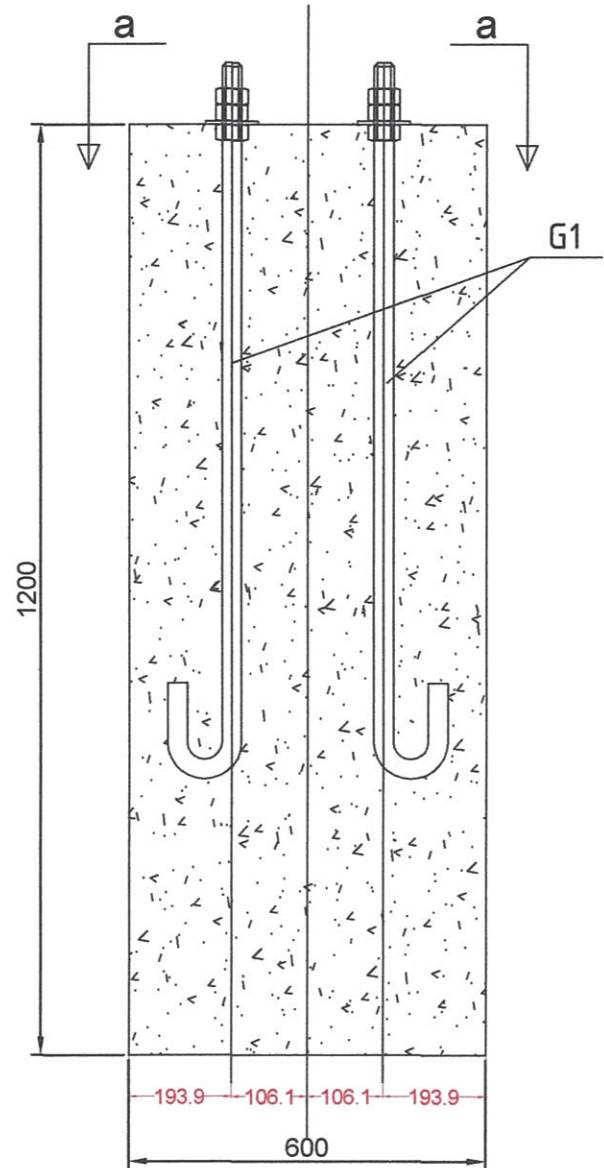
ЭРЧИМ ХҮЧНИЙ ЗУРАГ ТӨСӨЛ
Утас 99075303

Захирал: *[Signature]* Б.Эрдэнэчулуун
 Ерөнхий инженер: *[Signature]* Л.Батбаяр
 Гүйцэтгэсэн: *[Signature]* Т.Төмөрбагана
 Шалгасан: *[Signature]* С.Амарсайхан

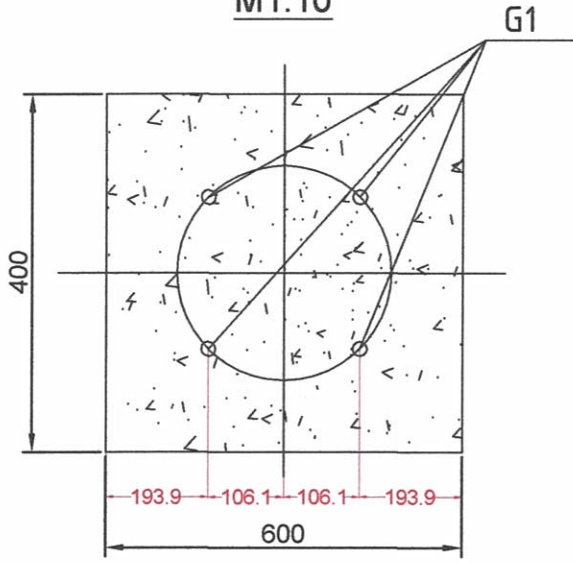
Гэр хороололд тавих гэрэлтүүлгийн шонгийн ерөнхий байдал
 ЕГ шифр: МП-04-02-23
 ТГ шифр:

Масштаб
 үе шат хуудас бүх хуудас
 А.3 9 20
 2023 он

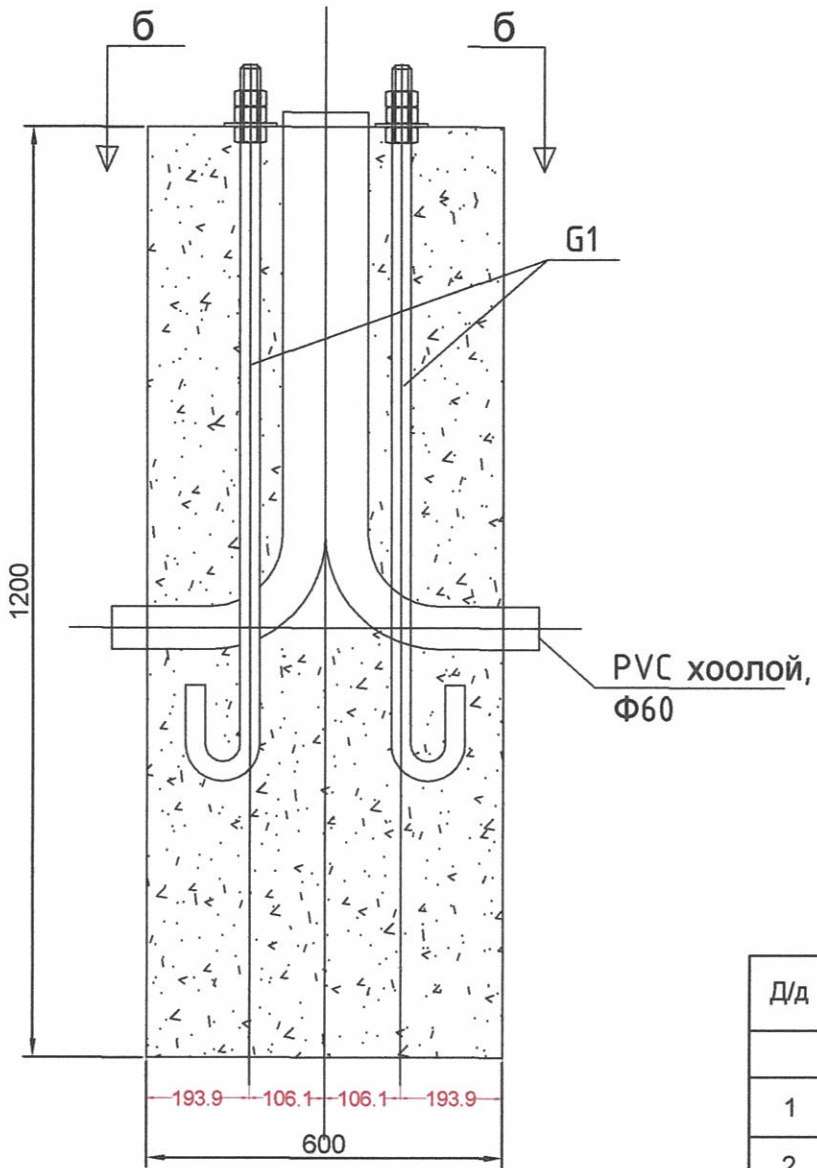
Шонгийн суурь ШС-1 М1:10



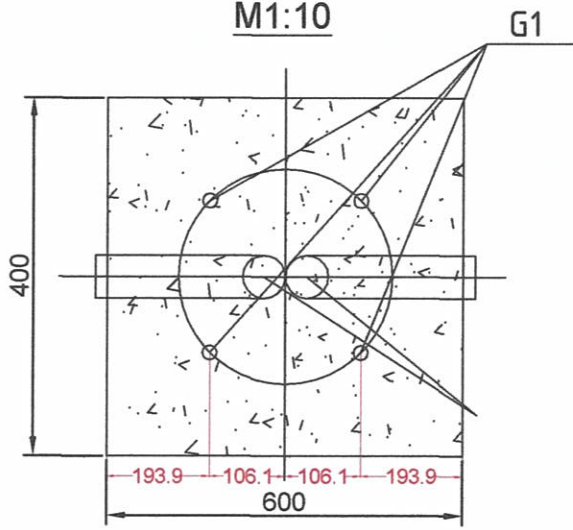
а - а
М1:10



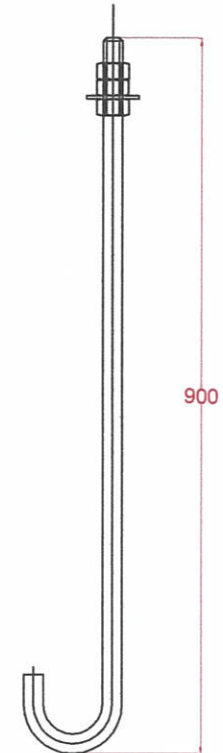
Шонгийн суурь ШС-2 М1:10



б - б
М1:10



А1. М20, L=1060
М1:10



Тайлбар

1. Шонгийн суурь ШС-1-д зурагт үзүүлснээр төмөр шонг анкер болт А1-ээр боож бэхэлнэ.
2. ШС-1-ийг бетон анги В15-аар цутгана.
3. ШС-1-ийн хажуугаар хайрган хөрсөөр чигжиж нягтруулна.
4. Түүвэрт нэг эдэлхүүний түүврийг үзүүлэв.

Д/д	Марк	Нэр	Тоо, ш	Урт, мм	Нэгж жин, кг	Бүх жин, кг
Шонгийн суурь ШС-1						
1	А-1	М20	4	1060	2.86	11.44
2	Ст-3	Эрэг, М20	12	0	0.01	0.12
3	Ст-3	Даравч, М20	4	0	0.003	0.012
Бетон В15, V=0.24 м.куб						
Шонгийн суурь ШС-2						
1	А-1	М20	4	1060	2.86	11.44
2	PVC	Хоолой Ф60	2	1050	0	0
3	Ст-3	Эрэг, М20	12		0.01	0.12
4	Ст-3	Даравч, М20	4	0	0.003	0.012
Бетон В15, V=0.24 м.куб						



ЭРЧИМ ХҮЧНИЙ
ЗУРАГ ТӨСӨЛ
Утас 99075303

МАСТЕРПОЙНТ ХХК

Улаанбаатар хот, Сонгинохайрхан дүүрэг 35-р хороонд байрлах
Нийслэлийн замын хөгжлийн газрын захиалгатай гадна гэрэлтүүлэгийн
цахилгаан хангамж

Захирал	Б.Эрдэнэчулуун	Гэрэлтүүлгийн шонд СИП тогтоох, баригч татагч угсрах
Ерөнхий инженер	Л.Батбаяр	
Гүйцэтгэсэн	Т.Төмөрбагана	ЕГ шифр: МП-04-02-23
Шалгасан	С.Амарсайхан	ТГ шифр:

ГЦ

Масштаб:
үе шат хуудас бүх хуудас
А.3 10 20
2023 он

МАТЕРИАЛЫН ТҮҮВЭР

Кабелийн хүснэгт

Д/д	Нэр	Маяг	Хэмж, нэгж	Тоо	Тайлбар
1	ШУА-н Инфермотикийн хүрээлэнгийн самбар: -Гадна гэрэлтүүлгийн самбарын хайрцаг -Тоолуурын хайрцаг -Удирдлагын хайрцаг -Ачаалал таслагч -Оролтын автомат -Соронзон залгуур -Гал хамгаалагч -Гал хамгаалагчийн суурь -Бүрэн электрон тоолуур -Удирдлагын аппарат -Цагийн реле -Клем -0-н шин -Улайсах чийдэн -Зэс голтой ПВ маягийн утас	650x500x220 мм-1ш 40x40x20мм-1ш 30x40x15мм-1ш NM-1005-330-3р. 50А-1ш CHINT-1005-330-3р.50А-1ш CHINT-CJX-65-11-3р.16А-3ш RT 16-00T025-GL 50А-3ш, RT 16-00T025-GL 16А-9ш RT 16-00T025-(NT00)-15ш DTSD111-380В,50/5А-1ш LCS485-v1.2-1ш CHINT KG316T-1ш TC25А-3р-3ш YNN11-04-100-1ш 220В,30Вм-1ш ПВ3(1x25)мм.кв-2м	ГГС-1	ком	1
2	Хөнгөн цагаан голтой, поливинилхлорид тусгаарлагчтай, хуягласан кабель 3x50+1x25мм ²	АВВБ-1кВ	м	276	
3	Хөнгөн цагаан голтой, поливинилхлорид тусгаарлагчтай, хуягласан кабель 3x25+1x16мм ²	АВВБ-1кВ	м	3320	
4	Зэс голтой, поливинилхлорид тусгаарлагчтай, хуягласан кабель 4x2.5мм ²	ВВБ-1кВ	м	1938	
5	Кабелийн төгсгөвч ГОСТ 9581-80	ЕРКТ-0047/50	ком	2	50-н кабельд
6	Кабелийн төгсгөвч ГОСТ 9581-80	ЕРКТ-0047/25	ком	204	25-н кабельд
7	Ган хоолой	φ=65мм	м	120	
8	Элс.		м ³	282.56	
9	Тоосго.		м	29316	
10	Кабелийн хамгаалалтын түүз.	ЛЭС-150	м	3532	
11	Гадна гэрэлтүүлэгч. /2 прожуктортой шонгийн хамт/	h=9м	ком	102	
12	Led ламп 150Вт	150Вт	ком	102	
13	Led ламп 60Вт	60Вт	ш	102	
14	Цайрдсан түүзан төмөр, 40x4мм		ш	510	
15	Газардуулгын электрод, L=5м		ш	204	
16	Гэрэлтүүлгийн суурь 1000x600x600		ш	102	
17	Гэрэлтүүлгийн суурийн нүх ухах		м ³	36.72	
18	Гэрэлтүүлгийн суурийн нүх дулах		м ³	34.88	
19	Кабелийн шудуу ухах		м ³	1130.24	
20	Кабелийн шудуу дулах		м ³	1073.73	
19	Газардуулгын ГША ухах		м ³	91.8	
20	Газардуулгын ГША дулах		м ³	87.21	

Д/д	Диаметр φ, мм	Кабелийн чиглэл		Хоолой		Утас буюу кабель			
		Хаанаас	Хаашаа	Хүчдэл, В	Диаметр	Урт, м	Кабелийн маяг	Судалын тоо, хөндлөн оглол, кв.мм	Нийт урт, м
1	100	Төлөвлөж дүй КТПН	Гадна гэрэлтүүлгийн удирдлагын самбар	0.4			АВВБ	()	276
2	100	Гадна гэрэлтүүлгийн самбар ГГС-1.р2	Гадна гэрэлтүүлэгч №1-25	0.4			АВВБ	()	781
3	100	Гадна гэрэлтүүлгийн самбар ГГС-1.р2	Гадна гэрэлтүүлэгч №26-51	0.4			АВВБ	()	825
4	100	Гадна гэрэлтүүлгийн самбар ГГС-1.р3	Гадна гэрэлтүүлэгч №52-77	0.4			АВВБ	()	842
5	100	Гадна гэрэлтүүлгийн самбар ГГС-1.р3	Гадна гэрэлтүүлэгч №53-102	0.4			АВВБ	()	871

Инженерийн шугам сүлжээтэй кабель огтлолцох цэгүүд

№	Огтлолцсон цэгийн нэр	Огтлолцох гүн, м	Огтлолцох урт, м	Кабелийн тоо, ш	Хоолойн диаметр, мм	Тайлбар
1	Автозам	-0.8	8	1	65	
2	Автозам	-0.8	8	1	65	
3	Автозам	-0.8	6	1	65	
4	Автозам	-0.8	6	1	65	
5	Автозам	-0.8	6	1	65	
6	Автозам	-0.8	6	1	65	
7	Автозам	-0.8	6	1	65	
8	Автозам	-0.8	6	1	65	
9	Автозам	-0.8	10	1	65	
10	Автозам	-0.8	10	1	65	
11	Автозам	-0.8	6	1	65	
12	Автозам	-0.8	6	1	65	
13	Автозам	-0.8	6	1	65	
14	Автозам	-0.8	6	1	65	
15	Автозам	-0.8	6	1	65	
16	Автозам	-0.8	6	1	65	
17	Автозам	-0.8	6	1	65	
18	Автозам	-0.8	6	1	65	



ЭРЧИМ ХҮЧНИЙ
ЗУРАГ ТӨСӨЛ
Утас 99075303

Улаанбаатар хот, Сонгинохайрхан дүүрэг 35-р хороонд байрлах
Нийслэлийн замын хөгжлийн газрын захиалгатай гадна гэрэлтүүлэгчийн
цахилгаан хангамж

ГЦ

Захирал

Ерөнхий инженер

Гүйцэтгэсэн

МАСТЕРПОЙНТ ХХК

Шалгасан

Б.Эрдэнэчулуун

Л.Батбаяр

Т.Төмөрбагана

С.Амарсайхан

Материалын түүвэр

ЕГ шифр: МП-04-02-23

ТГ шифр:

Масштаб:

үе шат хуудас бүх хуудас

А.3

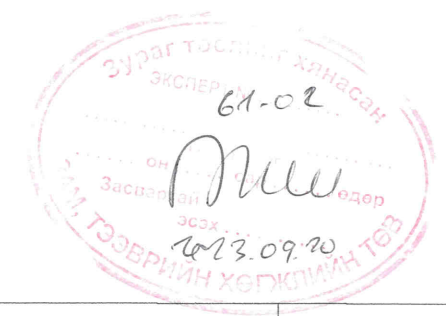
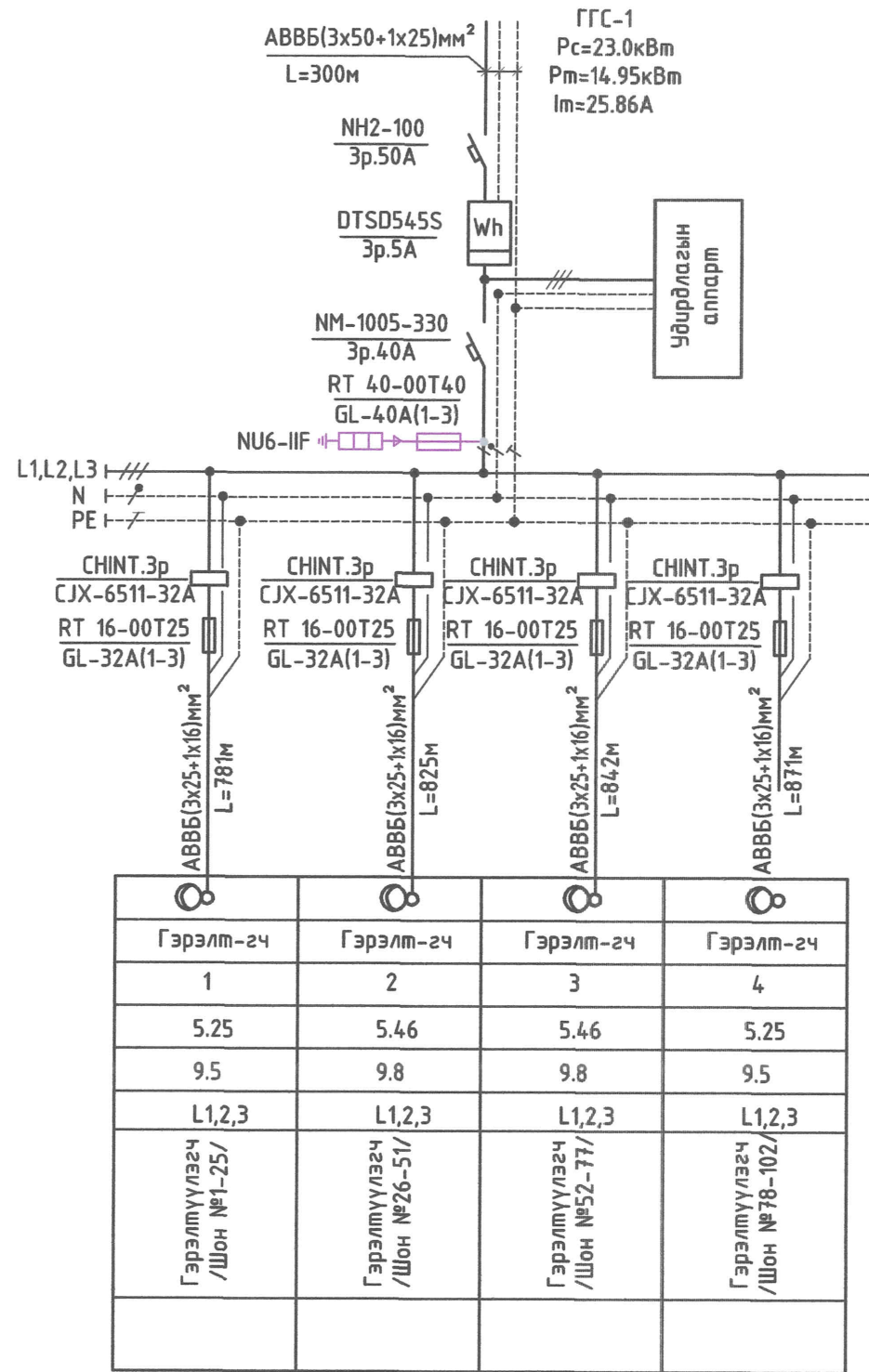
11


20

2023 он

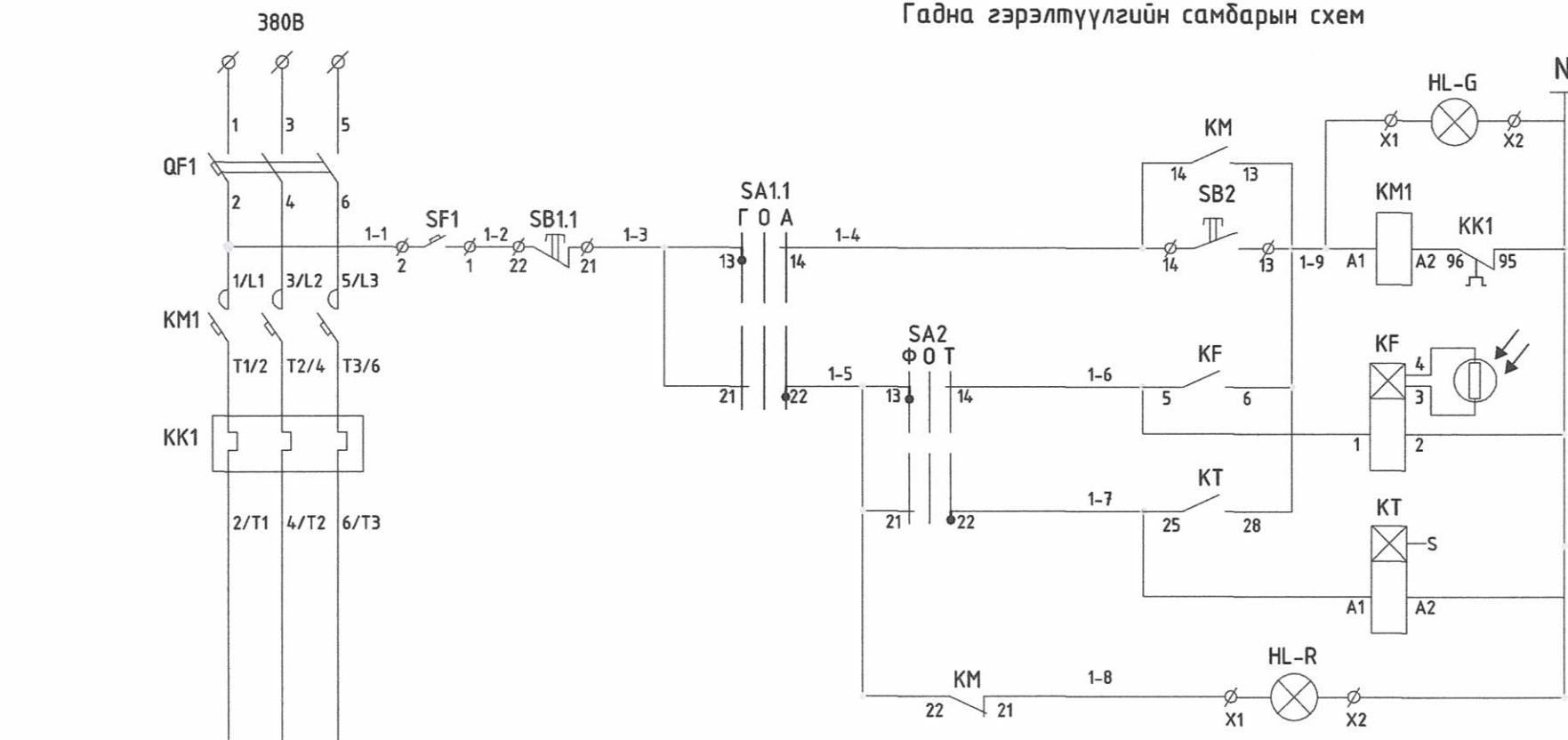
Гадна гэрэлтүүлгийн самбарын схем (ГГУС-1)

Тухайн тэжээх шугам	
Ачаалал таслагч	
Тоолуур	
Оролт дээрхи автомат маяг I хэвийн (A)	
Гал хамгаалагч	
Цахилгаан тэжээл	Шин дамжуулагч хуваарилах цэг
	Шугамын гаралтын автомат
	Гал хамгаалагч
Кабель, утасны марк ба өндлөн огтлол, сүвлэх хоолой	
Байгуулалт дээрх тэмдэглэгээ	
Байгуулалт дахь нэр, №	
Цахилгаан хэрэглэгч	Групп №
	Pm, кВт
	Im, А
	Фаз
Технологийн нэр	
Технологийн дугаар	

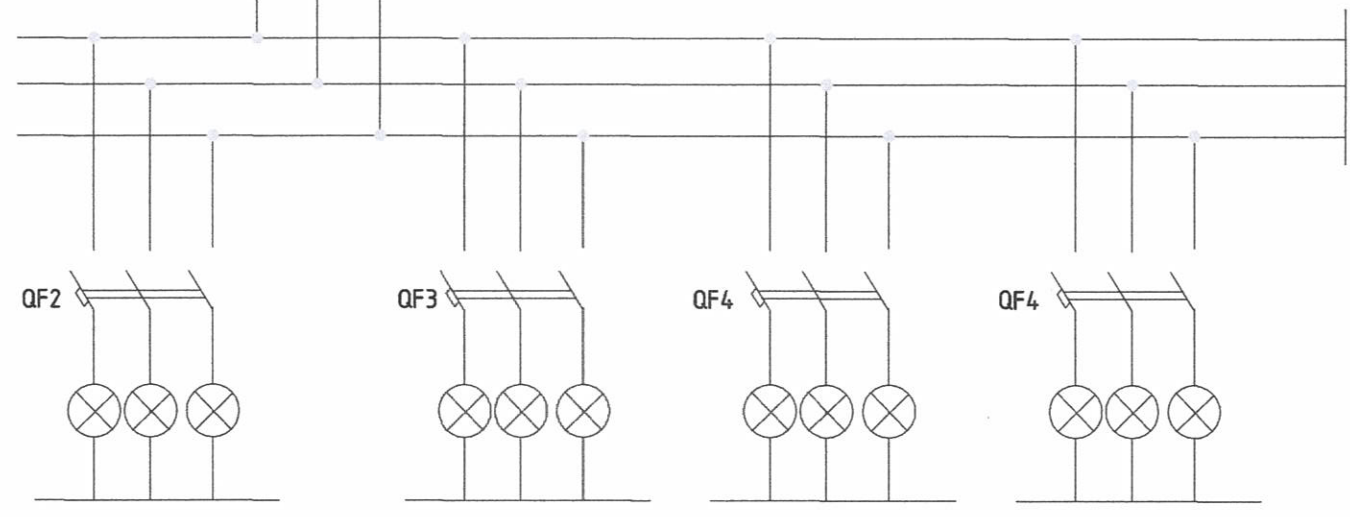


 ЭРЧИМ ХҮЧНИЙ ЗУРАГ ТӨСӨЛ Утас 99075303	Улаанбаатар хот, Сонгинохайрхан дүүрэг 35-р хороонд байрлах Нийслэлийн замын хөгжлийн газрын захиалгатай гадна гэрэлтүүлэгийн цахилгаан хангамж			ГЦ		
	Захирал	Б.Эрдэнэчулуун	Гадна гэрэлтүүлэгийн самбарын схем (ГГУС-1)	Масштаб:		
	Ерөнхий инженер	Л.Батбаяр	ЕГ шифр: МП-04-02-23	үе шат	хуудас	бүх хуудас
	Гүйцэтгэсэн	Т.Төмөрбагана	ТГ шифр:	А.3	12	20
МАСТЕРПОЙНТ ХХК	Шалгасан	С.Амарсайхан	2023 он			

Гадна гэрэлтүүлгийн самбарын схем



Гэрэлтүүлгийн нэгдүгээр үйлдвэр	Гэрэлтүүлэг ассан байна	
	Гар	Гараар удирдах
	Автомат	Байгалийн гэрлээр удирдах
		Хугацааны релегээр удирдах
	Гэрэлтүүлэг асаагүй байна	



Материалын түүвэр


Тэмдэглэгээ	Нэр	Төрөл	Тоо
QF1	Автомат	CHINT-1005-330-3р.50А	1
SF2	Автомат салгагч		1
QF2-4	Автомат	CHINT-1005-330-3р.32А	3
KM	Соронзон залгуур	CHINT-CJX-65-11-3р.32А	3
KK	Дулааны реле	РТИ-2355 28,0-36,0 А	1
KF	Фото реле	ФР-7Н 220В, 0.01-5А	1
KT	Хугацааны реле	CHINT KG316Т	1
SA1	Сэлгэн залгагч	ALCLR-22	1
SA2	Сэлгэн залгагч	ALCLR-22	1
SB	Удирдлагын товчлууур	PPBB-30N	1
HL-R	Дохионы гэрэл	AL-22 220В, Улаан өнгийн	1
HL-G	Дохионы гэрэл	AL-22 220В, Ногоон өнгийн	1

Сэлгэн залгагч SA1

Контактын №	Сэлгэн залгуурын залгагдах байдал		
	Г	О	А
13-14	X		
21-22			X
	Гар	О	Автомат

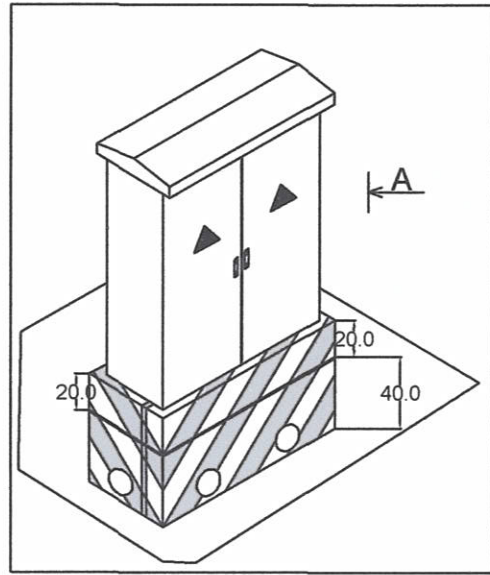
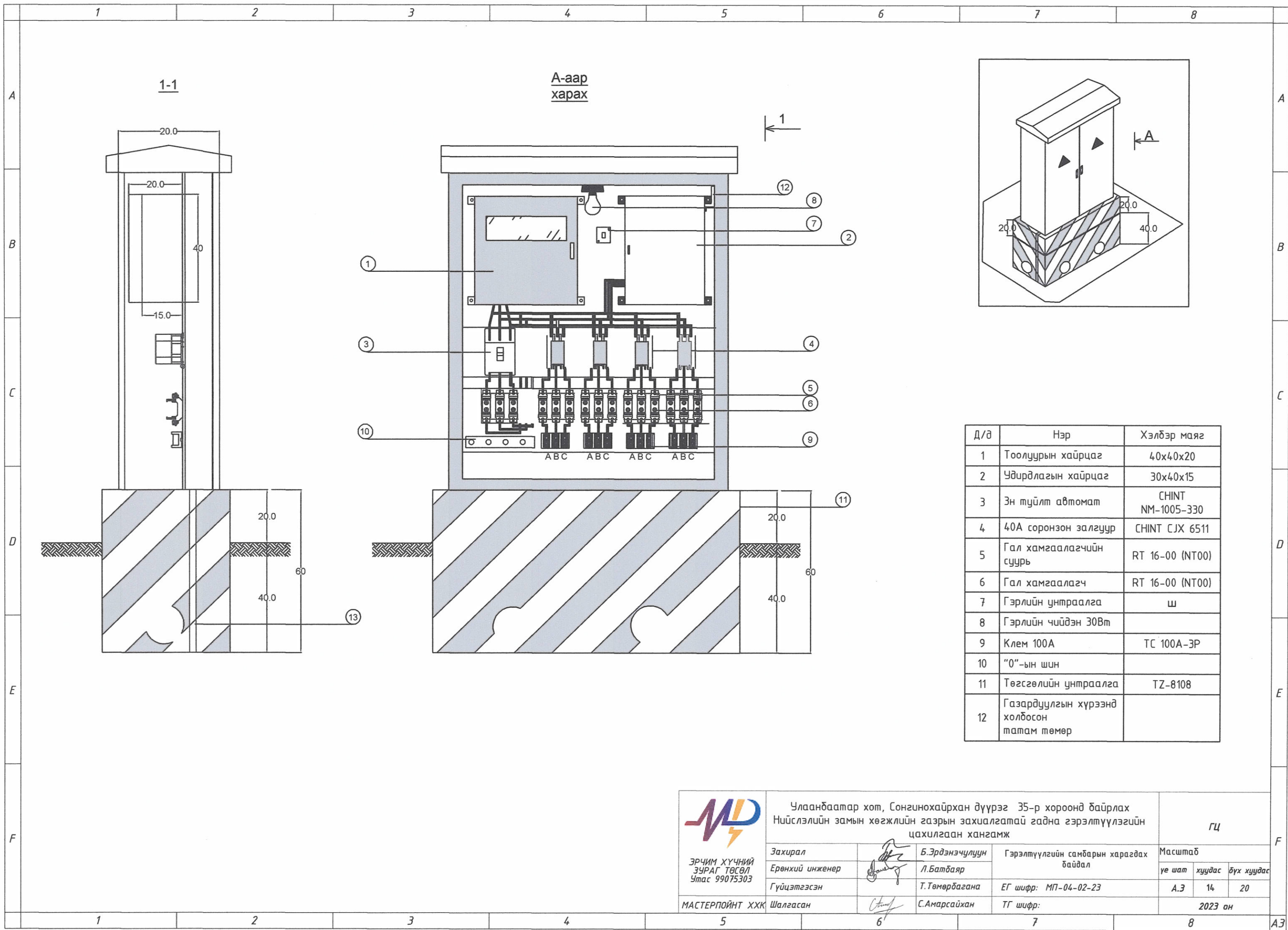
Сэлгэн залгагч SA2

Контактын №	Сэлгэн залгуурын залгагдах байдал		
	Ф	О	Т
13-14	X		
21-22			X
	Фото релегээр удирдана	О	Хугацааны релегээр удирдана




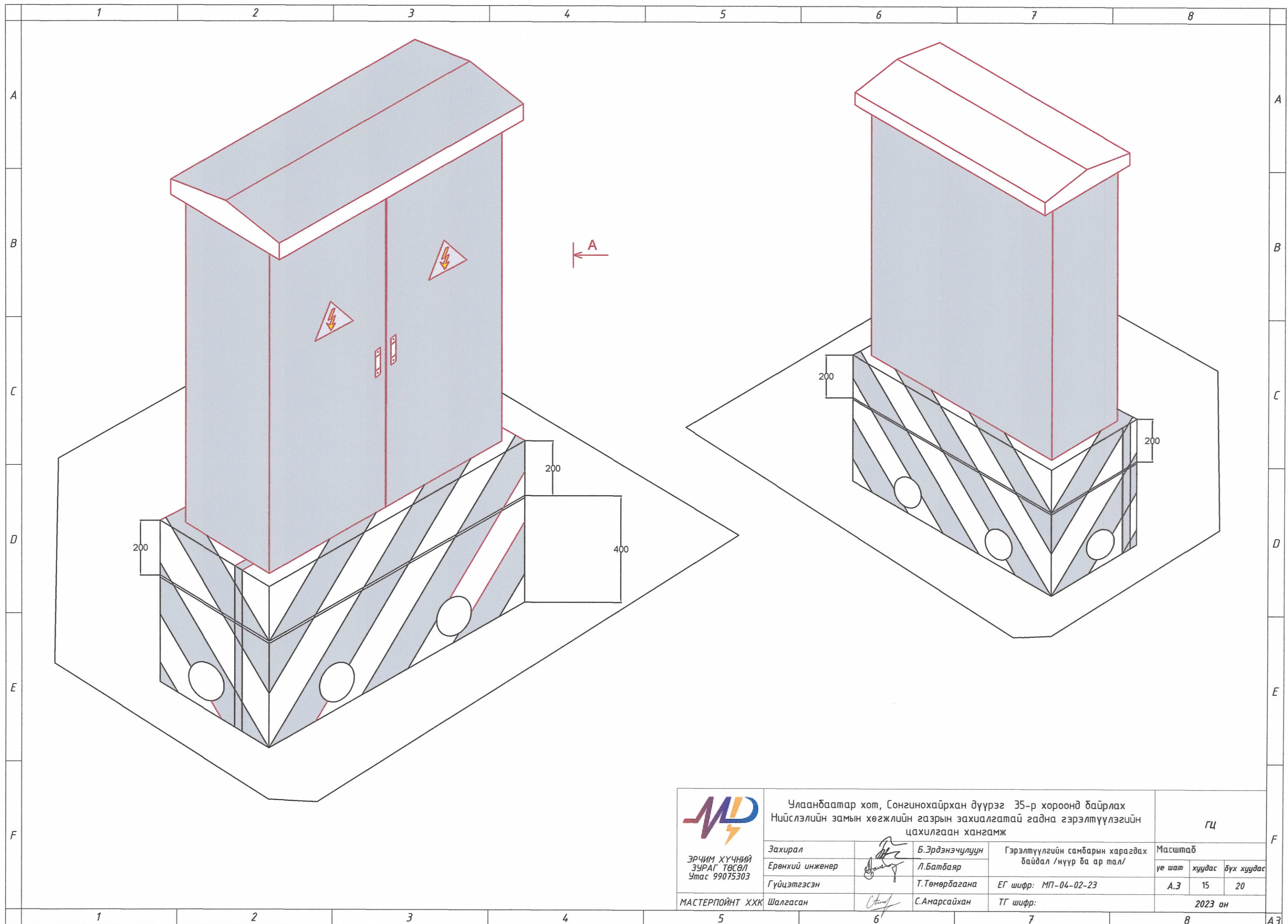
Улаанбаатар хот, Сонгинохайрхан дүүрэг 35-р хороонд байрлах Нийслэлийн замын хөгжлийн газрын захиралтай гадна гэрэлтүүлэгийн цахилгаан хангамж



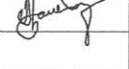

Захирал	Б.Эрдэнэчулуун	Гадна гэрэлтүүлэгийн самбарын схем	ГЦ			
Ерөнхий инженер	Л.Батбаяр		Масштаб:			
Гүйцэтгэсэн	Т.Төмөрбагана		үе шат	хуудас	бүх хуудас	
МАСТЕРПОЙНТ ХХК	Шалгасан	С.Амарсайхан	ЕГ шифр: МП-04-02-23	А.3	13	20
			ТГ шифр:	2023 он		

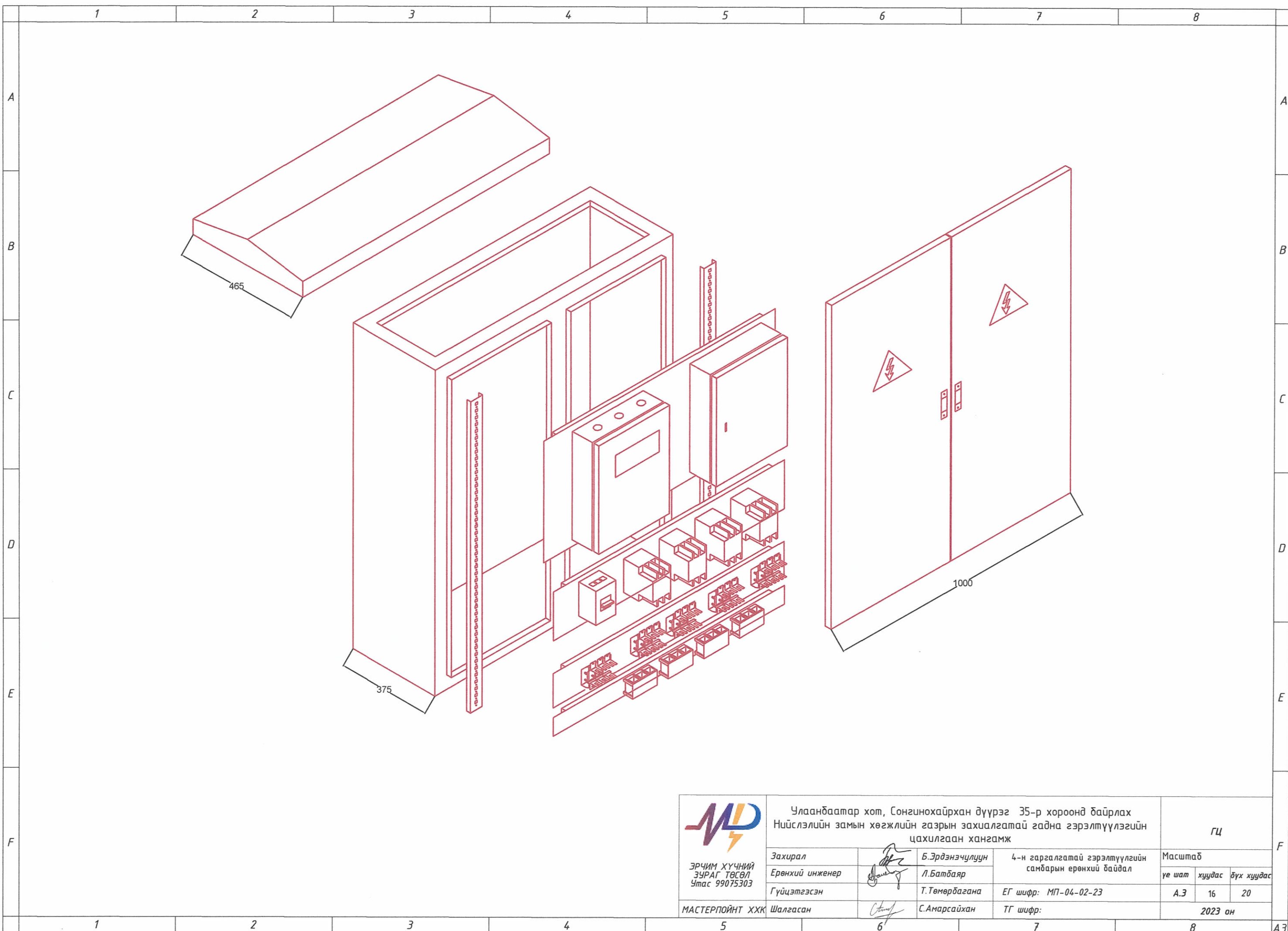




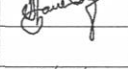

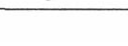
Д/д	Нэр	Хэлбэр маяг
1	Тоолуурын хайрцаг	40x40x20
2	Удирдлагын хайрцаг	30x40x15
3	Эн туйлт автомат	CHINT NM-1005-330
4	40А соронзон залгуур	CHINT CJX 6511
5	Гал хамгаалагчийн суурь	RT 16-00 (NT00)
6	Гал хамгаалагч	RT 16-00 (NT00)
7	Гэрлийн унтраалга	Ш
8	Гэрлийн чийдэн 30Вт	
9	Клем 100А	ТС 100А-ЗР
10	"0"-ын шин	
11	Төгсгөлийн унтраалга	TZ-8108
12	Газардуулгын хүрээнд холбосон татам төмөр	

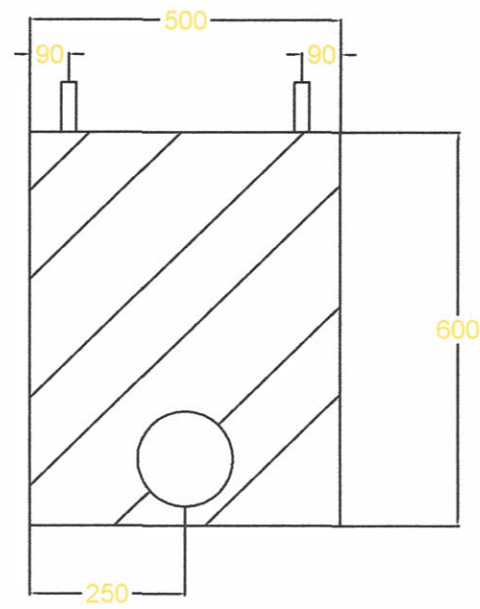
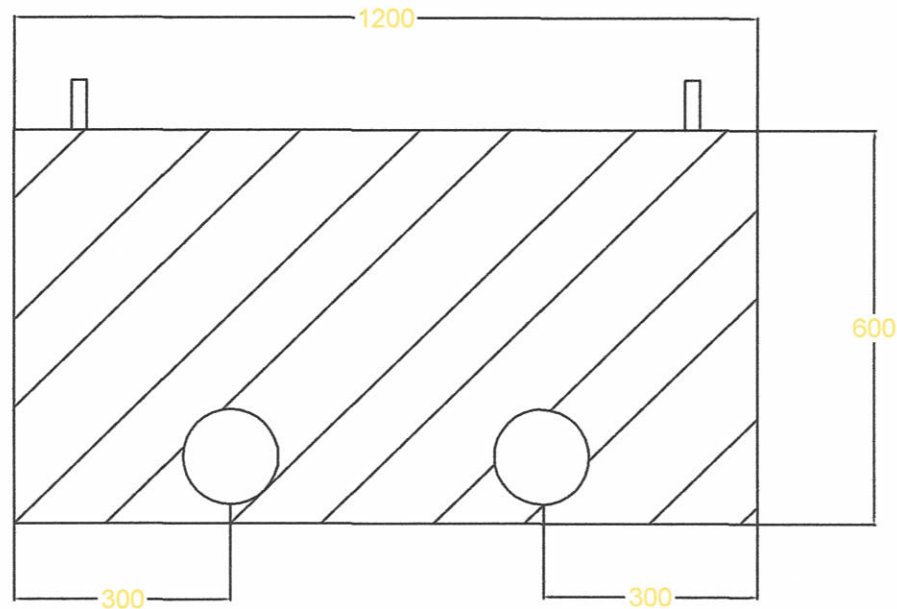
 ЭРЧИМ ХҮЧНИЙ ЗУРАГ ТӨСӨЛ Утас 99075303	Улаанбаатар хот, Сонгинохайрхан дүүрэг 35-р хороонд байрлах Нийслэлийн замын хөгжлийн газрын захиалгатай гадна гэрэлтүүлэгийн цахилгаан хангамж			ГЦ		
	Захирал	<i>Б.Эрдэнэчулуун</i>	Гэрэлтүүлгийн самбарын харагдах байдал	Масштаб		
	Ерөнхий инженер	<i>Л.Батбаяр</i>		үе шат	хуудас	бүх хуудас
	Гүйцэтгэсэн	<i>Т.Төмөрбагана</i>	ЕГ шифр: МП-04-02-23	А.3	14	20
МАСТЕРПОЙНТ ХХК	Шалгасан	<i>С.Амарсайхан</i>	ТГ шифр:	2023 он		



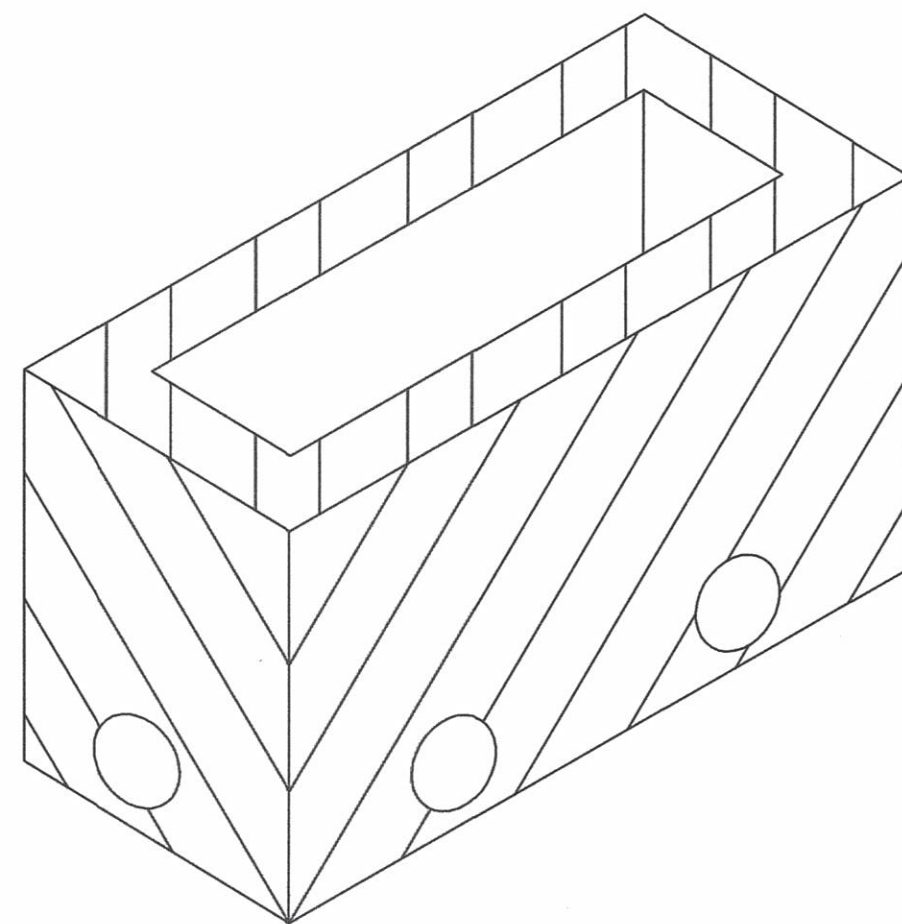
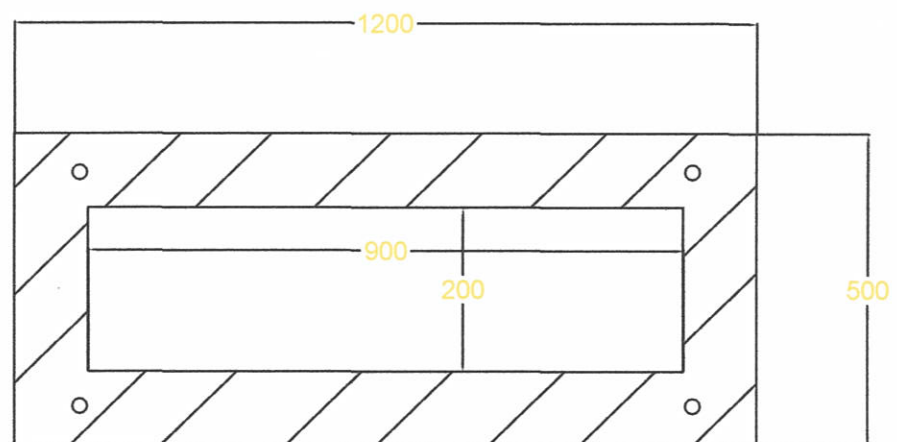
 ЭРЧИМ ХУЧНИЙ ЗУРАГ ТӨСӨЛ Утас 99075303	Улаанбаатар хот, Сонгинохайрхан дүүрэг 35-р хороонд байрлах Нийслэлийн замын хөгжлийн газрын захиалгатай гадна гэрэлтүүлэгийн цахилгаан хангамж			ГЦ		
	Захирал		Б.Эрдэнэчулуун	Гэрэлтүүлгийн самбарын харагдах байдал /нүүр ба ар тал/	Масштаб	
Ерөнхий инженер		Л.Батбаяр	үе шат		хуудас	бүх хуудас
Гүйцэтгэсэн		Т.Төмөрбагана	ЕГ шифр: МП-04-02-23	А.Э	15	20
МАСТЕРПОЙНТ ХХК	Шалгасан		С.Амарсайхан	ТГ шифр:	2023 он	



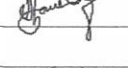

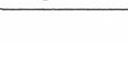


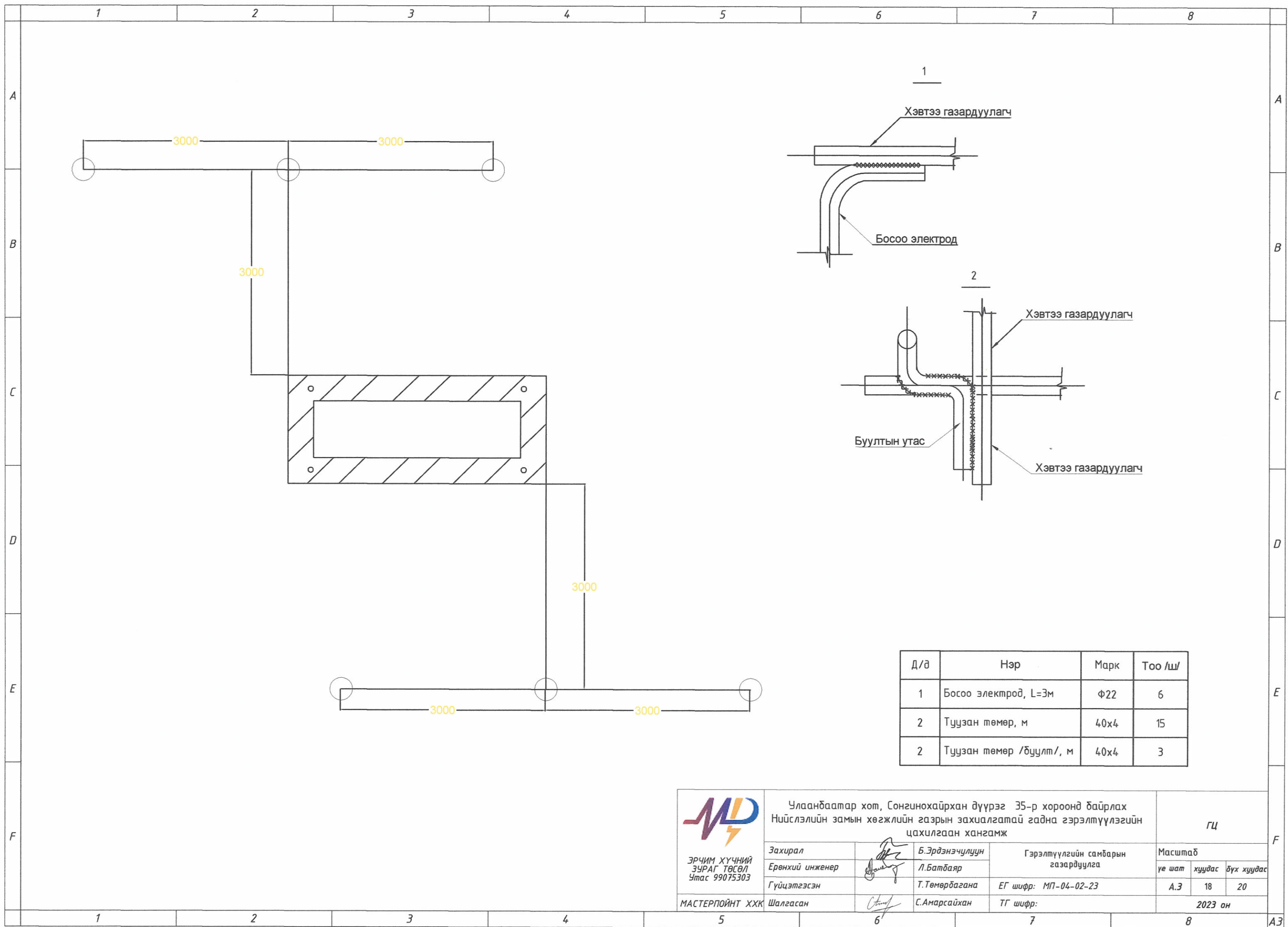
 ЭРЧИМ ХҮЧНИЙ ЗУРАГ ТӨСӨЛ Утас 99075303	Улаанбаатар хот, Сонгинохайрхан дүүрэг 35-р хороонд байрлах Нийслэлийн замын хөгжлийн газрын захиалгатай гадна гэрэлтүүлэгийн цахилгаан хангамж			ГЦ		
	Захирал		Б.Эрдэнэчулуун	4-н гаргалгатай гэрэлтүүлгийн самбарын ерөнхий байдал		Масштаб
	Ерөнхий инженер		Л.Батбаяр			үе шат хуудас бүх хуудас
	Гүйцэтгэсэн		Т.Төмөрбагана	ЕГ шифр: МП-04-02-23		А.3 16 20
МАСТЕРПОЙНТ ХХК	Шалгасан		С.Амарсайхан	ТГ шифр:		2023 он





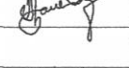
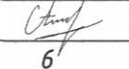
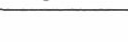
Д/д	Нэр	Марк	Тоо /ш/
1	Боолт	M16	4
2	Суурийн блок		1



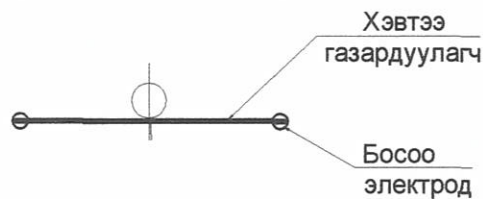
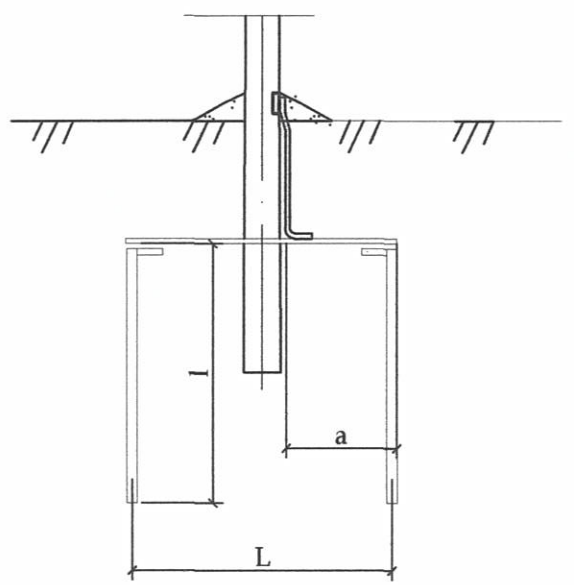
 ЭРЧИМ ХҮЧНИЙ ЗУРАГ ТӨСӨЛ Утас 99075303	Улаанбаатар хот, Сонгинохайрхан дүүрэг 35-р хороонд байрлах Нийслэлийн замын хөгжлийн газрын захиалгатай гадна гэрэлтүүлэгийн цахилгаан хангамж			ГЦ		
	Захирал		Б.Эрдэнэчулуун	Гэрэлтүүлгийн самбарын цутгамал суурь		Масштаб
	Ерөнхий инженер		Л.Батбаяр			үе шат хуудас бүх хуудас
	Гүйцэтгэсэн		Т.Төмөрбагана	ЕГ шифр: МП-04-02-23		А.3 17 20
МАСТЕРПОИНТ ХХК	Шалгасан		С.Амарсайхан	ТГ шифр:		2023 он



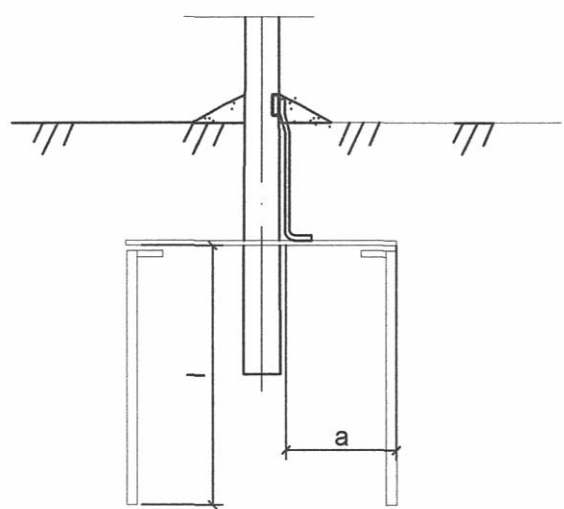
Д/д	Нэр	Марк	Тоо /ш/
1	Босоо электрод, L=3м	Ф22	6
2	Туузан төмөр, м	40x4	15
2	Туузан төмөр /буулт/, м	40x4	3

 ЭРЧИМ ХҮЧНИЙ ЗУРАГ ТӨСӨЛ Утас 99075303	Улаанбаатар хот, Сонгинохайрхан дүүрэг 35-р хороонд байрлах Нийслэлийн замын хөгжлийн газрын захиалгатай гадна гэрэлтүүлэгийн цахилгаан хангамж			ГЦ		
	Захирал		Б.Эрдэнэчулуун	Гэрэлтүүлгийн самбарын газардуулга		Масштаб
	Ерөнхий инженер		Л.Батбаяр			үе шат хуудас бүх хуудас
	Гүйцэтгэсэн		Т.Төмөрбагана	ЕГ шифр: МП-04-02-23		А.3 18 20
МАСТЕРПОЙНТ ХХК	Шалгасан		С.Амарсайхан	ТГ шифр:		2023 он

Хувилбар-1

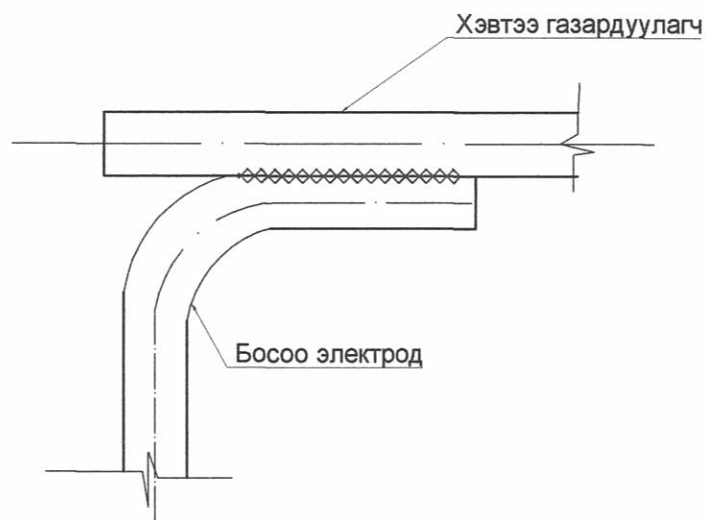


Хувилбар-2

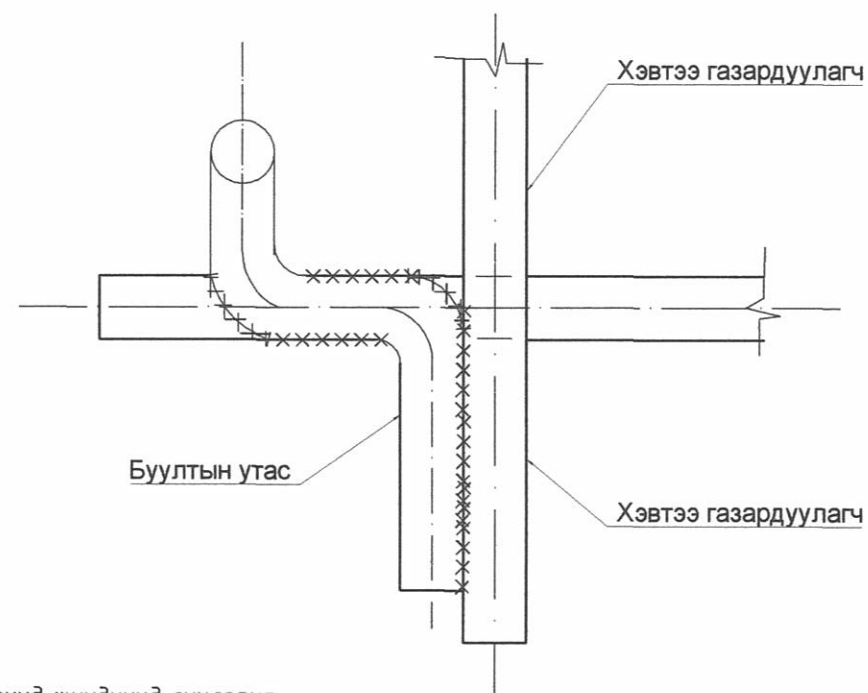


Схемийн дугаар	Хөрсний хувийн эсэргүүцэл	Босоо электродын хэмжээ, $\phi 12$		Босоо электрод хоорондын зай, a /м/	Хэвтээ газардуулагчийн хэмжээ, 40×4		Төмрийн зарцуулалт		Газардуулах байгууламжийн эсэргүүцэл, Ом
		Тоо, ш	Урт, l /м/		Тоо, ш	Урт, L /м/	40×4	$\phi 12$	
Цахилгаан моног төхөөрөмжийг газардуулахад									
1	50 хүртэл	1	20	-	-	-	18.7		4.0
2	≤ 100	2	5	15	2	15	18.9	8.8	
	100-200	2	10	30	2	30	37	12.6	
3	200-300	4	15	20	2	45	56.7	54	
Давтан газардуулга									
1	400 хүртэл	1	5	-	-	-	-	8.8	30.0
2	400-600	2	5	10	2	10	12.6	9.2	
	600-900	2	5	20	2	20	25.2	9.2	
3	900-1000	4	5	10	2	20	25.2	18.5	

Хэсэглэл-1



Хэсэглэл-2



Тайлбар:

- Хэвтээ газардуулагчийг газарт 0.5-0.7 м-ийн гүнд шуудуунд суулгана.
- Босоо электродын дээд тал нь шуудууны ёролоос 20 см-ийн дээр байхаар цохиж оруулах буюу тусгай багажаар өрөмдөж оруулна.
- Бөөрөнхий газардуулагчийг холдох гагнуурын оёдлын урт нь диаметрийг 6 дахин авснаас багагүй байх шаардлагатай.

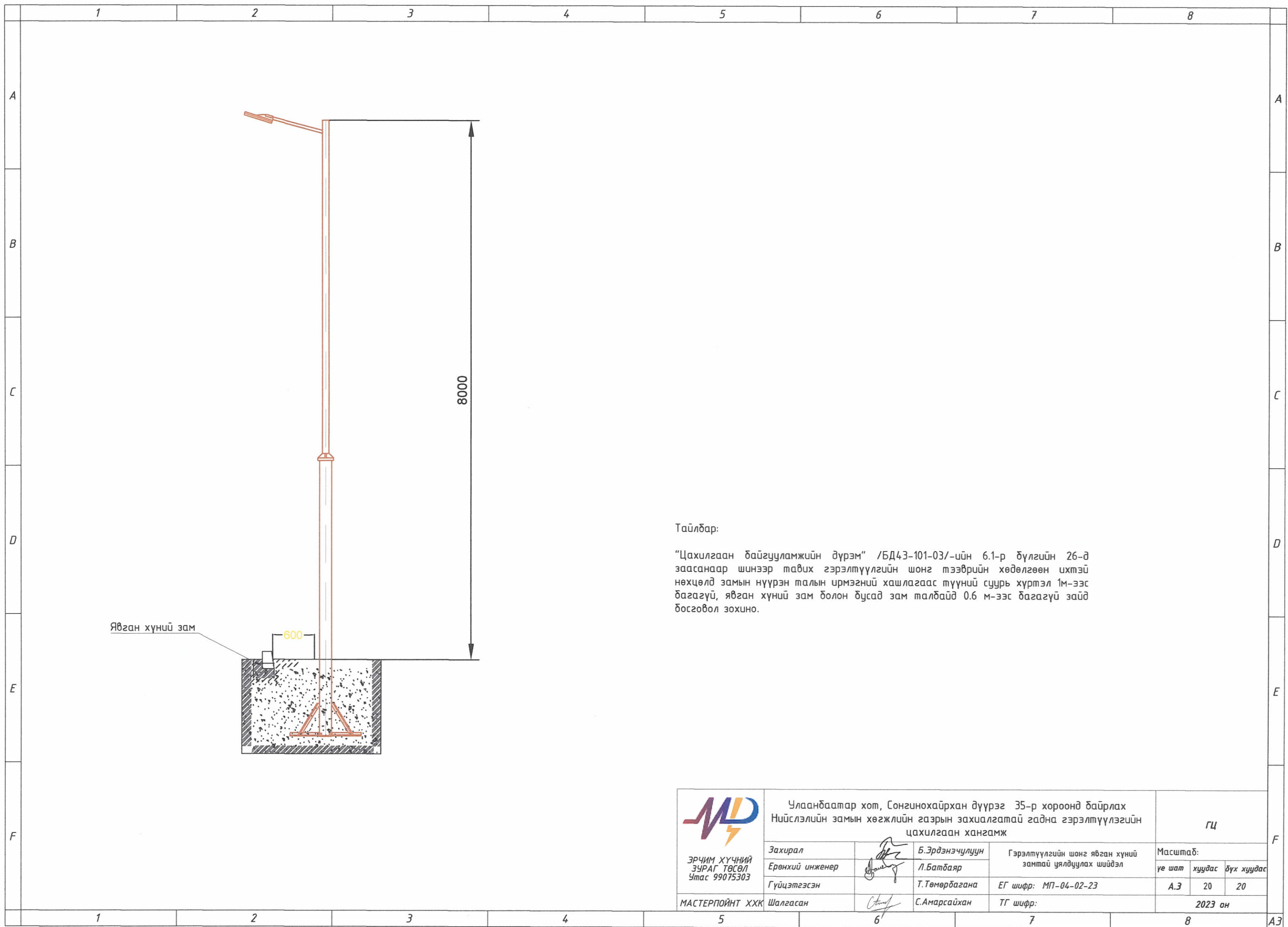


ЭРЧИМ ХҮЧНИЙ
ЗУРАГ ТӨСӨЛ
Утас 99075303

МАСТЕРПОЙНТ ХХК



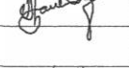
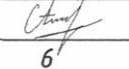
Улаанбаатар хот, Сонгинохайрхан дүүрэг 35-р хороонд байрлах
Нийслэлийн замын хөгжлийн газрын захиалгатай гадна гэрэлтүүлэгийн
цахилгаан хангамж

Захирал	Б.Эрдэнэчулуун	Гэрэлтүүлгийн шонгийн газардуулга	ГЦ		
Ерөнхий инженер	Л.Батбаяр				
Гүйцэтгэсэн	Т.Төмөрбагана		Масштаб	үе шат	хуудас
Шалгасан	С.Амарсайхан	ЕГ шифр: МП-04-02-23	А.3	19	20
		ТГ шифр:	2023 он		



Тайлбар:

"Цахилгаан байгууламжийн дүрэм" /БД43-101-03/-ийн 6.1-р бүлгийн 26-д заасанаар шинээр тавих гэрэлтүүлгийн шонг тээврийн хөдөлгөөн ихтэй нөхцөлд замын нүүрэн талын ирмэгний хашлагаас түүний суурь хүртэл 1м-ээс багагүй, явган хүний зам болон бусад зам талбайд 0.6 м-ээс багагүй зайд босговол зохино.

 ЭРЧИМ ХҮЧНИЙ ЗУРАГ ТӨСӨЛ Утас 99075303	Улаанбаатар хот, Сонгинохайрхан дүүрэг 35-р хороонд байрлах Нийслэлийн замын хөгжлийн газрын захиалгатай гадна гэрэлтүүлэгийн цахилгаан хангамж			ГЦ		
	Захирал		Б.Эрдэнэчулуун	Гэрэлтүүлгийн шонг явган хүний замтай уялдуулах шийдэл		Масштаб:
	Ерөнхий инженер		Л.Батбаяр			үе шат хуудас бүх хуудас
	Гүйцэтгэсэн		Т.Төмөрбагана	ЕГ шифр: МП-04-02-23		А.3 20 20
МАСТЕРПОЙНТ ХХК	Шалгасан		С.Амарсайхан	ТГ шифр:		2023 он



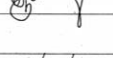

	1	2	3	4	5	6	7	8	
A									A
B									B
C									C
D									D
E									E
F									F
	1	2	3	4	5	6	7	8	A3



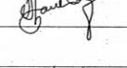
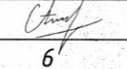



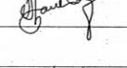
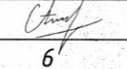



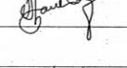
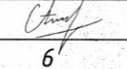

10 кВ-ын ЦДАШ-ын материалын түүвэр, ажлын тоо хэмжээ

ЗУРГИЙН ЖАГСААЛТ

I бүлэг			
№	Нэр	Хуудас	Тайлбар
1	Зургийн жагсаалт	1	ГЦ-01
2	Тайлбар дичиг	2	ГЦ-01
3	10кВ-ын шугамын паспорт, угсралтын ажлын хэмжээ	3	ГЦ-01
4	10кВ-ын ЦДАШ-ын нэгдсэн түүвэр, дамжуулагчийн ачаалалын тооцоо	4	ГЦ-01
5	10кВ-ын ЦДАШ-ын дэлгэрэнгүй түүвэр	5	ГЦ-01
6	Өнцгийн болон Салбарлалтын төмөр бетонон тулгуур УА10-4Б ОА10-4Б	6	ГЦ-01
7	Завсарын төмөр бетонон тулгуур (П10-9Б)	7	ГЦ-01
8	Төгсгөлийн төмөр бетонон анкер тулгуур (АК10-4Б)	8	ГЦ-01
9	Тулгуурын угсралт	9	ГЦ-01
10	Толгой ,гэмтэл заагч датчик суулгах	10	ГЦ-01
11	Газардуулгын дуулттай тулгуур	11	ГЦ-01
12	Тулгуурын угсралт	12	ГЦ-01
13	Дүүжин хөндийрүүлэгч, анкер тулгуурын тулаас бэхэлгээ	13	ГЦ-01

II бүлэг			
№	Нэр	Хуудас	Тайлбар
1	Тайлбар дичиг	1	ГЦ-02
2	Хуурай салгууртай тулгуур кабелийн холболт	2	ГЦ-02
3	ХС-ын приводны суурилуулалт, хөндлөвчнүүд хоорондын зайн хэмжээ	3	ГЦ-02
4	Кабелийн угсралт, материалын түүвэр, ГША	4	ГЦ-02
5	КТПН-ийн материалын түүвэр, зарчмын схем	5	ГЦ-02
6	КТПН-ийн ерөнхий байдал	6	ГЦ-02
7	КТПН-ийн хэсэглэл	7	ГЦ-02
8	Тоолуурын хайрцаг	8	ГЦ-02
9	Гүйдлийн трансформаторын суурилуулалт	9	ГЦ-02
10	Газардуулгын тооцоо	10	ГЦ-02
11	КТПН-ийн газардуулах байгууламж	11	ГЦ-02
12	КТПН-ийн суурь	12	ГЦ-02
13	Кабелийг шүүдүүнд байрлуулах	13	ГЦ-02
14	КТПН-ы плакат, дичлэг	14	ГЦ-02
15	КТПН-ын хамгаалалтын хашаа плакат	15	ГЦ-02
16	Кабелийн тэмдэг	16	ГЦ-02

 ЭРЧИМ ХҮЧНИЙ ЗУРАГ ТӨСӨЛ Утас 99075303	Улаанбаатар хот, Сонгинохайрхан дүүрэг 35-р хороонд байрлах Нийслэлийн замын хөгжлийн газрын захиалгатай гадна гэрэлтүүлэгийн цахилгаан хангамж				ГЦ		
	Захирал		Б.Эрдэнэчулуун	Зургийн жагсаалт			
	Ерөнхий инженер		Л.Батбаяр				
	Гүйцэтгэсэн		Т.Төмөрбагана	EG шифр: МП-04-02-23		үе шат	хуудас
МАСТЕРПОИНТ ХХК Шалгасан		С.Амарсайхан	ТГ шифр:		А.Э 1 13		
				2023 он			

1	2	3	4	5	6	7	8																												
A	ТАЙЛБАР БИЧИГ																																		
	<p>Улаанбаатар хот, Сонгинохайрхан дүүрэг 35-р хороонд байрлах Нийслэлийн замын хөгжлийн газрын захиалгатай гадна гэрэлтүүлэгийн цахилгаан хангамж болох 10кВ-ын ЦДАШ болон ЦДКШ мөн 10/0.4кВ-ын 40кВА чадалтай иж бүрдмэл дэд өртөөний (КТПН) ажлын зургийг "УБЦТС" ТӨХК-с 2023 оны 07-р сарын 25-ны өдөр 15/03269/23 тоот техникийн нөхцлийг үндэслэн ажлын зураг боловсруулав.</p> <p>тоот техникийн нөхцөл, газар дээр нь хийсэн судалгаан дээр үндэслэн 1:1000 масштабтай дэвсгэр зураг нь дээр гүйцэтгэв.</p> <p>Техникийн нөхцөлийн дагуу: 110/35/10кВ-ын Наурамдал дэд станцаас 10кВ-ын Толгойт фидерийн тулгуур №146-ээс салбарлалт авах байсан авч трасс үгүй тул №146-147-гийн хооронд завсарын тулгуур босгож хуурай салгуур суурилуулан кабель шугам татаж шинээр баригдах дэд өртөөг тэжээнэ.</p> <p>Уг ажлын зурагт шинээр баригдах 10/0.4кВ-ын трансформатортай 40кВА чадалтай дэд өртөөг (КТПН) тэжээхээр төлөвлөв. Завсарын тулгуур дээр РЛНД1 10/400 маркийн хуурай салгуур суурилуулж YJLV 23/10 3x35мм² маркийн Lтр=143м нийт сунгах кабелийн урт нь k=1.05 мөн КТПН руу орсон болон тулгуурын өндрийн зай хэмжээ тооцоолон нийт 169м цахилгаан дамжуулах кабель шугам татаж шинээр баригдах дэд өртөөг тэжээнэ.</p> <p>10кВ-ын ЦДАШ БУА-д зайг норм дүрмийг мөрдөж Цахилгаан байгууламжийн дүрмийн дагуу БУА-ыг хийж гүйцэтгэх.</p> <p>Ерөнхий хэсэг.</p>			<p>2.1 Тулгуурын тэмдэглэгээ: Эхний үсэг нь тулгуурын хэлбэрийг заана. П-завсрын бетон, УА-эргэлтийн, АК-төгсгөлийн тулгуур, 10 нь шугамын хүчдэл 10кВ, 9 ба 4. 5 нь шугамын арматурын хэлбэрийг заана. Б нь ЧКШ маягийн төмөр бетон багана.</p> <p>2.2 Завсрын тулгуурууд нь дангаараа, анкер тулгуурууд нь тулаастай байна.</p> <p>2.3 Эргэлтийн тулгуурууд нь шугамын трасс 10° хүртэл эргэхэд УП-4Б, өнцгийн анкер тулгуурууд нь шугамын трасс 45° хүртэл эргэхэд УА-5Б, шугамын трасс 90° хүртэл эргэхэд УА-4Б хэрэглэгдэнэ.</p>	A																														
B	<p>Уг ажлын зурагт шинээр баригдах 10/0.4кВ-ын трансформатортай 40кВА чадалтай дэд өртөөг (КТПН) тэжээхээр төлөвлөв. Завсарын тулгуур дээр РЛНД1 10/400 маркийн хуурай салгуур суурилуулж YJLV 23/10 3x35мм² маркийн Lтр=143м нийт сунгах кабелийн урт нь k=1.05 мөн КТПН руу орсон болон тулгуурын өндрийн зай хэмжээ тооцоолон нийт 169м цахилгаан дамжуулах кабель шугам татаж шинээр баригдах дэд өртөөг тэжээнэ.</p> <p>10кВ-ын ЦДАШ БУА-д зайг норм дүрмийг мөрдөж Цахилгаан байгууламжийн дүрмийн дагуу БУА-ыг хийж гүйцэтгэх.</p> <p>Ерөнхий хэсэг.</p>			<p>3. Тулгуурын хөрсөнд суулгах</p> <p>3.1 Завсрын тулгуурыг хөрсөнд суулгахдаа ригельгүй 1.8м, анкер тургуурыг 2м-ийн гүнд 350-450мм-ийн диаметртэй нүх ухах суулгана. Хэрэв хөрсний шилжилтийн момент нь тулгуурын мушгиралтын моментоос бага хөрстэй газарт тулгуурыг гүнд суулгах, алгасалтыг багасгах арга хэмжээ авах хэрэгтэй.</p> <p>3.2 Тулаасны тулгуурыг хавтангүй суулгана. Хэрэв тулаасны хөрсний шилжилтийн момент нь тулгуурын сугарах ба тулаасны шахах тооцооны ачааллаас их бол тулаасны доор хавтан тавих хэрэгтэй.</p>	B																														
C	<p>1.1 Энэ ажлын зурагт Цахилгаан байгууламжийн дүрэм БД-43-101-03-ийн шаардлага хангасан, төмөр арматуртай 10кВ-ын агаарын шугамын төмөр бетон тулгуурын ажлын зургийг оруулав.</p> <p>1.2 10кВ-ын төмөр бетон тулгуурыг Монгол улсын MNS4232:2006 стандартын шаардлага хангасан 25 ба 30 кН.м тооцооны момент бүхий ЧКШ-12.32.19 маягийн төмөр бетон багана дээр, өндөрлөсөн тулгуурыг MNS4232:2006 стандартын шаардлагыг хангасан 39 ба 46,8 кН.м тооцооны момент бүхий ЧКШ-12.35.19 маягийн багана дээр үндэслэн боловсруулав. Ажлын зурагт дараах тулгуурууд байна. Үүнд:</p> <p style="text-align: center;">Төгсгөлийн анкер тулгуур -П10-9Б -1 ширхэг нийт 1 төмөр бетон тулгуур байна.</p>			<p>4. Газардуулах байгууламж</p> <p>4.1 Төмөр бетон тулгуурыг Цахилгаан байгууламжийн дүрмийн 2.5-р зүйлийн дагуу газардуулна.</p> <p>4.2 Тулгуур дээр байгаа бүх металл хэсгүүд газардуулагдсан байна. Тулгуурын газардуулгын эсэргүүцэл нь жилийн аль ч улиралд 30 Ом-оос ихгүй байх шаардлагыг хангаж байх ёстой. Шаардлагатай бол нэмэлт газардуулагчийг угсарна.</p> <p>4.3 Газардуулах байгууламжийн угсралтыг нэг маягийн зургийн дагуу гүйцэтгэнэ.</p>	C																														
D	<p>Цаг Уурын нөхцөл</p> <table border="0"> <tr> <td>Хамгийн их температур</td> <td>+40°C</td> </tr> <tr> <td>Хамгийн бага температур</td> <td>-40°C</td> </tr> <tr> <td>Мөсжилт үүсэх температур</td> <td>-5°C</td> </tr> <tr> <td>Мөсжилт</td> <td>10 мм-с хэтрэхгүй</td> </tr> <tr> <td>Жилийн дундаж температур</td> <td>0°C</td> </tr> <tr> <td>Салхины хурд</td> <td>30-34м/с</td> </tr> </table> <p>1.3 Газар шорооны ажил эхлүүлэхдээ холбогдох инженерийн байгууламжууд болон үүрэн телефоны оперторуудаас дахин тодруулга авах шаардлагатай.</p>			Хамгийн их температур	+40°C	Хамгийн бага температур	-40°C	Мөсжилт үүсэх температур	-5°C	Мөсжилт	10 мм-с хэтрэхгүй	Жилийн дундаж температур	0°C	Салхины хурд	30-34м/с		D																		
Хамгийн их температур	+40°C																																		
Хамгийн бага температур	-40°C																																		
Мөсжилт үүсэх температур	-5°C																																		
Мөсжилт	10 мм-с хэтрэхгүй																																		
Жилийн дундаж температур	0°C																																		
Салхины хурд	30-34м/с																																		
E	<p>1. Тулгуур</p>				E																														
F	<table border="1"> <tr> <td rowspan="4" style="text-align: center;">  ЭРЧИМ ХҮЧНИЙ ЗУРАГ ТӨСӨЛ Утас 99075303 </td> <td colspan="3" style="text-align: center;">Улаанбаатар хот, Сонгинохайрхан дүүрэг 35-р хороонд байрлах Нийслэлийн замын хөгжлийн газрын захиалгатай гадна гэрэлтүүлэгийн цахилгаан хангамж</td> <td colspan="3" style="text-align: center;">ГЦ</td> </tr> <tr> <td>Захирал</td> <td></td> <td>Б.Эрдэнэчулуун</td> <td colspan="3" rowspan="2" style="text-align: center;">Тайлбар бичиг</td> </tr> <tr> <td>Ерөнхий инженер</td> <td></td> <td>Л.Батбаяр</td> </tr> <tr> <td>Гүйцэтгэсэн</td> <td></td> <td>Т.Төмөрбагана</td> <td>ЕГ шифр: МП-04-02-23</td> <td>А.3</td> <td>2</td> <td>13</td> </tr> <tr> <td>МАСТЕРПОЙНТ ХХК</td> <td>Шалгасан</td> <td></td> <td>С.Амарсайхан</td> <td>ТГ шифр:</td> <td colspan="2" style="text-align: center;">2023 он</td> </tr> </table>			 ЭРЧИМ ХҮЧНИЙ ЗУРАГ ТӨСӨЛ Утас 99075303	Улаанбаатар хот, Сонгинохайрхан дүүрэг 35-р хороонд байрлах Нийслэлийн замын хөгжлийн газрын захиалгатай гадна гэрэлтүүлэгийн цахилгаан хангамж			ГЦ			Захирал		Б.Эрдэнэчулуун	Тайлбар бичиг			Ерөнхий инженер		Л.Батбаяр	Гүйцэтгэсэн		Т.Төмөрбагана	ЕГ шифр: МП-04-02-23	А.3	2	13	МАСТЕРПОЙНТ ХХК	Шалгасан		С.Амарсайхан	ТГ шифр:	2023 он			F
 ЭРЧИМ ХҮЧНИЙ ЗУРАГ ТӨСӨЛ Утас 99075303	Улаанбаатар хот, Сонгинохайрхан дүүрэг 35-р хороонд байрлах Нийслэлийн замын хөгжлийн газрын захиалгатай гадна гэрэлтүүлэгийн цахилгаан хангамж				ГЦ																														
	Захирал		Б.Эрдэнэчулуун		Тайлбар бичиг																														
	Ерөнхий инженер		Л.Батбаяр																																
	Гүйцэтгэсэн		Т.Төмөрбагана	ЕГ шифр: МП-04-02-23	А.3	2	13																												
МАСТЕРПОЙНТ ХХК	Шалгасан		С.Амарсайхан	ТГ шифр:	2023 он																														
1	2	3	4	5	6	7	8																												

10кВ ЦДАШ-ийн техник эдийн засгийн үзүүлэлтүүд

Д/д	Үзүүлэлтүүд	Тип марк	Хэмжих нэгж	Тоо хэмжээ	Тайлбар
1	Цахилгаан дамжуулах		км	0	
2	Дамжуулагч утасны урт	АС-50/8	1км-м	0	
3	Дамжуулагч утасны урт	СИПЗ-50	1км-м	0	
4	Завсрын түлгуурын тоо		ш	1	
5	Анкер түлгуурын тоо		ш	0	
6	Нийт түлгуурын тоо		ш	1	
7	12м урттай төмөр бетон баганын тоо		ш	1	
9	Хэт хүчдэл хязгаарлагч суурилуулсан түлгуурын тоо		ш	1	
10	Зөрлөгийн тоо		ш	0	
11	Шинээр холбогдох дэд станцын тоо	40кВА КТПН	ком	1	

10кВ ЦДАШ-ийн Паспорт


Д/д	Нэр	Үзүүлэлт
1	Захиалгач байгууллага	Иргэн Б.Лувсандаш
2	Ашиглагч байгууллага	УБЦТС ТӨХК
3	Барилгын байгууллага, баригдах он	2023
4	Шугамын урт /км/ АС	0
5	Шугамын урт /км/ СИП-З	0
6	Бүх түлгуурын тоо	1
7	Завсрын түлгуурын тоо	1
8	Анкер түлгуурын тоо	0
9	Цаг уур ба трассын дагуух нөхцөл	
10	Ердийн нөхцэлтэй трассын урт	0
11	Чултай трассын урт	0
12	Намагтай трассын урт	0
13	Шугамын нийт трассын урт	0
14	Мөстөлтийн район	1
15	Салхины район	4
16	Мөстөлтийн зузаан	10мм
17	Салхины хурд	34м/с

10кВ ЦДАШ-ийн угсралтын ажлын хэмжээ

Д/д	Ажилбарын нэр	Тип марк	Хэмжих нэгж	Ажлын тоо хэмжээ			Нийт
				Ердийн	Чулар хаг	Намагтай	
1	ЦДАШ-н түлгуурт утас татах /трасс/	АС-50/8	км	0	0	0	0
2		СИПЗ-50	км	0	0	0	0
3	Газардуулгын босоо электрод угсрах	Круг 22	м	10			
4	Газардуулгын хэвтээ электрод угсрах	Полоса 4*40	м	15			
5	Түлгуурт газардуулгын буултын утсыг угсрах	Катанка - 10мм	м	11			
6	Түлгуурт цэнэг шавхагч суурилуулах цэгийн тоо	ОПН	ш	1			
7	Богино залгааны гэмтэл заагч		ш	3			
8	Түлгуурт төгсгөлийн муфттай кабель угсрах		ш	1			
9	Түлгуурт шугамын хуурай салгүүр угсрах	РЛНД, 400	ком	1			

10кВ ЦДАШ-ийн түлгуур угсралтын ажлын хэмжээ

Д/д	Ажилбарын нэр	Ажлын хэмжээ хөрсний зэргээр							Нийт
		1	2	3	4	5	6	7	
1	2П10-9Б түлгуур татлагатай	0	0	0	0	0	0	0	0
2	П10-9Б түлгуур угсрах	0	0	0	1	0	0	0	1
3	ПП10-9Б түлгуур угсрах	0	0	0	0	0	0	0	0
4	ЧА10-5Б түлгуур угсрах	0	0	0	0	0	0	0	0
5	ПЧП10-4Б түлгуур угсрах	0	0	0	0	0	0	0	0
6	ПЧА10-4Б түлгуур угсрах	0	0	0	0	0	0	0	0
7	ОА10-4Б түлгуур угсрах	0	0	0	0	0	0	0	0
8	АК10-4Б түлгуур угсрах	0	0	0	0	0	0	0	0
9	Түлгуурын дүн	0	0	0	1	0	0	0	1
10	Түлгуурын нүх ухах	0	0	0	0.84	0	0	0	0.84
11	Түлгуурын нүх эргүүлж булах	0	0	0	0.76	0	0	0	0.756
12	Газардуулгын шуудуу ухах	0	0	0	4.2	0	0	0	4.2
13	Газардуулгын шуудууг эргүүлж булах	0	0	0	3.78	0	0	0	3.78

 ЭРЧИМ ХҮЧНИЙ ЗУРАГ ТӨСӨЛ Утас 99075303	Улаанбаатар хот, Сонгинохайрхан дүүрэг 35-р хороонд байрлах Нийслэлийн замын хөгжлийн газрын захиалгатай гадна гэрэлтүүлэгийн цахилгаан хангамж			ГЦ		
	Захирал	Б.Эрдэнэчулуун	10кВ-ын Шугамын паспорт, угсралтын ажлын хэмжээ			үе шат
	Ерөнхий инженер	Л.Батбаяр				хуудас
	Гүйцэтгэсэн	Т.Төмөрбагана	EG шифр: МП-04-02-23			бүх хуудас
МАСТЕРПОЙНТ ХХК	Шалгасан	С.Амарсайхан	ТГ шифр:			2023 он

1	2	3	4	5	6	7	8
10кВ ЦДАШ-ийн материалын нэгдсэн түүвэр							
Д/д	Материалын нэр	Тип марк	Хэмж их	Тоо хэмжээ	Нэгж жин	Нийт жин	
1	Дамжуулагч утас /Нөөцтөй/ k=1.05	АС-50/8	м	0	0.195	0	
2	Дамжуулагч утас /Нөөцтөй/ k=1.05	СИП3-50	м	0	0.34	0	
3	Бетон тулгуур	УКШ-12.35.19	ш	1	1035	1035	
4	Бетон тулгуур	УКШ-15.35.19		0	1350	0	
5	Газардуулгын буултын утас	Бөөрөнхий	м	12	0.62	7.44	
6	Газардуулгын хэвтээ электрод	Полоса 40x4		15	1.26	18.9	
7	Газардуулгын Босоо электрод	Круг-22		10	2.984	29.84	
8	Бүслүүр	диаметр		2	2.8	5.6	
9	Бүслүүр	диаметр		2	2.8	5.6	
10	Бүслүүр	диаметр		2	2.8	5.6	
11	Бүслүүр	диаметр		2	2.8	5.6	
12	U бүслүүр	R=100мм, M-	ш	2	0.3	0.6	
13	U бүслүүр	R=110мм, M-16	ш	0	0.3	0	
14	Бүслүүр	диаметр	ш	0	1.9	0	
15	Дан толгойтой бүслүүр	диаметр	ш	0	4.8	0	
16	Давхар толгойтой бүслүүр	диаметр	ш	2	4.8	9.6	
17	Завсрын тулгуурын хөндлөвч	Угольник	ш	2	10.3	20.6	
18	Анкерийн хөндлөвч	Угольник	ш	0	10.3	0	
19	Тулаас тогтоогч	Угольник	ш	0	3.1	0	
20	Тулаас тогтоогчийн хязгаарлагч	Угольник	ш	0	1.5	0	
21	M холбогч	D=220мм		2	1.5	3	
22	Хөндийрүүлэгч /штиртэй/	ШС-10	ш	9	3.8	34.2	
23	Хөндийрүүлэгч /дүүжин/	ПС-70	ш	0	7.8	0	
24	холбогч полоса /жижиг/	50x5x160	ш	0	0.9	0	
25	холбогч полоса /том/	63x6x575	ш	0	3.3	0	
26	Таталтын хавчаар	НБ-2-6	ш	0	1.3	0	
27	Ушко	У1-7-16		0	1	0	
28	Z-холбогч	Z-7		0	0.6	0	
29	Серга	Q-7		0	0.3	0	
30	Болт	M-16x280		2	0.5	1	
31	Электрод	Э-46	кг	1.12	1	1.12	
32	Хуурай салгуур	РЛНД 10/400	ком	1	40	40	
33	Приводны босоо тяз	d=20 тpyдa	м	8	2	16	
34	Приводны хөндлөвч	63*6*1000	ш	1	6	6	
35	Приводны хөндлөвчийн U бүслүүр	d-310мм	ш	1	0.4	0.4	
36	Хуурай салгуурын хөндлөвч	63*6*1200	ш	2	5.56	11.12	
37	Хуурай салгуурын хөндлөвчийн тулаас	63*6*1000	ш	2	4.63	9.26	
38	Хуурай салгуурын тулаасны бүслүүр	d=240	ш	1	2.8	2.8	
39	Хэт хүчдэл хязгаарлагч	ОПН	ш	3	0.5	1.5	
40	Хэт хүчдэл хязгаарлагчийн суурь	Полоса	ш	3	0.9	2.7	
41	Газардуулгын буултын хуванцар хоолой	d=32мм	м	10	0.1	1	
42	Холболтын хавчаар	JB	ш	12	0.3	3.6	
43	Тулгуурт кабель тогтоох хомут	D=220мм	ш	1	1.9	1.9	
44	Тулгуурт кабель тогтоох хомут	D=260мм	ш	1	1.9	1.9	
45	Тулгуурт кабель тогтоох хомут	D=300мм	ш	1	1.9	1.9	
46	Кабелийн хамгаалалтын хоолой	D=100мм	м	2	10	20	
Төмөр хийц жин		234.6	Хөндийрүүлэгч жин	34	Дамжуулагчийн	0	1304
1	2	3	4	5	6	7	8

Тооцооны ачаалал


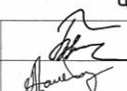
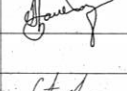
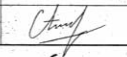
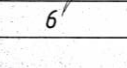
№	Кабелийн марк	Дамжуу ламжийн D, мм	U, кВ	Im, А	F, мм2	Шугамын урт L, км 1.04	N	Изөв, А	cosφ, sinφ	Xo, Ом/км	Ro, Ом/км	Дамжуу амж хоорондын зай Dдж, мм	ΔU Шугамын хүчдэлийн алдагдал, В	Шугамын хүчдэлийн алдагдал, ΔU %
1	Сип3-50	9.6	10	24.08	21.80	0.143	1	210	0.8/0.6	0.203	0.592	94.5	3.55	0.04

Улаанбаатар хот, Сонгинохайрхан дүүрэг 35-р хороонд байрлах Нийслэлийн замын хөгжлийн газрын захиалгатай гадна гэрэлтүүлэгийн цахилгаан хангамж

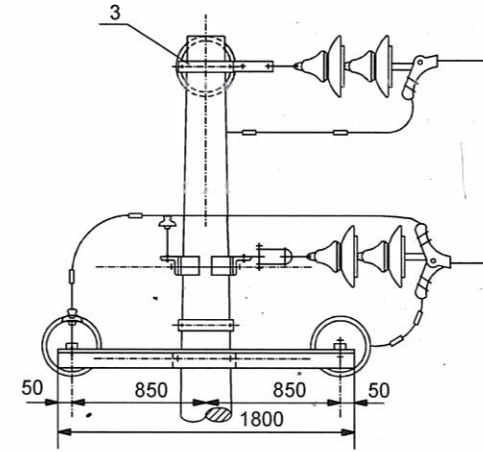
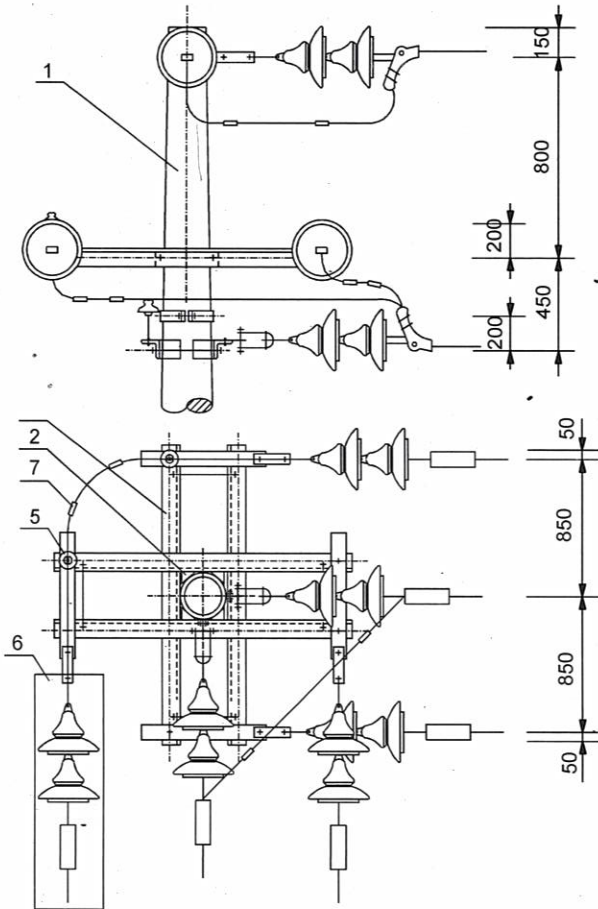
ГЦ

Захирал		Б.Эрдэнэчулуун	10кВ-ын ЦДАШ-ын материалын нэгдсэн түүвэр, шугамын дамжуулагчийн тооцооны ачаалал
ЭРЧИМ ХҮЧНИЙ ЗУРАГ ТӨСӨЛ Утас 99075303	Ерөнхий инженер	Л.Батбаяр	үе шат хуудас бүх хуудас
	Гүйцэтгэгсэн	Т.Төмөрбагана	ЕГ шифр: МП-04-02-23
МАСТЕРПОЙНТ ХХК	Шалгасан	С.Амарсайхан	ТГ шифр: 2023 он

10кВ ЦДАШ-ын материалын нэгдсэн түүвэр																				
Д/д	Материалын нэр	Тип марк	Хэмжих нэгж	П10-7Б		П10-9Б		УП10-4Б		УА10-4Б		УА10-5Б		ОА10-4Б		АК10-5Б		АК10-4Б		Нийт
				Нэгд	Бүгд	Нэгд	Бүгд	Нэгд	Бүгд	Нэгд	Бүгд	Нэгд	Бүгд	Нэгд	Бүгд	Нэгд	Бүгд	Нэгд	Бүгд	
1	Бетон тулгуур	УКШ-12.35.19	ш	1	0	1	1	2	0	2	0	2	0	2	0	2	0	2	0	1
2	Газардуулгын буултын утас	d=10мм	м	11	0	11	11	11	0	11	0	11	0	11	0	11	0	11	0	11
3	электрод	Полоса 40x4	м	15	0	15	15	15	0	15	0	15	0	15	0	15	0	15	0	15
4	электрод	Круг-22	м	10	0	10	10	10	0	10	0	10	0	10	0	10	0	10	0	10
5	Бүслүүр	диаметр 240мм	ш	1	0	1	1	1	0	1	0	1	0	1	0	1	0	1	0	1
6	Бүслүүр	диаметр 260мм	ш	1	0	1	1	1	0	1	0	1	0	1	0	1	0	1	0	1
7	Бүслүүр	диаметр 280мм	ш	1	0	1	1	1	0	1	0	1	0	1	0	1	0	1	0	1
8	Бүслүүр	диаметр 310мм	ш	1	0	1	1	1	0	1	0	1	0	1	0	1	0	1	0	1
9	U бүслүүр	R=100мм, М-16	ш	1	0	1	1	0	0	0	0	0	0	1	0	0	0	0	0	1
10	U бүслүүр	R=110мм, М-16	ш	0	0	0	0	1	0	1	0	1	0	1	0	2	0	1	0	0
11	Бүслүүр	диаметр 192мм	ш	0	0	0	0	0	0	0	0	2	0	0	0	0	0	0	0	0
12	Дан толгойтой бүслүүр	диаметр 192мм	ш	1	0	0	0	0	0	1	0	0	0	0	0	1	0	1	0	0
13	Давхар толгойтой бүслүүр	диаметр 192мм	ш	0	0	1	1	1	0	0	0	0	0	1	0	0	0	0	0	1
14	хөндлөвч	63x6x1800мм	ш	1	0	1	1	0	0	0	0	0	0	1	0	0	0	0	0	1
15	Анкерийн хөндлөвч	63x6x1800мм	ш	0	0	0	0	2	0	2	0	4	0	2	0	2	0	2	0	0
16	Тулаас тогтоогч	63x6x680мм	ш	0	0	0	0	2	0	2	0	2	0	2	0	4	0	2	0	0
17	хязгаарлагч	63x6x320мм	ш	0	0	0	0	1	0	1	0	1	0	1	0	2	0	1	0	0
18	М холбогч	D=220мм	ш	1	0	1	1	6	0	6	0	8	0	7	0	10	0	6	0	1
19	Хөндийрүүлэгч /штиртэй/	P-10 T	ш	3	0	6	6	6	0	3	0	2	0	7	0	3	0	3	0	6
20	Хөндийрүүлэгч /дүүжин/	XP-7	ш	0	0	0	0	0	0	12	0	12	0	6	0	12	0	6	0	0
21	холбогч полосо /жигжиг/	50x5x160	ш	0	0	0	0	0	0	6	0	6	0	3	0	6	0	3	0	0
22	холбогч полосо /том/	63x6x575	ш	0	0	0	0	2	0	2	0	4	0	2	0	2	0	2	0	0
23	Таталтын хавчаар	NLD-1	ш	0	0	0	0	0	0	6	0	6	0	3	0	6	0	3	0	0
24	Ушко	WS-7	ш	0	0	0	0	0	0	6	0	6	0	3	0	6	0	3	0	0
25	Z-холбогч	Z-7	ш	0	0	0	0	0	0	6	0	6	0	3	0	6	0	3	0	0
26	Серга	Q-7	ш	0	0	0	0	0	0	6	0	6	0	3	0	6	0	3	0	0
27	Болт	M-16x280	ш	0	0	0	0	8	0	8	0	12	0	8	0	12	0	8	0	0
28		M-16x50	ш	0	0	0	0	10	0	10	0	14	0	7	0	10	0	10	0	0
29		M-16x80	ш	10	0	10	10	10	0	10	0	12	0	10	0	10	0	10	0	10
30	гайка	M-16	ш	12	0	12	12	36	0	36	0	50	0	33	0	44	0	36	0	12
31	Шайба	M-16	ш	22	0	22	22	56	0	56	0	76	0	50	0	64	0	56	0	22
32	Электрод	Э-46	кг	0.56	0	0.56	0.56	0.56	0	0.56	0	0.56	0	0.56	0	0.56	0	0.56	0	0.56
33	Холболтын хавчаар	JB	ш	0	0	6	6	6	0	6	0	6	0	12	0	6	0	3	0	6

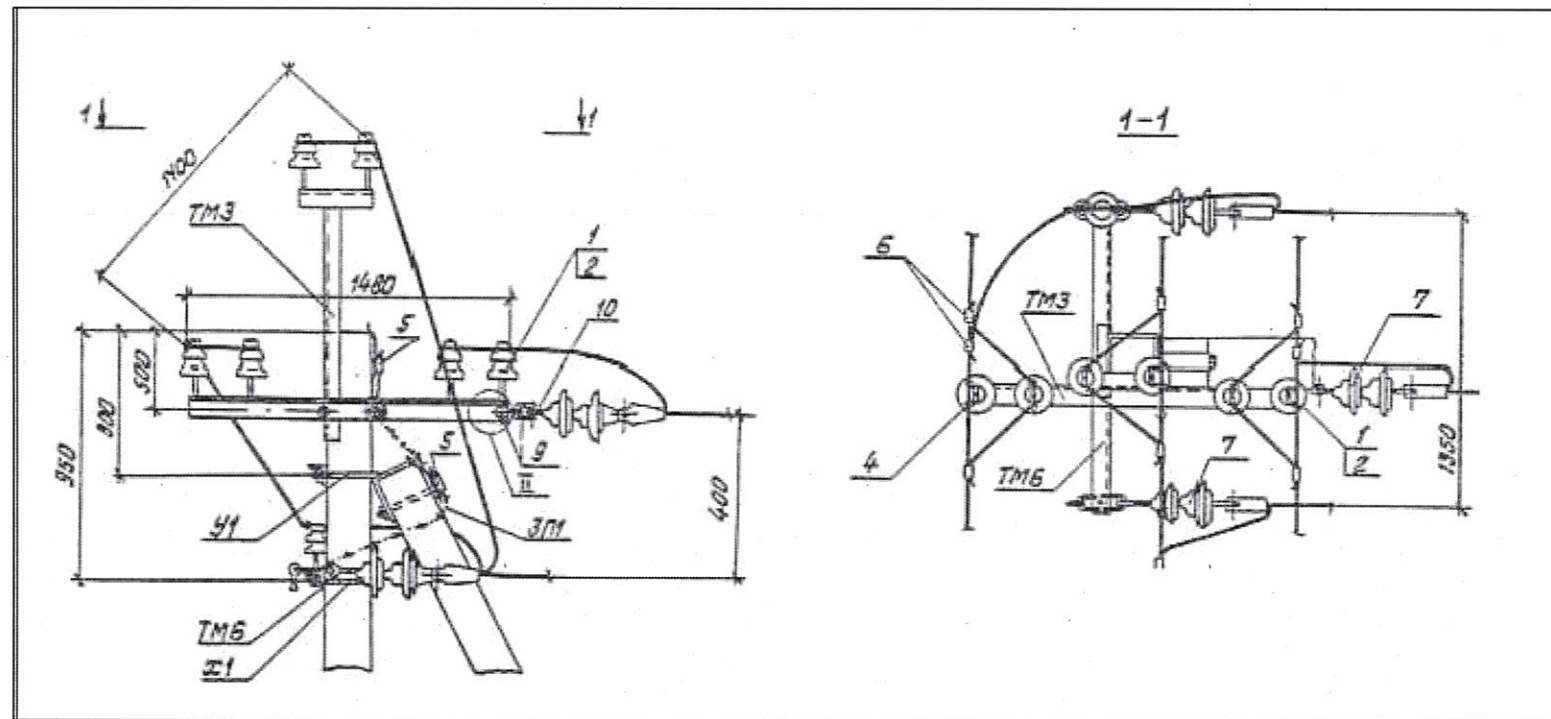
 ЭРЧИМ ХҮЧНИЙ ЗУРАГ ТӨСӨЛ Утас 99075303	Улаанбаатар хот, Сонгинохайрхан дүүрэг 35-р хороонд байрлах Нийслэлийн замын хөгжлийн газрын захиалгатай гадна гэрэлтүүлэгийн цахилгаан хангамж			ГЦ		
	Захирал		Б.Эрдэнэчулуун	10кВ-ын ЦДАШ-ын дэлгэрэнгүй түүвэр		
	Ерөнхий инженер		Л.Батбаяр	үе шат	хуудас	бүх хуудас
	Гүйцэтгэсэн		Т.Төмөрбагана	А.3	5	13
МАСТЕРПОИНТ ХХК	Шалгасан		С.Амарсайхан	2023 он		
ЕГ шифр: МП-04-02-23			ТГ шифр:			


Өнцгийн төмөр бетонон тулгуур УА10-4Б



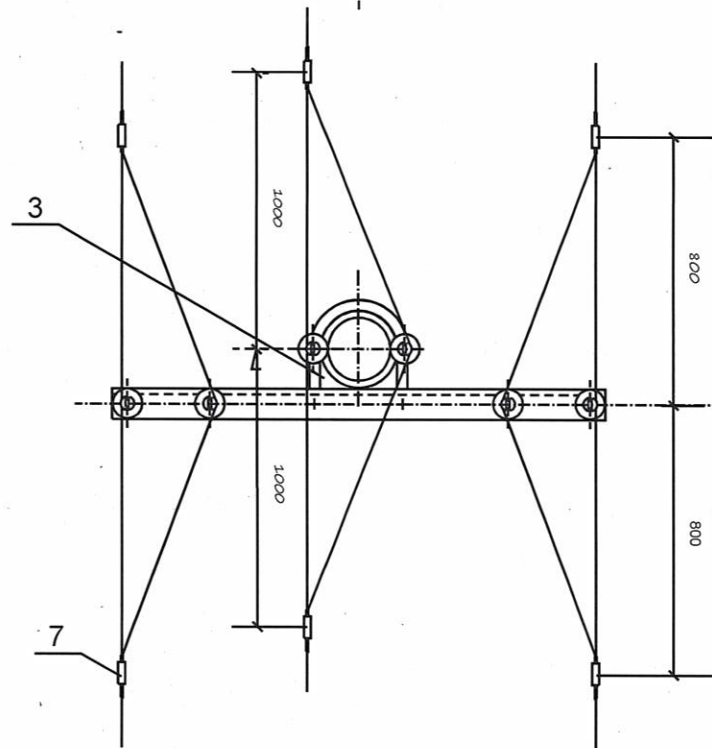
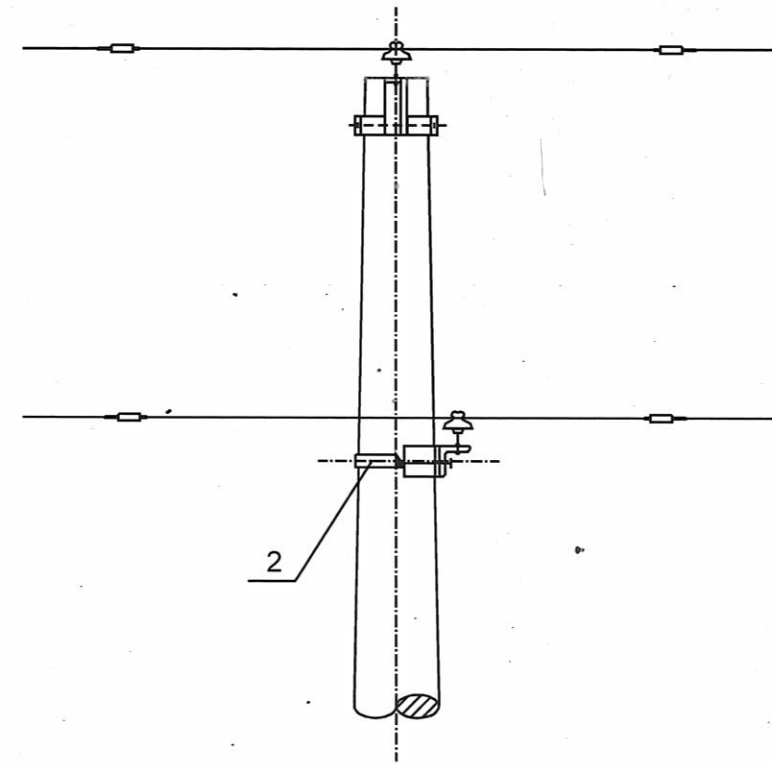
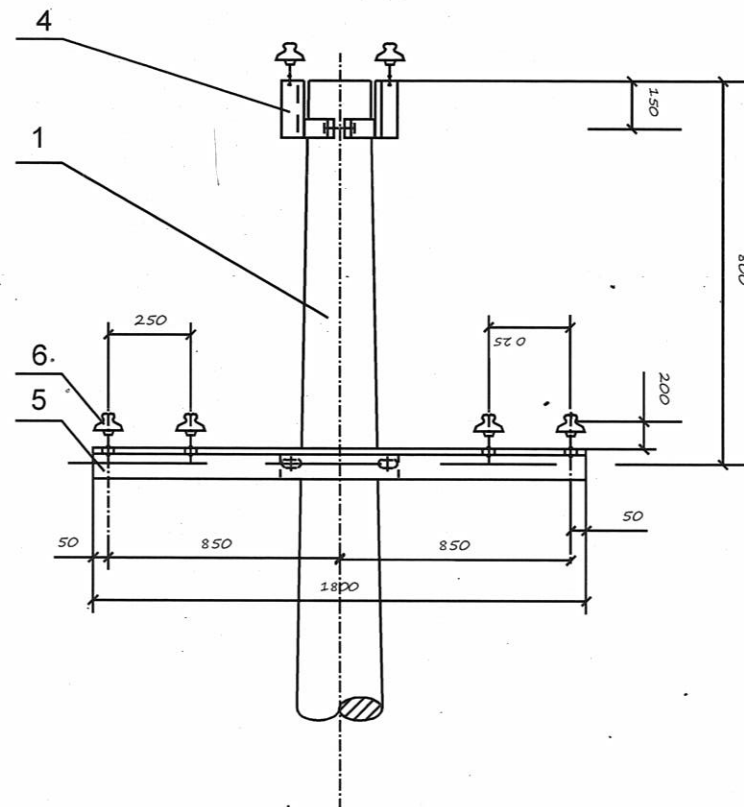
Д/Д	Нэр	Хэлбэр	Нэгж	Тоо	Жин, кг		Тайлбар
					нэгж	бүгд	
1	Тулгуур	11м, ф190	ш	2	830	1660	
2	М холбогч	50x6x280	ш	4	1.2	4.8	2.2.7.8
3	Бүслүүр(-)	63x6x 385	ш	1	4.38	4.38	2.2.7.68
4	Хөндлөвч	2xL63x6x 1800	ш	2	25.4	25.4	2.2.7.58(59)
5	Хөндийрүүлэгч	P-15(10)T	ш	2	3.3	6.6	
6	Дүүжин хөндийрүүлэгч		КОМ	6	13.5	81.0	2.2.7.43
7	Хавчаар	JB	ш	6	0.35	2.1	
8	Газардуулгын буулт	ф10	м	11	0.4	4.4	2.2.7.46
9							

Салбарлалтын тулгуур ОА10-4Б



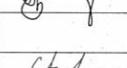
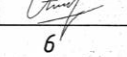



 ЭРЧИМ ХҮЧНИЙ ЗУРАГ ТӨСӨЛ Утас 99075303	Улаанбаатар хот, Сонгинохайрхан дүүрэг 35-р хороонд байрлах Нийслэлийн замын хөгжлийн газрын захиалгатай гадна гэрэлтүүлэгийн цахилгаан хангамж			ГЦ		
	Захирал	Б.Эрдэнэчулуун	Өнцгийн болон салбарлалтын			
	Ерөнхий инженер	Л.Батбаяр	бетонон тулгуур УА10-4Б ОА10-4Б			
	Гүйцэтгэсэн	Т.Төмөрбагана	ЕГ шифр: МП-04-02-23	А.3	6	13
МАСТЕРПОЙНТ ХХК	Шалгасан	С.Амарсайхан	ТГ шифр:			
			2023 он			

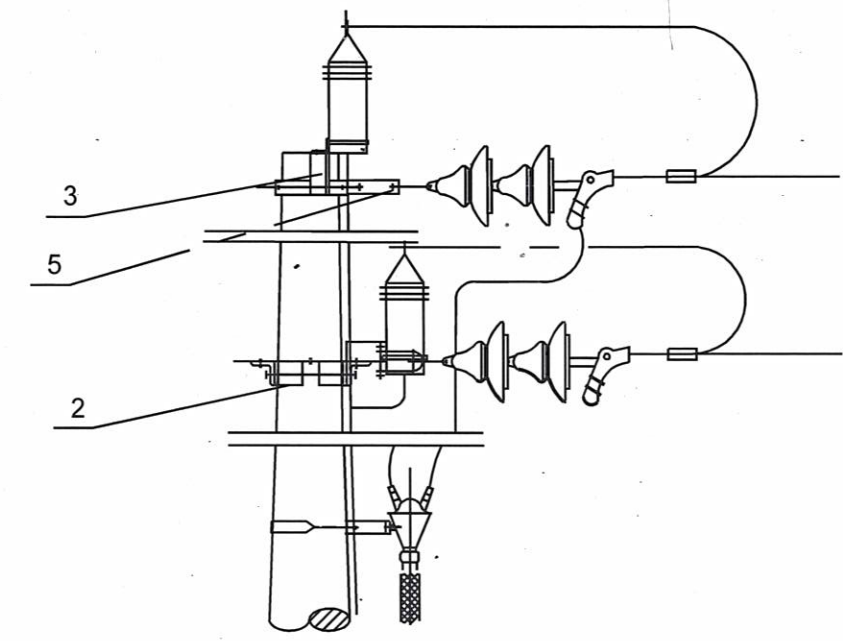
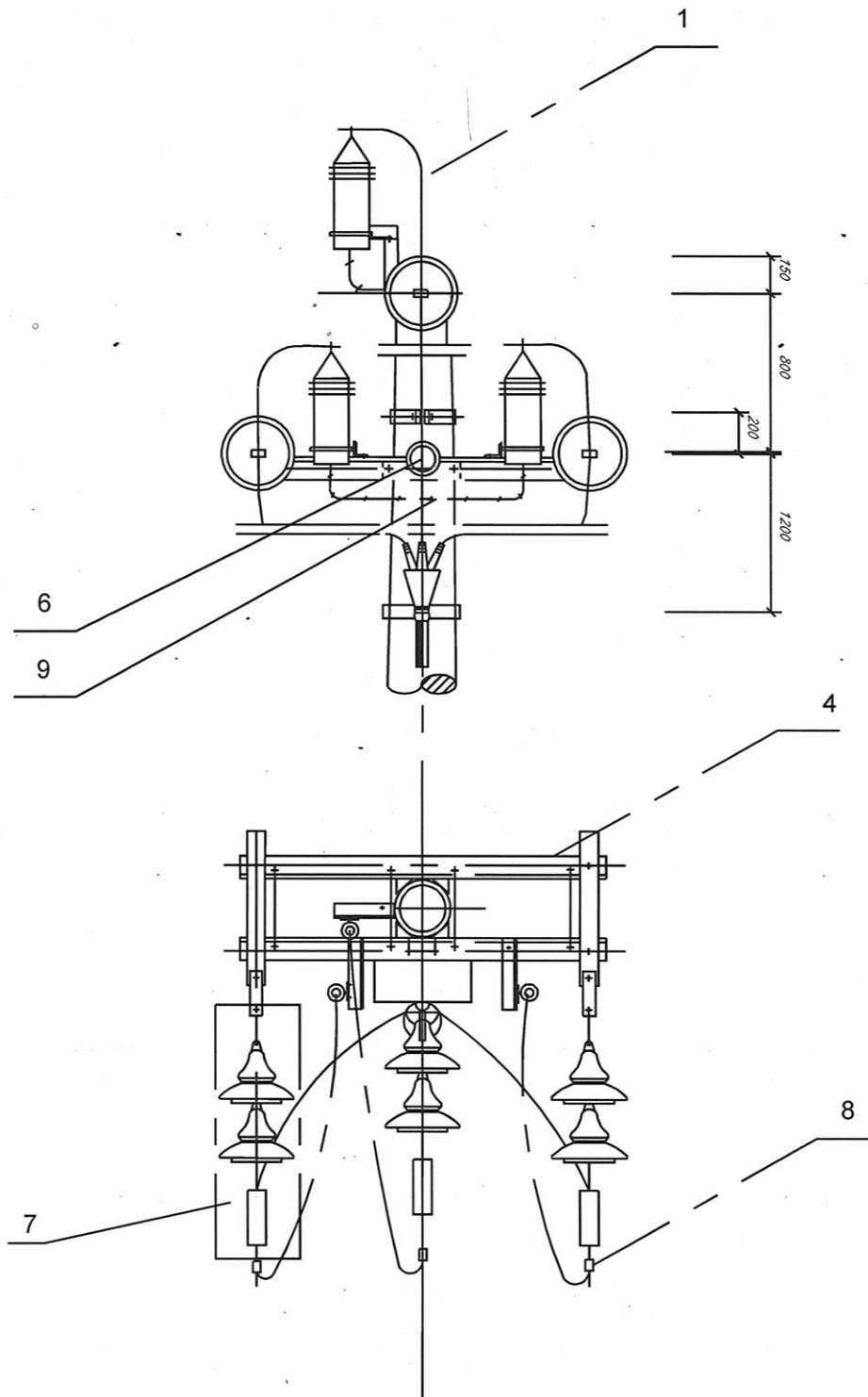
Завсрын төмөр бетонон тулгуур (П10-9Б)




Д/д	Нэр	Хэлбэр	Ж/ж	Тоо	Жин, кг		Тайлбар
					Нэгж	Бүгд	
1	Тулгуур	11м, ф190	Ш	2	830	1660	
2	U бүслүүр	R=100мм М-16	КОМ	1	1.65	1.65	2.2.7.83
3	М холбогч	_60x5x290	Ш	1	1.2	1.2	2.2.7.82
4	Толгой (=)	ф172, L=370mm	Ш	1	3.6	3.6	2.2.7.67
5	Хөндлөвч	L63x6x 1800	Ш	1	10.3	10.3	2.2.7.57
6	Хөндийрүүлэгч	P-15(10)Т	Ш	6	3.3	19.8	
7	хавчаар	JB	Ш	6			
Газардуулгын буулт			М	11	0.4	4.4	2.2.7.46

 ЭРЧИМ ХҮЧНИЙ ЗУРАГ ТӨСӨЛ Утас 99075303	Улаанбаатар хот, Сонгинохайрхан дүүрэг 35-р хороонд байрлах Нийслэлийн замын хөгжлийн газрын захиралтай гадна гэрэлтүүлэгийн цахилгаан хангамж			ГЦ			
	Захирал		Б.Эрдэнэчулуун	Завсрын төмөр бетонон тулгуур (П10-9Б)			
	Ерөнхий инженер		Л.Батбаяр	ЕГ шифр: МП-04-02-23	үе шат	хуудас	бүх хуудас
	Гүйцэтгэсэн		Т.Төмөрбагана	ТГ шифр:	А.3	7	13
МАСТЕРПОЙНТ ХХК	Шалгасан		С.Амарсайхан	2023 он			

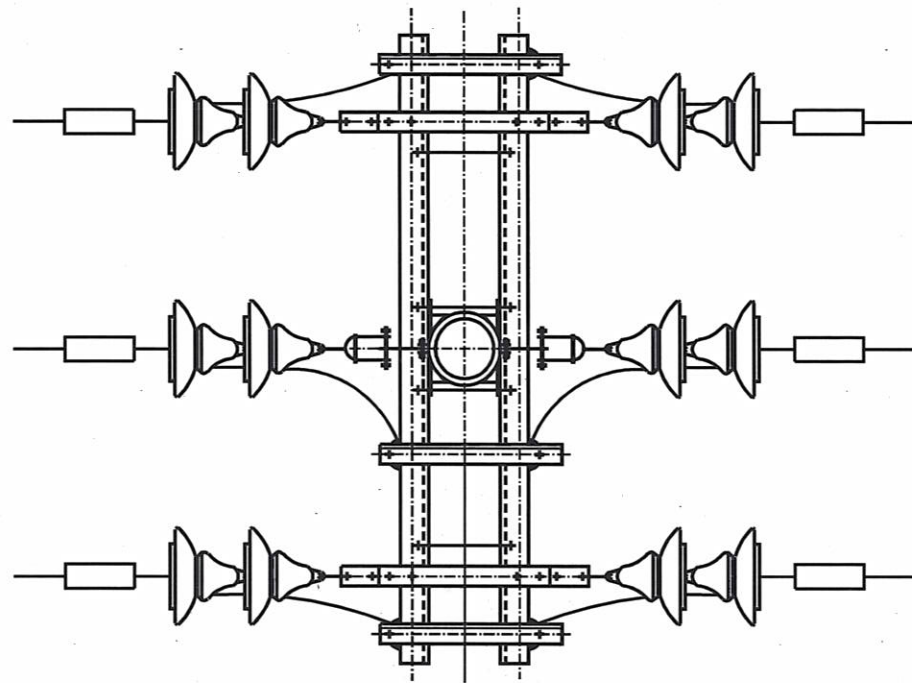
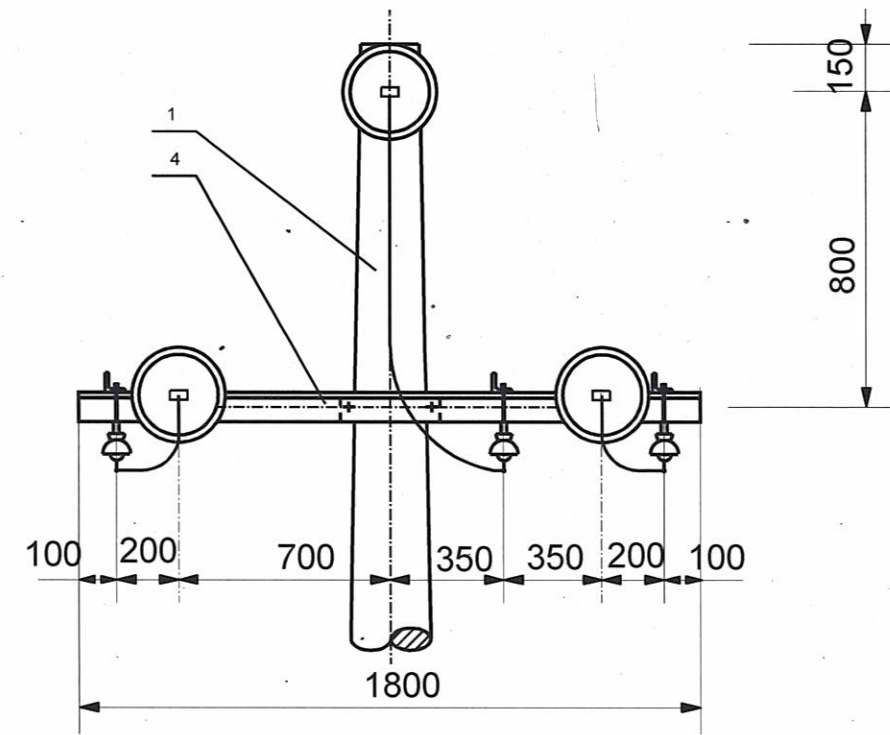
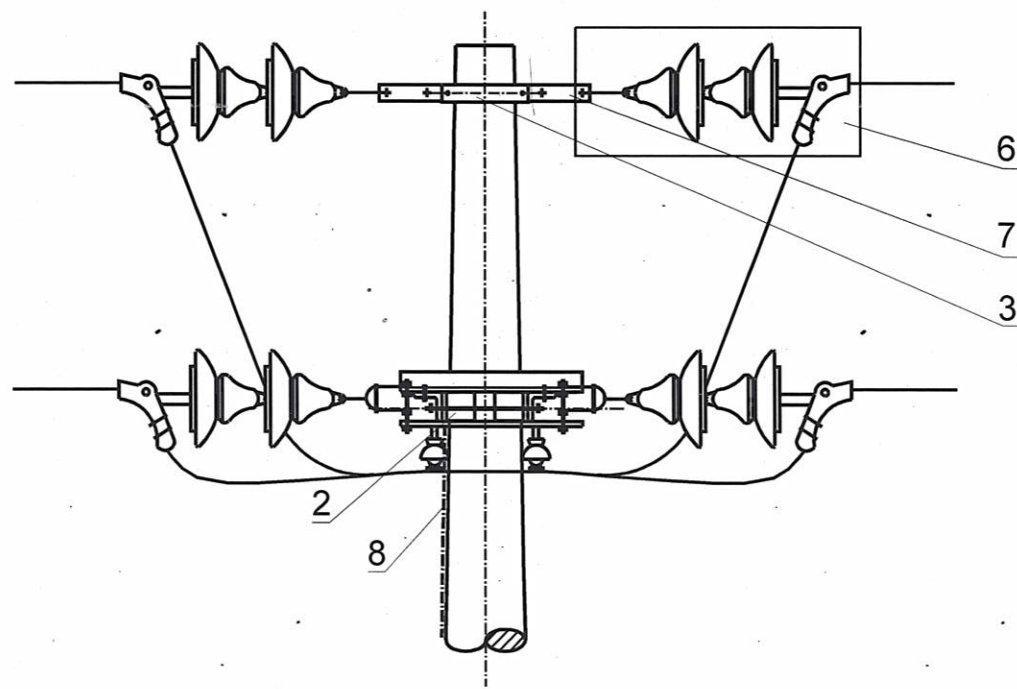
Төгсгөлийн анкер тулгуур
AK10-4Б



д/д	Нэр	Хэлбэр	Жиж	Тоо	Жин, кг		Тайлбар
					нэгж	бүгд	
1	Тулгуур	11м, φ190	Ш	2	830	1660	
2	М холбогч	_60x5x290	Ш	2	1.2	4.8	2.2.7.82
3	Толгой(-)	φ172, L=370mm	Ш	1	2.5	2.5	2.2.7.67
4	Хөндлөвч	2xL63x6x 1800	Ш	1	25.4	25.4	2.2.7.58(59)
5	Холбогч	_50x5x160	Ш	3	0.34	1.12	2.2.8.84
6	Хөндийрүүлэгч	P-15(10)T	Ш	3	3.3	9.9	
7	Дүүжин хөндийрүүлэгч		ком	3	13.5	40.5	2.2.7.43
8	Хавчаар	JB	Ш	3	0.4	1.2	
9	Газардуулгын буулт	φ10	м	11	0.4	4.4	2.2.7.46

 ЭРЧИМ ХҮЧНИЙ ЗУРАГ ТӨСӨЛ Утас 99075303	Улаанбаатар хөт, Сонгинохайрхан дүүрэг 35-р хороонд байрлах Нийслэлийн замын хөгжлийн газрын захиалгатай гадна гэрэлтүүлэгийн цахилгаан хангамж			ГЦ		
	Захирал	Б.Эрдэнэчулуун	Төгсгөлийн анкер тулгуур AK10-4Б			
	Ерөнхий инженер	Л.Батбаяр	үе шат	хуудас	бүх хуудас	
	Гүйцэтгэсэн	Т.Төмөрбагана	А.3	8	13	
МАСТЕРПОЙНТ ХХК	Шалгасан	С.Амарсайхан	ТГ шифр: МП-04-02-23 2023 он			

Төгсгөлийн анкер тулгуур
AK10-5Б



Д/Д	Нэр	Хэлбэр	Нэгж	Тоо	Тайлбар
1	Тулгуур	11м, ф190	Ш	2	
2	М холбогч	60x5x280	Ш	2	2.2.7.82
3	Толгой(-)	ф172, L=370mm	Ш	1	2.2.7.68
4	Хөндлөвч	2xL63x6x 1800	Ш	1	2.2.7.72
5	Холбогч	50x5x160	Ш	2	2.2.7.84
6	Хөндийрүүлэгч	P-15(10)Т	Ш	3	
7	Хөндийрүүлэгч		ком	6	2.2.7.43
8	Хавчаар	JB	Ш	6	



ЭРЧИМ ХҮЧНИЙ
ЗУРАГ ТӨСӨЛ
Утас 99075303

МАСТЕРПОИНТ ХХК

Улаанбаатар хот, Сонгинохайрхан дүүрэг 35-р хороонд байрлах.
Нийслэлийн замын хөгжлийн газрын захиалгатай гадна гэрэлтүүлэгийн
цахилгаан хангамж

Захирал

Ерөнхий инженер

Гүйцэтгэсэн

Шалгасан

Б.Эрдэнэчулуун

Л.Батбаяр

Т.Төмөрбагана

С.Амарсайхан

Төгсгөлийн анкер тулгуур
AK10-5Б

ЕГ шифр: МП-04-02-23

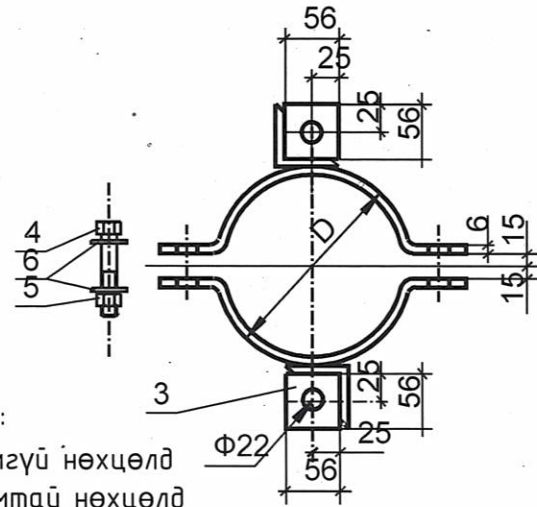
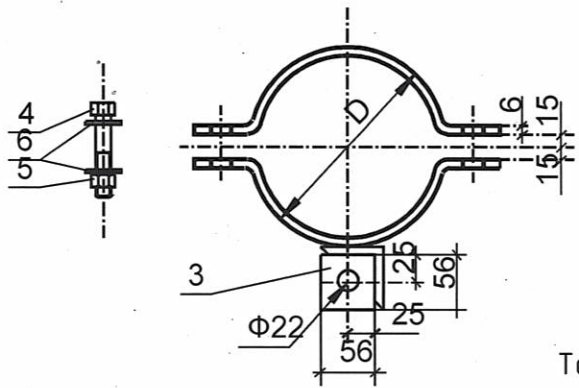
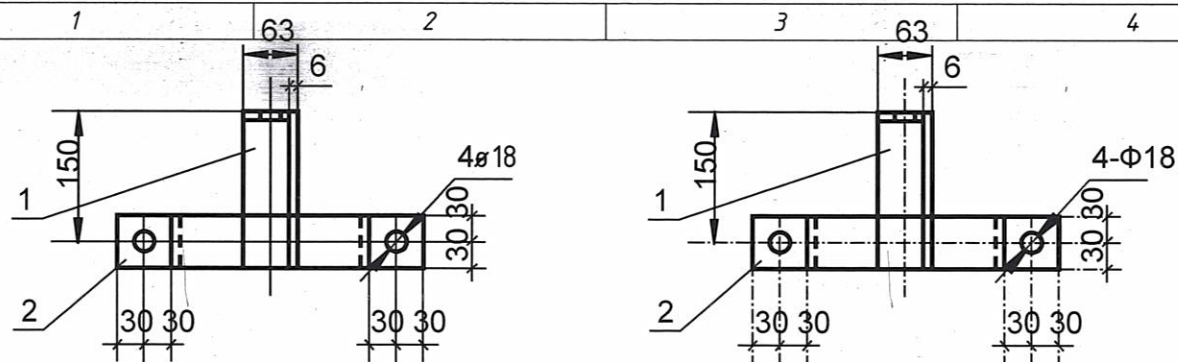
ТГ шифр:

ГЦ

үе шат хуудас бүх хуудас

А.3 9 13

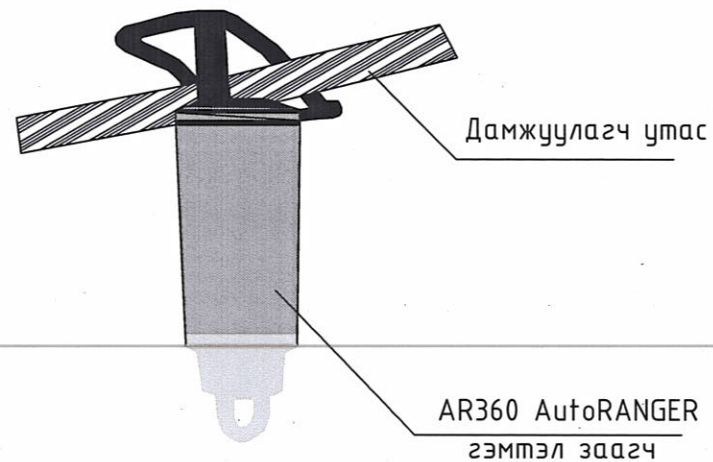
2023 он



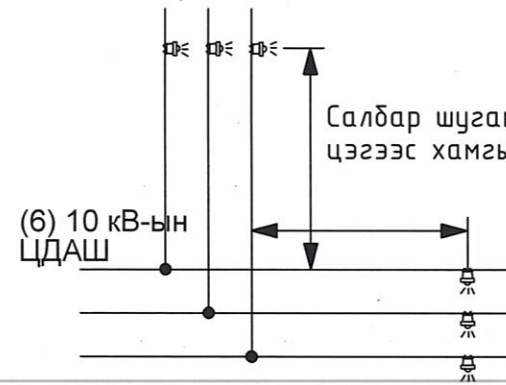
Тайлбар:

- (-) - Хүн амгүй нөхцөлд
- (=) - Хүн амтай нөхцөлд

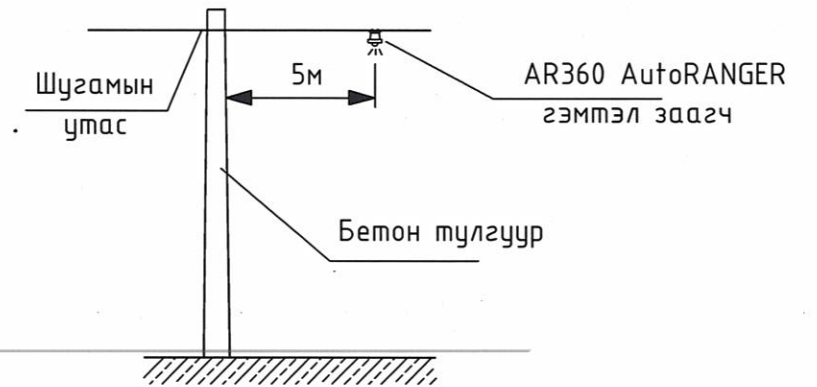
Гэмтэл заагчийг шугамын утсанд дүүжлэх



Гэмтэл заагчийг шугамын утсанд дүүжлэх



Гэмтэл заагчийг шугамын утсанд дүүжлэх


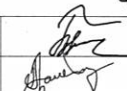
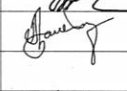
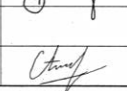
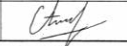


Тайлбар:
 Агаарын шугамын гэмтэл заагчийг салбарлаж байгаа тулруураас салбар шугамын 5 дахь метрд байхаар суурилуулах хэрэгтэй.
 Зориулалтын шанкаар шугамын доороос түгжээг бэхлэгдэх хүртэл түлхэж өгнө.
 Гэмтэл заагч датчикийг бэхлэх үед шугам гэмтэл заагч харицаж буй хэсгийн газартай харицах цэг болон шанк барьж буй хэсгээс газартай харицах цэг хүртлэх зай 2м налуу байрлалтай байх нь суурилуулатыг хялбар болгож өгнө.
 Гурван фаз тус бүр дээр гэмтэл заагч датчикийг суурилуулж өгнө.

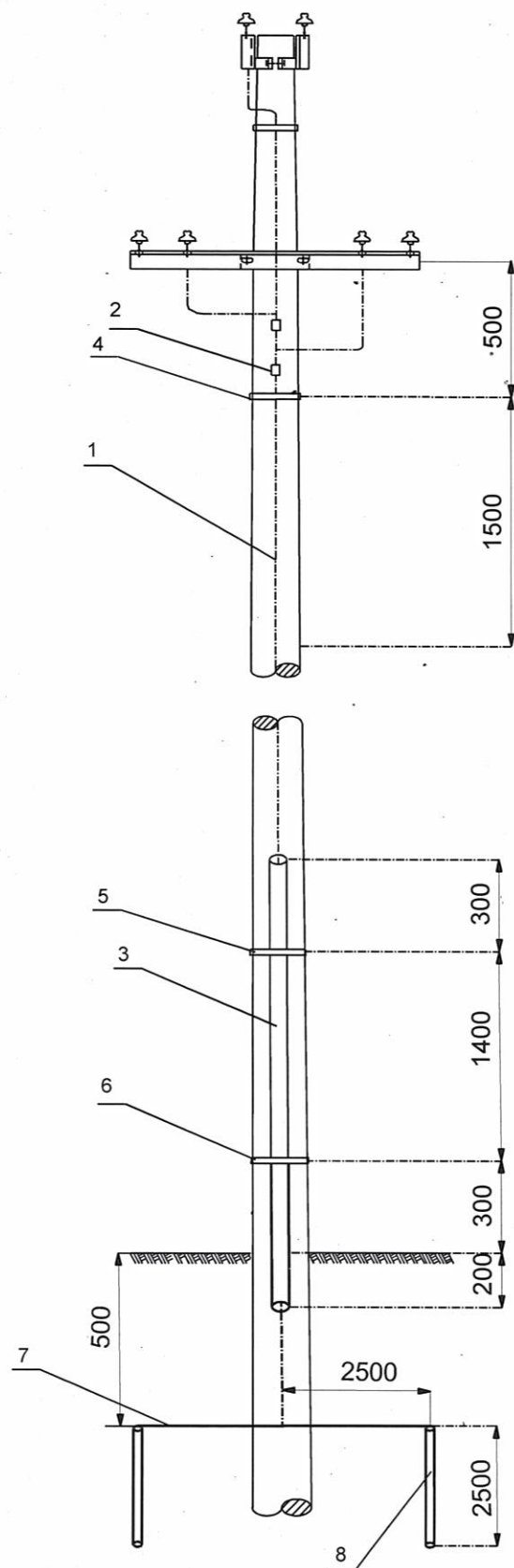
Лавлах хүснэгт

	D	L	Тулгуурын хэмжээ
I	152	340	ф150
II	172	370	ф170
III	192	400	ф190
IV	212	430	ф190

Д/д	Нэр	Хэлбэр	Нэгж	(-) Жин, кг		(=) Жин, кг		Тайлбар	
				Тоо	Тэгж	Бүгд	Тоо		Бүгд
1	Татам төмөр	_63X6X180	Ш	1	1.03	1.03	2	2.06	
2	Татам төмөр	_63X6X370	Ш	2	0.96	0.96	2	1.92	
3	Татам төмөр	_56X6X56	Ш	1	0.15	0.15	2	0.3	
4	Болт	M16X90	Ш	2	0.20	0.4	2	0.4	GB8-76
5	Гайка	M16	Ш	2	0.03	0.06	2	0.06	GB39-76
6	Шайба	16	Ш	4	0.013	0.05	4	0.05	GB95-76

 ЭРЧИМ ХҮЧНИЙ ЗУРАГ ТӨСӨЛ Утас 99075303	Улаанбаатар хот, Сонгинохайрхан дүүрэг 35-р хороонд байрлах Нийслэлийн замын хөгжлийн газрын захиалгатай гадна гэрэлтүүлэгийн цахилгаан хангамж			ГЦ		
	Захирал		Б.Эрдэнэчулуун	Толгой, гэмтэл заагч датчик суулгах		
	Ерөнхий инженер		Л.Батбаяр	үе шат	хуудас	бүх хуудас
	Гүйцэтгэсэн		Т.Төмөрбагана	А.3	10	13
МАСТЕРПОИНТ ХХК	Шалгасан		С.Амарсайхан	ТГ шифр: 2023 он		

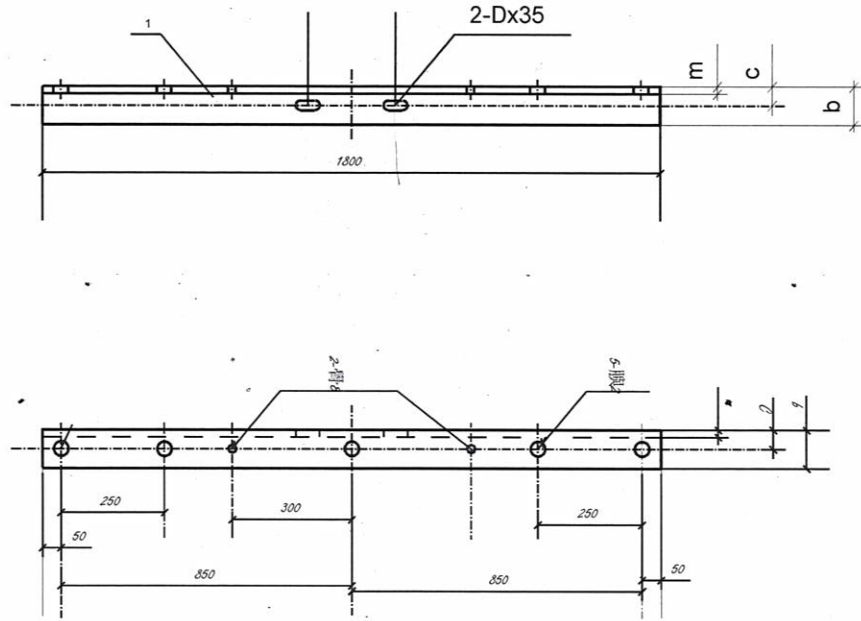
Газардуулгын буулттай тулгуур



Д/д	Нэр	Хэлбэр	Нэгж	Жин, кг			Тайлбар
				Тоо	Нэгж	Бүгд	
1	Буултын утас	ф10	м	11	0.62	6.82	
2	О-ын салбарлагч	JBC-01	Ш	2	0.25	0.5	
3	Хамгаалах хоолой	ф30, L=2.2м	Ш	1			
4	Бүслүүр(-)	ф210	Ш	1	1.1	1.1	2.2.7.68
5	Бүслүүр(-)	ф280	Ш	1	1.1	1.1	2.2.7.68
6	Бүслүүр(-)	ф300	Ш	1	1.1	1.1	2.2.7.68
7	Татам төмөр	40x4x5.1м	Ш	1	1.26	6.4	
8	Электрод	ф22, 1x2.5м	Ш	2	2.4	4.8	

<p>ЭРЧИМ ХҮЧНИЙ ЗУРАГ ТӨСӨЛ Утас 99075303</p>	Улаанбаатар хот, Сонгинохайрхан дүүрэг 35-р хороонд байрлах Нийслэлийн замын хөгжлийн газрын захиалгатай гадна гэрэлтүүлэгийн цахилгаан хангамж			ГЦ		
	Захирал		Б.Эрдэнэчулуун	Газардуулгын буулттай тулгуур		
	Ерөнхий инженер		Л.Батбаяр	үе шат	хуудас	бүх хуудас
	Гүйцэтгэсэн		Т.Төмөрбагана	ЕГ шифр: МП-04-02-23	А.3	11
МАСТЕРПОИНТ ХХК	Шалгасан		С.Амарсайхан	ТГ шифр:	2023 он	

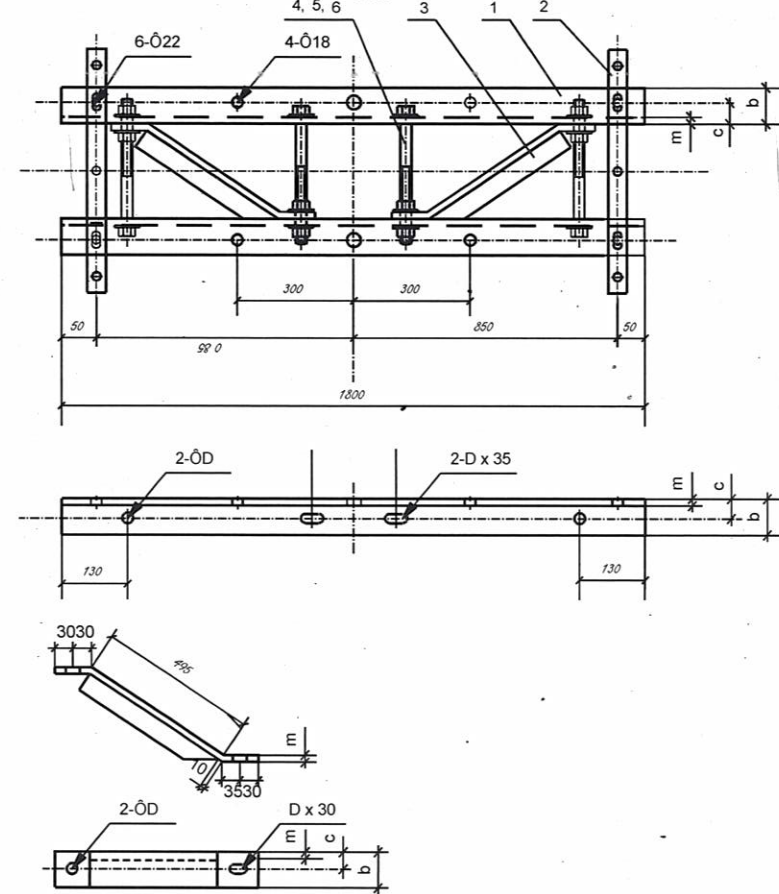
Завсарын тулгуурын хөндлөвч



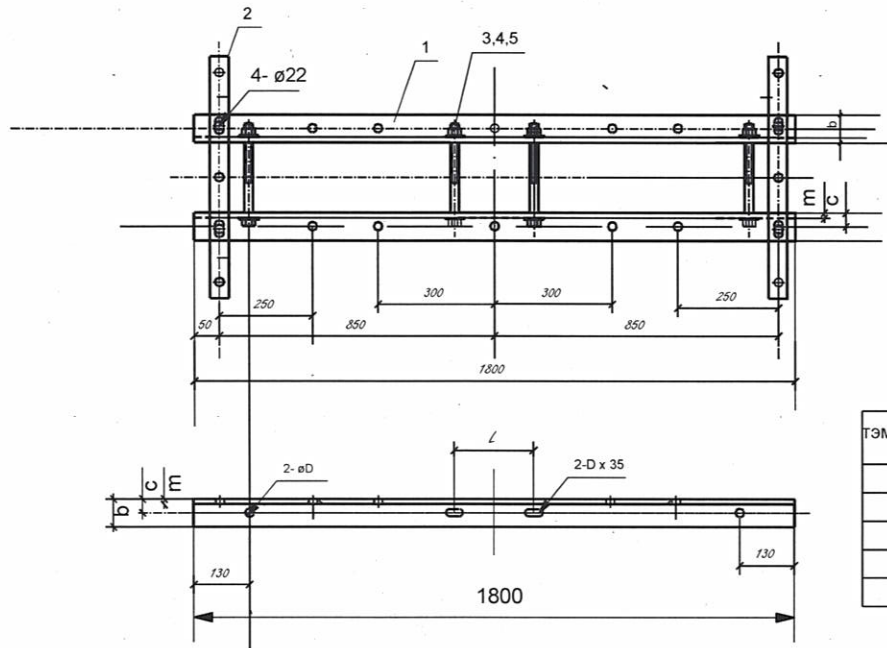
	B	M	D	C	L	Тулгуурын оройн хэмжээ
I 1					200	Φ150
I 2	63	6	18	35	220	Φ170
I 3					240	Φ190
II 1					200	Φ150
II 2	75	8	22	42	220	Φ170
II 3					240	Φ190
III 1					200	Φ150
III 2	90	8	22	49	220	Φ170
III 3					240	Φ190

д/д	Нэр	Хэлбэр	Нэгж	Тоо	Жин, кг	Тайлбар
1	Булан төмөр	L63x6x1800	ш	1	10.3	10.3
2	Нийт					

Өнцгийн тулгуурын хөндлөвч



тулгуурын хөндлөвч



	B	M	D	C	Болт	Гайка	Шайба	L	Тулгуурын оройн хэмжээ
I 1					M16 x 220			200	Φ150
I 2	63	6	18	35	M16 x 240	M16	16	220	Φ170
I 3					M16 x 260			240	Φ190
II 1					M16 x 220			200	Φ150
II 2	75	8	22	42	M16 x 240	M18	18	220	Φ170
II 3					M16 x 260			240	Φ190
III 1					M16 x 220			200	Φ150
III 2	90	8	22	49	M16 x 240	M20	20	220	Φ170
III 3					M16 x 260			240	Φ190

	B	M	D	C	Болт	Гайка	Шайба	L	Тулгуурын оройн хэмжээ
2 I 1*					M16 x 220			200	Φ150
2 I 2*	63	6	18	35	M16 x 240	M16	16	220	Φ170
2 I 3*					M16 x 260			240	Φ190
2 II 1*					M16 x 220			200	Φ150
2 II 2*	75	8	22	42	M16 x 240	M18	18	220	Φ170
2 II 3*					M16 x 260			240	Φ190

гэмдэглэгээ	Нэр	Хэлбэр	Нэгж	Тоо	Жин, кг	Тайлбар
1	Хөндлөвч	L 63x6x1800	ш	2	10.3	20.6
2	Хөндлөвч	60x6x210	ш	2	0.6	1.2
3,4,5	Болт, гайка шайба	M16x240	ком	4	0.56	2.24
6,7,8	Болт, гайка шайба	M16x130	ком	4	0.34	1.36

Нэр	Хэлбэр	Нэгж	Тоо	Жин, кг	Тайлбар		
1	Хөндлөвч	L 63x6x 1800	ш	2	10.3	20.6	
2	Холбогч	_60x6xL	ш	2	0.68	1.36	
3	Тулагч	L 63x6x 620	ш	2	3.54	7.08	
4	Болт	M 16x240	ш	4	0.47	1.88	GB8-76
5	Гайка	M 16	ш	4	0.03	0.12	GB39-76
6	Шайба	16	ш	8	0.013	0.104	GB95-76



ЭРЧИМ ХҮЧНИЙ
ЗУРАГ ТӨСӨЛ
Утас 99075303

МАСТЕРПОИНТ ХХК

Улаанбаатар хот, Сонгинохайрхан дүүрэг 35-р хороонд байрлах Нийслэлийн замын хөгжлийн газрын захиалгатай гадна гэрэлтүүлэгийн цахилгаан хангамж

Захирал
Ерөнхий инженер
Гүйцэтгэгсэн

Шалгасан

Б.Эрдэнэчулуун
Л.Батбаяр
Т.Төмөрбагана
С.Амарсайхан

Тулгуурын угсралт

ЕГ шифр: МП-04-02-23

ТГ шифр:

ГЦ

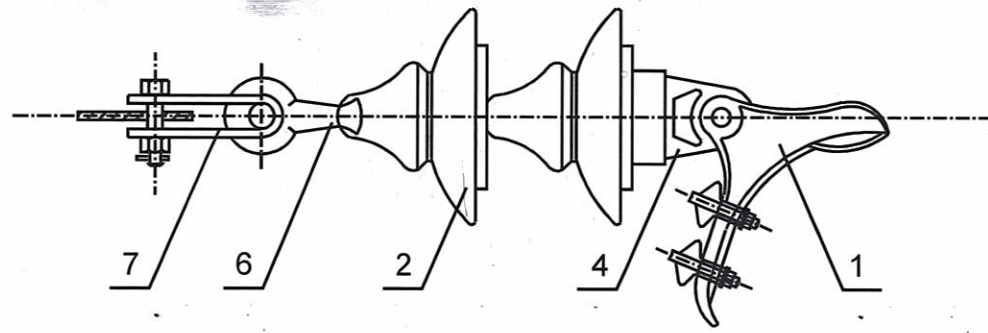
үе шат хуудас бүх хуудас

А.3 12 13

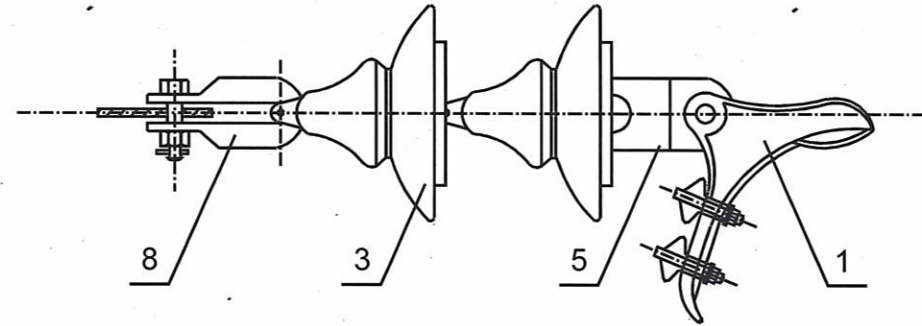
2023 он

Дүүжин хөндийрүүлэгч

Лавлах хүснэгт



(-)



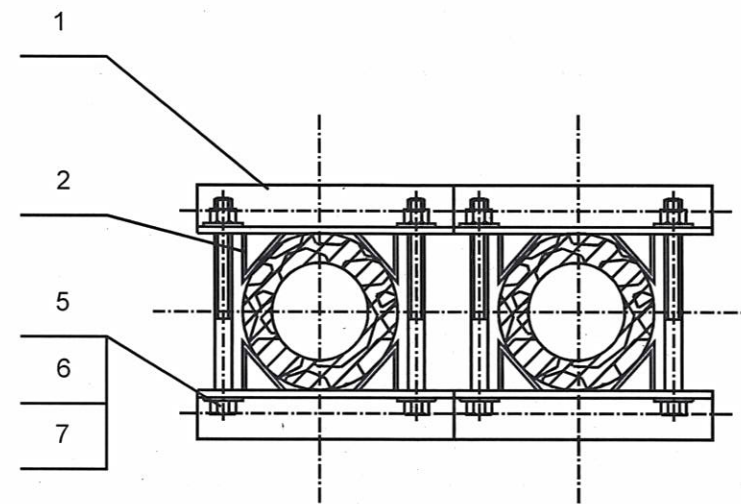
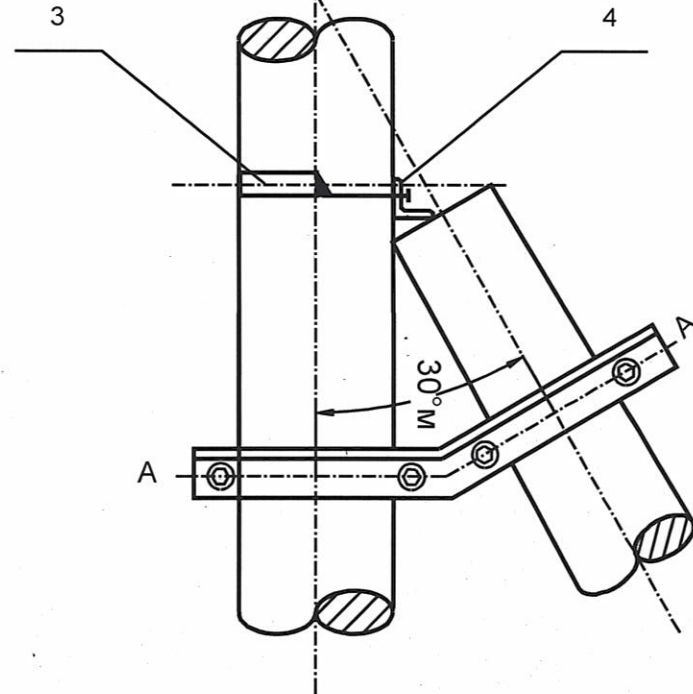
(=)

Тайлбар:
 (-) - Хүн амгүй нөхцөлд
 (=) - Хүн амтай нөхцөлд

маяг	утасны төрөл	
	маяг	маяг
NLD-1	LJ-25-50	LGJ-16-50
NLD-2	LJ-70-95	LGJ-70-95
NLD-3	LJ-120-185	LGJ-120-150
NLD-4	LJ-210-240	LGJ-185-240

Д/Д	Нэр	Хэлбэр	Нэгж	ТОО		Жин, кг			Тайлбар
				(-)	(=)	уаа	(-)	(=)	
1		NLD	Ш	1	1	1.3	1.3	1.3	
2		XP-7	Ш	2		4.6	9.2		
3		XP-7C	Ш		2	4.6		9.2	
4		WS-7	Ш	1	2	0.97	1.94		
5		P-7	Ш	1	1	0.6		0.6	
6		Q-7	Ш	1	1	0.3	0.3		
7		Z-7	Ш	1	1	0.64	0.64		
8		U-7	Ш	1	1	0.5		0.5	

Анкерийн тулаасын бэхлэгээ



Д/Д	Нэр	Хэлбэр				Нэгж	Тоо	Тайлбар
		1	2	3	4			
	Тулгуурын хэмжээ							
1	Тулаас тогтоогч	L63 x 6 x (194+2L)				Ш	1	2.2.7.93
2	М холбогч	60x5x280				Ш	4	2.2.7.82
3	U холбогч	L63 x 6 x 605				ком	1	2.2.7.83
4	Тулаасны дэр	L63 x 6 x 200				Ш	1	2.2.7.93
5	Болт	M16x210	M16x230	M16x250	M16x270	Ш	4	GB8-76
6	Гайка	M16				Ш	4	GB39-76
7	Шайба	16				Ш	8	GB95-76



ЭРЧИМ ХҮЧНИЙ
 ЗУРАГ ТӨСӨЛ
 Утас 99075303

МАСТЕРПОЙНТ ХХК

Улаанбаатар хот, Сонгинохайрхан дүүрэг 35-р хороонд байрлах
 Нийслэлийн замын хөгжлийн газрын захиалгатай гадна гэрэлтүүлэгийн
 цахилгаан хангамж

Захирал Б.Эрдэнэчулуун
 Ерөнхий инженер Л.Батбаяр
 Гүйцэтгэсэн Т.Төмөрбагана

Шалгасан С.Амарсайхан

Дүүжин хөндийрүүлэгч, анкер
 тулгуурын тулаас бэхлэгээ

ЕГ шифр: МП-04-02-23

ТГ шифр:

ГЦ

үе шат хуудас бүх хуудас

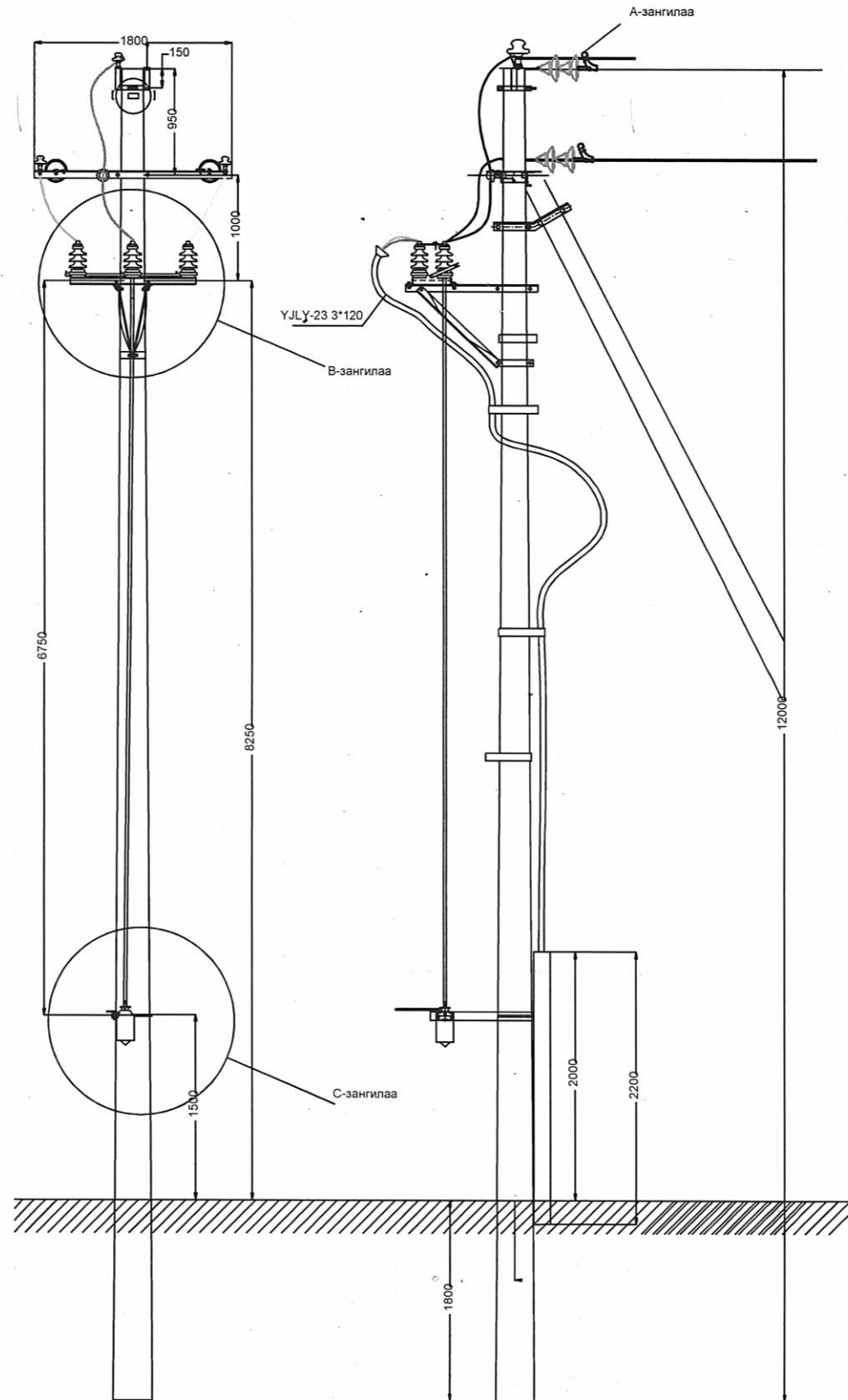
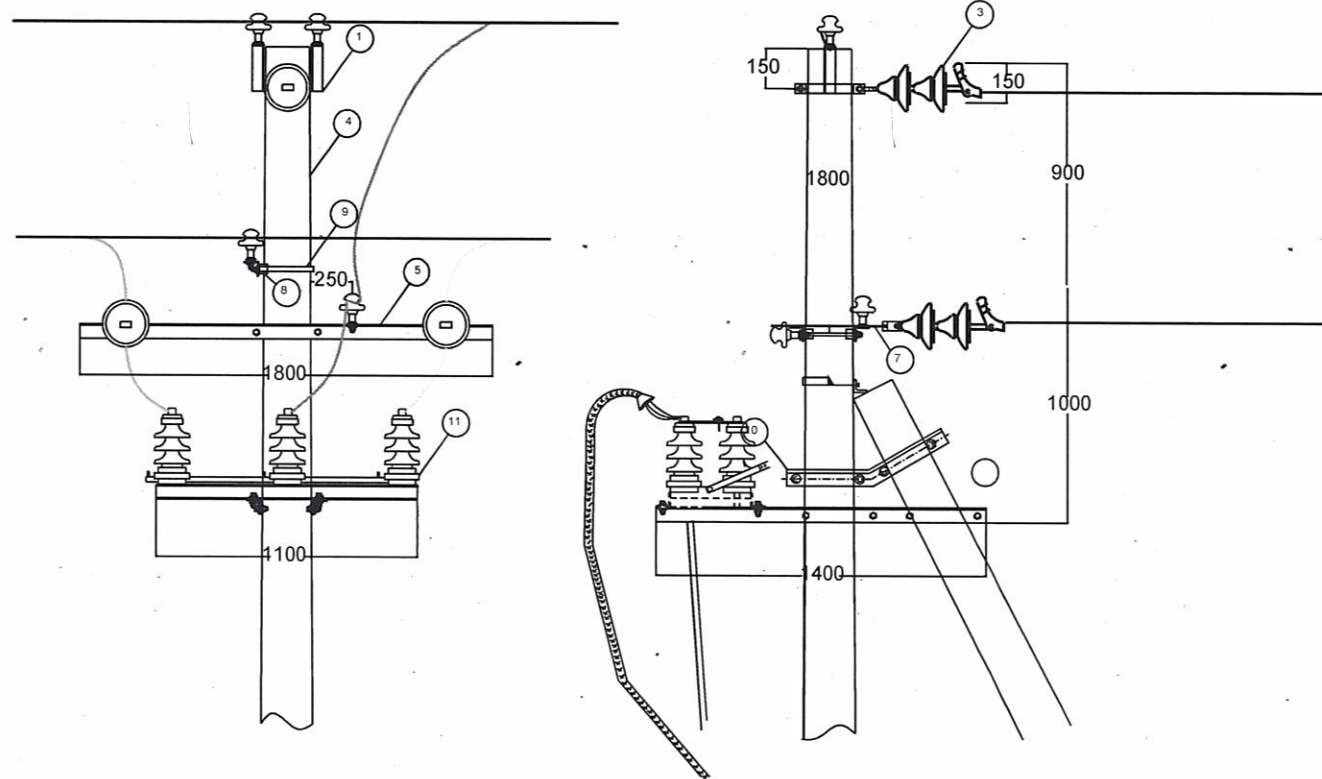
А.3 13 13

2023 он

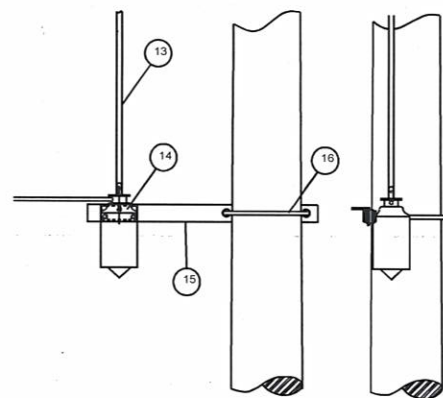
	1	2	3	4	5	6	7	8	
A									A
B									B
C									C
D									D
E									E
F									F
	1	2	3	4	5	6	7	8	A3

10/0.4кВ-ын 40кВА чадалтай иж бүрдмэл дэд өртөө

АК10-4Б төгсгөлийн тулгуурт
хуурай салгуур суурилуулах угсралт




В-зангилаа



С-зангилаа

Дэд	нэр	марк	хэмж. нэгж	Тоо	нож кг	тайлбар
13	Приводны босоо тэг	Труба Ф20 L=6м	ш	1	20	
14	Привод		ш	1	5	
15	Приводны хөндлөгч	угольник 75°Б*1000	ш	1	5.69	
16	Приводны хөндлөгчийн бүслүүр	У бүслүүр Ф 310	ш	1	2.5	
17	Цэнэг шавхач	ОПН	ш	3	2.5	

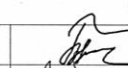
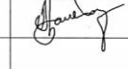
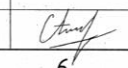
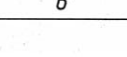
Дугаар	нэр	марк	хэмж. нэгж	Тоо	нож кг	тайлбар
1	Толгойн бүслүүр	У бүслүүр (Ф190мм)	ш	1	1.66	
2	Дамжуулагч утас	СИП-3 1*50	м	20		
3	Дүүжин хөндлөгч	ПС-70 (ХР-7)	ш	6	5.25	
4	Төмөр бетон тулгуур	УКШ-12.35.19 (12м)	ш	2	1035	
5	Хөндлөгч (Угольник)	63°Б*1800	ш	3	10.3	
6	Штиртай изолятор	Р-15Т	ш	9	3.3	
7	Холбогч полосо	Полосо 40*4*500	ш	2	0.63	
8	М-холбогч	L=220 (М_60°5'220)	ш	9	0.63	
-	Сервис	СР-6 (Q-7)	ш	3	0.28	
-	Слеба	2СК-6 (Z-7)	ш	3	0.54	
-	Ушня	У1-6 (WS-7)	ш	3	0.83	
-	Засны (Холбогч полосо)	ПР-6 (50°5'160)	ш	3	0.38	
-	Таталтын зэвхэм	НБ-2-6 (НЛД-1)	ш	3	3.45	
-	Боолт	М-16*250*200мм	ш	12	0.5	
-	Боолт	М-16*70	ш	20	0.2	
-	ОПН цэнэг шавхач	ОПН (НYSWS-1750)	ш	0		
9	Тулгас тогтооч	угольник 63°Б*380	ш	2	1.1	
10	Тулгас тогтооч	У бүслүүр Ф 200	ш	1	3.6	
11	Хуурай салгуур	РЛНД-10400	ком	1	40	
12	Хуурай салгуурын хөндлөгч	угольник 63°Б* 1400	ш	2	7	



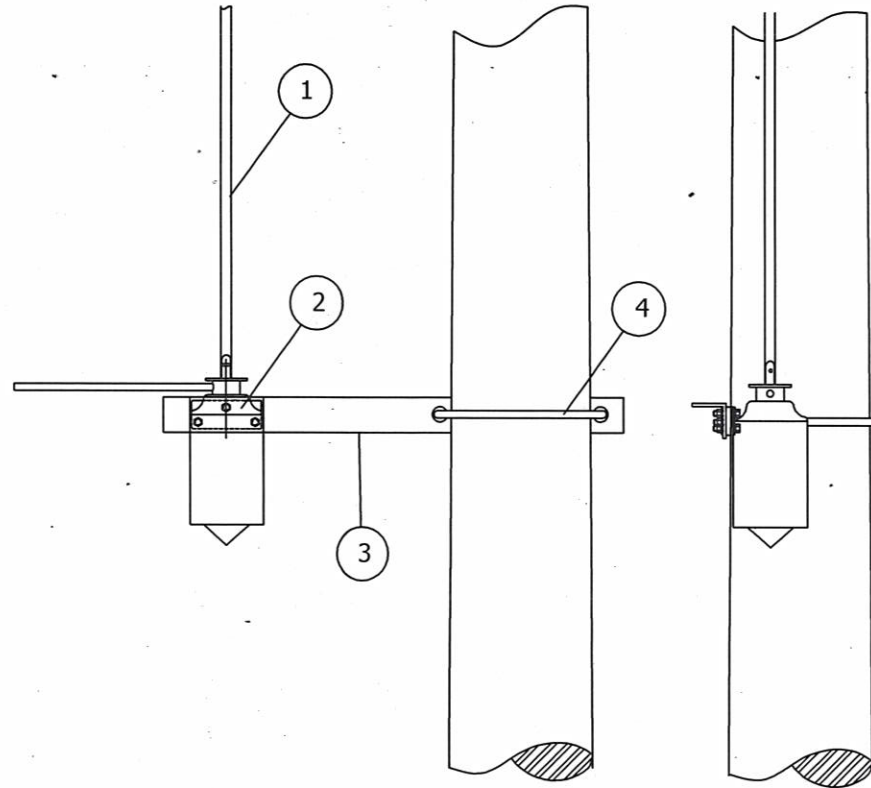
ЭРЧИМ ХҮЧНИЙ
ЗУРАГ ТӨСӨЛ
Утас 99075303

Улаанбаатар хот, Сонгинохайрхан дүүрэг 35-р хороонд байрлах
Нийслэлийн замын хөгжлийн газрын захиралтай гадна гэрэлтүүлэгийн
цахилгаан хангамж

ГЦ

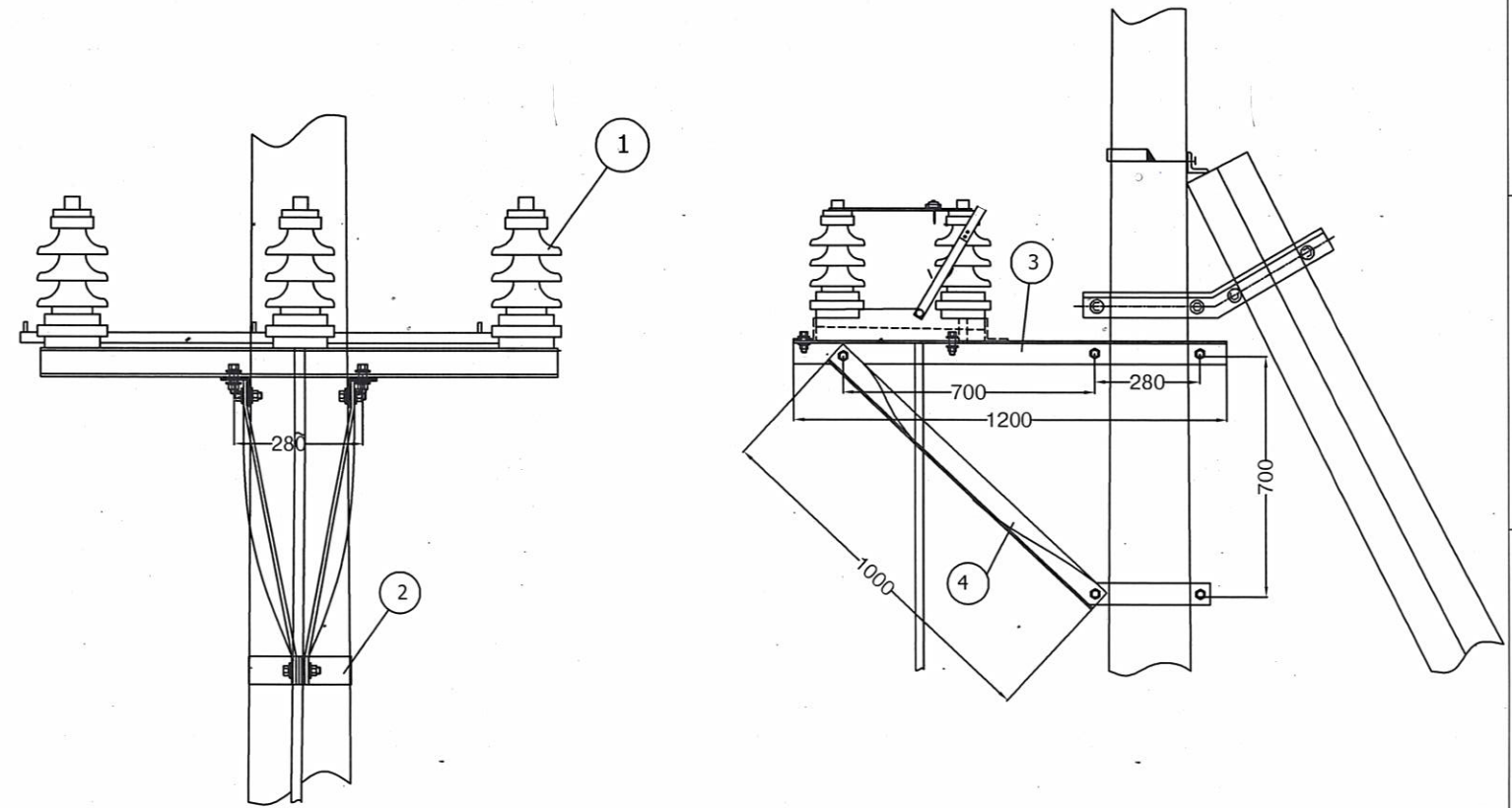
Захирал		Б.Эрдэнэчулуун	Тулгуурт Кабелийн холболт		
Ерөнхий инженер		Л.Батбаяр		үе шат	хуудас
Гүйцэтгэсэн		Т.Төмөрбагана	ЕГ шифр: МП-04-02-23	А.3	2
МАСТЕРПОИНТ ХХК	Шалгасан		С.Амарсайхан	ТГ шифр:	2023 он

Хуурай салгуурын Приводны суурилуулалт




Д/д	Нэр	Маяг	Хэм. нэгж	Тоо	Тайлбар
1	приводны босоо тяз	Труба Ф20 L=7м	ш	1	
2	Привод		ш	1	
3	Приводны хөндлөвч	угольник 75*6*1000	ш	1	
4	Приводны хөндлөвчийн бүслүүр	U бүслүүр Ф 310	ш	1	

Хуурай салгуурын суурилуулалт



1	Хуурай салгуур	РЛНД-10/400	ком	1
2	Хуурай салгуурын тулаасны бүслүүр	Ф 210мм	ш	1
3	Хуурай салгуурын хөндлөвч	угольник 63*6*1200	ш	2
4	Хуурай салгуурын хөндлөвчийн тулаас	угольник 63*6*1000	ш	2


 ЭРЧИМ ХҮЧНИЙ ЗУРАГ ТӨСӨЛ Утас 99075303	Улаанбаатар хот, Сонгинохайрхан дүүрэг 35-р хороонд байрлах Нийслэлийн замын хөгжлийн газрын захиалгатай гадна гэрэлтүүлэгийн цахилгаан хангамж			ГЦ		
	Захирал	Б.Эрдэнэчулуун	ХС болон ХС-ын привод			үе шат
	Ерөнхий инженер	Л.Батбаяр				хуудас
	Гүйцэтгэсэн	Т.Төмөрбагана	ЕГ шифр: МП-04-02-23	А.3	3	17
МАСТЕРПОИНТ ХХК	Шалгасан	С.Амарсайхан	ТГ шифр:	2023 он		

Материалын түүвэр					
Д/д	Нэр	Маяг	Хэмжих нэгж	Тоо	Тайлбар
1	10кВ-ын 3х70мм.кв хөндлөн огтлолтой хөнгөн цагаан голтой хүчний кабель / κ=1.05 /	YJLY23/10 3х70	м	169	
2	10кВ-ын төгсгөлийн муфт	3 КНТп-8	ИБ	2	
3	10кВ-ын холболтын муфт	СТП-10 70/120	ИБ	0	
4	Ган хоолой φ120		м	0	
5	Хуванцар хоолой φ100		м	0	
6	Тоосго		ш	1187	
7	Элс		м ³	11.44	
8	Анхааруулах тууз		м	143	

ГАЗАР ШОРООНЫ АЖИЛ			
Д/д	Ажлын нэр	Хэмжих нэгж	Тоо
1	Кабелийн шуудуу ухах	м ³	45.76
2	Кабелийн шуудууг эргүүлж булах	м ³	43.47
3	Автозамын асфальт бетон задлах	м ²	0
4	Автозамын асфальт бетон сэргээх	м ²	0
5	Бетон талбай задлах	м ²	0
6	Бетон талбай сэргээх	м ²	0
7	Явган замын хавтан авах, буцааж тавих(250х250)	м ²	0

КАБЕЛЬ УГСРАЛТЫН АЖИЛ				
Д/д	Ажлын нэр	Хэмжих нэгж	Марк	Тоо
1	Кабель сунгах	м		169
2	Кабельд элсэн дэвсгэр хийх	м		143
3	Кабельд тоосгоор хучилт хийх	м		143
4	Кабелийн үзүүлэлт хийх	ш		2
5	Кабелийн төгсгөвч угсрах	ш		6
6	Кабелийг хоолойд сүвлэх	м		0
7	Кабелийн бирк	ш		4
8	Төгсгөлийн муфть угсрах	ш		2
9	Анхааруулах тууз	м		143

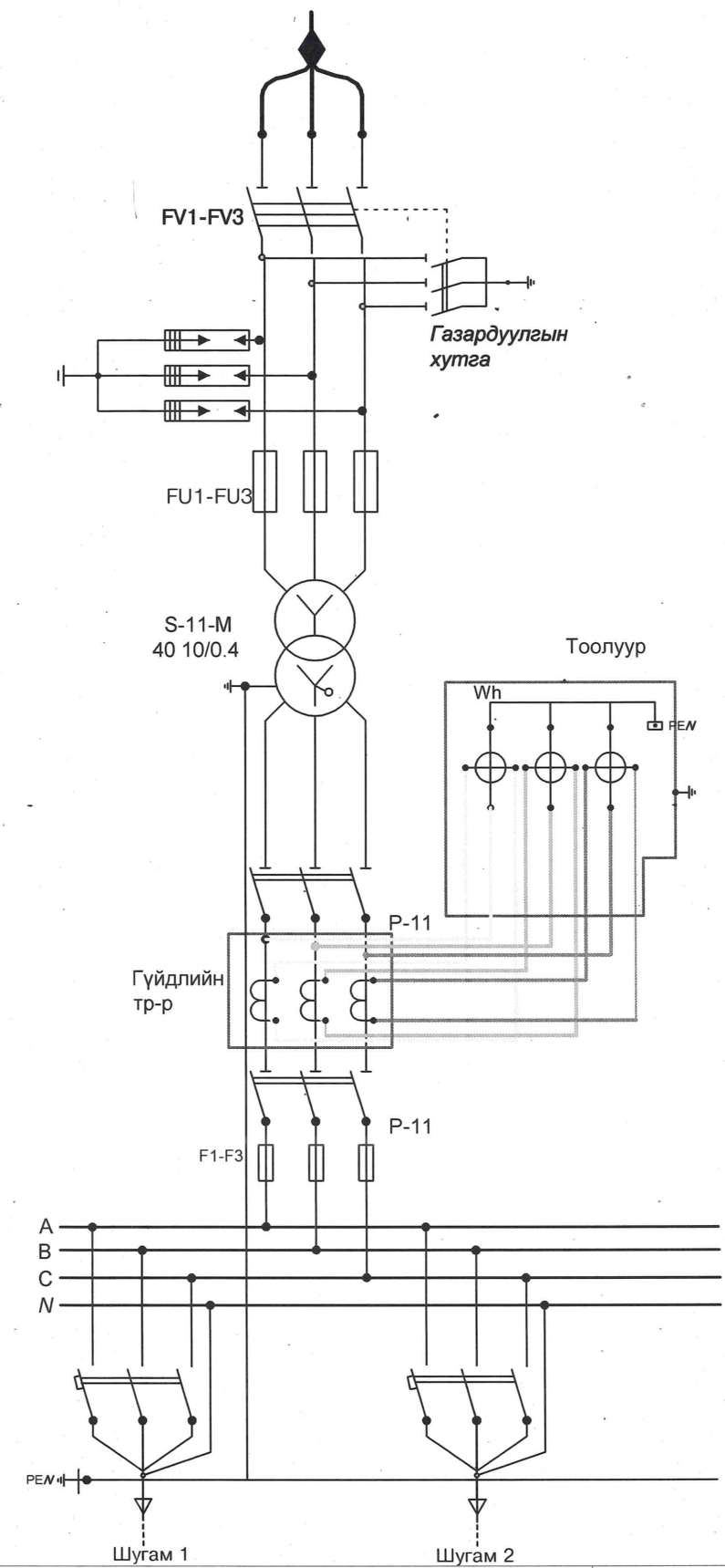
КАБЕЛИЙН ХҮСНЭГТ						
Кабелийн тэмдэглэгээ	Кабелийн нэр	Чиглэл		Дамжуулагч Зургаар		
		Эхлэл	Төгсгөл	Маяг	Хөндлөн 2 огтлол / мм /	Тоо /м/
1	Хүчний	П10-9Б тулгуур №1	КТП-н 10кВ тал	YJLY23/10	3х70	169

 ЭРЧИМ ХҮЧНИЙ ЗУРАГ ТӨСӨЛ Утас 99075303	Улаанбаатар хот, Сонгинохайрхан дүүрэг 35-р хороонд байрлах Нийслэлийн замын хөгжлийн газрын захиалгатай гадна гэрэлтүүлэгийн цахилгаан хангамж				ГЦ		
	Захирал	Б.Эрдэнэчулуун	Кабелийн угсралт, материалын түүвэр, ГША		үе шат	хуудас	дүх хуудас
	Ерөнхий инженер	Л.Батбаяр			А.3	4	17
	Гүйцэтгэсэн	Т.Төмөрбагана	ЕГ шифр: МП-04-02-23				
МАСТЕРПОЙНТ ХХК	Шалгасан	С.Амарсайхан	ТГ шифр:		2023 он		

Материалын нэр

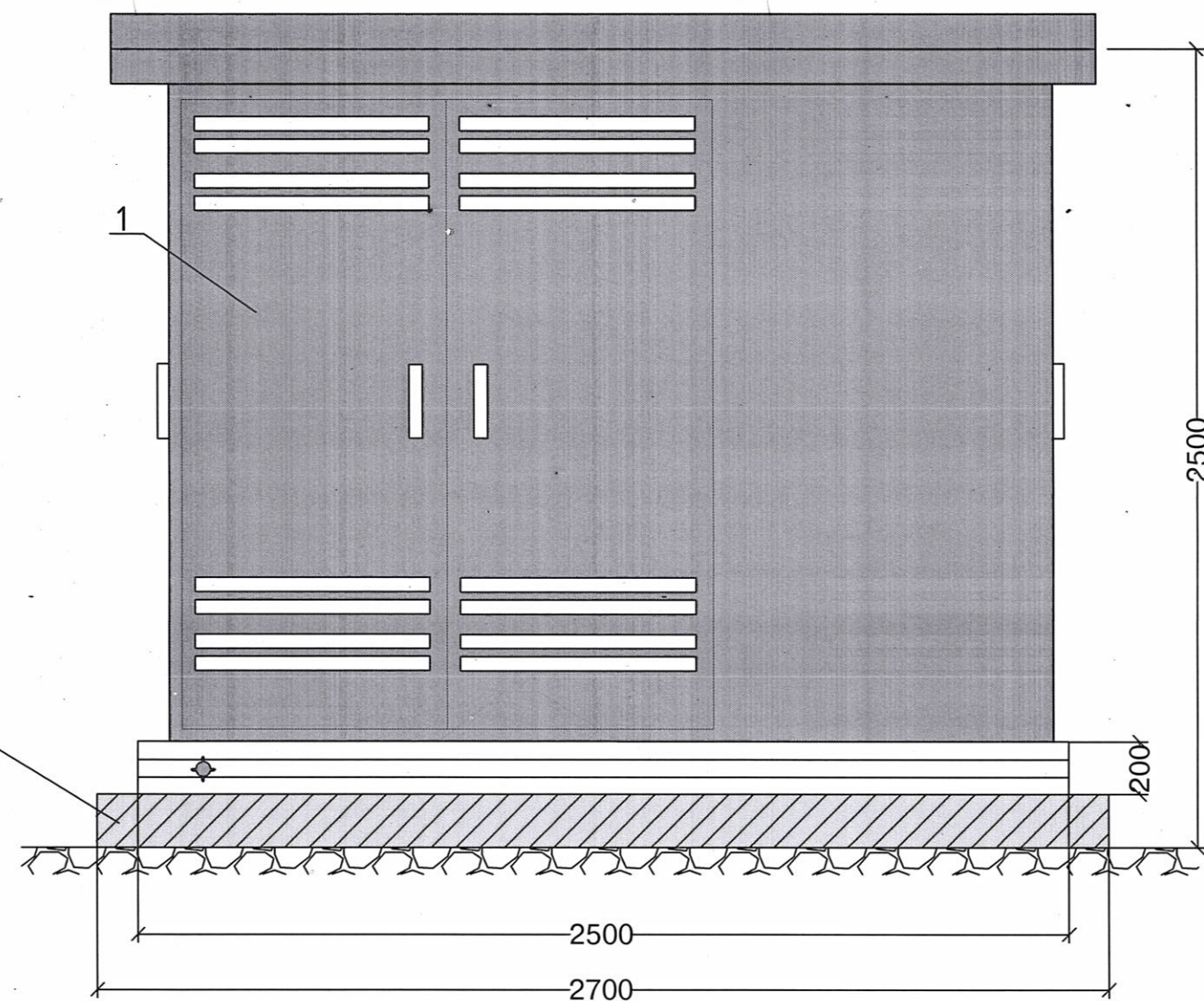
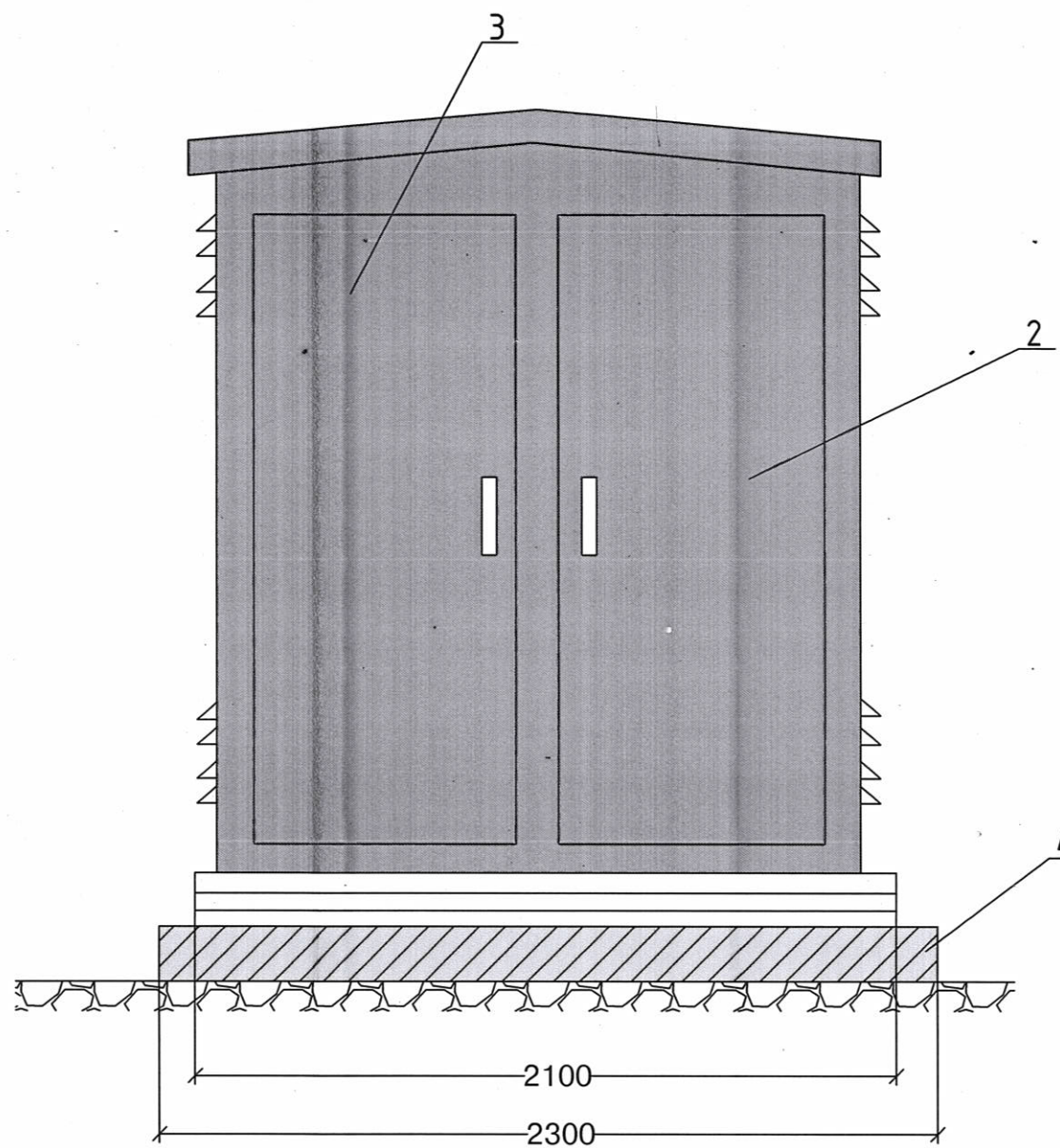
Д/д	Материалын нэр	Марк,тип	Хэмж нэгж	Тоо
1	Иж бүрдмэл дэд станц	КТПН	КОМ	1
2	Хуурай салгуур	PB3 10/400	КОМ	1
3	Гал хамгаалагч	ПКТ-101-10-5-31,5	Ш	3
4	Шинн АД31Т	5x50мм	М	18
5	10кВ-ын хэт хүчдэл хязгаарлагч:	НҮW-17/50	КОМ	1
6	Хүчний трансформатор - 40кВА 10/0.4кВ	S-11-M	Ш	1
7	0.4кВ-ын оролтын ерөнхий салгуур	РПС2 100А	Ш	1
8	3 фазын DLMS протокол дэмждэг бүрэн электрон тоолуур,5А	DLMS	Ш	1
9	0.4 кВ-ын гал хамгаалагч	ПН-2 50А	Ш	3
10	Шинн	5x50мм	М	24
11	Гаралтын автомат	ВА88-10А	Ш	2
12	Гүйдлийн трансформатор	ТТИ-50 50/5	КОМ	1

10 кВ-ын тал	10кВ ын кабель шугам
	Хуурай салгуур PB3 10/400
	10кВ-ын хэт хүчдэл хязгаарлагч: ОПН (НҮW-17/50)
	ПКТ-101-10-5-31,5
	Хөнгөн цагаан шин:АД31Т-5x50мм
трансформатор	40кВА чадалтай 10/0.4кВ
	Хөнгөн цагаан шин:АД31Т-5x50мм
0.4кВ-ын тал	0.4кВ-ын оролтын салгуур: РПС2 100А
	Гүйдлийн рансформатор:ТТИ-50 50/5А 3 фазын DLMS протокол дэмждэг бүрэн электрон тоолуур,5А
	0.4 кВ-ын ПН-2 маягийн гал хамгаалагч 20А
	Хөнгөн цагаан шинн 6x60мм
	Гаралтын автомат -2 ширхэг ВА88-10А
	0.4кВ-ын гаргалга шугам:



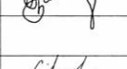
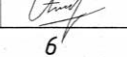
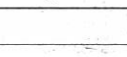


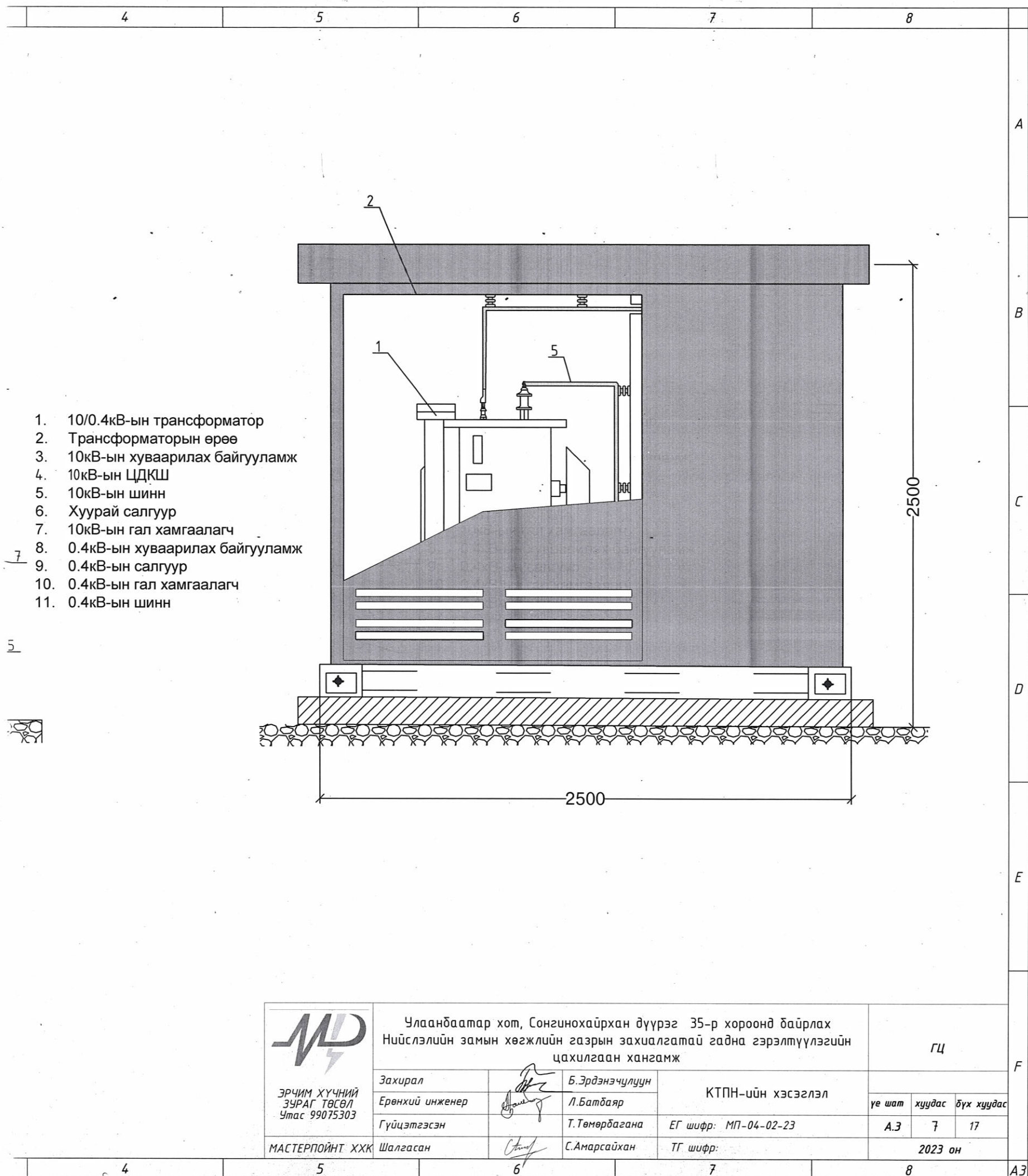
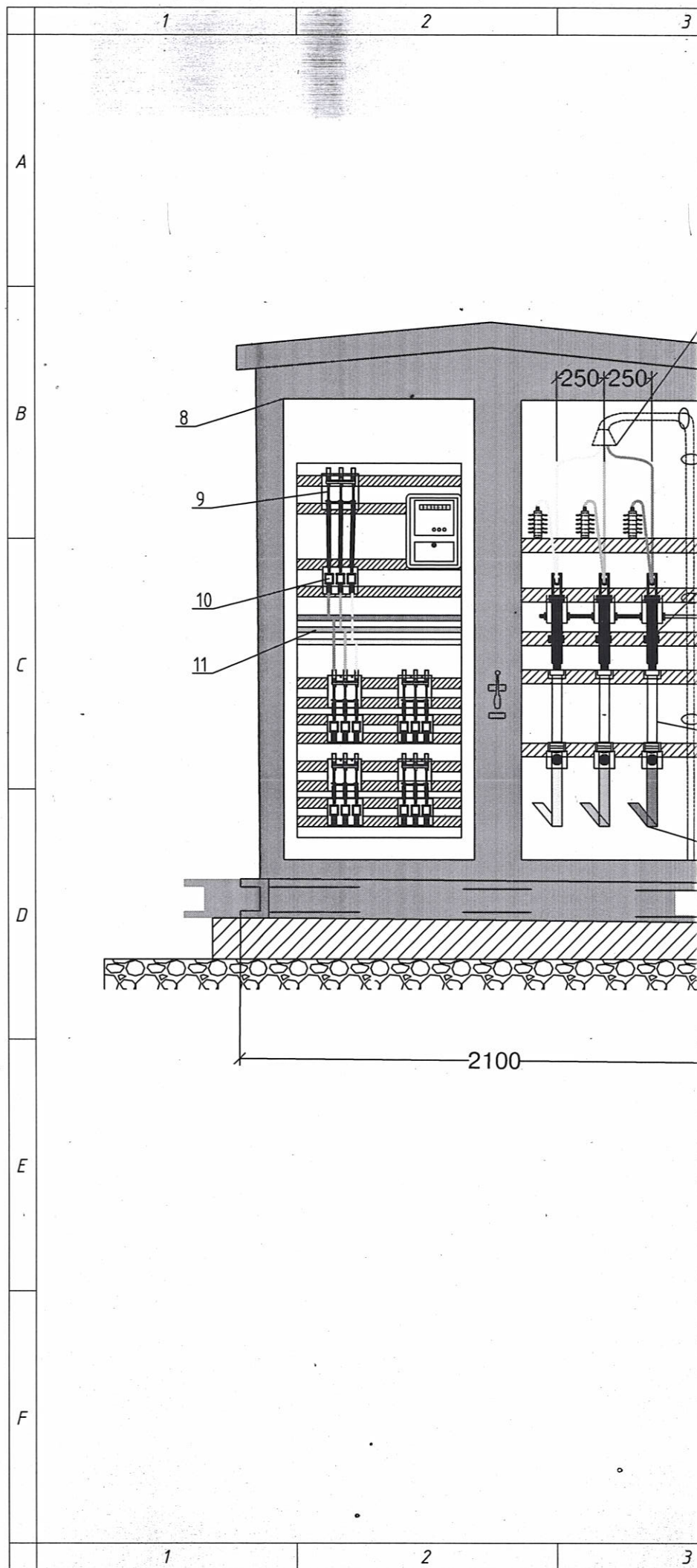
Зураг тэсгэлэг хянасан
ЭКСПЕРТ
61-01
Мин
2023.09.20
ЗАСВАРГАН
ЭХ
ЭМ ТЭЭВРИЙН ХӨГЖИЙН ТӨВ

Улаанбаатар хот, Сонгинохайрхан дүүрэг 35-р хороонд байрлах Нийслэлийн замын хөгжлийн газрын захиралтай гадна гэрэлтүүлэгийн цахилгаан хангамж				ГЦ		
Захирал	Б.Эрдэнэчулуун	КТПН-ийн материалын түүвэр, зарчмын схем		үе шат	хуудас	бүх хуудас
Ерөнхий инженер	Л.Батбаяр			А.3	5	17
Гүйцэтгэсэн	Т.Төмөрбагана	ЕГ шифр: МП-04-02-23				
МАСТЕРПОИНТ ХХК	Шалгасан	С.Амарсайхан	ТГ шифр:		2023 он	



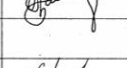
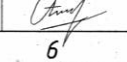
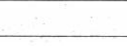


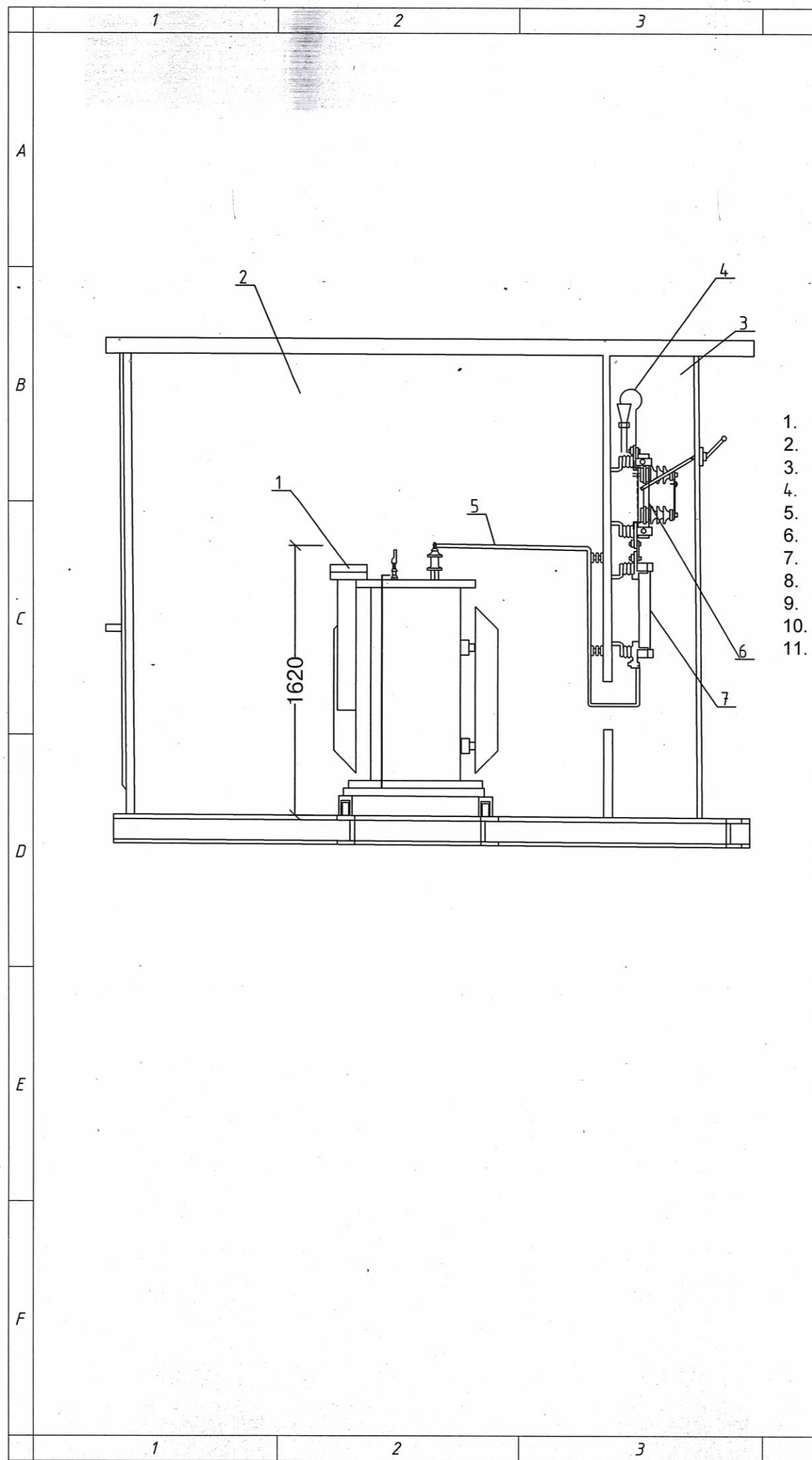
1. Трансформаторын өрөө
2. 10кВ-ын хуваарилах байгууламж
3. 0.4кВ-ын хуваарилах байгууламж
4. Бетон суурь

 ЭРЧИМ ХҮЧНИЙ ЗУРАГ ТӨСӨЛ Утас 99075303	Улаанбаатар хот, Сонгинохайрхан дүүрэг 35-р хороонд байрлах Нийслэлийн замын хөгжлийн газрын захиалгатай гадна гэрэлтүүлэгийн цахилгаан хангамж			ГЦ		
	Захирал		Б.Эрдэнэчулуун	КТПН-ийн ерөнхий байдал		
	Ерөнхий инженер		Л.Батбаяр	үе шат	хуудас	бүх хуудас
	Гүйцэтгэсэн		Т.Төмөрбагана	ЕГ шифр: МП-04-02-23	А.3	6 17
МАСТЕРПОИНТ ХХК	Шалгасан		С.Амарсайхан	ТГ шифр:	2023 он	



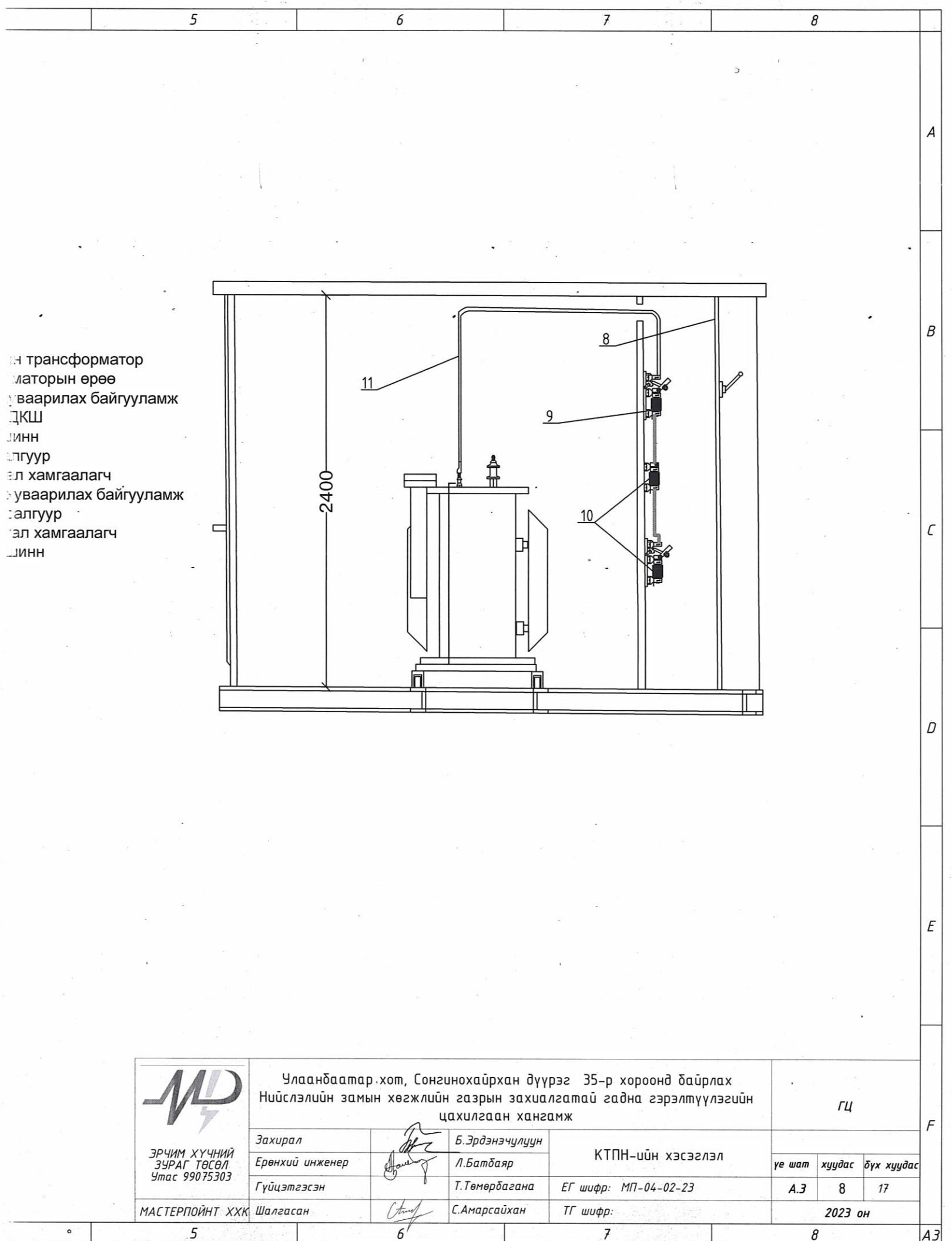
1. 10/0.4кВ-ын трансформатор
2. Трансформаторын өрөө
3. 10кВ-ын хуваарилах байгууламж
4. 10кВ-ын ЦДКШ
5. 10кВ-ын шинн
6. Хуурай салгуур
7. 10кВ-ын гал хамгаалагч
8. 0.4кВ-ын хуваарилах байгууламж
9. 0.4кВ-ын салгуур
10. 0.4кВ-ын гал хамгаалагч
11. 0.4кВ-ын шинн



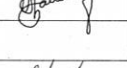
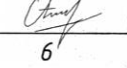
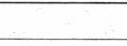
 ЭРЧИМ ХҮЧНИЙ ЗУРАГ ТӨСӨЛ Утас 99075303	Улаанбаатар хот, Сонгинохайрхан дүүрэг 35-р хороонд байрлах Нийслэлийн замын хөгжлийн газрын захиалгатай гадна гэрэлтүүлэгийн цахилгаан хангамж			ГЦ		
	Захирал		Б.Эрдэнэчулуун	КТПН-ийн хэсэглэл		
	Ерөнхий инженер		Л.Батбаяр	үе шат	хуудас	бүх хуудас
	Гүйцэтгэсэн		Т.Төмөрбагана	ЕГ шифр: МП-04-02-23	А.3	7 17
МАСТЕРПОИНТ ХХК	Шалгасан		С.Амарсайхан	ТГ шифр:	2023 он	



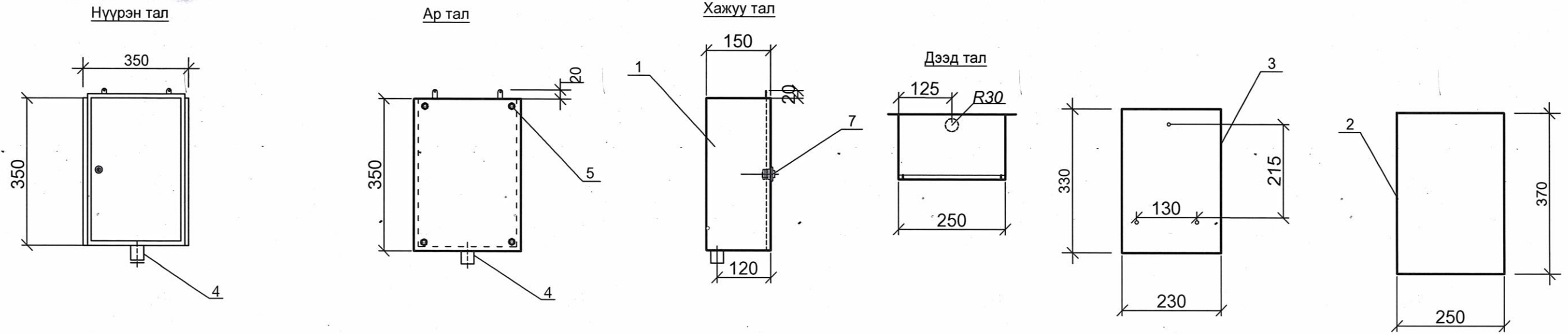
- 1.
- 2.
- 3.
- 4.
- 5.
- 6.
- 7.
- 8.
- 9.
- 10.
- 11.

1. Трансформатор
 2. Моторын өрөө
 3. Уваарилах байгууламж
 4. ДКШ
 5. Линн
 6. Салгуур
 7. Вал хамгаалагч
 8. Уваарилах байгууламж
 9. Салгуур
 10. Вал хамгаалагч
 11. Линн


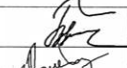
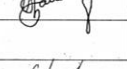
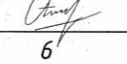



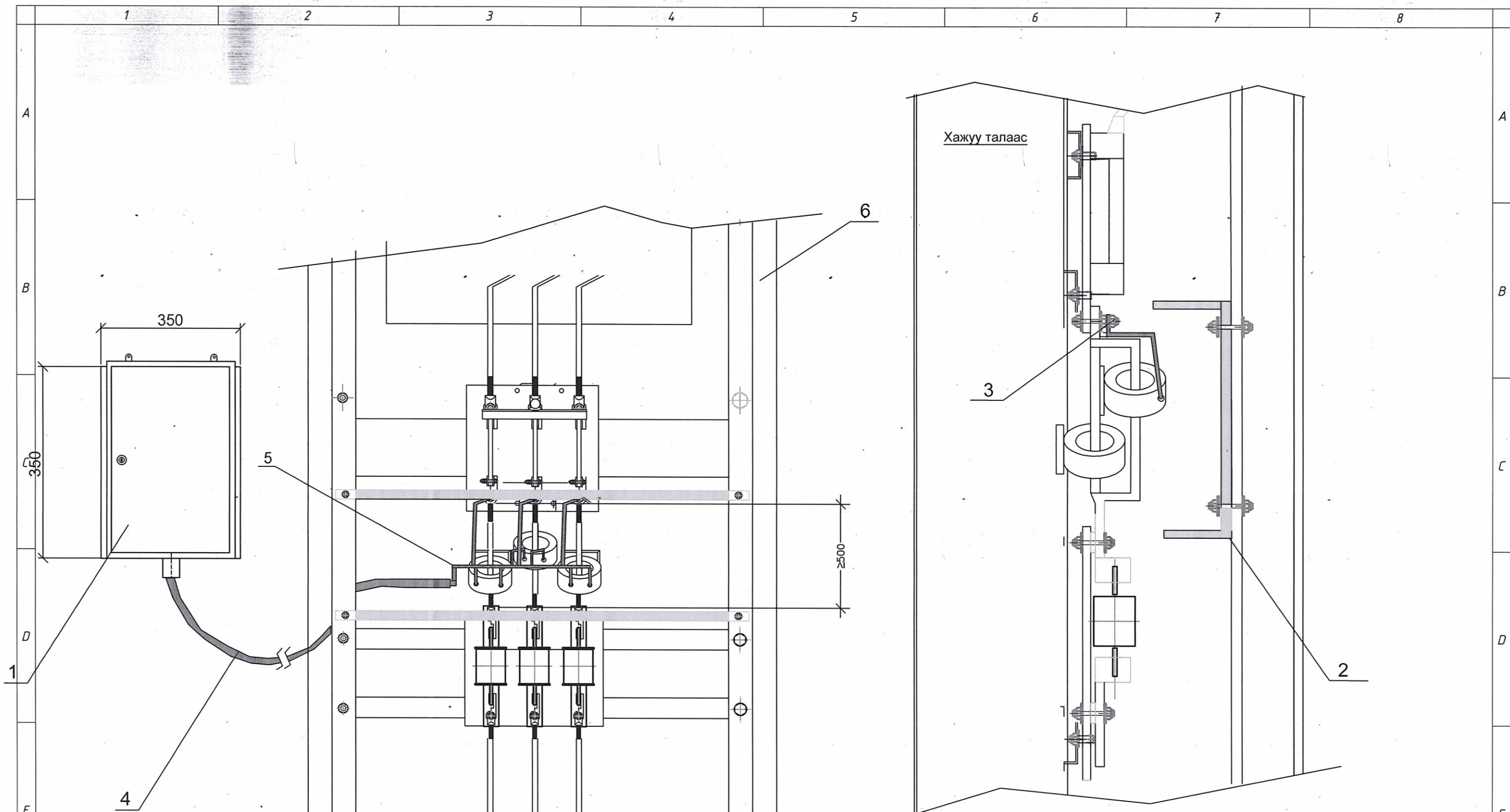
 ЭРЧИМ ХҮЧНИЙ ЗУРАГ ТӨСӨЛ Утас 99075303	Улаанбаатар хот, Сонгинохайрхан дүүрэг 35-р хороонд байрлах Нийслэлийн замын хөгжлийн газрын захиалгатай гадна гэрэлтүүлэгийн цахилгаан хангамж			ГЦ			
	Захирал		Б.Эрдэнэчулуун	КТПН-ийн хэсэглэл			
	Ерөнхий инженер		Л.Батбаяр	үе шат	хуудас	бүх хуудас	
	Гүйцэтгэсэн		Т.Төмөрбагана	А.Э	8	17	
МАСТЕРПОИНТ ХХК	Шалгасан		С.Амарсайхан	ТГ шифр:		2023 он	
1	2	3	5	6	7	8	АЭ

Тоолуур



Тэмдэглэгээ	Нэр, хэмжээ/мм/	нэг транс-форматорт /ш/	Нийт /ш/
1	Тоолуурын самбар/ 150x350x25/	1	2
2	Целлийд хаалга_ 250x370x2	1	2
3	Хөндийрүүрэгч текстолит_230x330	1	2
4	Кабелийн оролтын /ган яндан/ φ30 ,L=40	1	2
5	Болт М 10	4	8
6	Шайба М 10	4	8
7	Нууц цоож	1	2

 <p>ЭРЧИМ ХҮЧНИЙ ЗУРАГ ТӨСӨЛ Утас 99075303</p>	Улаанбаатар хот, Сонгинохайрхан дүүрэг 35-р хороонд байрлах Нийслэлийн замын хөгжлийн газрын захиалгатай гадна гэрэлтүүлэгийн цахилгаан хангамж			ГЦ		
	Захирал		Б.Эрдэнэчулуун	Тоолуурын хайрцаг		
	Ерөнхий инженер		Л.Батбаяр			
	Гүйцэтгэсэн		Т.Төмөрбагана	ЕГ шифр: МП-04-02-23	үе шат	хуудас
МАСТЕРПОИНТ ХХК	Шалгасан		С.Амарсайхан	ТГ шифр:	2023 он	



Тэмдэглэгээ	Нэр, хэмжээ/мм/	нэг трансформаторт /ш/	Нийт /ш/	Тайлбар
1	Тоолуурын flаiааd/ 150x350x250/	1		
2	Целлилойд хаалb	1		Газар дээр нь тохируулна
3	Болт, шайба М 10	3		
4	Кабель АКВВГ-1кВ, 10x1.5	1		Газар дээр нь тохируулна

Хамгаалалтын зориулалттай, Сонгинохайрхан бүрээс 35-р хороонд байрладаг газрын гэрэлтүүлэгийн цахилгаан хангамж

Захирал	Б.Эрдэнэчулуун		
Ерөнхий инженер	Л.Батбаяр		
Гүйцэтгэсэн	Т.Төмөрбагана	ЕГ шифр: МП-04-02-23	үе шат хуудас б'х хуудас
МАСТЕРПОИНТ ХХК Шалгасан	С.Амарсүрэн	1000	А.3 17

2023 он суурилуулалт

ГЦ
10
А3

Хөрсний хувийн эсэргүүцлийн тооцооны коэффициент:

$$\frac{(\rho_1 k_1 \rho_2 L)}{\rho_1 k_1 (L - H + t_{\text{полосы}}) + \rho_2 (H - t_{\text{полосы}})} \quad \text{Ом*м}$$

Х ахилгаан эсэргүүцэл тодорхойгүй байгаа тул 1000 Ом гэж авав

Таних тэмдэг	Нэр	Х/н	Хэмжээ
ρ_1	эд эсэргүүцэл		1000
ρ_2	эд эсэргүүцэл		500
k_1	тродын цаг уурын бүсчлэлээс хамаарах коэф.		1.8
L	тродын урт	м	3
H	эд эсэргүүцэлтэй гадаргын зузаан	м	1.8
$t_{\text{полосы}}$	газардуулгын гүн буюу босоо газардуулагчийн толгой хүртэлх зай	м	0.7

$\rho = 43$

ширхэг булан төмрөөр хийсэн босоо газардуулагчийн эсэргүүцэл:

$$\frac{0.366 \rho}{L} \left(\lg \frac{2L}{0.95b} + \frac{1}{2} \lg \frac{4t+L}{4t-L} \right)$$

Таних тэмдэг	Нэр	Х/н	Хэмжээ
b	ийн газартай харьцах өргөн (40+4)	мм	44
t	аргаас босоо газардуулагчийн дунд хүртэлх зай	м	1.85

$r_e = 12$

Босоо газардуулагчийн урьдчилсан тоо хэмжээ:

$$n_{np} = \frac{r_e}{R_H \cdot \eta_e}$$

Таних тэмдэг	Нэр	Х/н	Хэмжээ
R_H	зарт тархаах норм эсэргүүцэл	Ом	3.9
η_e	дуулагчийн ашиглалтын коэффициент		0.8

$n_{np} = 9$ шир , тооцсон нь $n_{np} = 39$ шир

Босоо электродуудыг эгнээ хэлбэрээр байрлуулахад шаардлагатай хэвтээ газардуулагчийн урт:

$$l_z = (n_{np} - 1)h$$

Таних тэмдэг	Нэр	Х/н	Хэмжээ
h	Газардуулгын босоо электрод хоорондын зай	м	5

$l_z = 195.0$ м

Ашиглалтын коэффициентийг оролцуулан тооцсон хөндлөн газардуулагчийн эсэргүүцэл:

$$r_z = \frac{0.366 k_2 \rho_1}{l_z \eta_z} \cdot \lg \frac{l_z^2}{bt_{\text{полосы}}}$$

Таних тэмдэг	Нэр	Х/н	Хэмжээ
b	Хавтгай төмрийн өргөн	мм	40
k_2	Хэвтээ электродын цаг уурын бүсчлэлээс хамаарах коэф.		3.5
η_z	хөндлөн газардуулагчийн ашиглалтын коэф.		0.5

$r_z = 81$ Ом

Газардуулгын бүх эсэргүүцэл:

$$R = \frac{R_H r_z}{r_z - R_H}$$

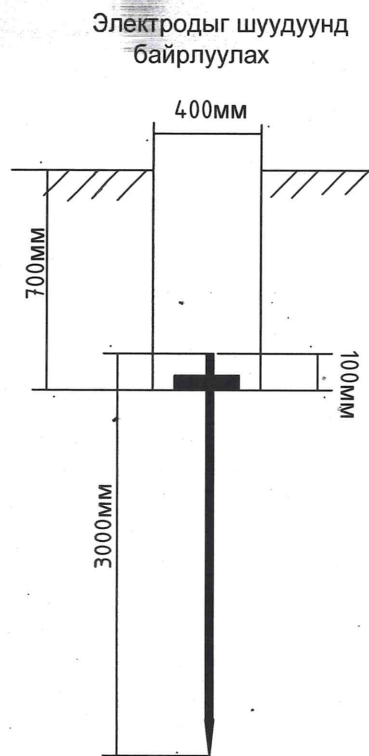
$R = 4.00$ Ом

Хөндлөн холбогч газардуулагчийн эсэргүүцлийг тооцсон босоо электродын нарийн тоо хэмжээ:

$$n = \frac{r_e}{R \eta_e}$$

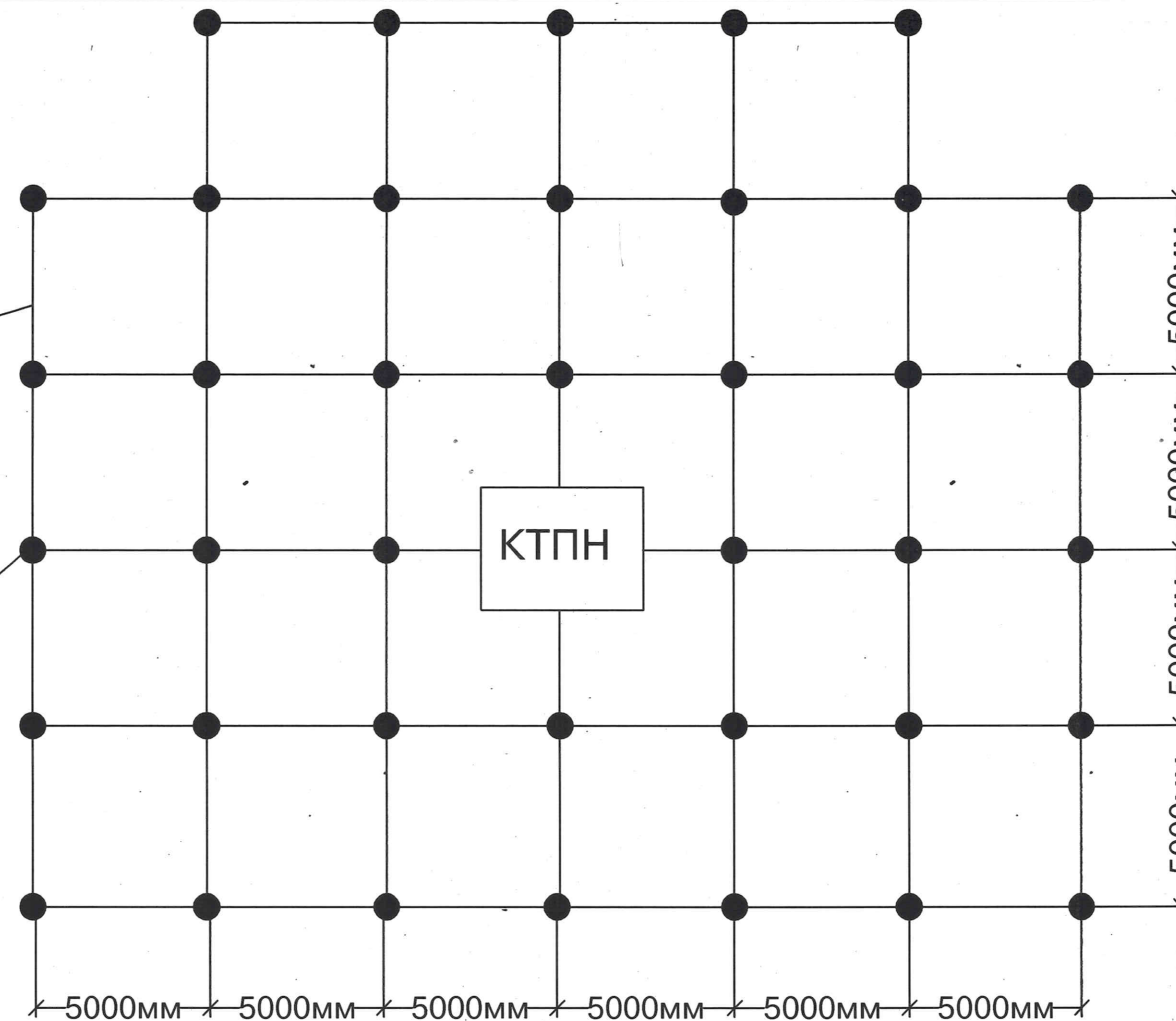
$n = 38.63$ ширхэг
3 метр урттай 39 ширхэг босоо электрод суурилуулахаар сонгов.
195.0 метр.

<p>ЭРЧИМ ХҮЧНИЙ ЗУРАГ ТӨСӨЛ Утас 99075303</p>	Улаанбаатар хот, Сонгинохайрхан дүүрэг 35-р хороонд байрлах Нийслэлийн замын хөгжлийн газрын захиалгатай гадна гэрэлтүүлэгийн цахилгаан хангамж			ГЦ		
	Захирал	Б.Эрдэнэчулуун	Газардуулгын тооцоо			
	Ерөнхий инженер	Л.Батбаяр	үе шат	хуудас	бүх хуудас	
	Гүйцэтгэгсэн	Т.Төмөрбагана	ЕГ шифр: МП-04-02-23	А.3	11	17
МАСТЕРПОИНТ ХХК	Шалгасан	С.Амарсайхан	ТГ шифр:	2023 он		



Туузан ган
4x40мм

Босоо электрод
L=3000мм

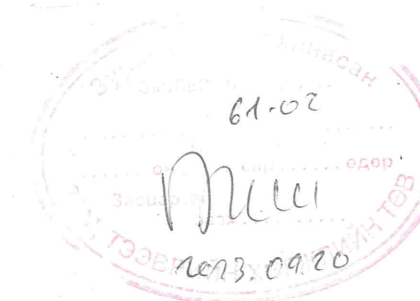



Тайлбар

- Газрын хөрсний эсэргүүцэл өгөгдөөгүй учир хөрсний эсэргүүцлийг 1000 ом-оор авав. Трансформаторын их биэ, хуурай салгуур, хэт хүчдэл хязгаарлагч, гал хамгаалагч тусгаарлагчийн сууриудыг газардуулна, Газардуулгын эсэргүүцэл R=4 Ом-оос ихгүй байна.
- Газардуулгын хүрээг 40x4мм-н туузан гангаар (татам төмөр) хийх ба 0.5м-ын гүнд суулгана, туузан гангын оронд 8 мм-ын голчтой ган хэрэглэж болно.
- Босоо электродыг (газардуулгын гадас) 3м урт 50x50x5мм булан төмрөөр гүйцэтгэнэ.
- Газардуулгын хүрээ туузан ган, босоо электродыг гагнаж бэхэлнэ.
- Газардуулгын тооцоо нь дээр 195м туузан ган нь материалын түүвэрт 325м-ээр тусгаж өгсөн. Учир нь газардуулгын босоо электрод, туузан гангын гагнуур тавих эрсдэлтэй тул бүгдийн хооронд нь гагнаж хүрээлсэн болно.
- Газардуулах байгууламжийн эсэргүүцэл нь ЦТБД-ийн шаардлагыг хангахгүй тохиолдолд нэмэлт болон зохиомол газардуулгыг дэд стацийн барилгыг тойруулан битүү хүрээ байдлаар хийж өгөх шаардлагатай.

Материалын түүвэр

Д/Д	Тэмдэглэгээ	Нэр	Хэмжих нэгж	Тоо	Тайлбар
1	ГОСТ103-76	туузан ган Б-4*40	м	325	
2	ГОСТ2590-71	Дугуй огт ган Ф20мм L=3000	ш	38	
3	Э-3.2мм	Электрод	кг	5.5	

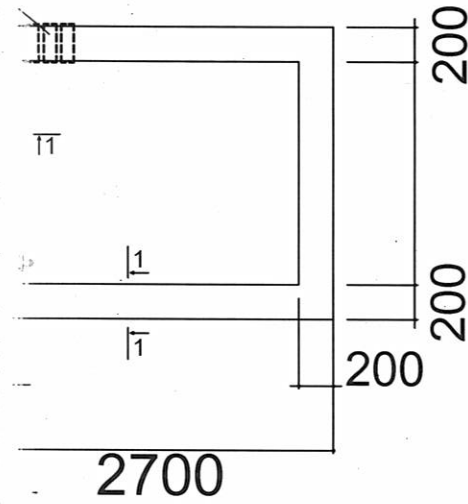


 ЭРЧИМ ХҮЧНИЙ ЗУРАГ ТӨСӨЛ Утас 99075303	Улаанбаатар хот, Сонгинохайрхан дүүрэг 35-р хороонд байрлах Нийслэлийн замын хөгжлийн газрын захиалгатай гадна гэрэлтүүлэгийн цахилгаан хангамж			ГЦ		
	Захирал	Б.Эрдэнэчулуун	КТПН-ийн газардуулах байгууламж			үе шат
	Ерөнхий инженер	Л.Батбаяр				хуудас
	Гүйцэтгэсэн	Т.Төмөрбагана	ЕГ шифр: МП-04-02-23			бүх хуудас
МАСТЕРПОИНТ ХХК	Шалгасан	С.Амарсайхан	ТГ шифр:			2023 он

0.4кВ-ын кабелиуд
сүвлэх хоолой

10кВ-ын оролт кабель

СУРИЙН БАЙГУУЛАЛТ М1:50



ЦЭЛ 1-1



Цутгамал төмөр бетон хийцийн материалын түүвэр

Д/Д	Тэмдэглэгээ	Нэр	Тоо шир	Нэгж Жин(кг)	
		Цутгамал суурь В-12.5 V=1.0м.куб			
		Суурийн доорхи арматуран үе			25.93
1	ГОСТ 5781-82	Ø-12AIII L=27.6	у.м	0.888	24.60
2	ГОСТ 5781-82	Ø-8AJ L=230	26	0.051	1.33

ТАЙЛБАР

Дэд өртөөний суурь суулгах гүнийг тухайн барилга байрлуулах газрын гадаргуугаас хамаарч эцэслэн шийдвэрлэнэ. Суурийн доторхи нягтруулсан шороог 1.65кг/м.куб болтол сайтар нягтруулж өгнө. Барилгын эргэн тойрон 80см-ын өргөнтэй бетон хаяавчийг барилгаас гадагш 5%-ийн налуутайгаар зурагт үзүүлсний дагуу гаргана. Суурийн доорхи бетон бэлтгэлийг 10см зузаантай, В-5 ангийн бетоноор хийнэ. Суурийн ажлыг гүйцэтгэхдээ БНБД 3.02.01-90, "Цутгамал төмөр бетон бүтээц" БНБД 3.03.01.88, БД52-102.04-ийн холбогдох заалтуудыг баримталбал зохино.


Цементэн өнгөлгөө - 20мм
Бетон хаяавч б=50:-:95

Хувьсах 150

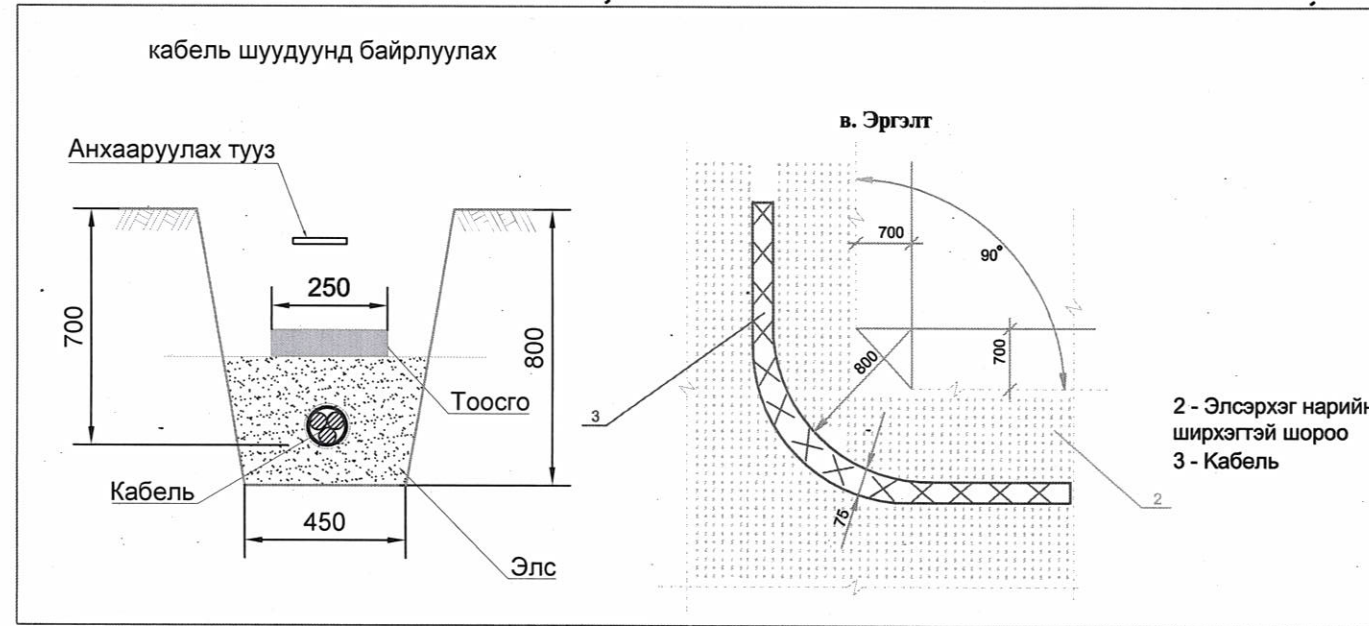
800



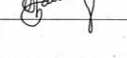
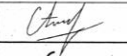
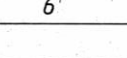
10кВ-ын оролт кабель

Бетон бэлтгэл В-5

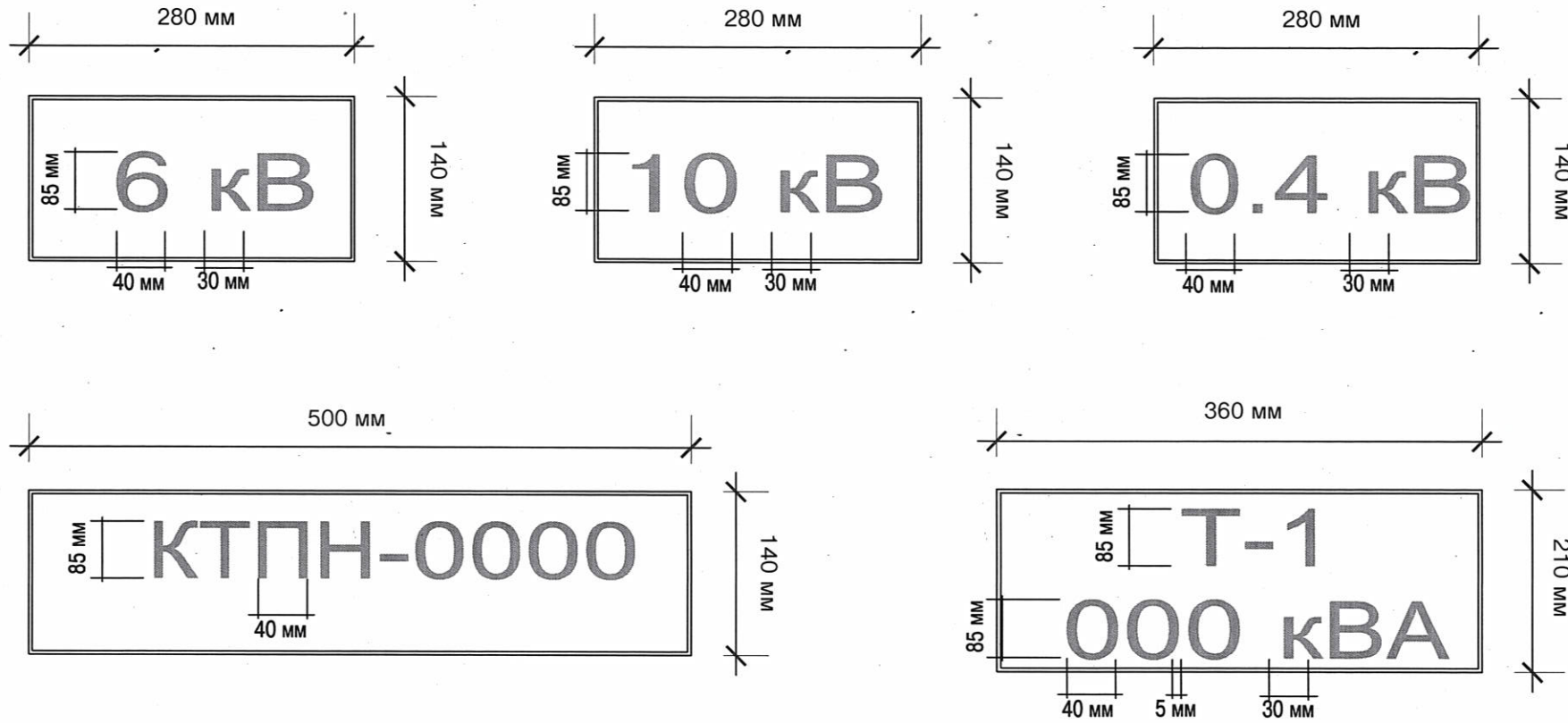
 ЭРЧИМ ХҮЧНИЙ ЗУРАГ ТӨСӨЛ Утас 99075303	Улаанбаатар хот, Сонгинохайрхан дүүрэг 35-р хороонд байрлах Нийслэлийн замын хөгжлийн газрын захиалгатай гадна гэрэлтүүлэгийн цахилгаан хангамж			ГЦ		
	Захирал	Б.Эрдэнэчулуун	КТПН-ийн суурь			
	Ерөнхий инженер	Л.Батбаяр	үе шат	хуудас	бүх хуудас	
	Гүйцэтгэсэн	Т.Төмөрбагана	А.3	13	17	
МАСТЕРПОЙНТ ХХК	Шалгасан	С.Амарсайхан	ЕГ шифр: МП-04-02-23	ТГ шифр:	2023 он	

Кабелийн шуудууны зураг



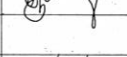

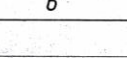


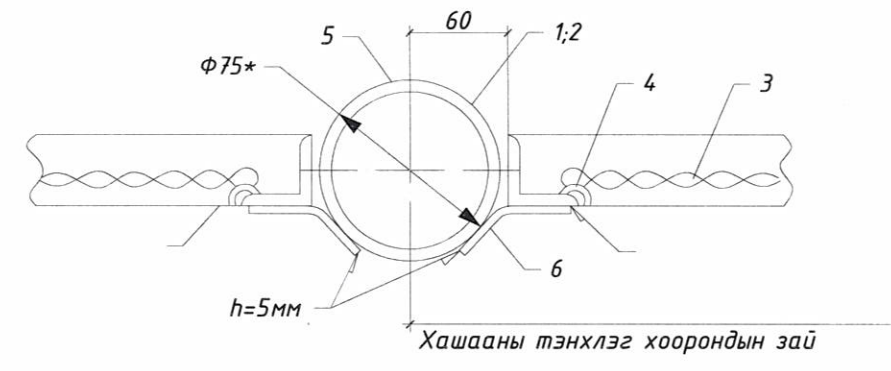
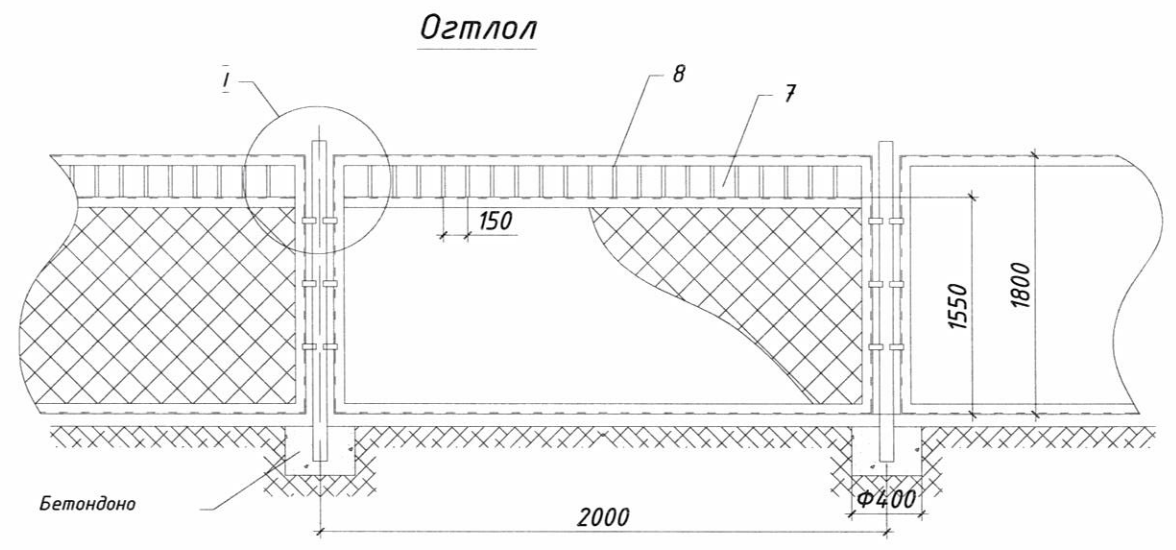
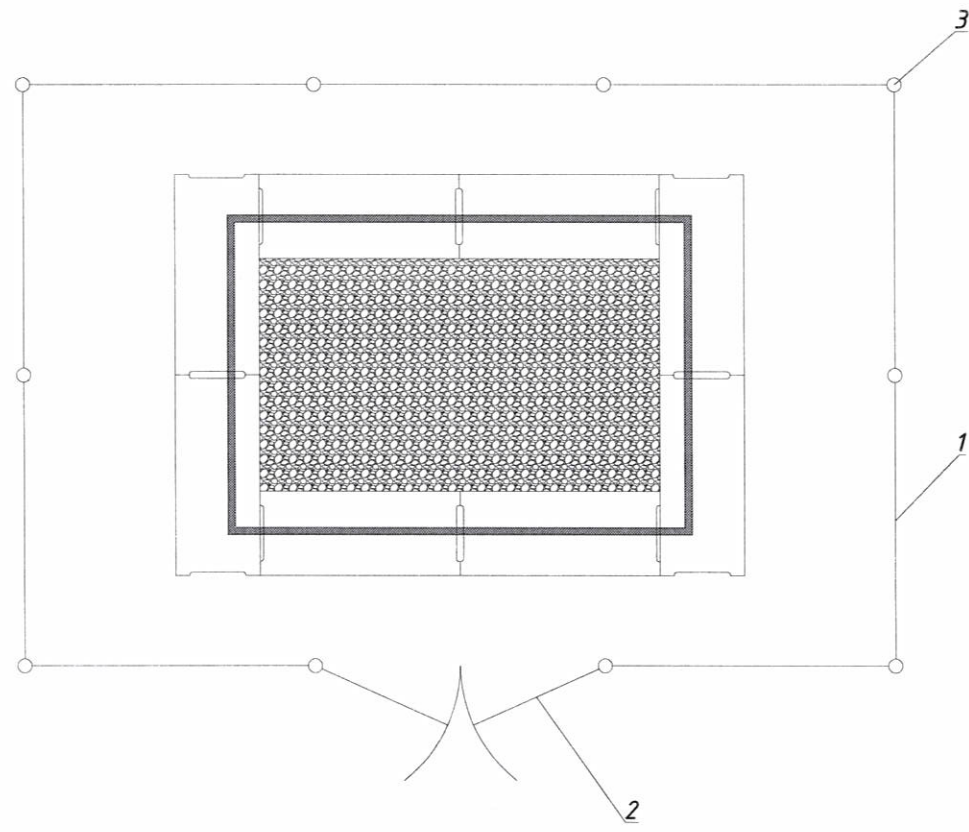
 ЭРЧИМ ХҮЧНИЙ ЗУРАГ ТӨСӨЛ Утас 99075303	Улаанбаатар хот, Сонгинохайрхан дүүрэг 35-р хороонд байрлах Нийслэлийн замын хөгжлийн газрын захиалгатай гадна гэрэлтүүлэгийн цахилгаан хангамж			ГЦ		
	Захирал		Б.Эрдэнэчулуун	Кабелийг шуудуунд байрлуулах		
	Ерөнхий инженер		Л.Батбаяр	үе шат	хуудас	бүх хуудас
	Гүйцэтгэсэн		Т.Төмөрбагана	ЕГ шифр: МП-04-02-23	А.3	14 17
МАСТЕРПОЙНТ ХХК	Шалгасан		С.Амарсайхан	ТГ шифр:	2023 он	

КТПН-ийн плакат дичлэг




0.4 болон 6,10 кВ-ын гадна хаалганы дичиглэл
 Бичиглэлийн дэвсгэр нь 280 мм урт, 140 мм өргөн, цагаан өнгөтэй байна. Дэвсгэр дээрх дичиглэл нь улаан өнгөөр дичигдсэн байна. Бичиглэлийн том үсэг ба тооны өндөр 85 мм, өнгөн 40 мм, жижиг үсэг өндөр 65 мм, өргөн 30 мм, зураасны өргөн 12 мм ба үсэг хоорондын зай 5 мм байна.

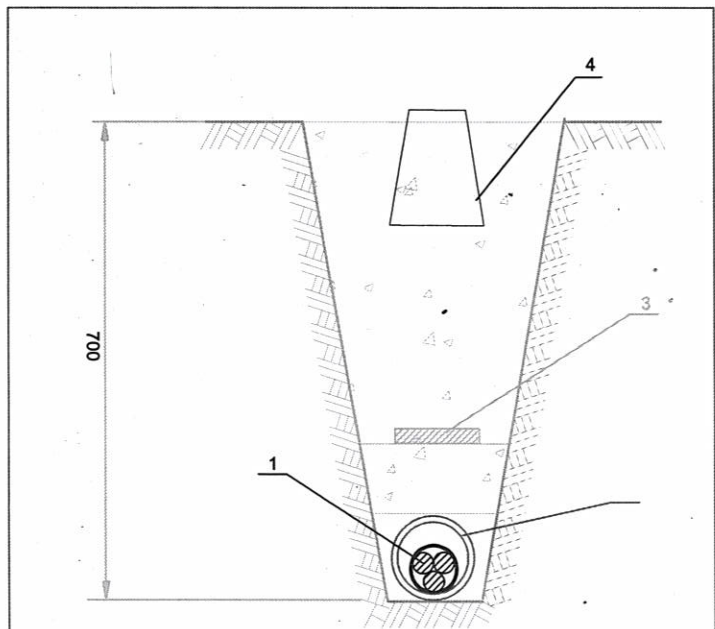
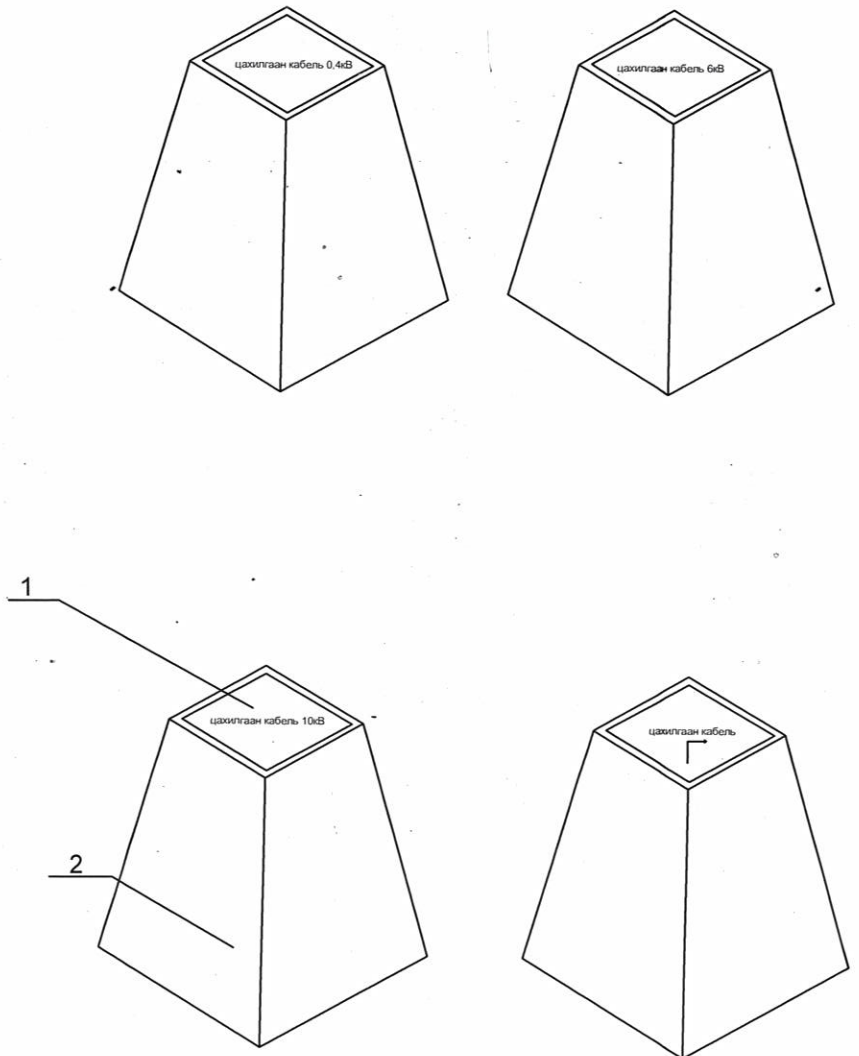
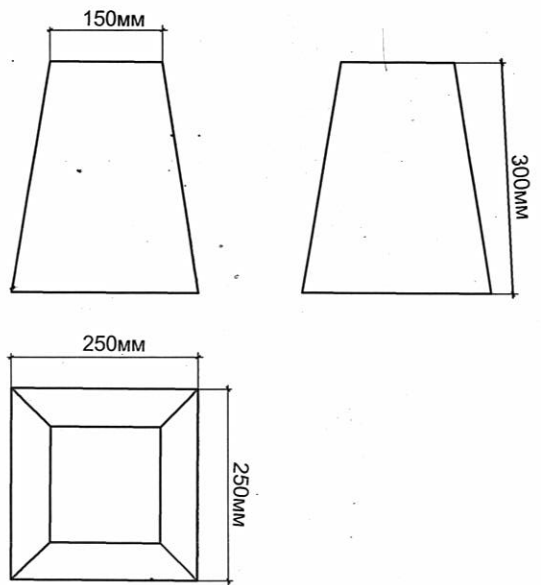
 ЭРЧИМ ХҮЧНИЙ ЗУРАГ ТӨСӨЛ Утас 99075303	Улаанбаатар хот, Сонгинохайрхан дүүрэг 35-р хороонд байрлах Нийслэлийн замын хөгжлийн газрын захиалгатай гадна гэрэлтүүлэгийн цахилгаан хангамж			ГЦ				
	Захирал		Б.Эрдэнэчулуун	КТПН-ы плакат, дичлэг				
	Ерөнхий инженер		Л.Батбаяр	үе шат	хуудас	дүх хуудас		
	Гүйцэтгэсэн		Т.Төмөрбагана	А.Э	15	17		
МАСТЕРПОЙНТ ХХК	Шалгасан		С.Амарсайхан	2023 он				
1	2	3	4	5	6	7	8	А3



Д/д	Нэр	Хэмжих нэгж	Тоо ширхэг
1	Секц 2000x1800мм	L=2000	9
2	Хаалга 2000x1800мм	L=1000	2
3	Шон $\phi 75$ L=3000мм	$\phi 75$	10

Д/д	Эд ангийн		Хэмжээ, мм	Тоо, шир	Жин, кг		Тайлбар
	Нэр	Марк			Нэгж	Бүгд	
1	Арал L50x50x5		L=2000	27	7.5	203.6	Ганз
2	Арал L50x50x5		L=1800	18	6.7	120.6	
3	Тор (35x35 мм ²)		1.5x3.83	10	17	170	
4	Тор тогтоогч $\phi 6$ төмөр			200	0.044	8.8	250 мм зайд 1ш-г гагнана.



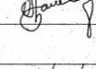
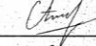
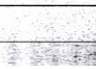
 ЭРЧИМ ХҮЧНИЙ ЗУРАГ ТӨСӨЛ Утас 99075303	Улаанбаатар хот, Сонгинохайрхан дүүрэг 35-р хороонд байрлах Нийслэлийн замын хөгжлийн газрын захиалгатай гадна гэрэлтүүлэгийн цахилгаан хангамж			ГЦ		
	Захирал	Б.Эрдэнэчулуун	КТПН-ын хамгаалалтын хашаа			
	Ерөнхий инженер	Л.Батбаяр	үе шат	хуудас	бүх хуудас	
	Гүйцэтгэсэн	Т.Төмөрбагана	А.3	16	17	
МАСТЕРПОЙНТ ХХК	Шалгасан	С.Амарсайхан	ТГ шифр: МП-04-02-23			
			ТГ шифр:			
			2023 он			



- 1 - Цахилгааны кабель
- 2 - Ган хоолой Ф159мм
- 3 - Тоосго
- 4- Кабелийн тэмдэг

Тайлбар
 Кабелийн тэмдгийг газрын түвшингээс 50мм дээр байхаар тооцон бүх газар доогуурх кабелийн трассын дагуу нүүрэн талд суурилуулах ба хэрэв байрлуулсан кабелийн тэмдэг явган хүн ба бусад хөдөлгөөнд саад учруулахаар бол тэдгээрийг газрын гадаргуутай чацуу түвшинд байрлуулна.
 Кабелийн тэмдгийг кабелийн замын эхлэл ба төгсгөл дээр, кабель дэд станц ба барилга руу орох үед, холбооснуудын дээд талд, кабелийн хоолой оролт гаралт дээр, кабелийн трассын дагуу 50 м-ээс илүүгүй зайд байрлуулна.

Материалын түүвэр				
Д/Д	Материалын нэр	Хэмжих нэгж	Нэгж жин	Нийт жин
1	Гуулин хавтан	кг	0.2	
2	Бетон суурь	кг	24.7000	24.9000

 ЭРЧИМ ХҮЧНИЙ ЗУРАГ ТӨСӨЛ Утас 99075303	Улаанбаатар хот, Сонгинохайрхан дүүрэг 35-р хороонд байрлах Нийслэлийн замын хөгжлийн газрын захиалгатай гадна гэрэлтүүлэгийн цахилгаан хангамж			ГЦ		
	Захирал		Б.Эрдэнэчулуун	Кабелийн тэмдэг		
	Ерөнхий инженер		Л.Батбаяр	үе шат	хуудас	бүх хуудас
	Гүйцэтгэсэн		Т.Төмөрбагана	ЕГ шифр: МП-04-02-23	А.3	17 17
МАСТЕРПОИНТ ХХК	Шалгасан		С.Амарсайхан	ТГ шифр:	2023 он	