



Цахилгаан эрчмийн зураг төслийн "МОНЦАХЭР" ХХК  
ELTA - engineering MONTSAKHER Co.Ltd



## Ажлын зураг

Улаанбаатар хот, Сонгинохайрхан дүүрэг,  
1-р хорооны Толгойт-79, 96, 97-р гудамжны  
36 ш гэрэлтүүлгийн ажил

Шифр: МЦЭ23-30-1

Захиалагч			Боловсруулсан:		
Албан тушаал	Нэр	Гарын үсэг	Албан тушаал	Нэр	Гарын үсэг
Сонгинохайрхан дүүргийн Засаг Даргын Тамгын Газрын дарга:	Д.Төмөрбаатар		"Монцахэр ХХК-ийн Захирал:	Ж.Цогоо	

Улаанбаатар хот  
2024 он

УЛААНБААТАР ЦАХИЛГААН ТҮГЭЭХ СҮЛЖЭЭ  
ТӨРИЙН ӨМЧИТ ХУВЬЦААТ КОМПАНИ



ТЕХНИКИЙН НӨХЦӨЛ

Дугаар 01/02287/23

2023 оны 12 сарын 20 өдөр

Улаанбаатар хот

Нэг. Ерөнхий мэдээлэл

1.1	Хүсэлтийн дугаар	231100571
1.2	Хэрэглэгчийн нэр, регистр:	СОНГИНОХАЙРХАН ДҮҮРГИЙН ЗАСАГ ДАРГЫН ТАМГЫН ГАЗАР, РД:9091904
1.3	Хэрэглэгчийн байршил:	СХД 34Х
1.4	Ажил үйлчилгээний зориулалт:	Нийтийн эзэмшлийн гэрэлтүүлэг
1.5	Техникийн нөхцөл олгох үндэслэл:	1.5.1) Нийслэлийн Сонгинохайрхан дүүргийн засаг даргын тамгын газрын 2023 оны 03/2453 тоот албан хүсэлт
1.6	Техникийн нөхцөлийн ангилал:	Шинэ холболт
1.7	Суурилагдсан хүчин чадал	6 кВА (Зургаан кВА)
1.8	Хүчдэлийн түвшин	380В

Хоёр. Холболтын цэг

2.1	110/35/10 кВ-ын Найрамдал дэд станцын 10 кВ-ын Толгойт фидерийн АТП-1879 дэд өртөөний 0.4 кВ талын гэрэлтүүлгийн шугамаас салбар авч бүрээстэй агаарын шугам болон кабель шугам татаж тэжээх. / Толгойт 79-р гудамж/
2.2	110/35/10 кВ-ын Найрамдал дэд станцын 10 кВ-ын Толгойт фидерийн АТП-1408 дэд өртөөний 0.4 кВ талын гэрэлтүүлгийн шугамаас салбар авч бүрээстэй агаарын шугам болон кабель шугам татаж тэжээх. / Толгойт 96,97-р гудамж/
2.3	110/10/10 кВ-ын Гео дэд станцын 10 кВ-ын 65-р сургууль фидерийн АТП-840 дэд өртөөний 0.4 кВ талын гэрэлтүүлгийн шугамаас салбар авч бүрээстэй агаарын шугам болон кабель шугам татаж тэжээх. / Баганарангийн 13-69-55,13-60-62,13-59-057а,13-177-167,13-75-17е-р гудамж/
2.4	110/10/10 кВ-ын Гео дэд станцын 10 кВ-ын 65-р сургууль фидерийн АТП-048 дэд өртөөний 0.4 кВ талын гэрэлтүүлгийн шугамаас салбар авч бүрээстэй агаарын шугам болон кабель шугам татаж тэжээх. / Баганарангийн 19-21-р гудамж/
2.5	36/6 кВ-ын Ваар дэд станцын 6 кВ-ын Хилчин-1 фидерийн ХТП-2861 дэд өртөөний 0.4 кВ талын гэрэлтүүлгийн шугамаас салбар авч бүрээстэй агаарын шугам болон кабель шугам татаж тэжээх. / Хилчин хотхон дотор/
2.6	110/10 кВ-ын Баруун дэд станцын 10 кВ-ын ТП-1А,Б фидерийн ХТП-699 дэд өртөөний 0.4 кВ талын гэрэлтүүлгийн шугамаас салбар авч бүрээстэй агаарын

- шугам болон кабель шугам татаж тэжээх. / 1-р байр , 8-р байр ,9-р байр,11-р байр/
- 2.7 ТЭЦ-2 дэд станцын 6 кВ-ын Өргөтгөл фидерийн ХТП-385 дэд өртөөний 0.4 кВ талын гэрэлтүүлгийн шугамаас салбар авч СХ-1801 -ээс бүрээстэй агаарын шугам болон кабель шугам татаж тэжээх. / 14-р байр , 15-р байр ,31-р байр,13а,б -р байр/
- 2.8 35/6 кВ-ын Баянхошуу дэд станцын 6 кВ-ын Амралт фидерийн АТП-2648 дэд өртөөний 0.4 кВ талын гэрэлтүүлгийн шугамаас салбар авч бүрээстэй агаарын шугам болон кабель шугам татаж тэжээх. / Зээлийн36-37-р гудамж/
- 2.9 35/6 кВ-ын Баянхошуу дэд станцын 6 кВ-ын Зүүн салаа фидерийн АТП-2585 дэд өртөөний 0.4 кВ талын гэрэлтүүлгийн шугамаас салбар авч бүрээстэй агаарын шугам болон кабель шугам татаж тэжээх. / Зүүн салааны 3-4,8-р гудамж/
- 2.10 110/10/10 кВ-ын Гео дэд станцын 10 кВ-ын 65-р сургууль фидерийн АТП-021 дэд өртөөний 0.4 кВ талын гэрэлтүүлгийн шугамаас салбар авч бүрээстэй агаарын шугам болон кабель шугам татаж тэжээх. / 41-48-р байр ,50,66,24,39-р байр/
- 2.11 35/10 кВ-ын Гэрэл дэд станцын 10 кВ-ын Баруун туруун фидерийн АТП-2549 дэд өртөөний 0.4 кВ талын гэрэлтүүлгийн шугамаас салбар авч бүрээстэй агаарын шугам болон кабель шугам татаж тэжээх. / 384-р гарам 21-29 , 13-19-р гудамж /
- 2.12 110/35/10 кВ-ын Телевиз дэд станц ХБ-61-ээс 10 кВ-ын Судалт фидерийн ХТП-5608 дэд өртөөний 0.4 кВ талын гэрэлтүүлгийн шугамаас салбар авч бүрээстэй агаарын шугам болон кабель шугам татаж тэжээх. / Баян-Уул 5-9 р гудамж /
- 2.13 110/10/10 кВ-ын Гео дэд станцаас 10 кВ-ын 38 айл Б фидерийн АТП-1670 дэд өртөөний 0.4 кВ талын гэрэлтүүлгийн шугамаас салбар авч бүрээстэй агаарын шугам болон кабель шугам татаж тэжээх. / Алтан овоо 23,25,21,31- р гудамж /
- 2.14 110/10/10 кВ-ын Гео дэд станцаас 10 кВ-ын 65-р сургууль фидерийн АТП-2047 дэд өртөөний 0.4 кВ талын гэрэлтүүлгийн шугамаас салбар авч бүрээстэй агаарын шугам болон кабель шугам татаж тэжээх. / Алтан овоо 28- р гудамж /
- 2.15 110/10/10 кВ-ын Гео дэд станцаас 10 кВ-ын 65-р сургууль фидерийн АТП-4439 дэд өртөөний 0.4 кВ талын гэрэлтүүлгийн шугамаас салбар авч бүрээстэй агаарын шугам болон кабель шугам татаж тэжээх. / Зээлийн 3-77 тоот /
- 2.16 35/6 кВ-ын Баянхошуу дэд станцаас 6 кВ-ын Уул фидерийн АТП-4437 дэд өртөөний 0.4 кВ талын гэрэлтүүлгийн шугамаас салбар авч бүрээстэй агаарын шугам болон кабель шугам татаж тэжээх. / Зээлийн 3-138 тоот /

#### Гурав. Тоолуур, хэмжих хэрэгсэл:

- 3.1 Монгол Улсын Засгийн газрын тохируулагч агентлаг-Стандарт, хэмжилзүйн газрын загварын туршилт орон, ашиглахыг зөвшөөрч, баталгаажуулсан байх.
- 3.2 Гэрэлтүүлгийн 0.4 кВ-ын щитэнд 16 А-ийн дифференциал автомат болон хамгаалан таслах төхөөрөмж /УЗО/ суурилуулах, УБЦТС ТӨХК-д ашиглагдаж байгаа ухаалаг тоолуурын системд холбогдон ажилладаг, DLMS протоколыг дэмждэг, 4G модемтой, чадал хязгаарлах функцтай, алсаас таслах залгах зориулалттай, 3 фазын 100 А-ийн ухаалаг тоолуур суурилуулах.

#### Дөрөв. Тусгай заалтууд:

- 4.1 Щитний газардуулга болон шугам тоноглолын хэмжилт, туршилтыг норм, дүрмийн дагуу хийлгэн холбогдох газраар шалгуулж протокол авсан байх.
- 4.2 Энэхүү техникийн нөхцөлийн дагуу олгогдсон 6 кВА тооцооны бүрэн чадлыг хэтрүүлэн хэрэглэсэн нь нотлогдвол техникийн нөхцөлийг цуцлах болно.

- 4.3 Гадны эзэмшлийн дэд өртөө 0.4 кВ-ын шугамаас холбогдох тохиолдолд тус дэд өртөө шугамын эзэмшигчээс зөвшөөрөл авсан байх.
- 4.4 Цахилгаан дамжуулах агаарын шугамын тулгуур бүрт НСД, ААД, ТАД-д заагдсаны дагуу хаягжилт, плакатжуулах ажлыг гүйцэтгэсэн байна.
- 4.5 Хэрэглэгчийн эрчим хүчний чанар, стандартын шаардлага хангахгүй тохиолдолд хүчдэл өргөх болон техникийн нэмэлт арга хэмжээнүүдийг хангагч байгууллагатай хамтарсан хэмжилт туршилтын үндсэн дээр хэрэгжүүлнэ. Гаргах зардлыг хэрэглэгч бүрэн хариуцна.
- 4.6 Барилга угсралтын ажлын зураг нь ЦБД, ТАД, ААД, ЭХ-ний шугам сүлжээг хамгаалах дүрэм, ЭХ хэрэглэх дүрэм болон УБЦТС ТӨХК-аас хэрэгжүүлж байгаа ашиглалт борлуулалтын арга хэмжээний шаардлагуудыг хангасан байна.
- 4.7 Өөрийн шугам тоноглолоос хангагчийн зөвшөөрөлгүйгээр бусад хэрэглэгчийг дамжуулан холбосон тохиолдолд цахилгаан хангамж, хэрэглээг түдгэлзүүлнэ.
- 4.8 Шинээр баригдах цахилгаан дамжуулах кабель шугам нь:
- 4.8.1) Шинээр татах кабель шугамын хөндлөн огтлолыг хэрэглээ ачаалалтай уялдуулан зураг төслийн шатанд тооцоогоор сонгох.
- 4.8.2) Цахилгаан дамжуулах кабель шугам нь 1 кВ-ын хүчдлийн түвшинд ашиглах, орчны температур -15 хэм байхад угсралт хийх боломжтой байх.
- 4.9 Шинээр баригдах цахилгаан дамжуулах агаарын шугам нь:
- 4.9.1) Цахилгаан дамжуулах агаарын шугамын үндсэн хийц болох анкер болон завсрын тулгуур нь төмөр бетон байх.
- 4.9.2) Дамжуулагч нь бүрээстэй байх ба хөндлөн огтлолыг ачаалалтай уялдуулан, тооцоогоор сонгох, мөн утасны механик ачаалалд тохирсон үндсэн хийцүүд, хөндийрүүлэгч элементүүдийг тооцоогоор сонгох.
- 4.10 Цахилгаан дамжуулах агаарын шугамын үндсэн хийцүүд, дамжуулагч утас, хөндийрүүлэгч элементүүд, утас угсралтын тоног төхөөрөмжүүд нь Монгол улсын стандартын шаардлага хангасан байх, тухайн газрын байгаль цаг уур, газарзүйн онцлогийг харгалзан зураг төслөөр сонгох.
- 4.11 Техникийн нөхцөлийн дагуу шинээр суурилуулах тоноглолууд нь өмнө ашиглагдаж байгаагүй шинэ байх, кабель шугам, трансформаторууд нь сүүлийн үеийн байгаль орчинд ээлтэй, дэвшилтэд техник технологи бүхий байх. Нэгдсэн сүлжээний дүрэмд заасны дагуу  $\pm 10\%$ -ийн хүчдлийн хэлбэлзэлд хэвийн ажиллах.
- 4.12 Цахилгаан эрчим хүчний өвлийн их ачааллын улирал эхэлж байгаатай холбогдуулан энэхүү техникийн нөхцөлийн дагуу 2024 оны 03 сарын 01-нээс хойш сүлжээнд холбогдохыг анхаарна уу.

**Тав. Дор дурдсан техникийн даалгавар, хууль дүрмийг мөрдөх:**

- 5.1 Шугамын "Ажлын зураг төсөл"-ийг тухайн нутаг дэвсгэрийн ерөнхий төлөвлөгөө хариуцсан нэгж болон бусад шаардлагатай байгууллагуудтай зөвшилцөн, мэдээллийн санд оруулсан байх, схем холболт, хүчин чадлыг тус компаниар хянуулах.
- 5.2 Энэхүү техникийн нөхцөлийн дагуу тавигдах шугам, тоноглолууд нь Улаанбаатар цахилгаан түгээх сүлжээ төрийн өмчит хувьцаат компанийн баталсан "Техникийн шаардлагын тодорхойлолт"-ыг хангасан байх шаардлагатай. Техникийн шаардлагын тодорхойлолтыг [www.tog.mn](http://www.tog.mn) хаягаар орж хууль, дүрэм цонхноос үзэх.
- 5.3 "Эрчим хүчний тухай хууль"-ийн 30.1.8-д заасны дагуу өөрийн ашиглалт үйлчилгээний зааг доторхи цахилгаан тоног төхөөрөмжиндөө байнга үзлэг

- шалгалт хийх. Хэвийн бус ажиллагаатай үед өөрсдийн хөрөнгөөр засвар үйлчилгээг хийлгэх.
- 5.4 “Эрчим хүчний тухай” хуулийн 33 дугаар зүйлд заасны дагуу шугам сүлжээний хамгаалалтын зурвас дотор гэр, орон сууц, барилга байгууламж барих, шугам сүлжээ өмчлөгч, эзэмшигчийн зөвшөөрснөөс бусад үйл ажиллагаа явуулахыг хориглоно.
- 5.5 Цахилгаан угсралтын ажлыг тусгай зөвшөөрөлтэй эрх бүхий байгууллагаар Аюулгүй ажиллагааны дүрэм, Техник ашиглалтын дүрэм, Цахилгаан байгууламжийн дүрмийн дагуу гүйцэтгүүлэх.
- 5.6 Цахилгаан эрчим хүчний тооцоог Улаанбаатар цахилгаан түгээх сүлжээ төрийн өмчит хувьцаат компанийн харьяа хэрэглэгчдэд үйлчлэх төвтэй хийх.

#### **Зургаа. Бусад:**

- 6.1 Монгол Улсын Засгийн газрын 2020 оны 03 дугаар сарын 18-ны өдрийн 97 дугаар тогтоолын хавсралтаар батлагдсан “Цахилгаан эрчим хүч хэрэглэх дүрэм”-ийн 2.17-д заасан доорх заалтуудыг мөрдлөг болгоно. Дараах тохиолдолд олгосон техникийн нөхцөлийг хүчингүйд тооцно. Үүнд:
- 6.1.1) Техникийн нөхцөл авахдаа шаардлагатай өгөгдлүүдийг буруу тодорхойлсон, баримт бичгийг хуурамчаар үйлдсэн тохиолдолд.
- 6.1.2) Холболт хийх цэгийн хүчин чадлаас хэтрүүлэн техникийн нөхцөл олгосон.
- 6.1.3) Техникийн нөхцлийн хүчинтэй байх хугацаанд цахилгааны сүлжээнд холбогдоогүй тохиолдолд.
- 6.1.4) Хугацаа дууссан техникийн нөхцөлөөр зураг төсөл боловсруулах, барилга байгууламж барихыг хориглоно.
- 6.1.5) Техникийн нөхцөлийн хүчинтэй хугацаа дуусахаас 1 сарын өмнө сунгуулах хүсэлтээ гаргана. Хугацаа дууссан техникийн нөхцөлийг хүчингүй тооцно.
- 6.1.6) Техникийн нөхцөлийн олгосон чадлаас хэтрүүлэн чадал ашигласан тохиолдолд.
- 6.2 Монгол Улсын Засгийн газрын 2020 оны 03 дугаар сарын 18-ны өдрийн 97 дугаар тогтоолын хавсралтаар батлагдсан “Цахилгаан эрчим хүч хэрэглэх дүрэм”-ийн 2.9-д заасны дагуу 1 жилийн хугацаанд хүчинтэй байна.
- 6.3 Техникийн нөхцөлийн хугацааг сунгуулах тохиолдолд Монгол Улсын Засгийн газрын 2020 оны 03 дугаар сарын 18-ны өдрийн 97 дугаар тогтоолын хавсралтаар батлагдсан “Цахилгаан эрчим хүч хэрэглэх дүрэм”-ийн 2.13, 2.16-д заасны дагуу зураг төслийг боловсруулан баталгаажуулсан байна.



“УЛААНБААТАР ЦАХИЛГААН ТҮГЭЭХ СҮЛЖЭЭ” ТӨХК-ИЙН АШИГЛАЛТ, ЗАСВАРЫН  
БАРУУН ТӨВ ЗУРАГ ТӨСӨЛД ТОДРУУЛГА ХИЙСЭН ТОДОРХОЙЛОЛТ

2024 оны 02 сарын 06

1. Зураг төслийн захиалагч, объектын байршил: Улаанбаатар хот, Сонгино хайрхан дүүрэг 1 дүгээр хороо

2. Зураг төслийн гүйцэтгэгч: “МОНЦАХЭР ХХК”

3. Зураг төслийн дугаар, нэр: СОНГИНОХАЙРХАН ДҮҮРЭГ, 1-Р ХОРООНЫ ГЭР ХОРООЛЛЫН ТОЛГОЙТ-79,96,97-Р ГУДАМЖНЫ 36Ш ГЭРЭЛТҮҮЛГИЙН АЖИЛ

4. Зураг төсөлд хийсэн тодруулга: \*\*Гадны ашиглалт

А. Ойртож буй шугам, тоноглол

Б. Огтлолцож буй шугам, тоноглол

1. 110/35/10кВ “ Найрамдал” дэд станцаас 10кВ-Толгойт фидерийн АТП-3160 агаарын дэд өртөөний баруун урд гаргалгаа 0,4кВ-талын тулгуур№23-24 хоорондох ЦДАШ-тай огтлолцсон.
2. 110/35/10кВ “ Найрамдал” дэд станцаас 10кВ-Толгойт фидерийн АТП-3160 агаарын дэд өртөөний баруун урд гаргалгаа 0,4кВ-талын тулгуур№24-25 хоорондох ЦДАШ-тай огтлолцсон.
3. 110/35/10кВ “ Найрамдал” дэд станцаас 10кВ-Толгойт фидерийн АТП-1408 агаарын дэд өртөөний баруун хойд гаргалгаа 0,4кВ-талын тулгуур№68-69 хоорондох ЦДАШ-тай огтлолцсон.
4. 110/35/10кВ “ Найрамдал” дэд станцаас 10кВ-Толгойт фидерийн АТП-2571 агаарын дэд өртөөний хойд гаргалгаа 0,4кВ-талын тулгуур№9-10хоорондох ЦДАШ-тай огтлолцсон.
5. 110/35/10кВ “ Найрамдал” дэд станцаас 10кВ-Толгойт фидерийн АТП-1408 агаарын дэд өртөөний баруун гаргалгаа 0,4кВ-талын тулгуур№46-47 хоорондох ЦДАШ-тай огтлолцсон.
6. 110/35/10кВ “ Найрамдал” дэд станцаас 10кВ-Толгойт фидерийн АТП-1408 агаарын дэд өртөөний баруун гаргалгаа 0,4кВ-талын тулгуур№47-48 хоорондох ЦДАШ-тай огтлолцсон.
7. 110/35/10кВ “ Найрамдал” дэд станцаас 10кВ-Толгойт фидерийн АТП-1879 агаарын дэд өртөөний зүүн гаргалгаа 0,4кВ-талын тулгуур№10-с салбар тулгуур№25 хоорондох ЦДАШ-тай огтлолцсон.
8. 110/35/10кВ “ Найрамдал” дэд станцаас 10кВ-Толгойт фидерийн АТП-1879 агаарын дэд өртөөний зүүн гаргалгаа 0,4кВ-талын тулгуур№10-с салбар тулгуур№26 хоорондох ЦДАШ-тай огтлолцсон.
9. 110/35/10кВ “ Найрамдал” дэд станцаас 10кВ-Толгойт фидерийн АТП-1879 агаарын дэд өртөөний зүүн гаргалгаа 0,4кВ-талын тулгуур№10-с салбар тулгуур№27 хоорондох ЦДАШ-тай огтлолцсон.

Кабелийн ашиглалт, засварын төвөөс тодруулга авч ЦДКШ-ын тандалт хийлгэх.

Машин механизмаар ажил гүйцэтгэхийг хориглоно.

Ажил эхлэхээс өмнө дахин тодруулга хийлгэх, АЗБТ-р хяналт тавиулж ажиллах.

Жич: Бусад иргэн, хуулийн этгээдийн шугам сүлжээг тухайн эзэмшигчтэй зөвшилцөх шаардлагатай.

Тодруулга хийсэн: Мэдээллийн сангийн инженер:  / Г.Мэнд-Амар/

Цахилгаан дамжуулах кабель шугамын трассын тодруулга хийлгэсэн хэрэглэгчдэд өгөх зөвлөмж

1. Кабель шугамаас 2 тийш 2 метр босоо хавтгайгаар хязгаарлагдах бүсэд машин, механизм хэрэглэхийг хориглоно. Кабель шугамыг КАЗТ-ийн ажилтны хяналтан дор гараар ухаж ил гаргана.
2. Газар доор байгаа хамгийн захын кабель шугамаас 2 тийш 5 метр босоо хавтгайгаар хязгаарлагдах бүсэд цохилтот машин, механизм хэрэглэхийг хориглоно.
3. Кабель шугамын трассыг чагнуулж энэхүү хуудсыг авсанаас хойш 30 хоногт /ГША/-ыг хийгээгүй бол дахин тандалт хийлгэх.
4. Хэмжилт хийж кабель шугамтай гэж тодорхойлсон цэгт кабель шугам илрээгүй тохиолдолд, мөн тусгагдаагүй кабель шугам илэрсэн үед хэмжил хийлгэсэн инженертэй эргэж холбоо барин дахин тодорхойлуулна.
5. Кабель хайгч багажны мэдрэх чадвараас шалтгаалан заасан цэгт дулаан, цэвэр болон бохир усны труба, холбооны кабель шугам гарч болохоос гадна хүчдэлтэй болон хүчдэлгүй кабель шугам аль аль нь хамтдаа мэдрэгдэх тул анхаарах.
6. Санамсаргүй тохиолдлоор кабель шугамыг ил гаргасан буюу гэмтээсэн тохиолдолд кабель шугамыг тодорхойлон яаралтай холбоо барих.
7. Газар шорооны ажил хийж байхдаа кабель шугамыг гэмтээсэн тохиолдолд тухайн кабель гэмтээд зогсохгүй бусад тоног төхөөрөмж гэмтэх, хэрэглэгчдийн цахилгаан хэрэгсэл шатах зэрэг ноцтой зөрчилүүд үүсэх бөгөөд гарсан төлбөрийг буруутай байгууллага, ААН, иргэн хариуцна.
8. Гадны ашиглалтын шугам сүлжээг / Авто замын гэрэлтүүлэг, Цахилгаан тээвэр компани, Улаанбаатар төмөр / ашиглагч байгууллагаас тодруулга авах.
9. Кабелийн тандалт хийсэн талбайд тодорхойлогдоогүй ЦДКШ гарч ирвэл газар шорооны ажлыг зогсоож ашиглагч байгууллагатай зөвшилцөж шийдвэр гарсны дараа ГША-ыг үргэлжлүүлнэ.

Газар шорооны ажил гүйцэтгэх үед өгсөн зөвлөмжийн дагуу ажиллана уу. Бидэнтэй хамтран ажилласан танд баярлалаа.



Цахилгаан эрчмийн зураг төслийн "МОНЦАХЭР" ХХК  
ELTA - engineering MONTSAKHER Co.Ltd

## Ажлын зураг

*Улаанбаатар хот, Сонгинохайрхан дүүрэг,  
1-р хорооны Толгойт-79, 96, 97-р гудамжны  
36 ш гэрэлтүүлгийн ажил*

Дэвтэр I


Шифр: МЦЭ23-30-I

Захирал.....*Ж.Цогоо*.....Ж.Цогоо  
Гүйцэтгэсэн инженер...*Ц.Саранцогт*...Ц.Саранцогт  
Гүйцэтгэсэн .....*Б.Эрдэнэчимэг*.....Б.Эрдэнэчимэг  
Шалгасан .....*Ж.Цогоо*.....Ж.Цогоо

Улаанбаатар хот  
2024 он



№	Зургийн жагсаалт	Хуудасны дугаар	Тайлбар
1	Зургийн жагсаалт	2	
2	Тайлбар бичиг	3	
3	Гэрэлтүүлгийн байршлийн зураг	4	
4	Гэрэлтүүлгийн материалын түүвэр	5	
5	Гэрэлтүүлгийн шон, материалын түүвэр	6	
6	Гэрэлтүүлгийн суурийн зураг	7	
7	Гэрэлтүүлгийн шонгийн газардуулга	8	
8	Гэрэлтүүлгийн алслалт	9	

 <p>УБ БГД 16-р хороо, Баруун 4 зам, "Макмоол", 35-р байр, 29 тоот, утас: 99035068</p> <p>"МОНЦАХЭР" ХХК</p>	<p>Улаанбаатар хот, Сонгинохайрхан дүүрэг, 1 дүгээр хорооны гэр хорооллын Толгойт-79, 96, 97-р гудамжны 36 ш гэрэлтүүлгийн ажил</p>			<p>ЦДАШ</p>		
	Захирал	Ж.Цогоо	<p>Зургийн жагсаалт</p>	<p>Масштаб: 1:</p>		
	Гүйц.инж	Ц.Саранцогт		үе шат	хуудас	бүх хуудас
	Гүйцэтгэсэн	Б.Эрдэнэчимэг		А3	2	1
Шалгасан	Ж.Цогоо	ТГ шифр:	<p>2024-01-10</p>			

Тайлбар бичиг

Улаанбаатар хот, Сонгинохайрхан дүүрэг, 1 дүгээр хорооны гэр хорооллын Толгойт-79, 96, 97-р гудамжны 36 ш гэрэлтүүлгийн ажлын зураг төслийг:

1. "УБЦТС" ТӨХК-ийн 2023 оны 12-р сарын 20-ны өдрийн №01/02287/23 тоот техникийн нөхцөл,
2. Сонгинохайрхан дүүргийн ЗДТГ-ын Сонгинохайрхан дүүрэг, 1 дүгээр хорооны гэр хорооллын Толгойт 79, 96, 97-р гудамжинд хийгдэх 36 ш гэрэлтүүлгийн ажлын зураг, төсөв боловсруулах ажлын даалгавар,
3. Сонгинохайрхан дүүргийн дэвсгэр зураг,
4. "Монцахэр" ХХК-ийн инженерүүдийн газар дээр нь хийсэн судалгаа, хэмжилтийг үндэслэн ажлын зураг төслийг хийж гүйцэтгэв. Цаг агаарын өгөгдөл:

Хамгийн их температур: +38.2 °C

Хамгийн бага температур: -39.6°C

Жилийн дундаж температур: -0.6°C

Мөстөлт: 15 мм, II

Салхины хурд: 23 м/сек, II

Сонгинохайрхан дүүрэг, 1 дүгээр хорооны гэр хорооллын Толгойт 79, 96, 97-р гудамжинд хийгдэх 36 ш гэрэлтүүлгийг гудамжнуудын урд, хойд талын хэсгээр хашааны хаалга голлохгүйгээр төмөр шонтой, нэг ширхэг гэрэлтүүлгийн толгойтой хийнэ.

110/35/10кВ-ын "Найрамдал" дэд станцын 10 кВ-ын "Толгойт" фидерийн АТП-1879 дэд өртөөний 0.4 кВ талын гэрэлтүүлгийн шугамаас салбар авч бүрээстэй агаарын шугам татаж, Толгойт-79-р гудамжны гэрэлтүүлгийг тэжээнэ.

110/35/10кВ-ын "Найрамдал" дэд станцын 10 кВ-ын "Толгойт" фидерийн АТП-1408 дэд өртөөний 0.4 кВ талын гэрэлтүүлгийн шугамаас салбар авч бүрээстэй агаарын шугам татаж, Толгойт-96, 97-р гудамжны гэрэлтүүлгийг тэжээнэ.

Гудамжны гэрэлтүүлэгт СИП-3х16+1х25 маягийн 1101 м урт агаарын кабель шугам татаж, шинээр баригдах 36 ш гэрэлтүүлгийг тэжээнэ.

Гэрэлтүүлгийн шон нь труба ф159, ф100, ф50, L=8.5 м, гангийн марк нь Q235 байна.

Эрчим хүчний хэмнэлттэй 90 Вт-ын чадалтай лед чиидэнгээр тоноглох ба гэрэлтүүлэгч нь ус чийгнээс хамгаалагдсан жийрэг бүхий бүрхүүлтэй, цайрдсан ойлгогчтой, урьд нь ашиглагдаагүй шинэ байна.

Монгол улсын MNS ISO 128-20:2003, MNS ISO 128-21:2003, MNS ISO 128-22:2004, MNS ISO 128-23:2004 стандартыг хангасан болно.

Гэр хорооллын гудамжнуудад дараа нь зам засварын ажил, бусад газар доорх инженерийн шугам сүлжээ баригдахад саад болох тул гэрэлтүүлгийн тэжээлийг агаарын бүрээстэй утастай шугамаар тэжээхээр шийдэл гаргаж зураг төслийг хийсэн болно.

Угсралт гүйцэтгэх компаний захирал, ерөнхий инженерүүд ажил эхлэхийн өмнө зохиогчтой уулзаж зураг дээр тайлбар, зөвөлгөө авна уу. Утас 99035068-Цогоо

	Улаанбаатар хот, Сонгинохайрхан дүүрэг, 1 дүгээр хорооны гэр хорооллын Толгойт-79, 96, 97-р гудамжны 36 ш гэрэлтүүлгийн ажил			ЦДАШ			
	Захирал	Ж.Цогоо		Тайлбар бичиг			
	Гүйц.инж	Ц.Саранцогт					
	Гүйцэтгэсэн	Б.Эрдэнэчимэг		ЕГ шифр: МЦЭ23-30-1	А3	3.1	2
"МОНЦАХЭР" ХХК	Шалгасан	Ж.Цогоо		ТГ шифр:	2024-01-10		

Бүх гэрэлтүүлгийн шонгоо угсарч дууссаны дараа мэргэжлийн тусгай зөвшөөрөлтэй геодезийн компаниар бүх тулгуурын солбилцлыг тэмдэглүүлж, гүйцэтгэгч компаний инженерүүд түүнийг үндэслэн гүйцэтгэлийн зургийг хийж гүйцэтгэх ба мэдээллийн санд өгнө.

Хэрэв геодезийн ажилтанд ямар нэгэн ойлгомжгүй зүйл байвал автортай холбоо барьж, яриулж зөвлөгөө авах хэрэгтэй.

Гэрэлтүүлгийн ажлын зургийг "Цахилгаан байгууламжийн дүрэм" /БД 43-101-03/-ийн 2.3-р бүлэгийн дагуу гүйцэтгэв.

Гэрэлтүүлгийн шугамын угсралтыг "Цахилгаан байгууламжийн дүрэм" ЭХД-1-13-01-2006-ийн 2.4.55, 2.4.57, 2.4.61, 2.4.62, 2.4.65, 2.4.70, 2.5.227 заалтыг баримтлан угсрах шаардлагатай. Үүнд:

2.4.55 СИП утастай агаарын шугамын дамжуулах утаснаас суурин ба суурьшилгүй газар газрын гадаргуумөн гудамжны хүмүүс зорчих хэсэг хүртэлх босоо зай 5 м-ээс багагүй байх ёстой.

2.4.57 Хамгийн их хазайлттай үедээ СИП утаснаас барилга байгууламжийн хийц элемент хүртэлх зай хэвтээгээр дор дурьдсанаас багагүй байна. Үүнд: 1,0 м - Тагт тавцан, цонх хүртэл, 0,2 м - Барилга байгууламжийн цул хана хүртэл.

СИП утастай ба бүрээстэй утастай агаарын шугам нь барилга байгууламжийн дээвэр дээгүүр (7.1, 7.2-р бүлэгт тусгайлан зааснаас бусад тохиолдолд) гарч болох ба гэхдээ дээвэрээс утас хүртэлх зай босоогоор 2,5 м-ээс бага байж болохгүй.


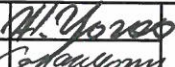
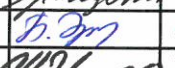


2.4.61 Тулгуурын газар доорх хэсгээс буюу тулгуурын газардуулгаас газар доорх кабель сүлжээ, дамжуулах хоолой, янз бүрийн зориулалттай босоо байгууламж (багана) хүртэлх хэвтээ зай кабель шугам /холбоо, дохиоллын кабелиас бусад/ -1м, дээрхитэй адил, гэхдээ тусгаарлах хоолойд сунгасан бол -0,35м-ээс багагүй бна.

2.4.62 Агаарын шугам нь төрөл бүрийн байгууламж, хот суурин газрын гудамж талбайг ямар ч өнцгөөр огтолж гарч болно.


2.4.65 1 кВ хүртэл хүчдэлтэй агаарын шугам (АШТ) өөр хоорондоо огтлолцож байгаа бол огтлолцолыг огтлолцолын тулгуур дээр хийхийг зөвлөж байна. Мөн алслалт дунд ч огтлолцож болно. Огтлолцож байгаа шугамуудын утаснууд хоорондох босоо зай тулгуур дээр 0,1 м, алслалт дунд 1 м-ээс багагүй байх ёстой.

2.4.70 1 кВ хүртэл хүчдэлтэй агаарын шугам (АШТ) түүнээс дээш хүчдэлтэй агаарын шугамтай огтлолцох үед огтлолцож буй утас хоорондын зай хамгаалалтын бүрээстэй утастай агаарын шугаманд -1,5м-ээс багагүй, АШТ-д 0,5м-ээс багагүй байх ёстой. Доогуур гарч байгаа АШ-ын утаснаас доогуур гарч байгаа АШ-ын тулгуур хүртэлх зай хэвтээгээр 3м-ээс багагүй байна.

2.5.227 Огтлолцож байгаа АШ-ын хамгийн ойрхон утас хоорондын хамгийн бага зай нь агаарын төмпертур +15С, салхигүй үед / 2.5.24-р хүснэгт/ хүснэгтэд заасан утгаас багагүй байж болохгүй. Огтлолцол гарч байгаа хамгаалалтын бүрээс бүхий утастай агаарын шугамын хамгийн ойрхон утаснаас огтлолцож буй АШТ хүртэлх босоо зай нь агаарын төмпертур +15С, салхигүй үед 1м-ээс багагүй байх ёстой.

 <p>УБ. БГД. 16-р хороо, Баруун 4 зам, "Максмоол", 35-р байр, 29 тоот, утас: 99035068</p> <p>"МОНЦАХЭР" ХХК</p>	Улаанбаатар хот, Сонгинохайрхан дүүрэг, 1 дүгээр хорооны гэр хорооллын Толгойт-79, 96, 97-р гудамжны 36 ш гэрэлтүүлгийн ажил				ЦДАШ		
	Захирал	Ж.Цогоо		Тайлбар бичиг	Масштаб:1:		
	Гүйц.инж	Ц.Саранцогт			үе шат	хуудас	бүх хуудас
	Гүйцэтгэсэн	Б.Эрдэнэчимэг		ЕГ шифр: МЦЭ23-30-1	А3	3.2	2
	Шалгасан	Ж.Цогоо		ТГ шифр:	2024-01-10		

Материалын түүвэр						
№	Нэр	Маяг	Хэмжих нэгж	Тоо	Жин, нэг бүр, кг	Жин, бүгд
1	Агаарын СИП кабель утас	СИП-3х35+1х25	м	0	0.735	0.0
2	Агаарын СИП кабель утас	СИП-3х16+1х25	м	1069	0.34	363.5
3	Гэрэлтүүлгийн шон	φ159, φ100, φ50, L=8.5м	ш	36	150	5400.0
4	U бүслүүр	680х50х5	ш	36	1.0	36.0
5	Татагч	NXJ-1	ш	34	0.7	23.8
6	Баригч	NXGF-1	ш	19	0.7	13.3
7	Гэрэлтүүлэгч (толгой)		ком	36	8.0	288.0
8	Гэрэлтүүлгийн чийдэн	90 Вт LED	ш	36	0.3	10.8
9	Цэнэглэх утас	АПВ-1х2.5 мм <sup>2</sup>	м	90.0	0.2	18.0
10	Дотор монтаж утас	ВВГ-0.66-1х2.5	м	72	0.1	7.2
11	СИП утасны салбарлагч	101	ш	144	0.1	14.4
12	Газардуулгын салбарлагч	JBC-0	ш	15	0.1	1.5
13	Хаачаар	JBL-1	ш	36	0.7	25.2
14	Удирдлагын самбар (Информатикийн хүрээлэн)	800х600х300	ш	0	80.0	0.0
15	Төгсгөөч	16 мм <sup>2</sup>	ш	36	0.05	1.8
16	Щитний цоож		ш	0	0.05	0.0
17	Газардуулагч электрод	50х50х5 мм	ш	30.0	0.88	26.4
18	Газардуулгын татам төмөр	40х40х4	м	75.0	1.26	94.5
19	Татуурганы төмөр бетон хавтан		ш	17	73	1241.0
20	Төгсгөлийн шонгийн татлагны хомут		ш	17	0.7	11.9
21	Эргэлт, төгсгөлийн шонгийн татлагны трос		ш	17	1.7	28.9
22	Хамгаалалтын хуванцар хоолой, L=3 м	PVC	ш	3	0.7	2.1
23	Бетон зуурмаг		м <sup>3</sup>	0.3	1200.0	345.6
24	Хар лак		литр	36		
25	Төмрийн будаг		кг	36	1.0	36.0
26	Элс		м <sup>3</sup>	0		
27	Тоосго		ш	0		
<b>Газар шорооны ажлын хэмжээ</b>						
1	Шонгийн нүх ухах		м <sup>3</sup>	32.4		
2	Эргүүлж булах		м <sup>3</sup>	30.8		
3	Газардуулгын шуудуу ухах		м <sup>3</sup>	9.0		
3	Газардуулгын шуудуу булах		м <sup>3</sup>	8.5		

 <p>УБ. БГД. 16-р хороо, Баруун 4 зам, "Максгол", 35-р байр, 29 тоот, утас: 99035068</p> <p>"МОНЦАХЭР" ХХК</p>	Улаанбаатар хот, Сонгинохайрхан дүүрэг, 1 дүгээр хорооны гэр хорооллын Толгойт-79, 96, 97-р гудамжны 36 ш гэрэлтүүлгийн ажил			ЦДАШ			
	Захирал	Ж.Цогоо	<i>Ж.Цогоо</i>	Гэрэлтүүлгийн материалын түүвэр		Масштаб:1:	
	Гүйц.инж	Ц.Саранцогт	<i>Ц.Саранцогт</i>			үе шат хуудас бүх хуудас	
	Гүйцэтгэсэн	Б.Эрдэнэчимэг	<i>Б.Эрдэнэчимэг</i>	ЕГ шифр: МЦЭ23-30-1		A3	5
	Шалгасан	Ж.Цогоо	<i>Ж.Цогоо</i>	ТГ шифр:		2024-01-10	



Улаанбаатар хот, Сонгинохайрхан дүүрэг, 1 дүгээр хорооны гэр хорооллын Толгойт-79, 96, 97-р гудамжны 36 ш гэрэлтүүлгийн ажил

Зөвшөөрсөн:

"УБЦТС" ТӨХ-ийн Ерөнхий Инженер:



Т.МӨНХБОЛД

Нийслэлийн Газар Зохион Байгуулалтын Албаны даргын албан үүргийг тур орлон гүйцэтгэгч:

Толгойт 97

Г.МӨНХБААТАР

Хот байгуулалт, хөгжлийн газрын ИДБТХ-ийн цахилгаан хангамж хариуцсан мэргэжилтэн:

*Handwritten signature*

Б.ОРГИЛ

НОБГ-ын Барилгын зураг төслийн хяналтын байцаагч, ахмад:



Б.ДАВААСҮРЭН

СХД-ийн ЭДТГ-ын ТНААХ-ийн мэргэжилтэн

*Handwritten signature*

Д.ЦЭДЭНСҮРЭН

СХД-ийн 1-р хорооны Засаг дарга



О.БУЯНГЭРЭЛ

Танх тэмдэг

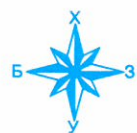
- Шинээр усрах гэрэлтүүлгийн толоой
- Гэрэлтүүлгийн шон
- СИП-2-3х35+1х25 маягийн гэрэлтүүлгийн тэжээлийн утас
- СИП-2-3х16+1х25 маягийн гэрэлтүүлгийн тэжээлийн утас
- Одоо байгаа салбар авах гэрэлтүүлэг
- 5 Гэрэлтүүлгийн шонгийн дугаар 90ВТ
- 634211.07 5314881.46
- Дөвтөн гезвэрдуула



Улаанбаатар хот, Сонгинохайрхан дүүрэг, 1 дүгээр хорооны гэр хорооллын Толгойт-79, 96, 97-р гудамжны 36 ш гэрэлтүүлгийн ажил	
Захирал	Ж.Цогоо
Гүйц.инж	Ц.Саранцогт
Гүйцэтгэсэн	Б.Эрдэнэчимээ
Шалгасан	Ж.Цогоо

Улаанбаатар хот, Сонгинохайрхан дүүрэг, 1 дүгээр хорооны гэр хорооллын Толгойт-79, 96, 97-р гудамжны 36 ш гэрэлтүүлгийн ажил		ЦДАШ
Захирал	Ж.Цогоо	Масштаб: 1:2000
Гүйц.инж	Ц.Саранцогт	уе шалт хуудас бүх хуудас
Гүйцэтгэсэн	Б.Эрдэнэчимээ	АЗ 4.1 2
Шалгасан	Ж.Цогоо	2024-01-10

*Handwritten notes:*  
 Дуг Агс Дуртвал.  
 Алм Малл Д.Сайнагала.



Улаанбаатар хот, Сонгинохайрхан дүүрэг, 1 дүгээр хорооны гэр хорооллын Толгойт-79, 96, 97-р гудамжны 36 ш гэрэлтүүлгийн ажил

4.3

631358.32  
5310255.73

СИП-16  
27

1  
90Вт

2  
90Вт

СИП-16  
30

3  
90Вт

СИП-16  
30

4  
90Вт

СИП-16  
30

5  
90Вт

СИП-16  
32

6  
90Вт

Толгойт 97

Масштаб  
1:500

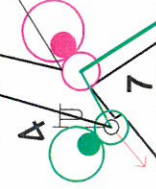
1358.72



# 4.4

Улаанбаатар хот, Сонгинохайрхан дүүрэг, 1 дүгээр хорооны гэр хорооллын Толгойт-79, 96, 97-р гудамжны 36 ш гэрэлтүүлгийн ажил

631399.23  
5310103.24



СИП-16  
26

8  
90ВТ

СИП-16  
34

№68  
44

9  
90ВТ

СИП-16  
33

10  
90ВТ

СИП-16  
32

11  
90ВТ

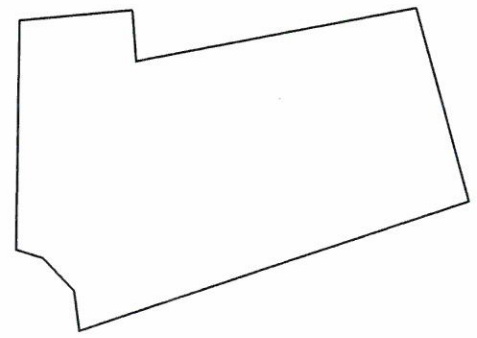
СИП-16  
33

12  
90ВТ

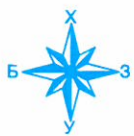
СИП-16  
34

13  
90ВТ

259

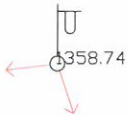


Масштаб  
1:500



Улаанбаатар хот, Сонгинохайрхан дүүрэг, 1 дүгээр хорооны гэр хорооллын Толгойт-79, 96, 97-р гудамжны 36 ш гэрэлтүүлгийн ажил

4.5



631398.43  
5309841.16

1358.74

Толгойт 96

1  
90Вт

СИП-16  
25

СИП-16  
25

6  
90Вт

СИП-16  
24

7  
90Вт

23

34

261

5  
90Вт

2  
90Вт

СИП-16  
37

267

3  
90Вт

18

СИП-16  
34

45

11

4  
90Вт

СИП-16  
36

8  
90Вт

9  
90Вт

Масштаб  
1:500

№99

4

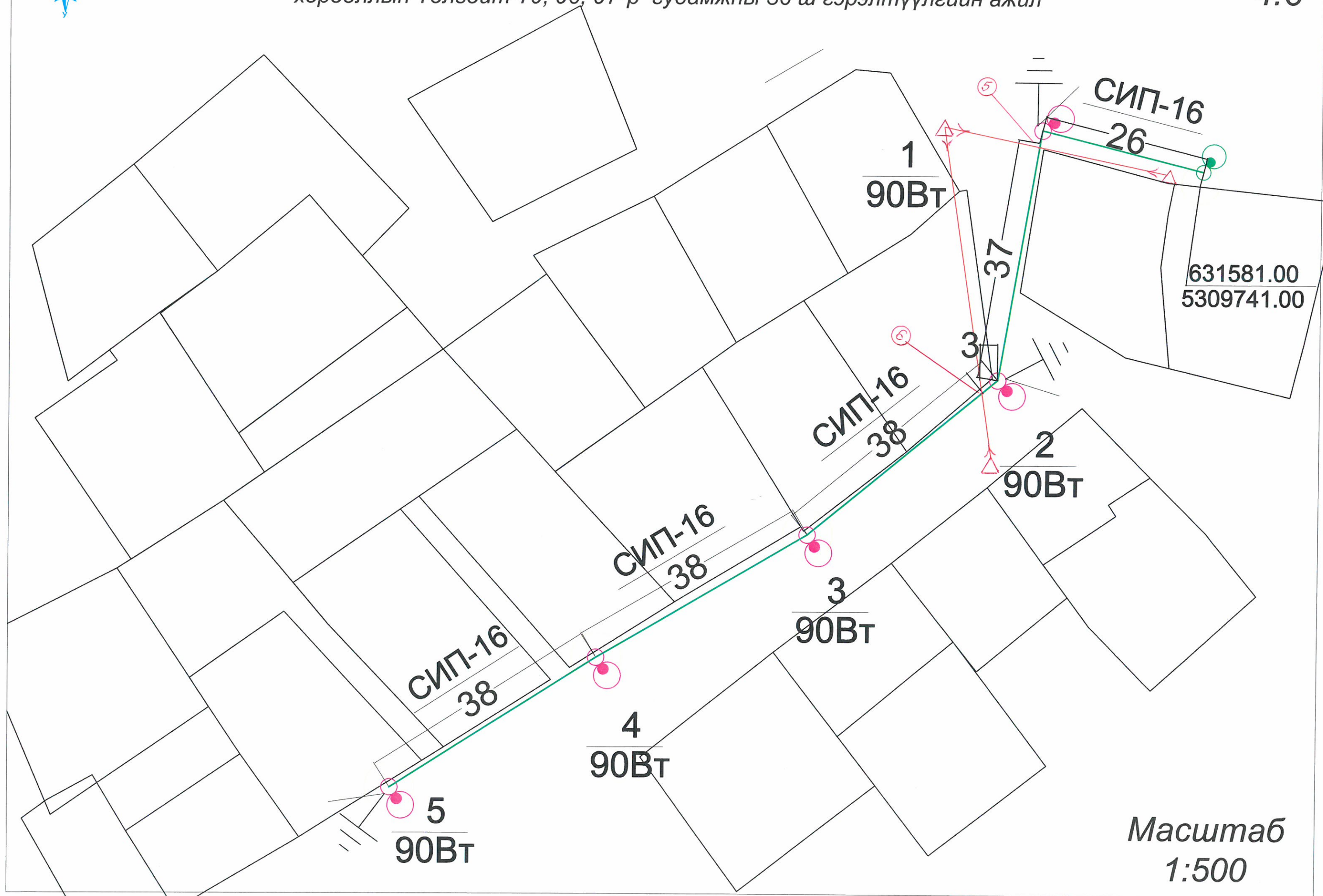
№10



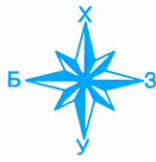


Улаанбаатар хот, Сонгинохайрхан дүүрэг, 1 дүгээр хорооны гэр хорооллын Толгойт-79, 96, 97-р гудамжны 36 ш гэрэлтүүлгийн ажил

4.6



Улаанбаатар хот, Сонгинохайрхан дүүрэг, 1 дүгээр хорооны гэр хорооллын Толгойт-79, 96, 97-р гудамжны 36 ш гэрэлтүүлгийн ажил



Зөвшөөрсөн:

"УБЦТС" ТӨХК-ийн Ерөнхий Инженер: Т



**Т.МӨНХБОЛД**  
Нийслэлийн Газар Зохион Байгуулалтын Албаны даргын албан үүргийг түр орлон гүйцэтгэгч:

**Г.МӨНХБААТАР**  
Хот байгуулалт, хөгжлийн газрын ИДБТХ-ийн цахилгаан хангамж хариуцсан мэргэжилтэн:

**Б.ОРГИЛ**  
НОБГ-ын Барилгын зураг төслийн хяналтын байцаагч, ахмад:

**Б.ДАВААСҮРЭН**  
СХД-ийн ЭДТГ-ын ТНААХ-ийн мэргэжилтэн

**Д.ЦЭДЭНСҮРЭН**  
СХД-ийн 1-р хорооны Засаг дарга

**О.БУЯНГЭРЭЛ**

*Зэрэгцүүлгийн тасал өртсөн 2 нэгж талбарыг нөхөж өгөх цагдаа*  
1/18.2024

*УБЦТС ТӨХК*  
1. 48593-101-039 зураг анжиргалтын хангамж мөрдөх.  
Бүтэц хийж үзэж 90ВТ-ээр хангамж тусуулах.  
1/18.2024

*2024.04.04*  
*Х.Н.Н*

**Таних тэмдэг**

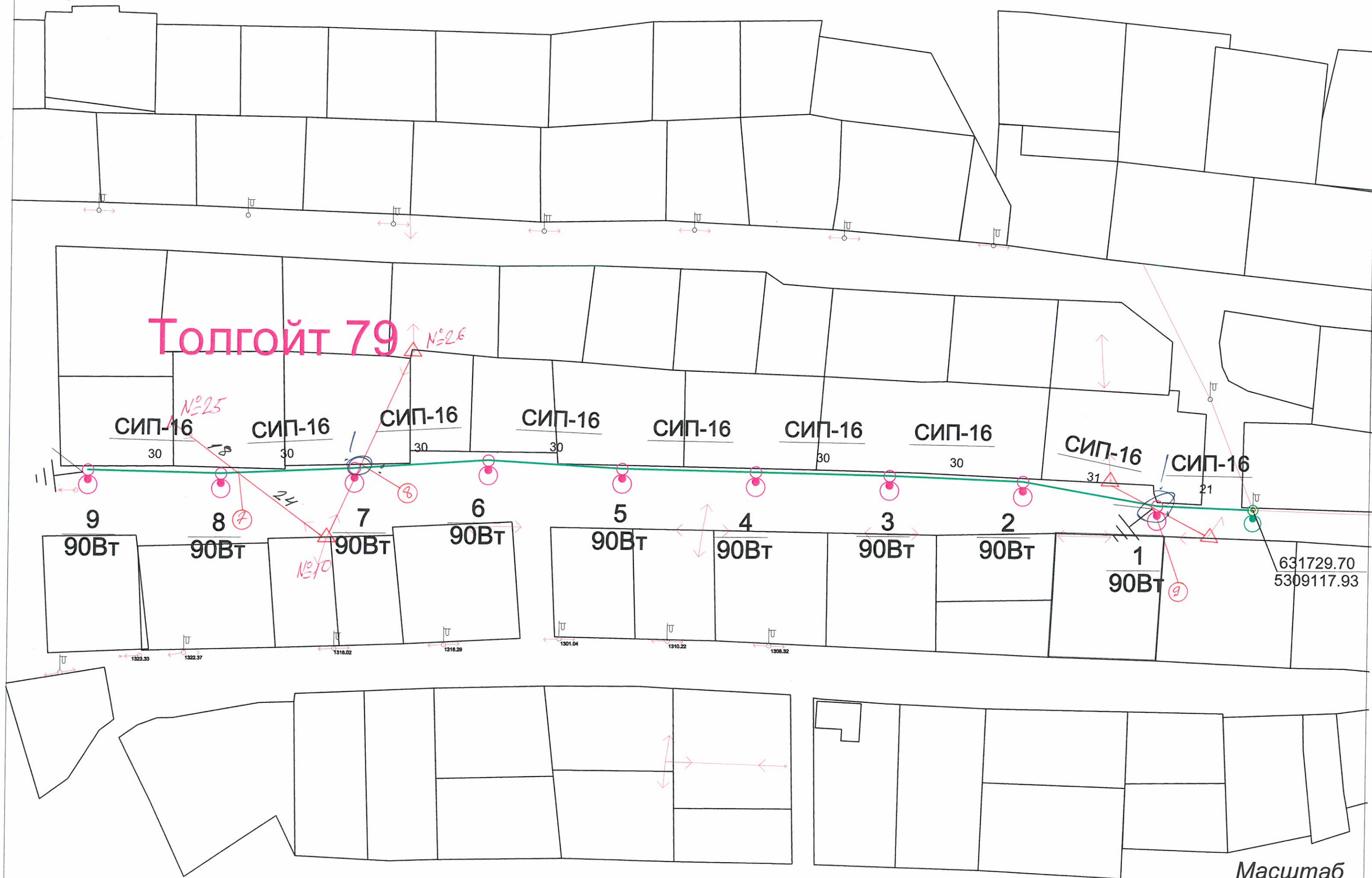
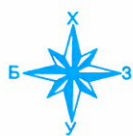
- Шинээр усрах гэрэлтүүлгийн толгой
- Гэрэлтүүлгийн шон
- СИП-2-3x35+1x25 маягийн гэрэлтүүлгийн тэжээлийн утас
- СИП-2-3x16+1x25 маягийн гэрэлтүүлгийн тэжээлийн утас
- Одоо байгаа салбар авах гэрэлтүүлэг
- Гэрэлтүүлгийн шонгийн дугаар 90ВТ
- Салбар авах гэрэлтүүлгийн шонгийн байршлын солбилцол
- Давтан газардуулга

634211.07  
5314881.46

<p>УБ 53Д, 25-р хороо, Хол лавд хотхон, 103/1-р байр, 73 тоот, утас: 99035068 "МОНЦАХЭР" ХХК</p>	Улаанбаатар хот, Сонгинохайрхан дүүрэг, 1 дүгээр хорооны гэр хорооллын Толгойт-79, 96, 97-р гудамжны 36 ш гэрэлтүүлгийн ажил			ЦДАШ		
	Захирал	Ж.Цогоо	<i>Ж.Цогоо</i>	Масштаб: 1:1200		
	Гүйц.инж	Ц.Саранцогт	<i>Саранцогт</i>	Толгойт-79-р гудамжны гэрэлтүүлгийн байршил		
	Гүйцэтгэсэн	Б.Эрдэнэчимэг	<i>Б.Эрдэнэчимэг</i>	Тус тус хуудас бүх хуудас		
Шалгасан	Ж.Цогоо	<i>Ж.Цогоо</i>	ЕГ шифр: МЦЭ23-30-1	A3	4.2	2
			ТГ шифр:	2024-01-10		

Улаанбаатар хот, Сонгинохайрхан дүүрэг, 1 дүгээр хорооны гэр хорооллын Толгойт-79, 96, 97-р гудамжны 36 ш гэрэлтүүлгийн ажил

4.7



631729.70  
5309117.93

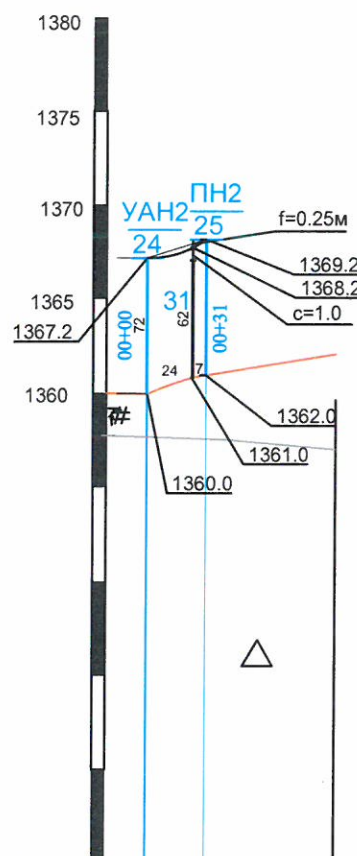
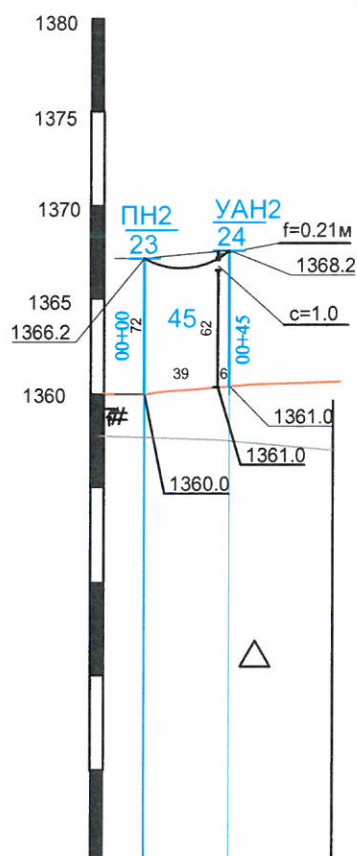
Масштаб  
1:750

110/35/10 кВ "Найрамдал дэд станцаас 10 кВ "Толгойт" фидерийн АТП-3160 агаарын дэд өртөөний баруун урд гаргалгаа 0.4 кВ-ын тулгуур №23-№24, №24-№25 хоорондох ЦДАШ-тай 1-р хорооны гэр хорооллын Толгойт-97-р гудамжны гэрэлтүүлгийн шугам огтлолцож байгаа Зөрлөг-1,2

4.3.2

Тайлбар

БД 43-101-03-ын 2.5.79. 1 кВ хүртэл хүчдэлтэй АШ-ууд өөр хоорондоо огтлолцох өнцөгийн хэмжээ тогтоож нормчлоогүй. АШ-ууд СИП-2 маягийн гаарын бүрээстэй утастай байхад хамгийн бага зай 1м байна. Утас хоорондын зай 1.0 м байна.



План

План

Өндөр

Өндөр

Зай

Зай

Пикет

Пикет

Урт

Урт

Эргэх өнцөг


Эргэх өнцөг

Анкер алгасалт

Анкер алгасалт

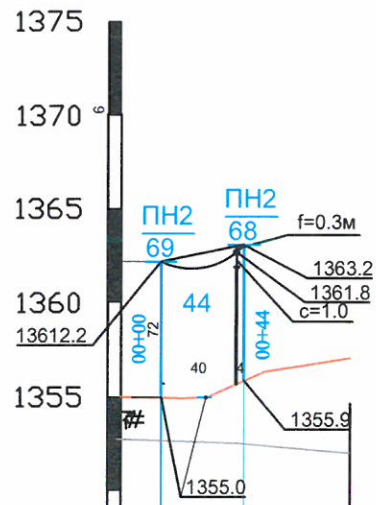
Шилж, алгасалт

Шилж, алгасалт

Д/д	Тодорхойлолт	Тэмдэглэгээ	Хэмжих нэгж	Зөрлөг №1		Зөрлөг №2	
				/Гэрэлтүүлэг/		/Гэрэлтүүлэг/	
1. Тооцооны өгөгдлүүд							
1	Тулгуурын нэр			Завсрын тулгуур	Эргэлтийн тулгуур	Эргэлтийн	Завсрын тулгуур
2	Тулгуурын марк			УАН-2Б	ПН-2Б	УАН-2Б	ПН-2Б
3	Тулгуурын дугаар			23	24	24	25
4	Тулгуурын байрлах байрны пикет			ПК00+00	ПК00+45	ПК00+00	ПК00+3'
5	Гадаргуугийн өндөржилт			1360	1362	1360	1362
6	Доод утасны өндөр		м	7.2	7.2	7.2	7.2
7	Тулгуур дахь доод утасны өндөржилт		м	1366.2	1369.2	1367.2	1369.2
8	Утасны унжилтын өндөржилтийн зөрүү	Δh	м	2.0		2.0	
9	Өндөр түвшин дэх тулгуураас огтлолцолын цэг хүртэлх зай	X1	м	6		7	
10	Огтлолцолын цэг дэх огтлолцож байгаа шугамын дээд утасны өндөржилт			1368.2		1368.2	
2. Утасны марк СИП-2-50							
12	Биеийн жингээс хамаарах утасны хувийн ачаалал	γ <sub>1</sub>	кг/мм <sup>2</sup>	3.46x10 <sup>3</sup>		3.46x10 <sup>3</sup>	
13	Тооцооны горимын үе дэх утасны хүчдэл	σ	кг/мм <sup>2</sup>	1.19		1.19	
14	Тооцооны горимын үе дэх алгасалт	L	м	45		31	
15	Тооцооны горимын үе дэх утасны унжилт	f	м	0.21		0.25	
16	Хэвийн горимын үе дэх утасны тооцооны габарит	c	м	1.0		1.1	
17	Хэвийн горимын үе дэх утасны байвал зохих габарит		м	1		1	
 АТП-3160 баруун гаргалгаа 0.4 кВ-ын тулгуур №23-№24, №24-№25 хооронд ЦДАШ-тай Толгойт-97 гэрэлтүүлгийн шугам огтлолцож байгаа Зөрлөг-1,2				ГЦ			
Захирал		Ж.Цогоо		Зөрлөг-1,2		Масштаб:1:	
Гүйц.инж		Ц.Саранцогт				үе шат хуудас бүх хуудас	
Гүйцэтгэсэн		Б.Эрдэнэчимэг		ЕГ шифр: МЦЭ23-30-1		А3 4.3.2 1	
"МОНЦАХЭР" ХХК		Шалгасан Ж.Цогоо		ТГ шифр:		2024-02-19	


110/35/10 кВ "Найрамдал дэд станцаас 10 кВ "Толгойт" фидерийн АТП-1408 агаарын дэд өртөөний баруун гаргалгаа  
0.4 кВ-ын тулгуур №69-№68 хоорондох ЦДАШ-тай 1-р хорооны гэр хорооллын Толгойт-97-р  
гудамжны гэрэлтүүлгийн шугам огтлолцож байгаа Зөрлөг-3

4.4.2



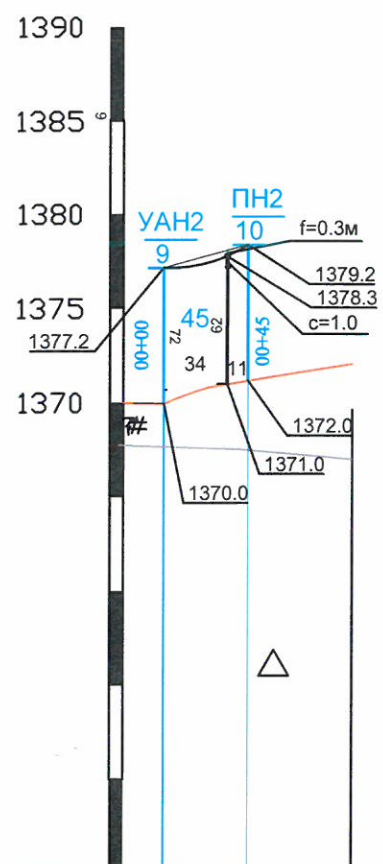
План		
Өндөр	1370.00	1371.00
Зай	35.00	
Пикет	0	1
Урт		
Эргэх өнцөг		
Анкер алгасалт		
Шилж, алгасалт		

Тайлбар  
БД 43-101-03-ын 2.5.79. 1 кВ хүртэл хүчдэлтэй АШ-ууд өөр хоорондоо огтлолцох өнцөгийн хэмжээ тогтоож нормчлоогүй. АШ-ууд СИП-2 маягийн гаарын бүрээстэй утастай байхад хамгийн бага зай 1м байна. Утас хоорондын зай 1.0 м байна.

Д/д	Тодорхойлолт	Тэмдэглэгээ	Хэмжих нэгж	Зөрлөг №3	
				/Гэрэлтүүлэг/	
1. Тооцооны өгөгдлүүд					
1	Тулгуурын нэр			Завсрын тулгуур	Завсрын тулгуур
2	Тулгуурын марк			ПН2	ПН2
3	Тулгуурын дугаар			69	68
4	Тулгуурын байрлах байрны пикет			ПК00+00	ПК00+44
5	Гадаргуугийн өндөржилт			1355	1355.9
6	Доод утасны өндөр		м	7.2	7.2
7	Тулгуур дахь доод утасны өндөржилт		м	1362.2	1363.2
8	Утасны унжилтын өндөржилтийн зөрүү	Δh	м	1.0	
9	Өндөр түвшин дэх тулгуураас огтлолцолын цэг хүртэлх зай	X <sub>1</sub>	м	4	
10	Огтлолцолын цэг дэх огтлолцож байгаа шугамын дээд утасны өндөржилт			1361.8	
2. Утасны марк СИП-2-50					
12	Биеийн жингээс хамаарах утасны хувийн ачаалал	γ <sub>1</sub>	кг/мм <sup>2</sup>	3.46x10 <sup>3</sup>	
13	Тооцооны горимын үе дэх утасны хүчдэл	σ	кг/мм <sup>2</sup>	1.19	
14	Тооцооны горимын үе дэх алгасалт	L	м	44	
15	Тооцооны горимын үе дэх утасны унжилт	f	м	0.30	
16	Хэвийн горимын үе дэх утасны тооцооны габарит	c	м	1.0	
17	Хэвийн горимын үе дэх утасны байвал зохих габарит		м	1	
 АТП-1408 баруун гаргалгаа 0.4 кВ-ын тулгуур №69-№68 хооронд ЦДАШ-тай Толгойт-97 гэрэлтүүлгийн шугам огтлолцож байгаа Зөрлөг-3				ГЦ	
Захирал		Ж.Цогоо		Зөрлөг-3	
Гүйц.инж		Ц.Саранцогт		Масштаб:1:	
Гүйцэтгэсэн		Б.Эрдэнэчимэг		үе шат хуудас бүх хуудас	
Шалгасан		Ж.Цогоо		А3 4.4.2 1	
УБ БГД 16-р хороо, Баруун 4 зам, "Максмоол" 35-р байр, 1-р орц, 11 давхар №29		"МОНЦАХЭР" ХХК		ЕГ шифр: МЦЭ23-30-1 ТГ шифр: 2024-02-19	


110/35/10 кВ "Найрамдал дэд станцаас 10 кВ "Толгойт" фидерийн АТП-2571 агаарын дэд өртөөний баруун гаргалгаа  
0.4 кВ-ын тулгуур №9-№10 хоорондох ЦДАШ-тай 1-р хорооны гэр хорооллын Толгойт-97-р  
гудамжны гэрэлтүүлгийн шугам огтлолцож байгаа Зөрлөг-4

4.5.2



План		
Өндөр	1370.00	1372.00
Зай	45.00	
Пикет	0	1
Урт		
Эргэх өнцөг		
Анкер алгасалт		
Шилж, алгасалт		

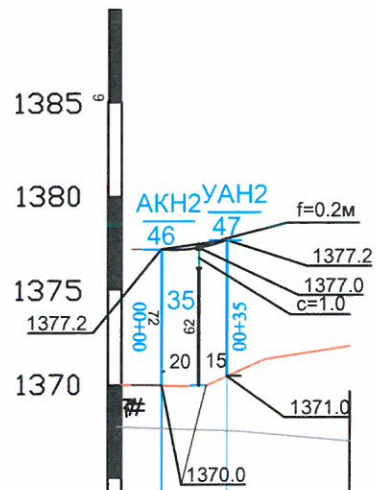
Тайлбар  
БД 43-101-03-ын 2.5.79. 1 кВ хүртэл хүчдэлтэй АШ-ууд өөр хоорондоо огтлолцох өнцөгийн хэмжээ тогтоож нормчлоогүй. АШ-ууд СИП-2 маягийн гаарын бүрээстэй утастай байхад хамгийн бага зай 1м байна. Утас хоорондын зай 1.0 м байна.

Д/д	Тодорхойлолт	Тэмдэглэгээ	Хэмжих нэгж	Зөрлөг №4	
				/Гэрэлтүүлэг/	
1. Тооцооны өгөгдлүүд					
1	Тулгуурын нэр			Эргэлтийн тулгуур	Завсрын тулгуур
2	Тулгуурын марк			УАН2	ПН2
3	Тулгуурын дугаар			9	10
4	Тулгуурын байрлах байрны пикет			ПК00+00	ПК00+45
5	Гадаргуугийн өндөржилт			1370	1372
6	Доод утасны өндөр	м		7.2	7.2
7	Тулгуур дахь доод утасны өндөржилт	м		1377.2	1374.2
8	Утасны унжилтын өндөржилтийн зөрүү	Δh	м	2.0	
9	Өндөр түвшин дэх тулгуураас огтлолцолын цэг хүртэлх зай	X1	м	11	
10	Огтлолцолын цэг дэх огтлолцож байгаа шугамын дээд утасны өндөржилт			1378.3	
2. Утасны марк СИП-2-50					
12	Биеийн жингээс хамаарах утасны хувийн ачаалал	γ <sub>1</sub>	кг/мм <sup>2</sup>	3.46x10 <sup>3</sup>	
13	Тооцооны горимын үе дэх утасны хүчдэл	σ	кг/мм <sup>2</sup>	1.19	
14	Тооцооны горимын үе дэх алгасалт	L	м	45	
15	Тооцооны горимын үе дэх утасны унжилт	f	м	0.30	
16	Хэвийн горимын үе дэх утасны тооцооны габарит	c	м	1.0	
17	Хэвийн горимын үе дэх утасны байвал зохих габарит		м	1	
 АТП-2571 хойд гаргалгаа 0.4 кВ-ын тулгуур №9-№10 хооронд ЦДАШ-тай Толгойт-96 гэрэлтүүлгийн шугам огтлолцож байгаа Зөрлөг-4				ГЦ	
Захирал		Ж.Цогоо	Зөрлөг-4		Масштаб:1:
Гүйц.инж		Ц.Саранцогт			үе шат хуудас бүх хуудас
Гүйцэтгэсэн		Б.Эрдэнэчимэг	ЕГ шифр: МЦЭ23-30-1		A3 4.5.2 1
"МОНЦАХЭР" ХХК		Шалгасан	Ж.Цогоо	ТГ шифр:	2024-02-19

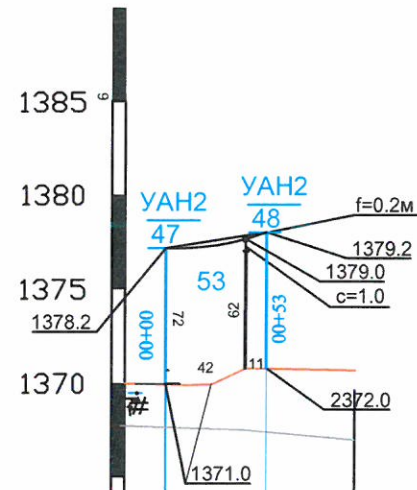
110/35/10 кВ "Найрамдал дэд станцаас 10 кВ "Толгойт" фидерийн АТП-1408 агаарын дэд өртөөний баруун гаргалгаа 0.4 кВ-ын тулгуур №46-47, №47-48 хоорондох ЦДАШ-тай 1-р хорооны гэр хорооллын Толгойт-96-р гудамжны гэрэлтүүлгийн шугам огтлолцож байгаа Зөрлөг-5,6

4.6.1

Зөрлөг-5




Зөрлөг-6



Тайлбар

БД 43-101-03-ын 2.5.79. 1 кВ хүртэл хүчдэлтэй АШ-ууд өөр хоорондоо огтлолцох өнцөгийн хэмжээ тогтоож нормчлоогүй. АШ-ууд СИП-2 маягийн гаарын бүрээстэй утастай байхад хамгийн бага зай 1м байна. Утас хоорондын зай 1.0 м байна.

Д/д	Тодорхойлолт	Тэмдэглэгээ	Хэмжих нэгж	Зөрлөг №5		Зөрлөг №6	
				/Гэрэлтүүлэг/		/Гэрэлтүүлэг/	
1. Тооцооны өгөгдлүүд							
1	Тулгуурын нэр			Завсрын тулгуур	Эргэлтийн тулгуур	Эргэлтийн	Завсрын тулгуур
2	Тулгуурын марк			ААН-2Б	УАН-2Б	УАН-2Б	ПН-2Б
3	Тулгуурын дугаар			46	47	47	48
4	Тулгуурын байрлах байрны пикет			ПК00+00	ПК00+35	ПК00+00	ПК00+53
5	Гадаргуугийн өндөржилт			1370	1371	1371	1372
6	Доод утасны өндөр		м	7.2	7.2	7.2	7.2
7	Тулгуур дахь доод утасны өндөржилт		м	1376.2	1377.2	1377.2	1379.2
8	Утасны унжилтын өндөржилтийн зөрүү	Δh	м	1.0		1.0	
9	Өндөр түвшин дэх тулгуураас огтлолцолын цэг хүртэлх зай	X1	м	15		11	
10	Огтлолцолын цэг дэх огтлолцож байгаа шугамын дээд утасны өндөржилт			1377.0		1379.0	
2. Утасны марк СИП-2-50							
12	Биеийн жингээс хамаарах утасны хувийн ачаалал	γ <sub>т</sub>	кг/мм <sup>2</sup>	3.46x10 <sup>3</sup>		3.46x10 <sup>3</sup>	
13	Тооцооны горимын үе дэх утасны хүчдэл	σ	кг/мм <sup>2</sup>	1.19		1.19	
14	Тооцооны горимын үе дэх алгасалт	L	м	35		53	
15	Тооцооны горимын үе дэх утасны унжилт	f	м	0.20		0.2	
16	Хэвийн горимын үе дэх утасны тооцооны габарит	c	м	1.0		1.0	
17	Хэвийн горимын үе дэх утасны байвал зохих габарит		м	1		1	
 АТП-1408 баруун гаргалгаа 0.4 кВ-ын тулгуур №46-47, №47-48 хооронд ЦДАШ-тай Толгойт-96 гэрэлтүүлгийн шугам огтлолцож байгаа Зөрлөг-5,6				ГЦ			
Захирал		Ж.Цогоо		Зөрлөг-5,6		Масштаб:1:	
Гүйц.инж		Ц.Саранцогт				үе шат хуудас бүх хуудас	
Гүйцэтгэсэн		Б.Эрдэнэчимэг		ЕГ шифр: МЦЭ23-30-1		А3 4.6.1 1	
"МОНЦАХЭР" ХХК Шалгасан		Ж.Цогоо		ТГ шифр:		2024-02-19	

План

Өндөр

Зай

Пикет

Урт

Эргэх өнцөг

Анкер алгасалт

Шилж, алгасалт

План

Өндөр

Зай

Пикет

Урт

Эргэх өнцөг

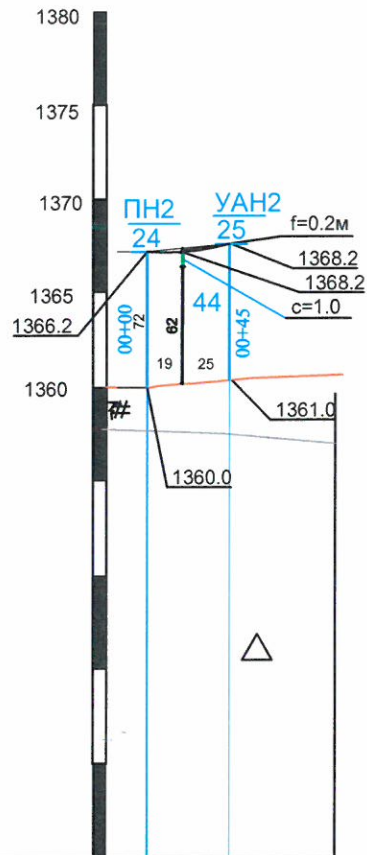
Анкер алгасалт

Шилж, алгасалт

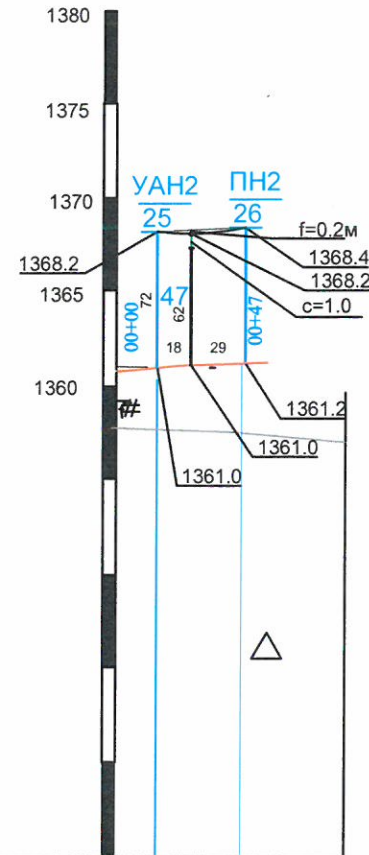
110/35/10 кВ "Найрамдал дэд станцаас 10 кВ "Толгойт" фидерийн АТП-1879 агаарын дэд өртөөний зүүн гаргалгаа 0.4 кВ-ын тулгуур №10-25, №10-26 хоорондох ЦДАШ-тай 1-р хорооны гэр хорооллын Толгойт-79-р гудамжны гэрэлтүүлгийн шугам огтлолцож байгаа Зөрлөг-7,8

4.7.1

Зөрлөг-7



Зөрлөг-8



Тайлбар

БД 43-101-03-ын 2.5.79. 1 кВ хүртэл хүчдэлтэй АШ-ууд өөр хоорондоо огтлолцох өнцөгийн хэмжээ тогтоож нормчлоогүй. АШ-ууд СИП-2 маягийн гаарын бүрээстэй утастай байхад хамгийн бага зай 1м байна. Утас хоорондын зай 1.0 м байна.

Д/д	Тодорхойлолт	Тэмдэглэгээ	Хэмжих нэгж	Зөрлөг №7		Зөрлөг №8			
				/Гэрэлтүүлэг/		/Гэрэлтүүлэг/			
1. Тооцооны өгөгдлүүд									
1	Тулгуурын нэр			Завсрын тулгуур	Эргэлтийн тулгуур	Эргэлтийн	Завсрын тулгуур		
2	Тулгуурын марк			УАН-2Б	ПН-2Б	УАН-2Б	ПН-2Б		
3	Тулгуурын дугаар			24	25	25	26		
4	Тулгуурын байрлах байрны пикет			ПК00+00	ПК00+44	ПК00+00	ПК00+47		
5	Гадаргуугийн өндөржилт			1360	1362	1361	1361.2		
6	Доод утасны өндөр		м	7.2	7.2	7.2	7.2		
7	Тулгуур дахь доод утасны өндөржилт		м	1366.2	1369.2	1368.2	1368.4		
8	Утасны унжилтын өндөржилтийн зөрүү	Δh	м	2.0		0.2			
9	Өндөр түвшин дэх тулгуураас огтлолцолын цэг хүртэлх зай	X <sub>1</sub>	м	25		29			
10	Огтлолцолын цэг дэх огтлолцож байгаа шугамын дээд утасны өндөржилт			1368.2		1368.2			
2. Утасны марк СИП-2-50									
12	Биеийн жингээс хамаарах утасны хувийн ачаалал	γ <sub>1</sub>	кг/мм <sup>2</sup>	3.46x10 <sup>3</sup>		3.46x10 <sup>3</sup>			
13	Тооцооны горимын үе дэх утасны хүчдэл	σ	кг/мм <sup>2</sup>	1.19		1.19			
14	Тооцооны горимын үе дэх алгасалт	L	м	44		47			
15	Тооцооны горимын үе дэх утасны унжилт	f	м	0.2		0.2			
16	Хэвийн горимын үе дэх утасны тооцооны габарит	c	м	1.0		1.0			
17	Хэвийн горимын үе дэх утасны байвал зохих габарит		м	1		1			
				АТП-1879 зүүн гаргалгаа 0.4 кВ-ын тулгуур №24-25, №25-№26 хооронд ЦДАШ-тай Толгойт-79 гэрэлтүүлгийн шугам огтлолцож байгаа Зөрлөг-7,8				ГЦ	
Захирал		Ж.Цогоо		Зөрлөг-7,8		Масштаб:1:			
Гүйц.инж		Ц.Саранцогт		уе шат хуудас		бүх хуудас			
Гүйцэтгэсэн		Б.Эрдэнэчимэг		ЕГ шифр: МЦЭ23-30-1		А3 4.7.1 1			
"МОНЦАХЭР" ХХК		Шалгасан Ж.Цогоо		ТГ шифр:		2024-02-19			

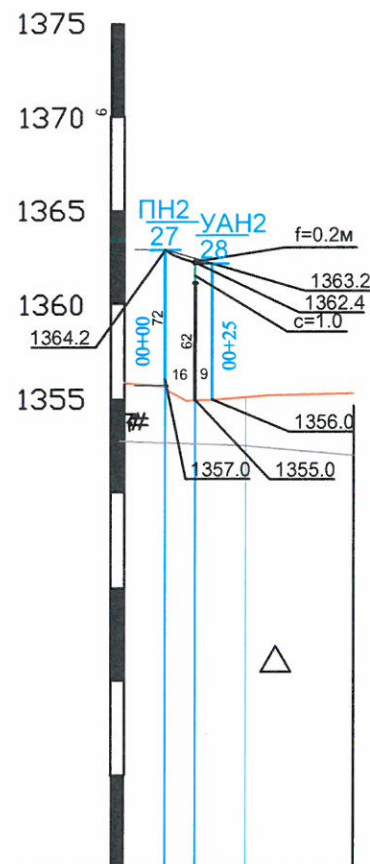
План		
Өндөр	1360.00	1362.00
Зай	44.00	
Пикет	0	1
Урт		
Эргэх өнцөг		
Анкер алгасалт		
Шилж, алгасалт		

План		
Өндөр	1370.00	1372.00
Зай	45.00	
Пикет	0	1
Урт		
Эргэх өнцөг		
Анкер алгасалт		
Шилж, алгасалт		




110/35/10 кВ "Найрамдал дэд станцаас 10 кВ "Толгойт" фидерийн АТП-1879 агаарын дэд өртөөний зүүн гаргалгаа 0.4 кВ-ын тулгуур №27-28 хоорондох ЦДАШ-тай 1-р хорооны гэр хорооллын Толгойт-79-р гудамжны гэрэлтүүлгийн шугам огтлолцож байгаа Зөрлөг-9

4.7.2

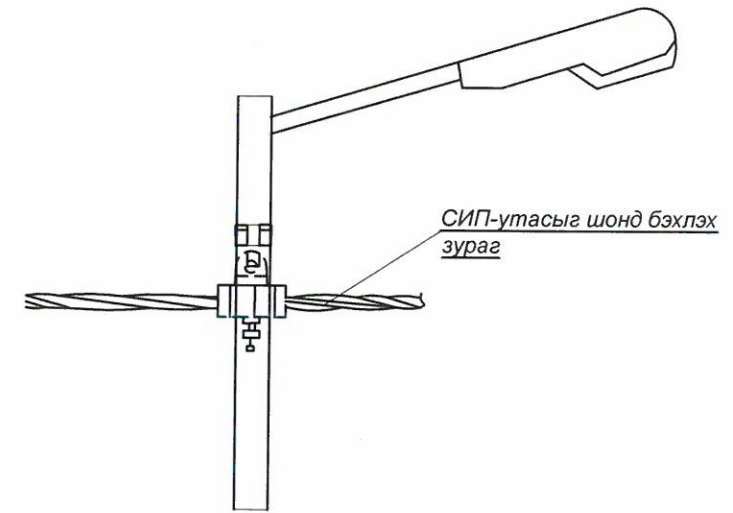
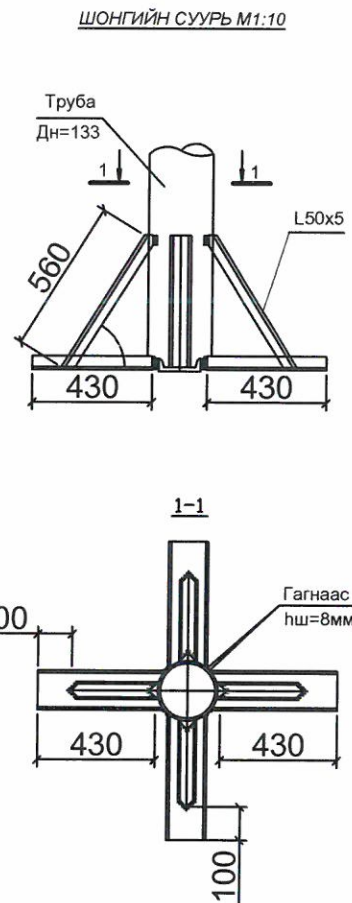
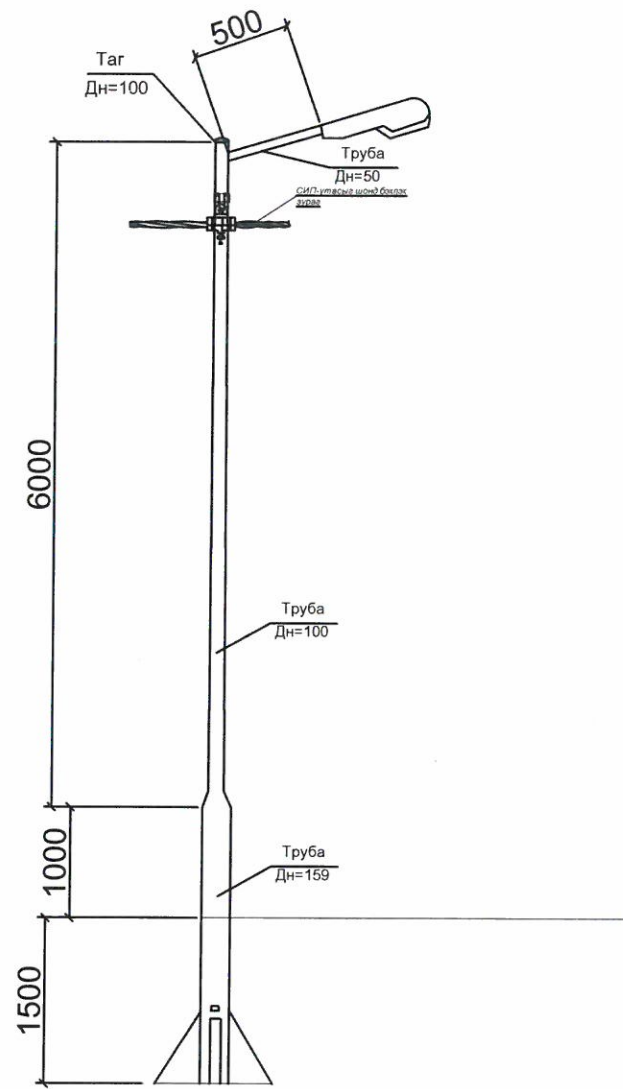


План		
Өндөр	1357.00	1356.00
Зай	43.00	
Пикет	0	1
Урт		
Эргэх өнцөг		
Анкер алгасалт		
Шилж, алгасалт		

Тайлбар  
БД 43-101-03-ын 2.5.79. 1 кВ хүртэл хүчдэлтэй АШ-ууд өөр хоорондоо огтлолцох өнцөгийн хэмжээ тогтоож нормчлоогүй. АШ-ууд СИП-2 маягийн гаарын бүрээстэй утастай байхад хамгийн бага зай 1м байна. Утас хоорондын зай 1.0 м байна.

Д/д	Тодорхойлолт	Тэмдэглэгээ	Хэмжих нэгж	Зөрлөг №9	
				/Гэрэлтүүлэг/	
1. Тооцооны өгөгдлүүд					
1	Тулгуурын нэр			Завсрын тулгуур	Эргэлтийн тулгуур
2	Тулгуурын марк			ПН2	УАН2
3	Тулгуурын дугаар			27	28
4	Тулгуурын байрлах байрны пикет			ПК00+00	ПК00+25
5	Гадаргуугийн өндөржилт			1357	1356
6	Доод утасны өндөр		м	7.2	7.2
7	Тулгуур дахь доод утасны өндөржилт		м	1364.2	1363.2
8	Утасны унжилтын өндөржилтийн зөрүү	Δh	м	1.0	
9	Өндөр түвшин дэх тулгуураас огтлолцолын цэг хүртэлх зай	X1	м	16	
10	Огтлолцолын цэг дэх огтлолцож байгаа шугамын дээд утасны өндөржилт			1362.4	
2. Утасны марк СИП-2-50					
12	Биеийн жингээс хамаарах утасны хувийн ачаалал	γ <sub>1</sub>	кг/мм <sup>2</sup>	3.46x10 <sup>3</sup>	
13	Тооцооны горимын үе дэх утасны хүчдэл	σ	кг/мм <sup>2</sup>	1.19	
14	Тооцооны горимын үе дэх алгасалт	L	м	25	
15	Тооцооны горимын үе дэх утасны унжилт	f	м	0.20	
16	Хэвийн горимын үе дэх утасны тооцооны габарит	c	м	1.0	
17	Хэвийн горимын үе дэх утасны байвал зохих габарит		м	1	
 АТП-1879 зүүн гаргалгаа 0.4 кВ-ын тулгуур №27-28 хооронд ЦДАШ-тай Толгойт-79 гэрэлтүүлгийн шугам огтлолцож байгаа Зөрлөг-9				ГЦ	
Захирал		Ж.Цогоо	Зөрлөг-9		Масштаб:1:
Гүйц.инж		Ц.Саранцогт	ЭГ шифр: МЦЭ23-30-1		үе шат хуудас бүх хуудас
Гүйцэтгэсэн		Б.Эрдэнэчимэг	А3		4.7.2
"МОНЦАХЭР" ХХК		Шалгасан	Ж.Цогоо	ТГ шифр: 2024-02-19	

EPS группын үйлдвэрлэсэн гэрлтүүлгийн шонгийн хувилбар №1

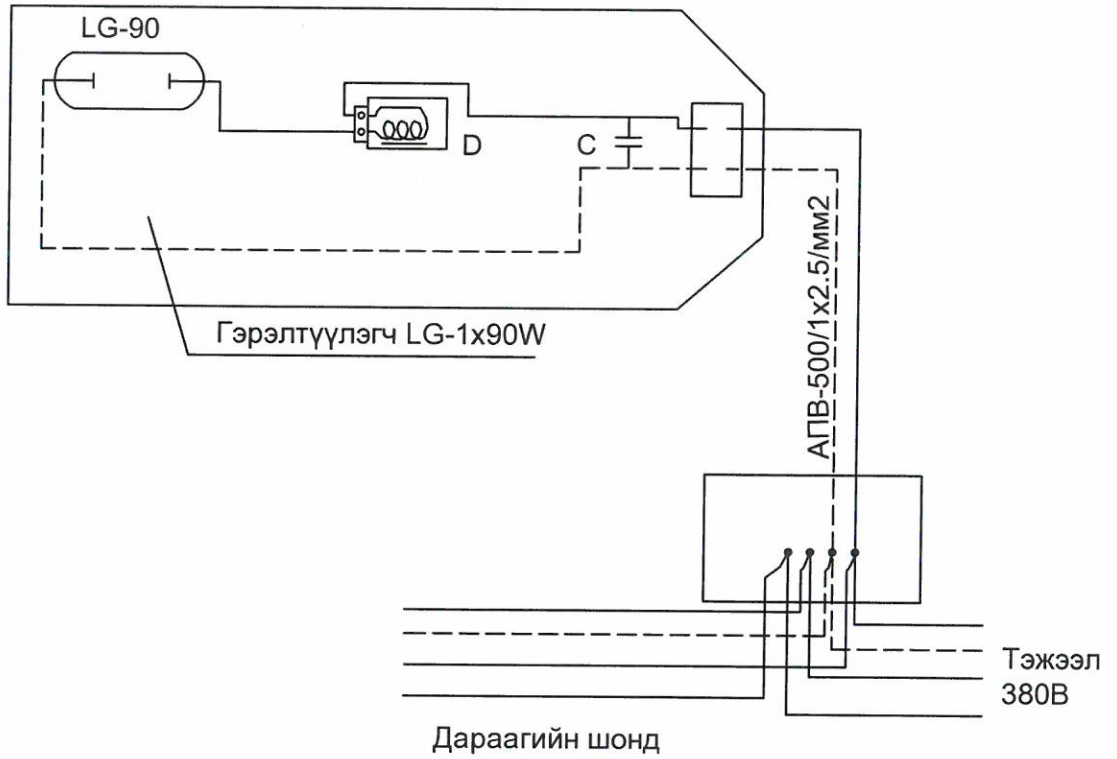



Тайлбар:

1. Гэрэлтүүлгийн шон 8.5 м өндөртэй ба 1.5 м нь газар доор суурилагдна.  
Труба ф159, ф100, ф50 -ын гангын марк Q235 байна.
2. Гэрэлтүүлгийн төмөр шонгийн газар доор байрлах хэсгийг хар лакаар түрхлэг хийж, зэврэлтээс хамгаална.

<p>УБ, БГД, 16-р хороо, Баруун 4 зэм, "Максмоол", 1-р орц, 11 давхар, 29 тоот</p> <p>"МОНЦАХЭР" ХХК</p>	Улаанбаатар хот, Сонгинохайрхан дүүрэг, 1 дүгээр хорооны гэр хорооллын Толгойт-79, 96, 97-р гудамжны 36 ш гэрэлтүүлгийн ажил			ЦДАШ		
	Захирал	Ж.Цогоо		Гэрэлтүүлэг угсрах зураг		
	Гүйц.инж	Ц.Саранцогт				
	Гүйцэтгэсэн	Б.Эрдэнэчимэг		ЕГ шифр: МЦЭ23-30-1		
Шалгасан	Ж.Цогоо			ТГ шифр:		
			Масштаб: 1:уе шат хуудас бүх хуудас			
			А3 6 1			
			2024-01-10			

Цахилгааны схем



	Улаанбаатар хот, Сонгинохайрхан дүүрэг, 1 дүгээр хорооны гэр хорооллын Толгойт-79, 96, 97-р гудамжны 36 ш гэрэлтүүлгийн ажил			ЦДАШ			
	Захирал	Ж.Цогоо	<i>Ж.Цогоо</i>	Гэрэлтүүлгийн цахилгааны схем	Масштаб: 1:		
	Гүйц.инж	Ц.Саранцогт	<i>Ц.Саранцогт</i>		үе шат	хуудас	бүх хуудас
	Гүйцэтгэсэн	Б.Эрдэнэчимэг	<i>Б.Эрдэнэчимэг</i>	ЕГ шифр: МЦЭ23-30-1	A3	7	1
"МОНЦАХЭР" ХХК	Шалгасан	Ж.Цогоо	<i>Ж.Цогоо</i>	ТГ шифр:	2024-01-10		

# Гэрэлтүүлгийн шонгийн газардуулгын зураг

СХЕМА-1

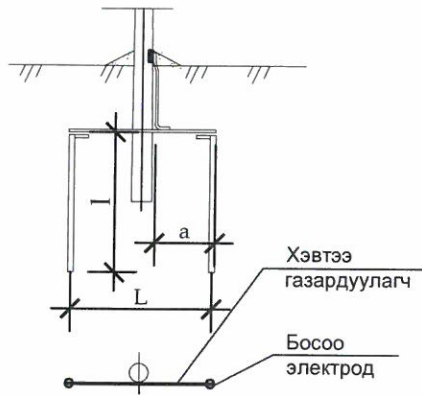
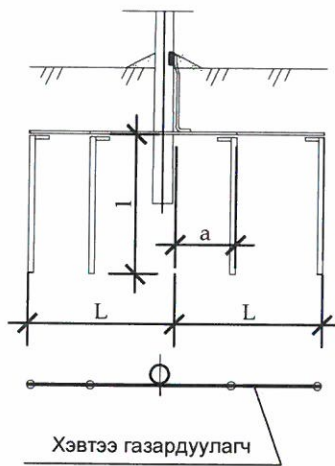


СХЕМА-2



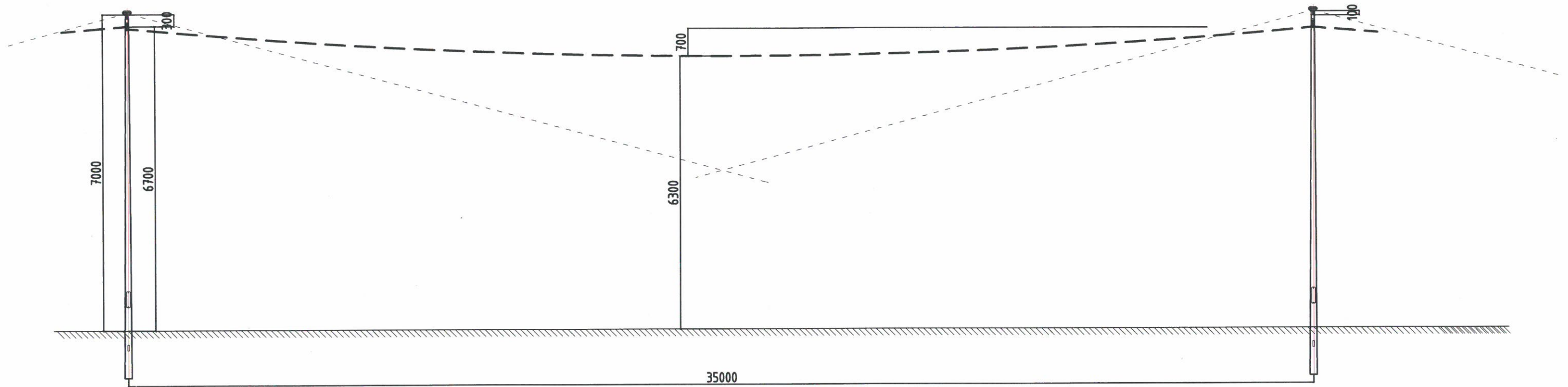
Схемийн дугаар	Хорсны хувийн эсэргэвчлэл, Ом.м	Босоо электродын хэмжээ, 50x50x5		Босоо электрод хоорондын зай, а / м	Хэвтээ газардуулагч хэмжээ, 40x4		Төмрийн зарцуулалт, кг		Газар дуулах байгууламжийн эсэр гvvцэл, Ом
		Тоо, ш	Урт, l / м /		Тоо, ш	Урт, L / м /	40x40x4	50x50x5	
<b>Цахилгаан тоног төхөөрөмжийг газардуулахад</b>									
1	50 хүртэл	1	2.5	-	-	-		2.2	4
	≤ 100	2	2.5	5	2	2.5	4.7	4.4	
	100-200	2	2.5	10	2	5	9.4	8.8	
2	200-300	4	2.5	20	2	10	18.8	17.6	

**Тайлбар:**

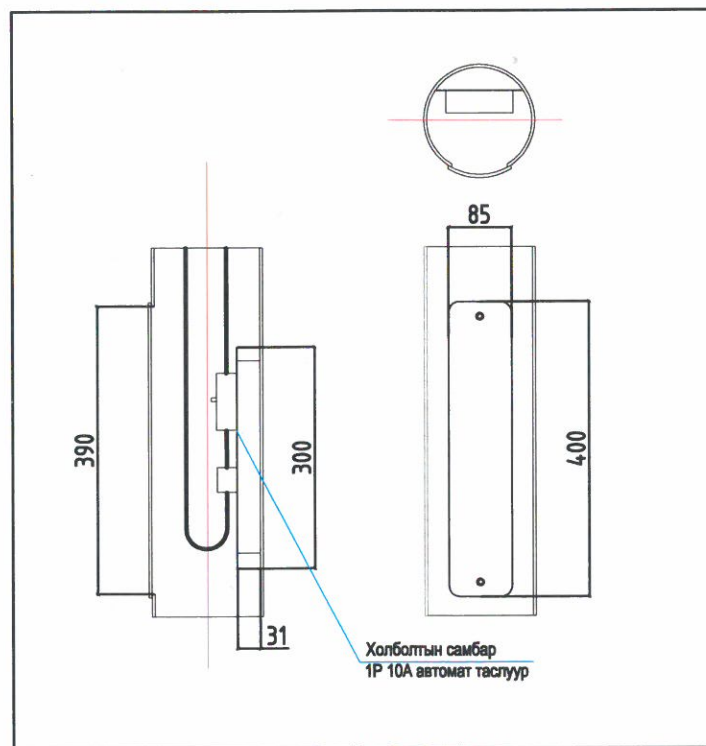
- Хэвтээ газардуулагчийг газарт 0.5-0.7м-ийн гүнд шуудуунд суулгана.
- Босоо электродын дээд тал нь шуудууны ёроолоос 20см-ийн дээр байхаар цохиж оруулах буюу тусгай багажаар өрөмдөж оруулна.

<p>УБ, БГД, 16-р хороо, Баруун 4 зам, "Макмоол", 35-р байр, 29 тоот, утас: 99035068</p> <p>"МОНЦАХЭР" ХХК</p>	Улаанбаатар хот, Сонгинохайрхан дүүрэг, 1 дүгээр хорооны гэр хорооллын Толгойт-79, 96, 97-р гудамжны 36 ш гэрэлтүүлгийн ажил						Гэрэлтүүлэг		
	Захирал	Ж.Цогоо	Гэрэлтүүлгийн шонгийн газардуулга				Масштаб: 1:		
	Гүйц. инж	Ц.Саранцогт					үе шат	хуудас	бүх хуудас
	Гүйцэтгэсэн	Б.Эрдэнэчимэг	ЕГ шифр: МЦЭ23-30-1	A3	8	1			
Шалгасан	Ж.Цогоо	ТГ шифр:	2024-01-10						

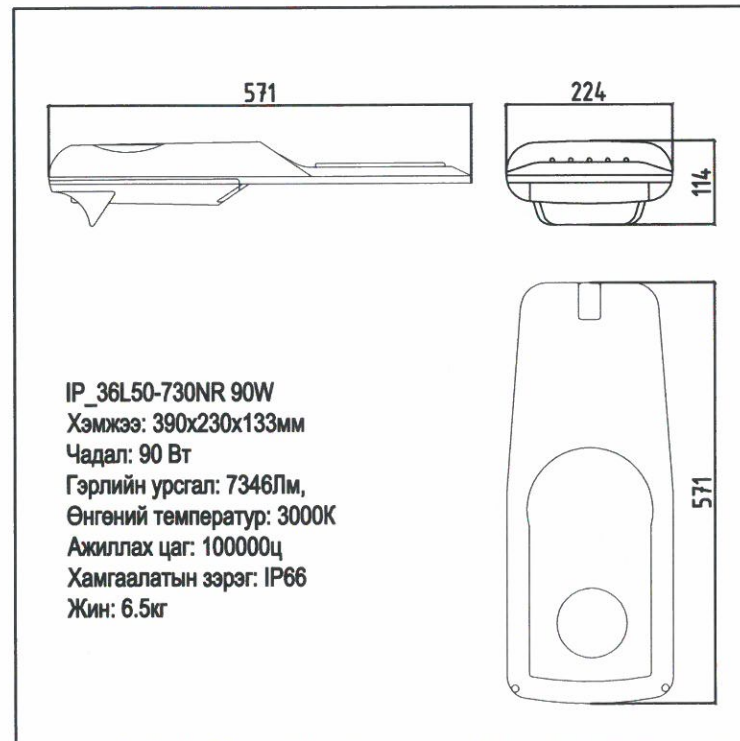
**ГЭРЭЛТҮҮЛГИЙН АЛСЛАЛТ М1:100**



**ХОЛБОЛТЫН ХАЙРЦАГ М1:10**



**ГЭРЭЛТҮҮЛЭГЧ М1:10**



<p>УБ, БГД 16-р хороо, Баруун 4 зэм, "Максимоол" 35-р байр, 29 тоот, утас: 99035068 "МОНЦАХЭР" ХХК</p>	Улаанбаатар хот, Сонгинохайрхан дүүрэг, 1 дүгээр хорооны гэр хорооллын Толгойт-79, 96, 97-р гудамжны 36 ш гэрэлтүүлгийн ажил			ЦДАШ			
	Захирал	Ж.Цогоо		Гэрэлтүүлгийн алслалт	Масштаб: 1:1000		
	Гүйц.инж	Ц.Саранцогт			үе шат хуудас бүх хуудас		
	Гүйцэтгэсэн	Б.Эрдэнэчимэг		ЕГ шифр: МЦЭ23-30-1	А3	9	1
Шалгасан	Ж.Цогоо	ТГ шифр:		2024-01-10			