

2024 оны 04 дүгээр сарын 12

Өмнөговь аймгийн Ханбогд сумын цэвэр усан хангамжийн системийн
хөнгөн цагааны оксидын шүүлтүүрийн материал солих,
туршилт тохируулга хийх засвар үйлчилгээ хийх ажлын
даалгавар

2024 оны 04 дүгээр сарын 12

№...

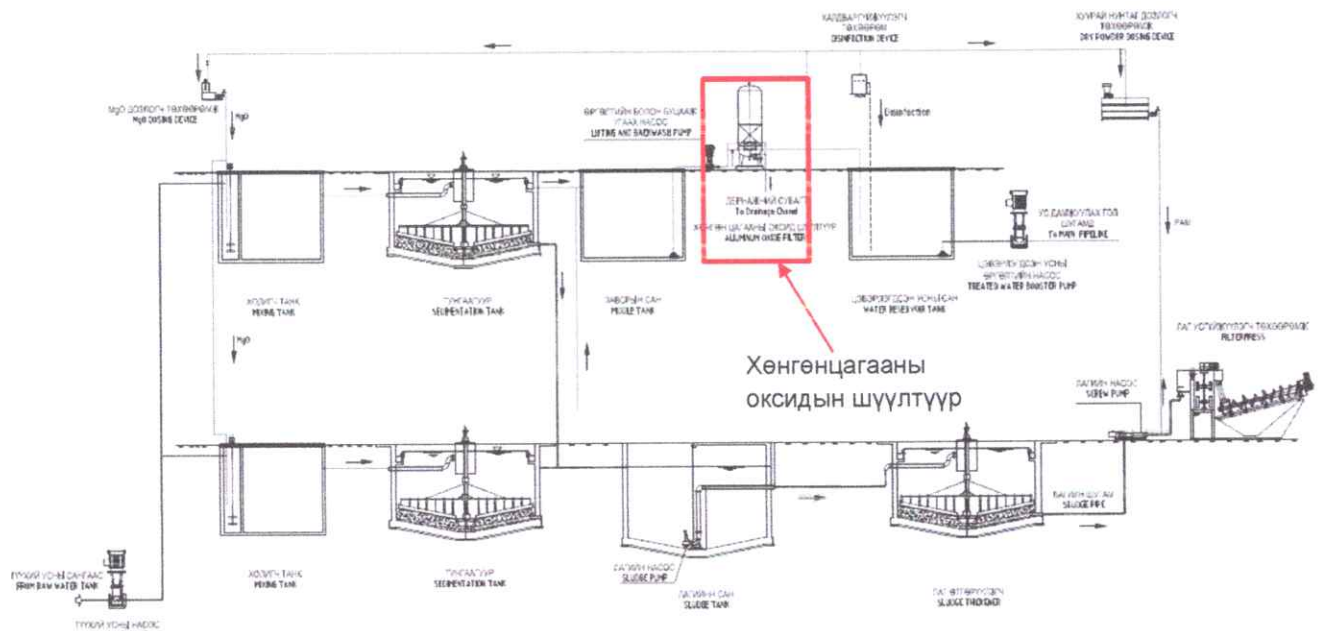
Өмнөговь аймаг,
Ханбогд сум

Захиалагч байгууллага: Ханбогд сумын ЗДТГазар

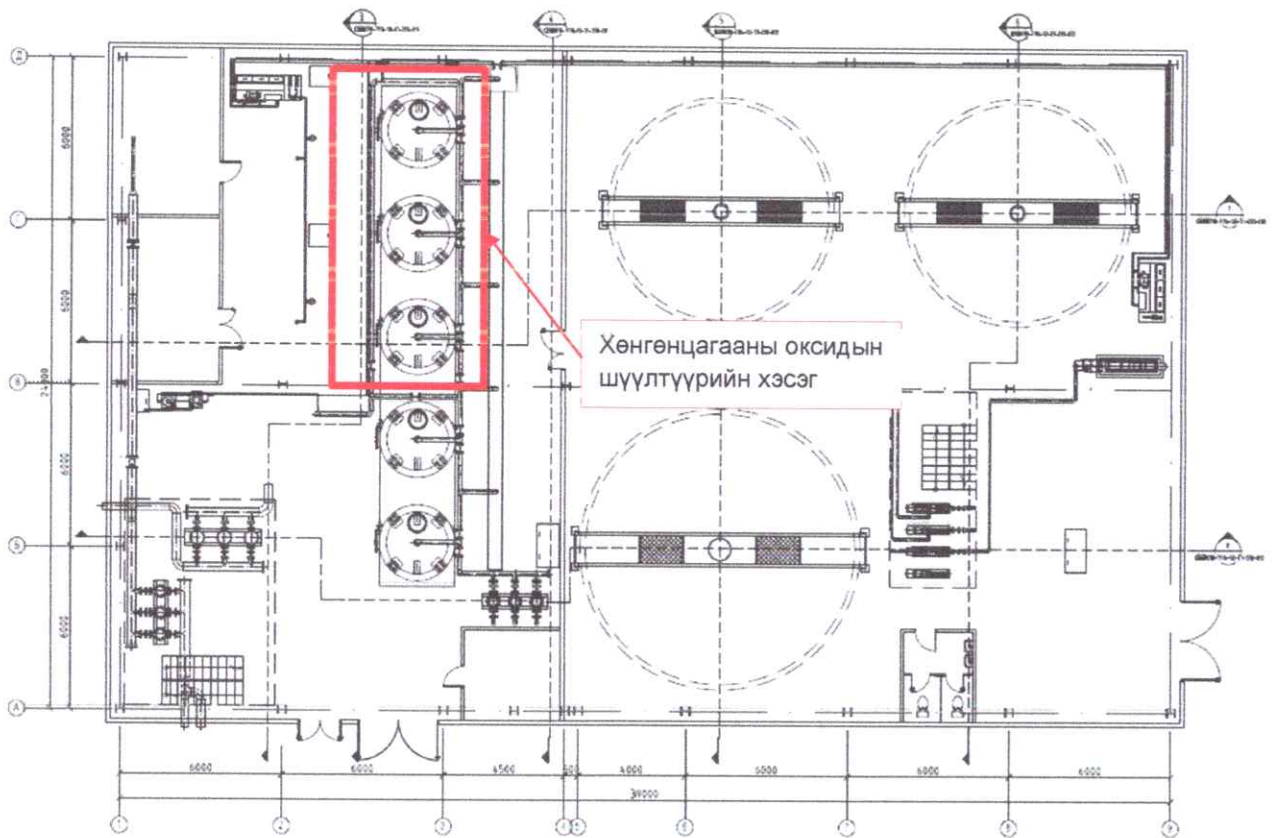
Ажлын зорилго: Өмнөговь аймгийн Ханбогд сумын ус хангамжийн системийн усны эх үүсвэрийн усанд агуулагдах хүнцэлийг шүүх зориулалттай хөнгөн цагааны оксидын шүүлтүүрийн (Al_2O_3) хөнгөн цагааны оксид шүүлтүүрийн материал нийлүүлж, солих ажлыг Монгол Улсад хүчин төгөлдөр мөрдөгдөж буй БНБД ба стандартын дагуу гүйцэтгэнэ.

1. Ус цэвэршүүлэх байгууламжийн мэдээлэл

Ус цэвэршүүлэх байгууламжийн төслийн хүчин чадал $5200 \text{ м}^3/\text{хон}$. Үүнээс одоогийн байдлаар $2600 \text{ м}^3/\text{хон}$ хүчин чадалтай ажиллахаар тоног төхөөрөмж суурилуулсан.



Зураг 1. Ус цэвэршүүлэх байгууламжийн технологийн схем



Зураг 2. Ус цэвэршүүлэх байгууламжийн байгуулалт

Түүхий усны насосоор хөнгөнцагааны оксидын шүүлтүүрт рүү ус шахна. Хөнгөнцагааны оксидын шүүлтүүр нь ундын усанд агуулагдах хүнцэлийг сорбцлон цэвэрлэж гарсан усыг халдваргүйжүүлэх санд өгнө.

2. Хөнгөн цагааны оксидын шүүлтүүрийн тоног, төхөөрөмж иж бүрдэл

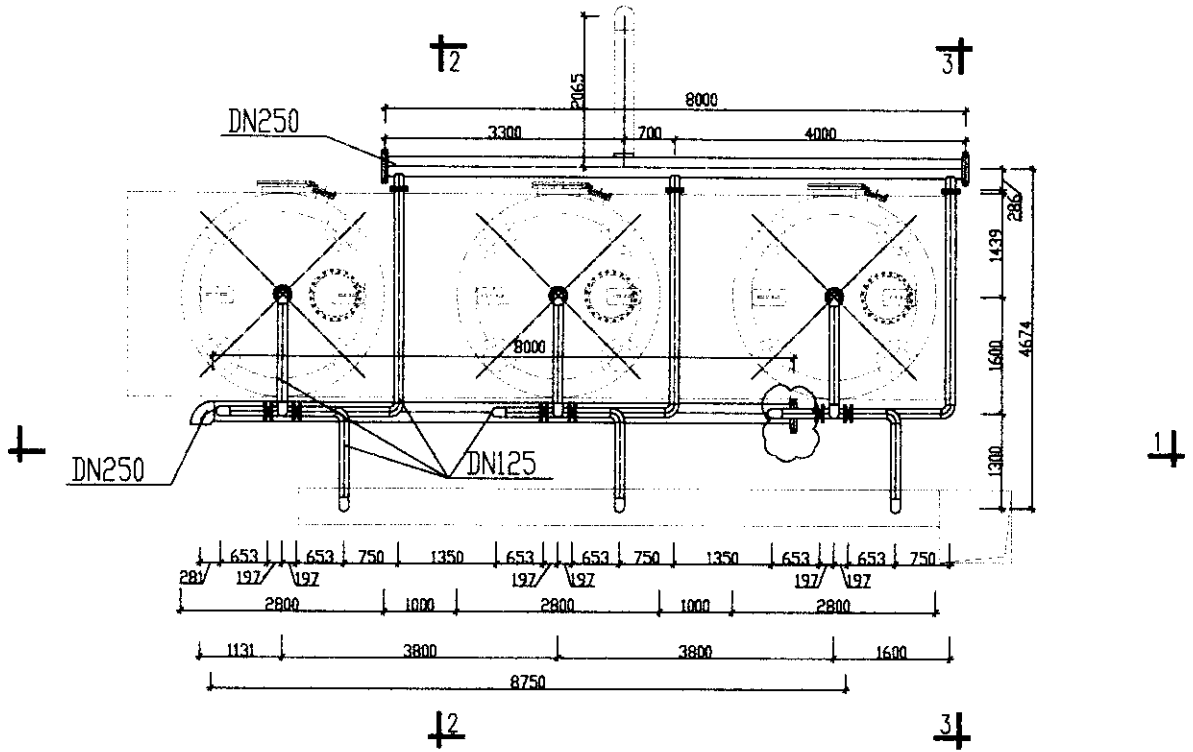
Ус хангамжийн системийн шүүлтүүр нь дараах тоног, төхөөрөмжүүд байна.

Үүнд:

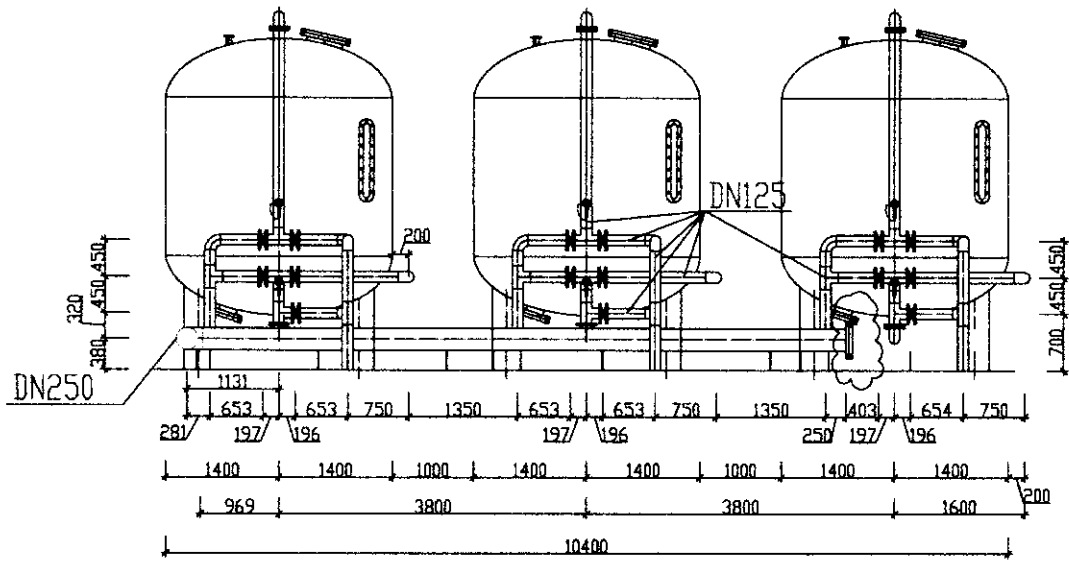
- Нэг шүүлтүүрийн хүчин чадал $40 \text{ м}^3/\text{цаг}$
- 3 шүүлтүүрийн нийт хүчин чадал $Q=120 \text{ м}^3/\text{цаг}$
- Хөнгөн цагааны оксидын шүүлтүүр CF-40, гурван иж бүрдэл DN2800x4200мм бак
- Ус дамжуулах шугам хоолой DN250+DN125
- Цахилгаан хаалт
- ПЛС удирдлагын самбар
- Шүүлтүүр рүү ус шахах насос түүхий усны өргөлтийн насос

Хөнгөн цагааны оксидын шүүлтүүрийн бак болон шугам хоолойн ерөнхий байдлыг доорх зурагт үзүүлэв.

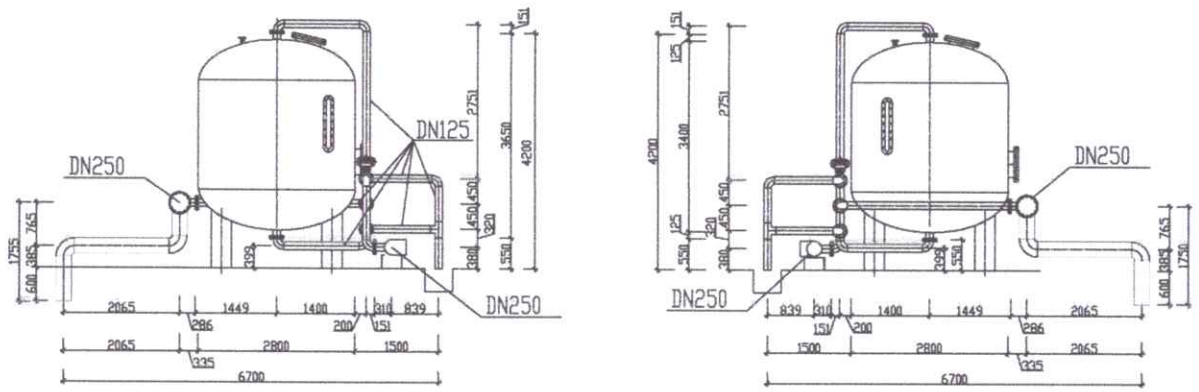
Хөнгөнцагааны оксидын шүүлтүүрийг ус цэвэршүүлэх байгууламж ашиглалтанд орсон 2017 оноос хойш солиогүй байгаа бөгөөд одоогийн байдлаар усанд агуулагдах хүнцэлийн хэмжээ ундны усны стандартаас давсан байна (Хүснэгт 1).



Зураг 2. Хөнгөн цагааны оксидын шүүлтүүрийн байгуулалт



Зураг 3. Хөнгөн цагааны оксидын шүүлтүүрийн зүсэлт 1-1



Зураг 4. Хөнгөн цагааны оксидын шүүлтүүрийн зүсэлт 2-2, зүсэлт 3-3



Зураг 5. Хөнгөн цагааны оксидын шүүлтүүр суурилуулсан байдал

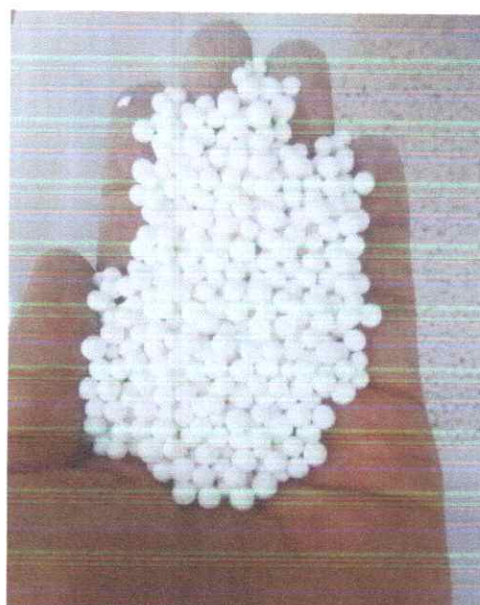
2. Ажлын хүрээ

2.1. Гурван иж бүрдэл шүүлтүүр доторх хөнгөн цагааны оксидын шүүлтүүрийн материал солих, туршилт тохируулга хийж хүлээлгэн өгөх

- Хөнгөн цагааны оксид (Al_2O_3),
- Хаалт арматур удирдлагын самбар шалгаж засварлах.

Хөнгөн цагааны оксидын техникийн тодорхойлолт

Д-д	Үзүүлэлт	Хэмжих нэгж	Тоон утга, тайлбар
1	Химийн томъёо	-	Al ₂ O ₃
2	Химийн нэршил	-	Хөнгөн цагааны оксид (Aluminum oxide)
3	Өнгө, хэлбэр	-	Цагаан өнгийн үрэл хэлбэр
4	Хөнгөн цагааны оксидын агууламж	%	90-аас багагүй
5	Материалын ширхэглэлийн хэмжээ	мм	4+6
6	Харьцангуй гадаргуугийн талбай	м ² /гр	260
7	Баглаа боодол	кг	25кг цагаан шуудай, дотор талд давхар гялгар ууттай (Үйлдвэрлэгчийн нэр, хаяг, тодорхой бичигдсэн байна)
8	Тоо хэмжээ	тн	16.5



Зураг 6. Хөнгөн цагааны оксидын шүүлтүүрийн савалгаа, харагдах байдал

Шүүлтүүрийн материал нийлүүлэгч компани нь урьд нь ижил төстэй ажил хийж гүйцэтгэж байсан туршлагатай байх бөгөөд шүүлтүүрийн материалын гарал үүсэл, техникийн тодорхойлолт, материалын аюулгүй байдлын мэдээллийн хүснэгт (MSDS), лабораторийн шинжилгээ гэх мэт бичиг баримтыг захиалагч талд хүлээлгэн өгнө.

Хөнгөнцагааны оксидын шүүлтүүр сольсоны дараа ундны усны чанарт тавигдах шаардлага:

Хүснэгт 1. Ундны усанд агуулагдах хүнцэлийн хэмжээ

	Хэмжих нэгж	Хүнцэлийн хэмжээ (As)
Одоо байгаа дундаж үзүүлэлт	мг/л	0.03
MNS 0900:2018	мг/л	0.01

Хөнгөнцагааны оксидын шүүлтүүр сольсоны дараа ундны усанд агуулагдах хүнцэлийн хэмжээ (As) MNS 0900:2018 “Хүрээлэн буй орчин. Эрүүл мэндийг хамгаалах. Аюулгүй байдал. Ундны ус. Эрүүл ахуйн шаардлага, чанар, аюулгүй байдлын үнэлгээ” стандартад заасан **0.01 мг/л**-ээс бага байх шаардлагатай.

Ашиглалтын зааврыг хавсаргав.

2.2. Туршилт тохируулга, зүгшрүүлэлт

- Хөнгөнцагааны оксидын шүүлтүүрийн материалыг сольсоны дараа шүүлтүүрийг зааврын дагуу угаалт хийж ажилд бэлдэнэ.
- Хөнгөнцагааны шүүлтүүрийн удирдлагын самбар, цахилгаан хаалтууд хэвийн ажиллаж байгаа эсэхийг шалгана.
- Түүхий усны насос, хөнгөн цагааны оксидын шүүлтүүр, цахилгаан хаалтыг ус цэвэршүүлэх байгууламжийн бусад тоног төхөөрөмжтэй уялдуулан хэвийн ажиллагаанд оруулж, зүгшрүүлэлт хийнэ.

Гурав. Ажлын үр дүн

3.1. Хөнгөнцагааны оксидын шүүлтүүрийн материал нийлүүлэх, ажлын талбай дээр шүүлтүүрийн материал солих, туршилт тохируулгын ажлыг гэрээнд заасан хугацаанд хийж гүйцэтгэнэ.

3.2. Хөнгөнцагааны оксидын шүүлтүүр солихоос өмнөх үеийн болон шүүлтүүр сольсоны дараах усны дээжийг захиалагч тал хариуцан Монгол улсын итгэмжлэгдсэн лабораторийн шинжилгээний дүнгээр баталгаажуулна.

3.3 Захиалагч болон гүйцэтгэгч тал засварын ажлын акт үйлдэж хүлээн авч, баталгаажуулна.

Ажлын даалгавар боловсруулсан:

“ХАНДИЗЕЛЬ”
ОНӨААТҮГ-ЫН ЗАХИРАЛ



ЦИДЭРЗОРИГ