

БАТЛАВ
 УЛААНБААТАР ЦАХИЛГААН ТҮГЭЭХ СҮЛЖЭЭ
 ТӨРИЙН ӨМЧИТ ХУВЬЦААТ КОМПАНИЙН
 ГҮЙЦЭТГЭХ ЗАХИРАЛ Р.ДАГДАН



ТЕХНИКИЙН НӨХЦӨЛ

Дугаар 15/00.945/22.

2022 оны 03 сарын 31 өдөр

Улаанбаатар хот

Нэг. Ерөнхий мэдээлэл:

1.1	Хүсэлтийн дугаар:	21-99-002629
1.2	Хэрэглэгчийн нэр, регистр:	ХАН-УУЛ ДҮҮРГИЙН ЗАСАГ ДАРГЫН ТАМГЫН ГАЗАР Төрийн байгууллага - РД: 9120335,
1.3	Хэрэглэгчийн байршил:	Улаанбаатар Хан-Уул 14-р хороо, Хар хошуу
1.4	Ажил үйлчилгээний зориулалт:	Инженерийн байгууламж
1.5	Техникийн нөхцөл олгох үндэслэл:	1) Хан-Уул дүүргийн засаг даргын тамгын газрын 2021-09-10-ны өдрийн №06/1192 дугаар албан хүсэлт. 2) Ажлын зураг төсөл боловсруулах 2021-09-09-ны өдрийн даалгавар. 3) Гэр хорооллын гэрэл цахилгаангүй болон хүчдэлийн уналттай айл өрхийн цахилгаан хангамж.
1.6	Техникийн нөхцөлийн ангилал:	Шинэ холболт
1.7	Тооцооны бүрэн чадал:	160 кВА /Нэг зуун жар/ (тоогоор) (үсгээр)

Хоёр. Холболтын цэг:

2.1	35/6 кВ-ын Буянт дэд станцаас 6 кВ-ын Түргэний ам фидерийн тулгуур №146-аас салбарлалт авч салбар шугамын эхэнд хуурай салгуур суурилуулж бүрээстэй агаарын шугам татаж шинээр баригдах дэд өртөөг тэжээх.
-----	--

Гурав. Тоолуур, хэмжих хэрэгсэл:

3.1	Дэд өртөөний 0,4 кВ талын ерөнхий оруулганд СХЗҮТ-ийн загварын туршилтанд орсон DLMS протоколыг дэмждэг 3 фазын баталгаат, бүрэн электрон тоолуур, ачаалалд тохирсон гүйдлийн трансформаторыг тусгай хайрцагт суурилуулах.
3.2	Шинээр нэмэгдсэн айл өрхөд 1 фазын баталгаат бүрэн электрон тоолуур, ачаалалд тохирсон дифференциал автомат, хамгаалан таслах төхөөрөмж /УЗО/ суурилуулах, Тоолууруудыг батлагдсан зургийн дагуу нэгдсэн шитэнд байршуулах

Дөрөв. Тусгай заалтууд:

4.1	Олон улсын стандартын шаардлага хангасан алдагдал багатай 250 кВА чадалтай, 6, 10 кВ-ын хүчдлийн түвшинд шилжин ажиллах боломжтой 6, 10/0.4 кВ-ын хүчдлийн, хүчдэл тохируулгын 5 шатлалтай трансформатор бүхий дэд өртөөг /КТПН/ шинээр барих.
4.2	Шинээр баригдах дэд өртөө нь 6 кВ талдаа ачаалал таслагч бүхий 3-аас доошгүй ячейктай байна.



- 4.3 Шинээр баригдах КТПН дэд өртөөний гадна талаар хамгаалалтын торон хашаа, цацруулагчийг ажлын зураг төслийн дагуу хийх.
- 4.4 Шинээр барих КТПН-н салбар авч байгаа тулгуурууд нь бетон хөлтэй модон тулгуур байвал батлагдсан зургийн дагуу төмөр бетон тулгуураар шинэчлэн сольж, УБЦТС ТӨХК-ийн үндсэн хөрөнгөнд бүртгүүлэн, харьяа түгээх төвд актаар хүлээлгэн өгөх
- 4.5 Техникийн нөхцөлийн дагуу шинээр суурилуулах тоноглолууд, агаарын болон кабель шугам, трансформаторууд нь сүүлийн үеийн байгаль орчинд ээлтэй, дэвшилтэд техник технологи бүхий байх.
- 4.6 Дэд станцад суурилуулж буй тоноглолууд нь өмнө нь ашиглагдаж байгаагүй шинэ байх, $\pm 10\%$ -ийн хүчдэлийн хэлбэлзэлд хэвийн ажилладаг байх.
- 4.7 Буусан тоног төхөөрөмжийг Монгол улсын засгийн газрын 2001 оны 263-р тогтоолын 2.6.3-т заасны дагуу УБЦТС ТӨХК-ийн үндсэн хөрөнгөнд шилжүүлэн өгөх.
- 4.8 Дэд станц, шугам тоноглол нь хоёр талын цахилгааны эх үүсвэрээс тэжээлтэй болон автомат сэлгэн залгагч төхөөрөмж суурилуулсан мөн аваарийн нөөц тэжээлийн эх үүсвэр /дизель, генератор/-тэй бол харьяа түгээх төвтэй Шуурхай ажиллагааны гэрээ байгуулах.
- 4.9 Богино залгааны гэмтэл заагч датчикийг суурилуулах. Техникийн тодорхойлолтыг Техникийн бодлого зохицуулалтын хэлтсээс авах.

Тав. Дор дурдсан техникийн даалгавар, хууль дүрмийг мөрдөх:

- 5.1 Шугам, дэд өртөөний "Ажлын зураг төсөл"-ийг тухайн нутаг дэвсгэрийн ерөнхий төлөвлөгөө хариуцсан нэгж болон бусад шаардлагатай байгууллагуудтай зөвшилцөн, мэдээллийн санд оруулсан байх, схем холболт, хүчин чадлыг тус компаниар хянуулах.
- 5.2 Энэхүү техникийн нөхцөлийн дагуу тавигдах шугам, тоноглолууд нь өмнө нь ашиглагдаж байгаагүй шинэ байх ба Улаанбаатар цахилгаан түгээх сүлжээ төрийн өмчит хувьцаат компанийн баталсан "Техникийн шаардлагын тодорхойлолт"-ыг хангасан байх шаардлагатай. Техникийн шаардлагын тодорхойлолтыг www.tog.mn хаягаар орж хууль, дүрэм цонхноос үзэх.
- 5.3 Цахилгаан шугам сүлжээнд холбогдох явцад дайрч гарах зам талбай, бут сөөгийг сэргээн засварлах.
- 5.4 Засгийн газрын 2020 оны 97 тоот тогтоолоор батлагдсан "Цахилгаан эрчим хүч хэрэглэх дүрэм"-ийн заалтуудыг мөрдлөг болгох.
- 5.5 "Эрчим хүчний тухай" хуулийн 29.1.9, 30.1.10-ийн дагуу өөрийн тоноглолоос тус компанийн зөвшөөрлөөр шинээр хэрэглэгч нэмж холбуулах.
- 5.6 "Эрчим хүчний тухай" хуулийн 33 дугаар зүйлд заасны дагуу шугам сүлжээний хамгаалалтын зурвас дотор гэр, орон сууц, барилга байгууламж барих, шугам сүлжээ өмчлөгч, эзэмшигчийн зөвшөөрснөөс бусад үйл ажиллагаа явуулахыг хориглоно.
- 5.7 Дэд өртөө, щитний газардуулга болон шугам тоноглолын хэмжилт, туршилтыг норм, дүрмийн дагуу хийлгэн холбогдох газраар шалгуулж протокол авсан байх.
- 5.8 Угсралтын ажлын явцад тус компанийн харьяа-түгээх төвөөр хяналт тавиулж, холбогдох баримтыг бүрдүүлсэн байх.
- 5.9 Цахилгаан угсралтын ажлыг тусгай зөвшөөрөлтэй эрх бүхий байгууллагаар Аюулгүй ажиллагааны дүрэм, Техник ашиглалтын дүрэм, Цахилгаан байгууламжийн дүрмийн дагуу гүйцэтгүүлэх.
- 5.10 Цахилгаан эрчим хүчний тооцоог Улаанбаатар цахилгаан түгээх сүлжээ төрийн өмчит хувьцаат компанийн харьяа хэрэглэгчдэд үйлчлэх төвтэй хийх.

Зургаа. Бусад:

6.1	Энэхүү техникийн нөхцөлийн дагуу холболтыг 2 жилийн хугацаанд хийж гүйцэтгэх бөгөөд энэ хугацаанд цахилгаан сүлжээнд холбогдоогүй тохиолдолд шинээр техникийн нөхцөл авна.
-----	--

Комиссын гишүүд:

 Л.Ганзориг
 Б.Азаяа
 Т.Мөнхболд
Н.Пунцагноров
С.Батжаргал


Боловсруулсан:



“УЛААНБААТАР ЦАХИЛГААН ТҮГЭЭХ СҮЛЖЭЭ” ТӨХК-ИЙН АШИГЛАЛТ,
ЗАСВАРЫН БАРУУН ТӨВ ЗУРАГ ТӨСӨЛД ТОДРУУЛГА ХИЙСЭН
ТОДОРХОЙЛОЛТ

2023 оны 08 сарын 16

1. Зураг төслийн захиалагч, объектын байршил: Улаанбаатар хот. Хан-Уул дүүрэг 14-р хороо, Хар хошууны айл өрхүүдийг цахилгаан эрчим хүчээр хангах ажлын зураг төсөл.

2. Зураг төслийн гүйцэтгэгч: “Оргилт-Од” ХХК

3. Зураг төслийн дугаар, нэр: OD-08/2023

4. Зураг төсөлд хийсэн тодруулга:

А. Ойртож буй шугам, тоноглол **- гадны ашиглалт

Б. Огтлолцож буй шугам, тоноглол

- Төлөвлөж буй 6 кВ-ын ЦДАШ, 6 кВ-ын ЦДКШ, КТПН-ын трасст АЗБТ-ийн ашиглалтын шугам тоноглол ойртож, огтлолцоогүй болно.

- Төлөвлөж буй 6, 10/0,4 кВ-ын 250 кВА чадалтай КТПН нь:

1. Айлын хашаанд 2м зайнд ойртсон тул Нийслэлийн газар зохион байгуулалтын алба болон тухайн айлтай зөвшилцөх шаардлагатай.

Ажил эхлэх үед КАЗТ-р хяналт тавиулах, газар дээр нь кабелийн тандалт хийлгэх шаардлагатай

Жич: Бусад иргэн, хуулийн этгээдийн шугам сүлжээг тухайн эзэмшигчтэй зөвшилцөх шаардлагатай.

Тодруулга хийсэн: Мэдээллийн сангийн инженер:  /Э.Ганжаргал/

Цахилгаан дамжуулах кабель шугамын трассын тодруулга хийлгэсэн хэрэглэгчдэд өгөх зөвлөмж

УБЦТС ХК-ийн Ашиглалт Засварын Баруун Төв:

1. Кабель шугамаас 2 тийш 2 метр босоо хавтгайгаар хязгаарлагдах бүсэд машин, механизм хэрэглэхийг хориглоно. Кабель шугамыг КАЗТ-ийн ажилтны хяналтан дор гараар ухаж ил гаргана.
2. Газар доор байгаа хамгийн захын кабель шугамаас 2 тийш 5 метр босоо хавтгайгаар хязгаарлагдах бүсэд цохилтот машин, механизм хэрэглэхийг хориглоно.
3. Кабель шугамын трассыг чагнуулж энэхүү хуудсыг авсанаас хойш 30 хоногт /ГША /-ыг хийгээгүй бол дахин тандалт хийлгэх.
4. Хэмжилт хийж кабель шугамтай гэж тодорхойлсон цэгт кабель шугам илрээгүй тохиолдолд, мөн тусгагдаагүй кабель шугам илэрсэн үед хэмжил хийлгэсэн инженертэй эргэж холбоо барин дахин тодорхойлуулна.
5. Кабель хайгч багажны мэдрэх чадвараас шалтгаалан заасан цэгт дулаан, цэвэр болон бохир усны труба, холбооны кабель шугам гарч болохоос гадна хүчдэлтэй болон хүчдэлгүй кабель шугам аль аль нь хамтдаа мэдрэгдэх тул анхаарах.
6. Санамсаргүй тохиолдлоор кабель шугамыг ил гаргасан буюу гэмтээсэн тохиолдолд кабель шугамыг тодорхойлон яаралтай холбоо барих.
7. Газар шорооны ажил хийж байхдаа кабель шугамыг гэмтээсэн тохиолдолд тухайн кабель гэмтээд зогсохгүй бусад тоног төхөөрөмж гэмтэх, хэрэглэгчдийн цахилгаан хэрэгсэл шатах зэрэг ноцтой зөрчилүүд үүсэх бөгөөд гарсан төлбөрийг буруутай байгууллага, ААН, иргэн хариуцна.
8. Гадны ашиглалтын шугам сүлжээг / Авто замын гэрэлтүүлэг, Цахилгаан тээвэр компани, Улаанбаатар төмөр / ашиглагч байгууллагаас тодруулга авах.
9. Кабелийн тандалт хийсэн талбайд тодорхойлогдоогүй ЦДКШ гарч ирвэл газар шорооны ажлыг зогсоож ашиглагч байгууллагатай зөвшилцөж шийдвэр гарсны дараа ГША-ыг үргэлжлүүлнэ.

Газар шорооны ажил гүйцэтгэх үед өгсөн зөвлөмжийн дагуу ажиллана уу. Бидэнтэй хамтран ажилласан танд баярлалаа.

ЗУРАГ ТӨСӨЛД ТОДРУУЛГА ХИЙСЭН ТОДОРХОЙЛОЛТ

№4/148

УБЦТС ТӨХК: КАЗ Төв.

2023 оны 08 сарын 28

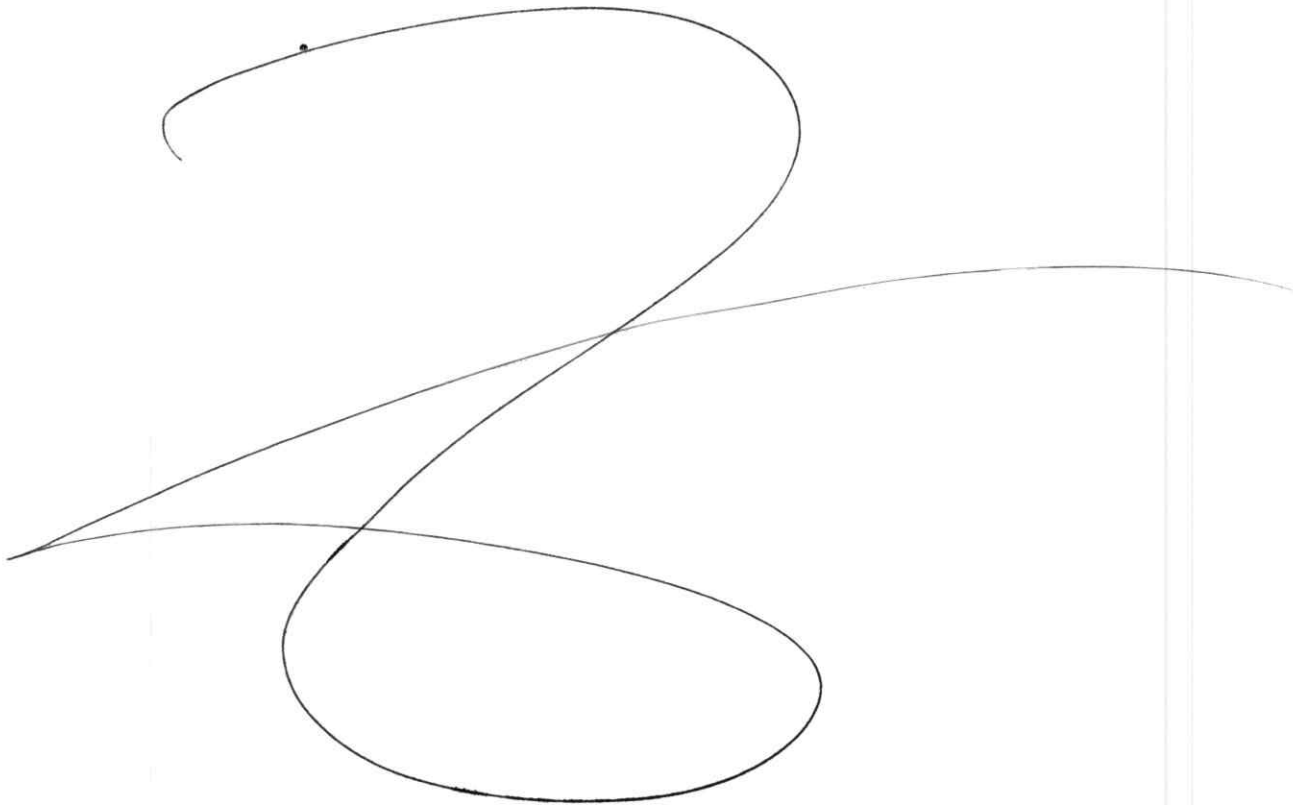
Зураг төслийн захиалагч, объектийн байршил: ХУД 14-р хороо

Зураг төсөлд хийсэн тодруулга: КАЗТ

Зураг төслийн гүйцэтгэгч: Оргилт-Од ХХК

Зураг төслийн дугаар нэр: OD-07-01/2023 14-р хороо хар хошууны айл өрхүүдийг цахилгаан эрчим хүч татах ажлын зураг төсөл

А. Огтлолцож буй шугам, тоноглол



тус тус огтолж, давхцаж байна. “УБЦТС ТӨХК” **Техникийн бодлого шинэчлэлтийн хэлтэстэй** зөвшилцөн холбогдох зөвшөөрлийг авсаны дараа газар шорооны ажлыг гүйцэтгэх. Аливаа **ГАЗАР ШОРООНЫ АЖЛЫГ** эхлэхээс өмнө **КАБЕЛЬ АШИГЛАЛТ ЗАСВАРЫН ТӨВӨӨР** газар дээр нь дахин тодруулга хийлгэн хяналтанд ажлыг гүйцэтгэх шаардлагатайг анхаар !!!.

Хянасан: АҮХ-н ахлагч

/Б.Алтанцэцэг/

Тодруулга хийсэн:

Мэдээллийн сангийн инженер

/Н.Дэлгэрхангай /



Цахилгаан дамжуулах кабель шугамын трассын тодруулга хийлгэсэн хэрэглэгчдэд өгөх зөвлөмж

- Кабель шугамаас 2 тийш 2м босоо хавтгайгаар хязгаарлагдах бүсэд машин, механизм хэрэглэхийг хориглоно. Кабель шугамыг КАЗТ-ийн ажилтны хяналтан дор гараар ухаж ил гаргана.
- Газар доор байгаа хамгийн захын кабель шугамаас 2 тийш 5м босоо хавтгайгаар хязгаарлагдах бүсэд цохилтот машин, механизм хэрэглэхийг хориглоно.
- Кабель шугамын трассыг чагнуулж энэхүү хуудсыг авсанаас хойш 30 хоногт газар шорооны ажил хийгээгүй бол дахин тандалт хийлгэх
- Хэмжилт хийж кабель шугамтай гэж тодорхойлсон цэгт кабель шугам илрээгүй тохиолдолд, мөн тусгагдаагүй кабель шугам илэрсэн үед хэмжилт хийлгэсэн инженертэй эргэж холбоо барин дахин тодорхойлуулна.
- Кабель хайгч багажны мэдрэх чадвараас шалтгаалан заасан цэгт дулаан, цэвэр болон бохир усны труба, холбооны кабель шугам гарч болохоос гадна хүчдэлтэй болон хүчдэлгүй кабель шугам аль аль нь хамтдаа мэдрэгдэх тул анхаарах
- Санамсаргүй тохиолдлоор кабель шугамыг ил гаргасан буюу гэмтээсэн тохиолдолд кабель шугамыг тодорхойлсон инженертэй нэн яаралтай холбоо барих
- Газар шорооны ажил хийж байхдаа кабель шугамыг ил гаргасан буюу гэмтээсэн тохиолдолд кабель шугамыг тодорхойлсон ажилтантай нэн яаралтай холбоо барих
- Газар шорооны ажил хийж байхдаа кабель шугамыг гэмтээсэн тохиолдолд тухайн кабель гэмтээд зогсохгүй бусад тоног төхөөрөмж гэмтэх, хэрэглэгчдийн цахилгаан хэрэгсэл шатах зэрэг ноцтой зөрчилүүд үүсэх бөгөөд гарсан төлбөрийг буруутай байгууллага ААНэгж, иргэн хариуцна.
- Гадны ашиглалтын шугам сүлжээг / Авто замын гэрэл, цахилгаан тээвэр компани, Улаанбаатар төмөр зам / ашиглагч байгууллагаас авах
- Кабелийн тандалт хийсэн талбайд тодорхойлогдоогүй ЦДКШ гарч ирвэл ГША-ыг зогсоож ашиглагч байгууллагатай зөвшилцөж шийдвэр гарсны дараа ГША-г үргэлжлүүлнэ.

ГАЗАР ШОРООНЫ АЖИЛ ГҮЙЦЭТГЭХ ҮЕД ӨГСӨН ЗӨВЛӨМЖИЙН ДАГУУ АЖИЛЛАНА УУ!!! БИДЭНТЭЙ ХАМТРАН АЖИЛЛАСАН ТАНД БАЯРЛАЛАА

БАТЛАВ
ХАН-УУЛ ДҮҮРГИЙН ЗАСАГ ДАРГЫН
ТАМГЫН ГҮЙЦЭТГЭГЧ ДАРГЫН АЛБАН
ҮҮРГИЙГ ТҮР ЭРЛЭГ ГҮЙЦЭТГЭГЧ

О.ЭНХБАЯР

2021 оны 09 дүгээр сарын 09 өдөр

ХАН-УУЛ ДҮҮРГИЙН 13, 14 ДҮГЭЭР ХОРООНЫ ЦАХИЛГААНЫ ХҮЧДЭЛ САЙЖРУУЛАХ
АЖЛЫН ЗУРАГ ТӨСӨВ БОЛОВСРУУЛАХ ДААЛГАВАР

2021 оны 09 дүгээр сарын 09-ний өдөр

Улаанбаатар хот

№	Төсөл боловсруулах үндэслэл	
1	Байршил, эдэлбэр газрын хэмжээ	<ul style="list-style-type: none">- Хан-Уул дүүргийн иргэдийн Төлөөлөгчдийн Хурлын 2020 оны 12-р сарын 11-ний 11 дүгээр тогтоол- Хан-Уул дүүргийн 13-р хороо 4, 5а, 5б-1, 5б-2, 6-р хэсгүүдийн айл өрхийн хүчдэлийн алдагдал бууруулах, 4б, 7-р хэсгүүдийн шинэ суурьшлын бүсэд эрчим хүч татах.- Хан-Уул дүүргийн 14-р хороо Хар хошуу хэсгийн айл өрхийн хүчдэлийн алдагдал бууруулах шинэ эрчим хүч татах.
2	Зориулалт хүчин чадал	<ul style="list-style-type: none">- Цахилгааны хүчдэл сайжруулах
3	Одоогийн байдал	<ul style="list-style-type: none">- Цахилгааны хүчдэлийн уналттай,- Цахилгаан дамжуулах агаарын шугамгүй
4	Төсөл гүйцэтгэх хугацаа	<ul style="list-style-type: none">- Захиалагч гүйцэтгэгч талуудын хооронд байгуулсан гэрээнд заасан хугацааг үндэслэл болгоно
5	Төслийн захиалагч	<ul style="list-style-type: none">- Хан-Уул дүүргийн Засаг даргын Тамгын газар
6	Төсөл гүйцэтгэх байгууллага	<ul style="list-style-type: none">- Эрчим хүчний яамнаас олгогддог 03.2.1-03.2.5 хүртэлх аль нэг заалттай байх, 0.4-35 кв-ын цахилгаан дамжуулах шугам дэд станцын ТЭЗҮ, зураг төсөл боловсруулах зөвшөөрөлтэй байх- Барилга хот байгуулалтын яамнаас олгогддог Цахилгаан дамжуулах гол шугам, түүнтэй холбогдох барилга байгуулах технологийн зураг боловсруулах тусгай зөвшөөрөл
7	Төсөл боловсруулах үе шат	<ul style="list-style-type: none">- Талбайн судалгаа хийх- Холбогдох техникийн нөхцөл авах /УБЦТ ТӨХК-с/- Ажлын зураг төсөв боловсруулж батлуулах /Магадлал хийлгэсэн байх/
8	Архитектор орон зайн төлөвлөлтөд тавигдах шаардлага	<ul style="list-style-type: none">- Нийтийн эзэмшлийн тохижилт ногоон байгууламж сүйдлэхгүй байх- Авто зам, шугам сүлжээний хамгаалалтын зурвасыг тогтоох- Хот төлөвлөлтийн шаардлагад нийцүүлэн хүчин чадлыг нарийвчлан тогтоох
9	Инженерийн дэд бүтцэд тавигдах шаардлага	<ul style="list-style-type: none">- Ойролцоох шугам сүлжээний аюулгүйн зайн стандартыг мөрдөж ажиллах

		<ul style="list-style-type: none"> - Техникийн нөхцөлд тавигдсан шаардлагын дагуу олон улсын чанарын стандарт хангасан тоног төхөөрөмж кабел материалыг сонгох - Цахилгаан хангамжийн шугаманд одоо холбогдож байгаа хэрэглэгч ба хэтийн төлөвлөлтөөр хэрэглэгчдийг холбох боломжийг бүрдүүлэх - Төвлөрсөн цахилгаан хангамжийн шугам сүлжээнээс хангагдах
10	Төсөл боловсруулахад ашиглах материал	<p>Монгол Улсын хуулиуд</p> <ul style="list-style-type: none"> - Хот байгуулалтын тухай хууль - Барилгын тухай хууль - Эрчим хүчний тухай хууль - Бусад холбогдох хууль <p>Норм, нормативууд:</p> <ul style="list-style-type: none"> - Цахилгаан тоног төхөөрөмжийн байгууламжийн дүрэм БД 43.101.03 - Хот, тосгоны төлөвлөлт, барилгажилтын норм ба дүрэм (БНБд30-01-04) - Барилгын орчны тохижилтын ажлын норм ба дүрэм (БНБд 3.01-06-90) - Барилга байгууламжийн зураг төсөл боловсруулах, зөвшилцөх, магадлал хийх дүрэм - Бусад холбогдох норм, дүрэм
11	Төслийн иж бүрдэл	<p>Баримт бичгийн бүрдэл:</p> <ul style="list-style-type: none"> - Одоогийн байдлын судалгаа - Тайлбар бичиг - Зураг төсөв /магадлал хийгдсэн байх/ <p>Зургийн иж бүрдэл:</p> <ul style="list-style-type: none"> - Нүүр хуудас (батлагдах) - Зураг төсвийн баримт бичиг, Захиалагчид CD-ний хамт 2 хувийг өгөх - Байршлын схем М:2000 - Ерөнхий төлөвлөгөө М1:500-1000 (батлагдах) - Зай хэмжээ М1:200-500 - Зураг төслийг хот байгуулалтын мэдээллийн санд хүлээж авахад тавигдах шаардлага А. Хот байгуулалтын мэдээллийн сангийн стандартыг мөрдөх Б. Хийгдэж буй төслийн дэвсгэр зургийн WGS-848 UTM буюу солбицлын нэгдсэн тогтолцоонд хийж гүйцэтгэх <p>Бусад</p> <ul style="list-style-type: none"> - Дараах байгууллагуудтай заазал зөвшилцсөн байна - Улаанбаатар хотын Захирагчийн ажлын алба - Хот байгуулалт хөгжлийн газар - Улаанбаатар Цахилгаан түгээх сүлжээ ТӨХК - Хан-Уул дүүргийн Засаг даргын Тамгын газар - Хороодыг Засаг дарга нар - Холбогдох бусад байгууллагатай
12	Эдийн засгийн тооцоо, төсөв	<ul style="list-style-type: none"> - Эдийн засгийн тооцоо болон төсвийг БНБД 81-95-12 болон эрх бүхий байгууллагаас зөвшөөрсөн программаар тооцох
13	Онцгой нөхцөл	<ul style="list-style-type: none"> - Тохижилтын стандарт мөрдөн төлөвлөх

		<ul style="list-style-type: none"> - Улаанбаатар хотын Нэг хот Нэг стандартыг мөрдөх - Цахилгаан шугам сүлжээ болон түүнтэй холбогдох барилга байгууламжийн угсралтын ажил гүйцэтгэхэд эдийн засгийн хувьд үр ашигтай орчин үеийн дэвшилтэд техник технологи нэвтрүүлэн ашиглах - Авто замын нэвтрэх хэсэгт төлөвлөсөн инженерийн шугам сүлжээний хонгилын системтэй уялдуулах - Зургийн ажлыг хийхдээ дүүрэг, хороо, ашиглагч байгуулагатай газар дээр нь очин судлах
--	--	--

ХЯНАСАН:

ХАН-УУЛ ДҮҮРГИЙН ЗАСАГ ДАРГЫН ТАМГЫН ГАЗРЫН ТӨЛӨВЛӨЛТ, ГҮЙЦЭТГЭЛИЙН
ХЯНАЛТЫН ХЭЛТСИЙН ДАРГА Л.ОТГОНБАЯР

БОЛОВСРУУЛСАН:

ХАН-УУЛ ДҮҮРГИЙН ЗАСАГ ДАРГЫН ТАМГЫН ГАЗРЫН ТӨЛӨВЛӨЛТ, ГҮЙЦЭТГЭЛИЙН
ХЯНАЛТЫН ХЭЛТСИЙН АХЛАХ МЭРГЭЖИЛТЭН О.МӨНГӨНШАГАЙ



Цахилгаан хангамжын зураг төслийн
"ОРГИЛТ-ОД" ХХК

Тусгай зөвшөөрлийн дугаар: ЗТ11-894/18
Хаяг: УБ хот. СБД 6-р хороо, 23-р байр 03 тоот
Утас: 96599090, 99139110



ЕГ шифр: OD-08/2023

УЛААНБААТАР ХОТ, ХАН-УУЛ ДҮҮРГИЙН 14 ДҮГЭЭР ХОРОО
ХАР ХОШУУНЫ АЙЛ ӨРХҮҮДИЙГ ЦАХИЛГААН ЭРЧИМ ХҮЧЭЭР ХАНГАХ
АЖЛЫН ЗУРАГ ТӨСӨЛ

Захиалагч		Боловсруулсан	
Албан тушаал	Нэр	Албан тушаал	Нэр
Хан-Уул Дүүргийн Засаг Даргын Тамгын Газрын дарга	С.Энхбаяр	"Оргилт-Од" ХХК-ийн захирал	Б.Мөнхзолбоо

УЛААНБААТАР ХОТ
2023 ОН

Бүлэг-1. 6(10) болон 0.4кВ-ын цахилгаан дамжуулах агаарын болон кабель
шугамын трасс ажлын тоо хэмжээ, Материалийн түүвэр

ШИФР: 0D-08/2023-I

ЗУРГИЙН ЖАГСААЛТ


Тэмдэглэл	Хуудасны нэр	Хуудасны дугаар
Бүлэг-1.	6(10) болон 0.4кВ-ын цахилгаан дамжуулах агаарын болон кабель шугамын трасс ажлын тоо хэмжээ, Материалийн түүвэр	0
1	Зургийн жагсаалт, Иш татсан ба хавсаргасан баримт бичгийн жагсаалт	ГЦ-1
2	Тайлбар бичиг	ГЦ-2
3	Байршлын тойм М1:5000	ГЦ-3
4	Гадна цахилгааны трасс, цахилгаан дамжуулах кабель шугамын трасс, зөвшөөрөл М1:2000	ГЦ-4
5	Гадна цахилгааны трасс, М1:500	ГЦ-5
6	Гадна цахилгааны трасс, М1:500	ГЦ-6
7	Гадна цахилгааны трасс, М1:500	ГЦ-7
8	Гадна цахилгааны трасс, М1:500	ГЦ-8
9	Гадна цахилгааны трасс, М1:500	ГЦ-9
10	Гадна цахилгааны трасс, М1:500	ГЦ-10
11	Гадна цахилгааны трасс, М1:500	ГЦ-11
12	Гадна цахилгааны трасс, М1:500	ГЦ-12
13	Гадна цахилгааны трасс, М1:500	ГЦ-13
14	Гадна цахилгааны трасс, М1:500	ГЦ-14
15	Материалын түүвэр, угсралтын ажлын хэмжээ, кабелийн хүснэгт	ГЦ-15
16	6(10)кВ ЦДАШ-ын угсралтын ажлын хэмжээ	ГЦ-16
17	6(10)кВ-ын материалын нэгдсэн түүвэр	ГЦ-17
18	6(10)кВ-ын тулгуурын материалын түүвэр	ГЦ-18
19	0.4кВ ЦДАШ-ын угсралтын ажлын хэмжээ	ГЦ-19
20	0.4кВ-ын тулгуурын материалын түүвэр	ГЦ-20
21	0.4кВ ЦДАШ-ын материалын түүвэр, Тоолуурын самбарын материалын түүвэр	ГЦ-21
Бүлэг-2.	6(10)/0.4кВ-ын 250кВА чадалтай КТПН нэг маягийн зураг	
22	Зургийн жагсаалт, Тайлбар бичиг	ГЦ-22
22.1	КТПН-ий нэгдсэн материалын түүвэр	ГЦ-22.1
23	Дэд өртөөний цахилгаан холболтын зарчмын схем	ГЦ-23
24	КТПН-ний ерөнхий байдал	ГЦ-24
25	КТПН-ний огтлол	ГЦ-25
26	Газардуулах байгууламжийн холболт	ГЦ-26
27	Газардуулах байгууламжийн гагнуурын холболт	ГЦ-27
28	КТПН-ын суурийн байгуулалт	ГЦ-28
29	КТПН-ын суурийн байгуулалт	ГЦ-29
30	Хашааны байгуулалт	ГЦ-30
31	Газардуулгын тооцоо	ГЦ-31
32	Кабелийн тэмдэг, түүнийг шуудуунд байрлуулах	ГЦ-32
Бүлэг-3.	6(10)/0.4 кВ-ын ЦДАШ болон кабель шугамын нэг маяг	
33	Зургийн жагсаалт, Тайлбар бичиг	ГЦ-33
34	Тайлбар бичиг	ГЦ-34
35	Тайлбар бичиг	ГЦ-35
36	Завсрын тулгуур П10-9б ерөнхий байдал	ГЦ-36
37	Салбарлалтын тулгуур ОА10-4б ерөнхий байдал	ГЦ-37
38	Андер тулгуурт хуурай салгуур суурилуулах	ГЦ-38

Тэмдэглэл	Хуудасны нэр	Хуудасны дугаар
39	0.4кВ-ын Тулгууруудын төрөл	ГЦ-39
40	0.4кВ-ын Тулгууруудын төрөл	ГЦ-40
41	0.4кВ-ын Завсрын дан утастай тулгуур ПН2	ГЦ-41
42	0.4кВ-ын Завсрын давхар утастай тулгуур ПН3	ГЦ-42
43	0.4кВ-ын Эргэлтийн дан утастай анкер тулгуур УПН2	ГЦ-43
44	0.4кВ-ын Эргэлтийн давхар утастай анкер тулгуур УПН3	ГЦ-44
45	0.4кВ-ын Өнцгийн дан утастай анкер тулгуур УАН2	ГЦ-45
46	0.4кВ-ын Өнцгийн давхар утастай анкер тулгуур УАН3	ГЦ-46
47	0.4кВ-ын Салбарлалтын дан утастай анкер тулгуур АКН2	ГЦ-47
48	0.4кВ-ын Салбарлалтын давхар утастай анкер тулгуур АКН3	ГЦ-48
49	0.4кВ-ын Төгсгөлийн дан утастай анкер тулгуур АКН2	ГЦ-49
50	0.4кВ-ын Тулаас тогтоогч Тулаастай тулгуур	ГЦ-50
51	0.4кВ-ын М холбогч U бүслүүр	ГЦ-51
52	0.4кВ-ын Тулгуурын газардуулах байгууламж	ГЦ-52
53	0.4кВ-ын Тулгуурын газардуулах, Бүслүүр	ГЦ-53
54	0.4кВ-ын Хэсэглэл	ГЦ-54
55	Кабелийн шуудууны огтлол	ГЦ-55
56	Кабелийн шуудууны огтлол	ГЦ-56
57	Авто зам дээгүүр ЦДАШ зөрлөгийн зураг	ГЦ-57
Бүлэг-4.	Тоолуурын самбарын нэг маягийн зураг	
58	Зургийн жагсаалт, Тайлбар бичиг	ГЦ-58
59	ТС-3 тоолуур автоматуудын байрлуулалт	ГЦ-59
60	Тоолуурын самбарын байрлуулалт	ГЦ-60
61	Тоолуурын самбарыг бетон тулгуурт дэхлэх/эхлэл/	ГЦ-61
62	ТС-ыг бетон тулгуурт дэхлэх/төгсгөл/ ТС-ын утас, кабелийн дэхлэгч	ГЦ-62
63	Тоолуурын самбарыг тулгуурт байрлуулах	ГЦ-63
64	Тоолуурын самбарыг тулгуурт байрлуулах	ГЦ-64
65	Газардуулгын байрлуулалт	ГЦ-65
Бүлэг-5.	6(10)кВ-ын Бүрээстэй цахилгаан дамжуулах агаарын шугамын нэг маягийн зураг	ХТ-1-7

ИШ ТАТСАН БА ХАВСАРГАСАН БАРИМТ БИЧГИЙН ЖАГСААЛТ

Тэмдэглэгээ	Нэр	Тайлбар
1	Иш татсан баримт бичиг	
2	Кабелийн шуудуунд тавих альбом	
3	Хавсаргасан баримт бичиг	

Энэхүү зураг төсөл нь "Оргилт-Од" ХХК-ний ОЮУНЫ ӨМЧ түл зохиогчийн зөвшөөрөлгүй өөрчлөх болон олшруулахыг хориглоно.

 БАРИЛГЫН ЗУРАГ, ТӨСӨВ "ОРГИЛТ-ОД" ХХК Утас: 99139110, 77319110 Электрон хуудас: ORGILT_OD@yahoo.com	УЛААНБААТАР ХОТ, ХАН-УУЛ ДҮҮРГИЙН 14 ДҮГЭЭР ХОРОО ХАР ХОШУУНЫ АЙЛ ӨРХҮҮДИЙГ ЦАХИЛГААН ЭРЧИМ ХҮЧЭЭР ХАНГАХ АЖЛЫН ЗУРАГ ТӨСӨЛ Зургийн жагсаалт, тайлбар бичиг, материалын түүвэр				Үе шат: А.3
	Инженер	<i>О.Омгонцацрал</i>	Е.Г.Шифр: OD-08/2023	Масштаб: А3@ М1:	Огноо: 2023-06
	Гүйцэтгэгсэн	<i>Б.Мөнгөнтуяа</i>	Т.Г.Шифр:	Зургийн дугаар: ГЦ-1	Бүх хуудас: 65
Шалгасан	<i>Г.Наранцэцэг</i>				

ТАЙЛБАР

1. ЗУРГИЙН ДААЛГАВАР.

Улаанбаатар хот, Хан-Уул дүүргийн 14 дүгээр хорооны Хар хошууны айл өрхүүдийг цахилгаанаар хангах ажлын зураг төслийг хийж гүйцэтгэхдээ. УБЦТС ТӨХК-ийн 2022 оны 03-р сарын 31-ны өдөр гаргасан №15/00945/22 тоот техникийн нөхцөл. ХЧД-ийн ЗДТГ-аас 2021 оны 09-р сарын 09-ны өдрийн зургийн даалгавар, ерөнхий төлөвлөгөөний ажлын зураг төсөл, газар дээр нь хийсэн судалгааг үндэслэн цахилгаан байгууламжийн дүрэм БД43-101-03-ын дагуу хийж гүйцэтгэв.

2. ЦАХИЛГААН ХАНГАМЖ.

Чг ерөнхий төлөвлөгөөний айл өрхүүд нь цахилгаан хангамжийн найдвартай ажиллагааны III зэргийн хэрэглэгч байна. Техникийн нөхцлийн дагуу 35/6кВ-н Буянт дэд станцаас 6 кВ-ын Түргэний ам фидерийн тулгуур №80-с салбар авч салбар шугамын эхэнд хуурай салгуур суурилуулан дүрээстэй агаарын шугам татаж шинээр баригдах дэд өртөөг тэжээх. Олон улсын стандартын шаардлага хангасан алдагдал багатай 250кВа чадалтай 6, 10 кВ-ын хүчдлийн түвшинд шилжин ажиллах боломжтой 6(10)/0.4кВ-ын хүчдлийн хүчдэл тохируулгын 5 шатлалтай трансформатор бүхий КТПН дэд өртөөг суурилуулах.

3. ЦАХИЛГААН ДАМЖУУЛАХ АГААРЫН ШУГАМ.

0.4кВ-ын ЦДАШ-д 3x70+1x54.6мм²-ийн хөнгөнцагаан голтой өөрийгөө даагч СИП-2А дамжуулагч утас, газардуулгын тольтой тулгуур ашиглана. 0.4кВ-ын хуваарилах самбарыг тэжээхдээ АВБДШВ 3x35+1x25мм² хөнгөнцагаан кабель хэрэглэнэ. Тулаасны баганыг тулгуурт 30°-ийн өнцгөөр налуулж газарт нүх ухаж суулгана.

Төмөр бетон тулгуурт дараах төмөр хийцүүд орно. Үүнд: Хөндлөвч, хөндлөвчийн бүслүүр, толгой, завсрын холбогч, тулаасны дэхэлгээ, тулаасны бүслүүр байна.

- Бүх төмөр хийцийг БД43-101-03ын 2.5.12-ын дагуу зэврэлтээс хамгаалж цайрдсан байна.
- Бүслүүрүүдийн баганатай харьцах хэсгийг халуунаар давтаж хавтгайлсан байна.

0.4кВ-ын ЦДАШ-д 9м урттай УКШ-9.27.15 маягийн төмөр бетон конусан шон болон 11м урттай өндөрлөсөн төмөр бетон конусан шон хэрэглэнэ. 0.4кВ-ын ЦДАШ-д СИП-2А маягийн өөрийгөө даагч дүрээстэй дамжуулагч хэрэглэнэ.

4. ДЭД СТАНЦ.

Трансформаторын дэд станцад ОХУ-ын үйлдвэрийн 6(10)/0.4кВ-ын Sn=250кВА чадлын 1ш хүчний трансформатор суурилуулна (дэлгэрэнгүйг хавсралт зургаас үз).

5. 0.4 КВ-ЫН ХУВААРИЛАХ САМБАР.

ЩЭ маягийн тоос, ус чийгнээс хамгаалагдсан IP65 хамгаалалтын зэрэглэл бүхий тоолууртай металл самбарыг 0.4кВ-ын ЦДАШ-ын тулгуурт бүслүүрдэж бэхлэнэ. Чг самбарт тоолуурт засвар үйлчилгээ хийхэд хүчдэлийг таслахад зориулагдсан ачаалал таслагч, айл өрхүүдийн цахилгаан эрчим хүчний хэрэглээг тооцоолох идэвхит чадлын олон тарифт электрон тоолуур, 1 туйлт шугамын хамгаалах хэрэгсэл буюу автомат таслуурыг айлын тоогоор суурилуулна. Мөн тоолууртай самбарын оролт дээр 3-н туйлт автомат таслуур болон айл өрхийн цахилгаан хэрэгслийг шатахаас хамгаалсан хэт хүчдэл хязгаарлагчийг суурилуулна.

6. ГАЗАРДУУЛГА.

0.4кВ-ын тулгуур болон тулгуур дээр суурилуулах самбар, шинээр барих агаарын трансформаторын дэд станц, төмөр бетон тулгуур, ЦДАШ-ын тулгуур дээрх бүх металл хийцийг газардуулсан байна. СИП утасны давтан газардуулгыг 200м тутамд хийнэ.


Төмөр бетон тулгуурын газардуулгын эсэргүүцэл жилийн аль ч улиралд 30 Ом-оос ихгүй байх ёстой. Анкерын тулгуурт цэнэг шавхагчийн газардуулгад холбогдож байгаа металл хэсэг нь будаггүй байх шаардлагатай.

- Газардуулгын хэвтээ хүрээг 40x4мм-ийн туузан төмрөөр хийнэ. Үүнийг газрын тэгшлэгдсэн түвшнээс доош 0.5-0.7м-ийн гүнд шуудуунд суулгана.
- Босоо электродыг 3м-ийн урттай 50x50x5мм-ийн булан төмрөөр хийнэ. Босоо электродыг газарт өрөмдөж суулгана.
- Босоо болон хэвтээ электродыг хооронд нь гагнуураар холбоно.
- Тулгуурын газардуулгын эсэргүүцэл жилийн аль ч улиралд 30 Ом-оос ихгүй байх ёстой. Мөн 0.4кВ-ын ЦДАШ-ын тулгуур дээр суурилуулах металл самбарын газардуулгын эсэргүүцэл 30 Ом-оос ихгүй байна.
- Хэрэв газардуулгын байгууламжийг хийж гүйцэтгэсний дараа эсэргүүцлийг хэмжиж дээр зааснаас их байх тохиолдолд электрод нэмж зоох замаар заавал дээр заасан хэмжээнд газардуулгын эсэргүүцлийг баруулна.

7. АНХААРАХ.

Бүх угсралтын ажлыг БД43-101-03, БНБД 3.05.06-90-ийн дагуу мэргэжлийн эрх бүхий байгууллагаар хийлгэх ба бүх инженер техникийн болон бусад ажилчид ААД, ТААД-ийг чанд хатуу мөрдөж ажиллана. Гүйцэтгэгч зохиогчийн зөвшөөрөлгүйгээр ямар нэг өөрчлөлт хийхийг хориглох ба угсралтын ажлыг явцад тус компанийн харьяа түгээх төвийн хяналтан доор хийж гүйцэтгэнэ.

Энэхүү зураг төсөл нь "Оргилт-Од" ХХК-ний ОЮУНЫ ӨМЧ түл зохиогчийн зөвшөөрөлгүй өөрчлөх болон олшруулахыг хориглоно.

 БАРИЛГЫН ЗУРАГ, ТӨСӨВ "ОРГИЛТ-ОД" ХХК Цахим шуудан: ORGILT_OD@yahoo.com Утас: 99139110, 77319110	УЛААНБААТАР ХОТ, ХАН-УУЛ ДҮҮРГИЙН 14 ДҮГЭЭР ХОРОО ХАР ХОШУУНЫ АЙЛ ӨРХҮҮДИЙГ ЦАХИЛГААН ЭРЧИМ ХҮЧЭЭР ХАНГАХ АЖЛЫН ЗУРАГ ТӨСӨЛ						
	Тайлбар бичиг						Үе шат: А.3
	Инженер	<i>[Signature]</i>	О.Омгонцацрал	Е.Г.Шифр: 00-08/2023	Масштаб: А3@ М1:	Огноо: 2023-06	
	Гүйцэтгэгсэн	<i>[Signature]</i>	Б.Мөнгөнтуяа	Т.Г.Шифр:	Зургийн дугаар: ГЦ-2	Бүх хуудас: 65	
Шалгасан	<i>[Signature]</i>	Г.Наранцэцэг					

БАЙРШЛЫН ТОЙМ М1:5000



БАРУУНЫ ЗУРАГ ТАСАВ
 "ОРГИЛТ-ОД" ХХК
 Улаанбаатар хот, Хан-Уул дүүргийн 14 дүгээр хороо хар хошууны
 айл өрхүүдийг цахилгаан эрчим хүчээр хангах ажлын зураг төсөл
 99139110, 77319110

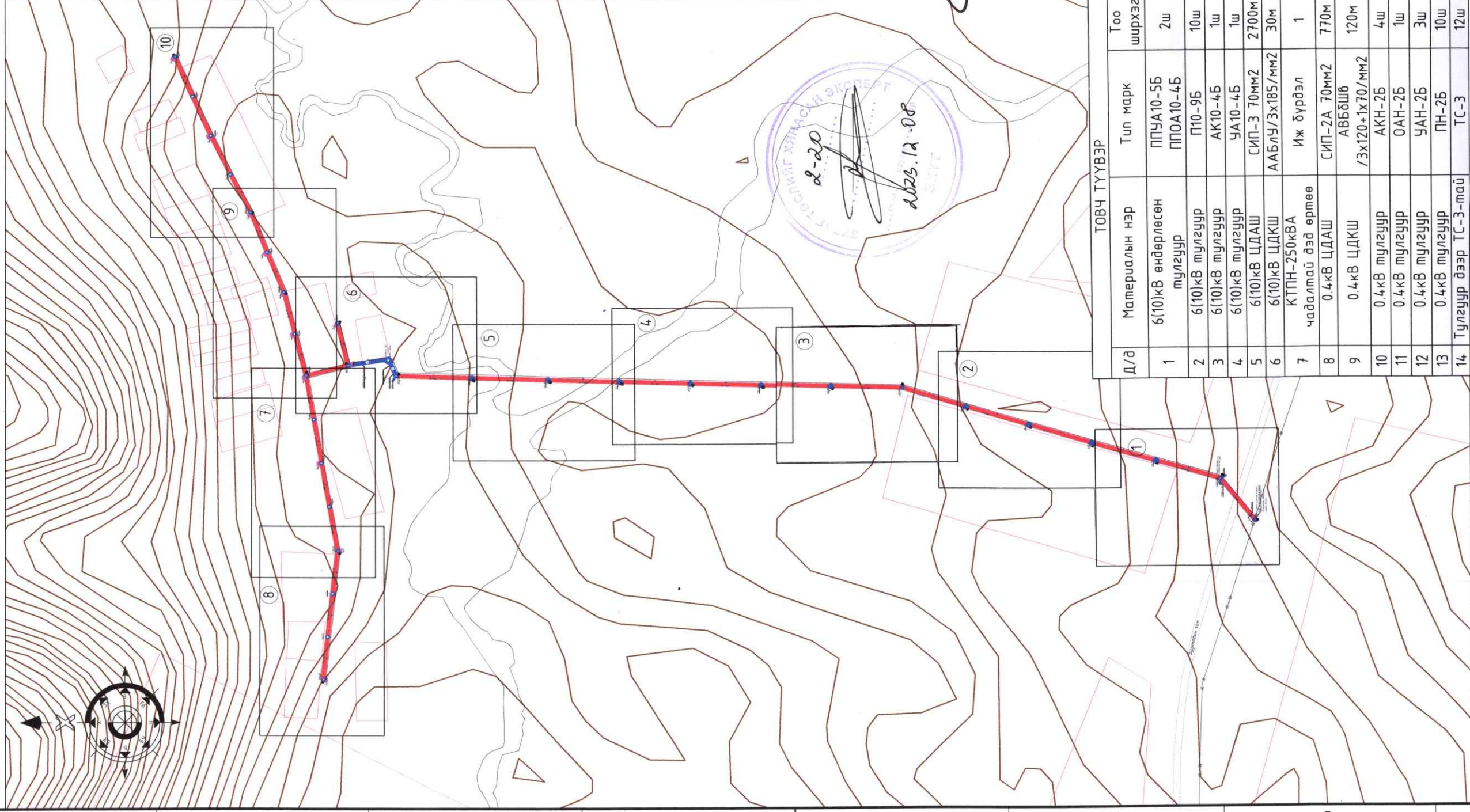
Энэхүү зураг төсөл нь "Оргилт-Од" ХХК-ний ОЮУНЫ ӨМЧ тэд захирагчийн зөвшөөрөлгүй өөрчлөх болон олшруулахыг хориглоно.
 УЛААНБААТАР ХОТ, ХАН-УУЛ ДҮҮРГИЙН 14 ДҮГЭЭР ХОРОО ХАР ХОШУУНЫ
 АЙЛ ӨРХҮҮДИЙГ ЦАХИЛГААН ЭРЧИМ ХҮЧЭЭР ХАНГАХ АЖЛЫН ЗУРАГ ТӨСӨЛ

Инженер		О.Омгонццарал		Е.Г.Шифр:	00-08/2023	Масштаб:	А3@ М1:5000	Үе шал:	А.З
Гүйцэтгэгсэн		Б.Мөнгөнтүяа		Т.Г.Шифр:		Зургийн дүгээр:	ГЦ-3	Огноо:	2023-06
Шалгасан		Г.Наранцэцэг				Бүх хуудас:	70		

Байршлын тойм

A B C D E F

ГАДНА ЦАХИЛГААНЫ ТРАСС М1:4000



ЗӨВШӨӨРСӨН:

УБ хотын ЗАА-ны Хотын инженерийн байгууллагын хэлтсийн дарга:

М.Балдандорж /

УБ хотын ЗАА-ны Хотын инженерийн байгууллагын хэлтсийн мэргэжилтэн:

Б.Давасамбуу /

Нийслэлийн Газар Засаг захирлын албаны дарга

Г.Батзориг /

ХБХГазрын ИДЕГХ-н мэргэжилтэн:

Б.Орш / Ц.Болортундаг /
2023.09.18

УБЦТСТ-ТӨХК-ийн Ерөнхий инженер:

Т.Мөнхболд /

НӨБГ-ийн Барилгын зурвас төслийн хяналтын ахлах багцаагч /

Х.Хүдэрчулуун /

НЗХГ-ийн БТХ-ийн даргын ялбан үүргийг мур орлон гүйцэтгэгч:

Б.Анхбаяр /

ХУД-ийн 14-р хорооны Засаг дарга:

О.Мөнгөншагай /

ХУД-ийн 14-р хорооны Засаг дарга:

А.Ганбадрах /

ТАНИХ ТЭМДЭГ

Эзэмшил газрын хязгаар

Одоо байгаа өндөр хүчдлийн шугам

Төлөвлөж дүй 6(10)кВ-ийн СИП-3, 3x70мм²

Төлөвлөж дүй 6(10)кВ-ийн төмөр бетон тулгуур

Төлөвлөж дүй төмөр бетон тулгуурт хуурай салгуур суурилуулах

Төлөвлөж дүй 6(10)кВ-ийн Цэнэг шавхагч

Төлөвлөж дүй 6(10)кВ-ийн Кабелийн тэмдэглээ

Төлөвлөж дүй 6(10)кВ-ийн ААБЛН/3x185/мм²

Төлөвлөж дүй 6(10)/0.4кВ-ийн КТПН-250кВА

Төлөвлөж дүй АВБШВ/3x120+1x70/мм²

Төлөвлөж дүй гэрэлтүүлгийн СИП умас 3x70+1x54.6 мм²

Төлөвлөж дүй төмөр бетон тулгуур 0.4кВ

Төлөвлөж дүй тоолууртай самбар

Төлөвлөж дүй Газардуулаа

Д/д	Материалын нэр	Тул марк	Тоо ширхэг
1	6(10)кВ өндөрлөсөн тулгуур	ППЧА10-5Б ППОА10-4Б	2ш
2	6(10)кВ тулгуур	П10-9Б	10ш
3	6(10)кВ тулгуур	АК10-4Б	1ш
4	6(10)кВ тулгуур	УА10-4Б	1ш
5	6(10)кВ ЦДАШ	СИП-3 70мм ²	2700М
6	6(10)кВ ЦДКШ	ААБЛУ/3x185/мм ²	30М
7	КТПН-250кВА чадалтай дэд өртөө	Иж дүрдэл	1
8	0.4кВ ЦДАШ	СИП-2А 70мм ²	770М
9	0.4кВ ЦДКШ	АВБШВ /3x120+1x70/мм ²	120М
10	0.4кВ тулгуур	АКН-2Б	4ш
11	0.4кВ тулгуур	ОАН-2Б	1ш
12	0.4кВ тулгуур	УАН-2Б	3ш
13	0.4кВ тулгуур	ПН-2Б	10ш
14	Тулгуур дээр ТС-3-май	ТС-3	12ш

ТӨВЧ ТҮҮВЭР

Энэхүү зураг төсөл нь "Оргилт-Од" ХХК-ий өмчийн өмчлүлтийн зөвшөөрөлгүй өөрчлөх болон өлсгөрүүлэхээ хориглоно.

УЛААНБААТАР ХОТ, ХАН-УУЛ ДҮҮРГИЙН 14 ДҮГЭЭР ХОРОО ХАР ХОШУУНЫ АЙЛ ӨРХҮҮДИЙГ ЦАХИЛГААН ЭРЧИМ ХҮЧЭЭР ХАНГАХ АЖЛЫН ЗУРАГ ТӨСӨЛ

Инженер: *Орш*
Гүйцэтгэгсэн: *Б.Орш*
Шалгасан: *Орш*

О.Омгонцорцрал
Б.Мөнгөншагай
Г.Наранцэцэг

Масштаб: А3@ М1:4000
Эгшилт: OD-08/2023
Т.Г.Шифр: ГЦ-4

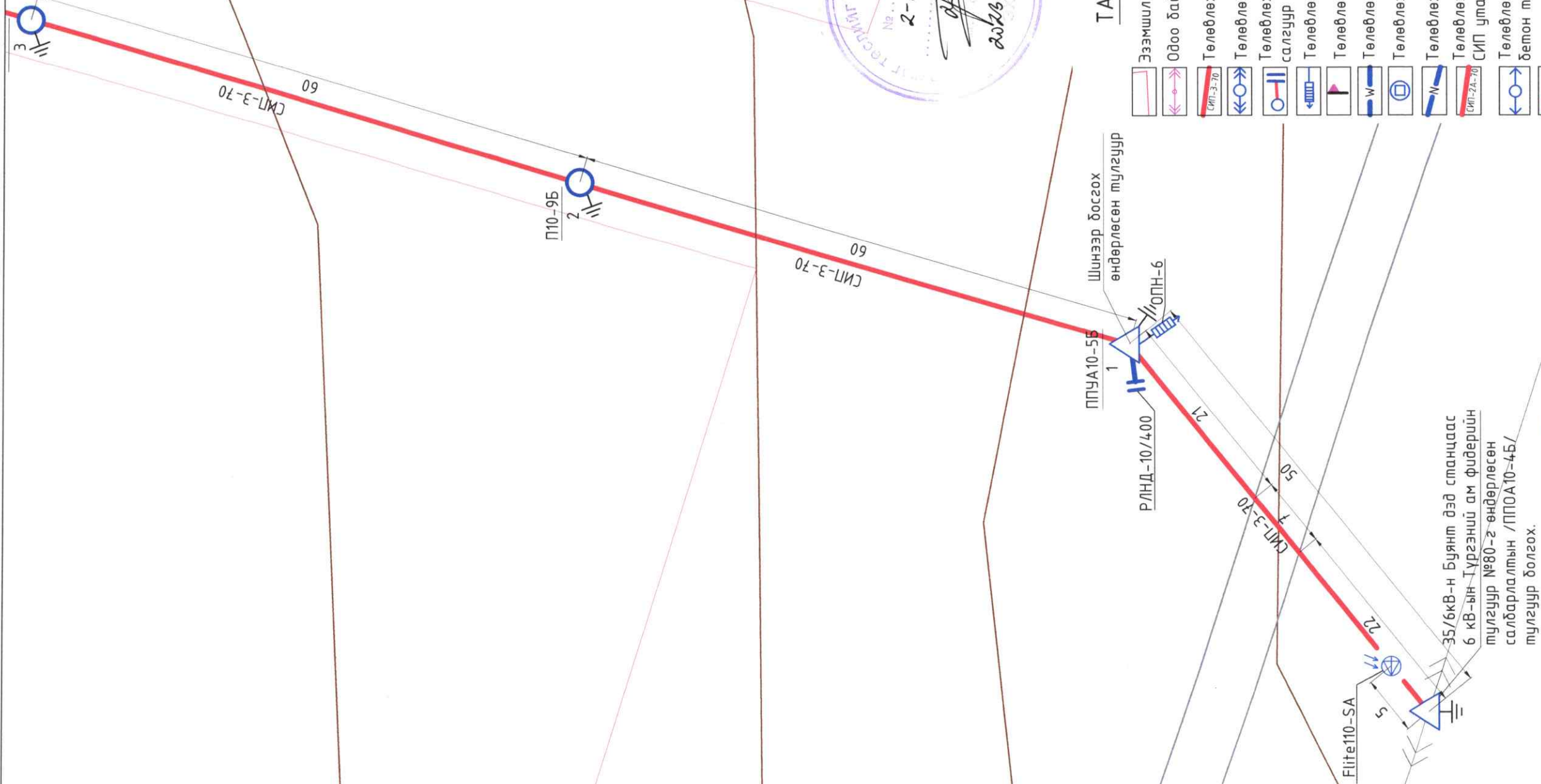
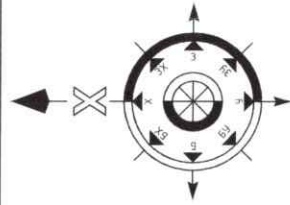
Огноо: 2023-06
Бүх хуудас: 70

Уг шалт: А.3

Гадна цахилгааны трасс

Барилгын зураг, төсөл
"ОРГИЛТ-ОД" ХХК
Улаанбаатар
Оргилт_Од@yahoo.com
Утас: 99139110, 77319110

ГАДНА ЦАХИЛГААНЫ ТРАСС М1:500



ТАНИХ ТЭМДЭГ

- Эзэмшил газрын хязгаар
- Одоо байгаа өндөр хүчдлийн шугам
- Төлөвлөж дүй 6(10)кВ-ийн СИП-3, 3x70мм²
- Төлөвлөж дүй 6(10)кВ-ийн төмөр бетон тулгуур
- Төлөвлөж дүй төмөр бетон тулгуурт хуурай салгуур суурилуулах
- Төлөвлөж дүй 6(10)кВ-ийн Цэнэг шавхагч
- Төлөвлөж дүй 6(10)кВ-ийн Кабелийн тэмдэглээ
- Төлөвлөж дүй 6(10)кВ-ийн ААБЛУ/3x185/мм²
- Төлөвлөж дүй КТПН-400кВА
- Төлөвлөж дүй АВБДШВ/3x120+1x70/мм²
- Төлөвлөж дүй гэрэлтүүлгийн СИП утас 3x70+1x54.6 мм²
- Төлөвлөж дүй төмөр бетон тулгуур 0.4кВ
- Төлөвлөж дүй тоолууртай самбар
- Төлөвлөж дүй Газардуулга

Энэхүү зураг төсөл нь "Оргилт-Од" ХХК-ий ОЮУНЫ ӨМЧ тул зохиогчийн зөвшөөрөлгүй өөрчлөх болон өлшруулахыг хориглоно.

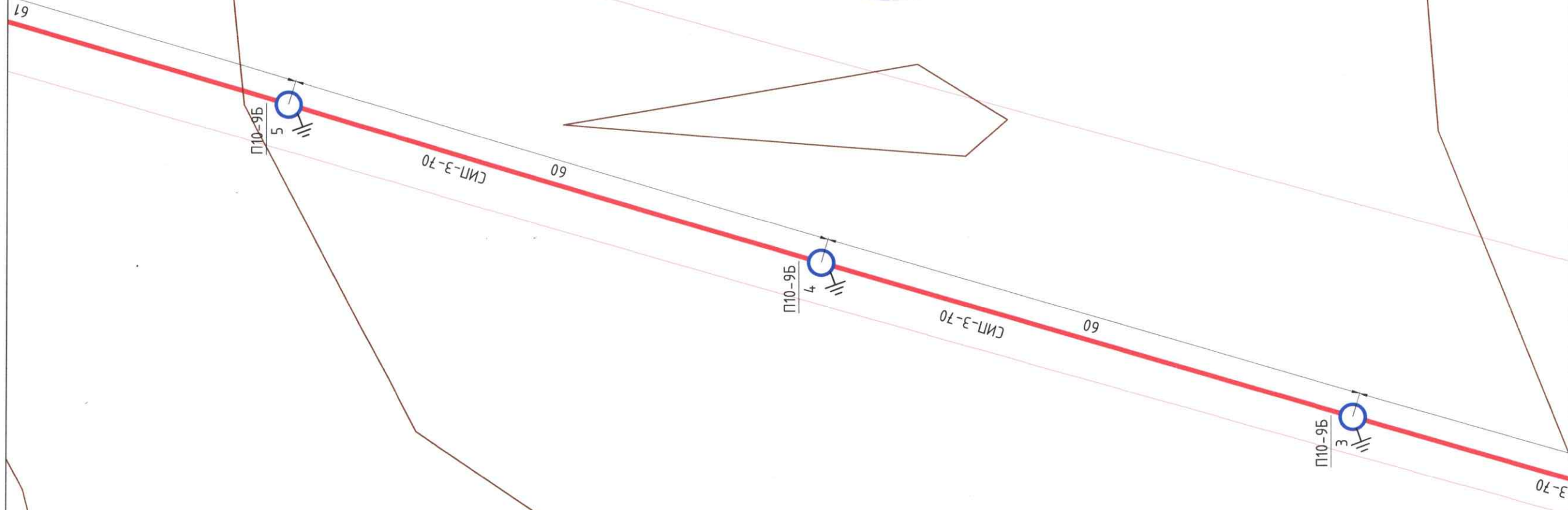
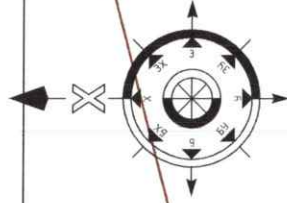
УЛААНБААТАР ХОТ, ХАН-УУЛ ДҮҮРГИЙН 14 ДҮГЭЭР ХОРОО ХАР ХОШУУНЫ АЙЛ ӨРХҮҮДИЙГ ЦАХИЛГААН ЭРЧИМ ХҮЧЭЭР ХАНГАХ АЖЛЫН ЗУРАГ ТӨСӨЛ

Гадна цахилгааны трасс		Үе шат: А.3
Инженер	О.Омгонцарцрал	Масштаб: А3@ М1:500
Гүйцэтгэсэн	Б.Мөнхтүяа	Огноо: 2023-06
Шалгасан	Г.Наранцэцэг	Зургийн дугаар: ГЦ-5
		Бүх хуудас: 65

Инженер: *О.Омгонцарцрал*
 Гүйцэтгэсэн: *Б.Мөнхтүяа*
 Шалгасан: *Г.Наранцэцэг*

Барилгын зураг, төсөл
 "ОРГИЛТ-ОД" ХХК
 Улаанбаатар хот, Хан-Уул дүүргийн 14 дүгээр хороо хар хошууны айл өрхүүдийг цахилгаан эрчим хүчээр хангах ажлын зураг төсөл
 99139110, 77319110
 orgilt_00@yahoo.com

ГАДНА ЦАХИЛГААНЫ ТРАСС М1:500



ТАНИХ ТЭМДЭГ

- Эзэмшил газрын хязгаар
- Одоо байгаа өндөр хүчдлийн шугам
- Төлөвлөж дүй 6(10)кВ-ийн СИП-Э, 3x70мм²
- Төлөвлөж дүй 6(10)кВ-ийн төмөр бетон тулгуур
- Төлөвлөж дүй төмөр бетон тулгуурт хуурай салгуур суурилуулах
- Төлөвлөж дүй 6(10)кВ-ийн Цэнэг шавхагч
- Төлөвлөж дүй 6(10)кВ-ийн Кабелийн тэмдэглээ
- Төлөвлөж дүй 6(10)кВ-ийн ААБЛУ/3x185/мм²
- Төлөвлөж дүй КТПН-400кВА
- Төлөвлөж дүй АВБДШВ/3x120+1x70/мм²
- Төлөвлөж дүй гэрэлтүүлгийн СИП утас 3x70+1x54.6 мм²
- Төлөвлөж дүй төмөр бетон тулгуур 0.4кВ
- Төлөвлөж дүй тоолууртай самбар
- Төлөвлөж дүй Газардуулга

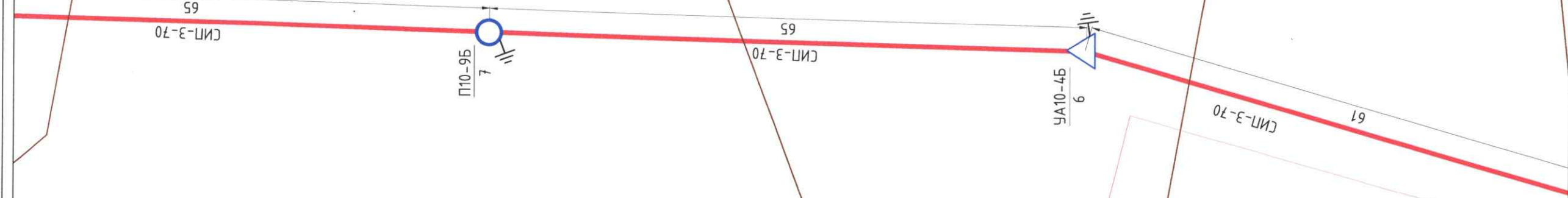
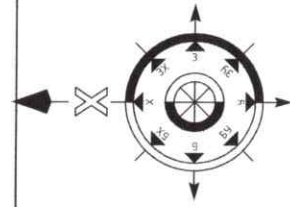
Энэхүү зураг төсөл нь "Оргилт-Од" ХХК-ний ОЮУНЫ ӨМЧ тул зохиогчийн зөвшөөрлөгүй өөрчлөх болон олшруулахыг хориглоно.

УЛААНБААТАР ХОТ, ХАН-УУЛ ДҮҮРГИЙН 14 ДҮГЭЭР ХОРОО ХАР ХОШУУНЫ АЙЛ ӨРХҮҮДИЙГ ЦАХИЛГААН ЭРЧИМ ХҮЧЭЭР ХАНГАХ АЖЛЫН ЗУРАГ ТӨСӨЛ

БАРИЛГЫН ЗУРАГ ТӨСӨЛ
"ОРГИЛТ-ОД" ХХК
Уулзвар: Улаанбаатар хот, Хан-Уул дүүргийн 14 дүгээр хороо хар хошууны айл өрхүүдийг цахилгаан эрчим хүчээр хангах ажлын зураг төсөл
ORGILT_OD@yahoo.com
99139110, 77319110

Гадна цахилгааны трасс		Үе шат: А.З
Инженер	О.Омгонццэрал	Е.Г.Шифр: 00-08/2023
Гүйцэтгэгсэн	Б.Мөнхтүяа	Т.Г.Шифр:
Шалгасан	Г.Наранццэг	
Масштаб: АЗ@ М1:500	Эргэлийн дугаар: ГЦ-6	Огноо: 2023-06
		Бүх хурдас: 65

ГАДНА ЦАХИЛГААНЫ ТРАСС М1:500



ТАНИХ ТЭМДЭГ

- Эзэмшил газрын хязгаар
- Одоо байгаа өндөр хүчдлийн шугам
- Төлөвлөж буй 6(10)кВ-ийн СИП-3, 3x70мм²
- Төлөвлөж буй 6(10)кВ-ийн төмөр бетон тулгуур
- Төлөвлөж буй төмөр бетон тулгуурт хуурай салгуур суурилуулах
- Төлөвлөж буй 6(10)кВ-ийн Цэнэг шавхагч
- Төлөвлөж буй 6(10)кВ-ийн Кабелийн тэмдэглээ
- Төлөвлөж буй 6(10)кВ-ийн ААБЛУ/3x185/мм²
- Төлөвлөж буй КТПН-400кВА
- Төлөвлөж буй АВБДШВ/3x120+1x70/мм²
- Төлөвлөж буй гэрэлтүүлгийн СИП утас 3x70+1x54.6 мм²
- Төлөвлөж буй төмөр бетон тулгуур 0.4кВ
- Төлөвлөж буй тоолуртай самбар
- Төлөвлөж буй Газардуулга

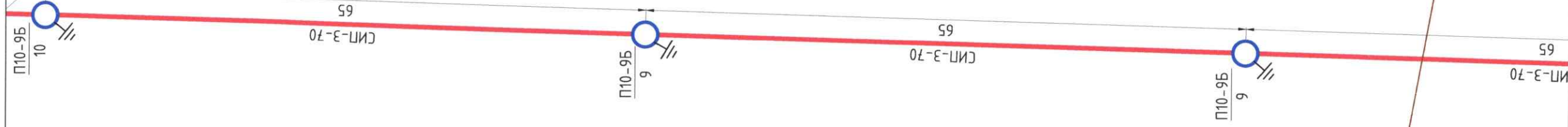
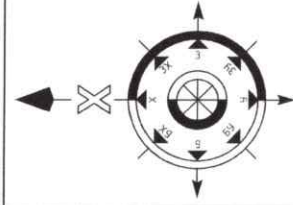
Энэхүү зураг төсөл нь "Оргилт-Од" ХХК-ний ОЮУНЫ ӨМЧ тул зохиогчийн зөвшөөрөлгүй өөрчлөх болон олшруулахыг хориглоно.

УЛААНБААТАР ХОТ, ХАН-УУЛ ДҮҮРГИЙН 14 ДҮГЭЭР ХОРОО ХАР ХОШУУНЫ
 АЙЛ ӨРХҮҮДИЙГ ЦАХИЛГААН ЭРЧИМ ХҮЧЭЭР ХАНГАХ АЖЛЫН ЗУРАГ ТӨСӨЛ

БАРИЛТЫН ЗУРАГ, ТӨСӨВ
 "ОРГИЛТ-ОД" ХХК
 Утас: 77319110
 ЭМЧ: 99139110, 77319110
 ЭХЭГ: ORGILT_OD@yahoo.com

Гадна цахилгааны трасс		Үе шат: А.3
Инженер	О.Омгонцарал	Масштаб: А3@ М1:500
Гүйцэтгэсэн	Б.Мөнхтүяа	Огноо: 2023-06
Шалгасан	Г.Наранцэцэг	Зургийн дугаар: ГЦ-7
Е.Г.Шифр: OD-08/2023	Т.Г.Шифр:	Бүх хуудас: 65

ГАДНА ЦАХИЛГААНЫ ТРАСС М1:500



ТАНИХ ТЭМДЭГ

- Эзэмшил газрын хязгаар
- Одоо байгаа өндөр хүчдлийн шугам
- Төлөвлөж дүй 6(10)кВ-ийн СИП-3, 3x70мм²
- Төлөвлөж дүй 6(10)кВ-ийн төмөр бетон тулгуур салгуур суурилуулах
- Төлөвлөж дүй төмөр бетон тулгуурт хуурай
- Төлөвлөж дүй 6(10)кВ-ийн Цэнэг шавхагч
- Төлөвлөж дүй 6(10)кВ-ийн Кабелийн тэмдэглээ
- Төлөвлөж дүй 6(10)кВ-ийн ААБЛУ/3x185/мм²
- Төлөвлөж дүй КТПН-400кВА
- Төлөвлөж дүй АВБШВ/3x120+1x70/мм²
- Төлөвлөж дүй гэрэлтүүлгийн СИП умас 3x70+1x54.6 мм²
- Төлөвлөж дүй төмөр бетон тулгуур 0.4кВ
- Төлөвлөж дүй тоолууртай самбар
- Төлөвлөж дүй Газардуулга

Энэхүү зураг төсөл нь "Оргилт-Од" ХХК-ий ОЮУНЫ ӨМЧ тул зохиогчийн зөвшөөрөлгүй өөрчлөх болон олшруулахыг хориглоно.

УЛААНБААТАР ХОТ, ХАН-УУЛ ДҮҮРГИЙН 14 ДҮГЭЭР ХОРОО ХАР ХОШУУНЫ
АЙЛ ӨРХҮҮДИЙГ ЦАХИЛГААН ЭРЧИМ ХҮЧЭЭР ХАНГАХ АЖЛЫН ЗУРАГ ТӨСӨЛ

Гадна цахилгааны трасс		Үе шат: А.З
Инженер	О.Омгонцарал	Масштаб: АЗ@ М1:500
Гүйцэтгэсэн	Б.Менгэнтуяа	Огноо: 2023-06
Шалгасан	Г.Наранцэцэг	Зургийн дугаар: ГЦ-8
		Бүх хуудас: 65

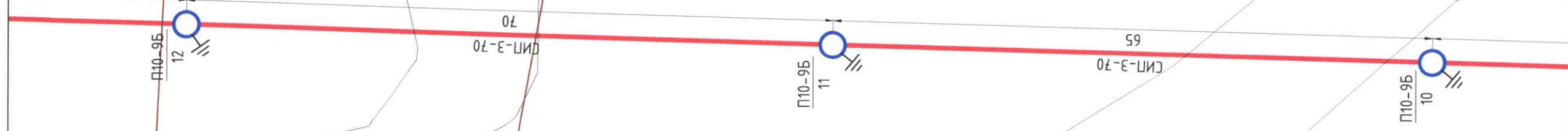
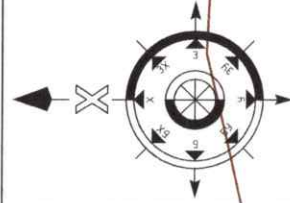
ЭРЭЛТ ТЭХНИЙГ ХЯНАСАН ЭКСПЕРТ
№ 2-20
2023.12.08

Инженер: *О.Омгонцарал*
Гүйцэтгэсэн: *Б.Менгэнтуяа*
Шалгасан: *Г.Наранцэцэг*

ЭГ.Шифр: 00-08/2023
Т.Г.Шифр:

Барилгын зураг төсөл
"ОРГИЛТ-ОД" ХХК
Уулс: 99139110, 77319110
Утас: 99139110, 77319110
Эмэйл: ORGILT_OD@yahoo.com

ГАДНА ЦАХИЛГААНЫ ТРАСС М1:500



ТАНИХ ТЭМДЭГ

- Эзэмшил газрын хязгаар
- Одоо байгаа өндөр хүчдлийн шугам
- Төлөвлөж дүй 6(10)кВ-ийн СИП-3, 3x70мм2
- Төлөвлөж дүй 6(10)кВ-ийн төмөр бетон тулгуур
- Төлөвлөж дүй төмөр бетон тулгуурт хуурай салгуур суурилуулах
- Төлөвлөж дүй 6(10)кВ-ийн Цэнэг шавхагч
- Төлөвлөж дүй 6(10)кВ-ийн Кабелийн тэмдэглээ
- Төлөвлөж дүй 6(10)кВ-ийн ААБЛУ/3x185/мм2
- Төлөвлөж дүй КТПН-400кВА
- Төлөвлөж дүй АВБШВ/3x120+1x70/мм2
- Төлөвлөж дүй гэрэлтүүлгийн СИП умас 3x70+1x54.6 мм2
- Төлөвлөж дүй төмөр бетон тулгуур 0.4кВ
- Төлөвлөж дүй тоолууртай самбар
- Төлөвлөж дүй Газардуулга

Энэхүү зураг төсөл нь "Оргилт-Од" ХХК-ий ОЮУНЫ ӨМЧ тул зохиогчийн зөвшөөрөлгүй өөрчлөх болон олшруулахыг хориглоно.

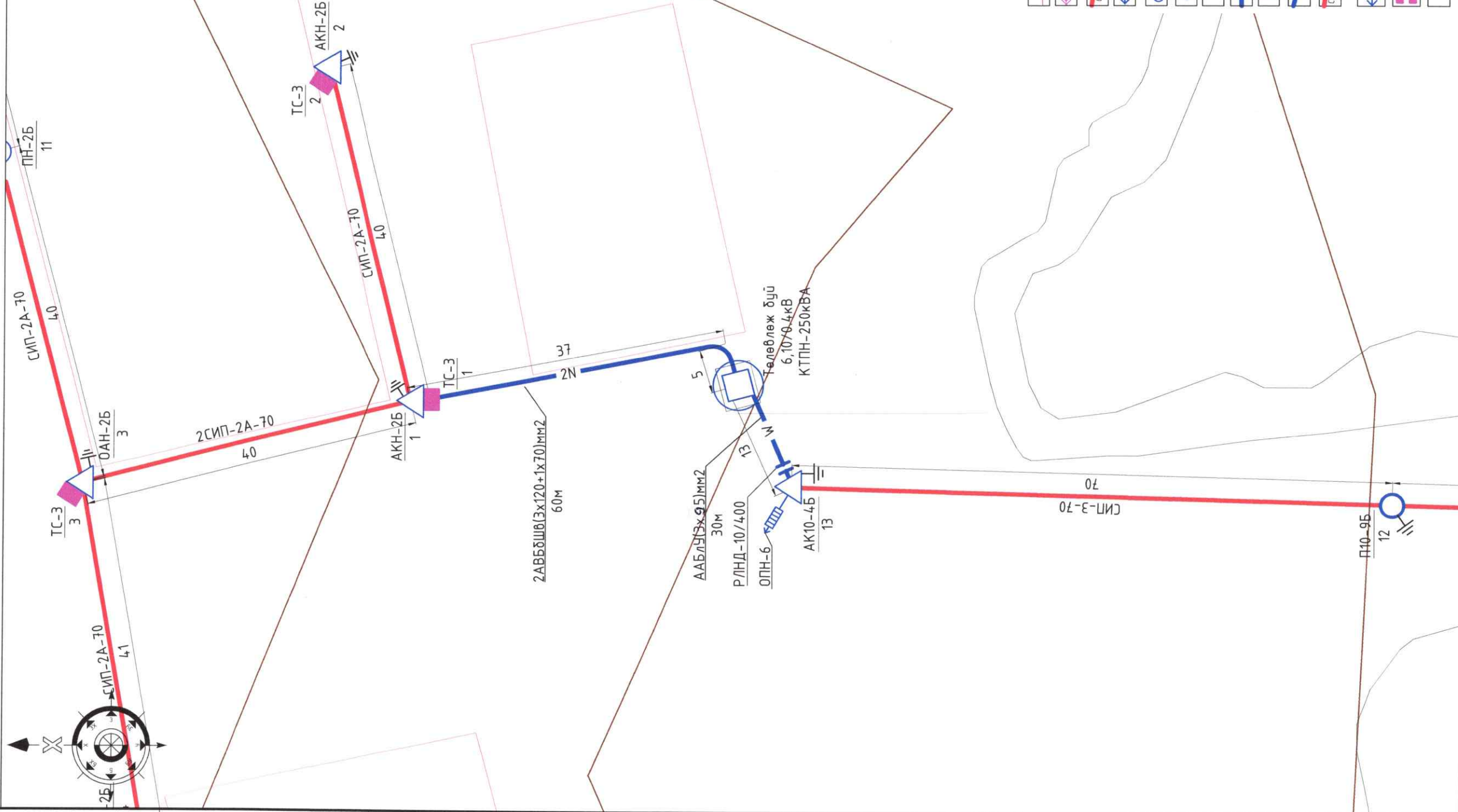
УЛААНБААТАР ХОТ, ХАН-УУЛ ДҮҮРГИЙН 14 ДҮГЭЭР ХОРОО ХАР ХОШУУНЫ АЙЛ ӨРХҮҮДИЙГ ЦАХИЛГААН ЭРЧИМ ХҮЧЭЭР ХАНГАХ АЖЛЫН ЗУРАГ ТӨСӨЛ

Гадна цахилгааны трасс

Инженер	О.Омгонццарал	Е.Г.Шифр:	00-08/2023	Масштаб:	A3@ M1:500	Огноо:	2023-06
Гүйцэтгэсэн	Б.Мөнхтүяа	Т.Г.Шифр:		Зургийн дугаар:	ГЦ-9	Бүх хурдас:	65
Шалгасан	Г.Наранцэцэг						

Урьдчилсан зураг төсөл
"ОРГИЛТ-ОД" ХХК
Улаанбаатар хот, Хан-уул дүүргийн 14 дүгээр хороо хар хошууны айл өрхүүдийг цахилгаан эрчим хүчээр хангах ажлын зураг төсөл
Улаанбаатар хот, Хан-уул дүүргийн 14 дүгээр хороо хар хошууны айл өрхүүдийг цахилгаан эрчим хүчээр хангах ажлын зураг төсөл
99139110, 77319110

ГАДНА ЦАХИЛГААНЫ ТРАСС М1:500



ТАНИХ ТЭМДЭГ

- Эзэмшил газрын хязгаар
- Одоо байгаа өндөр хүчдлийн шугам
- Төлөвлөж дүй 6(10)кВ-ийн СИП-3, 3x70мм2
- Төлөвлөж дүй 6(10)кВ-ийн төмөр бетон тулгуур салгуур
- Төлөвлөж дүй төмөр бетон тулгуурт хуурай салгуур
- Төлөвлөж дүй 6(10)кВ-ийн Цэнэг шавхагч
- Төлөвлөж дүй 6(10)кВ-ийн Кабелийн тэмдэглээ
- Төлөвлөж дүй 6(10)кВ-ийн ААБЛУ/3x185/мм2
- Төлөвлөж дүй КТПН-400кВА
- Төлөвлөж дүй АВБ5ШВ/3x120+1x70/мм2
- Төлөвлөж дүй гэрэлтүүлгийн СИП умас 3x70+1x54.6 мм2
- Төлөвлөж дүй төмөр бетон тулгуур 0.4кВ
- Төлөвлөж дүй тоолуртай самбар
- Төлөвлөж дүй Газардуулга

Энэхүү зураг төсөл нь "Оргилт-Од" ХХК-ийн ОЮУНЫ ӨМЧ тул зохиогчийн зөвшөөрөлгүй өөрчлөх болон олшруулахыг хориглоно.

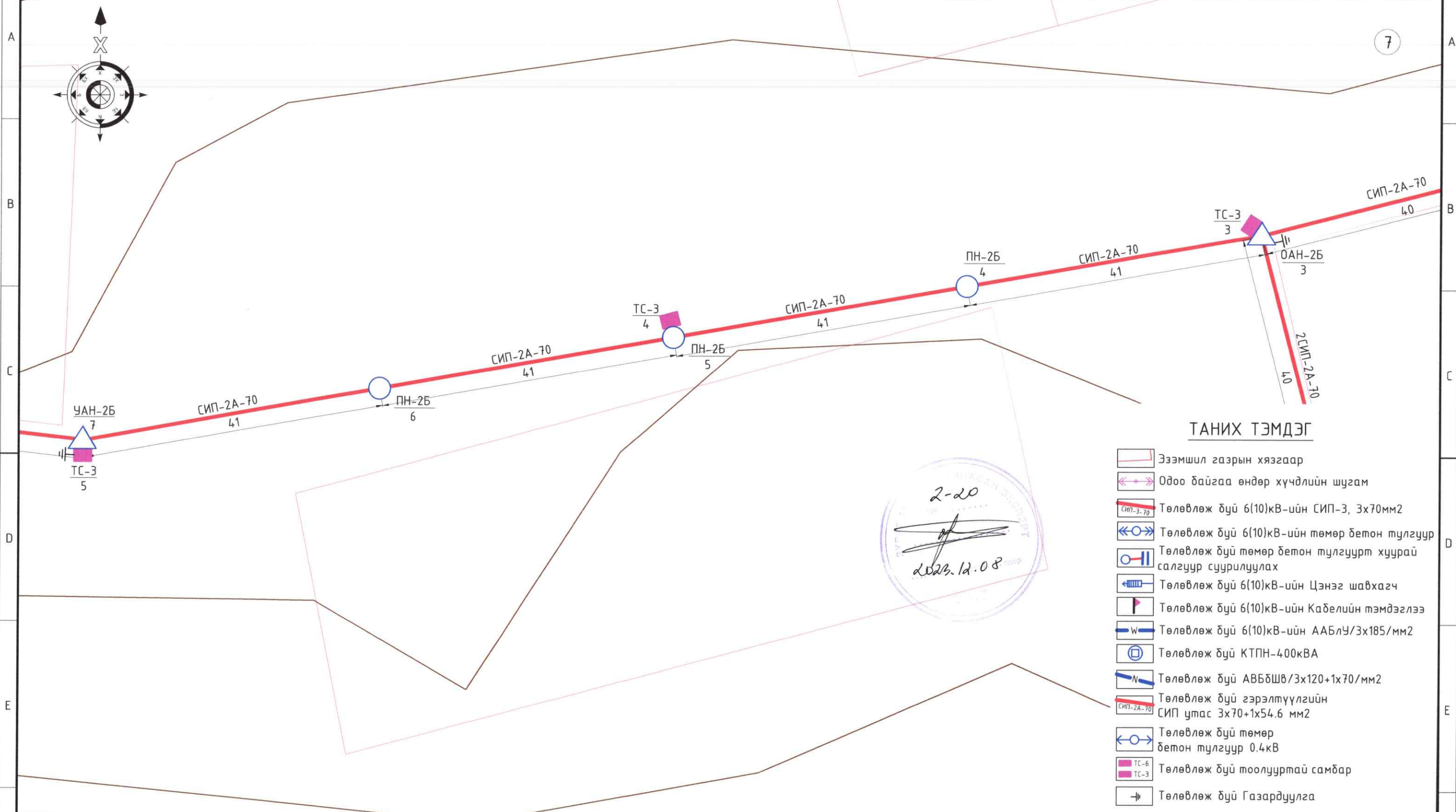
УЛААНБААТАР ХОТ, ХАН-УУЛ ДҮҮРГИЙН 14 ДҮГЭЭР ХОРОО ХАР ХОШУУНЫ АЙЛ ӨРХҮҮДИЙГ ЦАХИЛГААН ЭРЧИМ ХҮЧЭЭР ХАНГАХ АЖЛЫН ЗУРАГ ТӨСӨЛ

Гадна цахилгааны трасс

Инженер	<i>О.Орлов</i>	Е.Г.Шифр:	00-08/2023	Масштаб:	A3@ M1:500	Огноо:	2023-06
Гүйцэтгэсэн	<i>Б.Менгентая</i>	Т.Г.Шифр:		Зургийн дугаар	ГЦ-10	Бүх хуудас:	65
Шалгасан	<i>Г.Наранцэцэг</i>						

Урьдчилсан зураг: "ОРГИЛТ-ОД" ХХК
 00GILT_OD@yahoo.com
 99139110, 77319110

ГАДНА ЦАХИЛГААНЫ ТРАСС М1:500



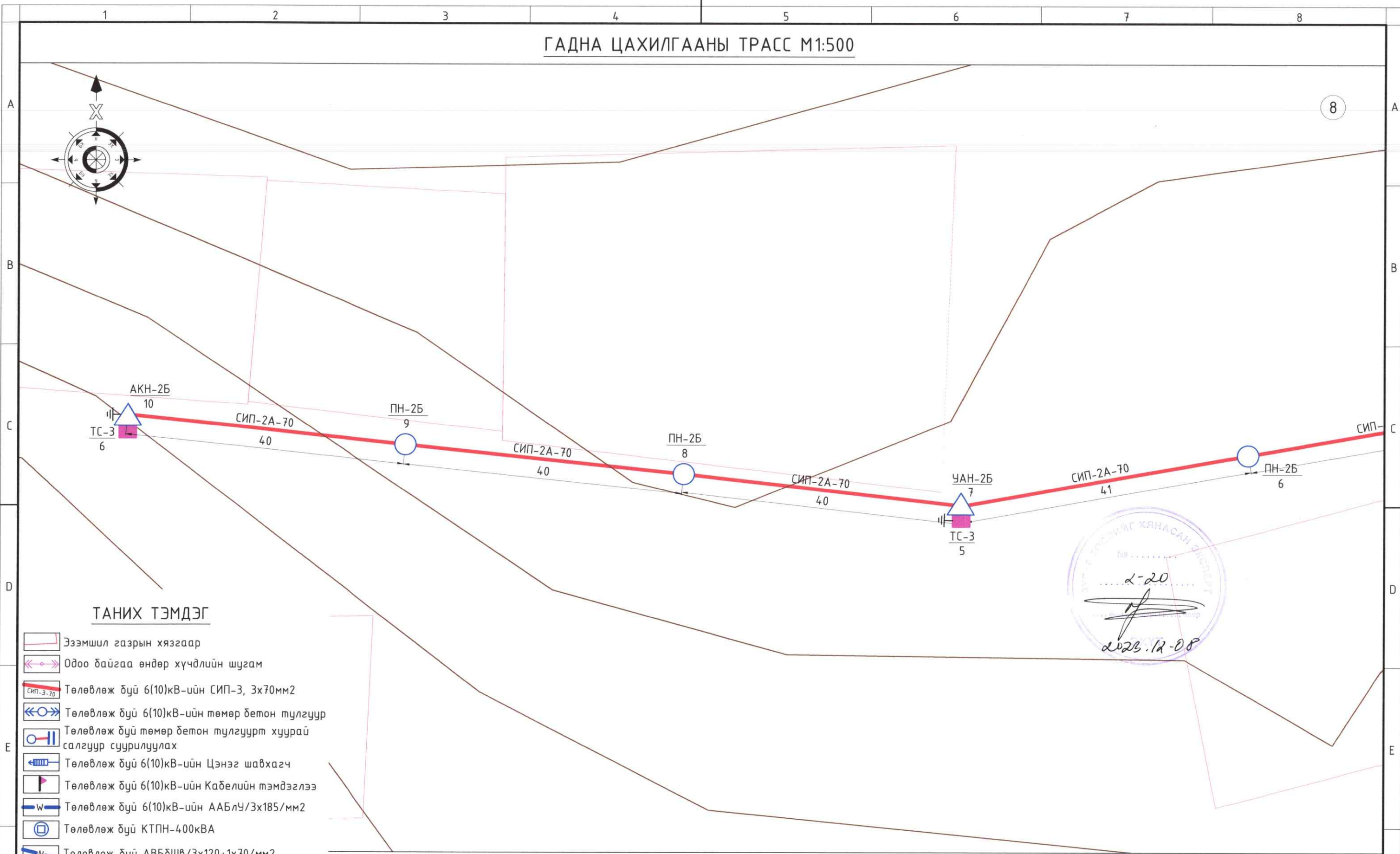
ТАНИХ ТЭМДЭГ

- Эзэмшил газрын хязгаар
- Одоо байгаа өндөр хүчдлийн шугам
- Төлөвлөж дүй 6(10)кВ-ийн СИП-3, 3x70мм²
- Төлөвлөж дүй 6(10)кВ-ийн төмөр бетон тулгуур
- Төлөвлөж дүй төмөр бетон тулгуурт хуурай салгуур суурилуулах
- Төлөвлөж дүй 6(10)кВ-ийн Цэнэг шавхагч
- Төлөвлөж дүй 6(10)кВ-ийн Кабелийн тэмдэглээ
- Төлөвлөж дүй 6(10)кВ-ийн ААБЧ/3x185/мм²
- Төлөвлөж дүй КТПН-400кВА
- Төлөвлөж дүй АВБШВ/3x120+1x70/мм²
- Төлөвлөж дүй гэрэлтүүлгийн СИП утас 3x70+1x54.6 мм²
- Төлөвлөж дүй төмөр бетон тулгуур 0.4кВ
- Төлөвлөж дүй тоолууртай самбар
- Төлөвлөж дүй Газардуулга

Энэхүү зураг төсөл нь "Оргилт-Од" ХХК-ний ОЮУНЫ ӨМЧ тул зохиогчийн зөвшөөрөлгүй өөрчлөх болон олшруулахыг хориглоно.

<p>БАРИЛГЫН ЗУРАГ, ТӨСӨВ "ОРГИЛТ-ОД" ХХК Цахилгааны зурагч ORGILT_OD@yahoo.com Утас: 99139110, 77319110</p>	УЛААНБААТАР ХОТ, ХАН-УУЛ ДҮҮРГИЙН 14 ДҮГЭЭР ХОРОО ХАР ХОШУУНЫ АЙЛ ӨРХҮҮДИЙГ ЦАХИЛГААН ЭРЧИМ ХҮЧЭЭР ХАНГАХ АЖЛЫН ЗУРАГ ТӨСӨЛ			
	Гадна цахилгааны трасс			
Инженер	<i>[Signature]</i>	О.Отгонцацрал	Е.Г.Шифр:	Масштаб:
Гүйцэтгэсэн	<i>[Signature]</i>	Б.Мөнгөнтуяа	OD-08/2023	A3@ M1:500
Шалгасан	<i>[Signature]</i>	Г.Наранцэцэг	Т.Г.Шифр:	Огноо:
				2023-06
			Зургийн дугаар:	Бүх хуудас:
			ГЦ-11	65

ГАДНА ЦАХИЛГААНЫ ТРАСС М1:500




ТАНИХ ТЭМДЭГ

- Эзэмшил газрын хязгаар
- Одоо байгаа өндөр хүчдлийн шугам
- Төлөвлөж дүй 6(10)кВ-ийн СИП-3, 3x70мм²
- Төлөвлөж дүй 6(10)кВ-ийн төмөр бетон тулгуур
- Төлөвлөж дүй төмөр бетон тулгуурт хуурай салгуур суурилуулах
- Төлөвлөж дүй 6(10)кВ-ийн Цэнэг шавхагч
- Төлөвлөж дүй 6(10)кВ-ийн Кабелийн тэмдэглээ
- Төлөвлөж дүй 6(10)кВ-ийн ААБЛЧ/3x185/мм²
- Төлөвлөж дүй КТПН-400кВА
- Төлөвлөж дүй АВБШВ/3x120+1x70/мм²
- Төлөвлөж дүй гэрэлтүүлгийн СИП утас 3x70+1x54.6 мм²
- Төлөвлөж дүй төмөр бетон тулгуур 0.4кВ
- Төлөвлөж дүй тоолууртай самбар
- Төлөвлөж дүй тоолууртай самбар
- Төлөвлөж дүй Газардуулга



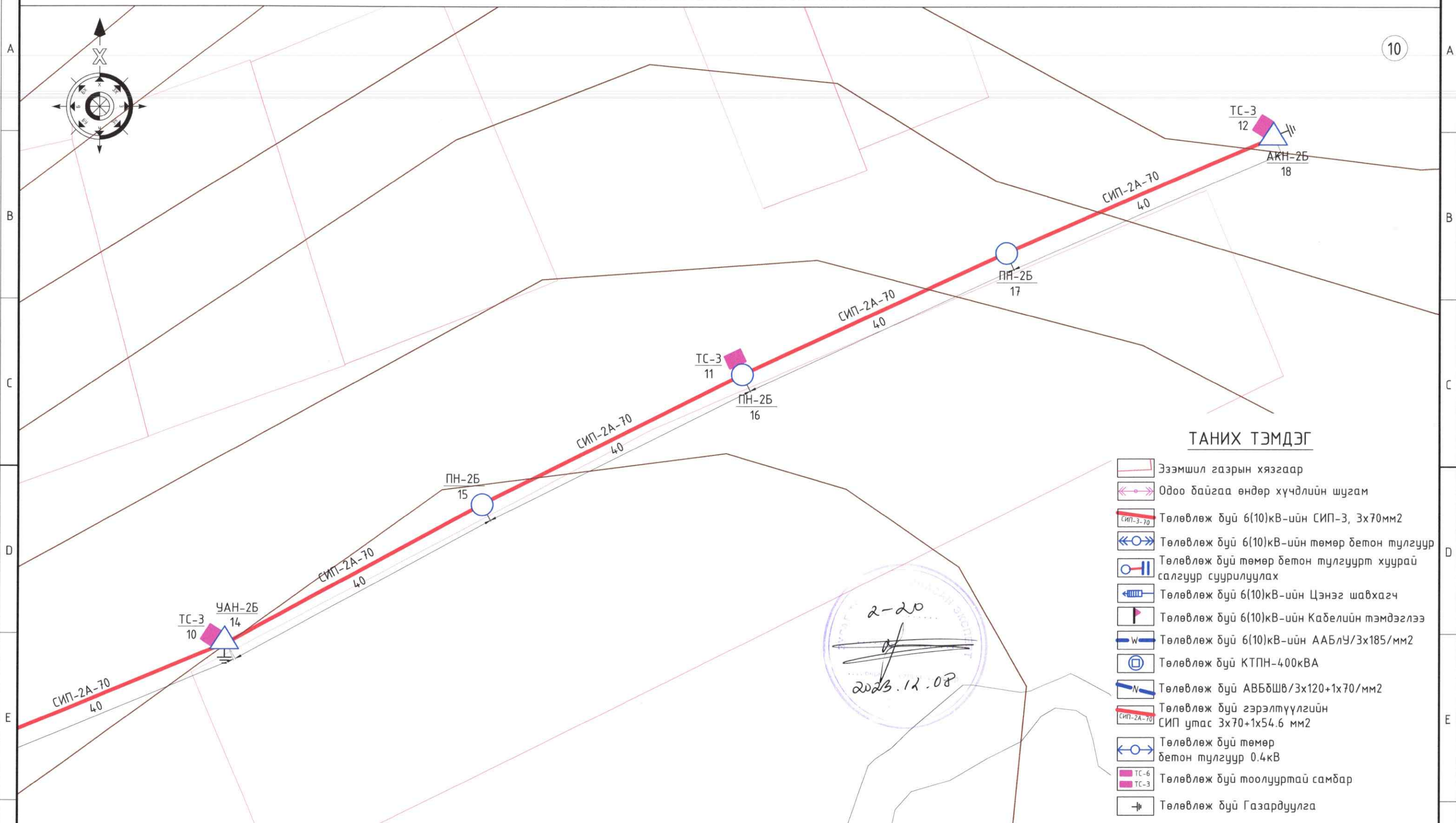
Энэхүү зураг төсөл нь "Оргилт-Од" ХХК-ний ОЮУНЫ ӨМЧ тул зохиогчийн зөвшөөрөлгүй өөрчлөх болон олшруулахыг хориглоно.

 БАРИЛГЫН ЗЭРАГ, ТӨСӨВ "ОРГИЛТ-ОД" ХХК Цахим хуудан ORGILT_OD@yahoo.com Утас: 99139110, 77319110		ЧУЛАНБААТАР ХОТ, ХАН-ЧУЛ ДҮҮРГИЙН 14 ДҮГЭЭР ХОРОО ХАР ХОШУУНЫ АЙЛ ӨРХҮҮДИЙГ ЦАХИЛГААН ЭРЧИМ ХҮЧЭЭР ХАНГАХ АЖЛЫН ЗУРАГ ТӨСӨЛ					
		Гадна цахилгааны трасс					
Инженер	<i>О.Отгонцэрал</i>	Е.Г.Шифр:	00-08/2023	Масштаб:	A3@ M1:500	Огноо:	2023-06
Гүйцэтгэсэн	<i>Б.Мөнхтүяа</i>	Т.Г.Шифр:		Зургийн дугаар:	ГЦ-12	Бүх хуудас:	65
Шалгасан	<i>Г.Наранцэцэг</i>						

8

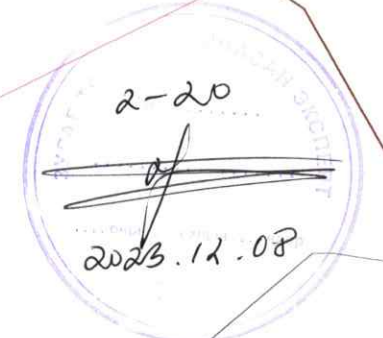
A3

ГАДНА ЦАХИЛГААНЫ ТРАСС М1:500




ТАНИХ ТЭМДЭГ

- Эзэмшил газрын хязгаар
- Одоо байгаа өндөр хүчдлийн шугам
- Төлөвлөж дүй 6(10)кВ-ийн СИП-3, 3x70мм²
- Төлөвлөж дүй 6(10)кВ-ийн төмөр бетон тулгуур
- Төлөвлөж дүй төмөр бетон тулгуурт хуурай салгуур суурилуулах
- Төлөвлөж дүй 6(10)кВ-ийн Цэнэг шавхагч
- Төлөвлөж дүй 6(10)кВ-ийн Кабелийн тэмдэглээ
- Төлөвлөж дүй 6(10)кВ-ийн ААБЛЧ/3x185/мм²
- Төлөвлөж дүй КТПН-400кВА
- Төлөвлөж дүй АВБШВ/3x120+1x70/мм²
- Төлөвлөж дүй гэрэлтүүлгийн СИП утас 3x70+1x54.6 мм²
- Төлөвлөж дүй төмөр бетон тулгуур 0.4кВ
- Төлөвлөж дүй тоолууртай самбар
- Төлөвлөж дүй Газардуулга



Энэхүү зураг төсөл нь "Оргилт-Од" ХХК-ний ОЮУНЫ ӨМЧ тул зохиогчийн зөвшөөрөлгүй өөрчлөх болон олшруулахыг хориглоно.

 БАРИЛГЫН ЗУРАГ, ТӨСӨВ "ОРГИЛТ-ОД" ХХК Цахим шуудан ORGILT_OD@yahoo.com Утас: 99139110, 77319110	УЛААНБААТАР ХОТ, ХАН-УУЛ ДҮҮРГИЙН 14 ДҮГЭЭР ХОРОО ХАР ХОШУУНЫ АЙЛ ӨРХҮҮДИЙГ ЦАХИЛГААН ЭРЧИМ ХҮЧЭЭР ХАНГАХ АЖЛЫН ЗУРАГ ТӨСӨЛ				
	Гадна цахилгааны трасс				Үе шат: А.3
	Инженер Гүйцэтгэсэн Шалгасан	<i>[Signature]</i> О.Отгонцацрал <i>[Signature]</i> Б.Мөнгөнтуяа <i>[Signature]</i> Г.Наранцэцэг	Е.Г.Шифр: OD-08/2023 Т.Г.Шифр:	Масштаб: А3@ М1:500 Зургийн дугаар: ГЦ-14	Огноо: 2023-06 Бүх хуудас: 65

КАБЕЛИЙН ХҮСНЭГТ

Д/Д	ЧИГЛЭЛ		КАБЕЛЬ			
	Эхлэл	Төгсгөл	Марк	Хөндлөн Огтлол /мм ² /	Урт /м/	Трасс /м/
2	Түргэний ам фидерийн тулгуур №80	Төлөвлөж дүй 6(10)кВ-ын тулгуур №12	СИП-3	70	2700	861
3	Төлөвлөж дүй 6(10)кВ-ын тулгуур №12	Төлөвлөж дүй 6(10)/0.4кВ КТПН-250кВА	ААБЛУ	3x95	30	13
4	Төлөвлөж дүй 6(10)/0.4кВ КТПН-250кВА	Эхлэлийн анкер тулгуур	АВБШВ	3x120+1x70	120	2x40
5	Эхлэлийн анкер тулгуур	Төгсгөлийн анкер тулгуур	СИП-2А	3x70+1x54.6	770	730

КАБЕЛЬ ШУГАМЫН УГСРАЛТЫН АЖЛЫН ХЭМЖЭЭ

Д/Д	Ажилбарын нэр	Хэмжих нэгж	Тоо хэмжээ
1	Кабель сунгах	м	150
2	6кВ-ын кабелийн төгсгөлийн муфьт-95мм ²	ш	2
3	0,4кВ-ын кабелийн төгсгөлийн муфьт-120мм ²	ш	4
4	Төгсгөвч - 95мм ²	ш	6
5	Төгсгөвч - 120мм ²	ш	12
6	Төгсгөвч - 70мм ²	ш	4


ГАЗАР ШОРООНЫ АЖЛЫН ХЭМЖЭЭ

Д/Д	Ажилбарын нэр	Хэмжих нэгж	Тоо хэмжээ	Тайлбар
1	6(10)/0.4кВ-ийн кабелийн шуудууны нүх ухах	м ³	16.35	105
2	6(10)/0.4кВ-ийн кабелийн Шуудууны нүх эргүүлж булах	м ³	13.89	
3	Самбар да ТС-ийн Газардуулгын шуудууны нүх ухах	м ³	3.36	12
4	Самбар да ТС-ийн Газардуулгын шуудууны нүх эргүүлж булах	м ³	3.19	
5	Дэд өртөөний суурийн нүх ухах	м ³	3	
6	Дэд өртөөний суурийн талбай тэгшлэх	м ²	12	
7	Газардуулгын хүрээний шуудуу ухах	м ³	11.28	
8	Газардуулгын хүрээний шуудууг эргүүлж булах	м ³	9.59	
9	Бетон суурь цутгах	м ³	2.9	
10	Хашааны шон суулгах	ш	8	
11	Хашааны хаалга угсрах	ш	1	
12	Хашааны шонгийн сууринд бетон цутгах	м ³	4.8	

МАТЕРИАЛЫН ТҮҮВЭР

Д/д	НЭР	МАЯГ, ХЭМЖЭЭ	НЭГЖ	ТОО	ТАЙЛБАР
1	6(10)кВ-ийн Цахилгаан дамжуулах агаарын бүрээстэй шугам	СИП-3-70 мм ²	м	2700	Трасс 861м
2	ЦДАШ-н 6(10)кВ-ийн Эхлэл төгсгөлийн тулгуур	АК10-4Б	ком	1	
3	ЦДАШ-н 6(10)кВ-ийн Өндөрлөсөн салбарлалтын тулгуур	ППОА10-4Б	ком	1	
4	ЦДАШ-н 6(10)кВ-ийн Өндөрлөсөн эргэлтийн тулгуур	ППЧА10-5Б	ком	1	
5	ЦДАШ-н 6(10)кВ-ийн Эргэлтийн тулгуур	УА10-5Б	ком	1	
6	ЦДАШ-н 6(10)кВ-ийн завсрын тулгуур	П10-9Б	ком	10	
7	Тулгуурт шугамын хуурай салгуур	РЛНД-10/400	ком	2	
8	6(10)кВ-ийн Тулгуурт цэнэг шавхагч	ОПН-6	ком	2	
9	3x95 мм ² 6(10)кВ-ийн хүчний кабель тусгаарлагчтай, хөнгөн цагаан голтой, ган туузан хуягтай, зүймэл полиэтилен бүрээстэй кабель	ААБЛУ	м	30	Трасс 13м
10	6(10)кВ-ийн хүчдлийн түвшинд шилжин ажилдаг, 6(10)/0,4кВ-ын хүчдлийн, хүчдэл тохируулгын 5 шатлалтай трансформатортай КТПН-250кВА чадалтай дэд өртөө	КТПН	ком	1	ГЦ-23
11	Дэд өртөөний суурь болон хашаа		ком	1	ГЦ-30-32
12	1кВ-ийн хүчдэлтэй хөнгөн цагаан жилтэй 3x120+1x70мм ² хөндлөн огтлолтой хүчний кабель	АВБШВ	м	120	Трасс 2x40м
13	Цахилгаан дамжуулах агаарын шугам 0.4кВ СИП-2А /3x70+1x54.6/мм ²	СИП-2А	м	770	Трасс 730м
14	ЦДАШ-н 0.4кВ-н Эхлэл төгсгөлийн анкер тулгуур	АКН-2Б	ком	4	
15	ЦДАШ-н 0.4кВ-н Салбарлалтын анкер тулгуур	ОАН-2Б	ком	1	
16	ЦДАШ-н 0.4кВ-н Эргэлтийн тулгуур	УАН-2Б	ком	3	
17	ЦДАШ-н 0.4кВ-н Завсрын тулгуур	ПН-2Б	ком	10	
18	Тулгуур дээр тоноглох тоолуурын хайрцаг IP65	ТС-3	ком	12	
19	Хайрцагтай 0.4кВ-н 3 туйлт рудильник 400 А	-	ком	1	
20	6кВ-ын кабелийн төгсгөлийн муфьт	95мм ²	ш	2	
21	0,4кВ-ын кабелийн төгсгөлийн муфьт	120мм ²	ш	4	
22	Төгсгөвч	95мм ²	ш	6	
23	Төгсгөвч	120мм ²	ш	12	
24	Төгсгөвч	70мм ²	ш	4	
25	Элс	-	м3	15.44	
26	Тоосго	-	ш	584.00	
27	Анхааруулах тууз	-	м	53	
28	Ган яндан 100мм	6м	ш	1	Авто замын сэтлэгээ
29	Ган яндан 100мм	3м	ш	1	

Энэхүү зураг төсөл нь "Оргилт-Од" ХХК-ийн ОЮУНЫ ӨМЧ тул зохиогчийн зөвшөөрөлгүй өөрчлөх болон олшруулахыг хориглоно.

 <p>БАРИЛЫН ЗУРАГ, ТӨСӨВ "ОРГИЛТ-ОД" ХХК Цахим шуудан: ORGILT_OD@yahoo.com Утас: 99139110, 77319110</p>	<p>УЛААНБААТАР ХОТ, ХАН-УЧЛ ДҮҮРГИЙН 14 ДҮГЭЭР ХОРОО ХАР ХОШУУНЫ АЙЛ ӨРХҮҮДИЙГ ЦАХИЛГААН ЭРЧИМ ХҮЧЭЭР ХАНГАХ АЖЛЫН ЗУРАГ ТӨСӨЛ</p> <p>Материалын түүвэр, угсралтын ажлын хэмжээ, кабелийн хүснэгт</p>				Үе шат: А.3	
	Инженер	<i>О.Оргонц</i>	О.Оргонц	Е.Г.Шифр: 0D-08/2023	Масштаб: А3@ М1:	Огноо: 2023-06
	Гүйцэтгэсэн	<i>Б.Мөнхтүяа</i>	Б.Мөнхтүяа	Т.Г.Шифр:	Зургийн дугаар: ГЦ-15	Бүх хуудас: 65
Шалгасан	<i>Г.Наранцэцэг</i>	Г.Наранцэцэг				

6(10)кВ-ын ЦДАШ-ийн ТЕХНИК ЭДИЙН ЗАСГИЙН ҮЗҮҮЛЭЛТҮҮД

6(10)кВ ЦДАШ-ын УГСРАЛТЫН АЖЛЫН ХЭМЖЭЭ

Д/Д	Үзүүлэлтүүд	Тип марк	Хэмжих нэгж	Тоо хэмжээ	Тайлбар
1	Цахилгаан дамжуулах шугамын урт	3 фаз СИП-3-70	км	2.7	
2	Дамжуулагч утасны жин	3 фаз СИП-3-70	кг	901.8	
3	Завсрын тулгуурын тоо	-	ш	10	
4	Өндөрлөсөн салбарлалтын тулгуурын тоо	-	ш	1	
5	Эргэлтийн тулгуурын тоо	-	ш	1	
6	Өндөрлөсөн эргэлтийн тулгуурын тоо	-	ш	1	
7	Төгсгөлийн тулгуурын тоо	-	ш	1.00	
8	Нийт тулгуурын тоо	-	ш	17	
9	12м урттай төмөр бетон баганын тоо	-	ш	15	
10	15м урттай төмөр бетон баганын тоо	-	ш	2	
11	Хэт хүчдэл хязгаарлагч сууриллуулсан тулгуурын тоо	-	ш	2	
12	Зөрлөгийн тоо	-	ш	1	Авто зам
13	Шинээр холбогдох дэд станцын тоо	-	ком		

6(10) кВ-ын ЦДАШ-ийн паспорт

Д/Д	Нэр	Үзүүлэлт
1	Захиалагч байгууллага	Хан-Уул дүүргийн ЭДТГ
2	Ашиглагч байгууллага	-
3	Барилга байгууллага баригдах он	2023
4	Шугамын урт	2.7000
5	Бүх тулгуурын тоо	17
6	Завсрын тулгуурын тоо	10
7	Анкер тулгуурын тоо	4
	Цаг уур ба трассын урт	
1	Ердийн нөхцөлтэй трассын урт	0.8600
2	Чултай трассын урт	0
3	Намагтай трассын урт	0
4	Шугамын нийт трассын урт	0.8600

Д/д	Ажилбарын нэр	Тип марк	Хэмжих нэгж	Ажлын тоо хэмжээ			Нийт
				Ердийн	Чулархаг	Намагтай	
1	ЦДАШ-н тулгуурт утас татах Кабель шугам	3фаз СИП-3-70	км	0.86	0	0	0.86
2	Газардуулгын босоо электрод угсрах	Круг 22	м	60			
3	Газардуулгын хэвтээ электрод угсрах	Полоса 4*40	м	120			
4	Тулгуурт газардуулгын буултын утасыг угсрах	Катанка 10мм	м	132			
5	Тулгуурт цэнэг шавхагч суурилуулах цэгийн тоо	ОПН-6	ком	2			
6	Тулгуурт төгсгөлийн муфттай кабель угсрах	10КНТп	ком	2			
7	Тулгуурт шугамын хуурай салгуур угсрах	РЛНД-10/400	ком	2			

6(10) кВ ЦДАШ-ын тулгуур угсралтын ажлын хэмжээ

Д/д	Ажилбарын нэр	Хэмжих нэгж	Ажлын хэмжээ хөрсний зэргээр							Нийт
			1	2	3	4	5	6	7	
1	П10-7Б тулгуур угсрах	ком	0	0	0	0	0	0	0	0
2	П10-9Б тулгуур угсрах	ком	0	0	0	10	0	0	0	10
3	УП10-4Б тулгуур угсрах	ком	0	0	0	0	0	0	0	0
4	УА10-5Б тулгуур угсрах	ком	0	0	0	1	0	0	0	1
5	ППУА10-5Б тулгуур угсрах	ком	0	0	0	1	0	0	0	1
6	ППОА10-4Б тулгуур угсрах	ком	0	0	0	1	0	0	0	1
7	АК10-5Б тулгуур угсрах	ком	0	0	0	0	0	0	0	0
8	АК10-4Б тулгуур угсрах	ком	0	0	0	1	0	0	0	1
9	Тулгуурын дүн		0	0	0	14	0	0	0	14
10	Тулгуурын нүх ухах	м3	0	0	0	16.56	0	0	0	16.56
11	Тулгуурын нүх эргүүлж булах	м3	0	0	0	15.90	0	0	0	15.9
12	Газардуулгын шуудуу ухах	м3	0	0	0	58.80	0	0	0	58.8
13	Газардуулгын шуудууг эргүүлж булах	м3	0	0	0	56.45	0	0	0	56.45

Энэхүү зураг төсөл нь "Оргилт-Од" ХХК-ний ОЮУНЫ ӨМЧ тул зохиогчийн зөвшөөрөлгүй өөрчлөх болон олшруулахыг хориглоно.

2-20
2023.12.08

УЛААНБААТАР ХОТ, ХАН-УУЛ ДҮҮРГИЙН 14 ДҮГЭЭР ХОРОО ХАР ХОШУУНЫ АЙЛ ӨРХҮҮДИЙГ ЦАХИЛГААН ЭРЧИМ ХҮЧЭЭР ХАНГАХ АЖЛЫН ЗУРАГ ТӨСӨЛ					
6кВ ЦДАШ-ын угсралтын ажлын хэмжээ					
Инженер	О.Омгонцацрал	Е.Г.Шифр:	ОД-08/2023	Масштаб:	А3@ М1:
Гүйцэтгэгсэн	Б.Мөнгөнтуяа	Т.Г.Шифр:		Зургийн дугаар:	ГЦ-16
Шалгасан	Г.Наранцэцэг			Огноо:	2023-06
				Бүх хуудас:	65




6(10)кВ-ын МАТЕРИАЛЫН НЭГДСЭН ТҮҮВЭР

№	Материалын нэр	Хэлбэр маяг	Хэм.нэгж	Тоо хэмжээ	Нэгж жин, кг	Нийт жин, кг
1	Дамжуулагч утас /нөөцтэй/ κ=1.05	3 Фаз СИП-3-70	м	2700	0.33	901.8
2	Бетон тулгуур	УКШ-12-35.19	ш	15	1035.00	15525.0
		УКШ-15-39.19	ш	2	1200.00	2400.0
3	Газардуулгын буултын утас	d=10мм	м	154	0.676	104.1
4	Газардуулгын хэвтээ электрод	Полоса 40x4	м	210	1.26	264.6
5	Газардуулгын босоо электрод	Круг-22	м	140	2.98	417.2
6	Бүслүүр	d=240 мм	ш	14	2.8	39.2
7	Бүслүүр	d=260 мм	ш	14	2.8	39.2
8	Бүслүүр	d=280 мм	ш	14	2.8	39.2
9	Бүслүүр	d=310 мм	ш	14	2.8	39.2
10	U бүслүүр / хөндлөвчинд /	R=100 мм, M-16	ш	11	0.3	3.3
11	U бүслүүр / тулаасанд /	R=110 мм, M-16	ш	4	0.3	1.2
12	Бүслүүр / матуурга /	d=192 мм	ш	4	1.9	7.6
13	Дан толгойтой бүслүүр	d=192 мм	ш	1	4.8	4.8
14	Давхар толгойтой бүслүүр	d=192 мм	ш	11	4.8	52.8
15	Завсрын тулгуурын хөндлөвч	63x6x1800 мм	ш	11	10.3	113.3
16	Анкерийн хөндлөвч	63x6x1800 мм	ш	12	10.3	123.6
17	Тулаас тогтоогч	Угольник 63x6x680 мм	ш	8	3.1	24.8
18	Тулаас тогтоогчийн хязгаарлагч	Угольник 63x6x320 мм	ш	4	1.5	6.0
19	M холбогч	D=220 мм	ш	39	1.5	58.5
20	Хөндийрүүлэгч /штуртэй/	P-10T	ш	74	3.8	281.2
21	Хөндийрүүлэгч /дүүжин/	LXP-7	ш	36	7.8	280.8
22	Холбогч полоса /жижиг/	50x5x160	ш	18	0.9	16.2
23	Холбогч полоса /том/	63x6x575	ш	12	3.3	39.6
24	Таталтын хавчаар	NLD-1	ш	18	1.3	23.4
25	Ушко	WS-7	ш	18	1.0	18.0
26	Z-холбогч	Z-7	ш	18	0.6	10.8
27	Серга	Q-7	ш	18	0.3	5.4
28	Болт	M-16x280	ш	40	0.5	20.0
29		M-16x50	ш	45	0.2	9.0
30		M-16x80	ш	144	0.2	28.8
31	Гайка	M-16	ш	289	0.05	14.5
32	Шайба	M-16	ш	478	0.02	9.6
33	Электрод	Э-46	кг	7.8400	1.00	7.8
34	Холболтын хавчаар	JB	ш	87	0.30	26.1

35	Хуурай салгуур	РЛНД-10/400	ком	2	25.00	50.0
36	Приводны босоо таяг	d=20 тpyдa	м	16	1.12	17.9
37	Приводны хөндлөвч	63x6x1000	ш	2	3.77	7.5
38	Приводны хөндлөвчний U бүслүүр	d=310мм	ш	2	2.50	5.0
39	Хуурай салгуурын хөндлөвч	63x6x1200	ш	4	6.80	27.2
40	Хуурай салгуурын хөндлөвчийн тулаас	63x6x1000	ш	4	3.50	14.0
41	Хуурай салгуурын тулаасны бүслүүр	d=240мм	ш	2	2.80	5.6
42	Хэт хүчдэл хязгаарлагч	ОПН	ш	6	0.90	5.4
43	Хэт хүчдэл хязгаарлагчийн суурь	Полоса 5x50x200	ш	2	0.10	0.2
44	Газардуулгын буултын хуванцар хоолой	d=32мм	м		0.30	46.2
45	Тулгуурт кабель тогтоох хомут	D=220мм	ш	1	1.90	1.9
46	Тулгуурт кабель тогтоох хомут	D=260мм	ш	1	1.90	1.9
47	Тулгуурт кабель тогтоох хомут	D=300мм	ш	1	1.90	1.9
48	Кабелийн хамгаалалтын хоолой	D=100мм	м	1	10.00	10.0
49	Гэмтэл заагч датчик	Flite110-SA	ш	3	0.30	0.9
50	Тулгуурын хаяг бичлэг	-	ш	5	0.00	0.0
51	Зажим	ПА	ш	15	0.30	4.5


Энэхүү зураг төсөл нь "Оргилт-Од" ХХК-ний ОЮУНЫ ӨМЧ түл зохиогчийн зөвшөөрөлгүй өөрчлөх болон олшруулахыг хориглоно.

 БАРИЛГЫН ЗУРАГ, ТӨСӨВ "ОРГИЛТ-ОД" ХХК Утас: 99139110, 77319110 Э-мэйл: ORGILT_OD@yahoo.com						ЧЛААНБААТАР ХОТ, ХАН-ЧУЛ ДҮҮРГИЙН 14 ДҮГЭЭР ХОРОО ХАР ХОШУУНЫ АЙЛ ӨРХҮҮДИЙГ ЦАХИЛГААН ЭРЧИМ ХҮЧЭЭР ХАНГАХ АЖЛЫН ЗУРАГ ТӨСӨЛ 6кВ-ын материалын нэгдсэн түүвэр						Үе шат: А.3					
Инженер		Гүйцэтгэсэн		Шалгасан		О.Омгонцацрал		Б.Мөнгөнтуяа		Г.Наранцэцэг		Е.Г.Шифр: 00-08/2023		Масштаб: А3@ М1:		Огноо: 2023-06	
												Т.Г.Шифр:		Зургийн дугаар: ГЦ-17		Бүх хуудас: 65	

6(10)кВ-ын ТУЛГУУРЫН МАТЕРИАЛЫН ТҮҮВЭР

№	Материалын нэр	Хэлбэр маяг	Хэм. нэгж	П10-9Б /10/		УА10-5Б /2/		ППОА10-4Б /1/		АК10-4Б /1/		Тоо хэмжээ	Нэгж жин, кг	Нийт жин, кг
				Нэг дүр	Бүгд	Нэг дүр	Бүгд	Нэг дүр	Бүгд	Нэг дүр	Бүгд			
1	Бетон тулгуур	УКШ-12-35.19	ш	1	10	2	3	-	-	2	2	15	1035.00	15525.0
		УКШ-15-39.19	ш	0	0	1	1	1	1	0	0	2	1200.00	2400.0
2	Газардуулгын дуултын утас	Бөөрөнхий төмөр d=10мм	м	11	110	11	22	11	11	11	11	154	0.676	104.1
3	Газардуулгын хэвтээ электрод	Полоса 40x4	м	15	150	15	30	15	15	15	15	210	1.26	264.6
4	Газардуулгын босоо электрод	Круг-22	м	10	100	10	20	10	10	10	10	140	2.98	417.2
5	Бүслүүр	d=240 мм	ш	1	10	1	2	1	1	1	1	14	2.8	39.2
		d=260 мм	ш	1	10	1	2	1	1	1	1	14	2.8	39.2
6	Бүслүүр	d=280 мм	ш	1	10	1	2	1	1	1	1	14	2.8	39.2
7	Бүслүүр	d=310 мм	ш	1	10	1	2	1	1	1	1	14	2.8	39.2
8	U бүслүүр	R=100 мм, M-16	ш	1	10	0	0	1	1	0	0	11	0.3	3.3
9	U бүслүүр	R=110 мм, M-16	ш	0	0	1	2	1	1	1	1	4	0.3	1.2
10	Бүслүүр	d=192 мм	ш	0	0	2	4	0	0	0	0	4	1.9	7.6
		Дан толгойтой бүслүүр	d=192 мм	ш	0	0	0	0	0	0	1	1	1	4.8
11	Давхар толгойтой бүслүүр	d=192 мм	ш	1	10	0	0	1	1	0	0	11	4.8	52.8
12	Завсрын тулгуурын хөндлөвч	63x6x1800 мм	ш	1	10	0	0	1	1	0	0	11	10.3	113.3
13	Анкерийн хөндлөвч	63x6x1800 мм	ш	0	0	4	8	2	2	2	2	12	10.3	123.6
14	Тулаас тогтоогч	Угольник 63x6x680 мм	ш	0	0	2	4	2	2	2	2	8	3.1	24.8
15	Тулаас тогтоогчийн хязгаарлагч	Угольник 63x6x320 мм	ш	0	0	1	2	1	1	1	1	4	1.5	6.0
16	M холбогч	D=220 мм	ш	1	10	8	16	7	7	6	6	39	1.5	58.5
17	Хөндийрүүлэгч /штуртэй/	P-10T	ш	6	60	2	4	7	7	3	3	74	3.8	281.2
18	Хөндийрүүлэгч /дүүжин/	LXP-7	ш	0	0	12	24	6	6	6	6	36	7.8	280.8
19	Холбогч полоса /жижиг/	50x5x160	ш	0	0	6	12	3	3	3	3	18	0.9	16.2
20	Холбогч полоса /том/	63x6x575	ш	0	0	4	8	2	2	2	2	12	3.3	39.6
21	Таталтын хавчаар	NLD-1	ш	0	0	6	12	3	3	3	3	18	1.3	23.4
22	Ушко	WS-7	ш	0	0	6	12	3	3	3	3	18	1.0	18.0
23	Z-холбогч	Z-7	ш	0	0	6	12	3	3	3	3	18	0.6	10.8
24	Серга	Q-7	ш	0	0	6	12	3	3	3	3	18	0.3	5.4
25	Болт	M-16x280	ш	0	0	12	24	8	8	8	8	40	0.5	20.0
M-16x50		ш	0	0	14	28	7	7	10	10	45	0.2	9.0	
M-16x80		ш	10	100	12	24	10	10	10	10	144	0.2	28.8	
28	Гайка	M-16	ш	12	120	50	100	33	33	36	36	289	0.05	14.5
29	Шайба	M-16	ш	22	220	76	152	50	50	56	56	478	0.02	9.6
30	Электрод	Э-46	кг	0.56	5.600 000	0.56	1.120 000	0.56	0.560 000	0.56	0.560 000	7.84000 0	1.00	7.8
31	Холболтын хавчаар	JB	ш	6	60	6	12	12	12	3	3	87	0.30	26.1

Энэхүү зураг төсөл нь "Оргилт-Од" ХХК-ний ОЮУНЫ ӨМЧ тул зохиогчийн зөвшөөрөлгүй өөрчлөх болон олшруулахыг хориглоно.

 <p>БАРИЛГЫН ЗУРАГ, ТӨСӨВ "ОРГИЛТ-ОД" ХХК Цахим шуудан: ORGILT_OD@yahoo.com Утас: 99139110, 77319110</p>	ЧЛААНБААТАР ХОТ, ХАН-УУЛ ДҮҮРГИЙН 14 ДҮГЭЭР ХОРОО ХАР ХОШУУНЫ АЙЛ ӨРХҮҮДИЙГ ЦАХИЛГААН ЭРЧИМ ХҮЧЭЭР ХАНГАХ АЖЛЫН ЗУРАГ ТӨСӨЛ				Үе шат: А.3	
	6кВ-ын тулгуурын материалын түүвэр					
	Инженер	<i>О.Омгонцацрал</i>	Е.Г.Шифр:	0D-08/2023	Масштаб:	А3@ M1:
	Гүйцэтгэсэн	<i>Б.Мөнхтүяа</i>	Т.Г.Шифр:		Зургийн дугаар:	ГЦ-18
Шалгасан	<i>Г.Наранцэцэг</i>				Огноо: 2023-06 Бүх хуудас: 65	

0.4 кВ ЦДАШ-ийн ТЕХНИК ЭДИЙН ЗАСГИЙН ҮЗҮҮЛЭЛТҮҮД

Д/д	Үзүүлэлтүүд	Тип марк	Хэмжих нэгж	Тоо хэмжээ	Тайлбар
1	Цахилгаан дамжуулах утасны урт	-	км	0.76	
2	Дамжуулагч утасны урт	СИП-2А-70	км	0.76	
3	Дамжуулагч утасны урт	СИП-2А-50	км	0.00	
4	Дамжуулагч утасны урт	СИП-2А-35	км	0.00	
5	Завсрын тулгуурын тоо	-	ш	10	
6	Тулаастай тулгуурын тоо	-	ш	8	
7	Нийт тулгуурын тоо	-	ш	18	
8	9м урттай төмөр бетон баганын тоо	-	ш	26	
9	Хэт хүчдэл хязгаарлагч суурилуулсан	-	ш	0	
10	Зөрлөгийн тоо	-	ком	0	

0,4 кВ ЦДАШ-ийн паспорт

Д/д	Нэр	Үзүүлэлт
1	Захиалагч байгууллага	Хан-Уул дүүргийн ЗДТГ
2	Ашиглагч байгууллага	-
3	Барилгын байгууллага, баригдах он	2023
4	Шугамын урт /км/	0.76
5	Бүх тулгуурын тоо	18
6	Завсрын тулгуурын тоо	10
7	Тулаастай тулгуурын тоо	8
8	Өндөрлөсөн тулгуурын тоо	0
9	Цаг уур ба трассын дагуух нөхцөл	
10	Ердийн нөхцөлтэй трассын урт	0.73
11	Чултай трассын урт	0
12	Намагтай трассын урт	0
13	Шугамын нийт трассын урт	0.73
14	Мөстөлтийн район	II
15	Салхины район	III
16	Мөстөлтийн зузаан	10 мм
17	Салхины хурд	24 м/с


0.4 кВ ЦДАШ-ын УГСРАЛТЫН АЖЛЫН ХЭМЖЭЭ

Д/д	Ажилбарын нэр	Тип марк	Хэмжих нэгж	Ажлын тоо хэмжээ			Нийт
				Ердийн	Уулархаг	Намагтай	
1	ЦДАШ-н тулгуурт утас татах /трасс/	СИП-2А-70	км	0.73	0	0	0.73
2		СИП-2А-50	км	0	0	0	0
3		СИП-2А-35	км	0	0	0	0
4	Хуучин тулгуур ашиглах	ПН-2Б	ш	0			
5		УАН-2Б	ш	0			
6		ОАН-2Б	ш	0			
7		АКН-2Б	ш	0			
8	Газардуулгын босоо электрод угсрах	Круг 22	м	40			
9	Газардуулгын хэвтээ электрод угсрах	Полоса 4x40	м	80			
10	Тулгуурт газардуулгын буултын утасыг угсрах	Катанка 10мм	м	88			
11	Тулгуурт цэнэг шавхагч суурилуулах цэгийн тоо	ОПН-0.38	ш	0			
12	Тулгуурт төгсгөлийн муфьттай кабель угсрах	1ПКНТп	ш	0			
13	Тулгуурт шинээр тавих тоолуурын хайрцаг суурилуулах	6-тай	ком	0			
14		3-тай	ком	12			
15	Газараас тулгуурт зөөж тоолуурын хайрцаг суурилуулах	6-тай	ком	0			
16		3-тай	ком	0			
17	Тулгуурт одоо байгаа тоолуурын хайрцаг суурилуулах	6-тай	ком	0			
18		3-тай	ком	0			

0.4 кВ ЦДАШ-ын тулгуур угсралтын ажлын хэмжээ

Д/д	Ажилбарын нэр	Хэмжих нэгж	Ажлын хэмжээ хөрсний зэргээр							Нийт
			1	2	3	4	5	6	7	
1	ПН-2Б тулгуур угсрах	ком	0	0	0	10	0	0	0	10
2	УАН-2Б тулгуур угсрах	ком	0	0	0	3	0	0	0	3
3	ОАН-2Б тулгуур угсрах	ком	0	0	0	1	0	0	0	1
4	АКН-2Б тулгуур угсрах	ком	0	0	0	4	0	0	0	4
5	Тулгуурын дүн		0	0	0	18	0	0	0	18
6	Давтан газардуулгатай тулгуурын тоо		0	0	0	8	0	0	0	8
7	Тулгуурын нүх ухах	м3	0	0	0	21.5	0	0	0	21.5
8	Тулгуурын нүх эргүүлж булах	м3	0	0	0	20.4	0	0	0	20.4
9	Газардуулгын шуудуу ухах	м3	0	0	0	22.4	0	0	0	22.4
10	Газардуулгын шуудууг эргүүлж булах	м3	0	0	0	21.3	0	0	0	21.3


Энэхүү зураг төсөл нь "Оргилт-Од" ХХК-ний ОЮУНЫ ӨМЧ тул зохиогчийн зөвшөөрөлгүй өөрчлөх болон олшруулахыг хориглоно.

 БАРИЛГЫН ЗУРАГ, ТӨСӨВ "ОРГИЛТ-ОД" ХХК Цахим мэйл: ORGILT_OD@yahoo.com Утас: 99139110, 77319110	УЛААНБААТАР ХОТ, ХАН-ЧУЛ ДҮҮРГИЙН 14 ДҮГЭЭР ХОРОО ХАР ХОШУУНЫ АЙЛ ӨРХҮҮДИЙГ ЦАХИЛГААН ЭРЧИМ ХҮЧЭЭР ХАНГАХ АЖЛЫН ЗУРАГ ТӨСӨЛ				Үе шат: А.3		
	0.4кВ ЦДАШ-ын угсралтын ажлын хэмжээ						
Инженер	<i>О.Омгонцацрал</i>	Е.Г.Шифр:	ОД-08/2023	Масштаб:	А3@ М1:	Огноо:	2023-06
Гүйцэтгэсэн	<i>Б.Мөнгөнтуяа</i>	Т.Г.Шифр:		Зургийн дугаар:	ГЦ-19	Бүх хуудас:	65
Шалгасан	<i>Г.Наранцэцэг</i>						

0.4 кВ-ын ТУЛГУУРЫН МАТЕРИАЛЫН ТҮҮВЭР

Д/д	Материалын нэр	Тип марк	Нэгж	Хуучин тулгуур ашиглах								АКН-2Б		ОАН-2Б		УАН-2Б		ПН-2Б		Нийт
				АКН-2Б		ОАН-2Б		УАН-2Б		ПН-2Б		Бүгд	Нэгд	Бүгд	Нэгд	Бүгд	Нэгд	Бүгд	Нэгд	
				Бүгд	Нэгд	Бүгд	Нэгд	Бүгд	Нэгд	Бүгд	Нэгд									
1	Бетон шон	УКШ	ш	0	0	0	0	0	0	0	0	8	2	2	2	6	2	10	1	26
2	Бетон суурьтай модон шон	ПН-2ДБ	ш	0	2	0	2	0	2	0	1	0	0	0	0	0	0	0	0	0
3	Кронштейн тогтоогч бүслүүр	диаметр 150 мм	ш	0	1	0	2	0	2	0	1	4	1	2	2	6	2	10	1	22
4	Кронштейн	Z-7	ш	0	1	0	3	0	2	0	1	4	1	3	3	6	2	10	1	23
5	Бүслүүрийн доолт	M16x50	ш	0	2	0	4	0	4	0	2	8	2	4	4	12	4	20	2	44
6	Гайка	M16	ш	0	6	0	8	0	8	0	2	24	6	8	8	24	8	20	2	76
7	Шайба	M17	ш	0	12	0	16	0	16	0	4	48	12	16	16	48	16	40	4	152
8	Татагч	PA-1500	ш	0	1	0	3	0	2	0	0	4	1	3	3	6	2	0	0	13
9	Баригч	NXGF-1	ш	0	0	0	0	0	0	0	1	0	0	0	0	0	0	10	1	10
10	Тулаас тогтоогч	L63x6x530	ш	0	0	0	0	0	0	0	0	8	2	2	2	6	2	0	0	16
11	M холбогч	D=160мм	ш	0	0	0	0	0	0	0	0	4	1	1	1	3	1	0	0	8
12	Тулаас тогтоогч доолт	M16x220	ком	0	0	0	0	0	0	0	0	16	4	4	4	12	4	0	0	32
13	Тулаасны U бүслүүр	d=160, M16	ком	0	0	0	0	0	0	0	0	4	1	1	1	3	1	0	0	8
14	Тулаас хязгаарлагч	L63x6x280	ш	0	0	0	0	0	0	0	0	4	1	1	1	3	1	0	0	8
15	Салбарлагч	TTD-181	ш	0	0	0	4	0	4	0	0	0	0	4	4	12	4	0	0	16

Энэхүү зураг төсөл нь "Оргилт-Од" ХХК-ний ОЮУНЫ ӨМЧ тул зохиогчийн зөвшөөрөлгүй өөрчлөх болон олшруулахыг хориглоно.

 БАРИЛГЫН ЗУРАГ, ТӨСӨВ "ОРГИЛТ-ОД" ХХК Утас: 99139110, 77319110 Электрон хуудас: ORGILT_OD@yahoo.com	УЛААНБААТАР ХОТ, ХАН-ЧУЛ ДҮҮРГИЙН 14 ДҮГЭЭР ХОРОО ХАР ХОШУУНЫ АЙЛ ӨРХҮҮДИЙГ ЦАХИЛГААН ЭРЧИМ ХҮЧЭЭР ХАНГАХ АЖЛЫН ЗУРАГ ТӨСӨЛ 0.4кВ-ын тулгуурын материалын түүвэр				Үе шат: А.3			
	Инженер	<i>О.Омгонцацрал</i>	Е.Г.Шифр:	ОД-08/2023	Масштаб:	А3@ M1:	Огноо:	2023-06
	Гүйцэтгэсэн	<i>Б.Мөнгөнтуяа</i>	Т.Г.Шифр:		Зургийн дугаар:	ГЦ-20	Бүх хуудас:	65
Шалгасан	<i>Г.Наранцэцэг</i>							


ТООЛУУРЫН САМБАРЫН МАТЕРИАЛЫН ТҮҮВЭР

0.4 кВ-ын ШУГАМЫН МАТЕРИАЛЫН ТҮҮВЭР

Д/д	Материалын нэр	Хэлбэр маяг	Хэмжих нэгж	Шинэ 3-тай		Шинэ 6-тай		Зөөх 3-тай		Зөөх 6-тай		Одоо байгаа 3-тай		Одоо байгаа 6-тай		Нийт	Нэг бүрийн жин	Нийт
				Нэгд	Бүгд	Нэгд	Бүгд	Нэгд	Бүгд	Нэгд	Бүгд	Нэгд	Бүгд	Нэгд	Бүгд			
1	Шитны газардуулгын буулт	40x4	м	4	48	4	0	4	0	4	0	4	0	4	0	48	1.3	62.4
2	Газардуулагч электрод	φ 22 мм	м	2.5	30	2.5	0	2.5	0	2.5	0	2.5	0	2.5	0	30	2.4	72
3	Хуваарилах хайрцаг	6-моолууртай	ком	0	0	1	0	0	0	0	0	0	0	0	0	0	30	0
4	Хуваарилах хайрцаг	3-моолууртай	ком	1	12	0	0	0	0	0	0	0	0	0	0	12	20	240
5	Шит тогтоогч бүслүүр	φ 220 мм	ш	2	24	2	0	2	0	2	0	0	0	0	0	24	1.5	36
6	Хуваарилах хайрцагны салбарлагч	TTD-101	ш	4	48	4	0	4	0	4	0	4	0	4	0	48	0.1	4.8
7	Нэг фазын тоолуур	DDSF-36	ш	0	0	0	0	0	0	0	0	0	0	0	0	0	0.6	0
8	Оруулгын автомат	63 А	ш	1	12	0	0	0	0	0	0	0	0	0	0	12	0.2	2.4
9	Оруулгын автомат	100 А	ш	0	0	1	0	0	0	0	0	0	0	0	0	0	0.3	0
10	Айлын оруулгын утас	КГ 2х6	м	0	0	0	0	0	0	0	0	0	0	0	0	0	0.1	0
11	Дифференциал автомат	C25, 30МА	ш	3	36	6	0	3	0	6	0	3	0	6	0	36	0.2	7.2
12	Айлын оруулгын бүслүүр	φ 220	ш	1	12	2	0	1	0	2	0	1	0	2	0	12	1.2	14.4
13	Боолт	M 16x50	ш	12	144	14	0	12	0	14	0	12	0	14	0	144	0.2	28.8
14	Гайка	M16	ш	13	156	16	0	13	0	16	0	13	0	16	0	156	0.1	15.6
15	Шайба	M16	ш	25	300	30	0	25	0	30	0	25	0	30	0	300	0.1	30
16	Айлын оруулгын изолятор	ED-1	ш	1	12	2	0	1	0	2	0	1	0	2	0	12	0.4	4.8
17	Айлын оруулгын изо.боолт	M16x130	ш	1	12	2	0	1	0	2	0	1	0	2	0	12	0.2	2.4
18	Усны хамгаалалттай лент	-	ш	1	12	2	0	1	0	2	0	1	0	2	0	12	0.2	2.4
19	Ээс утас /тоолуур/	ПВ-660.1x6	1 м 1m	7	84	15	0	7	0	15	0	7	0	15	0	84	0.1	8.4
20	Кабель (тулгуур-хайрцаг)	3x35+1x25	м	8	96	8	0	8	0	8	0	8	0	8	0	96	0.4	38.4
21	ABS хоолой /6-тай т/х/	φ75 6m	ш	0	0	1	0	0	0	1	0	0	0	1	0	0	0.1	0
22	ABS хоолой /3-6тай т/х/	φ50 6m	ш	2	24	1	0	2	0	1	0	2	0	1	0	24	0.1	2.4
23	ABS хоолой тогтоогч	φ210мм	ш	1	12	1	0	1	0	1	0	1	0	1	0	12	1.5	18
24	ABS хоолой тогтоогч	φ180мм	ш	1	12	1	0	1	0	1	0	1	0	1	0	12	0.1	1.2
25	ABS хоолой тогтоогч	φ160мм	ш	1	12	1	0	1	0	1	0	1	0	1	0	12	0.1	1.2
26	ABS хоолой тогтоогч	У8-50мм	ш	6	72	3	0	6	0	3	0	6	0	3	0	72	0.1	7.2
27	ABS хоолой тогтоогч	У8-75мм	ш	0	0	3	0	0	0	3	0	0	0	3	0	0	0.1	0
28	ABS хоолойн цавуу	-	кг	0.05	0.6	0.05	0	0.1	0	0.1	0	0.05	0	0.05	0	0.6	0.1	0.06
29	ABS хоолойн 90 градусын /э булан	CRS-50	ш	4	48	2	0	4	0	2	0	4	0	2	0	48	1.1	52.8
30	ABS хоолойн 90 градусын /э булан	CRS-75	ш	0	0	2	0	0	0	2	0	0	0	2	0	0	1.1	0
31	ABS хоолойн 45 градусын /орой	CRS-50	ш	2	24	1	0	2	0	1	0	2	0	1	0	24	1.1	26.4
32	ABS хоолойн 45 градусын /орой	CRS-75	ш	0	0	1	0	0	0	1	0	0	0	1	0	0	1.1	0
33	9 нүхтэй клемник	>100A	ш	1	12	1	0	1	0	1	0	1	0	1	0	12	0.1	1.2
34	Тоолуурын хэрэглэгчийн нэр хаяг /δ пластмас	-	ш	3	36	6	0	3	0	6	0	3	0	6	0	36	0.1	3.6
35	Утас багцлагч	-	ш	4	48	8	0	4	0	8	0	4	0	8	0	48	0	0
36	0 утасыг бэхлэх боолт	M10	ш	3	36	3	0	3	0	3	0	3	0	3	0	36	0.1	3.6
37	0 утасыг бэхлэх гайка	M10	ш	3	36	3	0	3	0	3	0	3	0	3	0	36	1.1	39.6
38	0 утасыг бэхлэх шайба	M10	ш	6	72	6	0	6	0	6	0	6	0	6	0	72	2.1	151
39	0 утас ПВХ зөөлөн	-	м	1.5	18	1.5	0	1.5	0	1.5	0	1.5	0	1.5	0	18	0.1	1.8
40	0 утасны төгсгөвч	-	ш	2	24	2	0	2	0	2	0	2	0	2	0	24	0.1	2.4
41	Газардуулгын салбарлагч	TTD-151	ш	1	12	1	0	1	0	1	0	0	0	0	0	12	0.1	1.2
42	Электрод	Э-46	кг	0.56	6.72	0.56	0	0.6	0	0.6	0	0	0	0	0	6.72	1	6.72

Д/д	Материалын нэр	Тип марк	Хэмжих нэгж	Тоо хэмжээ	Нэгж жин /кг/	Нийт жин /кг/
1	Төмөр бетон тулгуур	УКШ 11м	ш	0	830	0
2	Төмөр бетон тулгуур	УКШ 9-27.15	ш	26	520	13520
3	Кронштейн тогтоогч бүслүүр	диаметр 150мм	ш	22	1.5	33
4	Кронштейн	Z-7	ш	23	0.5	11.5
5	Бүслүүрийн боолт	M16x50	ш	44	0.2	8.8
6	Гайка	M16	ш	76	0.2	15.2
7	Шайба	M16	ш	152	0.1	15.2
8	Татагч	РА-1500	ш	13	1	13
9	Баригч	NXGF-1	ш	10	0.8	8
10	Тулаас тогтоогч	L63x6x530	ш	16	3.8	60.8
11	М холбогч	D=160мм	ш	8	0.3	2.4
12	Тулаас тогтоогч боолт	M16x220	ком	32	0.6	19.2
13	Тулаасны U бүслүүр	d=160, M16	ком	8	1	8
14	Тулаас хязгаарлагч	L63x6x280	ш	8	1.2	9.6
15	Салбарлагч	TTD-181	ш	16	0.12	1.92
16	СИП-2А дүрээстэй дамжуулагч утас	3x70+1x54	км	0.76	945	719.38
17	-	3x50+1x54	км	0.00	760	0
18	-	3x35+1x54	км	0.00	600	0
19	Буултын утас	φ 8 мм	м	88	0.37	32.56
20	Татам төмөр	40x4	м	80	1.26	100.8
21	Газардуулагч электрод	φ 22 мм	м	40	2.4	96
22	Газардуулгын салбарлагч	TTD-151	ш	8	0.1	0.8
23	Залгаас	70 мм2	ш	11	0.06	0.68
24	-	70-50 мм2	ш	0	0.06	0
25	-	50-35 мм2	ш	0	0.06	0
26	Төгсгөвч	10 мм	ш	0	0.05	0

Энэхүү зураг төсөл нь "Оргилт-Од" ХХК-ний ОЮУНЫ ӨМЧ тул зохиогчийн зөвшөөрөлгүй өөрчлөх болон олшруулахыг хориглоно.

 <p>БАРИЛГЫН ЗУРАГ ТӨСӨВ "ОРГИЛТ-ОД" ХХК Шалгуулагч: ORGILT_OD@yahoo.com Утас: 99139110, 77319110</p>	<p>УЛААНБААТАР ХОТ, ХАН-УУЛ ДҮҮРГИЙН 14 ДҮГЭЭР ХОРОО ХАР ХОШУУНЫ АЙЛ ӨРХҮҮДИЙГ ЦАХИЛГААН ЭРЧИМ ХҮЧЭЭР ХАНГАХ АЖЛЫН ЗУРАГ ТӨСӨЛ</p> <p>0.4 кВ ЦДАШ болон Тоолуурын самбарын материалын түүвэр</p>					Үе шат:	A.3		
	Инженер	<i>О.Омгонцацрал</i>	О.Омгонцацрал	Е.Г.Шифр:	OD-08/2023	Масштаб:	A3@ M1:	Огноо:	2023-06
	Гүйцэтгэсэн	<i>Б.Мөнхтүяа</i>	Б.Мөнхтүяа	Т.Г.Шифр:		Зургийн дугаар:	ГЦ-21	Бүх хуудас:	65
	Шалгасан	<i>Г.Наранцэцэг</i>	Г.Наранцэцэг						

Бүлэг-2. 6(10)/0.4кВ-ын 250кВА чадалтай КТПН нэг маягийн зураг

ШИФР: 00-08/2023-II

ЗУРГИЙН ЖАГСААЛТ

Д/д	Нэр	Хуудасны дугаар
1	Зургийн жагсаалт, Тайлбар бичиг	ГЦ-22
1	КТПН-ий нэгдсэн материалын түүвэр	ГЦ-22.1
2	Дэд өртөөний цахилгаан холболтын зарчмын схем	ГЦ-23
3	КТПН-ний ерөнхий байдал	ГЦ-24
4	КТПН-ний огтлол	ГЦ-25
5	Газардуулах байгууламжийн холболт	ГЦ-26
6	Газардуулах байгууламжийн загнуурын холболт	ГЦ-27
7	КТПН-ын суурийн байгуулалт	ГЦ-28
8	КТПН-ын суурийн байгуулалт	ГЦ-29
9	Хашааны байгуулалт	ГЦ-30
10	Газардуулгын тооцоо	ГЦ-31
11	Кабель тэмдэг, түүнийг шуудуунд байрлуулах	ГЦ-32

ТАЙЛБАР БИЧИГ

Нэг. Ерөнхий зүйл

Улаанбаатар хот, Хан-Уул дүүргийн 14 дүгээр хорооны Хар хошууны цахилгаангүй айл өрхүүдийг цахилгаанаар хангах ажлын зураг төслийг боловсруулахад дараах баримт бичгүүдийг үндэслэл болгов. Үүнд:

- УБЦТС ТӨХК-ийн 2022 оны 03-р сарын 31-ны өдөр гаргасан №15/00945/22 тоот техникийн нөхцөл.
- ХЧД-ийн ЗДТГ-аас 2021 оны 09-р сарын 09-ны өдрийн зургийн даалгаварын дагуу хийж гүйцэтгэв.
- "Зураг төсөл боловсруулах, зөвшөөрөлцөх батлах, дүрэм" /БНБД11-01-98/, "Монгол улсын цахилгаан байгууламжийн зураг төсөл, угсралтын дүрэм", "Цахилгаан байгууламжийн дүрэм" /БД43-101-03/, ЭХД-1 зураг заавар, журам, дүрмүүд.

Хоёр. Дэд өртөөний ерөнхий үзүүлэлт болон ашиглалт

- КТПН нь 250кВА чадалтай, 6(10)/0.4 кВ-ын хүчдэлтэй, S11-250/6(10) маягийн трансформатортай. 6(10)кВ талд 3 ачаалал таслагч, гал хамгаалагч бүхий оролтын шүүгээтэй ба трансформаторын оролт нь хатуу шинтай байна.
- 0.4 кВ-ын хуваарилах байгууламжинд: - Ерөнхий рубильник, гаргалга шугамын рубильник-4ш гүйдлийн трансформатор-3 ш, тоолуурын хайрцаг-1ш тус тус байна.
- Дэд өртөөний 6(10)кВ-ын оруулгын кабель нь ТШТ-"Өндөр ба нам хүчдэлийн хүчний кабель"-ийн Одоо байгаа хөндлөн огтлолоор нь үлдээх.
- Дэд өртөөний 0,4 кВ-ын ерөнхий тоолуур болон 220 В-ийн айл өрхийн тоолуур нь техникийн шаардлагын тодорхойлолт - "220 В, 380 В, 100 В-ийн тоолуур" -ын дагуу байна.
- КТПН-ийн ажиллах цаг уурын нөхцөл:
 - Гадна орчны температур: -45С-аас +40 С хүртэл
 - Салхины болон мөстөлтийн район: I-IV
- КТПН-н газардуулах байгууламжийн эсэргүүцэл жилийн аль ч улиралд 4 ом-оос ихгүй байна. Трансформаторын их бие ба нейтраль болон хөндийрүүлэг гэмтсэн үед хүчдэлтэй болох боломжтой металл хэсгүүдийг газардуулна. Хэрэв хөрсний эсэргүүцэл 10 ом.м -ээс ихгүй бол газардуулах байгууламжийг ажлын зурагт заасны дагуу гүйцэтгэнэ. Хөрсний эсэргүүцэл 100 ом.м-оос их бол нэмэлт газардуулга хийх шаардлагатай.


Гурав. S11-250/6(10) У1 трансформаторын техникийн үзүүлэлт

6(10)/0.4 кВ-ын 100-250 кВА-ын чадалтай трансформатор 5 тавилтай ($\pm 2 \times 2.5\%$) байх ёстой.

Чадал:	250 кВА
Хүчдэл:	6(10)/0.4 кВ
Хэвийн гүйдэл:	14.4 / 361 А
Өндөр талын гал хамгаалагчийн хэвийн гүйдэл:	31.5 А
Ачаалалгүй үеийн алдагдал:	400 Вт
Богино залгааны үеийн алдагдал:	3400 Вт
Ачаалалгүй үеийн гүйдэл:	0.2%
Богино залгааны хүчдэл:	4.0%
Трансформаторын габарит хэмжээ:	1350x1150x1470
Трансформаторын нийт жин:	1114 кг /мос 211 кг/




Энэхүү зураг төсөл нь "Оргилт-Од" ХХК-ийн ОЮУНЫ ӨМЧ тул зохиогчийн зөвшөөрөлгүй өөрчлөх болон олшруулахыг хориглоно.

 БАРИЛГЫН ЗУРАГ, ТӨСӨЛ "ОРГИЛТ-ОД" ХХК Цахим утас: ORGILT_OD@yahoo.com Утас: 99139110, 77319110	УЛААНБААТАР ХОТ, ХАН-УУЛ ДҮҮРГИЙН 14 ДҮГЭЭР ХОРОО ХАР ХОШУУНЫ АЙЛ ӨРХҮҮДИЙГ ЦАХИЛГААН ЭРЧИМ ХҮЧЭЭР ХАНГАХ АЖЛЫН ЗУРАГ ТӨСӨЛ				
	Зургийн жагсаалт, Тайлбар бичиг				Үе шат: А.3
	Инженер	<i>[Signature]</i>	О.Омгонцацрал	Е.Г.Шифр: OD-08/2023	Масштаб: А3@ М1: 2023-06
Гүйцэтгэсэн	<i>[Signature]</i>	Б.Мөнгөнтуяа	Т.Г.Шифр:	Зургийн дугаар: ГЦ-22	
Шалгасан	<i>[Signature]</i>	Г.Наранцэцэг		Бүх хуудас: 65	

№	Материалын нэр	Хэлбэр маяг	Хэм. нэгж	Тоо хэмжээ	Нэгж жин, кг	Нийт жин, кг
6(10)/0.4 кВ-ын 250 кВ-ын чадалтай КТПН маягийн дэд станцийн тоног төхөөрөмж						
1	Хүчний трансформатор	S11-M-250	ш	1	1114	1114.0
2	Шугамын оролт болон гаралтын 6(10) кВ-ын ячейк	КС0386-03-400А	ком	2	350	700.0
3	Трансформаторын оролтын 6(10) кВ-ын ячейк	КС0386-04-400А	ком	1	350	350.0
4	0.4 кВ-ын хэт хүчдэл хязгаарлагч	PВН-0.5	ш	3	1	3.0
5	Гүйдлийн трансформатор	ТТИ-40-400/5	ш	6	1.3000	7.8
6	0.4 кВ-ын ерөнхий рудильник	ВР32И-400А	ш	1	5	5.0
7	0.4 кВ-ын ерөнхий гал хамгаалагч	ППНИ-37, 400А	ш	3	1	3.0
8	Гурван фазын электрон тоолуур	DTSD545-5А	ш	1	1	1.0
9	0.4 кВ-ын гал хамгаалагч бүхий рудильник	РЕ19-35-250А	ком	1	1.5	1.5
10		РЕ19-35-100А	ком	3	1.5	4.5
11	0.4 кВ-ын автомат	250А	ш	1	1	1.0
12		100А	ш	3	1	3.0
13	Тоолуурын хайрцаг	150x350x250	ш	2	3	6.0
14	Гэрэлтүүлэг	EL	ш	2	0.5	1.0
15	Гал хамгаалагч	ПРС, 380В	ш	2	0.5	1.0
16	Газардуулгын электрод ϕ 10мм, L=3м	ГОСТ 2590-88	м	66	1	66.0
17	Туузан ган 40x4мм		м	78	1	78.0
18	Газнуурын электрод	342	кг	3	1	3.0
19	Болт, гайка, шайбын хамт	M10	ш	2	0.1	0.2
20	Хөнгөн цагаан шин	АД31Т-50x5	м	18	1.4	25.2
21		АД31Т-60x6	м	6	1.02	6.1
22	Тоолуур холдох ПВХ хөндийрүүлэгчтэй 1.5мм2 хөндлөн огтлолтой зэс утас	ПВ1	м	10	0.013	0.1
23	БҮГД					2380.5
6(10)/0.4 кВ-ын 250кВА чадалтай КТПН маягийн дэд станцын суурийн тоног төхөөрөмж						
24	Бетон суурь	B15	м3	1.72	2336.7	4019.1
25	Хайрга		м3	2.2	1455.3	3201.7
26	БҮГД					7220.8
Хашааны материалын түүвэр						
27	Төмөр шон	80x80, L=2500 мм	ш	8	6.25	50.00
28	Төмөр хүрээ	L 40x4, L=3000 мм	ш	2	6.99	13.98
29	Төмөр хүрээ	L 40x4, L=2400 мм	ш	8	5.59	44.74
30	Төмөр хүрээ	L 40x4, L=2300 мм	ш	4	5.36	21.44
31	Төмөр хүрээ	L 40x4, L=2000 мм	ш	14	4.66	65.24
32	Төмөр хаалга	L 40x4, L=2000 мм	ш	2	4.66	9.32
33		L 40x4, L=1600 мм	ш	2	3.73	7.46

34	Холбогч төмөр	60x60 квадрат L=60 мм	ш	28	0.10	2.72
35	Хаалганы нугас		ш	2	0.2	0.40
36	Цоож		ш	1	0.5	0.50
37	Төмөр тор	3.0 x 2.0 м	ш	1	4.50	4.50
		2.4 x 2.0 м	ш	4	4.00	16.00
		2.3 x 2.0 м	ш	2	3.90	7.80
		1.6 x 2.0 м	ш	1	2.50	2.50
38	БҮГД					246.58
Багана бэхлэх бетон						
39	Бетон	M100	м ³	4.80	2.2	10.56
40	БҮГД					257.14
Газар шорооны ажил						
Барилгын ажил						
41	Дэд өртөөний суурийн нүх ухах		м ³	3.97		
42	Дэд өртөөний суурийн талбай тэгшлэх		м ²	9.9		
43	Газардуулгын хүрээний шуудуу ухах		м ³	27.00		
44	Газардуулгын хүрээний шуудуу эргүүлж булах		м ³	22.95		
45	Хайргаар дүүргэх		м ³	2.2		
46	КТПН-ий суурь цутгах		м ³	1.72		
Угсралтын ажил						
47	КТПН-ийг суурин дээр тавих		ш	1		
48	Газардуулгын электродыг газарт өрөмдөж суулгах		ш	22		
49	Газардуулгын хүрээг угсрах		м	90		

Энэхүү зураг төсөл нь "Оргилт-Од" ХХК-ний ОЮУНЫ ӨМЧ тул зохиогчийн зөвшөөрөлгүй өөрчлөх болон олшруулахыг хориглоно.

 БАРИЛГЫН ЗҮРАГ ТӨСӨВ "ОРГИЛТ-ОД" ХХК Утас: 99139110, 77319110 ЭХЭМ: ORGILT_OD@yahoo.com	УЛААНБААТАР ХОТ, ХАН-УУЛ ДҮҮРГИЙН 14 ДҮГЭЭР ХОРОО ХАР ХОШУУНЫ АЙЛ ӨРХҮҮДИЙГ ЦАХИЛГААН ЭРЧИМ ХҮЧЭЭР ХАНГАХ АЖЛЫН ЗУРАГ ТӨСӨЛ				Үе шат: А.3
	КТПН-ий нэгдсэн материалын түүвэр				
	Инженер	<i>О.Отгонцэрал</i>	О.Отгонцэрал	Е.Г.Шифр:	Масштаб:
Гүйцэтгэсэн	<i>Б.Мөнх</i>	Б.Мөнхонтуяа	OD-08/2023	A3@ M1:	2023-06
Шалгасан	<i>Г.Наранцэцэг</i>	Г.Наранцэцэг	Т.Г.Шифр:	Зургийн дугаар:	Бүх хуудас:
				ГЦ-22.1	65

1

2

3

4

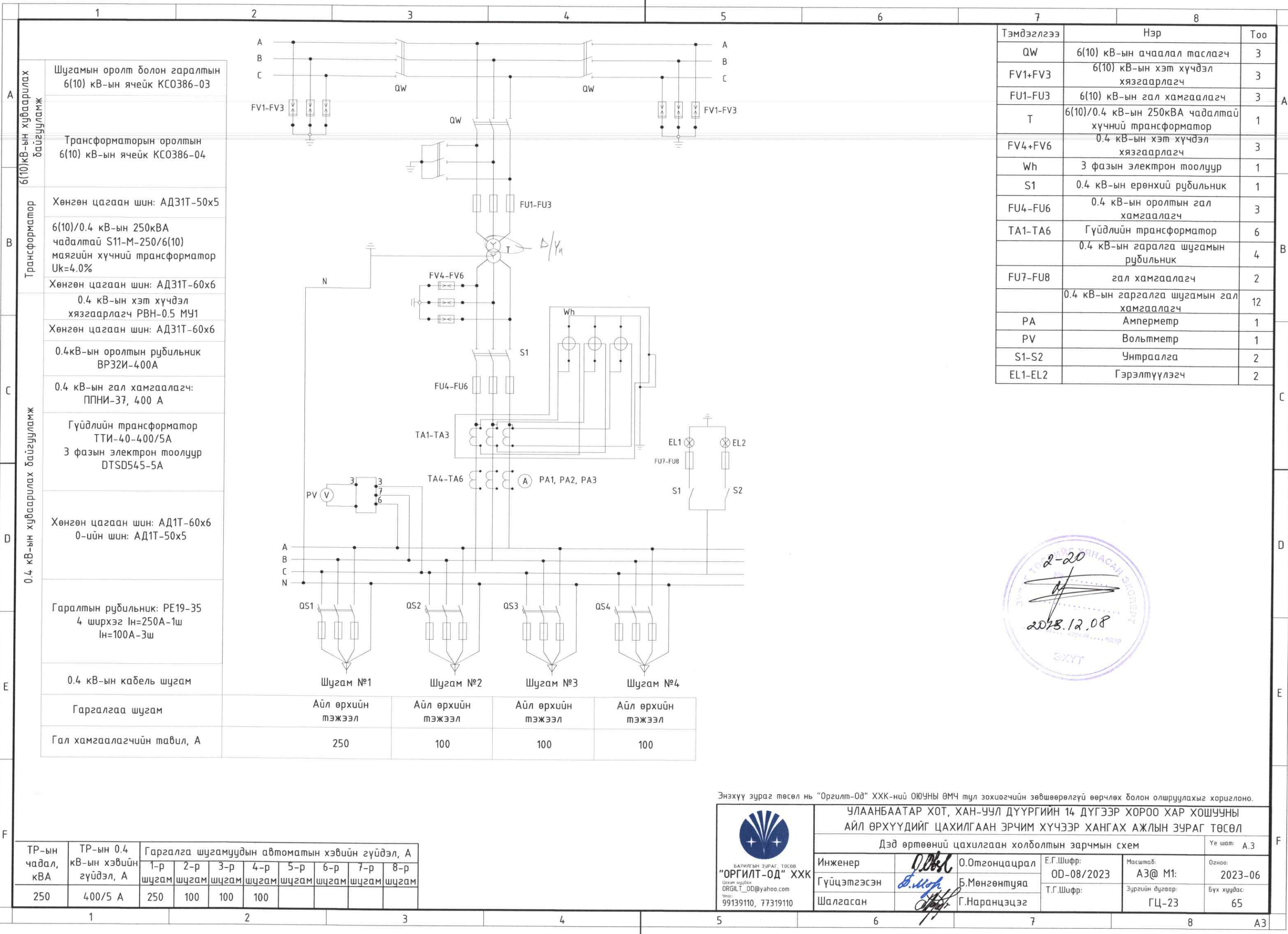
5

6

7

8

A3



Тэмдэглэгээ	Нэр	Тоо
QW	6(10) кВ-ын ачаалал таслагч	3
FV1-FV3	6(10) кВ-ын хэт хүчдэл хязгаарлагч	3
FU1-FU3	6(10) кВ-ын гал хамгаалагч	3
T	6(10)/0.4 кВ-ын 250кВА чадалтай хүчний трансформатор	1
FV4-FV6	0.4 кВ-ын хэт хүчдэл хязгаарлагч	3
Wh	3 фазын электрон тоолуур	1
S1	0.4 кВ-ын ерөнхий рубильник	1
FU4-FU6	0.4 кВ-ын оролтын гал хамгаалагч	3
TA1-TA6	Гүйдлийн трансформатор	6
	0.4 кВ-ын гаралга шугамын рубильник	4
FU7-FU8	гал хамгаалагч	2
	0.4 кВ-ын гаргалга шугамын гал хамгаалагч	12
PA	Амперметр	1
PV	Вольтметр	1
S1-S2	Унтраалга	2
EL1-EL2	Гэрэлтүүлэгч	2

6(10)кВ-ын хуваарилах байгууламж

Трансформатор

0.4 кВ-ын хуваарилах байгууламж

Шугамын оролт болон гаралтын 6(10) кВ-ын ячейк КСО386-03

Трансформаторын оролтын 6(10) кВ-ын ячейк КСО386-04

Хөнгөн цагаан шин: АД31Т-50x5

6(10)/0.4 кВ-ын 250кВА чадалтай S11-M-250/6(10) маягийн хүчний трансформатор Uk=4.0%

Хөнгөн цагаан шин: АД31Т-60x6

0.4 кВ-ын хэт хүчдэл хязгаарлагч PBN-0.5 МУ1

Хөнгөн цагаан шин: АД31Т-60x6

0.4кВ-ын оролтын рубильник ВР32И-400А

0.4 кВ-ын гал хамгаалагч: ППНИ-37, 400 А

Гүйдлийн трансформатор ТТИ-40-400/5А

3 фазын электрон тоолуур DTSD545-5А

Хөнгөн цагаан шин: АД1Т-60x6

0-ийн шин: АД1Т-50x5

Гаралтын рубильник: РЕ19-35

4 ширхэг In=250А-1ш In=100А-3ш

0.4 кВ-ын кабель шугам


Гаргалгаа шугам

Гал хамгаалагчийн тавил, А

	Шугам №1	Шугам №2	Шугам №3	Шугам №4
Айл өрхийн тэжээл	250	100	100	100



Энэхүү зураг төсөл нь "Оргилт-Од" ХХК-ний ОЮУНЫ ӨМЧ тул зохиогчийн зөвшөөрөлгүй өөрчлөх болон олшруулахыг хориглоно.



БАРИЛГЫН ЗУРАГ, ТӨСӨВ
"ОРГИЛТ-ОД" ХХК
Огноо: 99139110, 77319110

УЛААНБААТАР ХОТ, ХАН-ЧУЛ ДҮҮРГИЙН 14 ДҮГЭЭР ХОРОО ХАР ХОШУУНЫ АЙЛ ӨРХҮҮДИЙГ ЦАХИЛГААН ЭРЧИМ ХҮЧЭЭР ХАНГАХ АЖЛЫН ЗУРАГ ТӨСӨЛ

Дэд өртөөний цахилгаан холболтын зарчмын схем

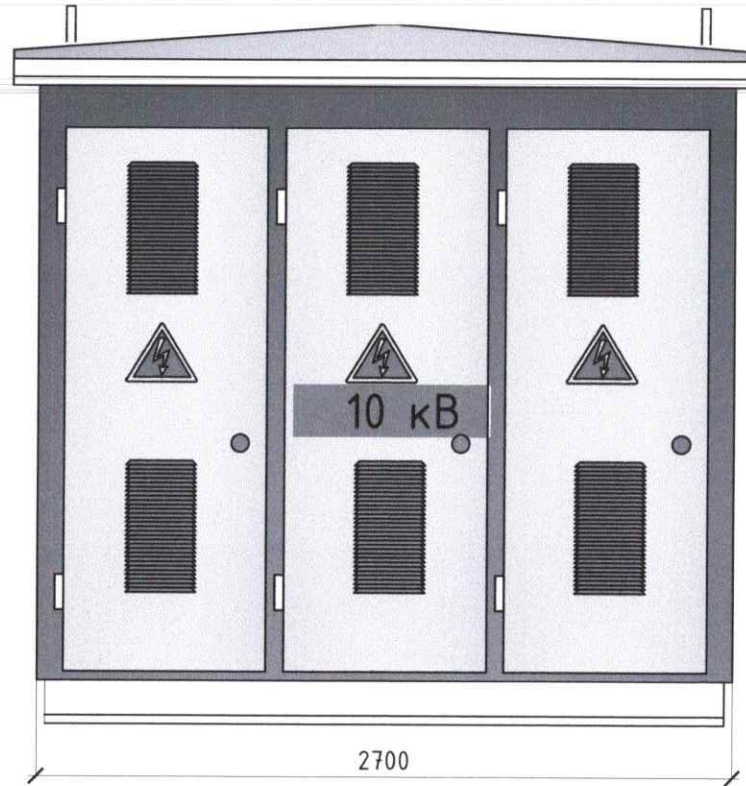
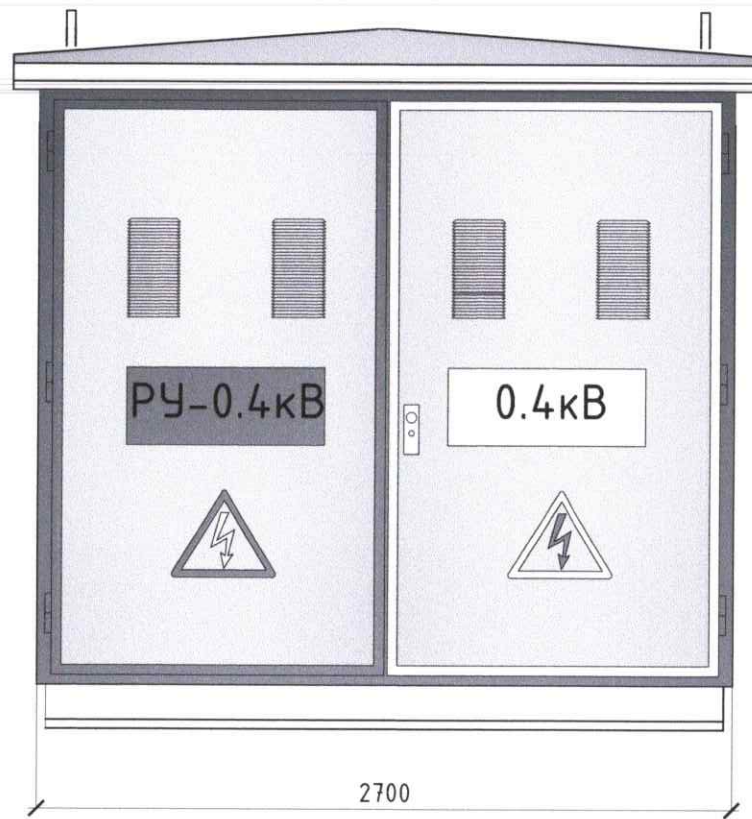
Инженер	О.Омгонцацрал	Е.Г.Шифр:	ОД-08/2023	Масштаб:	A3@ M1:	Огноо:	2023-06
Гүйцэтгэсэн	Б.Мөнгөнтуяа	Т.Г.Шифр:		Зургийн дугаар:	ГЦ-23	Бүх хуудас:	65
Шалгасан	Г.Наранцэцэг						

Ye шат: А.3

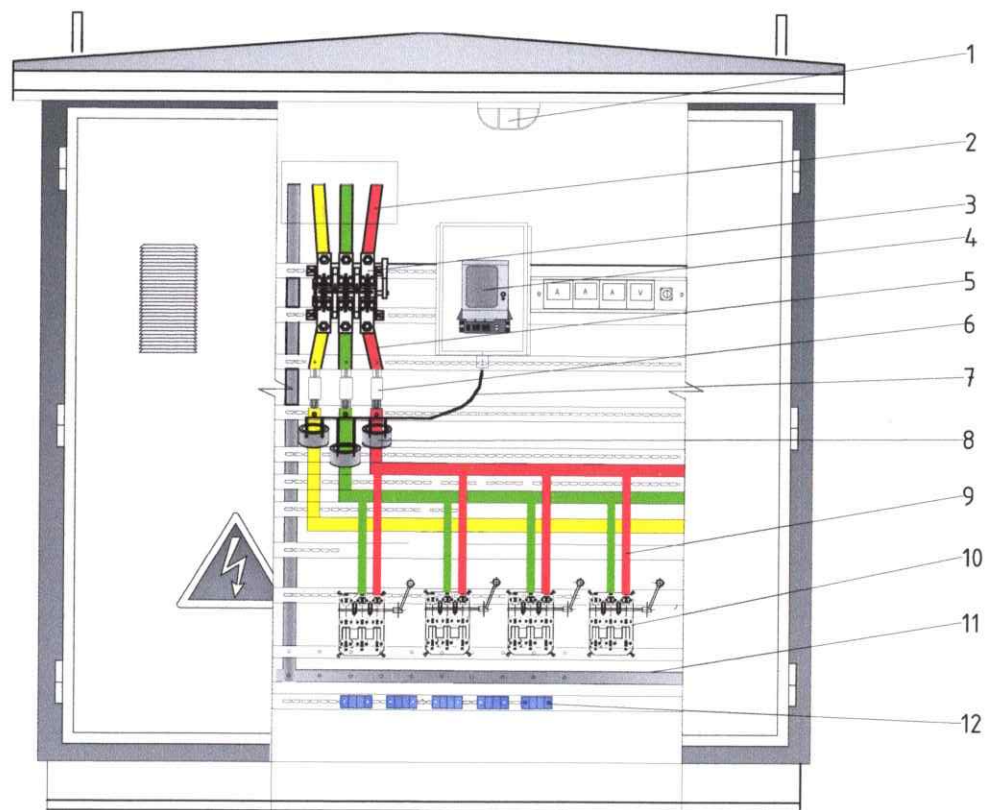
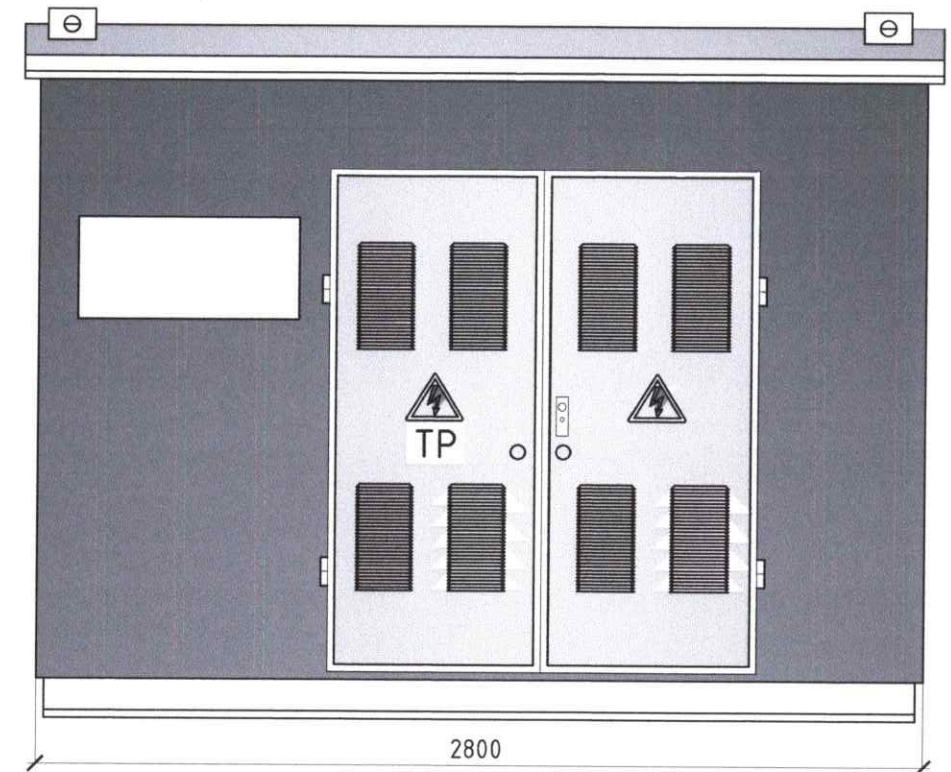
ТР-ын чадал, кВА	ТР-ын 0.4 кВ-ын хэвийн гүйдэл, А	Гаргалга шугамуудын автоматын хэвийн гүйдэл, А							
		1-р шугам	2-р шугам	3-р шугам	4-р шугам	5-р шугам	6-р шугам	7-р шугам	8-р шугам
250	400/5 А	250	100	100	100				

0.4 кВ-ын хуваарилах байгууламжийн нүүрэн тал:

6(10) кВ-ын хуваарилах байгууламжийн нүүрэн тал:






Трансформаторын нүүр тал:



Тэмдэглэгээ

№	Нэр
1	Гэрэл
2	Хөнгөн цагаан шин
3	3 туйлт салгуур
4	Тоолуур
5	Хөнгөн цагаан шин
6	Гал хамгаалагч
7	Тоолуурын утас
8	Гүйдлийн трансформатор
9	Хөнгөн цагаан шин
10	Гаралтын рубильник
11	0-ын шин
12	Кабелийн хомучк

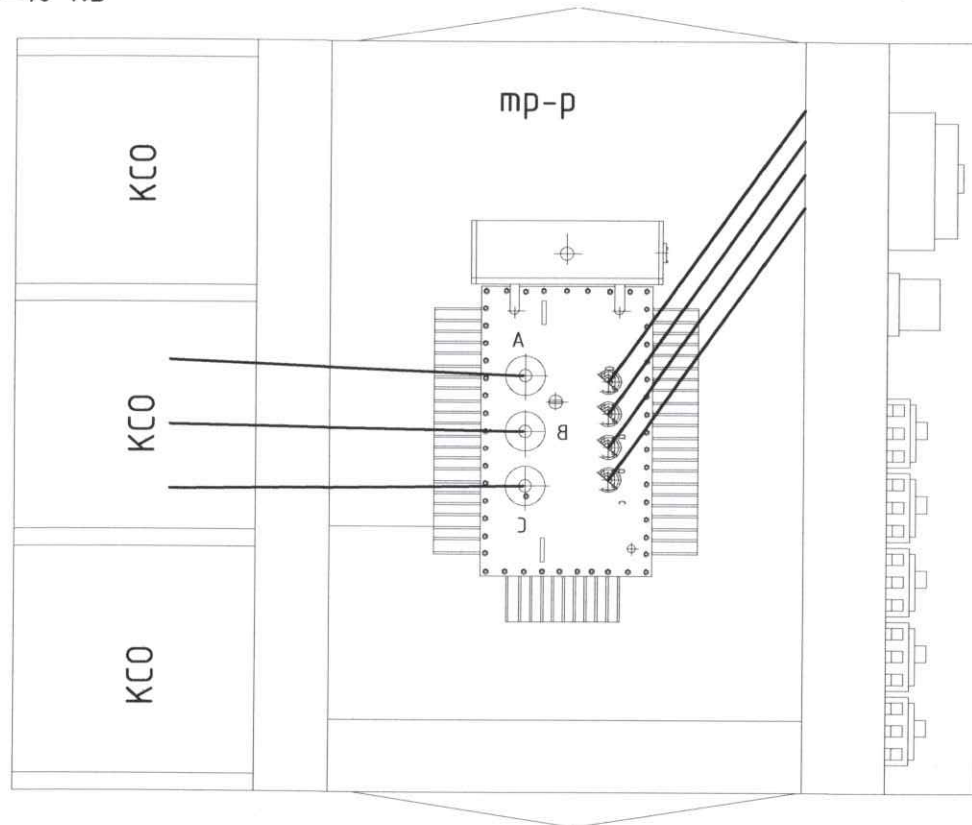
Энэхүү зураг төсөл нь "Оргилт-Од" ХХК-ний ОЮУНЫ ӨМЧ тул зохиогчийн зөвшөөрөлгүй өөрчлөх болон олшруулахыг хориглоно.

 БАРИЛГЫН ЗЭРГЭГ, ТӨСӨВ "ОРГИЛТ-ОД" ХХК Цахим шуудан ORGILT_OD@yahoo.com Утас: 99139110, 77319110	ЧЛААНБААТАР ХОТ, ХАН-УУЛ ДҮҮРГИЙН 14 ДҮГЭЭР ХОРОО ХАР ХОШУУНЫ АЙЛ ӨРХҮҮДИЙГ ЦАХИЛГААН ЭРЧИМ ХҮЧЭЭР ХАНГАХ АЖЛЫН ЗУРАГ ТӨСӨЛ				
	КТПН-ний ерөнхий байдал				Үе шат: А.3
	Инженер Гүйцэтгэсэн Шалгасан	 О.Отгонцарал  Б.Мөнгөнтуяа  Г.Наранцэцэг	Е.Г.Шифр: OD-08/2023 Т.Г.Шифр:	Масштаб: А3@ М1: Зургийн дугаар: ГЦ-24	Өгнөө: 2023-06 Бүх хуудас: 65

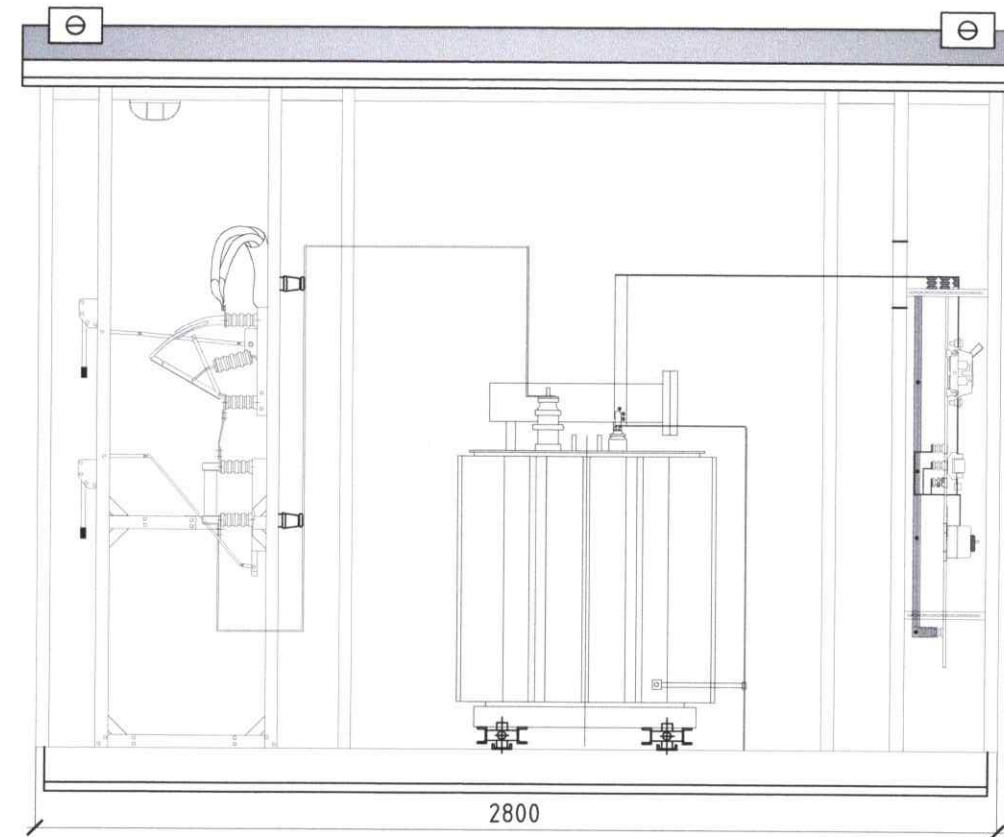
РУ-10 кВ

РУ-0,4 кВ

A



A-A




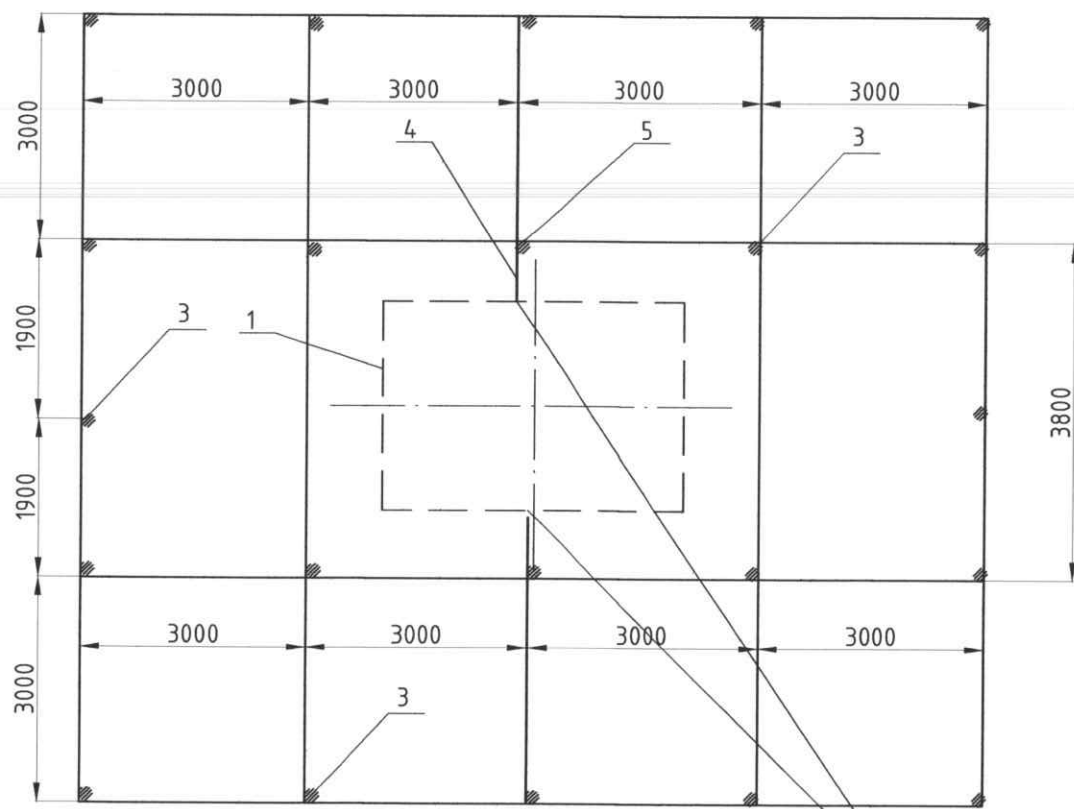
Энэхүү зураг төсөл нь "Оргилт-Од" ХХК-ний ОЮУНЫ ӨМЧ түл зохиогчийн зөвшөөрөлгүй өөрчлөх болон олшруулахыг хориглоно.

УЛААНБААТАР ХОТ, ХАН-УУЛ ДҮҮРГИЙН 14 ДҮГЭЭР ХОРОО ХАР ХОШУУНЫ
АЙЛ ӨРХҮҮДИЙГ ЦАХИЛГААН ЭРЧИМ ХҮЧЭЭР ХАНГАХ АЖЛЫН ЗУРАГ ТӨСӨЛ

КТПН-ний огтлол

Үе шат: А.3

 БАРИЛГЫН ЗУРАГ, ТӨСӨВ "ОРГИЛТ-ОД" ХХК Цахим шуудан: ORGILT_OD@yahoo.com Утас: 99139110, 77319110	Инженер	<i>О.Омгонцацрал</i>	О.Омгонцацрал	Е.Г.Шифр:	ОД-08/2023	Масштаб:	А3@ М1:	Огноо:	2023-06
	Гүйцэтгэсэн	<i>Б.Мөнхтүяа</i>	Б.Мөнхтүяа	Т.Г.Шифр:		Зургийн дугаар:	ГЦ-25	Бүх хуудас:	65
	Шалгасан	<i>Г.Наранцэцэг</i>	Г.Наранцэцэг						



Трансформатор, КТПН-ыг газардуулах байгууламжид холбох цэг

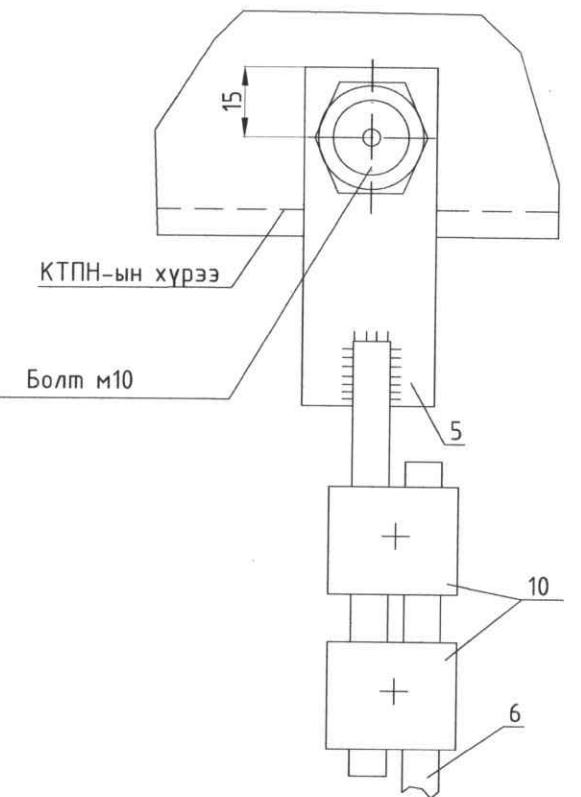
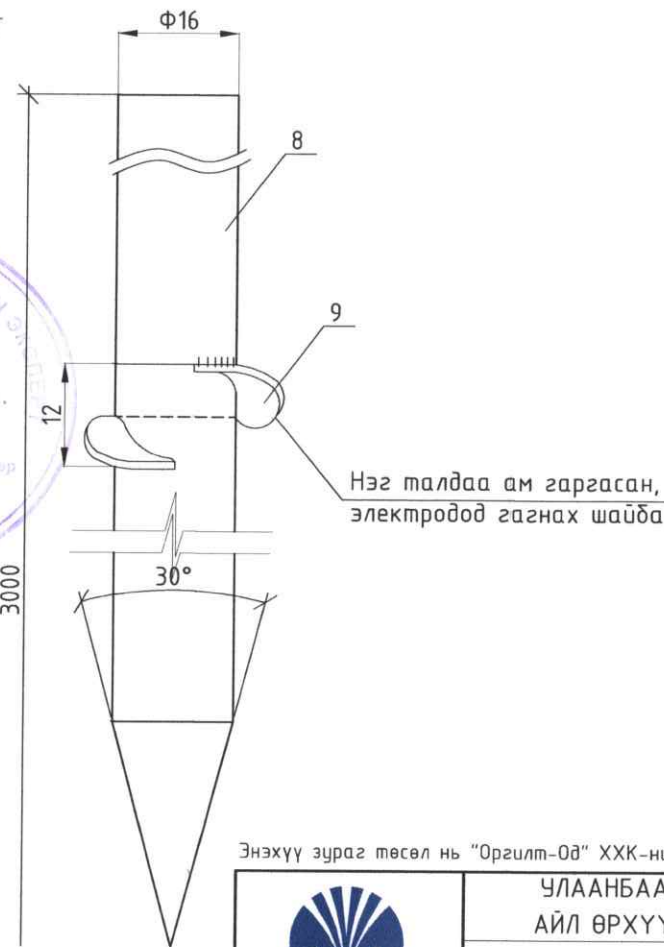
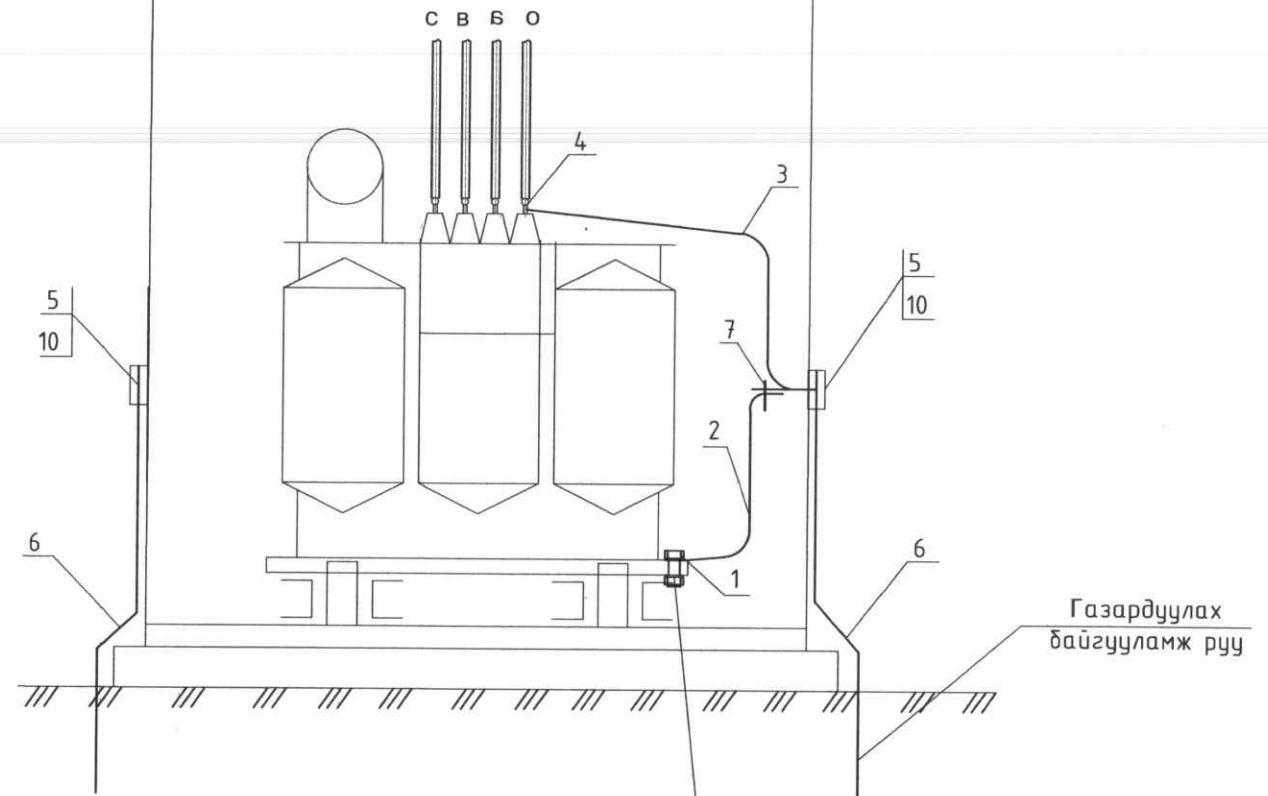
Таних тэмдэглэгээ:

- 1 - КТПН- 6(10)/0.4кВ
- 2 - Хэвтээ газардуулагч /φ10мм-ын ган /
- 3 - Босоо электрод /φ16мм-ын ган /
- 4 - Газардуулагч утас / φ10мм-ын ган /
- 5 - Газнуур хийх газар

Хөрсний хувийн эсэргүүцэл /эквивален/ ом,м	Газардуулах байгууламжийн эсэргүүцэл ом	Газардуулагч /дугуй ган/				Бүгд кг
		Хэвтээ		Босоо		
		м	кг	м	кг	кг
$\rho \leq 100$	4	90	31	66	29	60.2

Тайлбар:

- Трансформаторын их бие, нейтраль болон хөндийрүүлэг гэмтсэн тохиолдолд хүчдэлтэй болж болзошгүй төмөр хийцүүдийг газардуулна.
- Газардуулах байгууламжийн эсэргүүцэл жилийн аль чулралд 4 ом-оос ихгүй байна.



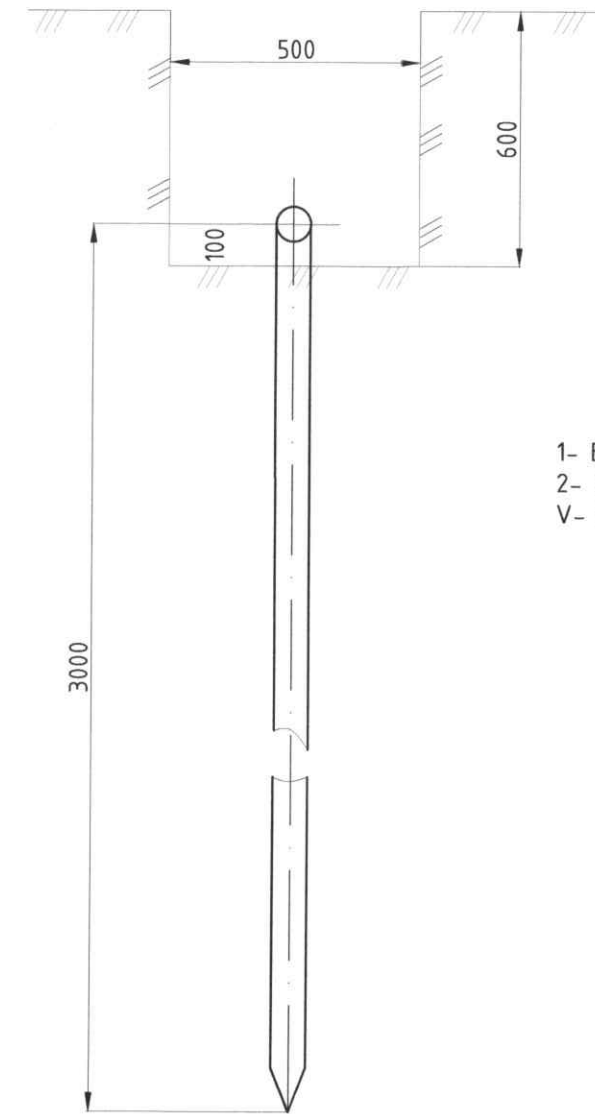
Энэхүү зураг төсөл нь "Оргилт-Од" ХХК-ний ОЮУНЫ ӨМЧ тул зохиогчийн зөвшөөрөлгүй өөрчлөх болон олшруулахыг хориглоно.

<p>УЛААНБААТАР ХОТ, ХАН-ЧУЛ ДҮҮРГИЙН 14 ДҮГЭЭР ХОРОО ХАР ХОШЧУНЫ АЙЛ ӨРХҮҮДИЙГ ЦАХИЛГААН ЭРЧИМ ХҮЧЭЭР ХАНГАХ АЖЛЫН ЗУРАГ ТӨСӨЛ</p>					
Газардуулах байгууламжийн холболт					Үе шал: А.3
Инженер	<i>О.Омгонцацрал</i>	О.Омгонцацрал	Е.Г.Шифр: 0D-08/2023	Масштаб: А3@ М1:	Огноо: 2023-06
Гүйцэтгэсэн	<i>Б.Мөнгөнтуяа</i>	Б.Мөнгөнтуяа	Т.Г.Шифр:	Зургийн дугаар: ГЦ-26	Бүх хуудас: 65
Шалгасан	<i>Г.Наранцэцэг</i>	Г.Наранцэцэг			


 БАРИЛГЫН ЗУРАГ ТӨСӨВ
 "ОРГИЛТ-ОД" ХХК
 Цахим хуудас
 ORGILT_OD@yahoo.com
 Утас: 99139110, 77319110

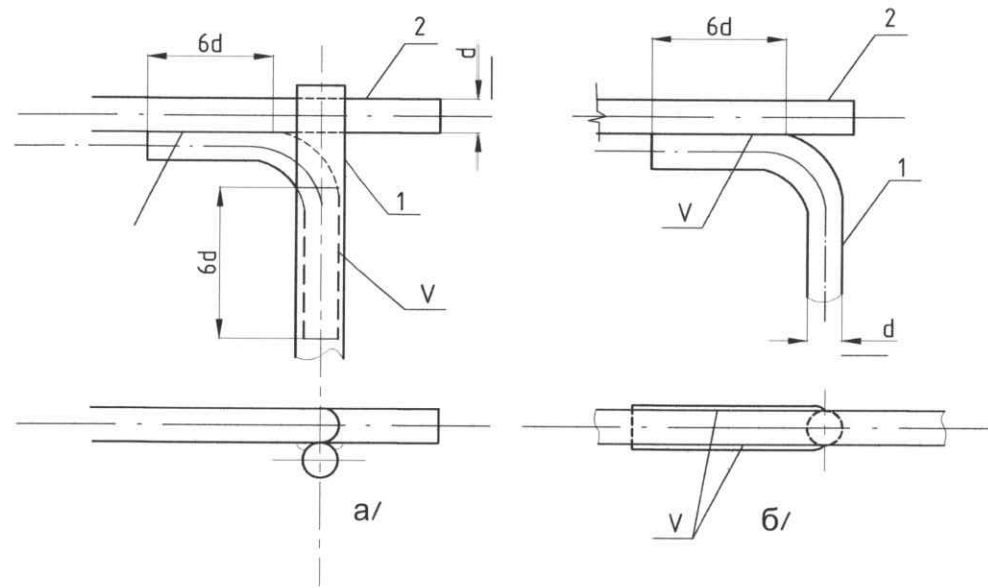
Тэмдэглэгээ	Нэр	Маяг	Хэм. нэгж	Тоо	Нэг бүрийн жин,	Тайлбар
1	Болт гайка, Шайбын хамт	M10	ш	1	0,1	Тр-ын их биед
2	Туузан ган 25x4. L=2 м	ГОСТ 103-75	м	1	1,76	
3	Туузан ган 25x4. L=1.5м	ГОСТ 103-75	м	1	1,32	
4	Болт гайка, шайбын хамт	M12	ш	1	-	Тр-ын иж бүрдэлд байгаа
5	Туузан ган 50x5. L=0.6м	ГОСТ 103-75	м	1	0,5	
6	Дугуй огтлолтой ган 10мм	ГОСТ 2590-88	-	-	-	Материалын түүврээс хар
7	Болт гайка, Шайбын хамт	M10x40	ш	1	0,1	
8	Татам төмөр	ГОСТ 103-75	м	3	-	

Босоо электродын байрлуулалт

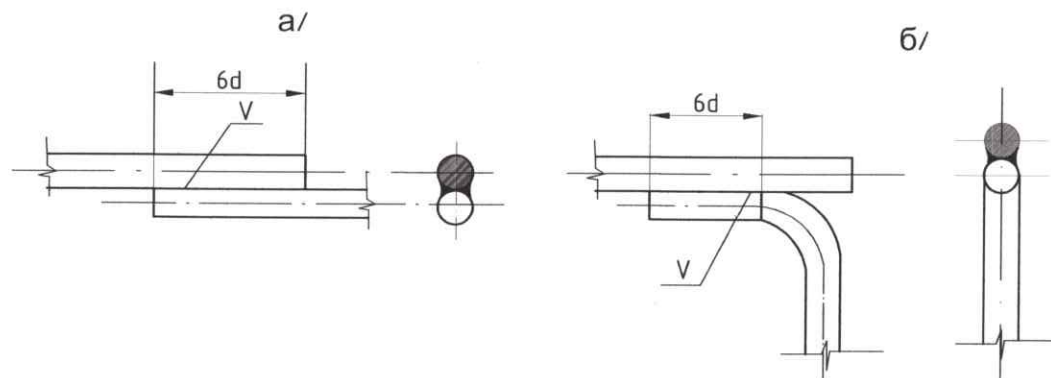


- 1- Босоо электрод
- 2- Хэвтээ электрод
- V- Гагнуур

Хэвтээ газардуулагч ба босоо газардуулагчийг гагнуураар холдох

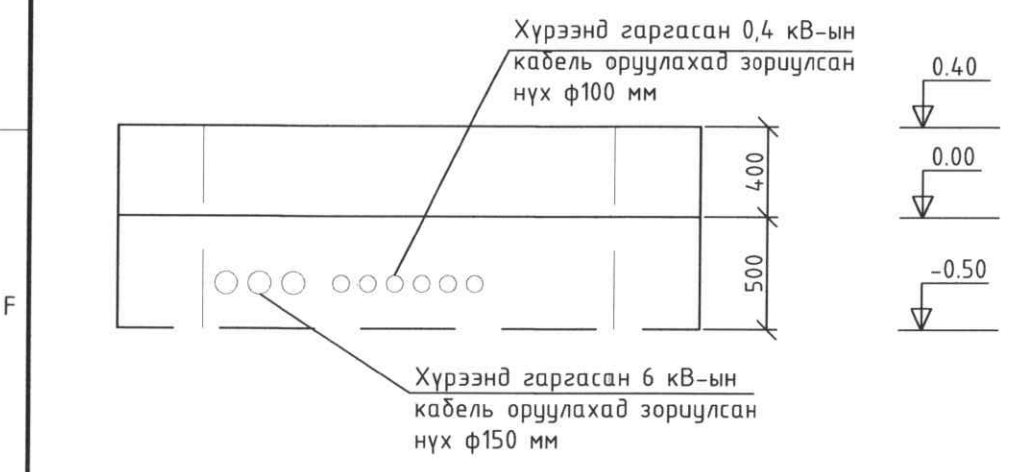
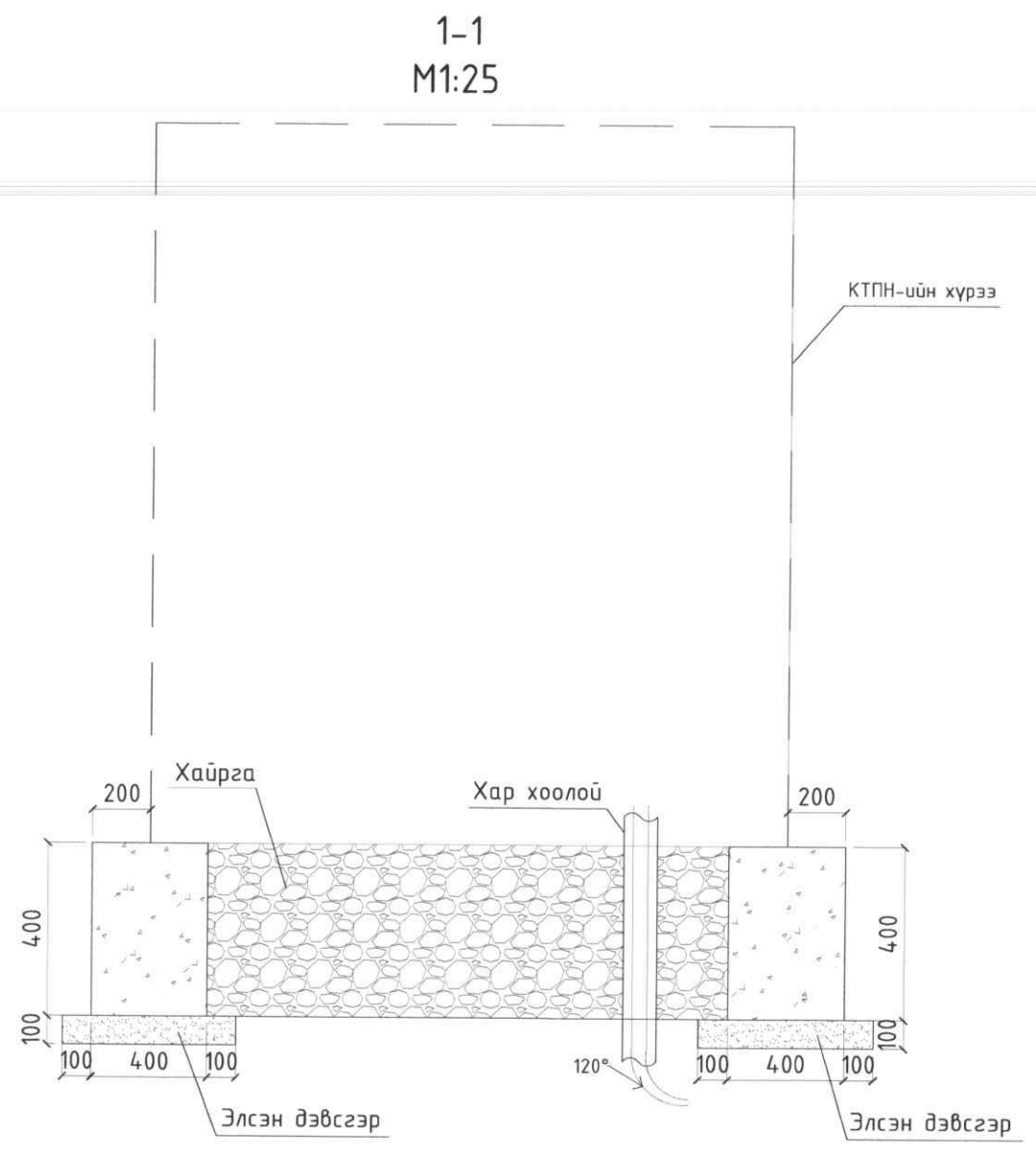
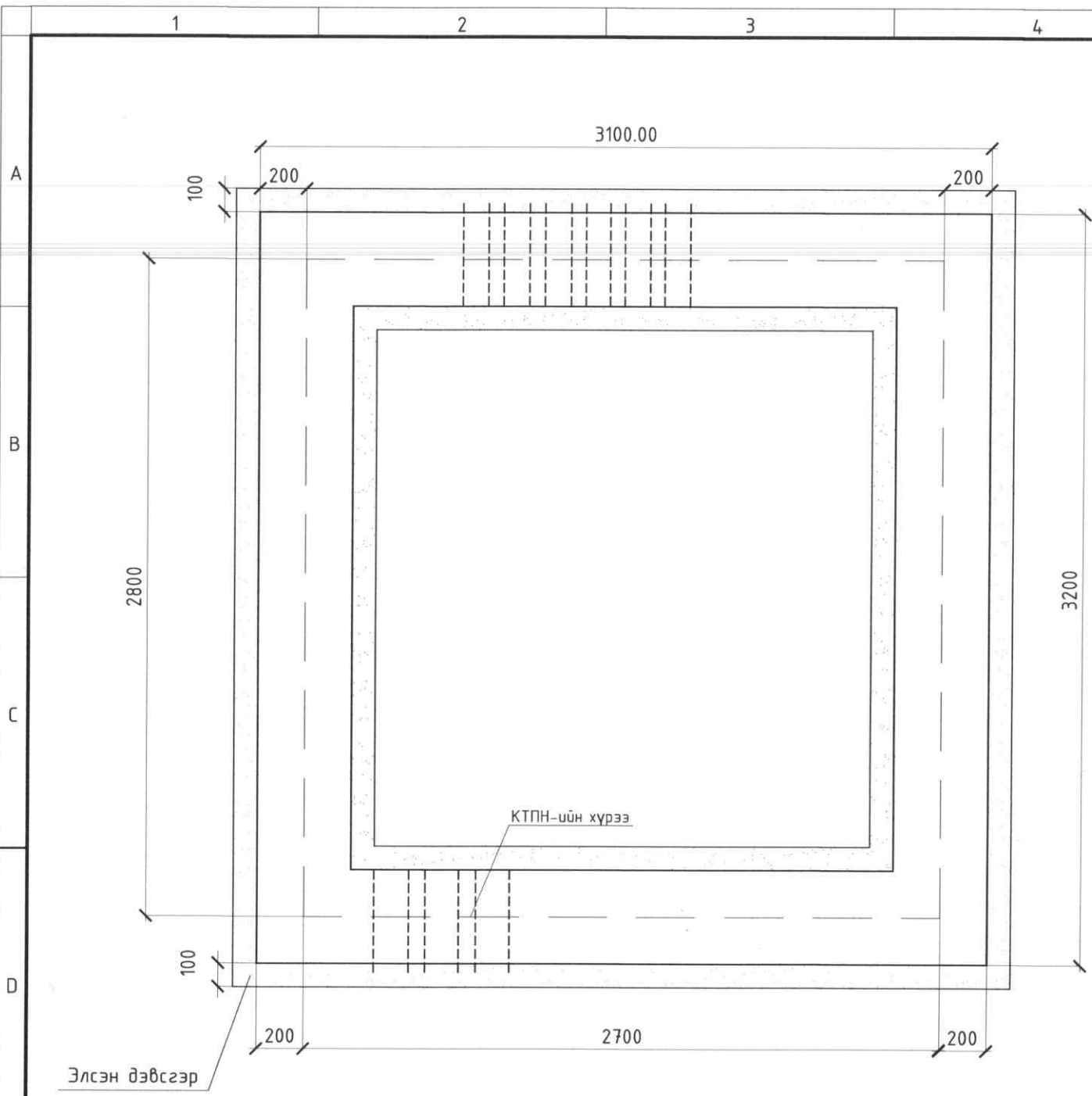


Хэвтээ газардуулагч ба газардуулагч утсыг гагнуураар холдох



Энэхүү зураг төсөл нь "Оргилт-Од" ХХК-ний ОЮУНЫ ӨМЧ тул зохиогчийн зөвшөөрөлгүй өөрчлөх болон олшруулахыг хориглоно.


БАРИЛГЫН ЗУРАГ, ТӨСӨВ "ОРГИЛТ-ОД" ХХК Цахим хуудас ORGILT_OD@yahoo.com Утас: 99139110, 77319110						УЛААНБААТАР ХОТ, ХАН-УУЛ ДҮҮРГИЙН 14 ДҮГЭЭР ХОРОО ХАР ХОШУУНЫ АЙЛ ӨРХҮҮДИЙГ ЦАХИЛГААН ЭРЧИМ ХҮЧЭЭР ХАНГАХ АЖЛЫН ЗУРАГ ТӨСӨЛ Газардуулах байгууламжийн гагнуурын холболт						Үе шат: А.3	
Инженер		О.Отгонцацрал		Е.Г.Шифр:		ОД-08/2023		Масштаб:		Огноо:			
Гүйцэтгэсэн		Б.Мөнгөнтуяа		Т.Г.Шифр:		Зургийн дугаар:		А3@ M1:		2023-06			
Шалгасан		Г.Наранцэцэг				ГЦ-27		Бүх хуудас:		65			

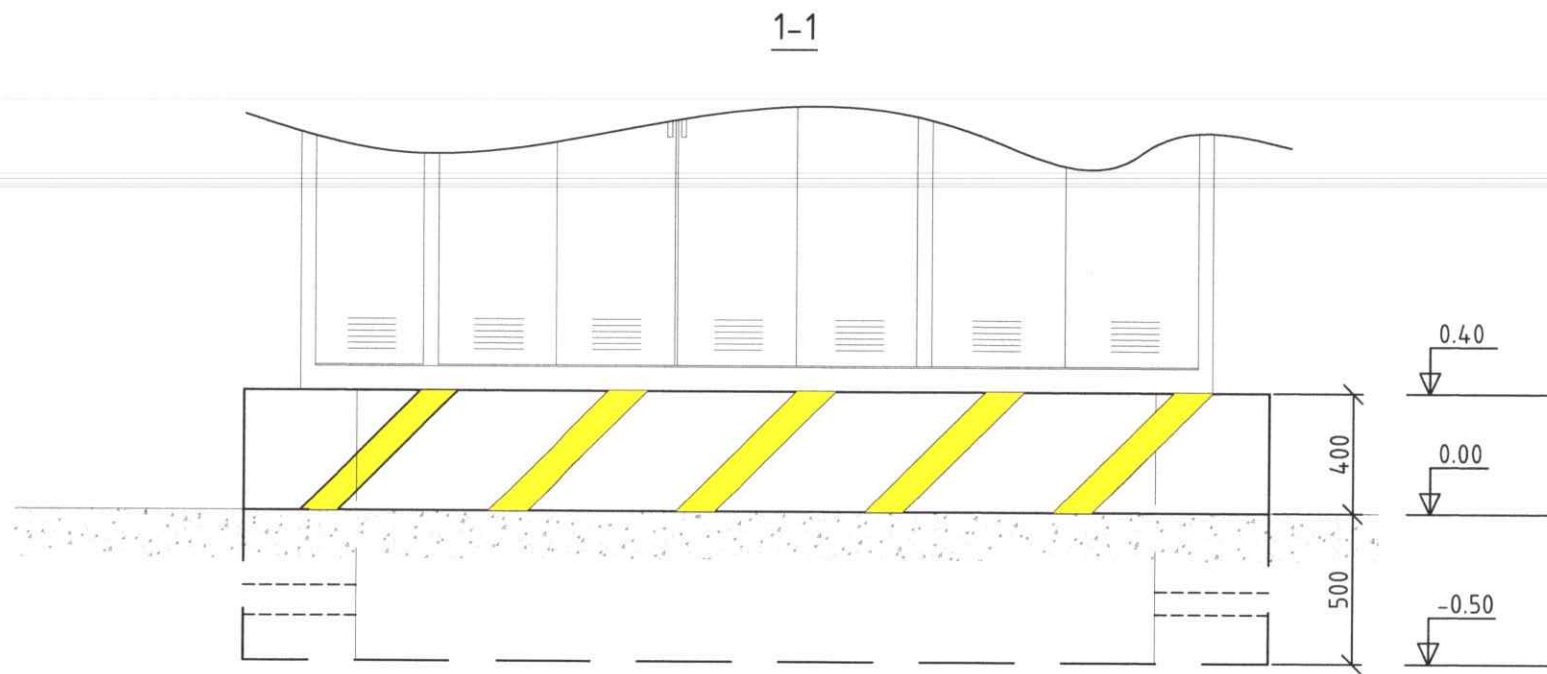


Материалын түүвэр:

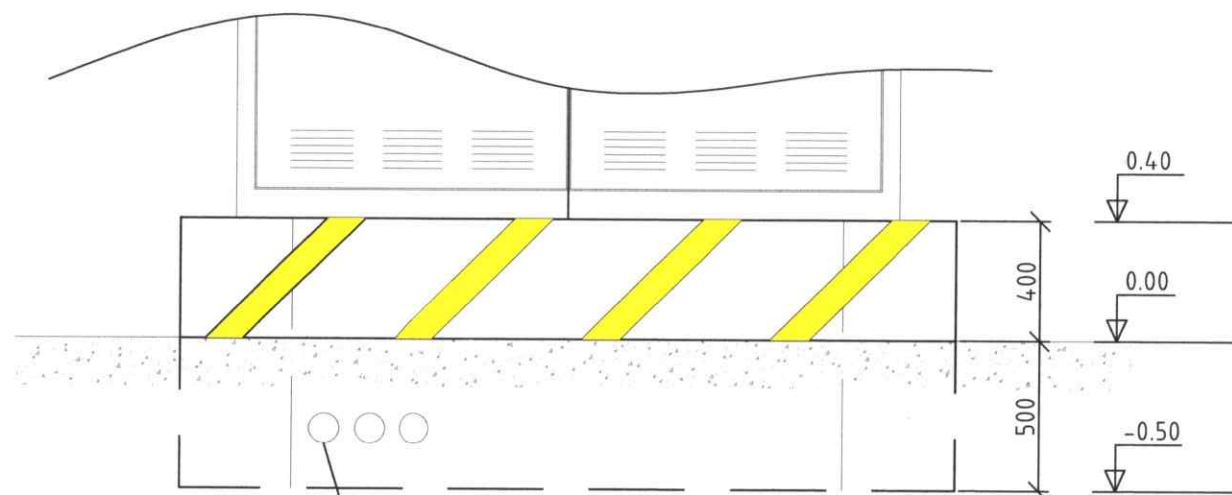
Д/д	Нэр (материал)	Хэмжих нэгж	Тоо ширхэг	Жин (кг)
				Бүгд
1	Бетон В15	м ³	1.72	4019.2
2	Хайрга	м ³	2.2	3201.6
	Бүгд	-	-	7220.8

Энэхүү зураг төсөл нь "Оргилт-Од" ХХК-ний ОЮУНЫ ӨМЧ тул зохиогчийн зөвшөөрөлгүй өөрчлөх болон олшруулахыг хориглоно.

 БАРИЛГЫН ЗУРАГ, ТӨСӨВ "ОРГИЛТ-ОД" ХХК Цахим илгээгч ORGILT_OD@yahoo.com Утас: 99139110, 77319110	УЛААНБААТАР ХОТ, ХАН-УУЛ ДҮҮРГИЙН 14 ДҮГЭЭР ХОРОО ХАР ХОШЧУНЫ АЙЛ ӨРХҮҮДИЙГ ЦАХИЛГААН ЭРЧИМ ХҮЧЭЭР ХАНГАХ АЖЛЫН ЗУРАГ ТӨСӨЛ				Үе шат: А.3 Өгнөө: 2023-06 Бүх хуудас: 65
	КТПН-ын суурийн байгуулалт				
	Инженер	О.Отгонцацрал	Е.Г.Шифр:	00-08/2023	
Гүйцэтгэсэн	Б.Мөнгөнтуяа	Т.Г.Шифр:		Зургийн дугаар:	ГЦ-28
Шалгасан	Г.Наранцэцэг				



A-аар харах




Хүрээнд гаргасан 10 кВ-ын
кабель оруулахад зориулсан
нүх φ150 мм

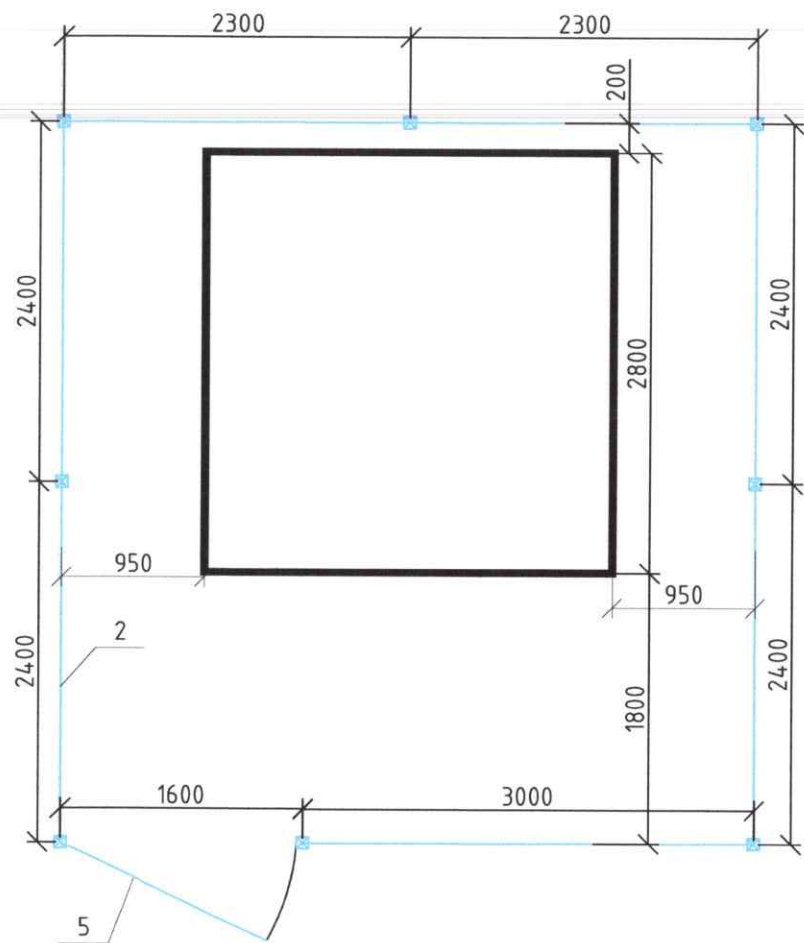
Тайлбар:

1. КТПН-ийн хүрээг газардуулгын хүрээнд 40×4 туузан гангаар эсвэл $d=12$ -ыг дугуй огтлолтой ган төмрөөр холбож гагнана.
2. Бетон суурийн доторх зайг хайргаар тэгшилж, дүүргэнэ.

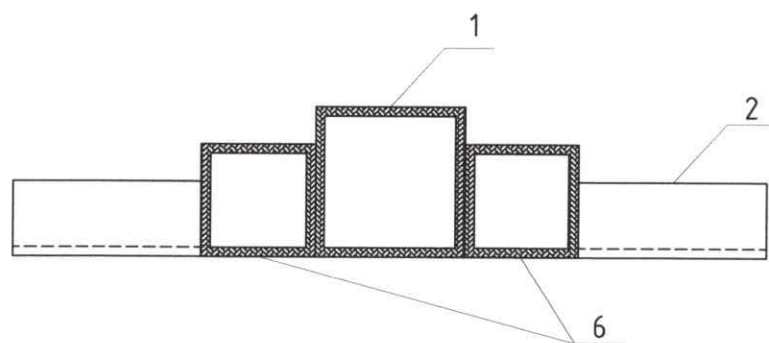
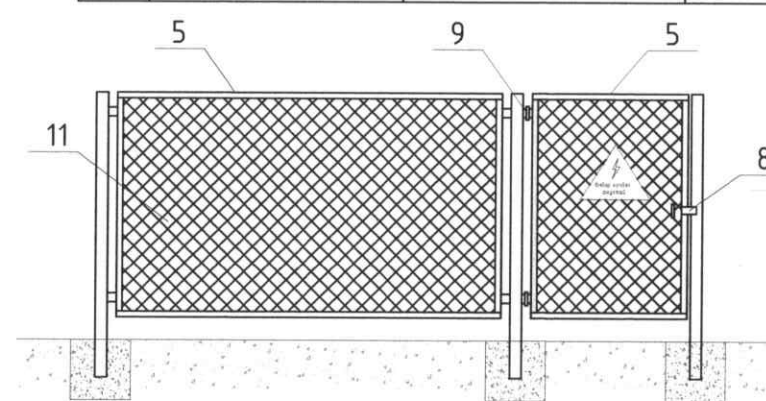
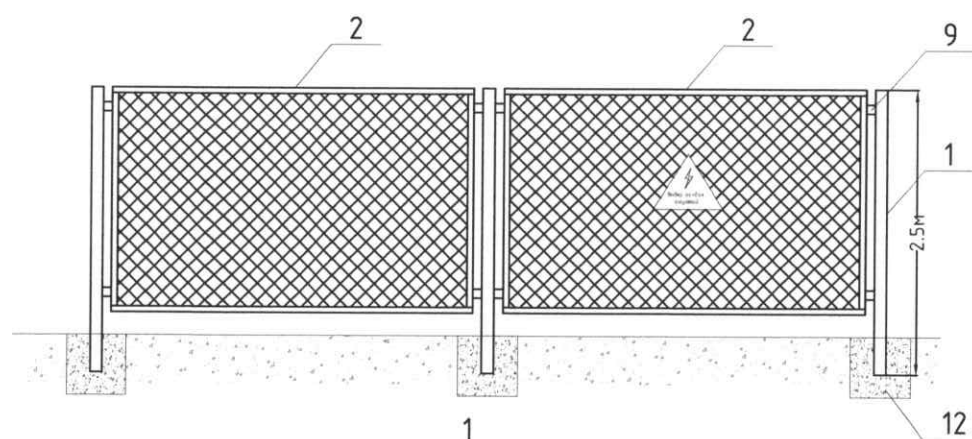
Газар шороо, суурийн ажлын хэмжээ				
№	Ажилбарын нэр	Хэмжих нэгж	Тоо	Тайлбар
1	Дэд өртөөний суурийн нүх ухах	м ³	3.97	
2	Дэд өртөөний суурийн талдай тэгшлэх	м ²	9.9	
3	Газардуулгын хүрээний шуудуу ухах	м ³	27.00	
4	Газардуулгын хүрээний шуудууг эргүүлж булах	м ³	22.95	
5	Хайрган дэвсгэр хийх	м ³	2.2	
6	Бетон суурь цутгах	м ³	1.7	

Энэхүү зураг төсөл нь "Оргилт-Од" ХХК-ий ОЮУНЫ ӨМЧ тул зохиогчийн зөвшөөрөлгүй өөрчлөх болон олшруулахыг хориглоно.

 БАРИЛГЫН ЗЭРАГ, ТӨСӨВ "ОРГИЛТ-ОД" ХХК Цахим шуудан: ORGILT_OD@yahoo.com Утас: 99139110, 77319110	УЛААНБААТАР ХОТ, ХАН-УУЛ ДҮҮРГИЙН 14 ДҮГЭЭР ХОРОО ХАР ХОШЧУНЫ АЙЛ ӨРХҮҮДИЙГ ЦАХИЛГААН ЭРЧИМ ХҮЧЭЭР ХАНГАХ АЖЛЫН ЗУРАГ ТӨСӨЛ				Үе шат: А.3
	КТПН-ын суурийн байгуулалт				
	Инженер	<i>О.Омгонцацрал</i>	О.Омгонцацрал	Е.Г.Шифр: 0D-08/2023	Масштаб: А3@ М1:
Гүйцэтгэсэн	<i>Б.Мөнхтүяа</i>	Б.Мөнхтүяа	Т.Г.Шифр:	Зургийн дугаар: ГЦ-29	Бүх хуудас: 65
Шалгасан	<i>Г.Наранцэцэг</i>	Г.Наранцэцэг			



Хашааны материалын түүвэр							
№	Нэр	Маяг	Хэмжих нэгж	Тоо	Нэг дүрийн жин, кг	Бүгд жин, кг	Тайлбар
1	Төмөр шон	80x80, L=2500 мм	ш	8	6.25	50.00	
2	Төмөр хүрээ	L 40x4, L=3000 мм	ш	2	6.99	13.98	ГОСТ 8509-72
3	Төмөр хүрээ	L 40x4, L=2400 мм	ш	8	5.59	44.74	ГОСТ 8509-72
4	Төмөр хүрээ	L 40x4, L=2300 мм	ш	4	5.36	21.44	ГОСТ 8509-72
5	Төмөр хүрээ	L 40x4, L=2000 мм	ш	14	4.66	65.24	
6	Төмөр хаалга	L 40x4, L=2000 мм	ш	2	4.66	9.32	
7		L 40x4, L=1600 мм	ш	2	3.73	7.46	
8	Холбогч төмөр	60x60 квадрат L=60 мм	ш	28	0.10	2.72	
9	Хаалганы нугас		ш	2	0.2	0.40	
10	Цоож		ш	1	0.5	0.50	
11	Төмөр тор	3.0 x 2.0 м	ш	1	4.50	4.50	
		2.4 x 2.0 м	ш	4	4.00	16.00	
		2.3 x 2.0 м	ш	2	3.90	7.80	
		1.6 x 2.0 м	ш	1	2.50	2.50	
БҮГД						246.58	
Бага на бэхлэх бетонон							
12	Бетон	M100	м ³	4.80	2.2	10.56	
БҮГД						257.14	



Энэхүү зураг төсөл нь "Оргилт-Од" ХХК-ний ОЮУНЫ ӨМЧ тул зохиогчийн зөвшөөрөлгүй өөрчлөх болон олшруулахыг хориглоно.

БАРИЛГЫН ЗУРАГ, ТӨСӨВ "ОРГИЛТ-ОД" ХХК Цахим шуудан: ORGILT_00@yahoo.com Утас: 99139110, 77319110					ЧЛААНБААТАР ХОТ, ХАН-УУЛ ДҮҮРГИЙН 14 ДҮГЭЭР ХОРОО ХАР ХОШУУНЫ АЙЛ ӨРХҮҮДИЙГ ЦАХИЛГААН ЭРЧИМ ХҮЧЭЭР ХАНГАХ АЖЛЫН ЗУРАГ ТӨСӨЛ Хашааны байгуулалт					Үе шат: А.3
Инженер	О.Омгонцацрал	Е.Г.Шифр:	ОД-08/2023	Масштаб:	А3@ М1:	Огноо:	2023-06			
Гүйцэтгэсэн	Б.Мөнгөнтуяа	Т.Г.Шифр:		Зургийн дугаар:	ГЦ-30	Бүх хуудас:	65			
Шалгасан	Г.Наранцэцэг									

ГАЗАРДУУЛГЫН ТООЦОО

Хөрсний тооцооны хувийн эсэргүүцэл:

$$\rho = \frac{(\rho_1 k_1 \rho_2 L)}{(\rho_1 k_1 (L - H + t_{\text{мгт}}) + \rho_2 (H - t_{\text{мгт}}))} \text{ Ом*м}$$

Тэмдэглэгээ	Нэрс	ХЭМ. НЭГЖ	ТОО
ρ_1	хөрсний дээд үеийн хувийн эсэргүүцэл		600
ρ_2	хөрсний доод үеийн хувийн эсэргүүцэл		220
k_1	босоо электродын цаг уурын итгэлцүүр		1.25
L	босоо газардуулагчийн урт	м	3
H	хөрсний дээд үеийн зузаан	м	1.8
$t_{\text{мгт}}$	хэвтээ газардуулагчийг суулгах гүн	м	0.7

$\rho = 135.2 \text{ Ом*м}$

1 ш булан төмөр газардуулагчийн эсэргүүцэл:

$$r_{\kappa} = \frac{0.366 \rho}{L} \left(\lg \frac{2L}{0.95b} + \frac{1}{2} \lg \frac{4t + L}{4t - L} \right)$$

Тэмдэглэгээ	Нэрс	ХЭМ. НЭГЖ	ТОО
b	булан төмрийн өргөн	мм	100
t	газрын гадаргаас газардуулгчийн гол хүртэлх зай	м	2.2

$r_{\kappa} = 32.2 \text{ Ом}$

Босоо газардуулагчийн тоо ширхэг урьдчилсан байдлаар:

$$n_{np} = \frac{r_{\kappa}}{R_H \cdot \eta_{\kappa}}$$

Тэмдэглэгээ	Нэрс	ХЭМ. НЭГЖ	ТОО
R_H	гүйдэл тархах хөрсний нормчилсон эсэргүүцэл	Ом	4
η_{κ}	босоо газардуулагчийн ашиглалтын итгэлцүүр		0.4

$n_{np} = 20.15 \text{ ш}$, бүхэлдээд $n_{np} = 21 \text{ ш}$

Хэвтээ газардуулагчийн урт урьдчилсан байдлаар (босоо газардуулагчийг энүүлсэн):

$$l_{\kappa} = (n_{np} - 1)h$$

Тэмдэглэгээ	Нэрс	ХЭМ. НЭГЖ	ТОО
h	босоо газардуулагч хоорондын зай	м	3

$l_{\kappa} = 60.00 \text{ м}$

Хэвтээ газардуулагчийн эсэргүүцэл (ашиглалтын итгэлцүүрийг тооцвол):

$$r_{\kappa} = \frac{0.366 k_2 \rho_1}{l_{\kappa} \eta_{\kappa}} \cdot \lg \frac{l_{\kappa}^2}{bt_{\text{нолосы}}}$$

Тэмдэглэгээ	Нэрс	ХЭМ. НЭГЖ	ТОО
b	ган туузны өргөн	мм	40
k_2	хэвтээ газардуулагчийн уур амьсгалын итгэлцүүр		4.5
η_{κ}	хэвтээ газардуулагчийн ашиглалтын итгэлцүүр		0.3

$r_{\kappa} = 280.49 \text{ Ом}$

Газардуулагчийн бүрэн эсэргүүцэл:

$$R = \frac{R_H r_{\kappa}}{r_{\kappa} - R_H}$$

$R = 4.02 \text{ Ом}$


Босоо газардуулагчийн тодруулсан тоо (холбох туузыг оролцуулан тооцвол):

$$n = \frac{r_{\kappa}}{R \eta_{\kappa}}$$

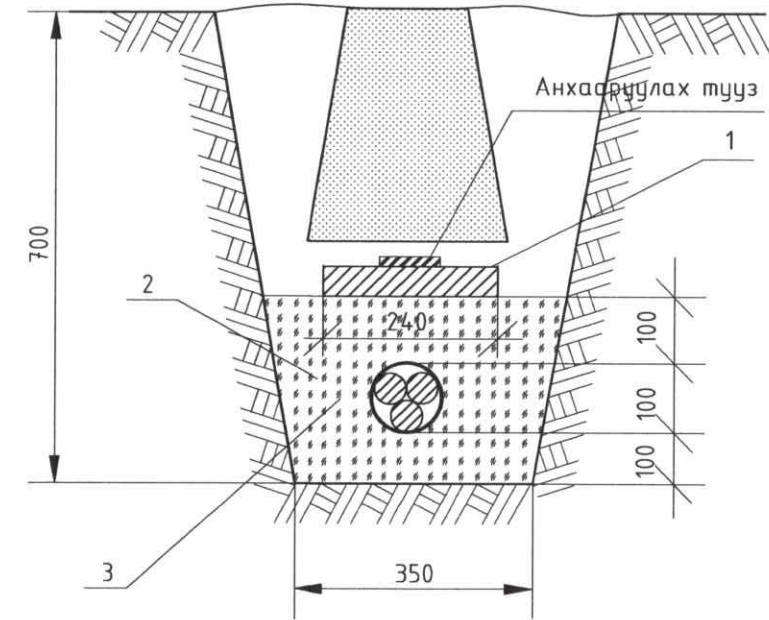
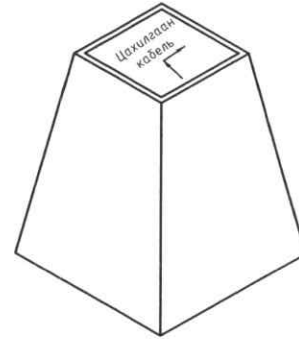
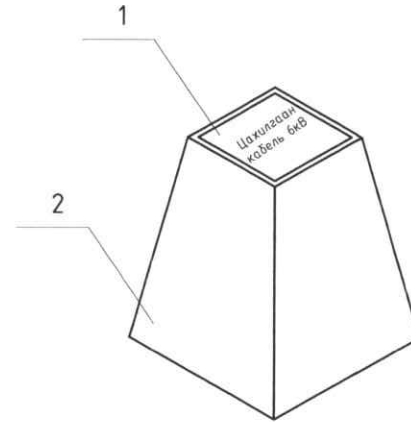
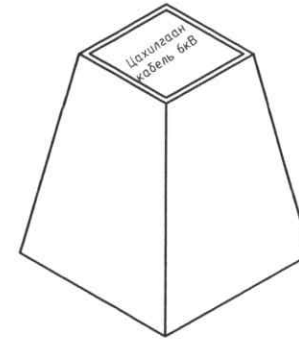
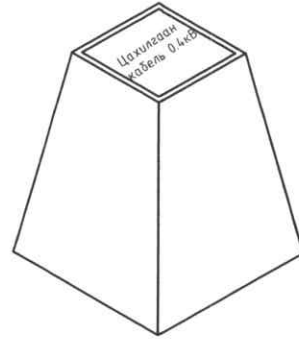
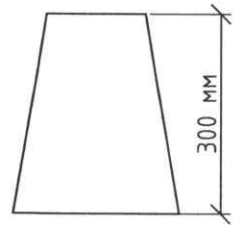
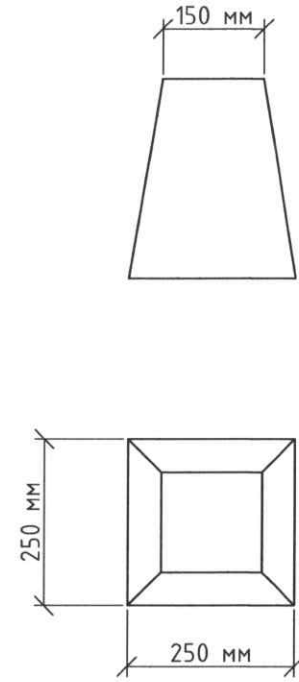
$n = 20.06 \text{ шт}$

Бүхэлдээд нийт 21 босоо газардуулагч (булан төмөр) байжаар сонгов.

Энэхүү зураг төсөл нь "Оргилт-Од" ХХК-ний ОЮУНЫ ӨМЧ тул зохиогчийн зөвшөөрөлгүй өөрчлөх болон олшруулахыг хориглоно.

 БАРИЛГЫН ЗУРАГ ТӨСӨЛ "ОРГИЛТ-ОД" ХХК Цахим шуудан: ORGILT_OD@yahoo.com Утас: 99139110, 77319110	ЧЛААНБААТАР ХОТ, ХАН-ЧУЛ ДҮҮРГИЙН 14 ДҮГЭЭР ХОРОО ХАР ХОШУУНЫ АЙЛ ӨРХҮҮДИЙГ ЦАХИЛГААН ЭРЧИМ ХҮЧЭЭР ХАНГАХ АЖЛЫН ЗУРАГ ТӨСӨЛ			Үе шат: А.3
	Газардуулгын тооцоо			
	Инженер	<i>О.Оюун</i>	О.Омгонцацрал	Е.Г.Шифр: 00-08/2023
Гүйцэтгэсэн	<i>Б.Мөнх</i>	Б.Мөнхонтүяа	Т.Г.Шифр:	Зургийн дугаар: ГЦ-31
Шалгасан	<i>Г.Наранцэцэг</i>	Г.Наранцэцэг		Бүх хуудас: 65

КАБЕЛИЙН ТЭМДЭГ, ТҮҮНИЙГ ШУУДУУНД БАЙРЛУУЛАХ




Тайлбар бичиг

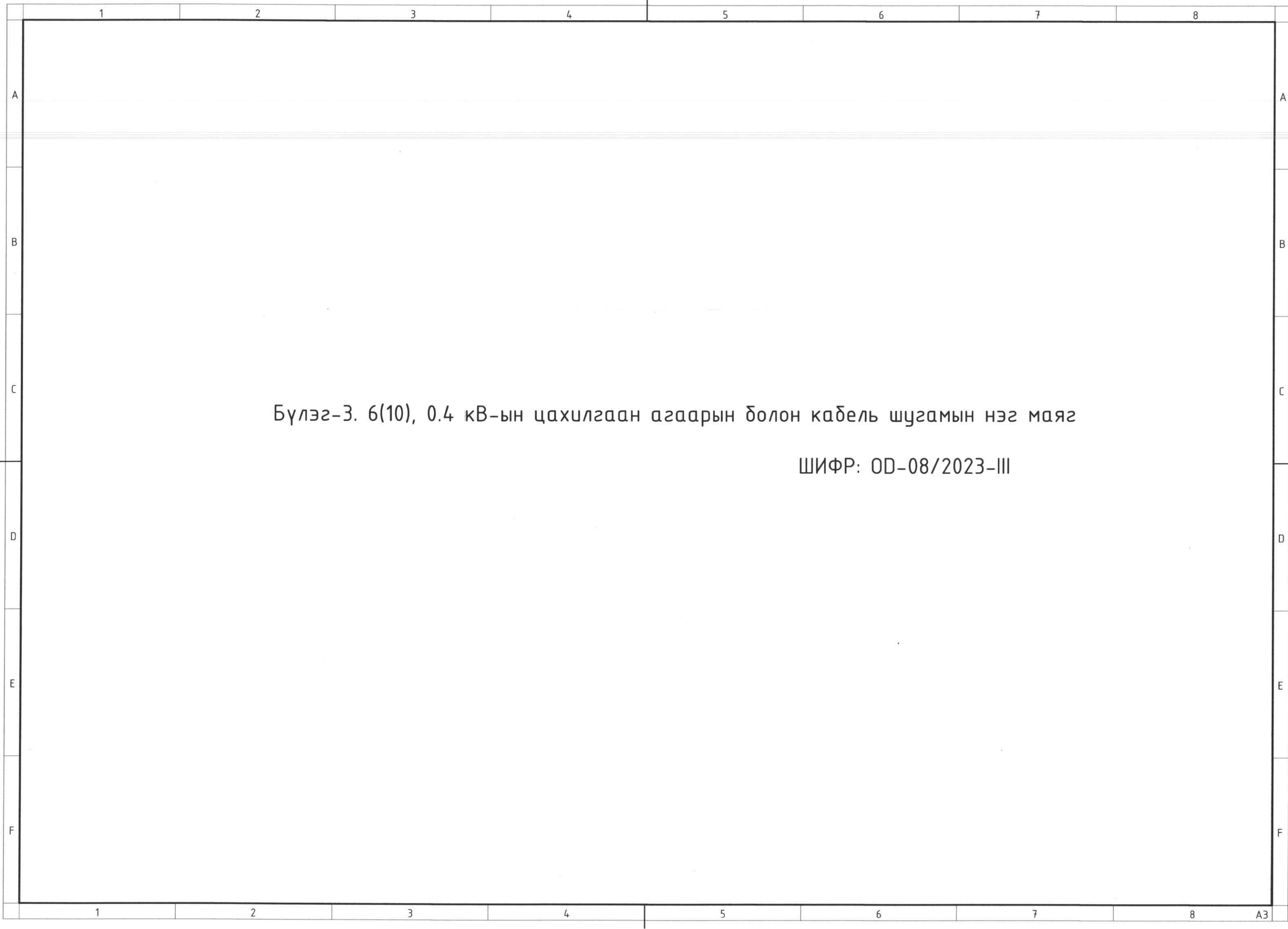
Кабелийн тэмдгийг газрын түвшинтэй тэнцүү байхаар тооцон, дүх газар доогуурхи кабелийн трассын дагуу нүүрэн талд суурилуулах ба хэрэв байрлуулсан кабелийн тэмдэг явган хүн ба бусад хөдөлгөөнд саад учруулахаар бол тэдгээрийг газрын гадаргуутай чацуу байрлуулна.

Кабелийн тэмдгийг кабелийн замын эхлэл ба төгсгөл дээр, (кабель дэд станц ба барилга руу орох үед) мөн чиглэл өөрчилсөн үед, холбооснуудын дээд талд, кабелийн хоолой оролт ба гаралт дээр, кабелийн трассын дагуу 50 м-ээс илүүгүй зайд байрлуулна.

Д/д	Материалын нэр	Хэмжих нэгж	Нэгж жин	Нийт жин
1	Гуулин хавтан	кг	0.2	24.9
2	Бетон суурь	кг	24.7	

Энэхүү зураг төсөл нь "Оргилт-Од" ХХК-ний ОЮУНЫ ӨМЧ тул зохиогчийн зөвшөөрөлгүй өөрчлөх болон олшруулахыг хориглоно.

 БАРИЛГЫН ЗУРАГ, ТӨСӨВ "ОРГИЛТ-ОД" ХХК Цахилгаан зурагч: ORGILT_OD@yahoo.com Утас: 99139110, 77319110	УЛААНБААТАР ХОТ, ХАН-УУЛ ДҮҮРГИЙН 14 ДҮГЭЭР ХОРОО ХАР ХОШУУНЫ АЙЛ ӨРХҮҮДИЙГ ЦАХИЛГААН ЭРЧИМ ХҮЧЭЭР ХАНГАХ АЖЛЫН ЗУРАГ ТӨСӨЛ				Кабелийн тэмдэг, түүнийг шуудуунд байрлуулах	Үе шат: А.3
	Инженер	<i>О.Омгонцацрал</i>	О.Омгонцацрал	Е.Г.Шифр: OD-08/2023	Масштаб: А3@ М1:	Огноо: 2023-06
	Гүйцэтгэсэн	<i>Б.Мөнгөнтуяа</i>	Б.Мөнгөнтуяа	Т.Г.Шифр:	Зургийн дугаар: ГЦ-32	Бүх хуудас: 65
Шалгасан	<i>Г.Наранцэцэг</i>	Г.Наранцэцэг				



Бүлэг-3. 6(10), 0.4 кВ-ын цахилгаан агаарын болон кабель шугамын нэг маяг

ШИФР: 0D-08/2023-III

1

2

3

4

5

6

7

8

A

A

B

B

C

C

D

D

E

E

F

F

1

2

3

4

5

6

7

8

A3


ЗУРГИЙН ЖАГСААЛТ

Д/д	Нэр	Хуудасны дугаар
1	Зургийн жагсаалт, Тайлбар бичиг	ГЦ-33
2	Тайлбар бичиг	ГЦ-34
3	Тайлбар бичиг	ГЦ-35
4	Завсрын тулгуур П10-9Б ерөнхий байдал	ГЦ-36
5	Салбарлалтын тулгуур ОА10-4Б ерөнхий байдал	ГЦ-37
6	Анкер тулгуурт хуурай салгуур суурилуулах	ГЦ-38
7	0.4кВ-ын Тулгууруудын төрөл	ГЦ-39
8	0.4кВ-ын Тулгууруудын төрөл	ГЦ-40
9	0.4кВ-ын Завсрын дан утастай тулгуур ПН2	ГЦ-41
10	0.4кВ-ын Завсрын давхар утастай тулгуур ПН3	ГЦ-42
11	0.4кВ-ын Эргэлтийн дан утастай анкер тулгуур УПН2	ГЦ-43
12	0.4кВ-ын Эргэлтийн давхар утастай анкер тулгуур УПН3	ГЦ-44
13	0.4кВ-ын Өнцгийн дан утастай анкер тулгуур УАН2	ГЦ-45
14	0.4кВ-ын Өнцгийн давхар утастай анкер тулгуур УАН3	ГЦ-46
15	0.4кВ-ын Салбарлалтын дан утастай анкер тулгуур АКН2	ГЦ-47
16	0.4кВ-ын Салбарлалтын давхар утастай анкер тулгуур АКН3	ГЦ-48
17	0.4кВ-ын Төгсгөлийн дан утастай анкер тулгуур АКН2	ГЦ-49
18	0.4кВ-ын Тулаас тогтоогч Тулаастай тулгуур	ГЦ-50
19	0.4кВ-ын М холбогч U бүслүүр	ГЦ-51
20	0.4кВ-ын Тулгуурын газардуулах байгууламж	ГЦ-52
21	0.4кВ-ын Тулгуурын газардуулах, Бүслүүр	ГЦ-53
22	0.4кВ-ын Хэсэглэл	ГЦ-54
23	Кабелийн шүүдүүны огтлол	ГЦ-55
24	Кабелийн шүүдүүны огтлол	ГЦ-56
25	Авто зам дээгүүр ЦДАШ зөрлөгийн зураг	ГЦ-57

ТАЙЛБАР БИЧИГ

- 6(10)кВ-ын тулгууруудын Ерөнхий хэсэг.
 - 6(10)кВ-ын төмөр бетон тулгууртай агаарын шугамын ажлын зургийг УБЦТС ХК-ийн Техникийн зөвлөлийн хурлын шийдвэрийн дагуу боловсруулав.
 - 6(10)кВ-ын төмөр бетон тулгууртай агаарын шугамын ажлын зургийг БНХАУ-ын Нүүрсний аж үйлдвэрийн хүрээлэнгийн "6(10)кВ хүртлэх цахилгаан байгууламжийн угсралтын ажлын зураг төсөл"-ийн 2-р дэвтрийг үндэслэн гүйцэтгэв.
 - Энэ альбомд "Цахилгаан байгууламжийн дүрэм" /БД-43-101-03/-ийн шаардлагыг хангасан, төмөр арматуртай 6(10)кВ-ын агаарын шугамын төмөр бетон тулгуурын ажлын зургийг оруулав.
 - 6(10)кВ-ын төмөр бетон тулгуурыг Монгол Улсын MNS4232:2011 стандартын шаардлагыг хангасан 25 да 30кН.м тооцооны момент бүхий УКШ-11.32.19 маягийн төмөр бетон багана дээр, өндөрлөсөн тулгуурыг MNS4232:2011 стандартын шаардлагыг хангасан 39 да 46.8кн.м тооцооны момент бүхий УКШ-12.35.19 маягийн багана дээр үндэслэн боловсруулав.
 - Цаг уурын нөхцөл:
 - Хамгийн их температур +40°C
 - Хамгийн бага температур -40°C
 - Мөсжилт үүсэх температур -5°C
 - Мөсжилт 5мм-с хэтрэхгүй
 - Жилийн дундаж температур 0°C
 - Салхины хурд 30-34м/с
 - Төмөр бетон тулгуурын ажлын зургийг боловсруулахад дараахь норм, дүрмийг ашиглав.
 - Цахилгаан байгууламжийн дүрэм /БД-43-101-03/,
 - Цахилгаан техникийн ажил /БНБД 3.05.06-90/
 - МЧ-ын стандарт MNS4232:2011
- Тулгуур
 - Ажлын зурагт дараахь хэлбэрийн тулгуурууд байна.Үүнд: завсрын /хүн ам суурьшааггүй нөхцөлд/ П10-7Б,
 - завсрын / хүн ам сууриусан нөхцөлд/ П10-9Б,
 - эргэлтийн / хүн ам суурьшааггүй нөхцөлд/ УП10-4Б,
 - эргэлтийн / хүн ам суурьшсан нөхцөлд/ УП10-5Б,
 - өнцгийн анкер УА10-4Б, УА10-5Б,
 - төгсгөлийн анкер АК10-4Б, АК10-5Б,
 - салбарлалтын ОА10-4Б,
 - инженерийн байгууламжтай огтлолцоход шаардлагатай өндөрлөсөн тулгуурууд:
 - завсрын ПП10-7Б, ПП10-9Б,
 - эргэлтийн ПУ10-4Б, ПУ-5Б,
 - өнцгийн ПУА10-4Б, ПУА10-5Б,
 - салбарлалтын ПОА10-4Б,
 - төгсгөлийн анкер ПАК10-4Б, ПАК-5Б.
 - Тулгуурын тэмдэглээ:
 - эхний үсэг нь тулгуурын хэлбэрийг заана. (П- завсрын,УП-эргэлтийн, УА-өнцгийн, АК-төгсгөлийн, ОА- салбарлалтын , ПП- өндөрлөсөн завсрын ..)
 - 10 нь шугамын хүчдэл-10кВ,
 - 7,9 да 4,5 нь шугамын арматурын хэлбэрийг заана.
 - Б нь УКШ маягийн төмөр бетон багана.

Энэхүү зураг төсөл нь "Оргилт-Од" ХХК-ний ОЮУНЫ ӨМЧ тул зохиогчийн зөвшөөрөлгүй өөрчлөх болон олшруулахыг хориглоно.

 БАРИЛГЫН ЗУРАГ, ТӨСӨВ "ОРГИЛТ-ОД" ХХК Утас: 99139110, 77319110 Электрон хуудас: ORGILT_OD@yahoo.com	ЧЛААНБААТАР ХОТ, ХАН-ЧУЛ ДҮҮРГИЙН 14 ДҮГЭЭР ХОРОО ХАР ХОШУУНЫ АЙЛ ӨРХҮҮДИЙГ ЦАХИЛГААН ЭРЧИМ ХҮЧЭЭР ХАНГАХ АЖЛЫН ЗУРАГ ТӨСӨЛ				
	Зургийн жагсаалт, Тайлбар бичиг				Үе шам: А.3
	Инженер	<i>О.Омгонцацрал</i>	О.Омгонцацрал	Е.Г.Шифр: 00-08/2023	Масштаб: А3@ М1: 2023-06
Гүйцэтгэгсэн	<i>Б.Мөнхтүяа</i>	Б.Мөнхтүяа	Т.Г.Шифр:	Зургийн дугаар: ГЦ-33	
Шалгасан	<i>Г.Наранцэцэг</i>	Г.Наранцэцэг		Бүх хуудас: 65	

	1	2	3	4	5	6	7	8		
A		2.2. Завсрын тулгуурууд нь дангаараа, анкер тулгуурууд нь тулаастай байна. 2.3. Эргэлтийн тулгуурууд шугамын трасс 10° хүртэл эргэхэд (УП-4Б) , өнцгийн анкер тулгуурууд нь шугамын трасс 45° хүртэл эргэхэд (УА-5Б), шугамын трасс 90° хүртэл эргэхэд (УА-4Б) хэрэглэгдэнэ. 2.4. Өндөрлөсөн тулгуурыг бусад инженерийн байгууламжтай огтлолцох үед хэрэглэнэ. Өндөрлөсөн тулгуур нь ихэнхдээ анкер тулгуур байна. 2.5. Салбарлалтын тулгуурыг угсрахдаа төгсгөлийн тулгуур дээр нэмэлт хөндлөвч суурилуулах замаар угсарна. Салбарлалтын тулгуурыг салбарлаж байгаа талдаа төгсгөлийн тулгуурын хийцтэй, харин үндсэн шугамын хувьд завсрын тулгуурын хийцтэй адил угсарна. 2.6. Салгуурыг төгсгөлийн анкер тулгуурын хийцтэй тулгуурт байрлуулна. 2.7. 10(6)кВ-ын шугамын дунд болон дэд станц руу кабелиар орох тохиолдолд кабелийн муфтыг төгсгөлийн анкер дээр байрлуулна. 2.8. 10(6)кВ-ын шугамыг аянзгын хэт хүчдлээс хамгаалж, өөр ЦДАШ-тай, холбооны агаарын шугамтай тус тус огтлолцсон болон кабелийн муфттай, салгууртай газруудад хэт хүчдлийн хамгаалалт тавина.								
B		3. Утас, хөндийрүүлэгч 3.1. Шугамын утас нь АС-35, АС-50, СИП-3-70 маягийн байна. 3.2. Угсралтын үед АС маркийн утасны унжилтыг 10-12% -иар татаж гүйцэтгэх хэрэгтэй. 3.3. Завсрын тулгуурт, хүн ам сууртшаагүй нөхцөлд, шөргөн хөндийрүүлэгч /P-15(10)17, хүн ам суурьшсан нөхцөлд, давхар бэхлэгээтэй шөргөн хөндийрүүлэгчийг сонгосон. Анкер тулгуурт, хүн ам суурьшсан нөхцөлд, дүүжин хөндийрүүлэгчтэй / ХР-7/ таталтын гирляндыг сонгосон. Таталтын гирлянд нь холбогч арматуртай иж бүрдэл болно. 4. Тулгуурын төмөр хийцүүд 4.1. Төмөр бетон тулгуурт дараахь төмөр хийц орно. Үүнд: хөндлөвч, хөндлөвчийн бүслүүр, толгой, завсрын холбогч, дулаасны бэхлэгээ, дулаасны бүслүүр байна. 4.2. Бүх төмөр хийцүүдийг жигд загсаасан СпЗ маркийн гангаар хийж цайрдаг байна. 4.3. Бүслүүрүүдийн баганатай харьцах хэсгийг халуунаар давтаж хавтгайлсан байна. 5. Тулгуурын хөрсөнд суулгах 5.1. Завсрын тулгуурыг хөрсөнд суулгахдаа ригельгүй, 1.8м-ийн гүнд 350-450мм-ийн диаметртай нүх ухаж суулгана. Хэрэв хөрсний шилжилтийн момент нь тулгуурын мушгиралтын моментоос бага хөрстэй газарт тулгуурыг гүнд суулгах, алгасалтыг багасгах арга хэмжээ авах хэрэгтэй. 5.2. Тулаасны тулгуурыг хавтангүй суулгана. Хэрэв тулаасны хөрсний шилжилтийн момент нь тулгуурын сугарах ба тулаасны шахах тооцооны ачааллаас их бол тулаасны доор хавтан тавих хэрэгтэй.								
C		3. Утас, хөндийрүүлэгч 3.1. Шугамын утас нь АС-35, АС-50, СИП-3-70 маягийн байна. 3.2. Угсралтын үед АС маркийн утасны унжилтыг 10-12% -иар татаж гүйцэтгэх хэрэгтэй. 3.3. Завсрын тулгуурт, хүн ам сууртшаагүй нөхцөлд, шөргөн хөндийрүүлэгч /P-15(10)17, хүн ам суурьшсан нөхцөлд, давхар бэхлэгээтэй шөргөн хөндийрүүлэгчийг сонгосон. Анкер тулгуурт, хүн ам суурьшсан нөхцөлд, дүүжин хөндийрүүлэгчтэй / ХР-7/ таталтын гирляндыг сонгосон. Таталтын гирлянд нь холбогч арматуртай иж бүрдэл болно. 4. Тулгуурын төмөр хийцүүд 4.1. Төмөр бетон тулгуурт дараахь төмөр хийц орно. Үүнд: хөндлөвч, хөндлөвчийн бүслүүр, толгой, завсрын холбогч, дулаасны бэхлэгээ, дулаасны бүслүүр байна. 4.2. Бүх төмөр хийцүүдийг жигд загсаасан СпЗ маркийн гангаар хийж цайрдаг байна. 4.3. Бүслүүрүүдийн баганатай харьцах хэсгийг халуунаар давтаж хавтгайлсан байна. 5. Тулгуурын хөрсөнд суулгах 5.1. Завсрын тулгуурыг хөрсөнд суулгахдаа ригельгүй, 1.8м-ийн гүнд 350-450мм-ийн диаметртай нүх ухаж суулгана. Хэрэв хөрсний шилжилтийн момент нь тулгуурын мушгиралтын моментоос бага хөрстэй газарт тулгуурыг гүнд суулгах, алгасалтыг багасгах арга хэмжээ авах хэрэгтэй. 5.2. Тулаасны тулгуурыг хавтангүй суулгана. Хэрэв тулаасны хөрсний шилжилтийн момент нь тулгуурын сугарах ба тулаасны шахах тооцооны ачааллаас их бол тулаасны доор хавтан тавих хэрэгтэй.								
D		3. Утас, хөндийрүүлэгч 3.1. Шугамын утас нь АС-35, АС-50, СИП-3-70 маягийн байна. 3.2. Угсралтын үед АС маркийн утасны унжилтыг 10-12% -иар татаж гүйцэтгэх хэрэгтэй. 3.3. Завсрын тулгуурт, хүн ам сууртшаагүй нөхцөлд, шөргөн хөндийрүүлэгч /P-15(10)17, хүн ам суурьшсан нөхцөлд, давхар бэхлэгээтэй шөргөн хөндийрүүлэгчийг сонгосон. Анкер тулгуурт, хүн ам суурьшсан нөхцөлд, дүүжин хөндийрүүлэгчтэй / ХР-7/ таталтын гирляндыг сонгосон. Таталтын гирлянд нь холбогч арматуртай иж бүрдэл болно. 4. Тулгуурын төмөр хийцүүд 4.1. Төмөр бетон тулгуурт дараахь төмөр хийц орно. Үүнд: хөндлөвч, хөндлөвчийн бүслүүр, толгой, завсрын холбогч, дулаасны бэхлэгээ, дулаасны бүслүүр байна. 4.2. Бүх төмөр хийцүүдийг жигд загсаасан СпЗ маркийн гангаар хийж цайрдаг байна. 4.3. Бүслүүрүүдийн баганатай харьцах хэсгийг халуунаар давтаж хавтгайлсан байна. 5. Тулгуурын хөрсөнд суулгах 5.1. Завсрын тулгуурыг хөрсөнд суулгахдаа ригельгүй, 1.8м-ийн гүнд 350-450мм-ийн диаметртай нүх ухаж суулгана. Хэрэв хөрсний шилжилтийн момент нь тулгуурын мушгиралтын моментоос бага хөрстэй газарт тулгуурыг гүнд суулгах, алгасалтыг багасгах арга хэмжээ авах хэрэгтэй. 5.2. Тулаасны тулгуурыг хавтангүй суулгана. Хэрэв тулаасны хөрсний шилжилтийн момент нь тулгуурын сугарах ба тулаасны шахах тооцооны ачааллаас их бол тулаасны доор хавтан тавих хэрэгтэй.								
E		3. Утас, хөндийрүүлэгч 3.1. Шугамын утас нь АС-35, АС-50, СИП-3-70 маягийн байна. 3.2. Угсралтын үед АС маркийн утасны унжилтыг 10-12% -иар татаж гүйцэтгэх хэрэгтэй. 3.3. Завсрын тулгуурт, хүн ам сууртшаагүй нөхцөлд, шөргөн хөндийрүүлэгч /P-15(10)17, хүн ам суурьшсан нөхцөлд, давхар бэхлэгээтэй шөргөн хөндийрүүлэгчийг сонгосон. Анкер тулгуурт, хүн ам суурьшсан нөхцөлд, дүүжин хөндийрүүлэгчтэй / ХР-7/ таталтын гирляндыг сонгосон. Таталтын гирлянд нь холбогч арматуртай иж бүрдэл болно. 4. Тулгуурын төмөр хийцүүд 4.1. Төмөр бетон тулгуурт дараахь төмөр хийц орно. Үүнд: хөндлөвч, хөндлөвчийн бүслүүр, толгой, завсрын холбогч, дулаасны бэхлэгээ, дулаасны бүслүүр байна. 4.2. Бүх төмөр хийцүүдийг жигд загсаасан СпЗ маркийн гангаар хийж цайрдаг байна. 4.3. Бүслүүрүүдийн баганатай харьцах хэсгийг халуунаар давтаж хавтгайлсан байна. 5. Тулгуурын хөрсөнд суулгах 5.1. Завсрын тулгуурыг хөрсөнд суулгахдаа ригельгүй, 1.8м-ийн гүнд 350-450мм-ийн диаметртай нүх ухаж суулгана. Хэрэв хөрсний шилжилтийн момент нь тулгуурын мушгиралтын моментоос бага хөрстэй газарт тулгуурыг гүнд суулгах, алгасалтыг багасгах арга хэмжээ авах хэрэгтэй. 5.2. Тулаасны тулгуурыг хавтангүй суулгана. Хэрэв тулаасны хөрсний шилжилтийн момент нь тулгуурын сугарах ба тулаасны шахах тооцооны ачааллаас их бол тулаасны доор хавтан тавих хэрэгтэй.								
F		3. Утас, хөндийрүүлэгч 3.1. Шугамын утас нь АС-35, АС-50, СИП-3-70 маягийн байна. 3.2. Угсралтын үед АС маркийн утасны унжилтыг 10-12% -иар татаж гүйцэтгэх хэрэгтэй. 3.3. Завсрын тулгуурт, хүн ам сууртшаагүй нөхцөлд, шөргөн хөндийрүүлэгч /P-15(10)17, хүн ам суурьшсан нөхцөлд, давхар бэхлэгээтэй шөргөн хөндийрүүлэгчийг сонгосон. Анкер тулгуурт, хүн ам суурьшсан нөхцөлд, дүүжин хөндийрүүлэгчтэй / ХР-7/ таталтын гирляндыг сонгосон. Таталтын гирлянд нь холбогч арматуртай иж бүрдэл болно. 4. Тулгуурын төмөр хийцүүд 4.1. Төмөр бетон тулгуурт дараахь төмөр хийц орно. Үүнд: хөндлөвч, хөндлөвчийн бүслүүр, толгой, завсрын холбогч, дулаасны бэхлэгээ, дулаасны бүслүүр байна. 4.2. Бүх төмөр хийцүүдийг жигд загсаасан СпЗ маркийн гангаар хийж цайрдаг байна. 4.3. Бүслүүрүүдийн баганатай харьцах хэсгийг халуунаар давтаж хавтгайлсан байна. 5. Тулгуурын хөрсөнд суулгах 5.1. Завсрын тулгуурыг хөрсөнд суулгахдаа ригельгүй, 1.8м-ийн гүнд 350-450мм-ийн диаметртай нүх ухаж суулгана. Хэрэв хөрсний шилжилтийн момент нь тулгуурын мушгиралтын моментоос бага хөрстэй газарт тулгуурыг гүнд суулгах, алгасалтыг багасгах арга хэмжээ авах хэрэгтэй. 5.2. Тулаасны тулгуурыг хавтангүй суулгана. Хэрэв тулаасны хөрсний шилжилтийн момент нь тулгуурын сугарах ба тулаасны шахах тооцооны ачааллаас их бол тулаасны доор хавтан тавих хэрэгтэй.								
	1	2	3	4	5	6	7	8	A3	

6. 0.4кВ-ын тулгууруудын Ерөнхий хэсэг.

6.1. Бүрээстэй агаарын шугам /СИП/-тай 0.4кВ-ын төмөр бетон тулгуурын ажлын зургийг УБЦТС ХК-ийн Техникийн зөвлөлийн хурлын шийдвэрийн дагуу боловсруулав.

6.2. 0.4кВ-ын төмөр бетон тулгуурыг Монгол Улсын MNS4232:2011 стандартын шаардлагыг хангасан 22.0 ба 18.4кНМ тооцооны момент бүхий УКШ-9-27.15 маягийн төмөр бетон шон дээр үндэслэн боловсруулав.Өндөрлөсөн тулгуурыг MNS4232:2011 стандартын шаардлагыг хангасан 34.0 ба 28.4кНМ тооцооны момент бүхий УКШ10-30.17маягийн шон дээр үндэслэн боловсруулав.

6.3. 0.4кВ-ын агаарын шугам нь далайн түвшнээс дээш 1500м өндөрт байрлана. Агаарын бохирдлын III бүсэд хамаарагдана.

Цаг уурын нөхцөл:

- Хамгийн их температур +40°C
- Хамгийн бага температур -40°C
- Мөсжилт үүсэх температур -5°C
- Мөсжилт 5мм-с хэтрэхгүй
- Жилийн дундаж температур 0°C
- Салхины хурд 30-34м/с

6.1. Төмөр бетон тулгуурын ажлын зургийг боловсруулахад дараахь норм, дүрмийг ашиглав.

- Цахилгаан байгууламжийн дүрэм/БД-43-101-03,
- Цахилгаан техникийн ажил /БНБД 3.05.06-90/
- МУ-ын стандарт MNS4232:2011

7. Тулгуур

7.1. Ажлын зурагт дараахь төрлийн тулгуурууд байна.Үүнд:

- Дан утастай : завсрын ПН2,

эргэлтийн анкер УПН2,өнцгийн анкер УАН2,эхний анкер АКН1, төгсгөлийн анкер АКН2, салбаралтын ОАН2,

- Давхар утастай : завсрын ПН3,

эргэлтийн анкер УПН3,өнцгийн анкер УАН3, салбаралтын ОАН3,

- Инженерийн байгууламжтай огтлолцоход шаардлагатай өндөрлөсөн тулгуурууд: завсрын ППН2, ППН3, эргэлтийн ПУПН2, ПУПН3,өнцгийн ПУАН2, ПУАН3,салбаралтын ПОАН2,ПОАН3 ,төгсгөлийн анкер ПАКН2.


Тулгуурын тэмдэглээ:

- эхний үсэг нь тулгуурын хэлбэрийг заана. (П- завсрын,УП-эргэлтийн, УА-өнцгийн, АК-төгсгөлийн, ОА- салбаралтын , ПП- өндөрлөсөн завсрын ..)
- Н-шугамын хүчдэл-0.4кВ,
- 2 ба 3- тулгуурын төрөл,

7.2. Завсрын тулгуурууд нь дангаараа, анкер тулгуурууд нь тулаастай буюу таталгатай байна.

7.3. Эргэлтийн тулгуурууд шугамын трасс 15° хүртэл эргэхэд (УПН2) , өнцгийн анкер тулгуурууд нь шугамын трасс 90° хүртэл эргэхэд (УАН2), хэрэглэгдэнэ.

Энэхүү зураг төсөл нь "Оргилт-Од" ХХК-ний ОЮУНЫ ӨМЧ тул зохиогчийн зөвшөөрөлгүй өөрчлөх болон олшруулахыг хориглоно.

 <p>БАРИЛГЫН ЗУРАГ, ТӨСӨВ "ОРГИЛТ-ОД" ХХК Цахилгаан шугам ORGIL.T_OD@yahoo.com Утас: 99139110, 77319110</p>	<p>УЛААНБААТАР ХОТ, ХАН-УУЛ ДҮҮРГИЙН 14 ДҮГЭЭР ХОРОО ХАР ХОШУУНЫ АЙЛ ӨРХҮҮДИЙГ ЦАХИЛГААН ЭРЧИМ ХҮЧЭЭР ХАНГАХ АЖЛЫН ЗУРАГ ТӨСӨЛ</p>				
	<p>Тайлбар бичиг</p>				
Инженер	<i>О.Огт</i>	О.Огтзонцацрал	Е.Г.Шифр:	Масштаб:	Огноо:
Гүйцэтгэгсэн	<i>Б.Мөн</i>	Б.Мөнгөнтуяа	0D-08/2023	A3@ M1:	2023-06
Шалгасан	<i>О.Огт</i>	Г.Наранцэцэг	Т.Г.Шифр:	Зургийн дугаар:	Бүх хуудас:
				ГЦ-34	65

8. Утас

8.1. Бүрээстэй СИП-2А утас фазын хөндийрүүлэгдсэн гурван судалтай, ноёлын хөндийрүүлэгдсэн нэг судалтай ба ноёлын утас нь даацынх байна.

8.2. Фазын судал нь хөнгөн цагаан байх ба даацын ноёлын судал нь дулааны бэхжилттэй хөнгөн цагааны хайлшаар хийгдсэн байна. СИП-ийн хөндийрүүлэг нь орчны нөлөөнд тэсвэртэй хөндлөн холбоостой оёмол полиэтиленээр хийгдсэн, удаан хугацаанд ашиглагдана.

8.3. СИП утасны угсралтыг орчны температур -20°C- дээш үед хийх ёстой.

8.4. СИП утасны үндсэн үзүүлэлтүүд:

СИП-2А-ын хөндлөн огтлол, / мм ² /	Зөвшөөрөгдөх ачаалал, /А/	Б.Х-ны гүйдэл /кА/	Диаметр, /мм/	Жин, (кг/мм)	Зөвшөөрөгдөх нугаралтын радиус/м/
3x70+1x54.6	240	6.5	38.0	990	0.56
3x35+1x54.6	160	3.2	26.7	595	0.48
3x25+1x54.6	130	3.2	24.1	505	0.44

8.5. Ноёлын даацын судлын механик бат бөх, цахилгаан эсэргүүцэл.

Хөндлөн огтлол, / мм ² /	Судлын сунгалтын бат бөхийн хязгаар/кН/-с багагүй	судлын цахилгаан эсэргүүцэл/Ом/км/
54.6	16.6	0.63

8.6. Гүйдэл дамжуулах судлын үзүүлэлтүүд

Хөндлөн огтлол, / мм ² /	судлын цахилгаан эсэргүүцэл/Ом/км/
25	1.2
35	0.868
50	0.641

8.7. даацын ноёлын судлын зөвшөөрөгдөх хүчдэл : $\sigma = 84 \text{ МПа}$.

9. Шугамын арматур

9.1. СИП утасны шугамын арматурт БНХАУ-ын "PHOENIX" компанийн NXJ-1, NXGE-1, JBC-01, Z-7, маркийн татагч, баригч, салбарлагч, кронштейн ашиглана.

9.2. СИП-2А утсыг завсрын тулгуур дээр угсрахад баригч NXJ-1-ийг хэрэглэнэ.

9.3. СИП утсыг анкер тулгуур дээр угсрахад татагч NXGE-1-ийг хэрэглэнэ.

9.4. Гол шугамаас фазын салбарлалт хийхдээ салбарлагч JBO-01-ийг хэрэглэнэ.

9.5. Даацын судлыг алсгалалтад холбохдоо залгаас ашиглах ба залгаасын механик бат бөх нь даацын судлын сунгалтын бат бөхийн хязгаарын 90%-иас багагүй байна.

9.6. СИП утасны ноёлын судлыг

9.7. СИП утаснаас кабель шугаманд шилжүүлэхэд:

- Шилжүүлгийн муфт 4 СПтсип25/54.6 ,

- Холболтын зажим-ын аль алинаар хийж болно.

9.1. Шугамын бүх арматурыг төмөр бетон шонд бэхлэхдээ цайрдсан бүслүүр хэрэглэнэ.

9.2. СИП утасны судлын хөндийрүүлэг гэмтсэн тохиолдолд гэмтсэн хэсэгт 2 үе SCT20 маягийн хөндийрүүлэгч лентээр орооно.

9.3. Бүслүүрүүдийн баганатай харьцах хэсгийг халуунаар давтаж хавтгайлсан байна.

10. Тулгуурын хөрсөнд суулгах

10.1. Завсрын тулгуурыг хөрсөнд суулгахдаа ригельгүй, 1.8м-ийн гүнд 350-450мм-ийн диаметртай нүх ухаж суулгана. Хэрэв хөрсний шилжилтийн момент нь тулгуурын мушгиралтын моментоос бага хөрстэй газарт тулгуурыг 2.0м гүнд суулгах , алсгалтыг багасгах арга хэмжээ авах хэрэгтэй.

10.2. Тулаасны тулгуурыг хавтангүй суулгана.

Хэрэв тулаасны хөрсний шилжилтийн момент нь тулгуурын сугарах ба тулаасны шахах тооцооны ачааллаас их бол тулаасны доор хавтан тавих хэрэгтэй.


11. Газардуулах байгууламж

11.1. Төмөр бетон тулгуурыг "Цахилгаан байгууламжийн дүрэм"-ийн 2.4-р зүйлийн дагуу газардуулна.

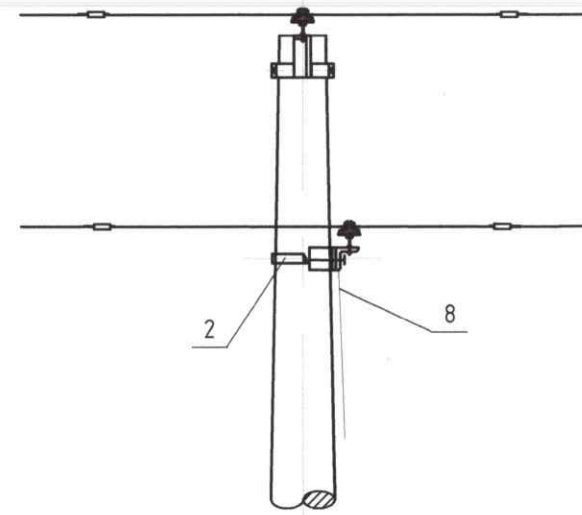
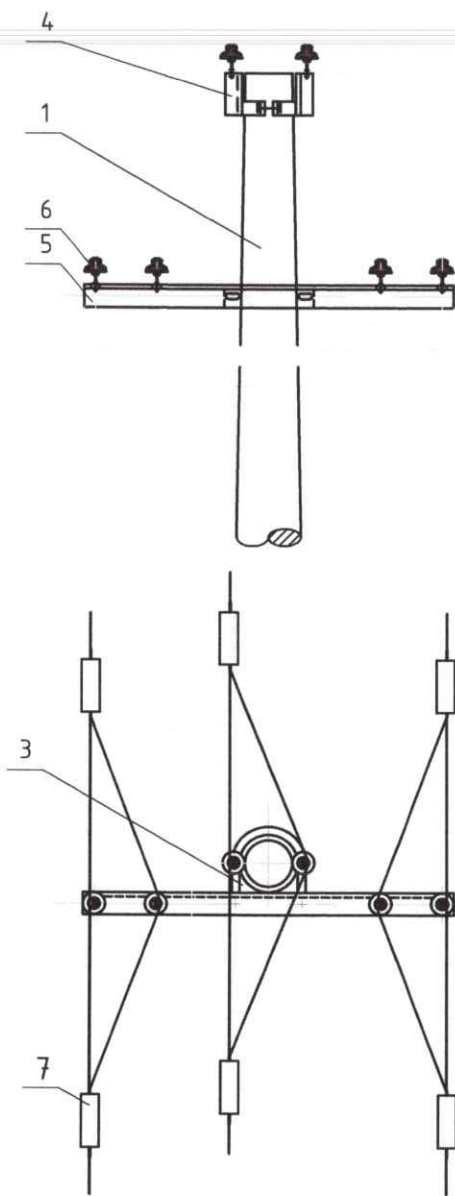
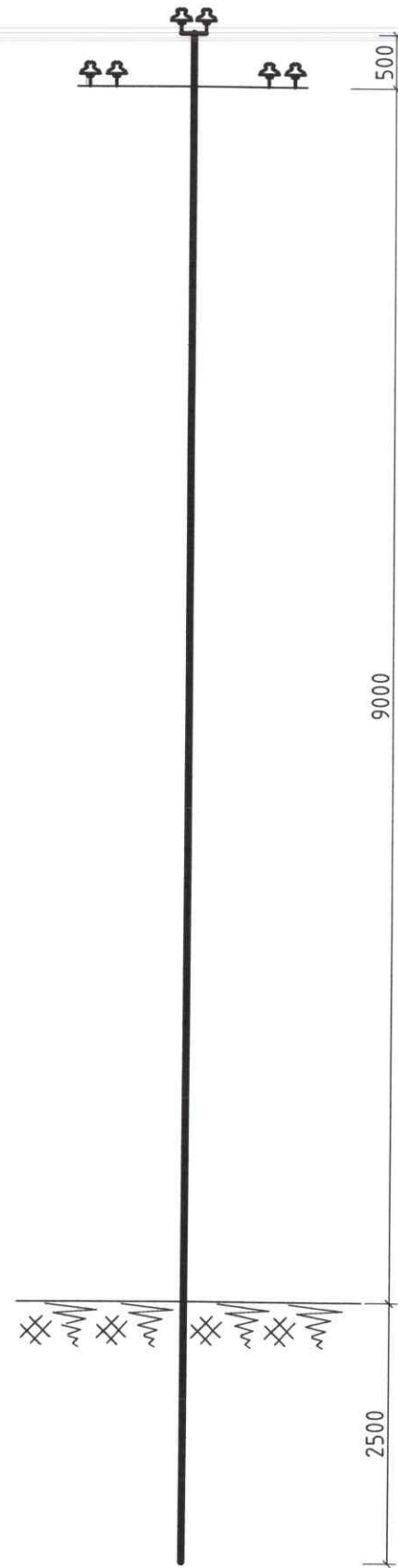
11.2. Тулгуур дээр тавигдсан тоолуурын самбар газардуулагдсан байна.

11.3. Газардуулах байгууламжийн эсэргүүцэл 30 Ом-оос хэтрэхгүй байна.

Энэхүү зураг төсөл нь "Оргилт-Од" ХХК-ний ОЮУНЫ ӨМЧ тул зохиогчийн зөвшөөрөлгүй өөрчлөх болон олшруулахыг хориглоно.

 БАРИЛГЫН ЗУРАГ, ТӨСӨВ "ОРГИЛТ-ОД" ХХК Цахим шуудан: ORGILT_OD@yahoo.com Утас: 99139110, 77319110	ЧЛААНБААТАР ХОТ, ХАН-ЧУЛ ДҮҮРГИЙН 14 ДҮГЭЭР ХОРОО ХАР ХОШЧУНЫ АЙЛ ӨРХҮҮДИЙГ ЦАХИЛГААН ЭРЧИМ ХҮЧЭЭР ХАНГАХ АЖЛЫН ЗУРАГ ТӨСӨЛ				
	Тайлбар бичиг				Үе шат: А.3
	Инженер	<i>О.Омгонцацрал</i>	О.Омгонцацрал	Е.Г.Шифр: 00-08/2023	Масштаб: А3@ М1:
Гүйцэтгэсэн	<i>Б.Мөнгөнтуяа</i>	Б.Мөнгөнтуяа	Т.Г.Шифр:	Зургийн дугаар: ГЦ-35	Бүх хуудас: 65
Шалгасан	<i>Г.Наранцэцэг</i>	Г.Наранцэцэг			


ЗАВСРЫН ТУЛГУУР П10-9Б ЕРӨНХИЙ БАЙДАЛ

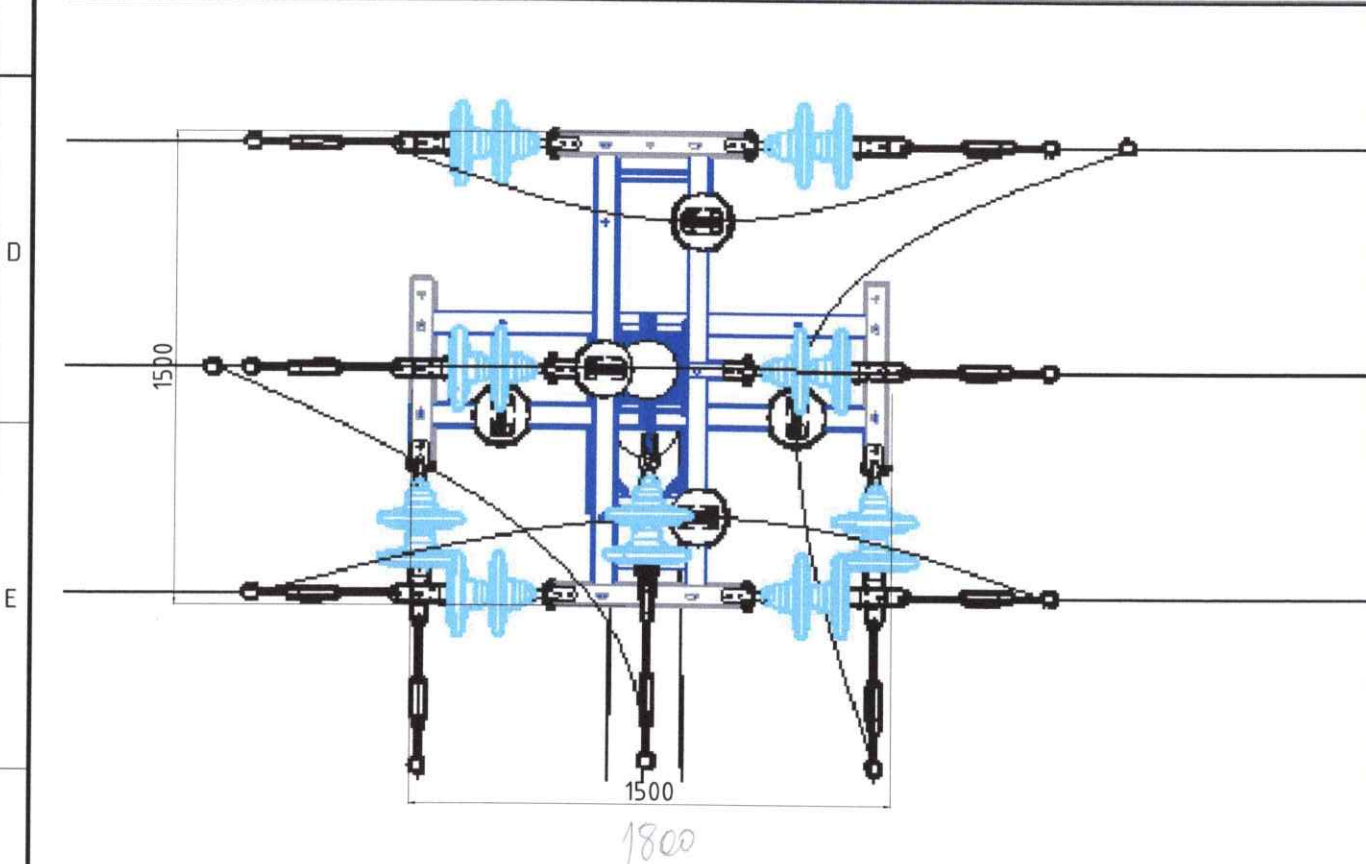
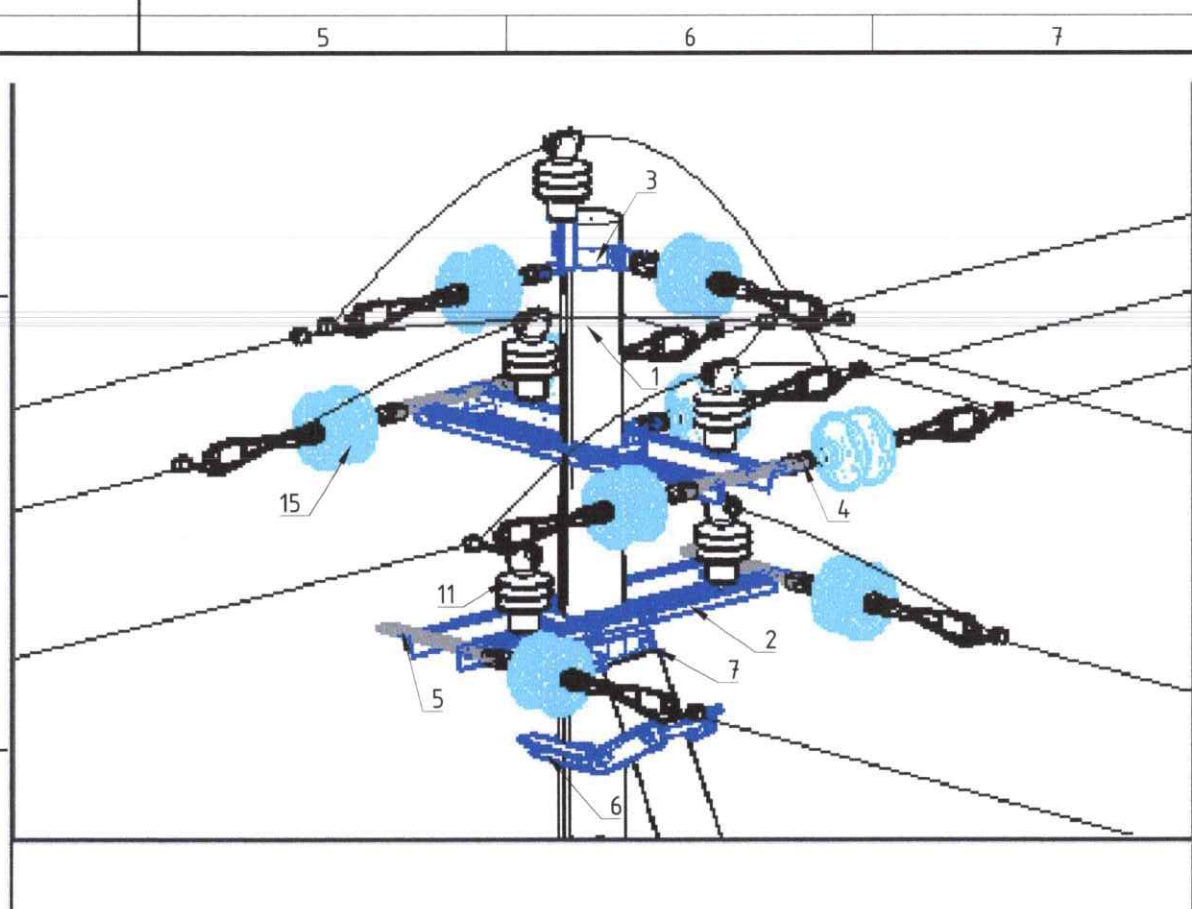
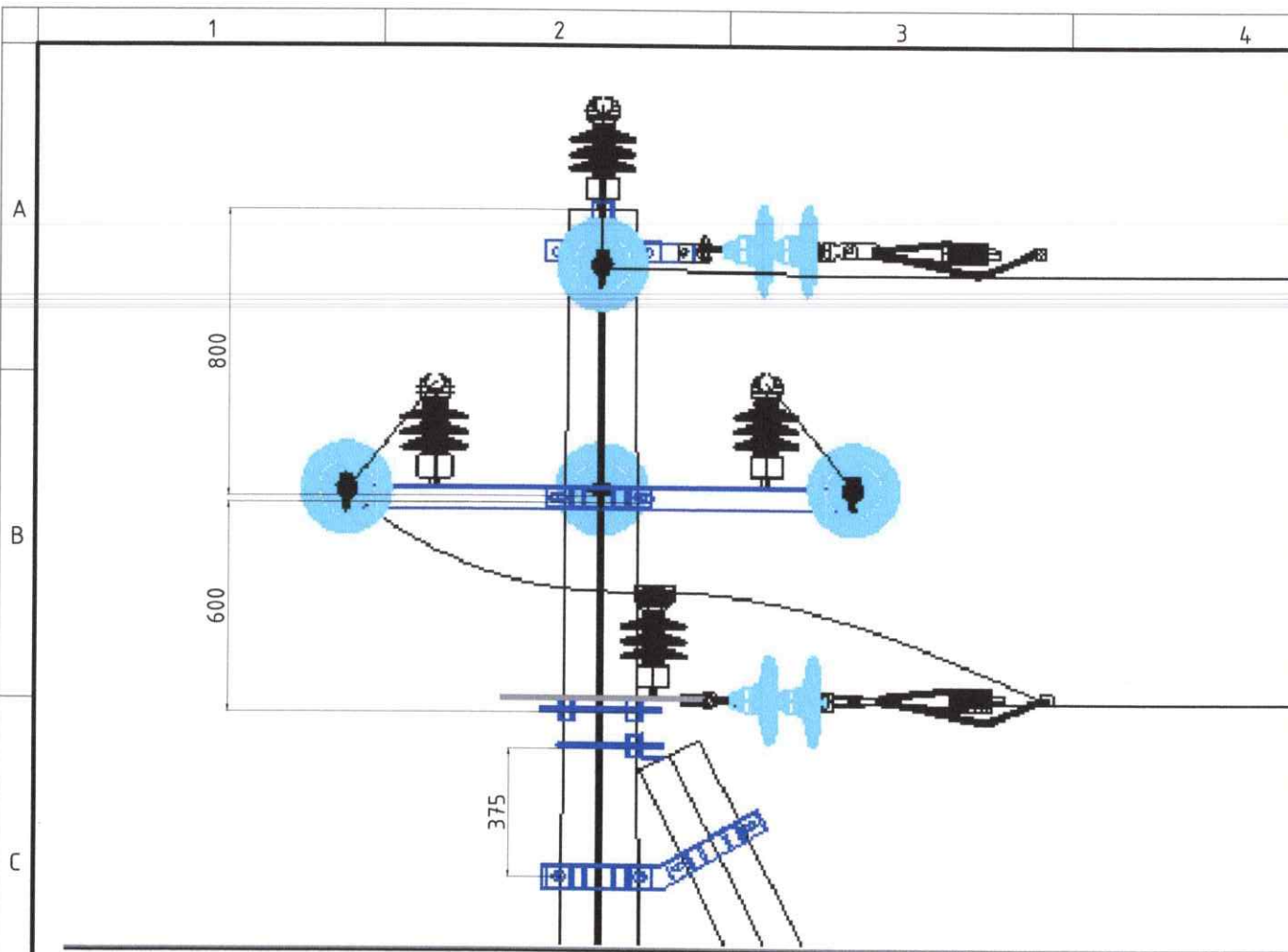


П10-9Б ТУЛГУУРЫН ТҮҮВЭР

№	Нэр	Хэлбэр	ЖЭЖ	Тоо	Жин/кг/ эзэлхүүн/мЗ/			Хуудас
					Нэгж	Бүгд	Бүгд кг	
ТӨМӨР БЕТОН								
	Тулгуур	φ190. L=12м						
1	УКШ-12.35.19 /MNS 4232:2006/		ш	1	1000	1000	1000	
ТӨМӨР ХИЙЦ								
2	U бүслүүр	φ16x605	ком	1	1.65	1.65	19.2	
3	M холбогч	60x5x280	ш	3	1.2	3.6		
4	Толгой (-)	φ172, L=370мм	ш	1	3.6	3.6		
5	Хөндлөвч	L63x6x1800	ш	1	10.3	10.3		
ТУСГААРЛАГЧ БА АРМАТУР								
6	Хөндийрүүлэгч	P-15(10)T	ш	6	3.3	19.8	27.8	
7	Хавчаар	JB	ш	6	0.6	3.6		
8	Газардуулгын дуулт	φ10мм	м	11	0.4	4.4		
Нийт /төмөр бетон хийц, арматур ба тусгаарлагч/							1047.0	

Энэхүү зураг төсөл нь "Оргилт-Од" ХХК-ний ОЮУНЫ ӨМЧ тул зохиогчийн зөвшөөрөлгүй өөрчлөх болон олшруулахыг хориглоно.

 БАРИЛГЫН ЗУРАГ, ТӨСӨВ "ОРГИЛТ-ОД" ХХК Утас: 99139110, 77319110 Эгнэлт: ORGILT_OD@yahoo.com		УЛААНБААТАР ХОТ, ХАН-УУЛ ДҮҮРГИЙН 14 ДҮГЭЭР ХОРОО ХАР ХОШУУНЫ АЙЛ ӨРХҮҮДИЙГ ЦАХИЛГААН ЭРЧИМ ХҮЧЭЭР ХАНГАХ АЖЛЫН ЗУРАГ ТӨСӨЛ Завсрын тулгуур П10-9б ерөнхий байдал		Үе шат: А.3			
Инженер	О.Омгонцацрал	Е.Г.Шифр:	ОД-08/2023	Масштаб:	А3@ М1:	Огноо:	2023-06
Гүйцэтгэсэн	Б.Мөнгөнтуяа	Т.Г.Шифр:		Зургийн дугаар:	ГЦ-36	Бүх хуудас:	65
Шалгасан	Г.Наранцэцэг						



0A10-4Б тулгуурын материалын түүвэр

д/д	Материалын нэр	маяг	Хэмжих нэгж	Тоо	Нэгжийн жин	Нийт
1	Тулгуур	УКШ-15м	ш	2	1035	2070
2	Шугамын траверс№1	Цайрдсан төмөр 1500x100x100x7.2	ш	4	11.5	46
3	Толгойн бүслүүр дан	Туузан 60x6 Ф190	ком	1	4.8	4.8
4	Арматур холбогч полосо	160x50x5	ш	9	3.3	29.7
5	Траверс холбогч полосо	575x63x6	ш	4	3.3	13.2
6	Тулаас тогтоогч	Цайрдсан төмөр 680x63x63x6	ш	2	4	8
7	Болт,гайка, шайба	M18x280	ш	14	0.64	8.96
8	Болт,гайка, шайба	M18x70	ш	40	0.22	8.8
9	U хомут	R=110 M18	ш	1	3	3
10	Тулаас хязгаарлагч	Цайрдсан төмөр 320x63x63x6	ш	1	2	2
11	Тулгуур изолятор	ШФ-20 У0	ком	5	3.4	17
12	СВ Холбогч	ВС-70/95.1	ш	5	0.015	0.075
13	Скоб	СКТ-7-1	ш	9	0.46	4.14
14	Серьга	СР-7-16	ш	9	0.3	2.7
15	Дүүжин хөндийрүүлэгч	ПС-70Е	ш	18	3.4	61.2
16	Таталтын эажым	DN-70Rpi	ш	9	1.2	10.8
17	Холбогч хавчаар	P4	ш	9	2.2	19.8
18	Салаа ушко	У2-7-16	ш	9	1	9
19	Холбогч	ПР-7	ш	9	0.46	4.14
20	Газардуулгын дуултын утас	Бөөрөнхий төмөр d=10мм	м	0	0.62	0
21	Газардуулгын хэвтээ электрод	Полосо 40x4	м	10	1.26	12.6
22	Газардуулгын Босоо электрод	Круг-20	м	10	2.6	26

Энэхүү зураг төсөл нь "Оргилт-Од" ХХК-ний ОЮУНЫ ӨМЧ тул зохиогчийн зөвшөөрөлгүй өөрчлөх болон олшруулахыг хориглоно.



БАРИЛГЫН ЗУРАГ, ТӨСӨЛ
"ОРГИЛТ-ОД" ХХК
Цахим хуудас
ORGILT_OD@yahoo.com
Телефон:
99139110, 77319110

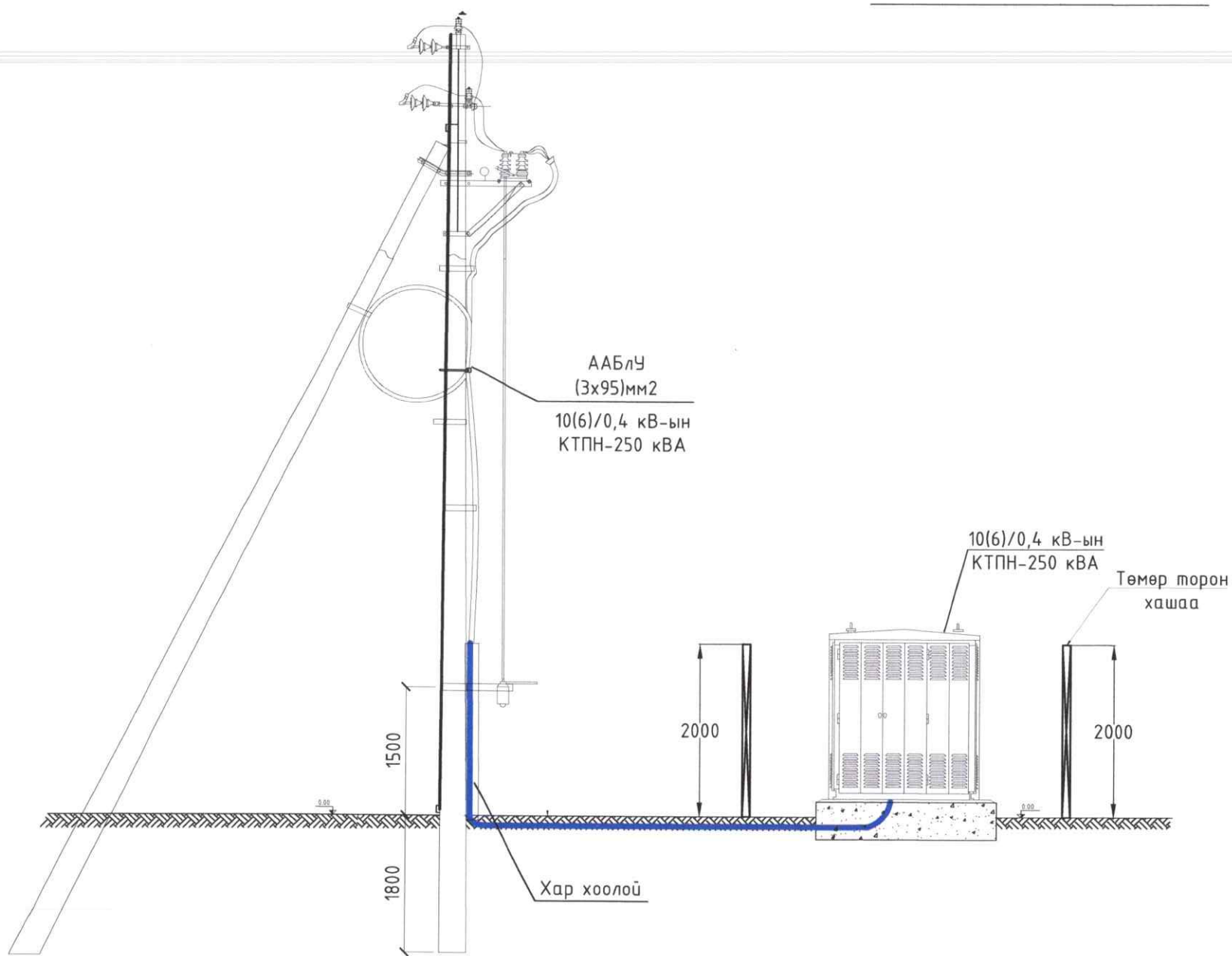
УЛААНБААТАР ХОТ, ХАН-УУЛ ДҮҮРГИЙН 14 ДҮГЭЭР ХОРОО ХАР ХОШЧУНЫ
АЙЛ ӨРХҮҮДИЙГ ЦАХИЛГААН ЭРЧИМ ХҮЧЭЭР ХАНГАХ АЖЛЫН ЗУРАГ ТӨСӨЛ

Салбарлалтын тулгуур 0A10-4б ерөнхий байдал

Үе шат: А.3


Инженер	<i>О.Отгонцэрал</i>	О.Отгонцэрал	Е.Г.Шифр:	OD-08/2023	Масштаб:	А3@ M1:	Огноо:	2023-06
Гүйцэтгэгсэн	<i>Б.Мөнхтүяа</i>	Б.Мөнхтүяа	Т.Г.Шифр:		Зургийн дугаар:	ГЦ-37	Бүх хуудас:	65
Шалгасан	<i>Г.Наранцэцэг</i>	Г.Наранцэцэг						

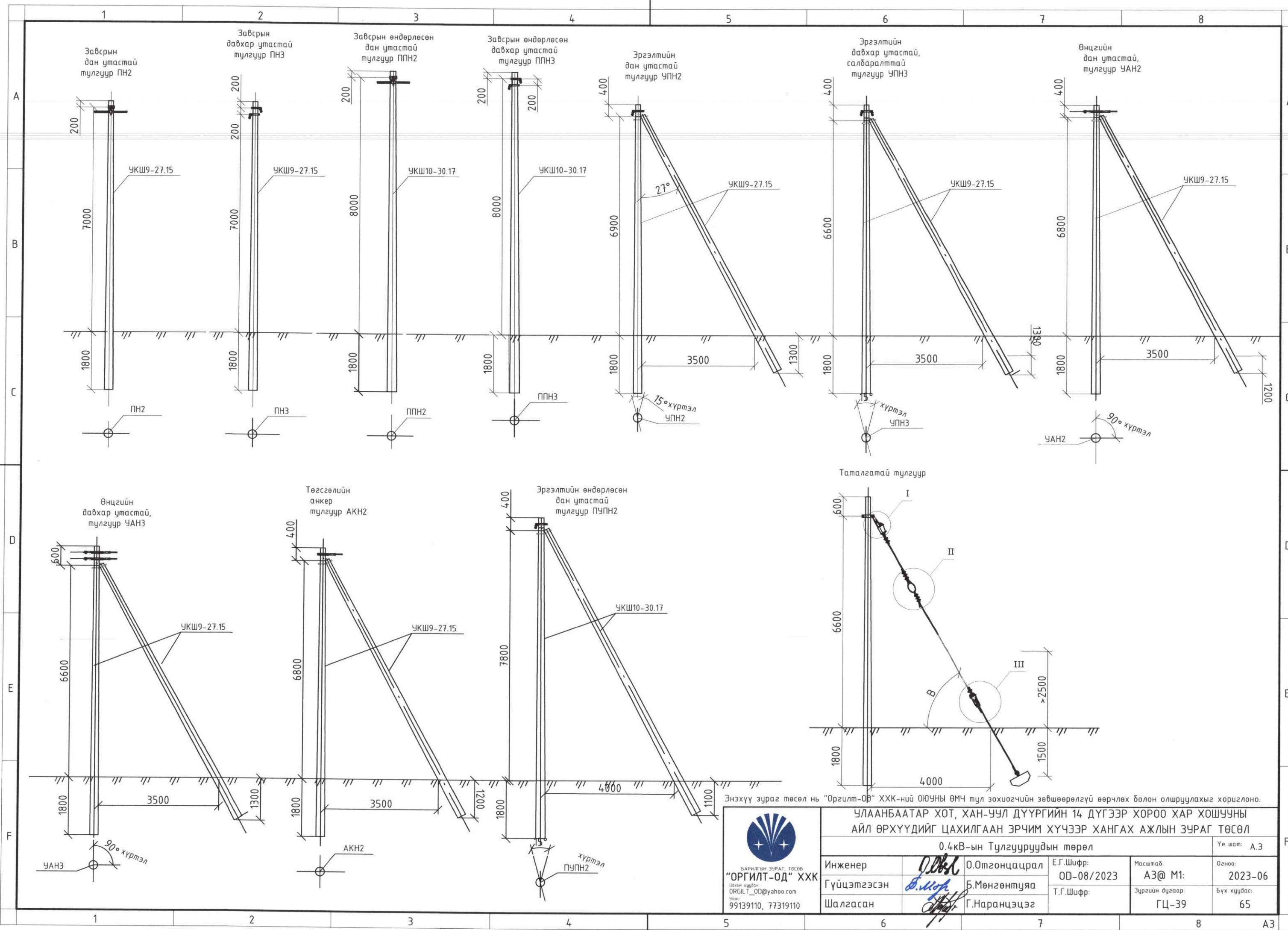
**ТӨМӨР БЕТОН АНКЕРТ ХУУРАЙ САЛГУУР
УГСАРЧ ШУГАМ САЛААЛАХ**



МАТЕРИАЛЫН ТҮҮВЭР					
Д/Д	НЭР	МАЯГ	ХЭМЖИХ НЭГЖ	ТОО	ТАЙЛБАР
1	Хуурай салгуур газардуулгийн хутгатай	РЛНД-10/400	ш	1	
2	Утас	СИПЗ-70	м	9	
3	Холболтын хавчаар	JB	ш	6	
4	Привод	-	ш	2	
5	Приводны босоо татагч	Ф20, L=8м	ш	1	
6	Ган хоолой,	Ф159, L=2.4м	ш	2	
7	Хуурай салгуурын хөндлөвч	63*6*1200	ш	2	
8	Приводны хөндлөвч	75*6*1000	ш	1	
9	Хуурай салгуурын хөндлөвчийн тулаас	63*6*1000	ш	2	
10	Хуурай салгуурын тулаасны бүслүүр	Ф 210мм	ш	1	
11	Приводны хөндлөвчийн бүслүүр	U, Ф 310	ш	1	
12	Газардуулгын электрод	Ф18, L=2.5м	ш	4	
13	Хөндлөн газардуулагч	_40*4	М	20	
14	Төгсгөвч	-	Ш	6	
15	Хөндийрүүлэгч	ШФ-20Г	Ш	3	

Энэхүү зураг төсөл нь "Оргилт-Од" ХХК-ний ОЮУНЫ ӨМЧ тул зохиогчийн зөвшөөрөлгүй өөрчлөх болон олшруулахыг хориглоно.

 БАРИЛГЫН ЗУРАГ, ТӨСӨВ "ОРГИЛТ-ОД" ХХК Цахим шуудан ORGILT_OD@yahoo.com Утас: 99139110, 77319110	УЛААНБААТАР ХОТ, ХАН-ЧУЛ ДҮҮРГИЙН 14 ДҮГЭЭР ХОРОО ХАР ХОШУУНЫ АЙЛ ӨРХҮҮДИЙГ ЦАХИЛГААН ЭРЧИМ ХҮЧЭЭР ХАНГАХ АЖЛЫН ЗУРАГ ТӨСӨЛ			
	Анкер тулгуурт хуурай салгуур суурилуулах			Үе шат: А.3
	Инженер	О.Отгонцацрал	Е.Г.Шифр:	Масштаб:
Гүйцэтгэгсэн	Б.Мөнхтүяа	OD-08/2023	A3@ M1:	2023-06
Шалгасан	Г.Наранцэцэг	Т.Г.Шифр:	Зургийн дугаар:	Бүх хуудас:
			ГЦ-38	65



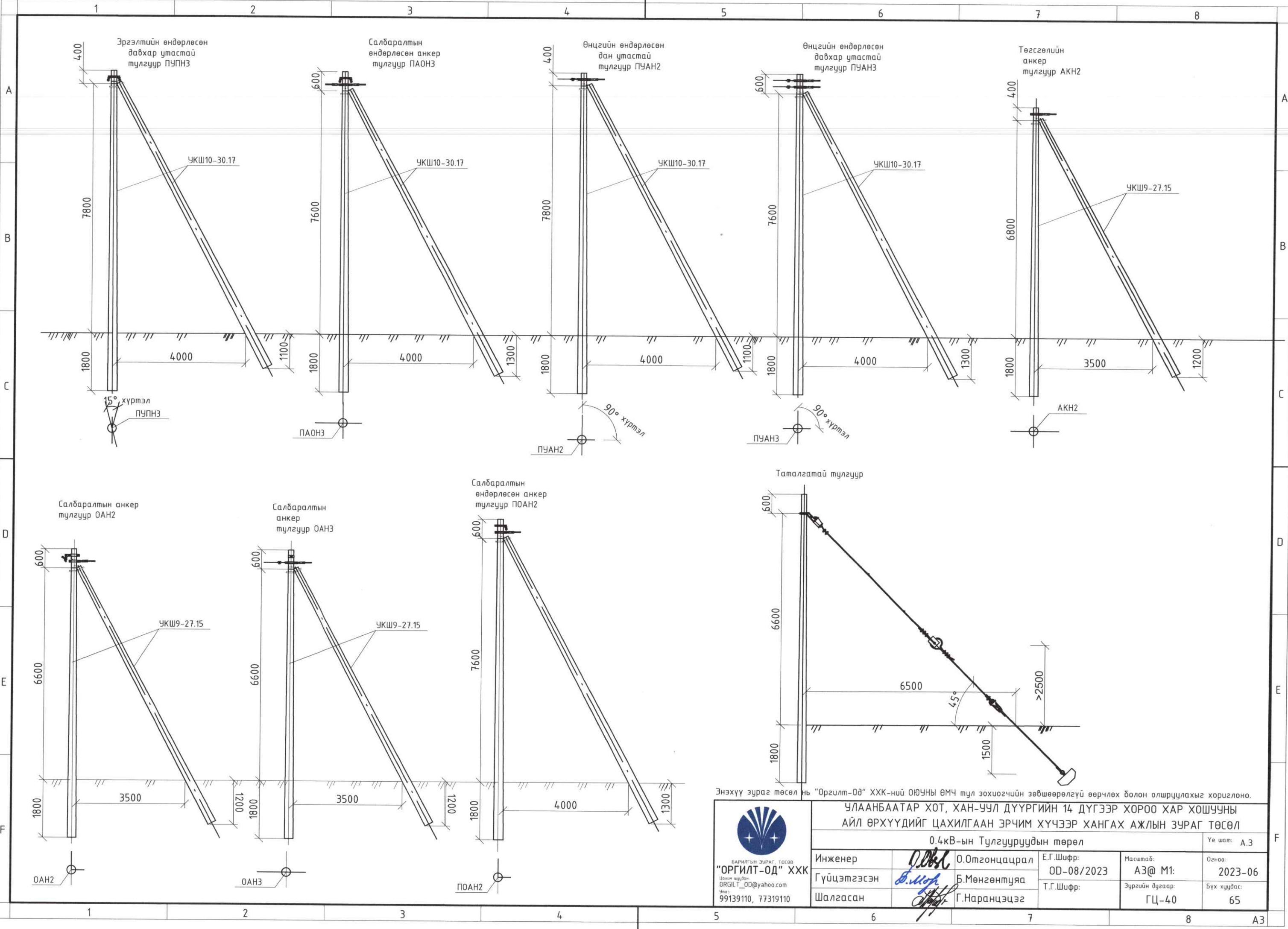
Энэхүү зураг төсөл нь "Оргилт-ОД" ХХК-ний ОЮУНЫ ӨМЧ тул зохиогчийн зөвшөөрөлгүй өөрчлөх болон олшруулахыг хориглоно.

УЛААНБААТАР ХОТ, ХАН-УУЛ ДҮҮРГИЙН 14 ДҮГЭЭР ХОРОО ХАР ХОШУУНЫ АЙЛ ӨРХҮҮДИЙГ ЦАХИЛГААН ЭРЧИМ ХҮЧЭЭР ХАНГАХ АЖЛЫН ЗУРАГ ТӨСӨЛ

Инженер		О.Омгонцацрал	Е.Г.Шифр:	Масштаб:	Огноо:
Гүйцэтгэсэн		Б.Мөнхтүяа	00-08/2023	A3@ M1:	2023-06
Шалгасан		Г.Наранцэцэг	Т.Г.Шифр:	Зургийн дугаар:	Бүх хуудас:
				ГЦ-39	65

БАРИЛГЫН ЭСРЭГ ТӨСӨВ
"ОРГИЛТ-ОД" ХХК
Улаанбаатар
ORGIL.T_OD@yahoo.com
Утас: 99139110, 77319110

A3



Энэхүү зураг төсөл нь "Оргилт-Од" ХХК-ний ОЮУНЫ ӨМЧ тул зохиогчийн зөвшөөрөлгүй өөрчлөх болон олшруулахыг хориглоно.

УЛААНБААТАР ХОТ, ХАН-УУЛ ДҮҮРГИЙН 14 ДҮГЭЭР ХОРОО ХАР ХОШЧУНЫ
АЙЛ ӨРХҮҮДИЙГ ЦАХИЛГААН ЭРЧИМ ХҮЧЭЭР ХАНГАХ АЖЛЫН ЗУРАГ ТӨСӨЛ

0.4кВ-ын Тулгууруудын төрөл

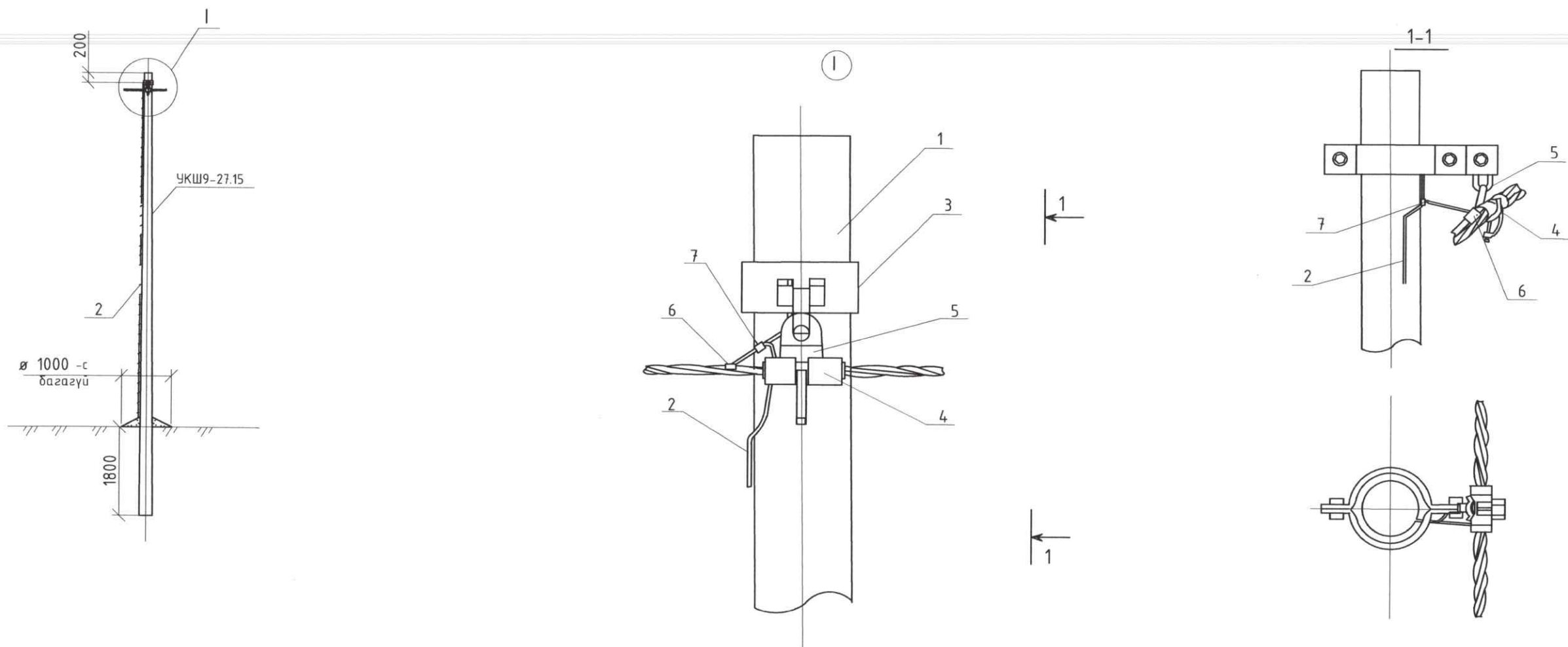
Үе шат: А.3



БАРИЛГЫН ЗУРАГ, ТӨСӨВ
"ОРГИЛТ-ОД" ХХК
Цахим хуудас:
ORGILT_OD@yahoo.com
Утас:
99139110, 77319110

Инженер	<i>О.Ор</i>	О.Омгонцацрал	Е.Г.Шифр:	0D-08/2023	Масштаб:	A3@ M1:	Огноо:	2023-06
Гүйцэтгэсэн	<i>Б.Мон</i>	Б.Мөнгөнтуяа	Т.Г.Шифр:		Зургийн дугаар:	ГЦ-40	Бүх хуудас:	65
Шалгасан	<i>Г.Наранцэцэг</i>	Г.Наранцэцэг						

Засврын дан утастай тулгуур ПН2




МАТЕРИАЛЫН ТҮҮВЭР

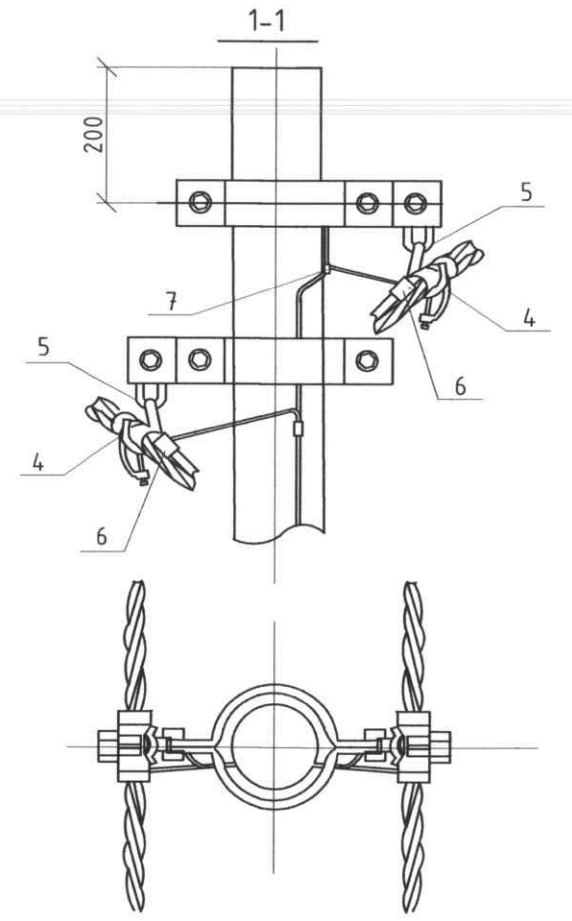
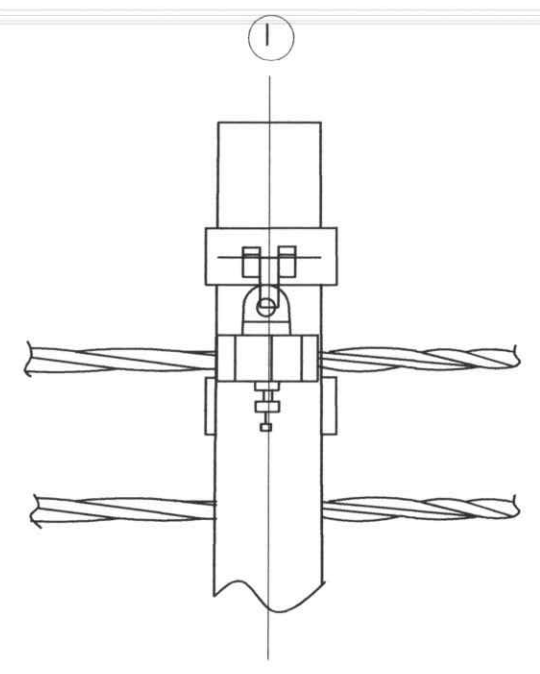
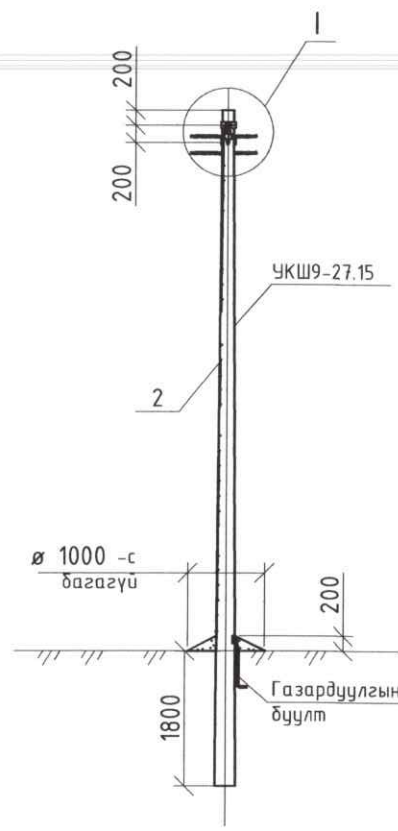
Байрлалын тэмдэглэгээ	Нэр	Марк	Хэмжих нэгж	Тоо ширхэг		Нэг дүрийн жин, кг
				Салбаралтгүй	Салбаралттай	
Төмөр бетон хийц						
1	Тулгуур	9м, Ф150	ш	1	1	520
Төмөр хийц						
2	Газардуулгын утас	Ф8	м	0	7	0.4
Шугамын моноглол						
3	Бүслүүр	Ф160x50x5	ком	1	1	1.5
4	Баригч	JXGF	ш	1	1	0.8
5	Кронштейн	Z-7	ш	1	1	0.2
6	Газар салбарлагч	JBC-0	ш	0	1	0.25
7	Хавчаар	JBL	ш	0	1	0.22

1. Шугамын моноглол болон төмөр хийцүүдийг тулгуурын газардуулгын дээд гаргалгад газардуулагч утсаар холбоно.
2. Тулгуур дээр тоолуурын самбар байрласан үед тоолуурын самбарын салбарлагч- 4ш нэмэгдэнэ.
3. I зангилааг хуудас.2-оос үз.

Энэхүү зураг төсөл нь "Оргилт-Од" ХХК-ний ОЮУНЫ ӨМЧ тул зохиогчийн зөвшөөрөлгүй өөрчлөх болон олшруулахыг хориглоно.

 БАРИЛГЫН ЗУРАГ, ТӨСӨЛ "ОРГИЛТ-ОД" ХХК Өвчин үүрдэн ORGILT_OD@yahoo.com Утас: 99139110, 77319110	УЛААНБААТАР ХОТ, ХАН-УУЛ ДҮҮРГИЙН 14 ДҮГЭЭР ХОРОО ХАР ХОШУУНЫ АЙЛ ӨРХҮҮДИЙГ ЦАХИЛГААН ЭРЧИМ ХҮЧЭЭР ХАНГАХ АЖЛЫН ЗУРАГ ТӨСӨЛ 0.4кВ-ын Засврын дан утастай тулгуур ПН2				Үе шат: А.3	
	Инженер	<i>О.Отгонцацрал</i>	О.Отгонцацрал	Е.Г.Шифр: 0D-08/2023	Масштаб: А3@ М1:	Огноо: 2023-06
	Гүйцэтгэсэн	<i>Б.Мөнгөнтуяа</i>	Б.Мөнгөнтуяа	Т.Г.Шифр:	Зургийн дугаар: ГЦ-41	Бүх хуудас: 65
Шалгасан	<i>Г.Наранцэцэг</i>	Г.Наранцэцэг				

Завсрын давхар утастай тулгуур ПНЗ



МАТЕРИАЛЫН ТҮҮВЭР

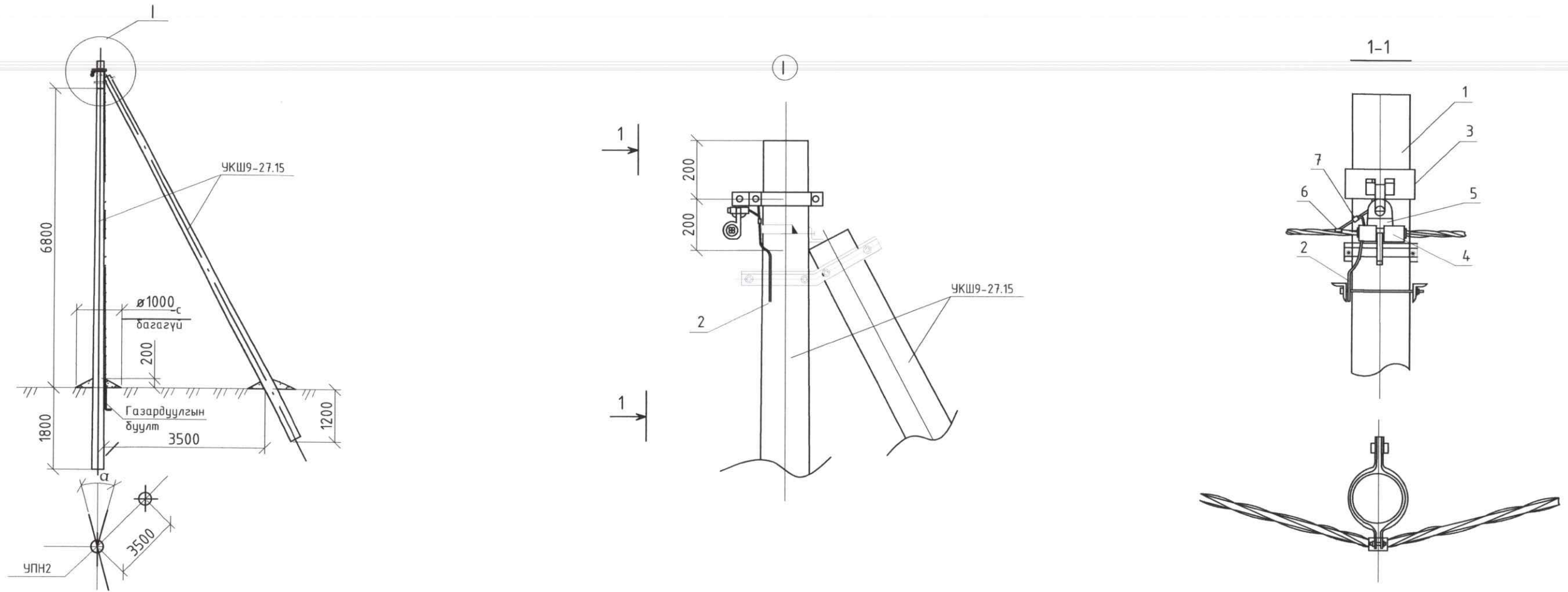
Байрлалын тэмдэглэгээ	Нэр	Марк	Хэмжих нэгж	Тоо ширхэг		Нэг бүрийн жин, кг
				Салбаралтгүй	Салбаралттай	
Төмөр бетон хийц						
1	Тулгуур	9м, Ф150	ш	1	1	520
Төмөр хийц						
2	Газардуулгын утас	Ф8	м	0	7	0.4
Шугамын моноглол						
3	Бүслүүр	Ф160x50x5	ком	2	2	1.5
4	Баригч	JXGF	ш	2	2	0.8
5	Кронштейн	Z-7	ш	2	2	0.2
6	Газар салбарлагч	JBC-0	ш	0	2	0.25
7	Хавчаар	JBL	ш	0	2	0.22

1. Шугамын моноглол болон төмөр хийцүүдийг тулгуурын газардуулгын дээд гаргалгад газардуулагч утсаар холбоно.
2. Тулгуур дээр тоолуурын самбар байрласан үед тоолуурын самбарын салбарлагч- 4ш нэмэгдэнэ.
3. I зангилааг хуудас.2-оос үз.

Энэхүү зураг төсөл нь "Оргилт-Од" ХХК-ний ОЮУНЫ ӨМЧ тул зохиогчийн зөвшөөрөлгүй өөрчлөх болон олшруулахыг хориглоно.

 <p>БАРИЛГЫН ЗУРАГ, ТӨСӨВ "ОРГИЛТ-ОД" ХХК Цахим утас: 99139110, 77319110 EMAIL: ORGIL.T_OD@yahoo.com</p>	ЧЛААНБААТАР ХОТ, ХАН-ЧУЛ ДҮҮРГИЙН 14 ДҮГЭЭР ХОРОО ХАР ХОШУУНЫ АЙЛ ӨРХҮҮДИЙГ ЦАХИЛГААН ЭРЧИМ ХҮЧЭЭР ХАНГАХ АЖЛЫН ЗУРАГ ТӨСӨЛ				0.4кВ-ын Завсрын давхар утастай тулгуур ПНЗ	Үе шат: А.3		
	Инженер	О.Омгонцацрал	Е.Г.Шифр:	ОД-08/2023	Масштаб:	А3@ М1:	Огноо:	2023-06
	Гүйцэтгэсэн	Б.Мөнхтүяа	Т.Г.Шифр:		Зургийн дугаар:	ГЦ-4.2	Бүх хуудас:	65
Шалгасан	Г.Наранцэцэг							

Эргэлтийн дан утастай анкер тулгуур УПН2



МАТЕРИАЛЫН ТҮҮВЭР

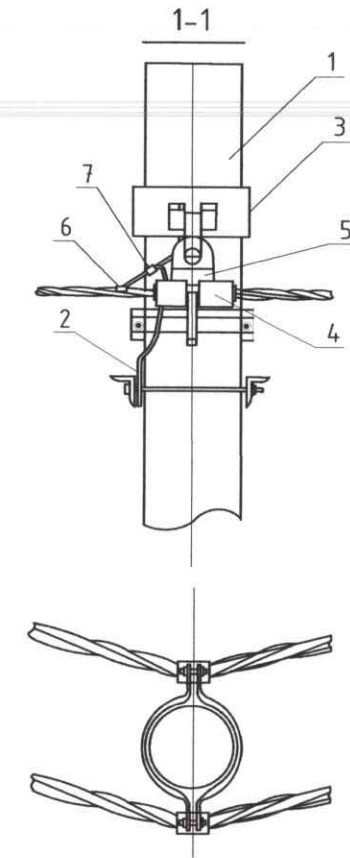
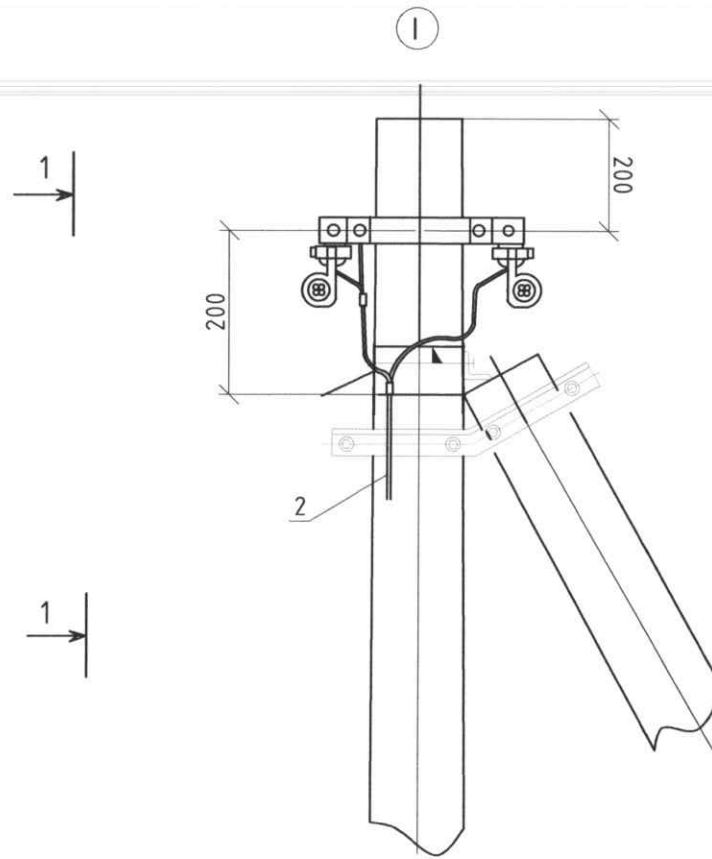
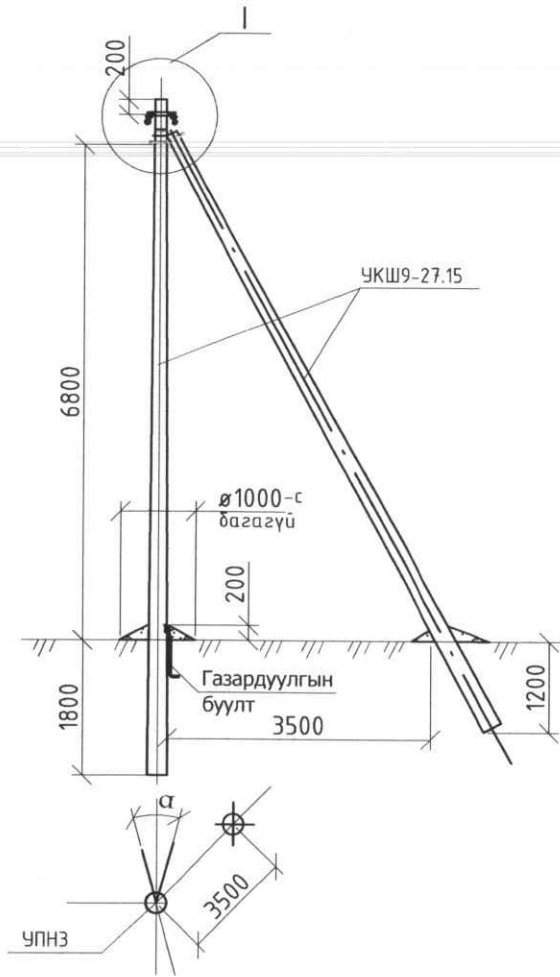
Байрлалын тэмдэглэгээ	Нэр	Марк	Хэмжих нэгж	Тоо ширхэг		Нэг бүрийн жин, кг
				Салбарлалтгүй	Салбарлалттай	
Төмөр бетон хийц						
1	Тулгуур	9м, Ф150	ш	2	2	520
Төмөр хийц						
2	U бүслүүр	U16-160	ком	1	1	1.0
3	Тулаас тогтоогч.	L63x6x534	ком	1	1	3.0
4	Тулаас баригч.	L63x6x460	ш	1	1	1.3
5	Газардуулгын утас	Ф8	м	0	7	0.5
Шугамын моноглол						
6	Бүслүүр	Ф160x50x5	ком	1	1	1.5
7	Баригч	JXGF	ш	1	1	0.8
8	Кронштейн	Z-7	ш	1	1	0.2
9	Газар салбарлагч	JBC-0	ш	0	1	0.25
10	Хавчаар	JBL	ш	0	1	0.22

1. Шугамын моноглол болон төмөр хийцүүдийг тулгуурын газардуулгын дээд гаргалгад газардуулагч утсаар холбоно.
2. ЦДАШ-ын эргэлтийн өнцөг (α) нь 15°С хүртэл байна.
3. тулгуур дээр тоолуурын самбар байрлуулсан тохиолдолд тоолуурын самбарын салбарлагч-4ш нэмэгдэнэ.
4. I зангилааг хуудас.2-оос үз.

Энэхүү зураг төсөл нь "Оргилт-Од" ХХК-ний ОЮУНЫ ӨМЧ тул зохиогчийн эвшөөрөлгүй өөрчлөх болон олшруулахыг хориглоно.

БАРИЛГЫН ЗУРАГ, ТӨСӨВ "ОРГИЛТ-ОД" ХХК Өвөрхангай ОРГИЛТ_00@yahoo.com Утас: 99139110, 77319110						ЧЛААНБААТАР ХОТ, ХАН-УУЛ ДҮҮРГИЙН 14 ДҮГЭЭР ХОРОО ХАР ХОШУУНЫ АЙЛ ӨРХҮҮДИЙГ ЦАХИЛГААН ЭРЧИМ ХҮЧЭЭР ХАНГАХ АЖЛЫН ЗУРАГ ТӨСӨЛ 0.4кВ-ын Эргэлтийн дан утастай анкер тулгуур УПН2						Үе шат: А.3
Инженер	<i>О.Омгонцацрал</i>	О.Омгонцацрал	Е.Г.Шифр:	0D-08/2023	Масштаб:	A3@ M1:	Огноо:	2023-06				
Гүйцэтгэсэн	<i>Б.Мөнхтүяа</i>	Б.Мөнхтүяа	Т.Г.Шифр:		Зургийн дугаар:	ГЦ-43	Бүх хуудас:	65				
Шалгасан	<i>Г.Наранцэцэг</i>	Г.Наранцэцэг										

Эргэлтийн давхар утастай анкер тулгуур УПНЗ




МАТЕРИАЛЫН ТҮҮВЭР

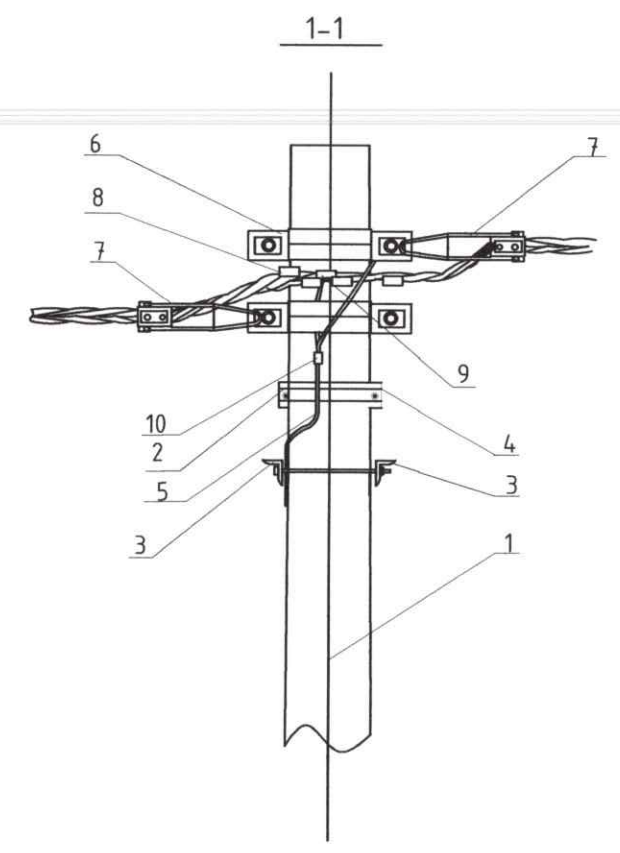
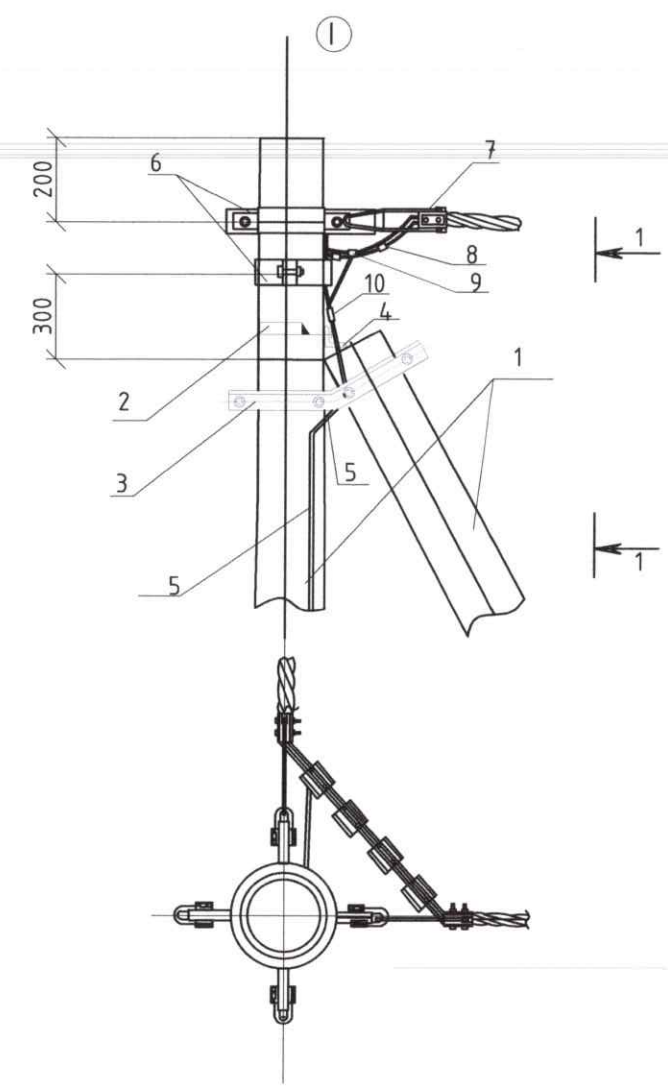
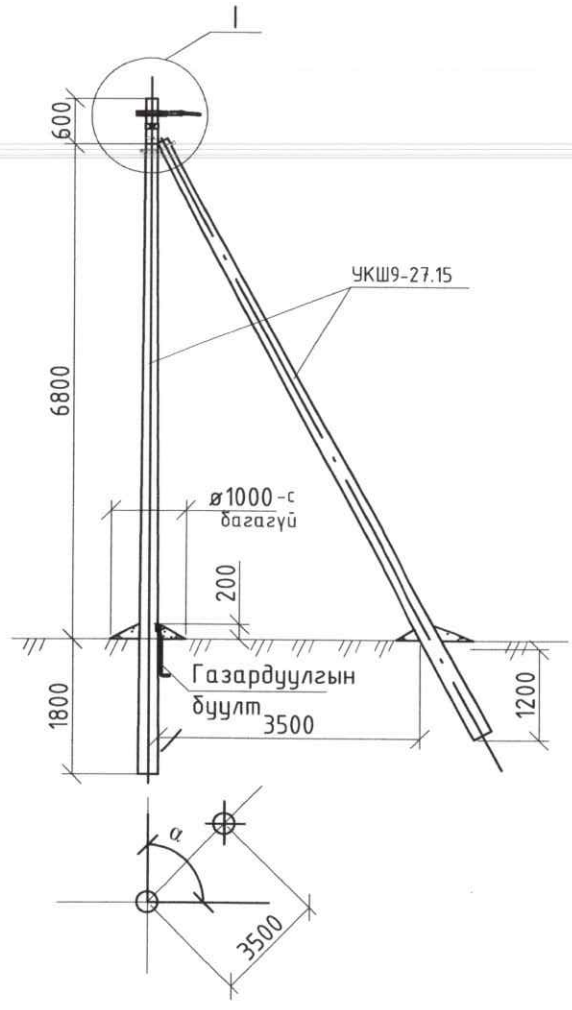
Байрлалын тэмдэглэгээ	Нэр	Марк	Хэмжих нэгж	Тоо ширхэг		Нэг бүрийн жин, кг
				Салбаралтгүй	Салбаралттай	
Төмөр бетон хийц						
1	Тулгуур	9м, Ф150	ш	2	2	520
Төмөр хийц						
2	U бүслүүр	U16-160	ком	1	1	1.0
3	Тулаас тогтоогч.	L63x6x534	ком	1	1	3.0
4	Тулаас баригч.	L63x6x460	ш	1	1	1.3
5	Газардуулгын утас	Ф8	м	0	7	0.5
Шугамын тоноглол						
6	Бүслүүр	Ф160x50x5	ком	1	1	1.5
7	Баригч	JXGF	ш	2	2	0.8
8	Кронштейн	Z-7	ш	2	2	0.2
9	Газар салбарлагч	JBC-0	ш	2	2	0.25
10	Хавчаар	JBL	ш	1	1	0.22

1. Шугамын тоноглол болон төмөр хийцүүдийг тулгуурын газардуулгын дээд гаргалгад газардуулагч утсаар холбоно.
2. ЦДАШ-ын эргэлтийн өнцөг (□) нь 15°С хүртэл байна.
3. тулгуур дээр тоолуурын самбар байрлуулсан тохиолдолд тоолуурын самбарын салбарлагч-4ш нэмэгдэнэ.
4. 1 зангилааг хуудас.2-оос үз.

Энэхүү зураг төсөл нь "Оргилт-Од" ХХК-ний ОЮУНЫ ӨМЧ тул зохиогчийн зөвшөөрөлгүй өөрчлөх болон олшруулахыг хориглоно.

 БАРИЛГЫН ЗҮРАГ, ТӨСӨВ "ОРГИЛТ-ОД" ХХК Цахим туслах: ORGILT_OD@yahoo.com Утас: 99139110, 77319110	УЛААНБААТАР ХОТ, ХАН-УУЛ ДҮҮРГИЙН 14 ДҮГЭЭР ХОРОО ХАР ХОШУУНЫ АЙЛ ӨРХҮҮДИЙГ ЦАХИЛГААН ЭРЧИМ ХҮЧЭЭР ХАНГАХ АЖЛЫН ЗУРАГ ТӨСӨЛ 0.4кВ-ын Эргэлтийн давхар утастай анкер тулгуур УПНЗ				Үе шат: А.3
	Инженер	<i>О.Омгонцацрал</i>	О.Омгонцацрал	Е.Г.Шифр:	Масштаб:
	Гүйцэтгэсэн	<i>Б.Мөнхтүяа</i>	Б.Мөнхтүяа	OD-08/2023	А3@ M1:
Шалгасан	<i>Г.Наранцэцэг</i>	Г.Наранцэцэг	Т.Г.Шифр:	Зургийн дугаар:	Огноо:
				ГЦ-44	2023-06
					Бүх хуудас: 65

Өнцгийн дан утастай анкер тулгуур УАН2




МАТЕРИАЛЫН ТҮҮВЭР

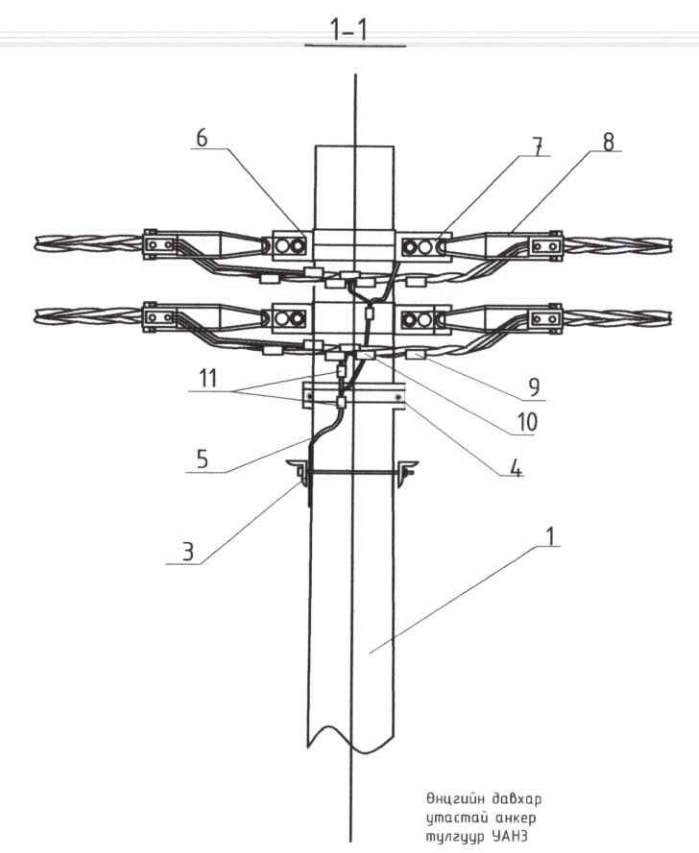
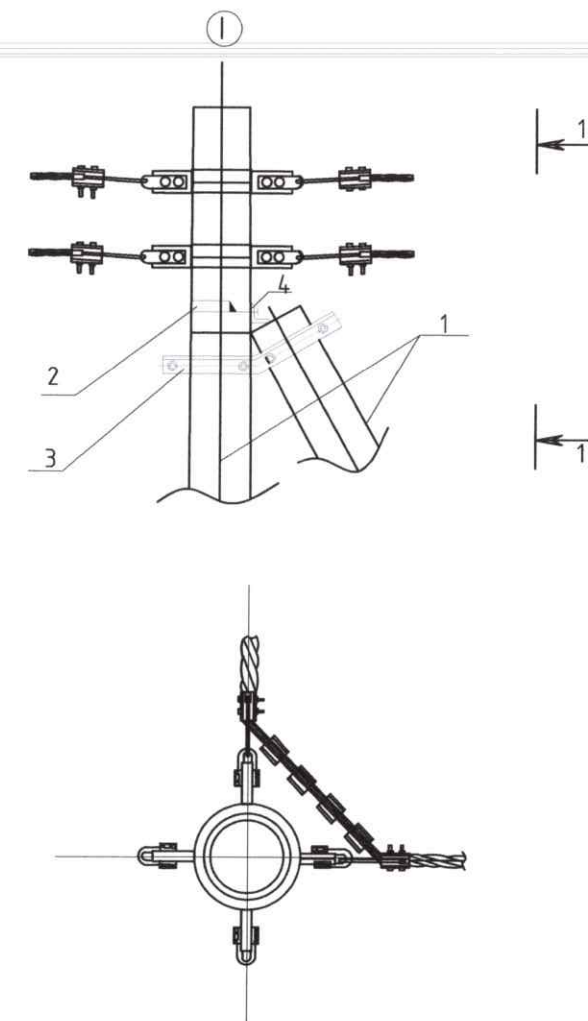
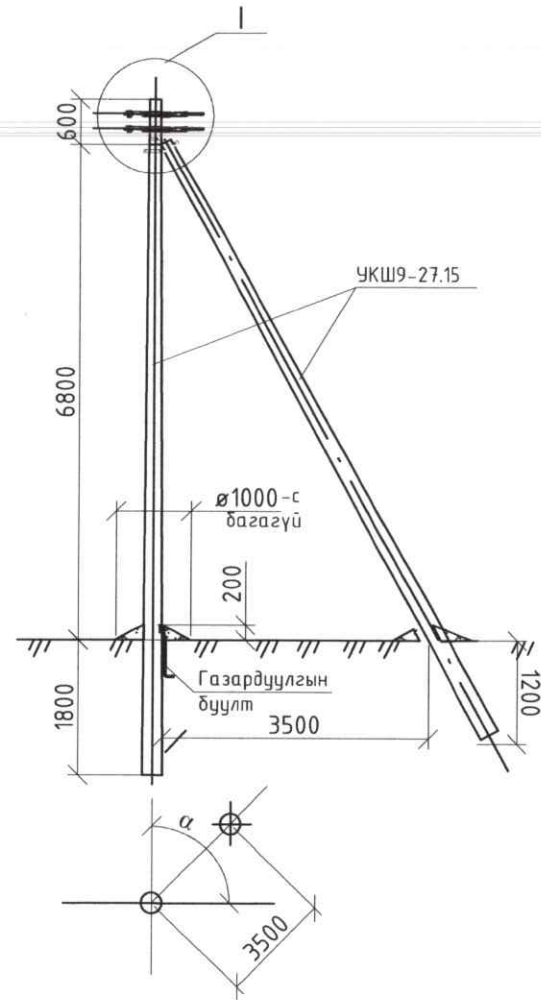
Байрлалын тэмдэглэгээ	Нэр	Марк	Хэмжих нэгж	Тоо ширхэг		Нэг бүрийн жин, кг
				Салбаралтгүй	Салбаралттай	
Төмөр бетон хийц						
1	Тулгуур	9м, Ф150	ш	2	2	520
Төмөр хийц						
2	U бүслүүр	U16-160	ком	1	1	1.0
3	Тулаас тогтоогч.	L63x6x534	ком	1	1	3.0
4	Тулаас баригч.	L63x6x460	ш	1	1	1.3
5	Газардуулгын утас	Ф8	м	7	7	0.5
Шугамын моноглол						
6	Бүслүүр	Ф160x50x5	ком	2	2	1.5
7	Татагч	NES-A3	ш	2	2	0.8
8	Фаз.салбарлагч.	JBC-01	ш	0	4	0.2
9	Газар салбарлагч	JBC-0	ш	1	1	0.25
10	Хавчаар	JBL	ш	1	1	0.22

- Шугамын моноглол болон төмөр хийцүүдийг тулгуурын газардуулгын дээд гаргалгад газардуулагч утсаар холбоно.
- ЦДАШ-ын эргэлтийн өнцөг (\square) нь 90°C хүртэл байна.
- тулгуур дээр тоолуурын самбар байрлуулсан тохиолдолд тоолуурын самбарын салбарлагч-4ш нэмэгдэнэ.
- 1 зангилааг хуудас.2-оос үз.

Энэхүү зураг төсөл нь "Оргилт-Од" ХХК-ний ОЮУНЫ ӨМЧ тул зохиогчийн зөвшөөрөлгүй өөрчлөх болон олшруулахыг хориглоно.

 <p>БАРИЛГЫН ЗУРАГ, ТӨСӨВ "ОРГИЛТ-ОД" ХХК Утас: 99139110, 77319110 EMAIL: ORGILT_OD@yahoo.com</p>	УЛААНБААТАР ХОТ, ХАН-УУЛ ДҮҮРГИЙН 14 ДҮГЭЭР ХОРОО ХАР ХОШУУНЫ АЙЛ ӨРХҮҮДИЙГ ЦАХИЛГААН ЭРЧИМ ХҮЧЭЭР ХАНГАХ АЖЛЫН ЗУРАГ ТӨСӨЛ 0.4кВ-ын Өнцгийн дан утастай анкер тулгуур УАН2				Үе шат: А.3	
	Инженер	<i>[Signature]</i>	О.Отгонцацрал	Е.Г.Шифр:	Масштаб:	Огноо:
	Гүйцэтгэсэн	<i>[Signature]</i>	Б.Мөнгөнтуяа	OD-08/2023	A3@ M1:	2023-06
Шалгасан	<i>[Signature]</i>	Г.Наранцэцэг	Т.Г.Шифр:	Зургийн дугаар:	Бүх хуудас:	
				ГЦ-45	65	

Өнцгийн давхар утастай анкер тулгуур УАНЗ




Өнцгийн давхар утастай анкер тулгуур УАНЗ

МАТЕРИАЛЫН ТҮҮВЭР

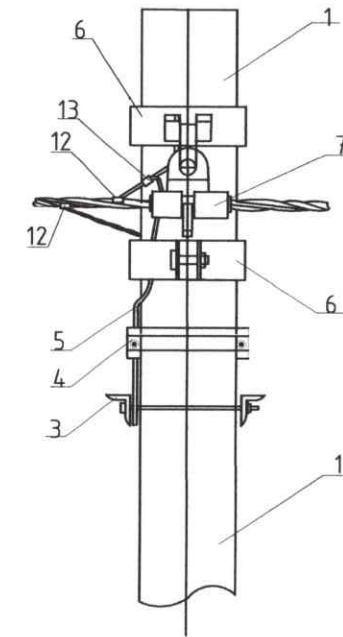
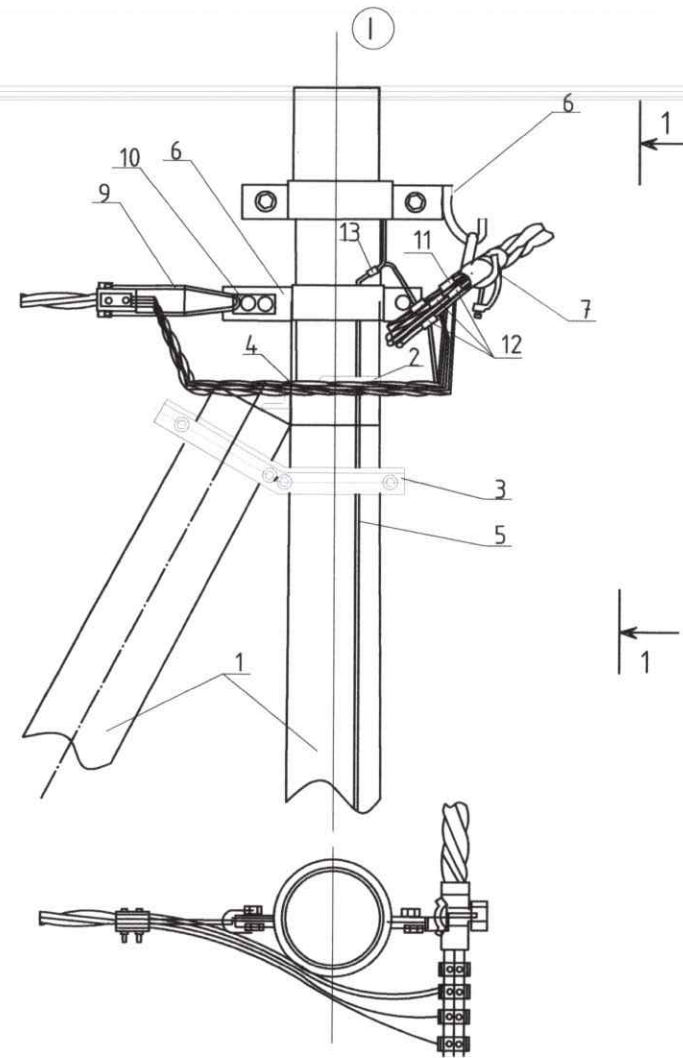
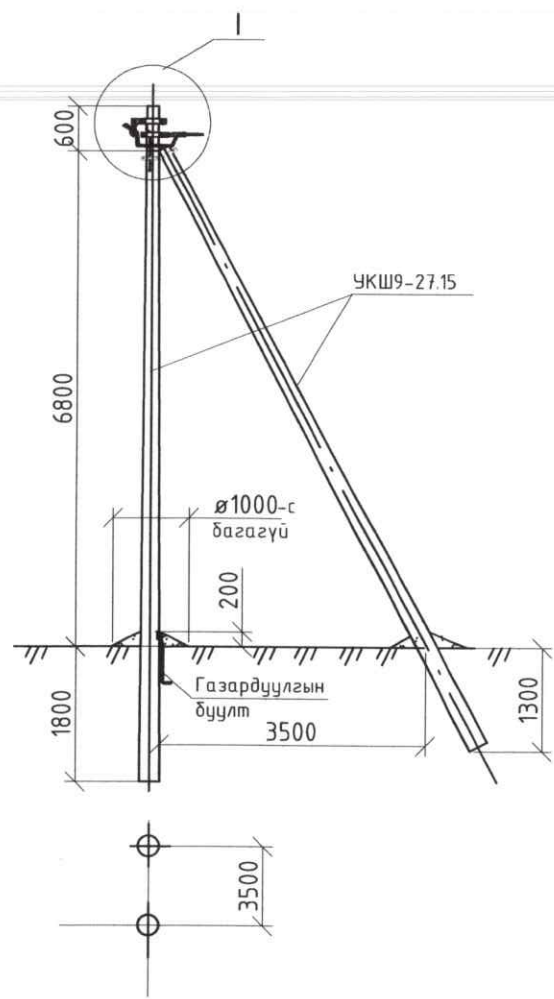
Байрлалын тэмдэглэгээ	Нэр	Марк	Хэмжих нэгж	Тоо ширхэг		Нэг бүрийн жин, кг
				Салбарлалтгүй	Салбарлалттай	
Төмөр бетон хийц						
1	Тулгуур	9м, Ф150	ш	2	2	520
Төмөр хийц						
2	U бүслүүр	U16-160	ком	1	1	1.0
3	Тулаас тогтоогч.	L63x6x534	ком	1	1	3.0
4	Тулаас баригч.	L63x6x460	ш	1	1	1.3
5	Газардуулгын утас	Ф8	м	7	7	0.5
Шугамын тоноглол						
6	Бүслүүр	Ф160x50x5	ком	2	2	1.5
7	Татагч	NES-A3	ш	4	4	0.82
8	U кронштейн	U1-6	ш	4	4	0.44
9	Фаз.салбарлагч	JBC-01	ш	0	8	0.25
10	Газар салбарлагч	JBC-0	ш	2	2	0.25
11	Хавчаар	JBL	ш	3	3	0.25

- Шугамын тоноглол болон төмөр хийцүүдийг тулгуурын газардуулгын дээд гаргалгад газардуулагч утсаар холбоно.
- ЦДАШ-ын эргэлтийн өнцөг (□) нь 90°С хүртэл байна.
- тулгуур дээр тоолуурын самбар байрлуулсан тохиолдолд тоолуурын самбарын салбарлагч-4ш нэмэгдэнэ.
- 1 зангилааг хуудас.2-оос үз.

Энэхүү зураг төсөл нь "Оргилт-Од" ХХК-ний ОЮУНЫ ӨМЧ тул зохиогчийн эвшөөрөлгүй өөрчлөх болон олшруулахыг хориглоно.

 БАРИЛГЫН ЗУРАГ ТӨСӨЛ "ОРГИЛТ-ОД" ХХК Цахим мэдээлэл: ORGILT_OD@yahoo.com Утас: 99139110, 77319110	УЛААНБААТАР ХОТ, ХАН-УУЛ ДҮҮРГИЙН 14 ДҮГЭЭР ХОРОО ХАР ХОШУУНЫ АЙЛ ӨРХҮҮДИЙГ ЦАХИЛГААН ЭРЧИМ ХҮЧЭЭР ХАНГАХ АЖЛЫН ЗУРАГ ТӨСӨЛ 0.4кВ-ын өнцгийн давхар утастай анкер тулгуур УАНЗ					Үе шат: А.3			
	Инженер	<i>О.Омгонцацрал</i>	О.Омгонцацрал	Е.Г.Шифр:	OD-08/2023	Масштаб:	A3@ M1:	Огноо:	2023-06
	Гүйцэтгэсэн	<i>Б.Мөнхтүяа</i>	Б.Мөнхтүяа	Т.Г.Шифр:		Зургийн дугаар:	ГЦ-46	Бүх хуудас:	65
Шалгасан	<i>Г.Наранцэцэг</i>	Г.Наранцэцэг							

Салбаралтын дан утастай анкер тулгуур АКН2




МАТЕРИАЛЫН ТҮҮВЭР

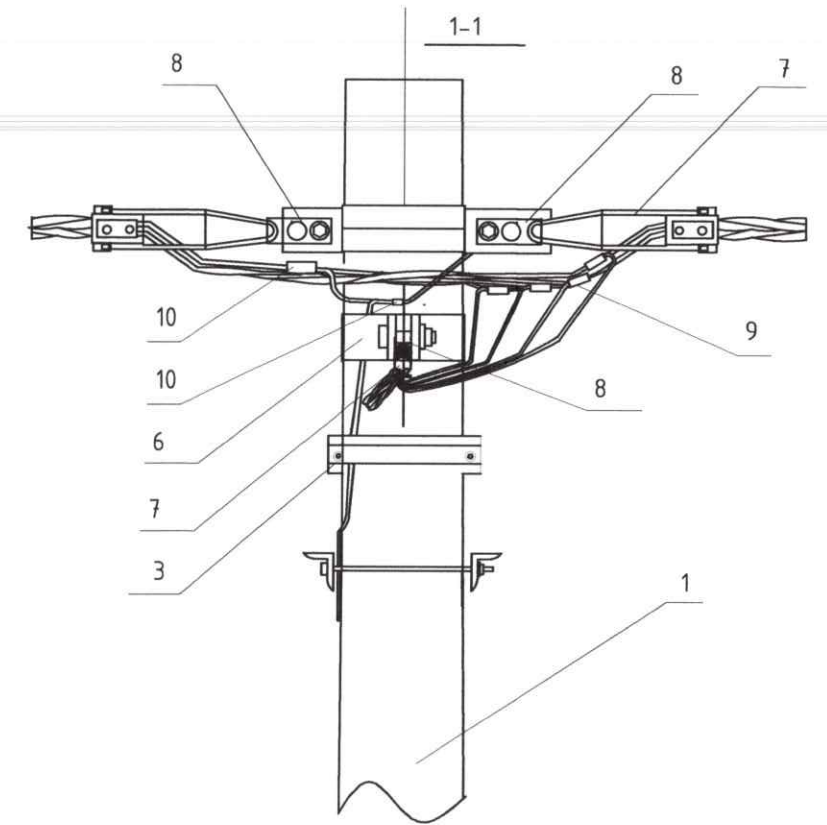
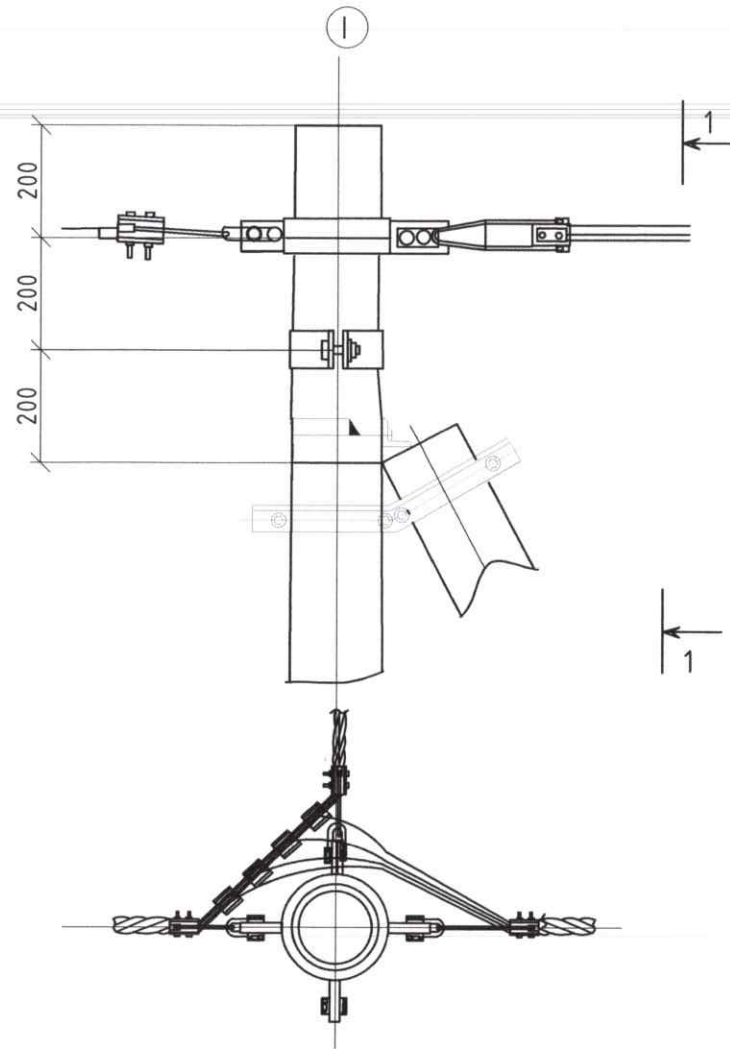
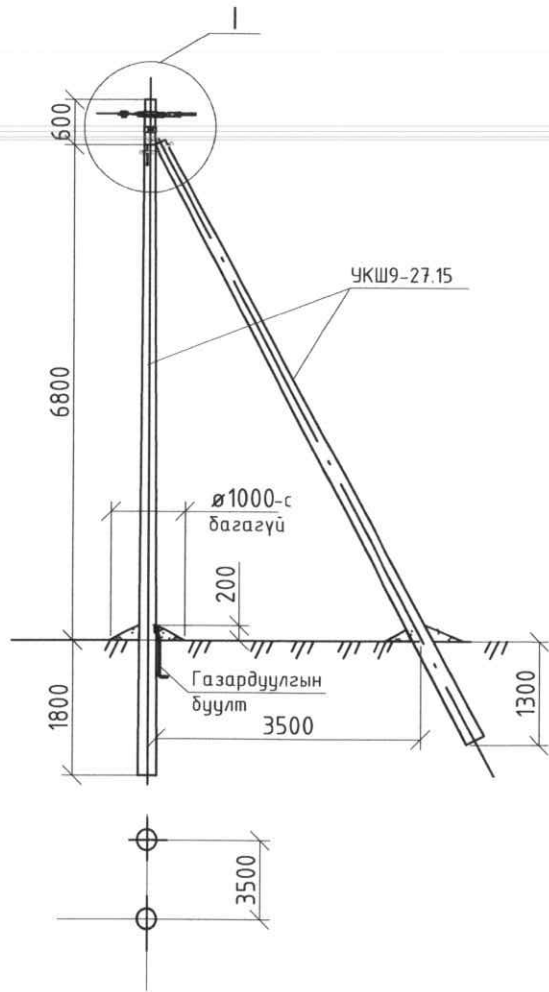
Байрлалын тэмдэглэгээ	Нэр	Марк	Хэмжих нэгж	Тоо ширхэг		Нэг бүрийн жин, кг
				Салбаралтгүй	Салбаралттай	
Төмөр бетон хийц						
1	Тулгуур	9м, Ф150	ш	2	2	520
Төмөр хийц						
2	U бүслүүр	U16-160	ком	1	1	1.0
3	Тулаас тогтоогч.	L63x6x534	ком	1	1	3.0
4	Тулаас баригч.	L63x6x460	ш	1	1	1.3
5	Газардуулгын утас	Ф8	м	7	7	0.5
Шугамын тоноглол						
6	Бүслүүр	Ф150x50x5	ком	2	2	1.5
7	Баригч	JXGF-3	ш	1	1	0.82
0				0	0	0.00
9	Татагч	NES-A3	ш	1	1	0.82
10	U кронштейн	U1-6	ш	1	1	0.44
11	Фаз.салбарлагч	JBC-01	ш	0	4	0.25
12	Газар салбарлагч	JBC-0	ш	1	1	0.25
13	Хавчаар	JBL	ш	1	1	0.25

- Шугамын тоноглол болон төмөр хийцүүдийг тулгуурын газардуулгын дээд гаргалгад газардуулагч утсаар холбоно.
- тулгуур дээр тоолуурын самбар байрлуулсан тохиолдолд тоолуурын самбарын салбарлагч-4ш нэмэгдэнэ.
- I зангилааг хуудас.2-оос үз.

Энэхүү зураг төсөл нь "Оргилт-Од" ХХК-ний ОЮУНЫ ӨМЧ тул зохиогчийн зөвшөөрөлгүй өөрчлөх болон олшруулахыг хориглоно.

 БАРИЛГЫН ЗУРАГ ТӨСӨЛ "ОРГИЛТ-ОД" ХХК Цахим мэдээлэл: ORGILT_OD@yahoo.com Утас: 99139110, 77319110	ЧЛААНБААТАР ХОТ, ХАН-УУЛ ДҮҮРГИЙН 14 ДҮГЭЭР ХОРОО ХАР ХОШУУНЫ АЙЛ ӨРХҮҮДИЙГ ЦАХИЛГААН ЭРЧИМ ХҮЧЭЭР ХАНГАХ АЖЛЫН ЗУРАГ ТӨСӨЛ 0.4кВ-ын Салбаралтын дан утастай анкер тулгуур АКН2				Үе шал: А.3		
	Инженер	О.Отгонцацрал	Е.Г.Шифр:	ОД-08/2023	Масштаб:	А3@ M1:	Огноо:
Гүйцэтгэсэн	Б.Мөнхтүяа	Т.Г.Шифр:		Зургийн дугаар:	ГЦ-47	Бүх хуудас:	65
Шалгасан	Г.Наранцэцэг						

Салбарлалтын давхар утастай анкер тулгуур АКНЗ




МАТЕРИАЛЫН ТҮҮВЭР

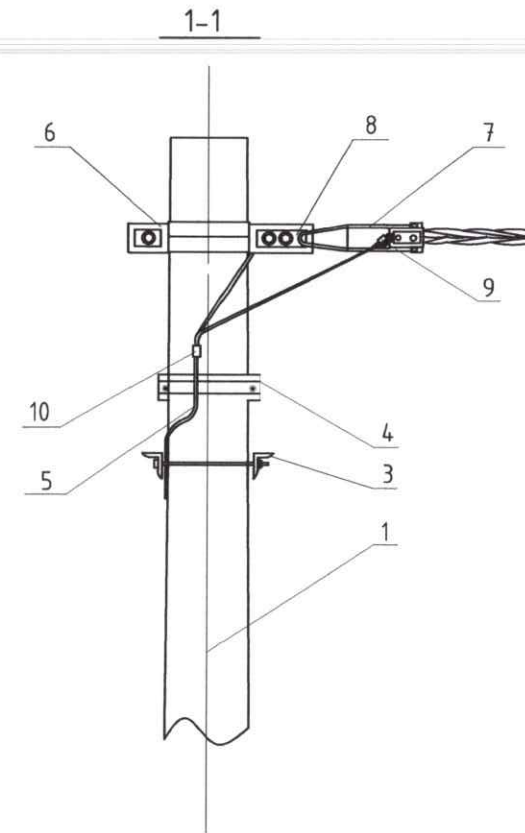
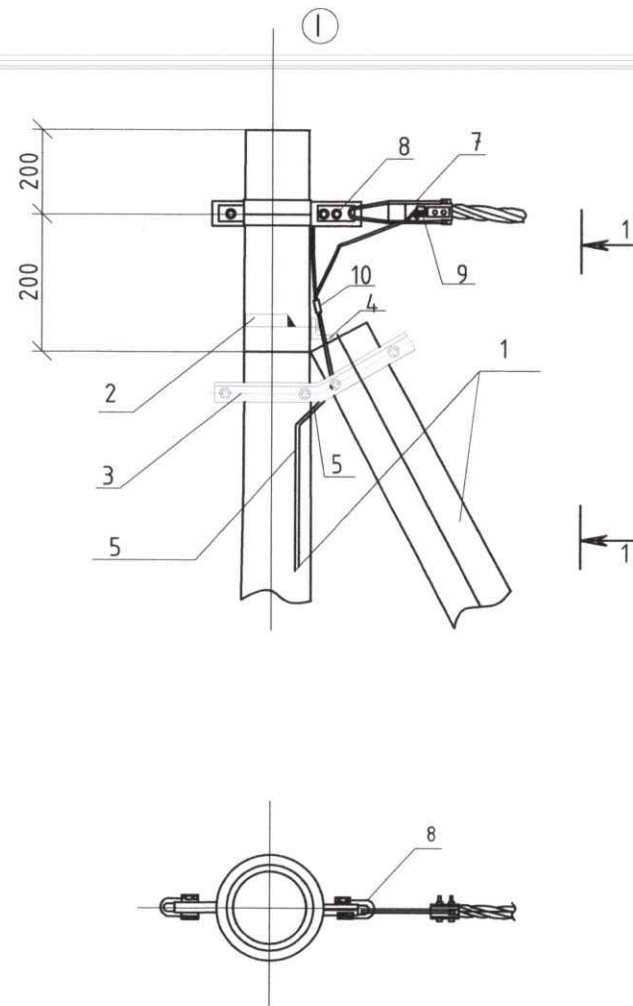
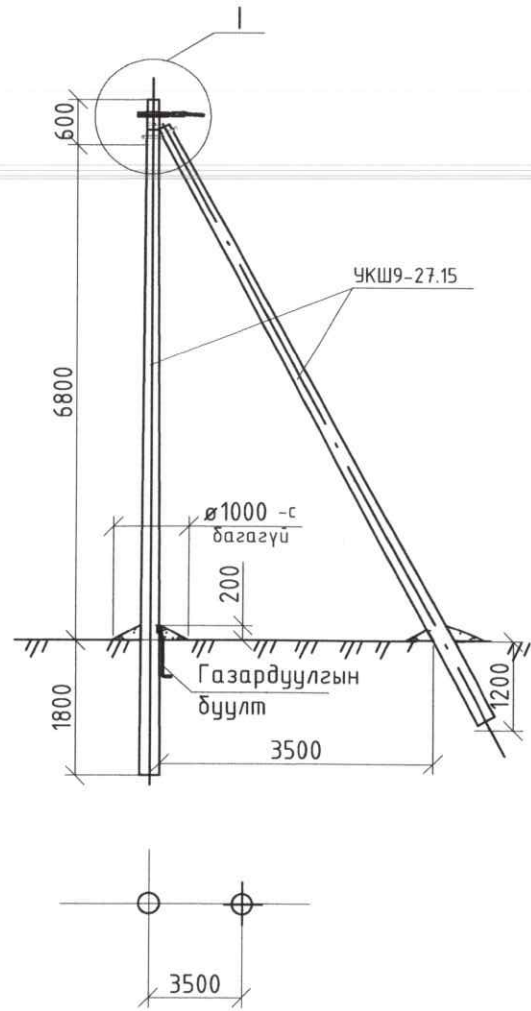
Байрлалын тэмдэглэгээ	Нэр	Марк	Хэмжих нэгж	Тоо ширхэг		Нэг бүрийн жин, кг
				Салбарлалтгүй	Салбарлалттай	
Төмөр бетон хийц						
1	Тулгуур	9м, Ф150	ш	2	2	520
Төмөр хийц						
2	U бүслүүр	U16-160	ком	1	1	1.0
3	Тулаас тогтоогч.	L63x6x534	ком	1	1	3.0
4	Тулаас баригч.	L63x6x460	ш	1	1	1.3
5	Газардуулгын утас	Ф8	м	7	7	0.5
Шугамын тоноглол						
6	Бүслүүр	Ф150x50x5	ком	2	2	1.5
7	Татагч	NES-A3	ш	3	3	0.82
8	U кронштейн	U1-6	ш	3	3	0.44
9	Фаз.салбарлагч	JBC-01	ш	0	4	0.25
10	Газар салбарлагч	JBC-0	ш	1	1	0.25
11	Хавчаар	JBL	ш	1	1	0.25

1. Шугамын тоноглол болон төмөр хийцүүдийг тулгуурын газардуулгын дээд гаргалгад газардуулагч утсаар холбоно.
2. тулгуур дээр тоолуурын самбар байрлуулсан тохиолдолд тоолуурын самбарын салбарлагч-4ш нэмэгдэнэ.
3. 1 зангилааг хуудас.2-оос үз.

Энэхүү зураг төсөл нь "Оргилт-Од" ХХК-ний ОЮУНЫ ӨМЧ тул зохиогчийн зөвшөөрөлгүй өөрчлөх болон олшруулахыг хориглоно.

 БАРИЛ ГЭРЭЛ ТӨСӨВ "ОРГИЛТ-ОД" ХХК Цахим шуудан: ORGILT_OD@yahoo.com Утас: 99139110, 77319110	ЧЛААНБААТАР ХОТ, ХАН-ЧУЛ ДҮҮРГИЙН 14 ДҮГЭЭР ХОРОО ХАР ХОШУУНЫ АЙЛ ӨРХҮҮДИЙГ ЦАХИЛГААН ЭРЧИМ ХҮЧЭЭР ХАНГАХ АЖЛЫН ЗУРАГ ТӨСӨЛ 0.4кВ-ын Салбарлалтын давхар утастай анкер тулгуур АКНЗ				Үе шат: А.3	
	Инженер	<i>О.Омгонцацрал</i>	О.Омгонцацрал	Е.Г.Шифр:	Масштаб:	Огноо:
	Гүйцэтгэсэн	<i>Б.Мөнхтүяа</i>	Б.Мөнхтүяа	0D-08/2023	A3@ M1:	2023-06
	Шалгасан	<i>Г.Наранцэцэг</i>	Г.Наранцэцэг	Т.Г.Шифр:	Зургийн дугаар:	Бүх хуудас:
				ГЦ-48	65	

Төгсгөлийн дан утастай анкер тулгуур АКН2




МАТЕРИАЛЫН ТҮҮВЭР

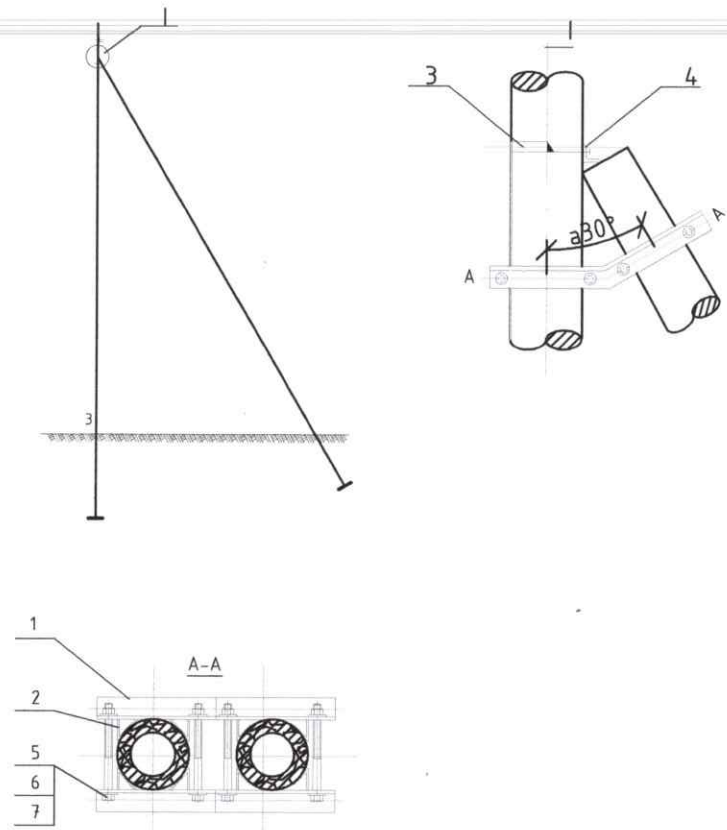
Байрлалын тэмдэглэгээ	Нэр	Марк	Хэмжих нэгж	Тоо	Нэг бүрийн жин, кг
Төмөр бетон хийц					
1	Тулгуур	9м, Ф150	ш	2	520
Төмөр хийц					
2	U бүслүүр	U16-160	ком	1	1.0
3	Тулаас тогтоогч.	L63x6x534	ком	1	3.0
4	Тулаас баригч.	L63x6x460	ш	1	1.3
5	Газардуулгын утас	Ф8	м	7	0.5
Шугамын моноглол					
6	Бүслүүр	Ф150x50x5	ком	1	1.5
7	Татагч	NES-A3	ш	1	0.82
8	U кронштейн	U1-6	ш	1	0.44
9	Газар салбарлагч	JBC-0	ш	1	0.25
10	Хавчаар	JBL	ш	1	0.25

1. Шугамын моноглол болон төмөр хийцүүдийг тулгуурын газардуулгын дээд гаргалгад газардуулагч утсаар холбоно.
2. тулгуур дээр тоолуурын самбар байрлуулсан тохиолдолд тоолуурын самбарын салбарлагч-4ш нэмэгдэнэ.
3. I зангилааг хуудас.2-оос үз.

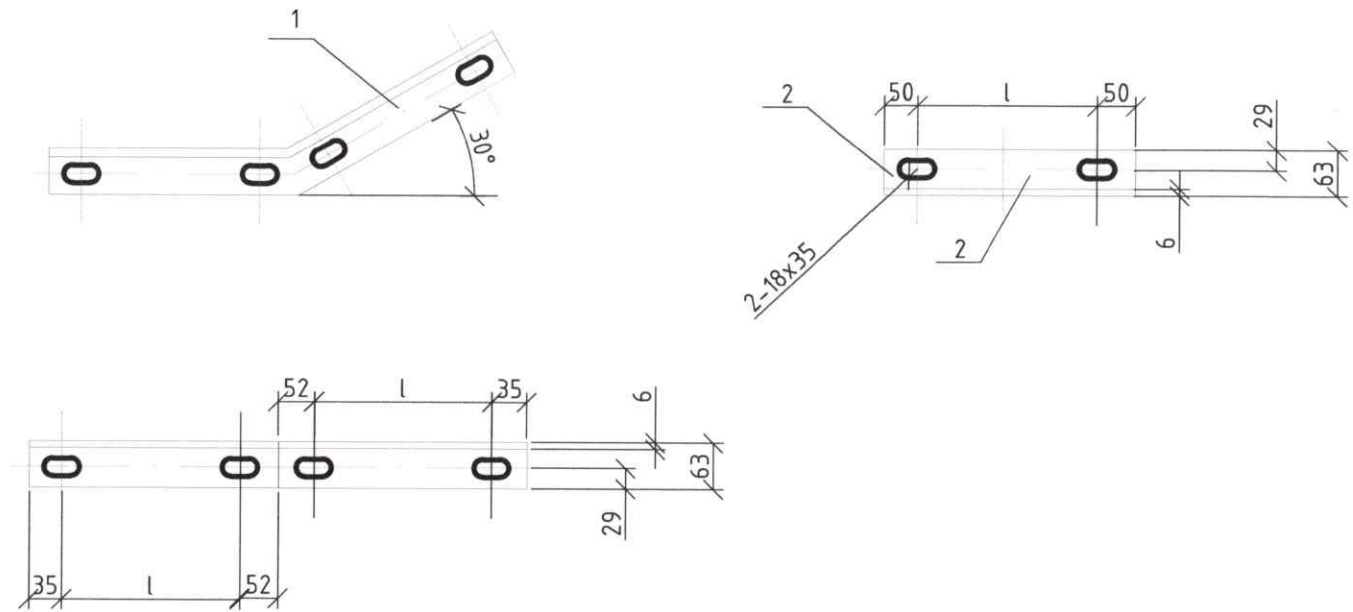
Энэхүү зураг төсөл нь "Оргилт-Од" ХХК-ий ОЮУНЫ ӨМЧ тул зохиогчийн зөвшөөрөлгүй өөрчлөх болон олшруулахыг хориглоно.

 БАРИЛГЫН ЗУРАГ, ТӨСӨВ "ОРГИЛТ-ОД" ХХК Электрон хуудас ORGILT_OD@yahoo.com Утас: 99139110, 77319110	ЧЛААНБААТАР ХОТ, ХАН-УУЛ ДҮҮРГИЙН 14 ДҮГЭЭР ХОРОО ХАР ХОШУУНЫ АЙЛ ӨРХҮҮДИЙГ ЦАХИЛГААН ЭРЧИМ ХҮЧЭЭР ХАНГАХ АЖЛЫН ЗУРАГ ТӨСӨЛ 0.4кВ-ын Төгсгөлийн дан утастай анкер тулгуур АКН2				Үе шат: А.3			
	Инженер	<i>О.Омгонцацрал</i>	Е.Г.Шифр:	ОД-08/2023	Масштаб:	А3@ M1:	Огноо:	2023-06
	Гүйцэтгэсэн	<i>Б.Мөнхтүяа</i>	Т.Г.Шифр:		Зургийн дугаар:	ГЦ-49	Бүх хуудас:	65
	Шалгасан	<i>Г.Наранцэцэг</i>						

Тулаастай тулгуур



Тулаас тогтоогч




д/д	Нэр	Хэмжээ	хэм. нэгж	тоо	Тайлбар
1	Тулаас тогтоогч	L63 x 6 x (174+20)	ш	2	
2	Хязгаарлагч	L63 x 6 x (100+l)	ш	1	

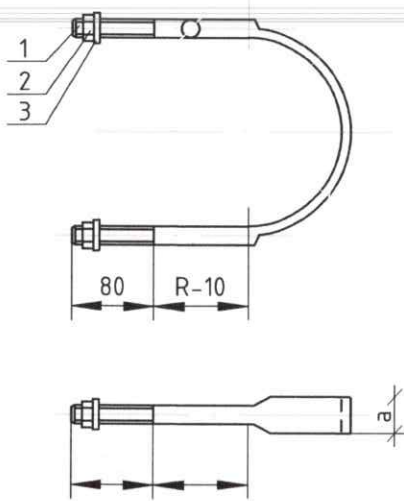
Сонгох хүснэгт

д/д	Нэр	Угсралтын байрлал /тулгуурын оройгоос/				ХЭМЖ	Тоо	Зургийн дугаар
		ф150	1.5-3м	-	-			
	Тулгуурын оройн хэмжээ	ф170	1.5-3м	1.5-3м	-			
		ф190	-	1.5-3м	1.5-3м			
1	Тулаас тогтоогч	I	II	III	IV	ком	1	
2	M холбогч					ш	4	
3	U бүслүүр	I				ком	1	
4	Хязгаарлагч	L63 x 6 x L				ком	1	
5	Боолт	M16x210	M16x230	M16x250	M16x270	ш	4	GB8-76
6	Гайка	M16				ш	4	GB39-76
7	Шайба	16				ш	8	GB95-76

Энэхүү зураг төсөл нь "Оргилт-Од" ХХК-ний ОЮУНЫ ӨМЧ тул зохиогчийн зөвшөөрөлгүй өөрчлөх болон олшруулахыг хориглоно.

 БАРИЛГЫН ЗУРАГ ТӨСӨВ "ОРГИЛТ-ОД" ХХК Утас: 99139110, 77319110 Email: ORGILT_OD@yahoo.com	ЧЛААНБААТАР ХОТ, ХАН-УУЛ ДҮҮРГИЙН 14 ДҮГЭЭР ХОРОО ХАР ХОШУУНЫ АЙЛ ӨРХҮҮДИЙГ ЦАХИЛГААН ЭРЧИМ ХҮЧЭЭР ХАНГАХ АЖЛЫН ЗУРАГ ТӨСӨЛ			
	0.4кВ-ын Тулаас тогтоогч Тулаастай тулгуур			Үе шат: А.3
	Инженер	О.Омгонцацрал	Е.Г.Шифр: OD-08/2023	Масштаб: А3@ М1: 2023-06
	Гүйцэтгэсэн	Б.Мөнгөнтуяа	Т.Г.Шифр:	Зургийн дугаар: ГЦ-50 Бүх хуудас: 65
Шалгасан	Г.Наранцэцэг			

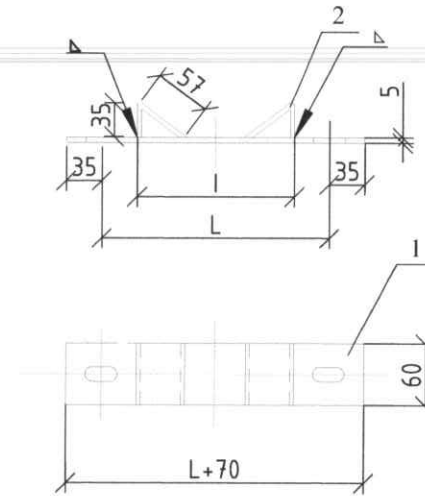
U бүслүүр



Сонгох хүснэгт

Билэн төмрийн хэмжээ	Фd	a	b	Гайка	Шайба	R	L/мм	Үзсралтын байрлал /тулгуурын оройгоос/		
								Ф150	Ф170	Ф190
L50	Ф16	33.5	6	M16	16	80	550	1.5м	-	-
						90	605	1.5м-3м	1.5м	-
						100	660	3м-4.5м	1.5м-3м	1.5м
						110	710	-	3м-4.5м	1.5м-3м
L63	Ф16	33.5	6	M16	16	120	760	-	-	3м-4.5м
						80	550	1.5м	1.5м	-
						90	605	1.5м-3м	1.5м-3м	-
						100	660	3м-4.5м	3м-4.5м	1.5м
L75	Ф18	36.3	7	M18	18	110	710	-	-	1.5м-3м
						120	760	-	-	3м-4.5м
						80	550	1.5м	-	-
						90	605	1.5м-3м	1.5м	-
L90	Ф20	39.3	8	M20	20	100	660	3м-4.5м	1.5м-3м	1.5м
						110	710	-	3м-4.5м	1.5м-3м
						120	760	-	-	3м-4.5м
						80	550	1.5м	-	-

M холбогч




Сонгох хүснэгт

	l	L	Үзсралтын байрлал /тулгуурын оройгоос/		
			Ф150	Ф170	Ф190
I	133	200	1.5м	-	-
II	139	210	1.5м-3м	1.5м	-
III	145	220	-	1.5м-3м	1.5м
IV	151	240	-	-	1.5м-3м

д/д	Нэр	Хэмжээ	ХЭМ. НЭГЖ	тоо	Тайлбар
1	Туузан төмөр	-60x5x(L+70)	ш	1	
2	Туузан төмөр	-60x5x95	ш	2	

д/д	Нэр	Хэмжээ	ХЭМ. НЭГЖ	тоо	Тайлбар
1	Бөөрөнхий төмөр	Фd x L	мм	1	Сонгох хүснэгтээс үз
2	Гайка		ш	2	GB39-76
3	Шайба		ш	2	GB95-76

Энэхүү зураг төсөл нь "Оргилт-Од" ХХК-ний ОЮУНЫ ӨМЧ тул зохиогчийн зөвшөөрөлгүй өөрчлөх болон олшруулахыг хориглоно.

 БАРИЛГЫН ЗУРАГ ТӨСӨЛ "ОРГИЛТ-ОД" ХХК Цахим шуудан: ORGILT_OD@yahoo.com Утас: 99139110, 77319110	УЛААНБААТАР ХОТ, ХАН-УУЛ ДҮҮРГИЙН 14 ДҮГЭЭР ХОРОО ХАР ХОШУУНЫ АЙЛ ӨРХҮҮДИЙГ ЦАХИЛГААН ЭРЧИМ ХҮЧЭЭР ХАНГАХ АЖЛЫН ЗУРАГ ТӨСӨЛ					
	0.4кВ-ын M холбогч U бүслүүр					Үе шат: А.3
	Инженер	О.Омгонцацрал	Е.Г.Шифр:	ОД-08/2023	Масштаб:	А3@ M1:
	Гүйцэтгэсэн	Б.Мөнхтүяа	Т.Г.Шифр:		Зургийн дугаар:	ГЦ-51
Шалгасан	Г.Наранцэцэг			Огноо:	2023-06	
				Бүх хуудас:	65	

0.4кВ-ын Тулгуурын газардуулах байгууламж

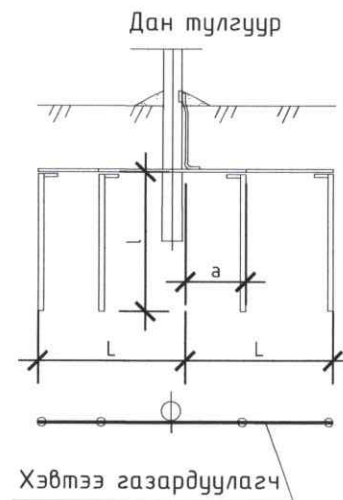
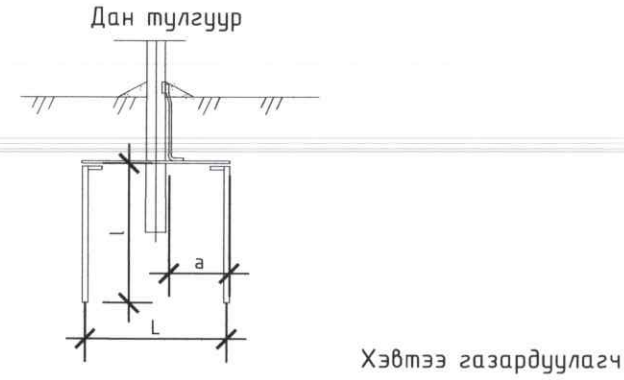
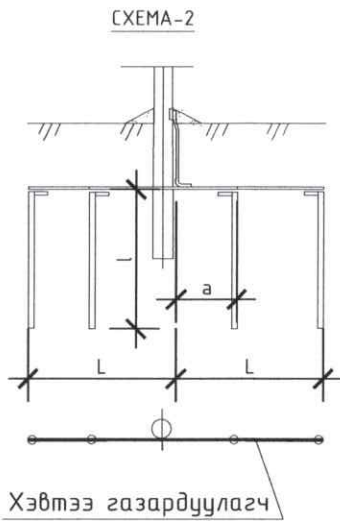
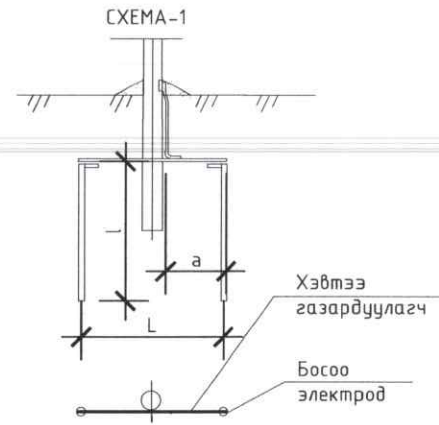
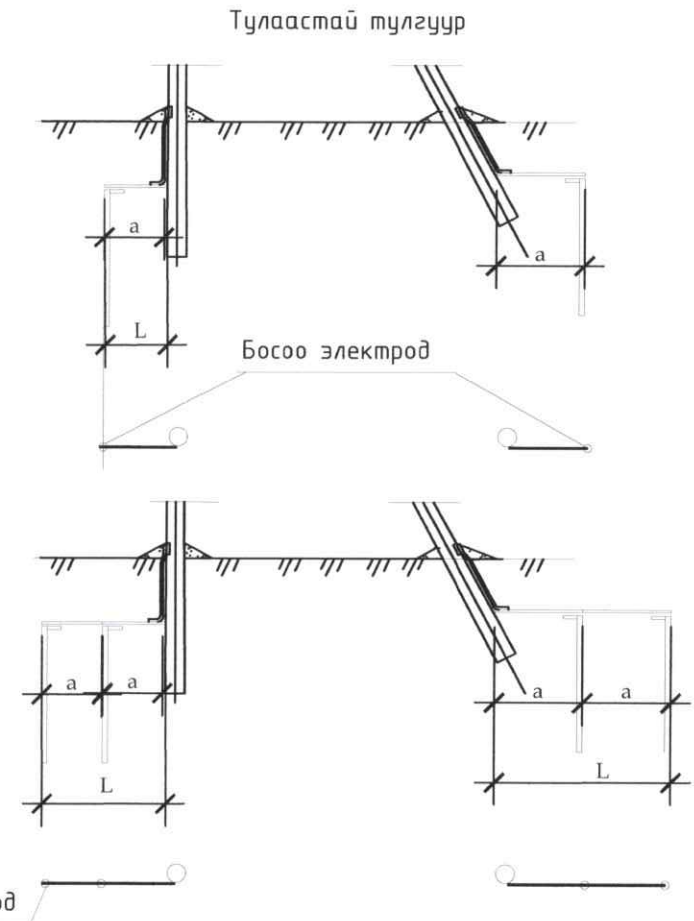


СХЕМА-1




Схемийн дугаар	Хорсны хувийн эсэргүүцэл, Ом.м	Босоо электродын хэмжээ, ф12		Босоо электрод хоорондын зай, а / м	Хэвтээ газардуулагч хэмжээ, 40x4		Төмрийн зарцуулалт, кг		Газар дуулах байгууламжийн эсэргүүцэл, Ом
		Тоо, ш	Урт, l / м		Тоо, ш	Урт, L / м	40x4	ф12	
Шон газардуулахад									
1	50 хүртэл	1	20	-	-	-	-	18.7	4
	≤ 100	2	5	15	2	15	18.9	8.8	
	100-200	2	10	30	2	30	37.0	12.6	
2	200-300	4	15	20	2	45	56.7	54.0	
Давтан газардуулгад									
1	400 хүртэл	1	5	-	-	-	-	8.8	30
	400-600	2	5	10	2	10	12.6	9.2	
	600-900	2	5	20	2	20	25.2	9.2	
	900-1000	4	5	10	2	20	25.2	18.5	

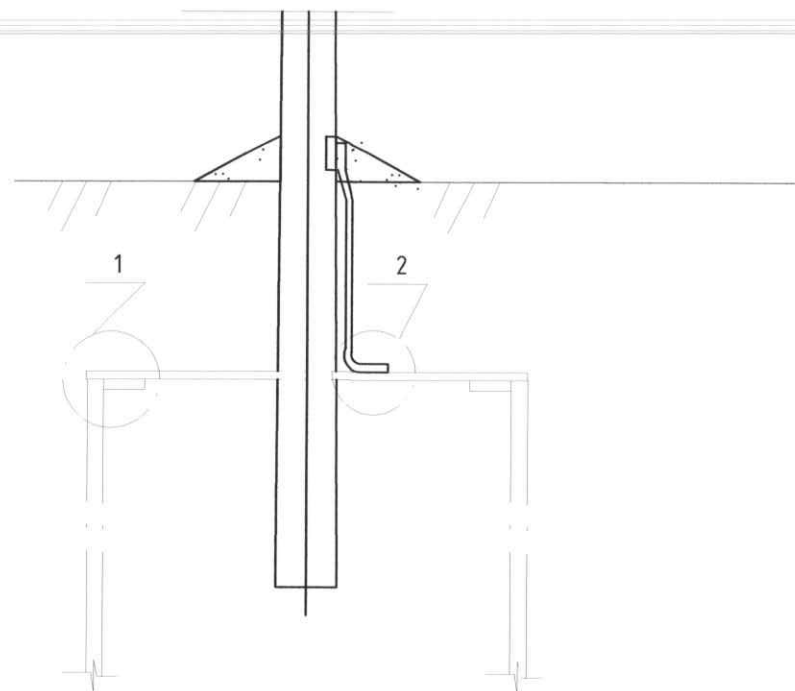
Тайлбар:
Нойлын утасны давтан газардуулга,
- цэнэг шавхагч, кабелийн муфттай тулгуурт

Тайлбар:
- Хэвтээ газардуулагчийг газарт 0.5-0.7м-ийн гүнд шуудуунд суулгана.
- Босоо электродын дээд тал нь шуудууны ёроолоос 20см-ийн дээр байхаар цохиж оруулах буюу тусгай багажаар өрөмдөж оруулна.

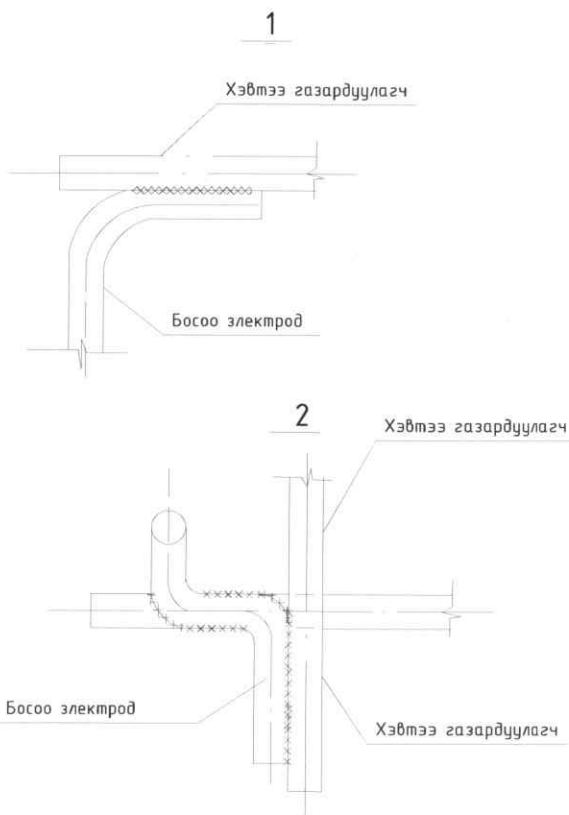
Энэхүү зураг төсөл нь "Оргилт-Од" ХХК-ний ОЮУНЫ ӨМЧ тул зохиогчийн эвдшөөрөлгүй өөрчлөх болон олшруулахыг хориглоно.

 БАРИЛГЫН ЗУРАГ, ТӨСӨВ "ОРГИЛТ-ОД" ХХК Цахим шуудан ORGILT_OD@yahoo.com Утас: 99139110, 77319110	УЛААНБААТАР ХОТ, ХАН-ЧУЛ ДҮҮРГИЙН 14 ДҮГЭЭР ХОРОО ХАР ХОШУУНЫ АЙЛ ӨРХҮҮДИЙГ ЦАХИЛГААН ЭРЧИМ ХҮЧЭЭР ХАНГАХ АЖЛЫН ЗУРАГ ТӨСӨЛ 0.4кВ-ын Тулгуурын газардуулах байгууламж				Үе шат: А.3
	Инженер	<i>О.Омгонцацрал</i>	О.Омгонцацрал	Е.Г.Шифр: OD-08/2023	Масштаб: A3@ M1:
Гүйцэтгэсэн	<i>Б.Мөнгөнтуяа</i>	Б.Мөнгөнтуяа	Т.Г.Шифр:	Зургийн дугаар: ГЦ-52	Бүх хуудас: 65
Шалгасан	<i>Г.Наранцэцэг</i>	Г.Наранцэцэг			

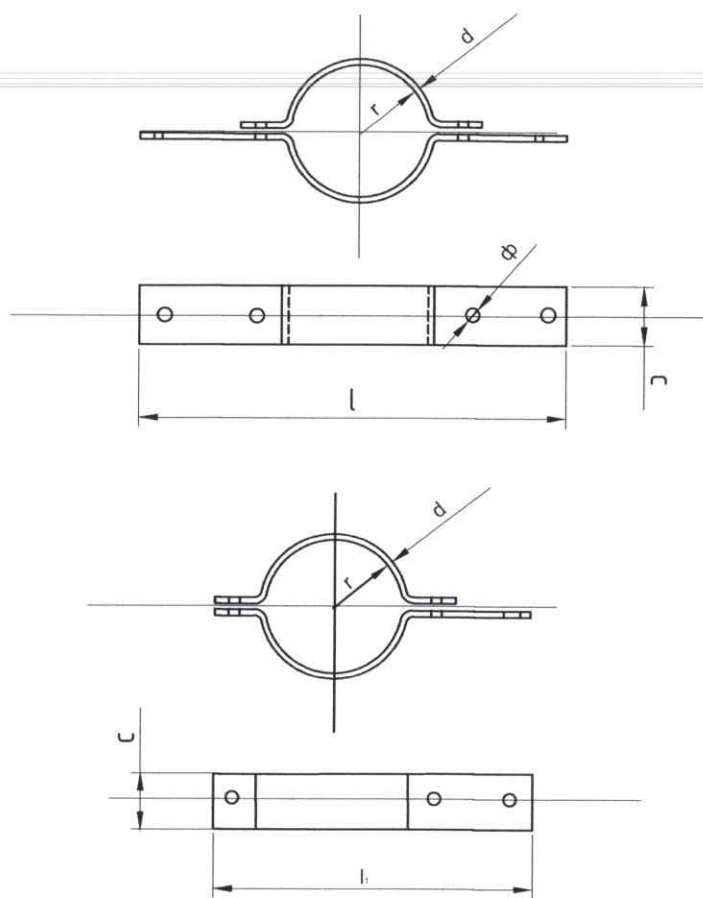
0.4кВ-ын тулгуурын газардуулга



Тайлбар:
Бөөрөнхий газардуулагчийг холдох гагнуурын оёдлын урт нь диаметрийг 6 дахин авснаас багагүй байх шаардлагатай.

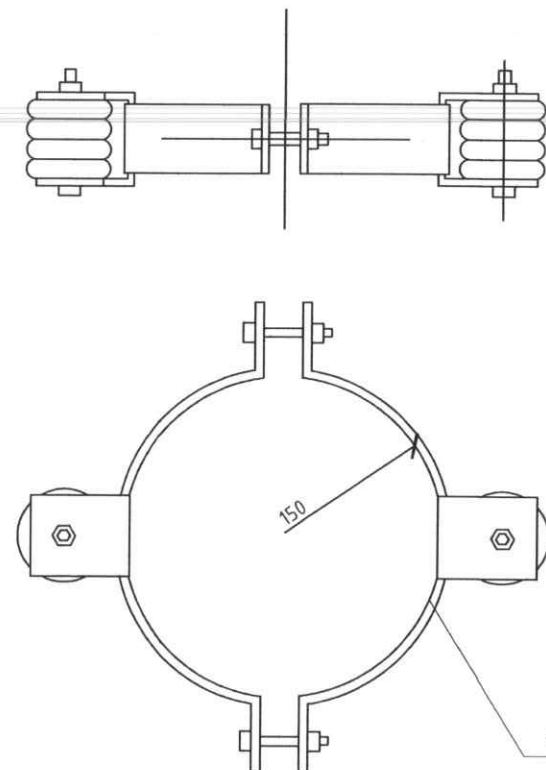


Бүслүүр

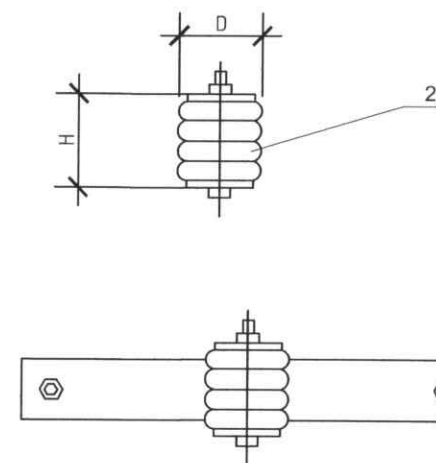


Бүслүүр	Хэмжээс мм						жин кг
	г	φ	l	l1	с	d	
150x50x5	75	17.5	475	425	50	5	1.6

Хөндийрүүлэгчийн бүслүүр



байрлал	Марк	Хэмжээс мм								жин кг	
		D	H	a	φ	l	b	c	d ₁		d ₂
1	150x50x5										2.5
2	ED-1	100	90								0.75



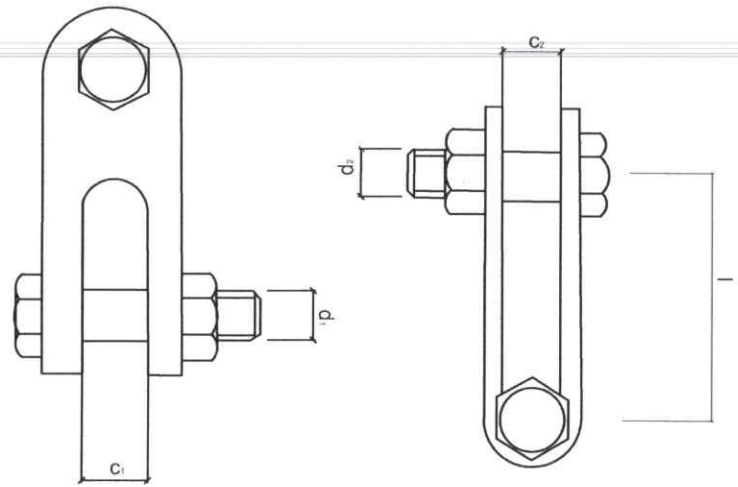
Энэхүү зураг төсөл нь "Оргилт-Од" ХХК-ний ОЮУНЫ ӨМЧ тул зохиогчийн зөвшөөрөлгүй өөрчлөх болон олшруулахыг хориглоно.



УЛААНБААТАР ХОТ, ХАН-УУЛ ДҮҮРГИЙН 14 ДҮГЭЭР ХОРОО ХАР ХОШУУЧНЫ АЙЛ ӨРХҮҮДИЙГ ЦАХИЛГААН ЭРЧИМ ХҮЧЭЭР ХАНГАХ АЖЛЫН ЗУРАГ ТӨСӨЛ					
0.4кВ-ын Тулгуурын газардуулах, Бүслүүр					
Инженер	О.Отгонцацрал	Е.Г.Шифр:	ОД-08/2023	Масштаб:	А3@ М1:
Гүйцэтгэсэн	Б.Мөнгөнтүяа	Т.Г.Шифр:	ГЦ-53	Зургийн дугаар:	ГЦ-53
Шалгасан	Г.Наранцэцэг	Огноо:	2023-06	Бүх хуудас:	65

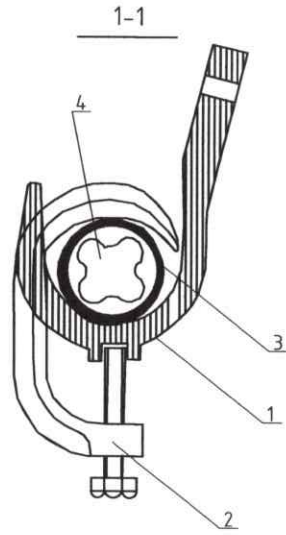
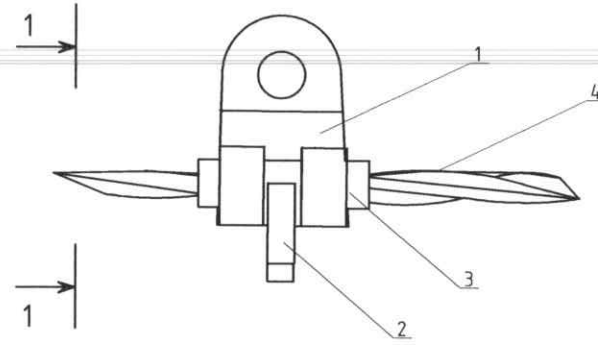
Үе шат: А.3

Z-7 кронштейн



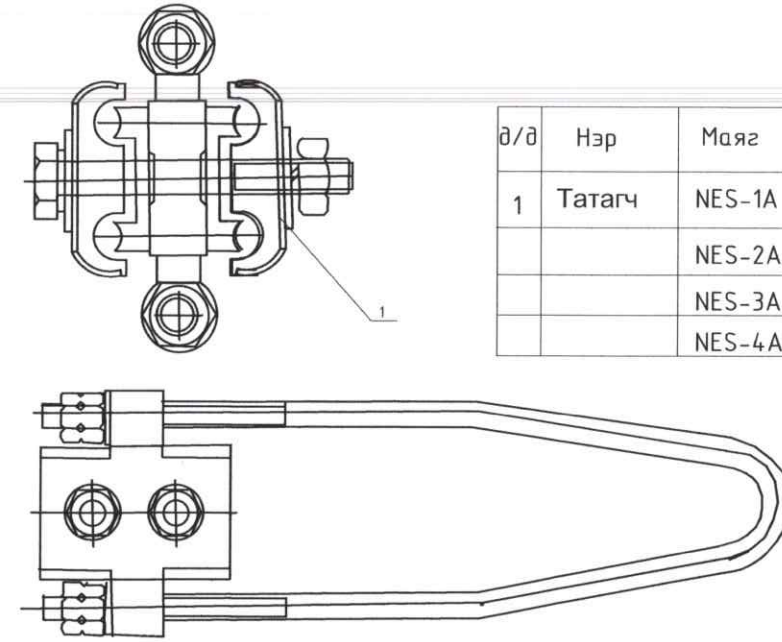
Марк	Тасрах хүч кN	Хэмжээс мм					жин кг
		c1	c2	d1	d2	l	
Z-7	69	18	18	16	16	60	0.56

Баригч JXGF-3



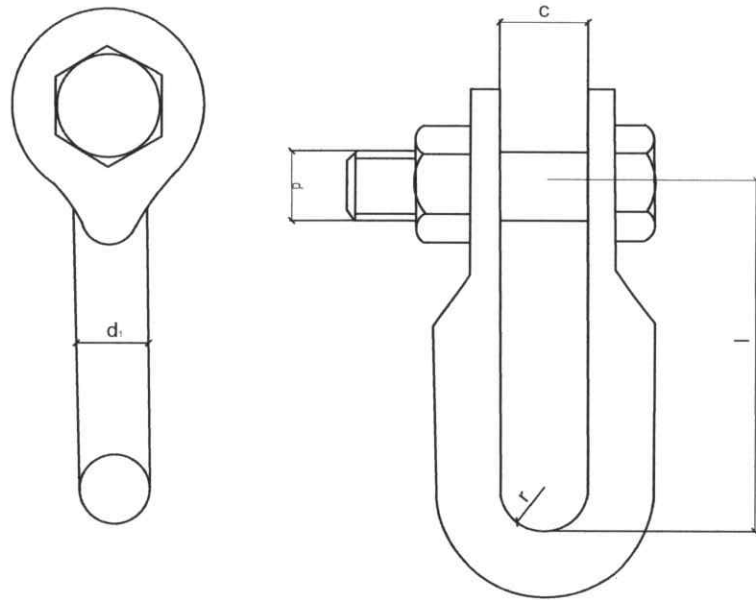
д/д	Нэр	Маяг	ХЭМ. НЭЭЖ	тоо	жин, кг
1	Баригч	JXGF-3	ш	1	0.6
2	Шахагч		ш	1	
3	Жийргэвч		м	1	
4	СИП утас	35-70мм ²			

Татагч NES



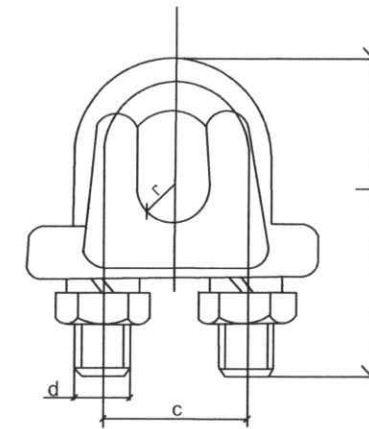
д/д	Нэр	Маяг	ХЭМ. НЭЭЖ	тоо	Утасны хөндлөн огтлол/мм ²	жин, кг
1	Татагч	NES-1A	ш	1	6-10	
		NES-2A	ш	1	16-25	
		NES-3A	ш	1	35-50	0.8
		NES-4A	ш	1	70-95	0.9

U-7 кронштейн



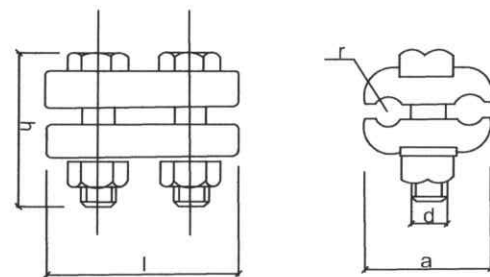
Марк	Тасрах хүч кN	Хэмжээс мм					жин кг
		г	с	d	d1	l	
U-7	69	10	20	16	16	60	0.44

Троссын боолт




Марк	Хөндлөн огтлол	Хэмжээс мм				жин кг	
		d	с	l	г		
JK-1	GJ-25	6.6	10	22	54	5	0.18
	GJ-35	7.8	10	22	54	5	0.18
JK-2	GJ-50	9.0	10	28	72	6	0.30
	GJ-70	11	10	28	72	6	0.30

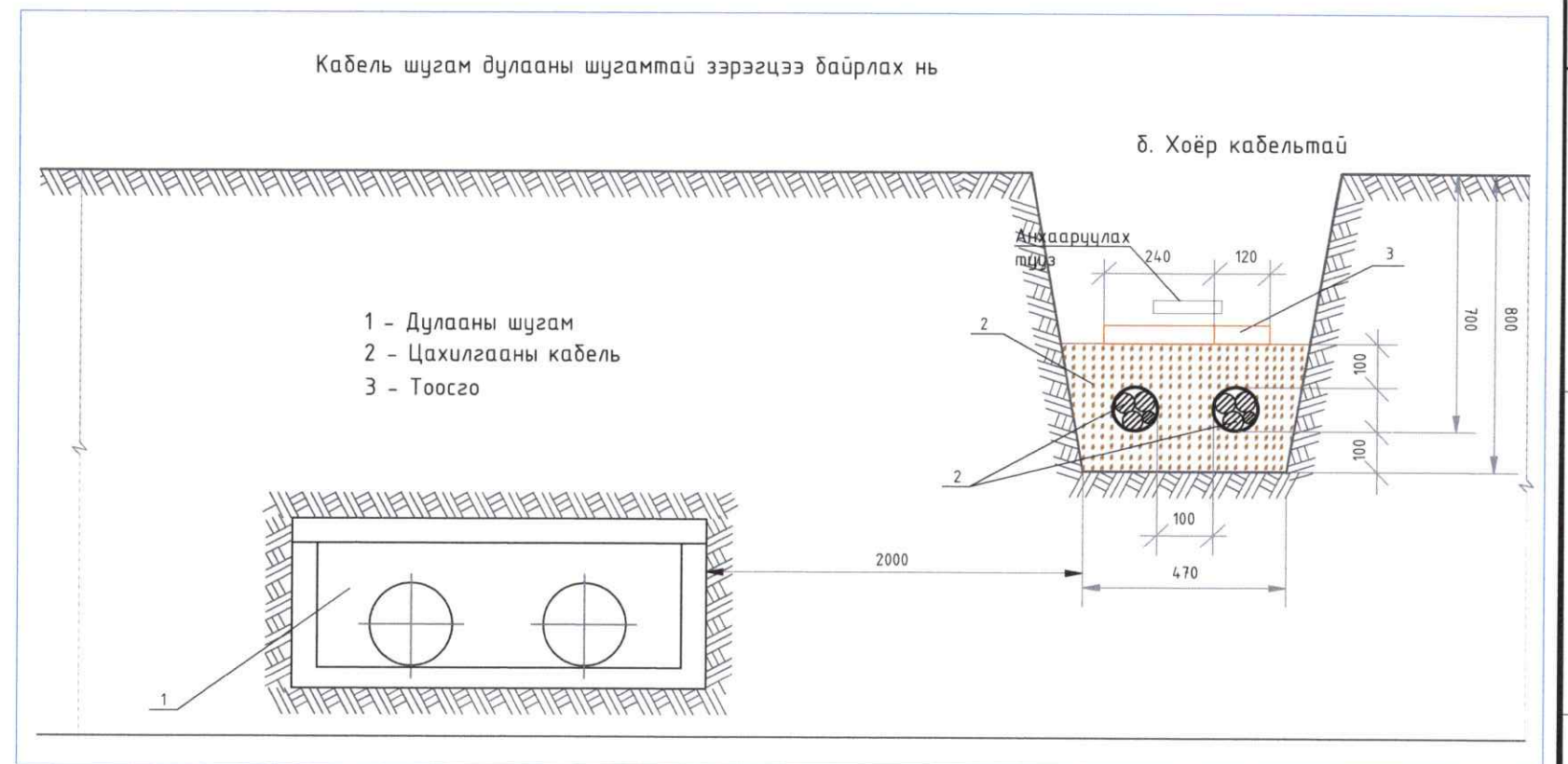
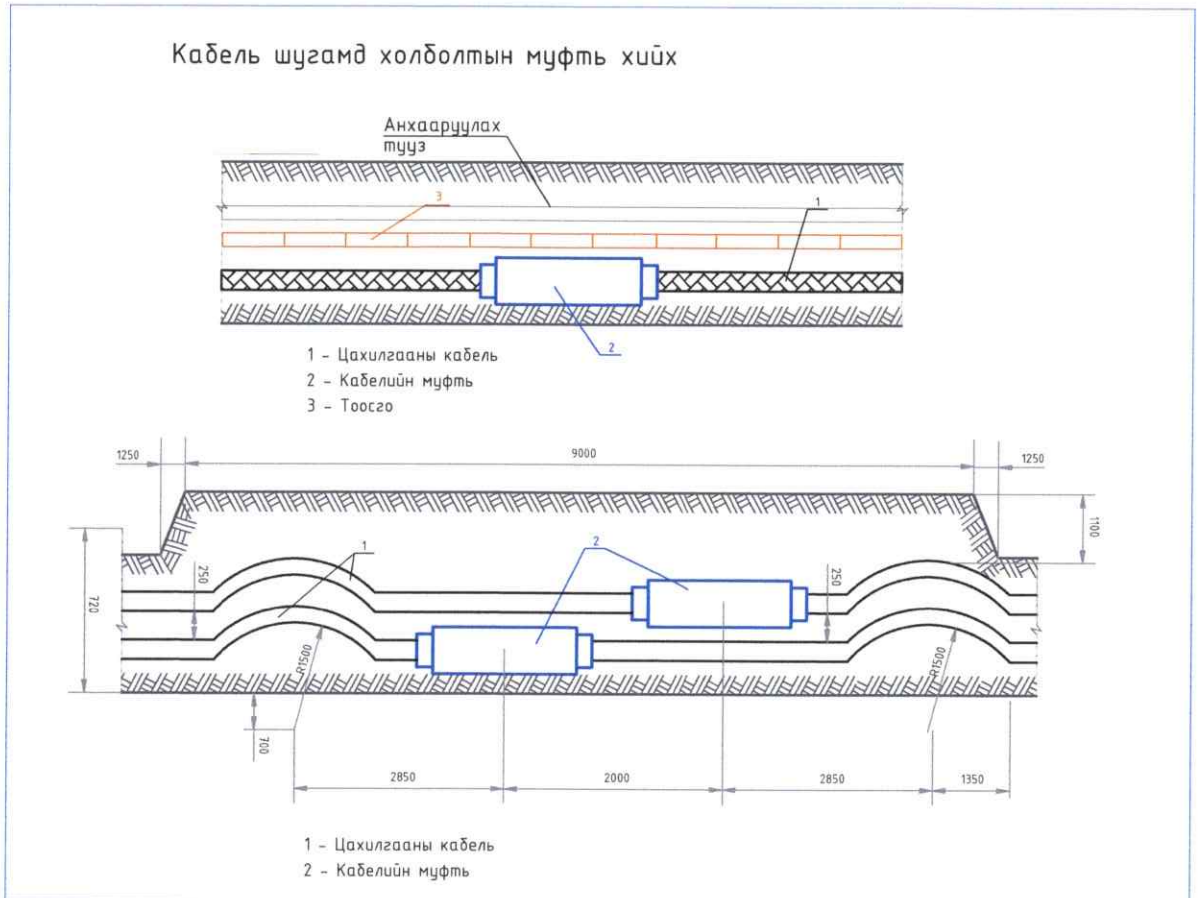
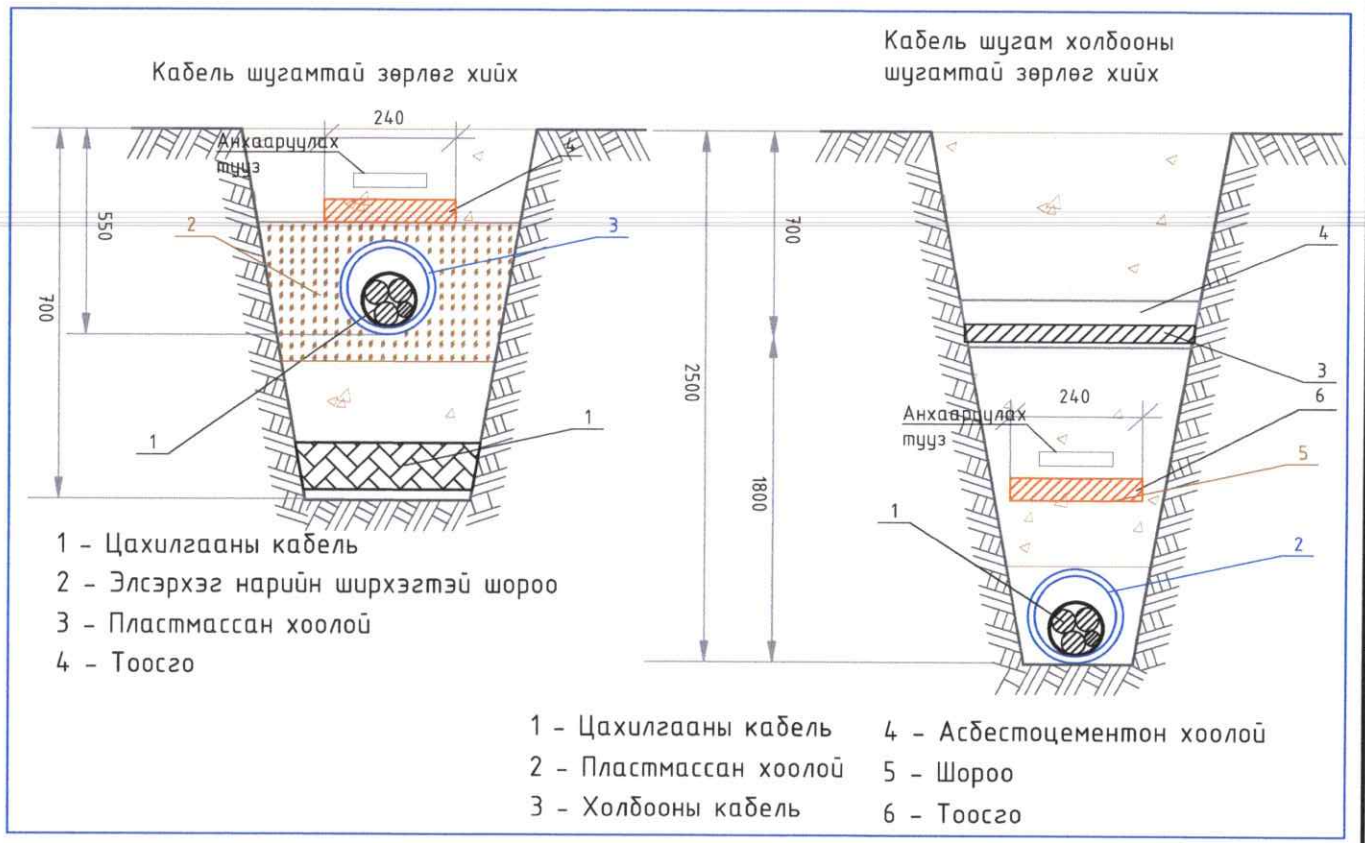
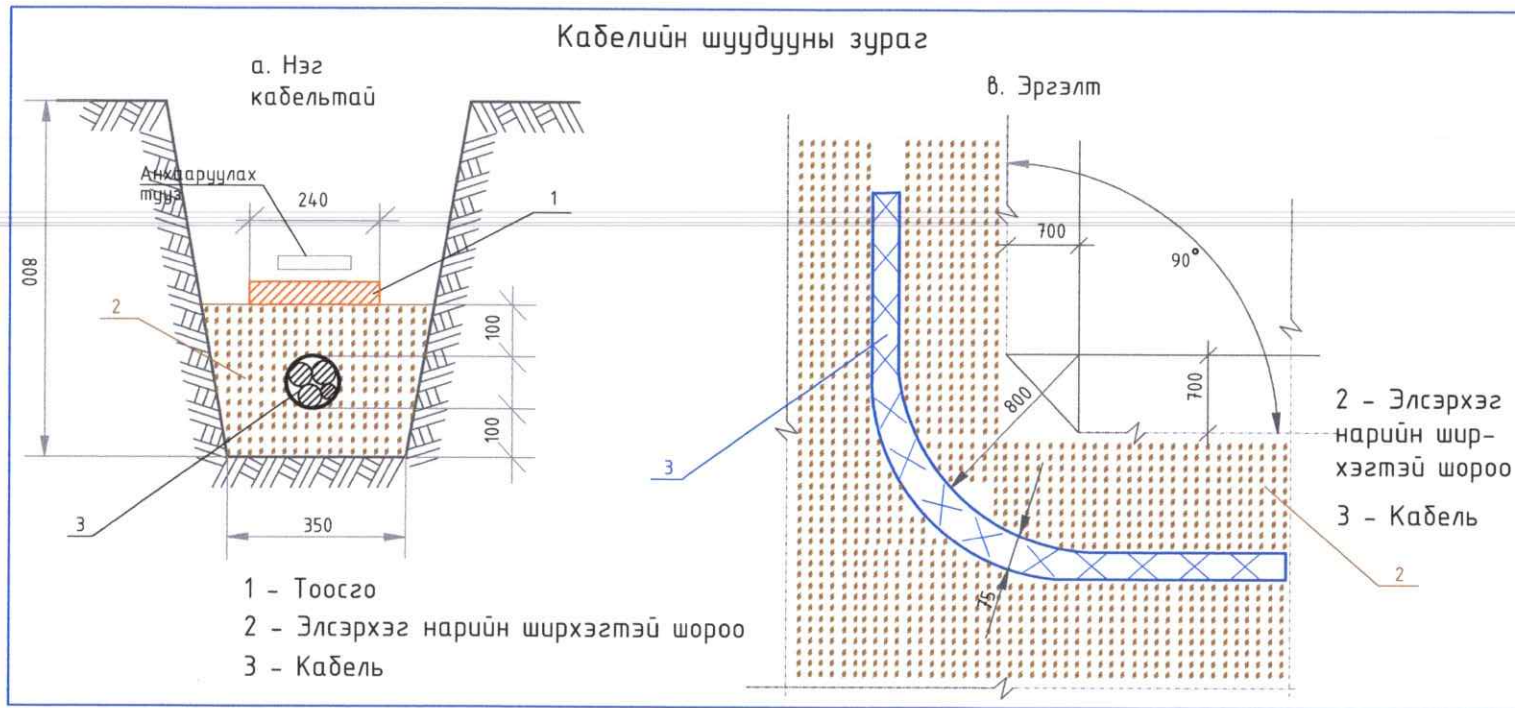
Хавчаар



Марк	Хэмжээс мм						жин кг
	Ф	a	d	l	г	h	
JB-0	6-12	38	10	72	2	42	0.22

Энэхүү зураг төсөл нь "Оргилт-Од" ХХК-ний ОЮУНЫ ӨМЧ тул зохиогчийн зөвшөөрөлгүй өөрчлөх болон олшруулахыг хориглоно.

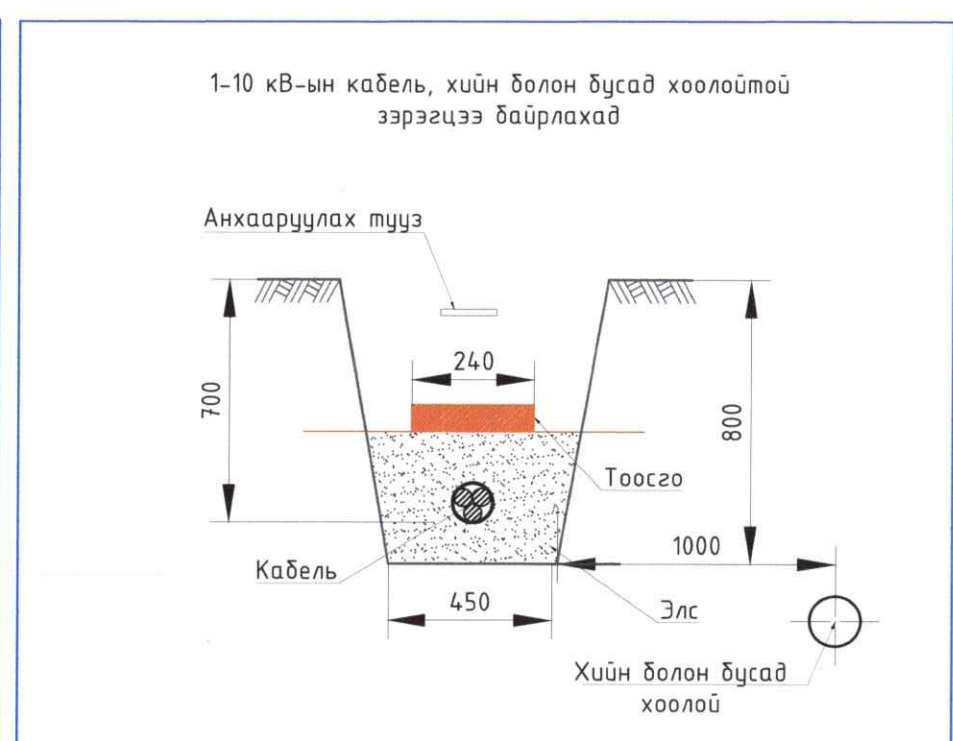
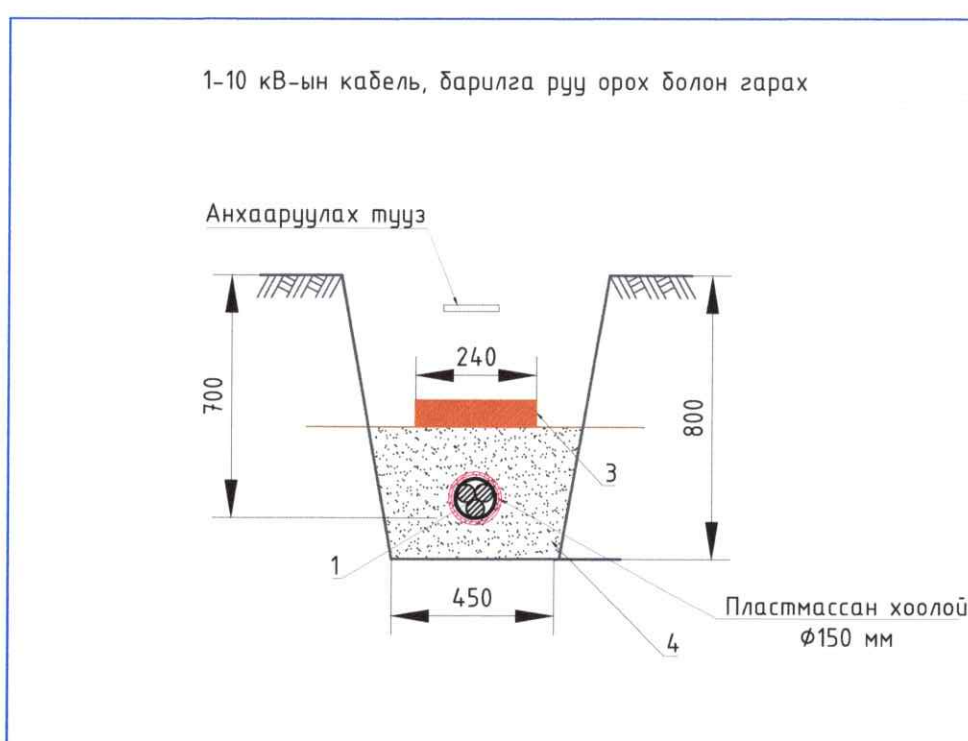
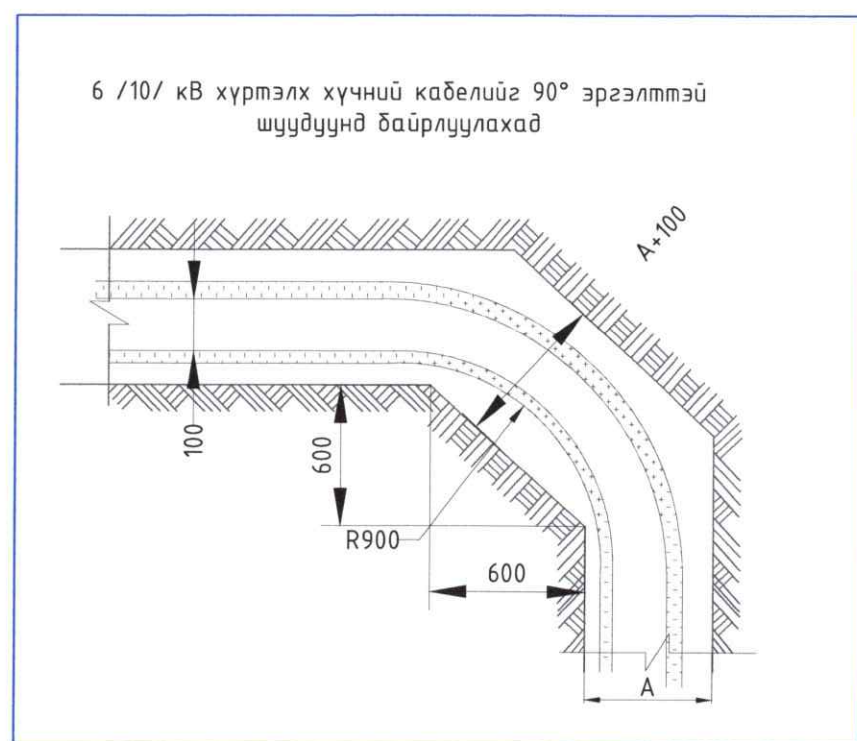
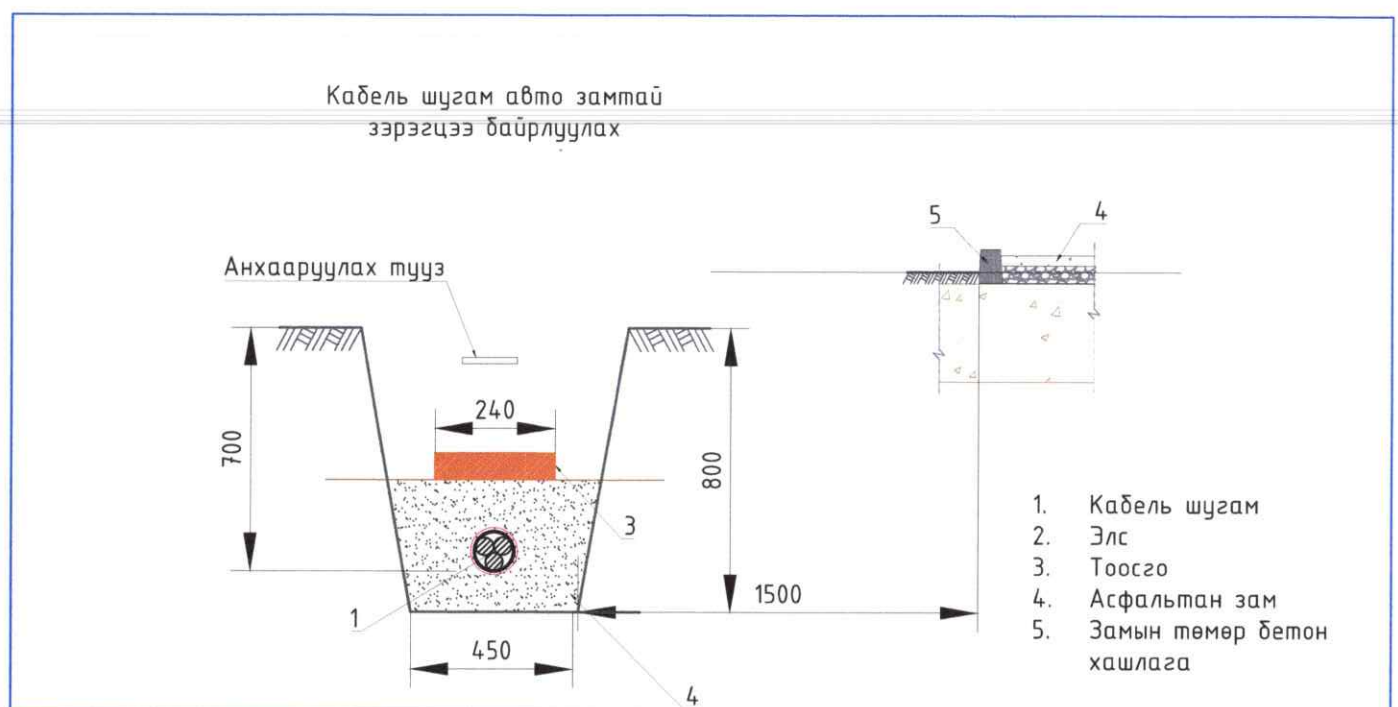
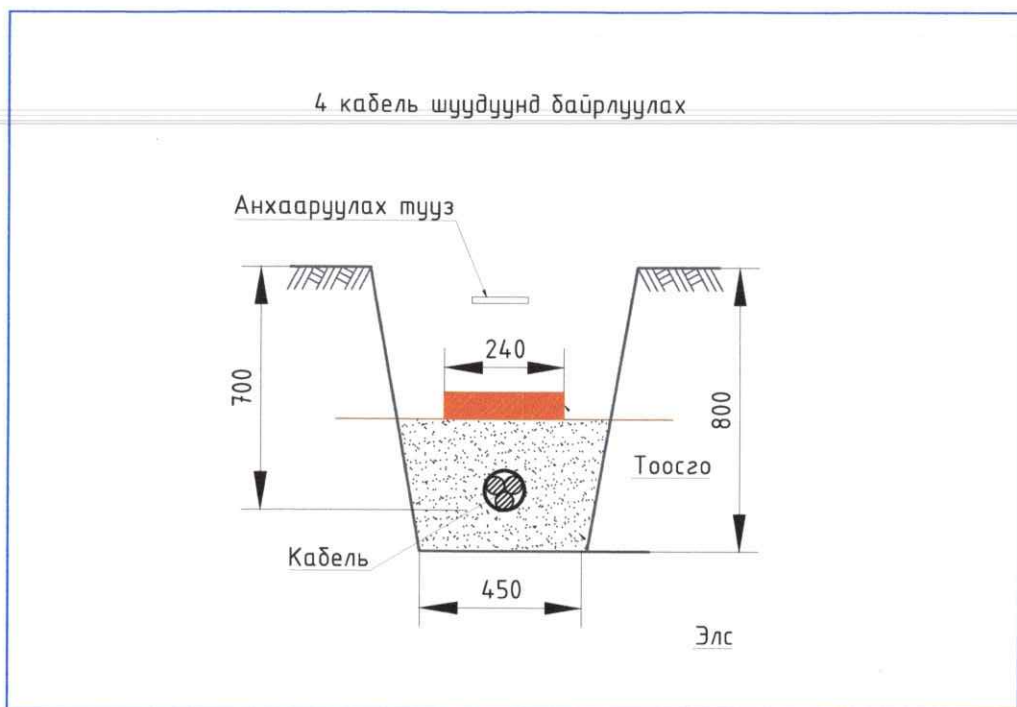
 БАРИГЧИЙН ЗУРАГ, ТӨСӨВ "ОРГИЛТ-ОД" ХХК Цахил ууриар: ORGILT_OD@yahoo.com Утас: 99139110, 77319110	УЛААНБААТАР ХОТ, ХАН-ЧУЛ ДҮҮРГИЙН 14 ДҮГЭЭР ХОРОО ХАР ХОШУУНЫ АЙЛ ӨРХҮҮДИЙГ ЦАХИЛГААН ЭРЧИМ ХҮЧЭЭР ХАНГАХ АЖЛЫН ЗУРАГ ТӨСӨЛ 0.4кВ-ын Хэсэглэл				Үе шат: А.3	
	Инженер	<i>О.Омгонцацрал</i>	О.Омгонцацрал	Е.Г.Шифр: OD-08/2023	Масштаб: А3@ M1:	Огноо: 2023-06
	Гүйцэтгэсэн	<i>Б.Мөнгөнтуяа</i>	Б.Мөнгөнтуяа	Т.Г.Шифр:	Зургийн дугаар: ГЦ-54	Бүх хуудас: 65
Шалгасан	<i>Г.Наранцэцэг</i>	Г.Наранцэцэг				



Энэхүү зураг төсөл нь "Оргилт-Од" ХХК-ний ОЮУНЫ ӨМЧ тул зохиогчийн эвхсөөрөлгүй өөрчлөх болон олшруулахыг хориглоно.

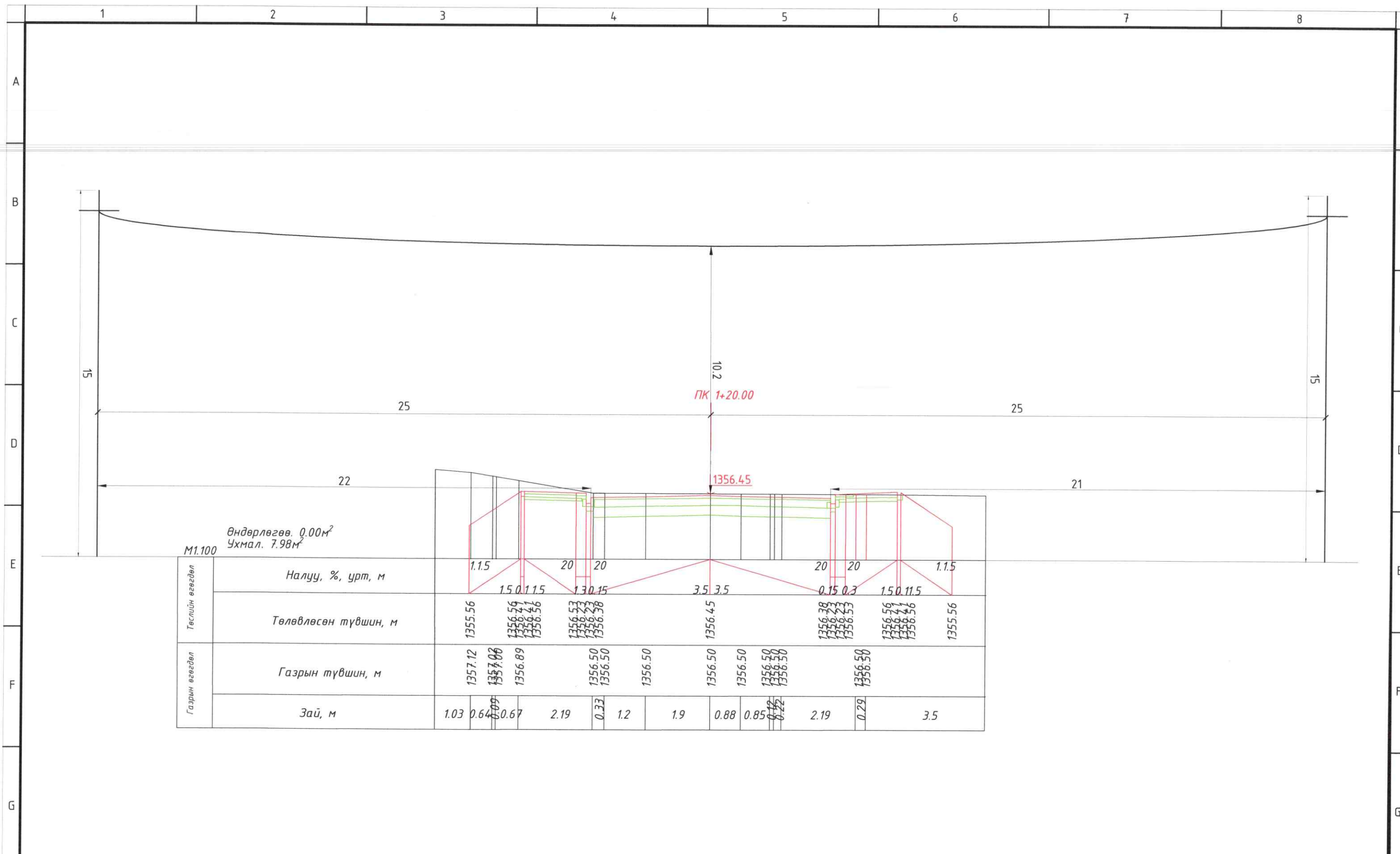
УЛААНБААТАР ХОТ, ХАН-УУЛ ДҮҮРГИЙН 14 ДҮГЭЭР ХОРОО ХАР ХОШУУНЫ АЙЛ ӨРХҮҮДИЙГ ЦАХИЛГААН ЭРЧИМ ХҮЧЭЭР ХАНГАХ АЖЛЫН ЗУРАГ ТӨСӨЛ					
Кабелийн огтлол зураг					
Үе шат: А.3					
Инженер	О.Омгонцацрал	Е.Г.Шифр:	ОД-08/2023	Масштаб:	А3@ M1:
Гүйцэтгэсэн	Б.Мөнгөнтүяа	Т.Г.Шифр:		Зургийн дугаар:	ГЦ-55
Шалгасан	Г.Наранцэцэг			Огноо:	2023-06
				Бүх хуудас:	65

БАРИЛТЫН ЗҮРЭГ, ТӨСӨВ
"ОРГИЛТ-ОД" ХХК
Цахим шуудан:
ORGILT_OD@yahoo.com
Утас:
99139110, 77319110



Энэхүү зураг төсөл нь "Оргилт-Од" ХХК-ний ОЮУНЫ ӨМЧ түл зохиогчийн зөвшөөрөлгүй өөрчлөх болон олшруулахыг хориглоно.


БАРИЛГЫН ЗУРАГ ТӨСӨЛ "ОРГИЛТ-ОД" ХХК Цахим шуудан: ORGILT_OD@yahoo.com Утас: 99139110, 77319110					ЧУЛАНБААТАР ХОТ, ХАН-ЧУЛ ДҮҮРГИЙН 14 ДҮГЭЭР ХОРОО ХАР ХОШУУНЫ АЙЛ ӨРХҮҮДИЙГ ЦАХИЛГААН ЭРЧИМ ХҮЧЭЭР ХАНГАХ АЖЛЫН ЗУРАГ ТӨСӨЛ							
Кабелийн огтлол зураг					Үе шам: А.3							
Инженер	<i>О.Омгонцацрал</i>		О.Омгонцацрал	Е.Г.Шифр:	0D-08/2023		Масштаб:	А3@ М1:		Огноо:	2023-06	
Гүйцэтгэсэн	<i>Б.Мөнхтүяа</i>		Б.Мөнхтүяа	Т.Г.Шифр:	ГЦ-56		Зургийн дугаар:	ГЦ-56		Бүх хуудас:	65	
Шалгасан	<i>Г.Наранцэцэг</i>		Г.Наранцэцэг									



M1.100
Өндөрлөгөө, 0.00м²
Ухмал, 7.98м²

Төслийн өгөгдөл	Налуу, %, урт, м	1.15	1.50	1.15	20	20	3.5	3.5	0.15	0.3	1.50	1.15	
	Төлөвлөсөн түвшин, м	1355.56	1356.54	1356.41	1356.56	1356.53	1356.45	1356.45	1356.38	1356.23	1356.53	1356.56	1355.56
Газрын өгөгдөл	Газрын түвшин, м	1357.12	1357.06	1356.89	1356.50	1356.50	1356.50	1356.50	1356.50	1356.50	1356.50	1356.56	
	Зай, м	1.03	0.64	0.67	2.19	0.33	1.2	1.9	0.88	0.85	0.22	2.19	0.29

Энэхүү зураг төсөл нь "Оргилт-Од" ХХК-ий ОЮУНЫ ӨМЧ тул зохиогчийн зөвшөөрөлгүй өөрчлөх болон олшруулахыг хориглоно.

 БАРИЛГЫН ЗУРАГ, ТӨСӨВ "ОРГИЛТ-ОД" ХХК Цахим утас: ORGILT_OD@yahoo.com Утас: 99139110, 77319110	ЧЛААНБААТАР ХОТ, ХАН-ЧУЛ ДҮҮРГИЙН 14 ДҮГЭЭР ХОРОО ХАР ХОШУУНЫ АЙЛ ӨРХҮҮДИЙГ ЦАХИЛГААН ЭРЧИМ ХҮЧЭЭР ХАНГАХ АЖЛЫН ЗУРАГ ТӨСӨЛ			
	Авто зам дээгүүр ЦДАШ зөрлөгийн зураг			Үе шат: А.3
	Инженер	<i>О.Омгонцацрал</i>	О.Омгонцацрал	Е.Г.Шифр: OD-08/2023
Гүйцэтгэсэн	<i>Б.Мөнхтүяа</i>	Б.Мөнхтүяа	Т.Г.Шифр:	Зургийн дугаар: ГЦ-57
Шалгасан	<i>Г.Наранцэцэг</i>	Г.Наранцэцэг		Бүх хуудас: 65

	1	2	3	4	5	6	7	8	
A									A
B									B
C									C
D									D
E									E
F									F
	1	2	3	4	5	6	7	8	A3

Бүлэг-4. Тоолуурын самбарын нэг маягийн зураг

ШИФР: OD-08/2023-IV

ЗУРГИЙН ЖАГСААЛТ, БҮРДЭЛ

Д/д	Нэр	Хуудасны дугаар
1	Зургийн жагсаалт, Тайлбар бичиг	ГЦ-58
2	ТС-3 тоолуур автоматчуудын байрлуулалт	ГЦ-59
3	Тоолуурын самбарын байрлуулалт	ГЦ-60
4	Тоолуурын самбарыг бетон тулгуурт бэхлэх/эхлэл/	ГЦ-61
5	ТС-ыг бетон тулгуурт бэхлэх/төгсгөл/ ТС-ын утас, кабелийн бэхлэгч	ГЦ-62
6	Тоолуурын самбарыг тулгуурт байрлуулах	ГЦ-63
7	Тоолуурын самбарыг тулгуурт байрлуулах	ГЦ-64
8	Газардуулгын байрлуулалт	ГЦ-65

ИШ ТАТСАН БА ХАВСАРГАСАН БАРИМТ БИЧГИЙН ЖАГСААЛТ

Тэмдэглэгээ	Нэр	Тайлбар
	Иш татсан баримт бичиг	
Каталог	"Интерэлектромкомплект"	
Каталог	"CHINT"	

ТАЙЛБАР

Улаанбаатар хот, Хан-Уул дүүргийн 14 дүгээр хорооны цахилгааны хүчдэл сайжруулах ажлын хүрээнд айлуудын тоолуурыг нэг самбарт оруулж гудамжинд, бетон тулгуур дээр байрлуулж, нэг самбар нь 3,6 тоолууртай байх техникийн даалгаврыг үндэслэн тоолуурын хайрцагны зураг төслийг зохиов.

1. Тоолуурын самбар нь газрын түвшнээс дээш 1.6м-т байрлана.

Цаг агаарын өгөгдөл:

- Хамгийн их температура + 40°C
- Хамгийн бага температура - 40°C
- Жилийн дундаж температура 0°C
- Мөстөлт 5мм-ээс ихгүй
- Салхины хурд 30-35м/сек

2. Тоолуурын самбар нь шатдаггүй материалаар хийгдэх ба хамгаалалтын бүрхүүлийн зэрэглэл IP31-с багагүй байх шаардлагатай, мөн механик бат бөхийг хангах зорилгоор лист төмрийн зузаан нь 1.0мм-ээс багагүй байна.

3. Тоолуурын самбар нь нэг фазын тоолуур суурилуулах хөндлөвч болон CHINT, DELIXI үйлдвэрийн (NL) маягийн дифференциаль автомат, DZ маягийн автомат, клемний хавчааруудыг суурилуулах DIN маягийн хөндлөвчтэй байна.

4. Тоолуурын самбар нь ус чийг, тоосноос хамгаалагдсан битүүмжлэлтэй байна.


5. Тоолуурын самбар нь нь нууц цоожтой байх ба цоож дүр нь өөрийн нууцлалтай байна.

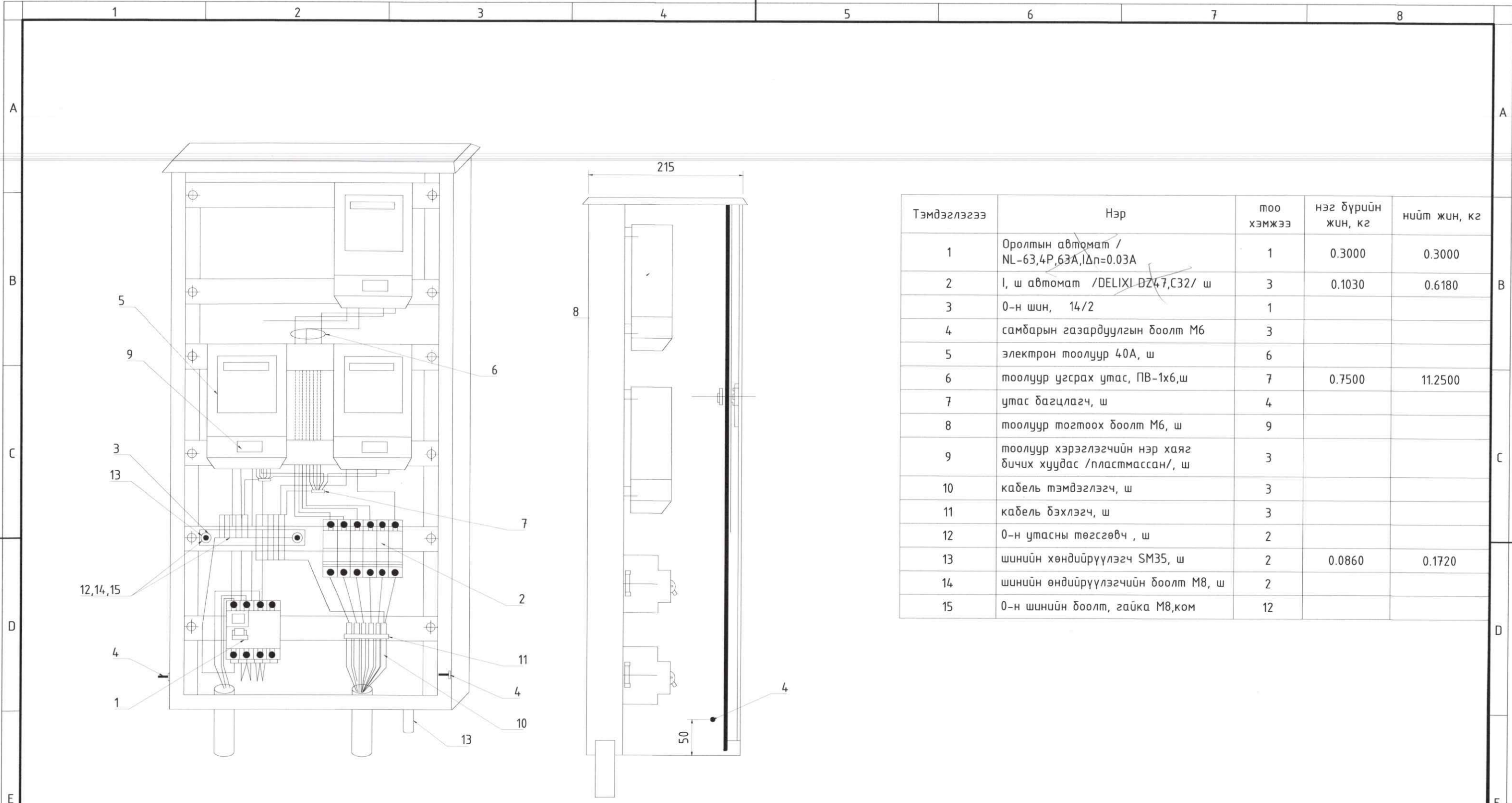
6. Тоолуурын самбарын хаалга нь 95°-аас багагүй өнцгөөр онгойх ба шаардлага гарсан үед хаалгыг авч болохоор хийгдсэн байна.

7. Тоолуурын самбарын хаалган дээр тоолуурын заалтыг авах зориулалттай хазардаггүй, пластмассан жижиг цонхыг тоолуур бүрт гаргаж өгөх ба хайрцагны дугаар, аюулгүй ажиллагааны анхааруулах плакатыг бичсэн байна.

8. Тоолуурын самбарыг бетон тулгуурт U маягийн бүслүүрээр бэхлэхдээ самбарын арын ханыг нэвт цоолж M10-ын хоёр болтоор бооно. Болтон холболтын хэсэгт арын ханын дотор талд татам төмрийг загнуураар тогтооно.

Энэхүү зураг төсөл нь "Оргилт-Од" ХХК-ний ОЮУНЫ ӨМЧ тул зохиогчийн зөвшөөрөлгүй өөрчлөх болон олшруулахыг хориглоно.

 БАРИЛГЫН ЗУРАГ, ТӨСӨВ "ОРГИЛТ-ОД" ХХК Цахим шуудан: ORGILT_OD@yahoo.com Утас: 99139110, 77319110	УЛААНБААТАР ХОТ, ХАН-УУЛ ДҮҮРГИЙН 14 ДҮГЭЭР ХОРОО ХАР ХОШУУНЫ АЙЛ ӨРХҮҮДИЙГ ЦАХИЛГААН ЭРЧИМ ХҮЧЭЭР ХАНГАХ АЖЛЫН ЗУРАГ ТӨСӨЛ					
	Зургийн жагсаалт, Тайлбар бичиг				Үе шат: А.3	
	Инженер	<i>О.Омгонцацрал</i>	О.Омгонцацрал	Е.Г.Шифр: 0D-08/2023	Масштаб: А3@ M1:	Огноо: 2023-06
	Гүйцэтгэсэн	<i>Б.Мөнгөнтуяа</i>	Б.Мөнгөнтуяа	Т.Г.Шифр:	Зургийн дугаар: ГЦ-58	Бүх хуудас: 65
Шалгасан	<i>Г.Наранцэцэг</i>	Г.Наранцэцэг				



Тэмдэглэгээ	Нэр	тоо хэмжээ	нэг бүрийн жин, кг	нийт жин, кг
1	Оролтын автомат / NL-63,4P,63A,Δn=0.03A	1	0.3000	0.3000
2	I, ш автомат /DELIXI DZ47,C32/ ш	3	0.1030	0.6180
3	0-н шин, 14/2	1		
4	самбарын газардуулгын боолт M6	3		
5	электрон тоолуур 40A, ш	6		
6	тоолуур угсрах утас, ПВ-1х6,ш	7	0.7500	11.2500
7	утас багцлагч, ш	4		
8	тоолуур тогтоох боолт M6, ш	9		
9	тоолуур хэрэглэгчийн нэр хаяг бичих хуудас /пластмассан/, ш	3		
10	кабель тэмдэглэгч, ш	3		
11	кабель бэхлэгч, ш	3		
12	0-н утасны төгсгөвч, ш	2		
13	шинийн хөндийрүүлэгч SM35, ш	2	0.0860	0.1720
14	шинийн өндийрүүлэгчийн боолт M8, ш	2		
15	0-н шинийн боолт, гайка M8,ком	12		

Тайлбар
 Айл өрх хүртэл кабелийг түүвэрт тусгасан.
 3 айлын дунд нэг тоолуурын хайрцаг табина.

Энэхүү зураг төсөл нь "Оргилт-Од" ХХК-ний ОЮУНЫ ӨМЧ тул зохиогчийн зөвшөөрөлгүй өөрчлөх болон олшруулахыг хориглоно.

УЛААНБААТАР ХОТ, ХАН-УУЛ ДҮҮРГИЙН 14 ДҮГЭЭР ХОРОО ХАР ХОШУУНЫ АЙЛ ӨРХҮҮДИЙГ ЦАХИЛГААН ЭРЧИМ ХҮЧЭЭР ХАНГАХ АЖЛЫН ЗУРАГ ТӨСӨЛ

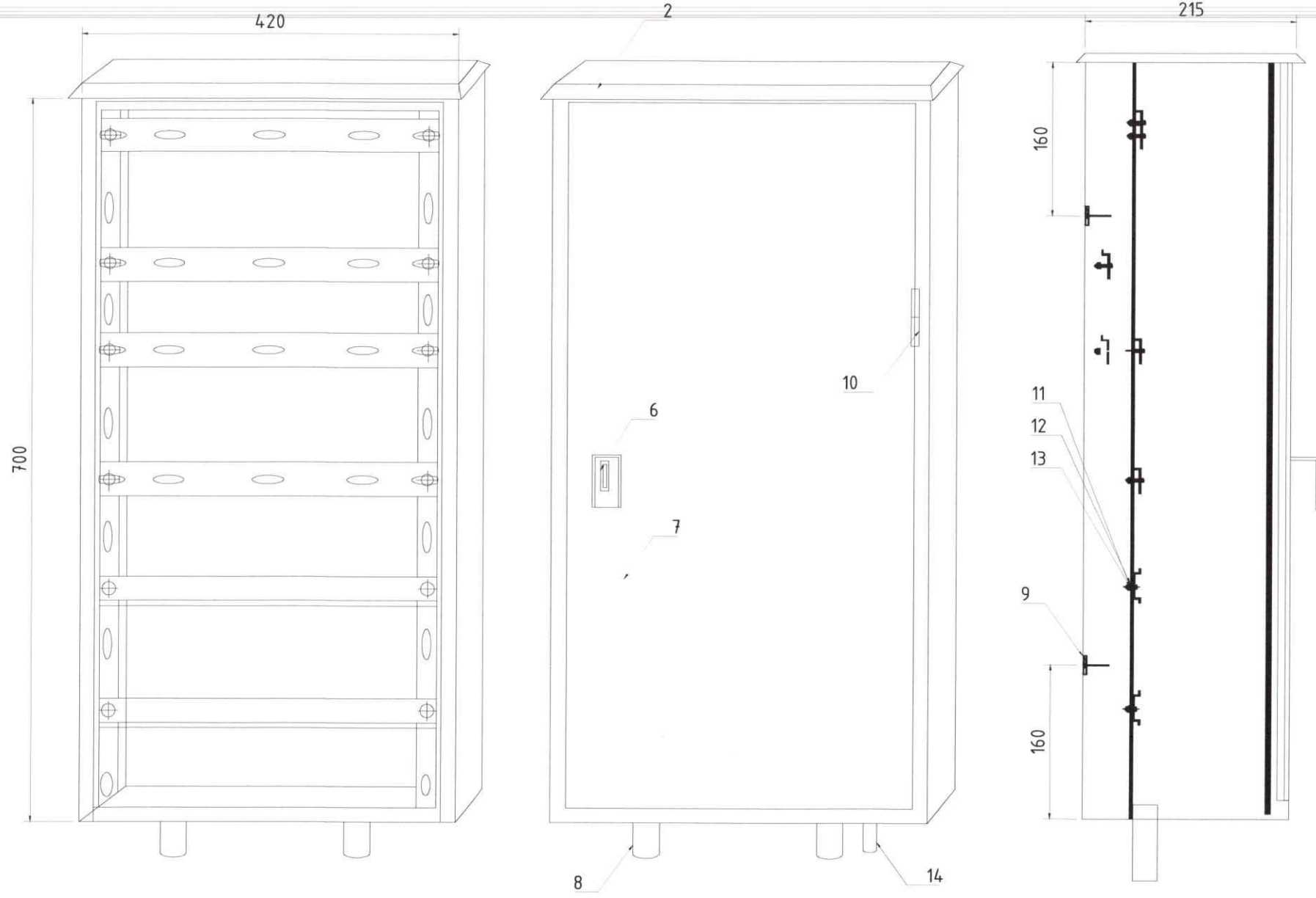
ТС-3 тоолуур автоматуудын байрлуулалт Үе шат: А.3

Инженер Гүйцэтгэсэн Шалгасан	<i>О.Омгонцацрал</i> <i>Б.Мөнгөнтуяа</i> <i>Г.Наранцэцэг</i>	Е.Г.Шифр: 0D-08/2023	Масштаб: A3@ M1:	Огноо: 2023-06
		Т.Г.Шифр:	Зургийн дугаар: ГЦ-59	Бүх хуудас: 65

БАРИЛГЫН ЗУРАГ ТӨСӨВ
 "ОРГИЛТ-ОД" ХХК
 Цахим шуудан:
 ORGILT_OD@yahoo.com
 Утас:
 99139110, 77319110

1 2 3 4 5 6 7 8

A A




Тэмдэглэгээ	Нэр	Маяг	Тоо хэмжээ
1	Самбарын их бие	700(h)х420х215	1
2	Самбарын тааз	420х245	1
3	DIN хөндлөвч L=385мм	35мм	2
4	Хөндлөвч L=700мм	L 35х10	2
5	Нүхтэй хөндлөвч, L=385мм	L 35х10	4
6	Цоож		1
7	Хаалга	660х390х20	1
8	Кабелийн оролт гаралт/ган хоолой/	φ50, L=80	2
9	Татам төмөр/ L=230мм	_10х4	2
10	Нугас		2
11	Болт	M10	10
12	Гайза	M10	10
13	Шайба	M10	20
14	O-ын утасны ган хоолой	φ15, L=60	1

B C D E F

B C D E F

Энэхүү зураг төсөл нь "Оргилт-Од" ХХК-ний ОЮУНЫ ӨМЧ тул зохиогчийн зөвшөөрөлгүй өөрчлөх болон олшруулахыг хориглоно.

 БАРИЛГЫН ЗУРАГ, ТӨСӨВ "ОРГИЛТ-ОД" ХХК Цахим илгээгч: ORGILT_OD@yahoo.com Утас: 99139110, 77319110	УЛААНБААТАР ХОТ, ХАН-ЧУЛ ДҮҮРГИЙН 14 ДҮГЭЭР ХОРОО ХАР ХОШУУНЫ АЙЛ ӨРХҮҮДИЙГ ЦАХИЛГААН ЭРЧИМ ХҮЧЭЭР ХАНГАХ АЖЛЫН ЗУРАГ ТӨСӨЛ				
	Тоолуурын самбарын байрлуулалт			Үе шат: А.3	
	Инженер	<i>О.Омгонцацрал</i>	О.Омгонцацрал	Е.Г.Шифр: OD-08/2023	Масштаб: A3@ M1:
Гүйцэтгэсэн	<i>Б.Мөнхтүяа</i>	Б.Мөнхтүяа	Т.Г.Шифр:	Зургийн дугаар: ГЦ-60	Бүх хуудас: 65
Шалгасан	<i>Г.Наранцэцэг</i>	Г.Наранцэцэг			

1 2 3 4 5 6 7 8 A3

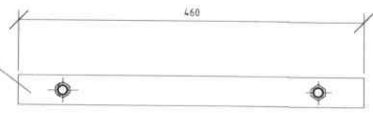
Самбарын арын хана

A

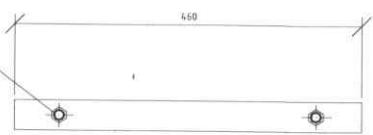
A-A

Зангилаа-1

9

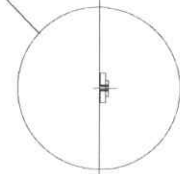


10

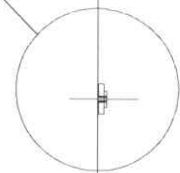


A

Зангилаа-1



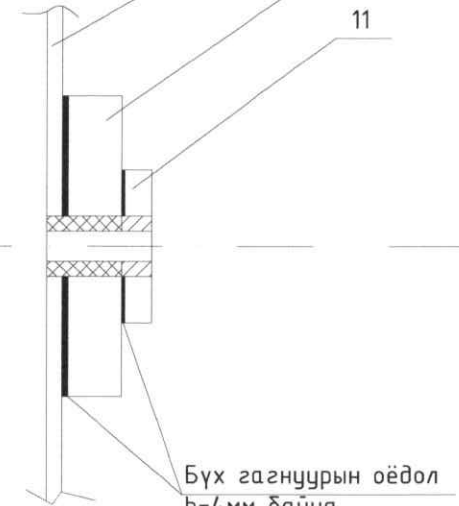
Зангилаа-1



Самбарын ар хана

10

11



Бүх гэгнүүрын оёдол
h=4мм байна.

Энэхүү зураг төсөл нь "Оргилт-Од" ХХК-ний ОЮУНЫ ӨМЧ тул зохиогчийн зөвшөөрөлгүй өөрчлөх болон олшруулахыг хориглоно.



БАРИЛГЫН ЗЭРАГ, ТӨСӨВ
"ОРГИЛТ-ОД" ХХК
Цахим хуудам
ORGILT_OD@yahoo.com
Утас:
99139110, 77319110

УЛААНБААТАР ХОТ, ХАН-ЧУЛ ДҮҮРГИЙН 14 ДҮГЭЭР ХОРОО ХАР ХОШУУНЫ АЙЛ ӨРХҮҮДИЙГ ЦАХИЛГААН ЭРЧИМ ХҮЧЭЭР ХАНГАХ АЖЛЫН ЗУРАГ ТӨСӨЛ				Үе шам: А3	
Тоолуурын самбарыг бетон тулгуурт дэхлэх/эхлэл/					
Инженер	<i>О.Омгонцацрал</i>	О.Омгонцацрал	Е.Г.Шифр:	Масштаб:	Огноо:
Гүйцэтгэсэн	<i>Б.Мөнхтүяа</i>	Б.Мөнхтүяа	00-08/2023	A3@ M1:	2023-06
Шалгасан	<i>Г.Наранцэцэг</i>	Г.Наранцэцэг	Т.Г.Шифр:	Зургийн дугаар:	Бүх хуудас:
				ГЦ-61	65

1

2

3

4

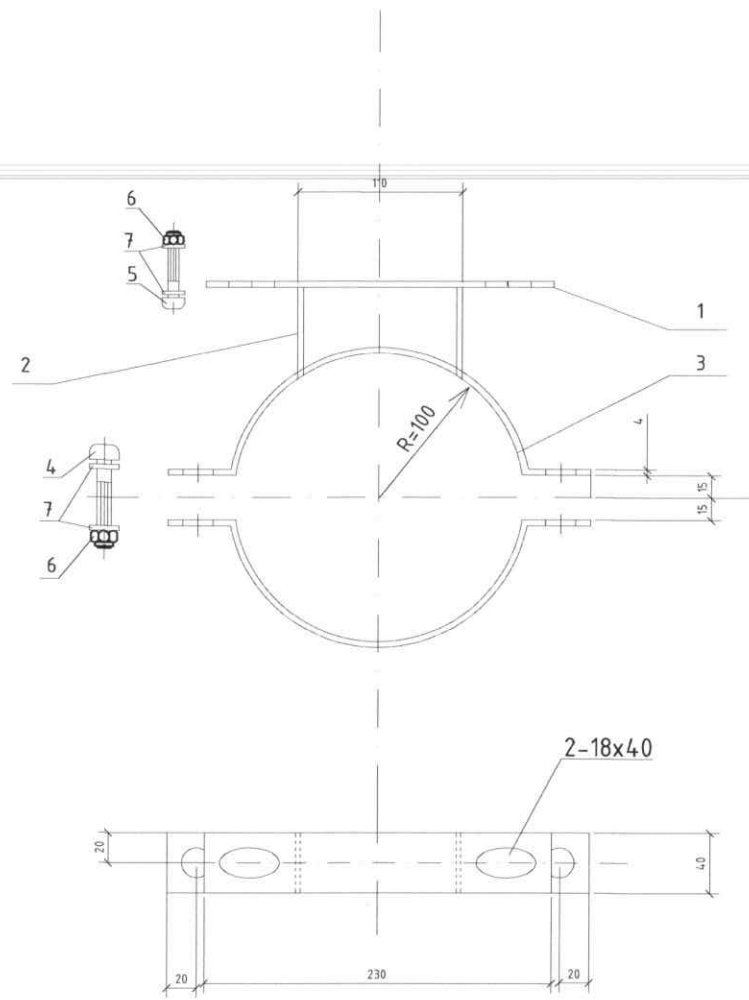
5

6

7

8

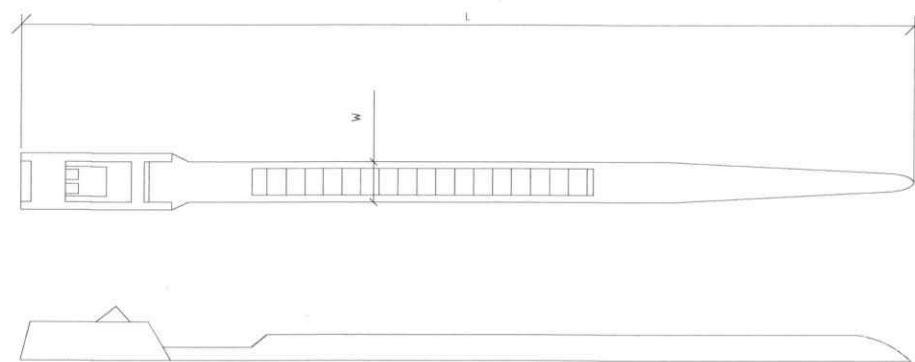
A3



Д/Д	Нэр	хэмжээ	хэмжих нэгж	тоо		Тайлбар
				нэг бүслүүрт	нэг самбарт	
1	татам төмөр	40x4x230	ш	1	2	
2	татам төмөр	40x4x60	ш	2	4	
3	бүслүүр	40x4x370	ш	2	4	
4	долт	M10x70	ш	2	4	GB8-76
5	долт	M10x50	ш	2	4	GB8-76
6	гайка	M10	ш	4	8	GB39-76
7	шайба	M10	ш	8	16	GB95-76


ТАЙЛБАР:

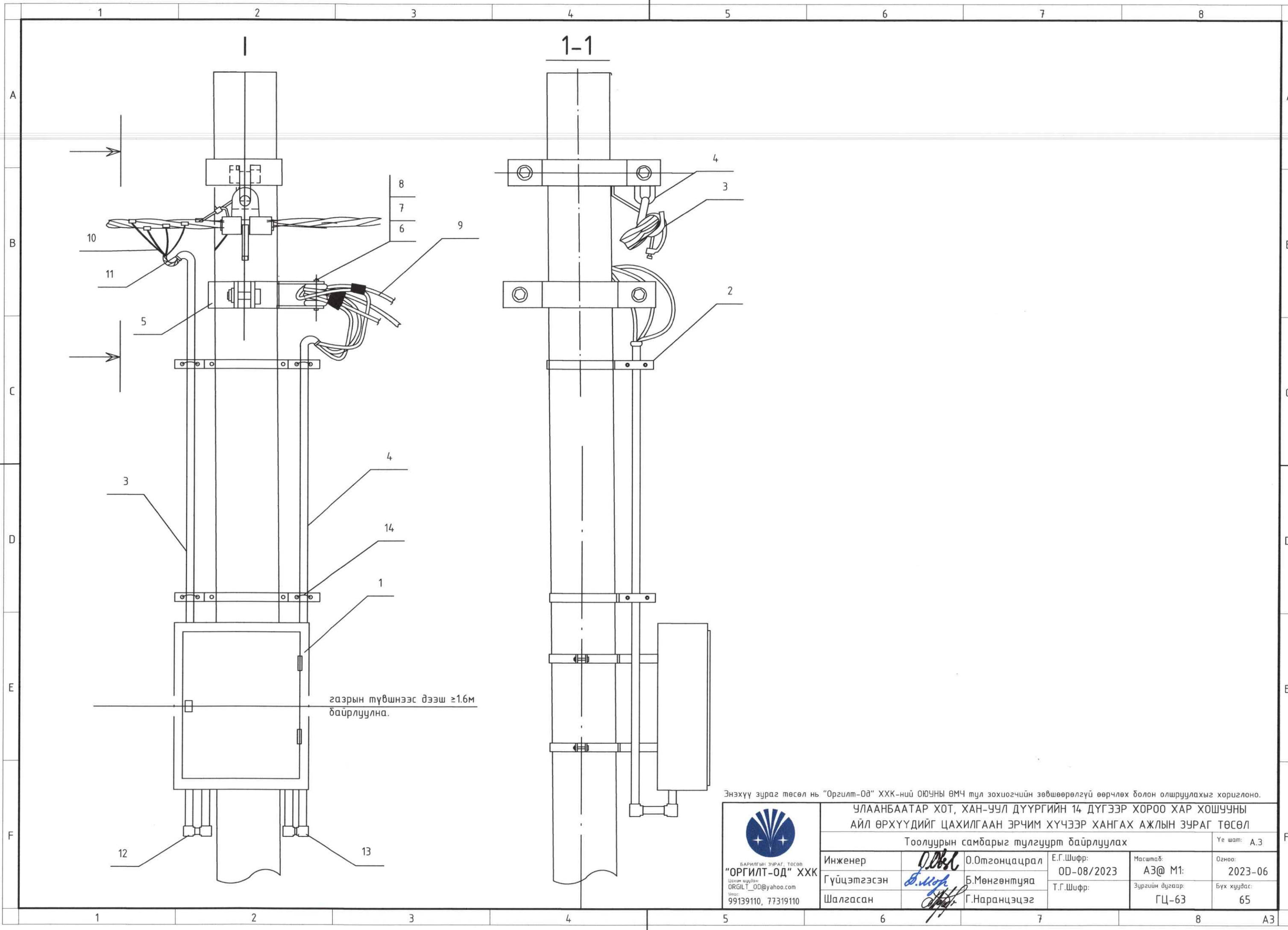
1. GB8-7688 ,GB-39-76, GB95-76 нь БНХАУ-ын стандарт



Бэхлэгчийн	Өргөн /W/, мм	Урт / L/ ,мм
ПВ утсанд	12.4	60
Айлуудын кабельд	12.4	150





Энэхүү зураг төсөл нь "Оргилт-Од" ХХК-ний ОЮУНЫ ӨМЧ тул зохиогчийн зөвшөөрөлгүй өөрчлөх болон олшруулахыг хориглоно.

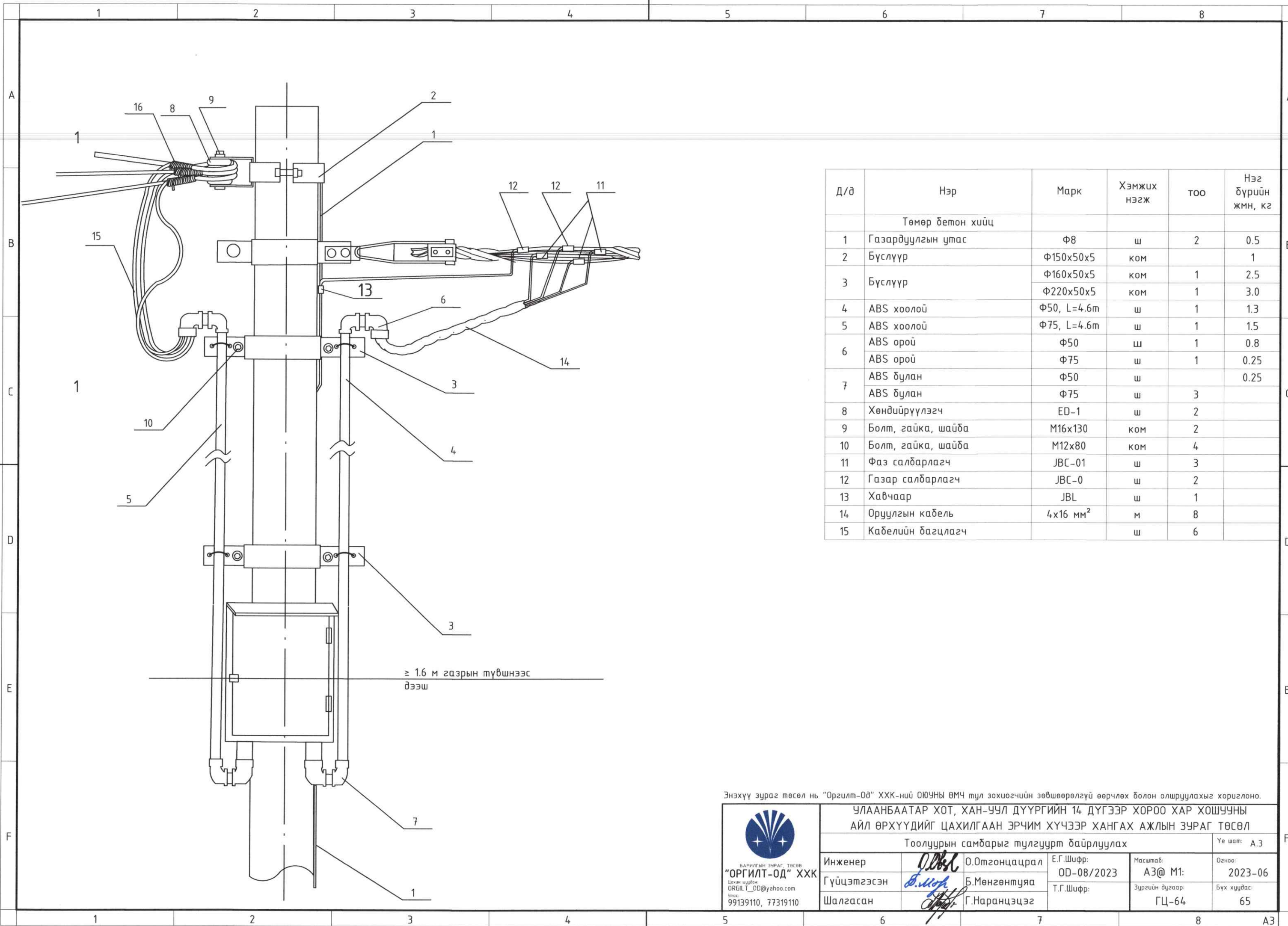
 БАРИЛГЫН ЗЭРАГ, ТӨСӨВ "ОРГИЛТ-ОД" ХХК Цахим шуудан: ORGILT_OD@yahoo.com Утас: 99139110, 77319110	УЛААНБААТАР ХОТ, ХАН-УУЛ ДҮҮРГИЙН 14 ДҮГЭЭР ХОРОО ХАР ХОШУУНЫ АЙЛ ӨРХҮҮДИЙГ ЦАХИЛГААН ЭРЧИМ ХҮЧЭЭР ХАНГАХ АЖЛЫН ЗУРАГ ТӨСӨЛ				Үе шат: А.3 Огноо: 2023-06 Бүх хуудас: 65
	ТС-ыг бетон тулгуурт бэхлэх/төгсгөл/. ТС-ын утас, кабелийн бэхлэгч		Е.Г.Шифр: OD-08/2023	Масштаб: А3@ M1:	
	Инженер	<i>О.Омгонцацрал</i>	О.Омгонцацрал	Т.Г.Шифр:	
	Гүйцэтгэсэн	<i>Б.Мөнгөнтуяа</i>	Б.Мөнгөнтуяа	Зургийн дугаар:	
Шалгасан	<i>Г.Наранцэцэг</i>	Г.Наранцэцэг	ГЦ-62		



газрын түвшнээс дээш $\geq 1.6\text{м}$
байрлуулна.


Энэхүү зураг төсөл нь "Оргилт-Од" ХХК-ний ОЮУНЫ ӨМЧ тул зохиогчийн зөвшөөрөлгүй өөрчлөх болон олшруулахыг хориглоно.

УЛААНБААТАР ХОТ, ХАН-ЧУЛ ДҮҮРГИЙН 14 ДҮГЭЭР ХОРОО ХАР ХОШУУНЫ АЙЛ ӨРХҮҮДИЙГ ЦАХИЛГААН ЭРЧИМ ХҮЧЭЭР ХАНГАХ АЖЛЫН ЗУРАГ ТӨСӨЛ					
Тоолуурын самбарыг тулгуурт байрлуулах					Үе шат: А.3
Инженер Гүйцэтгэсэн Шалгасан	 "ОРГИЛТ-ОД" ХХК Цахим и-мэйл: ORGILT_OD@yahoo.com Утас: 99139110, 77319110	 О.Отгонцорал  Б.Мөнгөнтүяа  Г.Наранцэцэг	Е.Г.Шифр: 00-08/2023	Масштаб: А3@ М1:	Огноо: 2023-06
			Т.Г.Шифр:	Зургийн дугаар: ГЦ-63	Бүх хуудас: 65

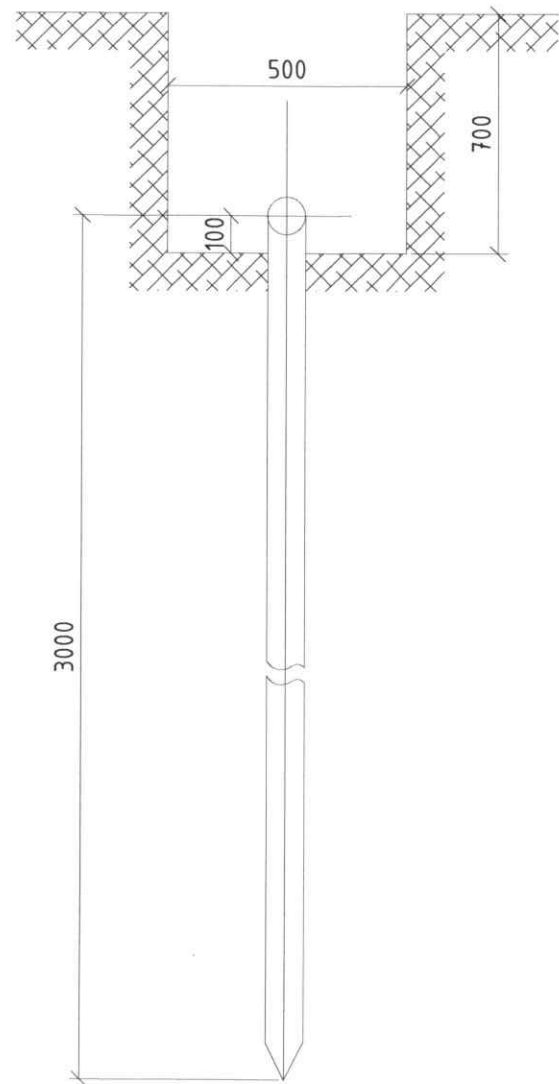


Д/д	Нэр	Марк	Хэмжих нэгж	Тоо	Нэг бүрийн жмн, кг
Төмөр бетон хийц					
1	Газардуулгын утас	Ф8	ш	2	0.5
2	Бүслүүр	Ф150x50x5	ком		1
3	Бүслүүр	Ф160x50x5	ком	1	2.5
		Ф220x50x5	ком	1	3.0
4	ABS хоолой	Ф50, L=4.6m	ш	1	1.3
5	ABS хоолой	Ф75, L=4.6m	ш	1	1.5
6	ABS орой	Ф50	ш	1	0.8
		Ф75	ш	1	0.25
7	ABS булан	Ф50	ш		0.25
		Ф75	ш	3	
8	Хөндийрүүлэгч	ED-1	ш	2	
9	Болт, гайка, шайба	M16x130	ком	2	
10	Болт, гайка, шайба	M12x80	ком	4	
11	Фаз салбарлагч	JBC-01	ш	3	
12	Газар салбарлагч	JBC-0	ш	2	
13	Хавчаар	JBL	ш	1	
14	Оруулгын кабель	4x16 мм ²	м	8	
15	Кабелийн багцлагч		ш	6	

Энэхүү зураг төсөл нь "Оргилт-Од" ХХК-ний ОЮУНЫ ӨМЧ тул зохиогчийн эвшөөрөлгүй өөрчлөх болон олшруулахыг хориглоно.

 БАРИЛГЫН ЗУРАГ ТӨСӨВ "ОРГИЛТ-ОД" ХХК Цахим шуудан ORGILT_OD@yahoo.com Утас 99139110, 77319110	УЛААНБААТАР ХОТ, ХАН-ЧУЛ ДҮҮРГИЙН 14 ДҮГЭЭР ХОРОО ХАР ХОШУУНЫ АЙЛ ӨРХҮҮДИЙГ ЦАХИЛГААН ЭРЧИМ ХҮЧЭЭР ХАНГАХ АЖЛЫН ЗУРАГ ТӨСӨЛ				Үе шат: А.3	
	Тоолуурын самбарыг тулгуурт байрлуулах					
	Инженер	<i>O.Отгонцацрал</i>	О.Отгонцацрал	Е.Г.Шифр:		Масштаб:
Гүйцэтгэсэн	<i>Б.Мөнхтүяа</i>	Б.Мөнхтүяа	OD-08/2023	A3@ M1:	2023-06	
Шалгасан	<i>Г.Наранцэцэг</i>	Г.Наранцэцэг	Т.Г.Шифр:	Зургийн дугаар:	Бүх хуудас:	
				ГЦ-64	65	

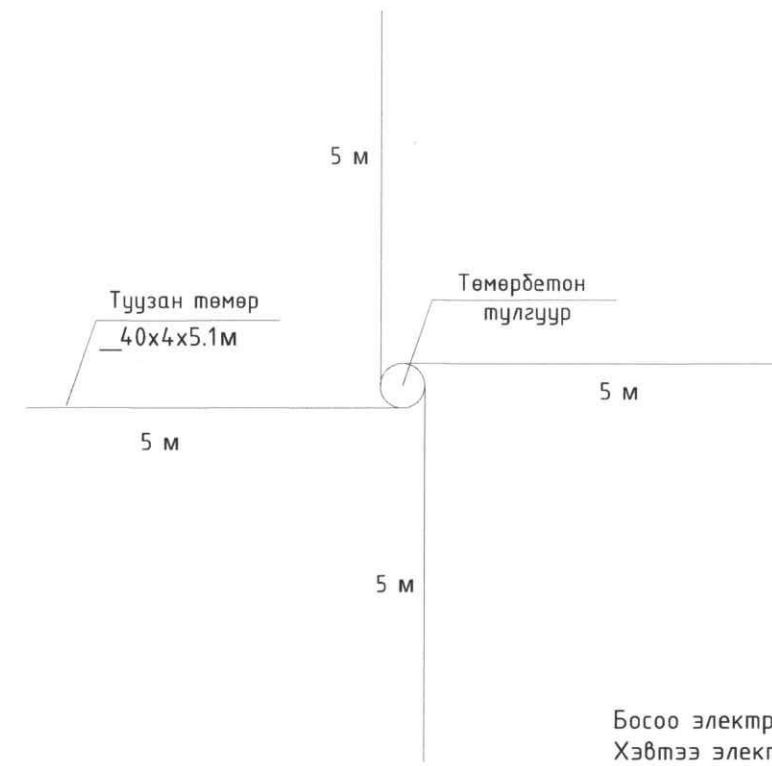
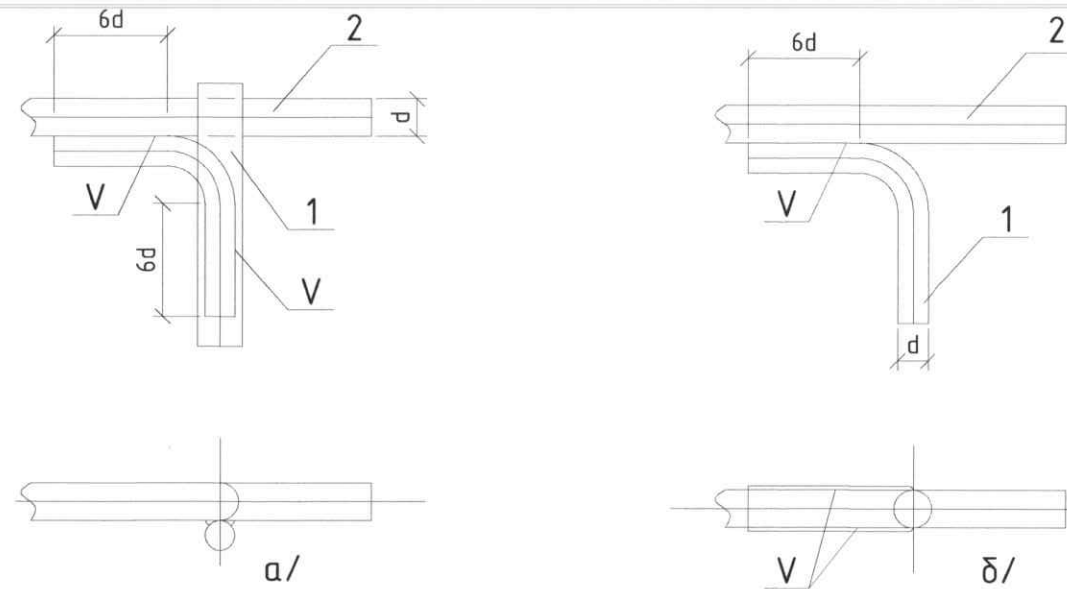
Босоо электродын байрлуулалт



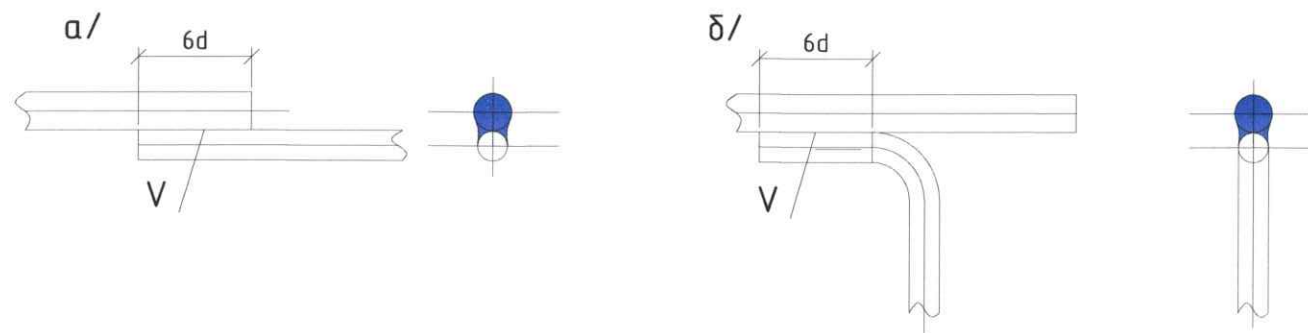
Хэвтээ газардуулагч ба газардуулагч утсыг
гагнцураар холдох

1-босоо электрод
2-хэвтээ электрод
V-гагнцуур


Хэвтээ газардуулагч ба босоо
газардуулагчийг гагнцураар холдох



Босоо электрод - 4 ш
Хэвтээ электрод - 20 м



Энэхүү зураг төсөл нь "Оргилт-Од" ХХК-ний ОЮУНЫ ӨМЧ тул зохиогчийн зөвшөөрөлгүй өөрчлөх болон олшруулахыг хориглоно.

 БАРИЛГЫН ЗУРАГ, ТӨСӨВ "ОРГИЛТ-ОД" ХХК Цахим хуудсан ORGILT_OD@yahoo.com Утас: 99139110, 77319110		УЛААНБААТАР ХОТ, ХАН-ЧУЛ ДҮҮРГИЙН 14 ДҮГЭЭР ХОРОО ХАР ХОШУУНЫ АЙЛ ӨРХҮҮДИЙГ ЦАХИЛГААН ЭРЧИМ ХҮЧЭЭР ХАНГАХ АЖЛЫН ЗУРАГ ТӨСӨЛ		
		Газардуулгын байрлуулалт		
Инженер	<i>О.Отгонцацрал</i>	Е.Г.Шифр:	Масштаб:	Огноо:
Гүйцэтгэсэн	<i>Б.Мөнгөнтуяа</i>	00-08/2023	A3@ M1:	2023-06
Шалгасан	<i>Г.Наранцэцэг</i>	Т.Г.Шифр:	Зургийн дугаар:	Бүх хуудас:
			ГЦ-65	65

Бүлэг-5. 6(10) кВ-ын БҮРЭЭСТЭЙ УТАСТАЙ ЦАХИЛГААН ДАМЖУУЛАХ
АГААРЫН ШУГАМ-ын нэг маягийн зураг

1

2

3

4

5

6

7

8

A

A

B

B

C

C

D

D

E

E

F

F

1

2

3

4

5

6

7

8


A3

ЗУРАГ ТӨСЛИЙН БҮРЭЛДЭХҮҮН

Дэвтэр I. 6(10) кВ-ын Агаарын шугамын төмөр бетон тулгуурууд дээр СИП утас тоноглох

№	Зургийн нэр	Хуудасны марк	Хуудасны дугаар
1	Зургийн бүрэлдэхүүн	ХТ	1
2	Тайлбар бичиг	ХТ	2
3	Нэгдсэн материалын түүвэр	ХТ	3
4	П10-9Б завсрын тулгуур хүн ам суурьшсан нөхцөлд	ХТ	4
5	АК10-4Б төгзгөлийн анкер тулгуур	ХТ	5
6	ЧА10-4Б 90 хүртэл эргэлтийн анкер тулгуур	ХТ	6
7	ОА10-4Б өнцгийн салбарлалтын анкер тулгуур	ХТ	7

Энэхүү зураг төсөл нь "Оргилт-Од" ХХК-ний ОЮУНЫ ӨМЧ тул зохиогчийн зөвшөөрөлгүй өөрчлөх болон олшруулахыг хориглоно.

 <p>БАРИЛГЫН ЗУРАГ ТӨСӨВ "ОРГИЛТ-ОД" ХХК Цахилгаан ORGIL.T_DD@yahoo.com Утас: 99139110, 77319110</p>	УЛААНБААТАР ХОТ, ХАН-УУЛ ДҮҮРГИЙН 14 ДҮГЭЭР ХОРОО ХАР ХОШУУНЫ АЙЛ ӨРХҮҮДИЙГ ЦАХИЛГААН ЭРЧИМ ХҮЧЭЭР ХАНГАХ АЖЛЫН ЗУРАГ ТӨСӨЛ					
	ЗУРАГ ТӨСЛИЙН БҮРЭЛДЭХҮҮН					Үе шат: А.3
	Инженер	<i>О.Огт</i>	О.Огтгонцацрал	Е.Г.Шифр:	Масштаб:	Огноо:
Гүйцэтгэсэн	<i>Б.Мөн</i>	Б.Мөнгөнтуяа	Т.Г.Шифр:	А3@ М1:	2023-06	
Шалгасан	<i>Г.Наранцэцэг</i>	Г.Наранцэцэг	Зургийн дугаар:	ХТ-1	Бүх хуудас:	

Тайлбар бичиг

1. Ерөнхий хэсэг

1.1. Энэхүү 6(10) кВ-ын төмөр бетон тулгууртай агаарын шугамын Нэг маягийн зураг нь "УБЦТС" ТӨХК-ийн 2006

оны 07-р сарын 06-ны өдрийн Техникийн зөвлөлийн хурлын шийдвэрээр боловсруулагдсан УБЦТС-09-00-01 дугаартай нэг маягийн зургийг ОХУ-ын Нилед компанийн агаарын шугамын арматуруудаар сольж 3D хэмжээст дүрслэлээр дахин боловсруулсан зураг төсөл болно.

1.2. 6(10) кВ-ын төмөр бетон тулгууртай агаарын шугамын нэг маягийн зургийг ОХУ-ын Нилед компанийн "35 кВ хүртлэх цахилгаан дамжуулах агаарын шугамын угсралтын ажлын зураг төсөл"-ийн каталогийг үндэслэн гүйцэтгэв.

1.3. Энэ альбомд "Цахилгаан байгууламжийн дүрэм" /БД-43-101-03/-ийн шаардлагыг хангасан, төмөр арматуртай

6(10) кВ-ын агаарын шугамын төмөр бетон тулгуурын ажлын зургийг оруулав.

1.4. 6(10) кВ-ын төмөр бетон тулгуурыг Монгол улсын MNS4232:2006 стандартын шаардлагыг хангасан 25 да

30кН.м тооцооны момент бүхий УКШ-12.35.19 маягийн төмөр бетон багана дээр, өндөрлөсөн тулгуурыг

MNS4232:2006 стандартын шаардлагыг хангасан 39 да 46.8кН.м тооцооны момент бүхий УКШ-15.38.19 маягийн багана дээр үндэслэн боловсруулав.

1.5. Цаг уурын нөхцөл:

1.5.1. Хамгийн их температур +40°C

1.5.2. Хамгийн бага температур -40°C

1.5.3. Мөсжилт үүсэх температур -5°C

1.5.4. Мөсжилт 5-10мм-с хэтрэхгүй

1.5.5. Жилийн дундаж температур 0°C

1.5.6. Салхины хурд 30-34 м/с

1.6 Төмөр бетон тулгуурын ажлын зургийг боловсруулахад дараахь норм дүрмийг ашиглана

1.6.1 Цахилгаан байгууламжийн дүрэм /БД-43-101-03,

1.6.2 Цахилгаан техникийн ажил /БНБД 3.05.06-90/

1.6.3 МУ-ын стандарт MNS4232:2006

2. Тулгуур

2.1. Ажлын зурагт дараахь хэлбэрийн тулгуурууд байна. Үүнд:

2.1.1. Завсрын / хүн ам суурьшсан нөхцөлд / П10-9Б,

2.1.2. Эргэлтийн / эргэлтийн өнцөг 90° хүртэл / УА10-4Б

2.1.3. Эргэлтийн / эргэлтийн өнцөг 45° хүртэл / УА10-5Б,

2.1.4. Завсрын салбарлалтын анкер ОП10-4Б,

2.1.5. Эргэлтийн салбарлалтын анкер ОА10-4Б,

2.2. Инженерийн байгууламжтай огтлолцоход шаардлагатай өндөрлөсөн тулгуурын 15м урттай УКШ-15-38-19 маягийн багана ашиглах ба уг тулгуур нь зөвхөн завсрын тулгуур байна.

2.3. Тулгуурын тэмдэглэгээ: Эхний үсэг нь тулгуурын хэлбэрийг заана. (П-завсрын, У-эргэлтийн, К-төгсгөлийн, О-салбарлалтын, А- Анкер) 10 нь шугамын хүчдэл-10кВ, 7,9 да 4,5 нь шугамын арматурын хэлбэрийг заана.

Б нь УКШ-маягийн төмөр бетон багана.

2.4. Завсрын тулгуурууд нь дангаараа, анкер тулгуурууд нь тулаастай байна.

2.5. Өндөрлөсөн тулгуурыг дусад инженерийн байгууламжтай огтлолцох үед хэрэглэнэ. Өндөрлөсөн тулгуур нь

Завсрын тулгуур байх ба траверс арматурын хийцлэл нь анкер тулгуураар байж болно.

2.6. Тулгуураас салбарлах тохиолдолд нэмэлт хөндлөвч суурилуулах замаар угсарна.

2.7. Салбарлалтын тулгуурын үндсэн шугам эргэлтгүй бол салбарлаж байгаа талдаа төгсгөлийн

тулгуурын

хийцтэй, харин үндсэн шугамын хувьд завсрын тулгуурын хийцтэй байна. Эргэлтгүй бол бүх талдаа төгсгөлийн тулгуурын хийцтэй угсарна.

2.8. Гол шугамын салгуурыг төгсгөлийн анкер тулгуурын хийцтэй тулгуурт байрлуулна.

2.9. Кабель шугам холдох болон салбарлах салгуурыг бүх төрлийн тулгуурт суурилуулах боломжтой байна.

2.10. 6(10) кВ-ын шугамыг аянзгын хэт хүчдлээс хамгаалж, өөр цахилгаан дамжуулах агаарын шугамтай, холбооны агаарын шугамтай тус тус огтлолцсон болон кабелийн муфттэй, салгууртай газруудад хэт хүчдлийн хамгаалалт тавина.

3. Утас хөндийрүүлэгч

3.1. Шугамын утас нь 10 кВ-ын нарны гэрэлд мэсвэртэй XLPE тусгаарлагатай, Al Mg Si хайлшин гүйдэл дамжуулах судалтай утастай дүйцэхүйц байна.

3.2. Угсралтын үед нь утасны унжилтыг 10-12% -иар татаж гүйцэтгэх хэрэгтэй.

3.3. Завсрын тулгуурт, хүн ам суурьшаагүй нөхцөлд дүүжин хөндийрүүлэгчтэй, хүн ам суурьшсан нөхцөлд давхар бэхлэгээтэй байхаар тооцож хийсэн. Тамалтын гурлянд нь холбогч арматуртай иж бүрдэл байна.

4. Тулгуурын төмөр хийцүүд

4.1. Зурагт бүрээстэй утсанд зориулсан тоноглолыг сонгосон бөгөөд тулгуур изолятор, холбогч хавчаар, тамалтын зажим нь уг зурганд орсон марктай дүйцэхүйц байх

4.1. Төмөр бетон тулгуурт дараахь төмөр хийц орно. Үүнд: хөндлөвч, хөндлөвчийн бүслүүр, толгой, завсрын

холбогч, тулаасны бэхлэгээ, тулаасны бүслүүр байна.

4.2. Тулгуурын хөндлөн траверс нь завсрын тулгуур дээр дан, анкер тулгуур дээр давхар байх ба 1500x100x100x7.2 харьцаатай цайрндсан байхаар сонгов.

4.3. Бүх төмөр хийцүүдийг жигд загсаасан Ст3 маркийн гангаар хийж цайрндсан байна.

4.4. Бүслүүрүүдийн баганатай харьцах хэсгийг халуунаар давтаж хавтгайлсан байна.

5. Тулгуурыг хөрсөнд суулгах

5.1. Завсрын тулгуурыг хөрсөнд суулгахдаа ригельгүй, 2м-ийн гүнд 350-450мм-ийн диаметртай нүх ухаж

суулгана. хэрэв хөрсний шилжилтийн момент нь тулгуурын мушгиралтын моментоос бага хөрсөнд газарт

тулгуурт ригел хийх эсвэл, алгасалтыг багасгах арга хэмжээ авах хэрэгтэй.

5.2. Хөрсний шилжилтийн момент нь суулттай бол хавтан хэрэглэнэ.

5.3. Тулаасны тулгуурыг хавтангүй суулгана.

5.4. Хэрэв тулаасны хөрсний шилжилтийн момент нь тулгуурын сугарах ба тулаасны шахах тооцооны ачааллаас

их бол тулаасны доор хавтан тавих хэрэгтэй.

6. Газардуулах байгууламж

7. Төмөр бетон тулгуурыг "Цахилгаан байгууламжийн дүрэм"-ийн 2.5-р зүйлийн дагуу газардуулна.


8. Тулгуур дээр байгаа гүйдэл дамжихаас дусад бүх металл хэсгүүд газардуулагдсан байна

9. Тулгууруудын газардуулын эсэргүүцэл нь жилийн аль ч улиралд 30 Ом-оос мхгүй байх шаардлагыг хангаж байх

ёстой. Шаардлагатай бол нэмэлт газардуулагчийг угсарна.


10. Газардуулах байгууламжийн угсралтыг нэг маягийн зургийн дагуу гүйцэтгэнэ.

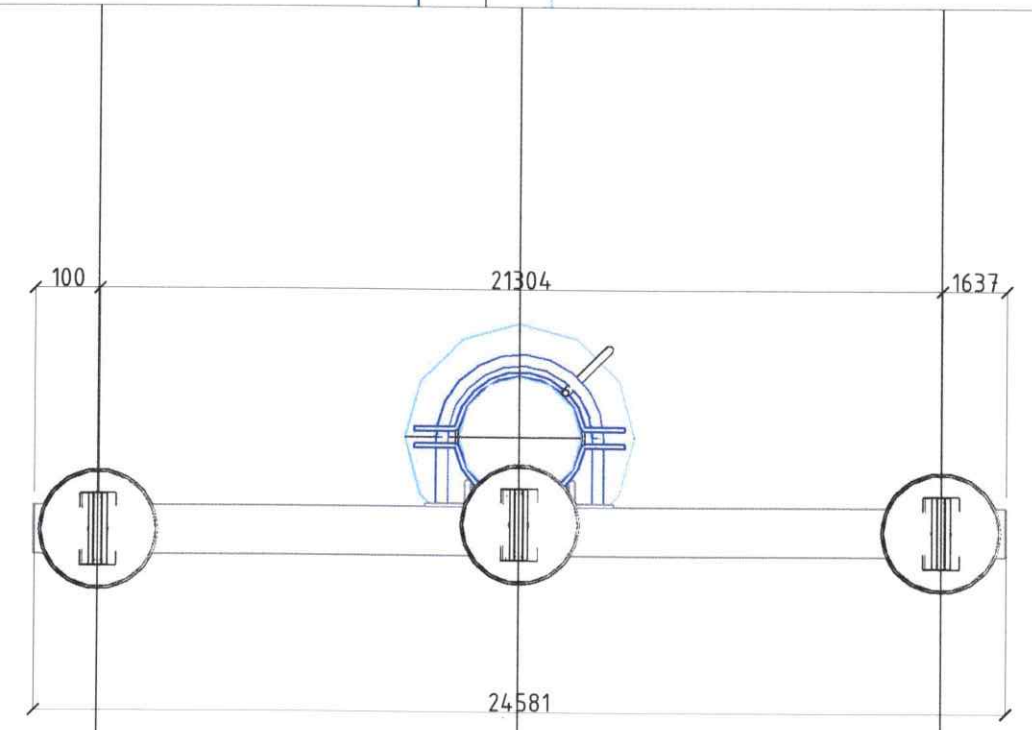
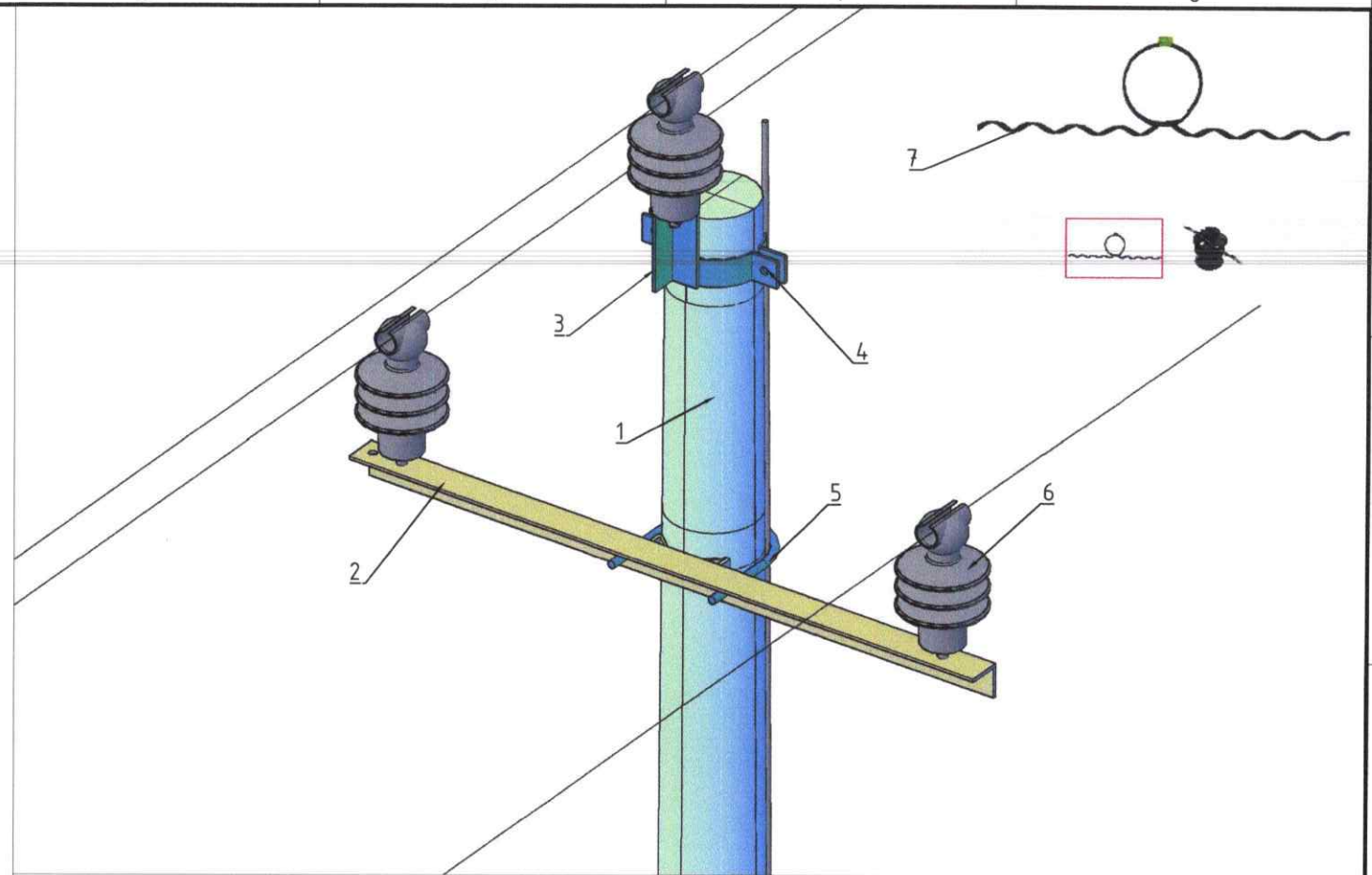
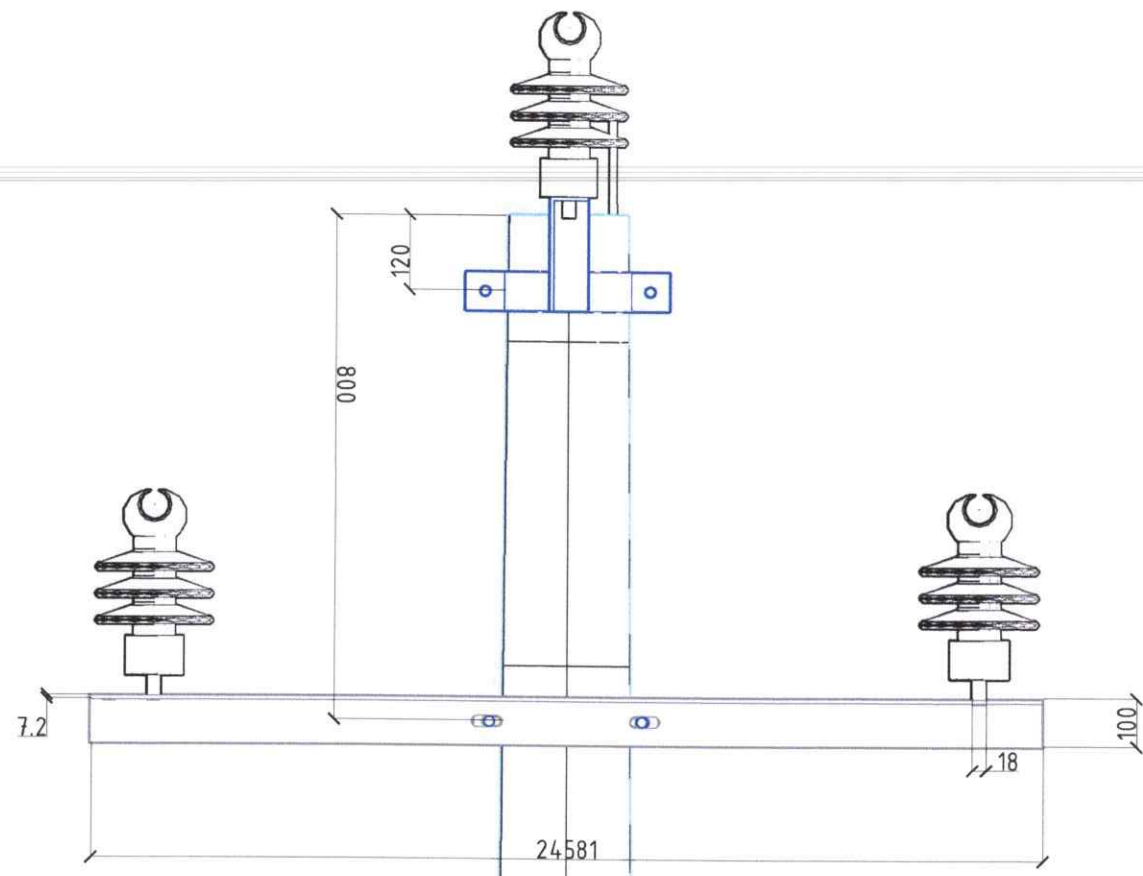
Энэхүү зураг төсөл нь "Оргилт-Од" ХХК-ний ОЮУНЫ ӨМЧ тул зохиогчийн зөвшөөрөлгүй өөрчлөх болон олшруулахыг хориглоно.

 БАРИЛГЫН ЗУРАГ, ТӨСӨВ "ОРГИЛТ-ОД" ХХК Цахим шуудан ORGILT_OD@yahoo.com Утас: 99139110, 77319110		УЛААНБААТАР ХОТ, ХАН-УУЛ ДҮҮРГИЙН 14 ДҮГЭЭР ХОРОО ХАР ХОШУУНЫ АЙЛ ӨРХҮҮДИЙГ ЦАХИЛГААН ЭРЧИМ ХҮЧЭЭР ХАНГАХ АЖЛЫН ЗУРАГ ТӨСӨЛ			Үе шат: А.3
		Тайлбар бичиг			
Инженер	<i>О.Орлов</i>	О.Отгонцацрал	Е.Г.Шифр:	Масштаб: А3@ М1:	Огноо: 2023-06
Гүйцэтгэсэн	<i>Б.Мөнхтүяа</i>	Б.Мөнхтүяа	Т.Г.Шифр:	Зургийн дугаар: ХТ-2	Бүх хуудас:
Шалгасан	<i>Г.Наранцэцэг</i>	Г.Наранцэцэг			

Материалын түүвэр											
д/д	Материалын нэр	маяг	Хэмжих нэгж	П10-9Б	АК10-4Б	УА10-4Б	ОА10-4Б	Хуурай салгуур суурилуулалт	Нэмэлт салбарлалтын таталтын траверс	Нэмэлт салбарлалтын болон тойруулга траверс	Тайлбар
1	Тулгуур	УКШ-12-35-19	ш	1	2	2	2				
2	Шугамын траверс№1	Цайрдсан төмөр1500x100x100x7.2	ш	1	2	4	4		2	1	
3	Толгойн бүслүүр дан	Туузан 60x6 Ф190	ком	1	1	1	1				
4	Арматур холбогч полосо	160x50x5	ш		4	6	9		3		
5	Траверс холбогч полосо	575x63x6	ш		2	4	4		0		
6	Тулаас тогтоогч	Цайрдсан төмөр680x63x63x6	ш		2	2	2				
7	Болт,гайка, шайба	M18x280	ш		8	12	14	2	4		
8	Болт,гайка, шайба	M18x70	ш	8	24	32	40	12	12		
9	U хомуут	R=110 M18	ш	1	1	1	1			1	
10	Тулаас хязгаарлагч	Цайрдсан төмөр320x63x63x6	ш		1	1	1				
11	Тулгуур изолятор	ОЛФ-10-А2	ком	3		4	5		2	3	
12	СВ Холбогч	ВС-70/95.1	ш	6	0	4	5		0		
13	Скоб	СКТ-7-1	ш		3	6	9		3		
14	Серьга	СР-7-16	ш		3	6	9		3		
15	Дүүжин хөндийрүүлэгч	ПС-70Е	ш		6	12	18		12		
16	Таталтын зажим	DN-70Rpi	ш		3	6	9		3		
17	Холбогч хавчаар	RP-150	ш		3	6	9		3		Бүрээстэй утас хоорондоо холбогдох үед ашиглана
18	Холбогч хавчаар	RPN-150	ш		3	6	9		3		АС утас, дүрээстэй утас хоорондоо холбогдох үед ашиглана
19	Салаа ушко	У2-7-16	ш		3	6	9		0		
20	Холбогч	ПР-7	ш		3	6	9		0		
21	Газардуулгын хэвтээ электрод	Полосо 40x4	м	10	10	10	10				
22	Газардуулгын Босоо электрод	Круг-20	м	10	10	10	10				
23	Бүслүүр	диаметр 240мм	ш	1	1	1	1				
24	Бүслүүр	диаметр 270мм	ш	1	1	1	1	1			
25	Бүслүүр	диаметр 310мм	ш	1	1	1	1	1			

Энэхүү зураг төсөл нь "Оргилт-Од" ХХК-ний ОЮУНЫ ӨМЧ тул зохиогчийн зөвшөөрөлгүй өөрчлөх болон олшруулахыг хориглоно.


 БАРИЛГЫН ЗУРАГ, ТӨСӨЛ "ОРГИЛТ-ОД" ХХК Өмчийн хувиар: ORGILT_OD@yahoo.com Утас: 99139110, 77319110						УЛААНБААТАР ХОТ, ХАН-УЧЛ ДҮҮРГИЙН 14 ДҮГЭЭР ХОРОО ХАР ХОШУУНЫ АЙЛ ӨРХҮҮДИЙГ ЦАХИЛГААН ЭРЧИМ ХҮЧЭЭР ХАНГАХ АЖЛЫН ЗУРАГ ТӨСӨЛ Нэгдсэн материалын түүвэр						Үе шат: А.3
Инженер	<i>О.Овог</i>	О.Отгонцацрал	Е.Г.Шифр:	Масштаб:	Огноо:							
Гүйцэтгэгсэн	<i>Б.Мөнхтүяа</i>	Б.Мөнхтүяа	Т.Г.Шифр:	АЗ@ М1:	2023-06							
Шалгасан	<i>Г.Наранцэцэг</i>	Г.Наранцэцэг	Зургийн дугаар:	ХТ-3	Бүх хуудас:							



П10-9Б тулгуурын материалын түүвэр

д/д	Материалын нэр	маяг	Хэмжих нэгж	Тоо	Нэгжийн жин	Нийт
1	Тулгуур	УКШ-12-35-19	ш	1	1035	1035
2	Шугамын траверс№1	Цайрдсан төмөр 1500x100x100x7.2	ш	1	10.3	10.3
3	Толгойн бүслүүр дан	Туузан 60x6 Ф190	ком	1	4.8	4.8
4	Болт,гайка, шайда	M18x70	ш	8	0.22	1.76
5	U хомут	R=110 M18	ш	1	3	3
6	Тулгуур изолятор	ШФ-20 Ч0	ком	3	3.4	10.2
7	СВ Холбогч	ВС-70/95.1	ш	6	0.015	0.09
8	Газардуулгын хэвтээ электрод	Полоса 40x4	м	10	1.26	12.6
9	Газардуулгын Босоо электрод	Круг-20	м	10	2.6	26

Энэхүү зураг төсөл нь "Оргилт-Од" ХХК-ний ОЮУНЫ ӨМЧ тул зохиогчийн зөвшөөрөлгүй өөрчлөх болон олшруулахыг хориглоно.



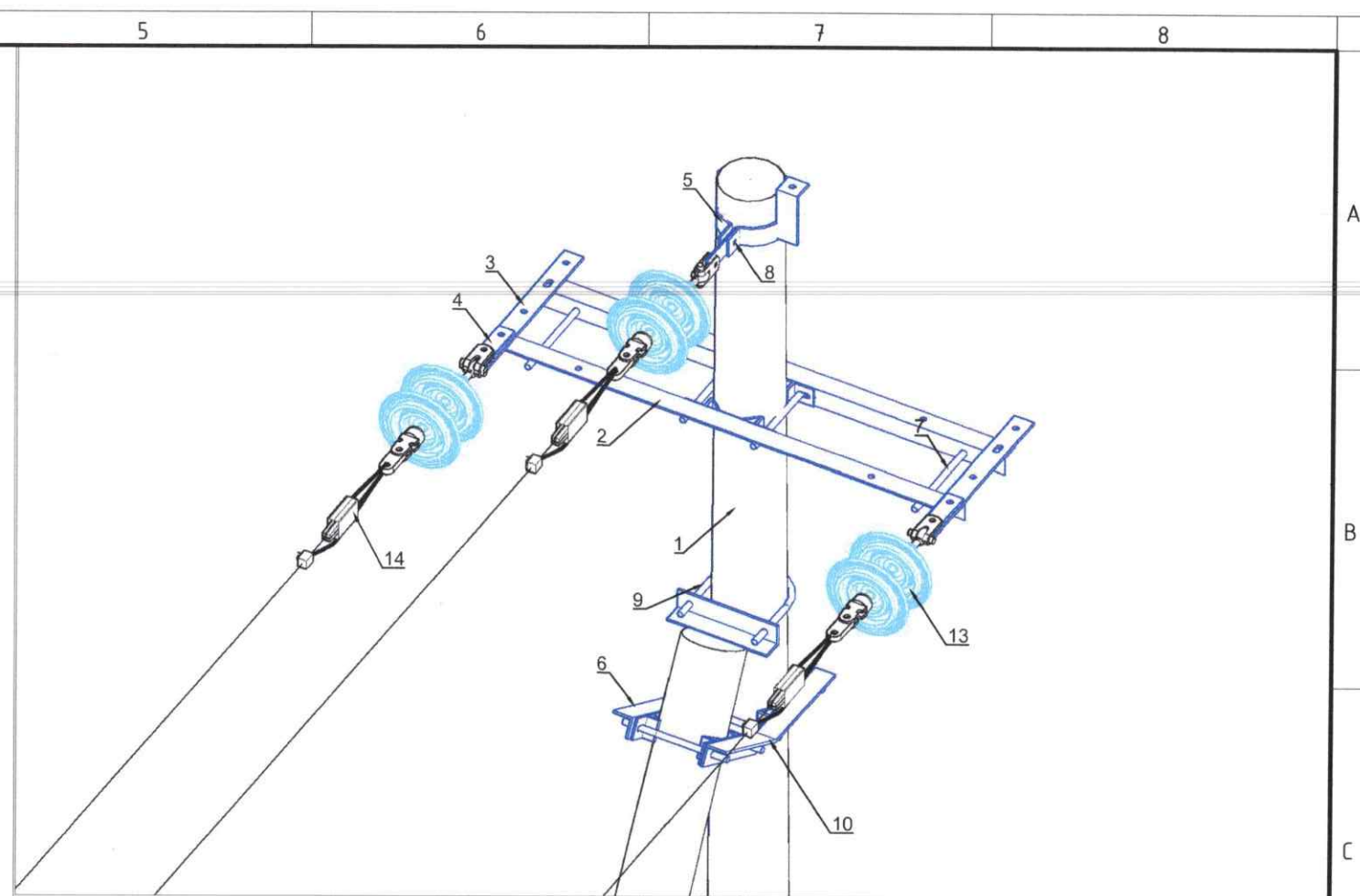
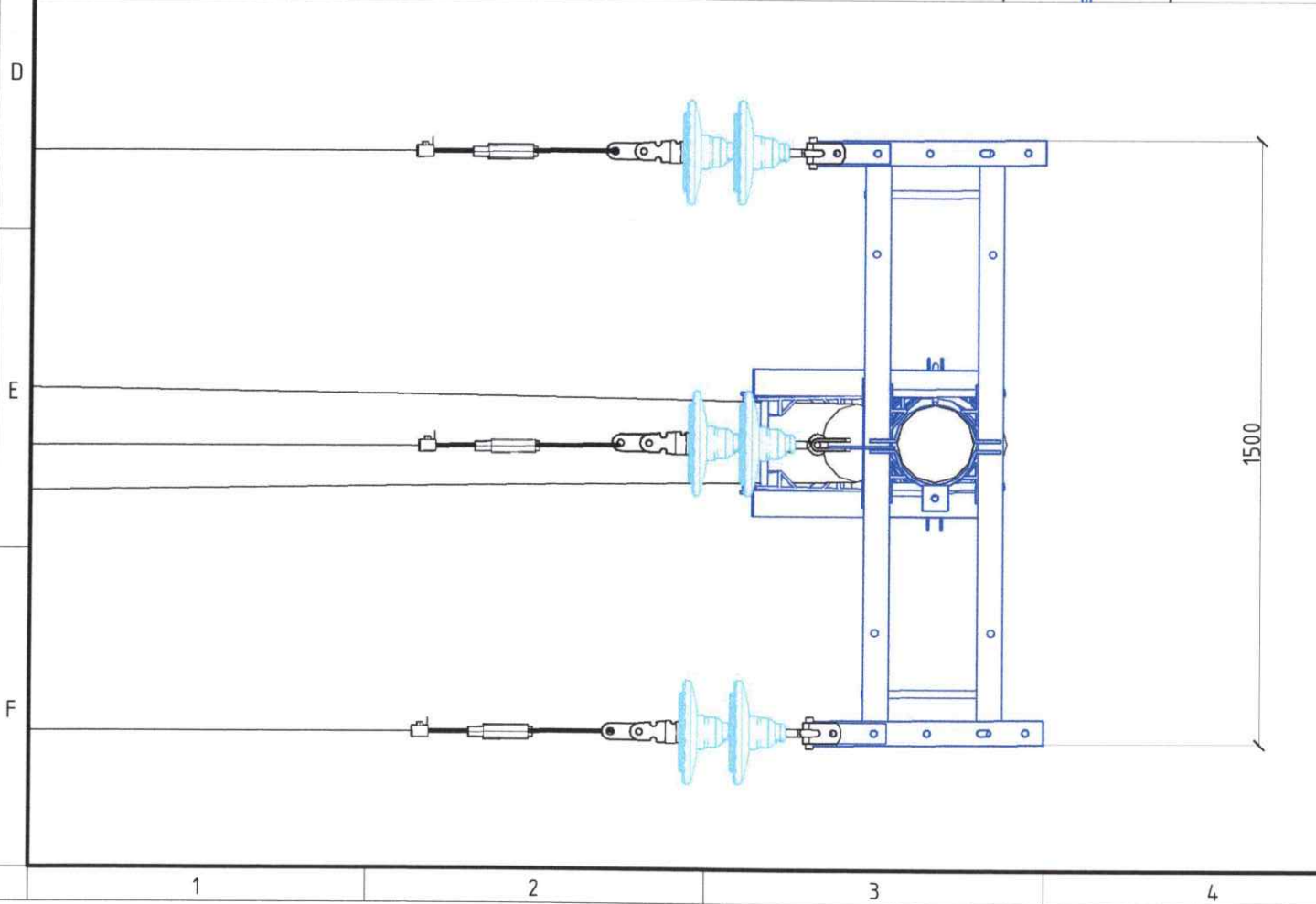
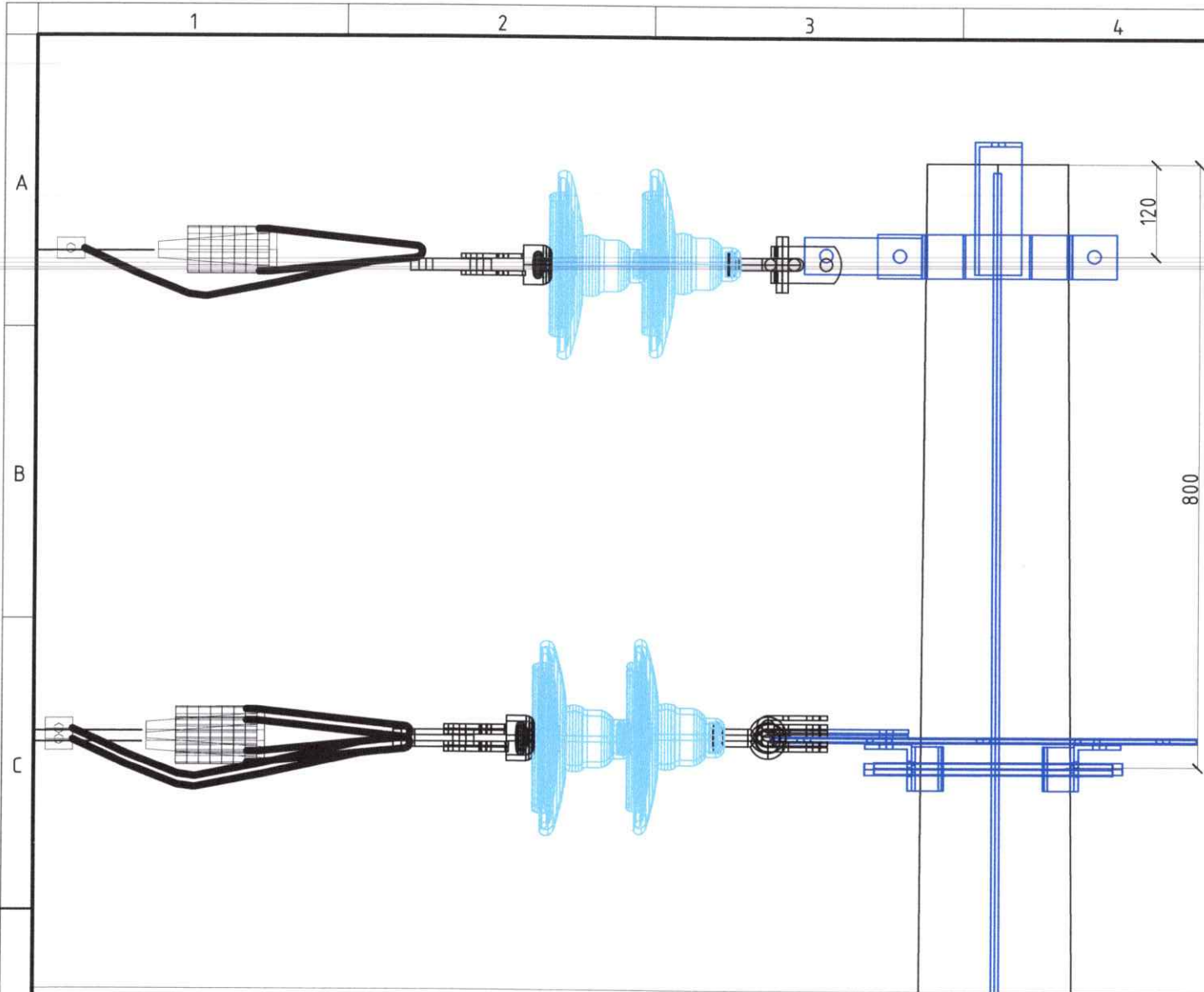
БАРИЛГЫН ЗУРАГ ТӨСӨВ
"ОРГИЛТ-ОД" ХХК
Цахим хуудал
ORGIL.T_OD@yahoo.com
Телефон:
99139110, 77319110

УЛААНБААТАР ХОТ, ХАН-УУЛ ДҮҮРГИЙН 14 ДҮГЭЭР ХОРОО ХАР ХОШУУНЫ
АЙЛ ӨРХҮҮДИЙГ ЦАХИЛГААН ЭРЧИМ ХҮЧЭЭР ХАНГАХ АЖЛЫН ЗУРАГ ТӨСӨЛ

П10-9Б тулгуур

Инженер	<i>О.Огзонцрал</i>	О.Огзонцрал	Е.Г.Шифр:	Масштаб:	Огноо:
Гүйцэтгэсэн	<i>Б.Мөнгөнтуяа</i>	Б.Мөнгөнтуяа	Т.Г.Шифр:	А3@ M1:	2023-06
Шалгасан	<i>Г.Наранцэцэг</i>	Г.Наранцэцэг	Зургийн дугаар:	ХТ-4	Бүх хуудас:


Үе шат: А.3



AK10-4Б тулгуурын материалын түүвэр

д/д	Материалын нэр	маяг	Хэмжих нэгж	Тоо	Нэгжийн жин	Нийт
1	Тулгуур	УКШ-12-35-19	ш	2	1035	2070
2	Шугамын траверс №1	Цайрдсан төмөр 1500x100x100x7.2	ш	2	11.5	23
3	Траверс холбогч полосо	575x63x6	ш	2	3.3	6.6
4	Арматур холбогч полосо	160x50x5	ш	4	3.3	13.2
5	Толгойн бүслүүр дан	Туузан 60x6 Ф190	ком	1	4.8	4.8
6	Тулаас тогтоогч	Цайрдсан төмөр 680x63x63x6	ш	2	4	8
7	Болт, гайка, шайба	M18x280	ш	8	0.64	5.12
8	Болт, гайка, шайба	M18x70	ш	24	0.22	5.28
9	U хомут	R=110 M18	ш	1	3	3
10	Тулаас хязгаарлагч	Цайрдсан төмөр 320x63x63x6	ш	1	2	2
11	Скоб	СКТ-7-1	ш	3	0.46	1.38
12	Серьга	СР-7-16	ш	3	0.3	0.9
13	Салаа ушко	У2-7-16	ш	3	1	3
14	Холбогч	ПР-7	ш	3	0.46	1.38
15	Дүүжин хөндийрүүлэгч	ПС-70Е	ш	6	3.4	20.4
16	Таталтын зажим	DN-70Rp1	ш	3	1.2	3.6
17	Холбогч хавчаар	P4	ш	3	2.2	6.6
18	Газардуулгын буултын умас	Бөөрөнхий төмөр d=10мм	м	1	0.62	0.62
19	Газардуулгын хэвтээ электрод	Полосо 40x4	м	10	1.26	12.6
20	Газардуулгын Босоо электрод	Круг-20	м	10	2.6	26

Энэхүү зураг төсөл нь "Оргилт-Од" ХХК-ний ОЮУНЫ ӨМЧ тул зохиогчийн зөвшөөрөлгүй өөрчлөх болон олшруулахыг хориглоно.



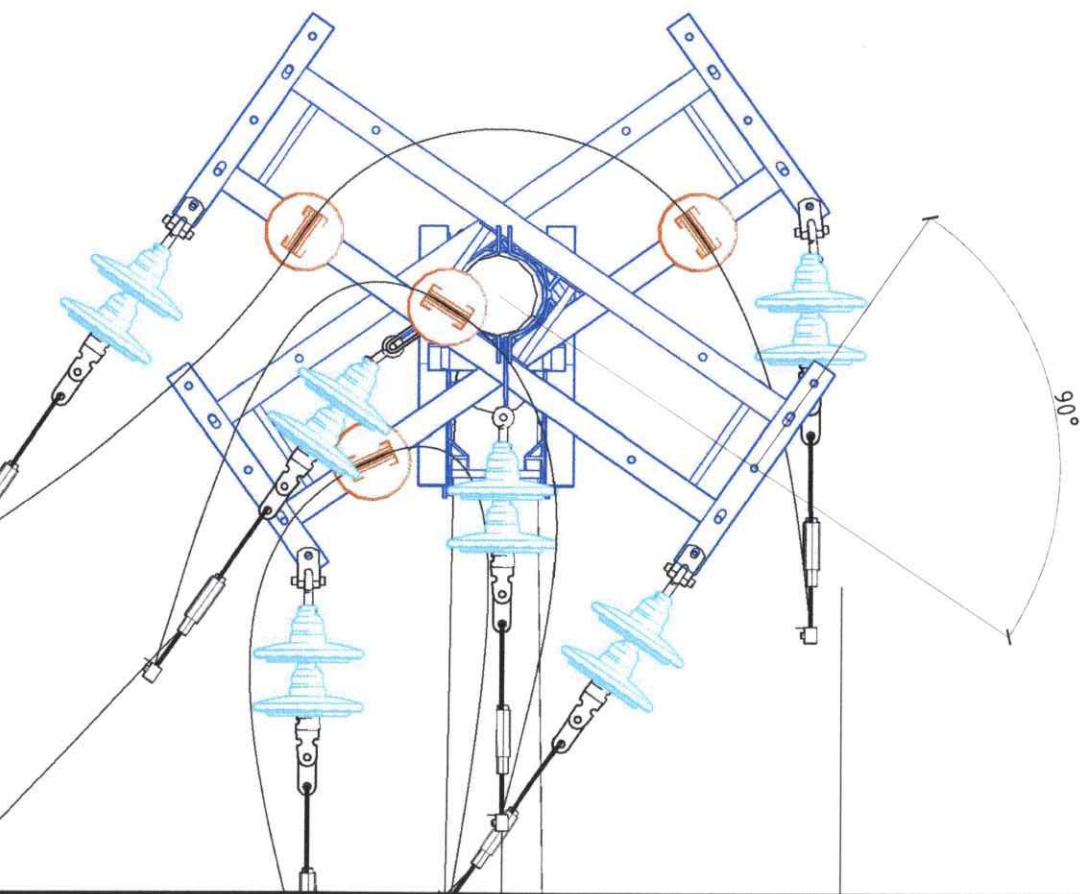
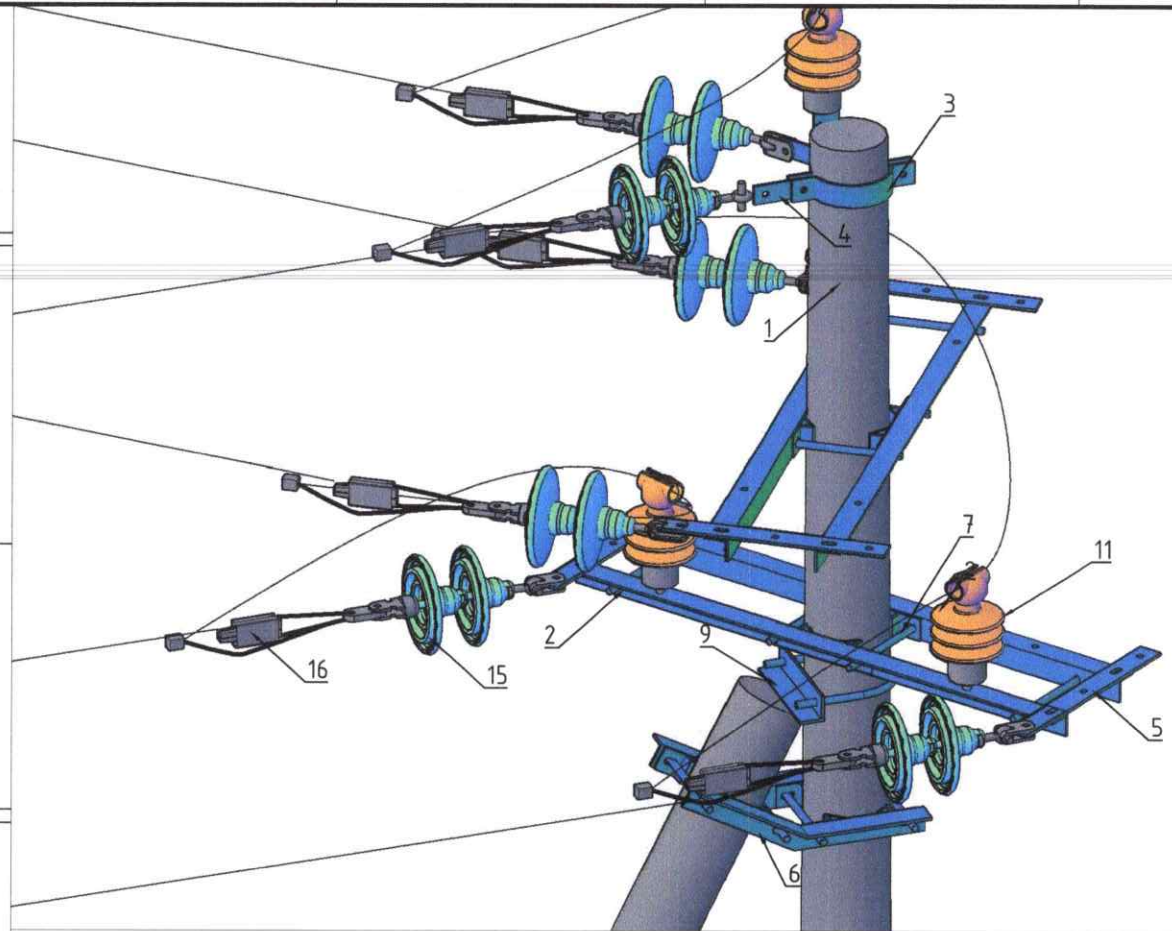
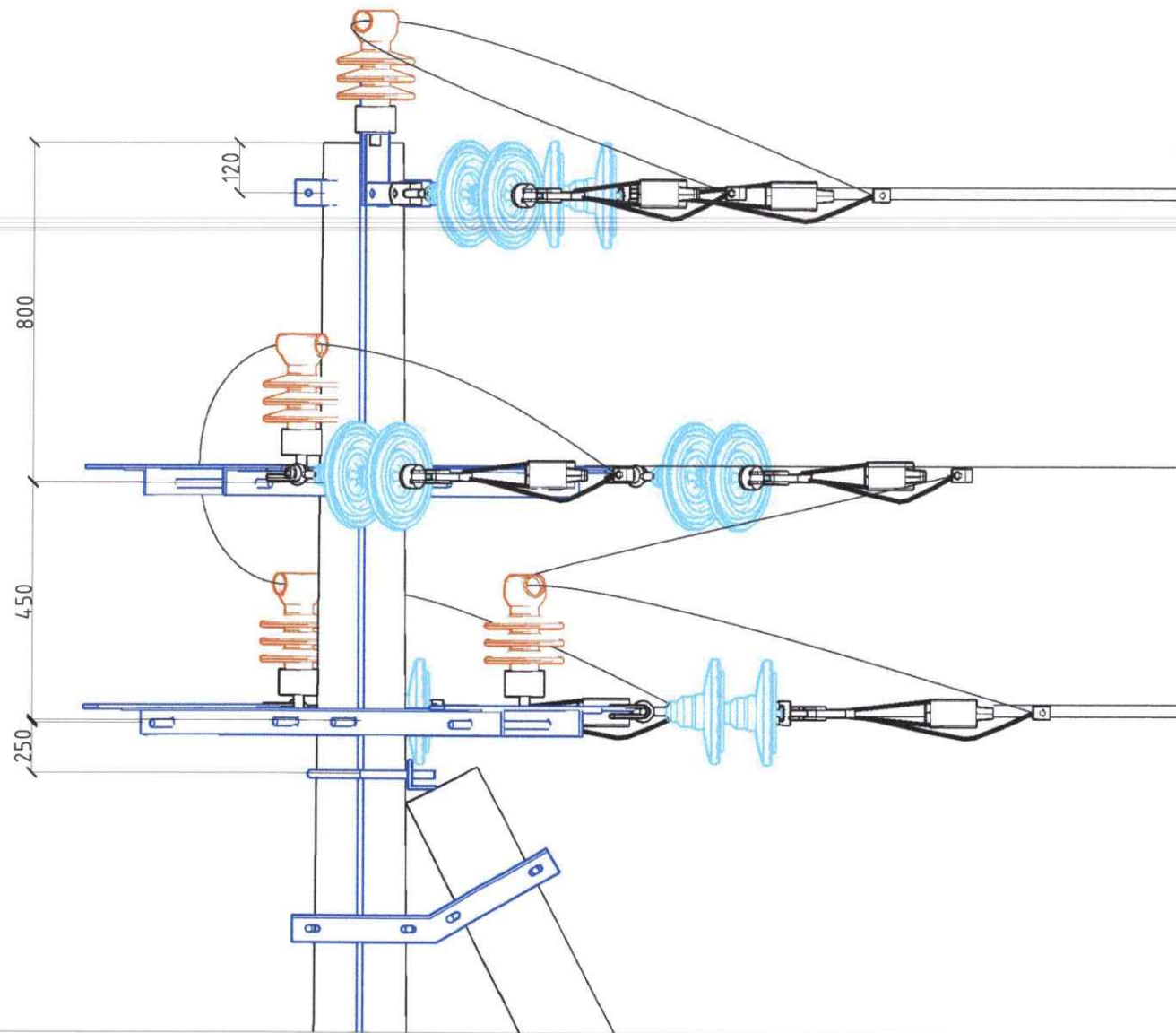
БАРИЛГЫН ЗУРАГ, ТӨСӨВ
"ОРГИЛТ-ОД" ХХК
Цахим утгаар:
ORGILT_OD@yahoo.com
Утас:
99139110, 77319110

УЛААНБААТАР ХОТ, ХАН-УУЛ ДҮҮРГИЙН 14 ДҮГЭЭР ХОРОО ХАР ХОШУУНЫ
АЙЛ ӨРХҮҮДИЙГ ЦАХИЛГААН ЭРЧИМ ХҮЧЭЭР ХАНГАХ АЖЛЫН ЗУРАГ ТӨСӨЛ

AK10-4Б тулгуур

Үе шат: А.3

Инженер	<i>О.Отгонцэрал</i>	О.Отгонцэрал	Е.Г.Шифр:	Масштаб:	Огноо:
Гүйцэтгэсэн	<i>Б.Мөнгөнтуяа</i>	Б.Мөнгөнтуяа	Т.Г.Шифр:	А3@ M1:	2023-06
Шалгасан	<i>Г.Наранцэцэг</i>	Г.Наранцэцэг	Зургийн дугаар:	ХТ-5	Бүх хуудас:

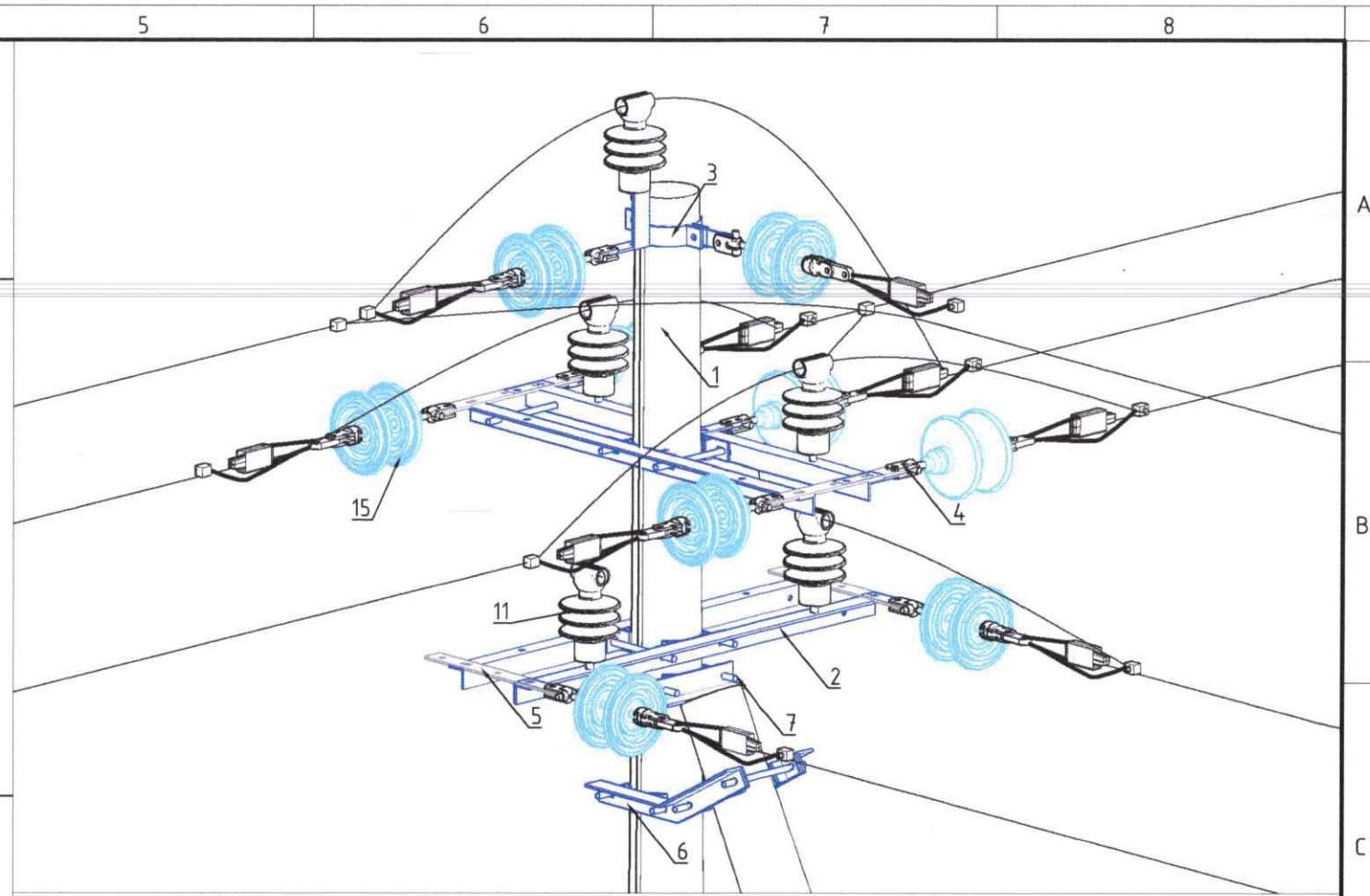
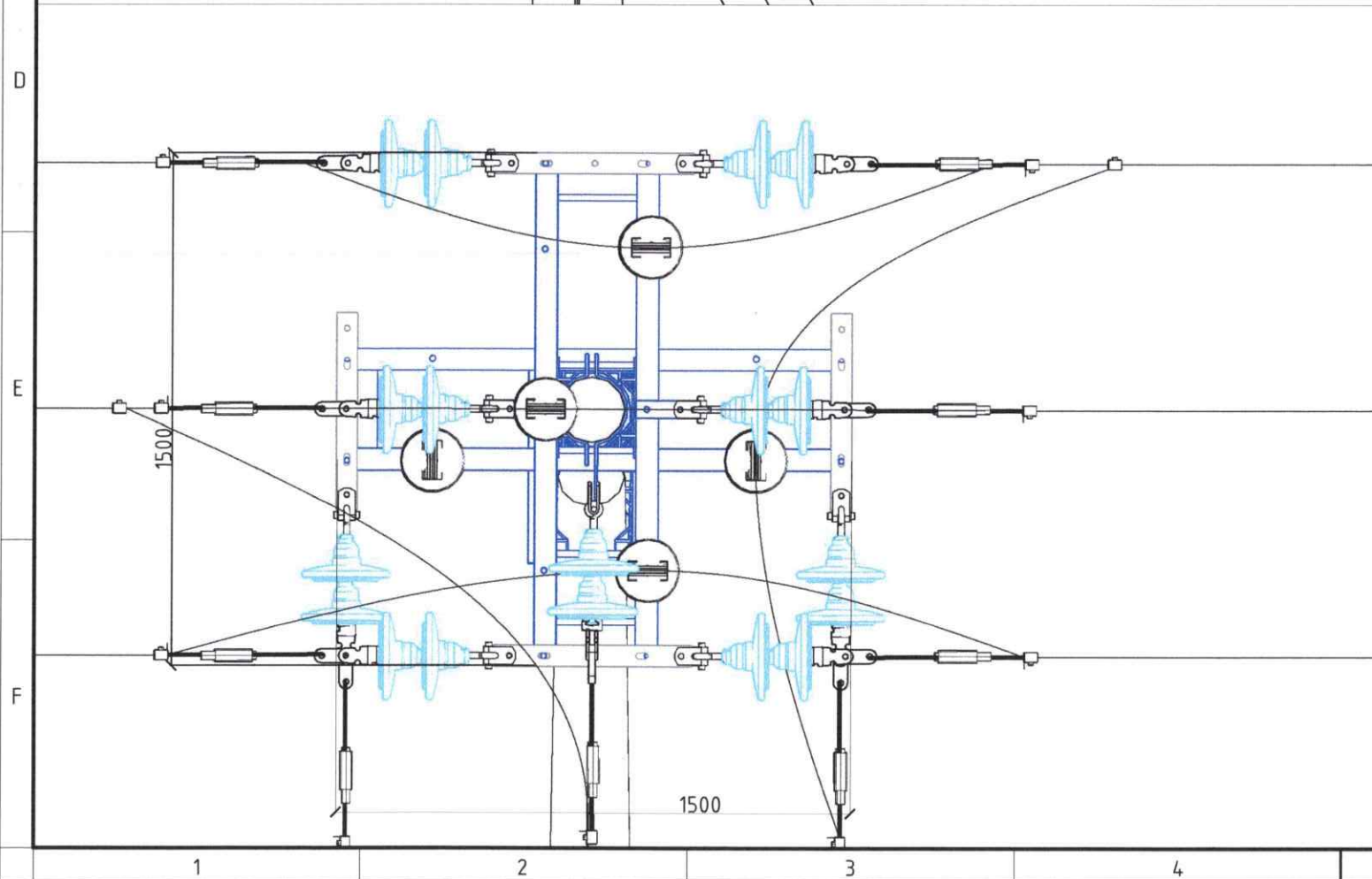
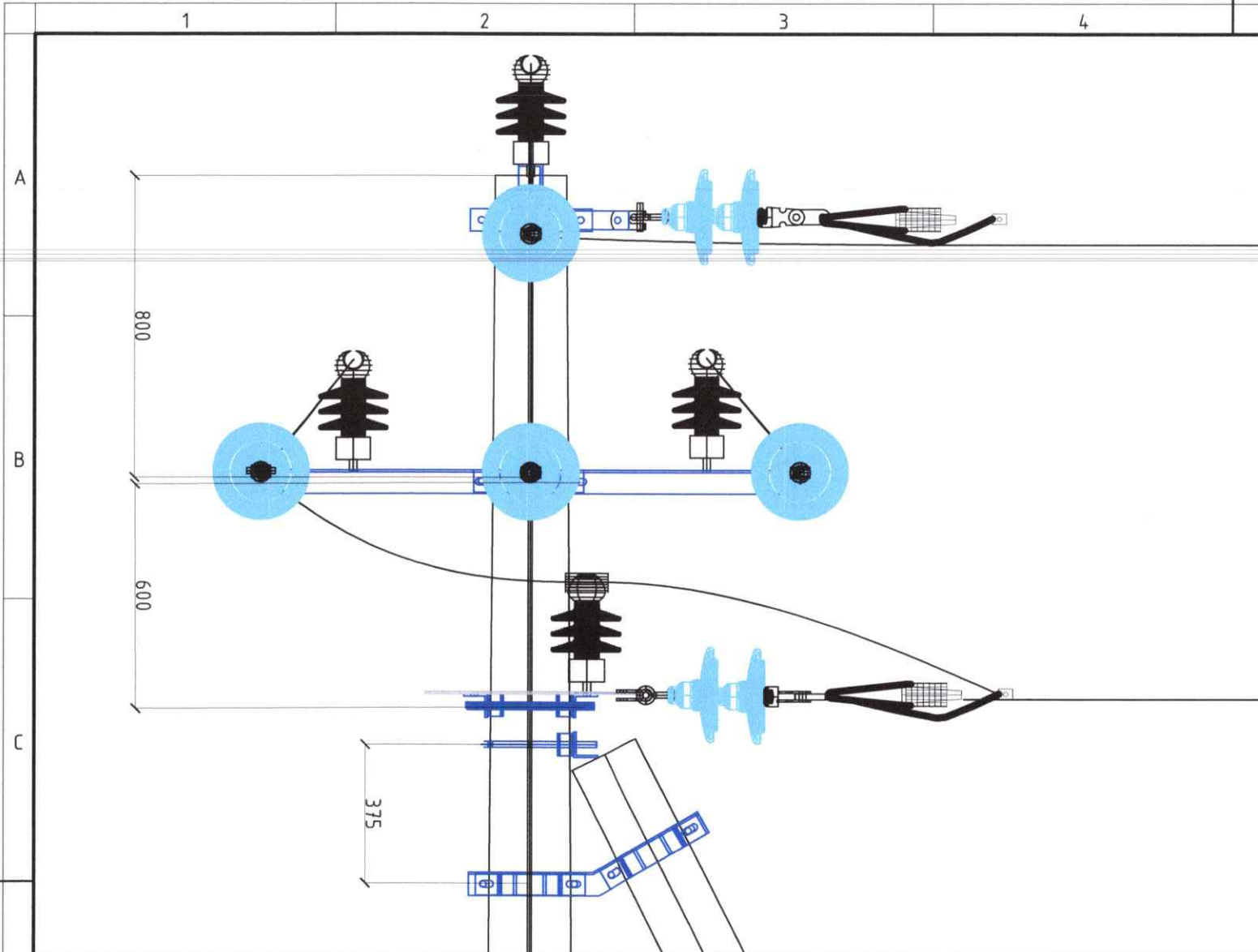


УА10-4Б 290 тулгуурын материалын түүвэр

д/д	Материалын нэр	маяг	Хэмжих нэгж	Тоо	Нэгжийн жин	Нийт
1	Тулгуур	УКШ-12-35-19	ш	2	1035	2070
2	Шугамын траверс№1	Цайрдсан төмөр 1500x100x100x7.2	ш	4	11.5	46
3	Толгойн бүслүүр дан	Туузан 60x6 Ф190	ком	1	4.8	4.8
4	Арматур холбогч полосо	160x50x5	ш	6	3.3	19.8
5	Траверс холбогч полосо	575x63x6	ш	4	3.3	13.2
6	Тулаас тогтоогч	Цайрдсан төмөр 680x63x63x6	ш	2	4	8
7	Болт,гайка, шайба	M18x280	ш	12	0.64	7.68
8	Болт,гайка, шайба	M18x70	ш	32	0.22	7.04
9	U хомуц	R=110 M18	ш	1	3	3
10	Тулаас хязгаарлагч	Цайрдсан төмөр 320x63x63x6	ш	1	2	2
11	Тулгуур изолятор	ШФ-20 40	ком	4	3.4	13.6
12	СВ Холбогч	ВС-70/95.1	ш	4	0.015	0.06
13	Скоб	СКТ-7-1	ш	6	0.46	2.76
14	Серьга	СР-7-16	ш	6	0.3	1.8
15	Дүүжин хөндийрүүлэгч	ПС-70Е	ш	12	3.4	40.8
16	Тамалтын зажим	DN-70Rpi	ш	6	1.2	7.2
17	Салаа ушко	У2-7-16	ш	6	1	6
18	Холбогч	ПР-7	ш	6	0.46	2.76
19	Газардуулгын дуултын утас	Бөөрөнхий төмөр d=10мм	м	0	0.62	0
20	Газардуулгын хэвтээ электрод	Полосо 40x4	м	10	1.26	12.6
21	Газардуулгын Босоо электрод	Круг-20	м	10	2.6	26

Энэхүү зураг төсөл нь "Оргилт-Од" ХХК-ний ОЮУНЫ ӨМЧ тул зохиогчийн зөвшөөрөлгүй өөрчлөх болон олшруулахыг хориглоно.


 <p>БАРИГЛЫН ЗУРАГ ТӨСӨЛ "ОРГИЛТ-ОД" ХХК Цахим хуудал ORGILT_OD@yahoo.com Утас: 99139110, 77319110</p>	<p>УЛААНБААТАР ХОТ, ХАН-УУЛ ДҮҮРГИЙН 14 ДҮГЭЭР ХОРОО ХАР ХОШЧУНЫ АЙЛ ӨРХҮҮДИЙГ ЦАХИЛГААН ЭРЧИМ ХҮЧЭЭР ХАНГАХ АЖЛЫН ЗУРАГ ТӨСӨЛ</p> <p>УА10-4Б 290 хүртэл эргэлтийн анкер тулгуур</p>				Үе шат: А.3
	Инженер	О.Отгонцэрал	Е.Г.Шифр:	Масштаб: А3@ М1:	Огноо: 2023-06
	Гүйцэтгэсэн	Б.Мөнгөнтуяа	Т.Г.Шифр:	Зургийн дугаар: ХТ-6	Бүх хуудас:
Шалгасан	Г.Наранцэцэг				



ОА10-4Б тулгуурын материалын түүвэр

д/д	Материалын нэр	маяг	Хэмжих нэгж	Тоо	Нэгжийн жин	Нийт
1	Тулгуур	УКШ-12-35-19	ш	2	1035	2070
2	Шугамын траверс№1	Цайрдсан төмөр 1500x100x100x7.2	ш	4	11.5	46
3	Толгойн бүслүүр дан	Туузан 60x6 Ф190	ком	1	4.8	4.8
4	Арматур холбогч полосо	160x50x5	ш	9	3.3	29.7
5	Траверс холбогч полосо	575x63x6	ш	4	3.3	13.2
6	Тулаас тогтоогч	Цайрдсан төмөр 680x63x63x6	ш	2	4	8
7	Болт,гайка, шайба	M18x280	ш	14	0.64	8.96
8	Болт,гайка, шайба	M18x70	ш	40	0.22	8.8
9	U хомут	R=110 M18	ш	1	3	3
10	Тулаас хязгаарлагч	Цайрдсан төмөр 320x63x63x6	ш	1	2	2
11	Тулгуур изолятор	ШФ-20 УО	ком	5	3.4	17
12	СВ Холбогч	ВС-70/95.1	ш	5	0.015	0.075
13	Скоб	СКТ-7-1	ш	9	0.46	4.14
14	Серьга	СР-7-16	ш	9	0.3	2.7
15	Дүүжин хөндийрүүлэгч	ПС-70Е	ш	18	3.4	61.2
16	Таталтын зажим	DN-70Rpi	ш	9	1.2	10.8
17	Холбогч хавчаар	P4	ш	9	2.2	19.8
18	Салаа ушко	У2-7-16	ш	9	1	9
19	Холбогч	ПР-7	ш	9	0.46	4.14
20	Газардуулгын дуултын утас	Бөөрөнхий төмөр d=10мм	м	0	0.62	0
21	Газардуулгын хэвтээ электрод	Полосо 40x4	м	10	1.26	12.6
22	Газардуулгын Босоо электрод	Круг-20	м	10	2.6	26

Энэхүү зураг төсөл нь "Оргилт-Од" ХХК-ний ОЮУНЫ ӨМЧ тул зохиогчийн эвшөөрөлгүй өөрчлөх болон олшруулахыг хориглоно.



БАРИЛГЫН ЗУРАГ ТӨСӨЛ
"ОРГИЛТ-ОД" ХХК
Цахим утас: ORGILT_OD@yahoo.com
Нөхцөл: 99139110, 77319110

УЛААНБААТАР ХОТ, ХАН-УУЛ ДҮҮРГИЙН 14 ДҮГЭЭР ХОРОО ХАР ХОШЧУНЫ АЙЛ ӨРХҮҮДИЙГ ЦАХИЛГААН ЭРЧИМ ХҮЧЭЭР ХАНГАХ АЖЛЫН ЗУРАГ ТӨСӨЛ

ОА10-4Б өнцгийн салбарлалтын анкер тулгуур

Үе шат: А.3

Инженер	<i>О.Омгонцацрал</i>	Е.Г.Шифр:	Масштаб:	Огноо:
Гүйцэтгэсэн	<i>Б.Мөнгөнтуяа</i>	Т.Г.Шифр:	Зургийн дугаар:	Бүх хуудас:
Шалгасан	<i>Г.Наранцэцэг</i>		ХТ-7	2023-06