

1	2	3	4	5	6	7	8
A	B	C	D	E	F		



Монгол Улс, Улаанбаатар хот,
 Баянгол дүүрэг, 18-р хороо,
 4-р хороолол, 47а, 3 тоот
 Утас: +976-9900-8721;

ЕГ шифр: JP/23-28

(Байршил: Хэнтий аймаг, Жаргалтхаан сум)

СУМЫН ТӨВИЙН АРИУТГАХ ТАТУУРГА, ЦЭВЭРЛЭХ БАЙГУУЛАМЖ

(Ажлын зураг)

Барилга бүтээцийн хэсэг - /ББ/

Захирал.....
 Инженер.....



Улаанбаатар хот
 2023 он

1	2	3	4	5	6	7	8
A	B	C	D	E	F		

ББ МАРКЫН АЖЛЫН ЗУРГИЙН ҮНДСЭН БҮРДЛИЙН ЖАГСААЛТ

Д/Д	Зургийн нэр	Хуудасны марк	Тайлбар
1	2	3	4
1	Зургийн жагсаалт, тайлбар дичиг суурь суулгалтын зураг	ББ-1	
2	Цутгамал суурийн байгуулалт, арматурчлал	ББ-2	
3	-0.05; 2.80 түвшин дахь хучилтын байгуулалт, төмөрбетон зүрхэвч, бүсний арматурчлал	ББ-3	
4	-0.05; 2.80 түвшин дахь хучилтын арматурчлал	ББ-4	
5	Ханын тор, ялууны байгуулалт, цутгамал ялууны арматурчлал, материалын түүвэр	ББ-5	

Тайлбар дичиг

Ерөнхий хэсэг: Барилга бүтээцийн төлөвлөлтийг дайсгал цэг уурын доорхи нөхцөлд тохируулан төлөвлөв.

Үүнд: Гадна агаарын тооцооны температур -38.8°C

цасны ачаалал 50кг/м2

салхины ачаалал 23кг/м2

газар хөдлөлийн балл 6 балл

Даацын үндсэн дүтээц нь цутгамал төмөр бетон зүрхэвч, блокон хана болно. Барилга нь тэнхлэгээрээ 8.2м х 7м хэмжээтэй, зоорьтой, 1 давхар барилга болно.

Бууры: Барилгын инженер геологийн "ЛЭНД ТЕСТ" ХХК-д боловсруулсан геологийн архив №18/022 тоот судлалгааны дүгнэлтийн дагуу суурь суух буурь нь орчин үеийн дөрөвдөгчийн настай, пролювийн гарал үүсэлтэй /pQIV/, бор шаргал өнгөний хатуу конститенттэй хайргархаг шавранцар ул хөрс болно. Шавранцар хөрс нь улирлын хөлдөлийн дүсэд дүнд зэрэг обойлт үүсгэнэ. Газар шорооны ажлын зэрэг нь гар арсаар малтахад III болно. Тус талбай газар чичрхийллийн 6 баллын дүсэнд багтана. Тус талбайд хөрсний үс илрээгүй. Суурь суух буурь хөрс нь зурагт зааснаас шинж үзүүлэлтээр зөрүүтэй өөр төрлийн хөрс болон асгаас хөрс, нух, одоо байгаа шугам сүлжээ зэрэг зүйл илэрвэл холбогдох хүмүүст мэдэгдэж, техникийн шийдвэр гаргуулах хэрэгтэй.

Суурь: Котлованыг механизмаар ухахдаа суурь суулгах төслийн түвшингээс дээш 20-30см дутуу ухаж түүнээс доош төслийн түвшин хүртэл гараар ухах хэрэгтэй. Барилгын суурийг цутгамал төмөр бетон шугаман суурьтайгаар төлөвлөв. Шугаман суурийн бетоны анги В.20, арматурын анги А.400, А.240 байна. Шугаман суурийн доор 10см зузаан В10 ангийн бетон дэлгэц хийнэ. Барилгын суурийн хөрстэй харьцах гадаргууд хар тосон түрхлэлийг 3 үе хийх ба обойлт үүсгэдэггүй элс хайрган хөрсөөр эргүүлж чигжинэ. Бетоны ажлыг гүйцэтгэхдээ "Цутгамал бетон, төмөр бетон дүтээц" БНБД52-02-05, "Цутгамал төмөр бетоны ажил гүйцэтгэх заавар" БД52-102.04-н заалтуудыг баримталбал зохино.

Цутгамал төмөр бетон зүрхэвч, хучилт: Төмөр бетон зүрхэвч, бүсийг В.20 ангийн бетон, А.400, А.240 ангийн арматураар зураг төсөлд тооцсон. Төмөр бетон зүрхэвчийн хөндлөн огтлол нь 36х36см, бүсний огтлол 36х30см байна. Цутгамал зүрхэвч, дүс, хучилтыг хамт цутгана. Бетоны ажлыг гүйцэтгэхдээ "Цутгамал бетон, төмөр бетон дүтээц" БНБД52-02-05, "Цутгамал төмөр бетоны ажил гүйцэтгэх заавар" БД52-102.04-н заалтуудыг баримталбал зохино. Хэв хашмал нь бат бөх, тогтвортой нөхцөлөөр хангагдсан байх шаардлагатай ба бетон бат дэх дэжжилтийнхээ 70%-г авахаас өмнө хэв хашмалыг суллаж болохгүй. Бетон цутгах зуурмагаас дээж авч В.20 ангийг хүрч байгаа эсэхийг тодорхойлуулсны дараа цутгалтын ажлыг эхлэх хэрэгтэй. Цутгамал дүтээцэд эзвэрч муудсан, тасхийж мруусан арматур ашиглаж болохгүй.

Гадна хана: Барилгын гадна ханыг зурагт үзүүлсний дагуу стандарт МNS 0831:2001 -ийн шаардлагыг хангасан 500кг/м³ эзэлхүүн жинтэй 36см-н зузаан царууц шохойн гулдмайгаар өрж 10см-ийн зузаан хөөсөн полистрол хавтангаар дулаалж 12см-н өнгөлөөний тоосгоор өнгөлнө.

Хучилт: Хучилтыг цутгамалаар гүйцэтгэхээр зураг төсөлд тусгасан. Цутгамал хучилтын арматурчлалыг бүсний арматурчлалтай хамтад нь хийх шаардлагатай ба хучилтын зузаан 15см болно. Цутгамал хучилтын бетоны анги В.20, ажлын арматурын анги А.400, хөндлөн арматурын анги А.240 байна. Цутгамал төмөр бетоны ажлыг гүйцэтгэхдээ "Цутгамал бетон, төмөр бетон дүтээц" БНБД52-02-05, "Цутгамал төмөр бетон дүтээцийн ажил гүйцэтгэх заавар" БД52-102-04-н заалтуудыг баримталбал зохино. Хэв хашмал нь бат дэх, тогтвортой нөхцөлөөр хангагдсан байх шаардлагатай ба бетон бат дэхийн дэжжилтийнхээ 70%-ийг авахаас өмнө хэв хашмалыг суллаж болохгүй.

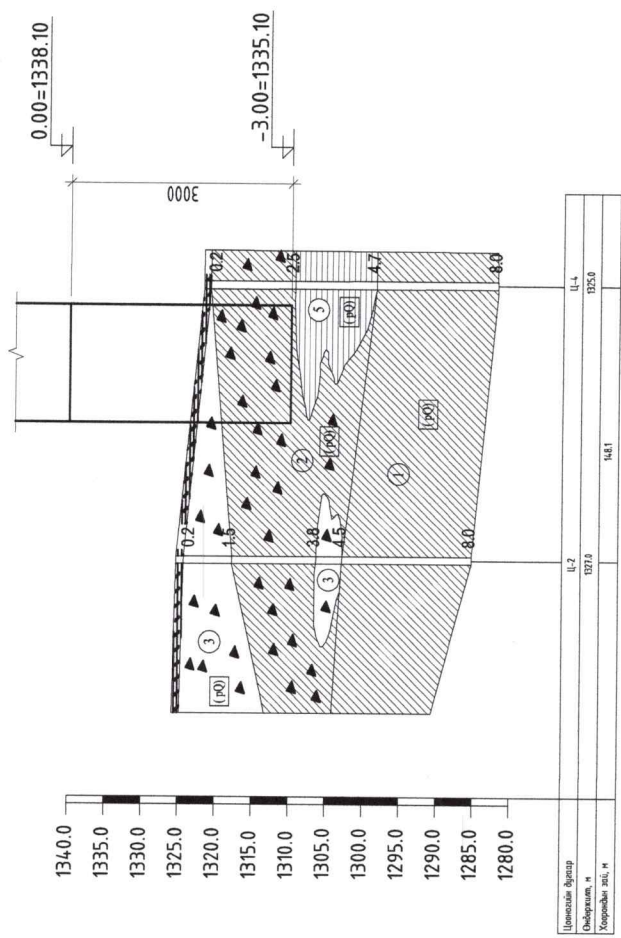
Ялуу: Гадна хананд гарах хаалганы нүх, дотор хананд гарах хаалганы нүхүүд дээр цусармал төмөр бетон болон цутгамал ялуу табина. Ялууг ханын өргөний хэмжээгээр тавих бөгөөд 1500мм хүртэл өргөнтэй нүхэн дээр 250мм-с багагүй, 1500мм-с дээш өргөнтэй нүхэн дээр 350мм-с багагүй хэмжээтэй суулгана. Цусармал төмөр бетон ялууг М100 маркийн жигд тараасан дэхжээгүй зуурмаг дээр суулгана.

Хаявч: Барилгын эргэн тойронд 100см өргөнтэй бетон хаявч хийж өснө.

ИНЖЕНЕР-ГЕОЛОГИЙН ЗҮСЭЛТ II-II'

Масштаб: Босоо 1:100

Хэвтээ 1:2000



ТАНИХ ТЭМДЭГ

- Өнгөн хөрс
- Шавранцар ул хөрс
- Хайргархаг шавранцар ул хөрс
- Хайргархаг элсэн ул хөрс
- Дунд ширхэгтэй элсэн ул хөрс
- Шавар ул хөрс
- Хөрс чулуулгийн нас гарал үүслийн индекс

Шавранцар / Шавар	Элс
Хатуу	Бат чийгтэй

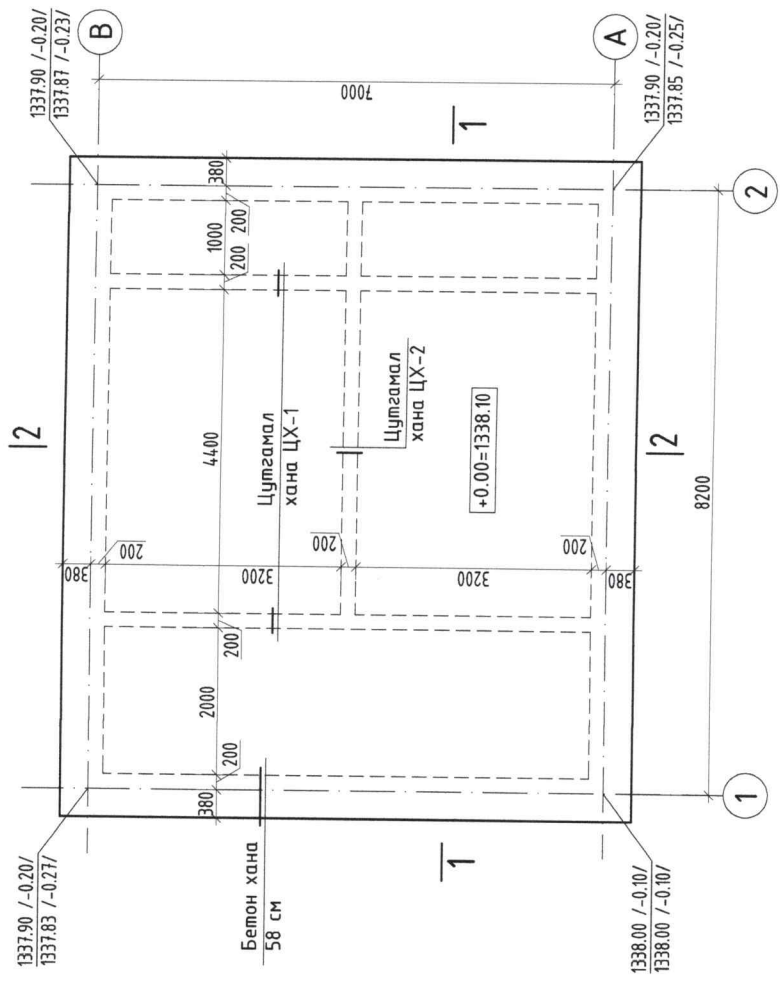


СУМЫН ТӨВИЙН АРИУНГАХ ТАТУУРГА, ЦЭВЭРЛЭХ БАЙГУУЛАМЖ

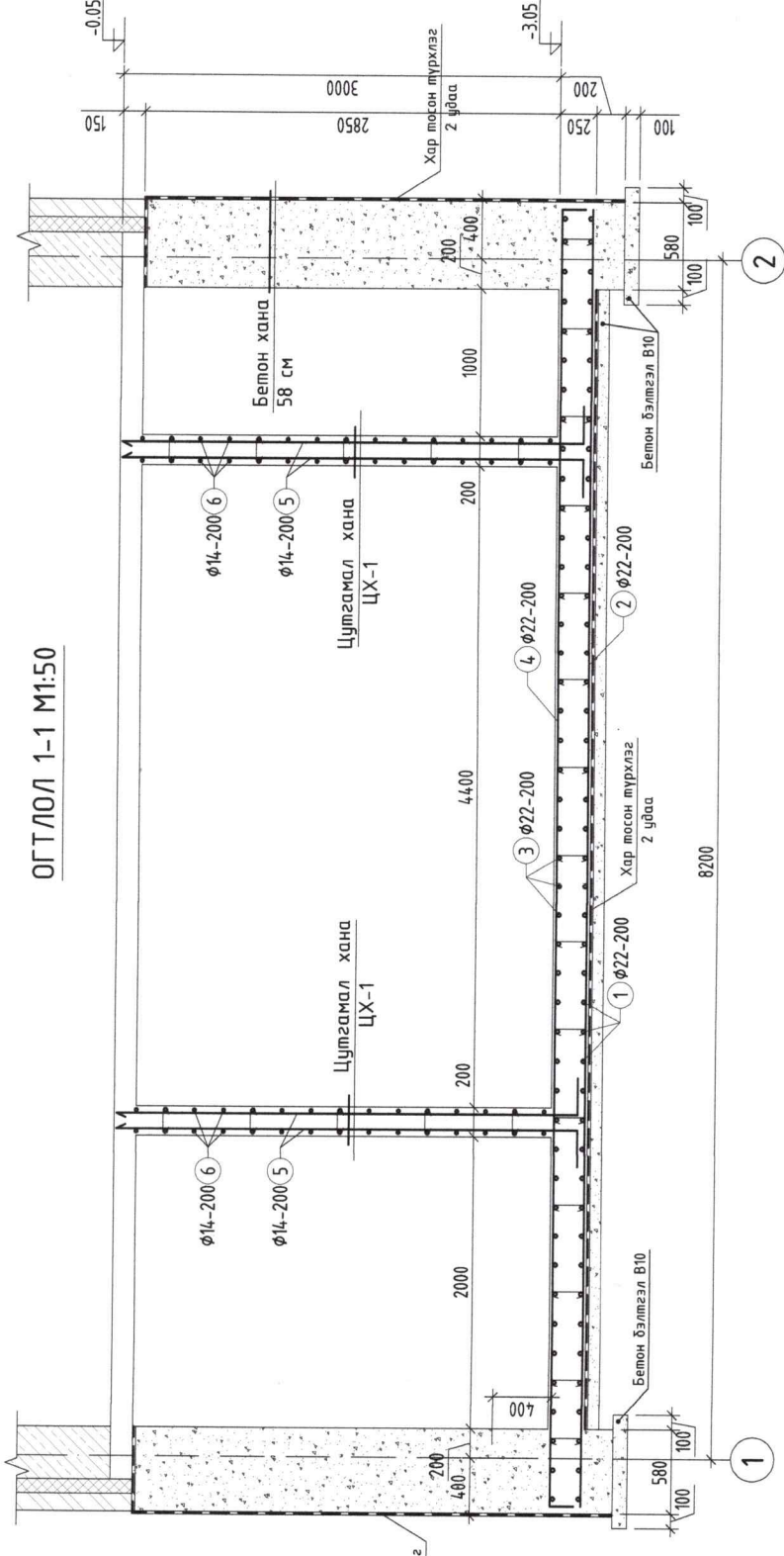
Байршил: Хэнтий аймаг, Жаргалтхадан сум

Зургийн жагсаалт, тайлбар дичиг, суурь суулгалтын зураг	
Инженер	Б.Содном
Гүйцэтгэсэн	Б.Содном
Шалгасан	Б.Түмэнцэцэг
Масштаб:	М1:2000
Огноо:	2023-7-р сар
Зургийн дугаар:	ББ-01
Хуудас:	ББ-05

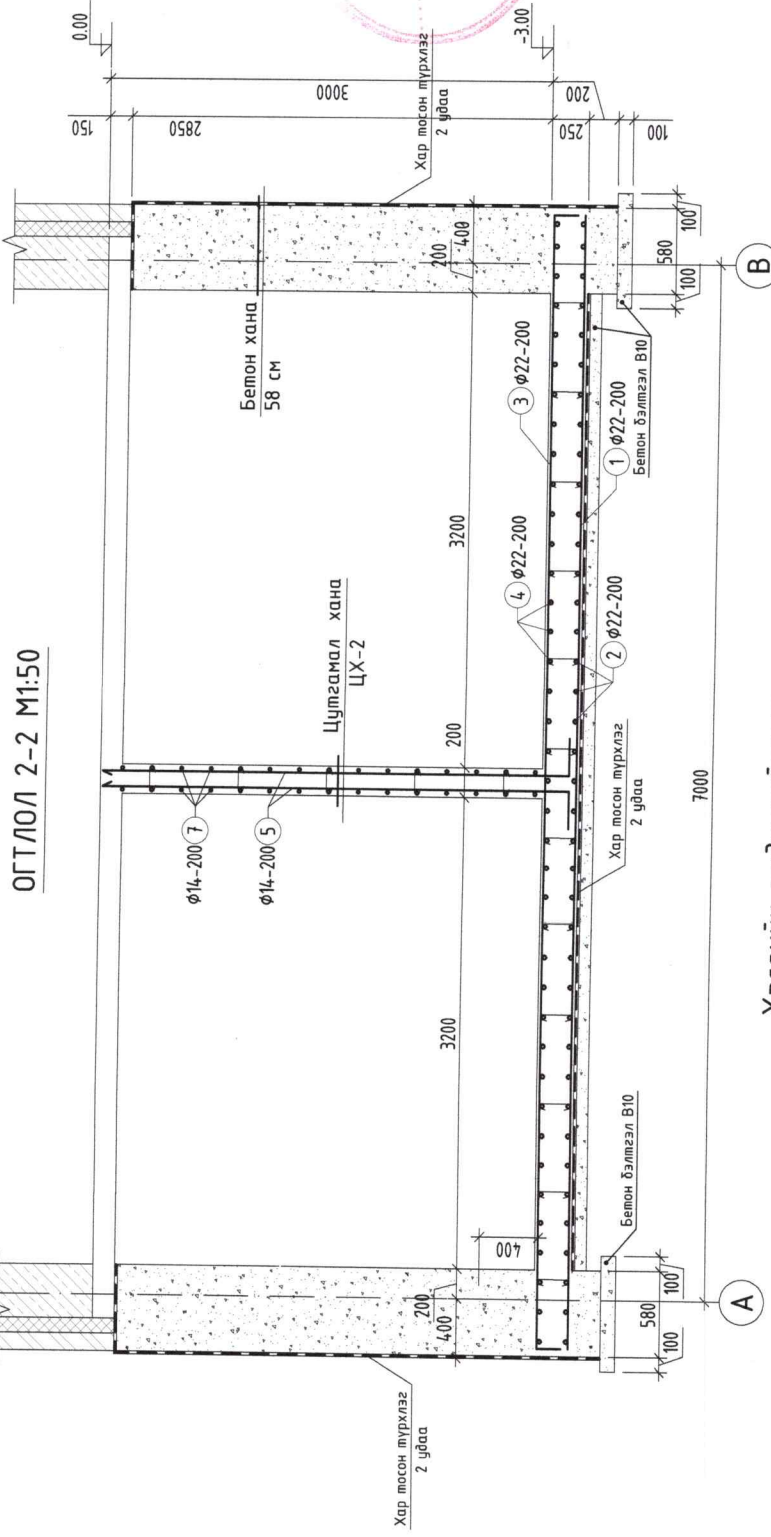
ЦУТГАМАЛ СУУРИЙН БАЙГУУЛАЛТ М1:100



ОГТЛОЛ 1-1 М1:50



ОГТЛОЛ 2-2 М1:50



ЦУТГАМАЛ ТӨМӨР БЕТОН ЭДЛЭХҮҮНИЙ МАТЕРИАЛЫН ТОДОРХОЙЛОЛТ

Позиц	Тэмдэглэгээ	Нэр	Тоо шур	Жин /кг/ нийт	
				НЭГЖ	НИЙТ
1	ГОСТ5781-82*	Цутгамал шал	1	3142.0	3142.0
2	ГОСТ5781-82*	A4.00 D 22 L= 7660	45	22.9	1028.6
3	ГОСТ5781-82*	A4.00 D 22 L= 8860	39	26.4	1031.1
4	ГОСТ5781-82*	A4.00 D 22 L= 8060	45	24.1	1082.3
4	ГОСТ5781-82*	A4.00 D 22 L= 9260	39	27.6	1077.7
Материал бетон В20 V=14.2 м3					
Цутгамал хана ЦХ-1					
5	ГОСТ5781-82*	A4.00 D 14 L= 3450	68	4.2	283.5
6	ГОСТ5781-82*	A4.00 D 14 L= 7400	30	8.9	268.3
Материал бетон В20 V=4.0x2 м3					
Цутгамал хана ЦХ-2					
5	ГОСТ5781-82*	A4.00 D 14 L= 3450	58	4.2	241.8
7	ГОСТ5781-82*	A4.00 D 14 L= 6410	30	7.7	232.4
Материал бетон В20 V=2.98 м3					
Суурийн материал бетон В20 V=57.29 м3					
Бетон дэлтгэл В10 V=1.98 м3					

Хэсгийн тодорхойлолт

Поз	Загвар	Поз	Загвар
3	200 7660 200	5	250 3200
4	200 8860 200	7	250 6160



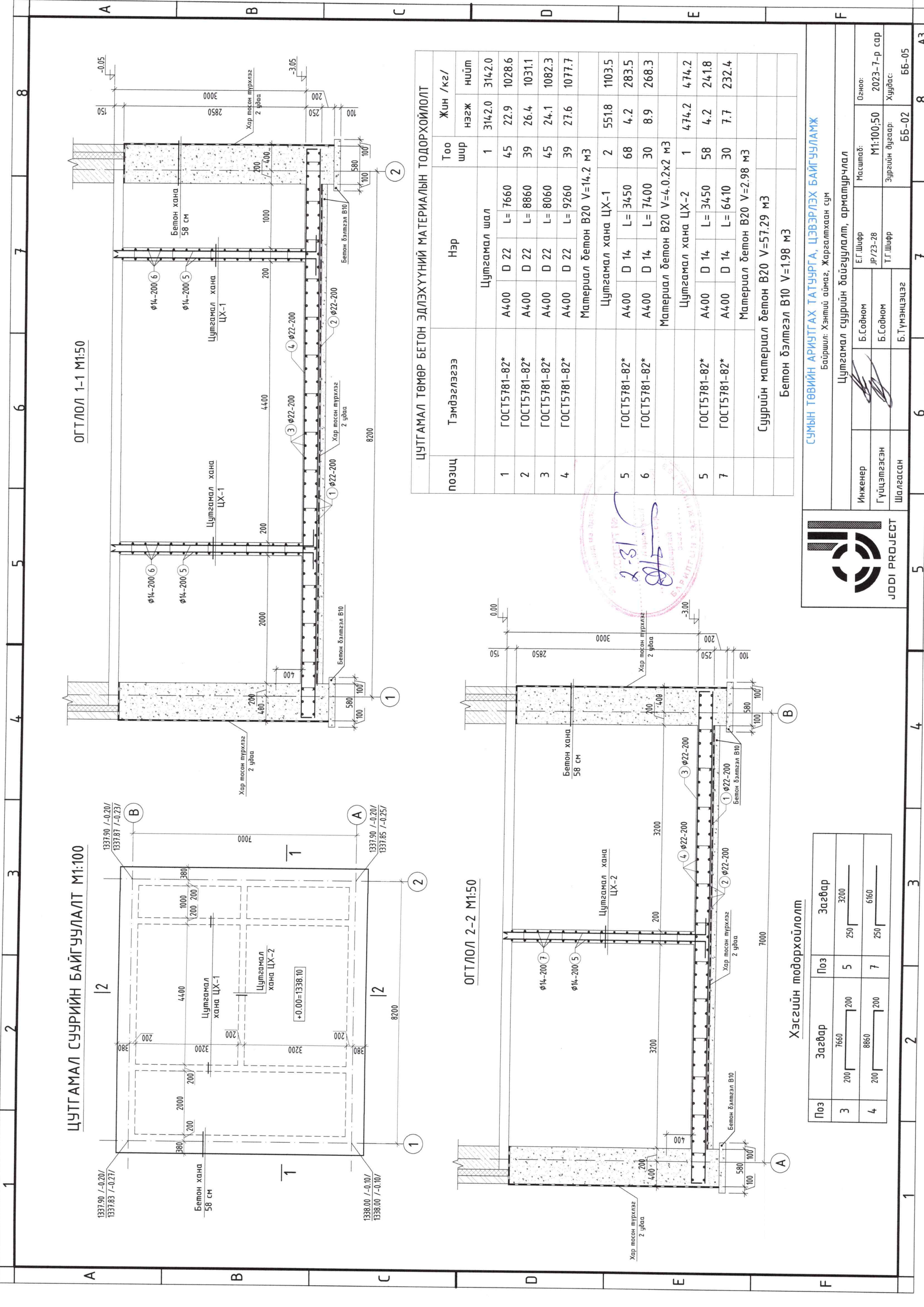
JODI PROJECT

СУМЫН ТӨВИЙН АРИУНГАХ ТАТУУРГА, ЦЭВЭРЛЭХ БАЙГУУЛАМЖ

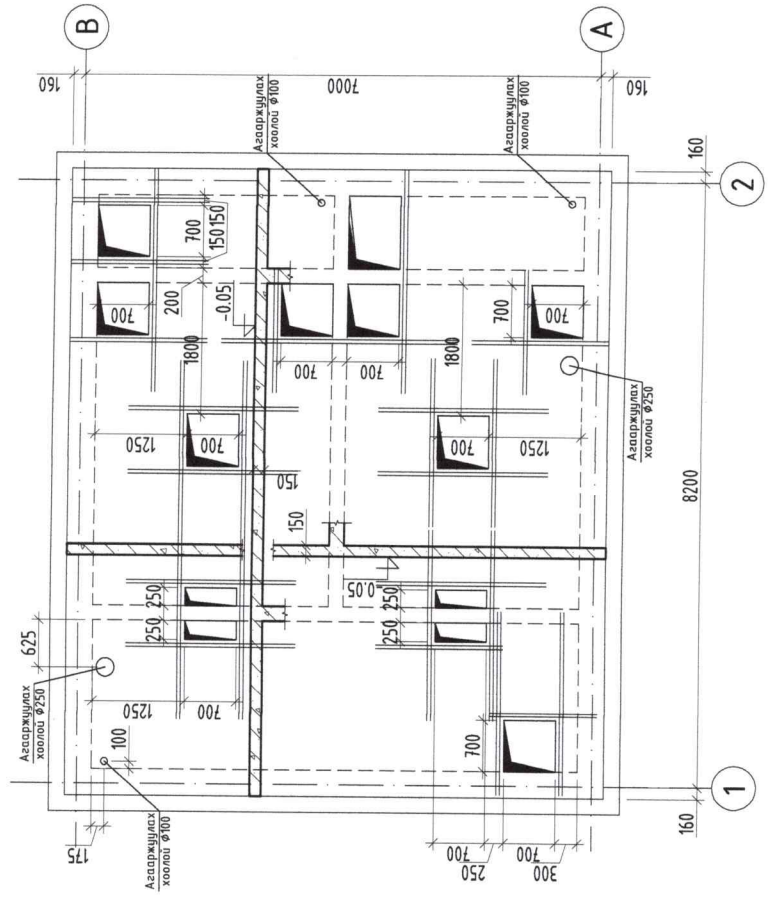
Байршил: Хэнтий аймаг, Жаргалантхаан сум

Цутгамал суурийн байгуулалт, арматурчлал

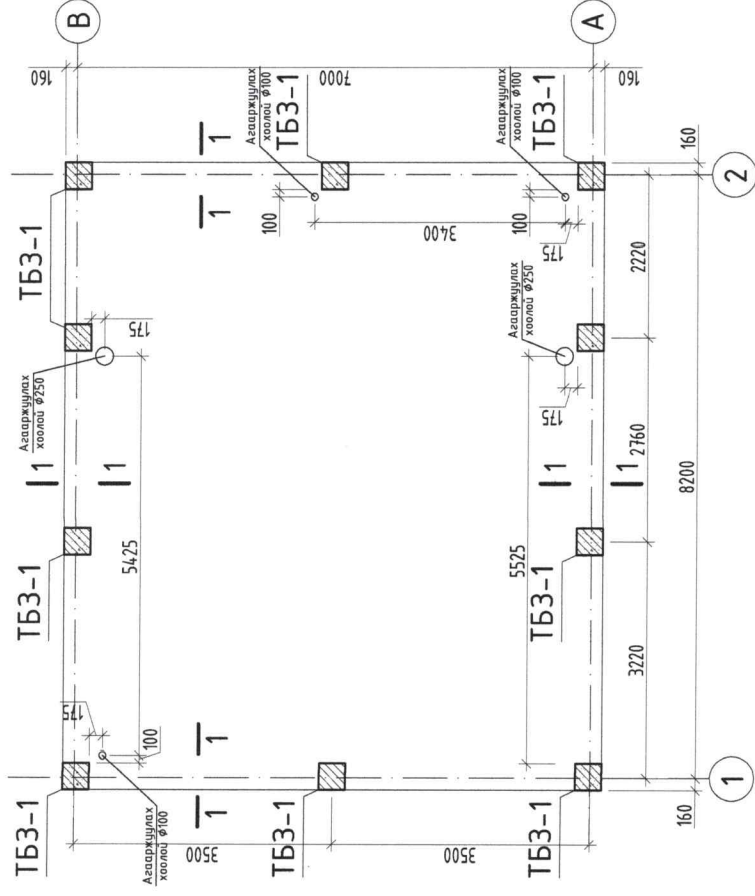
Инженер	Б.Содном	Е.Г.Шурф	Масштаб: М1:100;50	Огноо: 2023-7-р сар
Гүйцэтгэсэн	Б.Содном	Т.Г.Шурф	Зургийн дугаар: ББ-02	Хуудас: ББ-05
Шалгасан	Б.Түмэнцэцэг			



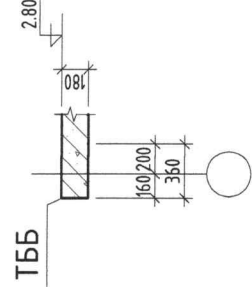
2.80 ТҮВШИН ДАХЬ ХУЧИЛТЫН БАЙГУУЛАЛТ М1:100



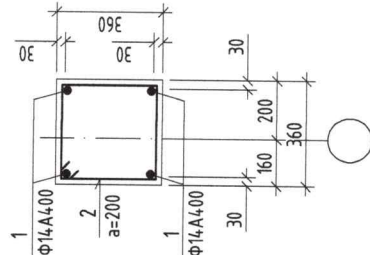
2.80 ТҮВШИН ДАХЬ ХУЧИЛТЫН БАЙГУУЛАЛТ М1:100



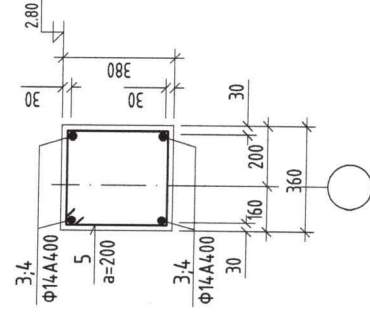
ОГТЛОЛ 1-1 М1:50



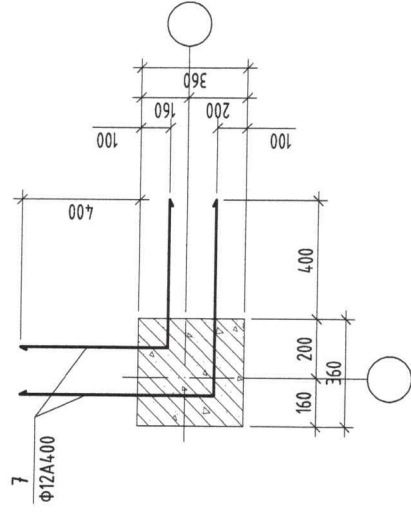
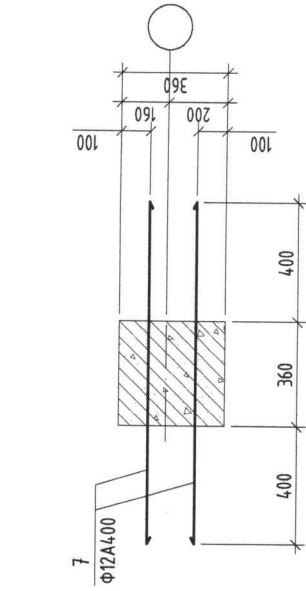
ТБ3-1-н арматурчлал



Бүсний арматурчлал



ТБ3-1-н өрлөгийн гаргалгаа арматурчлал



Хэсгийн тодорхойлолт

Поз	Загвар
2	
5	

ЦУТГАМАЛ ТӨМӨР БЕТОН ЭДЛЭХҮҮНИЙ МАТЕРИАЛЫН ТОДОРХОЙЛОЛТ

позиц	Тэмдэглэгээ	Нэр	Тоо		Жин /кг/ нэгж нийт
			шур	м³	
Төмөрбетон зүрхэвч ТБ3-1-н арматурчлал					
1	ГОСТ5781-82*	A400 D 14	L = 2830	4	21.8
2	ГОСТ5781-82*	A240 D 8	L = 1380	15	3.4
			Материал бетон В20 V=0.36x10 м³	15	0.5
Хучилтын нүхний нэмэлт арматурчлал					
6	ГОСТ5781-82*	A400 D 16	L = 1500	104	2.4
Хучилтын нүхний нэмэлт арматурчлал					
7	ГОСТ5781-82*	A400 D 12	L = 1160	100	1.0



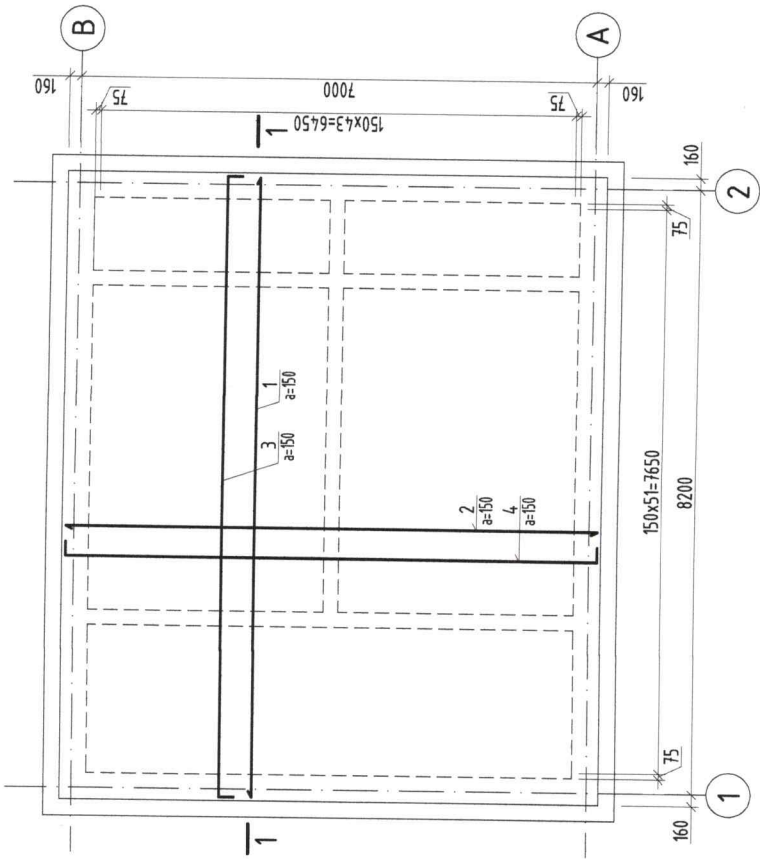
СУМЫН ТӨВИЙН АРИУТГАХ ТАТУУРГА, ЦЭВЭРЛЭХ БАЙГУУЛАМЖ

Байршил: Хэнтий аймаг, Жаргалантхаан сум

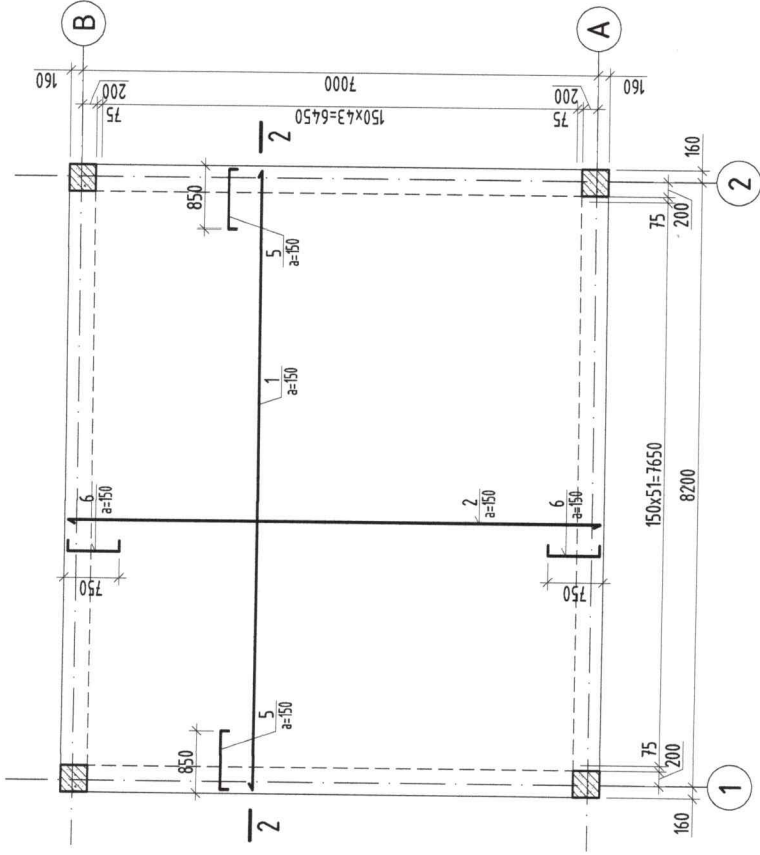
Инженер		Б.Содном	Е.Г.Шифр	Масштаб:	Огноо:
Гүйцэтгэсэн		Б.Содном	JP/23-28	M1:100,50	2023-7-р сар
Шалгасан		Б.Түмэнцэцэг	Т.Г.Шифр	Зургийн дугаар:	Хуудас:
				ББ-03	ББ-05

-0.05; 2.80 хучилтын байгуулалт, төмөрбетон зүрхэвч, бүсний арматурчлал

-0.05 ТҮВШИН ДАХЬ ХУЧИЛТЫН АРМАТУРЧЛАЛ М1:100



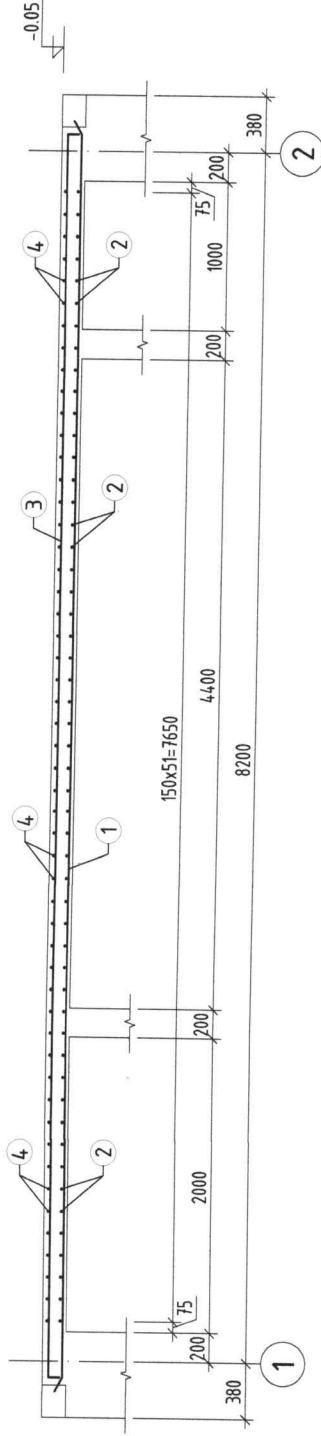
2.80 ТҮВШИН ДАХЬ ХУЧИЛТЫН АРМАТУРЧЛАЛ М1:100



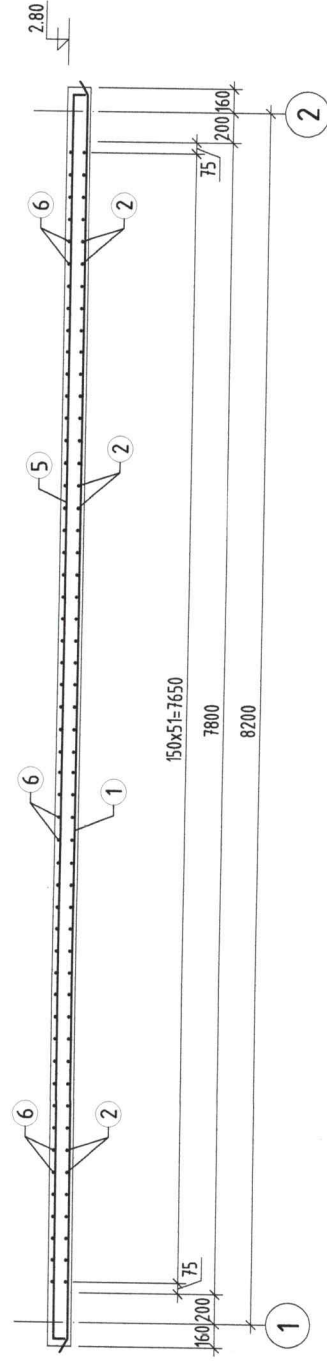
Хэсгийн тодорхойлолт

Поз	Загвар
3	120 8420
4	120 7220
5	130 830
6	130 730

ОГТЛОЛ 1-1 М1:50



ОГТЛОЛ 2-2 М1:50



позиц	Тэмдэглэгээ	Нэр	Жин /кз/	
			Тоо шир	нэгж нийт
ЦУТГАМАЛ ТӨМӨР БЕТОН ЭДЛЭХҮҮНИЙ МАТЕРИАЛЫН ТОДОРХОЙЛОЛТ				
	-0.05 түвшин дахь хучилтын арматурчлал		1	1344.9
1	ГОСТ5781-82*	A400 D 12 L= 8420	44	7.5
2	ГОСТ5781-82*	A400 D 12 L= 7220	52	6.4
3	ГОСТ5781-82*	A400 D 12 L= 8660	44	7.7
4	ГОСТ5781-82*	A400 D 12 L= 7460	52	6.6
Материал бетон В20 V=7.67 м3				
	2.80 түвшин дахь хучилтын арматурчлал		1	989.7
1	ГОСТ5781-82*	A400 D 14 L= 8420	44	10.2
2	ГОСТ5781-82*	A400 D 14 L= 7220	52	8.7
5	ГОСТ5781-82*	A400 D 12 L= 1090	44	1.0
6	ГОСТ5781-82*	A400 D 12 L= 990	52	0.9
Материал бетон В20 V=9.26 м3				

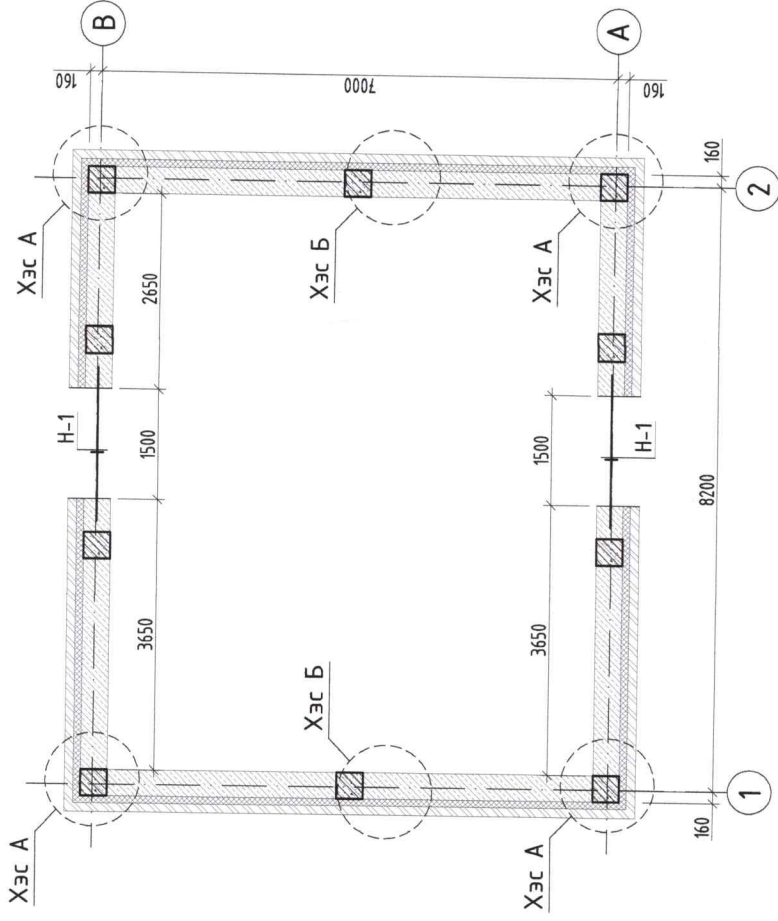


СУМЫН ТӨВИЙН АРИУТГАХ ТАТЧУРГА, ЦЭВЭРЛЭХ БАЙГУУЛАМЖ

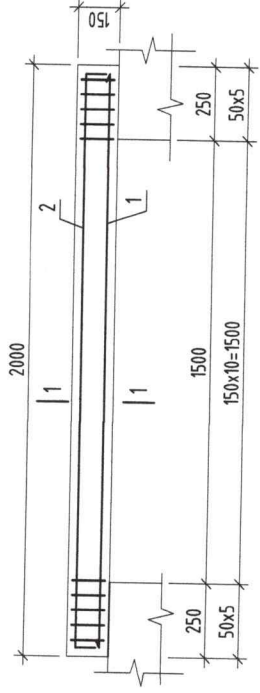
Байршил: Хэнтий аймаг, Жаргалантхаан сум
 -0.05; 2.80 түвшин дахь хучилтын арматурчлал

Инженер	Б.Содном	Е.Г.Шифр	Масштаб:	Огноо:
Гүйцэтгэсэн	Б.Содном	JP/23-28	M1:100;50	2023-7-р сар
Шалгасан	Б.Түмэнцэцэг	Т.Г.Шифр	Зургийн дугаар:	Хуудас:
			ББ-04	ББ-05

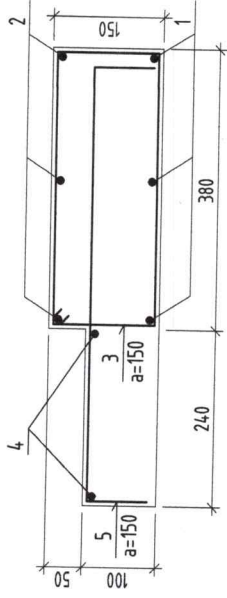
ХАНЫН ТОР, ЯЛУУНЫ БАЙГУУЛАЛТ



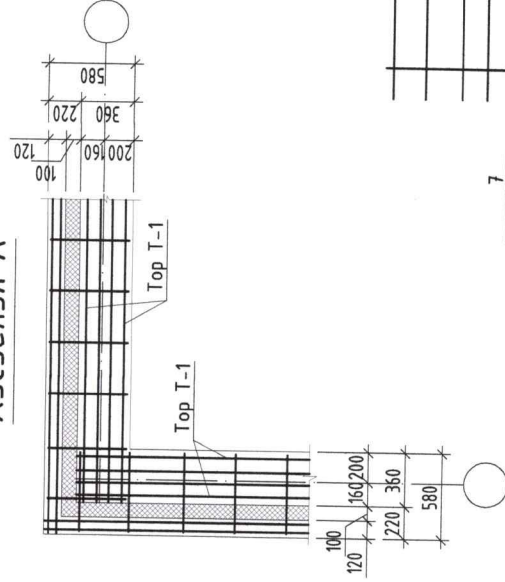
Цутгамал ялуу ЦЯ-1 М1:25



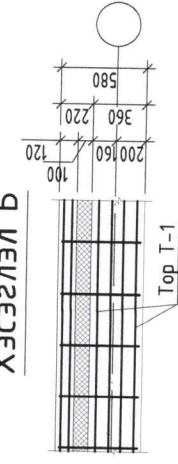
ОГТЛОЛ 1-1 М1:10



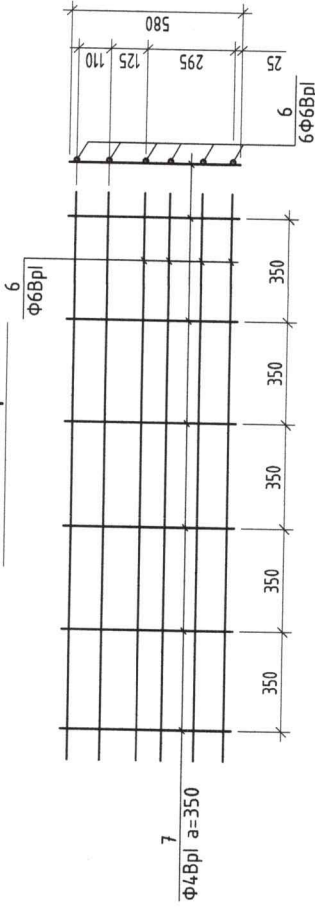
Хэсэглэл А



Хэсэглэл Б



Ханын тор Т-1



Хэсгийн тодорхойлолт

Поз	Загвар
1	
5	
3	

Ялууны тодохойлолт

Нүхний марк	Загвар	Ялууны марк	Нүхний тоо	Нэг нүхэнд тоо шир	Нийт тоо шир	Жин /кг/ нийт	
						нээж	нийт
Н-1		ЦЯ-1	2	1	2	35.3	70.6
ЦУТГАМАЛ ТӨМӨР БЕТОН ЭДЛЭХҮҮНИЙ МАТЕРИАЛЫН ТОДОРХОЙЛОЛТ							
позиц	Тэмдэглэгээ	Нэр	Тоо шир	Жин /кг/ нийт			
Цутгамал ялуу ЦЯ-1							
1	ГОСТ5781-82*	A400 D 16 L= 1940	3	3.1	3	3.5	10.4
2	ГОСТ5781-82*	A400 D 16 L= 2200	3	0.4	21	0.9	1.8
3	ГОСТ5781-82*	A240 D 8 L= 1140	2	0.4	10	0.4	4.4
4	ГОСТ5781-82*	A400 D 10 L= 1460	2	0.4	10	0.4	4.4
5	ГОСТ5781-82*	A400 D 10 L= 720	1	218.6	1	218.6	218.6
Материал бетон В15 V=0.15x2 м3							
Тор Т-1							
6	ГОСТ5781-82*	SR235 D 6 L _{ум} 30600	30	6.8	30	6.8	203.8
7	ГОСТ5781-82*	SR235 D 4 L= 580	260	0.1	260	0.1	14.9



JODI PROJECT

СУМЫН ТӨВИЙН АРИУТГАХ ТАТУУРГА, ЦЭВЭРЛЭХ БАЙГУУЛАМЖ

Байршил: Хэнтий аймаг, Жаргалантхаан сум

Ханын тор, ялууны байгуулалт, цутгамал ялууны арматурчлал, материалын мүүвэр	Инженер	Б.Содном	Е.Г.Шифр	Масштаб:	Огноо:
	Гүйцэтгэсэн	Б.Содном	JP/23-28	M1:100,50	2023-7-р сар
	Шалгасан	Б.Түмэнцэцэг	Т.Г.Шифр	Зургийн дугаар:	Худгас:
				ББ-05	ББ-05