

Ажлын зураг



СҮХБААТАР АЙМАГ, БАРУУН-УРТ СУМ
110/35/10 кВ-ЫН "БАРУУН-УРТ" ДЭД СТАНЦЫН ӨРГӨТГӨЛ

/XVII.1.26 Аймгийн төвд баригдаж байгаа дулааны станц төслийн
цахилгаан хангамж, дэд бүтэц, Сүхбаатар, Баруун-Урт сум/

Шифр: BS200407-01S

ХЭСЭГ 1: 110/35/10 кВ-ын "Баруун-Урт" дэд станцын өргөтгөл

БОЛОВСРУУЛСАН:

	Албан тушаал	Нэр	Гарын үсэг
	"Баясалтөгс" ХХК-ийн захирал	Г.Жавхлантуг	



УЛААНБААТАР ХОТ 2024 ОН

БАТЛАВ. ЭРЧИМ ХҮЧНИЙ БОДЛОГЫН ХЭРЭГЖИЛТИЙГ
ЗОХИЦУУЛАХ ГАЗРЫН ДАРГА БӨГӨӨД АЖЛЫН
ХЭСГИЙН ДАРГА Б.НАСАНТОГТОХ

Сүхбаатар аймгийн төвд шинээр баригдах дулааны станцын цахилгаан хангамжийн
ТЕХНИКИЙН НӨХЦӨЛ (ТӨСӨЛ)

Олгосон огноо. 2024.03.27

№ 17/2024

Улаанбаатар хот

**1. Техникийн нөхцөл хүссэн СҮХБААТАР АЙМГИЙН ЗАСАГ ДАРГЫН ТАМГЫН
хуулийн этгээдийн нэр, хаяг ГАЗАР**

Сүхбаатар аймаг, Баруун-Урт сум, 7-р баг,
Сүхбаатарын талбай, Нутгийн удирдлагын ордон.

**"АРВАН АЙМГИЙН ТӨВИЙН ДУЛААНЫ СТАНЦ
БАРИХ ТӨСӨЛ" ТӨСӨЛ ХЭРЭГЖҮҮЛЭХ НЭГЖ**

17060 Улаанбаатар хот, Хан-Уул дүүрэг, Чингисийн
өргөн чөлөө, Засгийн газрын XIV байр.

**2. Техникийн нөхцөл хүссэн Сүхбаатар аймаг, Баруун-Урт сум
газрын байршил**

**3. Ажил үйлчилгээний зориулалт Шинээр баригдах дулааны станцын цахилгаан
хангамж**

4. Техникийн нөхцөл олгох, сунгах үндэслэл - Сүхбаатар аймгийн засаг даргын 2024 оны 02
дугаар сарын 29-ний өдрийн 01/241 тоот албан бичиг,

- Сүхбаатар аймгийн засаг даргын 2024 оны 03
дугаар сарын 19-ний өдрийн 01/318 тоот албан бичиг,
түүний хавсралт

- "Дорнод бүсийн эрчим хүчний систем" ТӨХК-ийн 2024
оны 03 дугаар сарын 22-ны өдрийн 1/280 тоот албан
бичиг,

- "Диспетчерийн үндэсний төв" ТӨХК-ийн 2024 оны
03 дугаар сарын 26-ны өдрийн 02/384 тоот албан
бичиг,

- Эрчим хүчний сайдын 2022 оны А/96 дугаар
тушаалаар байгуулагдсан "Цахилгааны техникийн
нөхцөл хүссэн хүсэлтийг хэлэлцэн шийдвэрлэх ажлын
хэсэг"-ийн 2024 оны ... дугаар сарын ...-ны өдрийн
хурлын шийдвэрийн товч тэмдэглэл,

5. Суурилагдсан чадал 10 кВ-ын цахилгаан дамжуулах агаарын шугам, 10/0.4
кВ-ын 2х2500 кВА хүчин чадалтай трансформатор
бүхий дэд станц.

6. Тоолуур, хэмжих хэрэгсэлд тавигдах шаардлага 6.1 Монгол Улсын Засгийн газрын тохируулагч
агентлаг-Стандарт, хэмжилзүйн газрын загварын
туршилт орж, ашиглахыг зөвшөөрч,
баталгаажуулсан байх.

6.2 RS-485-ийн гаралтын интерфэйстэй олон улсын
IEC61107, IEC62056 холболтын стандартуудын
шаардлага хангасан байх,

6.3 Санах ой бүхий 0.2 нарийвчлалтай бүрэн электрон
тоолуур суурилуулах.

6.4 Шинээр суурилуулж буй тоолуурууд нь тоолуурын
нэгдсэн системд холбох. Мэдээлэл дамжуулах
боломжийг бүрдүүлсэн байх.

6.5 Тоолуур, хянах, хэмжих хэрэгсэлд тавигдах
шаардлагыг хангагч байгууллага "ДБЭХС" ТӨХК-аас
авах. Ажлын зураг төсөл боловсруулах шатанд
суурилуулах тоолуурын төрөл, марк, схемийг тухайн
байгууллагаар хянуулсан байх,

**7. Гүйдлийн трансформаторт
тавигдах шаардлага**

7.1 Монгол Улсын Засгийн газрын тохируулагч
агентлаг-Стандарт, хэмжилзүйн газрын загварын
туршилт орон, ашиглахыг зөвшөөрч,
баталгаажуулсан байх.

7.2 Холбогдох тооцооны дагуу ачаалал хэрэглээнд
тохирсон коэффициент бүхий гүйдлийн
трансформатор суурилуулах.

7.3 Олон улсын IEC 61869-2 стандартын шаардлагыг
хангасан, реле хамгаалалт, хэмжүүр, хянах хэмжих
хэрэгсэлд тавигдах шаардлагуудыг бүрэн хангасан,
0.2 нарийвчлалтай, гүйдлийн трансформатор
суурилуулах, зураг төсөл боловсруулах шатанд
ашиглагч "ДБЭХС" ТӨХК, "ДҮТ" ТӨХК-уудтай
зөвшилцөн сонгох.

8. Холбогдох цэг

8.1 110/35/10 кВ-ын "Баруун-Урт" дэд станцын 10 кВ-
ын хаалттай хуваарилах байгууламжийн 2
гаргалгаагаар өргөтгөн, кабель шугам татаж,
шинээр баригдах 10/0.4 кВ-ын дэд станц /ХТП/-ыг
тэжээх.

8.2 Чойбалсан ДЦС-ын 50 МВт-ын өргөтгөл болон
110/35/10 кВ-ын "Баруун-Урт" дэд станцын 110 кВ-ын
шинд 10 МВар-ын хүчин чадалтай Статик Вар
Конпенсатор (СВК) суурилуулж ашиглалтад орсны
дараа холбогдох.

**9. Дамжуулах, түгээх сүлжээний
шугам, дэд станцыг өргөтгөх
шаардлага**

**9.1 110/35/10 кВ-ын "Баруун-Урт" дэд станцын
өргөтгөл:**

9.1.1 Дэд станцын 110/35/10 кВ-ын 6300 кВА хүчин
чадалтай трансформаторыг 16000 кВА хүчин чадал
бүхий трансформатораар сольж, өргөтгөх. Одоо
ашиглагдаж буй трансформатортай зэрэгцээ
ажиллах нөхцөл, шаардлагыг хангах.

9.1.2 Трансформаторын хүчин чадал нэмэгдүүлж
байгаа тул ажлын зураг төсөл боловсруулах шатанд
холбогдох тооцоог хийж, 110 кВ, 35 кВ, 10 кВ-ын
хуваарилах байгууламжинд шаардлагатай өргөтгөл
шинэчлэлийн ажлыг хийж гүйцэтгэх. Зураг төсөл
боловсруулах шатанд ашиглагч "ДБЭХС" ТӨХК-тай
зөвшилцөх

9.1.3 Өргөтгөлийн ажилтай холбогдуулан, 110 кВ 35
кВ, 10 кВ-ын хуваарилах байгууламжийн шин,
дамжуулагч утас, изоляторууд болон бусад цахилгаан

тоноглолуудыг зураг төслийн шатанд тооцоогоор сонгож, ашиглагч "ДБЭХС" ТӨХК-тай зөвшилцөн шинэчлэх.

9.1.4 Ачаалал нэмэгдэж байгаа тул 110 кВ, 35 кВ, 10 кВ-ын хуваарилах байгууламжийн систем шинийн үндсэн болон бэлтгэл хамгаалалтуудыг тооцоо хийж, зураг төсөл боловсруулах шатанд ашиглагч "ДБЭХС" ТӨХК, "ДҮТ" ТӨХК-уудтай зөвшилцөн сонгон өргөтгөж шинэчлэх.

9.1.5 110 кВ, 35 кВ, 10 кВ-ын хуваарилах байгууламжийг өргөтгөж байгаатай холбогдуулан, зураг төсөл боловсруулах шатанд дэд станцын аянгийн хамгаалалт, газардуулгын байгууламжийн тооцоо, хэмжилтийг хийж, тогтоосон дүрэм журмын шаардлагад хүргэх.

9.2 Дэд станцын 10 кВ-ын хаалттай хуваарилах байгууламжийг гаргалгааны 4 ячейкаар өргөтгөх.

9.2.1 10 кВ-ын ячейкууд нь дараах шаардлагуудыг хангасан байх.

9.2.1.1 Олон улсын "IEC-61850" цуврал стандартын шаардлага хангасан микропроцессорын реле хамгаалалт (нумын хамгаалалттай) байх ба АЧР, АГВ г.м автоматик, цахилгаан байгууламжийн дүрэм (БД43-101-03) болон ТАД-д заасан бүх төрлийн хамгаалалтыг суулган программчлах боломжтой байх.

9.2.1.2 Халаагуурын систем, температурын датчик, кабелийн холболтын камерт нумын хамгаалалт, фазын дараалалын индикатор зэргээр тоноглогдсон байх, тэг дарааллын гүйдлийн трансформатор суурилуулж, газардлагын хамгаалалтыг оруулах.

9.2.1.3 Гүйдлийн трансформатор нь өсөн нэмэгдэх ачаалалд тохирсон коэффициент бүхий 0.2 нарийвчлалтай, реле хамгаалалт, хэмжүүр, тоолуурыг тооцсон ороомогтой байх, кабелийн үзүүрт тооцооны үндсэн дээр хэт хүчдэл хязгаарлагч /ОПН/ сонгох. Ашиглагч байгууллага "ДБЭХС" ТӨХК-тай зөвшилцөх.

9.2.1.4 Тус ячейкуудад ОСП-1 маркийн тэсэрдэг галын хорыг суурилуулах.

9.2.1.5 10 кВ-ын ячейкуудад реле хамгаалалтын тооцоог хийж, тавил тохируулах.

9.2.1.6 10 кВ-ын тоног төхөөрөмжүүдийн суурилуулалт болон газардуулгыг техник ашиглалтын норм, дүрмийн шаардлагад нийцүүлэх.

9.3 Дэд станцын 10 кВ-ын ХХБ-ийн шинэ гаргалгаанаас кабель болон агаарын шугам, дэд станц барьж, шинээр баригдах дулааны станцыг цахилгаан эрчим хүчээр хангах.

9.4 Шинээр баригдах 10 кВ-ын кабель шугам нь MNS 6819:2015 стандартын шаардлагуудыг хангасан байх.

9.5 Дэд станц нь 10/0.4 кВ-ын трансформатортай байх трансформатор нь олон улсын IEC 60076-10 стандартын шаардлагыг хангасан байх.

9.6 Дэд станцын 10 кВ-ын секцийг олон улсын IEC стандартын шаардлага хангасан гүйдэл, хүчдлийн трансформатор, вакуум таслуур, секц холбогч таслуур, хуурай салгуур, цэнэг шавхагч бүхий газардуулгын хутгаар тоноглох.

9.7 Шинээр баригдах цахилгаан дамжуулах кабель шугамын дамжуулагчийн хөндлөн огтлол, трансформаторын хүчин чадалыг хэрэглээ ачаалалтай уялдуулан, тооцоогоор сонгож, ашиглагч байгууллага "ДБЭХС" ТӨХК-тай зураг төслийн шатанд зөвшилцөх.

9.8 Дэд станцад кабелийн тунель, тоноглолд засвар үйлчилгээ хийх зай талбайг норм дүрмийн шаардлагад нийцсэн байхаар зураг төсөлд тооцох,

9.9 Дэд станцын гэрэлтүүлэг, аянга хамгаалалтын зон, газардуулгыг техник ашиглалтын норм, дүрмийн шаардлагыг хангасан байх.

9.10 Дэд станц нь алсын удирдлагын хяналтын системтэй байх ба компьютерийн удирдлагатай 2 түлхүүр бүхий программ хангамжтай, дотоод болон алсын удирдлага, хяналтын /НМИ/ бүх систем нь холбогдсон сервер, 1 ширхэг монитор бүхий компьютерийн иж бүрэн системтэй байх.

9.11 Диспетчерийн ажлын байрны удирдлагын байр барьж, шуурхай үйлчилгээний холбоо, ажлын болон аваарийн дохиолууд, компьютерийн удирдлага бүхий удирдлагын панелиар тоноглох. Ашиглагч "ДБЭХС" ТӨХК-тай зөвшилцөх.

9.12 Гаргалгаа, оруулга, дэд станцууд, цахилгаан дамжуулах агаарын шугаманд олон улсын стандартын шаардлага хангасан орчин үеийн микропроцессорын хамгаалалтыг холбогдох богино залгааны тооцоонуудыг зураг төслийн шатанд хийж сонгох. Ашиглагч "ДБЭХС" ТӨХК-тай зөвшилцөх.

9.13 "Цахилгаан эрчим хүч хэрэглэгчийн цахилгаан хангамжийн зэрэглэл тогтоох журам"-д заасны дагуу / зэрэглэлийн хэрэглэгч тул болзошгүй аваар саатал, тасралтын үед ажиллах 1 МВт чадалтай аваарийн нөөц эх үүсвэр /дизель станц/-г суурилуулж, туршилт тохируулгыг бэлэн байдлыг хангах.

9.14 Шинээр баригдах дэд станцуудын 0.4 кВ секцүүд, дизель станцын 0.4 кВ-ын секцэд тус бүр АВР системийг суурилуулж, туршилт тохируулгыг хийж ашиглалтад оруулах. Ашиглагч "ДБЭХС" ТӨХК-тай зөвшилцөх.

9.15 Шинээр суурилуулж буй тоноглолууд нь Монгол орны цаг уурын нөхцөл, далайн түвшний өндөрлөг, IEC стандарт, техник ашиглалтын дүрмийн шаардлага хангасан байх бөгөөд өмнө ашиглагдаж байгаагүй шинэ байх, $\pm 10\%$ -ийн хүчдлийн хэлбэлзэлд хэвийн ажиллах,

10. Реле хамгаалалт, автоматикийн байгууламжид тавих шаардлага	9.16 Хуваарилах байгууламж, дэд станцуудад Монгол Улсын Засгийн газрын 2016 оны 06 дугаар сарын 20-ны өдрийн 339 дугаар тогтоолын хавсралтаар батлагдсан "Галын аюулгүй байдлын үндсэн дүрэм"-д заасны дагуу галын аюулгүй байдлыг хангах,	16. Техникийн нөхцөлийн хүчинтэй хугацаа	цахилгаан тоног төхөөрөмжиндөө байнгын үзлэг шалгалт хийх, хэвийн бус ажиллагаатай үед өөрсдийн хөрөнгөөр засвар үйлчилгээг хийлгэх.
	9.17 Шугам, дэд станцын гүйцэтгэлийн зургийг гаргаж, ашиглагч байгууллагуудад хүлээлгэн өгөх, гүйцэтгэлийн зургийг гаргахдаа бусад инженерийн шугам сүлжээ, авто замтай огтлолцсон хэсгийн зүсэлтийг тусгах.		16.1 Монгол Улсын Засгийн газрын 2020 оны 03 дугаар сарын 18-ны өдрийн 97 дугаар тогтоолын хавсралтаар батлагдсан "Цахилгаан эрчим хүч хэрэглэх дүрэм"-ийн 2.9-д заасны дагуу 2026 оны ... дугаар сарын ...-ны өдрийг хүртэл /2 жилийн хугацаанд/ хүчинтэй.
	10.1 Энэхүү техникийн нөхцлийн дагуу суурилуулах реле хамгаалалт, автоатикийн тоног төхөөрөмжүүд, удирдлага, хяналт, мэдээллийн системүүд нь "Бодлогын бичиг баримт батлах тухай" Эрчим хүчний сайдын 2019 оны 335 дугаар тушаалаар батлагдсан "Реле хамгаалалт, системийн автоматикийн талаар баримтлах бодлогын баримт бичиг", "Эрчим хүчний салбарт баримтлах мэдээллийн технологийн бодлогын баримт бичиг"- шаардлагуудыг бүрэн хангах, хангагч байгууллага "ДБЭХС" ТӨХК болон "ДҮТ" ТӨХХК-тай зураг төсөл боловсруулах шатанд зөвшилцсөн байх.		16.2 Техникийн нөхцөлийн хүчинтэй хугацаанд Монгол Улсын Засгийн газрын 2020 оны 03 дугаар сарын 18-ны өдрийн 97 дугаар тогтоолын хавсралтаар батлагдсан "Цахилгаан эрчим хүч хэрэглэх дүрэм"-ийн 2.13-д заасны дагуу техникийн нөхцөлийн дагуу зураг төслийн байгууллагаар хийлгэж, холбогдох байгууллагаар хянуулж, эрх бүхий байгууллагаар магадлал хийлгэж баталгаажуулсан байна.
	10.2 Хуваарилах байгууламж, шугам, дэд станцын оруулга, гаргалгааны тоноглолуудад олон улсын стандартын шаардлага хангасан орчин үеийн микропроцессорын хамгаалалтыг холбогдох богино залгааны тооцоонуудыг хийж, ашиглагч байгууллага "ДБЭХС" ТӨХК-тай зөвшилцөн сонгох.		16.3 Техникийн нөхцөлийн хүчинтэй хугацааг сунгуулахдаа хугацаанд Монгол Улсын Засгийн газрын 2020 оны 03 дугаар сарын 18-ны өдрийн 97 дугаар тогтоолын хавсралтаар батлагдсан "Цахилгаан эрчим хүч хэрэглэх дүрэм"-ийн 2.16-д заасны дагуу баталгаажуулсан зураг төслийг ирүүлнэ. Хэрэв баталгаажуулсан зураг төсөл ирүүлээгүй тохиолдолд техникийн нөхцөлийн хүчинтэй хугацааг сунгахгүй.
	10.3 Реле хамгаалалт автоматикийн тавилын тооцоог "ДҮТ" ТӨХХК болон "ДБЭХС" ТӨХК-аар хийлгэх.		16.4 Энэхүү нөхцөл батлагдсантай холбогдуулан Эрчим хүчний яамны 2022 оны 07 дугаар сарын 25-ны өдрийн 57/2020/87 техникийн нөхцөлийг хүчингүй болсонд тооцсугай.
11. Реактив чадлын зохицуулалт	-	17. Дагаж мөрдөх хууль, дүрэм, журам	17.1 Дэд станц, цахилгаан дамжуулах шугамын байршлын зургийг эрх бүхий байгууллагаар хийлгэж, "Газрын нэгдмэл сангийн удирдлагын нэгдсэн цахим системд орон зайн мэдээллийг оруулах,
12. Цахилгаан эрчим хүчний чанарыг хянах хэрэгсэл, чанарын үзүүлэлтийг тогтворжуулах төхөөрөмжийн хэрэгцээ	-		17.2 Цахилгаан шугам сүлжээнд холбогдох явцад трассын дагуу дайрч гарах зам талбай, бут сөөгийг сэргээх зардлыг төсөвт тусгах,
13. Нэг маягийн зураг төсөл хэрэглэх зөвлөмж	13.1 Зургийн даалгаврыг эрх бүхий байгууллагаас авах.		17.3 Шугам, дэд станцын зураг төсөл боловсруулах, угсралт, туршилт, тохируулгын ажлыг "Цахилгаан байгууламжийн угсралтын дүрэм" (2003 он), Эрчим хүчний тоног төхөөрөмжийн техник ашиглалтын дүрэм, Цахилгаан байгууламжийн ашиглалтын үед мөрдөх аюулгүй ажиллагааны дүрмийн дагуу эрчим хүчний барилга байгууламжийн зураг төсөл ба угсралтын ажлыг гүйцэтгэх "Тусгай зөвшөөрөл" бүхий мэргэжлийн компаниар гүйцэтгүүлэх,
	13.2 Ажлын зураг төсөл боловсруулахдаа Монголын Улсын Засгийн газрын 2019 оны 108 дугаар тогтоолын 5 дугаар зүйлд заасны дагуу эрх бүхий байгууллага болон ашиглагч байгууллага "ДБЭХС" ТӨХК-тай зөвшилцсөн байх.		17.4 "Эрчим хүчний тухай" хуулийн 29.1.9 "Хангагч нь хэрэглэгчийн өмчлөлийн шугам, дэд станцаас нутаг дэвсгэрийн хэтийн төлөвийн үндсэн дээр өөр бусад хэрэглэгчийг нэмж холбох эрхтэй" гэж заасны дагуу өөрийн тоноглолоос хангагч байгууллагын зөвшөөрлөөр шинээр хэрэглэгч нэмж холбуулах үүрэгтэй.
14. Гэнэтийн гэмтэл саатал, аваарийн үед ашиглах бэлтгэл тэжээл, бие даасан цахилгааны үүсгүүр суурилуулах шаардлага	-		
15. Цахилгаан тоног төхөөрөмжийн ашиглалт, аюулгүйн ажиллагааны байдал	15.1 "Эрчим хүчний тухай" хуулийн 30.1.8 "Өөрийн эзэмшлийн шугам, сүлжээ, тоног төхөөрөмжийн бүрэн бүтэн, аюулгүй байдал, засвар үйлчилгээ, баталгаажуулалтыг бүрэн харцуцах" гэж заасны дагуу өөрийн ашиглалт үйлчилгээний зааг доторхи	18. Техникийн нөхцөлийн хүчингүйд тооцох заалт	18.1 Монгол Улсын Засгийн газрын 2020 оны 03 дугаар сарын 18-ны өдрийн 97 дугаар тогтоолын хавсралтаар

батлагдсан "Цахилгаан эрчим хүч хэрэглэх дүрэм"-ийн 2.16, 2.17-д заасан доорх заалтуудыг мөрдлөг болгоно.

2.16 Техникийн нөхцөлийн хүчинтэй хугацаанд холболт хийгдээгүй тохиолдолд хугацаа дуусахаас 2 сарын өмнө сунгуулах хүсэлтээ энэ дүрмийн 2.13-т заасан баталгаажуулсан зураг төслийн хамт техникийн нөхцөл олгосон байгууллагад ирүүлнэ.

2.17 дараах тохиолдолд олгосон техникийн нөхцөлийг хүчингүйд тооцно. Үүнд:

2.17.1. хүчинтэй хугацаа дууссан;

2.17.2. техникийн нөхцөл авахдаа шаардлагатай өгөгдлүүдийг буруу тодорхойлсон, баримт бичгийг хуурамчаар үйлдсэн;

2.17.3. холбогдох цэгийн хүчин чадлаас хэтрүүлсэн;

2.17.4. дамжуулагчаас санал аваагүй, өөрийн эзэмшлийн түгээх сүлжээнд иргэн, хуулийн этгээдэд техникийн нөхцөл олгохдоо дамжуулах сүлжээнд холбогдох техникийн нөхцөлд заагдсан хүчин чадлаас хэтрүүлсэн.

18.2 Олгосон чадлаас хэтрүүлэн чадал ашигласан тохиолдолд

АЖЛЫН ХЭСГИЙГ ТӨЛӨӨЛЖ:

АЖЛЫН ХЭСГИЙН ОРЛОГЧ ДАРГА:

ЭРЧИМ ХҮЧНИЙ БОДЛОГЫН ХЭРЭГЖИЛТИЙГ ЗОХИЦУУЛАХ ГАЗРЫН
ЦАХИЛГААНЫ ХЭЛТСИЙН ДАРГА  Д.БАТЗОРИГ

АЖЛЫН ХЭСГИЙН ГИШҮҮД:

ДИСПЕТЧЕРИЙН ҮНДЭСНИЙ ТӨВ" ТӨХХК-ИЙН
ЕРӨНХИЙ ДИСПЕТЧЕР  Б.БААТАР

АЖЛЫН ХЭСГИЙН НАРИЙН БИЧГИЙН ДАРГА:

ЭРЧИМ ХҮЧНИЙ БОДЛОГЫН ХЭРЭГЖИЛТИЙГ ЗОХИЦУУЛАХ ГАЗРЫН
ЦАХИЛГААНЫ ХЭЛТСИЙН МЭРГЭЖИЛТЭН  Д.ЭНХҮҮШ -2

ТЕХНИКИЙН НӨХЦӨЛ ХҮЛЭЭЛГЭН ӨГСӨН ТАЛААРХ ТЭМДЭГЛЭЛ:

Хүсэлт гаргасан иргэн буюу хуулийн этгээдийг төлөөлж:

Хүлээн авч, техникийн нөхцөлийн заалтууд, тухайн техникийн нөхцөл хүчингүйд тооцох заалттай танилцсан эсэх

Тийм

Үгүй

Нэр:.....

Гарын үсэг:

Регистрийн дугаар:

Холбоо барих:

Огноо:

БҮЛЭГ 1:

ДЭД СТАНЦЫН ЦАХИЛГААНЫ АНХДАГЧ ХЭЛХЭЭ

ШИФР:

BS200407-01S-1

110/35/10 кВ-ЫН "БАРУУН-УРТ"
ДЭД СТАНЦЫН ӨРГӨТГӨЛИЙН ЗАРЧМЫН СХЕМ

ЗӨВШИЛЦСӨН:

"ДБЭХС" ТӨХК-ийн ерөнхий инженер:

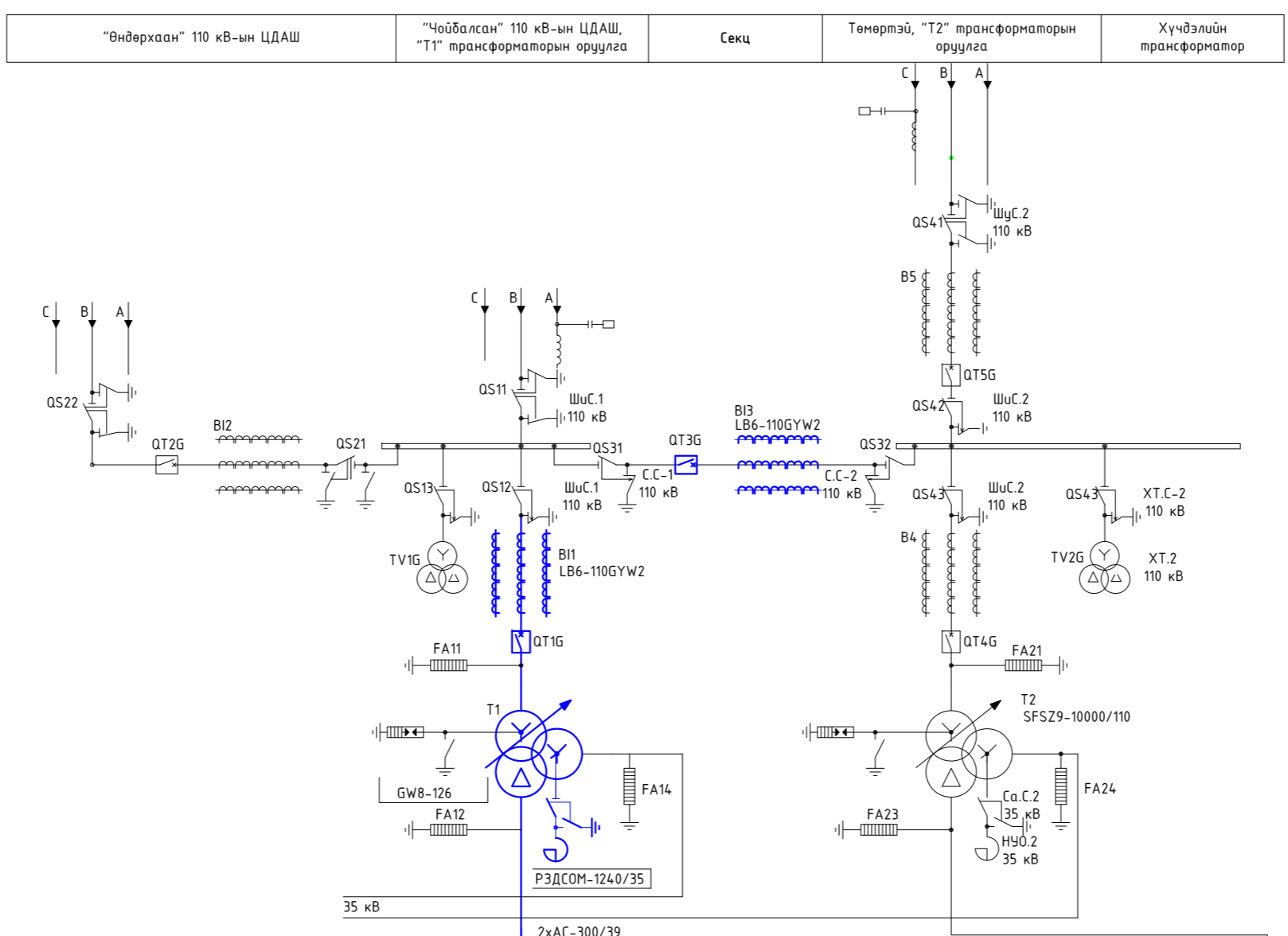
"ДБЭХС" ТӨХК-ийн Сүхбаатар Цахилгаан Түгээх Сүлжээ
Салбарын салбар харуусан ерөнхий инженер



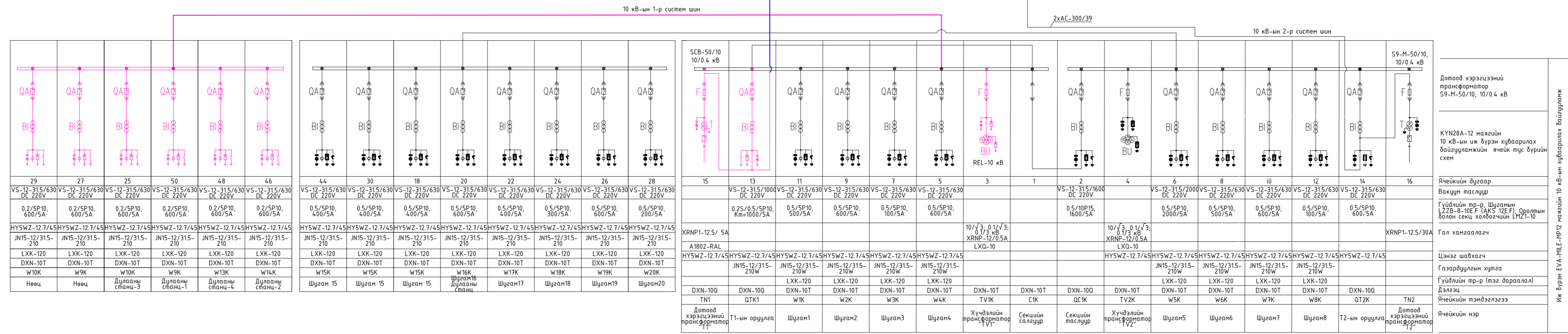
Ө.Жаргалсайхан

С.Сайнзаяа

110 кВ-ын ЦДАШ
110 кВ-ын ӨҮХ-ны төхөөрөмж
110 кВ-ын хэм хувиар хязгаарлагч
110 кВ-ын хоёр газардуулагч хумга бүхий гурван туйлт хуурай салгуур
110 кВ-ын гүйдлийн трансформатор
110 кВ-ын ХЗК-630-10/20-В4 маягийн ӨҮХ-ны төхөөрөмж
110 кВ-ын гүйдлийн трансформатор
110 кВ-ын элегаз таслуур
110 кВ-ын нэг газардуулагч хумга бүхий GW4-126 маягийн гурван туйлт хуурай салгуур
110 кВ-ын LB6-110GYW2 маягийн гүйдлийн трансформатор
10P/10P/10P/0.5/0.2S, Km=300/5
110 кВ-ын LW36A/126 маягийн элегаз таслуур /SF6/ (2000A, 315 кА)
110 кВ-ын YSWZ-126/302 маягийн хэм хувиар хязгаарлагч
110 кВ-ын 16 МВА чадал бүхий SFSZ11-16000/110 маягийн хүчний трансформатор -110/35/10.5 кВ, Үнүд-11, SR-ХБ-110
35 кВ-ын YSWZ-51/134 маягийн хэм хувиар хязгаарлагч
GW 8-40.5 маягийн нэг туйлт хуурай салгуур
РЗДСОМ-1240/35 маягийн 35 кВ-ын нум цумраах оронго
10 кВ-ын YSWZ-12/32.4 маягийн хэм хувиар хязгаарлагч



ТЭМДЭГЛЭГЭЭ	
—	Шинээр хийгдэх 110 кВ-ын моноглог
—	Шинээр хийгдэх 10 кВ-ын моноглог
—	Одоо ажиллагаанд байгаа дэд станцын моноглог



REV.	DATE	REVISION DESCRIPTION	DESIGNED BY	CHECKED BY	REV.	DATE	REVISION DESCRIPTION	DESIGNED BY	CHECKED BY	REFERENCE DRAWINGS	REFERENCE DRAWING No.	СҮХБААТАР АЙМАГ, БАРУУН-УРТ СУМ, 110/35/10 кВ-ЫН "БАРУУН-УРТ" ДЭД СТАНЦЫН ӨРГӨТГӨЛ			ГЦ	
1	2024											УДИРДСАН	ЭБАТБААР	Дэд станцын зарчмын схем		МАСШТАБ: NONE
												ШАЛГАСАН	НЭРХЭМТӨР	ҮЕ ШАТ ХУУДАС		БҮХ ХУУДАС
												ГҮЙЦЭТГЭСЭН	ЭБЧДЖАВ	A2 2 1		2024
												ГҮЙЦЭТГЭСЭН	М.ЛХАМСҮРЭН	Шифр: BS200407-01S-1		

Иж бүрэн ЕВА-НЦЕ-НРЦ маягийн 10 кВ-ын хувиарлах байгуулалт

Дотоод хэрэгцээний трансформатор S9-M-50/10, 10/0.4 кВ
КҮН28А-12 маягийн 10 кВ-ын иж бүрэн хувиарлах байгуулалтийн ячек тус бүрийн схем
Ячекийн дугаар
Вакуум таслуур
Гүйдлийн тр-р, Шугамын LZZB-8-10EF (AKS 12EF), Оролтын болон секц холбогчийн LMZ1-10
Гал хамгаалагч
Цэнэг шавхагч
Газардуулын хумга
Гүйдлийн тр-р (мэг дараалал)
Дэлгэц
Ячекийн тэмдэглэгээ
Ячекийн нэр



ЗӨВШИЛЦСӨН:

"ДБЭХС" ТӨХК-ийн ерөнхий инженер:

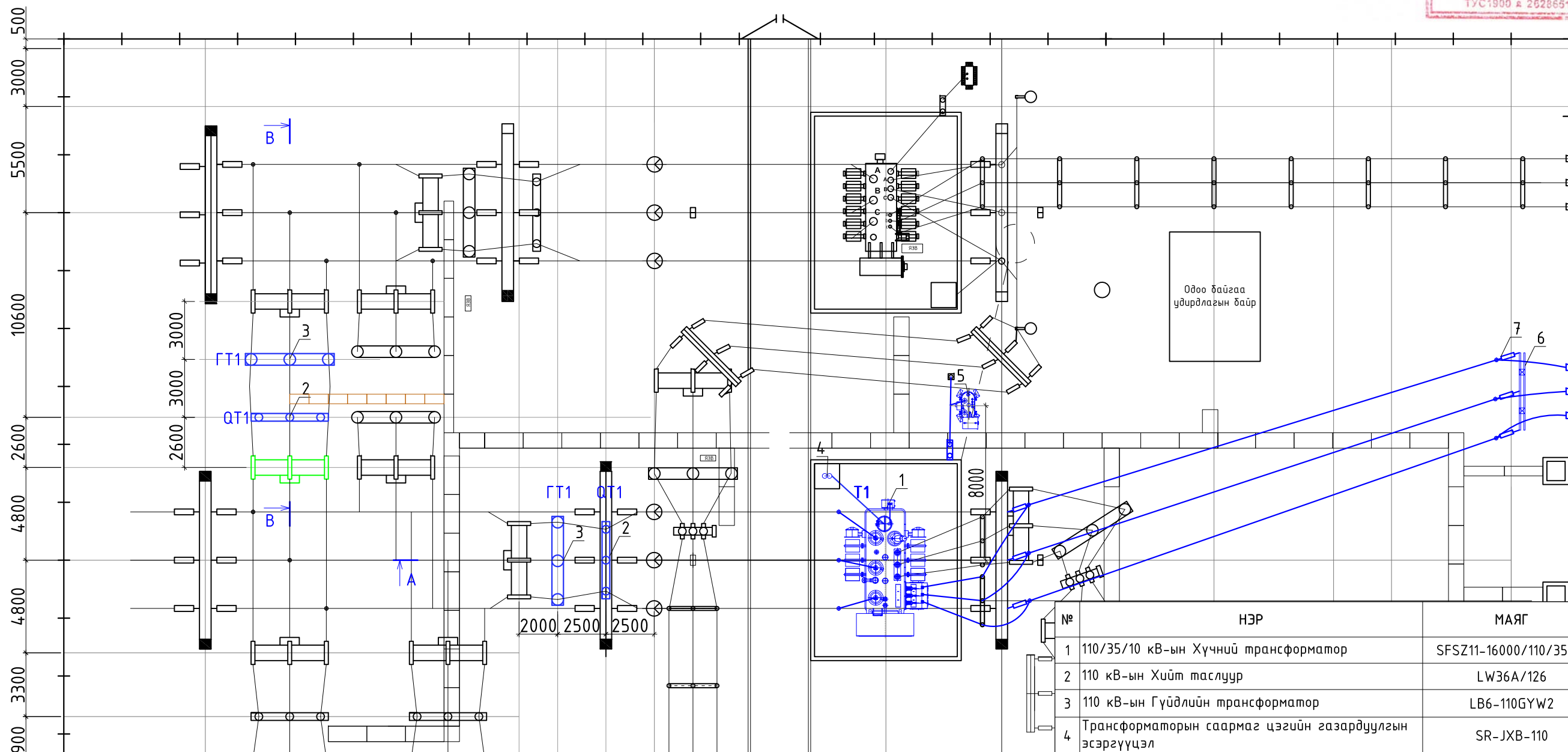
"ДБЭХС" ТӨХК-ийн Сүхбаатар Цахилгаан Түгээх Сүлжээ Салбарын салбар хариуцсан ерөнхий инженер



Ө.Жаргалсайхан

С.Сайнзаяа

110/35/10 кВ-ЫН "БАРУУН-УРТ" ДЭД СТАНЦЫН ӨРГӨТГӨЛИЙН ПЛАН



Одоо байгаа удирдлагын байр

ХХБ-10

№	НЭР	МАЯГ	НЭГЖ	ТОО	ЖИН, КГ
1	110/35/10 кВ-ын Хүчний трансформатор	SFSZ11-16000/110/35/10	ком.	1	49000
2	110 кВ-ын Хийт таслуур	LW36A/126	ком.	2	1335
3	110 кВ-ын Гүйдлийн трансформатор	LB6-110GYW2	ш.	6	645
4	Трансформаторын саармаг цэгийн газардуулгын эсэргүүцэл	SR-JXB-110	ш.	1	299
5	Нум унтраах ороомог (ХС-ын хамт)	РЗДСОМ-1240/35	ком.	1	3640
6	Шиний портал	ПЖС-35Ш	ш.	1	5900
7	Тусгаарлагч гирлянд	4xLXP-100	ком.	9	16

Тэмдэглэгээ:

Шинээр тавих тоноглол

Зөвж байрлуулах тоноглол

Одоо ажиллагаанд байгаа дэд станцын тоноглол

REV.	DATE	REVISION DESCRIPTION	DESIGNED BY	CHECKED BY	REV.	DATE	REVISION DESCRIPTION	DESIGNED BY	CHECKED BY	REFERENCE DRAWINGS	REFERENCE DRAWING No.
F 00	18MAR24	ISSUED FOR CONSTRUCTION									



БЗД 13-Р ХОРОО АЛТАНТЭВШ-110
"БАЯСАЛТӨГС" ХХК

СҮХБААТАР АЙМАГ, БАРУУН-УРТ СУМ, 110/35/10 кВ-ЫН "БАРУУН-УРТ" ДЭД СТАНЦЫН ӨРГӨТГӨЛ

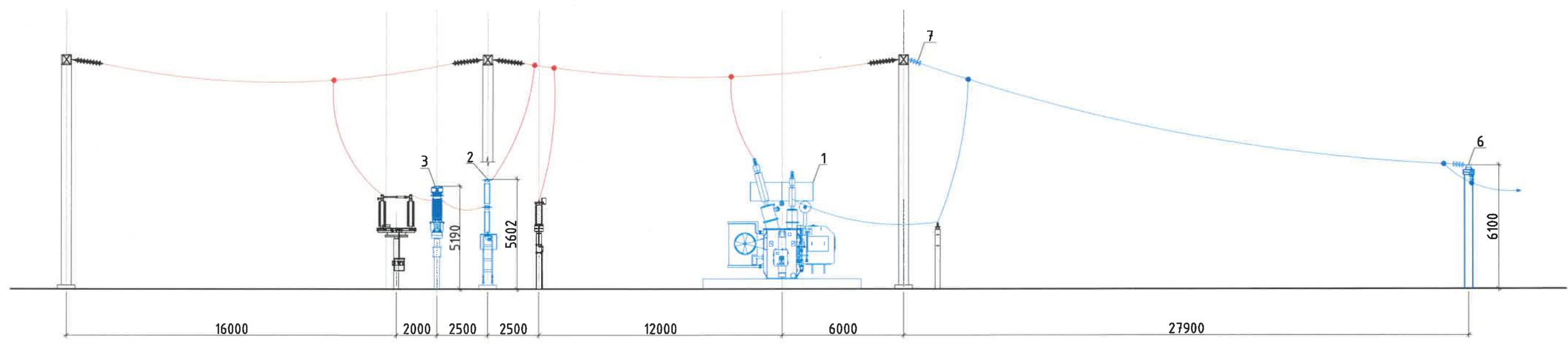
УДИРДСАН	Э.БАТБАЯР	[Signature]
ШАЛГАСАН	Н.ЭРХЭМТӨР	
ГҮЙЦЭТГЭСЭН	Э.БУДЖАВ	
ГҮЙЦЭТГЭСЭН	М.ЛХАМСҮРЭН	

Дэд станцын план
Шифр: BS200407-01S-1

ХТ		
МАСШТАБ:		
ҮЕ ШАТ	ХУУДАС	БҮХ ХУУДАС
A3	3	1
2024		

№	НЭР	МАЯГ	НЭГЖ	ТОО	ЖИН, КГ
1	110/35/10 кВ-ын Хүчний трансформатор	SFSZ11-16000/110/35/10	ком.	1	49000
2	110 кВ-ын Хийт таслуур	LW36A/126	ком.	2	1335
3	110 кВ-ын Гүйдлийн трансформатор	LB6-110GYW2	ш.	6	645
4	Трансформаторын саармаг цэгийн газардуулгын эсэргүүцэл	SR-JXB-110	ш.	1	299
5	Нум унтраах ороомог (ХС-ын хамт)	РЭДСОМ-1240/35	ком.	1	3640
6	Шиний портал	ПЖС-35Ш	ш.	1	5900
7	Тусгаарлагч гурланд	4xLXP-100	ком.	9	16


Зүсэлт А-А



Тэмдэглэгээ:

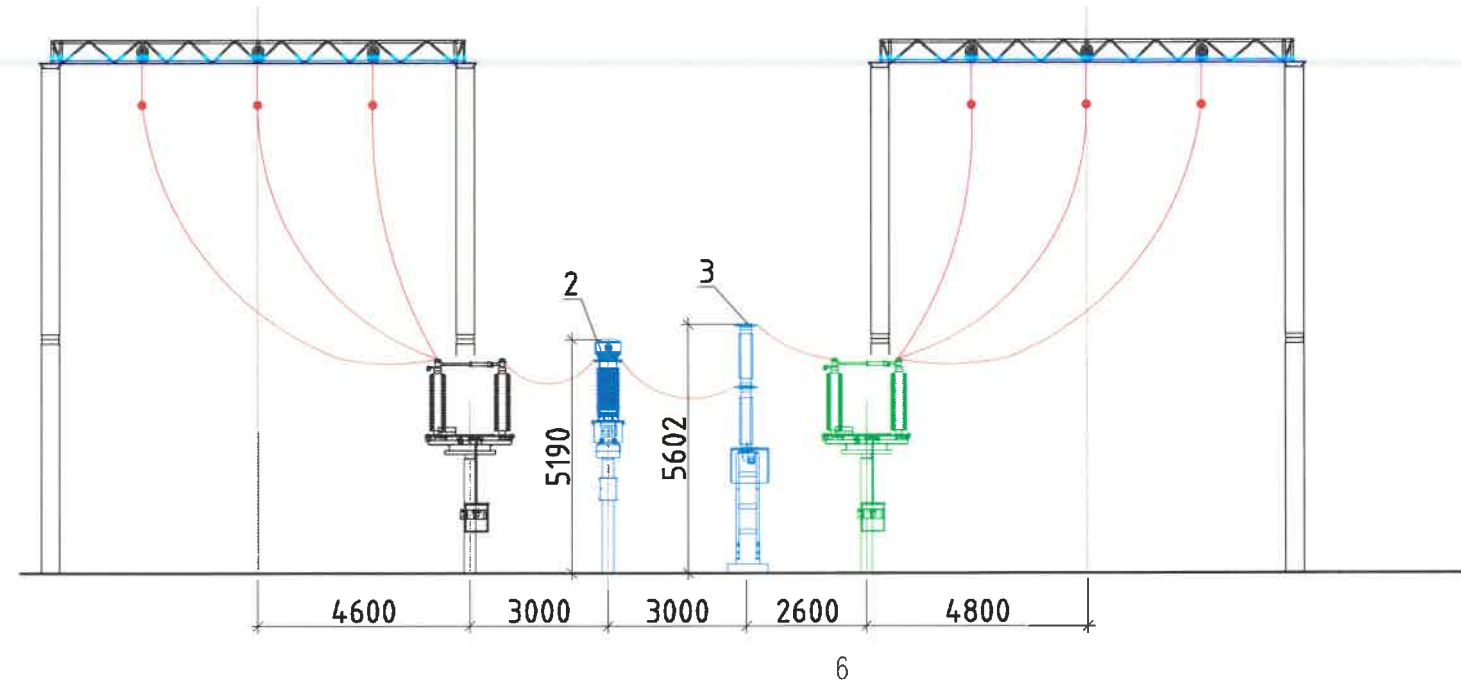
- Шинээр тавих моноглол
- Одоо ажиллагаанд байгаа дэд станцын моноглол
- Зөвж байрлуулах моноглол



REV.	DATE	REVISION DESCRIPTION	DESIGNED BY	CHECKED BY	REV.	DATE	REVISION DESCRIPTION	DESIGNED BY	CHECKED BY	REFERENCE DRAWINGS	REFERENCE DRAWING No.	СҮХБААТАР АЙМАГ, БАРУУН-УРТ СУМ, 110/35/10 кВ-ЫН "БАРУУН-УРТ" ДЭД СТАНЦЫН ӨРГӨТГӨЛ			ХТ						
00	18 MAR 24	ISSUED FOR CONSTRUCTION										 БЭД 13-Р ХОРОО АЛТАНТЭВШ-110 "БАЯСАЛТӨГС" ХХК	УДИРДСАН: Э.БАТБАЯР			Дэд станцын 110 кВ-ын ячейкын зүсэлт			МАСШТАБ:		
											ШАЛГАСАН: Н.ЭРХЭМТӨР		ҮЕ ШАТ			ХУУДАС					
											ГҮЙЦЭТГЭСЭН: Э.БУДЖАВ		АЗ			БҮХ ХУУДАС					
											ГҮЙЦЭТГЭСЭН: М.ЛХАМСҮРЭН		Шифр: BS200407-01S-1			2024					

№	НЭР	МАЯГ	НЭГЖ	ТОО	ЖИН, КГ
1	110/35/10 кВ-ын Хүчний трансформатор	SFSZ11-16000/110/35/10	ком.	1	49000
2	110 кВ-ын Хийт таслуур	LW36A/126	ком.	2	1335
3	110 кВ-ын Гүйдлийн трансформатор	LB6-110GYW2	ш.	6	645
4	Трансформаторын саармаг цэгийн газардуулгын эсэргүүцэл	SR-JXB-110	ш.	1	299
5	Нум унтраах ороомог (ХС-ын хамт)	РЗДСОМ-1240/35	ком.	1	3640
6	Шиний портал	ПЖС-35Ш	ш.	1	5900
7	Тусгаарлагч гирлянд	4xLXP-100	ком.	9	16

Зүсэлт В-В



- Тэмдэглэгээ:
- Шинээр тавих моноглол
 - Одоо ажиллагаанд байгаа дэд станцын моноглол
 - Зөөж байрлуулах моноглол



REV.	DATE	REVISION DESCRIPTION	DESIGNED BY	CHECKED BY	REV.	DATE	REVISION DESCRIPTION	DESIGNED BY	CHECKED BY	REFERENCE DRAWINGS	REFERENCE DRAWING No.	СҮХБААТАР АЙМАГ, БАРУУН-УРТ СУМ, 110/35/10 кВ-ЫН "БАРУУН-УРТ" ДЭД СТАНЦЫН ӨРГӨТГӨЛ			ХТ			
00	18MAR24	ISSUED FOR CONSTRUCTION										БЭД 13-Р ХОРОО АЛТАНТЭВШ-110 "БАЯСАЛТӨГС" ХХК	УДИРДСАН	Э.БАТБАЯР	Дэд станцын 110 кВ-ын ячейкын зүсэлт	МАСШТАБ:		
													ШАЛГАСАН	Н.ЭРХЭМТӨР		ҮЕ ШАТ	ХУУДАС	БҮХ ХУУДАС
													ГҮЙЦЭТГЭСЭН	Э.БУДЖАВ	Шифр: BS200407-01S-1	A3	5	1
													ГҮЙЦЭТГЭСЭН	М.ЛХАМСҮРЭН		2024		

БҮЛЭГ 2:

ДЭД СТАНЦЫН АЯНГА ХАМГААЛАЛТ, ГАЗАРДУУЛГА, ГЭРЭЛТҮҮЛЭГ


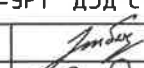

ШИФР:

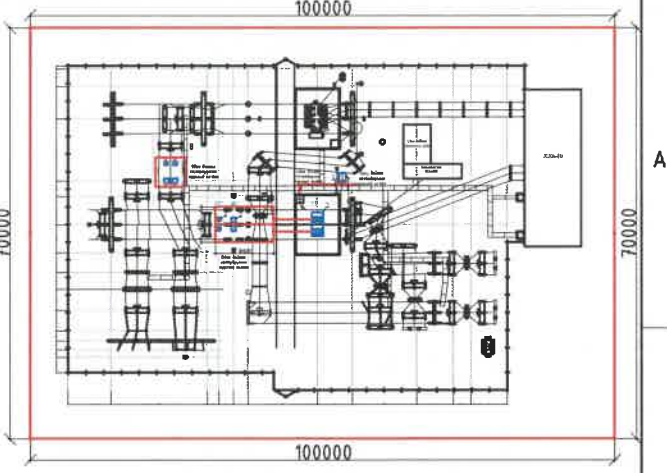
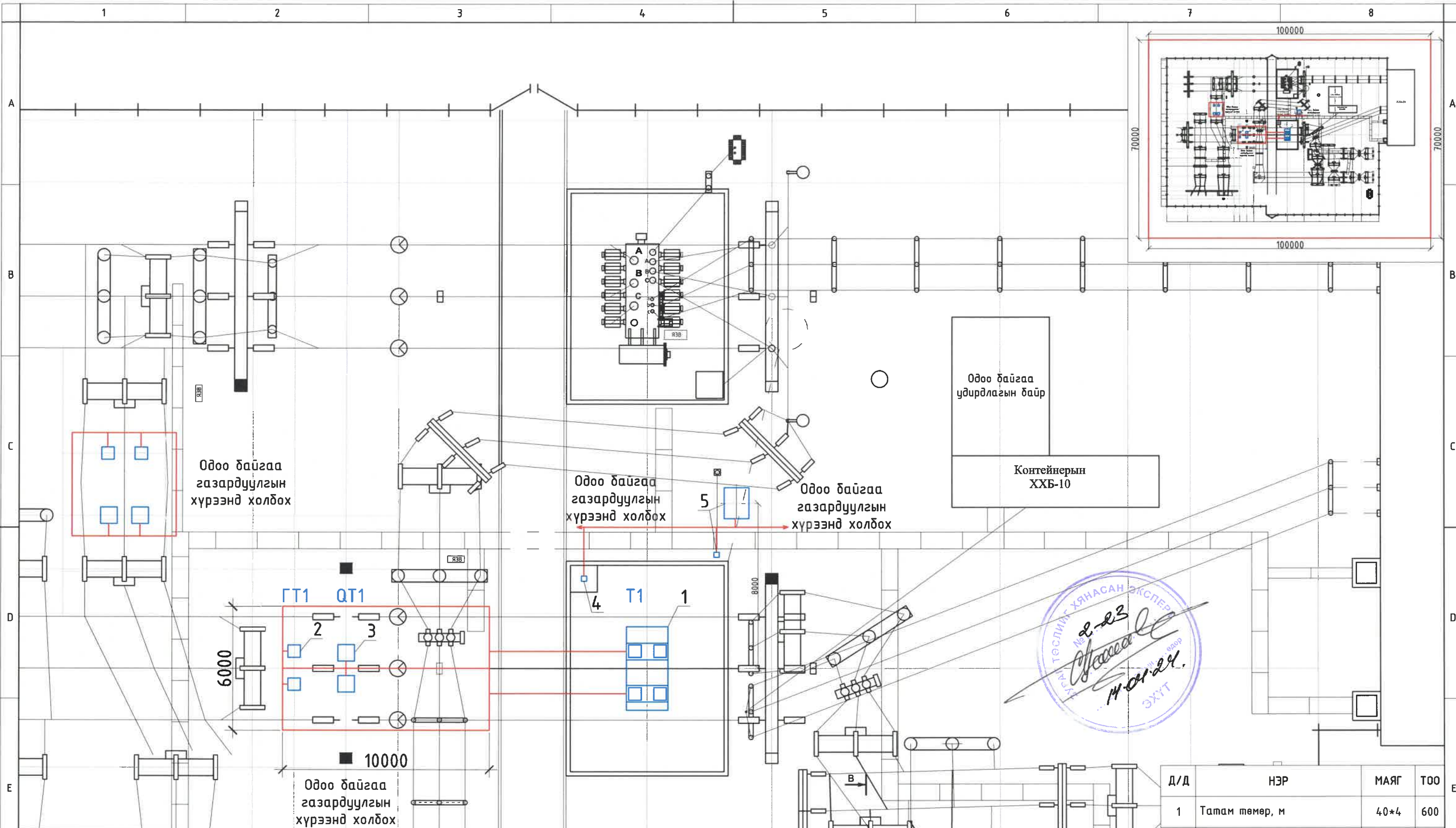
BS200407-01S-2

Д/Д	ЗУРГИЙН НЭР	ДУГААР	ТАЙЛБАР
1	Зургийн жагсаалт, Тайлбар бичиг	1	
2	Дэд станцын газардуулга	2	
3	Газардуулгын холболт	3	
4	Аянга хамгаалалтын бүс	4	
5	Дэд станцын гадна гэрэлтүүлгийн план	5	

ТАЙЛБАР БИЧИГ:

- Дэд станцын газардуулгын эсэргүүцэл ЦБД-ийн 1.6.31-д заасны дагуу 0.5 Ом-оос ихгүй байх шаардлагатай.
- Шинээр хийгдэх газардуулгын хүрээг одоо байгаа газардуулгын хүрээн 3-аас доошгүй цэгээр холдох шаардлагатай.
- Туузан газардуулгыг (туузан ган L40x4) булахдаа дэд станцын хашаан доторхыг 0,6 м-ийн гүнд суулгана.
- Газардуулгын газар шорооны ажлыг барилгын ажлын явцад гүйцэтгэнэ.
- Хүчний моноглол тус бүрийн суурийн хүрээний үл хамаарах туузан шугамаас 2 талаас нь холбож өгнө.
- Газардуулгын электродыг (3 метр урт L50x50x6-н булан төмөр) газардуулгын туузан шугамтай шууд гагнаж холбохоос гадна электрод тус бүрийг нэмэлт туузаар бүслэж давхар гагнаж өгөх шаардлагатай.
- Газардуулгын бүх төмөр хийц нь халуун аргаар цайрдаг ган байна.
- Микропроцессор бүхий реле хамгаалалтын төхөөрөмжийн хэлхээнд импульсийн болон үелэлзлийн нөлөөллийг хязгаарлахын тулд дараах арга хэмжээг авна. Үүнд:
 - Хэмжүүрийн гүйдэл, хүчдэлийн трансформаторууд болон удирдлагын шкафыг газардуулах байгууламжийн хэвтээ газардуулагчтай хамгийн богино замаар холбоно.
 - Релений болон удирдлагын щитний панелуудын төмөр хийцийг удирдлагын байрны өөрийнх нь газардуулах байгууламжийн хэвтээ газардуулагчтай хамгийн богино замаар холбоно.
 - Удирдлагын байрны доторхи газардуулгыг дэд станцын газардуулах байгууламжтай 6 мм²-аас доошгүй хөндлөн огтлолтой зэс дамуулагчаар холбоно.

REV.	DATE	REVISION DESCRIPTION	DESIGNED BY	CHECKED BY	REV.	DATE	REVISION DESCRIPTION	DESIGNED BY	CHECKED BY	REFERENCE DRAWINGS	REFERENCE DRAWING No.	СҮХБААТАР АЙМАГ, БАРЧУН-УРТ СУМ, 110/35/10 кВ-ЫН "БАРЧУН-УРТ" ДЭД СТАНЦЫН ӨРГӨТГӨЛ			ХТ			
00	18MAR24	ISSUED FOR CONSTRUCTION										 "БЯСАЛТӨГС" ХХК	УДИРДСАН	Э.БАТБАЯР	 Зургийн жагсаалт, Тайлбар бичиг	МАСШТАБ:		
											ШАЛГАСАН		Н.ЭРХЭМТӨР	 Шифр: BS2004.07-01S-2		ҮЕ ШАТ	ХУЧДАС	БҮХ ХУЧДАС
											ГҮЙЦЭТГЭСЭН		Э.БУДЖАВ			A3	1	1
											ГҮЙЦЭТГЭСЭН		М.ЛХАМСҮРЭН			2024		



Тайлбар.


- Газардуулгын бүх төмөр хийцийг халуун аргаар цайрdsан байх ба гагнаасыг ээврэхээс хар тосоор будаж хамгаална.
- Шинээр хийгдэх газардуулгыг одоо байгаа станцын газардуулгын хүрээнд гурваас дээш цэгээр холбоно.

Таних тэмдэг.

- Газардуулгын хүрээ
- Босоо газардуулагч

Д/Д	НЭР	МАЯГ	ТОО
1	Татам төмөр, м	40*4	600
2	Босоо газардуулагч L=3000	50*50*6	10
3	Газардуулгын хэмжилтийн худаг	ком	1
4	Гагнуурын электрод, Ф4	Боодол	7

REV.	DATE	REVISION DESCRIPTION	DESIGNED BY	CHECKED BY	REV.	DATE	REVISION DESCRIPTION	DESIGNED BY	CHECKED BY	REFERENCE DRAWINGS	REFERENCE DRAWING No.
F 00	18MAR24	ISSUED FOR CONSTRUCTION									



“БАЯСАЛТӨГС” ХХК

СҮХБААТАР АЙМАГ, БАРУУН-УРТ СУМ, 110/35/10 КВ-ЫН
“БАРУУН-УРТ” ДЭД СТАНЦЫН ӨРГӨТГӨЛ

ХТ

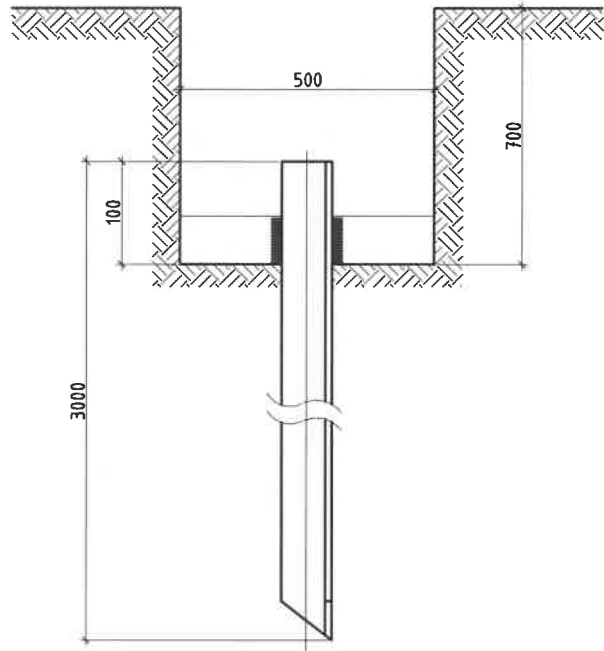
УДИРДСАН: Э.БАТБАЯР
ШАЛГАСАН: Н.ЭРХЭМТӨР
ГҮЙЦЭТГЭСЭН: Э.БУДЖАВ
ГҮЙЦЭТГЭСЭН: М.ЛХАМСҮРЭН

Дэд станцын газардуулга

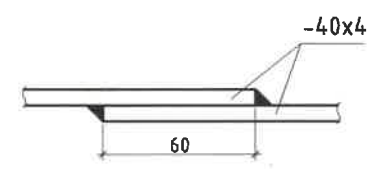
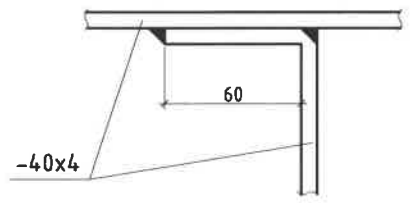
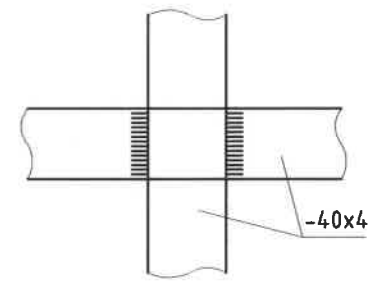
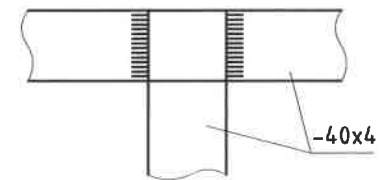
Шифр: BS200407-01S-2

МАСШТАБ:
ҮЕ ШАТ ХУЧУДАС БҮХ ХУЧУДАС
А3 2 1
2024

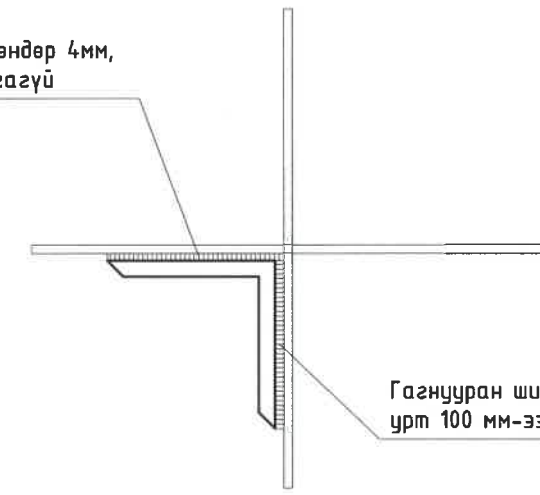
Босоо электродын байгуулалт



40x4 маягийн газардуулагч татам төмрийн холболт ба салбарлалт

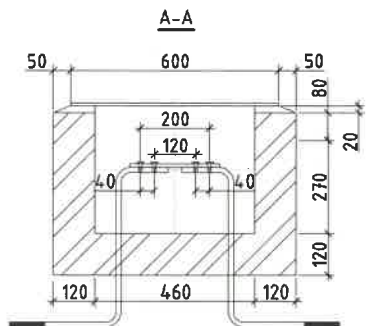
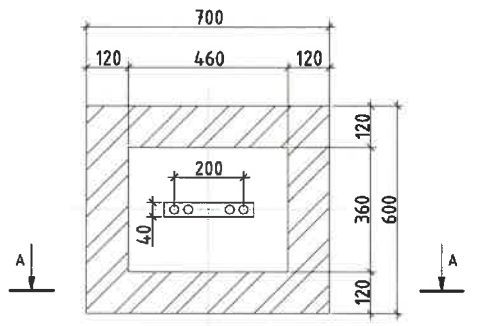


Гагнууран ширээс өндөр 4мм, урт 100 мм-ээс багагүй



Гагнууран ширээс өндөр 4мм, урт 100 мм-ээс багагүй



Газардуулгыг хэмжих худаг

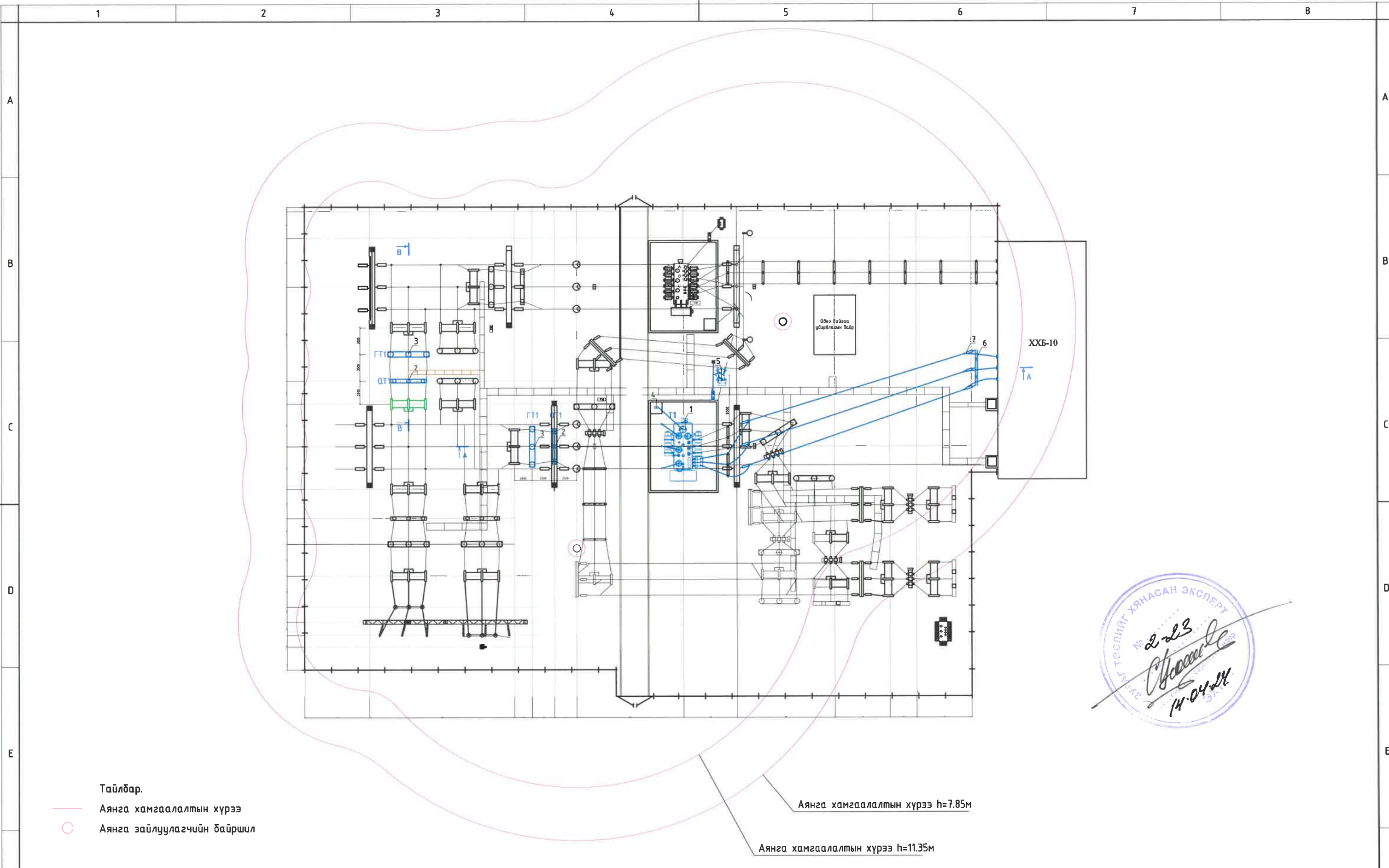


Тайлбар:

1. Гагнуурын шаваасыг сайтар цэвэрлэсний дараа гагнуурын оёдолыг хар тосоор давхарлан дудаж эвдрэлтээс хамгаална.
2. Газардуулгын хүрээг 40x4 түүзэн гангаар гүйцэтгэнэ.
3. Босоо электродыг 3 метр урт L=50x50x6 булан төмрөөр гүйцэтгэнэ.
4. Түүзэн газардуулгыг 0.6 м гүнд суулгана.
5. Газардуулгын холболт хийгдэх хэсгүүдэд (80x80x60) хэмжээтэй нүх ухаж гагнуурын ажлыг гүйцэтгэнэ.



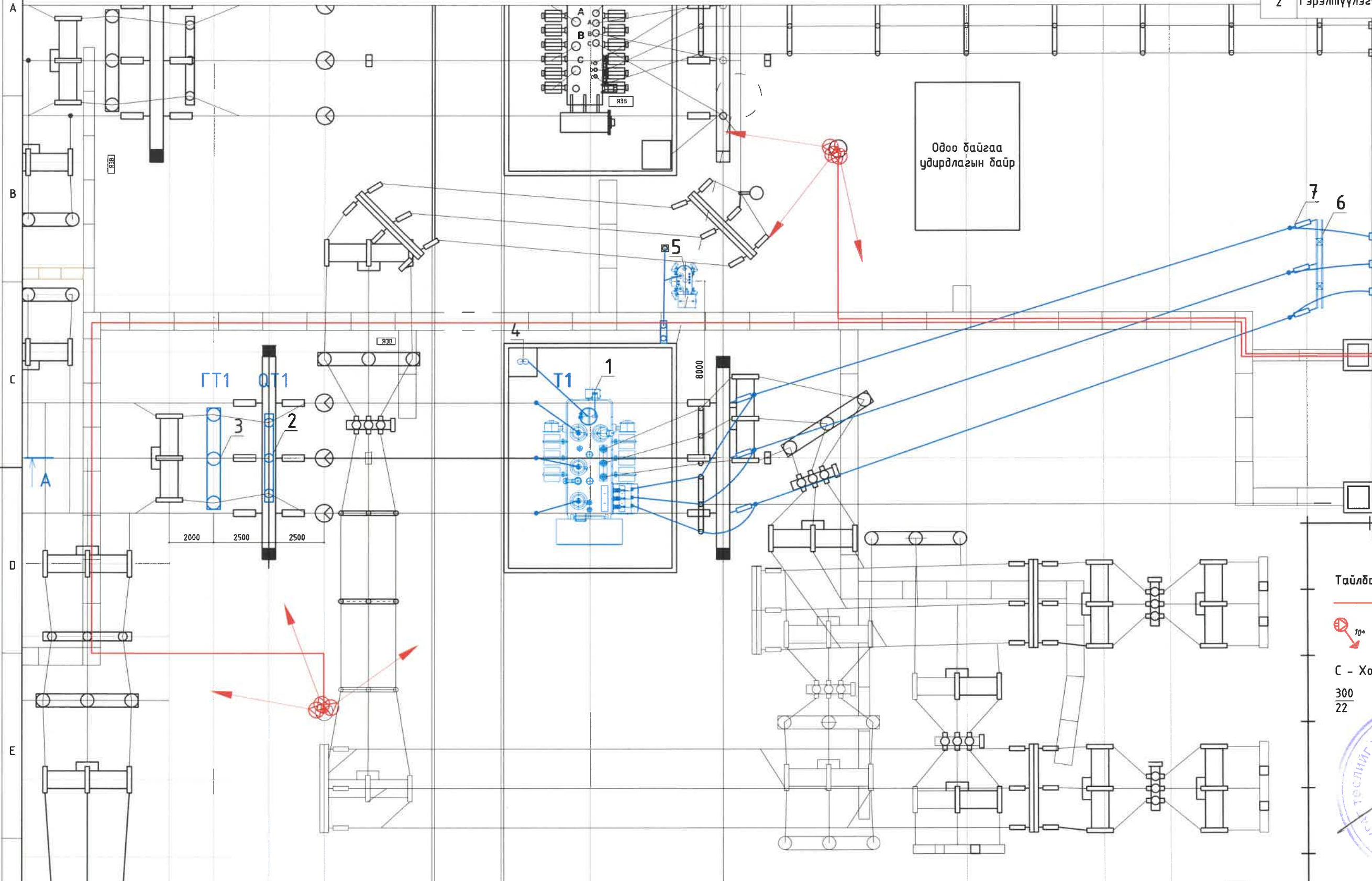
REV.	DATE	REVISION DESCRIPTION	DESIGNED BY	CHECKED BY	REV.	DATE	REVISION DESCRIPTION	DESIGNED BY	CHECKED BY	REFERENCE DRAWINGS	REFERENCE DRAWING No.	СҮХБААТАР АЙМАГ, БАРУУН-УРТ СУМ, 110/35/10 КВ-ЫН "БАРУУН-УРТ" ДЭД СТАНЦЫН ӨРГӨТГӨЛ			ХТ			
00	18MAR24	ISSUED FOR CONSTRUCTION										 "БАЯСАЛТӨГС" ХХК	УДИРДСАН	Э.БАТБАЯР	 Газардуулгын холболт	МАСШТАБ:		
											ШАЛГАСАН		Н.ЭРХЭМТӨР	ҮЕ ШАТ		ХУЧДАС	БҮХ ХУУДАС	
													ГҮЙЦЭТГЭСЭН	Э.БУДЖАВ		А3	3	1
													ГҮЙЦЭТГЭСЭН	М.ЛХАМСҮРЭН		Шифр: BS200407-01S-2		
																2024		



REV.	DATE	REVISION DESCRIPTION	DESIGNED BY	CHECKED BY	REV.	DATE	REVISION DESCRIPTION	DESIGNED BY	CHECKED BY	REFERENCE DRAWINGS	REFERENCE DRAWING No.	СҮХБААТАР АЙМАГ, БАРУУН-УРТ СУМ, 110/35/10 кВ-ЫН "БАРУУН-УРТ" ДЭД СТАНЦЫН ӨРГӨТГӨЛ			ХТ		
F	00	18MAR24	ISSUED FOR CONSTRUCTION									 "БАЯСАЛТӨГС" ХХК	УДИРДСАН	Э.БАТБАЯР	 Аянга хамгаалалтын бүс Шифр: BS200407-01S-2	МАСШТАБ:	
											ШАЛГАСАН		Н.ЭРХЭМТӨР	ҮЕ ШАТ		ХУУДАС	БҮХ ХУУДАС
											ГҮЙЦЭТГЭСЭН		Э.БУДЖАВ	АЗ		4	1
											ГҮЙЦЭТГЭСЭН		М.ЛХАМСҮРЭН	2024			

ДЭД СТАНЦЫН ГАДНА ГЭРЭЛТҮҮЛГИЙН ПЛАН

Д/Д	НЭР	МАЯГ	ТОО
1	Гэрэлтүүлгийн кабель, м	KVV 4x4	200
2	Гэрэлтүүлэгч, ш	LED	6



- Тайлбар.**
- Гэрэлтүүлгийн кабель
 - ⊗ 70° Тусгалын өнцөг
 - С - Холбогдох фаз
 - 300 Гэрэлтүүлэгчийн чадал, Вт
 - 22 Суурилагдах өндөр, м



REV.	DATE	REVISION DESCRIPTION	DESIGNED BY	CHECKED BY	REV.	DATE	REVISION DESCRIPTION	DESIGNED BY	CHECKED BY	REFERENCE DRAWINGS	REFERENCE DRAWING No.	СҮХБААТАР АЙМАГ, БАРУУН-УРТ СУМ, 110/35/10 кВ-ЫН "БАРУУН-УРТ" ДЭД СТАНЦЫН ӨРГӨТГӨЛ			ХТ			
F 00	18MAR24	ISSUED FOR CONSTRUCTION											УДИРДСАН	Э.БАТБАЯР	Дэд станцын гадна гэрэлтүүлгийн план Шифр: BS200407-01S-2	МАСШТАБ:		
													ШАЛГАСАН	Н.ЭРХЭМТӨР		ҮЕ ШАТ	ХУУДАС	БҮХ ХУУДАС
												"БАЯСАЛТӨГС" ХХК	ГҮЙЦЭТГЭСЭН	Э.БУДЖАВ		A3	5	1
														М.ЛХАМСҮРЭН		2024		



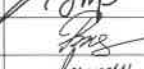
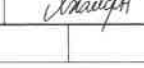

БҮЛЭГ 3:

ЦАХИЛГААН ТОНОГЛОЛЫН УГСРАЛТЫН ЗУРАГ

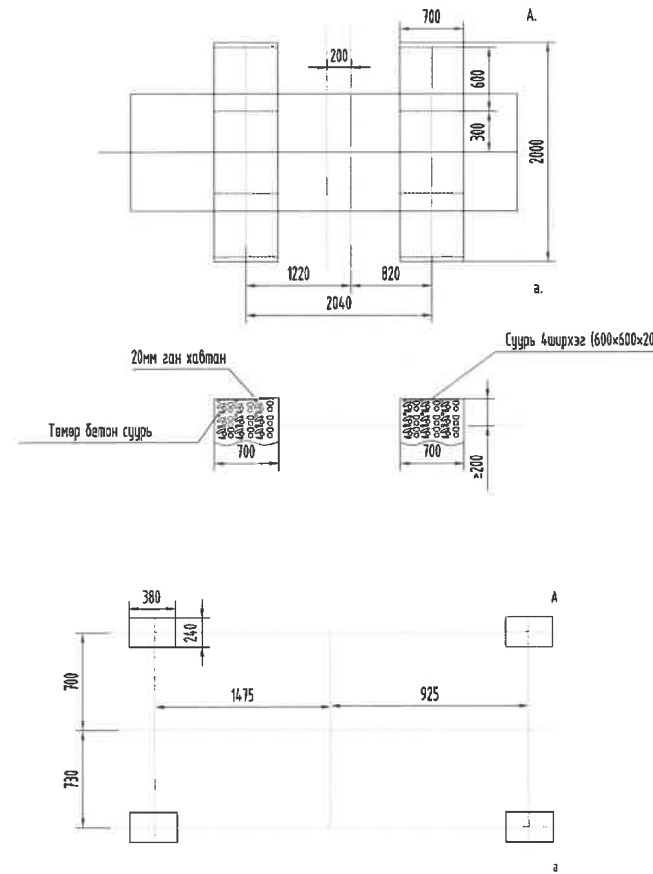
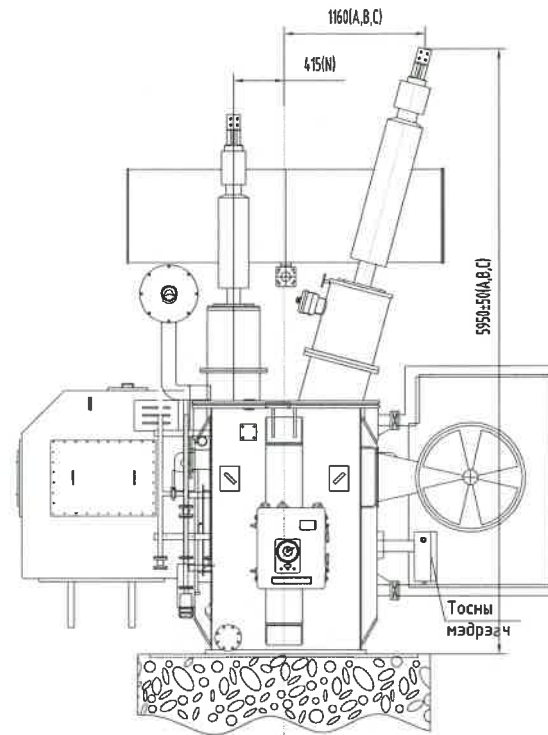
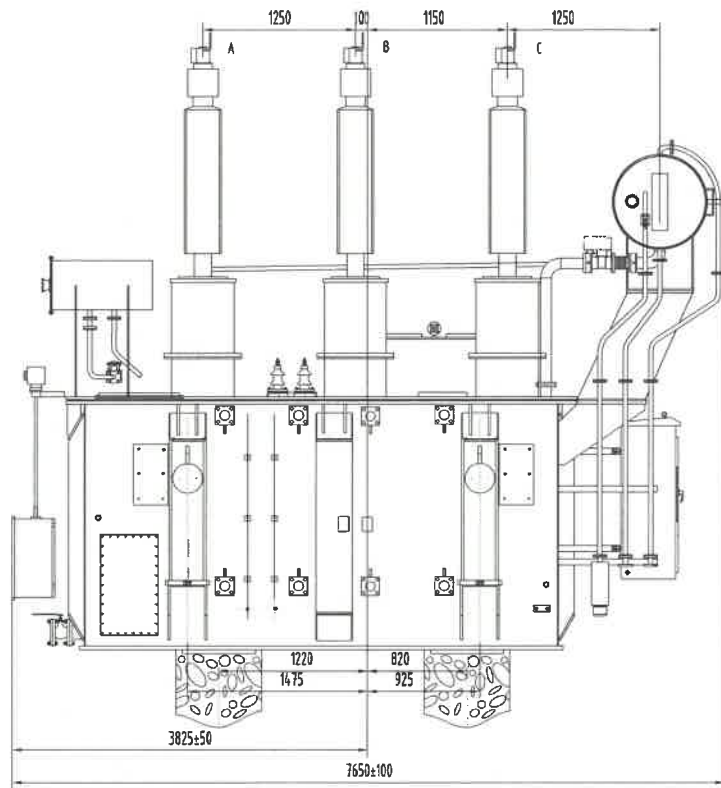
ШИФР:

BS200407-01S-3

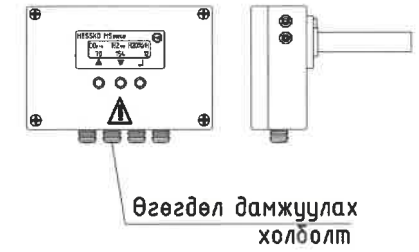
Д/д	ЗУРГИЙН НЭР	ДУГААР	ТАЙЛБАР
1	Зургийн жагсаалт	1	
2	Хүчний трансформаторын суурилуулалт	2	
3	110 кВ-ын Хийт таслуурын суурилуулалт	3	
4	110 кВ-ын Гүйдлийн трансформаторын суурилуулалт	4	
5	Трансформаторын саармаг цэгийн газардуулагчийн суурилуулалт	5	
6	Шинийн порталын суурилуулалт	6	
7	35 кВ-ын Нум унтраах ороомгийн суурилуулалт	7	
8	35 кВ-ын Нэг фазын хуурай салгуурын суурилуулалт	8	
9	Тусгаарлагч гирлянд	9	

REV.	DATE	REVISION DESCRIPTION	DESIGNED BY CHECKED BY	REV.	DATE	REVISION DESCRIPTION	DESIGNED BY CHECKED BY	REFERENCE DRAWINGS	REFERENCE DRAWING No.	СҮХБААТАР АЙМАГ, БАРЧУН-УРТ СУМ, 110/35/10 кВ-ЫН "БАРЧУН-УРТ" ДЭД СТАНЦЫН ӨРГӨТГӨЛ			ХТ		
										 БЗД, 13-Р ХОРОО АЛТАНТЭВШ-110 "БАЯСАЛТӨГС" ХХК	ЧДИРДСАН ШАЛГАСАН ГҮЙЦЭТГЭСЭН ГҮЙЦЭТГЭСЭН	Э.БАТБАЯР Н.ЭРХЭМТӨР П.РЭНЦЭНТОДГОМ М.ЛХАМСҮРЭН	   	Зургийн жагсаалт Шифр: BS200407-01S-3	МАСШТАБ: ҮЕ ШАТ ХУУДАС БҮХ ХУУДАС 00 1 1 2024

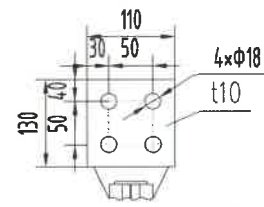
110 кВ-ЫН ХҮЧНИЙ ТРАНСФОРМАТОРЫН СУУРИЛУУЛАЛ



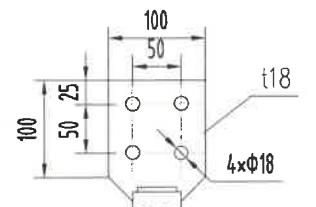
Тосны мэдрэгч



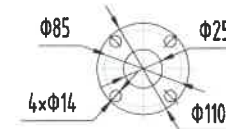
Нам хүчдэлийн (A) контакт



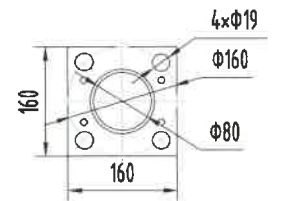
Өндөр хүчдэлийн (A) контакт



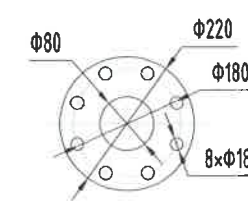
DN25



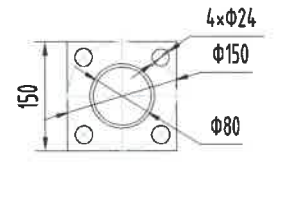
Реленд холбогдоно



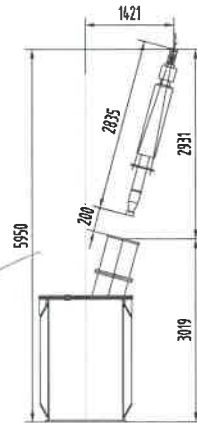
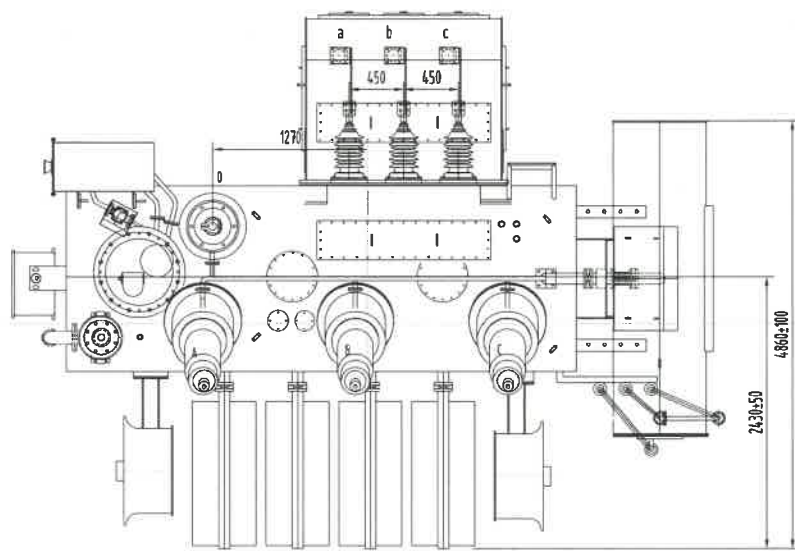
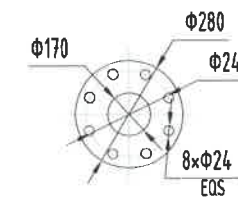
DN100



Радиарт холбогдоно



Φ150 фланц



Weight list / Жингийн жагсаалт

Нэр	Жин,кг/weight
Гол хэсэг	14500
Нэмэлт жин	4600
Тосны нийт жин	8300
Трансформаторын жин,тостой	21600
Нийт жин	49000

1. Хүчний трансформаторыг захиалга хийгдэх үед трансформаторын суурийн хэмжээг дахин тодруулах шаардлагатай.
2. Трансформаторын тосны мэдрэгч нь CO2, H2, PPM хэмжиж мэдээлэл дамжуулна.

REV.	DATE	REVISION DESCRIPTION	DESIGNED BY	CHECKED BY	REV.	DATE	REVISION DESCRIPTION	DESIGNED BY	CHECKED BY	REFERENCE DRAWINGS	REFERENCE DRAWING No.



БЭД, 13-Р ХОРОО
АЛТАНТЭВШ-110
"БАЯСГАЛТӨГС" ХХК

СҮХБААТАР АЙМАГ, БАРУУН-УРТ СУМ, 110/35/10 кВ-ЫН "БАРУУН-УРТ" ДЭД СТАНЦЫН ӨРГӨТГӨЛ

УДИРДСАН	Э.БАТБАЯР
ШАЛГАСАН	Н.ЭРХЭМТӨР
ГҮЙЦЭТГЭСЭН	П.РЭНЦЭНТОДГОМ
ГҮЙЦЭТГЭСЭН	М.ЛХАМСҮРЭН

Хүчний трансформаторын суурилуулалт

Шифр: BS200407-01S-3

ХТ

МАСШТАБ:

ҮЕ ШАТ ХУУДАС

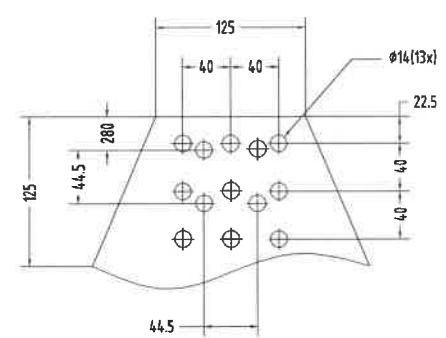
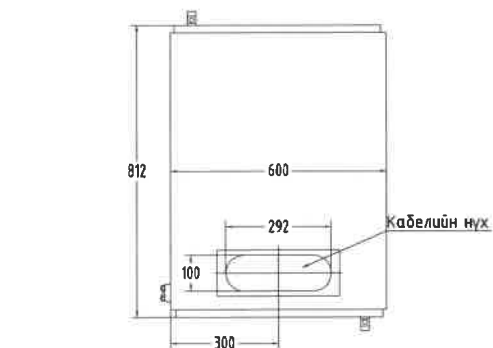
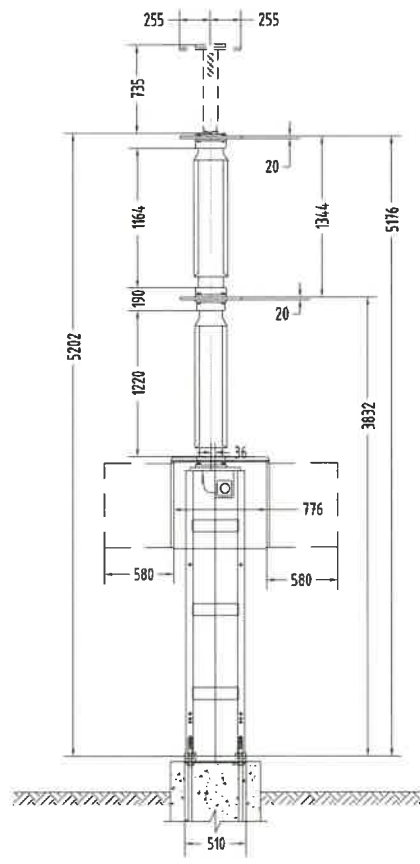
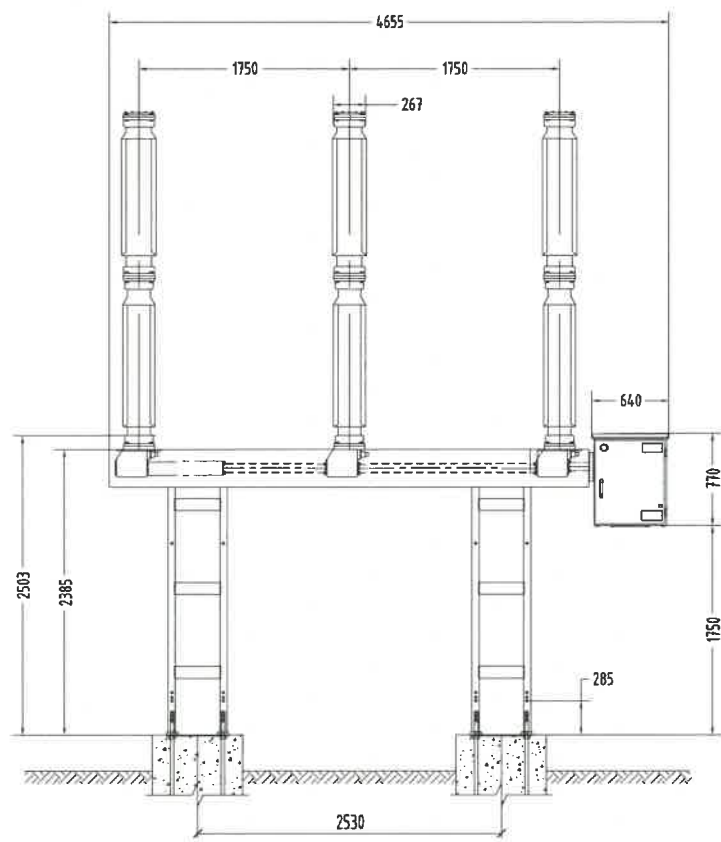
00 2 1

БҮХ ХУУДАС

2024

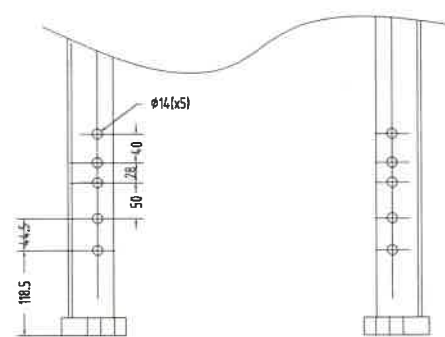
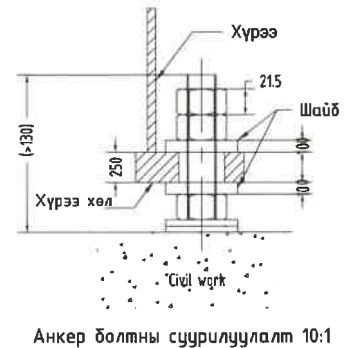
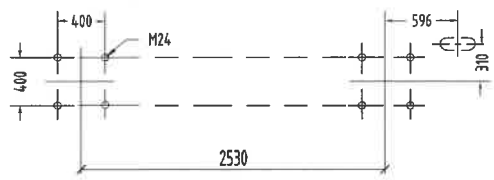
110 кВ-ЫН ХИЙТ ТАСЛУУРЫН СУУРИЛУУЛАЛТ

LW36A/126	Name	CB	Oper. Mech.	Frame	SF6 gas *)		Total weight *)	
	Weight(kg)	960	205	95x2	0.5MPa	0.7MPa	0.5MPa	0.7MPa
					5	7	1360	1362



Тайлбар.
 1. Бүх ган материал болон болт, гайка, шайба нь халуун аргаар ISO1461-2009 стандартаар цайрвсан байна. Бүх гангийн марк С345 болно.
 2. Болтны зэрэг 5.8 (ГОСТ 1795.4-87/ ISO 898 /1)

Салхины бүс: 2.7м², өндөр: 24.70мм, чичирхийллийн байгалийн давтамж : ,45Гц

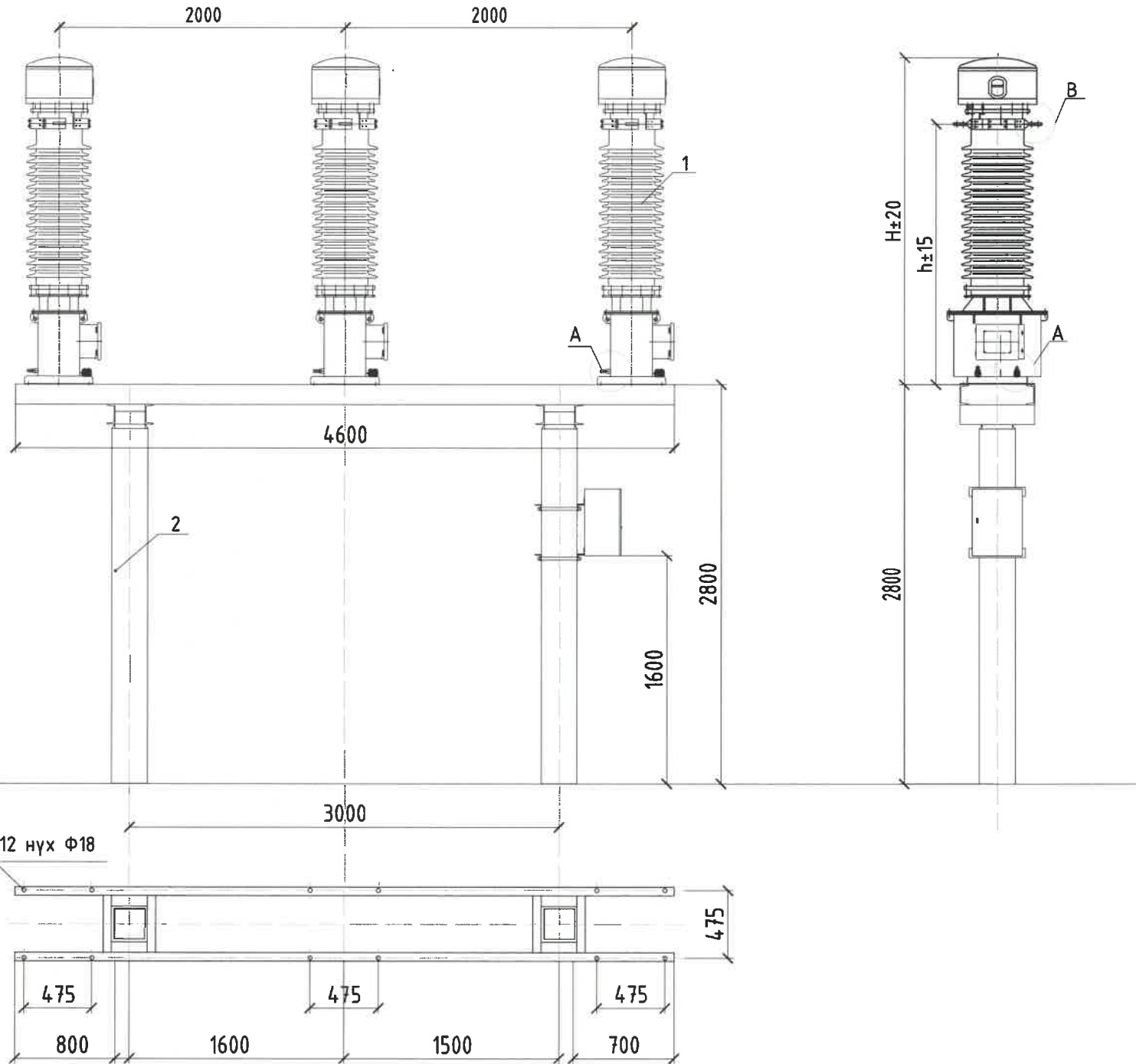


REV.	DATE	REVISION DESCRIPTION	DESIGNED BY	CHECKED BY	REV.	DATE	REVISION DESCRIPTION	DESIGNED BY	CHECKED BY	REFERENCE DRAWINGS	REFERENCE DRAWING No.	<p>БЗД, 13-Р ХОРОО АЛТАНТЭВШ-110 "БАЯСАЛТӨГС" ХХК</p>	СҮХБААТАР АЙМАГ, БАРУУН-УРТ СУМ, 110/35/10 кВ-ЫН "БАРУУН-УРТ" ДЭД СТАНЦЫН ӨРГӨТГӨЛ			ХТ МАСШТАБ: ҮЕ ШАТ ХУУДАС 00 3 1 2024
													УДИРДСАН	Э.БАТБАЯР	110 кВ-ын Хийт таслуурын суурилуулалт Шифр: BS200407-01S-3	
													ШАЛГАСАН	Н.ЭРХЭМТӨР		
													ГҮЙЦЭТГЭСЭН	П.РЭНЦЭНТОДГОМ		
													ГҮЙЦЭТГЭСЭН	М.ЛХАМСҮРЭН		

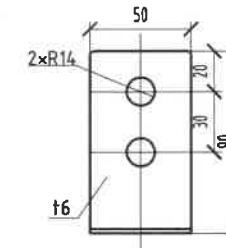
110 кВ-ЫН ГҮЙДЛИЙН ТРАНСФОРМАТОРЫН СУУРИЛУУЛАЛТ

МАТЕРИАЛЫН ТҮҮВЭР

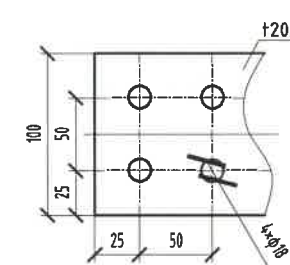
№	НЭР	МАЯГ	ХЭМЖИХ НЭГЖ	ТОО	НЭГЖ ЖИН, КГ	НИЙТ ЖИН, КГ
1	Гүйдлийн трансформатор	LB6-110GYW2	ш.	3	645	1935
2	Төмөр бетон тулгуур	ҮО-110-23	ком.	2	800	420
3	Удирдлагын хайрцаг	ЯЗ-30	ш.	1	17	17
4	Газардуулгын туузан төмөр	30x4	м.	3.5	0.94	3.2900
5	Туузан төмрөөр хийгдсэн булан төмөр, e=80	30x4	ш.	7	0.13	1.0400
6	Болт, гайка, шайба	M18x60	ком.	12	0.129	1.5480
7	Болт, гайка, шайба	M8x30	ком.	4	0.171	0.6840



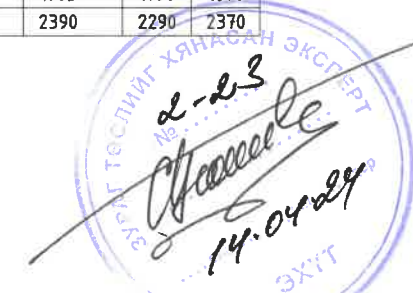
А. Газардлагын контакт



В. Гаргалгын контакт



Анхдагч гүйдэл	2x750A ба түүнээс бага		2x800A	
h (mm)	1825	1905	1790	1870
H (mm)	2310	2390	2290	2370

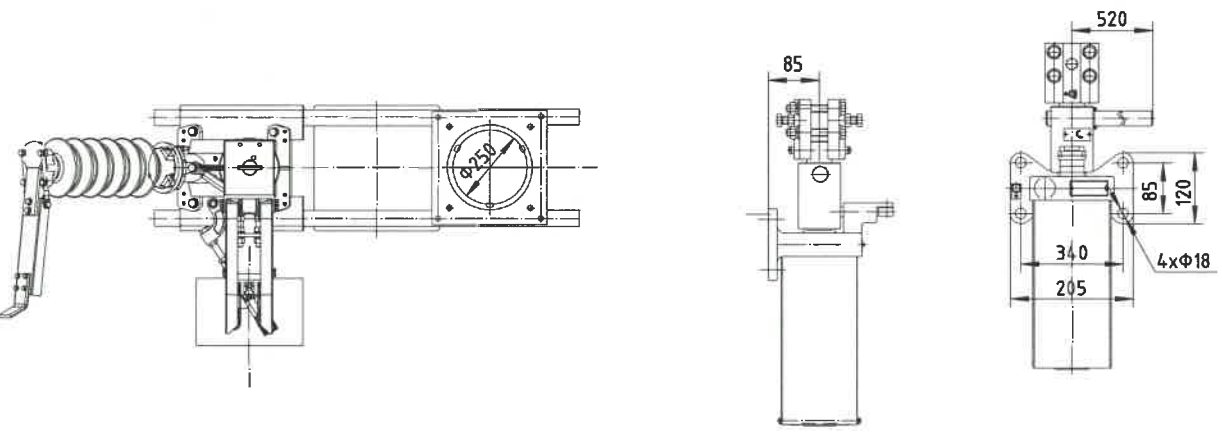
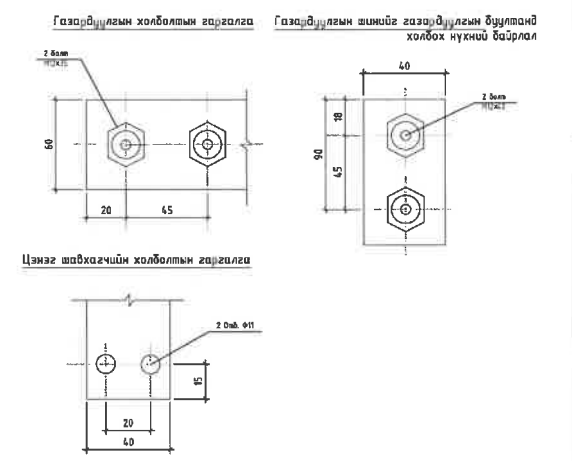
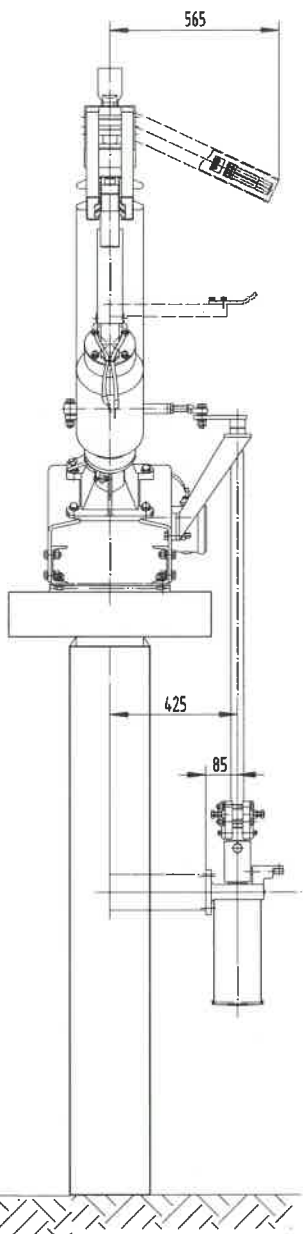
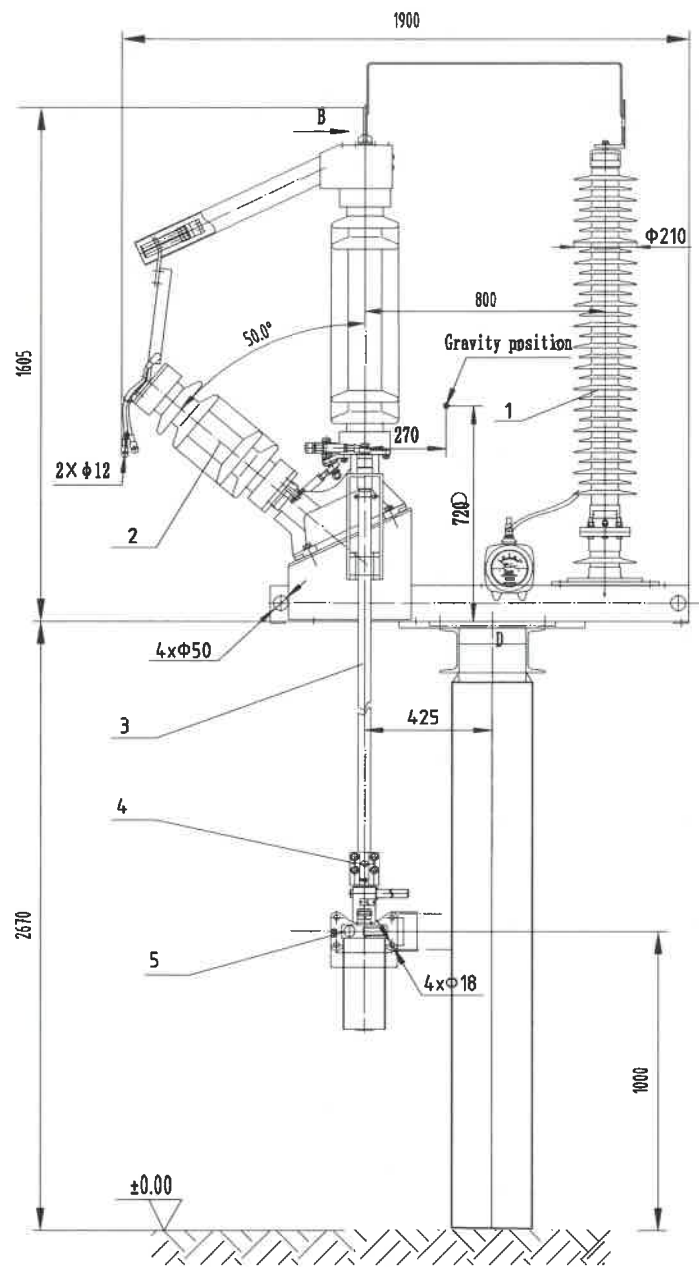


Тайлбар.

- Бүх ган материал болон болт, гайка, шайба нь халуун аргаар ISO1461-2009 стандартаар цайрдсан байна. Бүх гангийн марк С345 болно.
- Болтны зэрэг 5.8 (ГОСТ 1795.4-87/ ISO 898 /1)

REV.	DATE	REVISION DESCRIPTION	DESIGNED BY	CHECKED BY	REV.	DATE	REVISION DESCRIPTION	DESIGNED BY	CHECKED BY	REFERENCE DRAWINGS	REFERENCE DRAWING No.	СҮХБААТАР АЙМАГ, БАРУУН-УРТ СУМ, 110/35/10 кВ-ЫН "БАРУУН-УРТ" ДЭД СТАНЦЫН ӨРГӨТГӨЛ			ХТ		
												УДИРДСАН	Э.БАТБАЯР	110 кВ-ын гүйдлийн трансформаторын суурилуулалт	МАСШТАБ:		
												ШАЛГАСАН	Н.ЭРХЭМТӨР		ҮЕ ШАТ	ХУУДАС	БҮХ ХУУДАС
												ГҮЙЦЭТГЭСЭН	П.РЭНЦЭНТОДГОМ		00	4	1
												ГҮЙЦЭТГЭСЭН	М.ЛХАМСҮРЭН		2024		
												Шифр: BS200407-01S-3					





CS14G гар дамжуурга/ manual operating mechanism

МАТЕРИАЛЫН ТҮҮВЭР						
№	НЭР	МАЯГ	ХЭМЖИХ НЭГЖ	ТОО	НЭГЖ ЖИН, КГ	НИЙТ ЖИН, КГ
1	Трансформаторын саармаг цэгийн газардуулгын эсэргүүцэл	SR-JXB-110	ком.	1	300	300
2	Төмөр хийц	PP-1Y1	ш	1	1.8	1.80
3	Төмөр бетон тулгуур	Y0-110-42	ком.	2	500	1000
4	Туузан төмөр	Ган түүз 30x4	м	1.2	0.94	1.13
5	Туузан төмөр	Ган түүз 30x4	м	0.2	0.94	0.19
6	Газардуулгын туузан төмөр	Ган түүз 30x4	м	4.3	0.94	4.04
7	Татагч L=2400	Труба 20	ш	1	1.45	1.45
8	Болт, гайка, шайба	M16x60	ком.	4	0.15	0.60
9	Болт, гайка, шайба	M16x120	ком.	3	0.24	0.72
10	2 шайба, гайктай болт,	M12x60	ком.	3	0.12	0.36
11	2 шайба, гайктай болт,	M8x30	ком.	2	0.1	0.20
12	Гайка, шайбтай ган хадаас	ДВП, M8x70	ком.	2	0.011	0.02
13	Ган хадаас,	ДГП, 4,5x40	ш	3	0.006	0.02
14	Хийц	КП-0,05/0,1-2 L=1000	ш	1	6.0	6.00

REV.	DATE	REVISION DESCRIPTION	DESIGNED BY	CHECKED BY	REV.	DATE	REVISION DESCRIPTION	DESIGNED BY	CHECKED BY	REFERENCE DRAWINGS	REFERENCE DRAWING No.



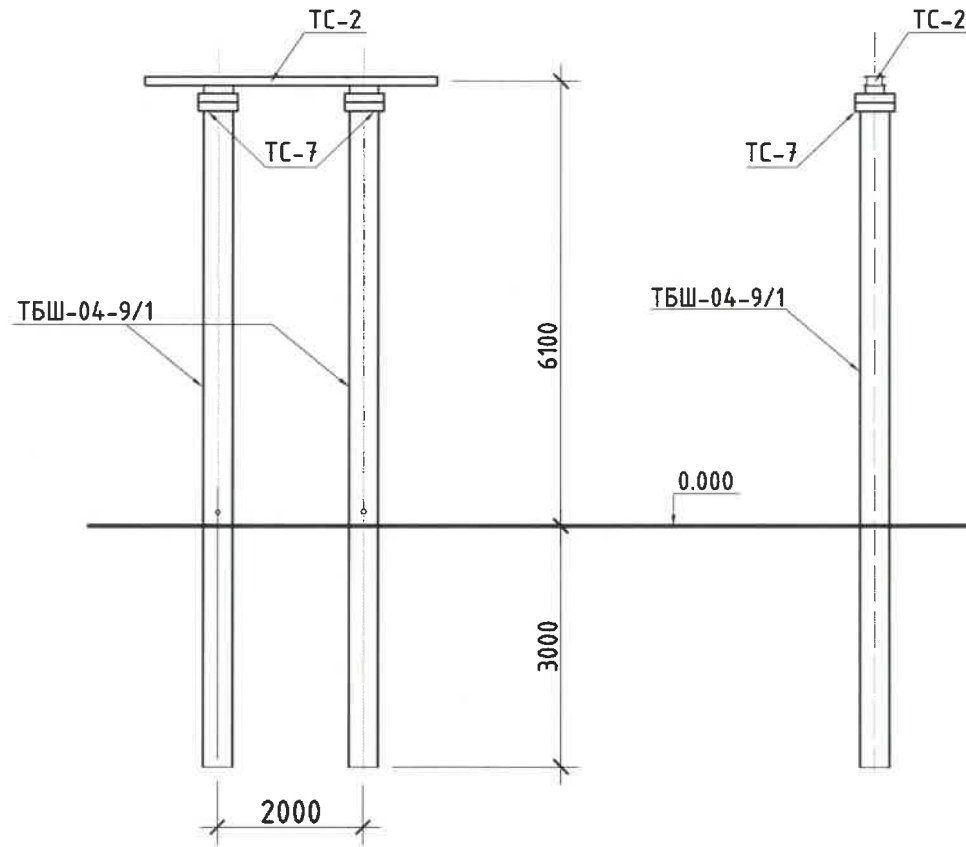
СҮХБААТАР АЙМАГ, БАРУУН-УРТ СУМ, 110/35/10 кВ-ЫН "БАРУУН-УРТ" ДЭД СТАНЦЫН ӨРГӨТГӨЛ

ХТ

УДИРДСАН	Э.БАТБАЯР	Трансформаторын саармаг цэгийн газардуулагчийн суурилуулалт	МАСШТАБ:		
ШАЛГАСАН	Н.ЭРХЭМТӨР		ҮЕ ШАТ	ХУУДАС	БҮХ ХУУДАС
ГҮЙЦЭТГЭСЭН	П.РЭНЦЭНТОДГОМ		00	5	1
ГҮЙЦЭТГЭСЭН	М.ЛХАМСҮРЭН		2024		

Шифр: BS200407-01S-3

МАЯГ	ТЭМДЭГЛЭГЭЭ	НЭР	ТОО	НИЙТ ЖИН, кг
ГАН ХИЙЦ				
ТС-2	3.407.2-140.4-02км	Траверса ТС-2	1	127
ТС-7	3.407.1.137.2-007	Нэмэлт хийц ТС-7	2	34
ТБШ-04-9/1		Тулгуур	2	1355
СТАНДАРТ				
		Болт м20х70 ГОСТ 7798-70	8	
		Гайка м 20,5 ГОСТ 5915-70	8	
		Шайба 20 ГОСТ 11371-78	8	
НИЙТ				

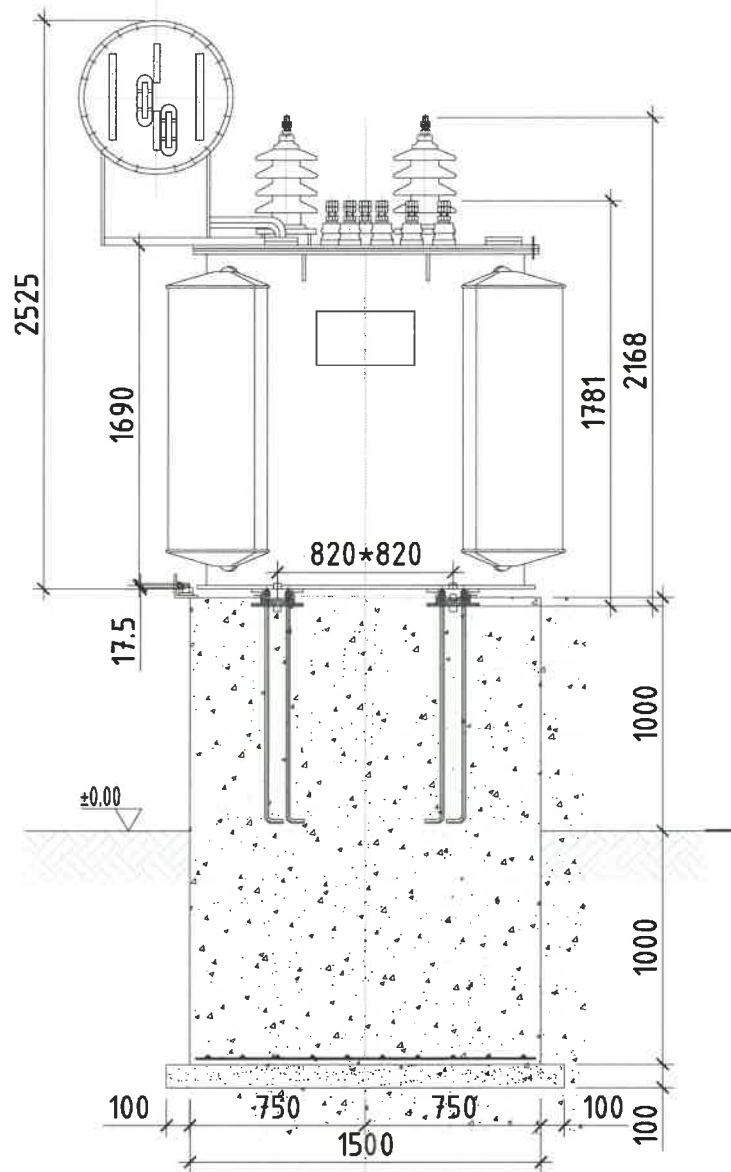


Тайлбар.

- Бүх ган материал болон болт, гайка, шайба нь халуун аргаар ISO1461-2009 стандартаар цайрдаг байна.
- Бүх гангийн марк С345 болно. Эдэлхүүнийг өөр хооронд нь өндөр бат бэхтэй М16, М20, М30 болтоор холдох буюу Э46 маркийн ГОСТ9467-75 электродоор загнаж бэхэлнэ.
- Болтны зэрэг 5.8 (ГОСТ 1795.4-87/ ISO 898 /1)

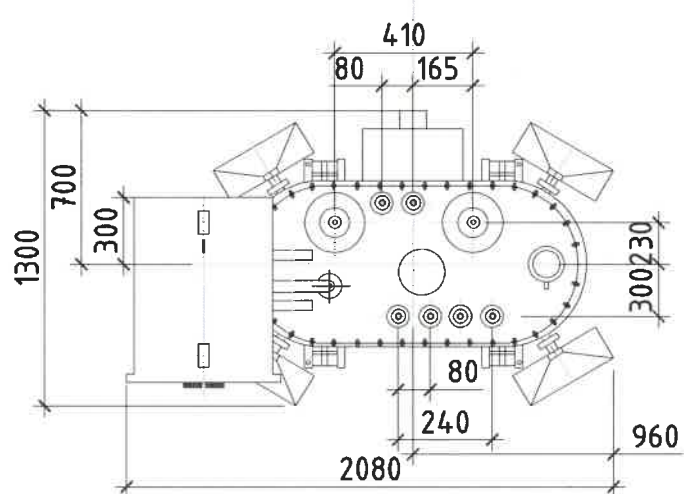


REV.	DATE	REVISION DESCRIPTION	DESIGNED BY	CHECKED BY	REV.	DATE	REVISION DESCRIPTION	DESIGNED BY	CHECKED BY	REFERENCE DRAWINGS	REFERENCE DRAWING No.	СҮХБААТАР АЙМАГ, БАРУУН-УРТ СУМ, 110/35/10 кВ-ЫН "БАРУУН-УРТ" ДЭД СТАНЦЫН ӨРГӨТГӨЛ			ХТ		
												УДИРДСАН	Э.БАТБАЯР	Шиний порталын суурилуулалт	МАСШТАБ:		
												ШАЛГАСАН	Н.ЭРХЭМТӨР		ҮЕ ШАТ	ХУУДАС	БҮХ ХУУДАС
												ГҮЙЦЭТГЭСЭН	П.РЭНЦЭНТОДГОМ		00	6	1
												ГҮЙЦЭТГЭСЭН	М.ЛХАМСҮРЭН		2024		
БЭД, 13-Р ХОРОО АЛТАНТЭВШ-110 "БАЯСАЛТӨГС" ХХК												Шифр: BS200407-01S-3					

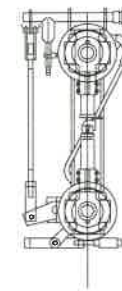
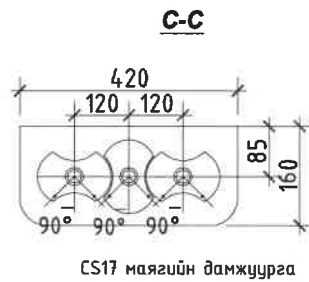
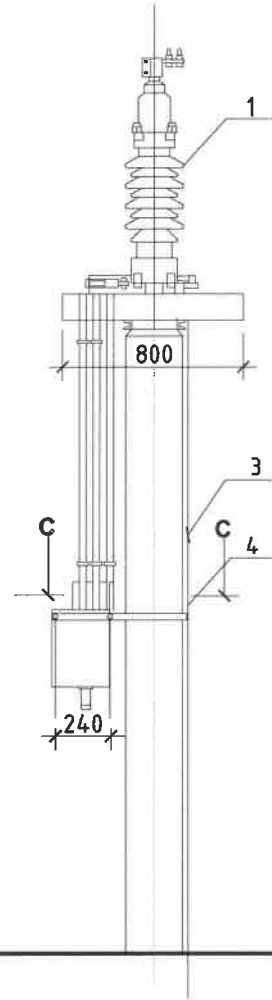
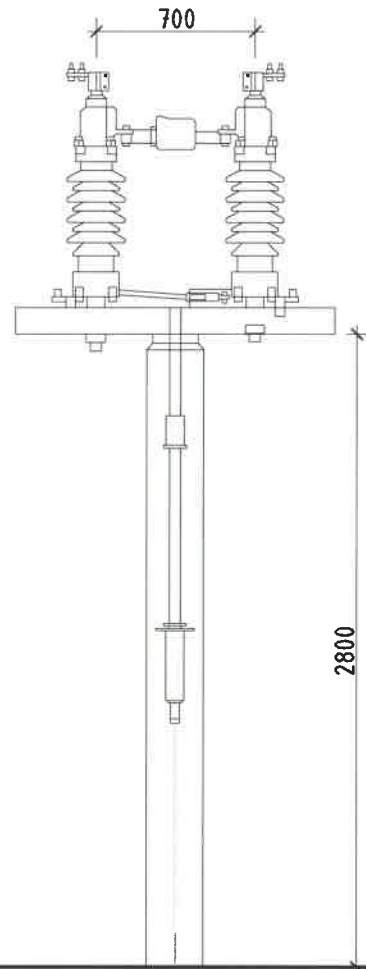


МАТЕРИАЛЫН ТҮҮВЭР					
Д/д	НЭР	МАЯГ	ХЭМЖИХ НЭГЖ	ТОО	НЭГ БҮРИЙН ЖИН /КГ/
1	Нум унтраах ороомог	РЭДСОМ-1240/35	ш	1	3640

1. Газардуулгын туузан төмрийг төмөр хийцэд гагнаж, бэхэлгээг сууринд ган хадаасаар бүүдаж тогтооно.



REV	DATE	REVISION DESCRIPTION	DESIGNED BY	CHECKED BY	REV.	DATE	REVISION DESCRIPTION	DESIGNED BY	CHECKED BY	REFERENCE DRAWINGS	REFERENCE DRAWING No.	СҮХБААТАР АЙМАГ, БАРУУН-УРТ СУМ, 110/35/10 КВ-ЫН "БАРУУН-УРТ" ДЭД СТАНЦЫН ӨРГӨТГӨЛ			ХТ									
												 БЗД, 13-Р ХОРОО АЛТАНТЭВШ-110 "БАЯСАЛТӨГС" ХХК	УДИРДСАН	Э.БАТБАЯР	 35 кВ-ын Нум унтраах ороомгийн суурилуулалт	МАСШТАБ: <table border="1"> <tr> <td>ҮЕ ШАТ</td> <td>ХУУДАС</td> <td>БҮХ ХУУДАС</td> </tr> <tr> <td>00</td> <td>7</td> <td>1</td> </tr> </table>			ҮЕ ШАТ	ХУУДАС	БҮХ ХУУДАС	00	7	1
ҮЕ ШАТ	ХУУДАС	БҮХ ХУУДАС																						
00	7	1																						
												ГҮЙЦЭТГЭСЭН	Н.ЭРХЭМТӨР	 Шифр: BS200407-01S-3	2024									
												ГҮЙЦЭТГЭСЭН	М.ЛХАМСҮРЭН											



Д/Д	НЭР	МАЯГ	ТОО	ТАЙЛБАР
1	Гурван туйлт хуурай салгуур ком	GW4-35	1	Жин 150 кг
2	Дамжуулга, ш	СЈТКА	1	Жин 30 кг
3	Тулгуур	УСО-1А	1	
4	Газардуулгын туузан төмөр м	30x4	8	нэгж жин 0,94 кг

REV.	DATE	REVISION DESCRIPTION	DESIGNED BY	CHECKED BY	REV.	DATE	REVISION DESCRIPTION	DESIGNED BY	CHECKED BY	REFERENCE DRAWINGS	REFERENCE DRAWING No.



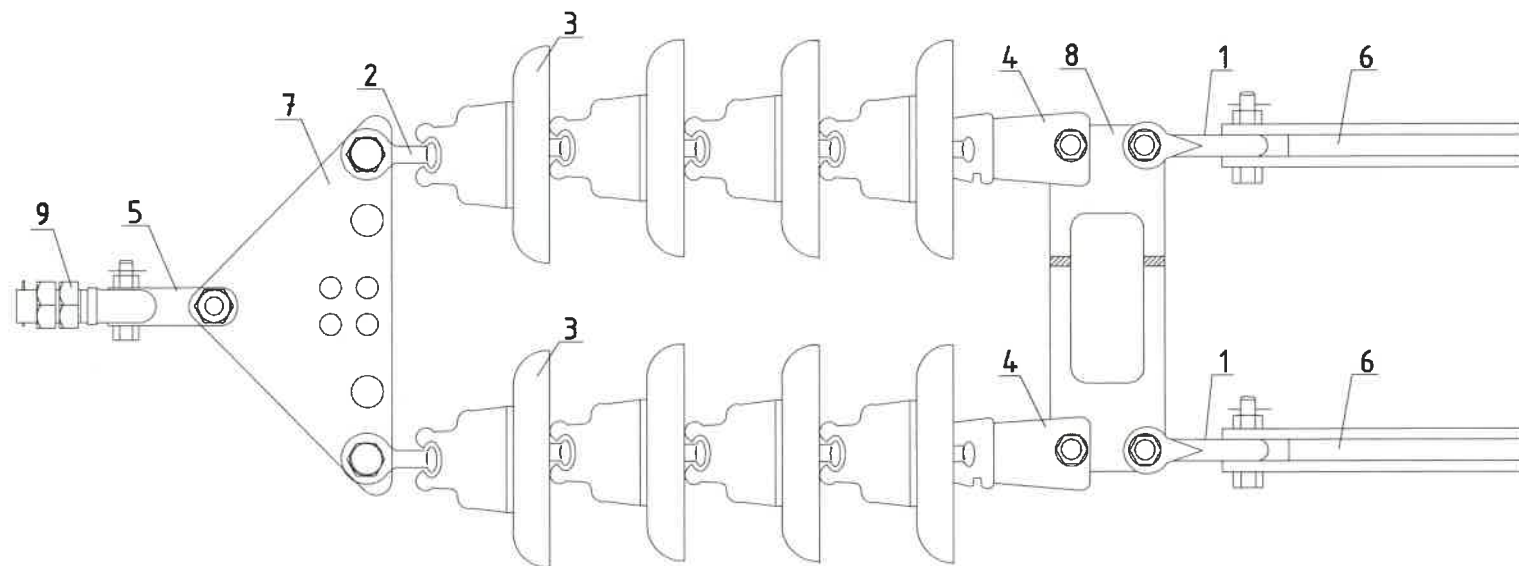
СҮХБААТАР АЙМАГ, БАРУУН-УРТ СУМ, 110/35/10 кВ-ЫН "БАРУУН-УРТ" ДЭД СТАНЦЫН ӨРГӨТГӨЛ				ХТ	
УДИРДСАН	Э.БАТБАЯР		35 кВ-ын Нэг фазын хуурай салгуурын суурилуулалт		
ШАЛГАСАН	Н.ЭРХЭМТӨР		МАСШТАБ:	БҮХ ХУУДАС	
ГҮЙЦЭТГЭСЭН	П.РЭНЦЭНТОДГОМ		00	8	1
ГҮЙЦЭТГЭСЭН	М.ЛХАМСҮРЭН		2024		
Шифр: BS200407-01S-3					

1 2 3 4 5 6 7 8

A B C D E F

1 2 3 4 5 6 7 8

Материалын түүвэр АС-300/39							
№	Нэр	Тэмдэглэгээ	Тоо(ш)	Нэгж урт (мм)	Нийт урт (мм)	Нэгж жин (кг)	Нийт жин (кг)
1	Скоба	U-10	2	80	160	0.5	1.0
2	Зүүлт	QP-10	2	50	100	0.3	0.6
3	Хөндийрүүлэгч	LXP-100	8	127	1016	4	32.0
4	Сэнж	WS-10	2	70	140	0.97	1.9
5	Клэвис	ZBS-20	1	100	100	5.08	5.1
6	Таталтын хавчаар	NLL-5	2	130	260	4.1	8.2
7	Салбарлагч /Yoke/	LZ-2150TS	1	250	250	15.54	15.5
8	Салбарлагч /Yoke/	LF-3040	1	120	120	11.2	11.2
9	U болт	U-2080	1	100	100	1.1	1.1
Дүн					1876		49.9



REV.	DATE	REVISION DESCRIPTION	DESIGNED BY	CHECKED BY	REV.	DATE	REVISION DESCRIPTION	DESIGNED BY	CHECKED BY	REFERENCE DRAWINGS	REFERENCE DRAWING No.	СҮХБААТАР АЙМАГ, БАРУУН-УРТ СУМ, 110/35/10 кВ-ЫН "БАРУУН-УРТ" ДЭД СТАНЦЫН ӨРГӨТГӨЛ			ХТ		
												УДИРДСАН	Э.БАТБАЯР	Тусгаарлагч гирлянд	МАСШТАБ:		
												ШАЛГАСАН	Н.ЭРХЭМТӨР		ҮЕ ШАТ	ХУУДАС	БҮХ ХУУДАС
												ГҮЙЦЭТГЭСЭН	П.РЭНЦЭНТОДГОМ		00	9	1
												ГҮЙЦЭТГЭСЭН	М.ЛХАМСҮРЭН		2024		
												Шифр: BS200407-01S-3					



БЗД, 13-Р ХОРОО
АЛТАНТЭВШ-110

"БАЯСАЛТӨГС" ХХК

БҮЛЭГ 4:

ЦАХИЛГААН ТОНОГЛОЛЫН СУУРИЙН ЗУРАГ

ШИФР:

BS200407-01S-4

Д/Д	ЗУРГИЙН НЭР	ДУГААР	ТАЙЛБАР
1	Зургийн жагсаалт, Тайлбар бичиг	1	
2	Дэд станцын суурийн план	2	
3	Хүчний трансформаторын суурь	3	
4	110 кВ-ын хийт таслуурын суурь	4	
5	110 кВ-ын гүйдлийн трансформаторын суурь	5	
6	Трансформаторын саармаг цэгийн газардуулагчийн суурь	6	
7	35 кВ-ын Нум унтраах ороомгийн суурь	7	
8	35 кВ-ын Нэг фазын хуурай салгуурын суурь	8	

ТАЙЛБАР БИЧИГ:

Дэд станцын Ил хуваарилах байгууламжийн угсралтын ажил: Ерөнхий хэсэг. Барилга дүтээц төлөвлөлтийг "Баясалтөгс" ХХК-ний гүйцэтгэсэн газар дээр хийсэн судалгаа, бүс нутгийн байгаль цаг уурын доорхи нөхцөлд тохируулан төлөвлөв.

Үүнд:


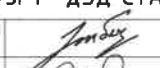
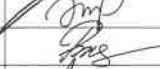
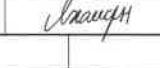
Хамгийн их температур	+38.3°C
Хамгийн бага температур	-42.3°C
Жилийн дундаж температур	-5°C
Мөстөлт	5 мм-ээс ихгүй
Салхины хурд	5 м/сек
Газар хөдлөлийн бүс	7
Аянзрын бүс ба аянзрын дундаж цаг	III, 29

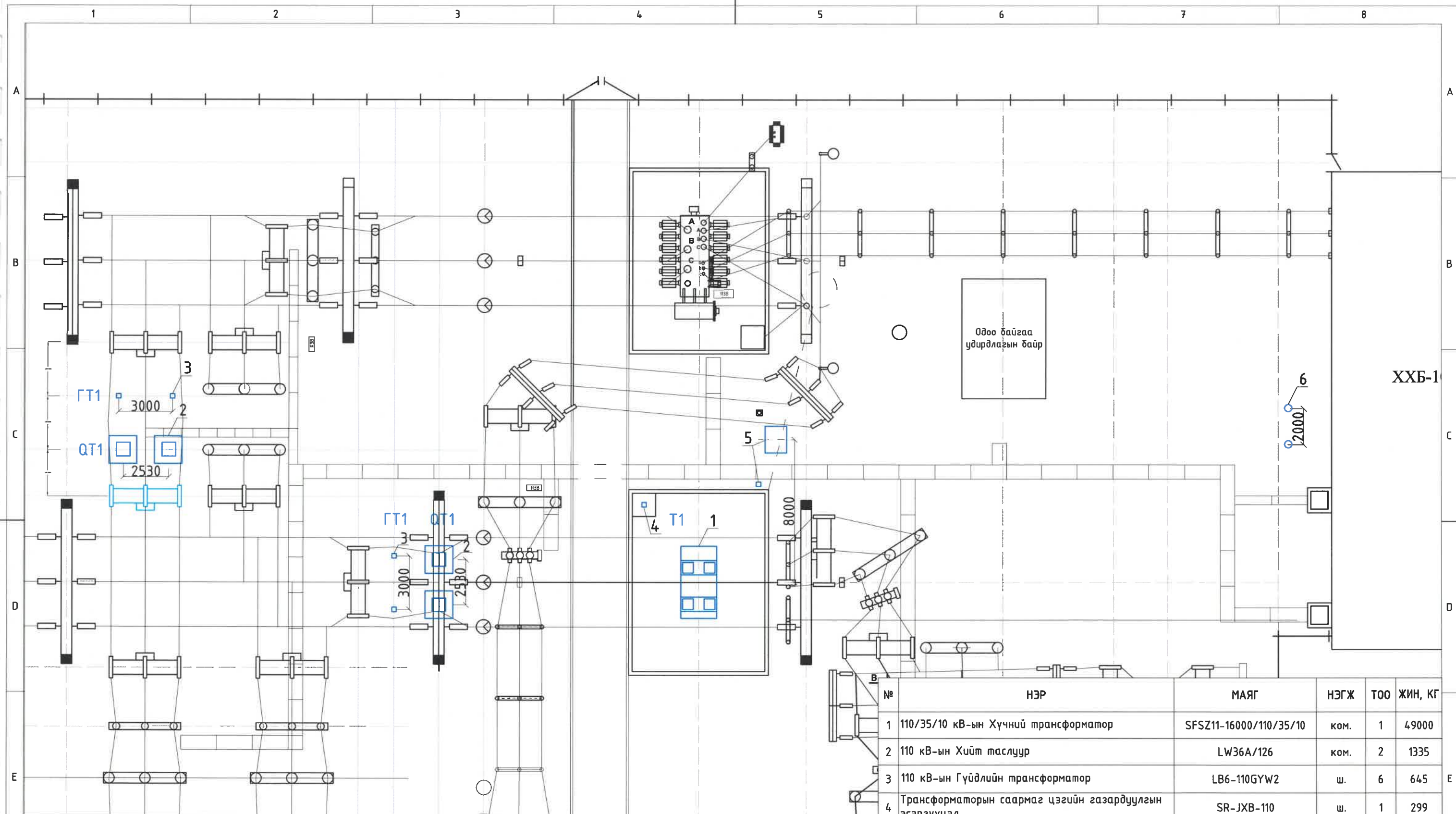
Буурь: Дэд станцын талбайн хэмжээнд геоморфологийн хэв шинжийн хувьд уулын бэл хормойнд зөөгдөл хуримтлалын гадаргуутай, талбайн гадаргуу баруун хойноос зүүн урагш хэвгий тогтоцтой байна. Геологийн тогтоцын хувьд неогены эхэн үеийн болон делюви пролювийн гаралтай 8 төрлийн хөрсний үе давхарга харилцан адилгүй тархсан. Гедрогоологийн нөхцлийн хувьд талбайн судалгаанд зориулан өрөмдсөн цооногуудад 10,0 м гүнд хөрсний ус илрээгүй.

Суурь: Котлованыг механизмаар ухагдаа суурь суулгах төслийн түвшингээс дээш 20-30 см дутуу ухаж түүнээс доош төслийн түвшин хүртэл гараар ухах шаардлагатай. Тонозлолын суурийг цутгамал төмөр бетон баганаан суурьтайгаар төлөвлөв. Баганаан суурийн бетоны ангу В25, Арматурын ангу SD390, АI байхаар зураг төсөлд тусгасан болно. Баганаан суурийн доор 10 см-ийн бетон дэлтгэлийг В7.5 ангийн бетоноор хийнэ. Суурийн хөрстэй харьцах босоо гадаргууд халуун хар тосон түрхлэг хоёр дахин хийнэ. Суурийн хажуугаар буцааж чигжих хөрс нь овойлт, суулт үүсэхгүй хуурай хөрс байх ба түүнийг 1,70 гр/см³ болтол нь 20 см тутамд үечлэн нягтруулна. Тоноз төхөөрөмжүүдийн төмөр бетон суурийн хийцийг газар дээр нь цутгаж хийхээр төлөвлөсөн. Өөр газар цутгаж тээвэрлэх тохиолдолд 10 мм катанг төмрөөр суурийн үндсэн арматураас бэхлэж дэгээ хийнэ.

Суурийн ажлын гүйцэтгэхдээ БНБД 52-02-05, БНБД 3.02.01-90 болон бусад холбогдох норм дүрмийг баримтлах шаардлагатай.

Металл хийц: 110 кВ-ын Ил хуваарилах байгууламжийн тоноглолуудын даацын үндсэн дүтээц нь металл каркас байна. Металл каркасын багана болон дамнурууг цувимал халуунаар цайрдсан гангаар хийнэ. Бүх гангийн марк С345 болно. Шугамын болон шиний порталын тулгуурын гангийн марк С345 байх ба Э46 маркийн ГОСТ9467-75 электродоор гагнана. Ширээлтийн өндөр 10 мм байна. Эдэлхүүнийг өөр хооронд нь өндөр бат бэхтэй М30, М24, М16 болтоор холдох буюу Э42, Э46 маркийн ГОСТ9467-75 электродоор гагнаж бэхэлнэ. Ган хийцийн ажлыг БНБД 53-02-05-ийн дагуу гүйцэтгэнэ.

REV.	DATE	REVISION DESCRIPTION	DESIGNED BY	CHECKED BY	REV.	DATE	REVISION DESCRIPTION	DESIGNED BY	CHECKED BY	REFERENCE DRAWINGS	REFERENCE DRAWING No.	СҮХБААТАР АЙМАГ, БАРУУН-УРТ СУМ, 110/35/10 кВ-ЫН "БАРУУН-УРТ" ДЭД СТАНЦЫН ӨРГӨТГӨЛ				ХТ
00	24APR20	ISSUED FOR CONSTRUCTION										 Б3Д, 13-Р ХОРОО АЛТАНТЭВШ-110 "БАЯСАЛТӨГС" ХХК				
												ЧДИРДСАН ШАЛГАСАН ГҮЙЦЭТГЭСЭН ГҮЙЦЭТГЭСЭН	Э.БАТБАЯР Н.ЭРХЭМТӨР П.РЭНЦЭНТОДГОМ М.ЛХАМСҮРЭН	  	Зургийн жагсаалт, Тайлбар бичиг Шифр: BS200407-01S-4	МАСШТАБ: ҮЕ ШАТ ХҮҮДАС БҮХ ХҮҮДАС 00 1 1 2024



- Тэмдэглэгээ:**
- Шинээр тавих моноглол
 - Одоо ажиллагаанд байгаа дэд станцын моноглол
 - Зөвж байрлуулах моноглол

№	НЭР	МАЯГ	НЭГЖ	ТОО	ЖИН, КГ
1	110/35/10 кВ-ын Хүчний трансформатор	SFSZ11-16000/110/35/10	ком.	1	49000
2	110 кВ-ын Хийт таслуур	LW36A/126	ком.	2	1335
3	110 кВ-ын Гүйдлийн трансформатор	LB6-110GYW2	ш.	6	645
4	Трансформаторын саармаг цэгийн газардуулгын эсэргүүцэл	SR-JXB-110	ш.	1	299
5	Нум унтраах ороомог (ХС-ын хамт)	РЗДСОМ-1240/35	ком.	1	3640
6	Шиний портал	ПЖС-35Ш	ш.	1	5900
7	Тусгаарлагч гирлянд	4xLXP-100	ком.	9	16

REV.	DATE	REVISION DESCRIPTION	DESIGNED BY	REV.	DATE	REVISION DESCRIPTION	DESIGNED BY	REFERENCE DRAWINGS	REFERENCE DRAWING No.
00	24APR20	ISSUED FOR CONSTRUCTION							



СҮХБААТАР АЙМАГ, БАРУУН-УРТ СУМ, 110/35/10 кВ-ЫН "БАРУУН-УРТ" ДЭД СТАНЦЫН ӨРГӨТГӨЛ

ХТ

УДИРДСАН: Э.БАТБАЯР
 ШАЛГАСАН: Н.ЭРХЭМТӨР
 ГҮЙЦЭТГЭСЭН: П.РЭНЦЭНТОДГОМ
 ГҮЙЦЭТГЭСЭН: М.ЛХАМСҮРЭН

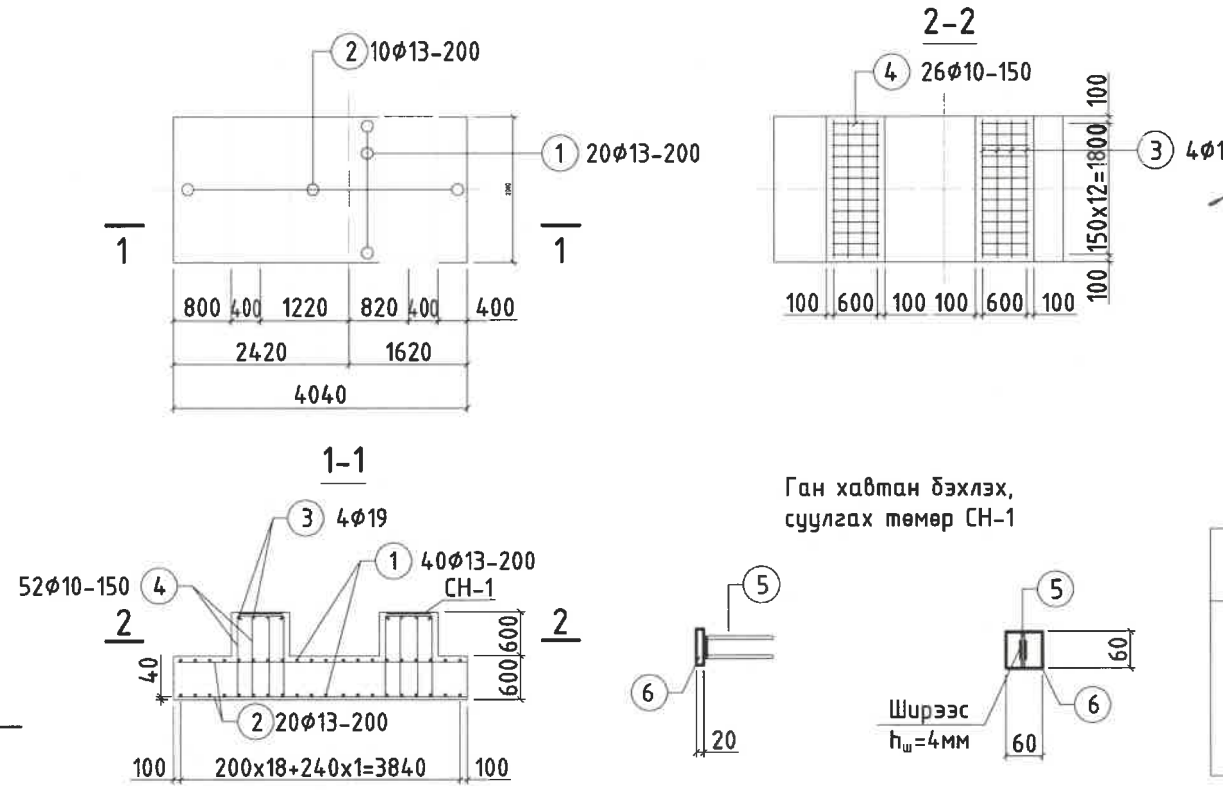
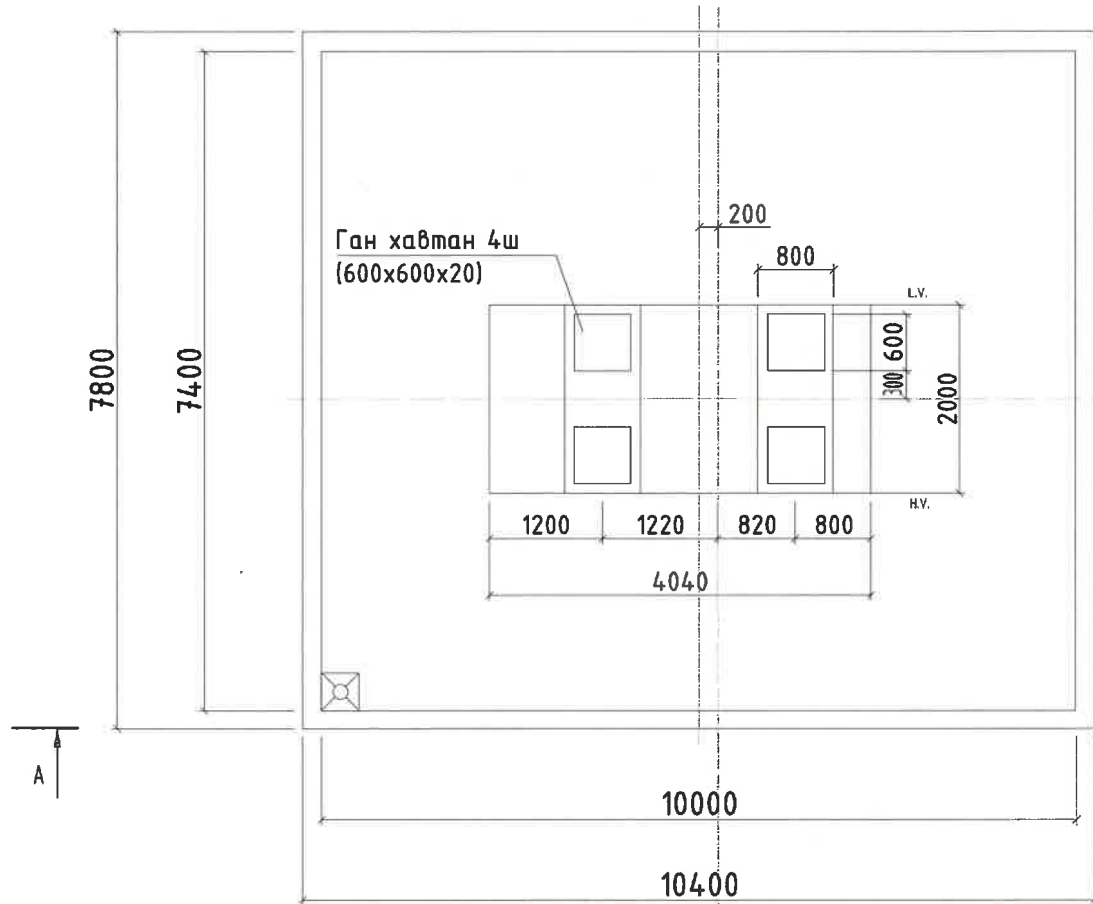
Дэд станцын суурийн план

Шифр: BS200407-01S-4

МАСШТАБ: 00 2 1
 2024

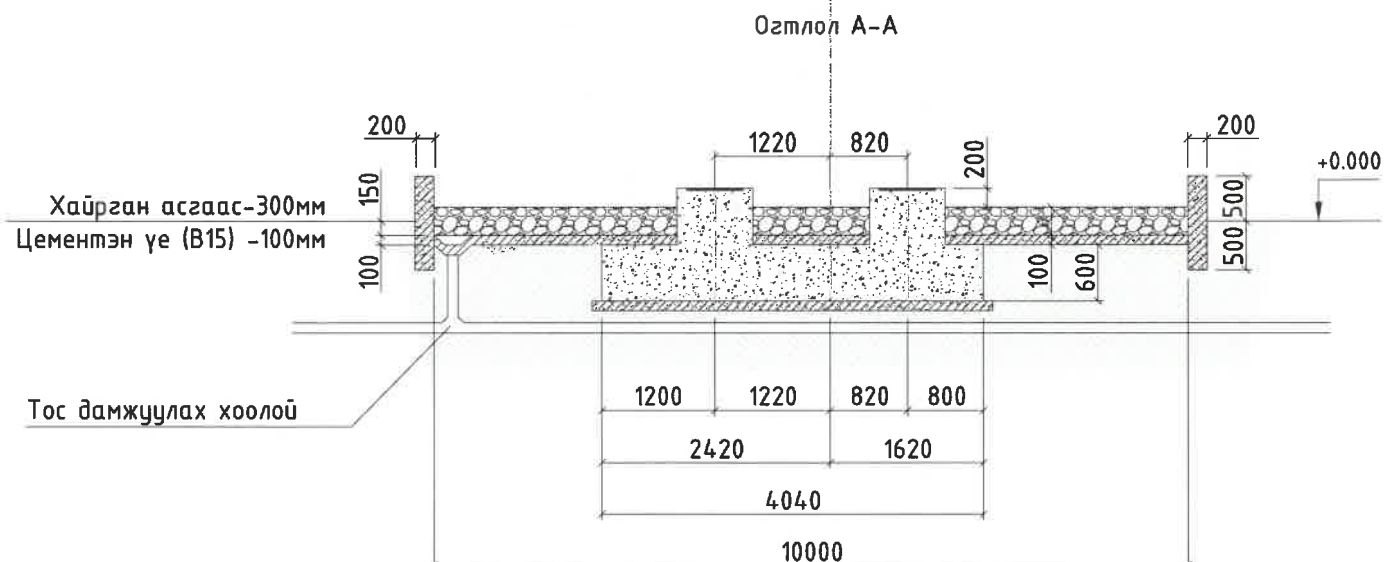
Трансформаторын суурийн байгуулалт

Трансформаторын суурийн арматурчлал



ХЭСГИЙН ТОДОРХОЙЛОЛТ

Позиц	Загвар
4	

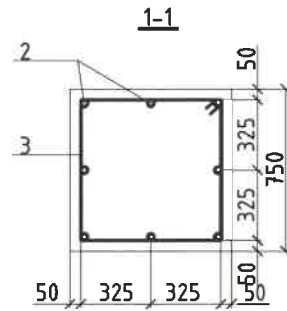
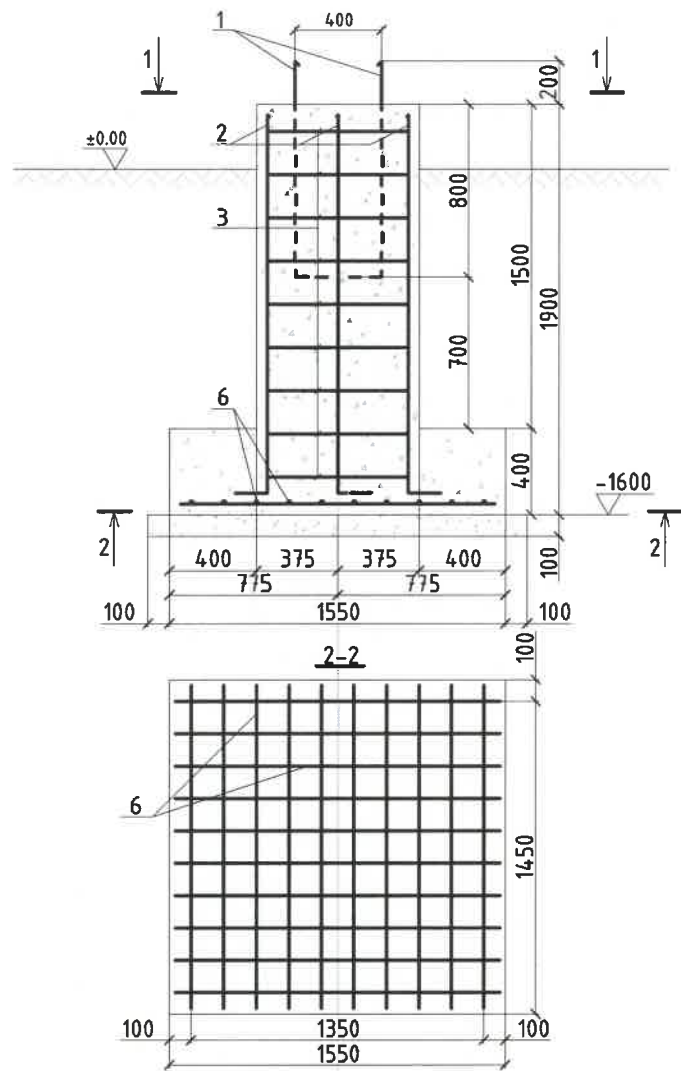


ПОЗИЦ	ТЭМДЭГ/ЛЭГЭЭ	НЭР	ТОО ШИР	ЖИН /КГ/	
				НЭГЖ	НИЙТ
Суурийн арматур					288.59
1	MNS JIS G 3112:2002	φ 13 SD390 L= 1900	40	1.89	75.62
2	MNS JIS G 3112:2002	φ 13 SD390 L= 3900	20	3.88	77.61
3	MNS JIS G 3112:2002	φ 19 SD390 L= 1900	8	4.28	34.20
4	MNS JIS G 3112:2002	φ 10 SR235 L= 3310	52	1.85	96.39
5	MNS JIS G 3112:2002	φ 13 SD390 L= 300	16	0.30	4.78
6	Ган хавтан 4ш (60x60x20)				
7	Суурийн бетон B25 V=5.7 м³				
8	Хашлага, Цементэн үе, Бэлтгэл бетон B7.5 V=11.57 м³				
9	Хайрга V=13.92 м³				

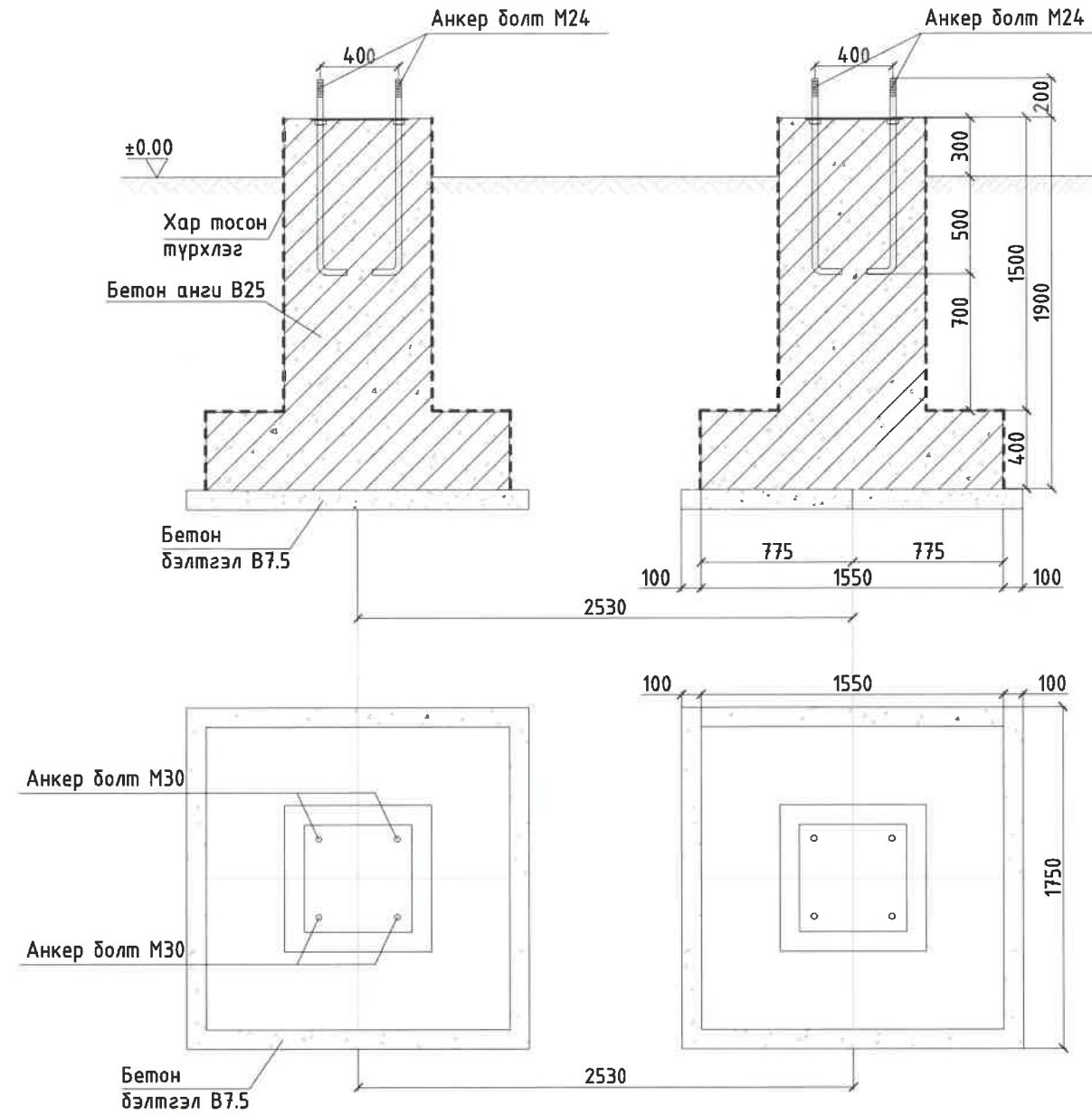
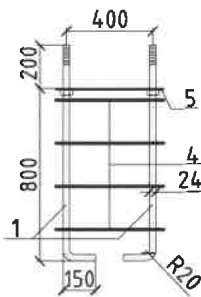
- Тайлбар.**
- Хүчний трансформаторыг захиалга хийгдэх үед трансформаторын суурийн хэмжээг дахин тодруулах шаардлагатай.
 - Төмөр бетон суурийн хөрстэй харьцах гадаргууд хар тосон түрхлэг 2 дахин хийнэ.
 - Буцааж дарах хөрс 1.7 гр/см³ нягттай байх ба чийглэгийг шалгаж, БНБДЗ.02.01.90-д заасны дагуу буцааж дарна. Буцааж дарах хөрс ургамлын үртэй, органик хольцтой, хүлэр, ширхэгтэй хөрс, обойлт, суулт үүсгэдэг хөрс байж болохгүй.
 - Болтны зэрэг 5.8 (ГОСТ 1795.4-87/ ISO 898 /1)

REV.	DATE	REVISION DESCRIPTION	DESIGNED BY	CHECKED BY	REV.	DATE	REVISION DESCRIPTION	DESIGNED BY	CHECKED BY	REFERENCE DRAWINGS	REFERENCE DRAWING No.	СҮХБААТАР АЙМАГ, БАРУУН-УРТ СУМ, 110/35/10 кВ-ЫН "БАРУУН-УРТ" ДЭД СТАНЦЫН ӨРГӨТГӨЛ			ХТ	
00	24APR20	ISSUED FOR CONSTRUCTION										УДИРДСАН	Э.БАТБАЯР	Хүчний трансформаторын суурь	МАСШТАБ:	
												ШАЛГАСАН	Н.ЭРХЭМТӨР		ҮЕ ШАТ	ХУУДАС
												ГҮЙЦЭТГЭСЭН	П.РЭНЦЭНТОДГОМ		00	3
												ГҮЙЦЭТГЭСЭН	М.ЛХАМСҮРЭН		1	
												Шифр: BS2004-07-01S-4		2024		

Төмөр бетон суурийн арматурчлал



1. Анкер болт



Тайлбар.

1. Төмөр бетон суурийн хөрстэй харьцах гадаргууд хар тосон түрхлэг 2 дахин хийнэ.
2. Буцааж дарах хөрс 1.7 гр/см³ нягттай байх ба чийглэгийг шалгаж, БНБДЗ.02.01.90-д заасны дагуу буцааж дарна. Буцааж дарах хөрс ургамлын үртэй, органик хольцтой, хүлэр, ширхэгтэй хөрс, обойлт, суулт үүсгэдэг хөрс байж болохгүй.
3. Болтны зэрэг 5.8 (ГОСТ 1795.4-87/ ISO 898 /1)

2-23
14.04.2024

Д/Д	ТЭМДЭГЛЭГЭЭ	НЭР	ТОО	НЭГЖ ЖИН, КГ	НИЙТ ЖИН, КГ	ТАЙЛБАР
1	1000 150	М24 L1000	8	6	48	
2	1750 150	φ16 SD390 MNS JIS G 3112:2002 L=1900	16	2,96	47.36	
3	730 650 730 650	φ8 АI ГОСТ5781-82 L=2760	18	1,09	19.62	α=200
4	470 430 470 430	φ8 АI ГОСТ5781-82 L=1800	8	0,71	5.68	α=200
5	550 550 550	-8x550 L=550	2	19,00	38.00	
6	Тор Т-1	φ13 SD390 MNS JIS G 3112:2002 L=1500	40	1,49	59.60	α=150
7		Гаука М24 ГОСТ 5915-70	32	0,22	7.04	
8		Шауца 24 ГОСТ 11371-78*	16	0,04	0.64	
9		Шауца -12x90x90	8	0,76	6.08	
10		Бетон анги В25	-	V=1.636м ³	V=3.272м ³	
11		Бетон бэлтгэл В7.5	-	V=0,31м ³	V=0,62м ³	

REV.	DATE	REVISION DESCRIPTION	DESIGNED BY	CHECKED BY	REV.	DATE	REVISION DESCRIPTION	DESIGNED BY	CHECKED BY
00	24APR20	ISSUED FOR CONSTRUCTION							

REFERENCE DRAWINGS	REFERENCE DRAWING No.



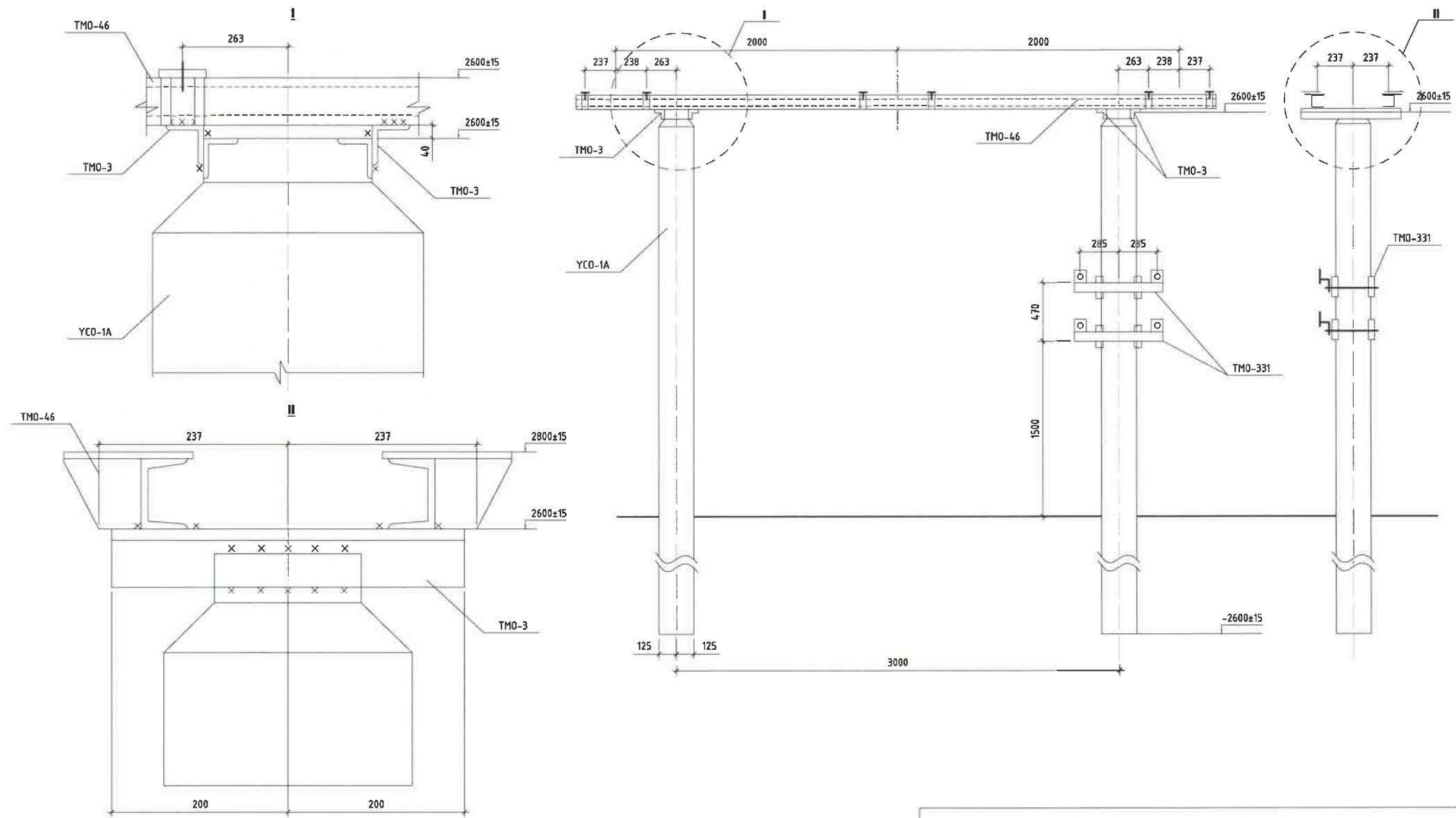
БЗД, 13-Р ХОРОО АЛТАНТЭВШ-110 "БАЯСАЛТӨГС" ХХК

СҮХБААТАР АЙМАГ, БАРУУН-УРТ СУМ, 110/35/10 КВ-ЫН "БАРУУН-УРТ" ДЭД СТАНЦЫН ӨРГӨТГӨЛ

УДИРДСАН	Э.БАТБАЯР
ШАЛГАСАН	Н.ЭРХЭМТӨР
ГҮЙЦЭТГЭСЭН	П.РЭНЦЭНТОДГОМ
ГҮЙЦЭТГЭСЭН	М.ЛХАМСҮРЭН

110 кв-ын Хийт таслуурын суурь
Шифр: BS200407-01S-4

ХТ		
МАСШТАБ:		
ҮЕ ШАТ	ХУЧДАС	БУХ ХУЧДАС
00	4	1
2024		



ТҮҮВЭР					
Д/Д	НЭР	МАЯГ	ТОО	НЭГ БҮРИЙН ЖИН /КГ/	ТЭМДЭГЛЭГЭЭ
1	Түлгүүр	УСО-1А	2	800	3.407-102
	Ган хийц				
2	Хийц	ТМО-3	4	3.4	3.407-93
3	Хийц	ТМО-46	2	87	3.407-93
4	Хийц	ТМО-331	2	25.2	3.407-93

REV.	DATE	REVISION DESCRIPTION	DESIGNED BY	CHECKED BY	REV.	DATE	REVISION DESCRIPTION	DESIGNED BY	CHECKED BY	REFERENCE DRAWINGS	REFERENCE DRAWING No.
00	24 APR 20	ISSUED FOR CONSTRUCTION									



БЗД, 13-Р ХОРОО АЛТАНТЭВШ-110
"БАЯСАЛТӨГС" ХХК

СҮХБААТАР АЙМАГ, БАРУУН-УРТ СУМ, 110/35/10 кВ-ЫН "БАРУУН-УРТ" ДЭД СТАНЦИЙН ӨРГӨТГӨЛ

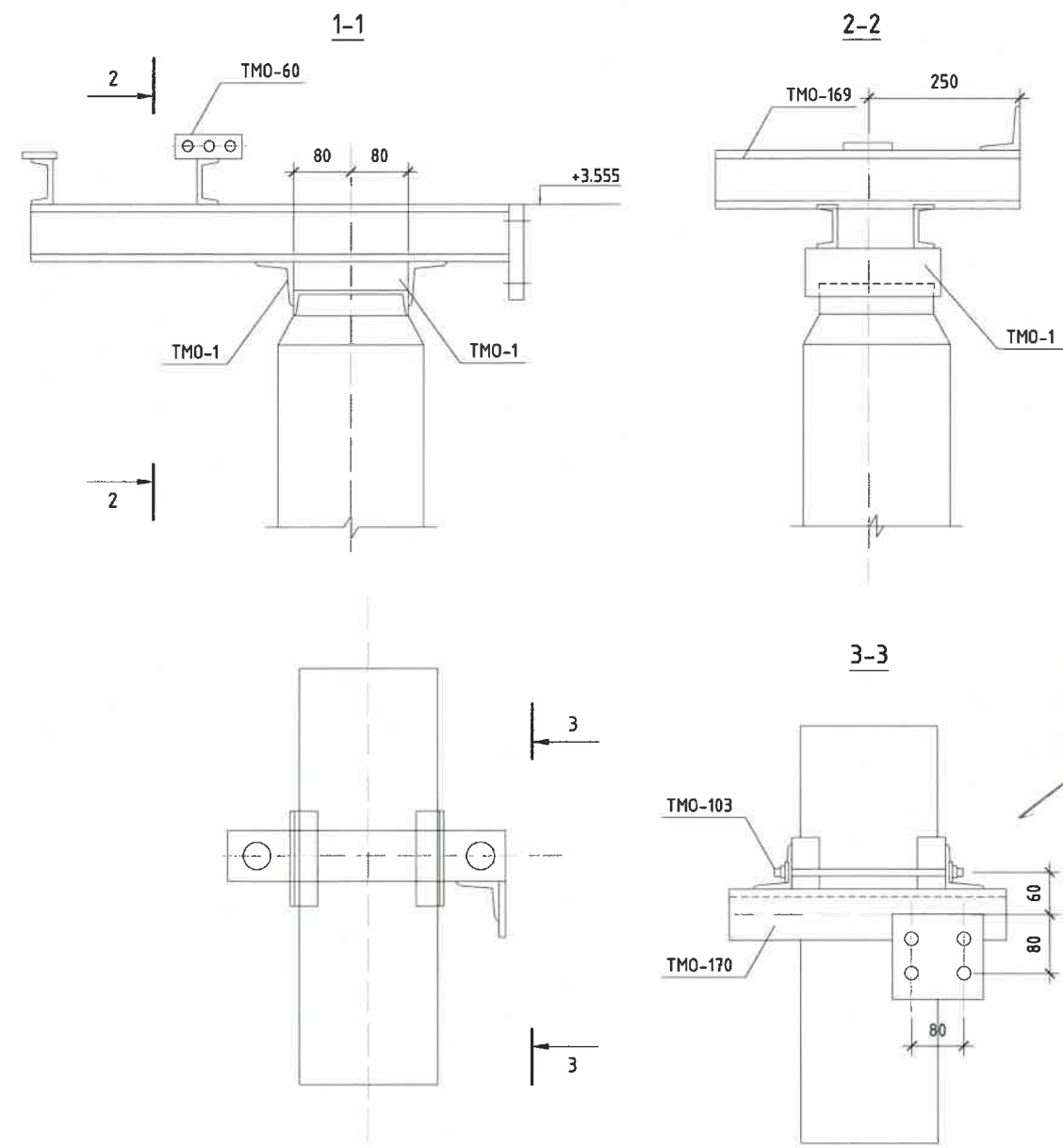
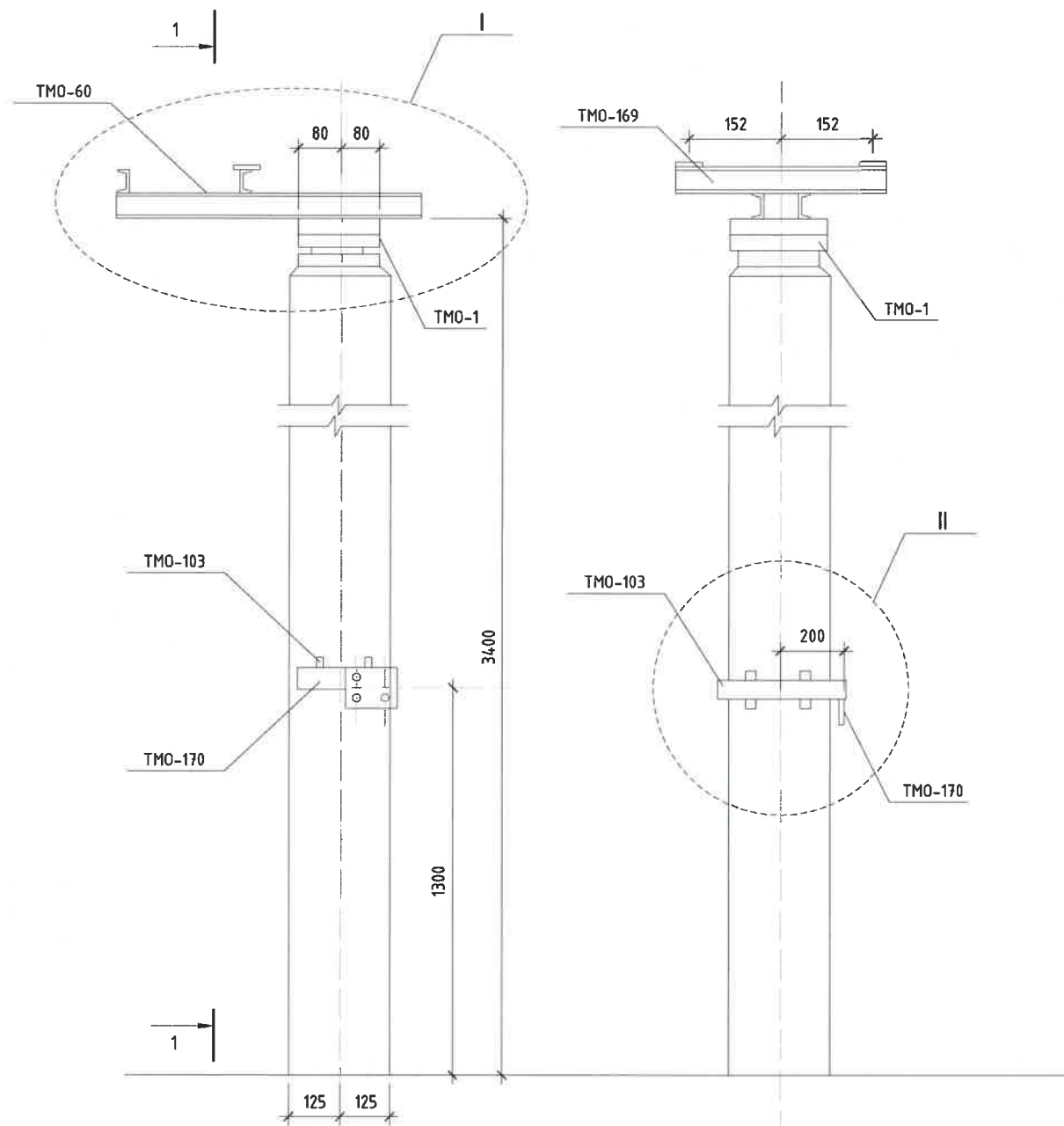
УДИРДСАН: Э.БАТБАЯР
ШАЛГАСАН: Н.ЭРХЭМТӨР
ГҮЙЦЭТГЭСЭН: П.РЭНЦЭНТОДГОМ
ГҮЙЦЭТГЭСЭН: М.ЛХАМСҮРЭН

110 кВ-ын гүйдлийн трансформаторын суурь

Шифр: BS200407-01S-4

ХТ

МАСШТАБ: 1:50
ҮЕ ШАТ ХУУДАС: 00 5 1
БҮХ ХУУДАС: 1
2024



ТҮҮВЭР					
Д/Д	НЭР	МАЯГ	ТОО	НЭГ БҮРИЙН ЖИН /КГ/	ТЭМДЭГЛЭГЭЭ
1	Тулгуур	УСО-1А	1	800	3.407-102
	Ган хийц				
2	Хийц	ТМО-60	1	0.4	3.407-93
3	Хийц	ТМО-169	2	44	3.407-93
4	Хийц	ТМО-1	2	1.7	3.407-93
5	Хийц	ТМО-103	1	6.7	3.407-93
6	Хийц	ТМО-170	1	1	3.407-93

REV.	DATE	REVISION DESCRIPTION	DESIGNED BY	CHECKED BY	REV.	DATE	REVISION DESCRIPTION	DESIGNED BY	CHECKED BY	REFERENCE DRAWINGS	REFERENCE DRAWING No.
00	24APR20	ISSUED FOR CONSTRUCTION									

СҮХБААТАР АЙМАГ, БАРУУН-УРТ СУМ, 110/35/10 КВ-ЫН
"БАРУУН-УРТ" ДЭД СТАНЦЫН ӨРГӨТГӨЛ

ХТ

МАСШТАБ: БҮХ ХУУДАС

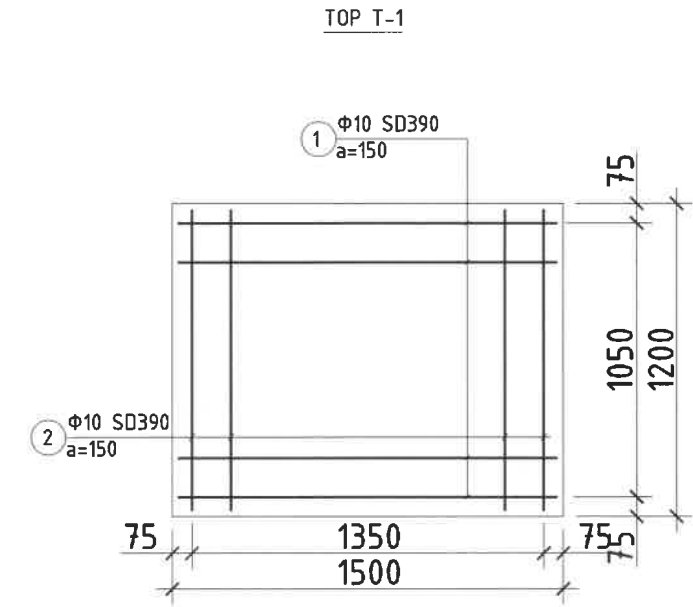
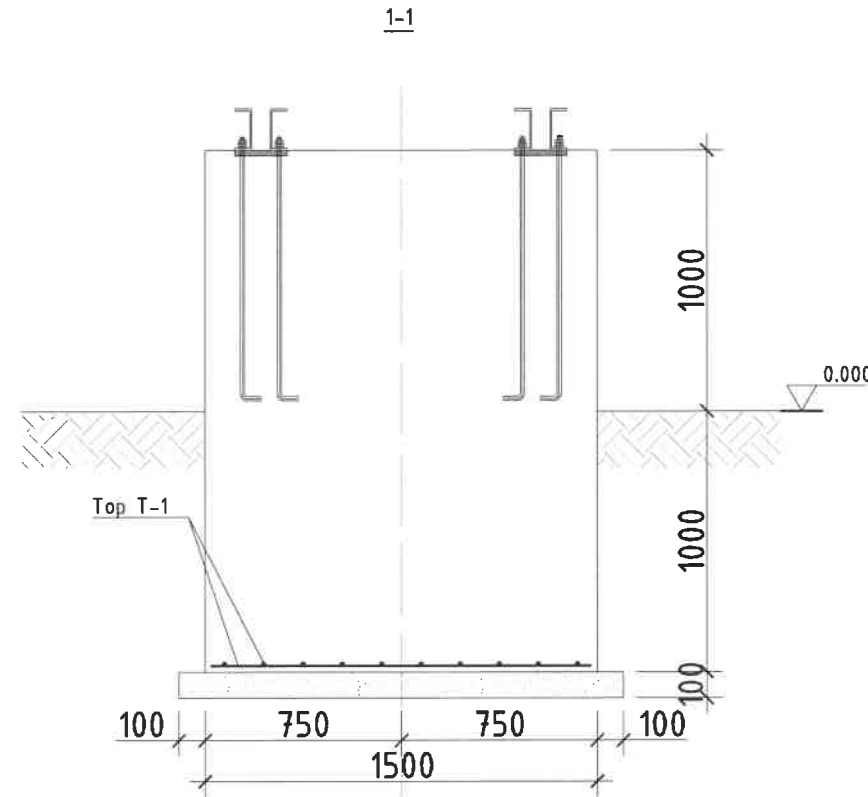
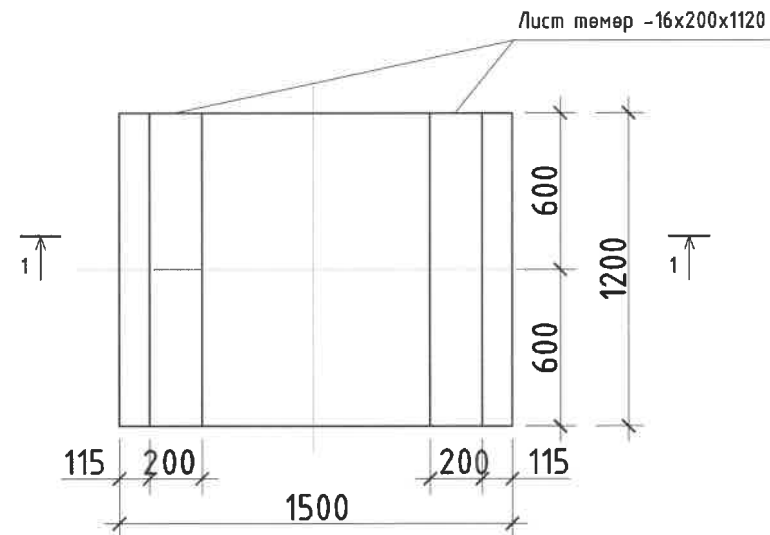
00 6 1

2024

УДИРДСАН	Э.БАТБАЯР		Трансформаторын саармаг цэгийн газардуулагчийн суурь
ШАЛГАСАН	Н.ЭРХЭМТӨР		
ГҮЙЦЭТГЭСЭН	П.РЭНЦЭНТОДГОМ		
ГҮЙЦЭТГЭСЭН	М.ЛХАМСҮРЭН		

Шифр: BS200407-01S-4

НУМ УНТРААХ ОРООМГИЙН СУУРЬ



№	ТЭМДЭГЛЭГЭЭ	НЭР	ТОО	ЖИН /кг/
		Суурийн арматур		126.8000
1	Тор Т-1	Φ10 SD390 MNS JIS G 3113:2002 L=1450	8	0.89
2	Тор Т-1	Φ10 SD390 MNS JIS G 3113:2002 L=1150	10	0.7
3		Лист төмөр -16x200x1120	8	28.13
4		Анкер болт Φ16 L=1010	8	1.31
5		Гайка M16	16	0.029
6		Швеллер -160x64x420	8	5.96
7		Материал: Ул бетон В7.5	-	0,289м3
8		Материал: Бетон В25	-	4,140м3

REV	DATE	REVISION DESCRIPTION	DESIGNED BY	CHECKED BY	REV.	DATE	REVISION DESCRIPTION	DESIGNED BY	CHECKED BY	REFERENCE DRAWINGS	REFERENCE DRAWING No.
00	24APR20	ISSUED FOR CONSTRUCTION									



БЗД, 13-Р ХОРОО
АЛТАНТЭВШ-110
"БАЯСАЛТӨГ" ХХК

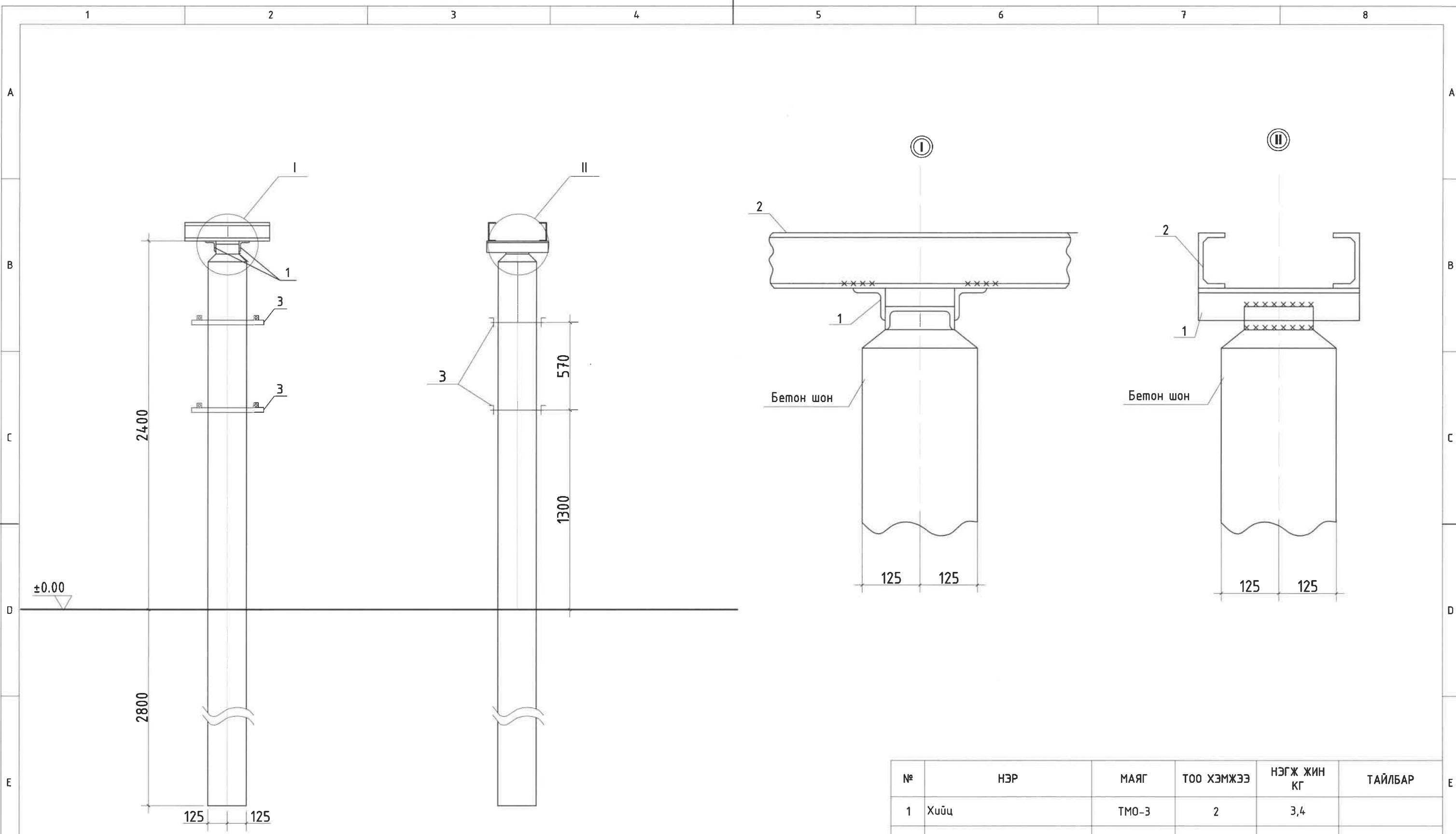
СҮХБААТАР АЙМАГ, БАРУУН-УРТ СУМ, 110/35/10 кВ-ЫН
"БАРУУН-УРТ" ДЭД СТАНЦЫН ӨРГӨТГӨЛ

УДИРСАН: Э.БАТБАЯР
ШАЛГАСАН: Н.ЭРХЭМТӨР
ГҮЙЦЭТГЭСЭН: П.РЭНЦЭНТОДГОМ
ГҮЙЦЭТГЭСЭН: М.ЛХАМСҮРЭН

Нум унтраах ороомгийн суурь


Шуфр: BS200407-01S-4

ХТ		
МАСШТАБ:		
ҮЕ ШАТ	ХУУДАС	БҮХ ХУУДАС
00	7	1
2024		



№	НЭР	МАЯГ	ТОО ХЭМЖЭЭ	НЭГЖ ЖИН КГ	ТАЙЛБАР
1	Хийц	ТМО-3	2	3,4	
2	Хийц	С12х800	2	29	
3	Хийц	ТМО-103	2	6,7	
4	Тулгуур	УСО-1А	1	800	

REV.	DATE	REVISION DESCRIPTION	DESIGNED BY	CHECKED BY	REV.	DATE	REVISION DESCRIPTION	DESIGNED BY	CHECKED BY	REFERENCE DRAWINGS	REFERENCE DRAWING No.
00	24.APR.20	ISSUED FOR CONSTRUCTION									



БЗД, 13-Р ХОРОО
АЛТАНТЭВШ-110
"БАЯСАЛТӨГС" ХХК

СҮХБААТАР АЙМАГ, БАРУУН-УРТ СУМ, 110/35/10 кВ-ЫН
"БАРУУН-УРТ" ДЭД СТАНЦЫН ӨРГӨТГӨЛ

УДИРДСАН: Э.БАТБАЯР
ШАЛГАСАН: Н.ЭРХЭМТӨР
ГҮЙЦЭТГЭСЭН: П.РЭНЦЭНТОДГОМ
ГҮЙЦЭТГЭСЭН: М.ЛХАМСҮРЭН

35 кВ-ын Нэг фазын хуурай
салгуурын суурь

Шифр: BS200407-01S-4

ХТ

МАСШТАБ:
ҮЕ ШАТ ХУУДАС БҮХ ХУУДАС
00 8 1
2024

БҮЛЭГ 5:


МАТЕРИАЛЫН ТҮҮВЭР

ШИФР:

BS200407-01S-5

Д/а №	ТОНОГ ТӨХӨӨРӨМЖИЙН НЭР	МАРК	ХЭМЖИХ НЭГЖ	ТОО	ЖИН, КГ		ТАЙЛБАР
					НЭГЖ	БҮГД	
1. 110 кВ-ын Ил хуваарилах байгууламж							
1	110/35/10 кВ-ын 16 МВА чадалтай Хүчний трансформатор	SFSZ11-16000/110/35/10	ком	1 ✓	49000	49000	✓
2	110 кВ-ын Хийт таслуур	LW36A/126	ком	2 ✓	1335	2670	✓
3	110 кВ-ын Гүйдлийн трансформатор	LB6-110GYW2	ш	6 ✓	645	3870	✓
4	Трансформаторын 110 кВ-ын саармагийн газардуулагч	SR-JXB-110	ком	1 ✓	300	300	✓
2. 35 кВ-ын Ил хуваарилах байгууламж							
1	35 кВ-ын Нум унтраах ороомог	РЗДСОМ-1240/35	ком	1 ✓	3640	3640	✓
2	35 кВ-ын Нэг фазын хуурай салгуур	GW4-35	ком	1 ✓	150	150	✓
3. 10 кВ-ын хаалттай хуваарилах байгууламж							
1	Вакум таслуур реле хамгаалалт бүхий оруулгын ячейк	KYN28-12A	ком	1 ✓	800	800	✓
2	Вакум таслуур реле хамгаалалт бүхий шугамын ячейк	KYN28-12A	ком	6 ✓	800	4800	✓
3	Гал хамгаалагч бүхий ДХТ-ын ячейк	KYN28-12A	ком	1 ✓	800	800	✓
4	Гал хамгаалагч бүхий ХТ-ын ячейк	KYN28-12A	ком	1 ✓	800	800	✓
4. Дамжуулагч утас							
1	Ган голчтой хөнгөн цагаан утас	АС-120/19	м	80	0.471	37.68	✓
2	Ган голчтой хөнгөн цагаан утас	АС-300/39	м	400	1.132	452.80	✓
3	Зэс шин 100*10	-	м	130			10 кВ-ын шин
4	Гүүрэн шин		м	30			✓
5. Газардуулгын материал							
1	Газардуулгын туузан төмөр	40x4	м	600	1.68	1008.00	
2	Газардуулгын туузан төмөр	30x4	м	20	0.94	18.80	
3	Газардуулгын гадас	50x50x6, L=3000	ш	10	13.65	136.50	
4	Гагнуурын электрод	342	кг	7	2.5	17 1/2	
5	Газардуулгын хэмжилтийн хайрцаг	600x700x200	ком	1	12	12	

REV	DATE	REVISION DESCRIPTION	DESIGNED BY	CHECKED BY	REV	DATE	REVISION DESCRIPTION	DESIGNED BY	CHECKED BY	REFERENCE DRAWINGS	REFERENCE DRAWING No.
00	24 APR 20	ISSUED FOR CONSTRUCTION									



БЗД, 13-Р ХОРОО
АЛТАНТЭВШ-110
"БАЯСАЛТӨГС" ХХК

СҮХБААТАР АЙМАГ, БАРУУН-УРТ СУМ, 110/35/10 КВ-ЫН
"БАРУУН-УРТ" ДЭД СТАНЦЫН ӨРГӨТГӨЛ

УДИРДСАН	Э.БАТБАЯР
ШАЛГАСАН	Н.ЭРХЭМТӨР
ГҮЙЦЭТГЭСЭН	П.РЭНЦЭНТОДГОМ
ГҮЙЦЭТГЭСЭН	М.ЛХАМСҮРЭН

ХТ

Материалын түүвэр

Шифр: BS200407-01S-5

МАСШТАБ:

ҮЕ ШАТ	ХУУДАС	БҮХ ХУУДАС
00	1	1

2024

1

2

3

4

5


6

7

8

Д/д №	ТОНОГ ТӨХӨӨРӨМЖИЙН НЭР	МАРК	ХЭМЖИХ НЭГЖ	ТОО	ЖИН, КГ		ТАЙЛБАР	
					НЭГЖ	БҮГД		
6. Гадна гэрэлтүүлэг, хяналтын камер								
1	LED гэрэлтүүлэгч	300 Вт	ш	6	1.26	26.46		
2	Гэрэлтүүлгийн хяналтын кабель	KVV 4x4	м	200				
7. Арматур								
1	Скоба	U-10	ш	18	0.5	9		
2	Зүүлт	QP-10	ш	18	0.3	5.4		
3	Хөндийрүүлэгч	4*LXP-100	ш	72	4	288.0		
4	Сэнж	WS-10	ш	18	0.97	17.5		
5	Клэвис	ZBS-20	ш	9	5.08	45.72		
6	Таталтын хавчаар	NLL-5	ш	18	4.1	73.80		
7	Салбарлагч /Yoke/	LZ-2150TS	ш	9	15.54	139.86		
8	Салбарлагч /Yoke/	LF-3040	ш	9	11.2	100.80		
9	U болт	U-2080	ш	9	1.1	9.90		
10	Трансформаторын хавчаар	SLSG-5A-120	ш	3	5.7	17.10		
11	Аппаратын хавчаар	SYG-120	ш	24	0.5	12.0		
12	Аппаратын хавчаар	SYG-300	ш	9	0.78	7.0		
13	Салбарлалтын хавчаар	TL-3/3	ш	6	1.06	6.4		
14	Салбарлалтын хавчаар	TY-5/5	ш	6	1.06	6.4		
15	Эай даригч	MRJ-5/120	ш	14	0.4	5.6		
16	Нэвтрэх изолятор	ИПУ-10/2000-12.5УХ/11	ш	3	18	54.0		
17	φ19 SD390	L=1900	MNS JIS G 3112-2002	ш	8	4.28	34.24	Трансформаторын бетонон суурь
18	φ16 SD390	L=1900	MNS JIS G 3112-2002	ш	32	2.96	94.72	Таслуурын бетонон суурь
19	φ13 SD390	L=300	MNS JIS G 3112-2002	ш	16	0.3	4.80	Трансформаторын бетонон суурь
20	φ13 SD390	L=1900	MNS JIS G 3112-2002	ш	40	1.89	75.60	Трансформаторын бетонон суурь
21	φ13 SD390	L=3900	MNS JIS G 3112-2002	ш	20	3.88	77.60	Трансформаторын бетонон суурь
22	φ10 SR235	L=3310	MNS JIS G 3112-2002	ш	52	1.85	96.20	Трансформаторын бетонон суурь
23	φ8 A1	L=2760	ГОСТ5781-82	ш	36	1.09	39.24	Таслуурын бетонон суурь
24	φ8 A1	L=1800	ГОСТ5781-82	ш	16	0.711	11.4	Таслуурын бетонон суурь
25	8x550	L=550		ш	4	19	76.00	Таслуурын бетонон суурь
26	φ13 SD390	L=1500	MNS JIS G 3112-2002	ш	80	1.33	106.75	Таслуурын бетонон суурь
27	φ10 SD390	L=1450	MNS JIS G 3113-2002	ш	8	0.89	7.12	Нум унтраах ороомгийн суурь
28	φ10 SD390	L=1150	MNS JIS G 3113-2002	ш	10	0.70	7.00	Нум унтраах ороомгийн суурь

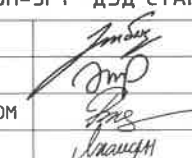
REV.	DATE	REVISION DESCRIPTION	DESIGNED BY CHECKED BY	REV.	DATE	REVISION DESCRIPTION	DESIGNED BY CHECKED BY	REFERENCE DRAWINGS	REFERENCE DRAWING No.
00	24APR20	ISSUED FOR CONSTRUCTION							



БЗД, 13-Р ХОРОО
АЛТАНТЭВШ-110


СҮХБААТАР АЙМАГ, БАРУУН-УРТ СУМ, 110/35/10 КВ-ЫН
"БАРУУН-УРТ" ДЭД СТАНЦЫН ӨРГӨТГӨЛ

ХТ

УДИРДСАН	Э.БАТБАЯР		Материалын түүвэр Шуфр: BS200407-01S-5	МАСШТАБ:			
ШАЛГАСАН	Н.ЭРХЭМТӨР			ҮЕ ШАТ	ХУУДАС	БҮХ	ХУУДАС
ГҮЙЦЭТГЭСЭН	П.РЭНЦЭНТОДГОМ			00	2		1
ГҮЙЦЭТГЭСЭН	М.ЛХАМСҮРЭН			2024			

Д/д №	ТОНОГ ТӨХӨӨРӨМЖИЙН НЭР	МАРК	ХЭМЖИХ НЭГЖ	ТОО	ЖИН, КГ		ТАЙЛБАР
					НЭГЖ	БҮГД	
8. Металл эдлэл							
1	ТМО-3	3,407-93 ал.VIII КМД-1	ш	8+2	3,4	14.80	
2	ТМО-46	3,407-93 ал.VIII КМД-1	ш	4	87	348.00	
3	ТМО-331	3,407-93 ал.VIII КМД-1	ш	4	25.2	100.80	
4	ТМО-60	3,407-93 ал.VIII КМД-1	ш	1	0.4	0.40	
5	ТМО-169	3,407-93 ал.VIII КМД-1	ш	2	44	88.00	
6	ТМО-1	3,407-93 ал.VIII КМД-1	ш	2	1.7	3.40	
7	ТМО-103	3,407-93 ал.VIII КМД-1	ш	1+2	6.7	14.40	
8	ТМО-170	3,407-93 ал.VIII КМД-1	ш	1	1	1.00	
9	Лист төмөр	-16x200x1120	ш	8	28.3	226.40	Нум унтраах ороомгийн суурь
10	Швеллер	[12	м	1.6000	29	46.40	35 кВ-ын Нэг фазын хуурай салгуурын суурь
11	Швеллер	-160x64x420	ш	8	5.96	47.68	Нум унтраах ороомгийн суурь
12	Анкер Болт M24x1000		ш	16	6	96.00	Тонозлолын бетонон суурь
13	Анкер Болт M16x1010		ш	8	28.13	225.04	Нум унтраах ороомгийн суурь
14	Болт M18x60		ш	18	0.129	2.32	
15	Болт M8x30		ш	8	0.171	1.37	
16	Гайка M24	ГОСТ 5915-70	ш	64	0.22	14.1	Тонозлолын бетонон суурь
17	Гайка M16	ГОСТ 5915-70	ш	16	0.029	0.5	Нум унтраах ороомгийн суурь
18	Шайба 24	ГОСТ 11371-68	ш	32	0,1	3.2	
19	Шайба -12x90x90		ш	16	0.76	12.2	Тонозлолын бетонон суурь
20	Болт, гайка, шайба	M18x60	ш	24	0.129	3.1	
21	Болт, гайка, шайба	M8x30	ш	8	0.171	1.4	
9. Төмөр эдлэхүүн ба ган хийцүүд							
1	35 кВ-ын Шиний порталын хөндлөвч	ТС-2	ш	1	127	127.0	
2	Нэмэлт хийц	ТС-7	ш	2	34	68.0	
10. Суурийн бетон							
1	Бетон ангу	B25	м ³	16.3440	2500	40860.00	Тонозлолын бетонон суурь
2	Бетон бэлтгэл	B7.5	м ³	14.2800	2500	35700.00	Тонозлолын бетонон суурь
3	Ган хавтан	600x600x20	ш	4	24	96.00	Хүчний трансформаторын суурь
4	Хайрга		м ³	13.92	1000	13920.00	Хүчний трансформаторын суурь
11. Төмөр бетон эдлэл							
1	Төмөр бетон тулгуур	УСО-1А	ш	5+1	800	805	
2	Шиний порталын тулгуур	ТБШ-04-9/1	ш	2	1355	2710	
3	Ялуу	Я-15	ш	3	62	186	
4	Лотки	ЛК20-5	ш	4	175	700	
5	Лотки таг	ГСХ-6	ш	8	75	600	

REV.	DATE	REVISION DESCRIPTION	DESIGNED BY CHECKED BY	REV.	DATE	REVISION DESCRIPTION	DESIGNED BY CHECKED BY	REFERENCE DRAWINGS	REFERENCE DRAWING No.
00	24APR20	ISSUED FOR CONSTRUCTION							



БЗД 13-Р ХОРОО
АЛТАНТЭВШ-110
"БАЯСАЛТӨГС" ХХК

СҮХБААТАР АЙМАГ, БАРУУН-УРТ СУМ, 110/35/10 кВ-ЫН
"БАРУУН-УРТ" ДЭД СТАНЦЫН ӨРГӨТГӨЛ

УДИРДСАН	Э.БАТБАЯР
ШАЛГАСАН	Н.ЭРХЭМТӨР
ГҮЙЦЭТГЭСЭН	П.РЭНЦЭНТОДГОМ
ГҮЙЦЭТГЭСЭН	М.ЛХАМСҮРЭН

ХТ

Материалын түүвэр

Шифр: BS200407-01S-5

МАСШТАБ:

ҮЕ ШАТ	ХУУДАС	БҮХ ХУУДАС
00	3	1

2024

1

2

3

4



5

6

7

8

Төмөр бетон ба ган хийцүүдийн материалын түүвэр													
№	Тоноглолын нэр	Тулгуурын хэлбэр маяг, бэхлэх арга	Тоо	Төмөр бетон хийц				Ган хийц					
				Марк	Тоо ширхэг		Түвшин		Марк	Тоо ширхэг		Жин, кг	
					Нэг тоноглолд	Бүгд	Газар дээр	Газар доор		Нэг тулгуурт	Бүгд	Нэгж	Бүгд
1	110/35/10 кВ-ын Хүчний трансформатор	Цутгамал суурь	1	B25	1	5.7000							
				B7.5	1	11.5000							
2	110 кВ-ын Вакуум таслуур	Цутгамал суурь	2	B25	2	6.5440	0.3	-1.7	Анкер болт M24x1000	4	16	5.03	80.48
				B7.5	2	2.4800							
3	110 кВ-ын Гүйдлийн трансформатор	УО-110	2	УСО-1А	2	4	3.5	-1.7	ТМО-3	4	8	3.40	27.20
									ТМО-46	2	4	87	348.00
									ТМО-113	2	4	3	12.00
4	110 кВ-ын Трансформаторын саармаг цэгийн газардуулгын эсэргүүцэл	УО-110	1	УСО-1А	1	1	3.5	-1.7	ТМО-60	1	1	0.4	0.40
									ТМО-169	2	2	44	88.00
									ТМО-1	2	2	1.7	3.40
									ТМО-103	1	1	6.7	6.70
									ТМО-170	1	1	1	1.00
5	35 кВ-ын 1 фазын Хуурай салгуур	УО-110	1	УСО-1А	1	1	2.8	-2.4	ТМО-3	2	2	3.40	6.80
									[12x800	2	2.00	29	58.00
									ТМО-103	2	2	6.7	13.40
6	35 кВ-ын Нум унтраах ороомог	Цутгамал суурь	1	B25	1	4.1	2.8	-2.4	Анкер болт M16x1010	8	8	0.89	7.12
				B7.5	1	0.3							
7	110 кВ-ын Шиний портал	ПЖС-110Ш	1	ТБШ-0.4-9/1	2	2	6.1	-3	ТС-2	1	1	127	127.00
									ТС-7	2	2	34	68.00



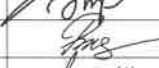
REV.	DATE	REVISION DESCRIPTION	DESIGNED BY	CHECKED BY	REV.	DATE	REVISION DESCRIPTION	DESIGNED BY	CHECKED BY	REFERENCE DRAWINGS	REFERENCE DRAWING No.	СҮХБААТАР АЙМАГ, БАРУУН-УРТ СУМ, 110/35/10 кВ-ЫН "БАРУУН-УРТ" ДЭД СТАНЦЫН ӨРГӨТГӨЛ			ХТ			
00	24APR20	ISSUED FOR CONSTRUCTION										 БЗД, 13-Р ХОРОО АЛТАНТЭВШ-110 "БАЯСАЛТӨГС" ХХК	УДИРДСАН	Э.БАТБАЯР	 Материалын түүвэр	МАСШТАБ:		
											ШАЛГАСАН		Н.ЭРХЭМТӨР	ҮЕ ШАТ		ХУУДАС	БҮХ ХУУДАС	
												ГҮЙЦЭТГЭСЭН	П.РЭНЦЭНТОДГОМ	00	4	1		
												ГҮЙЦЭТГЭСЭН	М.ЛХАМСҮРЭН	Шуфр: BS200407-01S-5				
														2024				

ХУВЬСАХ ГҮЙДЛИЙН КАБЕЛИЙН ХОЛБОЛТЫН ХҮСНЭГТ

Д/д	КАБЕЛИЙН НЭР	МАЯГ	ХӨНДЛӨН ОГТЛОЛ, мм ²	СУНГАХ ЧИГЛЭЛ		УРТ, м	СУНГАХ ХЭЛБЭР
				ХААНААС	ХААШАА		
Хувьсах гүйдлийн хэрэглэгчдийн кабель							
1	Хүчний трансформаторын туслах моноглолын тэжээл	VV-32	4x6	Нам хүчдэлийн ХБ, АС панель	T1 трансформаторын цуглуулгын хайрцаг	70	кабелийн суваг ба лотки
2		VV-32	4x6	Нам хүчдэлийн ХБ, АС панель	T1 трансформаторын цуглуулгын хайрцаг	70	кабелийн суваг ба лотки
Тогтмол гүйдлийн хэрэглэгчдийн кабель							
1	110 кВ-ын таслуурын дамжуургын тэжээл	ВВГ	2x6	Нам хүчдэлийн ХБ, ДС панель	Трансформаторын таслуурын дамжуургын шүүгээ	90	кабелийн суваг ба лотки
2	10 кВ-ын таслуурын дамжуургын тэжээл	ВВГ	2x4	Нам хүчдэлийн ХБ, ДС панель	10 кВ-ын ХХБ	25	кабелийн суваг
3	110 кВ-ын удирлага, хамгаалалтын хэлхээний тэжээл	ВВГ	2x6	Нам хүчдэлийн ХБ, ДС панель	Нам хүчдэлийн ХБ, хамгаалалтын панель	30	кабелийн суваг
4	Дохиоллын хэлхээний тэжээл	ВВГ	2x6	Нам хүчдэлийн ХБ, ДС панель	Нам хүчдэлийн ХБ, панель	30	кабелийн суваг

Тайлбар.

- Журналын дагуу кабелийг газар дээр нь нэг бүрчлэн хэмжиж сунгасны дараа тайрна.
- Кабелыг 90°-аас бага өнцгөөр огцом нугалах, ончруулж сунгахыг хориглоно.
- Панельд сүвэлсэн хяналтын кабелийг үзүүрлэх үед задарсан жийлүүдийн угаар полиэтилен углаа углаж тусгаарлагч лентээр хөндийрүүлж өгнө.
- Дамартай кабелийг хүйтний улиралд халаахгүйгээр сунгахыг хориглоно.

REV.	DATE	REVISION DESCRIPTION	DESIGNED BY	CHECKED BY	REV.	DATE	REVISION DESCRIPTION	DESIGNED BY	CHECKED BY	REFERENCE DRAWINGS	REFERENCE DRAWING No.	СҮХБААТАР АЙМАГ, БАРУУН-УРТ СУМ, 110/35/10 кВ-ЫН "БАРУУН-УРТ" ДЭД СТАНЦЫН ӨРГӨТГӨЛ			ХТ						
00	24APR20	ISSUED FOR CONSTRUCTION										 БЗД, 13-Р ХОРОО АЛТАНТЭВШ-110 "БАЯСАЛТӨГС" ХХК	УДИРДСАН	Э.БАТБАЯР	 Кабелийн холболтын хүснэгт	МАСШТАБ:					
													ШАЛГАСАН	Н.ЭРХЭМТӨР		 Шифр: BS200407-01S-5	<table border="1"> <tr> <td>ҮЕ ШАТ</td> <td>ХУУДАС</td> <td>БҮХ ХУУДАС</td> </tr> <tr> <td>00</td> <td>5</td> <td>1</td> </tr> </table>	ҮЕ ШАТ	ХУУДАС	БҮХ ХУУДАС	00
ҮЕ ШАТ	ХУУДАС	БҮХ ХУУДАС																			
00	5	1																			
												ГҮЙЦЭТГЭСЭН	П.РЭНЦЭНТОДГОМ		2024						
												ГҮЙЦЭТГЭСЭН	М.ЛХАМСҮРЭН								