

Ажлын зураг



СҮХБААТАР АЙМАГ, БАРУУН-УРТ СУМ
110/35/10 кВ-ЫН "БАРУУН-УРТ" ДЭД СТАНЦЫН
ӨРГӨТГӨЛ

/XVII.1.26 Аймгийн төвд баригдаж байгаа дулааны станц төслийн
цахилгаан хангамж, дэд бүтэц, Сүхбаатар, Баруун-Урт сум/

Шифр: BS200407-01R-6

ХЭСЭГ 1: 110/35/10 кВ-ын "Баруун-Урт" дэд станцын өргөтгөл

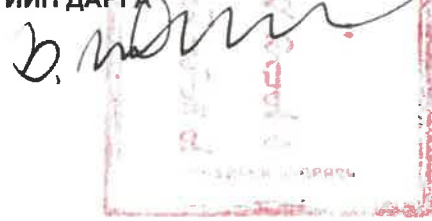
БҮЛЭГ 6: Цахилгааны хоёрдогч хэлхээ, реле хамгаалалт, удирдлага дохиоллын зураг

БОЛОВСРУУЛСАН:

	Албан тушаал	Нэр	Гарын үсэг
	"Баясалтөгс" ХХК-ийн захирал	Г.Жавхлантуг	



БАТЛАВ. ЭРЧИМ ХҮЧНИЙ БОДЛОГЫН ХЭРЭГЖИЛТИЙГ
ЗОХИЦУУЛАХ ГАЗРЫН ДАРГА БӨГӨӨД АЖЛЫН
ХЭСГИЙН ДАРГА Б.НАСАНТОГТОХ



Сүхбаатар аймгийн төвд шинээр баригдах дулааны станцын цахилгаан хангамжийн
ТЕХНИКИЙН НӨХЦӨЛ (ТӨСӨЛ)

Олгосон огноо. 2024.03.27

№ 17/2024

Улаанбаатар хот

**1. Техникийн нөхцөл хүссэн СҮХБААТАР АЙМГИЙН ЗАСАГ ДАРГЫН ТАМГЫН
хуулийн этгээдийн нэр, хаяг ГАЗАР**

Сүхбаатар аймаг, Баруун-Урт сум, 7-р баг,
Сүхбаатарын талбай, Нутгийн удирдлагын ордон.

**“АРВАН АЙМГИЙН ТӨВИЙН ДУЛААНЫ СТАНЦ
БАРИХ ТӨСӨЛ” ТӨСӨЛ ХЭРЭГЖҮҮЛЭХ НЭГЖ**

17060 Улаанбаатар хот, Хан-Уул дүүрэг, Чингисийн
өргөн чөлөө, Засгийн газрын XIV байр.

**2. Техникийн нөхцөл хүссэн Сүхбаатар аймаг, Баруун-Урт сум
газрын байршил**

**3. Ажил үйлчилгээний зориулалт Шинээр баригдах дулааны станцын цахилгаан
хангамж**

4. Техникийн нөхцөл олгох, сунгах үндэслэл - Сүхбаатар аймгийн засаг даргын 2024 оны 02
дугаар сарын 29-ний өдрийн 01/241 тоот албан бичиг,

- Сүхбаатар аймгийн засаг даргын 2024 оны 03
дугаар сарын 19-ний өдрийн 01/318 тоот албан бичиг,
түүний хавсралт

- “Дорнод бүсийн эрчим хүчний систем” ТӨХК-ийн 2024
оны 03 дугаар сарын 22-ны өдрийн 1/280 тоот албан
бичиг,

- “Диспетчерийн үндэсний төв” ТӨХК-ийн 2024 оны
03 дугаар сарын 26-ны өдрийн 02/384 тоот албан
бичиг,

- Эрчим хүчний сайдын 2022 оны А/96 дугаар
тушаалаар байгуулагдсан “Цахилгааны техникийн
нөхцөл хүссэн хүсэлтийг хэлэлцэн шийдвэрлэх ажлын
хэсэг”-ийн 2024 оны ... дугаар сарын ...-ны өдрийн
хурлын шийдвэрийн товч тэмдэглэл,

5. Суурилагдсан чадал 10 кВ-ын цахилгаан дамжуулах агаарын шугам, 10/0.4
кВ-ын 2х2500 кВА хүчин чадалтай трансформатор
бүхий дэд станц.

6. Тоолуур, хэмжих хэрэгсэлд тавигдах шаардлага 6.1 Монгол Улсын Засгийн газрын тохируулагч
агентлаг-Стандарт, хэмжилзүйн газрын загварын
туршилт орж, ашиглахыг зөвшөөрч,
баталгаажуулсан байх.

6.2 RS-485-ийн гаралтын интерфэйстэй олон улсын
IEC61107, IEC62056 холболтын стандартуудын
шаардлага хангасан байх,

6.3 Санах ой бүхий 0.2 нарийвчлалтай бүрэн электрон
тоолуур суурилуулах.

6.4 Шинээр суурилуулж буй тоолуурууд нь тоолуурын
нэгдсэн системд холбох. Мэдээлэл дамжуулах
боломжийг бүрдүүлсэн байх.

6.5 Тоолуур, хянах, хэмжих хэрэгсэлд тавигдах
шаардлагыг хангагч байгууллага “ДБЭХС” ТӨХК-аас
авах. Ажлын зураг төсөл боловсруулах шатанд
суурилуулах тоолуурын төрөл, марк, схемийг тухайн
байгууллагаар хянуулсан байх,

**7. Гүйдлийн трансформаторт
тавигдах шаардлага**

7.1 Монгол Улсын Засгийн газрын тохируулагч
агентлаг-Стандарт, хэмжилзүйн газрын загварын
туршилт орон, ашиглахыг зөвшөөрч,
баталгаажуулсан байх.

7.2 Холбогдох тооцооны дагуу ачаалал хэрэглээнд
тохирсон коэффициент бүхий гүйдлийн
трансформатор суурилуулах.

7.3 Олон улсын IEC 61869-2 стандартын шаардлагыг
хангасан, реле хамгаалалт, хэмжүүр, хянах хэмжих
хэрэгсэлд тавигдах шаардлагуудыг бүрэн хангасан,
0.2 нарийвчлалтай, гүйдлийн трансформатор
суурилуулах, зураг төсөл боловсруулах шатанд
ашиглагч “ДБЭХС” ТӨХК, “ДҮТ” ТӨХК-уудтай
зөвшилцөн сонгох.

8. Холбогдох цэг

8.1 110/35/10 кВ-ын “Баруун-Урт” дэд станцын 10 кВ-
ын хаалттай хуваарилах байгууламжийн 2
гаргалгаагаар өргөтгөн, кабель шугам татаж,
шинээр баригдах 10/0.4 кВ-ын дэд станц /ХТП/-ыг
тэжээх.

8.2 Чойбалсан ДЦС-ын 50 МВт-ын өргөтгөл болон
110/35/10 кВ-ын “Баруун-Урт” дэд станцын 110 кВ-ын
шинд 10 МВар-ын хүчин чадалтай Статик Вар
Конпенсатор (СВК) суурилуулж ашиглалтад орсны
дараа холбогдох.

**9. Дамжуулах, түгээх сүлжээний
шугам, дэд станцыг өргөтгөх
шаардлага**

**9.1 110/35/10 кВ-ын “Баруун-Урт” дэд станцын
өргөтгөл:**

9.1.1 Дэд станцын 110/35/10 кВ-ын 6300 кВА хүчин
чадалтай трансформаторыг 16000 кВА хүчин чадал
бүхий трансформатораар сольж, өргөтгөх. Одоо
ашиглагдаж буй трансформатортай зэрэгцээ
ажиллах нөхцөл, шаардлагыг хангах.

9.1.2 Трансформаторын хүчин чадал нэмэгдүүлж
байгаа тул ажлын зураг төсөл боловсруулах шатанд
холбогдох тооцоог хийж, 110 кВ, 35 кВ, 10 кВ-ын
хуваарилах байгууламжинд шаардлагатай өргөтгөл
шинэчлэлийн ажлыг хийж гүйцэтгэх. Зураг төсөл
боловсруулах шатанд ашиглагч “ДБЭХС” ТӨХК-тай
зөвшилцөх

9.1.3 Өргөтгөлийн ажилтай холбогдуулан, 110 кВ 35
кВ, 10 кВ-ын хуваарилах байгууламжийн шин,
дамжуулагч утас, изоляторууд болон бусад цахилгаан

тоноглолуудыг зураг төслийн шатанд тооцоогоор сонгож, ашиглагч "ДБЭХС" ТӨХК-тай зөвшилцөн шинэчлэх.

9.1.4 Ачаалал нэмэгдэж байгаа тул 110 кВ, 35 кВ, 10 кВ-ын хуваарилах байгууламжийн систем шинийн үндсэн болон бэлтгэл хамгаалалтуудыг тооцоо хийж, зураг төсөл боловсруулах шатанд ашиглагч "ДБЭХС" ТӨХК, "ДҮТ" ТӨХК-уудтай зөвшилцөн сонгон өргөтгөж шинэчлэх.

9.1.5 110 кВ, 35 кВ, 10 кВ-ын хуваарилах байгууламжийг өргөтгөж байгаатай холбогдуулан, зураг төсөл боловсруулах шатанд дэд станцын аянгийн хамгаалалт, газардуулгын байгууламжийн тооцоо, хэмжилтийг хийж, тогтоосон дүрэм журмын шаардлагад хүргэх.

9.2 Дэд станцын 10 кВ-ын хаалттай хуваарилах байгууламжийг гаргалгааны 4 ячейкаар өргөтгөх.

9.2.1 10 кВ-ын ячейкууд нь дараах шаардлагуудыг хангасан байх.

9.2.1.1 Олон улсын "IEC-61850" цуврал стандартын шаардлага хангасан микропроцессорын реле хамгаалалт (нумын хамгаалалттай) байх ба АЧР, АГВ г.м автоматик, цахилгаан байгууламжийн дүрэм (БД43-101-03) болон ТАД-д заасан бүх төрлийн хамгаалалтыг суулган программчлах боломжтой байх.

9.2.1.2 Халаагуурын систем, температурын датчик, кабелийн холболтын камерт нумын хамгаалалт, фазын дараалалын индикатор зэргээр тоноглогдсон байх, тэг дарааллын гүйдлийн трансформатор суурилуулж, газардлагын хамгаалалтыг оруулах.

9.2.1.3 Гүйдлийн трансформатор нь өсөн нэмэгдэх ачаалалд тохирсон коэффициент бүхий 0.2 нарийвчлалтай, реле хамгаалалт, хэмжүүр, тоолуурыг тооцсон ороомогтой байх, кабелийн үзүүрт тооцооны үндсэн дээр хэт хүчдэл хязгаарлагч /ОПН/ сонгох. Ашиглагч байгууллага "ДБЭХС" ТӨХК-тай зөвшилцөх

9.2.1.4 Тус ячейкуудад ОСП-1 маркийн тэсэрдэг галын хорыг суурилуулах.

9.2.1.5 10 кВ-ын ячейкуудад реле хамгаалалтын тооцоог хийж, тавил тохируулах.

9.2.1.6 10 кВ-ын тоног төхөөрөмжүүдийн суурилуулалт болон газардуулгыг техник ашиглалтын норм, дүрмийн шаардлагад нийцүүлэх.

9.3 Дэд станцын 10 кВ-ын ХХБ-ийн шинэ гаргалгаанаас кабель болон агаарын шугам, дэд станц барьж, шинээр баригдах дулааны станцыг цахилгаан эрчим хүчээр хангах.

9.4 Шинээр баригдах 10 кВ-ын кабель шугам нь MNS 6819:2015 стандартын шаардлагуудыг хангасан байх.

9.5 Дэд станц нь 10/0.4 кВ-ын трансформатортай байх трансформатор нь олон улсын IEC 60076-10 стандартын шаардлагыг хангасан байх.

9.6 Дэд станцын 10 кВ-ын секцийг олон улсын IEC стандартын шаардлага хангасан гүйдэл, хүчдлийн трансформатор, вакуум таслуур, секц холбогч таслуур, хуурай салгуур, цэнэг шавхагч бүхий газардуулгын хутгаар тоноглох.

9.7 Шинээр баригдах цахилгаан дамжуулах кабель шугамын дамжуулагчийн хөндлөн огтлол, трансформаторын хүчин чадалыг хэрэглээ ачаалалтай уялдуулан, тооцоогоор сонгож, ашиглагч байгууллага "ДБЭХС" ТӨХК-тай зураг төслийн шатанд зөвшилцөх.

9.8 Дэд станцад кабелийн тунель, тоноглолд засвар үйлчилгээ хийх зай талбайг норм дүрмийн шаардлагад нийцсэн байхаар зураг төсөлд тооцох,

9.9 Дэд станцын гэрэлтүүлэг, аянга хамгаалалтын зон, газардуулгыг техник ашиглалтын норм, дүрмийн шаардлагыг хангасан байх.

9.10 Дэд станц нь алсын удирдлагын хяналтын системтэй байх ба компьютерийн удирдлагатай 2 түлхүүр бүхий программ хангамжтай, дотоод болон алсын удирдлага, хяналтын /НМИ/ бүх систем нь холбогдсон сервер, 1 ширхэг монитор бүхий компьютерийн иж бүрэн системтэй байх

9.11 Диспетчерийн ажлын байрны удирдлагын байр барьж, шуурхай үйлчилгээний холбоо, ажлын болон аваарийн дохиолууд, компьютерийн удирдлага бүхий удирдлагын панелиар тоноглох. Ашиглагч "ДБЭХС" ТӨХК-тай зөвшилцөх.

9.12 Гаргалгаа, оруулга, дэд станцууд, цахилгаан дамжуулах агаарын шугаманд олон улсын стандартын шаардлага хангасан орчин үеийн микропроцессорын хамгаалалтыг холбогдох богино залгааны тооцоонуудыг зураг төслийн шатанд хийж сонгох. Ашиглагч "ДБЭХС" ТӨХК-тай зөвшилцөх.

9.13 "Цахилгаан эрчим хүч хэрэглэгчийн цахилгаан хангамжийн зэрэглэл тогтоох журам"-д заасны дагуу I зэрэглэлийн хэрэглэгч тул болзошгүй аваар саатал, тасралтын үед ажиллах 1 МВт чадалтай аваарийн нөөц эх үүсвэр /дизель станц/-г суурилуулж, туршилт тохируулгыг бэлэн байдлыг хангах.

9.14 Шинээр баригдах дэд станцуудын 0.4 кВ секцүүд, дизель станцын 0.4 кВ-ын секцэд тус бүр АВР системийг суурилуулж, туршилт тохируулгыг хийж ашиглалтад оруулах. Ашиглагч "ДБЭХС" ТӨХК-тай зөвшилцөх.

9.15 Шинээр суурилуулж буй тоноглолууд нь Монгол орны цаг уурын нөхцөл, далайн түвшний өндөрлөг, IEC стандарт, техник ашиглалтын дүрмийн шаардлага хангасан байх бөгөөд өмнө ашиглагдаж байгаагүй шинэ байх, $\pm 10\%$ -ийн хүчдлийн хэлбэлзэлд хэвийн ажиллах,

- 9.16 Хуваарилах байгууламж, дэд станцуудад Монгол Улсын Засгийн газрын 2016 оны 06 дугаар сарын 20-ны өдрийн 339 дугаар тогтоолын хавсралтаар батлагдсан "Галын аюулгүй байдлын үндсэн дүрэм"-д заасны дагуу галын аюулгүй байдлыг хангах,
- 9.17 Шугам, дэд станцын гүйцэтгэлийн зургийг гаргаж, ашиглагч байгууллагуудад хүлээлгэн өгөх, гүйцэтгэлийн зургийг гаргахдаа бусад инженерийн шугам сүлжээ, авто замтай огтлолцсон хэсгийн зүсэлтийг тусгах.
10. Реле хамгаалалт, автоматикийн байгууламжид тавих шаардлага
- 10.1 Энэхүү техникийн нөхцлийн дагуу суурилуулах реле хамгаалалт, автоматикийн тоног төхөөрөмжүүд, удирдлага, хяналт, мэдээллийн системүүд нь "Бодлогын бичиг баримт батлах тухай" Эрчим хүчний сайдын 2019 оны 335 дугаар тушаалаар батлагдсан "Реле хамгаалалт, системийн автоматикийн талаар баримтлах бодлогын баримт бичиг", "Эрчим хүчний салбарт баримтлах мэдээллийн технологийн бодлогын баримт бичиг"- шаардлагуудыг бүрэн хангах, хангагч байгууллага "ДБЭХС" ТӨХК болон "ДҮТ" ТӨХК-тай зураг төсөл боловсруулах шатанд зөвшилцсөн байх.
- 10.2 Хуваарилах байгууламж, шугам, дэд станцын оруулга, гаргалгааны тоноглолуудад олон улсын стандартын шаардлага хангасан орчин үеийн микропроцессорын хамгаалалтыг холбогдох богино залгааны тооцоонуудыг хийж, ашиглагч байгууллага "ДБЭХС" ТӨХК-тай зөвшилцөн сонгох.
- 10.3 Реле хамгаалалт автоматикийн тавилын тооцоог "ДҮТ" ТӨХК болон "ДБЭХС" ТӨХК-аар хийлгэх.
11. Реактив чадлын зохицуулалт -
12. Цахилгаан эрчим хүчний чанарыг хянах хэрэгсэл, чанарын үзүүлэлтийг тогтворжуулах төхөөрөмжийн хэрэгцээ -
13. Нэг маягийн зураг төсөл хэрэглэх зөвлөмж
- 13.1 Зургийн даалгаарыг эрх бүхий байгууллагаас авах.
- 13.2 Ажлын зураг төсөл боловсруулахдаа Монголын Улсын Засгийн газрын 2019 оны 108 дугаар тогтоолын 5 дугаар зүйлд заасны дагуу эрх бүхий байгууллага болон ашиглагч байгууллага "ДБЭХС" ТӨХК-тай зөвшилцсөн байх.
- 13.3 Зураг төсөл боловсруулах шатанд холболт хийх цэг, ячейкны дугаар, шуурхай ажиллагааны нэр, зарчимын схем, хоёрдогч хэлхээний зургийг ашиглагч байгууллага "ДБЭХС" ТӨХК-тай зөвшилцөх.
14. Гэнэтийн гэмтэл саатал, аваарийн үед ашиглах бэлтгэл тэжээл, бие даасан цахилгааны үүсгүүр суурилуулах шаардлага -
15. Цахилгаан тоног төхөөрөмжийн ашиглалт, аюулгүйн ажиллагааны байдал
- 15.1 "Эрчим хүчний тухай" хуулийн 30.1.8 "Өөрийн эзэмшлийн шугам, сүлжээ, тоног төхөөрөмжийн бүрэн бүтэн, аюулгүй байдал, засвар үйлчилгээ, баталгаажуулалтыг бүрэн хариуцах" гэж заасны дагуу өөрийн ашиглалт үйлчилгээний зааг доторхи

16. Техникийн нөхцөлийн хүчинтэй хугацаа

цахилгаан тоног төхөөрөмжиндөө байнгын үзлэг шалгалт хийх, хэвийн бус ажиллагаатай үед өөрсдийн хөрөнгөөр засвар үйлчилгээг хийлгэх.

16.1 Монгол Улсын Засгийн газрын 2020 оны 03 дугаар сарын 18-ны өдрийн 97 дугаар тогтоолын хавсралтаар батлагдсан "Цахилгаан эрчим хүч хэрэглэх дүрэм"-ийн 2.9-д заасны дагуу 2026 оны ... дугаар сарын ...-ны өдрийг хүртэл /2 жилийн хугацаанд/ хүчинтэй.

16.2 Техникийн нөхцөлийн хүчинтэй хугацаанд Монгол Улсын Засгийн газрын 2020 оны 03 дугаар сарын 18-ны өдрийн 97 дугаар тогтоолын хавсралтаар батлагдсан "Цахилгаан эрчим хүч хэрэглэх дүрэм"-ийн 2.13-д заасны дагуу **техникийн нөхцөлийн дагуу зураг төслийн байгууллагаар хийлгэж, холбогдох байгууллагаар хянуулж, эрх бүхий байгууллагаар магадлал хийлгэж баталгаажуулсан байна.**

16.3 Техникийн нөхцөлийн хүчинтэй хугацааг сунгуулахдаа хугацаанд Монгол Улсын Засгийн газрын 2020 оны 03 дугаар сарын 18-ны өдрийн 97 дугаар тогтоолын хавсралтаар батлагдсан "Цахилгаан эрчим хүч хэрэглэх дүрэм"-ийн 2.16-д заасны дагуу **баталгаажуулсан зураг төслийг ирүүлнэ. Хэрэв баталгаажуулсан зураг төсөл ирүүлээгүй тохиолдолд техникийн нөхцөлийн хүчинтэй хугацааг сунгахгүй.**

16.4 Энэхүү нөхцөл батлагдсантай холбогдуулан Эрчим хүчний яамны 2022 оны 07 дугаар сарын 25-ны өдрийн 57/2020/87 техникийн нөхцөлийг хүчингүй болсонд тооцсугай.

17. Дагаж мөрдөх хууль, дүрэм, журам

17.1 Дэд станц, цахилгаан дамжуулах шугамын байршлын зургийг эрх бүхий байгууллагаар хийлгэж, "Газрын нэгдмэл сангийн удирдлагын нэгдсэн цахим системд орон зайн мэдээллийг оруулах,

17.2 Цахилгаан шугам сүлжээнд холбогдох явцад трассын дагуу дайрч гарах зам талбай, бут сөөгийг сэргээх зардлыг төсөвт тусгах,

17.3 Шугам, дэд станцын зураг төсөл боловсруулах, угсралт, туршилт, тохируулгын ажлыг "Цахилгаан байгууламжийн угсралтын дүрэм" (2003 он), Эрчим хүчний тоног төхөөрөмжийн техник ашиглалтын дүрэм, Цахилгаан байгууламжийн ашиглалтын үед мөрдөх аюулгүй ажиллагааны дүрмийн дагуу эрчим хүчний барилга байгууламжийн зураг төсөл ба угсралтын ажлыг гүйцэтгэх "Тусгай зөвшөөрөл" бүхий мэргэжлийн компаниар гүйцэтгүүлэх,

17.4 "Эрчим хүчний тухай" хуулийн 29.1.9 "Хангагч нь хэрэглэгчийн өмчлөлийн шугам, дэд станцаас нутаг дэвсгэрийн хэтийн төлөвийн үндсэн дээр өөр бусад хэрэглэгчийг нэмж холбох эрхтэй" гэж заасны дагуу өөрийн тоноглолоос хангагч байгууллагын зөвшөөрлөөр шинээр хэрэглэгч нэмж холбуулах үүрэгтэй.

18. Техникийн нөхцөлийн хүчингүйд тооцох заалт

18.1 Монгол Улсын Засгийн газрын 2020 оны 03 дугаар сарын 18-ны өдрийн 97 дугаар тогтоолын хавсралтаар

батлагдсан "Цахилгаан эрчим хүч хэрэглэх дүрэм"-ийн 2.16, 2.17-д заасан доорх заалтуудыг мөрдлөг болгоно.

2.16 Техникийн нөхцөлийн хүчинтэй хугацаанд холболт хийгдээгүй тохиолдолд хугацаа дуусахаас 2 сарын өмнө сунгуулах хүсэлтээ энэ дүрмийн 2.13-т заасан баталгаажуулсан зураг төслийн хамт техникийн нөхцөл олгосон байгууллагад ирүүлнэ.

2.17 дараах тохиолдолд олгосон техникийн нөхцөлийг хүчингүйд тооцно. Үүнд:

2.17.1. хүчинтэй хугацаа дууссан;

2.17.2. техникийн нөхцөл авахдаа шаардлагатай өгөгдлүүдийг буруу тодорхойлсон, баримт бичгийг хуурамчаар үйлдсэн;

2.17.3. холбогдох цэгийн хүчин чадлаас хэтрүүлсэн;

2.17.4. дамжуулагчаас санал аваагүй, өөрийн эзэмшлийн түгээх сүлжээнд иргэн, хуулийн этгээдэд техникийн нөхцөл олгохдоо дамжуулах сүлжээнд холбогдох техникийн нөхцөлд заагдсан хүчин чадлаас хэтрүүлсэн.

18.2 Олгосон чадлаас хэтрүүлэн чадал ашигласан тохиолдолд

АЖЛЫН ХЭСГИЙГ ТӨЛӨӨЛЖ:

АЖЛЫН ХЭСГИЙН ОРЛОГЧ ДАРГА:

ЭРЧИМ ХҮЧНИЙ БОДЛОГЫН ХЭРЭГЖИЛТИЙГ ЗОХИЦУУЛАХ ГАЗРЫН
ЦАХИЛГААНЫ ХЭЛТСИЙН ДАРГА  Д.БАТЗОРИГ

АЖЛЫН ХЭСГИЙН ГИШҮҮД:

ДИСПЕТЧЕРИЙН ҮНДЭСНИЙ ТӨВ" ТӨХХК-ИЙН
ЕРӨНХИЙ ДИСПЕТЧЕР  Б.БААТАР

АЖЛЫН ХЭСГИЙН НАРИЙН БИЧГИЙН ДАРГА:

ЭРЧИМ ХҮЧНИЙ БОДЛОГЫН ХЭРЭГЖИЛТИЙГ ЗОХИЦУУЛАХ ГАЗРЫН
ЦАХИЛГААНЫ ХЭЛТСИЙН МЭРГЭЖИЛТЭН  Д.ЭНХҮҮШ -2

ТЕХНИКИЙН НӨХЦӨЛ ХҮЛЭЭЛГЭН ӨГСӨН ТАЛААРХ ТЭМДЭГЛЭЛ:

Хүсэлт гаргасан иргэн буюу хуулийн этгээдийг төлөөлж:

Хүлээн авч, техникийн нөхцөлийн заалтууд, тухайн техникийн нөхцөл хүчингүйд тооцох заалттай танилцсан эсэх

Тийм

Үгүй

Нэр:.....


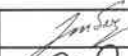

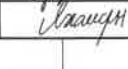
Гарын үсэг:

Регистрийн дугаар:

Холбоо барих:

Огноо:

№	ЗУРГИЙН БҮРДЭЛ	ШИФР	ТАЙЛБАР
1	Тайлбар бичиг	BS200407-01R-6-1	
2	Төв удирдлагын панелийн зураг	BS200407-01R-6-2	
3	T-1, Трансформаторын хоёрдогч хэлхээний зураг	BS200407-01R-6-3	
4	110 кВ-ын Секц холбогч таслуурын хоёрдогч хэлхээний зураг	BS200407-01R-6-4	
6	110 кВ-ын Шинийн дифференциал хамгаалалтын зураг	BS200407-01R-6-5	
8	АУРА-ын хоёрдогч хэлхээний зураг	BS200407-01R-6-6	
9	10 кВ-ын ячийкын хоёрдогч хэлхээний зураг	BS200407-01R-6-7	

REV.	DATE	REVISION DESCRIPTION	DESIGNED BY	CHECKED BY	REV.	DATE	REVISION DESCRIPTION	DESIGNED BY	CHECKED BY	REFERENCE DRAWINGS	REFERENCE DRAWING No.	СҮХБААТАР АЙМАГ, БАРУУН-УРТ СУМ, 110/35/10 кВ-ЫН "БАРУУН-УРТ" ДЭД СТАНЦЫН ӨРГӨТГӨЛ			РХА			
00	18MAR24	ISSUED FOR CONSTRUCTION										 БЗД 13-Р ХОРОО АЛТАНТЭВШ-110	УДИРДСАН	Э.БАТБАЯР	 Зургийн бүрдэл	МАСШТАБ:		
													ШАЛГАСАН	Н.ЭРХЭМТӨР		 Шифр: BS200407-01R-6-1	ҮЕ ШАТ	ХУЧДАС
												ГҮЙЦЭТГЭСЭН	Э.БУДЖАВ	 Шифр: BS200407-01R-6-1	А3		А	1
												ГҮЙЦЭТГЭСЭН	М.ЛХАМСҮРЭН			2024		

БҮЛЭГ 6-1: ТАЙЛБАР БИЧИГ
ШИФР: BS200407-01R-6-1

ТАЙЛБАР БИЧИГ

Зураг төсөлд хоёрдогч реле хамгаалалтаар Америк улсад үйлдвэрлэсэн SEL фирмийн реле хамгаалалтыг сонгосон. Тухайн дэд станцын таслуур, хуурай салгууруудыг алсаас, газардуулгын хутгуудыг байрнаас удирдах боломжтой компьютер удирдлагын нэгдсэн системтэй болно.

Дэд станцын трансформаторууд, дусад объектуудын ХТБ-г сонгоход Монгол улсын "Цахилгаан байгууламжийн дүрэм" болон цахилгаан байгууламжийн зураг төслийг боловсруулахад мөрдөх удирдамж материал, заавар, норм стандартыг үндэс болгов.

Трансформатор Т1, 110 кВ-ын СХТ болон Шиний дифференциал хамгаалалтын реле хамгаалалт автоматикийн үндсэн зарчим хэвээр хадгалагдан техникийн нөхцлийн дагуу микропроцессорын элементийн бааз суурьлагдсан моноглол тусгасан болно. Шинээр тавих реле хамгаалалт, автоматикийн 5 иж бүрдэл панель дүхий төхөөрөмж байрлана.

1. ТРАНСФОРМАТОРЫН ХАМГААЛАЛТ

3 ороомогт трансформаторын реле хамгаалалтын байгууламж нь SEL-487E маягийн иж бүрдэл хамгаалалт бөгөөд орчин үеийн техникийн дэвшлийн шаардлагыг бүрэн хангасан юм. Мөн трансформаторын бак дотор үүссэн ороомог хоорондын, фаз хоорондын богино залгааны гэмтлийн улмаас үүссэн тосны хийн даралтыг мэдрэн үйлчлэх хийн хамгаалалт тавигдсан болно. Энэхүү хийн хамгаалалт нь гэмтлийн улмаас үүссэн хийн даралтын хэмжээнээс хамаарч дохио болон трансформаторын бүх таслуур, таслан системээс тусгаарлах үйлчилгээтэй. Трансформаторын бүх таслуур дээр үүссэн бүх төрлийн богино залгааны гэмтлийн үед мэдрэн үйлчлэх гүйдлийн ялгаврын SEL-487E типийн реле хамгаалалт тавигдсан бөгөөд хамгаалалтын мэдрэх чадварыг хангах өндөр мэдрэмжийн хамгаалалт юм.

Трансформаторын 110 кВ хүчдэлтэй оруулга дээр гүйдлийн ялгаврын хамгаалалт ажиллаагүй тохиолдол болон гүйдлийн ялгаврын хамгаалалтын хамрах хүрээний гадна үүссэн 2 /3/ фазын богино залгааны гэмтлийн үед мэдрэн үйлчлэх чиглэл бүхий зайн хамгаалалт болон гүйдлийн хамгаалалтын функц бүхий SEL-787 маягийн реле сонгосон бөгөөд 110 кВ талруугаа чиглэл нь харж ажиллана.

Трансформаторын 35 кВ хүчдэлтэй оруулга дээр гүйдлийн ялгаврын хамгаалалт ажиллаагүй тохиолдол болон гүйдлийн ялгаврын хамгаалалтын хамрах хүрээний гадна үүссэн 2 /3/ фазын богино залгааны гэмтлийн үед мэдрэн үйлчлэх чиглэл бүхий зайн хамгаалалт болон гүйдлийн хамгаалалтын функц бүхий SEL-751 маягийн реле сонгосон бөгөөд 35 кВ талруугаа чиглэл нь харж ажиллана. Эдгээр хамгаалалтууд нь шугамын ялгаврын хамгаалалт, шугаман хүчдэлийн дууралтын ба урвуу дарааллын хүчдэлийн реленүүд бүхий хавсарсан хоригийг ашиглах бололцоотой.

Эдгээр хамгаалалт нь эхний хугацаагаар тухайн оруулгын таслуурыг таслах ба дараах хугацаагаар трансформаторын реле хамгаалалтын ерөнхий хэлхээнд үйлчлэх юм. Шаардлагатай үед уг хамгаалалтын ажиллагаанд автомат ба оператив хурдасгах хэлхээг ажилд оруулах боломжтой

2. ШИНИЙ ГҮЙДЛИЙН ЯЛГАВРЫН ХАМГААЛАЛТ

Энэхүү хамгаалалт нь 110 кВ-ын 1-р болон 2-р СШ дээр үүссэн бүх төрлийн богино залгааны гүйдлийг мэдрч ажиллан тухайн шин дээрхи бүх холболтыг таслаж, гэмтлийг системээс тусгаарлах үүрэг бүхий хамгаалалт юм. Уг төсөлд гүйдлийн ялгавар дээр ажиллах SEL-487B маягийн реле хамгаалалт сонгосон бөгөөд эдгээр нь ямар нэг таслуур татгалзах буюу хамгаалалт ажиллаад таслуур тасраагүй үед тухайн таслуур холбогдож байгаа систем шинийн бүх холболтыг таслан хүчдэлгүй болгох үүрэгтэй автоматик юм. Тухайн дэд станцын 110 кВ талд харгалзах бүх ШинС-1, ШинС-2, ТрС, ШуС-ын хуурай салгууруудын тасархай залгаатай төлбүүдийг SEL-487B хамгаалалт руу оруулсан болно. Холболтуудыг тогтоогдсон горимоор 1-р СШ-д Т-1 трансформатор, 110 кВ-ын Өндөрхаан ЦДАШ, 110 кВ-ын Цахиурт ЦДАШ, СХТ холбогдох бол 2-р СШ-д Т-2 трансформатор, 110 кВ-ын Төмөрт ЦДАШ, СХТ холбогдоно.

3. РЕЛЕ ХАМГААЛАЛТ, АВТОМАТИКИЙН БАЙГУУЛАМЖИЙН ШУУРХАЙ ҮЙЛЧИЛГЭЭНИЙ ХЭЛХЭЭ

Дэд станцын реле хамгаалалт, автоматикийн байгууламжийн болон таслуур, таслан удирдлага, шуурхай ажиллагааны дохиоллын хэлхээ нь станцын одоо ашиглаж буй тогтмол гүйдлийн панелд ашиглагдах бөгөөд тэжээгдэх юм.


4. СТАНЦЫН ТӨВ УДИРДЛАГЫН ПАНЕЛЬ

Станцын төв удирдлагын панелд төв процессор нь SEL-3355 маягийн процессор сонгосон бөгөөд Touch screen display буюу дэлгэцнээс удирдах мэдрүүр бүхий дэлгэцтэй холбогдон ажиллан станцын төв удирдлага хяналтын системийг хийнэ. Реле хамгаалалтын төхөөрөмжүүдтэй RJ-45 маягийн холболтоор DNP3 протокол ашиглан хийх бөгөөд SEL фирмээс гаргасан тусгай программын тусламжтайгаар дэд станцын удирдлагыг хийнэ. Тухайн төв процессор нь IEC61850 стандартыг хангах бөгөөд IEC101 холболтоор SCADA системд холбогдох боломжтой байна.

5. СЕКЦ ХОЛБОГЧ ТАСЛУУРЫН ХАМГААЛАЛТ

Секц холбогч таслуур, таслан дамжих бүх төрлийн богино залгааны гэмтлийн үед мэдрч ажиллан 2 систем шинийг тусгаарлах үүрэгтэй. Реле хамгаалалтын байгууламж нь SEL-421 маягийн иж бүрдэл хамгаалалт бөгөөд орчин үеийн техникийн дэвшлийн шаардлагыг бүрэн хангасан юм. Энэхүү хамгаалалт нь 1-р СШ талыг чиглэлээрээ харах бөгөөд зайн болон гүйдлийн хамгаалалтуудыг багтаасан болно.

Тухайн СХТ-д харгалзах ШинС-1, ШинС-2 хуурай салгууруудын алсын удирдлага, тасархай залгаатай төлбүүдийг үндсэн хамгаалалт болох SEL-421 хамгаалалтаас гүйцэтгэнэ. Харин бэлтгэл хамгаалалт болох SEL-351S хамгаалалт нь 2-р СШ талыг чиглэлээрээ харах бөгөөд зайн болон гүйдлийн хамгаалалтуудыг багтаасан болно.

REV.	DATE	REVISION DESCRIPTION	DESIGNED BY	CHECKED BY	REV.	DATE	REVISION DESCRIPTION	DESIGNED BY	CHECKED BY	REFERENCE DRAWINGS	REFERENCE DRAWING No.	СҮХБААТАР АЙМАГ, БАРУУН-УРТ СУМ, 110/35/10 кВ-ЫН "БАРУУН-УРТ" ДЭД СТАНЦЫН ӨРГӨТГӨЛ			РХА						
00	18MAR24	ISSUED FOR CONSTRUCTION										 БЗД 13-Р ХОРОО АЛТАНТЭВШ-110 "БАЯСАЛТӨГС" ХХК	УДИРДСАН Э.БАТБАЯР ШАЛГАСАН Н.ЭРХЭМТӨР ГҮЙЦЭТГЭСЭН Э.БҮЧДЖАВ ГҮЙЦЭТГЭСЭН М.ЛХАМСҮРЭН			Таилбар бичиг Шуфр: BS200407-01R-6-1 2024			МАСШТАБ: ҮЕ ШАТ ХУУДАС БҮХ ХУУДАС АЗ 1 1		

6. ХОРИГЫН ХЭЛХЭЭ

СХТ-ын ШинС-1, ШинС-2 бүх хуурай салгуурууд болон харгалзах газардлагын хутганы төлөвүүд үндсэн хамгаалалт руу холбогдсон бөгөөд тухайн шугамын хоригийн схемийг үндсэн хамгаалалт болох SEL-421 реленд програмаар хийнэ.

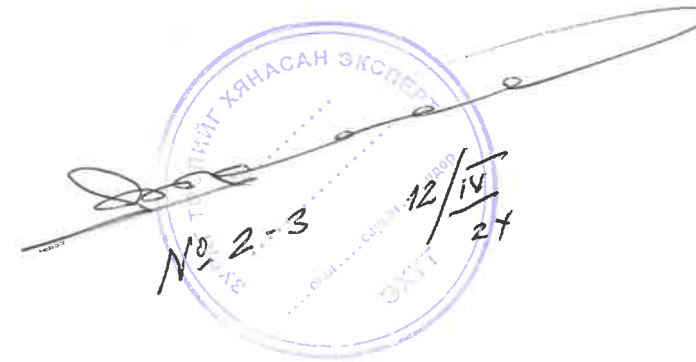
Тр-ын ШинС, ТрС, ШүС-ын бүх хуурай салгуурууд болон харгалзах газардлагын хутганы төлөвүүд үндсэн хамгаалалт руу холбогдсон бөгөөд тухайн шугамын хоригийн схемийг үндсэн хамгаалалт болох SEL-487E реленд програмаар хийнэ.



7. АВААРЫН ҮЕИЙН ПРОЦЕСС БҮРТГЭХ ТӨХӨӨРӨМЖ БҮЮУ АУРА

Энэхүү төрөөрөмж нь аваарийн болон хэвийн үеийн процесс бүртгэхэд зориулагдсан 2 төрлийн гүйдлийн блок сонгосон бөгөөд 110 болон 35 кВ-ын 1-р болон 2-р СШ талын хүчдэлийн трансформаторуудаар тоноглогдсон болно. Эдгээр трансформаторуудын аналогу утгуудыг тоон болгох концентратор болон тоон оролт цуглуулах БКД-64 блок 1 ширхэг, төв процессор АУРА-64, регистраторуудаас тогтоно.

8. 10 кВ-ЫН НУМЫН ХАМГААЛАЛТЫН ТӨХӨӨРӨМЖ

10 кВ-ын оролтын таслуур, гаргалга шугам зэрэг шинээр хийх бүх төрлийн хоргуудад цахилгаан нум үүсэхэд мэдэрч ажиллан тухайн нум үүссэн хэсгийг дусад хэсгээс тусгаарлах үүрэгтэй хамгаалалт юм. 10 кВ-ын 1 ба 2-р секцийн таслуурүүдэд фототристор болон С803 маягийн шилэн кабелийн нумын мэдрүүр давхар суурилагдсан болно. 10 кВ-ын гаргалга шугамын хорзгын кабелийн тасалгаа, таслуурын тасалгаа, шинийн тасалгаа тус бүрд нумын хамгаалалтын мэдрүүр сууриласан байх бөгөөд 10 кВ-ын оролтын таслуурын шинийн тасалгаанд нэмэлтээр С804 маягийн FIBER SENSOR шинийн тасалгаан дагуу суурилагдана.



REV.	DATE	REVISION DESCRIPTION	DESIGNED BY	CHECKED BY	REV.	DATE	REVISION DESCRIPTION	DESIGNED BY	CHECKED BY	REFERENCE DRAWINGS	REFERENCE DRAWING No.	СҮХБААТАР АЙМАГ, БАРУУН-УРТ СУМ, 110/35/10 кВ-ЫН "БАРУУН-УРТ" ДЭД СТАНЦЫН ӨРГӨТГӨЛ			РХА			
F 00	18MAR24	ISSUED FOR CONSTRUCTION										 БЗД 13-Р ХОРОО АЛТАНТЭВШ-110 "БАЯСАЛТӨГС" ХХК	УДИРДСАН	Э.БАТБАЯР	 Тайлбар бичиг	МАСШТАБ:		
											ШАЛГАСАН		Н.ЭРХЭМТӨР	Шифр: BS200407-01R-6-1 2024		ҮЕ ШАТ	ХУУДАС	БҮХ ХУУДАС
											ГҮЙЦЭТГЭСЭН		Э.БУДЖАВ			A3	2	1
											ГҮЙЦЭТГЭСЭН		М.ЛХАМСҮРЭН					

A

B

C

D

E

НЭГДСЭН МАТЕРИАЛЫН ТҮҮВЭР				
Д/Д	Маяг	Маяг	Хэмжих нэгж	Тоо
1	Төв процессор	SEL-3355	ком	1
2	Холболтын процессор	SEL-2730M	ком	3
3	Синхрон цаг	SEL-2407	ком	1
4	Төв дохиоллын төхөөрөмж	SEL-2522	ком	1
5	Микропроцессорын реле	SEL-787	ком	2
6	Микропроцессорын реле	SEL-751	ком	8
7	Микропроцессорын реле	SEL-421	ком	1
8	Микропроцессорын реле	SEL-351S	ком	1
9	Микропроцессорын реле	SEL-487B	ком	1
10	Микропроцессорын реле	SEL-487E	ком	1
11	Протокол хөрвүүлэх төхөөрөмж	SEL-3530 (RTAC)	ком	1
12	Хэмжүүрийн төхөөрөмж	SATEC PM-130EH	ком	9
13	АУРА	АУРА-64	ком	1
14	Хөрвүүлэгч	SEL-2830	ш	10
15	Станцын төв удирдлагын программ	SEL-5042	ком	1
16	Электрон тоолуур	A1802-RAL	ком	9
17	Гүйдлийн блок	RK 926 315-CA	ш	3
18	Хүчдэлийн блок	RK 926 115-AR	ш	4
19	БИ блок	RK 926-115-AM	ш	1
20	БИ блок	RK 926 315-AK	ш	1
21	Тоон оролт цуглуулах блок	БКД-64	ком	1
22	Аналоги болон тоон оролтыг нэгтгэх блок	Блок концентратор	ком	1

НЭГДСЭН МАТЕРИАЛЫН ТҮҮВЭР				
Д/Д	Маяг	Маяг	Хэмжих нэгж	Тоо
23	Тоон хэмжүүр	YB866Z	ш	10
24	Хэвийн үеийн гүйдлийн мэдрүүр	0-60 A / -0-5 B	ш	10
25	Аваарийн үеийн гүйдлийн мэдрүүр	0-180 A / -0-5 B	ш	10
26	Хүчдэлийн мэдрүүр	-0-240 B / -0-5 B	ш	4
27	Завсрын реле	RK 216 463-AS	ш	15
28	Завсрын реле	RK 214 003-AS	ш	1
29	Хүчдэл бууралтын реле	1MRK 001 107-DS	ш	5
30	Түлхүүр	A220-600-4	ш	3
31	Автомат	S202-B 2.5 DC220	ш	34
32	Горимын холбоос	RSH2.5-2A	ш	30
33	Термо датчик	A663-600-10	ш	1
34	Эсэргүүцэл	ПЭВ-50 3,9 кОм	ш	6
35	Дэлгэц	17" LCD Rear-Mount touch monitor 1734I	ш	1
36	Компьютерийн гар	Rear-Mount keyboard	ш	1
37	Хүчний ба хяналтын кабель	КВВГ-4x4	м	3900
		КВВГ-6x4	м	300
		КВВГ-10x4	м	1000
		КВВГ-14x15	м	1300
		КВВГ-14x2.5	м	150
		КВВГ-19x1.5	м	100
		КВВГ-27x1.5	м	150
		КВВГ-27x2.5	м	550
38	Иж бүрэн хамгаалатын панель	ECC2294	ком	4

A

B

C

D

E

REV.	DATE	REVISION DESCRIPTION	DESIGNED BY	CHECKED BY	REV.	DATE	REVISION DESCRIPTION	DESIGNED BY	CHECKED BY	REFERENCE DRAWINGS	REFERENCE DRAWING No.	СҮХБААТАР АЙМАГ, БАРУУН-УРТ СУМ, 110/35/10 кВ-ЫН "БАРУУН-УРТ" ДЭД СТАНЦЫН ӨРГӨТГӨЛ			РХА		
00	18MAR24	ISSUED FOR CONSTRUCTION										УДИРДСАН Э.БАТБАЯР			МАСШТАБ:		
												ШАЛГАСАН Н.ЭРХЭМТӨР			ҮЕ ШАТ ХУУДАС БҮХ ХУУДАС		
												ГҮЙЦЭТГЭСЭН Э.БУЧДАВ			А3 3 1		
												ГҮЙЦЭТГЭСЭН М.ЛХАМСҮРЭН			2024		



БЗД 13-Р ХОРОО
АЛТАНТЭВШ-110

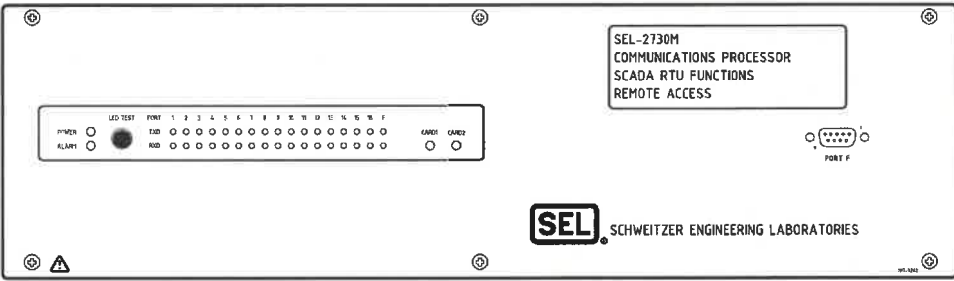
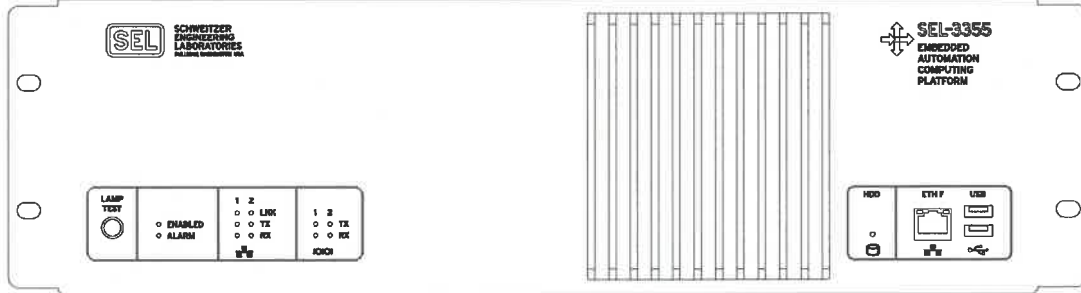
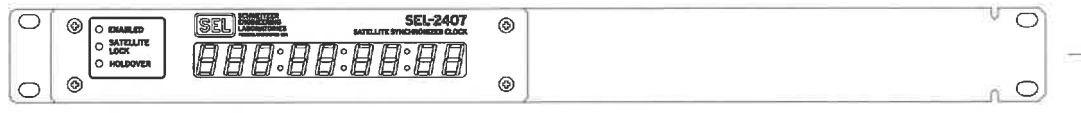
"БАЯСАЛТӨГС" ХХК

Материалын түүвэр
Шифр: BS200407-01R-6-1

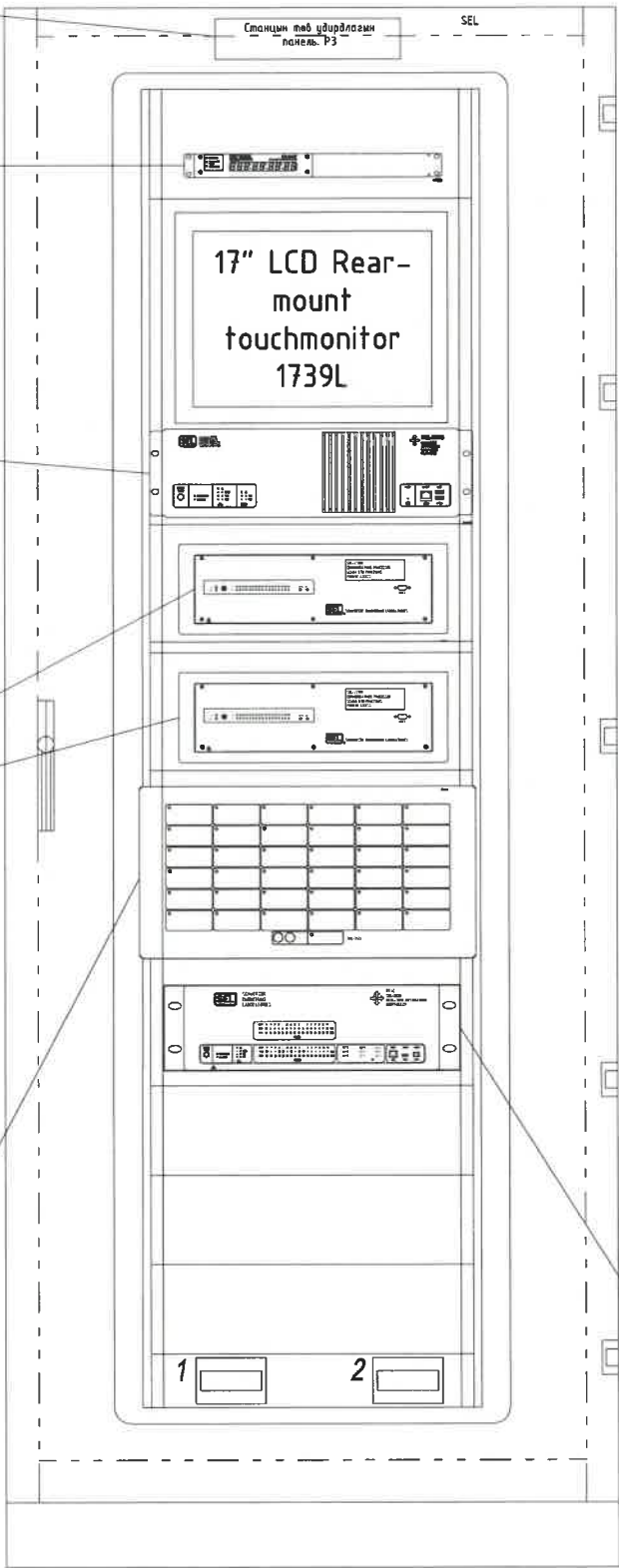
БҮЛЭГ 6-2: ТӨВ УДИРДЛАГЫН ПАНЕЛИЙН ЗУРАГ

ШИФР: BS200407-01R-6-2

Станцын төв удирдлагын панель. P3

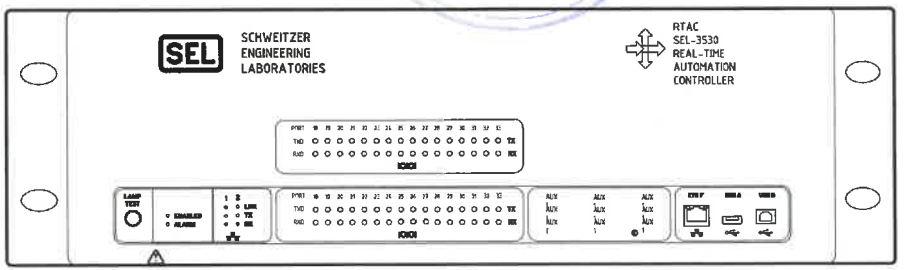


1	2	3	4	5	6
A T1-ШЗА	T2-ШЗА	Я№1-ШЗА	Я№12-ШЗА	Я№9-ШЗП	Я№15-ШЗА
B T1-ШЗП	T2-ШЗП	Я№3-ШЗА	Я№13-ШЗА	Я№10-ШЗП	Я№15-ШЗП
C T1-тосны түвшин	T2-тосны түвшин	Я№4-ШЗА	Я№14-ШЗА	Я№11-ШЗП	Я№16-ШЗА
D T1-тосны түвшин РПН	T2-тосны түвшин РПН	Я№9-ШЗА	Я№1-ШЗП	Я№12-ШЗП	10 кВ-ын Газардлага
E Үндсэн бакны хийн реле I шат	Үндсэн бакны хийн реле I шат	Я№10-ШЗА	Я№3-ШЗП	Я№13-ШЗП	10 кВ-ын хүчдэлийн хэлхээ гэмтэлтэй
F РПН хийн реле II шат	РПН хийн реле II шат	Я№11-ШЗА	Я№4-ШЗП	Я№14-ШЗП	10 кВ-ын Автомат тасархай



МАТЕРИАЛЫН ТҮҮВЭР			
СХЕМИЙН ТЭМДЭГЛЭГЭЭ	МАЯГ	ТОО	ТАЙЛБАР
U1	SEL-3530 (RTAC)	1	Протокол хөрвүүлэх төхөөрөмж
U2	SEL-3355	1	Төв процессор
U3	SEL-2730M	3	Холболтын процессор
U4	SEL-2407	1	Синхрон цаг
U5	SEL-2522	1	Төв дохиоллын төхөөрөмж
	17" LCD Rear-Mount touch monitor 17341	1	Дэлгэц
	Rear-Mount keyboard	1	Компьютерийн гар
	SEL-5042	1	Станцын төв удирдлагын программ
SF1, SF2, SF3, SF4, SF5, SF6, SF7	S202-B 2.5 DC220	7	Автомат
	SEL-2830M	10	Хөрвүүлэгч
RTU	ECC2294	1	Иж бүрэн хамгаалалтын панель

Handwritten signature and date: 12/IV/24



REV.	DATE	REVISION DESCRIPTION	DESIGNED BY	CHECKED BY	REV.	DATE	REVISION DESCRIPTION	DESIGNED BY	CHECKED BY	REFERENCE DRAWINGS	REFERENCE DRAWING No.	СҮХБААТАР АЙМАГ, БАРУУН-УРТ СУМ, 110/35/10 кВ-ЫН "БАРУУН-УРТ" ДЭД СТАНЦЫН ӨРГӨТГӨЛ			РХА		
F 00	18MAR24	ISSUED FOR CONSTRUCTION										УДИРДСАН Э.БАТБАЯР			МАСШТАБ:		
												ШАЛГАСАН Н.ЭРХЭМТӨР			RTU буюу станцын төв удирдлагын панелийн материалын түүвэр		
												ГҮЙЦЭТГЭСЭН Э.БУДЖАВ			ҮЕ ШАТ ХУУДАС БҮХ ХУУДАС		
												ГҮЙЦЭТГЭСЭН М.ЛХАМСҮРЭН			АЗ 1 1		
												Шифр: BS200407-01R-6-2			2024		



БЗД 13-Р ХОРОО АЛТАНТЭВШ-110 "БАЯСАЛТӨГС" ХХК

ЗӨВШИЛЦСӨН:

Диспетчерийн үндэсний төв ХХК-ийн
Реле хамгаалалт, автоматикийн албаны дарга:



Ч.Амарсанаа

"ДБЭХС" ТӨХК-ийн ерөнхий инженер:

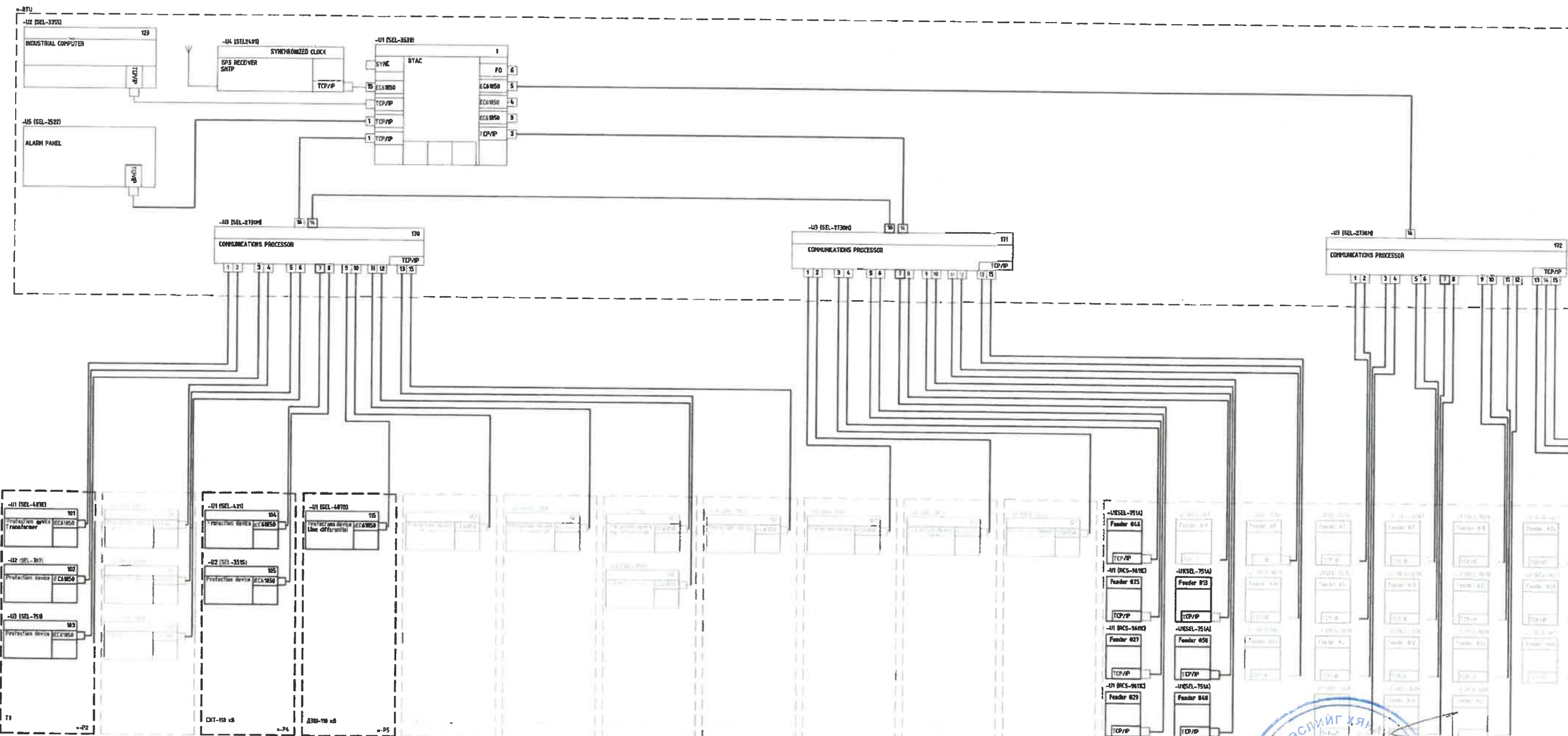


Ө.Жаргалсайхан

"ДБЭХС" ТӨХК-ийн Сүхбаатар аймаг дахь
салбарын Ахлах инженер:



С.Сайнзаяа



ТАРИХАР
 — Шугаар хийгдэх тооцоолол
 - - - - - Өөрөө байгаа тооцоолол

REV	DATE	REVISION DESCRIPTION	DESIGNED BY	CHECKED BY	REV	DATE	REVISION DESCRIPTION	DESIGNED BY	CHECKED BY	REFERENCE DRAWINGS	REFERENCE DRAWING No.
00	24APR20	ISSUED FOR CONSTRUCTION									



СҮХБААТАР АЙМАГ, БАРУУН-УРТ СУМ, 110/35/10 кВ-ЫН "БАРУУН-УРТ" ДЭД СТАНЦЫН ӨРГӨТГӨЛ				РХА		
УДИРДСАН	Э.БАТБАЯР	ШАЛГАСАН	Н.ЭРХЭМТӨР	RTU буюу станцын төв улирлагын панелийн холболтын схем		МАСШТАБ: ҮЕ ШАТ ХУУДАС БҮХ ХУУЛАС
ГҮЙЦЭТГЭСЭН	П.РЭНЦЭНТОДГОМ	ГҮЙЦЭТГЭСЭН	Э.БҮДЖАВ	Шуфр: BS200407-01R-6-2		00 2 1 2020

УРАГТӨСЛИЙГ ХҮЯ
 № 2-3 08/VI/20

ЗӨВШИЛЦСӨН:

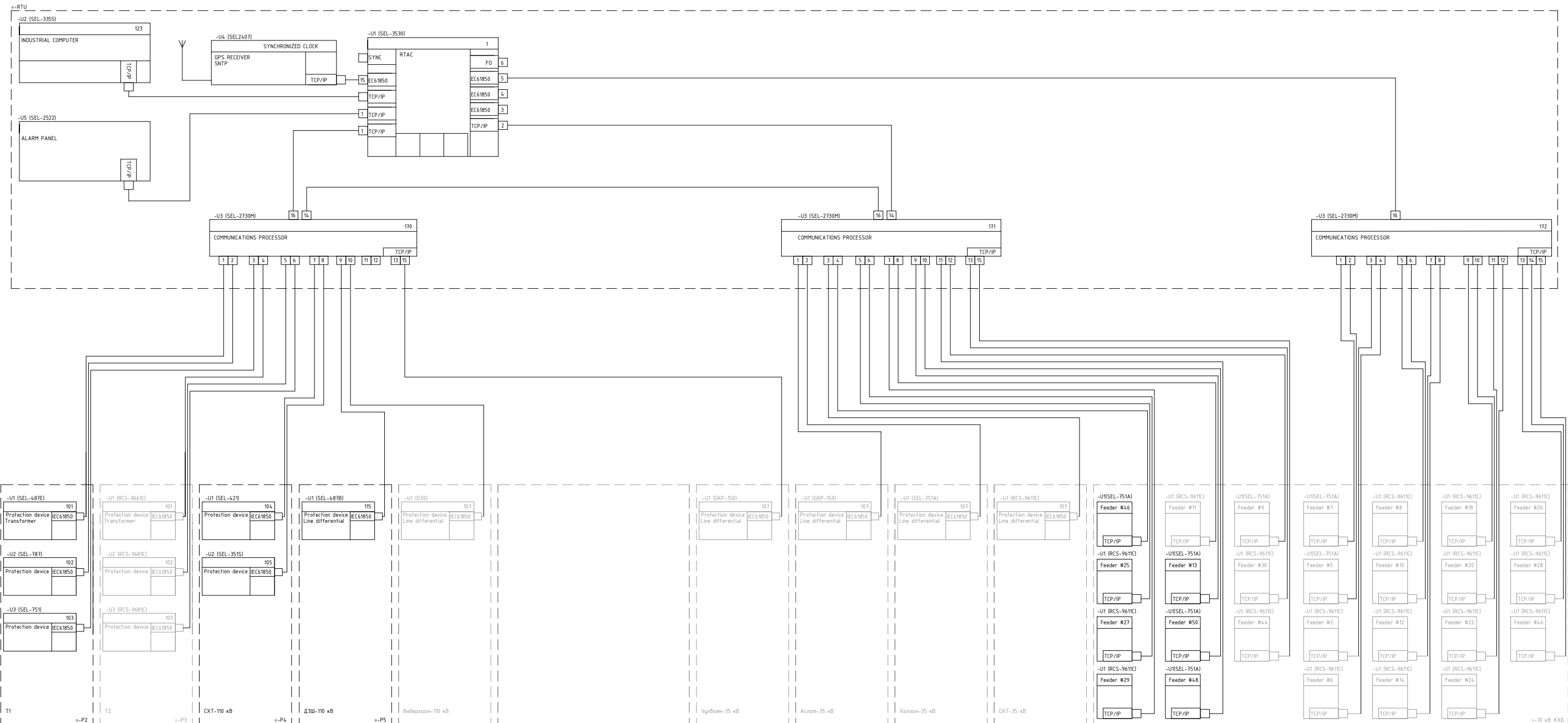
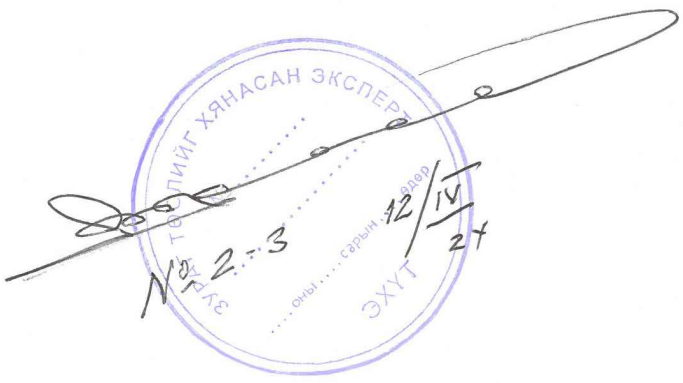
“ДБЭХС” ТӨХК-ийн ерөнхий инженер:

“ДБЭХС” ТӨХК-ийн Сүхбаатар Цахилгаан Түгээх Сүлжээ Салбарын салбар хариуцсан ерөнхий инженер

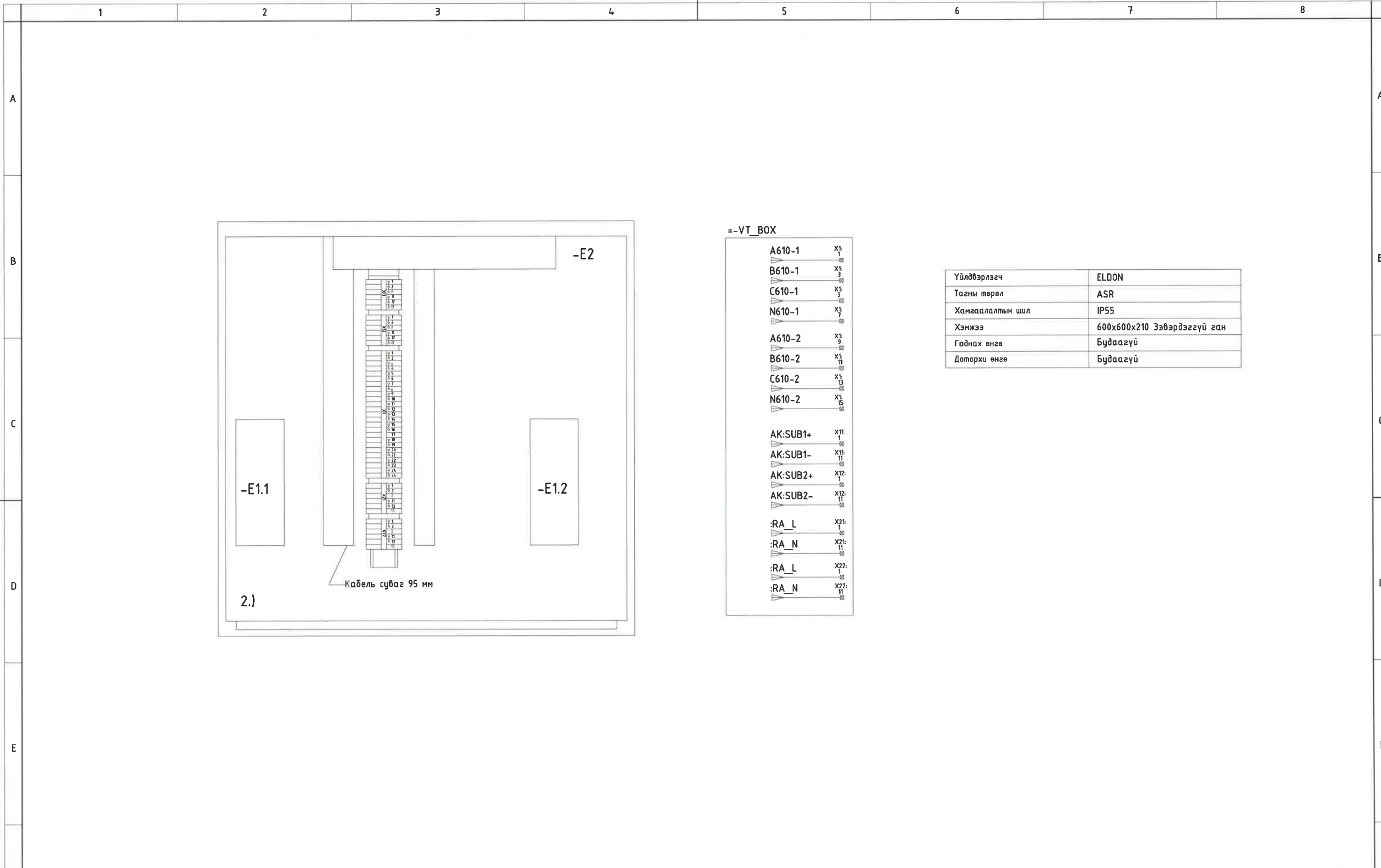
0720040005
 ДОРНОД АЙМ
 ДУРГАТ
 БУСГААН ТЭГЖИМ
 ХУЧНИЙ СИСТЕМ
 ТӨХК
 ЭРНИЙ ХУЧНИЙ
 СИСТЕМ ТӨХК-ИЙН
 СҮХБААТАР
 ЦАХИЛГААН
 ТҮГЭЭХ СҮЛЖЭЭ
 САЛБАР
 ТУС-1900 № 2628651

Ө.Жаргалсайхан
 С.Сайнзаяа

ТАЙЛБАР
 Шинээр хийгдэх монологл
 Одоо байгаа монологл




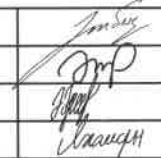
REV.	DATE	REVISION DESCRIPTION	DESIGNED BY	CHECKED BY	REV.	DATE	REVISION DESCRIPTION	DESIGNED BY	CHECKED BY	REFERENCE DRAWINGS	REFERENCE DRAWING No.	СҮХБААТАР АЙМАГ, БАРЧУН-УРТ СУМ, 110/35/10 кВ-ЫН “БАРЧУН-УРТ” ДЭД СТАНЦЫН ӨРГӨТГӨЛ			РХА
00	18MAR24	ISSUED FOR CONSTRUCTION										ЧУДИРСАН ШАЛГАСАН ГҮЙЦЭТГЭСЭН ГҮЙЦЭТГЭСЭН	Э.БАТБАЯР Н.ЭРХЭМТӨР Э.БУУДЖАВ М.ЛХАМСҮРЭН	RTU буюу станцын мөв удирдлагын панелийн холболтын схем Шифр: BS200407-01R-6-2	МАСШТАБ: ҮЕ ШАТХУУДАС АЗ 2 1 2024

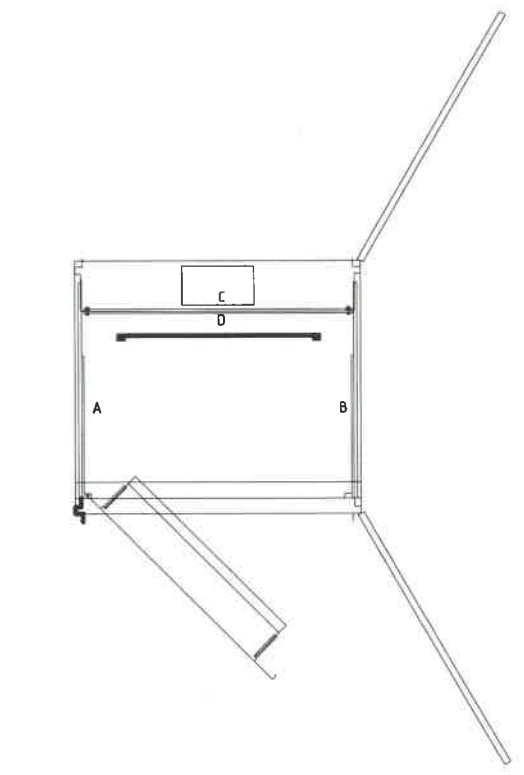
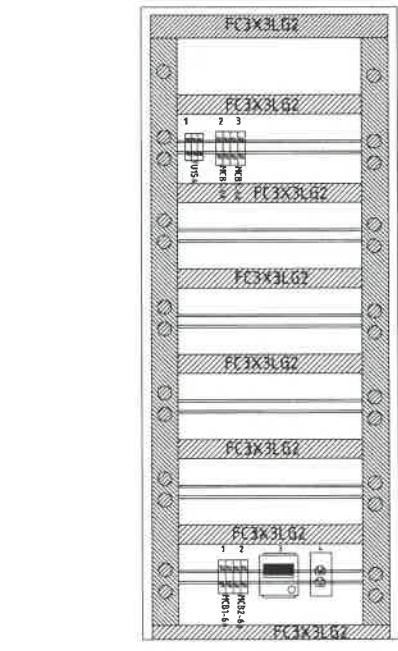
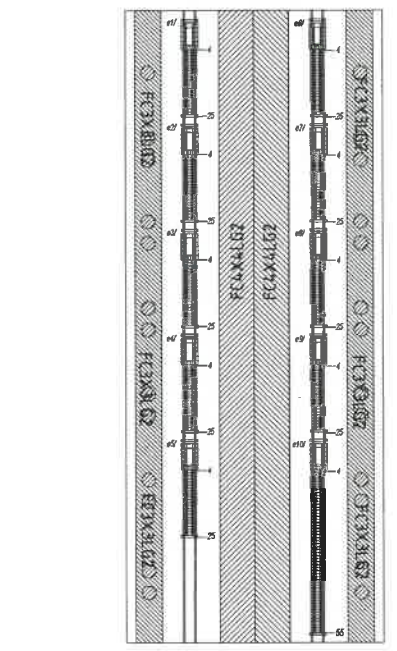
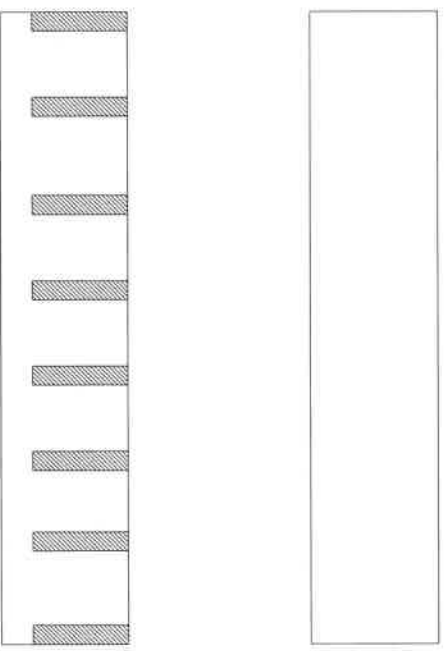
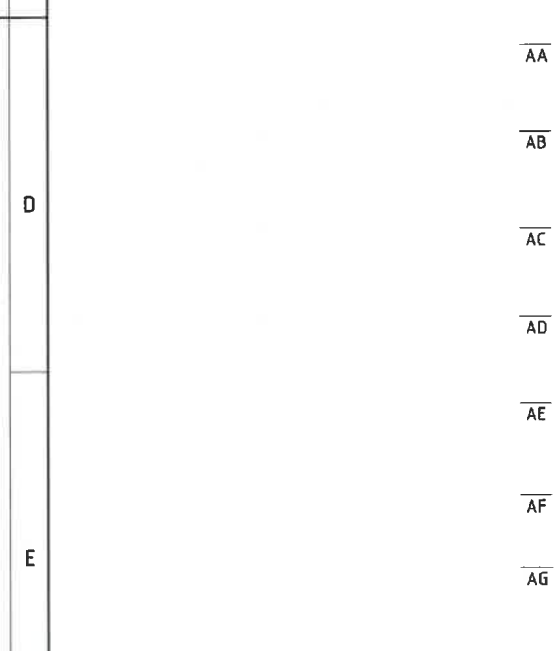
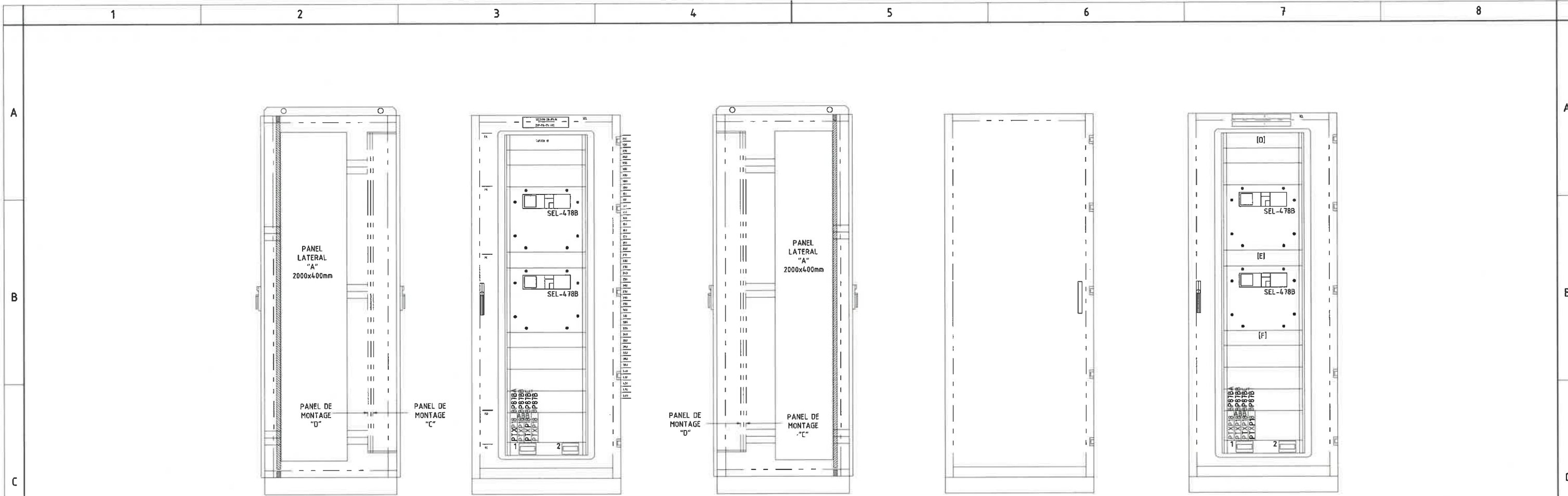


=-VT_BOX

A610-1	X1: 1
B610-1	X1: 3
C610-1	X1: 5
N610-1	X1: 7
A610-2	X1: 9
B610-2	X1: 11
C610-2	X1: 13
N610-2	X1: 15
AK:SUB1+	X11: 1
AK:SUB1-	X11: 11
AK:SUB2+	X12: 1
AK:SUB2-	X12: 11
:RA_L	X21: 1
:RA_N	X21: 11
:RA_L	X22: 1
:RA_N	X22: 11


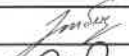

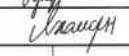

Үйлдвэрлэгч	ELDON
Тагны төрөл	ASR
Хамгаалалтын шил	IP55
Хэмжээ	600x600x210 Зэвэрдээгүй ган
Гаднах өнгө	Будаазгүй
Доторхи өнгө	Будаазгүй

REV.	DATE	REVISION DESCRIPTION	DESIGNED BY	CHECKED BY	REV.	DATE	REVISION DESCRIPTION	DESIGNED BY	CHECKED BY	REFERENCE DRAWINGS	REFERENCE DRAWING No.	СҮХБААТАР АЙМАГ, БАРУУН-УРТ СУМ, 110/35/10 кВ-ЫН "БАРУУН-УРТ" ДЭД СТАНЦЫН ӨРГӨТГӨЛ			РХА			
00	18MAR24	ISSUED FOR CONSTRUCTION										 БЗД 13-Р ХОРОО АЛТАНТЭВШ-110 "БАЯСАЛТӨГС" ХХК	УДИРДСАН	Э.БАТБАЯР	 Ерөнхий тэжээлийн цуглуулгын хайрцаг буюу VT_BOX	МАСШТАБ:		
											ШАЛГАСАН		Н.ЭРХЭМТӨР	ҮЕ ШАТ		ХУУДАС	БҮХ	ХУУДАС
													ГҮЙЦЭТГЭСЭН	Э.БУДЖАВ		А3	3	1
													ГҮЙЦЭТГЭСЭН	М.ЛХАМСҮРЭН		Шифр: BS200407-01R-6-2		
												2024						



REV.	DATE	REVISION DESCRIPTION	DESIGNED BY	CHECKED BY	REV.	DATE	REVISION DESCRIPTION	DESIGNED BY	CHECKED BY	REFERENCE DRAWINGS	REFERENCE DRAWING No.	СҮХБААТАР АЙМАГ, БАРУУН-УРТ СУМ, 110/35/10 кВ-ЫН "БАРУУН-УРТ" ДЭД СТАНЦЫН ӨРГӨТГӨЛ			РХА			
F	00	18MAR24										 БЗД 13-Р ХОРОО АЛТАНТЭВШ-110 "БАЯСАЛТӨГС" ХХК	УДИРДСАН	Э.БАТБАЯР	 Гадаа суурилагдах зорцуулалт бүхий 2200x800x800 реле хамгаалалтын панель Шифр: BS200407-01R-6-2	МАСШТАБ:		
											ШАЛГАСАН		Н.ЭРХЭМТӨР	ҮЕ ШАТ		ХУУДАС	БҮХ	ХУУДАС
													ГҮЙЦЭТГЭСЭН	Э.БУДЖАВ		А3	4	1
													ГҮЙЦЭТГЭСЭН	М.ЛХАМСҮРЭН		2024		

Тогтмол гүйдлийн тэжээлийн хяналтын кабелийн жэгсаалт								
Д/Д	Кабелийн дугаар	Кабелийн маяг	Хаанаас	Хаана	Урт (м)	Нийт судал	Ашиглагдсан судал	Тайлбар
1	1001	КВВГ-4x4	DC панель	VT1_BOX	105	4	2	Тогтмол гүйдлийн тэжээл
2	1002	КВВГ-4x4	DC панель	VT1_BOX	105	4	2	Тогтмол гүйдлийн тэжээл
3	1003	КВВГ-4x4	VT1_BOX	VT2_BOX	6	4	2	Тогтмол гүйдлийн тэжээл
4	1004	КВВГ-4x4	VT1_BOX	VT2_BOX	6	4	2	Тогтмол гүйдлийн тэжээл
5	1005	КВВГ-4x4	VT2_BOX	VT3_BOX	25	4	2	Тогтмол гүйдлийн тэжээл
6	1006	КВВГ-4x4	VT2_BOX	VT3_BOX	25	4	2	Тогтмол гүйдлийн тэжээл
7	1007	КВВГ-4x4	VT2_BOX	P5 панель	6	4	2	Тогтмол гүйдлийн тэжээл

REV.	DATE	REVISION DESCRIPTION	DESIGNED BY	CHECKED BY	REV.	DATE	REVISION DESCRIPTION	DESIGNED BY	CHECKED BY	REFERENCE DRAWINGS	REFERENCE DRAWING No.	СҮХБААТАР АЙМАГ, БАРУУН-УРТ СУМ, 110/35/10 кВ-ЫН "БАРУУН-УРТ" ДЭД СТАНЦЫН ӨРГӨТГӨЛ			РХА						
F 00	18MAR24	ISSUED FOR CONSTRUCTION										 БЗД 13-Р ХОРОО АЛТАНТЭВШ-110 "БАЯСАЛТӨГС" ХХК	УДИРДСАН	Э.БАТБАЯР	   	Тогтмол гүйдлийн тэжээлийн хяналтын кабелийн жэгсаалт			МАСШТАБ:		
													ҮЕ ШАТ	ХУУДАС		БҮХ ХУУДАС					
													А3	6		1					
													Шифр: BS200407-01R-6-2			2024					

A

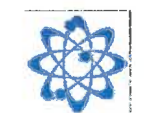

B

C

D

E

Хувьсах гүйдлийн тэжээлийн хяналтын кабелийн жагсаалт								
Д/Д	Кабелийн дугаар	Кабелийн маяг	Хаанаас	Хаана	Урт (м)	Нийт судал	Ашиглагдсан судал	Тайлбар
1	НН 01	КВВГ-10х4	ДХТ панель	VT1_BOX	110	4	2	Халаагуур, гэрэлтүүлгийн тэжээл
2	НН 02	КВВГ-10х4	ДХТ панель	VT1_BOX	110	4	2	Халаагуур, гэрэлтүүлгийн тэжээл
3	НН 03	КВВГ-10х4	VT1_BOX	VT2_BOX	6	4	2	Халаагуур, гэрэлтүүлгийн тэжээл
4	НН 04	КВВГ-10х4	VT1_BOX	VT2_BOX	6	4	2	Халаагуур, гэрэлтүүлгийн тэжээл
5	НН 05	КВВГ-10х4	VT2_BOX	VT3_BOX	25	4	2	Халаагуур, гэрэлтүүлгийн тэжээл
6	НН 06	КВВГ-10х4	VT2_BOX	VT3_BOX	25	4	2	Халаагуур, гэрэлтүүлгийн тэжээл
7	НН 07	КВВГ-10х4	VT3_BOX	TV1E.C1	45	4	2	Халаагуур, гэрэлтүүлгийн тэжээл
8	НН 08	КВВГ-10х4	VT3_BOX	TV2E.C1	45	4	2	Халаагуур, гэрэлтүүлгийн тэжээл
9	НН 09	КВВГ-10х4	VT2_BOX	P5 панель	162	4	2	Халаагуур, гэрэлтүүлгийн тэжээл

REV.	DATE	REVISION DESCRIPTION	DESIGNED BY	CHECKED BY	REV.	DATE	REVISION DESCRIPTION	DESIGNED BY	CHECKED BY	REFERENCE DRAWINGS	REFERENCE DRAWING No.	СҮХБААТАР АЙМАГ, БАРУУН-УРТ СУМ, 110/35/10 кВ-ЫН "БАРУУН-УРТ" ДЭД СТАНЦЫН ӨРГӨТГӨЛ			РХА			
F 00	18MAR24	ISSUED FOR CONSTRUCTION										 БЗД 13-Р ХОРОО АЛТАНТЭВШ-110 "БАЯСАЛТӨГС" ХХК	УДИРДСАН	Э.БАТБАЯР	 Хувьсах гүйдлийн тэжээлийн хяналтын кабелийн жагсаалт	МАСШТАБ:		
											ШАЛГАСАН		Н.ЭРХЭМТӨР	ҮЕ ШАТ		ХУУДАС	БҮХ ХУУДАС	
											ГҮЙЦЭТГЭСЭН		Э.БУДЖАВ	А3		7	1	
											ГҮЙЦЭТГЭСЭН		М.ЛХАМСҮРЭН	Шуфр: BS200407-01R-6-2				
																2024		

F

БҮЛЭГ 6-3: Т-1, ТРАНСФОРМАТОРЫН ХОЁРДОГЧ ХЭЛХЭЭНИЙ ЗУРАГ

ШИФР: BS200407-01R-6-3

A

B

C

D

E

№	ЗУРГИЙН ЖАГСААЛТ	ХУУДАСНЫ ДУГААР	ТАЙЛБАР
1	Зургийн жагсаалт	A	
2	T1-ын зарчмын схем	1	
3	T1-ын P2 Панелийн материалын түүвэр	2	
4	P2 панелийн халаагуур гэрэлтүүлгийн хэлхээ	3	
5	T1-н ИХБ-ын цуглуулгын хайрцагны халаагуур гэрэлтүүлгийн хэлхээ	4	
6	P2-н хамгаалалт болон дохиолол хяналтын тэжээлийн хувиарлалт	5	
7	T1-ын 110 кВ талын гүйдлийн трансформаторын холболтын хэлхээ	6	
8	T1-ын 110 кВ талын гүйдлийн трансформаторын холболтын хэлхээ	7	
9	T1-ын 35 ба 10 кВ талын гүйдлийн трансформаторын холболтын хэлхээ	8	
10	T1 талын хүчдэлийн трансформаторын хүчдэлийн хэлхээний хуваарлалт	9	
11	T1-ын 110 кВ талын таслуурын дохиоллын хэлхээ	10	
12	T1-ын 110 кВ талын хуурай салгууруудын төлөв	11	
13	T1-ын үндсэн болон бэлтгэл хамгаалалтын удирдлагын хэлхээ	12	
14	T1-ын ИХБ-д байрлах шкафын удирдлагын хэлхээ	13	
15	T1-ын 110 кВ талын таслуурын удирдлагын хэлхээ	14	
16	T1-ын 110 кВ талын таслуурын залгах дамжлагын хэлхээ	15	
17	T1-ын 110 кВ-ын хамгаалалт болон таслуурын удирдлагын хэлхээ	16	
18	Таслуурын салгуурын алсаас удирдах хэлхээ	17	

№	ЗУРГИЙН ЖАГСААЛТ	ХУУДАСНЫ ДУГААР	ТАЙЛБАР
19	ХТ-ын салгуурыг алсаас удирдах хэлхээ	18	
20	Трансформаторын салгуурыг алсаас удирдах хэлхээ	19	
21	Тр-ын хуурай салгуурын блок контакны монтажны хэсэг	20	
22	TV1E.C1 хүчдэлийн трансформаторын хайрцаг	21	
23	Тр-ын D1.Q1.C1 маягийн ерөнхий хувиарилах хайрцаг	22	
24	D1.Q1.C1 маягийн ерөнхий хувиарилах хайрцагны доторхи удирдлагын хайрцаг	23	
25	T1-ын хяналтын кабелийн жагсаалт	24	
26	T1-ын хяналтын кабелийн жагсаалт	25	
27	T1-ын хяналтын кабелийн жагсаалт	26	
28	T1-ын холболтын хавчаар	27	



A

B

C




D

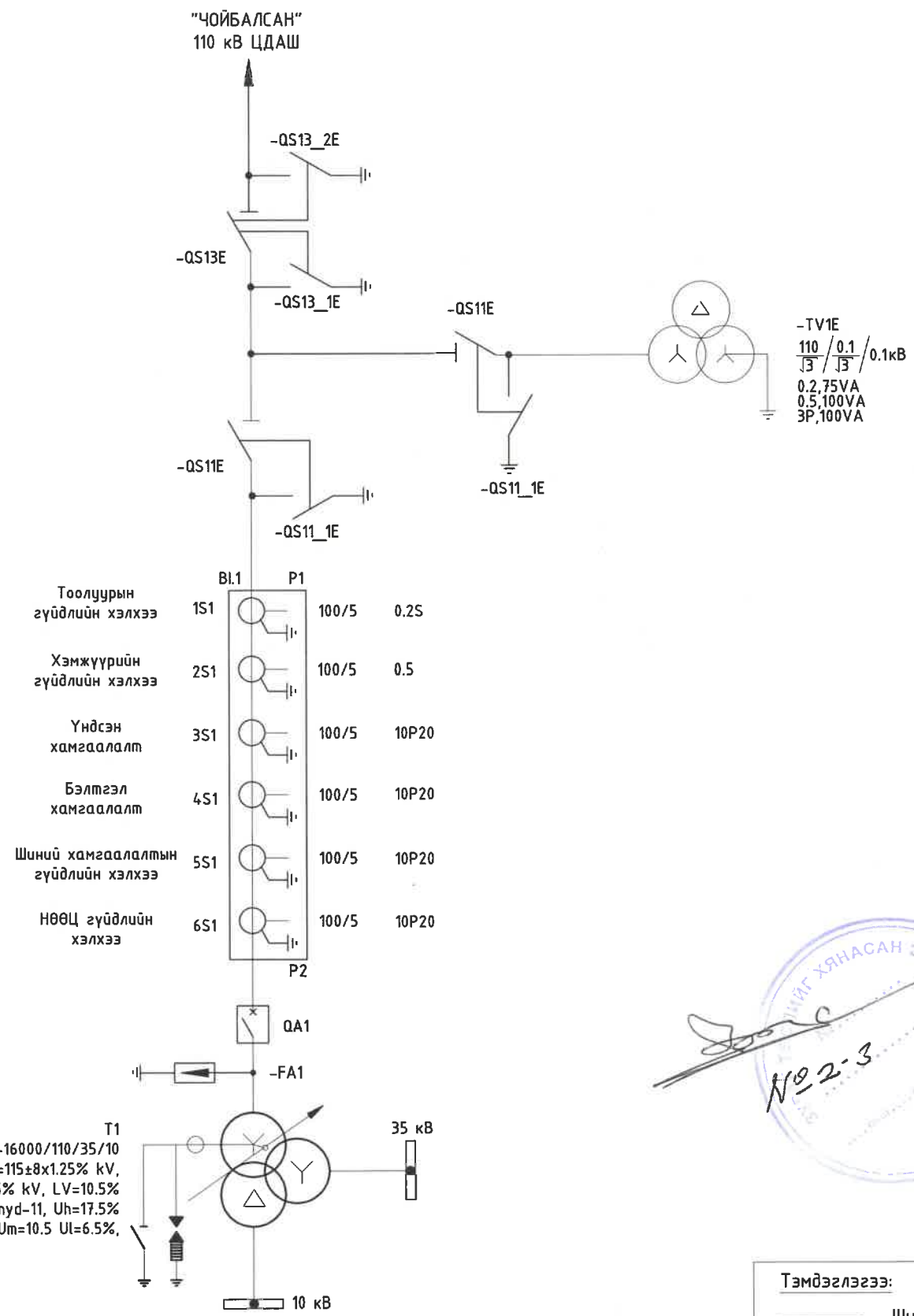
E

REV.	DATE	REVISION DESCRIPTION	DESIGNED BY	CHECKED BY	REV.	DATE	REVISION DESCRIPTION	DESIGNED BY	CHECKED BY	REFERENCE DRAWINGS	REFERENCE DRAWING No.	СҮХБААТАР АЙМАГ, БАРУУН-УРТ СУМ, 110/35/10 кВ-ЫН "БАРУУН-УРТ" ДЭД СТАНЦЫН ӨРГӨТГӨЛ				РХА				
00	18MAR24	ISSUED FOR CONSTRUCTION										 БЗД 13-Р ХОРОО АЛТАНТЭВШ-110 "БАЯСАЛТӨГС" ХХК	УДИРДСАН		Э.БАТБАЯР		 Зургийн жагсаалт	МАСШТАБ:		
										ШАЛГАСАН			Н.ЭРХЭМТӨР		ҮЕ ШАТ					
										ГҮЙЦЭТГЭСЭН			Э.БҮЧДЖАВ		ХУУДАС	БҮХ		ХУУДАС		
										ГҮЙЦЭТГЭСЭН			М.ЛХАМСҮРЭН		А3	А		1		
												Шифр: BS200407-01R-6-3			2024					

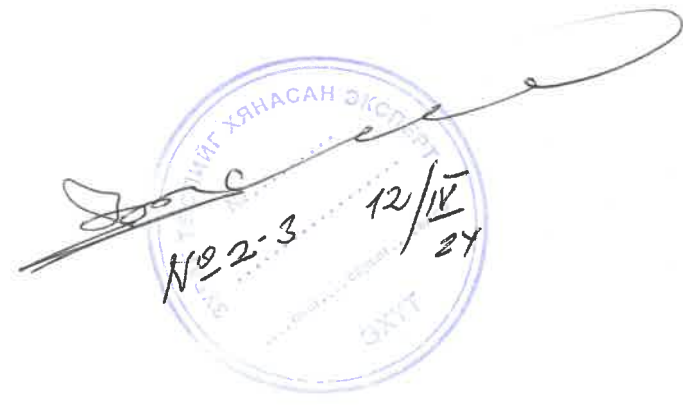
F

ТАНИХ ТЭМДЭГ



- =-D1.Q1.C1 ОРУ-ын цуглуулгын хайрцаг
- =-P1 Хамгаалалтын панель
- =-TV1E.C1 T1 талын хүчдэлийн трансформаторын хайрцаг
- =-QA.1 Таслуурын хайрцаг
- =-B1.1 Гүйдлийн трансформатор
- =-1S1 Гүйдлийн трансформаторын 2-догч ороомог
- P1, P2 Гүйдлийн трансформаторын анхдагч талын туйл
-  Мотор бүхий алсын удирдлагатай салгуур
-  Холболтын хавчаар
-  Зангилаа цэг




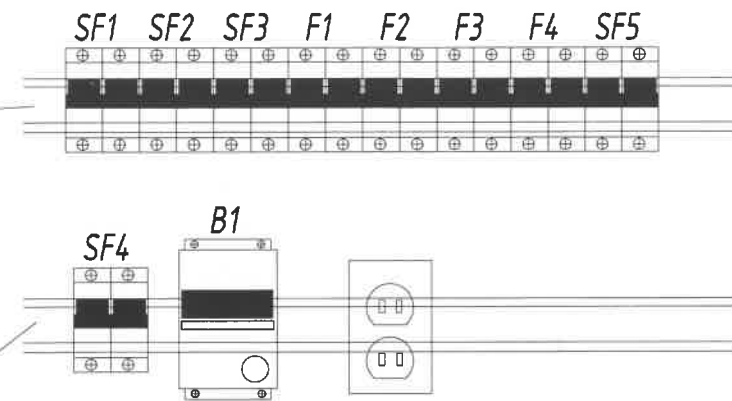
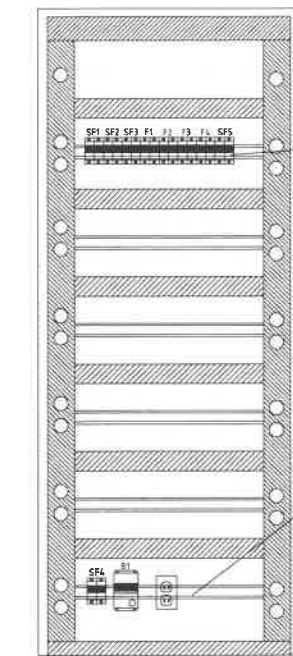
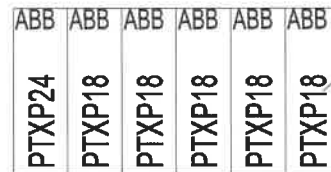
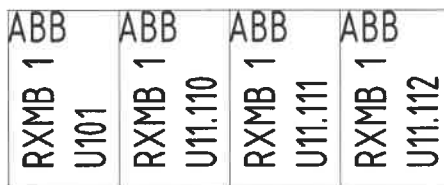
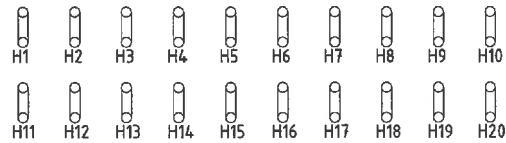
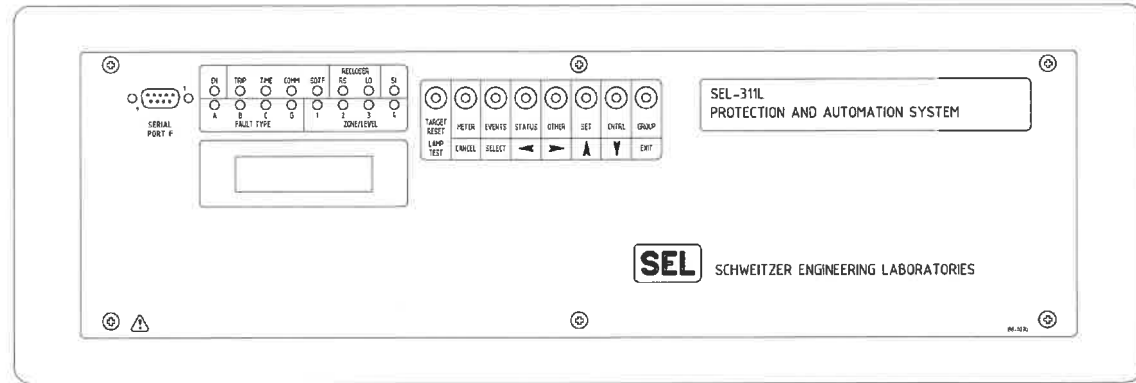
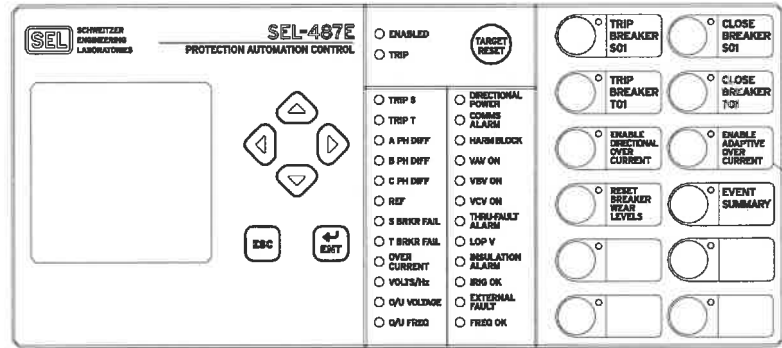
Тоолуурын гүйдлийн хэлхээ	1S1	100/5	0.2S
Хэмжүүрийн гүйдлийн хэлхээ	2S1	100/5	0.5
Үндсэн хамгаалалт	3S1	100/5	10P20
Бэлтгэл хамгаалалт	4S1	100/5	10P20
Шиний хамгаалалтын гүйдлийн хэлхээ	5S1	100/5	10P20
НӨӨЦ гүйдлийн хэлхээ	6S1	100/5	10P20



Тэмдэглэгээ:

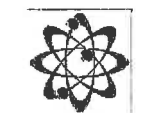
-  Шинээр тавих моноглол
-  Одоо ажиллагаанд байгаа дэд станцын моноглол

REV.	DATE	REVISION DESCRIPTION	DESIGNED BY	CHECKED BY	REV.	DATE	REVISION DESCRIPTION	DESIGNED BY	CHECKED BY	REFERENCE DRAWINGS	REFERENCE DRAWING No.	СҮХБААТАР АЙМАГ, БАРУУН-УРТ СУМ, 110/35/10 кВ-ЫН "БАРУУН-УРТ" ДЭД СТАНЦЫН ӨРГӨТГӨЛ			РХА						
00	18MAR24	ISSUED FOR CONSTRUCTION										 БЗД 13-Р ХОРОО АЛТАНТЭВШ-110 "БАЯСАЛТӨГС" ХХК	УДИРДСАН Э.БАТБАЯР			Т1-ын зарчмын схем			МАСШТАБ:		
													ШАЛГАСАН Н.ЭРХЭМТӨР			ҮЕ ШАТ ХУУДАС БҮХ ХУУДАС					
													ГҮЙЦЭТГЭСЭН Э.БУДЖАВ			АЗ 1 1					
													ГҮЙЦЭТГЭСЭН М.ЛХАМСҮРЭН			2024					



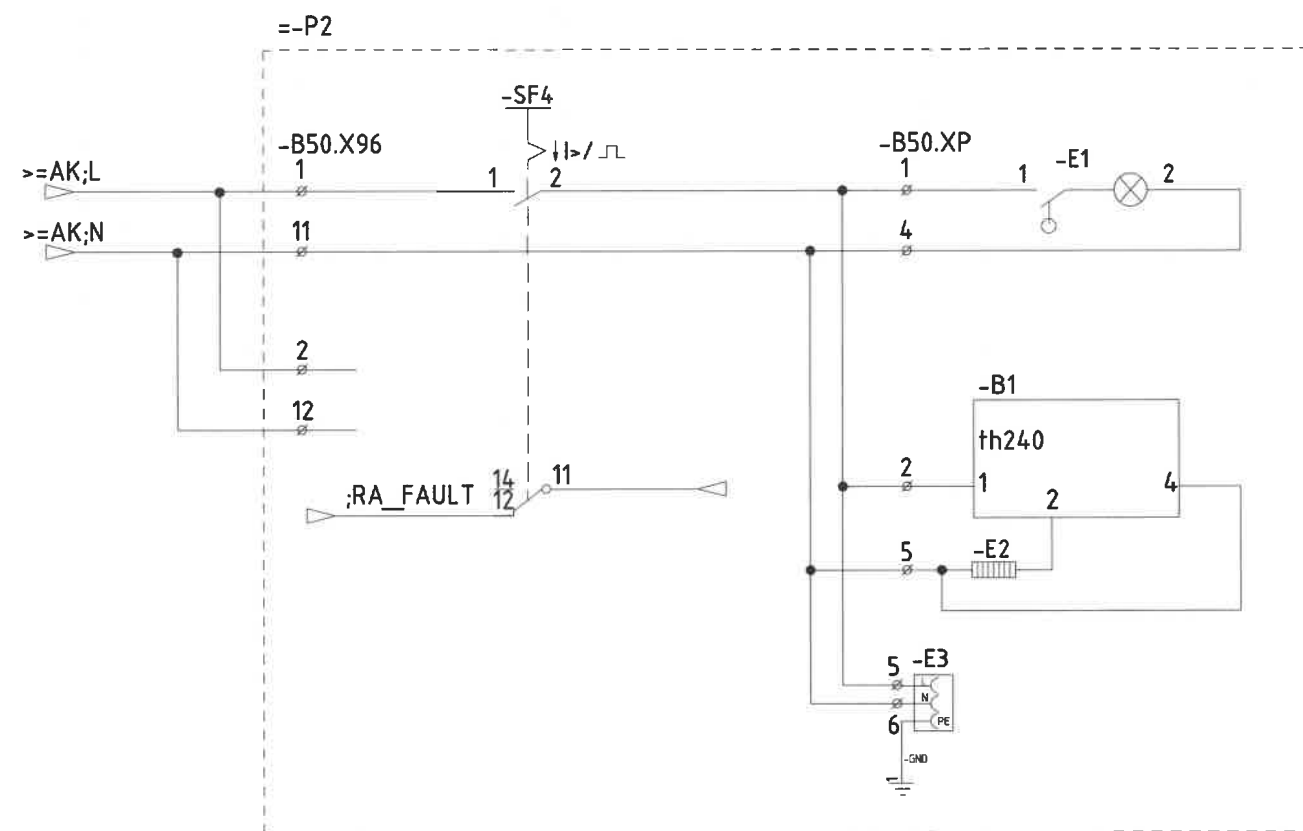
МАТЕРИАЛЫН ЖАГСААЛТ			
СХЕМИЙН ТЭМДЭГ ЛЭГЭЭ	МАЯГ	ТОО	ТАЙЛБАР
U1	SEL-487 Additional I/O(7U)	1	Тр-ын үндсэн хамгаалалтын реле
U2	SEL-787	1	Тр-ын 110 кВ талын бэлтгэл хамгаалалтын реле
U3	SEL-751	1	Тр-ын 35 кВ талын бэлтгэл хамгаалалтын реле
U1.1.101	RK 926 315-CA	3	Үндсэн хамгаалалтын 110, 35, 10 кВ-ын гүйдлийн блок
U2.1.101	RK 926 115-AD	1	110 кВ талын бэлтгэл хамгаалалтын гүйдлийн блок
U1.101	RK 926 115-AD	1	35 кВ талын бэлтгэл хамгаалалтын гүйдлийн блок
U1.101	RK 926 115-AD	1	10 кВ талын бэлтгэл хамгаалалтын гүйдлийн блок
U4.1.101, U5.1.101	RK 926 115-AR	1	Үндсэн болон бэлтгэл хамгаалалтын хүчдэлийн блок
U6.1.101, U7.1.101	RK 926 002-AG	1	Үндсэн хамгаалалтын 110 кВ талын синхрон хяналтын хүчдэлийн блок
U11.101	RK 214 003-AS	1	Залгах болон таслах зөвшөөрлийн гаралтын реле
U11.102, U11.103, U2.1.101, U11.110, U11.111, U11.112	RK 216 463-AS	6	Хамгаалалтын гаралтын хэлхээний завсрын реле
U101	1MRK 001 107-DS	2	Таслах хэлхээний хяналтын хүчдэл бууралтын реле
H1-H20	RSH2.5-2A	20	Горимын холбоос
P2	ECC2294 2000x900x600	1	Гадаа суурилагдах зориулалт бүхий гал, ус, тоос, доргилт, хүйтнээс хамгаалагдсан битүүмжлэл бүхий иж бүрэн шкаф
SA1	A220-600-4	1	Удирдлагын тэжээлийг 1 болон 2-р секц рүү шилжүүлэх түлхүүр
F1, F2, F3, F4, SF1, SF2, SF3, SF4, SF5	S 202-B 2.5 DC220	9	Хоёрдогч хэлхээнд
R1, R2	ПЭВ-50 9 КОМ	2	Дуут дохиоллын хэлхээнд орох эсэргүүцэл

REV.	DATE	REVISION DESCRIPTION	DESIGNED BY	CHECKED BY	REV.	DATE	REVISION DESCRIPTION	DESIGNED BY	CHECKED BY	REFERENCE DRAWINGS	REFERENCE DRAWING No.
00	18MAR24	ISSUED FOR CONSTRUCTION									



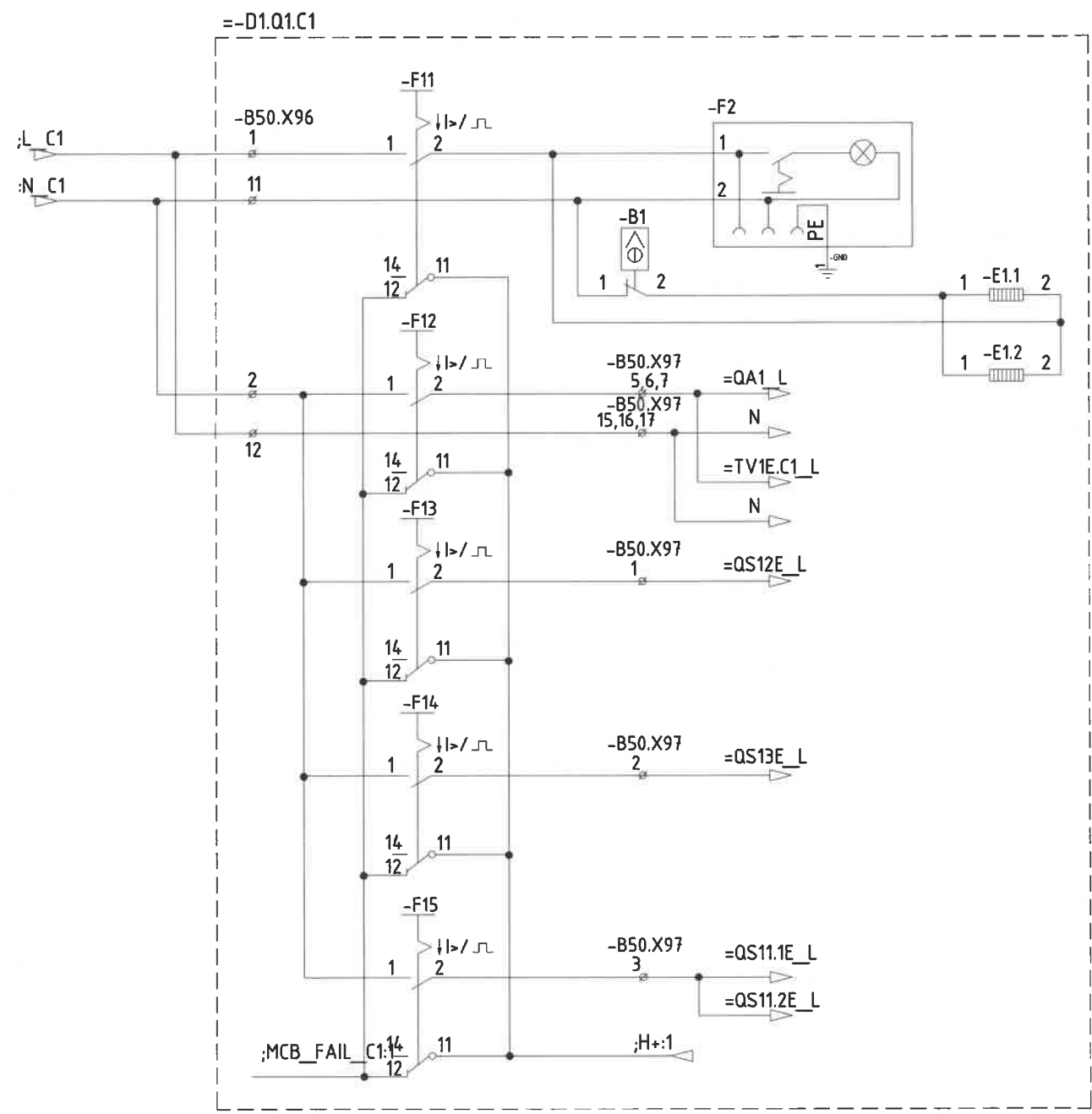
БЗД 13-Р ХОРОО АЛТАНТЭВШ-110
"БАЯСАЛТӨГС" ХХК

СҮХБААТАР АЙМАГ, БАРУУН-УРТ СУМ, 110/35/10 кВ-ЫН "БАРУУН-УРТ" ДЭД СТАНЦЫН ӨРГӨТГӨЛ				РХА		
УДИРДСАН	Э.БАТБАЯР	 	Т1-ын P2 Панелийн материалын түүвэр		МАСШТАБ:	
ШАЛГАСАН	Н.ЭРХЭМТӨР		Шуфр: BS200407-01R-6-3		ҮЕ ШАТ/ХУУДАС	
ГҮЙЦЭТГЭСЭН	Э.БУДЖАВ				БҮХ ХУУДАС	
ГҮЙЦЭТГЭСЭН	М.ЛХАМСҮРЭН			А3 2 1		
					2024	



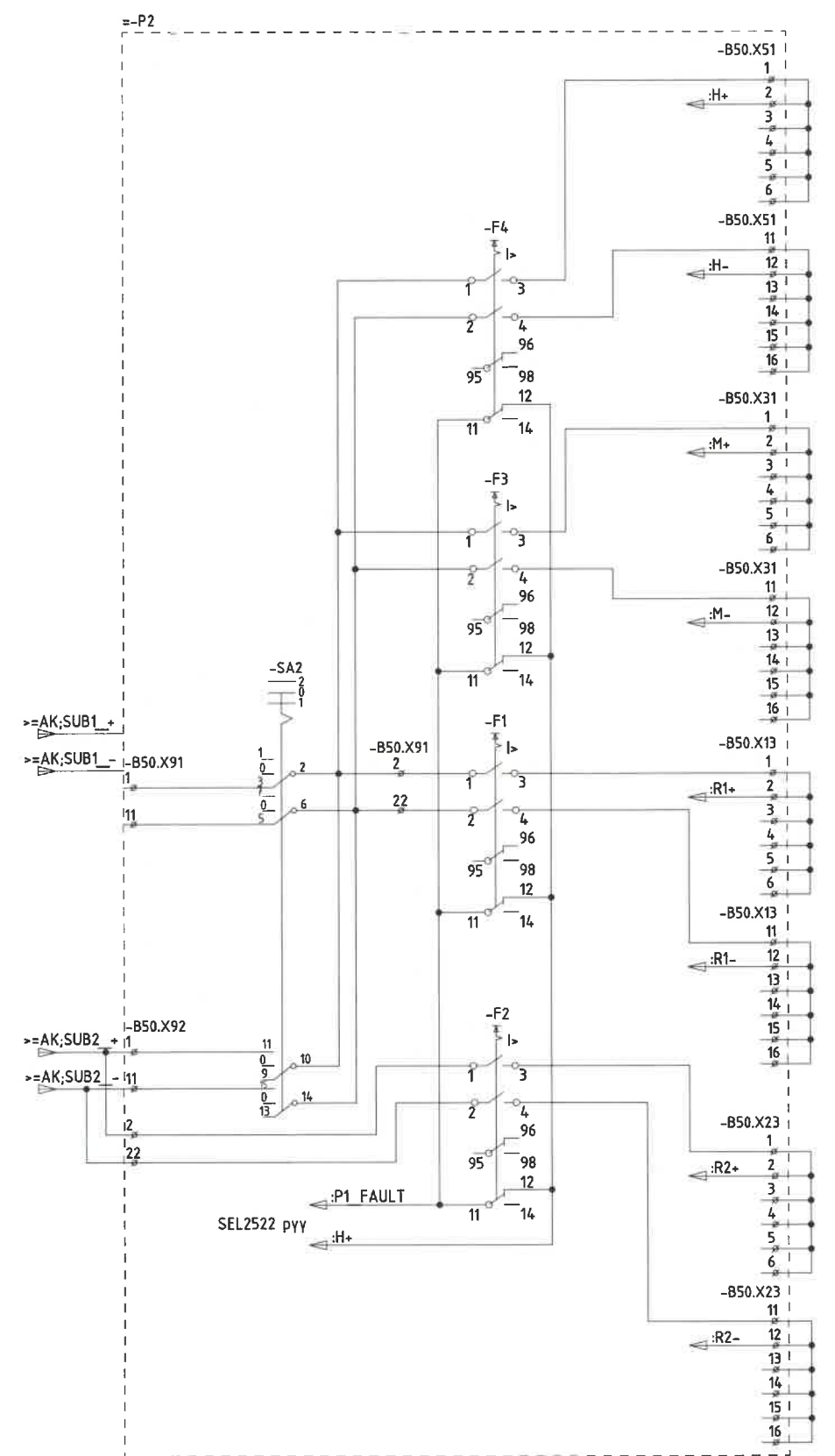
Handwritten signature and stamp. The stamp is circular and contains the text: "УБСЛИЙГ ХЯНАСАН ЭКСПЕРТ", "№ 2-3", "12/14", "24", and "3Х17".

REV.	DATE	REVISION DESCRIPTION	DESIGNED BY	CHECKED BY	REV.	DATE	REVISION DESCRIPTION	DESIGNED BY	CHECKED BY	REFERENCE DRAWINGS	REFERENCE DRAWING No.	СУХБААТАР АЙМАГ, БАРУУН-УРТ СУМ, 110/35/10 кВ-ЫН "БАРУУН-УРТ" ДЭД СТАНЦЫН ӨРГӨТГӨЛ			РХА			
F 00	18MAR24	ISSUED FOR CONSTRUCTION										 БЗД 13-Р ХОРОО АЛТАНТЭВШ-110 "БАЯСАЛТӨГС" ХХК	УДИРДСАН	Э.БАТБАЯР	Р2 панелийн халаагуур гэрэлтүүлгийн хэлхээ Шифр: BS200407-01R-6-3	МАСШТАБ:		
											ШУАТ		ХУУДАС	БҮХ ХУУДАС				
													А3	3		1		
													2024					



- Цуглуулгын хайрцагны халаагуурын хэлхээ
- Таслуурын приводны халаагуурын хэлхээ рүү
- 110 кВ талын ХТ-ын хайрцаг руу
- ТрС-ын удирдлагын хайрцаг руу
- ХТ-н Салгуурын удирдлагын хайрцаг руу
- ШуС-ын удирдлагын хайрцаг руу

REV.	DATE	REVISION DESCRIPTION	DESIGNED BY	CHECKED BY	REV.	DATE	REVISION DESCRIPTION	DESIGNED BY	CHECKED BY	REFERENCE DRAWINGS	REFERENCE DRAWING No.			
F 00	18MAR24	ISSUED FOR CONSTRUCTION										 БЗД 13-Р ХОРОО АЛТАНТЭВШ-110 "БАЯСАЛТӨГС" ХХК	СҮХБААТАР АЙМАГ, БАРУУН-УРТ СУМ, 110/35/10 кВ-ЫН "БАРУУН-УРТ" ДЭД СТАНЦЫН ӨРГӨТГӨЛ	ПХА
												УДИРСАН Э.БАТБАЯР ШАЛГАСАН Н.ЭРХЭМТӨР ГҮЙЦЭТГЭСЭН Э.БУДЖАВ ГҮЙЦЭТГЭСЭН М.ЛХАМСҮРЭН	Т1-н ИХБ-ын цуглуулгын хайрцагны халаагуур гэрэлтүүлгийн хэлхээ Шуфр: BS2004.07-01R-6-3	МАСШТАБ: ҮЕ ШАТ ХУУДАС БҮХ ХУУДАС АЗ 4 1 2024



Дохиоллын шинк

Хуурай салгуурын удирдлагын хэлхээ

Бэлтгэл болон үндсэн хамгаалалтын удирдлагын шинк 1-р секц

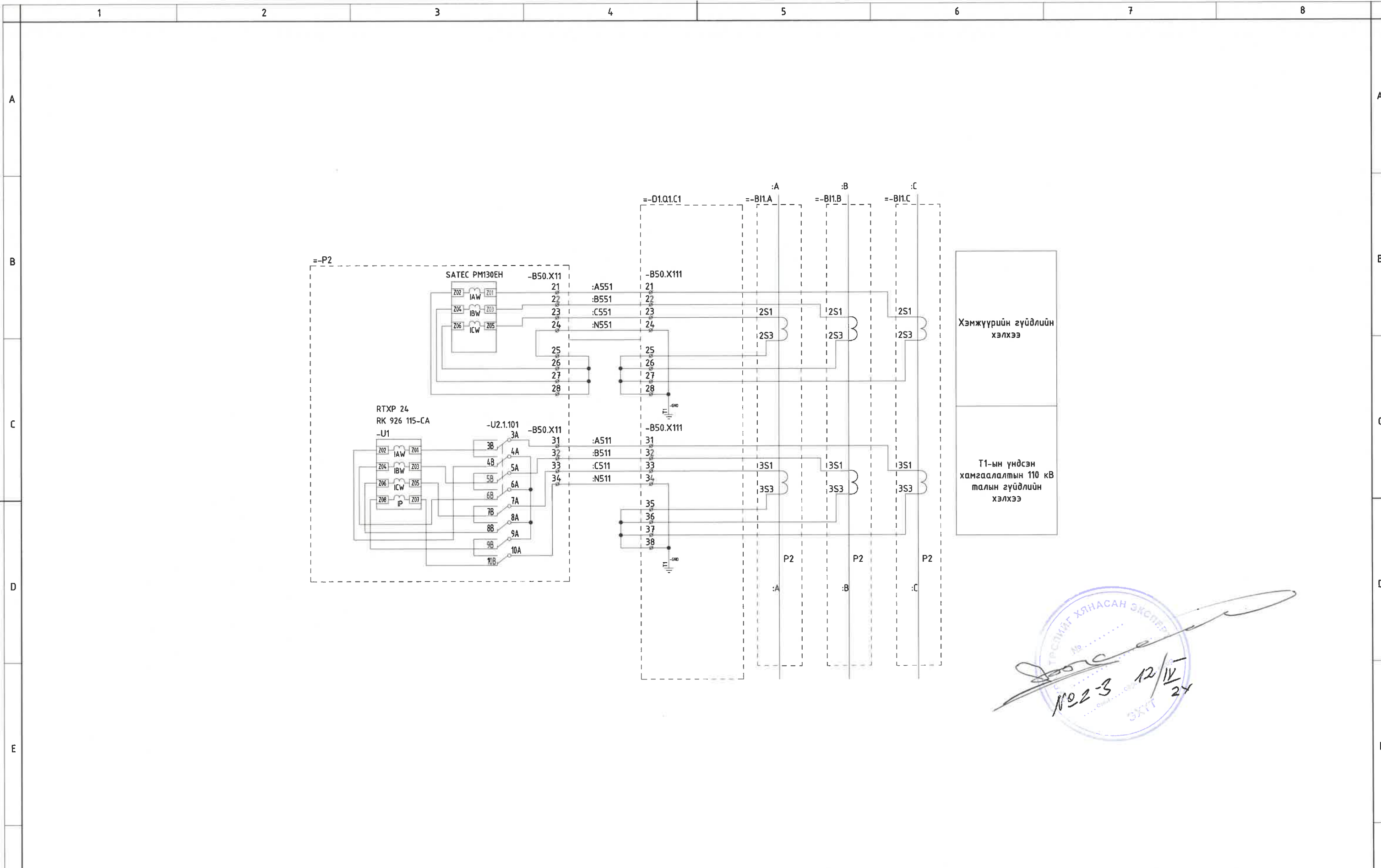
Бэлтгэл болон үндсэн хамгаалалтын удирдлагын шинк 2-р секц

Handwritten signature and date: 12/17/24


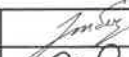
Stamp: ЦАХГААГААЙН ХАМГААЛАГЧИЙН ЭХЭНДЭГ

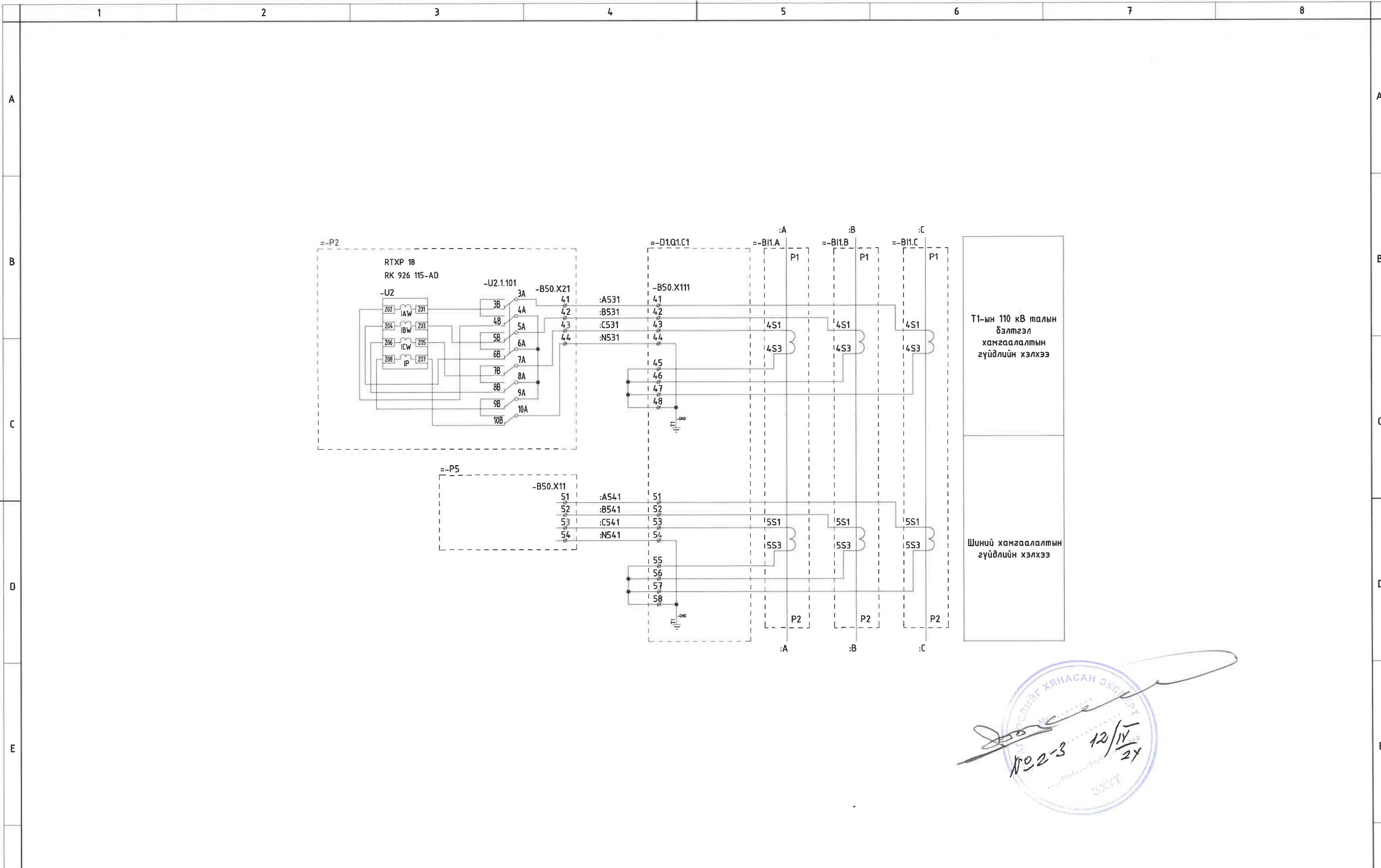
Тайлбар:
SA2 түлхүүрийг шинээр оруулах ба энэхүү түлхүүрээр хамгаалалтын тэжээлийг 1 болон 2-р секц рүү шилжүүлнэ.

REV.	DATE	REVISION DESCRIPTION	DESIGNED BY	CHECKED BY	REV.	DATE	REVISION DESCRIPTION	DESIGNED BY	CHECKED BY	REFERENCE DRAWINGS	REFERENCE DRAWING No.	СҮХБААТАР АЙМАГ, БАРУУН-УРТ СУМ, 110/35/10 кВ-ЫН "БАРУУН-УРТ" ДЭД СТАНЦЫН ӨРГӨТГӨЛ			РХА			
00	18MAR24	ISSUED FOR CONSTRUCTION										 БЗД 13-Р ХОРОО АЛТАНТЭВШ-110 "БАЯСАЛТӨГС" ХХК	УДИРДСАН	Э.БАТБАЯР	 Р2-н хамгаалалт болон дохиолол хяналтын тэжээлийн хувиарлалт Шифр: BS200407-01R-6-3	МАСШТАБ:		
											ШАЛГАСАН		Н.ЭРХЭМТӨР	ҮЕ ШАТ		ХУУДАС	БҮХ ХУУДАС	
													ГҮЙЦЭТГЭСЭН	Э.БҮДЖАВ		АЗ	5	1
													ГҮЙЦЭТГЭСЭН	М.ЛХАМСҮРЭН		2024		



Handwritten signature and date: 12/12/24
 Stamp: ЦЭТРСЛИЙГ ХЯНАСАН ЭКСПЕРТ №2-3 3ХТТ

REV.	DATE	REVISION DESCRIPTION	DESIGNED BY	CHECKED BY	REV.	DATE	REVISION DESCRIPTION	DESIGNED BY	CHECKED BY	REFERENCE DRAWINGS	REFERENCE DRAWING No.	СҮХБААТАР АЙМАГ, БАРУУН-УРТ СУМ, 110/35/10 кВ-ЫН "БАРУУН-УРТ" ДЭД СТАНЦЫН ӨРГӨТГӨЛ			РХА			
F 00	18MAR24	ISSUED FOR CONSTRUCTION										 БЭД 13-Р ХОРОО АЛТАНТЭВШ-110 "БАЯСАЛТӨГС" ХХК	УДИРДСАН	Э.БАТБАЯР	 Т1-ын 110 кВ талын гүйдлийн трансформаторын холболтын хэлхээ Шифр: BS2004.07-01R-6-3	МАСШТАБ:		
											ШАЛГАСАН		Н.ЭРХЭМТӨР	ҮЕ ШАТ		ХУУДАС	БҮХ ХУУДАС	
													ГҮЙЦЭТГЭСЭН	Э.БУДЖАВ		АЗ	6	1
													ГҮЙЦЭТГЭСЭН	М.ЛХАМСҮРЭН		2024		



T1-ын 110 кВ талын
бэлтгэл
хамгаалалтын
гүйдлийн хэлхээ

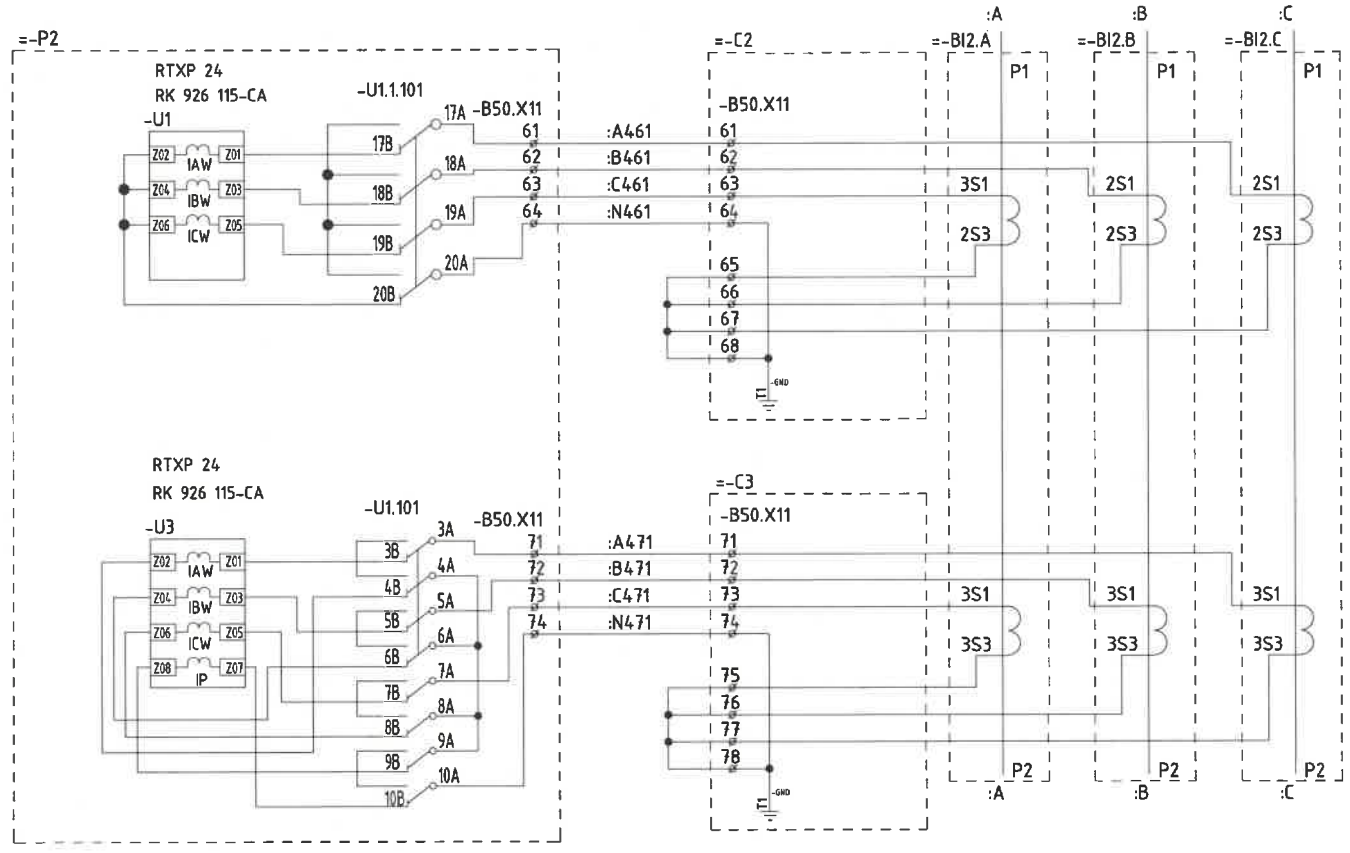
Шиний хамгаалалтын
гүйдлийн хэлхээ

№ 2-3 12/14/21

REV.	DATE	REVISION DESCRIPTION	DESIGNED BY	CHECKED BY	REV.	DATE	REVISION DESCRIPTION	DESIGNED BY	CHECKED BY	REFERENCE DRAWINGS	REFERENCE DRAWING No.	СҮХБААТАР АЙМАГ, БАРУУН-УРТ СУМ, 110/35/10 кВ-ЫН "БАРУУН-УРТ" ДЭД СТАНЦЫН ӨРГӨТГӨЛ			РХА	
00	18MAR24	ISSUED FOR CONSTRUCTION										УДИРДСАН	Э.БАТБАЯР	T1-ын 110 кВ талын гүйдлийн трансформаторын холболтын хэлхээ		МАСШТАБ:
												ШАЛГАСАН	Н.ЭРХЭМТӨР	Шифр: BS200407-01R-6-3		ҮЕ ШАТ
												ГҮЙЦЭТГЭСЭН	Э.БУДЖАВ			ХУУДАС
												ГҮЙЦЭТГЭСЭН	М.ЛХАМСҮРЭН			БҮХ ХУУДАС
														A3	7	1
														2024		



БЗД 13-Р ХОРОО
АЛТАНТЭВШ-110
"БАЯСАЛТӨГС" ХХК



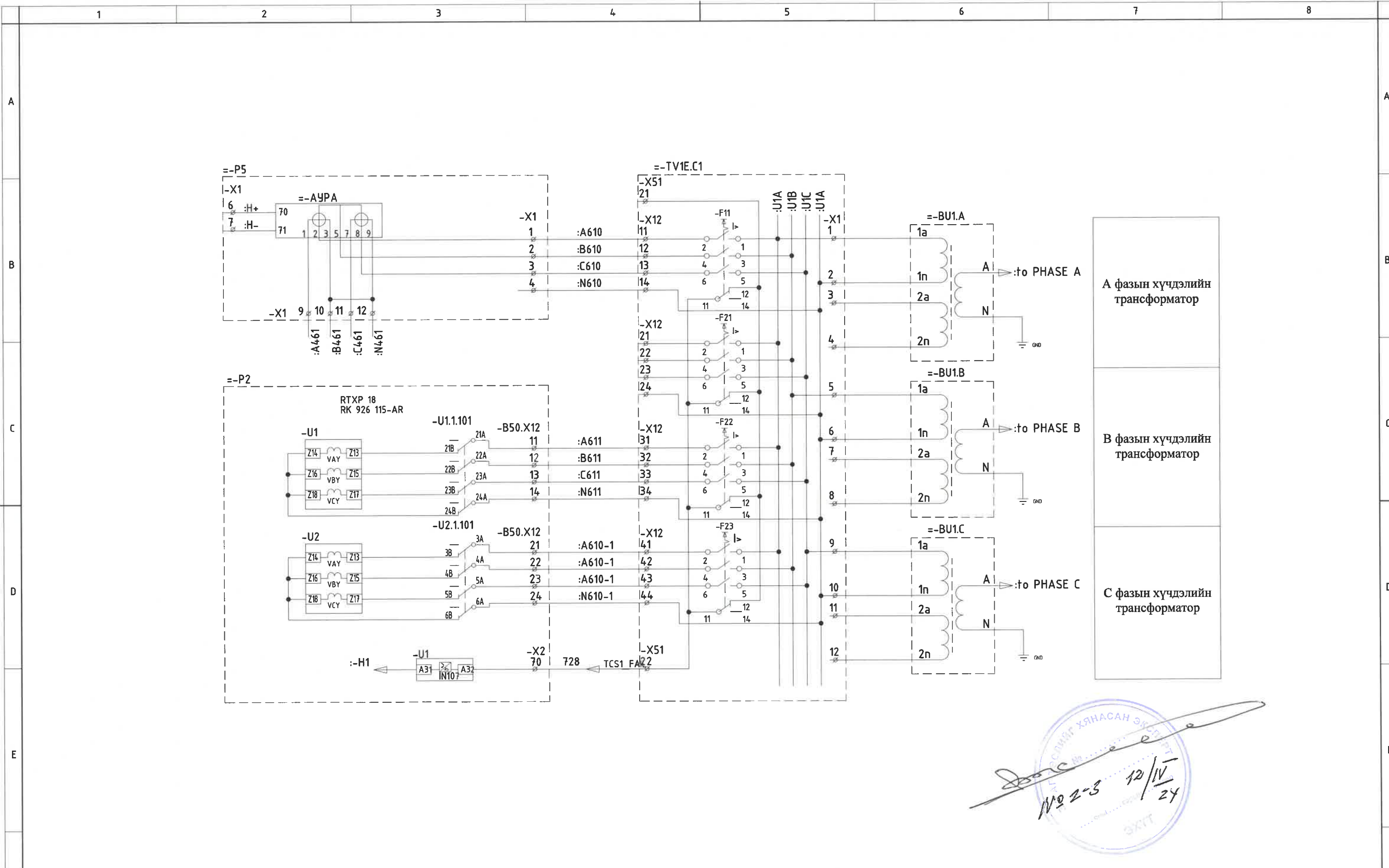
Т1-ын үндсэн хамгаалалтын 35 кВ талын гүйдлийн хэлхээ

Т1-ын үндсэн хамгаалалтын 10 кВ талын гүйдлийн хэлхээ

Тайлбар:
 -C2 нь 35 кВ-ын оролтын таслуурын хувиарлах хайрцаг
 -C3 нь 10 кВ-ын оролтын таслуурын хувиарлах хайрцаг

Handwritten signature and date: 12/15/24
 Stamp: БҮГДЭМ ГЭМГИЙГ ХЯНАСАН ЭКСПЕРТ

REV.	DATE	REVISION DESCRIPTION	DESIGNED BY	CHECKED BY	REV.	DATE	REVISION DESCRIPTION	DESIGNED BY	CHECKED BY	REFERENCE DRAWINGS	REFERENCE DRAWING No.	СҮХБААТАР АЙМАГ, БАРУУН-УРТ СУМ, 110/35/10 кВ-ЫН "БАРУУН-УРТ" ДЭД СТАНЦЫН ӨРГӨТГӨЛ			РХА			
00	18MAR24	ISSUED FOR CONSTRUCTION										 БЗД 13-Р ХОРОО АЛТАНТЭВШ-110 "БАЯСАЛТӨГС" ХХК	УДИРДСАН	Э.БАТБАЯР	 Т1-ын 35 ба 10 кВ талын гүйдлийн трансформаторын холболлын хэлхээ Шуфр: BS200407-01R-6-3	МАСШТАБ:		
											ШАЛГАСАН		Н.ЭРХЭМТӨР	ҮЕ ШАТ		ХУУДАС	БҮХ ХУУДАС	
													ГҮЙЦЭТГЭСЭН	Э.БУДЖАВ		АЗ	8	1
													ГҮЙЦЭТГЭСЭН	М.ЛХАМСҮРЭН		2024		



А фазын хүчдэлийн трансформатор

В фазын хүчдэлийн трансформатор

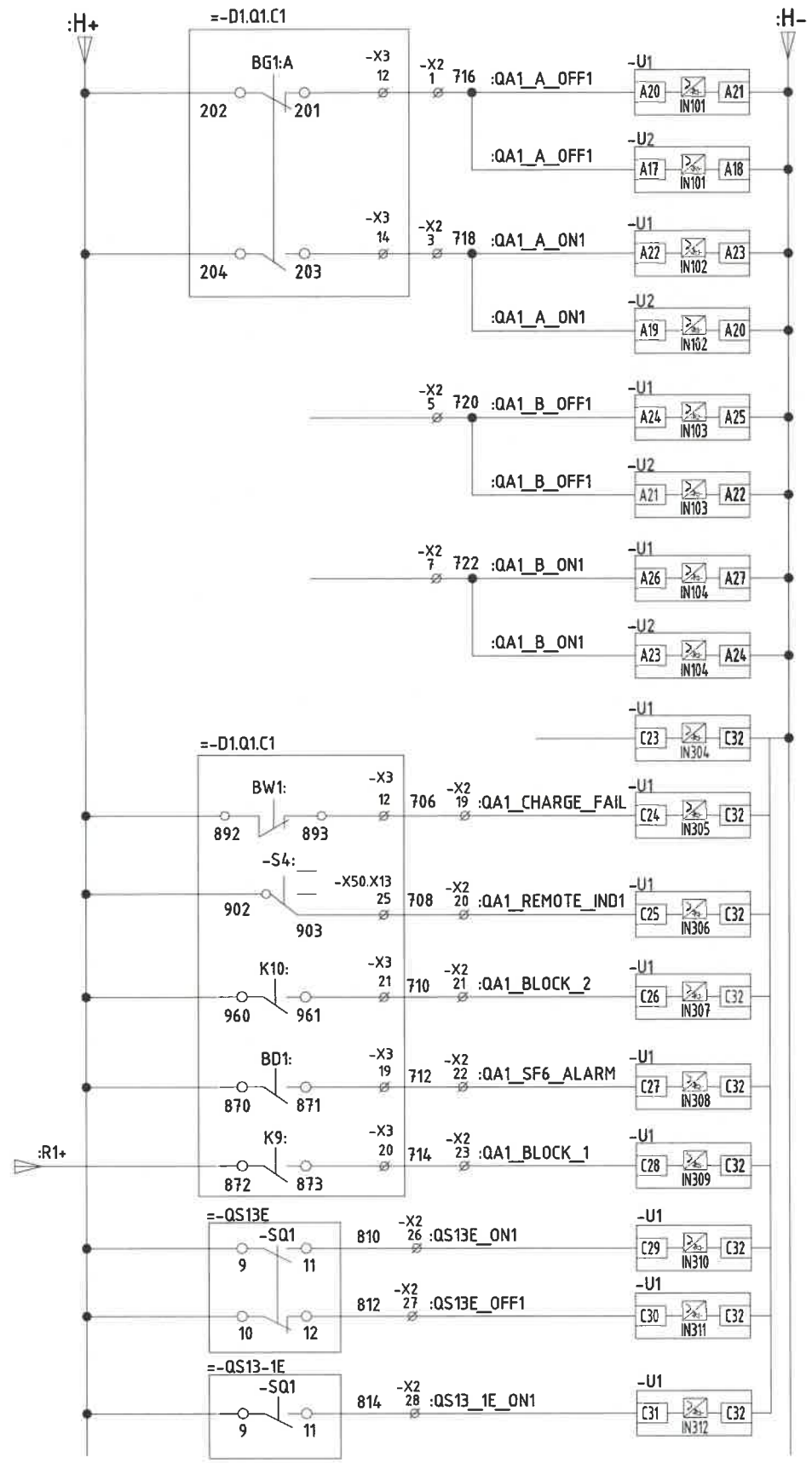
С фазын хүчдэлийн трансформатор

№ 2-3 12/IV 24

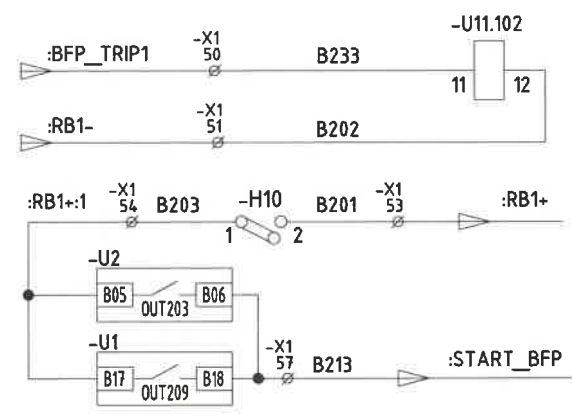
REV.	DATE	REVISION DESCRIPTION	DESIGNED BY	CHECKED BY	REV.	DATE	REVISION DESCRIPTION	DESIGNED BY	CHECKED BY	REFERENCE DRAWINGS	REFERENCE DRAWING No.	СҮХБААТАР АЙМАГ, БАРУУН-УРТ СУМ, 110/35/10 кВ-ЫН "БАРУУН-УРТ" ДЭД СТАНЦЫН ӨРГӨТГӨЛ			РХА		
00	18MAR24	ISSUED FOR CONSTRUCTION										УДИРДСАН Э.БАТБАЯР			Т1 талын хүчдэлийн трансформаторын хүчдэлийн хэлхээний хуваарлалт		
												ШАЛГАСАН Н.ЭРХЭМТӨР			МАСШТАБ: АЗ 9 1		
												ГҮЙЦЭТГЭСЭН Э.БУДЖАВ			Шифр: BS2004.07-01R-6-3		
												ГҮЙЦЭТГЭСЭН М.ЛХАМСҮРЭН			2024		



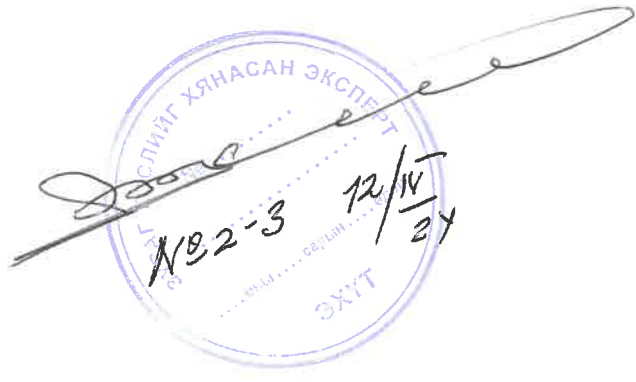
БЗД 13-Р ХОРОО АЛТАНТЭВШ-110 "БАРСАЛТӨГС" ХХК



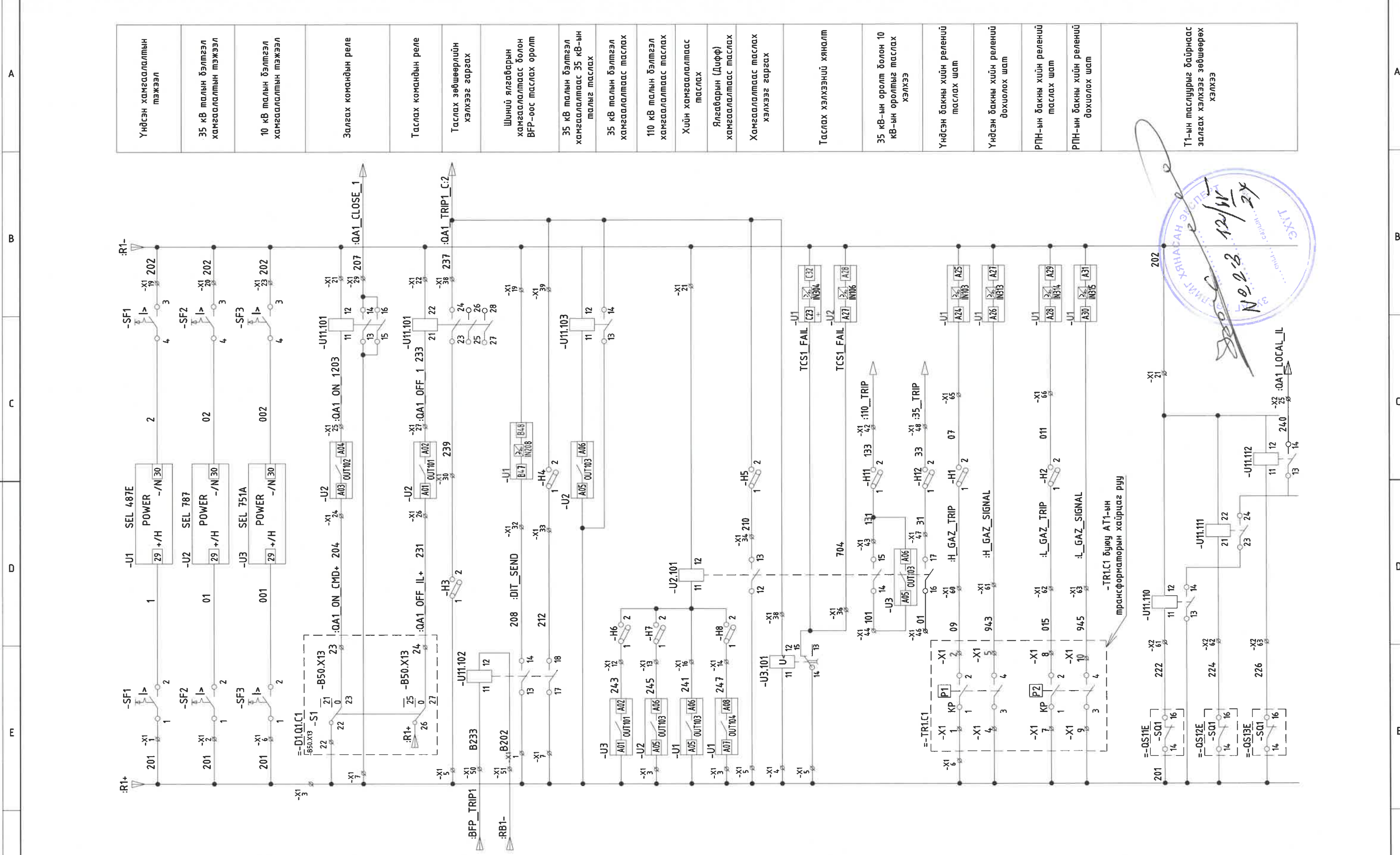
- Таслуурын тасархай байрлал
- Таслуурын залгаатай байрлал
- Нөөц оролтууд
- Таслуурын таслах хэлхээний хяналт
- Таслуурын залгах дамжлага бэлэн бус
- Таслуурын горимын түлхүүр алсаас
- Таслуурын 2-р шатны таслах хэлхээ хориглогдсон
- Таслуурын SF6 хийн даралт буурсан дохиолол
- Таслуурын таслах хэлхээ хориглогдсон
- QS13E хуурай салгуурын тасархай болон залгаатай төлөв
- QS13_1E газардлагын хутганы тасархай болон залгаатай төлөв



- Таслуур татгалзах үеийн автомагикийн таслах зөвшөөрлийн реле
- Таслуур татгалзсан үеийн автомагикийн + тэжээл
- Үндсэн болон бэлтгэл хамгаалалтаас BFP-рүү команд өгөх



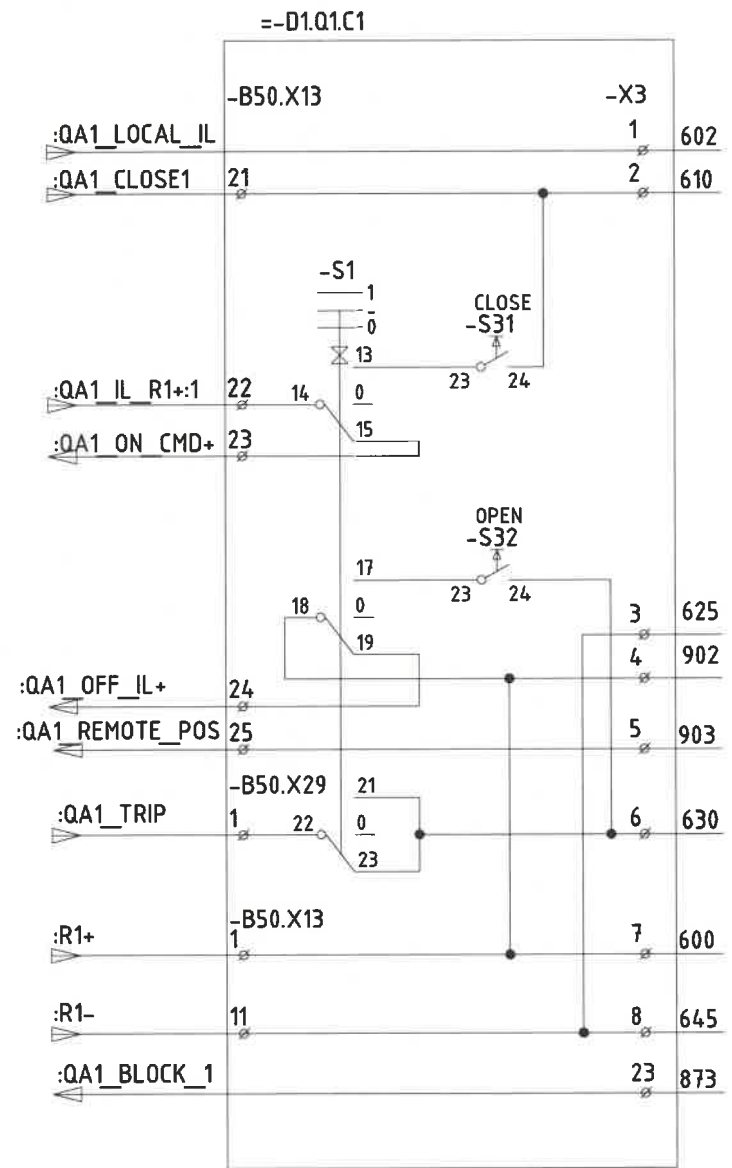
REV.	DATE	REVISION DESCRIPTION	DESIGNED BY	CHECKED BY	REV.	DATE	REVISION DESCRIPTION	DESIGNED BY	CHECKED BY	REFERENCE DRAWINGS	REFERENCE DRAWING No.	СҮХБААТАР АЙМАГ, БАРУУН-УРТ СУМ, 110/35/10 кВ-ЫН "БАРУУН-УРТ" ДЭД СТАНЦЫН ӨРГӨТГӨЛ			РХА		
00	18MAR24	ISSUED FOR CONSTRUCTION										 БЗД 13-Р ХОРОО АЛТАНТЭВШ-110 "БАЯСЛАТӨГС" ХХК	Т1-ын 110 кВ талын таслуурын дохиоллын хэлхээ			МАСШТАБ: ҮЕ ШАТ ХУУДАС БҮХ ХУУДАС А3 10 1	
													Шифр: BS200407-01R-6-3			2024	
													УДИРДСАН	Э.БАТБАЯР			
													ШАЛГАСАН	Н.ЭРХЭМТӨР			
												ГҮЙЦЭТГЭСЭН	Э.БУДЖАВ				
												ГҮЙЦЭТГЭСЭН	М.ЛХАМСҮРЭН				



Үндсэн хамгаалалтын тэжээл
35 кВ талын бэлтгэл хамгаалалтын тэжээл
10 кВ талын бэлтгэл хамгаалалтын тэжээл
Залгах командын реле
Таслах командын реле
Таслах зөвшөөрлийн хэлхээг гаргах
Шиний ялгарварын хамгаалалтаас болон BFP-оос таслах оролт
35 кВ талын бэлтгэл хамгаалалтаас 35 кВ-ын талыг таслах
35 кВ талын бэлтгэл хамгаалалтаас таслах
110 кВ талын бэлтгэл хамгаалалтаас таслах
Хийн хамгаалалтаас таслах
Ялгарварын (Дифф) хамгаалалтаас таслах
Хамгаалалтаас таслах хэлхээг гаргах
Таслах хэлхээний хяналт
35 кВ-ын оролт болон 10 кВ-ын оролтыг таслах хэлхээ
Үндсэн багны хийн релений таслах шат
Үндсэн багны хийн релений дохиолох шат
РПН-ын багны хийн релений таслах шат
РПН-ын багны хийн релений дохиолох шат
T1-ын таслуурыг байрнаас залгах хэлхээг зөвшөөрөх хэлхээ

Stamp: ТЭГЭ
 No. 2-2
 12/11/24

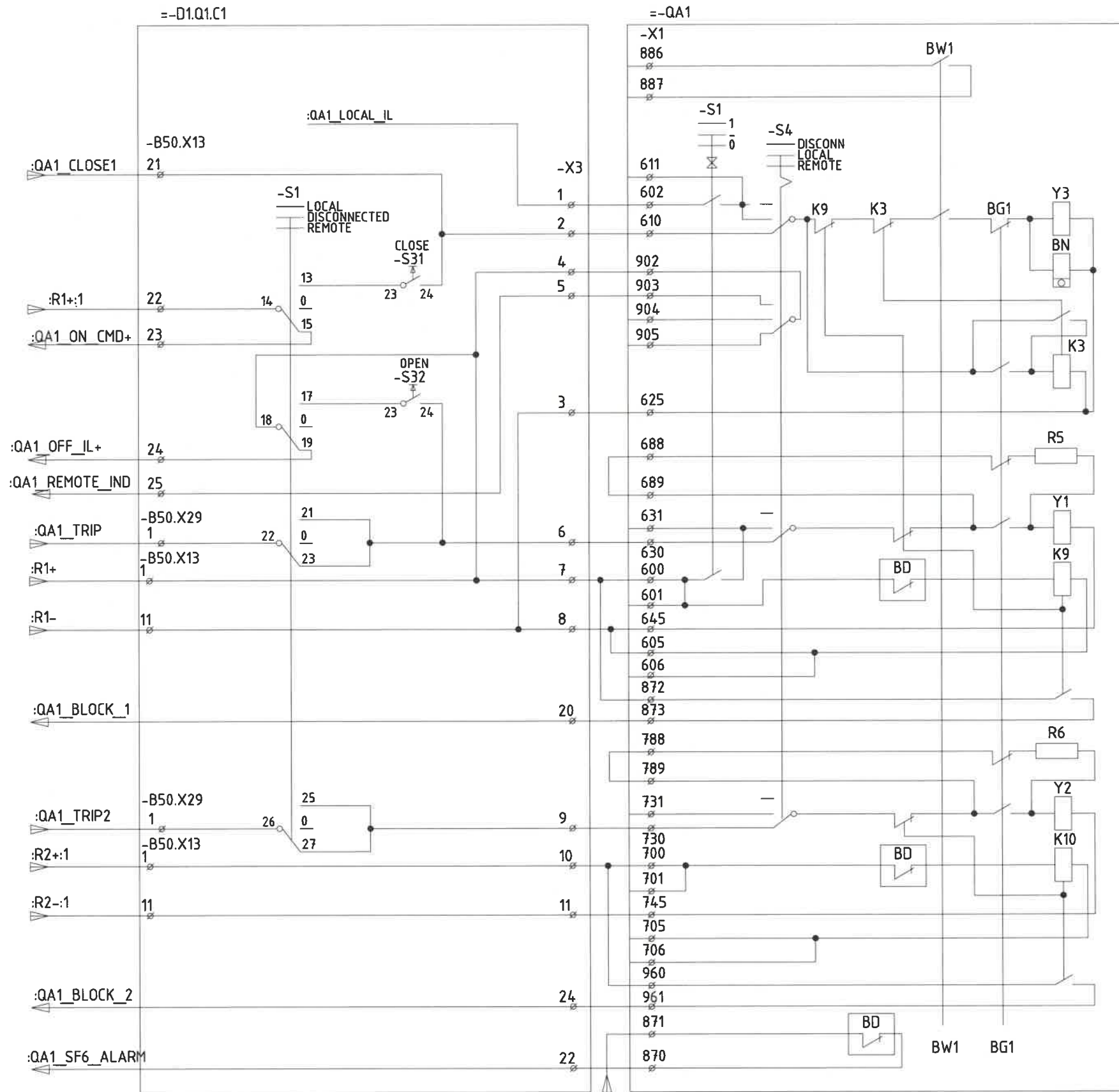
REV.	DATE	REVISION DESCRIPTION	DESIGNED BY	CHECKED BY	REV.	DATE	REVISION DESCRIPTION	DESIGNED BY	CHECKED BY	REFERENCE DRAWINGS	REFERENCE DRAWING No.	СҮХБААТАР АЙМАГ, БАРЧУН-УРТ СУМ, 110/35/10 кВ-ЫН "БАРЧУН-УРТ" ДЭД СТАНЦЫН ӨРГӨТГӨЛ			РХА			
F 00	18MAR24	ISSUED FOR CONSTRUCTION										 БЗД 13-Р ХОРОО АЛТАНТЭВШ-110 "БЯСАЛТӨГС" ХХК	УДИРДСАН	Э.БАТБАЯР	Т1-ын үндсэн болон бэлтгэл хамгаалалтын удирдлагын хэлхээ Шифр: BS200407-01R-6-3	МАСШТАБ:		
											ШАЛГАСАН		Н.ЭРХЭМТӨР	Т1-ын үндсэн болон бэлтгэл хамгаалалтын удирдлагын хэлхээ		ҮЕ ШАТ	ХУУДАС	БҮХ ХУУДАС
													ГҮЙЦЭТГЭСЭН	Э.БУДЖАВ		А3	12	1
													ГҮЙЦЭТГЭСЭН	М.ЛХАМСҮРЭН		2024		



- Үндсэн хамгаалалтаас залгах команд
- Цуглуулгын хайрцагнаас таслуурын залгах түлхүүр (горимын түлхүүр)
- Алсаас залгах хэлхээний хяналт
- Таслуурын удирдлагын хэлхээний хориг
- Цуглуулгын хайрцагнаас таслах
- Алсаас таслах хэлхээний хяналт
- Хамгаалалтаас таслах хэлхээ
- Таслуурын удирдлагын тэжээл

No 2-3 12/IV/24

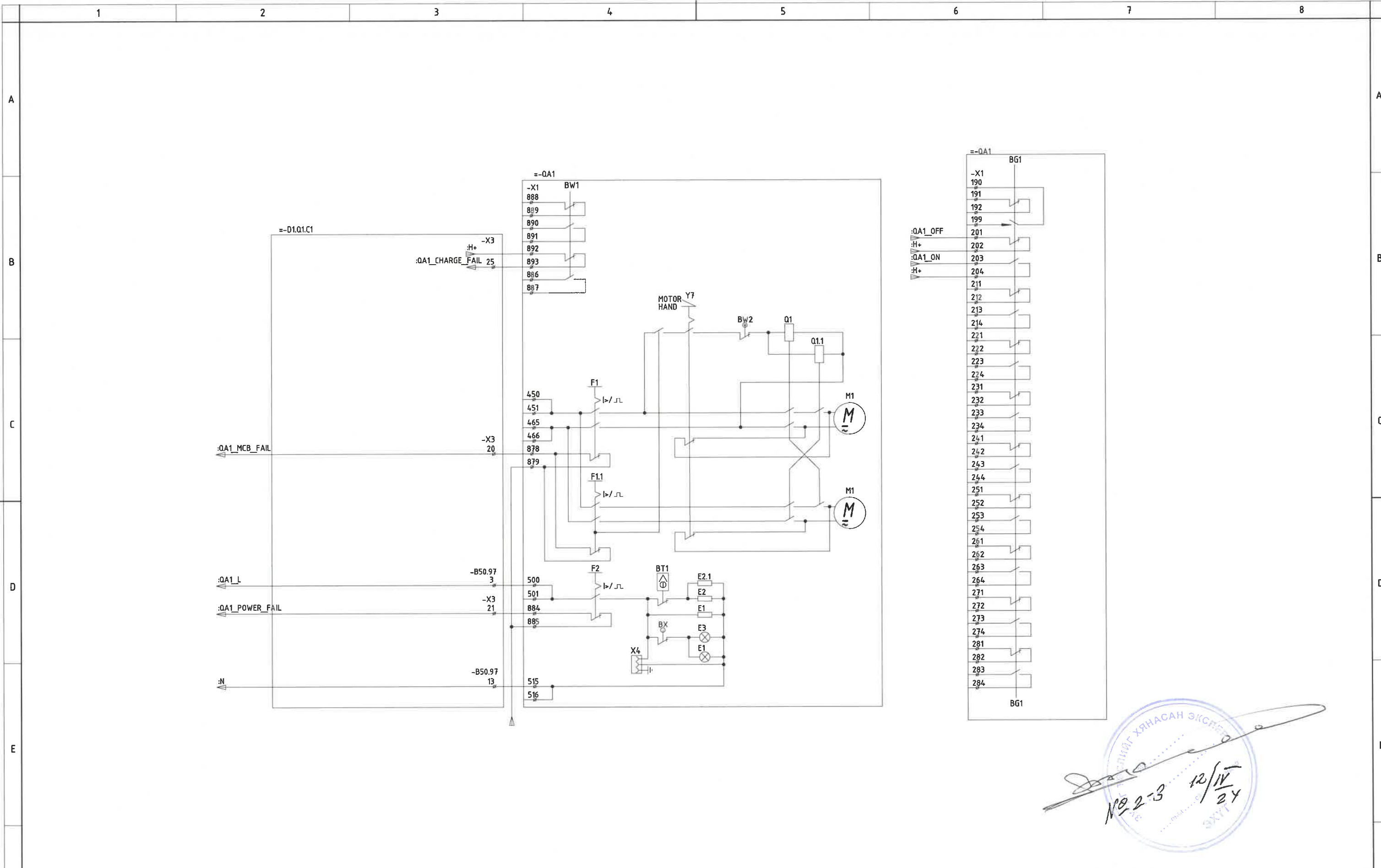
REV.	DATE	REVISION DESCRIPTION	DESIGNED BY	CHECKED BY	REV.	DATE	REVISION DESCRIPTION	DESIGNED BY	CHECKED BY	REFERENCE DRAWINGS	REFERENCE DRAWING No.	СҮХБААТАР АЙМАГ, БАРУУН-УРТ СУМ, 110/35/10 кВ-ЫН "БАРУУН-УРТ" ДЭД СТАНЦЫН ӨРГӨТГӨЛ			РХА			
F 00	18MAR24	ISSUED FOR CONSTRUCTION										 БЭД 13-Р ХОРОО АЛТАНТЭВШ-110 "БАЯСАЛТӨГС" ХХК	Т1-ын ИХБ-д байрлах шкафын удирдлагын хэлхээ			МАСШТАБ: ҮЕ ШАТ ХУУДАС БҮХ ХУУДАС		
													Шифр: BS200407-01R-6-3			А3 13 1		
													2024					



ТӨСЛИЙГ ХЯНАСАН ЭКСПЕРТ

 № 2-3 12/IV/24

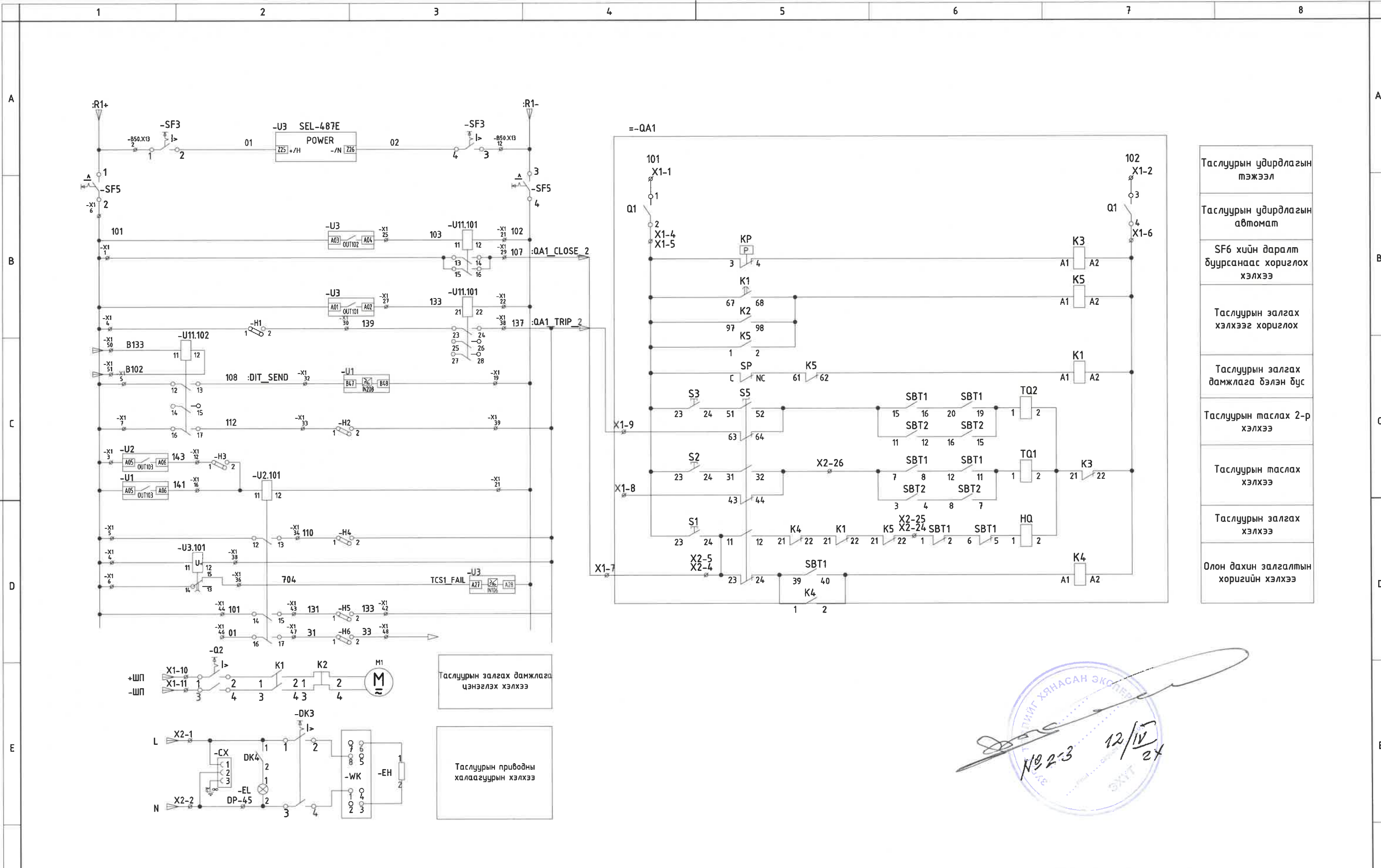
REV.	DATE	REVISION DESCRIPTION	DESIGNED BY	CHECKED BY	REV.	DATE	REVISION DESCRIPTION	DESIGNED BY	CHECKED BY	REFERENCE DRAWINGS	REFERENCE DRAWING No.	СҮХБААТАР АЙМАГ, БАРУУН-УРТ СУМ, 110/35/10 кВ-ЫН "БАРУУН-УРТ" ДЭД СТАНЦЫН ӨРГӨТГӨЛ			РХА			
00	18MAR24	ISSUED FOR CONSTRUCTION										 БЗД 13-Р ХОРОО АЛТАНТЭВШ-110 "БАЯСАЛТӨГС" ХХК	УДИРДСАН	Э.БАТБАЯР	 Т1-ын 110 кВ талын таслуурын удирдлагын хэлхээ Шуфр: BS200407-01R-6-3	МАСШТАБ:		
											ШАЛГАСАН		Н.ЭРХЭМТӨР	ҮЕ ШАТ		ХУУДАС	БҮХ ХУУДАС	
													ГҮЙЦЭТГЭСЭН	Э.БУДЖАВ		А3	14	1
													ГҮЙЦЭТГЭСЭН	М.ЛХАМСҮРЭН		2024		



№ 2-3 12/IV 24

REV.	DATE	REVISION DESCRIPTION	DESIGNED BY	REV.	DATE	REVISION DESCRIPTION	DESIGNED BY	REFERENCE DRAWINGS	REFERENCE DRAWING No.
F 00	18MAR24	ISSUED FOR CONSTRUCTION							

 БЗД 13-Р ХОРОО АЛТАНТЭВШ-110 "БАЯСАЛТӨГС" ХХК				СҮХБААТАР АЙМАГ, БАРУУН-УРТ СУМ, 110/35/10 кВ-ЫН "БАРУУН-УРТ" ДЭД СТАНЦЫН ӨРГӨТГӨЛ				РХА	
УДИРДСАН	Э.БАТБАЯР			Т1-ын 110 кВ талын таслуурын залгах дамжлагын хэлхээ		МАСШТАБ:			
ШАЛГАСАН	Н.ЭРХЭМТӨР					ҮЕ ШАТ	ХУУДАС	БҮХ ХУУДАС	
ГҮЙЦЭТГЭСЭН	Э.БУДЖАВ					АЗ	15	1	
ГҮЙЦЭТГЭСЭН	М.ЛХАМСҮРЭН	Шифр: BS200407-01R-6-3		2024					



- Таслуурын удирдлагын мэжээл
- Таслуурын удирдлагын автомат
- SF6 хийн даралт буурсанаас хориглох хэлхээ
- Таслуурын залгах хэлхээг хориглох
- Таслуурын залгах дамжлага бэлэн бүс
- Таслуурын таслах 2-р хэлхээ
- Таслуурын таслах хэлхээ
- Таслуурын залгах хэлхээ
- Олон дахин залгалтын хоригийн хэлхээ

№ 2-3 12/IV/24

Таслуурын залгах дамжлага цэнэглэх хэлхээ

Таслуурын приводны халаагуурын хэлхээ

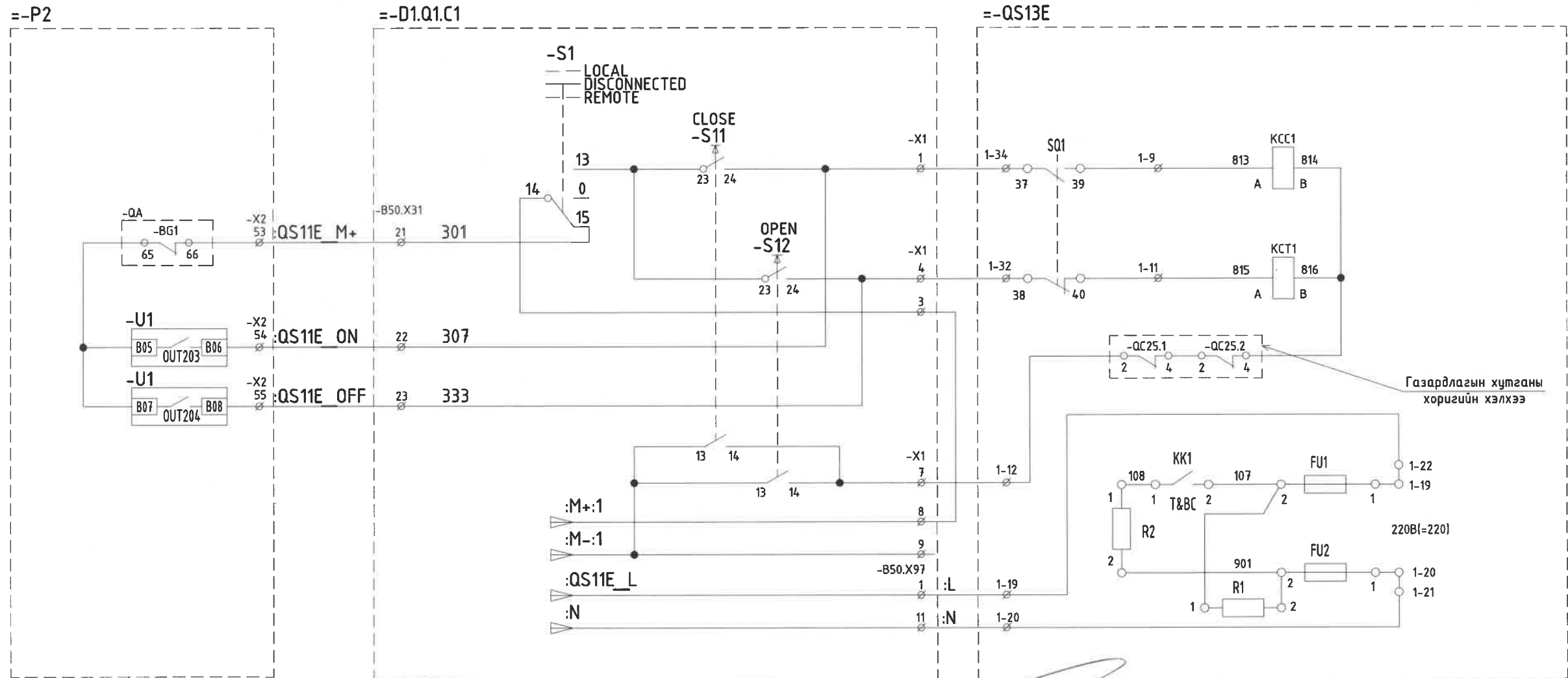
REV.	DATE	REVISION DESCRIPTION	DESIGNED BY	CHECKED BY	REV.	DATE	REVISION DESCRIPTION	DESIGNED BY	CHECKED BY	REFERENCE DRAWINGS	REFERENCE DRAWING No.
F 00	18MAR24	ISSUED FOR CONSTRUCTION									

БЗД 13-Р ХОРОО АЛТАНТЭВШ-110
"БАСАЛТӨГС" ХХК

СҮХБААТАР АЙМАГ, БАРУУН-УРТ СУМ, 110/35/10 кВ-ЫН
"БАРУУН-УРТ" ДЭД СТАНЦЫН ӨРГӨТГӨЛ

РХА

УДИРДСАН	Э.БАТБАЯР		Т1-ын 110 кВ-ын хамгаалалт болон таслуурын удирдлагын хэлхээ	МАСШТАБ:		
ШАЛГАСАН	Н.ЭРХЭМТӨР			ҮЕ ШАТ	ХУУДАС	БҮХ ХУУДАС
ГҮЙЦЭТГЭСЭН	Э.БУУДЖАВ			А3	16	1
ГҮЙЦЭТГЭСЭН	М.ЛХАМСҮРЭН			2024		



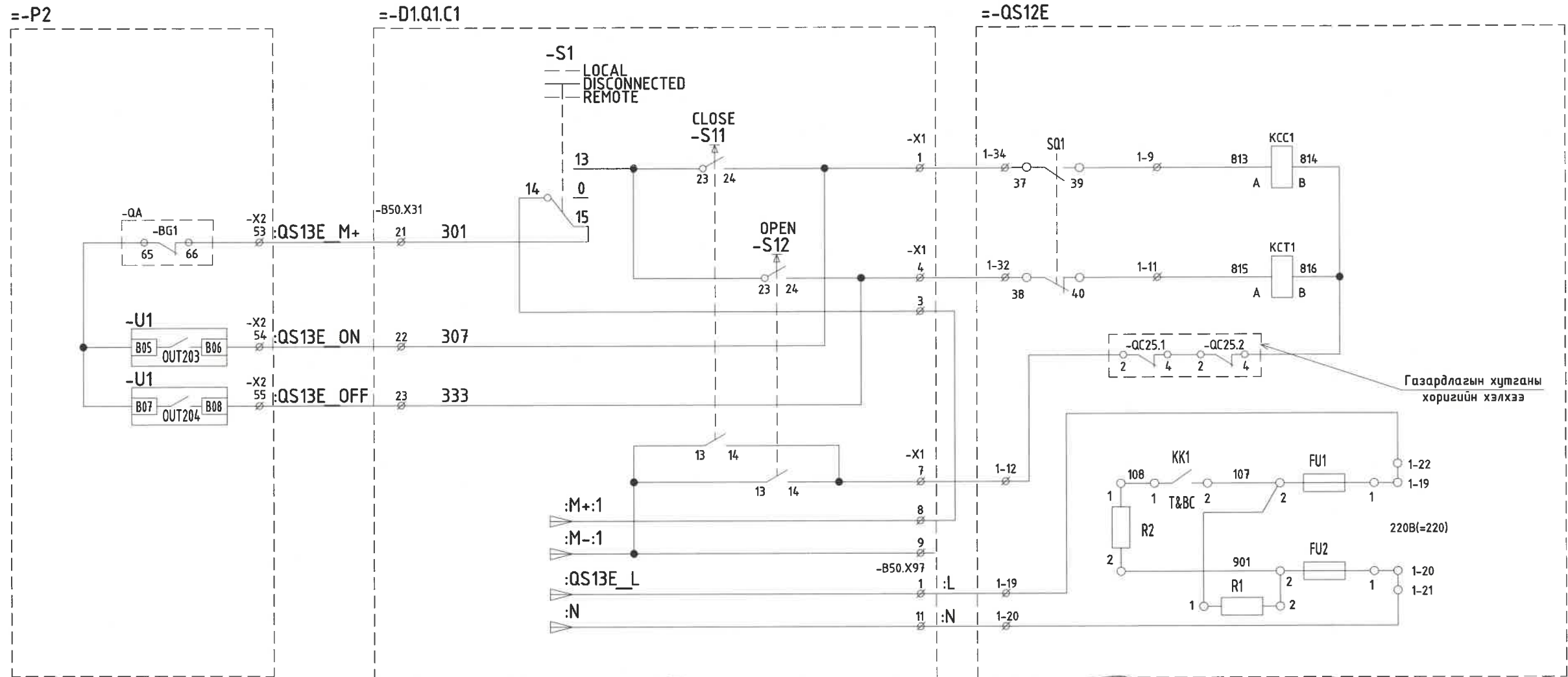
Газардлагын хутганы
хоригийн хэлхээ

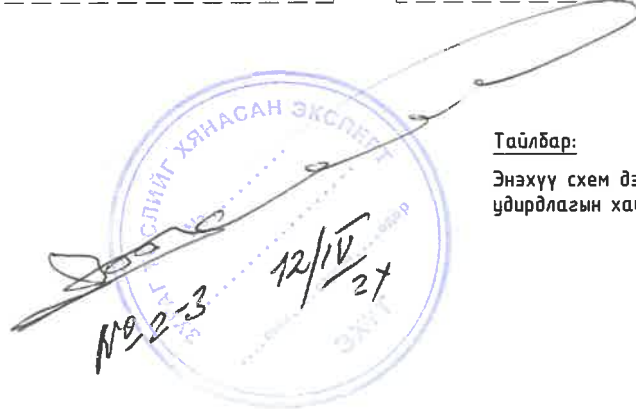
№ 2-3
12/IV
24

Тайлбар:

Энэхүү схем дээр байгаа S1, S11, S12 түлхүүрүүд нь хуурай салгуурын удирдлагын хайрцаг дотор байрлах байрнаас салгах, залгах түлхүүр.



REV.	DATE	REVISION DESCRIPTION	DESIGNED BY	CHECKED BY	REV.	DATE	REVISION DESCRIPTION	DESIGNED BY	CHECKED BY	REFERENCE DRAWINGS	REFERENCE DRAWING No.	СҮХБААТАР АЙМАГ, БАРУУН-УРТ СУМ, 110/35/10 кВ-ЫН "БАРУУН-УРТ" ДЭД СТАНЦЫН ӨРГӨТГӨЛ			РХА			
00	18MAR24	ISSUED FOR CONSTRUCTION										 БЗД 13-Р ХОРОО АЛТАНТЭВШ-110 "БАЯСАЛТӨГС" ХХК	УДИРДСАН	Э.БАТБАЯР	 Шугамын салгуурын алсаас удирдах хэлхээ	МАСШТАБ:		
											ШАЛГАСАН		Н.ЭРХЭМТӨР	ҮЕ ШАТ		ХУЧДАС	БҮХ ХУЧДАС	
												ГҮЙЦЭТГЭСЭН	Э.БУДЖАВ	Шифр: BS200407-01R-6-3	АЗ	17	1	
												ГҮЙЦЭТГЭСЭН	М.ЛХАМСҮРЭН		2024			

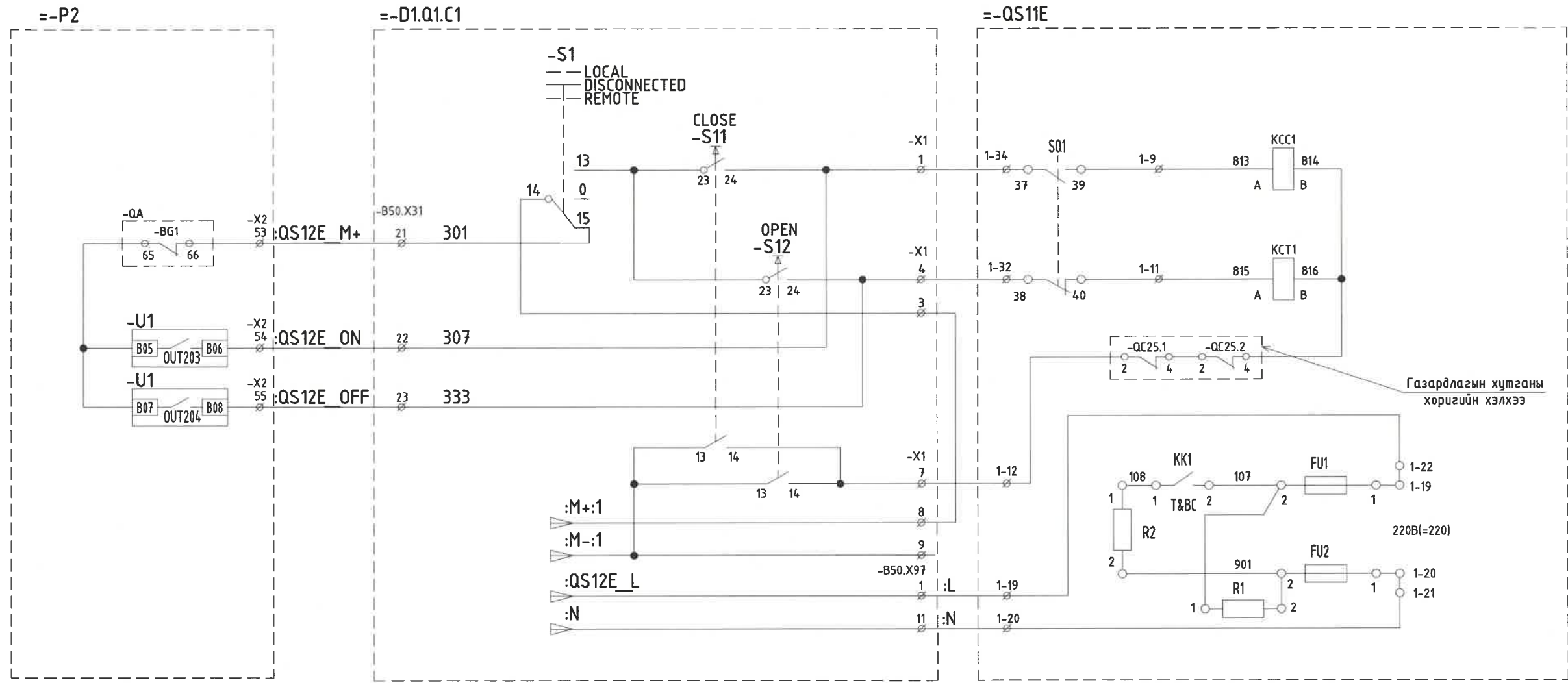



 № 2-3

Тайлбар:

Энэхүү схем дээр байгаа S1, S11, S12 түлхүүрүүд нь хуурай салгуурын удирдлагын хайрцаг дотор байрлах байрнаас салгах, залгах түлхүүр.

REV.	DATE	REVISION DESCRIPTION	DESIGNED BY	CHECKED BY	REV.	DATE	REVISION DESCRIPTION	DESIGNED BY	CHECKED BY	REFERENCE DRAWINGS	REFERENCE DRAWING No.	СҮХБААТАР АЙМАГ, БАРУУН-УРТ СУМ, 110/35/10 кВ-ЫН "БАРУУН-УРТ" ДЭД СТАНЦЫН ӨРГӨТГӨЛ			РХА			
00	18MAR24	ISSUED FOR CONSTRUCTION										 БЗД 13-Р ХОРОО АЛТАНТЭВШ-110 "БАЯСАЛТӨГС" ХХК	УДИРДСАН	Э.БАТБАЯР	 ХТ-ын салгуурыг алсаас удирдах хэлхээ	МАСШТАБ:		
											ШАЛГАСАН		Н.ЭРХЭМТӨР	ҮЕ ШАТ		ХУУДАС	БҮХ	ХУУДАС
													ГҮЙЦЭТГЭСЭН	Э.БУДЖАВ		А3	18	1
													ГҮЙЦЭТГЭСЭН	М.ЛХАМСҮРЭН		2024		
												Шифр: BS200407-01R-6-3						

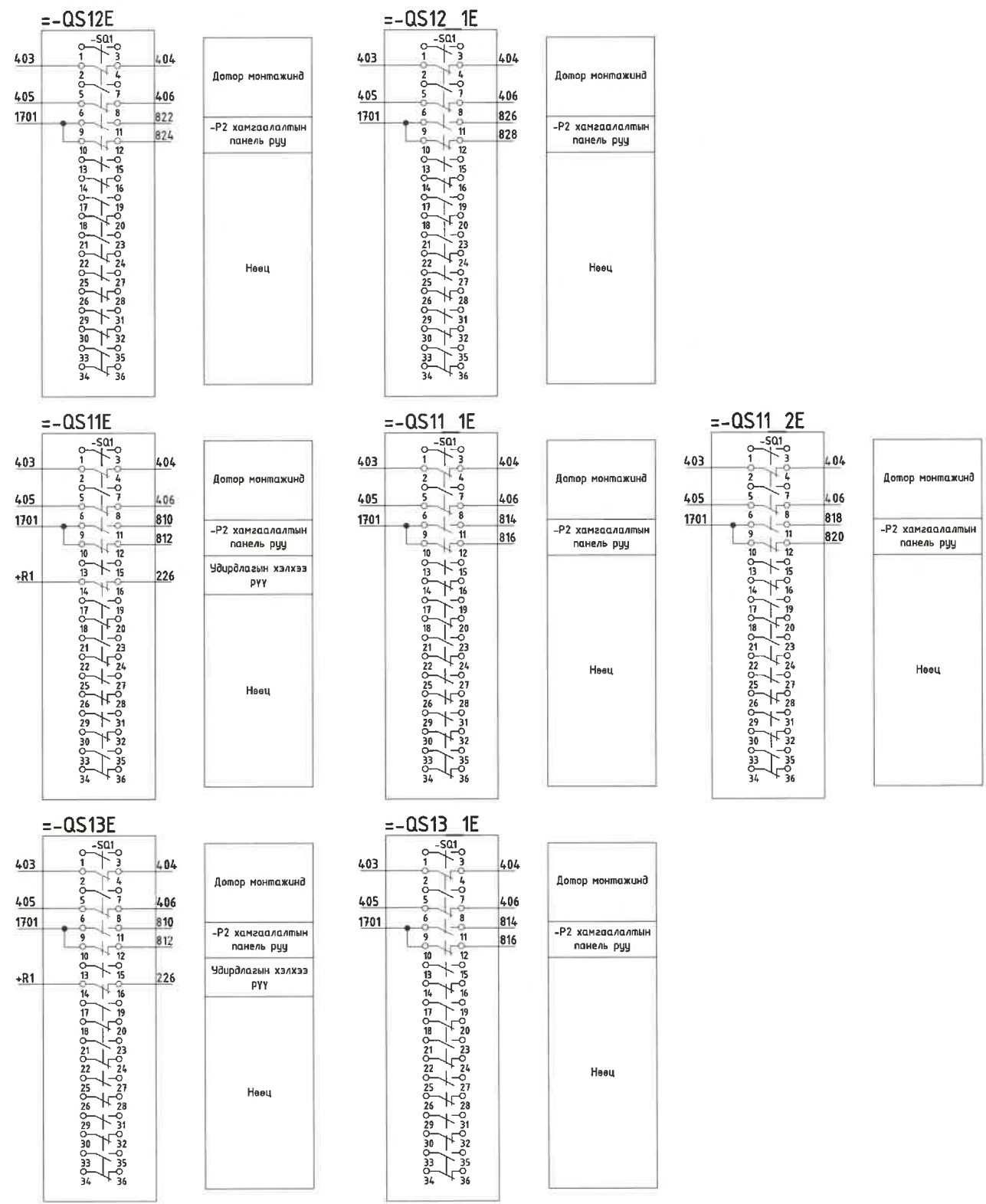


Газардлагын хутганы хоригийн хэлхээ

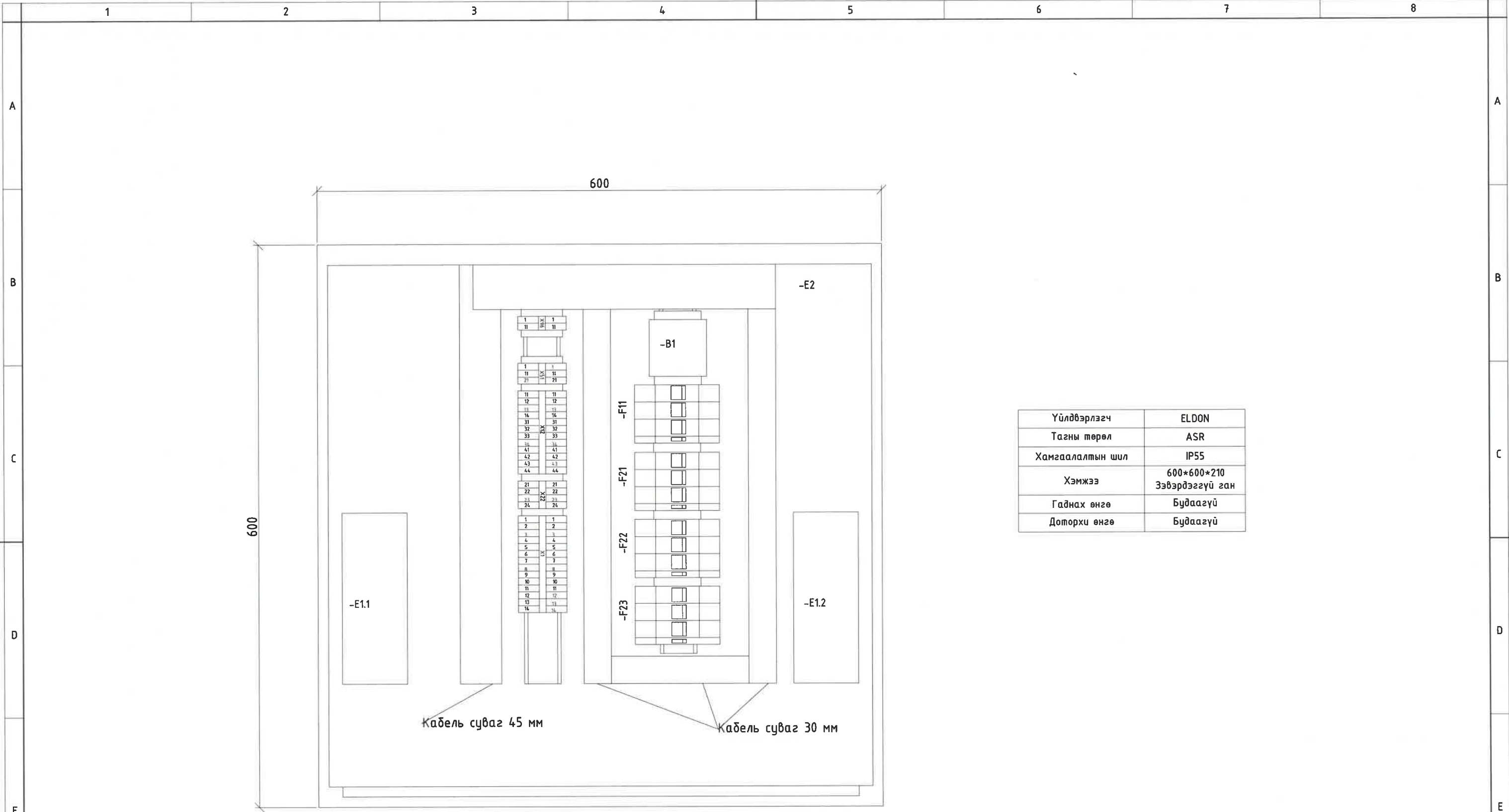
Тайлбар:
 Энэхүү схем дээр байгаа S1, S11, S12 түлхүүрүүд нь хуурай салгуурын удирдлагын хайрцаг дотор байрлах байрнаас салгах, залгах түлхүүр.

№ 2-3 12/IV 24



REV.	DATE	REVISION DESCRIPTION	DESIGNED BY	CHECKED BY	REV.	DATE	REVISION DESCRIPTION	DESIGNED BY	CHECKED BY	REFERENCE DRAWINGS	REFERENCE DRAWING No.	СҮХБААТАР АЙМАГ, БАРУУН-УРТ СУМ, 110/35/10 кВ-ЫН "БАРУУН-УРТ" ДЭД СТАНЦЫН ӨРГӨТГӨЛ			РХА			
F 00	18 MAR 24	ISSUED FOR CONSTRUCTION										 БЗД 13-Р ХОРОО АЛТАНГЭВШ-110 "БАЯСАЛТӨГС" ХХК	УДИРДСАН	Э.БАТБАЯР	 Трансформаторын салгуурыг алсаас удирдах хэлхээ Шифр: BS200407-01R-6-3	МАСШТАБ:		
											ШАЛГАСАН		Н.ЭРХЭМТӨР	ҮЕ ШАТ		ХУУДАС	БҮХ ХУУДАС	
													ГҮЙЦЭТГЭСЭН	Э.БУДЖАВ		АЗ	19	1
													ГҮЙЦЭТГЭСЭН	М.ЛХАМСҮРЭН		2024		

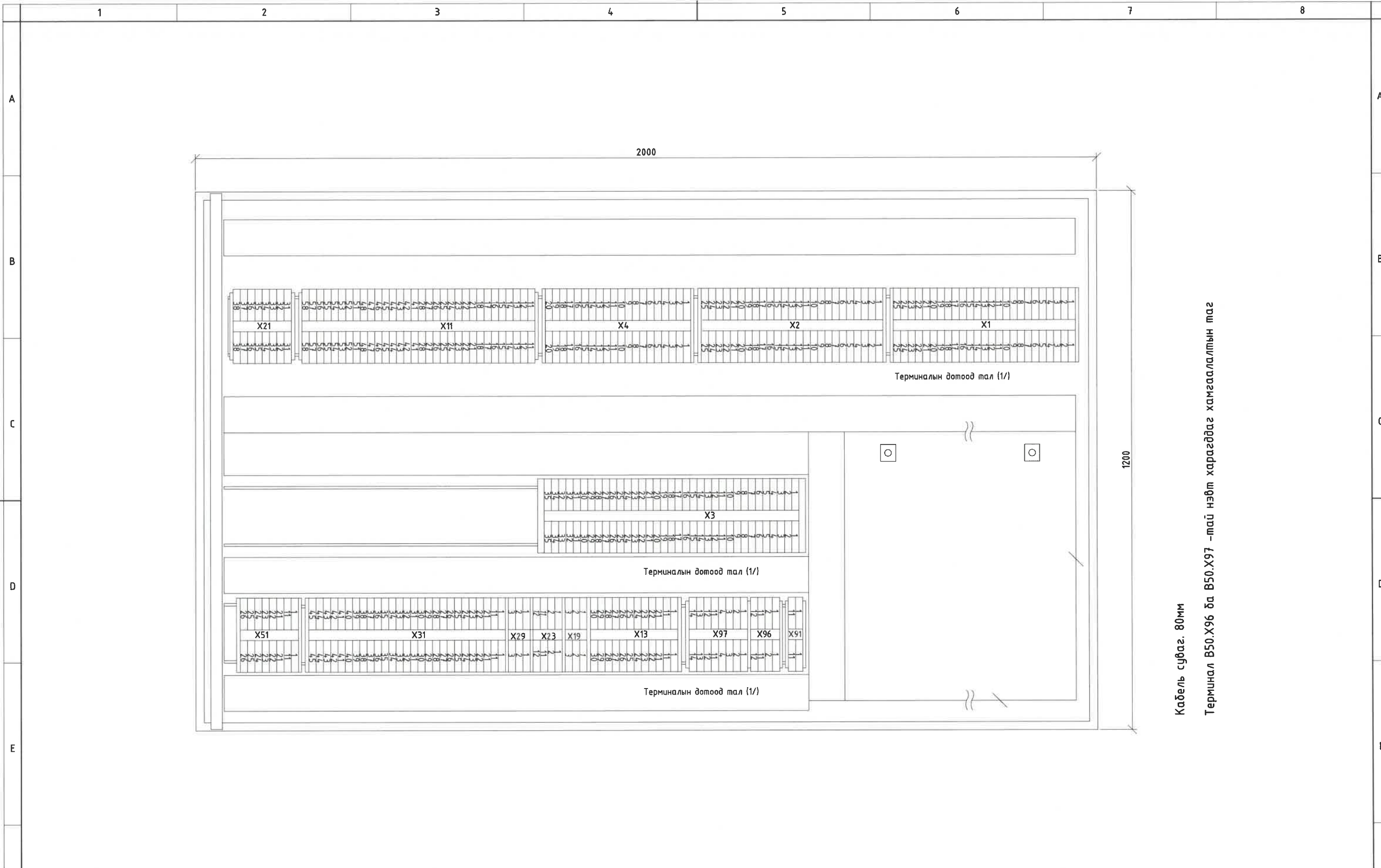


REV.	DATE	REVISION DESCRIPTION	DESIGNED BY	CHECKED BY	REV.	DATE	REVISION DESCRIPTION	DESIGNED BY	CHECKED BY	REFERENCE DRAWINGS	REFERENCE DRAWING No.	СҮХБААТАР АЙМАГ, БАРУУН-УРТ СУМ, 110/35/10 кВ-ЫН "БАРУУН-УРТ" ДЭД СТАНЦЫН ӨРГӨТГӨЛ			РХА			
00	18MAR24	ISSUED FOR CONSTRUCTION										 БЗД 13-Р ХОРОО АЛТАНТЭВШ-110 "БАЯСАЛТӨГС" ХХК	УДИРДСАН	Э.БАТБАЯР	 Тр-ын хуурай салгуурын блок контакны монтажны хэсэг Шуфр: BS200407-01R-6-3	МАСШТАБ:		
											ШАЛГАСАН		Н.ЭРХЭМТӨР	ҮЕ ШАТ		ХУУДАС	БҮХ	ХУУДАС
													ГҮЙЦЭТГЭСЭН	Э.БУДЖАВ		А3	20	1
													ГҮЙЦЭТГЭСЭН	М.ЛХАМСҮРЭН		2024		




Үйлдвэрлэгч	ELDON
Тагны төрөл	ASR
Хамгаалалтын шил	IP55
Хэмжээ	600*600*210 Зэвэрдэггүй ган
Гаднах өнгө	Будаагүй
Доторхи өнгө	Будаагүй

REV.	DATE	REVISION DESCRIPTION	DESIGNED BY	CHECKED BY	REV.	DATE	REVISION DESCRIPTION	DESIGNED BY	CHECKED BY	REFERENCE DRAWINGS	REFERENCE DRAWING No.	СҮХБААТАР АЙМАГ, БАРУУН-УРТ СУМ, 110/35/10 кВ-ЫН "БАРУУН-УРТ" ДЭД СТАНЦЫН ӨРГӨТГӨЛ			РХА			
00	18MAR24	ISSUED FOR CONSTRUCTION										 БЭД 13-Р ХОРОО АЛТАНТЭВШ-110 "БАЯСАЛТӨГС" ХХК	УДИРДСАН	Э.БАТБАЯР	 ТVIE.C1 хүчдэлийн трансформаторын хайрцаг Шуфр: BS200407-01R-6-3	МАСШТАБ:		
											ШАЛГАСАН		Н.ЭРХЭМТӨР	ҮЕ ШАТ		ХУУДАС	БҮХ	ХУУДАС
											ГҮЙЦЭТГЭСЭН		Э.БУДЖАВ	A3		21	1	
											ГҮЙЦЭТГЭСЭН		М.ЛХАМСҮРЭН					2024




Кабель суваг: 80мм
Терминал В50.Х96 ба В50.Х97 –тай нэвт харгалдаг хангаалаалтын тал

REV.	DATE	REVISION DESCRIPTION	DESIGNED BY	REV.	DATE	REVISION DESCRIPTION	DESIGNED BY	REFERENCE DRAWINGS	REFERENCE DRAWING No.
F 00	18MAR24	ISSUED FOR CONSTRUCTION							



БЗД 13-Р ХОРОО
АЛТАНТЭВШ-110
"БАЯСАЛТӨГС" ХХК

СҮХБААТАР АЙМАГ, БАРУУН-УРТ СУМ, 110/35/10 кВ-ЫН
"БАРУУН-УРТ" ДЭД СТАНЦЫН ӨРГӨТГӨЛ


УДИРСАН	Э.БАТБАЯР		Тр-ын D1.Q1.C1 маягийн ерөнхий хувиарилах хайрцаг	PXA		
ШАЛГАСАН	Н.ЭРХЭМТӨР			МАСШТАБ:		
ГҮЙЦЭТГЭСЭН	Э.БУДЖАВ			ҮЕ ШАТ	ХУЧДАС	БҮХ ХУЧДАС
ГҮЙЦЭТГЭСЭН	М.ЛХАМСҮРЭН			А3	22	1

Шифр: BS200407-01R-6-3

2024

Т1-ийн хяналтын кабелийн жагсаалт

Д/Д	Кабелийн дугаар	Кабелийн маяг	Хаанаас	Хаана	Урт (м)	Нийт судал	Ашиглагдсан судал	Тайлбар
1	3301	КВВГ-4x4	Т1-ын гадаа цуглуулгын хайрцаг -D1.Q1.C1	Таслуурын хайрцаг QA1	28	4	2	Таслуурын халаагуур
2	3302	КВВГ-4x4	Т1-ын гадаа цуглуулгын хайрцаг -D1.Q1.C1	Таслуурын хайрцаг QA1	28	4	2	Таслуурын залгах дамжлагын тэжээл
3	3303	КВВГ-27x1.5	Т1-ын гадаа цуглуулгын хайрцаг -D1.Q1.C1	Таслуурын хайрцаг QA1	28	27	25	Таслуурын удирдлага дохиолол
4	3304	КВВГ-4x4	Т1-ын гадаа цуглуулгын хайрцаг -D1.Q1.C1	ШуС-ын удирдлагын блок QS11E	28	4	2	ШуС-ын удирдлагын блокийн халаагуур
5	3305	КВВГ-27x1.5	Т1-ын гадаа цуглуулгын хайрцаг -D1.Q1.C1	ШуС-ын удирдлагын блок QS11E	28	27	20	ШуС-ын удирдлага дохиолол
6	3306	КВВГ-4x4	Т1-ын гадаа цуглуулгын хайрцаг -D1.Q1.C1	ТрС-ын удирдлагын блок QS12E	22	4	2	ТрС-ын удирдлагын блокийн халаагуур
7	3307	КВВГ-27x1.5	Т1-ын гадаа цуглуулгын хайрцаг -D1.Q1.C1	ТрС-ын удирдлагын блок QS12E	22	27	12	ТрС-ын удирдлага дохиолол
8	3308	КВВГ-4x4	Т1-ын гадаа цуглуулгын хайрцаг -D1.Q1.C1	ХТС-ийн удирдлагын блок QS13E	32	4	2	ХТ-1-ийн удирдлагын блокийн халаагуур
9	3309	КВВГ-27x1.5	Т1-ын гадаа цуглуулгын хайрцаг -D1.Q1.C1	ХТС-ийн удирдлагын блок QS13E	32	27	12	ХТ-1-ийн удирдлага дохиолол
10	3310	КВВГ-10x4	Т1-ын гадаа цуглуулгын хайрцаг -D1.Q1.C1	А фазын гүйдлийн трансформаторын хайрцаг	34	10	10	А фазын гүйдлийн хэлхээ
11	3311	КВВГ-10x4	Т1-ын гадаа цуглуулгын хайрцаг -D1.Q1.C1	В фазын гүйдлийн трансформаторын хайрцаг	28	10	10	В фазын гүйдлийн хэлхээ
12	3312	КВВГ-10x4	Т1-ын гадаа цуглуулгын хайрцаг -D1.Q1.C1	С фазын гүйдлийн трансформаторын хайрцаг	22	10	10	С фазын гүйдлийн хэлхээ
13	3313	КВВГ-4x4	TV1E.C1 хүчдэлийн трансформаторын хайрцаг	А фазийн ХТ-ын хайрцаг BU1.C1-A	18	4	4	А фазын хүчдэлийн хэлхээ
14	3314	КВВГ-4x4	TV1E.C1 хүчдэлийн трансформаторын хайрцаг	В фазийн ХТ-ын хайрцаг BU1.C1-B	18	4	4	В фазын хүчдэлийн хэлхээ
15	3315	КВВГ-4x4	TV1E.C1 хүчдэлийн трансформаторын хайрцаг	С фазийн ХТ-ын хайрцаг BU1.C1-C	18	4	4	С фазын хүчдэлийн хэлхээ
16	3316	КВВГ-4x4	Т1-ын гадаа цуглуулгын хайрцаг -D1.Q1.C1	P2 дуюу Т1-ын хамгаалалтын панель	64	4	4	Үндсэн хамгаалалтын гүйдлийн хэлхээ
17	3317	КВВГ-4x4	Т1-ын гадаа цуглуулгын хайрцаг -D1.Q1.C1	P2 дуюу Т1-ын хамгаалалтын панель	64	4	4	Бэлтгэл хамгаалалтын гүйдлийн хэлхээ

REV.	DATE	REVISION DESCRIPTION	DESIGNED BY	CHECKED BY	REV.	DATE	REVISION DESCRIPTION	DESIGNED BY	CHECKED BY	REFERENCE DRAWINGS	REFERENCE DRAWING No.	СҮХБААТАР АЙМАГ, БАРУУН-УРТ СУМ, 110/35/10 кВ-ЫН "БАРУУН-УРТ" ДЭД СТАНЦЫН ӨРГӨТГӨЛ				РХА			
00	18MAR24	ISSUED FOR CONSTRUCTION										 БЗД 13-Р ХОРОО АЛТАНТЭВШ-110 "БАЯСАЛТӨГС" ХХК	УДИРДСАН: Э.БАТБАЯР ШАЛГАСАН: Н.ЭРХЭМТӨР ГҮЙЦЭТГЭСЭН: Э.БУУДЖАВ ГҮЙЦЭТГЭСЭН: М.ЛХАМСҮРЭН				Т1-ын хяналтын кабелийн жагсаалт Шуфр: BS200407-01R-6-3 МАСШТАБ: АЗ 24 1 2024		

A

B


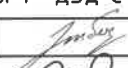



C

D

E

Т1-ийн хяналтын кабелийн жагсаалт

Д/Д	Кабелийн дугаар	Кабелийн маяг	Хаанаас	Хаана	Урт (м)	Тайлбар
18	3319	КВВГ-14х2.5	Т1-ын гадаа цуглуулгын хайрцаг -D1.Q1.C1	P2 буюу Т1-ын хамгаалалтын панель	64	ТрС-ын дохиоллын хэлхээ
19	3320	КВВГ-14х2.5	Т1-ын гадаа цуглуулгын хайрцаг -D1.Q1.C1	P2 буюу Т1-ын хамгаалалтын панель	64	ШуС-ын дохиоллын хэлхээ
20	3321	КВВГ-14х2.5	Т1-ын гадаа цуглуулгын хайрцаг -D1.Q1.C1	P2 буюу Т1-ын хамгаалалтын панель	64	ХТ-1-ийн дохиоллын хэлхээ
21	3322	КВВГ-14х2.5	Т1-ын гадаа цуглуулгын хайрцаг -D1.Q1.C1	P2 буюу Т1-ын хамгаалалтын панель	64	Хуурай салгууруудын удирдлагын хэлхээ
22	3323	КВВГ-4х4	Т1-ын гадаа цуглуулгын хайрцаг -D1.Q1.C1	P2 буюу Т1-ын хамгаалалтын панель	64	Хуурай салгууруудын удирдлагын тэжээл
23	3324	КВВГ-4х4	Т1-ын гадаа цуглуулгын хайрцаг -D1.Q1.C1	P2 буюу Т1-ын хамгаалалтын панель	64	Удирдлагын тэжээл
24	3325	КВВГ-4х4	Т2-ын гадаа цуглуулгын хайрцаг -D1.Q2.C1	Т1-ын гадаа цуглуулгын хайрцаг -D1.Q1.C1	35	Залгах дамжилагын тэжээл
25	3326	КВВГ-4х4	Дотоод хэрэгцээний панель	P2 буюу Т1-ын хамгаалалтын панель	36	Панелийн халаагуурын тэжээл
26	3327	КВВГ-14х2.5	Т1-ын гадаа цуглуулгын хайрцаг -D1.Q1.C1	P2 буюу Т1-ын хамгаалалтын панель	75	Таслуурын удирдлагын хэлхээ
27	3328	КВВГ-14х2.5	Т1-ын гадаа цуглуулгын хайрцаг -D1.Q1.C1	P2 буюу Т1-ын хамгаалалтын панель	75	Таслуурын дохиоллын хэлхээ
28	3329	КВВГ-4х4	Т1-ын гадаа цуглуулгын хайрцаг -D1.Q1.C1	TV1E.C1 буюу ХТ-ын хайрцаг	82	TV1E.C1-буюу ХТ-ын хайрцагны халаагуур

REV.	DATE	REVISION DESCRIPTION	DESIGNED BY	CHECKED BY	REV.	DATE	REVISION DESCRIPTION	DESIGNED BY	CHECKED BY	REFERENCE DRAWINGS	REFERENCE DRAWING No.	СҮХБААТАР АЙМАГ, БАРУУН-УРТ СУМ, 110/35/10 кВ-ЫН "БАРУУН-УРТ" ДЭД СТАНЦЫН ӨРГӨТГӨЛ				РХА				
00	18MAR24	ISSUED FOR CONSTRUCTION										 БЗД 13-Р ХОРОО АЛТАНТЭВШ-110 "БАЯСАЛТӨГС" ХХК	УДИРДСАН		Э.БАТБАЯР	   	Т1-ын хяналтын кабелийн жагсаалт		МАСШТАБ:	
											ШАЛГАСАН		Н.ЭРХЭМТӨР	Шифр: BS200407-01R-6-3	А3		25	1		
													ГҮЙЦЭТГЭСЭН	Э.БУДЖАВ						
													ГҮЙЦЭТГЭСЭН	М.ЛХАМСҮРЭН					2024	

A

B

C

D

E

F

A

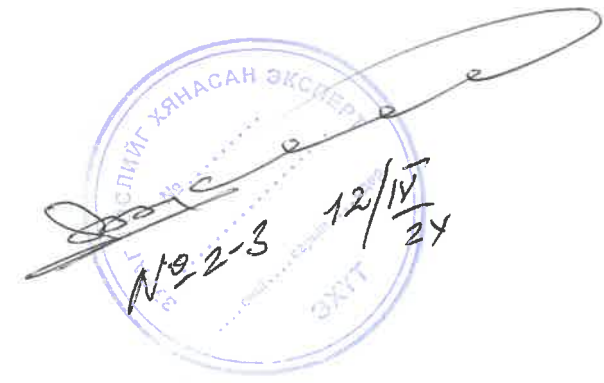
B

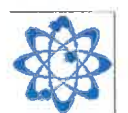


C

D

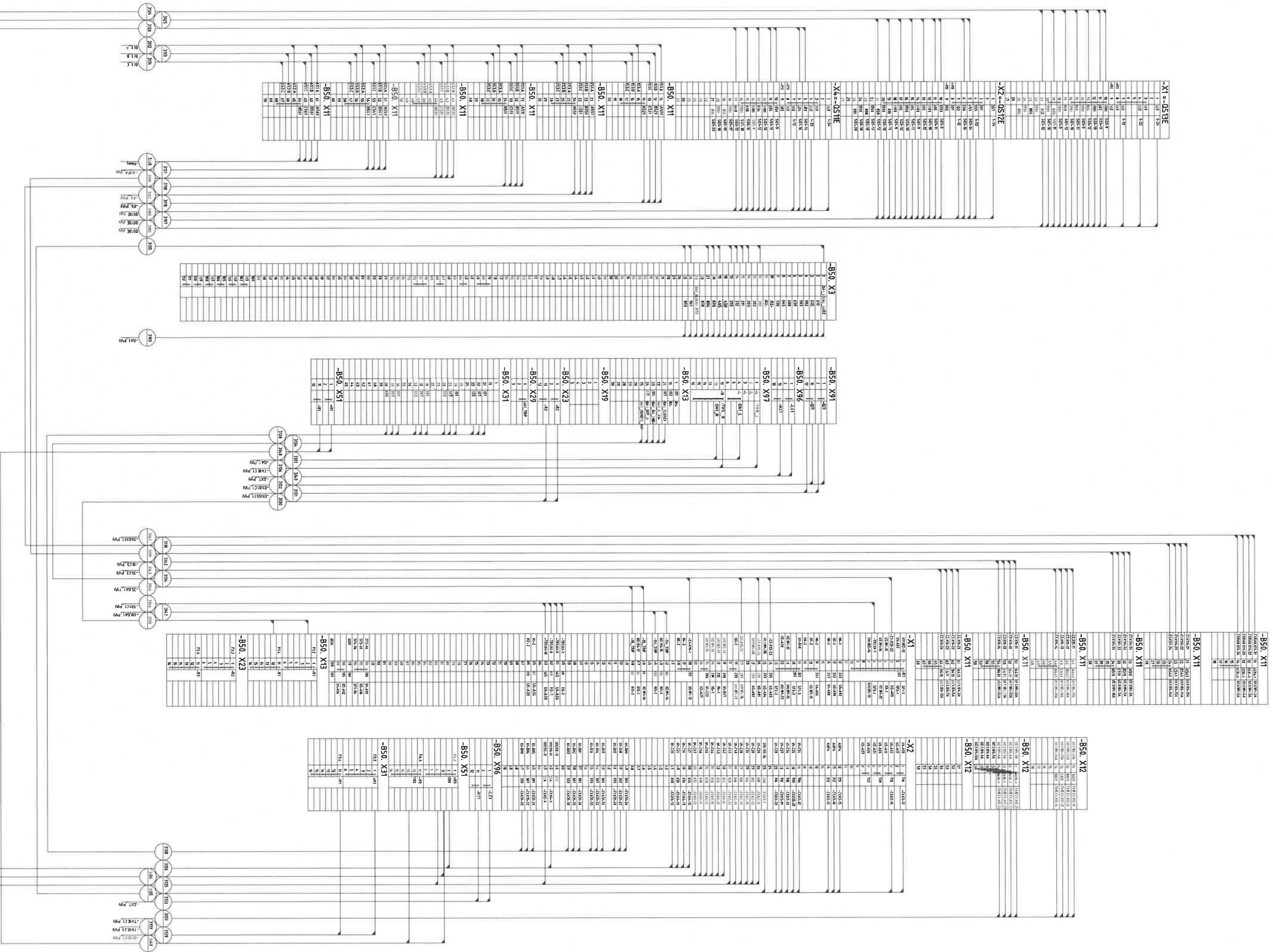
E

Т1-ийн хяналтын кабелийн жагсаалт						
Д/Д	Кабелийн дугаар	Кабелийн маяг	Хаанаас	Хаана	Урт (м)	Тайлбар
29	3330	КВВГ-4x4	P4 буюу Т1-ын хамгаалалтын панель	TV1E.C1 буюу ХТ-ын хайрцаг	104	TV1E.C1-буюу ХТ-1-ын хайрцагны хүчдэлийн хэлхээ
30	3331	КВВГ-10x4	P4 буюу Т1-ын хамгаалалтын панель	Т1-ын 35 кВ талын оруулгын гүйдлийн трансформатор	45	Т1-ын 35 кВ талын оролтын гүйдлийн хэлхээ
31	3332	КВВГ-10x4	P4 буюу Т1-ын хамгаалалтын панель	Т1-ын 10 кВ талын оруулгын гүйдлийн трансформатор	45	Т1-ын 10 кВ талын оролтын гүйдлийн хэлхээ
32	3333	КВВГ-14x2.5	P4 буюу Т1-ын хамгаалалтын панель	Т1-ын гадаа цуглуулгын хайрцаг -TR1.C1	75	Т1-ийн хийн хамгаалалт
33	3334	КВВГ-4x4	P4 буюу Т1-ын хамгаалалтын панель	Т1-ын 35 кВ талын оруулгын таслуур	45	Т1-ын 35 кВ талын оролтыг таслах хэлхээ
34	3335	КВВГ-4x4	P4 буюу Т1-ын хамгаалалтын панель	Т1-ын 10 кВ талын оруулгын таслуур	45	Т1-ын 10 кВ талын оролтыг таслах хэлхээ
35	3336	КВВГ-4x4	Т1-ын гадаа цуглуулгын хайрцаг -D1.Q1.C1	P2 буюу Т1-ын хамгаалалтын панель	75	Дохиоллын хэлхээний тэжээл



REV.	DATE	REVISION DESCRIPTION	DESIGNED BY	CHECKED BY	REV.	DATE	REVISION DESCRIPTION	DESIGNED BY	CHECKED BY	REFERENCE DRAWINGS	REFERENCE DRAWING No.	СҮХБААТАР АЙМАГ, БАРУУН-УРТ СУМ, 110/35/10 кВ-ЫН "БАРУУН-УРТ" ДЭД СТАНЦЫН ӨРГӨТГӨЛ			РХА			
00	18MAR24	ISSUED FOR CONSTRUCTION										 БЗД 13-Р ХОРОО АЛТАНТЭВШ-110 "БАЯСАЛТӨГС" ХХК	УДИРДСАН	Э.БАТБАЯР	 Т1-ын хяналтын кабелийн жагсаалт	МАСШТАБ:		
											ШАЛГАСАН		Н.ЭРХЭМТӨР	ҮЕ ШАТ		ХУУДАС	БҮХ ХУУДАС	
												ГҮЙЦЭТГЭСЭН	Э.БУДЖАВ	 Шуфр: BS200407-01R-6-3	А3	26	1	
												ГҮЙЦЭТГЭСЭН	М.ЛХАМСҮРЭН		2024			

F



БҮЛЭГ 6-4: 110 кВ-ЫН СЕКЦ ХОЛБОГЧ ТАСЛУУРЫН ХОЁРДОГЧ ХЭЛХЭЭНИЙ ЗУРАГ

ШИФР: BS200407-01R-6-4

A

B

C

D

E

A

B


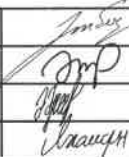
C

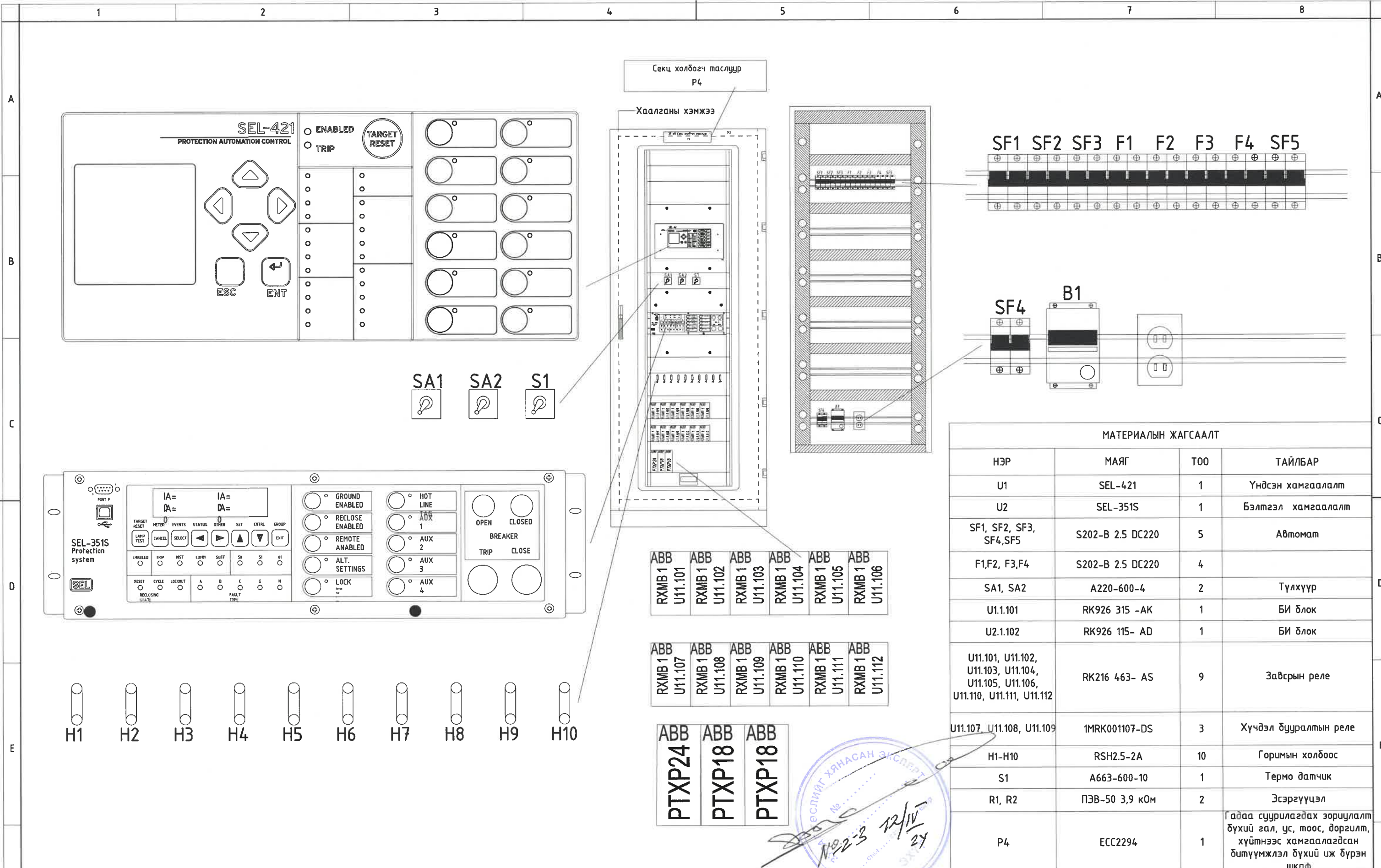
D

E

№	ЗУРГИЙН ЖАГСААЛТ	ХУУДАСНЫ ДУГААР	ТАЙЛБАР
1	Зургийн жагсаалт	A	
2	110 кВ-ын СХТ-ын зарчмын схем	1	
3	СХТ-ын Р4 Панелийн материалын түүвэр	2	
4	Р4 панелийн халаагуур гэрэлтүүлгийн хэлхээ	3	
5	110 кВ СХТ-ын ИХБ дахь цуглуулгын хайрцагны халаагуур гэрэлтүүлгийн хэлхээ	4	
6	Р4 хамгаалалт болон дохиолол хяналтын тэжээлийн хувиарлалт	5	
7	СХТ-ын гүйдлийн трансформаторын холболт	6	
8	СХТ-ын гүйдлийн трансформаторын холболт	7	
11	СХТ-ын ИХБ дахь цуглуулгын хайрцагны удирдлагын схем	8	
12	110 кВ-ын СХТ-ын удирдлагын хэлхээ	9	
13	110 кВ-ын СХТ-ын залгах дамжлагын хэлхээ	10	
14	110 кВ-ын СХТ-ын дохиоллын хэсэг	11	

№	ЗУРГИЙН ЖАГСААЛТ	ХУУДАСНЫ ДУГААР	ТАЙЛБАР
15	110 кВ-ын СХТ-ын хуурай салгууруудын төлөв	12	
16	110 кВ-ын СХТ-ын үндсэн болон бэлтгэл хамгаалалтын удирдлагын хэлхээ	13	
17	ШинС-1-ын салгуурыг алсаас удирдах хэлхээ	14	
18	ШинС-2-ын салгуурыг алсаас удирдах хэлхээ	15	
19	Хуурай салгуурын блок контакны монтажны хэсэг	16	
20	D1.Q4.C1 маягийн ерөнхий хувиарилах хайрцагны доторх удирдлагын хайрцаг	17	
21	СХТ-ын хяналтын кабелийн жагсаалт	18	
22	СХТ-ын хяналтын кабелийн жагсаалт	19	

REV.	DATE	REVISION DESCRIPTION	DESIGNED BY	CHECKED BY	REV.	DATE	REVISION DESCRIPTION	DESIGNED BY	CHECKED BY	REFERENCE DRAWINGS	REFERENCE DRAWING No.	СҮХБААТАР АЙМАГ, БАРУУН-УРТ СУМ, 110/35/10 кВ-ЫН "БАРУУН-УРТ" ДЭД СТАНЦЫН ӨРГӨТГӨЛ			РХА			
00	18MAR24	ISSUED FOR CONSTRUCTION										 БЗД 13-Р ХОРОО АЛТАНТЭВШ-110 "БАЯСАЛТӨГС" ХХК	УДИРДСАН	Э.БАТБАЯР	 Зургийн жагсаалт Шифр: BS200407-01R-6-4	МАСШТАБ:		
											ШАЛГАСАН		Н.ЭРХЭМТӨР	ҮЕ ШАТ		ХУУДАС	БҮХ ХУУДАС	
											ГҮЙЦЭТГЭСЭН		Э.БУДЖАВ	А3		А	1	
											ГҮЙЦЭТГЭСЭН		М.ЛХАМСҮРЭН	2024				



МАТЕРИАЛЫН ЖАГСААЛТ			
НЭР	МАЯГ	ТОО	ТАЙЛБАР
U1	SEL-421	1	Үндсэн хамгаалалт
U2	SEL-351S	1	Бэлтгэл хамгаалалт
SF1, SF2, SF3, SF4, SF5	S202-B 2.5 DC220	5	Автомат
F1, F2, F3, F4	S202-B 2.5 DC220	4	
SA1, SA2	A220-600-4	2	Түлхүүр
U1.1.101	RK926 315 -AK	1	БИ блок
U2.1.102	RK926 115- AD	1	БИ блок
U11.101, U11.102, U11.103, U11.104, U11.105, U11.106, U11.110, U11.111, U11.112	RK216 463- AS	9	Завсрын реле
U11.107, U11.108, U11.109	1MRK001107-DS	3	Хүчдэл бууралтын реле
H1-H10	RSH2.5-2A	10	Гормын холбоос
S1	A663-600-10	1	Термо датчик
R1, R2	ПЭВ-50 3,9 кОм	2	Эсэргүүцэл
P4	ECC2294	1	Гадаа суурилагдах зориулалт бүхий гал, ус, тоос, дорзилт, хүйтнээс хамгаалагдсан битүүмжлэл бүхий иж бүрэн шкаф

REV.	DATE	REVISION DESCRIPTION	DESIGNED BY	CHECKED BY	REV.	DATE	REVISION DESCRIPTION	DESIGNED BY	CHECKED BY	REFERENCE DRAWINGS	REFERENCE DRAWING No.	СҮХБААТАР АЙМАГ, БАРУУН-УРТ СУМ, 110/35/10 кВ-ЫН "БАРУУН-УРТ" ДЭД СТАНЦЫН ӨРГӨТГӨЛ			РХА		
00	18MAR24	ISSUED FOR CONSTRUCTION										УДИРДСАН	Э.БАТБАЯР	СХТ-ын Р4 Панелийн материалын түүвэр	МАСШТАБ:		
												ШАЛГАСАН	Н.ЭРХЭМТӨР		ҮЕ ШАТ	ХУУДАС	БҮХ ХУУДАС
												ГҮЙЦЭТГЭСЭН	Э.БУДЖАВ		АЗ	2	1
												ГҮЙЦЭТГЭСЭН	М.ЛХАМСҮРЭН		Шуфр: BS200407-01R-6-4		2024

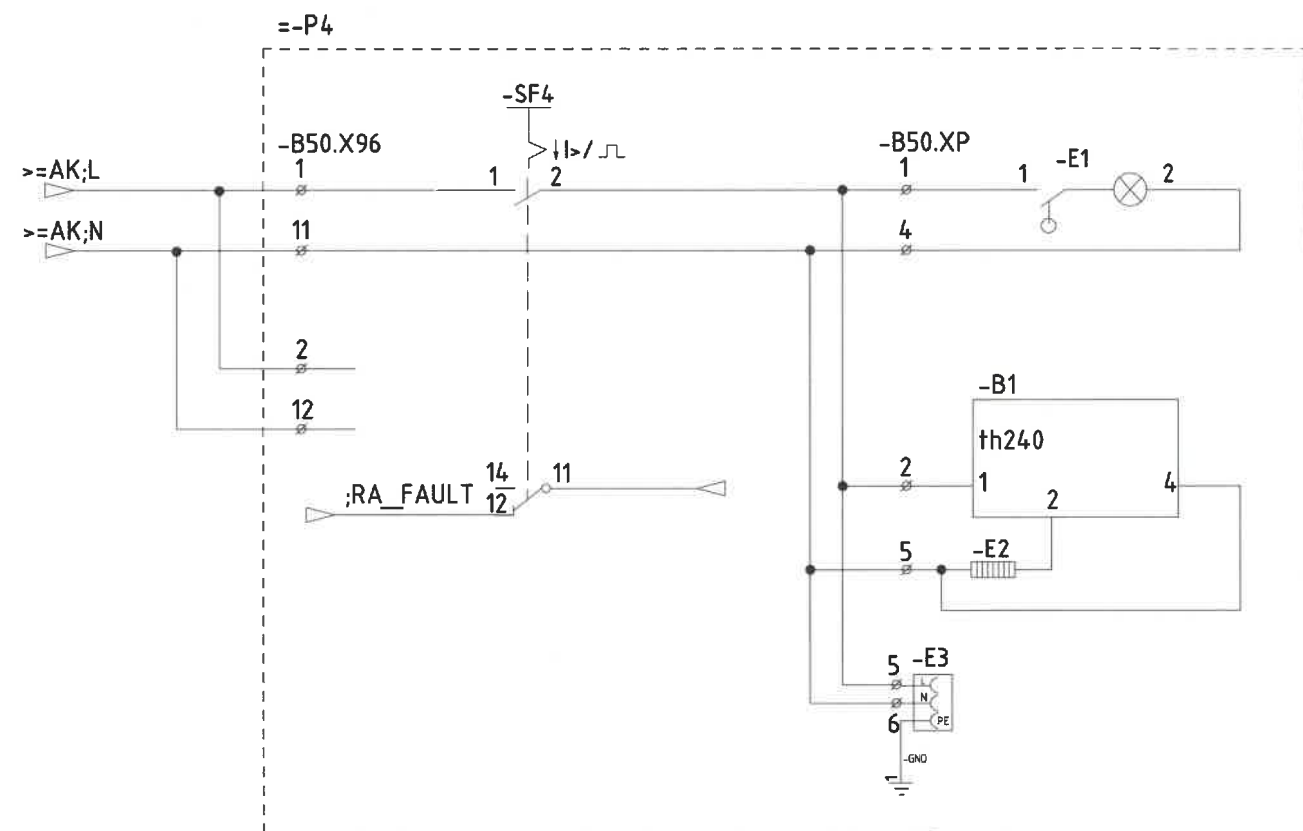


БЗД 13-Р ХОРОО АЛТАНТЭВШ-110

"БАЯСАЛТӨГС" ХХК

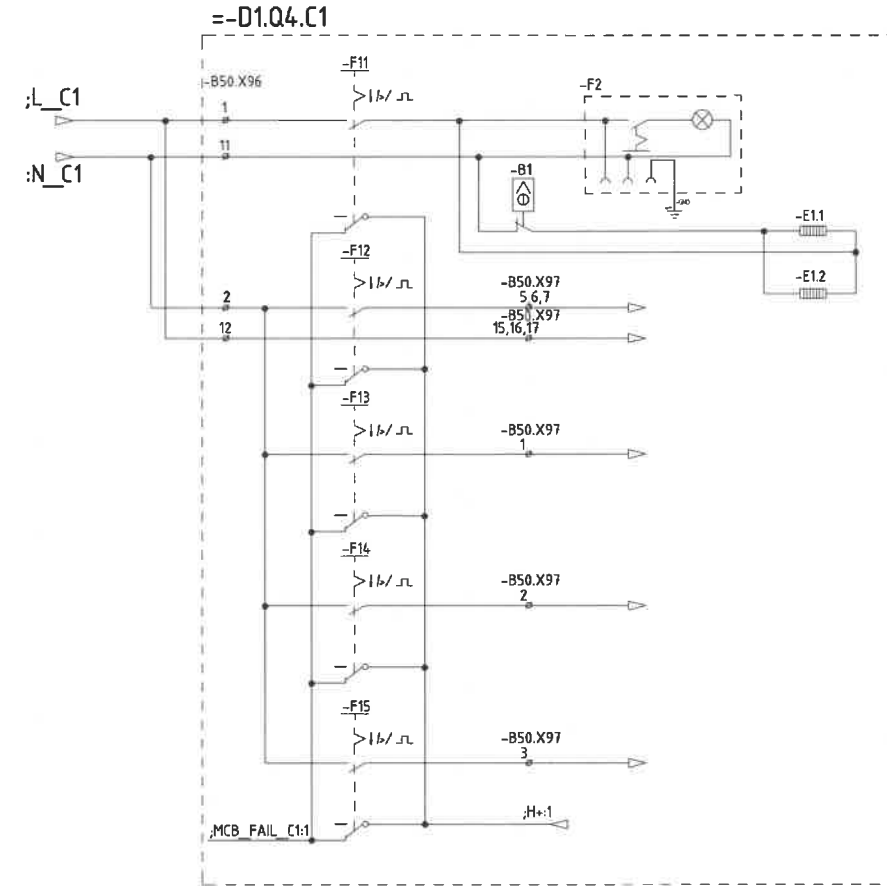
ГҮЙЦЭТГЭСЭН

УДИРДСАН Э.БАТБАЯР
 ШАЛГАСАН Н.ЭРХЭМТӨР
 ГҮЙЦЭТГЭСЭН Э.БУДЖАВ
 ГҮЙЦЭТГЭСЭН М.ЛХАМСҮРЭН



Handwritten signature and date: 12/14/24. A circular stamp contains the text: ХЯНАСАН ЭКСПЕРТ, № 2-3, and other illegible characters.

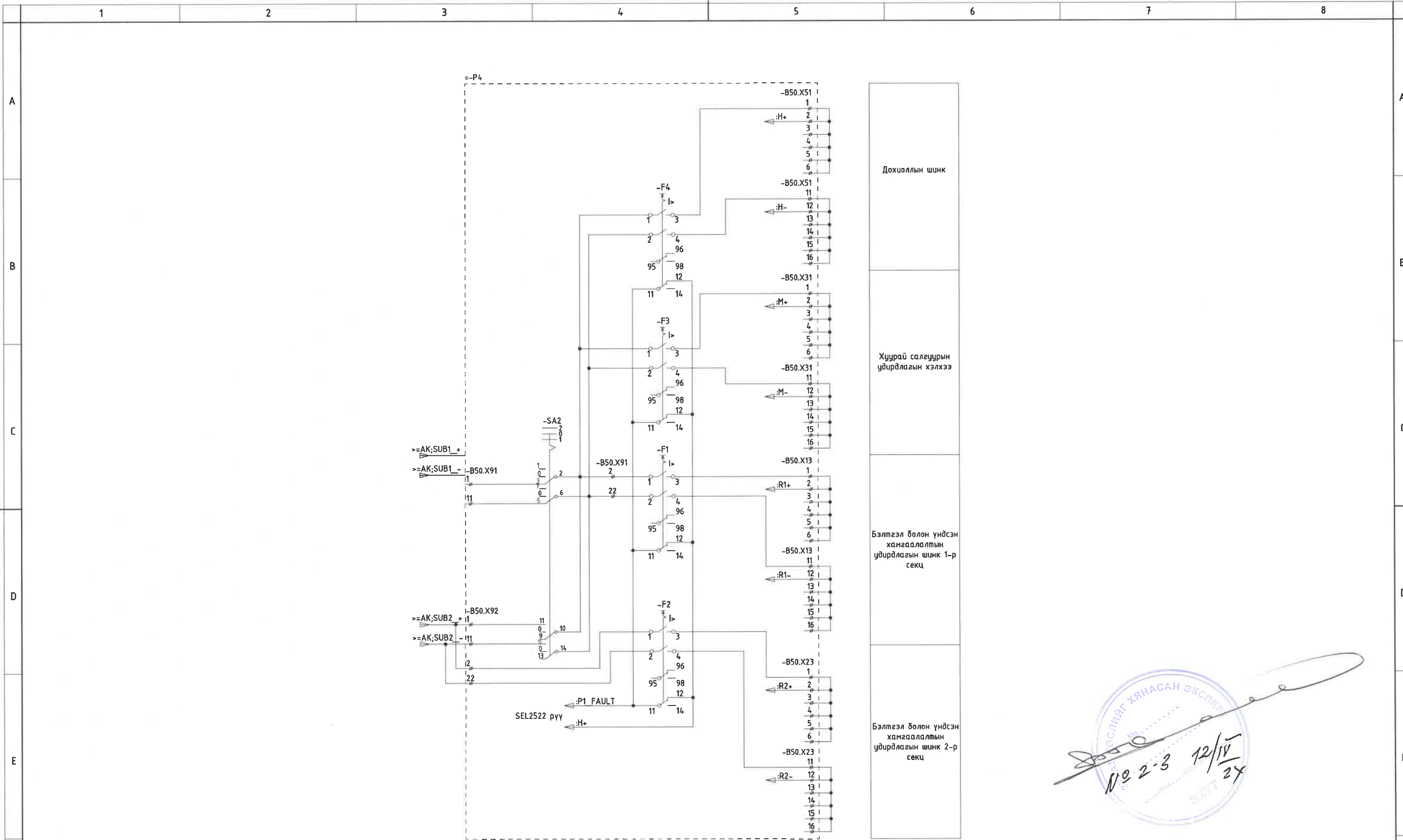
REV.	DATE	REVISION DESCRIPTION	DESIGNED BY	CHECKED BY	REV.	DATE	REVISION DESCRIPTION	DESIGNED BY	CHECKED BY	REFERENCE DRAWINGS	REFERENCE DRAWING No.	СУХБААТАР АЙМАГ, БАРУУН-УРТ СУМ, 110/35/10 кВ-ЫН "БАРУУН-УРТ" ДЭД СТАНЦЫН ӨРГӨТГӨЛ			РХА			
F 00	18MAR24	ISSUED FOR CONSTRUCTION										 БЗД 13-Р ХОРОО АЛТАНТЭВШ-110 "БАЯСАЛТӨГС" ХХК	УДИРДСАН	Э.БАТБАЯР	Р4 панелийн халаагуур гэрэлтүүлгийн хэлхээ Шифр: BS200407-01R-6-4	МАСШТАБ:		
											ШЕ ШАТ		ХУУДАС	БҮХ ХУУДАС				
													A3	3		1		
													2024					



- Цуглуулгын хайрцагны халаагуурын хэлхээ
- Таслуурын приводны халаагуурын хэлхээ рүү
- Нөөц
- ШинС-2 удирдлагын хайрцаг руу
- ШинС-1 удирдлагын хайрцаг руу

NB 2-3 12/14 24

REV.	DATE	REVISION DESCRIPTION	DESIGNED BY	CHECKED BY	REV.	DATE	REVISION DESCRIPTION	DESIGNED BY	CHECKED BY	REFERENCE DRAWINGS	REFERENCE DRAWING No.	СҮХБААТАР АЙМАГ, БАРУУН-УРТ СУМ, 110/35/10 кВ-ЫН "БАРУУН-УРТ" ДЭД СТАНЦЫН ӨРГӨТГӨЛ			РХА	
F 00	18MAR24	ISSUED FOR CONSTRUCTION										 БЗД 13-Р ХОРОО АЛТАНТЭВШ-110 "БАЯСАЛТӨГС" ХХК	УДИРДСАН ШАЛГАСАН ГҮЙЦЭТГЭСЭН ГҮЙЦЭТГЭСЭН	Э.БАТБАЯР Н.ЭРХЭМТӨР Э.БУДЖАВ М.ЛХАМСҮРЭН	110 кВ СХТ-ын ИХБ дахь цуглуулгын хайрцагны халаагуур гэрэлтүүлгийн хэлхээ Шифр: BS200407-01R-6-4	МАСШТАБ: ҮЕ ШАТ ХУЧДАС АЗ 4 1 2024



Дохиоллын шинк

Хуурай салгуурын удирдлагын хэлхээ

Бэлтгэл болон үндсэн хамгаалалтын удирдлагын шинк 1-р секц

Бэлтгэл болон үндсэн хамгаалалтын удирдлагын шинк 2-р секц

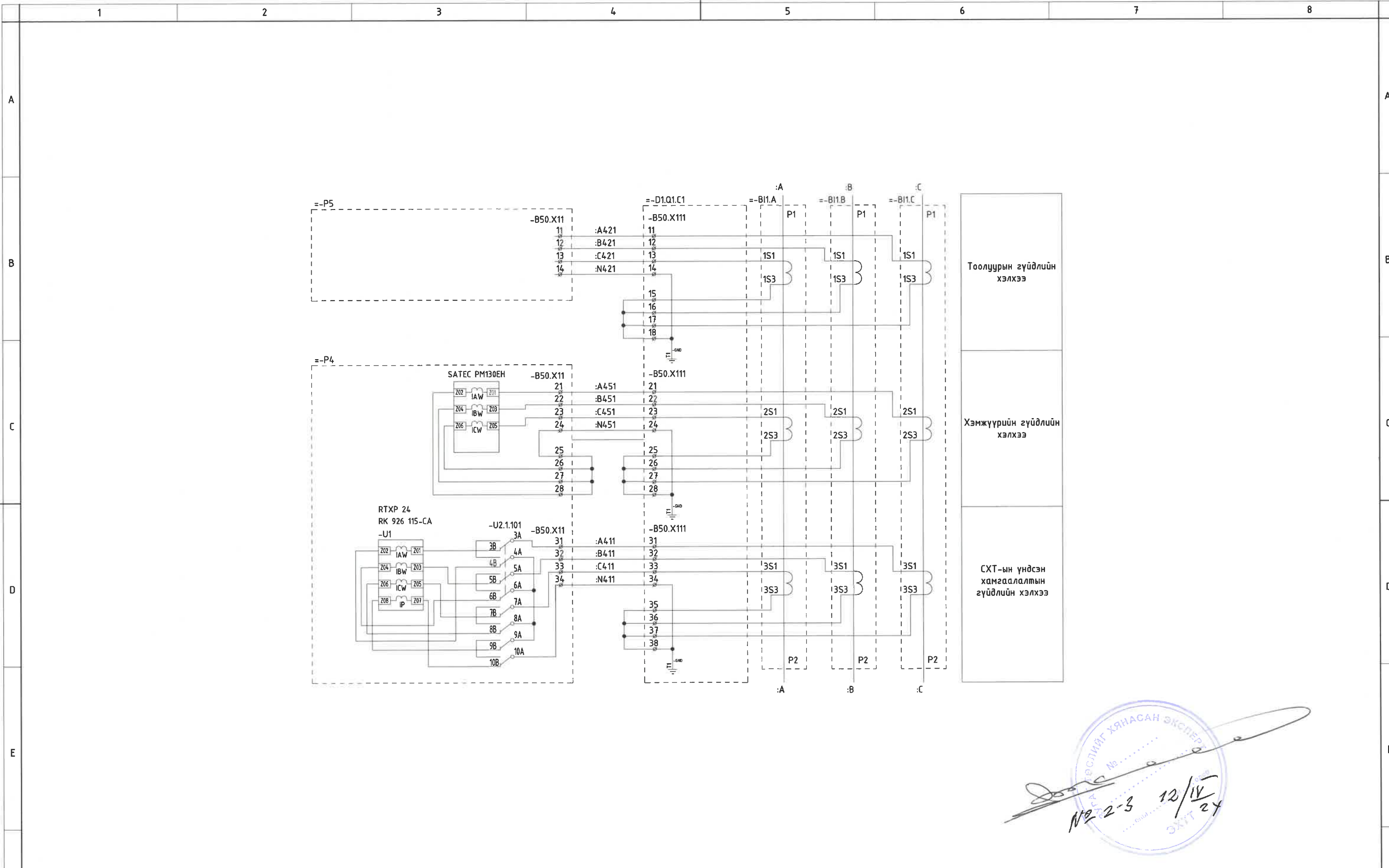
№ 2-3 12/18 2У

REV.	DATE	REVISION DESCRIPTION	DESIGNED BY	CHECKED BY	REV.	DATE	REVISION DESCRIPTION	DESIGNED BY	CHECKED BY	REFERENCE DRAWINGS	REFERENCE DRAWING No.	СҮХБААТАР АЙМАГ, БАРУУН-УРТ СУМ, 110/35/10 кВ-ЫН "БАРУУН-УРТ" ДЭД СТАНЦЫН ӨРГӨТГӨЛ			РХА		
00	18MAR24	ISSUED FOR CONSTRUCTION										УДИРДСАН	Э.БАТБАЯР	Р4 панелийн хамгаалалт болон дохиолол хяналтын тэжээлийн хувиарлалт Шуфр: BS200407-01R-6-4	МАСШТАБ: ҮЕ ШАТ ХУУДАС БҮХ ХУУДАС		
												ШАЛГАСАН	Н.ЭРХЭМТӨР		A3	5	1
												ГҮЙЦЭТГЭСЭН	Э.БУДЖАВ		2024		
												ГҮЙЦЭТГЭСЭН	М.ЛХАМСҮРЭН				



БЭД 13-Р ХОРОО АЛТАНТЭВШ-110

"БАЯСАЛТӨГС" ХХК

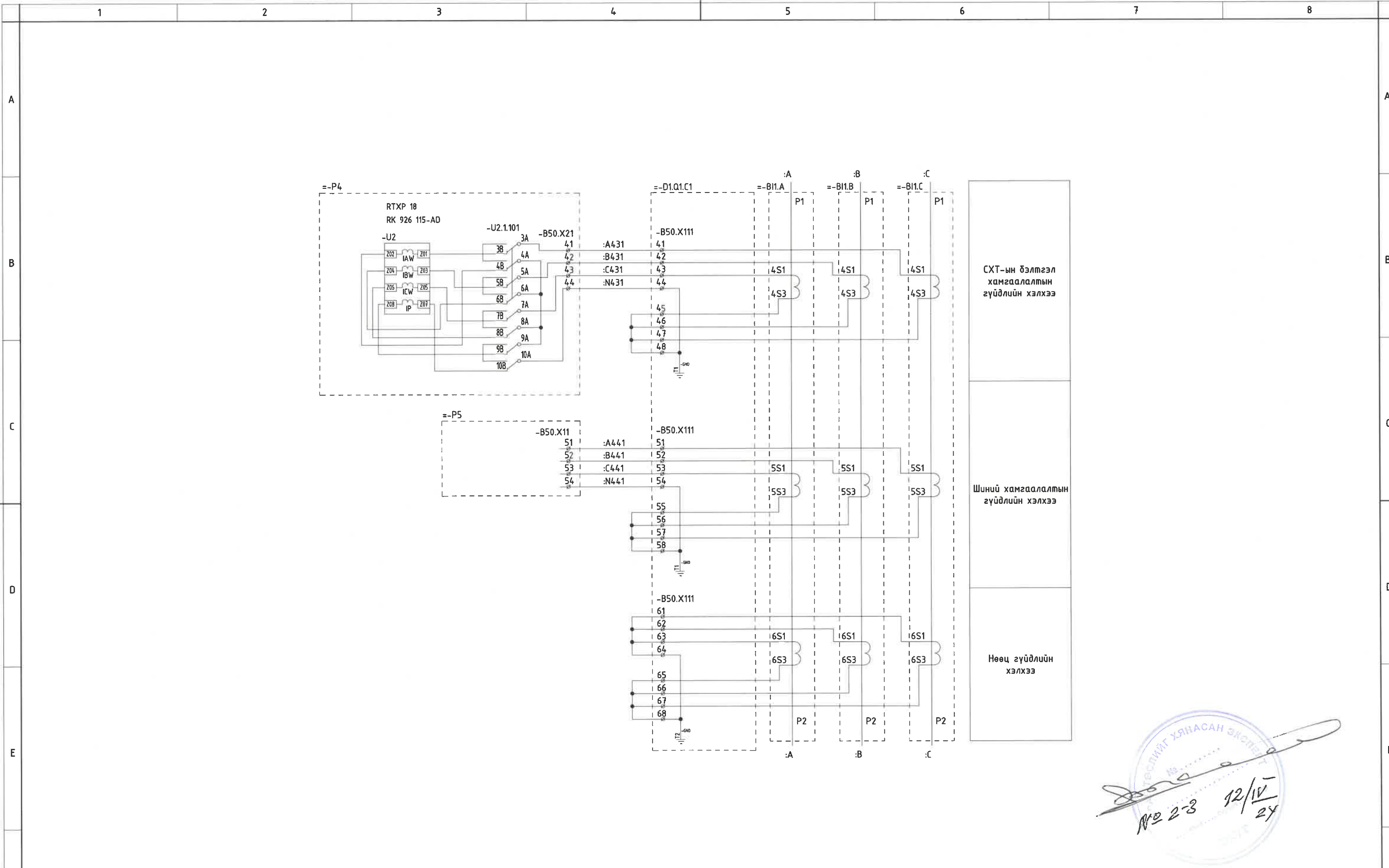


№ 2-3 12/IV 24

REV.	DATE	REVISION DESCRIPTION	DESIGNED BY	CHECKED BY	REV.	DATE	REVISION DESCRIPTION	DESIGNED BY	CHECKED BY	REFERENCE DRAWINGS	REFERENCE DRAWING No.	СҮХБААТАР АЙМАГ, БАРУУН-УРТ СУМ, 110/35/10 кВ-ЫН "БАРУУН-УРТ" ДЭД СТАНЦЫН ӨРГӨТГӨЛ			РХА		
00	18MAR24	ISSUED FOR CONSTRUCTION										УДИРДСАН	Э.БАТБАЯР	СХТ-ын гүйдлийн трансформаторын холболт Шуфр: BS200407-01R-6-4	МАСШТАБ: ҮЕ ШАТ ХУУДАС БҮХ ХУУДАС		
												ШАЛГАСАН	Н.ЭРХЭМТӨР		А3	6	1
												ГҮЙЦЭТГЭСЭН	Э.БУДЖАВ		2024		
												ГҮЙЦЭТГЭСЭН	М.ЛХАМСҮРЭН				

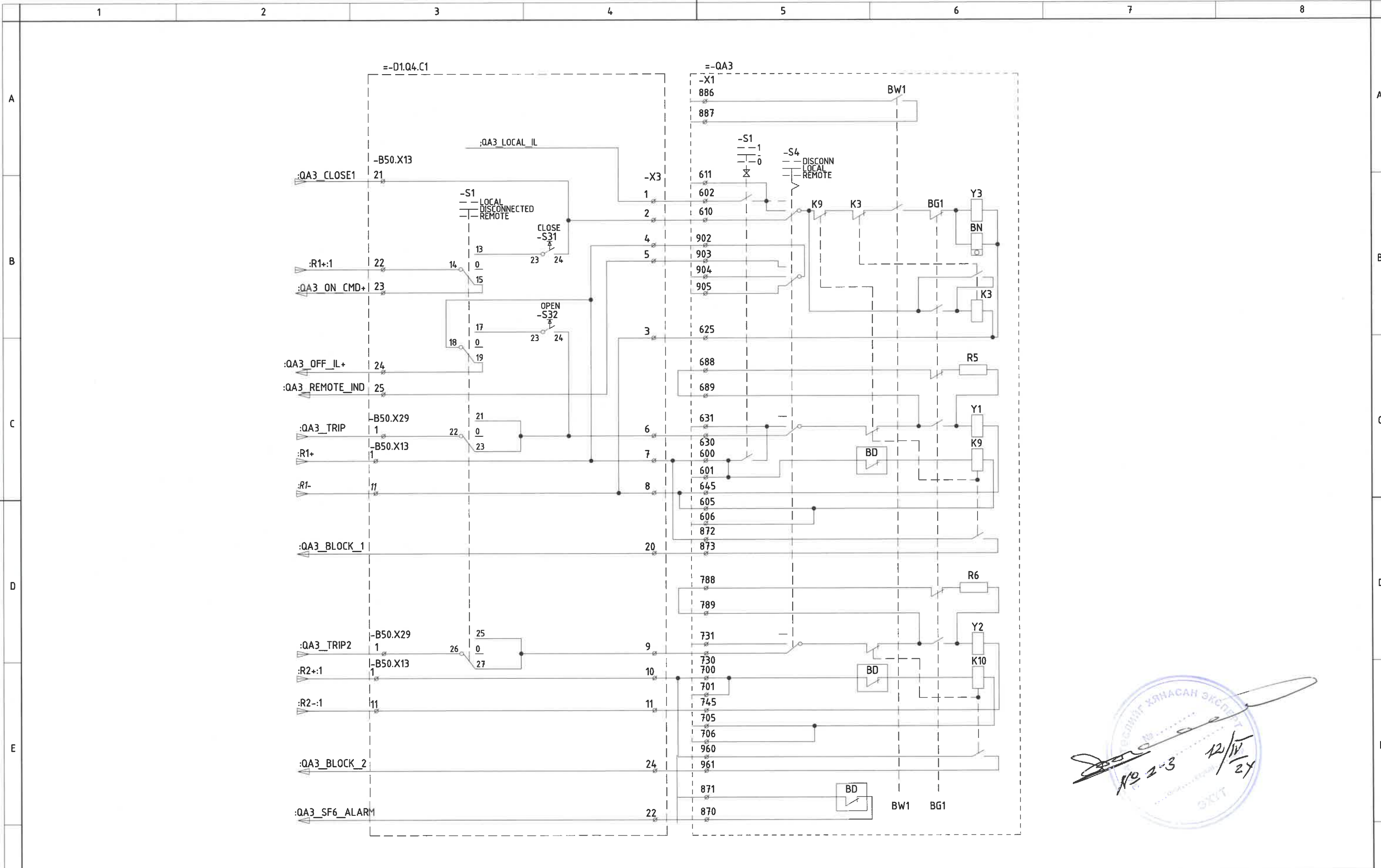


БЗД 13-Р ХОРОО
 АЛТАНТЭВШ-110
 "БАЯСАЛТӨГС" ХХК


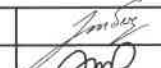


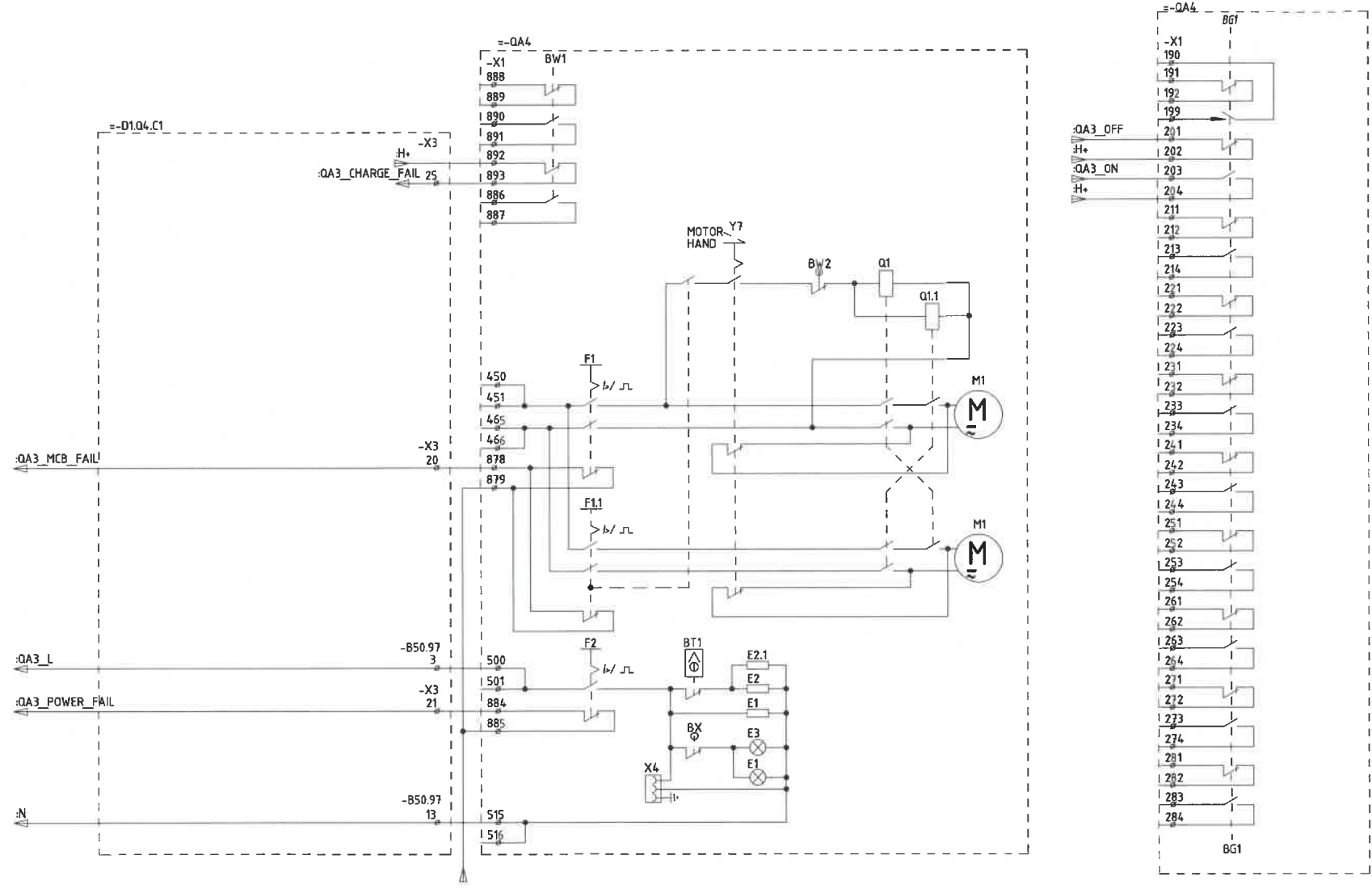
№ 2-3 12/14/24

REV.	DATE	REVISION DESCRIPTION	DESIGNED BY	CHECKED BY	REV.	DATE	REVISION DESCRIPTION	DESIGNED BY	CHECKED BY	REFERENCE DRAWINGS	REFERENCE DRAWING No.	СҮХБААТАР АЙМАГ, БАРУУН-УРТ СУМ, 110/35/10 кВ-ЫН "БАРУУН-УРТ" ДЭД СТАНЦЫН ӨРГӨТГӨЛ			РХА			
00	18MAR24	ISSUED FOR CONSTRUCTION										 БЗД 13-Р ХОРОО АЛТАНТЭВШ-110 "БАЯСАЛТӨГС" ХХК	УДИРДСАН Э.БАТБАЯР		СХТ-ын гүйдлийн трансформаторын холболт		МАСШТАБ:	
											ШАЛГАСАН Н.ЭРХЭМТӨР		ҮЕ ШАТ		ХУУДАС	БҮХ ХУУДАС		
											ГҮЙЦЭТГЭСЭН Э.БУУДЖАВ		Шуфр: BS200407-01R-6-4		А3	7	1	
											ГҮЙЦЭТГЭСЭН М.ЛХАМСҮРЭН		2024					




 12/14/24
 No 2-3

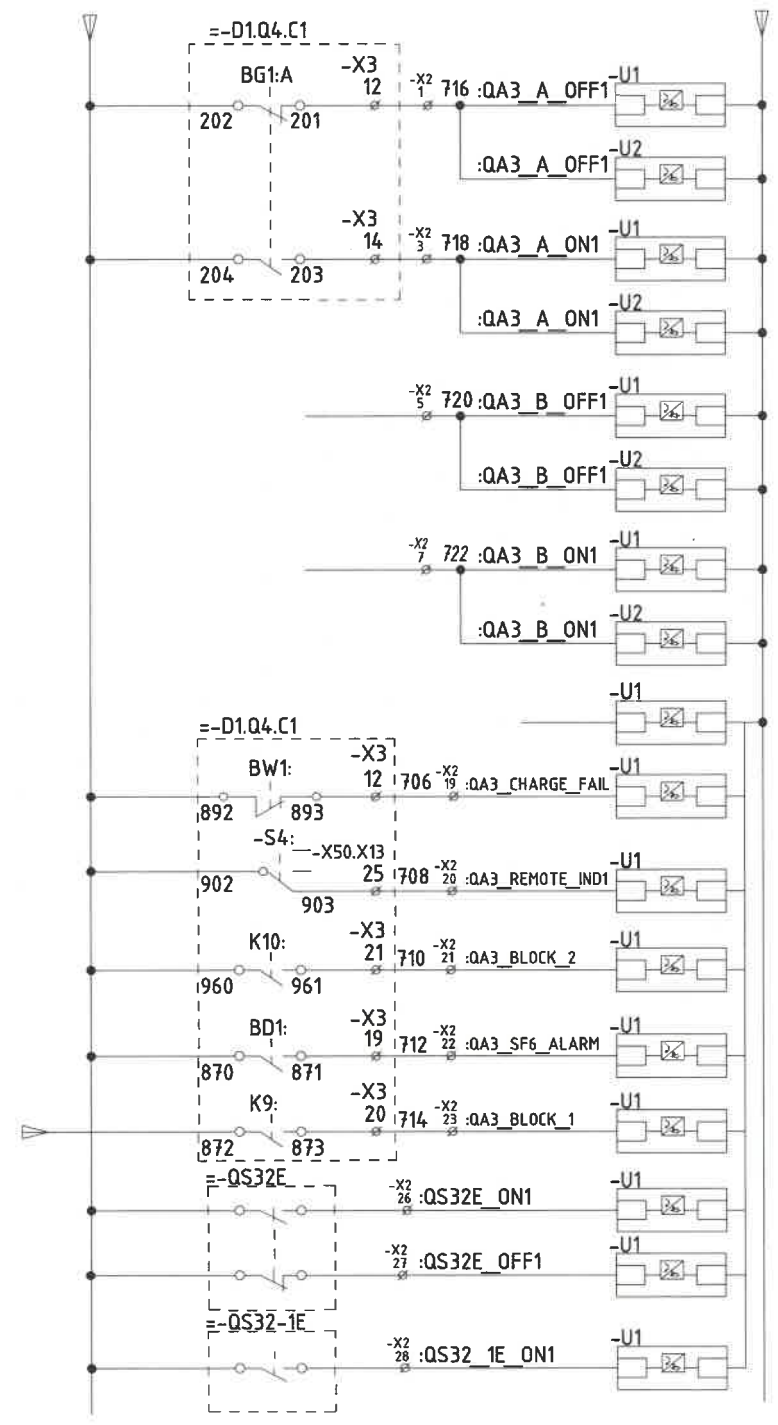
REV.	DATE	REVISION DESCRIPTION	DESIGNED BY	CHECKED BY	REV.	DATE	REVISION DESCRIPTION	DESIGNED BY	CHECKED BY	REFERENCE DRAWINGS	REFERENCE DRAWING No.	СҮХБААТАР АЙМАГ, БАРУУН-УРТ СУМ, 110/35/10 кВ-ЫН "БАРУУН-УРТ" ДЭД СТАНЦЫН ӨРГӨТГӨЛ			РХА			
00	18MAR24	ISSUED FOR CONSTRUCTION										 БЭД 13-Р ХОРОО АЛТАНТЭВШ-110 "БАЯСАЛТӨГС" ХХК	УДИРДСАН	Э.БАТБАЯР	 110 кВ-ын СХТ-ын удирдлагын хэлхээ	МАСШТАБ:		
											ГҮЙЦЭТГЭСЭН		Н.ЭРХЭМТӨР	ҮЕ ШАТ		ХУУДАС	БҮХ ХУУДАС	
												ГҮЙЦЭТГЭСЭН	Э.БУДЖАВ	Шуфр: BS200407-01R-6-4	А3	9	1	
												ГҮЙЦЭТГЭСЭН	М.ЛХАМСҮРЭН		2024			



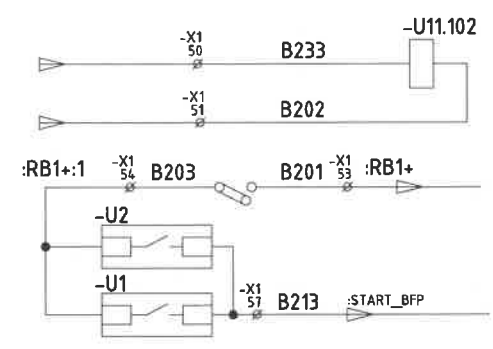
№2-3 12/IV 2X

REV.	DATE	REVISION DESCRIPTION	DESIGNED BY	CHECKED BY	REV.	DATE	REVISION DESCRIPTION	DESIGNED BY	CHECKED BY	REFERENCE DRAWINGS	REFERENCE DRAWING No.	СУХБААТАР АЙМАГ, БАРУУН-УРТ СУМ, 110/35/10 КВ-ЫН "БАРУУН-УРТ" ДЭД СТАНЦЫН ӨРГӨТГӨЛ			РХА		
F 00	18MAR24	ISSUED FOR CONSTRUCTION										 БЗД 13-Р ХОРОО АЛТАНТЭВШ-110 "БАЯСАЛТӨГС" ХХК	УДИРДСАН	Э.БАТБАЯР	110 кВ-ын СХТ-ын залгах дамжлагын хэлхээ Шифр: BS200407-01R-6-4	МАСШТАБ:	
											ҮЕ ШАТ		ХУУДАС	БҮХ ХУУДАС			
											A3		10	1			
											2024						

A
B
C
D
E



- Таслуурын тасархай байрлал
- Таслуурын залгаатай байрлал
- Нөөц оролтууд
- Таслуурын таслах хэлхээний хяналт
- Таслуурын залгах дамжлага бэлэн бүс
- Таслуурын горимын түлхүүр алсаас
- Таслуурын 2-р шатны таслах хэлхээ хориглогдсон
- Таслуурын SF6 хийн даралт буурсан дохиолол
- Таслуурын таслах хэлхээ хориглогдсон
- QS32E хуурай салгуурын залгаатай төлөв
- QS32E хуурай салгуурын тасархай төлөв
- QS32_1E газардлагын хутганы залгаатай төлөв



Таслуур татгалзах үеийн автомахикийн таслах зөвшөөрлийн реле

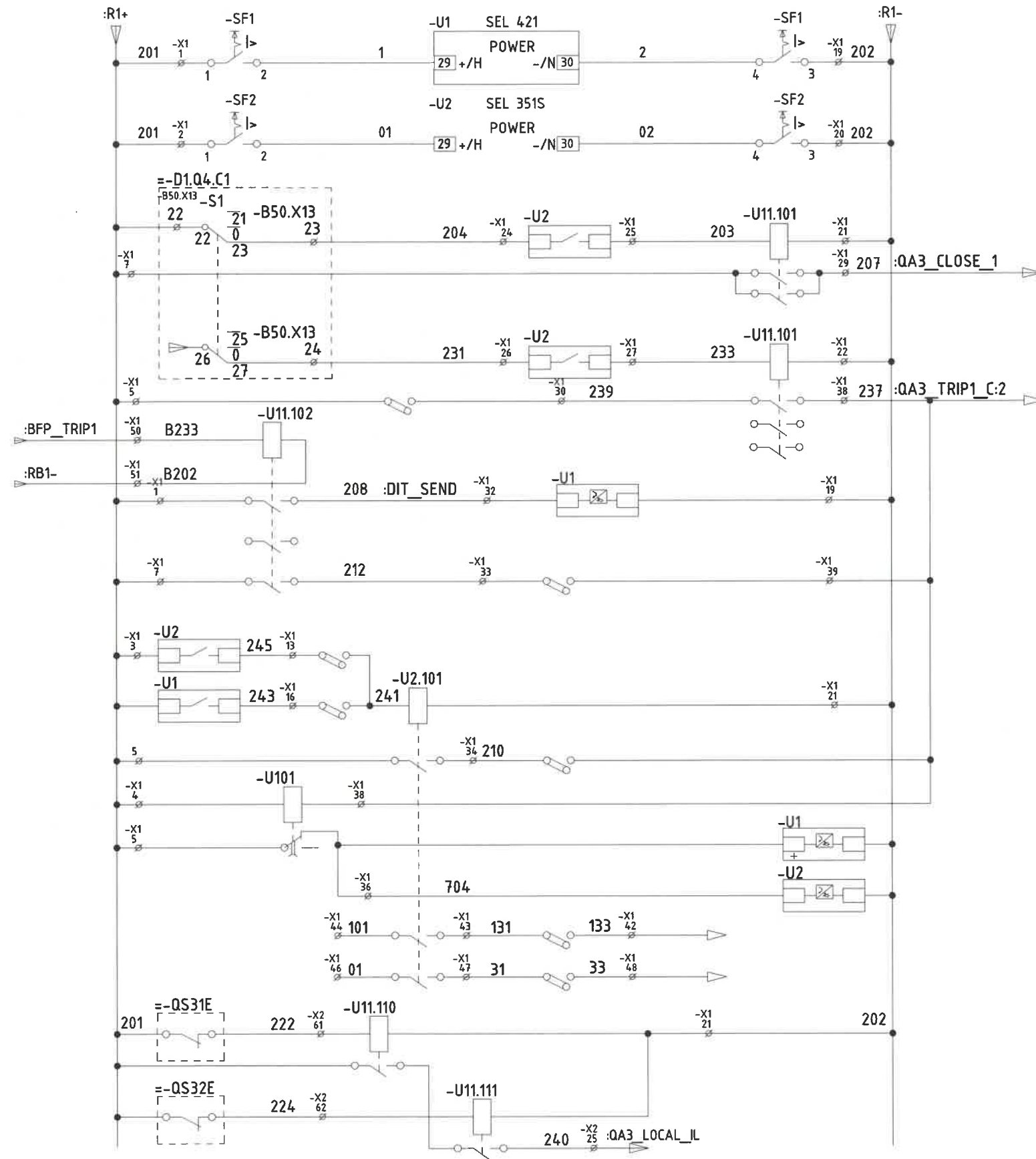
Таслуур татгалзсан үеийн автомахикийн + тэжээл

Үндсэн болон бэлтгэл хамгаалалтаас BFP-рүү команд өгөх

Handwritten signature and date: 12/11/24

Stamp: ТАСЛУУР ХЯНАСАН ЭКСПЕРТ


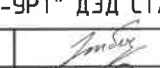
REV.	DATE	REVISION DESCRIPTION	DESIGNED BY	CHECKED BY	REV.	DATE	REVISION DESCRIPTION	DESIGNED BY	CHECKED BY	REFERENCE DRAWINGS	REFERENCE DRAWING No.	СҮХБААТАР АЙМАГ, БАРУУН-УРТ СУМ, 110/35/10 кВ-ЫН "БАРУУН-УРТ" ДЭД СТАНЦЫН ӨРГӨТГӨЛ			РХА		
00	18MAR24	ISSUED FOR CONSTRUCTION										УДИРДСАН	Э.БАТБАЯР	110 кВ-ын СХТ-ын дохиоллын хэсэг	МАСШТАБ:		
												ШАЛГАСАН	Н.ЭРХЭМТӨР		ҮЕ ШАТ	ХУУДАС	БҮХ ХУУДАС
												ГҮЙЦЭТГЭСЭН	Э.БУДЖАВ		АЗ	11	1
												ГҮЙЦЭТГЭСЭН	М.ЛХАМСҮРЭН	Шуфр: BS200407-01R-6-4	2024		

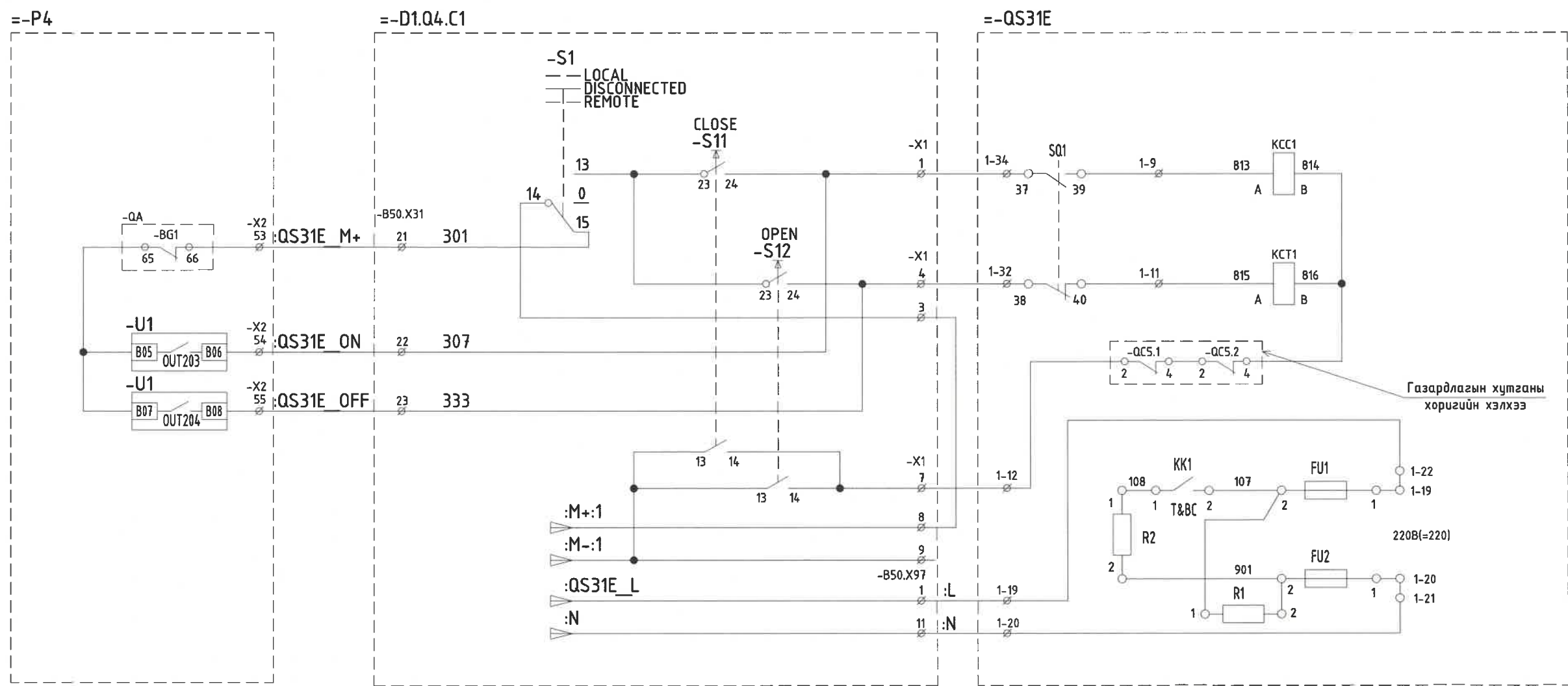


Үндсэн хамгаалалтын тэжээл
Бэлтгэл хамгаалалтын тэжээл
Залгах командын реле
Таслах командын реле
Таслах зөвшөөрлийн хэлхээг гаргах
Шиний ялгаварын хамгаалалтаас болон BFP-оос таслах оролт
BFP -оос таслах хэлхээ
Бэлтгэл хамгаалалтаас таслах хэлхээ
Үндсэн хамгаалалтаас таслах хэлхээ
Хамгаалалтаас таслах хэлхээг гаргах
Таслах хэлхээний хяналт
Нөөц таслах хэлхээ
Таслуурыг байрнаас залгах хэлхээний хориг



 12/IV/24

REV.	DATE	REVISION DESCRIPTION	DESIGNED BY	CHECKED BY	REV.	DATE	REVISION DESCRIPTION	DESIGNED BY	CHECKED BY	REFERENCE DRAWINGS	REFERENCE DRAWING No.	СҮХБААТАР АЙМАГ, БАРУУН-УРТ СУМ, 110/35/10 кВ-ЫН "БАРУУН-УРТ" ДЭД СТАНЦЫН ӨРГӨТГӨЛ			РХА			
00	18MAR24	ISSUED FOR CONSTRUCTION										 БЗД 13-Р ХОРОО АЛТАНТЭВШ-110 "БАЯСАЛТӨГС" ХХК	110 кВ-ын СХТ-ын үндсэн болон бэлтгэл хамгаалалтын удирдлагын хэлхээ			МАСШТАБ: ҮЕ ШАТ/ХУУДАС БҮХ ХУУДАС		
											УДИРДСАН		Э.БАТБАЯР	 110 кВ-ын СХТ-ын үндсэн болон бэлтгэл хамгаалалтын удирдлагын хэлхээ Шуфр: BS200407-01R-6-4	А3 13 1			
											ШАЛГАСАН		Н.ЭРХЭМТӨР		2024			
											ГҮЙЦЭТГЭСЭН		Э.БУДЖАВ					
											ГҮЙЦЭТГЭСЭН	М.ЛХАМСҮРЭН						

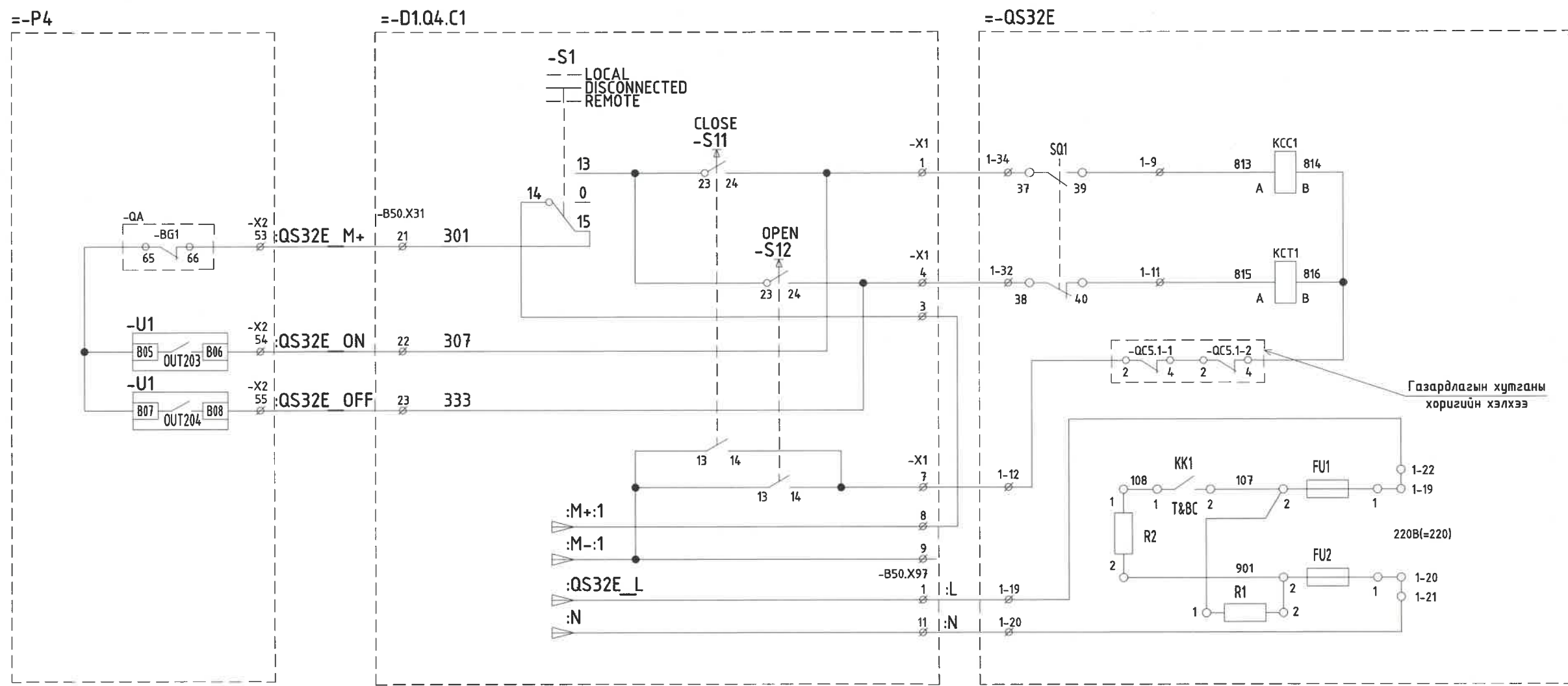


Тайлбар:

Энэхүү схем дээр байгаа S1, S11, S12 түлхүүрүүд нь хуурай салгуурын удирдлагын хайрцаг дотор байрлах байрнаас салгах, залгах түлхүүр.

Handwritten signature and date:
 № 2-3 12/IV 24

REV.	DATE	REVISION DESCRIPTION	DESIGNED BY	CHECKED BY	REV.	DATE	REVISION DESCRIPTION	DESIGNED BY	CHECKED BY	REFERENCE DRAWINGS	REFERENCE DRAWING No.	СҮХБААТАР АЙМАГ, БАРУУН-УРТ СУМ, 110/35/10 КВ-ЫН "БАРУУН-УРТ" ДЭД СТАНЦЫН ӨРГӨТГӨЛ			РХА	
F 00	18MAR24	ISSUED FOR CONSTRUCTION										<p>БЗД 13-Р ХОРОО АЛТАНТЭВШ-110 "БАЯСАЛТӨГС" ХХК</p>	УДИРДСАН	Э.БАТБАЯР	ШинС-1-ын салгуурыг алсаас удирдах хэлхээ Шифр: BS200407-01R-6-4	МАСШТАБ:
											ШАЛГАСАН		Н.ЭРХЭМТӨР	ҮЕ ШАТ ХУУДАС БҮХ ХУУДАС А3 14 1		
											ГҮЙЦЭТГЭСЭН		Э.БУДЖАВ			2024
											ГҮЙЦЭТГЭСЭН		М.ЛХАМСҮРЭН			



Тайлбар:

Энэхүү схем дээр байгаа S1, S11, S12 түлхүүрүүд нь хуурай салгуурын удирдлагын хайрцаг дотор байрлах байрнаас салгах, залгах түлхүүр.

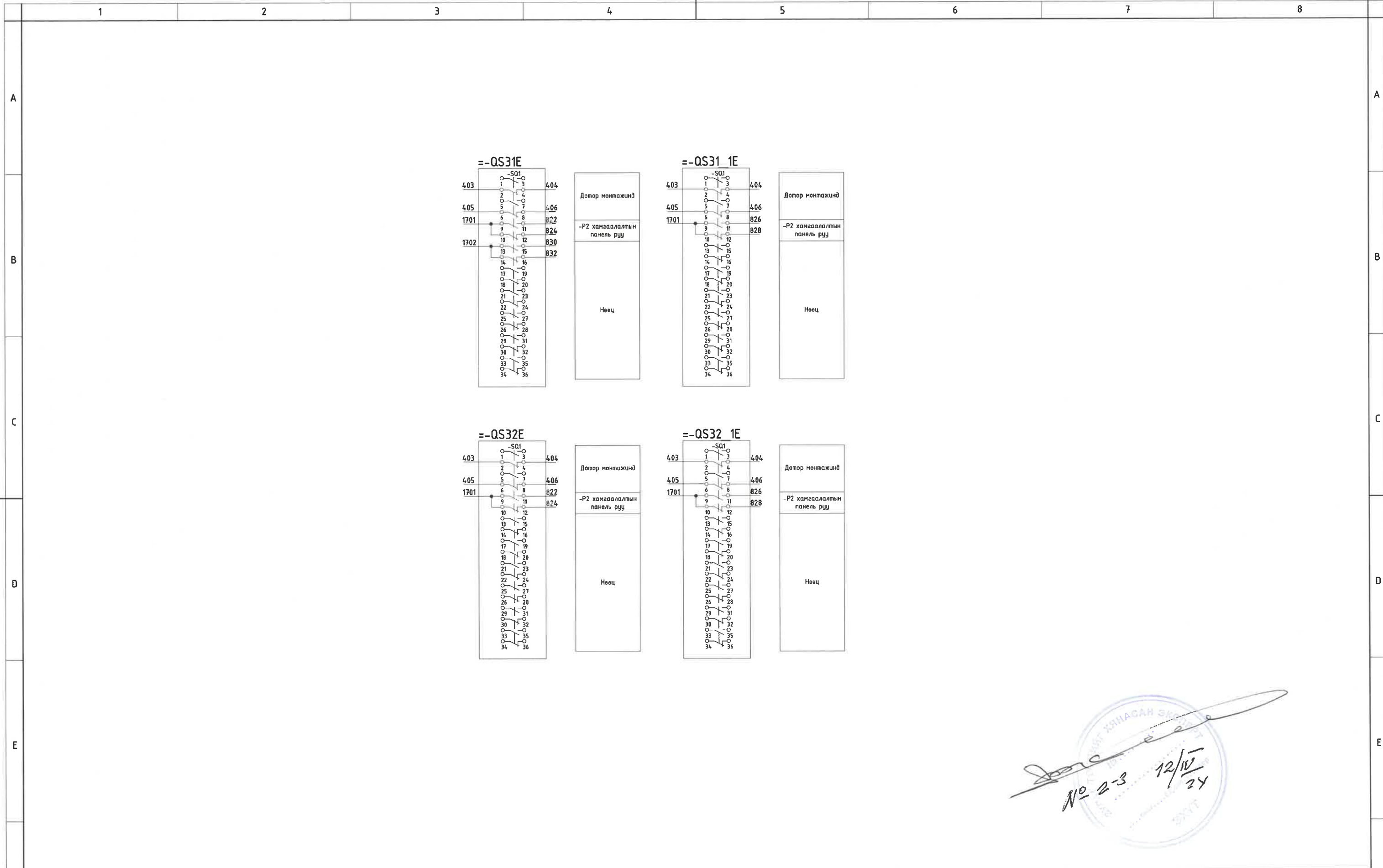
Handwritten signature and date:
 №22-3 12/IV/24

REV.	DATE	REVISION DESCRIPTION	DESIGNED BY	CHECKED BY	REV.	DATE	REVISION DESCRIPTION	DESIGNED BY	CHECKED BY	REFERENCE DRAWINGS	REFERENCE DRAWING No.	СУХБААТАР АЙМАГ, БАРУУН-УРТ СУМ, 110/35/10 кВ-ЫН "БАРУУН-УРТ" ДЭД СТАНЦЫН ӨРГӨТГӨЛ			РХА			
00	18MAR24	ISSUED FOR CONSTRUCTION										УДИРДСАН	Э.БАТБАЯР	ШинС-2-ын салгуурыг алсаас удирдах хэлхээ	МАСШТАБ:			
												ШАЛГАСАН	Н.ЭРХЭМТӨР		ҮЕ ШАТ	ХУУДАС	БҮХ ХУУДАС	
												ГҮЙЦЭТГЭСЭН	Э.БУДЖАВ		Шуфр: BS200407-01R-6-4	A3	15	1
												ГҮЙЦЭТГЭСЭН	М.ЛХАМСҮРЭН			2024		



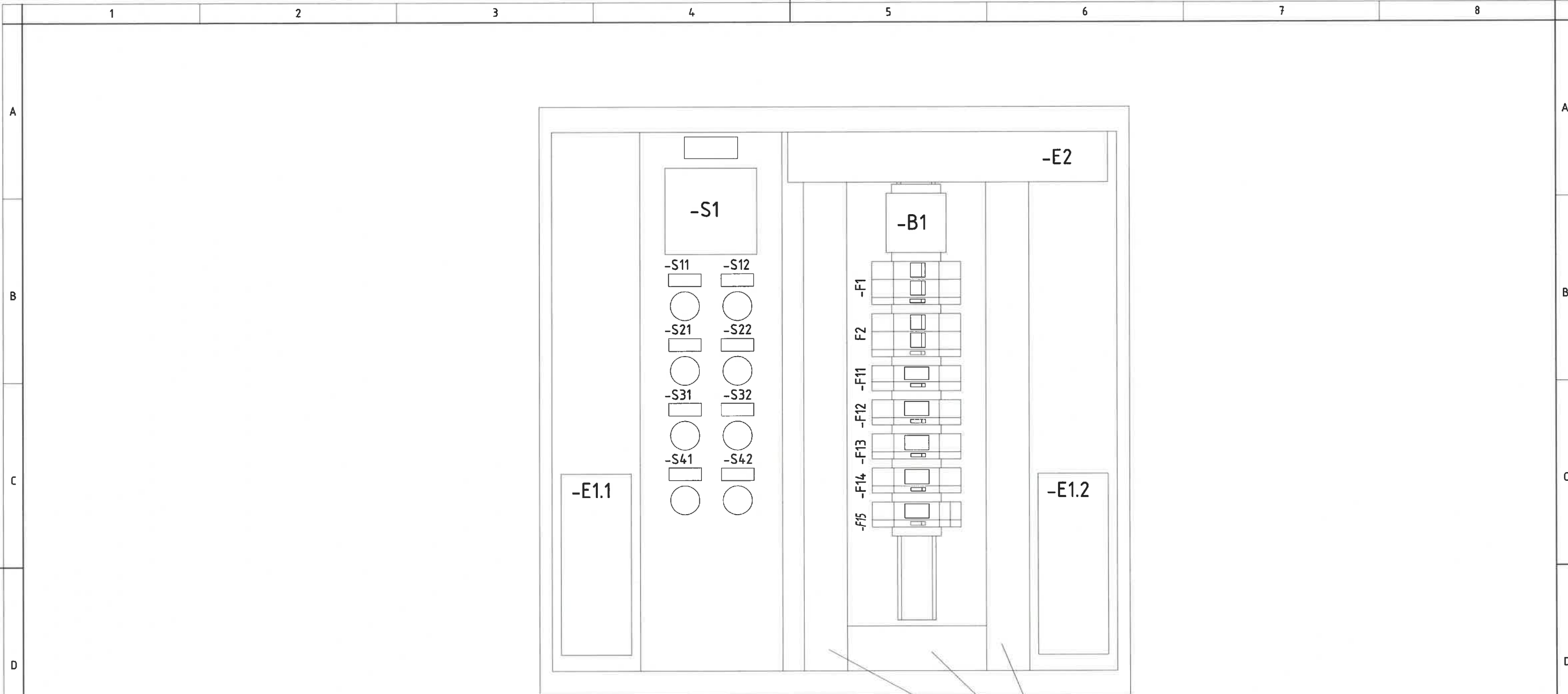
БЗД 13-Р ХОРОО АЛТАНТЭВШ-110

"БАЯСАЛТӨГС" ХХК




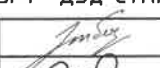


No. 2-3 12/15 24

REV.	DATE	REVISION DESCRIPTION	DESIGNED BY	CHECKED BY	REV.	DATE	REVISION DESCRIPTION	DESIGNED BY	CHECKED BY	REFERENCE DRAWINGS	REFERENCE DRAWING No.	СҮХБААТАР АЙМАГ, БАРУУН-УРТ СУМ, 110/35/10 кВ-ЫН "БАРУУН-УРТ" ДЭД СТАНЦЫН ӨРГӨТГӨЛ			РХА			
00	18MAR24	ISSUED FOR CONSTRUCTION										 БЗД 13-Р ХОРОО АЛТАНТЭВШ-110 "БАЯСАЛТӨГС" ХХК	УДИРДСАН	Э.БАТБАЯР	 Хуурай салгуурын блок контакны монтажны хэсэг	МАСШТАБ:		
											ШАЛГАСАН		Н.ЭРХЭМТӨР	ҮЕ ШАТ		ХУУДАС	БҮХ ХУУДАС	
											ГҮЙЦЭТГЭСЭН		Э.БУДЖАВ	АЗ		16	1	
											ГҮЙЦЭТГЭСЭН		М.ЛХАМСҮРЭН	Шуфр: BS2004-07-01R-6-4				
														2024				

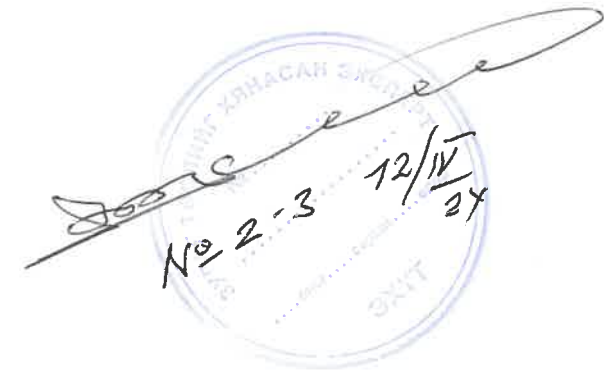


Кабель суваг 40мм


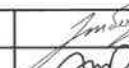

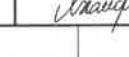
Нэр	
Үйлдвэрлэгч	ELDON
Тогны төрөл	CDS
Хамгаалалтын шил	IP55
Хэмжээ	2000x1200x600 Зэвэрдэггүй ган
Гаднах өнгө	Будаагүй
Доторхи өнгө	Будаагүй

REV.	DATE	REVISION DESCRIPTION	DESIGNED BY	CHECKED BY	REV.	DATE	REVISION DESCRIPTION	DESIGNED BY	CHECKED BY	REFERENCE DRAWINGS	REFERENCE DRAWING No.	СУХБААТАР АЙМАГ, БАРУУН-УРТ СУМ, 110/35/10 кВ-ЫН "БАРУУН-УРТ" ДЭД СТАНЦЫН ӨРГӨТГӨЛ			РХА						
F 00	18MAR24	ISSUED FOR CONSTRUCTION										 БЗД 13-Р ХОРОО АЛТАНТЭВШ-110 "БАЯСАЛТӨГС" ХХК	УДИРДСАН	Э.БАТБАЯР	  	D1.04.C1 маягийн ерөнхий хувиарилах хайрцагны доторх удирдлагын хайрцаг			МАСШТАБ:		
											ШАЛГАСАН		Н.ЭРХЭМТӨР	ҮЕ ШАТ		ХУУДАС	БҮХ ХУУДАС				
											ГҮЙЦЭТГЭСЭН		Э.БУУДЖАВ	A3		17	1				
											ГҮЙЦЭТГЭСЭН		М.ЛХАМСҮРЭН	Шифр: BS200407-01R-6-4							
														2024							

СХТ-ЫН ХЯНАЛТЫН КАБЕЛИЙН ЖАГСААЛТ								
Д/Д	Кабелийн дугаар	Кабелийн маяг	Хаанаас	Хаана	Урт (м)	Нийт судал	Ашиглагдсан судал	Тайлбар
14	4014	КВВГ-14x2.5	СХТ-ын гадаа цуглуулгын хайрцаг -D1.Q4.C1	P4 буюу СХТ-ын хамгаалалтын панель	25	14	5	ШинС-2-ын дохиоллын хэлхээ
15	4015	КВВГ-14x2.5	СХТ-ын гадаа цуглуулгын хайрцаг -D1.Q4.C1	P4 буюу СХТ-ын хамгаалалтын панель	25	14	6	Хуурай салгууруудын удирдлага
16	4016	КВВГ-4x4	СХТ-ын гадаа цуглуулгын хайрцаг -D1.Q4.C1	P4 буюу СХТ-ын хамгаалалтын панель	25	4	2	Хуурай салгууруудын удирдлагын тэжээл
17	4017	КВВГ-4x4	СХТ-ын гадаа цуглуулгын хайрцаг -D1.Q4.C1	P4 буюу СХТ-ын хамгаалалтын панель	25	4	2	Дохиоллын хэлхээний тэжээл
18	4018	КВВГ-14x2.5	СХТ-ын гадаа цуглуулгын хайрцаг -D1.Q4.C1	P4 буюу СХТ-ын хамгаалалтын панель	25	14	7	Таслуурын удирдлагын хэлхээ
19	4019	КВВГ-14x2.5	СХТ-ын гадаа цуглуулгын хайрцаг -D1.Q4.C1	P4 буюу СХТ-ын хамгаалалтын панель	30	14	9	Таслуурын дохиоллын хэлхээ
20	4020	КВВГ-4x4	P4 буюу СХТ-ын хамгаалалтын панель	TV1E.C1 буюу 1-р СШ талын ХТ-ын хайрцаг	45	4	4	TV1E.C1-буюу 1-р СШ талын ХТ-ын хайрцагны хүчдэлийн хэлхээ
21	4021	КВВГ-4x4	P4 буюу СХТ-ын хамгаалалтын панель	TV2E.C1 буюу 2-р СШ талын ХТ-ын хайрцаг	76	4	4	TV2E.C1-буюу 2-р СШ талын ХТ-ын хайрцагны хүчдэлийн хэлхээ



 No 2-3 12/IV 24

REV.	DATE	REVISION DESCRIPTION	DESIGNED BY	CHECKED BY	REV.	DATE	REVISION DESCRIPTION	DESIGNED BY	CHECKED BY	REFERENCE DRAWINGS	REFERENCE DRAWING No.	СҮХБААТАР АЙМАГ, БАРУУН-УРТ СУМ, 110/35/10 кВ-ЫН "БАРУУН-УРТ" ДЭД СТАНЦЫН ӨРГӨТГӨЛ			РХА				
00	18MAR24	ISSUED FOR CONSTRUCTION										 БЗД 13-Р ХОРОО АЛТАНТЭВШ-110 "БАЯСАЛТӨГС" ХХК	УДИРДСАН	Э.БАТБАЯР	  	СХТ-ын хяналтын кабелийн жагсаалт		МАСШТАБ:	
											ШАЛГАСАН		Н.ЭРХЭМТӨР	Шифр: BS200407-01R-6-4		ҮЕ ШАТ	ХУУДАС	БҮХ ХУУДАС	
											ГҮЙЦЭТГЭСЭН		Э.БУУДЖАВ			А3	19	1	
											ГҮЙЦЭТГЭСЭН		М.ЛХАМСҮРЭН	2024					

БҮЛЭГ 6-5: 110 кВ-ЫН ШИНИЙН ДИФФЕРЕНЦИАЛ ХАМГААЛАЛТЫН ЗУРАГ

ШИФР: BS200407-01R-6-5

A



B

C

D

E

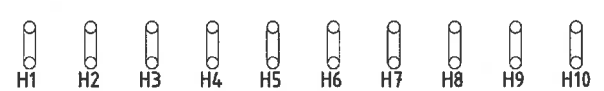
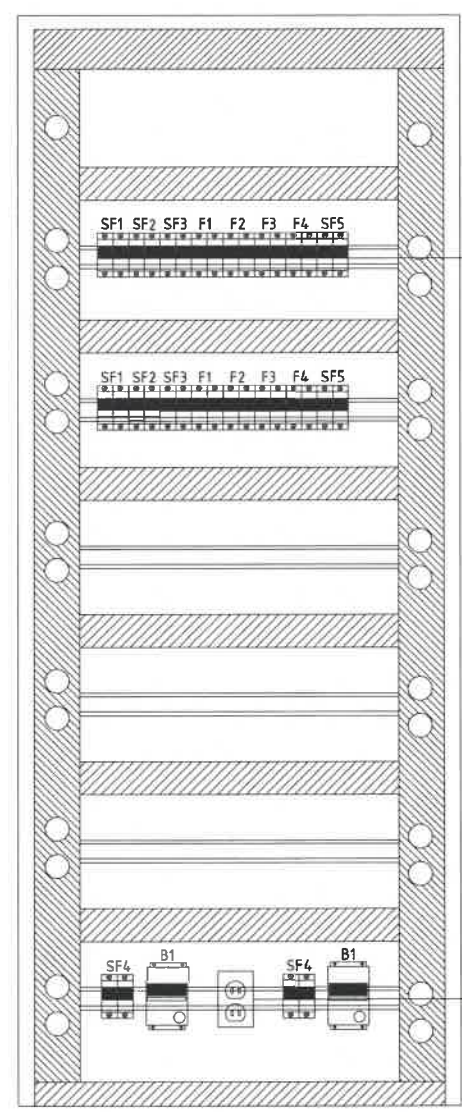
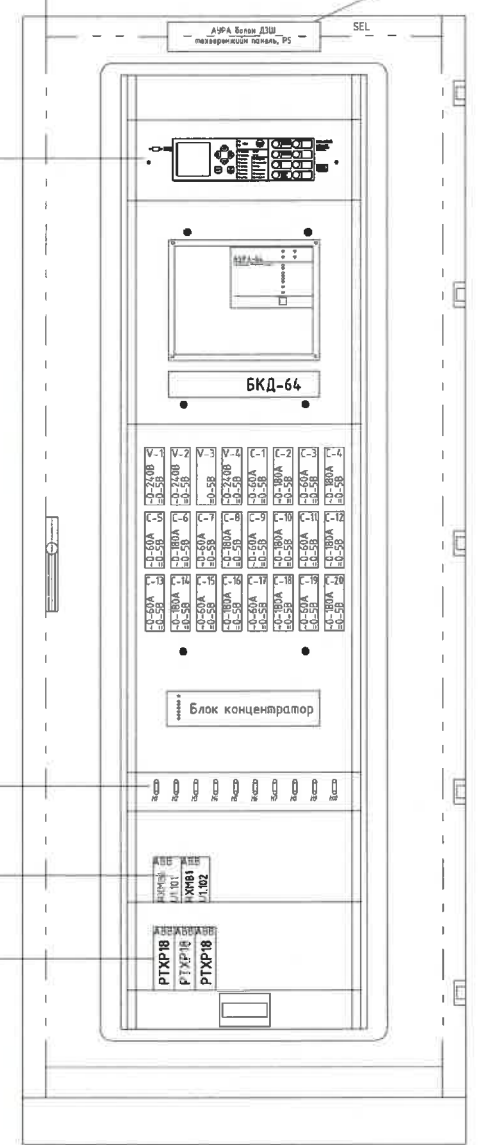
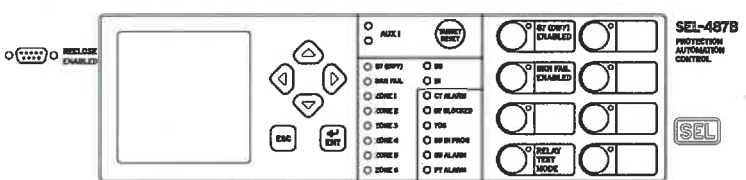
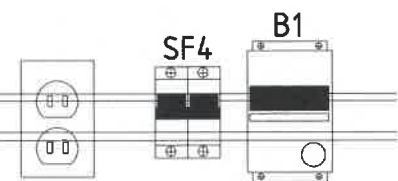
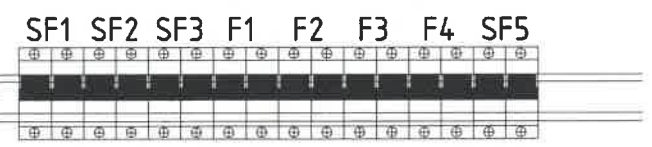
№	ЗУРГИЙН ЖАГСААЛТ	ХУЧДАСНЫ ДУГААР	ТАЙЛБАР
1	Зургийн жагсаалт	A	
2	110 кВ-ын I, II секцийн ДЗШ-ын P5 панелийн бүдүүвч	1	
3	110 кВ-ын I, II секцийн ДЗШ-ын P5 панелийн халаагуур гэрэлтүүлгийн хэлхээ	2	
4	110 кВ-ын I, II секцийн ДЗШ-ын P5 панелийн тогтмол гүйдлийн тэжээлийн хуваарлалт	3	
5	110 кВ-ын I, II секцийн ДЗШ-ын 1-р СШ дээрх хэрэглэгчдийн гүйдлийн хэлхээ	4	
6	110 кВ-ын I, II секцийн ДЗШ-ын 2-р СШ дээрх хэрэглэгчдийн гүйдлийн хэлхээ	5	
7	110 кВ-ын I, II секцийн ДЗШ-ын хэрэглэгчдийн гүйдлийн хэлхээ	6	
8	110 кВ-ын I, II секцийн ДЗШ-ын таслах хэлхээ болон таслуур татгалзсан үеийн автоматикийн удирдлагын хэлхээ	7	
9	110 кВ-ын I, II секцийн ДЗШ-ын таслах хэлхээ болон таслуур татгалзсан үеийн автоматикийн удирдлагын хэлхээ	8	
10	110 кВ-ын I, II секцийн ДЗШ-ын хуурай салгууруудын төлөв	9	
11	Аваарийн болон урьдчилан сэргийлэх дохиоллын хэлхээ	10	
12	ДЗШ-ын хяналтын кабелийн жагсаалт	11	

REV.	DATE	REVISION DESCRIPTION	DESIGNED BY	CHECKED BY	REV.	DATE	REVISION DESCRIPTION	DESIGNED BY	CHECKED BY	REFERENCE DRAWINGS	REFERENCE DRAWING No.	СҮХБААТАР АЙМАГ, БАРУУН-УРТ СУМ, 110/35/10 кВ-ЫН "БАРУУН-УРТ" ДЭД СТАНЦЫН ӨРГӨТГӨЛ				РХА	
00	18MAR24	ISSUED FOR CONSTRUCTION										 БЗД 13-Р ХОРОО АЛТАНТЭВШ-110 "БАЯСАЛТӨГС" ХХК	УДИРДСАН	Э.БАТБАЯР	 Зургийн жагсаалт	МАСШТАБ:	
										ШАЛГАСАН	Н.ЭРХЭМТӨР		АЗ	А		БҮХ ХУЧДАС	
										ГҮЙЦЭТГЭСЭН	Э.БУДЖАВ		А3	А		1	
										ГҮЙЦЭТГЭСЭН	М.ЛХАМСҮРЭН		Шуфр: BS200407-01R-6-5			2024	

F

АУРА болон ДЗШ
мөхөөрмжийн панель
P5

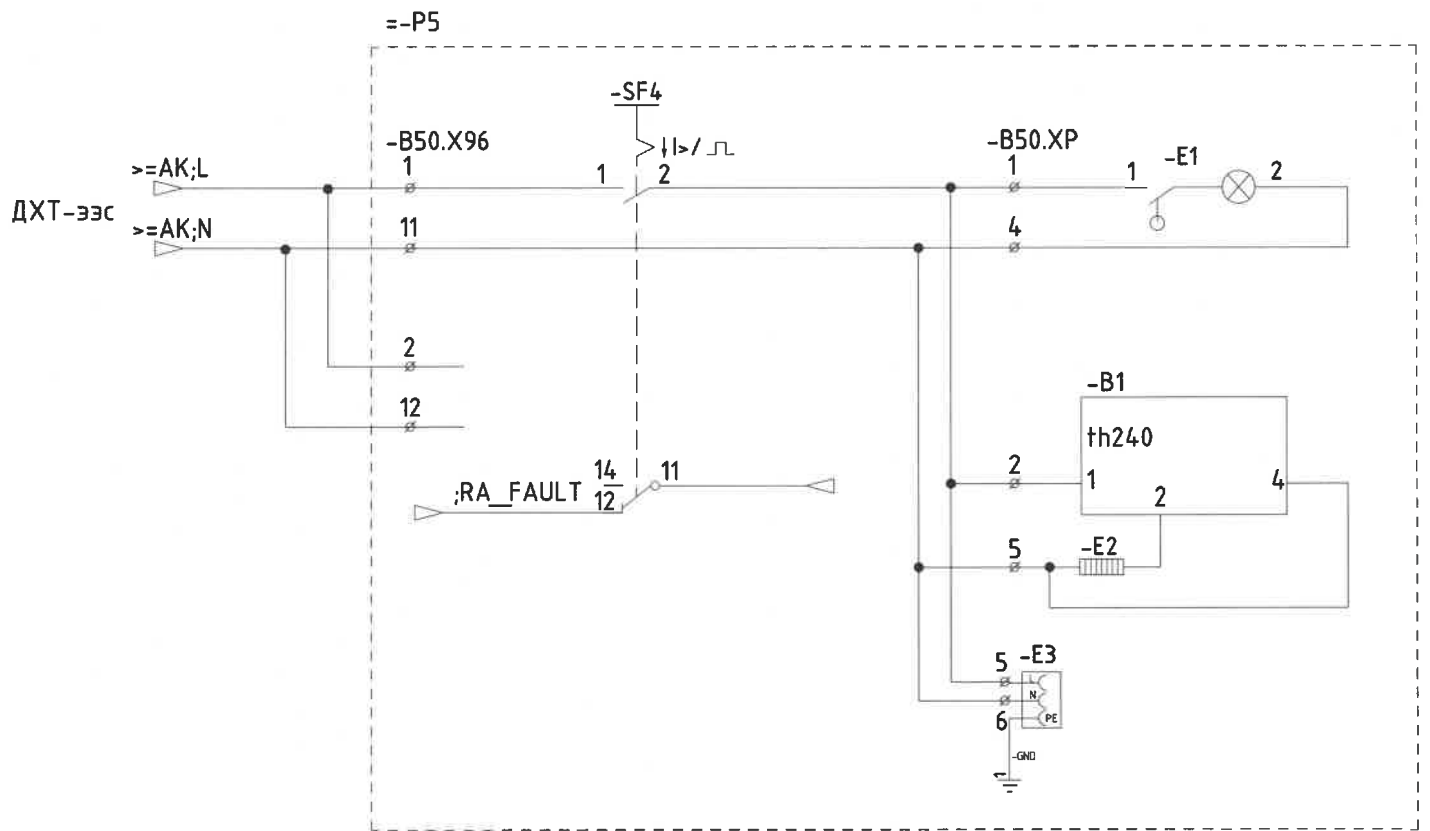
Хадгаланы хэмжээ



МАТЕРИАЛЫН ЖАГСААЛТ			
НЭР	МАЯГ	ТОО	ТАЙЛБАР
U1	SEL-487B	1	Үндсэн хамгаалалт
SA1, SA2	A220-600-4	3	Түлхүүр
U1.1.101, U1.1.102	RK216 463- AS	2	Завсрын реле
H1-H10	RSH 2.5-2A	10	Горимын холбоос
SF1, SF2, SF3, SF4, SF5	S202-B 2.5 DC220	5	Автомат
U101, U2.102, U1.101	RK926-115-AM	3	Би блок
АУРА, ДЗШ - P5	ECC2294	1	Гадаа суурилагдах зориулалт бүхий гал, ус, тоос, доржилт, хүйтнээс хамгаалагдсан бүтүүмжлэл бүхий иж бүрэн шкаф

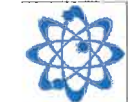
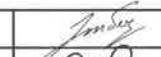

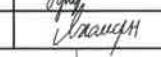
СЭВИЙГ ХЯНАСАН ЭКСПЕРТ
№ 2-3 12/11/21

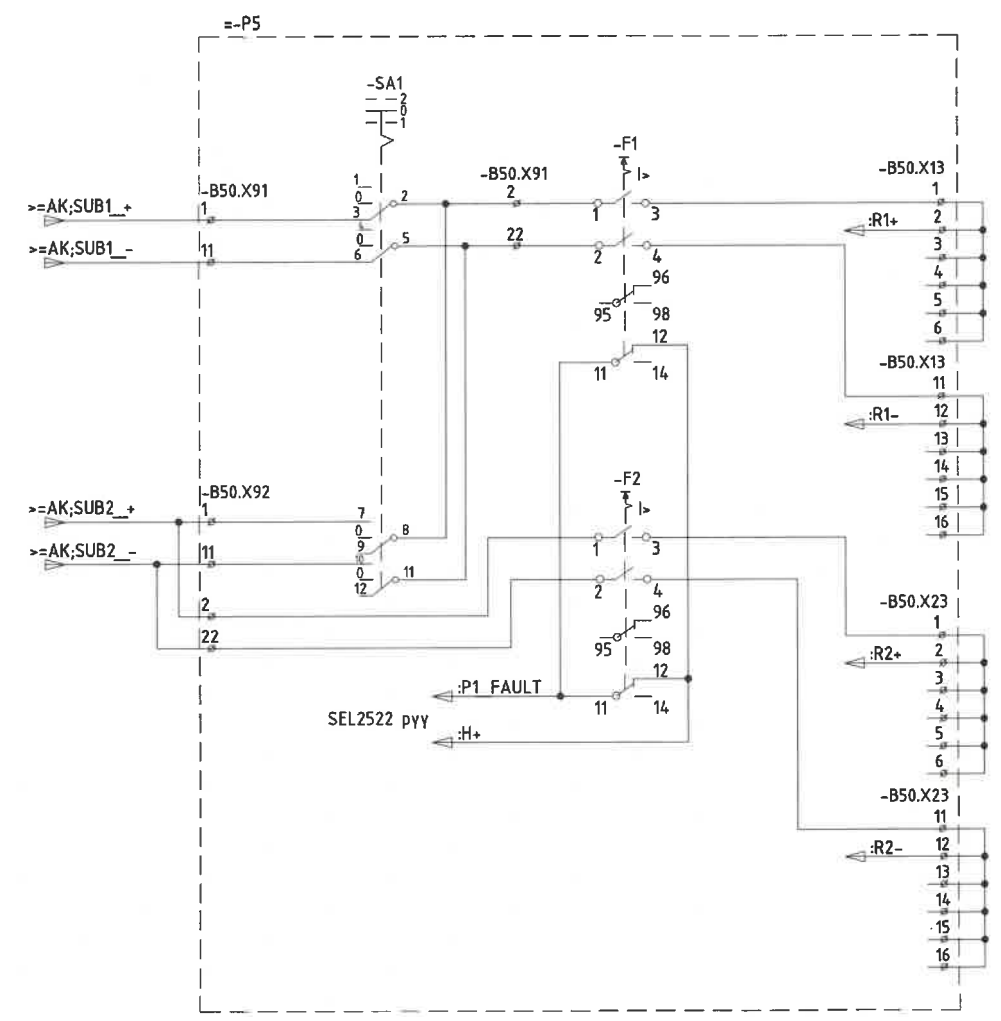
REV.	DATE	REVISION DESCRIPTION	DESIGNED BY	CHECKED BY	REV.	DATE	REVISION DESCRIPTION	DESIGNED BY	CHECKED BY	REFERENCE DRAWINGS	REFERENCE DRAWING No.	СҮХБААТАР АЙМАГ, БАРУУН-УРТ СУМ, 110/35/10 кВ-ЫН "БАРУУН-УРТ" ДЭД СТАНЦЫН ӨРГӨТГӨЛ			РХА		
F 00	18MAR24	ISSUED FOR CONSTRUCTION										УДИРДСАН	Э.БАТБАЯР	110 кВ-ын I, II секцийн ДЗШ-ын P5 панелийн бүдүүвч Шифр: BS200407-01R-6-5	МАСШТАБ:		
												ШАЛГАСАН	Н.ЭРХЭМТӨР		ҮЕ ШАТ	ХУУДАС	БҮХ ХУУДАС
												ГҮЙЦЭТГЭСЭН	Э.БУУДЖАВ		АЗ	1	1
												ГҮЙЦЭТГЭСЭН	М.ЛХАМСҮРЭН		2024		





 No. 2-3 12/14/24

REV.	DATE	REVISION DESCRIPTION	DESIGNED BY	CHECKED BY	REV.	DATE	REVISION DESCRIPTION	DESIGNED BY	CHECKED BY	REFERENCE DRAWINGS	REFERENCE DRAWING No.	СУХБААТАР АЙМАГ, БАРУУН-УРТ СУМ, 110/35/10 кВ-ЫН "БАРУУН-УРТ" ДЭД СТАНЦЫН ӨРГӨТГӨЛ			РХА			
F	00	18MAR24	ISSUED FOR CONSTRUCTION									 БЗД 13-Р ХОРОО АЛТАНТЭВШ-110 "БАЯСАЛТӨГС" ХХК	110 кВ-ын I, II секцийн ДЗШ-ын P5 панелейн халаагуур гэрэлтүүлгийн хэлхээ			МАСШТАБ: ҮЕ ШАТ ХУУДАС БҮХ ХУУДАС		
											УДИРДСАН Э.БАТБАЯР ШАЛГАСАН Н.ЭРХЭМТӨР ГҮЙЦЭТГЭСЭН Э.БУДЖАВ ГҮЙЦЭТГЭСЭН М.ЛХАМСҮРЭН		  	Шифр: BS200407-01R-6-5	АЗ	2	1	
													2024					

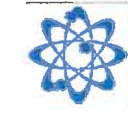



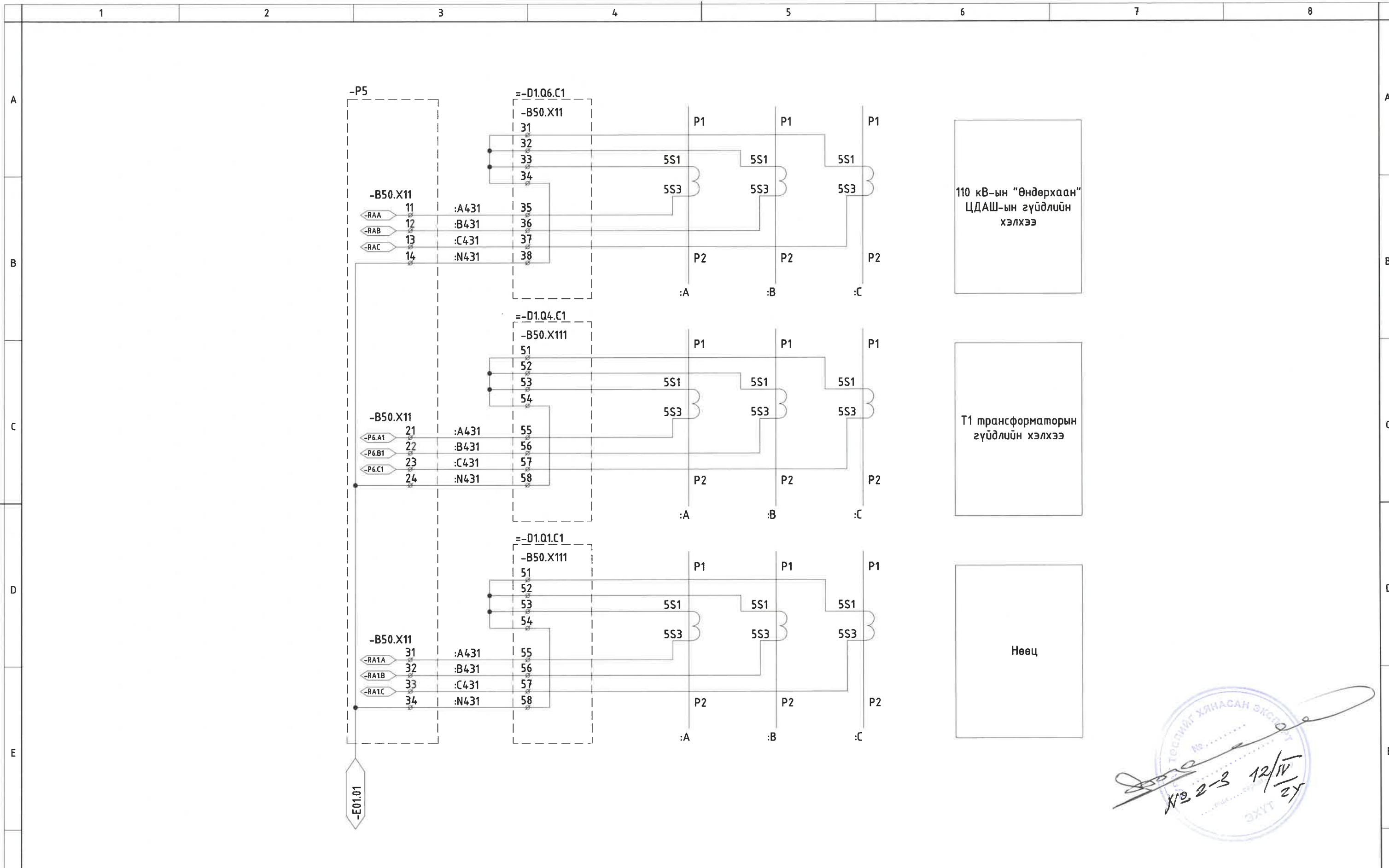
Шиний гүйдлийн
ялгаварын
хамгаалалтын тэжээл

Шиний гүйдлийн
ялгаварын
хамгаалалтын
дохиоллын шин

Тайлбар:
SA2 түлхүүрийг шинээр оруулах ба энэхүү түлхүүрээр
хамгаалалтын тэжээлийг 1 болон 2-р секц рүү шилжүүлнэ.

№ 2-3 12/IV 24

REV.	DATE	REVISION DESCRIPTION	DESIGNED BY	CHECKED BY	REV.	DATE	REVISION DESCRIPTION	DESIGNED BY	CHECKED BY	REFERENCE DRAWINGS	REFERENCE DRAWING No.	СҮХБААТАР АЙМАГ, БАРУУН-УРТ СУМ, 110/35/10 кВ-ЫН "БАРУУН-УРТ" ДЭД СТАНЦЫН ӨРГӨТГӨЛ			РХА			
00	18MAR24	ISSUED FOR CONSTRUCTION										 БЗД 13-Р ХОРОО АЛТАНТЭВШ-110 "БАЯСАЛТӨГС" ХХК	110 кВ-ын I, II секцийн ДЗШ-ын P5 панелейн мөгтмөл гүйдлийн тэжээлийн хуваарлалт			МАСШТАБ:		
											УДИРДСАН		Э.БАТБАЯР	 ШАЛГАСАН	ҮЕ ШАТ	ХУЧДАС	БҮХ ХУЧДАС	
											ГҮЙЦЭТГЭСЭН		Э.БУДЖАВ		АЗ	3	1	
											ГҮЙЦЭТГЭСЭН		М.ЛХАМСҮРЭН		2024			
													Шуфр: BS200407-01R-6-5					



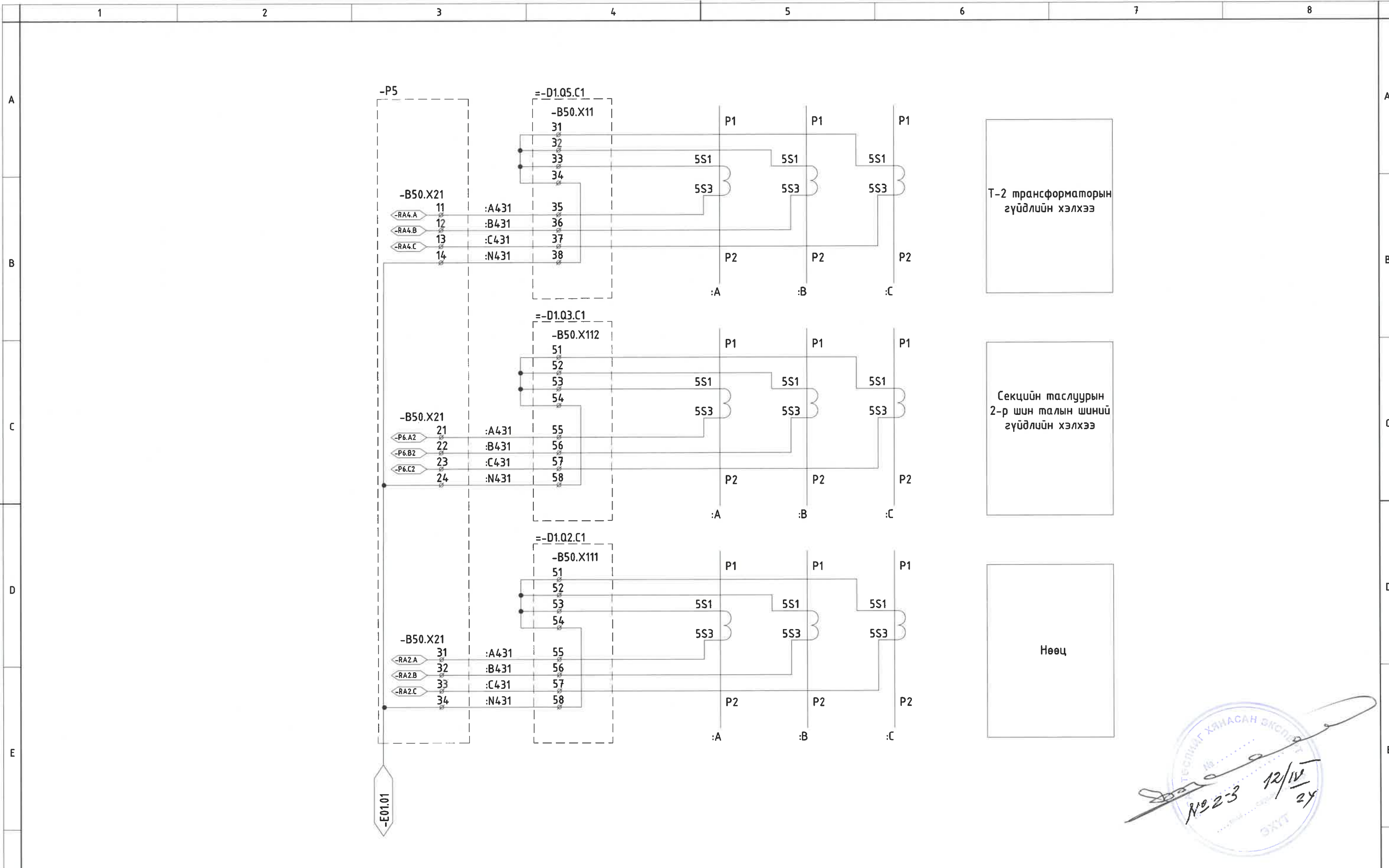
110 кВ-ын "Өндөрхаан"
ЦДАШ-ын гүйдлийн
хэлхээ

T1 трансформаторын
гүйдлийн хэлхээ

Нөөц

ТОСЛИГ ХЯНАСАН ЭКСПЕРТ
№
ХТЭ-2-3 12/14/24
ТХХ

REV.	DATE	REVISION DESCRIPTION	DESIGNED BY	CHECKED BY	REV.	DATE	REVISION DESCRIPTION	DESIGNED BY	CHECKED BY	REFERENCE DRAWINGS	REFERENCE DRAWING No.	СҮХБААТАР АЙМАГ, БАРУУН-УРТ СУМ, 110/35/10 кВ-ЫН "БАРУУН-УРТ" ДЭД СТАНЦЫН ӨРГӨТГӨЛ			РХА						
F 00	18MAR24	ISSUED FOR CONSTRUCTION										 БЗД 13-Р ХОРОО АЛТАНТЭВШ-110 "БАЯСАЛТӨГС" ХХК	УДИРДСАН	Э.БАТБАЯР	 	110 кВ-ын I, II секцийн ДЗШ-ын 1-р СШ дээрх хэрэглэгчдийн гүйдлийн хэлхээ			МАСШТАБ:		
											ШАЛГАСАН		Н.ЭРХЭМТӨР	ҮЕ ШАТ		ХУУДАС	БҮХ ХУУДАС				
											ГҮЙЦЭТГЭСЭН		Э.БУДЖАВ	АЗ		4	1				
											ГҮЙЦЭТГЭСЭН		М.ЛХАМСҮРЭН	Шуфр: BS200407-01R-6-5							
																2024					



Т-2 трансформаторын
гүйдлийн хэлхээ

Секцийн таслуурын
2-р шин талын шиний
гүйдлийн хэлхээ

Нөөц

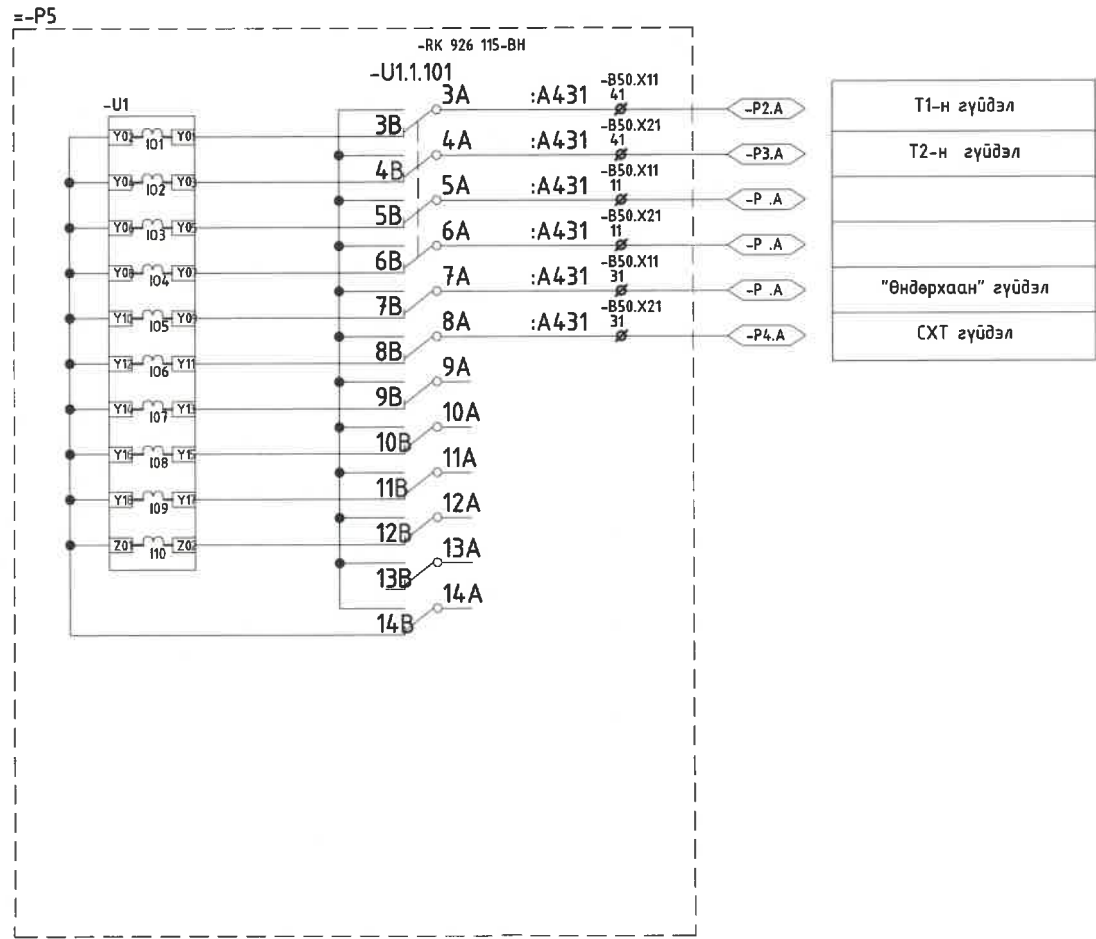
№ 2-3 12/14 24
ЭХТ



REV.	DATE	REVISION DESCRIPTION	DESIGNED BY	CHECKED BY	REV.	DATE	REVISION DESCRIPTION	DESIGNED BY	CHECKED BY	REFERENCE DRAWINGS	REFERENCE DRAWING No.	СҮХБААТАР АЙМАГ, БАРУУН-УРТ СУМ, 110/35/10 кВ-ЫН "БАРУУН-УРТ" ДЭД СТАНЦЫН ӨРГӨТГӨЛ			РХА		
00	18MAR24	ISSUED FOR CONSTRUCTION										УДИРДСАН	Э.БАТБАЯР	110 кВ-ын I, II секцийн ДЭШ-ын 2-р СШ дээрх хэрэглэгчдийн гүйдлийн хэлхээ	МАСШТАБ:		
												ШАЛГАСАН	Н.ЭРХЭМТӨР		ҮЕ ШАТ	ХУУДАС	БҮХ ХУУДАС
												ГҮЙЦЭТГЭСЭН	Э.БУУДЖАВ		А3	5	1
												ГҮЙЦЭТГЭСЭН	М.ЛХАМСҮРЭН	Шуфр: BS200407-01R-6-5		2024	

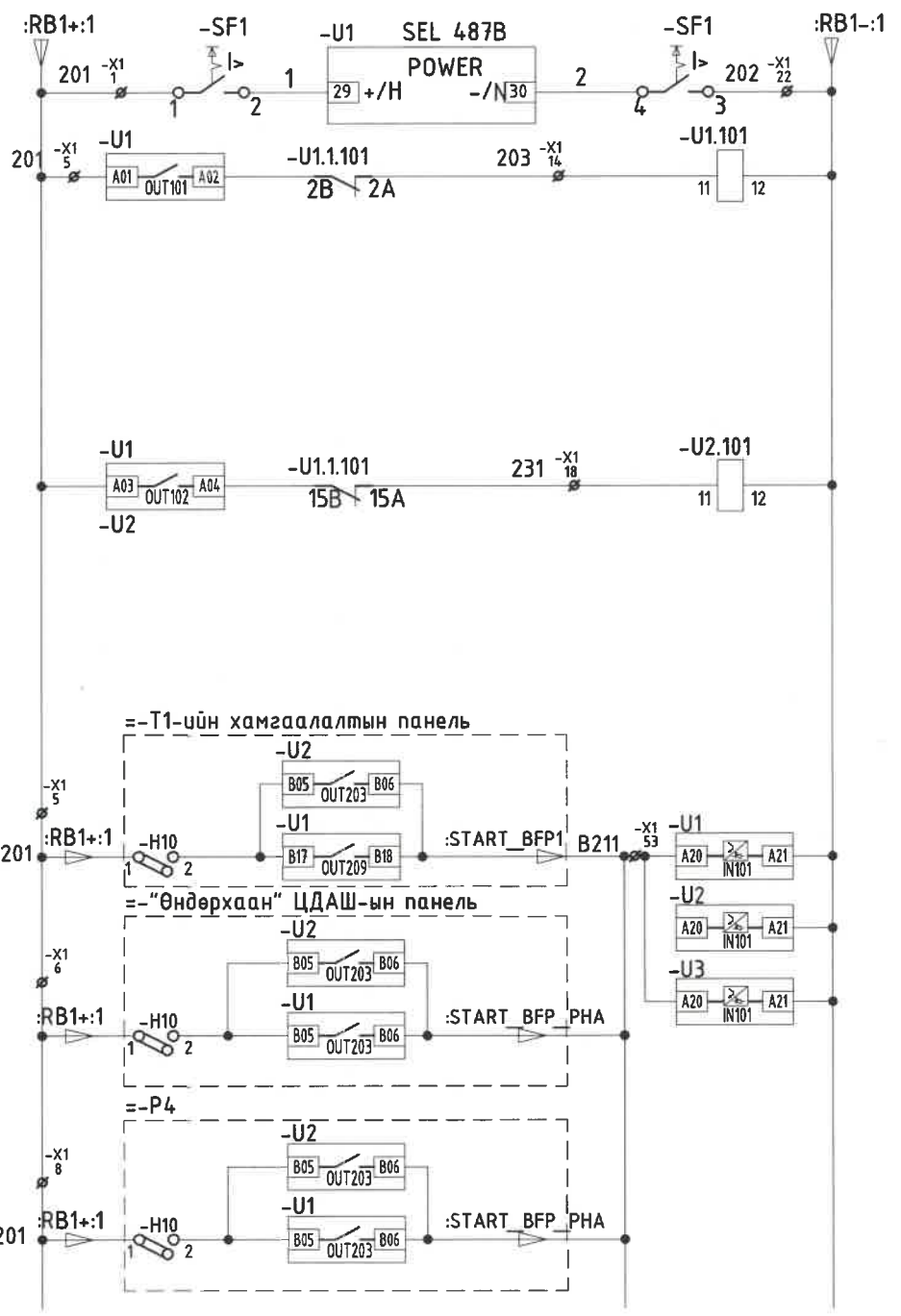


БЗД 13-Р ХОРОО
АЛТАНТЭВШ-110

"БАЯСАЛТӨГС" ХХК



REV.	DATE	REVISION DESCRIPTION	DESIGNED BY	CHECKED BY	REV.	DATE	REVISION DESCRIPTION	DESIGNED BY	CHECKED BY	REFERENCE DRAWINGS	REFERENCE DRAWING No.	СҮХБААТАР АЙМАГ, БАРУУН-УРТ СУМ, 110/35/10 кВ-ЫН "БАРУУН-УРТ" ДЭД СТАНЦЫН ӨРГӨТГӨЛ			РХА			
00	18MAR24	ISSUED FOR CONSTRUCTION										 БЗД 13-Р ХОРОО АЛТАНТЭВШ-110 "БАЯСАЛТӨГС" ХХК	УДИРДСАН	Э.БАТБАЯР	 35 кВ-ын I, II секцийн ДЗШ-ын хэрэглэгчдийн гүйдлийн хэлхээ Шифр: BS2004.07-01R-6-5	МАСШТАБ:		
											ШАЛГАСАН		Н.ЭРХЭМТӨР	ҮЕ ШАТ		ХУУДАС	БҮХ ХУУДАС	
													ГҮЙЦЭТГЭСЭН	Э.БУУДЖАВ		А3	6	1
													ГҮЙЦЭТГЭСЭН	М.ЛХАМСҮРЭН		2024		



А Фазын гүйдлийн ялгаварын реле

1-р СШ талыг шиний гүйдлийн ялгаварын хамгаалалтаас болон таслуур татгалзсан үеийн автоматикаас таслах хэлхээ

2-р СШ талыг шиний гүйдлийн ялгаварын хамгаалалтаас болон таслуур татгалзсан үеийн автоматикаас таслах хэлхээ

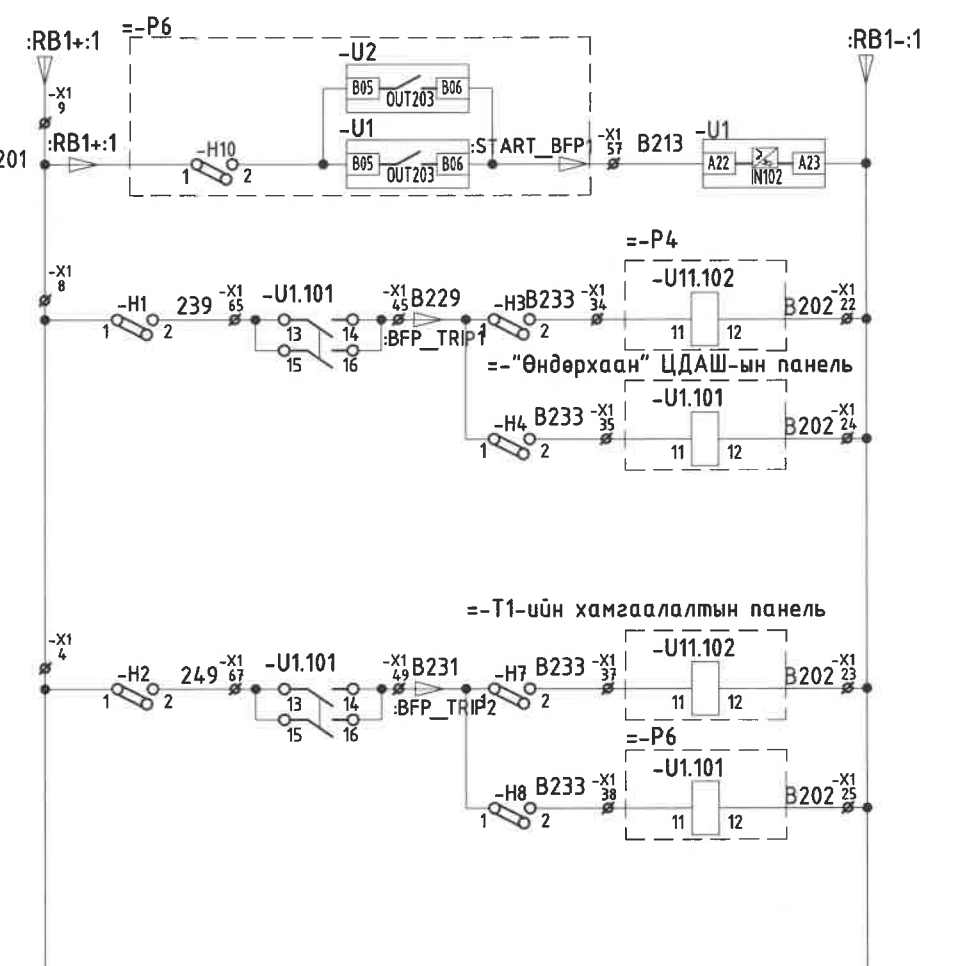
T1-ийн хамгаалалтаас таслуур татгалзсан сигнал

110 кВ-ын "Өндөрхаан" ЦДАШ-ын хамгаалалтаас таслуур татгалзсан сигнал

T2-ын хамгаалалтаас таслуур татгалзсан сигнал

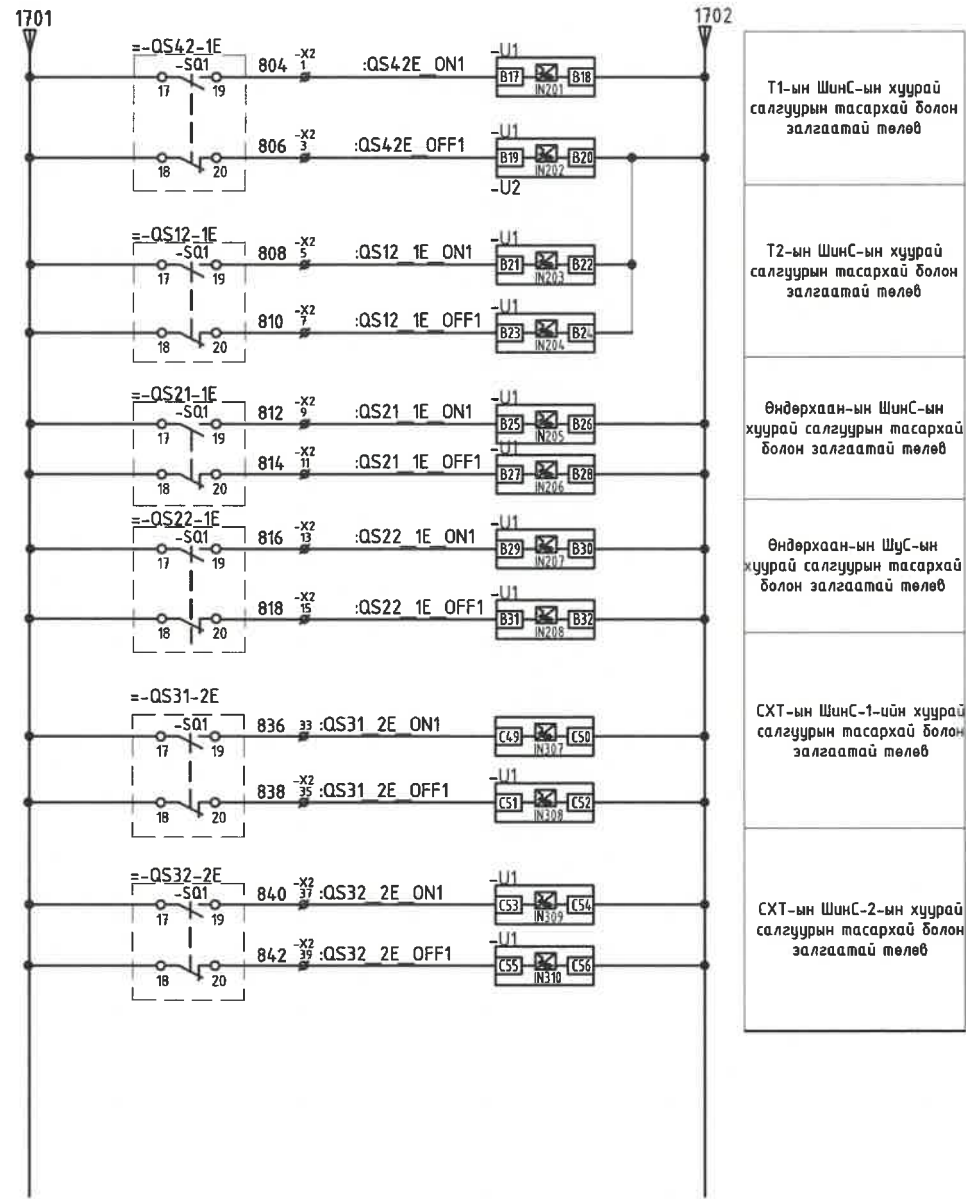
№ 2-3 12/14/24

REV.	DATE	REVISION DESCRIPTION	DESIGNED BY	CHECKED BY	REV.	DATE	REVISION DESCRIPTION	DESIGNED BY	CHECKED BY	REFERENCE DRAWINGS	REFERENCE DRAWING No.	СҮХБААТАР АЙМАГ, БАРУУН-УРТ СУМ, 110/35/10 кВ-ЫН "БАРУУН-УРТ" ДЭД СТАНЦЫН ӨРГӨТГӨЛ			РХА				
F 00	18MAR24	ISSUED FOR CONSTRUCTION										<p>БЗД 13-Р ХОРОО АЛТАНТЭВШ-110</p> <p>"БАЯСАЛТӨГС" ХХК</p>	110 кВ-ын I, II секцийн ДЗШ-ын таслах хэлхээ болон таслуур татгалзсан үеийн автоматикийн удирдлагын хэлхээ			МАСШТАБ: ҮЕ ШАТ ХУУДАС БҮХ ХУУДАС АЗ 7 1 2024			
													УДИРДСАН	Э.БАТБАЯР					
													ШАЛГАСАН	Н.ЭРХЭМТӨР					
													ГҮЙЦЭТГЭСЭН	Э.БУУДЖАВ					
												ГҮЙЦЭТГЭСЭН	М.ЛХАМСҮРЭН	Шифр: BS200407-01R-6-5					



- СХТ-ын хамгаалалтаас таслуур татгалзсан сигнал
- T2 -ыг таслах
- Өндөрхаан-ыг таслах
- T1-ыг таслах
- СХТ-ыг таслах

REV.	DATE	REVISION DESCRIPTION	DESIGNED BY	CHECKED BY	REV.	DATE	REVISION DESCRIPTION	DESIGNED BY	CHECKED BY	REFERENCE DRAWINGS	REFERENCE DRAWING No.	СҮХБААТАР АЙМАГ, БАРУУН-УРТ СУМ, 110/35/10 кВ-ЫН "БАРУУН-УРТ" ДЭД СТАНЦЫН ӨРГӨТГӨЛ			РХА	
F 00	18MAR24	ISSUED FOR CONSTRUCTION										 БЗД 13-Р ХОРОО АЛТАНТЭВШ-110 "БАЯСЛӨГС" ХХК	110 кВ-ын I, II секцийн ДЭШ-ын таслах хэлхээ болон таслуур татгалзсан үеийн автоматикийн удирдлагын хэлхээ			МАСШТАБ:
											УДИРДСАН		Э.БАТБАЯР	 ШУФР: BS2004.07-01R-6-5	ҮЕ ШАТ	
											ШАЛГАСАН		Н.ЭРХЭМТӨР		ХУУДАС	
											ГҮЙЦЭТГЭСЭН		Э.БУУДЖАВ		БҮХ ХУУДАС	
											ГҮЙЦЭТГЭСЭН		М.ЛХАМСҮРЭН		АЗ	
													8			
														1		
														2024		



T1-ын ШинС-ын хуурай салгуурин тасархай болон залгаатай төлөв

T2-ын ШинС-ын хуурай салгуурин тасархай болон залгаатай төлөв

Өндөрхаан-ын ШинС-ын хуурай салгуурин тасархай болон залгаатай төлөв

Өндөрхаан-ын ШүС-ын хуурай салгуурин тасархай болон залгаатай төлөв

СХТ-ын ШинС-1-ийн хуурай салгуурин тасархай болон залгаатай төлөв

СХТ-ын ШинС-2-ын хуурай салгуурин тасархай болон залгаатай төлөв

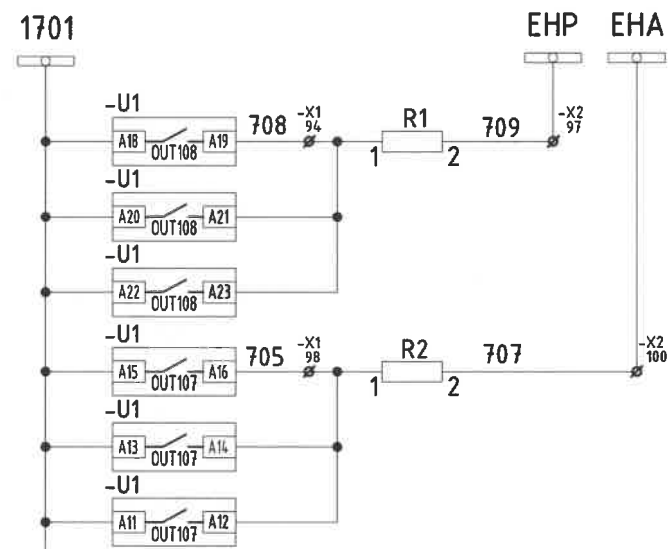
№ 2-3 12/14/24

REV.	DATE	REVISION DESCRIPTION	DESIGNED BY	CHECKED BY	REV.	DATE	REVISION DESCRIPTION	DESIGNED BY	CHECKED BY	REFERENCE DRAWINGS	REFERENCE DRAWING No.	СҮХБААТАР АЙМАГ, БАРУУН-УРТ СУМ, 110/35/10 кВ-ЫН "БАРУУН-УРТ" ДЭД СТАНЦЫН ӨРГӨТГӨЛ			РХА		
00	18MAR24	ISSUED FOR CONSTRUCTION										УДИРДСАН	Э.БАТБАЯР	110 кВ-ын I, II секцийн ДЗШ-ын хуурай салгууруудын төлөв	МАСШТАБ:		
												ШАЛГАСАН	Н.ЭРХЭМТӨР		ҮЕ ШАТ	ХУУДАС	БҮХ ХУУДАС
												ГҮЙЦЭТГЭСЭН	Э.БУДЖАВ		А3	9	1
												ГҮЙЦЭТГЭСЭН	М.ЛХАМСҮРЭН		Шифр: BS200407-01R-6-5	2024	



БЗД 13-Р ХОРОО АЛТАНТЭВШ-110

"БАЯСАЛТӨГС" ХХК



Аварийн болон урьдчилан сэргийлэх дохиоллын шин

А фазын гүйдлийн ялгаварын хамгаалалтын урьдчилан сэргийлэх дохио

В фазын гүйдлийн ялгаварын хамгаалалтын урьдчилан сэргийлэх дохио

С фазын гүйдлийн ялгаварын хамгаалалтын урьдчилан сэргийлэх дохио

А фазын гүйдлийн ялгаварын хамгаалалтын аварийн дохио

В фазын гүйдлийн ялгаварын хамгаалалтын аварийн дохио

С фазын гүйдлийн ялгаварын хамгаалалтын аварийн дохио

Handwritten signature and date: 12/17/24

Stamp: БЗД 13-Р ХОРОО АЛТАНТЭВШ-110

REV.	DATE	REVISION DESCRIPTION	DESIGNED BY	CHECKED BY	REV.	DATE	REVISION DESCRIPTION	DESIGNED BY	CHECKED BY	REFERENCE DRAWINGS	REFERENCE DRAWING No.	СҮХБААТАР АЙМАГ, БАРУУН-УРТ СУМ, 110/35/10 кВ-ЫН "БАРУУН-УРТ" ДЭД СТАНЦЫН ӨРГӨТГӨЛ			РХА		
F 00	18MAR24	ISSUED FOR CONSTRUCTION										УДИРДСАН	Э.БАТБАЯР	Аварийн болон урьдчилан сэргийлэх дохиоллын хэлхээ	МАСШТАБ:		
												ШАЛГАСАН	Н.ЭРХЭМТӨР		ҮЕ ШАТ	ХУУДАС	БҮХ ХУУДАС
												ГҮЙЦЭТГЭСЭН	Э.БҮЧДЖАВ		АЭ	10	1
												ГҮЙЦЭТГЭСЭН	М.ЛХАМСҮРЭН		2024		
												Шуфр: BS200407-01R-6-5					



БЗД 13-Р ХОРОО АЛТАНТЭВШ-110

"БАЯСАЛТӨГС" ХХК

ДЭШ-ЫН ХЯНАЛТЫН КАБЕЛИЙН ЖАГСААЛТ						
Д/Д	Кабелийн дугаар	Кабелийн маяг	Хаанаас	Хаана	Урт (м)	Тайлбар
1	5001	КВВГ-14x1.5	"Өндөрхаан" ЦДАШ-ын гадаа цуглуулгын хайрцаг	ДЭШ панель	120	110 кВ-ын ДЭШ-ын удирдлага
2	5002	КВВГ-4x4	"Өндөрхаан" ЦДАШ-ын гадаа цуглуулгын хайрцаг	ДЭШ панель	120	110 кВ-ын ДЭШ-ын гүйдэл
3	5003	КВВГ-4x4	ДЭШ панель	"Өндөрхаан" ЦДАШ-ын хамгаалалтын панель	65	УРОВ, ДЭШ-ын хэлхээ
10	5010	КВВГ-14x1.5	СХТ-ын гадаа цуглуулгын хайрцаг	ДЭШ панель	120	110 кВ-ын ДЭШ-ын удирдлага
11	5011	КВВГ-4x4	СХТ-ын гадаа цуглуулгын хайрцаг	ДЭШ панель	120	110 кВ-ын ДЭШ-ын гүйдэл
12	5012	КВВГ-4x4	ДЭШ панель	СХТ-ын хамгаалалтын панель	70	УРОВ, ДЭШ-ын хэлхээ
13	5013	КВВГ-14x1.5	T1-ын гадаа цуглуулгын хайрцаг	ДЭШ панель	95	110 кВ-ын ДЭШ-ын удирдлага
14	5014	КВВГ-4x4	T1-ын гадаа цуглуулгын хайрцаг	ДЭШ панель	95	110 кВ-ын ДЭШ-ын гүйдэл
15	5015	КВВГ-4x4	ДЭШ панель	T1-ын хамгаалалтын панель	60	УРОВ, ДЭШ-ын хэлхээ
16	5016	КВВГ-14x1.5	T2-ын гадаа цуглуулгын хайрцаг	ДЭШ панель	95	110 кВ-ын ДЭШ-ын удирдлага
17	5017	КВВГ-4x4	T2-ын гадаа цуглуулгын хайрцаг	ДЭШ панель	95	110 кВ-ын ДЭШ-ын гүйдэл
18	5018	КВВГ-4x4	ДЭШ панель	T2-ын хамгаалалтын панель	60	УРОВ, ДЭШ-ын хэлхээ


 No 23 12/14/24

REV.	DATE	REVISION DESCRIPTION	DESIGNED BY	CHECKED BY	REV.	DATE	REVISION DESCRIPTION	DESIGNED BY	CHECKED BY	REFERENCE DRAWINGS	REFERENCE DRAWING No.	СҮХБААТАР АЙМАГ, БАРУУН-УРТ СУМ, 110/35/10 кВ-ЫН "БАРУУН-УРТ" ДЭД СТАНЦЫН ӨРГӨТГӨЛ			РХА		
00	18MAR24	ISSUED FOR CONSTRUCTION										УДИРДСАН	Э.БАТБАЯР	ДЭШ-ын хяналтын кабелийн жагсаалт Шифр: BS200407-01R-6-5	МАСШТАБ: ҮЕ ШАТ ХУУДАС БҮХ ХУУДАС А3 11 1 2024		
												ШАЛГАСАН	Н.ЭРХЭМТӨР				
												ГҮЙЦЭТГЭСЭН	Э.БУУДЖАВ				
												ГҮЙЦЭТГЭСЭН	М.ЛХАМСҮРЭН				



БЗД 13-Р ХОРОО
 АЛТАНТЭВШ-110
 "БАЯСАЛТӨГС" ХХК

БҮЛЭГ 6-6: АУРА-ЫН ХОЁРДОГЧ ХЭЛХЭЭНИЙ ЗУРАГ

ШИФР: BS200407-01R-6-6

A

B


C

D

E

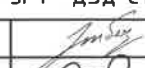

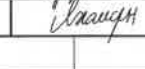

№	ЗУРГИЙН ЖАГСААЛТ	ХУУДАСНЫ ДЦГААР	ТАЙЛБАР
1	Зургийн жагсаалт	A	
2	Аваарийн үеийн дичигч төхөөрөмжийн P5 панелийн дүдүүвч	1	
3	Аваарийн үеийн дичигч төхөөрөмжийн АУРА панелийн халаагуур гэрэлтүүлгийн хэлхээ	2	
4	Аваарийн үеийн дичигч төхөөрөмжийн хүчдэлийн хэлхээ	3	
5	Аваарийн үеийн дичигч төхөөрөмжийн гүйдлийн хэлхээ	4-7	
10	Аваарийн үеийн дичигч төхөөрөмжийн тоон оролтын хэлхээ	8-9	
12	Хяналтын кабелийн жагсаалт	10	

REV.	DATE	REVISION DESCRIPTION	DESIGNED BY CHECKED BY	REV.	DATE	REVISION DESCRIPTION	DESIGNED BY CHECKED BY	REFERENCE DRAWINGS	REFERENCE DRAWING No.
F 00	18MAR24	ISSUED FOR CONSTRUCTION							



БЗД 13-Р ХОРОО
АЛТАНТЭВШ-110

СҮХБААТАР АЙМАГ, БАРУУН-УРТ СУМ, 110/35/10 кВ-ЫН
"БАРУУН-УРТ" ДЭД СТАНЦЫН ӨРГӨТГӨЛ

УДИРДСАН	Э.БАТБАЯР		
ШАЛГАСАН	Н.ЭРХЭМТӨР		
ГҮЙЦЭТГЭСЭН	Э.БУУДЖАВ		
ГҮЙЦЭТГЭСЭН	М.ЛХАМСҮРЭН		

РХА

МАСШТАБ:		
ҮЕ ШАТ	ХУУДАС	БҮХ ХУУДАС
A3	A	1
2024		

A

B

C

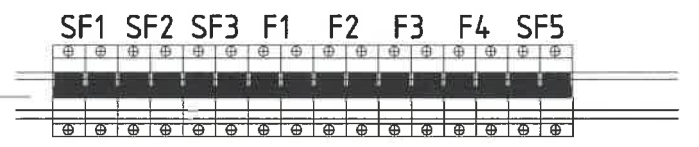
D

E

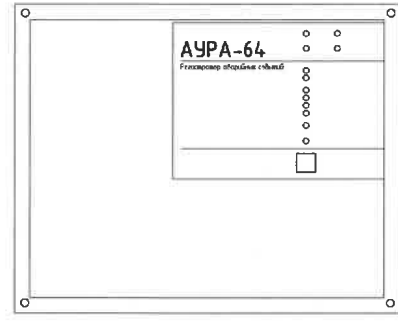
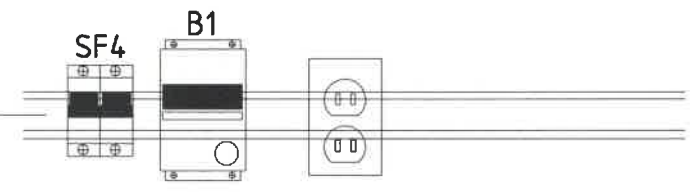
F

REV.	DATE	REVISION DESCRIPTION	DESIGNED BY	CHECKED BY	REV.	DATE	REVISION DESCRIPTION	DESIGNED BY	CHECKED BY	REFERENCE DRAWINGS	REFERENCE DRAWING No.	СҮХБААТАР АЙМАГ, БАРУУН-УРТ СУМ, 110/35/10 кВ-ЫН "БАРУУН-УРТ" ДЭД СТАНЦЫН ӨРГӨТГӨЛ			РХА		
F	00	18MAR24	ISSUED FOR CONSTRUCTION									УДИРДСАН Э.БАТБАЯР			АВААРИЙН ҮЕИЙН ДИЧИГЧ		
												ШАЛГАСАН Н.ЭРХЭМТӨР			төхөөрөмжийн P5 панелийн бүдүүвч		
												ГҮЙЦЭТГЭСЭН Э.БУДЖАВ			Шифр: BS200407-01R-6-6		
												ГҮЙЦЭТГЭСЭН М.ЛХАМСҮРЭН			МАСШТАБ: АЗ 1 1		
															2024		

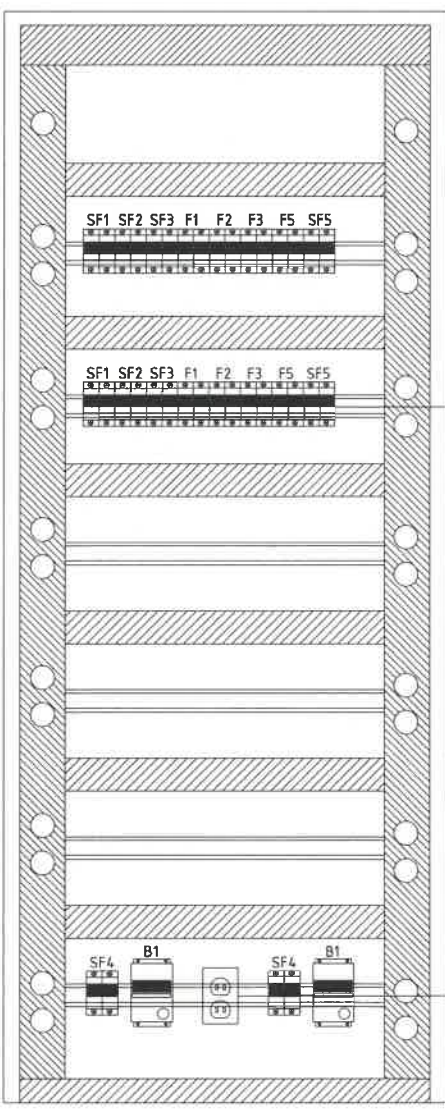
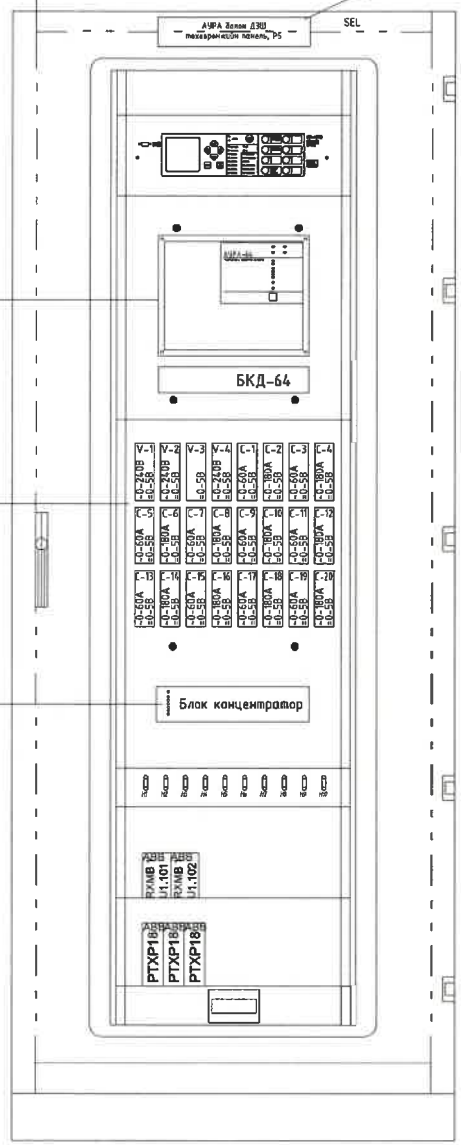
АУРА болон ДЗШ төхөөрөмжийн панель P5



Хадлганы хэмжээ



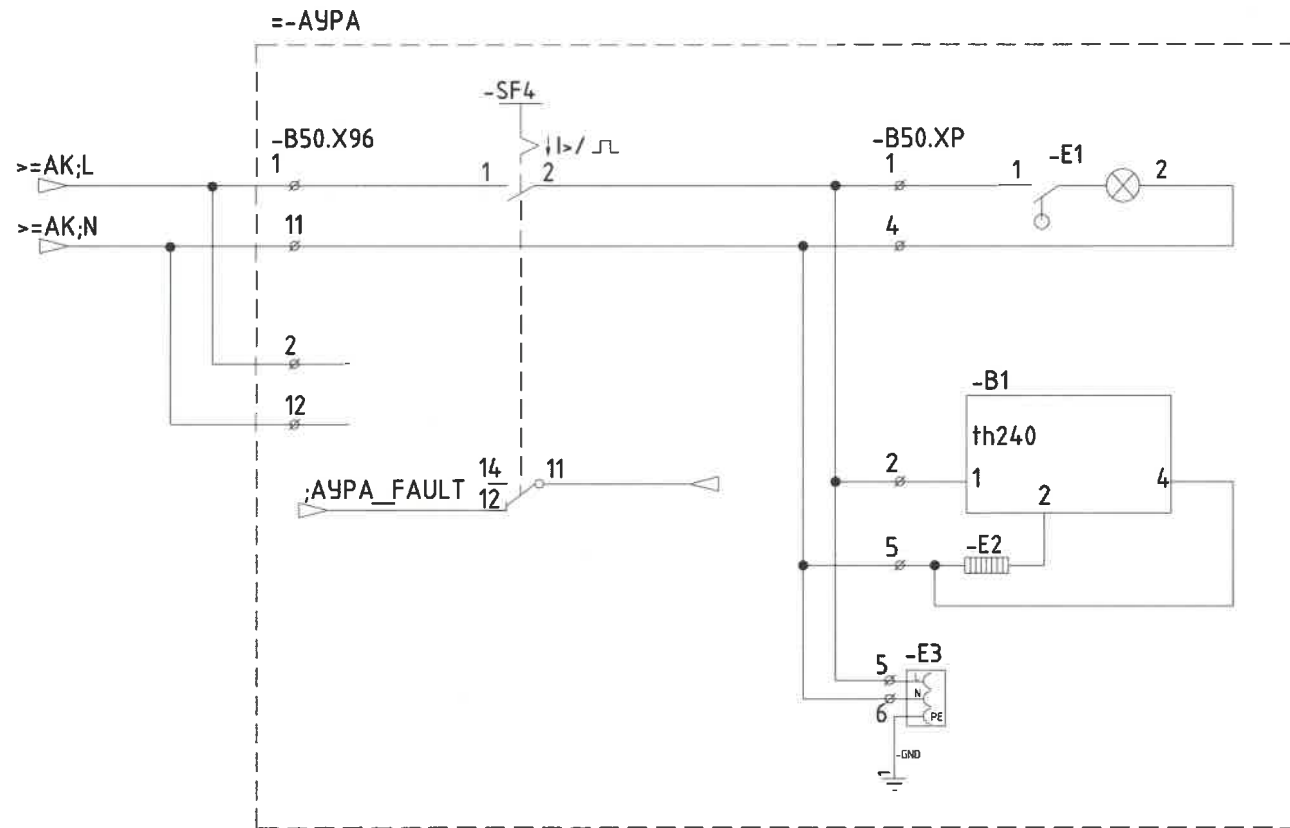
БКД-64



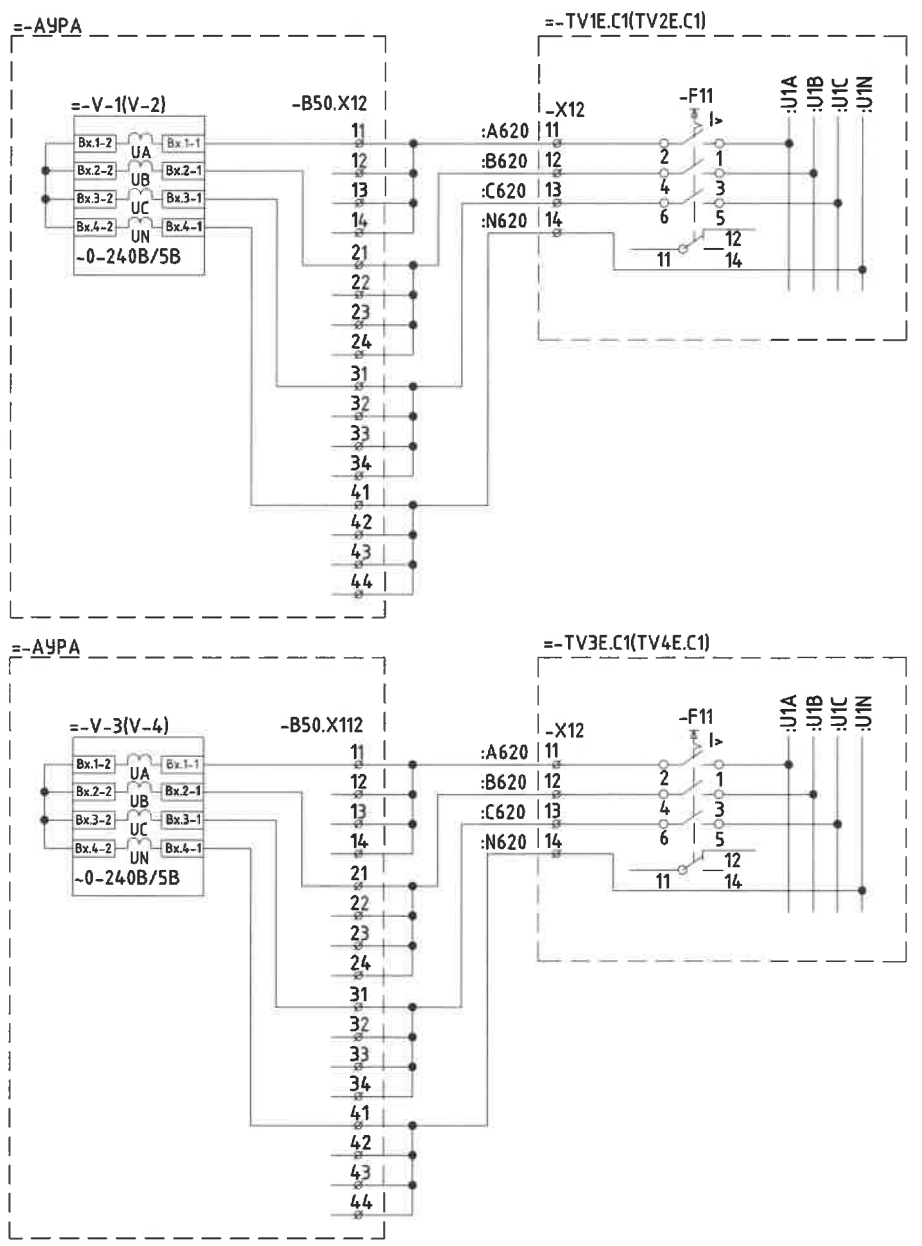
V-1	V-2	V-3	V-4	C-1	C-2	C-3	C-4
-0-240B =0-5B	-0-240B =0-5B	=0-5B	-0-240B =0-5B	-0-60A =0-5B	-0-180A =0-5B	-0-60A =0-5B	-0-180A =0-5B
C-5	C-6	C-7	C-8	C-9	C-10	C-11	C-12
-0-60A =0-5B	-0-180A =0-5B	-0-60A =0-5B	-0-180A =0-5B	-0-60A =0-5B	-0-180A =0-5B	-0-60A =0-5B	-0-180A =0-5B
C-13	C-14	C-15	C-16	C-17	C-18	C-19	C-20
-0-60A =0-5B	-0-180A =0-5B	-0-60A =0-5B	-0-180A =0-5B	-0-60A =0-5B	-0-180A =0-5B	-0-60A =0-5B	-0-180A =0-5B

Блок концентратор

МАТЕРИАЛЫН ТҮҮВЭР			
СХЕМИЙН ТЭМДЭГЛЭГЭЭ	МАЯГ	ТОО	ТАЙЛБАР
U1	АУРА-64	1	Аваарь бүртгэх төхөөрөмжийн төв процессор
U2	БКД-64	1	Тоон оролт цуглуулах блок
V-1(V-2)	-0-240 В / -0-5 В	2	110 кВ-ын талын хүчдэлийн мэдрүүр
V-3(V-4)	-0-240 В / -0-5 В	2	35 кВ-ын талын хүчдэлийн мэдрүүр
C-1, C-3, C-5, C-7, C-9, C-11, C-13, C-15, C-17, C-19	0-60 А / -0-5 В	10	Хэвийн үеийн гүйдлийн мэдрүүр
C-2, C-4, C-6, C-8, C-10, C-12, C-14, C-16, C-18, C-20	0-180 А / -0-5 В	10	Аваарийн үеийн гүйдлийн мэдрүүр
U3	Блок концентратор	1	Аналоги болон тоон оролтыг нэгтгэх блок
F1-F4, SF1-SF5	S 202-B 2.5 DC220	9	Хоёрдогч хэлхээнд
R1, R2	ПЭВ-50 3.9 кОм	2	Дуут дохиололын хэлхээнд орох эсэргүүцэл
	ҮВ866Z	10	Тоон хэмжүүр



REV.	DATE	REVISION DESCRIPTION	DESIGNED BY	CHECKED BY	REV.	DATE	REVISION DESCRIPTION	DESIGNED BY	CHECKED BY	REFERENCE DRAWINGS	REFERENCE DRAWING No.	СУХБААТАР АЙМАГ, БАРУУН-УРТ СУМ, 110/35/10 кВ-ЫН "БАРУУН-УРТ" ДЭД СТАНЦЫН ӨРГӨТГӨЛ			РХА			
F 00	18MAR24	ISSUED FOR CONSTRUCTION										 БЗД 13-Р ХОРОО АЛТАНТЭВШ-110 "БАЯСАЛТӨГС" ХХК	УДИРДСАН	Э.БАТБАЯР	 Абаарийн үеийн бичигч төхөөрөмжийн АУРА панелийн халаагуур гэрэлтүүлгийн хэлхээ	МАСШТАБ:		
											Шуфр: BS200407-01R-6-6		ҮЕ ШАТ	ХУУДАС		БҮХ ХУУДАС		
													A3	2		1		
													2024					



Аварийн үеийн
 бичигч төхөөрөмжийн
 110 кВ-ын 1(2)-р СШ
 талын хүчдэлийн
 хэлхээ

Аварийн үеийн
 бичигч төхөөрөмжийн
 35 кВ-ын 1(2)-р СШ
 талын хүчдэлийн
 хэлхээ

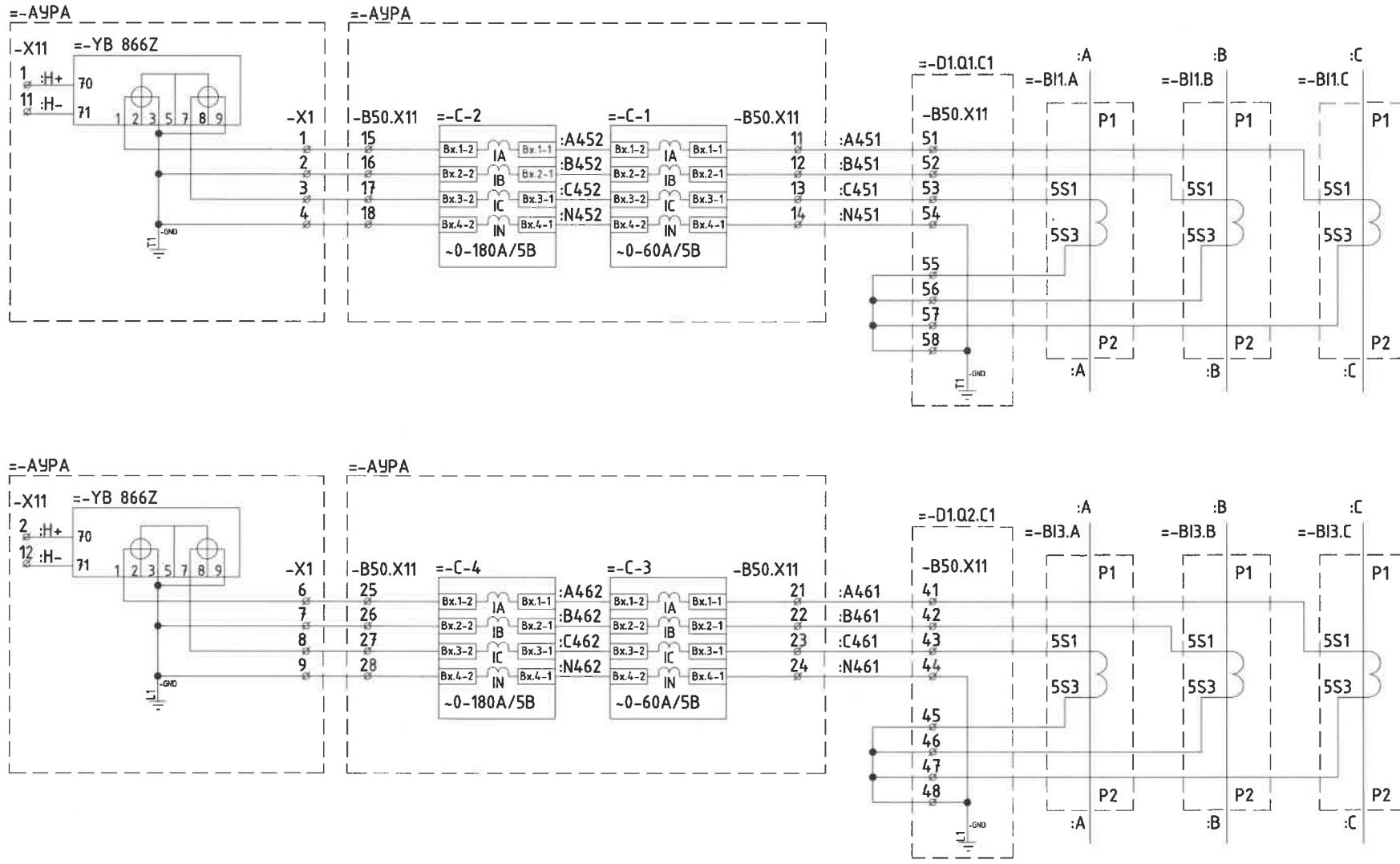
Handwritten signature and date: 12/IV 24
 Stamp: Төслийг хянасан эхлэлтэй
 № 2-3

REV.	DATE	REVISION DESCRIPTION	DESIGNED BY	CHECKED BY	REV.	DATE	REVISION DESCRIPTION	DESIGNED BY	CHECKED BY	REFERENCE DRAWINGS	REFERENCE DRAWING No.	СҮХБААТАР АЙМАГ, БАРУУН-УРТ СУМ, 110/35/10 кВ-ЫН "БАРУУН-УРТ" ДЭД СТАНЦЫН ӨРГӨТГӨЛ			РХА		
00	18MAR24	ISSUED FOR CONSTRUCTION										УДИРДСАН	Э.БАТБАЯР	Аварийн үеийн бичигч төхөөрөмжийн хүчдэлийн хэлхээ		МАСШТАБ:	
												ШАЛГАСАН	Н.ЭРХЭМТӨР	ҮЕ ШАТ	ХУУДАС	БҮХ ХУУДАС	
												ГҮЙЦЭТГЭСЭН	Э.БУУДЖАВ	АЗ	3	1	
												ГҮЙЦЭТГЭСЭН	М.ЛХАМСҮРЭН	Шифр: BS200407-01R-6-6		2024	



БЗД 13-Р ХОРОО
 АЛТАНТЭВШ-110

"БАЯСАЛТӨГС" ХХК

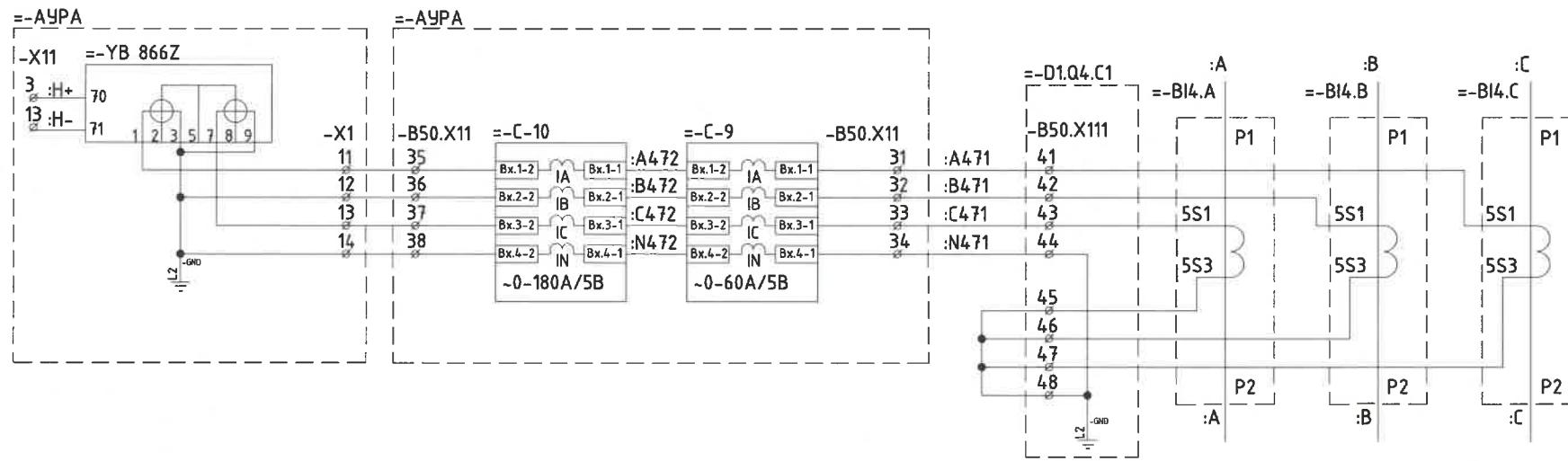


T1-ын аваарийн үеийн
 бичигч төхөөрөмжийн
 гүйдлийн хэлхээ

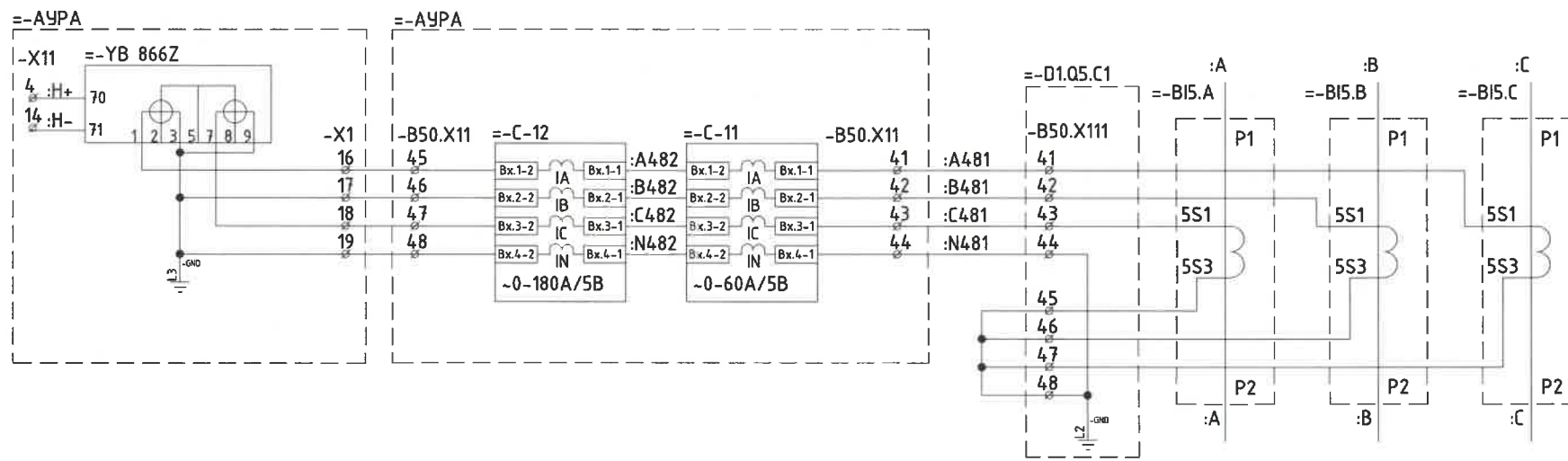
T2-ын аваарийн үеийн
 бичигч төхөөрөмжийн
 гүйдлийн хэлхээ

№2-3 12/11/24

REV.	DATE	REVISION DESCRIPTION	DESIGNED BY	CHECKED BY	REV.	DATE	REVISION DESCRIPTION	DESIGNED BY	CHECKED BY	REFERENCE DRAWINGS	REFERENCE DRAWING No.	СҮХБААТАР АЙМАГ, БАРУУН-УРТ СУМ, 110/35/10 кВ-ЫН "БАРУУН-УРТ" ДЭД СТАНЦЫН ӨРГӨТГӨЛ			РХА			
F 00	18MAR24	ISSUED FOR CONSTRUCTION										 БЗД 13-Р ХОРОО АЛТАНТЭВШ-110 "БАЯСАЛТӨГС" ХХК	УДИРДСАН	Э.БАТБАЯР	 Аваарийн үеийн бичигч төхөөрөмжийн гүйдлийн хэлхээ Шифр: BS200407-01R-6-6	МАСШТАБ:		
											ШАЛГАСАН		Н.ЭРХЭМТӨР	ҮЕ ШАТ		ХУУДАС	БҮХ ХУУДАС	
													ГҮЙЦЭТГЭСЭН	Э.БУДЖАВ		A3	4	1
													ГҮЙЦЭТГЭСЭН	М.ЛХАМСҮРЭН		2024		



110 кВ-ын "Өндөрхаан" ЦДАШ-ын аваарийн үеийн дичигч төхөөрөмжийн гүйдлийн хэлхээ



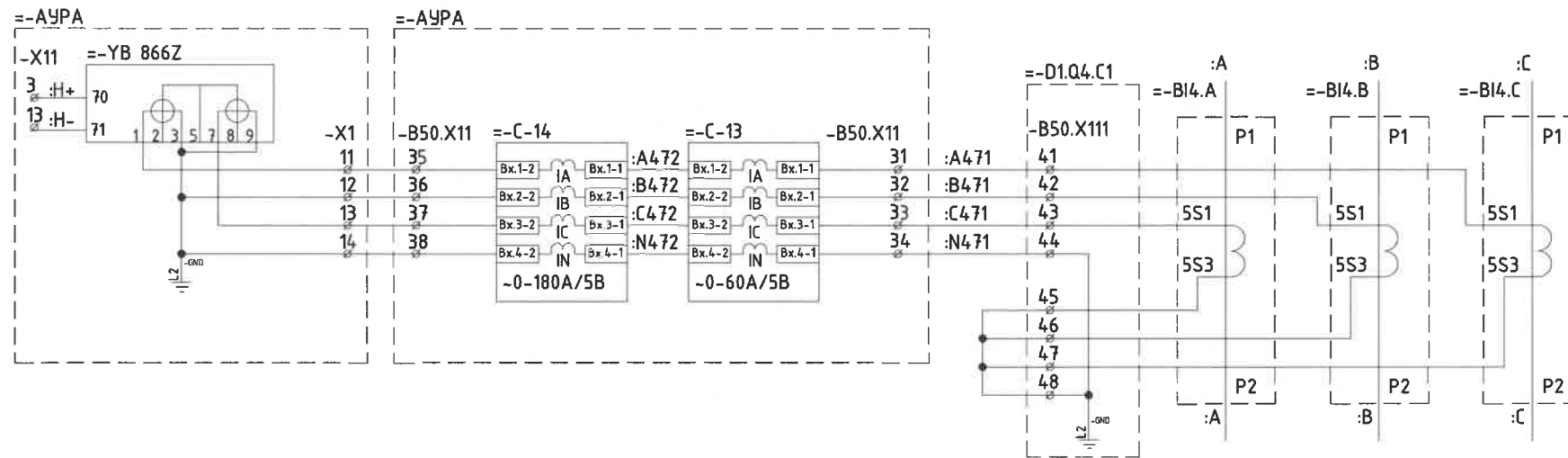
110 кВ-ын СХТ-ын аваарийн үеийн дичигч төхөөрөмжийн гүйдлийн хэлхээ

Handwritten signature and date: 12/IV/24. A circular stamp contains the text: "БЭЛСЛИЙГ ХЯНАСАН ЭКСПЕРТ", "192-3", and "СХТ".

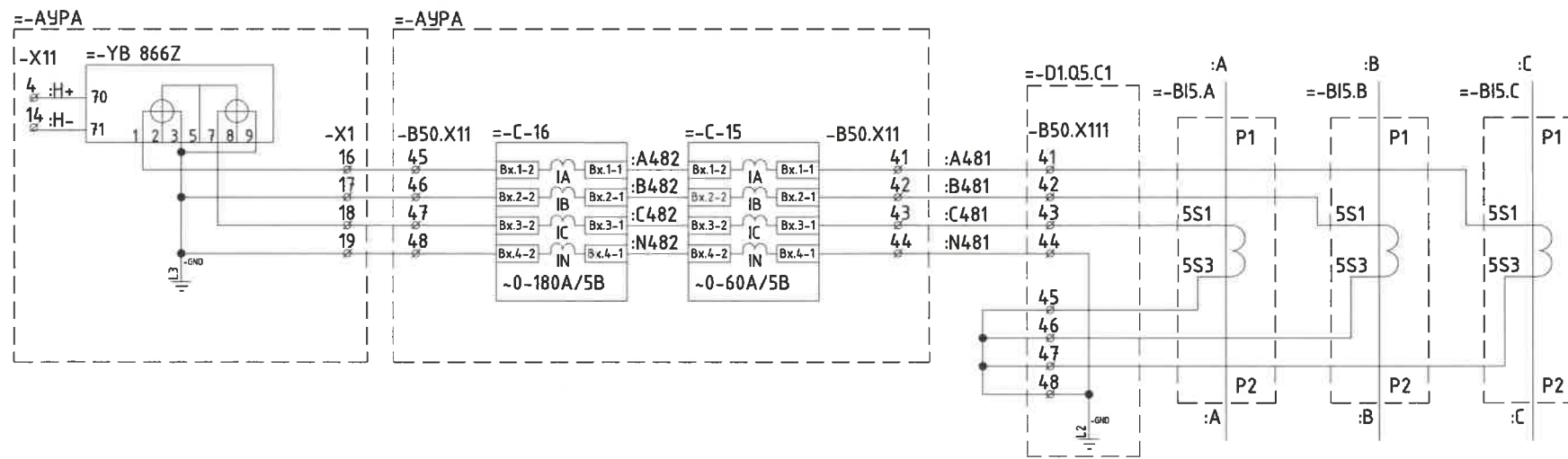
REV.	DATE	REVISION DESCRIPTION	DESIGNED BY	CHECKED BY	REV.	DATE	REVISION DESCRIPTION	DESIGNED BY	CHECKED BY	REFERENCE DRAWINGS	REFERENCE DRAWING No.	СҮХБААТАР АЙМАГ, БАРУУН-УРТ СУМ, 110/35/10 кВ-ЫН "БАРУУН-УРТ" ДЭД СТАНЦЫН ӨРГӨТГӨЛ			РХА
F 00	18 MAR 24	ISSUED FOR CONSTRUCTION										УДИРДСАН Э.БАТБАЯР ШАЛГАСАН Н.ЭРХЭМТӨР ГҮЙЦЭТГЭСЭН Э.БУДЖАВ ГҮЙЦЭТГЭСЭН М.ЛХАМСҮРЭН			АВААРИЙН ҮЕИЙН ДИЧИГЧ ТӨХӨӨРӨМЖИЙН ГҮЙДЛИЙН ХЭЛХЭЭ Шифр: BS200407-01R-6-6 МАСШТАБ: ҮЕ ШАТ ХУУДАС БҮХ ХУУДАС А3 5 1 2024



БЭЛСЛИЙГ ХЯНАСАН ЭКСПЕРТ
АЛТАНТЭВШ-110
"БАЯСАЛТӨГС" ХХК



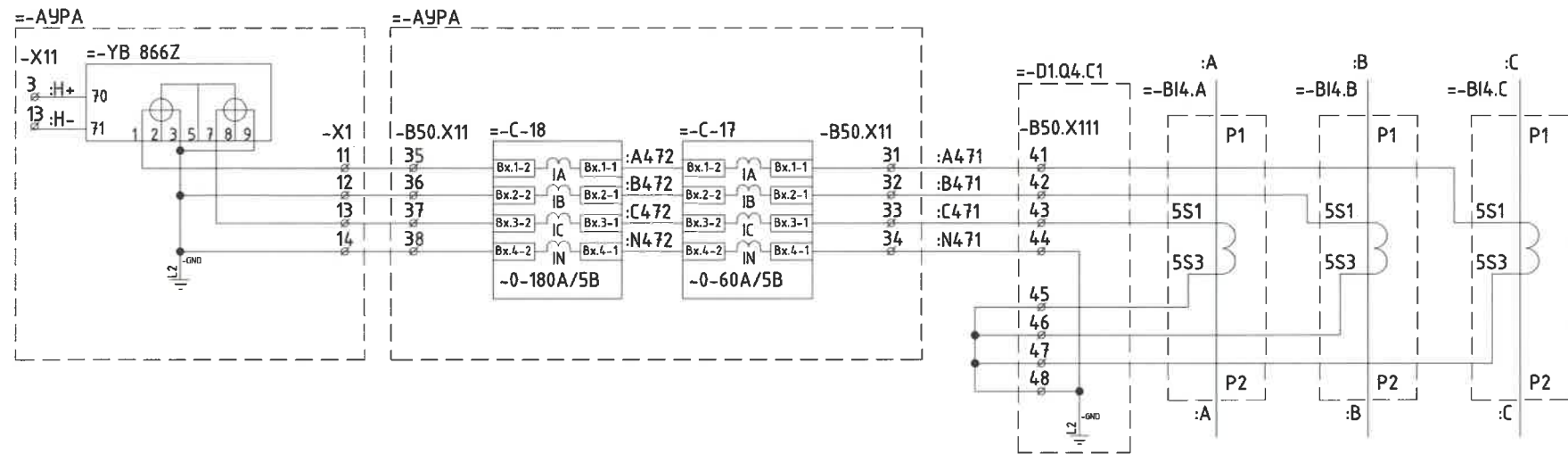
35 кВ-ын "Уулбаян"
ЦДАШ-ын аваарийн үеийн
бичигч төхөөрөмжийн
гүйдлийн хэлхээ



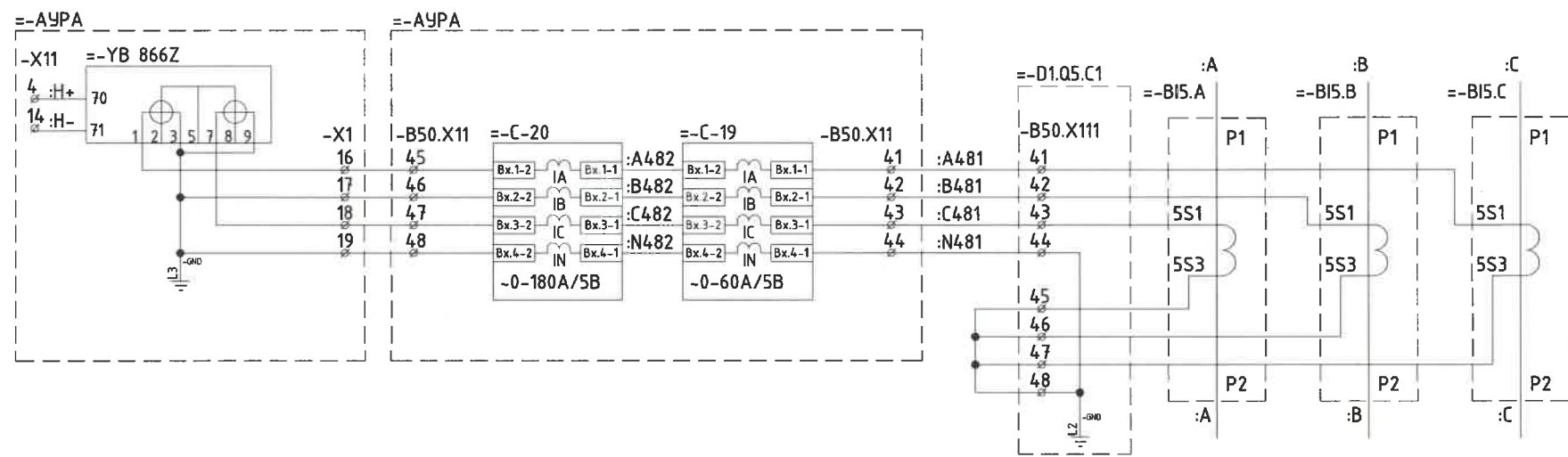
35 кВ-ын "Асгат"
ЦДАШ-ын аваарийн үеийн
бичигч төхөөрөмжийн
гүйдлийн хэлхээ

Handwritten signature and date: 12/14/24. A circular stamp from the Ministry of Energy of Mongolia is also present.

REV.	DATE	REVISION DESCRIPTION	DESIGNED BY	CHECKED BY	REV.	DATE	REVISION DESCRIPTION	DESIGNED BY	CHECKED BY	REFERENCE DRAWINGS	REFERENCE DRAWING No.	СҮХБААТАР АЙМАГ, БАРУУН-УРТ СУМ, 110/35/10 кВ-ЫН "БАРУУН-УРТ" ДЭД СТАНЦЫН ӨРГӨТГӨЛ			РХА		
F 00	18MAR24	ISSUED FOR CONSTRUCTION										 БЗД 13-Р ХОРОО АЛТАНТЭВШ-110 "БАЯСАЛТӨГС" ХХК	УДИРДСАН	Э.БАТБАЯР	 Аваарийн үеийн бичигч төхөөрөмжийн гүйдлийн хэлхээ Шифр: BS200407-01R-6-6	МАСШТАБ:	
											ҮЕ ШАТ		ХУУДАС	БҮХ ХУУДАС			
											A3		6	1			
											2024						



35 кВ-ын "Халзан" ЦДАШ-ын аваарийн үеийн бичигч төхөөрөмжийн гүйдлийн хэлхээ

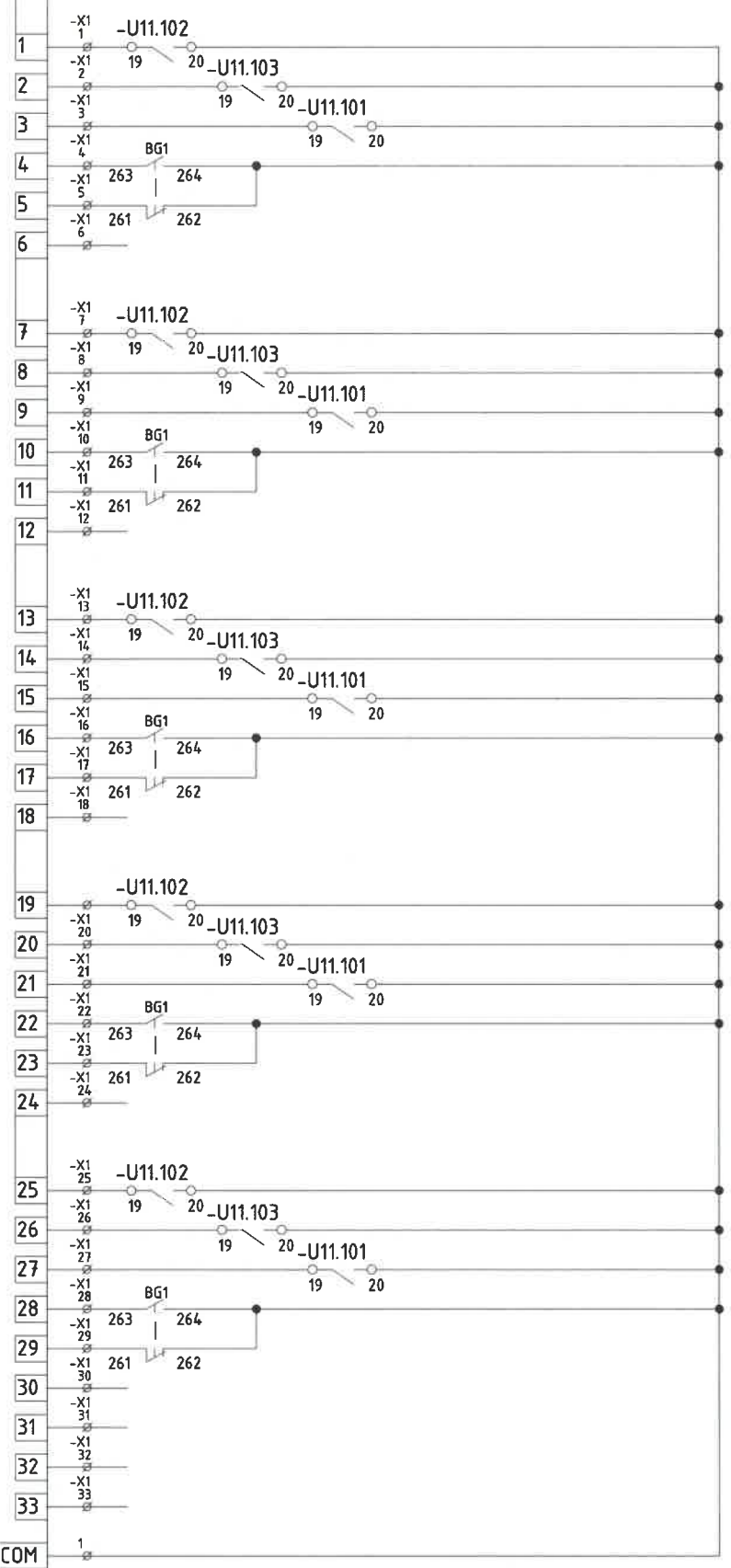


35 кВ-ын СХТ-ын аваарийн үеийн бичигч төхөөрөмжийн гүйдлийн хэлхээ

Handwritten signature and date: 12/17/24. A circular stamp from the State Agency for Regulation and Supervision of Energy (Хянасан Эхслэл) is also present.

REV.	DATE	REVISION DESCRIPTION	DESIGNED BY	CHECKED BY	REV.	DATE	REVISION DESCRIPTION	DESIGNED BY	CHECKED BY	REFERENCE DRAWINGS	REFERENCE DRAWING No.	СУХБААТАР АЙМАГ, БАРУУН-УРТ СУМ, 110/35/10 кВ-ЫН "БАРУУН-УРТ" ДЭД СТАНЦЫН ӨРГӨТГӨЛ			РХА			
00	18MAR24	ISSUED FOR CONSTRUCTION										УДИРДСАН	Э.БАТБАЯР	Аваарийн үеийн бичигч төхөөрөмжийн гүйдлийн хэлхээ	МАСШТАБ:			
												ШАЛГАСАН	Н.ЭРХЭМТӨР		ҮЕ ШАТ	ХУУДАС	БҮХ ХУУДАС	
												ГҮЙЦЭТГЭСЭН	Э.БУДЖАВ		Шифр: BS200407-01R-6-6	А3	7	1
												ГҮЙЦЭТГЭСЭН	М.ЛХАМСҮРЭН		2024			

--БКД-1



BFP болон шинийн ялгаврын гүйдлийн хамгаалалтаас таслах	Т1-ын аваарийн үеийн бичигч төхөөрөмжийн тоон оролтын хэлхээ
Хамгаалалтаас таслах	
Хамгаалалтаас эзлгах	
Таслуурын төлөв	
Нөөц	
Нөц	
BFP болон шинийн ялгаврын гүйдлийн хамгаалалтаас таслах	Т2-ын аваарийн үеийн бичигч төхөөрөмжийн тоон оролтын хэлхээ
Хамгаалалтаас таслах	
Хамгаалалтаас эзлгах	
Таслуурын төлөв	
Нөөц	
Нөц	
BFP болон шинийн ялгаврын гүйдлийн хамгаалалтаас таслах	110 кВ-ын "Өндөрхаан" ЦДАШ-ын аваарийн үеийн бичигч төхөөрөмжийн тоон оролтын хэлхээ
Хамгаалалтаас таслах	
Хамгаалалтаас эзлгах	
Таслуурын төлөв	
Нөөц	
Нөц	
BFP болон шинийн ялгаврын гүйдлийн хамгаалалтаас таслах	110 кВ-ын "Цахиурт" ЦДАШ-ын аваарийн үеийн бичигч төхөөрөмжийн тоон оролтын хэлхээ
Хамгаалалтаас таслах	
Хамгаалалтаас эзлгах	
Таслуурын төлөв	
Нөөц	
Нөц	
BFP болон шинийн ялгаврын гүйдлийн хамгаалалтаас таслах	110 кВ-ын СХТ-ын аваарийн үеийн бичигч төхөөрөмжийн тоон оролтын хэлхээ
Хамгаалалтаас таслах	
Хамгаалалтаас эзлгах	
Таслуурын төлөв	
Нөөц	
Нөц	

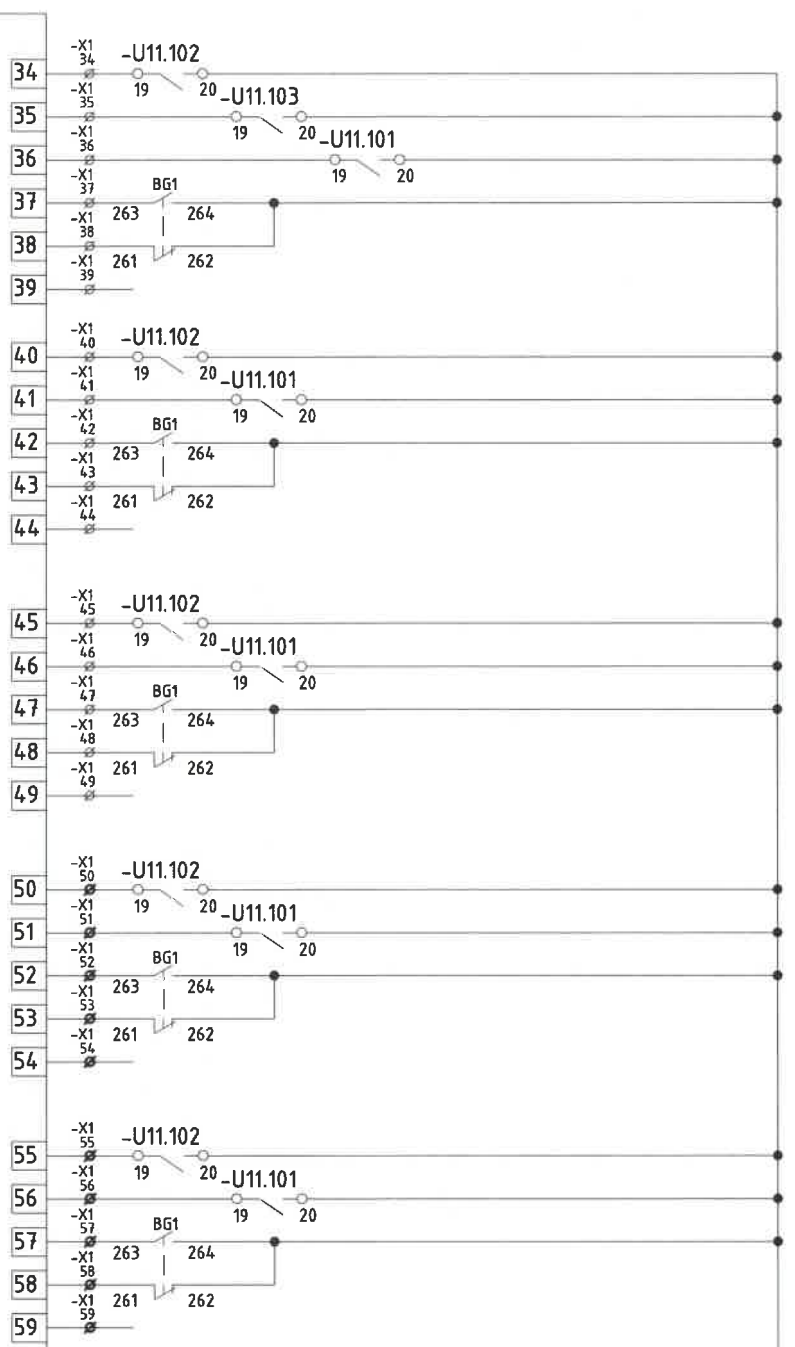


REV.	DATE	REVISION DESCRIPTION	DESIGNED BY	CHECKED BY	REV.	DATE	REVISION DESCRIPTION	DESIGNED BY	CHECKED BY	REFERENCE DRAWINGS	REFERENCE DRAWING No.	СҮХБААТАР АЙМАГ, БАРУУН-УРТ СУМ, 110/35/10 кВ-ЫН "БАРУУН-УРТ" ДЭД СТАНЦЫН ӨРГӨТГӨЛ				РХА					
F 00	18MAR24	ISSUED FOR CONSTRUCTION										<p>БЗД 13-Р ХОРОО АЛТАНТЭВШ-110 "БАЯСАЛТӨГС" ХХК</p>	УДИРДСАН	Э.БАТБАЯР		Аваарийн үеийн бичигч төхөөрөмжийн тоон оролтын хэлхээ			МАСШТАБ:		
											ШАЛГАСАН		Н.ЭРХЭМТӨР			ҮЕ ШАТ	ХУУДАС	БҮХ ХУУДАС			
											ГҮЙЦЭТГЭСЭН		Э.БУУДАВ				А3	8	1		
											ГҮЙЦЭТГЭСЭН		М.ЛХАМСҮРЭН					Шуфр: BS200407-01R-6-6			2024

A
B
C
D
E


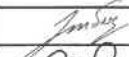
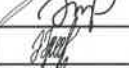
A
B
C
D
E

=-БКД-1



ВФР болон шиний ялгаврын гүйдлийн хамгаалалтаас таслах	35 кВ-ын "Зулбаан" ЦДАШ-ын аваарийн үеийн бичигч төхөөрөмжийн тоон оролтын хэлхээ
Хамгаалалтаас таслах	
Хамгаалалтаас залгах	
Таслуурын төлөв	35 кВ-ын "Асгам" ЦДАШ-ын аваарийн үеийн бичигч төхөөрөмжийн тоон оролтын хэлхээ
Нөөц	
Хамгаалалтаас таслах	
Хамгаалалтаас залгах	35 кВ-ын "Халзан" ЦДАШ-ын аваарийн үеийн бичигч төхөөрөмжийн тоон оролтын хэлхээ
Таслуурын төлөв	
Нөөц	
Хамгаалалтаас таслах	35 кВ-ын СХТ-ын аваарийн үеийн бичигч төхөөрөмжийн тоон оролтын хэлхээ
Хамгаалалтаас залгах	
Таслуурын төлөв	
Нөөц	Шиний ялгаврын гүйдлийн хамгаалалтын аваарийн үеийн бичигч төхөөрөмжийн тоон оролтын хэлхээ
Хамгаалалтаас таслах	
Хамгаалалтаас залгах	
Таслуурын төлөв	
Нөөц	




REV.	DATE	REVISION DESCRIPTION	DESIGNED BY	CHECKED BY	REV.	DATE	REVISION DESCRIPTION	DESIGNED BY	CHECKED BY	REFERENCE DRAWINGS	REFERENCE DRAWING No.	СҮХБААТАР АЙМАГ, БАРУУН-УРТ СУМ, 110/35/10 КВ-ЫН "БАРУУН-УРТ" ДЭД СТАНЦЫН ӨРГӨТГӨЛ				РХА			
F 00	18MAR24	ISSUED FOR CONSTRUCTION										 БЭД 13-Р ХОРОО АЛТАНТЭВШ-110 "БАЯСАЛТӨГС" ХХК	УДИРДСАН		Э.БАТБАЯР	 Аваарийн үеийн бичигч төхөөрөмжийн тоон оролтын хэлхээ	МАСШТАБ:		
											ШАЛГАСАН		Н.ЭРХЭМТӨР	 Шифр: BS200407-01R-6-6	ҮЕ ШАТ		ХУУДАС	БҮХ ХУУДАС	
											ГҮЙЦЭТГЭСЭН		Э.БУУДЖАВ		A3		9	1	
											ГҮЙЦЭТГЭСЭН		М.ЛХАМСҮРЭН		2024				

ХЯНАЛТЫН КАБЕЛИЙН ЖАГСААЛТ


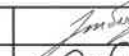

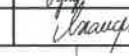

Д/Д	Кабелийн дугаар	Кабелийн маяг	Хаанаас	Хаана	Урт (м)	Тайлбар
1	6001	КВВГ-4х4	"Өндөрхаан" ЦДАШ-ын гадаа цуглуулгын хайрцаг	АУРА панель	120	АУРА гүйдлийн хэлхээ
2	6002	КВВГ-14х1.5	"Өндөрхаан" ЦДАШ-ын хамгаалалтын панель	АУРА панель	65	АУРА дохиоллын хэлхээ
7	6007	КВВГ-4х4	T1-ын гадаа цуглуулгын хайрцаг	АУРА панель	95	АУРА гүйдлийн хэлхээ
8	6008	КВВГ-14х1.5	T1-ын хамгаалалтын панель	АУРА панель	60	АУРА дохиоллын хэлхээ
9	6009	КВВГ-4х4	T2-ын гадаа цуглуулгын хайрцаг	АУРА панель	95	АУРА гүйдлийн хэлхээ
10	6010	КВВГ-14х1.5	T2-ын хамгаалалтын панель	АУРА панель	60	АУРА дохиоллын хэлхээ
11	6011	КВВГ-4х4	110 кВ-ын СХТ-ын гадаа цуглуулгын хайрцаг	АУРА панель	120	АУРА гүйдлийн хэлхээ
12	6012	КВВГ-14х1.5	110 кВ-ын СХТ-ын хамгаалалтын панель	АУРА панель	70	АУРА дохиоллын хэлхээ
13	6013	КВВГ-4х4	"Халзан" ЦДАШ-ын гадаа цуглуулгын хайрцаг	АУРА панель	108	АУРА гүйдлийн хэлхээ
14	6014	КВВГ-14х1.5	"Халзан" ЦДАШ-ын хамгаалалтын панель	АУРА панель	45	АУРА дохиоллын хэлхээ
15	6015	КВВГ-4х4	"Асгат" ЦДАШ-ын гадаа цуглуулгын хайрцаг	АУРА панель	112	АУРА гүйдлийн хэлхээ
16	6016	КВВГ-14х1.5	"Асгат" ЦДАШ-ын хамгаалалтын панель	АУРА панель	51	АУРА дохиоллын хэлхээ
13	6013	КВВГ-4х4	"Чулбаян" ЦДАШ-ын гадаа цуглуулгын хайрцаг	АУРА панель	126	АУРА гүйдлийн хэлхээ
14	6014	КВВГ-14х1.5	"Чулбаян" ЦДАШ-ын хамгаалалтын панель	АУРА панель	60	АУРА дохиоллын хэлхээ
15	6015	КВВГ-4х4	35 кВ-ын СХТ-ын гадаа цуглуулгын хайрцаг	АУРА панель	118	АУРА гүйдлийн хэлхээ
16	6016	КВВГ-14х1.5	35 кВ-ын СХТ-ын хамгаалалтын панель	АУРА панель	54	АУРА дохиоллын хэлхээ

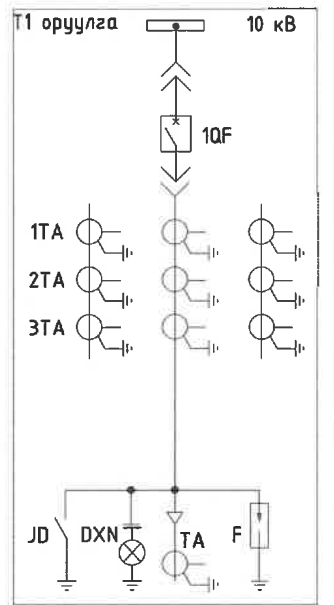
Handwritten signature and date: 12/12/24
 Stamp: ХЯНАСАН ЭКСПЕРТ

REV.	DATE	REVISION DESCRIPTION	DESIGNED BY	CHECKED BY	REV.	DATE	REVISION DESCRIPTION	DESIGNED BY	CHECKED BY	REFERENCE DRAWINGS	REFERENCE DRAWING No.	СҮХБААТАР АЙМАГ, БАРЧУН-УРТ СУМ, 110/35/10 КВ-ЫН "БАРЧУН-УРТ" ДЭД СТАНЦЫН ӨРГӨТГӨЛ			РХА	
F 00	18MAR24	ISSUED FOR CONSTRUCTION										 БЗД 13-Р ХОРОО АЛТАНТЭВШ-110 "БАЯСАЛТӨГС" ХХК	Хяналтын кабелийн жагсаалт			МАСШТАБ:
													УДИРДСАН Э.БАТБАЯР ШАЛГАСАН Н.ЭРХЭМТӨР ГҮЙЦЭТГЭСЭН Э.БУДЖАВ ГҮЙЦЭТГЭСЭН М.ЛХАМСҮРЭН	Шуфр: BS200407-01R-6-6	АЗ 10 1 2024	

БҮЛЭГ 6-7: 10 кВ-ЫН ЯЧЕЙКЫН ХОЁРДОГЧ ХЭЛХЭЭНИЙ ЗУРАГ
ШИФР: BS200407-01R-6-7

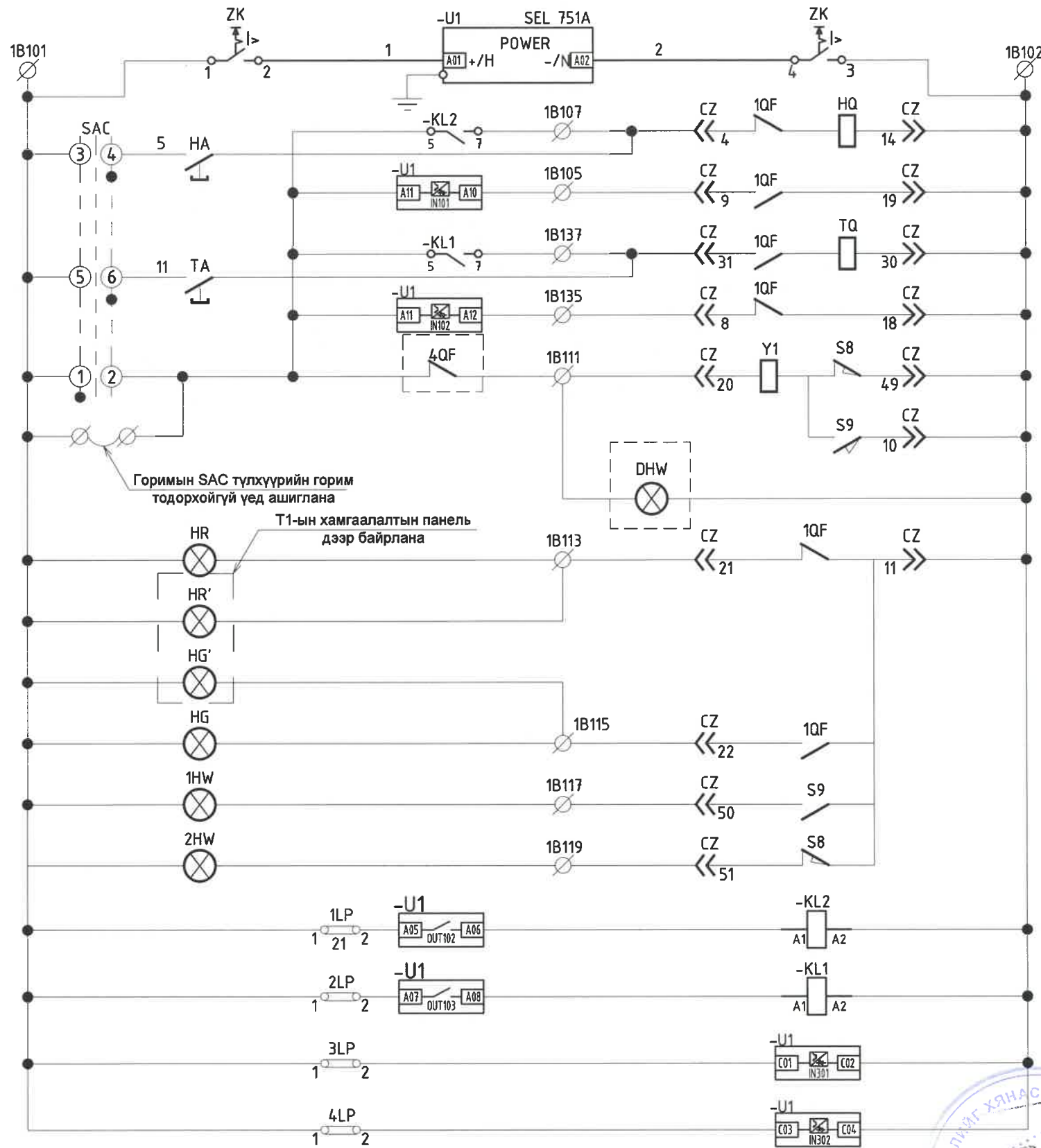
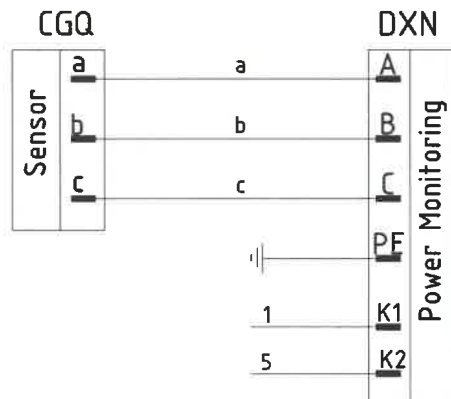
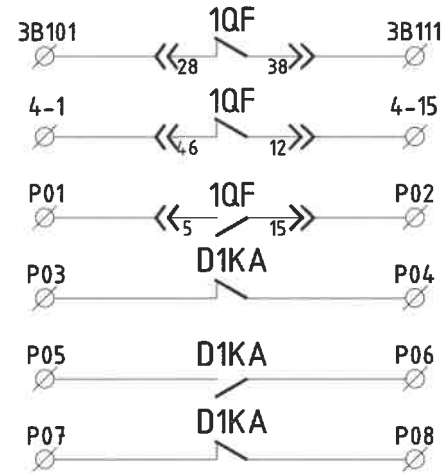
№	ЗУРГИЙН ЖАГСААЛТ	ХУУДАСНЫ ДУГААР	ТАЙЛБАР
1	Зургийн жагсаалт	A	
2	T1-ын 10 кВ-ын оролтын хоргоны хоёрдогч хэлхээний схем	1-3	
3	10 кВ-ын заргалга шугамын хоргоны хоёрдогч хэлхээний схем	4-6	
4	10 кВ-ын ХТ-ын хоргоны хоёрдогч хэлхээний схем	7-8	
5	10 кВ-ын ДХТ-ын хоргоны хоёрдогч хэлхээний схем	9	

REV.	DATE	REVISION DESCRIPTION	DESIGNED BY	CHECKED BY	REV.	DATE	REVISION DESCRIPTION	DESIGNED BY	CHECKED BY	REFERENCE DRAWINGS	REFERENCE DRAWING No.	СҮХБААТАР АЙМАГ, БАРУУН-УРТ СУМ, 110/35/10 кВ-ЫН "БАРУУН-УРТ" ДЭД СТАНЦЫН ӨРГӨТГӨЛ			РХА	
F 00	18MAR24	ISSUED FOR CONSTRUCTION										 БЗД 13-Р ХОРОО АЛТАНТЭВШ-110 "БАЯСАЛТӨГС" ХХК	УДИРДСАН Э.БАТБАЯР ШАЛГАСАН Н.ЭРХЭМТӨР ГҮЙЦЭТГЭСЭН Э.БУДЖАВ ГҮЙЦЭТГЭСЭН М.ЛХАМСҮРЭН	   	Зургийн жагсаалт Шифр: BS200407-01R-6-7	МАСШТАБ: ҮЕ ШАТ ХУУДАС БҮХ ХУУДАС А3 А 1 2024



XMT:

15	1N
14	1L
13	SYM
12	YBM
11	XM
10	1YMn
9	1YML
8	1YMc
7	1YMb
6	1YMa
5	
4	-KM
3	+KM
2	-HM
1	+HM



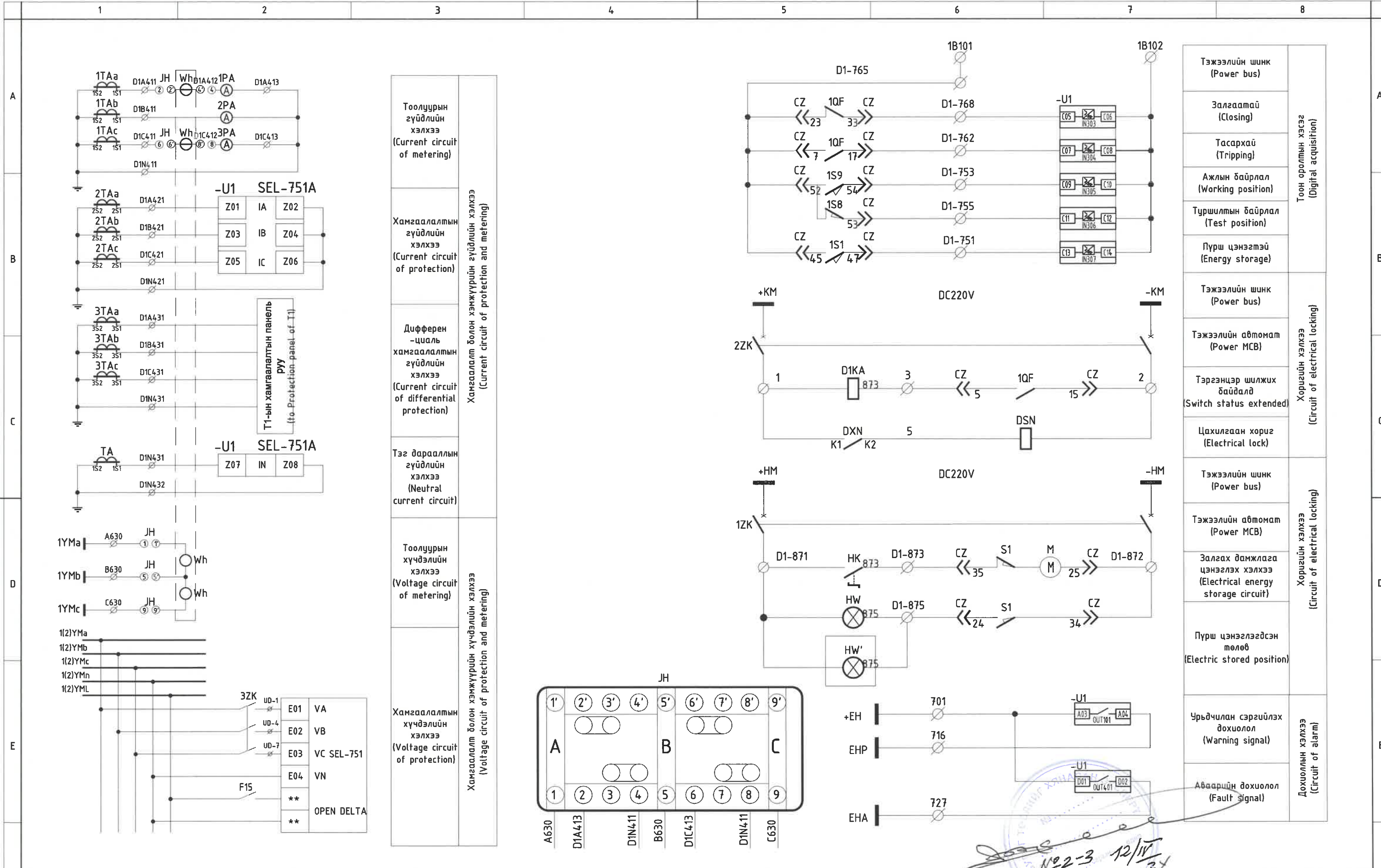
- Хамгаалалтын тэжээл (Equipment power)
- Алсаас болон байрнаас залгах хэлхээ (Closing circuit of remote and local)
- Алсаас болон байрнаас таслах хэлхээ (Tripping circuit of remote and local)
- Цахилгаан хоригийн ороомог (Electrical blocking coil)
- Залгах хэлхээг зөвшөөрсөн дахилол (Allow circuit signal)
- Таслуурын тасархай төлөв (Opened position of circuit breaker)
- Таслуурын залгаатай төлөв (Closed position of circuit breaker)
- Таслуур ажлын байрлалд (Working position of circuit breaker)
- Таслуур туршилтын байрлалд (Testing position of circuit breaker)
- Залгах командын хэлхээ (Closing command circuit)
- Таслах командын хэлхээ (Tripping command circuit)
- Нумын хамгаалалт оруулах хэлхээ (Activation circuit of arc flash protection)
- Логик шинийн хамгаалалт оруулах хэлхээ (Activation circuit of logic bus protection)

REV.	DATE	REVISION DESCRIPTION	DESIGNED BY	CHECKED BY	REV.	DATE	REVISION DESCRIPTION	DESIGNED BY	CHECKED BY	REFERENCE DRAWINGS	REFERENCE DRAWING No.	СҮХБААТАР АЙМАГ, БАРУУН-УРТ СУМ, 110/35/10 кВ-ЫН "БАРУУН-УРТ" ДЭД СТАНЦЫН ӨРГӨТГӨЛ			РХА	
00	18MAR24	ISSUED FOR CONSTRUCTION										УДИРДСАН Э.БАТБАЯР			МАСШТАБ:	
												ШАЛГАСАН Н.ЭРХЭМТӨР			ҮЕ ШАТ/ХУУДАС БҮХ ХУУДАС	
												ГҮЙЦЭТГЭСЭН Э.БУДЖАВ			А3 1 1	
												ГҮЙЦЭТГЭСЭН М.ЛХАМСҮРЭН			2024	



БЗД 13-Р ХОРОО АЛТАНТЭВШ-110 "БАЯСАЛТӨГС" ХХК

№2-3 12/12/24



Тоолуурын гүйдлийн хэлхээ (Current circuit of metering)

Хамгаалалтын гүйдлийн хэлхээ (Current circuit of protection)

Дифференциал хамгаалалтын гүйдлийн хэлхээ (Current circuit of differential protection)

Тэг дарааллын гүйдлийн хэлхээ (Neutral current circuit)

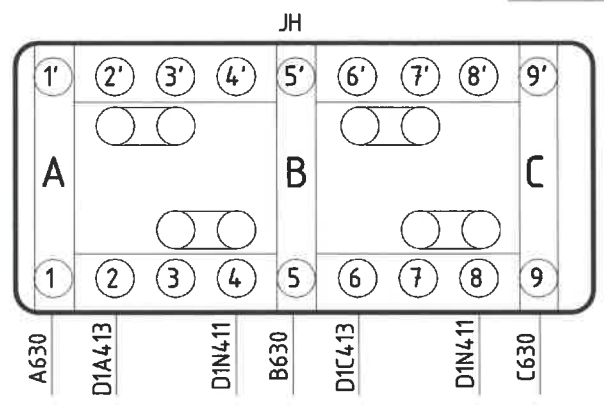
Тоолуурын хүчдэлийн хэлхээ (Voltage circuit of metering)

Хамгаалалтын хүчдэлийн хэлхээ (Voltage circuit of protection)

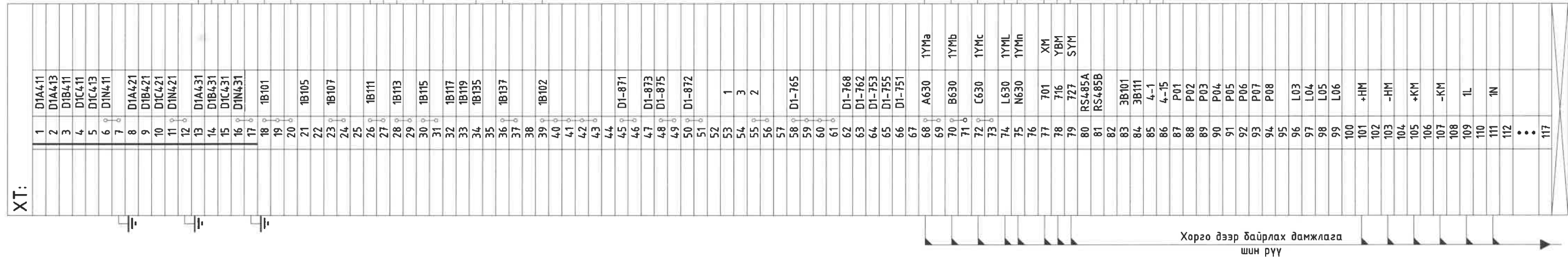
Хамгаалалт болон хэмжүүрийн гүйдлийн хэлхээ (Current circuit of protection and metering)

Хамгаалалт болон хэмжүүрийн хүчдэлийн хэлхээ (Voltage circuit of protection and metering)

Тэжээлийн шинк (Power bus)	Тоон оролтын хэсэг (Digital acquisition)
Залгаатай (Closing)	
Тасархай (Tripping)	
Ажлын байрлал (Working position)	
Туршилтын байрлал (Test position)	
Пүрш цэнэгтэй (Energy storage)	Хоригийн хэлхээ (Circuit of electrical locking)
Тэжээлийн шинк (Power bus)	
Тэжээлийн автомат (Power MCB)	
Тэргэнцэр шилжих байдал (Switch status extended)	
Цахилгаан хориг (Electrical lock)	
Тэжээлийн шинк (Power bus)	Хоригийн хэлхээ (Circuit of electrical locking)
Тэжээлийн автомат (Power MCB)	
Залгах дамжлага цэнэглэх хэлхээ (Electrical energy storage circuit)	
Пүрш цэнэглэгдсэн төлөв (Electric stored position)	
Урьдчилан сэргийлэх дохиолол (Warning signal)	
Аваргийн дохиолол (Fault signal)	



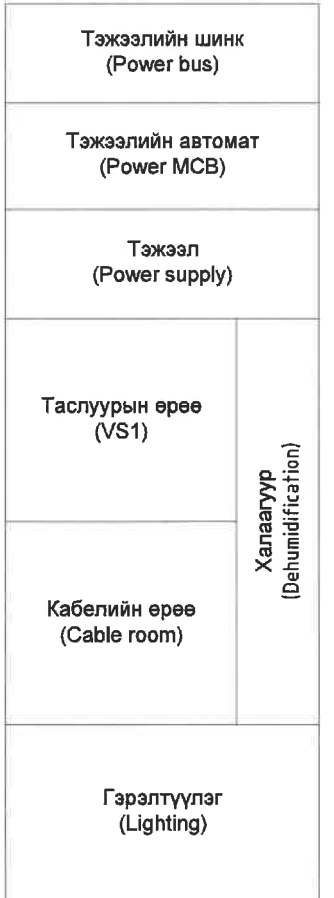
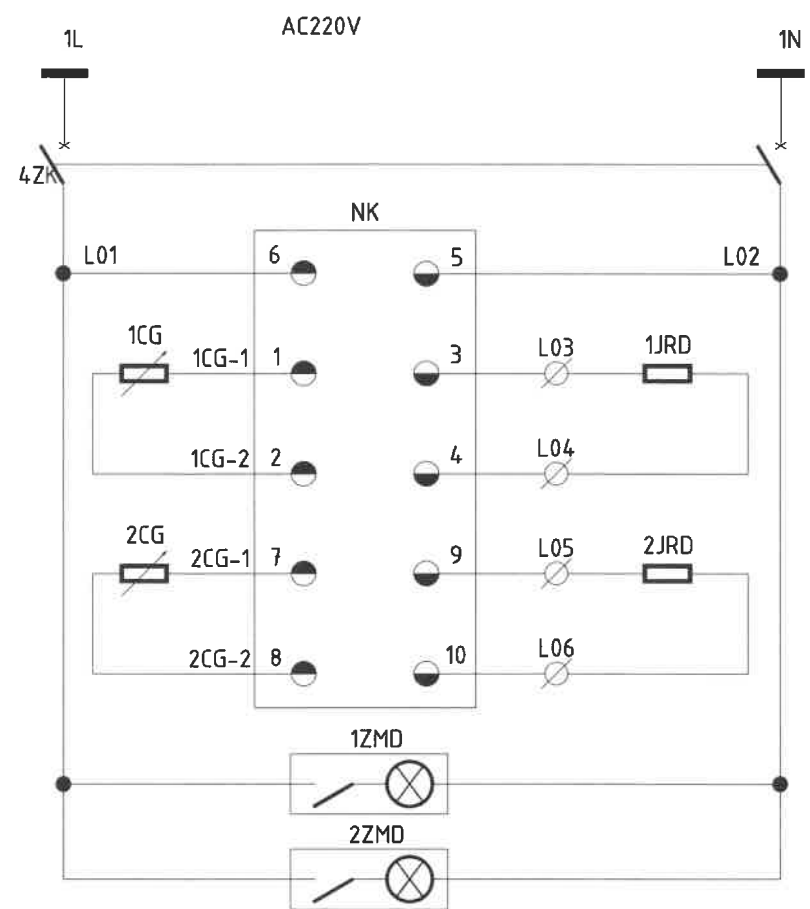
REV.	DATE	REVISION DESCRIPTION	DESIGNED BY	CHECKED BY	REV.	DATE	REVISION DESCRIPTION	DESIGNED BY	CHECKED BY	REFERENCE DRAWINGS	REFERENCE DRAWING No.	СҮХБААТАР АЙМАГ, БАРУУН-УРТ СУМ, 110/35/10 кВ-ЫН "БАРУУН-УРТ" ДЭД СТАНЦЫН ӨРГӨТГӨЛ			РХА					
00	18MAR24	ISSUED FOR CONSTRUCTION										УДИРДСАН Э.БАТБАЯР			Т1-ын 10 кВ-ын оролтын хоргоны хоёрдогч хэлхээний схем			МАСШТАБ: ҮЕ ШАТ/ХУУДАС БҮХ ХУУДАС		
												Шифр: BS200407-01R-6-7			А3 2 1					
												2024								



10 кВ-ын оролтын СХТ-ын хорго руу
 Эсрэг талын 10 кВ-ын оролтын хорго руу
 Т1-ын хамгаалалтын панель руу


XT:

Хорго дээр байрлах дамжлага шин рүү



Материалын жагсаалт					
Д/Д	Тэмдэглэгээ	Материалын нэр	Тип марк	Тоо	Тайлбар
1	1QF	Вакуум таслуур	VS-12-31.5/1250 DC 220V	1	
2	U1	Реле хамгаалалтын төхөөрөмж	SEL-751 (C flat DI-8, D flat DI-4, DO-4, E flat voltage and AFD, Open delta voltage, Z flat neutral current)	1	
3	AFD	Нумын мэдрүүр	C803	2	
4	1-3ТА а-с	Гүйдлийн трансформатор	LZZBJ9-10A1G 1000/5A 0.2S/0.5/5P/5P	3	
5	JD	Газардуулгын хутга	JN15-12/31.5-210	1	
6	DXN	Хүчдэл хянагч	DXN-10T	1	
7	DSN	Цахилгаан хориг	DSN-BM/Y DC220V	1	
8	F	Хэт хүчдэл хязгаарлагч	HY5WZ-12.7/45	1	
9	1-3РА	Амперметр	6L2-A 1000/5A	3	
10	Wh	Тоолуур	A1802-RAL	1	
11	D1KA	Хоригийн реле	DZY-220 DC220V 4K4B	1	
12	HK	Товч	LA39-11X	2	
13	HR,HG, 1-2HW	Диодон гэрэл	AD16-220 AC/DC220V	3	
14	JH	Хэмжүүрийн клемм	FJ6/DYF2	1	
15	ZK, 1-2ZK, 4ZK	Автомат	C65H-DC C4A/2P	4	
16	3ZK	Автомат	C65N-C4A/3P	1	
17	NK	Товч	S2K(TH) AC220V	2	
18	1-2CG	Мэдрүүр	NK Accessories	2	
19	1-2JRD	Халаагуур	JRD2-1 100W AC220V	2	
20	1-2ZMD	Температурын удирдлага	CM-1 25W AC220V	2	
21	HQ, TQ	Таслах, залгах катушка	DC220V	2	
22	S1	Хязгаарын контакт	VD4 ACCESSORIES	1	
23	S8, S9	Завсрын контакт	VD4 ACCESSORIES	2	
24	M	Мотор	VD4 ACCESSORIES	1	
25	CZ	Залгуур	VD4 ACCESSORIES	1	
26	KL1, KL2	Завсрын реле	РЭПЗ6-11 УХ/Л4	2	


REV.	DATE	REVISION DESCRIPTION	DESIGNED BY	CHECKED BY	REV.	DATE	REVISION DESCRIPTION	DESIGNED BY	CHECKED BY	REFERENCE DRAWINGS	REFERENCE DRAWING No.
F	00	18MAR24	ISSUED FOR CONSTRUCTION								



БЗД 13-Р ХОРОО
АЛТАНТЭВШ-110

СҮХБААТАР АЙМАГ, БАРУУН-УРТ СУМ, 110/35/10 КВ-ЫН
"БАРУУН-УРТ" ДЭД СТАНЦЫН ӨРГӨТГӨЛ

РХА

УДИРДСАН	Э.БАТБАЯР		Т1-ын 10 кВ-ын оролтын хоргоны хоёрдогч хэлхээний схем	МАСШТАБ:		
ШАЛГАСАН	Н.ЭРХЭМТӨР			ҮЕ ШАТ	ХУУДАС	БҮХ ХУУДАС
ГҮЙЦЭТГЭСЭН	Э.БУДЖАВ			A3	3	1
ГҮЙЦЭТГЭСЭН	М.ЛХАМСҮРЭН			2024		

1

2

3

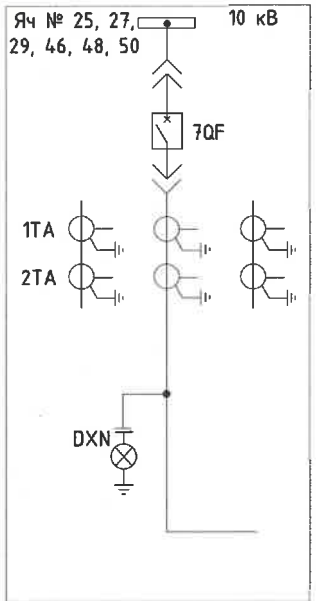
4

5

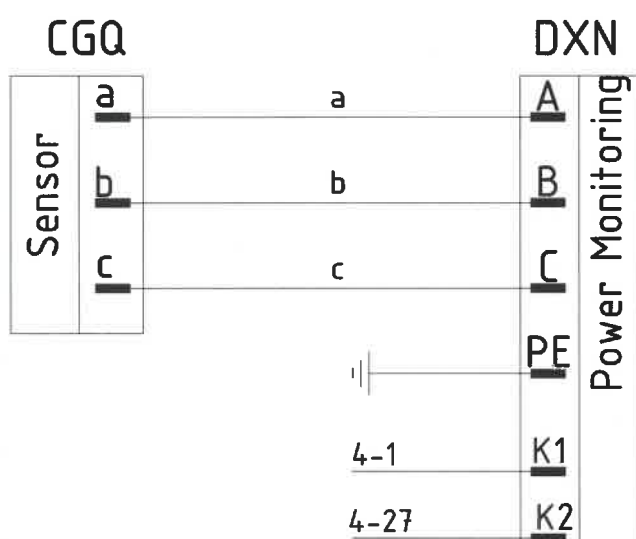
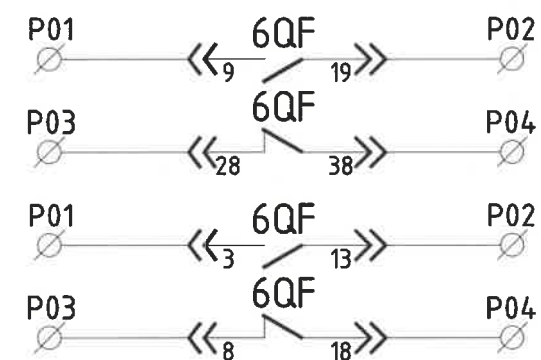
6

7

8



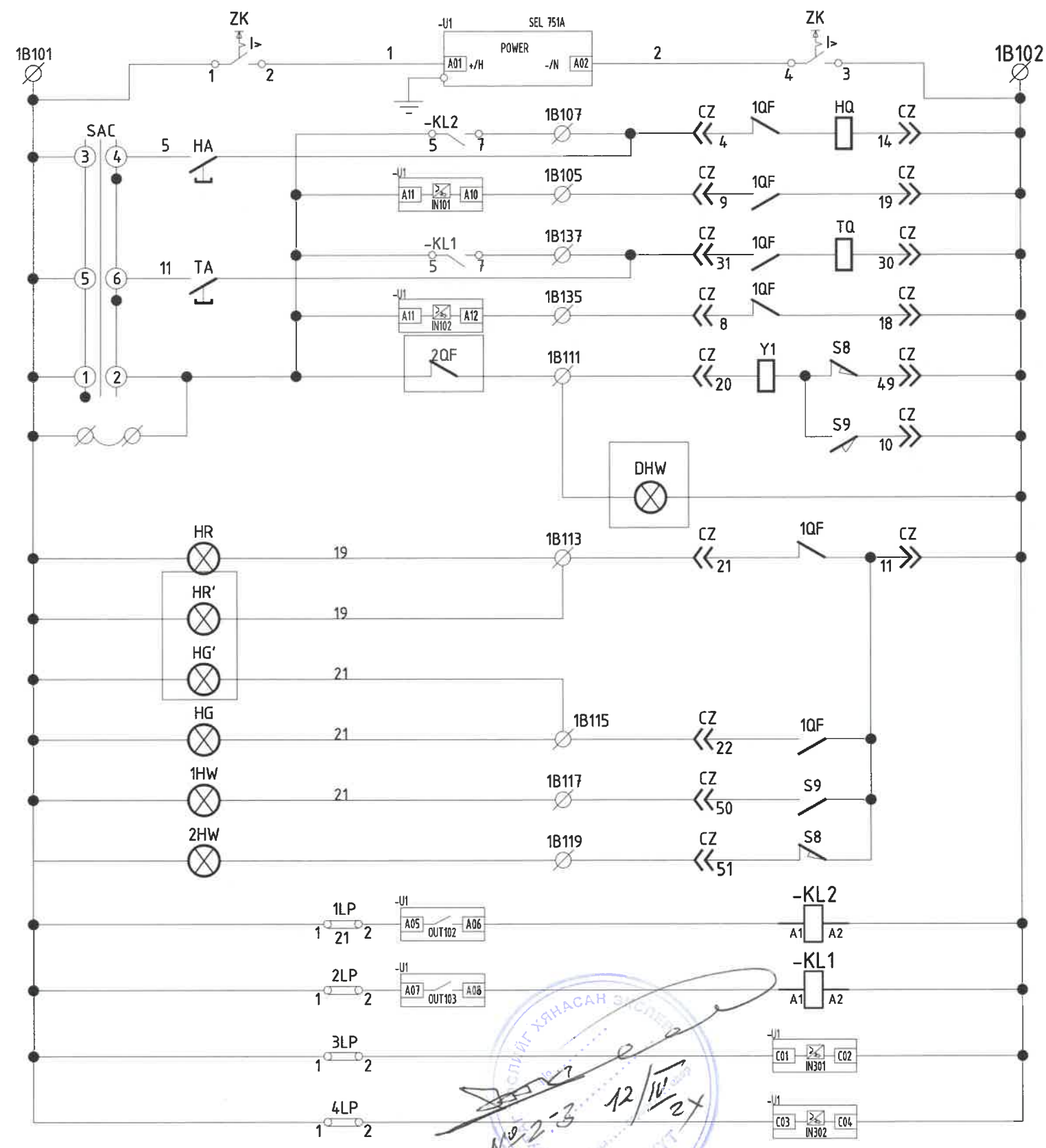
XMT:		XMT:	
15	1N	15	2N
14	1L	14	2L
13	SYM	13	SYM
12	YBM	12	YBM
11	XM	11	XM
10	1YMn	10	2YMn
9	1YML	9	2YML
8	1YMc	8	2YMc
7	1YMb	7	2YMb
6	1YMa	6	2YMa
5		5	
4	-KM	4	-KM
3	+KM	3	+KM
2	-HM	2	-HM
1	+HM	1	+HM



Дамжлага шинк
(Small bus)

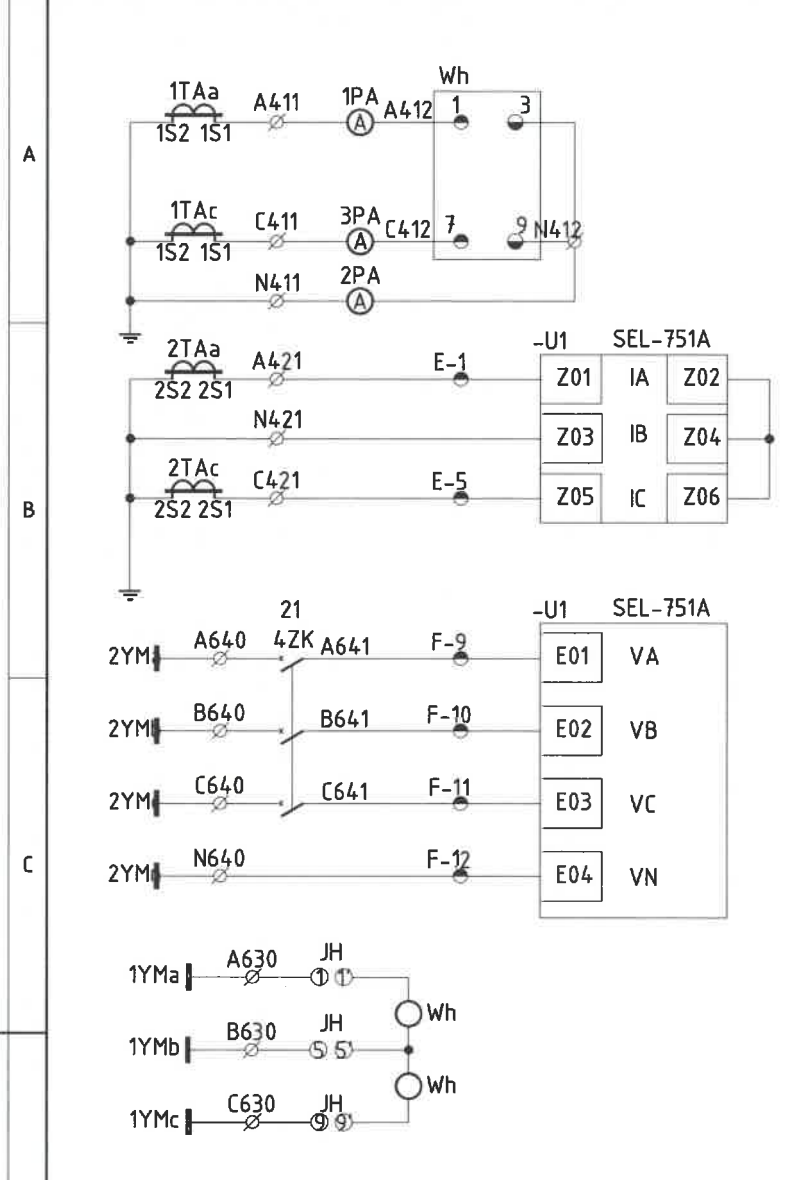
Нөөц
(Spare)

Хүчдэл шалгагч
(Power indicator)

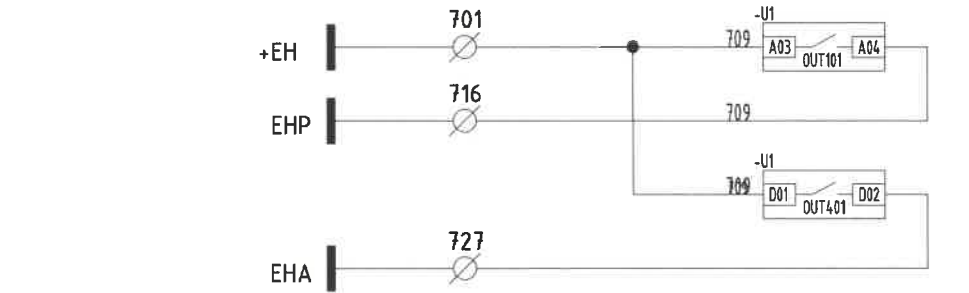
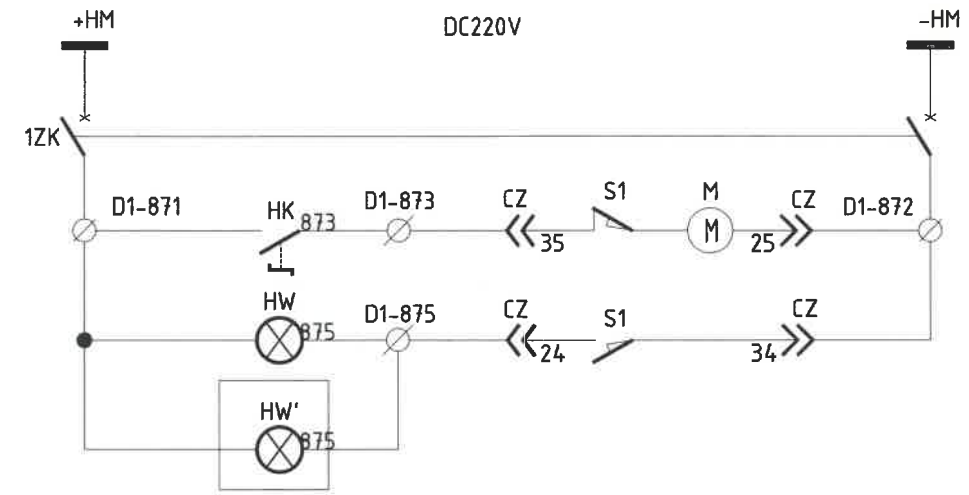
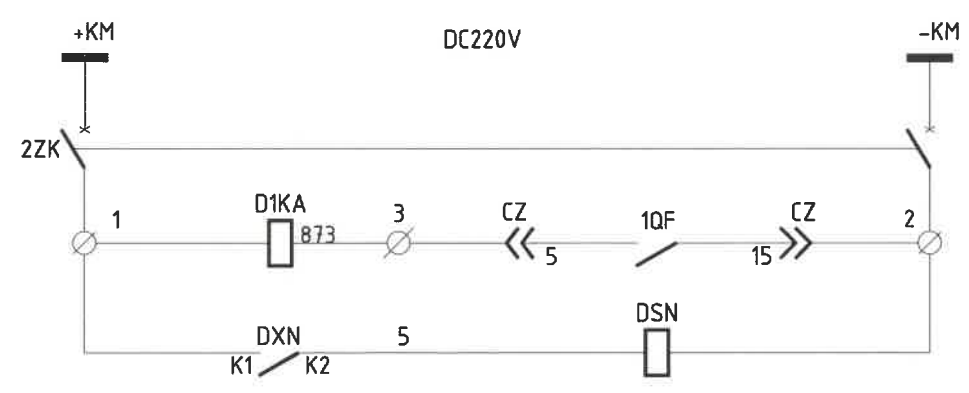
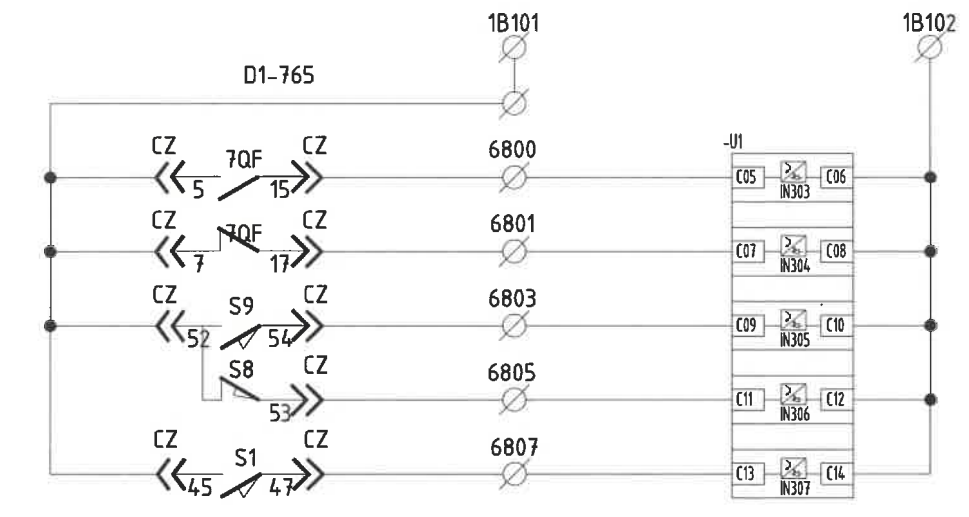
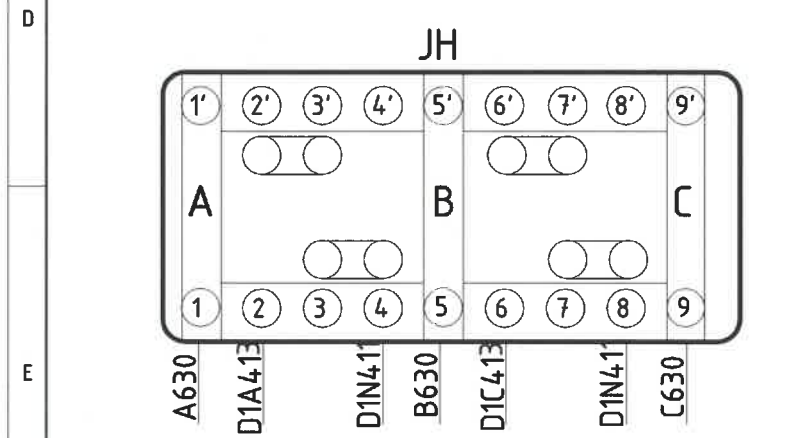


- Хамгаалалтын тэжээл
(Equipment power)
- Алсаас болон байрнаас залгах хэлхээ
(Closing circuit of remote and local)
- Алсаас болон байрнаас таслах хэлхээ
(Tripping circuit of remote and local)
- Цахилгаан хоригийн ороомог
(Electrical blocking coil)
- Залгах хэлхээг зөвшөөрсөн дохиолол
(Allow circuit signal)
- Таслуурын тасархай мөлөв
(Opened position of circuit breaker)
- Таслуурын залгаатай мөлөв
(Closed position of circuit breaker)
- Таслуур ажлын байрлалд
(Working position of circuit breaker)
- Таслуур туршилтын байрлалд
(Testing position of circuit breaker)
- Залгах командын хэлхээ
(Closing command circuit)
- Таслах командын хэлхээ
(Tripping command circuit)
- Нумын хамгаалалт оруулах хэлхээ
(Activation circuit of arc flash protection)
- Логик шинийн хамгаалалт оруулах хэлхээ
(Activation circuit of logic bus protection)

REV.	DATE	REVISION DESCRIPTION	DESIGNED BY	CHECKED BY	REV.	DATE	REVISION DESCRIPTION	DESIGNED BY	CHECKED BY	REFERENCE DRAWINGS	REFERENCE DRAWING No.	СҮХБААТАР АЙМАГ, БАРУУН-УРТ СУМ, 110/35/10 кВ-ЫН "БАРУУН-УРТ" ДЭД СТАНЦЫН ӨРГӨТГӨЛ			РХА		
00	18MAR24	ISSUED FOR CONSTRUCTION										БЗД 13-Р ХОРОО АЛТАНТЭВШ-110 "БАЯСАЛТӨГС" ХХК	УДИРДСАН ШАЛГАСАН ГҮЙЦЭТГЭСЭН	Э.БАТБАЯР Н.ЭРХЭМТӨР Э.БУДЖАВ М.ЛХАМСҮРЭН	10 кВ-ын гаргалга шугамын хоргоны хоёрдогч хэлхээний схем	МАСШТАБ: ҮЕ ШАТ/ХУУДАС А3 4 1	БҮХ ХУУДАС 1
													Шифр: BS200407-01R-6-7		2024		



Тоолуурын гүйдлийн хэлхээ (Current circuit of metering)	Хамгаалалт болон хэмжүүрийн гүйдлийн хэлхээ (Current circuit of protection and metering)
Хамгаалалтын гүйдлийн хэлхээ (Current circuit of protection)	
Хамгаалалтын хүчдэлийн хэлхээ (Voltage circuit of protection)	
Тоолуурын хүчдэлийн хэлхээ (Voltage circuit of metering)	Хамгаалалт болон хэмжүүрийн хүчдэлийн хэлхээ (Voltage circuit of protection and metering)



Тэжээлийн шинк (Power bus)	Тоон оролтын хэсэг (Digital acquisition)
Залгаатай (Closing)	
Тасархай (Tripping)	
Ажлын байрлал (Working position)	
Туршилтын байрлал (Test position)	
Пүрш цэнэгтэй (Energy storage)	Хориугийн хэлхээ (Circuit of electrical locking)
Тэжээлийн шинк (Power bus)	
Тэжээлийн автомат (Power MCB)	
Тэргэнцэр шилжих байдалд (Switch status extended)	
Цахилгаан хориг (Electrical lock)	
Тэжээлийн шинк (Power bus)	Хориугийн хэлхээ (Circuit of electrical locking)
Тэжээлийн автомат (Power MCB)	
Залгах дамжлага цэнэглэх хэлхээ (Electrical energy storage circuit)	
Пүрш цэнэглэгдсэн төлөв (Electric stored position)	
Урьдчилан сэргийлэх дохиолол (Warning signal)	
Аваарийн дохиолол (Fault signal)	

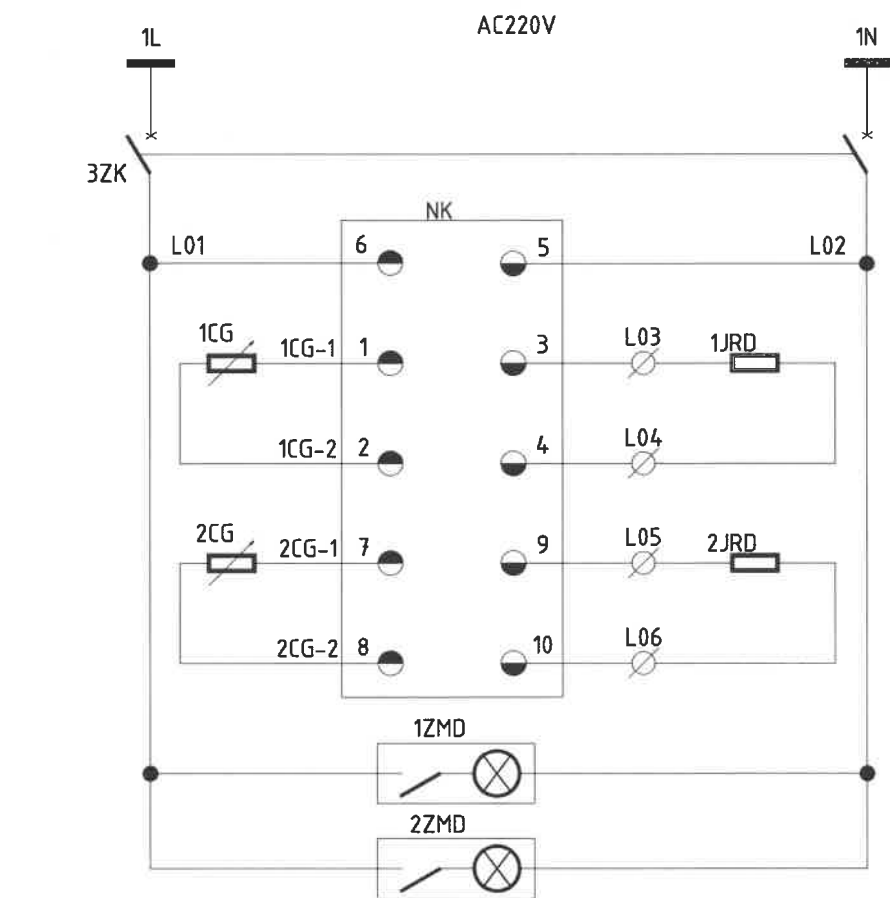
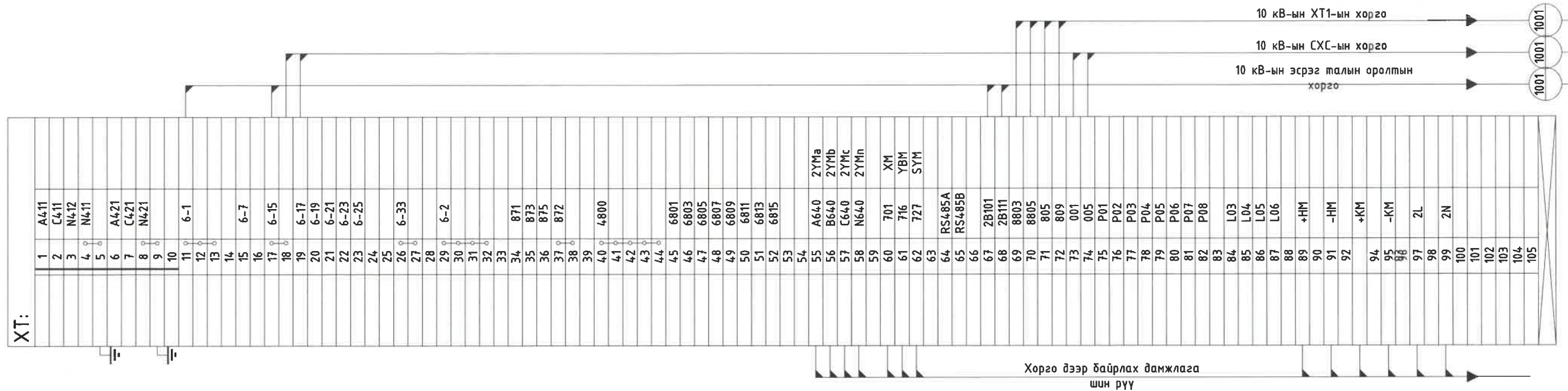


REV.	DATE	REVISION DESCRIPTION	DESIGNED BY	CHECKED BY	REV.	DATE	REVISION DESCRIPTION	DESIGNED BY	CHECKED BY	REFERENCE DRAWINGS	REFERENCE DRAWING No.	СҮХБААТАР АЙМАГ, БАРУУН-УРТ СУМ, 110/35/10 кВ-ЫН "БАРУУН-УРТ" ДЭД СТАНЦЫН ӨРГӨТГӨЛ			РХА		
00	18MAR24	ISSUED FOR CONSTRUCTION										УДИРДСАН	Э.БАТБАЯР	10 кВ-ын гаргалга шугамын хоргоны хоёрдогч хэлхээний схем	МАСШТАБ:		
												ШАЛГАСАН	Н.ЭРХЭМТӨР		ҮЕ ШАТ	ХУУДАС	БҮХ ХУУДАС
												ГҮЙЦЭТГЭСЭН	Э.БУДЖАВ		АЗ	5	1
												ГҮЙЦЭТГЭСЭН	М.ЛХАМСҮРЭН		2024		
												Шифр: BS200407-01R-6-7					



БЗД 13-Р ХОРОО
АЛТАНТЭВШ-110

"БАЯСАЛТӨГС" ХХК



Материалын жагсаалт					
Д/Д	Тэмдэглэгээ	Материалын нэр	Тун марк	Тоо	Тайлбар
1	10F	Вакуум таслуур	VS-12-31.5/630 DC 220V	6	
2	U1	Реле хамгаалалтын төхөөрөмж	SEL-751 (C flat DI-8, D flat DI-4, DO-4, E flat voltage and AFD, Open delta voltage, Z flat neutral current)	6	
3	AFD	Нумын мэдрүүр	C803	12	
4	1-3ТА а-с	Гүйдлийн трансформатор	LZZBJ9-10A1G 300-600/5A 0.2S/0.5/5P	18	
5	JD	Газардуулгын хутга	JN15-12/31.5-210	6	
6	DXN	Хүчдэл хянагч	DXN-10T	6	
7	DSN	Цахилгаан хориг	DSN-BM/Y DC220V	6	
8	F	Хэт хүчдэл хязгаарлагч	HYSWZ-12.7/45	6	
9	1-3PA	Амперметр	6L2-A 300-600/5A	18	
10	Wh	Тоолуур	A1802-RAL	6	
11	D1KA	Хоригийн реле	DZY-220 DC220V 4K4B	6	
12	HK	Товч	LA39-11X	12	
13	HR, HG, 1-2HW	Диодон гэрэл	AD16-220 AC/DC220V	18	
14	JH	Хэмжүүрийн клемм	FJ6/DYF2	6	
15	ZK, 1-2ZK, 4ZK	Автомат	C65H-DC C4A/2P	24	
16	3ZK	Автомат	C65N-C4A/3P	6	
17	NK	Товч	S2K(TH) AC220V	12	
18	1-2CG	Мэдрүүр	NK Accessories	12	
19	1-2JRD	Халаагуур	JRD2-1 100W AC220V	12	
20	1-2ZMD	Температурын удирдлага	CM-1 25W AC220V	12	
21	HQ, TQ	Таслах, залгах катушка	DC220V	12	
22	S1	Хязгаарын контакт	VD4 ACCESSORIES	6	
23	S8, S9	Завсрын контакт	VD4 ACCESSORIES	12	
24	M	Мотор	VD4 ACCESSORIES	6	
25	CZ	Залгуур	VD4 ACCESSORIES	6	
26	KL1, KL2	Завсрын реле	РЭП36-11 ЧХЛ4	12	

Handwritten signature and date: №2-3 12/10/24

REV.	DATE	REVISION DESCRIPTION	DESIGNED BY	CHECKED BY	REV.	DATE	REVISION DESCRIPTION	DESIGNED BY	CHECKED BY	REFERENCE DRAWINGS	REFERENCE DRAWING No.
00	18MAR24	ISSUED FOR CONSTRUCTION									



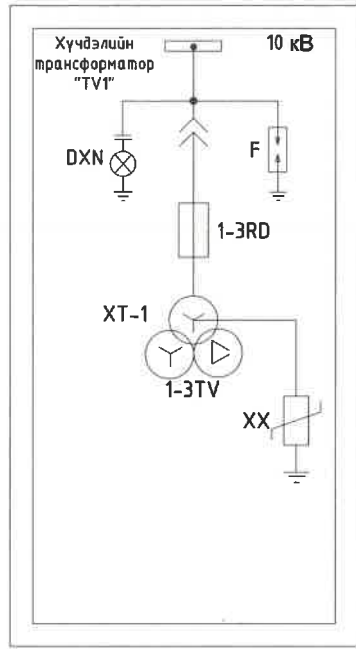
СҮХБААТАР АЙМАГ, БАРУУН-УРТ СУМ, 110/35/10 КВ-ЫН "БАРУУН-УРТ" ДЭД СТАНЦЫН ӨРГӨТГӨЛ

УДИРДСАН: Э.БАТБАЯР
 ШАЛГАСАН: Н.ЭРХЭМТӨР
 ГҮЙЦЭТГЭСЭН: Э.БУДЖАВ
 ГҮЙЦЭТГЭСЭН: М.ЛХАМСҮРЭН

10 кВ-ын гаргалга шугамын хоргоны хоёрдогч хэлхээний схем

Шуфр: BS200407-01R-6-7

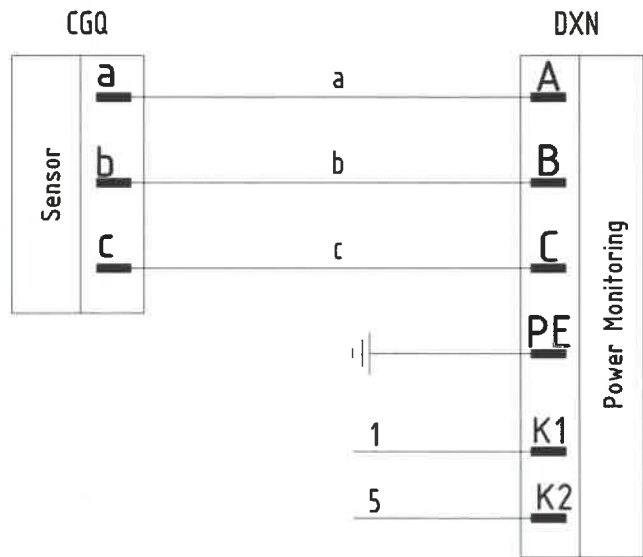
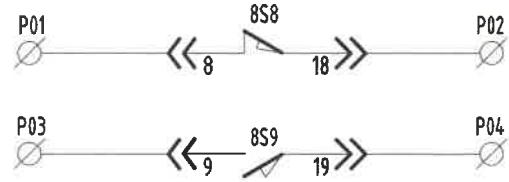
МАСШТАБ: АЗ 6 1
 2024



XMT:

15	1N
14	1L
13	SYM
12	YBM
11	XM
10	1YMn
9	1YML
8	1YMc
7	1YMb
6	1YMa
5	
4	-KM
3	+KM
2	-HM
1	+HM

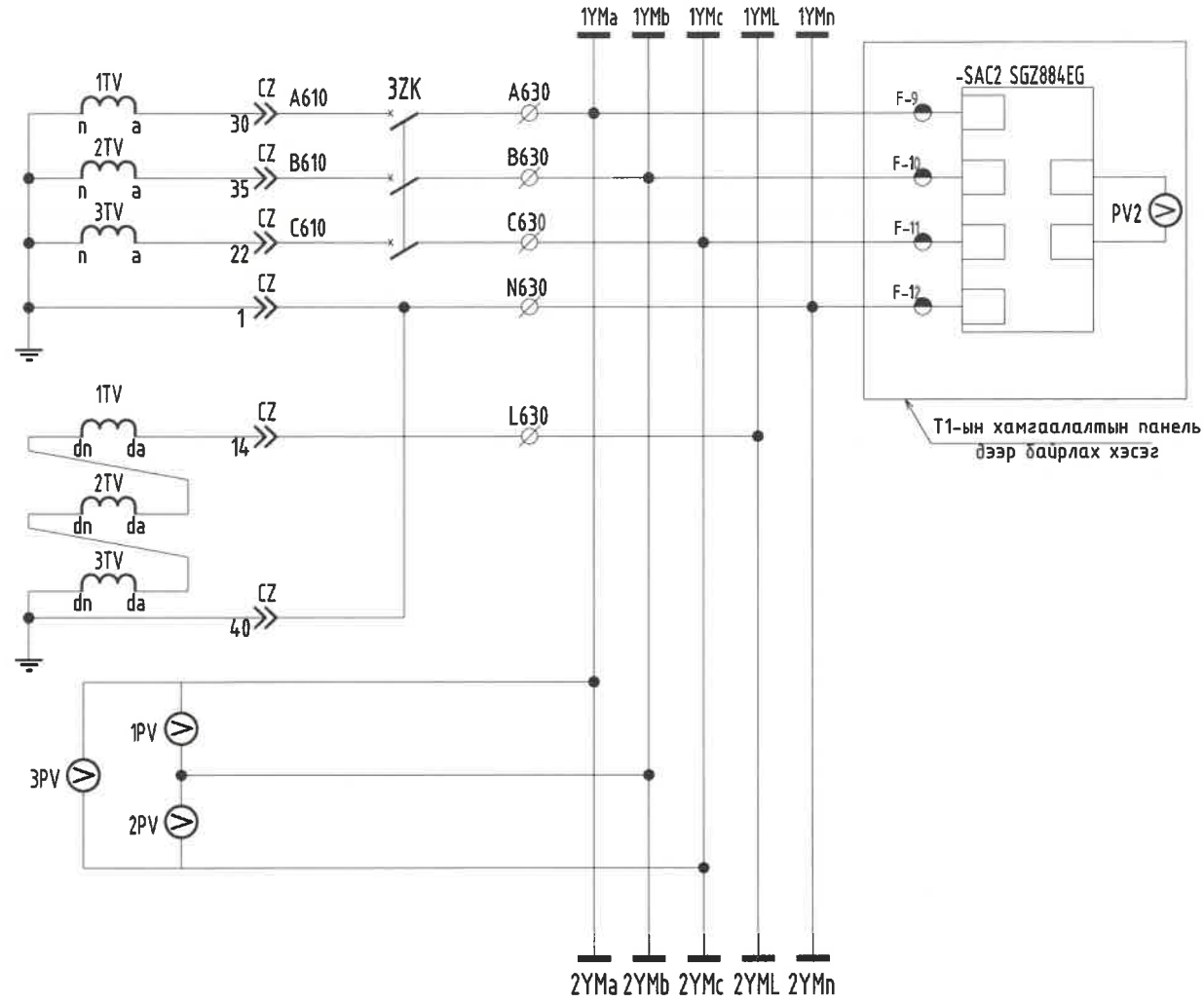
Front



Дажлага шинк
(Small bus)

Нөөц
(Spare)

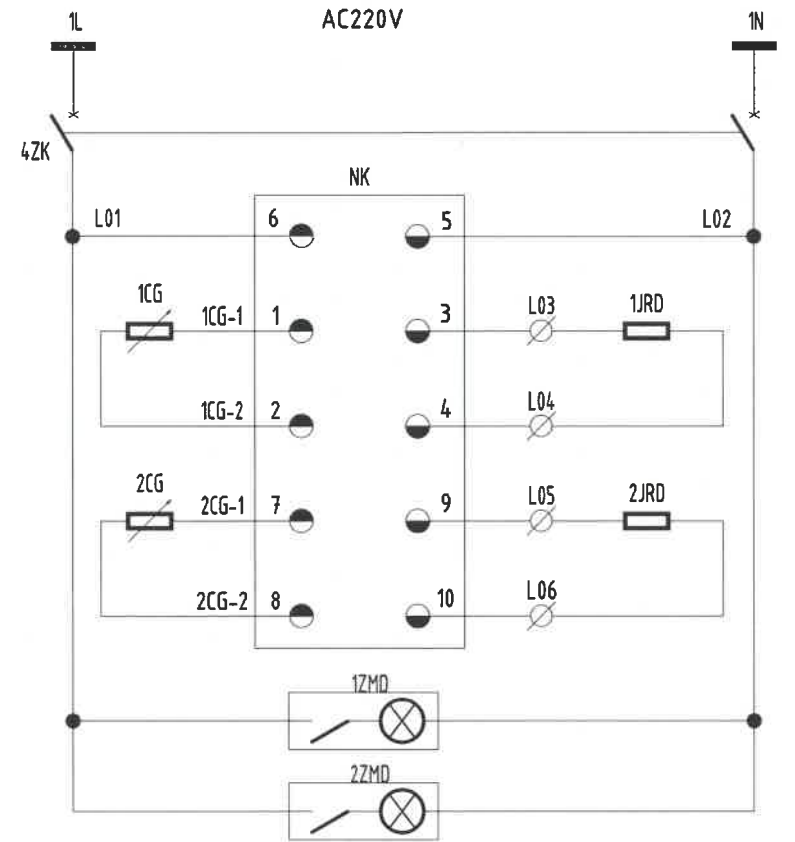
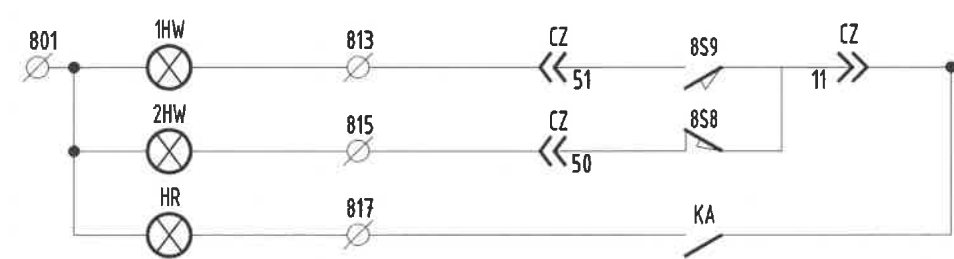
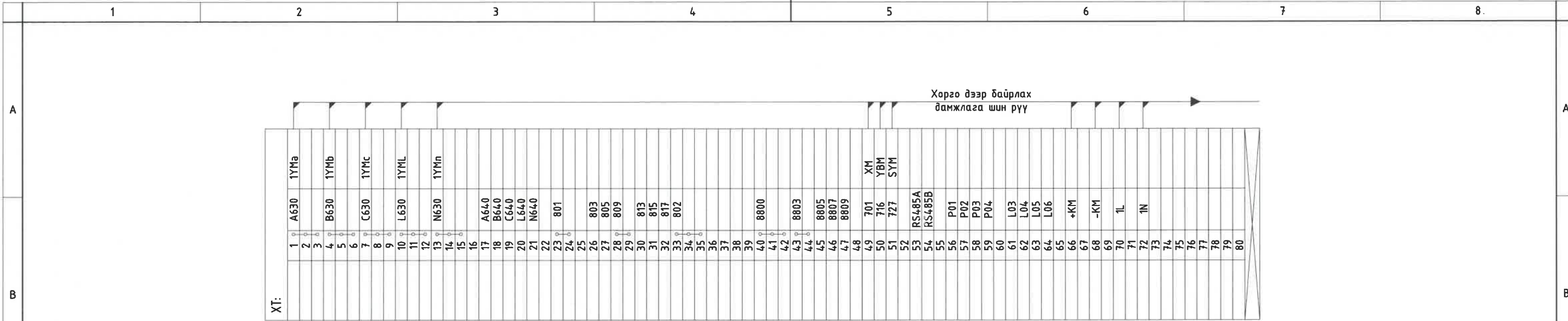
Хүчдэл шалгагч
(Power indicator)



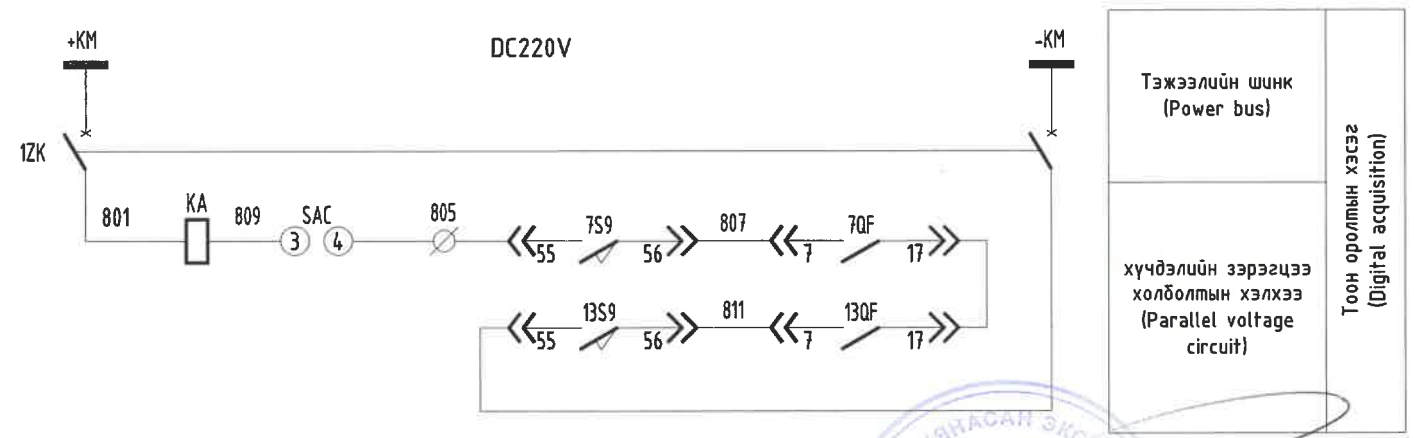
хүчдэлийн шинк (Voltage bus)
хүчдэлийн хяналтын хэлхээ (Circuit of voltage control)
Тэг дарааллын хүчдэл хянах хэлхээ (Circuit of zero sequence voltage)
хүчдэлийн хэмжүүрийн хэлхээ (Circuit of voltage metering)
хүчдэлийн шин холбогч (Bus coupler of voltage)

№ 2-3 12/IV 2X

REV.	DATE	REVISION DESCRIPTION	DESIGNED BY	CHECKED BY	REV.	DATE	REVISION DESCRIPTION	DESIGNED BY	CHECKED BY	REFERENCE DRAWINGS	REFERENCE DRAWING No.	СҮХБААТАР АЙМАГ, БАРУУН-УРТ СУМ, 110/35/10 кВ-ЫН "БАРУУН-УРТ" ДЭД СТАНЦЫН ӨРГӨТГӨЛ			РХА	
F	00	18MAR24										УДИРСАН Э.БАТБАЯР			МАСШТАБ:	
												ШАЛГАСАН Н.ЭРХЭМТӨР			10 кВ-ын ХТ-ын хоргоны хоёрдогч хэлхээний схем	
												ГҮЙЦЭТГЭСЭН Э.БУУДЖАВ			ҮЕ ШАТ ХУУДАС БҮХ ХУУДАС	
												ГҮЙЦЭТГЭСЭН М.ЛХАМСҮРЭН			А3 7 1	
												Шифр: BS200407-01R-6-7			2024	



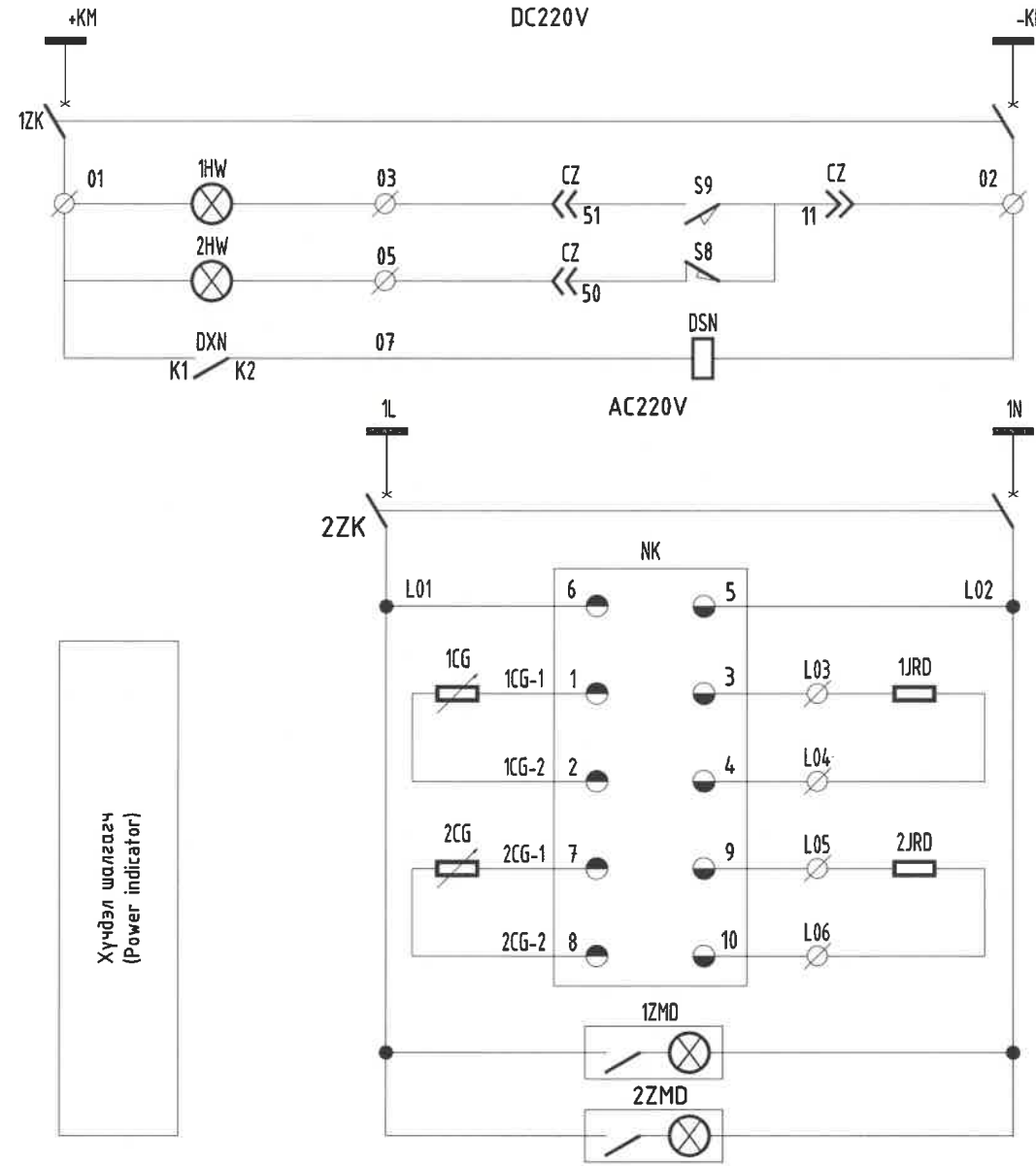
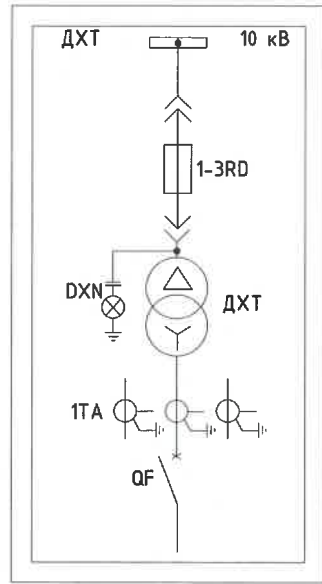
Ажлын байрлал (Working position)	Тоон оролтын хэсэг (Digital acquisition)
Туршилтын байрлал (Test position)	
Пүрш цэнэгтэй (Energy storage)	
Тэжээлийн шинк (Power bus)	
Тэжээлийн автомат (Power MCB)	
Тэжээл (Power supply)	
Таслуурын өрөө (VD4)	Халаагуур (Dehumidification)
Кабелийн өрөө (Cable room)	
Гэрэлтүүлэг (Lighting)	



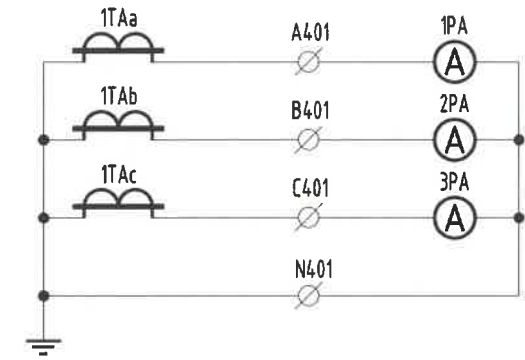
Handwritten signature and date: № 2-3 12/IV 24

Материалын жагсаалт					
Д/Д	Тэмдэглэгээ	Материалын нэр	Тип марк	Тоо	Тайлбар
1	1-3RD	Гал хамгаалагч	XRNP-12/0.5A	3	
2	1-3TV	Хүчдэлийн трансформатор	REL-10 10/√3 /10/√3 10/3 kV 0.5/3P	3	
3	F	Хэт хүчдэл хязгаарлагч	HY5WZ-12.7/45	3	
4	XX	Гармоникийн шүүлтүүр	LXQ(D)-II-10	1	
5	1-3PV	Вольтметр	6L2-V 0-12kV 10/0.1 kV	3	
6	SA	Сэлгэх түлхүүр	LW12-16/4.0081.1	1	
7	1-2HW, HR	Диодон гэрэл	AD16-22D AC/DC220V	3	
8	1-2ZK	Автомат	C65H-DC C4A/2P	2	
9	3ZK	Автомат	C65H-DC C4A/3P	1	
10	KA	Гаралтын реле	DZY-212 DC220V	1	

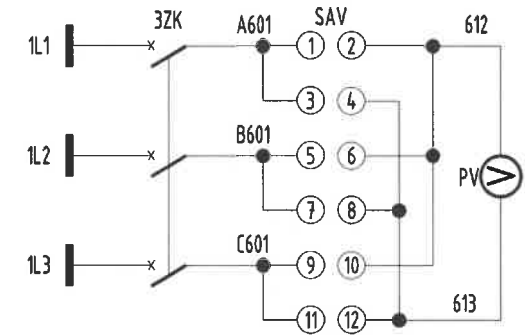
REV.	DATE	REVISION DESCRIPTION	DESIGNED BY	CHECKED BY	REV.	DATE	REVISION DESCRIPTION	DESIGNED BY	CHECKED BY	REFERENCE DRAWINGS	REFERENCE DRAWING No.	СҮХБААТАР АЙМАГ, БАРУУН-УРТ СУМ, 110/35/10 кВ-ЫН "БАРУУН-УРТ" ДЭД СТАНЦЫН ӨРГӨТГӨЛ			РХА			
F 00	18MAR24	ISSUED FOR CONSTRUCTION										<p>БЗД 13-Р ХОРОО АЛТАНТЭВШ-110</p>	10 кВ-ын ХТ-ын хоргоны хоёрдогч хэлхээний схем			МАСШТАБ: ҮЕ ШАТ ХУУДАС БҮХ ХУУДАС		
													Шифр: BS200407-01R-6-7			АЗ 8 1 2024		



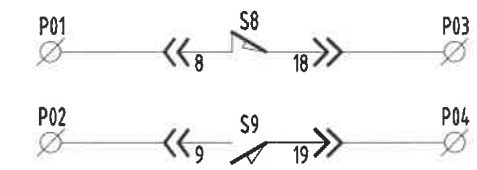
Тэжээлийн шинк (Power bus)	Тоон оролтын хэсэг (Digital acquisition)
Тэжээлийн автомат (Power MCB)	
Ажлын байрлал (Working position)	
Туршилтын байрлал (Testing position)	
Цахилгаан хориг (Circuit of electrical lock)	
Тэжээлийн шинк (Power bus)	Халсагзур (Dehumidification)
Тэжээлийн автомат (Power MCB)	
Тэжээл (Power supply)	
Таслуурын өрөө (VD4)	Кабелийн өрөө (Cable room)
Кабелийн өрөө (Cable room)	
Гэрэлтүүлэг (Lighting)	



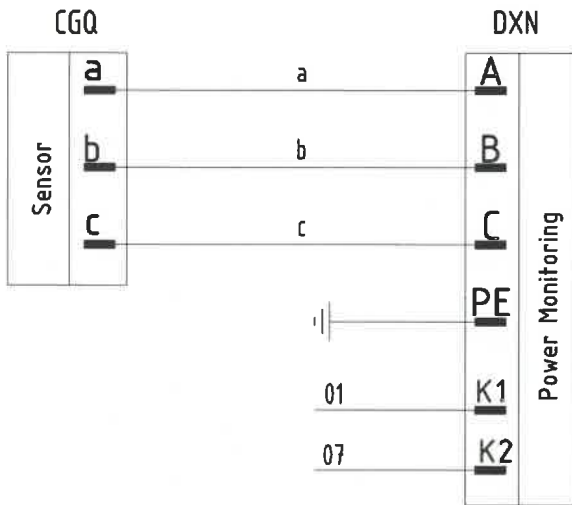
Гүйдлийн хэмжүүр (Current measurement)



Хүчдэлийн хэмжүүр (Voltage measurement)



Нөөц (Spare)



Хүчдэл шалгагч (Power indicator)

1	A401	2	B401	3	C401	4	N401	5	01	6	03	7	05	8	02	9	P01	10	P02	11	P03	12	P04	13	L03	14	L04	15	L05	16	L06	17	+KM	18	-KM	19	1L	20	1N	21	2ZMD	22	1ZMD	23	2ZMD	24	1ZMD	25	2ZMD	26	1ZMD	27	2ZMD	28	1ZMD	29	2ZMD	30	1ZMD
---	------	---	------	---	------	---	------	---	----	---	----	---	----	---	----	---	-----	----	-----	----	-----	----	-----	----	-----	----	-----	----	-----	----	-----	----	-----	----	-----	----	----	----	----	----	------	----	------	----	------	----	------	----	------	----	------	----	------	----	------	----	------	----	------

Хорго дээр байрлах дамжлага шин рүү

№2-3 72/IV 24

Материалын жагсаалт					
Д/Д	Тэмдэглэгээ	Материалын нэр	Тип марк	Тоо	Тайлбар
1	1-3RD	Гал хамгаалагч	XRNP-12/5A	3	
2	TM	Хуурай трансформатор	SCB10-50 kVA 10/0.4kV Dyn11	1	
3	DXN	Хүчдэл хянагч	DXN-10Q	1	
4	DSN	Цахилгаан хориг	DSN-BM/Y DC220V	1	
5	QF	Автомат	CM1-160M/4300 125A	1	
6	TAa-с	Гүйдлийн трансформатор	BH-0.66 150/5A	3	
7	1-3PA	Амперметр	6L2-A 150/5A	3	
8	PV	Вольтметр	6L2-V 0-450V	1	
9	SAV	Сэлгэх түлхүүр	LW2-16.YH3	1	

REV. DATE REVISION DESCRIPTION DESIGNED BY CHECKED BY	REV. DATE REVISION DESCRIPTION DESIGNED BY CHECKED BY	REFERENCE DRAWINGS	REFERENCE DRAWING No.	СҮХБААТАР АЙМАГ, БАРУУН-УРТ СУМ, 110/35/10 кВ-ЫН "БАРУУН-УРТ" ДЭД СТАНЦЫН ӨРГӨТГӨЛ			РХА
F 00 18MAR24 ISSUED FOR CONSTRUCTION				УДИРДСАН Э.БАТБАЯР ШАЛГАСАН Н.ЭРХЭМТӨР ГҮЙЦЭТГЭСЭН Э.БУДЖАВ ГҮЙЦЭТГЭСЭН М.ЛХАМСҮРЭН			МАСШТАБ: ҮЕ ШАТ ХУУДАС БҮХ ХУУДАС А3 9 1
1	2	3	4	5	6	7	8
						10 кВ-ын ДХТ-ын хоргоны хоёрдогч хэлхээний схем Шуфр: BS200407-01R-6-7	2024