

"АЛТАН ХӨХИЙН ОЧИР" ХХК

ТЭ: ЗТII-976/21

Монгол улс, Улаанбаатар хот, Баянзүрх дүүрэг, 25-р хороо, 13-р хороолол
Манлайбаатар дамдинсүрэн гудамж 83/1 байр 902 тоот
Утас: 88111923, 75702323

Шифр: АХО-2022/02

Улаанбаатар хот, Хан-Чул дүүрэг, 21-р хороо.

ОРОН СУУЦНЫ "СОЛОНГО-1, 2" ХОРООЛЛЫН 2*630КВА ЧАДАЛТАЙ 10/
0.4кВ-ын ТРАНСФОРМАТОРЫН ДЭД ӨТРӨӨ
ХТП-1-1, ХТП-1-2, ХТП-1-3, ХТП-1-4, 1-5,
ХТП-2-1, ХТП-2-2, ХТП-2-3, ХТП-2-4




/БА-ын АЖЛЫН ЗУРАГ/

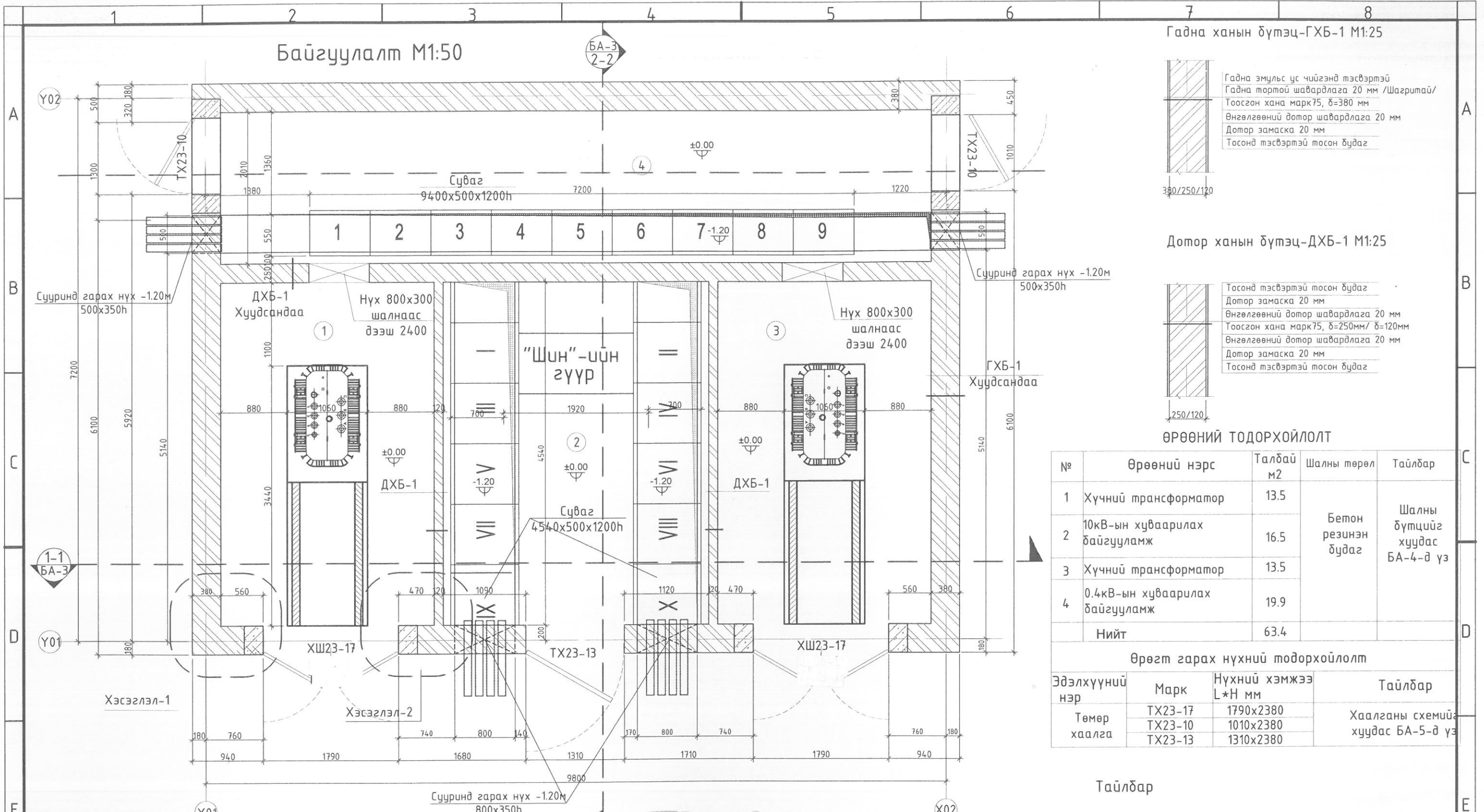
Захирал



А.Буянжаргал

2022 он

| 1 | 2 | 3 | 4 | 5 | 6 | 7 | 8 | | | | | | | | | | | | | | | | | | | | | | | | | | | | | | | | | | | | | |
|--|---|----------------|-------------------------|--|---|---|---|--|--|---------------------------------|-------------|----------------|---------------------------------|-------------|---------------|-------------------------------|-------------------------------|-------------|--------------------------------------|----------|---------------------------------------|-----------------------------|----------------|-------|---|----------------------|----------------|---------|---|-------------------|----------------|---------|---|----------------|----------------|---------|---|---------------------------------|---|------|---|------------------------------|---|------|
| ТАЙЛБАР | | | | | | | | | | | | | | | | | | | | | | | | | | | | | | | | | | | | | | | | | | | | |
| A | <p>Архитектур төлөвлөлтийн шийдэл: Улаанбаатар хот, Хан-Уул дүүргийн 21-р хорооны нутаг дэвсгэрт барихаар төлөвлөж буй Солонго-1, 2 хорооллын Трансформаторын дэд өртөөний барилгын зураг төслийг "Ялгуунбаян"ХХК-ийн хүсэлт, аж ахуйн гэрээ болон тус хороонд байрлах ТОСК ТӨҮГ-ийн эзэмшил бүхий 67га 3 нэгж талбар</p> <p>-178026/0147 нэгж талбарын дугаартай 2га -178026/0127 нэгж талбарын дугаартай 15га -178026/0102 нэгж талбарын дугаартай 50га</p> | | | <p>Гадна засал: Гадна фасадны гадаргууг арзгар гадаргуутай шавардаж, өнгөлгөөний тосон замаскыг 2 үе хийж, гадаргууд цайвар шаргал өнгийн гадна эмульс (ӨНГӨНИЙ КОД СМҮК 8, 37, 71, 0) будна. Салхивчны төмөр хийцийг болон газардуулгын төмөр хийцүүдийг хар өнгийн гадна зориулалтын төмрийн будгаар 2 үе будна. Гэрэлтүүлэг: Ажлын байрны дүрэмд заагдсан 150лк гэрэлтүүлэлтийн шаардлагыг хангасан байна. Хаалганы цоож: Далд (электрон, механик) байна. Хаалга нь шуурхай үйлчилгээний хэсгийн удирдах байранд дохиолол (мэдээлэл) өгөх мэдрэгч бүхий системд холбогдсон хамгаалалттай байна. Хаягжуулалт: Дэд өртөөний ерөнхий шаардлагын дагуу хаягжуулалтын ажлыг гүйцэтгэнэ. Будагны ангилал ба индекс ХТП-ний гадна хаалгануудын дичиглэл болон аюулгүй ажиллагааны плакатын дэвсгэр болон дичиглэлийн будгийг гадаа зориулалттай төмрийн будгаар хийж гүйцэтгэнэ. Дэд өртөөний 0,4кВ болон 6-10кВ-ийн ячейкуудыг болон ячейкуудын хаяг дичиглэл, туннелийн тагийг дотор зориулалтын төмрийн будгаар хийж гүйцэтгэнэ. Бүх будгийн ажлыг "Техникийн ерөнхий шаардлага ба нөхцөл" техникийн шаардлагын тодорхойлолт /ТШТ:ЕШН/-ийн 10-рм заагдсны дагуу хийж гүйцэтгэж тухайн заагдсан тус тус өнгөөр будна. Бичиглэлийн бүх өнгө болон дэвсгэрийн өнгийг заасан өнгөний код дагуу хийж гүйцэтгэсэн байна.</p> | | | | | | | | | | | | | | | | | | | | | | | | | | | | | | | | | | | | | | | | |
| B | <p>Технологийн даалгавар болон холбогдох баримт бичгүүдийг үндэслэн зураг төслийн "Алтан хөхийн очир"ХХК-д 2022 оны 10-р сард боловсруулав. Үз барилгын зургийг одоо мөрдөгдөж буй норм дүрмийн дагуу, ашиглагч захиалагчтай санал солилцсоны үндсэн дээр төлөвлөсөн болно.</p> <p>Барилгын бүтээц нь даацын тоосгон ханатай, цутгамал хучилтай ба цутгамал төмөр бетон бүстэй шугаман суурьтай байхаар төлөвлөв.</p> <p>Барилгын тэнхлэгээрээ 7.20 x 9.80 м -ийн хэмжээтэй болно. 1-р давхрын шалны түвшин ±0.00 байрлана. "Солонго 1, 2" хороололд дэд өртөө төрөл №1-с 5 барилга баригдана.</p> <p>Барилга бүтээцийн шийдэл: гадна цахилгаан хангамжинд зориулж 2х630кВа чадалтай 10/0,4кВ-н иж бүрэн хаалттай дэд өртөөний ажлын зургийг даалгавар, хүчит төхөөрөмжийн зургийн даалгаварт үндэслэн хийв. Барилга бүтээцийн төлөвлөлтийг байгаль цаг уурын доорхи нөхцөлд тохируулан төлөвлөв.</p> | | | <p>Будагны ангилал ба индекс ХТП-ний гадна хаалгануудын дичиглэл болон аюулгүй ажиллагааны плакатын дэвсгэр болон дичиглэлийн будгийг гадаа зориулалттай төмрийн будгаар хийж гүйцэтгэнэ. Дэд өртөөний 0,4кВ болон 6-10кВ-ийн ячейкуудыг болон ячейкуудын хаяг дичиглэл, туннелийн тагийг дотор зориулалтын төмрийн будгаар хийж гүйцэтгэнэ. Бүх будгийн ажлыг "Техникийн ерөнхий шаардлага ба нөхцөл" техникийн шаардлагын тодорхойлолт /ТШТ:ЕШН/-ийн 10-рм заагдсны дагуу хийж гүйцэтгэж тухайн заагдсан тус тус өнгөөр будна. Бичиглэлийн бүх өнгө болон дэвсгэрийн өнгийг заасан өнгөний код дагуу хийж гүйцэтгэсэн байна.</p> | | | | | | | | | | | | | | | | | | | | | | | | | | | | | | | | | | | | | | | | |
| C | <p>БАЙГАЛЬ ЦАГ УУРЫН ҮНДСЭН ӨГӨГДЛҮҮД</p> <ul style="list-style-type: none"> • Газар хөдлөлийн хүч - 7 балл • Гадна агаарын тооцооны температур - 34.2°C • Цасны ачаалал - 50 кг/м2 • Салхины ачаалал - 35м/сек | | | <p>Зургийн жагсаалт</p> <table border="1"> <thead> <tr> <th>Д.д</th> <th>Зургийн нэр</th> <th>Марк</th> </tr> </thead> <tbody> <tr> <td>1</td> <td>Зургийн жагсаалт, тайлбар бичиг</td> <td>БА-1</td> </tr> <tr> <td>2</td> <td>Байгуулалт, гадна ханын бүтэц</td> <td>БА-2</td> </tr> <tr> <td>3</td> <td>Огтлол 1-1, 2-2, Дээврийн байгуулалт</td> <td>БА-3</td> </tr> <tr> <td>4</td> <td>Нүүр тал А-Б, Б-А, 1-3, 3-1</td> <td>БА-4</td> </tr> <tr> <td>5</td> <td>Хаалга цонхны түүвэр шалны тодорхойлолт</td> <td>БА-5</td> </tr> </tbody> </table> | | | | | Д.д | Зургийн нэр | Марк | 1 | Зургийн жагсаалт, тайлбар бичиг | БА-1 | 2 | Байгуулалт, гадна ханын бүтэц | БА-2 | 3 | Огтлол 1-1, 2-2, Дээврийн байгуулалт | БА-3 | 4 | Нүүр тал А-Б, Б-А, 1-3, 3-1 | БА-4 | 5 | Хаалга цонхны түүвэр шалны тодорхойлолт | БА-5 | | | | | | | | | | | | | | | | | | |
| Д.д | Зургийн нэр | Марк | | | | | | | | | | | | | | | | | | | | | | | | | | | | | | | | | | | | | | | | | | |
| 1 | Зургийн жагсаалт, тайлбар бичиг | БА-1 | | | | | | | | | | | | | | | | | | | | | | | | | | | | | | | | | | | | | | | | | | |
| 2 | Байгуулалт, гадна ханын бүтэц | БА-2 | | | | | | | | | | | | | | | | | | | | | | | | | | | | | | | | | | | | | | | | | | |
| 3 | Огтлол 1-1, 2-2, Дээврийн байгуулалт | БА-3 | | | | | | | | | | | | | | | | | | | | | | | | | | | | | | | | | | | | | | | | | | |
| 4 | Нүүр тал А-Б, Б-А, 1-3, 3-1 | БА-4 | | | | | | | | | | | | | | | | | | | | | | | | | | | | | | | | | | | | | | | | | | |
| 5 | Хаалга цонхны түүвэр шалны тодорхойлолт | БА-5 | | | | | | | | | | | | | | | | | | | | | | | | | | | | | | | | | | | | | | | | | | |
| D | <p>Хана: Дэд өртөөний барилгын гадна ханын 380мм зузаантай 100 маркийн ердийн улаан тоосгыг 50 маркийн зуурмагаар гагнаж өрнө. Шал: Шалыг 20см зузаан В20 ангийн цутгамал төмөр бетоноор цутгаж, цементэн зуурмагаар төмөр мэт гөлгөр тэгшилгээ хийнэ. Хаалга: Гадна хаалга битүү самбартай /дулаалгатай/ 3мм төмөр зузаан листэн хаалга, хүрэн ягаан өнгийн гадна зориулалтын галд тэсвэртэй будгаар будсан, кодтой цоожтой, төмөр хаалга байна.</p> | | | <p>1. д/д Өнгө нэр Өнгөний код 2. 1 хар 000 000 3. 2 цагаан FFF FFF 4. 3 улаан FF0 000 5. 4 шар FFF F00 6. 5 цагаан шаргал EEF682 7. 6 хүрэн ягаан 994c59 8. 7 саарал 808 080 9. 8 ногоон 00F F00</p> | | | | | | | | | | | | | | | | | | | | | | | | | | | | | | | | | | | | | | | | |
| E | <p>Дээвэр: Дээврийн ажлыг Технониколь фирмийн дээврийн бүтэц, технологийн дагуу хийж, борооны ус зайлуулалтыг төлөвлөлтийн дагуу хийнэ. Дээврийг 300мм зузаан MNS EN 13164: 2011 стандартын шаардлагад нийцсэн 35кг/м3 нягттай шатдаггүй полистирол шахмал дулаалгын хатангаар дулаална. Дээврийн борооны ус зайлуулалт нь тусгайлан төлөвлөсөн борооны ус зайлуулах хоолойгоор дамжин 1-р давхраар гадагшилна. Дээврийн борооны ус зайлуулах ховоо, суваг нь хар саарал өнгөтэй (R122 G125 B129) байна.</p> | | | <p>ТЕХНИК ЭДИЙН ЗАСГИЙН ҮЗҮҮЛЭЛТ</p> <table border="1"> <thead> <tr> <th>№</th> <th>Үзүүлэлтийн нэр</th> <th>Хэмжих нэгж</th> <th>Үзүүлэлт</th> </tr> </thead> <tbody> <tr> <td>1</td> <td>Давхрын тоо</td> <td>Тоо</td> <td>1</td> </tr> <tr> <td>2</td> <td>Хүчин чадал</td> <td>Тоо</td> <td>2х630кВА</td> </tr> <tr> <td>3</td> <td>Барилгын эзэлхүүн V</td> <td>м³</td> <td>339.2</td> </tr> <tr> <td>4</td> <td>Барилгажилтын талбай</td> <td>м²</td> <td>84.8000</td> </tr> <tr> <td>5</td> <td>Ажлын нийт талбай</td> <td>м²</td> <td>61.7100</td> </tr> <tr> <td>6</td> <td>Ашигтай талбай</td> <td>м²</td> <td>61.6800</td> </tr> <tr> <td>7</td> <td>Козэффициент K1 (Саж. / Саш.)</td> <td>-</td> <td>1.00</td> </tr> <tr> <td>8</td> <td>Козэффициент K2 (V / Саш.)</td> <td>-</td> <td>5.50</td> </tr> </tbody> </table> | | | | | № | Үзүүлэлтийн нэр | Хэмжих нэгж | Үзүүлэлт | 1 | Давхрын тоо | Тоо | 1 | 2 | Хүчин чадал | Тоо | 2х630кВА | 3 | Барилгын эзэлхүүн V | м ³ | 339.2 | 4 | Барилгажилтын талбай | м ² | 84.8000 | 5 | Ажлын нийт талбай | м ² | 61.7100 | 6 | Ашигтай талбай | м ² | 61.6800 | 7 | Козэффициент K1 (Саж. / Саш.) | - | 1.00 | 8 | Козэффициент K2 (V / Саш.) | - | 5.50 |
| № | Үзүүлэлтийн нэр | Хэмжих нэгж | Үзүүлэлт | | | | | | | | | | | | | | | | | | | | | | | | | | | | | | | | | | | | | | | | | |
| 1 | Давхрын тоо | Тоо | 1 | | | | | | | | | | | | | | | | | | | | | | | | | | | | | | | | | | | | | | | | | |
| 2 | Хүчин чадал | Тоо | 2х630кВА | | | | | | | | | | | | | | | | | | | | | | | | | | | | | | | | | | | | | | | | | |
| 3 | Барилгын эзэлхүүн V | м ³ | 339.2 | | | | | | | | | | | | | | | | | | | | | | | | | | | | | | | | | | | | | | | | | |
| 4 | Барилгажилтын талбай | м ² | 84.8000 | | | | | | | | | | | | | | | | | | | | | | | | | | | | | | | | | | | | | | | | | |
| 5 | Ажлын нийт талбай | м ² | 61.7100 | | | | | | | | | | | | | | | | | | | | | | | | | | | | | | | | | | | | | | | | | |
| 6 | Ашигтай талбай | м ² | 61.6800 | | | | | | | | | | | | | | | | | | | | | | | | | | | | | | | | | | | | | | | | | |
| 7 | Козэффициент K1 (Саж. / Саш.) | - | 1.00 | | | | | | | | | | | | | | | | | | | | | | | | | | | | | | | | | | | | | | | | | |
| 8 | Козэффициент K2 (V / Саш.) | - | 5.50 | | | | | | | | | | | | | | | | | | | | | | | | | | | | | | | | | | | | | | | | | |
| F | <p>Дээврийн ажлыг хуурай нөхцөлд гүйцэтгэж, хур тунадастай үед дулаалгын материалыг чийгээс хамгаалах арга хэмжээ авна. Дээврийн байгуулалтыг БА-03 хуудаснаас үзнэ. Дотор засал: Шалыг тос нэвтэрдэггүй ногоон өнгийн резинэн будгаар 2 үе будна. Туннелийг ЦБД-ийн дагуу өргөнтэй хийх ба хана шалыг 2 үе шавардана, туннелийн тагийг хар өнгөөр будна. Дотор ханыг 2 үе шавардаж, дотор зориулалтын цагаан өнгийн тос нэвтэрэхгүй будгаар 2 үе будна.</p> | | | <p>Улаанбаатар хот, Хан-Уул дүүрэг, 21-р хороо ОРОН СУУЦНЫ "СОЛОНГО-1, 2" ХОРООЛЛЫН 2х630КВА ЧАДАЛТАЙ 10/ 0.4КВ-ЫН ТАНСФОРМАТОРЫН ДЭД ӨРТӨӨ ТӨРӨЛ №1 /5шүрхэг/</p> <table border="1"> <tr> <td rowspan="4" style="text-align: center;">  ЭТН-976/21 <small>"Алтан хөхийн очир"ХХК Утас: 88111923, 75702323</small> </td> <td colspan="2">Зургийн жагсаалт, тайлбар бичиг</td> <td colspan="2">Үе шат: А.3</td> </tr> <tr> <td>Архитектор</td> <td>Г.Хатанбаатар</td> <td>ЕГ шифр: АХ0-2022/02</td> <td>Масштаб: Огноо: 2022-10</td> </tr> <tr> <td>Гүйцэтгэсэн</td> <td>Ч.Сүхболд</td> <td>ТГ шифр:</td> <td>Зургийн дугаар: Хуудас: БА-1 06</td> </tr> <tr> <td>Шалгасан</td> <td>Г. Хатанбаатар</td> <td colspan="3"></td> </tr> </table> | | | | |  ЭТН-976/21 <small>"Алтан хөхийн очир"ХХК Утас: 88111923, 75702323</small> | Зургийн жагсаалт, тайлбар бичиг | | Үе шат: А.3 | | Архитектор | Г.Хатанбаатар | ЕГ шифр: АХ0-2022/02 | Масштаб: Огноо: 2022-10 | Гүйцэтгэсэн | Ч.Сүхболд | ТГ шифр: | Зургийн дугаар: Хуудас: БА-1 06 | Шалгасан | Г. Хатанбаатар | | | | | | | | | | | | | | | | | | | | | |
|  ЭТН-976/21 <small>"Алтан хөхийн очир"ХХК Утас: 88111923, 75702323</small> | Зургийн жагсаалт, тайлбар бичиг | | Үе шат: А.3 | | | | | | | | | | | | | | | | | | | | | | | | | | | | | | | | | | | | | | | | | |
| | Архитектор | Г.Хатанбаатар | ЕГ шифр: АХ0-2022/02 | Масштаб: Огноо: 2022-10 | | | | | | | | | | | | | | | | | | | | | | | | | | | | | | | | | | | | | | | | |
| | Гүйцэтгэсэн | Ч.Сүхболд | ТГ шифр: | Зургийн дугаар: Хуудас: БА-1 06 | | | | | | | | | | | | | | | | | | | | | | | | | | | | | | | | | | | | | | | | |
| | Шалгасан | Г. Хатанбаатар | | | | | | | | | | | | | | | | | | | | | | | | | | | | | | | | | | | | | | | | | | |
| 1 | 2 | 3 | 4 | | | | | | | | | | | | | | | | | | | | | | | | | | | | | | | | | | | | | | | | | |



Гадна ханын бүтэц-ГХБ-1 М1:25

Гадна эмульс ус чийгэнд тэсвэртэй
Гадна тортой шавардлага 20 мм /Шагиртай/
Тоосгон хана марк75, б=380 мм
Өнгөлгөөний дотор шавардлага 20 мм
Дотор замаска 20 мм
Тосонд тэсвэртэй тосон будаг

Дотор ханын бүтэц-ДХБ-1 М1:25

Тосонд тэсвэртэй тосон будаг
Дотор замаска 20 мм
Өнгөлгөөний дотор шавардлага 20 мм
Тоосгон хана марк75, б=250мм/ б=120мм
Өнгөлгөөний дотор шавардлага 20 мм
Дотор замаска 20 мм
Тосонд тэсвэртэй тосон будаг

ӨРӨӨНИЙ ТОДОРХОЙЛОЛТ

| № | Өрөөний нэрс | Талбай м2 | Шалны төрөл | Тайлбар |
|------|--------------------------------|-----------|---------------------|--------------------------------|
| 1 | Хүчний трансформатор | 13.5 | Бетон резинэн будаг | Шалны бүтцийг хуудас БА-4-д үз |
| 2 | 10кВ-ын хуваарилах байгууламж | 16.5 | | |
| 3 | Хүчний трансформатор | 13.5 | | |
| 4 | 0.4кВ-ын хуваарилах байгууламж | 19.9 | | |
| Нийт | | 63.4 | | |

Өрөгт гарах нүхний тодорхойлолт

| Эдэлхүүний нэр | Марк | Нүхний хэмжээ L*H мм | Тайлбар |
|----------------|---------|----------------------|-----------------------------------|
| Төмөр хаалга | ТХ23-17 | 1790x2380 | Хаалганы схемийг хуудас БА-5-д үз |
| | ТХ23-10 | 1010x2380 | |
| | ТХ23-13 | 1310x2380 | |

Тайлбар

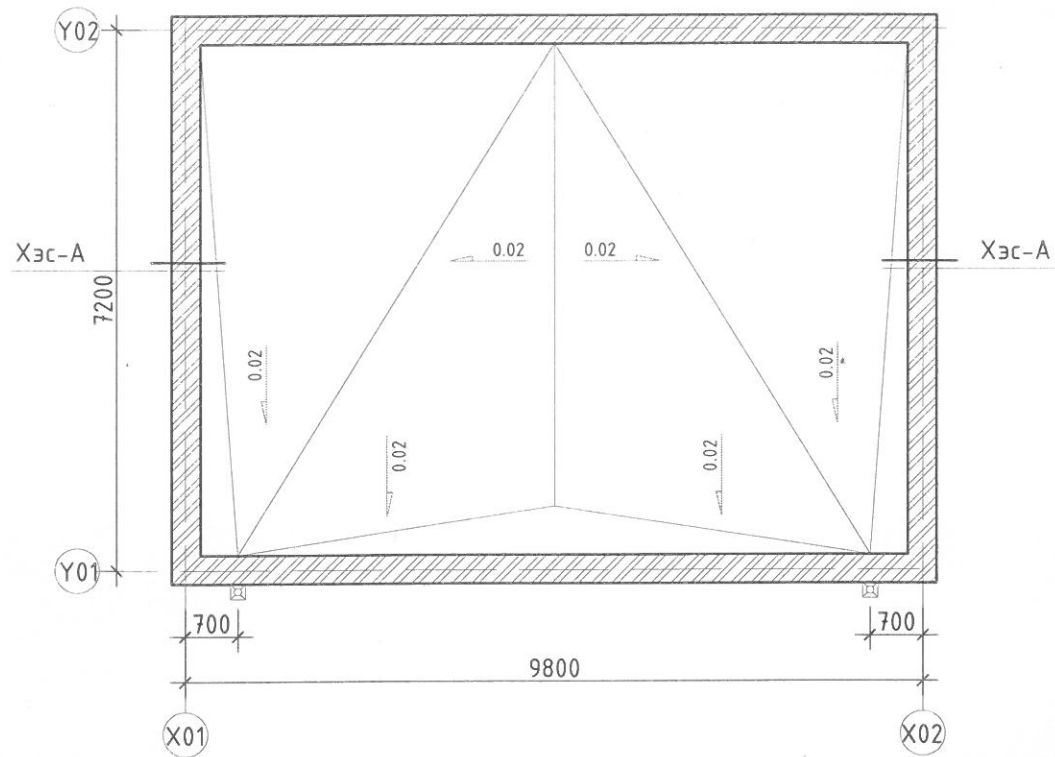
1. Тус хуудсыг "БА-3" хуудсан дахь огтлолын зурагтай хамтатгаж үзнэ үү.
2. Барилгын дэд өртөө төрөл №1-с 5 барилга баригдах бөгөөд ХТП-1-2 /0.00=1308.8/, ХТП-1-3 /0.00=1304.5/, ХТП-2-2 /0.00=1310.4/, ХТП-2-3 /0.00=1325.0/, ХТП-2-3 /0.00=1325.4/ байна. БУА явцад барилгын өндөржилт орчны төлөвлөлтөөс хамаарч өөрчлөгдөх магадлалтай тул зохиогчтой зөвшилцөх түвшинг тавих шаардлагатай.



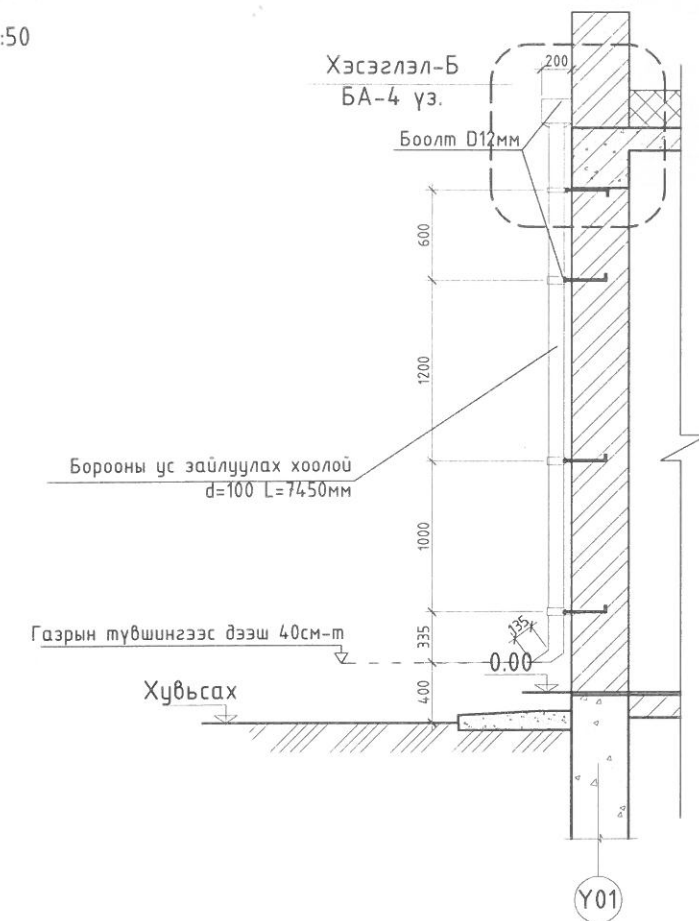
| ЗӨВШӨӨРӨЛЦСӨН | | |
|---------------|-----------------|--------------------|
| ББ | А.Буянжаргал | <i>[Signature]</i> |
| ХТ,ДГ | Б.Бат-Эрдэнэ | <i>[Signature]</i> |
| ХД | Э.Зундуйнренчин | <i>[Signature]</i> |
| ГА | Ж.Оюударь | <i>[Signature]</i> |

| Улаанбаатар хот, Хан-Уул дүүрэг, 21-р хороо ОРОН СУУЦНЫ "СОЛОНГО-1, 2" ХОРООЛЛЫН 2x630КВА ЧАДАЛТАЙ 10/ 0.4КВ-ЫН ТАНСФОРМАТОРЫН ДЭД ӨРТӨӨ ТӨРӨЛ №1 /4ширхэг/ | | | |
|--|----------------|----------------------|---------------------------------|
| Байгуулалт | | | Үе шат: А.3 |
| Архитектор | Г. Хатанбаатар | ЕГ шифр: АХО-2022/02 | Масштаб: Огноо: 2022-10 |
| Гүйцэтгэсэн | Ч.Сүхболд | ТГ шифр: | Зургийн дугаар: Хуудас: БА-2 06 |
| Шалгасан | Г. Хатанбаатар | | |

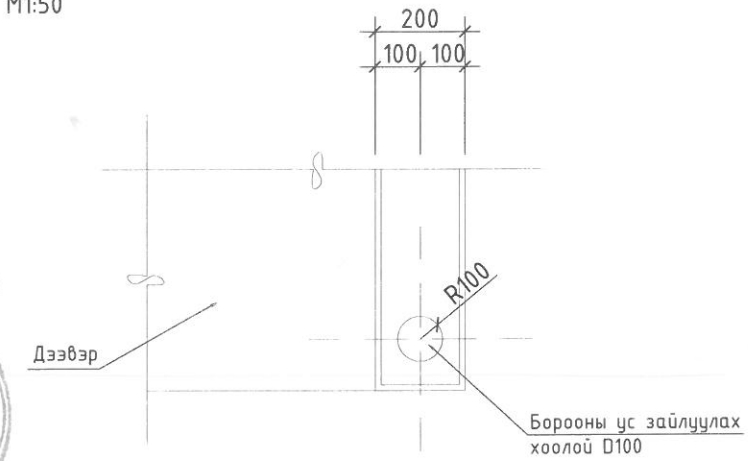
Дээврийн байгуулалт М1:100



Борооны ус зайлуулах
хоолойн
хэсэглэл М1:50



Борооны ус зайлуулах
хоолойн
хэсэгчилсэн байгуулалт М1:50



1-3F
ЭХСЕРТ
2022-11-3

ТАНИХ ТЭМДЭГ

Дээврийн налуу

Борооны ус зайлуулах хоолой /100x100мм/

Тайлбар:

- Нэмэлт хар цаасны марк нь үндсэн ус тусгаарлагчтай ижил байна.



ЭТН-976/21

"Алтан хөхийн очир" ХХК
Утас: 88111923, 75702323

Улаанбаатар хот, Хан-Уул дүүрэг, 21-р хороо
ОРОН СУУЦНЫ "СОЛОНГО-1, 2" ХОРООЛЛЫН 2x630КВА ЧАДАЛТАЙ 10/ 0.4КВ-ЫН ТАНСФОРМАТОРЫН
ДЭД ӨРТӨӨ ТӨРӨЛ №1 /5шрхэг/

Дээврийн байгуулалт, хэсэгчил

Архитектор Г.Хатанбаатар

Гүйцэтгэсэн Ч.Сүхболд

Шалгасан Г. Хатанбаатар

ЕГ шифр: АХ0-2022/02

ТГ шифр:

Масштаб:

Зургийн дугаар: БА-3

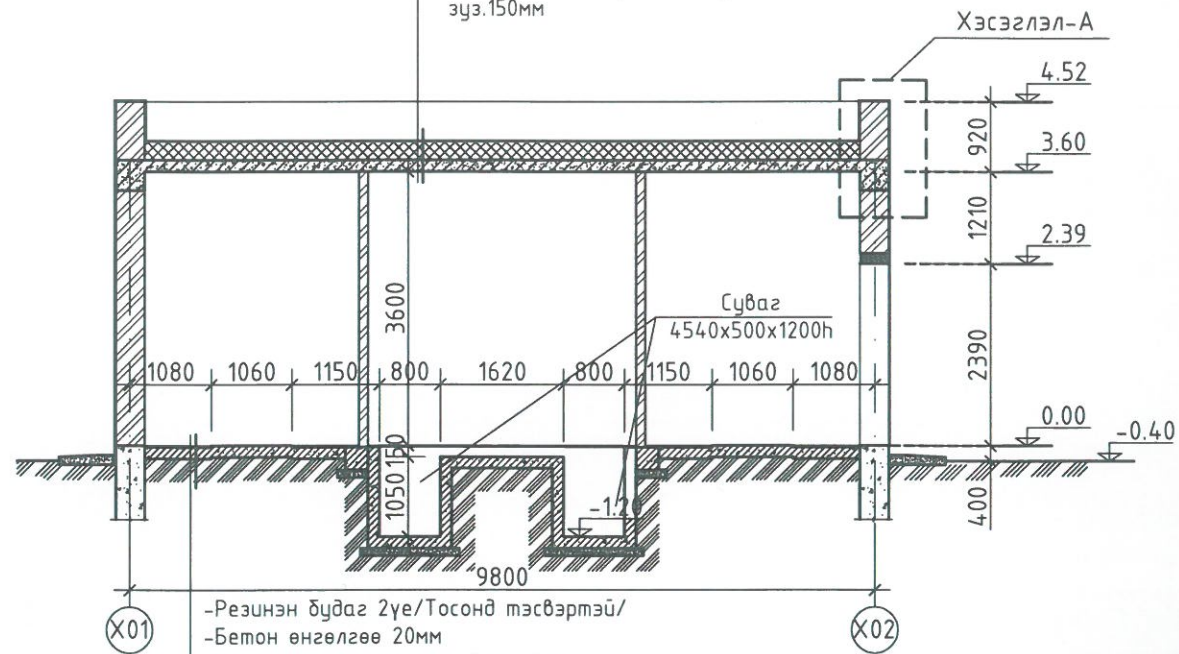
Үе шат: А.3

Огноо: 2022-10

Хуудас: 06

Огтлол 1-1 М1:100

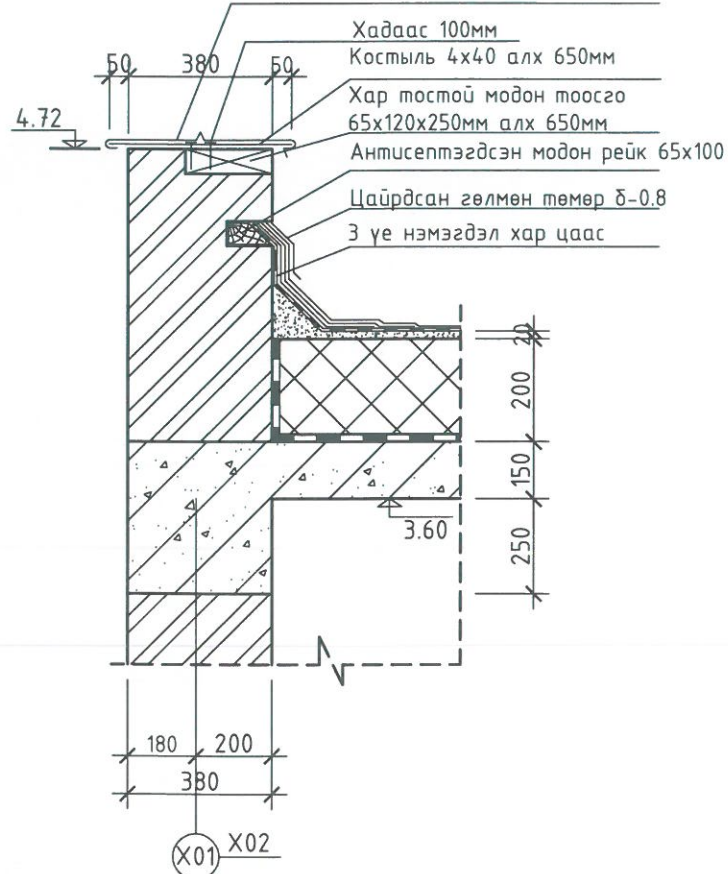
- Полимер мембран /Logic roof/
- Тусгаарлах үе /шилэн таар 110г.м2/
- Цементэн тэгчилгээ 50мм
- 35кг/м3 нягттай шатдаггүй полистирол шахмал хавтан 100мм
- 35кг/м3 нягттай шатдаггүй полистирол шахмал хавтан 50-100мм
- 35кг/м3 нягттай шатдаггүй полистирол шахмал хавтан 100мм
- Чур ус тусгаарлагч /Унифлекс ЭПП/
- Цутгамал төмөр бетон хучилт зүз.150мм



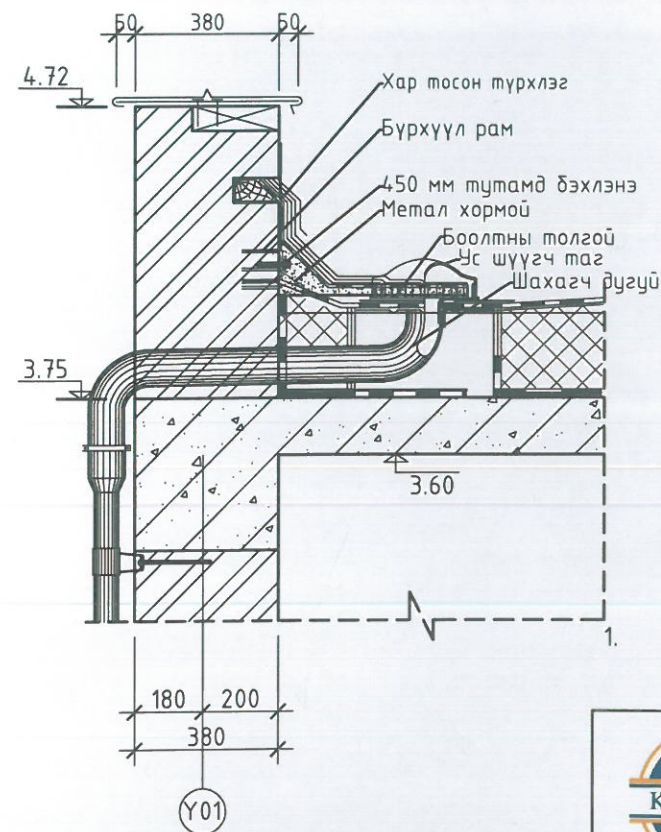
- Резинэн будаг 2үе/Тосонд тэсвэртэй/
- Бетон өнгөлгөө 20мм
- Бетон шал Бетон анги В20, 150мм
- Чур ус тусгаарлагч
- Нягтруулсан хөрс 1.75кг/м3

Хэсэглэл-А М1:20

Цайрдсан гөлмөн төмөр δ-0.8

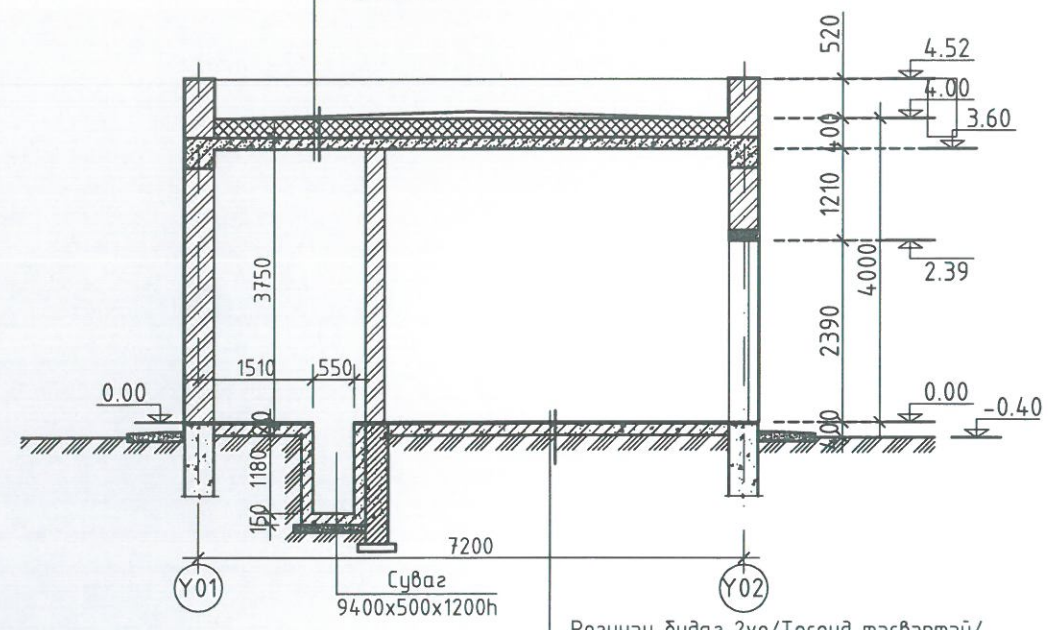


Хэсэглэл-Б М1:20



Огтлол 2-2 М1:100

- Полимер мембран /Logic roof/
- Тусгаарлах үе /шилэн таар 110г.м2/
- Цементэн тэгчилгээ 50мм
- 35кг/м3 нягттай шатдаггүй полистирол шахмал хавтан 100мм
- 35кг/м3 нягттай шатдаггүй полистирол шахмал хавтан 50-100мм
- 35кг/м3 нягттай шатдаггүй полистирол шахмал хавтан 100мм
- Чур ус тусгаарлагч /Унифлекс ЭПП/
- Цутгамал төмөр бетон хучилт зүз.150мм



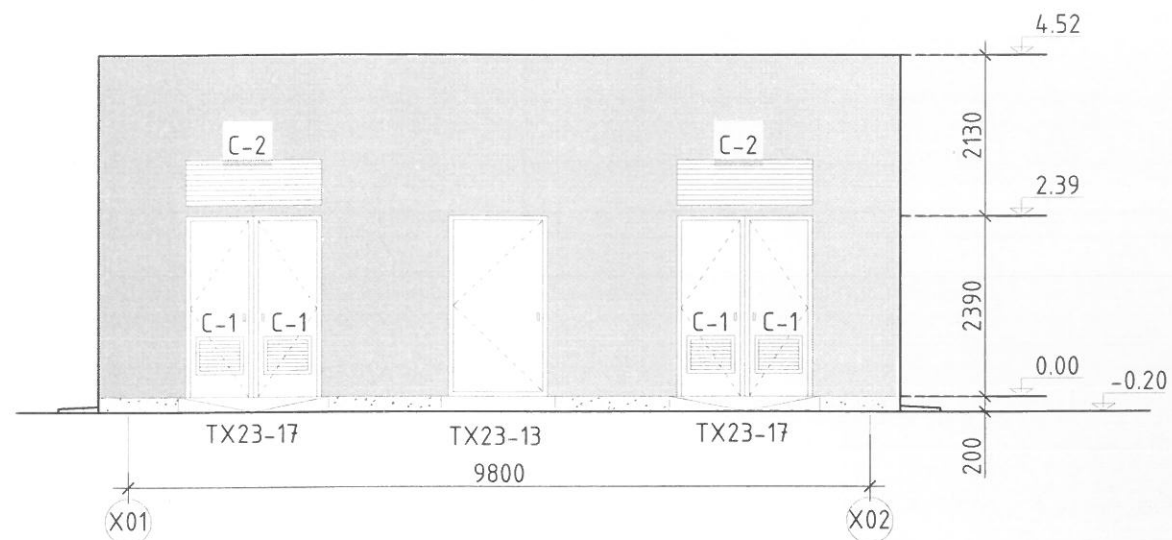
- Резинэн будаг 2үе/Тосонд тэсвэртэй/
- Бетон өнгөлгөө 20мм
- Бетон шал Бетон анги В20, 150мм
- Чур ус тусгаарлагч
- Нягтруулсан хөрс 1.75кг/м3

1-37
 Г.Хатанбаатар
 2022-10-3
 Тайлбар

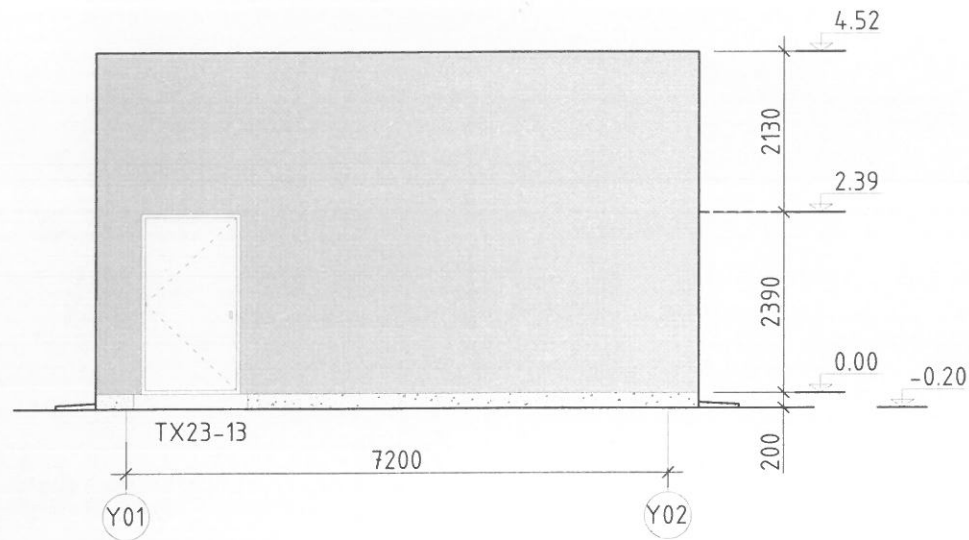
1. Тус хуудсыг БА-2 хуудсан дахь байгуулалт зурагтай хамтатгаж үзнэ үү.

| | | | | |
|--|---|---------------|----------------------|----------------------|
| <p>3ТII-976/21</p> <p>"Алтан хөхийн очир" ХХК Утас: 88111923, 75702323</p> | Улаанбаатар хот, Хан-Уул дүүрэг, 21-р хороо ОРОН СУУЦНЫ "СОЛОНГО-1, 2" ХОРООЛ/ЫН 2x630КВА ЧАДАЛТАЙ 10/ 0.4КВ-ЫН ТАНСФОРМАТОРЫН ДЭД ӨРТӨӨ ТӨРӨЛ №1 /5ширхэг/ | | | |
| | Огтлол 1-1, 2-2, хэсэглэл А, Б | | | Үе шат: А.3 |
| | Архитектор | Г.Хатанбаатар | ЕГ шифр: АХО-2022/02 | Масштаб: 1:100 |
| | Гүйцэтгэсэн | Ч.Сүхболд | ТГ шифр: | Зургийн дугаар: БА-4 |
| Шалгасан | Г. Хатанбаатар | | Хуудас: 06 | |

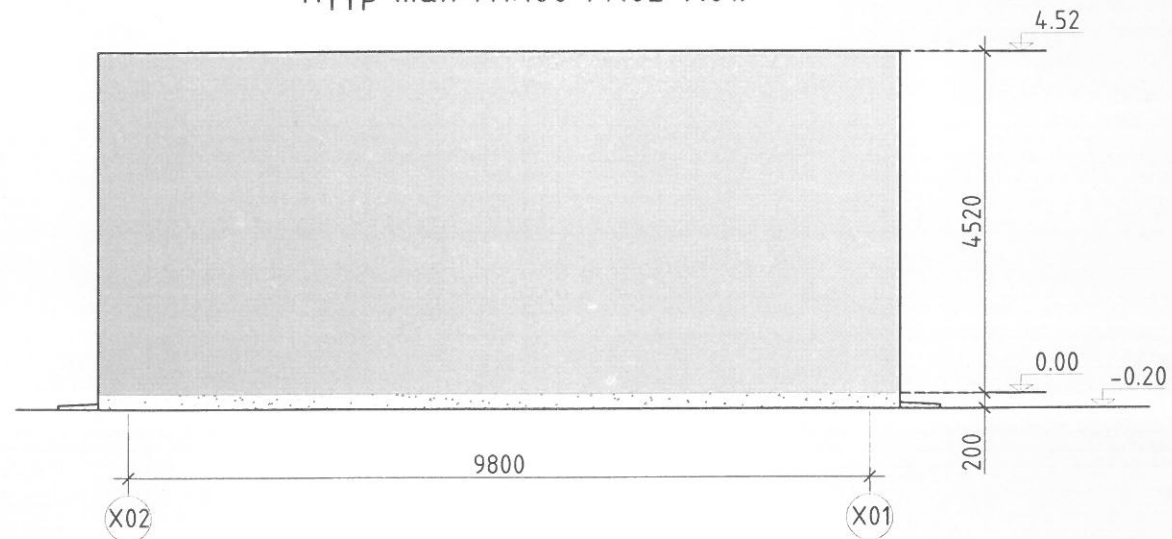
Нүүр тал M1:100 /X01-X02/



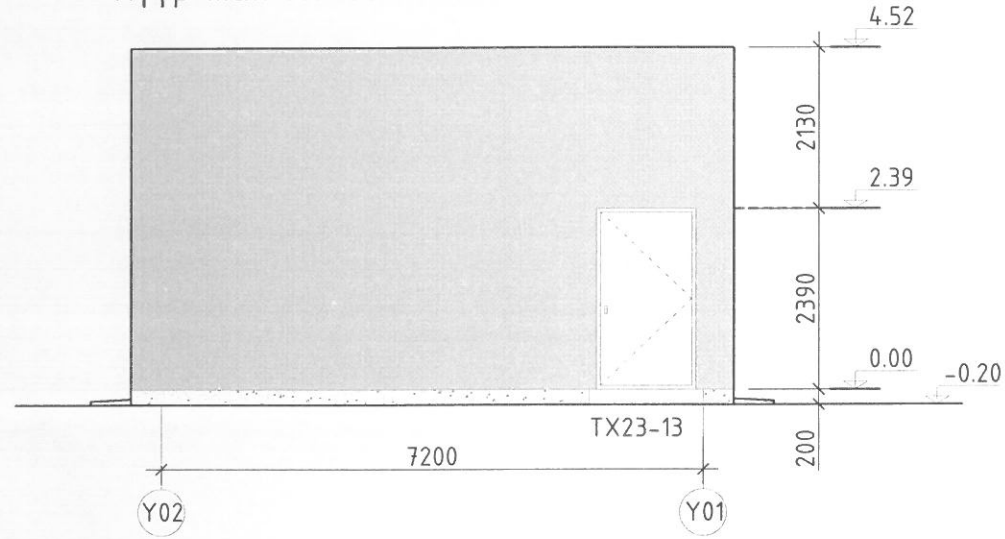
Нүүр тал M1:100 /Y01-Y02/




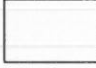
Нүүр тал M1:100 /X02-X01/



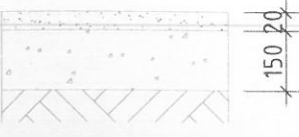
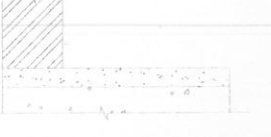
Нүүр тал M1:100 /Y02-Y01/



ТЭМДЭГЛЭГЭЭ:


| | |
|---|---|
|  | Цайвар шаргал өнгийн гадна эмульс (ӨНГӨНИЙ КОД СМҮК 8, 37, 71, 0) |
|  | ЦЕМЕНТЭН ӨНГӨЛГӨӨ |

Шалны модорхойлолт M1:10

| 1 | Шалны төрөл | Шалны бүтэц | Чулзвар |
|---|---|--|--|
| 1 |  | -Резинэн будаг 2үе/Тосонд тэсвэртэй/ -Бетон өнгөлгөө 20мм -Бетон шал Бетон анги В20, 150мм -Чур үс тугсаарлагч -Нягтруулсан хөрс 1.75кг/м3 |  |

Тайлбар

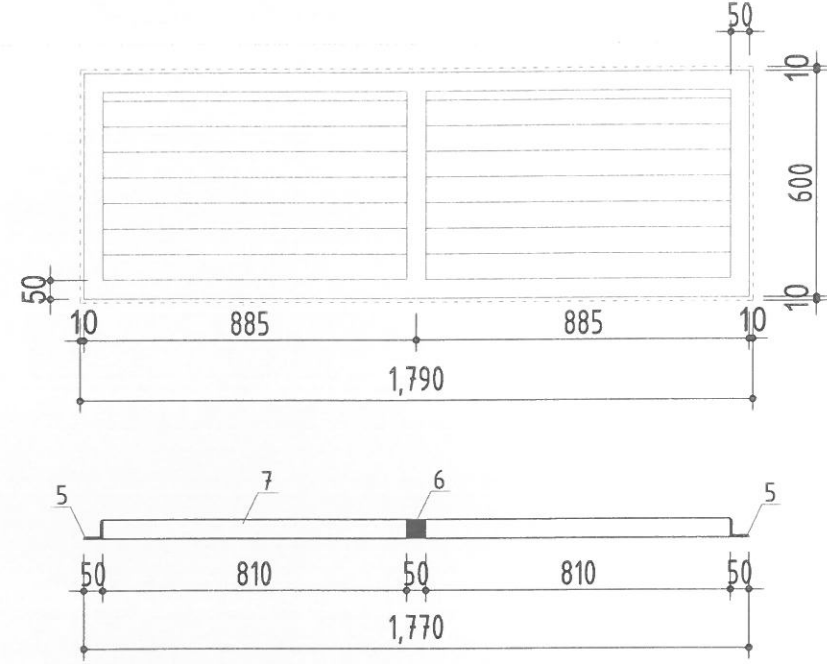
1. Гадна талыг тортой шавар хийгдсэн дараа шагруу цацажгадна зориулалтын эмульсэн будгаар 2 дахин будна.

| | | | | |
|---|--|---------------|-------------------------|--|
|  ЗТII-976/21 <small>"Алтан хөхийн очир" ХХК Утас: 88111923, 75702323</small> | Улаанбаатар хот, Хан-Уул дүүрэг, 21-р хороо ОРОН СУУЦНЫ "СОЛОНГО-1, 2" ХОРООЛЛЫН 2x630КВА ЧАДАЛТАЙ 10/ 0.4КВ-ЫН ТАНСФОРМАТОРЫН ДЭД ӨРТӨӨ ТӨРӨЛ №1 /5шүрхэг/ | | | |
| | Нүүр тал 1-2, Б-А, 2-1, А-Б, шалны модорхойлолт | | | Үе шат: А.3 |
| | Архитектор | Г.Хатанбаатар | ЕГ шифр: АХО-2022/02 | Масштаб: Огноо: 2022-10 |
| | Гүйцэтгэсэн | Ч.Сүхболд | ТГ шифр: | Зургийн дугаар: Хуудас: БА-5 06 |
| Шалгасан | Г.Хатанбаатар | | | |

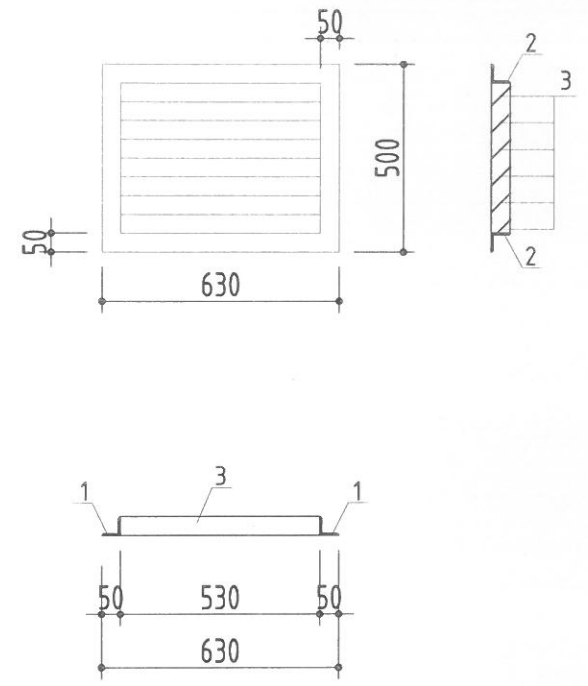
Хаалганы түүвэр М1:50

| Хаалганы марк | Хаалганы төрөл | Загвар | Хайрцагны хэмжээ /мм/ | | Бүгд |
|------------------|---|--------|-----------------------------|-------|------|
| | | | өргөн | өндөр | |
| 1 | 2 | 3 | 4 | 5 | 6 |
| TX23-13 | Битүү самбартай /дулаалгатай/ Эмм төмөр литсэн хаалга, хүрэн ягаан өнгийн гадна зориулалтын галд мэсвэртэй бүдгээр бүдсэн байна. | | 1310 | 2390 | 1 |
| TX23-17 | Битүү самбартай /дулаалгатай/ Эмм төмөр литсэн хаалга, хүрэн ягаан өнгийн гадна зориулалтын галд мэсвэртэй бүдгээр бүдсэн байна. | | 1790 | 2390 | 2 |
| TX23-10 | Битүү самбартай /дулаалгатай/ Эмм төмөр литсэн хаалга, хүрэн ягаан өнгийн гадна зориулалтын галд мэсвэртэй бүдгээр бүдсэн байна. | | 1310 | 2390 | 2 |
| C-1 | Төмөр сараалж | | 1790 | 600 | 2 |
| C-2 | | | 630 | 500 | 4 |

Төмөр сараалж-1 М1:20




Төмөр сараалж-2 М1:20



Төмөр сараалж /C-1, C-2/-ийн материалын түүвэр

| Марк позиц | Тэмдэглэгээ | Нэр | Тоо шир | Жин /кг/ | | Тайлбар |
|---------------|--------------|-------------------------------|------------|----------|-------|---------|
| | | | | Нэгж | Нийт | |
| | | C-2 | 4 | 45.7 | 182.8 | |
| 1 | Булан төмөр | 50x50x 3 ГОСТ 8509-93 L= 500 | 2 | 1.16 | 9.3 | |
| 2 | Булан төмөр | 50x50x 3 ГОСТ 8509-93 L= 640 | 2 | 1.48 | 11.9 | |
| 3 | Туузан төмөр | -60x 4 ГОСТ 19903.74 L= 540 | 6 | 1.02 | 24.48 | |
| | | C-1 | 8 | 39.5 | 316 | |
| 4 | Булан төмөр | 50x50x 3 ГОСТ 8509-93 L= 1800 | 2 | 4.18 | 8.36 | |
| 5 | Булан төмөр | 50x50x 3 ГОСТ 8509-93 L= 600 | 2 | 1.39 | 2.78 | |
| 6 | Булан төмөр | 50x50x 3 ГОСТ 8509-93 L= 500 | 1 | 1.16 | 1.16 | |
| 7 | Туузан төмөр | -60x 4 ГОСТ 19903.74 L= 825 | 14 | 1.94 | 27.2 | |



3ТII-976/21

"Алтан хөхийн очир" ХХК
Утас: 88111923, 75702323

Улаанбаатар хот, Хан-Уул дүүрэг, 21-р хороо
ОРОН СУУЦНЫ "СОЛОНГО-1, 2" ХОРООЛЛЫН 2x630КВА ЧАДАЛТАЙ 10/ 0.4КВ-ЫН ТАНСФОРМАТОРЫН
ДЭД ӨРТӨӨ ТӨРӨЛ №1 /5ширхэг/

Хаалга цонхны түүвэр, төмөр сараалжны материалын түүвэр

Архитектор: Г.Хатанбаатар
Гүйцэтгэсэн: Ч.Сүхболд
Шалгасан: Г.Хатанбаатар

ЕГ шифр: АХ0-2022/02
ТГ шифр:

Масштаб: БА-6
Зургийн дугаар: Хуудас: 06

Ye шат: А.3
Огноо: 2022-10

ТАЙЛБАР

Архитектур төлөвлөлтийн шийдэл: Улаанбаатар хот, Хан-Уул дүүргийн 21-р хорооны нутаг дэвсгэрт барихаар төлөвлөж буй Солонго-1, 2 хорооллын Трансформаторын дэд өртөөний барилгын зураг төслийг "Ялгуунбаян"ХХК-ийн хүсэлт, аж ахуйн гэрээ болон тус хороонд байрлах ТОСК ТӨҮГ-ийн эзэмшил бүхий 67га 3 нэгж талдөр
 -178026/0147 нэгж талбарын дугаартай 2га
 -178026/0127 нэгж талбарын дугаартай 15га
 -178026/0102 нэгж талбарын дугаартай 50га

Технологийн даалгавар болон холбогдох баримт бичгүүдийг үндэслэн зураг төслийн "Алтан хөхийн очир"ХХК-д 2022 оны 10-р сард боловсруулав. Үз барилгын зургийг одоо мөрдөгдөж буй норм дүрмийн дагуу, ашиглагч захиалагчтай санал солилцсоны үндсэн дээр төлөвлөсөн болно.

Барилгын бүтээц нь даацын тоосгон ханатай, цутгамал хучилтай ба цутгамал төмөр бетон бүстэй шугаман суурьтай байхаар төлөвлөв.
 Барилгын тэнхлэгээрээ 7.20 x 9.80 м -ийн хэмжээтэй болно. 1-р давхрын шалны түвшин ±0.00 байрлана. "СОЛОНГО-1, 2" хороололд дэд өртөө төрөл №2-с 4 барилга баригдана.
 Барилга бүтээцийн шийдэл: гадна цахилгаан хангамжинд зориулж 2х630кВа чадалтай 10/0,4кВ-н иж бүрэн хаалттай дэд өртөөний ажлын зургийг даалгавар, хүчит төхөөрөмжийн зургийн даалгаварт үндэслэн хийв. Барилга бүтээцийн төлөвлөлтийг байгаль цаг уурын доорхи нөхцөлд тохируулан төлөвлөв.

- БАЙГАЛЬ ЦАГ УУРЫН ҮНДСЭН ӨГӨГДЛҮҮД
- Газар хөдлөлийн хүч - 7 балл
 - Гадна агаарын тооцооны температур - 34.2°C
 - Цасны ачаалал - 50 кг/м2
 - Салхины ачаалал - 35м/сек

Хана: Дэд өртөөний барилгын гадна ханын 380мм зузаантай 100 маркийн ердийн улаан тоосгыг 50 маркийн зуурмагаар гагнаж өрнө.

Шал: Шалыг 20см зузаан В20 ангийн цутгамал төмөр бетоноор цутгаж, цементэн зуурмагаар төмөр мэт гөлгөр тэгшилгээ хийнэ.

Хаалга: Гадна хаалга битүү самбартай /дулаалгатай/ 3мм төмөр зузаан листэн хаалга, хүрэн ягаан өнгийн гадна зориулалтын галд тэсвэртэй будгаар будсан, кодтой цоожтой, төмөр хаалга байна.

Дээвэр: Дээврийн ажлыг Технониколь фирмийн дээврийн бүтэц, технологийн дагуу хийж, борооны ус зайлуулалтыг төлөвлөлтийн дагуу хийнэ. Дээврийг 300мм зузаан MNS EN 13164: 2011 стандартын шаардлагад нийцсэн 35кг/м3 нягттай шатдаггүй полистирол шахмал дулаалгын хатангаар дулаална. Дээврийн борооны ус зайлуулалт нь тусгайлан төлөвлөсөн борооны ус зайлуулах хоолойгоор дамжин 1-р давхраар гадагшилна. Дээврийн борооны ус зайлуулах ховоо, суваг нь хар саарал өнгөтэй (R122 G125 B129) байна.

Дээврийн ажлыг хуурай нөхцөлд гүйцэтгэж, хур тунадастай үед дулаалгын материалыг чийгээс хамгаалах арга хэмжээ авна. Дээврийн байгуулалтыг БА-03 хуудаснаас үзнэ.

Дотор засал: Шалыг мөс нэвтэрдэггүй ногоон өнгийн резинэн будгаар 2 үе будна. Туннелийг ЦБД-ийн дагуу өргөнтэй хийх ба хана шалыг 2 үе шавардана, туннелийн тагийг хар өнгөөр будна.

Дотор ханыг 2 үе шавардаж, дотор зориулалтын цагаан өнгийн мөс нэвтэрэхгүй будгаар 2 үе будна.

Гадна засал: Гадна фасадны гадаргууг арзгар гадаргуутай шавардаж, өнгөлгөөний мөсөн замаскыг 2 үе хийж, гадаргууд цайвар шаргал өнгийн гадна эмульс (ӨНГӨНИЙ КОД СМҮК 8, 37, 71, 0) будна. Салхивчны төмөр хийцийг болон газардуулгын төмөр хийцүүдийг хар өнгийн гадна зориулалтын төмрийн будгаар 2 үе будна.

Гэрэлтүүлэг: Ажлын байрны дүрэмд заагдсан 150лк гэрэлтүүлэлтийн шаардлагыг хангасан байна.

Хаалганы цоож: Далд (электрон, механик) байна. Хаалга нь шуурхай үйлчилгээний хэсгийн удирдах байранд дохиолол (мэдээлэл) өгөх мэдрэгч бүхий системд холбогдсон хамгаалалттай байна.

Хаягжуулалт: Дэд өртөөний ерөнхий шаардлагын дагуу хаягжуулалтын ажлыг гүйцэтгэнэ. Будагны ангилал ба индекс

ХТП-ний гадна хаалгануудын бичиглэл болон аюулгүй ажиллагааны плакатын дэвсгэр болон бичиглэлийн бүдгийг гадаа зориулалттай төмрийн будгаар хийж гүйцэтгэнэ. Дэд өртөөний 0,4кВ болон 6-10кВ-ийн ячейкуудыг болон ячейкуудын хаяг бичиглэл, туннелийн тагийг дотор зориулалтын төмрийн будгаар хийж гүйцэтгэнэ.

Бүх бүдгийн ажлыг "Техникийн ерөнхий шаардлага ба нөхцөл" техникийн шаардлагын тодорхойлолт /ТШТ:ЕШН/-ийн 10-рм заагдсны дагуу хийж гүйцэтгэж тухайн заагдсан тус тус өнгөөр будна. Бичиглэлийн бүх өнгө болон дэвсгэрийн өнгийг заасан өнгөний код дагуу хийж гүйцэтгэсэн байна.

Зургийн жагсаалт

- д/д Өнгө нэр Өнгөний код
- 1 хар 000 000
- 2 цагаан FFF FFF
- 3 улаан FF0 000
- 4 шар FFF F00
- 5 цагаан шаргал EEF682
- 6 хүрэн ягаан 994c59
- 7 саарал 808 080
- 8 ногоон 00F F00

| Д.д | Зургийн нэр | Марк |
|-----|---|------|
| 1 | Зургийн жагсаалт, тайлбар бичиг | БА-1 |
| 2 | Байгуулалт, гадна ханын бүтэц | БА-2 |
| 3 | Огтлол 1-1, 2-2, Дээврийн байгуулалт | БА-3 |
| 4 | Нүүр тал А-Б, Б-А, 1-3, 3-1 | БА-4 |
| 5 | Хаалга цонхны түүвэр шалны тодорхойлолт | БА-5 |

ТЕХНИК ЭДИЙН ЗАСГИЙН ҮЗҮҮЛЭЛТ

| № | Үзүүлэлтийн нэр | Хэмжих нэгж | Үзүүлэлт |
|---|--------------------------------|----------------|----------|
| 1 | Давхрын тоо | Тоо | 1 |
| 2 | Хүчин чадал | Тоо | 2х630кВА |
| 3 | Барилгын эзэлхүүн V | м ³ | 339.2 |
| 4 | Барилгажилтын талбай | м ² | 84.8000 |
| 5 | Ажлын нийт талбай | м ² | 61.7100 |
| 6 | Ашигтай талбай | м ² | 61.6800 |
| 7 | Коеффициент K1 (Sаж. / Sаш.) | - | 1.00 |
| 8 | Коеффициент K2 (V / Sаж.) | - | 5.50 |

Улаанбаатар хот, Хан-Уул дүүрэг, 21-р хороо
 ОРОН СУУЦНЫ "СОЛОНГО-1, 2" ХОРООЛЛЫН 2х630кВА ЧАДАЛТАЙ 10/ 0,4кВ-ЫН ТАНСФОРМАТОРЫН ДЭД ӨРТӨӨ ТӨРӨЛ №2 /4шрхэг/

Зургийн жагсаалт, тайлбар бичиг

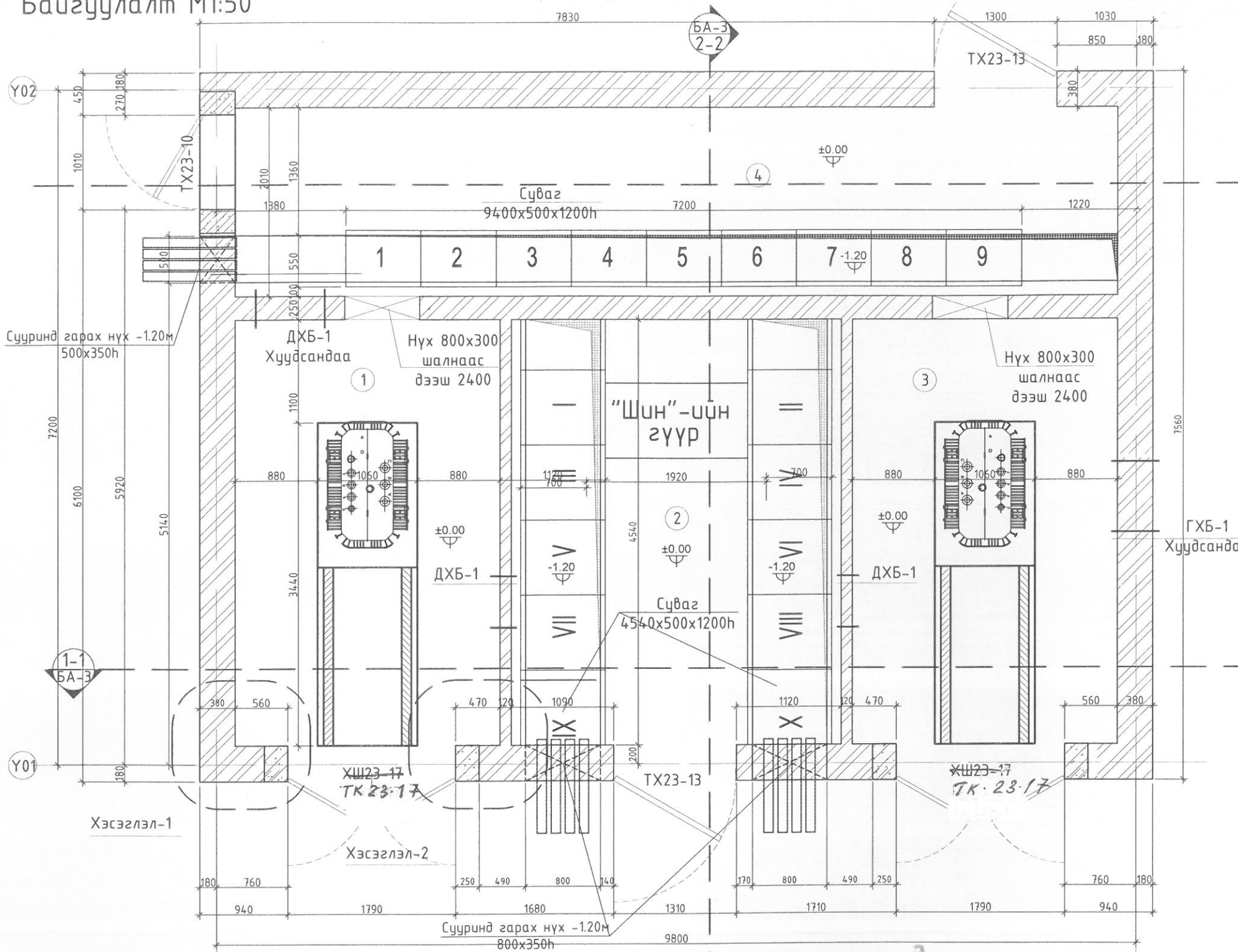
Ye шат: А.3

| | | | | |
|-------------|---------------|----------------------|-----------------|----------------|
| Архитектор | Г.Хатанбаатар | ЕГ шифр: АХО-2022/02 | Масштаб: | Огноо: 2022-10 |
| Гүйцэтгэсэн | Ч.Сүхболд | ТГ шифр: | Зургийн дугаар: | Хуудас: 06 |
| Шалгасан | Г.Хатанбаатар | | БА-1 | |

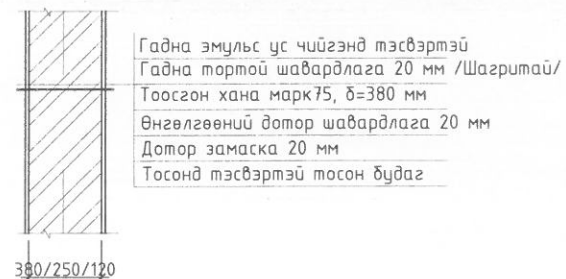
ЭТН-976/21

"Алтан хөхийн очир"ХХК
 Утас: 8811923, 75702323

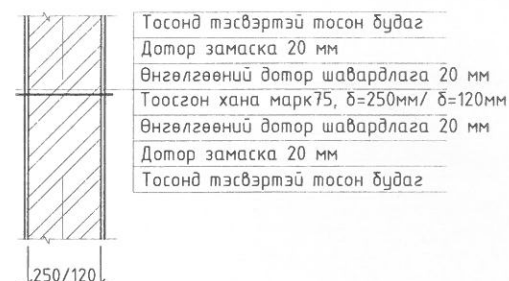
Байгуулалт М1:50



Гадна ханын бүтэц-ГХБ-1 М1:25



Дотор ханын бүтэц-ДХБ-1 М1:25



ӨРӨӨНИЙ ТОДОРХОЙЛОЛТ

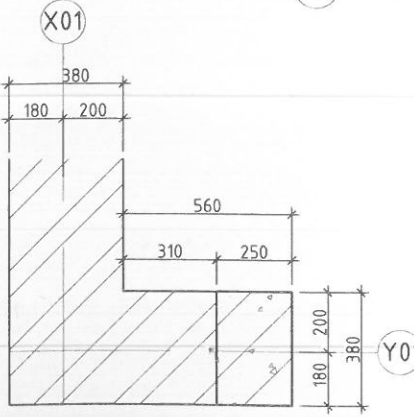
| № | Өрөөний нэрс | Талбай м2 | Шалны төрөл | Тайлбар |
|------|--------------------------------|-----------|---------------------|--------------------------------|
| 1 | Хүчний трансформатор | 13.5 | Бетон резинэн будаг | Шалны бүтцийг хуудас БА-4-д үз |
| 2 | 10кВ-ын хуваарилах байгууламж | 16.5 | | |
| 3 | Хүчний трансформатор | 13.5 | | |
| 4 | 0.4кВ-ын хуваарилах байгууламж | 19.9 | | |
| Нийт | | 63.4 | | |

Өрөгт гарах нүхний тодорхойлолт

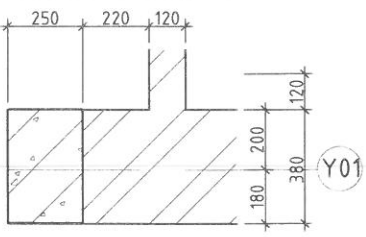
| Эдэлхүүний нэр | Марк | Нүхний хэмжээ L*H мм | Тайлбар |
|----------------|---------|----------------------|-----------------------------------|
| Төмөр хаалга | ТХ23-17 | 1790x2380 | Хаалганы схемийг хуудас БА-5-д үз |
| | ТХ23-10 | 1010x2380 | |
| | ТХ23-13 | 1310x2380 | |

Тайлбар

ХЭСЭГЛЭЛ 1, М1:25



ХЭСЭГЛЭЛ 2, М1:25



Экспертний хэргийн тасвартан
2022-11-3

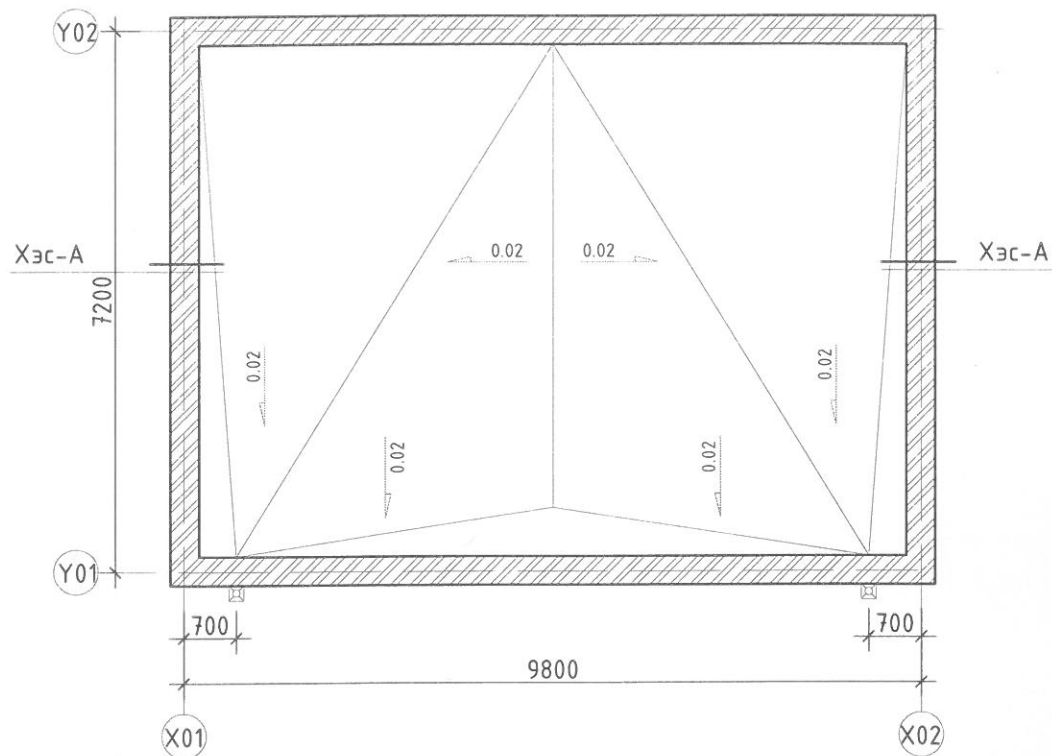
Тус хуудсыг "БА-3" хуудсан дахь огтлолын зурагтай хамтатгаж үзнэ үү.
Барилгын дэд өртөө төрөл №2-с 4 барилга баригдах бөгөөд
ХТП-1-1 /0.00=1309.1/, ХТП-1-4 /0.00=1308.2/, ХТП-1-5 /0.00=1308.2/, ХТП-2-1 /0.00=1310.4/ байна. БУА явцад барилгын өндөржилт орчны төлөвлөлтөөс хамаарч өөрчлөгдөх магадлалтай тул зохиогчтой зөвшилцөх түвшинг тавих шаардлагатай.

ЗӨВШӨӨРӨЛЦСӨН

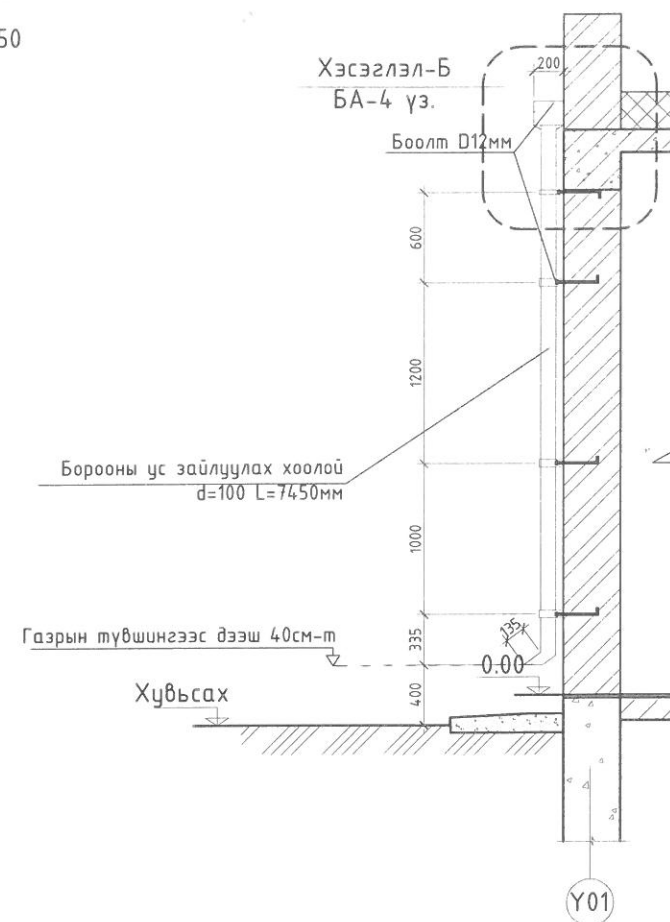
| | |
|--------|-----------------|
| ББ | А.Буянжаргал |
| ХТ, ДГ | Б.Бат-Эрдэнэ |
| ХД | Э.Зундуйнрэнчин |
| ГА | Ж.Оюндарь |

| | | | |
|---|----------------------|--|----------------------|
| | | Улаанбаатар хот, Хан-Уул дүүрэг, 21-р хороо ОРОН СУУЦНЫ "СОЛОНГО-1, 2" ХОРООЛЛЫН 2х630КВА ЧАДАЛТАЙ 10/ 0.4КВ-ЫН ТАНСФОРМАТОРЫН ДЭД ӨРТӨӨ ТӨРӨЛ №2 /4ширхэг/ | |
| Байгуулалт | Архитектор | Г.Хатанбаатар | Ye шат: А.3 |
| Гүйцэтгэсэн | Гүйцэтгэсэн | Ч.Сүхболд | Огноо: 2022-10 |
| Шалгасан | Шалгасан | Г.Хатанбаатар | Хуудас: 06 |
| ЭТН-976/21 | ЕГ шифр: АХ0-2022/02 | Масштаб: | Зургийн дугаар: БА-2 |
| "Алтан хөхийн очир" ХХК Утас: 88111923, 75702323 | ТГ шифр: | Зургийн дугаар: | |

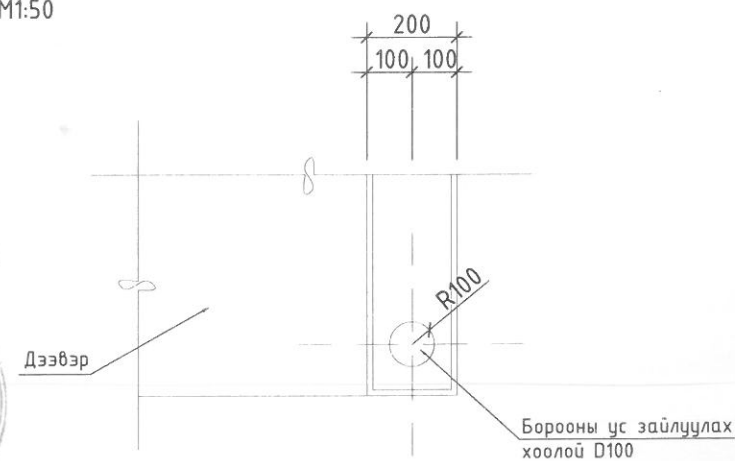
Дээврийн байгуулалт M1:100



Борооны ус зайлуулах
хоолойн
хэсэглэл M1:50



Борооны ус зайлуулах
хоолойн
хэсэгчилсэн байгуулалт M1:50



1-3/1
ЭКСПЕРТ
2022-11-3

ТАНИХ ТЭМДЭГ

Дээврийн налуу

Борооны ус зайлуулах хоолой
/100x100мм/

Тайлбар:

- Нэмэлт хар цаасны марк нь үндсэн ус тусгаарлагчтай ижил байна.



ЗТII-976/21

"Алтан хөхийн очир" ХХК
Утас: 88111923, 75702323

Улаанбаатар хот, Хан-Уул дүүрэг, 21-р хороо
ОРОН СУУЦНЫ "СОЛОНГО-1, 2" ХОРООЛЛЫН 2x630КВА ЧАДАЛТАЙ 10/ 0.4КВ-ЫН ТАНCFОРМАТОРЫН
ДЭД ӨРТӨӨ ТӨРӨЛ №2 /4ширхэг/

Дээврийн байгуулалт, хэсэгчил

Архитектор Г.Хатанбаатар

Гүйцэтгэсэн Ч.Сүхболд

Шалгасан Г.Хатанбаатар

ЕГ шифр: АХ0-2022/02

ТГ шифр:

Масштаб:

Зургийн дугаар: БА-3

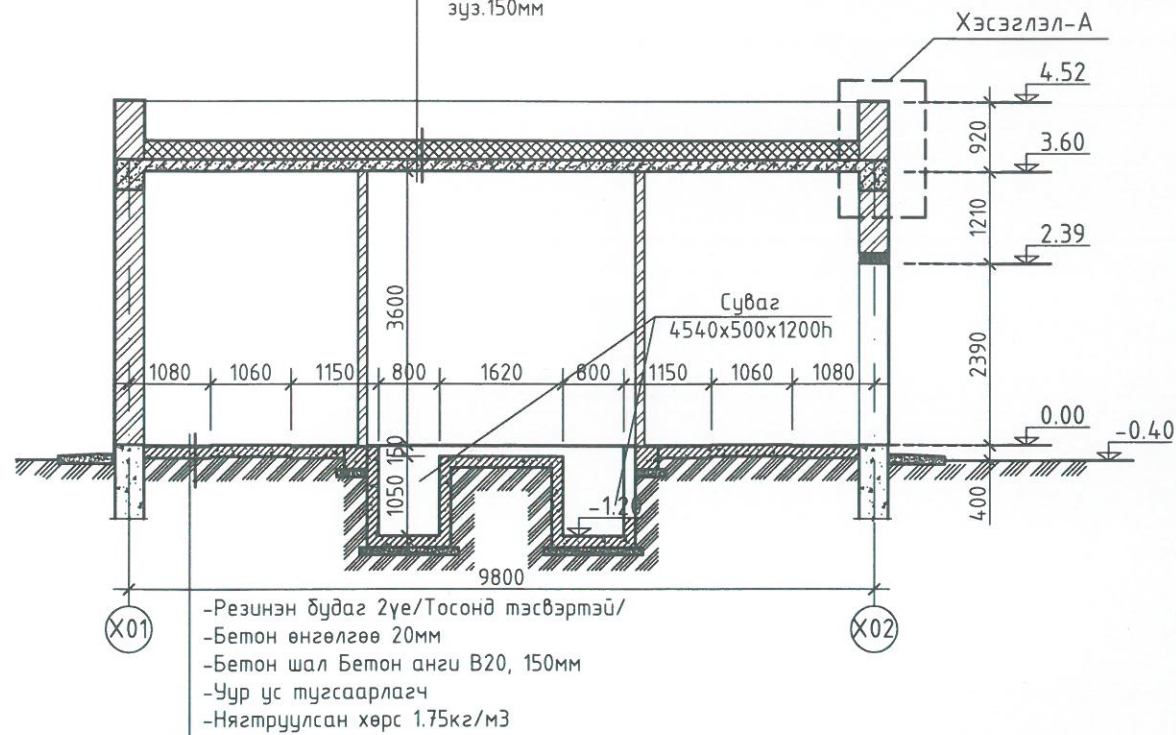
Үе шат: А.3

Огноо: 2022-10

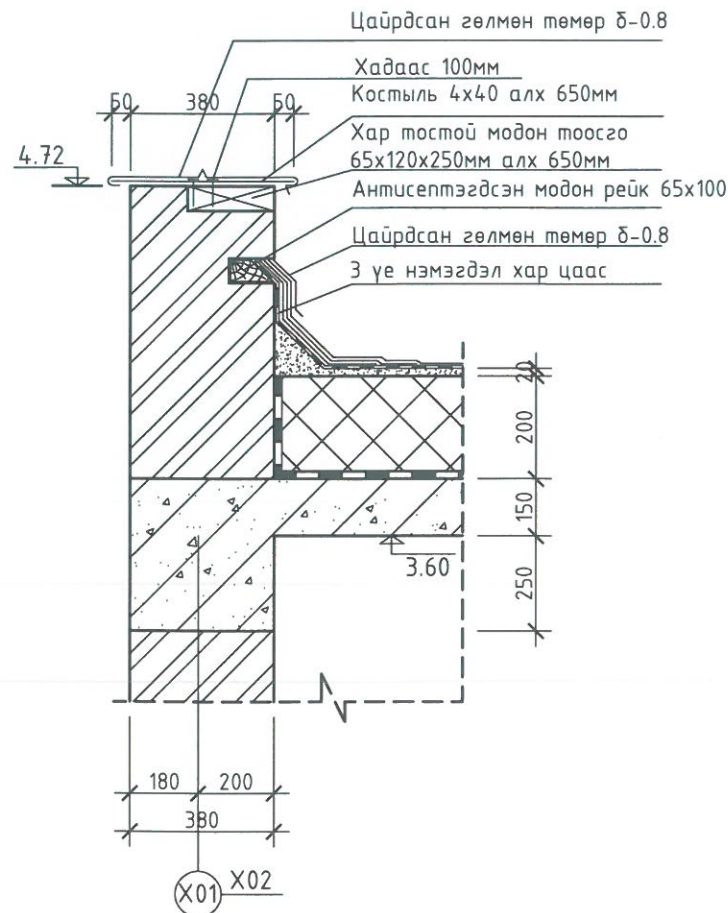
Хуудас: 06

Огтлол 1-1 М1:100

- Полимер мембран /Logic roof/
- Тусгаарлах үе /шилэн таар 110г.м2/
- Цементэн тэгчилгээ 50мм
- 35кг/м3 нягттай шатдаггүй полистирол шахмал хавтан 100мм
- 35кг/м3 нягттай шатдаггүй полистирол шахмал хавтан 50-100мм
- 35кг/м3 нягттай шатдаггүй полистирол шахмал хавтан 100мм
- Чур ус тусгаарлагч /Унифлекс ЭПП/
- Цутгамал төмөр бетон хучилт зүз.150мм

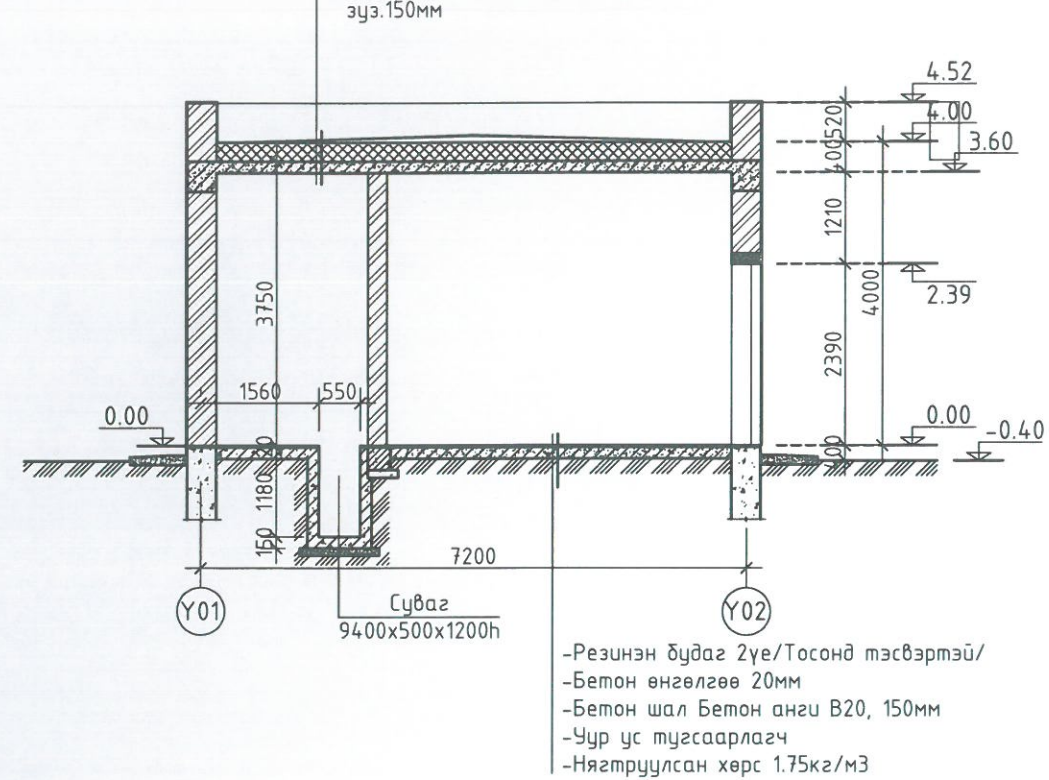


Хэсэглэл-А М1:20

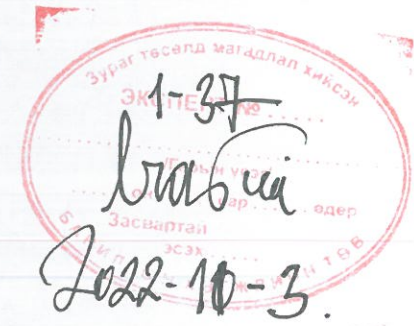
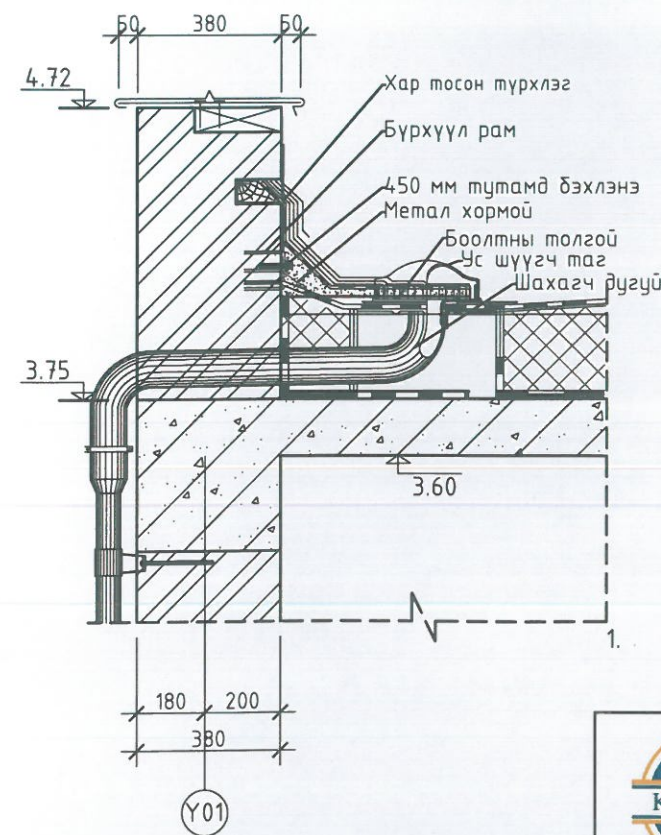


Огтлол 2-2 М1:100

- Полимер мембран /Logic roof/
- Тусгаарлах үе /шилэн таар 110г.м2/
- Цементэн тэгчилгээ 50мм
- 35кг/м3 нягттай шатдаггүй полистирол шахмал хавтан 100мм
- 35кг/м3 нягттай шатдаггүй полистирол шахмал хавтан 50-100мм
- 35кг/м3 нягттай шатдаггүй полистирол шахмал хавтан 100мм
- Чур ус тусгаарлагч /Унифлекс ЭПП/
- Цутгамал төмөр бетон хучилт зүз.150мм




Хэсэглэл-Б М1:20

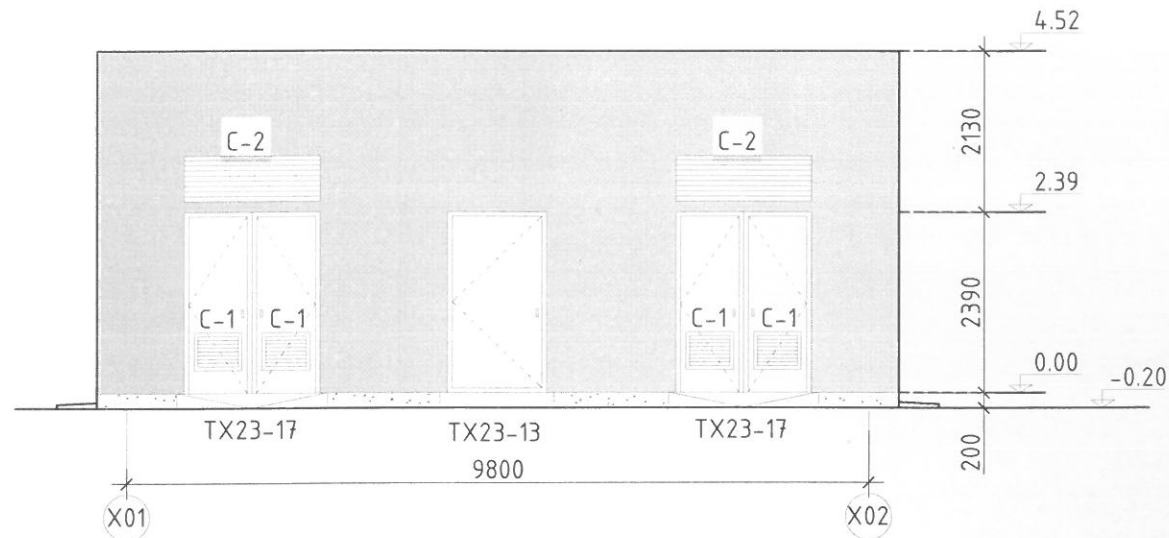


Тайлбар

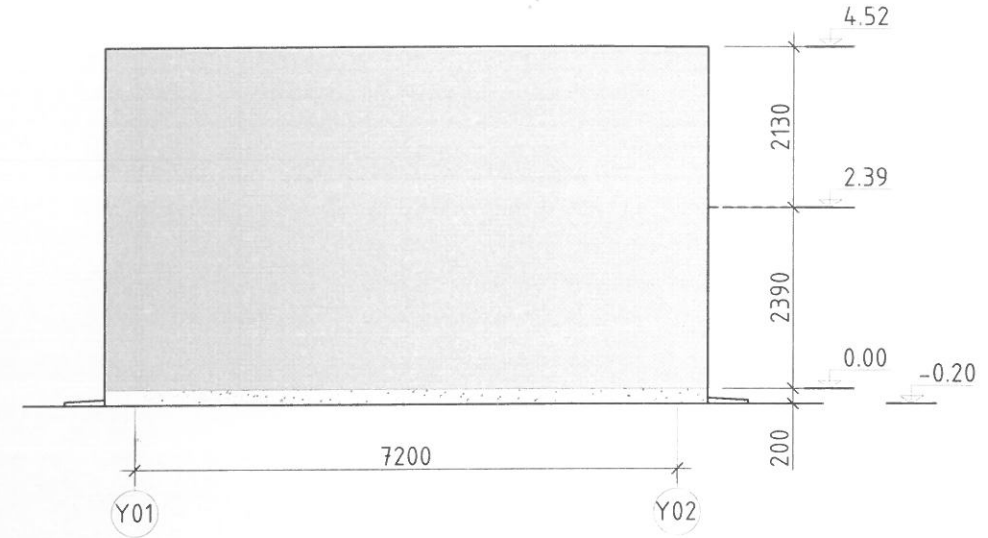
1. Тус хуудсыг БА-2 хуудсан дахь байгуулалт зурагтай хамтатгаж үзнэ үү.

| | | | | | |
|---|---|----------------------|----------------------|----------|----------------------|
|  ЗТII-976/21 "Алман хөхийн очир" ХХК Утас: 88111923, 75702323 | ОРОН СУУЦНЫ "СОЛОНГО-1, 2" ХОРООЛ/ЫН 2x630КВА ЧАДАЛТАЙ 10/ 0.4КВ-ЫН ТАНСФОРМАТОРЫН ДЭД ӨРТӨӨ ТӨРӨЛ №2 /4ширхэг/ | | | | |
| | Огтлол 1-1, 2-2, хэсэглэл А, Б | | | Үе шат: | А.3 |
| | Архитектор | Г.Хатанбаатар | <i>Г.Хатанбаатар</i> | ЕГ шифр: | АХО-2022/02 |
| | Гүйцэтгэсэн | Ч.Сүхболд | <i>Ч.Сүхболд</i> | ТГ шифр: | Зургийн дугаар: БА-4 |
| Шалгасан | Г.Хатанбаатар | <i>Г.Хатанбаатар</i> | Хуудас: | 06 | |

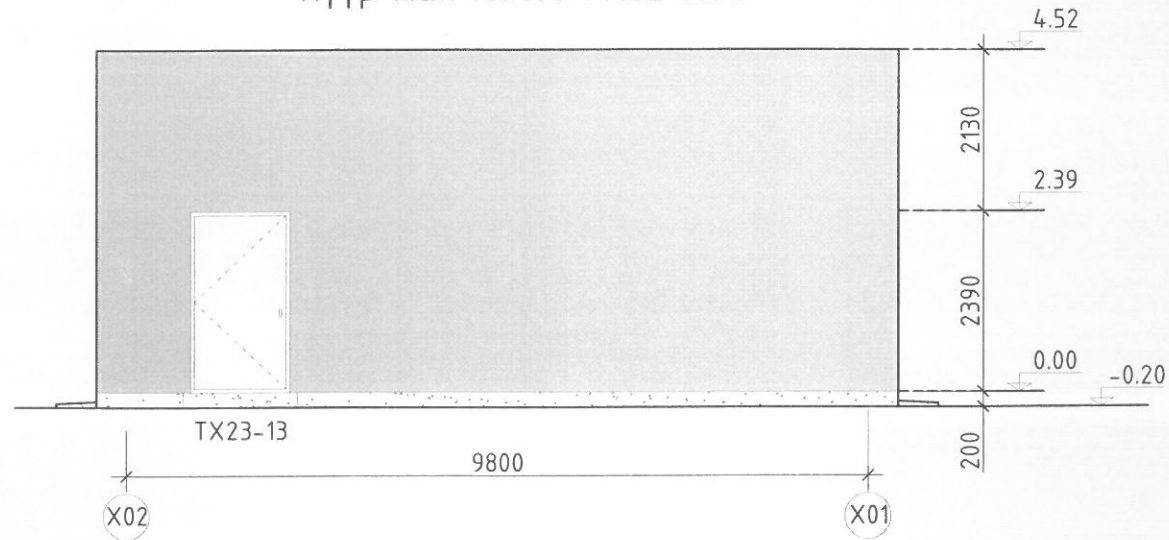
Нүүр тал M1:100 /X01-X02/



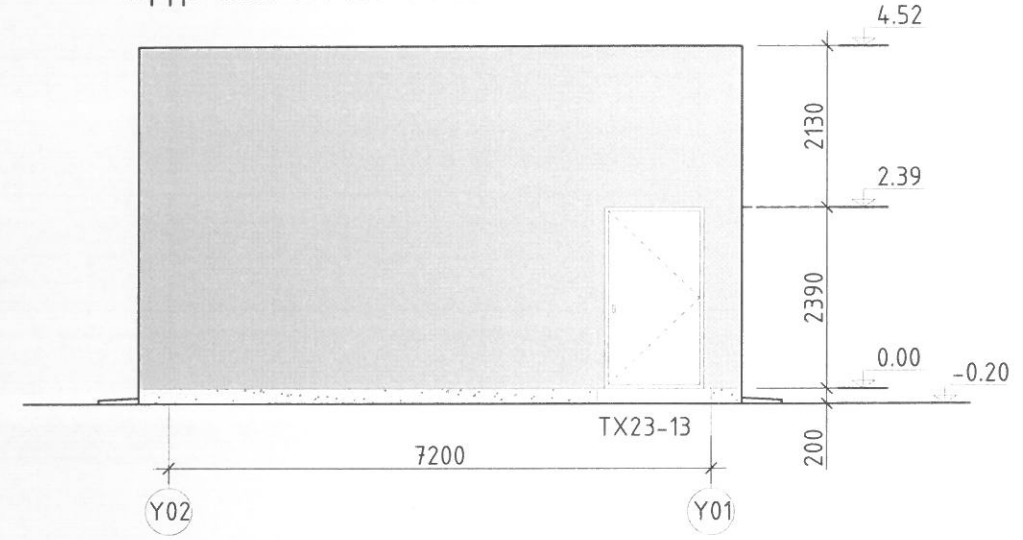
Нүүр тал M1:100 /Y01-Y02/



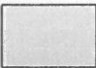
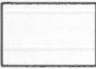
Нүүр тал M1:100 /X02-X01/



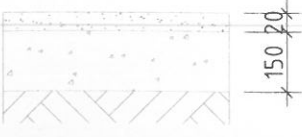
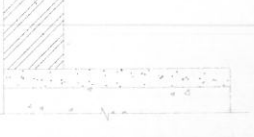
Нүүр тал M1:100 /Y02-Y01/



ТЭМДЭГЛЭГЭЭ:


| | |
|---|---|
|  | Цайвар шаргал өнгийн гадна эмульс (ӨНГӨНИЙ КОД СМҮК 8, 37, 71, 0) |
|  | ЦЕМЕНТЭН ӨНГӨЛГӨӨ |

Шалны тодорхойлолт M1:10

| Шалны төрөл | Шалны дүтэц | Чулзвар |
|---|--|--|
|  | -Резинэн будаг 2үе/Тосонд тэсвэртэй/ -Бетон өнгөлгөө 20мм -Бетон шал Бетон анги В20, 150мм -Чур ус тусгаарлагч -Нягтруулсан хөрс 1.75кг/м3 |  |

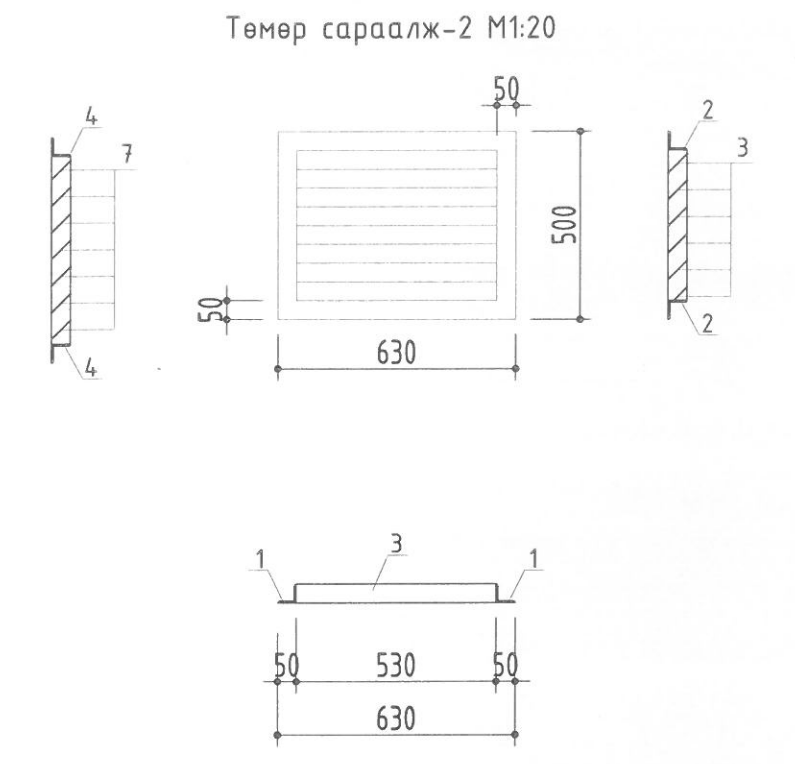
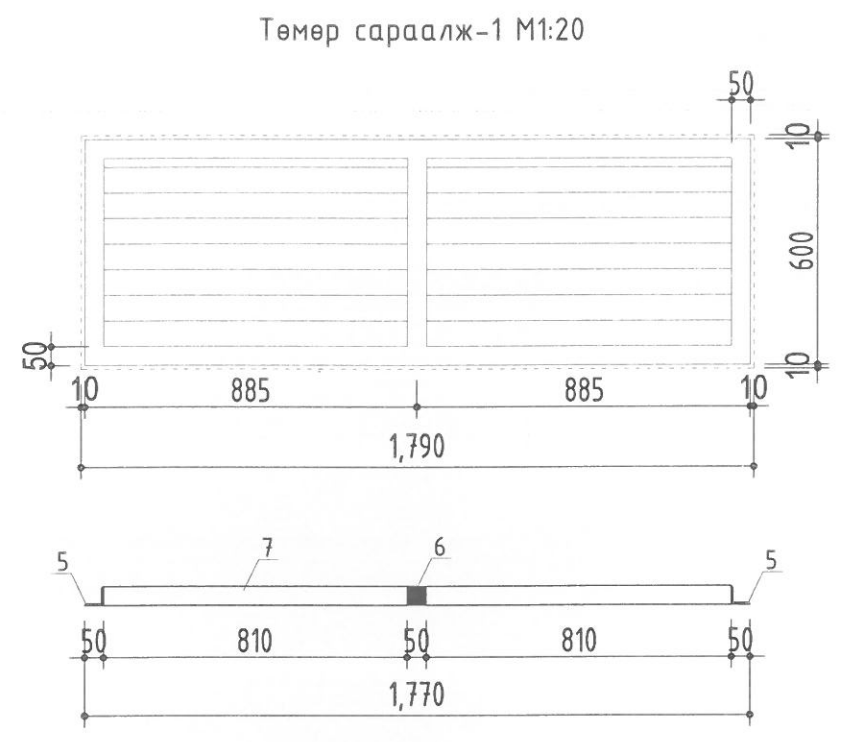
Тайлбар

1. Гадна талыг тортой шавар хийгдсэн дараа шагри цацаж гадна зориулалтын эмульсэн будгаар 2 дахин будна.

| | | | | |
|--|---|-------------------------------------|-------------------------------------|-------------------|
|  ЗТII-976/21 <small>"Алман хөхийн очир" ХХК Утас: 88111923, 75702323</small> | Улаанбаатар хот, Хан-Уул дүүрэг, 21-р хороо ОРОН СУУЦНЫ "СОЛОНГО-1, 2" ХОРООЛЛЫН 2x630КВА ЧАДАЛТАЙ 10/ 0.4КВ-ЫН ТАНСФОРМАТОРЫН ДЭД ӨРТӨӨ ТӨРӨЛ №2 /4шүрхэг/ | | | Үе шат: А.3 |
| | Нүүр тал 1-2, Б-А, 2-1, А-Б, шалны тодорхойлолт | | | Огноо: 2022-10 |
| Архитектор Гүйцэтгэсэн Шалгасан | Г Хатанбаатар Ч.Сүхболд Г Хатанбаатар | ЕГ шифр: АХ0-2022/02 ТГ шифр: | Масштаб: Зургийн дугаар: БА-5 | Хуудас: 06 |

Хаалганы түүвэр М1:50

| Хаалганы марк | Хаалганы төрөл | Загвар | Хайрцагны хэмжээ /мм/ | | Бүгд |
|------------------|---|--------|-----------------------------|-------|------|
| | | | өргөн | өндөр | |
| 1 | 2 | 3 | 4 | 5 | 6 |
| TX23-13 | Битүү самбартай /дулаалгатай/ Эмм төмөр литсэн хаалга, хүрэн ягаан өнгийн гадна зориулалтын галд тэсвэртэй бүдгээр бүдсэн байна. | | 1310 | 2390 | 2 |
| TX23-17 | Битүү самбартай /дулаалгатай/ Эмм төмөр литсэн хаалга, хүрэн ягаан өнгийн гадна зориулалтын галд тэсвэртэй бүдгээр бүдсэн байна. | | 1790 | 2390 | 2 |
| TX23-10 | Битүү самбартай /дулаалгатай/ Эмм төмөр литсэн хаалга, хүрэн ягаан өнгийн гадна зориулалтын галд тэсвэртэй бүдгээр бүдсэн байна. | | 1310 | 2390 | 1 |
| C-1 | Төмөр сараалж | | 1790 | 600 | 2 |
| C-2 | | | 630 | 500 | 4 |



Төмөр сараалж /C-1, C-2/-ийн материалын түүвэр

| Марк позиц | Тэмдэглэгээ | Нэр | Тоо шир | Жин /кг/ | | Тайлбар |
|---------------|--------------|-------------------------------|------------|----------|-------|---------|
| | | | | Нэгж | Нийт | |
| C-2 | | | 4 | 45.7 | 182.8 | |
| 1 | Булан төмөр | 50x50x 3 ГОСТ 8509-93 L= 500 | 2 | 1.16 | 9.3 | |
| 2 | Булан төмөр | 50x50x 3 ГОСТ 8509-93 L= 640 | 2 | 1.48 | 11.9 | |
| 3 | Туузан төмөр | -60x 4 ГОСТ 19903.74 L= 540 | 6 | 1.02 | 24.48 | |
| C-1 | | | 8 | 39.5 | 316 | |
| 4 | Булан төмөр | 50x50x 3 ГОСТ 8509-93 L= 1800 | 2 | 4.18 | 8.36 | |
| 5 | Булан төмөр | 50x50x 3 ГОСТ 8509-93 L= 600 | 2 | 1.39 | 2.78 | |
| 6 | Булан төмөр | 50x50x 3 ГОСТ 8509-93 L= 500 | 1 | 1.16 | 1.16 | |
| 7 | Туузан төмөр | -60x 4 ГОСТ 19903.74 L= 825 | 14 | 1.94 | 27.2 | |

| | | | | |
|--|---|---------------|-----------------|----------|
| ЭТII-976/21 <small>"Алтан хөхийн очир" ХХК Улас: 88111923, 75702323</small> | Улаанбаатар хот, Хан-Уул дүүрэг, 21-р хороо ОРОН СУУЦНЫ "СОЛОНГО-1, 2" ХОРООЛЛЫН 2x630КВА ЧАДАЛТАЙ 10/ 0.4КВ-ЫН ТАНСФОРМАТОРЫН ДЭД ӨРТӨӨ ТӨРӨЛ №2 /4ширхэг/ | | | |
| | Хаалга цонхны түүвэр, төмөр сараалжны материалын түүвэр | | | Үе шат: |
| | Архитектор | Г.Хатанбаатар | ЕГ шифр: | Масштаб: |
| | Гүйцэтгэсэн | Ч.Сүхболд | АХО-2022/02 | Огноо: |
| Шалгасан | Г.Хатанбаатар | ТГ шифр: | Зургийн дугаар: | |
| | | | Хуудас: | |
| | | | БА-6 | |
| | | | 06 | |