

Барилгын зураг төслийн "Барилга архитектур-Барилга бүтээц" ХХКомпани

Аймагийн ерөнхий архитектор
Батлав
Х.Даваасүрэн

Сур: 1-б

Хөвсгөл аймгийн Цагаан-Үр сумын сургуулийн спорт заалны барилгын засвар

/ Ажлын зураг /

Албан тушаал		Хөвсгөл аймгийн онцгой ХАМГААЛАХ УЛСЫН ХЯНАЛТЫН БАЙЦААГЧ	
Нэр	Л.БЯМБАСҮРЭН	Барилгын үсэг	
Албан тушаал		Хөвсгөл аймгийн газрын ХАРИЛДАА БАРИЛГА ХОТ БАЙГУУЛАЛТЫН ГАЗРЫН ХЭЛТСИЙН ДАРГА	
Нэр	Б.ЭНХЖАРГАЛ	Барилгын үсэг	
Гүйцэтгэгч		Боловсруулагч.	
Албан тушаал	Захиалагч	Барилгын үсэг	
Нэр	"БА-ББ"ХХК-ИЙН ЗАХИРАЛ	Барилгын үсэг	
Г.БААСАНЖАВ		Барилгын үсэг	
Албан тушаал		Хөвсгөл аймгийн ЗАСАГ ДАРГЫН ОРЛОГЧ	
Нэр	М.ХҮҮЯГБААТАР	Барилгын үсэг	

Зургийн жагсаалт

Хуудасны д/д	Зургийн нэр
1	Зургийн жагсаалт, тайлбар бичиг
2	Байгуулалт
3	Отлол 1-1
4	Нүүр тал 1-2, А-Б
5	Нүүр тал 2-1, Б-А
	БА-1
	БА-2
	БА-3
	БА-4
	БА-5

Ерөнхий тайлбар бичиг

Хөвсгөл аймгийн Цагаан-Үүр сумын сургуулийн спорт заалны барилгын засварын ажлын зурат төсвийг Хөвсгөл аймгийн ЗДТГ-тай хийсэн гэрээг үндэслэн "БА - ББ" ХХК-д 2024 онд боловсруулав.

Спорт заал нь 24.0 м х 9.0 м хэмжээтэй, модон бамбай хучилт, 15см зузаантай дунзан өргөгөн хана, татанган төмөр дэвэртэй 1 давхар барилга юм.

Засвар шинэчлэлийн ажил

Тааз
Таазны хуучин будаг замаскыг хусаж цэвэрлээд цагаан өнгийн тосон будгаар жигд өнгөтэй болтол будна. Дотор засгалын ажигд ГОСТ 6465-2006 стандартын шаардлага хангасан тосон будаг хэрэглэнэ.

Хаалга:
Хуучин хаалгыг буулгана. Шинээр угсрах хаалгыг 18 хувиас ихгүй чийглэгтэй модоор хийх ба хаалганы самбарыг шинэс модоор хийвэл зохино. Хаалгыг угсарсны дараа ханатай харьцах хэсгийн завсрыг тусгай зориулалтын шахдаг хөөсөөр сайтар чийжинэ. Хаалганд цоож, барил, түгжээ угсарна.

Хана
Ханын дотор талд 50х50мм отлолтой брусыг 60см алхамтайгаар босоогоор хадаж 5см зузаантай чулуун хөвөнгөөр дулаалаад уур тусгаарлагч тавьж 14 мм зузаантай ОХУ-д үйлдвэрлэсэн лактай рейк модоор өнгөлнө.

Шал
Шалыг тосон будгаар будна. Хэв гажилтанд орсон шалны банзнуудыг харуулдаж ирмэгийг дарна.

Дэвэр
Адрын хөндийг 10см зузаантай чулуун хөвөнгөөр дулаална. Фронтонь хэсгийн цагаан өнгийн хэлбэржүүлсэн гөлмөн төмрөөр өнгөлнө.

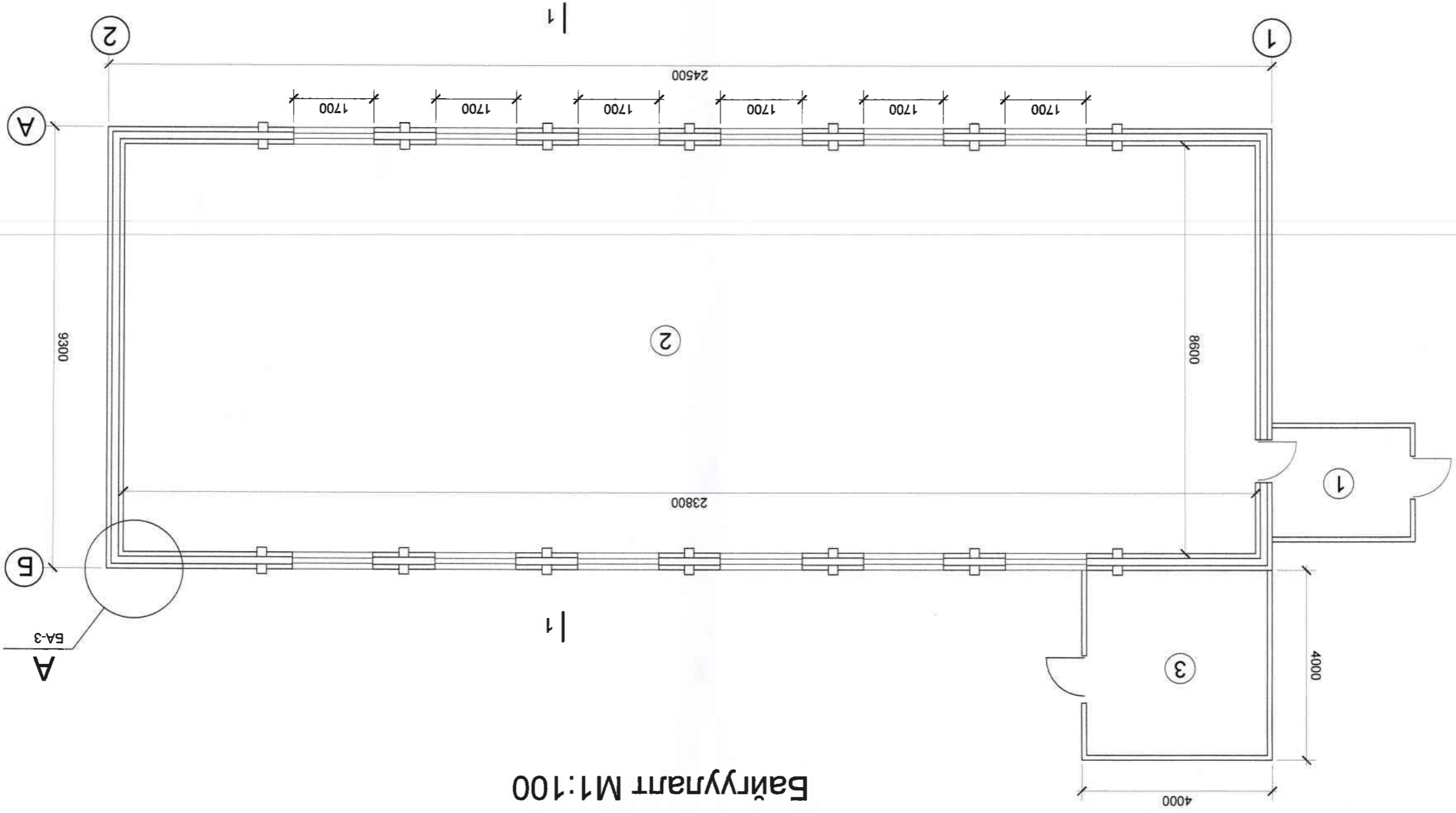
Гэрэлтүүлэг
Гэрэлтүүлэг, цахилгаан монтажийг шинээр угсарна. Таазанд 10 ширхэг лед, үс чийгийн хамгаалалттай 150Вт чадалтай IP54 прожектор гэрэлтүүлэгч угсарна.

Гадна засгал
Ханын гадна талыг шар өнгийн оксидоор будна.

Хөвсгөл аймаг, Мөрөн сум "Монгол даатгал" ХХК-ны байр	Инженер	Б.Баярт	ЭГ шифр: Б.Баярт	Маштаб: М 1:100	Огноо: 2024
	Гүйцэтгэсэн	Б.Баярт	ТТ шифр	Зургийн дулаар: БА-01	Хуудас: 5
Шалгасан Т.Баасанжав					
Зургийн жагсаалт, тайлбар бичиг					
Хөвсгөл аймгийн Цагаан-Үүр сумын спорт заалны барилгын засвар					
Үе шат: А3					

№	Өрөөний нэр	Талбай M2	Гонх	Спарт заал	Халаалтын тогтооны өрөө
1.	Гонх	7.50			
2.	Спарт заал	205.0			
3.	Халаалтын тогтооны өрөө				

Өрөөний тодорхойлолт

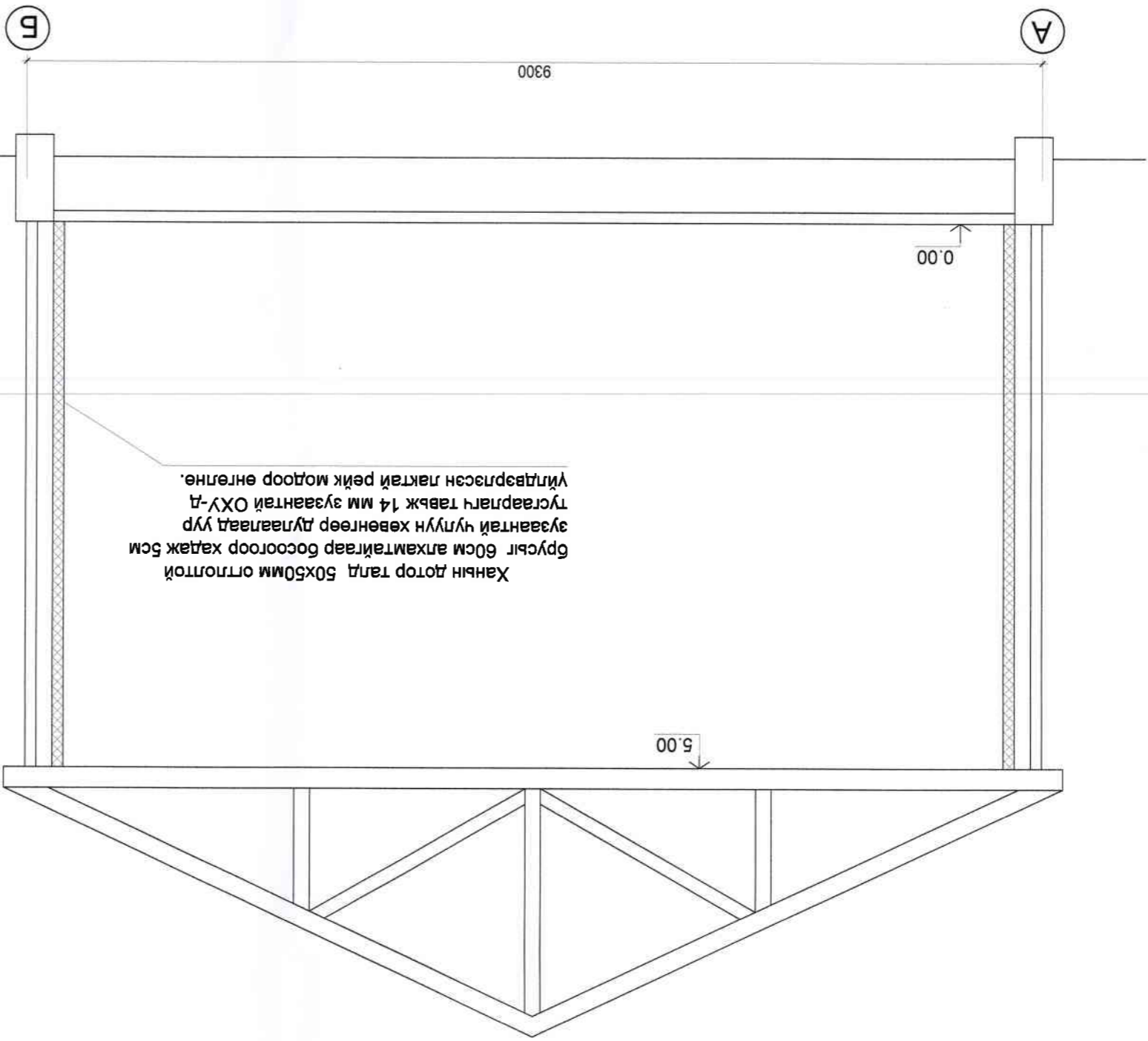


Байгуулалт M1:100

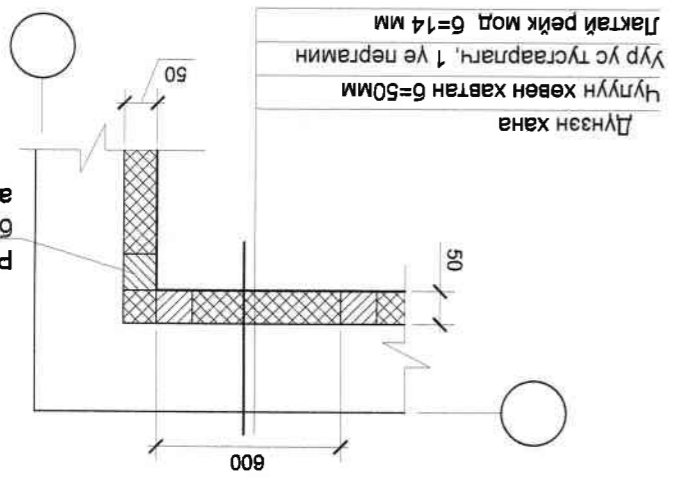
Хөвсгөл аймгийн Цэцэг-Үр сумын спорт заалны барилгын засвар Байгуулалт	Инженер	Б.Баярт	Шалгасан	"БА - ББ"ХХК
	Гүйцэтгэсэн	Б.Баярт	Г.Басанжав	Хөвсгөл аймгийн "ХХК-ны байр"
Үе шат: А3	ЭТ шифр: БАББ - 03/24	Масштаб: M 1:100	Зургийн дугаар: БА-02	Хуудас: 5
Огноо: 2024				

3

Хөвсгөл аймгийн Цагаан-Үүр сумын спорт заалны барилгын засвар		Ортлол 1-1		Хөвсгөл аймгийн "ХХК-ны" Монгол даатгал байр	
Хуудас: 5	Зургийн дугаар: БА-03	ТТ шифр	Т.Баасанжав	Инженер	"БА - ББ"ХХК
Огноо: 2024	Масштаб: М 1:100	ЭТ шифр: БАББ - 03/24	Б.Баярт	Гүйцэтгэсэн	
Үе шат: А3			Б.Баярт		



Ханын дотор талд 50x50мм огтлолтой брусыг 60см алхмтайгаар босоогоор хадгаж 5см зузаантай чилүүн хөвөнгөөр дулаалаад уур тусгаарлагч тавьж 14 мм зузаантай ОХУ-д үйлдвэрлэсэн лактай рейк модоор өнгөлнө.

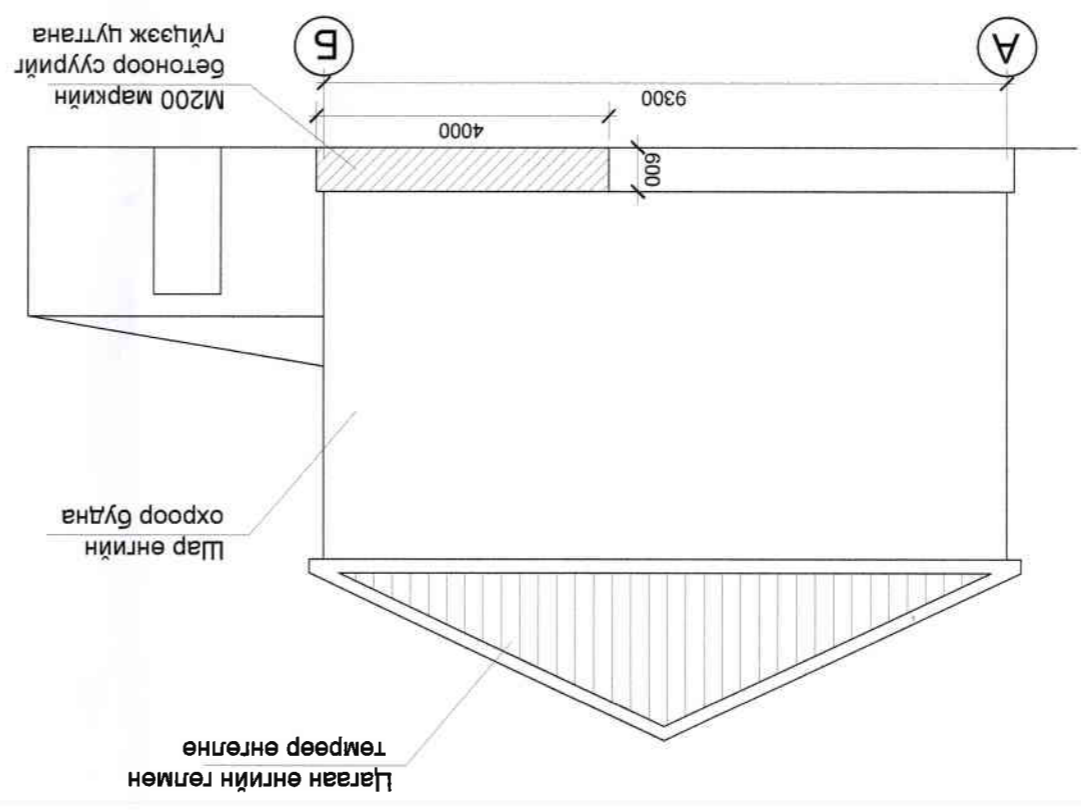


Хэсэглэл "А"

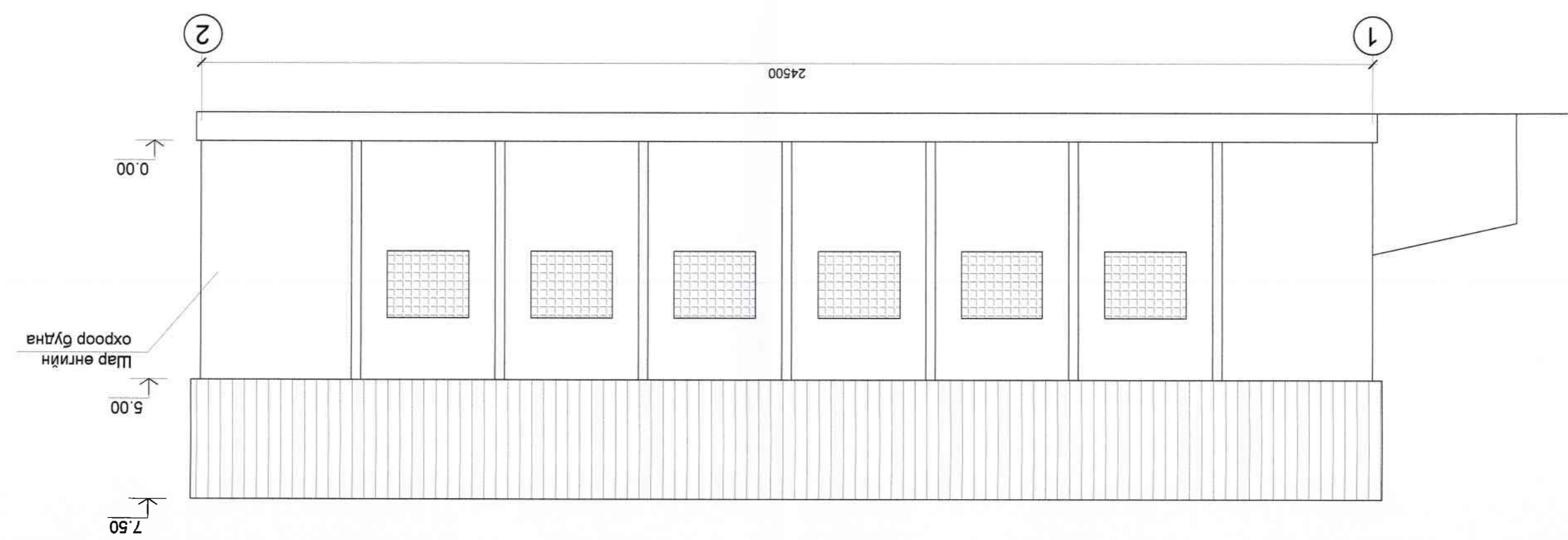
Ортлол 1-1 М1:50

Хуудас: 5	Зургийн дугаар: БА-04	ТТ шифр	Т. Даасанжав	Шалгарсан <i>Даасанжав</i>	"БА - ББ" ХХК
Огноо: 2024	Масштаб: М 1:100	БАББ - 03/24	Б. Баярт	Гүйцэтгэсэн <i>Б. Баярт</i>	Хөвсгөл аймгийн "ХХК-ны байр"
Үе шат: А3		ЕТ шифр: БАББ - 03/24	Б. Баярт	Инженер <i>Б. Баярт</i>	Хөвсгөл аймгийн "Мөрөн сум"
Нүүр тал 1-2, А-Б					
Хөвсгөл аймгийн Цагаан-Үр сумын спорт заалны барилгын засвар					

5

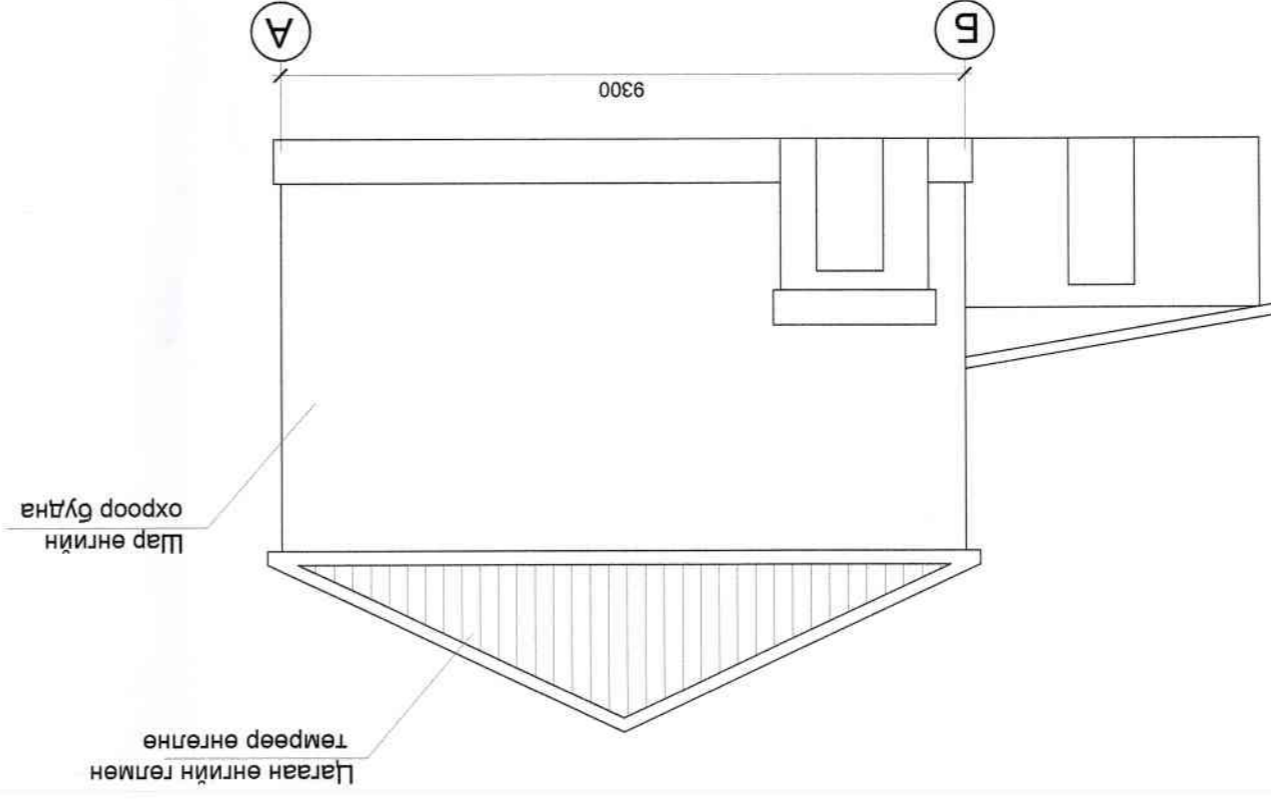


Нүүр тал А-Б

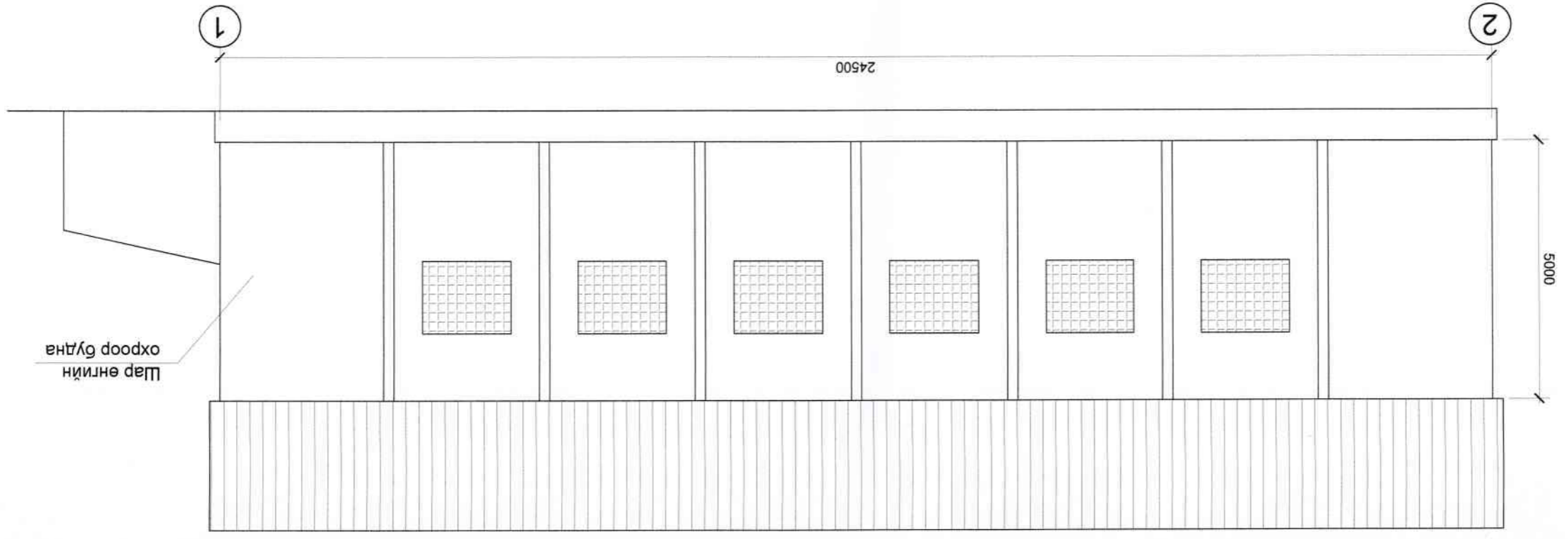


Нүүр тал 1-2

Хуудас: 5	Зургийн дугаар: БА-05	ТТ шифр	Г.Баасанжав	Шалгасан	"БА - ББ"ХХК
			Б.Баярт	Гүйцэтгэсэн	Хөвсгөл аймаг, Мөрөн сум "Монгол даатгал" ХХК-ны байр
Огноо: 2024	Масштаб: М 1:100	ЭТ шифр: БАББ - 03/24	Б.Баярт	Инженер	Хөвсгөл аймгийн Цагаан-Үүр сумын спорт заалны барилгын засвар
			Б.Баярт	Инженер	
Үе шат: А3	Нүүр тал 2-1, Б-А				



Нүүр тал Б-А



Нүүр тал 2-1

6