

БАРАА МАТЕРИАЛЫН ТЕХНИКИЙН ТОДОРХОЙЛОЛТ

1. Бараа материалын нэр: Өдөөлтийн системийн компьютер ECT Unitrol-6800
2. Барааны нөөцийн дугаар /ДЦС-4/: 4802010111
3. Барааны ерөнхий шаардлага:

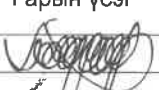
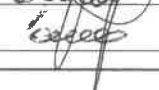
№	Техникийн өгөгдөл	Техникийн үзүүлэлт	Нэмэлт шаардлага	Дүйцүүлэх нэршил
1	Төрөл	Өдөөлтийн системийн удирдлагын терминал /ECT/	15 инч	TPC-1551T
2	Зориулалт	Хүн-Машин-Интерфейс		
3	Дэлгэц	15" мэдэрчтэй дэлгэц бүхий компьютер	Диагональ (XGA: 1024x768)	
4	Тэжээлийн хүчдэл,В	24Vdc ± 20%	DC	
5	Хэрэглэх чадал,Вт	40,8W	ердийн	
6	Орчны температурын нөхцөл	-20°C -ээс +60°C	Ашиглалтын үед	
7	Их биеийн хамгаалалтын зэрэг	IP66 / 20	урд тал/хойдтал	
8	Нийт жин, кг	3,9кг		
9	АВВ - ID захиалгын номер	3BHE033808R6154		
10	Үйлдлийн систем	Microsoft Windows7 Professional, 32Bit , (үйлчилгээний багц 1)	ECT программ хангамжийг зохион туршсан	
11	Программ хангамжийн хувилбар	Software CT 2.5.0.1		
12	Холбогдох стандартууд	Сертификатууд CE,FCC Class A, UL,CCC,BSMI		

Захиалгын мэдээлэл			
1	ECT иж бүрдэл	15" дэлгэц бүхий компьютер	15" TPC-1551T
		Программ хангамж	SW
		Техник хангамжийн USB түлхүүр	USB hardlock
		Стандарт захиалгын номер	3BHE033808R6154
2	ECT бүрэлдхүүн хэсгүүд	ECT компьютер	15" TPC-1570
		Программ хангамж. Windows 7.32Bit	3BHE051348R1110
		ECT -д зориулсан техник хангамжийн USB түлхүүр, 1 лицензийн хамт	3BHE018522R1101
3	ECT ПК-т зориулсан программ хангамж	Програм хангамжийг багтаасан өгөгдөл хадгалах төхөөрөмж (hard disk), кабель, USB донгл	3BHE029826R0001
		Мастер нь зөв програм хангамжийг суулгасан эсэхийг баталгаажуулахын тулд дараах шинж чанаруудаас хамаарна	
		Мэдээлэл хадгалах төхөөрөмж нь програм хангамжийн хоёр хувилбарыг агуулдаг	UNITROL 6000 X-power

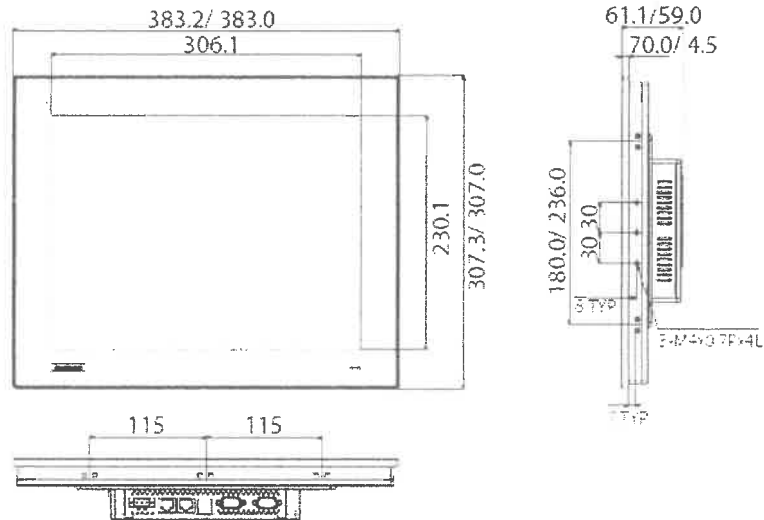
UNITROL System		ECT				
Release for		Installer Wizard (Installation Assistant)		SW Version	OPC Server	Windows OS
UNITROL 6000 X-power	UNITROL 6000 Medium	≥1.6.0	3BHS507865 Exx	≥1.6.xx	5.1.0/0 or 5.1.0/1	Win 7

4. Бараа материалын техникийн хэмжээ

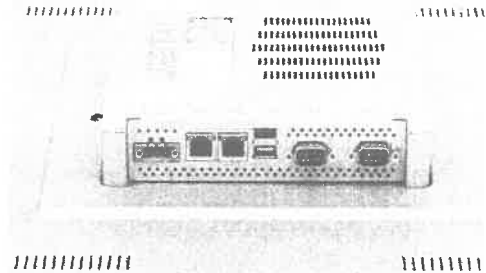
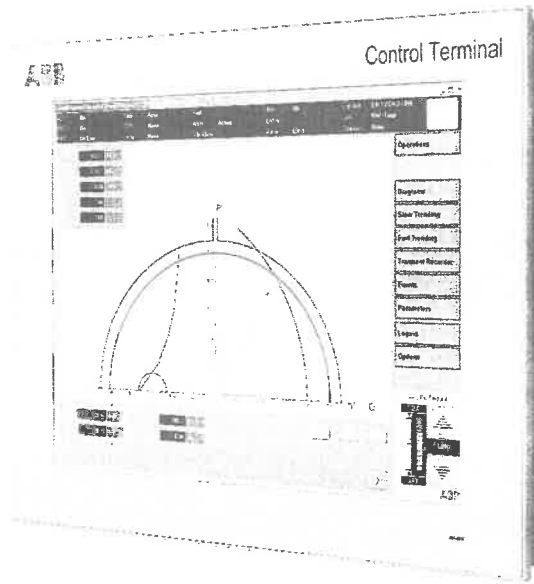
№	Бараа материалын нэр	Хэмжээ [мм]			Нөөцийн дугаар ДЦС-4
		урт(W)	өндөр(H)	гүн(D)	
1	ECT хяналт-удирдлагын компьютер	383.2	307.3	61.1	4802010111

	Албан тушаал	Нэр	Гарын үсэг	Өдөөлтийн системийн компьютер ECT Unitrol-6800	
Баталсан	ЕИ	П.Болдбаатар		Нөөцийн дугаар 480201011	Хуудас № 1
Боловсруулсан	Зас.инж	Л.Гантөгс			Хуудасны тоо 2

Зураг 1. Төхөөрөмжийн овор хэмжээс



5. Бүдүүвч зураг:



6. Зайлшгүй шаардлагатай дагалдах баримт бичиг:

№	Дагалдах баримт бичиг	Шаардлага
1	Төхөөрөмжийн үйлдвэрийн техникийн паспорт болон заавар	шаардлагатай
2	Үйлдвэрт хийсэн туршилт, тохируулгын баталгаажуулалтын акт	шаардлагатай
3	Үйлдвэрлэгчийн чанарын стандартын сертификат	шаардлагатай
4	Схем, техникийн зураг	шаардлагатай
5	Бүтээгдэхүүний гадаргуу болон түүний сав баглаа боодол дээр үйлдвэрлэгчийн нэр, серийн дугаар, техникийн өгөгдөл, параметр, материалын марк, үйлдвэрлэсэн он гэх мэт шаардлагатай мэдээллүүд тэмдэглэгдсэн байх.	шаардлагатай

	Албан тушаал	Нэр	Гарын үсэг	Өдөөлтийн системийн компьютер ECT Unitrol-6800	
Баталсан	ЕИ	П.Болдбаатар		Нөөцийн дугаар	Хуудас № 1
Боловсруулсан	Зас.инж	Л.Гантөгс		480201011	Хуудасны тоо 2

БАРАА МАТЕРИАЛЫН ТЕХНИКИЙН ТОДОРХОЙЛОЛТ

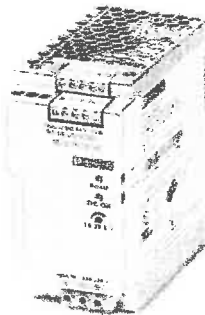
1. Бараа материалын нэр: Тэжээлийн блок
2. Барааны нөөцийн дугаар /ДЦС-4/: 4802010109
3. Барааны ерөнхий шаардлага:

№	Техникийн өгөгдөл	Техникийн үзүүлэлт	Нэмэлт шаардлага	Дүйцүүлэх нэршил
1	Төрөл	QUINT-PS		QUINT-PS/1AC/24DC/10
2	Чадал	240W		
3	Хэвийн хүчдэл, В	100 - 240V	AC/DC	
4	Гаралтын хүчдэл, В	24V	DC	Тогтмол хүчдэл
5	Хэвийн гүйдэл, А	10A		
7	Туслах контакт	-		
8	Нэмэлт удирдах ороомог	байхгүй		
9	Халалтын зэрэг	хэвийн		
10	Орчны нөхцөл	-30°C -- +120°C		
11	Хөргөлтийн горим	хэвийн агаар		
12	Суурилуулах		Өөртөө суурьтай	
13	Гаралтын тоо	1		
14	ABB - ID номер	3BHE016113R0110		

4. Бараа материалын техникийн хэмжээ

№	Бараа материалын нэр	Хэмжээ [мм]			Нөөцийн дугаар ДЦС-4
		урт(W)	өндөр(H)	гүн(D)	
1	Тэжээлийн блок	60	130		4802010109

5. Бодит зураг:



6. Зайлшгүй шаардлагатай дагалдах баримт бичиг:

№	Дагалдах баримт бичиг	Шаардлагатай эсэх
1	Үйлдвэрлэгчийн паспорт, заавар	Шаардлагатай
2	Үзлэг, туршилт баталгаажуулалтын акт	Шаардлагатай
3	Үйлдвэрлэгчийн чанарын стандартын сертификат	Шаардлагатай
4	Зураг, схем	Шаардлагатай
5	Бүтээгдэхүүний гадаргуу болон түүний сав баглаа боодол дээр үйлдвэрлэгчийн нэр, серийн дугаар, ажлын параметр, материалын марк, үйлдвэрлэсэн гэх мэт шаардлагатай мэдээллүүд хэвлэмэл /цохисон/ байдлаар тэмдэглэгдсэн байх.	-

	Албан тушаал	Нэр	Гарын үсэг	Тэжээлийн блок	
Баталсан	ЕИ	П.Болдбаатар		Нөөцийн дугаар 4802010109	Хуудас № 1
Боловсруулсан	Зас.инж	Л.Гантөгс			Хуудасны тоо 1

БАРАА МАТЕРИАЛЫН ТЕХНИКИЙН ТОДОРХОЙЛОЛТ

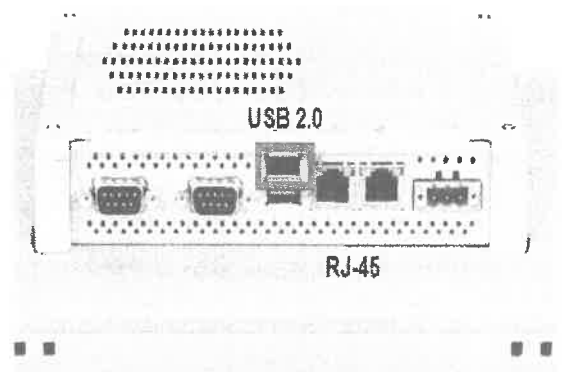
1. Бараа материалын нэр: Лиценз-ECT WIN.10 OS түлхүүрийн хамт
2. Барааны нөөцийн дугаар /ДЦС-4/: 4802010123
3. Барааны ерөнхий шаардлага:

№	Техникийн өгөгдөл	Техникийн үзүүлэлт	Нэмэлт шаардлага	Дүйцүүлэх нэршил
1	Төрөл	Техник хангамжийн USB түлхүүр	USB hardlock	USB донгл(Dongle).
2	Зориулалт	ECT компьютерийн программ хангамжийг ажиллуулах		
3	Лиценз	Windows7 CT 2.5.0.1		3BHE018522R01101
4	ABB - ID захиалгын номер	3BHE018522R01101		
5	Холболт	USB 2.0 порт-д холбогдоно	USB 2.0 port	
6	Техникийн шаардлага	ECT компьютерийн програм хангамж нь хатуу түгжээгүйгээр ажиллахгүй (Dongle).		ECT-н програм хангамж нь түлхүүргүйгээр ажиллахгүй.

4. Бараа материалын техникийн хэмжээ

№	Бараа материалын нэр	Хэмжээ [мм]			Нөөцийн дугаар ДЦС-4
		урт(W)	өндөр(H)	гүн(D)	
1	ECT компьютерийн түлхүүр, лиценз				4802010123

5. Техникийн зураг: Техник хангамжийн хатуу түлхүүр, түгжээ болон (ECT -ийн их биед холбогдох боломжит хувилбарыг харуулав)



6. Зайлшгүй шаардлагатай дагалдах баримт бичиг:

№	Дагалдах баримт бичиг	Шаардлагатай эсэх
1	Үйлдвэрлэгчийн паспорт, заавар	шаардлагатай
2	Үзлэг, туршилт баталгаажуулалтын акт	шаардлагатай
3	Үйлдвэрлэгчийн чанарын стандартын сертификат	шаардлагатай

	Албан тушаал	Нэр	Гарын үсэг	Лиценз-ECT WIN.10 OS түлхүүрийн хамт	
Баталсан	ЕИ	П.Болдбаатар		Нөөцийн дугаар 4802010123	Хуудас № 1
Боловсруулсан	Зас.инж	Л.Гантөгс			Хуудасны тоо 1

БАРАА МАТЕРИАЛЫН ТЕХНИКИЙН ТОДОРХОЙЛОЛТ

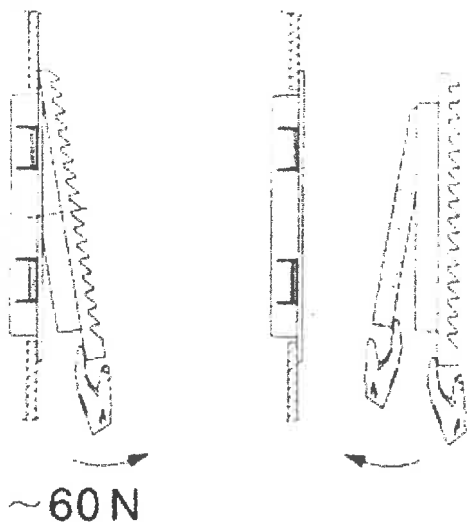
1. Бараа материалын нэр: Хөргөлтийн шүүр
2. Барааны нөөцийн дугаар /ДЦС-4/: 4802010122
3. Барааны ерөнхий шаардлага:

№	Техникийн өгөгдөл	Техникийн үзүүлэлт	Нэмэлт шаардлага	Дүйцүүлэх нэршил
1	Төрөл	Агаар шүүгч		>PPE-FR< >ABS-FR< LKH 325969 >PS/ABS-FR
2	Зориулалт	Хүчний хувиргагчийн шкафны хөргөлтийн сэнсний агаар оролтын шүүгч		
3	ABB - ID номер			
4	Хамгаалалтын зэрэг	IP54		

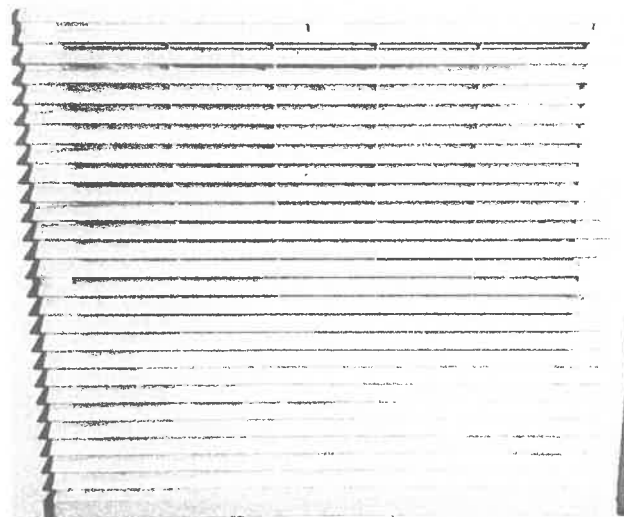
4. Бараа материалын техникийн хэмжээ

№	Бараа материалын нэр	Хэмжээ [мм]			Нөөцийн дугаар ДЦС-4
		урт(W)	өндөр(H)	гүн(D)	
1	Хүчний хувиргагчийн агаар шүүгч	285	285	10	4802010122
2	Гадна их биеийн хэмжээ	320	320	20	

5. Техникийн зураг:



а/Задаргаа дотор шүүлтүүр



б/Гадна тал буюу их бие

6. Зайлшгүй шаардлагатай дагалдах баримт бичиг:

№	Дагалдах баримт бичиг	Шаардлагатай эсэх
1	Үйлдвэрлэгчийн паспорт, заавар	шаардлагатай
2	Үзлэг, туршилт баталгаажуулалтын акт	шаардлагатай
3	Үйлдвэрлэгчийн чанарын стандартын сертификат	шаардлагатай

	Албан тушаал	Нэр	Гарын үсэг	Хөргөлтийн шүүр	
Баталсан	ЕИ	П.Болдбаатар		Нөөцийн дугаар 4802010122	Хуудас № 1
Боловсруулсан	Зас.инж	Л.Гантөгс			Хуудасны тоо 1

БАРАА МАТЕРИАЛЫН ТЕХНИКИЙН ТОДОРХОЙЛОЛТ

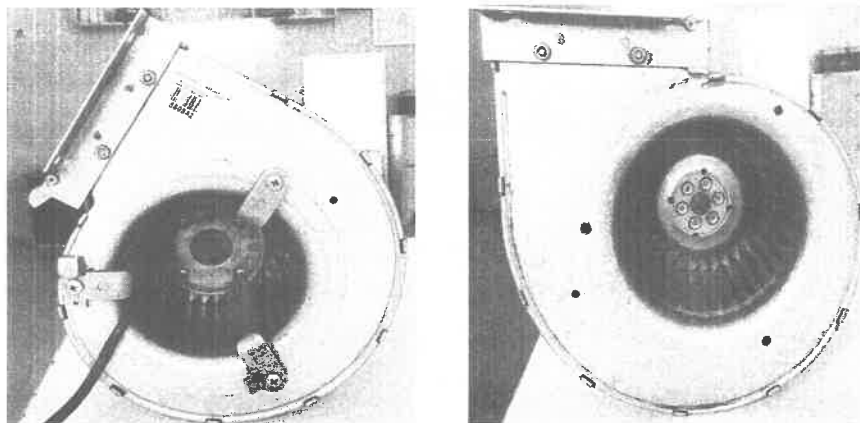
1. Бараа материалын нэр: Хөргөлтийн сэнс
2. Барааны нөөцийн дугаар /ДЦС-4/: 4802010104
3. Барааны ерөнхий шаардлага:

№	Техникийн өгөгдөл	Үзүүлэлт	Нэмэлт шаардлага	Дүйцүүлэх нэршил
1	Төрөл			GDRM 42-133b-2
2	Үүрэг зориулалт	Албадмал агаарын хөргөлт		
3	Хэвийн тэжээлийн хүчдэл U_N	AC 230 V		
4	Хамгийн их зөвшөөрөгдөх тэжээлийн хүчдэл (15 мин. үргэлжлэх)	1.1 U_N		
5	Хамгийн бага зөвшөөрөгдөх тэжээлийн хүчдэл	0.94 U_N		
6	Хэвийн давтамж	50Hz		
7	Гүйдэл, I_N , 50Hz үед	1.15A / 1.2A		
8	Чадал	$\leq 250W$		
9	Конденсаторын багтаамж	8 μF		
10	Дуу чимээний түвшин	$\leq 62dB$		
11	Ажиллах нийт цаг	38000h		
12	ABB - ID номер	3BHE018893 R0001		

4. Бараа материалын техникийн хэмжээ

№	Бараа материалын нэр	Хэмжээ [мм]			Нөөцийн дугаар ДЦС-4
		урт(W)	өндөр(H)	гүн(D)	
1	Хөргөлтийн сэнс	230	210.5	190	4802010104

5. Бодит зураг:



6. Зайлшгүй шаардлагатай дагалдах баримт бичиг:

№	Дагалдах баримт бичиг	Шаардлагатай эсэх
1	Төхөөрөмжийн үйлдвэрийн паспорт болон заавар	шаардлагатай
2	Үйлдэрт хийгдсэн туршилт баталгаажуулалтын акт	шаардлагатай
3	Үйлдвэрлэгчийн чанарын стандартын сертификат	шаардлагатай
4	Зураг, схем	шаардлагатай

	Албан тушаал	Нэр	Гарын үсэг	Хөргөлтийн сэнс	
Баталсан	ЕИ	П.Болдбаатар		Нөөцийн дугаар 4802010104	Хуудас № 1
Боловсруулсан	Зас.инж	Л.Гантөгс			Хуудасны тоо 1