



УЛААНБААТАР ЦАХИЛГААН ТҮГЭЭХ СҮЛЖЭЭ ТӨХК



Улаанбаатар хот, Налайх дүүрэг, 1-р хороо, 110/35/10 кВ-ын Налайх дэд станцаас 10 кВ-ын Туул фидерийн тулгуур №114-д 160 кВА чадал бүхий Н маягийн дэд станц барьж, 0.4 кВ-ын ЦДАШ татах ажил.

Зургийн шифр: УБЦТС-2023-189

# АЖЛЫН ЗУРАГ

0.4кВ ЦДАШ, ЦДКШ, 160 кВА дэд станц

"УБЦТС" ТӨХК-ИЙН ЕРӨНХИЙ ИНЖЕНЕР




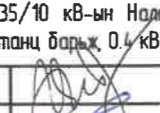

Т.МӨНХБОЛД

Зураг төслийн дүрэлдэхүүн

Ерөнхий бүлэг. тайлбар бичиг, ЦДКШ, ЦДАШ-ын материалын түүвэр, угсралтын ажлын хэмжээ, шугамын трасс

ЕГ шифр: УБЦТС-2023-189

д/а	Нэр	Хуудас	Тайлбар
1	Зургийн дүрдэл, тайлбар бичиг	1-2	
2	0.4 кВ-ын ЦДКШ-ын материалын түүвэр, угсралтын ажлын хэмжээ	3	
3	0.4 кВ-ын ЦДАШ-ын материалын түүвэр, угсралтын ажлын хэмжээ	4-5	
4	ЦДАШ-ын трассын зөвшөөрөл М:1000	6	
5	Газардуулгын тооцоо, газардуулах байгууламж	7-8	

 УБ Чингисийн өргөн чөлөө-45 "УБЦТС" ТӨХК	Улаанбаатар хот, Налайх дүүрэг, 110/35/10 кВ-ын Налайх дэд станцаас 10 кВ-ын Туул фидерийн тулгуур №114-д 160 кВА чадалтай дэд станц барьж, 0.4 кВ-ын ЦДАШ татах ажил.			ГЦ		
	ЭТА-ны дарга	Ц.Батзаяа		Зургийн дүрдэл		
	Шалгасан	М.Энхбат		Үе шат	Хуудас	Бүх хуудас
	Инженер	А.Лхагвасүрэн		ЕГ шифр: УБЦТС-2023-189		
Гүйцэтгэсэн	А.Лхагвасүрэн	ТГ шифр: 2023 он				

**ТАЙЛБАР БИЧИГ**

УБЦТС ТӨХК-ийн 2023.....-ны өдрийн 15/00.../23 тоот техникийн нөхцөлийн дагуу Улаанбаатар хот. Налайх дүүрэг. 1-р хороо. 110/35/10 кВ-ын Налайх дэд станцаас 10 кВ-ын Туул фидерийн тулгуур №114-д 160 кВА чадал бүхий Н маягийн дэд станц барих.

Үүнд:

- Цахилгаан байгууламжийн дүрэм БД 43-101-03
- Цахилгаан байгууламжийн дүрэм( нэмэлт бүлгүүд) ЭХД-1-13-01-2006
- Барилгад хэрэглэгдэх уур амьсгал ба геофизикийн үзүүлэлт /БНБД 23-01-09/
- Барилгын бүтээцийг эзвэрлээс хамгаалах төлөвлөлт БНБД 20-02-11
- Барилга байгууламжийг буулгах үйл ажиллагааны дүрэм БД 20-101-12

10 кВ-ын шугамын байрлах орчны уур амьсгал, ба геофизикийн үзүүлэлтүүд:

- Хамгийн үнэмлэхүй бага температур: -31.9°C
- Хамгийн үнэмлэхүй их температур: +31.6°C
- Хамгийн их салхины хүч: 10 жилд 1 удаа-20 м/с
- Цасны ачаалал:50 кг/м2

**Холболтын цэг:**

110/35/10 кВ-ын "Налайх" дэд станцаас 10 кВ-ын Туул фидерийн тулгуур №114-д хуурай салгуур суурилуулан шинээр баригдах дэд станцыг тэжээх.

- Энэ зураг төсөл нь 2 өөр төсвөөр гүйцэтгэгдэх тул төсвийг 2 хувааж хийнэ. Үүнд:  
Н маягийн дэд станцыг нэг  
0.4 кВ-ын агаарын болон кабель шугамыг нэг

**1. 0.4 кВ-ын агаарын шугам**

ЦДАШ-ын тулгуур нь Монгол Улсын стандартын шаардлага хангасан УКШ-10.30.17 маягийн төмөр бетон тулгуур ашиглах ба эргэлтийн, өнцгийн, салбаралтын болон төгсгөлийн тулгуурт тулаастай хийхээр зурагт оруулаа. 0.4кВ ЦДАШ-ын угсралтын ажлыг УБЦТС ТӨХК-ийн 09.00.03 шифртэй нэг маягийн зургаар гүйцэтгэнэ. Тулгуурт СИП утсыг тогтоох арматурууд нь эзвэрлээс хамгаалагдсан хөнгөн цагааны хайлшаар хийгдсэн, баригч, салбарлагч, кронштейн байна. Татагч, баригчийн кронштейнийг тулгуурт бүслүүрээр тогтооно.

**10/0.4 кВ-ын дэд станц**

Бүлэг №2-с үзнэ үү.

**2. Хэмжих хэрэгсэл**

Дэд өртөөний 0.4 кВ талын ерөнхий тоолуур нь бодит хуурмаг хэрэглээг тоолдог, ачааллын график болон сүлжээний бүх мэдээлэл авах боломжтой, IR, RS485 гаралттай бүрэн электрон тоолуур байна. Тоолуурыг тусдаа хайрцагт суурилуулна.

**3. Хэт хүчдлээс хамгаалах ба газардүүлгын байгууламж**

КТПН-ын газардуулах байгууламжийг үндсэн хөрсөнд, ажлын зурагт заасны дагуу гүйцэтгэнэ. Хөрсний эсэргүүцэл 1000 Ом.м-оор авах.

Дэд станцын газардуулагчийг Ф22мм-ийн зэс түрхлэгтэй бөөрөнхий төмрөөр, хөндлөн газардуулгыг 40х4-ийн булан төмрөөр хийнэ. Хөндлөн газардуулгын гүн ердийн хөрсөнд 0.6м байна.

Дэд станц 4 Ом-оос ихгүй байх шаардлагыг хангаж байх ёстой.

Трансформаторын их бие ба нейтрал болон хөндийрүүлэг гэмтсэн үед хүчдэлтэй болох боломжтой металл хэсгүүдийг газардуулна.

Агаарын шугамын тулгуур дээр суурилуулсан хуурай салгуур, хэт хүчдэл хязгаарлагчийн газардуулгын эсэргүүцэл 10 Ом-с ихгүй байна.

 УБЦТС ТӨХК Өргөн чөлөө-45	Улаанбаатар хот. Налайх дүүрэг. 110/35/10 кВ-ын Налайх дэд станцаас 10 кВ-ын Туул фидерийн тулгуур №114-д 160 кВА чадалтай дэд станц барьж, 0.4 кВ-ын ЦДАШ татах ажил.			ГЦ		
	ЭТА-ны дарга	Ц.Батбаяр	Тайлбар бичиг	М:1		
	Шалгасан	М.Энхбат		Үе шат	Хуудас	Бүх хуудас
	Инженер	А.Лхагвасүрэн	ЕГ шифр: УБЦТС-2023-189	А.3	2	8..
"УБЦТС" ТӨХК	Гүйцэтгэсэн	А.Лхагвасүрэн	ТГ шифр:	2023 он		

МАТЕРИАЛЫН ТҮҮВЭР



Д/д	Нэр	Маяг	Хэмжих нэгж	Тоо	Нэг бүрийн жин,кг	Тайлбар
1	0.4 кВ-ын 3x70+1x35 мм.кв хөндлөн огтлолтой хөн/цаг голтой хүчний кабель / κ=1.02 /	АВВШВ	м	96	2.10	
2	0.4 кВ кабелийн төгсгөвч	Ф70, Ф35	ш	12/4		
3	Элс /шигшсэн шароо/		м³	4.90		
4	Тоосго	улаан	ш	581.0000	3.75	
5	Дохиоллын түүз		м	70		
6	Ган хоолой	Ф159	м	0		

АЖЛЫН ХЭМЖЭЭ 0.4 кВ ЦДКШ

д/д	Материалын нэр	Хэмжих нэгж	Тоо
1	0.4 кВ-ын кабелийн Трассын урт	м	70
2	Кабелийн шуудуу ухах	м³	19.60
3	Кабелийн шуудууг эргүүлж булаах	м³	18.62
4	Кабельд тоосгон хамгаалалт хийх	м	70
5	Кабельд элсэн дэвсгэр хийх	м	70
6	Шуудуунд кабель сунгах	м	70
7	Хоолойд кабель сунгах	м	70
8	Кабелийн үзүүрлэлт хийх	ш	4
9	Кабелийн төгсгөвч угсрах	ш	12/4

0.4 кВ КАБЕЛИЙН ХҮСНЭГТ

Д/Д	Кабелийн нэр	Чиглэл		Дамжуулагч			
		Эхлэл	Төгсгөл	Маяг	Хөндлөн огтлол мм²	Зургаар	
Трассын урт /м/	Кабелийн урт /м/						
1	0.4 кВ-ын Гаралт кабель	Шинэ дэд станц	АКН-2Б 1-р тулгуур	АВВШВ 3x70+1x35	3x70+1x35	32	44.8800
2	0.4 кВ-ын Гаралт кабель	Шинэ дэд станц	АКН-2Б 1-р тулгуур	АВВШВ 3x70+1x35	3x70+1x35	38	51.0000
	дүн					70	95.8000

 УБ Чингисийн өргөн чөлөө-45 "УБЦТС" ТӨХК	Улаанбаатар хот, Налайх дүүрэг, 110/35/10 кВ-ын Налайх дэд станцаас 10 кВ-ын Туул фидерийн тулгуур №114-д 160 кВА чадалтай дэд станц барьж 0.4 кВ-ын ЦДАШ татах ажил.				ГЦ		
	ЭТА-ны дарга	Ц.Батбаян	 0.4 кВ-ын кабель шугамын материалын түүвэр, ажлын тоо хэмжээ	М:1			
	Шалгасан	М.Энхбат		Үе шат	Хуудас	Бүх хуудас	
	Инженер	А.Лхагвасүрэн	ЕГ шифр: УБЦТС-2023-189	А.3	3	8..	
Гүйцэтгэсэн	А.Лхагвасүрэн	ТГ шифр:	2023 он				

0.4кВ ЦДАШ-ийн техник эдийн засгийн үзүүлэлтүүд

Д/а	Үзүүлэлтүүд	Тип марк	Хэмжих нэгж	Тоо хэмжээ	Тайлбар
1	Цохилгаан дамжуулах шугамын урт		км	0.69	
2	Дамжуулагч утасны урт	СИП-2А-70	км	0.69	
3	Дамжуулагч утасны урт	СИП-2А-50	км	0	
4	Дамжуулагч утасны урт	СИП-2А-35	км	0	
5	Завсрын тулгуурын тоо		ш	8	
6	Тулаастай тулгуурын тоо		ш	12	
7	Нийт тулгуурын тоо		ш	20	
8	10м урттай төмөр бетон баганын тоо		ш	32	
9	Хэт хүчдэл хязгаарлагч суурилуулсан		ш	0	
10	Зөрлөгийн тоо		ком	0	

0.4кВ ЦДАШ-ийн Паспорт


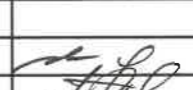

Д/а	Нэр	Үзүүлэлт
1	Захиалгач байгууллага	УБЦТС ТӨХК
2	Ашиглагч байгууллага	УБЦТС ТӨХК
3	Барилгын байгууллага, баригдах он	2024
4	Шугамын урт /км/	0.69
5	Бүх тулгуурын тоо	20
6	Завсрын тулгуурын тоо	8
7	Тулаастай тулгуурын тоо	12
8	Өндөрлөсөн тулгуурын тоо	0
9	Цаг уур ба трассын дагуух нөхцөл	
10	Ердийн нөхцөлтэй трассын урт	0.69
11	Уултай трассын урт	0
12	Намагтай трассын урт	0
13	Шугамын нийт трассын урт	0.69
14	Мөстөлтийн район	2
15	Салхины район	3
16	Мөстөлтийн зүзаан	10мм
17	Салхины хүрд	24м/с

0.4кВ ЦДАШ-ийн угсралтын ажлын хэмжээ

Д/а	Ажилбарын нэр	Тип марк	Хэмжих нэгж	Ажлын тоо хэмжээ			Нийт
				Ердийн	Уулархаг	Намагтай	
1	ЦДАШ-н тулгуурт утас татах /трасс/	СИП-2А-70	км	0.69	0	0	0.69
2		СИП-2А-50	км	0	0	0	0
3		СИП-2А-35	км	0	0	0	0
4	Хуучин тулгуур ашиглах	ПН-2Б	ш	0			
5		УАН-2Б	ш	0			
6		ОАН-2Б	ш	0			
7		АКН-2Б	ш	0			
8	Газардуулгын босоо электрод угсрах	Круг 22	м	90			
9	Газардуулгын хэвтээ электрод	Полоса 4x40	м	90			
10	Тулгуурт газардуулгын бултын	Катанка	м	100			
11	Тулгуурт цэнэг шавхагч	ОПН	ш	0			
12	Тулгуурт төгсгөлийн муфттэй		ш	0			
13	Тулгуурт тоолуурын хайрцаг суурилуулах	6-тай	ком	0			
14		3-тай	ком	0			

0.4кВ ЦДАШ-ийн тулгуур угсралтын ажлын хэмжээ

Д/а	Ажилбарын нэр	Хэмжих нэгж	Ажлын хэмжээ хөрсний зэргээр							Нийт
			1	2	3	4	5	6	7	
1	ПН-2Б тулгуур угсрах	ком	0	0	0	8	0	0	0	8
2	УАН-2Б тулгуур угсрах	ком	0	0	0	4	0	0	0	4
3	ОАН-2Б тулгуур угсрах	ком	0	0	0	2	0	0	0	2
4	АКН-2Б тулгуур угсрах	ком	0	0	0	6	0	0	0	6
5	Тулгуурын дүн		0	0	0	20	0	0	0	20
6	Давтан газардуулгатай тулгуурын тоо		0	0	0	9	0	0	0	9
7	Тулгуурын нүх цухах	м <sup>3</sup>	0	0	0	26.6	0	0	0	26.56
8	Тулгуурын нүх эргүүлж булах	м <sup>3</sup>	0	0	0	23.9	0	0	0	23.904
9	Газардуулгын шүүдүү цухах	м <sup>3</sup>	0	0	0	25.2	0	0	0	25.2
10	Газардуулгын шүүдүүг эргүүлж булах	м <sup>3</sup>	0	0	0	22.7	0	0	0	22.68
11	Тулаас /Нэмэлт/	ком	0	0	0	0	0	0	0	0

 УБЦТС ТӨХК Өргөн чөлөө-45	Улаанбаатар хот, Налайх дүүрэг, 110/35/10 кВ-ын Налайх дэд станцаас 10 кВ-ын Туул фидерийн тулгуур №114-д 160 кВА чадалтай дэд станц барьж, 0.4 кВ-ын ЦДАШ татах ажил.			ГЦ					
	ЭТА-ны дарга	Ц.Батзаяа		0.4кВ-ын ЦДАШ-ын угсралтын ажлын хэмжээ			М:1		
	Шалгасан	М.Энхбат		ЕГ шифр: УБЦТС-2023-189	Үе шал	Хуудас	Бүх хуудас		
	Инженер	А.Лхагвасүрэн		ТГ шифр:			А.3	4	8..
Гүйцэтгэсэн	А.Лхагвасүрэн				2023 он				

0.4кВ ЦДАШ-ийн материалын нэгдсэн түүвэр																				
Д/д	Материалын нэр	Тип марк	Хэмжих нэгж	ПН-2Б		УАН-2Б		ОАН-2Б		АКН-2Б		Хуучин тулгуур ашиглах								Нийт
				Нэгд	Бүгд	Нэгд	Бүгд	Нэгд	Бүгд	Нэгд	Бүгд	ПН-2Б		УАН-2Б		ОАН-2Б		АКН-2Б		
												Нэгд	Бүгд	Нэгд	Бүгд	Нэгд	Бүгд	Нэгд	Бүгд	
1	Бетон шон	УКШ	ш	1	8	2	8	2	4	2	12	0	0	0	0	0	0	0	0	32
2	кронштейн тогтоогч бүслүүр	диаметр 170мм	ш	1	8	2	8	2	4	1	6	1	0	2	0	2	0	1	0	26
3	кронштейн	Z-7	ш	1	8	2	8	3	6	1	6	1	0	2	0	3	0	1	0	28
4	Бүслүүрийн доолт	M16x50	ш	2	16	4	16	4	8	2	12	2	0	4	0	4	0	2	0	52
5	гайка	M16	ш	2	16	8	32	8	16	6	36	2	0	8	0	8	0	6	0	100
6	шайда	M17	ш	4	32	16	64	16	32	12	72	4	0	16	0	16	0	12	0	200
7	татагч	PA-1500	ш	0	0	2	8	3	6	1	6	1	0	2	0	3	0	1	0	20
8	баригч	NXGF-1	ш	1	8	0	0	0	0	0	0	0	0	0	0	0	0	0	0	8
9	Тулаас тогтоогч	L63x6x530	ш	0	0	2	8	2	4	2	12	0	0	0	0	0	0	0	0	24
10	M холбогч	D=160мм	ш	0	0	4	16	4	8	4	24	0	0	0	0	0	0	0	0	48
11	Тулаас тогтоогч доолт	M16x220	ком	0	0	4	16	4	8	4	24	0	0	0	0	0	0	0	0	48
12	Тулаасны U Бүслүүр	d=180, M16	ком	0	0	1	4	1	2	1	6	0	0	0	0	0	0	0	0	12
13	Тулаас хязгаарлагч	L63x6x280	ш	0	0	1	4	1	2	1	6	0	0	0	0	0	0	0	0	12
14	Салбарлагч	CT1S-95A	ш	0	0	0	0	8	16	0	0	4	0	4	0	4	0	0	0	16

Д/д	Материалын нэр	Тип марк	Хэмжих нэгж	Тоо хэмжээ	Нэгж жин /кг/	Нийт жин /кг/
1	Төмөр бетон тулгуур	УКШ 11м	ш	0.00	830.00	0.0
2	Бетон шон	УКШ 10-30.17	ш	32.00	660.00	21120
3	кронштейн тогтоогч бүслүүр	диаметр 170мм	ш	26.00	165	42.9
4	кронштейн	Z-7	ш	28.00	0.50	14.0
5	Бүслүүрийн доолт	M16x50	ш	52.00	0.20	10.4
6	гайка	M16	ш	100.00	0.20	20.0
7	шайда	M16	ш	200.00	0.10	20.0
8	татагч	PA-1500	ш	20.00	1.00	20.0
9	баригч	NXGF-1	ш	8.00	0.80	6.4
10	Тулаас тогтоогч	L63x6x530	ш	24.00	3.80	91.2
11	M холбогч	D=160мм	ш	48.00	0.30	14.4
12	Тулаас тогтоогч доолт	M16x220	ком	48.00	0.60	28.8
13	Тулаасны U Бүслүүр	d=180, M16	ком	12.00	1.10	13.2
14	Тулаас хязгаарлагч	L63x6x280	ш	12.00	1.20	14.4
15	Салбарлагч	CT1S-95A	ш	16.00	0.12	1.9
16	СИП-2А Бүрээстэй дамжуулагч утас	3x70+1x54	км	0.72	870.00	630.3
17		3x50+1x54	км	0.00	700.00	0.0
18		3x35+1x54	км	0.00	530.00	0.0
19	Буултын утас	Ф 8мм	м	99.90	0.37	37.0
20	Татам төмөр	40x4	м	90.00	1.26	113.4
21	Газардуулагч электрод	Ф 22мм	м	90.00	2.98	268.2
22	Газардуулгын салбарлагч	TTD-151	ш	9.00	0.10	0.9
23	Залгаас	70 мм2	ш	3.62	0.06	0.2
24		70-50 мм2	ш	10.87	0.06	0.6
25		50-35 мм2	ш	0.00	0.06	0.0
26	Багцлагч		ш	42.00	0.01	0.2
27	Хэт хүчдэл хязгаарлагч	ОПН 0.4кВ	ш	0	0.2	0
28	Хэт хүчдэл хязгаарлагчийн суурь	Угольник 5x50x300	ш	0	0.9	0
29	Хэт хүчдэл хязгаарлагчийн холдох утас	ПВ 1x10	м	0	0.1	0
30	Төгсгөвч	10мм	ш	0	0.05	0
31	Бетон кольцо	КС1500/90	ш	0	800	0
32	Бул чулуу	-	м3	0	2000	0

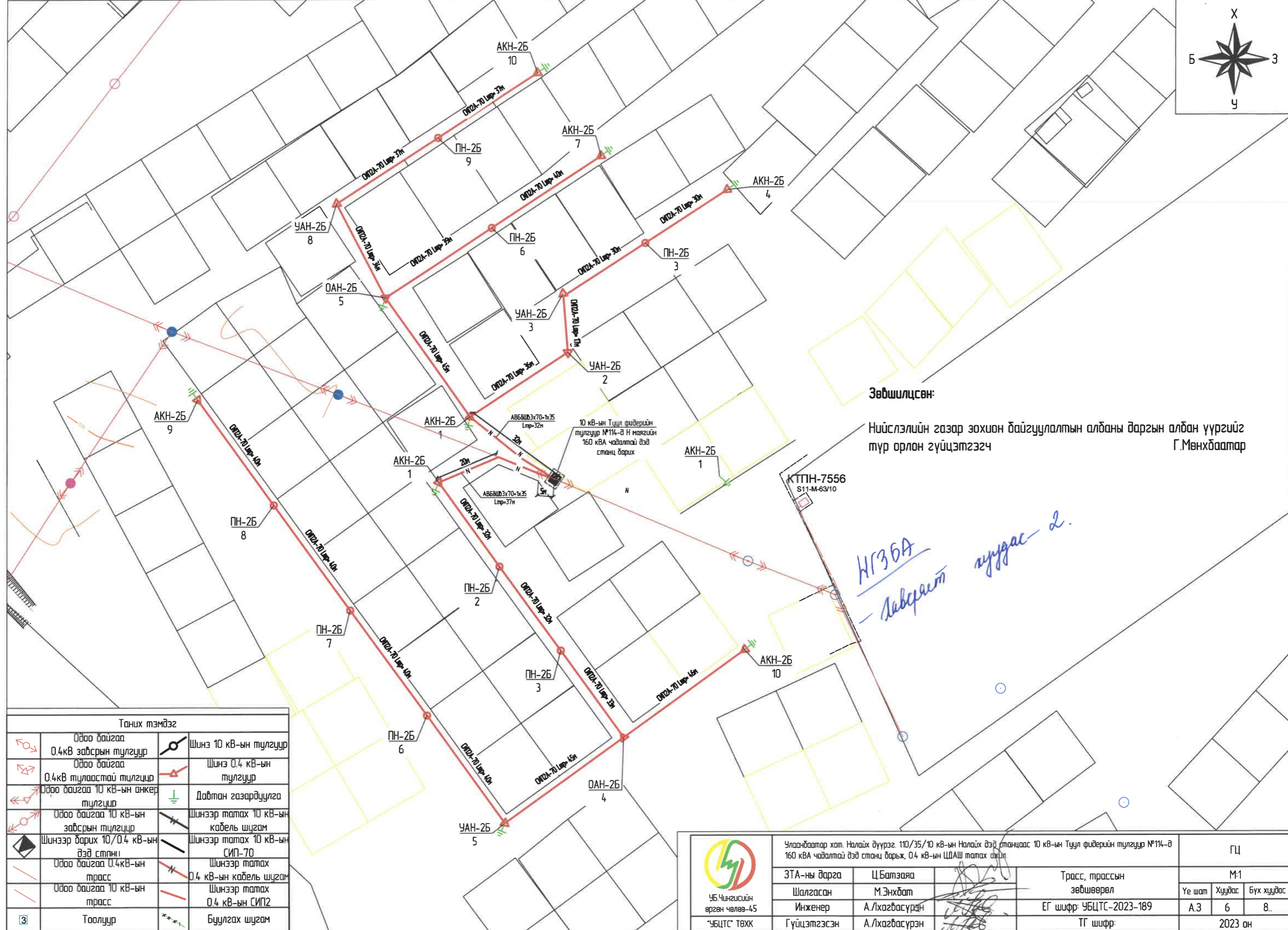
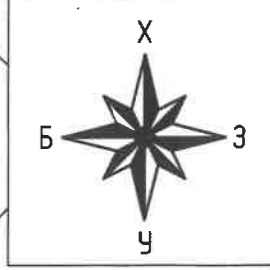
Төмөр хийц жин /кг/ -	688.9
Бетон хийц жин /кг/ -	21120.0
Хөндийрүүлэгч жин /кг/	29.4
Дамжуулагчийн жин /кг/	630.3
Нийт /кг/	22468.6

	Тип марк	Хэмжих нэгж	Нэгж орц	Нийт орц	Нэгж жин /кг/	Нийт жин /кг/
Татлуурга		ш	1	0	4.86	0
Таталтын хавтан	LP6	ш	1	0	73	0
Хавчаар	NUT-1	ш	1	0	2.1	0
Хавчаар	NX-1	ш	1	0	1.2	0
Чичиргээ намдаагч	PD-7	ш	1	0	0.7	0
Хавчаар	JK-1	ш	1	0	0.2	0
Ган тросс	C35	м	12	0	3.96	0

0.4 кВ-ын ЦДАШ-ын дүүх ажлын

Д/д	Материалын нэр	Хэмжих нэгж	Тоо хэмжээ
1	Модон завсрын тулгуур	ком	0
2	Модон анкер тулгуур	ком	0
3	СИП-2-3*50+1*54.6	м	0
4	Тоолуурын щит	ш	0
5	Тоолуур	ш	0

 ҮБ Чингисийн өргөн чөлөө-45 "ҮБЦТС" ТӨХК	Улаанбаатар хот, Налайх дүүрэг, 110/35/10 кВ-ын Налайх дэд станцаас 10 кВ-ын Туул фидерийн тулгуур №114-д 160 кВА чадалтай дэд станц барьж, 0.4 кВ-ын ЦДАШ татах ажил.			ГЦ				
	ЗТА-ны дарга	Ц.Батбаяр	0.4кВ-ын шугамын материалын түүвэр			М:1		
	Шалгасан	М.Энхбат				Үе шат	Хуудас	Бүх хуудас
	Инженер	А.Лхагвасүрэн	ЕГ шифр: УБЦТС-2023-189	А.3	5	8..		
Гүйцэтгэсэн	А.Лхагвасүрэн	ТГ шифр:	2023 он					



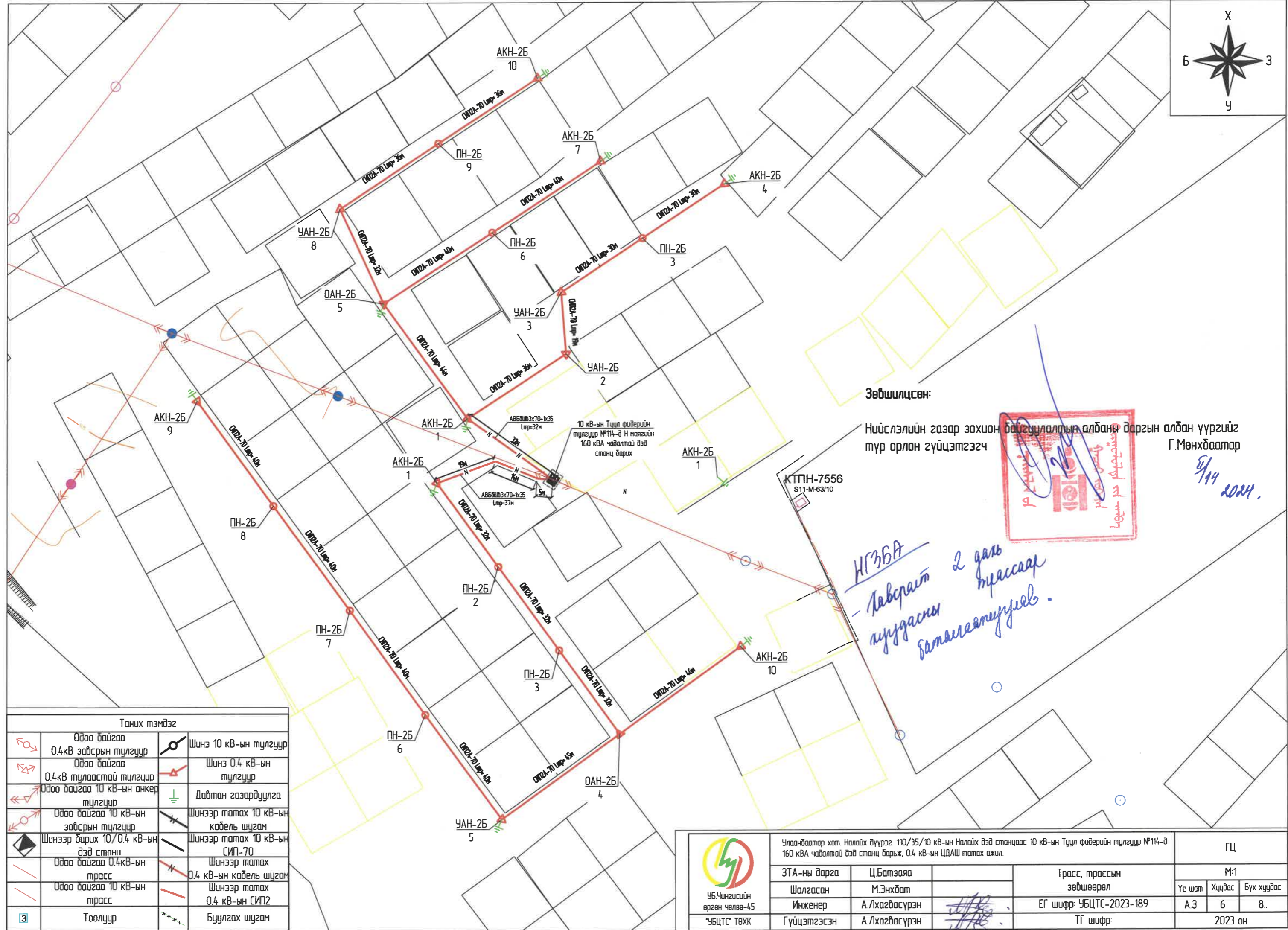
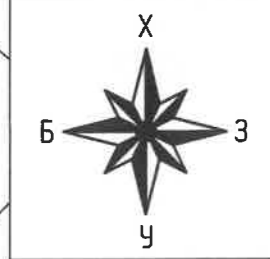
Зөвшилцсөн:

Нийслэлийн газар зохион байгуулалтын албаны даргын албан үүргийг  
түр орлон гүйцэтгэснч  
Г.Мөнхдаатар

*НГЗБА  
- дараахт тусгаас - 2.*

Таних тэмдэг		
	Одоо байгаа 0.4кВ завсрын тулгуур	Шинэ 10 кВ-ын тулгуур
	Одоо байгаа 0.4кВ тулаастай тулгуур	Шинэ 0.4 кВ-ын тулгуур
	Одоо байгаа 10 кВ-ын анкер тулгуур	Давтан газардуулга
	Одоо байгаа 10 кВ-ын завсрын тулгуур	Шинээр татах 10 кВ-ын кабель шугам
	Шинээр барих 10/0.4 кВ-ын дэд станц	Шинээр татах 10 кВ-ын СИП-70
	Одоо байгаа 0.4кВ-ын трасс	Шинээр татах 0.4 кВ-ын кабель шугам
	Одоо байгаа 10 кВ-ын трасс	Шинээр татах 0.4 кВ-ын СИП2
	Тоолуур	Буулгах шугам

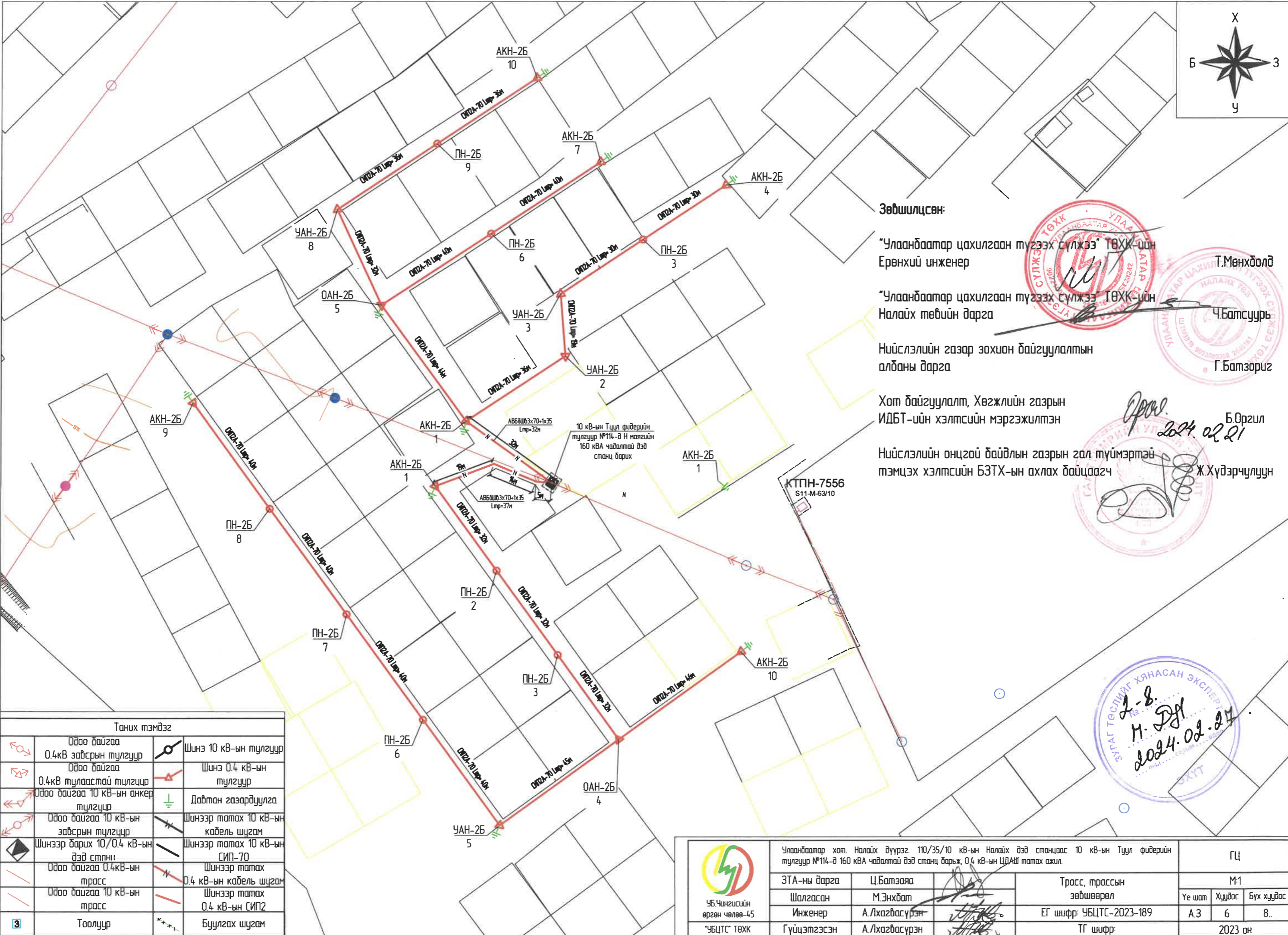
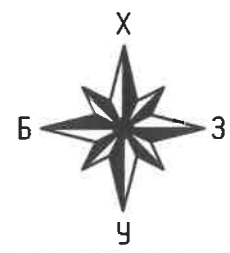
ҮБЦТС-ийн өргөн чөлөө-45 "ҮБЦТС" ТӨХК	Улаанбаатар хот, Налайх дүүрэг, 110/35/10 кВ-ын Налайх дэд станцаас 10 кВ-ын Туул фидерийн тулгуур №114-д 160 кВА чадалтай дэд станц барьж, 0.4 кВ-ын ЦДАШ татах ажил		ГЦ				
	ЭТА-ны дарга	Ц.Батзаяа	Трасс, трассын зөвшөөрөл				
	Шалгасан	М.Энхбат	М-1				
Инженер	А.Лхагвасүрэн	ЕГ шифр: УБЦТС-2023-189			Үе шат	Хуудас	Бүх хуудас
Гүйцэтгэсэн	А.Лхагвасүрэн	ТГ шифр:			А.3	6	8.
2023 он							



Таних тэмдэг			
	Одоо байгаа 0.4кВ завсрын түлгүүр		Шинэ 10 кВ-ын түлгүүр
	Одоо байгаа 0.4кВ туслаастай түлгүүр		Шинэ 0.4 кВ-ын түлгүүр
	Одоо байгаа 10 кВ-ын анкер түлгүүр		Дабтан газардүүлга
	Одоо байгаа 10 кВ-ын завсрын түлгүүр		Шинээр татах 10 кВ-ын кабель шүгэм
	Шинээр барих 10/0.4 кВ-ын дэд стнни		Шинээр татах 10 кВ-ын СИП-70
	Одоо байгаа 0.4кВ-ын трасс		Шинээр татах 0.4 кВ-ын кабель шүгэм
	Одоо байгаа 10 кВ-ын трасс		Шинээр татах 0.4 кВ-ын СИП2
	Тоолуур		Буулгах шүгэм

 УБ Чингисийн өргөн чөлөө-45 "УБЦТС" ТӨХК	Улаанбаатар хот, Налайх дүүрэг, 110/35/10 кВ-ын Налайх дэд станцаас 10 кВ-ын Туул фидерийн түлгүүр №114-В 160 кВА чадалтай дэд станц барьж, 0.4 кВ-ын ЦДАШ татах ажил.		ГЦ		
	ЗТА-ны дарга	Ц.Батзаяа	Трасс, трассын зөвшөөрөл		M:1
	Шалгасан	М.Энхдот	ЕГ шифр: УБЦТС-2023-189		Үе шат Хуудас Бүх хуудас
Инженер	А.Лхагвасүрэн	ТГ шифр:		А.3 6 8..	
Гүйцэтгэсэн	А.Лхагвасүрэн			2023 он	





**Зөвшилцсөн:**

"Улаанбаатар цахилгаан түгээх сүлжээ" ТӨХК-ийн Ерөнхий инженер  
 "Улаанбаатар цахилгаан түгээх сүлжээ" ТӨХК-ийн Налайх төвийн дарга  
 Нийслэлийн газар зохион байгуулалтын албаны дарга  
 Хот байгуулалт, Хөгжлийн газрын ИДБТ-ийн хэлтсийн мэргэжилтэн  
 Нийслэлийн онцгой байдлын газрын гал түймэртэй тэмцэх хэлтсийн БЗТХ-ын ахлах байцаагч



Таних тэмдэг			
	Одоо байгаа 0.4кВ завсрын тулгуур		Шинэ 10 кВ-ын тулгуур
	Одоо байгаа 0.4кВ тулаастай тулгуур		Шинэ 0.4 кВ-ын тулгуур
	Одоо байгаа 10 кВ-ын анкер тулгуур		Давтан газардуулга
	Одоо байгаа 10 кВ-ын завсрын тулгуур		Шинээр татах 10 кВ-ын кабель шүгэм
	Шинээр барих 10/0.4 кВ-ын дэд стани		Шинээр татах 10 кВ-ын СИП-70
	Одоо байгаа 0.4кВ-ын трасс		Шинээр татах 0.4 кВ-ын кабель шүгэм
	Одоо байгаа 10 кВ-ын трасс		Шинээр татах 0.4 кВ-ын СИП2
	Тоолуур		Буулгах шүгэм

	Улаанбаатар хот, Налайх дүүрэг, 110/35/10 кВ-ын Налайх дэд станцаас 10 кВ-ын Туул фидерийн тулгуур №114-В 160 кВА чадалтай дэд станц барьж, 0.4 кВ-ын ЦДАШ татах ажил.		ГЦ		
	ЗТА-ны дарга	Ц.Батбаяр	Трасс, трассын зөвшөөрөл	М:1	
	Шалгасан	М.Энхбат		Үе шал	Хуудас
	Инженер	А.Лхагвасүрэн	ЕГ шифр: УБЦТС-2023-189	А.3	6
Гүйцэтгэсэн	А.Лхагвасүрэн	ТГ шифр:	2023 он		



Газардуулгын тооцоо

Босоо гадасан газардуулагчийн эсэргүүцлийн тооцоо.

$$r_e = 0.366 \frac{p_v}{l} \left( \lg \frac{2l}{d} + 0.5 \lg \frac{4t+3l}{4t+l} \right) \quad \boxed{106.6}$$

- $l$  гадасны урт, м 3
- $d$  гадасны диаметр, м 0.022
- $t$  газрын гадаргаас гадасны дээд тал хүртэлх зай, м 0.7
- $p_v$  тооцоологдсон хувийн эсэргүүцэл, Ом\*м 337.5
- $p_v = k_e * p$
- $k_e$  Босоо газардуулагчийн цаг агаарын коэффициент.  
Энэ коэффициент нь өвөл, зуны дундаж температур ба хүр тунадасны тоо хэмжээнээс хамаардаг.  
Дундаж температур хэдий чинээ бага байна энэ коэффициент төдий чинээ их байдаг.

Хэвтээ полосо маягийн газардуулагчийн эсэргүүцлийн тооцоо.

$$r_z = 0.366 \frac{p_v}{l} \lg \frac{2l^2}{bt} \quad \boxed{18.57}$$

- $l$  полосаны урт, м 120
- $b$  полосаны өргөн, м 0.04
- $t$  газрын гадаргаас полосо хүртэлх зай, м 0.7
- $p_v$  тооцоологдсон хувийн эсэргүүцэл, Ом\*м 1013
- $p_v = k_z * p$
- $k_z$  Хэвтээ газардуулагчийн цаг агаарын коэффициент.  
Энэ коэффициент нь өвөл, зуны дундаж температур ба хүр тунадасны тоо хэмжээнээс хамаардаг.  
Дундаж температур хэдий чинээ бага байна энэ коэффициент төдий чинээ их байдаг.

Улаанбаатар хотод 4.5

Улаанбаатар хотод 1.5

- $p$  Хөрсний хувийн эсэргүүцэл 225
- Чулуу чулуулаг
- Бор шаргал улаан хүрэн өнгөтэй шавранцараар чигжигдсэн сайр сайрга. хайр хайрга. бвл члвгтай

- $p$  Хөрсний хувийн эсэргүүцэл 225
- Чулуу чулуулаг
- Бор шаргал улаан хүрэн өнгөтэй шавранцараар чигжигдсэн сайр сайрга. хайр хайрга. бвл члвгтай

Газардуулагчийн ерөнхий эсэргүүцлийн тооцоо.


$$r_{общ} = \frac{r_e' * r_z}{r_e' + r_z} \quad \boxed{3.5853}$$

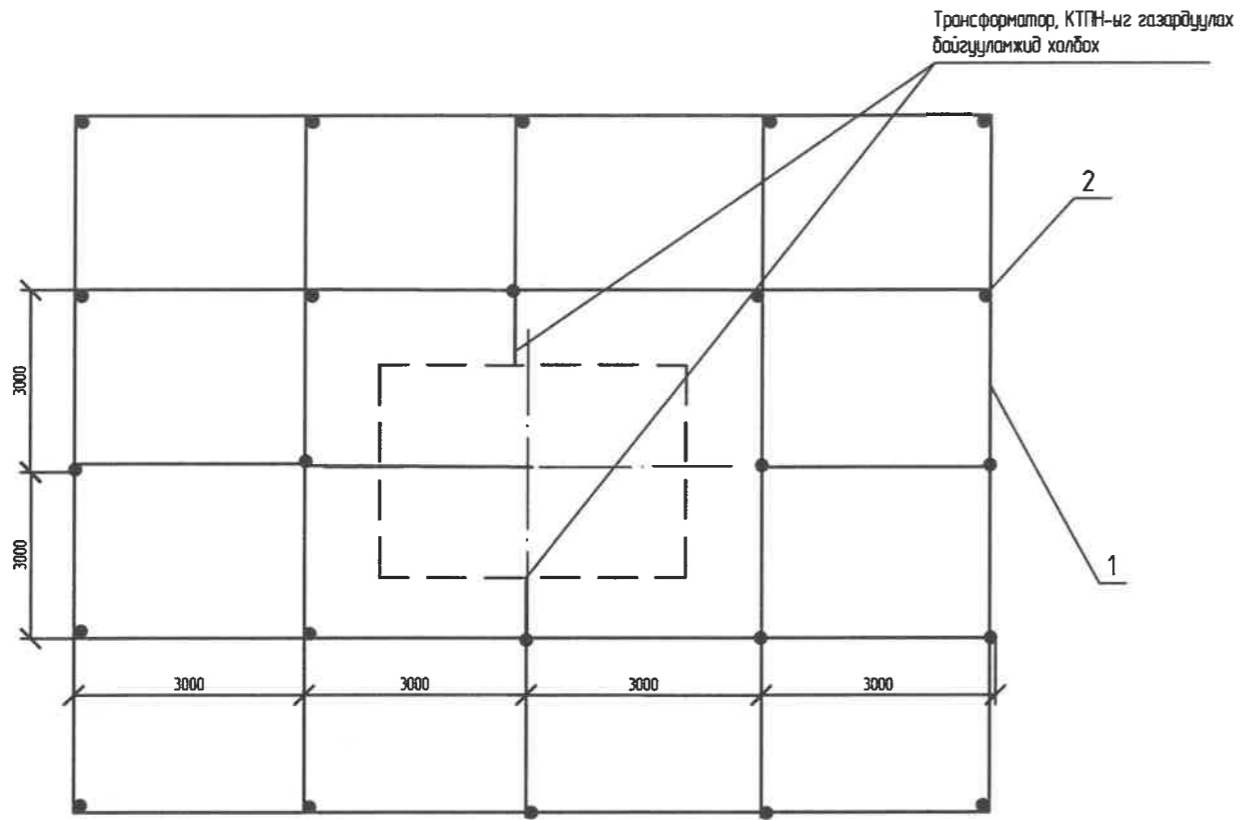
$$r_e' = \frac{r_e}{n} \quad \boxed{4.4434}$$

$n$  Босоо гадасны тоо 24

Тайлбар:

Газардуулгын тооцоог Монгол улсын барилгын дүрэм. Барилга байгууламжийн цахилгаан төхөөрөмжийн газардуулгыг тооцоолох аргачлал БД 43-107-19 ном, ШУТИС-ийн Эрчим хүчний их сургуулийн багш нарын судалгааны ажил "Улаанбаатар хот орчмын хөрсний хувийн эсэргүүцэл ба газардуулгын улирлын коэффициент тодорхойлох" аргачлалыг ашиглан гүйцэтгэв.

 УБ Чингисийн өргөн чөлөө-45 "УБЦТС" ТӨХК	Улаанбаатар хот, Налайх дүүрэг, 110/35/10 кВ-ын Налайх дэд станцаас 10 кВ-ын Туул фидерийн тулгуур №114-д 160 кВА чадалтай дэд станц барьж, 0.4 кВ-ын ЦДАШ татах ажил.			ГЦ		
	ЭТА-ны дарга	Ц.Батзаяа		М:1		
	Шалгасан	М.Энхбат		Газардуулгын тооцоо	Үе шал	Хуудас
	Инженер	А.Лхагвасүрэн		ЕГ шифр: УБЦТС-2023-189	А.3	7
Гүйцэтгэсэн	А.Лхагвасүрэн	ТГ шифр:		2023 он		



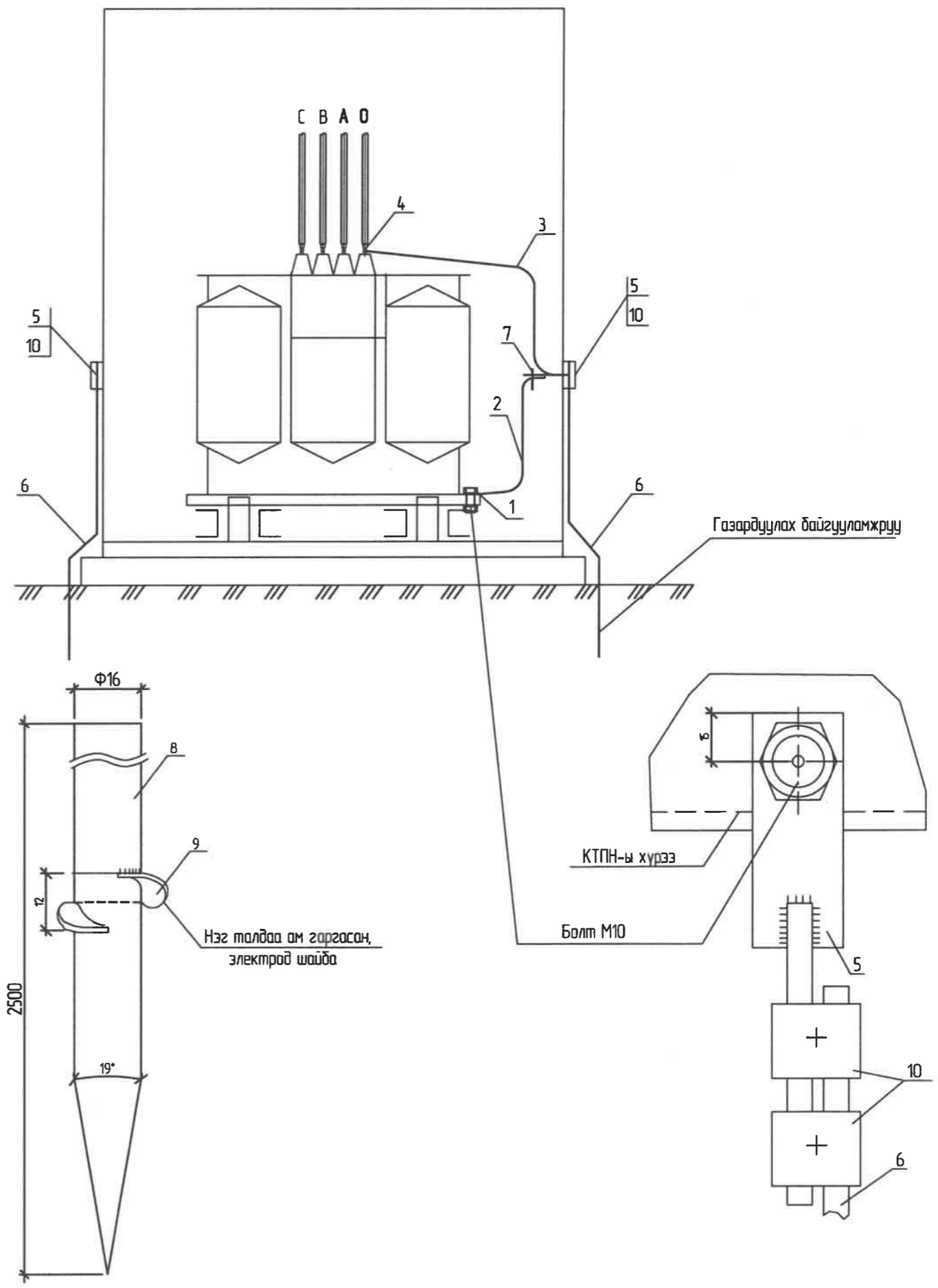
	Газардуулах байгууламжийн эсэргүүцэл, Ом	Газардуулагч /дугуй ган/				Бүгд
		Хэвтээ		Босоо		
		м	к2	м	к2	
4		120	151.2	24	214.56	365.76


Байрлалын тэмдэглэгээ	Тэмдэглэгээ	Нэр	1 КТПН Тоо	2 КТПН Тоо	Нэг бүрийн жин,кг	Нийт жин	Тайлбар
1	Болт гайка, шайбын хамт	M10	1	0	0.1	0	
2	Газардуулгын электрод	ГОСТ 2590-88	24	0	8.94	0.0000	
3	Гүцээн ган	ГОСТ-103-75	120	0	1.26	0	
4	Агнцрын электрод		5	0			

Д/в	Ажлын нэр	Хэмжих нэгж	1 КТПН Тоо	2 КТПН
1	Газардуулгын хүрээний шүүдүү ухах	м3	25.2000	0
2	Газардуулгын хүрээний шүүдүүг эргүүлж бцлах	м3	23.9400	0
3	Газардуулгын электродыг газарт өрөмдөж сцлгах /Ф22 мм, L=3000/	ш	24	0
4	Газардуулгын хүрээг цгсрах /полоса 40x4 мм/	м	120	0
5	Газардуулгын цтсыг танаг төхөөрөмж болон газардуулгын байгууламжийд холбох	ш	8	0

Тайлбар:

- Трансформаторын их бие, нейтраль болон хөндийрүүлэг гэмтсэн тохиолдолд хүчдэлтэй болж бэлэвэггүй төмөр хийцүүдийг газардуулна.
- Газардуулах байгууламжийн эсэргүүцэл жилийн аль ч улиралд 4 Ом-оос ихгүй байна.



 УБ Чингисийн өргөн чөлөө-45 "УБЦТС" ТӨХК	Улаанбаатар хот, Налайх дүүрэг, 110/35/10 кВ-ын Налайх дэд станцаас 10 кВ-ын Туул фидерийн тулгуур №114-д 160 кВА чадалтай дэд станц барьж, 0.4 кВ-ын ЦДАШ татах ажил.			ГЦ		
	ЭТА-ны дарга	Ц.Батбаяр	КТПН-ын газардуулах байгууламж	М:1		
	Шалгасан	М.Энхбат		Үе шат	Хуудас	Бүх хуудас
	Инженер	А.Лхагвасүрэн	ЕГ шифр: УБЦТС-2023-189	А.3	8	8..
Гүйцэтгэсэн	А.Лхагвасүрэн	ТГ шифр:	2023 он			



УЛААНБААТАР ЦАХИЛГААН ТҮГЭЭХ СҮЛЖЭЭ ТӨХК

10(6)/0.4кВ-ын хүчдэлтэй, 40кВА-160кВА чадлын  
агаарын дэд өртөөний цэсралт

Зургийн шифр: УБЦТС-2022-69

# НЭГ МАЯГИЙН ЗУРАГ

Агаарын дэд өртөө

ТЕХНИКИЙН БОДЛОГО ЗОХИЦУУЛАЛТЫН ХЭЛТГИЙН ДАРГА ЕРӨНХИЙ ИНЖЕНЕРИЙГ  
ХОСЛОН ГҮЙЦЭТГЭГЧ



Т.МӨНХБОЛД

1. Ерөнхий хэсэг

1.1. 10(6)кВ-ын хүчдэлтэй 40кВА-160кВА чадлын трансформатортай агаарын дэд өртөө нь 10 (6)кВ-ын хуурай салгуур, гал хамгаалагч, хэт хүчдэл хязгаарлагч, 10(6)/0.4 кВ-ын хүчний трансформатор, 0,4кВ-ын хуваарилах самбарыг төмөр бетон шон бүхий тулгуур дээр байрлуулж угсрахаар энэхүү ажлын зургийг боловсруулав.

1.2. Дэд өртөөний тулгуурыг Монгол Улсын MNS4232:2006 стандартын шаардлагыг хангасан 28 ба 34кН.м тооцооны момент бүхий ЧКШ-12.35.17 маягийн төмөр бетон шон дээр үндэслэн боловсруулав.

1.3. Дэд өртөө нь, 10(6)/0.4кВ-ын хүчдэлтэй 100-160кВА чадалтай хүчний трансформатортай, 0.4кВ-ын гаралтын агаарын шугамын тоо 3 байхаар тооцоологдсон болно.

1.4. Агаарын дэд өртөөний ажиллах цаг уурын нөхцөл:

- далайн түвшнээс 1000м-ээс дээш өндөрт ашиглагдана.
- Гадна орчны температур: -45°C-аас +40°C хүртэл,
- Салхины болон мөстөлтийн район: I -IV
- Агаарын бохирдлын түвшин: I - III

2. Цахилгаан холболтын хэсэг

2.1. Хүчний трансформаторыг 10(6 ) кВ-ын агаарын шугаманд РЛНДЗ-10/400У1 маягийн хуурай салгуур, ПКТ-10(6) маягийн гал хамгаалагчаар дамжуулан холбон.

2.2. 0.4кВ хуваарилах самбар нь тоолуурын ба гаргалга шугамуудын гэсэн 2 өрөөтэй байна.

2.3. Цахилгаан холболтын бүдүүвчийн дагуу оролтод 40кВА-д 63А гар залгуур болон гал хамгаалагч тавина.

2.4. Дэд өртөөний нийт цахилгаан ачааллын хэмжээг 3 фазын идэвхит болон хуурмаг чадлын тоолуураар тооцно. Тоолуурыг мөн дээрх үзүүлэлт бүхий гар залгуураар дамжуулан 0,4кВ-ын оролтод холбон.

2.5. Трансформаторын өндөр хүчдлийн оролтыг бүрээстэй утсаар буюу СИП дамжуулагчаар холбон.

2.6. Нам хүчдлийн оролт, гаралтын шугамыг СИП2А маягийн кабелийг галд тэсвэртэй пластмасан хоолойд сүвлэж хийнэ. Үүнд: Оролтыг нэг хоолойд, 1,2-р шугамуудыг

2.7. тус бүр хосоор нь нэг хоолойд сүвлэнэ.

2.8. Гаргалга шугамуудын автоматчуудын табицыг хүчний трансформаторын аваарын үеийн хэт ачааллыг тооцон хэрэглэгчийн ачаалал болон хүчний трансформаторын 0,4кВ-ын хэвийн ачаалалд тохируулан сонгоно.

2.9. Утас ба кабелийн залгалт, холболтод хавчаар, төгсгөвч хэрэглэнэ.

2.10. Ачааллын хэмжээ, түүний горимыг харгалзан трансформаторын хүчдэл өөрчлөх төхөөрөгийг ашиглан хүчдэлгүй үед хүчдлийн түвшинг өөрчилнө. Хүчдэл өөрчлөх хуваарь нь ±5% байна.

 <p>УБ Чингисийн өргөн чөлөө-45</p> <p>УБЦТС ТӨХК</p>	10(6)/0.4кВ-ын хүчдэлтэй 40кВА-160кВА чадлын Н маягийн агаарын дэд өртөөний угсралт			ХТ		
	ЭТА-ны дарга	Ж.Батзориг		Тайлбар бичиг		
	Шалгасан	Ц.Батэяра				
	Инженер	Т.Тунгалагтамир	ЕГ шифр: УБЦТС-2022-69	М: 1	Үе шал	Хуудас
Гүйцэтгэсэн	М.Энхбат	ТГ шифр:	А.3	1	23	2022

3. Хэт хүчдлийн хамгаалалт

3.1. Дэд өртөөний өндөр нам хүчдлийн тоног төхөөрөмж нэгдсэн нэг газардуулгатай байна.

3.2. Дэд өртөөний трансформаторын саармаг цэг, их бие, салгуур, хэт хүчдэл хязгаарлагч, гал хамгаалагчийн суурь, самбаруудын их биеийг газардуулна

3.3. Трансформаторыг газардуулах байгууламжид холбохдоо 35мм.кв огтлолтой зэс голтой уян утсаар нэг үзүүрийг их биенд байгаа газардуулгын доолтонд, нөгөө үзүүрийг газардуулах байгууламжид доолтоор боож холбоно.

3.4. Хэт хүчдлээс хязгаарлагчийг 10(6)кВ ба 0.4кВ талд тус тус хэрэглэнэ.

3.5. Дэд өртөөний газардуулах байгууламжийн эсэргүүцлийн хэмжээг хөрсний механик шинж байдлаас хамааруулан тооцож сонгож авна. (хуудас үз).



3.6. Дэд өртөөний газардуулгын эсэргүүцэл нь 4 Ом-оос ихгүй байна.

4. Дэд өртөөний угсралт

4.1. Дэд өртөөний металл бүтээц, эд ангийн эвэрлэлтийн хамгаалалтыг БНД 3.04.03-90 норм дүрэмд заасны дагуу хийсэн байна.

4.2. Галын аюулгүй байдлыг хангах зорилгоор галд тэсвэрлэлтийн II, III зэрэглэлийн барилгаас 3м-ээс, IV, V зэрэглэлийн барилгаас 5м-ээс багагүй зайд байрлуулна.

4.3. Дэд өртөөний угсралтын ажлыг "Цахилгаан байгууламжийн дүрэм"/БД43-101-03/, "Цахилгаан техникийн ажил"/ БНД03.05-06-90/-ын шаардлагуудыг баримтлан гүйцэтгэнэ.

 УБ. Чингисийн өргөн чөлөө-45 УБЦТС ТӨХК	10(6)/0.4кВ-ын хүчдэлтэй 40кВА-160кВА чадлын Н маягийн агаарын дэд өртөөний угсралт			ХТ				
	ЗТА-ны дарга	Ж.Батзориг		Тайлбар дүгнэж		М: 1:		
	Шалгасан	Ц.Батзоряа				Үе шал	Хуудас	Бүх хуудас
	Инженер	Т.Тунгалагтамир		ЕГ шифр: УБЦТС-2022-69		A.3	2	23
Гүйцэтгэсэн	М.Энхбат	ТГ шифр:		2022				

Д/а	Материалын нэр	Материалын марк тип, стандарт	Хэмжих нэгж	Тоо	Нэг бүрийн жин /кг/	Нийт жин /кг/	
1	Төмөр бетон шон	УКШ 12-35.19	ш	1	1035	1035	
2	Газардүүлгын буцлын цтас	Ф10 мм	м	14	0.62	11.78	
3	Бүрээстэй цтас	СИП-3, 1х35	м	18	1.95	35.1	
4	төгсгөвч	ТА-35	ш	24	0.035	0.84	
5	Цтасны холбогч хөнгөн цагаан хавчаар /10кВ талд/	ПА2-2	ш	3	0.5	1.5	
6	Тулгуурын хөндлөвч	Булан төмөр 63*63*6*1800 ГОСТ 8509-86, ВСт Зсп	ш	1	10.3	10.3	
7	10 кВ-ын хөндийүүлэгч(изоляциятор)	P-15/10/Т	ш	12	3.4	40.8	
8	Тулгуурын хөндлөвч тогтоогч U бүслүүр	Бөөрөнхий төмөр 16В ГОСТ 2590-88,ВСт Зсп R110 m18	ш	1	0.85	0.85	
9	Хуурай салгуурын хөндлөвч	Булан төмөр 63*63*6*1200 ГОСТ 8509-86,ВСт Зсп	ш	2	6.87	13.74	Зангилаа-1
10	Хуурай салгуурын хөндлөвчийн боолт	Шпилька М16х240 ГОСТ 22042-76,ВСт Зсп	ш	4	0.3198	1.2792	
11	Хуурай салгуур	Р/НДЗ-10/400У1	ш	1	4.0	4.0	
12	Хуурай салгуурын хөндлөвчийн тулаас цайрдсан	Булан төмөр 63*63*6*1000 ГОСТ 8509-86,ВСт Зсп	ш	2	5.73	11.46	
13	Хуурай салгуурын хөшүүргийн яндан	Труба Ф25 L=6000	ш	1	18	18	Зангилаа-2
14	Нэмэлт хөндлөвч	Булан төмөр 63*63*6*1200 ГОСТ 8509-86, ВСт Зсп	ш	1	10.3	20.6	
15	Нэмэлт хөндлөвчийн М холбогч	Татам төмөр 60*5 ГОСТ 103-79,ВСт Зсп	ш	1	0.87	0.87	
16	Нэмэлт хөндлөвч тогтоогч U бүслүүр	Бөөрөнхий төмөр 16В ГОСТ 2590-88,ВСт Зсп R110 m18	ш	1	0.85	1.90	
17	Гал хамгаалагч	ПКТ-101-10(6)-/ 10А / 20У1	ш	3	5.8	17.4	Зангилаа-3
18	Гал хамгаалагчийн хөндлөвч цайрдсан	Булан төмөр 63*63*6*1200 ГОСТ 8509-86,ВСт Зсп	ш	2	7.67	15.34	
19	Гал хамгаалагчийн хөндлөвчийн М холбогч	Татам төмөр 60*5 ГОСТ 103-79	ш	2	0.87	1.94	
20	Гал хамгаалагчийн хөндлөвч тогтоогч U бүслүүр	Бөөрөнхий төмөр 16В ГОСТ 2590-88,ВСт Зсп	ш	2	0.85	1.90	
21	Хэт хүчдэл хязгаарлагч	ОПН-10кВ	ш	3	2	6	Зангилаа-4
22	Гал хамгаалагчийн суурь хөндийүүлэгч	ОСН	ш	6	4.3	25.8	
23	Гал хамгаалагчийн суурь цайрдсан		ш	3	4	12	
24	Трансформаторын суурийн хөндлөвч цайрдсан	Швеллер - 100*76*5.2, L=1800 ГОСТ 8240-97,ВСт Зсп	ш	2	15.4	30.2	
25	Төмөр бетон багана	УСО-1А	ш	1	800	800	
26	Ган хийц	ТМО-4	ш	2	2.025	4.05	
27	Трансформаторын хөндлөвчийн боолт	Шпилька М22х280 ГОСТ 22042-76,ВСт Зсп	ш	4	0.751	3.004	
28	Трансформаторын суурийн дэхлэгч	Швеллер, L=600 ГОСТ 8240-97,ВСт Зсп	ш	2	3.18	6.36	
29	Трансформаторын суурийн дэхлэгчийн боолт	Шпилька М16х140 ГОСТ 22042-76,ВСт Зсп	ш	4	0.32	1.28	
30	Трансформаторын хөндлөвч тогтоогч бүслүүр	Татам төмөр 60*5 ГОСТ 103-79,ВСт Зсп	ком	2	1.044	2.088	
31	Трансформаторын хажуугийн дэхлэгч	Дэгээ загцотой чангалагч	ш	2	14	2.8	
32		Бүслүүр 40*4 Ф280мм	ш	1			
33	Трансформаторын хөндлөвчийн М холбогч	Татам төмөр 60*5 ГОСТ 103-79	ш	2	0.87	1.94	
34	Хүчний трансформатор	ТМГ-160/10	ш	1	755	755	

 УБ. Чингисийн өргөн чөлөө-45 УБЦТС ТӨХК	10(6)/0.4кВ-ын хүчдэлтэй 40кВА-160кВА чадлын II маягийн агаарын дэд өртөөний угсралт			ХТ		
	ЭТА-ны дарга	Ж.Батзориг	 Дэд станцын нэгдсэн материалын түүбэр	М: 1		
	Шалгасан	Ц.Батзоряа		Үе шал	Хуудас	Бүх хуудас
	Инженер	Т.Тунгалагтамир	ЕГ шифр: УБЦТС-2022-69	А.3	3	23
	Гүйцэтгэгсэн	М.Энхболд	ТГ шифр:	2022		

35	Хуурай салгуурын хөшүүргийн суурь тогтоогч	Булан төмөр 63*63*6*1000 ГОСТ 8509-86 ВСт Зсп	ш	1	5.72	5.72	
36	Кабель сүблэх хаалай	Гофра хаалай Ф100	м	4	0.3	1.2	
37	Урцдлгын кабель	АВВГ 3*150+1*120	м	8	2.64	13.20	
38	Хаалай тогтоох бүслүүр	Ф310, 40*4мм	м	2	1.4	2.8	
39	Толгойн бүслүүр давхар	туузан 6*60 Ф190	ком	1	4.8	4.8	
40	Баалт М16х50	М16х50 ГОСТ 7798-70	ш	10	0.113	0.113	
41	Баалт М16х80	М16х80 ГОСТ 7798-70	ш	18	0.161	2.898	
42	Гайка М-16	Гайка М-16 ГОСТ 5927-70	ш	34	0.0376	2.5568	
43	Шайба М-16	Шайба 16 ГОСТ 11371-78	ш	34	0.01	0.68	
44	Гайка М-24	Гайка М-24 ГОСТ 5927-70	ш	12			
45	Шайба М-24	Шайба 24 ГОСТ 11371-78	ш	12			
46	0.4 кВ-ын самбар		ком	1			
47	0.4 кВ-ын самбарын хөндлөвч тогтоох хишг	40х40х4х400	ш	4	0.001		
48	0.4 кВ-ын самбарын хөндлөвч	булан төмөр 70х70х7х1800	ш	2	0.0130		
49	Тол хамгаалагч болон 0.4 кВ самбарын хөндлөвчийн М хөндлөгч	φ220мм 60х5	ш	4	0.003		
50	0.4 кВ самбарын бэхлэгчийн болт	шпилка м16х300	ш	4	0.0005		
51							
52	Тоолцур	3 фазын, тарифт, 5А	ш	1			
53	Гүйдлийн трансформатор	ТТИ-250/ 5 А	ш	1			
54	Тоолцрын цтас	КВВГ-10х2.5 мм2	м	1			
55	Төгсгөвч	ТА-70-35	ш	8			
56	Хувиарлах самбар тогтоох хамуут		ш	2	0.08	0.16	
57	Самбарын цоож	нууц цоож	ш	2			
58	Газардуулгын гадас	Дугуй огт ган электрод Ф22 L=3000мм	ш	12	2.98	35.76	
59	Газардуулгын полосо	Туузан ган 40*4	м	48	1.26	60.48	
Нийт						3949.135	
Зангилаа-1 дээрх нийт жин: 84.42779, Зангилаа-2 дээрх нийт жин: 23.37							
Зангилаа-3 дээрх нийт жин: 80.38, Зангилаа-4 дээрх нийт жин: 1596.722							

 УБ Чингисийн өргөн чөлөө-45	10(6)/0.4кВ-ын хүчдэлтэй 40кВА-160кВА чадлын Н маягийн агаарын дэд өртөөний угсралт				ХТ		
	ЗТА-ны дарга	Ж.Батзориг		Дэд станцын нэгдсэн материалын түүвэр	М: 1:		
	Шалгасан	Ц.Батзаяа			Үе шат	Хуудас	Бүх хуудас
	Инженер	Т.Тунгалагтамир			А.3	4	23
УБЦТС ТӨХК	Гүйцэтгэсэн	М.Энхбат		ТГ шифр:	2022		



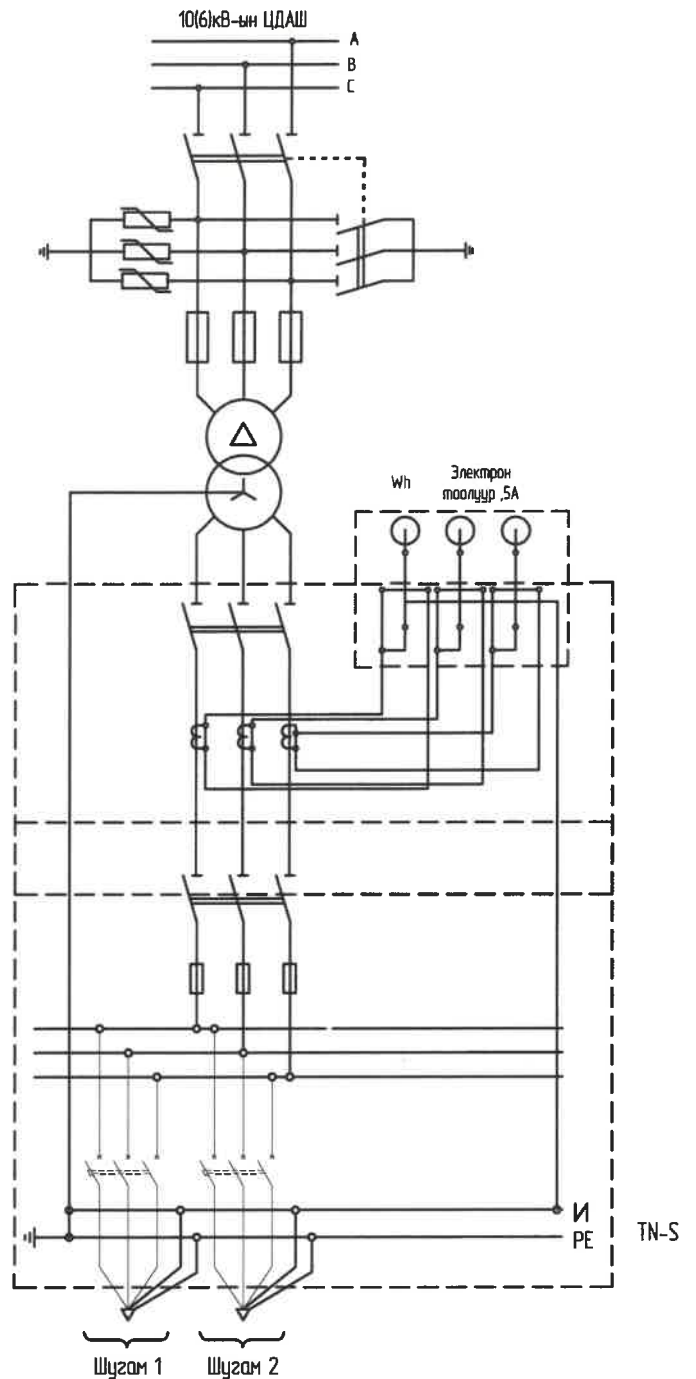
Үзүүлэлтүүд

Өндөр хүчдэлийн хуваарилах байгууламж

- Р/ЛНДЗ-10/400 маягийн хуурай салгуур
- 10кВ-ын ОПН маягийн хэт хүчдэл хязгаарлагч
- СИП-3 1\*35 маягийн утас
- 10(6)кВ-ын ПКТ-10(6) Гал хамгаалагч
- 10(6)кВ-ын (160)кВА чадалтай D/Y холболттой хүчний тосон трансформатор 10(6)/0.4кВ, Uk=4.0%
- ABBГ 3\*150+1\*120 маягийн утас

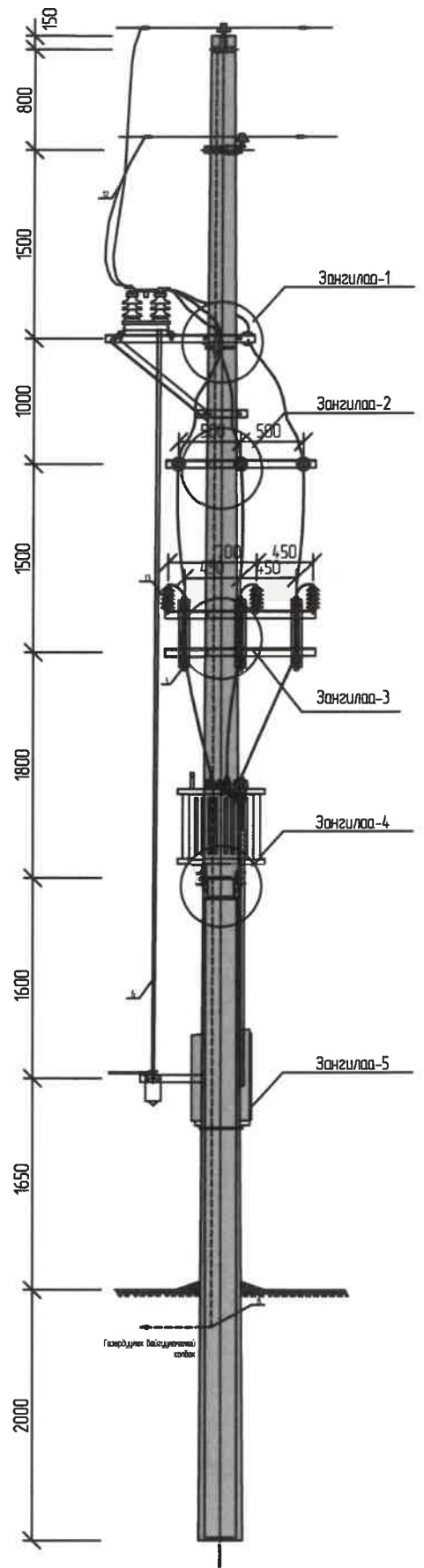
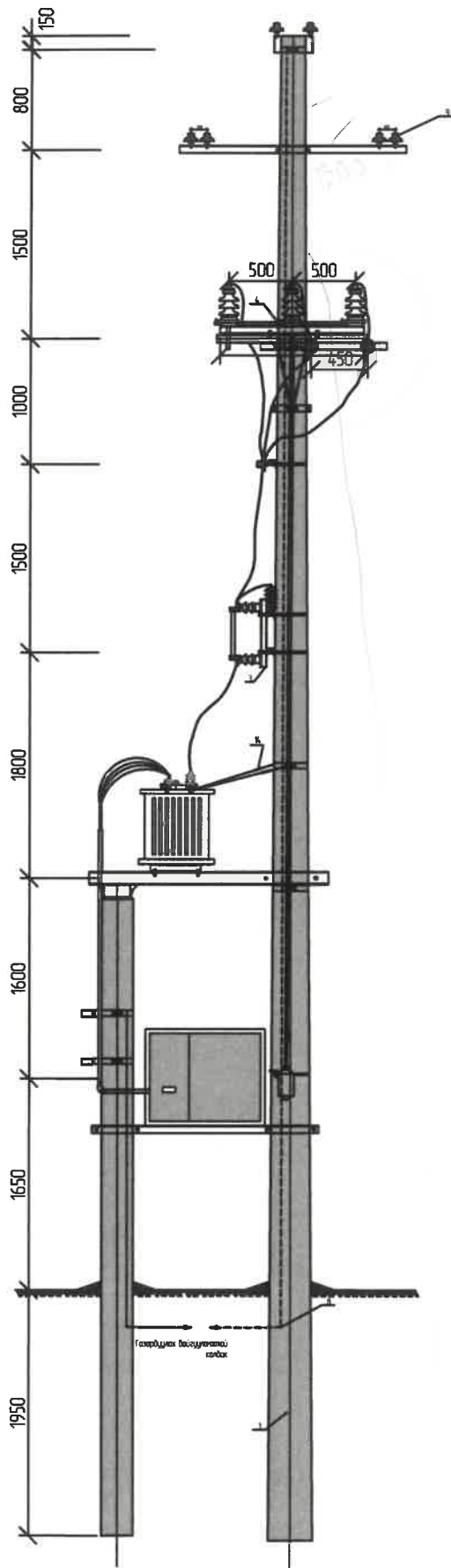
Нам хүчдэлийн хуваарилах самбар

- Тоолуурын салгуур 250А
- 3 фазын Бүрэн электрон, Актив, Реактив чадлын тоолуур 5А 250/5
- 0.4кВ-ын ерөнхий шин 40\*4
- Ерөнхий салгуур 250А
- Ерөнхий Гал хамгаалагч 250А
- 0.4кВ-ын цуглуулгын шин 40\*4
- 0.4кВ-ын салбар шин 30\*3
- 0.4кВ-ын салбар шин 30\*3
- 0-ийн шин шин 20\*3
- Гаргалза шугам



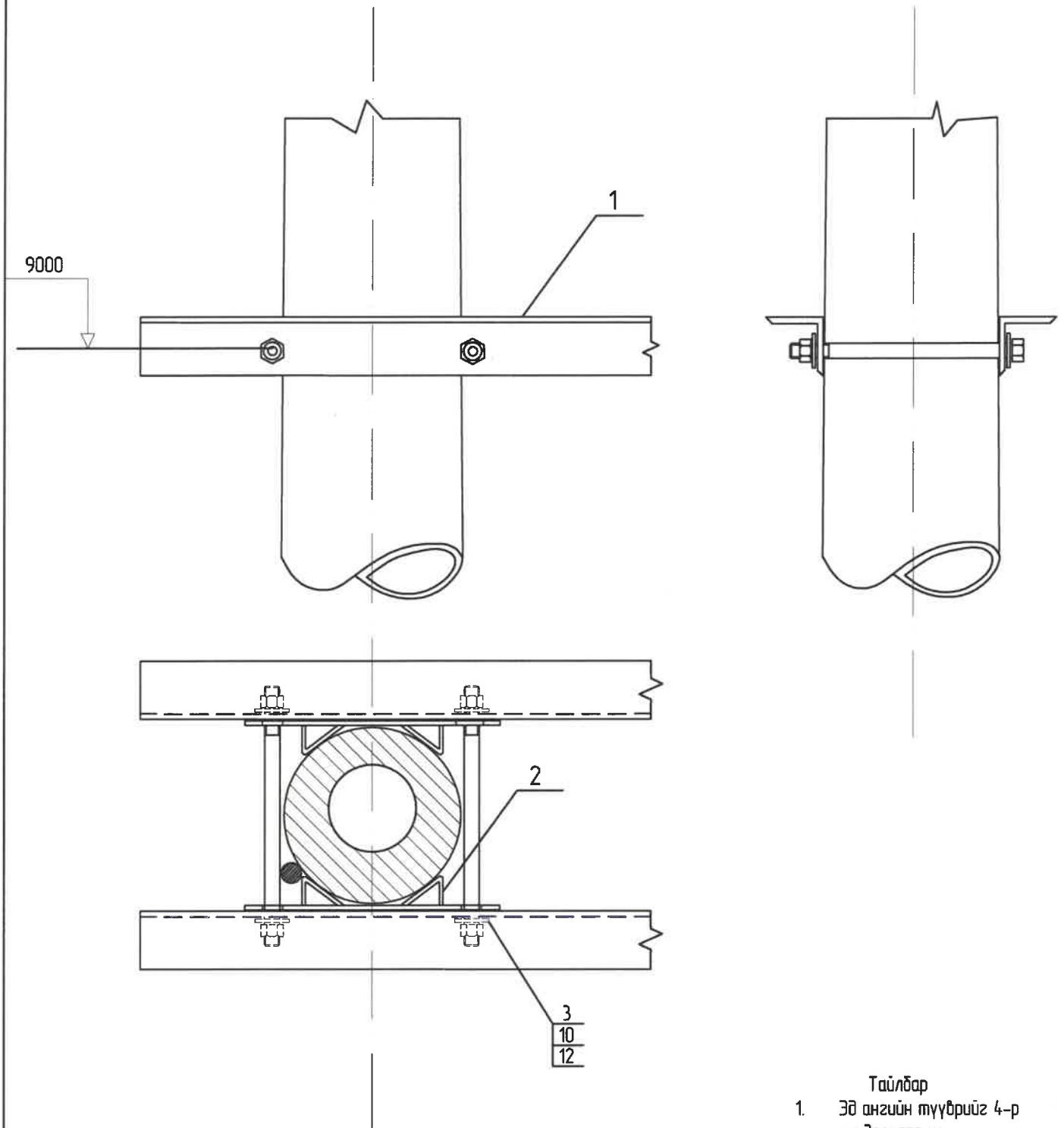
Трансформаторын чадал /кВА/	Трансформаторын хэвийн гүйдэлүүд /А/	Гаргалгааны автоматчуудын хэвийн гүйдэл /А/				ПКТ-10 маркийн хайламтгай хамгаалуурын тавил /А/
		Гаргалгаа-1	Гаргалгаа-2	Гаргалгаа-3	Гаргалгаа-4	
40/6	3.85/57.80					5А
40/10	2.31/57.80	40	40			5А
100/6	9.6/144.5					10А
100/10	5.3/144.5	40	40			10А
160/6	15.4/231.2					20А
160/10	8.4/231.2	100	100			10А

 ҮБ Чингисийн өргөн чөлөө-45 ҮБЦТС ТӨХК	10(6)/0.4кВ-ын хүчдэлтэй 40кВА-160кВА чадлын Н маягийн агаарын дэд өртөөний угсралт			ХТ			
	ЭТА-ны дарга	Ж.Батзориг		Цахилгааны холболтын дүүгүүч		М: 1	
	Шалгасан	Ц.Батзоряа		ЕГ шифр: ҮБЦТС-2022-69	Үе шат	Хуудас	Бүх хуудас
	Инженер	Т.Тунгалзтамир			А.3	5	23
	Гүйцэтгэсэн	М.Энхбат	ТГ шифр:		2022		





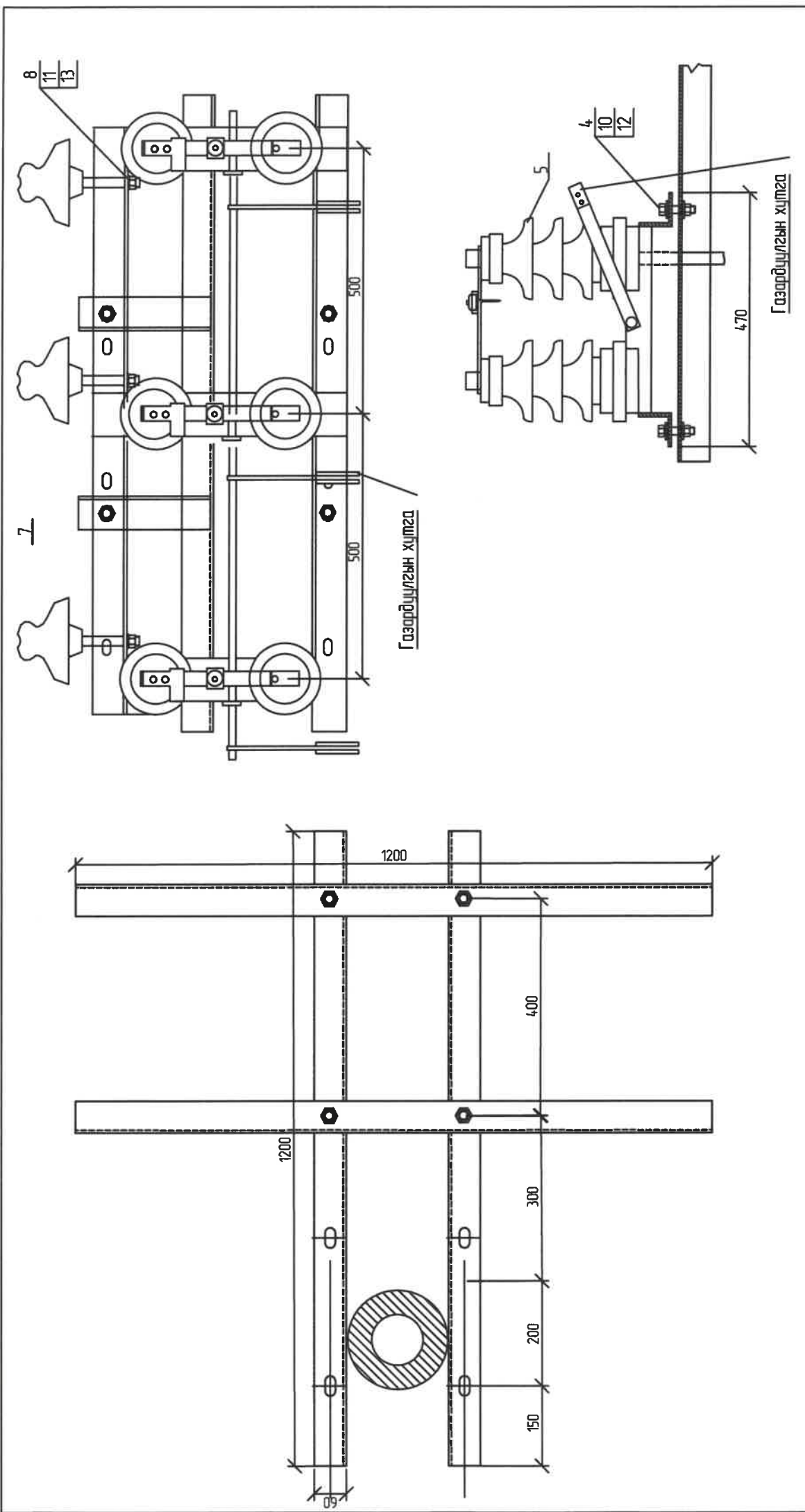
 УБ Чингисийн үргэн чөлөө-45 УБЦТС ТӨХК	10(6)/0.4кВ-ын хүчдэлтэй 40кВА-160кВА чадлын II маягийн агаарын дэд өртөөний угсралт			ХТ		
	ЭТА-ны дарга	Ж.Батзориг	 Ерөнхий байдал	М: 1:		
	Шалгасан	Ц.Батэैया		Үе шал	Хуудас	Бүх хуудас
	Инженер	Т.Тунгалагтамир	ЕГ шифр: УБЦТС-2022-69	А.3	6	23
Гүйцэтгэсэн	М.Энхбат	ТГ шифр:	2022			


Занзилаа-1

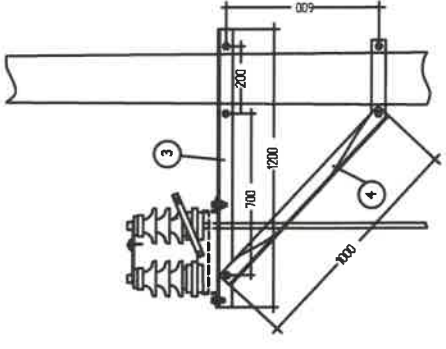
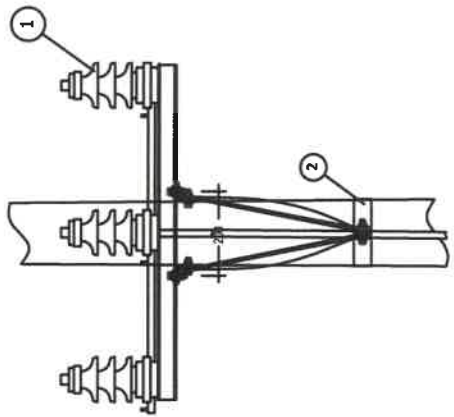
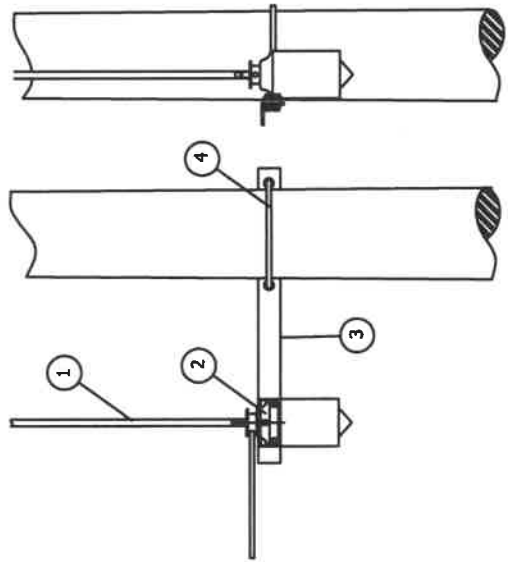


Тайлбар  
1. Эд ангийн түүврийг 4-р хуудаснаас үз

 УБ Чингисийн өргөн чөлөө-45 УБЦТС ТӨХК	10(6)/0.4кВ-ын хүчдэлтэй 40кВА-160кВА чадлын Н маягийн агаарын дэд өртөөний үзсралт			ХТ		
	ЭТА-ны дарга	Ж.Батзориг		10(6)кВ-ын хуурай салгуур.		М: 1:
	Шалгасан	Ц.Батзоряа		Үе шал	Хуудас	Бүх хуудас
	Инженер	Т.Тунгалагтамир	ЕГ шифр: УБЦТС-2022-69	А.3	7	23
	Гүйцэтгэсэн	М.Энхбат	ТГ шифр:	2022		



 УБ Чингисийн өргөн чөлөө-45 УБЦТС ТӨХК	10(6)/0.4кВ-ын хүчдэлтэй 40кВА-160кВА чадалын Н маягийн цагаарын дэд өртөөний цэвэрлэлт				ХТ	
	ЗТА-ны дарга	Ж.Батзориг	Хуурай салбарын сүүрилүүлэлт.	М: 1:	Хуульч	Бүх хуульч
Шалгагч	Ц.Батзориг			Үе шалт	А.З	8
Инженер	Т.Тунгалагтамур		ЕГ шифр: УБЦТС-2022-69			23
Гүйцэтгэсэн	М.Энхбат		ТГ шифр:			2022



Д/В	НЭР	МАЯГ	ХЭМ. НЭГЖ	ТОО	ТАЙЛГАР
1	Прибайн босоо тег	Труба Ф20 L=7м	ш	1	
2	Прибай		ш	1	
3	Прибайн хөндлөвч	үзэлийнх 63*6*1000	ш	1	
4	Прибайн хөндлөвчийн бүслүүр	У бүслүүр Ф 30	ш	1	

Д/В	НЭР	НЭР	ХЭМ. НЭГЖ	ТОО
1	Хуурай солзуур	Р/НЦ-Ф0/400	кам	1
2	Хуурай солзүүрэн тунгасны бүслүүр	Ф 270мм	ш	1
3	Хуурай солзүүрэн хөндлөвч	үзэлийнх 63*6*1200	ш	2
4	Хуурай солзүүрэн хөндлөвчийн тунгас	үзэлийнх 63*6*1000	ш	2



УБ Чингэсийн өргөн чөлөө-45

УБЦТС ТӨХК

1016/0.4кВ-ын хүчбэлтэй 40кВА-160кВА чадалын Н маягийн агаарын дэд өртөөний цусралт

ЗТА-ны дарга Ж.Батзориг  
Шалгасан Ц.Батзоря  
Инженер Т.Тунгалгалтамир  
Гүйцэтгэсэн М.Энхбат

Хуурай солзүүрэн суурилуулалт.

ЕГ шифр: УБЦТС-2022-69

ТГ шифр:

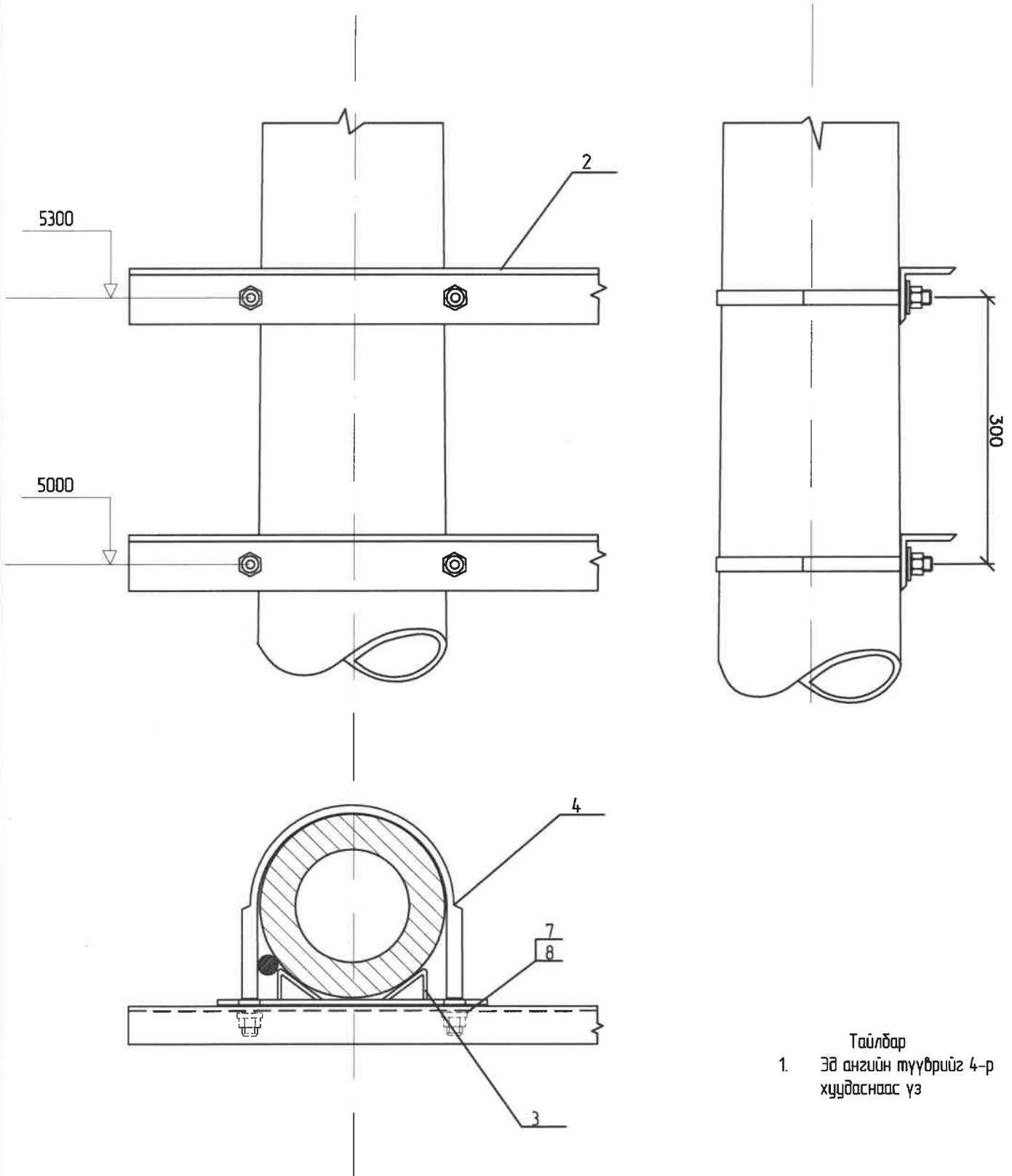
ХТ

М: 1

Үе шалт Хуудас Бүх хуудас  
А.3 9 23

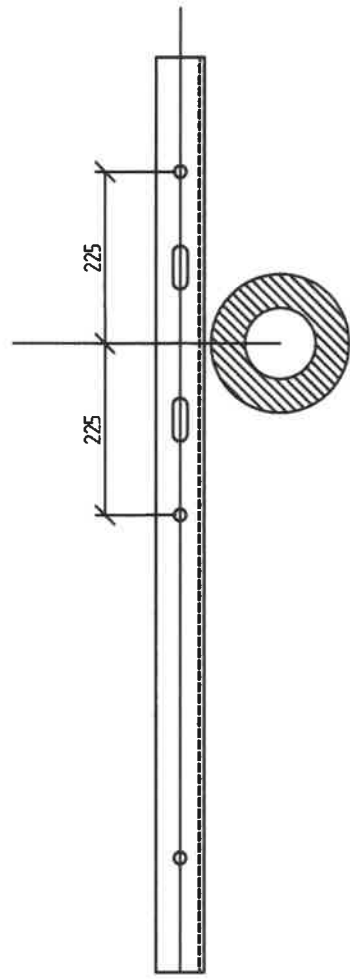
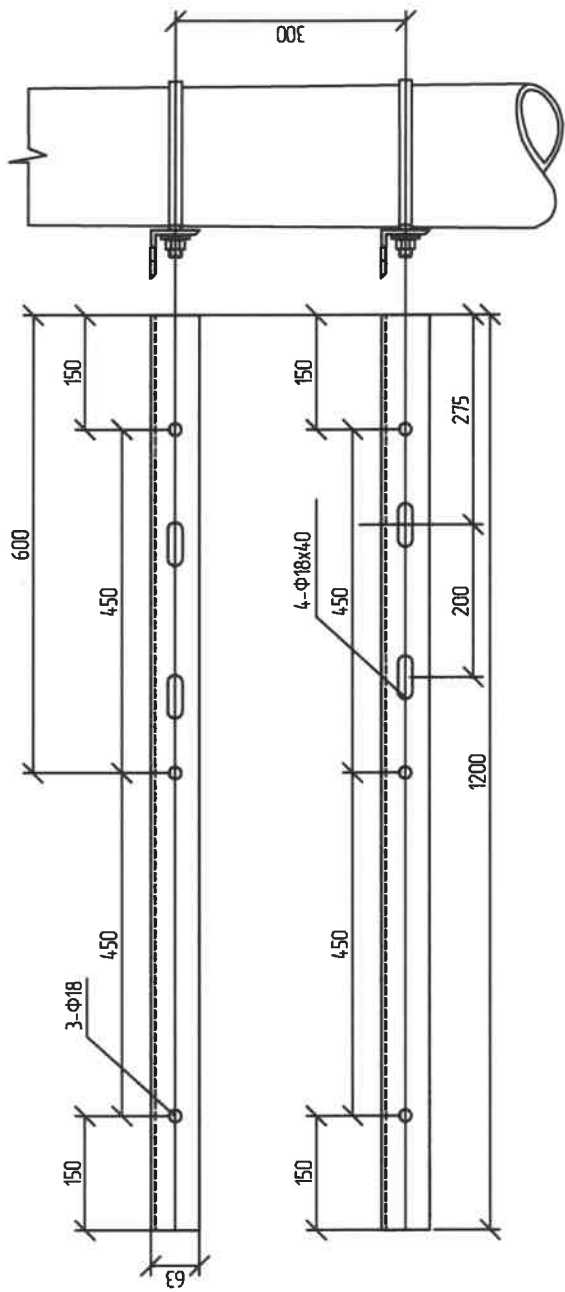
2022

Зангилаа-3



Тайлбар  
1. Эд ангийн түүврийг 4-р хуудаснаас үз

 УБ Чингисийн өргөн чөлөө-45 УБЦТС ТӨХК	10(6)/0.4кВ-ын хүчдэлтэй 40кВА-160кВА чадлын Н маягийн агаарын дэд өртөөний угсралт			ХТ		
	ЭТА-ны дарга	Ж.Батзориг	10(6)кВ-ын гал хамгаалагч, хэт хүчдэл хязгаарлагчийн суурилуулалт. Зангилаа-3	М: 1:		
	Шалгасан	Ц.Батэрия		Үе шал	Хуудас	Бүх хуудас
	Инженер	Т.Тунгалагтамир	ЕГ шифр: УБЦТС-2022-69	А.3	10	23
Гүйцэтгэсэн	М.Энхбат	ТГ шифр:	2022			



УБ Чингисийн өргөн чөлөө-45

УБЦТС ТӨХК

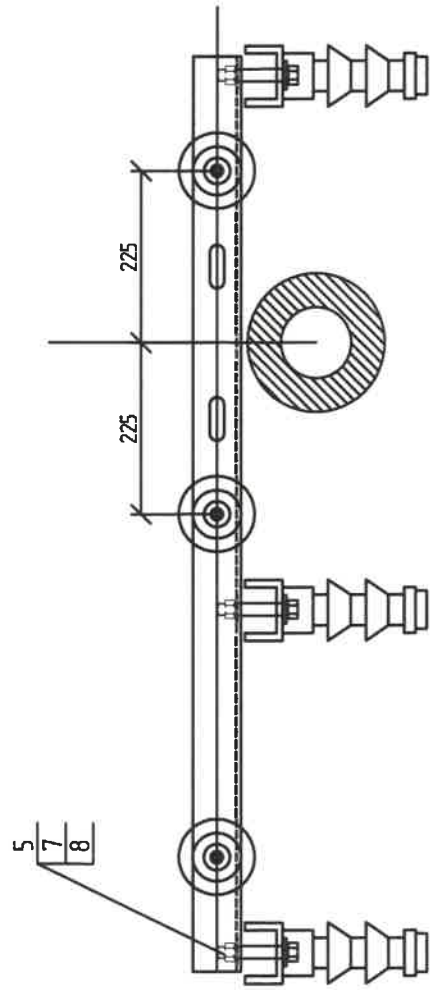
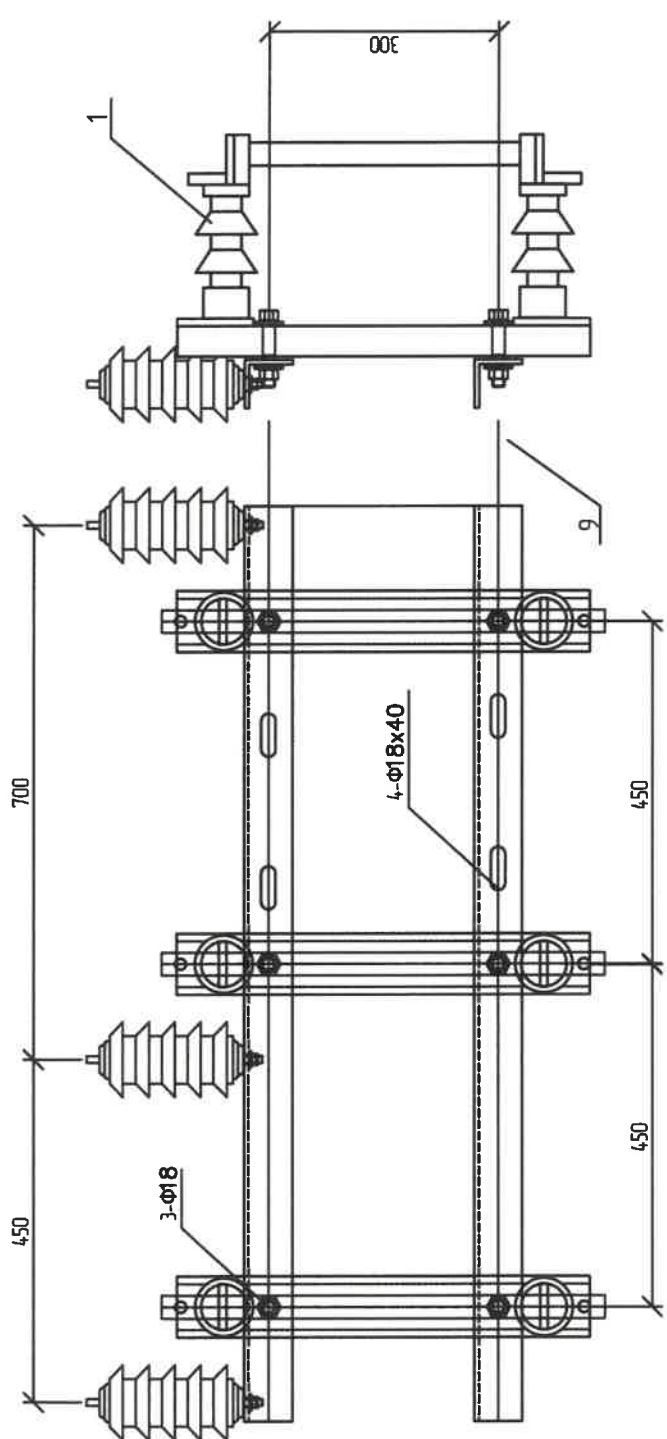
1016/0.4кВ-ын хүчдэлтэй 40кВА-160кВА чадлын Н маягийн агаарын дэд өртөөний цусралт


ЗТА-ны дарга	Ж.Батзориг	1016кВ-ын гол хамгаалагч, хэт хүчдэл хязгаарлагчийн судууриулагч, Зонгилоо-3
Шалгасан	Ц.Батзориг	
Инженер	Т.Тунгалзтамир	ЕГ шифр: УБЦТС-2022-69
Гүйцэтгэсэн	М.Энхбат	ТГ шифр:

ХТ

М: 1:

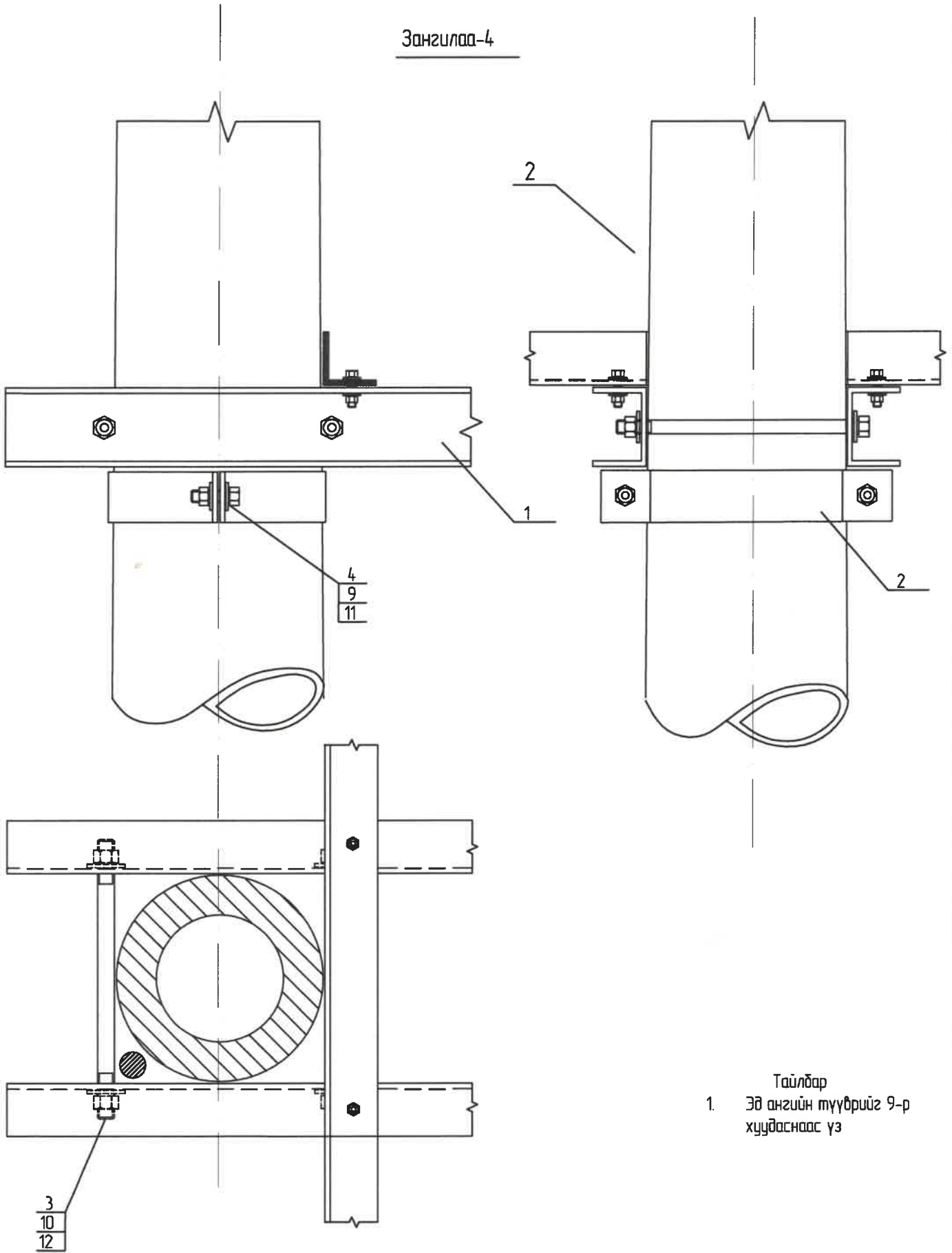
Үе шалт	Хуудас	Бүх хуудас
А.3	11	23
		2022




 UB Чингисийн өргөн чөлөө-45 УБЦТС ТӨХК	10(6)/0.4кВ-ын хүчдэлтэй 40кВА-160кВА чабын Н маягийн агаарын дэд өртөөний цусралт				ХТ	
	ЗТА-ны дарга	Ж.Батзориг	10(6)кВ-ын гол хангаалагч, хэт хүчдэл хязгарлагчийн суурьшлуулалт,Зангилаа-3	М: 1:	Хуудас	Бүх хуудас
Шалгасан	Ц.Батбаяс			Уе шалт	А.3	12
Инженер	Т.Тунгалзламур	ЕГ шифр: УБЦТС-2022-69				23
Гүйцэтгэсэн	М.Энхбат	ТГ шифр:				2022

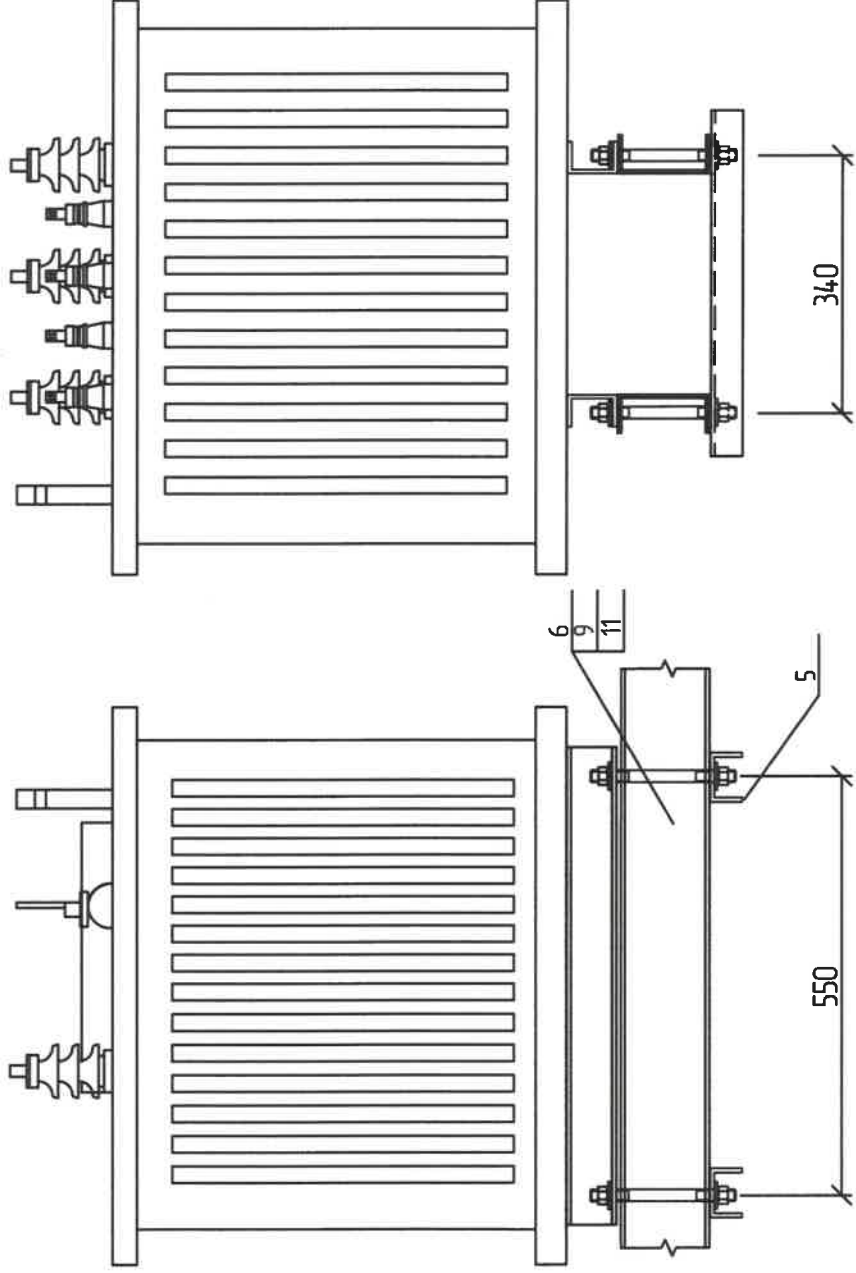


Зангилаа-4




Тайлбар  
1. Эд ангийн түүврийг 9-р хуудаснаас үз

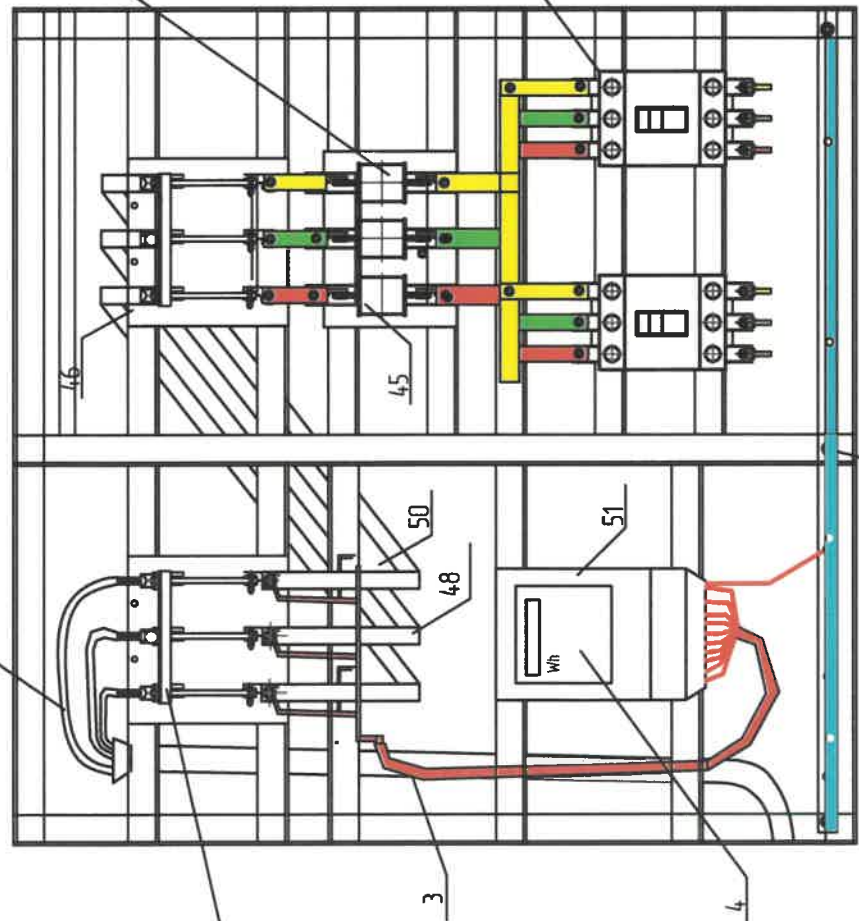
 УБ Чингисийн өргөн чөлөө-45 УБЦТС ТӨХК	10(6)/0.4кВ-ын хүчдэлтэй 40кВА-160кВА чадлын Н маягийн агаарын дэд өртөөний угсралт			ХТ		
	ЭТА-ны дарга	Ж.Батзориг		Хүчний трансформатор суурилуулалт.Зангилаа-4		
	Шалгасан	Ц.Батбаяа		Үе шат	Хуудас	Бүх хуудас
	Инженер	Т.Тунгалагтамир		ЕГ шифр: УБЦТС-2022-69	А.3	13
Гүйцэтгэсэн	М.Энхбат	ТГ шифр:		2022		



В/д	Хөндлөвч	Жин, кг	Тайлбар
1	100x76x5.2x1800	8.59	ГОСТ-8240-97
		нийт	
		30.92	

 УБ Чингисийн өргөн чөлөө-45 УБЦТС ТӨХК		10(6)/0.4кВ-ын хүчдэлтэй 40кВА-160кВА чадалын Н маягийн цагаарын дэд өртөөний цэвэрлэлт		ХТ	
ЭТА-ны дарга	Ж.Батзориг	Хүчний трансформатор суурилуулалт:Зангилаа-4		М: 1:	
Шалгасан	Ц.Батбаяр			Хуудас	Бүх хуудас
Инженер	Т.Тунгалгагтамыр	ЕГ шифр: УБЦТС-2022-69		Үе шалт	А.3
Гүйцэтгэсэн	М.Энхбат	ТГ шифр:		14	23
				2022	

5



Э/д	Нэр	Хэлбэр	ЖЭГ		Жин, кг	
			Тоо	Нэгж	Нэгж	Бүтэц
1	Оруулга кабель	ABBГ 0.4 кВ	10	м		
2	Ерөнхий рублик	Р-31 250А	1	ш		
3	Тоолуурын холбогчын утас	КВВГ-10х25 <sup>2</sup>	1	м		
4	3 фазын таслуур, 100А	Электрон	1	ш		
5	Тал харгалзахч	63А	3	ш		
6	Гаргалзан Аболгогч	100А	2	м		

11  
12  
13



УБ ЧИНГИСХАН ӨРГӨН  
ЧӨЛӨВ-45

УБЦТС ТӨХК

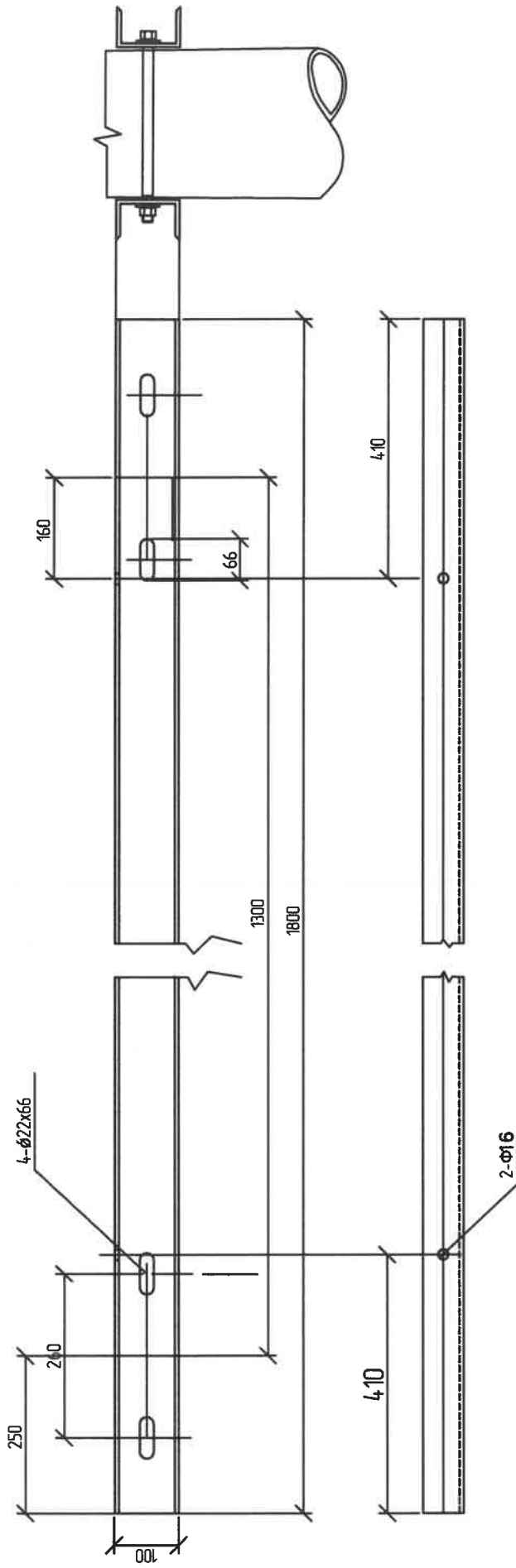
10(6)/0.4кВ-ын хүчдэлтэй 40кВА-160кВА чадлын Н мясгийн агаарын дэд өртөөний үзгэрлэл

ЗТА-ны дарга	Ж.Батзориг	0.4 кВ-ын хуваарилах самбарын байгуулалт
Шалгасан	Ц.Батзориг	
Инженер	Т.Тунгалзгалзтэмүр	
Гүйцэтгэсэн	М.Энхболд	ЕГ шифр: УБЦТС-2022-69
		ТГ шифр:

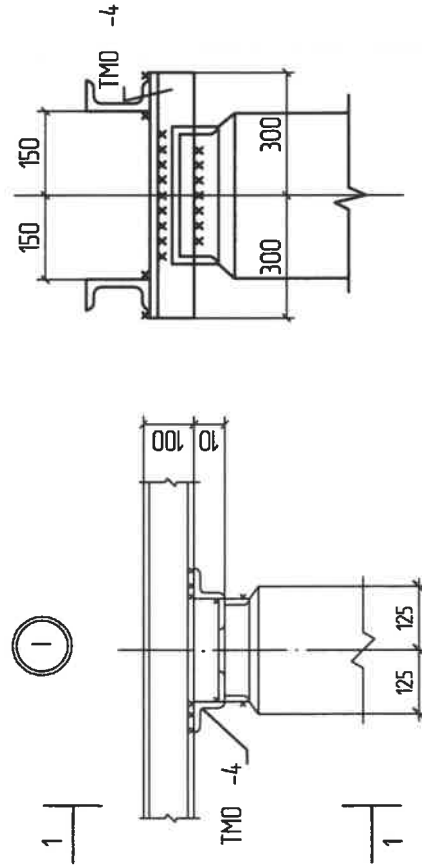
ХТ

М: 1:

Үе шал	Хуудас	Бүх хуудас
А.3	16	23
		2022



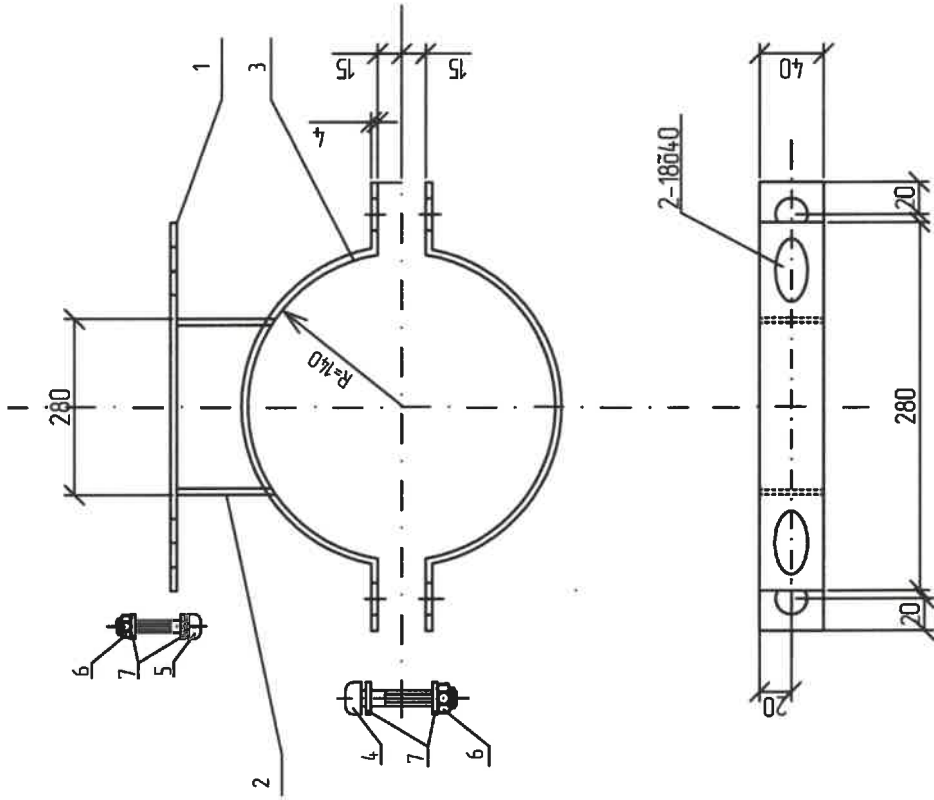
Материалын түүвэр						
Д.д	Маяг	Тэмдэглэгээ	Нэр	Тоо	Жин /кг/	Тайлбар
Төмөр бетон эдлэл						
1	УС0-1А	3.407-102	Тулгуур	1	800	0.27м3
Ган хийц						
1	ТМ0-4		Марк	2	4.05	



 1016/0.4кВ-ын хүчдэлтэй 40кВА-160кВА чадлын Н.Мягсийн агаарын дэд өртөөний угсралт		ХТ		
		М: 1:		
ЗТА-ны дарга	Ж.Батзориг	Хүчний трансформатор суурилуулалт, Зангилаа-4	Хуудас	Бүх хуудас
Шалгасан	Ц.Батзояа		Үе шэл	А.3
Инженер	Т.Тунгалагтамир		ЕГ шифр: УБЦТС-2022-69	15
Гүйцэтгэсэн	М.Энхбат	ТГ шифр:	2022	

УБ. Чингисийн өргөн чөлөө-45

УБЦТС ТӨХК



Д/В	Нэр	Хэмжээ	Хэмжих нэгж	Тоо		Тайлбар
				Нэг бүслүүрт	Нэг савбарт	
1	Топоч мөхөр	- 40x4x230	ш	1	2	
2	Топоч мөхөр	- 40x4x60	ш	2	4	
3	Бүслүүр	- 40x4x370	ш	2	4	
4	Болт	M10x70	ш	2	4	GB8-76
5	Болт	M10x50	ш	2	4	GB8-76
6	Гайца	M10	ш	4	8	GB39-76
7	Шайба	M10	ш	8	16	GB95-76

ТАЙЛБАР:

- GB8-7688 ,GB-39-76, GB95-76 нь БНХАУ-ын стандарт



УБ Чингисийн өргөн чөлөө-45

УБЦТС ТӨХК

1016)/0.4кВ-ын хүчдэлтэй 40кВА-160кВА чадлын II маягийн агаарын дэд өртөөний угсралт

Ж.Батзориг

Ц.Батзориг

Т.Тунгалагтэмцэр

М.Энхбат

Тоолуурын хайрцагны бүслүүр

ЕГ шифр: УБЦТС-2022-69

ТГ шифр:

ХТ

М: 1:

Хуудас

Бүх хуудас

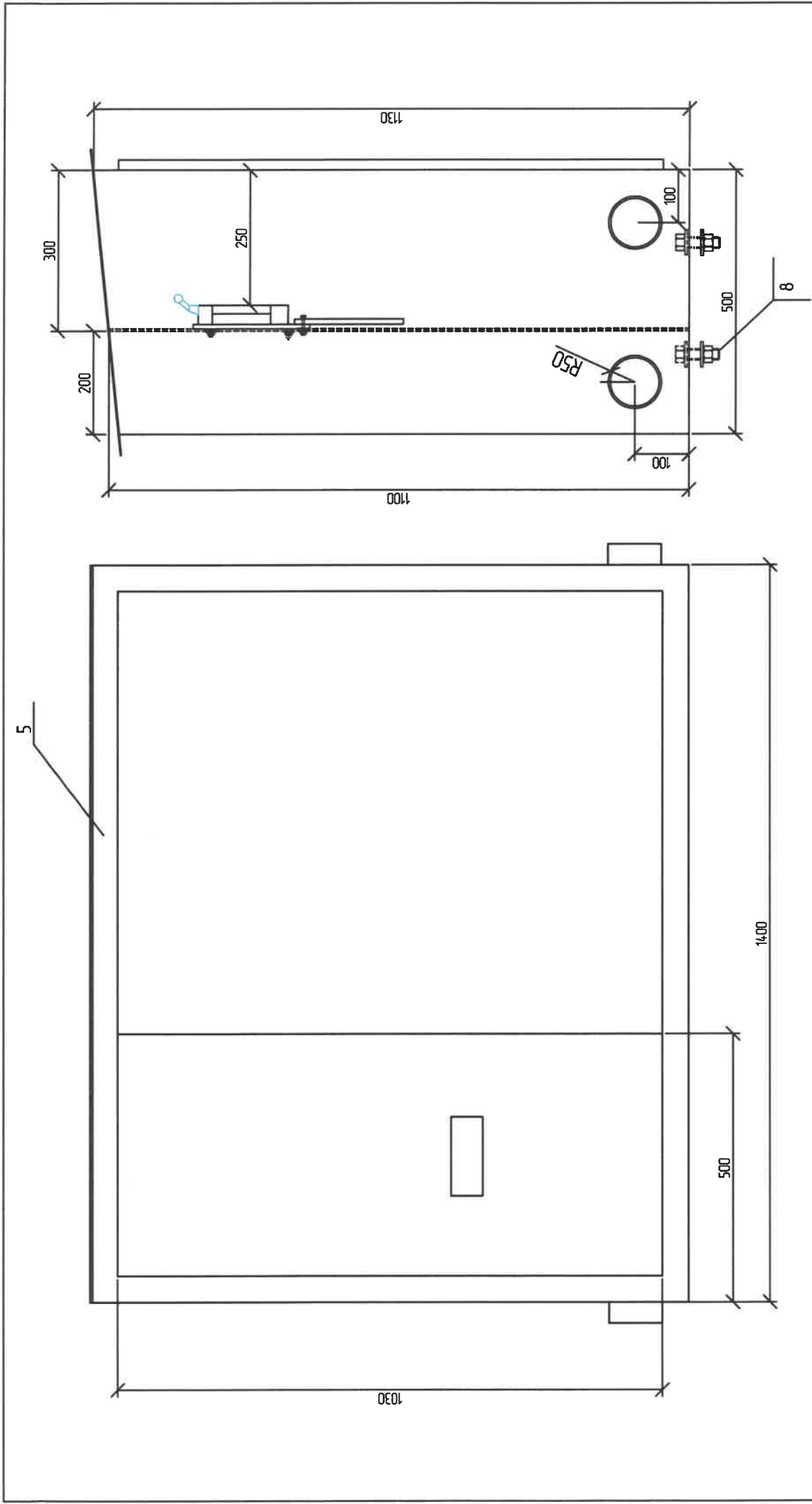
Уе шлт


А.3

17

23

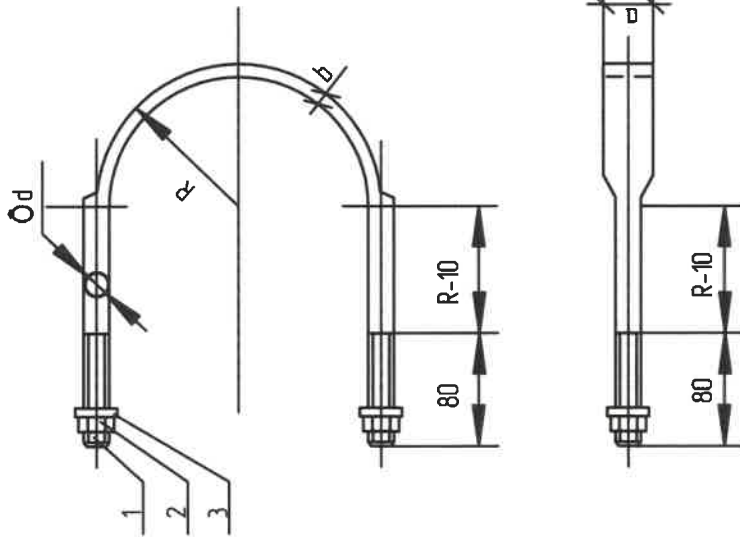
2022



 <p>УБ Чингисийн өргөн чөлөө-45</p>	<p>10(6)/0.4кВ-ын хүчдэлтэй 40кВА-160кВА чадлын II маягийн агаарын дэд өртөөний угсралт</p>				ХТ	
	ЗТА-ны дарга	Ж.Батзориг	Нам хүчдэлийн хуваарилх самбарын суурилуулалт. Зангилаа-5		М: 1:	
	Шалгасан	Ц.Батзаяа	ЕГ шифр: УБЦТС-2022-69		Хүндэс	Бүх хүндэс
	Инженер	Т.Тунгалагтамир	ТГ шифр:		А.3	18
Гүйцэтгэсэн	М.Энхболд			2022		

Лайлах хүснэгэл

	Бүлэг, төвөгшөөгч	φd	a	b	болм	зайха	R	L	Түлгэцүр дээрх дийрлэл		
									φ150	φ170	φ190
И1	L50	φ16	33.5	6	M16	16	80	550	15м	---	φ190
И2								605	15-3м	15м	---
И3								660	3-4.5м	15-3м	15м
И4	L63	φ16	---	---	---	---	110	710	---	3-4.5м	15-3м
И5							120	760	---	3-4.5м	---
И11							80	550	15м	---	---
И2	L75	φ18	36.3	7	M18	18	90	605	15-3м	15м	---
И3							660	3-4.5м	15-3м	15м	---
И4							710	---	3-4.5м	15-3м	---
И5	---	---	---	---	---	---	120	760	---	3-4.5м	---
И11							80	550	15м	---	---
И2							90	605	15-3м	15м	---
И3	L90	φ20	39.3	8	M20	20	100	660	3-4.5м	15-3м	15м
И4							110	710	---	3-4.5м	---
И5							120	760	---	3-4.5м	---



Нэр	Хэмжээ	Хэмжих нэгж	Тоо
1 төмөр шайба	φd x L	ш	1
2 шайба		ш	2
3 зайха		ш	2



УБ Чингисийн өргөн чөлөө-45

УБЦТС ТӨХК

1016/0.4кВ-ын хүчдэлтэй 40кВА-160кВА чадлын Н маягийн асарын дэд өртөөний угсралт

ЗТА-ны дарга

Ж.Батзориг

Шалгасан

Ц.Батбаяр

Инженер

Т.Тунгалагтамур

Гүйцэтгэсэн

М.Энхбат

У Бүслүүр

ЕГ шифр: УБЦТС-2022-69

ТГ шифр:

ХТ

М: 1:

Хуудас

Бүх хуудас

Уе шал

А.3

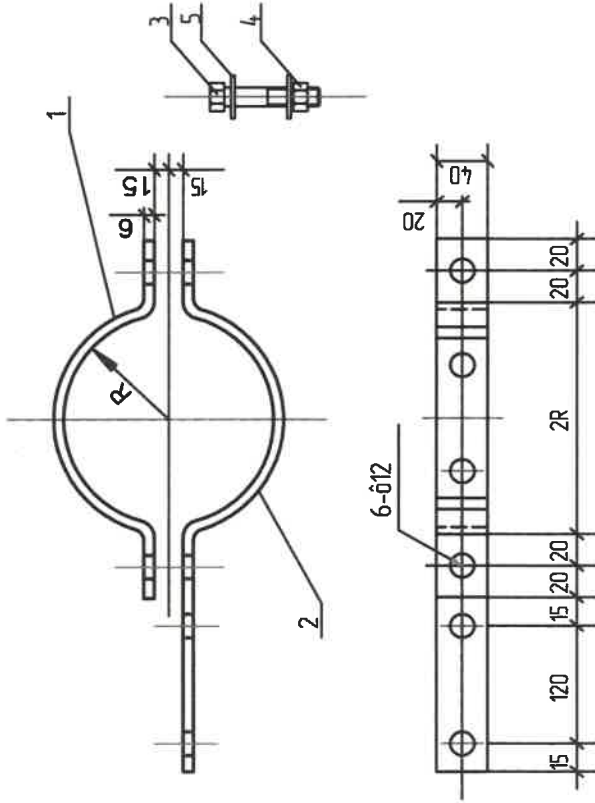
19

23

2022

СОНГОХ ХҮСНЭГЭМ

I	II	R	L	Түлэгцүүдийн хэмжээ		
				ш 150	ш 170	ш 190
—	II1	90	340	15м-3.0м	—	—
—	II2	100	370	3.0-4.5м	15м-3.0м	—
11	II3	110	400	4.6-6.0м	3.0-4.5м	15м-3.0м
12	II4	120	435	6.0-7.5м	4.6-6.0м	3.0-4.5м
13	II5	130	465	—	6.0-7.5м	4.6-6.0м
14	II6	140	495	—	—	6.0-7.5м
15	II7	150	530	—	—	7.5м-9.0м
16	—	—	590	—	—	10.5-12.0м



д/а	Нэр	Хэлбэр	Жин, кг		Тайлбар
			Тот	Бүгд	
1	Толгой төмөр	40x4xL	Ш 1	0.73	0.73
2	Толгой төмөр	40x4xL-50	Ш 1	0.8	0.8
3	Болт	M10x70	Ш 4	0.09	0.36
4	Шайба	10	Ш 12	0.03	0.16
5	Гайса	M10	Ш 6	0.03	0.18



УБ. Чингэлсүйн өргөн  
чөлөө-45

УБЦТС ТӨХК

1016)/0.4кВ-ын хүчдэлтэй 40кВА-160кВА чадлын II маягийн агаарын дэд өртөөний угсралт

ЗТА-ны дарга	Ж.Батзориг		ABS хоолой тогтоох бүслүүр
Шалгасан	Ц.Батбаяр		
Инженер	Т.Тунгалагтшир		
Гүйцэтгэсэн	М.Энхбат	ТГ шифр:	2022

ХТ

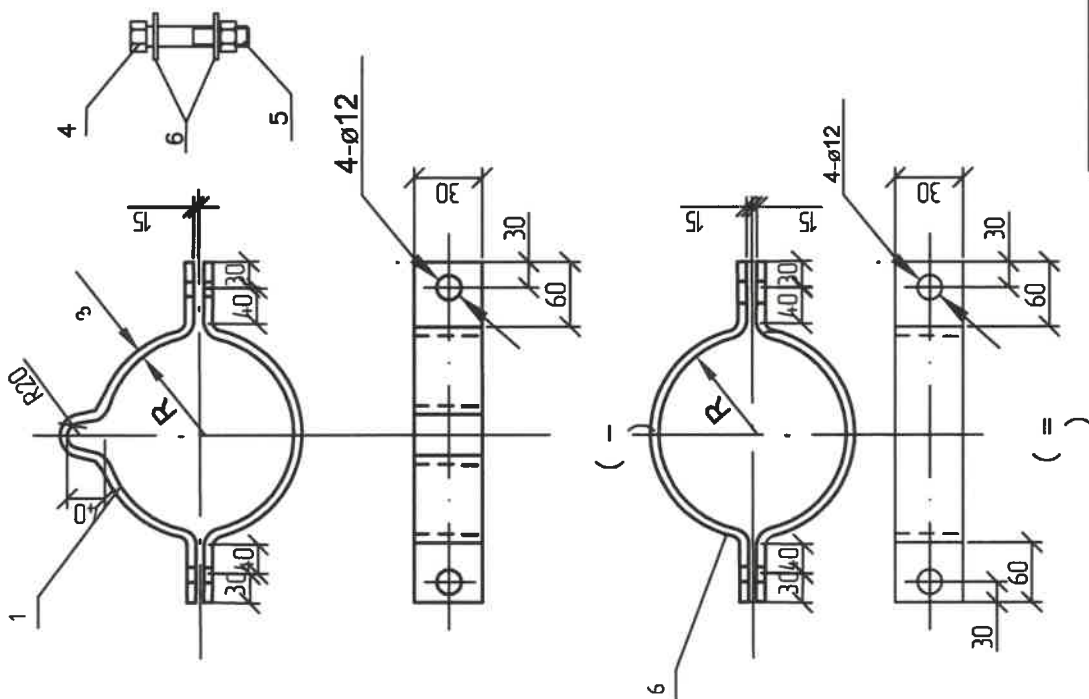
М: 1:

Үе шалт	Хурдас	Бүх хурдас
А.3	20	23



Лаблах хүснэгэл

I	II	R	L	Түгээгдэх хэмжээ		
				ш 150	ш 170	ш 190
—	11	90	340	15M-3.0M	—	—
—	12	100	370	3.0-4.5M	15M-3.0M	—
11	113	110	400	4.6-6.0M	3.0-4.5M	15M-3.0M
12	114	120	435	6.0-7.5M	4.6-6.0M	3.0-4.5M
13	115	130	465	—	6.0-7.5M	4.6-6.0M
14	116	140	495	—	—	6.0-7.5M
15	117	150	530	—	—	7.5M-9.0M
16	—	—	590	—	—	10.5-12.0M



Э/Э	Нэр	Хэлбэр	Ж2К		Жин, кг		Жин, кг		Тайлбар
			Ш	Ш	100	100	Бүгд	Бүгд	
1	Толгой мөхөр	30x3x1	Ш	2	103	103	2	2.06	
2	Толгой мөхөр	30x3x2	Ш	2	0.96	0.96	2	1.92	
3		30x3x2	Ш						
4	Болт	M16x90	Ш	2	0.20	0.4	2	0.4	688-76
5	Гайца	M16	Ш	2	0.03	0.06	2	0.06	689-76
6	Шалбаа	16	Ш	4	0.03	0.05	4	0.05	6895-76



УБ Чингэлсүм өргөн  
чөлөө-45

УБЦТС ТӨХК

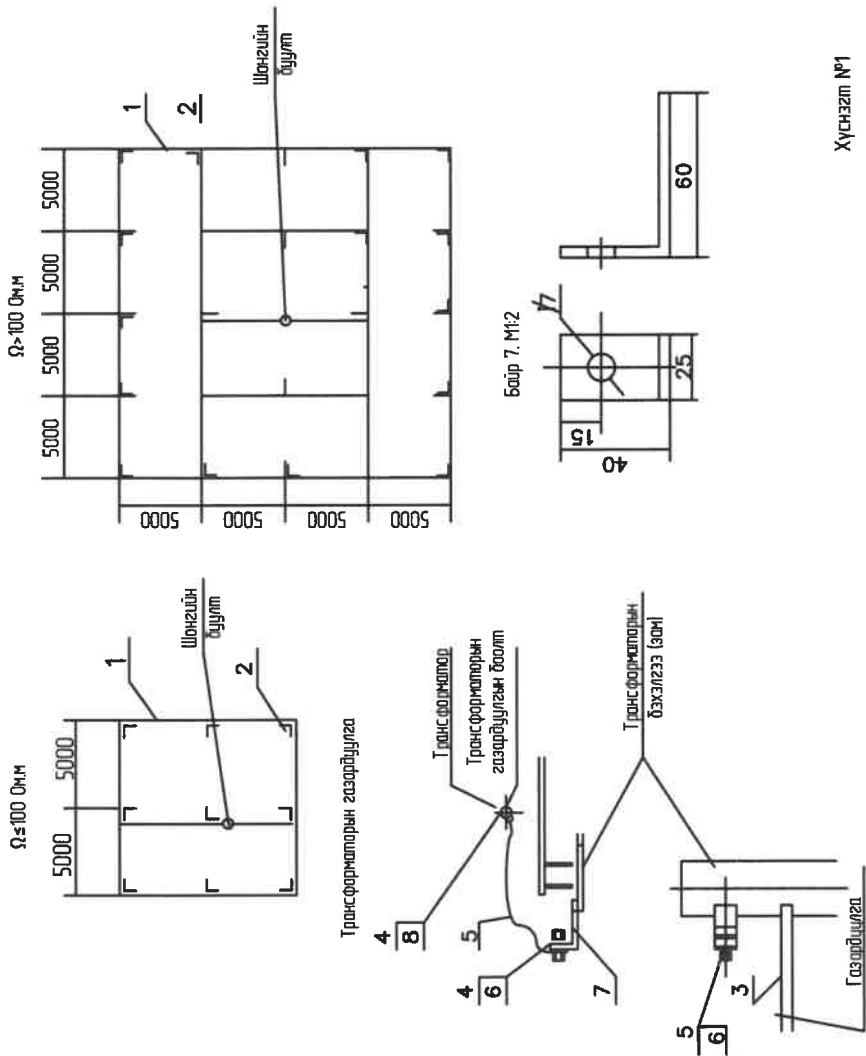
10(6)/0.4кВ-ын хүчдэлтэй 40кВА-160кВА чадлын II маягийн агаарын дэд өртөөний угсралт

ЭТА-ны дарга	Ж.Батзориг	ABS хоолой тоглоох бүслүүр
Шалгалсан	Ц.Балтзориг	
Инженер	Т.Тунгалагтэмүр	
Гүйцэтгэсэн	М.Энхбат	ЕГ шифр: УБЦТС-2022-69
		ТГ шифр:

ХТ

М: 1:	
Уе шлт	Бүх хурдас
Хурдас	Бүх хурдас
А.3	21
	23
	2022

Газардүүлгын байгуулалт



Байрлалын тэмдэглэгээ	Тэмдэглэгээ	Нэр	Тоо	Нээгдэх жил, к2	Тайлбар
1	ГОСТ103 - 76	Түүзэн ган Б - 40x4мм	1	1.26	Хүснэгт №1 -ЭЭС сонгоно.
2	ГОСТ2590 - 71	Дугуй огтлон ган (электроад) φ22 L=3000 III	1	2.4	
3	ГОСТ103 - 76	Түүзэн Б - 40x4мм	2		
4	ГОСТ16323 - 71	1x3x6мм х/огтлолтой эс голтой ПВХ түгээрмэлчирлийн урлос	1		
5		Утасны тэвгээвч /35x6мм/	2		
6	ГОСТ7798-62 ГОСТ5915-62 ГОСТ - 11371 - 68	Боолт М6*18 эм эрэг дарааллын хамт. ком	1		
7	ГОСТ103 - 76	Түүзэн ган 40x4мм L=100	1		
8	ГОСТ 5915 - 62 ГОСТ - 11371 - 68	Эм эрэг М10 дарааллын хамт	1		
9					

ТАЙЛБАР

1. Газардүүлгын хүрээг 40\*4 түүзэн гангаар гүйцэтгэнэ. Түүзэн гангийн оронд 8мм-ийн голчтой дугуй огтлолтой ган хэрэглэж болно.
2. Босоо электроадыг 2мм урт 22мм огтлолтой ган электроадыг зөвхөн гүйцэтгэнэ.
3. Трансформаторын их дие ба сармаг, салгуур, гол хамгаалагч, цахилуур болон тусгаарлагчийн сууриадыг газардуулна.
4. Газардүүлгын эсэргүүцэл жилийн аль ч улиралд 4 Ом-оос ихгүй байна.
5. 22мм дугуй огтлолтой гангийн хэмжээг бичиб.
6. Газардүүлгын хүрээний эсэргүүцэл дүрвэсэн хэмжээнд хүрэхгүй байвал эсэргүүцлийг хэмжээг абагч нэмэлт электроад хийж өгнө.

: ТЭМДЭГ ЛЭГЭЭ

- 1- Газардүүлгын хүрээ
- 2- Босоо электроад

Харсны хувийн эсэргүүцэл Ом.м	Газардүүлгач электроад	Урт, м		Гангийн орг, к2 тооцлого	
		Электр роод	Хол боос	Булал дугуй ган	Бүгд (дуг)
Ω ≤ 100	8	2.5 (5.0)	54 (50)	74 (35.6)	142 (22) (57.6)
Ω > 100	24	2.5 (5.0)	148 (14.8)	226.3 (106.8)	186.5 (59) (165.8)

Хүснэгт №1



УБ. Чингэлийн өргөн чөлөө-45

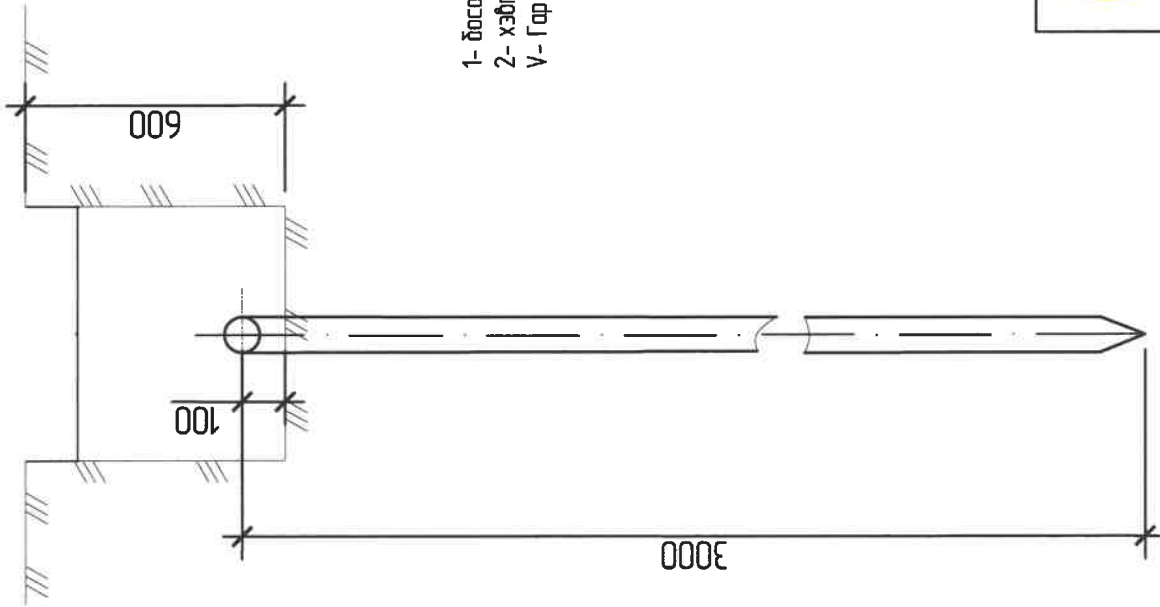
УБЦТС ТӨХК

10(6)/0.4кВ-ын хүчвэллэлэй 40кВА-160кВА чадлын Н маягийн асгарын дэд өртөөний үзсэрлэл		ХТ	
Ж.Батзориг	Г.Батзориг	М: 1:	
Шалгасан	Т.Тунгалагзампир	Уе шал	Бүх хуудас
Инженер	М.Энхбат	А.З	22
Гүйцэтгэгсэн	ТГ шифр:	2022	

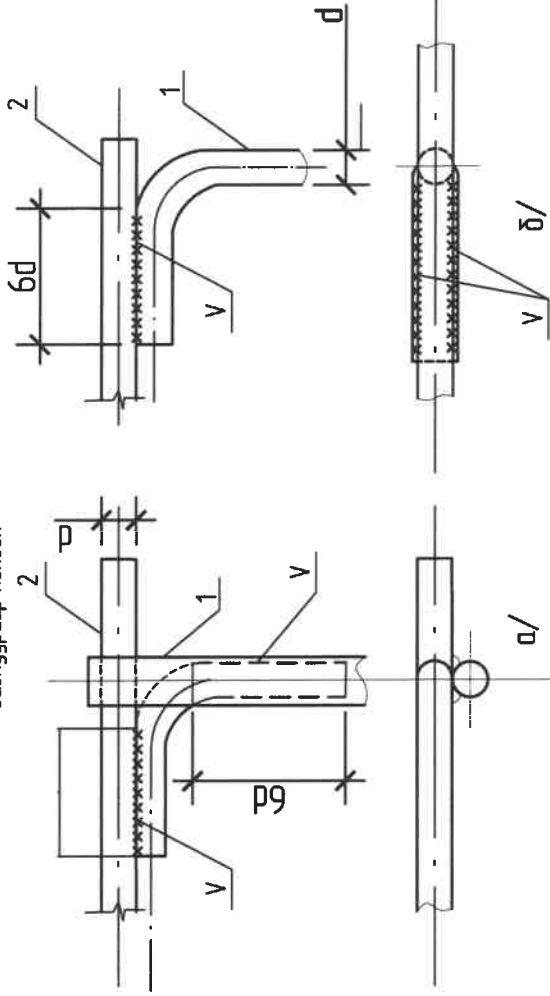
ЕГ шифр: УБЦТС-2022-69

2022

Босоо электродын байрлуулалт

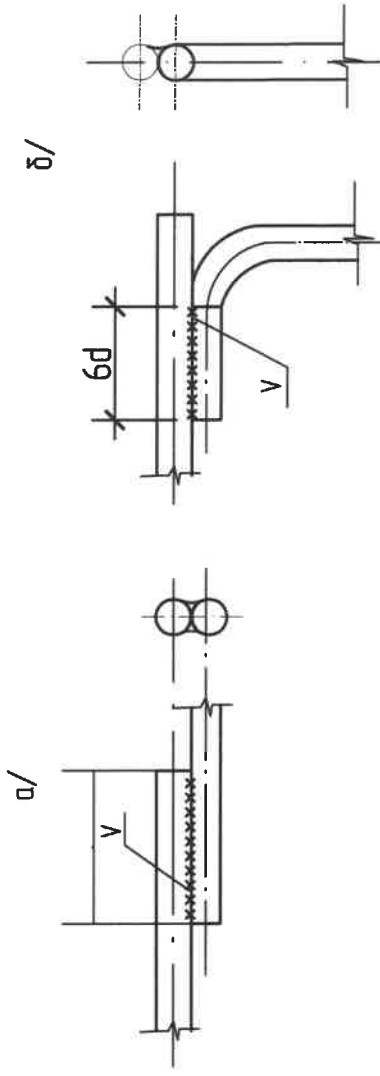


Хэвтээ газардуулагч да босоо газардуулагчийг  
гагнцуураар холдох



- 1- босоо электрод
- 2- хэвтээ электрод
- V- Гар нүмэн ширээс

Хэвтээ газардуулагч да газардуулагч улсыг  
гагнцуураар холдох



УБ. Чингэлсүйн өргөн  
чөлөө-45

УБЦТС ТӨХК

1016/0.4кВ-ын хүчдэлтэй 40кВА-160кВА чадлын II мясгийн агаарын дэд өртөөний угсралт

ЭТА-ны дарга	Ж.Батзориг	Газардуулагч байгуулалт	М: 1:		
Шалгасан	Ц.Б.Орлова			Уе шалт	Бүх хүүдэс
Инженер	Т.Тунгалагтамур			А.3	23
Гүйцэтгэсэн	М.Энхболд	ЕГ шифр: УБЦТС-2022-69	ТГ шифр:	2022	

ХТ