



ГЕОМЭП ХХК

**БАЯНХОНГОР АЙМГИЙН ШАРГАЛЖУУТ ЧИГЛЭЛИЙН
АВТО ЗАМЫН ЗУРАГ ТӨСӨЛД ЗОРИУЛСАН
ГЕОДЕЗИЙН ХЭМЖИЛТ, ЗУРАГЛАЛЫН АЖЛЫН
ТЕХНИКИЙН ТАЙЛАН**

Улаанбаатар 2013 он



ГЕОМЭП ХХК

БАЯНХОНГОР АЙМГИЙН ШАРГАЛЖУУТ ЧИГЛЭЛИЙН
АВТО ЗАМЫН ЗУРАГ ТӨСӨЛД ЗОРИУЛСАН
ГЕОДЕЗИЙН ХЭМЖИЛТ, ЗУРАГЛАЛЫН АЖЛЫН
ТЕХНИКИЙН ТАЙЛАН

Тайлан боловсруулсан инженер

Ө.Цамбагарав

Ө.Цамбагарав

Тайлан хянасан инженер

Ш.Дугар

Ш.Дугар

ГХГЗЗГ-ын Геодезийн хэлтсийн

мэргэжилтэн

[Signature]

Б.Алтантуяа

Улаанбаатар 2013 он

ГАРЧИГ

Д/Д	Агуулга	Хуудас №
1	1. Ерөнхий хэсэг	1
2	Физик газарзүйн онцлог, зам харилцаа	2
3	Урьд онуудад хийгдсэн геодези, байр зүйн ажил	5
4	Шинээр суулгах цэгүүдийн төвийг бэлтгэх, суулгах	7
5	Байрлал, өндрийн сүлжээний хэмжилт, боловсруулалт	7
6	1:1000-ны масштабтай замын зураглалын ажил	10
	ХАВСРАЛТУУД	
7	Аж ахуйн нэгжийн тусгай зөвшөөрөл	13
8	Багаж баталгаажуулалтын гэрчилгээний хуулбар	14
9	Геодезийн цэг тэмдэгтүүдийн солбицол, өндрийн жагсаалт	20
10	Полигонометрийн цэг тэмдэгтүүдийн хувийн хэрэг	21

НЭГ. ЕРӨНХИЙ ХЭСЭГ

Монгол улсын авто замыг хөгжүүлэн, олон улсын сүлжээнд холбогдох, дамжин өнгөрүүлэх чадавхийг сайжруулах зорилгоор Баянхонгор аймгийн Эрдэнэцогт сумын нутагт орших Шаргалжуутын рашаан сувилалаас Баруун чиглэлийн босоо тэнхлэгийн улсын чанартай замтай холбогдох 60 км хатуу хучилттай авто замын инженерийн нарийвчилсан зураг төсөл боловсруулах ажлын геодезийн хэмжилт, зураглалын ажлыг 2013 оны 10 дугаар сарын 09-ны өдрийн 01/14 тоот гэрээний дагуу "Гео Мэп" ХХК нь хийж гүйцэтгэлээ.

Захиалагч "Гео зураглал" ХХК-тай байгуулсан гэрээнд заагдсан дээрх чиглэлийн дагуу авто замын геодезийн хэмжилт, зураглалын ажлыг ерөнхий гүйцэтгэгчийн өгсөн техникийн даалгаварын хүрээнд хийж гүйцэтгэв.

Уг зураглалын ажлыг хийж гүйцэтгэхдээ "Ажлын хэсэг" зохион байгуулж, орчин үеийн дэвшилтэт техник технологи, тоног төхөөрөмжүүдийг ашигласан.

Энэхүү ажлын эхний хээрийн хэмжилт, зураглалын ажлыг **2013 оны 10-р сарын 10-ны өдрөөс 10 дугаар сарын 25-ний** хооронд ажлын талбайд дараах ажлуудыг хийж гүйцэтгэсэн. Үүнд:

А. Энэхүү төслийн ажлын эхний үе шатанд дараах ажлуудыг хийж гүйцэтгэсэн.

- Төвлөрсөн журмаар цэг тэмдэгт бэлтгэх ажил.
- Геодезийн байрлал, өндрийн тулгуур сүлжээний цэгийн судалгаа
- Геодезийн үндэслэлийн сүлжээний цэг суулгалтын ажил
- Геодезийн тулгуур сүлжээний хэмжилт
- Полигонометрийн сүлжээний хэмжилт
- Сүлжээний бодолт боловсруулалтын ажил.

Б. Энэхүү төслийн ажлын дараагийн шатанд дараах ажлуудыг хийж гүйцэтгэсэн.

- 1:1000-ны масштабтай 0,5 м үеийн өндөртэй зураглал
- Замын трассын тэнхлэг байгуулалт

- Суурин боловсруулалт
- Тайлан бичих ажил

Геодезийн хэмжилт, зураглалын ажлыг дараах заавар дүрмийг баримтлан хийж гүйцэтгэв. Үүнд:

- Хиймэл дагуулын GNSS-ын технологгоор монгол улсын геодезийн сүлжээ байгуулах үндсэн дүрэм
- Геодезийн байнгын цэг, тэмдэгт байгуулах ажил, БД 11-104-06 зааврыг баримтлан цэг тэмдэгт суулгах;
- Барилгын геодезийн ажил БНБД11-08-06 –г баримтлан хийх
- Геодезийн ажил. БНБД 3.01.03-88

ХОЁР. ФИЗИК ГАЗАРЗҮЙН ОНЦЛОГ, ЗАМ ХАРИЛЦАА

Шаргалжуут рашаан сувилалаас Баянхонгор аймгийн төв чиглэлийн авто зам, Өлзийт, Эрдэнэцогт сумууд нь Монголын баруун өмнөд хэсэгт Хангайн нурууны өмнөх өндөрлөг, говь хангайн бүсийг дамнан оршдог нутаг юм. Энэ нутаг нь уул, тал, хөндий хосолсон хэлбэр бүхий гадаргатай юм. Энэ нутгийн агаарын дундаж температур нь жилд -0.7° бөгөөд 1 сард -21.4° хүйтэн, 7 сард 18° дулаан болдог. Жилд дунджаар 216.3 мм тунадас унана. Агаарын даралтын дундаж нь 1 сард 812 мм, 7 сард 808.5 мм байна. Салхины хурд жилийн дундажаар 3.1 м/с бөгөөд хамгийн их салхитай, 5 сард 3.9 м/с хүрнэ.

Энэ бүс нутгийн уур амьсгалын гол онцлог нь агаарын температурын хоногийн ба жилийн хэлбэлзэл их, нэлээд хуурай, хур тунадас бага, улирал огцом солигддог, цас багатай, хүйтэн удаан үргэлжилдэг өвөлтэй байх зэрэг юм. Энэ бүс нутагт зуны хур тунадас бага байдаг. Зун богино боловч долоо, наймдугаар сард л бороо элбэгшинэ. Намрын улирал богинохон салхигүй, цэлмэг, хур тунадас багатай. Агаарын жилийн дундаж температур $-2-8^{\circ}\text{C}$ хүрнэ. Өвлийн улирал нутгийн хойт хэсэгт 5-6 сар, өмнөд хэсэгт 4-5 сар үргэлжлэх ба хамгийн хүйтэн нэгдүгээр сард агаарын температурын сарын дундаж нутгийн хойт хэсэгт -35 градус, говийн бүсэд -15 градус, бусад нутагт $-20-25$ градус байна. Уулархаг нутгийн хотгор хонхор болон нарийн хөндийд

нэлээн хүйтэн байна. Агаарын температурын долдугаар сарын дундаж нутгийн хойд хэсгийн уулархаг нутагт 15-20 градус, тал хээр, говийн бүсэд 20-25 градус байна. Агаарын үнэмлэхүй их температур уулархаг муж болон нутгийн хойт хэсэгт 32-35 градус хүрнэ.

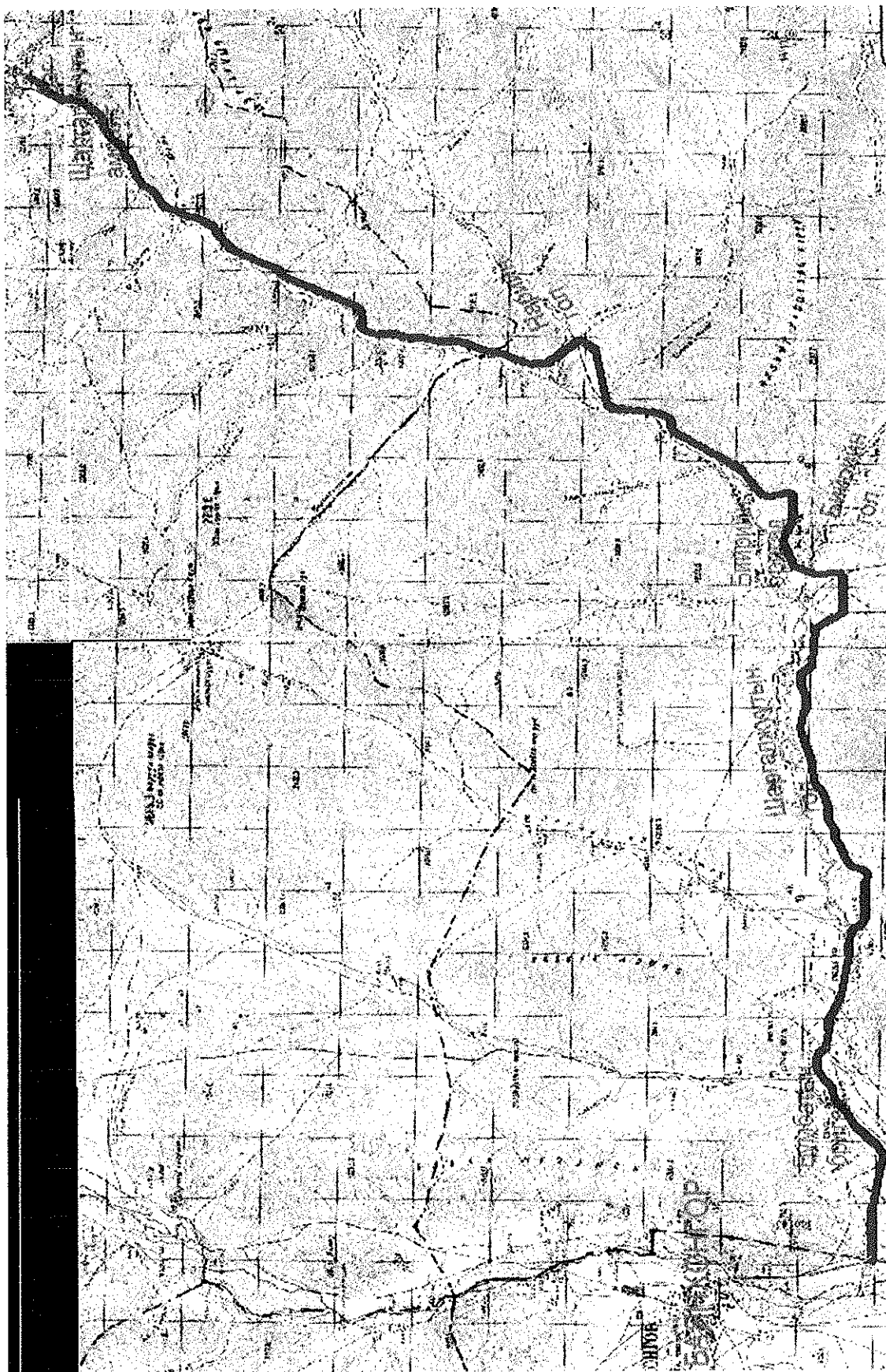
Хур тунадасны сарын хамгийн их 7 дугаар сард, хамгийн бага нь өвлийн саруудын аль нэгд тохиолдоно. Их нууруудын хотгорт 10 дугаар сарын сүүлчээс 4 дүгээр сар хүртэл дунджаар 20-100 см цасан бүрхүүлтэй байна.

Баянхонгор аймгийн төвөөс Шаргалжуут рашаан сувиллын чиглэлд баригдах буй зам нь орон нутгийн чанартай зам бөгөөд сумдын малчид өвөлжөө, хаваржаа, намаржаа, зусландаа нүүж буух, малаа туух, сум аймгийн төв зэрэг суурин газар руу зорчих, эмнэлгийн туслалцаа авах, амралт сувилалд сувилуулах, болон тэнд ажиллагсадын амьдралын өдөр тутмын хэрэгцээг хангах зэрэгт голчлон ашигладаг тул энэхүү замыг хатуу хучилттай болгосоноор дээрх асуудлыг шийдвэрлэхэд онцгой ач холбогдолтой болох юм..

Уг замын трассын дагууд Шаргалжуутын гол, Бийрийн гол, Нарийний зэрэг голуудыг гаталдаг бөгөөд гарц гарамууд нь машин явахад хүндрэл багатай ч, үер ус буусан үед хаагддаг байна.

Төслийн ажлыг хийсэн үе нь намар цаг байсан тул өдөртөө +5, шөнөдөө -5 градус байсан ба шөнөдөө голын ус захаасаа хөлдөж хонож байсан ба ажил дуусах үед уулархаг нутгаараа цасан бүрхүүл үүсэж байсан тул ажлын цагийн үргэлжлэх хугацаа богино 7 цаг байсан нь хээрийн хэмжилт хийх нөхцөл хүнд байсан болно. Мөн замын дагуух газар орон нь уулархаг, уулын хөндий, гол дагаад байсан тул газрын гадаргыг бүрэн үзүүлэхийн тулд ажлын ачаалал ихтэй байлаа.

Төслийн автозамын байршлын бүрдүүвч зураг



ГУРАВ. УРЬД ОНУУДАД ХИЙГДСЭН ГЕОДЕЗИ, БАЙР ЗҮЙН АЖИЛ

Төслийн зам нь Баянхонгор аймгийн Өлзийт, Эрдэнэцогт сумын нутгаар дайрах ба замын трасс нь L47-59, L47-70, L47-71 дугааруудтай 1:100 000 масштабтай зургийн нэрэлбэрт байгаа болно.

Энэхүү трапецэд улсын тулгуур тригуляцийн сүлжээний цэг байхаас гадна аймгийн болон Өлзийт сумын төв дээр GPS-ын сүлжээний дээд ангийн буюу гравиметрийн цэгүүд байгаа болно. Эдгээр цэгүүд нь байрлалын хувьд WGS-84, өндрийн хувьд Балтийн тэнгисийн өндрийн тогтолцоонд хийгджээ.

Баянхонгор аймгийн төвд нисэх онгоцны буудлын хашаанд гравиметрийн **Гр 0014**, Өлзийт суман дээрх GPS-ний сүлжээний цэг байдаг бөгөөд энэхүү цэгийг байрлал, өндрийн эхлэл цэг болгон ашигласан. Гравиметрийн **Гр 0014 дугаар** бүхий цэг нь нивелирдлэгийн II ангийн өндөртэй ITRF-97 үндсэн сүлжээний цэг болно.

Мөн Шаргалжуутын төвд Топсүэй ХХК 2009 онд Кадастрын зураглал ба газрын бүртгэл төслийн шугамаар байр зүйн зураглал хийсэн.

Дараах өгөгдлүүдийг параметрууд болгон ашиглах байдлаар байр зүйн судалгааны өгөгдлүүдийг улсын хяналтын цэгтэй холбон бэлтгэсэн болно. Үүнд:

- Координатын элипсайд - WGS-84
- Проекц - UTM
- Өндрийн өгөгдөл - Балтийн тэнгисийн өндөр

Улсын геодези, зураг зүйн мэдээлэлийн сангаас эхлэл цэгийн солбицлын утга авч Баянхонгор-Шаргалжуут чиглэлийн 60 км хатуу хучилттай авто замын геодезийн хэмжилт зураглалын ажилд ашигласан

Байрлал, өндрийн сүлжээний эхлэл болгон авсан цэгийн
солбицол, өндрийн жагсаалт

Д/Д	Цэгийн нэр	В	Л	Эллипсоидын өндөр	Х	Ү	Ортометрийн өндөр
1	Өлзийт GPS	46 03 57,6465	100 48 52,2237	1744,419	5 102 982,523	640333,424	1789,459
2	Гравимтер 0014	46 10 29,1192	100 42 22,5289	1814,573	5 114 879,313	631702,181	1859,201

ДӨРӨВ. ШИНЭЭР СУУЛГАХ ЦЭГҮҮДИЙН ТӨВИЙГ БЭЛТГЭХ, СУУЛГАХ

Уг ажлын талбайд авто замын зураглалын техникийн шаардлага, стандартын дагуу Геодезийн байнгын цэг, тэмдэгт байгуулах ажил, БД 11-104-06 зааврыг баримтлан 2 км-ээс холгүй зайтайгаар, зэргэлдээх цэгүүд нь хоорондоо харагдал бүхий зураглалын сүлжээний цэг суулгахаар төлөвлөн геодезийн төв цэгүүдийг төвлөрсөн журмаар бэлтгэсэн. Манай компани нь геодезийн төв цэгийг цэг тэмдэгт бэлтгэх заавар, загвар, хэмжээсийн дагуу төвлөрсөн журмаар бэлтгэсэн.

Нийт 31 ширхэг полигонометрийн цэгийг уг талбайд устаж алга болохооргүй, зам барилгын ажилд өртөхөөргүй болон аль болох зураглал хийх талбай ил харагдах газрыг сонгон авч суулгасан бөгөөд өнцгийн оройг гадасаар тэмдэглэсэн болно.

Шинээр суулгасан полигонометрийн цэгүүдэд дараа ашиглах ба олоход хялбар болгох зорилгоор цэг нэг бүрчлэн хувийн хэрэг хөтлөв.

Уг хувийн хэрэгт цэгийн байрлалыг харуулсан гэрэл зургийг хол, ойр хоёр байдлаар авч оруулсаны дээр цэгийн орчны тойм зураг, зай хэмжээсийн байдал, байршлын тухай мэдээлэл, суулгаж судалсан хүн, хугацаа зэргийн харуулав. Цэгүүдийн хувийн хэргийг хавсралтаар үзүүлэв.

ТАВ. ЗУРАГЛАЛЫН СҮЛЖЭЭНИЙ ХЭМЖИЛТ, БОЛОВСРУУЛАЛТ

Зураглалын талбайн ойролцоо байгаа Улсын геодезийн үндсэн сүлжээн дэх WGS-84 системд тодорхойлогдсон Баянхонгор аймгийн төв дээр байдаг гравиметрийн Гр 0014 дугаартай үндсэн сүлжээний цэгийг эхлэл болгон ашиглалаа.

Тулгуур сүлжээг Баянхонгор аймгийн төвийн нисэх буудал дээр байдаг гравиметрийн Гр 0014 дугаартай үндсэн сүлжээний цэгт тулгуурлан

2 долгионы GPS-ийн Static горимоор 5 цэг бүхий зураглалын сүлжээг байгууллаа. Үндсэн сүлжээний 5 цэгийн Trimble фирмийн R8, R6 маркын Glonass-тай GPS-ээр хэмжсэн ба тасралтгүй 6-8 цагийн static хэмжилтийг хийж Австрали улсын online сүлжээгээг ашиглан бодолт, боловсруулалтыг хийсэн болно. Шинээр байгуулсан сүлжээний байрлалын харьцангуй алдаа 1:1 000 000- байв

Бодолтын эх материалыг энхүү тайланд хавсаргалаа. Зураглалын сүлжээнд тулгуурлан полигонометрийн сүлжээгээр өтгөрүүлэн шинээр нийт 31 цэг суулгасан. Шинээр цутгаж бэлтгэсэн геодезийн төв цэгүүдээ газарт бэхэлж суулгах ажлыг бригад зохион байгуулж хийж гүйцэтгэсэн бөгөөд УГЗЗГ-ын даргын 2002 оны 11-р сарын 27-ны өдрийн 55-р тушаалаар батлагдсан загвараар гаднах тэмдэглээсийг хийж гүйцэтгэсэн. Полигонометрын байрлалын сүлжээнд шинээр суулгасан цэгүүд нь төлөвлөж байгаа замын трассын дагуу хамгийн ихдээ 1,8-2,0 км тутамд 100 метрийн өргөн зурвас дотор байрлахаар төлөвлөсөн ба тэдгээр цэгүүдийг зэргэлдээ цэгүүдтэйгээ сайн харагдалттай байх талбайд сонгон авсан.

Цэг тэмдэгтийг түүний оройн хэсгийг хөрстэй нэг түвшинд байхаар бетондож бэхлэн суулгаж эргэн тойронд нь 1.5 м талтай П хэлбэрийн хамгаалалтын канав хийж өгөв. П хэлбэрийн канавын задгай тал нь замын трасс руу чиглэсэн байрлалтай. Шинээр суулгасан цэг тэмдэгтийн солбицол, өндрийн жагсаалтыг хүснэгтээр үзүүлсэн.

Байрлал, өндрийн сүлжээний тулгуур болгон хэмжсэн сүлжээний цэгийн солбицол, өндрийн жагсаалт

Хүснэгт.2

Д/д	Цэгийн нэр	В	L	Эллипсоидын өндөр	X	Y	Ортометрийн өндөр
1	GPS 7339	46 09 34,1333	100 59 43,8039	1892,197	5 113702,773	654070,516	1936,582
2	GPS 7483	46 15 51,8848	101 07 53,9148	2071,254	5 125634,598	664268,431	2115,031
3	GPS 7491	46 18 44,3245	101 11 02,3589	2094,206	5 131 066,526	668155,49	2137,705
4	Өлзийт	46 03 57,6465	100 48 52,2237	1744,419	5 102 982,523	640333,424	1789,459
5	Гравимтерийн 0014	46 10 29,1192	100 42 22,5289	1814,573	5 114 879,313	631702,181	1859,201

ЗУРГАА. 1:1000-НЫ МАСШТАБТАЙ ЗАМЫН ЗУРАГЛАЛЫН АЖИЛ

Манай компани өөрсдийн инженер техникийн ажилчдаа зохион байгуулж, орчин үеийн дэвшилтэт технологи болох өндөр нарийвчлал бүхий Trimble фирмийн GPS-ээр зураглалын ажлыг хийсэн.

Зураглалын ажилд техникийн даалгаврын дагуу зураглалын ажлыг "1:5000, 1:2000 1:1000, 1:500-ны масштабтай байр зүйн зураглалын заавар", "Байр зүйн дэвсгэр зургийн томъёолсон тэмдэг 1:5000, 1:2000, 1:1000, 1:500" (Улаанбаатар 2001 он) зэргийг мөрдлөг болгон хийж гүйцэтгэв.

Замын трассын зураглалыг 1:1000-ны масштабтай 0.5 метр үеийн өндөртэй зураглалыг GPS Trimble R6, R8 маркийн Глонасстай багажуудаар хийж гүйцэтгэсэн.

Захиалагчийн өгсөн техникийн шаардлагын дагуу 1:1000-ны зураглалыг замын тэнхлэгээс 2 тийш 50 метр, нийт 80-100 метрийн өргөнтэйгээр гүйцэтгэсэн. Ингэхдээ трассын тэнхлэгээр нэг 2 тийш 10 м 15м зайтайгаар хэмжилтийн ажлыг хийж гүйцэтгэсэн. Зураглал хэмжилтийн ажлыг даваа, гүвээ, хөтөл бүхий өндөрлөг хэсэгт замын тэнхлэгээс 2 тийш шаардлагатай газарт 150-300 метрийн өргөнтэйгээр хийж гүйцэтгэсэн. Зураглалын цэгийн байрлал өндрийг 5мм-ийн нарийвчлалтайгаар зураглалыг хийсэн. Шаардлагатай бүх байр зүйн элементүүд болон төрөл бүхийн объектууд байшин, намаг, гол, овгор, хонхор, гүдгэр чулуутай контур, цахилгаан дамжуулах шугам, бохирын хоолой, цэвэрлэх байгууламж зэрэг байр зүйн элементүүдийг зохих масштаб томъёолсон тэмдэгийн дагуу дүрсэж зурагласан болно.

1:1000 масштабтай байр зүйн зургийг үеийн өндрийг 0.5 метрээр тоон хэлбэрээр зурж бэлтгэн замын трассын тэнхлэгийг газар дээр нь тэнхэлийг 20 метр бүрд мөн муруйн эхлэл, муруйн төгсгөлийг пикетлэж тэмдэглэсэн. Мөн трассын дагуу гүүр шинээр баригдах байршилд голын урсгал эсрэг 600 метр хүртэл, голын урсгалын дагуу 400 метр өргөнтэйгээр гүйцэтгэсэн.

Зураглал хэмжилтийн ажлыг цэгүүд хоорондын зайг 15-20 метрээс хэтрэхгүй байхаар тооцож хэмжилтийг хийсэн болно.

Автозамын зурвасын дагуу нэг талдаа уул, нөгөө талдаа гол шахсан, том чулуу ихтэй, газрын гадаргын хэрчигдэл их байсан тул ажилд нилээд хүндрэлтэй нэмэгдэл зураглалын цэг хэмжих шаардлага гарсан болно. Мөн өндөр уулын бүс учир ус зайлуулах хоолой тавих газар байсан тул түүнийг зурагт тусгайлан үзүүлсэн болно. Трассын дагууд хоолой байрших байрлалыг таних тэмдэгээр зурж, хоолойн чиглэлийг тэмдэглэсэн болно.

Хэмжилт, зураглалын ажилд ашигласан багаж, тоног төхөөрөмжийн баталжуулалтын гэрчилгээний хуулбарыг хавсаргав
1:1000-ны масштабтай зургийг боловсруулах ажил

Байр зүйн зургийн томъёолсон тэмдэг масштаб 1:5000, 1:2000, 1:1000, 1:500/ зааврыг баримтлан зураглалын ажлыг AutoCad программ дээр боловсруулах;

Дараагийн шатны ажил болох M1:1000, M1:500-ны масштабтай зураглалын ажлыг хийж гүйцэтгэн зурган мэдээллийг боловсруулж, үндсэн элементүүдийг зураглалд оруулж өгөв. Суурин боловсруулалтын ажлыг MicroSurvey CAD2002, SDR mapping and design, AutoCad land development программаар ГХГЗЗГ-аас баталсан таних тэмдгийн заавар стандартын дагуу хийж гүйцэтгэлээ. Хээрийн хэмжилтийн үр дүнг тусгай программын тусламжтайгаар компьютерт хүлээн авч байр зүйн зургийг тоон хэлбэрт хөрвүүлэхдээ AutoCad 2007, AutoCadLand 2000 гэх мэт программуудыг ашигласан.

Зургийг тоон хэлбэрт хөрвүүлэх программ хангамж ашиглан, зургийн элемент бүрийг стандарт (таних тэмдэг)-ээр нь, давхрага /layer/ үүсгэн өнгөөр ялгаж зурсан.

Тоон зураг дээр дүрслэгдэх байр зүйн элементүүдийг улсын хэмжээнд мөрдөж байгаа "Байр зүйн дэвсгэр зургийн томъёолсон тэмдэг, масштаб

1:500–1:5000” номын болон захиалагч байгууллагын техникийн даалгаврын дагуу зураглалыг хийж гүйцэтгэв.

Газрын харилцаа, Геодези зураг зүйн газрын Геодезийн хэлтсээр хийж гүйцэтгэсэн ажлын техникийн хяналтыг хийлгэн ба дүгнэлтийг тайланд хавсаргав. Мөн замын трассын зураглалыг Геодези, зураг зүйн мэдээллийн санд хадгалуулахаар хүлээлгэн өгөв.



ТУСГАЙ ЗӨВШӨӨРӨЛ

ТЗ 2012/03

Монгол Улсын "Геодези, зураг зүйн тухай", "Аж ахуйн үйл ажиллагааны тусгай зөвшөөрлийн тухай" хуулиудын холбогдох зүйл, заалтыг үндэслэн Зам, тээвэр, барилга, хот байгуулалтын сайдын 2012 оны 01 дүгээр сарын 10-ны өдрийн 07 тоот тушаалаар ТУСГАЙ ЗӨВШӨӨРӨЛ олгов.

Тусгай зөвшөөрөл олгосон байгууллагын нэр:

Зам, тээвэр, барилга,
хот байгуулалтын яам

Тусгай зөвшөөрөл эзэмшигчийн нэр:

"Геомэл" ХХК

Тусгай зөвшөөрлийн хугацаа:

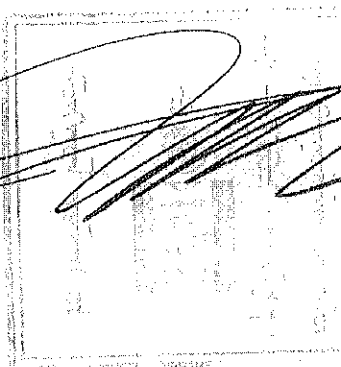
3 жил

- Геодези, зураг зүйн үйлдвэрлэл, үйлчилгээ эрхлэх

Танай байгууллага нь Барилга, хот байгуулалтын сайдын 2006 оны 04 дүгээр тушаалаар батлагдсан "Геодези, зураг зүйн чиглэлээр тусгай зөвшөөрөл эзэмших болон газар зохион байгуулалт, газрын кадастрын үйл ажиллагаа эрхлэх мэргэжлийн байгууллагыг сонгон шалгаруулах журам"-д заасны дагуу Хот байгуулалт, газрын харилцааны бодлогын газартай гэрээ байгуулан ажиллах үүрэгтэй болно.

САЙД

Х.БАТТУЛГА





Засгийн газрын хэрэгжүүлэгч агентлаг
 ГАЗРЫН ХАРИЛЦАА, ГЕОДЕЗИ, ЗУРАГ ЗҮЙН ГАЗАР
 ГЕОДЕЗИЙН ХЭМЖИЛЗҮЙН ЛАБОРАТОРИ

ГЭРЧИЛГЭЭ № 0008256

“Геомэл” ХХК

Товчлолын нэр

Trimble R8

аншгалагдаж байна $\pm 5.0\text{мм} + 0.5 \text{ppm}$ үүнгийн

№ 5235495228 хуулийн дугаартай $\pm 5.0\text{мм} + 1.0 \text{ppm}$

GNSS хүлээн авагч

паринивчлалтай

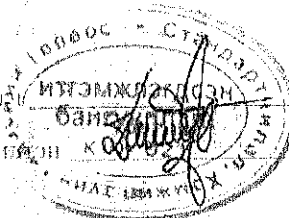
Тасгийн нэр

бэлтгэлийн 20... оны 14 07 15 -р сарын ... өдрийг

хүртэл үндэвэрлэлд хөрөнгийн зөвшөөрөв.

Лабораторийн үхэлтэй

Хэмжигзүйн мөргөжлийн



13 07 15

20... оны ...-р сарын ... өдөр



Засгийн газрын хэрэгжүүлэгч агентлаг
 ГАЗРЫН ХАРИЛЦАА, ГЕОДЕЗИ, ЗУРАГ ЗҮЙН ГАЗАР

ГЕОДЕЗИЙН ХЭМЖИЛЗҮЙН ЛАБОРАТОРИ

ГЭРЧИЛГЭЭ № 0008255

“Геомэп” ХХК

(бизнес удирдлын нэр)

Trimble R8

Энгийн тал тал байдал $\pm 5.0\text{мм} + 0.5 \text{ ppm}$

№ 5235495224 Хувийн хувиар $\pm 5.0\text{мм} + 1.0 \text{ ppm}$

GNSS хүлээн авагч

Нарийвчлалтай

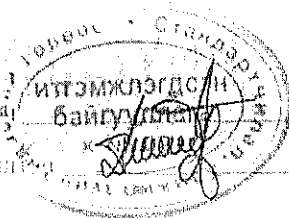
(базалтын нэр)

Багажтай 20 **14** оны **07** сарын **15** өдрийг

хургалуу өдөр болон хургалуу өдөр

Лабораторийн эрхлэгч

Хэмжээний мэргэжилтэн



13 07 15

20 оны сарын өдөр



Засгийн газрын хэрэгжүүлэгч агентлаг
ГАЗРЫН ХАРИЛЦАА, ГЕОДЕЗИ, СУРАГ ЗҮЙН ГАЗАР

ГЕОДЕЗИЙН ХЭМЖИЛЭЛИЙН ЛАБОРАТОРИ

ГЭРЧИЛГЭЭ № 0006946

“ГЕОМЭП”ХХК

Хэрэглээний төрөл

R 6

V: $\pm 5.0\text{mm} + 0.5\text{ppm}$
H: $\pm 5.0\text{mm} + 1.0\text{ppm}$

№5050457527

Энгийн дугаартай

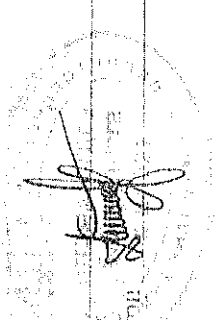
2 ДОЛГИОНЫ GPS

Хэрэглээний төрөл

14 02 14

Баталгын 20...р сарын... өдөр

Хүргэл үйлдвэрлэл хэрэгжээний хэмжээгээр



Лабораторийн дарга

Хэмжилтийн мэргэжилтэн

16

13 02 14

Хэмжилтийн гэдэрхөгжөөл

ДМ	Нөлгөл шалгах үндэслэл	Хэмжилтийн үнэмлэх
1	GPS-ийн ерөнхий байдал, иж бүрдэл	Бүрэн
2	GPS-ийн суурийн хөдөлгөөнт хэсгийн ажиллах чадавхи	Сайн
3	Оптик төвлөрүүлэгч	Төвлөрсөн
4	Статик хэмжилт / хэвтээ /	$\pm 5.0\text{mm} + 0.5\text{ppm}$
5	Статик хэмжилт / босоо /	$\pm 5\text{mm} + 1\text{ppm}$
6	RTK хэмжилт / хэвтээ /	$\pm 8\text{mm} + 1.0\text{ppm}$
7	RTK хэмжилт / босоо /	$\pm 15\text{mm} + 1.0\text{ppm}$

Гусангийн тэмдэг

Улаанбаатар 210624 Нөмөр 15, Утас 70112009



Засгийн газрын хэрэгжүүлэгч агентлаг
ГАЗРЫН ХАРИЛЦАА, ГЕОДЕЗИ, СУРАГ ЗҮЙН ГАЗАР

ГЕОДЕЗИЙН ХЭМЖИЛЭВЭРНИЙ ЛАБОРАТОРИ
ГЭРЧИЛГЭЭ № 0006947

“ГЕОМЭП”ХХК

R 6

V: ±5.0mm±0.5ppm
H: ±5.0mm±1.0ppm

№5050457535

2 Долгионы GPS

14 02 14

14 02 14

(Handwritten signature)

17 13 02 14

Хэмжигүүрийн төсөрхөндөл

Дэд	Шалгаж шилжүүлсэн үйлдлийн төрөл	Хэмжигүүрийн үзүүлэлт
1	GPS-ийн ерөнхий байдал, иж бүрдэл	Бүрэн
2	GPS-ийн суурийн хөдөлгөөнт хэсгийн ажиллах чадавхи	Сайн
3	Оптик төвлөрүүлэгч	Төвлөрсөн
4	Статик хэмжилт / хэвтээ /	±5.0mm + 0.5ppm
5	Статик хэмжилт / босоо /	±5mm + 1 ppm
6	RTK хэмжилт / хэвтээ /	±8mm + 1.0 ppm
7	RTK хэмжилт / босоо /	±15mm + 1.0 ppm

Гуудай / мөрдөлийг

Төвлөрсөн / ppb
 Ашигласан баруун талд гарсан багасжсан зөрлөг багасжсан / хувиартай
 хэмжигүүрийг.

Хөдөлгөөний гоморхондани

Д/Т	Шалтгаж шинжилгээний үндэсний нэр	Хэмжээний үнэмлэхүй
1	GPS-ийн ерөнхий байдал, иж бүрдэл	Бүрэн
2	GPS-ийн суурийн хөдөлгөөнт хэсгийн ажиллах чадавхи	Сайн
3	Оптик төвлөрүүлэгч	Төвлөрсөн
4	Статик хэмжилт / хэвтээ /	$\pm 5.0\text{мм} + 0.5\text{ppm}$
5	Статик хэмжилт / босоо /	$\pm 5\text{мм} + 1\text{ ppm}$
6	RTK хэмжилт / хэвтээ /	$\pm 8\text{мм} + 1.0\text{ ppm}$
7	RTK хэмжилт / босоо /	$\pm 15\text{мм} + 1.0\text{ ppm}$

Тусгай гоморхондани

Тусгай гоморхондани
Ашигласныг буруутгах зорилго бүтээгдээгүй хувиар хувиар хувиар

Утас: 70110099



Засгийн газрын хэргэжүүлэгч агентлаг
ГАЗРЫН ХАРИЛЦАА, ГЕОДЕЗИ, СУРАГ ЗҮЙН ГАЗАР

ГЕОДЕЗИЙН ХЭМЖИЛГЭЭНИЙ ЛАБОРАТОРИ

ГЭРЧИЛГЭЭ № 0006948

“ГЕОМЭП” ХХК

S82V

$\pm 2.5\text{мм} + 1.0\text{ ppm RMS}$

$\pm 5.0\text{мм} + 1.0\text{ ppm RMS}$

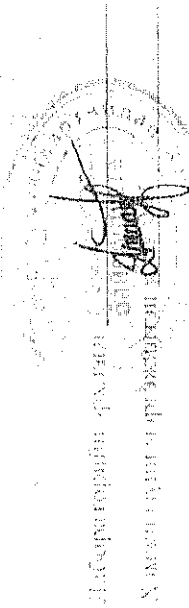
МОНГОЛ УЛСЫН

ГНСС хүлээн авагч

14 02 14

14 02 14

14 02 14



13 02 14

18



Засгийн газрын хэрэгжүүлэгч агентлаг
 ГАЗРЫН ХАРИЛЦАА, ГЕОДЕЗИ, ЗУРАГ ЗҮЙН ГАЗАР
 ГЕОДЕЗИЙН ХЭМЖИЛЗҮЙН ЛАБОРАТОРИ

ГЭРЧИЛГЭЭ № 0008254

“Геомэп” ХХК

Төлөөтэй

Topcon AT-B2

маркийн

№ M94731

хувийн дугаартай

1.0 мм

ширийвчлалтай

Автомат нивелир

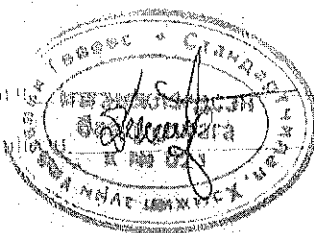
Төлөөтэй

багажийг 2014ны 07 сарын 15-дрийн

хүргэл үндэснээр хэрэглэхийг зөвшөөрөв.

Лабораторийн үрхэл

Хэмжилзүйн мэргэжл



2013 он 07 сарын 15-д

Зураглалын сүлжээний байрлал, өндрийн солбилцолын жагсаалт

Д/д	Цэгийн нэр, дугаар	В	L	X	Y	H
1	ГЦТ 7491	46 18 44.3200	101 11 02.3500	5131066.53	668155.49	2137.7
2	ГЦТ 7356	46 20 02.2700	101 13 25.6400	5133557.58	671152.47	2175.97
3	ГЦТ 7448	46 19 33.7121	101 12 51.3540	5132655.537	670443.942	2139.98
4	ГЦТ 7486	46 19 14.5062	101 12 02.8686	5132033.868	669423.718	2117.16
5	ГЦТ 4707	46 17 42.9900	101 09 41.5200	5129126.366	666478.435	2011.11
6	ГЦТ 7368	46 18 27.9700	101 10 45.2500	5130551.9	667803.63	2126.86
7	ГЦТ 47011	46 13 55.0200	101 06 55.1200	5121994.272	663106.141	2011.48
8	ГЦТ 7333	46 12 29.2430	101 05 44.0376	5119306.241	661653.598	2011.27
9	ГЦТ 4702	46 10 45.4200	101 04 19.5900	5116054.461	659927.772	2006.062
10	ГЦТ 4710	46 09 45.4350	100 58 42.7656	5114018.82	652752.761	1924.45
11	ГЦТ 4714	46 09 46.7036	100 57 29.1141	5114018.82	651172.312	1905.92
12	ГЦТ 4713	46 09 41.4482	100 54 36.7977	5113766.604	647480.844	1989.92
13	ГЦТ 4715	46 09 37.4412	100 52 27.2357	5113576.722	644705.196	1870.05
14	ГЦТ 7339	46 09 34.1333	100 59 43.8039	5113702.773	654070.516	1936.58
15	ГЦТ 4719	46 09 46.9576	100 49 40.4215	5113787.036	641120.888	1850.85
16	ГЦТ 4720	46 08 43.9450	100 46 50.0027	5111759.221	637509.808	1834.55
17	ГЦТ 4712	46 09 20.8020	100 45 46.0060	5112866.128	636111.696	1908.644
19	ГЦТ 7456	46 18 44.3246	101 11 02.3589	5131066.526	668155.491	2147.83
20	ГЦТ 7357	46 16 46.5240	101 08 43.8365	5127349.79	665291.384	2056.81
21	ГЦТ 7483	46 15 51.8848	101 07 53.9148	5125634.598	664268.431	2115.03
22	ГЦТ 7351	46 14 57.9728	101 07 21.7800	5123952.228	663625.276	2027.25
23	ГЦТ 7415	46 12 53.9594	101 06 30.4914	5120095.444	662628.716	2044.83
24	ГЦТ 7359	46 11 38.7096	101 05 07.4830	5117725.977	660911.311	1982.72
25	ГЦТ 71390	46 09 59.6411	101 03 36.4999	5114617.471	659040.621	2058.22
26	ГЦТ 4709	46 10 11.0539	101 02 25.8431	5114930.578	657516.417	2011.11
27	ГЦТ 7353	46 09 43.7185	101 00 59.1700	5114039.433	655679.351	1946.98
28	ГЦТ 4718	46 09 47.3744	100 56 08.2251	5113996.991	649437.122	1892.31
29	ГЦТ 7461	46 09 39.8237	100 53 01.4545	5113667.621	645437.317	1879.07
30	ГЦТ 4717	46 09 42.7299	100 50 49.1845	5113690.679	642598.563	1859.41
31	ГЦТ 4716	46 09 23.9694	100 48 11.0454	5113033.721	639220.301	1840.92

Жагсаалт үйлдсэн инженер

Ш.Дугар

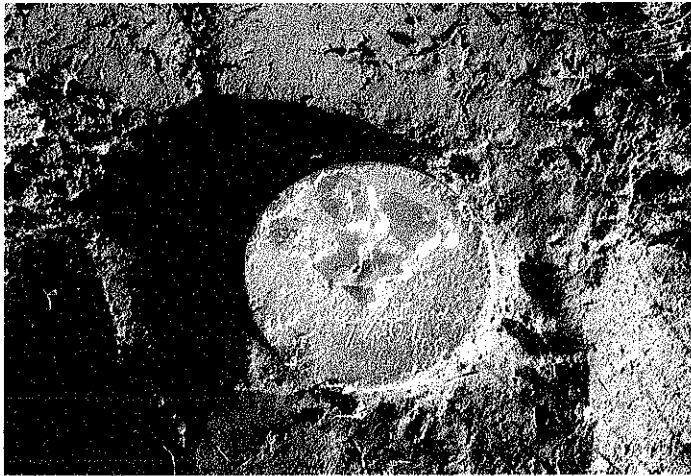
**ГЕОДЕЗИЙН БАЙНГЫН ЦЭГ ТЭМДЭГТИЙН
ХУВИЙН ХЭРЭГ
Дугаар 1**

1.	Цэгийн нэр	7491	2.	Төвийн дугаар	ГЦТ 7491
3.	Трапецийн дугаар (1:100000)	L-47-71	4.	Сүлжээний төрөл	Хөрсний репер
			5.	Гаднах тэмдэгтийн хэлбэр	Окоптой
6.	Байршил (аймаг, сум, хот, дүүрэг, хороо)	Баянхонгор аймаг, Өлзийт сум			
7.	Цэгийн солбицол	V= 46 18 44.32	L= 101 11 02.35	X= 5131066.53	Y= 668155.49

8 Цэгийн фото зураг

Ойроос

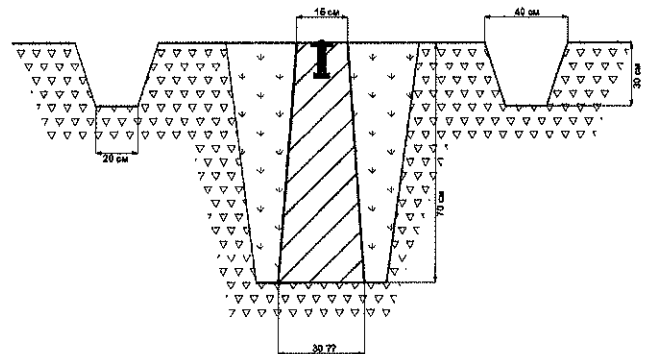
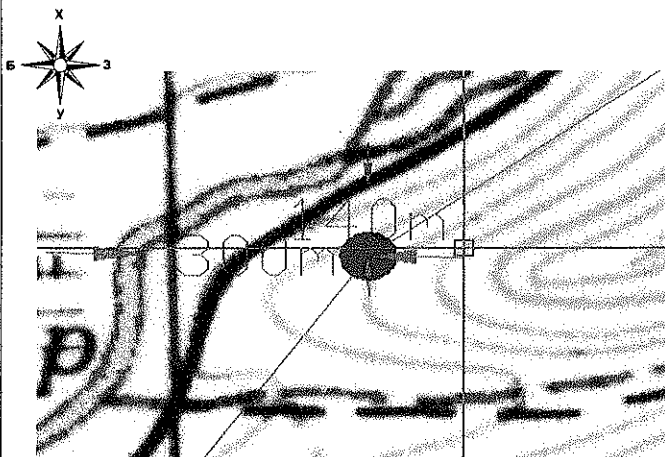
Холоос



9. Байршлын тухай тэмдэглэл: Баянхонгор аймаг, Өлзийт сум. Замаас урагшаа 140м, Шаргалжуутын голоос зүүн тийш 300м зайд оршино.

10. Байршлын тойм зураг

11. Төв цэгийн хэлбэр



12. а. Судалгаа  **Шинээр суулгасан**
(өмнөх дугаарыг дугуйлна)

13. Огноо: 2013-10-22

14. Хөрсний шинж байдал: Чулуурхаг хөрстэй

15. Хувийн хэрэг хөтөлсөн:

Инженер: Дугар

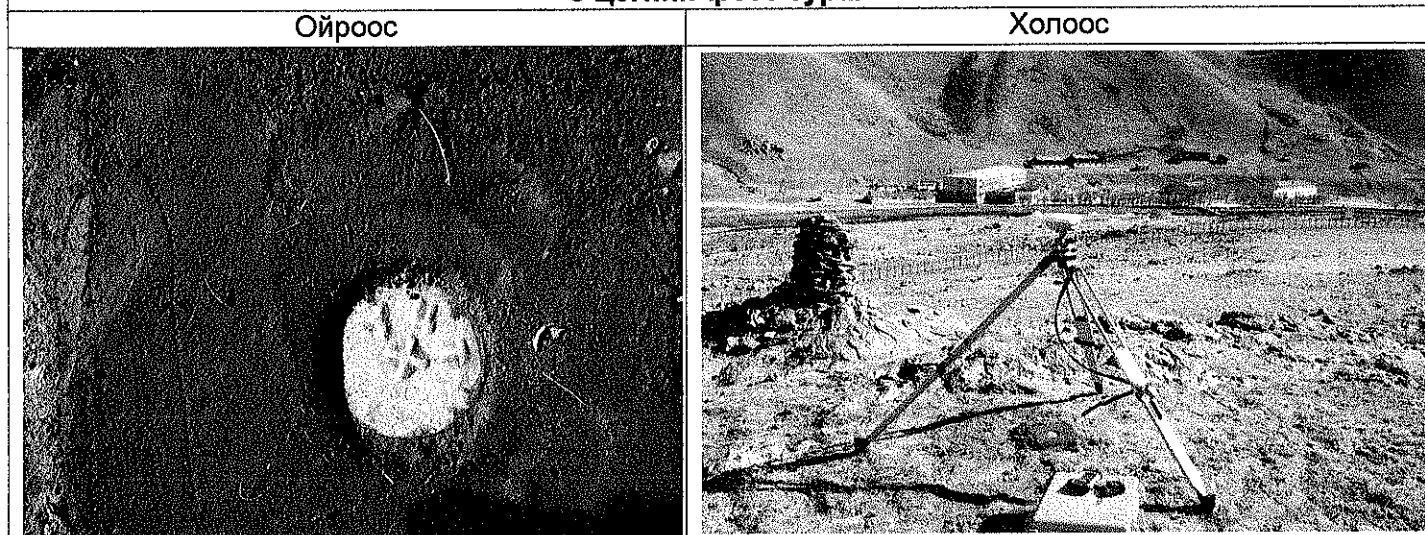
16. Байгууллага: "Геомэл" ХХК

(Овог нэр, албан тушаал)

**ГЕОДЕЗИЙН БАЙНГЫН ЦЭГ ТЭМДЭГТИЙН
ХУВИЙН ХЭРЭГ
Дугаар 2**

1.	Цэгийн нэр	7356	2.	Төвийн дугаар	ГЦТ 7356
3.	Трапещийн дугаар (1:100000)	L-47-71	4.	Сүлжээний төрөл	Хөрсний репер
			5.	Гаднах тэмдэгтийн хэлбэр	Окоптой
6.	Байршил (аймаг, сум, хот, дүүрэг, хороо)	Баянхонгор аймаг, Өлзийт сум			
7.	Цэгийн солбицол	B= 46 20 02.27	L= 101 13 25.64	X= 5133557.58	Y= 671152.47

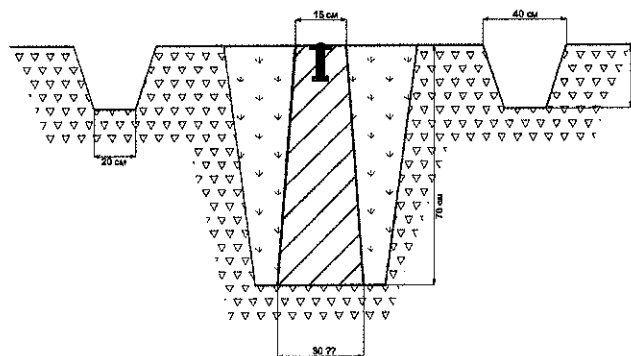
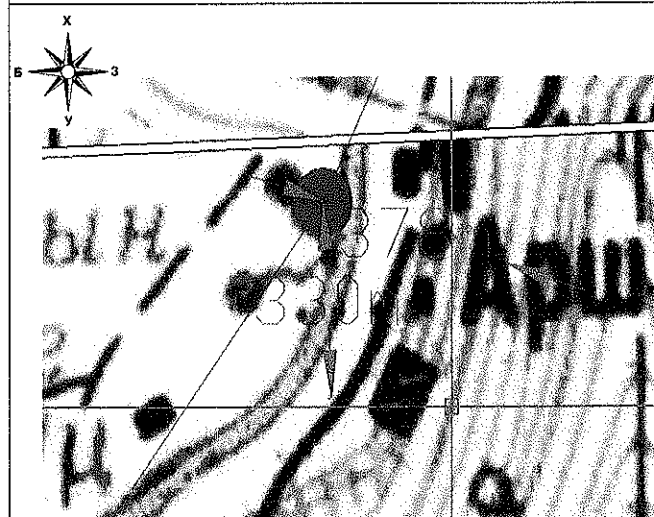
8 Цэгийн фото зураг



9. Байршлын тухай тэмдэглэл: Баянхонгор аймаг, Өлзийт сум. Шаргалжуут рашаан сувлилаас баруун тийш 300м, замаас хойд зүгт 300м зайд уулын оройд байрлана.

10. Байршлын тойм зураг

11. Төв цэгийн хэлбэр



12. а. Судалгаа  **Шинээр суулгасан**
(өмнөх дугаарыг дугуйлна)

13. Огноо: 2013-10-22

14. Хөрсний шинж байдал: Чулуурхаа хөрстэй

15. Хувийн хэрэг хөтөлсөн:

Инженер: Дугар

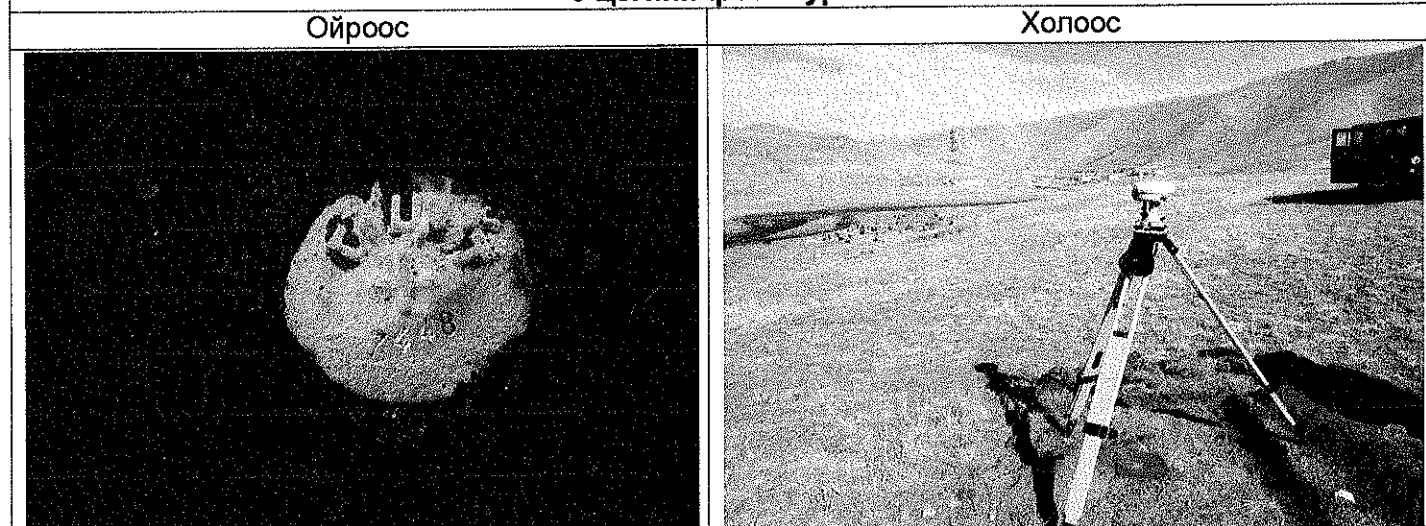
16. Байгууллага: "Геомэл" ХХК

(Овог нэр, албан тушаал)

**ГЕОДЕЗИЙН БАЙНГЫН ЦЭГ ТЭМДЭГТИЙН
ХУВИЙН ХЭРЭГ
Дугаар 3**

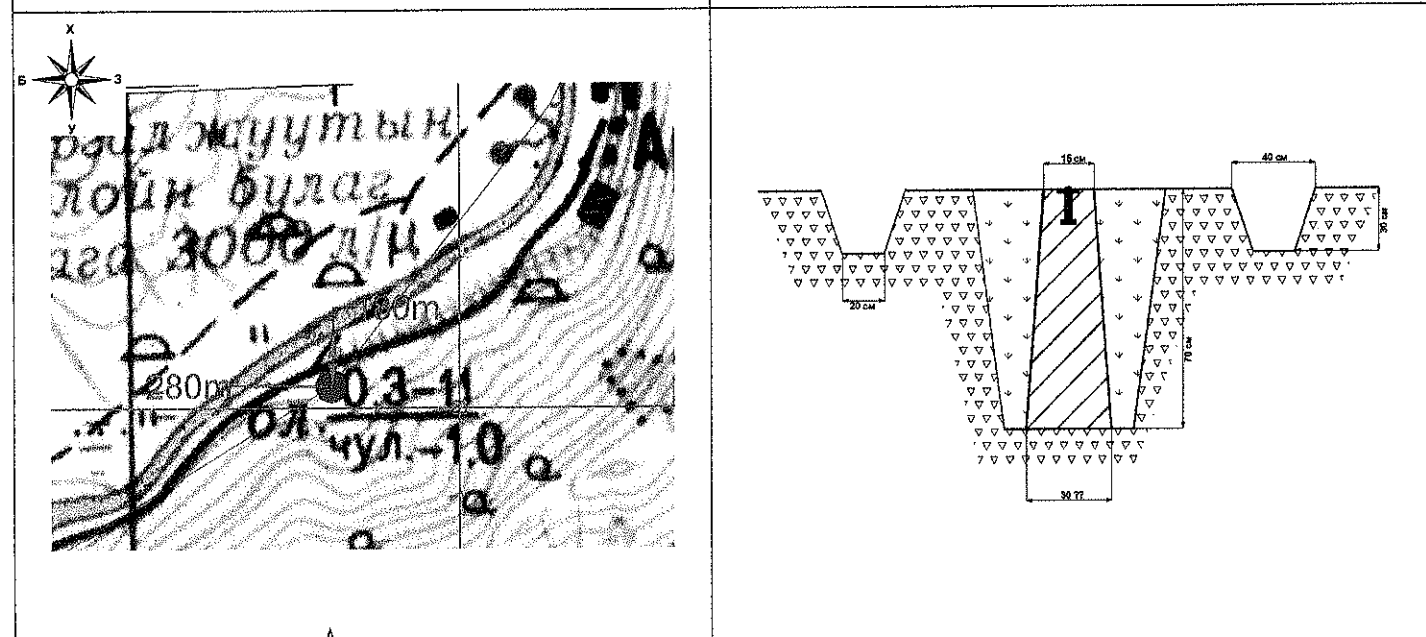
1.	Цэгийн нэр	7448	2.	Төвийн дугаар	ГЦТ 7448
3.	Трапецийн дугаар (1:100000)	L-47-71	4.	Сүлжээний төрөл	Хөрсний репер
			5.	Гаднах тэмдэгтийн хэлбэр	Окоптой
6.	Байршил (аймаг, сум, хот, дүүрэг, хороо)	Баянхонгор аймаг, Өлзийт сум			
7.	Цэгийн солбицол	B= 46 19 33.7121	L= 101 12 51.354	X= 5132655.537	Y=


8 Цэгийн фото зураг



9. Байршлын тухай тэмдэглэл: Баянхонгор аймаг, Өлзийт сум. Шаргалжуут голоос зүүн тийш 280м, замаас урагшаа 180м зайд оршино.

10. Байршлын тойм зураг	11. Төв цэгийн хэлбэр
--------------------------------	------------------------------

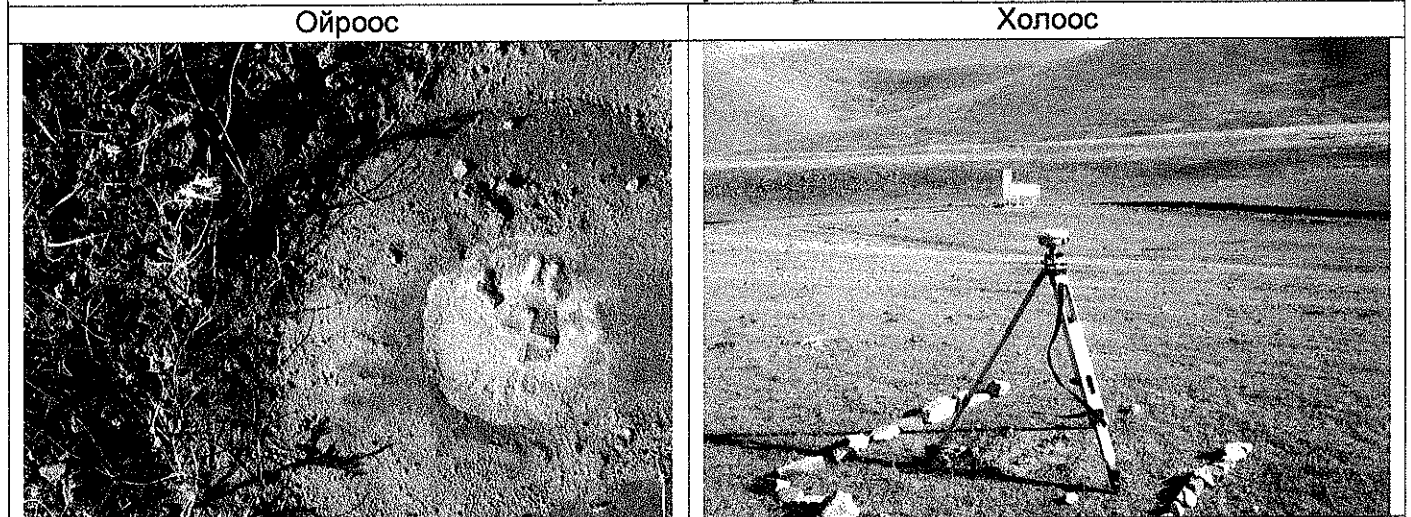


12. а. Судалгаа  Шинээр суулгасан (өмнөх дугаарыг дугуйлна)	13. Огноо: 2013-10-22
14. Хөрсний шинж байдал: Чулуурхаг хөрстэй	
15. Хувийн хэрэг хөтөлсөн:	Инженер: Дугар
16. Байгууллага: "Геомэп" ХХК	(Овог нэр, албан тушаал)

**ГЕОДЕЗИЙН БАЙНГЫН ЦЭГ ТЭМДЭГТИЙН
ХУВИЙН ХЭРЭГ
Дугаар 4**

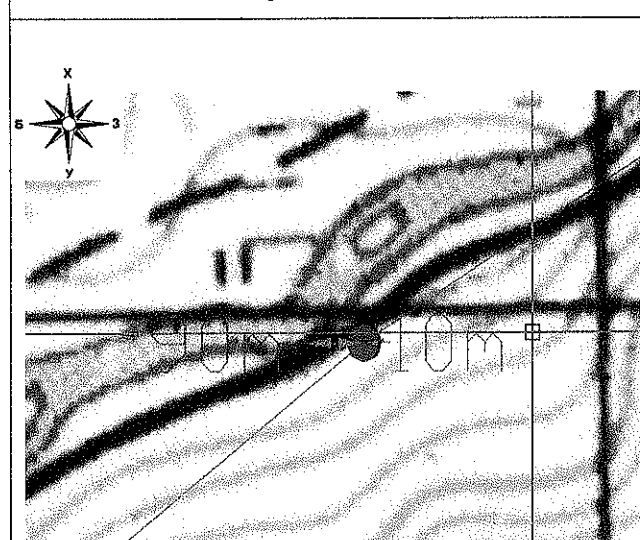
1.	Цэгийн нэр	7486	2.	Төвийн дугаар	ГЦТ 7486
3.	Трапещийн дугаар (1:100000)	L-47-71	4.	Сүлжээний төрөл	Хөрсний репер
			5.	Гаднах тэмдэгтийн хэлбэр	Околтой
6.	Байршил (аймаг, сум, хот, дүүрэг, хороо)		Баянхонгор аймаг, Өлзийт сум		
7.	Цэгийн солбицол	B= 46 19 14.5062	L= 101 12 02.8686	X= 5132033.868	Y= 669423.718

8 Цэгийн фото зураг

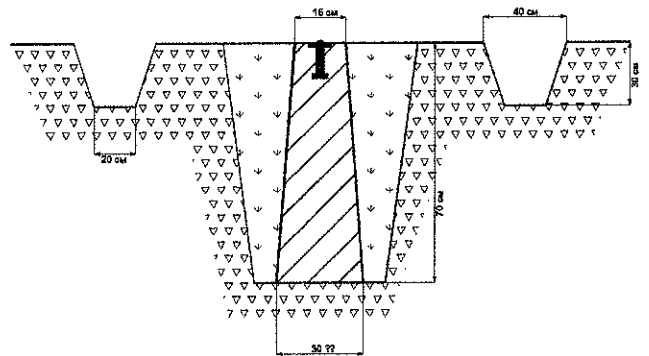



9. Байршлын тухай тэмдэглэл: Баянхонгор аймаг, Шаргалжуутын голоос зүүн тийш 90м, замаас урагшаа 10м зайд самбарын хажууд оршино.

10. Байршлын тойм зураг



11. Төв цэгийн хэлбэр



12. а. Судалгаа  **Шинээр суулгасан**
(өмнөх дугаарыг дугуйлна)

13. Огноо: 2013-10-22

14. Хөрсний шинж байдал: Чулуурхаг хөрстэй

15. Хувийн хэрэг хөтөлсөн:

Инженер: Дугар

24

16. Байгууллага: "Геомэл" ХХК

(Овог нэр, албан тушаал)

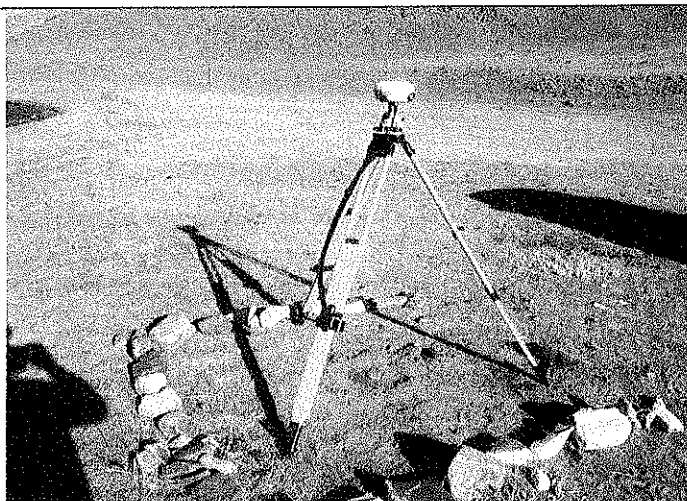
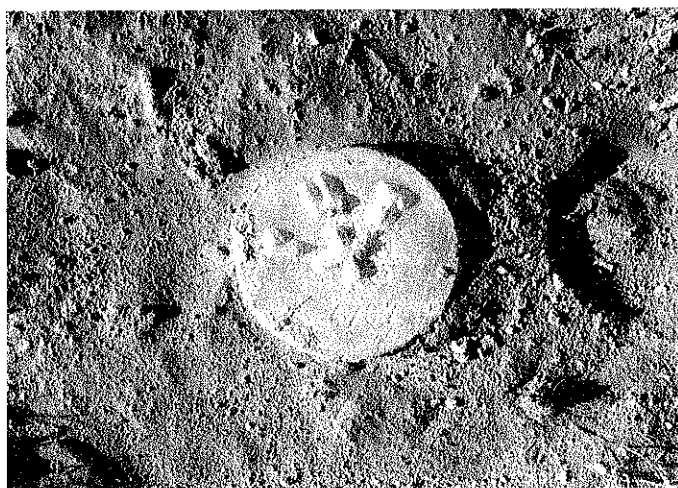
**ГЕОДЕЗИЙН БАЙНГЫН ЦЭГ ТЭМДЭГТИЙН
ХУВИЙН ХЭРЭГ
Дугаар 5**

1.	Цэгийн нэр	4707	2.	Төвийн дугаар	ГЦТ 4707
3.	Трапецийн дугаар (1:100000)	L-47-71	4.	Сүлжээний төрөл	Хөрсний репер
			5.	Гаднах тэмдэгтийн хэлбэр	Окоптой
6.	Байршил (аймаг, сум, хот, дүүрэг, хороо)	Баянхонгор аймаг, Өлзийт сум			
7.	Цэгийн солбицол	$B = 46\ 17\ 42.99$	$L = 101\ 09\ 41.52$	$X = 5129126.366$	$Y = 666478.435$

8 Цэгийн фото зураг

Ойроос

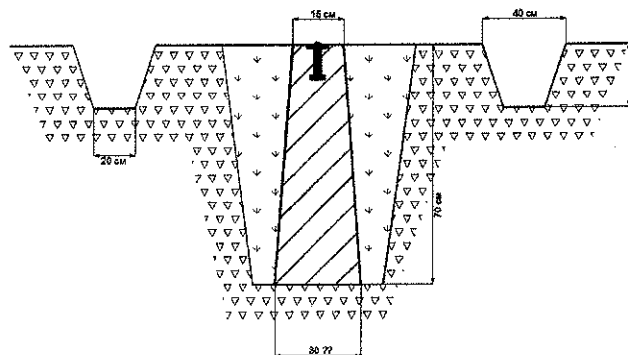
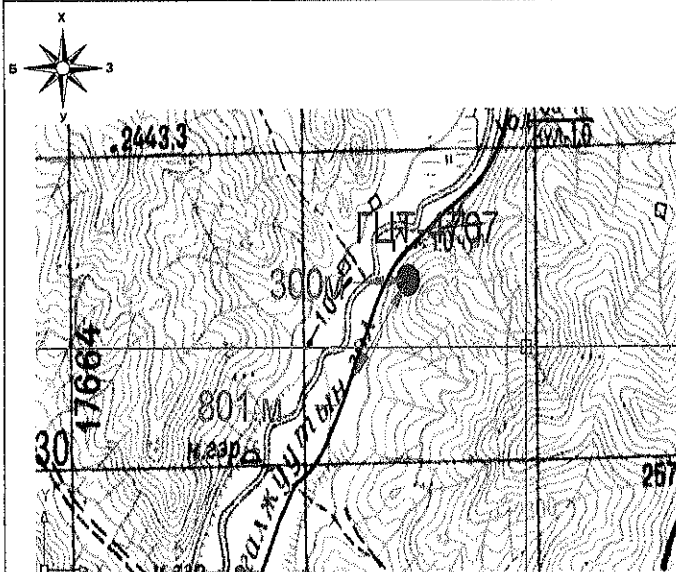
Холоос



9. Байршлын тухай тэмдэглэл: Баянхонгор аймаг, Өлзийт сум. Голоос зүүн тийшээ 300м зайд, замаас зүүн хойшоо 801м зайд голын хажууд оршино.

10. Байршлын тойм зураг

11. Төв цэгийн хэлбэр



12. а. Судалгаа  Шинээр суулгасан
(өмнөх дугаарыг дугуйлна)

13. Огноо: 2013-10-22

14. Хөрсний шинж байдал: Чулуурхаг хөрстэй

25

15. Хувийн хэрэг хөтөлсөн:

Инженер: Дугар

16. Байгууллага: "Геомэл" ХХК

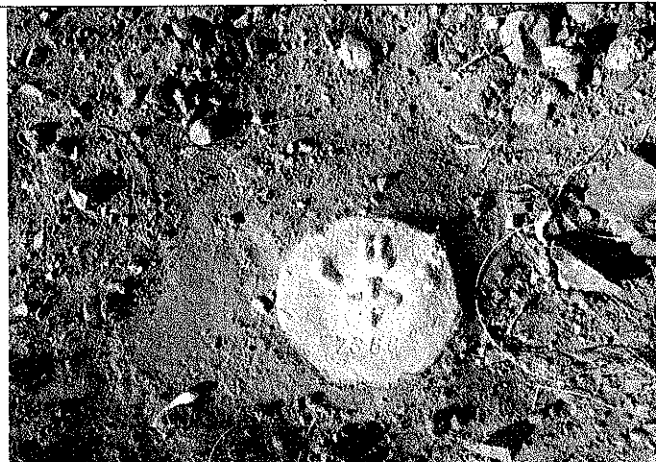
(Овог нэр, албан тушаал)

**ГЕОДЕЗИЙН БАЙНГЫН ЦЭГ ТЭМДЭГТИЙН
ХУВИЙН ХЭРЭГ
Дугаар 6**

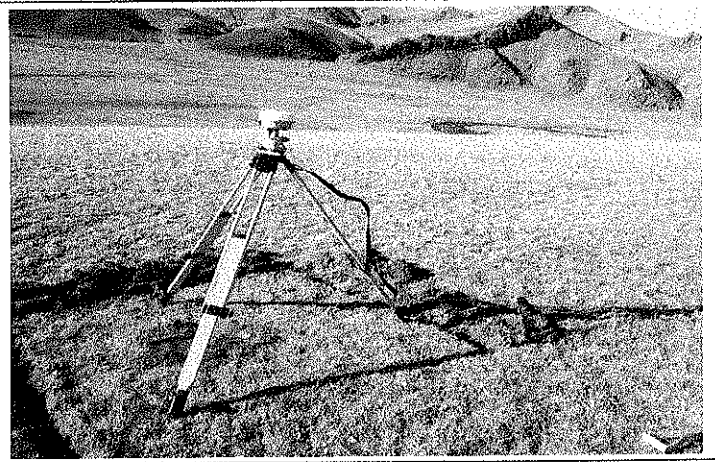
1.	Цэгийн нэр	7368	2.	Төвийн дугаар	ГЦТ 7368
3.	Трапещийн дугаар (1:100000)	L-47-71	4.	Сүлжээний төрөл	Хөрсний репер
			5.	Гаднах тэмдэгтийн хэлбэр	Окоптой
6.	Байршил (аймаг, сум, хот, дүүрэг, хороо)		Баянхонгор аймаг, Өлзийт сум		
7.	Цэгийн солбицол	B= 46 18 27.97	L= 101 10 45.25	X= 5130551.90	Y= 667803.63

8 Цэгийн фото зураг

Ойроос

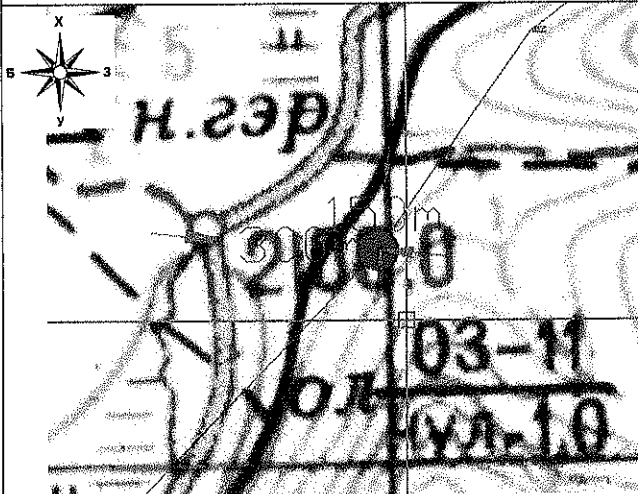


Холоос

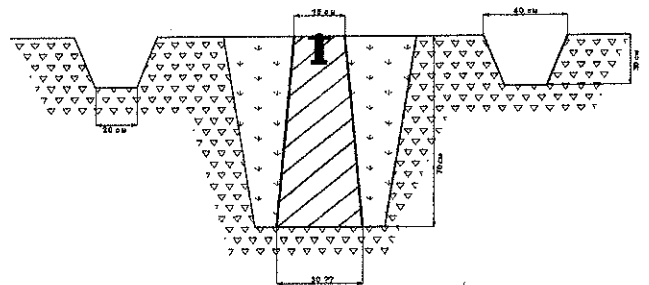



9. Байршлын тухай тэмдэглэл: Баянхонгор аймаг, Өлзийт сум. Замаас урагшаа 150м, Шаргалжуутын голоос зүүн тийш 300м зайд оршино.

10. Байршлын тойм зураг



11. Төв цэгийн хэлбэр



12. а. Судалгаа б.  Шинээр суулгасан
(өмнөх дугаарыг дугуйлна)

13. Огноо: 2013-10-22

14. Хөрсний шинж байдал: Чулуурхаг хөрстэй

26

15. Хувийн хэрэг хөтөлсөн:

Инженер: Дугар

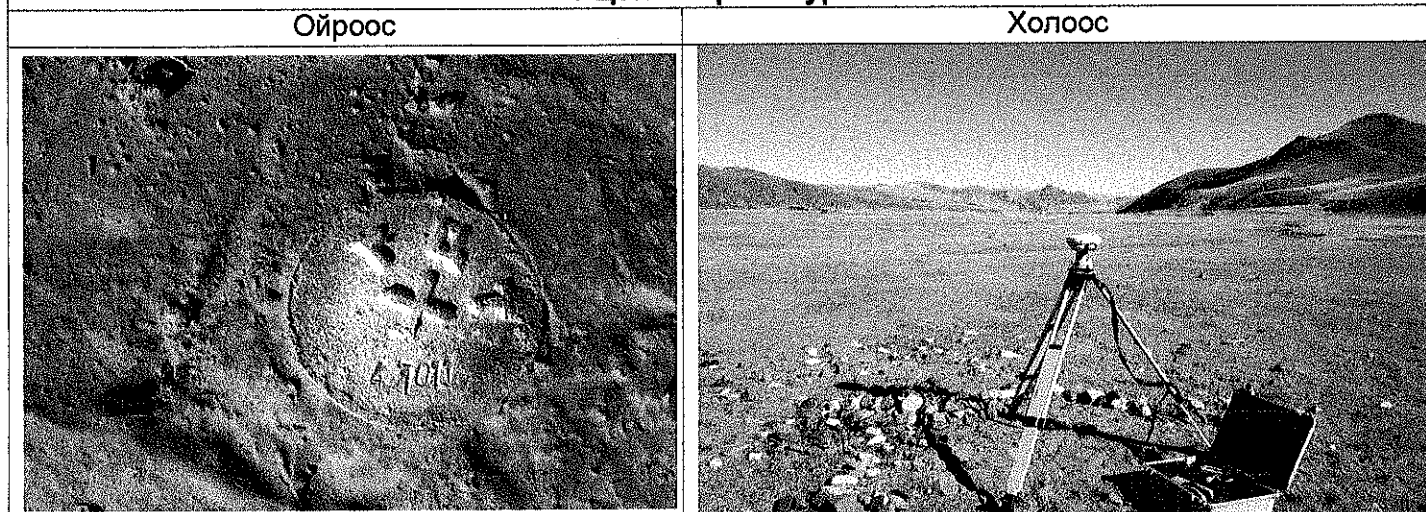
16. Байгууллага: "Геомэл" ХХК

(Овог нэр, албан тушаал)

**ГЕОДЕЗИЙН БАЙНГЫН ЦЭГ ТЭМДЭГТИЙН
ХУВИЙН ХЭРЭГ
Дугаар 7**

1.	Цэгийн нэр	47011	2.	Төвийн дугаар	ГЦТ 47011
3.	Трапещийн дугаар (1:100000)	L-47-71	4.	Сүлжээний төрөл	Хөрсний репер
			5.	Гаднах тэмдэгтийн хэлбэр	Окоптой
6.	Байршил (аймаг, сум, хот, дүүрэг, хороо)		Баянхонгор аймаг, Өлзийт сум		
7.	Цэгийн солбицол	B= 46 13 55.02	L= 101 06 55.12	X= 5121994.272	Y= 663106.141

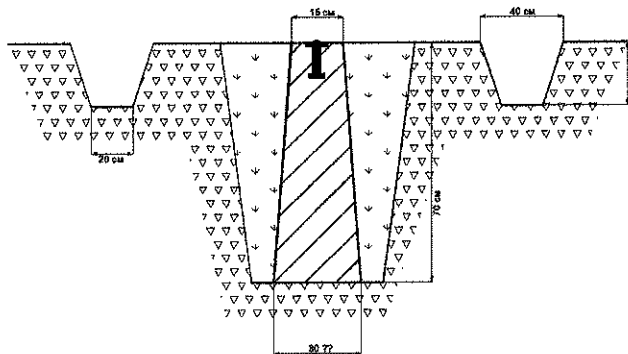
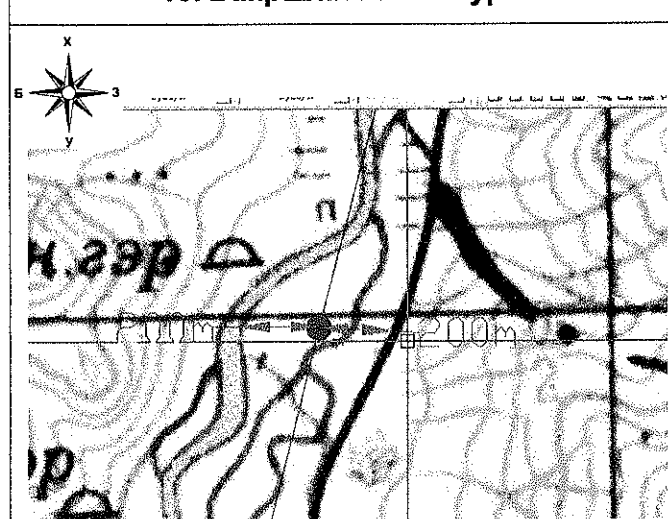
8 Цэгийн фото зураг




9. Байршлын тухай тэмдэглэл: Баянхонгор аймаг, Өлзийт сум. Шаргалжуутын голоос зүүн тийш 200м, замаас баруун тийш 200м зайд оршино.

10. Байршлын тойм зураг

11. Төв цэгийн хэлбэр



12. а. Судалгаа  **Шинээр суулгасан**
(өмнөх дугаарыг дугуйлна)

13. Огноо: 2013-10-22

14. Хөрсний шинж байдал: Чулуурхаг хөрстэй

15. Хувийн хэрэг хөтөлсөн:

Инженер: Дугар

16. Байгууллага: "Геомэл" ХХК

(Овог нэр, албан тушаал)

**ГЕОДЕЗИЙН БАЙНГЫН ЦЭГ ТЭМДЭГТИЙН
ХУВИЙН ХЭРЭГ
Дугаар 8**

1.	Цэгийн нэр	7333	2.	Төвийн дугаар	ГЦТ 7333	
3.	Трапещийн дугаар (1:100000)	L-47-70	4.	Сүлжээний төрөл	Хөрсний репер	
			5.	Гаднах тэмдэгтийн хэлбэр	Окоптой	
6.	Байршил (аймаг, сум, хот, дүүрэг, хороо)		Баянхонгор аймаг, Өлзийт сум			
7.	Цэгийн солбицол	B= 46 12 29.2430	L= 101 05 44.0376	X= 5119306.241	Y= 661653.598	

8 Цэгийн фото зураг

Ойроос



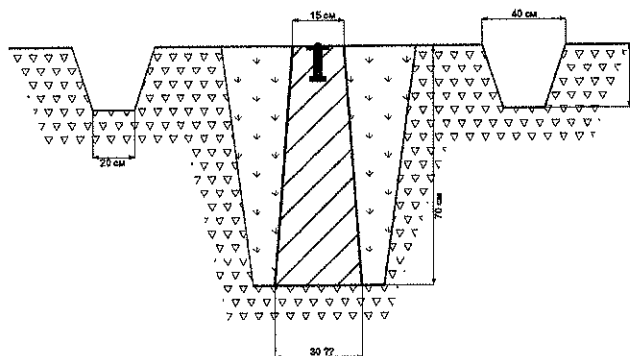
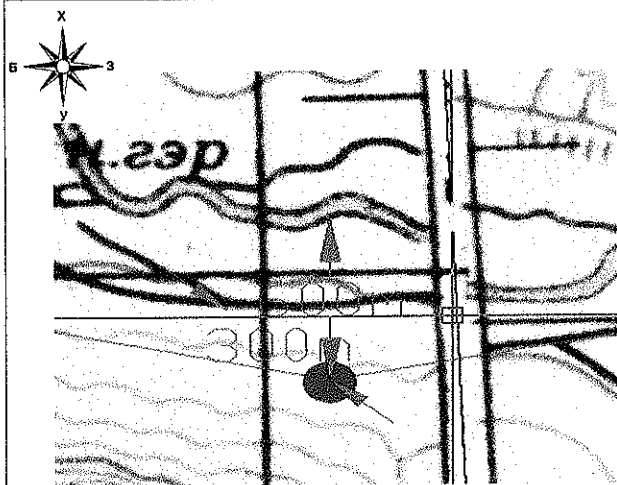
Холоос



9. Байршлын тухай тэмдэглэл: Баянхонгор аймаг, Өлзийт сум. Шаргалжуутын голоос урагшаа 600м, замаас зүүн урагшаа 300м зайд оршино.

10. Байршлын тойм зураг

11. Төв цэгийн хэлбэр



12. а. Судалгаа  Шинээр суулгасан
(өмнөх дугаарыг дугуйлна)

13. Огноо: 2013-10-22

14. Хөрсний шинж байдал: Чулуурхаг хөрстэй

15. Хувийн хэрэг хөтөлсөн:

Инженер: Дугар

28

16. Байгууллага: "Геомэл" ХХК

(Овог нэр, албан тушаал)

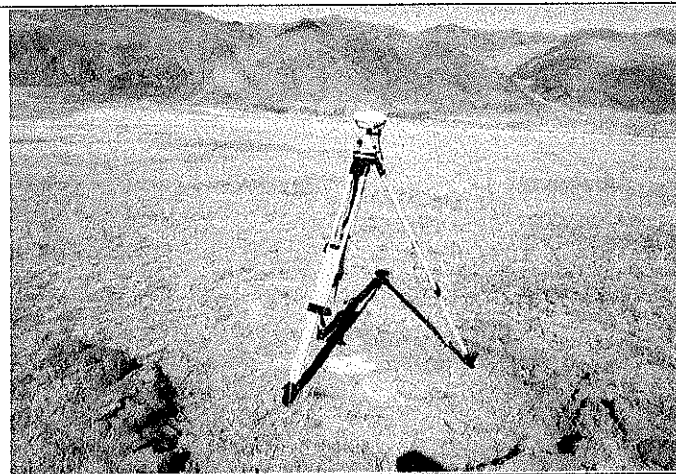
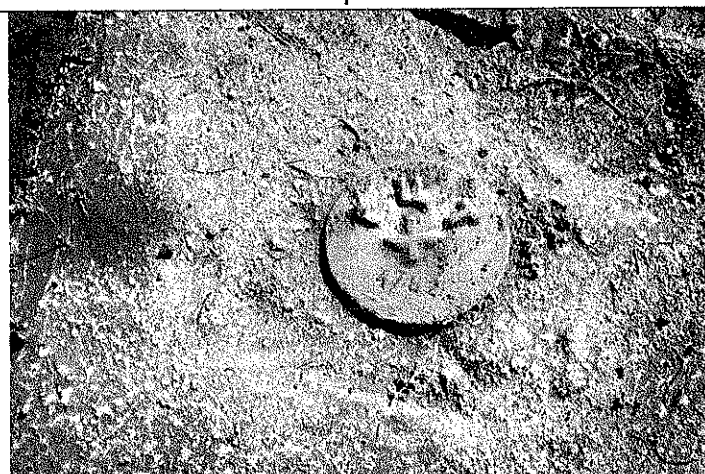
**ГЕОДЕЗИЙН БАЙНГЫН ЦЭГ ТЭМДЭГТИЙН
ХУВИЙН ХЭРЭГ
Дугаар 9**

1.	Цэгийн нэр	4702	2.	Төвийн дугаар	ГЦТ 4702
3.	Трапещийн дугаар (1:100000)	L-47-71	4.	Сүлжээний төрөл	Хөрсний репер
			5.	Гаднах тэмдэгтийн хэлбэр	Околтой
6.	Байршил (аймаг, сум, хот, дүүрэг, хороо)		Баянхонгор аймаг, Өлзийт сум		
7.	Цэгийн солбицол	V= 46 10 45.42	L= 101 04 19.59	X= 5116054.461	Y= 659927.772

8 Цэгийн фото зураг

Ойроос

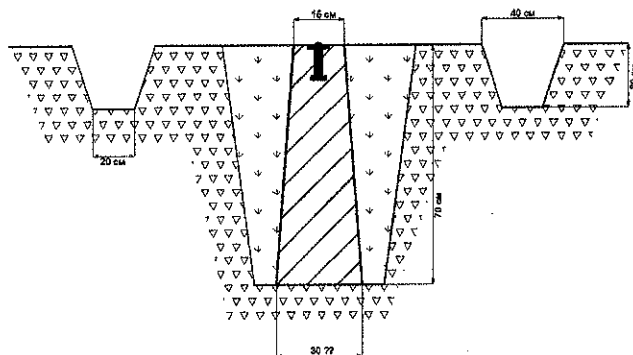
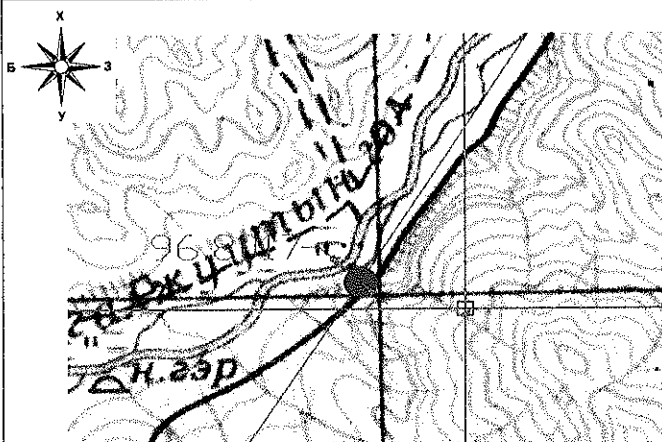
Холоос



9. Байршлын тухай тэмдэглэл: Баянхонгор аймаг, Өлзийт сум. Шаргалжуутын голоос зүүн урагшаа 950м, замын хажуут 100м зайд оршино.

10. Байршлын тойм зураг

11. Төв цэгийн хэлбэр



12. а. Судалгаа  **б. Шинээр суулгасан**
(өмнөх дугаарыг дугуйлна)

13. Огноо: 2013-10-22

14. Хөрсний шинж байдал: Чулуурхаг хөрстэй

15. Хувийн хэрэг хөтөлсөн:

Инженер: Дугар

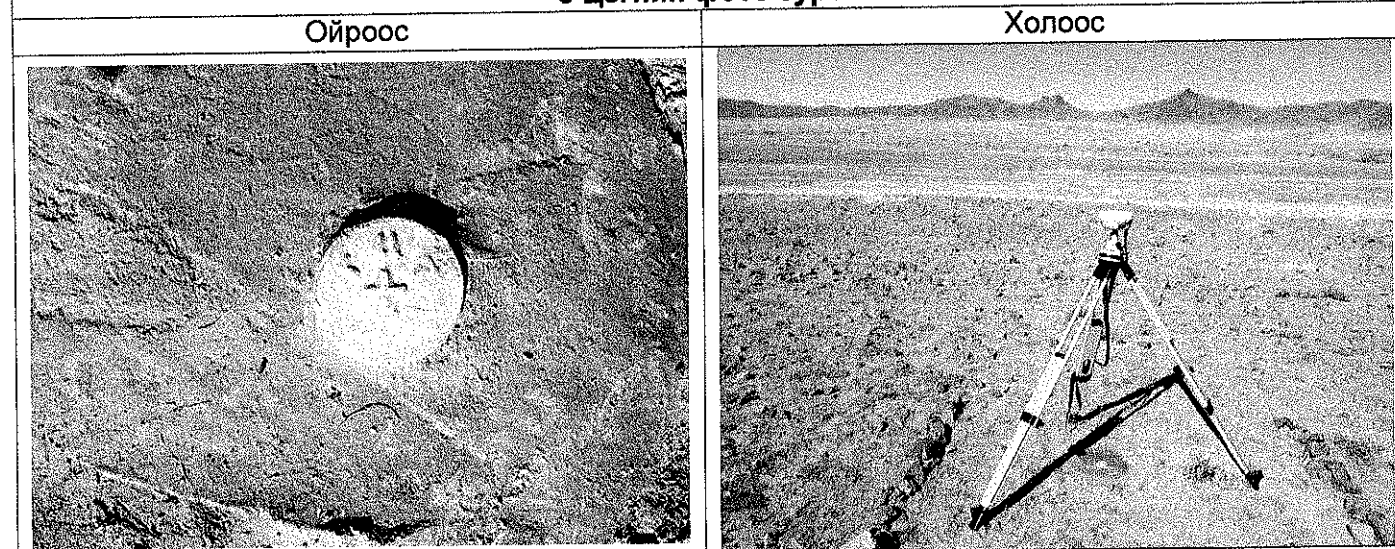
16. Байгууллага: "Геомэл" ХХК

(Овог нэр, албан тушаал)

**ГЕОДЕЗИЙН БАЙНГЫН ЦЭГ ТЭМДЭГГИЙН
ХУВИЙН ХЭРЭГ
Дугаар 10**

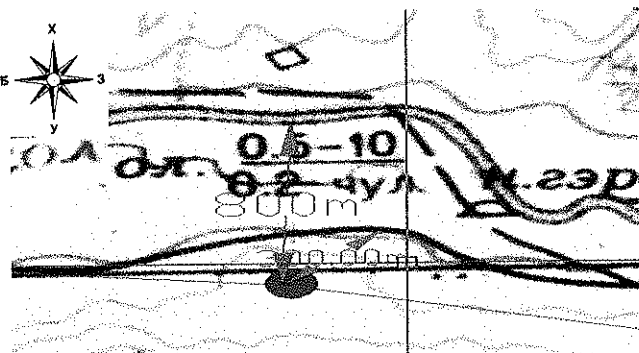
1.	Цэгийн нэр	4710	2.	Төвийн дугаар	ГЦТ 4710
3.	Трапещийн дугаар (1:100000)	L-47-70	4.	Сүлжээний төрөл	Хөрсний репер
			5.	Гаднах тэмдэгтийн хэлбэр	Окоптой
6.	Байршил (аймаг, сум, хот, дүүрэг, хороо)		Баянхонгор аймаг, Өлзийт сум		
7.	Цэгийн солбицол	$B = 46\ 09\ 45.4350$	$L = 100\ 58\ 42.7656$	$X = 5114018.820$	$Y = 652752.760$

8 Цэгийн фото зураг

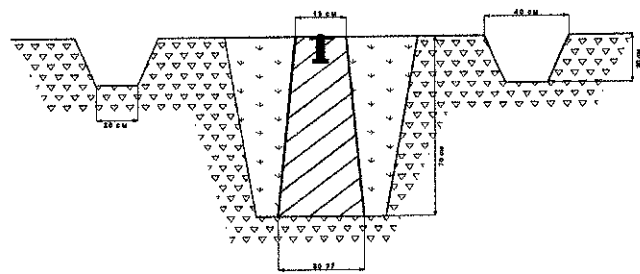


9. Байршлын тухай тэмдэглэл: Баянхонгор аймаг, Өлзийт сум. Шарглажуутын голоос урагшаа 800м, замаас баруун урагш 300 м зайд байрлана.

10. Байршлын тойм зураг



11. Төв цэгийн хэлбэр



12. а. Судалгаа  **Шинээр суулгасан**
(өмнөх дугаарыг дугуйлна)

13. Огноо: 2013-10-22

14. Хөрсний шинж байдал: Чулуурхаг хөрстэй

15. Хувийн хэрэг хөтөлсөн:

Инженер: Дугар

16. Байгууллага: "Геомэл" ХХК

(Овог нэр, албан тушаал)

**ГЕОДЕЗИЙН БАЙНГЫН ЦЭГ ТЭМДЭГТИЙН
ХУВИЙН ХЭРЭГ
Дугаар 12**

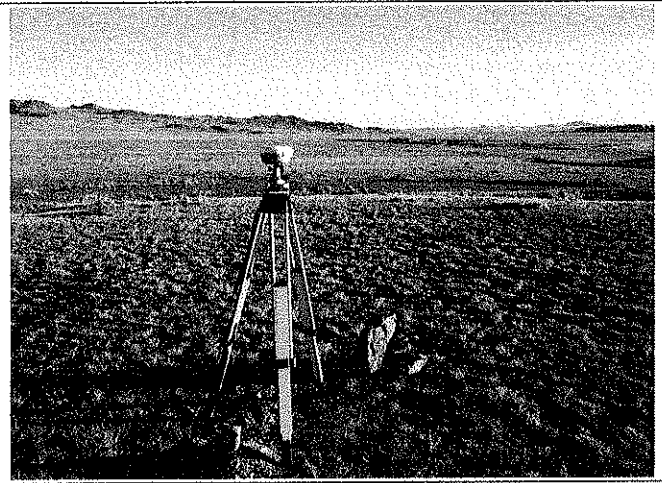
1.	Цэгийн нэр	4713	2.	Төвийн дугаар	ГЦТ 4713
3.	Трапецийн дугаар (1:100000)	L-47-70	4.	Сүлжээний төрөл	Хөрсний репер
			5.	Гаднах тэмдэгтийн хэлбэр	Окоптой
6.	Байршил (аймаг, сум, хот, дүүрэг, хороо)	Баянхонгор аймаг, Өлзийт сум			
7.	Цэгийн солбицол	B= 46 09 41.4482	L= 100 54 36.7977	X= 5113766.604	Y= 647480.844

8 Цэгийн фото зураг

Ойроос

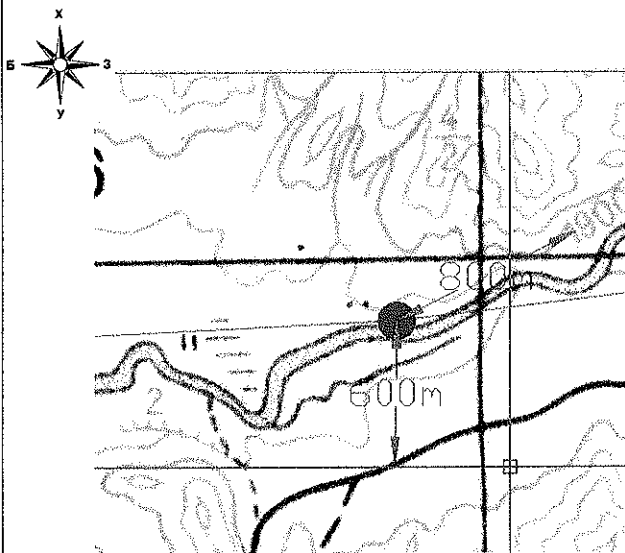


Холоос

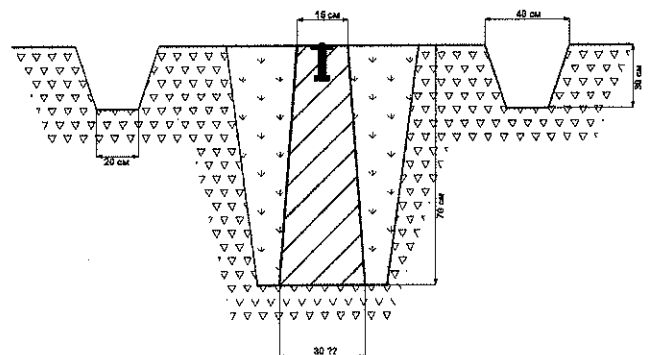


9. Байршлын тухай тэмдэглэл: Баянхонгор аймаг, Өлзийт сум. Замаас хойд зүгт 600м, 1900 тоот өндөрлөгөөс баруун урагшаа 800 м зайд голын хойно оршино.

10. Байршлын тойм зураг



11. Төв цэгийн хэлбэр



12. а. Судалгаа  **Шинээр суулгасан**
(өмнөх дугаарыг дугуйлна)

13. Огноо: 2013-10-22

14. Хөрсний шинж байдал: Чулуурхаг хөрстэй

32

15. Хувийн хэрэг хөтөлсөн:

Инженер: Дугар

16. Байгууллага: "Геомэп" ХХК

(Овог нэр, албан тушаал)

**ГЕОДЕЗИЙН БАЙНГЫН ЦЭГ ТЭМДЭГТИЙН
ХУВИЙН ХЭРЭГ
Дугаар 13**

1.	Цэгийн нэр	4715	2.	Төвийн дугаар	ГЦТ 4715
3.	Трапещийн дугаар (1:100000)	L-47-70	4.	Сүлжээний төрөл	Хөрсний репер
			5.	Гаднах тэмдэгтийн хэлбэр	Окоптой
6.	Байршил (аймаг, сум, хот, дүүрэг, хороо)		Баянхонгор аймаг, Өлзийт сум		
7.	Цэгийн солбицол	B= 46 09 37.4412	L= 100 52 27.2357	X= 5113576.722	Y= 644705.196

8 Цэгийн фото зураг

Ойроос

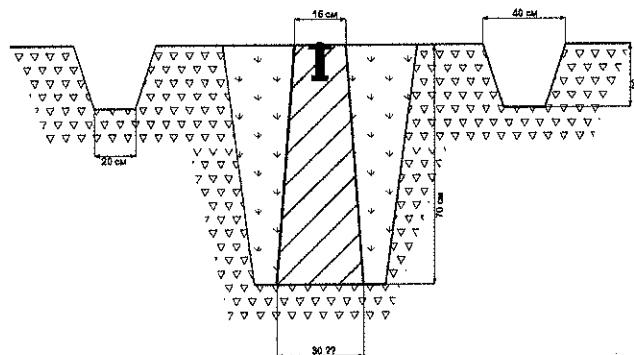
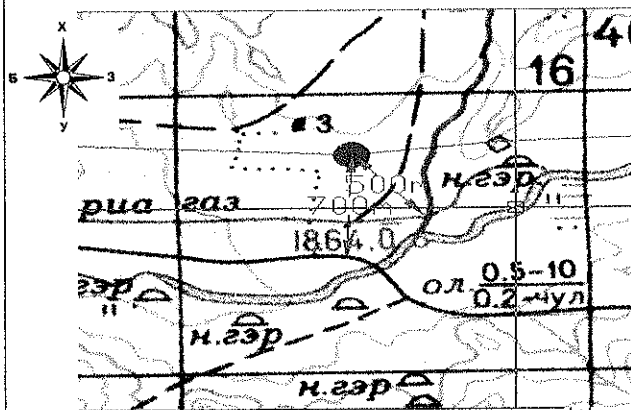
Холоос



9. Байршлын тухай тэмдэглэл: Баянхонгор аймаг, Өлзийт сум. Голоос зүүн хойд зүгт 500м зайд, замаас хойд зүгт 700м зайд оршино.

10. Байршлын тойм зураг

11. Төв цэгийн хэлбэр



12. а. Судалгаа  Шинээр суулгасан
(өмнөх дугаарыг дугуйлна)

13. Огноо: 2013-10-22

14. Хөрсний шинж байдал: Чулуурхаг хөрстэй

15. Хувийн хэрэг хөтөлсөн:

Инженер: Дугар

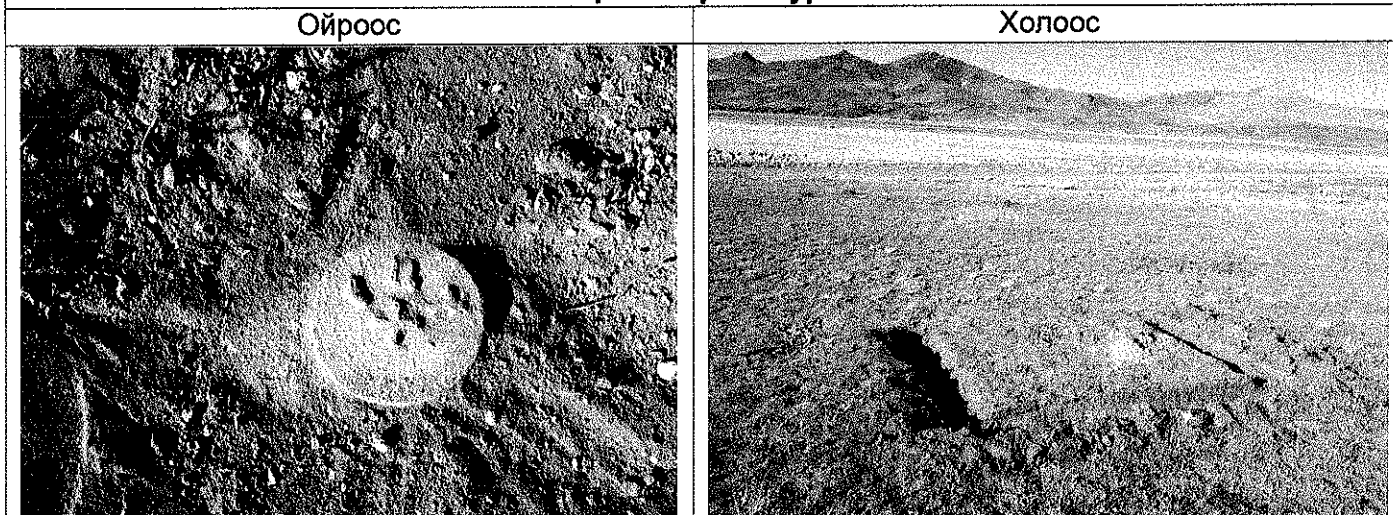
16. Байгууллага: "Геомэл" ХХК

(Овог нэр, албан тушаал)

**ГЕОДЕЗИЙН БАЙНГЫН ЦЭГ ТЭМДЭГТИЙН
ХУВИЙН ХЭРЭГ
Дугаар 14**

1.	Цэгийн нэр	7339	2.	Төвийн дугаар	ГЦТ 7339
3.	Трапещийн дугаар (1:100000)	L-47-70	4.	Сүлжээний төрөл	Хөрсний репер
			5.	Гаднах тэмдэгтийн хэлбэр	Окоптой
6.	Байршил (аймаг, сум, хот, дүүрэг, хороо)		Баянхонгор аймаг, Өлзийт сум		
7.	Цэгийн солбицол	B= 46 09 34.1333	L= 100 59 43.8039	X= 5113702.773	Y= 654070.516

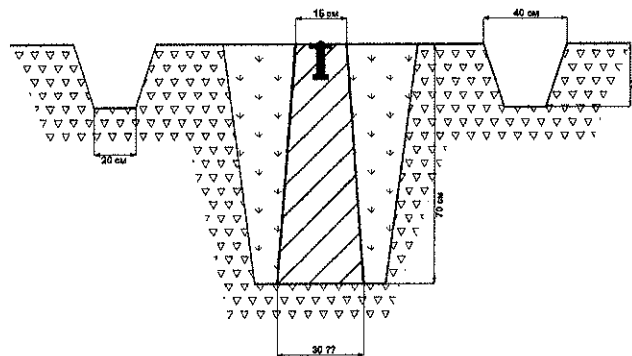
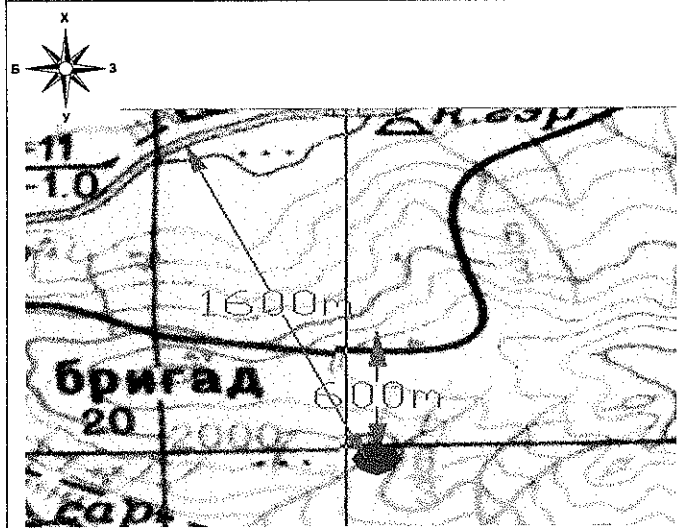
8 Цэгийн фото зураг



9. Байршлын тухай тэмдэглэл: Баянхонгор аймаг, Өлзийт сум. Шаргалжуут голоос урагшаа 1,6км, замас урагшаа 600м зайд оршино.

10. Байршлын тойм зураг

11. Төв цэгийн хэлбэр



12. а. Судалгаа  Шинээр суулгасан
(өмнөх дугаарыг дугуйлна)

13. Огноо: 2013-10-22

14. Хөрсний шинж байдал: Чулуурхаг хөрстэй

15. Хувийн хэрэг хөтөлсөн:

Инженер: Дугар

16. Байгууллага: "Геомэл" ХХК

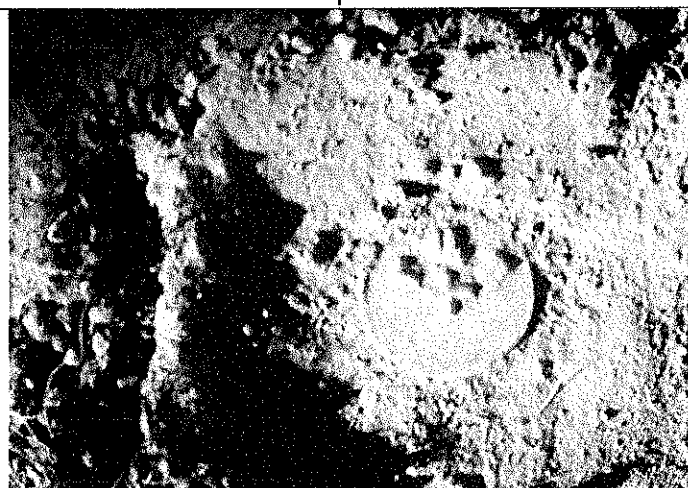
(Овог нэр, албан тушаал)

**ГЕОДЕЗИЙН БАЙНГЫН ЦЭГ ТЭМДЭГТИЙН
ХУВИЙН ХЭРЭГ
Дугаар 15**

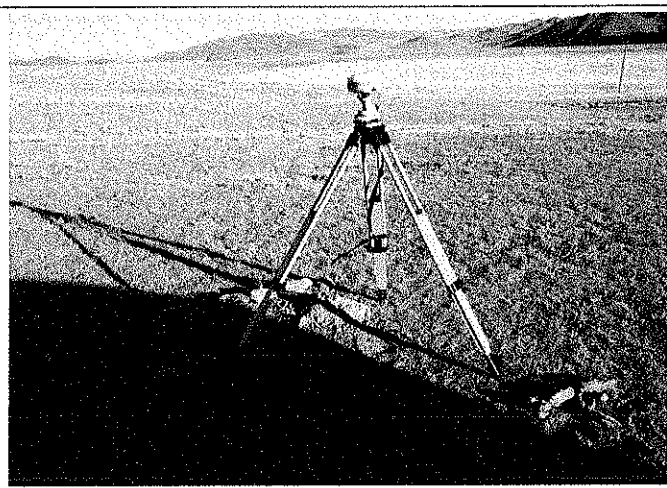
1.	Цэгийн нэр	4719	2.	Төвийн дугаар	ГЦТ 4719
3.	Трапещийн дугаар (1:100000)	L-47-70	4.	Сүлжээний төрөл	Хөрсний репер
			5.	Гаднах тэмдэгтийн хэлбэр	Окоптой
6.	Байршил (аймаг, сум, хот, дүүрэг, хороо)		Баянхонгор аймаг, Өлзийт сум		
7.	Цэгийн солбицол	$B = 46\ 09\ 46.9576$	$L = 100\ 49\ 40.4215$	$X = 5113787.036$	$Y = 641120.888$

8 Цэгийн фото зураг

Ойроос

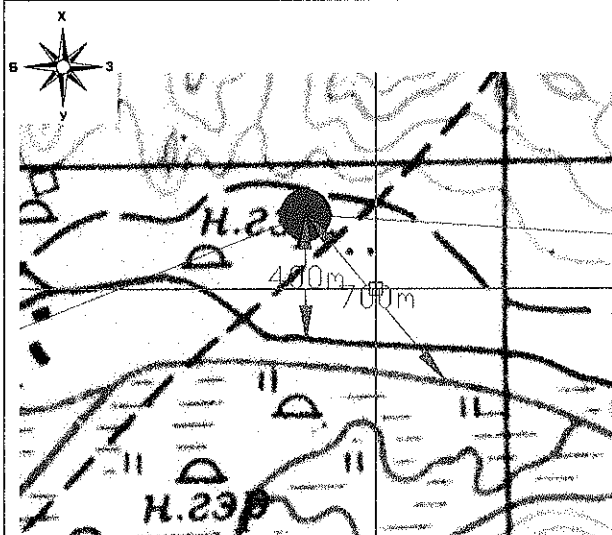


Холоос

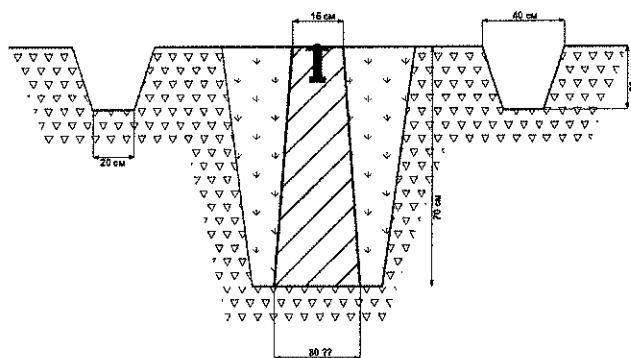


9. Байршлын тухай тэмдэглэл: Баянхонгор аймаг, Өлзийт сум. Голоос баруун хойшоо 700м, замаас хойд зүгт 400 м зайд хээрийн замын хажууханд охино.

10. Байршлын тойм зураг



11. Төв цэгийн хэлбэр



12. а. Судалгаа  Шинээр суулгасан
(өмнөх дугаарыг дугуйлна)

13. Огноо: 2013-10-22

14. Хөрсний шинж байдал: Чулуурхаг хөрстэй

35

15. Хувийн хэрэг хөтөлсөн:

Инженер: Дугар

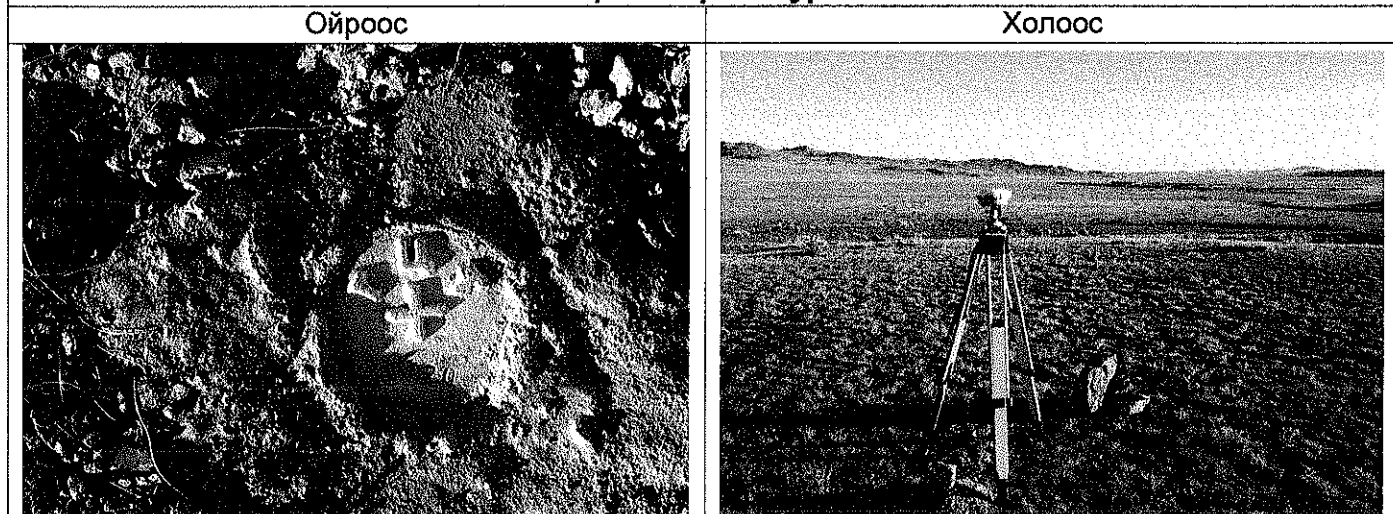
16. Байгууллага: "Геомэл" ХХК

(Овог нэр, албан тушаал)

**ГЕОДЕЗИЙН БАЙНГЫН ЦЭГ ТЭМДЭГГИЙН
ХУВИЙН ХЭРЭГ
Дугаар 16**

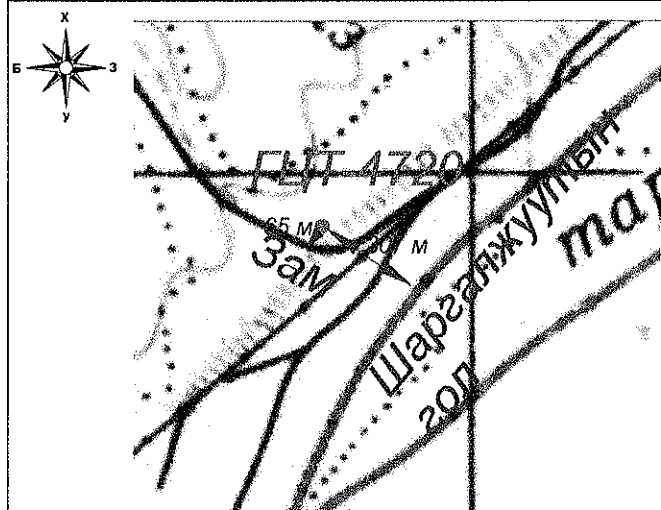
1.	Цэгийн нэр	4720	2.	Төвийн дугаар	ГЦТ 4720
3.	Трапецийн дугаар (1:100000)	L-47-70	4.	Сүлжээний төрөл	Хөрсний релер
			5.	Гаднах тэмдэгтийн хэлбэр	Окоптой
6.	Байршил (аймаг, сум, хот, дүүрэг, хороо)		Баянхонгор аймаг, Өлзийт сум		
7.	Цэгийн солбицол	$B = 46\ 08\ 43.9450$	$L = 100\ 46\ 50.0027$	$X = 5111759.221$	$Y = 637509.808$

8 Цэгийн фото зураг

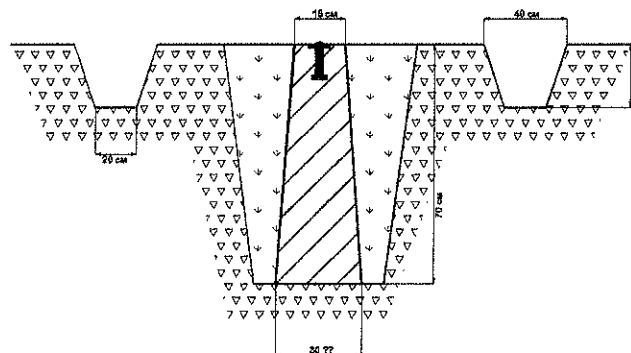


9. Байршлын тухай тэмдэглэл: Баянхонгор аймаг, Өлзийт сум Хөрсний замаас зүүн хойшоо 65 м, Шаргалжуутын голоос баруун хойшоо 307 м-т байрлана.

10. Байршлын тойм зураг



11. Төв цэгийн хэлбэр



12. а. Судалгаа б. Шинээр суулгасан
(өмнөх дугаарыг дугуйлна)

13. Огноо: 2013-10-22

14. Хөрсний шинж байдал: Чулуурхаг хөрстэй

15. Хувийн хэрэг хөтөлсөн:

Инженер: Дугар

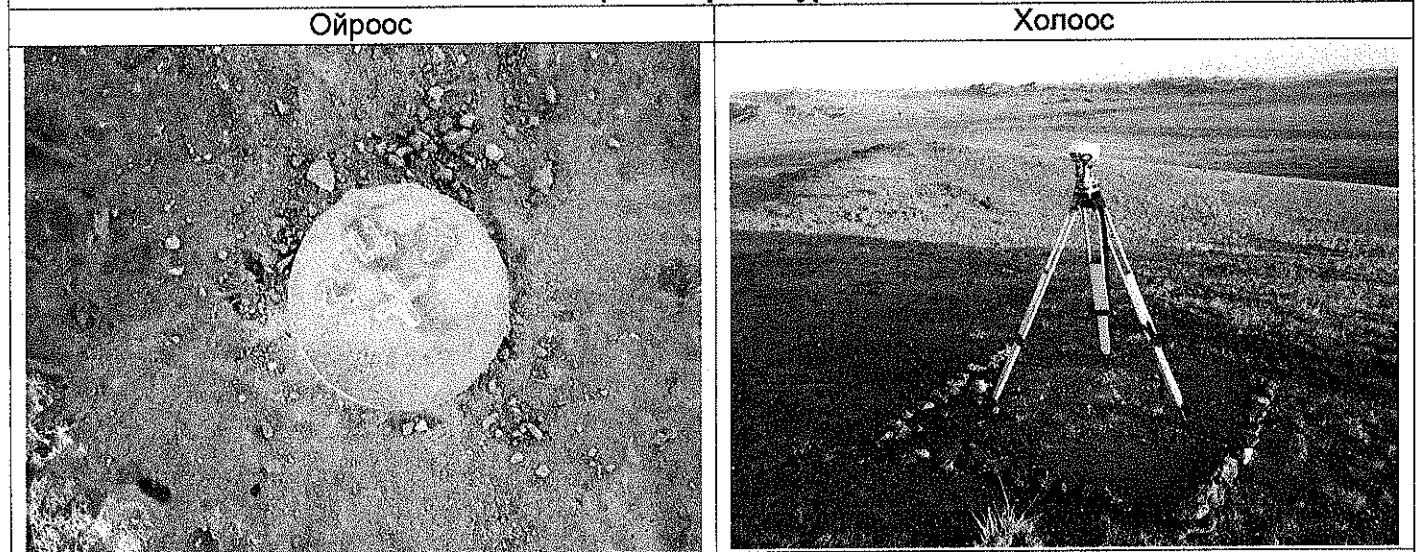
16. Байгууллага: "Геомэл" ХХК

(Овог нэр, албан тушаал)

**ГЕОДЕЗИЙН БАЙНГЫН ЦЭГ ТЭМДЭГТИЙН
ХУВИЙН ХЭРЭГ
Дугаар 17**

1.	Цэгийн нэр	4712	2.	Төвийн дугаар	ГЦТ 4712
3.	Трапещийн дугаар (1:100000)	L-47-70	4.	Сүлжээний төрөл	Хөрсний репер
			5.	Гаднах тэмдэгтийн хэлбэр	Окоптой
6.	Байршил (аймаг, сум, хот, дүүрэг, хороо)		Баянхонгор аймаг, Өлзийт сум		
7.	Цэгийн солбицол	$V = 46\ 09\ 20.8020$	$L = 100\ 45\ 46.0060$	$X = 5112866.128$	$Y = 636111.696$

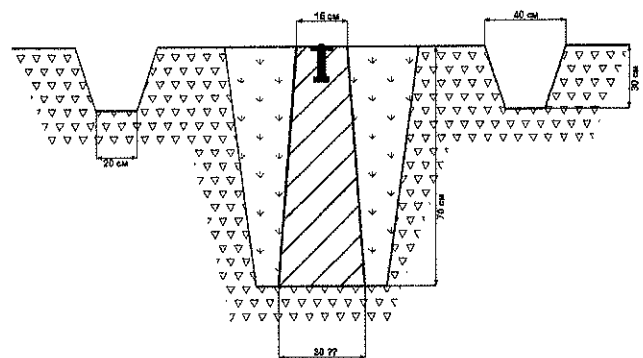
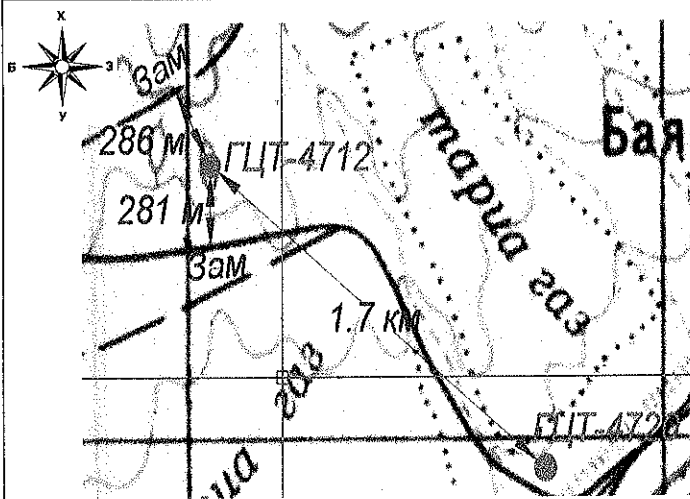
8 Цэгийн фото зураг



9. Байршлын тухай тэмдэглэл: Баянхонгор аймаг, Өлзийт сум, Үертийн ам. Хөрсний замаас зүүн урагш 286 м, засмал замаас хойшоо 281 м, 4720 тоот цэгээс баруун хойшоо 1.7 км-т дэнж дээр байрлана.

10. Байршлын тойм зураг

11. Төв цэгийн хэлбэр



12. а. Судалгаа  Шинээр суулгасан
(өмнөх дугаарыг дугуйлна)

13. Огноо: 2013-10-22

14. Хөрсний шинж байдал: Чулуурхаг хөрстэй

15. Хувийн хэрэг хөтөлсөн:

Инженер: Дугар

37

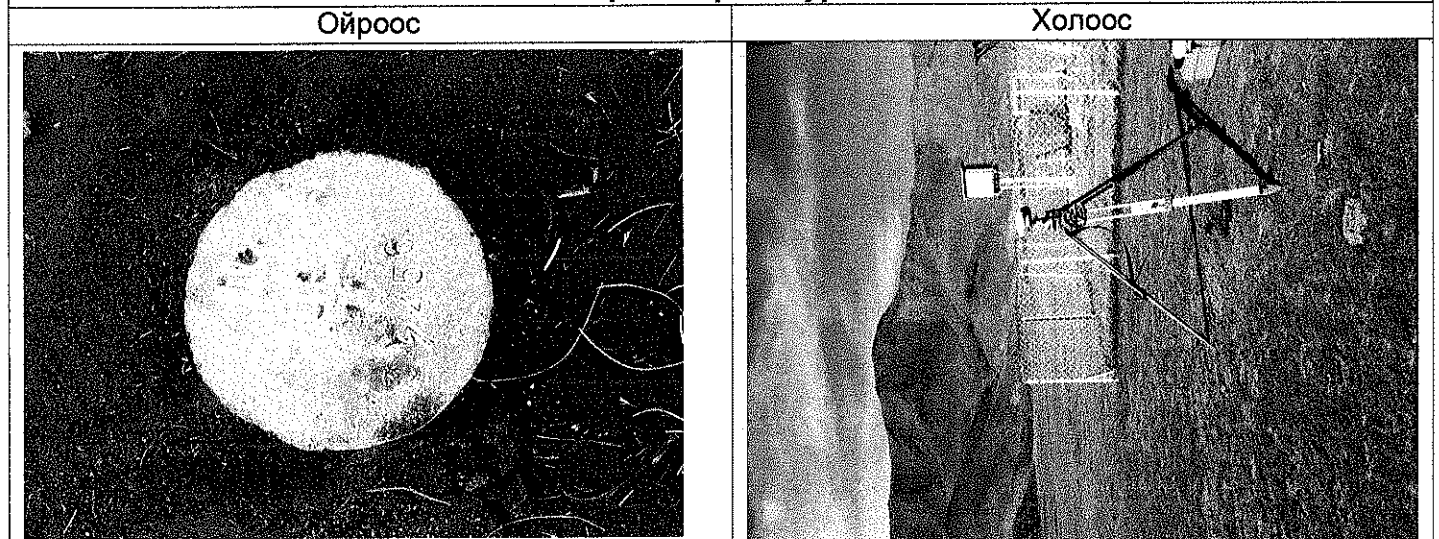
16. Байгууллага: "Геомэл" ХХК

(Овог нэр, албан тушаал)

**ГЕОДЕЗИЙН БАЙНГЫН ЦЭГ ТЭМДЭГТИЙН
ХУВИЙН ХЭРЭГ
Дугаар 18**

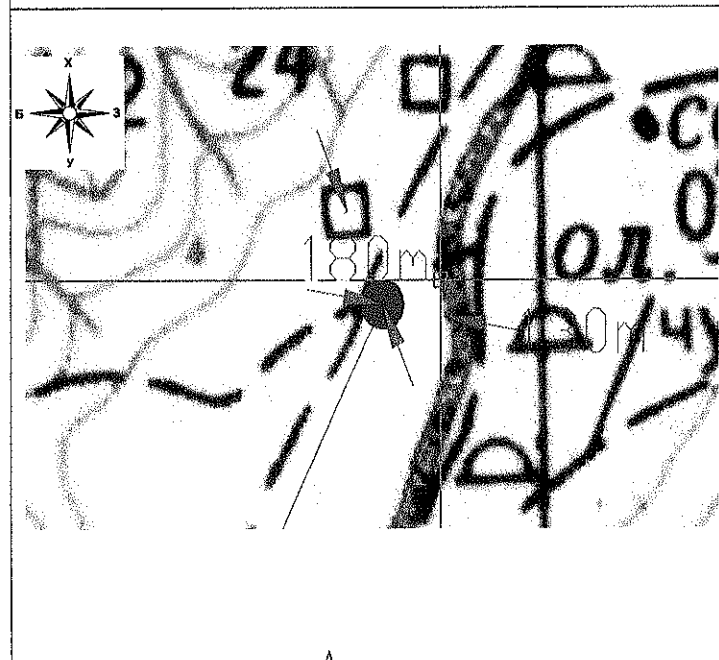
1.	Цэгийн нэр	7456	2.	Төвийн дугаар	ГЦТ 7456
3.	Трапещийн дугаар (1:100000)	L-47-59	4.	Сүлжээний төрөл	Хөрсний репер
			5.	Гаднах тэмдэгтийн хэлбэр	Окоптой
6.	Байршил (аймаг, сум, хот, дүүрэг, хороо)		Баянхонгор аймаг, Өлзийт сум		
7.	Цэгийн солбицол	B= 46 18 44.3246	L= 101 11 02.3589	X= 5131066.526	Y= 668155.490

8 Цэгийн фото зураг

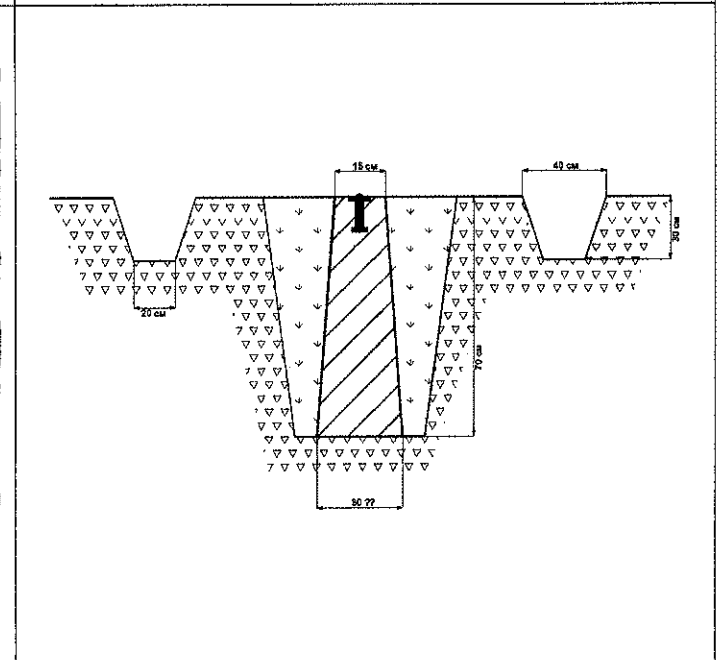


9. Байршлын тухай тэмдэглэл: Баянхонгор аймаг, Өлзийт сум. Сургуулиас урагшаа 200м зайд, цаг уурын станцын дэргэд оршино.

10. Байршлын тойм зураг



11. Төв цэгийн хэлбэр



12. а. Судалгаа  **Шинээр суулгасан**
(өмнөх дугаарыг дугуйлна)

13. Огноо: 2013-10-22

14. Хөрсний шинж байдал: Чулуурхаг хөрстэй

15. Хувийн хэрэг хөтөлсөн:

Инженер: Дугар

16. Байгууллага: "Геомэл" ХХК

(Овог нэр, албан тушаал)

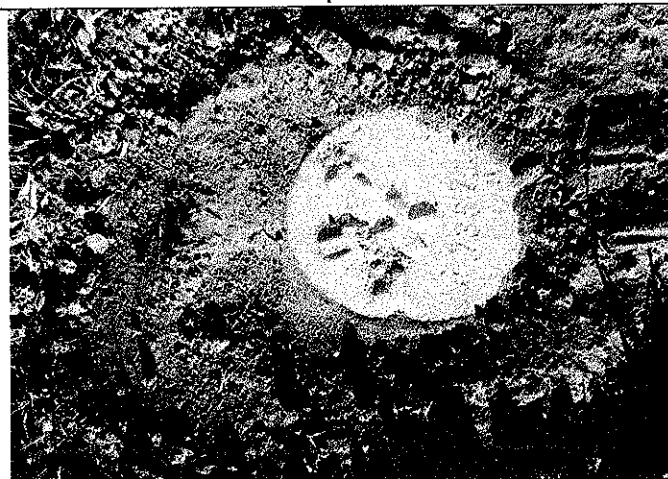
**ГЕОДЕЗИЙН БАЙНГЫН ЦЭГ ТЭМДЭГТИЙН
ХУВИЙН ХЭРЭГ
Дугаар 19**

1.	Цэгийн нэр	7357	2.	Төвийн дугаар	ГЦТ 7357
3.	Трапещийн дугаар (1:100000)	L-47-71	4.	Сүлжээний төрөл	Хөрсний репер
			5.	Гаднах тэмдэгтийн хэлбэр	Окоптой
6.	Байршил (аймаг, сум, хот, дүүрэг, хороо)	Баянхонгор аймаг, Өлзийт сум			
7.	Цэгийн солбицол	B= 46 16 46.5240	L= 101 08 43.8365	X= 5127349.790	Y= 665291.384

8 Цэгийн фото зураг

Ойроос

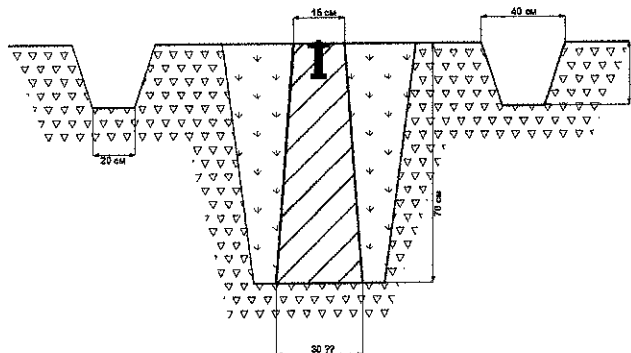
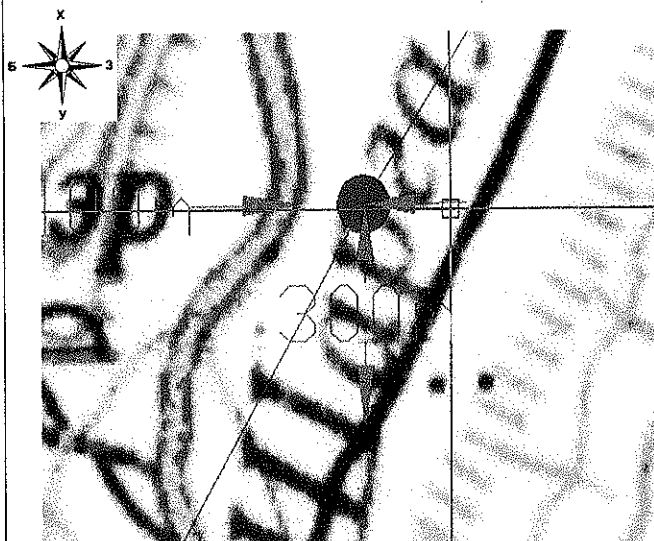
Холоос



9. Байршлын тухай тэмдэглэл: Баянхонгора аймаг, Өлзийт сум. Шаргалжуутын голоос зүүн тийш 100м, замаас хойд зүгт 300м зайд оршино.

10. Байршлын тойм зураг

11. Төв цэгийн хэлбэр



12. а. Судалгаа  **Шинээр суулгасан**
(өмнөх дугаарыг дугуйлна)

13. Огноо: 2013-10-22

14. Хөрсний шинж байдал: Чулуурхаг хөрстэй

39

15. Хувийн хэрэг хөтөлсөн:

Инженер: Дугар

16. Байгууллага: "Геомэл" ХХК

(Овог нэр, албан тушаал)

**ГЕОДЕЗИЙН БАЙНГЫН ЦЭГ ТЭМДЭГГИЙН
ХУВИЙН ХЭРЭГ
Дугаар 20**

1.	Цэгийн нэр	7483	2.	Төвийн дугаар	ГЦТ 7483
3.	Трапещийн дугаар (1:100000)	L-47-71	4.	Сүлжээний төрөл	Хөрсний репер
			5.	Гаднах тэмдэгтийн хэлбэр	Окоптой
6.	Байршил (аймаг, сум, хот, дүүрэг, хороо)		Баянхонгор аймаг, Өлзийт сум		
7.	Цэгийн солбицол	$B = 46\ 15\ 51.8848$	$L = 101\ 07\ 53.9148$	$X = 5125634.598$	$Y = 664268.431$

8 Цэгийн фото зураг

Ойроос

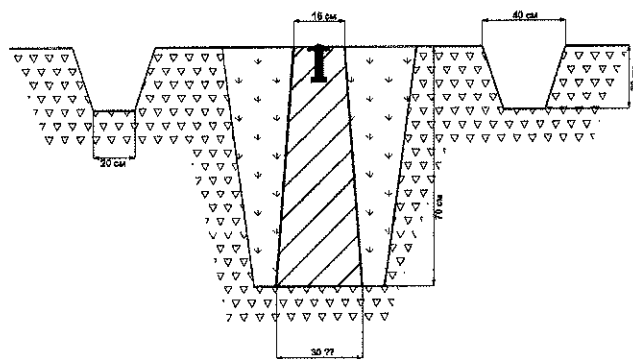
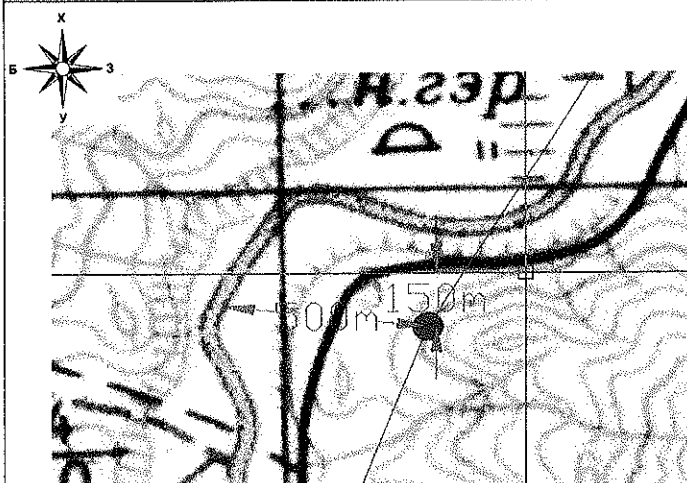
Холоос



9. Байршлын тухай тэмдэглэл: Баянхонгор аймаг, Өлзийт сум. Шаргалжуутын голоос баруун тийшээ 500м, замаас урагшаа 150м зайд оршино.

10. Байршлын тойм зураг

11. Төв цэгийн хэлбэр



12. а. Судалгаа  **Шинээр суулгасан**
(өмнөх дугаарыг дугуйлна)

13. Огноо: 2013-10-22

14. Хөрсний шинж байдал: Чулуурхаг хөрстэй

15. Хувийн хэрэг хөтөлсөн:

Инженер: Дугар

40

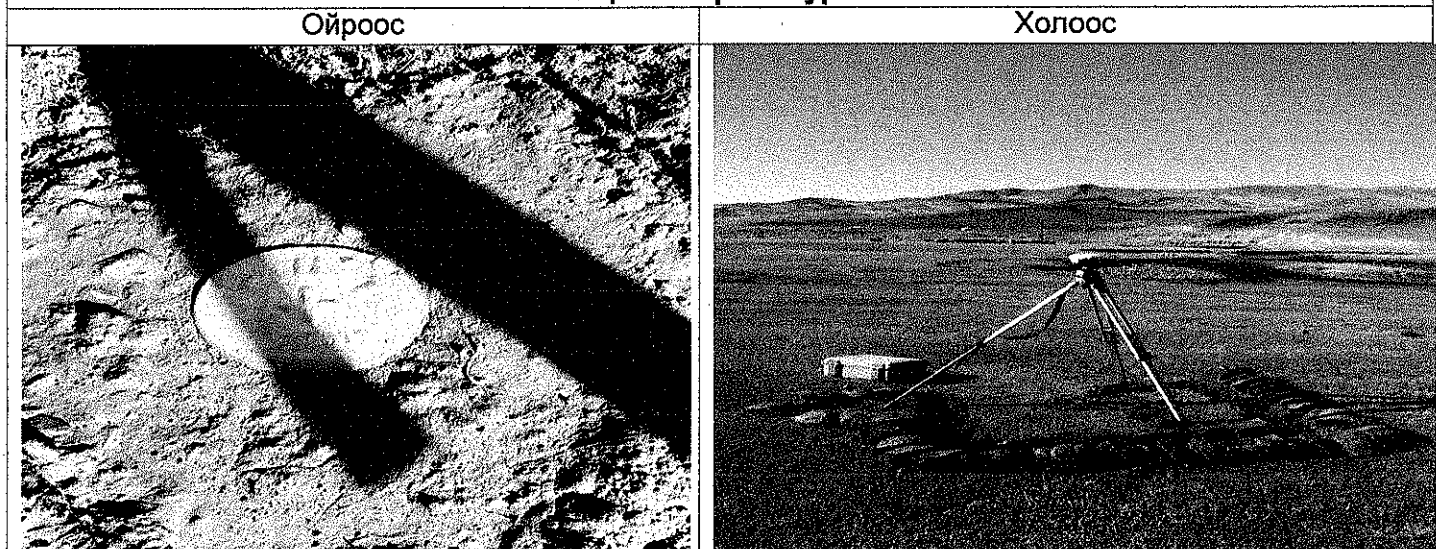
16. Байгууллага: "Геомэл" ХХК

(Овог нэр, албан тушаал)

**ГЕОДЕЗИЙН БАЙНГЫН ЦЭГ ТЭМДЭГТИЙН
ХУВИЙН ХЭРЭГ
Дугаар 21**

1.	Цэгийн нэр	7351	2.	Төвийн дугаар	ГЦТ 7351
3.	Трапещийн дугаар (1:100000)	L-47-71	4.	Сүлжээний төрөл	Хөрсний репер
			5.	Гаднах тэмдэгтийн хэлбэр	Окоптой
6.	Байршил (аймаг, сум, хот, дүүрэг, хороо)		Баянхонгор аймаг, Өлзийт сум		
7.	Цэгийн солбицол	$B = 46\ 14\ 57.9728$	$L = 101\ 07\ 21.78$	$X = 5123952.228$	$Y = 663625.276$

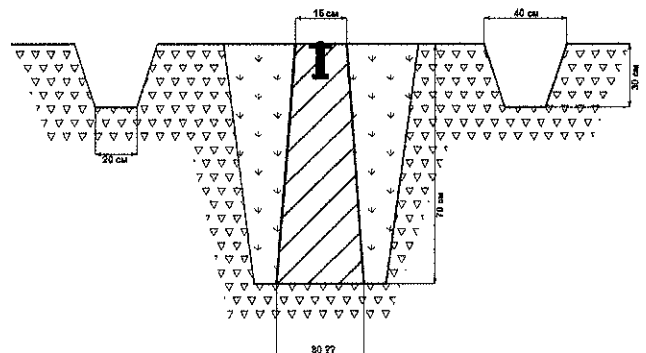
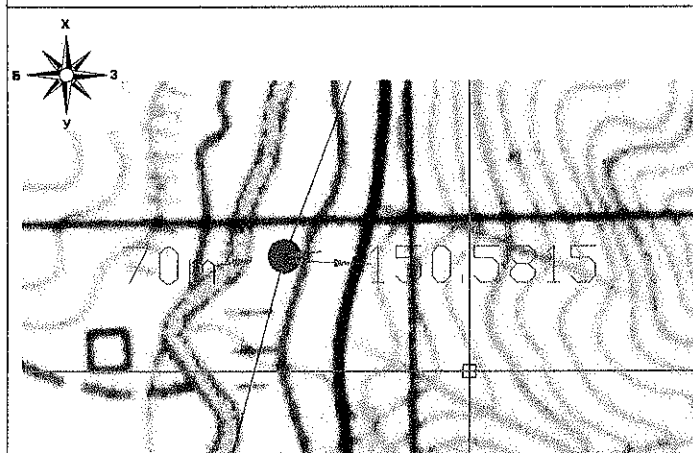
8 Цэгийн фото зураг



9. Байршлын тухай тэмдэглэл: Баянхонгор аймаг, Өлзийт сум. Замаас баруун тийш 150м, Шаргалжуутын голоос зүүн тийш 70м зайд оршино.

10. Байршлын тойм зураг

11. Төв цэгийн хэлбэр



12. а. Судалгаа  **Шинээр суулгасан**
(өмнөх дугаарыг дугуйлна)

13. Огноо: 2013-10-22

14. Хөрсний шинж байдал: Чулуурхаг хөрстэй

15. Хувийн хэрэг хөтөлсөн:

Инженер: Дугар

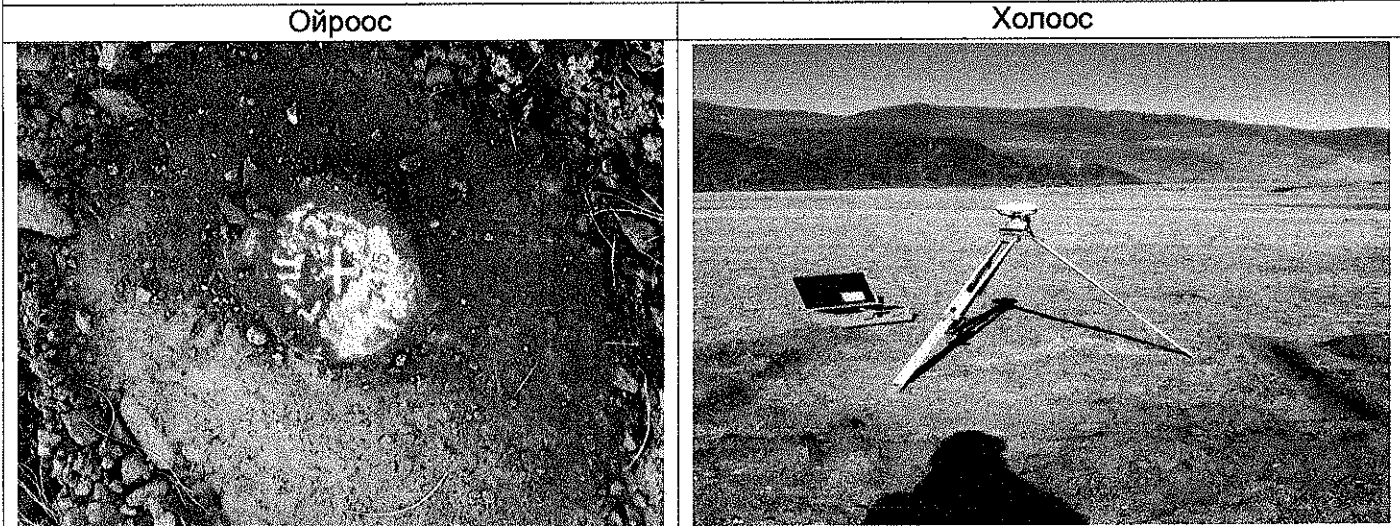
16. Байгууллага: "Геомэл" ХХК

(Овог нэр, албан тушаал)

**ГЕОДЕЗИЙН БАЙНГЫН ЦЭГ ТЭМДЭГТИЙН
ХУВИЙН ХЭРЭГ
Дугаар 22**

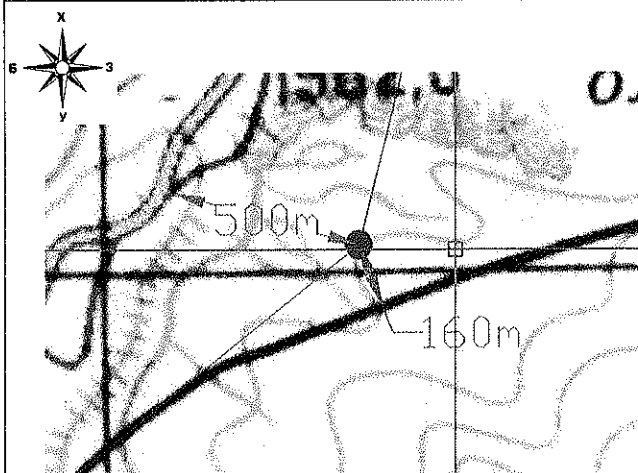
1.	Цэгийн нэр	7415	2.	Төвийн дугаар	ГЦТ 7415
3.	Трапөцийн дугаар (1:100000)	L-47-71	4.	Сүлжээний төрөл	Хөрсний рөпер
			5.	Гаднах тэмдэгтийн хэлбэр	Окоптой
6.	Байршил (аймаг, сум, хот, дүүрэг, хороо)	Баянхонгор аймаг, Өлзийт сум			
7.	Цэгийн солбицол	$B = 46\ 12\ 53.9594$	$L = 101\ 06\ 30.4914$	$X = 5120095.444$	$Y = 662628.716$

8 Цэгийн фото зураг

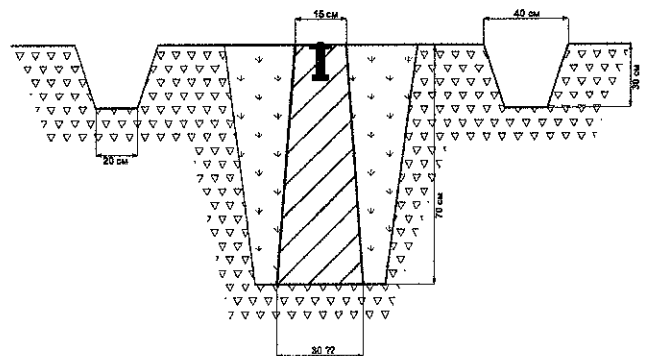


9. Байршлын тухай тэмдэглэл: Баянхонгор аймаг, Өлзийт сум. Замаас баруун хойшоо 160м, Шаргалжуутын голоос зүүн урагшаа 500м зайд оршино.

10. Байршлын тойм зураг



11. Төв цэгийн хэлбэр



12. а. Судалгаа  Шинээр суулгасан
(өмнөх дугаарыг дугуйлна)

13. Огноо: 2013-10-22

14. Хөрсний шинж байдал: Чулуурхаг хөрстэй

15. Хувийн хэрэг хөтөлсөн:

Инженер: Дугар

42

16. Байгууллага: "Геомэл" ХХК

(Овог нэр, албан тушаал)

**ГЕОДЕЗИЙН БАЙНГЫН ЦЭГ ТЭМДЭГТИЙН
ХУВИЙН ХЭРЭГ
Дугаар 23**

1.	Цэгийн нэр	7359	2.	Төвийн дугаар	ГЦТ 7359
3.	Трапещийн дугаар (1:100000)	L-47-70	4.	Сүлжээний төрөл	Хөрсний репер
			5.	Гаднах тэмдэгтийн хэлбэр	Окоптой
6.	Байршил (аймаг, сум, хот, дүүрэг, хороо)		Баянхонгор аймаг, Өлзийт сум		
7.	Цэгийн солбицол	$B = 46\ 11\ 38.7096$	$L = 101\ 05\ 07.4830$	$X = 5117725.977$	$Y = 660911.310$

8 Цэгийн фото зураг

Ойроос

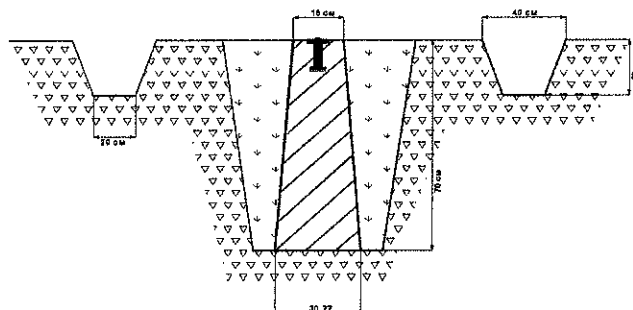
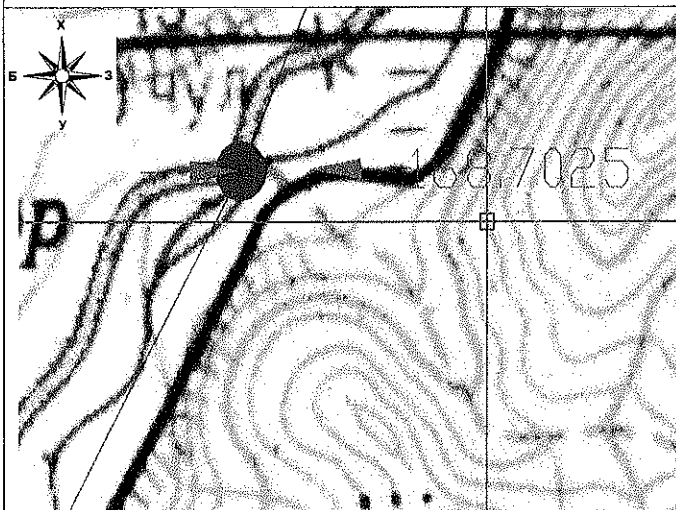
Холоос



9. Байршлын тухай тэмдэглэл: Баянхонгор аймаг, Өлзийт сум. Шаргалжуутын голоос баруун тийш 160м, А шонгоос 20м зайд голын хажууд байрлана.

10. Байршлын тойм зураг

11. Төв цэгийн хэлбэр



12. а. Судалгаа  Шинээр суулгасан
(өмнөх дугаарыг дугуйлна)

13. Огноо: 2013-10-22

14. Хөрсний шинж байдал: Чулуурхаг хөрстэй

15. Хувийн хэрэг хөтөлсөн:

Инженер: Дугар

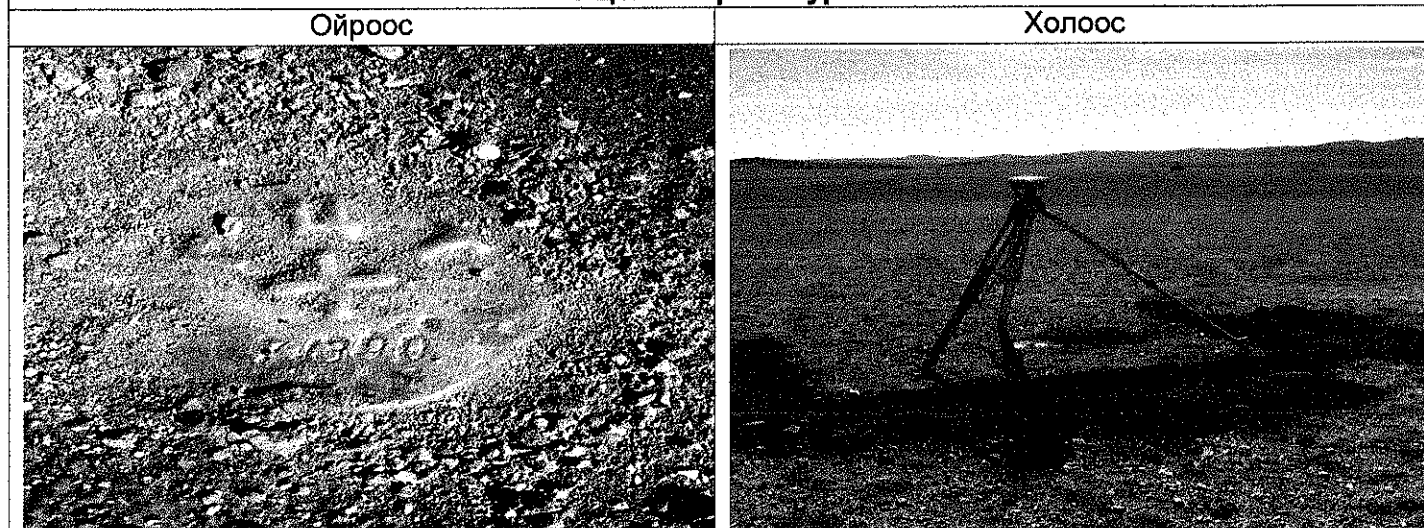
16. Байгууллага: "Геомэл" ХХК

(Овог нэр, албан тушаал)

**ГЕОДЕЗИЙН БАЙНГЫН ЦЭГ ТЭМДЭГТИЙН
ХУВИЙН ХЭРЭГ
Дугаар 24**

1.	Цэгийн нэр	71390	2.	Төвийн дугаар	ГЦТ 71390
3.	Трапещийн дугаар (1:100000)	L-47-71	4.	Сүлжээний төрөл	Хөрсний репер
			5.	Гаднах тэмдэгтийн хэлбэр	Окоптой
6.	Байршил (аймаг, сум, хот, дүүрэг, хороо)		Баянхонгор аймаг, Өлзийт сум		
7.	Цэгийн солбицол	B= 46 09 59.6411	L= 101 03 36.4999	X= 5114617.471	Y= 659040.620

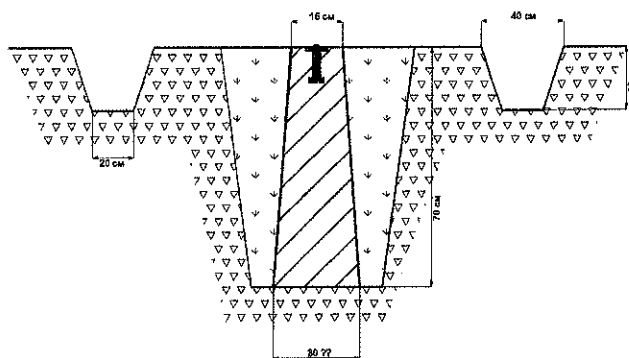
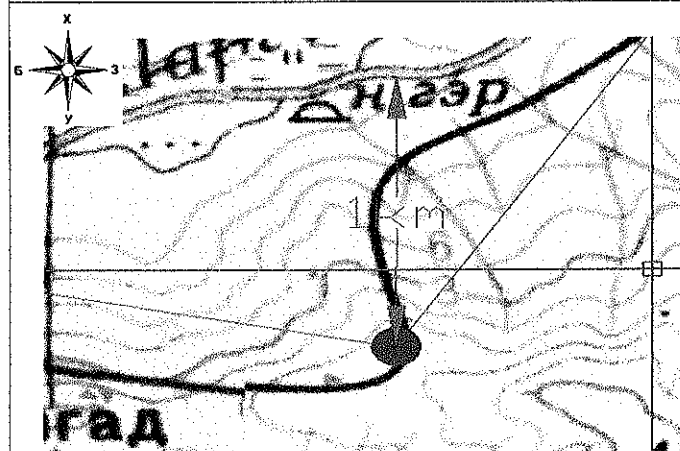
8 Цэгийн фото зураг



9. Байршлын тухай тэмдэглэл: Баянхонгор аймаг, Өлзийт сум. Шаргалжуутын голоос урагшаа 1км зайд замын эргэлтэн дээр оршино.

10. Байршлын тойм зураг

11. Төв цэгийн хэлбэр



12. а. Судалгаа  Шинээр суулгасан
(өмнөх дугаарыг дугуйлна)

13. Огноо: 2013-10-22

14. Хөрсний шинж байдал: Чулуурхаг хөрстэй

15. Хувийн хэрэг хөтөлсөн:

Инженер: Дугар

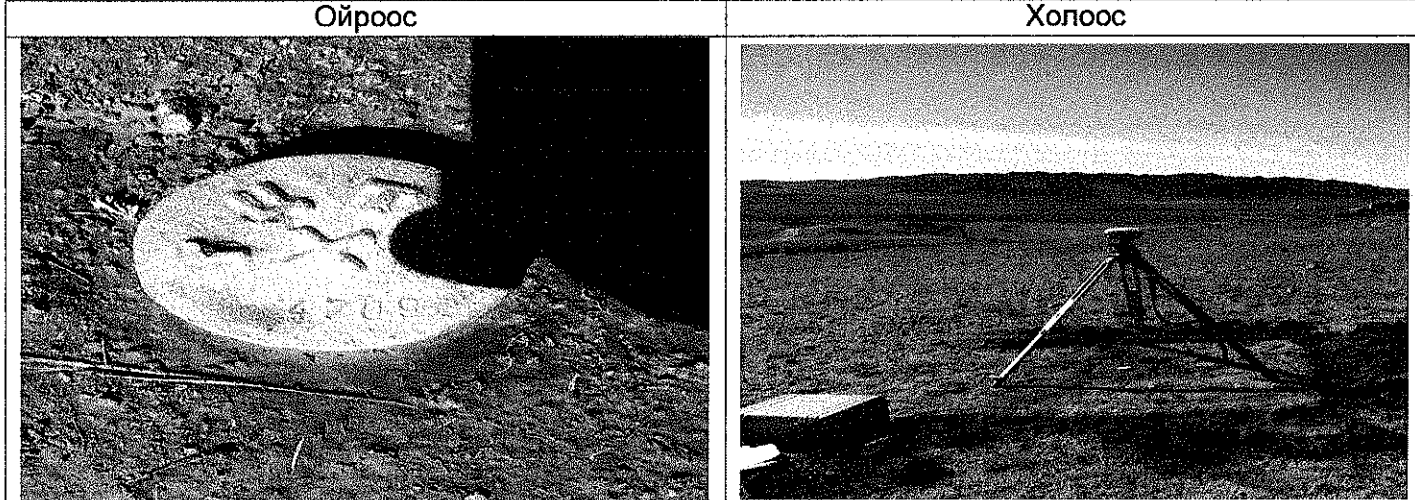
16. Байгууллага: "Геомэл" ХХК

(Овог нэр, албан тушаал)

**ГЕОДЕЗИЙН БАЙНГЫН ЦЭГ ТЭМДЭГТИЙН
ХУВИЙН ХЭРЭГ
Дугаар 25**

1.	Цэгийн нэр	4709	2.	Төвийн дугаар	ГЦТ 4709
3.	Трапецийн дугаар (1:100000)	L-47-71	4.	Сүлжээний төрөл	Хөрсний репер
			5.	Гаднах тэмдэгтийн хэлбэр	Окоптой
6.	Байршил (аймаг, сум, хот, дүүрэг, хороо)		Баянхонгор аймаг, Өлзийт сум		
7.	Цэгийн солбицол	B= 46 10 11.0539	L= 101 02 25.8431	X= 5114930.578	Y= 657516.417

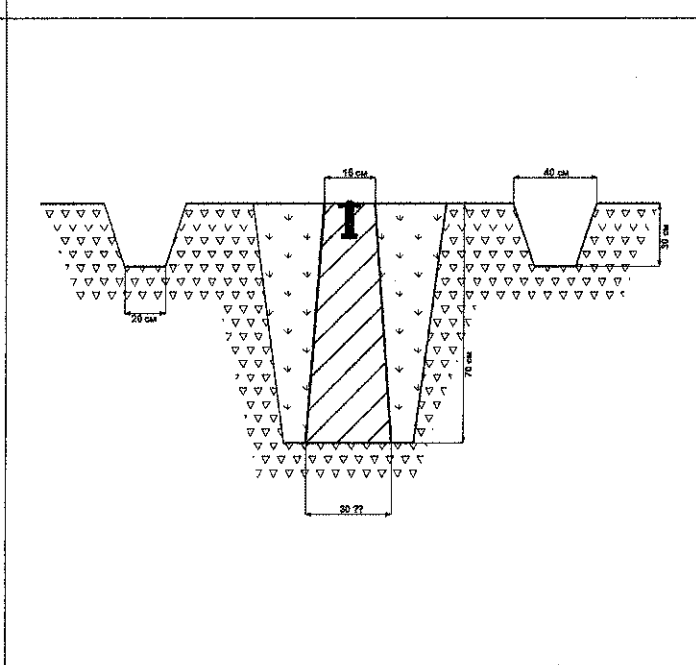
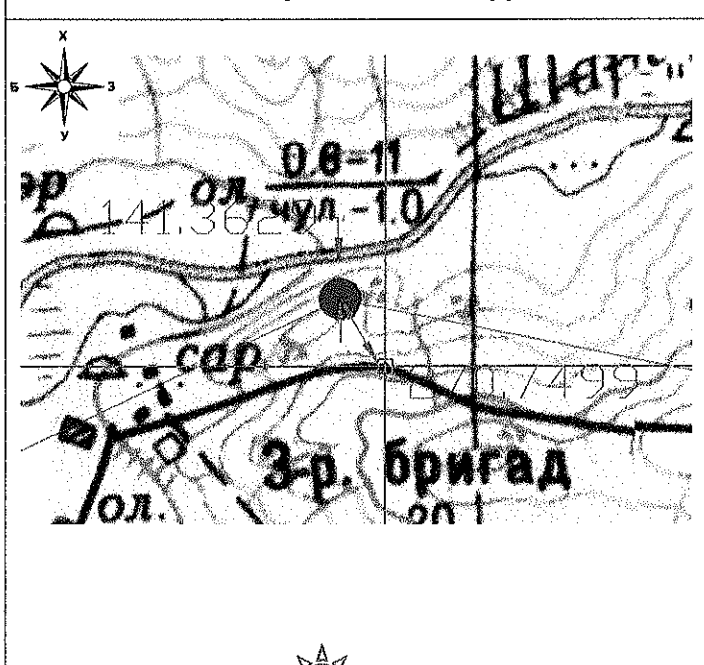
8 Цэгийн фото зураг



9. Байршлын тухай тэмдэглэл: Баянхонгор аймаг, Өлзийт сум. Шаргалжуутын голоос урагшаа 141м, замаас баруун хойшоо 270м зайд голын хажууд байрлана.

10. Байршлын тойм зураг

11. Төв цэгийн хэлбэр



12. а. Судалгаа  **Шинээр суулгасан**
(өмнөх дугаарыг дугуйлна)

13. Огноо: 2013-10-22

14. Хөрсний шинж байдал: Чулуурхаг хөрстэй

15. Хувийн хэрэг хөтөлсөн:

Инженер: Дугар

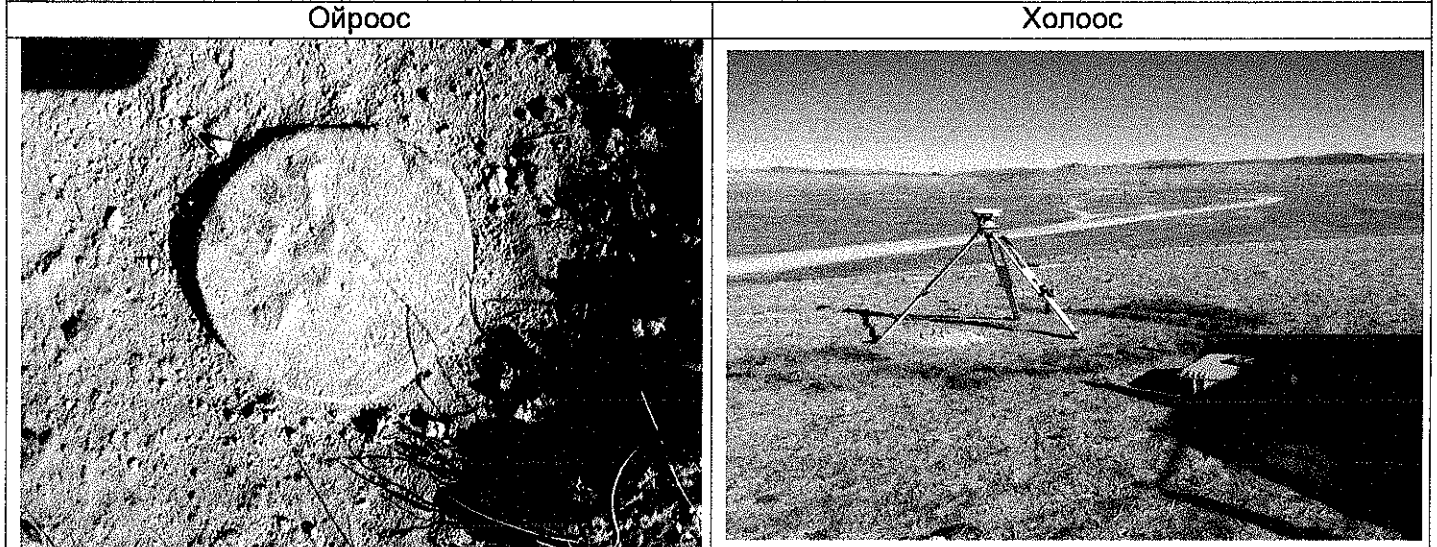
16. Байгууллага: "Геомэл" ХХК

(Овог нэр, албан тушаал)

**ГЕОДЕЗИЙН БАЙНГЫН ЦЭГ ТЭМДЭГТИЙН
ХУВИЙН ХЭРЭГ
Дугаар 26**

1.	Цэгийн нэр	7353	2.	Төвийн дугаар	ГЦТ 7353
3.	Трапещийн дугаар (1:100000)	L-47-71	4.	Сүлжээний төрөл	Хөрсний репер
			5.	Гаднах тэмдэгтийн хэлбэр	Окоптой
6.	Байршил (аймаг, сум, хот, дүүрэг, хороо) Баянхонгор аймаг, Өлзийт сум				
7.	Цэгийн солбицол	B= 46 09 43.7185	L= 101 00 59.17	X= 5114039.433	Y= 655679.350

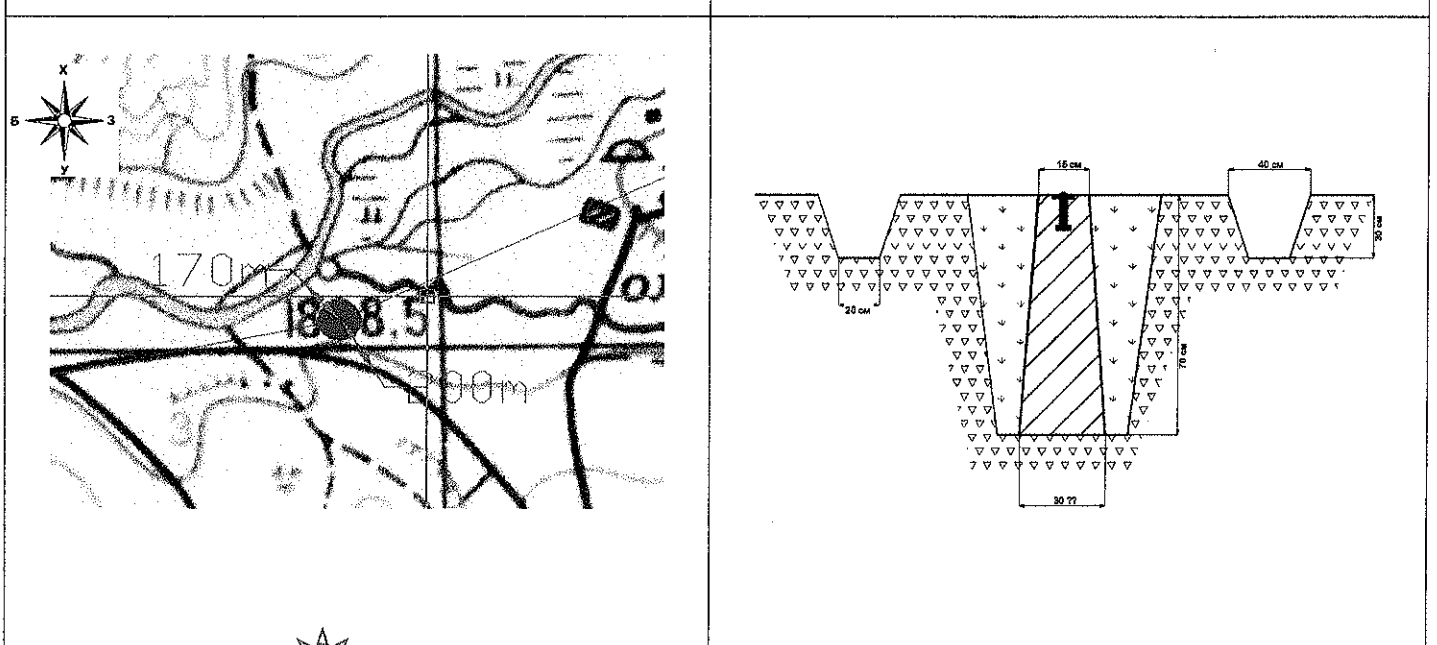
8 Цэгийн фото зураг



9. Байршлын тухай тэмдэглэл: Баянхонгор аймаг, Өлзийт сум. Шаргалжуутын голоос зүүн урагшаа 170м, замаас баруун хойно 200м зайд 1898 тоот өндөрлөгийн хажууд оршино.

10. Байршлын тойм зураг

11. Төв цэгийн хэлбэр



12. а. Судалгаа  **Шинээр суулгасан**
(өмнөх дугаарыг дугуйлна)

13. Огноо: 2013-10-22

14. Хөрсний шинж байдал: Чулуурхаг хөрстэй

46

15. Хувийн хэрэг хөтөлсөн:

Инженер: Дугар

16. Байгууллага: "Геомэл" ХХК

(Овог нэр, албан тушаал)

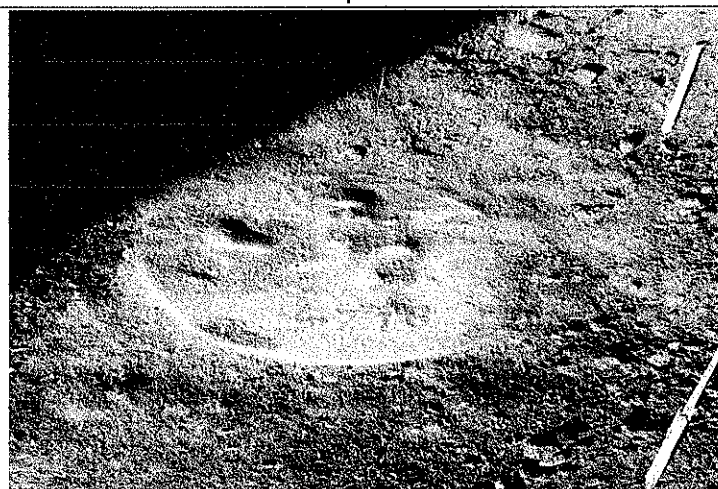
**ГЕОДЕЗИЙН БАЙНГЫН ЦЭГ ТЭМДЭГГИЙН
ХУВИЙН ХЭРЭГ
Дугаар 27**

1.	Цэгийн нэр	4718	2.	Төвийн дугаар	ГЦТ 4718
3.	Трапецийн дугаар (1:100000)	L-47-70	4.	Сүлжээний төрөл	Хөрсний репер
			5.	Гаднах тэмдэгтийн хэлбэр	Окоптой
6.	Байршил (аймаг, сум, хот, дүүрэг, хороо)	Баянхонгор аймаг, Өлзийт сум			
7.	Цэгийн солбицол	B= 46 09 47.3744	L= 100 56 08.2251	X= 5113996.990	Y= 649437.122

8 Цэгийн фото зураг

Ойроос

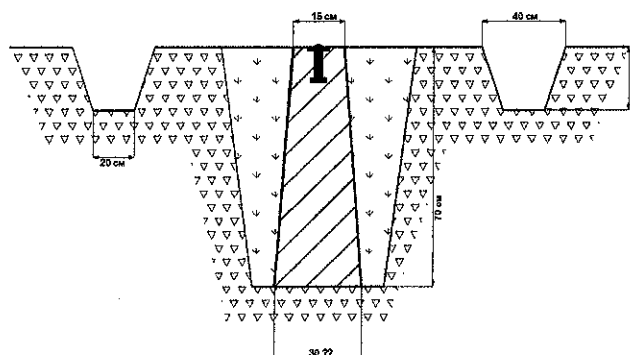
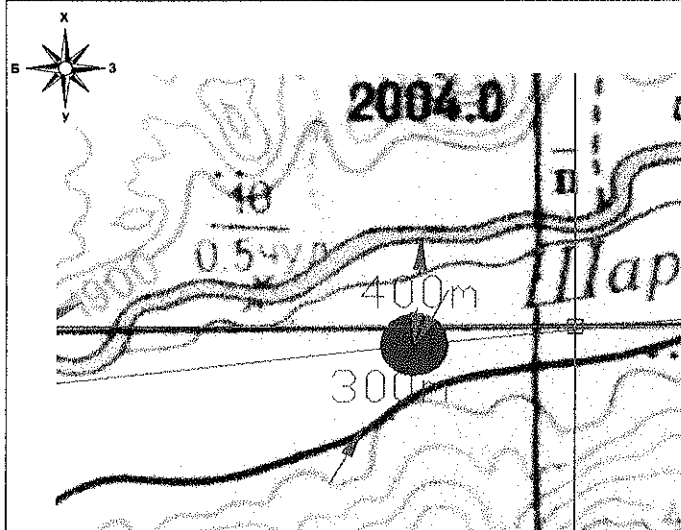
Холоос



9. Байршлын тухай тэмдэглэл: Баянхонгор аймаг, Өлзийт сум. Шаргалжуутын голоос урагш 400м, замаас зүүн хойд зүгт 300м зайд байрлана,

10. Байршлын тойм зураг

11. Төв цэгийн хэлбэр



12. а. Судалгаа  Шинээр суулгасан
(өмнөх дугаарыг дугуйлна)

13. Огноо: 2013-10-22

14. Хөрсний шинж байдал: Чулуурхаг хөрстэй

15. Хувийн хэрэг хөтөлсөн:

Инженер: Дугар

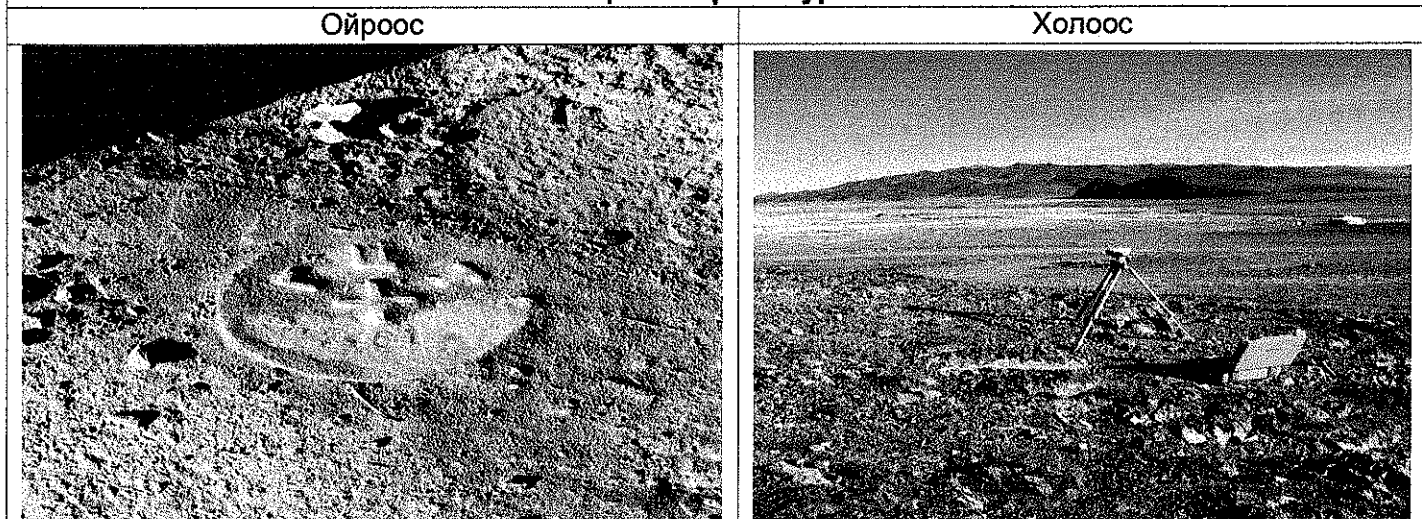
16. Байгууллага: "Геомэл" ХХК

(Овог нэр, албан тушаал)

**ГЕОДЕЗИЙН БАЙНГЫН ЦЭГ ТЭМДЭГТИЙН
ХУВИЙН ХЭРЭГ
Дугаар 28**

1.	Цэгийн нэр	7461	2.	Төвийн дугаар	ГЦТ 7461
3.	Трапецийн дугаар (1:100000)	L-47-70	4.	Сүлжээний төрөл	Хөрсний репер
			5.	Гаднах тэмдэгтийн хэлбэр	Окоптой
6.	Байршил (аймаг, сум, хот, дүүрэг, хороо)		Баянхонгор аймаг, Өлзийт сум		
7.	Цэгийн солбицол	46 09 39.8237	L= 100 53 01.4545	X= 5113667.620	Y= 645437.317

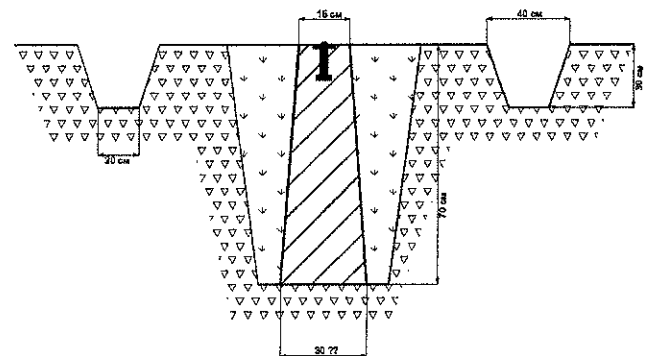
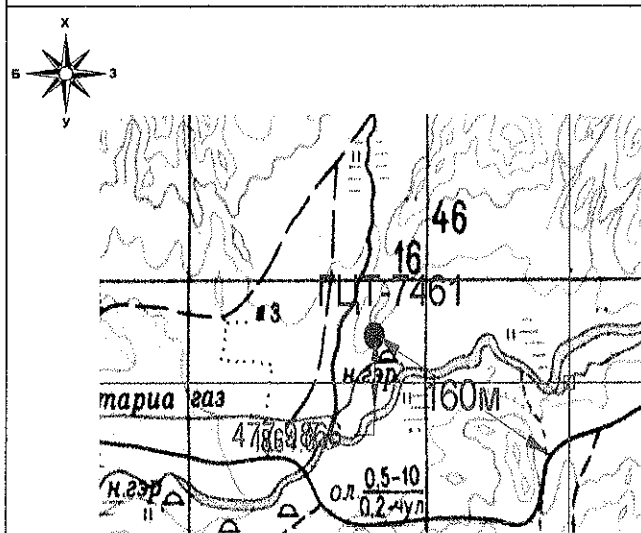
8 Цэгийн фото зураг



9. Байршлын тухай тэмдэглэл: Баянхонгор аймаг, Өлзийт сум. Замаас баруун хойшоо 160м, голоос хойд зүгт 180м зайд оршино.

10. Байршлын тойм зураг

11. Төв цэгийн хэлбэр



12. а. Судалгаа ☀ Шинээр суулгасан
(өмнөх дугаарыг дугуйлна)

13. Огноо: 2013-10-22

14. Хөрсний шинж байдал: Чулуурхаг хөрстэй

15. Хувийн хэрэг хөтөлсөн:

Инженер: Дугар

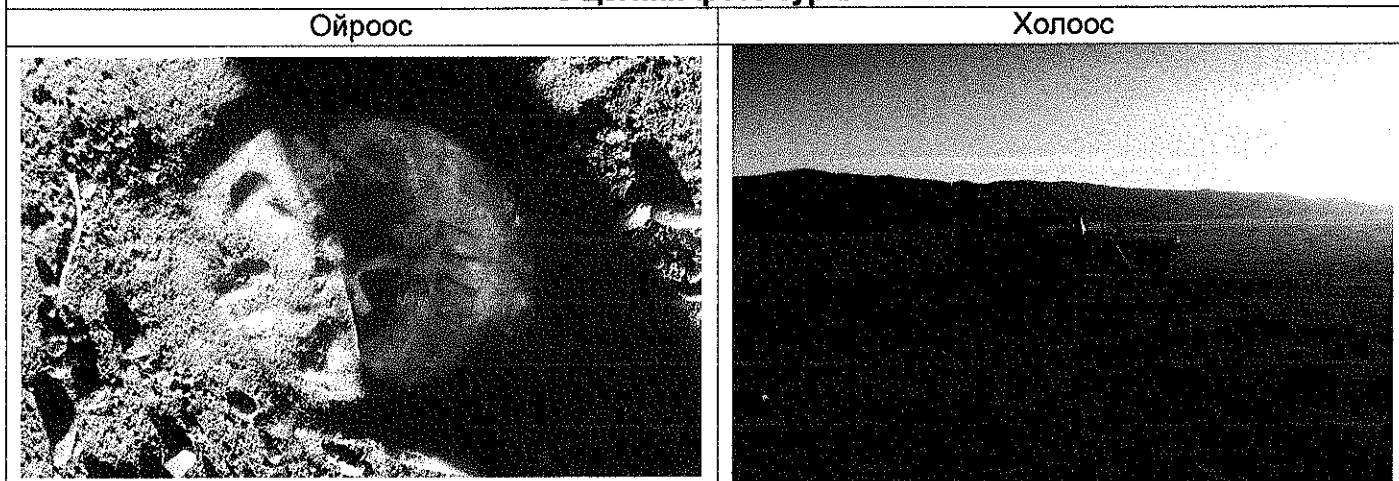
16. Байгууллага: "Геомэл" ХХК

(Овог нэр, албан тушаал)

**ГЕОДЕЗИЙН БАЙНГЫН ЦЭГ ТЭМДЭГТИЙН
ХУВИЙН ХЭРЭГ
Дугаар 29**

1.	Цэгийн нэр	4717	2.	Төвийн дугаар	ГЦТ 4717
3.	Трапецийн дугаар (1:100000)	L-47-70	4.	Сүлжээний төрөл	Хөрсний репер
			5.	Гаднах тэмдэгтийн хэлбэр	Окоптой
6.	Байршил (аймаг, сум, хот, дүүрэг, хороо)		Баянхонгор аймаг, Өлзийт сум		
7.	Цэгийн солбицол	$B = 46\ 09\ 42.7299$	$L = 100\ 50\ 49.1845$	$X = 5113690.679$	$Y = 642598.563$

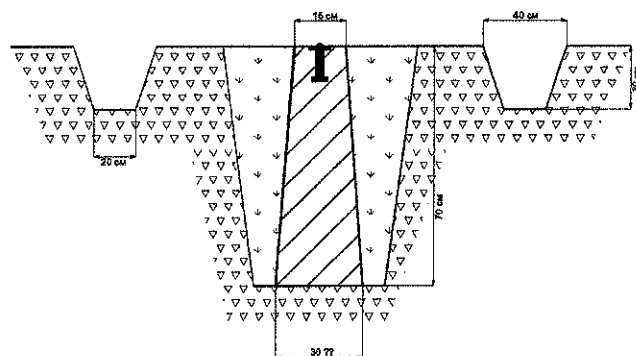
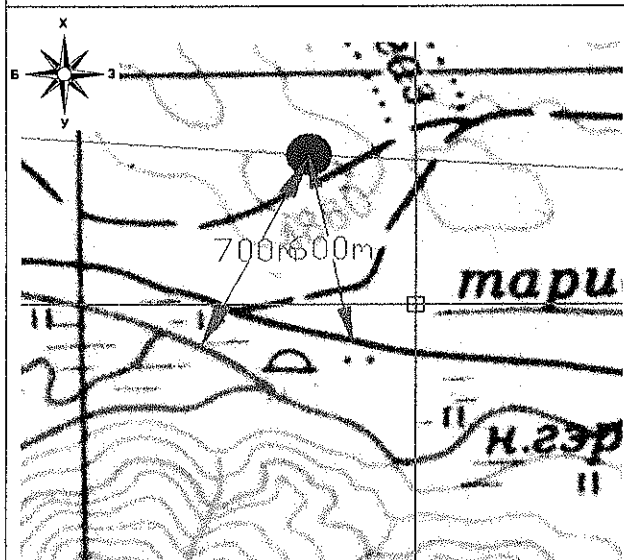
8 Цэгийн фото зураг



9. Байршлын тухай тэмдэглэл: Баянхонгор аймаг, Өлзийт сум. Голоос баруун хойшоо 700м, замаас зүүн хойшоо 600м зайд хээрийн замын ард талд байрлана.

10. Байршлын тойм зураг

11. Төв цэгийн хэлбэр



12. а. Судалгаа  **б. Шинээр суулгасан**
(өмнөх дугаарыг дугуйлна)

13. Огноо: 2013-10-22

14. Хөрсний шинж байдал: Чулуурхаг хөрстэй

15. Хувийн хэрэг хөтөлсөн:

Инженер: Дугар

16. Байгууллага: "Геомэл" ХХК

(Овог нэр, албан тушаал)

**ГЕОДЕЗИЙН БАЙНГЫН ЦЭГ ТЭМДЭГТИЙН
ХУВИЙН ХЭРЭГ
Дугаар 30**

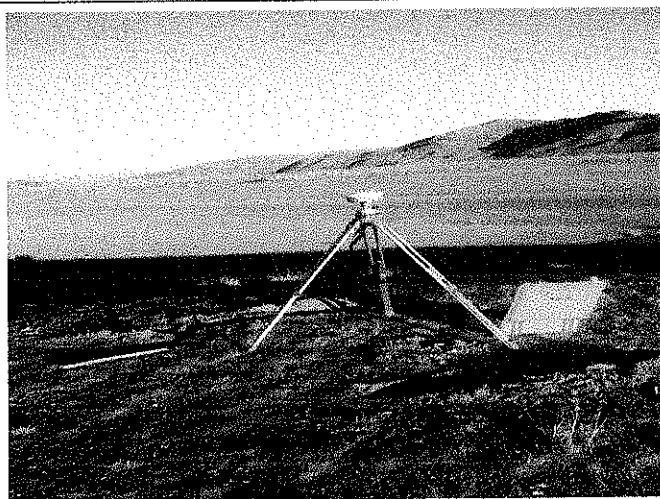
1.	Цэгийн нэр	4716	2.	Төвийн дугаар	ГЦТ 4716
3.	Трапещийн дугаар (1:100000)	L-47-70	4.	Сүлжээний төрөл	Хөрсний репер
			5.	Гаднах тэмдэгтийн хэлбэр	Окоптой
6.	Байршил (аймаг, сум, хот, дүүрэг, хороо)		Баянхонгор аймаг, Өлзийт сум		
7.	Цэгийн солбицол	$B = 46\ 09\ 23.9694$	$L = 100\ 48\ 11.0454$	$X = 5113033.721$	$Y = 639220.301$

8 Цэгийн фото зураг

Ойроос



Холоос

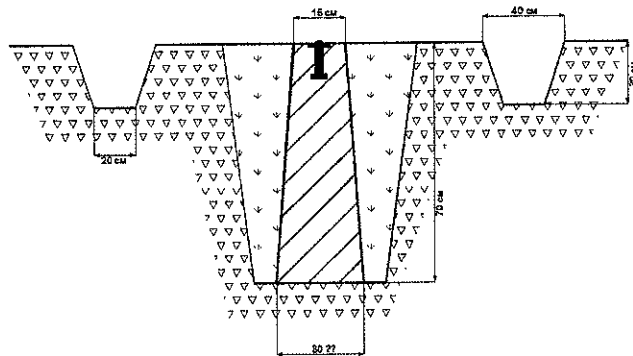


9. Байршлын тухай тэмдэглэл: Баянхонгор аймаг, Өлзийт сум. Голоос баруун хойшоо 500м, замаас баруун хойшоо 800м зайд голын хажууд оршино.

10. Байршлын тойм зураг



11. Төв цэгийн хэлбэр



12. а. Судалгаа  Шинээр суулгасан
(өмнөх дугаарыг дугуйлна)

13. Огноо: 2013-10-22

14. Хөрсний шинж байдал: Чулуурхаг хөрстэй

15. Хувийн хэрэг хөтөлсөн:

Инженер: Дугар

16. Байгууллага: "Геомэл" ХХК

(Овог нэр, албан тушаал)

**ГЕОДЕЗИЙН БАЙНГЫН ЦЭГ ТЭМДЭГТИЙН
ХУВИЙН ХЭРЭГ
Дугаар 31**

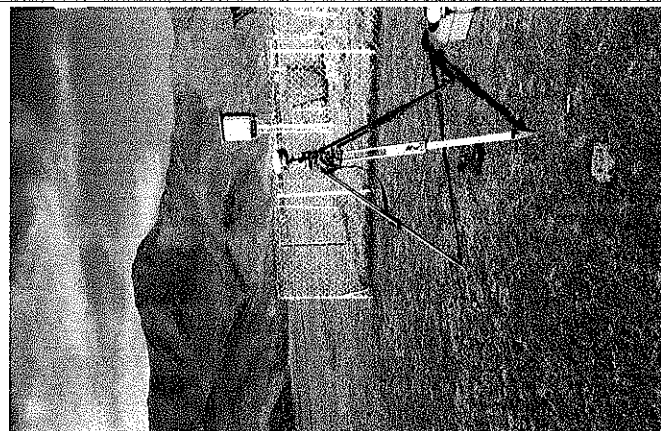
1.	Цэгийн нэр	Өлзийт	2.	Төвийн дугаар	Өлзийт
3.	Трапещийн дугаар (1:100000)	L-46-47	4.	Сүлжээний төрөл	GPS
			5.	Гаднах тэмдэгтийн хэлбэр	Окопгүй
6.	Байршил (аймаг, сум, хот, дүүрэг, хороо)	Баянхонгор аймаг, Өлзийт сум			
7.	Цэгийн солбицол	B=46 03 57.64	L=100 48 52.22	X= 5102982.523	Y= 640333.424

8 Цэгийн фото зураг

Ойроос



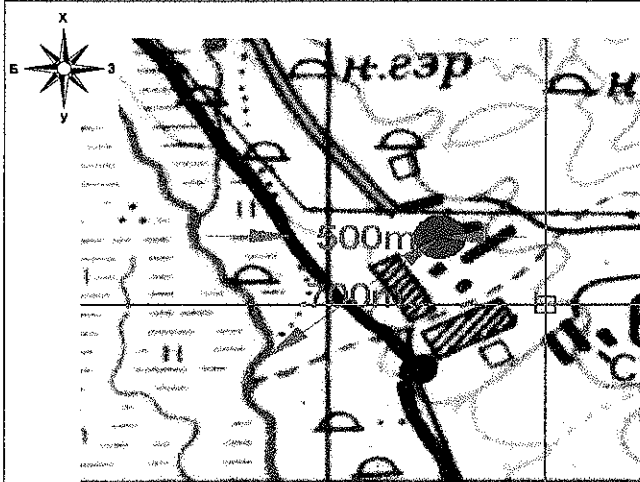
Холоос



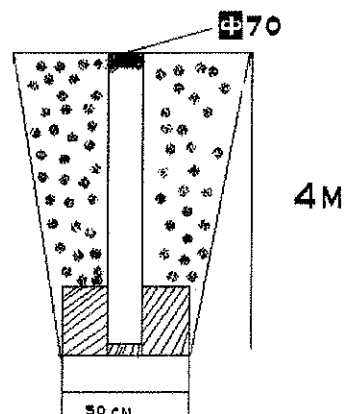
9. Байршлын тухай тэмдэглэл:


Баянхонгор аймаг, Өлзийт сум. Засмал замаас зүүн тийшээ 500м, голоос зүүн хойшоо 700м зайд стадионы хажууд оршино.

10. Байршлын тойм зураг



11. Төв цэгийн хэлбэр



12.  Судалгаа б. Шинээр суулгасан
(өмнөх дугаарыг дугуйлна)

13. Огноо: 2013-11-11

14. Хөрсний шинж байдал: Хар шороон чулуурхаг хөрс

15. Хувийн хэрэг хөтөлсөн:

Техникч: Гэрэлчулуун

16. Байгууллага: "Геомэл" ХХК

(Овог нэр, албан тушаал)

**ГЕОДЕЗИЙН БАЙНГЫН ЦЭГ ТЭМДЭГТИЙН
ХУВИЙН ХЭРЭГ
Дугаар 32**

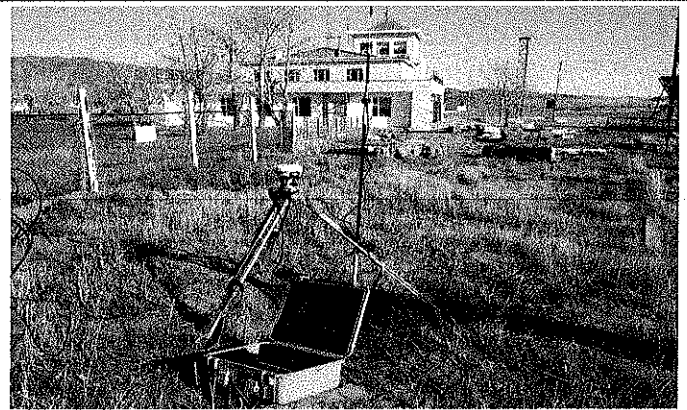
1.	Цэгийн нэр	0014	2.	Төвийн дугаар	0014
3.	Трапещийн дугаар (1:100000)	L-46-47	4.	Сүлжээний төрөл	Гравиметр
			5.	Гаднах тэмдэгтийн хэлбэр	Окопгүй
6.	Байршил (аймаг, сум, хот, дүүрэг, хороо)		Баянхонгор аймаг, Өлзийт сум		
7.	Цэгийн солбицол	B= 46 10 29.11	L= 100 42 22.52	X= 5114879.313	Y= 631702.181

8 Цэгийн фото зураг

Ойроос



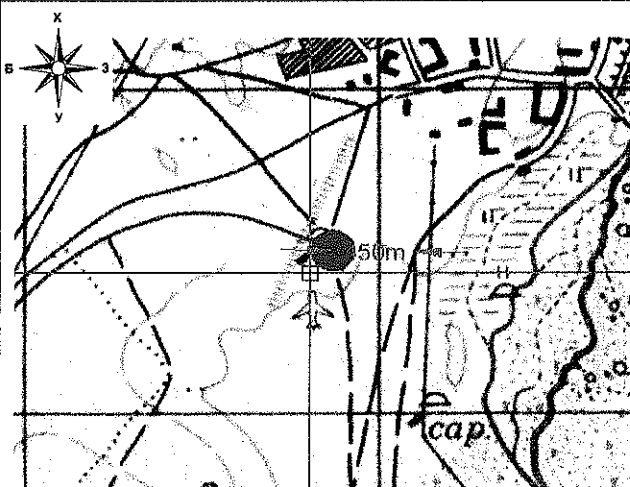
Холоос



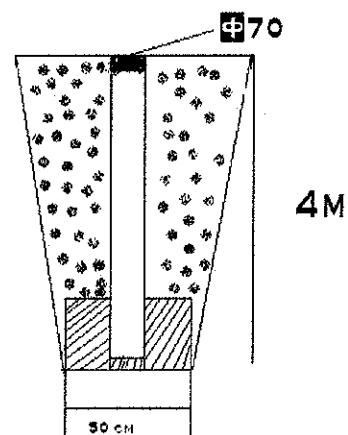
9. Байршлын тухай тэмдэглэл:

Баянхонгор аймаг, Засмал замаас баруун тийш 450м, онгоцны буудлын хашаан дотор байрлана

10. Байршлын тойм зураг



11. Төв цэгийн хэлбэр



12. а. Судалгаа б. Шинээр суулгасан
(өмнөх дугаарыг дугуйлна)

13. Огноо: 2013-11-11

14. Хөрсний шинж байдал: Хар шороон чулуурхаг хөрс

15. Хувийн хэрэг хөтөлсөн:

Техникч: Цамбагарав

16. Байгууллага: "Геомэл" ХХК

(Овог нэр, албан тушаал)



‘ГЕОМЭП’ ХХК

2013 он 11 сар 11 өдөр

№ 98/13

Улаанбаатар хот

ГАЗРЫН ХАРИЛЦАА, ГЕОДЕЗИ, ЗУРАГ ЗҮЙН ГАЗАРТ

Геодезийн хэмжилтэнд
хяналт хийлгэх тухай

Зам, тээврийн яамны захиалгатай Баянхонгор аймгийн төв Шаргалжуутын рашаан сувилал чиглэлийн автозамын нарийвчилсан зураг төсөл боловсруулах ажлын геодезийн хэмжилт, зураглалын ажлыг 2013 оны 10 дугаар сард хийж гүйцэтгэсэн болно. Ийм учир зохих журмын дагуу энэ ажилд хяналт хийж, геодези, зураг зүйн мэдээллийн нэгдсэн санд хувийг нь хүлээн авна уу.

Ажлын тайлан, зураглалын ажлыг CD дээр бичиж хүргүүлж байна.

ЗАХИРАЛ

Ю.ЧҮЛТЭМ

“ГЕОМЭП” ХХК-ИЙН ӨВӨРХАНГАЙГААС БАЯНХОНГОР АЙМАГ
ЧИГЛЭЛИЙН АВТО ЗАМЫН ОГЦОМ ЭРГЭЛТТЭЙ ХЭСГИЙГ ӨӨРЧЛӨХ
АВТО ЗАМЫН НАРИЙВЧИЛСАН ЗУРАГ ТӨСЛИЙН ГЕОДЕЗИЙН
ХЭМЖИЛТ, БАЙР ЗҮЙН ЗУРАГЛАЛЫН АЖИЛД ГАРГАСАН ДҮГНЭЛТ

2013 оны 11 дүгээр сарын 27

“ГЕОМЭП” ХХК нь Зам, тээврийн яамны захиалгаар Баянхонгор аймгийн төв - Шаргалжуутын рашаан сувилалын чиглэлд 60км авто зам тавих төслийн ажилд зориулан геодезийн хэмжилт, байр зүйн зураглалыг гүйцэтгэсэн ажилтай танилцлаа.

Геодезийн хэмжилт, зураглалын ажлыг гүйцэтгэхдээ Геодези, зураг зүйн үйл ажиллагаа явуулах журмыг баримтлан гүйцэтгэсэн байна. Үүнд:

7. Урьд өмнө хийгдсэн цэг тэмдэгтүүдийг судлан, цэг тэмдэгтийн солбицол, өндрийг ГХГЗЗГ-ын мэдээллийн төвөөс зохих журмын дагуу авсан байна.
8. Цэгүүдийг Улсын тулгуур сүлжээний цэгүүдтэй холбон, солбицлын нэгдсэн системд хэмжилтийг хийжээ.
9. Зураглал хийх үндэслэлийн сүлжээг байгуулахын тулд шинээр 31 цэг тэмдэгтийг суулган, хэмжилт боловсруулалтыг хийхэд цэгийн байрлалын харьцангуй алдаа нь 1/1 000 000 байгаа нь сүлжээний нарийвчлалын шаардлагыг хангасан гэж үзэв.
10. Трассын тэнхлэгийн дагуух барилга, орчны зурвас газрын зураглалыг хийжээ.
11. Цэг тэмдэгтүүдийн хувийн хэрэг хөтөлсөн байна.
12. Байр зүйн зургийн таних тэмдгийг ашиглажээ.
9. Зураглалыг гүйцэтгэсэн багаж, хэмжих хэрэгслийн баталгаа, хэмжилтийн нарийвчлалыг хэрхэн хангасан талаар үзүүлсэн байна.
10. Тухайн зураглалыг autocad программ дээр, 1:1000-ны масштабтай, 0,5м-ийн үеийн өндөртэй, өндрийн хувьд Балтийн тэнгисийн тогтолцоонд хийж, зураглалыг UTM туслагт гүйцэтгэсэн гэж дүгнэв.

ДУТАГДАЛТАЙ тал нь:

- Таних тэмдгийг "Байр зүйн зургийн томъёолсон тэмдэг. Масштаб 1: 5000, 1: 2000, 1: 1000, 1: 500"-ийн дагуу гүйцэтгээгүй
- Хаялбарын өндрийг зарим хэсэгт буруу харуулсан, давхардуулж бичсэн.

Жич: Тухайн ажлыг газар дээр нь очиж шалгаагүй, ирүүлсэн материал тайлан, CD-г ашиглан энэхүү дүгнэлтийг гаргав.

Дүгнэлт гаргасан:



Б.Алтантуяа /ГЗЗХ-ийн мэргэжилтэн/

Хянасан:



В.Отгонбаяр /ГЗЗХ-ийн дарга/