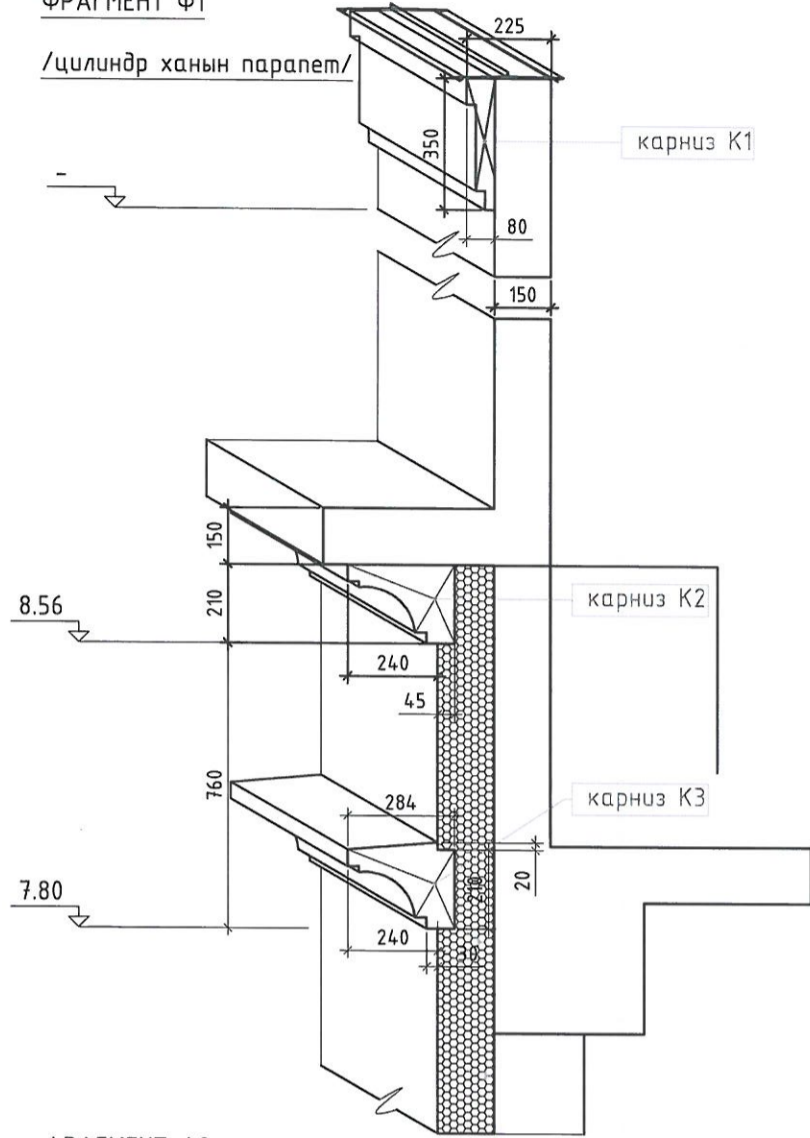


НҮҮР ТАЛЫН ФРАГМЕНТУУД
M1:20

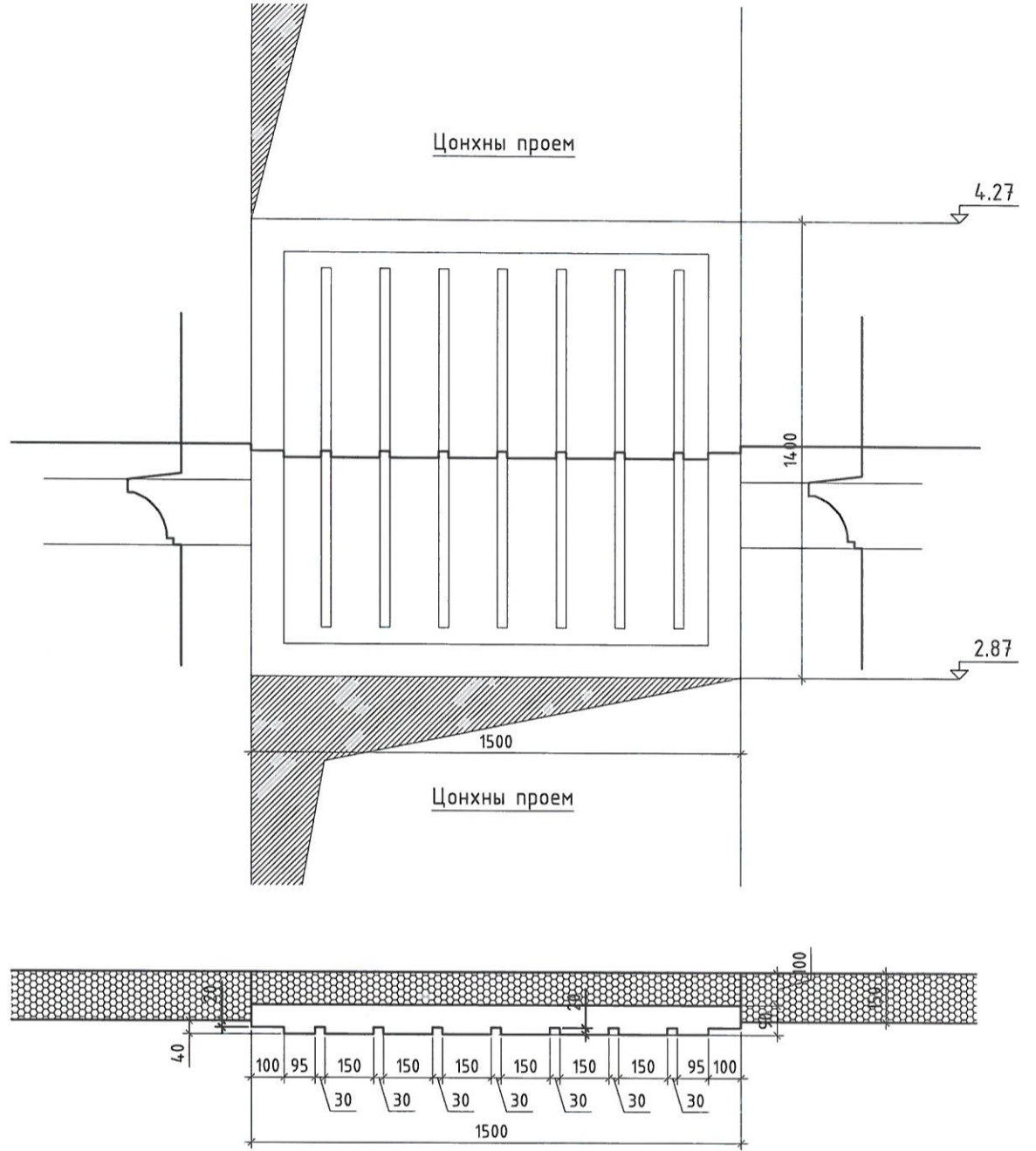
ФРАГМЕНТ Ф1

/цилиндр ханын паралет/



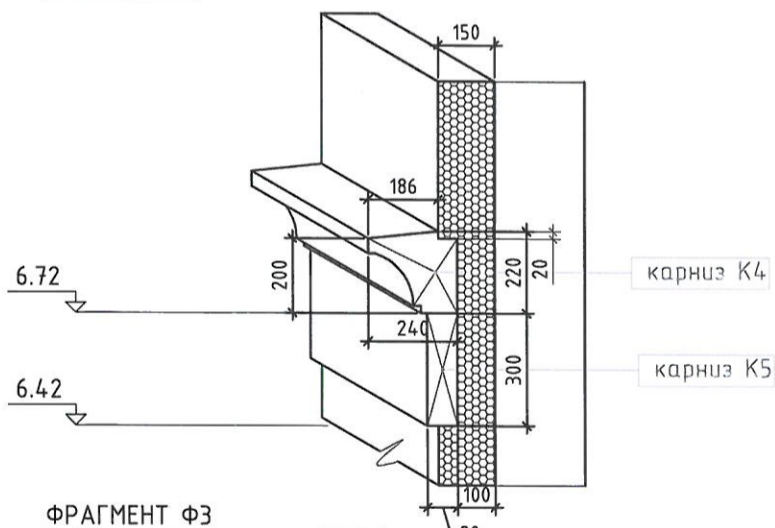
ФРАГМЕНТ Ф5

/цонхны доорхи хана/



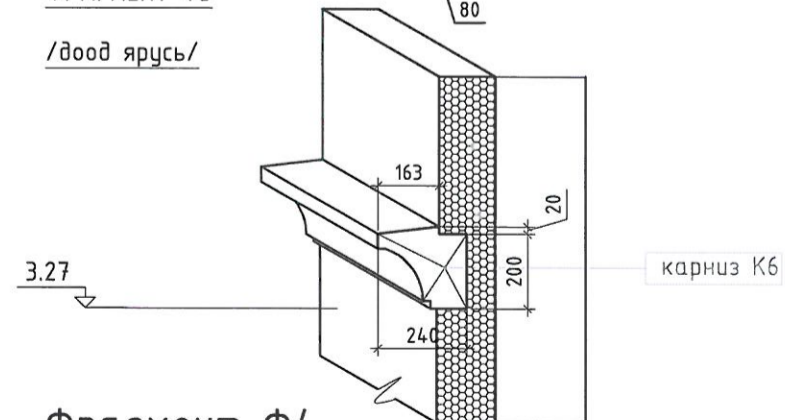
ФРАГМЕНТ Ф2

/дээд ярусь/



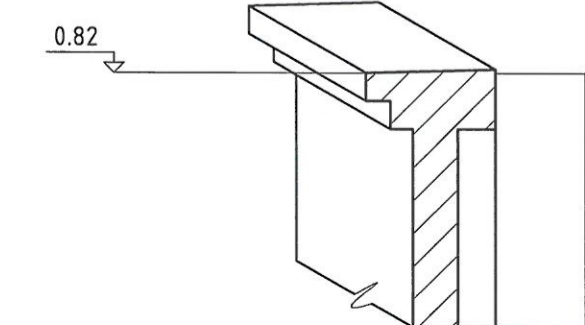
ФРАГМЕНТ Ф3

/доод ярусь/




Фрагмент Ф4

/цоколийн хана/



Гадна фасадны хөөсөн чимэглэлийн түүвэр
тодорхойлолт

Поз.	Нүүр талын элементийн нэр	Обор хэмжээ	урт метр	Тайлбар
1	карниз К1	80x350h	17.5 метр	
2	карниз К2	285x210h	14.5 метр	
3	карниз К3	285x230h	7.3 метр	
4	карниз К4	240x220h	103 метр	
5	карниз К5	800x300h	103 метр	
6	карниз К6	240x220h	103 метр	
7	цонхны доорхи	1500x1400hх90	18 ширхэг	



Утас: 976-11-312069
Факс: 976-11-319078

ХЭНТИЙ АЙМАГ, БАТНОРОВ СУМ, БЭРХ ХОТ
ИРГЭДЭД ҮЙЛЧЛЭХ МЭДЭЭЛЛИЙН ТӨВ /НУТГИЙН УДИРДЛАГЫН ОРДОН/

Нүүр талын фэгментүүд

Үе шат: А.3

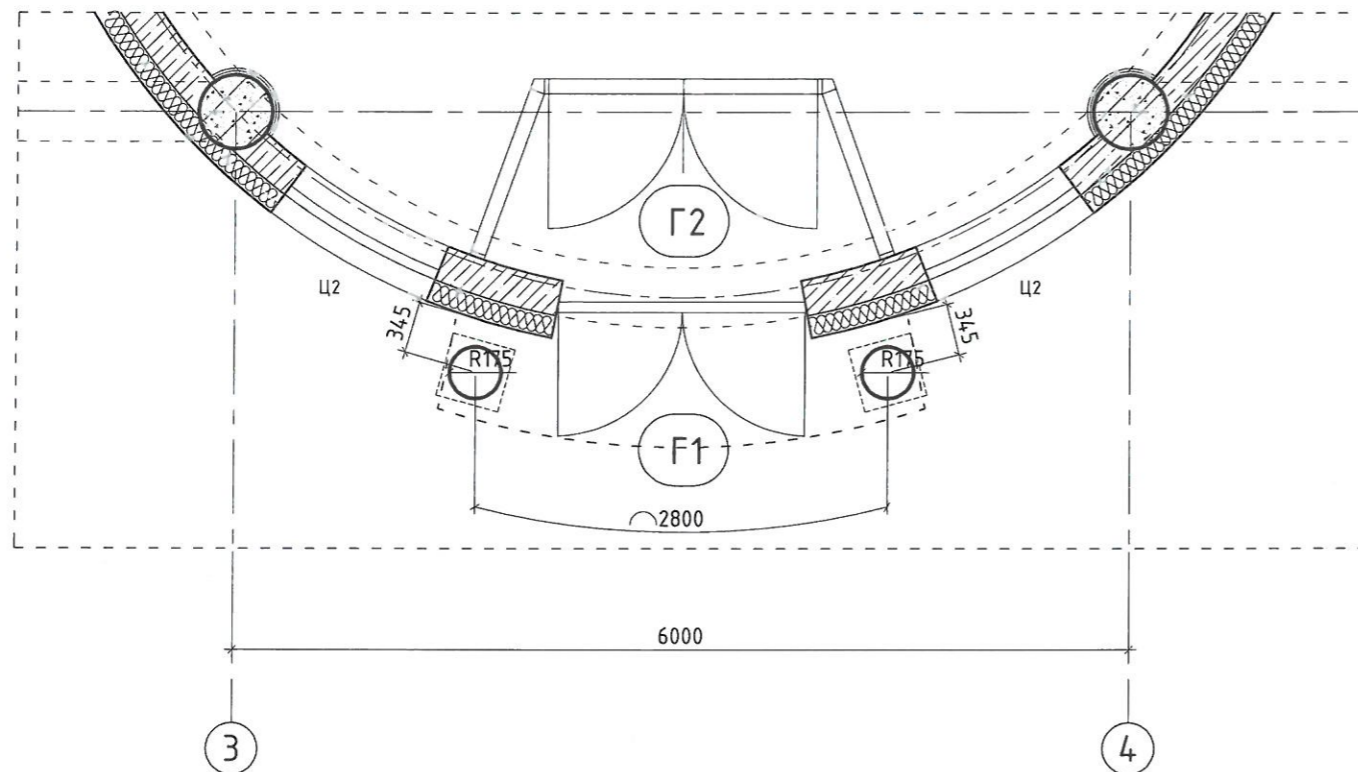
Огноо: 2021.03

Хуудас: 30

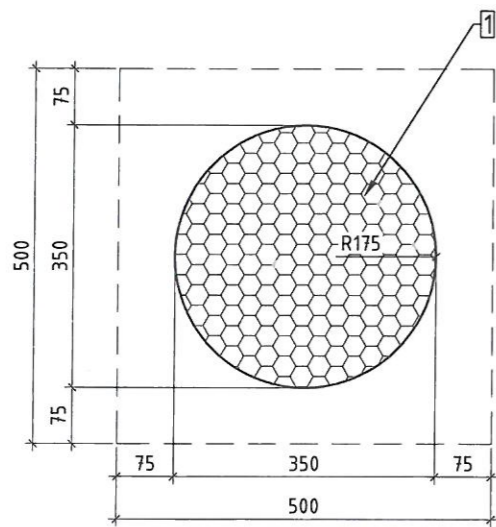
Архитектор	<i>[Signature]</i>	А.Байгалмаа	Е.Г.Шифр: ХТХ-03/2021	Масштаб: M1:20	
Гүйцэтгэсэн	<i>[Signature]</i>	А.Байгалмаа	Т.Г.Шифр: ДНТ-04/2021	Зургийн дугаар: БА-11	
ХОТ ТӨЛӨВЛӨЛТИЙН ХҮРЭЭЛЭН	Шалгасан	<i>[Signature]</i>	С.Ламжав		

ХЭСЭГЧИЛСЭН БАЙГУУЛАЛТ-1

M1:50



ГОЁЛЫН БАГАНЫН
БАЙГУУЛАЛТ M1:10

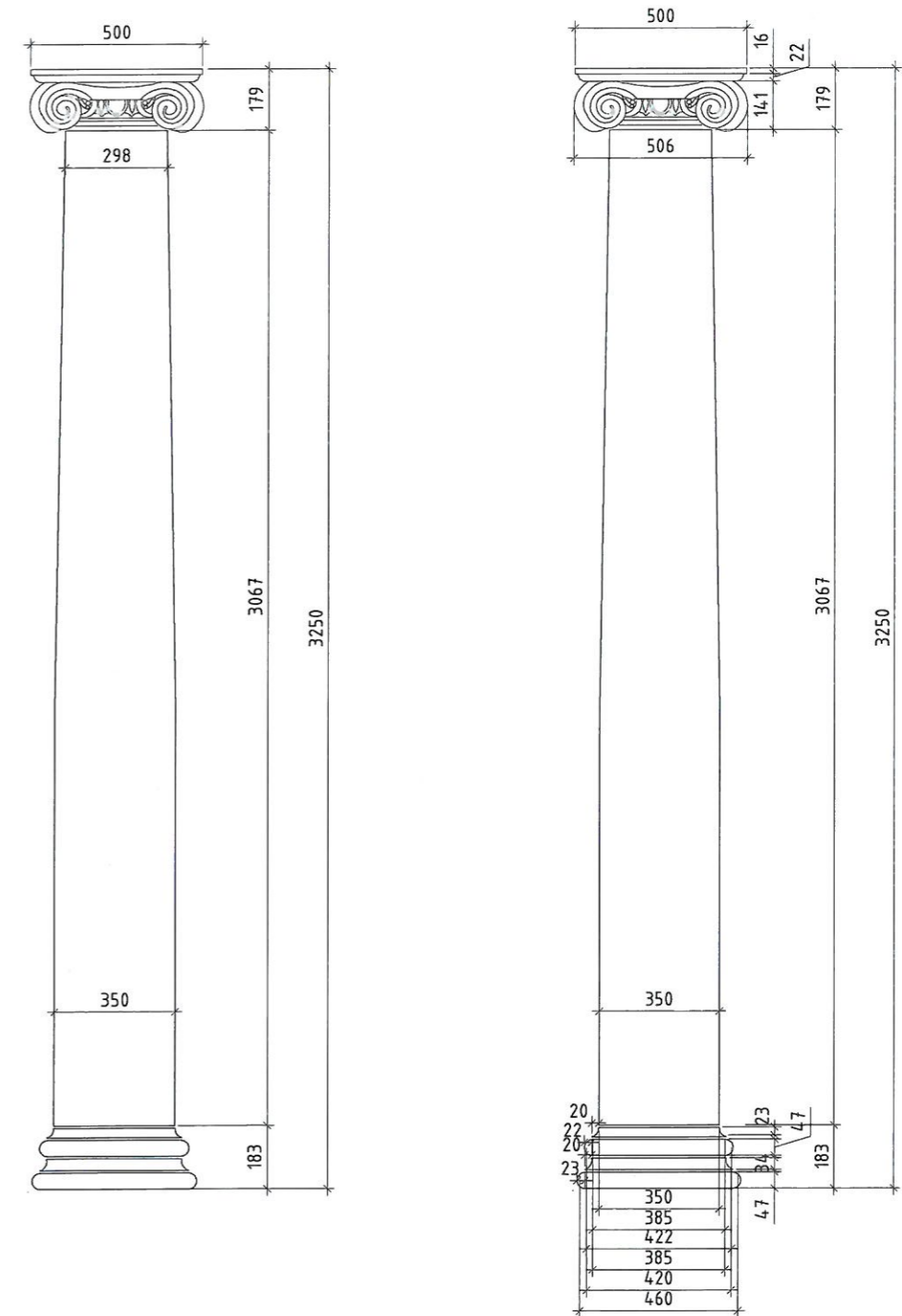


Тайлбар:

1. Гоёлын баганыг зориулалтын үйлдвэрт захиалгаар хийлгүүлнэ. Үйлдвэрт дуй ижил төстэй ионик загварын капиталыг сонгох боломжтой.
2. Гоёлын баганыг үйлдвэрээс гарсны дараа бодит хэмжээ авч дотор рамыг угсарах шаардлагатай.
3. Баганыг шал болон хананд лист төмрөөр дэхэлж өгнө.
4. Хөөсөнцөр баганы гадна талаар тусгай бэхжүүлэгч шүршин, цагаан өнгийн фасадны эмүльсээр эмүльсдэнэ.


НҮҮР ТАЛ

M1:50

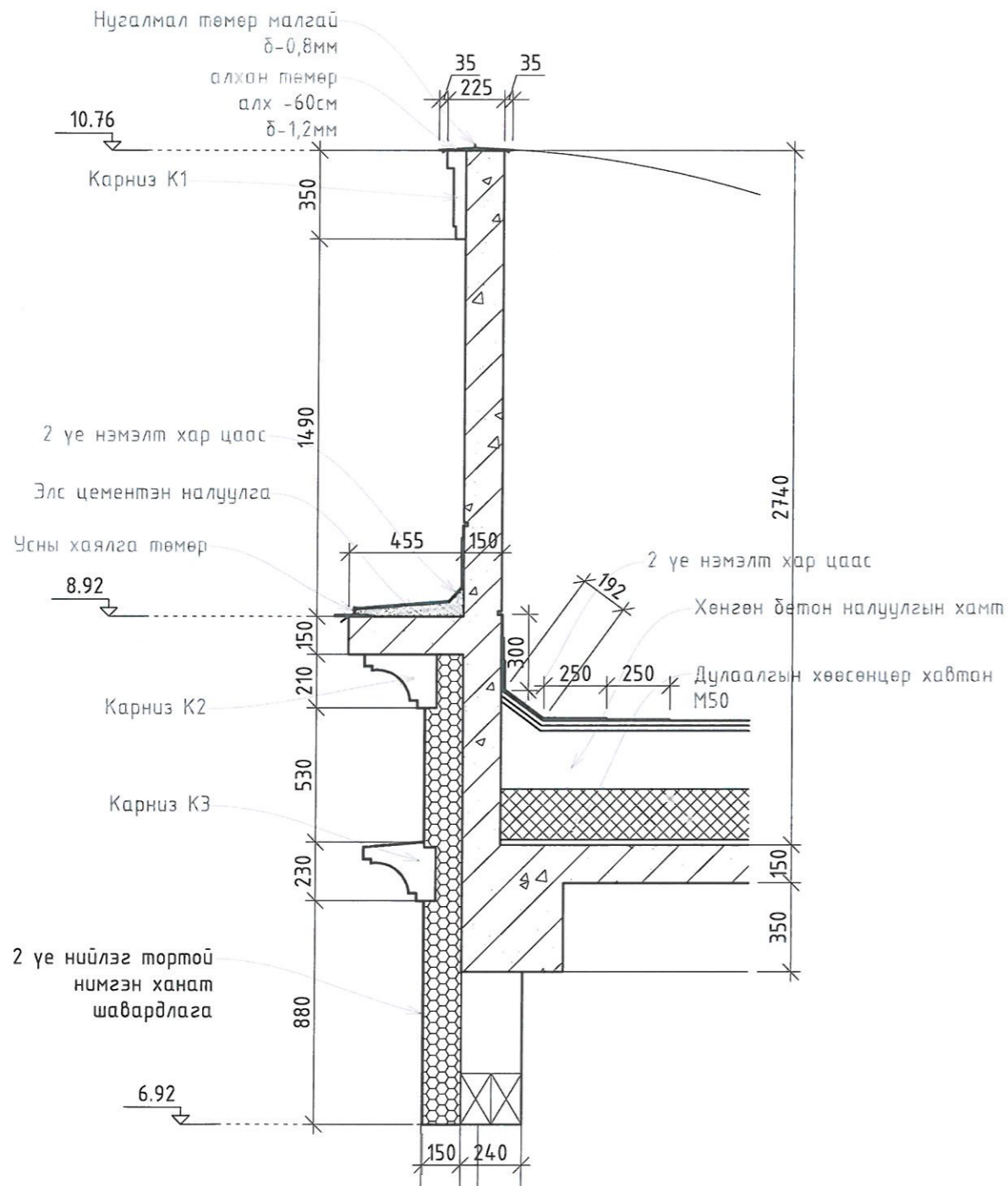


Гоёлын баганы материалын түүвэр

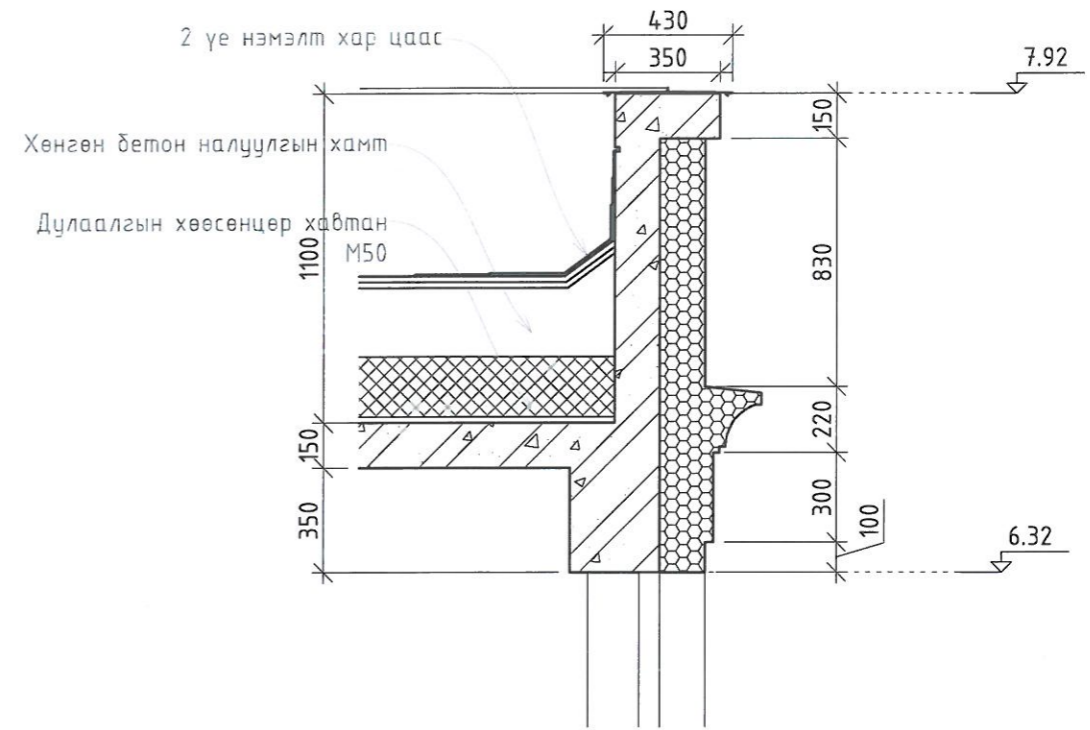
Нэр	Нэгж ээлхүүн	Тоо ширхэг	Нийт	Тайлбар
1	Хөөсөнцөр	0.81м³	2	1.62м³

 Улаас: 976-11-312069 Факс: 976-11-319078	ХЭНТИЙ АЙМАГ, БАТНОРОВ СУМ, БЭРХ ХОТ ИРГЭДЭД ҮЙЛЧЛЭХ МЭДЭЭЛЛИЙН ТӨВ /НҮТГИЙН УДИРДЛАГЫН ОРДОН/				Үе шам:
	Хэсэгчилсэн байгуулалт-1				A.3
	Архитектор	А.Байгалмаа	Е.Г.Шифр:	Масштаб:	Огноо:
	Гүйцэтгэсэн	А.Байгалмаа	ХТХ-03/2021	M1:100	2021.03
Шалгасан	С.Ламжав	Т.Г.Шифр:	Зургийн дугаар:	Хуудас:	
ХОТ ТӨЛӨВЛӨЛТИЙН ХҮРЭЭЛЭН		ДНТ-04/2021	БА-12	30	

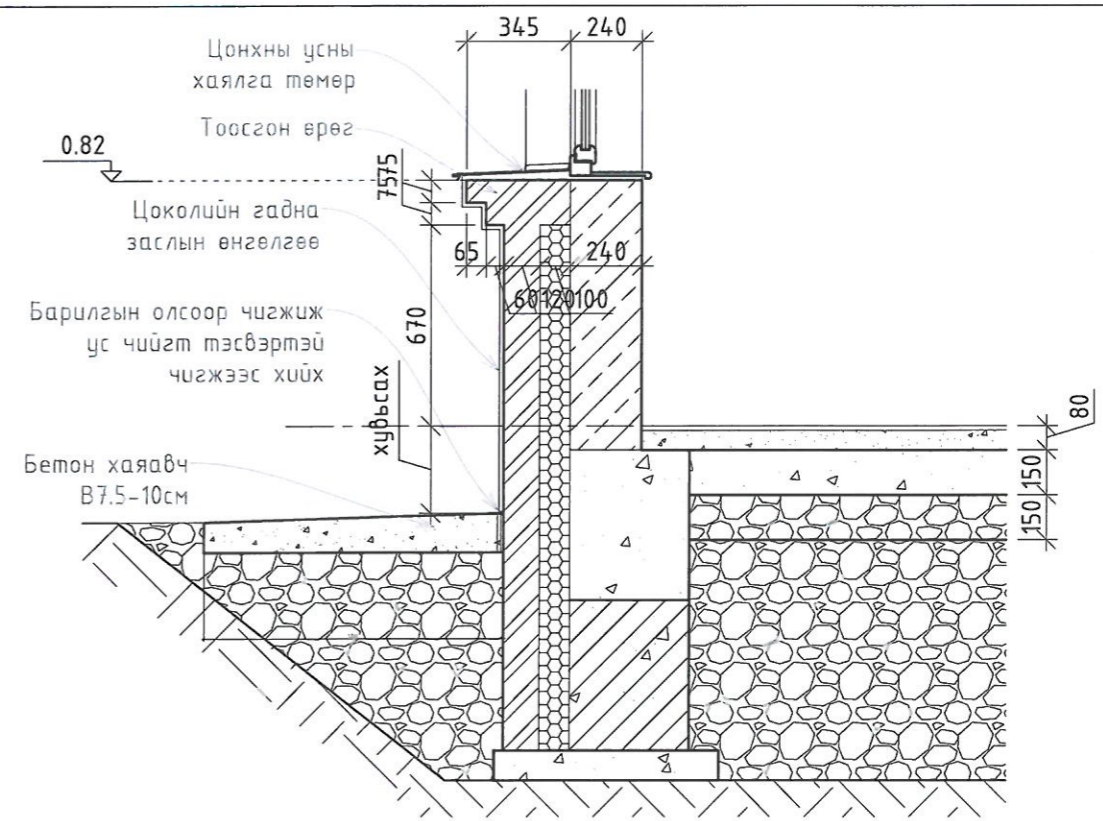
ХЭСЭГЛЭЛ-1 М1:25



ХЭСЭГЛЭЛ-2 М1:25



ХЭСЭГЛЭЛ-5 1:25



Утас: 976-11-312069
Факс: 976-11-319078

ХОТ ТӨЛӨӨЛӨЛТИЙН ХҮРЭЭЛЭН

ХЭНТИЙ АЙМАГ, БАТНОРОВ СУМ, БЭРХ ХОТ
ИРГЭДЭД ҮЙЛЧЛЭХ МЭДЭЭЛЛИЙН ТӨВ /НУТГИЙН УДИРДЛАГЫН ОРДОН/

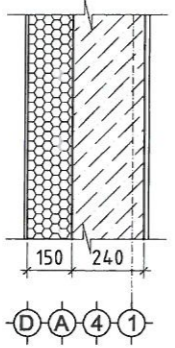
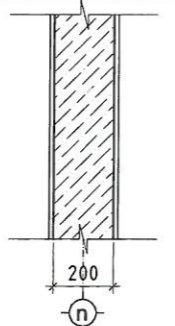
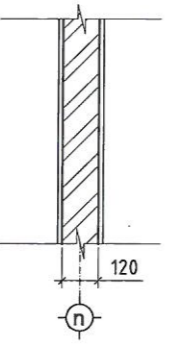
Хэсэглэлүүд

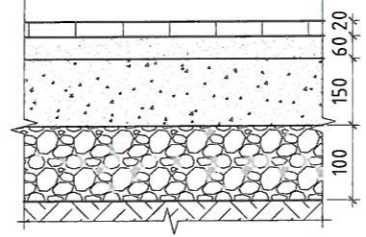
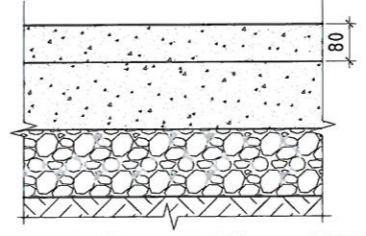
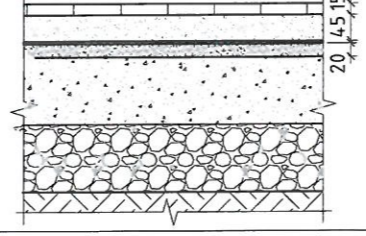
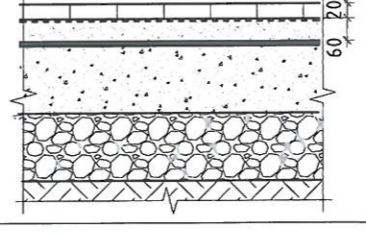
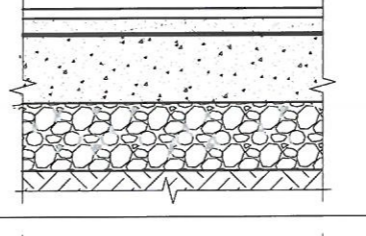
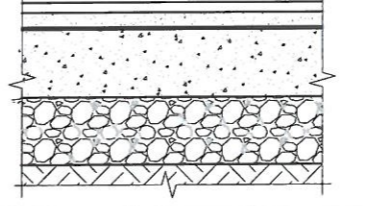
Үе шат:
А.3

Архитектор	А.Байгалмаа	Е.Г.Шифр: ХТХ-03/2021	Масштаб: М1:100	Огноо: 2021.03
Гүйцэтгэсэн	А.Байгалмаа	Т.Г.Шифр: ДНТ-04/2021	Зургийн дугаар: БА-13	Хуудас: 30
Шалгасан	С.Ламжав			

ХАНЫН БҮТЭЦ

ШАЛНЫ БҮТЭЦ

Нэр	Зурагт заасан ханын төрөл	Ханын схем	Ханын бүтэц	Тайлбар
Гадна хана	A1		<ul style="list-style-type: none"> • 2 үе нийлэг тортой нимгэн ханат шавардлага • Дулаалга -PS хөөсөнцөр хавтан /-М35/ 150мм $\rho=25-35\text{кг/м}^3$; дулаалгын хавтан нь галд шатдаггүй материал байна. • Блокон өрөг, $\rho=800\text{кг/м}^3$ -240мм • Ханын шавардлага -15мм 	-
Дотор хамар хана	A2		<ul style="list-style-type: none"> • Ханын шавардлага -15мм • Блокон өрөг -200мм • Ханын шавардлага -15мм 	-
Дотор хамар хана	A3		<ul style="list-style-type: none"> • Ханын шавардлага -15мм • Энгийн тоосгон өрөг -120мм • Ханын шавардлага -15мм 	-

Нэр	Шалны схем	Шалны бүтэц	Тайлбар
Чулуун хавтанцар /хөрсөн дээрх/		<ul style="list-style-type: none"> • Чулуун хавтанцар 20мм • Элс цементэн зуурмаг В10, 60мм • Ус тусгаарлагч түрхлэг • Бэлтгэл бетон үе В10.0, 150мм • Хайрган үе 150мм • Нягтруулсан хөрс 	434.47
Бетон /хөрсөн дээрх/		<ul style="list-style-type: none"> • Өнгөлсөн бетон шал -80мм • Бетон бэлтгэл -100мм • Хайрган үе 150мм • Нягтруулсан хөрс 	13.63
Керамик хавтанцар /хөрсөн дээрх/		<ul style="list-style-type: none"> • Керамик хавтанцар -15мм • Элс цементэн зуурмаг -45мм • Ус чийг тусгаарлагч түрхлэг • Бэлтгэл бетон үе В10.0, 150мм • Хайрган үе 150мм • Нягтруулсан хөрс 	36.13
Паркет /хөрсөн дээрх/		<ul style="list-style-type: none"> • Паркет -20мм • Зөөлөвч • Бетон В15, 60мм • Ус тусгаарлагч нэг үе хар цаас • Бэлтгэл бетон үе В10.0, 150мм • Хайрган үе 150мм • Нягтруулсан хөрс 	346.27
Хулдаас /хөрсөн дээрх/		<ul style="list-style-type: none"> • Хулдаас • Шал тэгшлэгч • Тэгшилгээ -20мм • Ус тусгаарлагч • Бэлтгэл бетон үе В10.0, 150мм • Хайрган үе 150мм • Нягтруулсан хөрс 	19.2
Хивсэнцэр		<ul style="list-style-type: none"> • Хивсэнцэр • Шал тэгшлэгч • Тэгшилгээ -20мм • Ус тусгаарлагч • Бэлтгэл бетон үе В10.0, 150мм • Хайрган үе 150мм • Нягтруулсан хөрс 	15.39





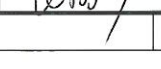
Утас: 976-11-312069
Факс: 976-11-319078

ХОТ ТӨЛӨВЛӨЛТИЙН ХҮРЭЭЛЭН

ХЭНТИЙ АЙМАГ, БАТНОРОВ СУМ, БЭРХ ХОТ
ИРГЭДЭД ҮЙЛЧЛЭХ МЭДЭЭЛЛИЙН ТӨВ /НУТГИЙН УДИРДЛАГЫН ОРДОН/

Ханын бүтэц, шалны бүтэц

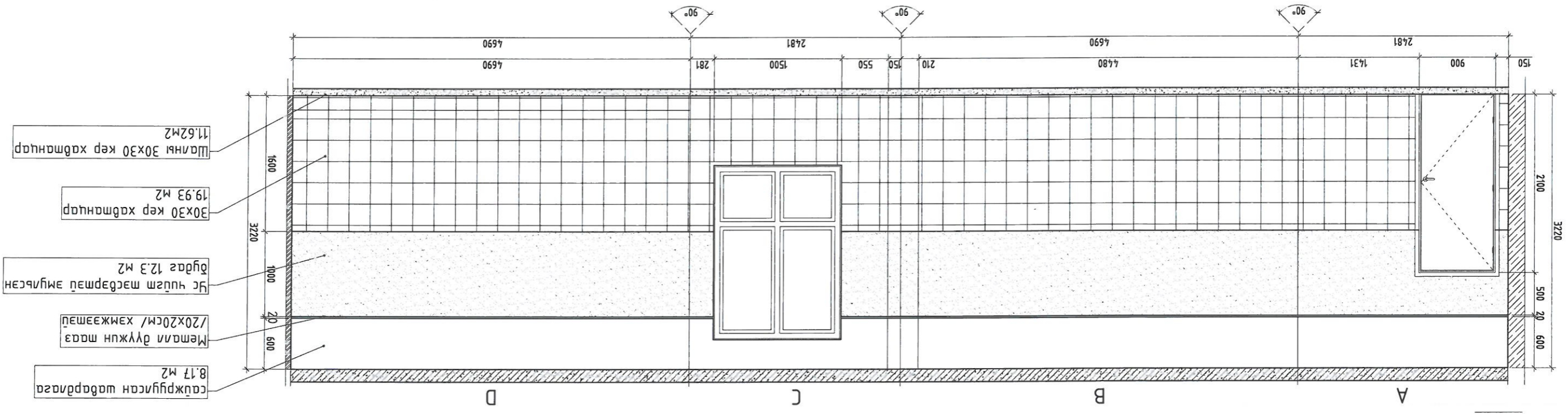
Үе шат:
А.3

Архитектор		А.Байгалмаа	Е.Г.Шифр: ХТХ-03/2021	Масштаб: М1:100	Огноо: 2021.03
Гүйцэтгэсэн		А.Байгалмаа	Т.Г.Шифр: ДНТ-04/2021	Зургийн дугаар: БА-14	Хуудас: 30
Шалгасан		С.Ламжав			

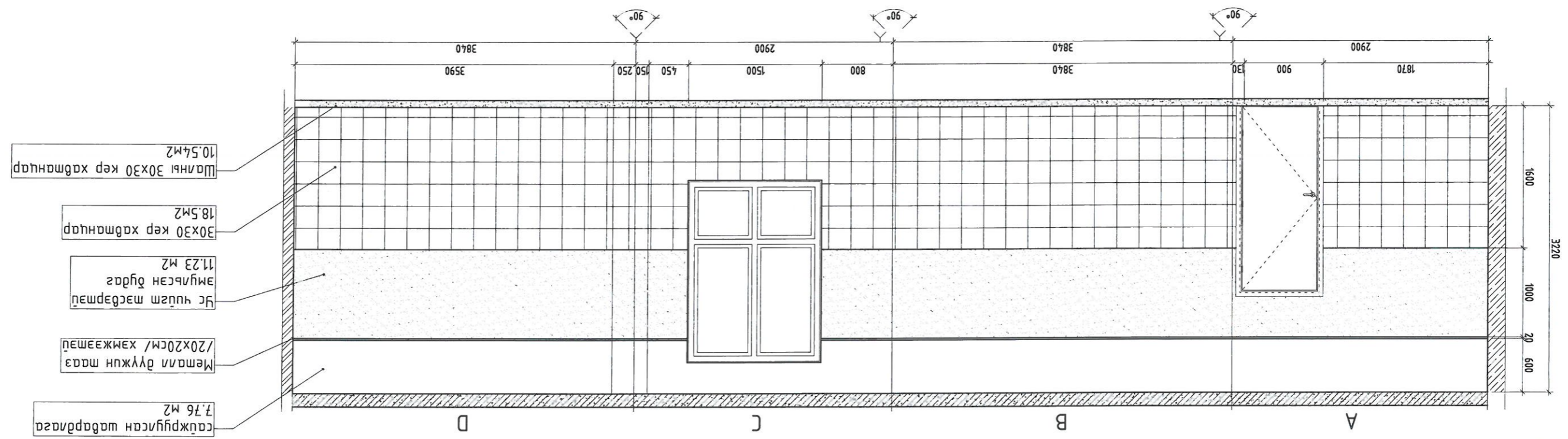


Хот төлөвлөлтийн хяргээлэм	УИДЫН ПЛАНИНГ ХЭВЭЭЛЭН	А.Бүтээгч	Э.Шуур: ХТХ-03/2021	Масштаб: М1:50	Огноо: 2021.03
Шалтсаан	Гүйцэтгэсэн	А.Бүтээгч	Т.Шуур: ДНТ-04/2021	Зургуудын дугаар: БА-23	Хүндэс: 30
Архитектор	А.Бүтээгч	А.Бүтээгч	Э.Шуур: ХТХ-03/2021	Масштаб: М1:50	Огноо: 2021.03
Хэнтий аймаг, Батноров сүм, Бэрх хот					
Иргэдэд үйлчлэх мэдээллийн төв /нэгдлийн үйлдлийн ордон/					
Аруун цэвэрлэх өрөөний ханрын дэглээс					
Үе шам: А.3					

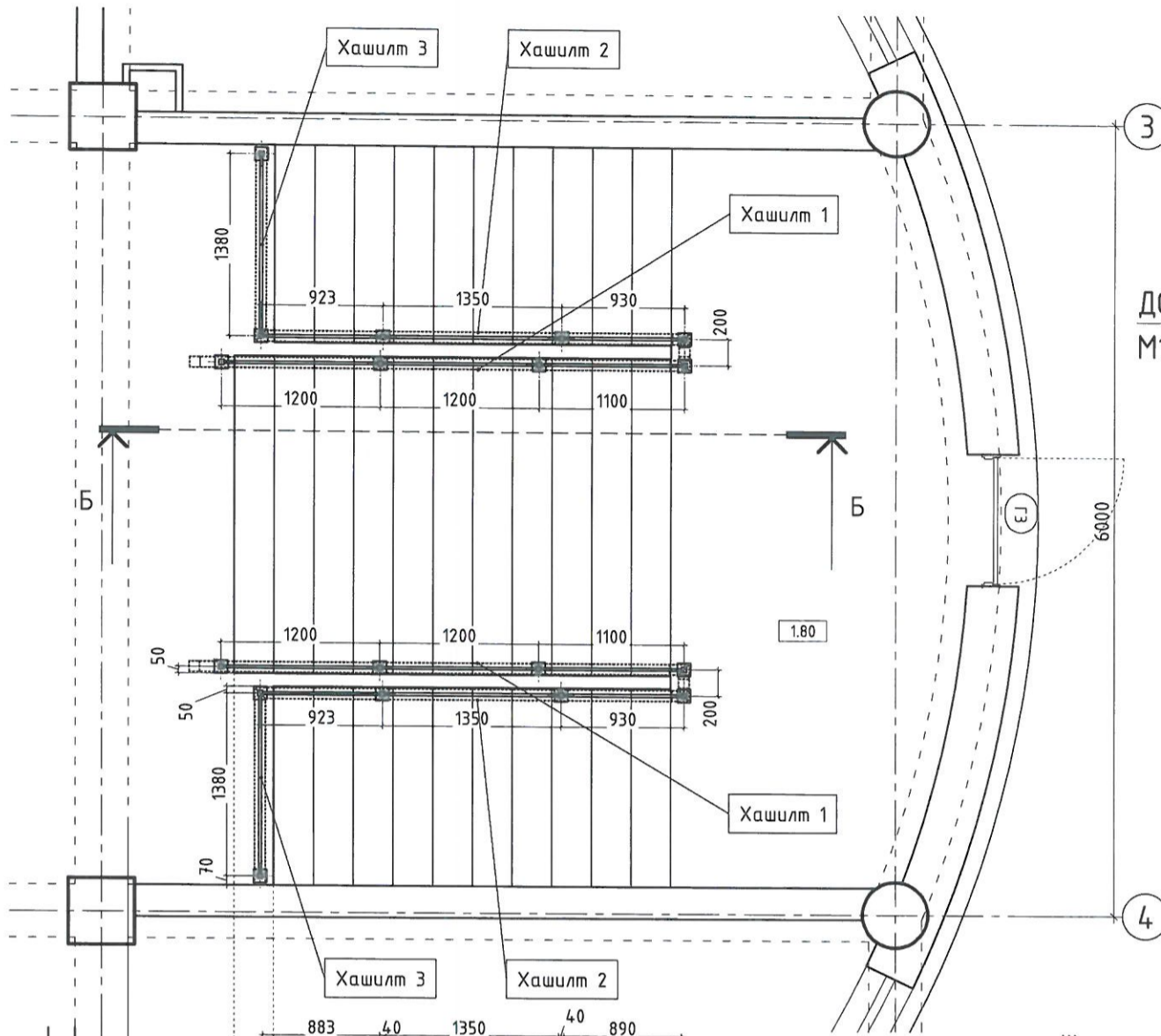
1-Р ДАВХАРЫН 11-Р ӨРӨӨНИЙ ХАНЫН ДЭЛГЭЭС
М1:50



1-Р ДАВХАРЫН 10-Р ӨРӨӨНИЙ ХАНЫН ДЭЛГЭЭС
М1:50

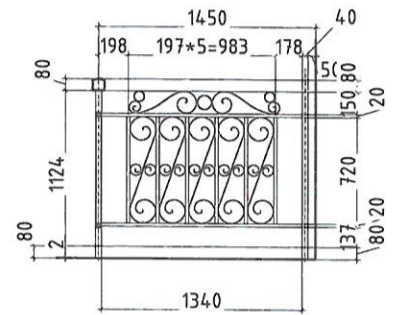


ШАТНЫ ХЭСЭГЧИЛСЭН БАЙГУУЛАЛТ
M1:50

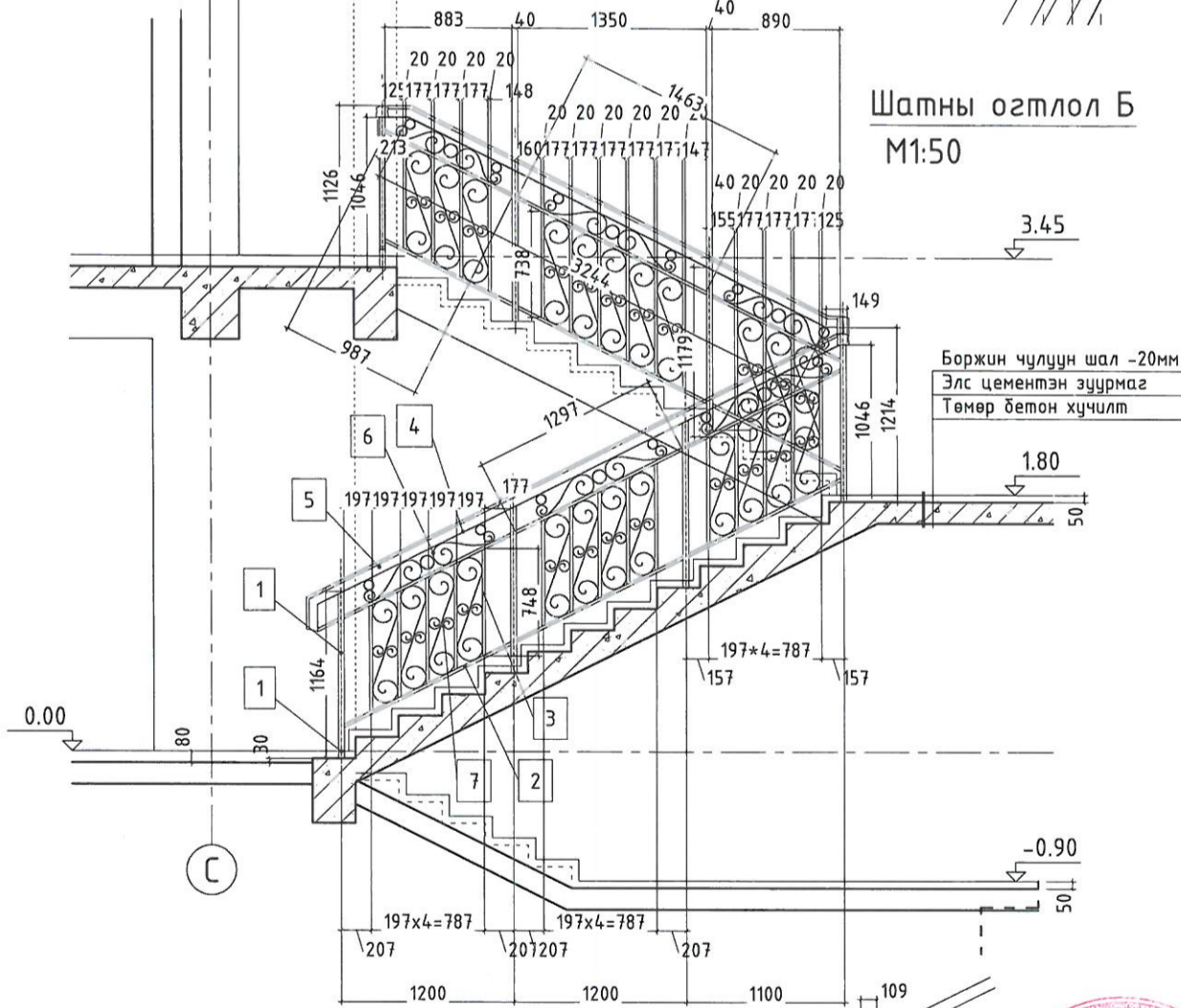


ДОТОР ШАТНЫ МЕТАЛЛ ХАШИЛТЫН ЗУРАГ
M1:50

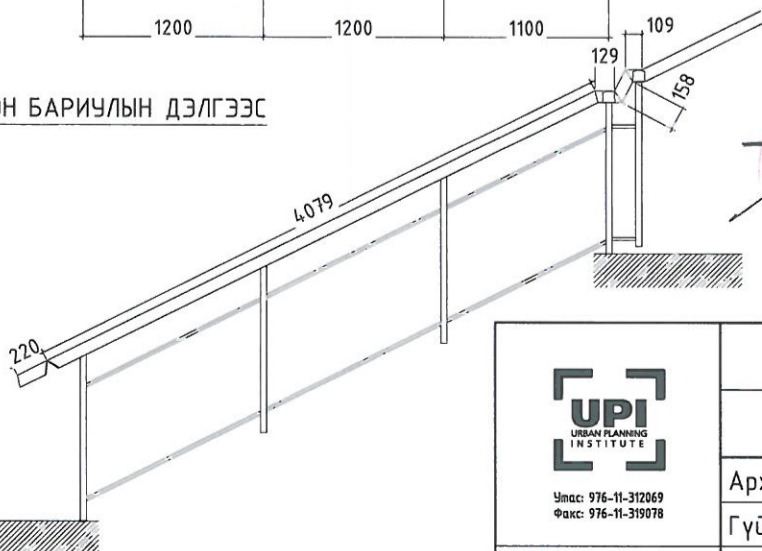
Хашилт 3
M1:50



Шатны огтлол Б
M1:50




ХАШИЛТ 1-Н МОДОН БАРИУЛЫН ДЭЛГЭЭС
M1:50



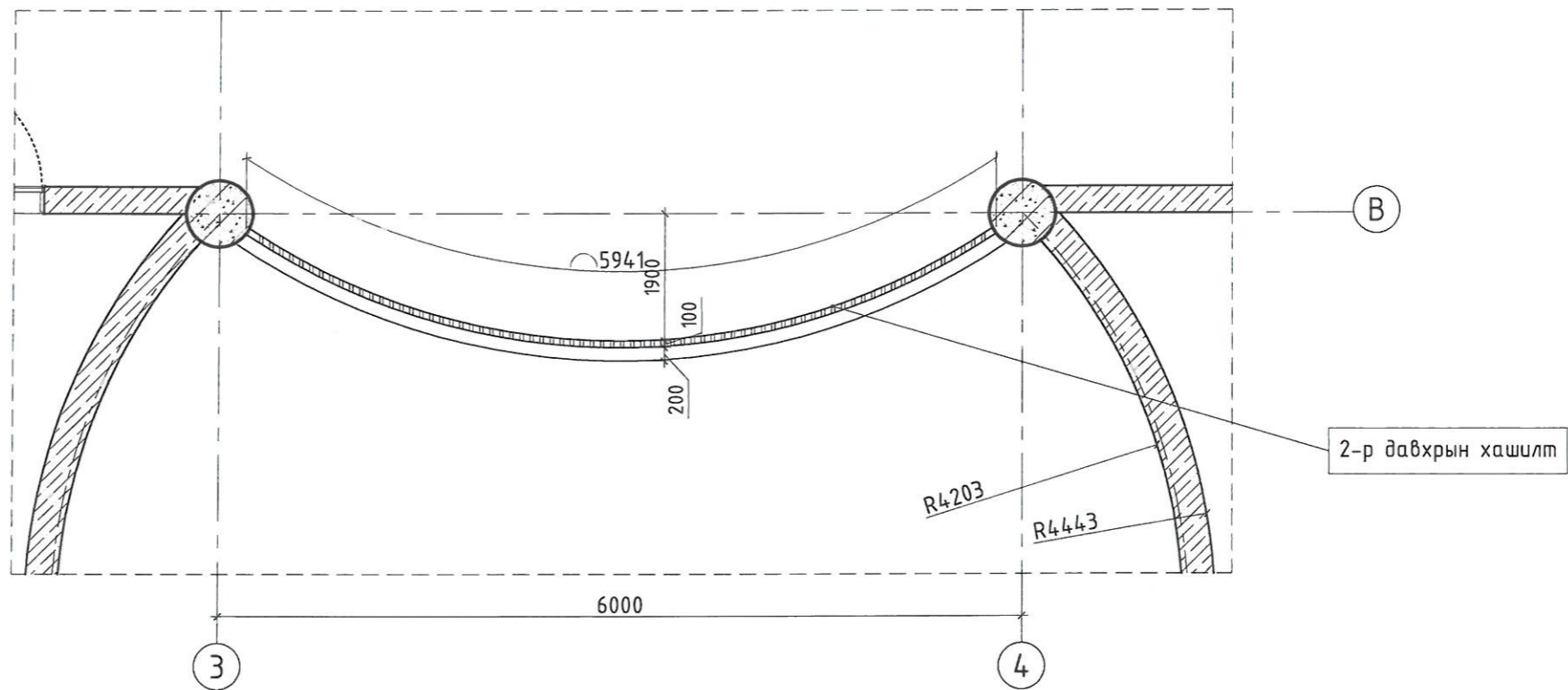
Шатны хашилтын металл бэлдэцийн түүвэр

Марк позиц	Нэр	Урт	Тоо ширхэг	Нэгж жин.кг	Тайлбар
Хашилт-1/2ш					
1	Үндсэн шон 40x40x1.4	1164	4	-	
2	Хэвтээ хөндлөн 40x20x1.2	1300	6	-	
3	Босоо хөндлөн 40x20x1.2	748	15	-	
4	Баруул тогтоох полса 60x1.2	4408	1	-	
5	Суулгах нарийвч 100x2	100	4	-	
6	Модон баруул 80x60	4408	1	-	Модон
Хашилт-2/2ш					
1	Үндсэн шон 40x40x1.4	1044-1214	4	-	
2	Хэвтээ хөндлөн 40x20x1.2	1463	6	-	
3	Хэвтээ хөндлөн 40x20x1.2	987	6	-	
4	Босоо хөндлөн 40x20x1.2	748	15	-	
5	Баруул тогтоох полса 60x1.2	3606	1	-	
6	Суулгах нарийвч 100x2	100	4	-	
7	Модон баруул 80x60	3700	1	-	Модон
Хашилт-3/2ш					
1	Үндсэн шон 40x40x1.4	1124	2	-	
2	Хэвтээ хөндлөн 40x20x1.2	1340	2	-	
3	Босоо хөндлөн 40x20x1.2	720	6	-	
4	Баруул тогтоох полса 60x1.2	1450	1	-	
5	Суулгах нарийвч 100x2	100	4	-	
6	Модон баруул 80x60	1450	1	-	Модон

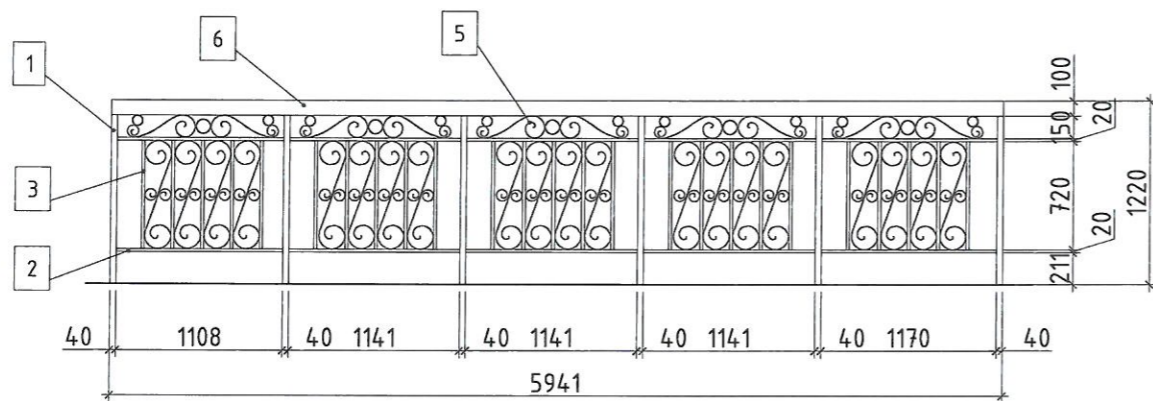


 Утас: 976-11-31269 Факс: 976-11-31978 ХОТ ТӨЛВӨЛЛИЙН ХҮРЭЭЛЭН	ХЭНТИЙ АЙМАГ, БАТНОРОВ СУМ, БЭРХ ХОТ ИРГЭДЭД ҮЙЛЧЛЭХ МЭДЭЭЛЛИЙН ТӨВ /НУТГИЙН УДИРДЛАГЫН ОРДОН/			
	Шатны хэсэгчилсэн байгуулалт			
	Архитектор Гүйцэтгэсэн Шалгасан	А.Байгалмаа А.Байгалмаа С.Ламжав	Е.Г.Шифр: ХТХ-03/2021 Т.Г.Шифр: ДНТ-04/2021	Масштаб: M1:50 Зургийн дугаар: БА-15

2-Р ДАВХРЫН МЕТАЛЛ ХАШИЛТЫН ХЭСЭГЧИЛСЭН БАЙГУУЛАЛТ
M1:50



2-Р ДАВХРЫН МЕТАЛЛ ХАШИЛТЫН ДЭЛГЭЭС
M1:50



Тайлбар:

1. Хашилтыг усанд тэсвэртэй зориулалтын цагаан будгаар будна.

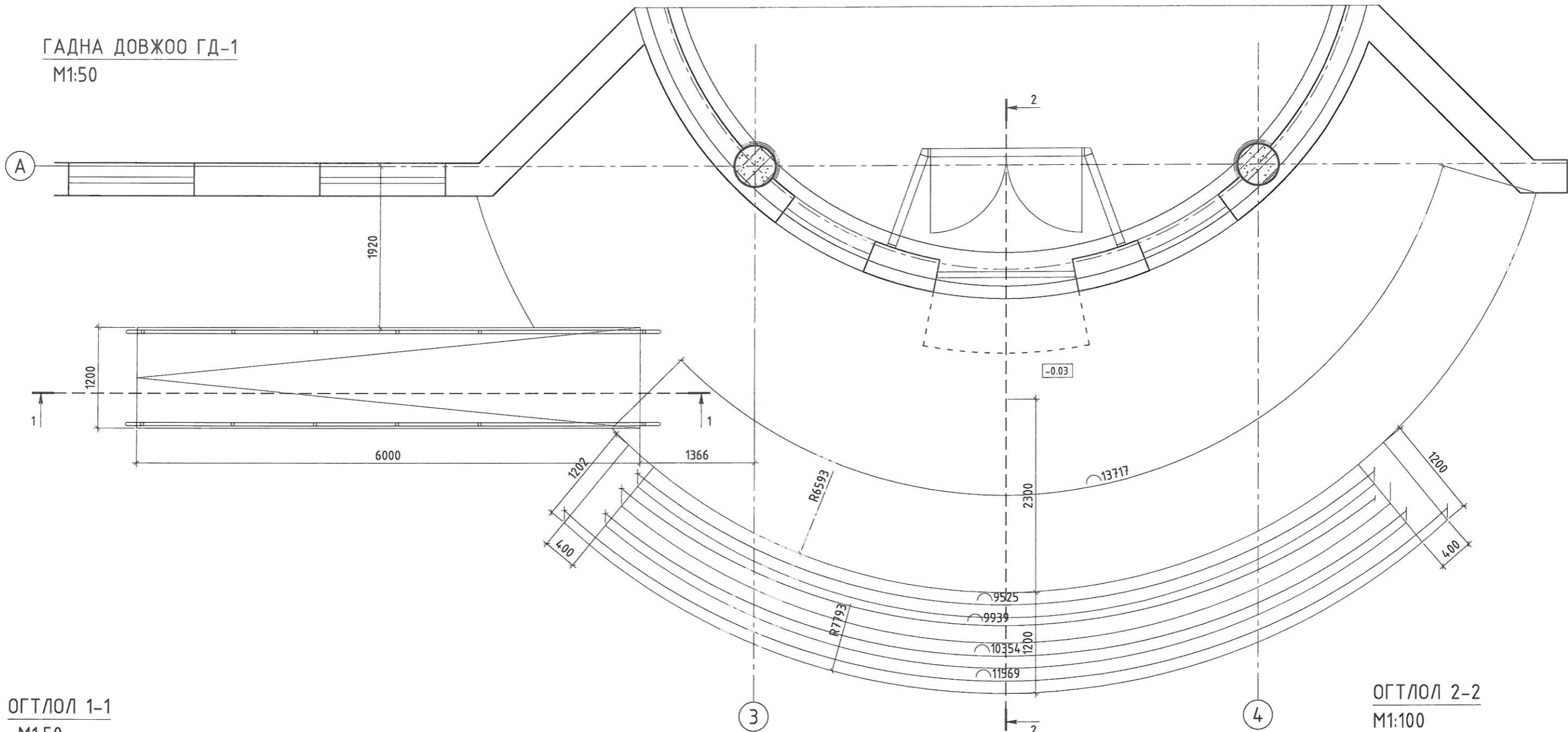
МАТЕРИАЛЫН ТҮҮВЭР

Марк позиц	Нэр	Нийм урт	Нэгж жин.кг	Тайлбар
1	Үндсэн шон 40x40	6.72м	-	Хар өнгөтэй байна
2	Хэвтээ хөндлөн 40x20	11.3м	-	Хар өнгөтэй байна
3	Босоо хөндлөн 40x20	18м	-	Хар өнгөтэй байна
4	Баруул тогтоох полосо 60x12	5.88м	-	Хар өнгөтэй байна
5	Суулгах нарийвч 40x	61.8м	-	Хар өнгөтэй байна
6	Модон баруул 80x60	5.88м	-	Модон

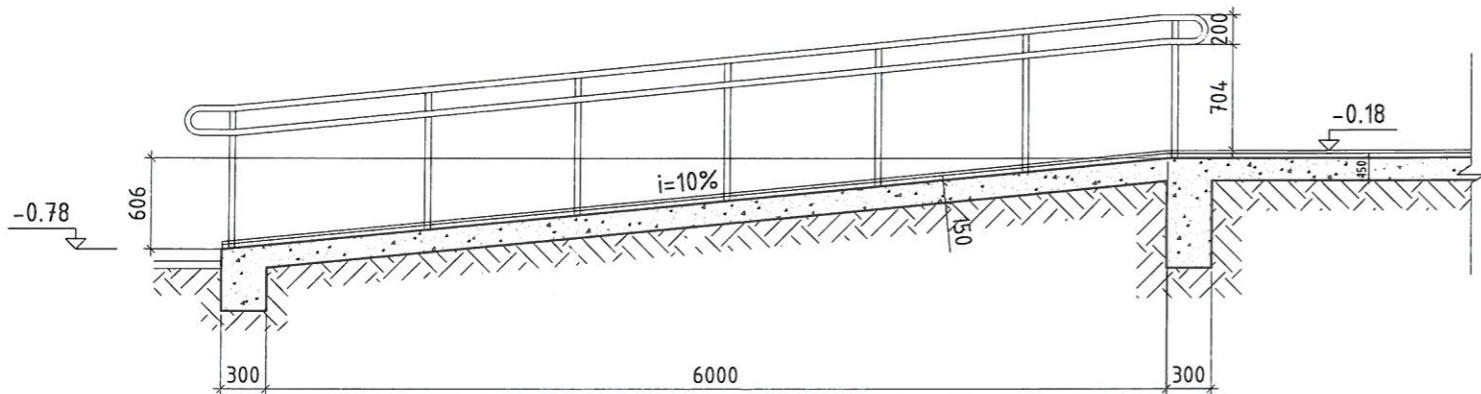
ХЭНТИЙ АЙМАГ, БАТНОРОВ СУМ, БЭРХ ХОТ ИРГЭДЭД ҮЙЛЧЛЭХ МЭДЭЭЛЛИЙН ТӨВ /НУТГИЙН УДИРДЛАГЫН ОРДОН/				
2-р давхрын хашилтын хэсэгчилсэн байгуулалт				Үе шат: A.3
Архитектор	А.Байгалмаа	Е.Г.Шифр: ХТХ-03/2021	Масштаб: M1:50	Огноо: 2021.03
Гүйцэтгэсэн	А.Байгалмаа	Т.Г.Шифр: ДНТ-04/2021	Зургийн дугаар: БА-16	Хуудас: 30
ХОТ ТӨЛӨВЛӨЛТИЙН ХҮРЭЭЛЭН	Шалгасан	С.Ламжав		



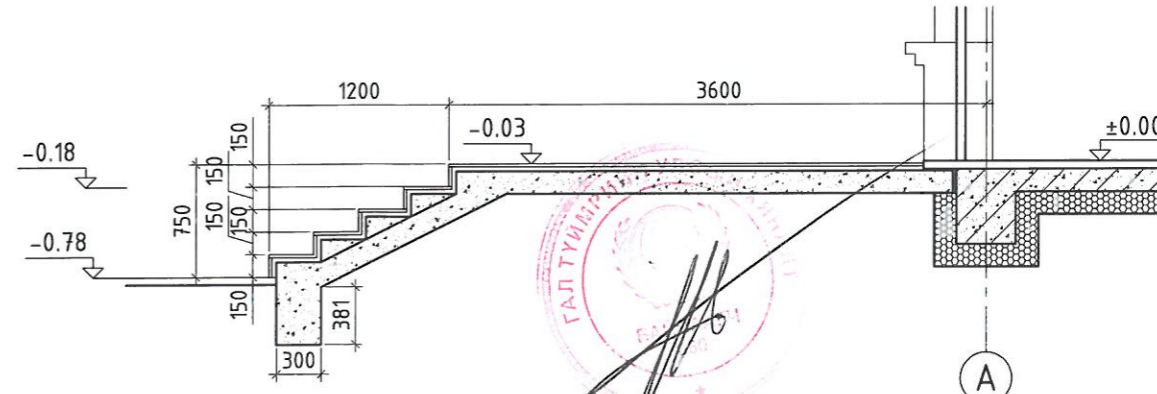
ГАДНА ДОВЖОО ГД-1
M1:50



ОГТЛОЛ 1-1
M1:50



ОГТЛОЛ 2-2
M1:100



Пандусны барилгын материалын түүвэр

	Нэр	Урт	Тоо ширхэг	Нийт	Тайлбар
1	Үндсэн шон $\phi 40$	0.9	18	16.2м	Ган турба байна
2	Хэвтээ хөндлөн $\phi 40$	17.03	2	34.06м	Ган турба байна



ХОТ ТӨЛӨВЛӨЛТИЙН ХҮРЭЭЛЭН

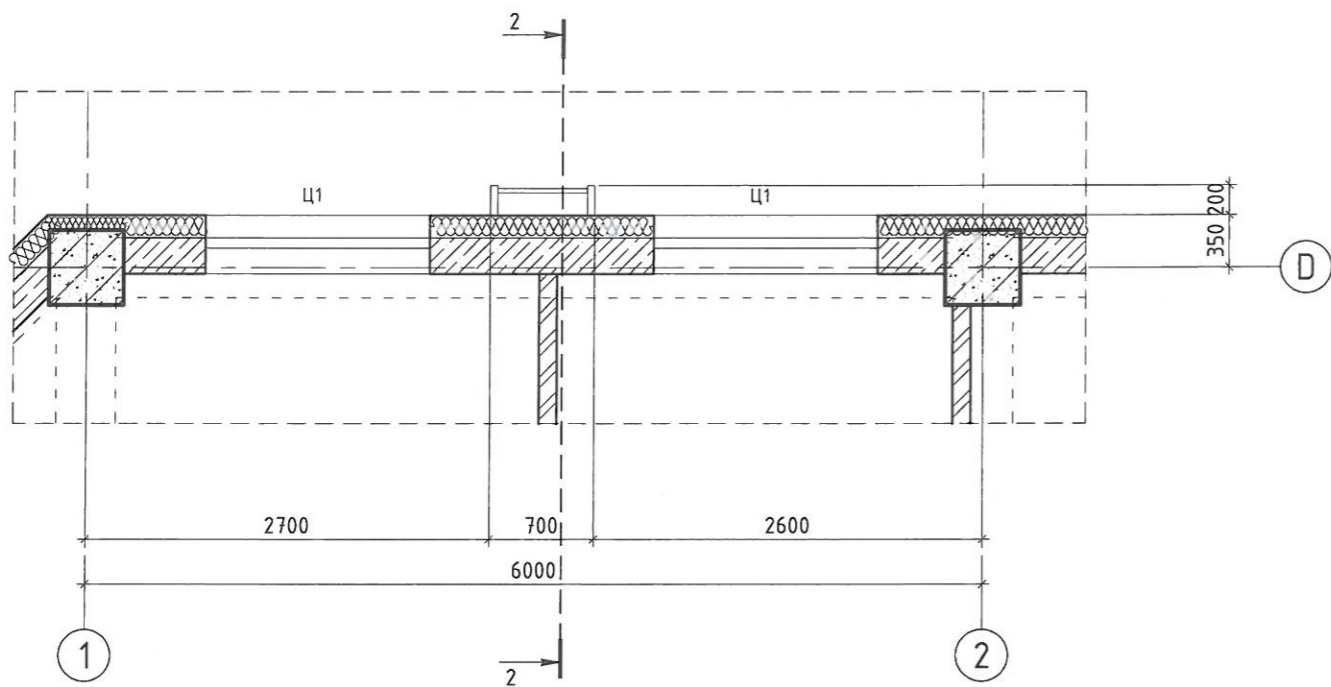
ХЭНТИЙ АЙМАГ, БАТНОРОВ СУМ, БЭРХ ХОТ
ИРГЭДЭД ҮЙЛЧЛЭХ МЭДЭЭЛЛИЙН ТӨВ /НУТГИЙН УДИРДЛАГЫН ОРДОН/

Гадна довжоо ГД-1

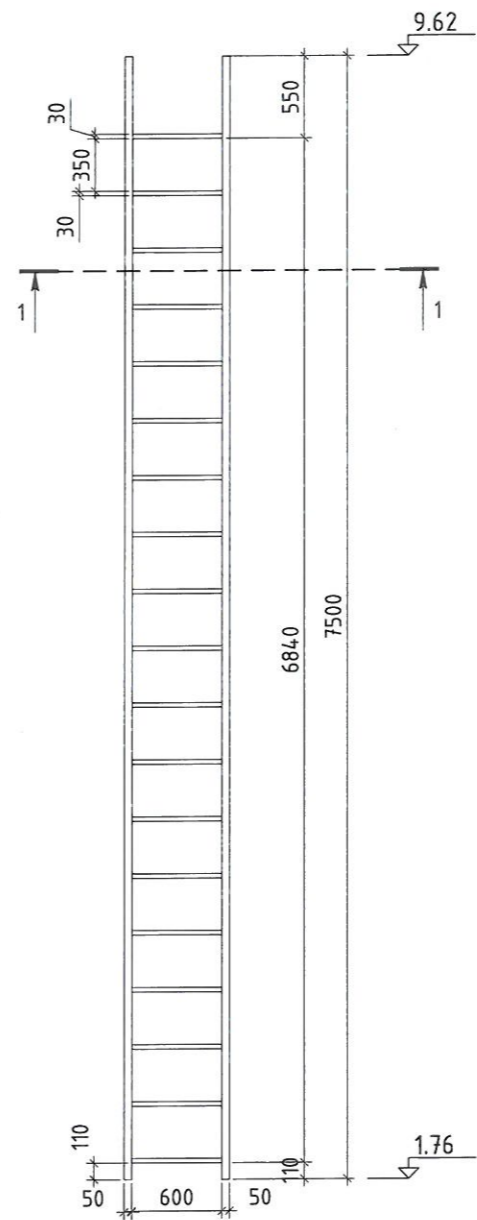
Үе шат:
А.3

Архитектор	А.Байгалмаа	Е.Г.Шифр: ХТХ-03/2021	Масштаб: M1:100	Огноо: 2021.03
Гүйцэтгэсэн	А.Байгалмаа	Т.Г.Шифр: ДНТ-04/2021	Зургийн дугаар: БА-17	Хуудас: 30
Шалгасан	С.Ламжав			

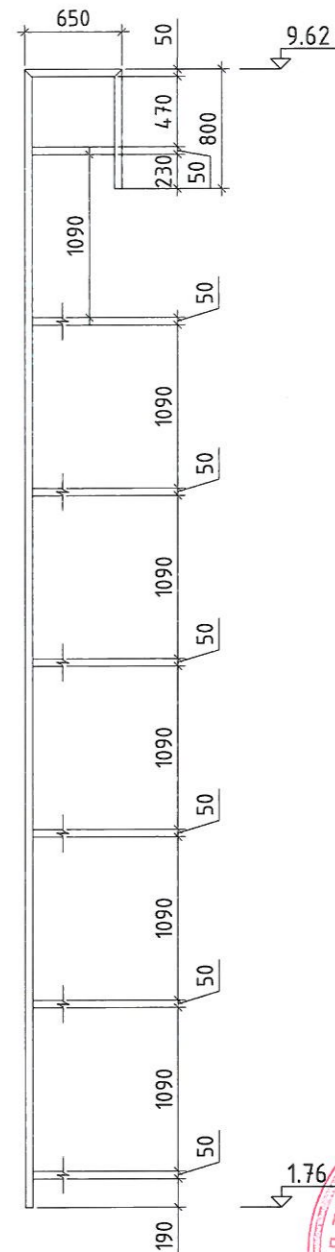
ГАЛЫН ШАТНЫ ХЭСЭГЧИЛСЭН БАЙГУУЛАЛТ
М1:50



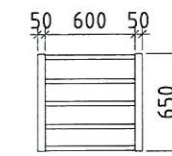
ГАЛЫН ШАТ ГШ-1 М1:50



ОГТЛОЛ 2-2



ОГТЛОЛ 1-1




Тайлбар:

1. Шатны хайс зурагт заасан ерөнхий хэмжээний дагуу үйлдвэрт захиалан хийлгэнэ.
2. Шатны хайс нь стандартын шаардлага хангасан сайн чанарын металл эдэлхүүн бүхий байна.
3. Гадна шатыг 50x50, 30x30 хэмжээтэй булан төмрөөр зургийн дагуу газар дээр нь гагнаж хийх ба усанд тэсвэртэй зориулалтын хар будгаар будна.
4. Гадна шатыг барилгын хананд бэхлэгээ төмрөөр холбож сайтар гагнаж тогтооно.

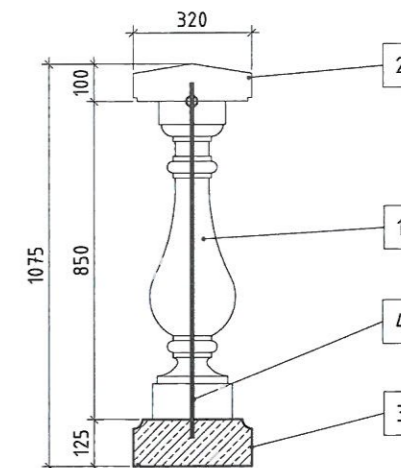
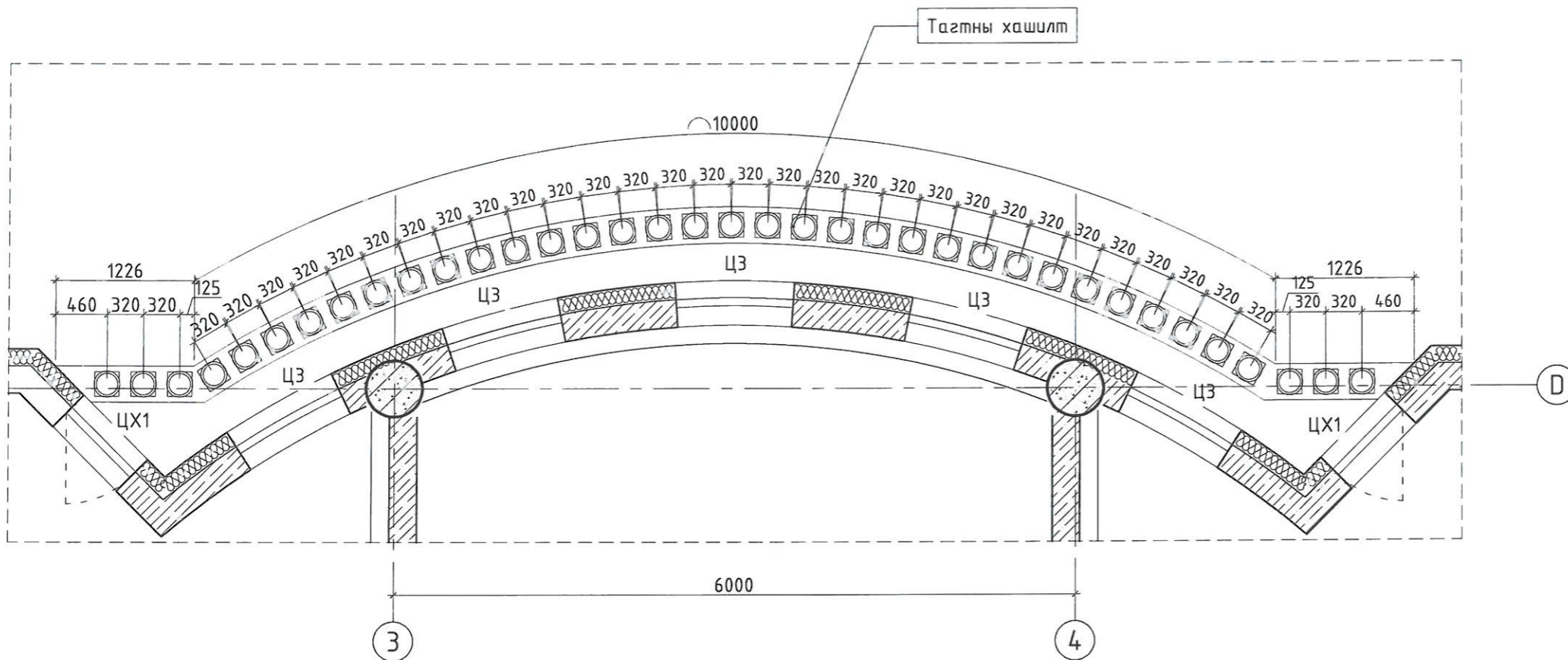
ГАЛЫН ШАТНЫ МАТЕРИАЛЫН ТҮҮВЭР

	Нэр	Урт	Тоо ширхэг	Нийт	Тайлбар
1	Босоо төмөр 50x50	8.95м	2	17.9м	
2	Гүшгүүр төмөр 30x30	0.6м	23	13.8м	
3	Бэхэлгээ төмөр 50x50	0.35	12	4.2м	

 Утас: 976-11-312069 Факс: 976-11-319078 ХОТ ТӨЛӨВЛӨЛТИЙН ХҮРЭЭЛЭН	ХЭНТИЙ АЙМАГ, БАТНОРОВ СУМ, БЭРХ ХОТ ИРГЭДЭД ҮЙЛЧЛЭХ МЭДЭЭЛЛИЙН ТӨВ /НУТГИЙН УДИРДЛАГЫН ОРДОН/				
	Гадна довжоо ГД-1, Галын шат-ГШ				Үе шат: А.3
	Архитектор	А.Байгалмаа	Е.Г.Шифр: ХТХ-03/2021	Масштаб: М1:100	Огноо: 2021.03
	Гүйцэтгэсэн	А.Байгалмаа	Т.Г.Шифр: ДНТ-04/2021	Зургийн дугаар: БА-18	Хуудас: 30
Шалгасан		С.Ламжав			

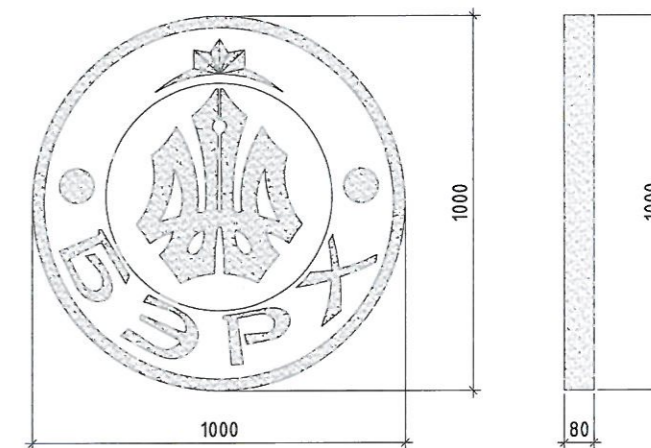
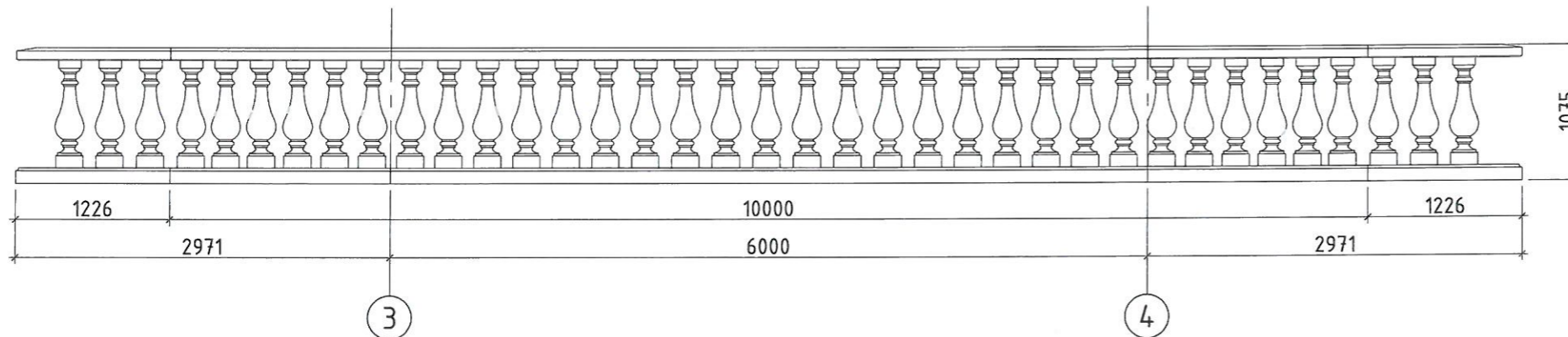
ТАГТНЫ САРААЛЖИН ХАШЛАГАНЫ ХЭСЭГЧИЛСЭН БАЙГУУЛАЛТ
M1:50

ГОЁЛЫН ХАШЛАГЫН ОГТЛОЛ M1:20



ГОЁЛЫН ХАШЛАГЫН ДЭЛГЭЭС
M1:50

ЛОГОНЫ ХЭМЖЭЭС M1:20



ТАГТНЫ ГОЁЛЫН МАТЕРИАЛЫН ТҮҮВЭР


ФАСАДНЫ ЛОГОНЫ МАТЕРИАЛЫН ТҮҮВЭР

Марк позиц	Нэр	Тоо ширхэг	Нийм	Тайлбар
1	Гоёлын хашлагын шон	37ш	-	Цагаан өнгөтэй байна
2	Хучилт	12.5м	-	Цагаан өнгөтэй байна
3	Суурь	12.5м	-	Цагаан өнгөтэй байна
4	Бэхэлгээ төмөр 0.9м	37ш	33.3м	-
5	Бэхэлгээ төмөр 13м	2ш	26м	-

Нэр	Хэмжээ	Тоо ширхэг	Нийм	Тайлбар
1	Лого хөөсөнцөр	0.08м³	1	0.08м³

Тайлбар:

- Гоёлын хашлагыг хэвэнд гипс цутган хийнэ.
- Гоёлын хашлагыг усанд тэсвэртэй, цагаан өнгийн фасадны эмүльсээр эмүльсдэнэ.
- Гоёлын хашлагыг хана, шаланд төмрөөр сайн бэхэлнэ.



Утас: 976-11-312069
Факс: 976-11-319078

ХЭНТИЙ АЙМАГ, БАТНОРОВ СУМ, БЭРХ ХОТ
ИРГЭДЭД ҮЙЛЧЛЭХ МЭДЭЭЛЛИЙН ТӨВ /НУТГИЙН УДИРДЛАГЫН ОРДОН/

Тагтны хашилтын хэсэгчилсэн байгуулалт

Архитектор: А.Байгалмаа
Гүйцэтгэсэн: А.Байгалмаа
Шалгасан: С.Ламжав

Е.Г.Шифр: ХТХ-03/2021
Т.Г.Шифр: ДНТ-04/2021

Масштаб: M1:50
Зургийн дугаар: БА-19

Үе шат: А.3
Огноо: 2021.03
Хуудас: 30

Нүх дүүргэх элементийн түүвэр

Хаалганы марк	Хаалганы төрөл	Загвар	Хайрцагны хэмжээ /мм/		Давхрын тоо				нийт тоо		Тайлбар		
			өргөн	өндөр	1		2		бар			зүүн	
					бар	зүүн	бар	зүүн	бар	зүүн			
Г1 (1650x2400)	Модон рамтай дүтүү модон хаалга		1620	2370	1	-	-	-	-	-	-	Модон рамтай дүтүү модон хаалга	
Г3 (1000x2100)	Металл рамтай дүтүү хаалга		970	2070	1	-	-	-	1	-	-		
Х1 (1000x2100)	Металл рамтай дүтүү хаалга		970	2070	1	1	-	-	1	1			
Х6 (800x2100)	Шахмал хавтан дүтүү хаалга		770	2070	-	-	1	1	1	1			
Х2 (1000x2100)	Шахмал хавтан дүтүү хаалга		970	2070	8	8	3	3	11	11			
Х3 (900x2100)	Шахмал хавтан дүтүү хаалга		870	2070	3	2	-	-	3	2			
Х4 (700x1800)	Шахмал хавтан дүтүү хаалга		700	1800	2	3	-	-	2	3			
Х5 (1600x2100)	2 хавтастай шахмал хавтан дүтүү хаалга		1600	2100	-	-	1	-	1	-			

Хаалганы марк	Хаалганы төрөл	Загвар	Хайрцагны хэмжээ /мм/		Давхрын тоо				нийт тоо			
			өргөн	өндөр	1		2		бар		зүүн	
					бар	зүүн	бар	зүүн	бар	зүүн		
ШХ1 (2600x3220)	Шилэн хана		2600	3220	1	-	-	-	-	-	1	
ШХ2 (5500x2870) (2520x2870)	Шилэн хана											
Г2 (1800x2400)	Металл рамтай шилэн хаалга, шилэн хана											1



 Утас: 976-11-312069 Факс: 976-11-319078 ХОТ ТӨЛӨВЛӨЛГИЙН ХҮРЭЭЛЭН	ХЭНТИЙ АЙМАГ, БАТНОРОВ СУМ, БЭРХ ХОТ ИРГЭДЭД ҮЙЛЧЛЭХ МЭДЭЭЛЛИЙН ТӨВ /НУТГИЙН УДИРДЛАГЫН ОРДОН/				
	Хаалганы түүвэр				Үе шат:
	Архитектор	А.Байгалмаа	Е.Г.Шифр:	Масштаб:	Огноо:
	Гүйцэтгэсэн	А.Байгалмаа	ХТХ-03/2021	M1:100	2021.03
Шалгасан	С.Ламжав	Т.Г.Шифр:	Зургийн дугаар:	Хуудас:	
		ДНТ-04/2021	БА-20	30	