



"ХОТ ТӨЛӨВЛӨЛТИЙН ХҮРЭЭЛЭН" ХХК

Тусгай зөвшөөрлийн дугаар: ЗТ-1104/15
Хаяг: Улаанбаатар хот, Чингэлтэй дүүрэг, Жуулчны гудамж,
Капитал төв, 1202 тоом
Утас: 976-11-312069, Факс: 976-11-319078

ЕГ Шуфр: ХТХ-03/2021
ТГ Шуфр: ДНТ-04/2021

ХЭНТИЙ АЙМАГ, БАТНОРОВ СУМ, БЭРХ ХОТ
ИРГЭДЭД ҮЙЛЧЛЭХ МЭДЭЭЛЛИЙН ТӨВ /НУТГИЙН УДИРДЛАГЫН ОРДОН/

/Барилга бүтээцийн ажлын зураг/

Захирал:

Инженер:



/Ч.Бат-Эрдэнэ/

/Н.Энхжаргал/

Улаанбаатар хот
2021 он

ТАЙЛБАР БИЧИГ

Хэнтий аймаг, Батноров сум, Бэрх хотод баригдах Иргэдэд үйлчлэх мэдээллийн төв /Нутгийн удирдлагын ордон/-ы барилгын барилга бүтээцийн ажлын зургийг барилгын зураг төслийн "Хот төлөвлөлтийн хүрээлэн" ХХК-д боловсруулав.

Ерөнхий өгөгдөл. Барилгын бүтээцийн шийдлийг байгаль цаг уурын доорхи нөхцөлд төлөвлөв.

Үүнд: Цасны ачаалал -50кг/м²
Салхины шахац -34кг/м²
Газар хөдлөлийн балл -6
Гадна агаарын тооцооны температур -32.2°C

Уг барилга нь 30м x 15м хэмжээтэй зорьгүй 2 давхар барилга болно. Барилгын даацын үндсэн бүтээц нь цутгамал төмөр бетон аraig бүтээцтэй болно.

1.Буурыг: Суурийг барилгын инженер хайгуул үйлдвэрлэл үйлчилгээний "Энх-Өрнөлт" ХХК-ний /2020/-нд хийсэн инженер геологийн дүгнэлт /архив №21-004/-г үндэслэн төлөвлөв. Суурь суух буурь хөрс нь /ИГЭ-1/ Цайвар шаргалаас улаавтар хүрэн өнгөтэй, орчин үеийн дунд дээд дөрөвдөгчийн настай, пролювийн гаралтай, бага чийгтэй, жижиг ширхэгтэй элсэн ул хөрс. Уг хөрс нь улирлаар хөлдөхдөө обойлт үүсгэхгүй. Суурийн котлован нээсний дараа инженер геологийн болон зураг зохиогч инженерээр зохиогчийн хяналт хийлгүүлэх шаардлагатай.

2.Суурыг: Котлованыг механизмаар ухагдаа суурь суулгах төслийн түвшингээс дээш 20-30см дутуу ухаж, түүнээс доош төслийн түвшин хүртэл гараар ухаж, маш сайн нягтруулсан байх хэрэгтэй. Барилгын суурийг цутгамал төмөр бетон баганан суурьтай байхаар төлөвлөсөн дөгөөд баганан суурийн арматурчлалыг хийх явцад багана болон цутгамал төмөр бетон ханын гаргалгаа арматурыг ажлын зургийн дагуу гаргаж өгсөн байна. Цутгамал төмөр бетон баганан суурийн доор 10см зузаантай бетон /В10/ дэлгэц хийнэ. Цутгамал төмөр бетон баганан суурь нь /В20/ (марк М250) ангийн бетон, SD390, А240 MNS JIS G3112:2002, ГОСТ 2590:2006 стандартын арматуртай байна. Бетоны цутгалтын ажлыг гүйцэтгэхдээ "Цутгамал бетон, төмөр бетон бүтээц БНБД 52.02.05, "Цутгамал төмөр бетоны ажил гүйцэтгэх заавар" БД 52-102-04-ийн холбогдох заалтуудын дагуу хийнэ. **Хөрстэй харьцах босоо хэвтээ гадаргууд Техноколь дрендийн УниФлекс ЭПП ус чийг тусгаарлагч хийх ба эргүүлж чигжихдээ обойлт үүсгэхгүй хөрсөөр чигжинэ. Ашиглалтын явцад хур борооны уснаас суурийг хамгаалж цутгамал хаявчийг эбрэл гэмтэлгүй байлгах шаардлагатай. Хэрэв ашиглалтын явцад суурьлуу хур борооны ус орсон тохиолдолд буурь хөрс болох ИГЭ-2 хөрс хүчтэй обойлт өгч барилгад эвдрэл гэмтэл үүсэх магадлалтай.** Буурь суурийн ажлыг БНБД 3.02.01-90-г баримтлан гүйцэтгэвэл зохино. Цутгамал бүтээцэд эвэрч муудсан, тахийж мурийсан арматур ашиглахыг хориглоно. Хэв хашмал нь бат бөх тогтвортой нөхцөлөөр хангагдсан байх шаардлагатай ба бетон бат бэхийн бэхжилтийнхээ 70%-ийг авахаас өмнө хэв хашмал задлахыг хориглоно.

3.Аraig бүтээц: Цутгамал төмөр бетон аraig бүтээцийн бетоны анги В20, SD390,SR235 ангийн арматуртай байхаар төлөвлөв. Аraig бүтээцийн баганын хөндлөн огтлол нь 500x500мм, гол дамнурууны хөндлөн огтлол 400x500мм, туслах дамнурууны хөндлөн огтлол 300x500мм болно. Бетоны бат бэх 70%-даа хүрэхээс өмнө буюу 28 хоногос өмнө хэв хашмалыг задалж авч болохгүй. Бетон зуурмагаас холбогдох журмын дагуу дээж авч В20 ангид хүрч байгаа эсэхийг тодорхойлуулсны дараа цутгалтын ажлыг эхлэх хэрэгтэй. Арматурыг угсрах явцад уг аraig бүтээцтэй холбогдох цутгамал дам нуруу, баганын гаргалгаа арматуруудыг зурагт үзүүлсний дагуу байрлуулах шаардлагатай. Аraig бүтээцийг давхараар нь цутгах ба цутгалтын явцад суурийн бетоны гадаргууд тогтсон бетоны хог хаягдал, шороо тоосыг бүрэн гүйцэд цэвэрлэн усаар норгосны дараа бетон цутгалтыг эхэлж байх шаардлагатай.

4.Хана: Барилгын гадна хана 240мм-н зузаан хөнгөн блокоор өрж гадна талаас нь 150мм-н дулаалга, өнгөлгөөний хавтан байна. 240мм-н зузаантай блок хана нь дүүргэгч хана болж байгаа тул багана ба дээд дам нуруунаас 20мм зайтай өрж, уян чигжээсээр чигжинэ. Ханын тоосгон өргийг М25, блок өргийг М50 маркийн цемент шохойн зуурмагаар гажнавал зохино. Өргийн ажлыг гүйцэтгэхдээ өрөгт бүтээцийн норм дүрэм БНБД 3.03.05-90-г баримталбал зохино. Хамар ханыг 75 маркийн ердийн тоосгоор өрнө. Ханыг баганатай холбогдож байгаа хэсэгт зурагт заасны дагуу баганаас гаргалгаа арматур гаргаж бэхлэх ба ханын тор бүх уртын дагуу хийх шаардлагагүй ба Эм-с урт хамар ханыг хучилтанд бэхлэх өгнө.

5.Хучилт: Цутгамал төмөр бетон хучилтын зузаан 150мм байхаар төлөвлөсөн ба бетоны анги В20 арматурын анги SD390, SR235. Хучилтанд гарах нүхний хэсэгт зурагт үзүүлсний дагуу нэмэлт арматурчлал тавина. Цутгамал төмөр бетон бүтээцийг багана, дамнуруутай хамт нэг хэв хашмалд цутгана. Арматурыг угсрах явцад уг бүтээцтэй холбогдох цутгамал ханын гаргалгаа арматуруудыг зурагт үзүүлсний дагуу байрлуулах шаардлагатай. Хамгаалалтын үе 15мм байна. Хэв хашмалын гадаргуу нь тэгш байх ба бат бөх, тогтвортой нөхцөлийг хангасан, технологийн ачаалалыг даах чадвартай байна. Хэв хашмал нь бат бөх тогтвортой нөхцөлөөр хангагдсан байх шаардлагатай ба бетон бат бэхийн бэхжилтийнхээ 70%-ийг авахаас өмнө хэв хашмал задлахыг хориглоно.

6.Шат: Цутгамал төмөр бетон шатны зузаан 150мм болно. Шатны гишгүүр, тавцанг зурагт үзүүлсний дагуу хучилт, ханатай хамт цутгана. В20 ангийн бетон, SD390,SR235 ангийн арматуртай байна.

7.Ялуу: Дотор хамар хананд угсармал төмөр бетон ялуу суулгана. Ялууг 1.5м-ээс илүү өргөнтэй нүхний дээр 35см-ээс багагүй, 1.5м хүртэл өргөнтэй нүхний дээр 25см-ээс багагүй хэмжээтэй суулгана. Угсармал ялууг 100 маркийн жигд тараасан зуурмаган дээр угсарна. Ялуу нь хугарч ан цаг гараагүй байх шаардлагатай.

8.Гадна довжоо пандус, хаяавч: Барилгын хаяавч нь i=0.03%-ын налуутай, бетоны анги /В10/ (марк М150) байна. Пандус болон довжооны суурийг хөрсний хөлдөлтийн гүнээс доош суулгана. Хөрстэй харьцах хэсэгт 2 үе ус чийг тусгаарлагч хийнэ.

Анхаар!


1.Цутгамал төмөр бетон хийцүүдэд зураг төсөлд тооцсон арматураас өөр төрлийн арматур ашиглах тохиолдолд тухайн арматурын багц дүрээс 45 см урттай дээж авч зохих эрх бүхий мэргэжлийн байгууллааг шалгуулж, зураг төсөлд тусгасан арматуртай тохирч байгаа бол зохиогчийн зөвшөөрлөөр хэрэглэж болно. Хэрэв зурагт заасан арматурын диаметр олдохгүй тохиолдолд арматурын диаметрийг заавал дээш нэг өсгөж хэрэглэнэ.

2.Барилга угсралтын ажлыг дулааны улиралд гүйцэтгэхээр зураг төсөлд тусгав. Хэрэв хүйтний улиралд гүйцэтгэх бол барилгын норм дүрэм БНБД 52.02.05-н 9-р заалтыг баримтлах хэрэгтэй.

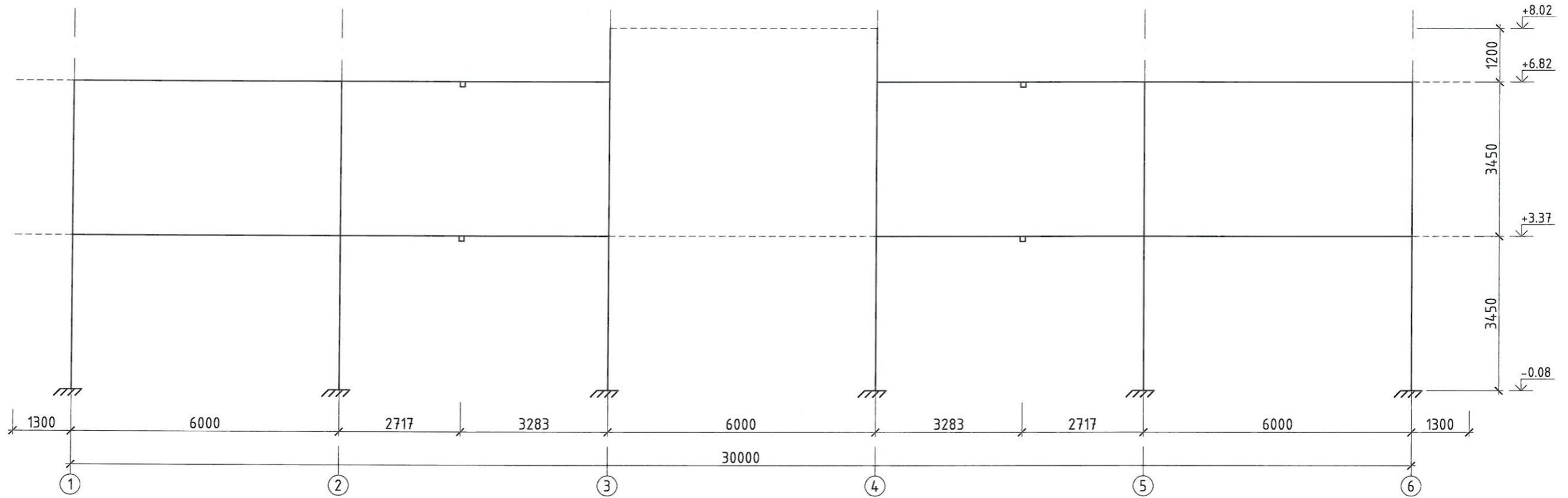
ИШ ТАТСАН БАРИМТ БИЧГИЙН ЖАГСААЛТ

Тэмдэглэгээ	Нэр
БНБД 22-01-01*/2006	Газар хөдлөлийн бүс нутагт барилга барих, төлөвлөх норм ба дүрэм
БНБД 20-04-17	Ачаа ба Үйлчлэл
БНБД 2.02.01-94	Барилга байгууламжийн буурь суурийн зураг төсөл зохиох норм ба дүрэм
БНБД 52-01-10	Бетон ба төмөр бетон бүтээц
БД 52-105-10	Бетон ба урьдчилан хүчитгээгүй арматуртай төмөр бетон бүтээц

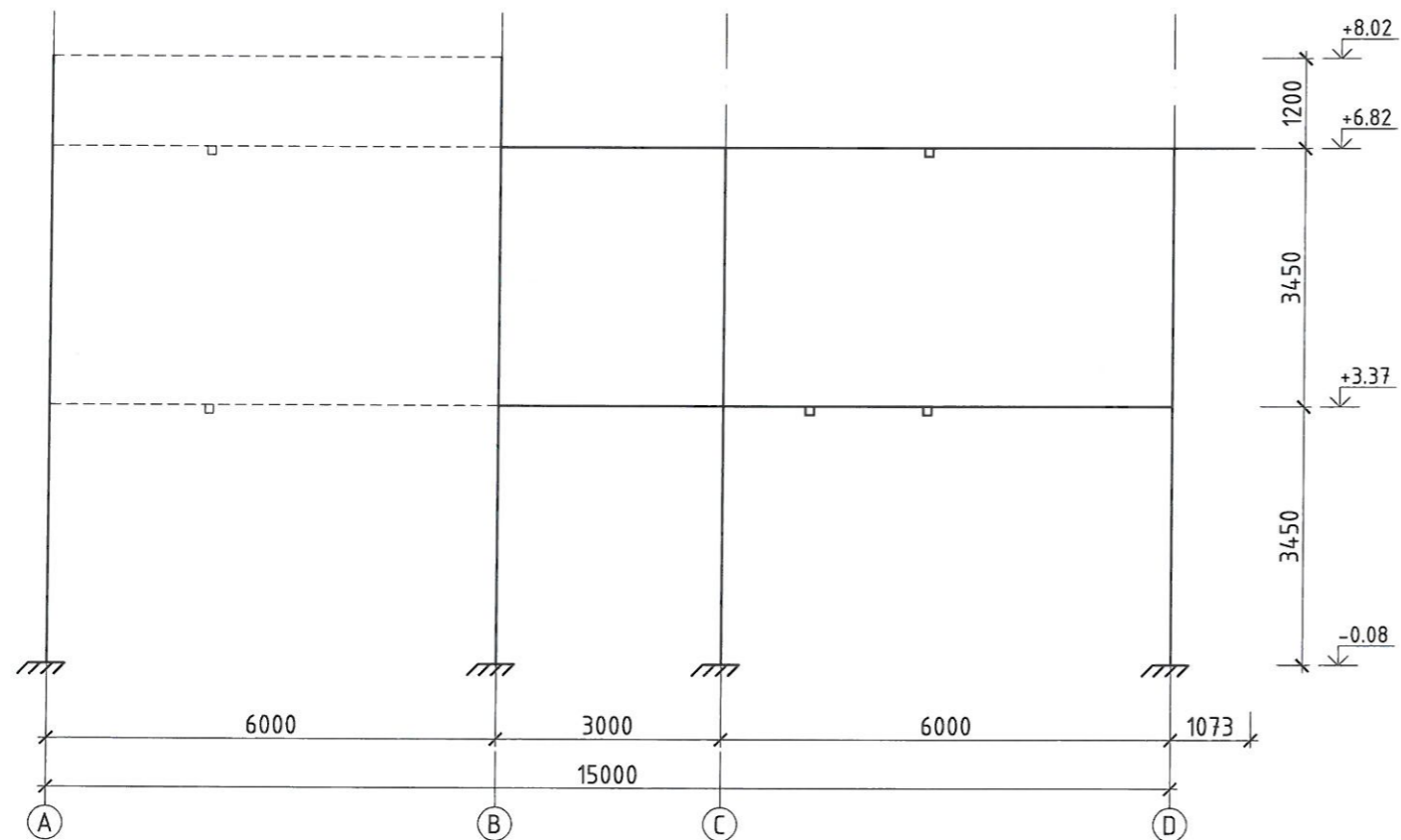
Д/в	Огноо	Засвар өөрчлөлт

 Утас: 976-11-312069 Факс: 976-11-319078 ХОТ ТӨЛӨВЛӨЛТИЙН ХҮРЭЭЛЭН	Хэнтий аймаг, Батноров сум, Бэрх хот				
	ИРГЭДЭД ҮЙЛЧЛЭХ МЭДЭЭЛЛИЙН ТӨВ /НУТГИЙН УДИРДЛАГЫН ОРДОН/				
	Тайлбар бичиг				
	Инженер	Н.Энхжаргал	Е.Г.Шифр:	Масштаб:	Үе шат:
Гүйцэтгэсэн	Н.Энхжаргал	ХТХ-03/2021		А.3	
Шалгасан	С.Ламжав	Т.Г.Шифр:	Зургийн дугаар:	Огноо:	
		ДНТ-04/2021	ББ-02	2021.03.28	
			Хуудас:		
			ББ-52		

Үсгэн тэнхлэг дагуух тооцооны схем /M1:100/



Тоон тэнхлэг дагуух тооцооны схем /M1:100/



Д/д	Огноо	Засвар өөрчлөлт

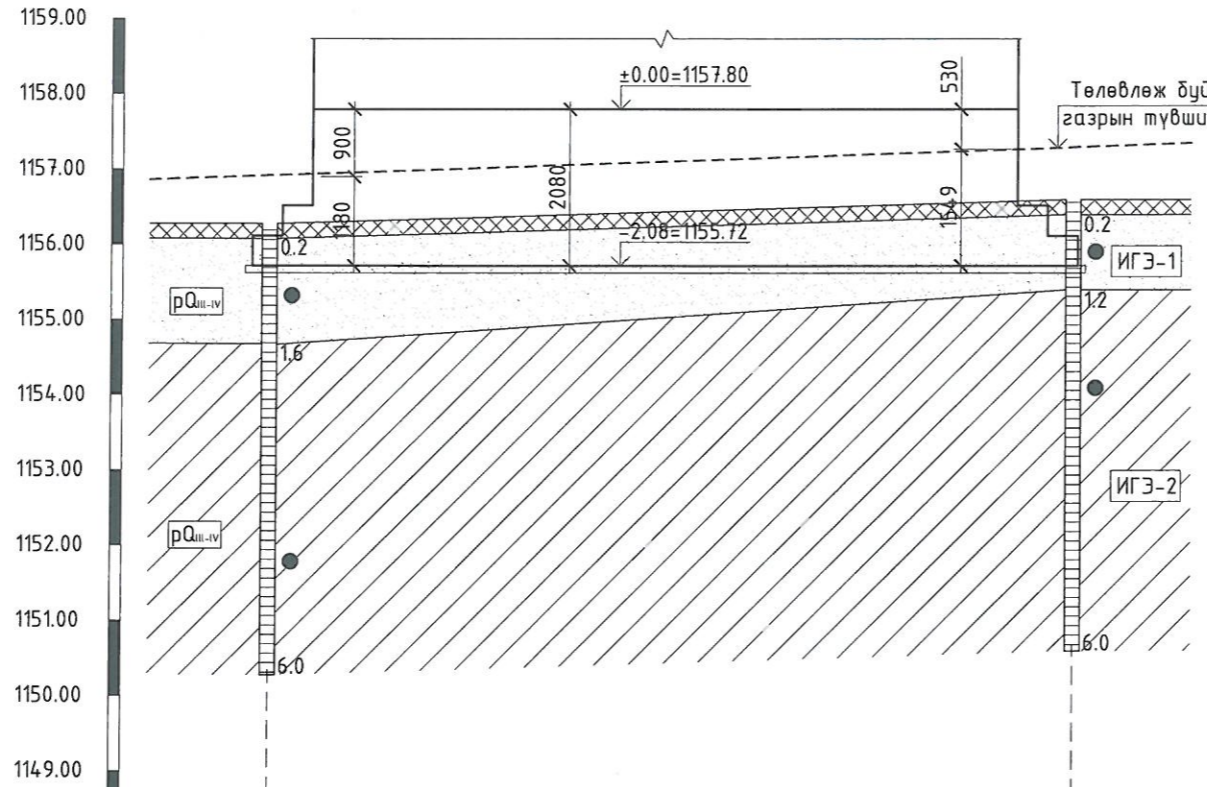
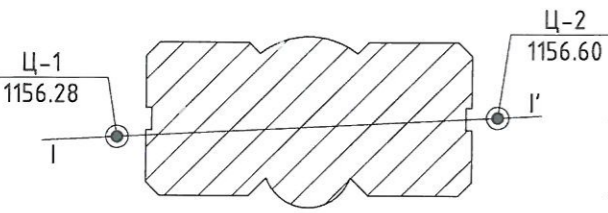
Хэнтий аймаг, Батноров сум, Бэрх хот					
ИРГЭДЭД ҮЙЛЧЛЭХ МЭДЭЭЛЛИЙН ТӨВ /НУТГИЙН УДИРДЛАГЫН ОРДОН/					
Тооцооны схем					Үе шат: A.3
Инженер <i>[Signature]</i>	Н.Энхжаргал		Е.Г.Шифр: ХТХ-03/2021	Масштаб: M1:100	Огноо: 2021.03.28
	Гүйцэтгэсэн <i>[Signature]</i>		Н.Энхжаргал		Т.Г.Шифр: ДНТ-04/2021
Хот төлөвлөлтийн хурээлэн		Шалгасан <i>[Signature]</i>		С.Ламжав	
			Зургийн дугаар: ББ-03	Хуудас: ББ-52	

ЦООНОГИЙН БАЙРЛАЛ

ИНЖЕНЕР ГЕОЛОГИЙН ЗҮСЭЛТ I-I'

ТАЙЛБАР

БОСОО М1:100
ХЭВТЭЭ М1:500



Малталтын дугаар	Ц-1	Ц-2
Зохиомол өндөр /м/	1156.28	1156.60
Цооногийн хоорондын зай /м/	38.6м	

1.Барилгын шалны ±0.00 түвшинг 1157.80 умгатай харгалзах үнэмлэхүй түвшингээр авна.

2.Суурийг барилгын инженер хайгуул үйлдвэрлэл үйлчилгээний "Энх-Өрнөлт" ХХК-ний /2020/-нд хийсэн инженер геологийн дүгнэлт /архив №20-075/-г үндэслэн төлөвлөв.
Суурь суух буурь хөрс нь /ИГЭ-1/ Цайвар шаргалаас улаавтар хүрэн өнгөтэй, орчин үеийн дунд дээд дөрөвдөгчийн настай, пролювийн гаралтай, бага чийгтэй, жижиг ширхэгтэй элсэн ул хөрс. Үз хөрс нь улирлаар хөлдөхдөө овойлт үүсгэхгүй. /ИГЭ-2/ Цайвар шаргалаас улаавтар хүрэн өнгөтэй, орчин үеийн дунд дээд дөрөвдөгчийн настай, пролювийн гаралтай, агиуун уян налархай консистенцтэй, шавранцар ул хөрс. Үз хөрс нь улирлаар хөлдөхдөө хүчтэй овойлт үүсгэнэ. Суурийн котлован нээсний дараа инженер геологийн болон зураг зохиогч инженерээр зохиогчийн хяналт хийлгүүлэх шаардлагатай.

3.Хөрсний ширхэгийн бүрэлдэхүүн:	ИГЭ-1	ИГЭ-2
Янз бүрийн ширхэгтэй хайрга:	-10.3%	-3.4%
Янз бүрийн ширхэгтэй элс:	-83.9%	-39.2%
Тоосорхог хэсэг:	-4.2%	-33.1%
Шаварлаг хэсэг:	-1.7%	-24.3%

4.Физик шинж чанар:	ИГЭ-1	ИГЭ-2
Байгалийн чийг:	-0.096	-0.191
Урсгалын хязгаар дээрхи чийг	-	-0.264
Ирмэгдлийн хязгаар дээрхи чийг	-	-0.154
Уян налархайн тоо	-	-0.11
Хэлхээдсийн эзэлхүүн жин	-1.85г/см ³	-1.56г/см ³
Хувийн жин	-2.68г/см ³	-2.73г/см ³
Эзэлхүүн жин	-2.03г/см ³	-1.86г/см ³
Сүвэрхэг:	-n=30.27%	-n=42.92%
Сүвэрхэгийн умгэлцүүр:	-e=0.434	-e=0.752
Чийглэгийн зэрэг:	-Sr=0.59	-Sr=0.69

5.Хөрсний механик шинж чанар:	ИГЭ-1	ИГЭ-2
Барьцалдах хүч:	-Cн=6кПа	-Cн=25кПа
Дотоод үрэлтийн өнцөг:	-36°	-18°
Хэв гажилтын модуль:	-E=45мПа	-E=13мПа
Тооцооны эсэргүүцэл:	-R0=500кПа	-R0=180кПа

6.Хөрсний улирлын хөлдөлтийн гүн-2.95м

7.Газар шорооны ажлын зэрэг гэсэглэн нөхцөлд гар аргаар малтахад-II

8.Барилгын суурийн нүхийг ухсаны дараа инженер геологийн мэргэжлийн хүнээр үзүүлж буурь хөрсний акт үйлдэх ба суурийн ажил эхлэхээс өмнө зураг зохиогч инженерээр хянуулж зөвшөөрөл авсан байна.

9.Суурийн газар шорооны ажлыг гүйцэтгэх явцад гадаргуугийн хур борооны усыг суурийн нүхэнд орхоос хамгаалж далан манаас хийх болон бусад арга хэмжээг авсан байх шаардлагатай.

- Цооногийн амсар
- 0.2 Хөрсний хил зааг,м
- Хөрсний дээж авсан гүн, м
- ИГЭ-1 Хөрсний үеийн дугаар
- 6.0 Цооногийн гүн,м
- Өнгөн ул хөрс: Хайргархаг элс
- ИГЭ-1 Цайвар шаргалаас улаавтар хүрэн өнгийн орчин үеийн дунд дээд дөрөвдөгчийн настай, пролювийн гаралтай, бага чийгтэй, жижиг ширхэгтэй элсэн ул хөрс
- ИГЭ-2 Улаавтар шаргал өнгийн орчин үеийн дунд дээд дөрөвдөгчийн настай, пролювийн гаралтай, агиуун уян налархай консистенцтэй, шавранцар ул хөрс
- Ц-1 Цооногын дугаар ба өндөржилт
- 1 Геологийн зүсэлтийн шулуун
- ρQIII-IV Хөрсний нас гарал үүсэл

Хөрсний төлөв байдлын тэмдэглэгээ

Элсэн хөрсөнд	Шаварлаг хөрсөнд
Чийг багатай	Хатуу консистенцтэй
	Агиуун консистенцтэй

2-35
13.4.2021

Д/д	Огноо	Засвар өөрчлөлт

Хэнтий аймаг, Батноров сум, Бэрх хот

ИРГЭДЭД ҮЙЛЧЛЭХ МЭДЭЭЛЛИЙН ТӨВ /НУТГИЙН УДИРДЛАГЫН ОРДОН/

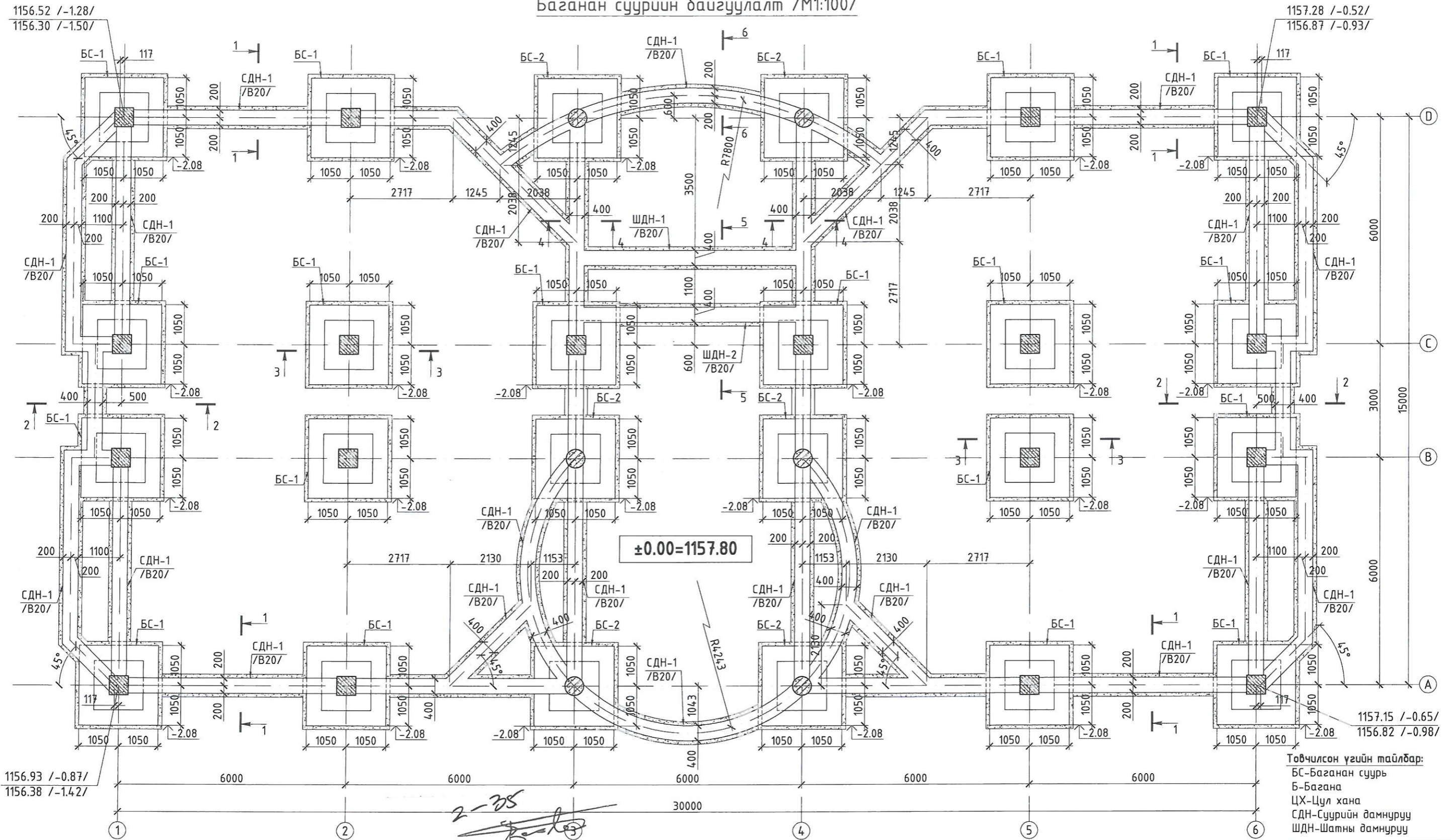
Суурь суулгалтын зураг

Ye шат: А.3

Инженер	Н.Энхжаргал	Е.Г.Шифр: ХТХ-03/2021	Масштаб: М1:100/500	Огноо: 2021.03.28
Гүйцэтгэсэн	Н.Энхжаргал	Т.Г.Шифр: ДНТ-04/2021	Зургийн дугаар: ББ-04	Хуудас: ББ-52
Хот төлөвлөлтийн хурээглэн	Шалгасан	С.Ламжав		

Утас: 976-11-312069
Факс: 976-11-319078

Баганан суурийн байгуулалт /M1:100/



Товчилсон үгийн тайлбар:
 БС-Баганан суурь
 Б-Багана
 ЦХ-Цул хана
 СДН-Суурийн дамнуруу
 ШДН-Шатны дамнуруу

- Тайлбар:
1. Энэ хуудсыг ББ-02-12 хуудсуудтай хамт үзнэ.
 2. Шалны үнэмлэхүй түвшин $\pm 0.00=1157.80$ болно.
 3. Газар хөдлөлийн балл-6.
 4. Барилгын суурийн нүх үхсаны дараа инженер геологийн мэргэжлийн хүнээр үзүүлж, буурь хөрсний далд ажлын акт хөтөлж дууссаны дараа зураг зохиогч инженерээр үзүүлж, зөвшөөрөл авсны дараа суурийн угсралтын ажлыг эхлэх шаардлагатай.
 5. Барилга угсралтын ажлыг дулааны улиралд гүйцэтгэхээр зураг төсөлд тусгав. Хэрэв хүйтний улиралд гүйцэтгэх бол барилгын норм ба дүрэм БНБД 52-02-05-н 9-р заалтыг баримтлах шаардлагатай.
 6. Бетоны анги В20 (М250), арматурын анги SD390, SR235.

2-35
 13.2.2021

Анхаар!!!
 1. Энэхүү зургийг ХАС, ЦБУ хэсгийн зурагтай хамтатгаж үзэх шаардлагатай.

ЗӨВШӨӨРӨЛЦӨН	
БА	А.Байгалмаа
ХАС	С.Даваасүрэн
ЦБУ	Ж.Эрдэнэчимэг
ХТ. ДГ	Б.Энхсайхан
ХД. ГД	Б.Энхсайхан



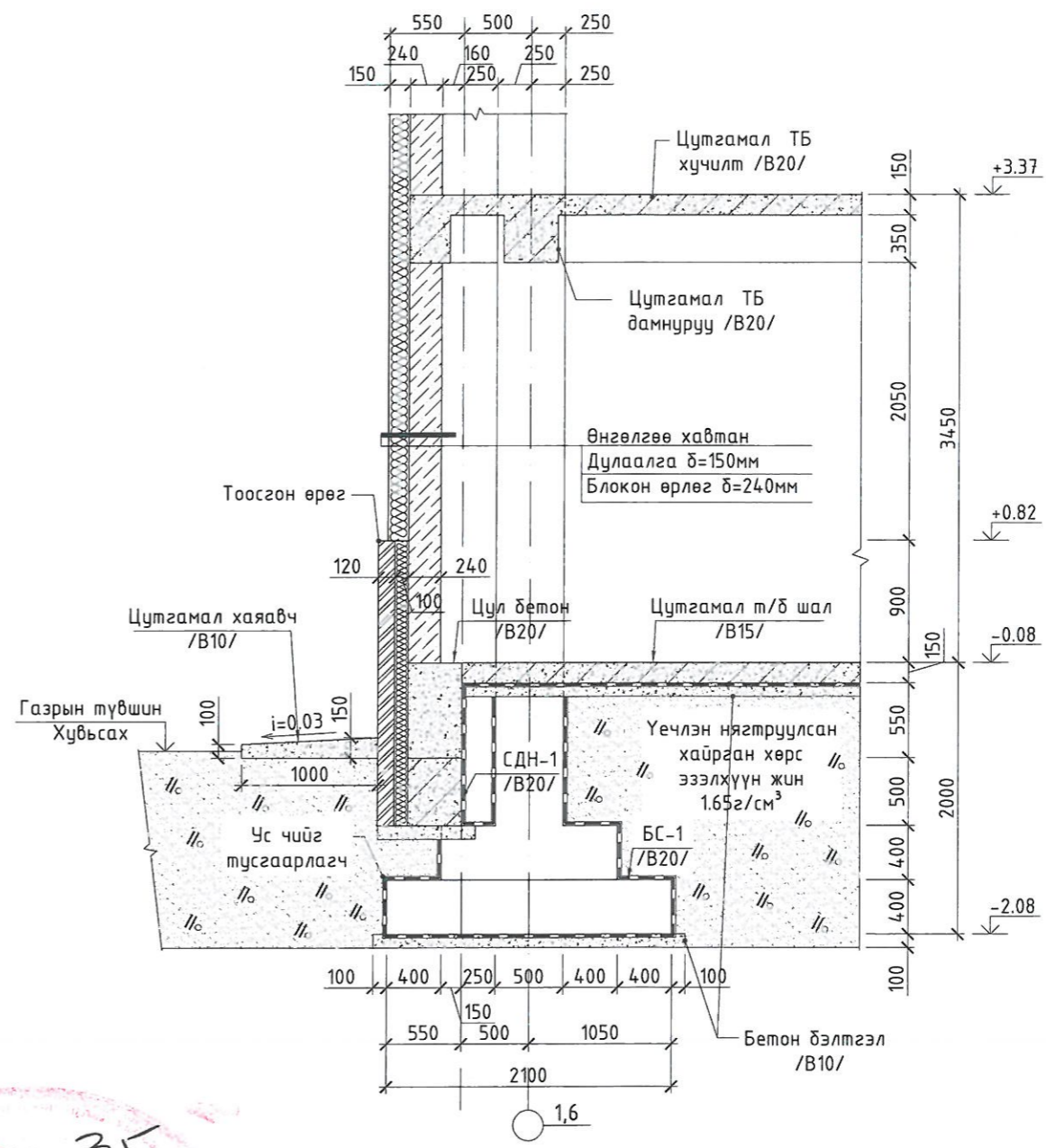
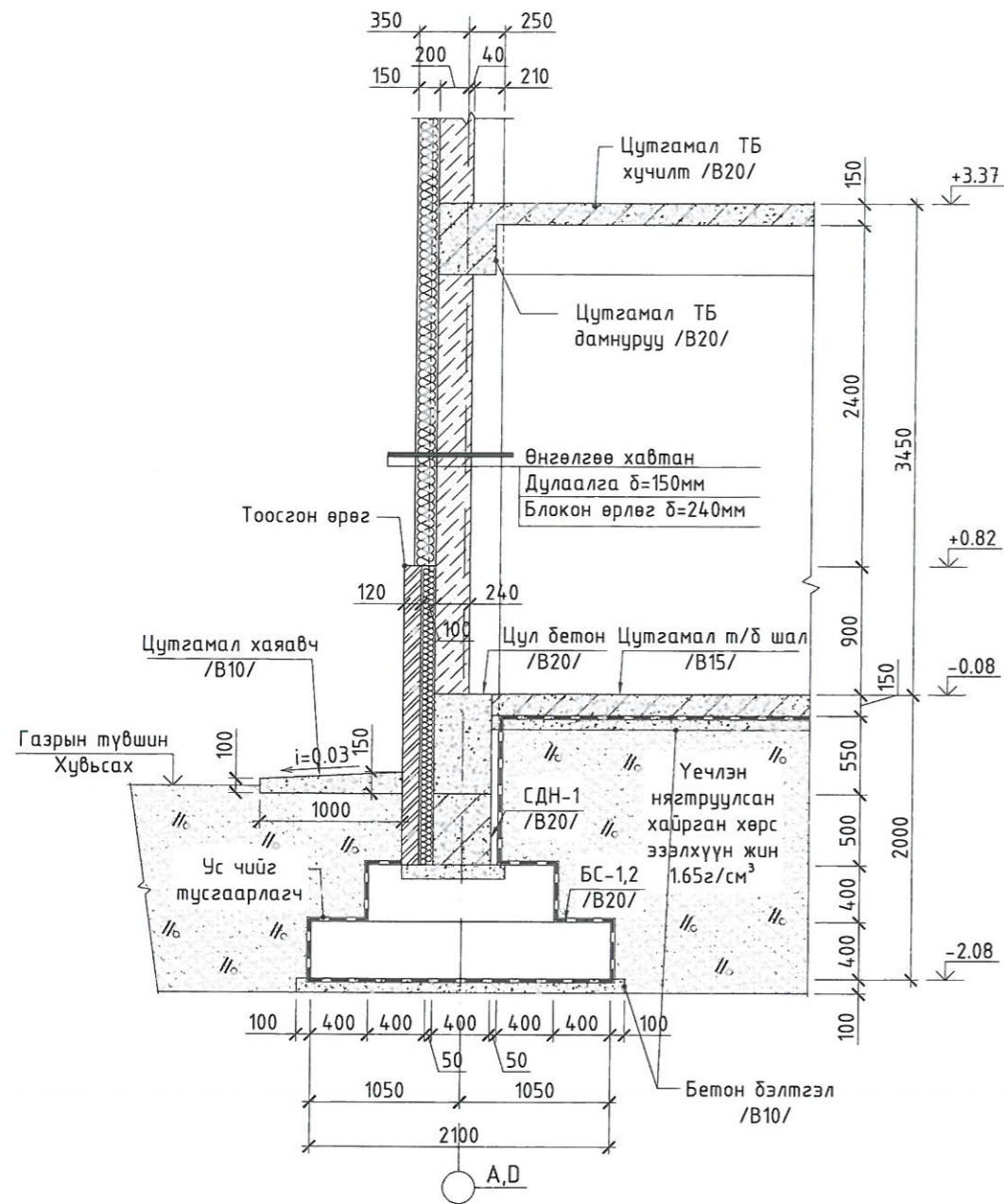
Хэнтий аймаг, Батноров сум, Бэрх хот			
ИРГЭДЭД ҮЙЛЧЛЭХ МЭДЭЭЛЛИЙН ТӨВ /НУТГИЙН УДИРДЛАГЫН ОРДОН/			
Баганан суурийн байгуулалт			Үе шат:
Инженер	Н.Энхжаргал	Е.Г.Шифр:	Масштаб:
Гүйцэтгэсэн	Н.Энхжаргал	ХТХ-03/2021	M1:100
Шалгасан	С.Ламжав	Т.Г.Шифр:	Огноо:
		ДНТ-04/2021	2021.03.28
		Зургийн дугаар:	Хуудас:
		ББ-05	ББ-52

Д/в	Огноо	Засвар өөрчлөлт

ХОТ ТӨЛӨВЛӨЛТИЙН ХҮРЭЭЛЭН

Огтлол 1-1 /M1:50/

Огтлол 2-2 /M1:50/




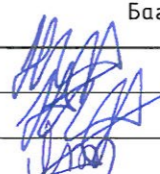
2-35
 Н. Энхжаргал
 13.2.2021

Товчилсон үгийн тайлбар:

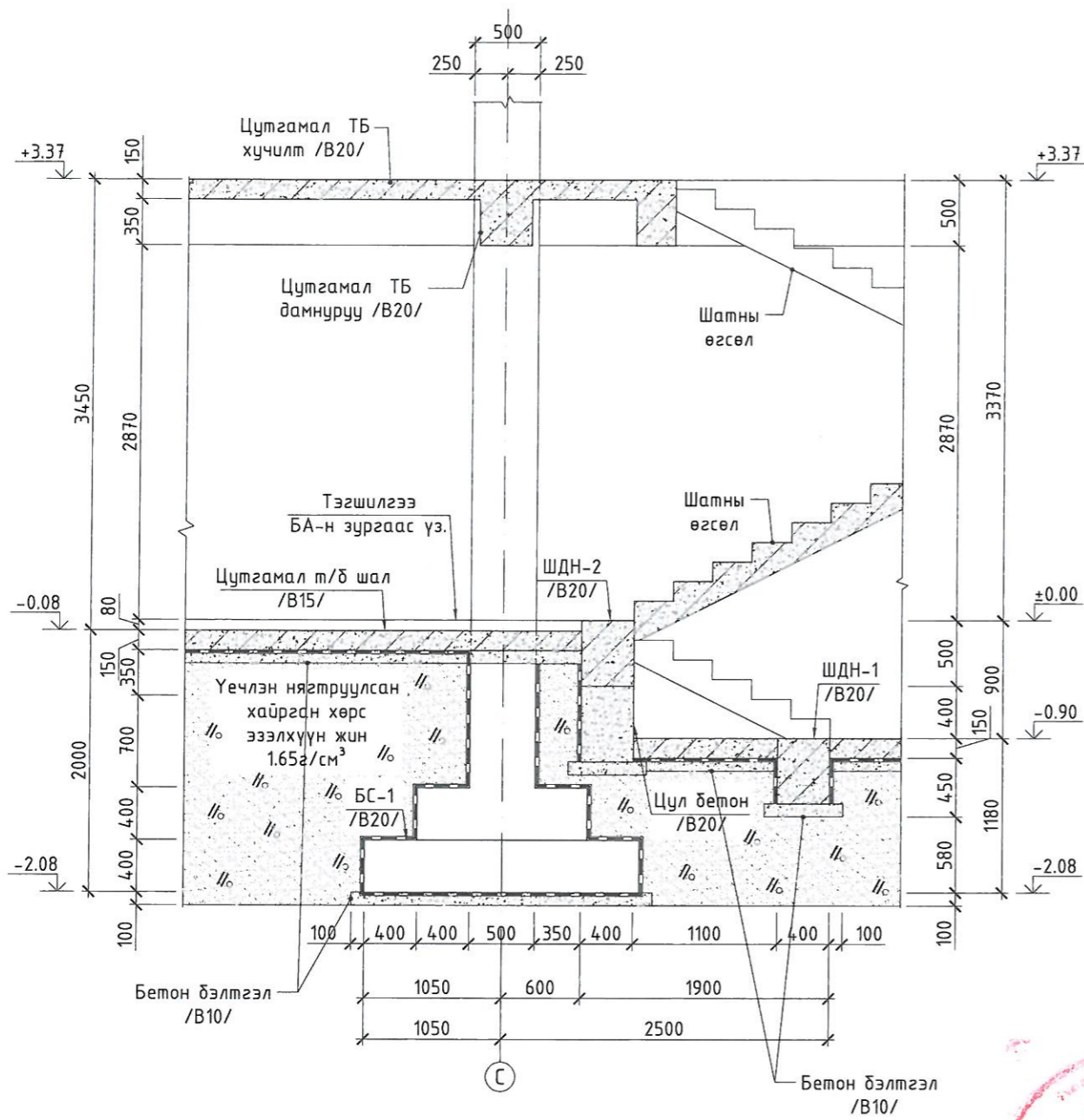
- БС-Баганаан суурь
- Б-Багана
- ЦХ-Цул хана
- СДН-Суурийн дамнуруу
- ШДН-Шатны дамнуруу

Д/д	Огноо	Засвар өөрчлөлт

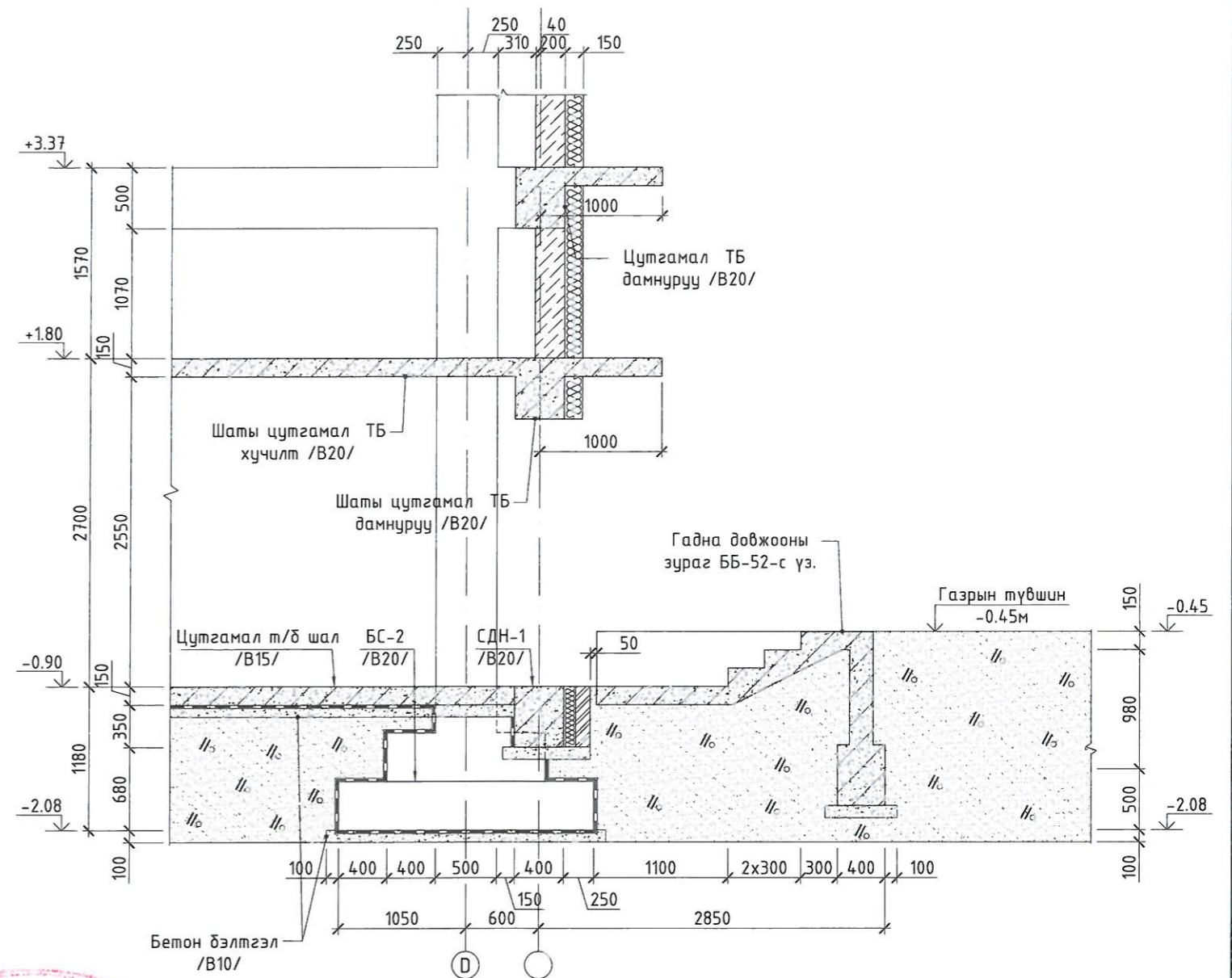
- Тайлбар:
1. Энэ хуудсыг ББ-05 хуудсуудтай хамт үзнэ.
 2. Бетоны анги В20 арматурын анги SD390, SR235.
 3. Цутгалтын ажлыг "Цутгамал бетон, Төмөр бетон бүтээц" БНӨД 52-02-05 баримтлан гүйцэтгэвэл зохино.
 4. Бетоны бэхжилт 70% хүрэхээс өмнө хэв хашмал задлахыг хориглоно.

 Утас: 976-11-312069 Факс: 976-11-319078	Хэнтий аймаг, Батноров сум, Бэрх хот				
	ИРГЭДЭД ҮЙЛЧЛЭХ МЭДЭЭЛЛИЙН ТӨВ /НУТГИЙН УДИРДЛАГЫН ОРДОН/				
Баганаан суурийн огтлол "1-1"- "2-2"					Үе шат: А.3
Инженер		Н.Энхжаргал	Е.Г.Шифр: ХТХ-03/2021	Масштаб: М1:50	Огноо: 2021.03.28
Гүйцэтгэсэн		Н.Энхжаргал	Т.Г.Шифр: ДНТ-04/2021	Зургийн дугаар: ББ-06	Хуудас: ББ-52
Шалгасан	С.Ламжав				

Огтлол 5-5 /M1:50/



Огтлол 6-6 /M1:50/




2-35
 13.2.2021

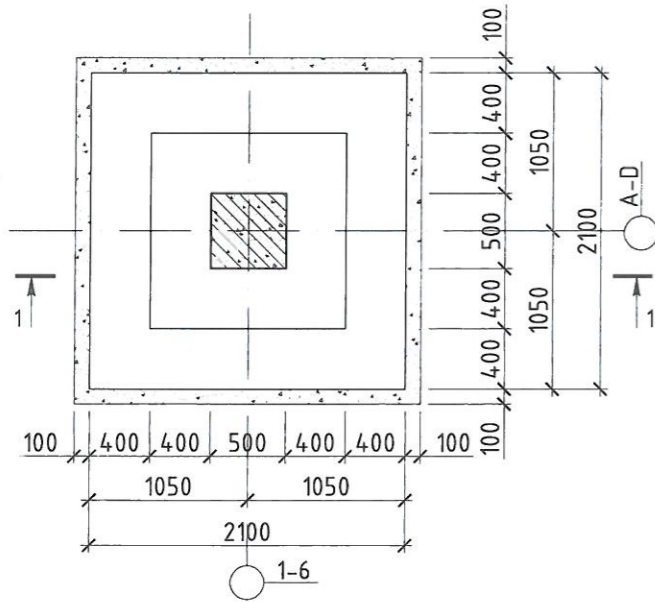
Товчилсон үгийн тайлбар:
 БС-Багаанан суурь
 Б-Багана
 ЦХ-Цул хана
 СДН-Суурийн дамнуруу
 ШДН-Шатны дамнуруу

Д/д	Огноо	Засвар өөрчлөлт

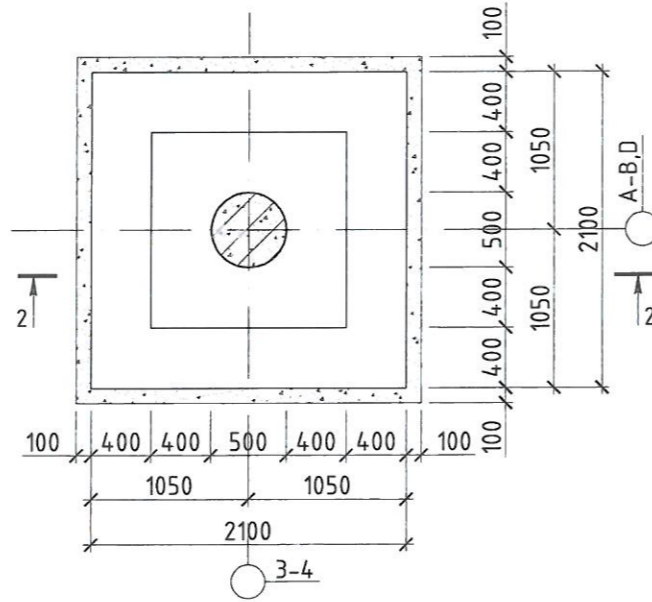
- Тайлбар:
- Энэ хуудсыг ББ-05 хуудсуудтай хамт үзнэ.
 - Бетоны анги В20 арматурын анги SD390, SR235.
 - Цутгалтын ажлыг "Цутгамал бетон, Төмөр бетон бүтээгч" БНБД 52-02-05 баримтлан гүйцэтгэвэл зохино.
 - Бетоны бэхжилт 70% хүрэхээс өмнө хэв хашмал задлахыг хориглоно.

 Утас: 976-11-312069 Факс: 976-11-319078 ХОТ ТӨЛӨӨЛВӨЛТИЙН ХҮРЭЭЛЭН	Хэнтий аймаг, Батноров сум, Бэрх хот			
	ИРГЭДЭД ҮЙЛЧЛЭХ МЭДЭЭЛЛИЙН ТӨВ /НУТГИЙН УДИРДЛАГЫН ОРДОН/			
	Багаанан суурийн огтлол "5-5"- "6-6"			Үе шат: A.3
Инженер	Н.Энхжаргал	Е.Г.Шифр: ХТХ-03/2021	Масштаб: M1:50	Огноо: 2021.03.28
Гүйцэтгэсэн	Н.Энхжаргал	Т.Г.Шифр: ДНТ-04/2021	Зургийн дугаар: ББ-08	Хуудас: ББ-52
Шалгасан	С.Ламжав			

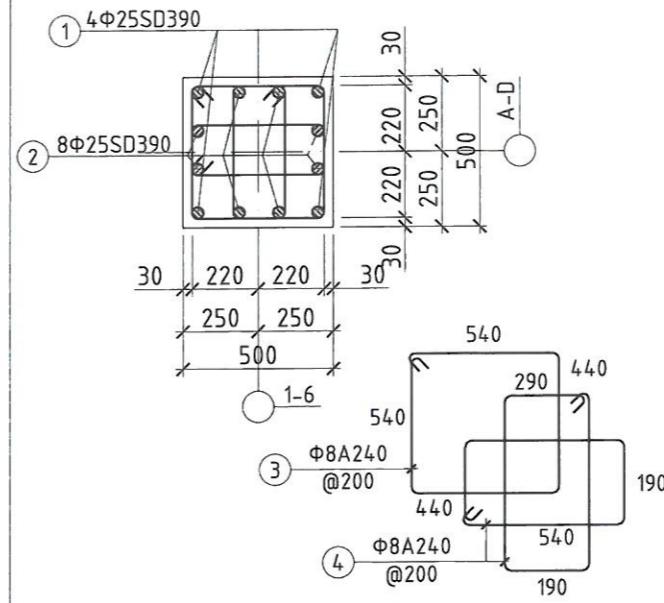
Баганаан суурь БС-1 /M1:50/



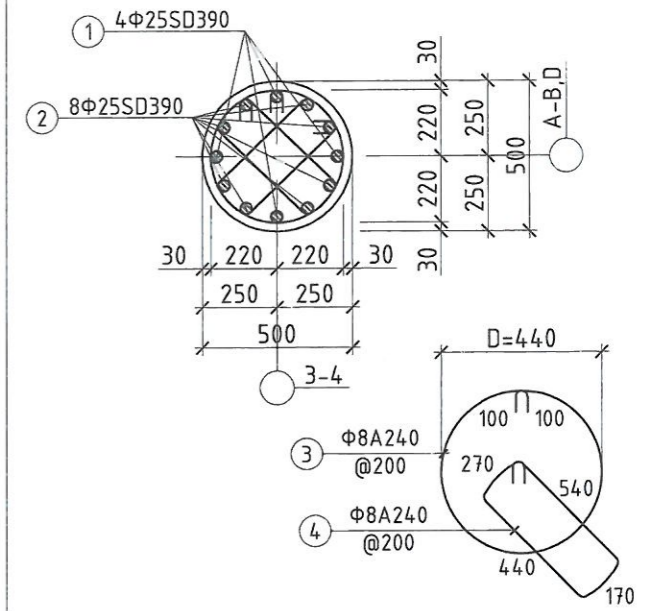
Баганаан суурь БС-2 /M1:50/



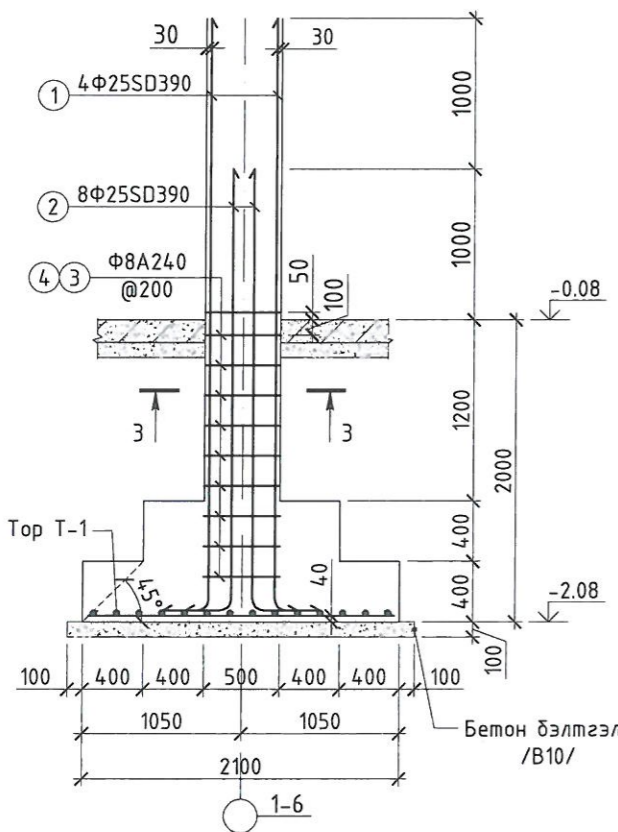
Огтлол 3-3 /M1:25/



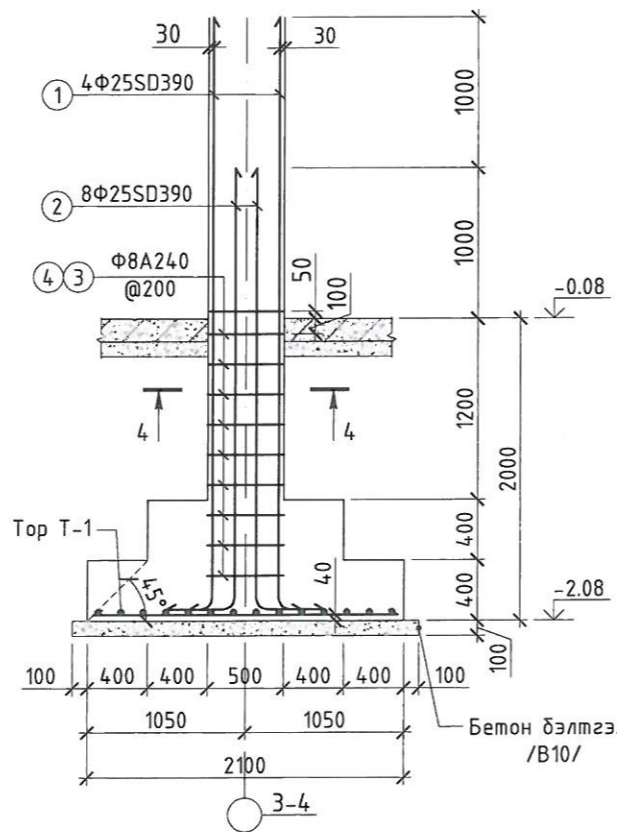
Огтлол 4-4 /M1:25/



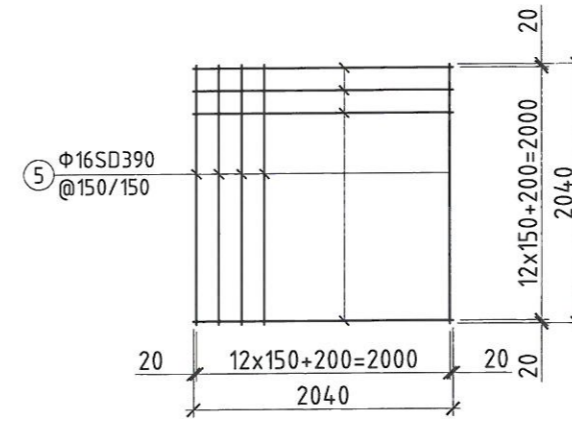
Огтлол 1-1 /M1:50/



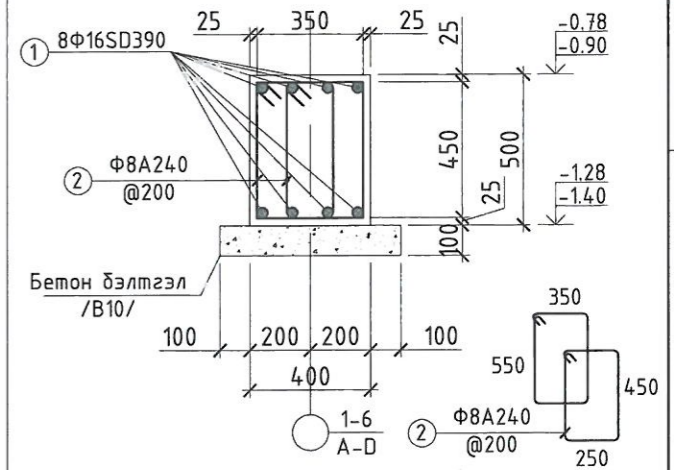
Огтлол 2-2 /M1:50/



Тор Т-1 /M1:50/



Суурийн дамнуруу СДН-1 /M1:25/



Товчилсон үгийн тайлбар:
 БС-Баганаан суурь
 Б-Багана
 ЦХ-Цул хана
 СДН-Суурийн дамнуруу
 ШДН-Шатны дамнуруу

Д/в	Огноо	Засвар өөрчлөлт

- Тайлбар:
- Энэ хуудсыг ББ-05-08 хуудсуудтай хамт үзнэ.
 - Бетоны ангил B20 арматурын ангил SD390, SR235.
 - Цутгалтын ажлыг "Цутгамал бетон, Төмөр бетон дүтээц" БНБД 52-02-05 баримтлан гүйцэтгэвэл зохино.
 - Бетоны бэхжилт 70% хүрэхээс өмнө хэв хашмал задлахыг хориглоно.
 - Материалын түүврийг ББ-11-с үз.



Утас: 976-11-312069
 Факс: 976-11-319078

ХОТ ТӨЛӨВЛӨЛТИЙН ХҮРЭЭЛЭН

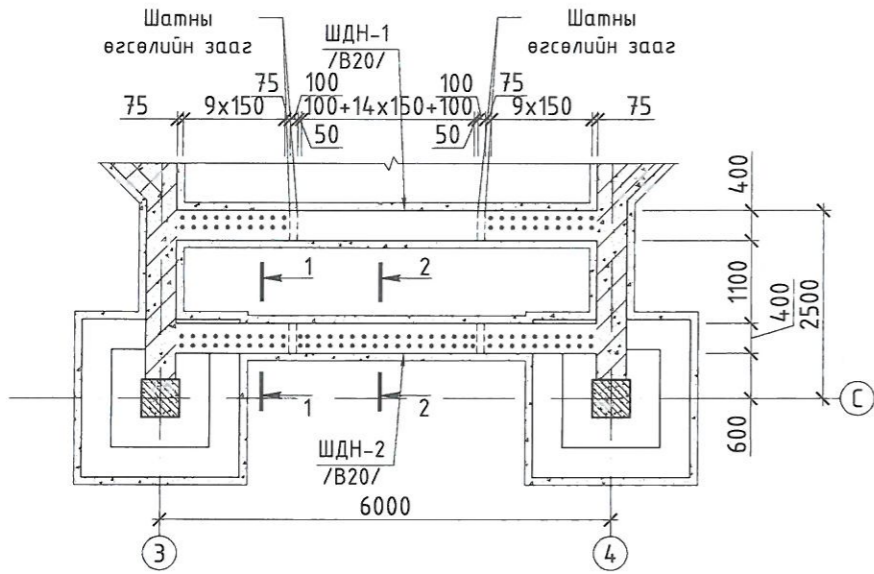
Хэнтий аймаг, Батноров сум, Бэрх хот
ИРГЭДЭД ҮЙЛЧЛЭХ МЭДЭЭЛЛИЙН ТӨВ /НУТГИЙН УДИРДЛАГЫН ОРДОН/

Баганаан суурь БС-1-2, СДН-1-н арматурчлал

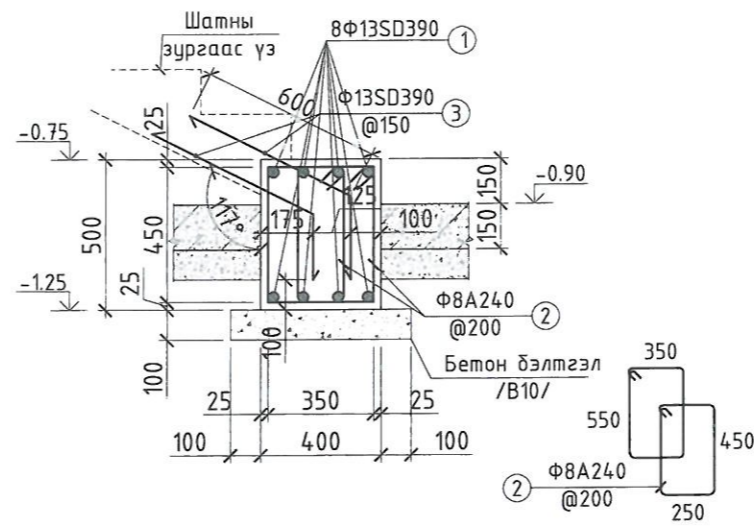
Үе шат:
 А.3

Инженер	Н.Энхжаргал	Е.Г.Шифр: ХТХ-03/2021	Масштаб: M1:25/50	Огноо: 2021.03.28
Гүйцэтгэсэн	Н.Энхжаргал	Т.Г.Шифр: ДНТ-04/2021	Зургийн дугаар: ББ-09	Хуудас: ББ-52
Шалгасан	С.Ламжав			

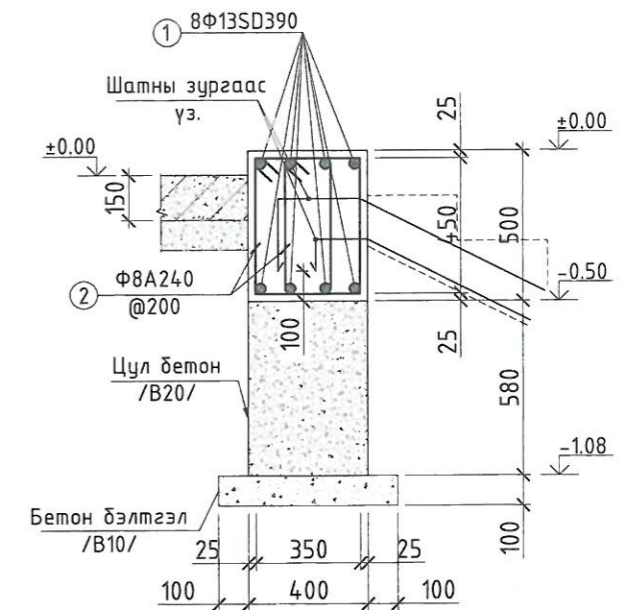
ШДН-1-2-н гаргалгаа арматурын байгуулалт /M1:100/



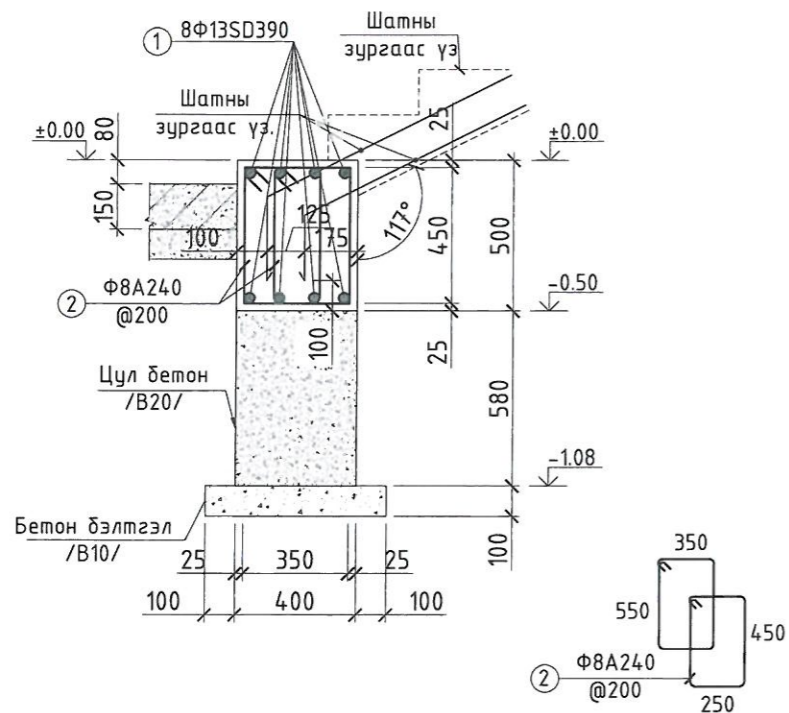
Шатны дамнуруу ШДН-1 /M1:25/



Огтлол 1-1 /ШДН-2/ /M1:25/



Огтлол 2-2 /ШДН-2/ /M1:25/



2-35
 Д. Тамиржав
 13.3.2021

Товчилсон үгийн тайлбар:

- БС-Баганаан суурь
- Б-Багана
- ЦХ-Цул хана
- СДН-Суурийн дамнуруу
- ШДН-Шатны дамнуруу

Тайлбар:

- Энэ хуудсыг ББ-05-08 хуудсуудтай хамт үзнэ.
- Бетоны анги В20 арматурын анги SD390, SR235.
- Цутгалтын ажлыг "Цутгамал бетон, Төмөр бетон бүтээц" БНБД 52-02-05 баримтлан гүйцэтгэвэл зохино.
- Бетоны бэхжилт 70% хүрэхээс өмнө хэв хашмал задлахыг хориглоно.
- Материалын түүврийг ББ-11-с үз.

Д/д	Огноо	Засвар өөрчлөлт

<p>Утас: 976-11-312069 Факс: 976-11-319078</p>	Хэнтий аймаг, Батноров сум, Бэрх хот			
	ИРГЭДЭД ҮЙЛЧЛЭХ МЭДЭЭЛЛИЙН ТӨВ /НУТГИЙН УДИРДЛАГЫН ОРДОН/			
	Шатны дамнуруу ШДН-1-2-н арматурчлал			
Инженер	Н.Энхжаргал	Е.Г.Шифр: ХТХ-03/2021	Масштаб: М1:25/100	Үе шат: А.3
Гүйцэтгэсэн	Н.Энхжаргал	Т.Г.Шифр: ДНТ-04/2021	Зургийн дугаар: ББ-10	Огноо: 2021.03.28
Шалгасан	С.Ламжав	Хуудас: ББ-52		