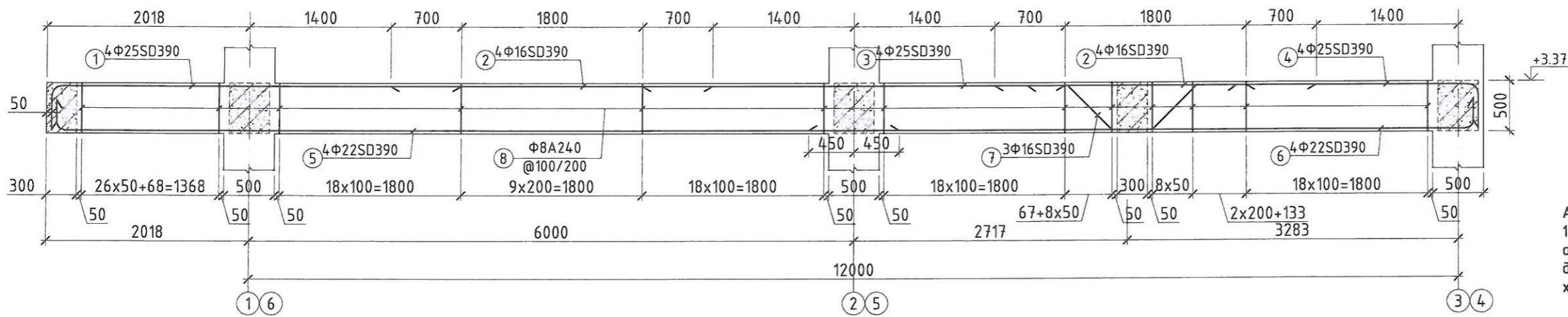
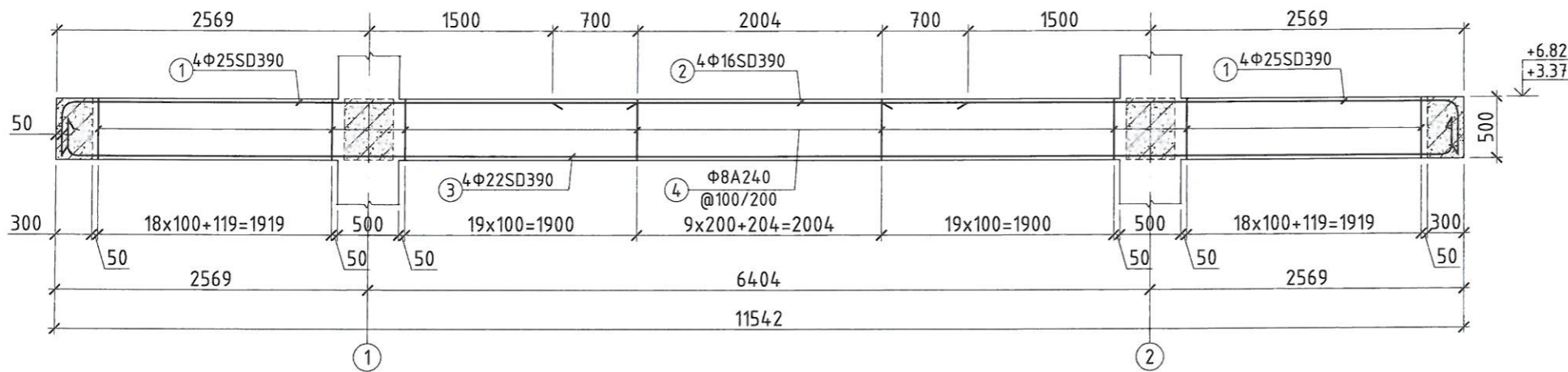


Дамнууруу ДН-1-н арматурчлал /M1:50/



Анхаар!!!
1. Дамнууруу ДН-1, 4, 8-н консолын арматурыг дэлгээсээр зурсан ба газар дээр байгуулалтын дагуу 45°-р матаж хийнэ.

Дамнууруу ДН-2-н арматурчлал /M1:50/



Материалын түүвэр

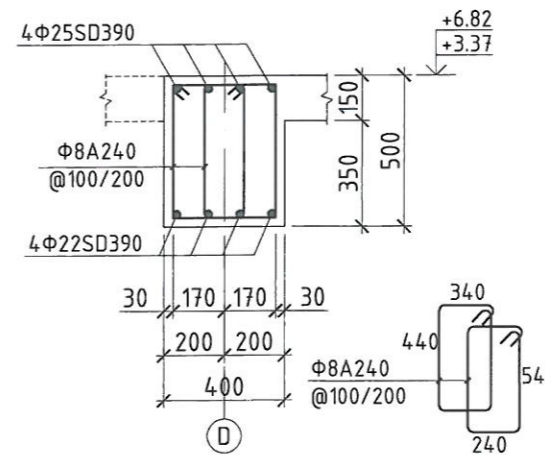
Хийцийн нэр	Тоо, хэмжээ (ш)	Поз	Хэлбэр	Диаметр, анги, стандарт	Урт (мм)	Хэмжих нэгж	Тоо	Жин (кг)		Бүгд (кг)
								Нэгж	Нийт	
Дамнууруу ДН-1-н арматур	2	1		Φ 25 SD390 /MNS JIS G 3112:2002	4548	Ш	4	17.52	70.06	140.13
		2		Φ 16 SD390 /MNS JIS G 3112:2002	3200	Ш	8	5.05	40.38	80.77
		3		Φ 25 SD390 /MNS JIS G 3112:2002	4200	Ш	4	16.18	64.70	129.41
		4		Φ 25 SD390 /MNS JIS G 3112:2002	2780	Ш	4	10.71	42.83	85.66
		5		Φ 22 SD390 /MNS JIS G 3112:2002	8730	Ш	4	26.04	104.15	208.30
		6		Φ 22 SD390 /MNS JIS G 3112:2002	6960	Ш	4	20.76	83.03	166.07
		7		Φ 16 SD390 /MNS JIS G 3112:2002	2460	Ш	3	3.88	11.64	23.28
		8		Φ 8 A240 /ГОСТ-2590:2006/	1560	Ш	274	0.62	168.58	337.15
									585.38	1170.76
Бетон В20 (M³)									2.80	5.60
Дамнууруу ДН-2-н арматур	2	1		Φ 25 SD390 /MNS JIS G 3112:2002	5199	Ш	8	20.02	160.19	320.38
		2		Φ 16 SD390 /MNS JIS G 3112:2002	3404	Ш	4	5.37	21.48	42.96
		3		Φ 22 SD390 /MNS JIS G 3112:2002	11960	Ш	4	35.67	142.68	285.37
		4		Φ 8 A240 /ГОСТ-2590:2006/	1560	Ш	274	0.62	168.58	337.15
									492.93	985.85
Бетон В20 (M³)									2.31	4.62

Товчилсон үгийн тайлбар:
Б-Багана
ДН-Дамнууруу
ТДН-Туслахдамнууруу
ШДН-Шатны

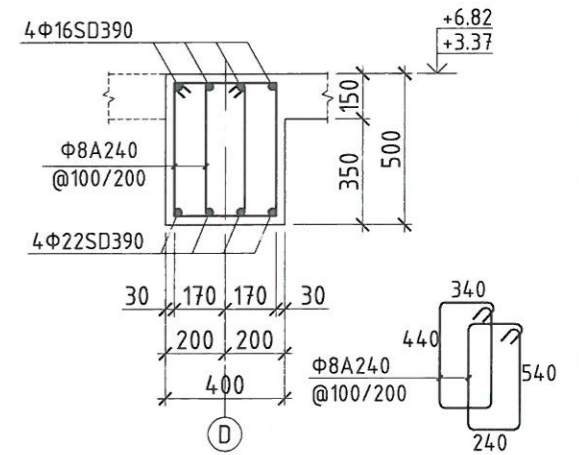
Тайлбар:
1. Энэ хуудсыг ББ-15-19 хуудсуудтай хамт үзнэ.
2. Бетоны анги В20 арматурын анги SD390, SR235.
3. Цутгалмын ажлыг "Цутгамал бетон, Төмөр бетон бүтээц" БНБД 52-02-05 баримтлан гүйцэтгэвэл зохино.
4. Бетоны бэхжилт 70% хүрэхээс өмнө хэв хашмал задлахыг хориглоно.

Дамнууруу ДН-1,2 (400x500) /M1:25/

Тулгуурын хэсэгт



Алслалын хэсэгт



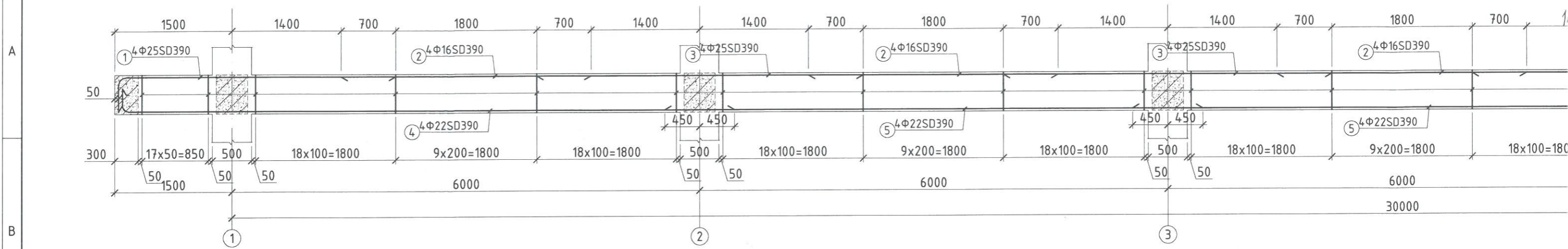
Утас: 976-11-312069
Факс: 976-11-319078

ХОТ ТӨЛӨВЛӨЛТИЙН ХҮРЭЭЛЭН

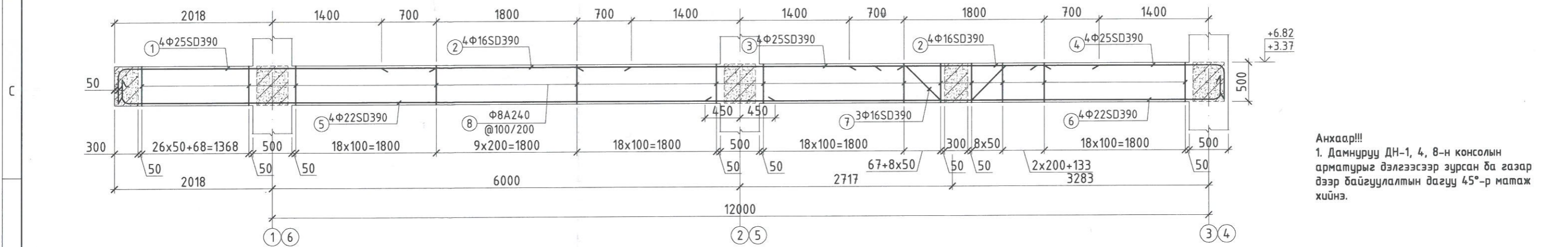
Хэнтий аймаг, Батноров сум, Бэрх хот
ИРГЭДЭД ҮЙЛЧЛЭХ МЭДЭЭЛЛИЙН ТӨВ /НУТГИЙН УДИРДЛАГЫН ОРДОН/

Дамнууруу ДН-1-2-н арматурчлал, материалын түүвэр			Ye шат:
			A.3
Инженер	Н.Энхжаргал	Е.Г.Шифр:	Масштаб:
Гүйцэтгэсэн	Н.Энхжаргал	ХТХ-03/2021	M1:25/50
Шалгасан	С.Ламжав	Т.Г.Шифр:	Зургийн дугаар:
		ДНТ-04/2021	ББ-23
			Хуудас:
			ББ-52

Дамнууруу ДН-3-н арматурчлал /M1:50/

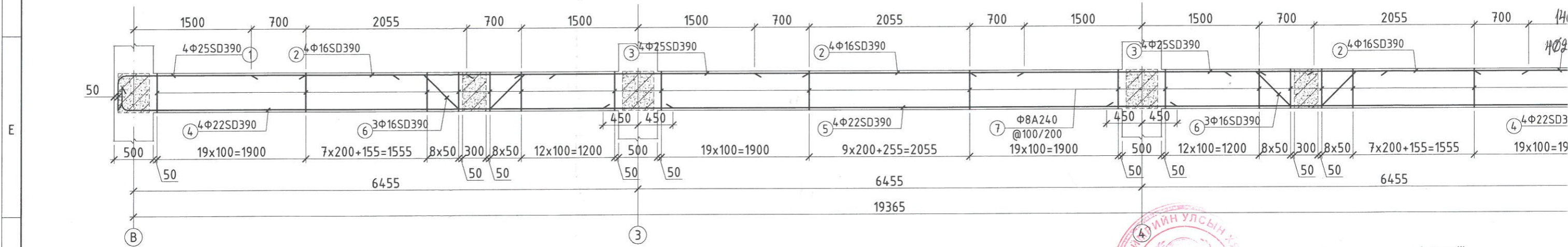


Дамнууруу ДН-4-н арматурчлал /M1:50/



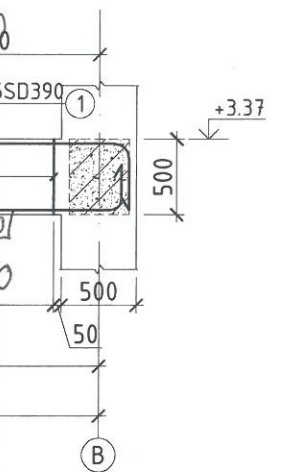
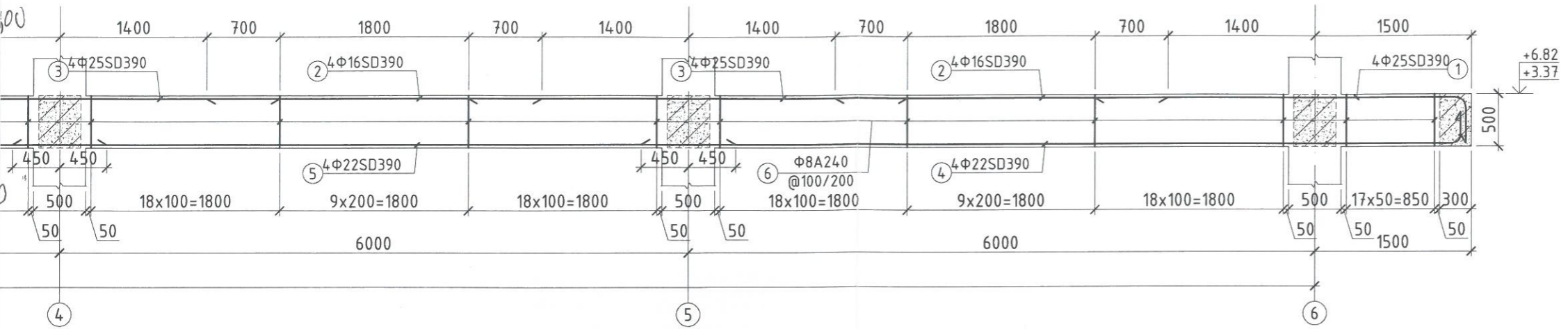
Анхаар!!!
1. Дамнууруу ДН-1, 4, 8-н консолын арматурыг дэлгээсээр зурсан ба газар дээр байгуулалтын дагуу 45°-р матаж хийнэ.

Дамнууруу ДН-5-н арматурчлал /M1:50/



Анхаар!!!
1. Дамнууруу ДН-5-н арматурыг дэлгээсээр зурсан ба газар дээр байгуулалтын дагуу матаж хийнэ.

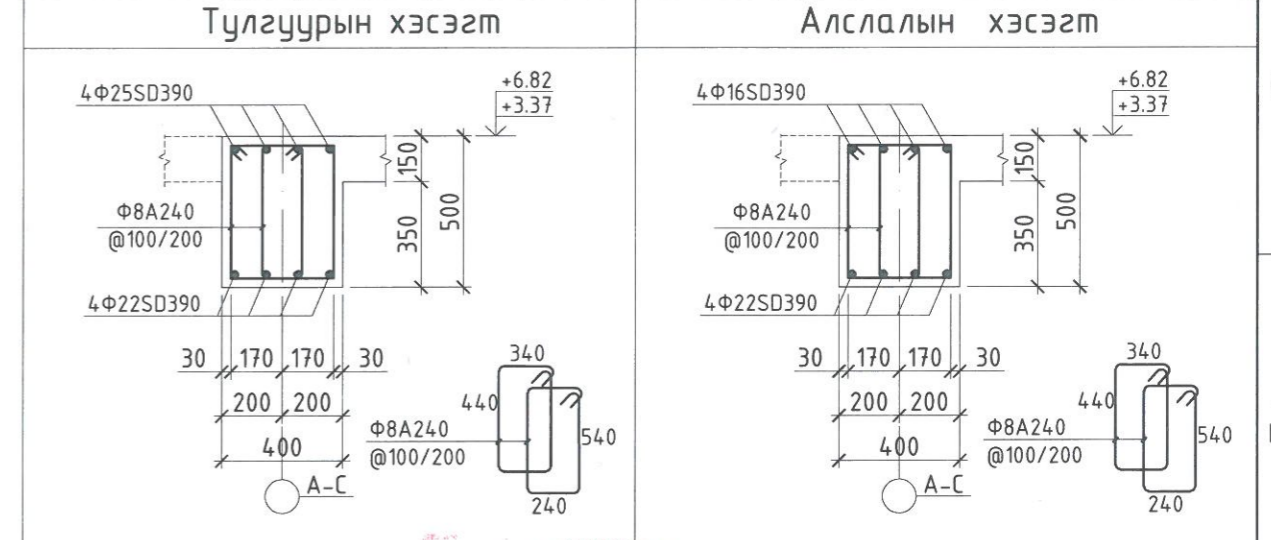




Материалын түүвэр

Хийцийн нэр	Тоо, хэмжээ (ш)	Поз	Хэлбэр	Диаметр, анги, стандарт	Урт (мм)	Хэмжих нэгж	Тоо		Бүгд (кг)	
							Нэгж	Нийт		
Дамнуруу ДН-3-н арматур	4	1		Ф 25 SD390 /MNS JIS G 3112:2002	4030	Ш	8	15.52	124.17	496.68
		2	3200	Ф 16 SD390 /MNS JIS G 3112:2002	3200	Ш	20	5.05	100.96	403.85
		3	4200	Ф 25 SD390 /MNS JIS G 3112:2002	4200	Ш	16	16.18	258.81	1035.26
		4		Ф 22 SD390 /MNS JIS G 3112:2002	8160	Ш	8	24.34	194.70	778.80
		5	6900	Ф 22 SD390 /MNS JIS G 3112:2002	6900	Ш	12	20.58	246.95	987.81
		6		Ф 8 A240 /ГОСТ-2590:2006/	1560	Ш	552	0.62	339.61	1358.45
									1265.21	5060.84
Бетон В20 (М³)									6.60	26.40
Дамнуруу ДН-4-н арматур	4	1		Ф 25 SD390 /MNS JIS G 3112:2002	4548	Ш	4	17.52	70.06	280.26
		2	3200	Ф 16 SD390 /MNS JIS G 3112:2002	3200	Ш	8	5.05	40.38	161.54
		3	4200	Ф 25 SD390 /MNS JIS G 3112:2002	4200	Ш	4	16.18	64.70	258.81
		4		Ф 25 SD390 /MNS JIS G 3112:2002	2780	Ш	4	10.71	42.83	171.31
		5		Ф 22 SD390 /MNS JIS G 3112:2002	8730	Ш	4	26.04	104.15	416.60
		6		Ф 22 SD390 /MNS JIS G 3112:2002	6960	Ш	4	20.76	83.03	332.13
		7		Ф 16 SD390 /MNS JIS G 3112:2002	2460	Ш	3	3.88	11.64	46.57
		8		Ф 8 A240 /ГОСТ-2590:2006/	1560	Ш	274	0.62	168.58	674.30
									585.38	2341.53
Бетон В20 (М³)									2.80	11.20
Дамнуруу ДН-5-н арматур	1	1		Ф 25 SD390 /MNS JIS G 3112:2002	2880	Ш	8	11.09	88.74	88.74
		2	3455	Ф 16 SD390 /MNS JIS G 3112:2002	3455	Ш	12	5.45	65.40	65.40
		3	4400	Ф 25 SD390 /MNS JIS G 3112:2002	4400	Ш	8	16.95	135.57	135.57
		4		Ф 22 SD390 /MNS JIS G 3112:2002	7365	Ш	8	21.97	175.73	175.73
		5	7355	Ф 22 SD390 /MNS JIS G 3112:2002	7355	Ш	4	21.94	87.75	87.75
		6		Ф 16 SD390 /MNS JIS G 3112:2002	2460	Ш	6	3.88	23.28	23.28
		7		Ф 8 A240 /ГОСТ-2590:2006/	1560	Ш	338	0.62	207.95	207.95
									784.42	784.42
Бетон В20 (М³)									3.87	3.87

Дамнуруу ДН-3-5 (400x500) /M1:25/



Товчилсон үгийн тайлбар:
 Б-Багана
 ДН-Дамнуруу
 ТДН-Туслахдамнуруу
 ШДН-Шатны

2-35
 13.2.2021

Тайлбар:

- Энэ хуудсыг ББ-15-19 хуудсуудтай хамт үзнэ.
- Бетоны анги В20 арматурын анги SD390, SR235.
- Цутгалтын ажлыг "Цутгамал бетон, Төмөр бетон бүтээц" БНБД 52-02-05 баримтлан гүйцэтгэвэл зохино.
- Бетоны бэхжилт 70% хүрэхээс өмнө хэв хашмал задлахыг хориглоно.

Д/в	Огноо	Засвар өөрчлөлт

Хэнтий аймаг, Батноров сум, Бэрх хот

ИРГЭДЭД ҮЙЛЧЛЭХ МЭДЭЭЛЛИЙН ТӨВ /НУТГИЙН УДИРДЛАГЫН ОРДОН/

Дамнуруу ДН-3-5-н арматурчлал, материалын түүвэр

Инженер: Н.Энхжаргал
 Гүйцэтгэсэн: Н.Энхжаргал
 Шалгасан: С.Ламжав

Е.Г.Шифр: ХТХ-03/2021
 Т.Г.Шифр: ДНТ-04/2021

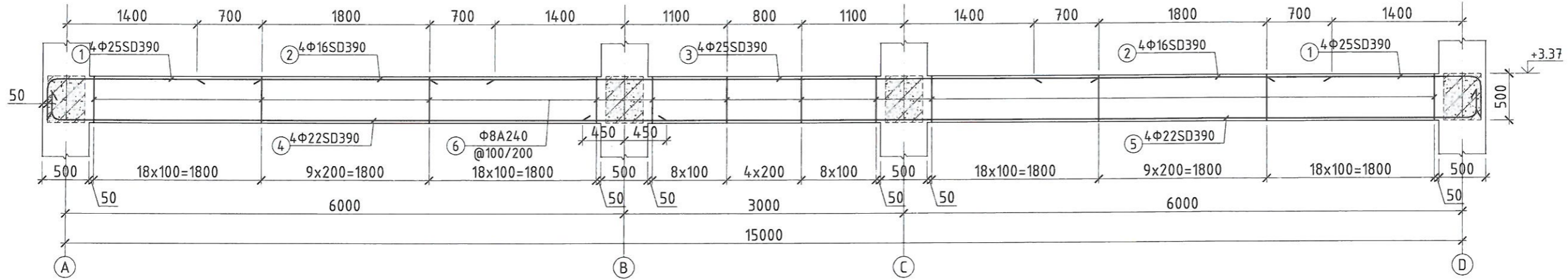
Масштаб: М1:25/50
 Зургийн дугаар: ББ-24

Огноо: 2021.03.28
 Хуудас: ББ-52

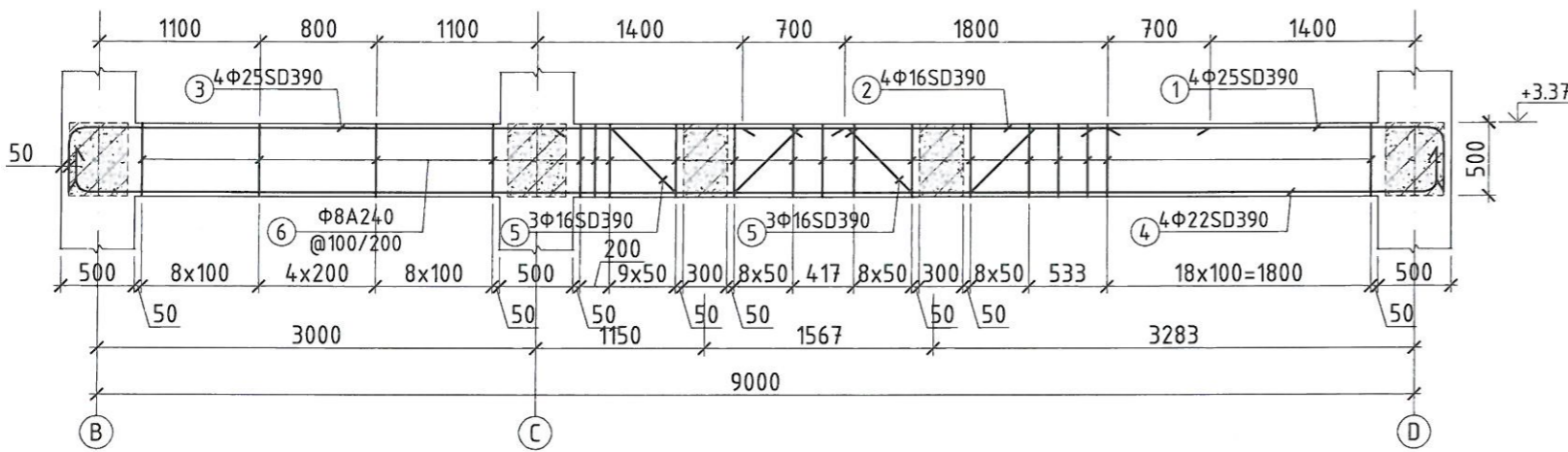
Утас: 976-11-312069
 Факс: 976-11-319078

ХОТ ТӨЛӨВЛӨЛТИЙН ХҮРЭЭЛЭН

Дамнууруу ДН-6-н арматурчлал /M1:50/



Дамнууруу ДН-7-н арматурчлал /M1:50/

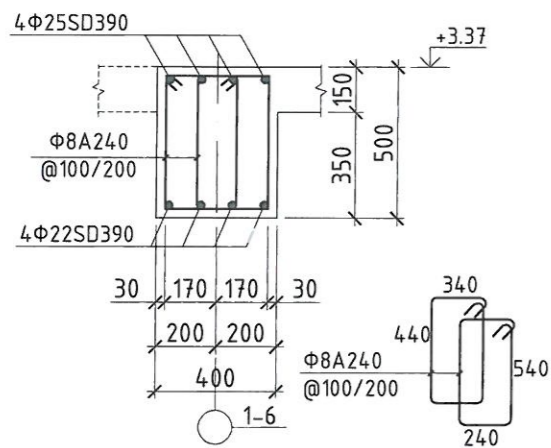


Материалын түүвэр

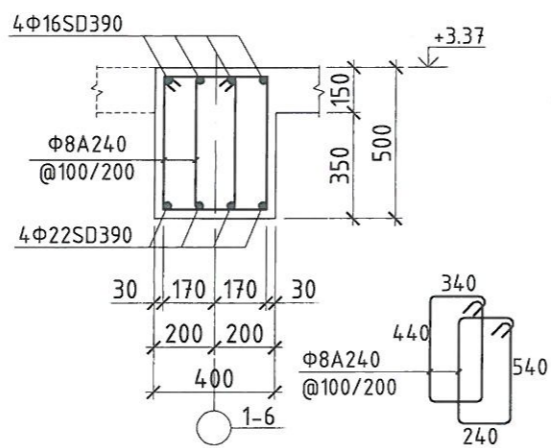
Хийцийн нэр	Тоо, хэмжээ (ш)	Хэлбэр	Диаметр, анги, стандарт	Урм (мм)	Хэмжих нэгж	Тоо	Жин (кг)		Бүгд (кг)	
							Нэгж	Нийт		
Дамнууруу ДН-6-н арматур	4	1	390 $\sqrt{R=150, L=240}$ 2150	Φ 25 SD390 /MNS JIS G 3112:2002	2780	Ш	8	10.71	85.66	342.62
		2	3200	Φ 16 SD390 /MNS JIS G 3112:2002	3200	Ш	8	5.05	40.38	161.54
		3	7200	Φ 25 SD390 /MNS JIS G 3112:2002	7200	Ш	4	27.73	110.92	443.68
		4	250 $\sqrt{L=140, R=88}$ 6520	Φ 22 SD390 /MNS JIS G 3112:2002	6910	Ш	4	20.61	82.44	329.75
		5	250 $\sqrt{L=140, R=88}$ 9520	Φ 22 SD390 /MNS JIS G 3112:2002	9910	Ш	4	29.56	118.23	472.91
		6	540 $\sqrt{340, 440, 240}$	Φ 8 A240 /ГОСТ-2590:2006/	1560	Ш	238	0.62	146.43	585.71
									584.05	2336.21
Бетон В20 (M³)									3.00	12.00
Дамнууруу ДН-7-н арматур	2	1	390 $\sqrt{R=150, L=240}$ 2150	Φ 25 SD390 /MNS JIS G 3112:2002	2780	Ш	4	10.71	42.83	85.66
		2	3200	Φ 16 SD390 /MNS JIS G 3112:2002	3200	Ш	4	5.05	20.19	40.38
		3	390 $\sqrt{R=150, L=240}$ 5150	Φ 25 SD390 /MNS JIS G 3112:2002	5780	Ш	4	22.26	89.04	178.09
		4	250 $\sqrt{L=140, R=88}$ 9140	Φ 22 SD390 /MNS JIS G 3112:2002	9920	Ш	4	29.59	118.35	236.69
		5	400 $\sqrt{630, 400, 630}$ 400	Φ 16 SD390 /MNS JIS G 3112:2002	2460	Ш	6	3.88	23.28	46.57
		6	540 $\sqrt{340, 440, 240}$	Φ 8 A240 /ГОСТ-2590:2006/	1560	Ш	176	0.62	108.28	216.56
									401.98	803.96
Бетон В20 (M³)									1.80	3.60

Дамнууруу ДН-6-7 (400x500) /M1:25/

Тулгуурын хэсэгт



Алслалын хэсэгт



Товчилсон үгийн тайлбар:

Б-Багана
ДН-Дамнууруу
ТДН-Туслахдамнууруу
ШДН-Шатны



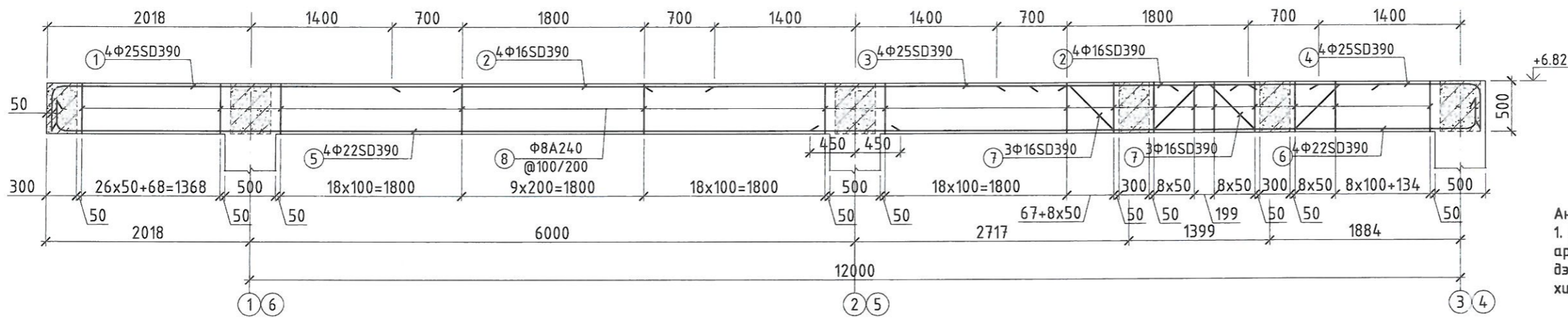
Тайлбар:

- Энэ хуудсыг ББ-15-19 хуудсанд хамт үзнэ.
- Бетоны анги В20 арматурын анги SD390, SR235.
- Цутгалтын ажлыг "Цутгамал бетон, Төмөр бетон бүтээц" БНБД 52-02-05 баримтлан гүйцэтгэвэл зохино.
- Бетоны бэхжилт 70% хүрэхээс өмнө хэв хашмал задлахыг хориглоно.

Д/в	Огноо	Засвар өөрчлөлт

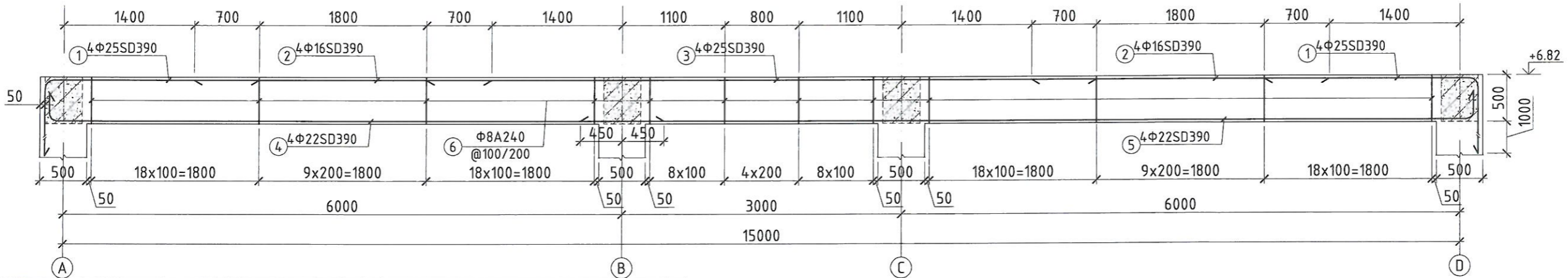
Хэнтий аймаг, Батноров сум, Бэрх хот				
ИРГЭДЭД ҮЙЛЧЛЭХ МЭДЭЭЛЛИЙН ТӨВ /НУТГИЙН УДИРДЛАГЫН ОРДОН/				
Дамнууруу ДН-6-7-н арматурчлал, материалын түүвэр				Үе шат:
Инженер	Н.Энхжаргал	Е.Г.Шифр:	Масштаб:	Огноо:
Гүйцэтгэсэн	Н.Энхжаргал	ХТХ-03/2021	M1:25/50	2021.03.28
Шалгасан	С.Ламжав	Т.Г.Шифр:	Зургийн дугаар:	Хуудас:
ХОТ ТӨЛӨВЛӨЛТИЙН ХҮРЭЭЛЭН	Шалгасан	ДНТ-04/2021	ББ-25	ББ-52

Дамнуруу ДН-8-н арматурчлал /M1:50/



Анхаар!!!
1. Дамнуруу ДН-1, 4, 8-н консолин арматурыг дэлгээсээр зурсан ба газар дээр байгуулалтын дагуу 45°-р матаж хийнэ.

Дамнуруу ДН-9-н арматурчлал /M1:50/



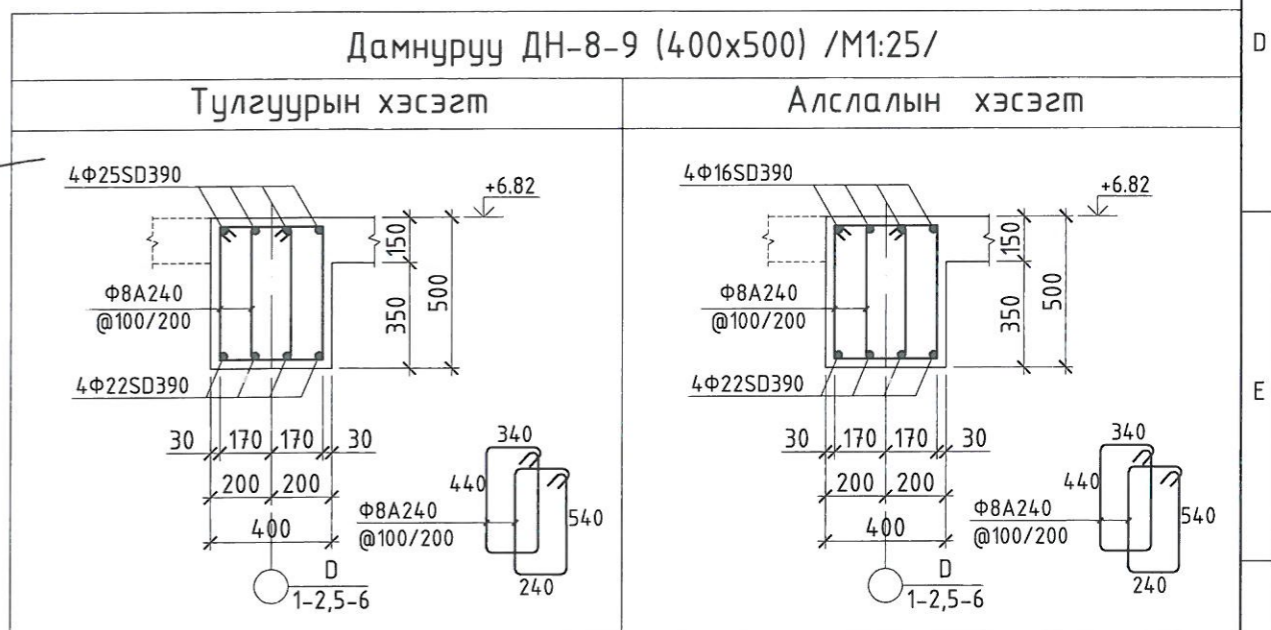
Материалын түүвэр

Хийцийн нэр	Тоо, хэмжээ (ш)	Поз	Хэлбэр	Диаметр, анги, стандарт	Урт (мм)	Хэмжих нэгж	Тоо	Жин (кг)		Бүгд (кг)
								Нэгж	Нийт	
Дамнуруу ДН-8-н арматур	2	1		Ф 25 SD390 /MNS JIS G 3112:2002	4548	Ш	4	17.52	70.06	140.13
		2		Ф 16 SD390 /MNS JIS G 3112:2002	3200	Ш	8	5.05	40.38	80.77
		3		Ф 25 SD390 /MNS JIS G 3112:2002	4200	Ш	4	16.18	64.70	129.41
		4		Ф 25 SD390 /MNS JIS G 3112:2002	2780	Ш	4	10.71	42.83	85.66
		5		Ф 22 SD390 /MNS JIS G 3112:2002	8730	Ш	4	26.04	104.15	208.30
		6		Ф 22 SD390 /MNS JIS G 3112:2002	6960	Ш	4	20.76	83.03	166.07
		7		Ф 16 SD390 /MNS JIS G 3112:2002	2460	Ш	6	3.88	23.28	46.57
		8		Ф 8 A240 /ГОСТ-2590:2006/	1560	Ш	274	0.62	168.58	337.15
								597.02	1194.05	
Бетон В20 (М³)								2.80	5.60	
Дамнуруу ДН-9-н арматур	4	1		Ф 25 SD390 /MNS JIS G 3112:2002	3780	Ш	8	14.56	116.47	465.87
		2		Ф 16 SD390 /MNS JIS G 3112:2002	3200	Ш	8	5.05	40.38	161.54
		3		Ф 25 SD390 /MNS JIS G 3112:2002	7200	Ш	4	27.73	110.92	443.68
		4		Ф 22 SD390 /MNS JIS G 3112:2002	6910	Ш	4	20.61	82.44	329.75
		5		Ф 22 SD390 /MNS JIS G 3112:2002	9910	Ш	4	29.56	118.23	472.91
		6		Ф 8 A240 /ГОСТ-2590:2006/	1560	Ш	238	0.62	146.43	585.71
								614.86	2459.45	
Бетон В20 (М³)								3.00	12.00	

2-25
13.2.2021

Товчилсон үгийн тайлбар:
Б-Багана
ДН-Дамнуруу
ТДН-Туслахдамнуруу
ШДН-Шатны

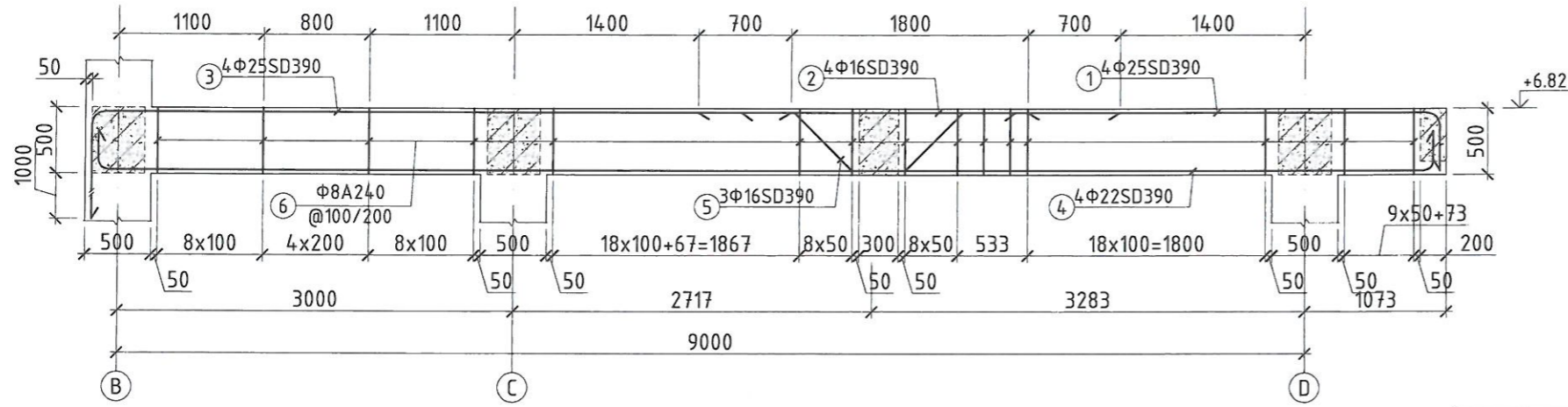
Тайлбар:
1. Энэ хуудсыг ББ-15-19 хуудсуудтай хамт үзнэ.
2. Бетоны анги В20 арматурын анги SD390, SR235.
3. Цутгалтын ажлыг "Цутгамал бетон, Төмөр бетон бүтээц" БНБД 52-02-05 баримтлан гүйцэтгэвэл зохино.
4. Бетоны бэхжилт 70% хүрэхээс өмнө хэв хашмал задлахыг хориглоно.



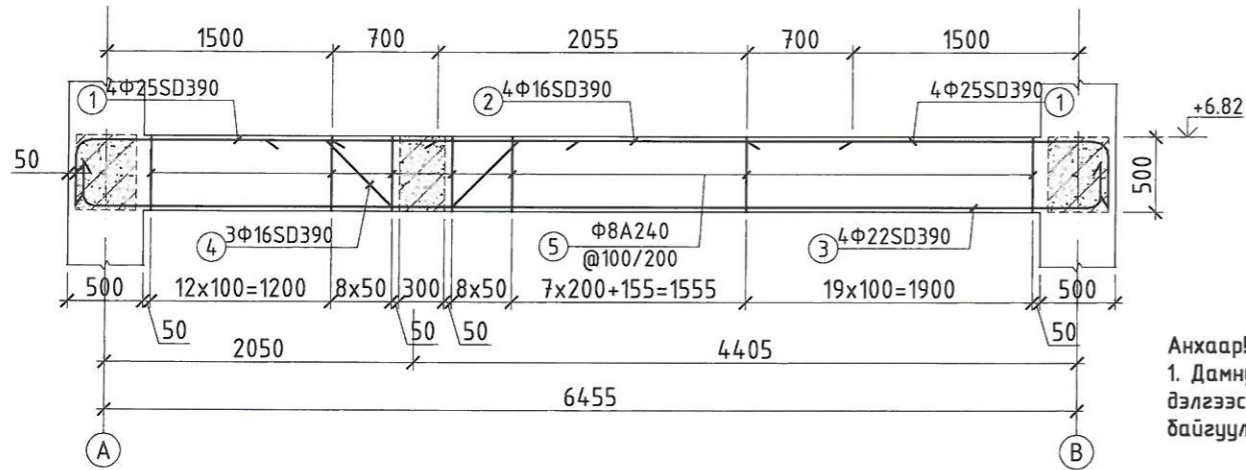
Хэнтий аймаг, Батноров сум, Бэрх хот				
ИРГЭДЭД ҮЙЛЧЛЭХ МЭДЭЭЛЛИЙН ТӨВ /НУТГИЙН УДИРДЛАГЫН ОРДОН/				
Дамнуруу ДН-8-9-н арматурчлал, материалын түүвэр				Ye шат: А.3
Инженер	Н.Энхжаргал	Е.Г.Шифр: ХТХ-03/2021	Масштаб: М1:25/50	Огноо: 2021.03.28
Гүйцэтгэсэн	Н.Энхжаргал	Т.Г.Шифр: ДНТ-04/2021	Зургийн дугаар: ББ-26	Хуудас: ББ-52
ХОТ ТӨЛӨВЛӨЛТИЙН ХҮРЭЭЛЭН	Шалгасан	С.Ламжав		



Дамнууруу ДН-10-н арматурчлал /M1:50/



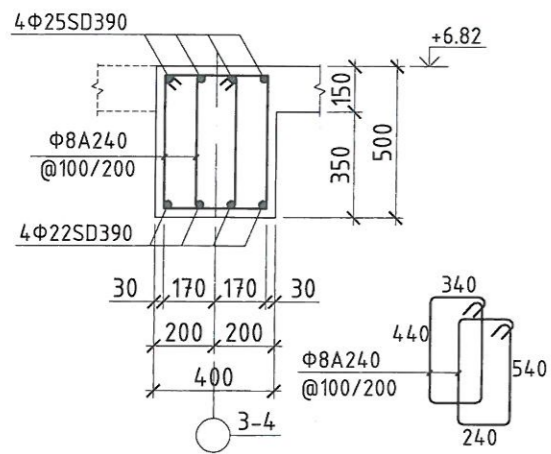
Дамнууруу ДН-11-н арматурчлал /M1:50/



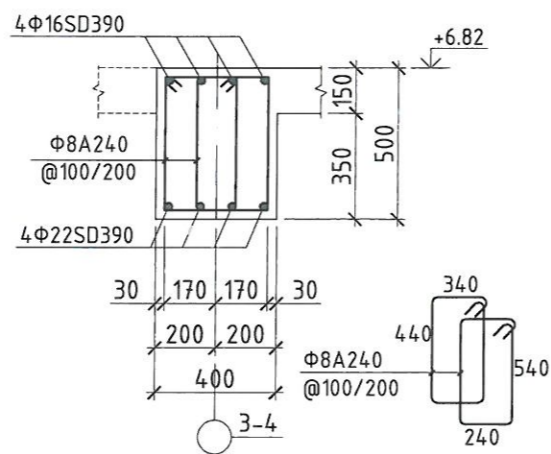
Анхаар!!!
1. Дамнууруу ДН-11-н арматурыг дэлгээсээр зурсан ба газар дээр байгуулалтын дагуу матаж хийнэ.

Дамнууруу ДН-10-11 (400x500) /M1:25/

Тулгуурын хэсэгт



Алслалын хэсэгт



Товчилсон үгийн тайлбар:
Б-Багана
ДН-Дамнууруу
ТДН-Туслахдамнууруу
ШДН-Шатны

Материалын түүвэр

Хийцийн нэр	Тоо, хэмжээ (ш)	Поз	Хэлбэр	Диаметр, анги, стандарт	Урт (мм)	Хэмжих нэгж	Тоо	Жин (кг)		Бүгд (кг)
								Нэгж	Нийт	
Дамнууруу ДН-10-н арматур	2	1	$390 \sqrt{R=150, L=240}$ 3050	Ф 25 SD390 /MNS JIS G 3112:2002	3680	Ш	4	14.17	56.69	113.39
		2	3200	Ф 16 SD390 /MNS JIS G 3112:2002	3200	Ш	4	5.05	20.19	40.38
		3	$1390 \sqrt{R=150, L=240}$ 5150	Ф 25 SD390 /MNS JIS G 3112:2002	6780	Ш	4	26.11	104.45	208.90
		4	$250 \sqrt{L=140, R=88} \sqrt{L=140, R=88} 250$ 9960	Ф 22 SD390 /MNS JIS G 3112:2002	10740	Ш	4	32.03	128.13	256.26
		5	$400 \sqrt{L=140, R=88} \sqrt{L=140, R=88} 400$ 630 400 630	Ф 16 SD390 /MNS JIS G 3112:2002	2460	Ш	3	3.88	11.64	23.28
		6	$540 \sqrt{340, 240}$ 440	Ф 8 A240 /ГОСТ-2590:2006/	1560	Ш	198	0.62	121.82	243.63
									442.92	885.85
Бетон В20 (M³)									1.80	3.60
Дамнууруу ДН-11-н арматур	2	1	$390 \sqrt{R=150, L=240}$ 2250	Ф 25 SD390 /MNS JIS G 3112:2002	2880	Ш	8	11.09	88.74	177.47
		2	3460	Ф 16 SD390 /MNS JIS G 3112:2002	3460	Ш	4	5.46	21.83	43.67
		3	$250 \sqrt{L=140, R=88} \sqrt{L=140, R=88} 250$ 6595	Ф 22 SD390 /MNS JIS G 3112:2002	7375	Ш	4	22.00	87.98	175.97
		4	$400 \sqrt{L=140, R=88} \sqrt{L=140, R=88} 400$ 630 400 630	Ф 16 SD390 /MNS JIS G 3112:2002	2460	Ш	3	3.88	11.64	23.28
		5	$540 \sqrt{340, 240}$ 440	Ф 8 A240 /ГОСТ-2590:2006/	1560	Ш	116	0.62	71.37	142.74
									281.56	563.13
Бетон В20 (M³)									1.29	2.58

Тайлбар:

- Энэ хуудсыг ББ-15-19 хуудсуудтай хамт үзнэ.
- Бетоны анги В20 арматурын анги SD390, SR235.
- Цутгалтын ажлыг "Цутгамал бетон, Төмөр бетон бүтээц" БНБД 52-02-05 баримтлан гүйцэтгэвэл зохино.
- Бетоны бэхжилт 70% хүрэхээс өмнө хэв хашмал задлахыг хориглоно.

Д/в	Огноо	Засвар өөрчлөлт

Хэнтий аймаг, Батноров сум, Бэрх хот

ИРГЭДЭД ҮЙЛЧЛЭХ МЭДЭЭЛЛИЙН ТӨВ /НУТГИЙН УДИРДЛАГЫН ОРДОН/

Дамнууруу ДН-10-11-н арматурчлал, материалын түүвэр

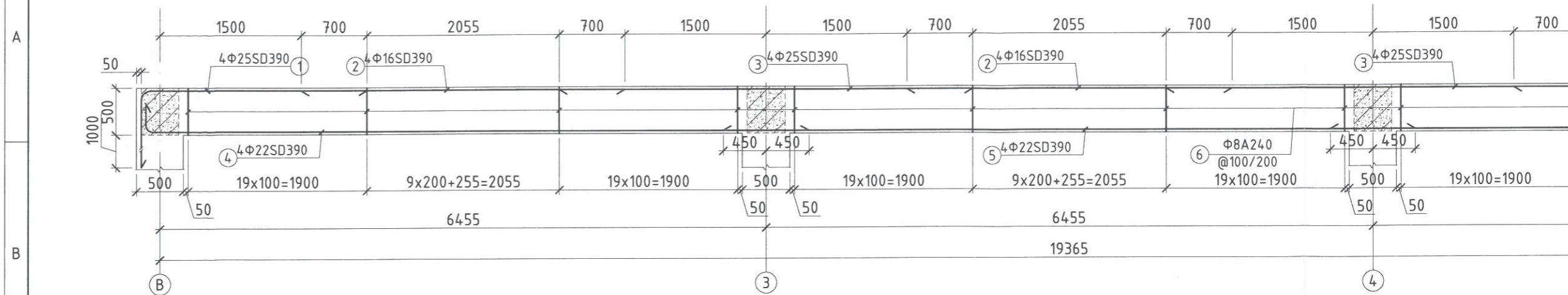
Ye шат: А.3

Инженер	Н.Энхжаргал	Е.Г.Шифр: ХТХ-03/2021	Масштаб: М1:25/50	Огноо: 2021.03.28
Гүйцэтгэсэн	Н.Энхжаргал	Т.Г.Шифр: ДНТ-04/2021	Зургийн дугаар: ББ-27	Хуудас: ББ-52
Шалгасан	С.Ламжав			

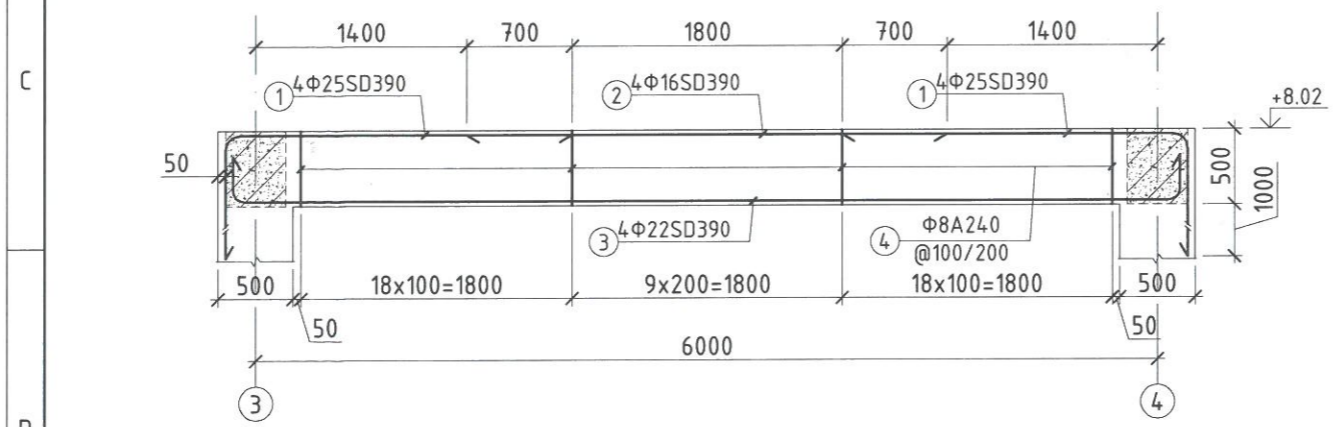
Утас: 976-11-312069
Факс: 976-11-319078

ХОТ ТӨЛӨВЛӨЛТИЙН ХҮРЭЭЛЭН

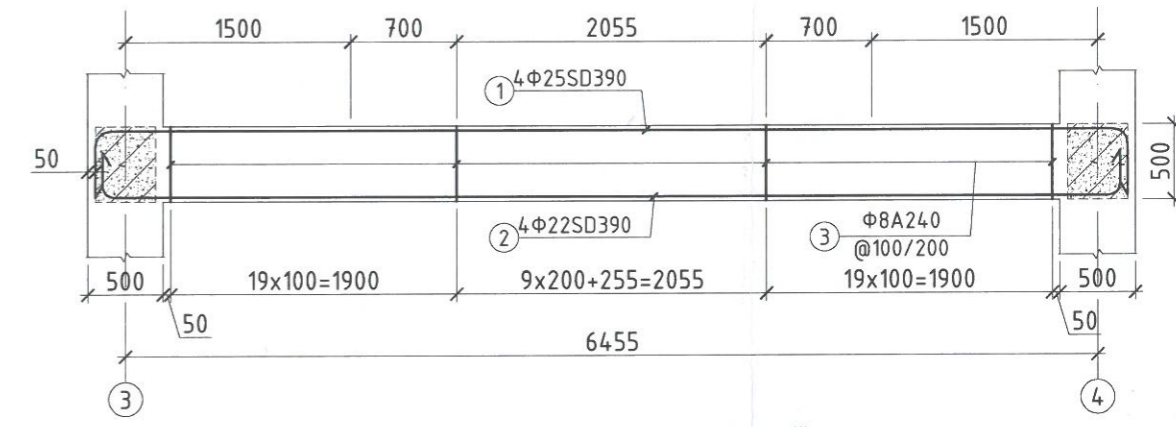
Дамнуруу ДН-12-н арматурчлал /М1:50/



Дамнуруу ДН-13-н арматурчлал /М1:50/



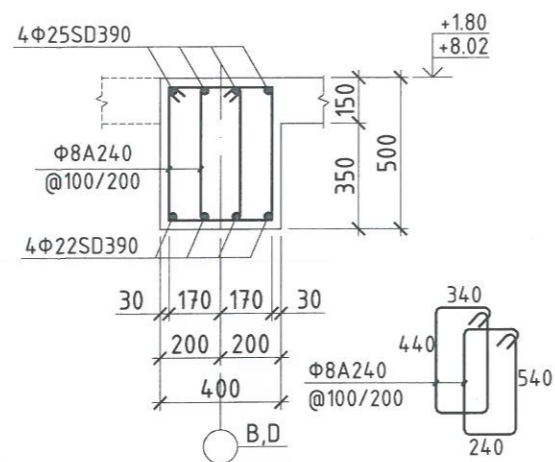
Шатны дамнуруу ШДН-1-н арматурчлал /М1:50/



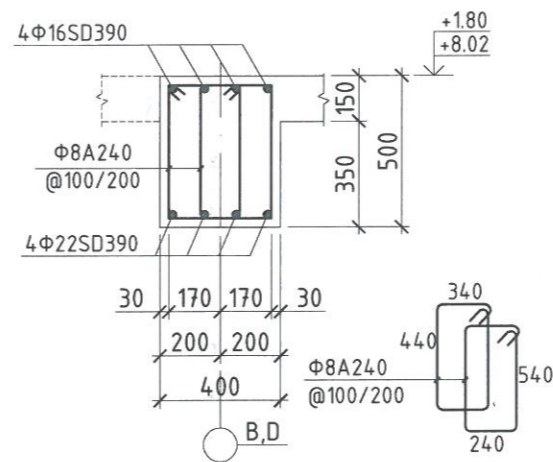
Анхаар!!!
1. Шатны дамнуруу ШДН-1-н арматурыг дэлгээсээр зурсан ба газар дээр байгуулал дагуу матаж хийнэ.

Дамнуруу ДН-12-13, ШДН-1 (400x500) /М1:25/

Тулгуурын хэсэгт



Алслалын хэсэгт

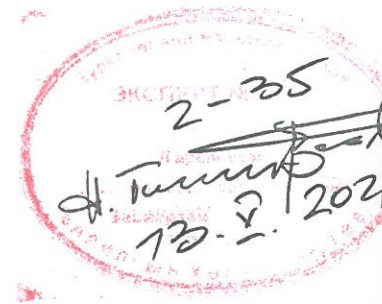


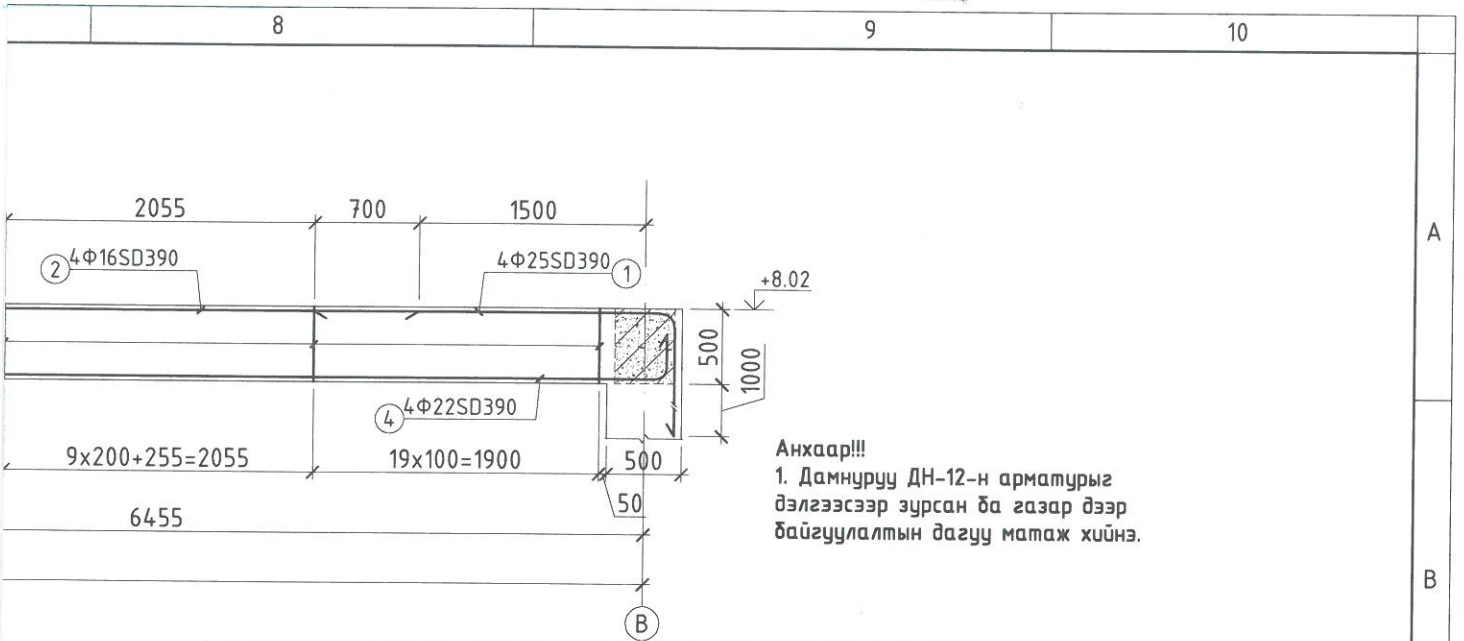
Товчилсон үгийн тайлбар:

Б-Багана
ДН-Дамнуруу
ТДН-Туслахдамнуруу
ШДН-Шатны

Тайлбар:

- Энэ хуудсыг ББ-15-19 хуудсуудтай хамт үзнэ.
- Бетоны анги В20 арматурын анги SD390, SR235.
- Цутгалтын ажлыг "Цутгамал бетон, Төмөр бетон дүтээц" БНБД 52-02-05 баримтлан гүйцэтгэвэл зөв.
- Бетоны бэхжилт 70% хүрэхээс өмнө хэв хашмал задлахыг хориглоно.





Материалын түүвэр

Хийцийн нэр	Тоо, хэмжээ (ш)	Поз	Хэлбэр	Диаметр, анги, стандарт	Урт (мм)	Хэмжих нэгж	Тоо	Жин (кг)		Бүгд (кг)
								Нэгж	Нийт	
Дамнуруу ДН-12-н арматур	1	1	1390 $\sqrt{\begin{matrix} R=150 \\ L=240 \end{matrix}} 2250$	Φ 25 SD390 /MNS JIS G 3112:2002	3880	Ш	8	14.94	119.55	119.55
		2	3455	Φ 16 SD390 /MNS JIS G 3112:2002	3455	Ш	12	5.45	65.40	65.40
		3	4400	Φ 25 SD390 /MNS JIS G 3112:2002	4400	Ш	8	16.95	135.57	135.57
		4	250 $\sqrt{\begin{matrix} L=140 \\ R=88 \end{matrix}} 6975$	Φ 22 SD390 /MNS JIS G 3112:2002	7365	Ш	8	21.97	175.73	175.73
		5	7355	Φ 22 SD390 /MNS JIS G 3112:2002	7355	Ш	4	21.94	87.75	87.75
		6	540 $\begin{matrix} 340 \\ \square \\ 440 \\ 240 \end{matrix}$	Φ 8 A240 /ГОСТ-2590:2006/	1560	Ш	306	0.62	188.26	188.26
									772.26	772.26
Бетон В20 (М³)									3.87	3.87
Дамнуруу ДН-13-н арматур	1	1	1390 $\sqrt{\begin{matrix} R=150 \\ L=240 \end{matrix}} 2150$	Φ 25 SD390 /MNS JIS G 3112:2002	3780	Ш	8	14.56	116.47	116.47
		2	3200	Φ 16 SD390 /MNS JIS G 3112:2002	3200	Ш	4	5.05	20.19	20.19
		3	250 $\sqrt{\begin{matrix} L=140 \\ R=88 \end{matrix}} 6140$	Φ 22 SD390 /MNS JIS G 3112:2002	6920	Ш	4	20.64	82.56	82.56
		4	540 $\begin{matrix} 340 \\ \square \\ 440 \\ 240 \end{matrix}$	Φ 8 A240 /ГОСТ-2590:2006/	1560	Ш	96	0.62	59.06	59.06
									278.28	278.28
Бетон В20 (М³)									1.20	1.20
Дамнуруу ШДН-1-н арматур	1	1	390 $\sqrt{\begin{matrix} R=150 \\ L=240 \end{matrix}} 6555$	Φ 25 SD390 /MNS JIS G 3112:2002	7815	Ш	4	30.10	120.39	120.39
		2	250 $\sqrt{\begin{matrix} L=140 \\ R=88 \end{matrix}} 6595$	Φ 22 SD390 /MNS JIS G 3112:2002	7375	Ш	4	22.00	87.98	87.98
		3	540 $\begin{matrix} 340 \\ \square \\ 440 \\ 240 \end{matrix}$	Φ 8 A240 /ГОСТ-2590:2006/	1560	Ш	102	0.62	62.75	62.75
									271.13	271.13
Бетон В20 (М³)									1.29	1.29

Д/д	Огноо	Засвар өөрчлөлт

UPI
URBAN PLANNING
INSTITUTE

Утас: 976-11-312069
Факс: 976-11-319078

ХОТ ТӨЛӨВЛӨЛТИЙН ХҮРЭЭЛЭН

Хэнтий аймаг, Батноров сум, Бэрх хот
ИРГЭДЭД ҮЙЛЧЛЭХ МЭДЭЭЛЛИЙН ТӨВ /НУТГИЙН УДИРДЛАГЫН ОРДОН/

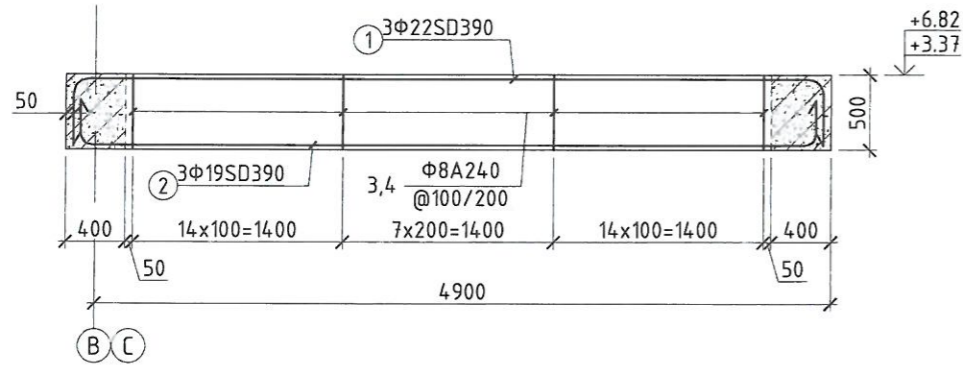
Дамнуруу ДН-12-13, ШДН-1-н арматурчлал, материалын түүвэр

Ye шам: **A.3**

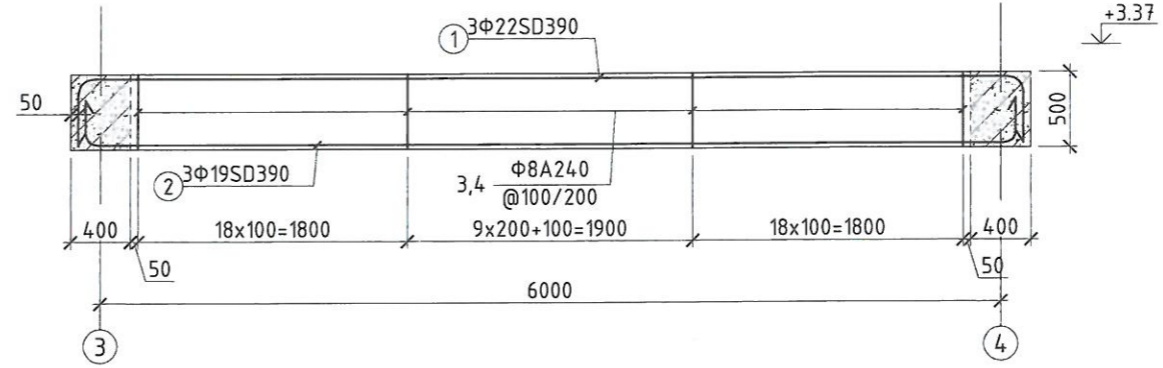
Инженер	Н.Энхжаргал	Е.Г.Шифр: ХТХ-03/2021	Масштаб: М1:25/50	Огноо: 2021.03.28
Гүйцэтгэсэн	Н.Энхжаргал	Т.Г.Шифр: ДНТ-04/2021	Зургийн дугаар: ББ-28	Хуудас: ББ-52
Шалгасан	С.Ламжав			

10.

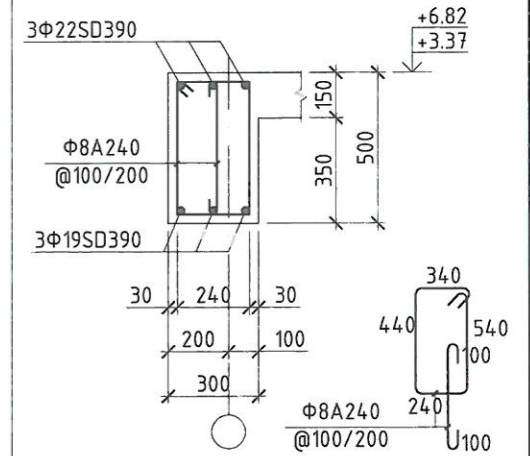
Туслах дамнуруу ТДН-1-н арматурчлал /M1:50/



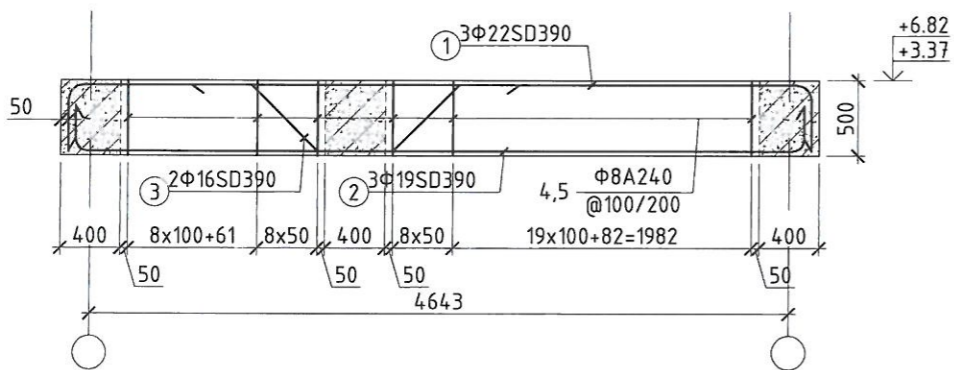
Туслах дамнуруу ТДН-2-н арматурчлал /M1:50/



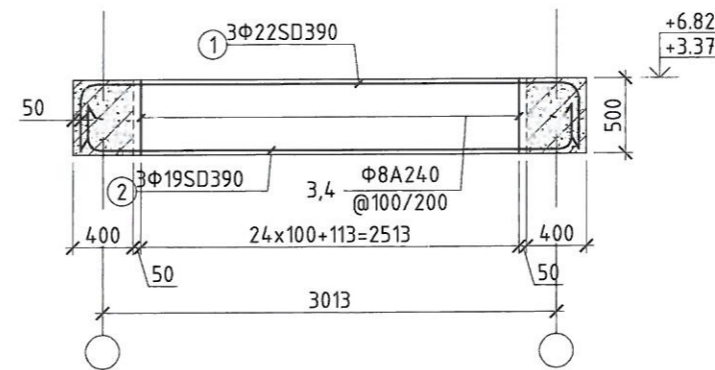
ТДН-1-4 /M1:25/



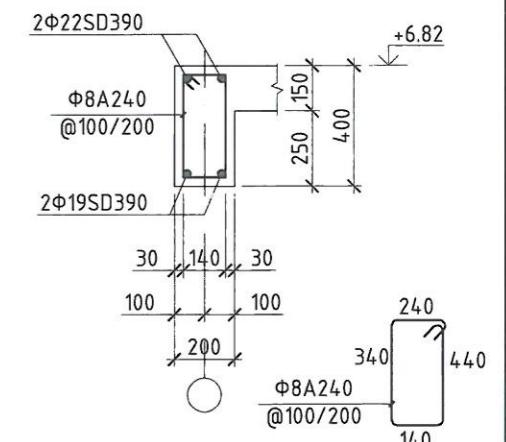
Туслах дамнуруу ТДН-3-н арматурчлал /M1:50/



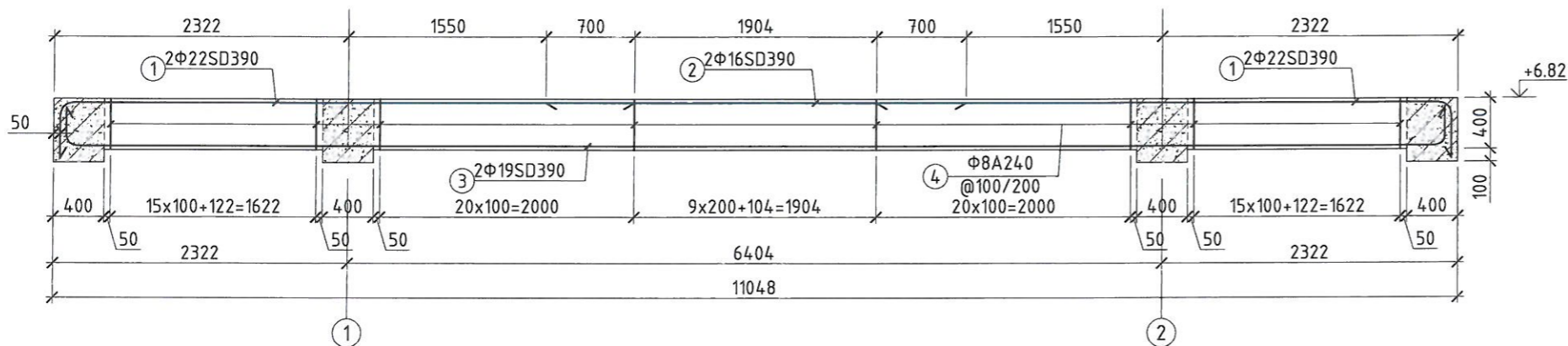
Туслах дамнуруу ТДН-4-н арматурчлал /M1:50/



ТДН-5 /M1:25/



Туслах дамнуруу ТДН-5-н арматурчлал /M1:50/



Товчилсон үгийн тайлбар:
Б-Багана
ДН-Дамнуруу
ТДН-Туслахдамнуруу
ШДН-Шатны

Тайлбар:

1. Энэ хуудсыг ББ-15-19 хуудсуудтай хамт үзнэ.
2. Бетоны анги В20 арматурын анги SD390, SR235.
3. Цутгалтын ажлыг "Цутгамал бетон, Төмөр бетон бүтээц" БНБД 52-02-05 баримтлан гүйцэтгэвэл зохино.
4. Бетоны бэхжилт 70% хүрэхээс өмнө хэв хашмал задлахыг хориглоно.
5. Материалын түүвэр ББ-30-с үз.



Утас: 976-11-312069
Факс: 976-11-319078

ХОТ ТӨЛӨВЛӨЛТИЙН ХҮРЭЭЛЭН

Хэнтий аймаг, Батноров сум, Бэрх хот
ИРГЭДЭД ҮЙЛЧЛЭХ МЭДЭЭЛЛИЙН ТӨВ /НУТГИЙН УДИРДЛАГЫН ОРДОН/

Туслах дамнуруу ТДН-1-5-н арматурчлал		Инженер	Н.Энхжаргал	Е.Г.Шифр:	Масштаб:	Огноо:
Гүйцэтгэсэн	Шалгасан	Н.Энхжаргал	С.Ламжав	ХТХ-03/2021	M1:25/50	2021.03.28
				Т.Г.Шифр:	Зургийн дугаар:	Хуудас:
				ДНТ-04/2021	ББ-29	ББ-52

Д/д Огноо Засвар өөрчлөлт

Үе шат:
А.3

Огноо:
2021.03.28

Хуудас:
ББ-52

1											2											3											4											5											6											7											8										
Материалын түүвэр																						Материалын түүвэр																																																																	
Хийцийн нэр	Тоо, хэмжээ (ш)	Поз	Хэлбэр	Диаметр, анги, стандарт		Урт (мм)	Хэмжих нэгж	Тоо	Жин (кг)		Бүгд (кг)	Хийцийн нэр	Тоо, хэмжээ (ш)	Поз	Хэлбэр	Диаметр, анги, стандарт		Урт (мм)	Хэмжих нэгж	Тоо	Жин (кг)		Бүгд (кг)																																																																
				Нэгж	Нийт				Нэгж	Нийт																																																																													
Туслах дамнуруу ТДН-1-н арматур	8	1	390 $\sqrt{\frac{R=88}{L=140} \frac{R=88}{L=140}}$ 390	φ 22	SD390 /MNS JIS G 3112:2002	5900	Ш	3	17.60	52.79	422.33	Туслах дамнуруу ТДН-4-н арматур	4	1	390 $\sqrt{\frac{R=88}{L=140} \frac{R=88}{L=140}}$ 390	φ 22	SD390 /MNS JIS G 3112:2002	4213	Ш	3	12.57	37.70	150.78																																																																
		2	250 $\sqrt{\frac{L=120}{R=76} \frac{L=120}{R=76}}$ 250	φ 19	SD390 /MNS JIS G 3112:2002	5480	Ш	3	12.19	36.57	292.58			2	250 $\sqrt{\frac{L=120}{R=76} \frac{L=120}{R=76}}$ 250	φ 19	SD390 /MNS JIS G 3112:2002	3793	Ш	3	8.44	25.31	101.25																																																																
		3	540 $\sqrt{\frac{4740}{340} \frac{4740}{340}}$ 440	φ 8	A240 /ГОСТ-2590:2006/	1560	Ш	38	0.62	23.38	187.03			3	540 $\sqrt{\frac{3053}{340} \frac{3053}{340}}$ 440	φ 8	A240 /ГОСТ-2590:2006/	1560	Ш	26	0.62	16.00	63.98																																																																
		4	100 $\sqrt{\frac{440}{240} \frac{440}{240}}$ 100	φ 8	A240 /ГОСТ-2590:2006/	1560	Ш	38	0.62	23.38	187.03			4	100 $\sqrt{\frac{440}{240} \frac{440}{240}}$ 100	φ 8	A240 /ГОСТ-2590:2006/	1560	Ш	26	0.62	16.00	63.98																																																																
									136.12	1088.97										95.00	380.01																																																																		
Бетон В20 (М³)									0.74	5.88	Бетон В20 (М³)									0.45	1.81																																																																		
Туслах дамнуруу ТДН-2-н арматур	1	1	390 $\sqrt{\frac{R=88}{L=140} \frac{R=88}{L=140}}$ 390	φ 22	SD390 /MNS JIS G 3112:2002	7800	Ш	3	23.26	69.79	69.79	Туслах дамнуруу ТДН-5-н арматур	1	1	390 $\sqrt{\frac{R=88}{L=140} \frac{R=88}{L=140}}$ 390	φ 22	SD390 /MNS JIS G 3112:2002	4972	Ш	4	14.83	59.32	59.32																																																																
		2	250 $\sqrt{\frac{L=120}{R=76} \frac{L=120}{R=76}}$ 250	φ 19	SD390 /MNS JIS G 3112:2002	6780	Ш	3	15.08	45.25	45.25			2	3304	φ 16	SD390 /MNS JIS G 3112:2002	3304	Ш	2	5.21	10.42	10.42																																																																
		3	540 $\sqrt{\frac{6040}{340} \frac{6040}{340}}$ 440	φ 8	A240 /ГОСТ-2590:2006/	1560	Ш	49	0.62	30.15	30.15			3	250 $\sqrt{\frac{L=120}{R=76} \frac{L=120}{R=76}}$ 250	φ 19	SD390 /MNS JIS G 3112:2002	11428	Ш	2	25.42	50.84	50.84																																																																
		4	100 $\sqrt{\frac{10688}{240} \frac{10688}{240}}$ 100	φ 8	A240 /ГОСТ-2590:2006/	1560	Ш	49	0.62	30.15	30.15			4	440 $\sqrt{\frac{140}{240} \frac{140}{240}}$ 340	φ 8	A240 /ГОСТ-2590:2006/	1160	Ш	87	0.46	39.80	39.80																																																																
									175.33	175.33										160.39	160.39																																																																		
Бетон В20 (М³)									0.90	0.90	Бетон В20 (М³)									0.88	0.88																																																																		
Туслах дамнуруу ТДН-3-н арматур	4	1	390 $\sqrt{\frac{R=88}{L=140} \frac{R=88}{L=140}}$ 390	φ 22	SD390 /MNS JIS G 3112:2002	5843	Ш	3	17.43	52.28	209.12																																																																												
		2	250 $\sqrt{\frac{L=120}{R=76} \frac{L=120}{R=76}}$ 250	φ 19	SD390 /MNS JIS G 3112:2002	5423	Ш	3	12.06	36.19	144.77																																																																												
		3	400 $\sqrt{\frac{4683}{500} \frac{400}{630} \frac{400}{630}}$ 400	φ 16	SD390 /MNS JIS G 3112:2002	2560	Ш	2	4.04	8.08	32.31																																																																												
		4	540 $\sqrt{\frac{340}{240} \frac{340}{240}}$ 440	φ 8	A240 /ГОСТ-2590:2006/	1560	Ш	49	0.62	30.15	120.59																																																																												
		5	100 $\sqrt{\frac{440}{240} \frac{440}{240}}$ 100	φ 8	A240 /ГОСТ-2590:2006/	1560	Ш	49	0.62	30.15	120.59																																																																												
									156.84	627.37																																																																													
Бетон В20 (М³)									0.70	2.79																																																																													


Товчилсон үгийн тайлбар:

Б-Багана
 ДН-Дамнуруу
 ТДН-Туслахдамнуруу
 ШДН-Шатны

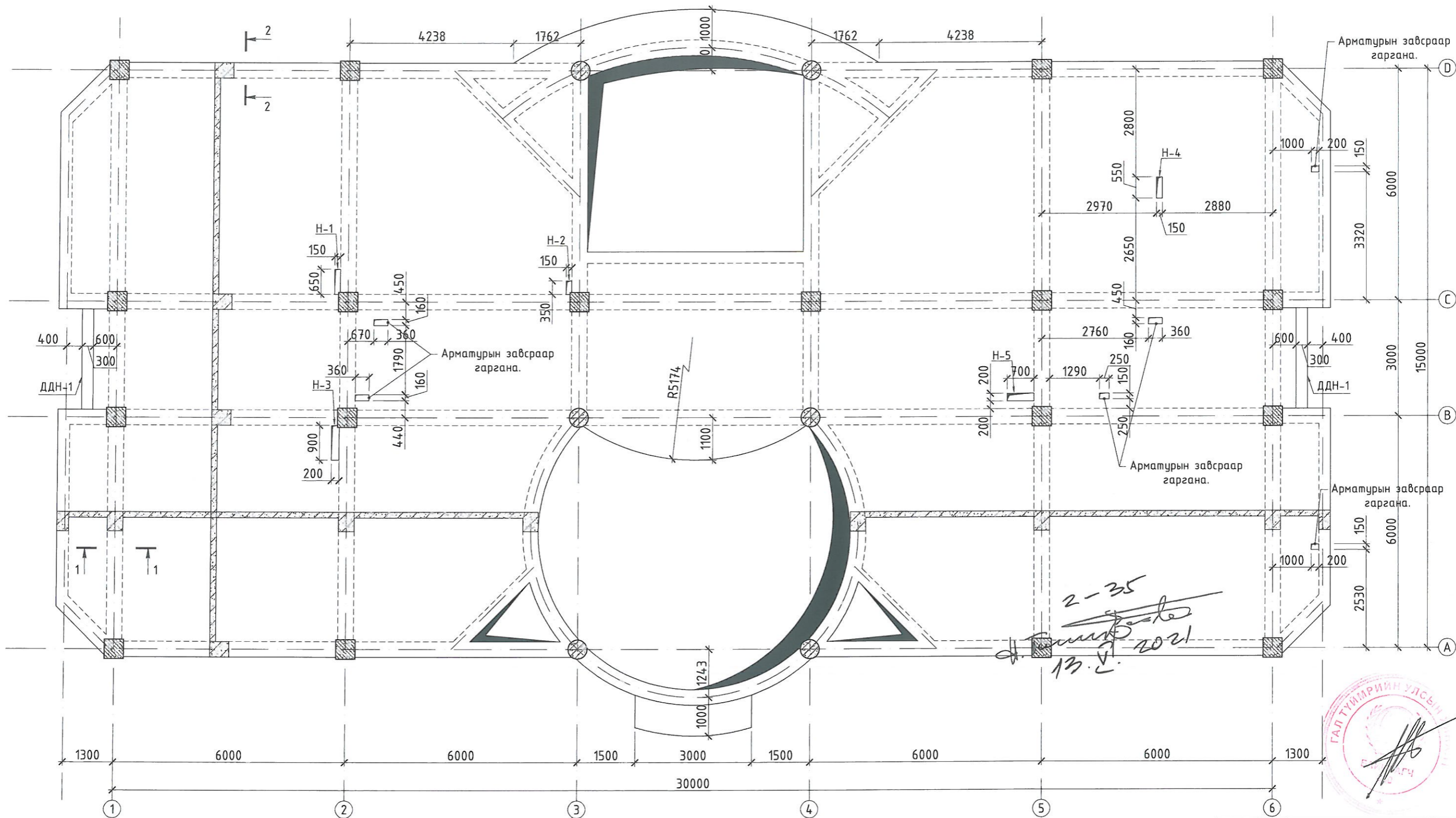
Тайлбар:

- Энэ хуудсыг ББ-29 хуудсуудтай хамт үзнэ.
- Бетоны анги В20 арматурын анги SD390, SR235.
- Цутгалтын ажлыг "Цутгамал бетон, Төмөр бетон бүтээц" БНБД 52-02-05 баримтлан гүйцэтгэвэл зохино.
- Бетоны бэхжилт 70% хүрэхээс өмнө хэв хашмал задлахыг хориглоно.

Д/д	Огноо	Засвар өөрчлөлт

 Утас: 976-11-312069 Факс: 976-11-319078 ХОТ ТӨЛӨВЛӨЛТИЙН ХҮРЭЭЛЭН	Хэнтий аймаг, Батноров сум, Бэрх хот ИРГЭДЭД ҮЙЛЧЛЭХ МЭДЭЭЛЛИЙН ТӨВ /НУТГИЙН УДИРДЛАГЫН ОРДОН/					
	Туслах дамнуруу ТДН-1-5-н материалын түүвэр				Үе шат:	A.3
	Инженер	Н.Энхжаргал	Е.Г.Шифр:	ХТХ-03/2021	Масштаб:	M1:25/50
	Гүйцэтгэсэн	Н.Энхжаргал	Т.Г.Шифр:	ДНТ-04/2021	Зургийн дугаар:	ББ-30
Шалгасан	С.Ламжав	Хуудас:	ББ-52			

1-р давхрын хучилтанд гарах нүх, хэвний байгуулалт /М1:100/



Товччилсон үгийн тайлбар:
 ПХ-Парпетан хана
 ДН-Дамнуруу
 Н-Нүх

- Тайлбар:
- Энэ хуудсыг ББ-15-19 хуудсуудтай хамт үзнэ.
 - Бетоны анги В20 арматурын анги SD390, SR235.
 - Цутгалтын ажлыг "Цутгамал бетон, Төмөр бетон бүтээц" БНБД 52-02-05 баримтлан гүйцэтгэвэл зохино.
 - Бетоны бэхжилт 70% хүрэхээс өмнө хэв хашмал задлахыг хориглоно.

ЗӨВШӨӨРӨЛЦСӨН		
БА	А.Байгалмаа	<i>[Signature]</i>
ХАС	С.Даваасүрэн	<i>[Signature]</i>
ЦБУ	Ж.Эрдэнэчимэг	<i>[Signature]</i>
ХТ. ДГ	Б.Энхсайхан	
ХД. ГД	Б.Энхсайхан	



ХОТ ТӨЛӨВЛӨЛТИЙН ХҮРЭЭЛЭН

Хэнтий аймаг, Батноров сум, Бэрх хот				
ИРГЭДЭД ҮЙЛЧЛЭХ МЭДЭЭЛЛИЙН ТӨВ /НУТГИЙН УДИРДЛАГЫН ОРДОН/				
1-р давхрын хучилтанд гарах нүх, хэвний байгуулалт				Үе шат:
Инженер	<i>[Signature]</i>	Н.Энхжаргал	Е.Г.Шифр: ХТХ-03/2021	Огноо: 2021.03.28
Гүйцэтгэсэн	<i>[Signature]</i>	Н.Энхжаргал	Т.Г.Шифр: ДНТ-04/2021	Хуудас: ББ-52
Шалгасан	<i>[Signature]</i>	С.Ламжав	Масштаб: М1:100	Зургийн дугаар: ББ-31

Д/в	Огноо	Засвар өөрчлөлт