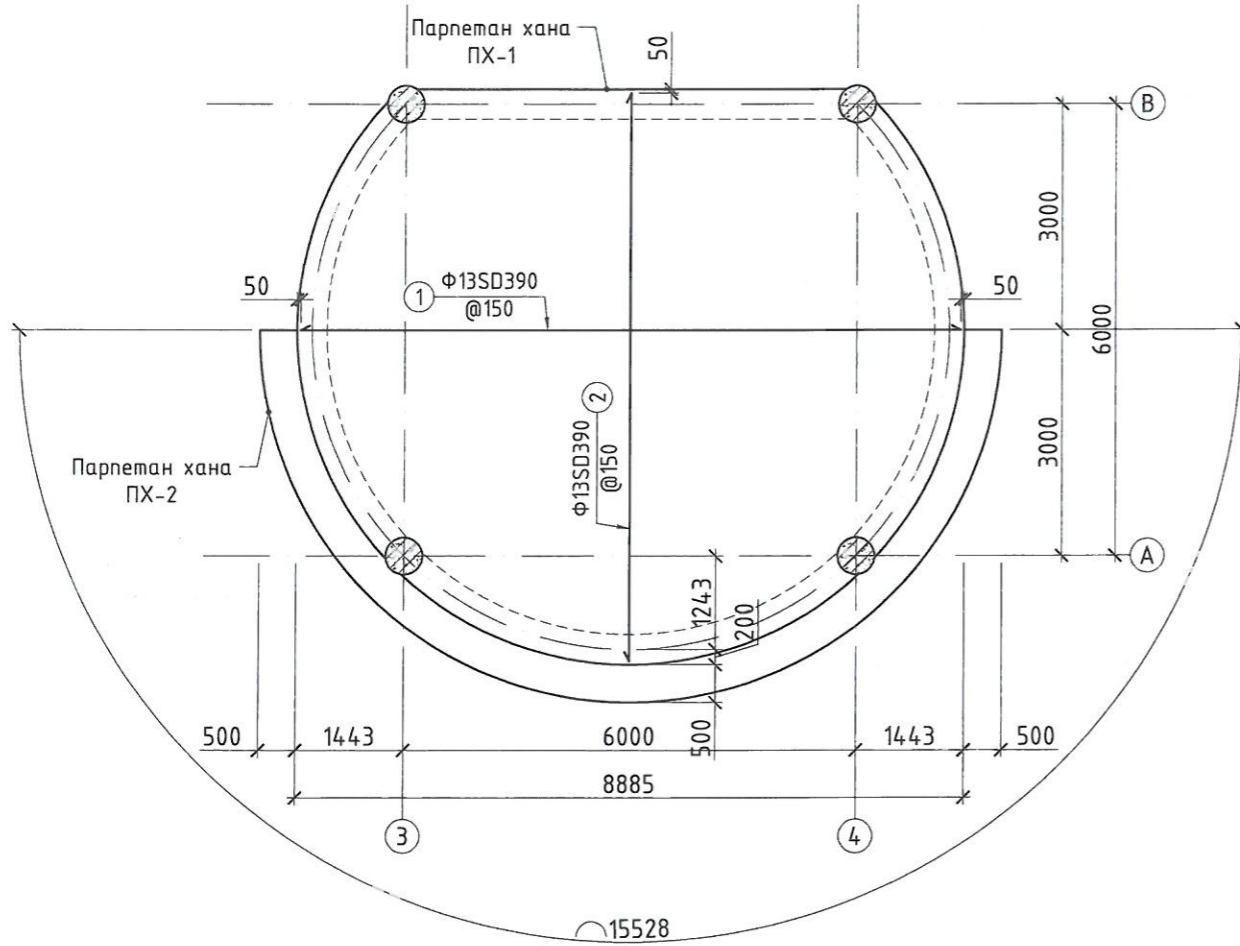
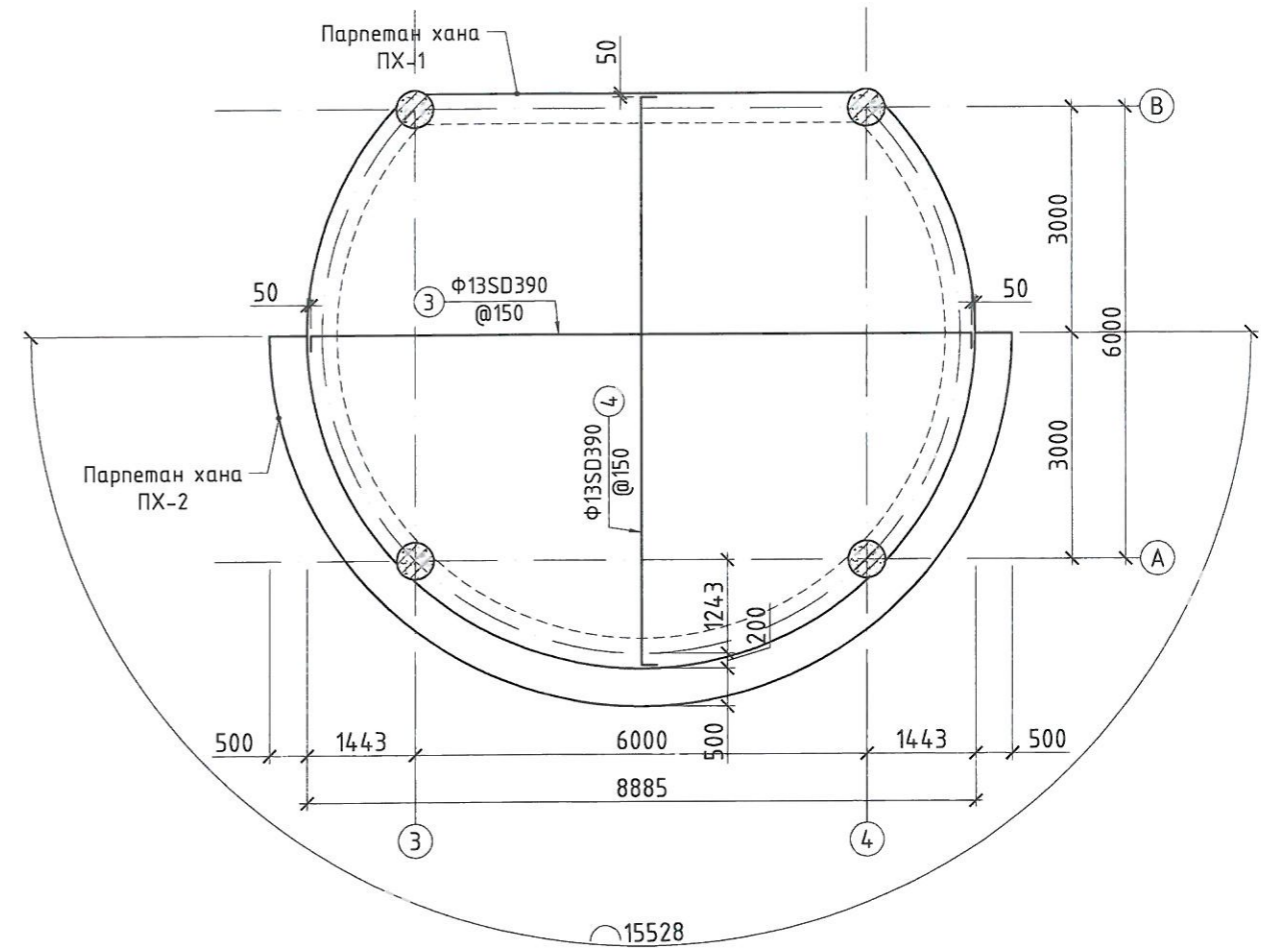


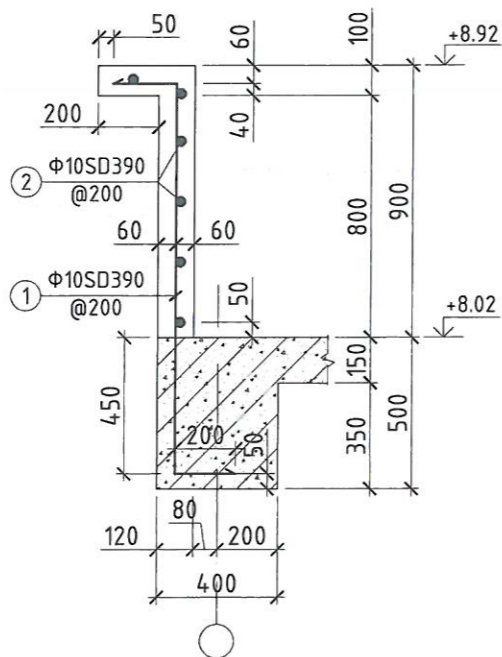
+8.02 түвшиний хучилтын доод үеийн арматурчлал /M1:100/



+8.02 түвшиний хучилтын дээд үеийн арматурчлал /M1:100/



Парпетан хана ПХ-1-н арматурчлал /M1:25/



Анхаар!!!

1. ПХ-1-н арматурыг материалын түүвэрт нийт уртаар нь түүсэн ба талбай дээр тасална. Зөрүүлэг 400мм гэж тооцсон болно.

Товчилсон үгийн тайлбар:

ПХ-Парпетан хана
ДН-Дамнуруу
Н-Нүх

Тайлбар:

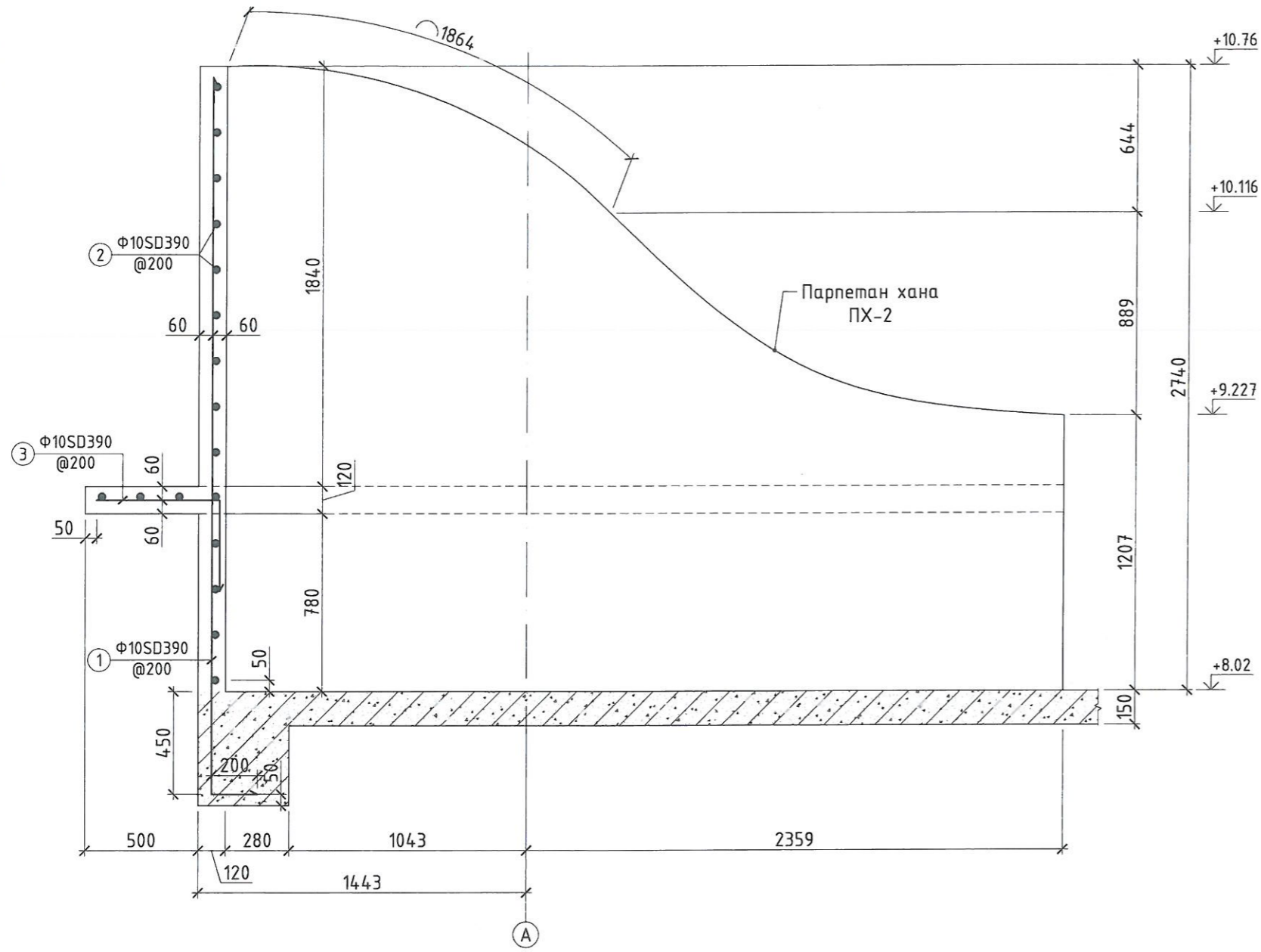
- Энэ хуудсыг ББ-15-19 хуудсуудтай хамт үзнэ.
- Бетоны анги В20 арматурын анги SD390, SR235.
- Цутгалтын ажлыг "Цутгамал бетон, Төмөр бетон бүтээц" БНБД 52-02-05 баримтлан гүйцэтгэвэл зохино.
- Бетоны бэхжилт 70% хүрэхээс өмнө хэв хашмал задлахыг хориглоно.
- Материалын түүврийг ББ-43-с үз.

2-35
13.V.2021

Д/в	Огноо	Засвар өөрчлөлт

Хэнтий аймаг, Батноров сум, Бэрх хот					
ИРГЭДЭД ҮЙЛЧЛЭХ МЭДЭЭЛЛИЙН ТӨВ /НУТГИЙН УДИРДЛАГЫН ОРДОН/					
+8.02 түвшиний хучилт, ПХ-1-н арматурчлал					Үе шат:
Инженер					A.3
Гүйцэтгэсэн					Огноо:
Шалгасан					Хуудас:
Утас: 976-11-312069 Факс: 976-11-319078	ХОТ ТӨЛӨВЛӨЛТИЙН ХҮРЭЭЛЭН	Н.Энхжаргал	Е.Г.Шифр: ХТХ-03/2021	Масштаб: M1:25/100	2021.03.28
		С.Ламжав	Т.Г.Шифр: ДНТ-04/2021	Зургийн дугаар: ББ-42	ББ-52

Парпетан хана ПХ-2-н арматурчлал /М1:25/



- Анхаар!!!**
1. ПХ-1-2-н арматурыг материалын түүвэрт нийт уртаар нь түүсэн ба талбай дээр тасална. Зөрүүлэг 400мм гэж тооцсон болно.
 2. ПХ-2-г газар дээр хийхдээ БА-н зурагтай уяалдуулж үз.
 3. ПХ-2-г хийхдээ зураг зохиогч инженертэй зөвшилцөж хийх хэрэгтэй.
 4. ПХ-2-н арматурыг хамгийн уртаар түүсэн ба талбай дээр огтлолын дагуу тайрч хийнэ.

- Тайлбар:**
1. Энэ хуудсыг ББ-42 хуудсуудтай хамт үзнэ.
 2. Бетоны анги В20 арматурын анги SD390, SR235.
 3. Цутгалтын ажлыг "Цутгамал бетон, Төмөр бетон бүтээц" БНБД 52-02-05 баримтлан гүйцэтгэвэл зохино.
 4. Бетоны бэхжилт 70% хүрэхээс өмнө хэв хашмал задлахыг хориглоно.

Товчилсон үгийн тайлбар:
 ПХ-Парпетан хана
 ДН-Дамнуруу
 Н-Нүх

Материалын түүвэр

Хийцийн нэр	Тоо, хэмжээ (ш)	Поз	Хэлбэр	Диаметр, анги, стандарт	Урт (мм)	Хэмжих нэгж	Тоо	Жин (кг)		Бүгд (кг)
								Нэгж	Нийт	
+8.02 түвшний хучилтын арматурчлал	1	1	8785	Φ 13 SD390 /MNS JIS G 3112:2002	8785	Ш	46	9.15	420.85	420.85
		2	7543	Φ 13 SD390 /MNS JIS G 3112:2002	7543	Ш	54	7.86	424.19	424.19
		3	200Г 8785 1200	Φ 13 SD390 /MNS JIS G 3112:2002	9185	Ш	46	9.57	440.01	440.01
		4	200Г 7543 1200	Φ 13 SD390 /MNS JIS G 3112:2002	7943	Ш	54	8.27	446.69	446.69
		5	100Г 130 100	Φ 8 A240 /ГОСТ-2590:2006/	330	Ш	120	0.13	15.62	15.62
Нийт жин									1747.36	1747.36
+8.02 түвшний хучилтын бетон орц В20 м³									9.51	9.51
Парпетан хана ПХ-1	1	1	210Г 1390 200	Φ 10 SD390 /MNS JIS G 3112:2002	1800	Ш	80	1.11	88.74	88.74
		2	13000	Φ 10 SD390 /MNS JIS G 3112:2002	13000	у/мм	6	8.01	48.07	48.07
Нийт жин									136.80	136.80
Парпетан ханын бетон орц В20 м³									1.58	1.526
Парпетан хана ПХ-2	1	1	3140 200	Φ 10 SD390 /MNS JIS G 3112:2002	3340	Ш	80	2.06	164.66	164.66
		2	16500	Φ 10 SD390 /MNS JIS G 3112:2002	16500	у/мм	17	10.17	172.85	172.85
		3	550 400	Φ 10 SD390 /MNS JIS G 3112:2002	950	Ш	80	0.59	46.83	46.83
Нийт жин									384.34	384.34
Парпетан ханын бетон орц В20 м³									4.68	4.68

Д/д	Огноо	Засвар өөрчлөлт

Хэнтий аймаг, Батноров сум, Бэрх хот

ИРГЭДЭД ҮЙЛЧЛЭХ МЭДЭЭЛЛИЙН ТӨВ /НУТГИЙН УДИРДЛАГЫН ОРДОН/

Парпетан хана ПХ-2-н арматурчлал, материалын түүвэр

Инженер: Н.Энхжаргал
 Гүйцэтгэсэн: Н.Энхжаргал
 Шалгасан: С.Ламжав

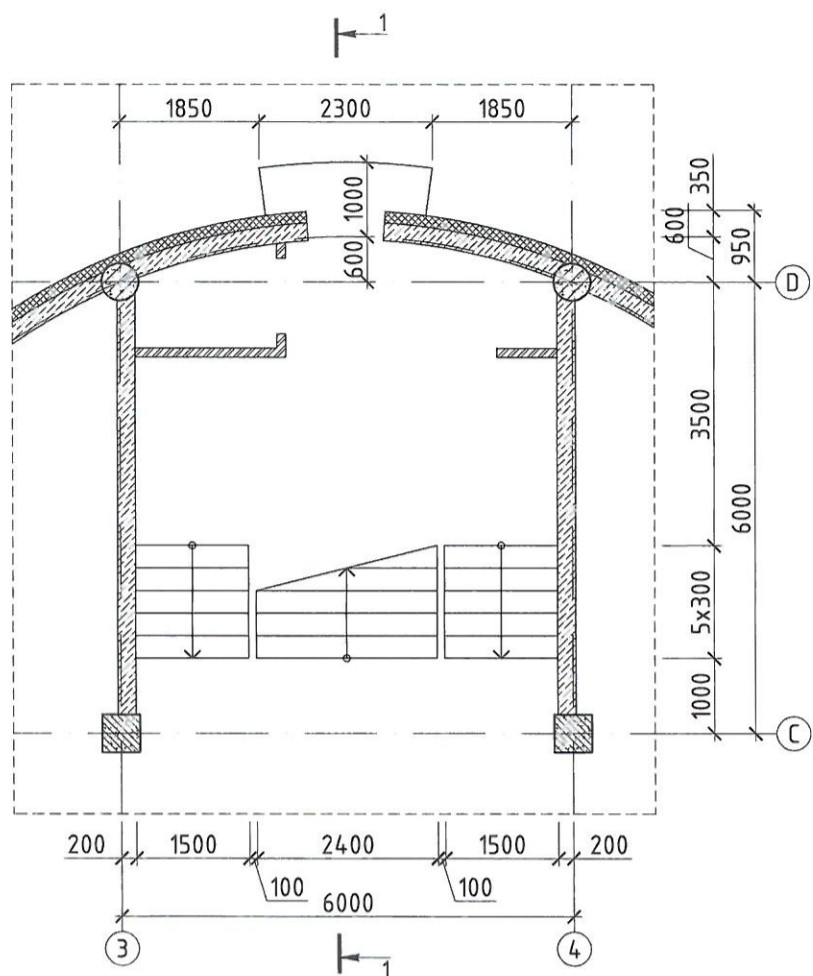
Е.Г.Шифр: ХТХ-03/2021
 Т.Г.Шифр: ДНТ-04/2021

Масштаб: М1:25
 Зургийн дугаар: ББ-43

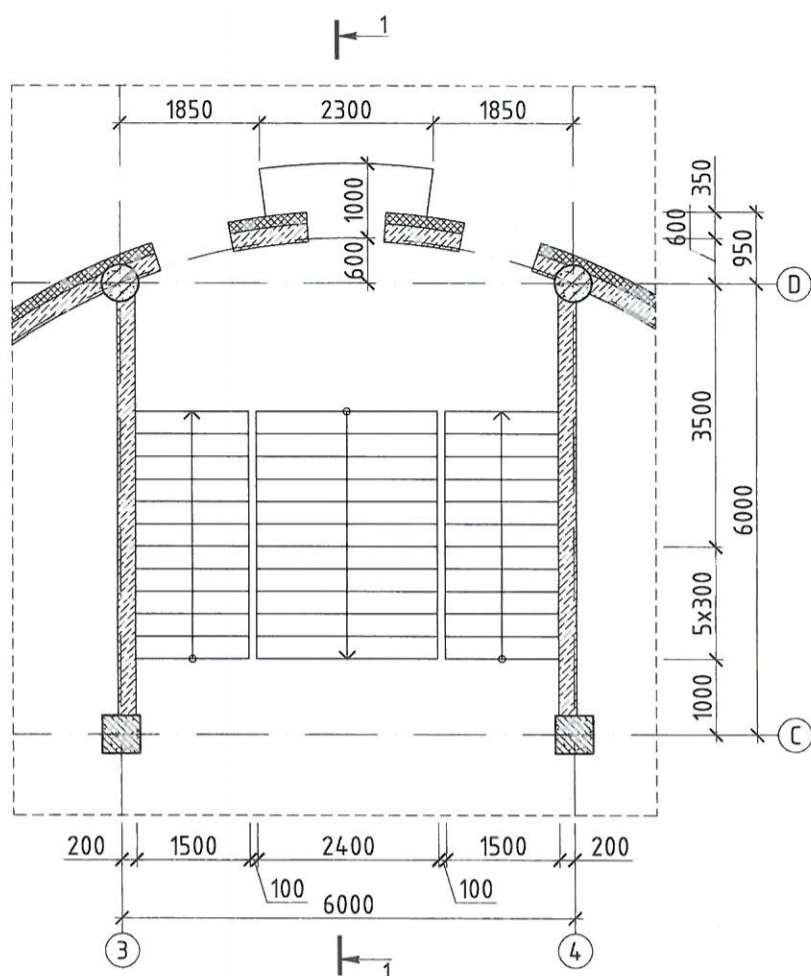
Үе шат: А.3
 Огноо: 2021.03.28
 Хуудас: ББ-52

ХОТ ТӨЛӨВЛӨЛТИЙН ХҮРЭЭЛЭН

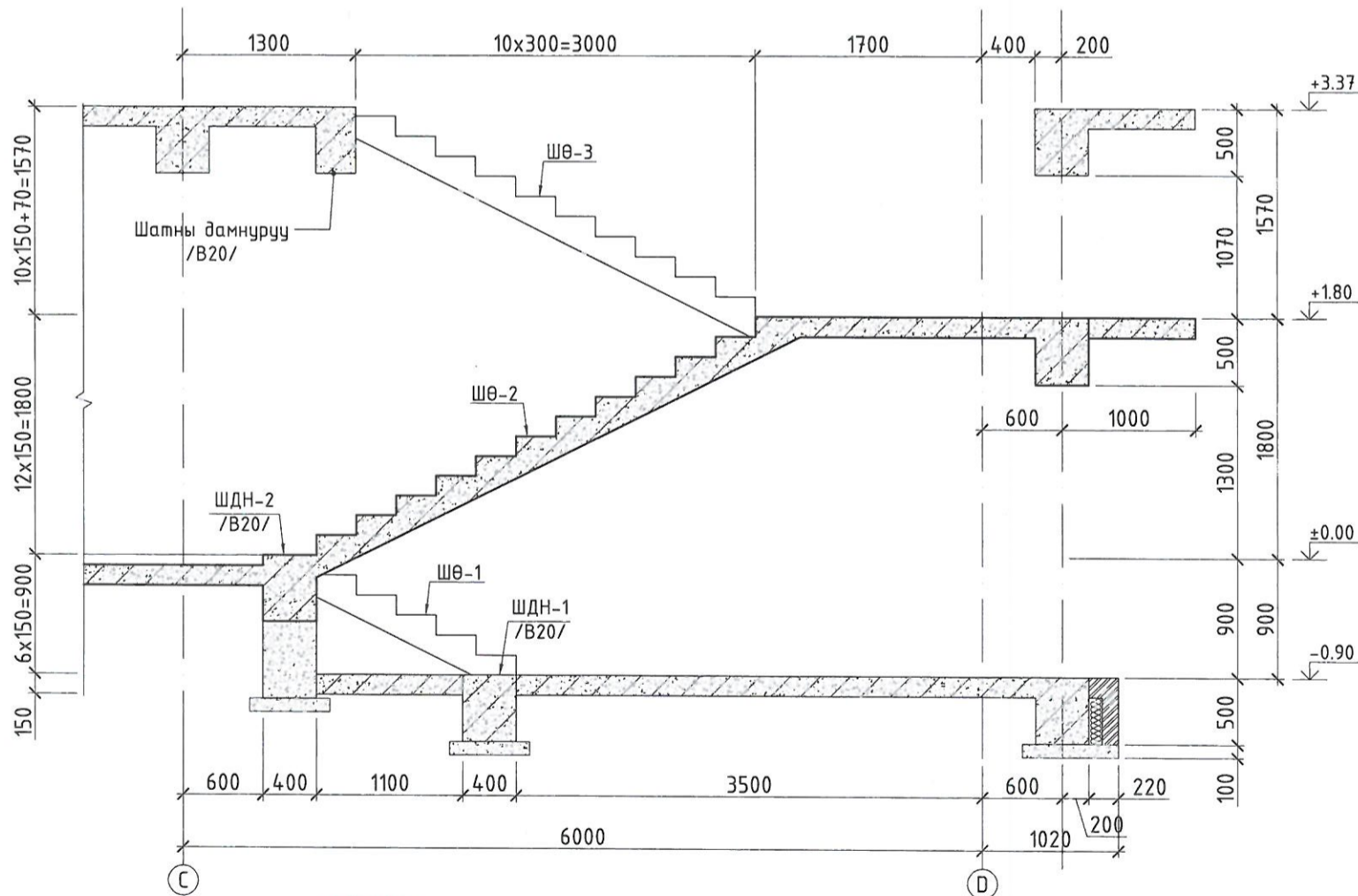
Шат Ш-1-н байгуулалт /M1:100/



Шат Ш-1-н байгуулалт /M1:100/




Огтлол 1-1 /M1:50/



Д/б	Огноо	Засвар өөрчлөлт

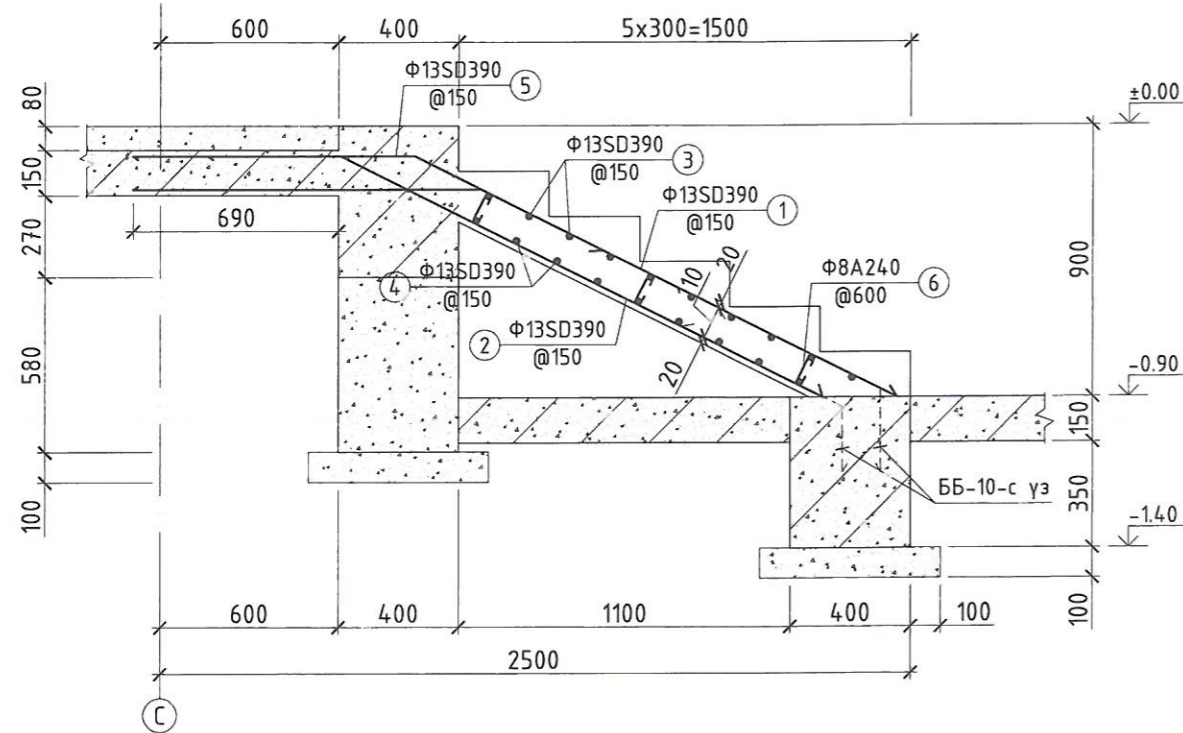
Тайлбар:

1. Энэ хуудсыг ББ-10-11 хуудсуудтай хамт үзнэ.
2. Бетоны анги В20 арматурын анги SD390, SR235.
3. Цутгалтын ажлыг "Цутгамал бетон, Төмөр бетон бүтээц" БНБД 52-02-05 баримтлан гүйцэтгэвэл зохино.
4. Бетоны бэхжилт 70% хүрэхээс өмнө хэв хашмал задлахыг хориглоно.
5. Шатыг багана, дамнуруу, хучилттай нэг хэв хашмалд цутгана.
6. Материалын түүврийг ББ-46-с үз.

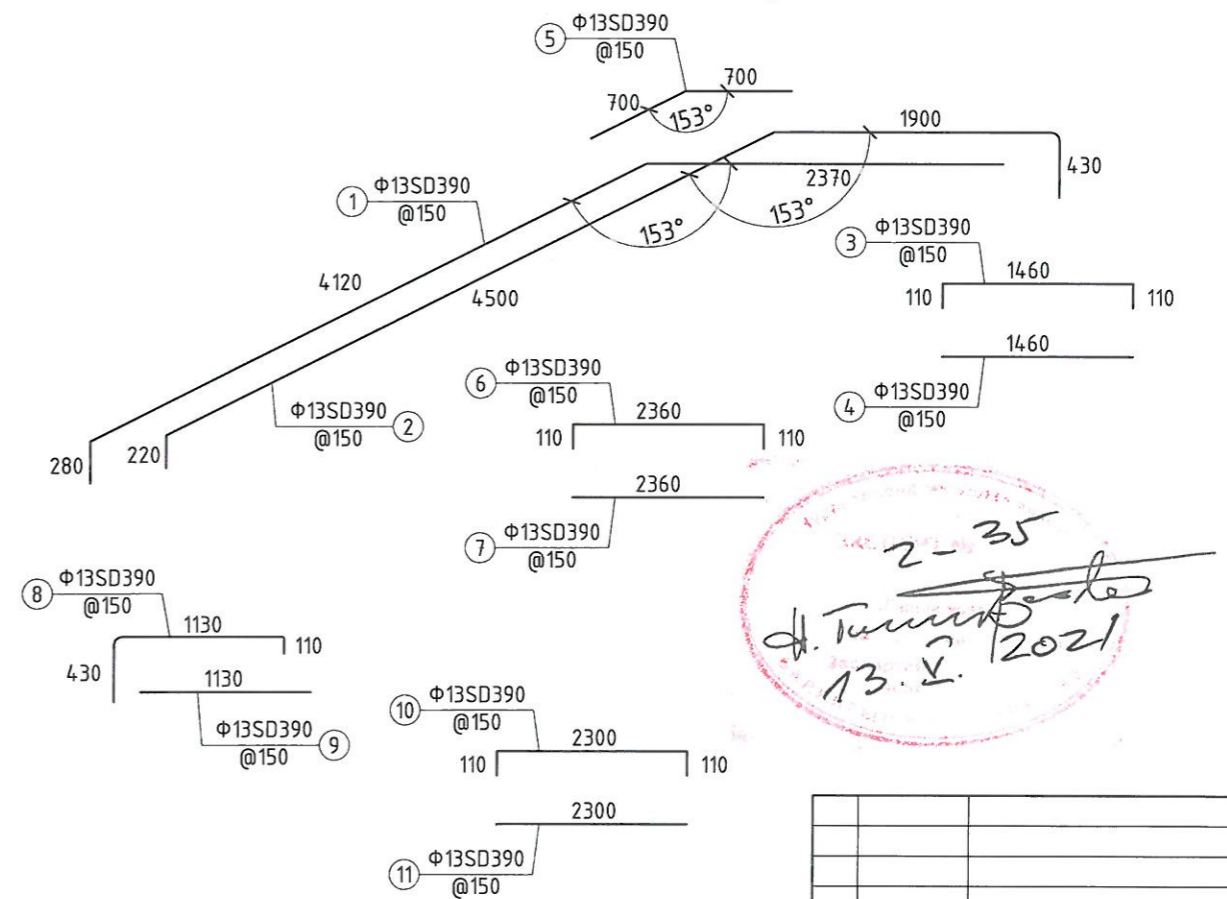
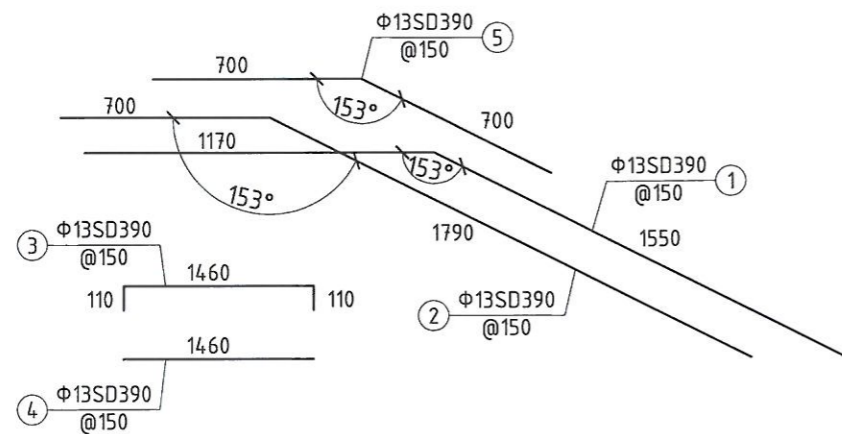
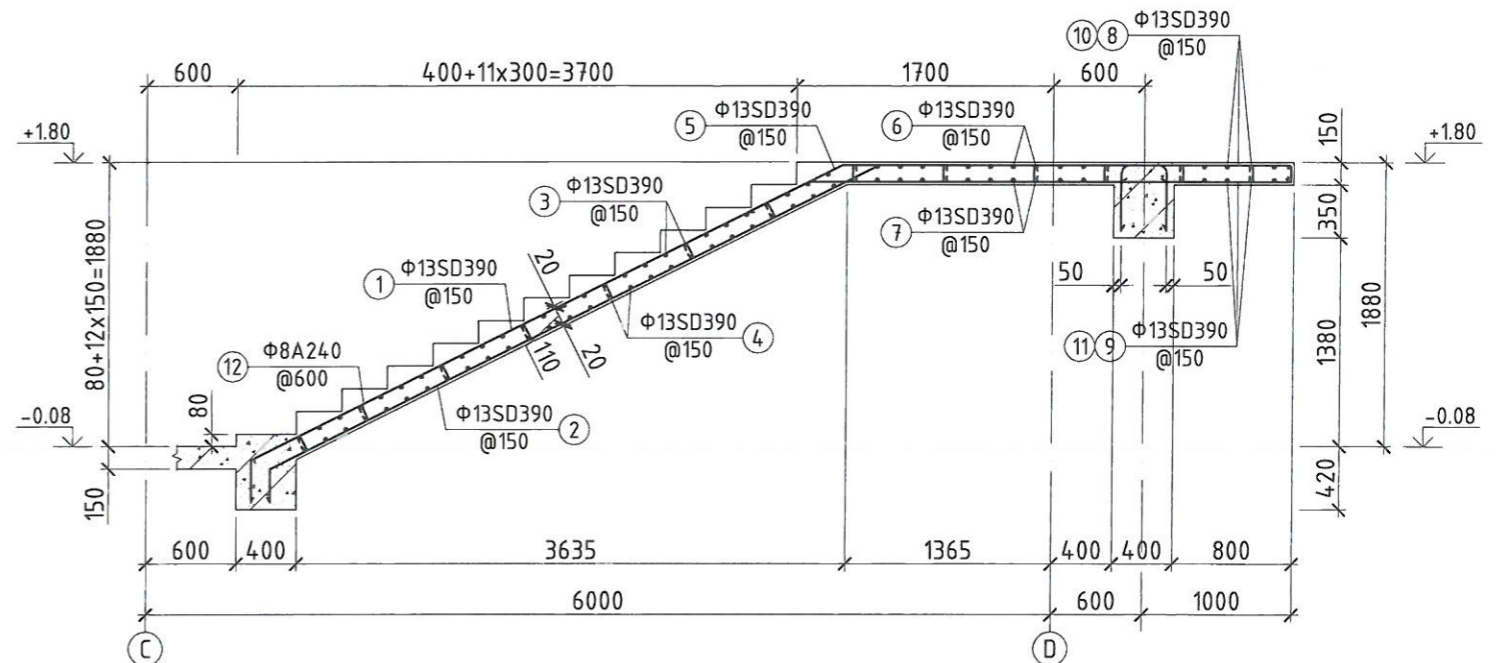

 Утас: 976-11-312069
 Факс: 976-11-319078
 ХОТ ТӨЛӨВЛӨЛТИЙН ХҮРЭЭЛЭН

Хэнтий аймаг, Батноров сум, Бэрх хот				Ye шат:	
ИРГЭДЭД ҮЙЛЧЛЭХ МЭДЭЭЛЛИЙН ТӨВ /НУТГИЙН УДИРДЛАГЫН ОРДОН/				A.3	
Шат Ш-1-н байгуулалт, огтлол 1-1				Огноо:	
Инженер	Н.Энхжаргал	Е.Г.Шифр:	Масштаб:	2021.03.28	
Гүйцэтгэсэн	Н.Энхжаргал	ХТХ-03/2021	M1:50/100	Хуудас:	
Шалгасан	С.Ламжав	Т.Г.Шифр:	Зургийн дугаар:	ББ-52	
		ДНТ-04/2021	ББ-44		

Шатны өгсөл ШӨ-1-н арматурчлал /М1:25/


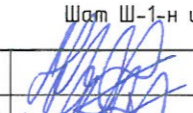

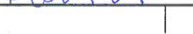


Шатны өгсөл ШӨ-2-н арматурчлал /М1:50/

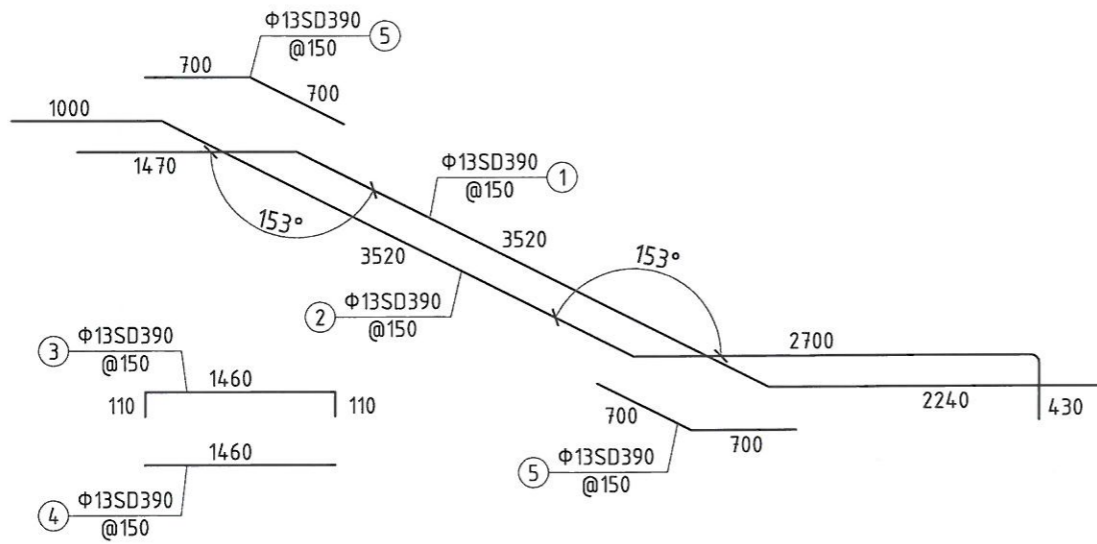
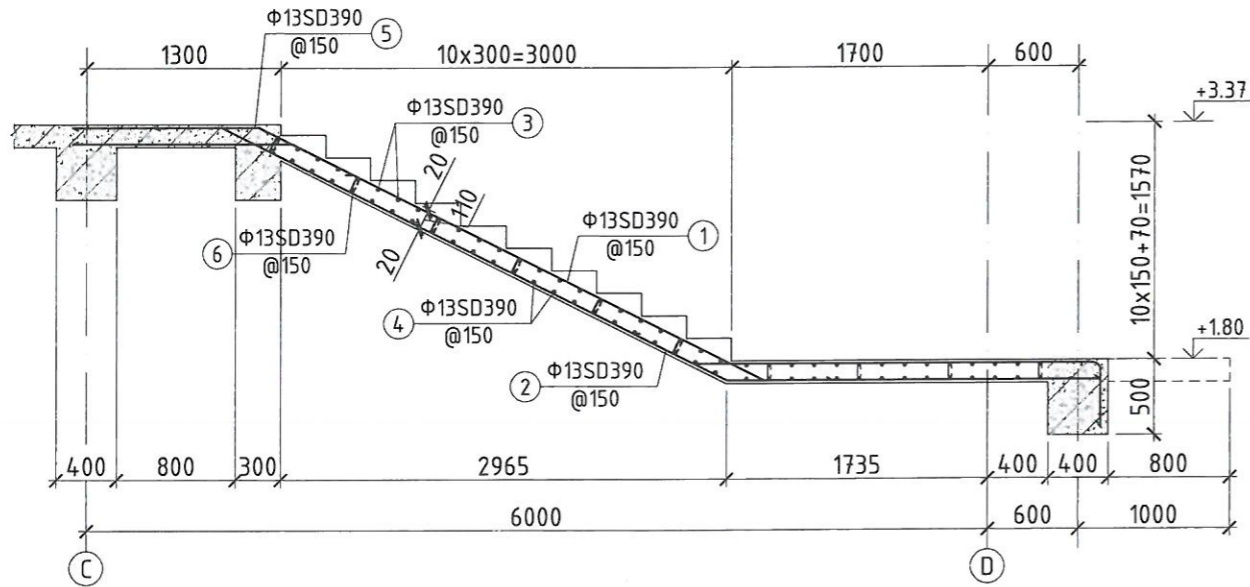


2-35
 13.5.2021

- Тайлбар:
 1. Энэ хуудсыг ББ-44-46 хуудсуудтай хамт үзнэ.
 2. Бетоны анги В20 арматурын анги SD390, SR235.
 3. Цутгалтын ажлыг "Цутгамал бетон, Төмөр бетон бүтээц" БНД 52-02-05 баримтлан гүйцэтгэвэл зохино.
 4. Бетоны дэхжилт 70% хүрэхээс өмнө хэв хашмал задлахыг хориглоно.
 5. Шатыг багана, дамнуруу, хучилттай нэг хэв хашмалд цутгана.
 6. Материалын түүврийг ББ-46-с үз.

 Утас: 976-11-312069 Факс: 976-11-319078 ХОТ ТӨЛӨВЛӨЛТИЙН ХҮРЭЭЛЭН	Хэнтий аймаг, Батноров сум, Бэрх хот				
	ИРГЭДЭД ҮЙЛЧЛЭХ МЭДЭЭЛИЙН ТӨВ /НУТГИЙН УДИРДЛАГЫН ОРДОН/				
	Шат Ш-1-н шатны өгсөл ШӨ-1-2-н арматурчлал				Үе шат:
Инженер		Н.Энхжаргал	Е.Г.Шифр:	Масштаб:	Огноо:
Гүйцэтгэсэн		Н.Энхжаргал	ХТХ-03/2021	М1:25/50	2021.03.28
Шалгасан		С.Ламжав	Т.Г.Шифр:	Зургийн дугаар:	Хуудас:
			ДНТ-04/2021	ББ-45	ББ-52

Шатны өгсөл ШӨ-3-н арматурчлал /M1:50/



- Тайлбар:
1. Энэ хуудсыг ББ-44-45 хуудсуудтай хамт үзнэ.
 2. Бетоны анги В20 арматурын анги SD390, SR235.
 3. Цутгалтын ажлыг "Цутгамал бетон, Төмөр бетон бүтээц" БНБД 52-02-05 баримтлан гүйцэтгэвэл зохино.
 4. Бетоны бэхжилт 70% хүрэхээс өмнө хэв хашмал задлахыг хориглоно.
 5. Шатыг багана, дамнуруу, хучилттай нэг хэв хашмалд цутгана.

Материалын түүвэр

Хийцийн нэр	Тоо, хэмжээ (ш)	Поз	Хэлбэр	Диаметр, анги, стандарт	Урт (мм)	Хэмжих нэгж	Тоо	Жин (кг)		Бүгд (кг)
								Нэгж	Нийт	
Шатны өгсөл ШӨ-1-н арматурчлал	2	1	1170 / 1550	Φ 13 SD390 /MNS JIS G 3112:2002	2720	Ш	10	2.83	28.33	56.65
		2	700 / 1790	Φ 13 SD390 /MNS JIS G 3112:2002	2490	Ш	10	2.59	25.93	51.86
		3	1460 / 110	Φ 13 SD390 /MNS JIS G 3112:2002	1680	Ш	10	1.75	17.50	34.99
		4	1460	Φ 13 SD390 /MNS JIS G 3112:2002	1460	Ш	9	1.52	13.68	27.37
		5	700 / 700	Φ 13 SD390 /MNS JIS G 3112:2002	1400	Ш	10	1.46	14.58	29.16
		6	100 / 130 / 100	Φ 8 A240 /ГОСТ-2590:2006/	330	Ш	6	0.13	0.78	1.56
									100.80	201.60
Шатны өгсөл ШӨ-1-н бетон орц В20 м ³									0.63	1.26
Шатны өгсөл ШӨ-2-н арматурчлал	1	1	2370 / 4120 / 280	Φ 13 SD390 /MNS JIS G 3112:2002	6770	Ш	16	7.05	112.81	112.81
		2	1900 / 4500 / 220	Φ 13 SD390 /MNS JIS G 3112:2002	7050	Ш	16	7.34	117.47	117.47
		3	1460 / 110	Φ 13 SD390 /MNS JIS G 3112:2002	1680	Ш	27	1.75	47.24	47.24
		4	1460	Φ 13 SD390 /MNS JIS G 3112:2002	1460	Ш	27	1.52	41.05	41.05
		5	700 / 700	Φ 13 SD390 /MNS JIS G 3112:2002	1400	Ш	16	1.46	23.33	23.33
		6	2360 / 110	Φ 13 SD390 /MNS JIS G 3112:2002	2580	Ш	12	2.69	32.24	32.24
		7	2360	Φ 13 SD390 /MNS JIS G 3112:2002	2360	Ш	12	2.46	29.49	29.49
		8	1130 / 430	Φ 13 SD390 /MNS JIS G 3112:2002	1670	Ш	15	1.74	26.09	26.09
		9	1130	Φ 13 SD390 /MNS JIS G 3112:2002	1130	Ш	15	1.18	17.65	17.65
		10	2300 / 110	Φ 13 SD390 /MNS JIS G 3112:2002	2520	Ш	6	2.62	15.75	15.75
		11	2300	Φ 13 SD390 /MNS JIS G 3112:2002	2300	Ш	6	2.40	14.37	14.37
		12	100 / 130 / 100	Φ 8 A240 /ГОСТ-2590:2006/	330	Ш	50	0.13	6.51	6.51
									484.00	484.00
Шатны өгсөл ШӨ-2-н бетон орц В20 м ³									2.94	2.94
Шатны өгсөл ШӨ-3-н арматурчлал	2	1	1470 / 3520 / 2240	Φ 13 SD390 /MNS JIS G 3112:2002	6770	Ш	10	7.05	70.50	141.01
		2	1000 / 3520 / 2700 / 430	Φ 13 SD390 /MNS JIS G 3112:2002	7650	Ш	10	7.97	79.67	159.34
		3	1460 / 110	Φ 13 SD390 /MNS JIS G 3112:2002	1680	Ш	23	1.75	40.24	80.48
		4	1460	Φ 13 SD390 /MNS JIS G 3112:2002	1460	Ш	23	1.52	34.97	69.94
		5	700 / 700	Φ 13 SD390 /MNS JIS G 3112:2002	1400	Ш	10	1.46	14.58	29.16
		6	100 / 130 / 100	Φ 8 A240 /ГОСТ-2590:2006/	330	Ш	12	0.13	1.56	3.12
									241.53	483.05
Шатны өгсөл ШӨ-3-н бетон орц В20 м ³									1.73	3.46



Хэнтий аймаг, Батноров сум, Бэрх хот
ИРГЭДЭД ҮЙЛЧЛЭХ МЭДЭЭЛИЙН ТӨВ /НУТГИЙН УДИРДЛАГЫН ОРДОН/

Шат Ш-1-н шатны өгсөл ШӨ-3-н арматурчлал, материалын түүвэр

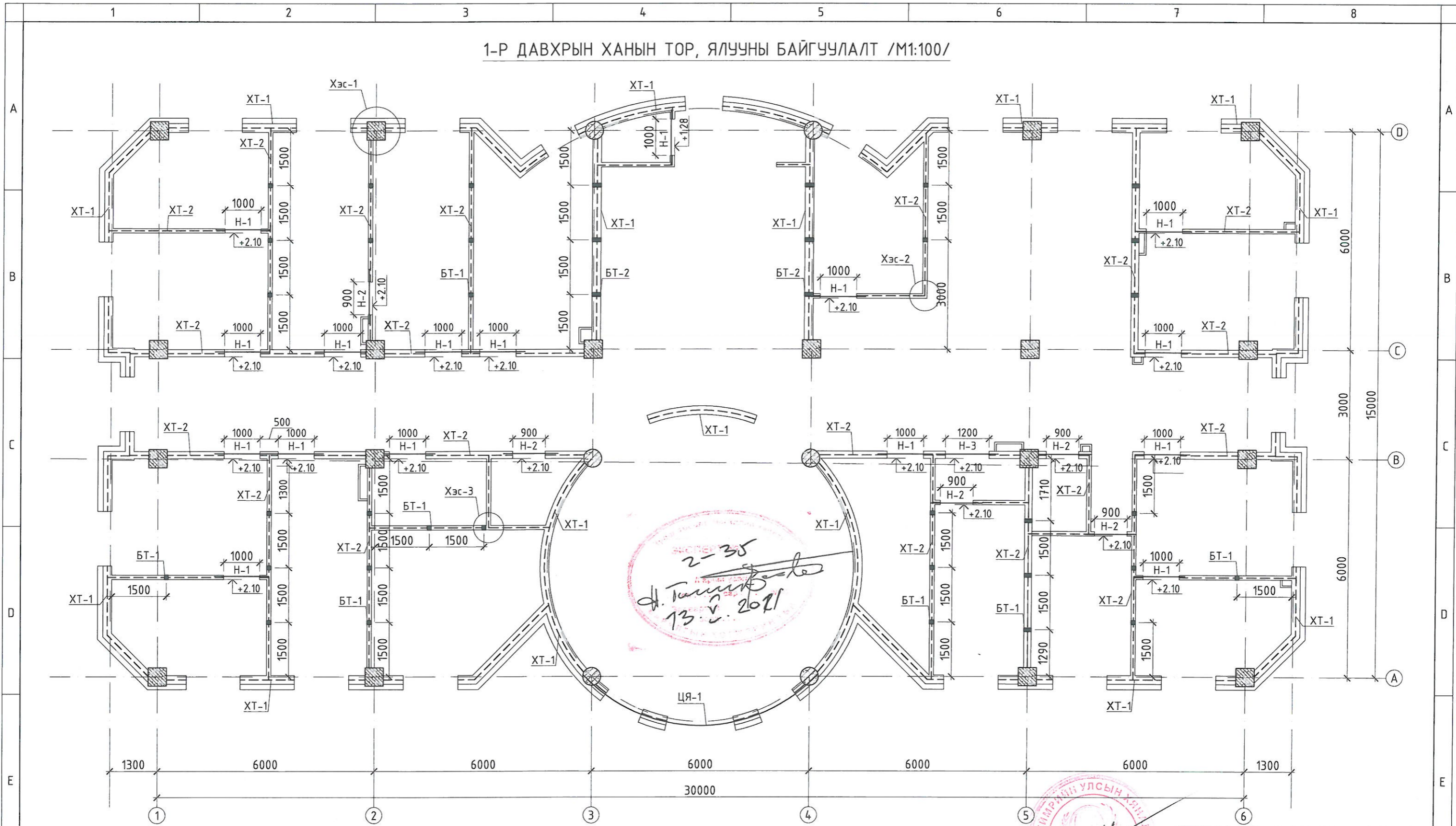
Инженер: Н.Энхжаргал
 Гүйцэтгэсэн: Н.Энхжаргал
 Шалгасан: С.Ламжав

Е.Г.Шифр: ХТХ-03/2021
 Т.Г.Шифр: ДНТ-04/2021

Масштаб: М1:50
 Зургийн дугаар: ББ-46

Үе шат: А.3
 Огноо: 2021.03.28
 Хуудас: ББ-52

1-Р ДАВХРЫН ХАНЫН ТОР, ЯЛУУНЫ БАЙГУУЛАЛТ /М1:100/



- Тайлбар:
1. Энэ хуудсыг ББ-48-50 хуудсуудтай хамт үзнэ.
 2. Ханын арматурчлалд Цуврал Г1.050.1-2Г дэвтрийг ашиглав.
 3. 12см-ийн хамар ханыг зурагт үзүүлсний дагуу өндрийн 525мм тутамд, блокийн ханыг 750мм тутамд нийт ханын уртын дагуу арматурчилж өгнө.
 4. Зм-ээс урт ханыг дамнуруу болон хучилтанд зурагт үзүүлсний дагуу бэхэлнэ.
 5. Торыг ханын гадаргуу дээр 2-3мм (зөв тавигдсан эсэхийг шалгах) цухуйлгана.
 6. Гаргалгаа арматурыг 2 эгнээгээр өндрийн 525/600мм тутамд гаргаж өгнө.
 7. Бэхэлгээ төмрийг зурагт үзүүлсний дагуу хучилт болон дамнуруунд бэхэлж өгнө. Алхам=2500-3000мм.
 8. Ялуу нь 1500мм хүртэл хананд 250мм, 1500мм-с дээш хананд 350мм-р сууна.

Товчилсон үгийн жагсаалт:
 ХТ- Ханын тор
 БТ- Бэхэлгээ төмөр
 Хэс- Хэсэглэл
 ЦЯ- Цутгамал ялуу

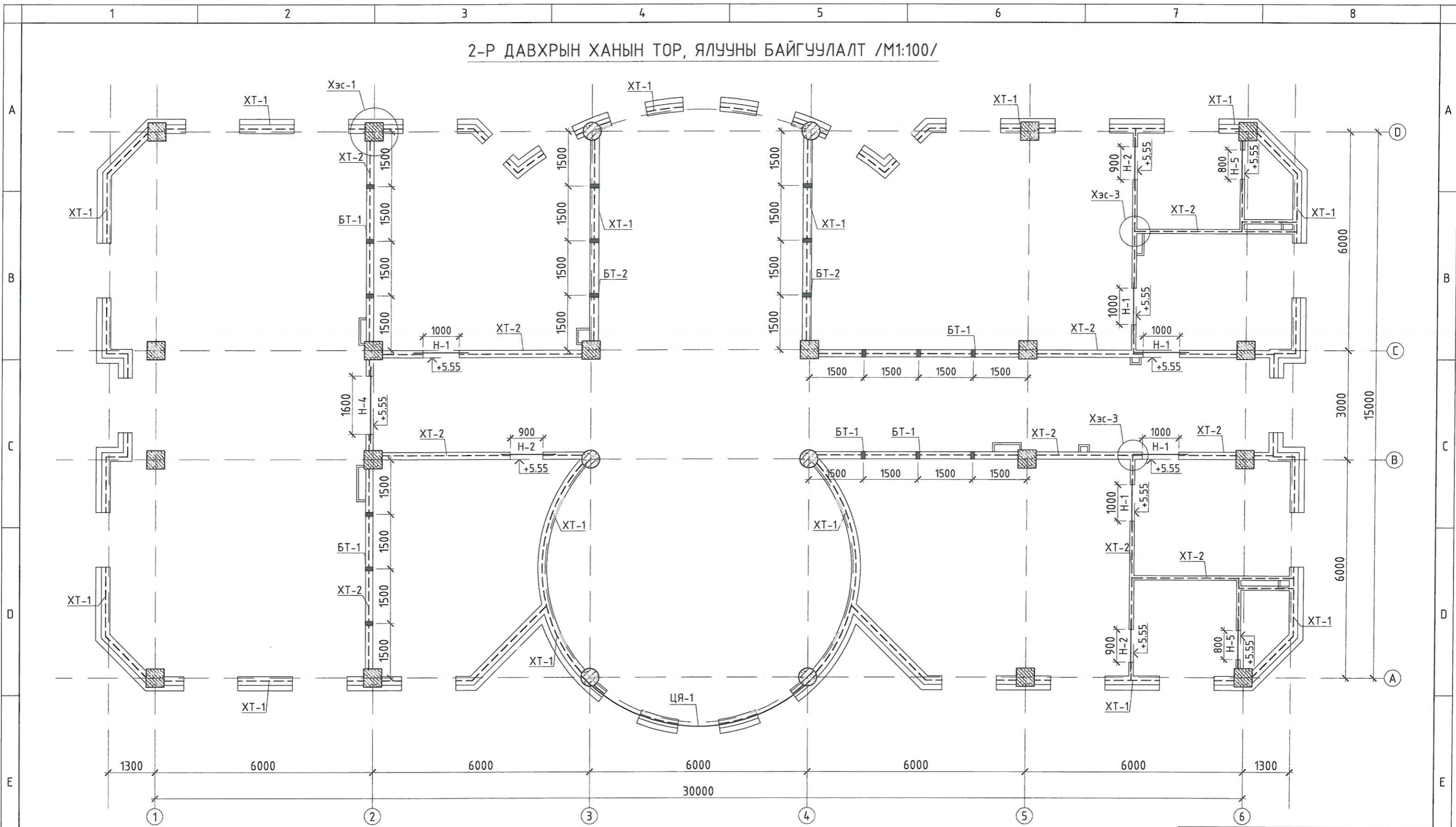


Д/в	Огноо	Засвар өөрчлөлт

Хэнтий аймаг, Батноров сум, Бэрх хот					
ИРГЭДЭД ҮЙЛЧЛЭХ МЭДЭЭЛЛИЙН ТӨВ /НУТГИЙН УДИРДЛАГЫН ОРДОН/					
1-р давхрын ханын тор, ялууны байгуулалт					Үе шат: А.3
Инженер Гүйцэтгэсэн	Шалгасан	Н.Энхжаргал	Е.Г.Шифр: ХТХ-03/2021	Масштаб: М1:100	Огноо: 2021.03.28
		С.Ламжав	Т.Г.Шифр: ДНТ-04/2021	Зургийн дугаар: ББ-47	Хуудас: ББ-52

ХОТ ТӨЛӨВЛӨЛТИЙН ХҮРЭЭЛЭН

2-Р ДАВХРЫН ХАНЫН ТОР, ЯЛУУНЫ БАЙГУУЛАЛТ /М1:100/



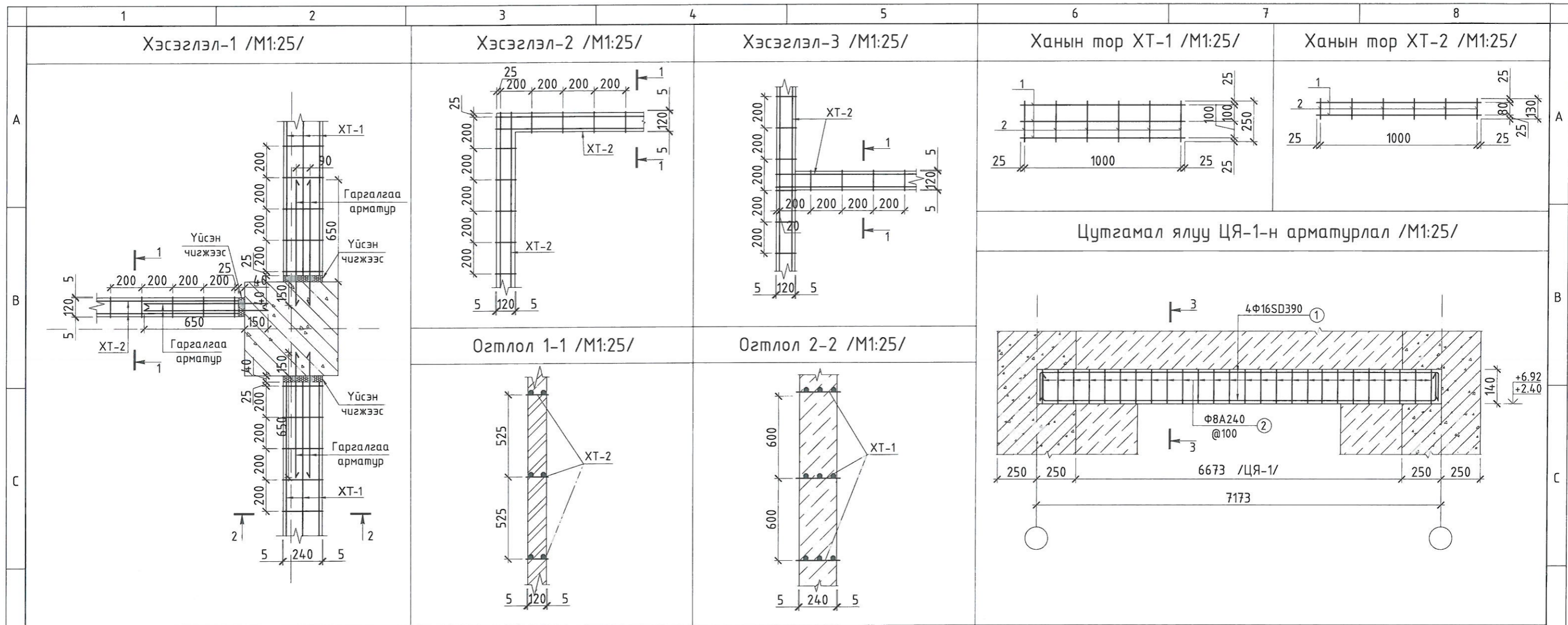
- Тайлбар:
- Энэ хуудсыг ББ-47-50 хуудсуудтай хамт үзнэ.
 - Ханын арматурчлалд Цуврал Г1.050.1-2Г дэвтрийг ашиглав.
 - 12см-ийн хамар ханыг зурагт үзүүлсний дагуу өндрийн 525мм тутамд, блокын ханыг 750мм тутамд нийт ханын уртын дагуу арматурчилж өгнө.
 - Эм-ээс урт ханыг дамнуруу болон хучилтанд зурагт үзүүлсний дагуу бэхэлнэ.
 - Торыг ханын гадаргуу дээр 2-3мм (эвб тавигдсан эсэхийг шалгах) цухуйлгана.
 - Гаргалгаа арматурыг 2 эгнээгээр өндрийн 525/600мм тутамд гаргаж өгнө.
 - Бэхэлгээ төмрийг зурагт үзүүлсний дагуу хучилт болон дамнуруунд бэхэлж өгнө. Алхам=2500-3000мм.
 - Ялуу нь 1500мм хүртэл хананд 250мм, 1500мм-с дээш хананд 350мм-р сууна.

Товчилсон үгийн жагсаалт:
 ХТ- Ханын тор
 БТ- Бэхэлгээ төмөр
 Хэс- Хэсэглэл
 ЦЯ- Цутгамал ялуу

Д/в	Огноо	Засвар өөрчлөлт

Хэнтий аймаг, Батноров сум, Бэрх хот					
ИРГЭДЭД ҮЙЛЧЛЭХ МЭДЭЭЛЛИЙН ТӨВ /НУТГИЙН УДИРДЛАГЫН ОРДОН/					
2-р давхрын ханын тор, ялууны байгуулалт					Үе шат: А.3
Инженер Гүйцэтгэсэн	[Signature]	Н.Энхжаргал	Е.Г.Шифр: ХТХ-03/2021	Масштаб: М1:100	Огноо: 2021.03.28
		Н.Энхжаргал	Т.Г.Шифр: ДНТ-04/2021	Зургийн дугаар: ББ-48	Хуудас: ББ-52
ХОТ ТӨЛӨӨЛӨЛТИЙН ХҮРЭЭЛЭН		Шалгасан	[Signature]	С.Ламжав	





Товчилсон үгийн жагсаалт:
 ХТ- Ханын тор
 БТ- Бэхэлгээ төмөр
 Хэс- Хэсэглэл
 ЦЯ- Цутгамал ялуу

- Тайлбар:
- Энэ хуудсыг ББ-47-50 хуудсуудтай хамт үзнэ.
 - Ханын арматурчлалд Цуврал Г1.050.1-2Г дэвтрийг ашиглав.
 - 12см-ийн хамар ханыг зурагт үзүүлсний дагуу өндрийн 525мм тутамд, блокын ханыг 750мм тутамд нийт ханын уртын дагуу арматурчилж өгнө.
 - Эм-ээс урт ханыг дамнуруу болон хучилтанд зурагт үзүүлсний дагуу бэхэлнэ.
 - Торыг ханын гадаргуу дээр 2-3мм (зөв тавигдсан эсэхийг шалгах) цухуйлгана.
 - Гаргалгаа арматурыг 2 эгнээгээр өндрийн 525/600мм тутамд гаргаж өгнө.
 - Бэхэлгээ төмрийг зурагт үзүүлсний дагуу хучилт болон дамнуруунд бэхэлж өгнө. Алхам=2500-3000мм.
 - Ялуу нь 1500мм хүртэл хананд 250мм, 1500мм-с дээш хананд 350мм-р сууна.

Д/д	Огноо	Засвар өөрчлөлт

Хэнтий аймаг, Батноров сум, Бэрх хот

ИРГЭДЭД ҮЙЛЧЛЭХ МЭДЭЭЛЛИЙН ТӨВ /НУТГИЙН УДИРДЛАГЫН ОРДОН/

Ханын тор ялууны хэсэглэл, цутгамал ялуу

Үе шат: А.3

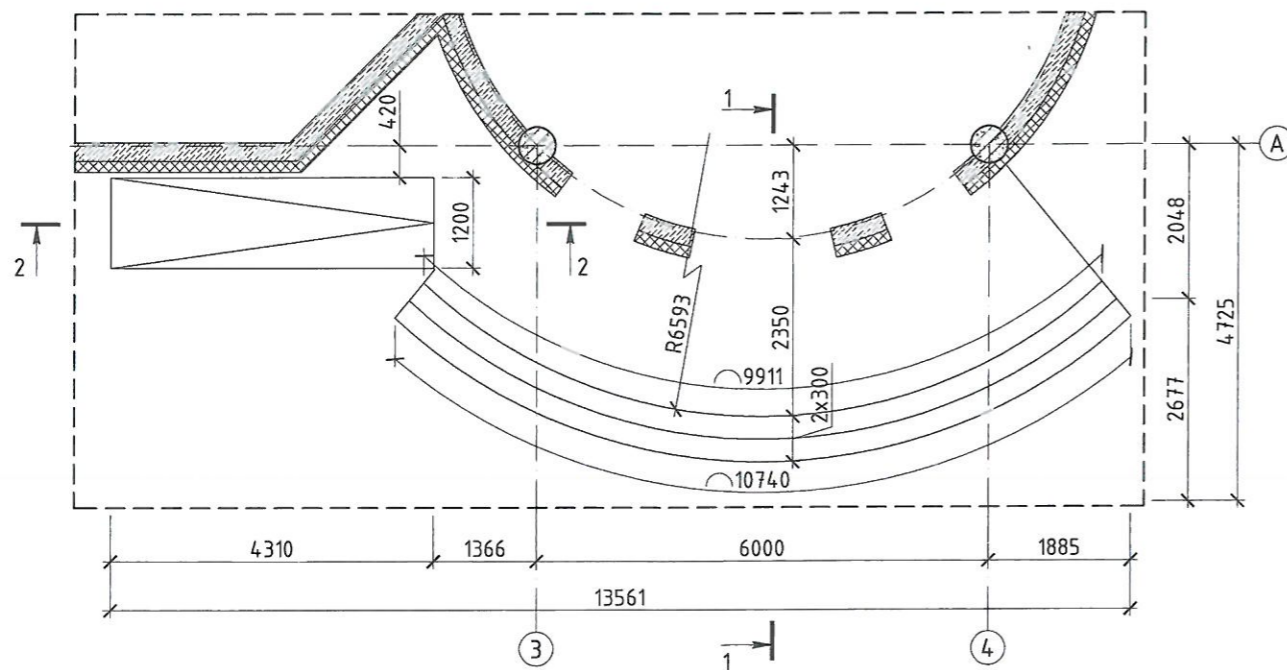
Инженер	Н.Энхжаргал	Е.Г.Шифр: ХТХ-03/2021	Масштаб: М1:10/25	Огноо: 2021.03.28
Гүйцэтгэсэн	Н.Энхжаргал	Т.Г.Шифр: ДНТ-04/2021	Зургийн дугаар: ББ-49	Хуудас: ББ-52
Шалгасан	С.Ламжав			

Улаас: 976-11-312069
Факс: 976-11-319078

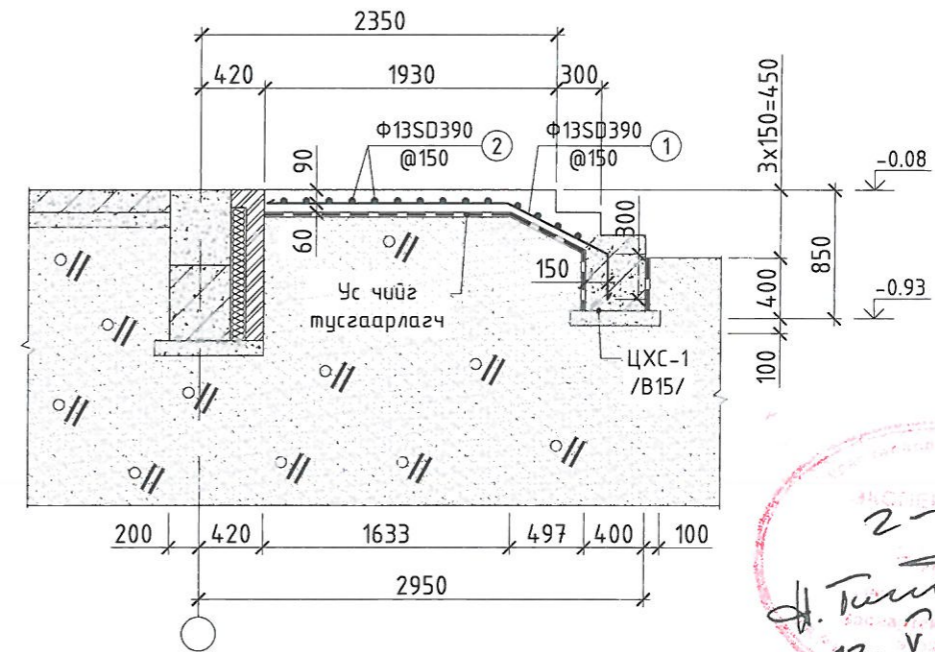
ХОТ ТӨЛӨВЛӨЛТИЙН ХҮРЭЭЛЭН

1		2		3		4		5		6		7		8															
120мм дотор хана, дамнурууны уулзвар				120мм дотор хана, хучилтын уулзвар				Материалын түүвэр																					
								Хийцийн нэр		Тоо, хэмжээ (ш)		Хэлбэр		Диаметр, анги, стандарт		Урт (мм)		Хэмжих нэгж		Тоо		Жин (кг)							
								ЦЯ-1-н арматур		1		7170		Φ 16		SD390 /MNS JIS G 3112:2002		7390		Ш		4		11.51		46.05		92.10	
								2		220		310 210		Φ 8		A240 /ГОСТ-2590:2006/		840		Ш		70		0.33		23.19		46.38	
																								Нийт жин, Σ; (кг)		69.24		138.48	
																								Бетон В15; V; (М³)		0.24		0.48	
250мм дотор хана, дамнурууны уулзвар				250мм дотор хана, хучилтын уулзвар				Ялууны материалын түүвэр																					
								Нүхний тэмдэглэгээ		Нүхний хэмжээ /bхh/		Нүхний тоо		Ялуу байрлуулах загвар		Ялуу марк		Тоо ширхэг		Жин кг									
								Н-1		1000x2100		21		☒		Я.15.12.14		1		21		63		1323					
								Н-2		900x2100		8		☒		Я.15.12.14		1		8		63		504					
								Н-3		1200x2100		1		☒		Я.18.12.14		1		1		75		75					
								Н-4		1600x2100		1		☒		Я.22.12.14		1		1		95		95					
								Н-5		800x2100		2		☒		Я.15.12.14		1		2		63		126					
								Огтлол 3-3		Эдэлхүүний материалын түүвэр																			
										Эдэлхүүний нэр		Поз.		Огтлол		Урт /м/, /мм/		Тоо		Жин /кг/		Тайлбар							
								Ханын тор ХТ-1		1		Φ 5		ВСтЗГпс		900000		3		138650.63		415951.88		416014.27					
								Ханын тор ХТ-2		2		Φ 3		ВСтЗГпс		250		4500		0.01		62.39							
								Гаргалгаа арматур		1		Φ 5		ВСтЗГпс		840000		2		129407.25		258814.50		258844.78					
								БТ -1		[12]				100		43		2.08		89.44									
								БТ -2		[25]				100		12		3.94		47.28									
Нүх Н-1 /M1:25/				Нүх Н-2,5 /M1:25/				Товчилсон үгийн жагсаалт:																					
								ХТ- Ханын тор БТ- Бэхэлгээ төмөр Хэс- Хэсэглэл ЦЯ- Цутгамал ялуу																					
Нүх Н-3 /M1:25/				Нүх Н-4 /M1:25/				Тайлбар:																					
								1. Энэ хуудсыг ББ-47-49 хуудсуудтай хамт үзнэ. 2. Ханын арматурчлалд Цуврал Г1.050.1-2Г дэвтрийг ашиглав. 3. 12см-ийн хамар ханыг зурагт үзүүлсний дагуу өндрийн 525мм тутамд, блокын ханыг 750мм тутамд нийт ханын уртын дагуу арматурчилж өгнө. 4. Эм-ээс урт ханыг дамнуруу болон хучилтанд зурагт үзүүлсний дагуу бэхэлнэ. 5. Торыг ханын гадаргуу дээр 2-3мм (зөв табигдсан эсэхийг шалгах) цухуйлгана. 6. Гаргалгаа арматурыг 2 эгнээгээр өндрийн 525/600мм тутамд гаргаж өгнө. 7. Бэхэлгээ төмрийг зурагт үзүүлсний дагуу хучилт болон дамнуруунд бэхэлж өгнө. Алхам=2500-3000мм. 8. Ялуу нь 1500мм хүртэл хананд 250мм, 1500мм-с дээш хананд 350мм-р сууна.																					
										Хэнтий аймаг, Батноров сум, Бэрх хот ИРГЭДЭД ҮЙЛЧЛЭХ МЭДЭЭЛИЙН ТӨВ /НУТГИЙН УДИРДЛАГЫН ОРДОН/ Ялууны дэрлэлт, ханын тор, ялууны материалын түүвэр																			
								Инженер		Н.Энхжаргал		Е.Г.Шифр:		Масштаб:		Үе шам:													
								Гүйцэтгэсэн		Н.Энхжаргал		ХТХ-03/2021		M1:25		А.3													
								Шалгасан		С.Ламжав		Т.Г.Шифр:		Зургийн дугаар:		Огноо:													
								ХОТ ТӨЛӨВЛӨЛИЙН ХҮРЭЭЛЭН				ДНТ-04/2021		ББ-50		Хуудас:													
														ББ-52															

Гадна довжоо ГД-1-н байгуулалт /M1:100/

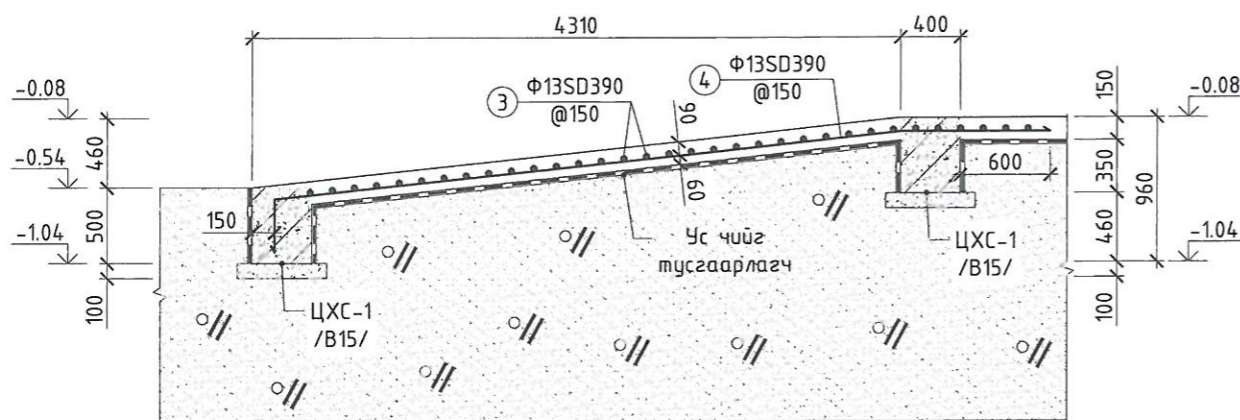


Огтлол 1-1 /M1:50/

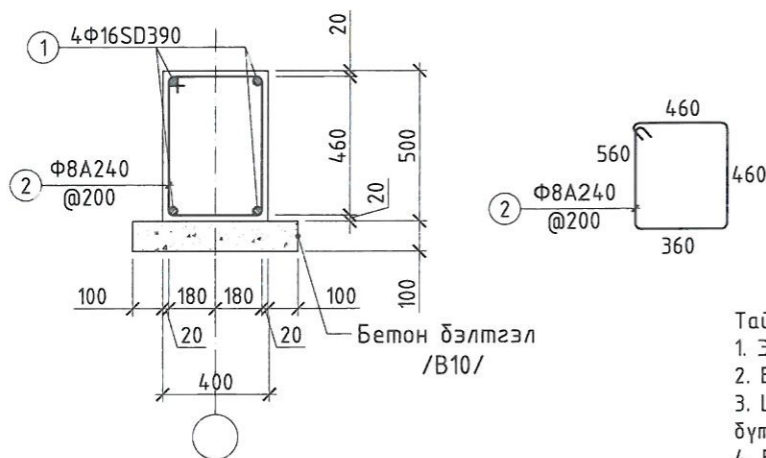


2-35
 13.8.2021

Огтлол 2-2 /M1:50/



Цутгамал ханын суурь ЦХС-1-ийн огтлол /M1:25/



Тайлбар:
 1. Энэ хуудсыг ББ-52 хуудсуудтай хамт үзнэ.
 2. Бетоны анги B15 арматурын анги SD390, SR235.
 3. Цутгалтын ажлыг "Цутгамал бетон, Төмөр бетон бүтээц" БНБД 52-02-05 баримтлан гүйцэтгэвэл зохино.
 4. Бетоны бэхжилт 70% хүрэхээс өмнө хэв хашмал задлахыг хориглоно.

Урлагийн зураач
 Т.Түвшин

Материалын түүвэр

Хийцийн нэр	Тоо, хэмжээ (ш)	Поз	Хэлбэр	Диаметр, анги, стандарт	Урт (мм)	Хэмжих нэгж	Тоо	Жин (кг)		Бүгд (кг)
								Нэгж	Нийт	
Гадна довжоо ГД-1	1	1	1590 / 750 / 300	Ф 13 SD390 /MNS JIS G 3112:2002	2640	Ш	66	2.75	181.46	181.46
		2	10700	Ф 13 SD390 /MNS JIS G 3112:2002	10700	Ш	14	11.14	156.00	156.00
		3	1200	Ф 13 SD390 /MNS JIS G 3112:2002	1200	Ш	33	1.25	41.24	41.24
		4	1000 / 4200 / 300	Ф 13 SD390 /MNS JIS G 3112:2002	5500	Ш	8	5.73	45.82	45.82
									424.52	424.52
Бетон орц B15 м ³									5.20	5.20
Цутгамал ханын суурь	1	1	15000	Ф 16 SD390 /MNS JIS G 3112:2002	15000	Ш	4	23.66	94.65	94.65
		2	560 / 460 / 360	Ф 8 A240 /ГОСТ-2590:2006/	1840	Ш	70	0.73	50.80	50.80
									145.45	145.45
Бетон орц B15 м ³									2.80	2.80
Бетон бэлтгэл B10 м ³									0.84	0.84

Товчилсон үгийн тайлбар:

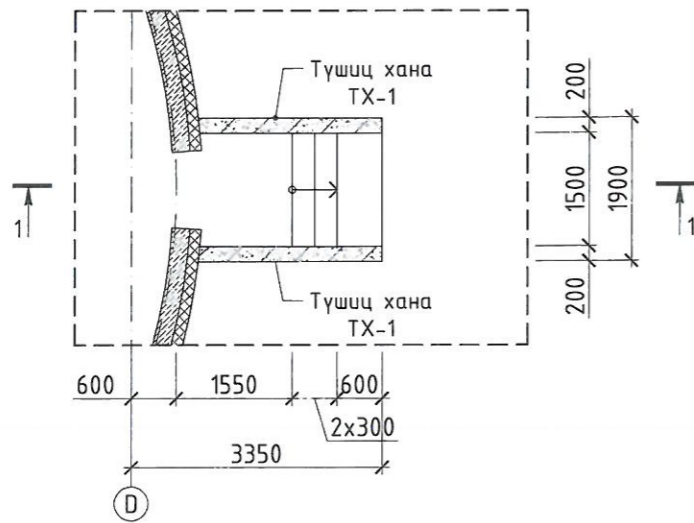
ТХ-Түшиц хана
 П-Пандус
 ЦХС-Цутгамал ханын суурь
 ГД-Гадна довжоо

Д/в Огноо Засвар өөрчлөлт

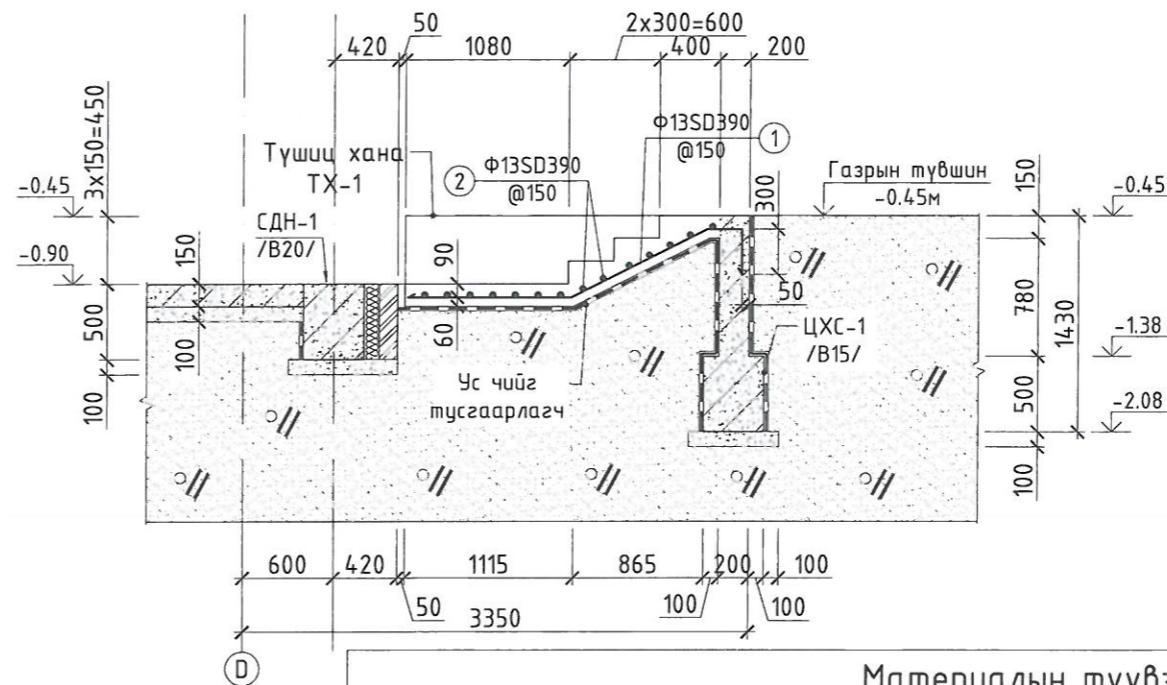
Хэнтий аймаг, Батноров сум, Бэрх хот					
ИРГЭДЭД ҮЙЛЧЛЭХ МЭДЭЭЛИЙН ТӨВ /НУТГИЙН УДИРДЛАГЫН ОРДОН/					
Гадна довжоо ГД-1-н байгуулалт, огтлол, материалын түүвэр					Үе шат: А.3
Инженер	Н.Энхжаргал	Е.Г.Шифр: ХТХ-03/2021	Масштаб: M1:25-100	Огноо: 2021.03.28	
Гүйцэтгэсэн	Н.Энхжаргал	Т.Г.Шифр: ДНТ-04/2021	Зургийн дугаар: ББ-51	Хуудас: ББ-52	
ХОТ ТӨЛӨВЛӨЛТИЙН ХҮРЭЭЛЭН	Шалгасан	С.Ламжав			



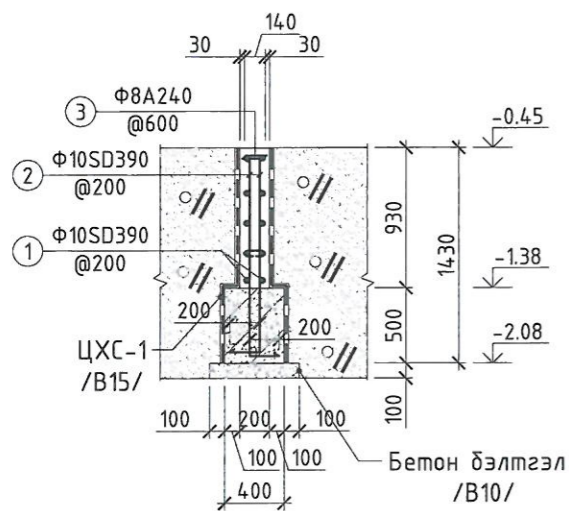
Гадна довжоо ГД-2-н байгуулалт /M1:100/



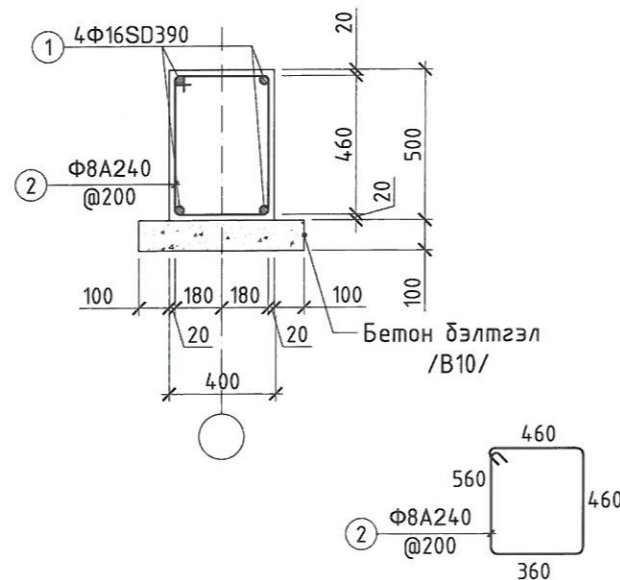
Огтлол 1-1 /M1:50/



Түшиц хана TX-1 /M1:50/



Цутгамал ханын суурь ЦХС-1-ийн огтлол /M1:25/



Товчилсон үгийн тайлбар:
 TX-Түшиц хана
 П-Пандус
 ЦХС-Цутгамал ханын суурь
 ГД-Гадна довжоо

Тайлбар:
 1. Энэ хуудсыг ББ-51 хуудсуудтай хамт үзнэ.
 2. Бетоны анги B15 арматурын анги SD390, SR235.
 3. Цутгалтын ажлыг "Цутгамал бетон, Төмөр бетон бүтээц" БНБД 52-02-05 баримтлан гүйцэтгэвэл зохино.
 4. Бетоны бэхжилт 70% хүрэхээс өмнө хэв хашмал задлахыг хориглоно.

Материалын түүвэр

Хийцийн нэр	Тоо, хэмжээ (ш)	Поз	Хэлбэр	Диаметр, анги, стандарт	Урт (мм)	Хэмжих нэгж	Тоо	Жин (кг)		Бүгд (кг)
								Нэгж	Нийт	
Гадна довжоо ГД-2	1	1	300 1010 1090	Ф 13 SD390 /MNS JIS G 3112:2002	2630	Ш	10	2.74	27.39	27.39
		2	1460	Ф 13 SD390 /MNS JIS G 3112:2002	1460	Ш	14	1.52	21.29	21.29
									48.68	48.68
Бетон орц B15 м ³									0.65	0.65
Түшиц хана TX-1	1	1	8300	Ф 10 SD390 /MNS JIS G 3112:2002	8300	Ш	10	5.11	51.15	51.15
		2	200 1290 140	Ф 10 SD390 /MNS JIS G 3112:2002	1630	Ш	84	1.00	84.37	84.37
		3	100 140 100	Ф 8 A240 /ГОСТ-2590:2006/	340	Ш	39	0.13	5.23	5.23
									140.75	140.75
Бетон орц B15 м ³									1.56	1.56
Цутгамал ханын суурь	1	1	8300	Ф 16 SD390 /MNS JIS G 3112:2002	8300	Ш	4	13.09	52.37	52.37
		2	560 460 360	Ф 10 A240 /ГОСТ-2590:2006/	1840	Ш	40	1.13	45.35	45.35
									97.73	97.73
Бетон орц B15 м ³									1.66	1.66
Бетон бэлтгэл B10 м ³									0.50	0.50

Д/в Огноо Засвар өөрчлөлт

Хэнтий аймаг, Батноров сум, Бэрх хот

ИРГЭДЭД ҮЙЛЧЛЭХ МЭДЭЭЛЛИЙН ТӨВ /НУТГИЙН УДИРДЛАГЫН ОРДОН/

Гадна довжоо ГД-2-н байгуулалт, огтлол, материалын түүвэр

Үе шат: А.3

Инженер	Н.Энхжаргал	Е.Г.Шифр: ХТХ-03/2021	Масштаб: М1:25-100	Огноо: 2021.03.28
Гүйцэтгэсэн	Н.Энхжаргал	Т.Г.Шифр: ДНТ-04/2021	Зургийн дугаар: ББ-52	Хуудас: ББ-52
Хот төлөвлөлтийн хүрээлэн	Шалгасан	С.Ламжав		