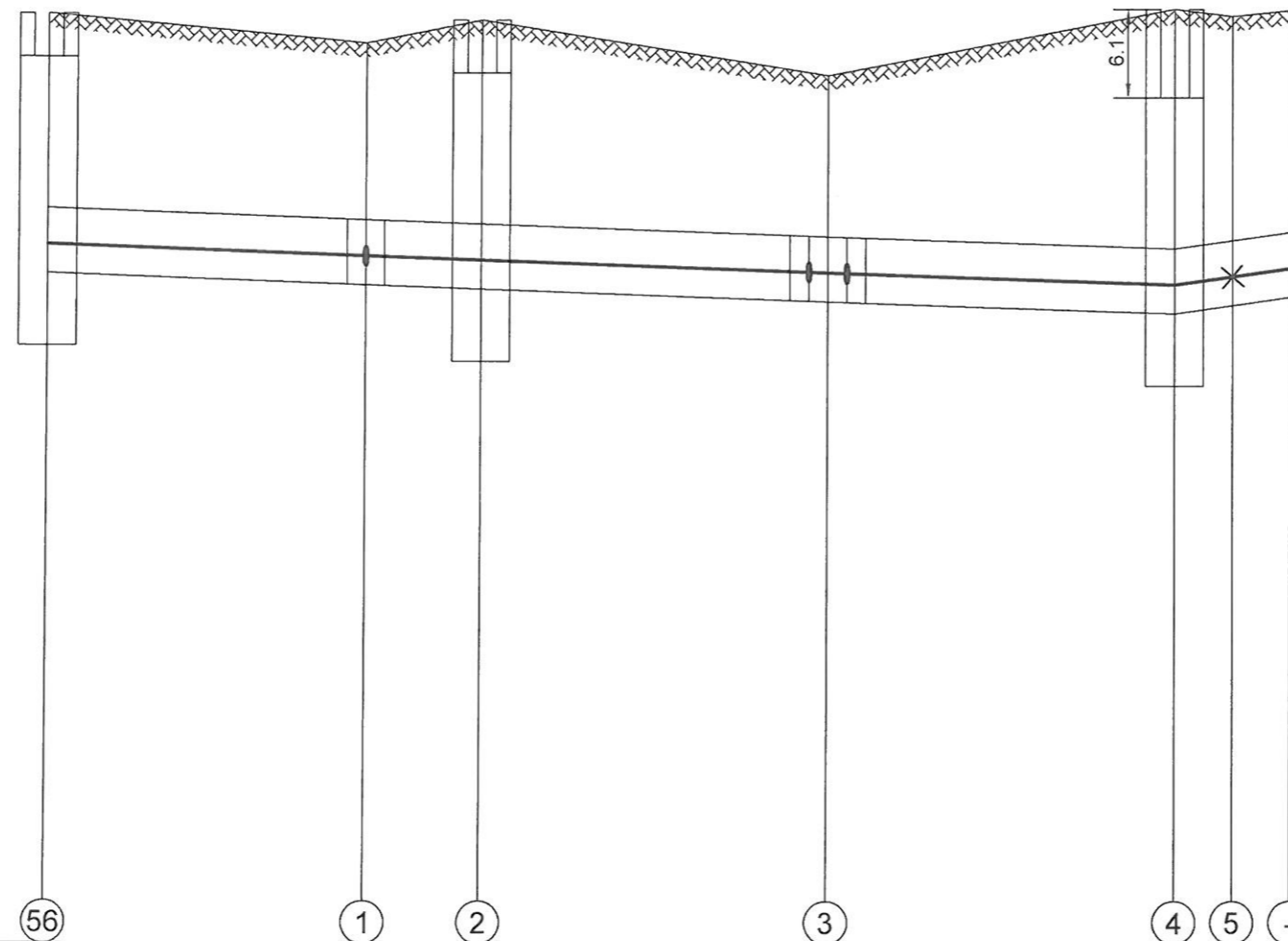


Сувгийн дагуугийн зүсэлт
/ДХ-2.11 -с төлөвлөж буй барилга хүртэл/

Босоо 1:100
М= Хэвтээ 1:500

1158.00
1157.00
1156.00
1155.00
1154.00
1153.00
1152.00



	56	1	2	3	4	5	-
Газрын хөрсний төлөвлөж байгаа тэмдэгт							
Газрын хөрсний тэмдэгт	1157.55	1157.35	1157.51	1157.13	1157.59	1157.54	1157.58
Сувгийн дээд тэмдэгт	1156.20	1156.12	1156.10	1156.01	1155.93	1155.98	1156.04
Сувгийн ёроолын тэмдэгт	1155.75	1155.67	1155.65	1155.56	1155.48	1155.53	1155.59
налуу, i	0.002	0.002	0.002	0.002	0.002		
урт, м		22.0	8.0	24.0	24.0	4.0	4.0
Сувгийн хөндлөн огтлол		Сувгийн огтлол 1-1 Цутгамал бетон суваг (800+1000)х460h		Сувгийн огтлол 2-2 Цутгамал бетон суваг 1400х460h		Сувгийн огтлол 2-2 Цутгамал бетон суваг 1400х460h	
Шугамын дэлгэмэл байгуулалт							

Нутгийн
удирдлагын
ордон

ТАЙЛБАР:

Дулааны шугамын байгуулалтыг
ГДГ-4-өөс үзнэ.

Д/д Огноо Засвар өөрчлөлт



Улаанбаатар хот.
Баянгол дүүрэг. 11-р хороо.
Энэбишийн өргөн чөлөө.
"Очир хотхон" 78-204

dnthhk@gmail.com

Утас: 7604 4780

"ДНТ" ХХК

Инженер

M. Tsyglov

М.Буянхишиг

Гүйцэтгэсэн

M. Tsyglov

М.Буянбадрал

Шалгасан

L. Enkhсайхан

Л.Энхсайхан

ХЭНТИЙ АЙМАГ. БАТНОРОВ СУМ. БЭРХ ТОСГОН.
ИРГЭДЭД ҮЙЛЧЛЭХ МЭДЭЭЛЛИЙН ТӨВ
/НУТГИЙН УДИРДЛАГЫН ОРДОН/

Сувгийн дагуугийн зүсэлт
/ДХ-2.11 -с төлөвлөж буй барилга хүртэл/

Масштаб:

Зургийн дугаар
ГДГ-5

Хуудас
20

ЕГ Шифр:

ТГ Шифр:

Огноо:

ХТХ-03/2021

ДНТ-04/2021

2021.02.15

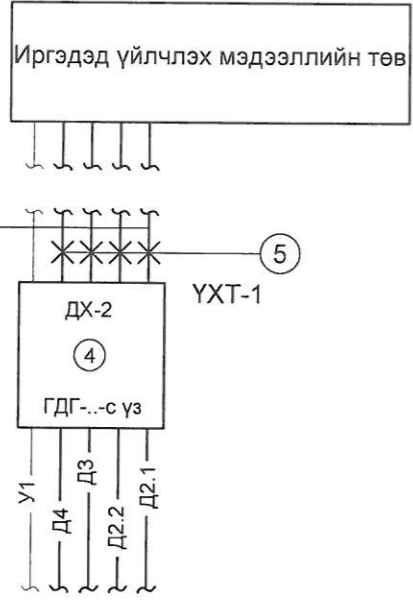
5

А3

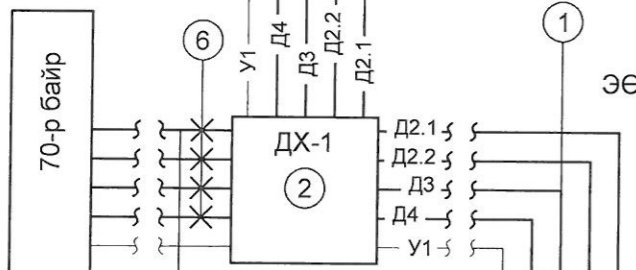
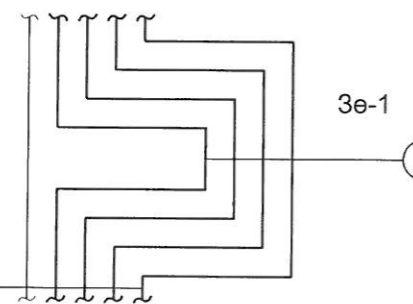
Хоолойн угсралтын тойм

ТАЙЛБАР:

- Иргэдэд үйлчлэх мэдээллийн төв
- 2-2
 - Д2.1 ф76х3.5
 - Д2.2 ф76х3.5
 - Д3 ф48х3.5
 - Д4 ф42.3х3.2
 - У1 ф60х3.5

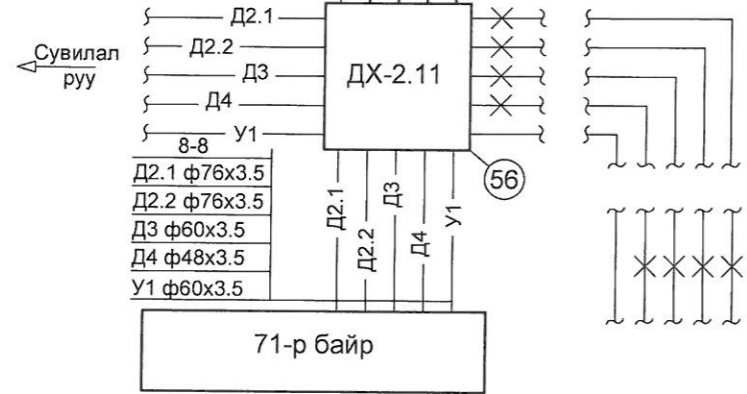


- 3Ө-1
- 2-2
 - Д2.1 ф76х3.5
 - Д2.2 ф76х3.5
 - Д3 ф48х3.5
 - Д4 ф42.3х3.2
 - У1 ф60х3.5

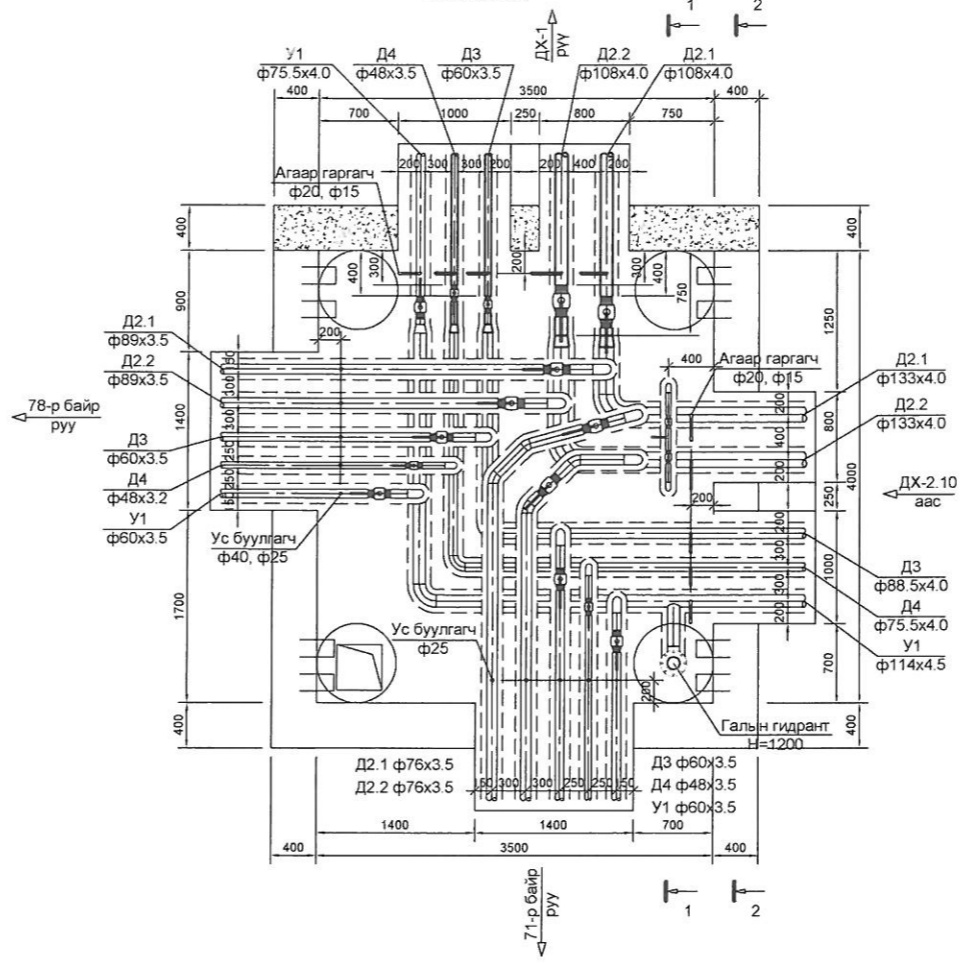


- 1-1
- Д2.1 ф108х4
 - Д2.2 ф108х4
 - Д3 ф60х3.5
 - Д4 ф48х3.5
 - У1 ф75.5х4

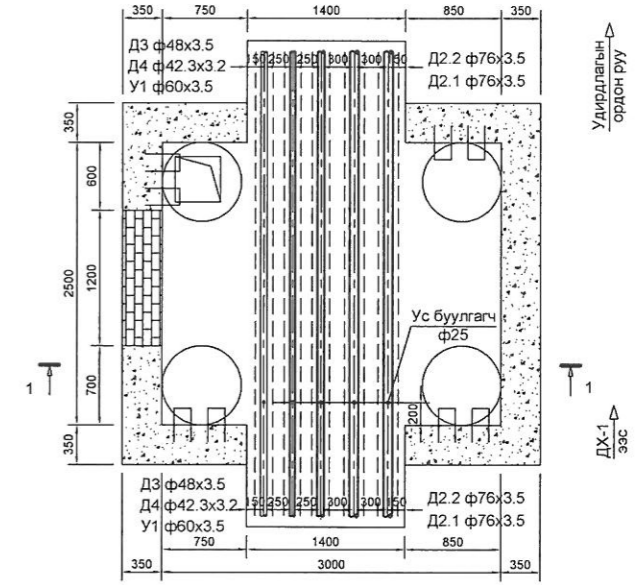
- 1-1
- Д2.1 ф108х4.0
 - Д2.2 ф108х4.0
 - Д3 ф60х3.5
 - Д4 ф48х3.5
 - У1 ф75.5х4.0



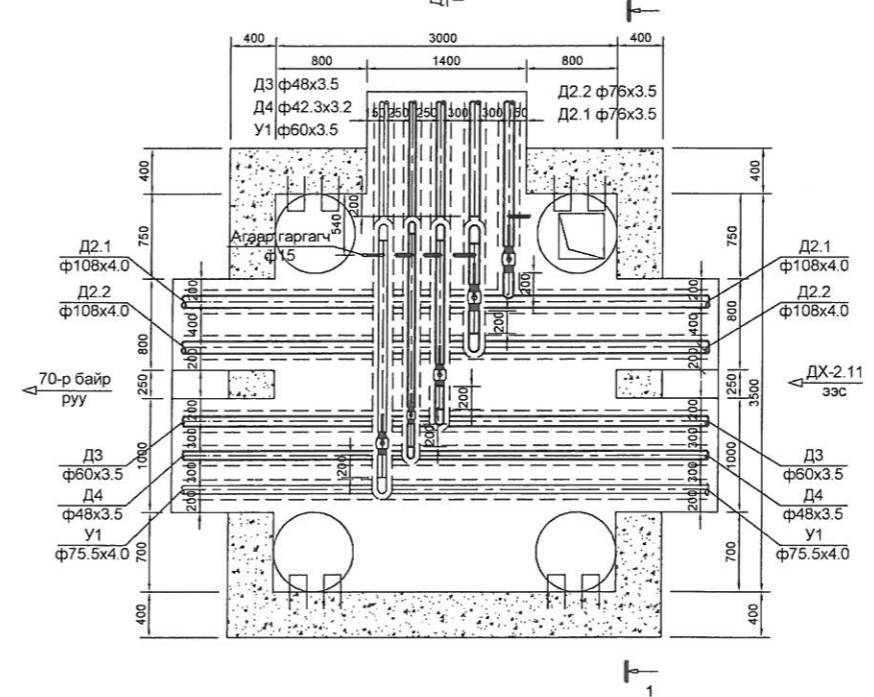
56-р цэгийн дулааны худаг ДХ-2.11 /ТК-10/ Г/Төлөөлж байгаа/ масштаб 1:40



4-р цэгийн дулааны худаг ДХ-2 /ТК-5/ масштаб 1:40

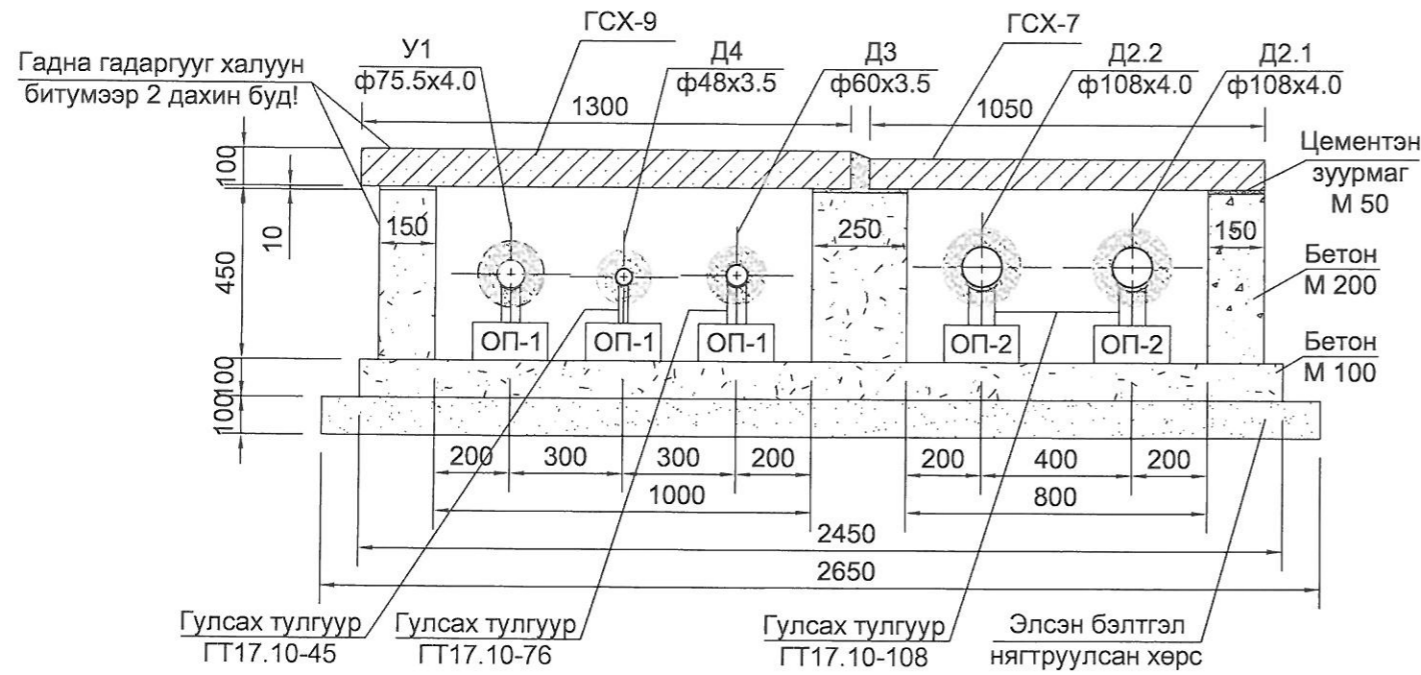


2-р цэгийн дулааны худаг ДХ-1 /ТК-7/ масштаб 1:40

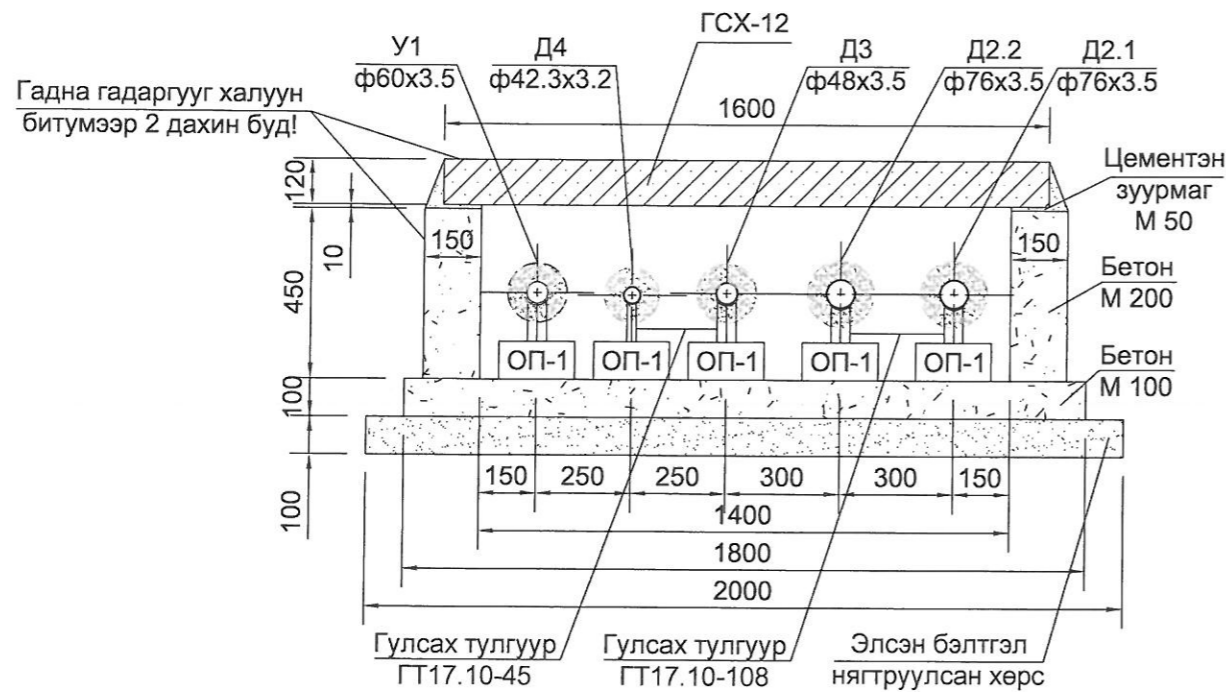


Д/д	Огноо	Засвар өөрчлөлт
		Улаанбаатар хот. Баянгол дүүрэг. 11-р хороо. Энэбишийн өргөн чөлөө. "Очир хотхон" 78-204
		dnthhk@gmail.com Утас: 7604 4780
		"ДНТ" ХХК
Инженер	<i>M. Tuguld</i>	М.Буянхишиг
Гүйцэтгэсэн	<i>M. Tuguld</i>	М.Буянбадрал
Шалгасан	<i>M. Tuguld</i>	Л.Энхсайхан
ХЭНТИЙ АЙМАГ. БАТНОРОВ СУМ. БЭРХ ТОСГОН. ИРГЭДЭД ҮЙЛЧЛЭХ МЭДЭЭЛЛИЙН ТӨВ /НУТГИЙН УДИРДЛАГЫН ОРДОН/		
Хоолойн угсралтын тойм		
Масштаб:	Зургийн дугаар	Хуудас
М 1:40	ГДГ-6	20
ЕГ Шифр:	ТГ Шифр:	Огноо:
ХТХ-03/2021	ДНТ-04/2021	2021.02.15

Сувгийн огтлол 1-1
масштаб 1:20



Сувгийн огтлол 2-2
масштаб 1:20



1 у/м цутгамал сувгийн материалын орц

№	Сувгийн хэмжээ, огтлол, тип	Бетон, м3		Хучилт		
		Хананд	Уланд	Хавтан	Тоо	Жин, кг
1	Огтлол 1-1 (800+1000)x450(h)	0.2475	0.245	ГСХ-7 ГСХ-9	1 1	99.24 312
2	Огтлол 2-2 1400x450(h) тип-10м	0.14	0.18	ГСХ-12	1	467

ТАЙЛБАР:

Д/д Огноо Засвар өөрчлөлт



Улаанбаатар хот.
Баянгол дүүрэг. 11-р хороо.
Энэбишийн өргөн чөлөө.
"Очир хотхон" 78-204

"ДНТ" ХХК

dnthhk@gmail.com
Утас: 7604 4780

Инженер

М.Буянхишиг

Гүйцэтгэсэн

М.Буянбадрал

Шалгасан

Л.Энхсайхан

ХЭНТИЙ АЙМАГ. БАТНОРОВ СУМ. БЭРХ ТОСГОН.
ИРГЭДЭД ҮЙЛЧЛЭХ МЭДЭЭЛЛИЙН ТӨВ
/НУТГИЙН УДИРДЛАГЫН ОРДОН/

Сувгийн огтлол 1-1, 2-2

Масштаб:
М 1:40

Зургийн дугаар
ГДГ-7

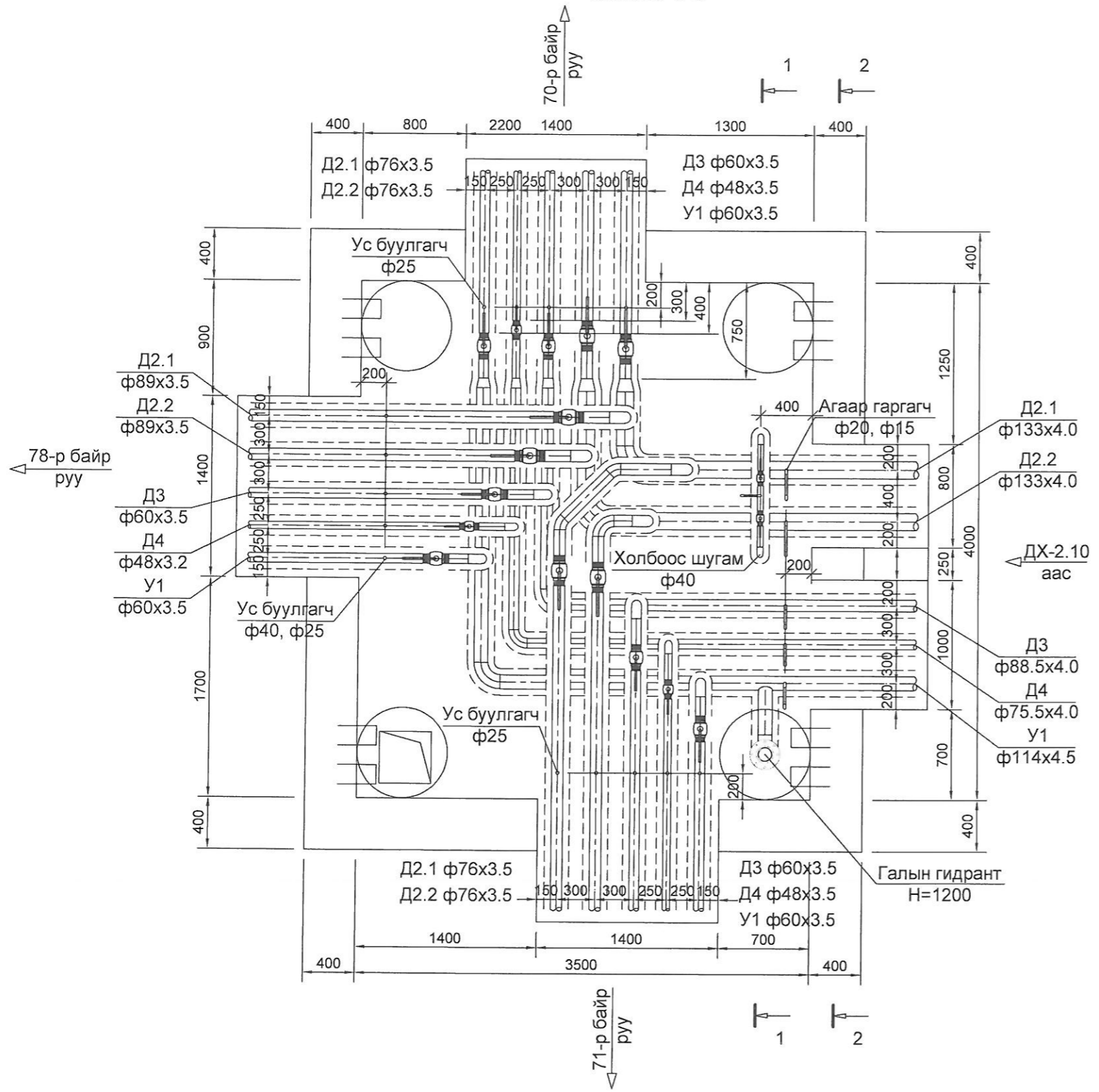
Хуудас
20


ЕГ Шифр:
ХТХ-03/2021

ТГ Шифр:
ДНТ-04/2021

Огноо:
2021.02.15

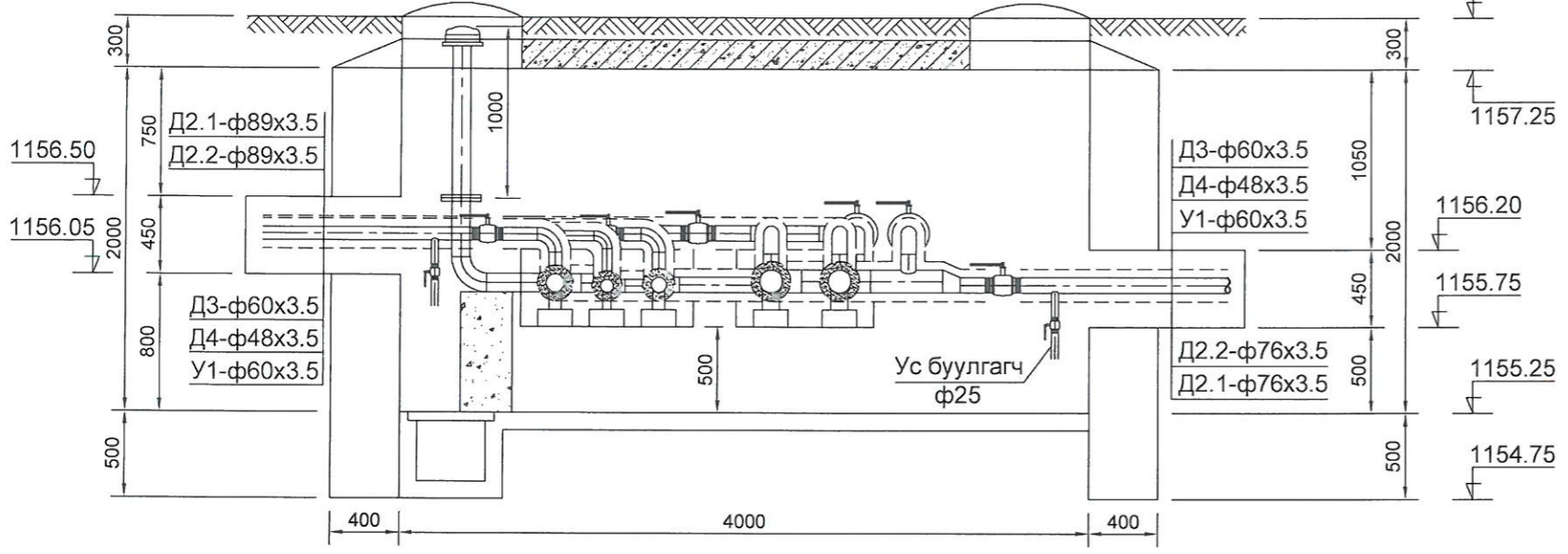
56-р цэгийн дулааны худаг ДХ-2.11 /ТК-10/ /Одоо байгаа байдал/
масштаб 1:40



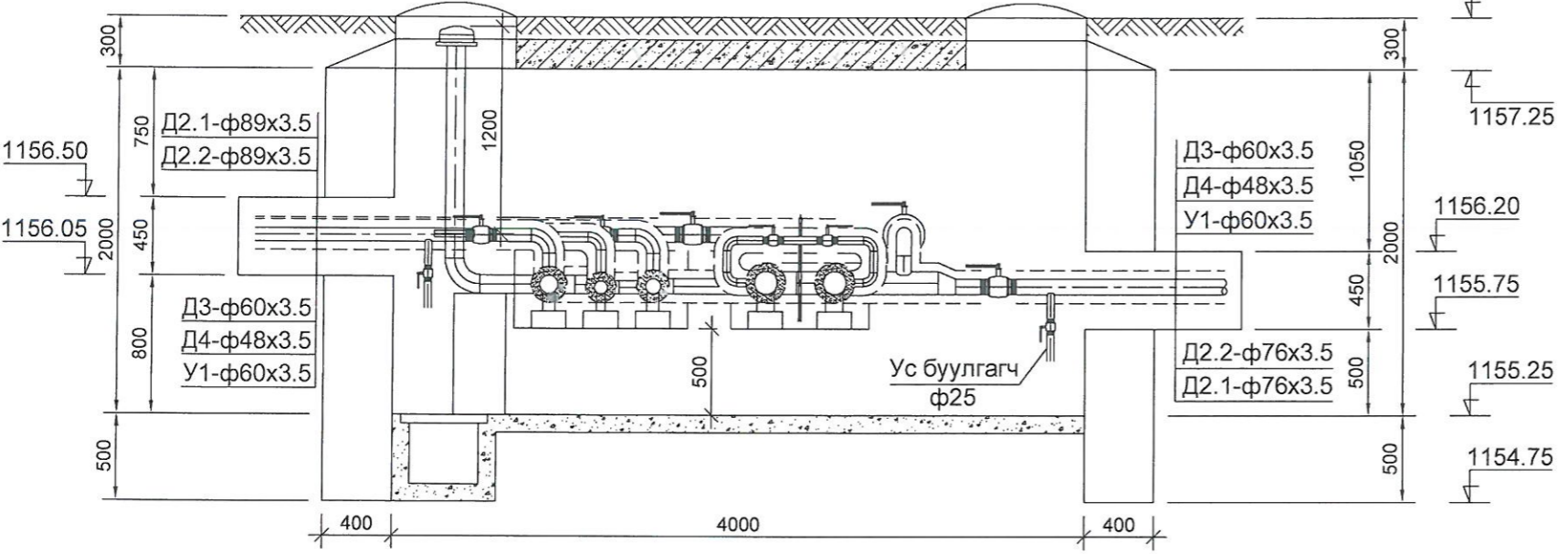
 УБ. БГД 11-р хороо Энэбишийн өргөн чөлөө 78-р байр 204 тоот Тел: 7604 4780 "ДНТ" ХХК	ХЭНТИЙ АЙМАГ. БАТНОРОВ СУМ. БЭРХ ТОСГОН. ИРГЭДЭД ҮЙЛЧЛЭХ МЭДЭЭЛЛИЙН ТӨВ /НУТГИЙН УДИРДЛАГЫН ОРДОН/ 56-р цэгийн дулааны худаг ДХ-2.11-ийн одоо байгаа байгуулалт					Үе шат: А.3
	Инженер	<i>M. Буйанхишиг</i>	М.Буйанхишиг	ЕГ Шифр: ХТХ-03/2021	Масштаб: 1:40	Хуудас: 20
	Гүйцэтгэсэн	<i>М. Буйанбадрал</i>	М.Буйанбадрал	ТГ Шифр: ДНТ-04/2021	Зургийн дугаар: ГДГ-8	Огноо: 2021.02.15
	Шалгасан	<i>Л. Энхсайхан</i>	Л.Энхсайхан			

A
B
C
D
E
F

56-р цэгийн дулааны худаг ДХ-2.11
Огтлол 1-1 масштаб 1:40



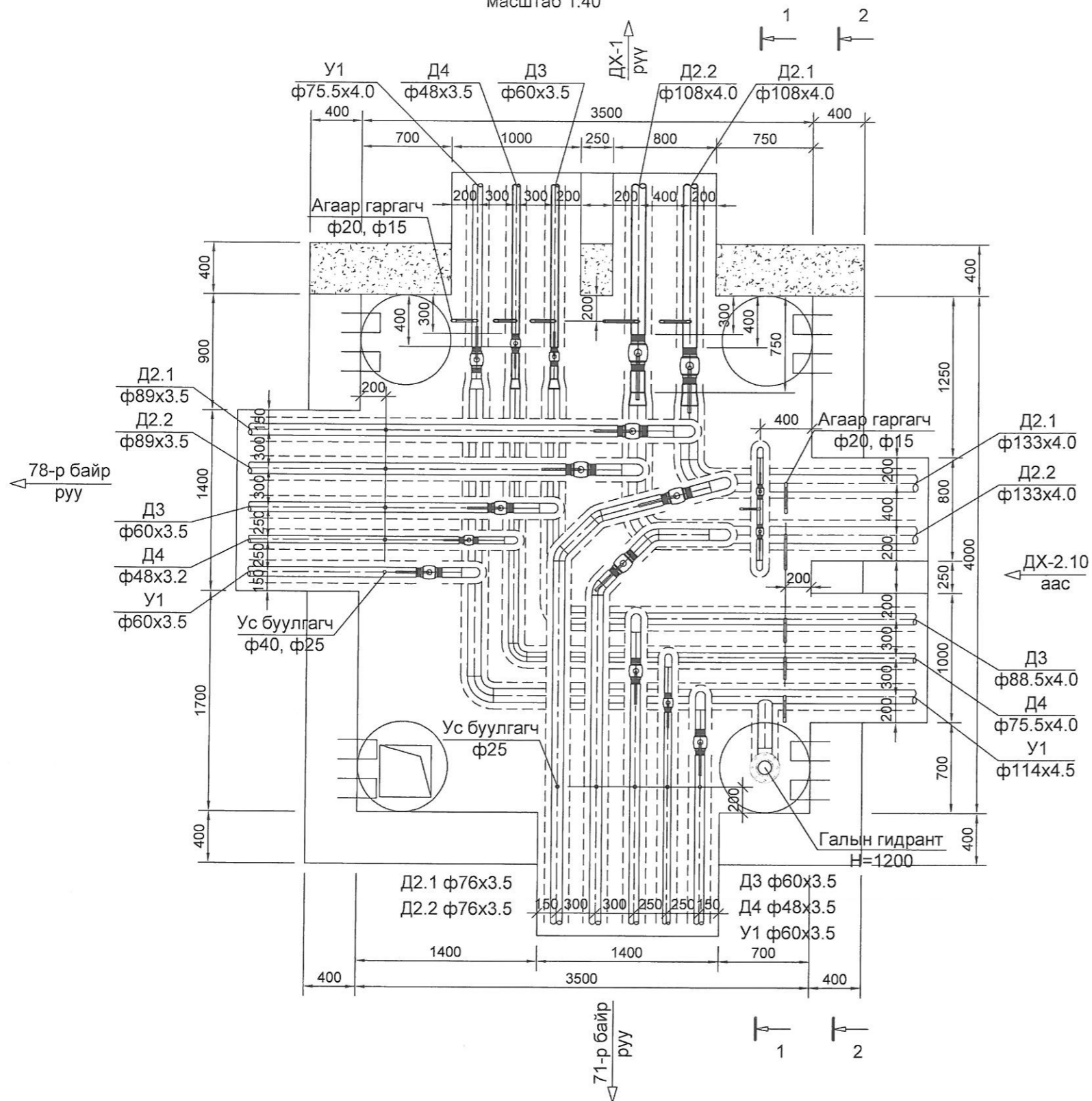
56-р цэгийн дулааны худаг ДХ-2.11
Огтлол 2-2 масштаб 1:40



ХЭНТИЙ АЙМАГ. БАТНОРОВ СУМ. БЭРХ ТОСГОН. ИРГЭДЭД ҮЙЛЧЛЭХ МЭДЭЭЛЛИЙН ТӨВ /НУТГИЙН УДИРДЛАГЫН ОРДОН/					
56-р цэгийн дулааны худаг ДХ-2.11-ийн одоо байгаа огтлол					Үе шат: А.3
УБ. БГД 11-р хороо Энэбишийн өргөн чөлөө 78-р байр 204 тоот Тел: 7604 4780 "ДНТ" ХХК	Инженер	<i>M. Буянхишиг</i>	М.Буянхишиг	ЕГ Шифр: ХТХ-03/2021	Масштаб: 1:40
	Гүйцэтгэсэн	<i>М. Буянбадрал</i>	М.Буянбадрал	ТГ Шифр: ДНТ-04/2021	Хуудас: 20
	Шалгасан	<i>Л. Энхсайхан</i>	Л.Энхсайхан	Зургийн дугаар: ГДГ-9	Огноо: 2021.02.15

56-р цэгийн дулааны худаг ДХ-2.11 /ТК-10/ /Төлөвлөж байгаа/
масштаб 1:40

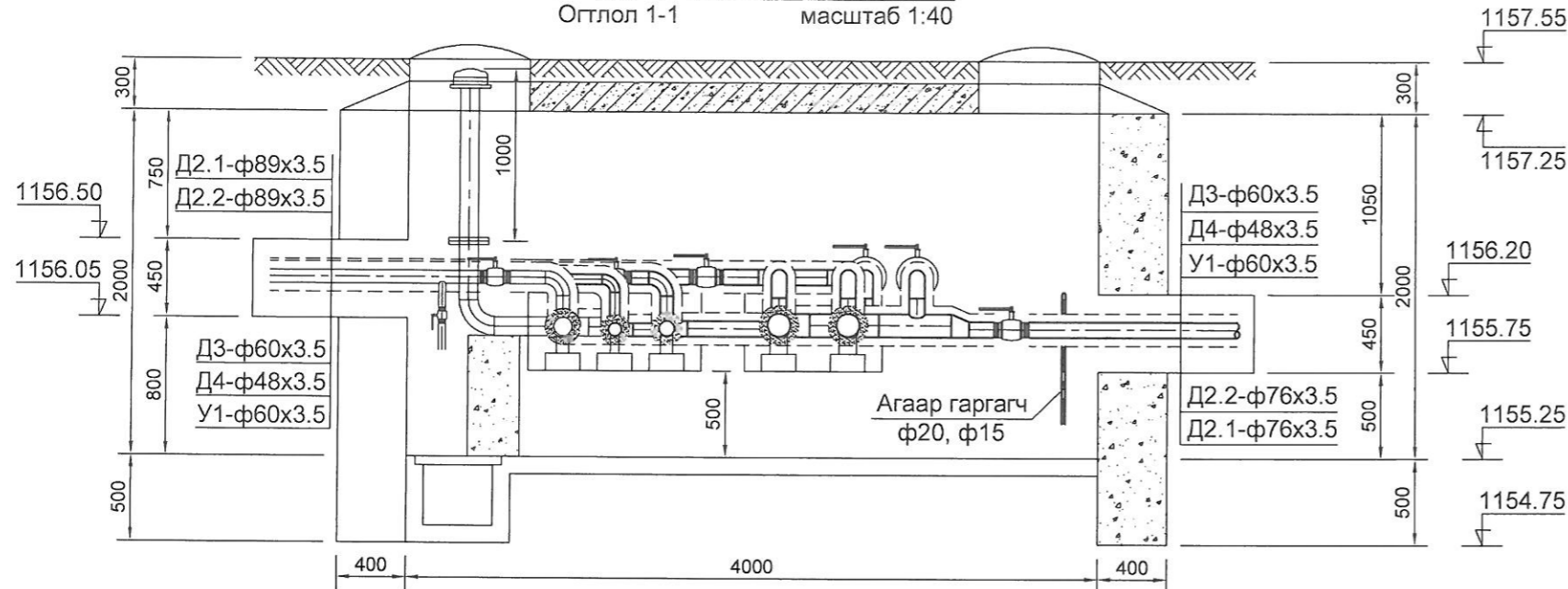
ДХ-2.11 худгийн материалын түүвэр



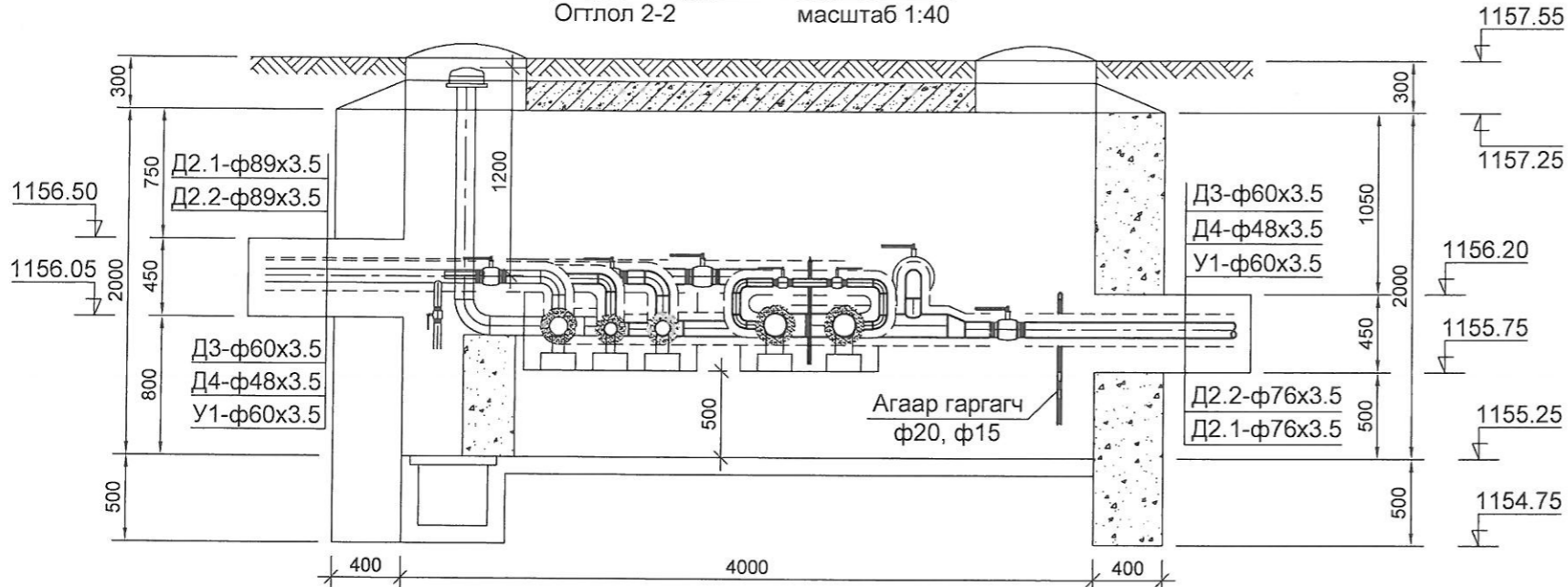
№	Тэмдэглэгээ	Материалын нэр	х/н	Тоо хэмжээ	Нэгж, жин, кг	Тайлбар
1	Серия 4.903-10 вып1	Хэвэлмэл ган шилжвэр К 125x100 с40	ш	2	1.93	
2		Хэвэлмэл ган шилжвэр К 80x50 /цайрдсан/	ш	1	0.51	
3		Хэвэлмэл ган шилжвэр К 65x40 /цайрдсан/	ш	1	0.4	
4		Хэвэлмэл ган шилжвэр К 100x65 /цайрдсан/	ш	1	0.86	
5		Ган бөмбөлгөн хаалт ф100мм	ш	2	9.7	
6		Ган бөмбөлгөн хаалт ф50мм	ш	1	3.0	
7		Ган бөмбөлгөн хаалт ф40мм	ш	1	2.1	
8		Ган бөмбөлгөн хаалт ф65мм / цэвэр ус /	ш	1	4.5	Агаар гаргах
9		Агаар гаргагч ф20мм /2ш отвод, патруб/	ком	2	0.8	
10		Агаар гаргагч ф15мм /2ш отвод, патруб/	ком	3	0.6	
11		Төмөр бетон ялуу ДЯ-18	ш	2	120	
12		Төмөр бетон ялуу Я-18	ш	2	75	
13		Төмөр бетон ялуу ДЯ-15	ш	2	100	
14		Төмөр бетон ялуу Я-15	ш	2	63	


<p>УБ. БГД 11-р хороо Энэбишийн өргөн чөлөө 78-р байр 204 тоот Тел: 7604 4780</p>	<p>ХЭНТИЙ АЙМАГ. БАТНОРОВ СУМ. БЭРХ ТОСГОН. ИРГЭДЭД ҮЙЛЧЛЭХ МЭДЭЭЛЛИЙН ТӨВ /НУТГИЙН УДИРДЛАГЫН ОРДОН/ 56-р цэгийн ДХ-2.11-ийн төлөвлөж буй байгуулалт</p>				<p>Үе шат: А.3</p>				
	Инженер	<i>М. Буяншиг</i>	М.Буяншиг	ЕГ Шифр:	ХТХ-03/2021	Масштаб:	1:40	Хуудас:	20
	Гүйцэтгэсэн	<i>М. Буянбадрал</i>	М.Буянбадрал	ТГ Шифр:	ДНТ-04/2021	Зургийн дугаар:	ГДГ-10	Огноо:	2021.02.15
"ДНТ" ХХК	Шалгасан	<i>Л. Энхсайхан</i>	Л.Энхсайхан						

56-р цэгийн дулааны худаг ДХ-2.11
Огтлол 1-1 масштаб 1:40

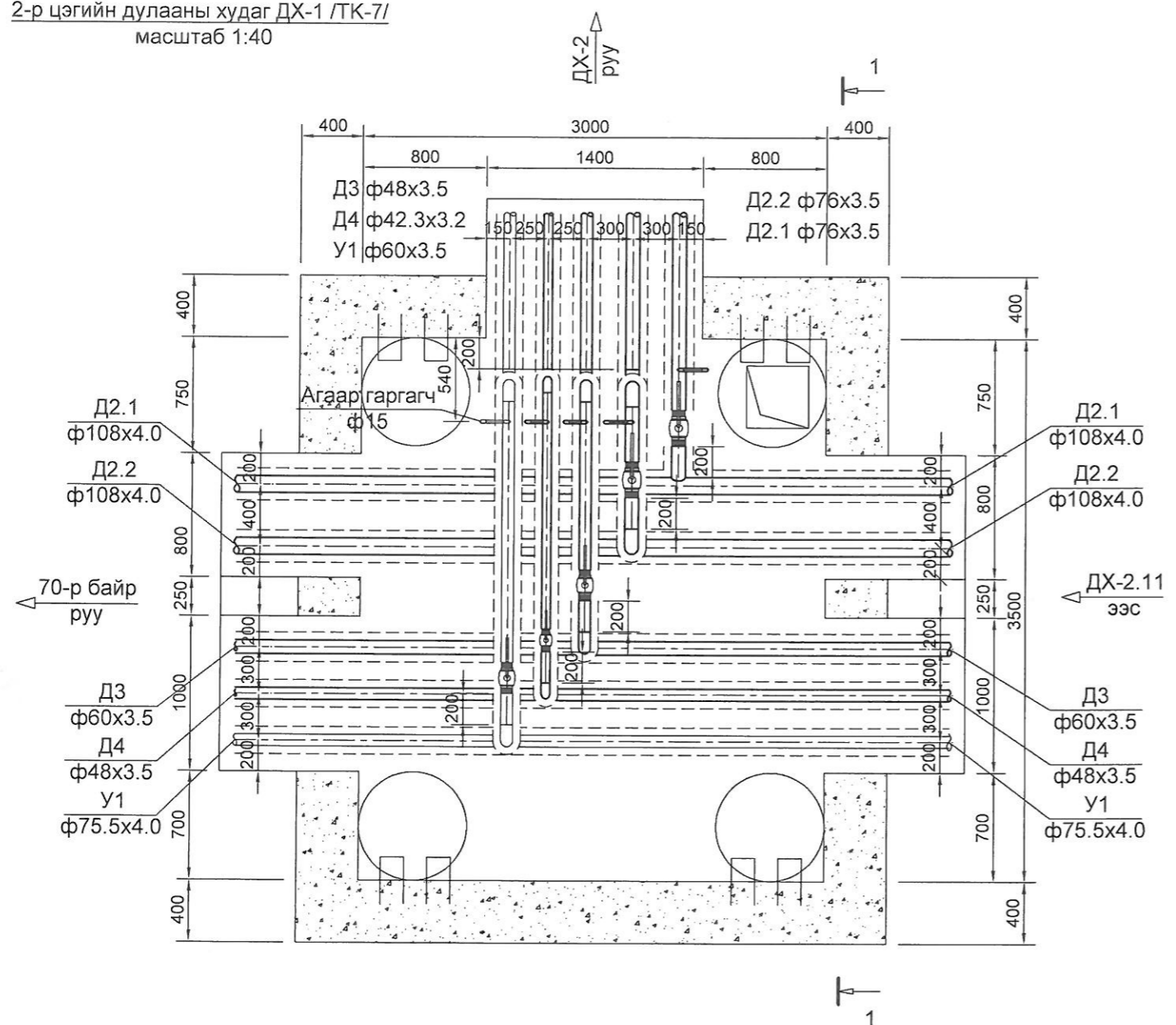


56-р цэгийн дулааны худаг ДХ-2.11
Огтлол 2-2 масштаб 1:40



 УБ. БГД 11-р хороо Энэбишийн өргөн чөлөө 78-р байр 204 тоот Тел: 7604 4780	Хэнтийн аймаг, Батноров сум, Бэрх тосгон. Иргэдэд үйлчлэх мэдээллийн төв /нутгийн удирдлагын ордон/				
	56-р цэгийн ДХ-2.11 /Төлөвлөж байгаа/ огтлол 1-1, 2-2				Үе шат: А.3
	Инженер	<i>M. Буяншиг</i>	М.Буяншиг	ЕГ Шифр:	Масштаб:
Гүйцэтгэсэн	<i>M. Буянбадрал</i>	М.Буянбадрал	ХТХ-03/2021	1:40	20
"ДНТ" ХХК	Шалгасан	<i>Л. Энхсайхан</i>	ТГ Шифр:	Зургийн дугаар:	Огноо:
		Л.Энхсайхан	ДНТ-04/2021	ГДГ-11	2021.02.15

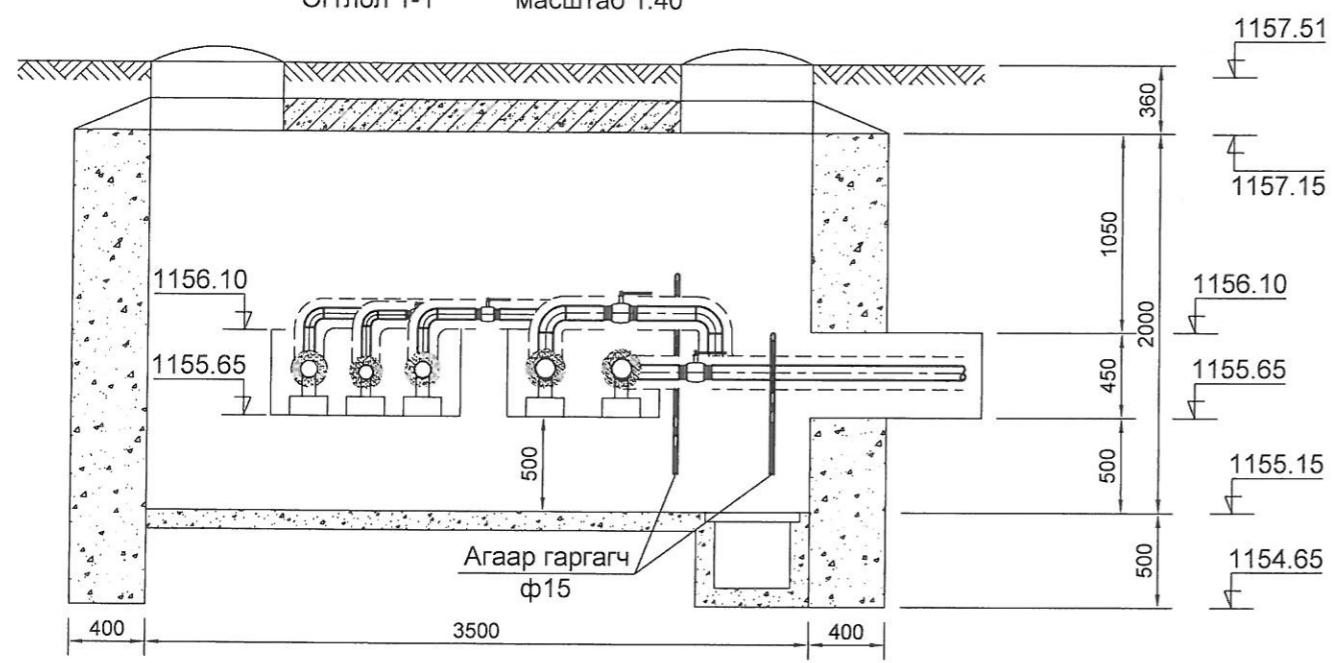
2-р цэгийн дулааны худаг ДХ-1 /ТК-7/
масштаб 1:40



ДХ-1 худгийн материалын түүвэр

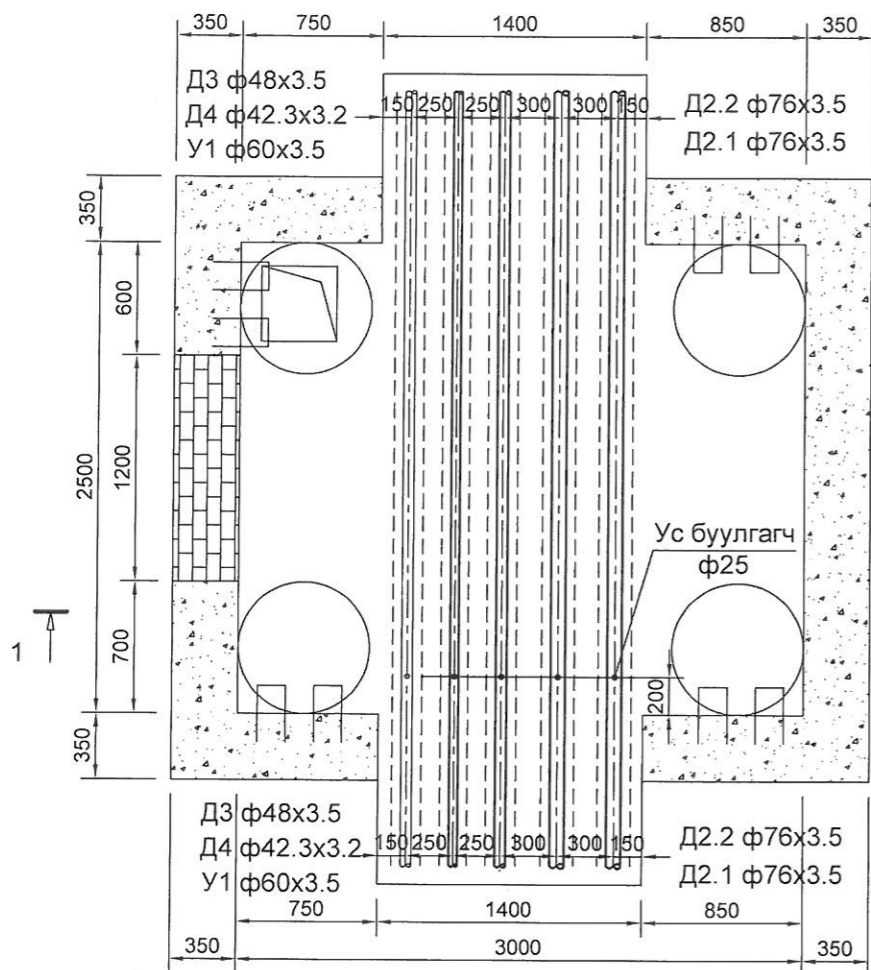
№	Тэмдэглэгээ	Материалын нэр	х/н	Тоо хэмжээ	Нэгж, жин, кг	Тайлбар
1	Серия 4.903-10 вып1	Хэвэлмэл ган отвод, 90°65 с50	ш	3	1.1	
2		Хэвэлмэл ган отвод, 90°50 с80 /цайрдсан	ш	3	0.6	
3		Хэвэлмэл ган отвод, 90°40 с80 /цайрдсан	ш	3	0.3	
4		Хэвэлмэл ган отвод, 90°32 с80 /цайрдсан	ш	3	0.2	
5		Ган бөмбөлгөн хаалт ф65мм	ш	2	9.7	
6		Ган бөмбөлгөн хаалт ф50мм	ш	1	3.0	
7		Ган бөмбөлгөн хаалт ф40мм	ш	1	2.1	
8		Ган бөмбөлгөн хаалт ф32мм	ш	1	1.4	
9		Агаар гаргах хаалт ф15мм /патруб, 2ш отвод/	ш	5	0.8	
10	Г-991-1 выпуск 2	3000х3500х2000(н) хэмжээтэй ТК-7 маягийн дулааны худаг ДХ-1	ком	1		
11		Төмөр бетон ялуу ДЯ-18	ш	4	120	
12		Төмөр бетон ялуу Я-18	ш	4	75	
13		Төмөр бетон ялуу ПР-22	ш	1	364	
14		Төмөр бетон ялуу Я-22	ш	2	95	
15		Төмөр бетон ялуу ДЯ-15	ш	4	100	
16	Төмөр бетон ялуу Я-15	ш	4	63		

2-р цэгийн дулааны худаг ДХ-1
Огтлол 1-1 масштаб 1:40

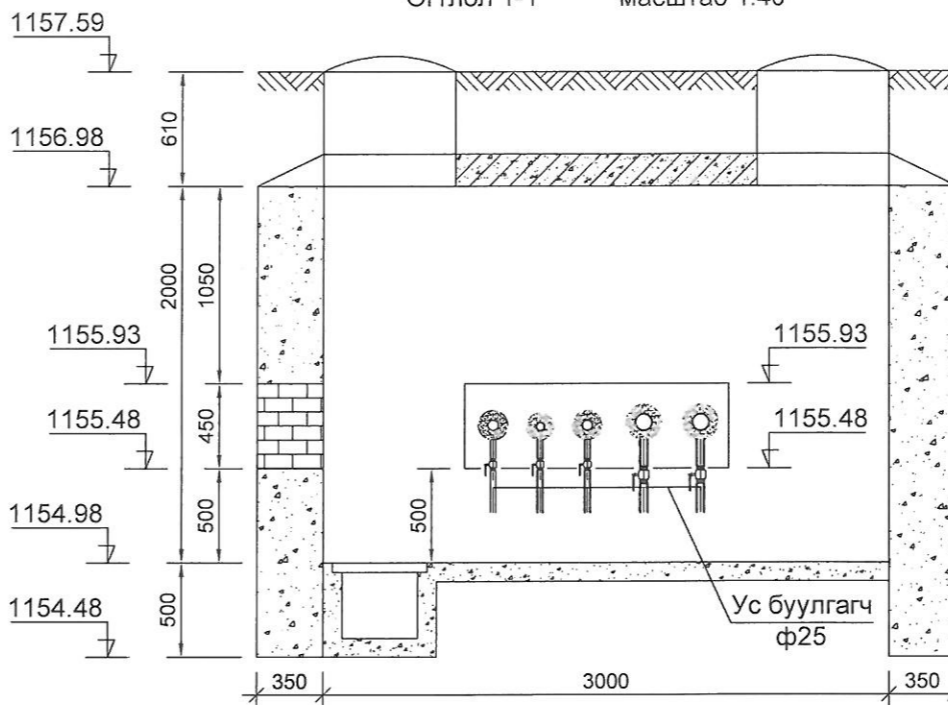


<p>УБ. БГД 11-р хороо Энэбишийн өргөн чөлөө 78-р байр 204 тоот Тел: 7604 4780</p>	<p>ХЭНТИЙ АЙМАГ. БАТНОРОВ СУМ. БЭРХ ТОСГОН. ИРГЭДЭД ҮЙЛЧЛЭХ МЭДЭЭЛЛИЙН ТӨВ /НУТГИЙН УДИРДЛАГЫН ОРДОН/</p>				<p>2-р цэгийн ДХ-1 байгуулалт, огтлол 1-1</p>	<p>Үе шат: А.3</p>
	Инженер	<i>M. Буяншиг</i>	М.Буяншиг	ЕГ Шифр:	Масштаб:	Хуудас:
	Гүйцэтгэсэн	<i>М. Буянбадрал</i>	М.Буянбадрал	ХТХ-03/2021	1:40	20
"ДНТ" ХХК	Шалгасан	<i>Л. Энхсайхан</i>	Л.Энхсайхан	ТГ Шифр:	Зургийн дугаар:	Огноо:
				ДНТ-04/2021	ГДГ-12	2021.02.15

4-р цэгийн дулааны худаг ДХ-2 /ТК-5/
масштаб 1:40



4-р цэгийн дулааны худаг ДХ-2
Огтлол 1-1 масштаб 1:40



Удирдлагын
ордон руу

ДХ-1
ээс

ДХ-2 худгийн материалын түүвэр

№	Тэмдэглэгээ	Материалын нэр	х/н	Тоо хэмжээ	Нэгж, жин, кг	Тайлбар
1	Ус буулгах	Ган бөмбөлгөн хаалт ф25мм	ш	5	1.0	
2	Г-991-1 выпуск 2	3000x2500x2000(н) хэмжээтэй ТК-5 маягийн дулааны худаг ДХ-2	ком	1		ГДГ-18 аас үз
3		Төмөр бетон ялуу ДЯ-18	ш	2	120	
4		Төмөр бетон ялуу Я-18	ш	1	75	
5		Төмөр бетон ялуу ПР-22	ш	2	364	
6		Төмөр бетон ялуу Я-22	ш	2	95	

ТАЙЛБАР:

4-р цэгийн дулааны худаг ДХ-2
байгуулалт, огтлол 1-1,
материалын түүвэр

Д/д Огноо Засвар өөрчлөлт



Улаанбаатар хот.
Баянгол дүүрэг. 11-р хороо.
Энэбишийн өргөн чөлөө.
"Очир хотхон" 78-204
dnthhk@gmail.com
Утас: 7604 4780

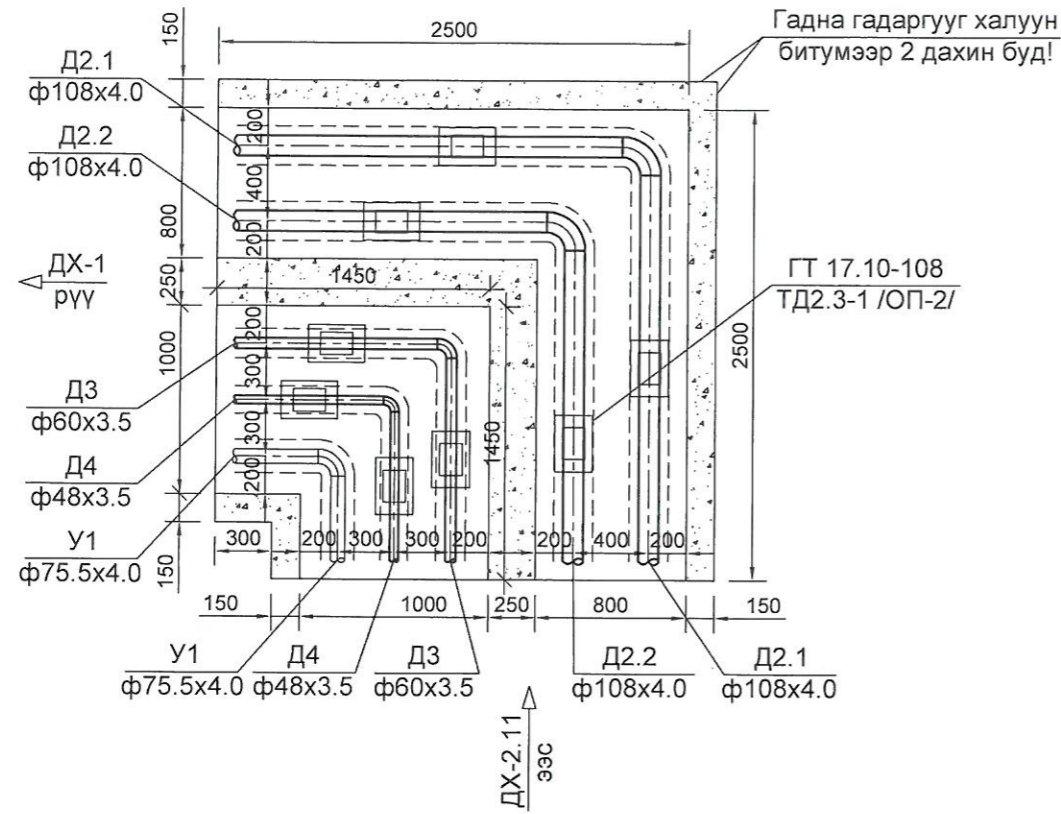
"ДНТ" ХХК		
Инженер	<i>M. Bayanbadrals</i>	М.Буянхишиг
Гүйцэтгэсэн	<i>M. Bayanbadrals</i>	М.Буянбадрал
Шалгасан	<i>L. Enkhсайхан</i>	Л.Энхсайхан

ХЭНТИЙ АЙМАГ. БАТНОРОВ СУМ. БЭРХ ТОСГОН.
ИРГЭДЭД ҮЙЛЧЛЭХ МЭДЭЭЛЛИЙН ТӨВ
/НУТГИЙН УДИРДЛАГЫН ОРДОН/

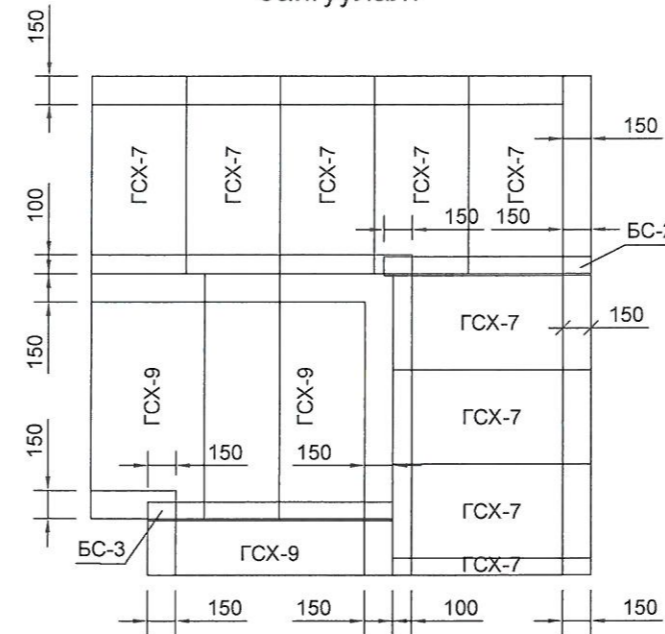
4-р цэгийн ДХ-2-ийн байгуулалт, огтлол
1-1, материалын түүвэр

Масштаб: М 1:40	Зургийн дугаар ГДГ-13	Хуудас 20
ЕГ Шифр: ХТХ-03/2021	ТГ Шифр: ДНТ-04/2021	Огноо: 2021.02.15

Эргэлтийн өнцөг ЭӨ-1-ийн байгуулалт
масштаб 1:40



ЭӨ-1-ийн хучилтын
байгуулалт



1 цутгамал эргэлтийн өнцгийн материалын орц

№	ЭӨ-ийн төрөл	Бетон, м3		Хучилт			Тайлбар
		Хананд	Уланд	Хавтан	Тоо	Жин, кг	
	ЭӨ-1	0.7	0.69	ГСХ-9	2	312	
ГСХ-7				8	99.24		
БС-2				1	16.6	100x100x10 Төмөр дам нуруу	
БС-3				1	19.7	100x100x10 Төмөр дам нуруу	

ТАЙЛБАР:

Эргэлтийн өнцөг ЭӨ-1-ийн
байгуулалт, хучилт

Д/д	Огноо	Засвар өөрчлөлт
 <p>Улаанбаатар хот. Баянгол дүүрэг. 11-р хороо. Энэбишийн өргөн чөлөө. "Очир хотхон" 78-204 dnthhk@gmail.com Утас: 7604 4780</p>		
Инженер	<i>M. Fuysh</i>	М.Буянхишиг
Гүйцэтгэсэн	<i>М. Буянбадрал</i>	М.Буянбадрал
Шалгасан	<i>Л. Энхсайхан</i>	Л.Энхсайхан
<p>ХЭНТИЙ АЙМАГ. БАТНОРОВ СУМ. БЭРХ ТОСГОН. ИРГЭДЭД ҮЙЛЧЛЭХ МЭДЭЭЛЛИЙН ТӨВ /НУТГИЙН УДИРДЛАГЫН ОРДОН/</p>		
<p>Эргэлтийн өнцөг ЭӨ-1-ийн байгуулалт, хучилт</p>		
Масштаб:	Зургийн дугаар	Хуудас
М 1:40	ГДГ-14	20
ЕГ Шифр:	ТГ Шифр:	Огноо:
ХТХ-03/2021	ДНТ-04/2021	2021.02.15

