

БАТЛАВ: "БНДС" ТӨХК-ИЙН ГҮЙЦЭТГЭХ
ЗАХИРАЛ

Б.АРИУН-ЭРДЭНЭ

75кВт ЧАДАЛТАЙ ДАВТАМЖ ХУВИРГАГЧ ТЕХНИКИЙН ТОДОРХОЙЛОЛТ

2024 оны 04 дугаар сарын 23-ны өдөр

Д/д	Тоноглолын нэр	Марк	Үзүүлэлт	Хэмжих нэгж	Тоо ширхэг	Тайлбар
1	Давтамж хувиргагч	АС5880-01-072-3 дүйцэхүйц	<ul style="list-style-type: none">Хамгаалалтын түвшин: IP20Дэлгэцийн өгөгдөл ангил хэл дээр дэлгэрэнгүй гардаг байх.Ажиллах хүчдэлийн түвшин: 380...480VДавтамж: 10-50HzХүчин чадал: 75kWАналог болон дижитал оролт гаралттай байрны болон алсын зайнаас удирдах боломжтойГүйдэл: 73AАжиллах температур: -10-+40C	Ш	1	Алсын зайнаас удирдаж SCADA системтэй шууд холбогдож программ хангамж протоколыг дэмжиж ажилладаг байх. Удирдлагын дэлгэц тус бүр нэг нэг нөөцтэй байна. Аюулгүй ажиллагаа, техник ашиглалтын заавар монгол хэл дээр мөн тоноглолын гарын авлага англи болон монгол хэл дээр байна. Нийлүүлэгч тал суурилуулж, туршилт тохируулга хийн хүлээлгэж өгнө.

ХЯНАСАН:
ДШСА-НЫ ДАРГА

БОЛОВСРУУЛСАН:
ДШСА-НЫ ГОРИМЫН ИНЖЕНЕР

Э.ЭРДЭНЭБАТ

П.БАТЦЭЦЭГ



ТЕХНИКИЙН ТОДОРХОЙЛОЛТ

1. Барааны тодорхойлолт: Ган хаалт /орос/
2. Стандарт: Олон улсын чанарын стандарт, Үйлдвэрлэгч байгууллагын шалгалт туршилтын сертификатыг хавсаргах
3. . Баглаа, боодол: Стандарт баглаа боодол
4. . Бараа хүргэх газар: "БНДС"-ТӨХК-ийн үйлдвэрийн байранд угсрах

2024.05.06

Бараа/тоног төхөөрөмж/-ны зориулалт	Шугаманд мөр, филанц нь таарах, ашиглалт болон чанар, эдэлгээний хувьд ОХУ-ын бараа /тоног төхөөрөмж/-тай дүйцэх	
Ерөнхий үзүүлэлт	Температур	-10, +150 ⁰ с хүртэл
	Холболтын төрөл	Фланец
	Хаалтын материалын эд анги	ГАН
	Материал хийц	-Шугаманд мөр, филанц нь таарах ГАН хаалт байх - Нэвтрүүлэх голч нь ган хоолойд холбогдох хэсгийн голчтой тэнцүү байх - Үйлдвэрлэсэн газар нь Олон Улсын стандарт (30с15нж, ИСО-9001) хангасан, сертификаттай байх
Бараа материалын нэр	Хэмжих нэгж	Тоо хэмжээ
Ду-300 Ру-16	Ш	1
Ду-200 Ру-25	Ш	3
Ду-150 Ру-16	Ш	1
ТАЙЛБАР	ХАВСРАЛТ-1-д заасны дагуу хэмжээтэй байна.	

ТЕХНИКИЙН ТОДОРХОЙЛОЛТ

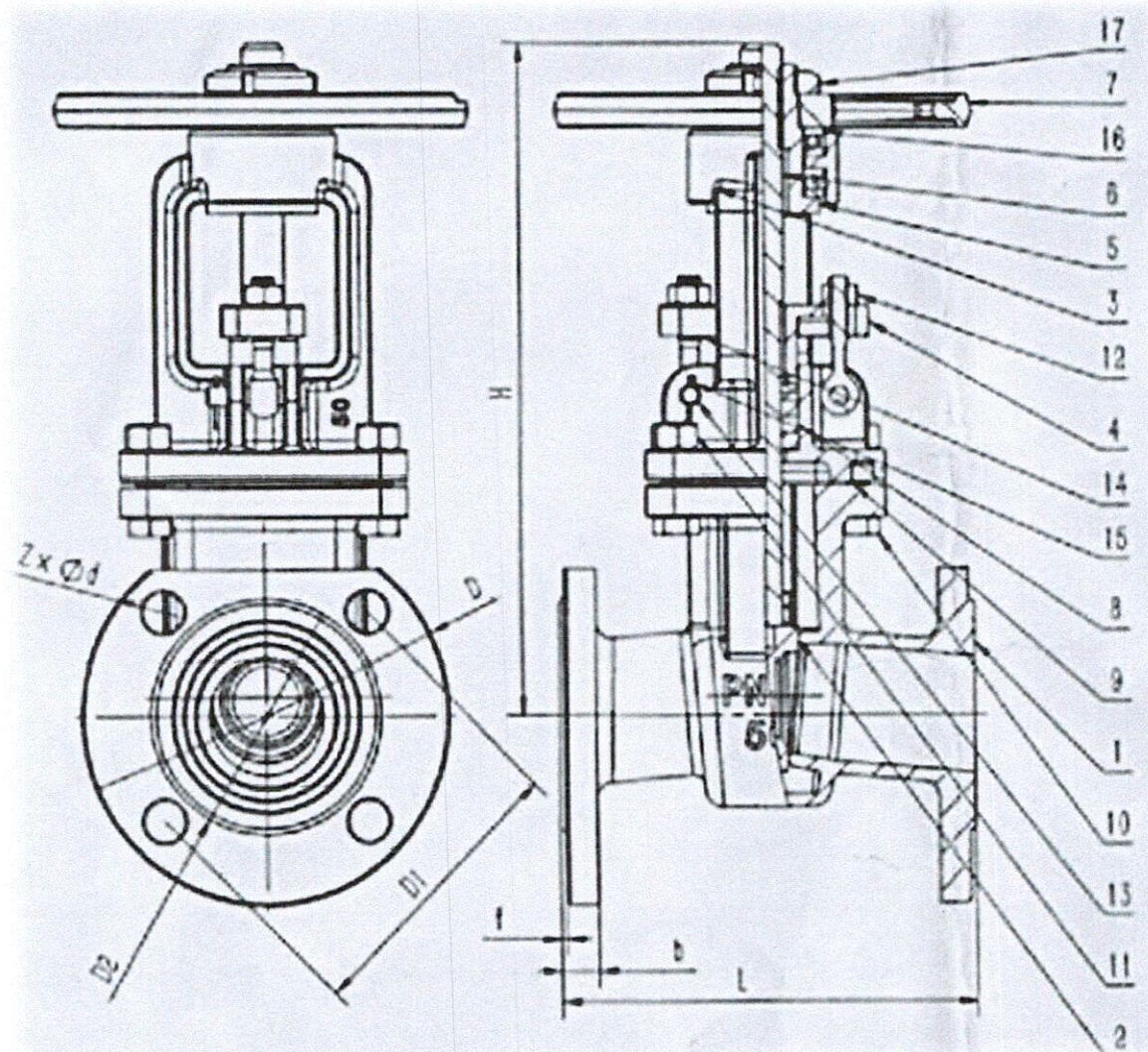
БОЛОВСРУУЛСАН: ЗАСВАРЫН ИНЖЕНЕР

ХЯНАСАН: ҮА-НЫ ДАРГА

М.АМГАЛАНБААТАР

Л.ГАНТӨГС

ХАВСРАЛТ-1



DN	L	D	D1	D2	b-f	2 x Ød
DN300	495	470	420	380	36-3	12xØ30
DN200	324	336	296	240	33-3	12xØ26
DN150	280	300	280	212	26-3	8xØ26

БАТЛАВ: "БНДС" ТӨХК-ИЙН ГҮЙЦЭТГЭХ
ЗАХИРАЛ Б.АРИУН-ЭРДЭНЭ

СҮЛЖЭЭНИЙ НАСОСНЫ /75кВт, 360м³/ ТЕХНИКИЙН
ТОДОРХОЙЛОЛТ



1. Барааны тодорхойлолт: Сүлжээний насос
2. Стандарт: Олон улсын чанарын стандарт, Үйлдвэрлэгч байгууллагын шалгалт туршилтын сертификатыг хавсаргах
3. Баглаа, боодол: Стандарт баглаа боодол
4. Бараа хүргэх газар: "БНДС" ТӨХК ДШСА-ны ЦТП-ийн ажлын байранд угсрах.

Барааны материалын нэр	Сүлжээний насос	
Бараа /тоног төхөөрөмж/-ийн зориулалт	ЦТП-ийн ажлын байранд угсрах./ grundfos pump -той дүйцэхүйц/	
Техникийн тодорхойлолт	Барааны нэр	Сүлжээний насос
	Тоо хэмжээ/ш/	1
Ерөнхий үзүүлэлт	Марк	75 кВт 380м3
	Баталгаат хугацаа /жил/	1

ХЯНАСАН: ДШСА-НЫ ДАРГА

Э.ЭРДЭНЭБАТ

БОЛОВСРУУЛСАН

ДШСА-НЫ ГОРИМЫН ИНЖЕНЕР

П.БАТЦЭЦЭГ