

"ТҮМЭН АМГАЛАН ОРДОН" ХХК

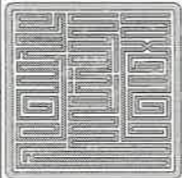
/Барилгын зураг төслийн зөвшөөрлийн дугаар ЗТ11-112/22,

Хаяг: Улаанбаатар хот Баянгол дүүрэг II хороо "Эрхи" төв 7 давхар 704-тоом
утас: 9901-8408/

ЗУРГИЙН НЭР : ТА0-07/2024

ӨВС ХАДГАЛАХ ЗАДГАЙ САРАВЧ, ТЭЖЭЭЛИЙН АГЧУЛАХЫН БАРИЛГА

/ЖИШИГ ЗУРАГ/

Захиалагч:			Гүйцэтгэгч		
НҮБХХ-ийн "МОНГОЛ ОРНЫ ХӨДӨӨГИЙН ИРГЭДИЙН ЧУР АМЬСГАЛЫН ӨӨРЧЛӨЛТӨД ДАСАН ЗОХИЦОХ ЧАДАМЖ БОЛОН ЭРСДЭЛИЙН МЕНЕЖМЕНТИЙГ БОЛОВСРОНГУЙ БОЛГОХ НЬ" (АДАПТ) ТӨСЛИЙН ҮНДЭСНИЙ ЗОХИЦУУЛАГЧ	Нэр	Гарын үсэг		"ТҮМЭН АМГАЛАН ОРДОН" ХХК-ийн захирал	Нэр
	Л. Шинэцэцэг				Н. Хангайсайхан



УЛААНБААТАР ХОТ 2024 ОН

ИЖ БҮРЭН АЖЛЫН ЗУРГИЙН ЖАГСААЛТ			
№	НЭР	Хуудасны марк	Хуудасны тоо
1	Ерөнхий төлөвлөгөө	ЕТ-1-3	3-5
2	Гадна төмөр хаалга /роликтой гүйдэг/	БА 1-7	1-2 6-10
3	Гадна блокон хашаа		
4	Гал унтраах агуулах		
5	Тэжээлийн агуулах	БА 1-7, ББ 1-3	11-19
6	Өвсний задгай саравч	БА 1-7, ББ 1-3	20-29

ТЭЖЭЭЛИЙН АГЧУЛАХЫН ТЕХНИК ЭДИЙН ЗАСГИЙН ҮЗҮҮЛЭЛТ

д/д	Объектын үндсэн үзүүлэлт	Хэмжих нэгж	Холболт
1	Барилгажилтын талбай	S _{бар}	м2 104.16
2	Ашигтай талбай /нийт талбай/	S _{аж}	м2 88.08
3	Ажлын талбай	S _{аш}	м2 88.08

ӨВСНИЙ ЗАДГАЙ САРАВЧИЙН ТЕХНИК ЭДИЙН ЗАСГИЙН ҮЗҮҮЛЭЛТ

д/д	Объектын үндсэн үзүүлэлт	Хэмжих нэгж	Холболт
1	Барилгажилтын талбай	S _{бар}	м2 225.84
2	Ашигтай талбай /нийт талбай/	S _{аж}	м2 181.76
3	Ажлын талбай	S _{аш}	м2 181.76

ГАЛЫН АГЧУЛАХЫН ТЕХНИК ЭДИЙН ЗАСГИЙН ҮЗҮҮЛЭЛТ

д/д	Объектын үндсэн үзүүлэлт	Хэмжих нэгж	Холболт
1	Барилгажилтын талбай	S _{бар}	м2 6.25
2	Ашигтай талбай /нийт талбай/	S _{аж}	м2 4.00
3	Ажлын талбай	S _{аш}	м2 4.00

ЕРӨНХИЙ ТАЙЛБАР ХЭСЭГ

ЕРӨНХИЙ ХЭСЭГ:

-Өвс хадгалах задгай саравч, тэжээлийн агуулахын барилгыг төлөвлөлтийн хязгаар 1500м2 талбайд төлөвлөгдөв. Хот тосгоны төлөвлөлт, барилгажилтын норм ба дүрэм БНБД 30.01.04-ийн зүйлийг үндэслэн барилгын зураг төслийн "Түмэн Амгалан Ордон" ХХК-д боловсруулав.

АРХИТЕКТУР ТӨЛӨВЛӨЛТ:

- 30мх50м хэмжээтэй талбайд хөнгөн блокон хашаа h=2.0м, L=5.0м урттай роликтой гүйдэг хаалгатай байна.
- Өвсний саравч нь хөнгөн ган бүтээцтэй тэнхлэгээрээ 28.0х6.0м хэмжээтэй 1 давхар задгай саравч байна
- Тэжээлийн агуулах нь тэнхлэгээрээ 12,0х8,0м хэмжээтэй 1 давхар задгай саравч байна. Даалгаврын дагуу гадна хашаа, хаалга, гал унтраах агуулах зургийн төлөвлөсөн болно. Тус объект нь цахилгаан эрчим хүчинд холбогдох боломжтой байх.
- Өвс, тэжээлийн агуулахын барилгад гал унтраах анхан шатны багаж хэрэгслийн иж бүрдэл, галын самбар, аврах зам гарцын схем зураг, чийг, дулаан хэмжигч, 80х220х200см /h/ хэмжээтэй 4 тавиуртай бараа хураах төмөр тавиур 4 ширхэг байна.

БАРИЛГА БҮТЭЭЦ:

ТЭЖЭЭЛИЙН АГЧУЛАХ:

- Суурь - Шугаман болон баганын суурьтай
- Дээвэр - Шувуу нуруу дээвэртэй
- Гадна хана - Барилгын гадна хананы 40см зузаан бетон блок ЕВРО блок/ нягт 400кг/м3

ӨВСНИЙ САРАВЧ

- Суурь - Баганын суурьтай
- Дээвэр - Шувуу нуруу дээвэртэй
- Гадна хана - Задгай

ГАДНА ХАШАА, ХААЛГА

- Суурь - Шугаман суурьтай
- Гадна хана - 20см-ийн үнсэн блок
- Гадна хаалга - Роликтой төмөр гүйдэг хаалгатай

ГАЛ УНТРААХ АГЧУЛАХ

- Суурь - Бетон суурьтай
- Гадна хана - кв төмөр рамтай 10см-ийн нүхтэй төмөр торон ханатай
- Гадна хаалга - кв төмөр рамтай 10см-ийн нүхтэй төмөр тор хаалгатай байна.

АНХААРАХ:

Барилгын гүйцэтгэгч байгууллага нь барилга засварлалтын явцад ажлын зургийг чанд баримтлах бөгөөд хэрэв зураг төслийн дагуу гүйцэтгээгүйн улмаас барилгын бат бөх, төлөвлөлт, инженерийн системийн ажиллагаанд өөрчлөлт гарваас зураг төсөл зохиогч хариуцлага хүлээгүү. Энэхүү зураг төслийн баримт дичиг нь Монгол улсын зохиогчийн эрхийн хуулиар хамгаалагдах тул зөвшөөрөлгүйгээр өөр барилгад дахин хэрэглэгдэх, бусдад дамжуулан ашиглуулахыг хориглоно. Барилга засварлалтын явцад гүйцэтгэгч байгууллага нь зураг төсөл зохиогчтой зохиогчийн хяналтын гэрээний дагуу зураг төслийн болон барилга угсралтын талаар гарсан асуудлыг шийдвэрлэж байвал зохино.

ТАЙЛБАР:	ӨВС ХАДГАЛАХ ЗАДГАЙ САРАВЧ, ТЭЖЭЭЛИЙН АГЧУЛАХЫН БАРИЛГА /ЖИШИГ ЗУРАГ/					
	ТАЙЛБАР БИЧИГ, ЗУРГИЙН ЖАГСААЛТ				Үе шат:	
	Архитектор		С. Еркебулан	Е.Г.Шифр: ТАО-07/2024	Масштаб: MAs indicated	Огноо: 2024
	Гүйцэтгэсэн		С. Еркебулан	Т.Г.Шифр:	Зургийн дугаар: БА-01	Хуудас: 1
		Шалгасан		М. Цогтбилэг		

НЭГ, ЕРӨНХИЙ ЗҮЙЛ

Төслийн ГҮЙЦЭТГЭГЧ НЬ:

1.1 Гүйцэтгэгч Монгол Улсын "Барилгын тухай" хуулийн 16 дугаар зүйлд заасан "Барилгын ажлын талбайд тавих шаардлагыг" мөрдөж ажиллана.

1.2 Гэрээнд захиалагч, гүйцэтгэгч гарын үсэг зурж баталгаажуулсан өдрөөс барилга угсралтын ажлыг гүйцэтгэх бэлтгэл ажлыг хангаж, шаардагдах баримт материалыг бүрдүүлэх, барилгын зураг төслийг хүлээн авч барилга эхлүүлэх зөвшөөрөл авах, барилгын талбайг бэлтгэн хашаа барьж, түр барилга байрлуулах, талбайн зохион байгуулалтын зураг төсөл боловсруулах зэрэг ажлыг гүйцэтгэнэ.

1.3 Гэрээт бүх ажлыг гүйцэтгэхдээ барилгын талбайд хөдөлмөр хамгаалал, аюулгүй ажиллагааг нарийн чанд мөрдөнө.

1.4 Угсралтын ажлын явцад гарах хог хаягдлыг зориулалтын цэгт хаяна.

1.5 Барилгын талбай эзэмшсэнээс хойш 3 хоногийн дотор төслийн удирдагчийн өгсөн чиглэлийн дагуу төслийн таних тэмдэг бүхий самбарыг 1000x2000мм-ийн хэмжээтэй хийж нийтэд харагдах газарт өндөрт байрлуулна. Самбар дээр төслийн нэр, Захиалагч, төслийн удирдагч болон барилга угсралт, зураг төслийн гүйцэтгэгчийн нэр лого, тэдгээрийн утасны дугаарыг бичнэ.

1.7 Барилга угсралтын ажлыг гэрээнд заасны дагуу гадна агаарын температур +5°C-ээс дээш нөхцөлд ажлыг гүйцэтгэж, ашиглалтад хүлээлгэн өгөхөөр угсралтын ажлын графикийг хийж төслийн удирдагчаар батлуулан мөрдөж ажиллана.

1.8 Зураг төслийн баримт бичигт тусгагдсан барилгын байршлыг өөрчлөх шаардлага гарвал Аймгийн ХХААГ, Онцгой байдлын газрын улсын байцаагчид мэдэгдэн зөвшөөрөл авч шийдвэрлэх ба энэ тухай Төслийн удирдах Нэгж, зураг төсөл зохиогчид албан ёсоор мэдэгдэнэ. Тэжээлийн агуулах хаалганы харалдаа гарах орох хаалганаас нэмж хаалга гаргах асуудлыг сумын удирдлага, сумдад төслийн ажилтны шийдвэрийн дагуу гүйцэтгэнэ.

ХОЁР, УГСРАЛТЫН АЖИЛД ТАВИГДАХ ШААРДЛАГА

ГАЗРЫН АЖИЛ, СУУРЬ

-Газрын ажлыг механизмаар ухсан тохиолдолд зурагт заасан хэмжээнээс 20 см дутуу ухаж, гараар зураг төслийн заасан хэмжээнд хүртэл ухаж тэгшлэн бетон бэлтгэлийг хийнэ.

-Суурь нь барилгын гадна хананы дагуу шугам суурьтай байх ба барилгын гол баганын суурьтай байна.

-Тэжээлийн агуулах цутгамал бетон болон баганан суурьтай, өвсний саравч цутгамал бетон баганан суурьтай байх ба суурийн доор зурагт заасны дагуу арматур тавина Суурийн бетоны марк БМ200 /В15/ цутгаж хийнэ.

-Ажлын арматур MNS IS G3112:2002, SD390 SD345 хөндлөн арматур ГОСТ 5781-82 А-1 ангийн арматур байна. Баганан суурийг цутгах явцад баганыг бэхлэх лист төмрийг зурагт үзүүлсний дагуу байрлуулж, модон баганатай боолтоор бэхлэнэ.

-Суурийн ханын хөрсний харьцаж байгаа босоо гадаргууд халуун хар тосон түрхлэг /праймер битумний AQUA МАСТ/ 2 дахин хийх ба суурийг эргүүлж чигжихдээ обойлт үүсгэхгүй хөрсөөр чигжинэ.

-Бетон цутгалтын ажлыг гүйцэтгэхдээ "Цутгамал төмөр бетон бүтээц"-ийн угсралтын БНБД 52.02.05, "Цутгамал төмөр бетоны ажил гүйцэтгэх заавар" БД52-102-02-ийн холбогдох заалтын дагуу гүйцэтгэнэ.

-Буурь суурийн ажлыг гүйцэтгэхдээ барилгын газар шороо ба буурь суурийн ажил гүйцэтгэх БНБД3.02.02-90-ийг баримталвал зохино.

ШАЛ, ПАНДУС

- Нягтруулсан хөрсөн дээр бетон В15-ыг 100мм-ийн зузаантай цутгаж тэгшилнэ.

-Шал, пандусын доор хийх шороог $\rho_{сх}=1,8 \text{ г/см}^3$ болтол 10см тутам нягтруулсны дараа бетоны ажлыг гүйцэтгэх ба дуцааж чигжих хөрсөнд обойлт үүсгэхгүй хөрс хэрэглэнэ. Өвсний саравчны шал хоёр тийшээ ус урсахуйц $i=0,003$ налуунай цутгана.

-Ус зайлуулах бетон хаявчыг 10 см зузаантай 2% налуунайгаар В7.5 ангийн бетоноор хийх ба 200мм зузаантай В1.5 маркын цементэн зуурмагаар цутгах ба хаявчын доорх хөрсийг сайтар нягтруулсан байх шаардлагатай.

ХАНА, ЗАСЛАЛЫН АЖИЛ

- Тэжээлийн агуулахын хана нь 400мм-ийн бетон блокон өрлөг хийж гадна дотор талд сайн чанарын шавардлага хийнэ.
- Ханын өргийн 60см тутамд ханын тор тавина. Тэжээлийн агуулахын фронтод салхивчийн сараалжийг зурагт заасан хэмжээгээр хийнэ.
- Төмөр бетон ялууг альдом цув, В1.038-1 дагуу сонгосон. Цутгамал хийцийн бетоны марк /төмөр бетон бүс, цутгах гэх мэт/ БНХД2.03.01-90-д заасан бетоны марк дараах ангилалд харгалзана. БМ250/В20/, БМ200/В15/, БМ150/В12.5/, БМ100/В7.5/
- Тэжээлийн агуулахын ханын гадна дотор талд сайн чанарын шавардлага хийж дотор талыг 2 удаа шохойдох ба гадна талыг зурагт заасан өнгөөр хөрсжүүлэлт хийж сайн чанарын гадна фасадны эмульсэн будгаар будна.

САЛХИВЧ

- Тэжээлийн агуулахад фронтод 2ш сараалж төлөвлөсөн.
- Салхивчны сараалжны дотор талд шувуу болон хортон шавж нэвтрэхээс хамгаалсан 1-2мм-ээс багагүй нүхтэй төмөр тор хадаж өгнө.

ЦОНХ, ХААЛГА

- Бүх цонх нь вакум цонх байх ба зурагт заасан альдомын дагуу хуваалтыг хийнэ.
- Хаалга, цонхны зай засвартай хэсэгт жийргэвч чигжээсийг усанд тэсвэртэй цавуугаар нааж хийх буюу тэлдэг хөөсөнцөрөөр чигжсний дараа будна.
- Цонхны тавцан нь өрөөний дотор тал руу 1%-иас багагүй налуунай хийгдсэн байна.
- Цонх тус бүрт цайран төмрөөр дэр бетон дээр усны хаялага төмөрлөгөө хийсэн байна.
- Төмөр том хаалгыг захиалагчийн баталсан зургийн даалгаврын дагуу өндөр 2.50м, өргөн 2.70м-ээр зургийн дагуу 4 нугастай хийнэ. Төмөр хаалгыг суурь болон төмөр бетон бүсэнд суусан швеллер төмөрт нугасуудаар гагнана.
- Төмөр хаалга нь дотор талдаа лист төмөр, 5см-ын зузаантай полистрол дулаалгатай байх бөгөөд гадна талдаа цайран төмрөөр өнгөлсөн байна.

ДЭЭВЭР

- Тэжээлийн агуулахын Дээвэр нь модон шувуу нуруу, хэвлэмэл төмөр дээвэр байна. Дээврийн модон хийцийг галаас хамгаалах болон үжил эсэргүүцэх уусмалаар зохих нормын дагуу нэвчтэл нь түрхэнэ.
- Бүх модон хийцийн материалын чийглэг 15%-иас ихгүй байна. Дээврийн модон хийцүүдийн ханатай шүргэлцэж байгаа гадаргууд 1 үе хар цаас дэвсгэж чийгнээс хамгаална.
- Шувуу нуруу болон бусад даацын модон элементэд хэрэглэж буй модыг өмхөрсөн, хагарч цуурсан материалаар хийхийг хатуу хориглоно.
- Шувуу нурууг бэхлэх анкер төмөр /А-1/-ийг 1000 мм-ийн алхамтайгаар төмөр бетон бүсийг цутгах явцад байрлуулна.
- Өвсний саравчны дээврийн хормойг борооны ус шал руу орж өвсийг норгохоос сэргийлж 50 см-ээс багагүй гаргаж хийх ба тэжээлийн агуулах, өвсний саравчны дээврийг хүчтэй салхи шуурганаас хамгаалж бэхлэгээг сайтар хийх шаардлагатай.
- Тэжээлийн агуулахын дээвэрт аянга зайлуулалтыг зургийн дагуу хийнэ.

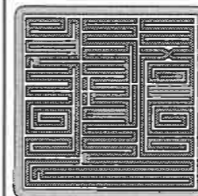
ХАШАА

- Нийт 30мх50м харьцаатай орох, гарах 2ш явган хүний хаалга бүхий автомашин орох, гарах хаалгатай бетонон хашаа байна.
- Тэжээлийн агуулах саравчны хашаа нь бетон суурьтай бетон блок өрлөгөн хийцтэй байна.
- Баганын суурь хийх 20-30см ухаж нүх бэлдэх -Бетон суурь 30-40см цутгах /газрын түвшнээс хамаарна/
- Блокон өрлөг
Холбоос багана 3.0м тутам өрнө.
Өндөр - 10 үе блок өрөх /2.0м-с намгүй байх/
- Тухай орон нутгийн газар олголтоос хамаарч хашааны хэлбэр, орох гарах гарцыг сумын удирдлага, сум дахь төслийн ажилтантай тохиролцож өөрчлөх боломжтой. Өөрчлөлт оруулах нөхцөлд төслийн удирдах нэгж, зураг төсөл зохиогч байгууллагад мэдэгдэх санал солилцох шаардлагатай.

ХАШААНЫ ТӨМӨР ХААЛГА:

- 2,0м багагүй өндөртэй байх
- Өргөн 6м багагүй байх
- Явган хүний гарцтай хийгдэх. /Явган хүний гарцын хаалгыг том хаалганаас тусад нь хийж болно./
- Төмөр том хаалга нь доороо рольктой хажуу талруу гүйлгэж онгойлдог байх.
- 3мм лист төмөр самбар, 60 хөндий төмөр рам зангидаж сайтар бэхлэж хийх

ТАМГААР:



"ТҮМЭН АМГАЛАН ОРДОН" ХХК
3Т11-112/22 Утас: 9901-8408

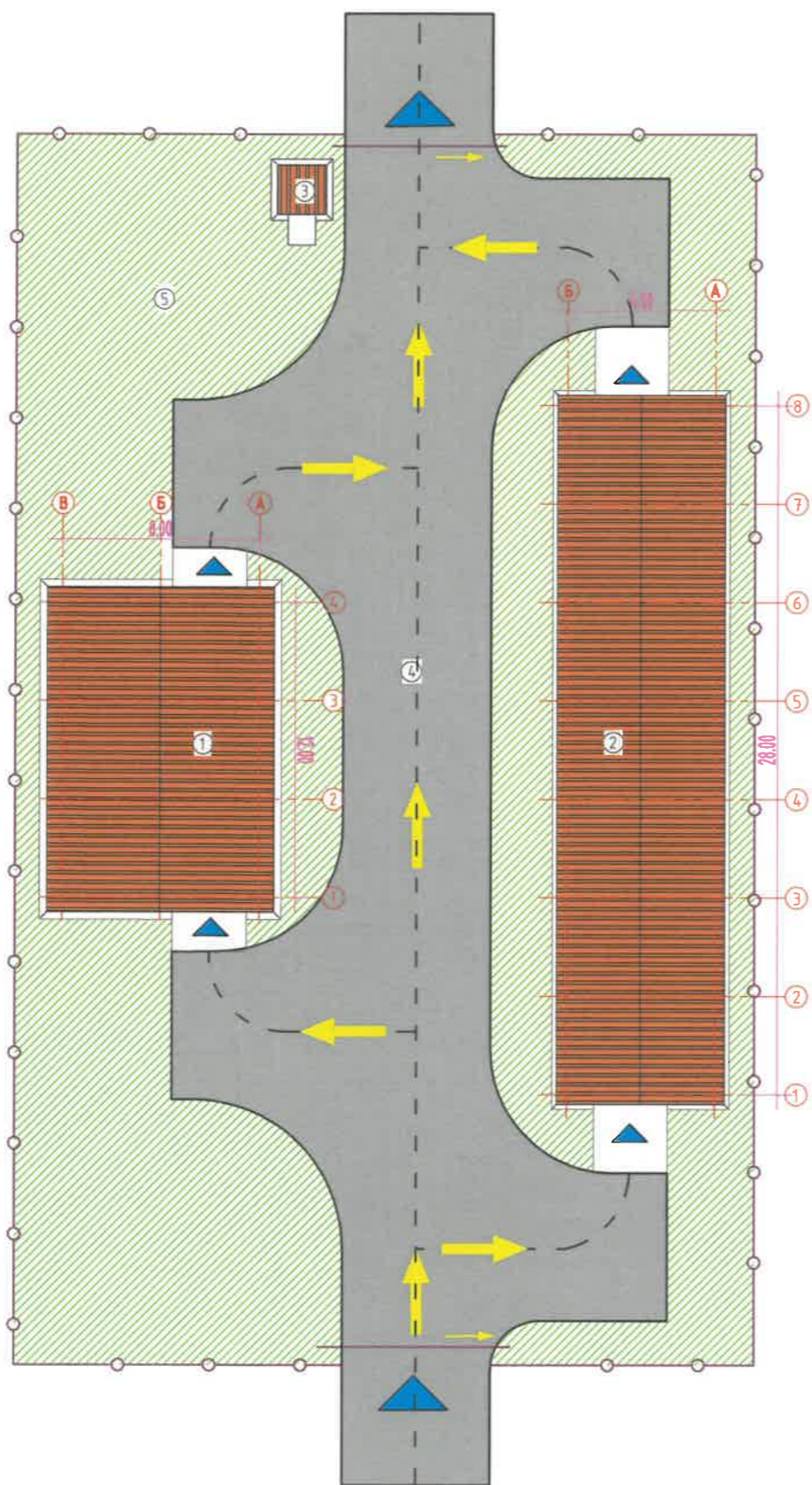
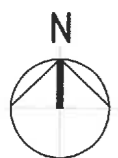
ӨВС ХАДГАЛАХ ЗАДГАЙ САРАВЧ, ТЭЖЭЭЛИЙН АГУУЛАХЫН БАРИЛГА
/ЖИШИГ ЗУРАГ/

ТЭЖЭЭЛИЙН АГУУЛАХ, ӨВСНИЙ САРАВ БАРИХ ТЕХНИКИЙН ШААРДЛАГА

Үе шат:




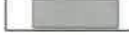



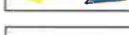


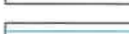


Архитектор	С. Еркебулан	ЕГ.Шифр:	ТАО-07/2024	Масштаб:	М	Огноо:	2024
Гүйцэтгэгч	С. Еркебулан	Т.Г.Шифр:		Зургийн дугаар:	БА-02	Хуудас:	2
Шалгасан	Цогтбилэг						

ЕРӨНХИЙ ТӨЛӨВЛӨГӨӨ M1:250



Д/Д	ТОДОРХОЙЛОЛТ	ТАЙЛБАР
1	Тэжээлийн агуулах	Төлөвлөж дүй
2	Өвсний саравч	Төлөвлөж дүй
3	Гал унтраах агуулах	Төлөвлөж дүй
4	Сайжруулсан шороон зам	Төлөвлөж дүй
5	Ногоон байгууламж, хамгаалалтын зурвас	Төлөвлөж дүй

ТАНИХ ТЭМДЭГ:

-  Төлөвлөж дүй тэжээлийн агуулах - 96м²
-  Төлөвлөж дүй өвсний саравч - 168м²
-  Төлөвлөж дүй гал унтраах агуулах - 4м²
-  Төлөвлөж дүй сайжруулсан шороон зам
-  Ногоон байгууламж, хамгаалалтын зурвас
-  Төлөвлөж дүй блокон хашаа - 148у.м
-  Төлөвлөж дүй хашааны хаалга - 2ш
-  Орц гарц, хүний хөдөлгөөний тэмдэглэгээ
-  Бохир усны шугам
-  Дулааны шугам
-  Цэвэр усны шугам
-  Цахилгааны шугам
-  Хамгаалалтын зурвас

30x50 метр хэмжээтэй блокон хашаа - 148 у.м
 6 метр урт хашааны гүйдэг хаалга - 2 ширхэг
 Тэжээлийн агуулах - 12x8 метр
 Өвсний саравч - 28x6 метр
 Гал унтраах агуулах - 2x2 метр
 Сайжруулсан шороон зам тус тус шинээр төлөвлөв.

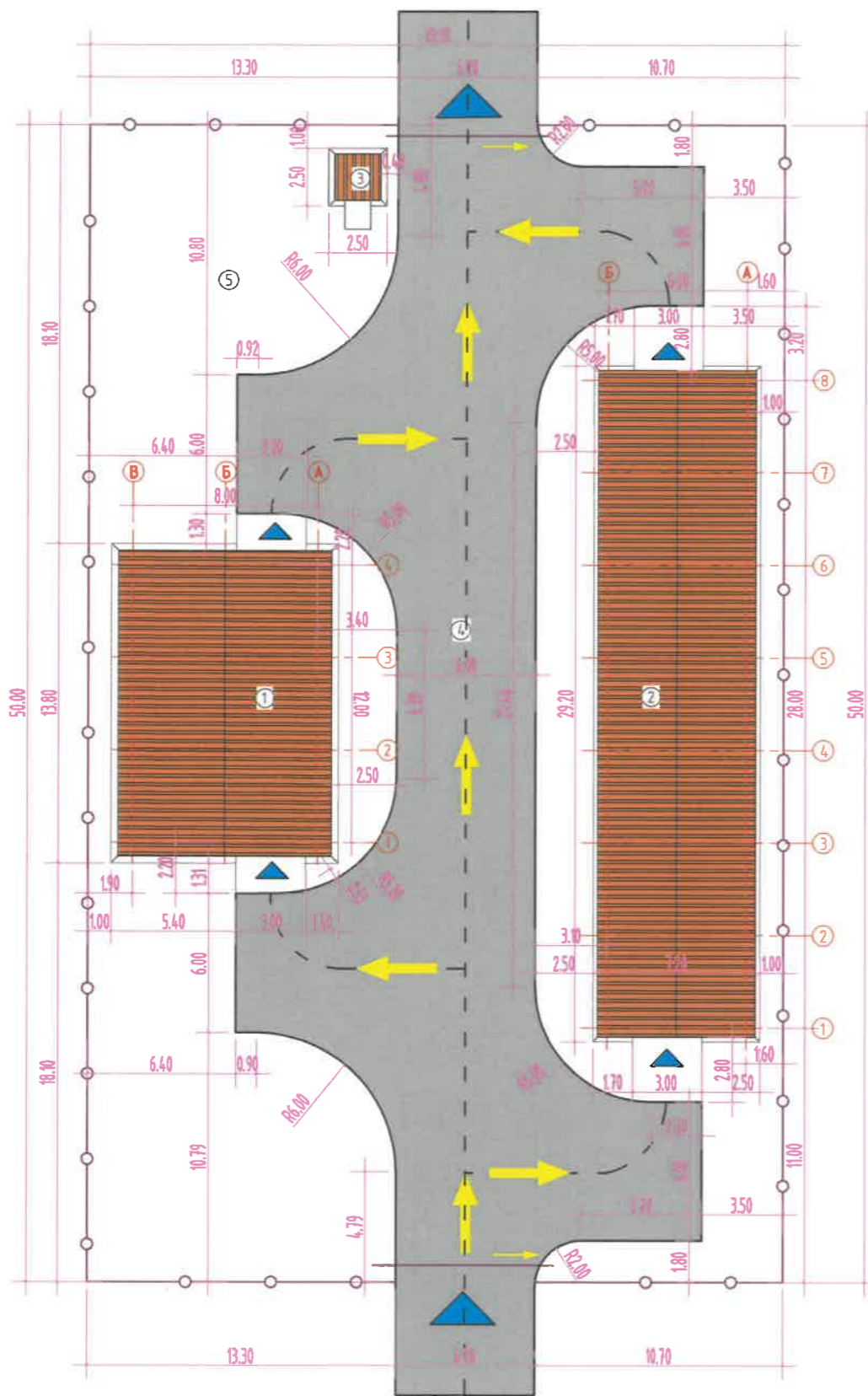
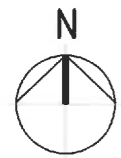


"ТҮМЭН АМГАЛАН ОРДОН" ХХК
 ЗТН-112/22 Утас: 99018408

/ЖИШИГ ЗУРАГ/
 ӨВС ХАДГАЛАХ ЗАДГАЙ САРАВЧ, ТЭЖЭЭЛИЙН АГУУЛАХЫН БАРИЛГА

Ерөнхий төлөвлөгөө				Үе шат: А.3	
Архитектор		С.Еркебулан	Е.Г. Шифр: ТАО-07/2024	Масштаб: M1:250	Огноо: 2024
Гүйцэтгэсэн		С.Еркебулан	Т.Г. Шифр:	Зургийн дугаар: ЕТ-1	Хуудас: 03
Шалгасан		М.Цогтбилэг			

ЗАЙ ХЭМЖЭЭ M1:250

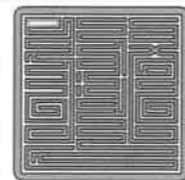


Д/Д	ТОДОРХОЙЛОЛТ	ТАЙЛБАР
1	Тэжээлийн агуулах	Төлөвлөж буй
2	Өвсний саравч	Төлөвлөж буй
3	Гал унтраах агуулах	Төлөвлөж буй
4	Сайжруулсан шороон зам	Төлөвлөж буй
5	Ногоон байгууламж, хамгаалалтын зурвас	Төлөвлөж буй

ТАНИХ ТЭМДЭГ:

- Төлөвлөж буй тэжээлийн агуулах - 96м²
- Төлөвлөж буй өвсний саравч - 168м²
- Төлөвлөж буй гал унтраах агуулах - 4м²
- Төлөвлөж буй сайжруулсан шороон зам
- Ногоон байгууламж, хамгаалалтын зурвас
- Төлөвлөж буй блокон хашаа - 148у.м
- Төлөвлөж буй хашааны хаалга - 2ш
- Орц гарц, хүний хөдөлгөөний тэмдэглэгээ
- Бохир усны шугам
- Дулааны шугам
- Цэвэр усны шугам
- Цахилгааны шугам
- Хамгаалалтын зурвас

30x50 метр хэмжээтэй блокон хашаа - 148 у.м
 6 метр урт хашааны гүйдэг хаалга - 2 ширхэг
 Тэжээлийн агуулах - 12x8 метр
 Өвсний саравч - 28x6 метр
 Гал унтраах агуулах - 2x2 метр
 Сайжруулсан шороон зам тус тус шинээр төлөвлөв.

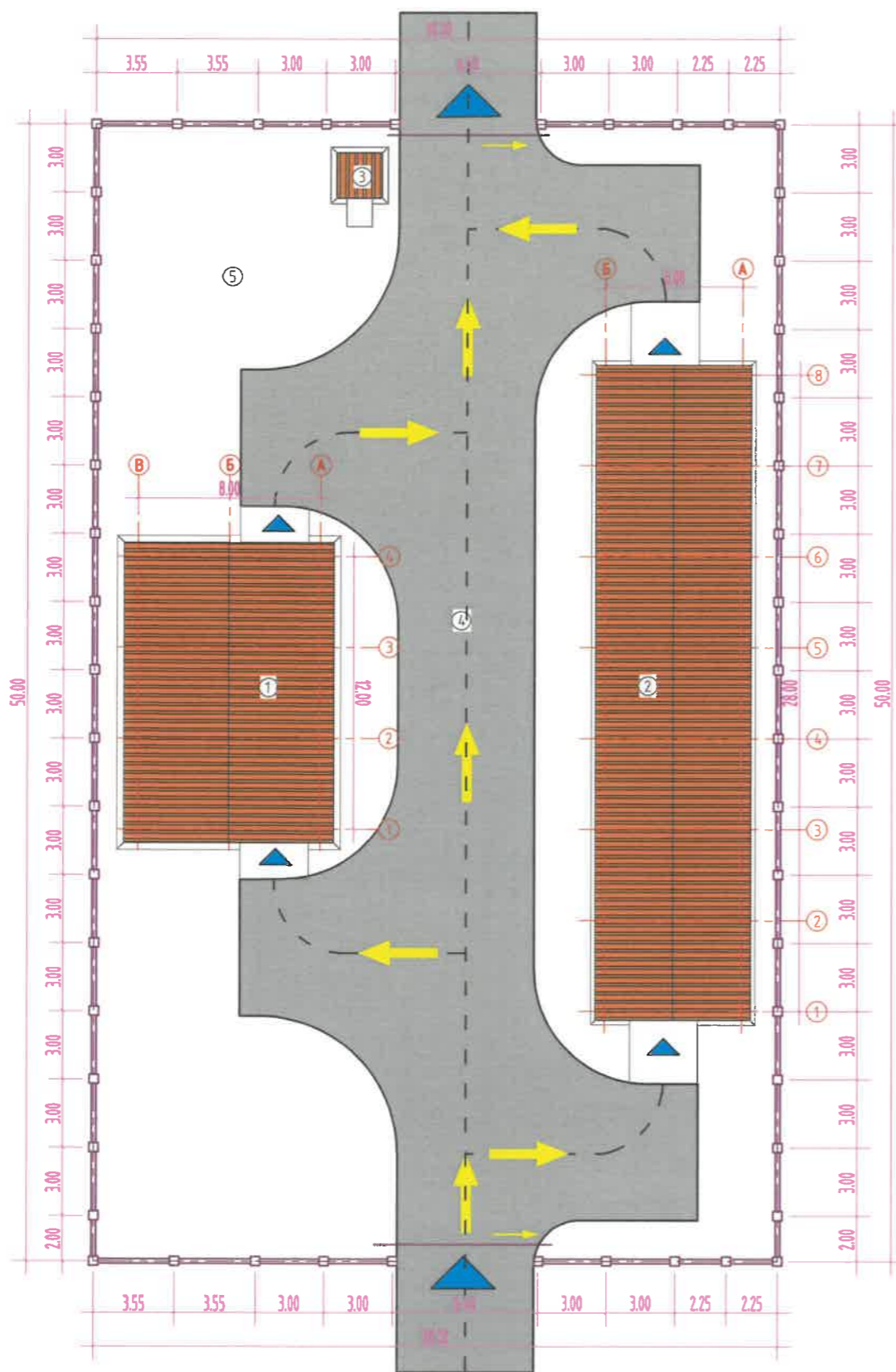
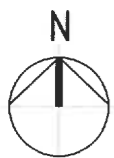


"ТҮМЭН АМГАЛАН ОРДОН" ХХК
 ЗТ11-112/22 Утас: 99018408

/ЖИШИГ ЗУРАГ/
 ӨВС ХАДГАЛАХ ЗАДГАЙ САРАВЧ, ТЭЖЭЭЛИЙН АГУУЛАХЫН БАРИЛГА

Зай хэмжээ				Ye шат: А.3	
Архитектор		С.Еркебулан	Е.Г. Шифр: ТАО-07/2024	Масштаб: M1:250	Огноо: 2024
Гүйцэтгэсэн		С.Еркебулан	Т.Г. Шифр:	Зургийн дугаар: ET-2	Хуудас: 04
Шалгасан		М.Цогтбилэг			

БЛОКОН ХАШААНЫ БАЙГУУЛАЛТ М1:250



Д/Д	ТОДОРХОЙЛОЛТ	ТАЙЛБАР
1	Тэжээлийн агуулах	Төлөвлөж буй
2	Өвсний саравч	Төлөвлөж буй
3	Гал унтраах агуулах	Төлөвлөж буй
4	Сайжруулсан шороон зам	Төлөвлөж буй
5	Ногоон байгууламж, хамгаалалтын зурвас	Төлөвлөж буй

ТАНИХ ТЭМДЭГ:

- Төлөвлөж буй тэжээлийн агуулах - 96м²
- Төлөвлөж буй өвсний саравч - 168м²
- Төлөвлөж буй гал унтраах агуулах - 4м²
- Төлөвлөж буй сайжруулсан шороон зам
- Ногоон байгууламж, хамгаалалтын зурвас
- Төлөвлөж буй блокон хашаа - 148ц.м
- Төлөвлөж буй хашааны хаалга - 2ш
- Орц гарц, хүний хөдөлгөөний тэмдэглэгээ
- Бохир усны шугам
- Дулааны шугам
- Цэвэр усны шугам
- Цахилгааны шугам
- Хамгаалалтын зурвас

30x50 метр хэмжээтэй блокон хашаа - 148 ц.м
 6 метр урт хашааны гүйдэг хаалга - 2 ширхэг
 Тэжээлийн агуулах - 12x8 метр
 Өвсний саравч - 28x6 метр
 Гал унтраах агуулах - 2x2 метр
 Сайжруулсан шороон зам тус тус шинээр төлөвлөв.



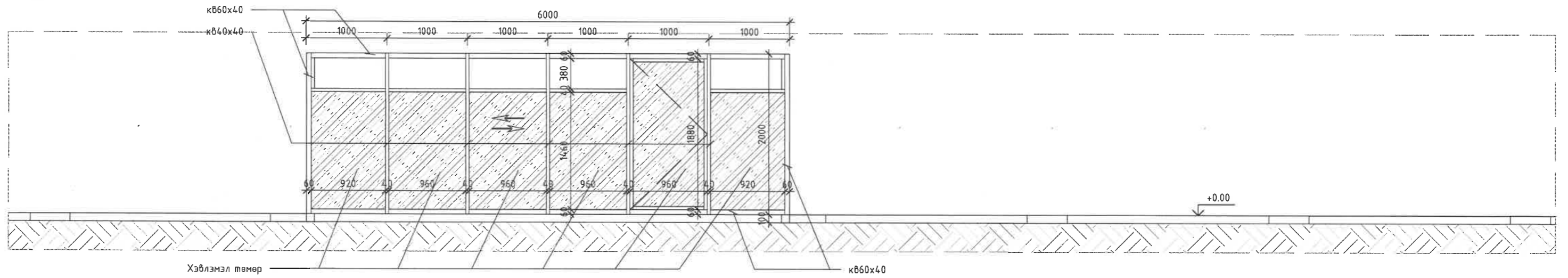
"ТҮМЭН АМГАЛАН ОРДОН" ХХК
 ЗТ11-112/22 Утас 99018408

/ЖИШИГ ЗУРАГ/
 ӨВС ХАДГАЛАХ ЗАДГАЙ САРАВЧ, ТЭЖЭЭЛИЙН АГУУЛАХЫН БАРИЛГА

Блокон хашааны байгуулалт			Үе шат: А.3	
Архитектор	С.Еркебулан	Е.Г. Шифр: ТАО-07/2024	Масштаб: М1:250	Огноо: 2024
Гүйцэтгэсэн	С.Еркебулан	Т.Г. Шифр:	Зургийн дугаар: ЕТ-3	Хуудас: 05
Шалгасан	М.Цогтбилэг			

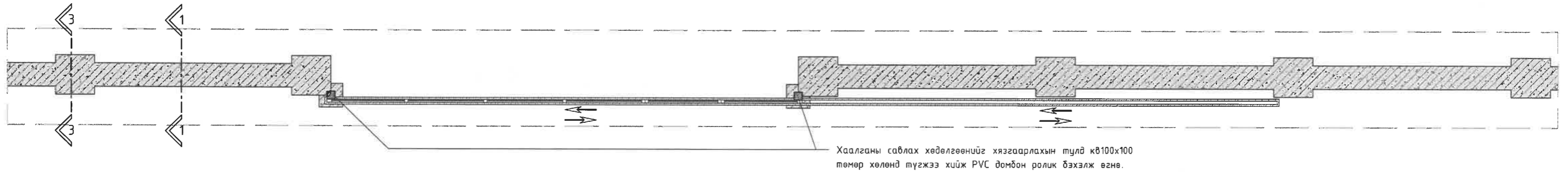
ГАДНА БЛОКОН ХАШАА, ХААЛГАНЫ НҮҮР ТАЛ

1 : 50



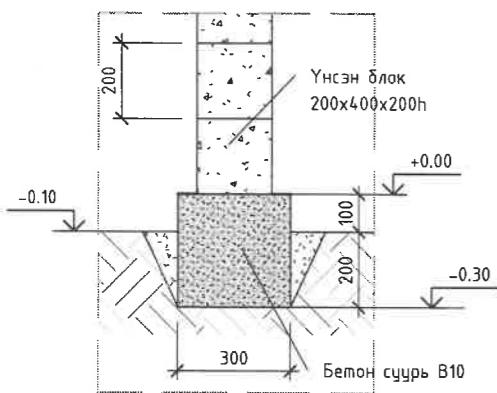
БАЙГУУЛАЛТ

1 : 50



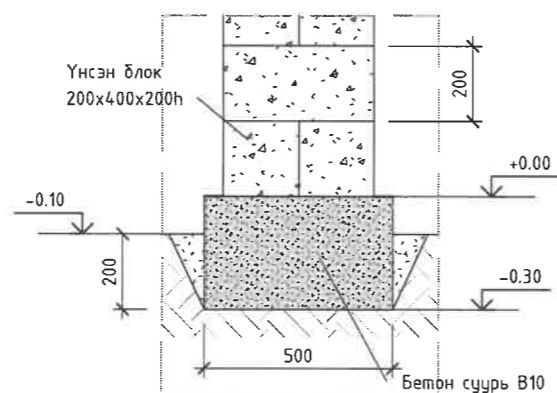
ОГТЛОЛ 1-1

1 : 20



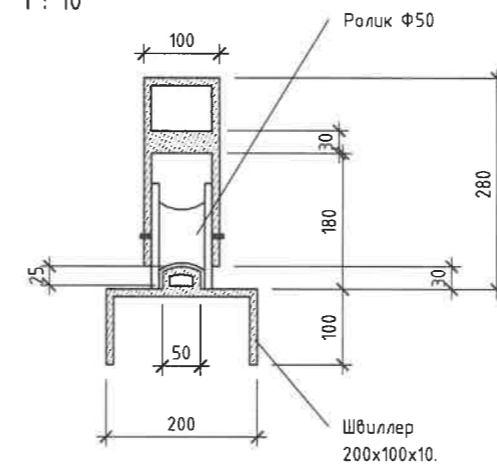
ОГТЛОЛ 2-2

1 : 20



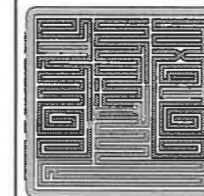
ХААЛГАНЫ РОЛИК

1 : 10



ХАШАА, ХААЛГАНЫ ТҮҮВЭР				
№	Нэр	Хэмжих нэгж	Тоо	Тайлбар
1	Блокон хашаа h=2.0м	м3	85.76	Үнсэн блок
2	Гүйдээг хаалга L=6м	ш	2	Төмөр рамтай
МАТЕРИАЛ				
3	Блок	200x400x200h	м3	85.76
4	Бетон суурь	300x300h	м3	18.9
				Бетон В10

ТАЙЛБАР:



"ТҮМЭН АМГАЛАН ОРДОН" ХХК
ЗТ11-112/22 Утас: 9901-8408

ӨВС ХАДГАЛАХ ЗАДГАЙ САРАВЧ, ТЭЖЭЭЛИЙН АГУУЛАХЫН БАРИЛГА
/ЖИШИГ ЗУРАГ/

ГАДНА БЛОКОН ХАШАА, ХААЛГА

Ye шат:

Архитектор	С. Еркебулан	ЕГШифр:	ТАО-07/2024	Масштаб:	МAs indicated	Огноо:	2024
Гүйцэтгэсэн	С. Еркебулан	Т.Г.Шифр:		Зургийн дугаар:	БА-03	Хуудас:	6
Шалгасан	Цогтбилэг						



Тайлбар:



"ТҮМЭН АМГАЛАН ОРДОН" ХХК
ЗТН-112/22 Утас: 9901-3408

ӨВС ХАДГАЛАХ ЗАДГАЙ САРАВЧ, ТЭЖЭЭЛИЙН АГЧУУЛАХЫН БАРИЛГА
/ЖИШИГ ЗУРАГ/

ГАДНА БЛОКОН ХАШАА, ХААЛГАНЫ ХАРАГДАХ БАЙДАЛ

Үе шат:

Архитектор	С. Еркебулан	Е.Г.Шифр:	ТАО-07/2024	Масштаб:	М	Огноо:	2024
Гүйцэтгэсэн	С. Еркебулан	Т.Г.Шифр:		Зургийн дугаар:	БА-04	Хуудас:	7
Шалгасан	Цогтбилэг						

A

B

C

D

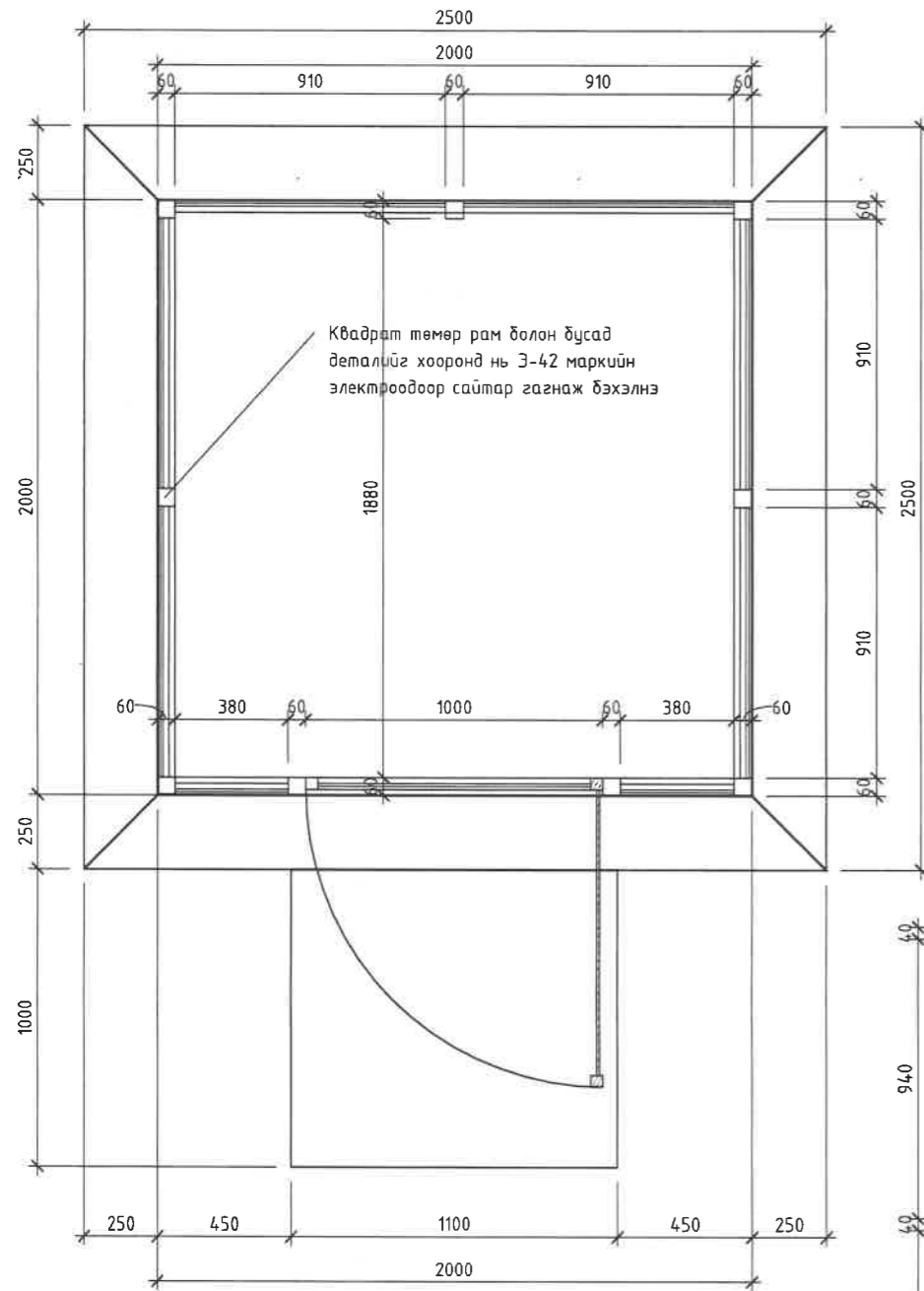
E

F

A3

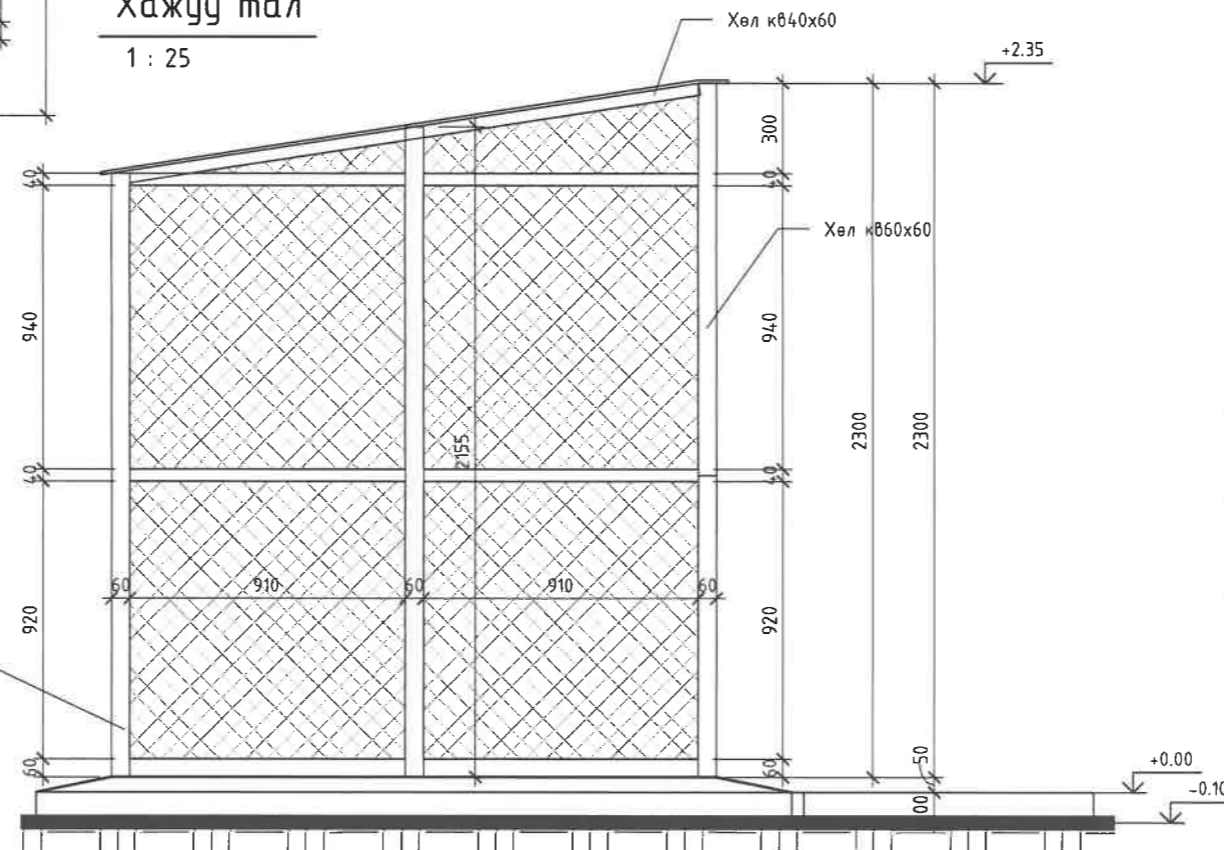
БАЙГУУЛАЛТ.

1 : 25



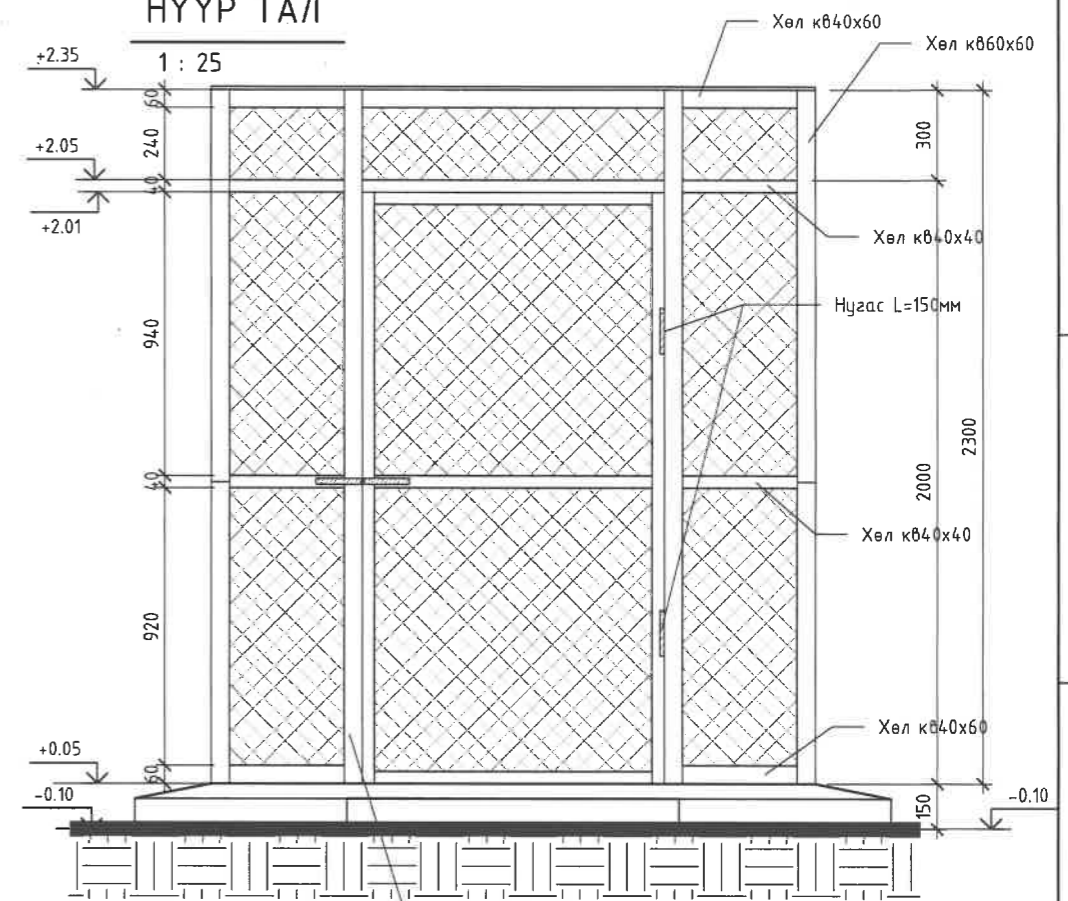
Хажуу тал

1 : 25



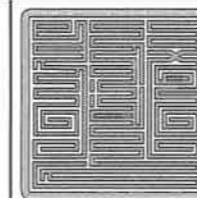
НҮҮР ТАЛ

1 : 25



ГАЛ УНТРААХ АГУУЛАХЫН ТҮҮВЭР				
№	Нэр	Хэмжих нэгж	Тоо	Тайлбар
РАМ				
1	кв төмөр 60x60x2.0	м	19.51	Багана
2	кв төмөр 60x40x2.0	м	30.00	Хөндлөн, дээвэр
3	кв төмөр 40x40x1.5	м	14.00	Багана
ХАНА, ДЭЭВЭР				
4	Дээврийн төмөр	м ²	4.20	0.3мм зузаантай
5	Төмөр тор	м ²	17.20	60мм-ийн нүхтэй
6	Нүгас	ш	85.76	Хаалганд
7	Замган түгжээ	ш	18.9	Хаалганд

ТАЙЛАГ:

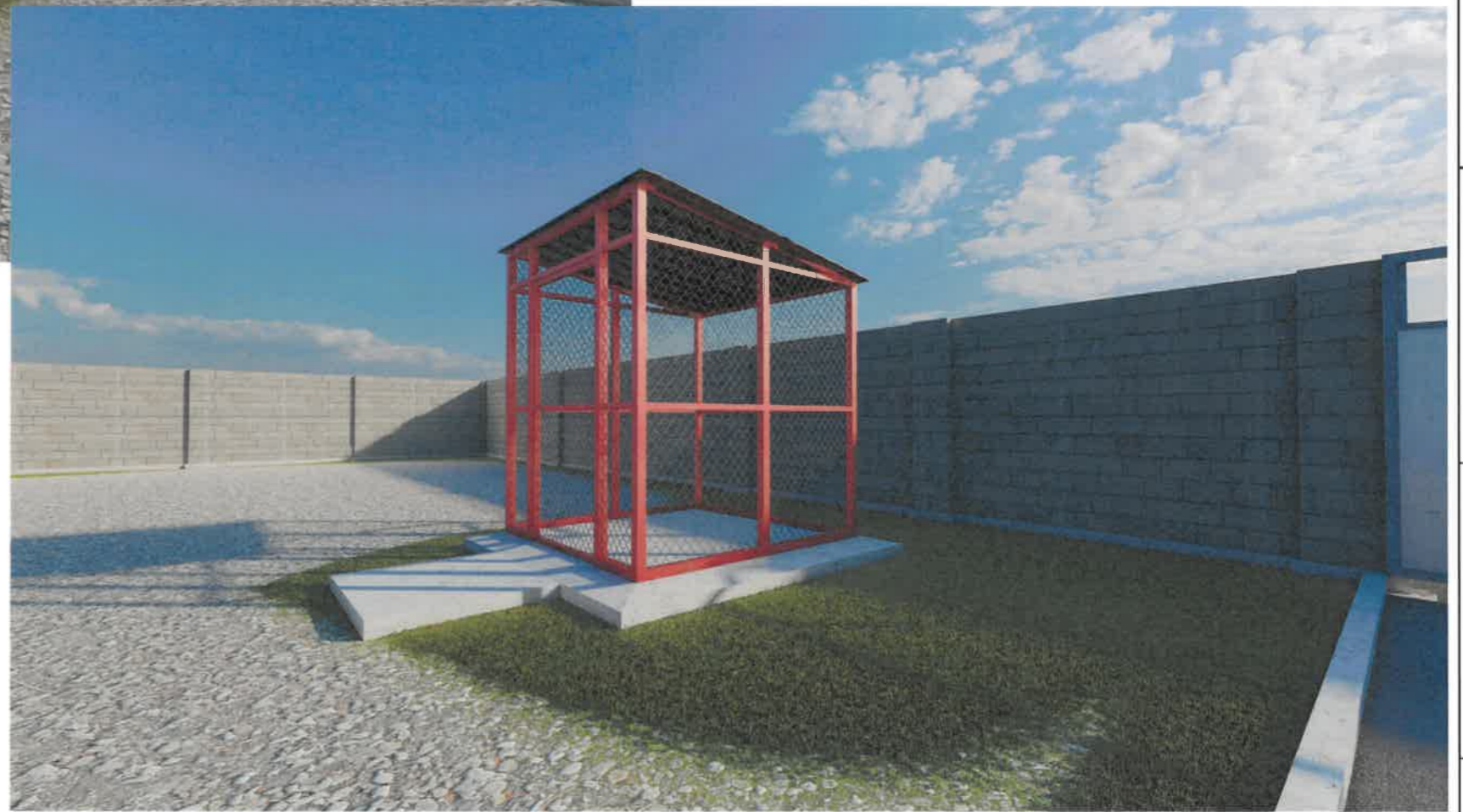


"ТҮМЭН АМГАЛАН ОРДОН" ХХК
ЭТ11-112/22 Утас: 9901-8408

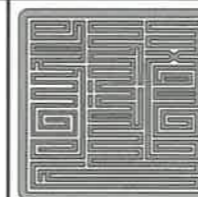
ӨВС ХАДГАЛАХ ЗАДГАЙ САРАВЧ, ТЭЖЭЭЛИЙН АГУУЛАХЫН БАРИЛГА
/ЖИШИГ ЗУРАГ/

ГАЛ УНТРААХ АГУУЛАХ

Архитектор	С. Еркебулан	Е.Г.Шифр:	Масштаб:	Огноо:
Гүйцэтгэсэн	С. Еркебулан	ТАО-07/2024	М 1 : 25	2024
Шалгасан	Цогтбилэг	Т.Г.Шифр:	Зургийн дугаар:	Хуудас:
			БА-05	8



ТАЙЛАГ:



"ТҮМЭН АМГАЛАН ОРДОН" ХХК
ЗТН-112/22 Утас: 9901-8408

ӨВС ХАДГАЛАХ ЗАДГАЙ САРАВЧ, ТЭЖЭЭЛИЙН АГУУЛАХЫН БАРИЛГА
/ЖИШИГ ЗУРАГ/

ГАЛ УНТРААХ АГУУЛАХЫН ХАРАГДАХ БАЙДАЛ

Үе шат:

Архитектор	С. Еркебулан	Е.Г.Шифр:	ТАО-07/2024	Масштаб:	М	Огноо:	2024
Гүйцэтгэсэн	С. Еркебулан	Т.Г.Шифр:		Зургийн дугаар:	БА-06	Хуудас:	9
Шалгасан	Цогтбилэг						

1

2

3

4

5

6

7

8

A

B

C

D

E

F

1

2

3

4

5

6

7

8

A3

1

2

3

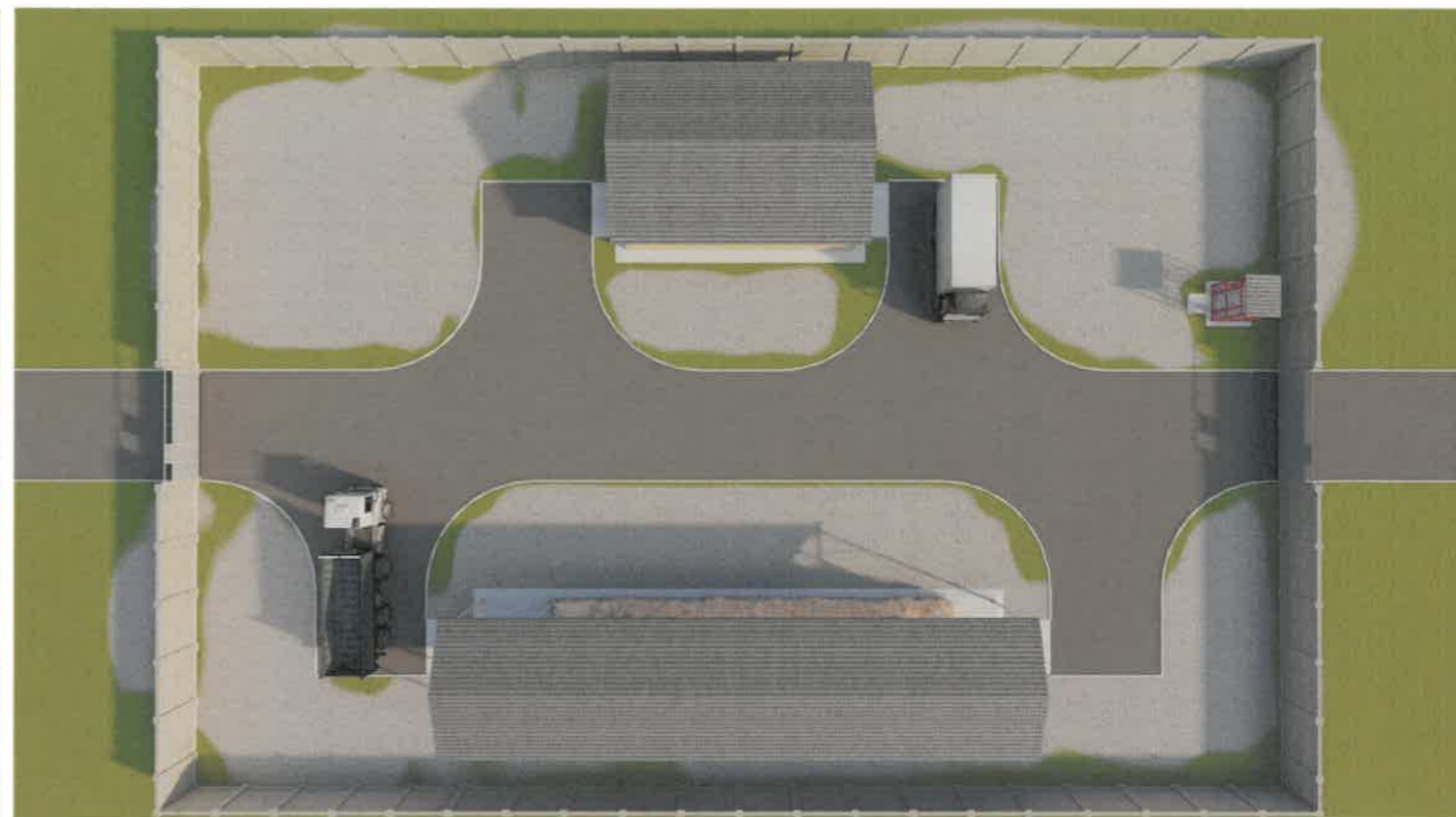
4

5

6

7

8



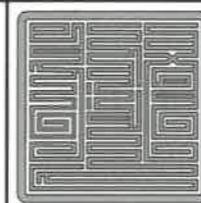
ТАЙМАР:

ӨВС ХАДГАЛАХ ЗАДГАЙ САРАВЧ, ТЭЖЭЭЛИЙН АГУУЛАХЫН БАРИЛГА
/ЖИШИГ ЗУРАГ/

ХАРАГДАХ БАЙДАЛ

Үе шат:

Архитектор	С. Еркебулан	Е.Г.Шифр:	ТАО-07/2024	Масштаб:	М	Огноо:	2024
Гүйцэтгэсэн	С. Еркебулан	Т.Г.Шифр:		Зургийн дугаар:	БА-07	Хуудас:	10
Шалгасан	Цогтбилэг						



"ТҮМЭН АНГЛАН ОРДОН" ХХК
3Т11-112/22 Утас: 9901-8408

1

2

3

4

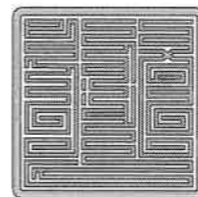
5

6

7

8

А3



"ТҮМЭН АМГАЛАН ОРДОН" ХХК

/Барилгын зураг төслийн зөвшөөрлийн дугаар ЗТ11-112/22,

Хаяг: Улаанбаатар хот Баянгол дүүрэг II хороо "Эрхи" төв 7 давхар 704 тоот

утас: 9901-8408/

Зургийн шифр : ТА0-07/2024

/ЖИШИГ ЗУРАГ/

ТЭЖЭЭЛИЙН АГУУЛАХЫН БАРИЛГА

/БАРИЛГА АРХИТЕКТУРЫН ХЭСЭГ - БА, БАРИЛГА БҮТЭЭЦ - ББ/

Архитектор.....С. Еркебулан

УЛААНБААТАР ХОТ 2024 ОН

БА, ББ МАРКИЙН ЗУРГИЙН ЖАГСААЛТ		
№	Зургийн нэр	Хуудасны марк
1	ЗУРГИЙН ЖАГСААЛТ, ТАЙЛБАР БИЧИГ	БА-01
2	1-Р ДАВХРЫН БАЙГУУЛАЛТ	БА-02
3	ДЭЭВРИЙН БАЙГУУЛАЛТ	БА-03
4	ОГТЛОЛ	БА-04
5	НҮҮР ТАЛ	БА-05
7	ХАРАГДАХ БАЙДАЛ	БА-06
8	СУУРИЙН БАЙГУУЛАЛТ	ББ-01
9	БҮС БЕТОНЫ БАЙГУУЛАЛТ	ББ-02
10	ШУВУУ НУРУУНЫ БАЙГУУЛАЛТ	ББ-03

Нийт: 9

ТЕХНИК ЭДИЙН ЗАСГИЙН ҮЗҮҮЛЭЛТ

д/д	Объектын үндсэн үзүүлэлт	Хэмжих нэгж	Холболт
1	Барилгажилтын талбай	S _{бар}	104.16
2	Ашигтай талбай /нийт талбай/	S _{аж}	88.08
3	Ажлын талбай	S _{аж}	88.08

ЕРӨНХИЙ ТАЛБАР Хэсэг :

ЕРӨНхий хэсэг :

-Өвс хадгалах задгай саравч, тэжээлийн агуулахын барилгыг төлөвлөлтийн хязгаар 1500м² талбайд төлөвлөгдөв. Хот тосгоны төлөвлөлт, барилгажилтын норм ба дүрэм БНБД 30.01.04-ийн зүйлийг үндэслэн барилгын зураг төслийн "Түмэн Амгалан Ордон" ХХК-д боловсруулав.

АРХИТЕКТУР төлөвлөлт :

Тэжээлийн агуулах нь тэнхлэгээрээ 12,0x8,0м хэмжээтэй 1 давхар байна. Барилгад хэрэглэгдэх материал /Гадна, дотор заслал, шал, дээвэр, цонх, хаалга гэх мэт/-ийг Монгол Улсад мөрдөгдөж байгаа барилгын норм, дүрэм, стандартад заасан шаардлагыг хангаж, одоогийн байгаа байдал, чанарыг судлан тооцож тусгав.

Өвс, тэжээлийн агуулахын барилгад гал унтраах анхан шатны багаж хэрэгслийн иж бүрдэл, галын самбар, аврах зам гарцын схем зураг, чийг, дулаан хэмжигч, 80x220x200см /h/ хэмжээтэй 4 тавцуртай бараа хураах төмөр тавцур 4 ширхэг байна.

ТЭЖЭЭЛИЙН АГУУЛАХ :

Суурь - Шугаман болон баганын суурьтай
 Дээвэр - Шувуу нуруу дээвэртэй
 Гадна хана - 37.5см-ийн бетон блок ханатай

БАРИЛГА, БҮТЭЭЦИЙН ТАЙЛБАР БИЧИГ

ГАЗРЫН АЖИЛ, СУУРЬ:

- Газрын ажлыг механизмгаар ухсан тохиолдолд зурагт заасан хэмжээнээс 20 см дутуу ухаж, гараар зураг төслийн заасан хэмжээнд хүртэл ухаж тэгшлэн бетон бэлтгэлийг хийнэ.
- Суурь нь барилгын гадна хананы дагуу шугам суурьтай байх ба барилгын гол хэсэгтээ багана суурьтай байна.
- Тэжээлийн агуулах цутгамал бетон болон багана суурьтай, өвсний саравч цутгамал бетон багана суурьтай байх ба суурийн доор зурагт заасны дагуу арматур тавина Суурийн бетоны марк БМ200 В15 цутгаж хийнэ.
- Ажлын арматур МNS IS G3112:2002, S0390 S0345 хөндлөн арматур ГОСТ 5781-82 А-1 ангийн арматур байна.
- Багана суурийг цутгах явцад баганыг бэхлэх лист төмрийг зурагт үзүүлсний дагуу байрлуулж, модон баганатай доолтоор бэхэлнэ.
- Суурийн ханын хөрстэй харьцаж байгаа босоо гадаргууд халуун хар тосон түрхлэг /праймер битумний AQUA МАСТИ/ 2 дахин хийх ба суурийг эргүүлж чигжихдээ овойлт үүсгэхгүй хөрсөөр чигжинэ.
- Бетон цутгалтын ажлыг гүйцэтгэхдээ "Цутгамал төмөр бетон бүтээц"-ийн угсралтын БНБД 52.02.05, "Цутгамал төмөр бетоны ажил гүйцэтгэх заавар" БД52-102-02-ийн холбогдох заалтын дагуу гүйцэтгэнэ.
- Буурь суурийн ажлыг гүйцэтгэхдээ барилгын газар шороо ба буурь суурийн ажил гүйцэтгэх БНБД3.02.02-90-ийг баримталбал зохино

ШАЛ, ПАНДУС

- Нягтруулсан хөрсөн дээр бетон В15-ыг 100мм-ийн зузаантай цутгаж тэгшилнэ.
- Шал, пандусын доор хийх шороог гсх=1,8 г/см³ болтол 10см тутам нягтруулсны дараа бетоны ажлыг гүйцэтгэх ба буцааж чигжих хөрсөнд овойлт үүсгэхгүй хөрс хэрэглэнэ. Өвсний саравчны шал хоёр тийшээ ус урсахуйц i=0,003 налууцай цутгана.
- Ус зайлуулах бетон хаявчийг 10 см зузаантай 2% налууцайгаар В7,5 ангийн бетоноор хийх ба 200мм зузаантай В15 маркын цементэн зуурмагаар цутгах ба хаявчийн доорхи хөрсийг сайтар нягтруулсан байх шаардлагатай.

ХАНА, ЗАСЛАЛЫН Ажил

- Тэжээлийн агуулахын хана нь 400мм-ийн бетон блок өрлөг хийж гадна дотор талд сайн чанарын шаардлага хийнэ.
- Ханын өргийн 60см тутамд ханын тор тавина. Тэжээлийн агуулахын фронтод салхибчийн сараалжийг зурагт заасан хэмжээгээр хийнэ.
- Төмөр бетон ялууг альбом цув, В1.03В-1 дагуу сонгосон. Цутгамал хийцийн бетоны марк /төмөр бетон бүс, цутгах гэх мэт/ БНБД 2.03.01-90-д заасан бетоны марк дараах ангилалд харгалзана. БМ250/В20/, БМ200/В15/, БМ150/В12.5/, БМ100/В7.5/
- Тэжээлийн агуулахын ханын гадна дотор талд сайн чанарын шаардлага хийж дотор талыг 2 удаа шохойдох ба гадна талыг зурагт заасан өнгөөр хөрсжүүлэлт хийж сайн чанарын гадна фасадны эмульсэн будгаар будна.

САЛХИВЧ

- Тэжээлийн агуулахад фронтод 2ш сараалж төлөвлөсөн.
- Салхибчны сараалжны дотор талд шувуу болон хортон шавьж нэвтрэхээс хамгаалсан 1-2мм-ээс багагүй нүхтэй төмөр тор хадаж өгнө.

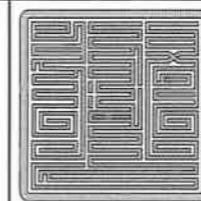
ЦОНХ, ХААЛГА

- Бүх цонх нь вакум цонх байх ба зурагт заасан альбомын дагуу хуваалтыг хийнэ.
- Хаалга, цонхны зай засвартай хэсэгт жүргэвч чигжээсийг усанд тэсвэртэй цабуугаар нааж хийх буюу тэлдэг хөөсөнцөрөөр чигжээсийн дараа будна.
- Цонхны тавцан нь өрөөний дотор тал руу 1%-иас багагүй налууцай хийгдсэн байна.
- Цонх тус бүрт цайран төмөр дэр бетон дээр усны хаялага төмөрлөгөө хийсэн байна.
- Төмөр том хаалгыг захиалагчийн баталсан зургийн даалгаврын дагуу өндөр 2.50м, өргөн 2.70м-ээр зургийн дагуу 4 нугастай хийнэ. Төмөр хаалгыг суурь болон төмөр бетон бүсэнд суусан швеллер төмөрт нугасуудаар гагнана.
- Төмөр хаалга нь дотор талдаа лист төмөр, 5см-ын зузаантай полистрол дулаалгатай байх бөгөөд гадна талдаа цайран төмөр өнгөлсөн байна.

ДЭЭВЭР

- Тэжээлийн агуулахын Дээвэр нь модон шувуу нуруу, хэвлэмэл төмөр дээвэр байна. Дээврийн модон хийцийг галаас хамгаалах болон үжил эсэргүүцэх уусмалаар зохих нормын дагуу нэвчтэл нь түрхэнэ.
- Бүх модон хийцийн материалын чийглэг 15%-иас ихгүй байна. Дээврийн модон хийцүүдийн ханатай шүргэлцэж байгаа гадаргууд 1 үе хар цаас дэвсгэж чийгнээс хамгаална.
- Шувуу нуруу болон бусад даацын модон элементэд хэрэглэж буй модыг өмхөрсөн, хагарч цуурсан материалаар хийхийг хатуу хориглоно.
- Шувуу нурууг бэхлэх анкер төмөр /А-1/-ийг 1000 мм-ийн алхамтайгаар төмөр бетон бүсийг цутгах явцад байрлуулна.
- Өвсний саравчны дээврийн хормойг борооны ус шал руу орж өвсийг норгохоос сэргийлж 50 см-ээс багагүй гаргаж хийх ба тэжээлийн агуулах, өвсний саравчны дээврийг хүчтэй салхи шуурганаас дээврийг хамгаалж бэхлээг сайтар хийх шаардлагатай. Тэжээлийн агуулахын дээвэрт аянга зайлуулалтыг зургийн дагуу хийнэ.

ТАЙЛБАР:



"ТҮМЭН АМГАЛАН ОРДОН" ХХК
3711-112/22 Утас: 9901-8408

ТЭЖЭЭЛИЙН АГУУЛАХЫН БАРИЛГА

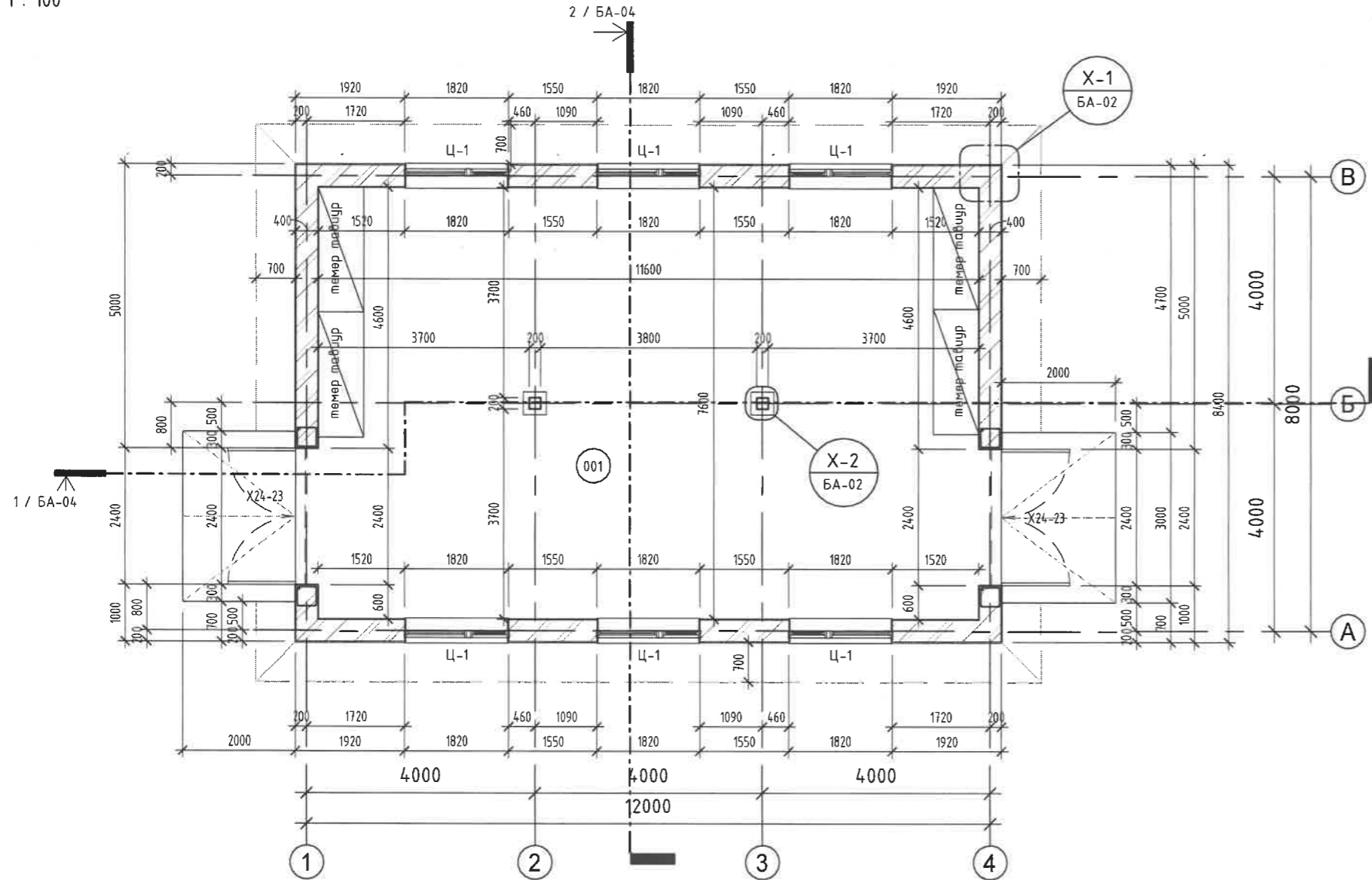
/ЖИШИГ ЗУРАГ/

ЗУРГИЙН ЖАГСААЛТ, ТАЙЛБАР БИЧИГ

Архитектор	С. Еркебулан	Е.Г.Шифр:	ТАО-07/2024	Масштаб:	М1 : 150	Огноо:	2024
Гүйцэтгэгч	С. Еркебулан	Т.Г.Шифр:		Зургийн дугаар:	БА-01	Хуудас:	11
Шалгасан	Цогтбилэг						

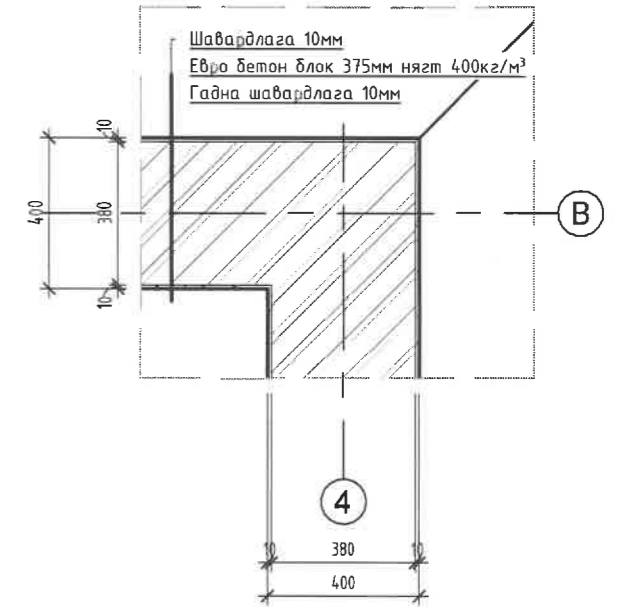
1-р давхрын байгуулалт

1 : 100



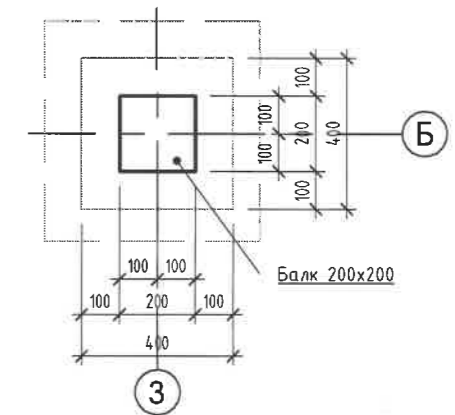
ХЭСЭГЛЭЛ 1 /Х-1/

1 : 20



ХЭСЭГЛЭЛ 2 /Х-2/

1 : 20

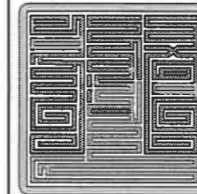


МАРК	ТЭМДЭГЛЭЭ	ШАЛНЫ СХЕМ	ШАЛНЫ БҮТЭЦ
1			БЕТОН ШАЛ Цутгамал төмөр бетон шал /В15/ δ=100мм Нягтруулсан хөрс

ТОДОРХОЙЛОЛТ			
№	Өрөөний тодорхойлолт	Талбай /м²/	Шалны төрөл
1	Тэжээлийн агуулах	88.08	Бетон шал
	Ашиглалтын талбай	88.08	
	Барилгын талбай	104.16	
ХААЛГА, ЦОНХНЫ ТҮҮВЭР			
Марк	Хэмжээ	Тоо	Тайлбар
ХААЛГА			
Х24-23	2400x2300h	2ш	Төмөр хаалга
ЦОНХ			
Ц-1	1820x500h	6ш	Вакум цонх

ТАЙЛБАР БИЧИГ

- Уг зургийг бусад холбогдох зургуудтай хамтатган үзэж ажлыг гүйцэтгэнэ.
- Барилгын дээвэр нь 0.3мм-ээс багагүй зузаантай дээврийн долгионтой төмөр байна.
- Карниз болон модон материалыг цагаан өнгийн тосон будаагаар 2 удаа будна.
- Барилгын гадна ханыг сайн чанарын шавардлага хийнэ.
- Эмүльсний суурь бэхжүүлэгч грунт түрхлэг хийсний дараа гадна хананы зориулалтын сайн чанарын эмүльсэн будаагаар зургийн дагуу будна.
- Цокол хэсэгт арзгар шавардлага хийнэ.
- Тодорхойлолтын дагуу цонхнуудыг суурьлуулж борооны усны хаялага төмрийн бүх цонхонд хийж сликоноор дитүүмжлэлийг хангаж ажиллана.
- Өвс, тэжээлийн агуулахын барилгад гал унтраах анхан шатны багаж хэрэгслийн иж бүрдэл, галын самбар, аврах зам гарцын схем зураг, чийг, дулаан хэмжигч, 80x220x200см /h/ хэмжээтэй 4 тавицртай дараа хүрээх төмөр тавицр 4 ширхэг байна.



"ТҮМЭН АМГАЛАН ОРДОН" ХХК
ЭТ11-112/22 Утас: 9901-8408

ТЭЖЭЭЛИЙН АГУУЛАХЫН БАРИЛГА /ЖИШИГ ЗУРАГ/

1-Р ДАВХРЫН БАЙГУУЛАЛТ

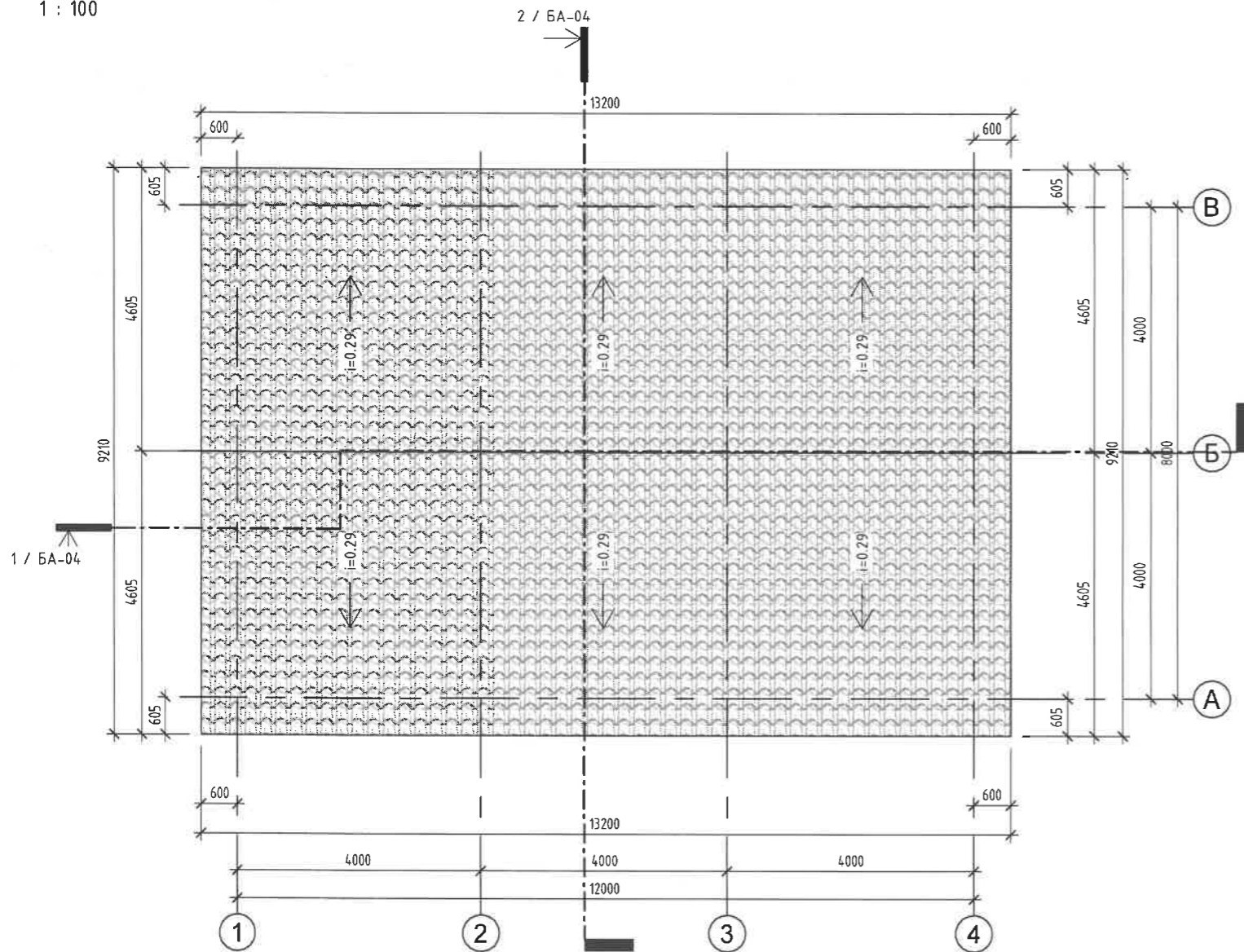
Архитектор	С. Еркебулан	Е.Г.Шифр: ТАО-07/2024	Масштаб: MA5 indicated	Огноо: 2024
Гүйцэтгэгсэн	С. Еркебулан	Т.Г.Шифр:	Зургийн дугаар: БА-02	Хуудас: 12
Шалгасан	Цогтбилэг			

ТАЙЛБАР

A
B
C
D
E
F

Дээврийн байгуулалт

1 : 100



Хаалга , Цонхны түүвэр

1 : 50

МАРК	X24-23 /2ш/	Ц-1 /6ш/
ХААЛГАНЫ ХЭМЖЭЭ	2360x2270	450x1780
НҮХНИЙ ХЭМЖЭЭ	2400x2300	500x1820
НҮҮР ТАЛ ТЭМДЭГЛЭГЭЭ		
БАЙГУУЛАЛТ ТЭМДЭГЛЭГЭЭ		

Бүх цонхыг стандартын 4мм-н зузаантай 3 давхар шилтэй, хуванцар рамтай цонхоор солино. Завсар зайг нь зориулалтын шахдаг дулаалгын зориулалттай хөөс шахаж өгнө. Хаалгыг зурагт үзүүлсэн хэмжээний дагуу сайн чанарын төмөр хаалга хийнэ. Хаалгыг үйлдвэрлэхдээ барилга дээрээ ирж дахин хэмжилт хийн үйлдвэрлэлийн шатанд хийх хэрэгтэй.

Онгойлтыг захиалагчтай зөвшилцөнө. Засвар зайг нь зориулалтын шахдаг дулаалга болон дуу чимээ тусгаарлах зориулалттай хөөс шахаж өгнө.

ДЭЭВРИЙН АЖЛЫН ТҮҮВЭР

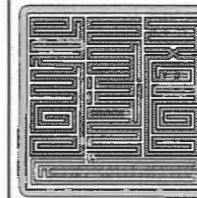
№	Нэр	Хэмжих нэгж	Тоо	Тайлбар
1	Дээврийн төмөр	м ²	142.5	0.3мм зузаантай
2	Шувуу нуруу дээвэр	м ²	142.5	Модон рам угсрах
3	Дээврийн карниз банз	м	45.6	Цэвэр банз б=30

ДЭЭВЭР:

- Барилгын дээвэр нь шувуу нуруу дээвэртэй.
- 0.3мм-ээс багагүй зузаантай долгионтой дээврийн төмрөөр дээвэрлэнэ.
- Модон шувуу нуруу дээврийг угсрахдаа галаас хамгаалах шохойн түрхлэг буюу нэвтшилтийг 2 дахин хийж галын аюулгүй ажиллагааг хангаж ажиллана.

ТАЙЛБАР БИЧИГ

- Уг зургийг бүсэд холбогдох зургуудтай хамтатган үзэж ажлыг гүйцэтгэнэ.
- Барилгын дээвэр нь 0.3мм-ээс багагүй зузаантай дээврийн долгионтой төмөр байна.
- Карниз болон модон материалыг цагаан өнгийн тосон будаагаар 2 удаа будна.
- Барилгын гадна ханыг сайн чанарын шавардлага хийнэ.
- Эмульсийн суурь бэхжүүлэгч грунт түрхлэг хийсний дараа гадна хананы зориулалтын сайн чанарын эмульсэн будаагаар зургийн дагуу будна.
- Цокол хэсэгт арзгар шавардлага хийнэ.
- Тодорхойлолтын дагуу цонхнуудыг суурьлуулж борооны усны хаялага төмрийн бүх цонхонд хийж сликоноор битүүмжлэлийг хангаж ажиллана.



"ТҮМЭН АМГАЛАН ОРДОН" ХХК
ЭТ11-112/22 Утас: 9901-8408

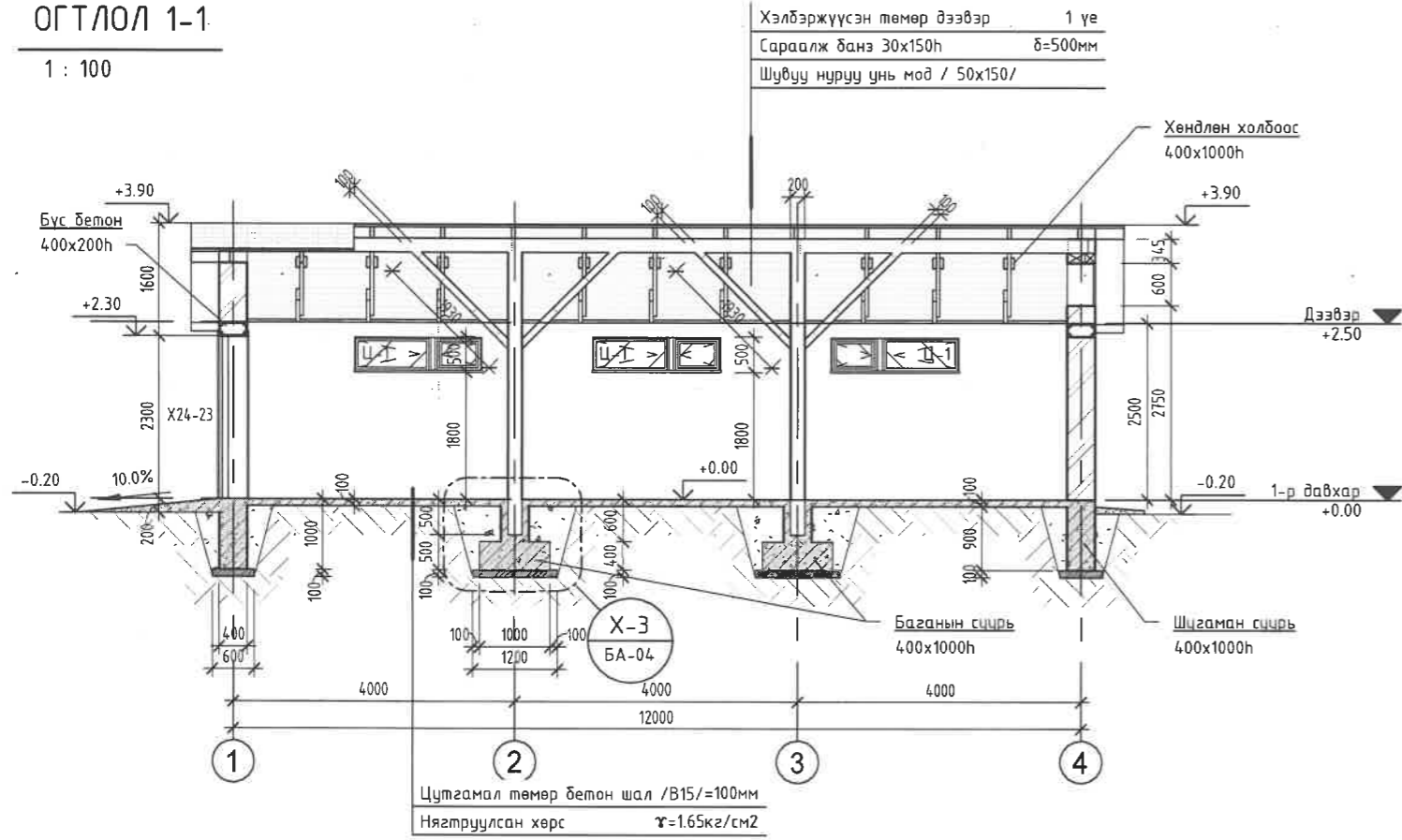
ТЭЖЭЭЛИЙН АГЧУУЛАХЫН БАРИЛГА /ЖИШИГ ЗУРАГ/

ДЭЭВРИЙН БАЙГУУЛАЛТ

Архитектор	С. Еркебулан	Е.Г.Шифр:	ТАО-07/2024	Масштаб:	МAs indicated	Огноо:	2024
Гүйцэтгэгсэн	С. Еркебулан	Т.Г.Шифр:		Зургийн дугаар:	БА-03	Хуудас:	13
Шалгасан	М. Цогтбилэг						

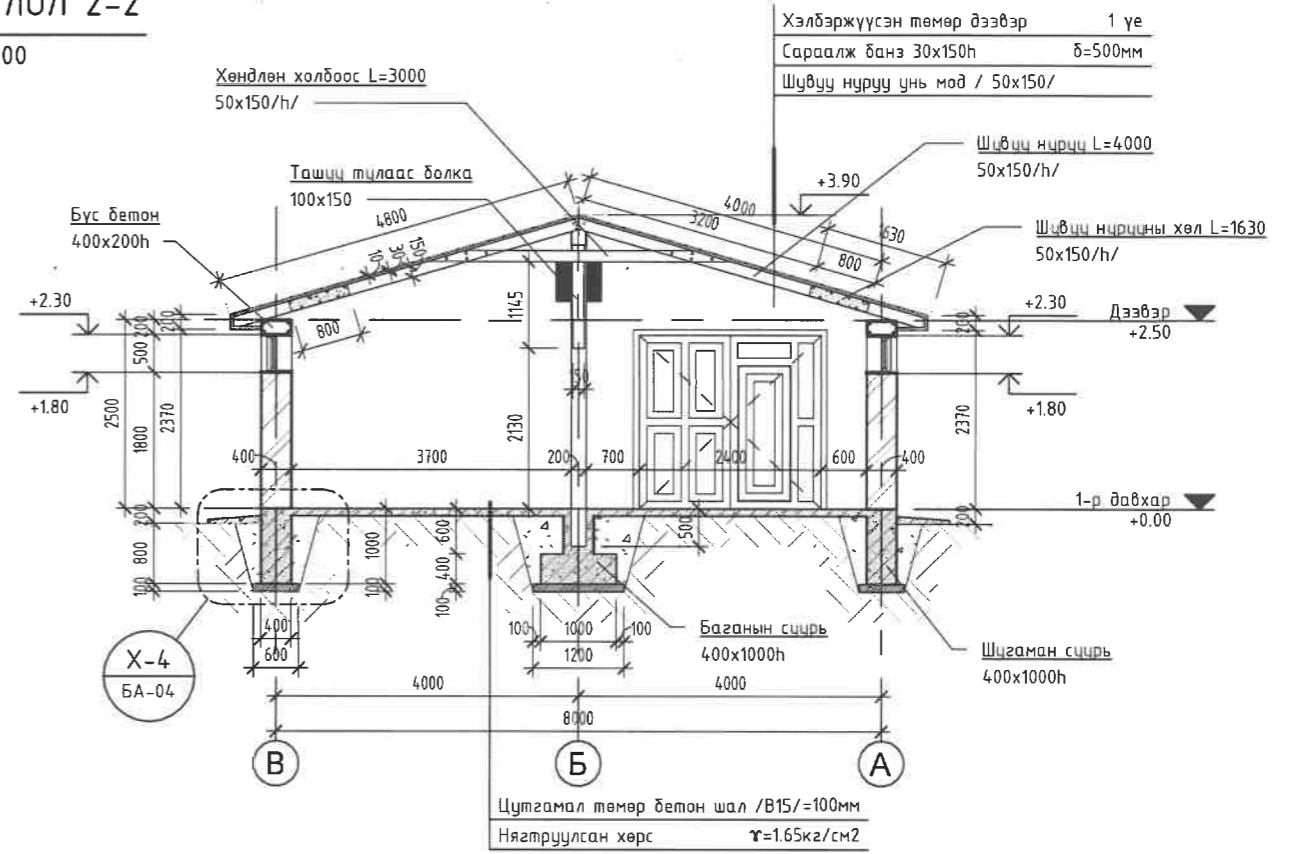
ОГТЛОЛ 1-1

1 : 100



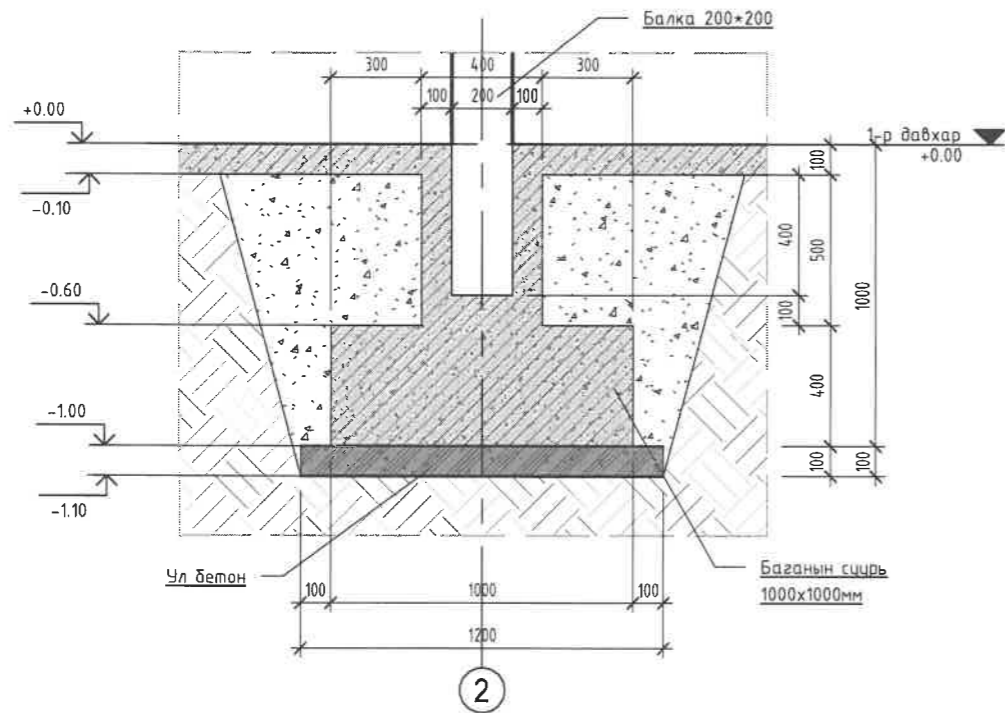
ОГТЛОЛ 2-2

1 : 100



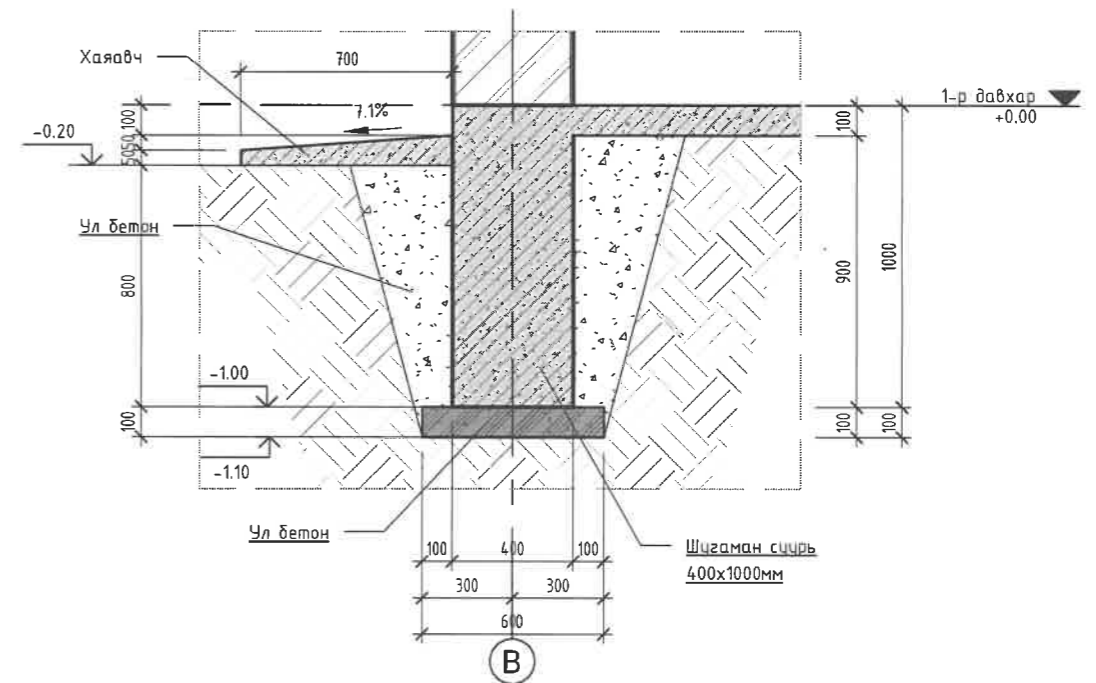
ХЭСЭГЛЭЛ 3 /X-3/

1 : 25



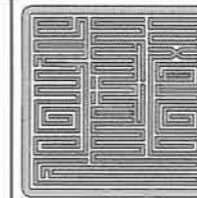
ХЭСЭГЛЭЛ 4 /X-4/

1 : 25



ТАЙЛБАР БИЧИГ

1. Үг зургийг бусад холбогдох зургуудтай хамтатган үзэж ажлыг гүйцэтгэнэ.
2. Барилгын дээвэр нь 0.3мм-ээс багагүй зузаантай дээврийн долгионтой төмөр байна.
3. Карниз болон модон материалыг цагаан өнгийн тосон будгаар 2 удаа будна.
4. Барилгын гадна ханыг сайн чанарын шавардлага хийнэ.
5. Эмульсний суурь дэжжүүлэгч грунт түрхлэг хийсний дараа гадна хананы зориулалтын сайн чанарын эмульсэн будгаар зургийн дагуу будна.
6. Цокол хэсэгт арзгар шавардлага хийнэ.
7. Тодорхойлолтын дагуу цонхнуудыг суурьлуулж борооны усны хаялага төмрийн бүх цонхонд хийж сликоноор битүүмжлэлийг хангаж ажиллана.



"ТҮМЭН АМГАЛАН ОРДОН" ХХК
ЭТН-112/22 Утас: 9901-8408

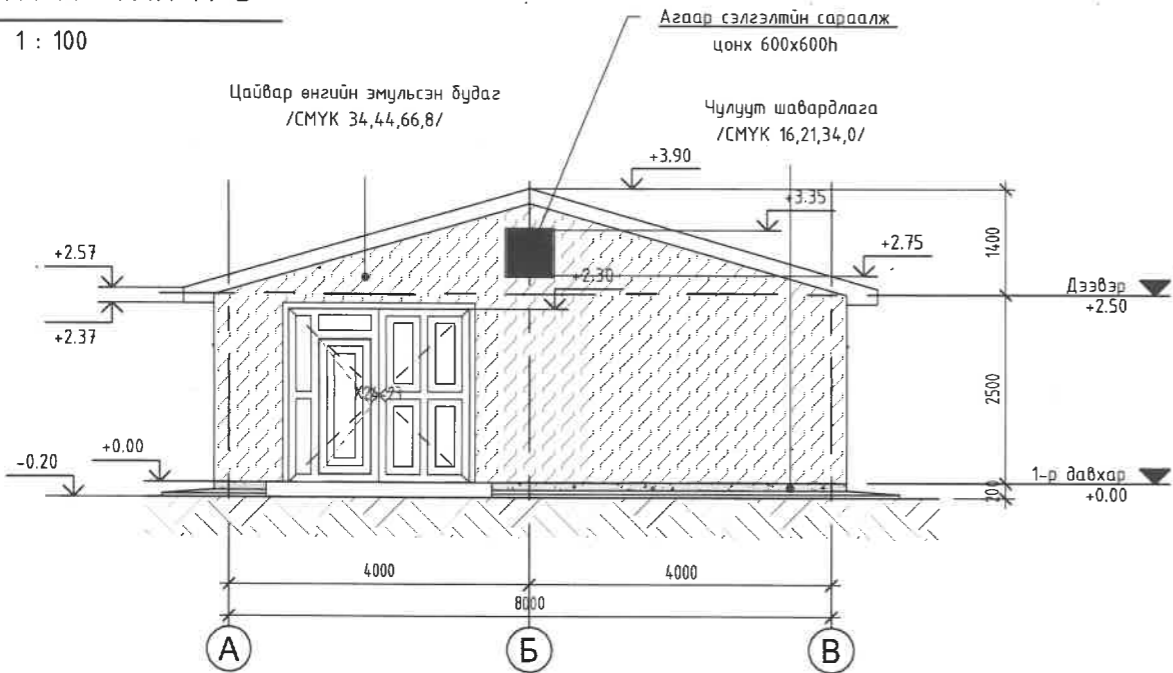
ТЭЖЭЭЛИЙН АГУУЛАХЫН БАРИЛГА /ЖИШИГ ЗУРАГ/

ОГТЛОЛ

Архитектор	С. Еркебулан	Е.Г.Шифр:	Масштаб:	Үе шат:
Гүйцэтгэгсэн	С. Еркебулан	ТАО-07/2024	МAs indicated	Огноо:
Шалгасан	Цогтбилэг	Т.Г.Шифр:	Зургийн дугаар:	Хуудас:
			БА-04	14

НҮҮР ТАЛ А-В

1 : 100

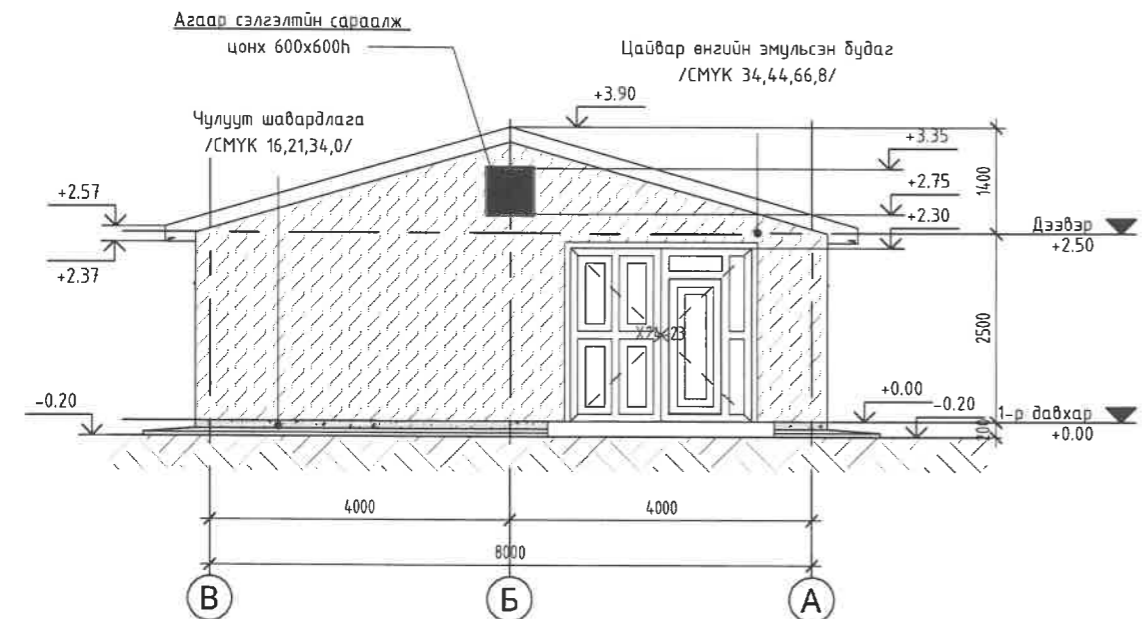


ГADHA ЗАСЛИЙН ТЭМДЭГЛЭГЭЭ:



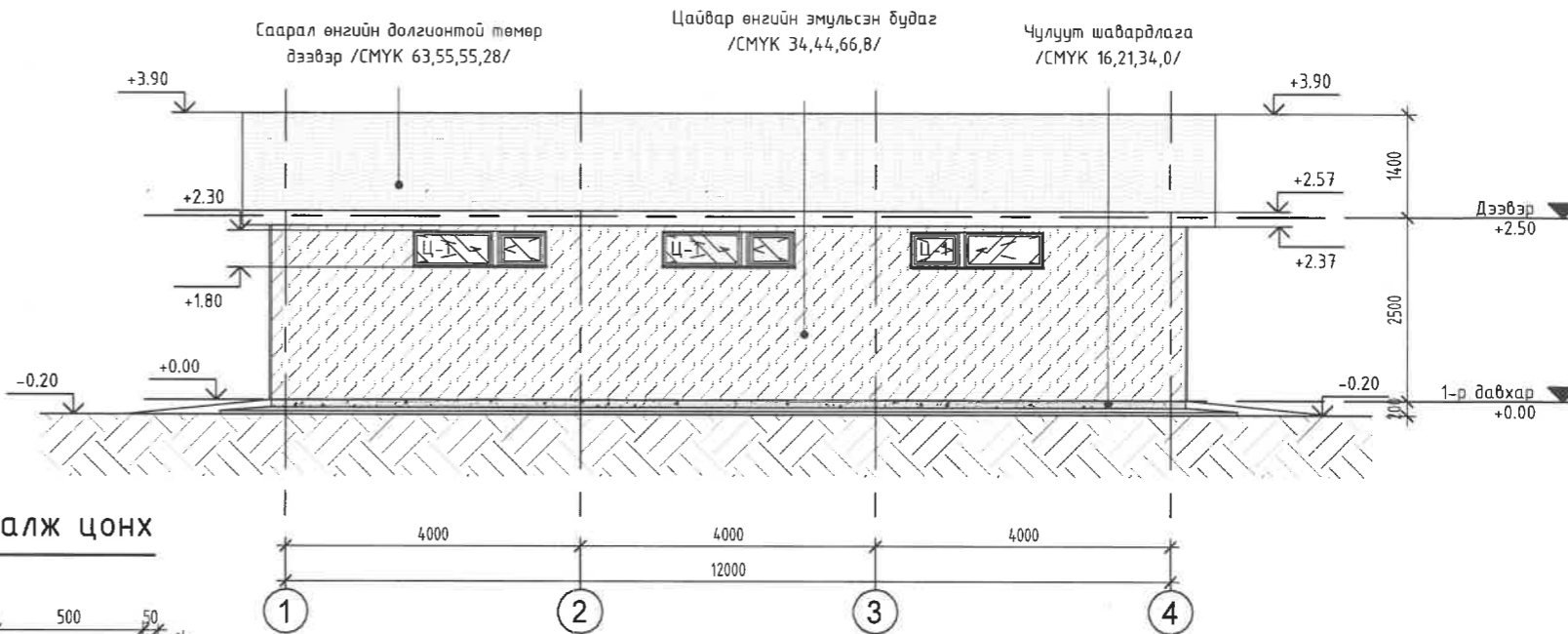
НҮҮР ТАЛ В-А

1 : 100



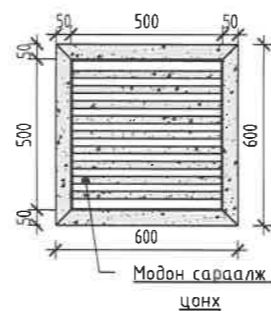
НҮҮР ТАЛ 1-4

1 : 100



Сараалж цонх

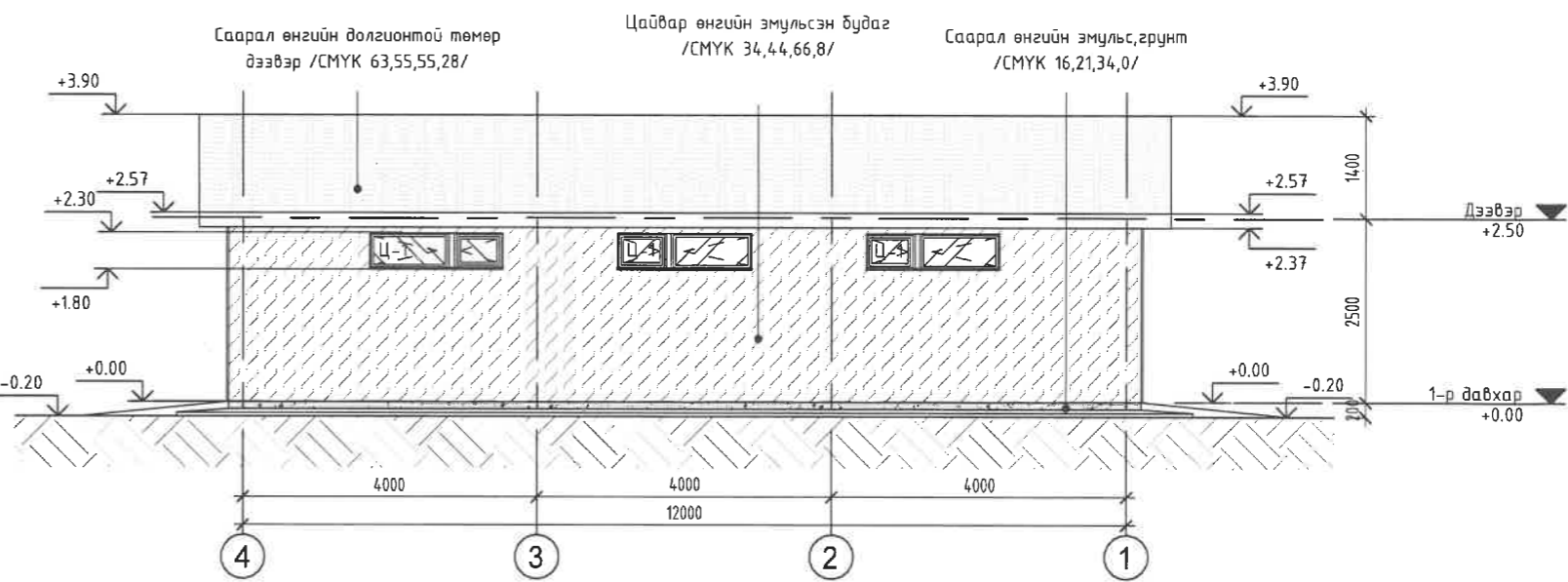
1 : 25



ГADHA ЗАСЛИЙН АЖЛЫН ТҮҮВЭР			
№	Нэр	Талбай	Тайлбар
1	Цайвар шаргал эмүльс	92.96м ²	Эмүльс, грунт
2	Цокол хэсгийг будах	4.16м ²	Эмүльс, грунт

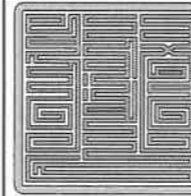
НҮҮР ТАЛ 4-1

1 : 100



ТАЙЛБАР БИЧИГ

1. Үз зургийг бусад холбогдох зургуудтай хамтатган үзэж ажлыг гүйцэтгэнэ.
2. Барилгын дээвэр нь 0.3мм-ээс багагүй зузаантай дээврийн долгионтой төмөр байна.
3. Карниз болон модон материалыг цагаан өнгийн тосон будаагаар 2 удаа будна.
4. Барилгын гадна ханыг сайн чанарын шавардлага хийнэ.
5. Эмүльсийн суурь дэжүүлэгч грунт түрхлэг хийсний дараа гадна хананы зориулалтын сайн чанарын эмүльсэн будаагаар зургийн дагуу будна.
6. Цокол хэсэгт арзгар шавардлага хийнэ.
7. Тодорхойлоллын дагуу цонхнуудыг суурьлуулж борооны усны хаялага төмрийн бүх цонхонд хийж сликоноор битүүмжлэлийг хангаж ажиллана.



"ТҮМЭН АМГАЛАН ОРДОН" ХХК
ЭТ11-112/22 Утас: 9901-8408

ТЭЖЭЭЛИЙН АГУУЛАХЫН БАРИЛГА /ЖИШИГ ЗУРАГ/

НҮҮР ТАЛ

Архитектор	С. Еркебулан	Е.Г.Шифр:	Масштаб:	Огноо:
Гүйцэтгэгч	С. Еркебулан	ТАО-07/2024	МAs indicated	2024
Шалгасан	Цогтбилэг	Т.Г.Шифр:	Зургийн дугаар:	Хуудас:
			БА-05	15

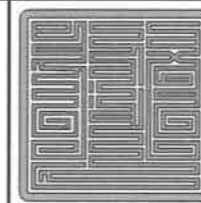
A
B
C
D
E
F

D
F



ТАЙЛБАР БИЧИГ

1. Уг зургийг бусад холбогдох зургуудтай хамтатган үзэж ажлыг гүйцэтгэнэ.
2. Барилгын дээдэр нь 0.3мм-ээс багагүй зузаантай дээврийн долгионтой төмөр байна.
3. Карниз болон модон материалыг цагаан өнгийн тосон будгаар 2 удаа будна.
4. Барилгын гадна ханыг сайн чанарын шавардлаг хийнэ.
5. Эмульсний суурь бэхжүүлэгч грунт түрхлэг хийсний дараа гадна хананы зориулалтын сайн чанарын эмульсэн будгаар зургийн дагуу будна.
6. Цокол хэсэгт арзгар шавардлага хийнэ.
7. Тодорхойлолтын дагуу цонхнуудыг суурьлуулж борооны усны хаялага төмрийн бүх цонхонд хийж сликоноор битүүмжлэлийг хангаж ажиллана.



"ТҮМЭН АМГАЛАН ОРДОН" ХХК
ЗТН-112/22 Утас: 9901-8408

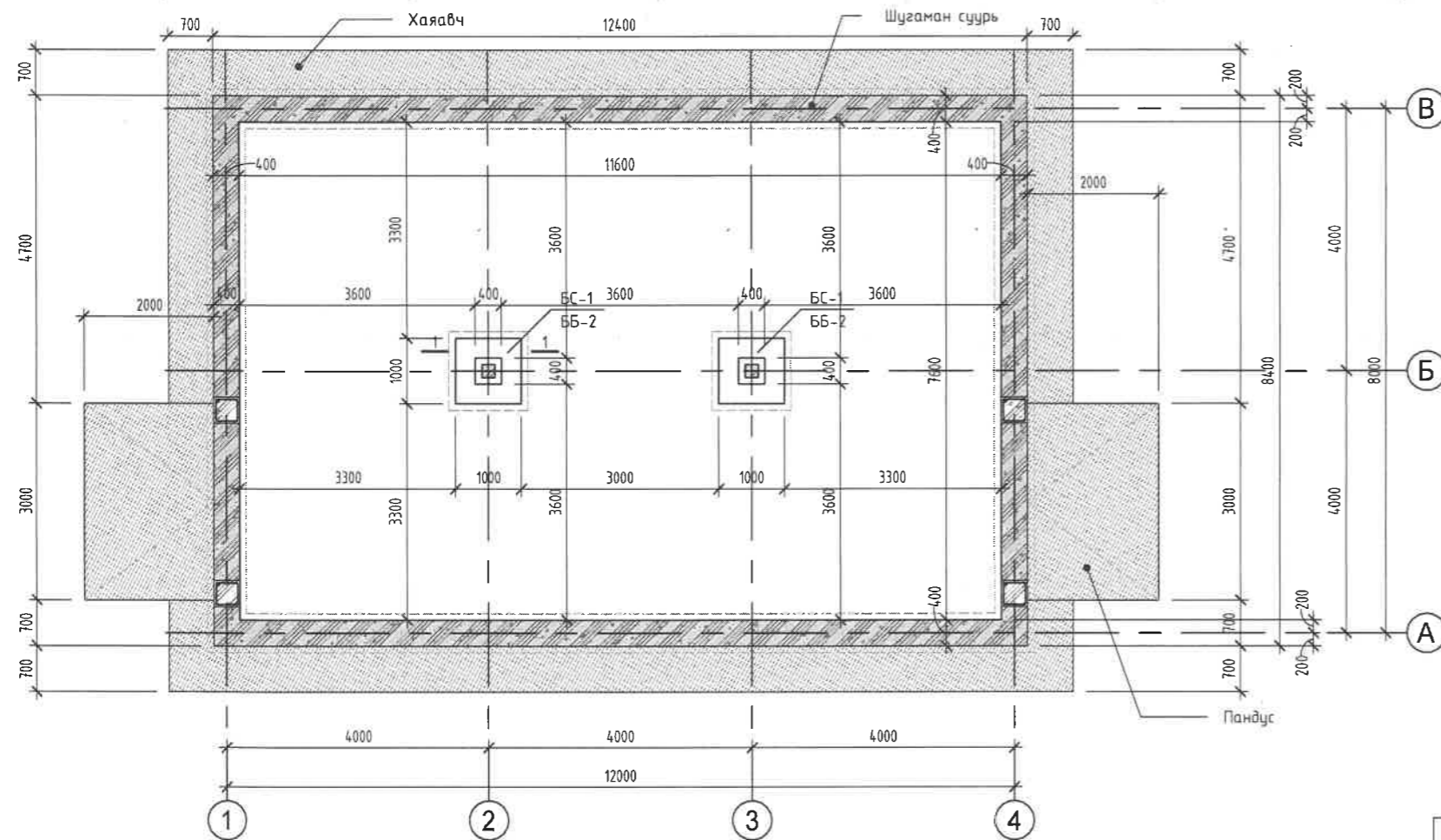
ТЭЖЭЭЛИЙН АГУУЛАХЫН БАРИЛГА
/ЖИШИГ ЗУРАГ/

ХАРАГДАХ БАЙДАЛ

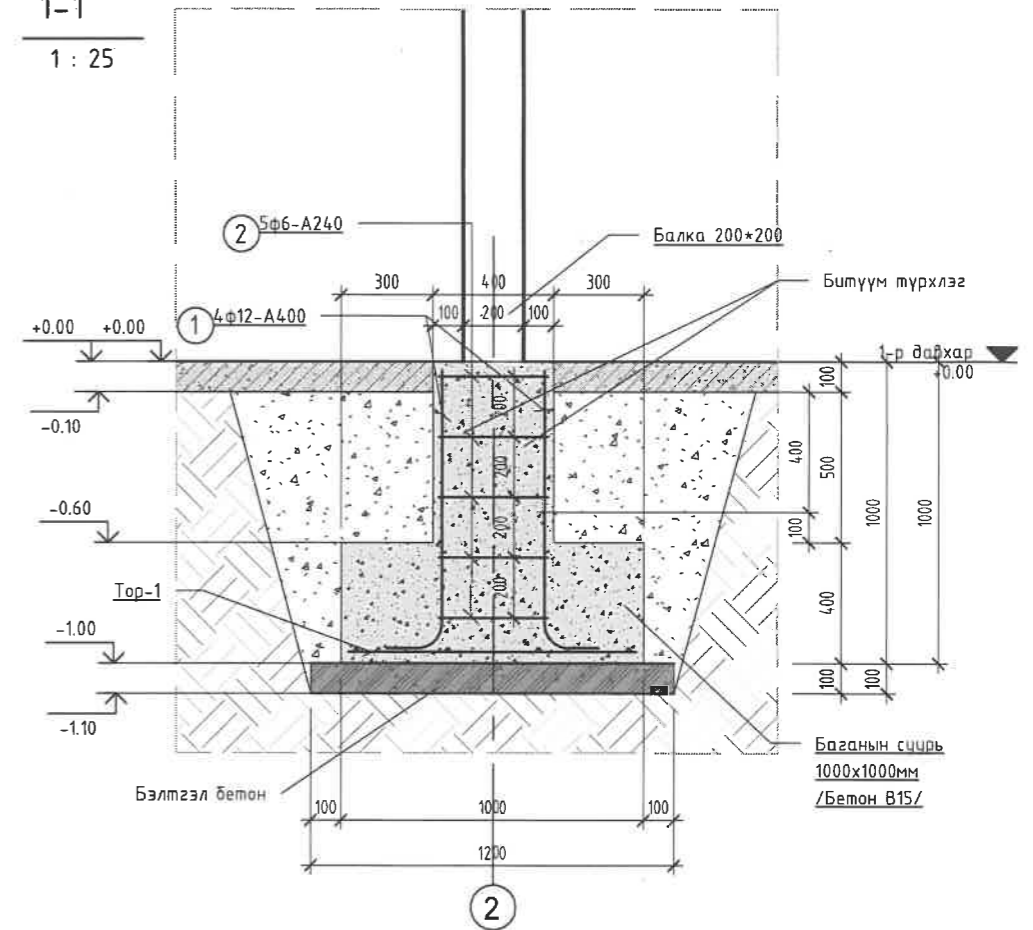
				Үе шат:	
Архитектор	С. Еркебулан	Е.Г.Шифр:	ТАО-07/2024	Масштаб:	М
Гүйцэтгэсэн	С. Еркебулан	Т.Г.Шифр:		Огноо:	2024
Шалгасан	Цогтбилэг	Зургийн дугаар:	БА-06	Хуудас:	16

СУУРИЙН БАЙГУУЛАЛ

1 : 100

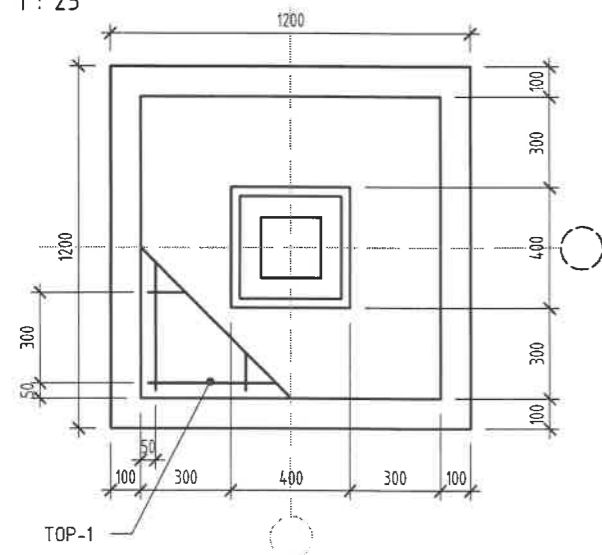


1-1
1 : 25

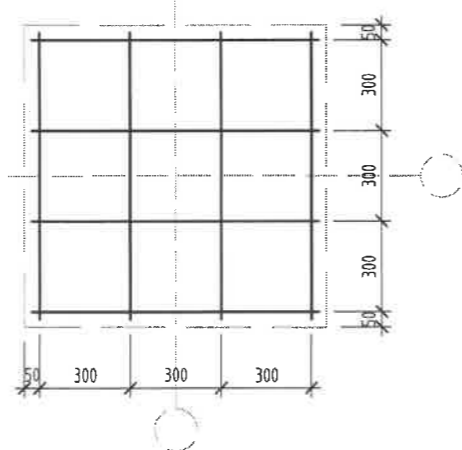


БС-1

1 : 25

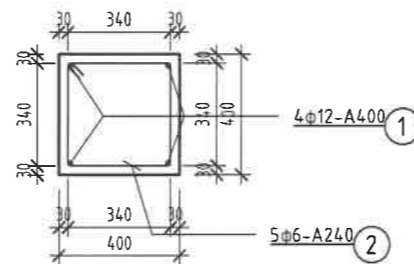


TOP-1



БС-1-Н АРМАТУРЧЛАЛ

1 : 25



ХЭСГИЙН ТОДОРХОЙЛОЛТ

1	
2	

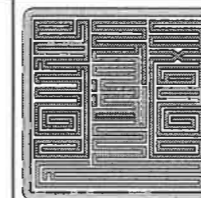
БАГАНЫ СУУРИЙН МАТЕРИАЛЫН ТОДОРХОЙЛОЛТ

Позиц	Тэмдэглэгээ	Нэр	Тоо шир	Хүнд /кг/	
				Нэгж	Нийт
Багааны суурь			2		13.488
1	MNS JIS G 3112-2002	Ф12 А400 L=1050	4	1.05	8.4
2	ГОСТ6727-80	Ф6 А240 L=1600	5	0.5088	5.088

ЦУТГАМАЛ ТӨМӨР БЕТОН ХИЙЦИЙН МАТЕРИАЛЫН НИЙТ ТҮҮВЭР

№	Эдэлхүүний нэр	Тоо ширхэг	Бетоны эзэлхүүний /м³/	
			Нэгж	Бүгд
1	Шугам суурь 400x1000h /В15/	4.0м	0.4	16
2	Багааны суурь 0.1x0.1м /В15/	2ш	0.496	0.992
3	Бетон шал В10, тэгшилгээ В12.5	88.08м²	0.1	8.808
4	Бетон хаяавч В7.5	38.4м	0.087	3.34
5	Пандус	2ш		1.2
НИЙТ				30.34

ТАЙЛАГ



"ТҮМЭН АМГАЛАН ОРДОН" ХХК
ЭТ11-112/22 Утас: 9901-8408

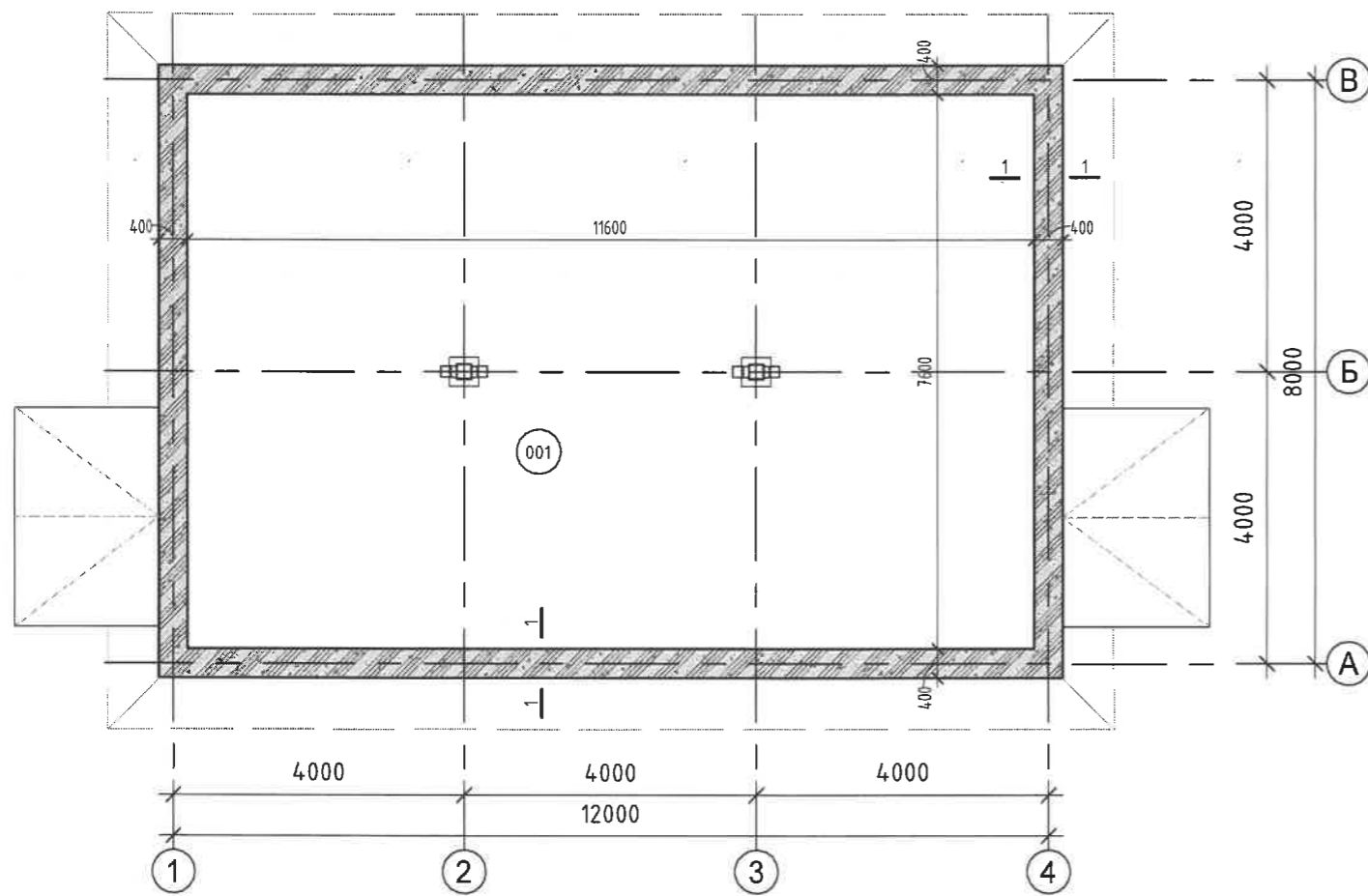
ТЭЖЭЭЛИЙН АГЧУУЛАХЫН БАРИЛГА
/ЖИШИГ ЗУРАГ/

СУУРИЙН БАЙГУУЛАЛ

Архитектор	С. Еркебулан	Е.Г.Шифр: ТАО-07/2024	Масштаб: МAs indicated	Огноо: 2024
Гүйцэтгэсэн	С. Еркебулан	Т.Г.Шифр:	Зургийн дугаар: ББ-01	Хувдас: 17
Шалгасан	Цогтбилэг			

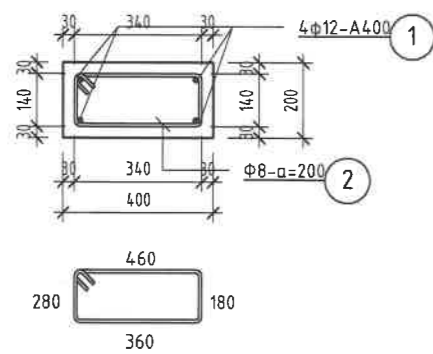
БҮС БЕТНЫ БАЙГУУЛАЛТ

1 : 100



ОГТЛОЛ 1-1

1 : 20

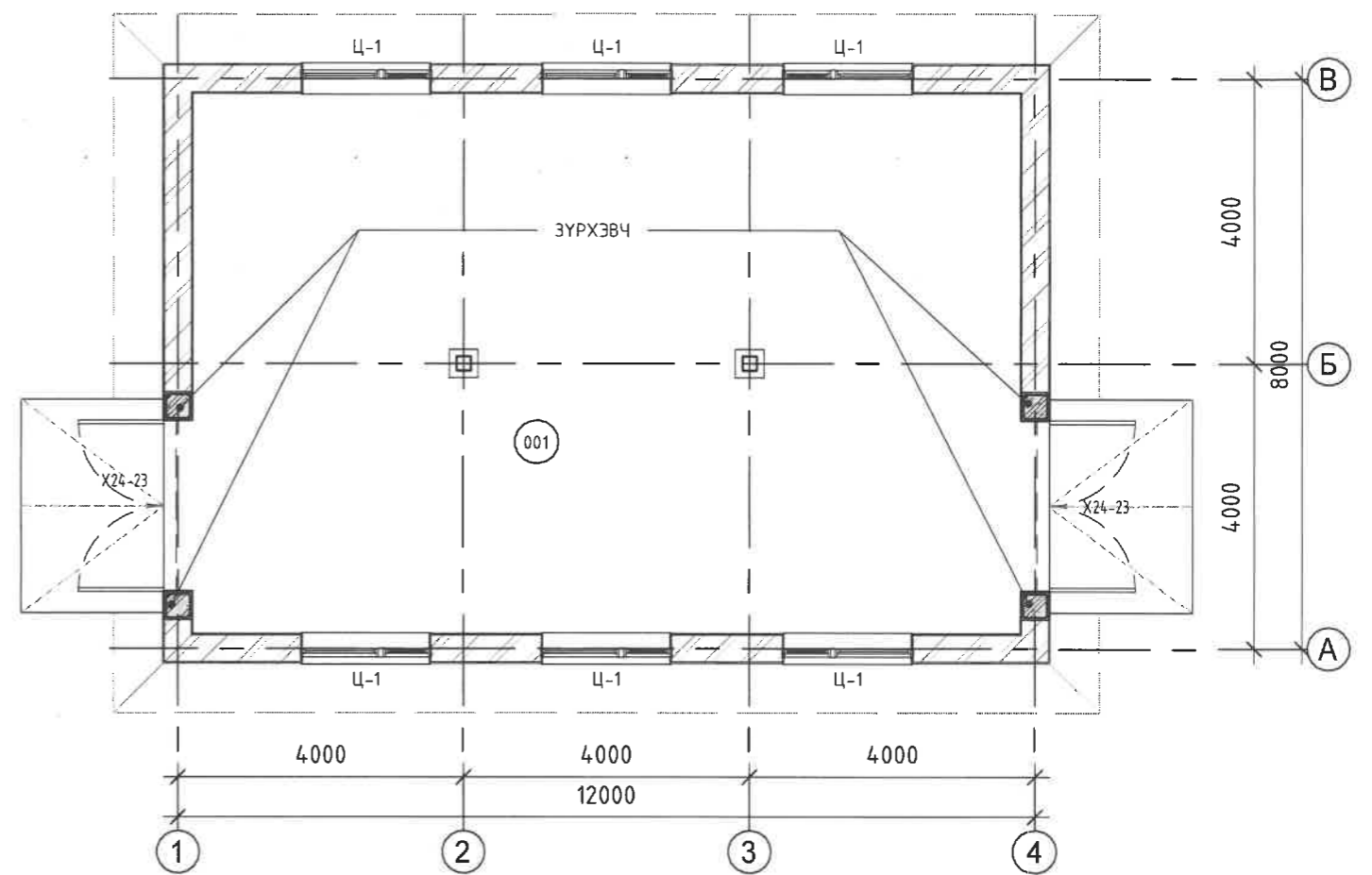


ЦУТГАМАЛ ТӨМӨР БЕТОН ХИЙЦИЙН МАТЕРИАЛЫН ТҮҮВЭР

Позиц	Тэмдэглэгээ	Нэр	Тоо шир	Хүнд /кг/		
				Нэгж	Нийт	
Бүс бетон/Дээврийн/				1		183.27
1	MNS JIS G 3112-2002	Ф12 А400 L=44,000	4	43.78	175.12	
2	ГОСТ6727-80	Ф6 А240 L=1280	20	0.407	8.15	
Бетон В20 V=3.2м2						

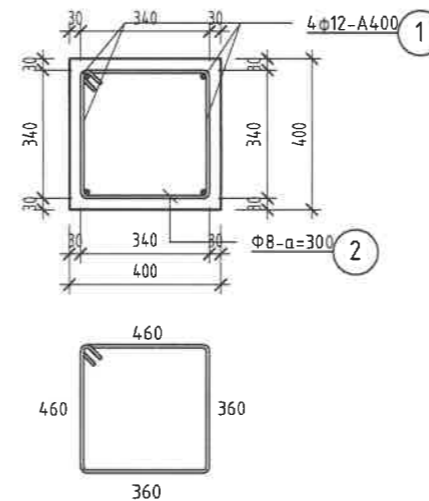
ЗҮРХЭВЧИЙН БАЙГУУЛАЛТ

1 : 100



ОГТЛОЛ / ЗҮРХЭВЧ /

1 : 20



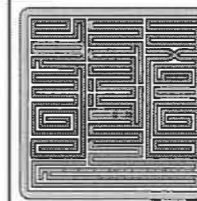
ЗҮРХЭВЧИЙН МАТЕРИАЛЫН ТОДОРХОЙЛОЛТ

Позиц	Тэмдэглэгээ	Нэр	Тоо шир	Хүнд /кг/	
				Нэгж	Нийт
Зүрхэвч				4	64.36
1	MNS JIS G 3112-2002	Ф12 А400 L=2600	4	2.59	41.48
2	ГОСТ6727-80	Ф6 А240 L=1640	11	0.52	22.88
Бетон В20 V=1.344м2					

ТЭЖЭЭЛИЙН АГУУЛАХЫН БАРИЛГА /ЖИШИГ ЗУРАГ/

БҮС БЕТНЫ БАЙГУУЛАЛТ

Үе шат:



"ТҮМЭН АМГАЛАН ОРДОН" ХХК
ЭТ11-112/22 Утас: 9901-8408

Архитектор

Гүйцэтгэсэн

Шалгасан

С. Еркебулан

С. Еркебулан

М. Цогтбилэг

Е.Г.Шифр:

Т.Г.Шифр:

Масштаб:

Зургийн дугаар:

Огноо:

Хуудас:

ТАО-07/2024

ББ-02

MAs indicated

ББ-02

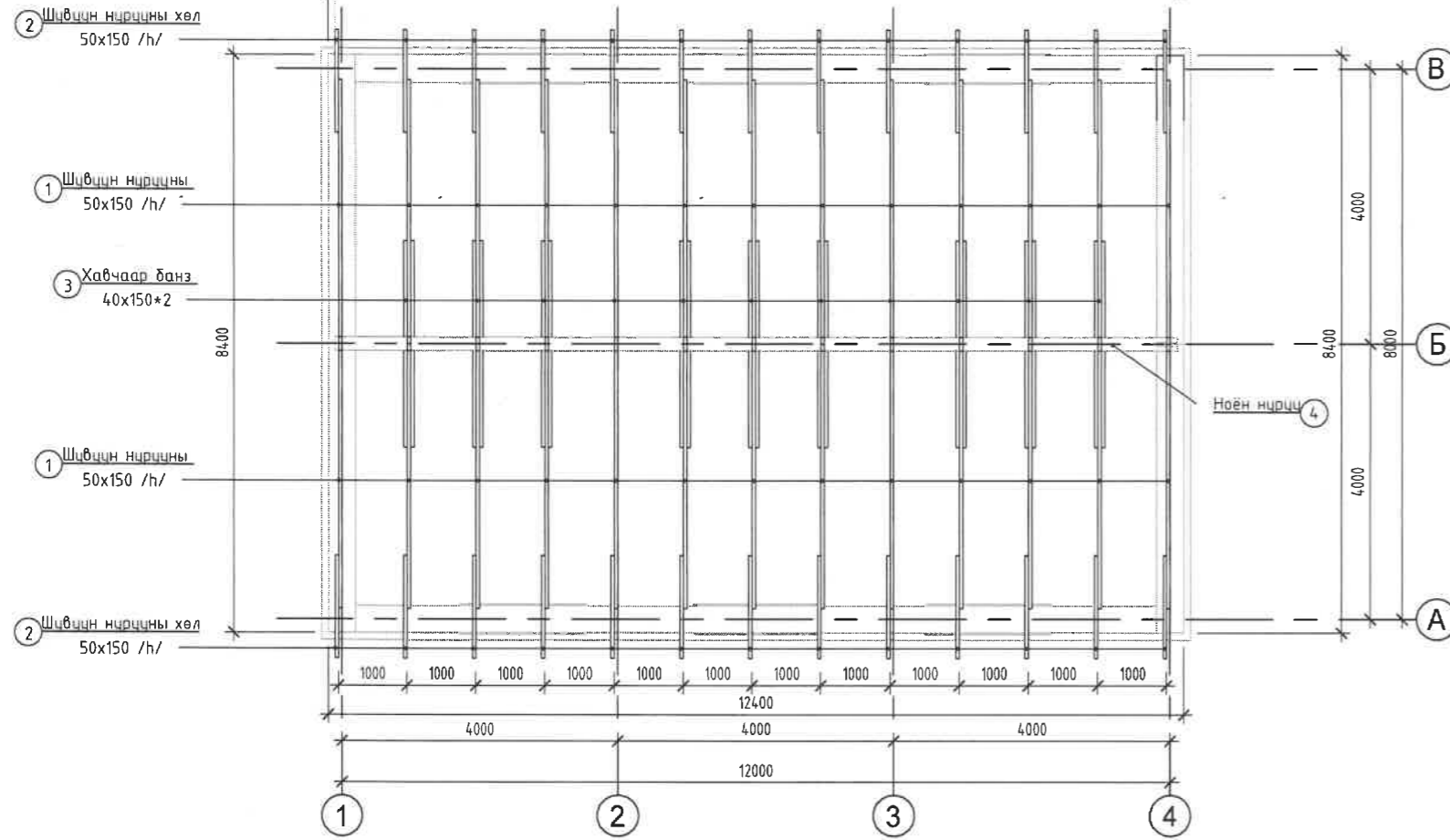
2024

18

ТАМГАР:

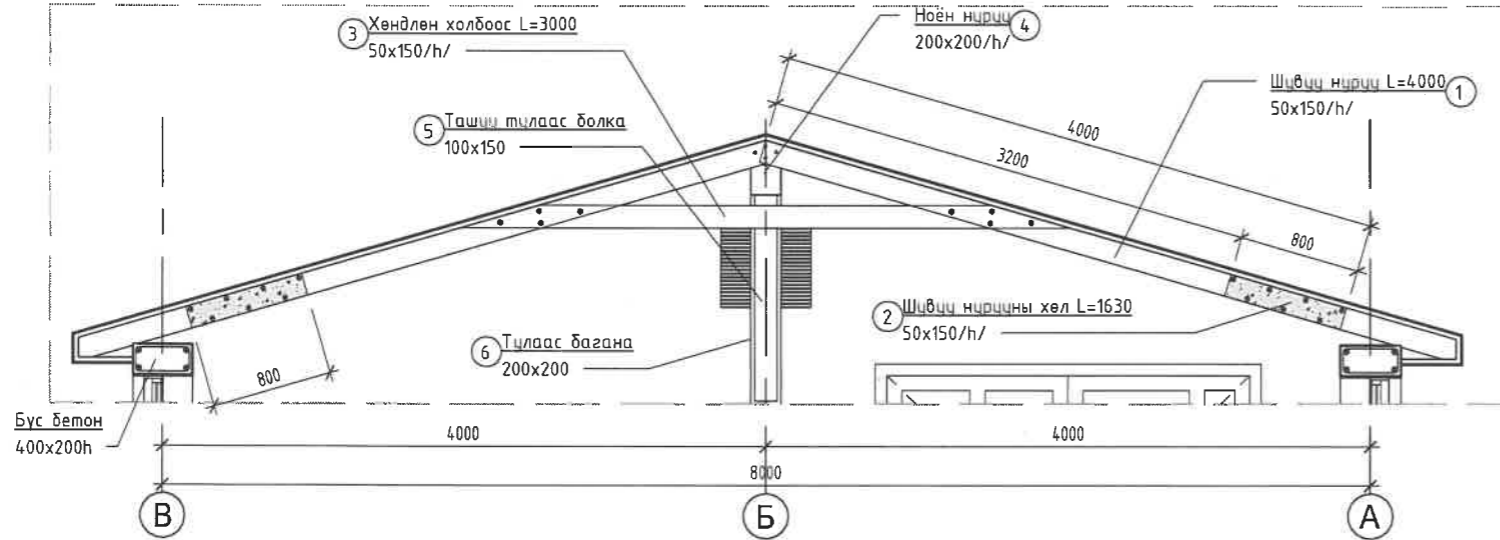
ШУВУУ НУРУУНЫ БАЙГУУЛАЛТ

1 : 100



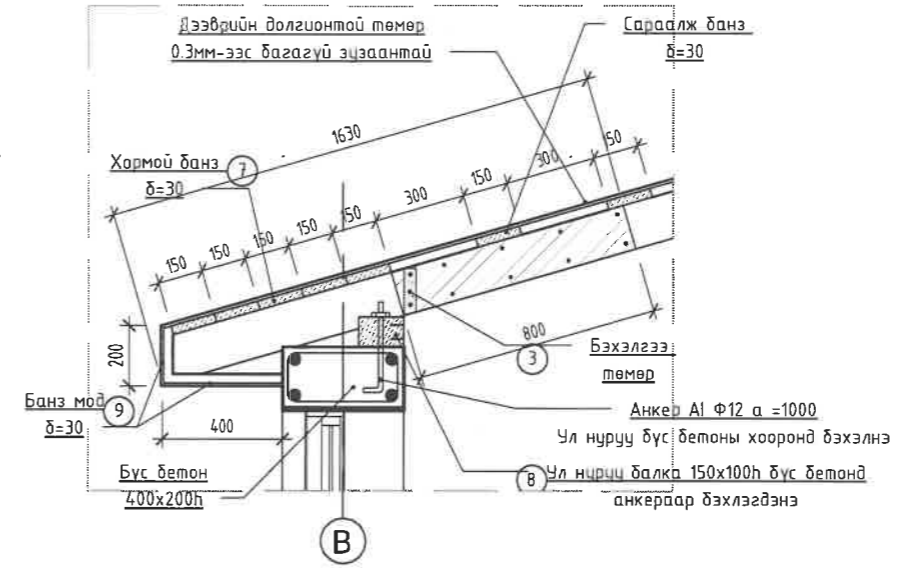
ОГТЛОЛ А-А

1 : 50



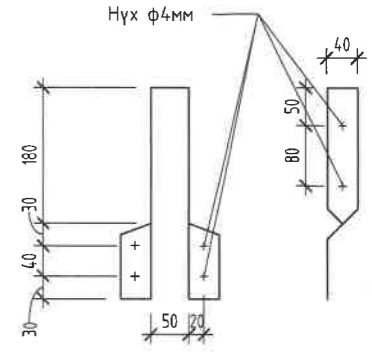
Бүс бетон, шувуу нуруу дэхлэгдэх хэсэглэл 1

1 : 25



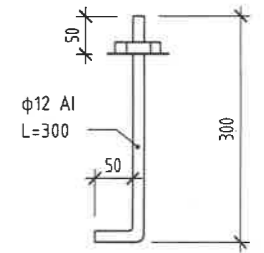
Бэхэлгээ төмөр /26ш/

1 : 10



Анкер А-1 /24ш/

1 : 10



ДЭЭВРИЙН МОДОН МАТЕРИАЛЫН ТОДОРХОЙЛОЛТ

№	Тэмдэглэгээ	Нэр	Огтлол /мм/	Урт /мм/	Тоо /ш/	Эзэлхүүний /м³/	
						Нэгж	Бүгд
1	УСТ391-82	Шувуу нуруу	50x150/h/	4000	26	0.03	0.78
2	УСТ391-82	Шувуу нурууны хөл	50x150/h/	1630	26	0.012	0.312
3	УСТ391-82	Хавчаар банз	50x150/h/	3000	26	0.023	0.598
4	УСТ391-82	Ноён нуруу	200x200/h/	16000	1	0.64	0.64
5	УСТ391-82	Ташуу тулаас балка	100x150/h/	1930	4	0.029	0.116
6	УСТ391-82	Тулаас балка	200x200/h/	4000	2	0.16	0.32
7	УСТ391-82	Хормой банз	30x150/h/	16000	26	0.072	1.872
8	УСТ391-82	Ул нуруу балка	100x150/h/	16000	2	0.24	0.48
9	УСТ391-82	Карниз банз	30x600	16000	2	2.88	5.76

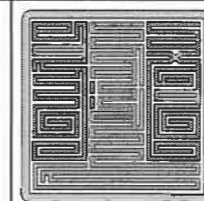
НИИТ: 10.878

ТЭЖЭЭЛИЙН АГУУЛАХЫН БАРИЛГА /ЖИШИГ ЗУРАГ/

ШУВУУ НУРУУНЫ БАЙГУУЛАЛТ

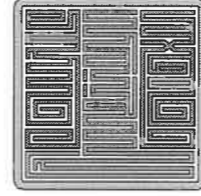
Үе шат:

Архитектор	С. Еркебулан	Е.Г.Шифр:	Масштаб:	Огноо:
Гүйцэтгэсэн	С. Еркебулан	ТАО-07/2024	МAs indicated	2024
Шалгасан	Цогтбилэг	Т.Г.Шифр:	Зургийн дугаар:	Хуудас:
			ББ-03	21



"ТҮМЭН АМГАЛАН ОРДОН" ХХК
3711-112/22 Утас: 9901-8408

ТАЙЛБАР:



"ТҮМЭН АМГАЛАН ОРДОН" ХХК
/Барилгын зураг төслийн зөвшөөрлийн дугаар ЗТ11-112/22,
Хаяг: Улаанбаатар хот Баянгол дүүрэг II хороо "Эрхи" төв 7 давхар 704-тоом
утас: 9901-8408/

Зургийн шифр : ТА0-07/2024

/ЖИШИГ ЗУРАГ/

ӨВС ХАДГАЛАХ ЗАДГАЙ САРАВЧ

/БАРИЛГА АРХИТЕКТУРЫН ХЭСЭГ - БА, БАРИЛГА БҮТЭЭЦ - ББ/

Архитектор.....С. Еркебулан

УЛААНБААТАР ХОТ 2024 ОН

БА, ББ МАРКИЙН ЗУРГИЙН ЖАГСААЛТ		
№	Зургийн нэр	Хуудасны марк
1	ЗУРГИЙН ЖАГСААЛТ, ТАЙЛБАР БИЧИГ	БА-01
2	БАЙГУУЛАЛТ	БА-02
3	ОГТЛОЛ 1-1, ОГТЛОЛ 2-2	БА-03
4	НҮҮР ТАЛ	БА-04
5	ДЭЭВРИЙН БАЙГУУЛАЛТ	БА-05
6	ДЭЭВРИЙН АЯНГА ХАМГААЛАЛТ, ГАЗАРДУУЛГЫН БАЙГУУЛАЛТ	БА-06
7	ХАРАГДАХ БАЙДАЛ	БА-07
1	ЗУРГИЙН ЖАГСААЛТ, ТАЙЛБАР БИЧИГ	ББ-01
2	СУУРИЙН БАЙГУУЛАЛТ	ББ-02
3	ДЭЭВРИЙН ФЕРМИЙН БАЙГУУЛАЛТ, РАМЧЛАЛ	ББ-03

Нийт: 10

ТЕХНИК ЭДИЙН ЗАСГИЙН ҮЗҮҮЛЭЛТ

д/д	Объектын үндсэн үзүүлэлт	Хэмжих нэгж	Холболт
1	Барилгажилтын талбай $S_{бар}$	м2	225.84
2	Ашигтай талбай /нийт талбай/ $S_{аж}$	м2	181.76
3	Ажлын талбай $S_{аш}$	м2	181.76

ЕРӨНХИЙ ТАЙЛБАР Хэсэг :

ЕРӨнхий хэсэг :

-Өвс хадгалах задгай саравч, тэжээлийн агуулахын барилгыг төлөвлөлтийн хязгаар 1500м2 талбайд төлөвлөгдөв.

Хот тосгоны төлөвлөлт, барилгажилтын норм ба дүрэм БНБД 30.01.04-ийн зүйлийг үндэслэн барилгын зураг төслийн "Түмэн Амгалан Ордон" ХХК-д боловсруулав.

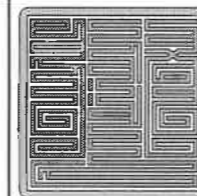
АРХИТЕКТУР төлөвлөлт :

Уг нөөцийн өвсний саравч нь хөнгөн ган бүтээцтэй тэнхлэгээрээ 6.0x28.0м хэмжээтэй, 1 давхар задгай саравч болно. Барилгад хэрэглэгдэх материал /гадна, дотор заслап, шал, дээвэр, цонх, хаалга гэх мэт/-ийг Монгол Улсад мөрдөгдөж байгаа барилгын норм, дүрэм, стандартад заасан шаардлагыг хангаж, одоогийн байгаа байдал, чанарыг судлан тооцож тусгав.

ДЭЭВЭР:

Барилгын дээвэр нь 2 налуутай шувуу нуруу дээвэртэй байх ба борооны усыг шууд зайлуулна. Дээврийн байгуулалтыг БА-05-д үзнэ. Дээврийг хуурай нөхцөлд, дээвэр гүйцэтгэх технологийн дагуу хэсэглэл, цулэваруудыг зурагт үзүүлсний дагуу гүйцэтгэх шаардлагатай.

ТАЙЛБАР:



"ТҮМЭН АМГАЛАН ОРДОН" ХХК
ЗТН-112/22 Утас: 9901-8408

ӨВС ХАДГАЛАХ ЗАДГАЙ САРАВЧ
/ЖИШИГ ЗУРАГ/

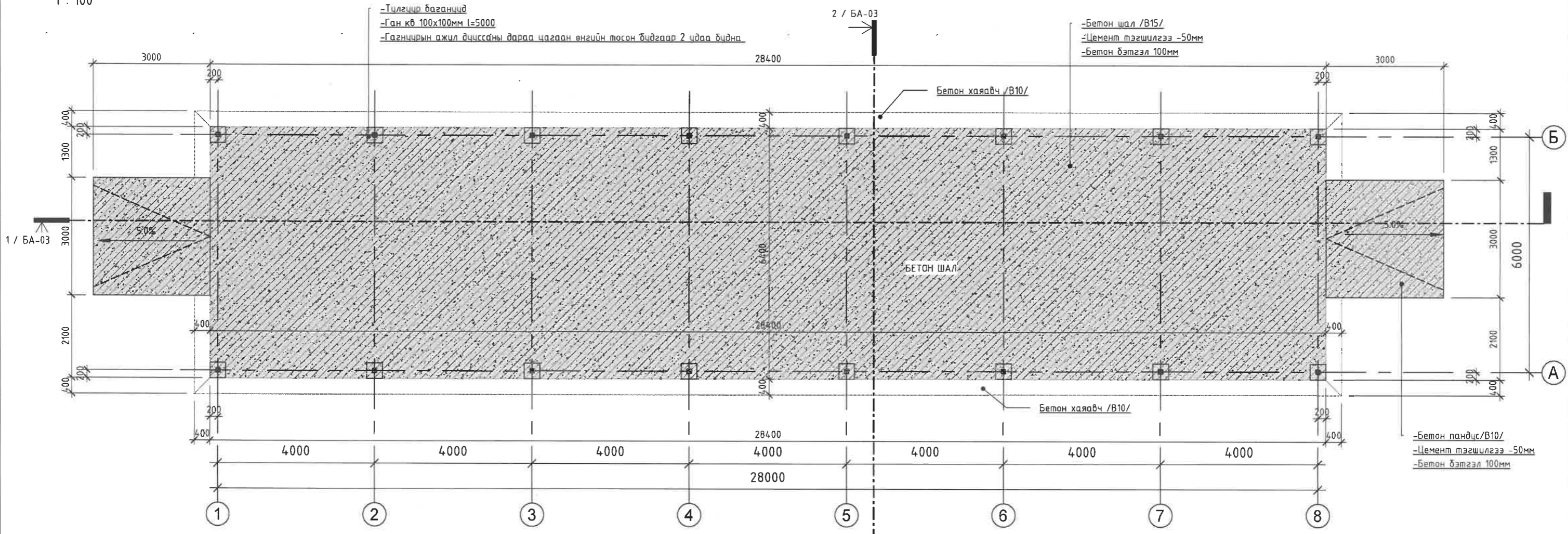
ЗУРГИЙН ЖАГСААЛТ, ТАЙЛБАР БИЧИГ

Үе шат:

Архитектор	С. Еркебулан	ЕГ.Шифр:	Масштаб:	Огноо:
Гүйцэтгэсэн	С. Еркебулан	ТАО-07/2024	M1 : 150	2024
Шалгасан	М. Цогтбилэг	ТГ.Шифр:	Зургийн дугаар:	Хуудас:
			БА-01	20

БАЙГУУЛАЛТ

1 : 100

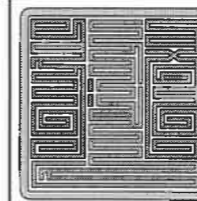


МАРК	ТЭМДЭГЛЭЭ	ШАЛНЫ СХЕМ	ШАЛНЫ БҮТЭЦ
1			<p>БЕТОН ШАЛ</p> <p>Цутгамал төмөр бетон шал /B15/ б=100мм Нягтруулсан хөрс</p>

ТОДОРХОЙЛОЛТ			
№	Өрөөний тодорхойлолт	Талбай /м²/	Шалны төрөл
1	Тэжээлийн агуулах	181.76	Бетон шал
	Ашиглалтын талбай	181.76	
	Барилгын талбай	225.84	

ТАЙЛБАР БИЧИГ

- Уг барилга нь хөнгөн ган бүтээцтэй барилга юм. Үндсэн даацын тулгуурууд нь кв 100x100 16 ширхэг метал багана байна. Дээврийн фермын ул нурууны рамчлалыг кв100*100*3 төмрөөр гагнаж фермийг бэхэлж гагнана.
- Дээврийн шувуу нуруу ферм хийцтэй байна. Фермийг кв 60*40*3 болон кв40*40*2,5 төмрөөр хийнэ.
- Рамыг бетон сууринд шаамал байдлаар хийх ба суурийг хөдөлгөөгүй байлгах үүднээс трубад цул төмөр деталь гагнаж дэхэлнэ. Рамын баганыг газарт 1,0м хүртэл суулгана хоорондын зай а=4000 байна.
- Бүх рамчлал, гагнуурын ажил дууссаны дараа металлуудыг цайвар саарал өнгийн тосон будгаар 2 удаа будна.
- Барилгын дээврийг хэвлэмэл долгионтой төмрөөр хийнэ. Төмрийн зузаан 0,3мм-ээс багагүй байна.



"ТҮМЭН АМГАЛАН ОРДОН" ХХК
ЭТ11-112/22 Утас: 9901-8408

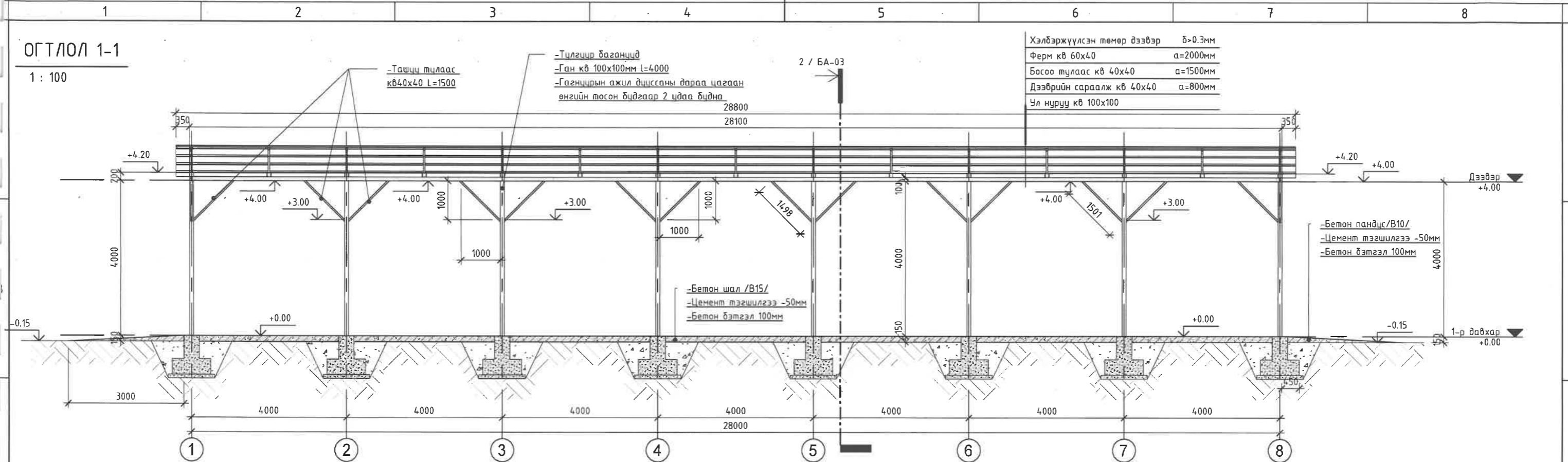
ӨВС ХАДГАЛАХ ЗАДГАЙ САРАВЧ /ЖИШИГ ЗУРАГ/

БАЙГУУЛАЛТ

Архитектор	С. Еркебулан	Е.Г.Шыфр: ТАО-07/2024	Масштаб: MAs indicated	Өгнөө: 2024
Гүйцэтгэсэн	С. Еркебулан	Т.Г.Шыфр:	Зургийн дугаар: БА-02	Хуудас: 21
Шалгасан	Цогтбилэг			

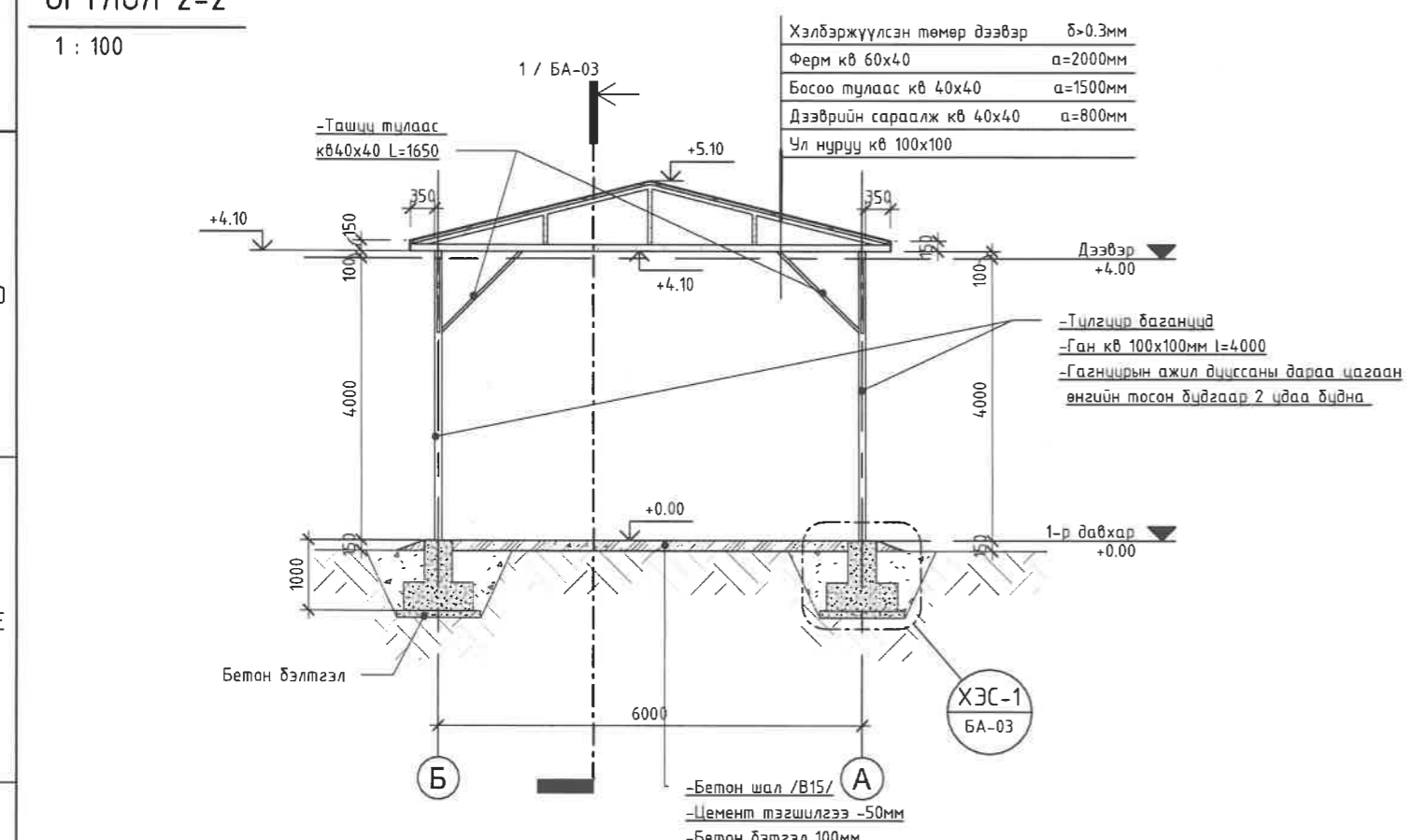
ОГТЛОЛ 1-1

1 : 100



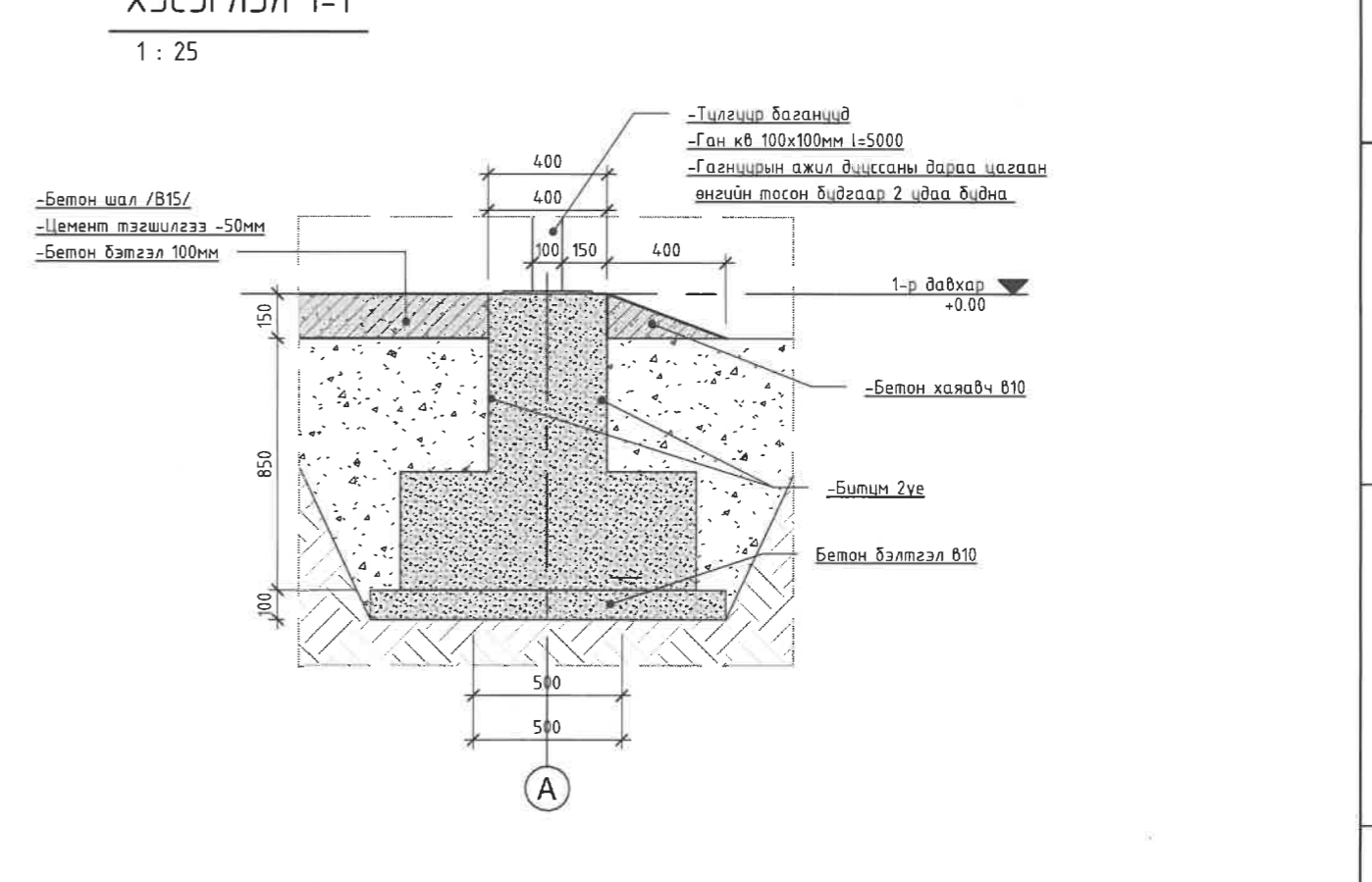
ОГТЛОЛ 2-2

1 : 100



ХЭСЭГЛЭЛ 1-1

1 : 25



ТАЙЛБАР БИЧИГ

1. Үз барилга нь хөнгөн ган бүтээцтэй барилга юм. Үндсэн даацын тулгуурууд нь кв 100х100 16 ширхэг метал багана байна. Дээврийн фермын ул нурууны рамчлалыг кв100*100*3 төмрөөр гажгаж фермыг бэхлэж гажгана.
2. Дээврийн шувуу нуруу ферм хийцтэй байна. Фермыг кв 60*40*3 болон кв40*40*2,5 төмрөөр хийнэ.
3. Рамыг бетон сууринд шаамал байдлаар хийх ба суурийг хөдөлгөөгүй байлгах үүднээс трубанд цул төмөр деталь гажгаж бэхлэнэ. Рамын баганыг газарт 1,0м хүртэл суулгана хоорондын зай а=4000 байна.
4. Бүх рамчлал, гагнуурын ажил дүүссаны дараа металлуудыг цайвар саарал өнгийн тосон бүдгээр 2 удаа бүднэ.
5. Барилгын дээврийг хэвлэмэл долгионтой төмрөөр хийнэ. Төмрийн зузаан 0,3мм-ээс багагүй байна.



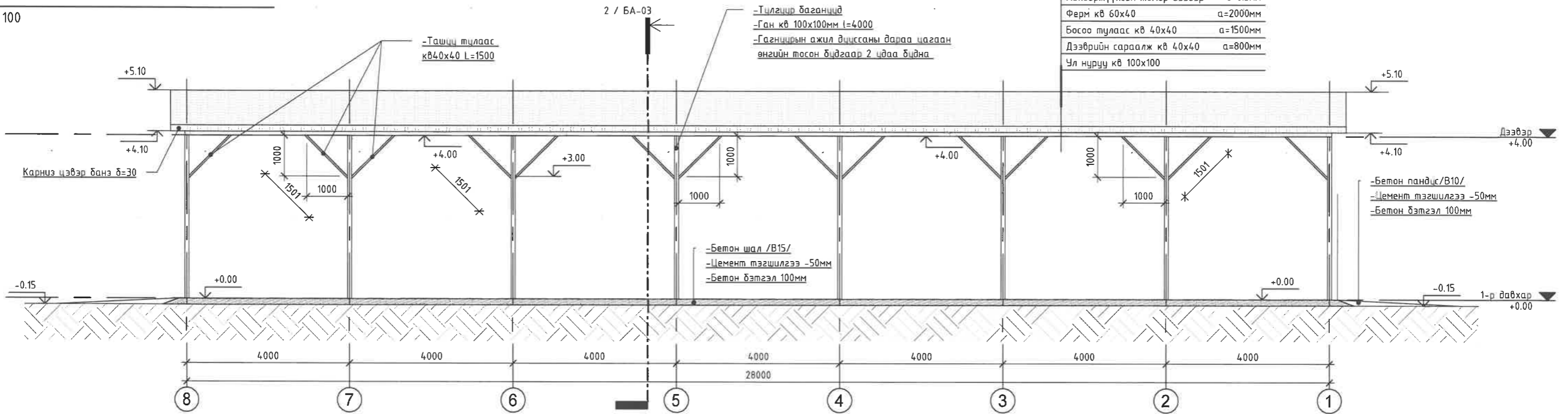
ӨВС ХАДГАЛАХ ЗАДГАЙ САРАВЧ
/ЖИШИГ ЗУРАГ/

ОГТЛОЛ 1-1, ОГТЛОЛ 2-2

Архитектор	С. Еркебулан	Е.Г.Шифр:	Масштаб:	Огноо:
Гүйцэтгэсэн	С. Еркебулан	ТАО-07/2024	МAs indicated	2024
Шалгасан	Цогтбилэг	Т.Г.Шифр:	Зургийн дугаар:	Хуудас:
			БА-03	22

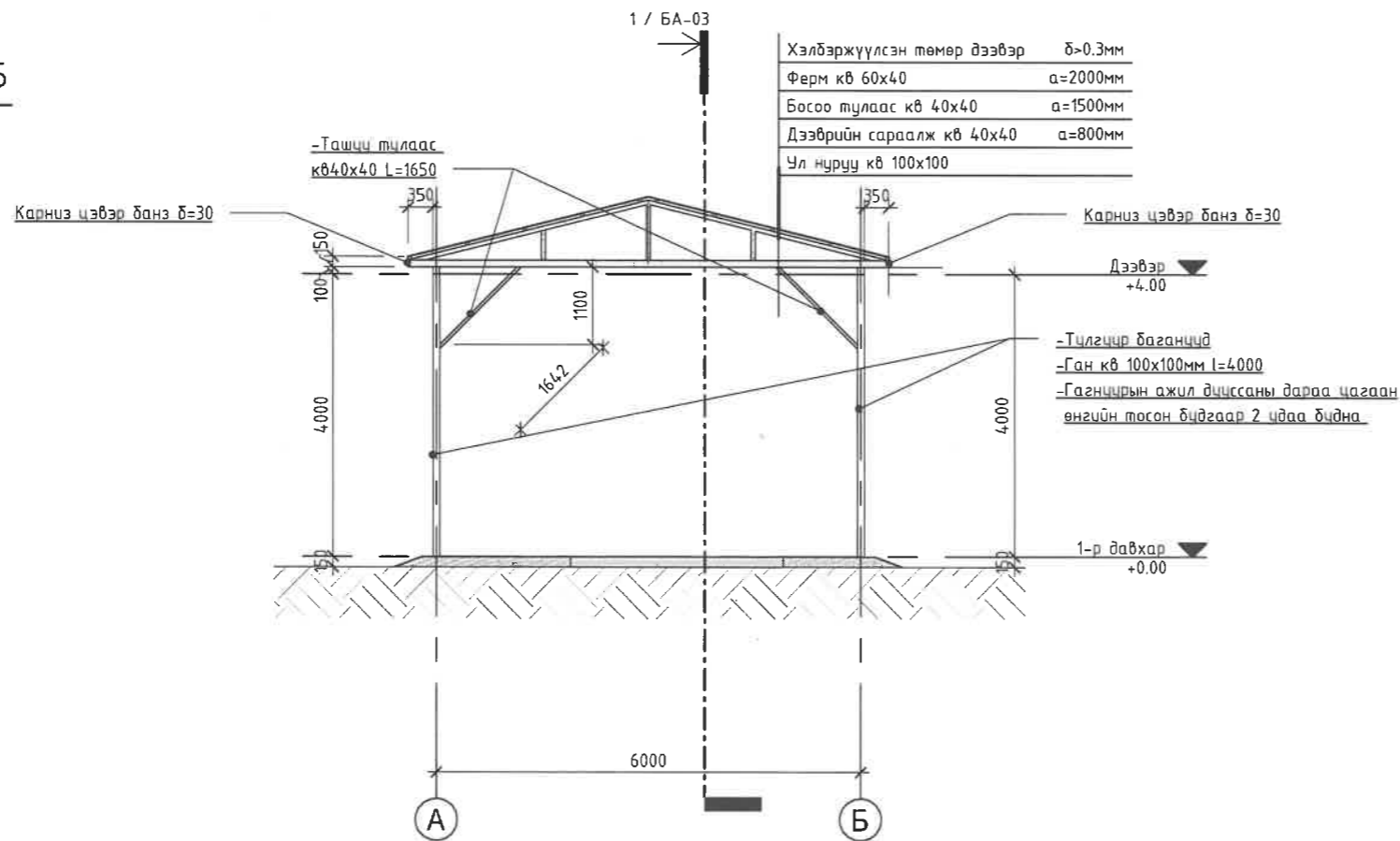
НҮҮР ТАЛ 8-1, НҮҮР ТАЛ 1-8

1 : 100



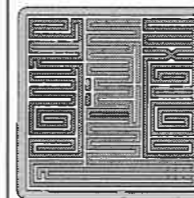
НҮҮР ТАЛ Б-А, НҮҮР ТАЛ А-Б

1 : 100



ТАЙЛБАР БИЧИГ

1. Үз барилга нь хөнгөн ган бүтээцтэй барилга юм. Үндсэн даацын тулгуурууд нь кв 100x100 16 ширхэг метал багана байна. Дээврийн фермын ул нурууны рамчлалыг кв100*100*3 төмрөөр гагнаж фермийг бэхэлж гагнана.
2. Дээврийн шувуу нуруу ферм хийцтэй байна. Фермийг кв 60*40*3 болон кв40*40*2,5 төмрөөр хийнэ.
3. Рамыг бетон сууринд шаамал байдлаар хийх ба суурийг хөдөлгөөгүй байлгах үүднээс трубад цул төмөр деталь гагнаж бэхлэнэ. Рамын баганыг газарт 1,0м хүртэл суулгана хоорондын зай a=4000 байна.
4. Бүх рамчлал, гагнуурын ажил дууссаны дараа металлуудыг цайвар саарал өнгийн тосон будгаар 2 удаа будна.
5. Барилгын дээврийг хэвлэмэл долгионтой төмрөөр хийнэ. Төмрийн зузаан 0,3мм-ээс багагүй байна.



"ТҮМЭН АМГАЛАН ОРДОН" ХХК
ЗТН-112/22 Утас: 9901-8408

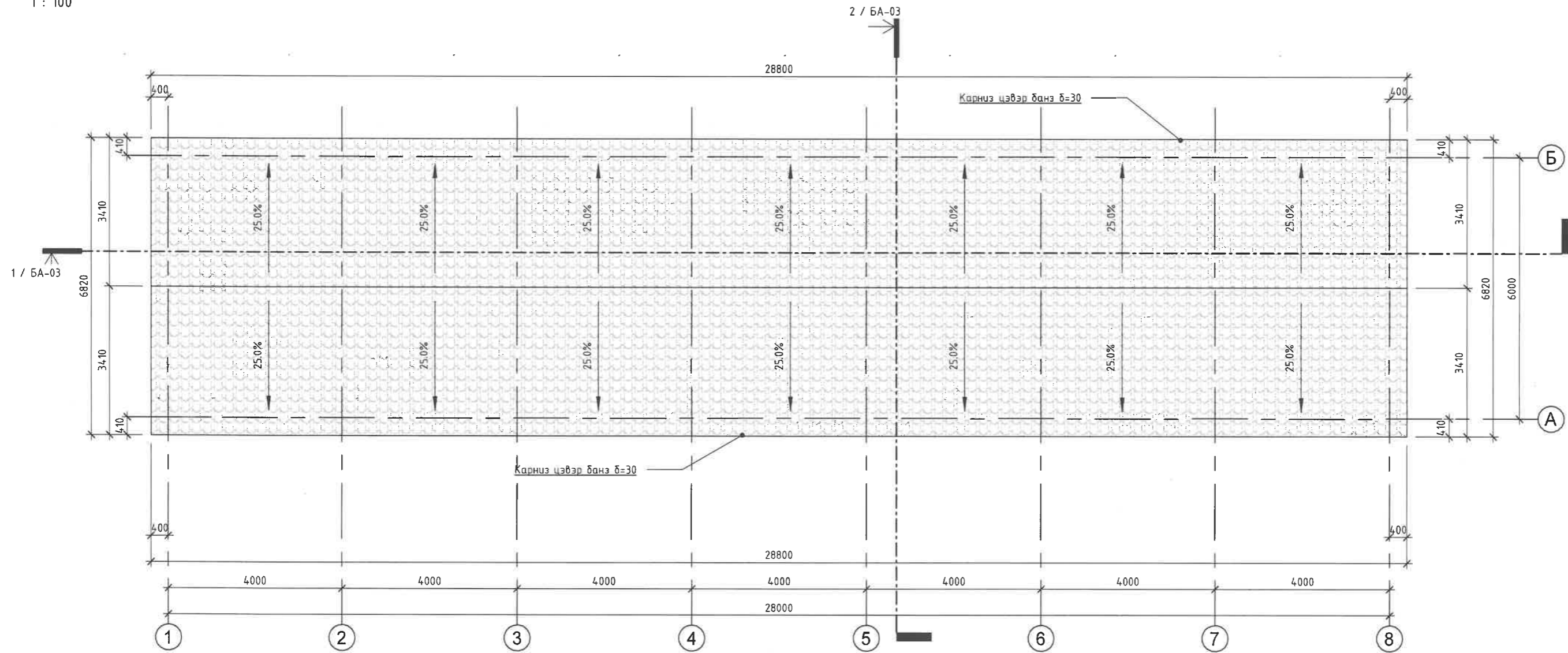
ӨВС ХАДГАЛАХ ЗАДГАЙ САРАВЧ
/ЖИШИГ ЗУРАГ/

НҮҮР ТАЛ

Архитектор	С. Еркебулан	Е.Г.Шифр:	Масштаб:	Огноо:
Гүйцэтгэсэн	С. Еркебулан	ТАО-07/2024	М 1 : 100	2024
Шалгасан	Цогтбилэг	Т.Г.Шифр:	Зургийн дугаар:	Хуудас:
			БА-04	23

ДЭЭВРИЙН БАЙГУУЛАЛТ

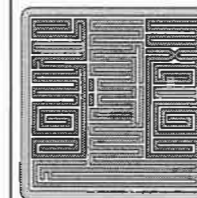
1 : 100



ДЭЭВРИЙН АЖЛЫН ТҮҮВЭР				
№	Нэр	Хэмжих нэгж	Тоо	Тайлбар
1	Дээврийн төмөр	м ²	211.05	0.3мм зузаантай
2	Дээврийн карниз банз	м	57.6	Цэвэр банз 150x30

ТАЙЛБАР БИЧИГ

- Уг барилга нь хөнгөн ган бүтээцтэй барилга юм. Үндсэн даацын тулгуурууд нь кв 100x100 16 ширхэг метал багана байна. Дээврийн фермын ул нурууны рамчлалыг кв100*100*3 төмрөөр гагнаж фермыг бэхэлж гагнана.
- Дээврийн шувуу нуруу ферм хийцтэй байна. Фермыг кв 60*40*3 болон кв40*40*2,5 төмрөөр хийнэ.
- Рамыг бетон сууринд шаамал байдлаар хийх ба суурийг хөдөлгөөгүй байлгах үүднээс трубанд цул төмөр деталь гагнаж бэхэлнэ. Рамын баганыг газарт 1,0м хүртэл суулгана хоорондын зай а=4000 байна.
- Бүх рамчлал, гагнуурын ажил дууссаны дараа металлуудыг цайвар саарал өнгийн тосон будгаар 2 удаа будна.
- Барилгын дээврийг хэвлэмэл долгионтой төмрөөр хийнэ. Төмрийн зузаан 0,3мм-ээс багагүй байна.



"ТҮМЭН АМГАЛАН ОРДОН" ХХК
3711-112/22 Утас: 9901-8408

ӨВС ХАДГАЛАХ ЗАДГАЙ САРАВЧ
/ЖИШИГ ЗУРАГ/

ДЭЭВРИЙН БАЙГУУЛАЛТ

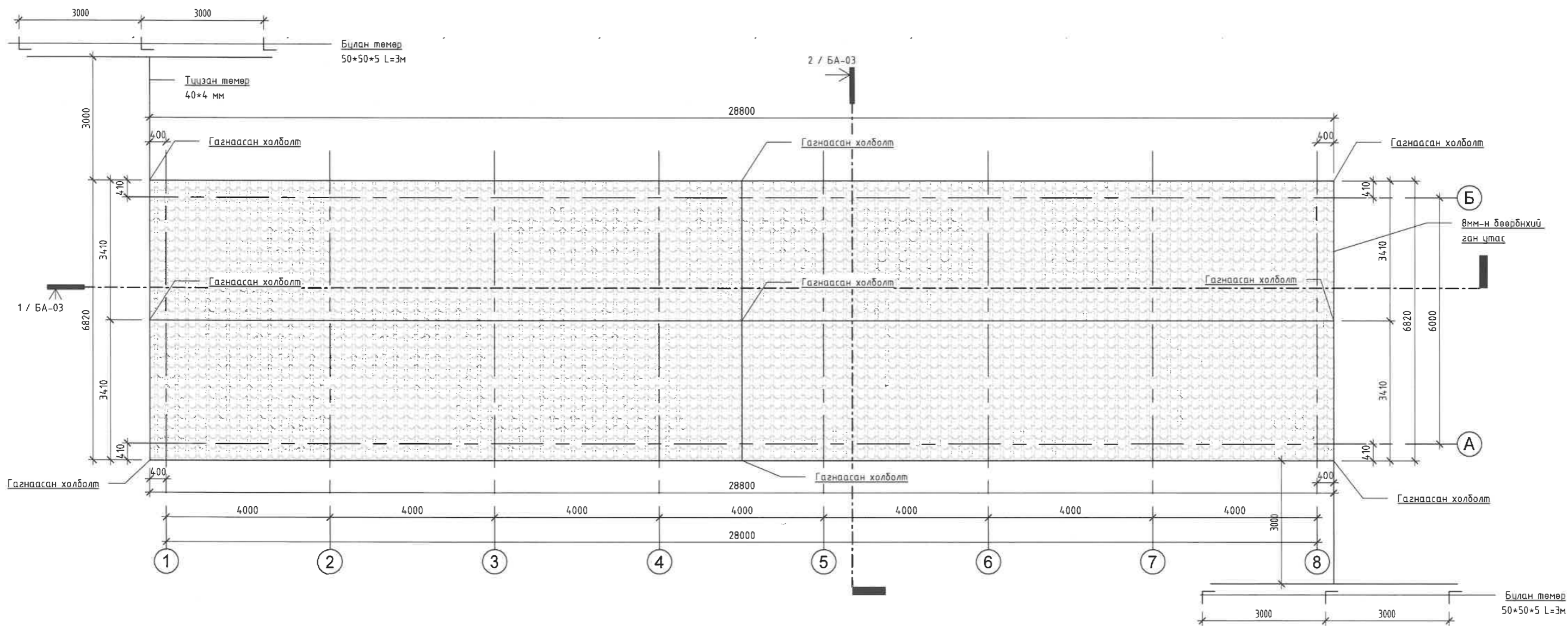
Архитектор	С. Еркебулан	Е.Г.Шифр:	Масштаб:	Огноо:
Гүйцэтгэсэн	С. Еркебулан	ТАО-07/2024	МAs indicated	2024
Шалгасан	Цогтбилэг	Т.Г.Шифр:	Зургийн дугаар:	Хуудас:
			БА-05	24

ТАЙЛБАР

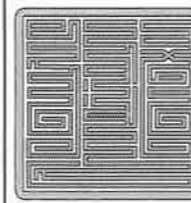
F

ДЭЭВРИЙН АЯНГА ХАМГААЛАЛТ, ГАЗАРДУУЛГЫН БАЙГУУЛАЛТ

1 : 100



ТАЙЛАГ:

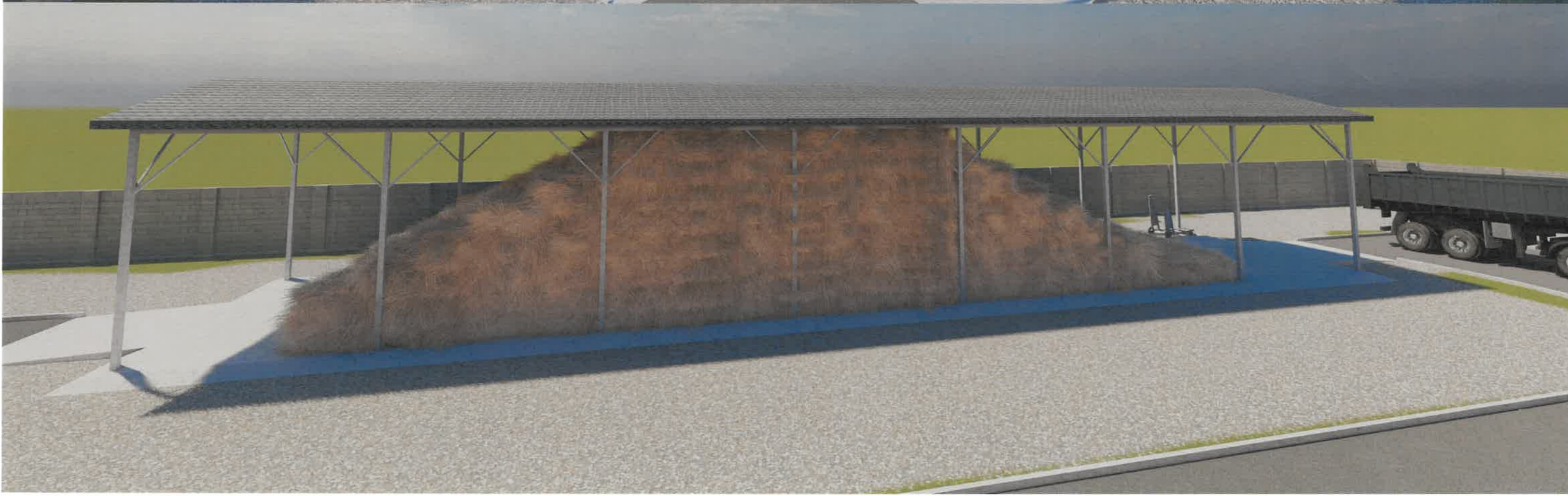


"ТҮМЭН АМГАЛАН ОРДОН" ХХК
ЭТ11-112/22 Утас: 9901-8408

ӨВС ХАДГАЛАХ ЗАДГАЙ САРАВЧ
/ЖИШИГ ЗУРАГ/

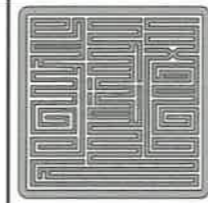
ДЭЭВРИЙН АЯНГА ХАМГААЛАЛТ, ГАЗАРДУУЛГЫН БАЙГУУЛАЛТ

Архитектор	С. Еркебулан	Е.Г.Шифр:	Масштаб:	Үе шат:
Гүйцэтгэсэн	С. Еркебулан	ТАО-07/2024	М 1 : 100	Огноо:
Шалгасан	Цагтбилэг	Т.Г.Шифр:	Зургийн дугаар:	Хуудас:
			БА-06	25



ТАЙЛБАР БИЧИГ

1. Үг барилга нь хөнгөн ган бүтээцтэй барилга юм. Үндсэн даацын тулгуурууд нь кв 100x100 16 ширхэг метал багана байна. Дээврийн фермын ул нурууны рамчлалыг кв100*100*3 төмрөөр гагнаж фермыг бэхлэж гагнана.
2. Дээврийн шувуу нуруу ферм хийцтэй байна. Фермыг кв 60*40*3 болон кв40*40*2,5 төмрөөр хийнэ.
3. Рамыг бетон сууринд шаамал байдлаар хийх ба суурийг хөдөлгөөгүй байлгах үүднээс трубанд цул төмөр деталь гагнаж бэхлэнэ. рамын баганыг газарт 1,0м хүртэл суулгана хоорондийн зай а=4000 байна.
4. Бүх рамчлал, гагнуурын ажил дууссаны дараа металлуудыг цайвар саарал өнгийн тосон будгаар 2 удаа будна.
5. Барилгын дээврийг хэвлэмэл долгионтой төмрөөр хийнэ. Төмрийн зузаан 0,3мм-ээс багагүй байна.



"ТҮМЭН АМГАЛАН ОРДОН" ХХК
ЗТН-112/22 Утас: 9901-8408

**ӨВС ХАДГАЛАХ ЗАДГАЙ САРАВЧ
/ЖИШИГ ЗУРАГ/**

ХАРАГДАХ БАЙДАЛ

Архитектор	С. Еркебулан	ЕГШифр:	ТАО-07/2024	Масштаб:	М	Огноо:	2024
Гүйцэтгэсэн	С. Еркебулан	Т.Г Шифр:		Зургийн дугаар:	БА-07	Хуудас:	26
Шалгасан	Цогтбилэг						

A

B

C

D

E

F

ББ МАРКИЙН ЗУРГИЙН ЖАГСААЛТ		
№	Зургийн нэр	Хуудасны марк
1	ЗУРГИЙН ЖАГСААЛТ, ТАЙЛБАР БИЧИГ	ББ-01
2	СУУРИЙН БАЙГУУЛАЛТ	ББ-02
3	ДЭЭВРИЙН ФЕРМИЙН БАЙГУУЛАЛТ, РАМЧЛАЛ	ББ-03

Нийт: 3

БАРИЛГА БАРИХ ГАЗРЫН ҮНДСЭН ТОДОРХОЙЛОЛТ:

Зураг төсөл боловсруулахад БНБД 2,07,01-93/2001-ийг үндэслэн байгаль цаг уурын дараах нөхцөлүүдийг тооцов.

Газар чичирхийллийн 8
 Гадна агаарын тооцооны температур -31.2°C
 Салхины ачаалал 23кг/м²
 Цасны ачаалал 30кг/м²

Зураг төслийг боловсруулахдаа барилга угсралтын ажлыг зөвхөн дулааны улиралд гүйцэтгэхээр тооцсон тул хэрэв өвлийн улиралд хийх тохиолдолд БНБД 3,02,01-90, БНБД 3,03,05-90-ийн заалтыг баримтлах шаардлагатай.

БУУРЬ:

Буурь хөрсийг элсээр чигчигдсэн хайрган хөрс байхаар тооцох бөгөөд хөрсний тооцооны эсэргүүцлийг $R_0=2,5\text{кг}/\text{см}^2$ -с багагүй байхаар тооцож авсан болно. Үүнээс өөр төрлийн хөрсөнд суух үед хөрсний үзүүлэлтүүдийг үндэслэн тооцоог дахин хийж өгөх.

СУУРЬ:

Барилгыг баганын суурьтай хийхээр төлөвлөсөн ба В15 ангийн бетоноор цутгана. Суурийн ажлыг хийх явцад сууринд гарах нүхийг зургийн дагуу гаргасан байх шаардлагатай. Шал пандусны дор хийгдэх шороог $\gamma=1,8\text{ г}/\text{см}^3$ болтол 10см тутамд нягтруулсны дараа бетоны ажлыг гүйцэтгэх ба дуцааж чигчих хөрсөнд обойлт үүсгэдэггүй элс хайрган хөрс хэрэглэнэ. Ус зайлуулах бетон манаасыг 10см-ийн зузаантай 2%-ийн налууугаар В10 ангийн бетоноор хийж 2см зузаантай В10 маркийн цементэн зуурмагаар өнгөлж өгөх ба бетон манаасын доорхи хөрсийг дээрхи байдлаар нягтруулсан байх шаардлагатай.

БАРИЛГА БҮТЭЭЦ:

Уг барилга нь хөнгөн ган бүтээцтэй барилга юм. Үндсэн даацын тулгуурууд нь кв 100x100 ган төмөр 16 ширхэг багана байна. Дээврийн фермын ул нурууны рамчлалыг кв 100*100*3 төмрөөр гагнаж фермийг бэхлэж гагнана.

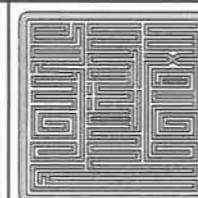
ДЭЭВЭР:

Дээврийн шувуу нуруу ферм хийцтэй байна. Фермийг кв 60*40*3 болон кв 40*40*2,5 төмрөөр хийнэ. Барилгын дээврийг хэвлэмэл долгионтой төмрөөр хийнэ. Төмрийн зузаан 0,3мм-ээс багагүй байна.

БАГАНА:

ББ-02 хуудсанд заасан технологийн дагуу хийж гүйцэтгэнэ. Хоорондын зай $a=4000$ байна. Бүх рамчлал, гагнуурын ажил дууссаны дараа металлуудыг цайвар саарал өнгийн тосон будгаар 2 удаа будна.

ТАЙЛБАР:



"ТҮМЭН АМГАЛАН ОРДОН" ХХК
 3111-112/22 Утас: 9901-8408

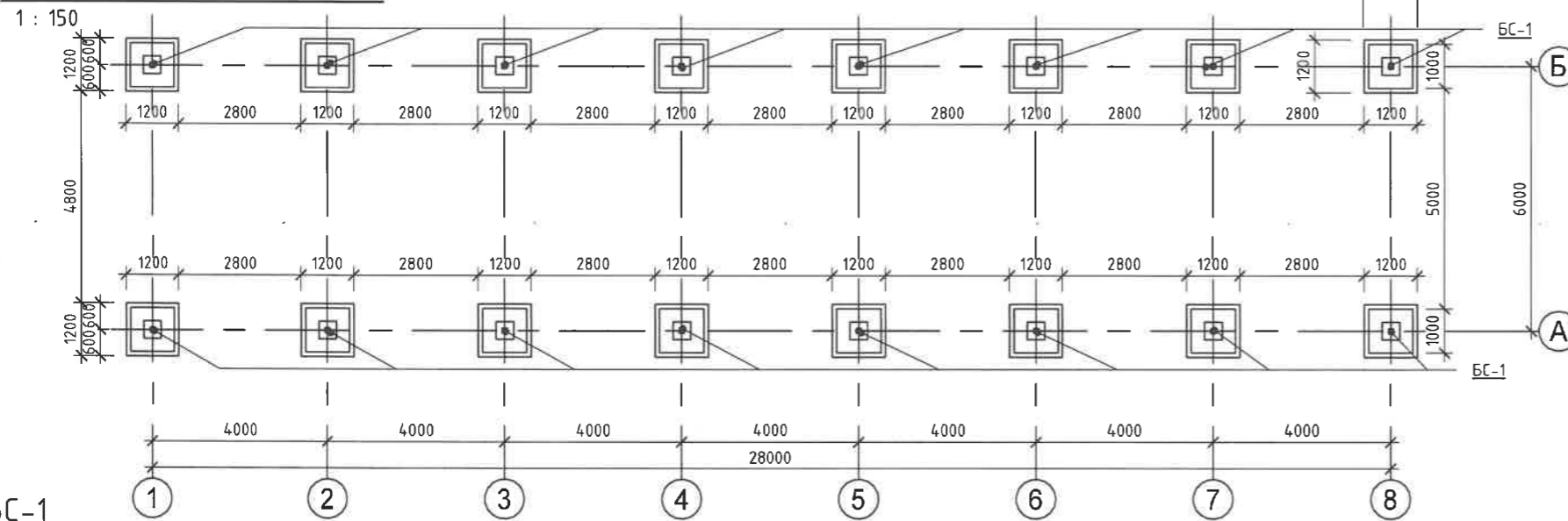
ӨВС ХАДГАЛАХ ЗАДГАЙ САРАВЧ
 /ЖИШИГ ЗУРАГ/

ЗУРГИЙН ЖАГСААЛТ, ТАЙЛБАР БИЧИГ

Үе шат:

Архитектор	С. Еркебулан	Е.Г.Шифр:	Масштаб:	Огноо:
Гүйцэтгэсэн	С. Еркебулан	ТАО-07/2024	М	2024
Шалгасан	Цогтбилэг	Т.Г.Шифр:	Зургийн дугаар:	Хуудас:
			ББ-01	27

СУУРИЙН БАЙГУУЛАЛТ

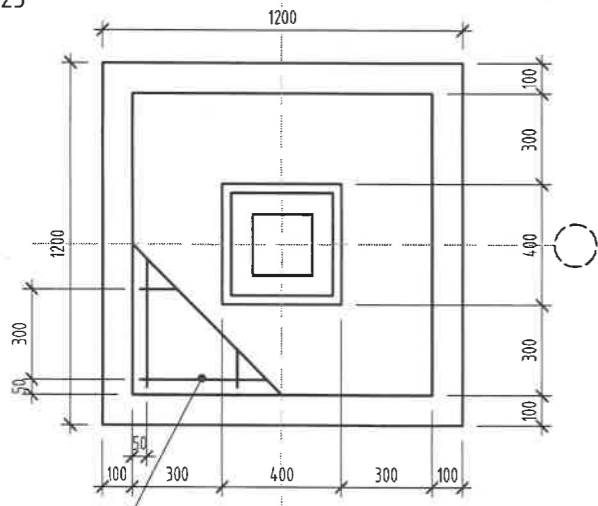


БАГАНЫН СУУРИЙН МАТЕРИАЛЫН ТОДОРХОЙЛОЛТ

Позиц	Тэмдэглэгээ	Нэр	Тоо шир	Хүнд /кг/	
				Нэгж	Нийт
Багаанын суурь			16		228.8
1	MNS JIS G 3112-2002	Ф12 А400 L=1050	4	1.05	67.2
2	ГОСТ6727-80	Ф6 А240 L=1600	5	0.5088	40
3	MNS JIS G 3112-2002	Ф12 А400 L=950	8	0.95	121.6
4	Анкер боолт	Ф18 L=400	4	0.38	24.32
5	Таф	300x300x10мм	1		

BS-1

1 : 25

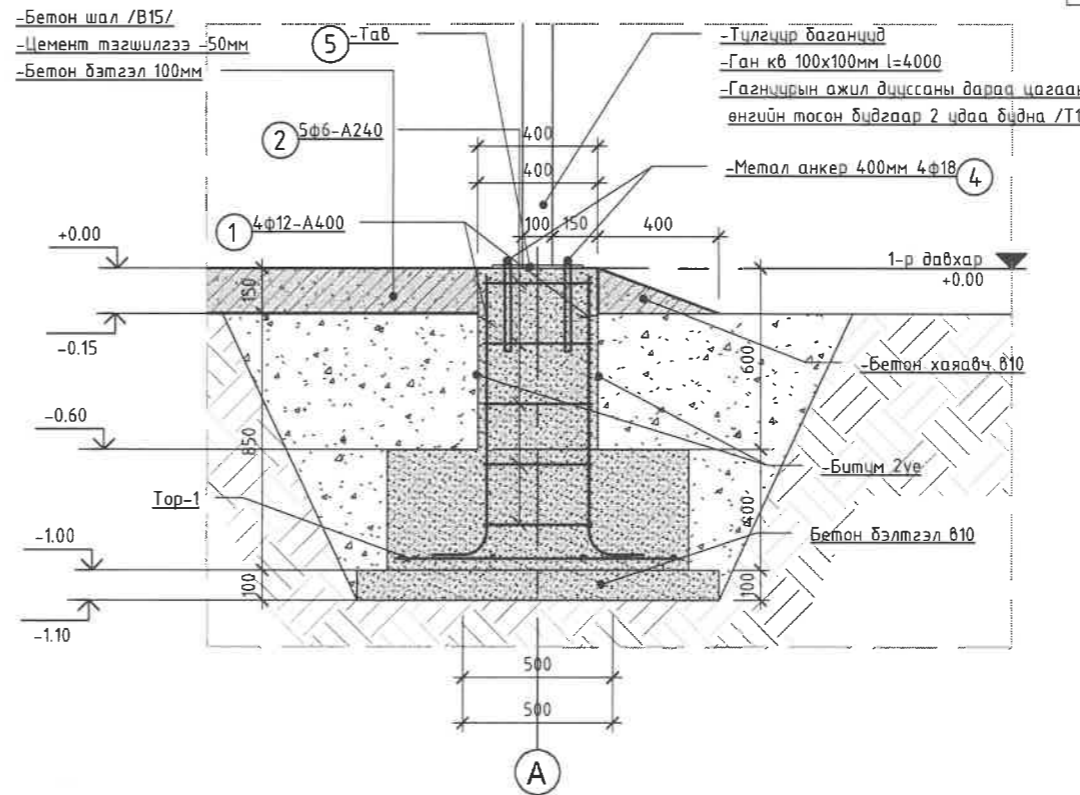
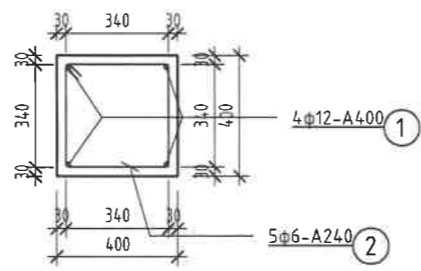


BS-1-Н АРМАТУРЧЛАЛ

1 : 25

BS-1

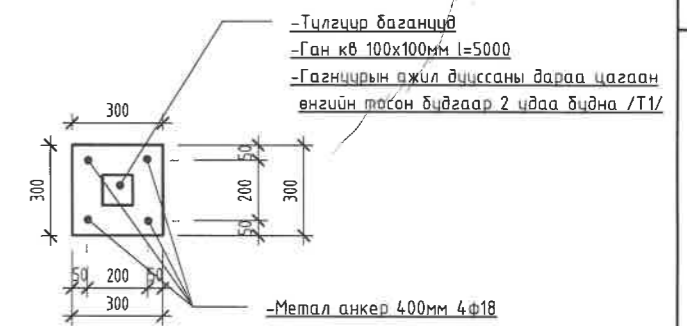
1 : 25



ЦУТГАМАЛ ТӨМӨР БЕТОН ХИЙЦИЙН МАТЕРИАЛЫН НИЙТ ТҮҮВЭР

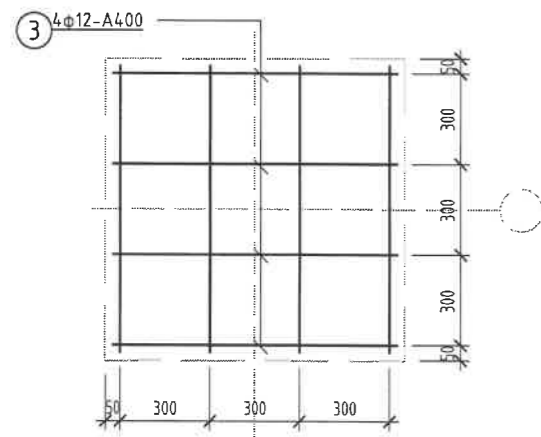
№	Эдэлхүүний нэр	Тоо ширхэг	Бетоны эзэлхүүний /м³/	
			Нэгж	Бүгд
1	Багаанын суурь 0.1x0.1м /B15/	16ш	0.48	7.68
2	Бетон бэлтгэл 1.2x1.2x0.1 /B10/	16ш	0.144	2.304
3	Бетон шал B10, тэгшилгээ B12.5	181.76м²	0.1	18.176
4	Бетон хаявч B7.5	65.2м	0.03	1.96
5	Пандус	2ш	0.675	1.35
НИЙТ				31.47

Багаанын таф 300x300x10



ХЭСГИЙН ТОДОРХОЙЛОЛТ

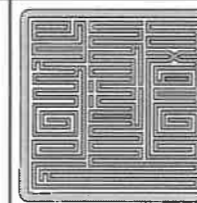
1	
2	



ӨВС ХАДГАЛАХ ЗАДГАЙ САРАВЧ
/ЖИШИГ ЗУРАГ/

СУУРИЙН БАЙГУУЛАЛТ

Үе шат:



"ТҮМЭН АМГ АЛАН ОРДОН" ХХК
3111-112/22 Утас: 9901-8408

Архитектор

[Signature]

С. Еркебулан

Е.Г.Шифр:
ТАО-07/2024

Масштаб:
MAs indicated

Огноо:
2024

Гүйцэтгэсэн

[Signature]

С. Еркебулан

Т.Г.Шифр:

Зургийн дугаар:
ББ-02

Хуудас:
28

Шалгасан

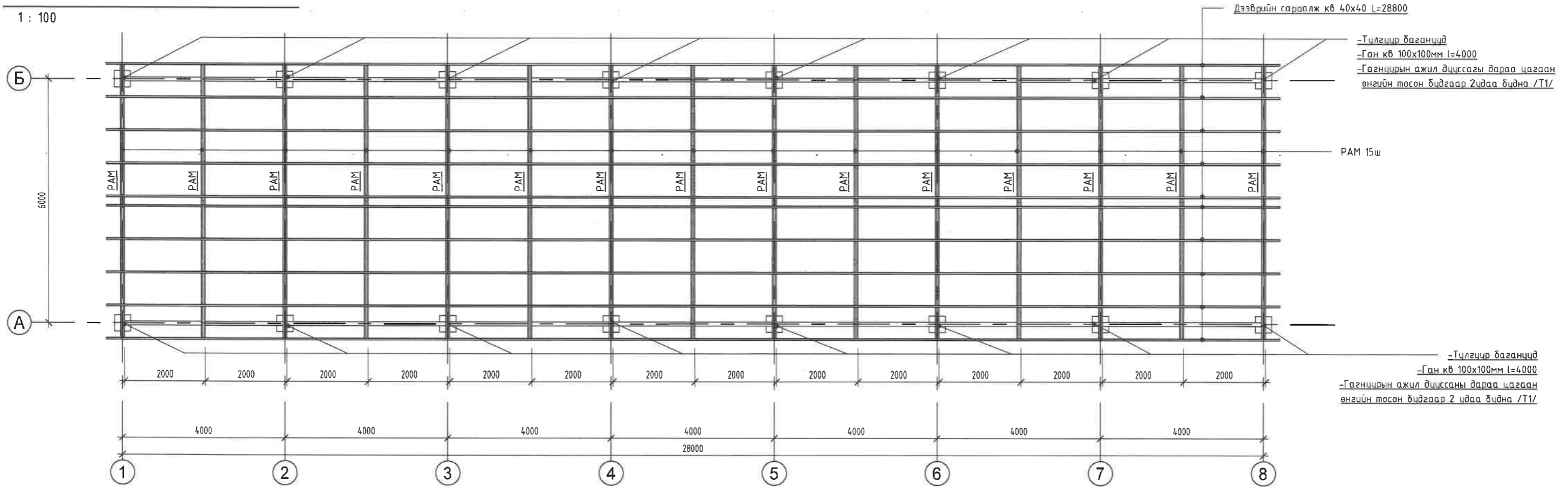
[Signature]

М. Цогтбилэг

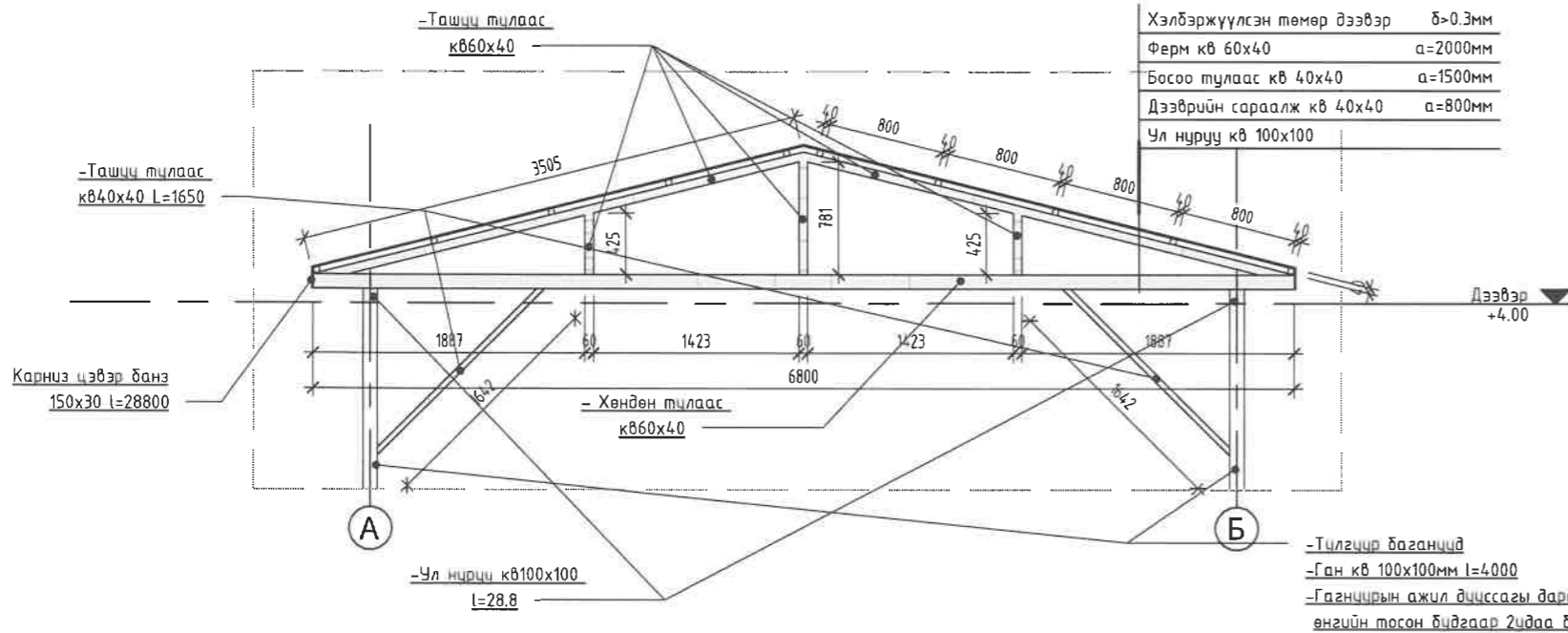
ТАЙЛБАР:

ШУВУУ НУРУУНЫ БАЙГУУЛАЛТ

1 : 100



РАМ
1 : 50



МЕТАЛ МАТЕРИАЛЫН ТОДОРХОЙЛОЛТ

№	Тэмдэглэгээ	Нэр	Озглол /мм/	Урт /мм/	Тоо /ш/	Нийт /м/
РАМ						15
1	кв 60x40	Хөндлөн тцлаас	60x40	6800	1	102
2	кв 60x40	Ташуу тцлаас	60x40	425	2	12.75
3	кв 60x40	Ташуу тцлаас	60x40	780	1	11.7
4	кв 60x40	Ташуу тцлаас	60x40	3500	2	105
						231.45
5	кв 40x40	Дээврийн сараалж	40x40/н/	28800	10	288
6	кв 40x40	Баганын ташуу тцлаас	40x40/н/	1650	32	52.8
						340.8
7	кв 100x100	Ул нуруу	100x100/н/	28100	2	56.2
8	кв 100x100	Багана	100x100/н/	4000	16	64
						120.2

ӨВС ХАДГАЛАХ ЗАДГАЙ САРАВЧ
/ЖИШИГ ЗУРАГ/

ДЭЭВРИЙН ФЕРМИЙН БАЙГУУЛАЛТ, РАМЧЛАЛ

Үе шат:

Архитектор

Гүйцэтгэсэн

Шалгасан

С. Еркебулан

С. Еркебулан

М. Цогтбилэг

ЕГ.Шифр:

Т.Г.Шифр:

Масштаб:

Зургийн дугаар:

Огноо:

Хуудас:

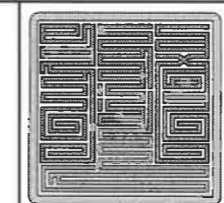
ТАО-07/2024

МAs indicated

2024

ББ-03

29



"ТҮМЭН АМГАЛАН ОРДОН" ХХК
ЭТН-112/22 Утас: 9901-8408

ТАЙЛАР:



"ТҮМЭН АМГАЛАН ОРДОН" ХХК
Барилгын зураг төсөл, Барилгын эрчим хүчний аудит
Улаанбаатар хот, Баянгол дүүрэг 2-р хороо
Энхтайвны өргөн чөлөө гудамж Эрхи төв, 704 тоот
Утас: 99018408, 76118408

Шуфр: ТАО-07/2024

/ЖИШИГ ЗУРАГ/

"ӨВС ХАДГАЛАХ ЗАДГАЙ САРАВЧ, ТЭЖЭЭЛИЙН АГУУЛАХЫН БАРИЛГА"

ХҮЧИТ ТӨХӨӨРӨМЖ - ХТ
ДОТОР ГЭРЭЛТ ХҮҮЛЭГ - ДТ



ЗАХИРАЛ

[Signature]

Н.ХАНГАЙСАЙХАН

ИНЖЕНЕР

[Signature]

Э.ЖАВЗАНСҮРЭН

Улаанбаатар хот
2024 он

ЗУРГИЙН БҮРДЭЛ

ТАЙЛБАР БИЧИГ

№	Хуудасны марк	Нэр	Тайлбар
1	ХТ-1	Зургийн бүрдэл, тайлбар бичиг	
2	ХТ-2	АС-1 оролтын самбарын тооцооны бүдүүвч, Материалын түүвэр-1	
3	ХТ-3	1-р давхарын хүчлэг төхөөрөмжийн байгуулалт, Дээврийн аянга хамгаалалтын байгуулалт	
4	ХТ-4	Газардуулгын тооцоо	
5	ХТ-5	Ерөнхий оролтын самбарыг дотор ба гадна газардуулгын хүрээнд холбох	
6	ХТ-6	Деталь	
7	ХТ-7	Аянга хамгаалалт, газардуулгын хэсэглэл	
8	ДГ-1	Гэрэлтүүлгийн маяг	
9	ДГ-2	1-р давхарын дотор гэрэлтүүлгийн байгуулалт	

ИШ ТАТСАН БОЛОН ХАВСАРГАСАН БИЧИГ БАРИМТЫН ЖАГСААЛТ

Тэмдэглэгээ	Нэр	Тайлбар
БД 43-102-07	Орон сууц, олон нийтийн барилгын цахилгаан тоног төхөөрөмж төлөвлөх ба угсрах,	
БНБД 23-0208	Байгалийн ба зохиомол гэрэлтүүлэг,	
БД 43-103-08	Барилга байгууламжийн аянга хамгаалалтын зураг төсөл зохиох заавар,	
БД 43-101-03	Цахилгаан байгууламжийн дүрэм	
MNS 3757-16:2007	Байгуулалт дээрхи цахилгаан тоног төхөөрөмж болон дамжуулагчийн таних тэмдэг	

ҮНДСЭН ҮЗҮҮЛЭЛТ

Д/д	Үзүүлэлтийн нэрүүд	Хэмжих нэгж	l оролт
1	Сүлжээний хүчдэл	Вольт	220
2	Суурлагдсан нийт чадал	кВт	2.00
3	Тооцооны нийт чадал	кВт	2.00
4	Тооцооны нийт гүйдэл	А	9.09
5	Хүчдлийн максимум алдагдал	%	0.40

"Өвс хадгалах задгай саравч, тэжээлийн агуулахын барилга"-ын дотор цахилгааны ажлын зураг төслийг хийж гүйцэтгэхдээ барилга, Инженерын даалгавар, цахилгааны техникийн нөхцлийг үндэслэн "орон сууц, олон нийтийн барилгын цахилгаан тоног төхөөрөмжийг төлөвлөх ба угсрах" бд 43-102-07, "цахилгаан байгууламжийн дүрэм" бд 43-101-03 нормын дагуу хийж гүйцэтгэв. Хэрэглэгчид нь цахилгаан хангамжийн найдвартай ажиллагааны III зэрэгт орох учир тэжээлийг гүн газардуулсан нейтральтай бие биеэ нөөцлөх 380/220В хүчдэлтэй хос кабель шугамаар тэжээл авна.

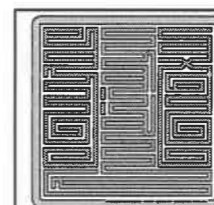
Цахилгаан хангамж: Барилгын үндсэн цахилгаан хэрэглэгчид нь цахилгаан хангамжийн найдваржилтын III зэрэглэлд хамаарагдах тул тэжээлийг гүн газардуулсан нейтральтай /TN-C/ бие биеэ нөөцлөх хос шугамаар тэжээлийг авч барилгад 5-н утас /TN-C-S/ системийг хэрэглэнэ.

Тус барилгын цахилгааны өрөөнд АС самбарыг төлөвлөсөн. Тэжээлийн шугам хамгаалах зорилгоор ВА-47-29, АД-12 маягийн автоматууд төлөвлөв.

Тэжээлийн ба группын шугам: Гэрэлтүүлэг, штедсель залгуурын группийн шугамд ПВ-660 маркийн утсыг пластмассан хоолойд сүвлэж далд тавина.

Дотор гэрэлтүүлэг: Гэрэлтүүлгийн сүлжээний хүчдэл 220В байна. Засварын гэрэлтүүлгийн хүчдэл 36В. Гэрэлтүүлгийн БНБД 23-02-08-ын дагуу ерөнхий ба ажлын байрны зориулалтаар төлөвлөж, гэрэлтүүлэгчдийг өрөөний нөхцлөөс хамааруулан сонгож авсан болно. Самбарыг шалнаас дээш самбарын дээд түвшин 1.8м өндөрт, унтраалгыг хаалганы баруун талд 1.5м, розеткиг 0.3-0.5м-т тус тус суурилуулна.

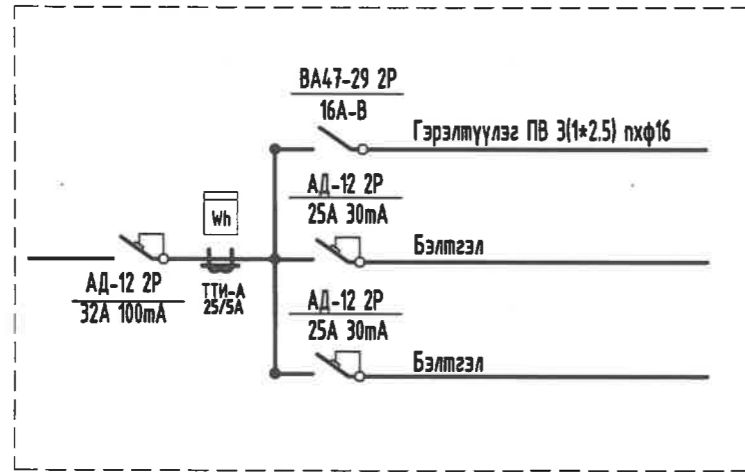
Газардуулга ба аянга хамгаалалт: Тус барилга галд тэсвэрлэлтийн 3-р зэрэгт, БД 43-103-08 Барилга байгууламжийн аянга хамгаалалтын зураг төсөл зохиох нормын дагуу аянга хамгаалалтыг 3-р зэргээр хийнэ. Үг барилгын дээвэрт 8мм-ийн бөөрөнхий утсаар аянгын гүйдэл хүлээн авах торыг хийх буюу 150м2-ээс ихгүй талбайтайгаар татаж торны зангилаа уулзваруудыг гагнаж өгнө. Аянгын гүйдэл дамжуулагчийг 12мм-ийн түүзэн төмрөөр хийж барилгын периметрийн дагуу 25м тутамд буулгаж, гадна газардуулгын босоо электродтой холбож өгнө. Газардуулгын эсэргүүцэл нь 4 Ом-оос хэтэрсэн тохиолдолд нэмэлт электрод зоож өгөх шаардлагатай. Дээвэр дээр гарсан салхивчийн хоолой металл элементүүдийг аянга хүлээн авагчтай холбож өгнө. Хэт хүчдлээс тоног төхөөрөмжийг хамгаалах зорилгоор оролтын хуваарилах самбаруудад ОПС1-В/4 маягийн цэнэг шавхагч тусгав. Бүх угсралтын ажлыг БД43-101-08, БНБД-3.05.06.90-н дагуу хийж гүйцэтгэж ТАД болон ААД-г баримталбал зохино.



"ӨВС ХАДГАЛАХ ЗАДГАЙ САРАВЧ, ТЭЖЭЭЛИЙН АГУУЛАХЫН БАРИЛГА"
/ЖИШИГ ЗУРАГ/

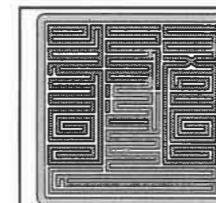
Зургийн бүрдэл, тайлбар бичиг				Үе шат:
Инженер	<i>[Signature]</i>	Э.Жавзансүрэн	ЕГ шифр: ТАО-07/2024	Масштаб: Огноо: 2024
Гүйцэтгэсэн	<i>[Signature]</i>	Б.Батцэцэг	ТГ шифр:	Зургийн дугаар: ХТ-01
Шалгасан	<i>[Signature]</i>	Э.Жавзансүрэн		Хуудас: 09

АС-1 САМБАРЫН ТООЦООНЫ БҮДҮҮВЧ



МАТЕРИАЛЫН ТҮҮВЭР

Д.д	Нэр	Хэм нээж	Тоо	Тайлбар
1	Хананд ул тавих, Автоматтай самбар /АС-1/ 315х310х136мм IP>30 а/ Автомат таслуур: ВА47-29 - 16А - 1ш б/ Дохионы гэрэл: 220В - 3ш в/ Оролтын Автомат таслуур: АД12 2P 100mA 32А - 1ш г/ Цэнэг шавхагч: ОПС1-С4 U=380В, I=30кА - 1ком д/ Гүйдлийн трансформатор: ТТИ-А 25/5А - 2ш е/ 2 фазын электрон тоолуур: DDZY88 220В, 5А - 1ш ё/ автомат таслуур: ВА47-29 2/16А/В - 1ш ж/ Автомат таслуур: АД12.2P 25А/30mA - 2ш	ком	1	АС-1
2	1х60Вт чадалтай LED чийдэнтэй хана таазанд тоноглох гэрэлтүүлэгч IP65	ш	1	ДГ-1
3	1х60Вт чадалтай LED чийдэнтэй хана таазанд тоноглох гэрэлтүүлэгч IP44	ш	1	ДГ-2
4	Гурван туйлт хамгаалагдсан унтраалга 250В. 15А IP44	ш	1	У1
5	ОСО-025 маягийн бууруулах трансформатортай хайрцаг 220/36В	ком	1	
6	Далд утас салбарлах хайрцаг	У197	ш	1
7	Унтраалга розетка далд тавих хайрцаг	-	ш	3
8	Чян оруулга	ВГ-22УЗ	ком	1
9	1х2.5кв.мм хөндлөн огтлолтой зэс голтой утас	ПВ-660	м	76
10	Пластмассан хоолой 16 3м	PVC - 16	ш	8
11	Пластмассан хоолой тогтоогч Ф16	-	ш	3
12	Пластмассан хоолойны гуравлагч,өнцөглөгч Ф16	-	ш	6
13	Булан төмөр 50х50х5мм L-3.0	-	ш	5
14	Цайрдсан ган 40х4мм	-	м	70
15	Цайрдсан ган 25х4мм	-	м	7
16	Цайрдсан бөөрөнхий ган ф 8мм	-	м	53
17	Цайрдсан бөөрөнхий ган ф 12мм	-	м	10



"ТҮМЭН АНГАЛАН ОРДОН" ХХК
3Т11-112/22 Утас: 9901-81/08

"ӨВС ХАДГАЛАХ ЗАДГАЙ САРАВЧ, ТЭЖЭЭЛИЙН АГУУЛАХЫН БАРИЛГА"
/ЖИШИГ ЗУРАГ/

АС-1 самбарын тооцооны бүдүүвч, материалын түүвэр

Үе шат: АЗ

Инженер	<i>[Signature]</i> Э.Жавзансүрэн	ЕГ шифр: ТАО-07/2024	Масштаб:	Огноо: 2024
Гүйцэтгэсэн	<i>[Signature]</i> Б.Батцэцэг	ТГ шифр:	Зургийн дугаар: ХТ-02	Хуудас: 09
Шалгасан	<i>[Signature]</i> Э.Жавзансүрэн			

ГАЗАРДУУЛГЫН ТООЦОО

Хөрсний ерөнхий дүгнэлт:

Үүнд:

- Хөрсний ерөнхий дүгнэлт - Элсээр чигчигдсэн хайрган ул хөрс
 - Хөрсний эсэргүүцэл - $\rho=600 \text{ Ом*м}$
 - Гадна агаарын тооцооны температур - $(-39,6\text{C})$
 - Хөрсний усны түвшин (газрын түвшнээс дээш) - 1-1.5м
 - Улирлын хөлдөлтийн гүн - 3,49м
- Газар чичирхийлэлийн зэрэг - 8 балл

-Хөрсний эквивалент дээд болон доод үеийн эсэргүүцэл, ом*м

$$P_{e1} = \frac{\sum_{i=1}^k h_i}{\sum_{i=1}^k \rho_i} = \frac{1+3.4+3.6}{20*1.8 + 40*1.8 + 800*1.8} = 104.5 \text{ Ом*м}$$

$$P_{e2} = \frac{\sum_{i=1}^k \rho_i h_i}{H_{\text{тооц}} + l_b + t} = \frac{4*104.5}{3*1+3*3.4+3*3.6} = 17.4 \text{ Ом*м}$$

-Хөрсний эквивалент эсэргүүцэл, ом*м:

$$P_e = \frac{(\rho_1 * \rho_2 * l_b)}{(\rho_1 * (l_b - h_{xu} + t) + \rho_2 * (h_{xu} - t))} = \frac{(104.5 * 17.4 * 3)}{(104.5 * (4 - 4 + 0.7) + 17.4 * (4 - 0.7))} = 4.17 \text{ Ом*м}$$

-Нэг ширхэг дулан төмрөөр хийсэн босоо газардуулагчийн эсэргүүцэл, Ом*м:

$$R_0 = \frac{0.366 * \rho}{l_b} \left(\lg \frac{2l_b}{0.95 * b} + \frac{1}{2} \lg \frac{4T + l_b}{4T - l_b} \right) = \frac{0.366 * 4.17}{4} \left(\lg \frac{2*4}{0.95 * 0.05} + \frac{1}{2} \lg \frac{4*2 + 4}{4*2 - 4} \right) = 11.1 \text{ Ом*м}$$

-Босоо электродын тоо, ш:

$$n_0 = \frac{R_0}{\rho_b * R_n} \quad \frac{a}{l_b} = 1 \quad n_0 = \frac{11.1}{4 * 1} = 2.7 \approx 3 \text{ ш}$$

$\frac{a}{l_b} = 1$ даухад $\rho_a = 0.53$ босоо электрод ашиглалтын коэффициент хүснэгтээс интерполяциар бодоход

Энэ утганд $n_0 = \frac{11.1}{4 * 0.53} = 5.2 \text{ ш}$ электрод гарна. Мөн

2. $\frac{a}{l_b} = 1$ $n_0 = 5 \text{ ш}$ даухад $\rho_b = 0.5$ $n_0 = \frac{11.1}{4 * 0.5} \approx 5.5 = 5 \text{ ш}$

3. $\frac{a}{l_b} = 1$ $n_0 = 23$ даухад $\rho_b = 0.48$ $n_0 = \frac{11.1}{4 * 0.48} \approx 5.7 = 6 \text{ ш}$ электрод гарна.

$6 - 5.5 = 0.5$ тул $\rho_b = 0.48$ $n_0 = 6 \text{ ш}$ гэж авна.

-Хэвтээ электродын урт, м:

$$l_x = 1.05 * a * (n_0) \quad l_x = 1.05 * 4 * 6 = 25.2 \text{ м}$$

$\frac{a}{l_b} = 1$ даухад $n_0 = 6 \text{ ш}$ даухад хэвтээ электрод ашиглалтын коэффициент хүснэгтжээс

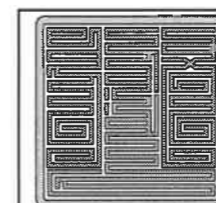
интерполяциар бодоход $\rho_x = 0.198$ гарна.

-Хэвтээ электродын эсэргүүцэл, Ом:

$$R_0 = 0.366 * \left(\frac{\rho_{xx} * \psi_x}{l_x * \eta_x} \right) \lg \left(\frac{2l_x^2}{b * t} \right) \quad R_0 = 0.366 * \left(\frac{(2+2.5) * 0.5 * 40}{25.2 * 0.198} \right) \lg \left(\frac{2 * 25.2^2}{0.04 * 0.7} \right) = 30.6 \text{ Ом}$$

$$R_{gaz} = \frac{R_0 * R_x}{R_0 * \eta_x + R_x * n * \eta_0} \quad R_{gaz} = \frac{11.1 * 30.6}{11.1 * 0.198 + 30.6 * 6 * 0.48} = 3.76 > 4 \text{ Ом}$$

Газардуулга нь 25.2 м урт хэвтээ электрод, 4.0м урт 5 ширхэг босоо электродоос бүрдэх нь норм эсэргүүцлийн хэмжээг хангаж байна.



"ТҮМЭН АНГАЛАН ОРДОН" ХХК
3Т11-112/22 Утас: 9901-8408

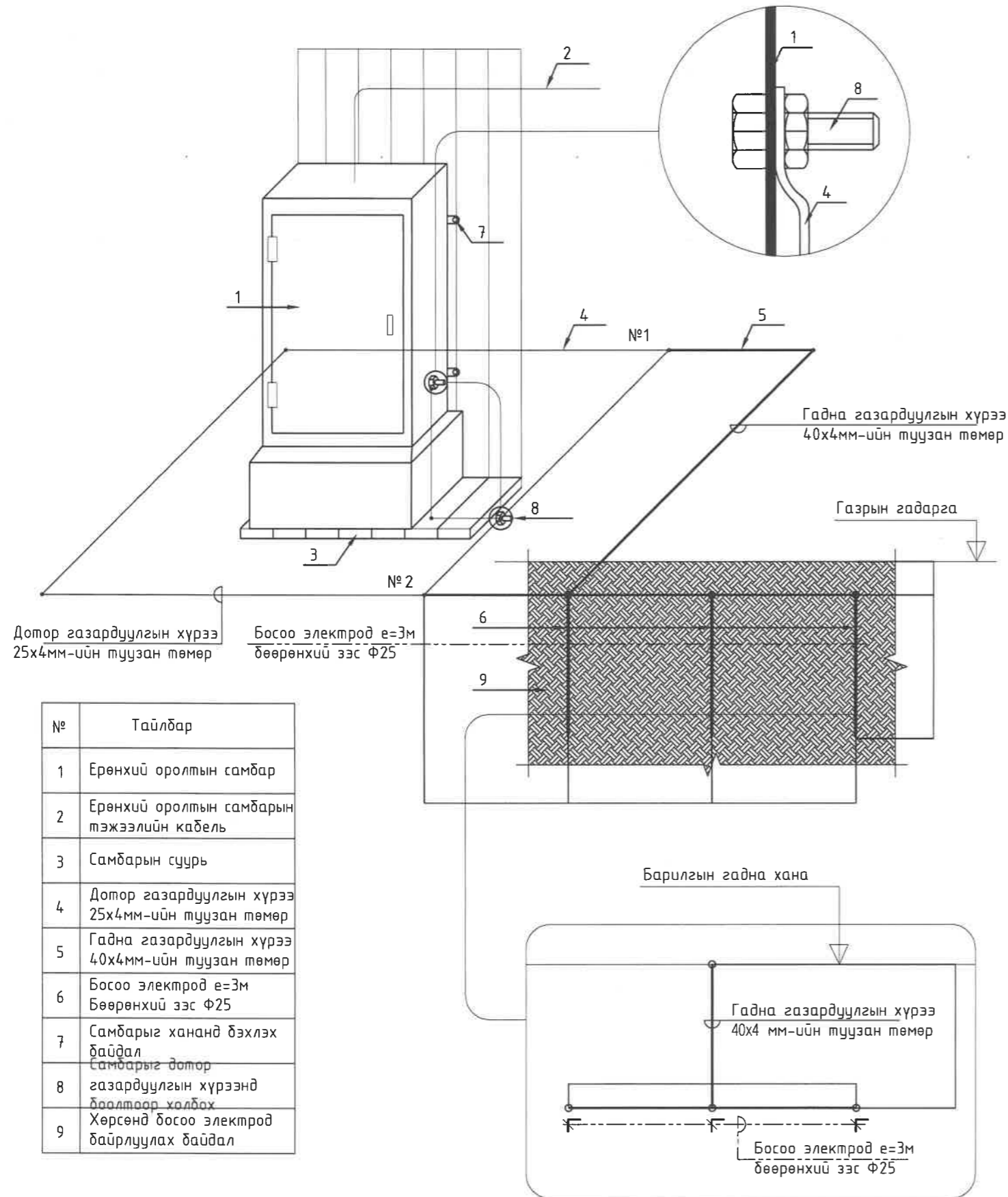
"ӨВС ХАДГАЛАХ ЗАДГАЙ САРАВЧ, ТЭЖЭЭЛИЙН АГУУЛАХЫН БАРИЛГА"
/ЖИШИГ ЗУРАГ/

Газардуулгын тооцоо

Үе шат: АЗ

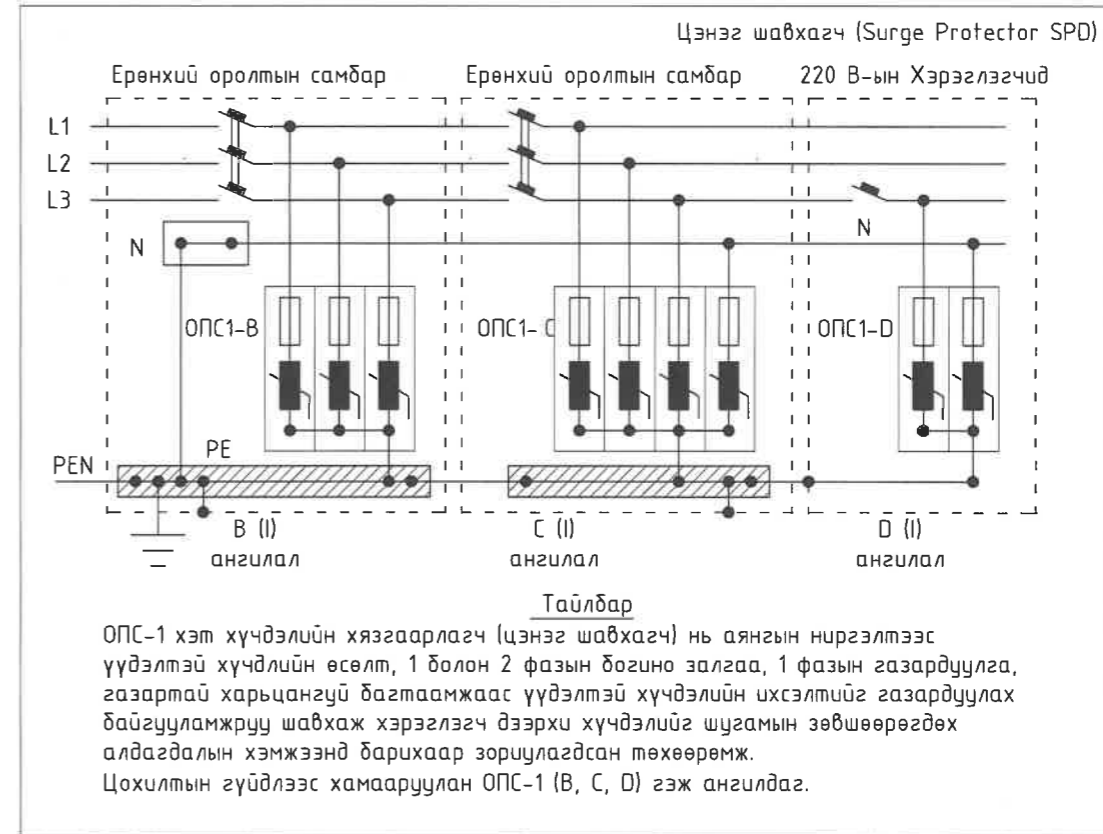
Инженер		Э.Жавзансүрэн	ЕГ шифр: ТАО-07/2024	Масштаб:	Огноо: 2024
Гүйцэтгэсэн		Б.Батцэцэг	ТГ шифр:	Зургийн дугаар: ХТ-04	Хуудас: 09
Шалгасан		Э.Жавзансүрэн			

ЕРӨНХИЙ ОРЛТЫН САМБАРЫГ ДОТОР БА ГАДНА ГАЗАРДУУЛГЫН ХҮРЭЭНД ХОЛБОХ



№	Тайлбар
1	Ерөнхий оролтын самбар
2	Ерөнхий оролтын самбарын тэжээлийн кабель
3	Самбарын суурь
4	Дотор газардуулгын хүрээ 25x4мм-ийн туузан төмөр
5	Гадна газардуулгын хүрээ 40x4мм-ийн туузан төмөр
6	Босоо электрод $e=3m$ Бөөрөнхий зэс $\Phi 25$
7	Самбарыг хананд бэхлэх байдал
8	Самбарыг дотор газардуулгын хүрээнд боолтоор холбох
9	Хөрсөнд босоо электрод байрлуулах байдал

Цэнэг шавхагч ашиглан хэт хүчдэлээс хамгаалах бүдүүвч

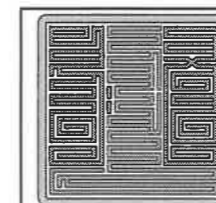


Газардуулга ба аянга хамгаалалт

Барилгын дотор газардуулгын хүрээг потенциал тэгшитгэх аргаар буюу цахилгааны болон сантехникын өрөөнд, гал тогоо, бэлтгэх өрөөнүүдэд байх тоног төхөөрөмжүүд металл хийцүүдийг ЕС, ХС, ГС, самбарт холдон газардуулна. Дотор газардуулгын хүрээг 25x4 мм-ийн цайрdsан ган шалаас 0,5м-ийн өндөрт хийх бөгөөд, гадна газардуулгын хүрээтэй 2 цэгээр холбож өгнө.

Уг барилгын дээвэрт 8мм-н бөөрөнхий умсаар аянгийн гүйдэл хүлээн авах торыг хийж /12x12/ дуюу 150м2-аас ихгүй талбайтайгаар татаж торны зангилаа уулзваруудыг гагнаж өгнө. Аянгийн гүйдэл дамжуулагчийг 12мм-ийн бөөрөнхий төмрийг барилгын ханын дагуу 25м тутамд буулгаж аянга хүлээн авагч, гадна газардуулгын хүрээ ба босоо электродтой холдон гагнаж өгнө.

Гадна газардуулгын босоо электродыг 3м урттай дулан төмөр /50x50x5/мм төмрөөр хийж өөр хооронд нь 3м зайтайгаар газрын тэгшлэгдсэн түвшингээс 0.8м гүнд зориулалтын багажаар зоох ба 40x4мм цайрdsан ганаар холбож гадна газардуулгын хүрээг хийнэ. Газардуулгын байгууламжийн эсрэгүүцэл нь ТАД-ийн дагуу жилийн аль ч улиралд (4 Ом)-оос хэтрэхгүй байх ба хэмжилтээр норм хангахгүй байвал нэмэлт электрод зоож өгнө. Бүх угсралтын ажлыг БД 43-101-03, БНБД 3.05-06-90-ын дагуу хийж гүйцэтгэх шаардлагатай.



"ӨВС ХАДГАЛАХ ЗАДГАЙ САРАВЧ, ТЭЖЭЭЛИЙН АГУУЛАХЫН БАРИЛГА" /ЖИШИГ ЗУРАГ/

Ерөнхий оролтын самбарыг дотор ба гадна газардуулгын хүрээнд холбох

Үе шат: АЗ

Инженер

Э.Жавзансүрэн

ЕГ шифр: ТА0-07/2024

Масштаб: Огноо: 2024

Гүйцэтгэсэн

Б.Батцэцэг

ТГ шифр: Зургийн дугаар: ХТ-05

Хуудас: 09

"ТҮМЭН АНГАЛАН ОРДОН" ХОК
ЗТ11-112/22 Утас 9901-8608

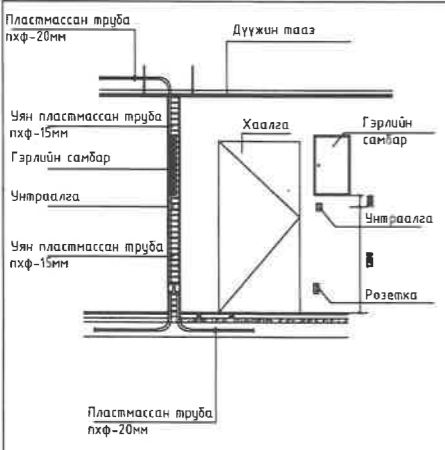
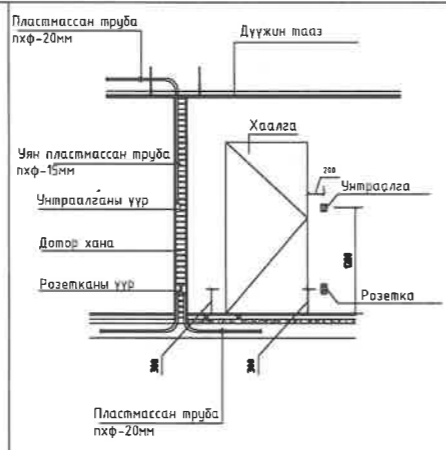
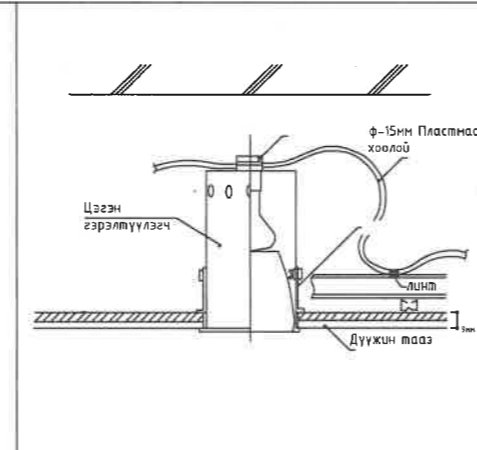
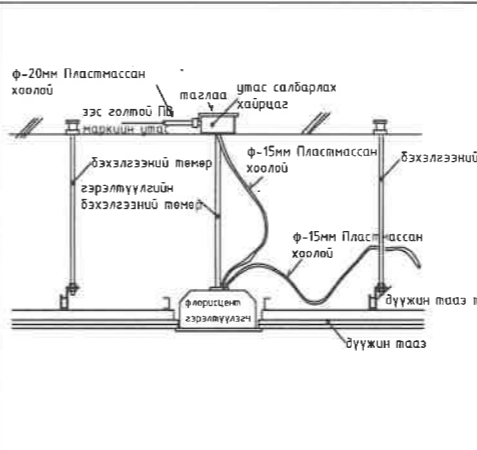
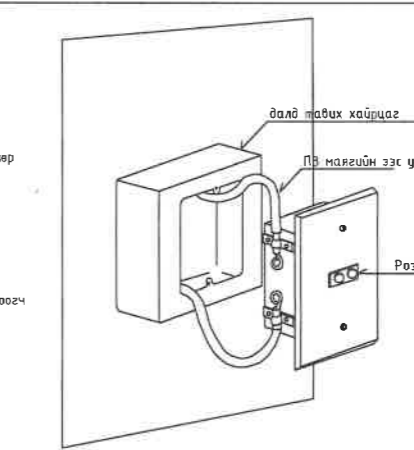
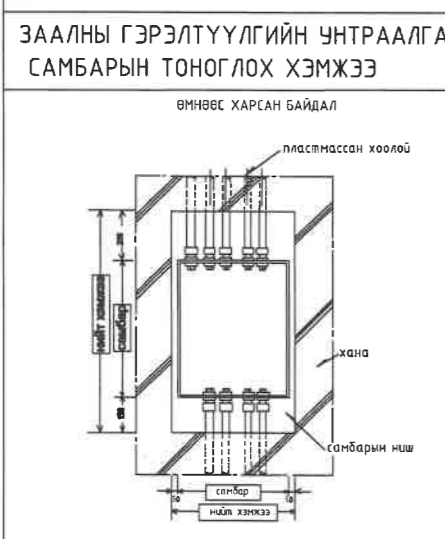
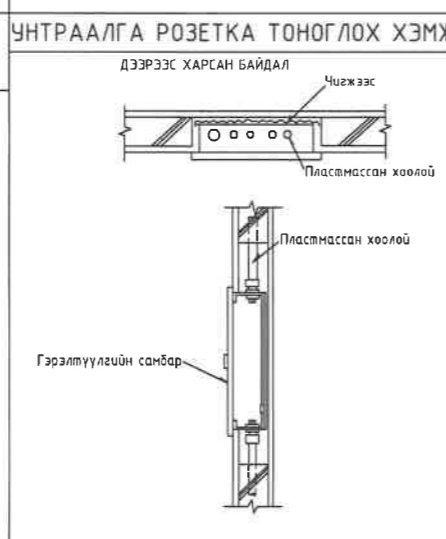
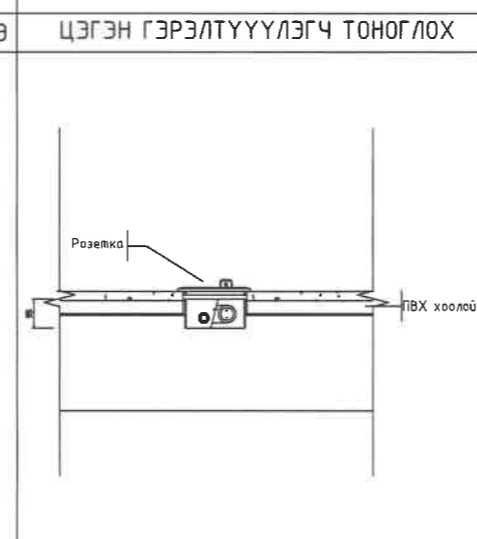
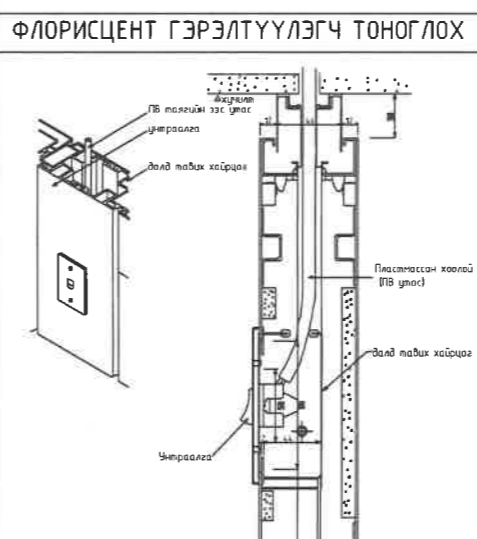

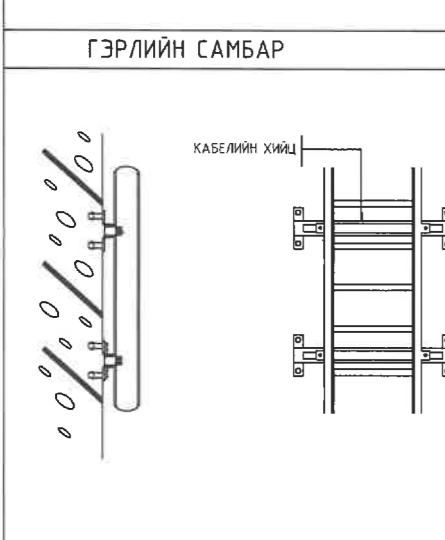
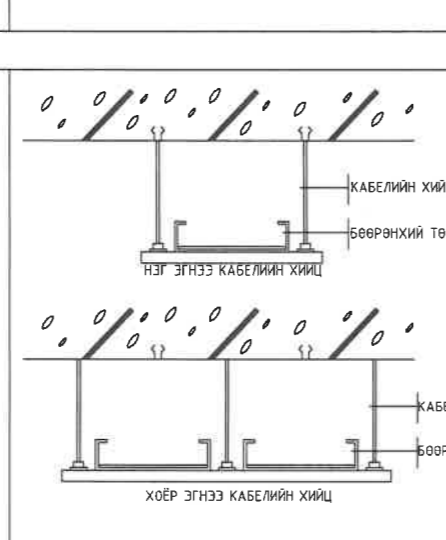
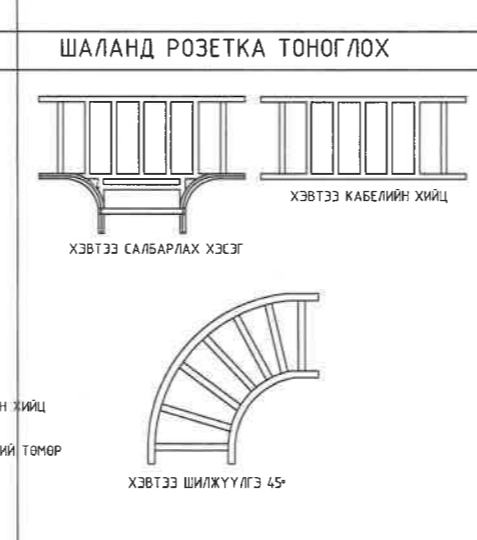

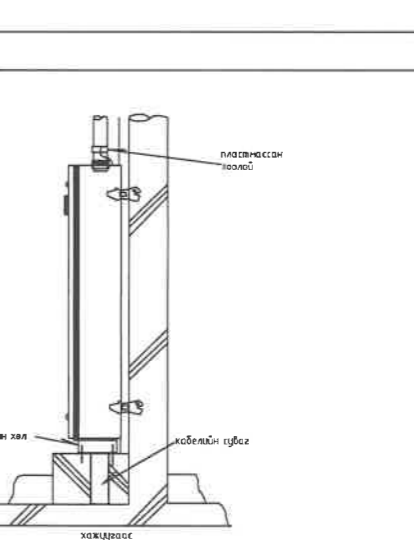
Шалгасан

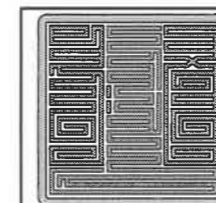
Э.Жавзансүрэн

ХТ-05

Хуудас: 09

ДЕТАЛЬ

				
ЗААЛНЫ ГЭРЭЛТҮҮЛГИЙН УНТРААЛГА, САМБАРЫН ТОНОГЛОХ ХЭМЖЭЭ	УНТРААЛГА РОЗЕТКА ТОНОГЛОХ ХЭМЖЭЭ	ЦЭГЭН ГЭРЭЛТҮҮЛЭГЧ ТОНОГЛОХ	ФЛОРИСЦЕНТ ГЭРЭЛТҮҮЛЭГЧ ТОНОГЛОХ	ХАНАНЫ РОЗЕТКА ТОНОГЛОХ
				
ГЭРЛИЙН САМБАР	ШАЛАНД РОЗЕТКА ТОНОГЛОХ	ХАНАНД УНТРААЛГА ТОНОГЛОХ		
				
БОСОО ХИЙЦИЙН БЭХЭЛГЭЭ	ХЭВТЭЭ ХИЙЦИЙН БЭХЭЛГЭЭ		ХУВААРИЛАХ САМБАР	

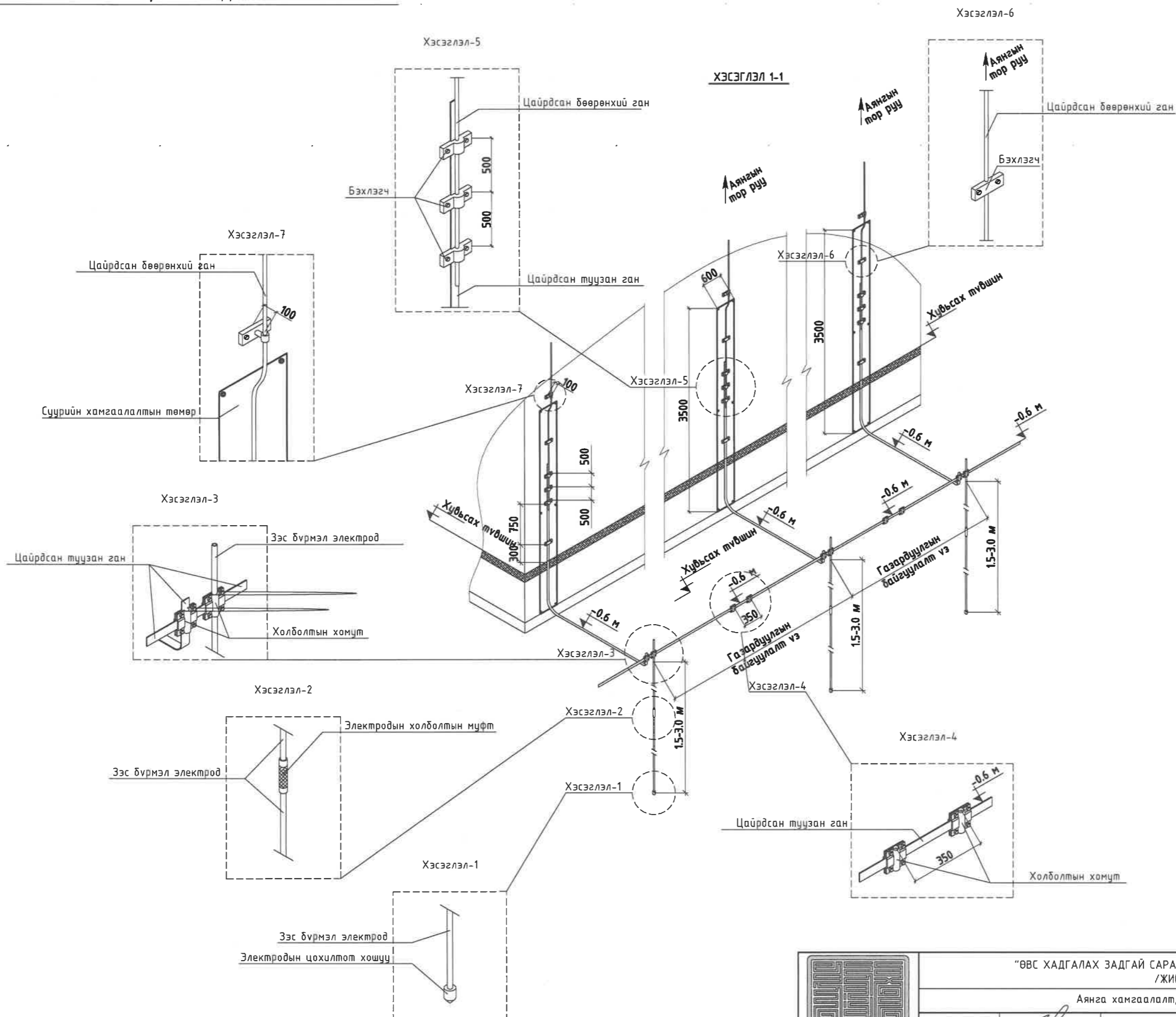


“ТҮМЭН АНГАЛАН ОРДОН” ХХК
3Т11-112/22 Утас 9901-8408

“ӨВС ХАДГАЛАХ ЗАДГАЙ САРАВЧ, ТЭЖЭЭЛИЙН АГУУЛАХЫН БАРИЛГА”
/ЖИШИГ ЗУРАГ/

Деталь				Үе шат: АЗ
Инженер		Э.Жавзансүрэн	ЕГ шифр: ТА0-07/2024	Огноо: 2024
Гүйцэтгэсэн		Б.Батцэцэг	ТГ шифр:	Зургийн дугаар: ХТ-06
Шалгасан		Э.Жавзансүрэн		Хуудас: 09

АЯНГА ХАМГААЛАЛТ, ГАЗАРДУУЛГЫН ХЭСЭГЛЭЛ



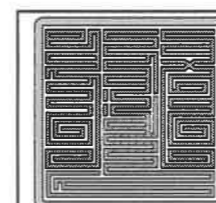
"ӨВС ХАДГАЛАХ ЗАДГАЙ САРАВЧ, ТЭЖЭЭЛИЙН АГУУЛАХЫН БАРИЛГА" /ЖИШИГ ЗУРАГ/				
Аянга хамгаалалт, газардуулгын хэсэглэл				Үе шат: АЗ
Инженер	<i>[Signature]</i>	Э.Жавзансүрэн	ЕГ шифр: ТА0-07/2024	Огноо: 2024
Гүйцэтгэсэн	<i>[Signature]</i>	Б.Батцэцэг	ТГ шифр: ХТ-7	Хуудас: 09
Шалгасан	<i>[Signature]</i>	Э.Жавзансүрэн		

Гэрэлтүүлгийн маяг

Д/Д NO.	ТАНИХ ТЭМДЭГ	НЭР	УГСРАЛТ	ЧИЙДЭН	ХҮЧДЭЛ	ХАМГААЛАЛТЫН ЗЭРЭГ
ДГ1		ЭРЧИМ ХҮЧНИЙ ХЭМНЭЛТТЭЙ ЧИЙДЭНТЭЙ ГЭРЭЛТҮҮЛЭГЧ	ХАНА ТААЗАНД	1*60Вт	250В	IP65
ДГ2		ЭРЧИМ ХҮЧНИЙ ХЭМНЭЛТТЭЙ ЧИЙДЭНТЭЙ ГЭРЭЛТҮҮЛЭГЧ	ХАНА ТААЗАНД	1*60Вт	250В	IP44
У1		2 ДАРАЛТАТ ХАМГААЛАГДСАН УНТРААЛГА /ДАЛД/	ХАНАНД 1,5	15А	250В	IP44

ТАНИХ ТЭМДЭГ

Д/д	Таних тэмдэг	Нэр
1		Ерөнхий оролтын самбар
2		Хуваарилах самбар
3		Гэрлийн самбар, Автоматтай хайрцаг, Айлын самбар
4		Идэвхит чадлын электрон тоолуур
5		Гүйдэл хэмжигч (Амперметр)
6		Хүчдэр хэмжигч (Вольтметр)
7		Цэнэг шавхагч ОПС1-В/4, ОПС1-С/4, ОПС1-Д/2,
8		Гал хамгаалагч
9		Газардуулгын гүйдэл илрүүлэгчтэй автомат
10		Ердийн 1Ф, 3Ф-ын автомат
11		Цахилгаан дулааны релетэй контактор
12		Кабелийн хэвтээ хийц
13		Дамжуулагчийн давхар хоорондын шилжвэр
14		Дамжуулагч утас
15		Дамжуулагч утасны тоо
16		Хананд байршуулах гэрэлтүүлэгч
17		Улайсах таазны гэрэлтүүлэгч
18		Өдрийн чийдэнтэй гэрэлтүүлэгч
19		"Гарах" дичигтэй хананд тавих цэнэглэгддэг батареү дүхий гэрэлтүүлэгч
20		Хананд тавих цэнэглэгддэг батареү дүхий ослын гэрэлтүүлэгч
21		Хамгаалагдсан ил тавих унтраалга
22		Ердийн далд тавих унтраалга
23		Ердийн далд тавих хоёрлосон унтраалга
24		Утас салбарлах хайрцаг
25		Газардуулагч контакттай далд хоёрлосон розетка
26		Газардуулагч контакттай ил хамгаалагдсан розетка



"ТҮМЭН АМГАЛАН ОРДОН" ХХК
3111-112/22 Утас 9901-8408

"ӨВС ХАДГАЛАХ ЗАДГАЙ САРАВЧ, ТЭЖЭЭЛИЙН АГЧУЛАХЫН БАРИЛГА"
/ЖИШИГ ЗУРАГ/

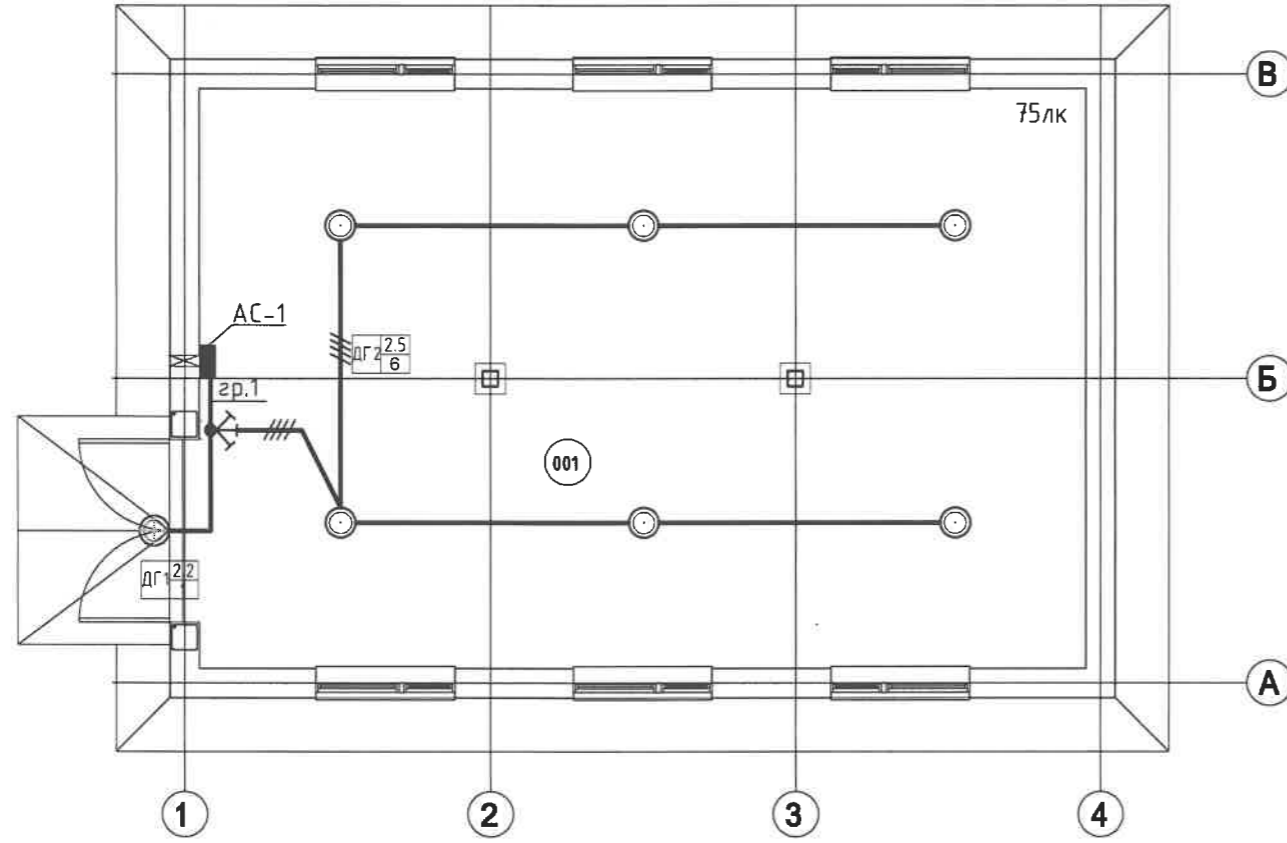
Гэрэлтүүлгийн маяг

Үе шат: А3

Инженер		Э.Жавзансүрэн	ЕГ шифр: ТА0-07/2024	Масштаб:	Огноо: 2024
Гүйцэтгэсэн		Б.Батцэцэг	ТГ шифр:	Зургийн дугаар: ДГ-01	Хуудас: 09
Шалгасан		Э.Жавзансүрэн			

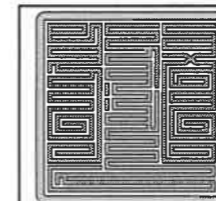
1-Р ДАВХРЫН ДОТОР ГЭРЭЛТҮҮЛГИЙН БАЙГУУЛАЛТ

Масштаб 1:100 @А3



ТОДОРХОЙЛОЛТ			
№	Өрөөний тодорхойлолт	Талбай /м²/	Шалны төрөл
1	Тэжээлийн агуулах	88.08	Бетон шал
	Ашиглалтын талбай	88.08	
	Барилгын талбай	104.16	

ЗӨВШӨӨРӨЛСӨН		
БА	<i>[Signature]</i>	С. Еркебулан
ББ		
ХАС		
ЦБЧ		
ХД		
АЧ		



"ТҮМЭН АНГЛАН ОРДОН" ХХК
3111-112/22 Улс: 9901-8408

"ӨВС ХАДГАЛАХ ЗАДГАЙ САРАВЧ, ТЭЖЭЭЛИЙН АГУУЛАХЫН БАРИЛГА" /ЖИШИГ ЗУРАГ/				
1-р давхрын дотор гэрэлтүүлгийн байгуулалт				Үе шат: А3
Инженер	<i>[Signature]</i>	Э.Жавзансүрэн	ЕГ шифр: ТАО-07/2024	Масштаб: М1:100
Гүйцэтгэсэн	<i>[Signature]</i>	Б.Батцэцэг	ТГ шифр:	Огноо: 2024
Шалгасан	<i>[Signature]</i>	Э.Жавзансүрэн	Зургийн дугаар: ДГ-02	Хуудас: 09