




ШИФР: . - 04/2024

Төв аймгийн Цээл сумын төвийн худгийн барилгын зураг төсөл

/Ажлын зураг/

ЗӨВШӨӨРӨЛСӨН:

БОЛОВСРУУЛСАН:

Албан тушаал	Нэр	Гарын үсэг	Гүйцэтгэгч			
				Албан тушаал	Нэр	Гарын үсэг
				Төв төгөл ХХК-ны захирал	Ж.Оргил	
			Захиалагч			
				Албан тушаал	Нэр	Гарын үсэг

УЛААНБААТАР ХОТ
2024 ОН

Тайлбар бичиг :

Ерөнхий мэдээлэл

* Төв аймгийн Цээл сумын төвийн / Аж ахуйн хороолол / худаг шинээр барих ажлын зураг төслийг захиалагчийн хүсэлтээр 2024оны 5-р сарын 13-ний зургийн даалгаврын дагуу "Төв төгөл" ХХК-д 2024 онд боловсруулав.
 Сумын байгаль, цаг уурын үндсэн өгөгдлүүд:
 - Гадна агаарын температур - 39°C
 - Цасны ачаалал- 50кг/м
 - Салхины ачаалал- 35кг/м
 - Газар хөдлөлийн балл- 7 балл
 - Галын аюулгүйн ангилал- II

Барилга архитектурын хэсэг

Уг худгийн барилга нь 1 давхар дулаалга бүхий тоосго болон блокон ханатай барилга байна. Зориулалтын хувьд цэвэр усны гүний худаг байхаар төлөвлөв.

Барилгын зэрэг 2, Галд тэсвэрлэлтийн зэрэг 2, Галын зэрэг В.

Гадна заслал: Гадна талын ханыг тоосгоор 12-ын хана өрөөд хөөсөнцөр дулаалгатай хөнгөн блокоор өрнө. Өнгө загварыг захиалагчийн хүсэлтээр өөрчилж болно.

Дотор заслал: 1.5 см сайжруулсан шавардлага дээр тэгшилгээ хийж, шалнаас 1.5 м хүртлэх түвшинд цайвар тосон будаг тавьж дээш хэсгийг цагаан эмүлсээр будна.

Хана: Гадна ханыг 12см улаан тоосго, 10 см хөөсөнцөр дулаалга, 20см хөнгөн блокоор өрнө.

Тааз: Таазны хавтанд нарийн тэгшилгээ хийж, таазнаас доош 30 см ханын хэсэгтэй хамт нарийн шохойгоор шүршинэ.

Шал: Бетонон шал байна.

Дээвэр: Дулаалгатай шувуу нуруун дээвэр байна.

Цонх: Цонх хаалгыг нэг маягийн альбомын дагуу тусгай захиалгаар бүрэн хатаасан модоор битүүмжлэл сайтай хийлгэж угсрана. цонхны доор 13 см ниш гаргана. Нишний дээд тавцанг модон хавтангаар өнгөлнө.

Хаалга: Захиалгын тусгай зургаар хийх тотгон гэгээвч, шилэн хаалгыг хөнгөн цагаан рамтай хийлгэж угсрана.

Ашигтай талбай S=6.7бм.кв, Ажлын талбай S=6.7бм.кв, Эзэлхүүн V=16.7бм.куб.


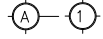
БА маркийн ажлын зургийн үндсэн бүрдэлийн жагсаалт


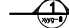
Δ/Δ	Зургийн нэр	Хуудас дугаар
1	Нүүр хуудас	-
2	Тайлбар бичиг, зургийн жагсаалт	БА-1
3	Байгуулалт, Огтлол	БА-2
4	Нүүр тал /1-2 /, Нүүр тал / А-Б /	БА-3
5	Нүүр тал / 2-1 /, Нүүр тал / Б-А /	БА-4
6	Шалны байгуулалт, Хаалга, цонхны түүвэр	БА-5

ББ маркийн ажлын зургийн үндсэн бүрдэлийн жагсаалт


8	Сүүрийн байгуулалт	ББ-1
9	Ялууны байгуулалт	ББ-2
10	Дээврийн байгуулалт	ББ-3
12	Дээврийн хэсэглэл	ББ-4
13	Дээврийн материалын түүвэр	ББ-5

Ерөнхий мэдээлэл

 - N- Бодит хойд зүг  -Барилгын тэнхлэг / Алхам, алгасал / (MNS 3757-3:2013 ху-8)

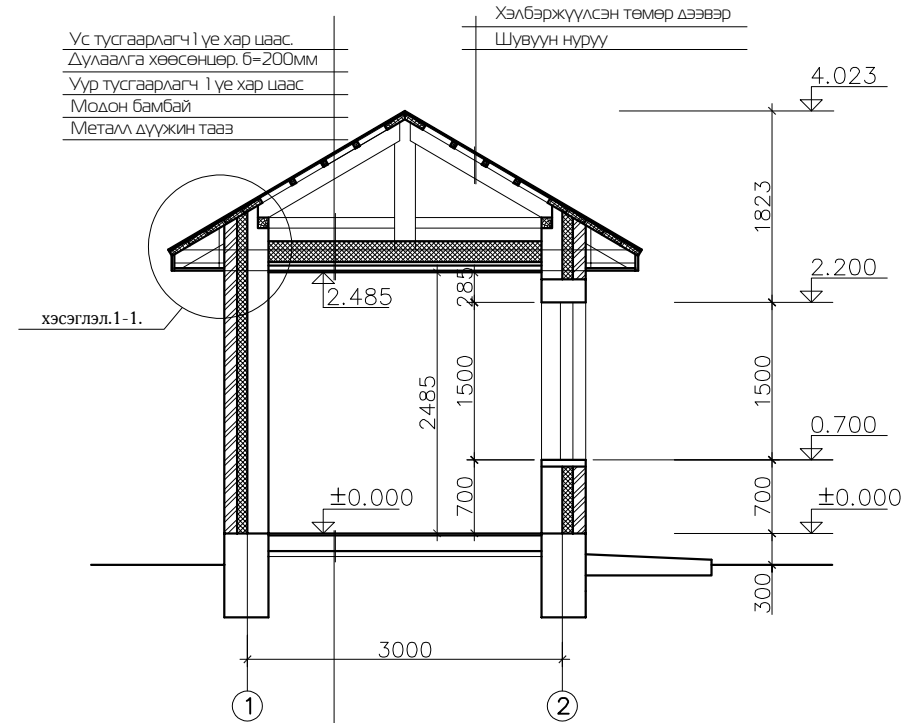
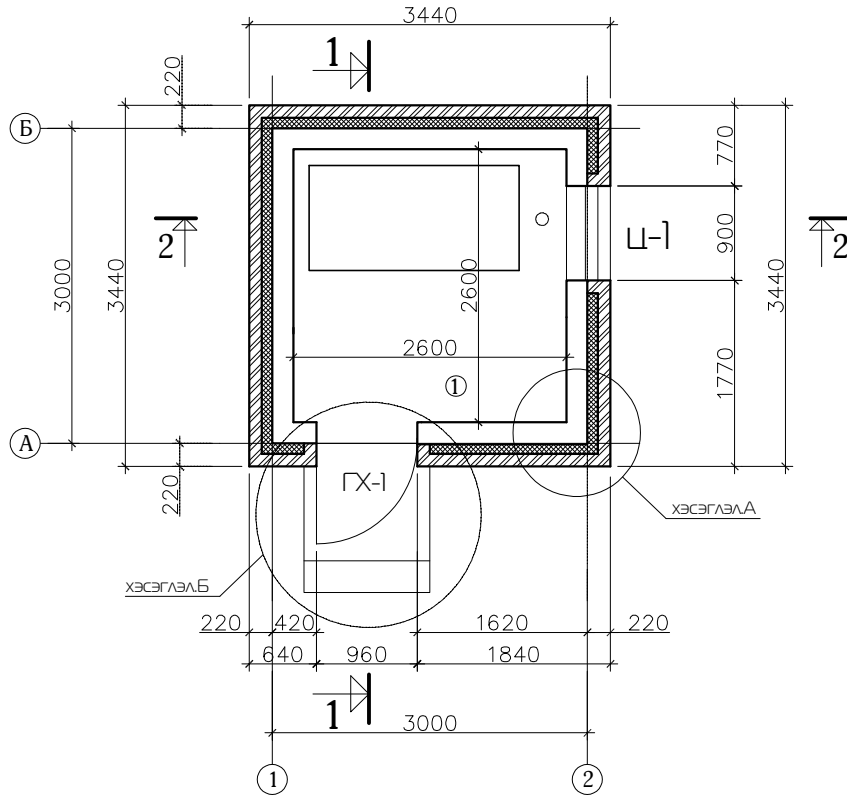
 - Огтлол, нүүр тал дээр түвшин заах тэмдэглэгээ  - Барилгын огтлолын тэмдэг /хуудасны дугаар/

 -Өрөөний дугаар  -Хаалганы марк  -Цонх марк

						Төв аймгийн Цээл сумын төвийн худгийн барилгын ажлын зураг					
						Тайлбар бичиг					
Архитектор		Э.Өнөржаргал		ЕГ шифр: ТТ24/01		Масштаб: М1:100		Огноо: 2024			
Гүйцэтгэсэн		Э.Өнөржаргал		ТГ шифр:		Зургийн дугаар: БА-1		Хуудас: 1			
Төв төгөл ХХК		Шалгасан		Ж.Оргил							

Байгуулалт: М1:50

ОГТЛОЛ 1-1 М1:50



Бетоны будаг
 Бетон шал. М.200. б=20мм
 Ус тусгаарлагч Битум=50мм
 Бетон бэлтгэл. М.200. б=150мм
 Нягтруулсан хөрс

Өрөөний тодорхойлолт:

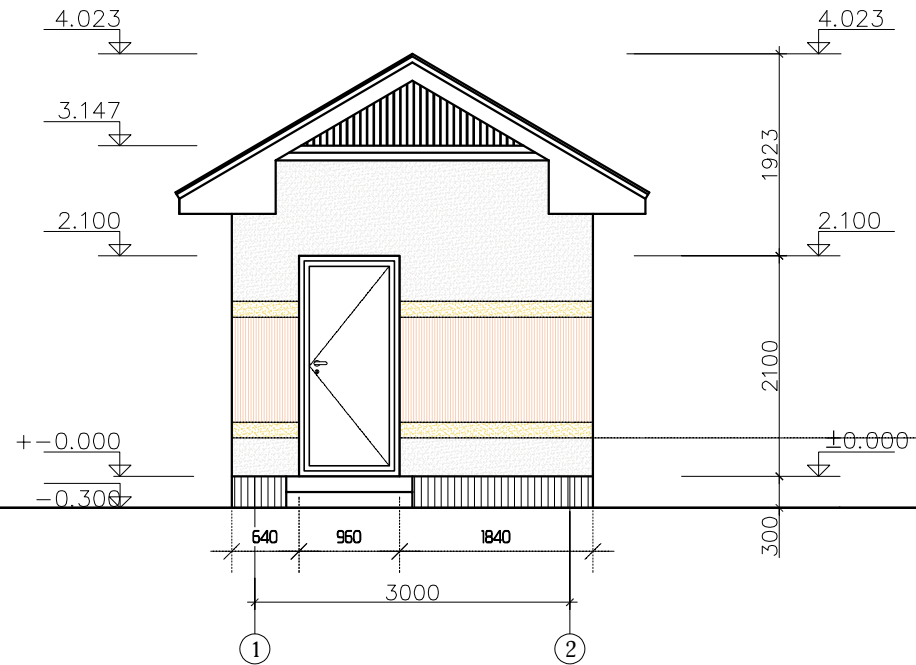
Д/д	Өрөөний нэрс	Талбай м2	Шалны нэр
1	Ус түгээх байр	6.76	Бетон



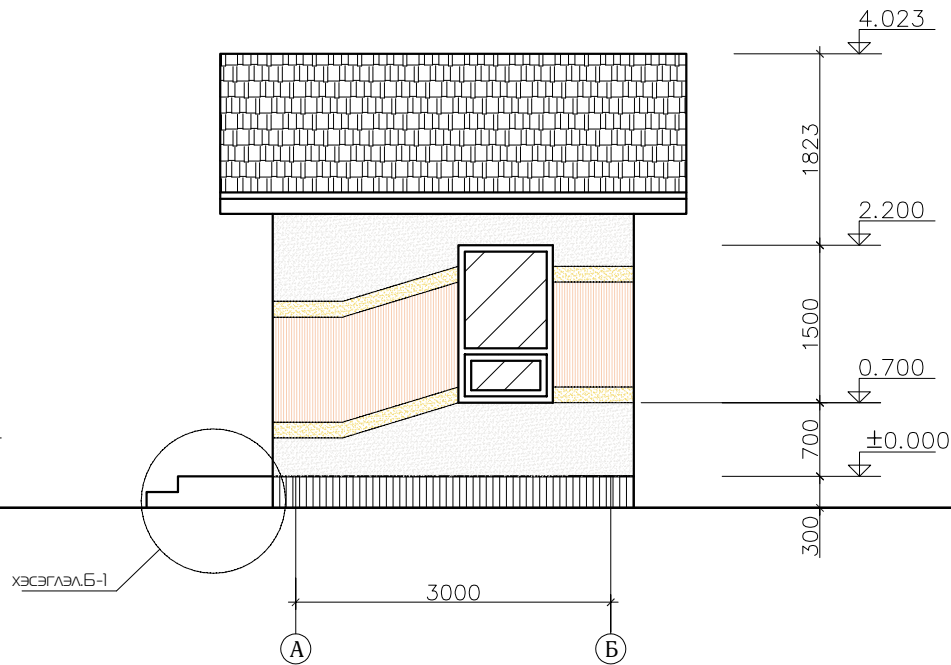
Төв аймгийн Цээл сумын төвийн хуудгийн барилгын ажлын зураг					
Байгуулалт, ОГТЛОЛ 1-1					Үе шат: А3
Архитектор	Э.Өнөржаргал	ЕГ шифр: ТТ24/01	Масштаб: М1:100	Огноо: 2024	
Гүйцэтгэсэн	Э.Өнөржаргал	ТГ шифр:	Зургийн дугаар: БА- 2	Хуудас: 2	
Шалгасан	Ж.Оргил				

Төв төгөл ХХК

Нүүр тал. /1-2 тэнхлэг хоорондох./ M1:50.

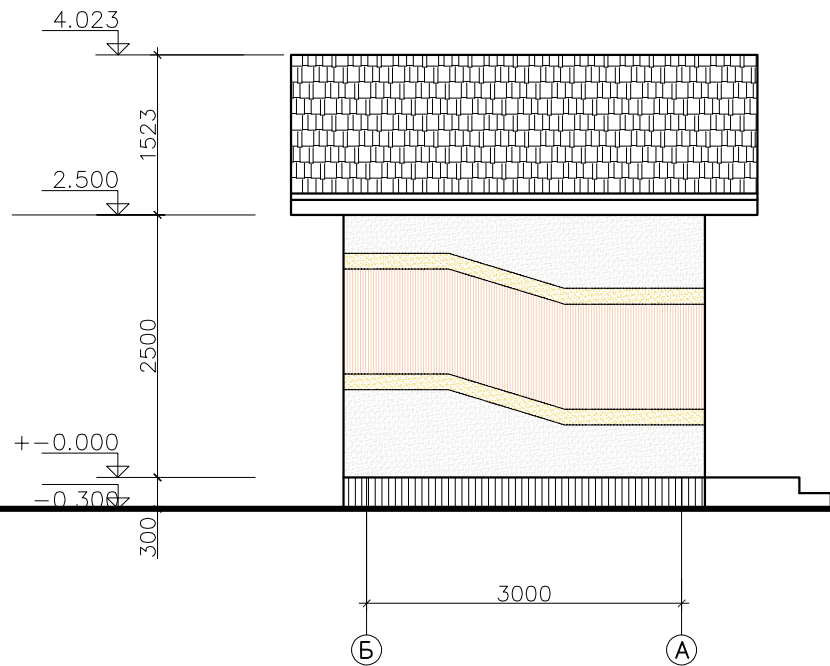


Нүүр тал. /А-Б тэнхлэг хоорондох./ M1:50.

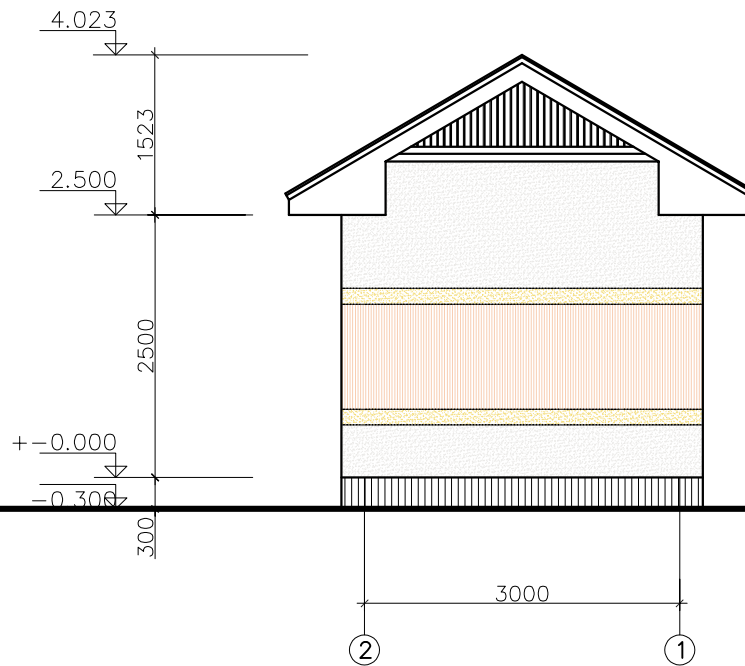



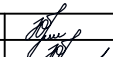


						Төв аймгийн Цээл сумын төвийн худгийн барилгын ажлын зураг					
						Нүүр тал					
Архитектор	<i>[Signature]</i>	Э.Өнөржаргал	ЕГ шифр:	ТТ24/01	Масштаб:	М1:100	Огноо:	2024			
Гүйцэтгэсэн	<i>[Signature]</i>	Э.Өнөржаргал	ТГ шифр:		Зургийн дугаар:	БА- 3	Хуудас:	3			
Шалгасан	<i>[Signature]</i>	Ж.Оргил									
Төв төгөл ХХК											

Нүүр тал / Б-А тэнхлэг хоорондох / М:1:50.



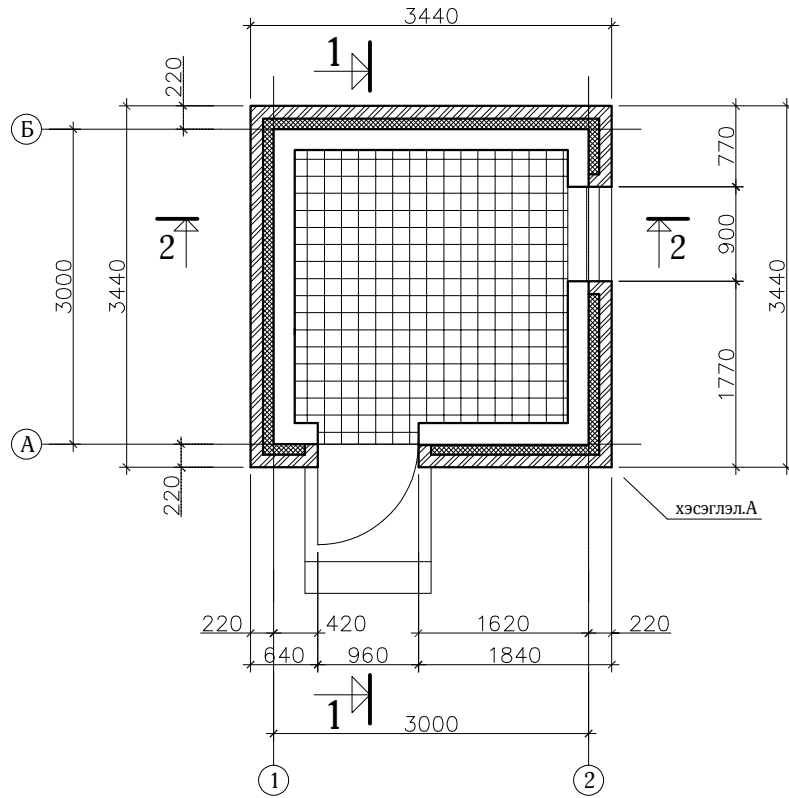
Нүүр тал / 2-1 тэнхлэг хоорондох / М:1:50.



						Төв аймгийн Цээл сумын төвийн худгийн барилгын ажлын зураг					
						Нүүр тал					
Архитектор		Э.Өнөржаргал	ЕГ шифр:	ТТ24/01	Масштаб:	М1:100	Огноо:	2024			
Гүйцэтгэсэн		Э.Өнөржаргал	ТГ шифр:		Зургийн дугаар:	БА- 4	Хуудас:	4			
Шалгасан		Ж.Оргил	*Төв төгөл* ХХК								

Шалны байгуулалт: М1:50


Хаалга, цонхны түүвэр: М1:50



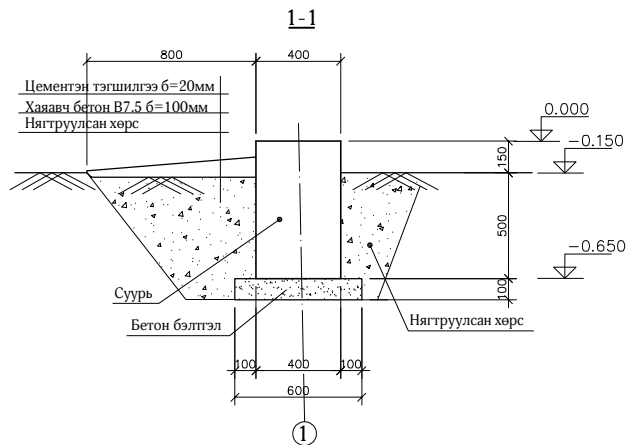
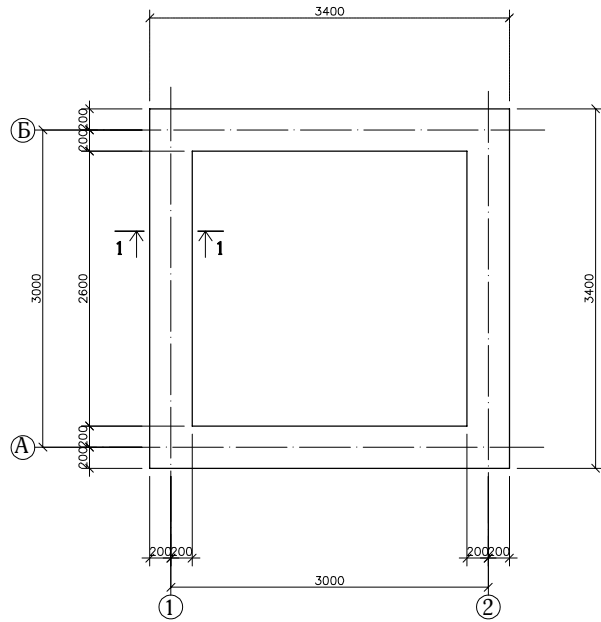
Марк	Ц-1	ГХ-1
Тоо ширхэг	1	1
Нүхний хэмжээ	900x1500	960x2100
Нээгдэх тал	баруун, зүүн	баруун, зүүн
Байгуулалт		
Харагдах байдал		
Тайлбар		

Өрөөний тодорхойлолт:

Δ/Δ	Өрөөний нэрс	Талбай м2	Шалны нэр
1	Ус түгээх байр	6.76	Бетон

 TUV TUGUL LLC *Төв төгөл* ХХК	Төв аймгийн Цээл сумын төвийн худгийн барилгын ажлын зураг				
	Шалны байгуулалт, Хаалга, цонхны түүвэр				
	Архитектор	Э.Өнөржаргал	ЕГ шифр:	Масштаб:	Үе шат:
	Гүйцэтгэсэн	Э.Өнөржаргал	ТТ24/01	М1:00	Огноо: 2024
Шалгасан	Ж.Оргил	ТГ шифр:	Зургийн дугаар:	Хуудас:	
			БА- 5	5	

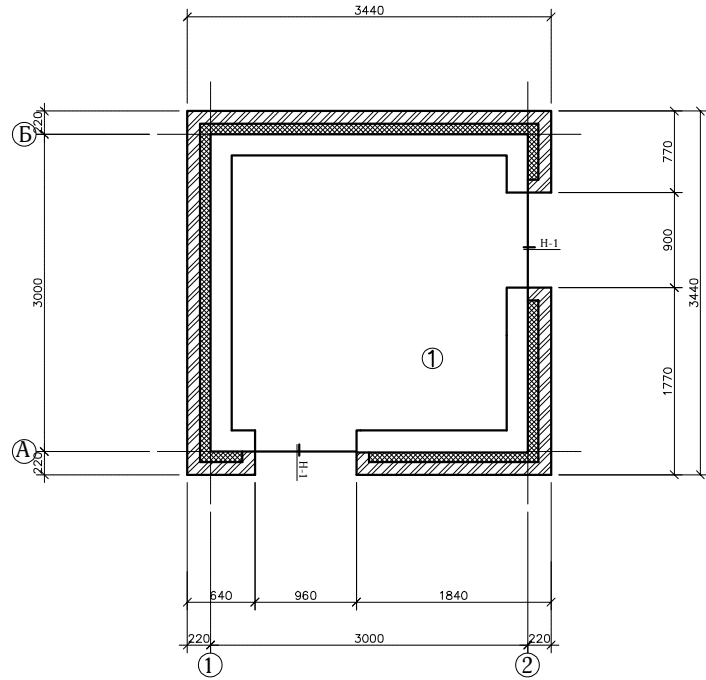
Суурийн байгуулалт :



Марк поз	Тэмдэглэгээ	Нэр	Тоо шир	Нэгж жин / КГ /	Тайлбар
Суурь					
		Бетон В20 /м ³ /		3.12	
		Бетон бэлтгэл В12.5 /м ³ /		0.74	
Хаяавч					
		Бетон В12.5 /м ³ /		1.21	


Төв аймгийн Шээл сумын төвийн худгийн барилгын ажлын зураг					
Суурийн байгуулалт					Үе шат: АЭ
Инженер	Гүйцэтгэсэн	Шалгасан	ЕГ шифр: ТТ24/09	Масштаб: М1:50	Огноо: 2024
			ТГ шифр:	Зургийн дугаар: ББ-1	Хуудас: 2
Төв төгөл ХХК					

Ялууны байгуулалт :

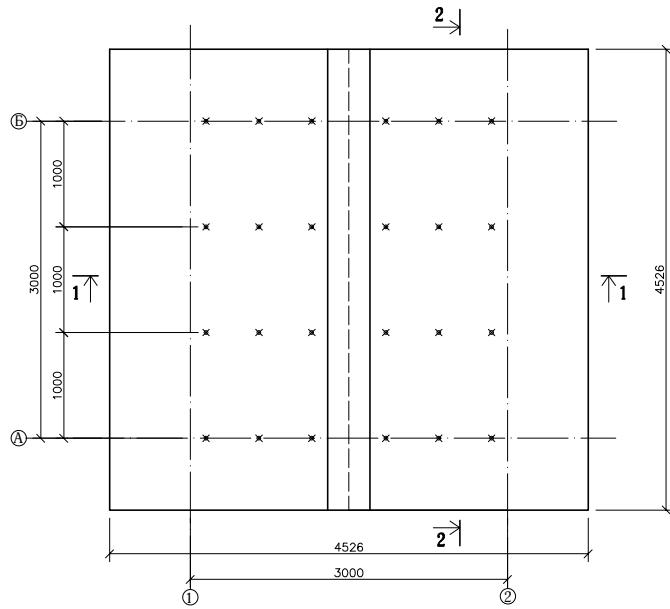


Марк поз	Тэмдэглэгээ	Нэр	Тоо шир	Нэгж жин / КГ /	Тайлбар
Ялуу					
	В1.038-1 Дэвтэр-1	Я15.12.14	6	60	
		МОДОН ЯЛУУ - 1	2	5	

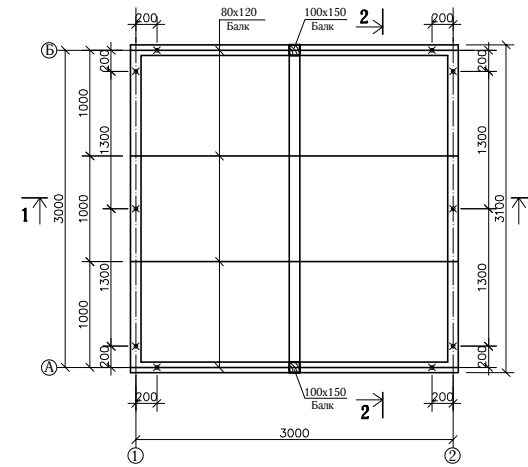
Марк поз	Ялууны загвар
Н-1 /2ш/	

 *Төв төгөл* ХХК	Төв аймгийн Шээл сумын төвийн худгийн барилгын ажлын зураг					
	Ялууны байгуулалт					Үе шат: АЗ
	Инженер	Гүйцэтгэсэн	Шалгасан	ЕГ шифр: ТТ24/09	Масштаб: М150	Огноо: 2024
				ТГ шифр:	Зургийн дугаар: ББ-2	Хууцаас: 2

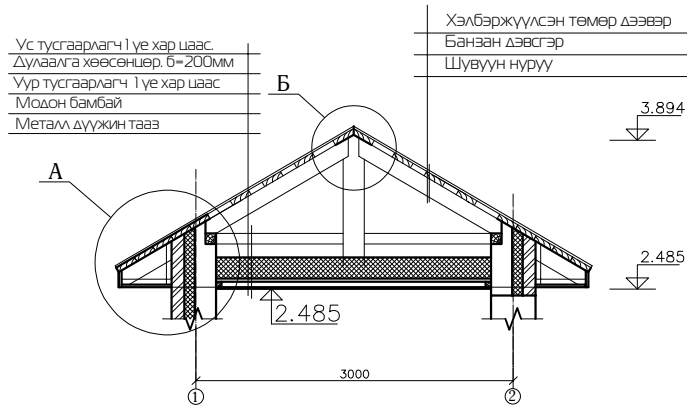
Дээврийн байгуулалт :



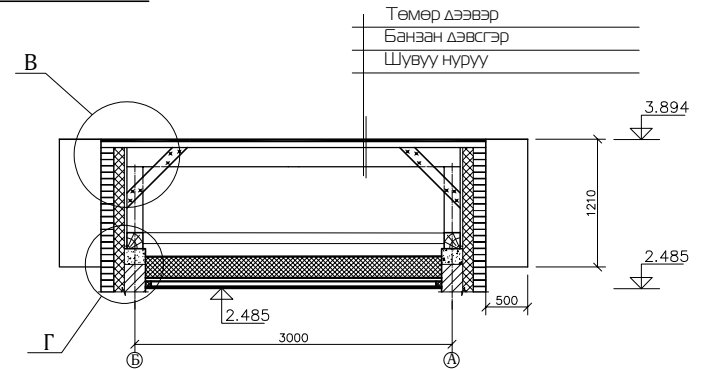
Шувуу нурууны байгуулалт :



ОГТЛОЛ 1-1.




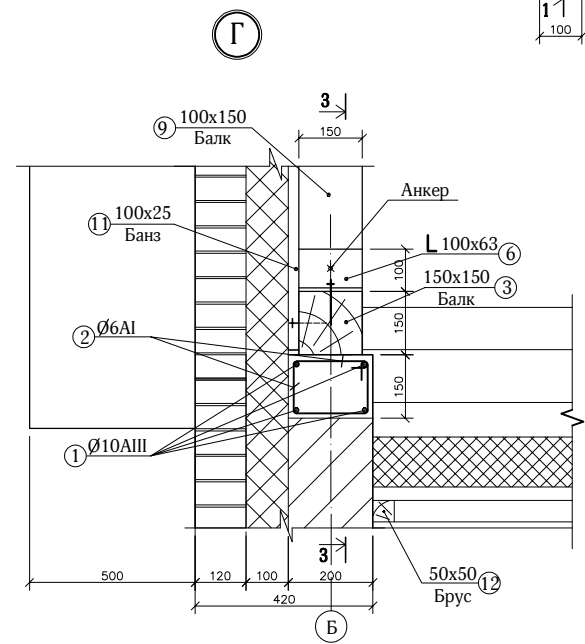
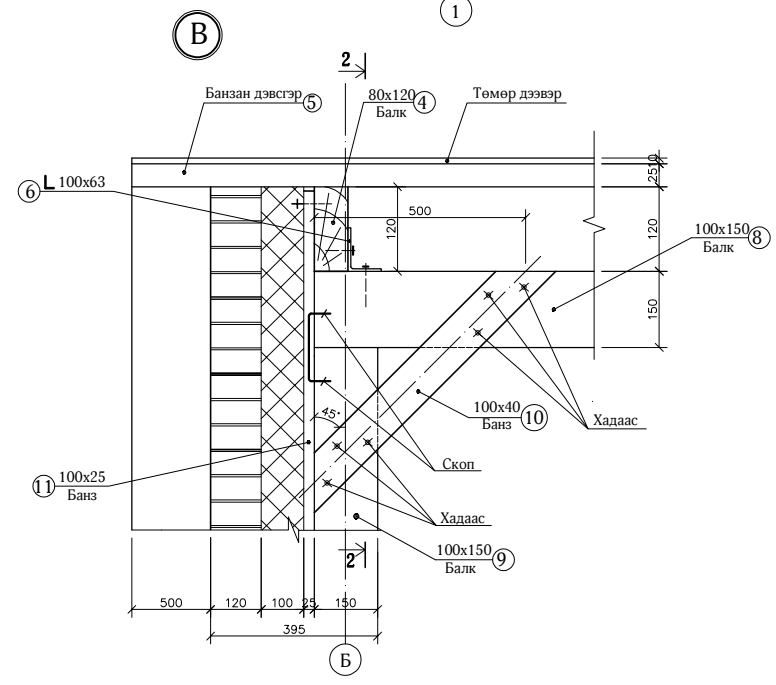
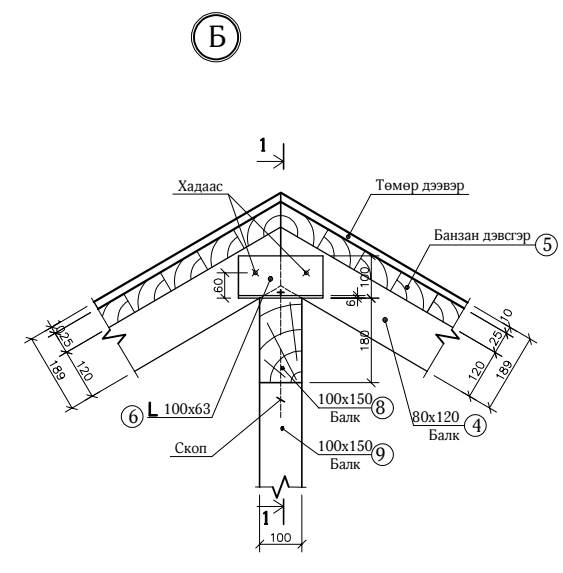
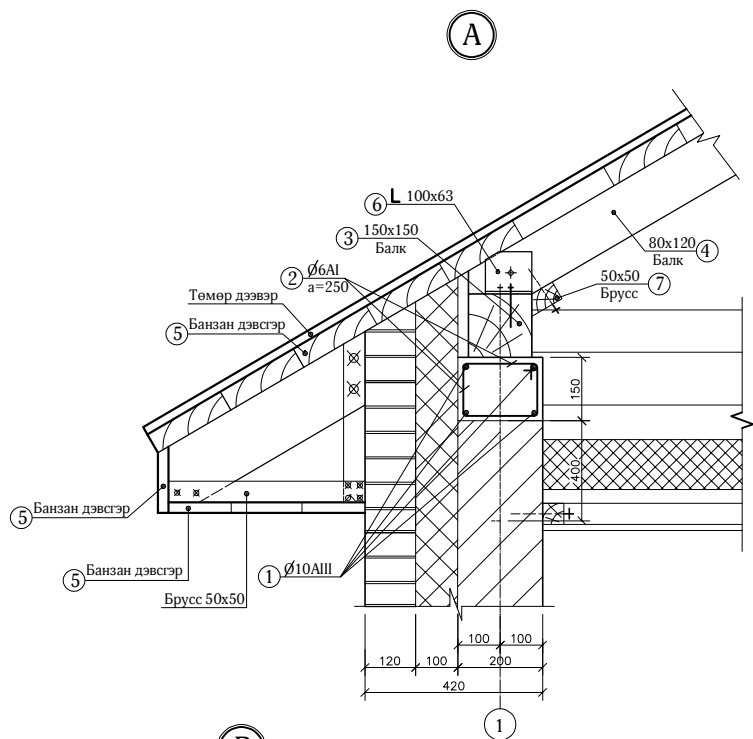
ОГТЛОЛ 2-2.




Тайлбар:

1. Энэ зургийг ББ- тэй хамт үзнэ үү.


						Төв аймгийн Шээл сумын төвийн худгийн барилгын ажлын зураг					
						Дээврийн байгуулалт					
Инженер		Гүйцэтгэсэн		С. Аюураана		ЕГ шифр: ТТ24/09		Масштаб: М1:50		Огноо: 2024	
Шалгасан				Ж.Оргил		ТГ шифр:		Зургийн дугаар: ББ-З		Хуудас: 2	
*Төв төгөл *ХХК											



 <p>TUV TUGUL LLC "Төв төгөл" ХХК</p>	Төв аймгийн Шээл сумын төвийн худгийн барилгын ажлын зураг					
	Дээврийн хэсэглэлүүд					Үе шат: АЗ
	Инженер Гүйцэтгэсэн Шалгасан	С. Аюураана С. Аюураана Ж.Оргил	ЕГ шифр: ТТ24/09 ТГ шифр:	Масштаб: 1:50 Зургийн дугаар: ББ-4	Огноо: 2024 Хуудас: 2	

Материалын түүвэр

МАРК ПОЗ	Тэмдэглэгээ нэр	Тоо шир	Хөндлөн огтлол	Нэгж жин кг	Тайлбар
Бүс бетон					
1	Ф10AIII L=48пм	пм	-	0.56	
2	ФБА1 L=650 мм	48	-	0.283	
	Бетон В20 /м ³ /	0.36	-	2500	
Шувуунуруу					
3	Балк /Ул нуруу/ L=2600	4	150x150	-	
4	Балк /Шувуунуруу/ L=2600	8	80x120	-	
5	Банзан дэвсгэр /м ³ /	1.75	25x150	-	
6	L Булан төмөр	12	L100x63	-	
7	Брусс L=2600	4	50x50	-	
8	Балк /Ноён нуруу/ L=2600	1	100x150	-	
9	Балк /Босоо тулаас / L=1040	3	100x150	-	
10	Банз /татуурга/ L=800	8	40x150	-	
11	Банз /м ³ /	0.3	25x150	-	

 Төв аймгийн Шээл сумын төвийн худгийн барилгын ажлын зураг	Дээврийн материалын түүвэр				Үе шат: АЗ
	Инженер	С. Аюурзана	ЕГ шифр:	ТТ24/09	Масштаб: М150
	Гүйцэтгэсэн	С. Аюурзана	ТГ шифр:		Огноо: 2024
	Шалгасан	Ж.Оргил	Зургийн дугаар:	ББ- 5	Хуудас: 2
Төв төгөл ХХК					