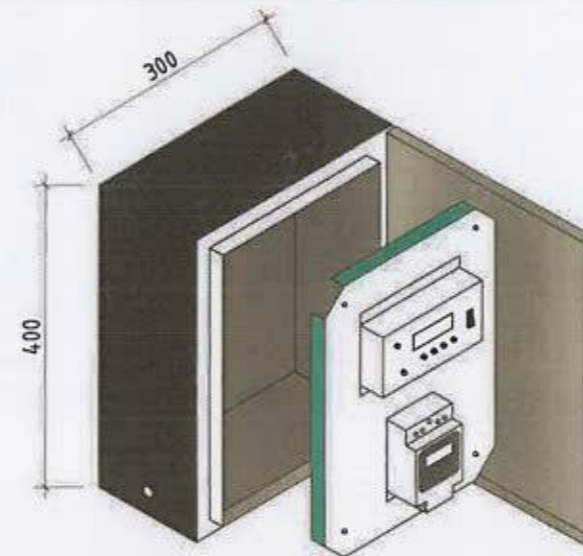
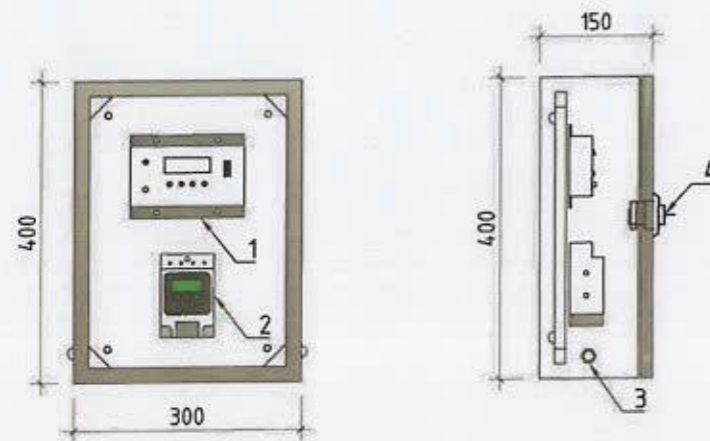
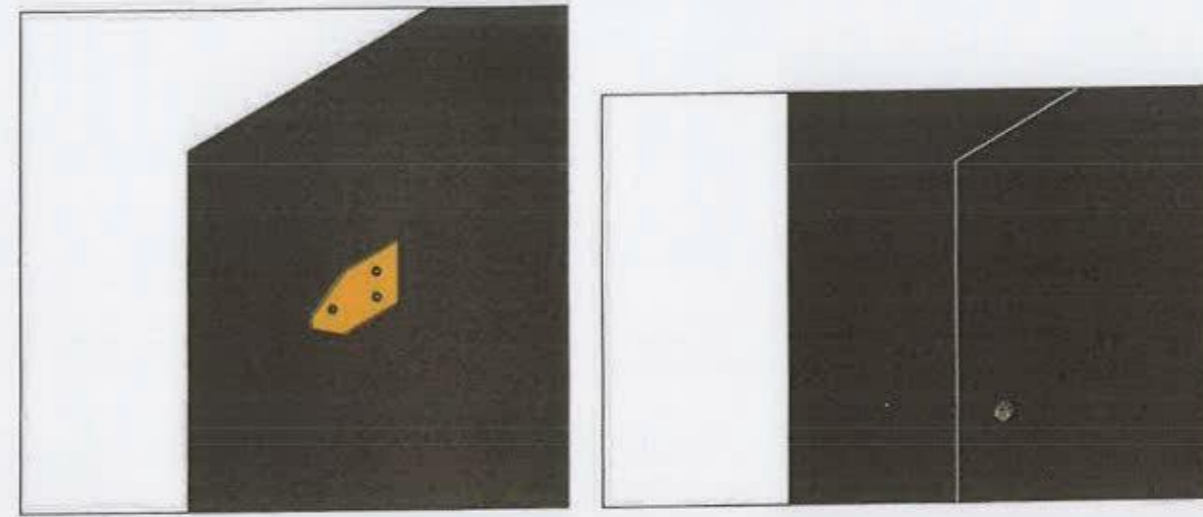
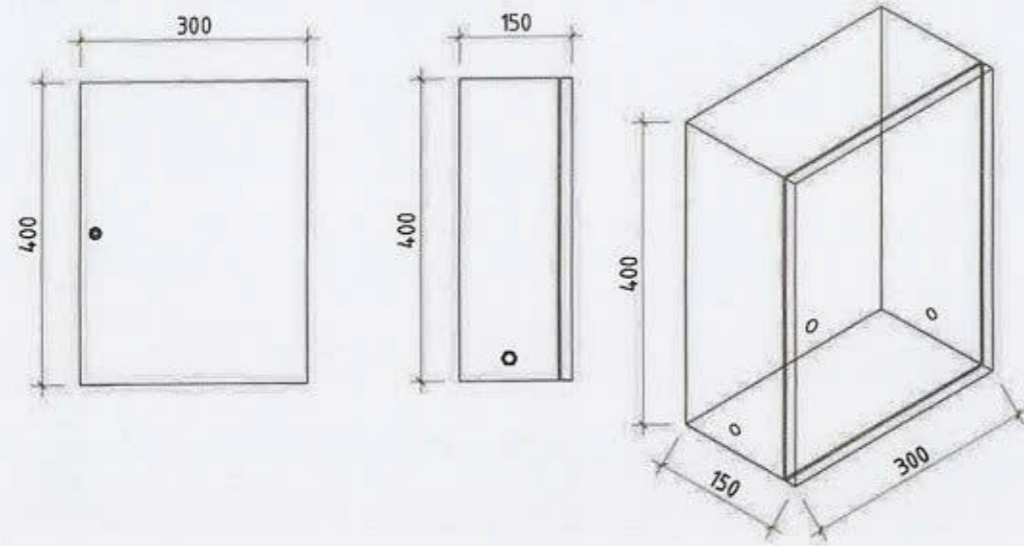


ГЭРЭЛТҮҮЛГИЙН САМБАРТ ТОНОГЛОХ УДИРДЛАГЫН ХАЙРЦАГ



МАТЕРИАЛЫН ТҮҮВЭР

Д/Д	НЭР	ХЭМЖ НЭГЖ	ТОО
1	Удирдлагын аппарат. LCS 485-v1.2	ком	1
2	Цагийн реле. CNHT KG316T	ш	1
3	Кабель сүвлэгч, РБ 13.5	ш	1
4	Нууц цоож	ш	1



“ИТГЭЛИЙН ХАД” ХХК

Улаанбаатар хот. Сүхбаатар дүүрэг. 14-р хороо  
33, 34, 36-р гудамжны гадна гэрэлтүүлгийн ажлын зураг төсөл

Гэрэлтүүлгийн самбарт тоноглох удирдлагын хайрцаг

Үе шат: А.3

Инженер *М.Төмөр* М.Төмөр  
Гүйцэтгэсэн *М.Төмөр* М.Төмөр  
Шалгасан *Г.Нарантуяа* Г.Нарантуяа

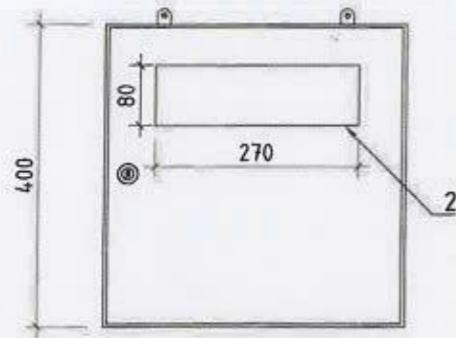
Е.Г.Шифр: ИТХ-67/2022-14  
Т.Г.Шифр:

Масштаб: 1:  
Зургийн дугаар: ГГ-21

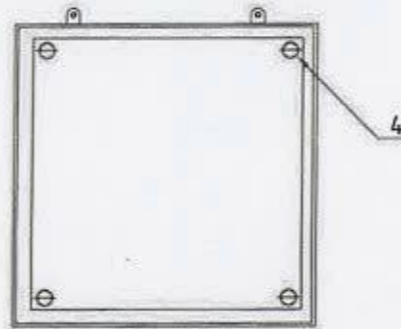
Огноо: 2022  
Хуудас: 26

ГЭРЭЛТҮҮЛГИЙН САМБАРТ ТОНОГЛОХ ТООЛУУРЫН ХАЙРЦАГ

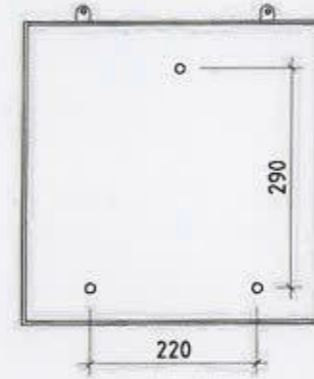
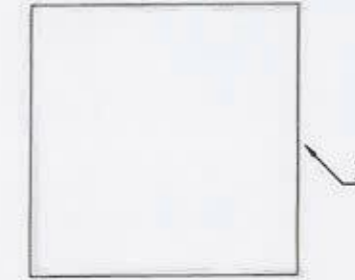
НҮҮРЭН ТАЛ



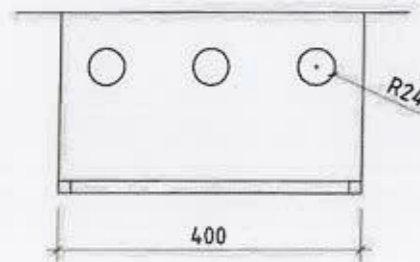
АР ТАЛ



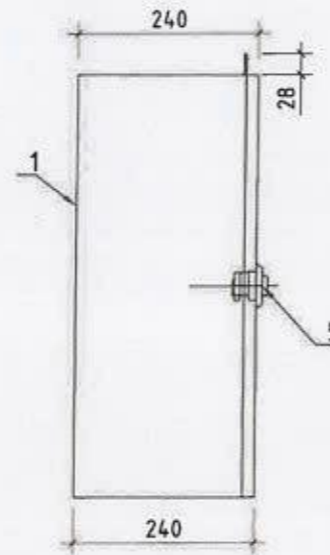
ХӨНДИРҮҮЛЭГЧ ТЕКСТОЛИТ



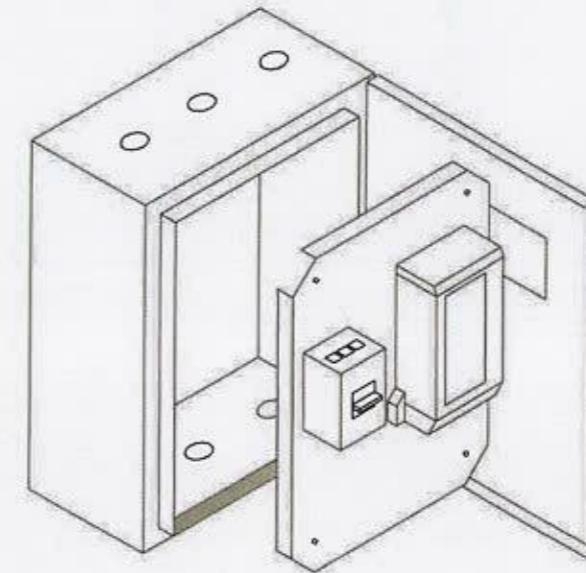
ДЭЭД ТАЛ



ХАЖУУ ТАЛ



ЕРӨНХИЙ БАЙДАЛ



МАТЕРИАЛЫН ТҮҮВЭР

Д/Д	НЭР	ХЭМЖ НЭГЖ	ТОО
1	Тоолуурын самбар /40x40x20см/	ком	1
2	Циллойд цонх	ш	1
3	Хөндийрүүлэгч текстолит /35x35см/	ш	1
4	Болт, гайка, шайба М10	ш	4/4/8
5	Нууц цоож	ш	1



“ИТГЭЛИЙН ХАД” ХХК

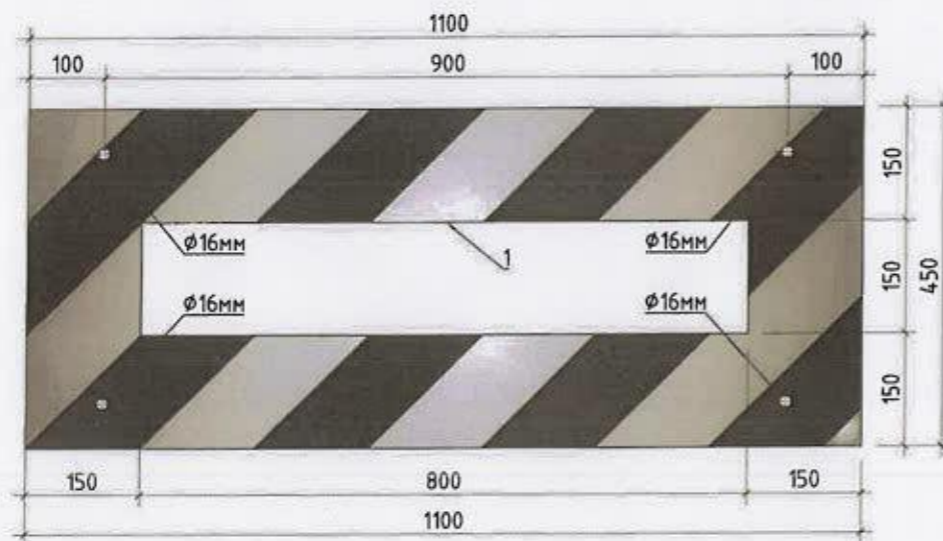
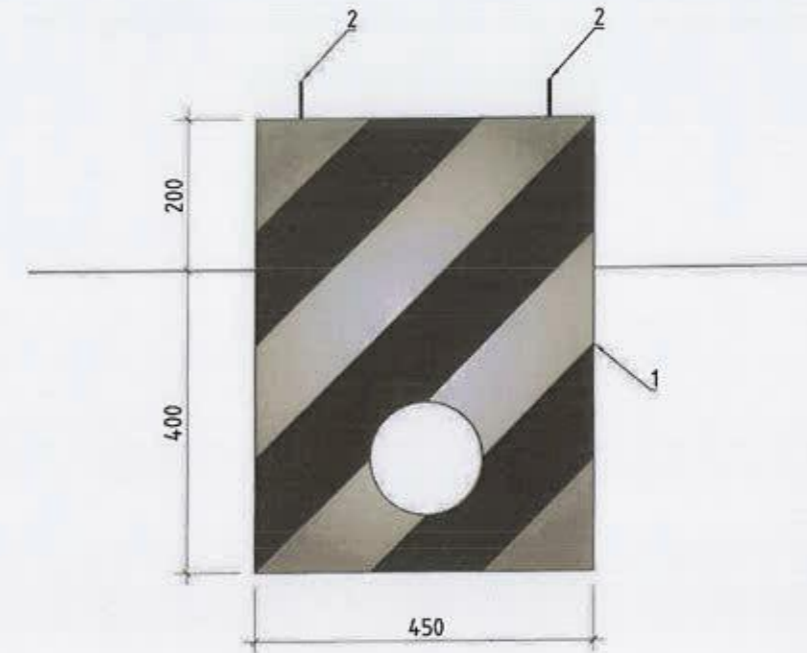
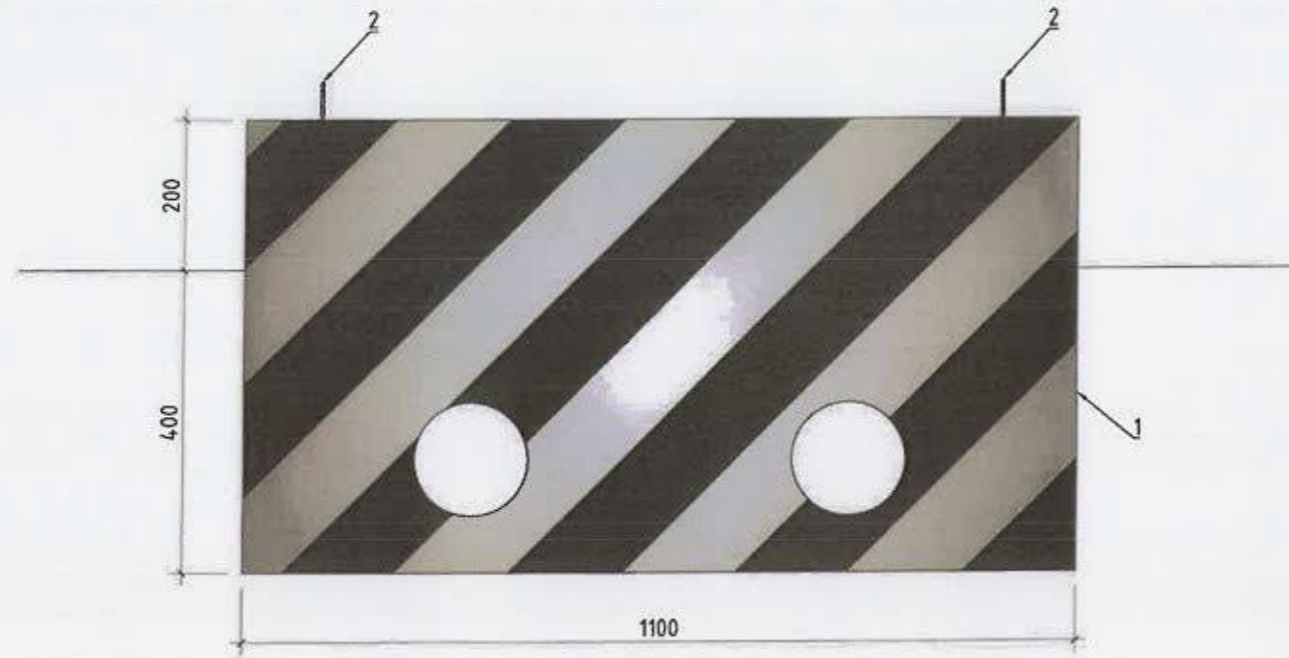
Улаанбаатар хот, Сүхбаатар дүүрэг, 14-р хороо  
33, 34, 36-р гудамжны гадна гэрэлтүүлгийн ажлын зураг төсөл

Гэрэлтүүлгийн самбарт тоноглох тоолуурын хайрцаг

Үе шат: А.3

Инженер	<i>М.Төмөр</i>	М.Төмөр	Е.Г.Шифр: ИТХ-67/2022-14	Масштаб: 1:	Огноо: 2022
Гүйцэтгэсэн	<i>М.Төмөр</i>	М.Төмөр	Т.Г.Шифр:	Зургийн дугаар: ГГ-22	Хуудас: 26
Шалгасан	<i>Г.Нарантуяа</i>	Г.Нарантуяа			

САМБАРЫН СУУРИЙН ЗУРАГ



ТОДОРХОЙЛОЛТ

Д/Д	НЭР	МАЯГ	ХЭМЖ НЭГЖ	ТОО	ТАЙЛБАР
1	В15 ангийн төмөр бетон суурь, $V=0.297\text{м}^3$		ком	1	
2	Шпилька, $\phi 16$ L=500мм	$\phi 16$	ш	4	



Улаанбаатар хот. Сүхбаатар дүүрэг. 14-р хороо  
33, 34, 36-р гудамжны гадна гэрэлтүүлгийн ажлын зураг төсөл

Самбарын суурийн зураг

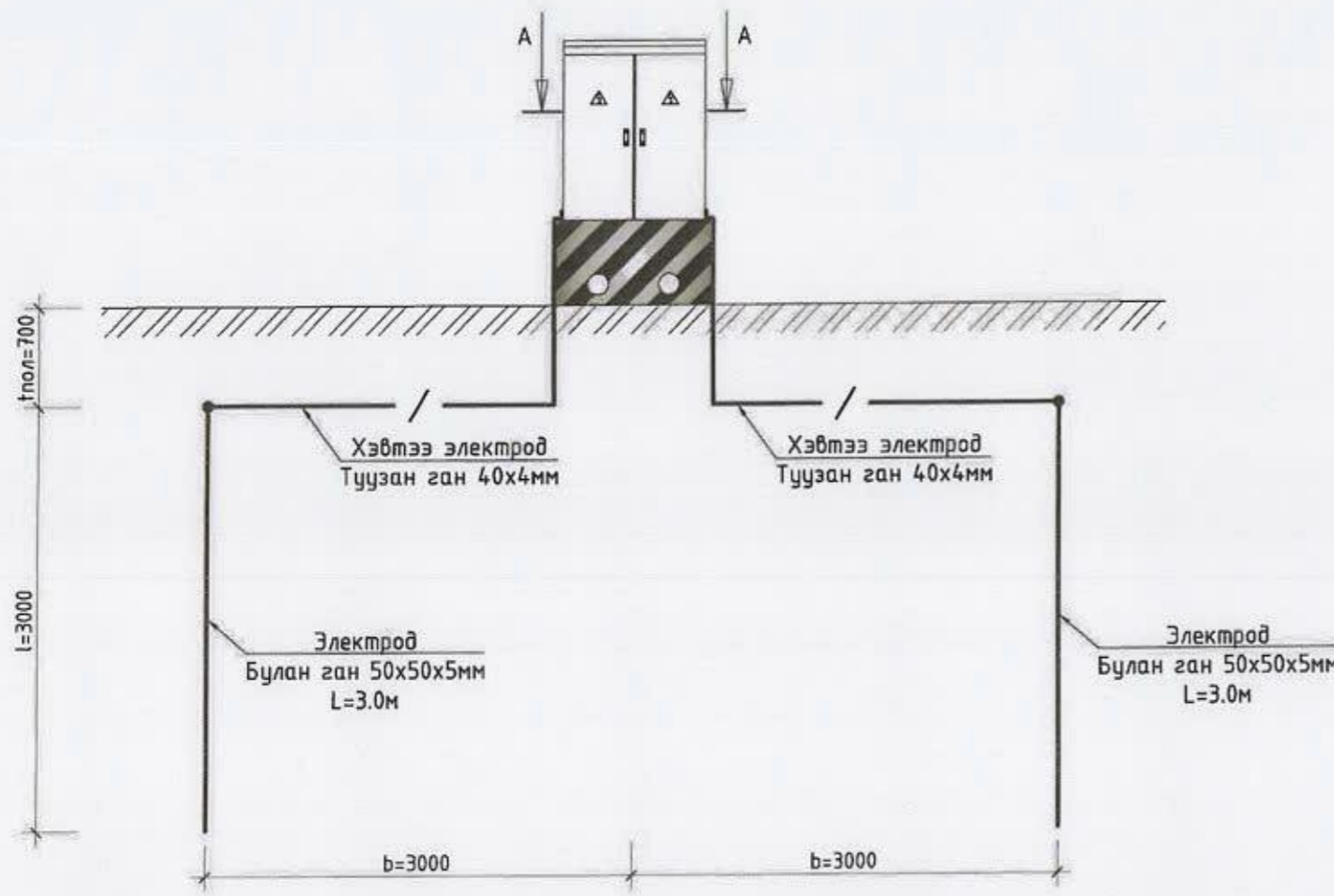
Үе шат: А.3

Инженер	<i>М.Төмөр</i>	М.Төмөр	Е.Г.Шифр: ИТХ-67/2022-14	Масштаб: 1:	Огноо: 2022
Гүйцэтгэсэн	<i>М.Төмөр</i>	М.Төмөр	Т.Т.Шифр:	Зургийн дугаар: ГГ-23	Хуудас: 26
Шалгасан	<i>Г.Нарантуяа</i>	Г.Нарантуяа			

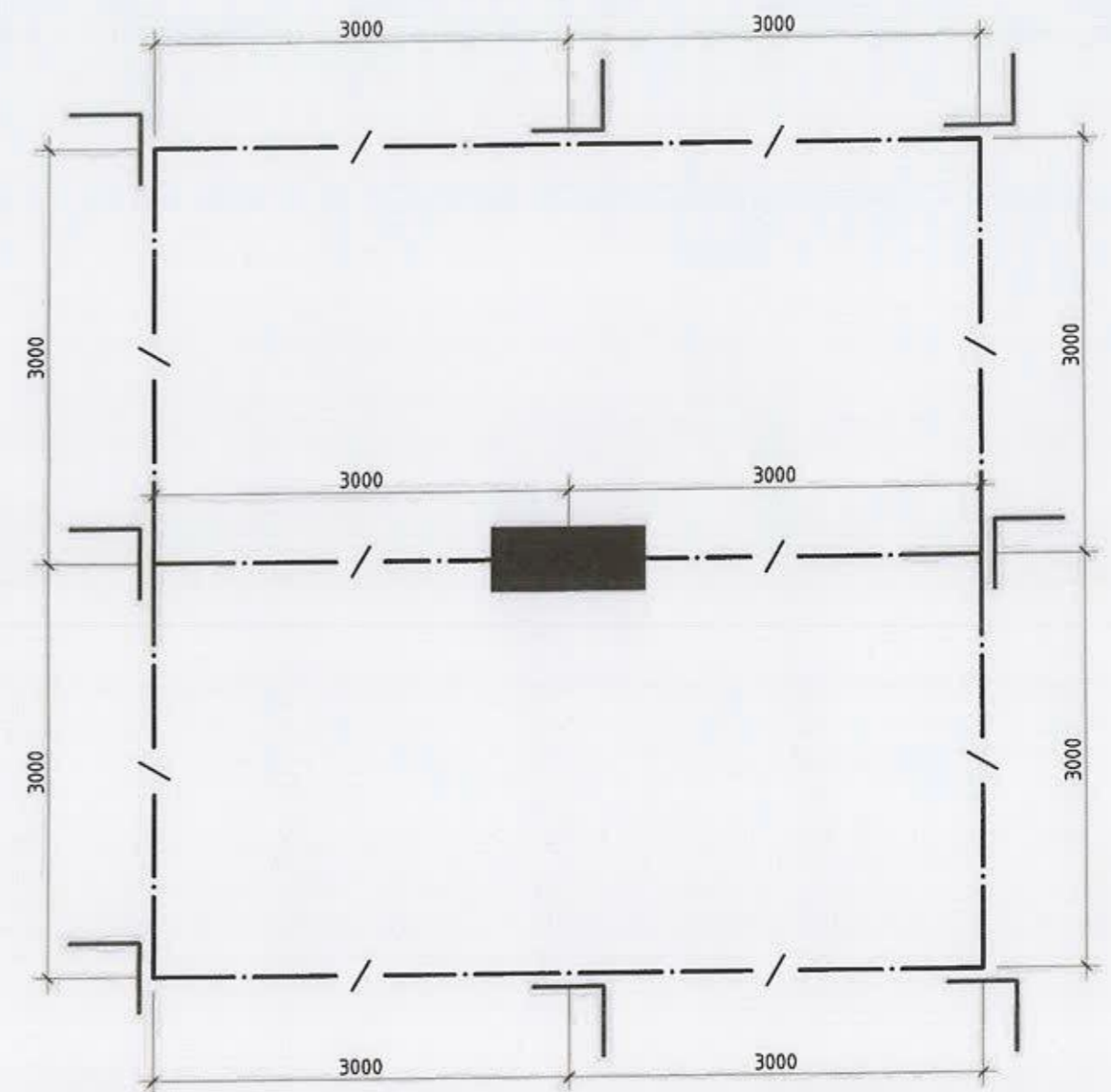
"ИТГЭЛИЙН ХАД" ХХК

# ГАДНА ГЭРЭЛТҮҮЛГИЙН САМБАРЫН ГАЗАРДУУЛГА

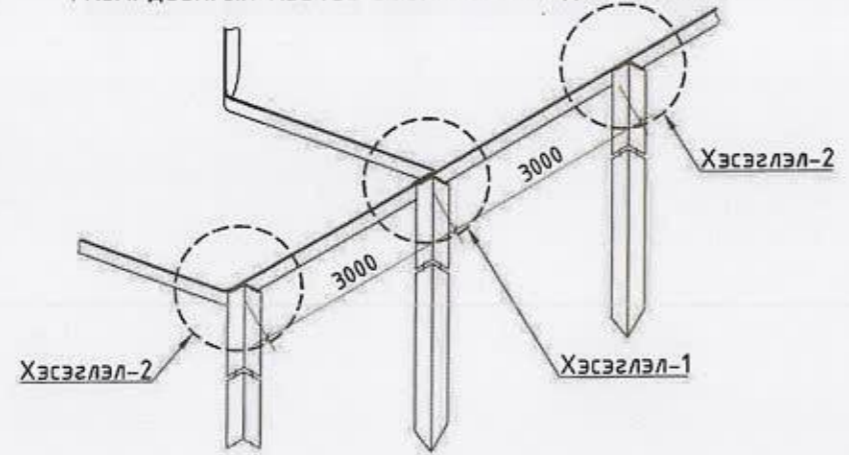
САМБАРЫН ГАЗАРДУУЛГА (Хажуугаас), М1:50



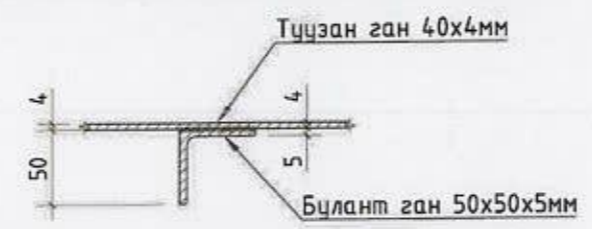
А - А, М1:50



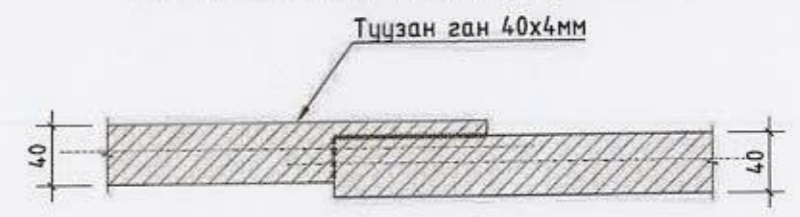
ГАЗАРДУУЛГЫН ХЭВТЭЭ БОСОО ЭЛЕКТРОДЫН ХОЛБОЛТ



ХЭСЭГЛЭЛ-1  
ГАЗАРДУУЛГЫН ХЭВТЭЭ БОСОО ЭЛЕКТРОДЫН ХОЛБОЛТ



ХЭСЭГЛЭЛ-2  
ГАЗАРДУУЛГЫН ХЭВТЭЭ ЭЛЕКТРОДЫН ХОЛБОЛТ



МАТЕРИАЛЫН ТҮҮВЭР

Д/Д	НЭР	МАЯГ	ХЭМЖ НЭГЖ	ТОО	ЖИН, (кг)		ТАЙЛБАР
					НЭГЖ	БҮГД	
1	Булан төмөр 50x50x5мм, L=3000мм		ш	8	11.31	90.5	
2	Туузан ган 40x4мм		м	32	1.3	40.3	

Улаанбаатар хот, Сүхбаатар дүүрэг, 14-р хороо  
33, 34, 36-р гудамжны гадна гэрэлтүүлгийн ажлын зураг төсөл

Гэрэлтүүлгийн самбарын газардуулга

Инженер *М.Төмөр* М.Төмөр  
Гүйцэтгэсэн *М.Төмөр* М.Төмөр  
Шалгасан *Г.Нарантуяа* Г.Нарантуяа

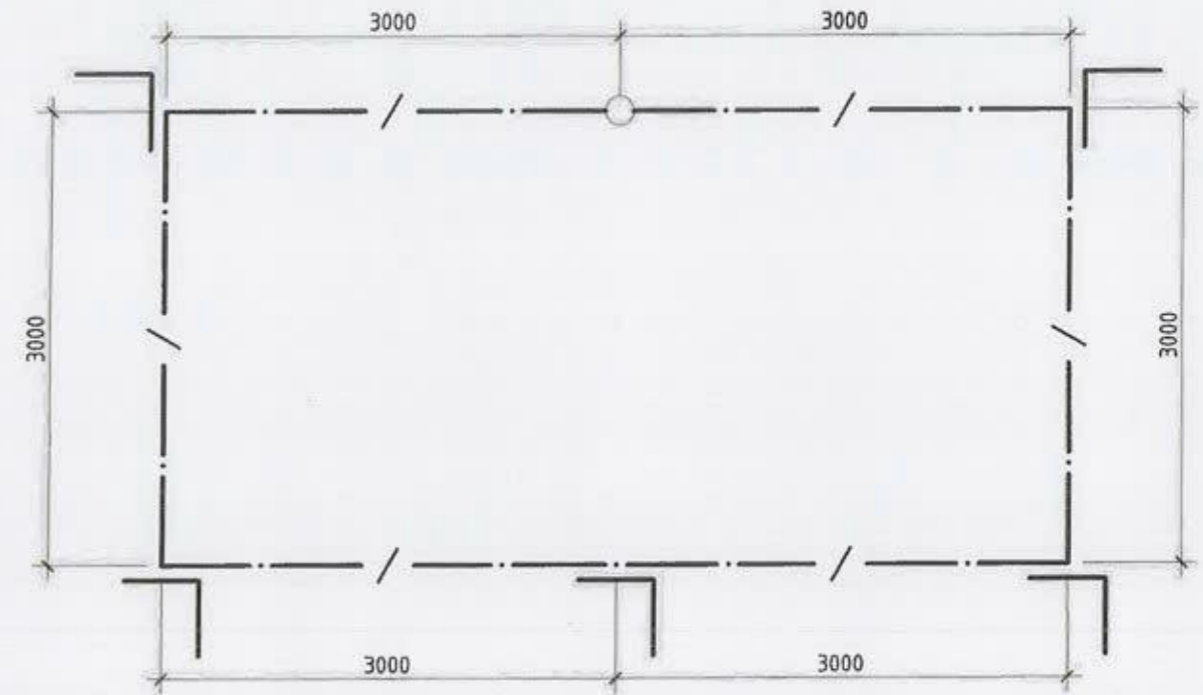
Е.Г.Шифр: ИТХ-67/2022-14  
Т.Г.Шифр:

Масштаб: 1:  
Зургийн дугаар: ГГ-24

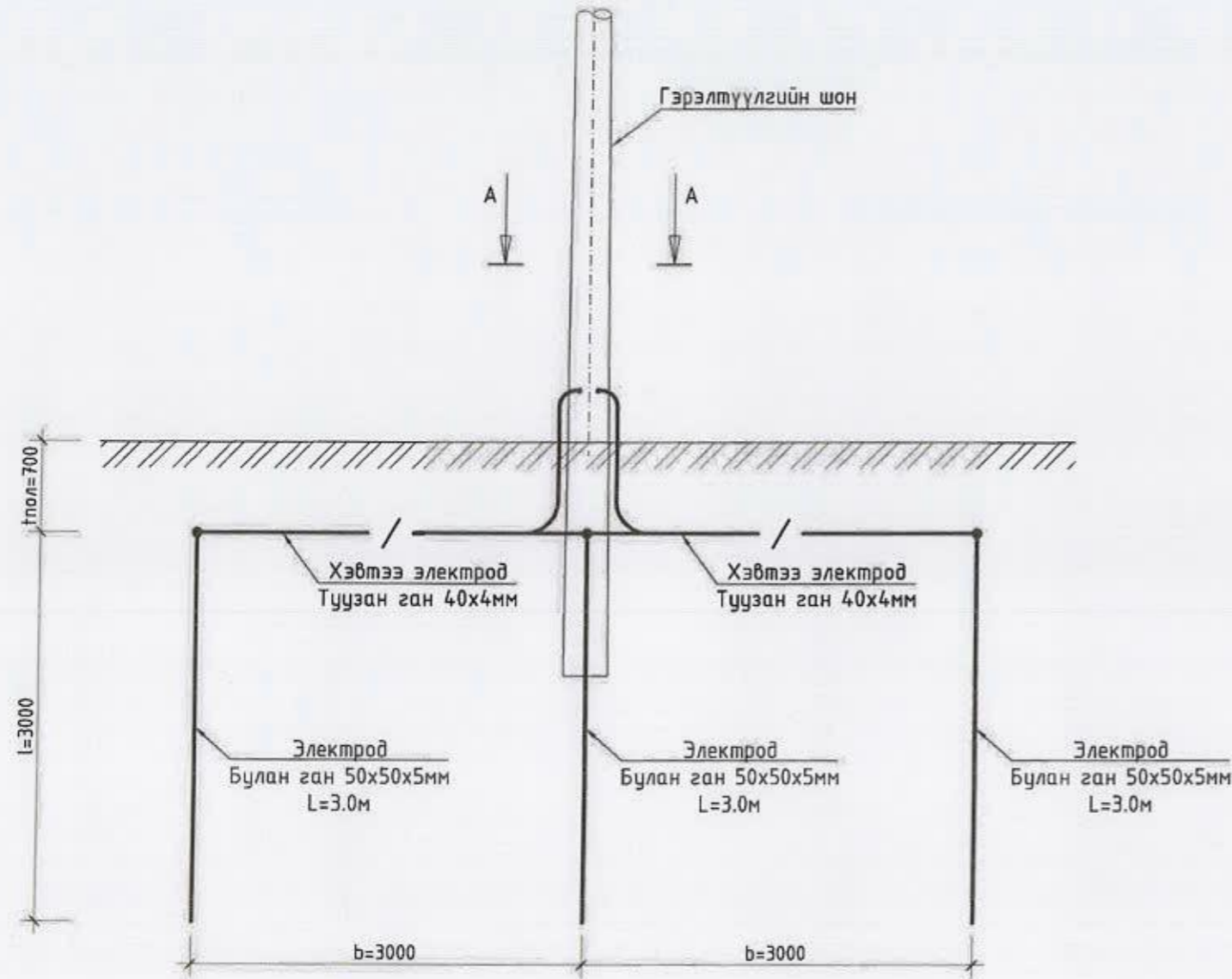
Үе шат: А.3  
Огноо: 2022  
Хуудас: 26

# ГАДНА ГЭРЭЛТҮҮЛГИЙН ШОНГИЙН ГАЗАРДУУЛГА

ХЭСЭГЛЭЛ-1 (Хажуугаас), М1:10



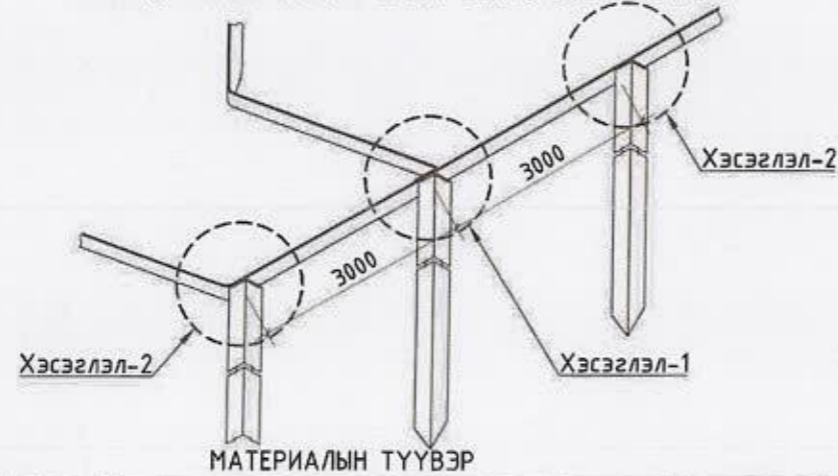
ХЭСЭГЛЭЛ-1 (Хажуугаас), М1:10



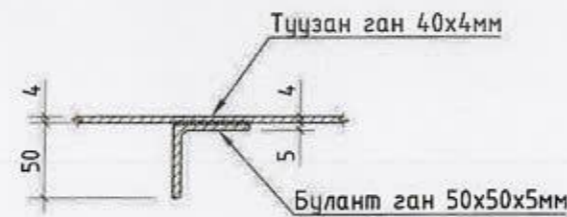
## ТАЙЛБАР

- гр.1-ээс гарсан шугамын гэрэлтүүлгийн №11,21,37,39,44,50,54-р тулгууруудыг энэ зургийн дагуу газардуулна.
- гр.2-оос гарсан шугамын гэрэлтүүлгийн №19,28,36,43,46-р тулгууруудыг энэ зургийн дагуу газардуулна.
- гр.3-аас гарсан шугамын гэрэлтүүлгийн №19,24-р тулгууруудыг энэ зургийн дагуу газардуулна.

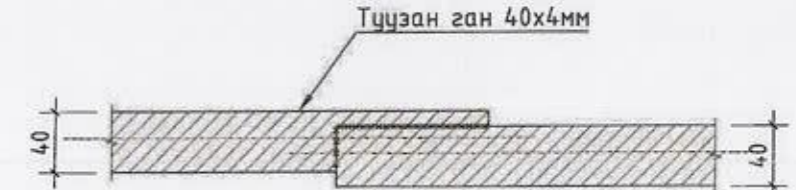
## ГАЗАРДУУЛГЫН ХЭВТЭЭ БОСОО ЭЛЕКТРОДЫН ХОЛБОЛТ



## ХЭСЭГЛЭЛ-1 ГАЗАРДУУЛГЫН ХЭВТЭЭ БОСОО ЭЛЕКТРОДЫН ХОЛБОЛТ



## ХЭСЭГЛЭЛ-2 ГАЗАРДУУЛГЫН ХЭВТЭЭ ЭЛЕКТРОДЫН ХОЛБОЛТ



Д/Д	НЭР	МАЯГ	ХЭМЖ НЭГЖ	ТОО	ЖИН, (кг)		ТАЙЛБАР
					НЭГЖ	БҮГД	
1	Булан төмөр 50x50x5мм, L=3000мм		ш	5	11.3	56.6	
2	Туузан ган 40x4мм		м	18	1.3	22.7	



Улаанбаатар хот, Сүхбаатар дүүрэг, 14-р хороо  
33, 34, 36-р гудамжны гадна гэрэлтүүлгийн ажлын зураг төсөл

Гэрэлтүүлгийн шонгийн газардуулга

Үе шат:  
А.3

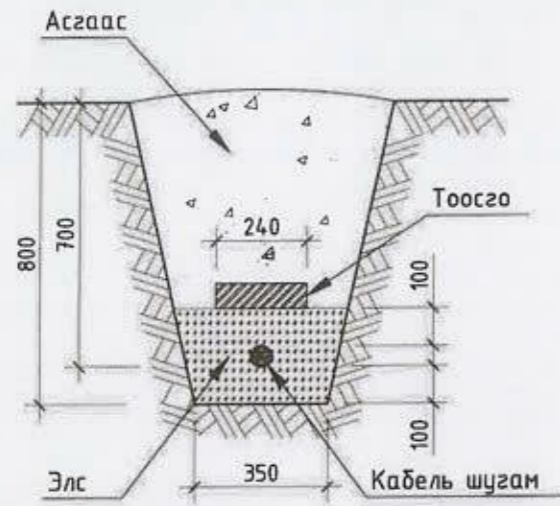
Инженер *М.Төмөр*  
Гүйцэтгэсэн *М.Төмөр*  
Шалгасан *Г.Нарантуяа*

Е.Г.Шифр:  
ИТХ-67/2022-14  
Т.Г.Шифр:

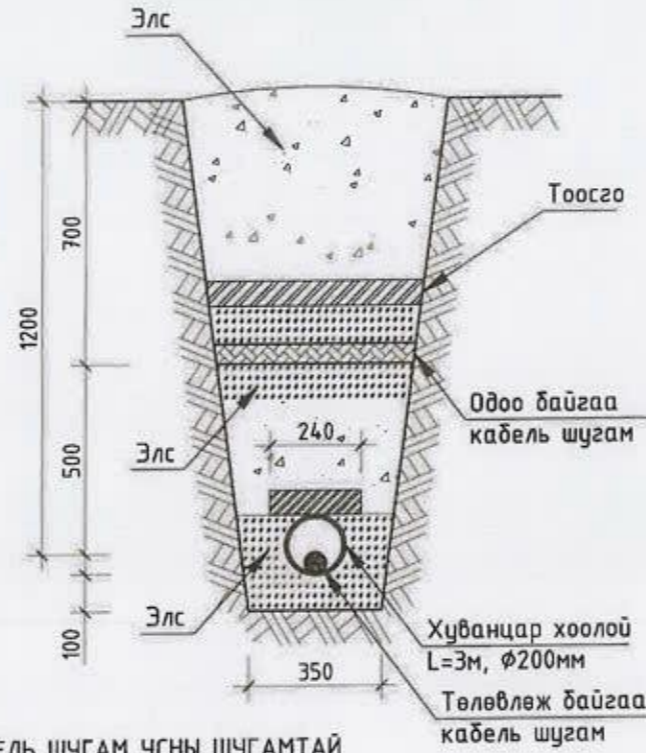
Масштаб:  
1:  
Зургийн дугаар:  
ГГ-25  
Огноо:  
2022  
Хуудас:  
26

КАБЕЛЬ УГСРАЛТЫН ЗУРАГ

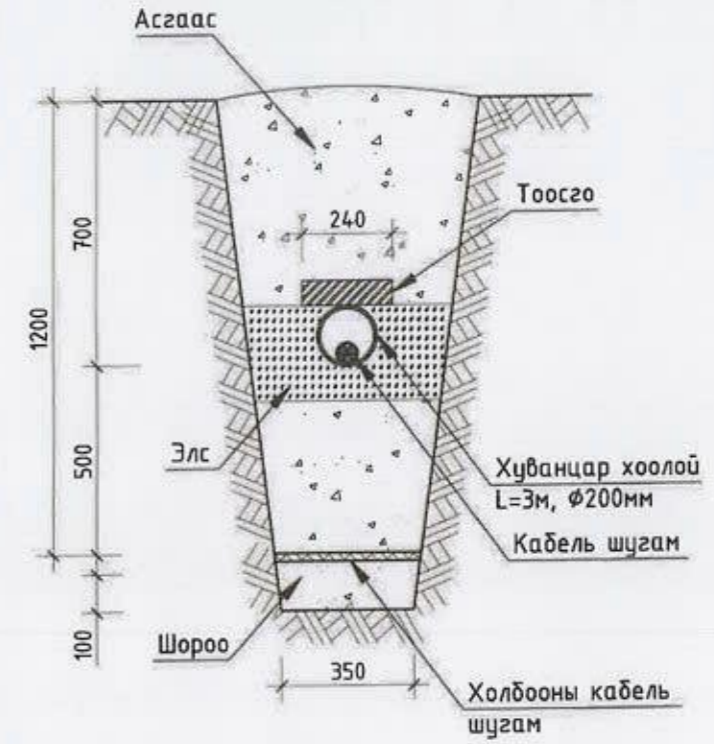
ОГТЛОЛ 1-1  
1 КАБЕЛИЙГ ШУУДЧУНД ТАВИХ



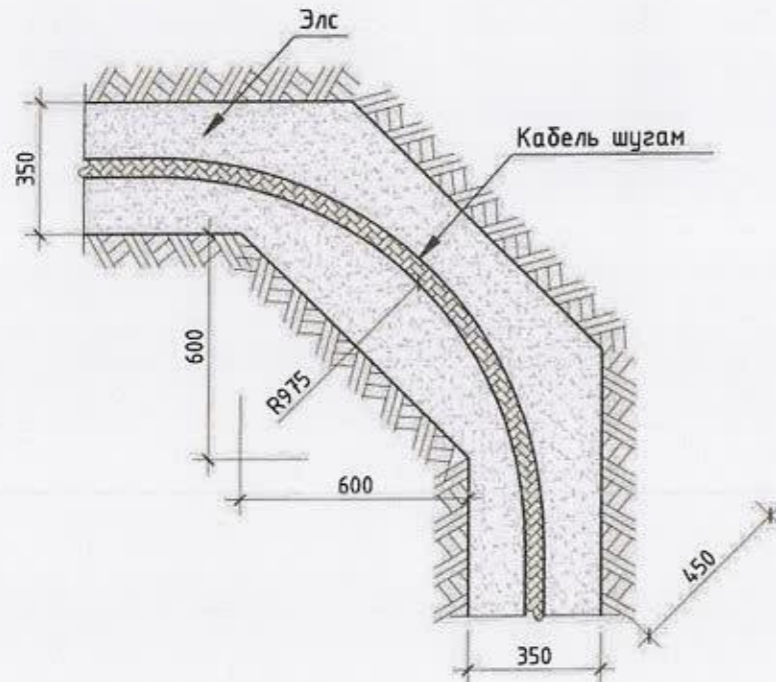
ХЭСЭГЛЭЛ  
КАБЕЛЬ ШУГАМ ЦАХИЛГААНЫ КАБЕЛЬ  
ШУГАМТАЙ ОГТЛОЛЦОХ, М1:20



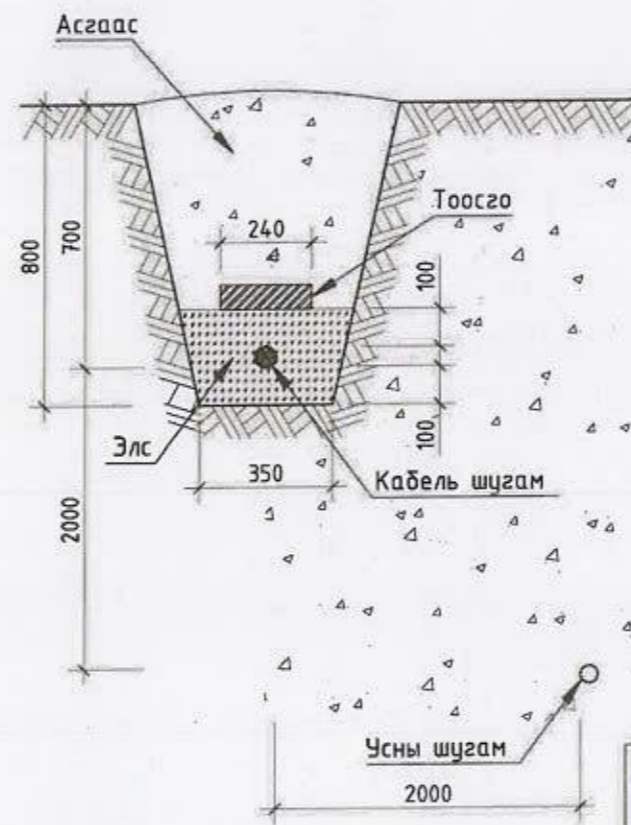
ХЭСЭГЛЭЛ  
КАБЕЛЬ ШУГАМ ХОЛБООНЫ ШУГАМТАЙ  
ОГТЛОЛЦОХ, М1:20



ОГТЛОЛ 1-1  
1 КАБЕЛИЙН ТРАСС ЭРГЭХ ҮЕД



КАБЕЛЬ ШУГАМ УСНЫ ШУГАМТАЙ  
ЗЭРЭГЦЭЭ ТАВИГДАХ, М1:20



Улаанбаатар хот, Сүхбаатар дүүрэг, 14-р хороо 33, 34, 36-р гудамжны гадна гэрэлтүүлгийн ажлын зураг төсөл					
Кабель угсралтын зураг					Үе шат: А.3
Инженер	<i>М.Төмөр</i>	М.Төмөр	Е.Г.Шифр: ИТХ-67/2022-14	Масштаб: 1:	Огноо: 2022
Гүйцэтгэсэн	<i>М.Төмөр</i>	М.Төмөр	Т.Г.Шифр:	Зургийн дугаар: ГГ-26	Хуудас: 26
Шалгасан	<i>Г.Нарантуяа</i>	Г.Нарантуяа			

Улаанбаатар хот,  
Сүхбаатар дүүрэг, 1-р хороо,  
ӨНЕСКО-ийн гудамж,  
Дэлхий талзур, 404 өвөр  
т. 976 99787923, 99332282

"ИТГЭЛИЙН ХАД" ХХК