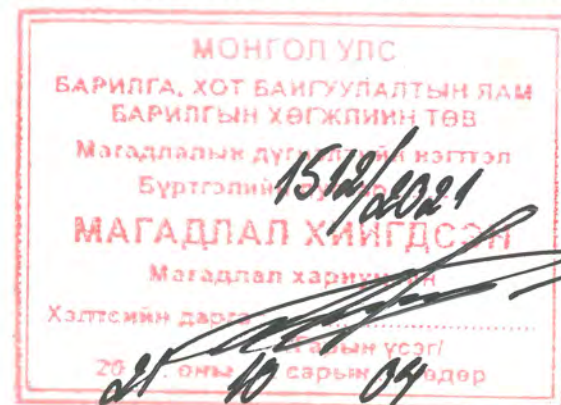




Барилгын зураг төслийн "Хатанбаатар" ХХК



Зургийн шифр: ХАТ-9/21

Хөвсгөл аймаг. Мөрөн сум. "Элст" баг

ХӨВСГӨЛ АЙМГИЙН ХҮНС, ХӨДӨӨ АЖ АХУЙН ГАЗРЫН КОНТОРЫН БАРИЛГА

/Ажлын зураг/

Захирал

Ерөнхий инженер

Зургийн ерөнхий инженер



/ М.Батбаяр /

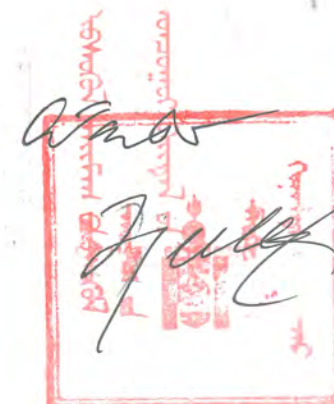
/ М.Батчимэг /

/ О.Очирдорж /

Зөвшөөрсөн :

Хөвсгөл аймгийн Онцгой байдлын газрын орлогч дарга, Дэд хурандаа

Хөвсгөл аймгийн Мэргэжлийн хяналтын газрын дарга



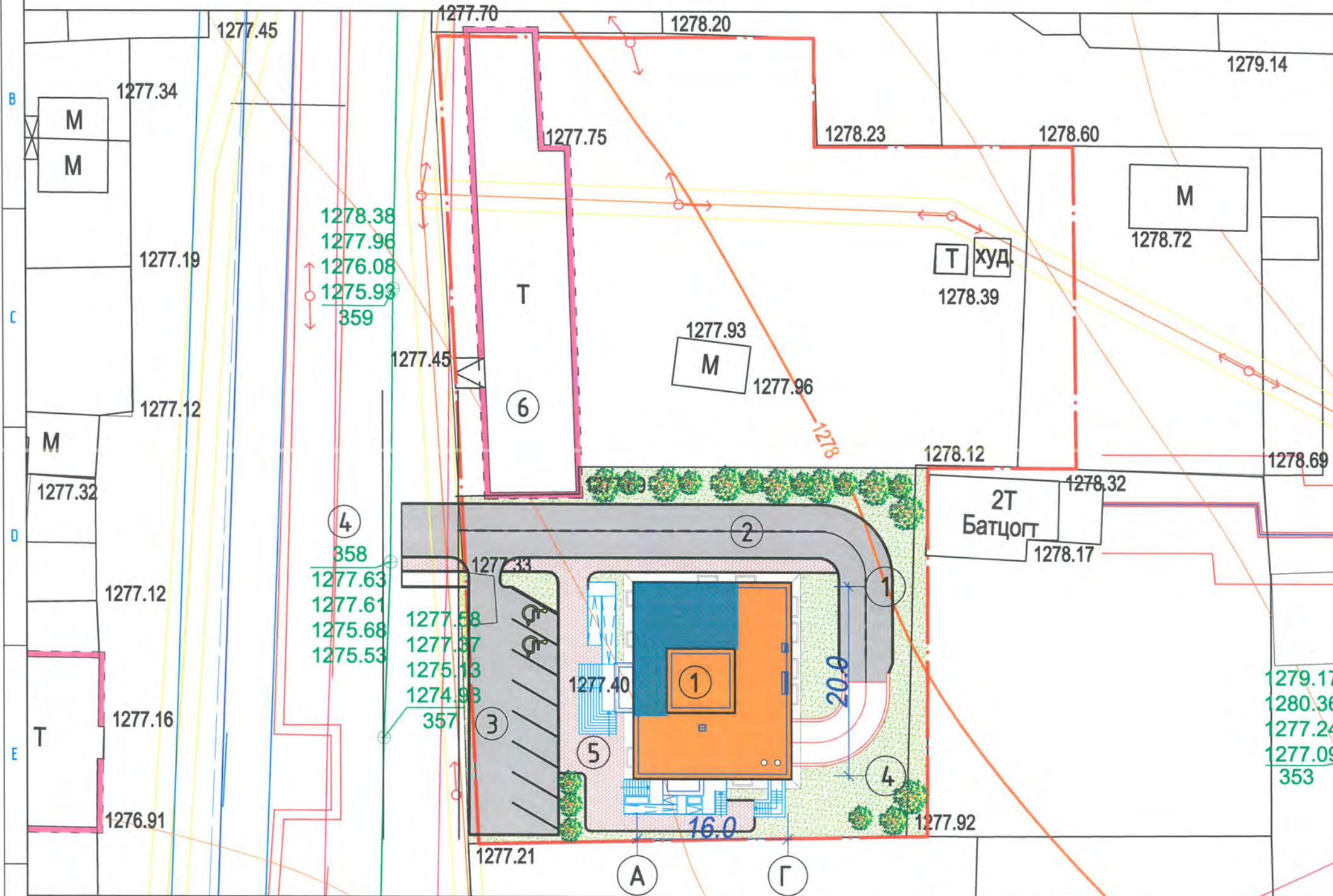
/ О.Гандам /

/ А.Эрдэнэбаатар /

Улаанбаатар хот
2021 он

ҮНДЭСЛЭЛ.
 - Улсын бүртгэлийн 1713001005 дугаартай, 8179565 регистрийн дугаартай гэрчилгээ, 1210800229005 дүгээр нэгж талбайтай, Хөвсгөл аймаг, Мөрөн сум, 7-р багт олгосон 0.43га газрыг үндэслэв.
 - Хөвсгөл аймгийн ГХБХБГазарт боловсруулсан дэвсгэр зураг.
 - Хот тосгоны төлөвлөлт барилгажилтын нар ба дүрэм БНБД 30.01.04-ийн заавал мөрдөх 4-р хавсралтыг үндэслэн ерөнхий төлөвлөгөөний зургийг гүйцэтгэв.
 - Хөвсгөл аймгийн ГХБХБГ-ын 2021 оны 03 сарын 23 өдрийн АТД-2021/21 дугаартай архитектур төлөвлөлтийн даалгаварыг үндэслэв.

Д/Д	ТОДОРХОЙЛОЛТ:	Тайлбар
1.	ХАХХААГазрын конторын барилга	Төлөвлөж буй
2.	Авто зам	Төлөвлөж буй
3.	Авто зогсоол	Төлөвлөж буй
4.	Авто зам	Одоо байгаа
5.	Явган зам	Төлөвлөж буй
6.	Барилга	Одоо байгаа

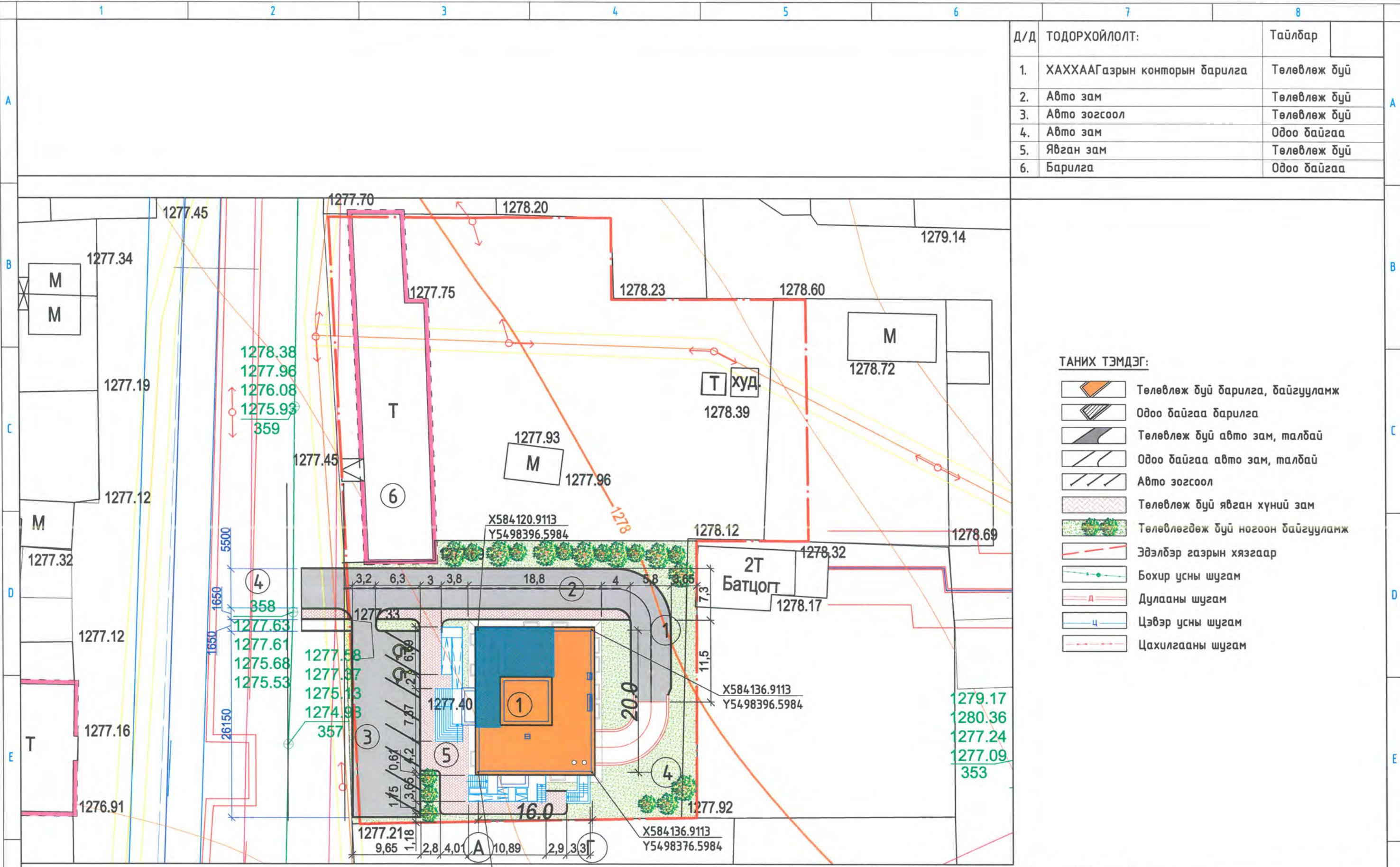


ТАНИХ ТЭМДЭГ:

- Төлөвлөж буй барилга, байгууламж
- Одоо байгаа барилга
- Төлөвлөж буй авто зам, талбай
- Одоо байгаа авто зам, талбай
- Авто зогсоол
- Төлөвлөж буй явган хүний зам
- Төлөвлөгдөж буй ногоон байгууламж
- Эдэлбэр газрын хязгаар
- Бохир усны шугам
- Дулааны шугам
- Цэвэр усны шугам
- Цахилгааны шугам

Энэхүү зураг төсөл нь "ХАТАНБААТАР" ХХК-ийн ОЮУНЫ ӨМЧ түл зохиогчийн зөвшөөрлөгүйгээр өөрчлөх болон ашиглахыг хориглоно.

 "ХАТАНБААТАР" ХХК		ХӨВСГӨЛ АЙМГИЙН ХҮНС, ХӨДӨӨ АЖ АХУЙН КОНТОРЫН БАРИЛГА			Хөвсгөл аймаг, Мөрөн сум, "Элст" баг	
		Ерөнхий төлөвлөгөө			Ye шат: А.3	
Архитектор		О.Очирдорж	ЕГ Шифр:	Масштаб:	Огноо:	
Гүйцэтгэсэн		О.Очирдорж	ХАТ-9/21	M1:500	2021	
Шалгасан		Ш.Сумъяа	ТГ Шифр:	Зургийн дугаар:	Бүх хуудас:	
				ET-1	5	



Д/Д	ТОДОРХОЙЛОЛТ:	Тайлбар
1.	ХАХХААГазрын конторын барилга	Төлөвлөж буй
2.	Авто зам	Төлөвлөж буй
3.	Авто зогсоол	Төлөвлөж буй
4.	Авто зам	Одоо байгаа
5.	Явган зам	Төлөвлөж буй
6.	Барилга	Одоо байгаа

- ТАНИХ ТЭМДЭГ:**
- Төлөвлөж буй барилга, байгууламж
 - Одоо байгаа барилга
 - Төлөвлөж буй авто зам, талбай
 - Одоо байгаа авто зам, талбай
 - Авто зогсоол
 - Төлөвлөж буй явган хүний зам
 - Төлөвлөгдөж буй ногоон байгууламж
 - Эдэлбэр газрын хязгаар
 - Бохир усны шугам
 - Дулааны шугам
 - Цэвэр усны шугам
 - Цахилгааны шугам

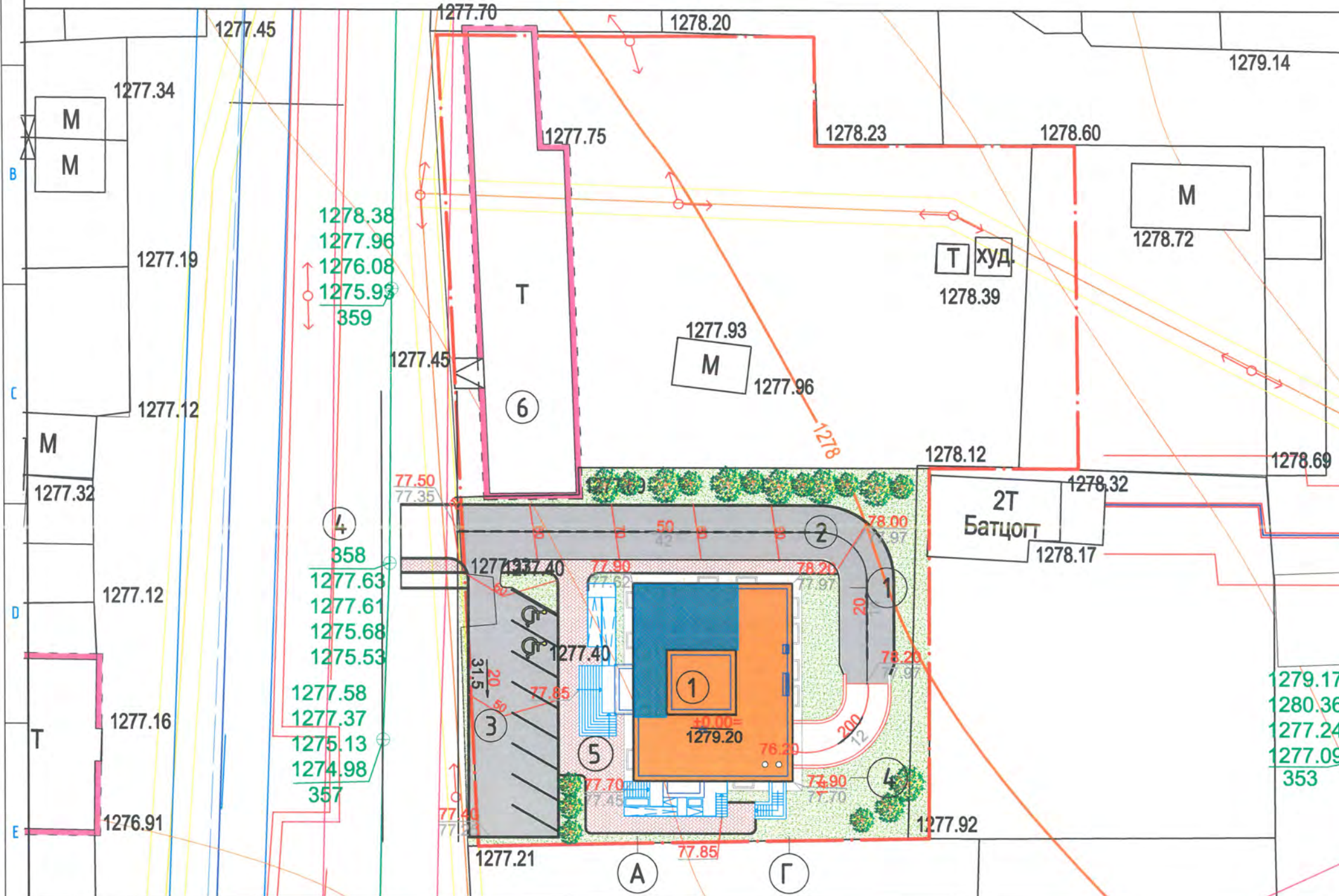
Энэхүү зураг төсөл нь "ХАТАНБААТАР" ХХК-ийн ОЮУНЫ ӨМЧ тул зохиогчийн зөвшөөрөлгүйгээр өөрчлөх болон ашиглахыг хориглоно.

X584120.9113
Y5498376.5984

<p>УЛААНБААТАР ХУТ, БГД 2-Р ХОРОО СӨҮЛИЙН ГУДАМЖ 45/А www.khatanbaatar.com</p>	<p>ХӨВСГӨЛ АЙМГИЙН ХҮНС, ХӨДӨӨ АЖ АХУЙН КОНТОРЫН БАРИЛГА</p>			<p>Хөвсгөл аймаг, Мөрөн сум, "Элст" баг</p>	
	<p>ЗАЙ ХЭМЖЭЭ</p>				
	<p>Архитектор</p>	<p>О.Очирдорж</p>	<p>ЕГ Шифр: ХАТ-9/21</p>	<p>Масштаб: М1:500</p>	<p>Өгнөө: 2021</p>
	<p>Гүйцэтгэсэн</p>	<p>О.Очирдорж</p>	<p>ТГ Шифр:</p>	<p>Зургийн дугаар: ЕТ-2</p>	<p>Бүх хуудас: 5</p>
<p>Шалгасан</p>	<p>Ш.Сумъяа</p>				

ӨНДӨРЖИЛТ ТӨЛӨВЛӨЛТ М1:500

Д/Д	ТОДОРХОЙЛОЛТ:	Тайлбар
1.	ХАХХААГазрын конторын барилга	Төлөвлөж буй
2.	Авто зам	Төлөвлөж буй
3.	Авто зогсоол	Төлөвлөж буй
4.	Авто зам	Одоо байгаа
5.	Явган зам	Төлөвлөж буй
6.	Барилга	Одоо байгаа

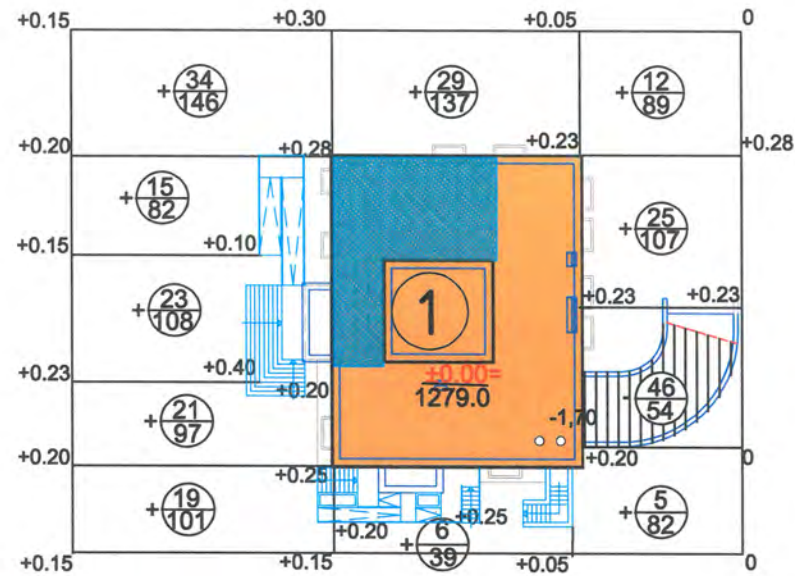


ТАНИХ ТЭМДЭГ:

- Төлөвлөж буй барилга, байгууламж
- Одоо байгаа барилга
- Төлөвлөж буй авто зам, талбай
- Одоо байгаа авто зам, талбай
- Авто зогсоол
- Төлөвлөж буй явган хүний зам
- Төлөвлөгдөж буй ногоон байгууламж
- Эдэлбэр газрын хязгаар
- Бохир усны шугам
- Дулааны шугам
- Цэвэр усны шугам
- Цахилгааны шугам

Энэхүү зураг төсөл нь "ХАТАНБААТАР" ХХК-ийн ОЮУНЫ ӨМЧ түл зохиогчийн зөвшөөрлөгүйгээр өөрчлөх болон ашиглахыг хориглоно.

<p>ХАТАНБААТАР ХХК</p> <p>УЛААНБААТАР ХОТ, БГД 2-Р ХОРОО СӨҮЛИЙН ГУДАМЖ 45Н www.khatanbaatar.com</p>		<p>ХӨВСГӨЛ АЙМГИЙН ХҮНС, ХӨДӨӨ АЖ АХУЙН КОНТОРЫН БАРИЛГА</p>			<p>Хөвсгөл аймаг, Мөрөн сум, "Элст" баг</p>	
		<p>Өндөржилт төлөвлөлт</p>			<p>Үе шат: А.3</p>	
Архитектор	<i>Орбол</i>	О.Очирдорж	ЕГ Шифр: ХАТ-9/21	Масштаб: М1:500	Огноо: 2021	
Гүйцэтгэсэн	<i>Дуламүрэн</i>	Ш.Дуламүрэн	ТГ Шифр:	Зургийн дугаар: ЕТ-3	Бүх хуудас: 5	
Шалгасан	<i>Ш.Сумъяа</i>	Ш.Сумъяа				




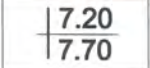
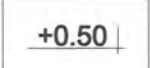




Нэмэгдэх шорооны талбай / м ² /	534	176	278	988
Хасагдах шорооны талбай / м ² /	-	-	54	54
Нэмэгдэх шорооны хэмжээ /м ³ /	112	35	42	+189
Хасагдах шорооны хэмжээ/м ³ /	-	-	46	-46

ТАЙЛБАР
 - Картограммын тооцоонд барилгын сууринаас гарах шорооны хэмжээ ороогүй болно.

ГҮЙЦЭТГЭХ АЖЛЫН ХЭМЖЭЭ

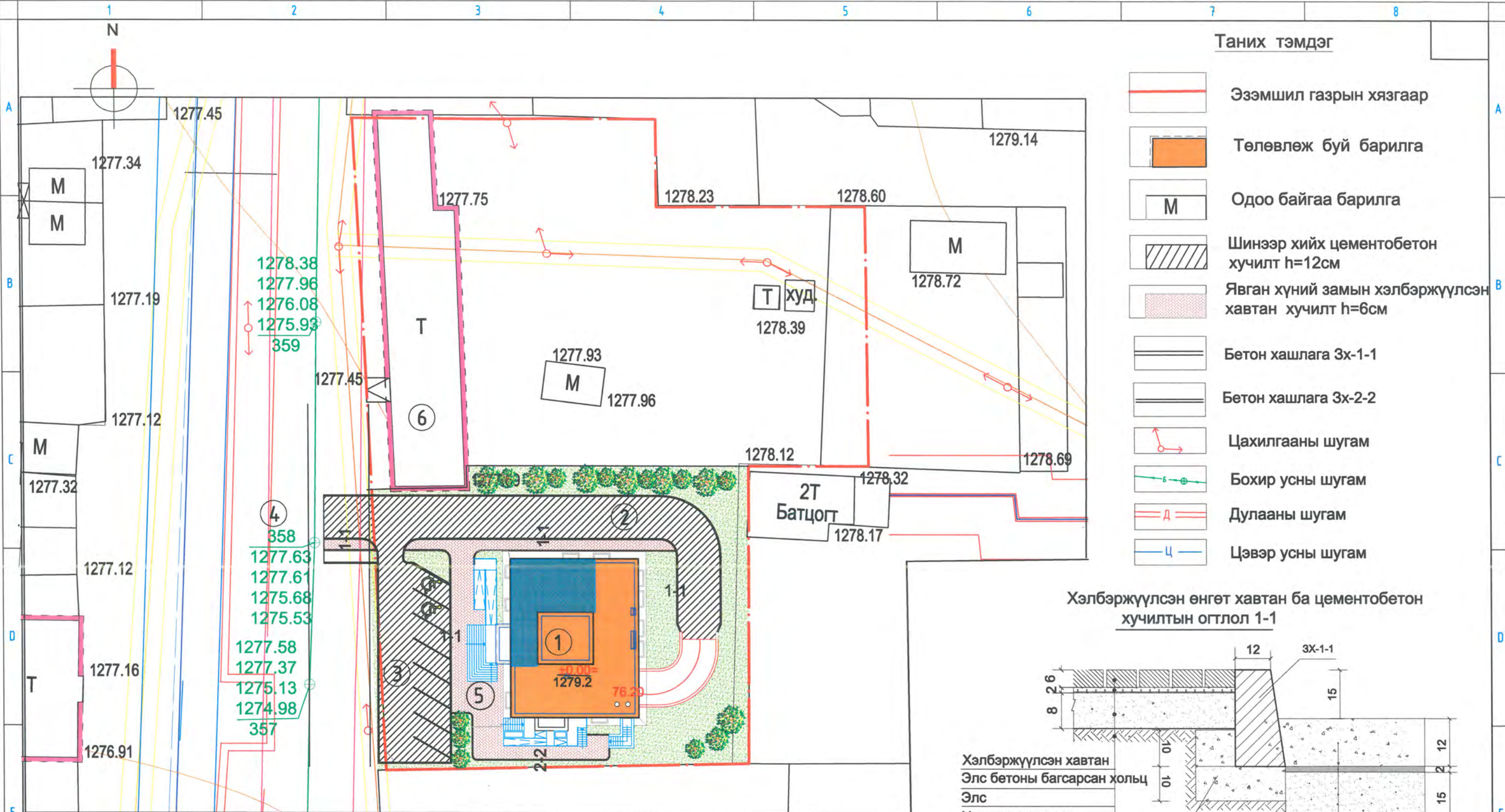
Д/Д	Нэр	Хэмжих нэгж	Тоо	Тайлбар
1	Авто замын цементобетон хучилт h=12 см	м ²	600	Огтлол 1-1
2	Явган хүний замын хэлбэржүүлсэн өнгөт хавтан хучилт h=6 см	м ²	200	Огтлол 1-1 Огтлол 2-2
3	Бетонон хашлага ЗХ-1-1	у/м	195	Огтлол 1-1
4	Бетонон хашлага ЗХ-2-2	у/м	60	Огтлол 2-2
5	Замын хучилтаас хамаарч гарах шороо	м ³	- 224	Тооцоогоор
6	Өндөржилтөөр гарах шороо	м ³	+189 -46	Картограммаар

Таних тэмдэг

-  Төлөвлөж буй барилга
-  Төлөвлөсөн өндөр
Одоо байгаа өндөр
-  Ажлын өндөр
-  Ажлын хэмжээ /м³/
Ажлын талбай / м²/
-  Нэмэгдэх шорооны талбай
-  Хасагдах шорооны талбай
-  Нойлын шугам

Энэхүү зураг төсөл нь "ХАТАНБААТАР" ХХК-ийн ОЮУНЫ ӨМЧ тэд зохиогчийн зөвшөөрөлгүйгээр өөрчлөх болон ашиглахыг хориглоно.

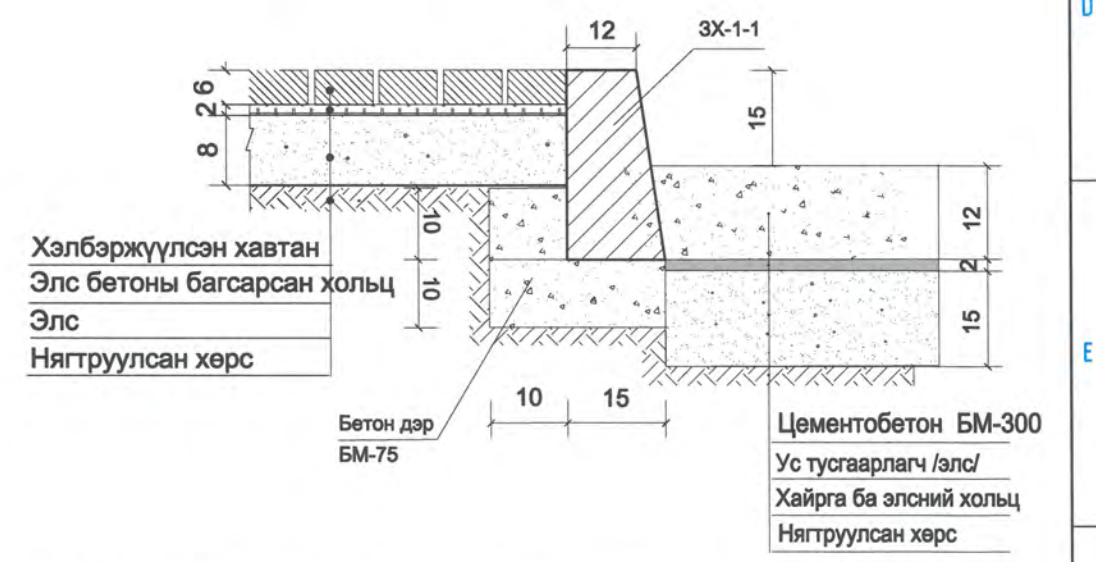
 "ХАТАНБААТАР" ХХК УЛААНБААТАР ХОТ, БГД 2-Р ХОРОО СӨУЛИЙН ГУДАМЖ 45А www.khatanbaatar.com	ХӨВСГӨЛ АЙМГИЙН ХҮНС, ХӨДӨӨ АЖ АХУЙН КОНТОРЫН БАРИЛГА				Хөвсгөл аймаг, Мөрөн сум, "Элст" баг		
	КАРТОГРАММ						Үе шам: А.3
	Архитектор		О.Очирдорж	ЕГ Шифр: ХАТ-9/21	Масштаб: М1:500	Огноо: 2021 .08.08	
Гүйцэтгэсэн		Ш.Дуламүрэн	ТГ Шифр:	Зургийн дугаар: ЕТ-4	Бүх хуудас: 5		
Шалгасан		Ш.Сумъяа					



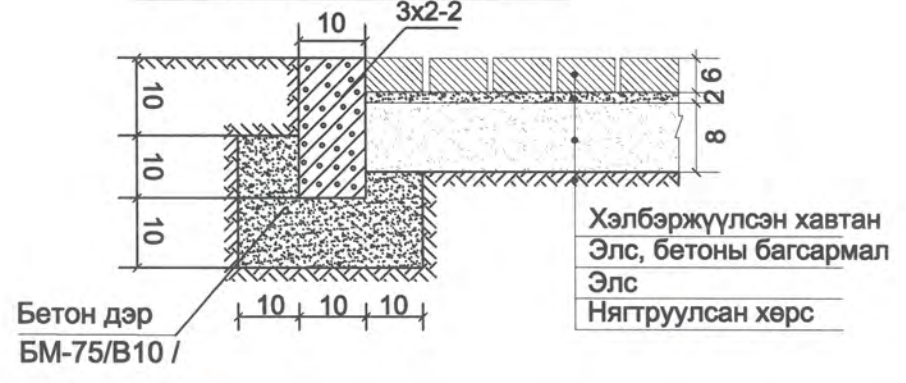
Таних тэмдэг

- Эзэмшил газрын хязгаар
- Төлөвлөж буй барилга
- Одоо байгаа барилга
- Шинээр хийх цементобетон хучилт h=12см
- Явган хүний замын хэлбэржүүлсэн хавтан хучилт h=6см
- Бетон хашлага 3х-1-1
- Бетон хашлага 3х-2-2
- Цахилгааны шугам
- Бохир усны шугам
- Дулааны шугам
- Цэвэр усны шугам

Хэлбэржүүлсэн өнгөт хавтан ба цементобетон хучилтын огтлол 1-1



Хэлбэржүүлсэн өнгөт хавтан хучилттай зам Огтлол 2-2



Энэхүү зураг төсөл нь "ХАТАНБААТАР" ХХК-ийн ОЮУНЫ ӨМЧ тгд зохиогчийн эдшөөрөлгүүгээр өөрчлөх болон ашиглахыг хориглоно.

ХӨВСГӨЛ АЙМГИЙН ХҮНС, ХӨДӨӨ АЖ АХУЙН КОНТОРЫН БАРИЛГА			Хөвсгөл аймаг, Мөрөн сум, "Элст" баг		
ЗАМ ТАЛБАЙН ХУЧИЛТ			Үе шат: А.3		
Архитектор	<i>Орлов</i>	О.Очирдорж	ЕГ Шифр: ХАТ-9/21	Масштаб: М1:500	Огноо: 2021 .07.08
Гүйцэтгэсэн	<i>Дугаар</i>	Ш.Дуламүрэн	ТГ Шифр:	Зургийн дугаар: ЕТ-5	Бүх хуудас: 5
Шалгасан	<i>Сумъяа</i>	Ш.Сумъяа			



ҮНДСЭН ИЖ БҮРЭН БА МАРК АЖЛЫН ЗУРГИЙН ЖАГСААЛТ

Д/Д	Зургийн нэр	Хуудасны марк
1	Нүүр хуудас	-
2	Ерөнхий төлөвлөгөө	ЕТ-1
3	Зай хэмжээ, цулаан шугам	ЕТ-2
4	Өндөржилт	ЕТ-3
5	Зам талбайн хучилт	ЕТ-4
6	Картограмм	ЕТ-5
7	Зургийн жагсаалт, Заслын тодорхойлолт	БА-1
8	Ерөнхий тайлбар бичиг	БА-2
9	Ерөнхий тайлбар бичиг, ТЭЗҮ	БА-3
10	Харагдах байдал	БА-4
11	Харагдах байдал	БА-5
12	Зоорийн давхрын байгуулалт	БА-6
13	1-р давхрын байгуулалт	БА-7
14	2-р давхрын байгуулалт	БА-8
15	Техникийн давхрын байгуулалт	БА-9
16	Хэсэгчилсэн байгуулалт 1-2, Өрөөний тодорхойлолт, Тонг төхөөрөмжийн жагсаалт	БА-10
17	Ханын хэсэглэл	БА-11
18	Шалны хэсэглэл	БА-12
19	Огтлол 1 - 1	БА-13
20	Огтлол 2 - 2	БА-14
21	Нүүр тал 1-4	БА-15
22	Нүүр тал 4-1	БА-16
23	Нүүр тал А - Г	БА-17
24	Нүүр тал Г - А	БА-18
25	Дээврийн байгуулалт налуулга	БА-19
26	Дээврийн давхрын тохжилтын байгуулалт	БА-20
27	Дээврийн хэсэглэл	БА-21
28	Зоорь, 1, 2-р давхрын дүүжин таазны байгуулалт	БА-22
29	Зоорь, 1, 2-р давхрын шалны байгуулалт	БА-23
30	Хаалга, цонхны схем түүвэр, гараашийн хаалга, Шилэн ханын түүвэр	БА-24
31	Галын төмөр шат 1-2, Дотор шилэн ханын түүвэр	БА-25
32	Гадна довжоо 1, 2, 3	БА-26

ҮНДСЭН ИЖ БҮРЭН ТХ МАРК АЖЛЫН ЗУРГИЙН ЖАГСААЛТ

Д/Д	Зургийн нэр	Хуудасны тоо
1	Зоорийн давхрын технологийн байгуулалт	ТХ-1
2	1-р давхрын технологийн байгуулалт	ТХ-2
3	2-р давхрын технологийн байгуулалт	ТХ-3

АЖЛЫН ЗУРГИЙН НЭГДСЭН ЖАГСААЛТ

Марк	Нэр	Хуудасны тоо
ЕТ	Ерөнхий төлөвлөгөө Өндөржилт, зай хэмжээ	5
БА	Барилга архитектур	26
ТХ	Технологи	3
ББ	Барилга бүтээц	84
ХАС	Халаалт агаар сэлгэлт	12
ЦБҮ	Цэвэр бохир ус	14
ХТ	Хүчит төхөөрөмж	16
ДГ	Дотор гэрэлтүүлэг	4
ХД	Холбоо тохиолол	12
ГД	Гадна дулаан	10
УХАТГ	Гадна усан хангамж ариутгах татүүргэ	7
ГЦ	Гадна цахилгаан	8
ГХ	Гадна холбоо	3

ӨРӨӨНИЙ ЗАСЛАЛЫН ТОДОРХОЙЛОЛТ

	Өрөөний дугаар	Тааз	Хана, хамар хана
Зоорийн давхар	Шатны хонгил, хонгил	Цагаан өнгийн эмүльсэн будаг	Тааз хүртэл цагаан өнгийн эмүльсэн будаг
	Үйлчлэгчийн өрөө, чийрэгжүүлэх өрөө, хөлийн өрөө, хувцас солих өрөө		Тааз хүртэл цайвар шаргал өнгийн эмүльсэн будаг
	Цахилгаан холбооны өрөө, гарааш, үзель, агуулах, Ариун цэврийн өрөө		Тааз хүртэл цайвар саарал өнгийн эмүльсэн будаг
1-р давхар	Гонх, хөлийн өрөө, харуулын өрөө, сургалтын өрөө, менежерүүдийн өрөө, түргэн хоолны газар	Дүүжин тааз /дүүжин таазны байгуулалтаас үзнэ үү/	1.2м түвшин хүртэл цайвар шаргал өнгийн шахмал хулсан хавтан, 1.2м дээш тааз хүртэл цагаан өнгийн эмүльсэн будаг
	Шатны хонгил, хонгил	Цагаан өнгийн эмүльсэн будаг	Тааз хүртэл цагаан өнгийн эмүльсэн будаг
	Хувцас солих өрөө, лабораторийн өрөө, багаж хэрэгслийн өрөө, Ариун цэврийн өрөөнүүд	Дүүжин тааз /дүүжин таазны байгуулалтаас үзнэ үү/	1.2м түвшин хүртэл цайвар саарал өнгийн шахмал хулсан хавтан, 1.2м дээш тааз хүртэл цагаан өнгийн эмүльсэн будаг
	Бэлтгэх гал тогоо		Тааз хүртэл цайвар өнгийн плита
2-р давхар	Шатны хонгил, хонгил	Цагаан өнгийн эмүльсэн будаг	Тааз хүртэл цагаан өнгийн эмүльсэн будаг
	Хөлийн өрөө, уулзалтын өрөө, мэргэжилтнүүдийн өрөө, газрын дарга, амралтыг өрөө, алданы дарга нарын өрөө, бичгийн ажилтаны өрөө, нягтлан Ариун цэврийн өрөөнүүд	Дүүжин тааз /дүүжин таазны байгуулалтаас үзнэ үү/	1.2м түвшин хүртэл цайвар шаргал өнгийн шахмал хулсан хавтан, 1.2м дээш тааз хүртэл цагаан өнгийн эмүльсэн будаг
	Ариун цэврийн өрөөнүүд		Тааз хүртэл цайвар өнгийн плита
Техникийн давхар	Шатны хонгил, хонгил	Цагаан өнгийн эмүльсэн будаг	Тааз хүртэл цайвар саарал өнгийн эмүльсэн будаг
/Материал, өнгө будаг сонгохдоо ашиглагч байгуулга захиалагчийн хүсэлтээр сонгон хэрэглэнэ/			

Энэхүү зураг төсөл нь "ХАТАНБААТАР" ХХК-ийн ОЮУНЫ ӨМЧ тус зохиогчийн зөвшөөрөлгүйгээр өөрчлөх болон ашиглахыг хориглоно.

 ХАТАНБААТАР ХХК УЛААНБААТАР ХТ, БГД 2-Р ХОРОО СБҮЛИЙН ГУДАМЖ 45/4 www.khatanbaatar.com	ХӨВСГӨЛ АЙМГИЙН ХҮНС, ХӨДӨӨ АЖ АХУЙН ГАЗРЫН КОНТОРЫН БАРИЛГА		Хөвсгөл аймаг, Мөрөн сум, "Элст" баг	
	Зургийн жагсаалт, Заслалын тодорхойлолт			Үе шат: А.3
Архитектор	<i>О.Очирдорж</i>	О.Очирдорж	ЕГ Шуфр: ХАТ-9/21	Масштаб: М1:
Гүйцэтгэгсэн	<i>О.Очирдорж</i>	О.Очирдорж	ТГ Шуфр:	Огноо: 2021
Шалгасан	<i>Ш.Сумъяа</i>	Ш.Сумъяа	Зургийн дугаар: БА-1	Бүх хуудас: 26

ТАЙЛБАР БИЧИГ

ЗУРАГ ТӨСӨЛ БОЛОВСРУУЛАХ ҮНДЭСЛЭЛ:

Хөвсгөл аймгийн Мөрөн сумын Элст багт баригдах "Хөвсгөл аймгийн Хүнс, хөдөө аж ахуйн газар"-ын конторын барилгын зураг төслийг:
 1. Хөвсгөл аймгийн Мөрөн сумын Засаг даргын 2007.03.16-ны өдрийн А/28 тоот газар олголтын захирамж
 2. Хөвсгөл аймгийн Ерөнхий архитекторын баталсан ГХБХБГазарт боловсруулсан 2021-ны АТД-2021/21 дугаартай Архитектур төлөвлөлтийн даалгавар
 3. "Хөвсгөл аймгийн Хүнс, хөдөө аж ахуйн газар" ХХК болон "Хатанбаатар" ХХК-ийн хооронд 2021.06.18-нд байгуулсан зураг төсөл боловсруулах ХӨАОНӨГ/202104163 дугаартай гэрээ.
 4. Хөвсгөл аймгийн Мөрөн сумын Засаг даргын 2021 оны 03-р сарын 23-ний өдөр баталсан зураг төсөл боловсруулах даалгавар
 5. Хөвсгөл аймгийн Ерөнхий архитекторын баталсан тухайн барилгын ерөнхий төлөвлөгөө, эскиз зураг
 Зураг төслийн үндсэн шийдэлд Хөвсгөл аймгийн ГХБХБГ-ын өгсөн байр зүйн зураг, 2021 онд "Жоншт-уул" ХХК-ийн хийсэн өрөмдлөг, боловсруулсан инженер геологийн экспертизээр хянагдсан дүгнэлтийг /Архив №2929/ ашигласан.

ЗАХИАЛАГЧ:

1. "Хөвсгөл аймгийн Хүнс, хөдөө аж ахуйн газар"

БАЙРШИЛ:

"Хөвсгөл аймгийн Хүнс, хөдөө аж ахуйн газар"-ын конторын барилга нь Хөвсгөл аймгийн Мөрөн сумын Элст багийн нутаг дэвсгэрт Дэлгэр мөрөн сургуулийн зүүн урд талд баригдахаар төлөвлөсөн.

ЕРӨНХИЙ ТӨЛӨВЛӨГӨӨ:

Ерөнхий төлөвлөгөөг орчны зам талбайтай нь уялдуулан боловсруулсан бөгөөд барилгын гол орцыг нь баруун тийш харуулан одоо байгаа авто замын сүлжээтэй холбогдохоор төлөвлөсөн. Барилгын туслах орц болон түргэн хоолны газрын орцыг урд зүгрүү төлөвлөсөн явган хүний зам талбайгаар замын сүлжээтэй холбогдоно. Мөн түргэн хоолны газрын бэлтгэх гал тогооноос гадагш гарц төлөвлөсөн үйлчлүүлэгчтэй хөдөлгөөнийг салгаж өгсөн. Хот тосгоны төлөвлөлт, барилгажилтын норм ба дүрэм БНБД30-01-04-ийн 2.11 заалтын дагуу барилга байгууламжийн зай хэмжээг тооцож төлөвлөсөн.

АРХИТЕКТУР ТӨЛӨВЛӨЛТ:

Барилгын үндсэн төлөвлөлтийг Монгол улсад мөрдөж байгаа холбогдох норм дүрэм, стандартын шаардлагыг баримтлан захиалагчийн саналыг тусгаж тухайн орон зайд зохицсон байхаар шийдсэн. Үз барилга нь тэнхлэгээрээ 20.0м х 16.0м хэмжээтэй, зоорьтой 2 давхар байх ба зоорийн давхарт 4-н автомашины дулаан зогсоол, дулааны үзэл, цахилгааны өрөө, үйлчлэгчийн өрөө чийрэгжүүлэх өрөө болон шүршүүр ариун цэврийн өрөө тэдгээрт шаардлагатай хонгилууд, 1-р давхарт хөлийн өрөө, халуулын өрөө, сургалтын өрөө, лабораторийн өрөө хувцас солих багаж хэрэгслийн өрөө, архив, Цөм сүрэг мал хамгаалах сангийн менежерүүдийн өрөө, түргэн хоолны газар бэлтгэх гал тогоо хувцас солих агуулах, тэдгээрт шаардлагатай хонгил хөлийн өрөө, 2-р давхарт хурал уулзалтын өрөө, газрын даргын өрөө амрах өрөөтэй, бичгийн ажилтаны өрөө, алданы дарга нарын өрөө, алданы менежерүүдийн өрөө тэдгээрт шаардлагатай хонгил хөлийн өрөө байхаар төлөвлөсөн. Мөн захиалагчийн хүсэлтээр ашиглалттай дээвэр төлөвлөсөн ба поликарбонат хавтангаар бүрсэн хүлэмж байхаар төлөвлөсөн.

БАРИЛГА БҮТЭЭЦ:

Үндсэн хийц - цутгамал төмөр бетон каркас $g=2500\text{кг}/\text{м}^3$
 Суурь - цутгамал төмөр бетон баганан суурь $g=2500\text{кг}/\text{м}^3$
 Хучилт - 15см-ийн цутгамал төмөр бетон $g=2500\text{кг}/\text{м}^3$
 Дээвэр - хавтгай дээвэр, гадуур ус зайлуулалттай
 Дулаалга - хана болон дээврийн дулаалга нь XPS $\chi=30\text{кг}/\text{м}^3$ $\lambda=0.041\text{Вт}/\text{м}^\circ\text{C}$
 стандартын хөөсөнцөр хавтан
 - Зоорийн ханын дулаалга нь XPS $\chi=30\text{кг}/\text{м}^3$ $\lambda=0.041\text{Вт}/\text{м}^\circ\text{C}$
 Гадна хана - 36см-ийн хийжүүлсэн царууц бетон гулдмай $\chi=800\text{кг}/\text{м}^3$ $\lambda=0.33\text{Вт}/\text{м}^\circ\text{C}$
 - 15см-ийн хөөсөнцөр хавтан XPS /гал дэмждэггүй/ $\chi=30\text{кг}/\text{м}^3$ $\lambda=0.041\text{Вт}/\text{м}^\circ\text{C}$
 - 2см-ийн тортой шавардлага $\chi=1800\text{кг}/\text{м}^3$ $\lambda=0.76\text{Вт}/\text{м}^\circ\text{C}$
 Дотор хана - 12см-ийн тоосго, 24см-ийн хийжүүлсэн царууц бетон гулдмай
 Ханын хэсгэлэлүүдийг БА-11 хуудаснаас үз.

ЕРӨНХИЙ ХЭСЭГ:

1. Барилгын гүйцэтгэгч гэдэг нь эрх бүхий барилгын ерөнхий гүйцэтгэгч болон барилгын туслан гүйцэтгэгчийг хэлнэ.
2. Барилгын гүйцэтгэгч нь "Барилга угсралтын ажлыг эхлэх үргэлжлүүлэх зөвшөөрөл"-ийг тухайн асуудлыг эрхэлсэн байгууллагаас авсаны дараа барилга угсралтын ажлыг эхэлнэ.
3. Барилгын гүйцэтгэгч нь батлагдсан ажлын зураг төслөөр Монгол улсын Барилгын тухай болон бусад холбогдох хууль тогтоомжийг мөрдлөг болгон барилга угсралтын ажлыг гүйцэтгэнэ.
4. Гүйцэтгэгч нь барилгын ажлыг эхлэхийн өмнө эрчим хүч, дулаан, ус суваг, холбооны асуудал эрхэлсэн байгууллагуудаар барилга барих талбай дахь инженерийн шугам сүлжээг шалгуулах шаардлагатай бөгөөд үүнийг биелүүлээгүйгээс үүдэн гарч болох аливаа асуудлыг хариуцна.
5. Барилгын гүйцэтгэгч барилгын талбай дахь хуучин инженерийн шугам сүлжээний чиглэл, хэмжээ зэргийг өөрчлөх шаардлага гарсан тохиолдолд энэ талаар холбогдох байгууллагууд болон тухайн барилгын зураг төслийг боловсруулсан байгууллагад мэдэгдэж өөрчлөлтийн зургийг эрх бүхий байгууллагаар хийлгэж баталгаажуулсаны дараа ажлыг гүйцэтгэнэ.
6. Барилгын гүйцэтгэгч нь барилга угсралтын явцад зураг төсөлд өөрчлөлт оруулахыг хүсвэл зураг төсөл боловсруулсан байгууллага болон хөрөнгө оруулагчаас /захиалагч/ албан ёсны зөвшөөрөл авч харилцан асуудлыг шийдвэрлэнэ.
7. Зураг төсөлд нарийвчлан үзүүлсэн хэсгэлэлүүд нь тухайн хэсгийн бүтэц, угсралтын аргачлалыг үзүүлсэн байх тул угсралтын явцад өөрчлөлт хийх шаардлага гарсан тохиолдолд зураг төсөл боловсруулсан байгууллагын зөвшөөрлийн дагуу хийнэ.
8. Барилгын гүйцэтгэгч нь барилгын талбайд байгаль орчныг бохирдуулахгүй эрүүл ахуйн шаардлагыг хангаж ажиллах шаардлагатай бөгөөд угсралтын үед ашиглах түр ариун цэврийн байгууламжийг холбогдох байгууллагуудтай зөвшилцөн шийдвэрлэнэ.
9. Барилгын материал хадгалалт, хамгаалалт, машин техникийн бүрэн бүтэн байдлыг хангаж хөдөлмөрийн аюулгүй ажиллагаа, хөдөлмөр хамгааллын дүрмийг чанд сахин ажиллахын зэрэгцээ барилгын үед ашиглах түр хашаа, хамгаалалт, ус зайлуулалт, тоосжилтоос хамгаалсан хамгаалалт, аваар ослоос сэргүүлсэн арга хэмжээний асуудлыг шийдвэрлэсэн байна.
10. Захиалагч нь барилгын талбайд дээр өөрийн талын мэргэжлийн төлөөлөгчийг ажиллуулах бөгөөд тухайн мэргэжилтэн нь угсралтын ажилд тогтмол хяналт тавина.
11. Захиалагч, гүйцэтгэгч нар нь зураг төслийн байгууллагатай "Зохиогчийн хяналтын гэрээ" байгуулж угсралтын үе шатуудад хяналт хийлгэж талбайн ажлын журнал, барилгад хэрэглэж дүй дүх материалтай холбоотой бичиг баримт, итгэмжлэгдсэн лабораториор шинжлүүлсэн шинжилгээний харуу эзргийг бүрдүүлж, туслан гүйцэтгэгчийн хийсэн ажлын ажлын чанарт хяналт тавин ажиллана.
12. Барилгын ажлын үед шаардагдаж болох аливаа даатгалын асуудлыг барилгын гүйцэтгэгч болон хөрөнгө оруулагч нар шийдвэрлэнэ.
13. Барилга гүйцэтгэгч нь барилгын талбайд зурагт тусгаагүй ямарваа химийн хортой бодис хэрэглэхийг хориглоно.
14. Барилгын гүйцэтгэгч нь дүх материал, техник хангалтыг хариуцан ажиллах бөгөөд тухайн техникийн хангалт, эвдрэл гэмтэл, материалын тасалдалтаас үүдэн гарах угсралтын ажлын хугацаа, эдийн засгийн алдагдлыг хариуцна.

БАРИЛГЫН ТАЛБАЙ, СУЧИЙН АЖИЛ:

1. Барилгын талбайг талбайн зохион байгуулалтын зургийн дагуу бэлтгэнэ.
2. Котловани ухах үед геологийн дүгнэлтэнд зааснаас өөр хөрс илэрвэл зураг төслийн болон геологийн шинжилгээ хийсэн байгууллагад мэдэгдэж асуудлыг шийдвэрлүүлнэ.
3. Котловани ухаж дуусаад суурийн ажил эхлэхийн өмнө геологийн шинжилгээ хийсэн байгууллагын инженер геологичид хөрсийг үзүүлж, далд ажлын акт гаргуулан бичиг баримтанд хавсаргана.
4. Барилгын талбайн борооны ус зайлуулалтыг өндөржилтийн зураг төслийн дагуу гүйцэтгэнэ.
5. Барилгын котлованиас гарсан шороог /барилгад эргэж хэрэглэхээс бусад/ зөвшөөрлөн зөвшөөрөгдөх газарт хаяна.

Энэхүү зураг төсөл нь "ХАТАНБААТАР" ХХК-ийн ОЮУНЫ ӨМЧ тул зохиогчийн зөвшөөрөлгүйгээр өөрчлөх болон ашиглахыг хориглоно.

 ХАТАНБААТАР ХХК	ХӨВСГӨЛ АЙМГИЙН ХҮНС, ХӨДӨӨ АЖ АХУЙН ГАЗРЫН КОНТОРЫН БАРИЛГА			Хөвсгөл аймаг, Мөрөн сум, "Элст" баг	
	Таилбар бичиг				
Архитектор	<i>О.Очирдорж</i>	О.Очирдорж	ЕГ Шифр: ХАТ-9/21	Масштаб: М1:100	Үе шат: А.3
Гүйцэтгэгч	<i>О.Очирдорж</i>	О.Очирдорж	ТГ Шифр:	Зургийн дугаар: БА-2	Огноо: 2021
Шалгасан	<i>Ш.Сумьяа</i>	Ш.Сумьяа		Бүх хуудас: 26	

ТАЙЛБАР БИЧИГ

ДЭЭВЭР, ДЭЭВРИЙН УС ЗАЙЛУУЛАЛТ:

- Барилгын дээврийг PVC мембранаар өнгөлхөөр тусгасан. PVC мембран өнгөлгөө хийсний дараа 150-160 цаг ус асгаж шалгана. Дараа нь налуулгын дагуу арматуртай бетон цутгаж ус буух хоолойд төмөр торон хаалт хийж өгнө. дээврийн хэсэгэлээс үзнэ үү.
- Парпетний малгай төмөр нь үргэлжилсэн бэхлэгээнд гагнагдсан 10 градусын налуугаар дээвэр тал руу чиглэсэн байна.
- Барилгын дээврийг гадуур ус зайлуулалттай байхаар шийдсэн бөгөөд ус зайлуулалтын хоолойнуудын залгаасыг ус алдахгүйгээр зориулалтын резинэн жийргэвчтэй хийж өгнө.
- Дээврийн бүтэц нь ус нэвтрэхээс бүрэн хамгаалагдсан байх шаардлагатай байх бөгөөд ашиглалтын үед ус чийг нэвтрэх, өвлийн улиралд цанталт үүсэх тохиолдолд /хуулийн хугацаанд/ зураг төслийн байгууллагад мэдэгдэн нэмэлт арга хэмжээ авч гарах хөрөнгийн асуудлыг гүйцэтгэгч байгууллага харуцна.
- Барилга байгууламжийн зураг төсөл зохиох галын аюулгүйн норм БНД21-02-02-ийн 3.11, Монгол улсын стандарт MNS6575:2016-ийн 4.2.2-ийн дагуу гадна талд галын төмөр шат төлөвлөсөн.

ДУЛААЛГА:

- Дээврийн дулаалгад гал дэмждэггүй хөөсөнцөр хавтан XPS $\gamma=50\text{кг/м}^3$ $\lambda=0.035\text{Вт/м}^0\text{С}$ -ийг хэрэглэхээр тусгасан.
- Бүх цонх хаалга нь Монгол улсын стандартыг хангасан материалаар хийгдсэн байх шаардлагатай. Хаалга цонхны эргэн тойронд шингэн хөөс шахаж бэхжсэний дараа амалгаа шавардлагыг дулаан алдахгүйгээр чанартай хийх хэрэгтэй.
- Халаалтын болон цэвэр усны шугамыг зурагт заасны дагуу дулаална.

ХААЛГА, ЦОНХ:

- Цонх хаалгыг захиалахын өмнө тухайн үйлдвэрийн үзүүлэлтийг зураг төслийн байгууллагад зөвшилцөнө.
- Бүх гадна, дотор хаалгууд 3 хос нугастай, гадна хаалганы цоож, нугас, баруулууд нь гуулин төмрөөр хийгдсэн, ус, дулаан алдахгүй зөөлөвчтэй байна.
- Хаалганы нугасыг гадна талаас нь задалж болохоор суулгах бөгөөд хаалга цонхны онгойлтуудыг зургийн дагуу хийх ба сабалттай хаалганд хязгаарлагч хийж өгнө.
- Дотор хаалга хатаалттай мод, 12%-иас ихгүй чийглэгтэй байна.
- Гадна хаалга нь гадна талаас түлхүүрээр онгойдог, дотор талаасаа түлхүүргүй онгойх боломжтой байна.
- Цоожны гол нь хаалганы гадаргуутай адил түвшинд гэхдээ онгойлгогч тусгай багаж ашиглаж болохоор байна.
- Бүх цонхны тавцанг 2см зузаантай цагаан саарал өнгийн чулуун хавтангаар хийх ба цонхны дотор талд баруул бүхий цоож суулгана.

ДОВЖОО, ШАЛ:

- Барилгын довжоонууд, тэргэнцэрийн пандусыг өвлийн улиралд хальтрахгүй барзгар гадаргуутай боржин чулуун хавтангаар өнгөлнө.
- Ус чийгтэй өрөөнүүдийн шаланд ус тусгаарлалтыг сайтар хийж өгөх хэрэгтэй.
- Өөр төрлийн шалны уулзваруудыг нэг түвшинд завсаргүй тулгаж хийнэ.
- Шалыг гүйцэтгэхдээ зургийн дагуу хийх хэрэгтэй.
- Плитан шалтай өрөөнөөс бусад бүх өрөөнүүдэд 15см өндөртэй хөвөө /плинтус/ хийнэ.

ГАДНА НҮҮР ТАЛ, ДОТОР ӨНГӨЛГӨӨ ЗАСЛАЛ, ШАВАРДЛАГА:

- Барилгын дотор заслал өнгө бүдгийг дотор заслалын хүснэгт, барилгын нүүр талыг зурагт үзүүлсэний дагуу гүйцэтгэнэ.
- Гүйцэтгэгч нь гадна дотор өнгө заслалын материалын өнгө, үзүүлэлтийг зургийн автор архитектор, захиалагч нартай зөвшилцсөний үндсэн дээр хэрэглэнэ.
- Дотор хануудад 20мм-ийн сайжруулсан шавардлага хийх бөгөөд шавардлагын гадаргуу тэгш цууралтгүй байх ёстой.
- Барилгын өрөө тасалгааны ханын ирмэг уулзваруудыг тэгш хийх хэрэгтэй.
- Дотор шавардлагыг бүрэн хатсаны дараа тэгшилгээ замаска хийнэ.
- Өнгө будаг хийхийн өмнө тэгшилгээ замаскийг зүлгүүрдэж хуурай тоосонцорыг сайтар цэвэрлэх хэрэгтэй.
- Дотор бүдгийг 2 үе, цонх хаалганы амалгааг цагаан өнгийн тосон будгаар 2 үе будна.
- Бүдгийн ажил хийхдээ үл будах хэсгүүдийг будахаас сэргийлж зориулалтын наалтыг хэрэглэнэ.
- Будаг эмульсийн сав баглаа боодол нь бүрэн битүүмжлэлтэй, үйлдвэрлэсэн газар нь тодорхой, чанарын тэмдэгтэй байх ёстой.
- Будаг нь будах гадаргууг бүрэн хамарсан байх ёстой бөгөөд хэрэв тийм биш бол дахин будах шаардлагатай.

ГАЛ БОЛОН ОНЦГОЙ БАЙДЛЫН АРГА ХЭМЖЭЭ:

- Барилга байгууламжийн зураг төсөл зохиох галын аюулгүйн норм БНД 21-01-02, 21-02-02-н дагуу төлөвлөсөн.

САНАМЖ:

- Энэхүү зураг төсөл нь "Хатанбаатар" ХХК-ийн оюуны өмч бөгөөд тухайн компаний албан ёсны зөвшөөрөлгүйгээр дахин хуулбарлах болон ашиглахыг хориглоно. Зураг төсөл дээрхи хэмжээг барилгын талбай дээр нягтлан шалгана.
- Хэрэв хэмжээний зөрүү гарсан тохиолдолд зураг төслийн байгууллагад мэдэгдэнэ.

ТОМЬЁОЛСОН ТЭМДЭГЛЭГЭЭ

1	Цутгамал төмөр бетон	2	Цутгамал бетон	3	Хийжүүлсэн царууц бетон гүлднэй	4	Тоосго
5	Шавардлага	6	Дулаалга хөөсөнцөр	7	Эрдэс хөвөн	8	Ус тусгаарлагч бетон
9	Мод	10	Нягтруулсан хөрс	11	Чулуун хавтан	12	Керамик хавтан

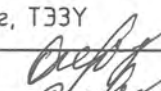
БАРИЛГА БАРИГДАХ ТАЛБАЙН ЦАГ УУРЫН ҮНДСЭН ҮЗҮҮЛЭЛТҮҮД

Д/Д	Үзүүлэлтийн нэр	Үзүүлэлт
1	Цаг агаарын тооцооны температур	-36.9°C
2	Салхины ачаалал	33кг/м ²
3	Цасны ачаалал	50кг/м ²
4	Газар чичирхийлэл	7 балл
5	Гал тэсвэрлэлтийн зэрэг	II
6	Эдлэгээний зэрэг	II
7	Галын категори	Б

ТЕХНИК ЭДИЙН ЗАСГИЙН ҮЗҮҮЛЭЛТҮҮД

Д/Д	Үзүүлэлтийн нэр	Үзүүлэлт
1	Барилгын эзэлхүүн	3193.60м ³
2	Барилгажих талбай	437.00м ²
3	Давхрын тоо	Зоорьтой, 2
4	АШИГТАЙ ТАЛБАЙ	938.09м ²
5	АЖЛЫН ТАЛБАЙ	853.52м ²
6	K1	0.90
7	K2	3.40


Энэхүү зураг төсөл нь "ХАТАНБААТАР" ХХК-ийн оюуны өмч тул зохиогчийн зөвшөөрөлгүйгээр өөрчлөх болон ашиглахыг хориглоно.

 ХАТАНБААТАР ХХК УЛААНБААТАР ХОТ, БГД 2-Р ХОРОО СУУЛИЙН ГУДАМЖ 45А www.khatanbaatar.com	ХӨВСГӨЛ АЙМГИЙН ХУНС, ХӨДӨӨ АЖ АХУЙН ГАЗРЫН КОНТОРЫН БАРИЛГА		Хөвсгөл аймаг, Мөрөн сум, "Элст" баг	
	Таилбар бичиг, ТЭЗҮ			Үе шат: А.3
Архитектор Гүйцэтгэгч Шалгасан	 О.Очирдорж О.Очирдорж Ш.Сумъяа	ЕГ Шифр: ХАТ-9/21 ТГ Шифр:	Масштаб: М1:100 Зургийн дугаар: БА-3	Огноо: 2021 Бүх хуудас: 26

Харагдах даудал




Энэхүү зураг төсөл нь "ХАТАНБААТАР" ХХК-ийн ОЮУНЫ ӨМЧ тул зохиогчийн зөвшөөрөлгүйгээр өөрчлөх болон ашиглахыг хориглоно.

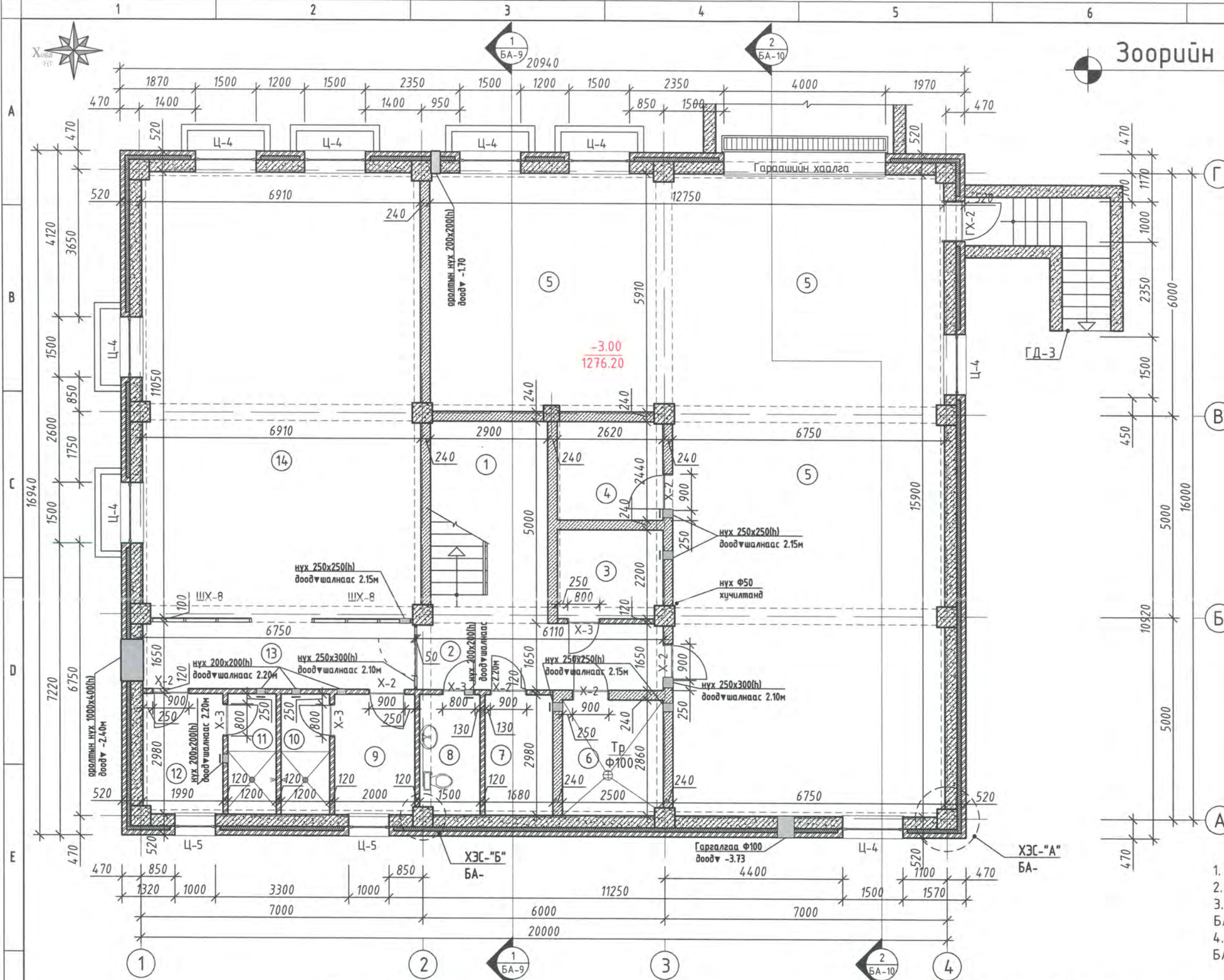
 "ХАТАНБААТАР" ХХК УЛААНБААТАР ХОТ, БГД 2-Р ХОРОО СӨУЛИЙН ГУДАМЖ 45/4 www.khatanbaatar.com	ХӨВСГӨЛ АЙМГИЙН ХҮНС, ХӨДӨӨ АЖ АХҮЙН ГАЗРЫН КОНТОРЫН БАРИЛГА			Хөвсгөл аймаг, Мөрөн сум, "Элст" баг	
	Харагдах даудал				Үе шат: А.3
	Архитектор	О.Очирдорж	ЕГ Шифр: ХАТ-9/21	Масштаб: -	Огноо: 2021
	Гүйцэтгэсэн	О.Очирдорж	ТГ Шифр:	Зургийн дугаар: БА-4	Бүх хуудас: 26
Шалгасан	Ш.Сумъяа				



Энэхүү зураг мөсөл нь "ХАТАНБААТАР" ХХК-ийн ОЮУНЫ ӨМЧ түл зохиогчийн зөвшөөрөлгүйгээр өөрчлөх болон ашиглахыг хориглоно.

 "ХАТАНБААТАР" ХХК УЛААНБААТАР ХОТ, БГД 2-Р ХОРОО СБҮҮЛИЙН ГУДАМЖ 454 www.khatanbaatar.com	ХӨВСГӨЛ АЙМГИЙН ХҮНС, ХӨДӨӨ АЖ АХҮЙН ГАЗРЫН КОНТОРЫН БАРИЛГА				Хөвсгөл аймаг, Мөрөн сум, "Элст" баг	
	Харагдах даудал					Үе шат:
	Архитектор	О.Очирдорж	ЕГ Шифр:	Масштаб:	Огноо:	
	Гүйцэтгэсэн	О.Очирдорж	ХАТ-9/21	-	2021	
Шалгасан	Ш.Сумъяа	ТГ Шифр:	Зургийн дугаар:	Бүх хуудас:		
			БА-5	26		

Зоорийн давхрын байгуулалт



ӨРӨӨНИЙ ТОДОРХОЙЛОЛТ			
Д/Д	ӨРӨӨНИЙ НЭР	ТАЛБАЙ м2	ШАЛНЫ ТӨРӨЛ
1	Шатны хонгил	10.34	чулуу
2	Хонгил	11.60	чулуу
3	Үйлчлэгчийн өрөө	7.20	РВС хулдаас
4	Цахилгаан холбооны өрөө	6.48	будагтай бетон
5	Гарааш	143.35	будагтай бетон
6	Узель	7.20	будагтай бетон
7	Агуулах	5.05	будагтай бетон
8	Ариун цэврийн өрөө	4.45	плита
9	Хувцас солих өрөө /эр/	5.95	РВС хулдаас
10	Шүршүүр /эр/	3.61	плита
11	Шүршүүр /эм/	3.63	плита
12	Хувцас солих өрөө /эм/	5.98	РВС хулдаас
13	Хөлийн өрөө	11.40	РВС хулдаас
14	Чийрэгжүүлэх өрөө	75.90	РВС хулдаас
		302.14	

- Тайлбар
1. Энэ хуудсыг огтлол, нүүр талуудтай хамт үз.
 2. Ханын хэсэглэлийг БА-11 хуудсанд үз.
 3. Хаалга цонх, шилэн ханын схем түүврийг БА-24, БА-25 хуудсанд үз.
 4. Ариун цэврийн өрөөний хэсэгчилсэн байгуулалтыг БА-10 хуудсанд үз.



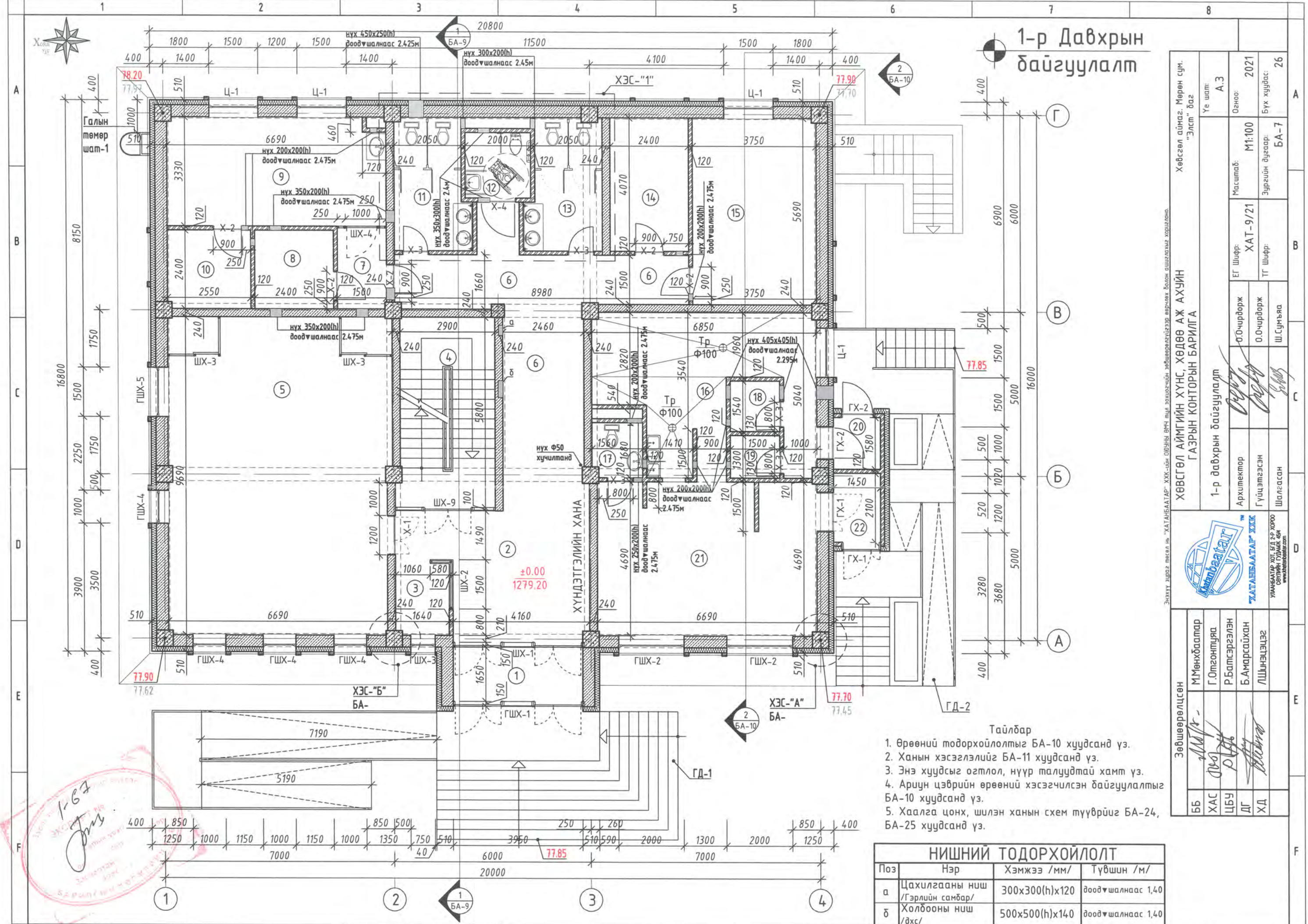
Зөвшөөрөлцсөн		ХӨВСГӨЛ АЙМГИЙН ХҮНС, ХӨДӨӨ АЖ АХУЙН ГАЗРЫН КОНТОРЫН БАРИЛГА		Хөвсгөл аймаг, Мөрөн сум, "Элст" баг	
ББ	М.Мөнхбаатар	Хөвсгөл аймгийн Хүнс, Хөдөө Аж Ахуйн Газрын Конторын Барилга		Ye шат: А.3	
ХАС	Г.Отгонтуяа			Зоорийн давхрын байгуулалт	
ЦБУ	Р.Батсэргэлэн	Архитектор	О.Очирдорж	ЕГ Шифр: ХАТ-9/21	Масштаб: М1:100
ДГ	Б.Амарсайхан	Гүйцэтгэсэн	О.Очирдорж	ТГ Шифр:	Зургийн дугаар: БА-6
ХД	Л.Шинэцэцэг	Шалгасан	Ш.Сумъяа	Огноо: 2021	
				Бүх хуудас: 26	

Энэхүү зураг төсөл нь "ХАТАНБААТАР" ХХК-ийн ОЮУНЫ ӨМЧ түл зохиогчийн зөвшөөрөлгүйгээр өөрчлөх болон ашиглахыг хориглоно.





1-р Давхрын байгуулалт



- Тайлбар
- Өрөөний тодорхойлолтыг БА-10 хуудсанд үз.
 - Ханын хэсэглэлийг БА-11 хуудсанд үз.
 - Энэ хуудсыг огтлол, нүүр талуудтай хамт үз.
 - Ариун цэврийн өрөөний хэсэгчилсэн байгуулалтыг БА-10 хуудсанд үз.
 - Хаалга цонх, шилэн ханын схем түүврийг БА-24, БА-25 хуудсанд үз.

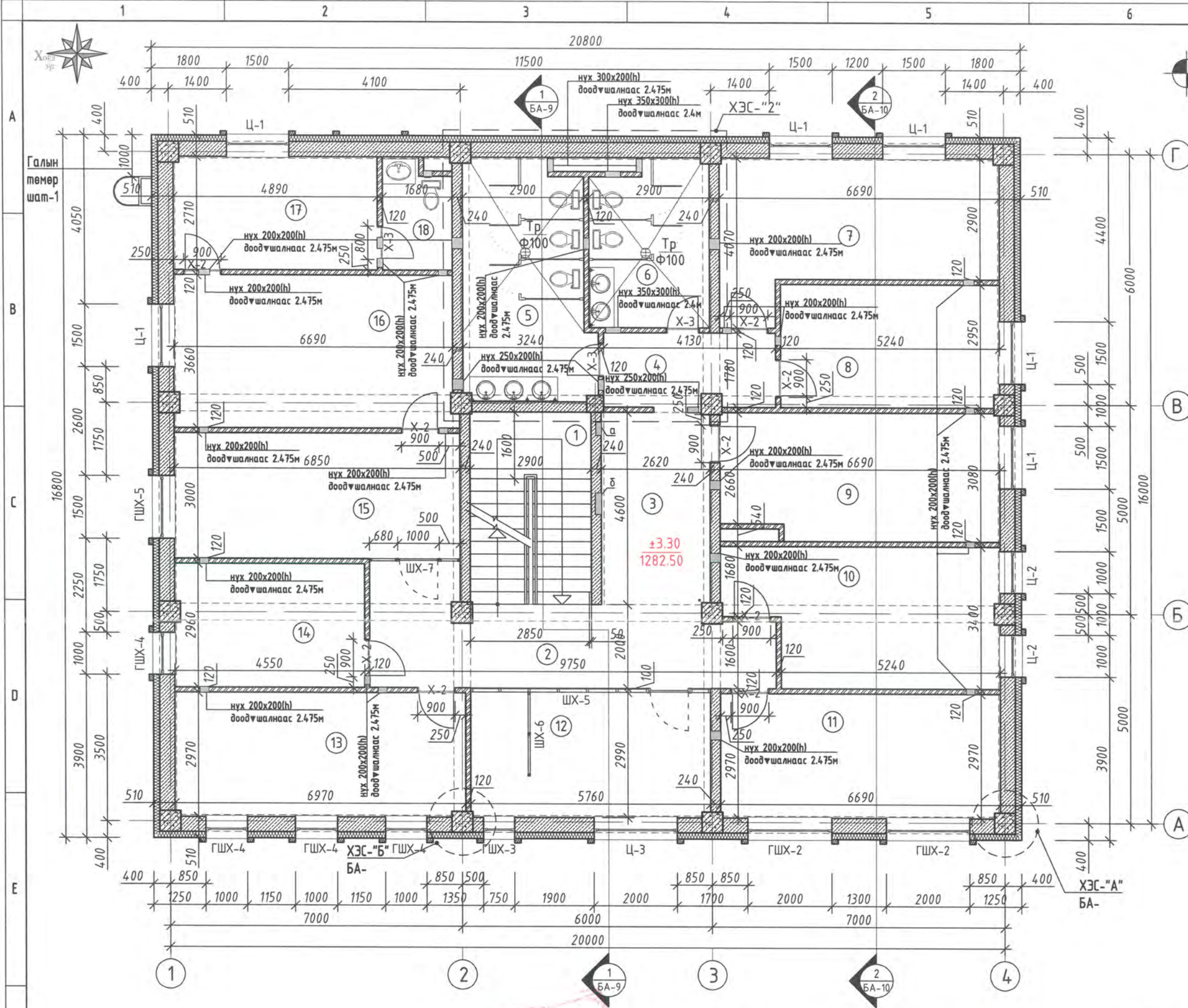
НИШНИЙ ТОДОРХОЙЛОЛТ			
Поз	Нэр	Хэмжээ /мм/	Түвшин /м/
а	Цахилгааны ниш /Гэрлийн самбар/	300x300(х)x120	доодшалнаас 1,40
б	Холбооны ниш /дхс/	500x500(х)x140	доодшалнаас 1,40

Зөвшөөрөлцсөн		Хөвсгөл аймаг, Мөрөн сүм, "Элсн" баг	
Мөнхбаатар	Г.Омгонтуяа	Архитектор	1-р давхрын байгуулалт
Р.Батсэргэлэн	Б.Амарсайхан	Гүйцэтгэсэн	ХӨВСГӨЛ АЙМГИЙН ХҮНС, ХӨДӨӨ АЖ АХУЙН ГАЗРЫН КОНТОРЫН БАРИЛГА
Л.Шинэцэцэг		Шалгасан	
ББ	ХАС	О.Очирдорж	ЕГ Шифр: ХАТ-9/21
ЦБУ	ДГ	О.Очирдорж	ТГ Шифр: БА-7
ХД		Ш.Сумъяа	Масштаб: М1:100
			Огноо: 2021
			Бүх хуудас: 26

Энэхүү зураг төсөл нь "ХАТАНБААТАР" ХХК-ийн өргөтгөл, өөрчлөлт, засваруулалтын ажлын үр дүнд гаргасан болон ашиглагдаж байна.

УЛААНБААТАР ХОТ, БУД 2-р ХОРОО
СӨЛӨГЧИЙН ГҮЛМЭК 404
www.khatanbaatar.com

2-р Давхрын байгуулалт



ӨРӨӨНИЙ ТОДОРХОЙЛОЛТ			
Д/Д	ӨРӨӨНИЙ НЭР	ТАЛБАЙ м2	ШАЛНЫ ТӨРӨЛ
1	Шатны хонгил	13.34	чулуу
2	Хонгил	20.90	чулуу
3	Хөлийн өрөө	12.15	чулуу
4	Хонгил	7.50	чулуу
5	Ариун цэврийн өрөө /эм/	16.95	плита
6	Ариун цэврийн өрөө /эр/	11.10	плита
7	ҮХҮА-ны мэргэжилтнүүдийн өрөө	21.05	паркет
8	ҮҮА-ны даргын өрөө	15.40	паркет
9	Нягтлан	20.05	паркет
10	МҮА-ны даргын өрөө	20.20	паркет
11	МҮА-ны мэргэжилтнүүдийн өрөө	19.85	паркет
12	Хурал, уулзалт	17.20	PVC хулдаас
13	ЗАА мэргэжилтнүүдийн өрөө	20.70	паркет
14	ЗАА даргын өрөө	13.45	паркет
15	Бичгийн ажилтан	20.60	паркет
16	Газрын даргын өрөө	24.55	паркет
17	Амралтын өрөө	13.35	паркет
18	Ариун цэврийн өрөө	4.25	плита
		292.59	

- Тайлбар
- Энэ хуудсыг огтлол, нүүр талуудтай хамт үз.
 - Ханын хэсэглэлийг БА-11 хуудсанд үз.
 - Хаалга цонх, шилэн ханын схем түүврийг БА-24, БА-25 хуудсанд үз.
 - Ариун цэврийн өрөөний хэсэгчилсэн байгуулалтыг БА-10 хуудсанд үз.

НИШНИЙ ТОДОРХОЙЛОЛТ			
Поз	Нэр	Хэмжээ /мм/	Түвшин /м/
а	Цахилгааны ниш /Гэрлийн самбар/	300x300(н)x120	доодшалнаас 1,40
б	Холбооны ниш /дхс/	500x500(н)x140	доодшалнаас 1,40



Зөвшөөрөлцөн	
ББ	М.Мөнхбаатар
ХАС	Г.Отгонтуяа
ЦБУ	Р.Батсэргэлэн
ДГ	Б.Амарсайхан
ХД	Л.Шинэцэцэг

Энэхүү зураг төсөл нь "ХАТАНБААТАР" ХХК-ийн ОЮУНЫ ӨМЧ түл зохиогчийн зөвшөөрөлгүйгээр өөрчлөх болон ашиглахыг хориглоно.

ХӨВСГӨЛ АЙМГИЙН ХҮНС, ХӨДӨӨ АЖ АХУЙН ГАЗРЫН КОНТОРЫН БАРИЛГА		Хөвсгөл аймаг, Мөрөн сум, "Элст" баг	
2-р давхрын байгуулалт		Үе шат: А.3	
Архитектор	Ө.Очирдорж	ЕГ Шифр: ХАТ-9/21	Масштаб: М1:100
Гүйцэтгэсэн	О.Очирдорж	ТГ Шифр:	Огноо: 2021
Шалгасан	Ш.Сумъяа	Зургийн дугаар: БА-8	Бүх хуудас: 26

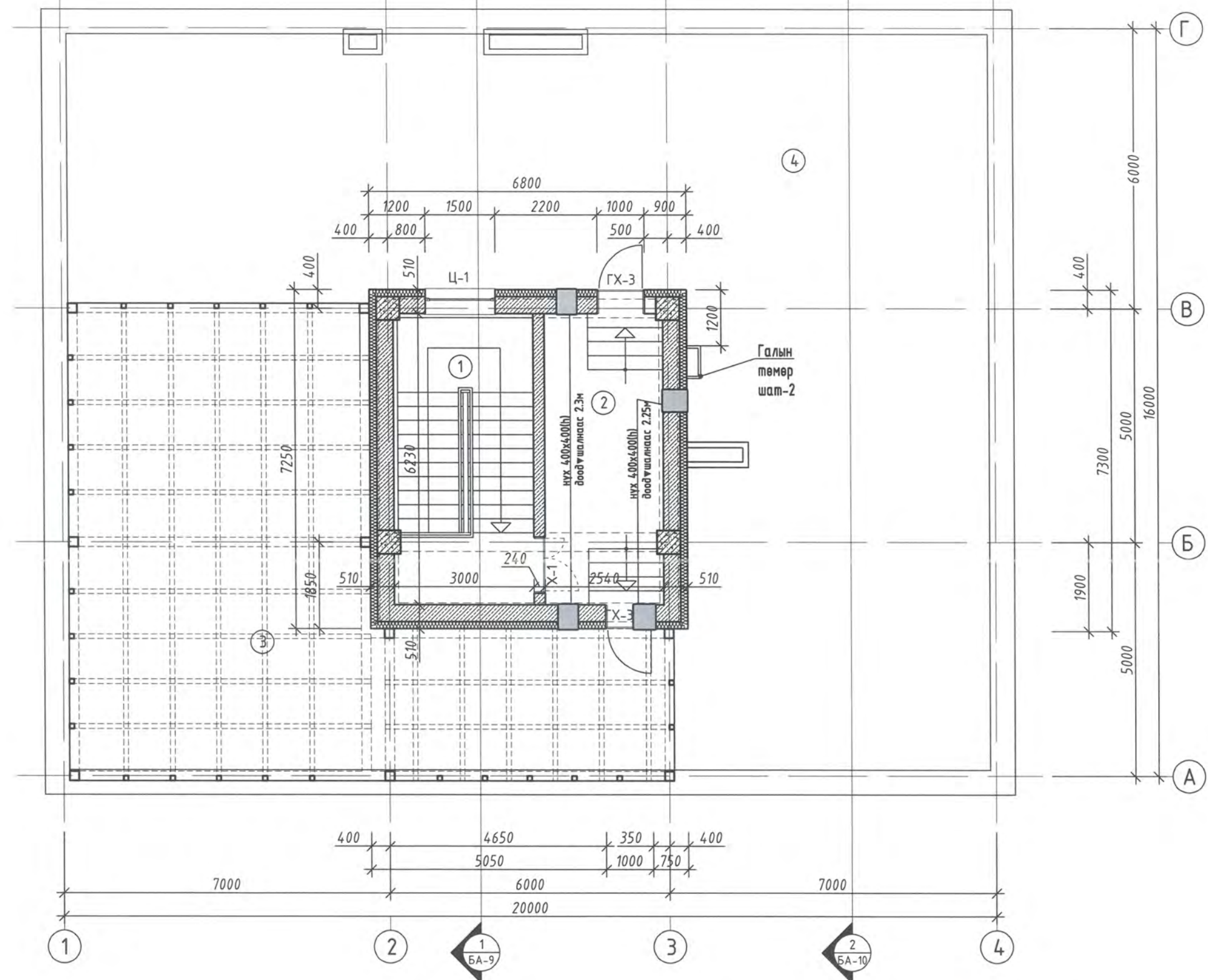


УЛААНБААТАР ХОТ, БГД 2-р ХОРОО СӨҮЛИЙН ГУУРАМК АСМ
www.khatanbaatar.com



Техникийн давхрын байгуулалт

ӨРӨӨНИЙ ТОДОРХОЙЛОЛТ			
Д/Д	ӨРӨӨНИЙ НЭР	ТАЛБАЙ м2	ШАЛНЫ ТӨРӨЛ
1	Шатны хонгил	13.10	чулуу
2	Хонгил	23.00	будагтай бетон
3	Хүлэмж	85.26	будагтай бетон
4	Ашиглалттай дээвэр	172.63	
		293.99	



Энэхүү зураг төсөл нь "ХАТАНБААТАР" ХХК-ийн ОЮУНЫ ӨМЧ түл зохиогчийн зөвшөөрөлгүйгээр өөрчлөх болон ашиглахыг хориглоно.

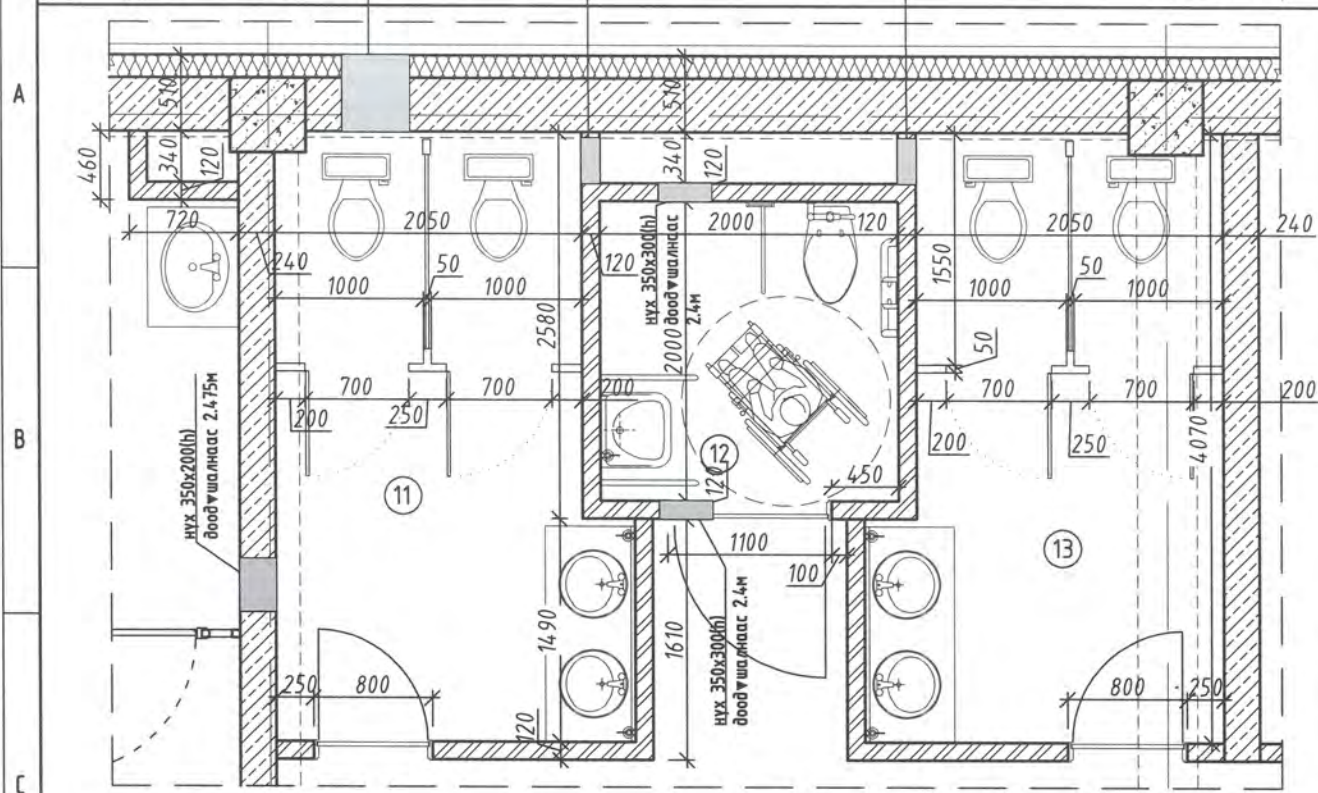
Зөвшөөрөлцсөн		ХӨВСГӨЛ АЙМГИЙН ХҮНС, ХӨДӨӨ АЖ АХУЙН ГАЗРЫН КОНТОРЫН БАРИЛГА		Хөвсгөл аймаг, Мөрөн сум, "Элст" баг	
ББ	М.Мөнхдаатар	Техникийн давхрын байгуулалт			Үе шат: А.3
ХАС	Г.Отгонтуяа	Архитектор	О.Очирдорж	ЕГ Шифр: ХАТ-9/21	Масштаб: М1:100
ЦБУ	Р.Батсэргэлэн	Гүйцэтгэсэн	О.Очирдорж	ТГ Шифр:	Зургийн дугаар: БА-9
ДГ	Б.Амарсайхан	Шалгасан	Ш.Сумъяа	Огноо: 2021	
ХД	Л.Шинэцэцэг				Бүх хуудас: 26



УЛААНБААТАР ХОТ, БГД 2-Р ХОРОО
СӨҮЛИЙН ГУДАМЖ 454
www.khatanbaatar.com

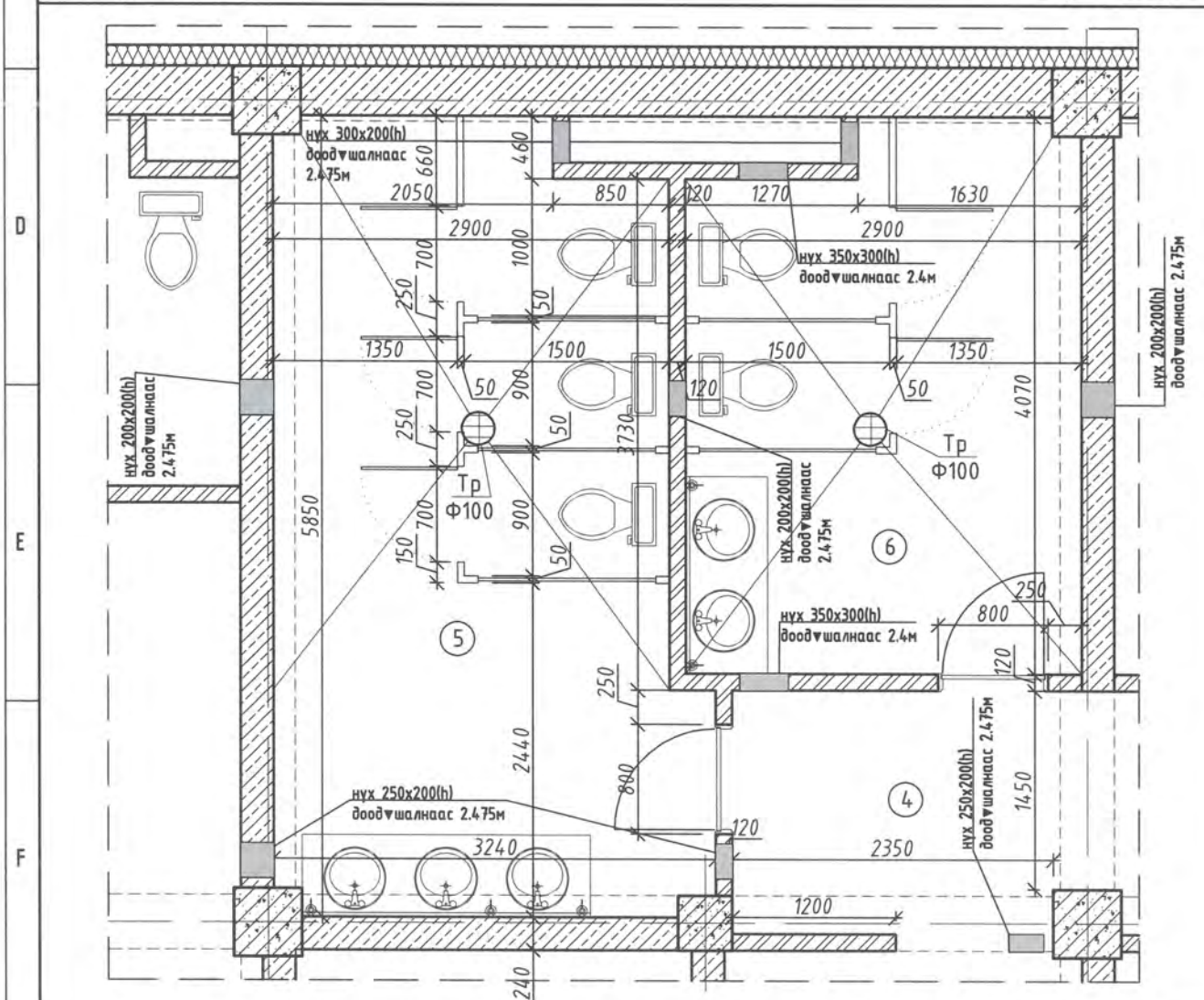
Хэсэгчилсэн
байгуулалт-1 М1:50

1-р давхарт



Хэсэгчилсэн
байгуулалт-2 М1:50

2-р давхарт



1-Р ДАВХРЫН ӨРӨӨНИЙ ТОДОРХОЙЛОЛТ

Д/Д	ӨРӨӨНИЙ НЭР	ТАЛБАЙ м2	ШАЛНЫ ТӨРӨЛ	Д/Д	ӨРӨӨНИЙ НЭР	ТАЛБАЙ м2	ШАЛНЫ ТӨРӨЛ
1	Гонх	6.50	чулуу	12	Ариун цэврийн өрөө /ХБИ/	4.06	плита
2	Хөлийн өрөө	22.20	чулуу	13	Ариун цэврийн өрөө /эр/	8.84	плита
3	Харуулын өрөө	3.30	чулуу	14	Архив	9.82	PVC хцлдаас
4	Шатны хонгил	16.82	чулуу	15	ЦСМХС-гийн менежерүүд	21.35	паркет
5	Сургалтын өрөө	66.30	чулуу	16	Гал тогоо бэлтгэл	25.35	плита
6	Хонгил	29.65	чулуу	17	Ариун цэврийн өрөө	2.60	плита
7	Хонгил	3.93	плита	18	Агуулах	3.35	плита
8	Хувцас солих өрөө	5.80	плита	19	Хувцас солих	2.00	паркет
9	Лабораторийн өрөө	21.98	плита	20	Гонх	2.80	чулуу
10	Багаж хэрэгсэлийн өрөө	6.14	плита	21	Түргэн хоолны заал	31.10	чулуу
11	Ариун цэврийн өрөө /эм/	8.90	плита	22	Гонх	3.65	чулуу
						306.44	

ТОНОГ ТӨХӨӨРӨМЖИЙН ЖАГСААЛТ

Поз	Тоног төхөөрөмжийн нэр	Багтаамж	Марк	Тоо ширхэг	Хэмжээ			Цахилгаан	
					Урт	Өргөн	Өндөр	Вольт	КВт
1	2 ширэмтэй, шарах шүүгээтэй пийшин /Орос/			1	1080	670	980	380	8
2	1-р хоолны тогоо /Орос/ Цэвэр ус орно	100л		1	1370	660	1350	380	13
3	2-р хоолны тогоо /Орос/	40л	ЭСК-80-0,27-40	1	1300	800	760	380	9
4	Жигнүүр /Хятад/	8тавиур		1	680	520	950	380	8
5	Ус дүцалгагч /Орос/	50л/цаг	КНЗ-50-01	1	250	250	360	380	6
6	Хөргүүртэй бэлтгэлийн ширээ /Хятад/	420л		1	1200	800	800	220	1
7	Махны машин /Орос/	120кг/цаг	Т1-12Н	1	410	220	410	220	0.65
8	Төмс ногоо арилгагч /Орос/ Цэвэр ус орно	150кг/цаг	МОК-150У	1	500	460	830	380	0.51
9	Тавиуртай бэлтгэлийн ширээ /Монгол/			1	1500	600	800		
10	Аяга таваг хатаагч /Хятад/			1	1000	370	1550		
11	Даацын тавиур /Монгол/			1	1500	440	1800		
12	2 хаалгатай хөргөгч, хөлдөөгч /Хятад/			1	1000	600	900	220	1
Лабораторийн өрөө									
13	Лабораторийн ширээ			1					
14	Автоклав	88л	ВК-75-01	1	700	560	1150	220	8
15	Хатаах шүүгээ	30кг		1	760	530	680	220	1.6
16	Центрифук	4x1000мл		1	700	630	350	220	
17	Гүн хөлдөөгч	80л	DW-86L80	1	620	660	1275	220	
18	Давхар ус нэрэгч	20л		1	405	405	980	380	15
19	Термостат	30кг		1	630	570	780	220	
20	Манометр			1				220	
21	Компьютер			1				220	
22	Принтер			1				220	

Энэхүү зураг төсөл нь "ХАТАНБААТАР" ХХК-ийн ОЮУНЫ ӨМЧ түл захиралын эвслэлээр өөрчлөх болон ашиглахыг хориглоно.



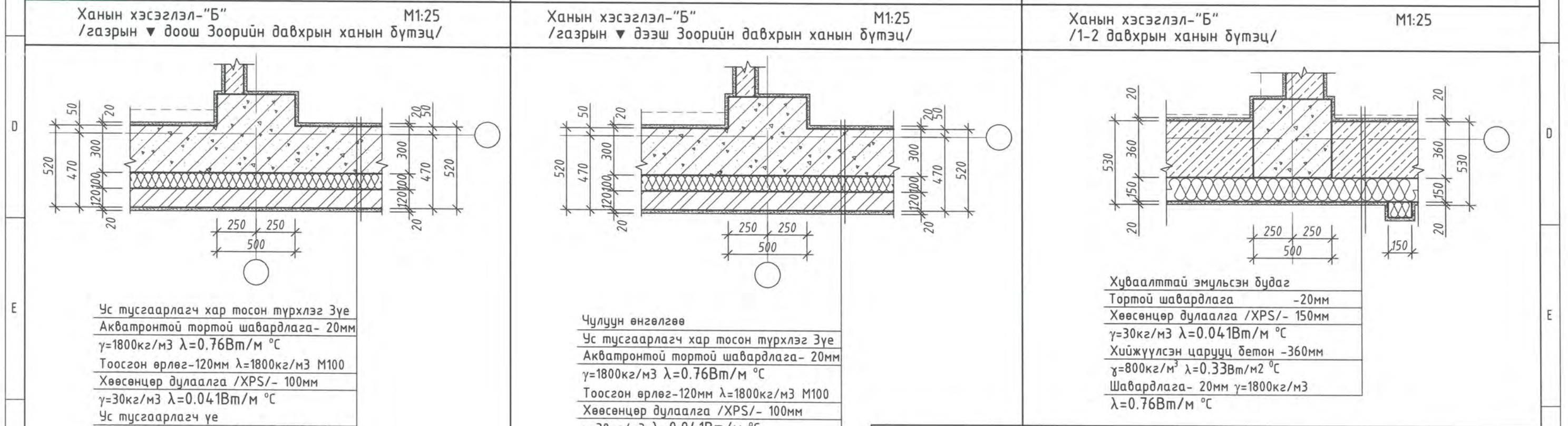
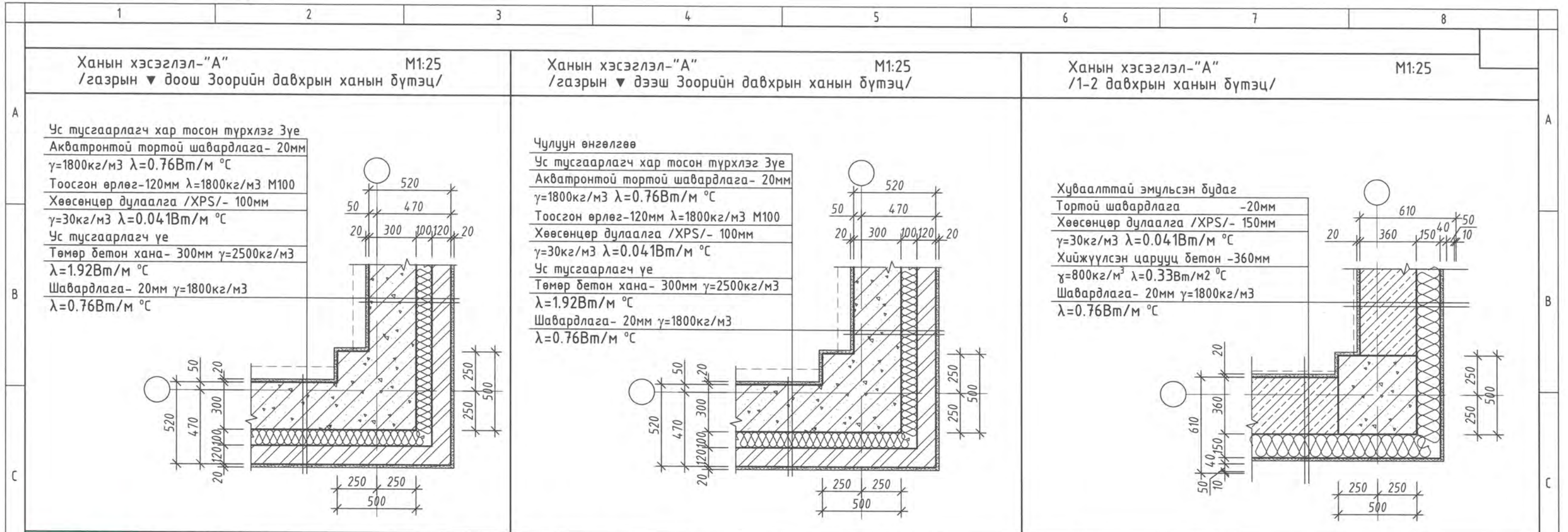
ХӨВСГӨЛ АЙМГИЙН ХҮНС, ХӨДӨӨ АЖ АХУЙН
ГАЗРЫН КОНТОРЫН БАРИЛГА


Хөвсгөл аймаг, Мөрөн сум,
"Элст" баг

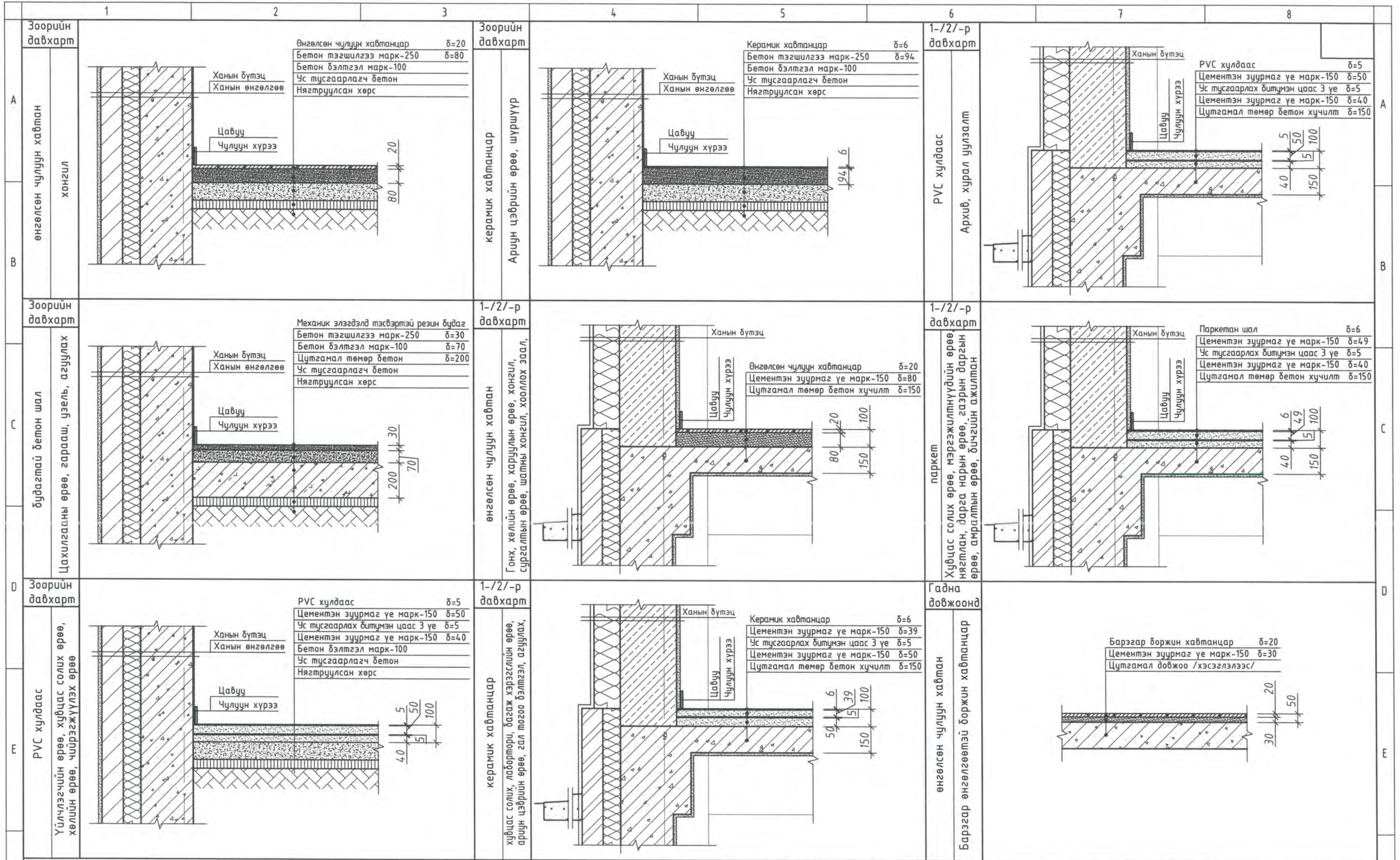
Хэсэгчилсэн байгуулалт 1-2, Өрөөний тодорхойлолт,
Тоног төхөөрөмжийн жагсаалт

Үе шат:
А.3

Архитектор	О.Очирдорж	ЕГ Шифр:	ХАТ-9/21	Масштаб:	М1:50	Огноо:	2021
Гүйцэтгэсэн	О.Очирдорж	ТГ Шифр:		Зургийн дугаар:	БА-10	Бүх хуудас:	26
Шалгасан	Ш.Сумъяа						



Энэхүү зураг төсөл нь "ХАТАНБААТАР" ХХК-ийн ОЮУНЫ ӨМЧ түл захирагчийн зөвшөөрөлгүйгээр өөрчлөх болон ашиглахыг хориглоно.					
 "ХАТАНБААТАР" ХХК <small>УЛААНБААТАР ХОТ, БГД 3-Р ХОРОО СӨУЛИЙН ГУДАМЖ 45А www.khatanbaatar.com</small>		ХӨВСГӨЛ АЙМГИЙН ХҮНС, ХӨДӨӨ АЖ АХҮЙН ГАЗРЫН КОНТОРЫН БАРИЛГА		Хөвсгөл аймаг, Мөрөн сум. "Элст" баг	
Ханын хэсэглэл			Үе шат: A.3		
Архитектор	<i>[Signature]</i>	Ө.Очирдорж	ЕГ Шифр: ХАТ-9/21	Масштаб: M1:25	Огноо: 2021
Гүйцэтгэсэн	<i>[Signature]</i>	О.Очирдорж	ТГ Шифр:	Зургийн дугаар: БА-11	Бүх хуудас: 26
Шалгасан	<i>[Signature]</i>	Ш.Сумъяа			



Энэхүү зураг төсөл нь "ХАТАНБААТАР" ХХК-ийн ОЮУНЫ ӨМЧ тул зохиогчийн зөвшөөрөлгүйгээр өөрчлөх болон ашиглахыг хориглоно.

ХӨВСГӨЛ АЙМГИЙН ХҮНС, ХӨДӨӨ АЖ АХУЙН ГАЗРЫН КОНТОРЫН БАРИЛГА				Хөвсгөл аймаг, Мөрөн сум, "Элст" баг	
Шалны хэсэглэл			Үе шат: A.3		
Архитектор	<i>Орбол</i>	О.Очирдорж	ЕГ Шифр: ХАТ-9/21	Масштаб: M1:20	Огноо: 2021
Гүйцэтгэсэн	<i>Орбол</i>	О.Очирдорж	ТГ Шифр:	Зургийн дугаар: БА-12	Бүх хуудас: 26
Шалгасан	<i>Сумъяа</i>	Ш.Сумъяа			

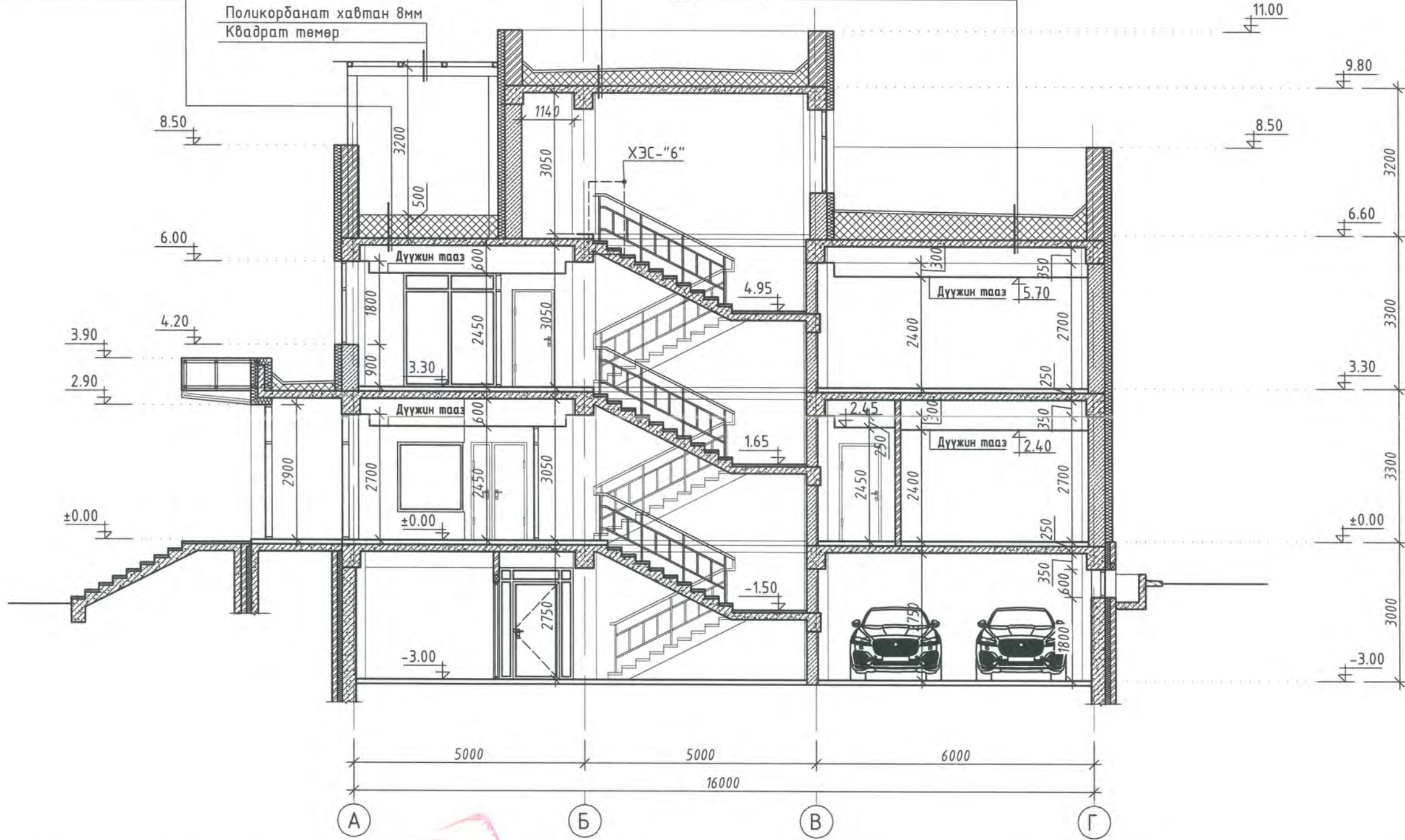
УЛААНБААТАР ХОТ, БГД 2-Р ХОРОО
СВУЛИЙН ГУДАМЖ 454
www.khatanbaatar.com

Огтлол 1-1

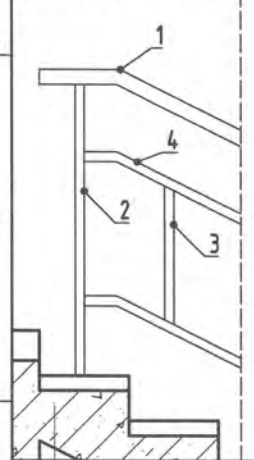
Явган зам/хөрс δ=200мм
Арматуртай бетон δ=50мм
PVC мембран 1.5-1.8мм
Тусгаарлах үе /зөөлөвч давхрага/
Цементэн тэгшилгээ М-100 δ=40мм
Налуулга багсармал керамзит бетон БМ-50
δ=50-100мм γ=350кг/м³ λ=0.18 Вт/м°C
Дулаалга XPS хөөсөнцөр δ=200мм
γ=50кг/м³ λ=0.035 Вт/м°C
Чур тусгаарлагч 1 үе пергамин П-350
Цутгамал хучилт δ=150мм

PVC мембран 1.5-1.8мм
Тусгаарлах үе /зөөлөвч давхрага/
Цементэн тэгшилгээ М-100 δ=40мм
Налуулга багсармал керамзит бетон БМ-50
δ=50-100мм γ=350кг/м³ λ=0.18 Вт/м°C
Дулаалга XPS хөөсөнцөр δ=200мм
γ=50кг/м³ λ=0.035 Вт/м°C
Чур тусгаарлагч 1 үе пергамин П-350
Цутгамал хучилт δ=150мм

Явган зам/хөрс δ=200мм
Арматуртай бетон δ=50мм
PVC мембран 1.5-1.8мм
Тусгаарлах үе /зөөлөвч давхрага/
Цементэн тэгшилгээ М-100 δ=40мм
Налуулга багсармал керамзит бетон БМ-50
δ=50-100мм γ=350кг/м³ λ=0.18 Вт/м°C
Дулаалга XPS хөөсөнцөр δ=200мм
γ=50кг/м³ λ=0.035 Вт/м°C
Чур тусгаарлагч 1 үе пергамин П-350
Цутгамал хучилт δ=150мм



ХЭСЭГЛЭЛ "6" М1:25



ХЭС "6" ШАТНЫ ХАШЛАГЫН МАТЕРИАЛЫН ТҮҮВЭР				
поз	Нэр	Хэмжих нэгж	Хэмжээ /м/	Тоо ширхэг
1	Никель барцул Ø5см	м	2.7	6
2	Никель тулаас Ø2.5см	м	1.00	23
3	Никель босоо холбоос Ø2.5см	м	8.50	37
4	Никель хэвтээ холбоос Ø2.5см	м	2.65	12



Зөвшөөрөлцөн	
ББ	М.Мөнхдаатар
ХАС	Г.Отгонтуяа
ЦБЧ	Р.Батсэргэлэн
АГ	Б.Амарсайхан
ХД	Л.Шинэцэцэг

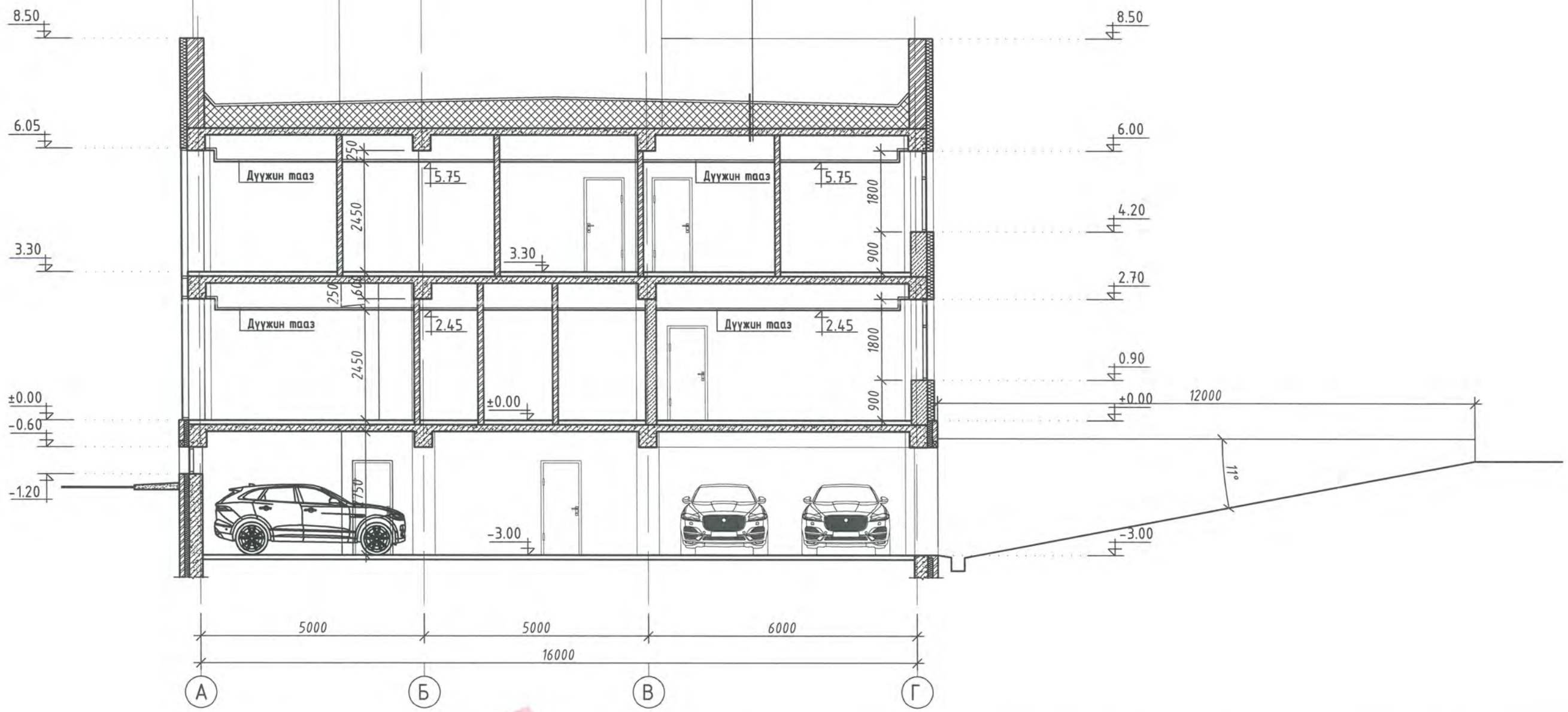
Энэхүү зураг төсөл нь "ХАТАНБААТАР" ХХК-ийн 00/УНЫ ӨМЧ түд зохиогчийн эдшөөрөлгүүгээр өөрчлөх болон ашиглахыг хориглоно.



ХӨВСГӨЛ АЙМГИЙН ХҮНС, ХӨДӨӨ АЖ АХУЙН ГАЗРЫН КОНТОРЫН БАРИЛГА		Хөвсгөл аймаг, Мөрөн сум, "Элст" баг	
Огтлол 1-1		Үе шат: А.3	
Архитектор	Ө.Очирдорж	ЕГ Шифр: ХАТ-9/21	Масштаб: М1:100
Гүйцэтгэсэн	О.Очирдорж	ТГ Шифр:	Зургийн дугаар: БА-13
Шалгасан	Ш.Сумъяа		Огноо: 2021
			Бүх хуудас: 26


Огтлол 2-2

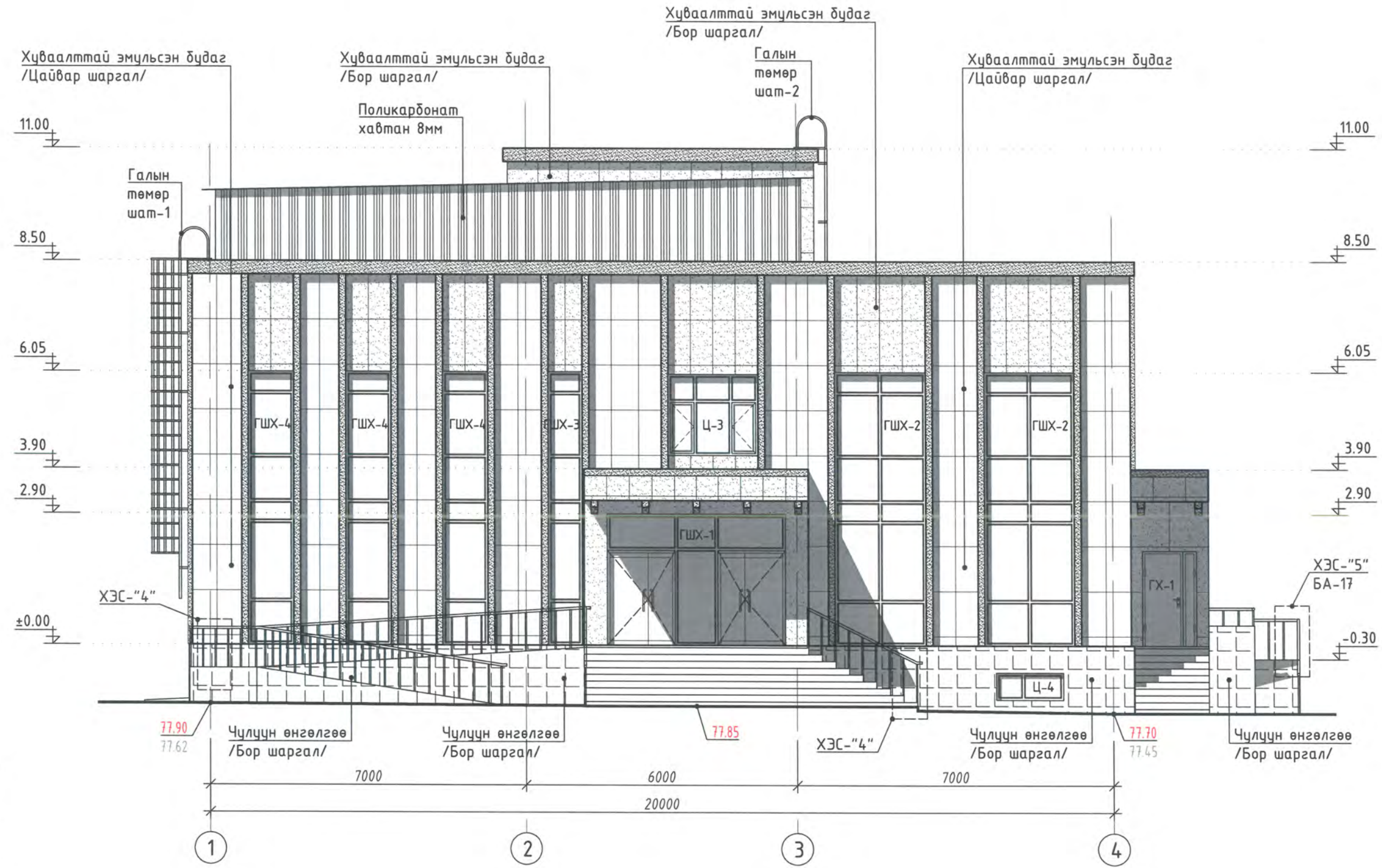
- Явган зам/хөрс δ=200мм
- Арматуртай бетон δ=50мм
- PVC мембран 1.5-1.8мм
- Тусгаарлах үе /зөөлөвч давхрага/
- Цементэн тэгшилгээ М-100 δ=40мм
- Налуулга дагсармал керамзит бетон БМ-50 δ=50-100мм γ=350кг/м³ λ=0.18 Вт/м°C
- Дулаалга XPS хөөсөнцөр δ=200мм γ=50кг/м³ λ=0.035 Вт/м°C
- Чур тусгаарлагч 1 үе пергамин П-350
- Цутгамал хучилт δ=150мм



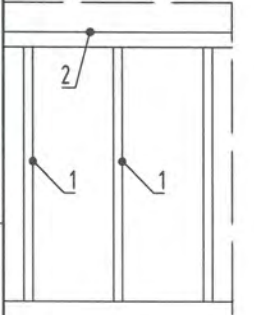
Энэхүү зураг төсөл нь "ХАТАНБААТАР" ХХК-ийн ОЮУНЫ ӨМЧ тул зохиогчийн зөвшөөрөлгүйгээр өөрчлөх болон ашиглахыг хориглоно.



Зөвшөөрөлцсөн		ХӨВСГӨЛ АЙМГИЙН ХҮНС, ХӨДӨӨ АЖ АХУЙН ГАЗРЫН КОНТОРЫН БАРИЛГА			Хөвсгөл аймаг, Мөрөн сум, "Элст" баг			
ББ	М.Мөнхбаатар	 "ХАТАНБААТАР" ХХК УЛАНБААТАР ХОТ, БГД 2-Р ХОРОО СӨУЛИЙН ГУДАМЖ 454 www.khatanbaatar.com			Хөвсгөл аймаг, Мөрөн сум, "Элст" баг			
ХАС	Г.Отгонтуяа				Огтлол 2-2		Үе шат:	A.3
ЦБУ	Р.Батсэргэлэн				Архитектор	О.Очирдорж	ЕГ Шифр:	ХАТ-9/21
ДГ	Б.Амарсайхан				Гүйцэтгэсэн	О.Очирдорж	Масштаб:	M1:100
ХД	Л.Шинэцэцэг	Шалгасан	Ш.Сумъяа	ТГ Шифр:	Зургийн дугаар: БА-14			
				Огноо: 2021				
				Бүх хуудас: 26				



ХЭСЭГЛЭЛ "4" М1:25



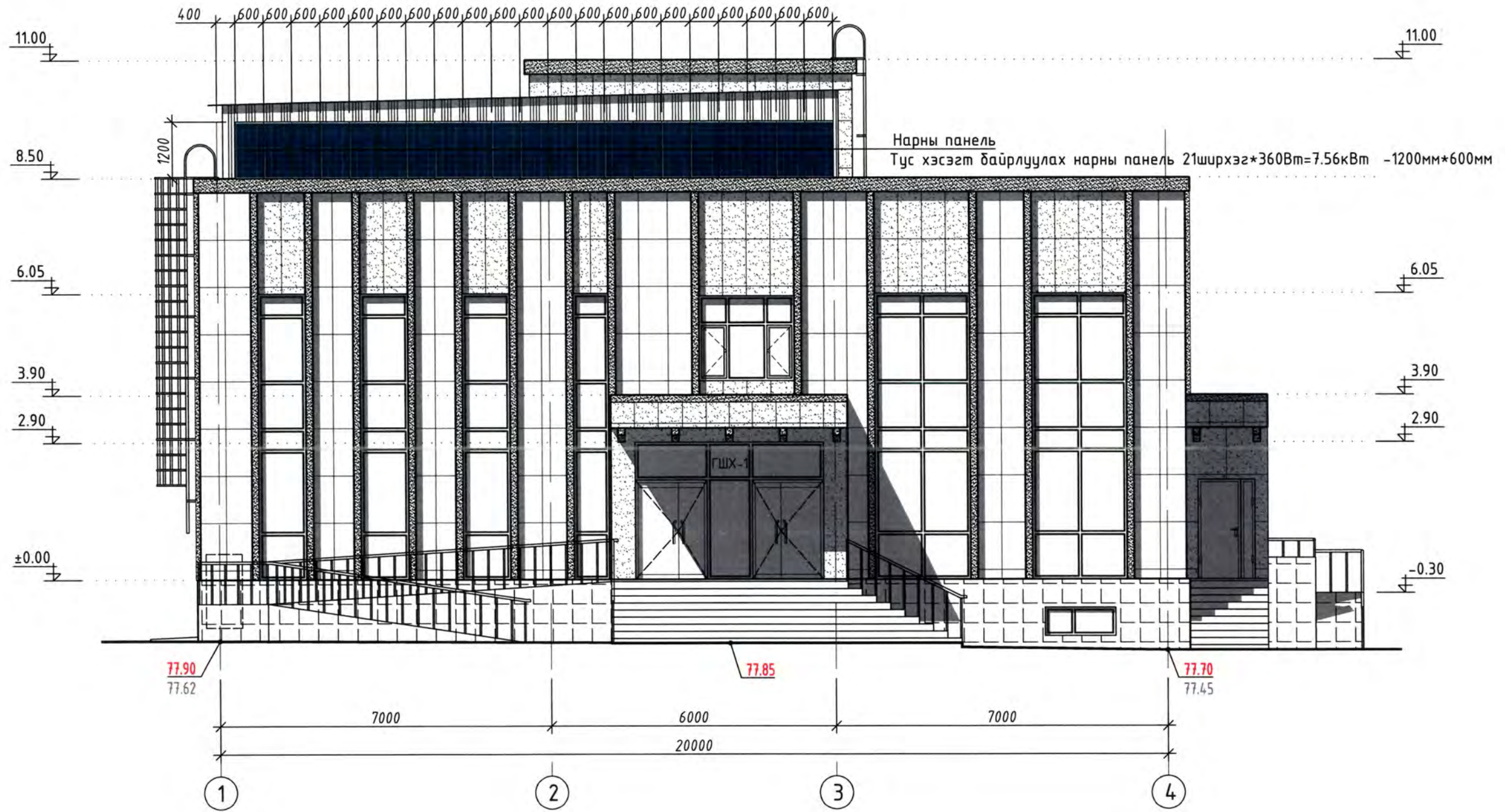
ХЭС "4" ШАТНЫ ХАШЛАГЫН МАТЕРИАЛЫН ТҮҮВЭР

поз	Нэр	Хэмжих нэгж	Хэмжээ /м/	Тоо ширхэг
1	Никель тулаас $\phi 2.5\text{см}$	м	8.50	120
2	Никель даруул $\phi 5\text{см}$	м	35.91	1

Энэхүү зураг төсөл нь "ХАТАНБААТАР" ХХК-ийн ОЮУНЫ ӨМЧ тгч зохиогчийн зөвшөөрлөгүүдээр өөрчлөх болон ашиглахыг хориглоно.

 ХАТАНБААТАР ХХК УЛААНБААТАР ХТТ, БГД 2-Р ХӨРӨӨ СУУЛИЙН ГУДАМЖ 454 www.khatanbaatar.com	ХӨВСГӨЛ АЙМГИЙН ХҮНС, ХӨДӨӨ АЖ АХҮЙН ГАЗРЫН КОНТОРЫН БАРИЛГА				Хөвсгөл аймаг, Мөрөн сум, "Элст" баг		
	Нүүр тал 1-4					Үе шат: А.3	
	Архитектор	О.Очирдорж	ЕГ Шифр: ХАТ-9/21	Масштаб: М1:100	Огноо: 2021		
Гүйцэтгэсэн	О.Очирдорж	ТГ Шифр:	Зургийн дугаар: БА-15	Бүх хуудас: 26			
Шалгасан	Ш.Сумъяа						

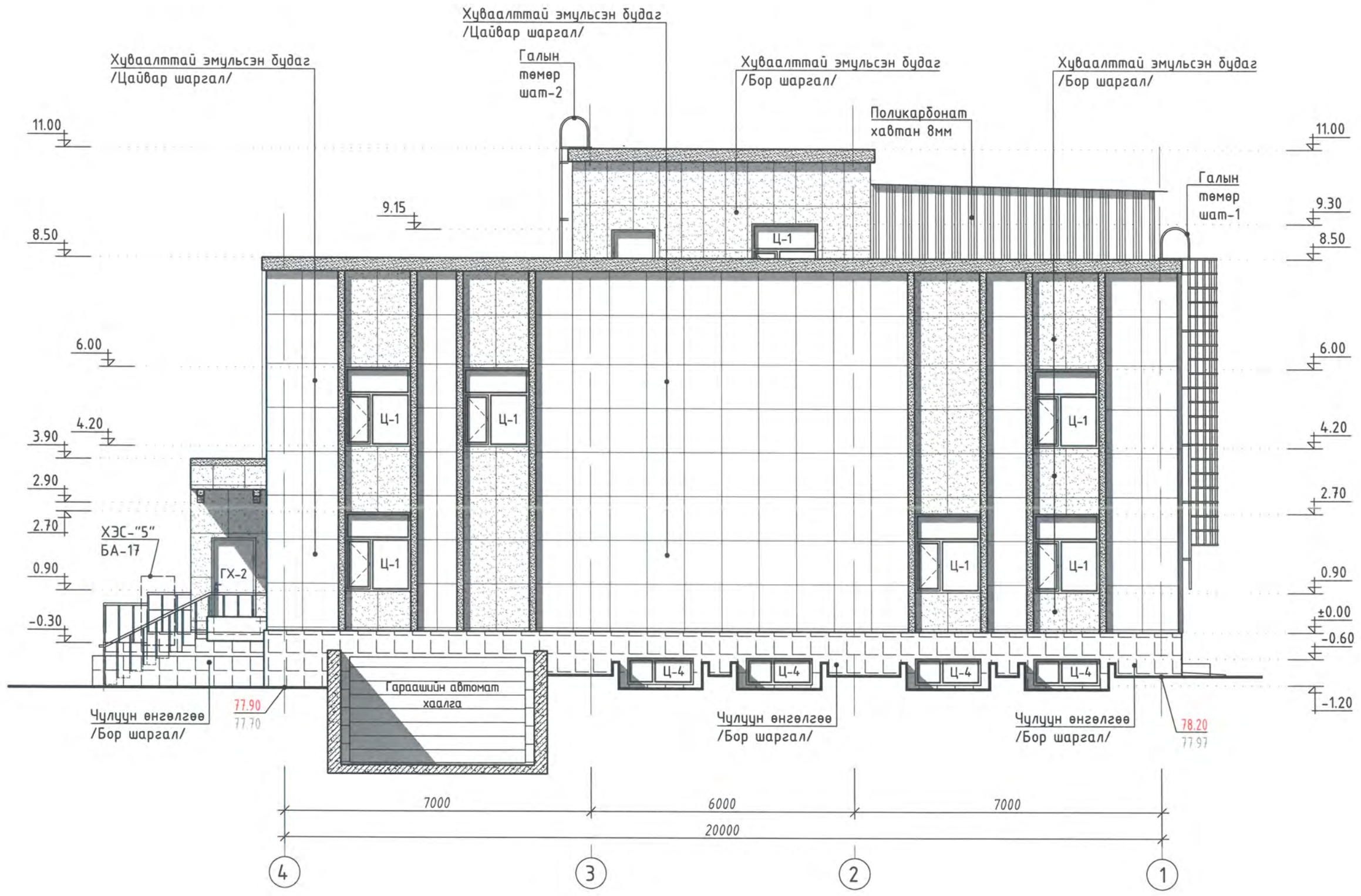
Нүүр тал 1-4



Тайлбар
Захиалагчаас өгсөн каталогаас нарны панель /хавтангийн/ үзүүлэлтүүдийг үзнэ.

 ХАТАНБААТАР ХХК УЛАНБААТАР ХОТ, БГД 2-Р ХОРОО СӨҮЛИЙН ГУДАМЖ 45Н www.khatanbaatar.com	ХӨВСГӨЛ АЙМГИЙН ХҮНС, ХӨДӨӨ АЖ АХУЙН ГАЗРЫН КОНТОРЫН БАРИЛГА			Хөвсгөл аймаг, Мөрөн сум, "Элст" баг	
	Нүүр тал 1-4 /Нарны хавтантай/				
Архитектор		Г.Ихбаяр	ЕГ Шифр:	Масштаб:	Огноо:
Гүйцэтгэсэн		Г.Ихбаяр	ТГ Шифр:	Зургийн дугаар:	Бүх хуудас:
			М1:100	БА-1	2024 4

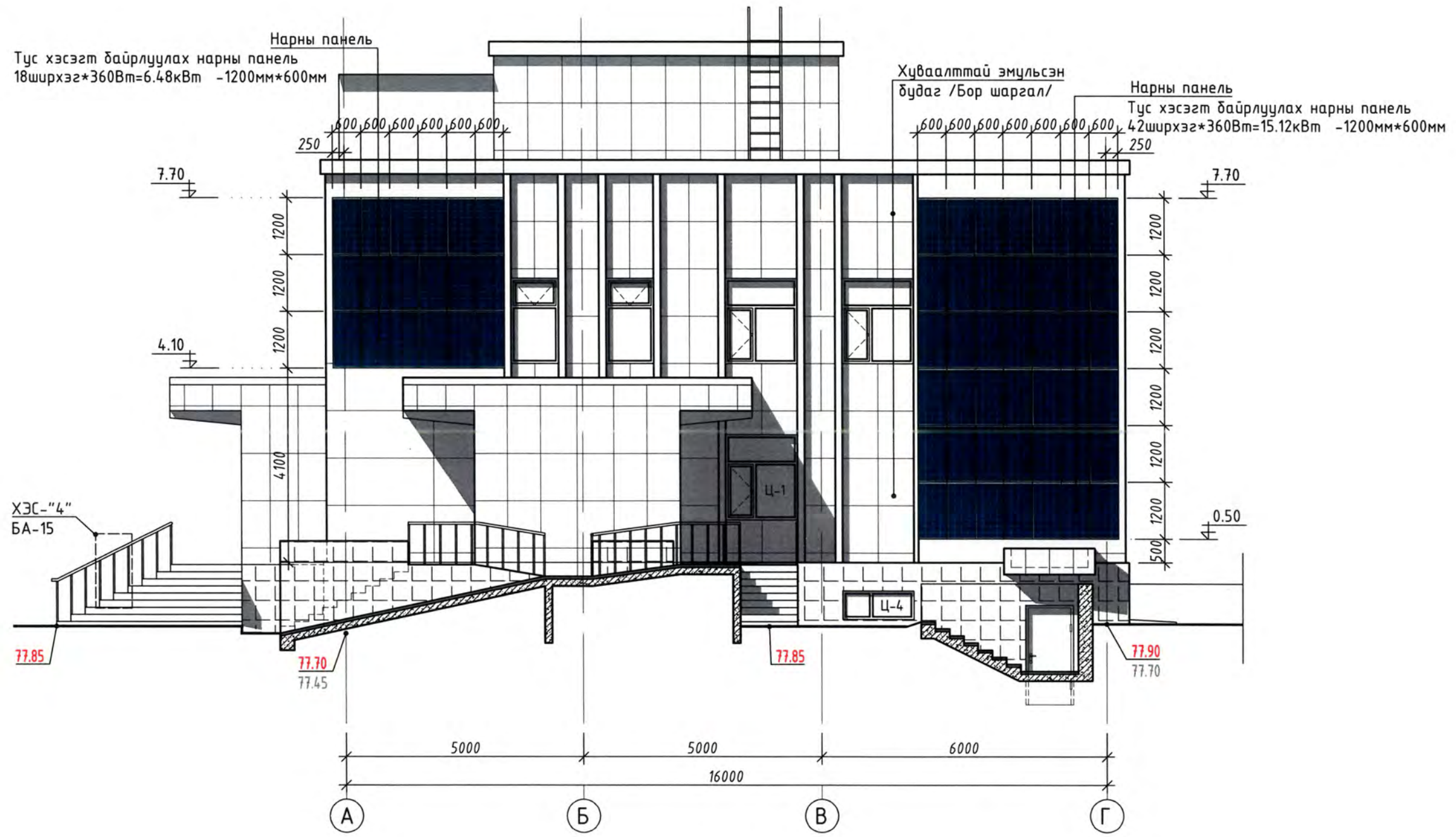
Нүүр тал 4-1



Энэхүү зураг төсөл нь "ХАТАНБААТАР" ХХК-ийн ОЮУНЫ ӨМЧ тусл зохиогчийн зөвшөөрөлгүйгээр өөрчлөх болон ашиглахыг хориглоно.

 УЛААНБААТАР ХОТ, БГД 2-Р ХОРОО СБҮЛИЙН ГУДАМЖ 454 www.khatanbaatar.com	ХӨВСГӨЛ АЙМГИЙН ХҮНС, ХӨДӨӨ АЖ АХҮЙН ГАЗРЫН КОНТОРЫН БАРИЛГА			Хөвсгөл аймаг, Мөрөн сум, "Элст" баг	
	Нүүр тал 4-1				Үе шат: А.3
	Архитектор Гүйцэтгэсэн Шалгасан	О.Очирдорж О.Очирдорж Ш.Сумъяа	ӨГ Шифр: ХАТ-9/21 ТГ Шифр:	Масштаб: М1:100 Зургийн дугаар: БА-16	Огноо: 2021 Бүх хуудас: 26
	Хөвсгөл аймгийн Хүнс, Хөдөө Аж Ахуйн Газрын Конторын Барилга				

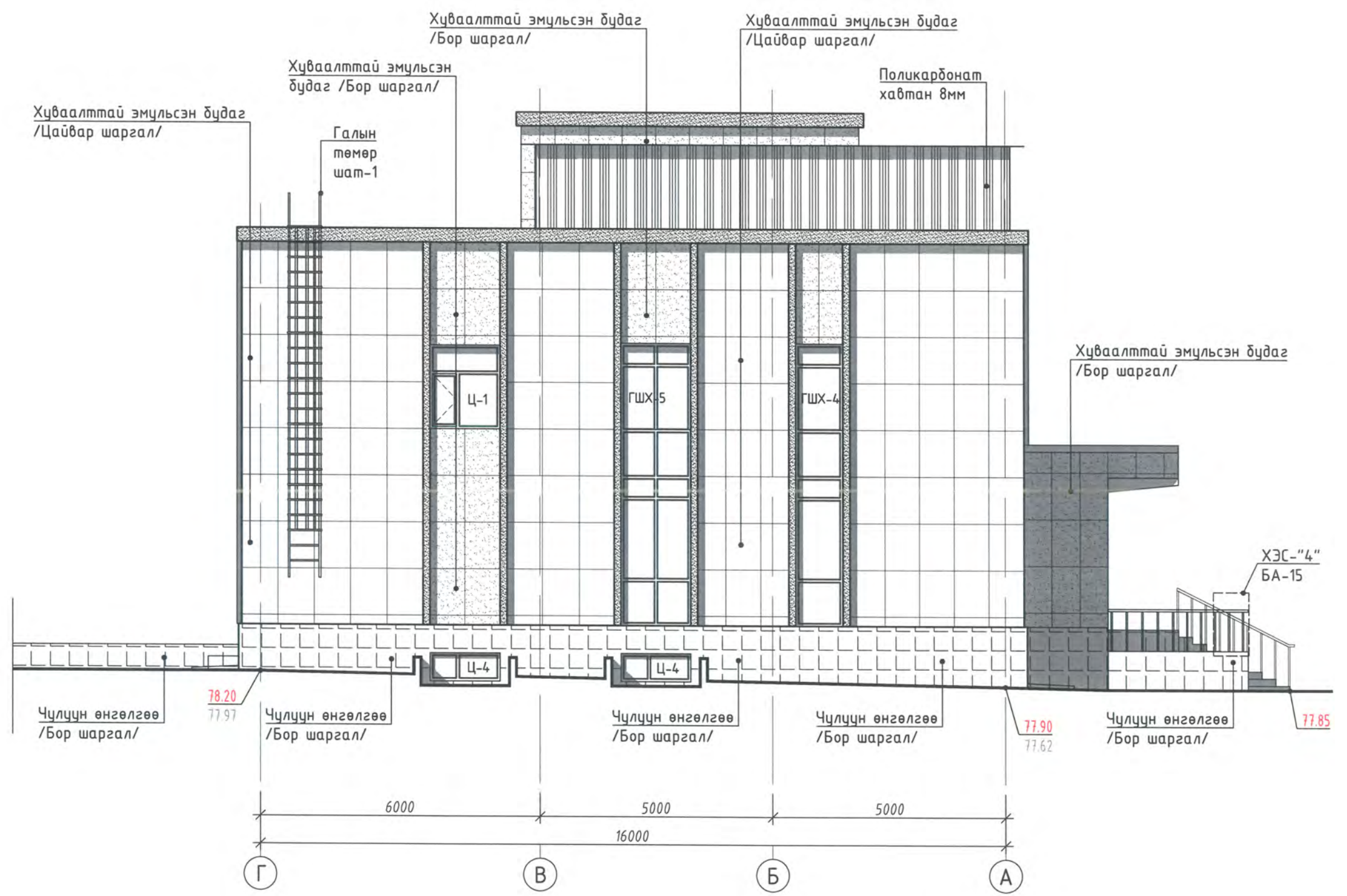
Нүүр тал А-Г



Тайлбар
Захиалагчаас өгсөн каталоогоос нарны панель /хавтангийн/ үзүүлэлтүүдийг үзнэ..

 ХАТАНБААТАР ХХК УЛАНБААТАР ХОТ, БГД 2-Р ХОРОО СӨУЛИЙН ГУДАМЖ 45Н www.khatanbaatar.com	ХӨВСГӨЛ АЙМГИЙН ХҮНС, ХӨДӨӨ АЖ АХҮЙН ГАЗРЫН КОНТОРЫН БАРИЛГА			Хөвсгөл аймаг, Мөрөн сум. "Элст" баг	
	Нүүр тал А-Г /Нарны хавтантай/				
	Архитектор Гүйцэтгэсэн	 Г.Ихбаяр Г.Ихбаяр	ЕГ Шифр: ТГ Шифр:	Масштаб: Зургийн дугаар: БА-2	Өгнөө: 2024 Бүх хуудас: 4

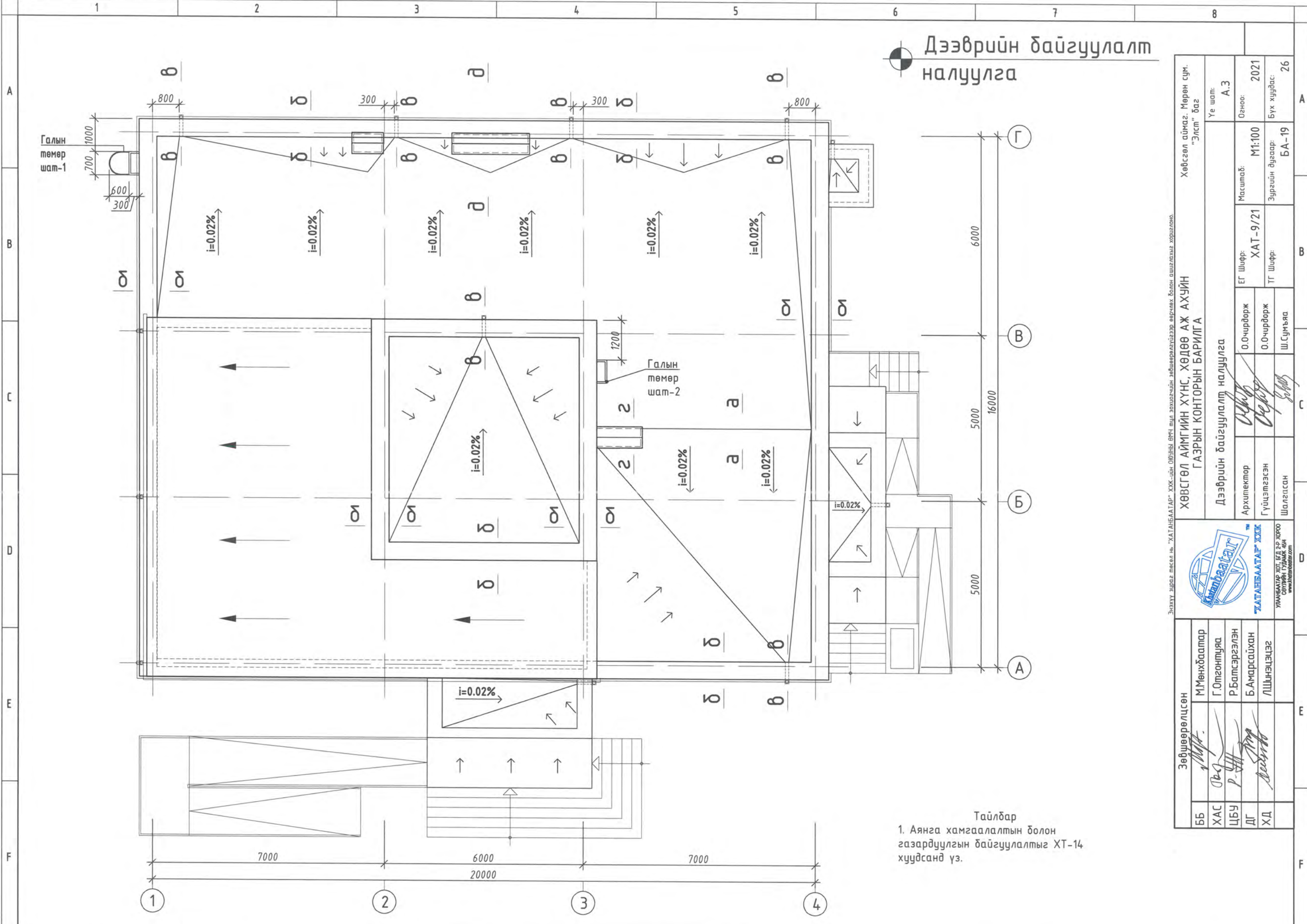
Нүүр тал Г-А



Энэхүү зураг төсөл нь "ХАТАНБААТАР" ХХК-ийн ОЮУНЫ ӨМЧ тгц зохиогчийн зөвшөөрөлгүйгээр өөрчлөх болон ашиглахыг хориглоно.

 "ХАТАНБААТАР" ХХК УЛААНБААТАР ХОТ, БГД 2-Р ХОРОО СУУЛИЙН ГУДАМЖ 454 www.khatanbaatar.com	ХӨВСГӨЛ АЙМГИЙН ХҮНС, ХӨДӨӨ АЖ АХУЙН ГАЗРЫН КОНТОРЫН БАРИЛГА			Хөвсгөл аймаг, Мөрөн сум, "Элст" баг		
	Нүүр тал Г-А		Үе шат: А.3	Архитектор О.Очирдорж		ЕГ Шифр: ХАТ-9/21
	Гүйцэтгэсэн Шалгасан	О.Очирдорж Ш.Сумъяа	Масштаб: М1:100	Огноо: 2021	Зургийн дугаар: БА-18	Бүх хуудас: 26

Дээврийн байгуулалт налуулга



Тайлбар
1. Аянга хамгаалалтын болон газардуулгын байгуулалтыг ХТ-14 хуудсанд үз.

Зөвшөөрөлцсөн	М.Мөнхбаатар
ББ	<i>[Signature]</i>
ХАС	Г.Омгонтуяа
ЦБУ	Р.Батсэргэлэн
ДГ	Б.Амарсайхан
ХД	ЛШИНЭЦЭГ



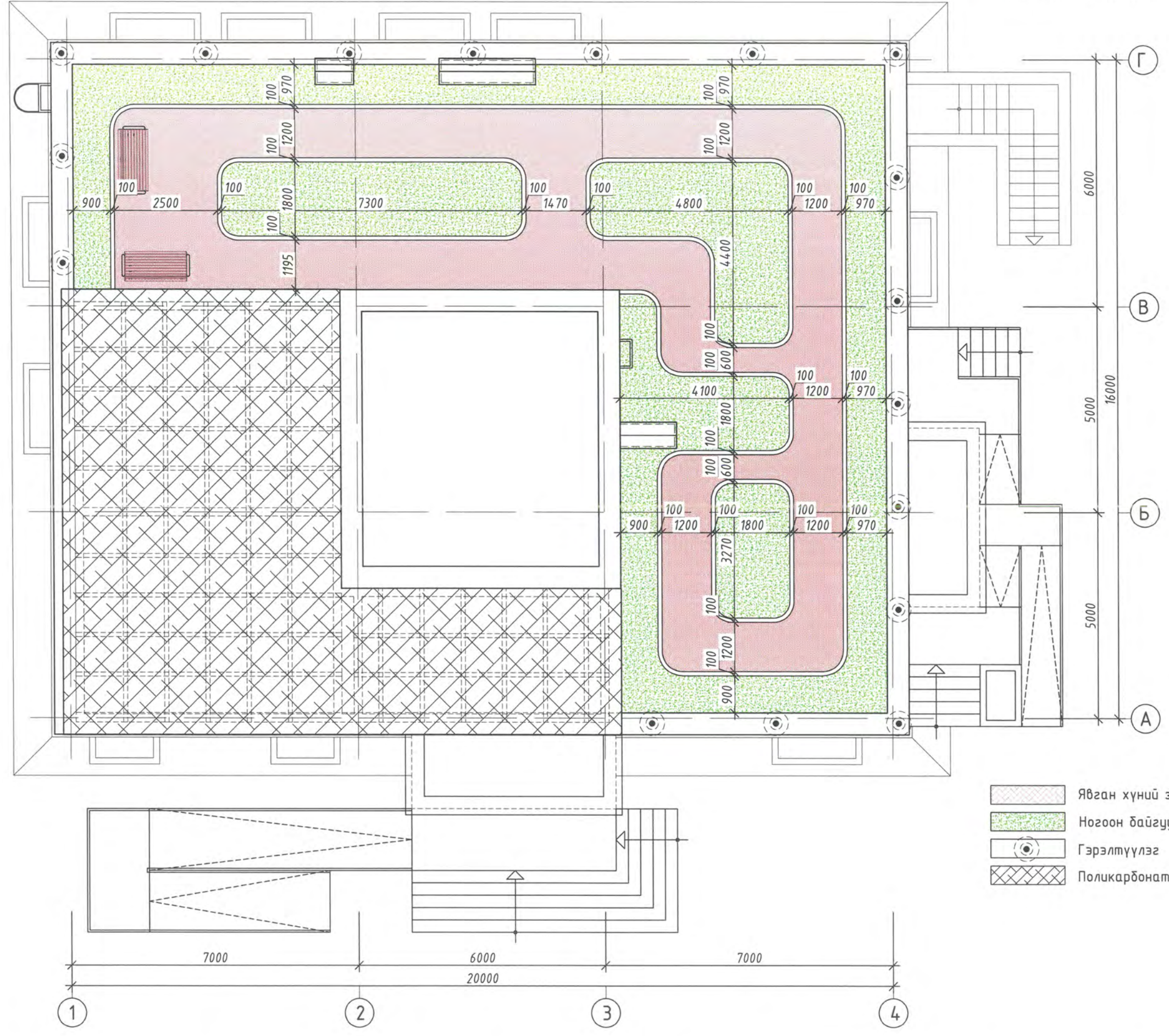
Архитектор	<i>[Signature]</i>	0.0чирдорж
Гүйцэтгэсэн	<i>[Signature]</i>	0.0чирдорж
Шалгасан	<i>[Signature]</i>	Ш.Сумъяа
Масштаб:	М1:100	ЭЗРЭГИЙН ДУГААР:
ЕГ Шифр:	ХАТ-9/21	БА-19
ТГ Шифр:		
Огноо:	2021	Бүх хуудас:
Үе шат:	А.3	26





Энэхүү зураг лавал нь "ХАТАНБААТАЙ" ХХК-ийн ОЮУНЫ ӨМЧ тал зохиогчийн зөвшөөрөлгүйгээр өөрчлөх болон ашиглахыг хорьгоно.



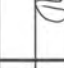
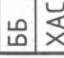

ХӨВСГӨЛ АЙМГИЙН ХУНС, ХӨДӨӨ АЖ АХУЙН
ГАЗРЫН КОНТОРЫН БАРИЛГА

Хөвсгөл аймаг, Мөрөн сум,
"Элст" баг

Дээврийн давхрын
тохжилтын байгуулалт




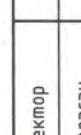

-  Явган хүний зам
-  Ногоон байгууламж
-  Гэрэлтүүлэг
-  Поликарбонат хавтан 8мм

Зөвшөөрөлцсөн	
ББ	
ХАС	
ЦБЧ	
ДГ	
ХД	

Энэхүү зураг төсөл нь "ХАТАНБААТАР" ХХК-ийн ОЮУНЫ ӨМЧ, түүнд зохиогчийн эзэмшлээр гүйцэтгэсэн өөрчлөх болон ашиглахыг харуулна.

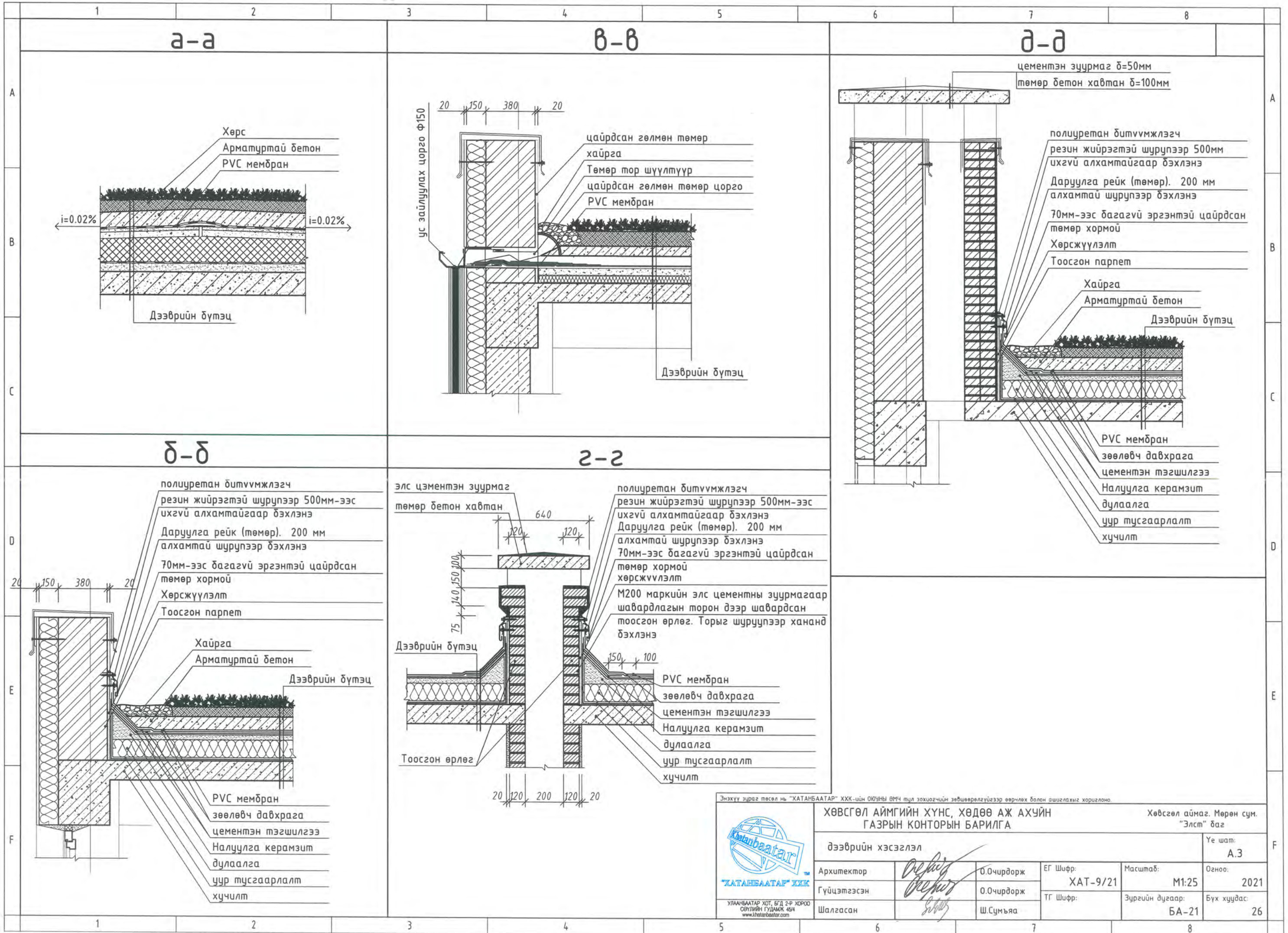


ХАТАНБААТАР ХХК
УЛСНААД ХОТ, БГД ЗР ХӨРӨӨ
СӨЛӨЙН ГУУМАК 45Н
www.khatanbaatar.com

ХӨВСГӨЛ АЙМГИЙН ХҮНС, ХӨДӨӨ АЖ АХУЙН ГАЗРЫН КОНТОРЫН БАРИЛГА	
Архитектор	
Гүйцэтгэсэн	
Шалгасан	
ЕГ Шифр:	ХАТ-9/21
ТГ Шифр:	Ш Сумъяа
Масштаб:	М1:100
Зургийн дугаар:	БА-20
Огноо:	2021
Бүх хуудас:	26

Хөвсгөл аймаг, Мөрөн сум, "Элст" баг	
Үе шал:	А.3

Хөвсгөл аймаг, Мөрөн сум,
"Элст" баг



а-а

б-б

д-д

з-з

2-2

Хөрс
Арматуртай бетон
PVC мембран

цайрдсан гөлмөн төмөр
хайрга
Төмөр тор шүүлүүр
цайрдсан гөлмөн төмөр цорго
PVC мембран

цементэн зуурмаг $\delta=50\text{мм}$
төмөр бетон хавтан $\delta=100\text{мм}$

Дээврийн бүтэц

Дээврийн бүтэц

полиуретан битүүмжлэгч
резин жийрэгтэй шурупээр 500мм
ихгvү алхамтайгаар бэхлэнэ
Даруулга рейк (төмөр). 200 мм
алхамтай шурупээр бэхлэнэ
70мм-ээс багагvү эргэнтэй цайрдсан
төмөр хормой
Хөрсжүүлэлт
Тоосгон парпет

Хайрга
Арматуртай бетон
Дээврийн бүтэц

PVC мембран
зөөлөвч давхрага
цементэн тэгшилгээ
Налуулга керамзит
дулаалга
уур тусгаарлалт
хучилт

полиуретан битүүмжлэгч
резин жийрэгтэй шурупээр 500мм-ээс
ихгvү алхамтайгаар бэхлэнэ
Даруулга рейк (төмөр). 200 мм
алхамтай шурупээр бэхлэнэ
70мм-ээс багагvү эргэнтэй цайрдсан
төмөр хормой
Хөрсжүүлэлт
Тоосгон парпет

элс цементэн зуурмаг
төмөр бетон хавтан

полиуретан битүүмжлэгч
резин жийрэгтэй шурупээр 500мм-ээс
ихгvү алхамтайгаар бэхлэнэ
Даруулга рейк (төмөр). 200 мм
алхамтай шурупээр бэхлэнэ
70мм-ээс багагvү эргэнтэй цайрдсан
төмөр хормой
хөрсжүүлэлт
M200 маркийн элс цементны зуурмагаар
шавардлагын торон дээр шавардсан
тоосгон өрлөг. Торыг шурууээр хананд
бэхлэнэ

Хайрга
Арматуртай бетон
Дээврийн бүтэц

Дээврийн бүтэц

PVC мембран
зөөлөвч давхрага
цементэн тэгшилгээ
Налуулга керамзит
дулаалга
уур тусгаарлалт
хучилт

PVC мембран
зөөлөвч давхрага
цементэн тэгшилгээ
Налуулга керамзит
дулаалга
уур тусгаарлалт
хучилт

Энэхүү зураг төсөл нь "ХАТАНБААТАР" ХХК-ийн ОЮУНЫ ӨМЧ тул зохиогчийн эвдөөрөлгөөгээр өөрчлөх болон ашиглахыг хориглоно.

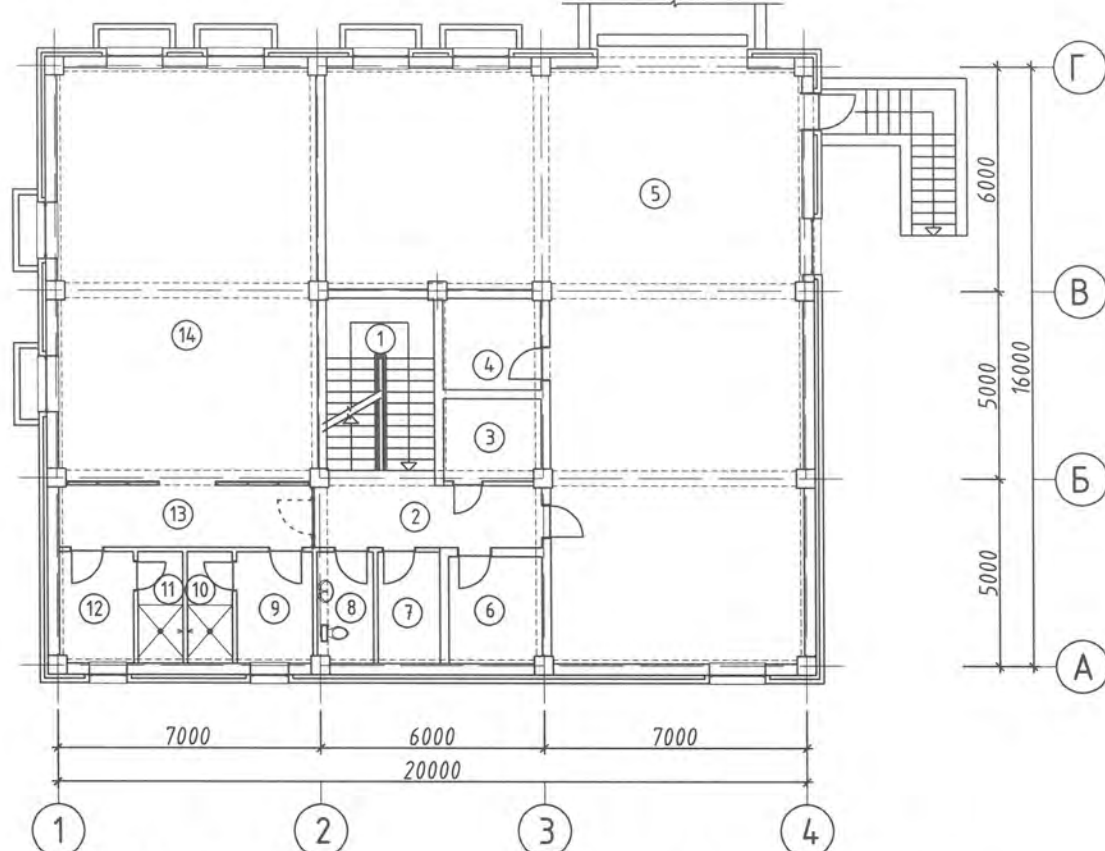


ХӨВСГӨЛ АЙМГИЙН ХҮНС, ХӨДӨӨ АЖ АХҮЙН
ГАЗРЫН КОНТОРЫН БАРИЛГА

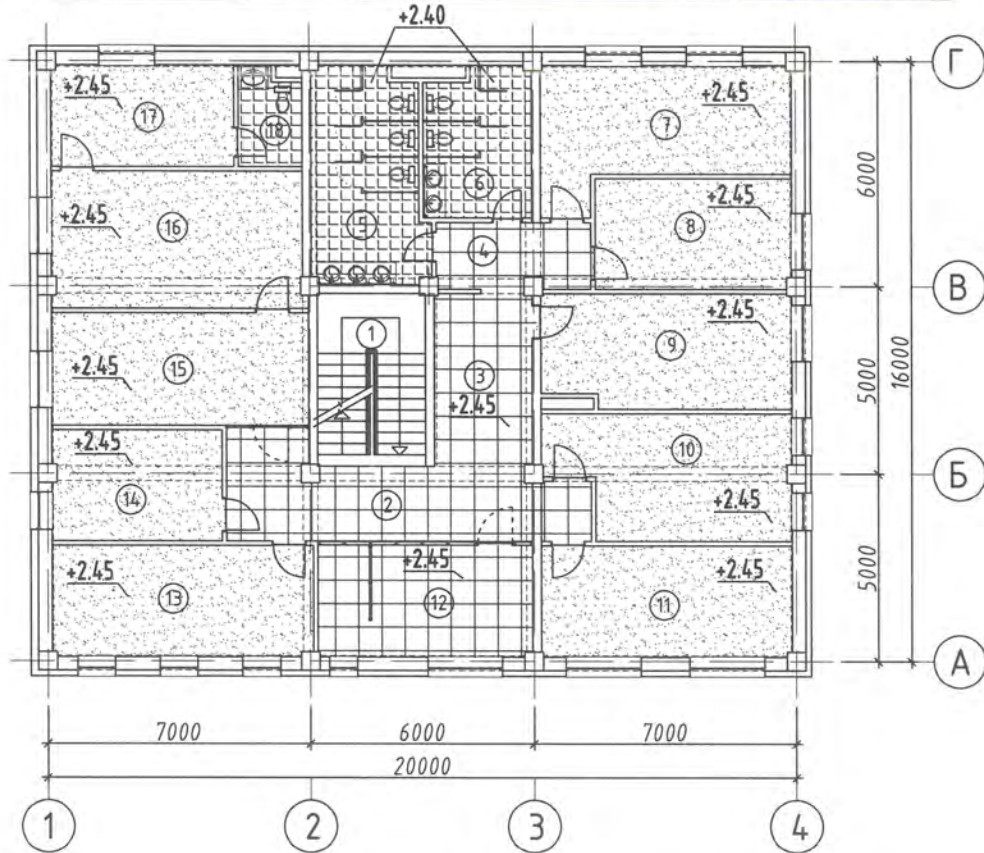
Хөвсгөл аймаг, Мөрөн сум,
"Элст" баг

дээврийн хэсэглэл			Үе шат: А.3	
Архитектор	О.Очирдорж	ЕГ Шифр: ХАТ-9/21	Масштаб: М1:25	Огноо: 2021
Гүйцэтгэсэн	О.Очирдорж	ТГ Шифр:	Зургийн дугаар: БА-21	Бүх хуудас: 26
Шалгасан	Ш.Сумъяа			

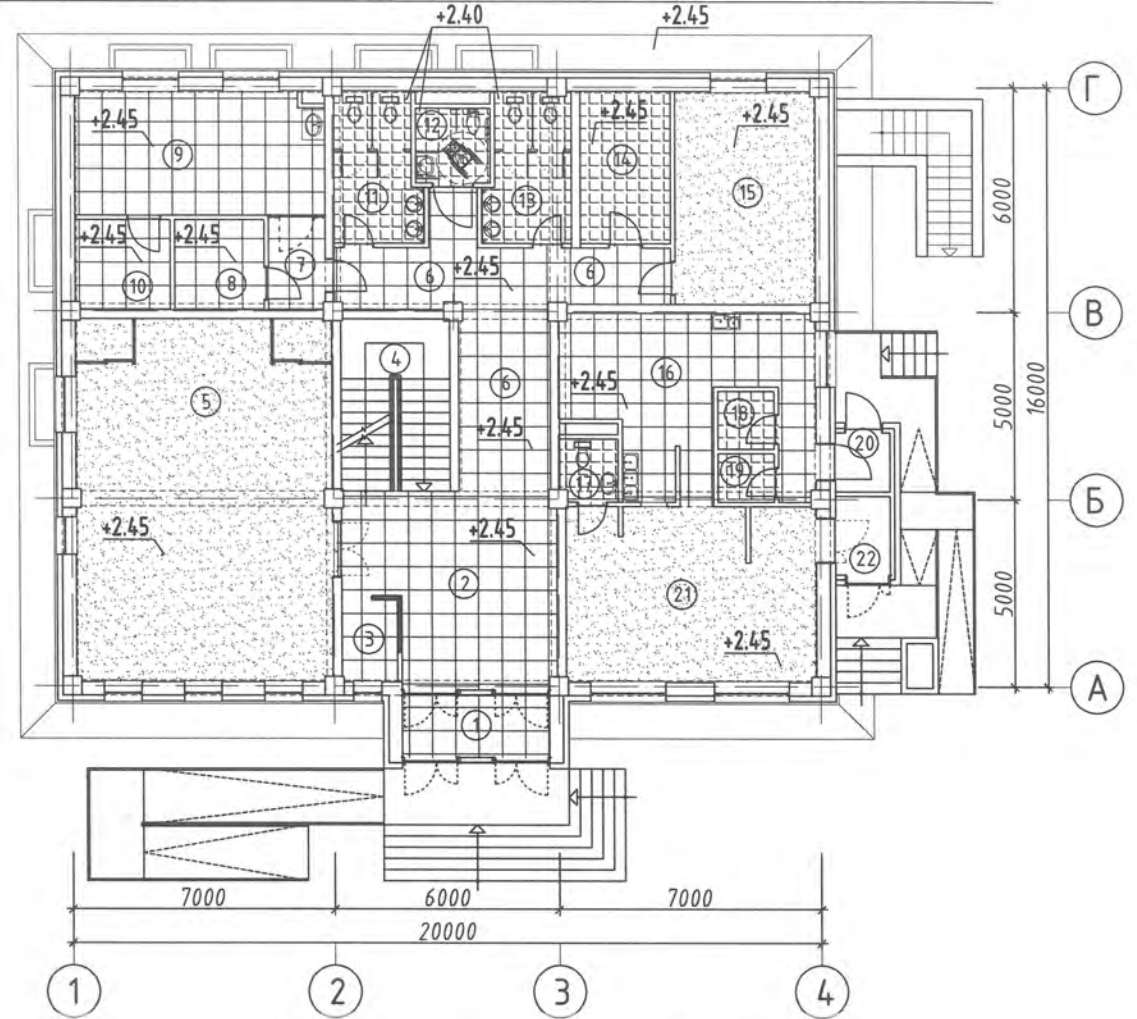
Зоорийн давхрын дүүжин таазны байгуулалт



2-р давхрын дүүжин таазны байгуулалт

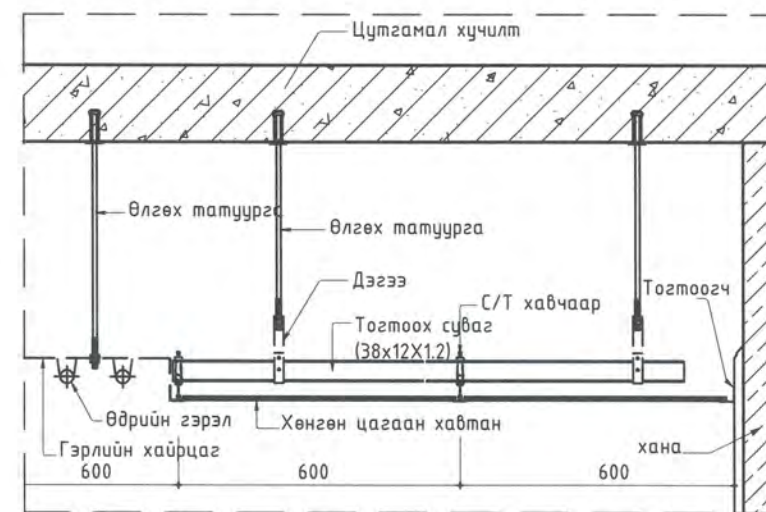


1-р давхрын дүүжин таазны байгуулалт

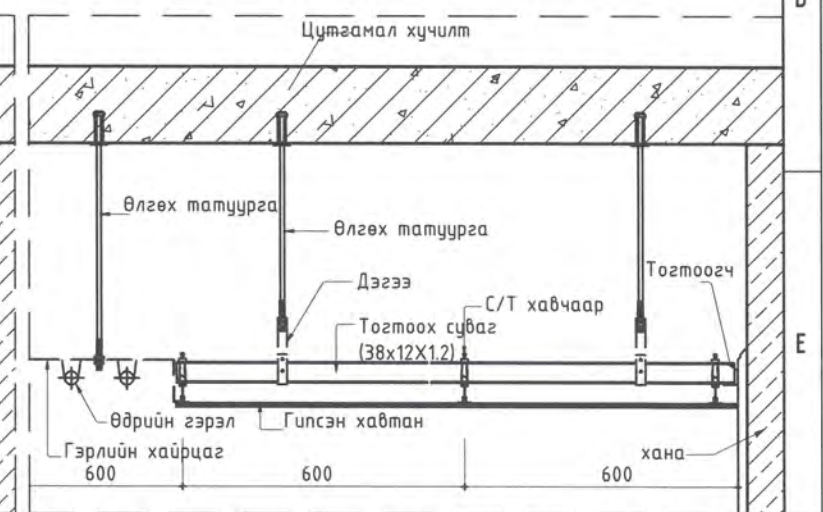


Дүүжин таазны огтлол

Метал дүүжин тааз



Гипсэн дүүжин тааз



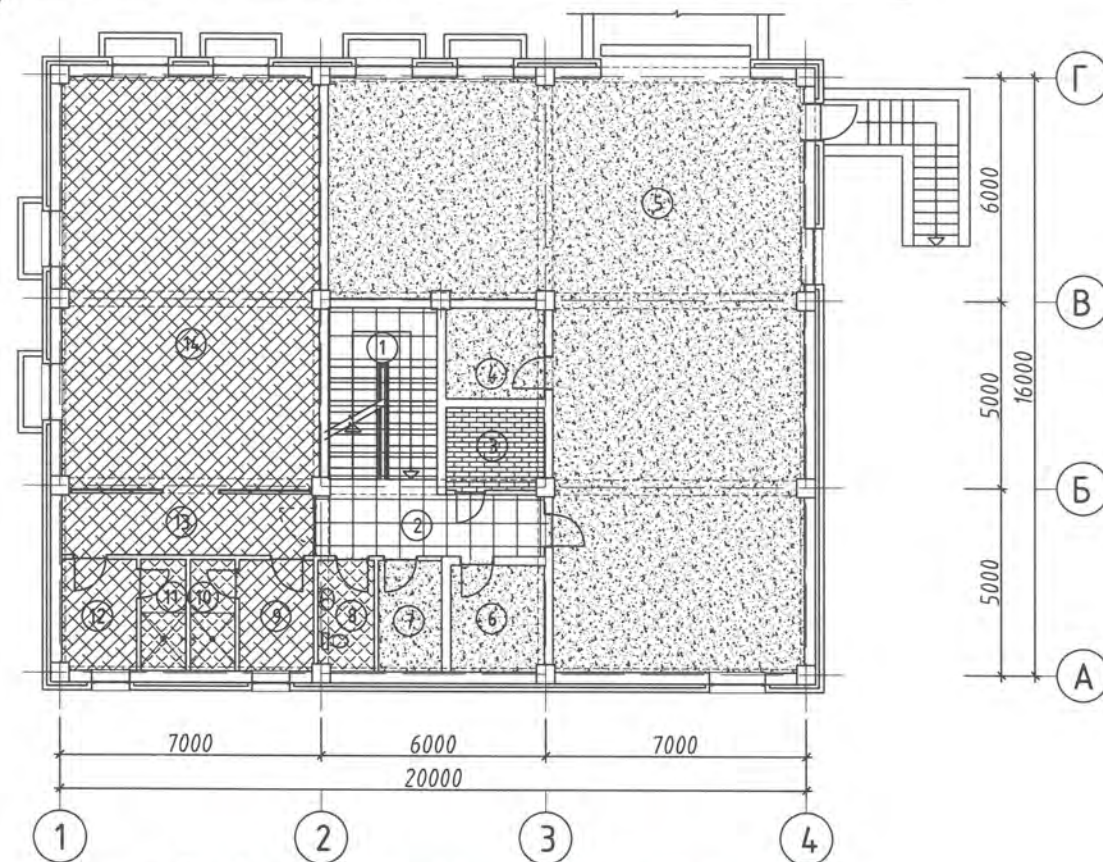
Гипсэн дүүжин тааз	Дүүжин тааз /метал 300x300/	Дүүжин тааз /метал 600x600/

Энэхүү зураг төсөл нь "ХАТАНБААТАР" ХХК-ийн ОЮУНЫ ӨМЧ түл зохиогчийн эвшөөрлэлгүйгээр өөрчлөх болон ашиглахыг хориглоно.

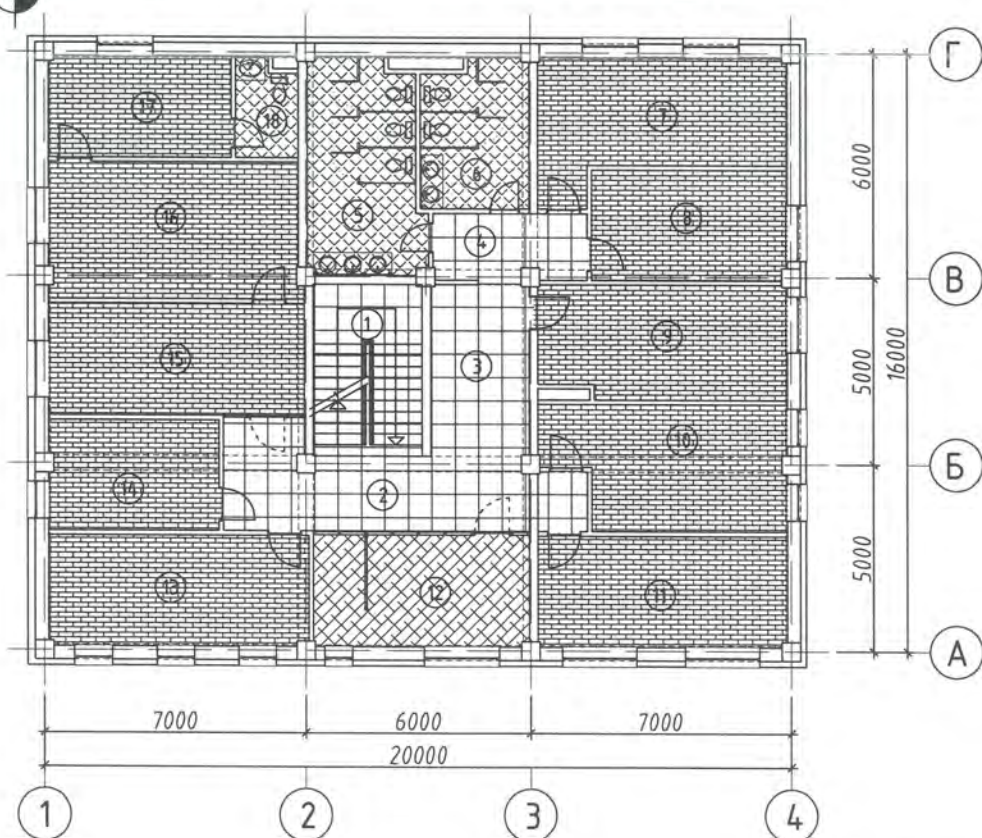
		ХӨВСГӨЛ АЙМГИЙН ХҮНС, ХӨДӨӨ АЖ АХУЙН ГАЗРЫН КОНТОРЫН БАРИЛГА		Хөвсгөл аймаг, Мөрөн сум, "Элст" баг	
Зоорь, 1, 2-р давхрын дүүжин таазны байгуулалт					
Архитектор	О.Очирдорж	ЕГ Шифр:	ХАТ-9/21	Масштаб:	M1:200
Гүйцэтгэсэн	О.Очирдорж	ТГ Шифр:		Зургийн дугаар:	БА-22
Шалгасан	Ш.Сумъяа			Огноо:	2021
				Бүх хуудас:	26
				Үе шат:	A.3

УЛААНБААТАР ХОТ, БГД 2-Р ХОРОО СӨҮЛИЙН ГУДЛАМЖ 45Н www.khatanbaatar.com

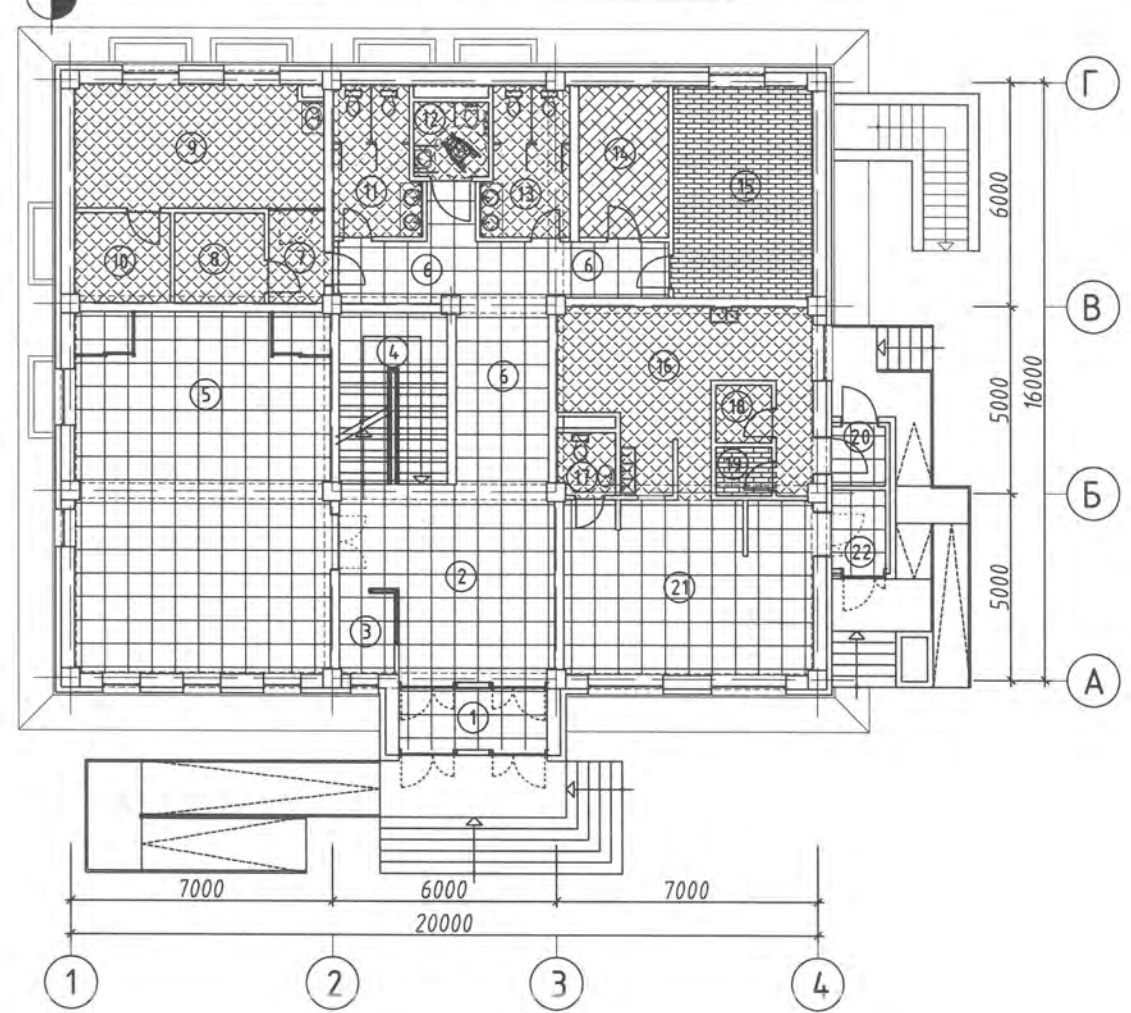
Зоорийн давхрын шалны байгуулалт



2-р давхрын шалны байгуулалт



1-р давхрын шалны байгуулалт



1	2	3	4
PVC хулдаас	Паркет	Чулуун хавтан	Керамик хавтан
1	2	3	4

Энэхүү зураг төсөл нь "ХАТАНБААТАР" ХХК-ийн ОЮУНЫ ӨМЧ тгшл зохиогчийн эвдшөөрөлгүүгээр өөрчлөх болон ашиглахыг хориглоно.

<p>УЛААНБААТАР ХОТ, ӨГД 3-Р ХӨРӨӨ ОЮУЛИЙН ГУДАМЖ 45Н www.khatanbaatar.com</p>		<p>ХӨВСГӨЛ АЙМГИЙН ХҮНС, ХӨДӨӨ АЖ АХҮЙН ГАЗРЫН КОНТОРЫН БАРИЛГА</p>		<p>Хөвсгөл аймаг, Мөрөн сум, "Элст" баг</p>	
<p>Зоорь, 1, 2-р давхрын шалны байгуулалт</p>				<p>Үе шат: А.3</p>	
Архитектор	Ө.Очирдорж	ЕГ Шифр:	ХАТ-9/21	Масштаб:	М1:200
Гүйцэтгэсэн	О.Очирдорж	ТГ Шифр:	Зургийн дугаар:	Огноо:	2021
Шалгасан	Ш.Сумъяа		БА-23	Бүх хуудас:	26

Хаалга, цонхны схем түүвэр

Эдэлхүүний марк		ГХ-1	Гадна хаалга	ГХ-2	Гадна хаалга	ГХ-3	Гадна хаалга	Х-1	Метал рамтай шилэн хаалга Х-1	Х-2	Хаалга Х-2	Х-3	Хаалга Х-3	ГТХ-1	ГАРААШИЙН АВТОМАТ ТӨМӨР ХААЛГА		
Эдэлх.нүх.хэмжээ		1.20x2.10	1160x2060	1.00x2.10	960x2060	1.00x2.20	960x2160	1.20x2.10	1160x2060	0.90x2.10	860x2060	0.80x2.10	760x2060	4.00x2.40	4000x2400		
<p>Тайлбар</p> <p>1.Зураг нь ерөнхий хэмжээг харуулсан бөгөөд гүйцэтгэгч талбай дээр хэмжээг шалгах хэрэгтэй.</p> <p>2. Хэрвээ шиллэхэд тусгай нөхцөлтэй бол БНБД 3.04.02-88 мөрдөнө.</p>																	
		Тоо ширхэг	Баруун	1	2	1	1	1	1	11	5						
	Зүүн	1	1	1	1	1	1	9	7								
	Бүгд	2	2	2	2	2	2	20	12								
Эдэлхүүний марк		Ц-1	Цонх Ц-1	Ц-2	Цонх Ц-2	Ц-3	Цонх Ц-3	Ц-4	Цонх Ц-4	Ц-5	Цонх Ц-5	Эдэлхүүний марк		ГШХ-1	Метал рамтай гадна шилэн хана ГШХ-1		
Эдэлх.нүх.хэмжээ		1.50x1.80	1460x1760	1.00x1.80	960x1760	2.00x1.80	1960x1760	1.50x0.60	1460x560	1.00x0.60	960x560	Эдэлх.нүх.хэмжээ		4.80x3.02	4800x3020		
<p>Тайлбар</p> <p>1.Зураг нь ерөнхий хэмжээг харуулсан бөгөөд гүйцэтгэгч талбай дээр хэмжээг шалгах хэрэгтэй.</p> <p>2. Хэрвээ шиллэхэд тусгай нөхцөлтэй бол БНБД 3.04.02-88 мөрдөнө.</p>												<p>Тайлбар</p> <p>1.Зураг нь ерөнхий хэмжээг харуулсан бөгөөд гүйцэтгэгч талбай дээр хэмжээг шалгах хэрэгтэй.</p>					
		Тоо ширхэг	10	2	1	8	2	Тоо ширхэг						1			
Эдэлхүүний марк		Метал рамтай гадна шилэн хана ГШХ-2		Метал рамтай гадна шилэн хана ГШХ-3		Метал рамтай гадна шилэн хана ГШХ-4		Метал рамтай гадна шилэн хана ГШХ-5									
Эдэлх.нүх.хэмжээ		4800x3020		4800x3020		4800x3020		4800x3020									
<p>Тайлбар</p> <p>1.Зураг нь ерөнхий хэмжээг харуулсан бөгөөд гүйцэтгэгч талбай дээр хэмжээг шалгах хэрэгтэй.</p>																	
		Тоо ширхэг	1		1		1		1								

Энэхүү зураг төсөл нь "ХАТАНБААТАР" ХХК-ийн ОЮУНЫ ӨМЧ түл зохиогчийн зөвшөөрөлгүүдээр өөрчлөх болон ашиглахыг хориглоно.



<p>ХӨВСГӨЛ АЙМГИЙН ХҮНС, ХӨДӨӨ АЖ АХУЙН ГАЗРЫН КОНТОРЫН БАРИЛГА</p> <p>Хөвсгөл аймаг, Мөрөн сум, "Элст" баг</p>				Үе шат: А.3
<p>Хаалга, цонхны схем түүвэр, гараашийн хаалга, Шилэн ханын түүвэр</p>				Огноо: 2021
Архитектор	Ө.Очирдорж	ЕГ Шифр: ХАТ-9/21	Масштаб: М1:100	Бүх хуудас: 26
Гүйцэтгэсэн	О.Очирдорж	ТГ Шифр:	Зургийн дугаар: БА-24	
Шалгасан	Ш.Сумъяа			

УЛАНБААТАР ХОТ, БГД 2-Р ХОРОО СУУЛИЙН ГУДАМЖ 454 www.khatanbaatar.com

Галын төмөр шат-1		Галын төмөр шат-2		Эдэлхүүний марк Эдэлх.нүх.хэмжээ	ШХ-1 3.95x2.70	Метал рамтай шилэн хана ШХ-1 3950x2700	ШХ-2 2.13x1.50	Метал рамтай шилэн хана ШХ-2 2130x1500	ШХ-3 2.80x2.45	Метал рамтай шилэн хана ШХ-3 2800x2450	ШХ-4 1.50x2.45	Метал рамтай шилэн хана ШХ-4 1500x2450	
				Тайлбар 1.Зураг нь ерөнхий хэмжээг харуулсан бөгөөд гүйцэтгэгч талбай дээр хэмжээг шалгах хэрэгтэй.									
				Тоо ширхэг	1	1	1	Баруун-1 ширхэг	Зүүн-1 ширхэг	1	1		
				ШХ-5 5.76x2.45	Метал рамтай шилэн хана ШХ-5 5760x2450	ШХ-6 2.00x2.45	Метал рамтай шилэн хана ШХ-6 2000x2450	ШХ-7 2.18x2.45	Метал рамтай шилэн хана ШХ-7 2180x2450	ШХ-8 2.50x2.45	Метал рамтай шилэн хана ШХ-8 2500x2450	ШХ-9 2.90x2.45	Метал рамтай шилэн хана ШХ-9 2900x2450
				1	1	1	Баруун-1 ширхэг	Зүүн-1 ширхэг	1	1	1		

ГАЛЫН ТӨМӨР ШАТ-1 МАТЕРИАЛЫН ТҮҮВЭР

ГАЛЫН ТӨМӨР ШАТ-2 МАТЕРИАЛЫН ТҮҮВЭР

Поз	Нэр	Тоо ширхэг	Жин кг		Поз	Нэр	Тоо ширхэг	Жин кг	
			Нэгж	Бүгд				Нэгж	Бүгд
1	— 40x4 L=1920	2	2.39	4.78	1	— 40x4 L=1920	2	2.39	4.78
2	L 50x50x5 L=7500	2	28.41	56.82	2	L 50x50x5 L=3500	2	13.26	26.52
3	— 40x4 L=6530	7	8.09	56.63	3	L 50x50x5 L=600	8	2.25	18.00
4	L 40x4 L=1920	21	2.39	50.19	4	L 32x32x4 L=650	11	1.23	13.53
5	L 50x50x5 L=600	12	2.25	27.00					
6	L 32x32x4 L=650	23	1.23	28.29					

Энэхүү зураг төсөл нь "ХАТАНБААТАР" ХХК-ийн ОЮУНЫ ӨМЧ түл зохиогчийн зөвшөөрөлгүйгээр өөрчлөх болон ашиглахыг хориглоно.

УЛААНБААТАР ХОТ, БГД 2-Р ХОРОО
СӨҮЛИЙН ГУДАМЖ 45Н
www.khatanbaatar.com

**ХӨВСГӨЛ АЙМГИЙН ХҮНС, ХӨДӨӨ АЖ АХУЙН
ГАЗРЫН КОНТОРЫН БАРИЛГА**

Хөвсгөл аймаг, Мөрөн сум,
"Элст" баг

Галын төмөр шат 1-2, Дотор шилэн ханын түүвэр

Архитектор: О.Очирдорж
Гүйцэтгэсэн: О.Очирдорж
Шалгасан: Ш.Сумъяа

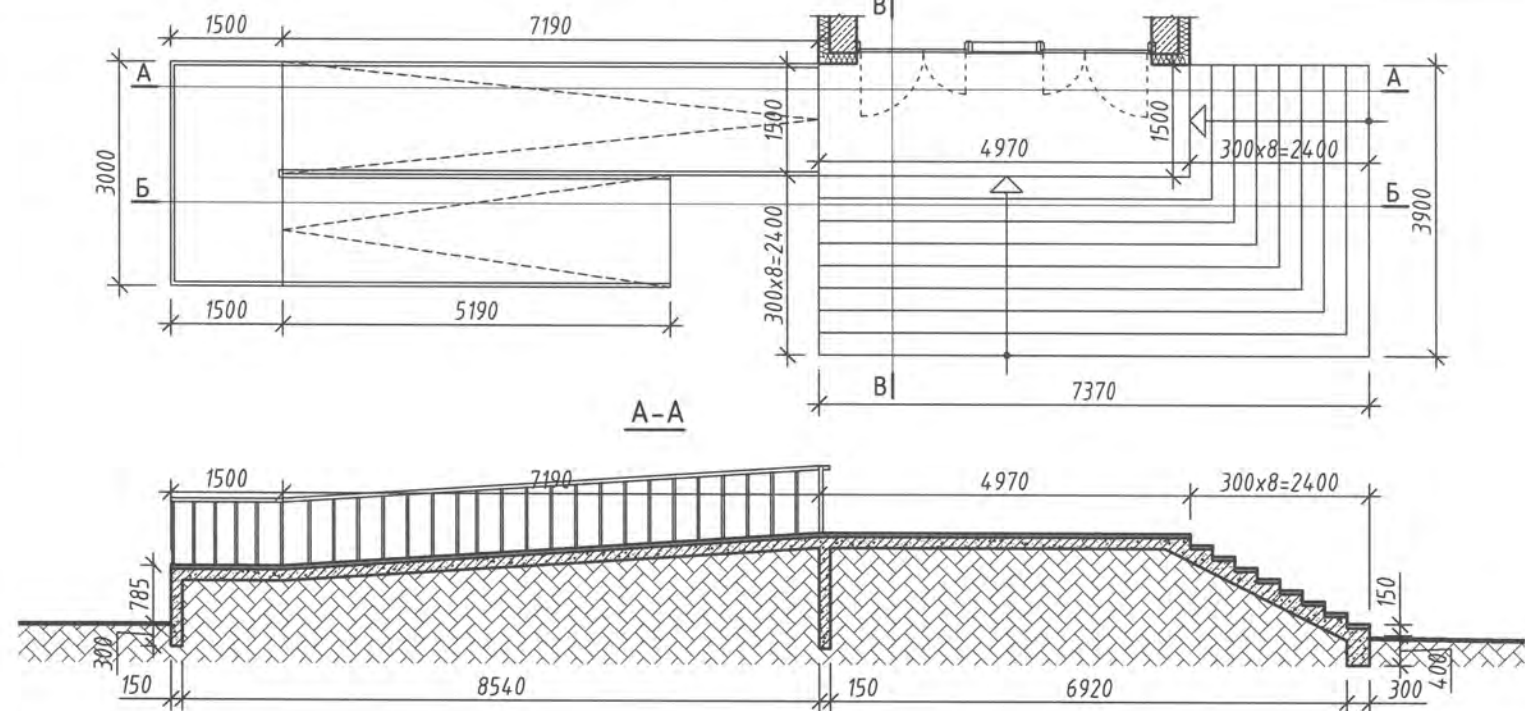
ЕГ Шифр: ХАТ-9/21
ТГ Шифр:

Масштаб: М1:100
Зургийн дугаар: БА-25

Хөвсгөл аймаг, Мөрөн сум,
"Элст" баг

Үе шат: А.3
Огноо: 2021
Бүх хуудас: 26

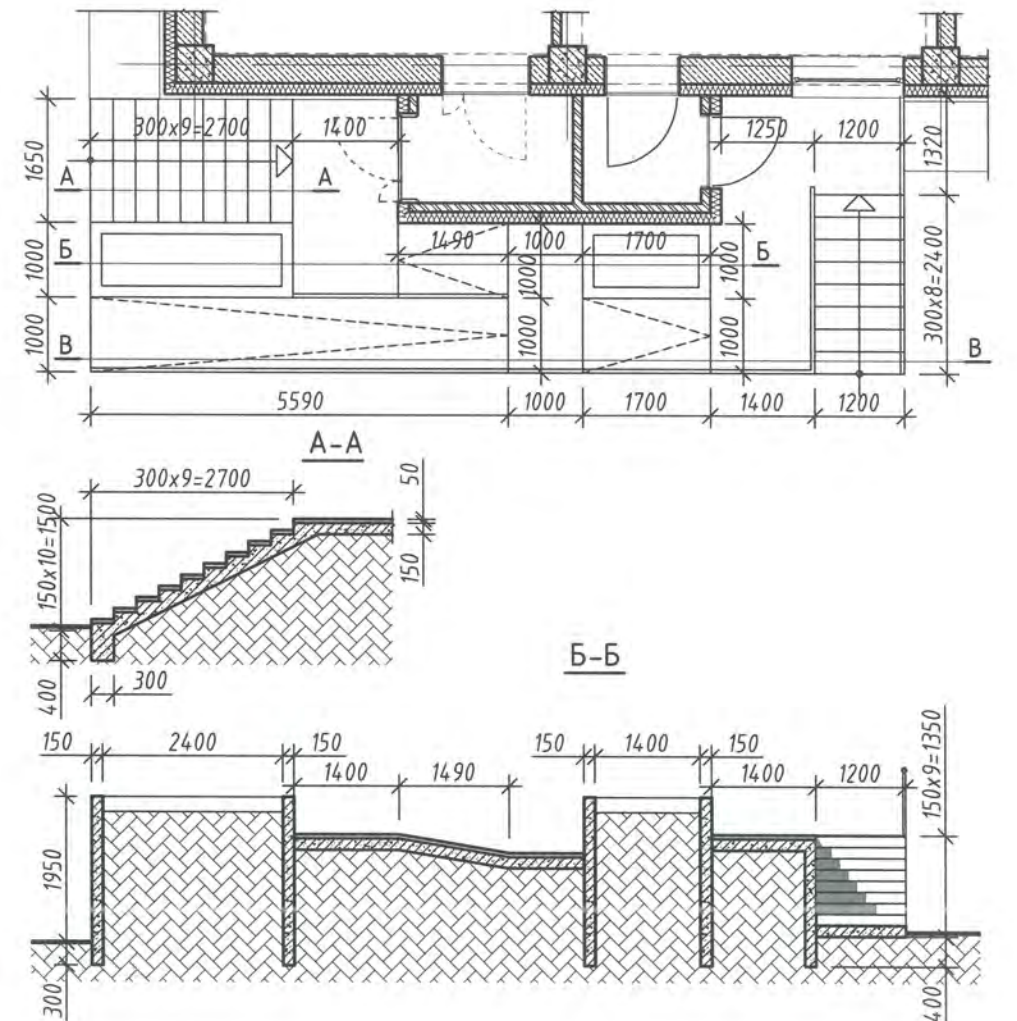
Гадна довжоо ГД-1



A-A

B-B

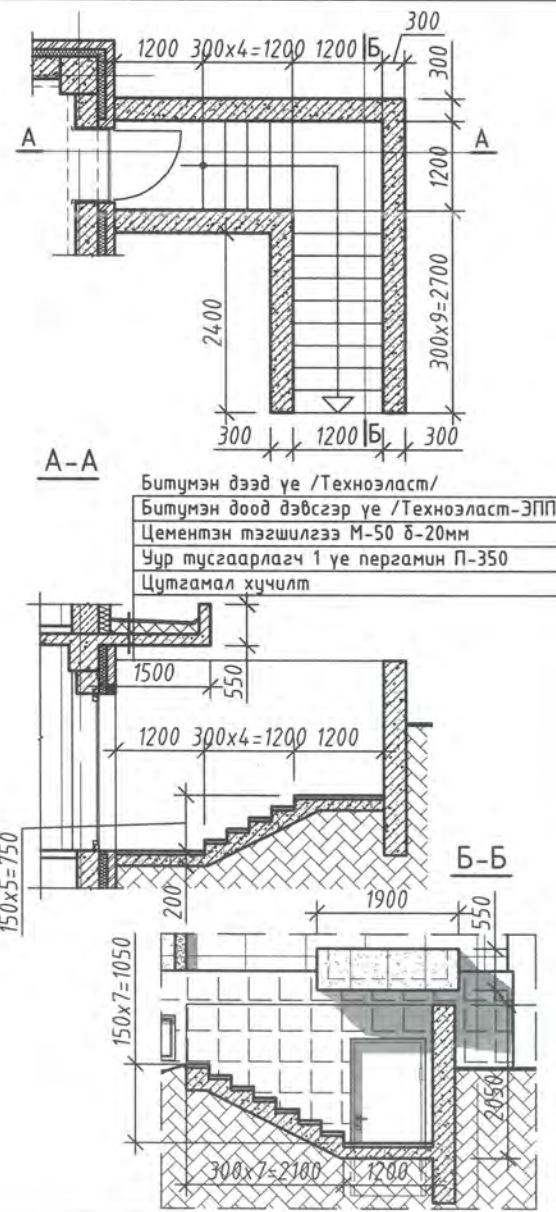
Гадна довжоо ГД-2



A-A

B-B

Гадна довжоо ГД-3



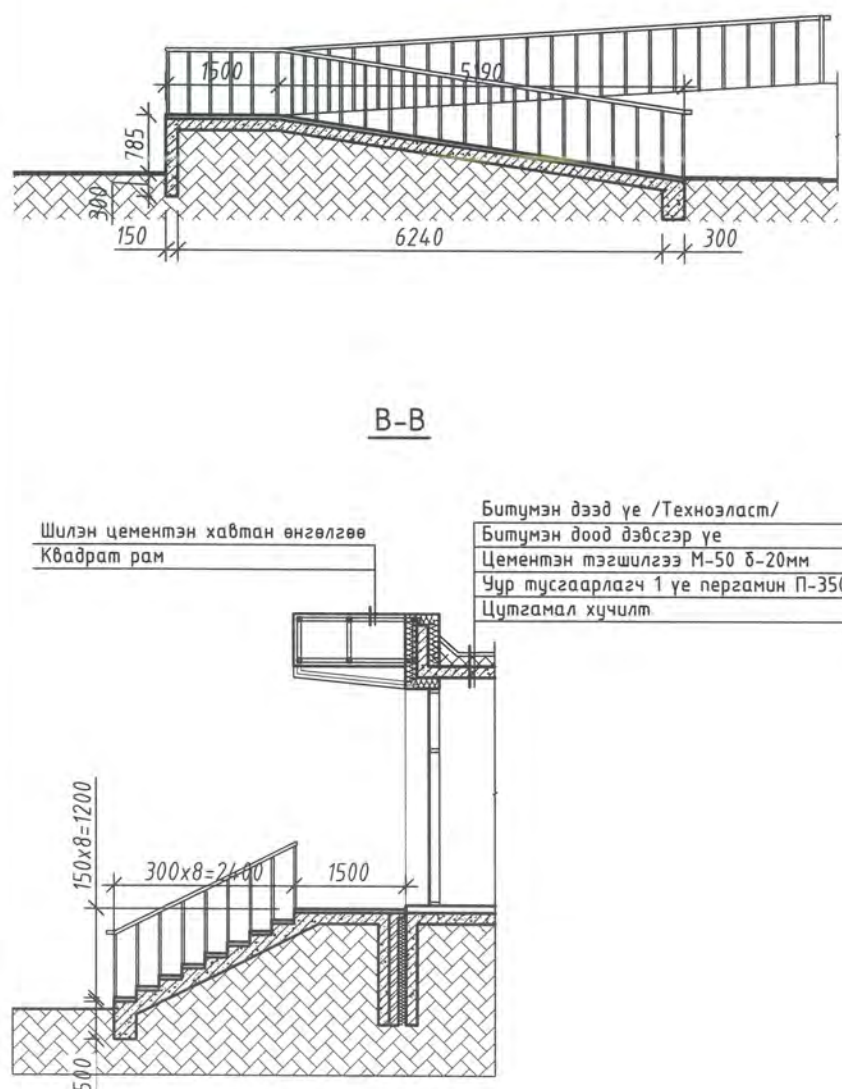
A-A

B-B

Битумэн дээд үе /Техноэласт/
 Битумэн доод дэвсгэр үе /Техноэласт-ЭПП/
 Цементэн тэгшилгээ М-50 δ-20мм
 Уур тусгаарлагч 1 үе пергамин П-350
 Цутгамал хүчилт

B-B

B-B



Шилэн цементэн хавтан өнгөлгөө
 Квадрат рам

Битумэн дээд үе /Техноэласт/
 Битумэн доод дэвсгэр үе
 Цементэн тэгшилгээ М-50 δ-20мм
 Уур тусгаарлагч 1 үе пергамин П-350
 Цутгамал хүчилт

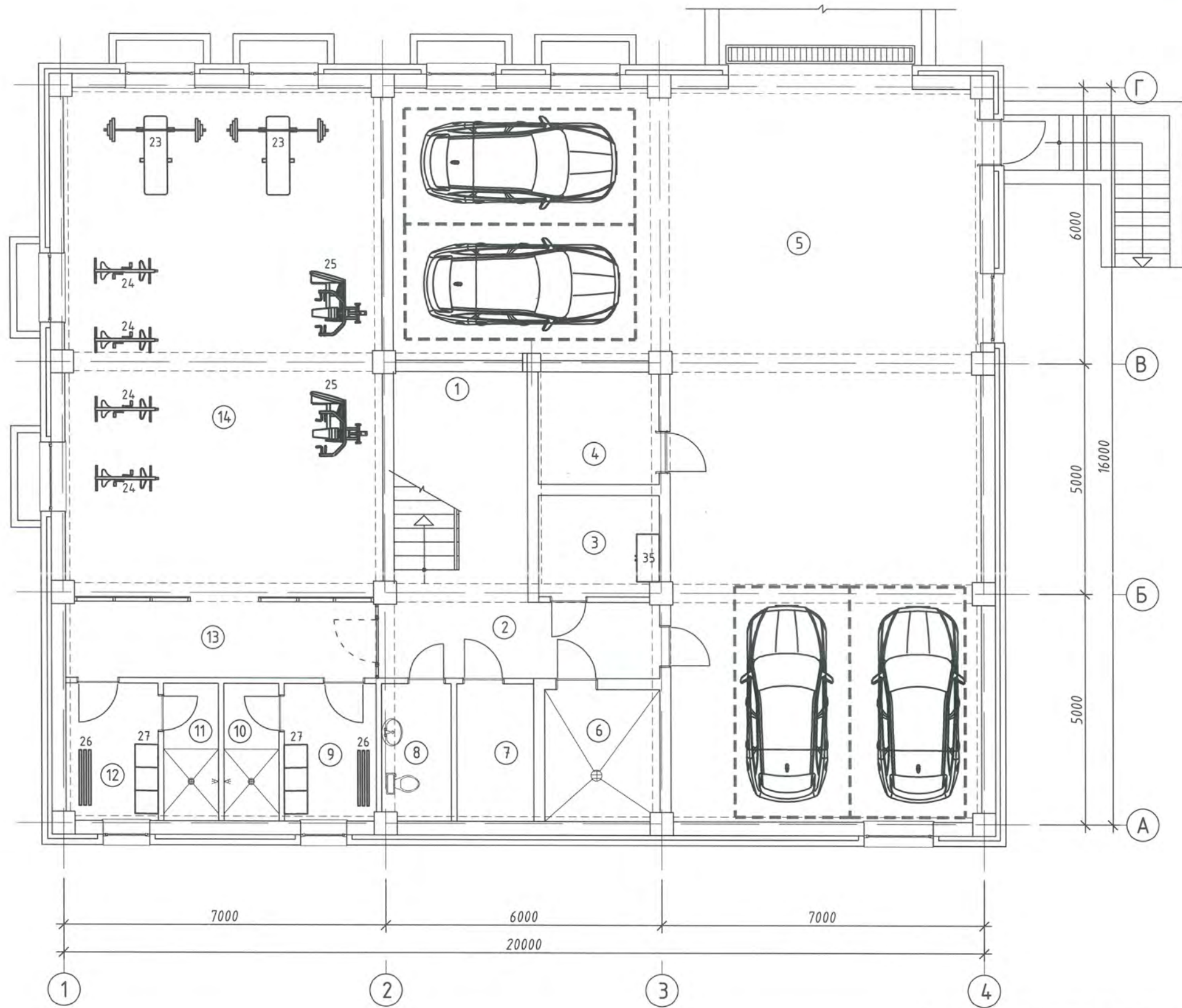
Энэхүү зураг төсөл нь "ХАТАНБААТАР" ХХК-ийн ОЮУНЫ ӨМЧ туслах зохиогчийн зөвшөөрөлгүйгээр өөрчлөх болон ашиглахыг хориглоно.



ХӨВСГӨЛ АЙМГИЙН ХҮНС, ХӨДӨӨ АЖ АХУЙН ГАЗРЫН КОНТОРЫН БАРИЛГА				Хөвсгөл аймаг, Мөрөн сум, "Элст" баг	
Гадна довжоо 1, 2, 3				Үе шат: А.3	
Архитектор	О.Очирдорж	ЕГ Шифр: ХАТ-9/21	Масштаб: М1:100	Огноо: 2021	
Гүйцэтгэсэн	О.Очирдорж	ТГ Шифр:	Зургийн дугаар: БА-26	Бүх хуудас: 26	
Шалгасан	Ш.Сумъяа				




Зоорийн давхрын технологийн байгуулалт



ӨРӨӨНИЙ ТОДОРХОЙЛОЛТ		
Д/Д	ӨРӨӨНИЙ НЭР	ТАЛБАЙ м2
1	Шатны хонгил	10.34
2	Хонгил	11.60
3	Үйлчлэгчийн өрөө	7.20
4	Цахилгаан холбооны өрөө	6.48
5	Гарааш	143.35
6	Чзель	7.20
7	Агуулах	5.05
8	Ариун цэврийн өрөө	4.45
9	Хувцас солих өрөө /эр/	5.95
10	Шүршүүр /эр/	3.61
11	Шүршүүр /эм/	3.63
12	Хувцас солих өрөө /эм/	5.98
13	Хөлийн өрөө	11.40
14	Чийрэгжүүлэх өрөө	75.90
		302.14

Тайлбар
1. Тоног төхөөрөмжийн жагсаалтыг ТХ-3* хуудсанд үз.

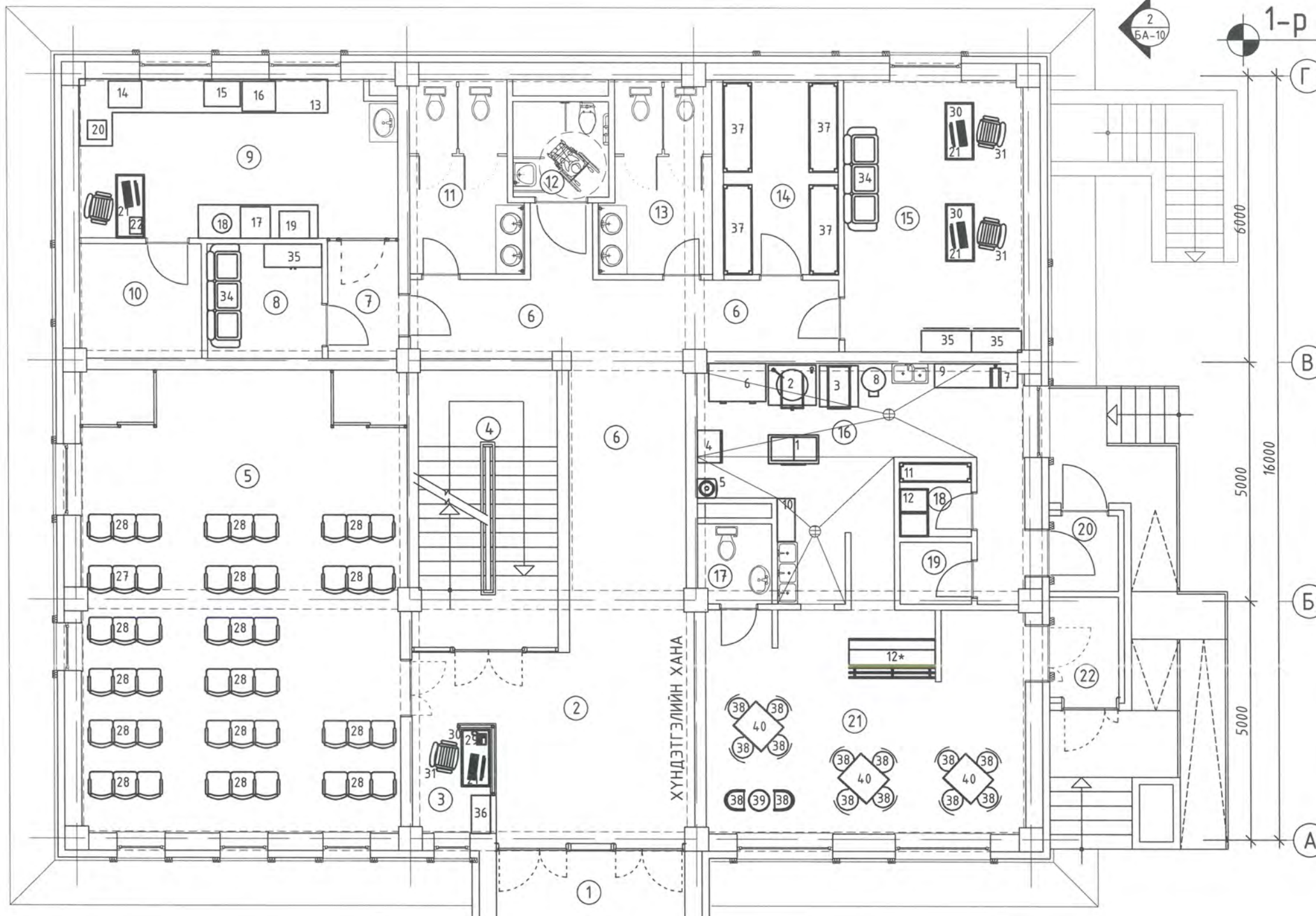
Энэхүү зураг төсөл нь "ХАТАНБААТАР" ХХК-ийн ОЮУНЫ ӨМЧ тул зохиогчийн эвшөөрөлгүүгээр өөрчлөх болон ашиглахыг хориглоно.

 "ХАТАНБААТАР" ХХК УЛААНБААТАР ХТТ, БГД 2-Р ХОРОО СӨҮЛИЙН ГУУЛАМЖ 45М www.khatanbaatar.com	ХӨВСГӨЛ АЙМГИЙН ХҮНС, ХӨДӨӨ АЖ АХУЙН ГАЗРЫН КОНТОРЫН БАРИЛГА		Хөвсгөл аймаг, Мөрөн сум, "Элст" баг		
	Зоорийн давхрын технологийн байгуулалт			Үе шат: А.3	
	Архитектор Гүйцэтгэгсэн Шалгасан	О.Очирдорж О.Очирдорж Ш.Сумъяа	ЕГ Шифр: ХАТ-9/21 ТГ Шифр:	Масштаб: М1:100 Зургийн дугаар: ТХ-1	Огноо: 2021 Бүх хуудас: 3

1-р Давхрын технологийн байгуулалт


ӨРӨӨНИЙ ТОДОРХОЙЛОЛТ

Д/Д	ӨРӨӨНИЙ НЭР	ТАЛБАЙ м2
1	Гонх	6.50
2	Хөлийн өрөө	22.20
3	Харуулын өрөө	3.30
4	Шатны хонгил	16.82
5	Сургалтын өрөө	66.30
6	Хонгил	29.65
7	Хонгил	3.93
8	Хувцас солих өрөө	5.80
9	Лабораторийн өрөө	21.98
10	Багаж хэрэгсэлийн өрөө	6.14
11	Ариун цэврийн өрөө /эм/	8.90
12	Ариун цэврийн өрөө /ХБИ/	4.06
13	Ариун цэврийн өрөө /эр/	8.84
14	Архив	9.82
15	ЦСМХС-гийн менежерүүдийн өрөө	21.35
16	Гал тогоо бэлтгэл	25.35
17	Ариун цэврийн өрөө	2.60
18	Агуулах	3.35
19	Хувцас солих	2.00
20	Гонх	2.80
21	Хооллох заал	31.10
22	Гонх	3.65
		306.44



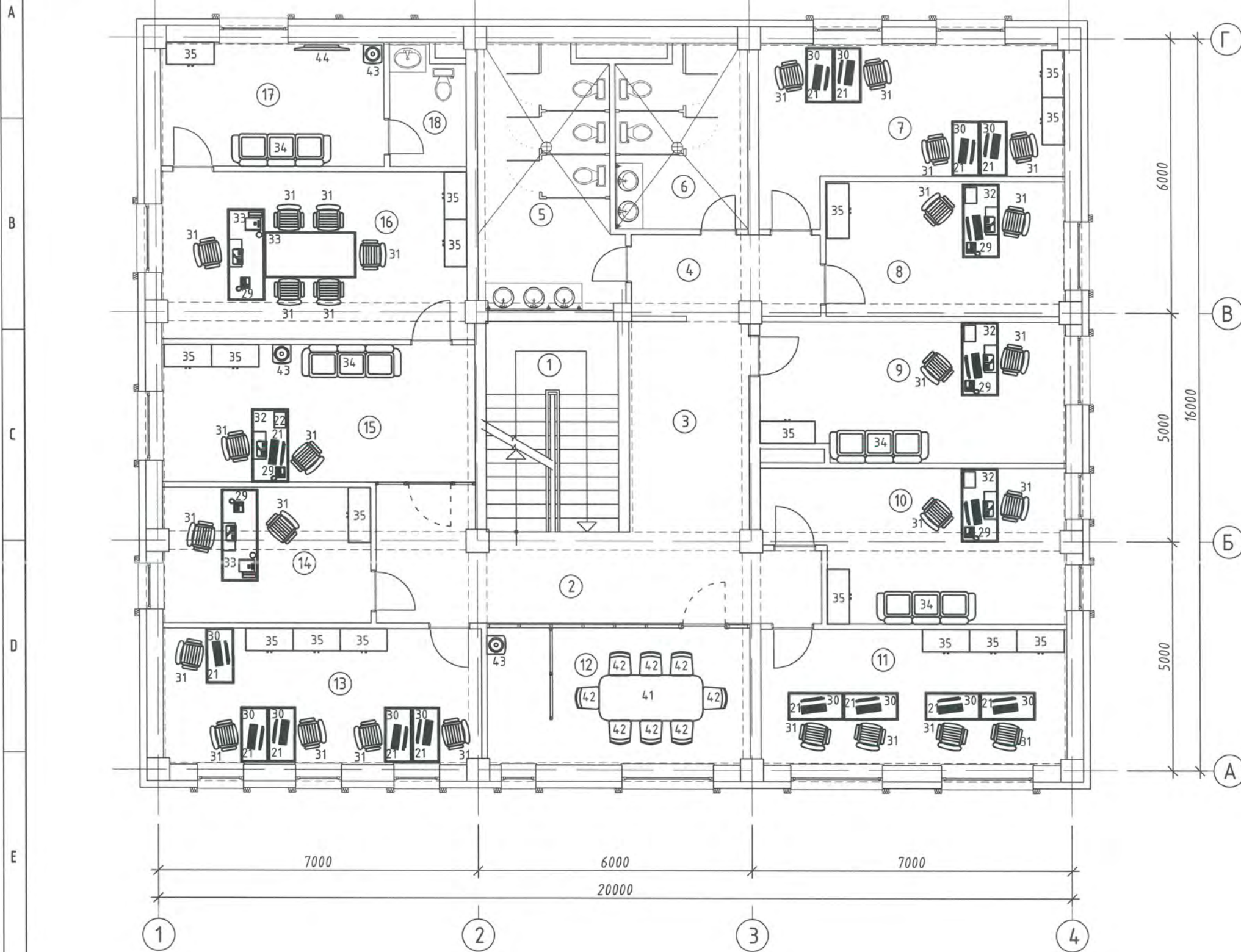
Тайлбар
1. Тоног төхөөрөмжийн жагсаалтыг
ТХ-3* хуудсанд үз.

Энэхүү зураг төсөл нь "ХАТАНБААТАР" ХХК-ийн ОЮУНЫ ӨМЧ түл зохиогчийн зөвшөөрөлгүйгээр өөрчлөх болон ашиглахыг хориглоно.

 "ХАТАНБААТАР" ХХК УЛААНБААТАР ХОТ, БГД 2-Р ХОРОО СӨҮЛИЙН ГУДАМЖ 4514 www.khatanbaatar.com	ХӨВСГӨЛ АЙМГИЙН ХҮНС, ХӨДӨӨ АЖ АХУЙН ГАЗРЫН КОНТОРЫН БАРИЛГА		Хөвсгөл аймаг, Мөрөн сум, "Элст" баг		
	1-р давхрын технологийн байгуулалт			Үе шат: А.3	
	Архитектор Гүйцэтгэсэн Шалгасан	О.Очирдорж О.Очирдорж Ш.Сумъяа	ЕГ Шифр: ХАТ-9/21 ТГ Шифр:	Масштаб: М1:100 Зургийн дугаар: ТХ-2	Огноо: 2021 Бүх хуудас: 3




2-р Давхрын технологийн байгуулалт



ӨРӨӨНИЙ ТОДОРХОЙЛОЛТ		
Д/Д	ӨРӨӨНИЙ НЭР	ТАЛБАЙ м2
1	Шатны хонгил	13.34
2	Хонгил	20.90
3	Хөлийн өрөө	12.15
4	Хонгил	7.50
5	Ариун цэврийн өрөө /эм/	16.95
6	Ариун цэврийн өрөө /эр/	11.10
7	ҮХҮА-ны мэргэжилтнүүдийн өрөө	21.05
8	ҮҮА-ны даргын өрөө	15.40
9	Нягтлан	20.05
10	МУА-ны даргын өрөө	20.20
11	МУА-ны мэргэжилтнүүдийн өрөө	19.85
12	Хурал, уулзалт	17.20
13	ЗАА мэргэжилтнүүдийн өрөө	20.70
14	ЗАА даргын өрөө	13.45
15	Бичгийн ажилтан	20.60
16	Газрын даргын өрөө	24.55
17	Амралтын өрөө	13.35
18	Ариун цэврийн өрөө	4.25
		292.59

Тайлбар
1. Тоног төхөөрөмжийн жагсаалтыг
ТХ-3* хуудсанд үз.

Энэхүү зураг төсөл нь "ХАТАНБААТАР" ХХК-ийн ОЮУНЫ ӨМЧ түл зохиогчийн эвшөөрөлгүүгээр өөрчлөх болон ашиглахыг хориглоно.

 "ХАТАНБААТАР" ХХК УЛАНБААТАР ХОТ, БГД 2-Р ХОРОО СӨҮЛИЙН ГУДАМЖ 454 www.khatanbaatar.com	ХӨВСГӨЛ АЙМГИЙН ХҮНС, ХӨДӨӨ АЖ АХУЙН ГАЗРЫН КОНТОРЫН БАРИЛГА		Хөвсгөл аймаг, Мөрөн сум, "Элст" баг		
	2-р давхрын технологийн байгуулалт			Үе шат: А.3	
	Архитектор Гүйцэтгэгсэн Шалгасан	 О.Очирдорж О.Очирдорж Ш.Сумъяа	ЕГ Шифр: ХАТ-9/21 ТГ Шифр:	Масштаб: М1:100 Зургийн дугаар: ТХ-3	Огноо: 2021 Бүх хуудас: 3

ТОНОГ ТӨХӨӨРӨМЖИЙН ЖАГСААЛТ									
Поз	Тоног төхөөрөмжийн нэр	Багтаамж	Марк	Тоо ширхэг	Хэмжээ			Цахилгаан	
					Урт	Өргөн	Өндөр	Вольт	КВт
A	1	2 ширэмтэй, шарах шүүгээтэй пийшин /Орос/		1	1080	670	980	380	8
	2	1-р хоолны тогоо /Орос/ Цэвэр ус орно	100л	1	1370	660	1350	380	13
	3	2-р хоолны тогоо /Орос/	40л ЭСК-80-0,27-40	1	1300	800	760	380	9
	4	Жигнүүр /Хятад/	8тавиур	1	680	520	950	380	8
	5	Ус буцалгагч /Орос/	50л/цаг КНЗ-50-01	1	250	250	360	380	6
	6	Хөргүүртэй бэлтгэлийн ширээ /Хятад/	420л	1	1200	800	800	220	1
	7	Махны машин /Орос/	120кг/цаг ТI-12Н	1	410	220	410	220	0.65
	8	Төмс ногоо арилгагч /Орос/ Цэвэр ус орно	150кг/цаг МОК-150У	1	500	460	830	380	0.51
	9	Тавиуртай бэлтгэлийн ширээ /Монгол/		1	1500	600	800		
B	10	Аяга таваг хатаагч /Хятад/		1	1000	370	1550		
	11	Даацын тавиур /Монгол/		1	1500	440	1800		
	12	2 хаалгатай хөргөгч, хөлдөөгч /Хятад/		1	1000	600	900	220	1
	12*	Хоол халуун байлгагч		1	1800	650	1200	220	3
Лабораторийн өрөө									
	13	Лабораторийн ширээ		1					
	14	Автотав	88л ВК-75-01	1	700	560	1150	220	8
	15	Хатаах шүүгээ	30кг	1	760	530	680	220	1.6
	16	Центрифук	4x1000мл	1	700	630	350	220	
	17	Гүн хөлдөөгч	80л DW-86L80	1	620	660	1275	220	
C	18	Давхар ус нэрэгч	20л	1	405	405	980	380	15
	19	Термостат	30кг	1	630	570	780	220	
	20	Манометр		1				220	
	21	Компьютер		1				220	
	22	Принтер		1				220	
БУСАД ТОНОГ ТӨХӨӨРӨМЖИЙН ЖАГСААЛТ									
Поз	Тоног төхөөрөмжийн нэр	Багтаамж	Марк	Тоо ширхэг	Хэмжээ			Цахилгаан	
					Урт	Өргөн	Өндөр	Вольт	КВт
D	23	Хэвтээ шахалтын төхөөрөмж		2	1700	2200	1200		
	24	Дасгалын дугуй		4	1200	560	1000		
	25	Олон үйлдэлтэй төхөөрөмж		2	2600	3460	2300		
	26	Сандал /модон/		2	1200	300	450		
	27	Шүүгээ		2	1500	500	2200		
	28	Сандал урт /түшлэгтэй/	3 хүн	16	1500	600	450		
	29	Телефон утас		7				220	
	30	Ширээ		16	1200	600	700		
	31	Сандал /түшлэгтэй, дугуйтай/		33	500	500	450		
	32	Ширээ		4	1600	800	700		
	33	Ширээ		2	2000	800	700		
E	34	Бүйдэн	3 хүн	6	2200	700	500		
	35	Бичиг хэргийн шүүгээ		21	1200	500	1800		
	36	Шүүгээ		1	800	500	700		
	37	Тавиур		4	1800	600	2200		
	38	Сандал		14	450	450	450		
	39	Дугуй ширээ		1	600	600	700		
	40	Ширээ		3	700	700	700		
	41	Хурлын ширээ		1	2200	1000	750		
	42	Сандал		8	500	500	450		
	43	Ус цэвэршүүлэгч /буцалгагч/		3	600	500	1200	220	
F	44	TV	47 inch	1				220	

Энэхүү зураг төсөл нь "ХАТАНБААТАР" ХХК-ийн ОЮУНЫ ӨМЧ тгд зохиогчийн эвдшөөрөлзүүгээр өөрчлөх болон ашиглахыг хориглоно.

 "ХАТАНБААТАР" ХХК УЛААНБААТАР ХОТ, БГД 2-Р ХОРОО СӨҮЛИЙН ГУДАМЖ 45Н www.khatanbaatar.com	ХӨВСГӨЛ АЙМГИЙН ХҮНС, ХӨДӨӨ АЖ АХУЙН ГАЗРЫН КОНТОРЫН БАРИЛГА				Хөвсгөл аймаг, Мөрөн сум, "Элст" баг		
	Тоног төхөөрөмжийн жагсаалт						Үе шат: А.3
	Архитектор	<i>Орлов</i>	О.Очирдорж	ЕГ Шифр:	Масштаб:	Огноо:	
	Гүйцэтгэсэн	<i>Орлов</i>	О.Очирдорж	ХАТ-9/21	M1:100	2021	
Шалгасан	<i>Сумъяа</i>	Ш.Сумъяа	ТГ Шифр:	Зургийн дугаар:	Бүх хуудас:		
				ТХ-3*	3		



"ХАТАНБААТАР" ХХК

ЕГ Шуфр: ХАТ-9/21

ТГ Шуфр:

"ХӨВСГӨЛ АЙМАГ ХҮНС ХӨДӨӨ АЖ АХУЙН КОНТОРЫН БАРИЛГА" (Хөвсгөл аймаг, Мөрөн сум, Элст баг)


(ажлын зураг)

БАРИЛГА БҮТЭЭЦИЙН ХЭСЭГ-ББ

Захирал /М.Батбаяр/
Инженер /М.Мөнхдаатар/



Улаанбаатар хот
2021 ОН

1		2		3		4		5		6		7		8																												
ЗУРГИЙН ЖАГСААЛТ																																										
A	Д.д	Зургийн нэр		Хуудасны тоо	Д.д	Зургийн нэр		Хуудасны тоо	Д.д	Зургийн нэр		Хуудасны тоо	A																													
	1	Зургийн жагсаалт		ББ-1	41	Дамнуруу ДН-1 (Арматурлалт)		ББ-41	77	Ялууны модорхойлолт ба материалын түүвэр		ББ-77																														
	2	Тайлбар бичиг		ББ-2	42	Дамнуруу ДН-2 (Арматурлалт)		ББ-42	78	Парапетний байгуулалт		ББ-78																														
B	3	Суурь суулгалтын зураг		ББ-3	43	Дамнуруу ДН-3 (Арматурлалт)		ББ-43	79	Дээвэр дээрх рамын байгуулалт		ББ-79																														
	4	Багалан суурийн байгуулалт		ББ-4	44	Дамнуруу ДН-4 (Арматурлалт)		ББ-44	80	Дээвэр дээрх рамын огтлол ба хэсэглэл 5-7		ББ-80																														
	5	Багалан суурийн огтлол 1, 2		ББ-5	45	Дамнуруу ДН-5 (Арматурлалт)		ББ-45	81	Дээвэр дээрх рамын огтлол ба хэсэглэл 1-4		ББ-81																														
	6	Багалан суурь БС-1, БС-1*		ББ-6	46	Дамнуруу ДН-6 (Арматурлалт)		ББ-46	82	Дээвэр дээрх рамын материалын түүвэр СН-1, 2		ББ-82																														
	7	Багалан суурь БС-2		ББ-7	47	Дамнуруу ДН-7 (Арматурлалт)		ББ-47	83	Металл саравч-1 байгуулалт, огтлол		ББ-83																														
	8	Багалан суурь БС-3		ББ-8	48	Дамнуруу ДН-8 (Арматурлалт)		ББ-48	84	Металл саравч-2 байгуулалт, огтлол		ББ-84																														
	9	Багалан суурь БС-4		ББ-9	49	Дамнуруу ДН-9 (Арматурлалт)		ББ-49																																		
	10	Суурийн дамнуруу СДН-1		ББ-10	50	Дамнуруу ДН-10 (Арматурлалт)		ББ-50																																		
	11	Суурийн дамнуруу СДН-2		ББ-11	51	Дамнуруу ДН-11 (Арматурлалт)		ББ-51																																		
	C	12	Зоорийн цутгамал хана болон гадна довжооны байгуулалт, ТБХ-1		ББ-12	52	Дамнуруу ДН-12 (Арматурлалт)		ББ-52																																	
						53	Дамнуруу ДН-13 (Арматурлалт)		ББ-53																																	
13		Зоорийн цутгамал хана ЗЦХ-1 (Хэвний зураг)		ББ-13	54	Дамнуруу ДН-14, 15 (Арматурлалт)		ББ-54																																		
14		Зоорийн цутгамал хана ЗЦХ-1 (Арматурлалт)		ББ-14	55	Туслах дамнуруу ТДН-1, 2 (Арматурлалт)		ББ-55																																		
15		Зоорийн цутгамал хана ЗЦХ-2 (Хэвний зураг)		ББ-15	56	Туслах дамнуруу ТДН-3, 4 (Арматурлалт)		ББ-56																																		
16		Зоорийн цутгамал хана ЗЦХ-2 (Арматурлалт)		ББ-16	57	Зоорийн давхрын хучилтын байгуулалт (Хэвний зураг)		ББ-57																																		
17		Зоорийн цутгамал хана ЗЦХ-3 (Хэвний зураг)		ББ-17	58	Зоорийн давхрын хучилтын байгуулалт (Доод үеийн арматурлалт)		ББ-58																																		
18		Зоорийн цутгамал хана ЗЦХ-3 (Арматурлалт)		ББ-18	59	Зоорийн давхрын хучилтын байгуулалт (Дээд үеийн арматурлалт)		ББ-59																																		
19		Зоорийн цутгамал хана ЗЦХ-4 (Хэвний зураг)		ББ-19	60	1-р давхрын хучилтын байгуулалт (Хэвний зураг)		ББ-60																																		
20		Зоорийн цутгамал хана ЗЦХ-4 (Арматурлалт)		ББ-20	61	1-р давхрын хучилтын байгуулалт (Доод үеийн арматурлалт)		ББ-61																																		
D	21	Гадна довжоо ГД-1 (Арматурлалт)		ББ-21	62	1-р давхрын хучилтын байгуулалт (Дээд үеийн арматурлалт)		ББ-62																																		
	22	Гадна довжоо ГД-2 (Арматурлалт)		ББ-22	63	1-р давхрын хучилтын хэсэглэл ба материалын түүвэр		ББ-63																																		
	23	Гадна довжоо ГД-2 (Арматурлалт)		ББ-23	64	2-р давхрын хучилтын байгуулалт (Хэвний зураг)		ББ-64																																		
	24	Шугаман суурь (Арматурлалт)		ББ-24	65	2-р давхрын хучилтын байгуулалт (Доод үеийн арматурлалт)		ББ-65																																		
	25	Гадна довжоо ГД-3 (Арматурлалт)		ББ-25	66	2-р давхрын хучилтын байгуулалт (Дээд үеийн арматурлалт)		ББ-66																																		
	26	Гадна довжоо ГД-3 (Арматурлалт)		ББ-26	67	Техникийн давхрын хучилтын байгуулалт (Хэв, арматурлалт)		ББ-67																																		
	27	Шугаман суурь (Арматурлалт)		ББ-27	68	Цутгамал шатны байгуулалт		ББ-68																																		
E	28	Пандус П-1 (Арматурлалт)		ББ-28	69	Цутгамал шатны марш-1		ББ-69																																		
	29	Цутгамал элементийн нэгдсэн түүвэр		ББ-29	70	Цутгамал шатны марш-2		ББ-70																																		
	30	Рамын байршлын схем (Зоорь, 1, 2, Техникийн давхар)		ББ-30	71	Цутгамал шатны марш-3		ББ-71																																		
	31	Рам-1 хэвний зураг (А тэнхлэг)		ББ-31	72	Цутгамал шатны марш-4		ББ-72																																		
	32	Рам-2 хэвний зураг (Б тэнхлэг)		ББ-32	73	Зоорийн давхрын ханын тор, ялууны байгуулалт		ББ-73																																		
	33	Рам-3 хэвний зураг (В тэнхлэг)		ББ-33	74	1-р давхрын ханын тор, ялууны байгуулалт		ББ-74																																		
	34	Рам-4 хэвний зураг (Г тэнхлэг)		ББ-34	75	2-р давхрын ханын тор, ялууны байгуулалт		ББ-75																																		
	35	Рам-5, 6 хэвний зураг (1, 2 тэнхлэг)		ББ-35	76	Техникийн давхрын ханын тор, ялууны байгуулалт		ББ-76																																		
F	36	Рам-7, 8 хэвний зураг (3, 4 тэнхлэг)		ББ-36																																						
	37	Багана Б-1 (Арматурлалт)		ББ-37																																						
	38	Багана Б-1* (Арматурлалт)		ББ-38																																						
	39	Багана Б-2 (Арматурлалт)		ББ-39																																						
	40	Багана Б-3 Арматурлалт)		ББ-40																																						
<p style="text-align: right;">Энэхүү зураг төсөл нь "ХАТАНБААТАР" ХХК-ий ОЮУНЫ ӨМЧ тус зохиогчийн зөвшөөрөлгүйгээр өөрчлөх болон ашигла хяз хориглоно.</p> <div style="display: flex; justify-content: space-between; align-items: center;"> <div style="text-align: center;">  <p>"ХАТАНБААТАР" ХХК УЛААНБААТАР ХОТ, БГД 2-Р ХОРОО СӨҮЛИЙН ГУДАМЖ 45/4 www.khatanbaatar.com</p> </div> <div style="text-align: right;"> <p>ХӨВСГӨЛ АЙМАГ ХҮНС ХӨДӨӨ АЖ АХУЙН КОНТОРЫН БАРИЛГА Хөвсгөл аймаг Мөрөн сум Элст баг</p> <p style="text-align: center;">Зургийн жагсаалт</p> <table border="1" style="width: 100%; border-collapse: collapse;"> <tr> <td>Инженер</td> <td><i>М.Мөнхбаатар</i></td> <td>М.Мөнхбаатар</td> <td>ЕГ Шифр:</td> <td>ХАТ-9/21</td> <td>Масштаб:</td> <td>М1:</td> <td>Огноо:</td> <td>2021</td> </tr> <tr> <td>Гүйцэтгэгсэн</td> <td><i>Т.Мөнхзүл</i></td> <td>Г.Мөнхзүл</td> <td>ТГ Шифр:</td> <td></td> <td>Зургийн дугаар:</td> <td>ББ-1</td> <td>Бүх хуудас:</td> <td>84</td> </tr> <tr> <td>Шалгасан</td> <td><i>М.Мөнхбаатар</i></td> <td>М.Мөнхбаатар</td> <td></td> <td></td> <td></td> <td></td> <td></td> <td></td> </tr> </table> </div> </div>																Инженер	<i>М.Мөнхбаатар</i>	М.Мөнхбаатар	ЕГ Шифр:	ХАТ-9/21	Масштаб:	М1:	Огноо:	2021	Гүйцэтгэгсэн	<i>Т.Мөнхзүл</i>	Г.Мөнхзүл	ТГ Шифр:		Зургийн дугаар:	ББ-1	Бүх хуудас:	84	Шалгасан	<i>М.Мөнхбаатар</i>	М.Мөнхбаатар						
Инженер	<i>М.Мөнхбаатар</i>	М.Мөнхбаатар	ЕГ Шифр:	ХАТ-9/21	Масштаб:	М1:	Огноо:	2021																																		
Гүйцэтгэгсэн	<i>Т.Мөнхзүл</i>	Г.Мөнхзүл	ТГ Шифр:		Зургийн дугаар:	ББ-1	Бүх хуудас:	84																																		
Шалгасан	<i>М.Мөнхбаатар</i>	М.Мөнхбаатар																																								
1		2		3		4		5		6		7		8																												

Тайлбар:

Хөвсгөл аймаг Мөрөн сумын Элст багийн нутаг дэвсгэрт баригдах Хүнс хөдөө аж ахуйн конторын барилгын зураг төслийн Барилга бүтээцийн ажлын зургийг, архитектур төлөвлөлтийн даалгавар болон байгаль цаг уурын ерөнхий өгөгдөлүүдийг, инженер геологийн "Жоншт-уул" ХХК-н №2929-дугаартай инженер геологийн дүгнэлтийг үндэслэн дараах норматив баримт бичгүүдийн шаардлагад нийцүүлэн боловсруулав.

- БНБД 20-01-11 "Барилга бүтээц ба дуурийн найдваршил, Ерөнхий шаардлага"
- БНБД 20-04-17 "Ачаалал ба үйлчлэл"
- БНБД 23-01-09 "Барилгад хэрэглэх уур амьсгал, геофизикийн нөхцөл"
- БНБД 50-01-16 "Барилга байгууламжийн дуурь, суурийн зураг төсөл зохиох норм ба дүрэм"
- БНБД 22-01-01*/2006 "Газар хөдлөлтийн бүсэд барилга төлөвлөх барилгын норм ба дүрэм"
- БНБД 53-03-07 "Ган бүтээц"
- БНБД 52-01-10 "Бетон ба төмөр бетон бүтээц"

Барилга барих газрын үндсэн нөхцөл:

- Цасны ачаалал : 50 кг/м²
- Салхины ачаалал : 33 кг/м²
- Газар хөдлөлийн балл : 7 балл

Буурь:

Барилгын суурь суух хөрс нь барилгын инженер хайгуулын "Жоншт-уул" ХХК-ны 2021 онд боловсруулсан инженер геологийн судалгааны архив №2929 тоот дүгнэлтээр: Барилга суух буурь хөрс нь: Бор шаргал, цайвар шаргал өнгөтэй, дээд ба орчин үеийн дөрөвдөгчийн настай, алюви-пролювийн гаралтай (а-рQ_{III-IV}) бага чийгтэй, элсээр чигжигдсэн хайрган ул хөрс /ИГЭ-1/ байна

Суурь:

Барилгын суурийг төмөр бетон баганан суурь байхаар төлөвлөв. Суурийн бетон анги В20. Баганан суурийн дор 100 мм зузаантай В7.5 ангийн бетоноор бетон дэлтгэл хийж өгнө. Бүх сууринд ГОСТ5781-82* шаардлагыг хангасан А400, А240 ангийн арматурыг ашиглана. Шалан доор болон суурийн хажуугаар буцааж чигжих хөрс нь овойлт, суулт үүсэхгүй хуурай хайр хайрган хөрс байх ба түүнийг 1,65г/см³-с багагүй болтол нь 20см тутамд үечлэн нягтруулна. Газар шорооны болон суурийн ажлыг гүйцэтгэхдээ буурь хөрсийг хөлдөөж болохгүй. Зайлшгүй тохиолдолд газраас доошхи бүтээцийг өвөл өнжөөж тохиолдолд буурь болон суурийг хөлдөөхгүйн тулд дулаалга хийх эсвэл халаалт холдох арга хэмжээ авсан байх шаардлагатай. Суурийг цутгасаны дараа котлованыг овойлт үзүүлэхгүй том хэмхтэст хөрсөөр буцаан булна. Үг буцаан булах хөрсний элсэн хэсгийн агууламж 30%-иас хэтрэхгүй байх шаардлагатай. Суурийн ажлыг эхлэхээс өмнө мэргэжлийн байгууллагаар штамп тавиулан буурь хөрсний даацыг тодорхойлж инженер геологийн дүгнэлттэй тулган шалгах шаардлагатай. Барилгын 1-р давхрын шалны түвшин нь ±0.00=1279.20 үнэмлэхүй өндөртэй тэнцүү байна.

Төмөр бетон цутгамал каркас:

Барилгын каркас нь дагуу ба хөндлөн чиглэлдээ цутгамал төмөр бетон рамаас бүрдэнэ. Цутгамал төмөр бетон рамыг ГОСТ5781-82* шаардлагыг хангасан А400, А240 ангийн арматураар арматурлаж, В20 /250марк/ ангийн бетоноор цутгаж хийхээр зураг төсөлд тусгав. Рамын багана дамнуруу болон цутгамал хучилт зэргийг нэг хэв хашмал дотор үргэлжлүүлэн цутгана. Бетон цутгалтын ажлыг гүйцэтгэхдээ "Цутгамал бетон, төмөр бетон бүтээц" БНБД 52-02-05-ыг нарийн баримталбал зохино. Хэрэв хүйтний улиралд гүйцэтгэх бол барилгын норм ба дүрэм БНБД 52-02-05-ийн зохих заалтуудын дагуу гүйцэтгэнэ. Хэв хашмал нь бат бэх, тогтвортой нөхцөлөөр хангагдсан байх шаардлагатай. Бетоны бат бэх 70%-даа хүрэхээс өмнө буюу 28 хоноогоос өмнө хэв хашмалыг задалж авч болохгүй Бетон зуурмагаас холбогдох журмын дагуу дээж авч төсөлд заагдсан ангийн шаардлагыг хангаж байгаа эсэхийг тодорхойлуулсны дараа цутгалтын ажлыг эхлэх хэрэгтэй. Арматурыг угсрах явцад уг рамтай холбогдох цутгамал дам нуруу, хучилт, бэхлэгээний суулгах нарийвчлал, баганын гаргалгаа арматуруудыг хэвний зурагт үзүүлсний дагуу байрлуулах шаардлагатай. Үүний тулд архитектурын давхрын байгуулалт ба барилга бүтээцийн ханын тор ялууны байгуулалтаас бэхлэгдэх байрлалыг хамааруулж үзэх хэрэгтэй. Каркасын цутгалтын явцад гарах ажлын зааг буюу тасралтын дараа үргэлжлүүлэн цутгахдаа гадаргууд тогтсон цементэн үеийг арилгах хэрэгтэй. Төмөр бетон эдэлхүүний зөрүүлэг арматурын орцыг бууруулах үүднээс муфтан холбоос хийхийг зөвлөж байна.

Хучилт:

Цутгамал төмөр бетон хучилт нь 150мм зузаантай байна. Хучилтыг ГОСТ5781-82* шаардлагыг хангасан А400, А240 ангийн арматураар арматурчилж, В20 ангийн бетоноор цутгана. Хучилтын доод үеийн арматурыг уяхдаа богино алслагдмал талын арматурыг эхэлж уях ба үүний дараа нөгөө чиглэлийн арматурыг уяна. Цутгамал төмөр бетон бүтээцийг бетоны ажлыг гүйцэтгэх, хүлээж авах дүрмийн зохих заалтыг баримтлан ажлыг гүйцэтгэнэ. БНБД 52-02-05 (цутгамал бетон, төмөр бетон бүтээц)

Ялцуу:

Үг барилгад төмөр бетон угсармал ялуу хэрэглэнэ. Угсармал ялууг 1.5 м-ээс их хэмжээтэй нүхэн дээр 35 см, 1.5 м-ээс бага хэмжээтэй нүхэн дээр 25 см-ээс багагүйгээр суулгаж өгнө. Ялууг 100 маркийн шингэн бэхжээгүй цементэн зуурмаг дээр угсарна.

Хана:

Хана нь гадна талаасаа Металл өнгөлгөөний хавтан, Уур ус тусгаарлах үе, 150 мм зузаан хөөсөнцөр дулаалга XPS, 360 мм хийжүүлсэн царууц бетон гулдмай байх ба гадна ханыг зурагт заасны дагуу арматуран тор өндрийн дагуу 500мм алхамтайгаар тавьж өгөх ба гадна ханыг баганатай харьцах хэсэгт 20 мм заадастай хийж зөөлөн чигжээсээр чигжиж өгнө. Дотор хана нь 240мм хийжүүлсэн царууц бетон гулдмай болон 120мм керамик тоосгон хана байна. Дотор хананд зураг төсөлд заасны дагуу ханын тор, бэхлэгээг хийж өрнө.

- 240мм, 360мм-ийн хийжүүлсэн царууц бетон гулдмай нь М50 маркийн МNS 0831:2001 стандартын шаардлагыг хангасан байна.
- 120мм-ийн керамик тоосго нь М75 маркийн МNS 138:2005 стандартын шаардлагыг хангасан байна.
- 150мм-ийн хөөсөнцөр дулаалга МNS EN 13163 – 2011 стандарт шаардлагыг хангасан байна.

Ханын өргийн зуурмагийн марк нь М50 байна. Ханын өргийн категор нь II (180кПа>R^T_{сум}≥120кПа) байна.

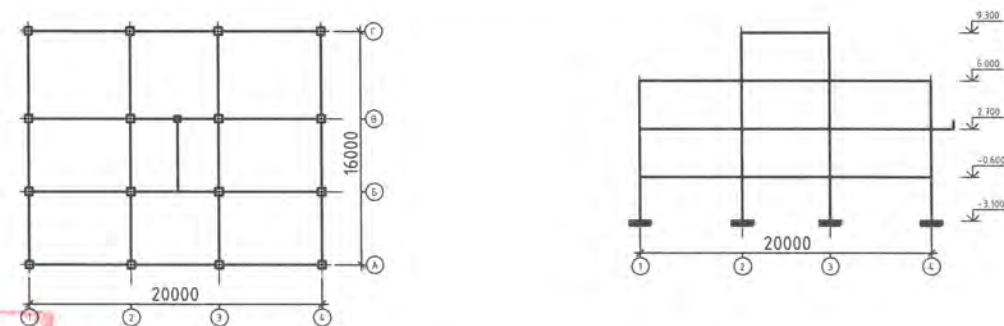
Шат:

Давхар хоорондын шатыг төмөр бетоноор цутгаж хийхээр төлөвлөв. Бетоны анги нь В20 байх ба ажлын арматурт ГОСТ 5781-82* шаардлагыг хангасан А400, А240 ангийн арматурыг ашиглана. Шатны маршийг зурагт үзүүлсний дагуу цутгана.

Бетон хаяавч/манаас/:

Барилгын эргэн тойронд 1000мм-ийн өргөнтэй бетон хаяавч/манаас/ хийж өгнө. Бетон хаяавч/манаас/-ыг 100мм-ийн зузаантай /i=0.02/-ийн налуутайгаар В7.5 ангийн (хүйтэн тэсвэрлэлт F50) бетоноор хийнэ.

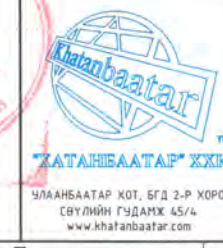
Барилгын тооцооны схем



Энэхүү зураг төсөл нь "ХАТАНБААТАР" ХХК-ийн ОЮУЧНЫ ӨМЧ тус захиргачийн зөвшөөрөлгүйгээр өөрчлөх болон ашиглахыг хориглоно.

2-42
Кен
2021.09.16

ХӨВСГӨЛ АЙМАГ ХҮНС ХӨДӨӨ АЖ АХҮЙН КОНТОРЫН БАРИЛГА				Хөвсгөл аймаг Мөрөн сум Элст баг	
Тайлбар бичиг				Үе шат: А.3	
Инженер	<i>[Signature]</i>	М.Мөнхбаатар	ЕГ Шифр: ХАТ-9/21	Масштаб: М1:	Огноо: 2021
Гүйцэтгэсэн	<i>[Signature]</i>	Г.Мөнхзүл	ТГ Шифр:	Зургийн дугаар: ББ-2	Бүх хуудас: 84
Шалгасан	<i>[Signature]</i>	М.Мөнхбаатар			



БУУРЬ:

Барилгын суурь суух хөрс (ИГЭ-1) нь барилгын инженер хайгуулын "Жоншт-уул" ХХК-ны 2021 онд боловсруулсан инженер геологийн судалгааны архив №2929 тоот дүгнэлтээр: Бор шаргал, цайвар шаргал өнгөтэй, дээд ба орчин үеийн дөрөвдөгчийн настай, алюви-пролювийн гаралтай (а-рQ_{III-IV}) бага чийгтэй, элсээр чигжигдсэн хайрган ул хөрс /ИГЭ-1/ байна. Бул чулуутай. Дундаа элсний мишил үе хаяа тохиолдоно. Үз хөрсний ширхэгийн бүрэлдэхүүнд хайр, хайрга-63.6%, элс-32.1%, тоос-2.8%, шавар-1.5% түс түс агуулагдана.

Хөрсний норматив үзүүлэлтүүд

- Зууралдлын хүч $C^0=C^1=2\text{кПа}$ $C^1=1.3\text{кПа}$,
- Дотоод үрэлтийн өнцөг $\phi^0=\phi^1=40^\circ$ $\phi^0=36^\circ$
- Хэв гажилтын модуль $E=45\text{МПа}$
- Тооцооны эсэргүүцэл $R_0=400\text{кПа}$
- Хувийн цахилгаан эсэргүүцэл $\rho_0=600\text{ом.м}$

Улирлын хөлдөлтийн норматив гүн 3.68 м.

Улирлын хөлдөлтийн бүсэнд элсээр чигжигдсэн хайрган ул хөрс овойлтгүй ул хөрсөнд нормчлогдоно. Газар шорооны ажлын зэрэг гар аргаар малтахад III.

Тус талбай газар чичирхийлэлийн 7 баллын бүсэнд нормчлогдоно.

Шалан доор болон суурийн хажуугаар дуцааж чигжих хөрс нь овойлт, суулт үүсэхгүй хуурай хайр, хайрган хөрс байх ба нягтруулсны дараа хуурай хэсгийн нягт 1,65 гр/см³-с багагүй болтол нь 20 см тутамд үечлэн нягтруулна

Барилгын суурийн нүхийг ухаж суурийн ажлыг хийх явцад суурийн нүхэнд борооны болон газрын гадаргын ус орохоос хамгаалах хэрэгтэй.

Барилгын суурийн нүхийг суурийн ул суух төслийн түвшингөөс дээш 30 см дутуу ухаж, төслийн түвшин хүртэл гараар ухсаны дараа буурь хөрсөнд холбогдох хүмүүсээр хяналт хийлгэж далд ажлын акт гаргах шаардлагатай.

Буурийн ажлыг БНБД 3.02.01-90-ийн дагуу хийж гүйцэтгэх хэрэгтэй.

Бетон цутгалтын ажлыг гүйцэтгэхдээ "Цутгамал бетон, төмөр бетон бүтээц" БНБД 52-02-05

"Цутгамал төмөр бетон бүтээцийн ажил гүйцэтгэх заавар" БД52-102-04-ийн холбогдох заалтуудыг чанд баримтлан ажиллавал зохино.

Барилгын 1-р давхрын шалны түвшин +0.00=1279.20 үнэмлэхүй өндөртэй тэнцүү байна.

ИНЖЕНЕР-ГЕОЛОГИЙН ЗҮСЭЛТИЙН ТАНИХ ТЭМДЭГ



Өнгөн хөрс. Ургамлын үндэс бүхий, ялмагтай өнгөн ул хөрс хар өнгийн шавранцар ул хөрнөөс тогтоно.

ИГЭ-1



Элсээр чигжигдсэн хайрган ул хөрс. Бор шаргал, цайвар шаргал өнгөтэй, дээд ба орчин үеийн дөрөвдөгчийн настай, алюви-пролювийн гаралтай (а-рQ_{III-IV}) бага чийгтэй.

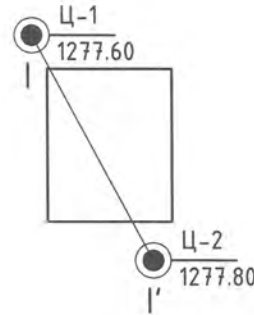
ИГЭ-1

Инженер-геологийн элементийн дугаар

а-рQ_{III-IV}

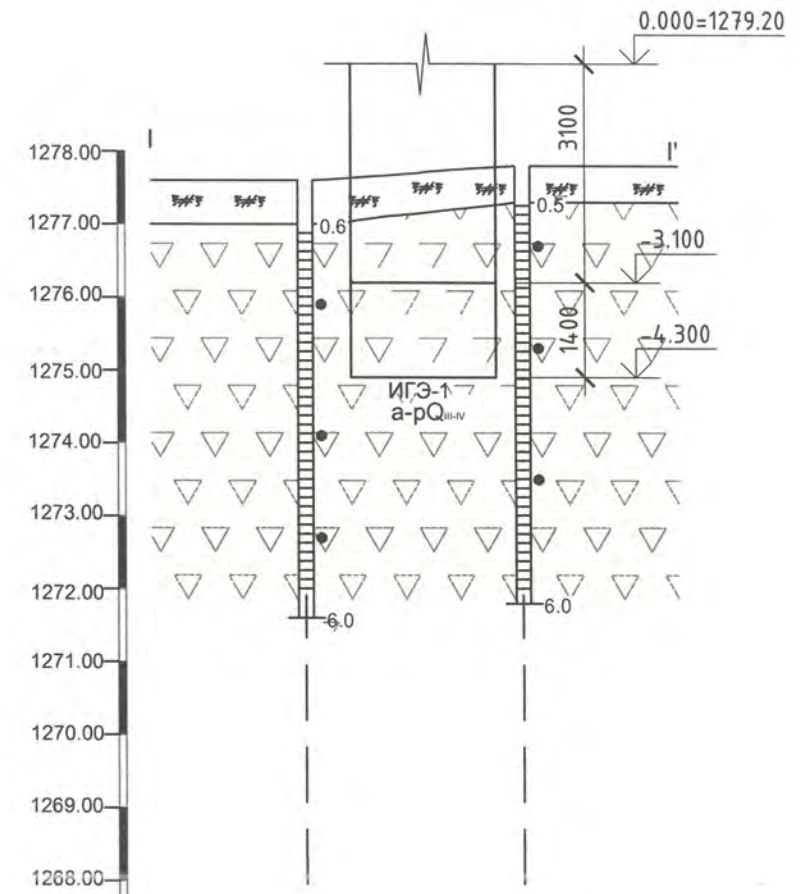
Хөрсний гарал үүсэл, насны индекс

Цооногийн байрлал
M1:1000



Инженер-геологийн зүсэлт I-I'

Масштаб Б 1:100
Х 1:1000



Цооногийн дугаар	Ц-1	Ц-2
Цооногийн өндөр, м	1277.60	1277.80
Хоорондын зай, м	30.0	

Цооногийн амсар

• Эвдрээгүй бүтэцтэй дээж
Хөрсний хил, зааг, м

6.0 Цооногийн гүн, м

Хөрсний төлөв байдал

Элсэн хөрсөнд
Бага чийгтэй



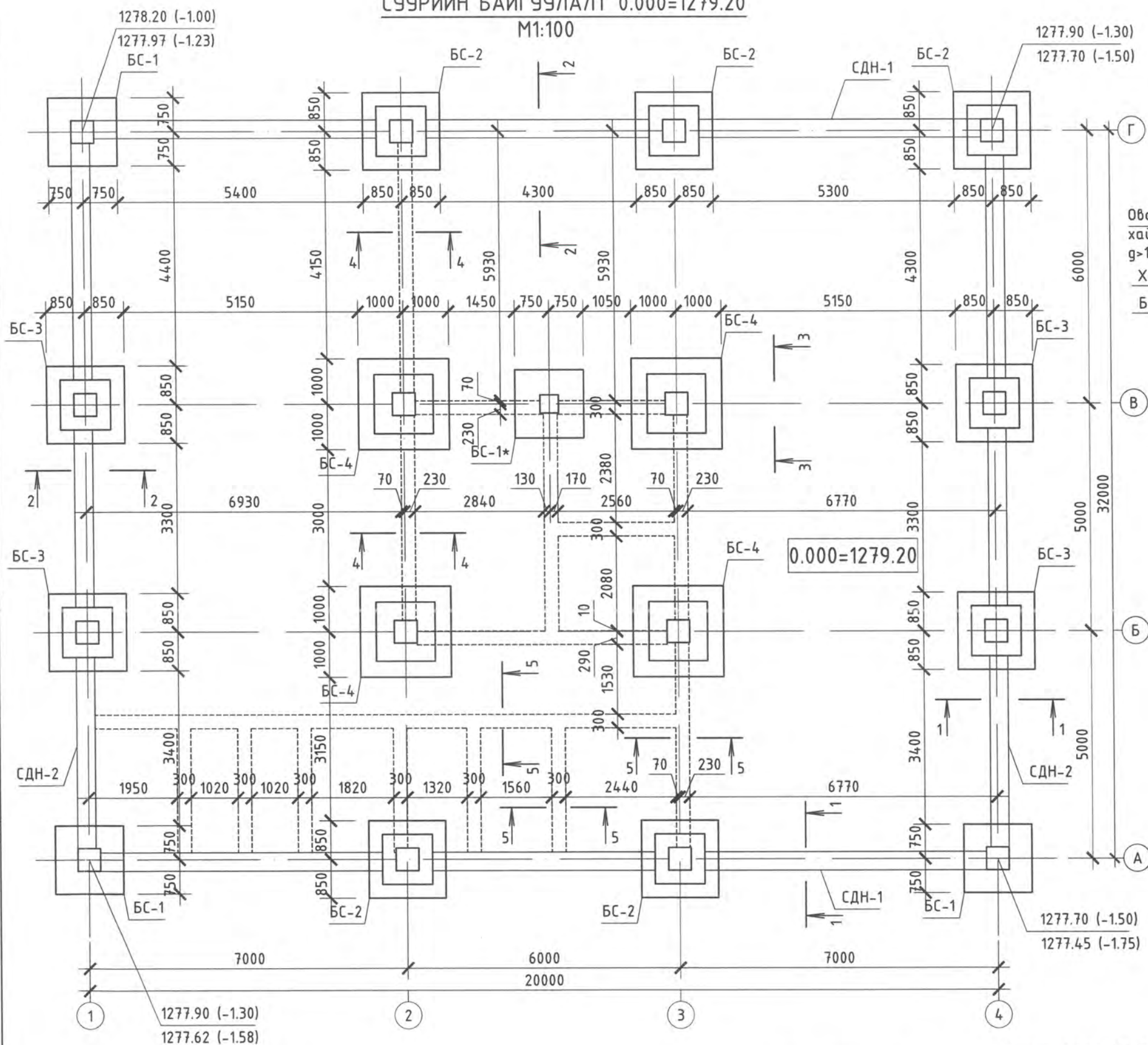
Энэхүү зураг төсөл нь "ХАТАНБААТАР" ХХК-ний ОЮУНЫ ӨМЧ түл зохиогчийн эдшөөрөлзүйгээр өөрчлөх болон ашиглахыг хориглоно.

ХӨВСГӨЛ АЙМАГ ХҮНС ХӨДӨӨ АЖ АХҮЙН КОНТОРЫН БАРИЛГА		Хөвсгөл аймаг Мөрөн сут Элст баг	
Суурь суулгалтын зураг			
Инженер	М.Мөнхбаатар	ЕГ Шифр: ХАТ-9/21	Масштаб: М1:100,1000
Гүйцэтгэсэн	Г.Мөнхзүл	ТГ Шифр:	Зургийн дугаар: ББ-3
Шалгасан	М.Мөнхбаатар		Бүх хуудас: 84
		Ye шат: А.3	Огноо: 2021

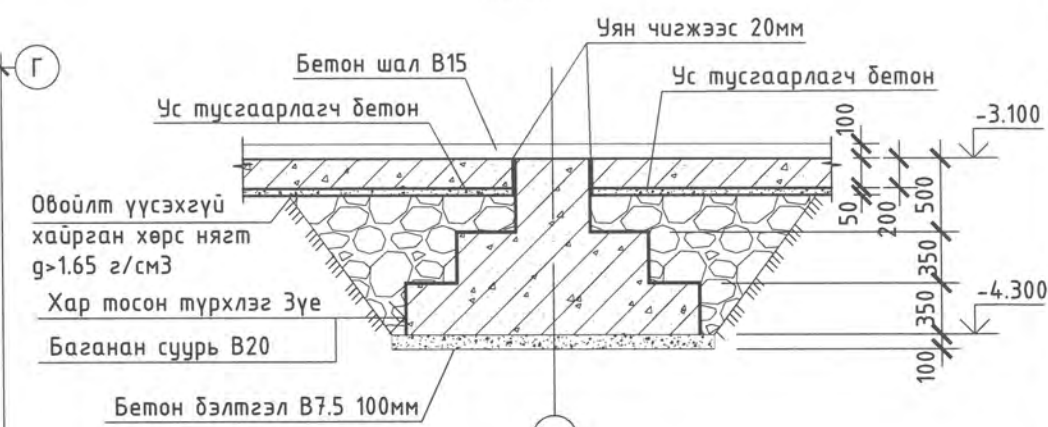


СУУРИЙН БАЙГУУЛАЛТ 0.000=1279.20

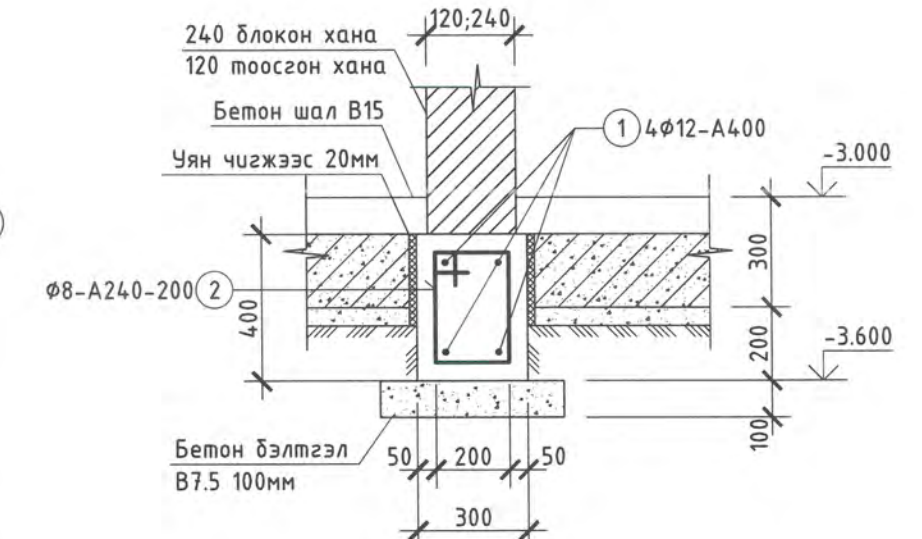
M1:100



3-3
M1:50



5-5
M1:20



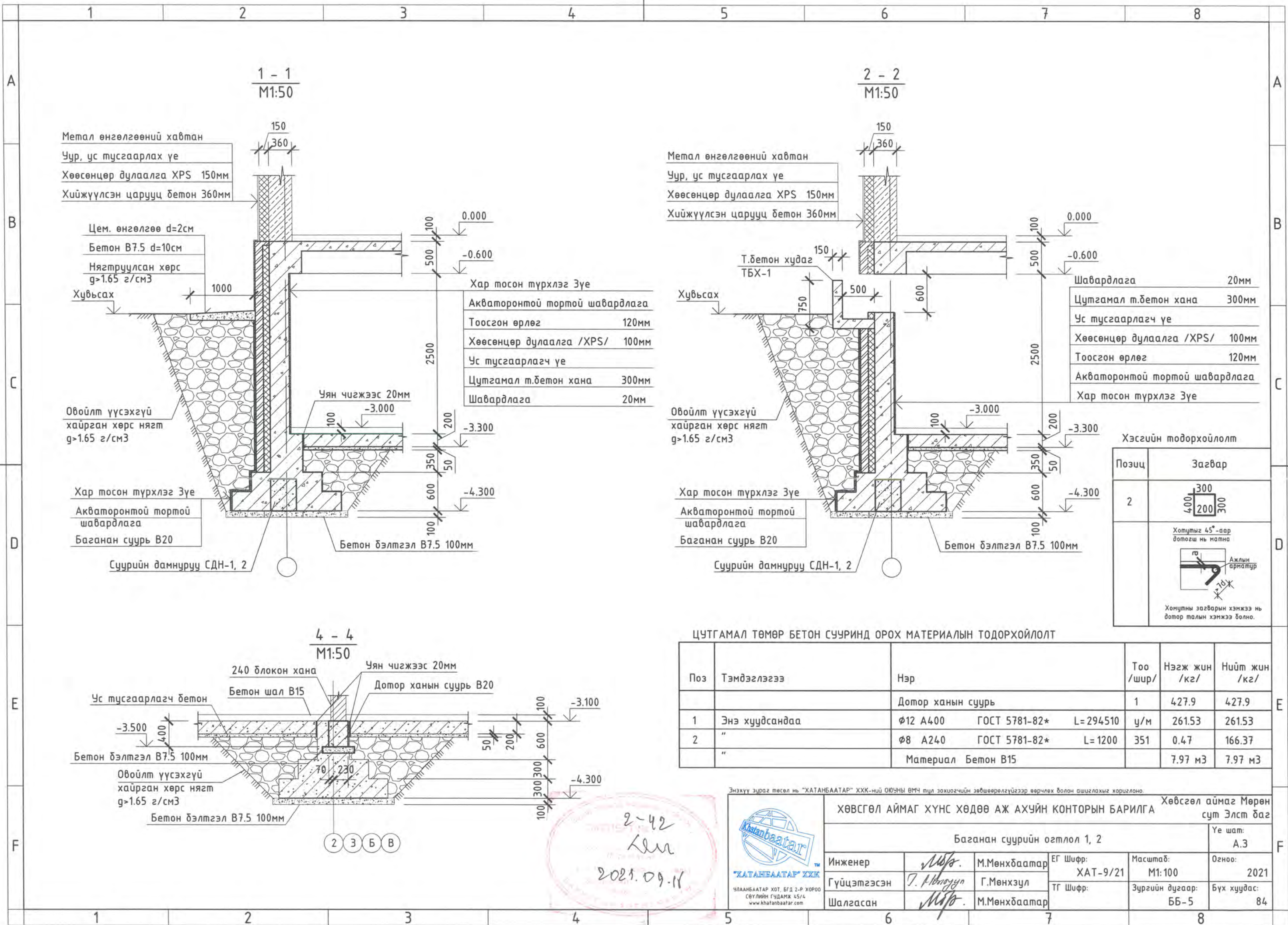
2-48
2019.09.10

Энэхүү зураг төсөл нь "ХАТАНБААТАР" ХХК-ний ОЮУНЫ ӨМЧ түл зохиогчийн эвшөөрөлгөөгээр өөрчлөх болон ашиглахыг хориглоно.

- Тайлбар**
- Энэ хуудсыг холбогдох зургуудтай хамтатгаж үзнэ.
 - Шалан доор болон суурийн хажуугаар дуцааж чигжих хөрс нь овойлт, суулт үүсэхгүй хуурай хайр хайрган хөрс байна. Суурийн гадаргуутай харьцах хэсэгт 3 үе хар тосон түрхлэг хийнэ.
 - Цутгамл бетоны ажлыг БНБД 52-02-05-ийн заалтын дагуу хамт цутгана.

Зөвшөөрөлцсөн		<p>“ХАТАНБААТАР” ХХК УЛААНБААТАР ХТ, БГД 2-Р ХОРОД СВУЛИЙН ГУДАНЖ 45/4 www.khatanbaatar.com</p>
БА	О.Очирдорж	
ХАС	Г.Отгонтуяа	
ЦБУ	Р.Батсэргэлэн	
ДГ	Б.Амарсайхан	
ХД	Л.Шинэцэцэг	

ХӨВСГӨЛ АЙМАГ ХҮНС ХӨДӨӨ АЖ АХУЙН КОНТОРЫН БАРИЛГА			Хөвсгөл аймаг Мөрөн сумт Элст баг		
Баганан суурийн байгуулалт			Үе шат: А.3		
Инженер	М.Мөнхбаатар	ЕГ Шифр: ХАТ-9/21	Масштаб: M1:100	Огноо: 2021	
Гүйцэтгэсэн	Г.Мөнхзул	ТГ Шифр:	Зургийн дугаар: ББ-4	Бүх хуудас: 84	
Шалгасан	М.Мөнхбаатар				



Метал өнгөлгөөний хавтан
 Чур, ус тусгаарлах үе
 Хөөсөнцөр дулаалга XPS 150мм
 Хийжүүлсэн царууц бетон 360мм

Цем. өнгөлгөө d=2см
 Бетон В7.5 d=10см
 Нягтруулсан хөрс
 g>1.65 г/см³

Овойлт үүсэхгүй
 хайрган хөрс нягт
 g>1.65 г/см³

Хар тосон түрхлэг Зүе
 Акваторонтой тортой шавардлага
 Багалан суурь В20

Суурийн дамнууц СДН-1, 2

Хар тосон түрхлэг Зүе
 Акваторонтой тортой шавардлага
 Тоосгон өрлөг 120мм
 Хөөсөнцөр дулаалга /XPS/ 100мм
 Ус тусгаарлагч үе
 Цутгамал т.бетон хана 300мм
 Шавардлага 20мм

Уян чигжээс 20мм

Бетон бэлтгэл В7.5 100мм

Метал өнгөлгөөний хавтан
 Чур, ус тусгаарлах үе
 Хөөсөнцөр дулаалга XPS 150мм
 Хийжүүлсэн царууц бетон 360мм

Т.бетон худаг ТБХ-1

Овойлт үүсэхгүй
 хайрган хөрс нягт
 g>1.65 г/см³

Хар тосон түрхлэг Зүе
 Акваторонтой тортой шавардлага
 Багалан суурь В20

Суурийн дамнууц СДН-1, 2

Шавардлага 20мм
 Цутгамал т.бетон хана 300мм
 Ус тусгаарлагч үе
 Хөөсөнцөр дулаалга /XPS/ 100мм
 Тоосгон өрлөг 120мм
 Акваторонтой тортой шавардлага
 Хар тосон түрхлэг Зүе

Хэсгийн тодорхойлолт

Позиц	Загвар
2	
	Хотууныг 45°-аар догогш нь мална Ажлын арматур Хотууны загварын хэмжээ нь дотор талын хэмжээ болно.

ЦУТГАМАЛ ТӨМӨР БЕТОН СУУРИНД ОРОХ МАТЕРИАЛЫН ТОДОРХОЙЛОЛТ

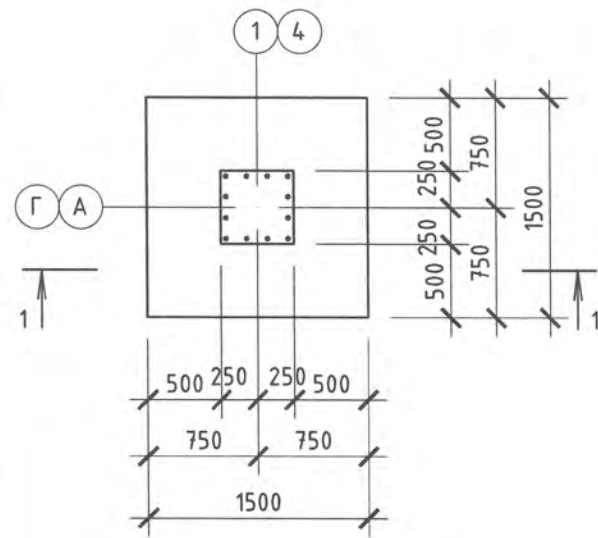
Поз	Тэмдэглэгээ	Нэр	Тоо /шур/	Нэгж жин /кг/	Нийт жин /кг/
		Дотор ханын суурь	1	427.9	427.9
1	Энэ хуудсандаа	φ12 А400 ГОСТ 5781-82* L=294510	у/м	261.53	261.53
2	"	φ8 А240 ГОСТ 5781-82* L=1200	351	0.47	166.37
		Материал Бетон В15		7.97 м ³	7.97 м ³

Энэхүү зураг төсөл нь "ХАТАНБААТАР" ХХК-ний ОЮУНЫ ӨМЧ түл зохиогчийн зөвшөөрөлгүйгээр өөрчлөх болон ашиглахыг хориглоно.

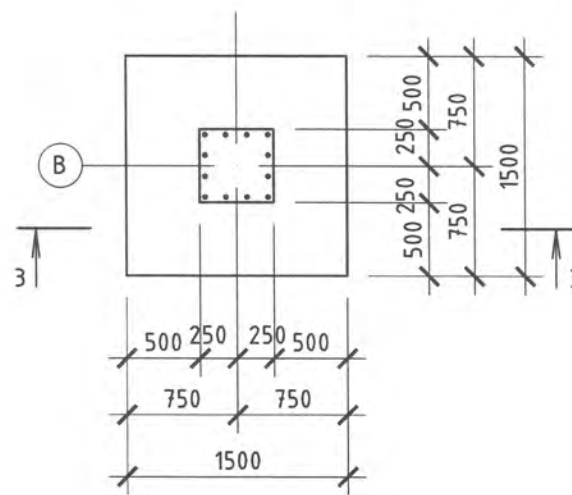
ХӨВСГӨЛ АЙМАГ ХҮНС ХӨДӨӨ АЖ АХУЙН КОНТОРЫН БАРИЛГА		Хөвсгөл аймаг Мөрөн сум Элст баг	
Багалан суурийн огтлол 1, 2			Үе шат: А.3
Инженер	<i>М.Мөнхбаатар</i>	М.Мөнхбаатар	ЕГ Шифр: ХАТ-9/21
Гүйцэтгэсэн	<i>Т.Мөнхзул</i>	Г.Мөнхзул	Масштаб: М1:100
Шалгасан	<i>М.Мөнхбаатар</i>	М.Мөнхбаатар	Огноо: 2021
			ТГ Шифр: Зургийн дугаар: ББ-5
			Бүх хуудас: 84

2-42
Кем
 2021.09.11

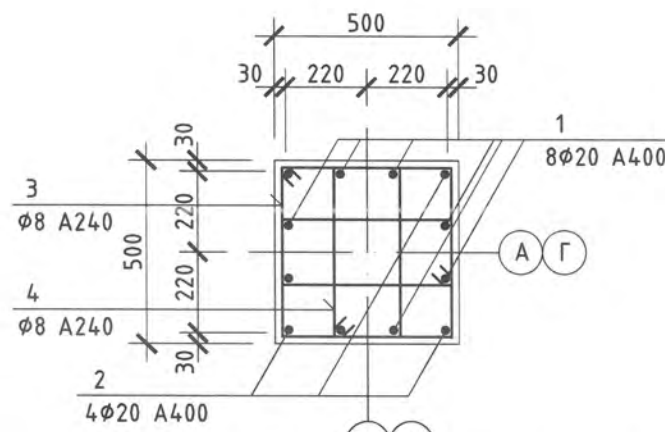
БАГАНАН СУУРЬ БС-1
M1:50



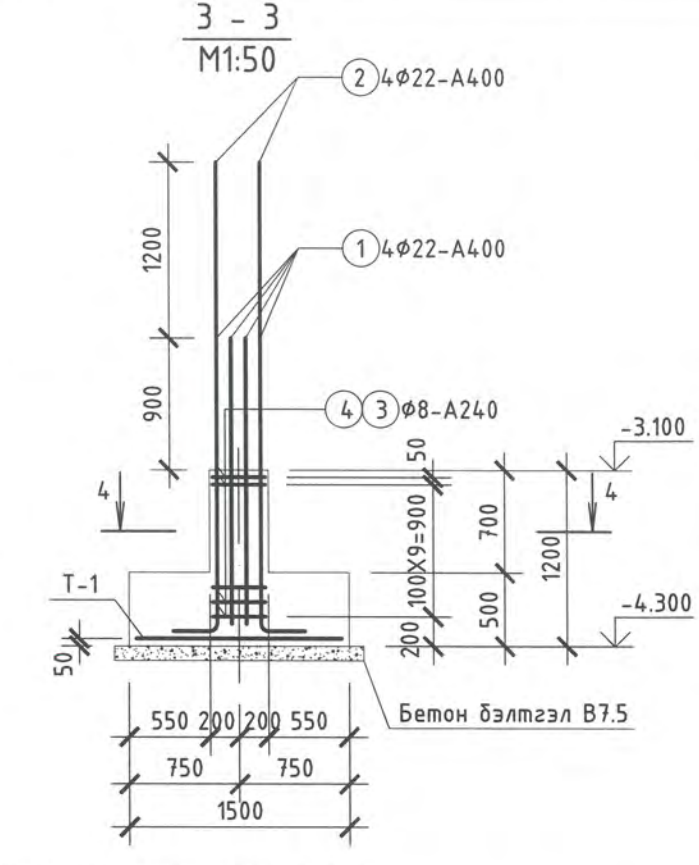
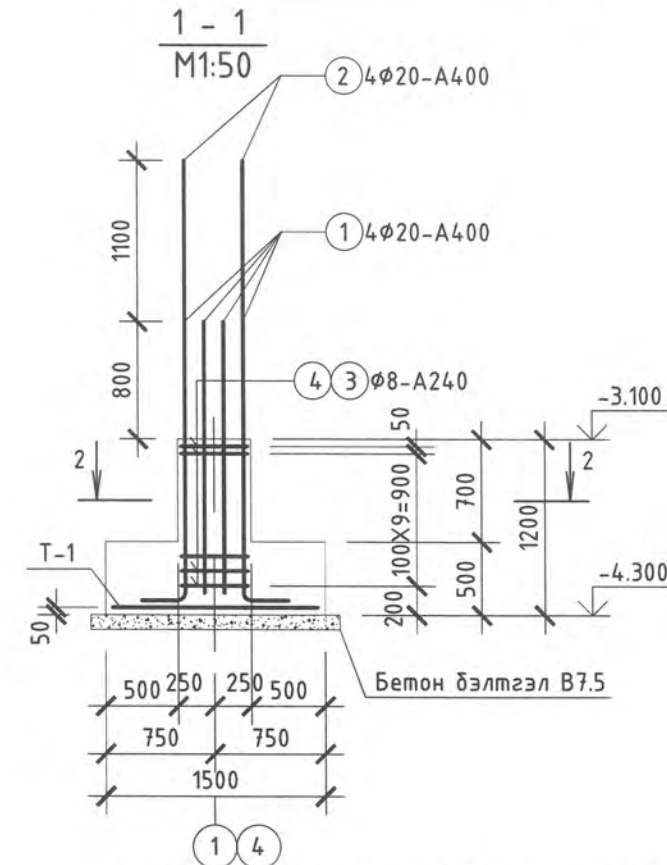
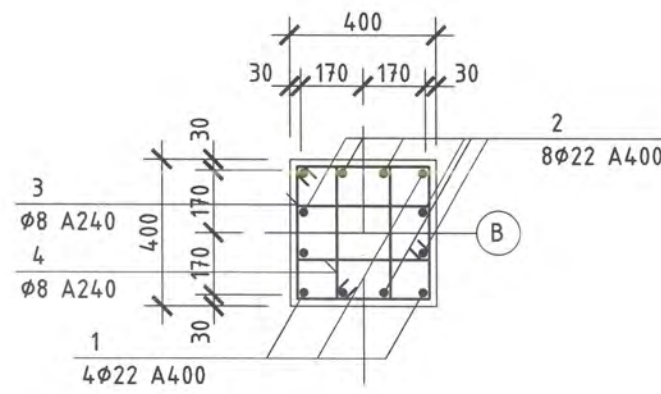
БАГАНАН СУУРЬ БС-1*
M1:50



2 - 2
M1:20



4 - 4
M1:20



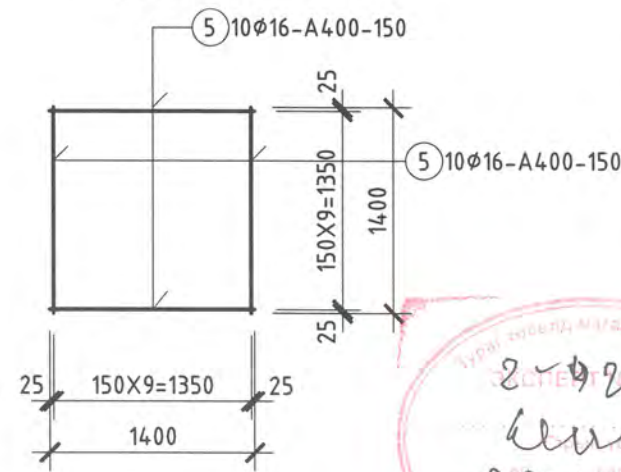
ЦУТГАМАЛ ТӨМӨР БЕТОН БАГАНАН СУУРИНД ОРОХ МАТЕРИАЛЫН ТОДОРХОЙЛОЛТ

Поз	Тэмдэглэгээ	Нэр	Тоо /шур/	Нэгж жин /кг/	Нийт жин /кг/
		Багалан суурь БС-1	3	141.57	424.71
1	Энэ хуудсандаа	φ20 A400 ГОСТ 5781-82* L=2270	4	5.60	22.40
2	"	φ20 A400 ГОСТ 5781-82* L=3370	8	8.31	66.49
3	"	φ8 A240 ГОСТ 5781-82* L=1920	11	0.76	8.34
4	"	φ8 A240 ГОСТ 5781-82* L=1380	11	0.55	5.99
5	"	φ16 A400 ГОСТ 5781-82* L=1350	18	2.13	38.35
		Материал Бетон В20		1.30 м3	3.90 м3
		Материал Бетон В7.5		0.29 м3	0.87 м3
		Багалан суурь БС-1*	1	166.2	166.2
1	Энэ хуудсандаа	φ22 A400 ГОСТ 5781-82* L=2370	4	7.07	28.29
2	"	φ22 A400 ГОСТ 5781-82* L=3570	8	10.65	85.23
3	"	φ8 A240 ГОСТ 5781-82* L=1920	11	0.76	8.34
4	"	φ8 A240 ГОСТ 5781-82* L=1380	11	0.55	5.99
5	"	φ16 A400 ГОСТ 5781-82* L=1350	18	2.13	38.35
		Материал Бетон В20		1.30 м3	1.30 м3
		Материал Бетон В7.5		0.29 м3	0.29 м3

Хэсгийн тодорхойлолт БС-1* Хэсгийн тодорхойлолт БС-1

Позиц	Загвар	Позиц	Загвар
1		1	
2		2	
3		3	
4		4	
	Хотууг 45°-аар дотогш нь нагна Ажлын арматур Хотуугны загварын хэмжээ нь дотор талын хэмжээ болно.		Хотууг 45°-аар дотогш нь нагна Ажлын арматур Хотуугны загварын хэмжээ нь дотор талын хэмжээ болно.

Тор Т-1
M1:50



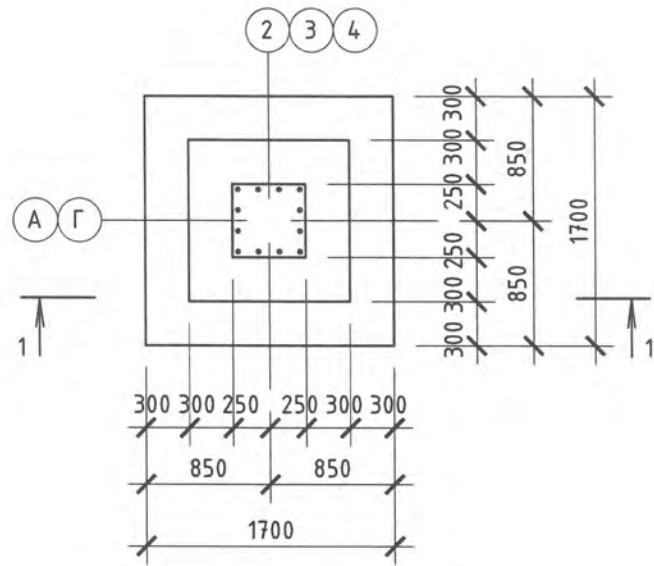
Энэхүү зураг төсөл нь "ХАТАНБААТАР" ХХК-ийн ОЮУНЫ ӨМЧ түл зохиогчийн зөвшөөрөлгүйгээр өөрчлөх болон ашиглахыг хориглоно.

2-42
2021.09.16

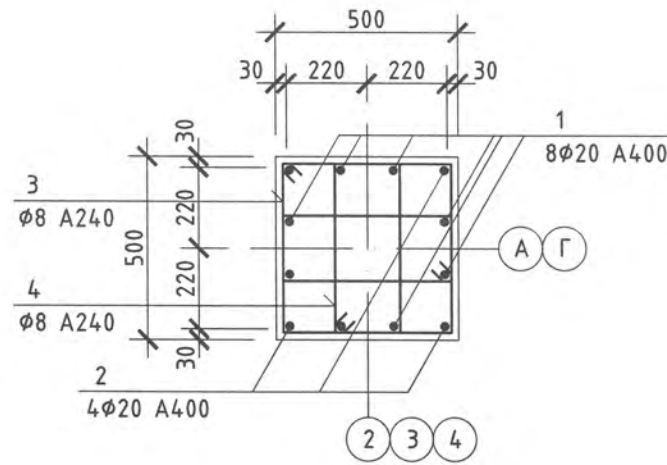


ХӨВСГӨЛ АЙМАГ ХҮНС ХӨДӨӨ АЖ АХУЙН КОНТОРЫН БАРИЛГА				Хөвсгөл аймаг Мөрөн сум Элст баг	
Багалан суурь БС-1, БС-1*				Ye шат: А.3	
Инженер		М.Мөнхбаатар	ЕГ Шифр: ХАТ-9/21	Масштаб: М1:20,50	Огноо: 2021
Гүйцэтгэсэн		Г.Мөнхзул	ТГ Шифр:	Зургийн дугаар: ББ-6	Бүх хуудас: 84
Шалгасан		М.Мөнхбаатар			

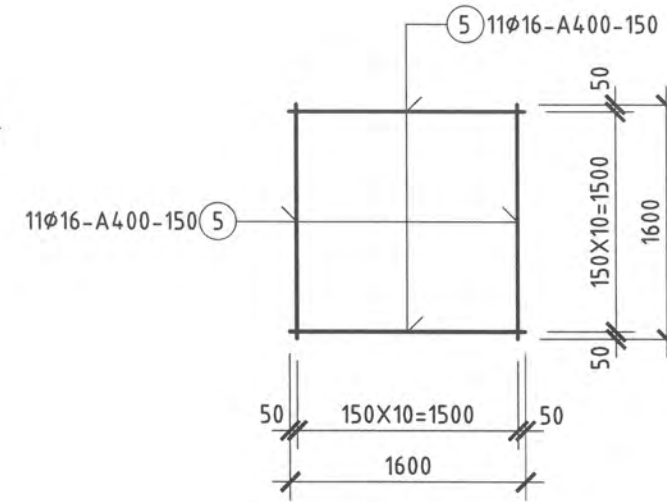
БАГАНАН СУУРЬ БС-2
M1:50



2 - 2
M1:20



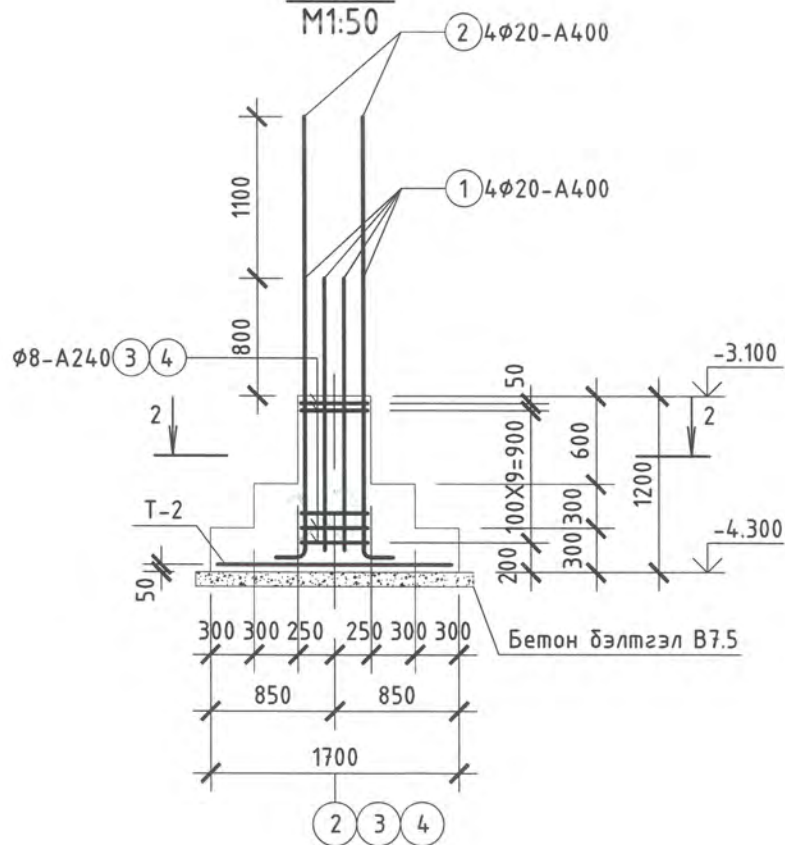
Top T-2
M1:50



Хэсгийн тодорхойлолт

Позиц	Загвар
1	1900 200 R=100
2	3000 200 R=100
3	520 440 440
4	250 170 440
<p>Холтмыг 45°-аар дотогш нь матна</p> <p>Ажлын арматур</p> <p>Холтмын загварын хэмжээ нь дотор талын хэмжээ болно.</p>	

1 - 1
M1:50



ЦУТГАМАЛ ТӨМӨР БЕТОН БАГАНАН СУУРИНД ОРОХ МАТЕРИАЛЫН ТОДОРХОЙЛОЛТ

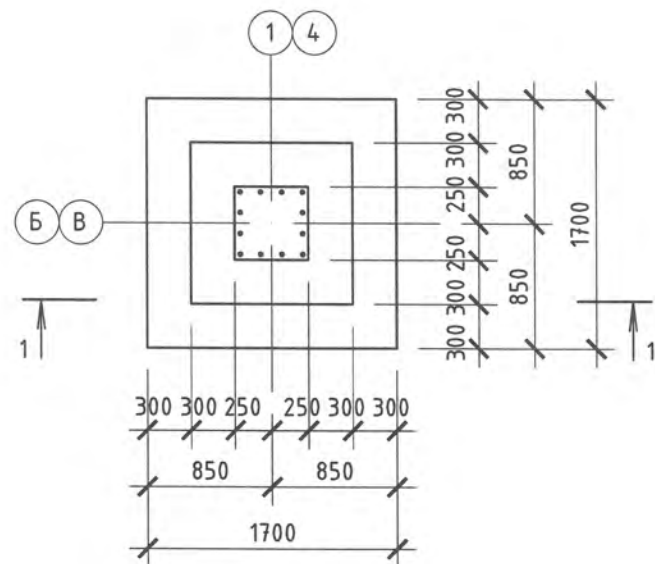
Поз	Тэмдэглэгээ	Нэр	Тоо /шур/	Нэгж жин /кг/	Нийт жин /кг/
		Баганан суурь БС-2	5	155.81	779.05
1	Энэ хуудсандаа	φ20 A400 ГОСТ 5781-82* L= 2170	4	5.35	21.41
2	"	φ20 A400 ГОСТ 5781-82* L= 3270	8	8.06	64.52
3	"	φ8 A240 ГОСТ 5781-82* L= 1920	11	0.76	8.34
4	"	φ8 A240 ГОСТ 5781-82* L= 1380	11	0.55	5.99
5	"	φ16 A400 ГОСТ 5781-82* L= 1600	22	2.53	55.55
		Материал Бетон В20		1.38 м3	6.90 м3
		Материал Бетон В7.5		0.36 м3	1.81 м3



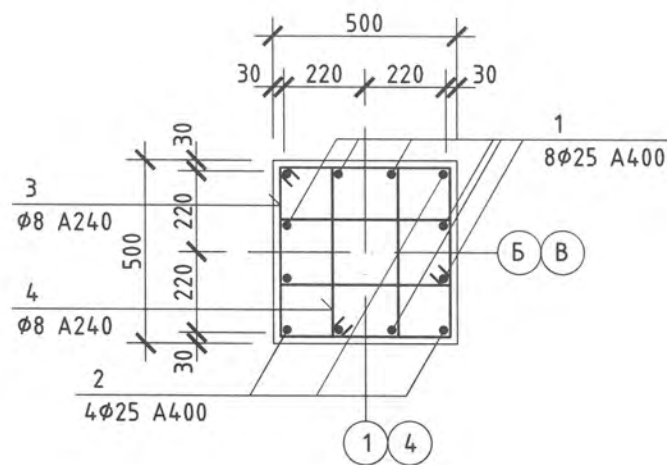
Энэхүү зураг төсөл нь "ХАТАНБААТАР" ХХК-ийн ОЮУНЫ ӨМЧ түл зохиогчийн зөвшөөрөлгүйгээр өөрчлөх болон ашиглахыг хориглоно.

ХӨВСГӨЛ АЙМАГ ХҮНС ХӨДӨӨ АЖ АХУЙН КОНТОРЫН БАРИЛГА		Хөвсгөл аймаг Мөрөн сум Элст баг	
Баганан суурь БС-2		Үе шат: А.3	
Инженер	М.Мөнхбаатар	ЕГ Шифр: ХАТ-9/21	Масштаб: М1:20,50
Гүйцэтгэсэн	О.Мөнхзул	ТГ Шифр:	Зургийн дугаар: ББ-7
Шалгасан	М.Мөнхбаатар	Огноо: 2021	
		Бүх хуудас: 84	

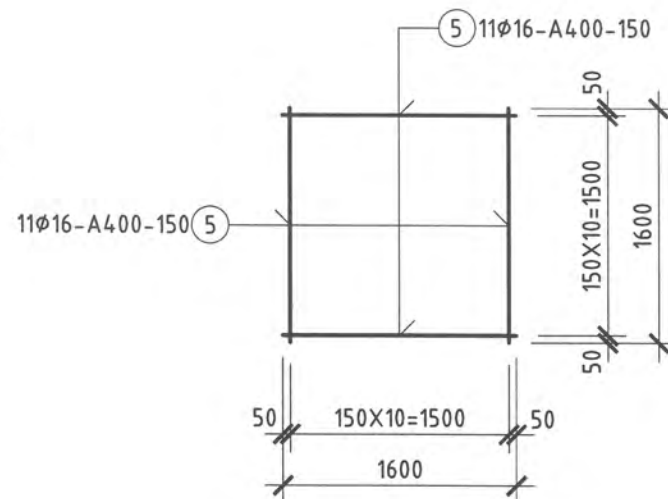
БАГАНАН СУУРЬ БС-3
M1:50



2 - 2
M1:20



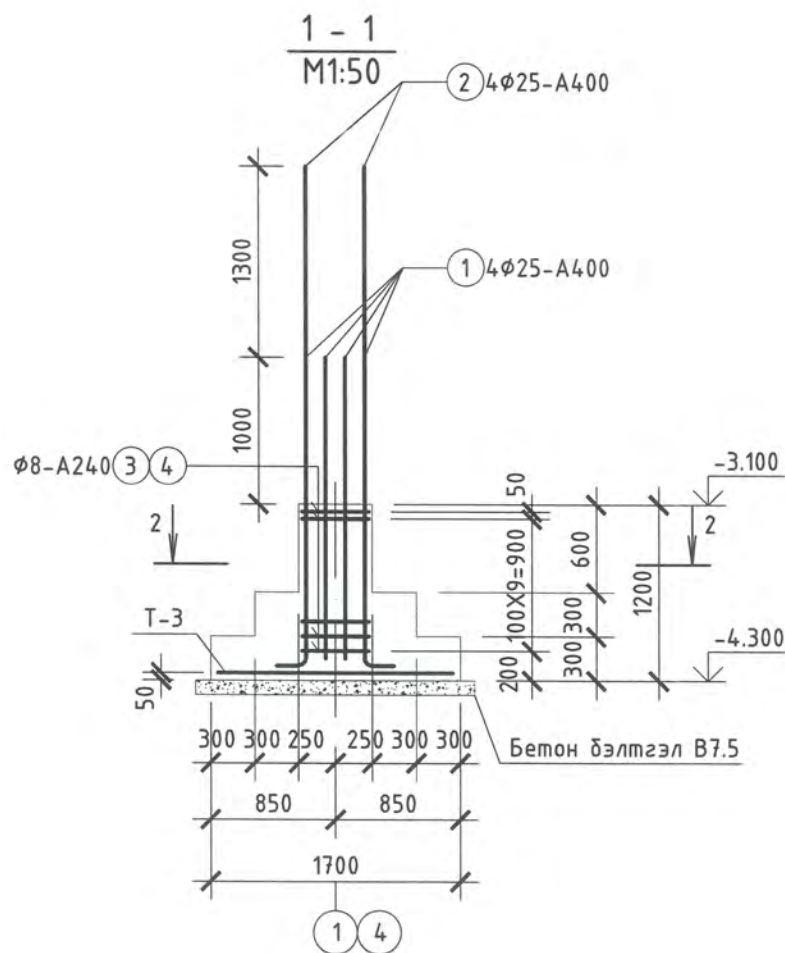
Top T-3
M1:50



Хэсгийн тодорхойлолт

Позиц	Загвар
1	2150 200 R=110
2	3400 200 R=110
3	520 440 440
4	250 520 170 440
<p>Холтмыг 45°-аар дотогш нь мартна</p> <p>Ажлын арматур</p> <p>Холтмын загварын хэмжээ нь дотор талын хэмжээ болно.</p>	

1 - 1
M1:50



ЦУТГАМАЛ ТӨМӨР БЕТОН БАГАНАН СУУРИНД ОРОХ МАТЕРИАЛЫН ТОДОРХОЙЛОЛТ

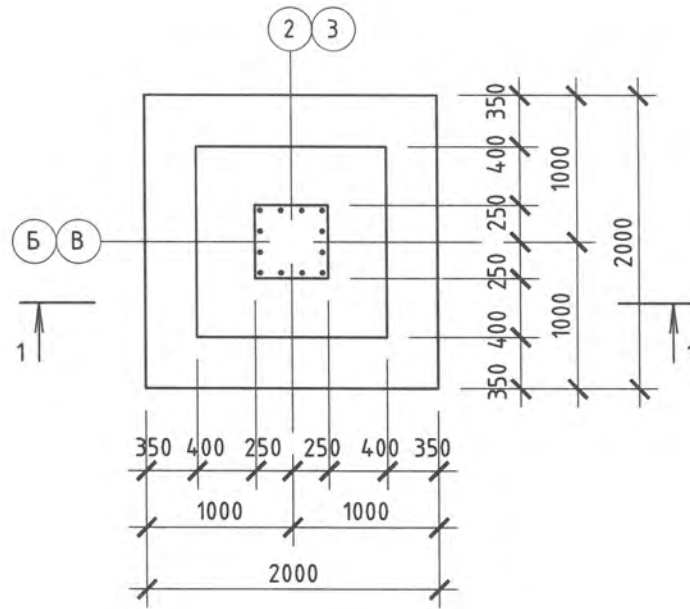
Поз	Тэмдэглэгээ	Нэр	Тоо /шур/	Нэгж жин /кг/	Нийт жин /кг/
		Баганан суурь БС-3	4	221.69	886.76
1	Энэ хуудсанд	φ25 A400 ГОСТ 5781-82* L=2450	4	9.44	37.76
2	"	φ25 A400 ГОСТ 5781-82* L=3700	8	14.26	114.05
3	"	φ8 A240 ГОСТ 5781-82* L=1920	11	0.76	8.34
4	"	φ8 A240 ГОСТ 5781-82* L=1380	11	0.55	5.99
5	"	φ16 A400 ГОСТ 5781-82* L=1600	22	2.53	55.55
		Материал Бетон В20		1.38 м3	6.90 м3
		Материал Бетон В7.5		0.36 м3	1.45 м3

2-42
КМ
2021.09.16

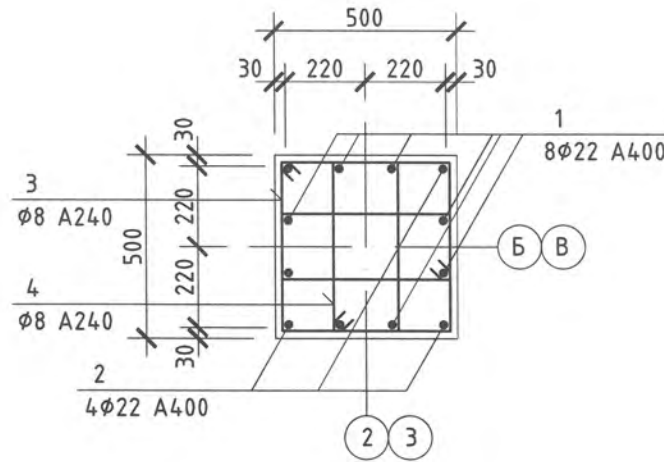
Энэхүү зураг төсөл нь "ХАТАНБААТАР" ХХК-ий ОЮУНЫ ӨМЧ тул зохиогчийн зөвшөөрөлгүйгээр өөрчлөх болон ашиглахыг хориглоно.

ХӨВСГӨЛ АЙМАГ ХҮНС ХӨДӨӨ АЖ АХУЙН КОНТОРЫН БАРИЛГА		Хөвсгөл аймаг Мөрөн сүт Элст баг	
Баганан суурь БС-3			Үе шат: А.3
Инженер	<i>М.Мөнхбаатар</i>	М.Мөнхбаатар	ЕГ Шифр: ХАТ-9/21
Гүйцэтгэсэн	<i>О.Мөнхзул</i>	Г.Мөнхзул	Масштаб: М1:20,50
Шалгасан	<i>М.Мөнхбаатар</i>	М.Мөнхбаатар	ТГ Шифр: Зургийн дугаар: ББ-8
			Огноо: 2021
			Бүх хуудас: 84

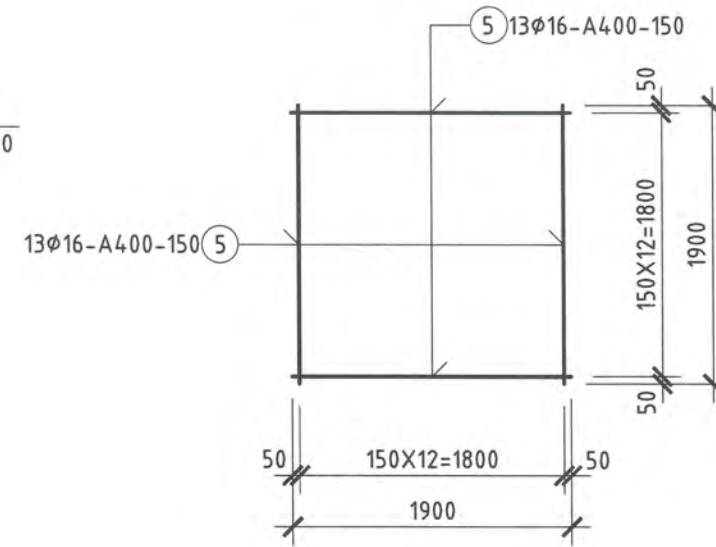
БАГАНАН СУУРЬ БС-4
M1:50



2 - 2
M1:20



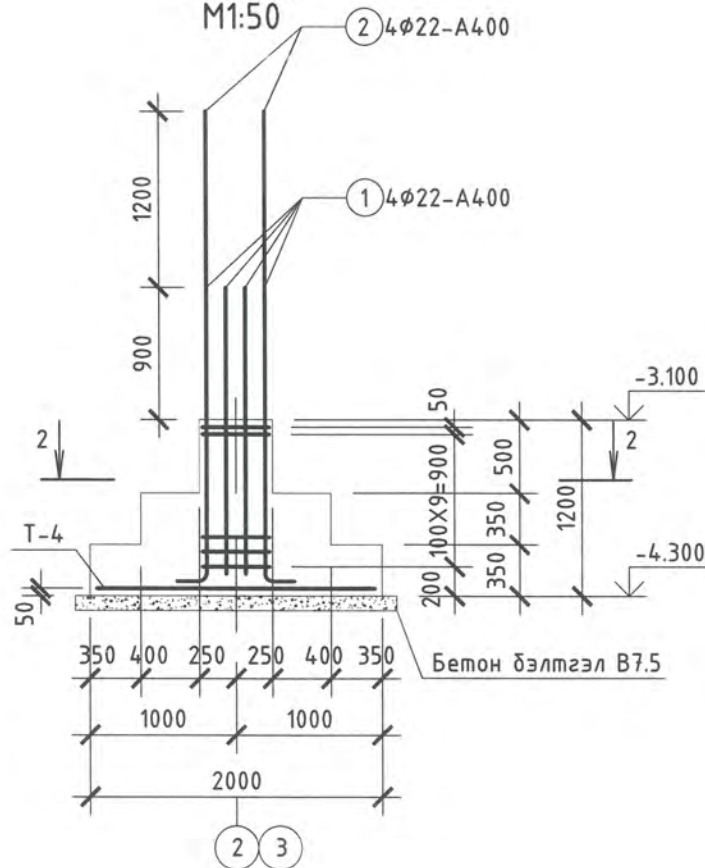
Тор Т-4
M1:50



Хэсгийн тодорхойлолт

Позиц	Зазвар
1	2000 200 R=100
2	3200 200 R=100
3	520 440 440
4	520 170 440
<p>Хотууг 45°-аар дотогш нь матна</p> <p>Ажлын арматур</p> <p>Хотуугны загарын хэмжээ нь дотор талын хэмжээ болно.</p>	

1 - 1
M1:50



ЦУТГАМАЛ ТӨМӨР БЕТОН БАГАНАН СУУРИНД ОРОХ МАТЕРИАЛЫН ТОДОРХОЙЛОЛТ

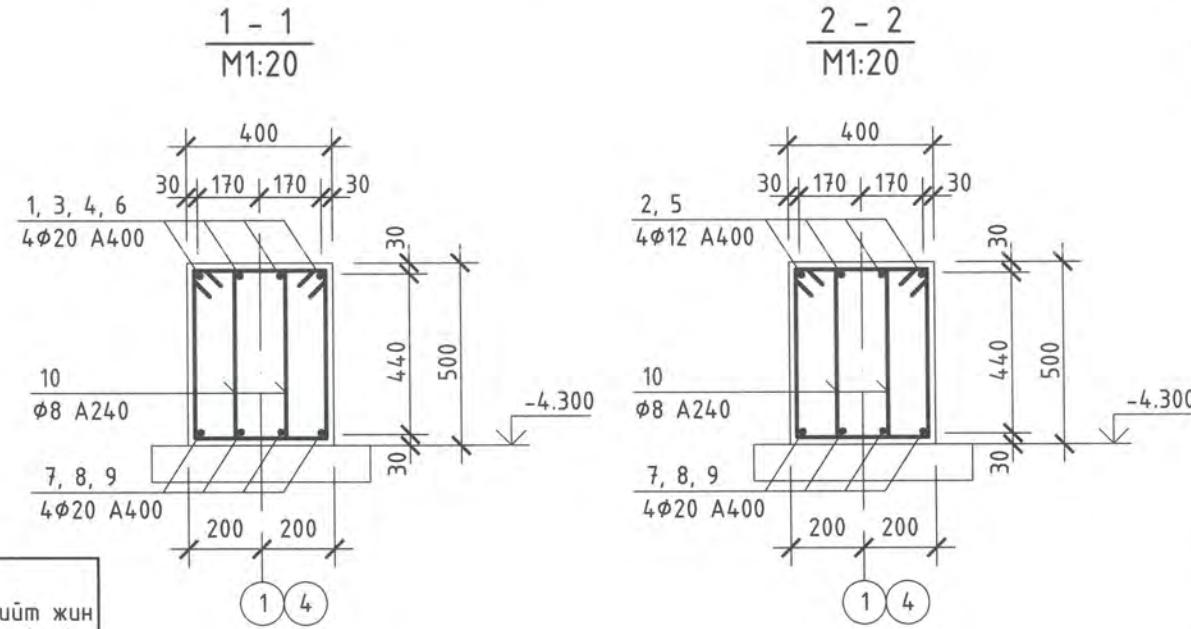
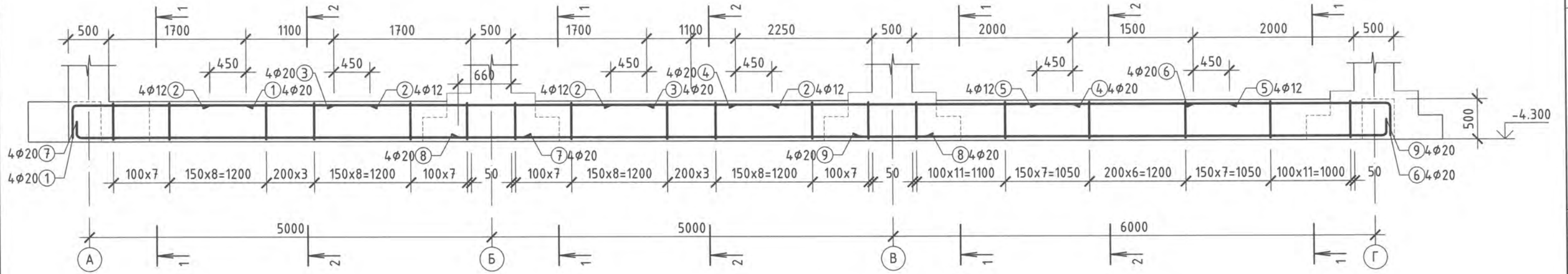
Поз	Тэмдэглэгээ	Нэр	Тоо /шур/	Нэгж жин /кг/	Нийт жин /кг/
		Баганан суурь БС-4	4	202.21	808.84
1	Энэ хуудсандаа	φ22 А400 ГОСТ 5781-82* L=2270	4	6.77	27.09
2	"	φ22 А400 ГОСТ 5781-82* L=3470	8	10.35	82.84
3	"	φ8 А240 ГОСТ 5781-82* L=1920	11	0.76	8.34
4	"	φ8 А240 ГОСТ 5781-82* L=1380	11	0.55	5.99
5	"	φ16 А400 ГОСТ 5781-82* L=1900	26	2.99	77.95
		Материал Бетон В20		2.12 м3	8.47 м3
		Материал Бетон В7.5		0.48 м3	1.94 м3



Энэхүү зураг төсөл нь "ХАТАНБААТАР" ХХК-ний ОЮУНЫ ӨМЧ түл зохиогчийн зөвшөөрөлгүйгээр өөрчлөх болон ашиглахыг хориглоно.

ХӨВСГӨЛ АЙМАГ ХҮНС ХӨДӨӨ АЖ АХУЙН КОНТОРЫН БАРИЛГА		Хөвсгөл аймаг Мөрөн сум Элст баг	
Баганан суурь БС-4		Үе шат: А.3	
Инженер	М.Мөнхбаатар	ЕГ Шифр: ХАТ-9/21	Масштаб: М1:20,50
Гүйцэтгэсэн	Г.Мөнхзул	ТГ Шифр:	Зургийн дугаар: ББ-9
Шалгасан	М.Мөнхбаатар	Огноо: 2021	
		Бүх хуудас: 84	

СУУРИЙН ДАМНУРУУ СДН-2 (Арматурлалт)
1, 4 тэнхлэгийн дагуу М1:50



Хэсгийн тодорхойлолт

Позиц	Загвар
1	
6	
7	
9	
10	

Хотууныг 45°-аар дотогш нь нагна
Ажлын арматур
Хотууны загварын хэнжээ нь дотор талын хэнжээ болно.

ЦУТГАМАЛ ТӨМӨР БЕТОН ДАМНУРУУНД ОРОХ МАТЕРИАЛЫН ТОДОРХОЙЛОЛТ

Поз	Тэмдэглэгээ	Нэр	Тоо /шир/	Нэгж жин /кг/	Нийт жин /кг/		
		Суурийн дамнуруу СДН-2 (1, 4 тэнхлэг дагуу)	2	477.95	955.9		
1	Энэ хуудсанд	φ20 А400	ГОСТ 5781-82*	L=2620	4	6.46	25.84
2	"	φ12 А400	ГОСТ 5781-82*	L=2000	8	1.78	14.21
3	"	φ20 А400	ГОСТ 5781-82*	L=3900	4	9.62	38.47
4	"	φ20 А400	ГОСТ 5781-82*	L=4200	4	10.36	41.43
5	"	φ12 А400	ГОСТ 5781-82*	L=2400	4	2.13	8.53
6	"	φ20 А400	ГОСТ 5781-82*	L=2920	4	7.20	28.80
7	"	φ20 А400	ГОСТ 5781-82*	L=5980	4	14.74	58.99
8	"	φ20 А400	ГОСТ 5781-82*	L=5820	4	14.35	57.41
9	"	φ20 А400	ГОСТ 5781-82*	L=6980	4	17.21	68.85
10	"	φ8 А240	ГОСТ 5781-82*	L=1540	222	0.61	135.42
		Материал Бетон В20				2.9 м3	5.8 м3
		Материал Бетон В7.5				0.97 м3	1.95 м3

2-42
Lew
2024.09.16

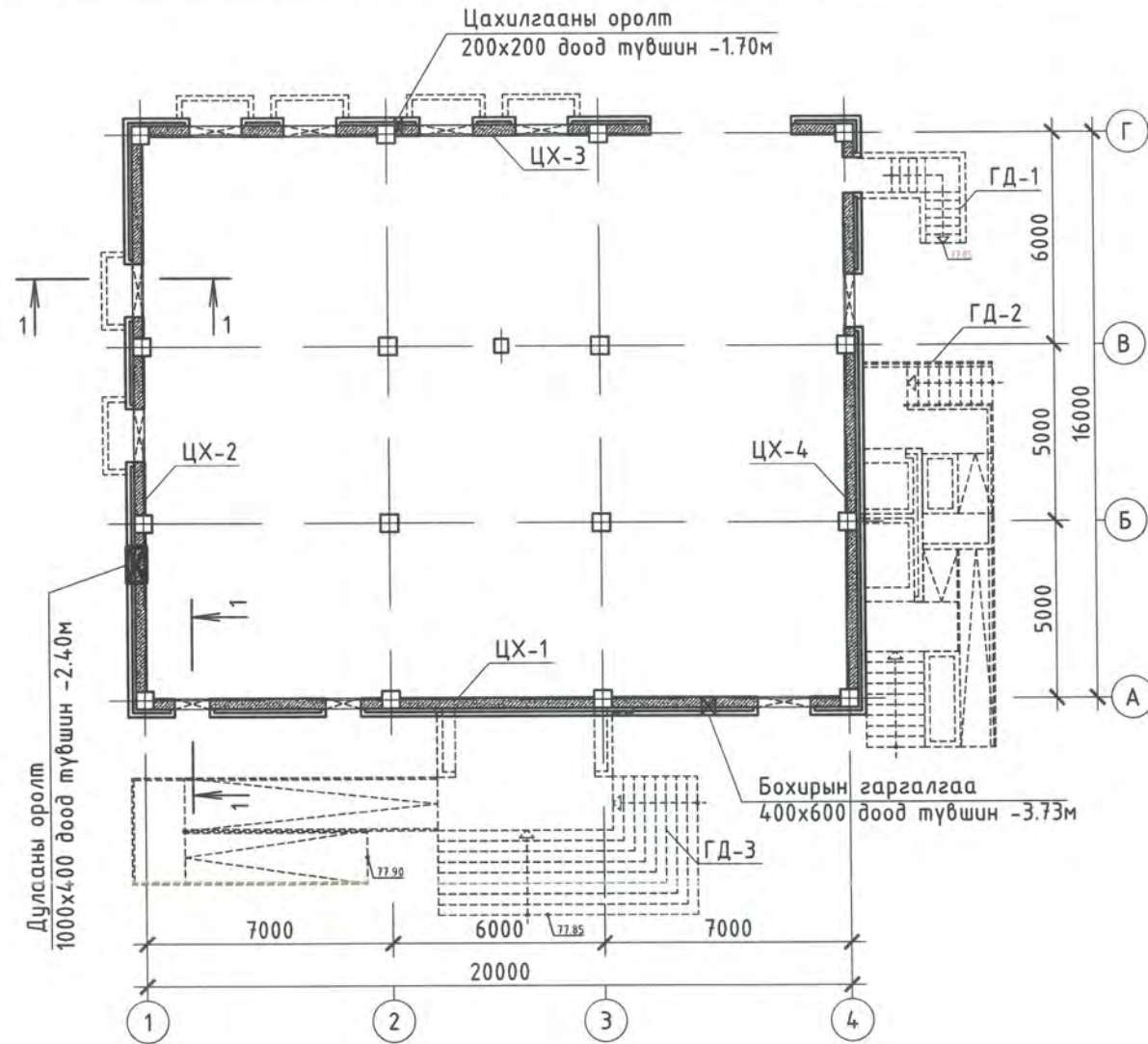
Энэхүү зургас төсөл нь "ХАТАНБААТАР" ХХК-ний ОЮУНЫ ӨМЧ тул зохиогчийн зөвшөөрөлгүйгээр өөрчлөх болон ашиглахыг хориглоно.

ХӨВСГӨЛ АЙМАГ ХҮНС ХӨДӨӨ АЖ АХУЙН КОНТОРЫН БАРИЛГА Хөвсгөл аймаг Мөрөн сум Элст баг

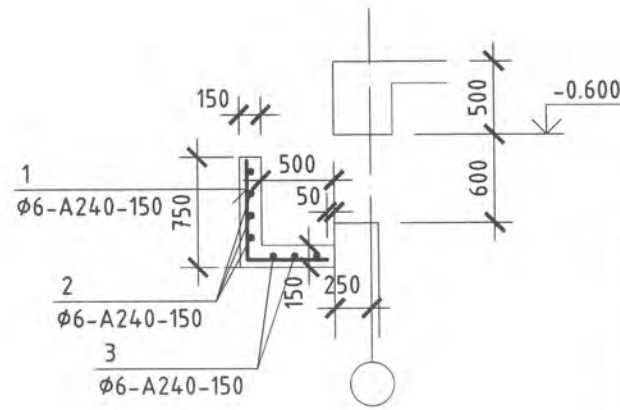
Суурийн дамнуруу СДН-2 (1, 4 тэнхлэгийн дагуу) Үе шат: А.3

Инженер	<i>М.Мөнхбаатар</i>	М.Мөнхбаатар	ЕГ Шифр: ХАТ-9/21	Масштаб: М1:20,50	Огноо: 2021
Гүйцэтгэсэн	<i>Т.Номгон</i>	Г.Мөнхзул	ТГ Шифр:	Зургийн дугаар: ББ-11	Бүх хуудас: 84
Шалгасан	<i>М.Мөнхбаатар</i>	М.Мөнхбаатар			

ЗООРИЙН ЦУТГАМАЛ ХАНА, БОЛОН ГАДНА ДОВЖООНЫ БАЙГУУЛАЛТ М1:200



Т.Бетон худаг ТБХ-1
М1:50



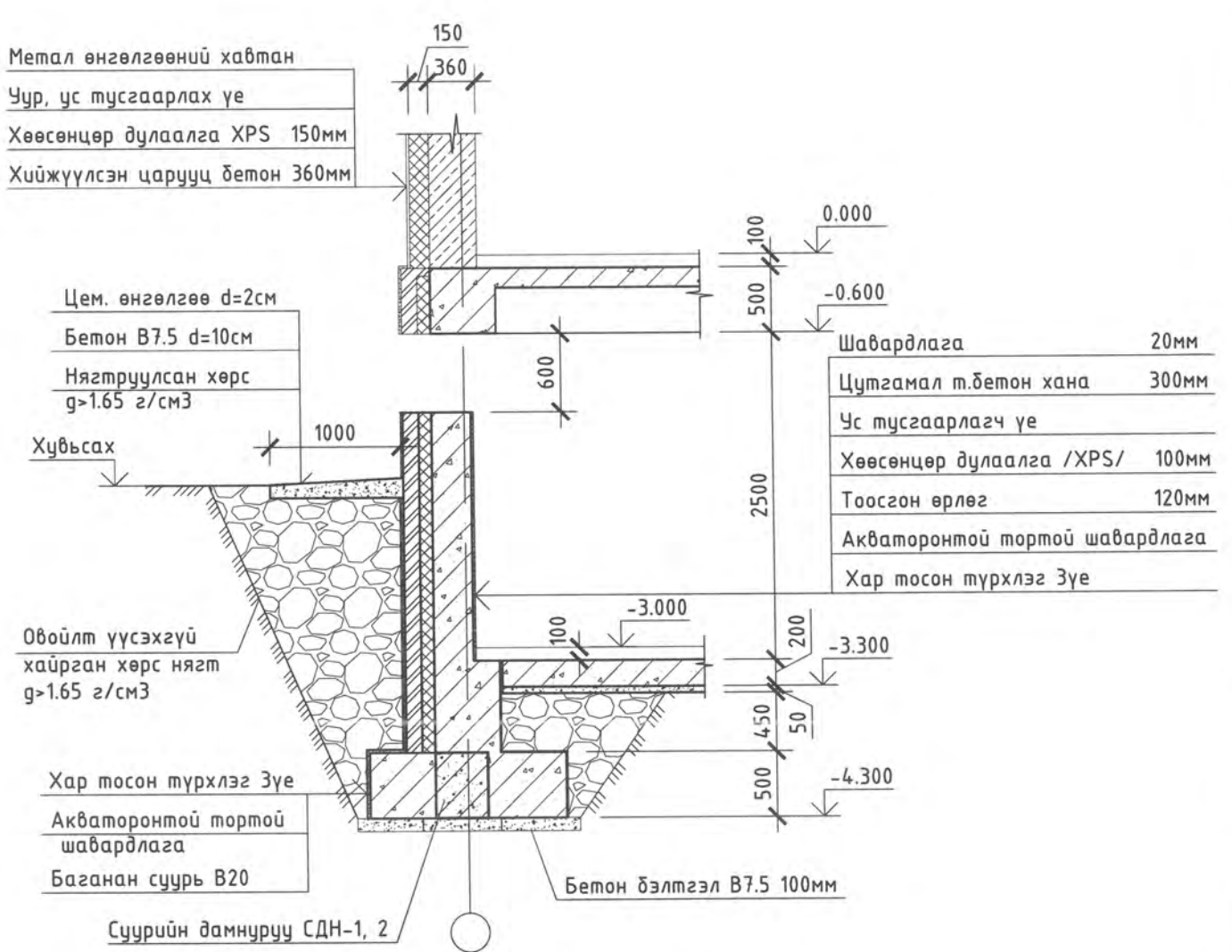
Хэсгийн тодорхойлолт

Позиц	Загвар
1	670 550
2	550 2100 550
3	660 2120 660

2-42
2021.09.16

Метал өнгөлгөөний хавтан
Уур, ус тусгаарлах үе
Хөөсөнцөр дулаалга XPS 150мм
Хийжүүлсэн царууц бетон 360мм

1-1
М1:50



Цем. өнгөлгөө d=2см
Бетон В7.5 d=10см
Нягтруулсан хөрс
g>1.65 г/см3

Овойлт үүсэхгүй
хайрган хөрс нягт
g>1.65 г/см3

Хар тосон түрхлэг Зүе
Акваторонтой тортой
шавардлага
Багалан суурь В20

Суурийн дамнуруу СДН-1, 2

ЦУТГАМАЛ ТӨМӨР БЕТОН СУУРИНД ОРОХ МАТЕРИАЛЫН ТОДОРХОЙЛОЛТ

Поз	Тэмдэглэгээ	Нэр	Тоо /шир/	Нэгж жин /кг/	Нийт жин /кг/
		ТБХ-1	6	8.12	48.72
1	Энэ хуудсандаа	φ6 А240 ГОСТ 5781-82* L=1220	11	0.27	2.98
2	"	φ6 А240 ГОСТ 5781-82* L=3200	4	0.71	2.85
3	"	φ6 А240 ГОСТ 5781-82* L=3440	3	0.76	2.29
		Материал Бетон В15		0.51 м3	3.06 м3

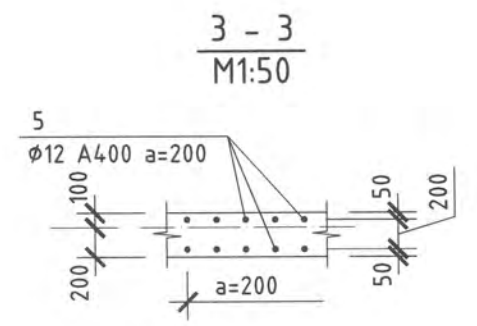
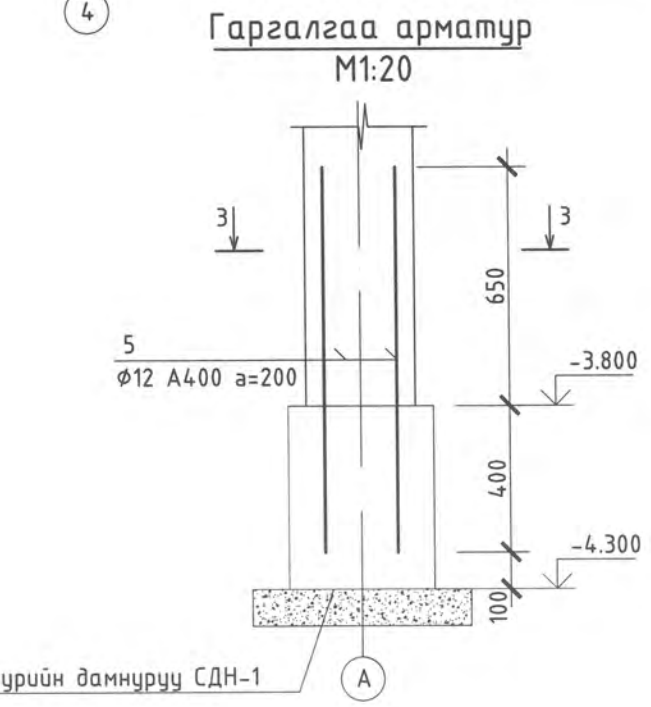
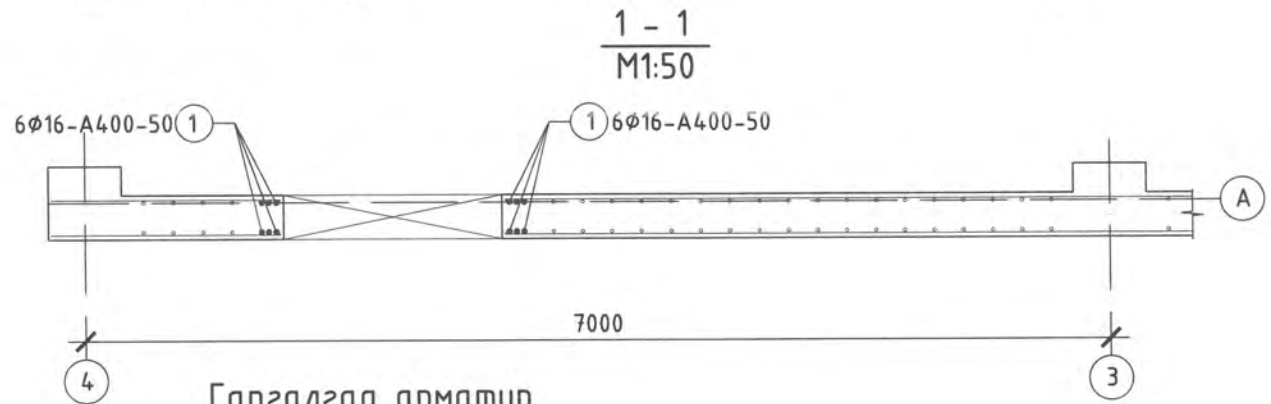
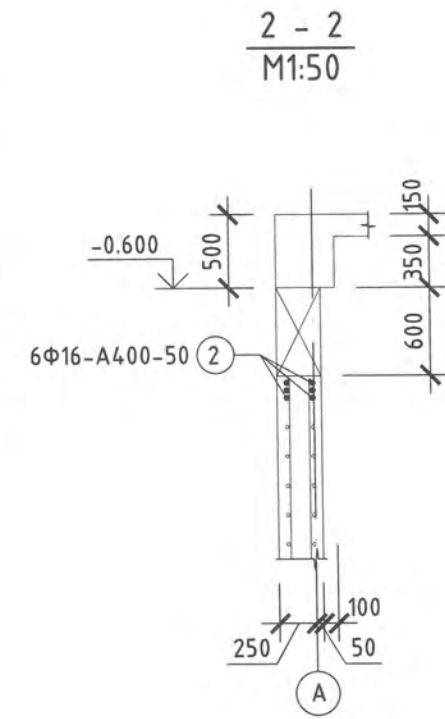
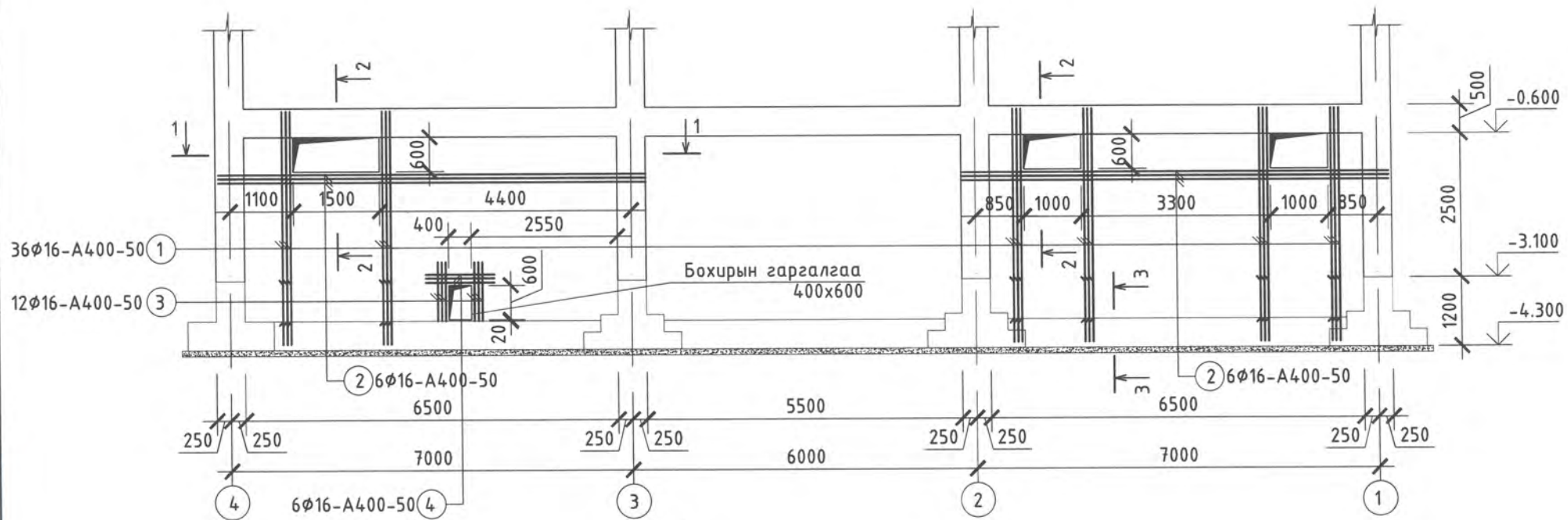
Энэхүү зураг төсөл нь "ХАТАНБААТАР" ХХК-ий ОЮУНЫ ӨМЧ түл захирагчийн зөвшөөрөлгүйгээр өөрчлөх болон ашиглахыг хориглоно.

Зөвшөөрөлцсөн
БА О.Очирдорж
ХАС Г.Отгонтуяа
ЦБУ Р.Батсэргэлэн
ДГ Б.Амарсайхан
ХД Л.Шинэцэцэг

ХАТАНБААТАР ХХК
УЛААНБААТАР ХТ, БГД 2-Р ХОРОО
СВУЛИЙН ГУДАМЖ 45/4
www.khatanbaatar.com

ХӨВСГӨЛ АЙМАГ ХҮНС ХӨДӨӨ АЖ АХУЙН КОНТОРЫН БАРИЛГА
Хөвсгөл аймаг Мөрөн сум Элст баг
Зоорийн цутгамал хана болон гадна довжооны байгуулалт, ТБХ-1
Инженер М.Мөнхбаатар
Гүйцэтгэсэн Г.Мөнхзул
Шалгасан М.Мөнхбаатар
ЕГ Шифр: ХАТ-9/21
ТГ Шифр:
Масштаб: М1:50,200
Зургийн дугаар: ББ-12
Огноо: 2021
Бүх хуудас: 84

ЗООРИЙН ЦУТГАМАЛ ХАНА ЗЦХ-1 (Хэвний зураг)
А тэнхлэгийн дагуу М1:100



ЦУТГАМАЛ ТӨМӨР БЕТОН ХАНАНД ОРОХ МАТЕРИАЛЫН ТОДОРХОЙЛОЛТ

Поз	Тэмдэглэгээ	Нэр	Тоо /шир/	Нэгж жин /кг/	Нийт жин /кг/
		Зоорийн цутгамал хана ЗЦХ-1 (Хүчитгэл)	1	379.1	379.1
1	Энэ хуудсандаа	φ16 А400 ГОСТ 5781-82* L= 3650	36	5.76	207.35
2	"	φ16 А400 ГОСТ 5781-82* L= 7450	12	11.76	141.07
3	"	φ16 А400 ГОСТ 5781-82* L= 1020	12	1.61	19.32
4	"	φ16 А400 ГОСТ 5781-82* L= 1200	6	1.89	11.36
		Гаргалгаа арматур	1	193.94	193.94
5	"	φ12 А400 ГОСТ 5781-82* L= 1050	208	0.93	193.94

2-42
СМ
2021.09.10

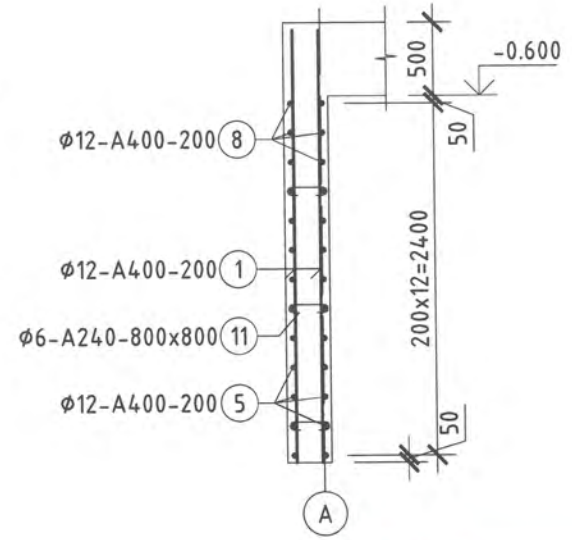
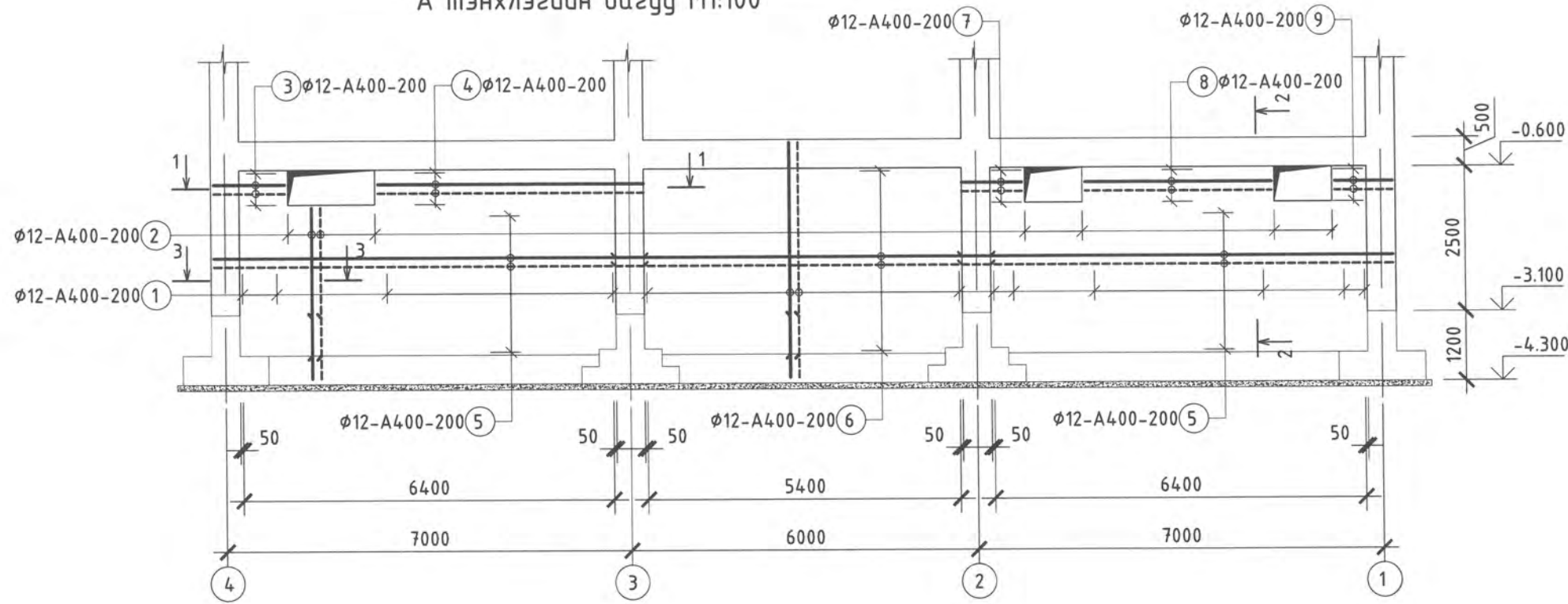
Энэхүү зураг төсөл нь "ХАТАНБААТАР" ХХК-ий ОЮУНЫ ӨМЧ түл зохиогчийн зөвшөөрөлгүйгээр өөрчлөх болон ашиглахыг хориглоно.

Зөвшөөрөлцсөн		ХӨВСГӨЛ АЙМАГ ХҮНС ХӨДӨӨ АЖ АХҮЙН КОНТОРЫН БАРИЛГА			Хөвсгөл аймаг Мөрөн сүт Элст баг	
БА	О.Очирдорж	Хөвсгөл аймаг хана ЗЦХ-1 (Хэвний зураг)			Үе шат: А.3	
ХАС	Г.Отгонтуяа	Инженер			ЕГ Шифр: ХАТ-9/21	Масштаб: М1:50,100
ЦБУ	Р.Батсэргэлэн	Гүйцэтгэсэн			ТГ Шифр:	Зургийн дугаар: ББ-13
ДГ	Б.Амарсайхан	Шалгасан			Огноо: 2021	
ХД	Л.Шинэцэцэг				Бүх хуудас: 84	

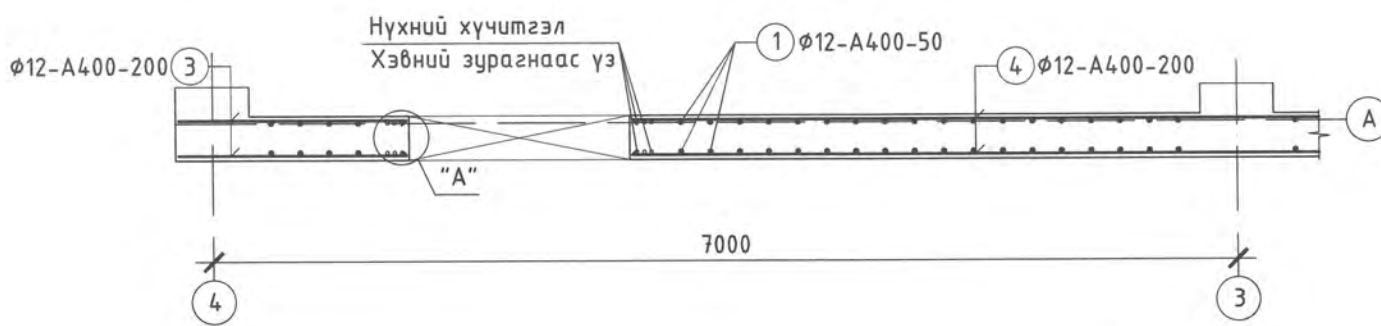
Суурийн дамнуруу СДН-1

ЗООРИЙН ЦУТГАМАЛ ХАНА ЗЦХ-1 (Арматурлалт)
А тэнхлэгийн дагуу М1:100

2 - 2
М1:50

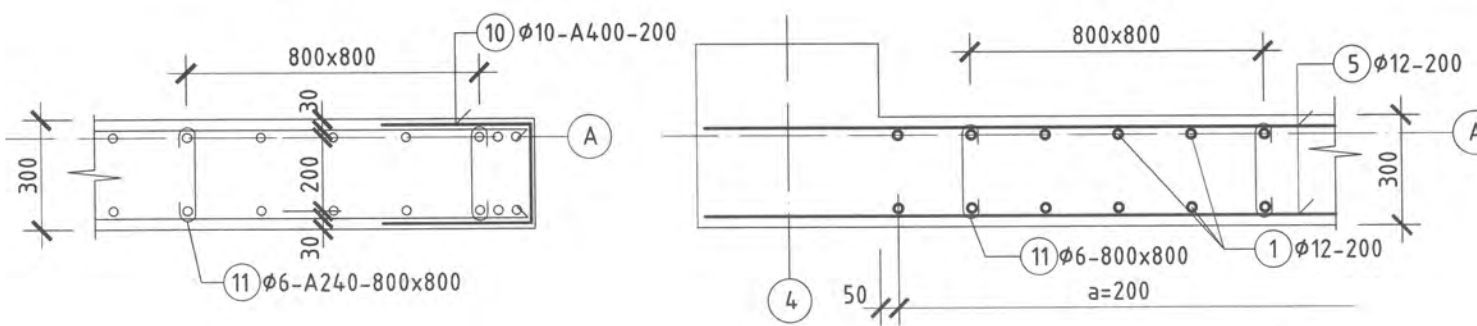


1 - 1
М1:50



ХЭСЭГЛЭЛ "А"
М1:20

3 - 3
М1:20



ЦУТГАМАЛ ТӨМӨР БЕТОН ХАНАНД ОРОХ МАТЕРИАЛЫН ТОДОРХОЙЛОЛТ

Поз	Тэмдэглэгээ	Нэр	Тоо /шур/	Нэгж жин /кг/	Нийт жин /кг/
		Зоорийн цутгамал хана ЗЦХ-1 (Арматурлалт)	1	1124.6	1124.6
1	Энэ хуудсанд	$\phi 12$ А400 ГОСТ 5781-82* L= 3650	136	3.24	440.81
2	"	$\phi 12$ А400 ГОСТ 5781-82* L= 2550	36	2.26	81.52
3	"	$\phi 12$ А400 ГОСТ 5781-82* L= 1250	6	1.11	6.66
4	"	$\phi 12$ А400 ГОСТ 5781-82* L= 4600	6	4.08	24.51
5	"	$\phi 12$ А400 ГОСТ 5781-82* L= 7450	48	6.61	317.55
6	"	$\phi 12$ А400 ГОСТ 5781-82* L= 6500	36	5.77	207.79
7	"	$\phi 12$ А400 ГОСТ 5781-82* L= 1050	6	0.93	5.59
8	"	$\phi 12$ А400 ГОСТ 5781-82* L= 3200	6	2.84	17.05
9	"	$\phi 12$ А400 ГОСТ 5781-82* L= 1000	6	0.89	5.33
10	"	$\phi 10$ А400 ГОСТ 5781-82* L= 1050	18	0.65	11.66
11	"	$\phi 6$ А240 ГОСТ 5781-82* L= 400	69	0.09	6.13
		Материал Бетон В20		17.92 м ³	17.92 м ³

Энэхүү зураг төсөл нь "ХАТАНБААТАР" ХХК-ийн ОЮУНЫ ӨМЧ түл зохиогчийн зөвшөөрөлгүйгээр өөрчлөх болон ашиглахыг хориглоно.

ХӨВСГӨЛ АЙМАГ ХҮНС ХӨДӨӨ АЖ АХУЙН КОНТОРЫН БАРИЛГА Хөвсгөл аймаг Мөрөн сүт Элст баг

Зоорийн цутгамал хана ЗЦХ-1 (Арматурлалт) Үе шат: А.3

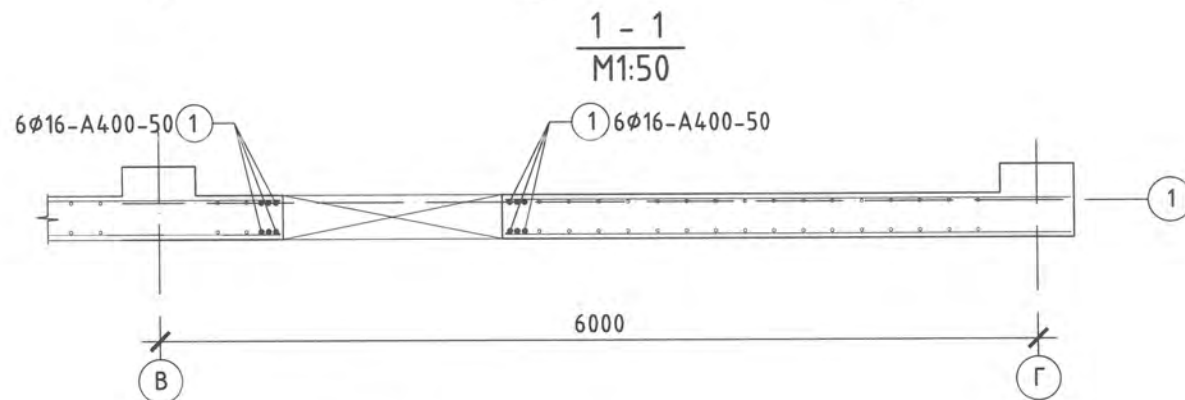
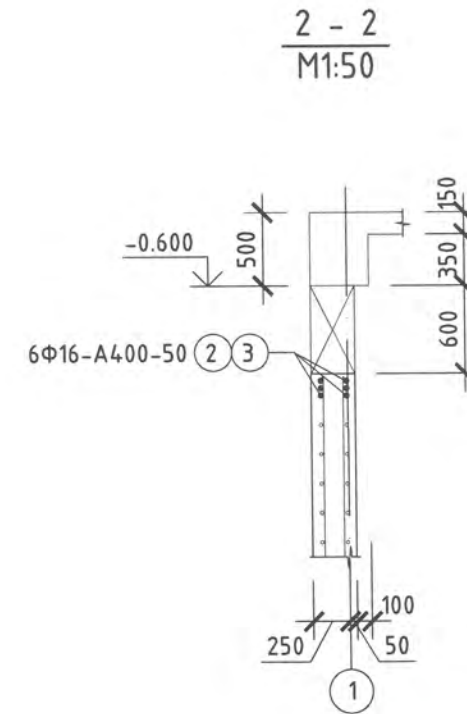
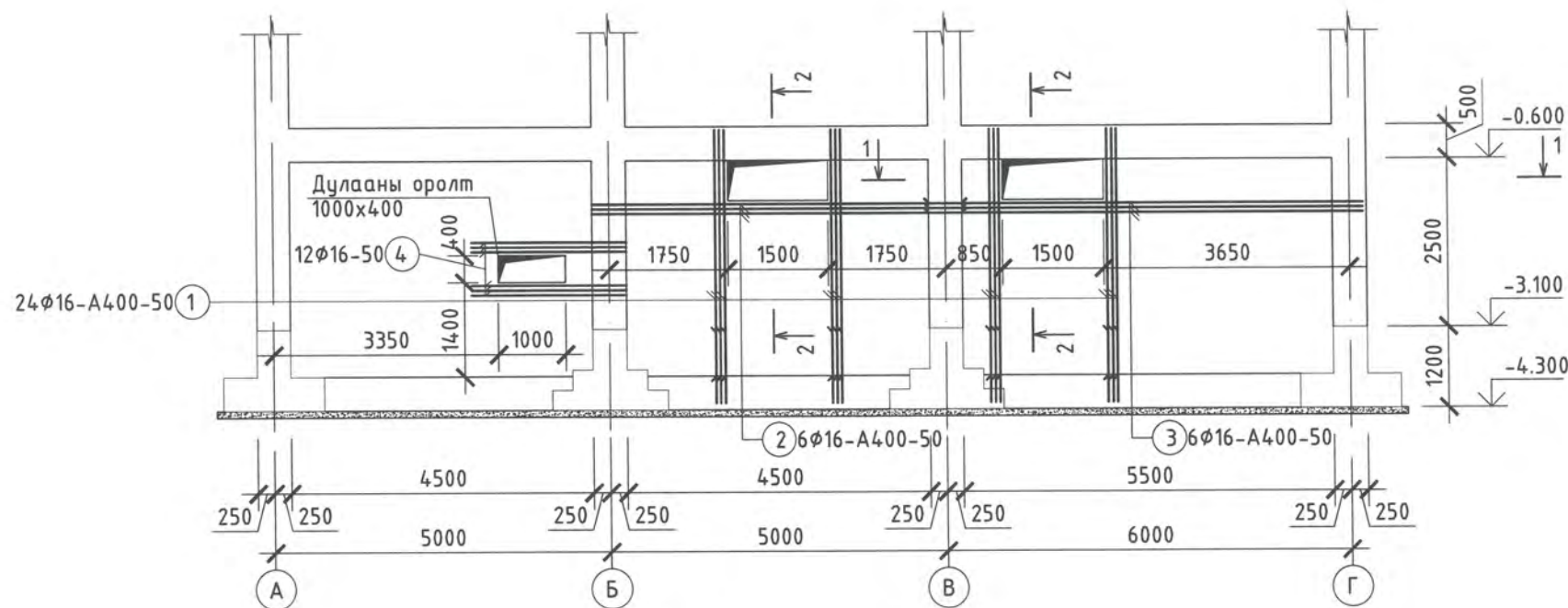
Инженер: *М.Мөнхдаатар* ЕГ Шифр: ХАТ-9/21 Масштаб: М1:20,50,100 Огноо: 2021

Гүйцэтгэсэн: *Г.Мөнхзул* ТГ Шифр: Зургийн дугаар: ББ-14 Бүх хуудас: 84

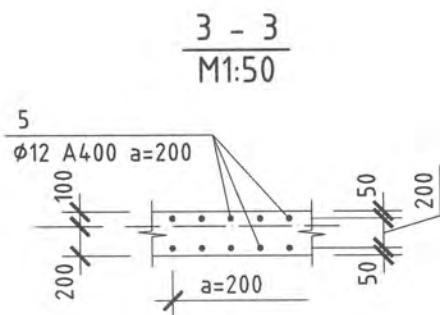
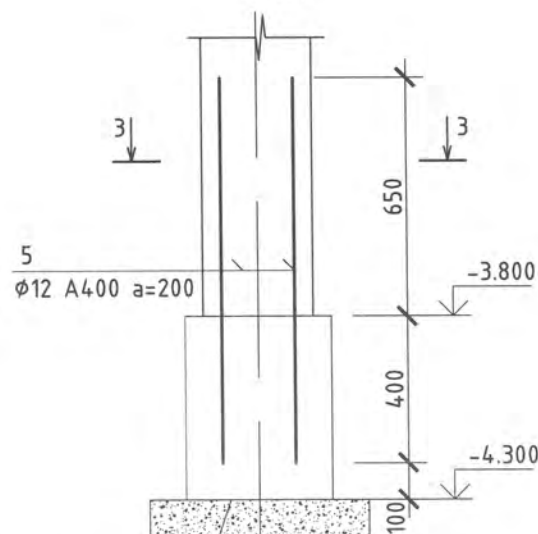
Шалгасан: *М.Мөнхдаатар*

ХАТАНБААТАР ХХК
УЛААНБААТАР ХОТ, БГД 2-Р ХОРОО
СӨҮЛИЙН ГУДАМЖ 45/4
www.khatabaatar.com

ЗООРИЙН ЦУТГАМАЛ ХАНА ЗЦХ-2 (Хэвний зураг)
1 тэнхлэгийн дагуу М1:100



Гаргалгаа арматур
М1:20



2-42
42
2021.09.16

ЦУТГАМАЛ ТӨМӨР БЕТОН ХАНАНД ОРОХ МАТЕРИАЛЫН ТОДОРХОЙЛОЛТ

Поз	Тэмдэглэгээ	Нэр	Тоо /шур/	Нэгж жин /кг/	Нийт жин /кг/
		Зоорийн цутгамал хана ЗЦХ-2 (Хүчигтгэл)	1	294.93	294.93
1	Энэ хуудсанд	φ16 А400 ГОСТ 5781-82* L=3650	24	5.76	138.23
2	"	φ16 А400 ГОСТ 5781-82* L=5500	6	8.68	52.07
3	"	φ16 А400 ГОСТ 5781-82* L=6450	6	10.18	61.07
4	"	φ16 А400 ГОСТ 5781-82* L=2300	12	3.63	43.56
		Гаргалгаа арматур	1	151.05	151.05
5	"	φ12 А400 ГОСТ 5781-82* L=1050	162	0.93	151.05

Энэхүү зураг төсөл нь "ХАТАНБААТАР" ХХК-ийн ОЮУНЫ ӨМЧ тул захирагчийн зөвшөөрөлгүйгээр өөрчлөх болон ашиглахыг хориглоно.

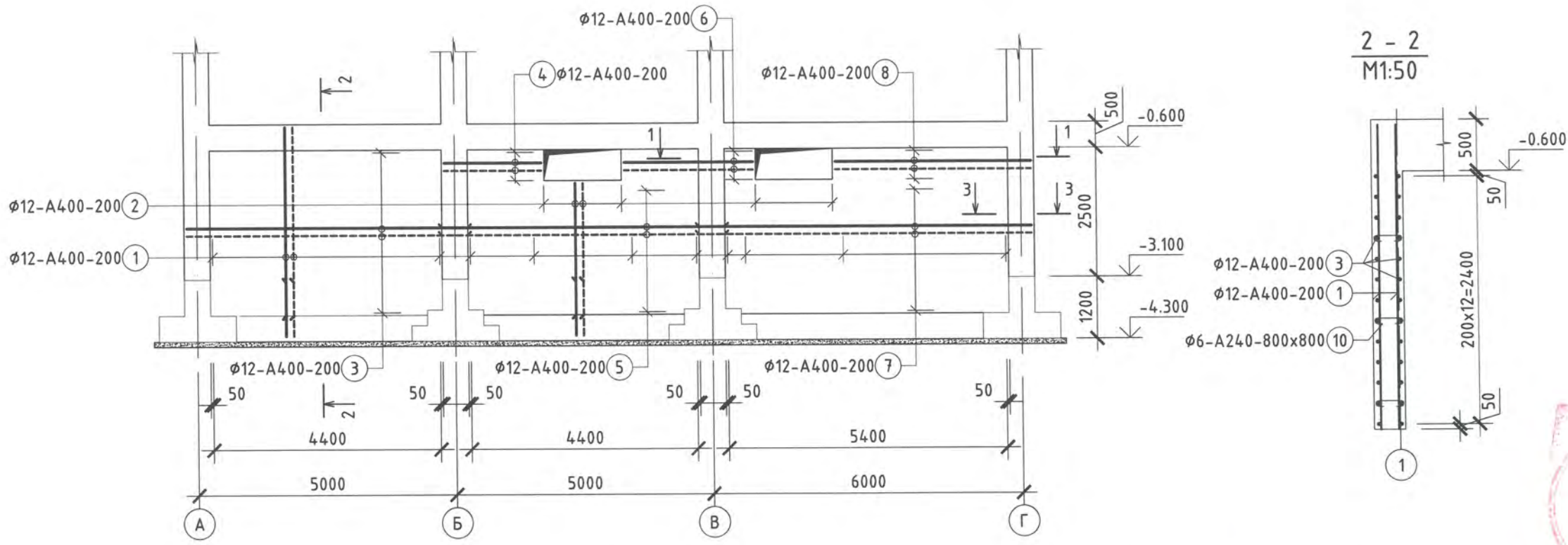
Зөвшөөрөлцсөн	
БА	О.Очирдорж
ХАС	Г.Отгонтуяа
ЦБЧ	Р.Батсэргэлэн
ДГ	Б.Амарсайхан
ХД	Л.Шинэцэцэг



ХӨВСГӨЛ АЙМАГ ХҮНС ХӨДӨӨ АЖ АХУЙН КОНТОРЫН БАРИЛГА				Хөвсгөл аймаг Мөрөн сүт Элст баг	
Зоорийн цутгамал хана ЗЦХ-2 (Хэвний зураг)				Үе шат: А.3	
Инженер	М.Мөнхбаатар	ЕГ Шифр: ХАТ-9/21	Масштаб: М1:50,100	Огноо: 2021	
Гүйцэтгэсэн	Г.Мөнхзул	ТГ Шифр:	Зургийн дугаар: ББ-15	Бүх хуудас: 84	
Шалгасан	М.Мөнхбаатар				

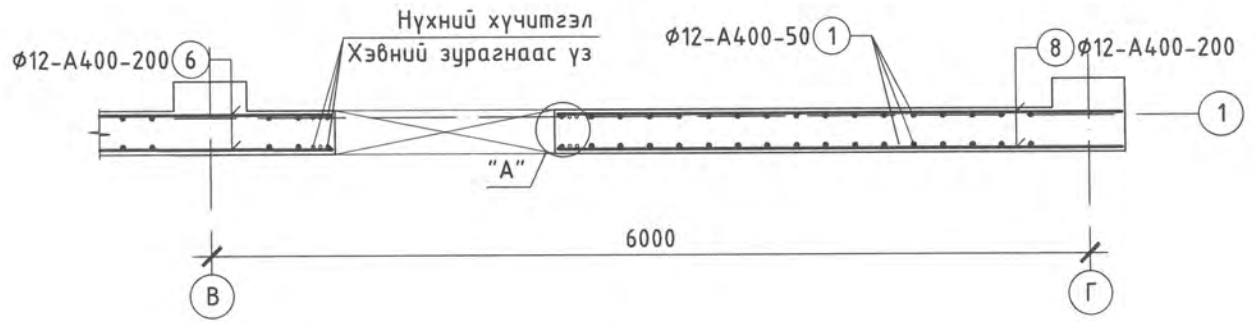
Суурийн дамнуруу СДН-2

ЗООРИЙН ЦУТГАМАЛ ХАНА ЗЦХ-2 (Арматурлалт)
1 тэнхлэгийн дагуу М1:100

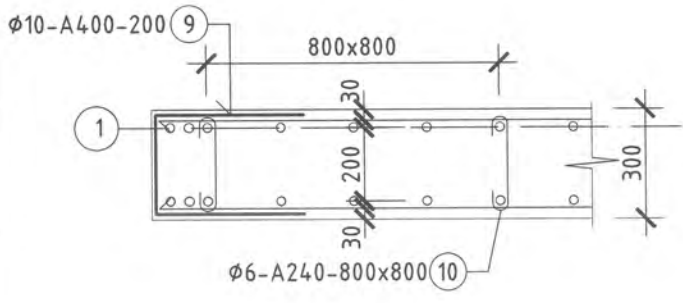


2-42
KWW
2021.09.18

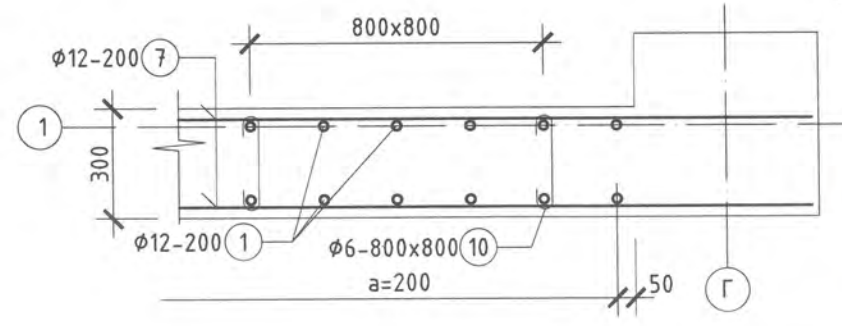
1 - 1
M1:50



ХЭСЭГЛЭЛ "А"
M1:20



3 - 3
M1:20



ЦУТГАМАЛ ТӨМӨР БЕТОН ХАНАНД ОРОХ МАТЕРИАЛЫН ТОДОРХОЙЛОЛТ

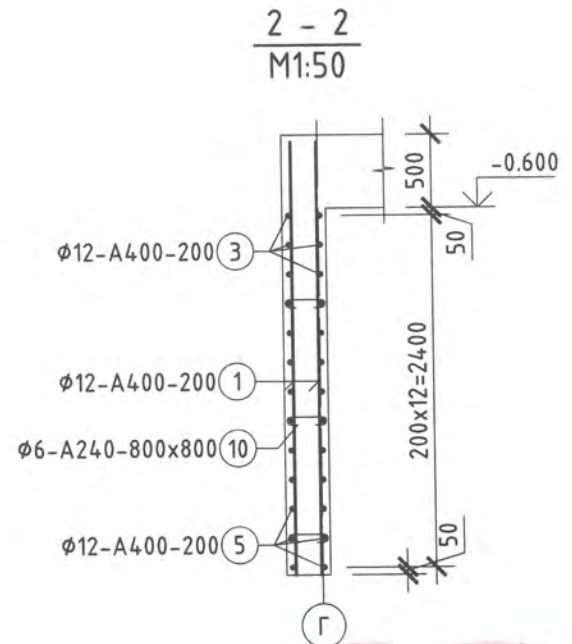
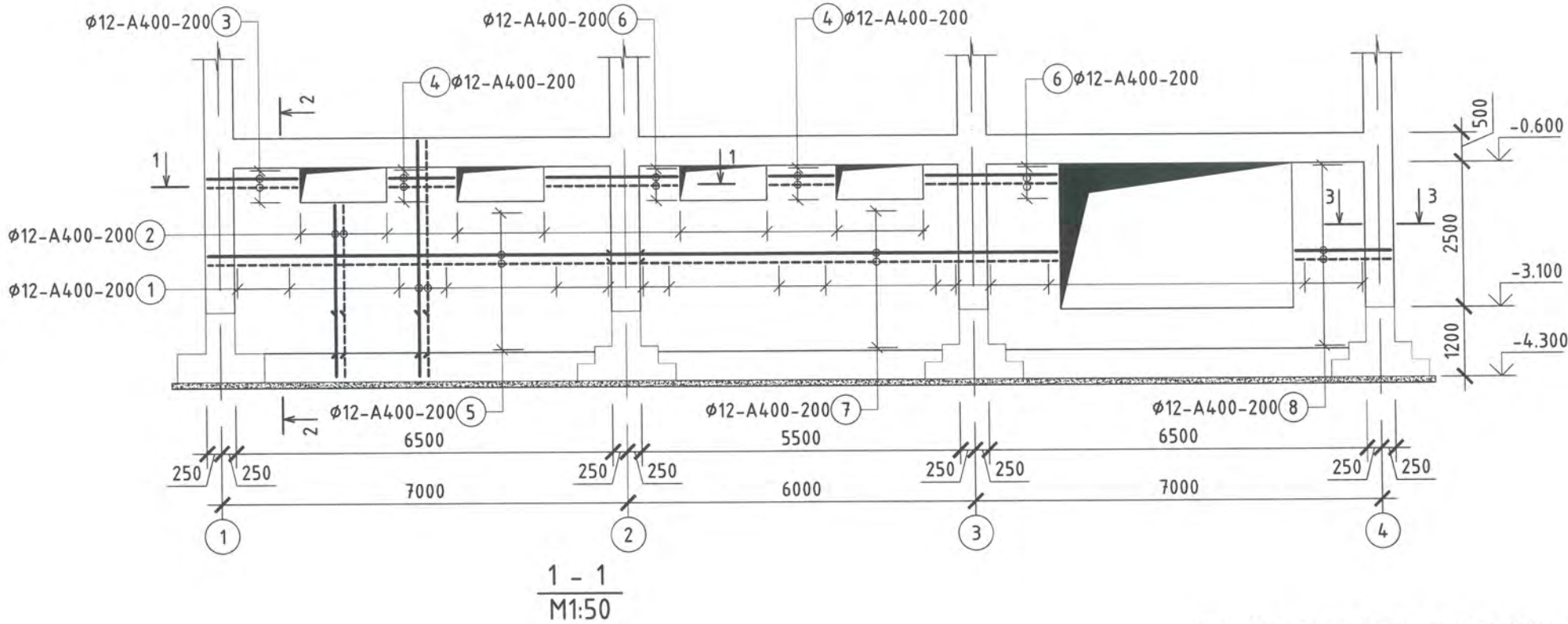
Поз	Тэмдэглэгээ	Нэр	Тоо /шир/	Нэгж жин /кг/	Нийт жин /кг/
		Зоорийн цутгамал хана ЗЦХ-2 (Арматурлалт)	1	901.19	901.19
1	Энэ хуудсандаа	$\phi 12$ А400 ГОСТ 5781-82* L=3650	106	3.24	343.57
2	"	$\phi 12$ А400 ГОСТ 5781-82* L=2550	32	2.26	72.46
3	"	$\phi 12$ А400 ГОСТ 5781-82* L=5450	36	4.84	174.23
4	"	$\phi 12$ А400 ГОСТ 5781-82* L=1900	6	1.68	10.12
5	"	$\phi 12$ А400 ГОСТ 5781-82* L=5500	24	4.88	117.22
6	"	$\phi 12$ А400 ГОСТ 5781-82* L=2500	6	2.22	13.32
7	"	$\phi 12$ А400 ГОСТ 5781-82* L=6450	24	5.73	137.46
8	"	$\phi 12$ А400 ГОСТ 5781-82* L=3800	6	3.37	20.25
9	"	$\phi 10$ А400 ГОСТ 5781-82* L=1050	12	0.65	7.77
10	"	$\phi 6$ А240 ГОСТ 5781-82* L=400	54	0.09	4.79
		Материал Бетон В20		13.35 м3	13.35 м3

Энэхүү зураг төсөл нь "ХАТАНБААТАР" ХХК-ийн ОЮУНЫ ӨМЧ түл зохиогчийн зөвшөөрөлгүйгээр өөрчлөх болон ашиглахыг хориглоно.



ХӨВСГӨЛ АЙМАГ ХҮНС ХӨДӨӨ АЖ АХҮЙН КОНТОРЫН БАРИЛГА		Хөвсгөл аймаг Мөрөн сум Элст баг	
Зоорийн цутгамал хана ЗЦХ-2 (Арматурлалт)		Ye шат: А.3	
Инженер	M.Мөнхдаатар	ЕГ Шифр: ХАТ-9/21	Масштаб: М1:20,50,100
Гүйцэтгэсэн	Г.Мөнхзул	ТГ Шифр:	Зургийн дугаар: ББ-16
Шалгасан	M.Мөнхдаатар		Огноо: 2021
			Бүх хуудас: 84

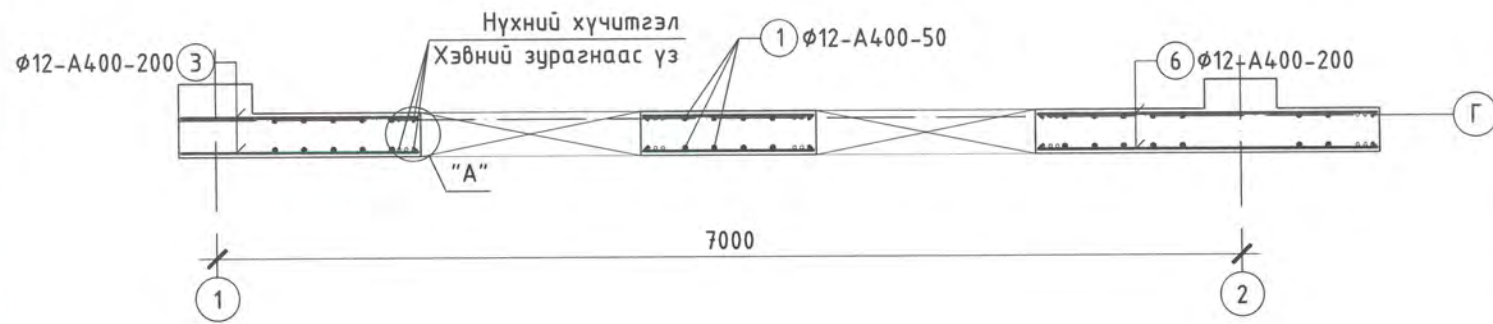
ЗООРИЙН ЦУТГАМАЛ ХАНА ЗЦХ-3 (Арматурлалт)
Г тэнхлэгийн дагуу М1:100



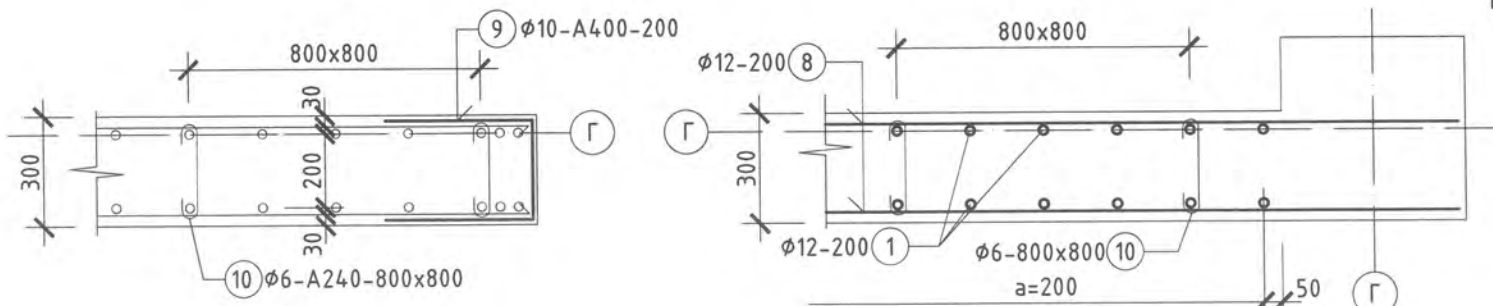
Handwritten notes and a red circular stamp. The stamp contains the text: "2-42", "СМ", and "2021.09.16".

ЦУТГАМАЛ ТӨМӨР БЕТОН ХАНАНД ОРОХ МАТЕРИАЛЫН ТОДОРХОЙЛОЛТ

Поз	Тэмдэглэгээ	Нэр	Тоо /шур/	Нэгж жин /кг/	Нийт жин /кг/
		Зоорийн цутгамал хана ЗЦХ-3 (Арматурлалт)	1	848.77	848.77
1	Энэ хуудсанд	$\phi 12$ А400 ГОСТ 5781-82* L=3650	64	3.24	207.44
2	"	$\phi 12$ А400 ГОСТ 5781-82* L=2550	64	2.26	144.92
3	"	$\phi 12$ А400 ГОСТ 5781-82* L=1550	6	1.37	8.26
4	"	$\phi 12$ А400 ГОСТ 5781-82* L=1100	12	0.97	11.72
5	"	$\phi 12$ А400 ГОСТ 5781-82* L=7450	24	6.62	158.77
6	"	$\phi 12$ А400 ГОСТ 5781-82* L=2250	12	1.99	23.98
7	"	$\phi 12$ А400 ГОСТ 5781-82* L=7700	24	68.37	164.11
8	"	$\phi 12$ А400 ГОСТ 5781-82* L=1650	36	1.46	52.75
9	"	$\phi 10$ А400 ГОСТ 5781-82* L=1050	24	0.65	15.55
10	"	$\phi 6$ А240 ГОСТ 5781-82* L=400	69	0.09	61.27
		Материал Бетон В20		13.64 м ³	13.64 м ³



ХЭСЭГЛЭЛ "А"
М1:20



Энэхүү зураг төсөл нь "ХАТАНБААТАР" ХХК-ий ОЮУНЫ ӨМЧ тлч зохиогчийн зөвшөөрөлгүйгээр өөрчлөх болон ашиглахыг хориглоно.

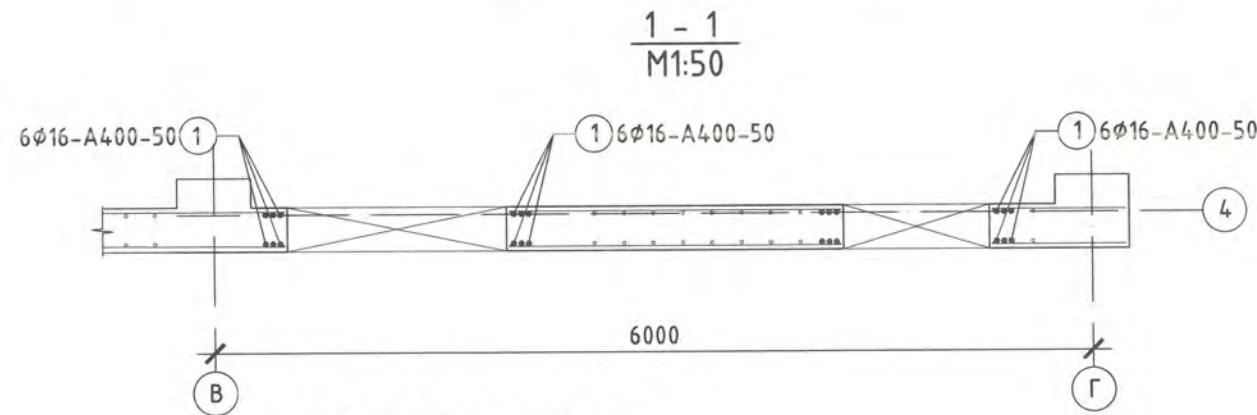
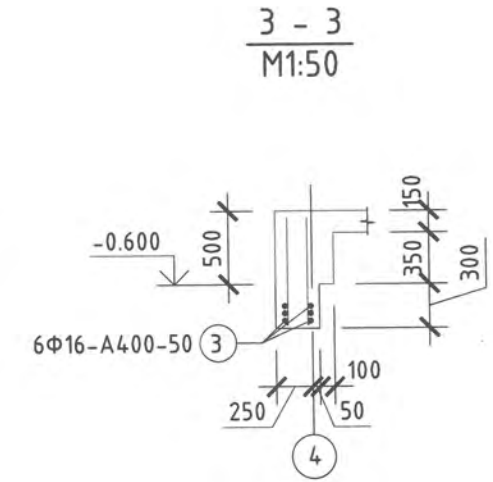
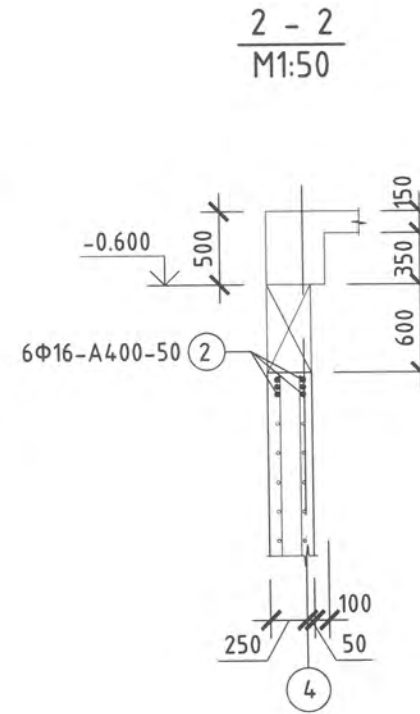
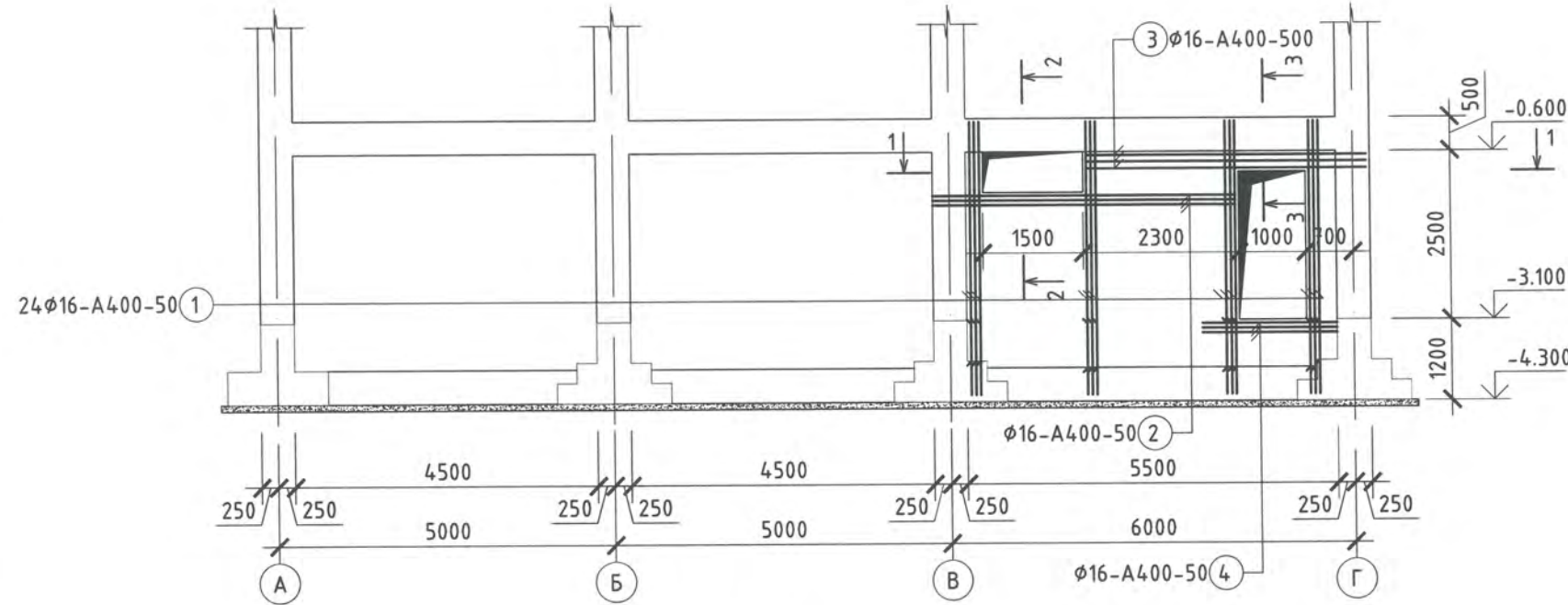
Хөвсгөл аймаг Хүнс Хөдөө Аж Ахуйн Конторын Барилга Хөвсгөл аймаг Мөрөн сүт Элст баг

Зоорийн цутгамал хана ЗЦХ-3 (Арматурлалт) Үе шат: А.3

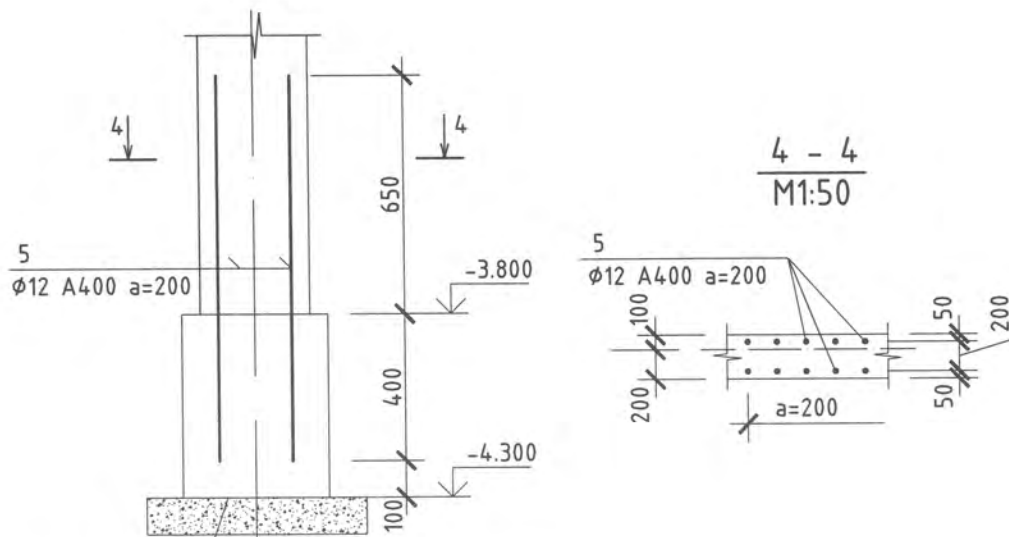
Инженер	<i>М.Мөнхбаатар</i>	М.Мөнхбаатар	ЕГ Шифр: ХАТ-9/21	Масштаб: М1:20,50,100	Огноо: 2021
Гүйцэтгэсэн	<i>Г.Мөнхзул</i>	Г.Мөнхзул	ТГ Шифр:	Зургийн дугаар: ББ-18	Бүх хуудас: 84
Шалгасан	<i>М.Мөнхбаатар</i>	М.Мөнхбаатар			

ХАТАНБААТАР ХХК
УЛААНБААТАР ХОТ, БГД 2-Р ХОРОО
СВУЛИЙН ГУДАМЖ 45/4
www.khatanbaatar.com

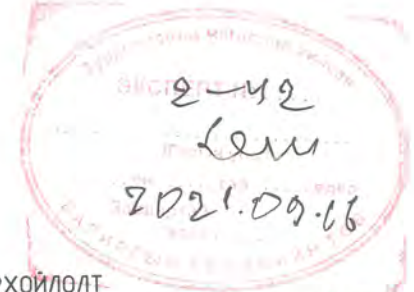
ЗООРИЙН ЦУТГАМАЛ ХАНА ЗЦХ-4 (Хэвний зураг)
1 тэнхлэгийн дагуу М1:100



Гаргалгаа арматур
М1:20



Суурийн дамнуруу СДН-2



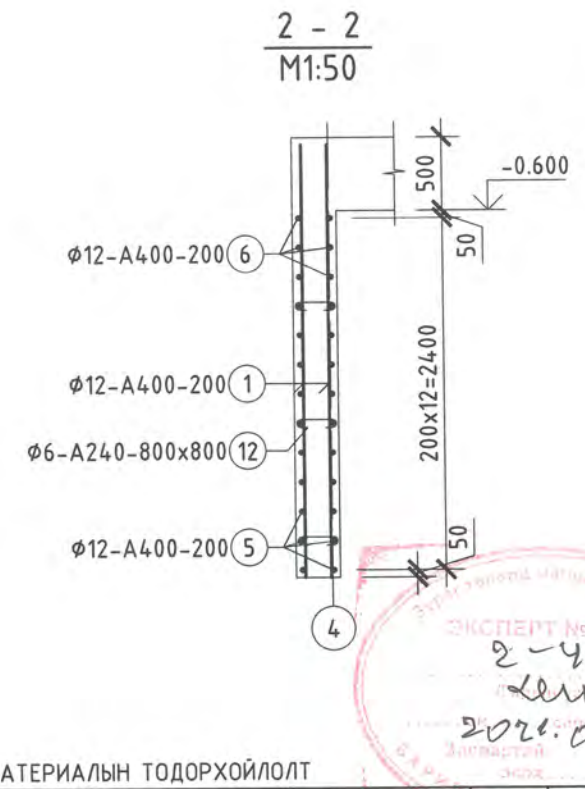
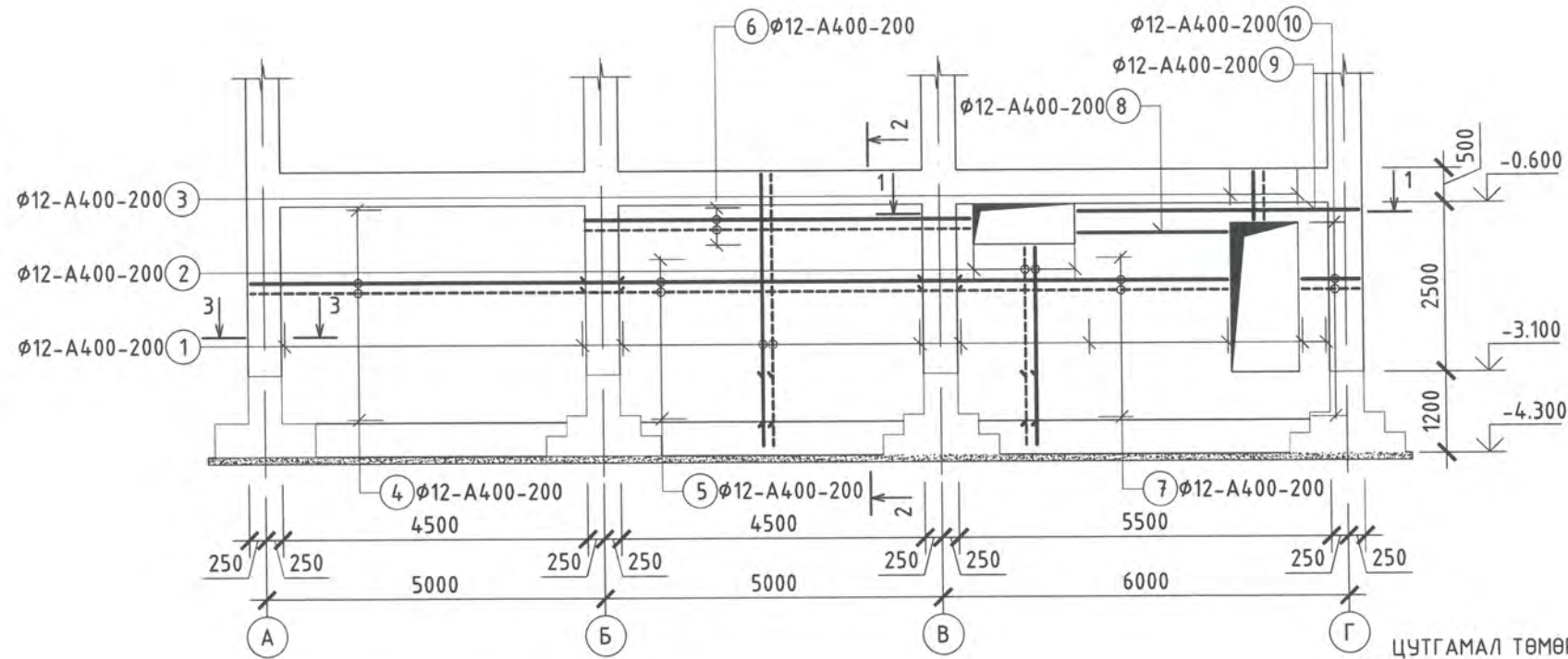
ЦУТГАМАЛ ТӨМӨР БЕТОН ХАНАНД ОРОХ МАТЕРИАЛЫН ТОДОРХОЙЛОЛТ

Поз	Тэмдэглэгээ	Нэр	Тоо /шур/	Нэгж жин /кг/	Нийт жин /кг/
		Зоорийн цутгамал хана ЗЦХ-4 (Хүчигтгэл)	1	239.08	239.08
1	Энэ хуудсандаа	φ16 А400 ГОСТ 5781-82* L=3650	24	5.76	138.24
2	"	φ16 А400 ГОСТ 5781-82* L=4500	6	7.10	42.61
3	"	φ16 А400 ГОСТ 5781-82* L=4150	6	6.55	39.29
4	"	φ16 А400 ГОСТ 5781-82* L=2000	6	3.16	18.94
		Гаргалгаа арматур	1	141.73	141.73
5	"	φ12 А400 ГОСТ 5781-82* L=1050	152	0.93	141.73

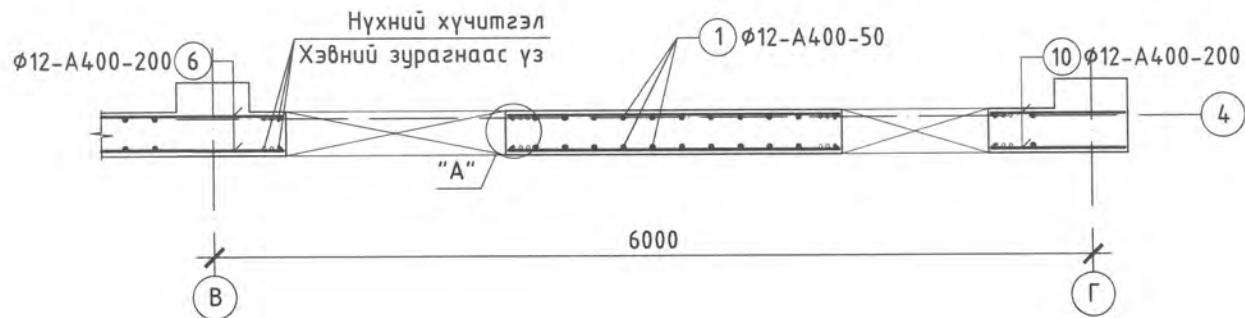
Энэхүү зураг төсөл нь "ХАТАНБААТАР" ХХК-ийн ОЮУНЫ ӨМЧ түл зохилгочийн зөвшөөрөлгүйгээр өөрчлөх болон ашиглахыг хориглоно.

<p>“ХАТАНБААТАР” ХХК УЛААНБААТАР ХОТ, БГД 2-Р ХОРОО СВҮЛИЙН ГУДАМЖ 45/4 www.khatanbaatar.com</p>	<p>ХӨВСГӨЛ АЙМАГ ХҮНС ХӨДӨӨ АЖ АХҮЙН КОНТОРЫН БАРИЛГА</p>		<p>Хөвсгөл аймаг Мөрөн сум Элст баг</p>		
	<p>Зоорийн цутгамал хана ЗЦХ-4 (Хэвний зураг)</p>		<p>Үе шам: А.3</p>		
Инженер	<i>M. Mönkhbaatar</i>	М.Мөнхбаатар	ЕГ Шифр: ХАТ-9/21	Масштаб: М1:50,100	Огноо: 2021
Гүйцэтгэсэн	<i>J. Mönkhzul</i>	Г.Мөнхзул	ТГ Шифр:	Зургийн дугаар: ББ-19	Бүх хуудас: 84
Шалгасан	<i>M. Mönkhbaatar</i>	М.Мөнхбаатар			

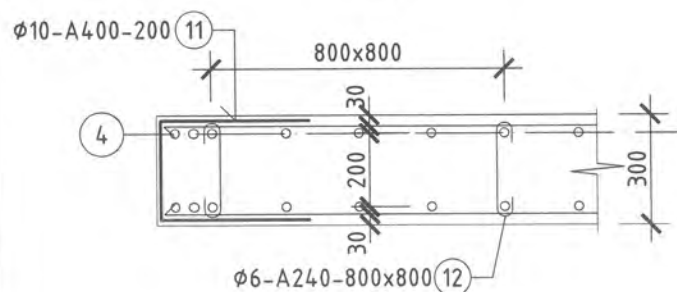
ЗООРИЙН ЦУТГАМАЛ ХАНА ЗЦХ-4 (Арматурлал)
1 тэнхлэгийн дагуу М1:100



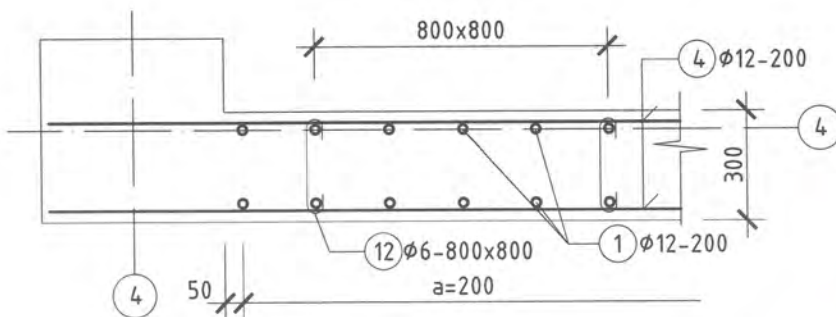
1 - 1
М1:50



ХЭСЭГЛЭЛ "А"
М1:20




3 - 3
М1:20



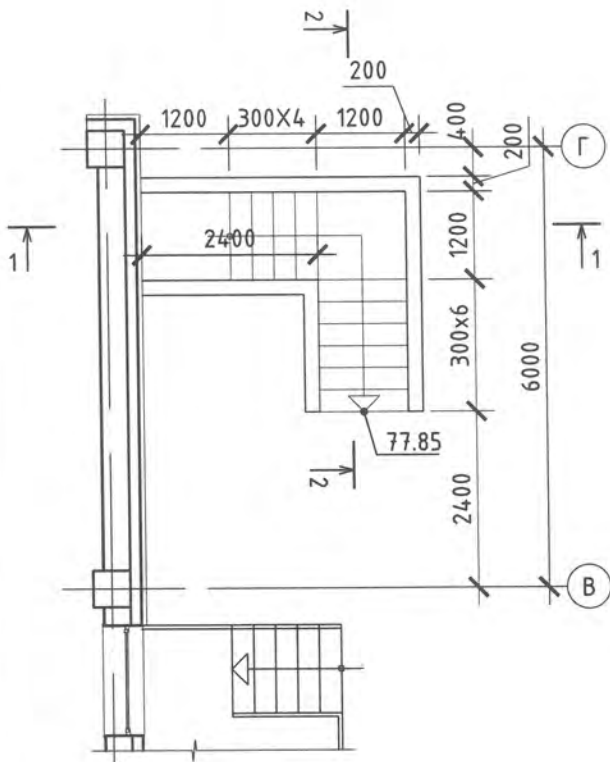
ЦУТГАМАЛ ТӨМӨР БЕТОН ХАНАНД ОРОХ МАТЕРИАЛЫН ТОДОРХОЙЛОЛТ

Поз	Тэмдэглэгээ	Нэр	Тоо /шур/	Нэгж жин /кг/	Нийт жин /кг/
		Зоорийн цутгамал хана ЗЦХ-4 (Арматурлал)	1	878.02	878.02
1	Энэ хуудсандаа	$\phi 12$ А400 ГОСТ 5781-82* L= 3650	112	3.24	363.02
2	"	$\phi 12$ А400 ГОСТ 5781-82* L= 2550	16	2.26	36.23
3	"	$\phi 12$ А400 ГОСТ 5781-82* L= 700	12	0.62	7.46
4	"	$\phi 12$ А400 ГОСТ 5781-82* L= 5450	36	4.84	174.23
5	"	$\phi 12$ А400 ГОСТ 5781-82* L= 5500	24	4.88	117.22
6	"	$\phi 12$ А400 ГОСТ 5781-82* L= 5700	6	5.06	30.37
7	"	$\phi 12$ А400 ГОСТ 5781-82* L= 4500	24	3.99	95.91
8	"	$\phi 12$ А400 ГОСТ 5781-82* L= 2200	2	1.95	3.91
9	"	$\phi 12$ А400 ГОСТ 5781-82* L= 4150	2	3.68	7.37
10	"	$\phi 12$ А400 ГОСТ 5781-82* L= 850	26	0.75	19.63
11	"	$\phi 10$ А400 ГОСТ 5781-82* L= 1050	28	0.65	18.14
12	"	$\phi 6$ А240 ГОСТ 5781-82* L= 400	51	0.09	4.53
Материал Бетон В20				13.48 м ³	13.48 м ³

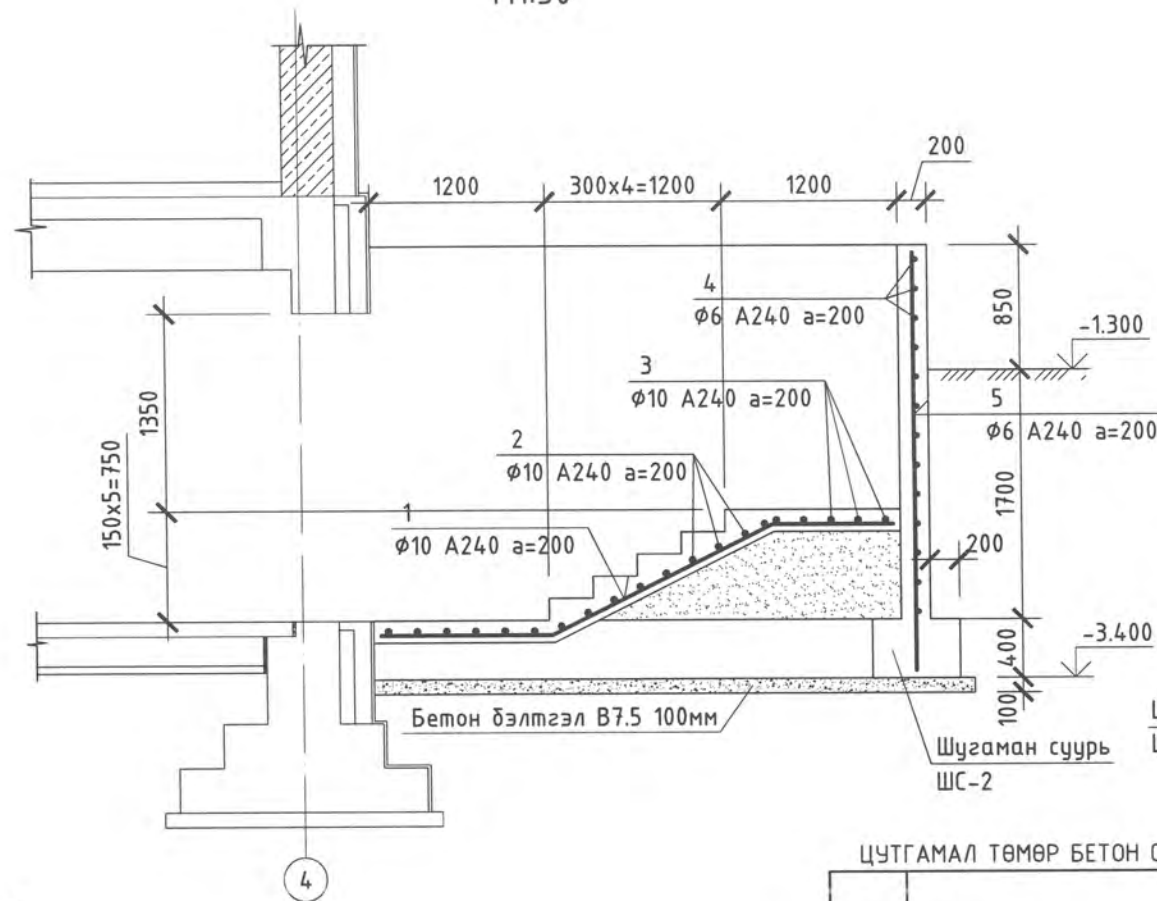
Энэхүү зураг төсөл нь "ХАТАНБААТАР" ХХК-ийн ОЮУНЫ ӨМЧ түл зохиогчийн зөвшөөрөлгүйгээр өөрчлөх болон ашиглахыг хориглоно.

 "ХАТАНБААТАР" ХХК УЛААНБААТАР ХОТ, БГД 2-Р ХОРОО СӨҮЛИЙН ГУДАНХ 45/4 www.khatanbaatar.com		ХӨВСГӨЛ АЙМАГ ХҮНС ХӨДӨӨ АЖ АХУЙН КОНТОРЫН БАРИЛГА		Хөвсгөл аймаг Мөрөн сүт Элст баг	
		Зоорийн цутгамал хана ЗЦХ-4 (Арматурлал)			
Инженер	<i>[Signature]</i>	М.Мөнхбаатар	ЕГ Шифр: ХАТ-9/21	Масштаб: М1:20,50,100	Огноо: 2021
Гүйцэтгэсэн	<i>[Signature]</i>	Г.Мөнхзул	ТГ Шифр:	Зургийн дугаар: ББ-20	Бүх хуудас: 84
Шалгасан	<i>[Signature]</i>	М.Мөнхбаатар			

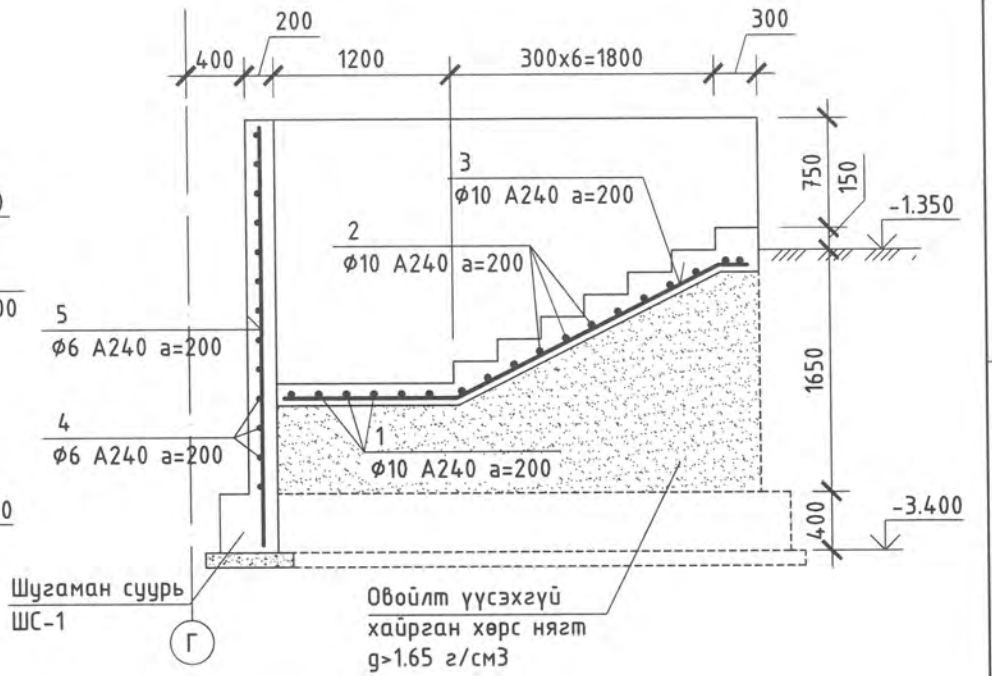
ГАДНА ДОВЖОО ГД-1
M1:100



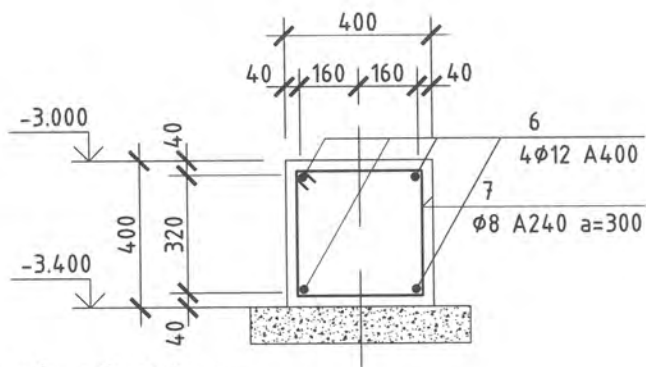
1 - 1
M1:50



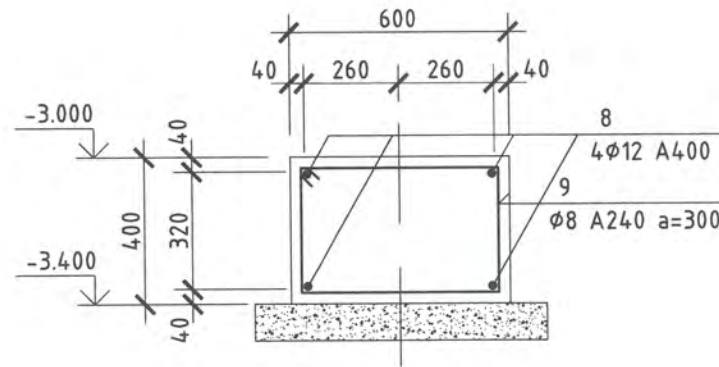
2 - 2
M1:50



ШУГАМАН СУУРЬ ШС-1 АРМАТУРЛАЛ
M1:20



ШУГАМАН СУУРЬ ШС-2 АРМАТУРЛАЛ
M1:20



ЦУТГАМАЛ ТӨМӨР БЕТОН СУУРИНД ОРОХ МАТЕРИАЛЫН ТОДОРХОЙЛОЛТ

Поз	Тэмдэглэгээ	Нэр	Тоо /шир/	Нэгж жин /кг/	Нийт жин /кг/
		Гадна довжоо ГД-1	1	111.14	111.14
1	Энэ хуудсанд	φ10 A240 ГОСТ 5781-82* L=3690	6	2.28	13.66
2	"	φ10 A240 ГОСТ 5781-82* L=1100	27	0.68	18.33
3	"	φ10 A240 ГОСТ 5781-82* L=3390	6	2.09	12.55
4	"	φ6 A240 ГОСТ 5781-82* L=140400	у/м	31.17	31.17
5	"	φ6 A240 ГОСТ 5781-82* L=2850	56	0.63	35.43
		Материал Бетон В15		5.51 м3	5.51 м3
		Шугаман суурь ШС-1, 2	1	74.24	74.24
6	"	φ12 A400 ГОСТ 5781-82* L=29400	у/м	26.11	26.11
7	"	φ8 A240 ГОСТ 5781-82* L=1440	21	0.57	11.95
8	"	φ12 A400 ГОСТ 5781-82* L=24360	у/м	21.64	21.64
9	"	φ8 A240 ГОСТ 5781-82* L=1840	20	0.73	14.54
		Материал Бетон В15		2.21 м3	2.21 м3
		Материал Бетон В7.5		0.77 м3	0.77 м3

Хэсгийн тодорхойлолт

Позиц	Загвар
1	
3	
7	
9	

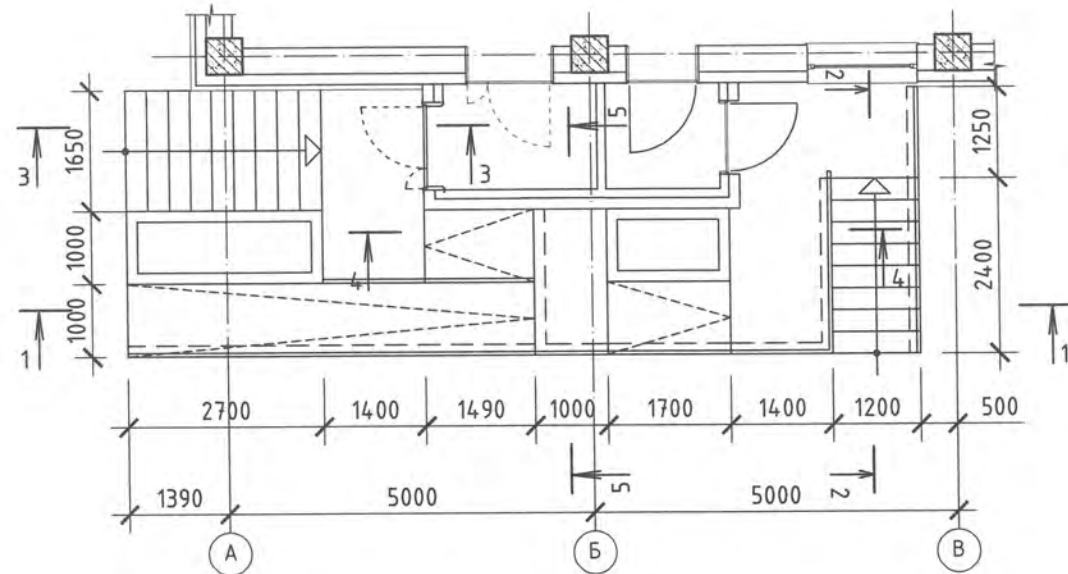


Зөвшөөрөлцсөн	
БА	О.Очирдорж

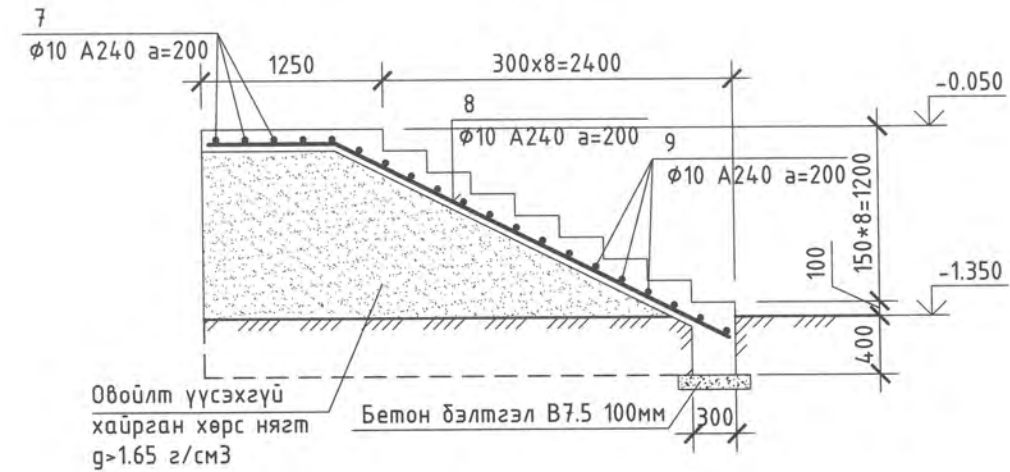
Энэхүү зураг төсөл нь "ХАТАНБААТАР" ХХК-ийн ОЮУНЫ ӨМЧ түл зохиогчийн зөвшөөрөлгүйгээр өөрчлөх болон ашиглахыг хориглоно.

ХӨВСГӨЛ АЙМАГ ХҮНС ХӨДӨӨ АЖ АХУЙН КОНТОРЫН БАРИЛГА		Хөвсгөл аймаг Мөрөн сум Элсн баг	
Гадна довжоо ГД-1 (Арматурлал)		Ye шат: А.3	
Инженер	М.Мөнхбаатар	ЕГ Шифр: ХАТ-9/21	Масштаб: М1:20,50,100
Гүйцэтгэгсэн	Г.Мөнхзул	ТГ Шифр:	Зургийн дугаар: ББ-21
Шалгасан	М.Мөнхбаатар		Огноо: 2021
			Бүх хуудас: 84

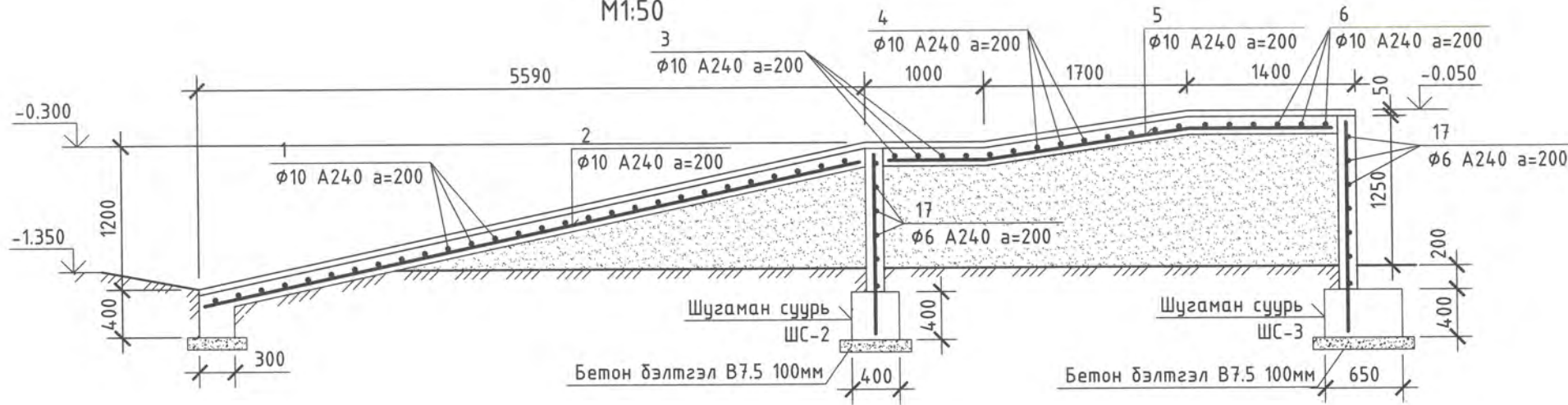
ГАДНА ДОВЖОО-2
M1:100



2 - 2
M1:50



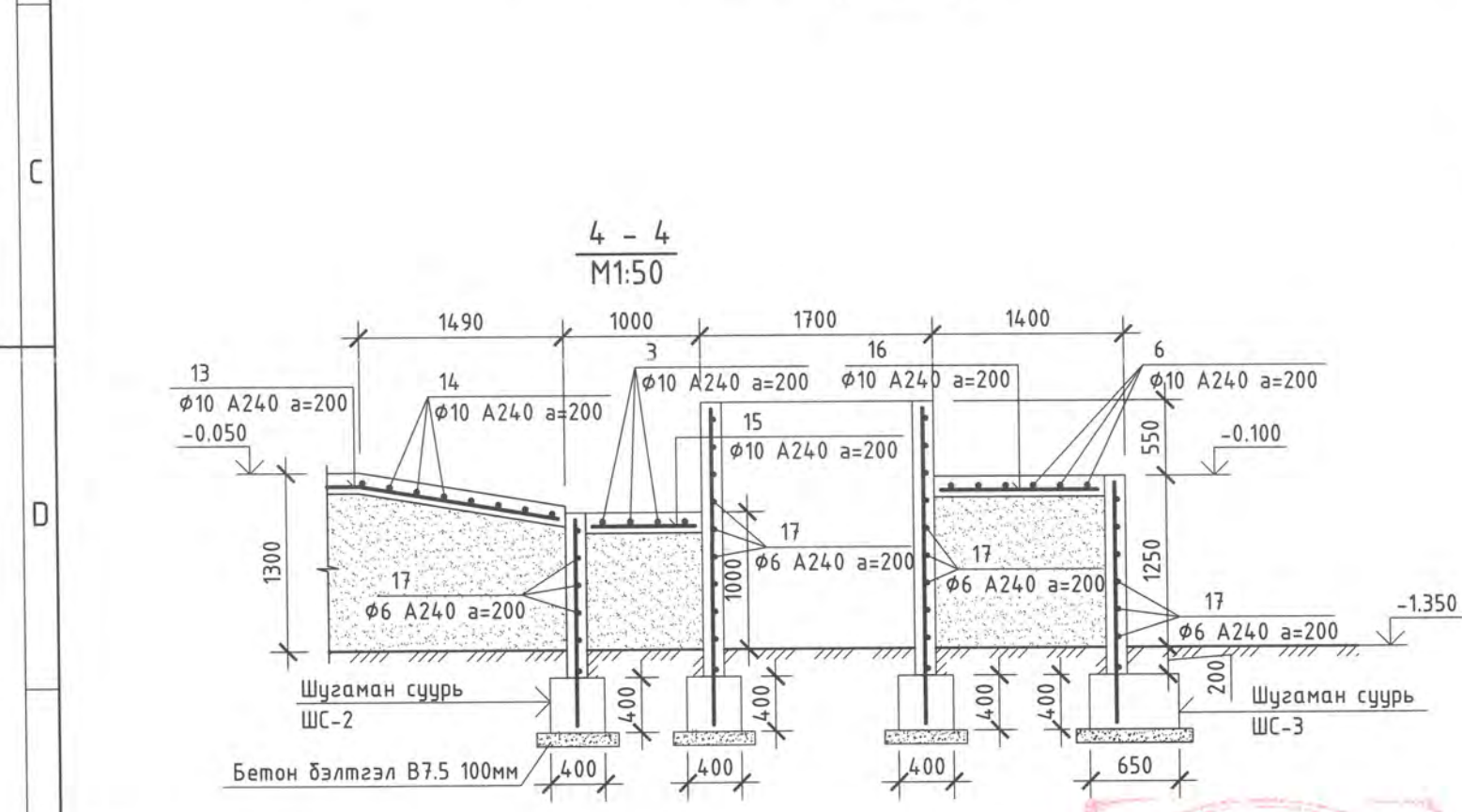
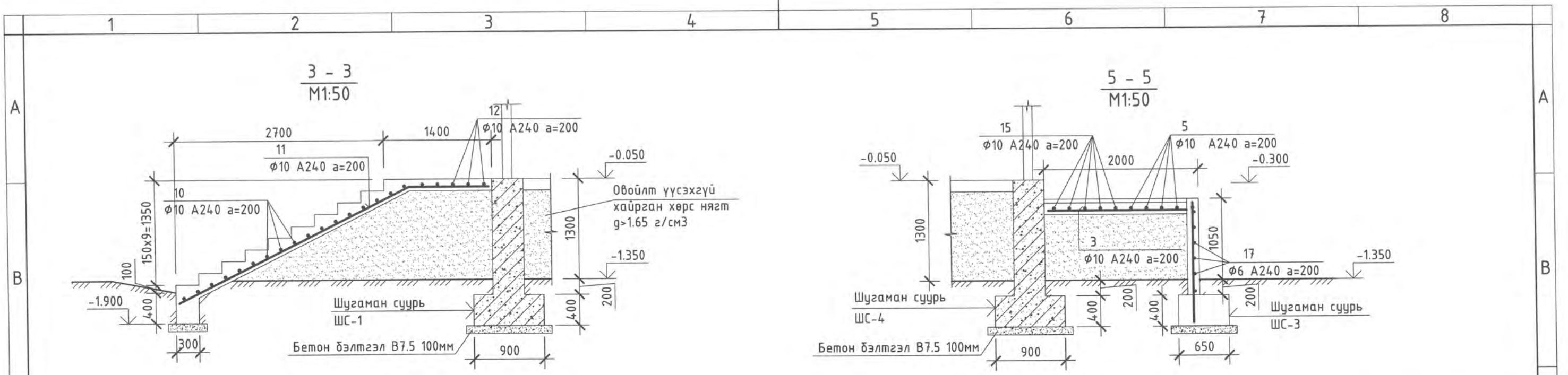
1 - 1
M1:50



Энэхүү зураг төсөл нь "ХАТАНБААТАР" ХХК-ийн ОЮУНЫ ӨМЧ түл зохиогчийн зөвшөөрөлгүйгээр өөрчлөх болон ашиглахыг хориглоно.

Зөвшөөрөлцсөн		ХӨВСГӨЛ АЙМАГ ХҮНС ХӨДӨӨ АЖ АХҮЙН КОНТОРЫН БАРИЛГА				Хөвсгөл аймаг Мөрөн сум Элст баг	
БА	О.Очирдорж	Гадна довжоо ГД-2 (Арматурлал)				Үе шат: А.3	
		Инженер	М.Мөнхбаатар	ЕГ Шифр: ХАТ-9/21	Масштаб: М1:50,100	Огноо: 2021	
		Гүйцэтгэсэн	Э.Энхбаясах	ТГ Шифр:	Зургийн дугаар: ББ-22	Бүх хуудас: 84	
		Шалгасан	М.Мөнхбаатар				





ЦУТГАМАЛ ТӨМӨР БЕТОН СУУРИНД ОРОХ МАТЕРИАЛЫН ТОДОРХОЙЛОЛТ

Поз	Тэмдэглэгээ	Нэр	Тоо /шур/	Нэгж жин /кг/	Нийт жин /кг/
		Гадна довжоо ГД-2	1	259.03	259.03
1	Энэ хуудсандаа	φ10 A240 ГОСТ 5781-82* L=750	28	0.46	12.96
2	"	φ10 A240 ГОСТ 5781-82* L=5620	5	3.47	17.34
3	"	φ10 A240 ГОСТ 5781-82* L=1750	4	1.08	4.32
4	"	φ10 A240 ГОСТ 5781-82* L=750	9	0.46	4.16
5	"	φ10 A240 ГОСТ 5781-82* L=3730	4	2.30	9.21
6	"	φ10 A240 ГОСТ 5781-82* L=3400	6	2.10	12.59
7	"	φ10 A240 ГОСТ 5781-82* L=2210	5	1.36	6.82
8	"	φ10 A240 ГОСТ 5781-82* L=3880	6	2.39	14.36
9	"	φ10 A240 ГОСТ 5781-82* L=950	15	0.59	8.79
10	"	φ10 A240 ГОСТ 5781-82* L=1550	17	0.96	16.26
11	"	φ10 A240 ГОСТ 5781-82* L=4380	9	2.70	24.32
12	"	φ10 A240 ГОСТ 5781-82* L=2550	5	1.57	7.87
13	"	φ10 A240 ГОСТ 5781-82* L=2770	5	1.71	8.55
14	"	φ10 A240 ГОСТ 5781-82* L=900	8	0.56	4.44
15	"	φ10 A240 ГОСТ 5781-82* L=750	5	0.46	2.31
16	"	φ10 A240 ГОСТ 5781-82* L=1150	11	0.71	7.81
		Тулаас хана			
17	"	φ6 A240 ГОСТ 5781-82* L=436630	у/м	96.93	96.93
		Материал Бетон В15		11.23 м3	11.23 м3
		Материал Бетон В7.5		1.12 м3	1.12 м3

Хэсгийн тодорхойлолт

Позиц	Загвар
5	
8	
11	
13	

2-42
 2021.09.16

Энэхүү зураг төсөл нь "ХАТАНБААТАР" ХХК-ий ОЮУНЫ ӨМЧ түл зохиогчийн зөвшөөрөлгүйгээр өөрчлөх болон ашиглахыг хориглоно.

ХӨВСГӨЛ АЙМАГ ХҮНС ХӨДӨӨ АЖ АХҮЙН КОНТОРЫН БАРИЛГА

Хөвсгөл аймаг Мөрөн сум Элст баг

Зөвшөөрөлцсөн

БА 0.0чирдорж

Инженер М.Мөнхбаатар

Гүйцэтгэсэн Э.Энхбаясах

Шалгасан М.Мөнхбаатар

Гадна довжоо ГД-2 (Арматурлал)

ЕГ Шифр: ХАТ-9/21

ТГ Шифр:

Масштаб: М1:50

Зургийн дугаар: ББ-23

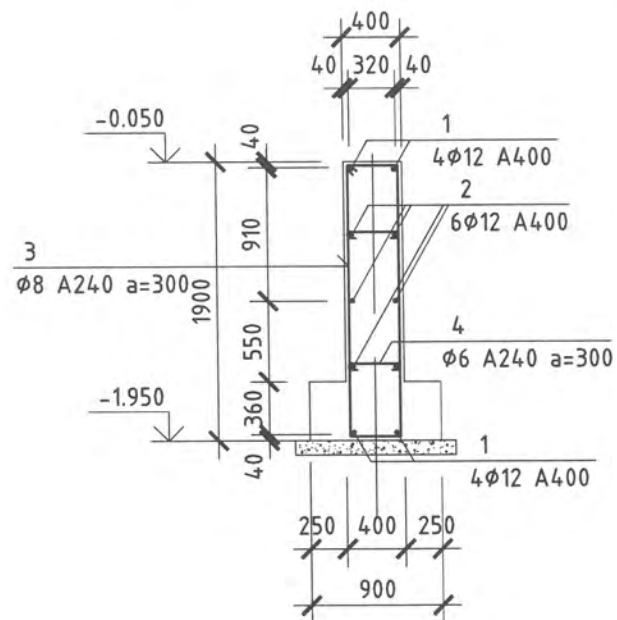
Үе шат: А.3

Огноо: 2021

Бүх хуудас: 84

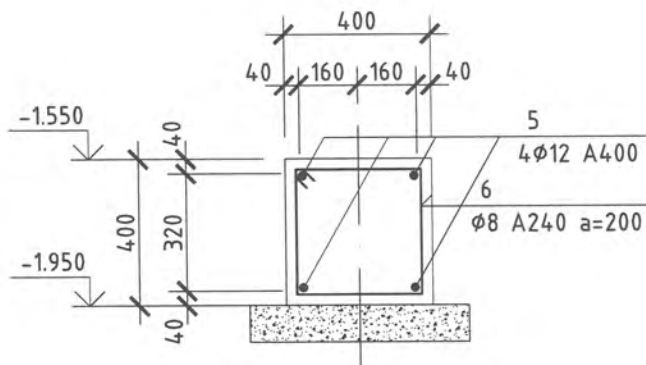
ШУГАМАН СУУРЬ ШС-1 АРМАТУРЛАЛ

M1:50



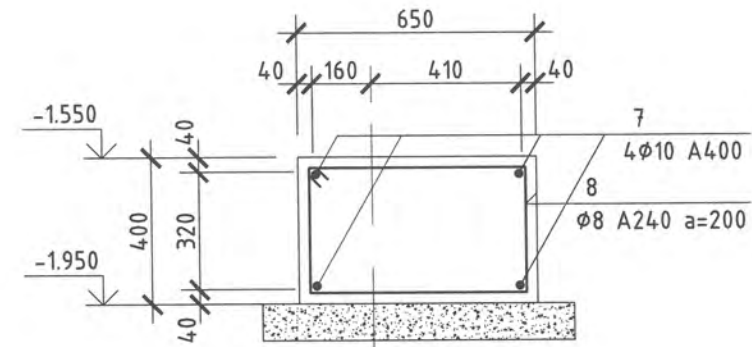
ШУГАМАН СУУРЬ ШС-2 АРМАТУРЛАЛ

M1:20



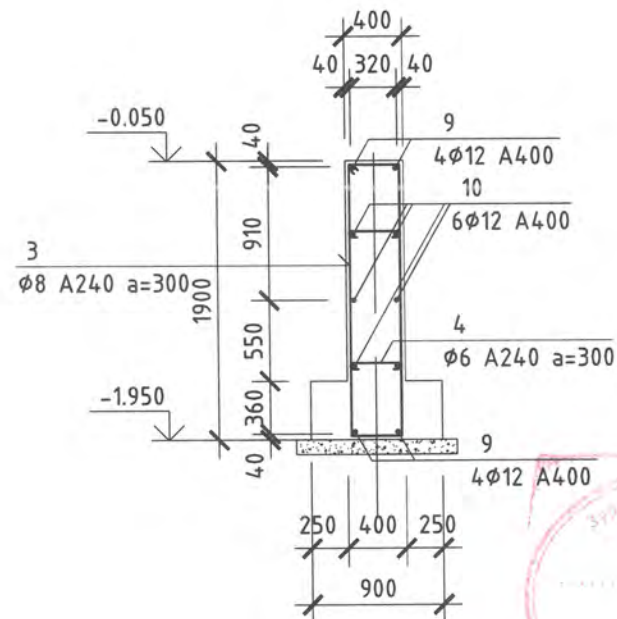
ШУГАМАН СУУРЬ ШС-3 АРМАТУРЛАЛ

M1:20



ШУГАМАН СУУРЬ ШС-4 АРМАТУРЛАЛ

M1:50



Тайлбар

1. Энэ хуудсыг холбогдох зургуудтай хамтатгаж үзнэ.
2. Суурийн гадаргуутай харьцах хэсэгт-3 үе хар тосон түрхлэг хийнэ.
3. Цутгамал бетоны ажлыг БНД 52-02-05-ийн заалтын дагуу хамт цутгана.

Хэсгийн тодорхойлолт

Позиц	Загвар
1	
3	
4	
6	
8	
9	

Хотумыг 45°-аар довтогш нь матна

Хотумын загварын хэмжээ нь дотор талын хэмжээ болно.

ЦУТГАМАЛ ТӨМӨР БЕТОН СУУРИНД ОРОХ МАТЕРИАЛЫН ТОДОРХОЙЛОЛТ

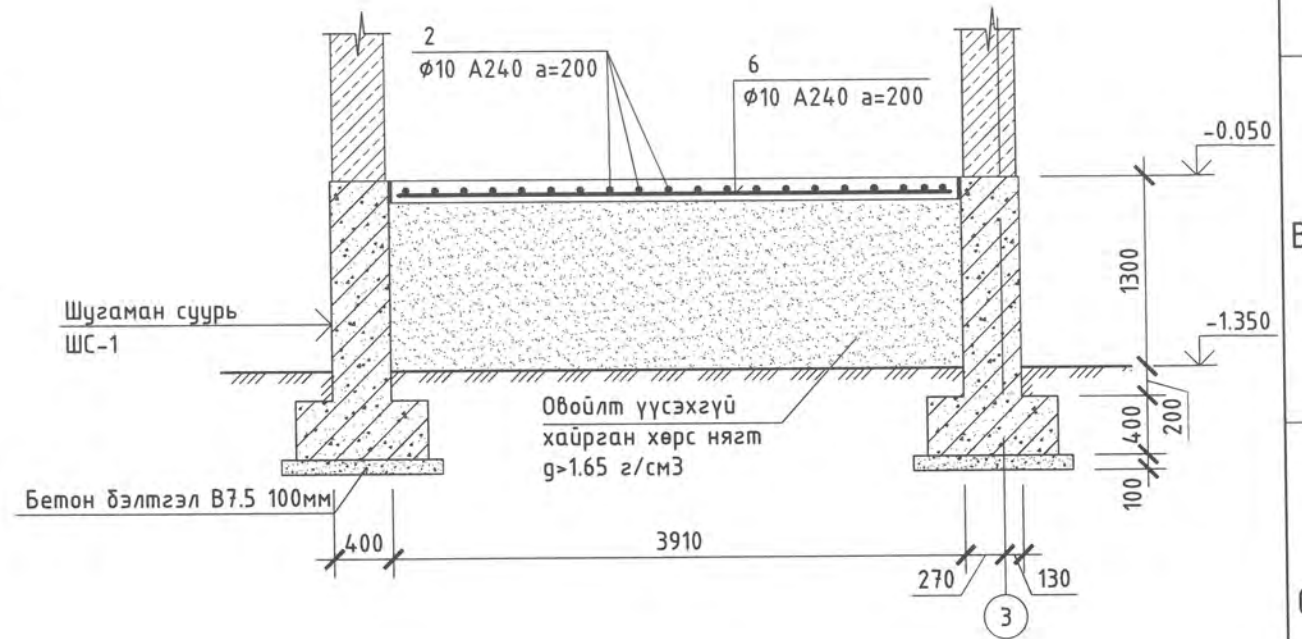
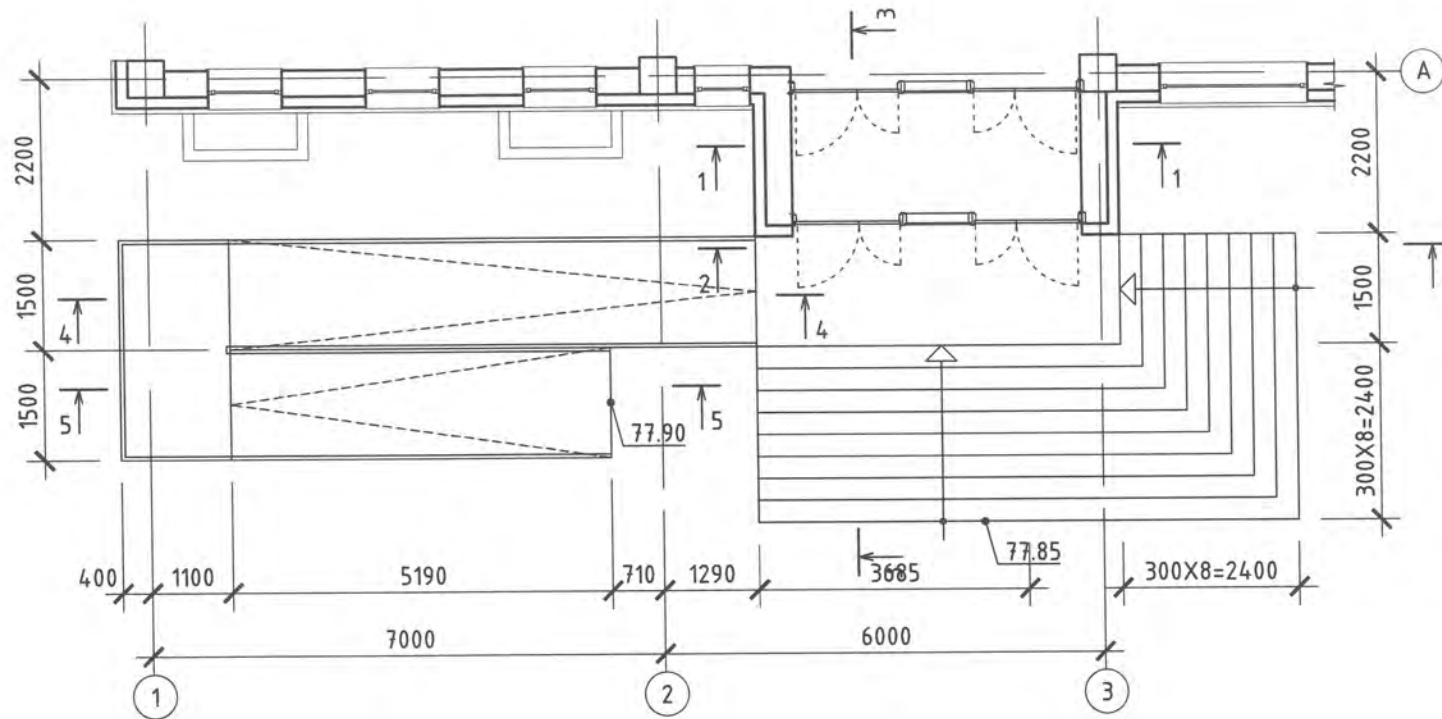
Поз	Тэмдэглэгээ	Нэр	Тоо /шур/	Нэгж жин /кг/	Нийт жин /кг/
		Шугаман суурь ШС-1	1	84.32	84.32
1	Энэ хуудсандаа	φ12 A400 ГОСТ 5781-82* L=5220	4	4.64	18.55
2	"	φ12 A400 ГОСТ 5781-82* L=4220	6	3.75	22.49
3	"	φ8 A240 ГОСТ 5781-82* L=4440	22	1.76	38.59
4	"	φ6 A240 ГОСТ 5781-82* L=480	44	0.11	4.69
		Материал Бетон В15		4.38 м3	4.38 м3
		Шугаман суурь ШС-2	1	90.12	90.12
5	"	φ12 A400 ГОСТ 5781-82* L=65600	у/м	58.26	58.26
6	"	φ8 A240 ГОСТ 5781-82* L=1440	56	0.57	31.86
		Материал Бетон В15		2.18 м3	2.18 м3
		Шугаман суурь ШС-3	1	114.84	114.84
7	"	φ12 A400 ГОСТ 5781-82* L=62000	у/м	55.06	55.06
8	"	φ8 A240 ГОСТ 5781-82* L=1940	78	0.77	59.78
		Материал Бетон В15		4.06 м3	4.06 м3
		Шугаман суурь ШС-4	3	29.05	87.15
9	Энэ хуудсандаа	φ12 A400 ГОСТ 5781-82* L=2540	4	2.26	9.03
10	"	φ12 A400 ГОСТ 5781-82* L=1540	6	1.37	8.21
3	"	φ8 A240 ГОСТ 5781-82* L=4440	6	1.75	10.53
4	"	φ6 A240 ГОСТ 5781-82* L=480	12	0.11	1.28
		Материал Бетон В15		1.11 м3	3.33 м3

Энэхүү зураг төсөл нь "ХАТАНБААТАР" ХХК-ийн ОЮУНЫ ӨМЧ түл зохиогчийн зөвшөөрөлгүйгээр өөрчлөх болон ашиглахыг хориглоно.

<p>ХАТАНБААТАР ХХК УЛААНБААТАР ХОТ, БГД 2-Р ХОРОО СУУЛИЙН ГУДАМЖ 45/4 www.khatanbaatar.com</p>	ХӨВСГӨЛ АЙМАГ ХҮНС ХӨДӨӨ АЖ АХУЙН КОНТОРЫН БАРИЛГА			Хөвсгөл аймаг Мөрөн сүм Элст баг	
	Шугаман суурь (Арматурлал)				Ye шат:
	Инженер	<i>M. Mönkhbaatar</i>	М.Мөнхбаяр	ЕГ Шифр:	ХАТ-9/21
Гүйцэтгэсэн	<i>Z. Zandakh</i>	Э.Энхбаясах	ТГ Шифр:	Зургийн дугаар:	Огноо:
Шалгасан	<i>M. Mönkhbaatar</i>	М.Мөнхбаяр		ББ-24	Бүх хуудас:
					84

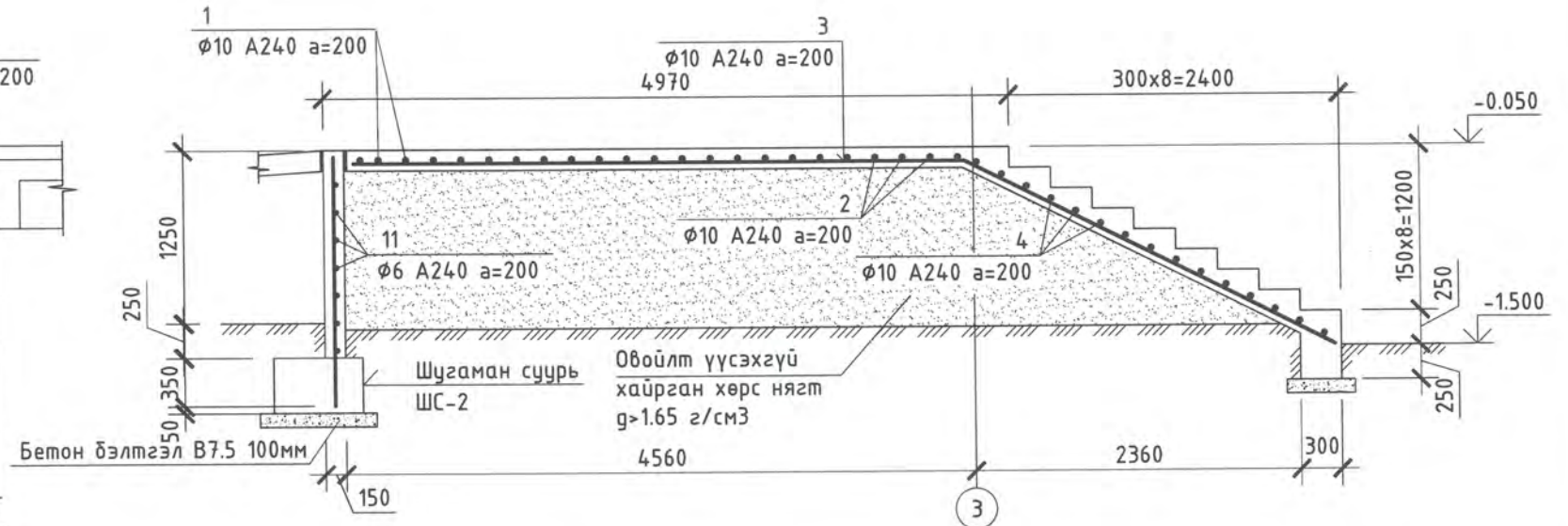
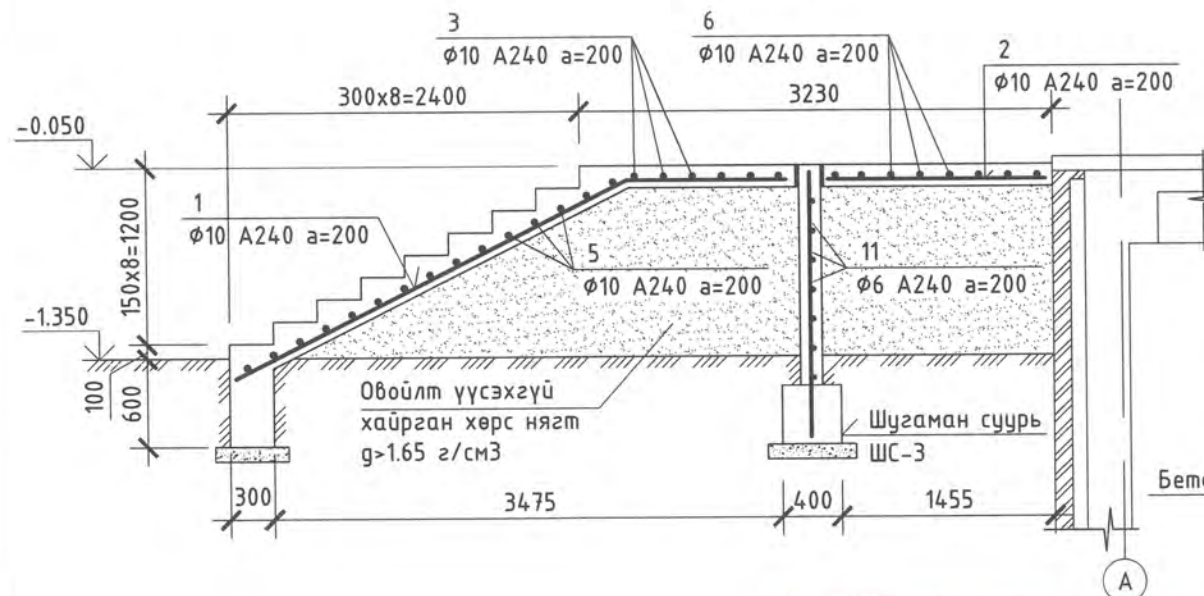
ГАДНА ДОВЖОО ГД-3
M1:100

1 - 1
M1:50



3 - 3
M1:50

2 - 2
M1:50

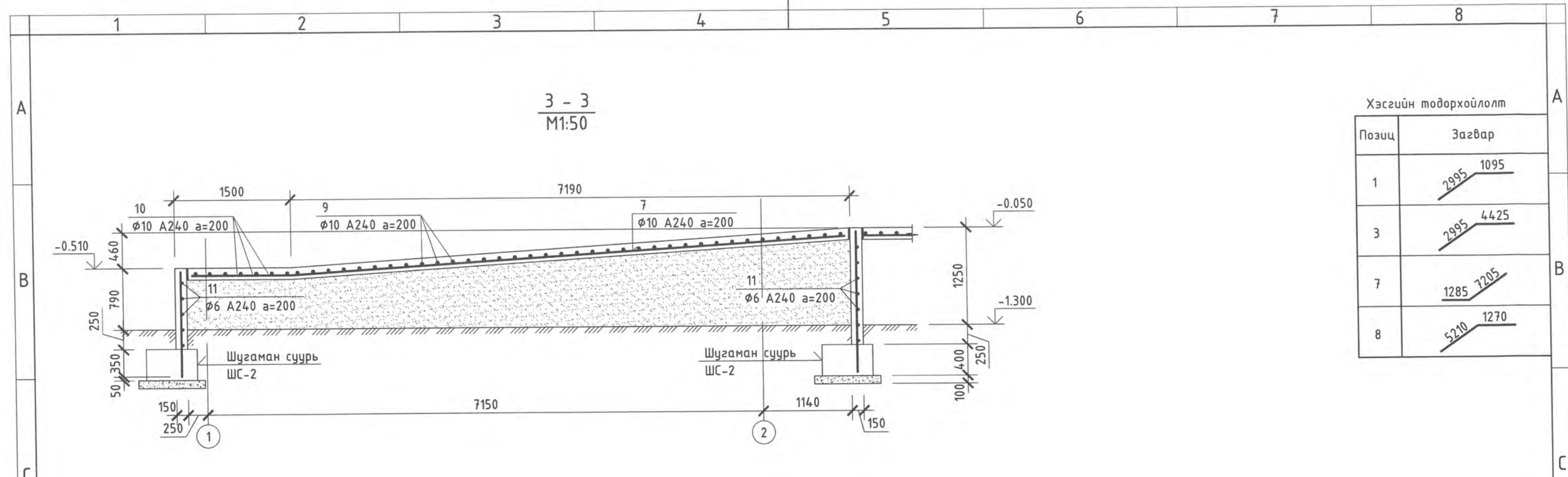


2-42
LM
2021.09.16

Энэхүү зураг төсөл нь "ХАТАНБААТАР" ХХК-ийн ОЮУНЫ ӨМЧ түл зохиогчийн зөвшөөрөлгүйгээр өөрчлөх болон ашиглахыг хориглоно.

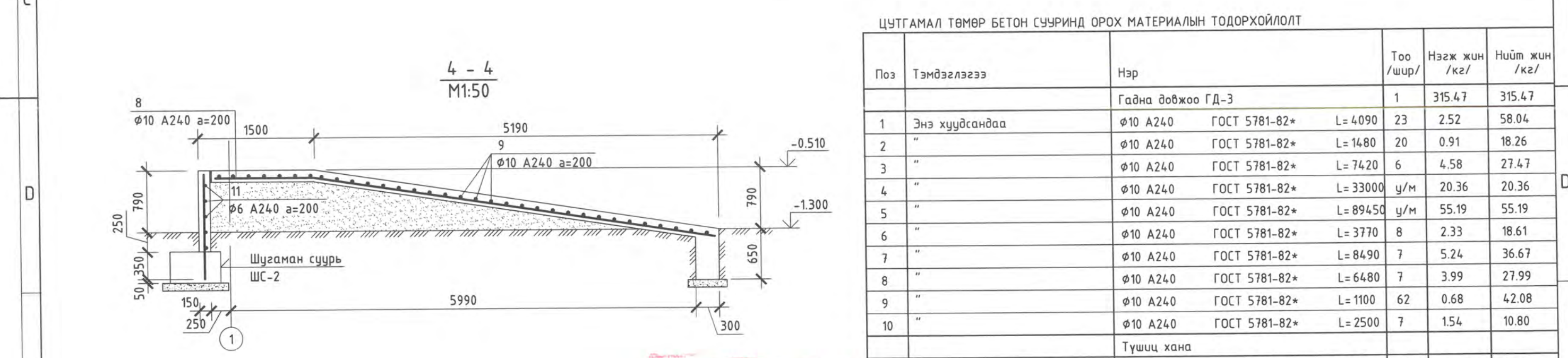
Зөвшөөрөлцсөн		ХӨВСГӨЛ АЙМАГ ХҮНС ХӨДӨӨ АЖ АХҮЙН КОНТОРЫН БАРИЛГА				Хөвсгөл аймаг Мөрөн сум Элст баг	
БА	О.Очирдорж	Гадна довжоо ГД-3 (Арматурлал)				Ye шат: А.3	
		Инженер	М.Мөнхбаатар	ЕГ Шифр: ХАТ-9/21	Масштаб: M1:50,100	Огноо: 2021	
		Гүйцэтгэгсэн	Г.Мөнхзүл	ТГ Шифр:	Зургийн дугаар: ББ-25	Бүх хуудас: 84	
		Шалгасан	М.Мөнхбаатар				





Хэсгийн тодорхойлолт

Позиц	Загвар
1	2995 / 1095
3	2995 / 4425
7	1285 / 7205
8	5210 / 1270



ЦУТГАМАЛ ТӨМӨР БЕТОН СУУРИНД ОРОХ МАТЕРИАЛЫН ТОДОРХОЙЛОЛТ

Поз	Тэмдэглэгээ	Нэр	Тоо /шир/	Нэгж жин /кг/	Нийт жин /кг/
		Гадна довжоо ГД-3	1	315.47	315.47
1	Энэ хуудсанд	φ10 A240 ГОСТ 5781-82* L= 4090	23	2.52	58.04
2	"	φ10 A240 ГОСТ 5781-82* L= 1480	20	0.91	18.26
3	"	φ10 A240 ГОСТ 5781-82* L= 7420	6	4.58	27.47
4	"	φ10 A240 ГОСТ 5781-82* L= 33000	у/м	20.36	20.36
5	"	φ10 A240 ГОСТ 5781-82* L= 89450	у/м	55.19	55.19
6	"	φ10 A240 ГОСТ 5781-82* L= 3770	8	2.33	18.61
7	"	φ10 A240 ГОСТ 5781-82* L= 8490	7	5.24	36.67
8	"	φ10 A240 ГОСТ 5781-82* L= 6480	7	3.99	27.99
9	"	φ10 A240 ГОСТ 5781-82* L= 1100	62	0.68	42.08
10	"	φ10 A240 ГОСТ 5781-82* L= 2500	7	1.54	10.80
		Түшиц хана			
11	"	φ6 A240 ГОСТ 5781-82* L=432690	у/м	96.06	96.06
		Материал Бетон В15		19.37 м3	19.37 м3
		Материал Бетон В7.5		3.29 м3	3.29 м3

ЭЗЭРГЭЭ
 2021.09.16
 ХАТАНБААТАР

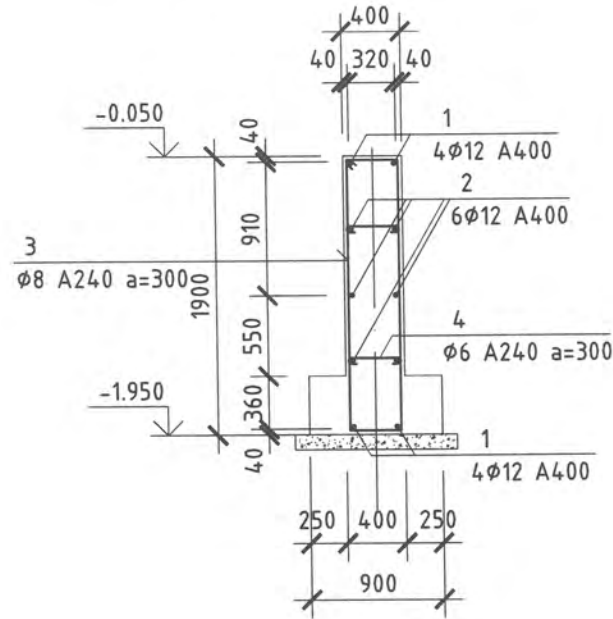
Энэхүү зураг төсөл нь "ХАТАНБААТАР" ХХК-ийн ОЮУНЫ ӨМЧ түл зохиогчийн зөвшөөрөлгүйгээр өөрчлөх болон ашиглахыг хориглоно.

Зөвшөөрөлцсөн		ХӨВСГӨЛ АЙМАГ ХҮНС ХӨДӨӨ АЖ АХУЙН КОНТОРЫН БАРИЛГА			Хөвсгөл аймаг Мөрөн сум Элст баг	
БА	0.0чирдорж	Гадна довжоо ГД-3 (Арматурлал)			Үе шат: А.3	
		Инженер	М.Мөнхдаатар	ЕГ Шифр: ХАТ-9/21	Масштаб: М1:50	Огноо: 2021
		Гүйцэтгэгсэн	Г.Мөнхзул	ТГ Шифр:	Зургийн дугаар: ББ-26	Бүх хуудас: 84
		Шалгасан	М.Мөнхдаатар			



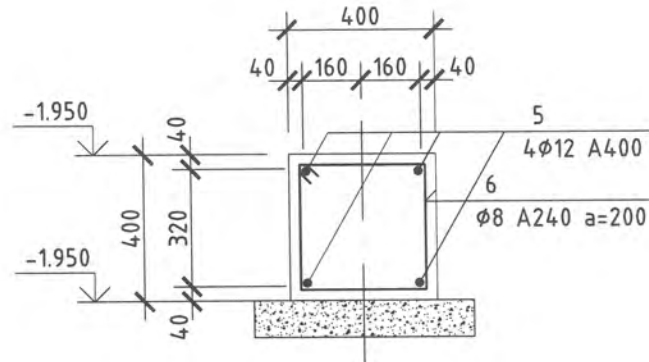
ШУГАМАН СУУРЬ ШС-1 АРМАТУРЛАЛ

M1:50



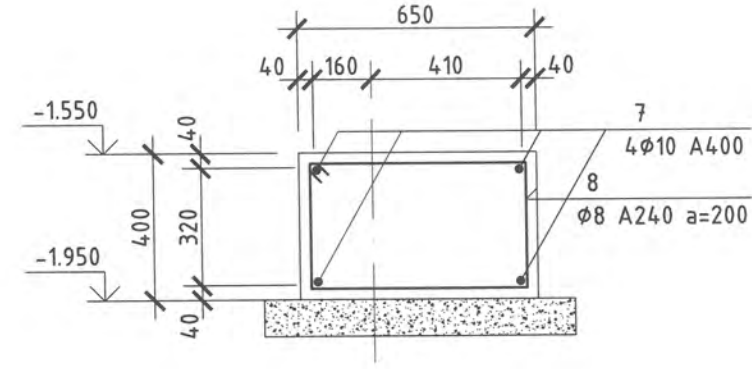
ШУГАМАН СУУРЬ ШС-2 АРМАТУРЛАЛ

M1:20



ШУГАМАН СУУРЬ ШС-3 АРМАТУРЛАЛ

M1:20



Хэсгийн тодорхойлолт

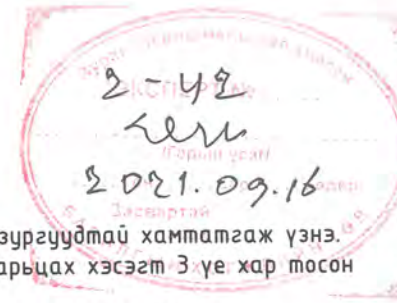
Позиц	Загвар
1	
3	
4	
5	
6	
8	
	<p>Хочутыг 45°-аар дотогш нь мартна</p> <p>Ажлын арматур</p> <p>Хочутны загварын хэмжээ нь дотор талын хэмжээ болно.</p>

ЦУТГАМАЛ ТӨМӨР БЕТОН СУУРИНД ОРОХ МАТЕРИАЛЫН ТОДОРХОЙЛОЛТ

Поз	Тэмдэглэгээ	Нэр	Тоо /шир/	Нэгж жин /кг/	Нийт жин /кг/
		Шугаман суурь ШС-1	2	29.84	59.68
1	Энэ хуудсанд	φ12 A400 ГОСТ 5781-82* L=2630	4	2.34	9.34
2	"	φ12 A400 ГОСТ 5781-82* L=1630	6	1.45	8.69
3	"	φ8 A240 ГОСТ 5781-82* L=4440	6	1.75	10.53
4	"	φ6 A240 ГОСТ 5781-82* L=480	12	0.11	1.28
		Материал Бетон В15		1.62 м3	3.24 м3
		Шугаман суурь ШС-2	1	23.77	23.77
5	"	φ12 A400 ГОСТ 5781-82* L=4610	4	4.09	16.38
6	"	φ8 A240 ГОСТ 5781-82* L=1440	13	0.57	7.39
		Материал Бетон В15		0.55 м3	0.55 м3
		Шугаман суурь ШС-3	1	107.02	107.02
7	"	φ12 A400 ГОСТ 5781-82* L=75640	ц/м	67.17	67.17
8	"	φ8 A240 ГОСТ 5781-82* L=1940	52	0.77	39.85
		Материал Бетон В15		8.19 м3	8.19 м3

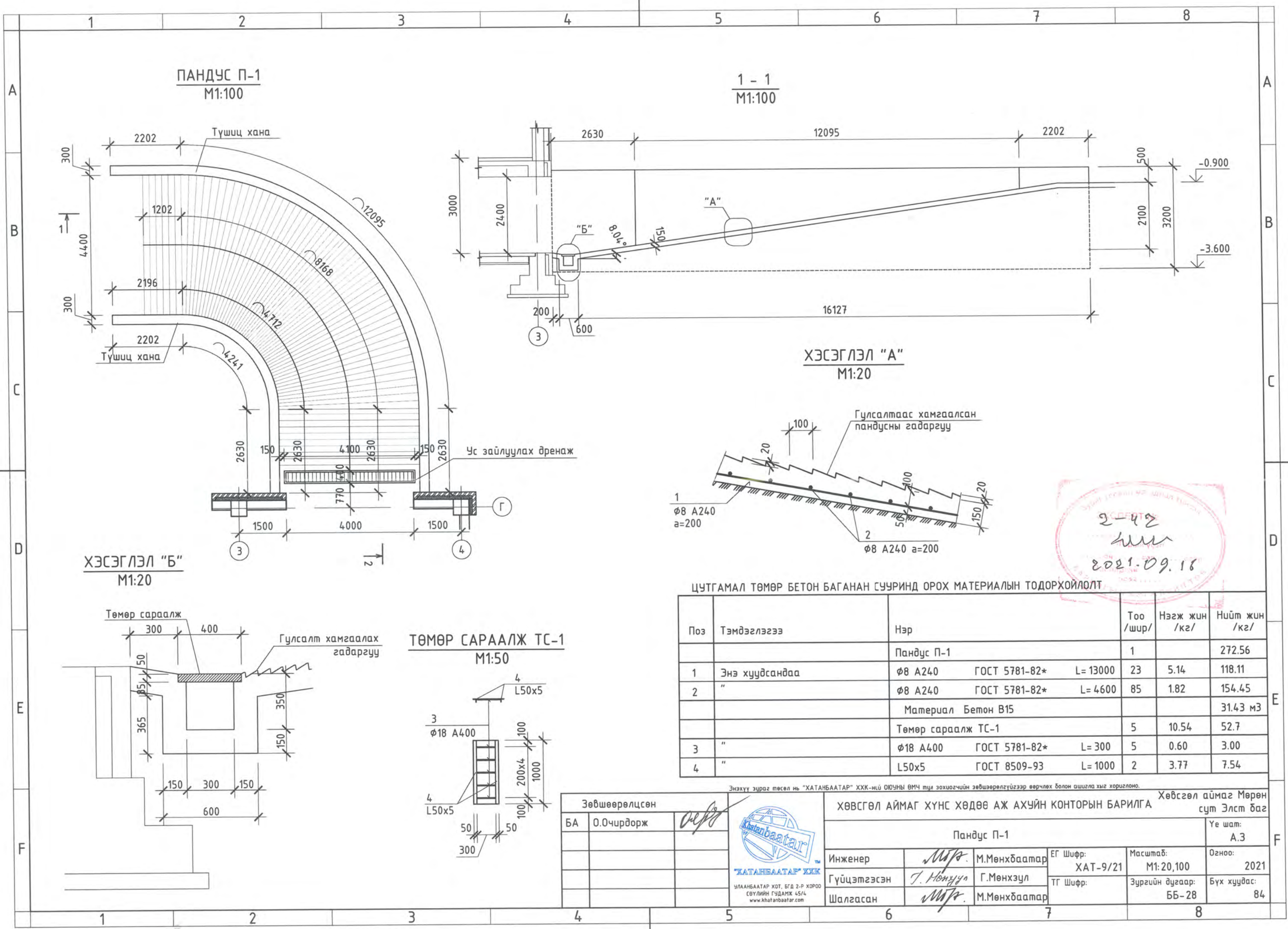
Тайлбар

- Энэ хуудсыг холбогдох зургүүдтэй хамтатгаж үзнэ.
- Суурийн гадаргуутай харьцах хэсэгт 3 үе хар тосон түрхлэг хийнэ.
- Цутгамал бетоны ажлыг БНБД 52-02-05-ийн заалтын дагуу хамт цутгана.



Энэхүү зураг төсөл нь "ХАТАНБААТАР" ХХК-ийн ОЮУНЫ ӨМЧ түл зохиогчийн зөвшөөрөлгүйгээр өөрчлөх болон ашиглахыг хориглоно.

<p>“ХАТАНБААТАР” ХХК УЛААНБААТАР ХОТ, БГД 2-Р ХОРОО СВУ/ЛИН ГУДАМЖ 45/4 www.khatanbaatar.com</p>	ХӨВСГӨЛ АЙМАГ ХҮНС ХӨДӨӨ АЖ АХҮЙН КОНТОРЫН БАРИЛГА				Хөвсгөл аймаг Мөрөн сүт Элст баг	
	Шугаман суурь (Арматурлал)					Үе шат:
	Инженер	<i>М.Мөнхбаатар</i>	М.Мөнхбаатар	ЕГ Шифр:	ХАТ-9/21	Масштаб:
Гүйцэтгэгсэн	<i>О.Мөнхзул</i>	Г.Мөнхзул	ТГ Шифр:	Зургийн дугаар:	Бүх хуудас:	
Шалгасан	<i>М.Мөнхбаатар</i>	М.Мөнхбаатар		ББ-27	84	



2-42
mm
2021.09.18

ЦУТГАМАЛ ТӨМӨР БЕТОН БАГАНАН СУУРИНД ОРОХ МАТЕРИАЛЫН ТОДОРХОЙЛОЛТ

Поз	Тэмдэглэгээ	Нэр	Тоо /шур/	Нэгж жин /кг/	Нийт жин /кг/
		Пандус П-1	1		272.56
1	Энэ хуудсандаа	Φ8 А240 ГОСТ 5781-82* L=13000	23	5.14	118.11
2	"	Φ8 А240 ГОСТ 5781-82* L=4600	85	1.82	154.45
		Материал Бетон В15			31.43 м3
		Төмөр сараалж ТС-1	5	10.54	52.7
3	"	Φ18 А400 ГОСТ 5781-82* L=300	5	0.60	3.00
4	"	L50x5 ГОСТ 8509-93 L=1000	2	3.77	7.54

Хөвсгөл аймаг Мөрөн сум Элст баг

Хөвсгөл Аймаг Хүнс Хөдөө Аж Ахуйн Конторын Барилга

Пандус П-1

Инженер *М.Мөнхбаатар* М.Мөнхбаатар
Гүйцэтгэсэн *Т.Мөнхзул* Г.Мөнхзул
Шалгасан *М.Мөнхбаатар* М.Мөнхбаатар

ЕГ Шифр: ХАТ-9/21
ТГ Шифр: ББ-28


Масштаб: М1:20,100
Зургийн дугаар: ББ-28

Үе шат: А.3
Огноо: 2021
Бүх хуудас: 84

Зөвшөөрөлцсөн
БА О.Очирдорж

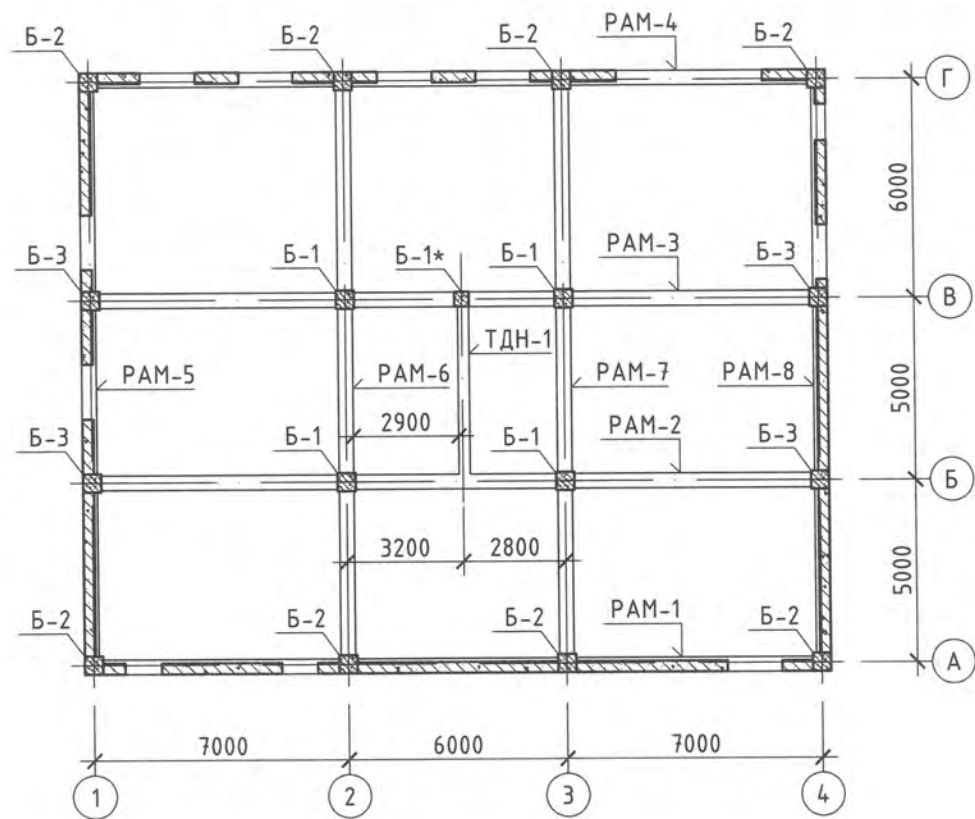
ХАТАНБААТАР ХХК
УЛААНБААТАР ХОТ, БГД 2-Р ХОРОО СҮҮЛИЙН ГУДАМЖ 45/4 www.khatanbaatar.com

1	2		3	4		5	6	7	8
A ЦУТГАМАЛ ЭЛЕМЕНТИЙН НЭГДСЭН ТҮҮВЭР									
Д/д	Тэмдэглэгээ	Элементийн нэр	Тоо шир	Бетоны эзэлхүүн /м³/		Гангийн жин /кг/			
				нэгж	дүгд	нэгж	дүгд		
		Зоорийн цутгамал хана			174.14		31247.8		
	Хуудас ББ-13,14	3/Цутгамал хана ЗЦХ-1	1	17.92	17.92	1503.7	1503.7		
	Хуудас ББ-15,16	3/Цутгамал хана ЗЦХ-2	1	13.35	13.35	1196.12	1152.56		
	Хуудас ББ-17,18	3/Цутгамал хана ЗЦХ-3	1	13.64	13.64	1386.08	1386.08		
	Хуудас ББ-19,20	3/Цутгамал хана ЗЦХ-4	1	13.48	13.48	1117.1	1117.1		
		Төмөр бетон багана							
	Хуудас ББ-37	Багана Б-1	4	3.23	12.92	811.18	3294.88		
	Хуудас ББ-38	Багана Б-1*	1	1.54	1.54	652.96	665.5		
	Хуудас ББ-39	Багана Б-2	8	2.40	19.20	518.88	4218.96		
	Хуудас ББ-40	Багана Б-3	4	2.40	9.60	714.16	2925.08		
		Төмөр бетон дамнуруу							
	Хуудас ББ-41	Дамнуруу ДН-1	2	3.70	7.40	543.33	1086.66		
	Хуудас ББ-42	Дамнуруу ДН-2	2	3.70	7.40	667.85	1335.7		
	Хуудас ББ-43	Дамнуруу ДН-3	2	3.70	7.40	583.42	1166.84		
	Хуудас ББ-44	Дамнуруу ДН-4	1	3.70	3.70	673.76	673.76		
	Хуудас ББ-45	Дамнуруу ДН-5	2	3.70	7.40	780.92	1561.84		
	Хуудас ББ-46	Дамнуруу ДН-6	2	3.70	7.40	711.03	1422.06		
	Хуудас ББ-47	Дамнуруу ДН-7	1	3.70	3.70	694.24	694.24		
	Хуудас ББ-48	Дамнуруу ДН-8	2	2.90	5.80	417.69	835.38		
	Хуудас ББ-49	Дамнуруу ДН-9	2	2.90	5.80	431.09	862.18		
	Хуудас ББ-50	Дамнуруу ДН-10	2	2.90	5.80	426.47	852.94		
	Хуудас ББ-51	Дамнуруу ДН-11	2	2.90	5.80	459.43	918.86		
	Хуудас ББ-52	Дамнуруу ДН-12	2	2.90	5.80	458.96	917.92		
	Хуудас ББ-53	Дамнуруу ДН-13	2	2.90	5.80	465.96	931.92		
	Хуудас ББ-54	Дамнуруу ДН-14	2	1.10	2.20	184.21	368.42		
	Хуудас ББ-54	Дамнуруу ДН-15	2	0.90	1.80	198.54	397.08		
	Хуудас ББ-55	Туслах дамнуруу ТДН-1	3	0.55	1.64	126.89	380.67		
	Хуудас ББ-55	Туслах дамнуруу ТДН-2	1	0.67	0.67	149.26	149.26		
	Хуудас ББ-56	Туслах дамнуруу ТДН-3	3	0.33	0.99	85.3	255.9		
	Хуудас ББ-56	Туслах дамнуруу ТДН-4	1	0.67	0.67	172.29	172.29		
F									
Энэхүү зураг төсөл нь "ХАТАНБААТАР" ХХК-ийн ОЮУНЫ ӨМЧ түл зохилгогийн зөвшөөрөлгүйгээр өөрчлөх болон ашиглахыг хориглоно.									
ХӨВСГӨЛ АЙМАГ ХҮНС ХӨДӨӨ АЖ АХУЙН КОНТОРЫН БАРИЛГА					Хөвсгөл аймаг Мөрөн сум Элст баг				
Цутгамал элементийн нэгдсэн түүвэр								Үе шат: А.3	
Инженер	<i>М.Мөнхбаатар</i>	М.Мөнхбаатар	ЕГ Шифр: ХАТ-9/21	Масштаб: М1:	Огноо: 2021				
Гүйцэтгэсэн	<i>Г.Мөнхзул</i>	Г.Мөнхзул	ТГ Шифр:	Зургийн дугаар: ББ-29	Бүх хуудас: 84				
Шалгасан	<i>М.Мөнхбаатар</i>	М.Мөнхбаатар							

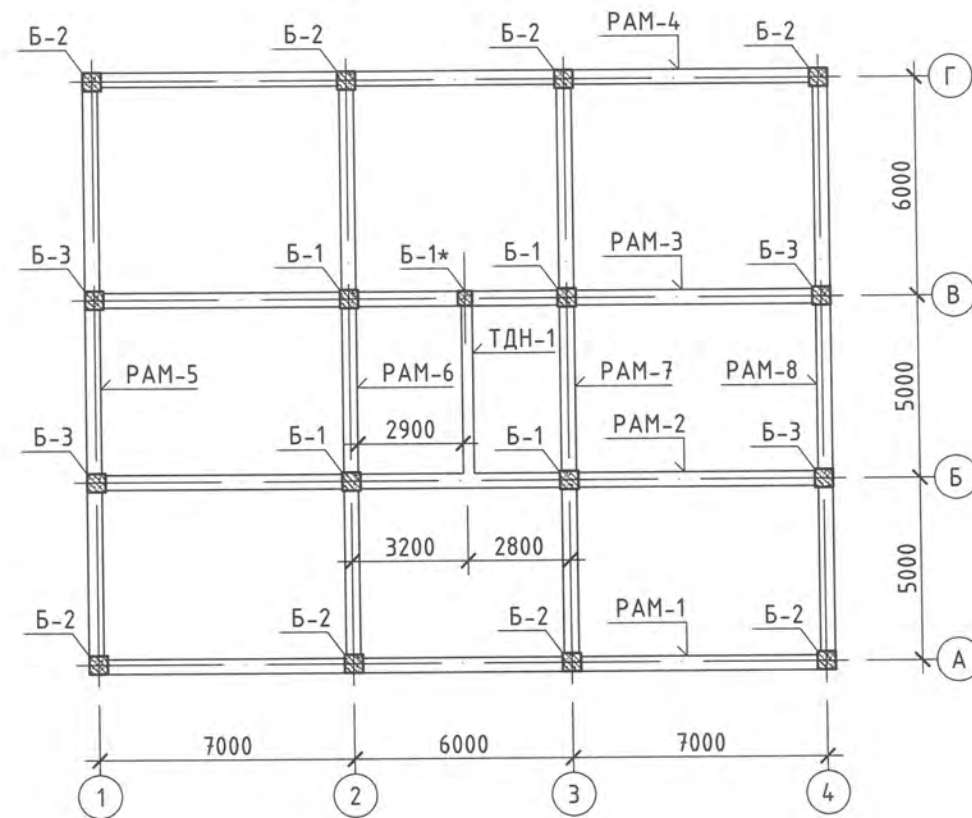


УЛААНБААТАР ХОТ, БГД 2-Р ХОРОО
СВУЛИЙН ГҮДАМЖ 45/4
www.khatanbaatar.com

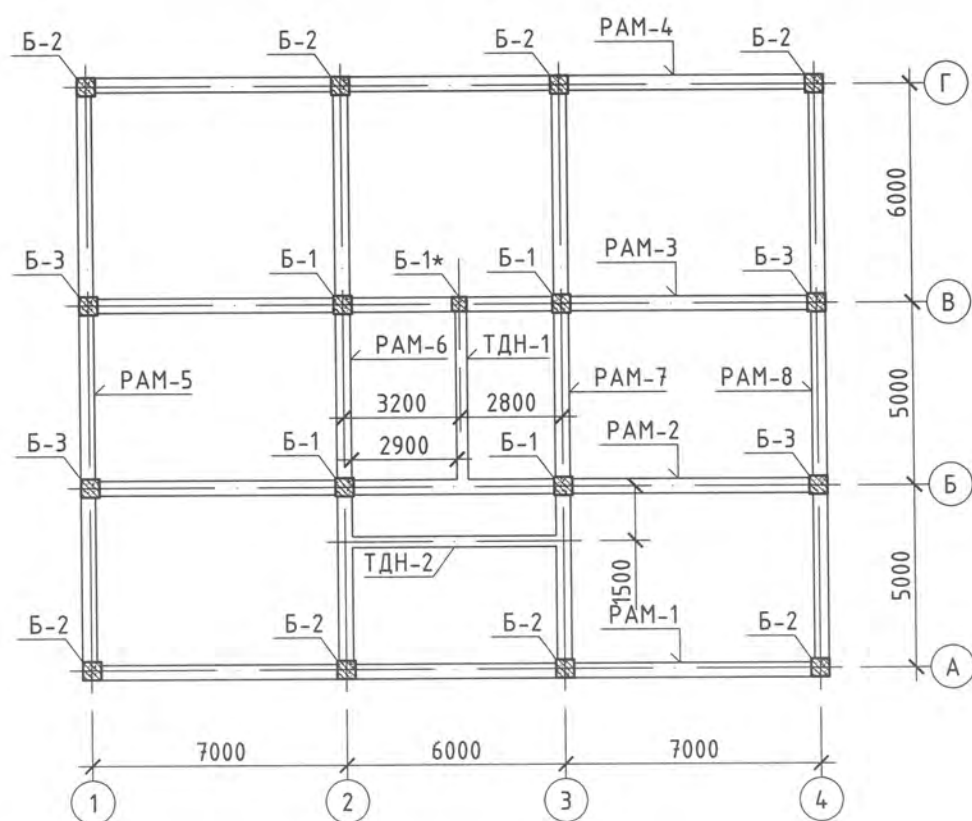
РАМ БОЛОН БАГАНЫН БАЙРШЛЫН СХЕМ (Зоорийн давхар)
(Түвшин -0.600) М1:200



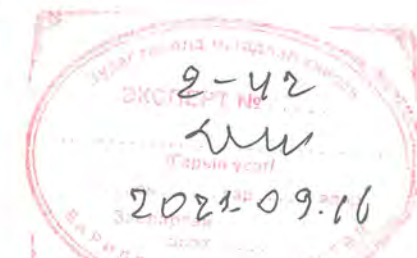
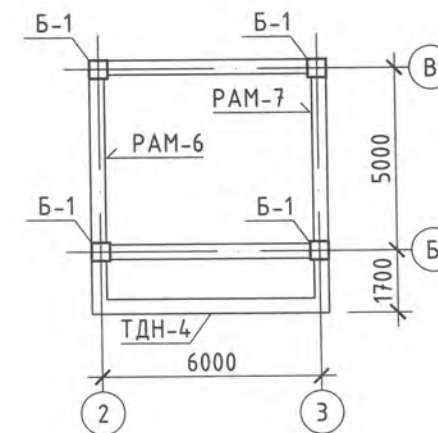
РАМ БОЛОН БАГАНЫН БАЙРШЛЫН СХЕМ (1 давхар)
(Түвшин 2.700) М1:200




РАМ БОЛОН БАГАНЫН БАЙРШЛЫН СХЕМ (2 давхар)
(Түвшин 6.000) М1:200



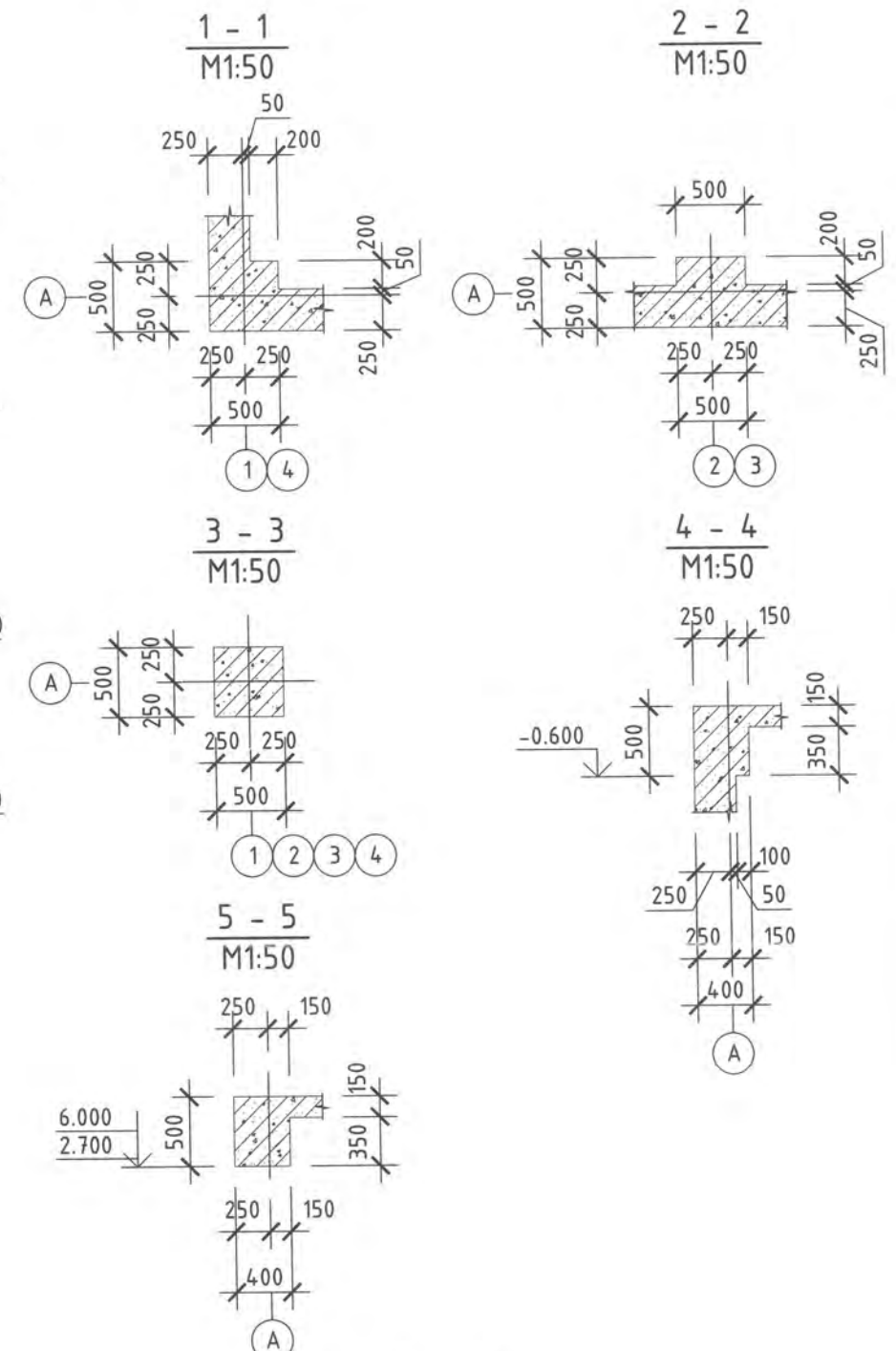
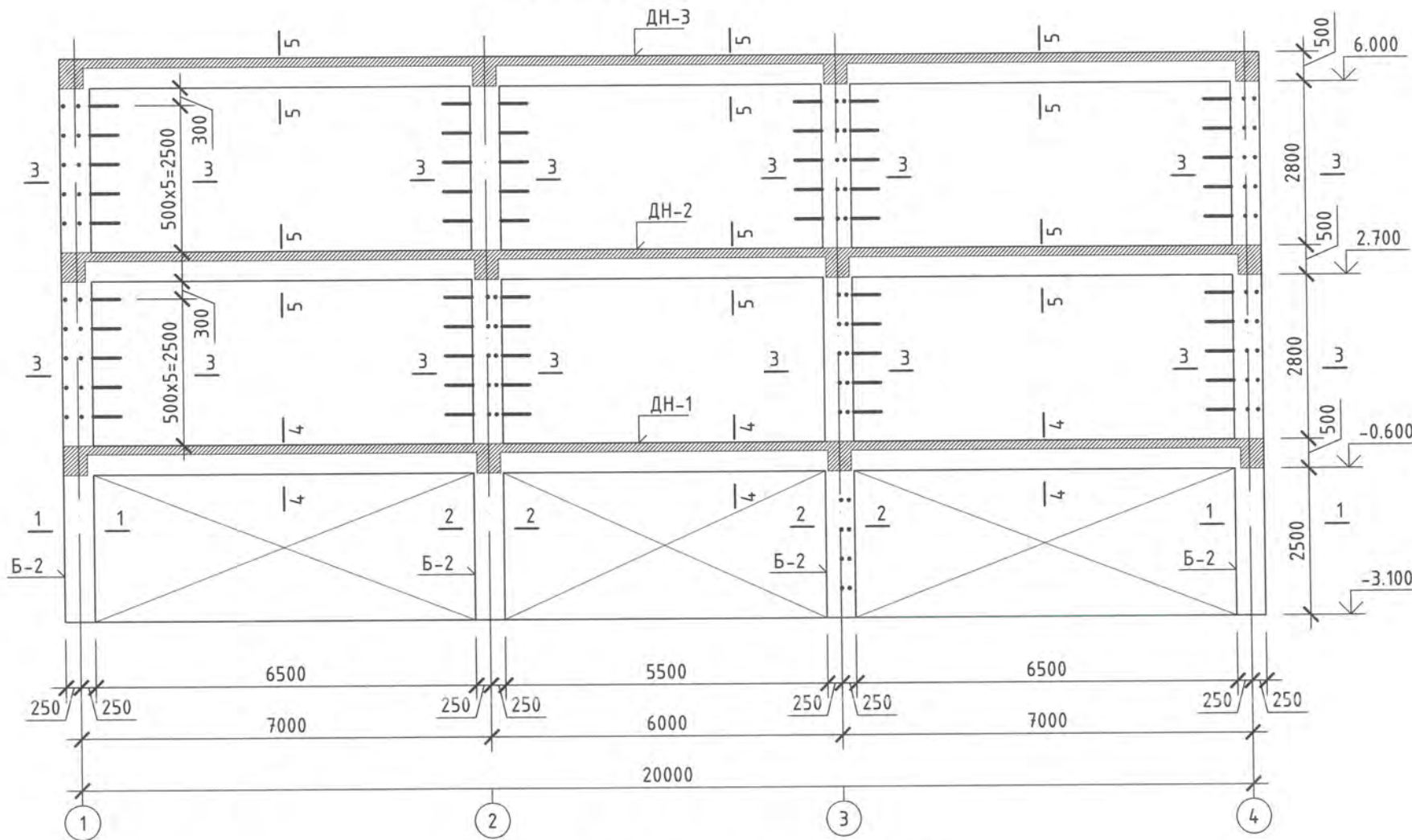
РАМ БОЛОН БАГАНЫН БАЙРШЛЫН СХЕМ (Техникийн давхар)
(Түвшин 9.300) М1:200



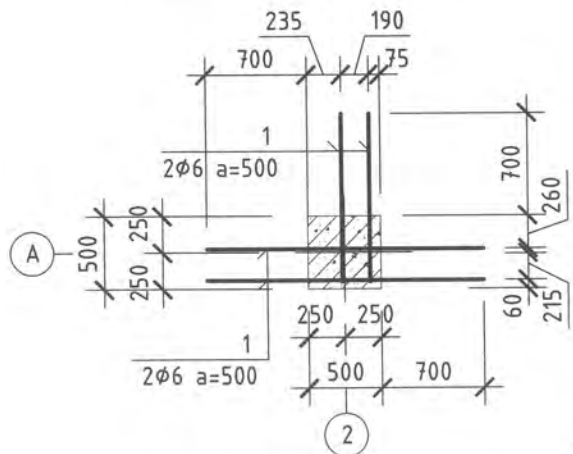
Энэхүү зураг төсөл нь "ХАТАНБААТАР" ХХК-ийн ОЮУНЫ ӨМЧ түл зохиогчийн зөвшөөрөлгүйгээр өөрчлөх болон ашиглахыг хориглоно.

 "ХАТАНБААТАР" ХХК УЛААНБААТАР ХОТ, БГД 2-Р ХОРОО СҮҮЛИЙН ГУДАМЖ 45/4 www.khatanbaatar.com		ХӨВСГӨЛ АЙМАГ ХҮНС ХӨДӨӨ АЖ АХУЙН КОНТОРЫН БАРИЛГА		Хөвсгөл аймаг Мөрөн сүт Элст баг	
		Рамын байршлын схем (1, 2, Техникийн давхар)			
Инженер	<i>М.Мөнхбаатар</i>	М.Мөнхбаатар	ЕГ Шифр: ХАТ-9/21	Масштаб: М1:200	Огноо: 2021
Гүйцэтгэсэн	<i>С.Мөнхзул</i>	Г.Мөнхзул	ТГ Шифр:	Зургийн дугаар: ББ-30	Бүх хуудас: 84
Шалгасан	<i>М.Мөнхбаатар</i>	М.Мөнхбаатар			

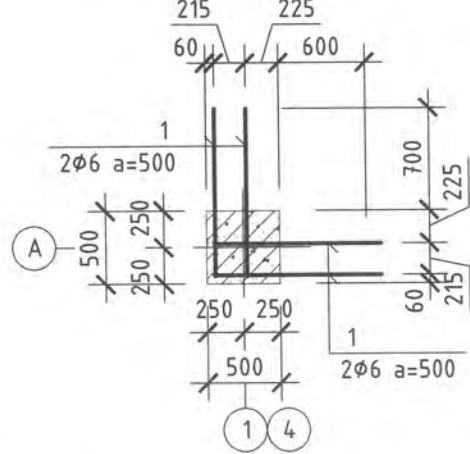
"А" ТЭНХЛЭГ ДАГУУХ РАМ-1
(Хэвний зураг) М1:100



Өрлөгийн торны гаргалгаа
М1:50



Өрлөгийн торны гаргалгаа
М1:50



Тайлбар

1. Энэ хуудсыг холбогдох зургуудтай хамтатгаж үзнэ.
2. Бетоны бат бэх 70%-даа хүрэхээс өмнө буюу 28 хоногос өмнө хэв хашмалыг задлаж авч болохгүй.
3. Цутгамл бетоны ажлыг БНБД 52-02-05-ийн заалтын дагуу хамт цутгана.
4. Ханын торны гаргалгааг зурагт заасны дагуу өндрийн дагуу 500мм алхамтайгаар тавьж өгнө.

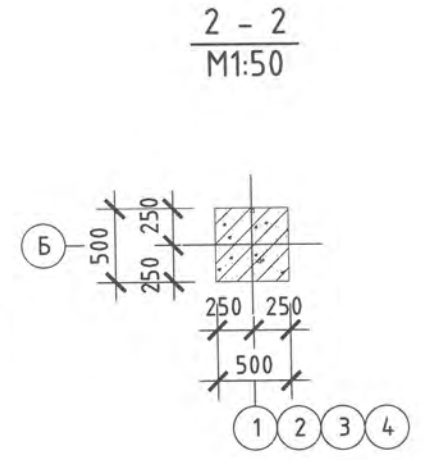
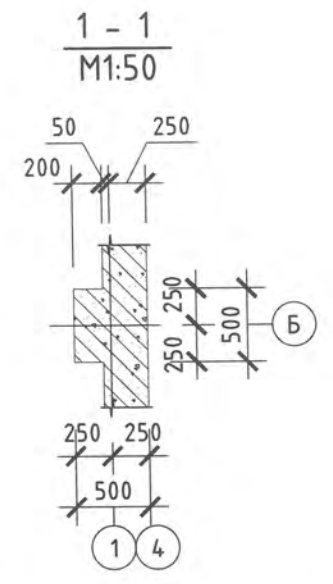
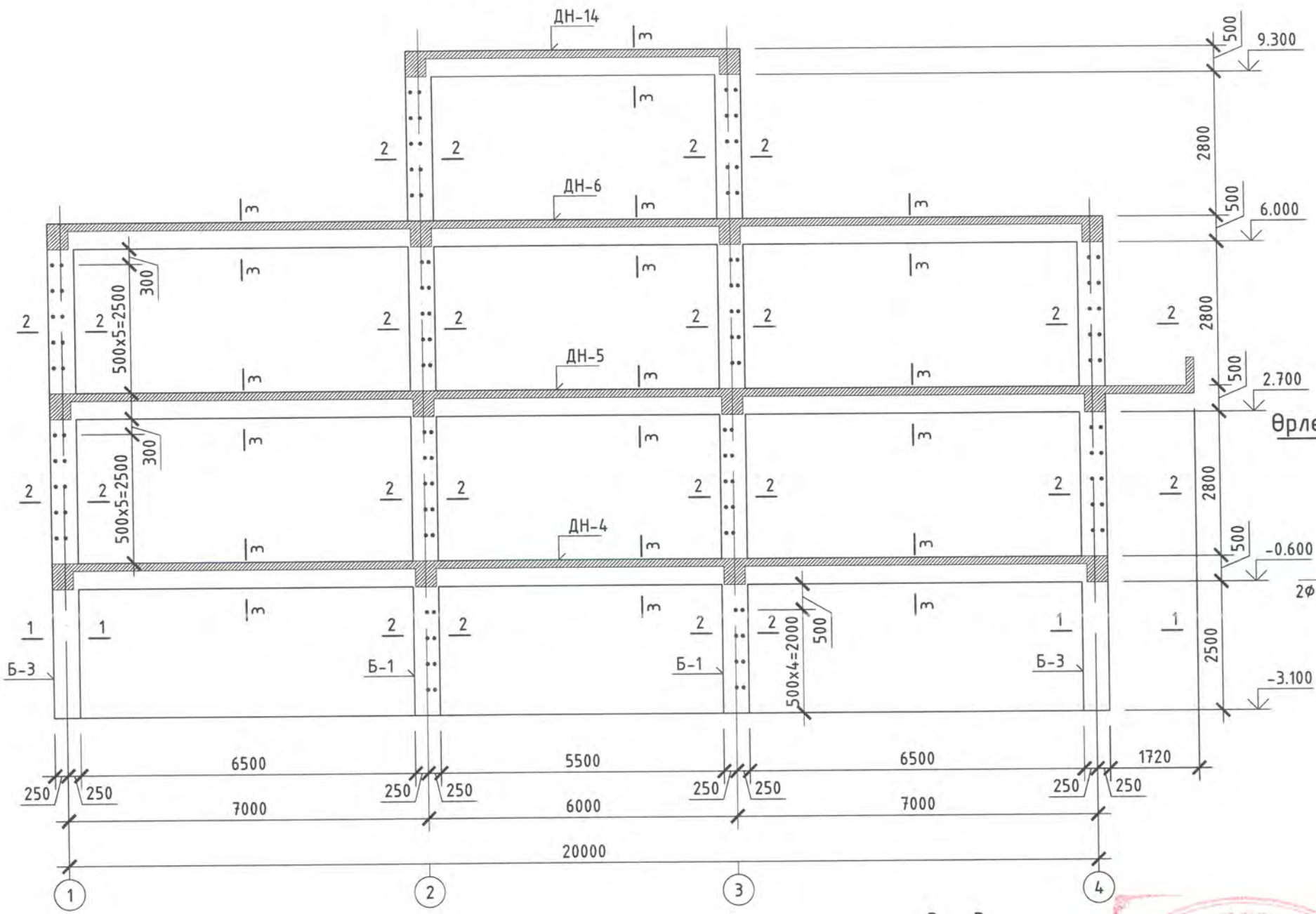
2021.09.18
ХАТ-9/21

ЦУТГАМАЛ ТӨМӨР БЕТОН БАГАНАНД ОРОХ МАТЕРИАЛЫН ТОДОРХОЙЛОЛТ

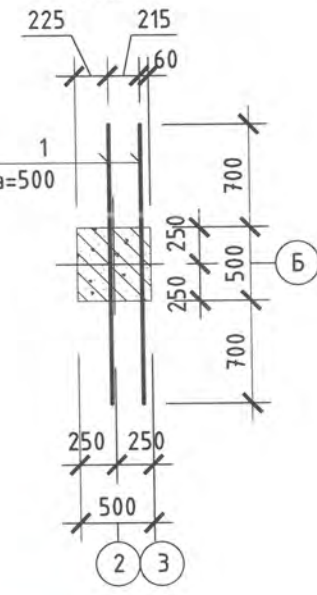
Поз	Тэмдэглэгээ	Нэр	Тоо /шир/	Нэгж жин /кг/	Нийт жин /кг/
		Баганаас гарах ханын торны гаргалгаа	1	43.85	43.85
1	Энэ хуудсандаа	φ6 А240 ГОСТ 5781-82* L=197500	1	43.85	43.85

<p>ХАТАНБААТАР ХХК УЛААНБААТАР ХОТ, БГД 2-Р ХОРОО СӨУ ЛИЙН ГУДАМЖ 45/4 www.khatanbaatar.com</p>		ХӨВСГӨЛ АЙМАГ ХҮНС ХӨДӨӨ АЖ АХҮЙН КОНТОРЫН БАРИЛГА		Хөвсгөл аймаг Мөрөн сум Элст баг	
		А тэнхлэгийн дагуу Рам-1 (Хэвний зураг)			
Инженер	<i>M. Munkhbaatar</i>	М.Мөнхбаатар	ЕГ Шифр: ХАТ-9/21	Масштаб: М1:50,100	Огноо: 2021
Гүйцэтгэсэн	<i>T. Munkhbayar</i>	Г.Мөнхзул	ТГ Шифр:	Зургийн дугаар: ББ-31	Бүх хуудас: 84
Шалгасан	<i>M. Munkhbaatar</i>	М.Мөнхбаатар			

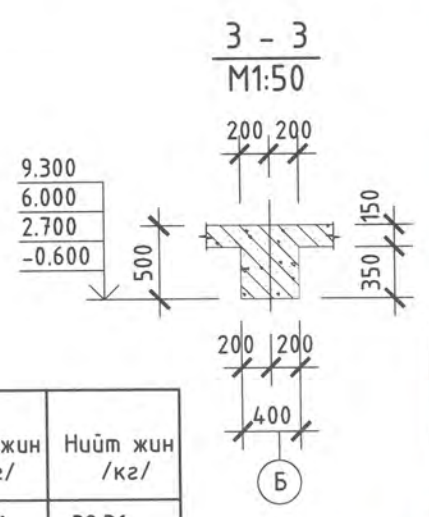
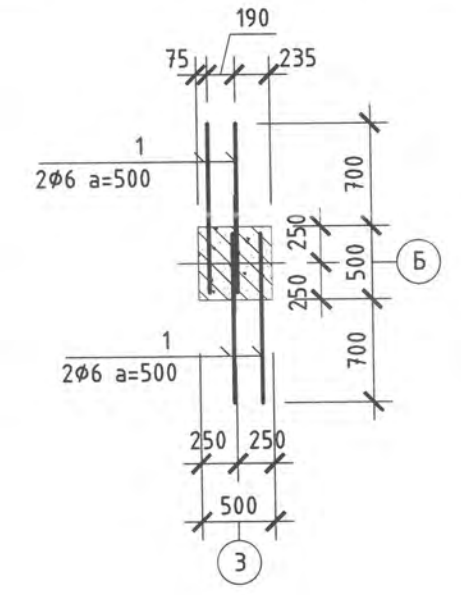
"Б" ТЭНХЛЭГ ДАГУУХ РАМ-2
(Хэвний зураг) М1:100



Өрлөгийн торны гаргалгаа
М1:50



Өрлөгийн торны гаргалгаа
М1:50



- Тайлбар**
1. Энэ хуудсыг холбогдох зургуудтай хамтатгаж үзнэ.
 2. Бетоны бат бэх 70%-даа хүрэхээс өмнө буюу 28 хоногос өмнө хэв хашмалыг задлаж авч болохгүй.
 3. Цутгамал бетоны ажлыг БНБД 52-02-05-ийн заалтын дагуу хамт цутгана.
 4. Ханын торны гаргалгааг зурагт заасны дагуу өндрийн дагуу 500мм алхамтайгаар тавьж өгнө.

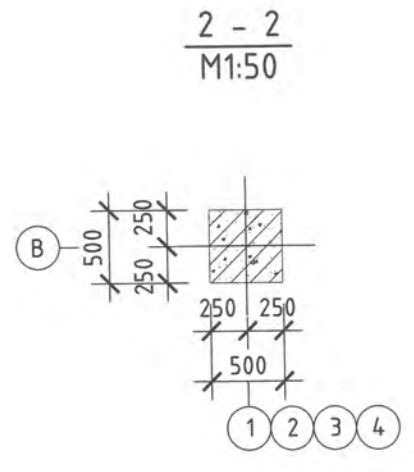
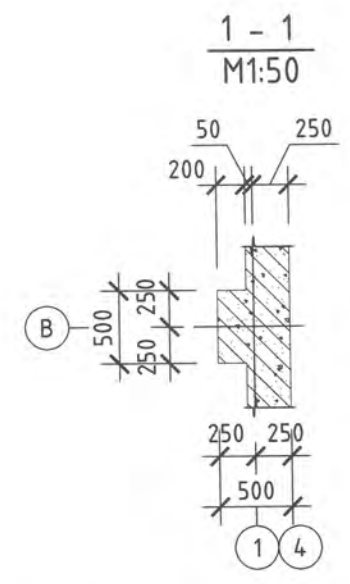
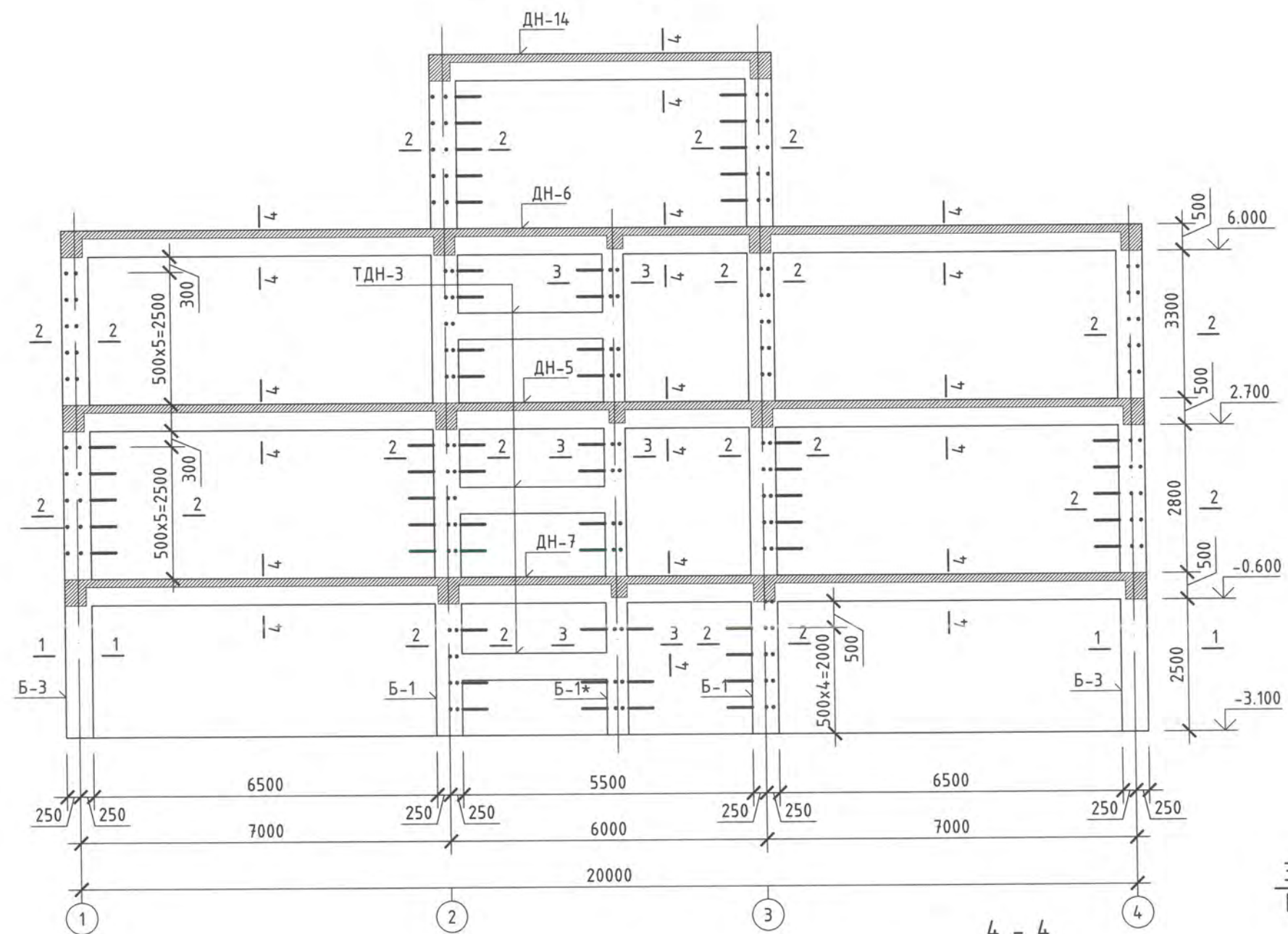
ЦУТГАМАЛ ТӨМӨР БЕТОН БАГАНАНД ОРОХ МАТЕРИАЛЫН ТОДОРХОЙЛОЛТ

Поз	Тэмдэглэгээ	Нэр	Тоо /шур/	Нэгж жин /кг/	Нийт жин /кг/
		Баганаас гарах ханын торны гаргалгаа	1	39.36	39.36
1	Энэ хуудсанд	Φ6 А240 ГОСТ 5781-82* L=177300	1	39.36	39.36

Энэхүү зураг төсөл нь "ХАТАНБААТАР" ХХК-ийн ОЮУНЫ ӨМЧ түл зохиогчийн зөвшөөрөлгүйгээр өөрчлөх болон ашиглахыг хориглоно.

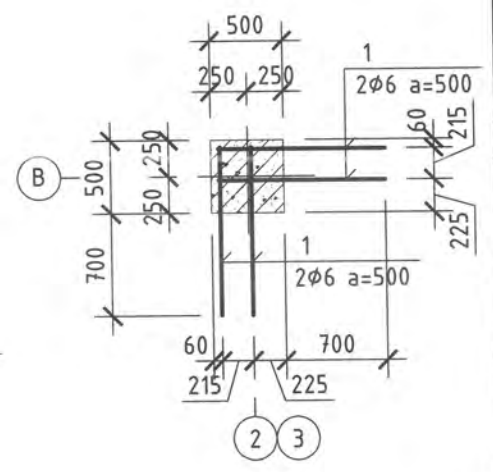
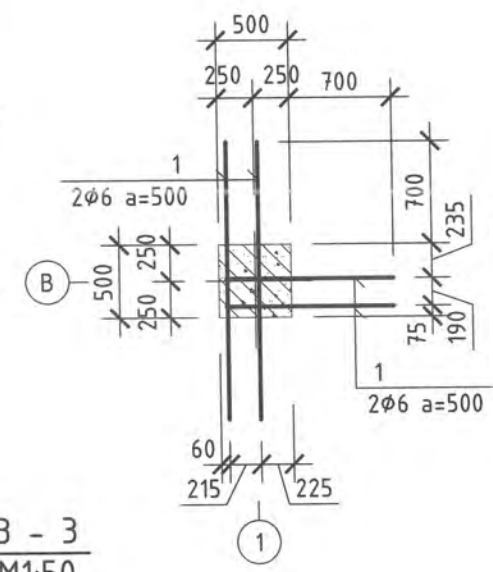
ХӨВСГӨЛ АЙМАГ ХҮНС ХӨДӨӨ АЖ АХҮЙН КОНТОРЫН БАРИЛГА		Хөвсгөл аймаг Мөрөн сум Элст баг	
Б тэнхлэгийн дагуу Рам-2 (Хэвний зураг)			Үе шат: А.3
Инженер	<i>М.Мөнхбаатар</i>	М.Мөнхбаатар	ЕГ Шифр: ХАТ-9/21
Гүйцэтгэсэн	<i>Г.Мөнхзүл</i>	Г.Мөнхзүл	Масштаб: М1:50,100
Шалгасан	<i>М.Мөнхбаатар</i>	М.Мөнхбаатар	Огноо: 2021
			ТГ Шифр: Зургийн дугаар: ББ-32
			Бүх хуудас: 84

"В" ТЭНХЛЭГ ДАГУУХ РАМ-3
(Хэвний зураг) М1:100



Өрлөгийн торны гаргалгаа
М1:50

Өрлөгийн торны гаргалгаа
М1:50



Тайлбар

- Энэ хуудсыг холбогдох зургуудтай хамтатгаж үзнэ.
- Бетоны бат бэх 70%-даа хүрэхээс өмнө буюу 28 хоногос өмнө хэв хашмалыг задлаж авч болохгүй.
- Цутгамл бетоны ажлыг БНБД 52-02-05-ийн заалтын дагуу хамт цутгана.
- Ханын торны гаргалгааг зурагт заасны дагуу өндрийн дагуу 500мм алхамтайгаар тавьж өгнө.



ЦУТГАМАЛ ТӨМӨР БЕТОН БАГАНАНД ОРОХ МАТЕРИАЛЫН ТОДОРХОЙЛОЛТ

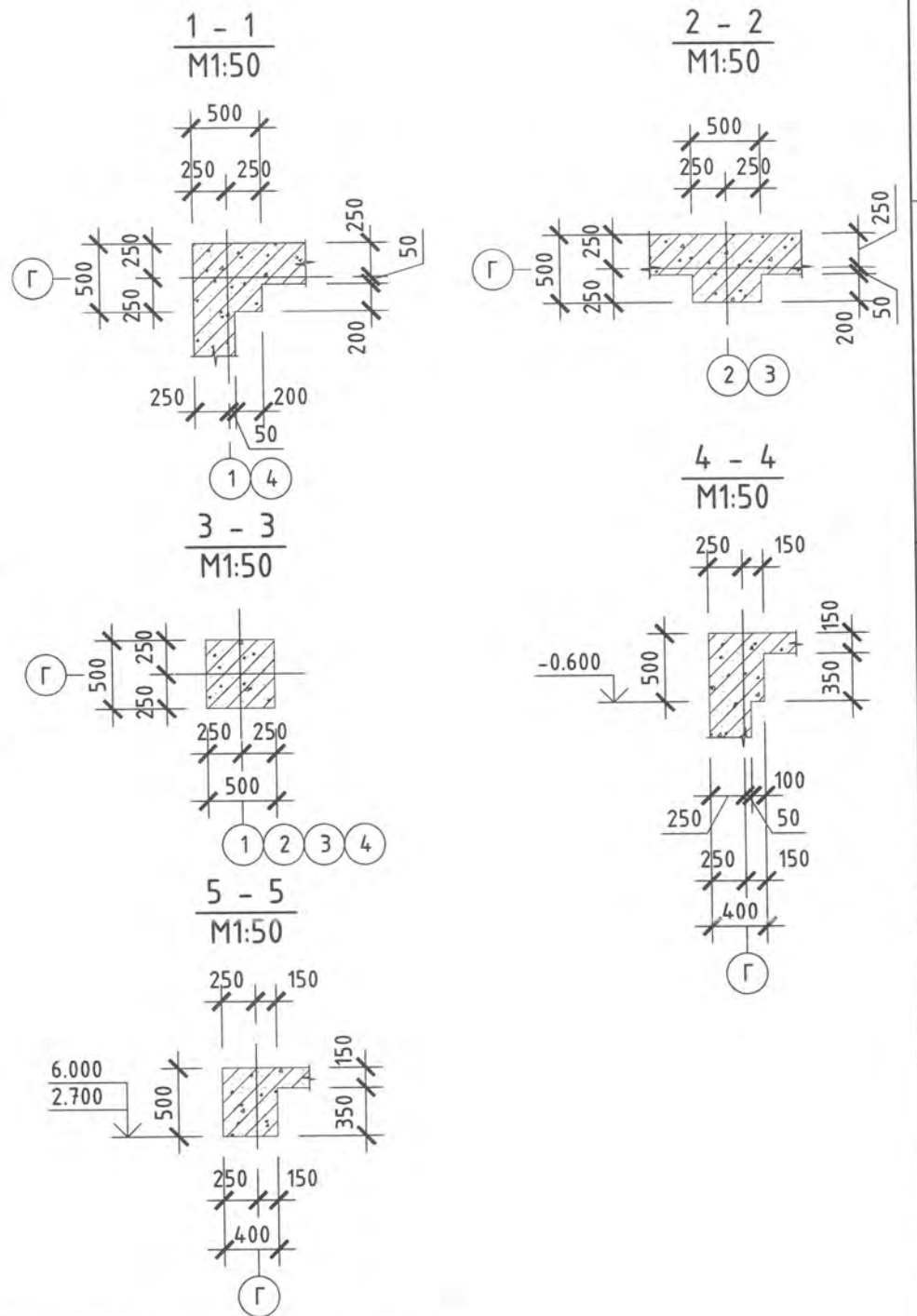
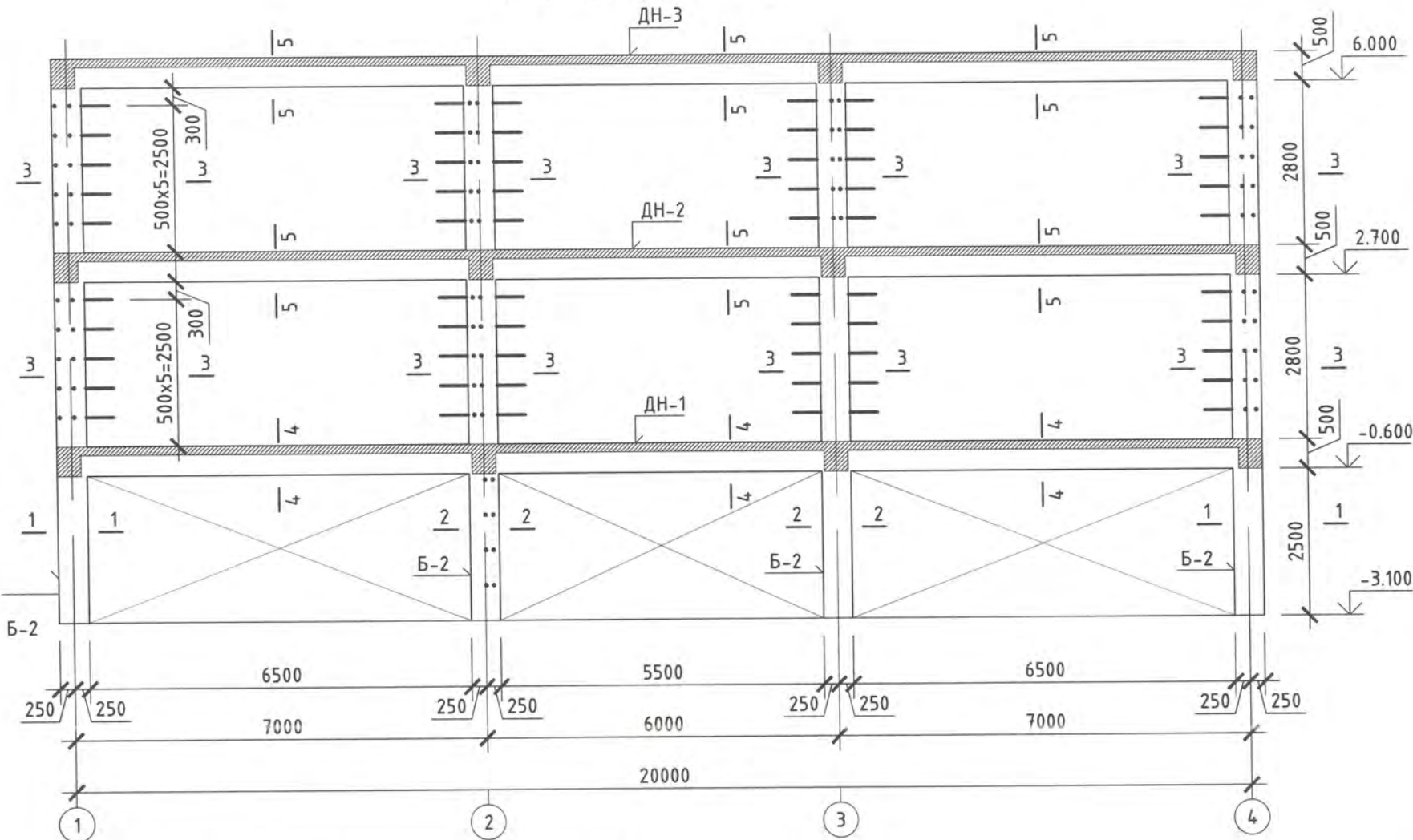
Поз	Тэмдэглэгээ	Нэр	Тоо /шур/	Нэгж жин /кг/	Нийт жин /кг/
		Баганаас гарах ханын торны гаргалгаа	1	80.59	80.59
1	Энэ хуудсандаа	Φ6 А240 ГОСТ 5781-82* L=363000	1	80.59	80.59

Энэхүү зураг төсөл нь "ХАТАНБААТАР" ХХК-ний ОЮУНЫ ӨМЧ түл зохиогчийн эвдшөөрөлгүүдээр өөрчлөх болон ашиглахыг хориглоно.

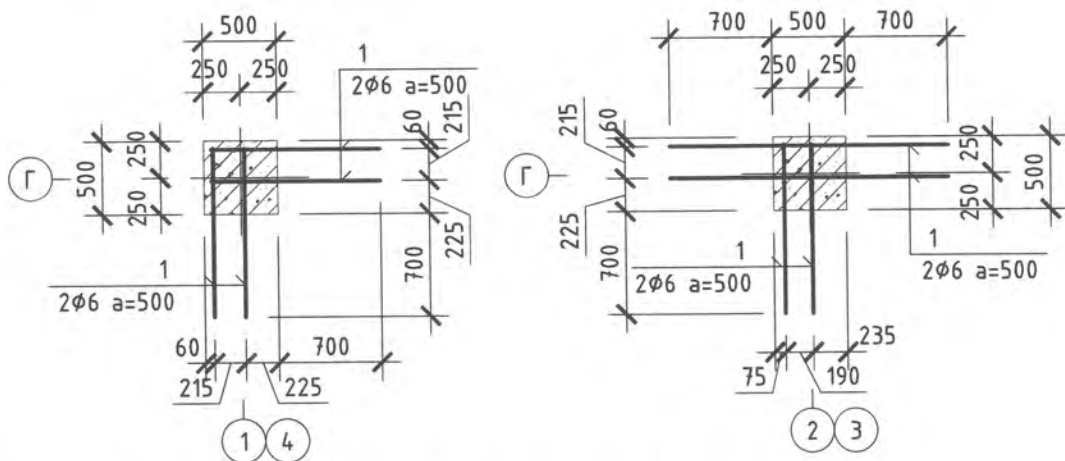


ХӨВСГӨЛ АЙМАГ ХҮНС ХӨДӨӨ АЖ АХҮЙН КОНТОРЫН БАРИЛГА		Хөвсгөл аймаг Мөрөн сүт Элст баг	
В тэнхлэгийн дагуу Рам-3 (Хэвний зураг)			Үе шат: А.3
Инженер	М.Мөнхбаатар	ЕГ Шифр: ХАТ-9/21	Масштаб: М1:50,100
Гүйцэтгэсэн	Г.Мөнхзул	ТГ Шифр:	Зургийн дугаар: ББ-33
Шалгасан	М.Мөнхбаатар		Огноо: 2021
			Бүх хуудас: 84

"Г" ТЭНХЛЭГ ДАГУУХ РАМ-4
(Хэвний зураг) М1:100



Өрлөгийн торны гаргалгаа М1:50 **Өрлөгийн торны гаргалгаа** М1:50



2-42
LM
2021.09.16

- Тайлбар**
- Энэ хуудсыг холбогдох зургуудтай хамтатгаж үзнэ.
 - Бетоны бат бэх 70%-даа хүрэхээс өмнө буюу 28 хоногоос өмнө хэв хашмалыг задлаж авч болохгүй.
 - Цутгамал бетоны ажлыг БНБД 52-02-05-ийн заалтын дагуу хамт цутгана.
 - Ханын торны гаргалгааг зурагт заасны дагуу өндрийн дагуу 500мм алхамтайгаар тавьж өгнө.

ЦУТГАМАЛ ТӨМӨР БЕТОН БАГАНАНД ОРОХ МАТЕРИАЛЫН ТОДОРХОЙЛОЛТ

Поз	Тэмдэглэгээ	Нэр	Тоо /шир/	Нэгж жин /кг/	Нийт жин /кг/
		Баганаас гарах ханын торны гаргалгаа	1	47.29	47.29
1	Энэ хуудсанд	φ6 А240 ГОСТ 5781-82* L=213000	1	47.29	47.29

ХӨВСГӨЛ АЙМАГ ХҮНС ХӨДӨӨ АЖ АХҮЙН КОНТОРЫН БАРИЛГА

Хөвсгөл аймаг Мөрөн сум Элст баг

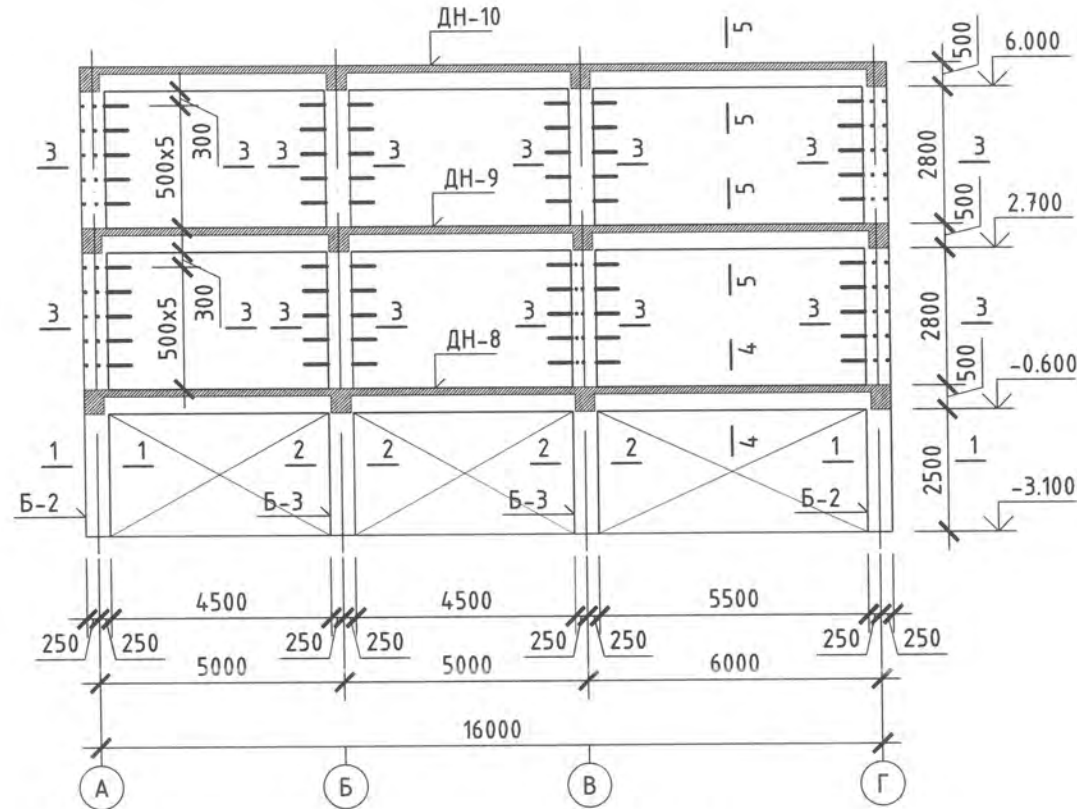
Г тэнхлэгийн дагуу Рам-4 (Хэвний зураг)

Инженер	<i>М.Мөнхбаатар</i>	М.Мөнхбаатар	ЕГ Шифр: ХАТ-9/21	Масштаб: М1:50,100	Огноо: 2021
Гүйцэтгэсэн	<i>Т.Мөнхзул</i>	Г.Мөнхзул	ТГ Шифр:	Зургийн дугаар: ББ-34	Бүх хуудас: 84
Шалгасан	<i>М.Мөнхбаатар</i>	М.Мөнхбаатар			

Ye шат: А.3



"1" ТЭНХЛЭГ ДАГУУХ РАМ-5
(Хэвний зураг) М1:150



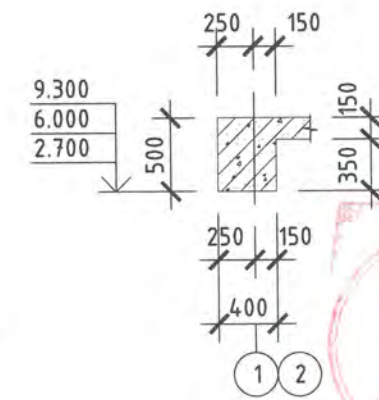
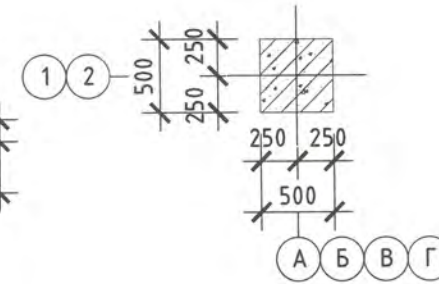
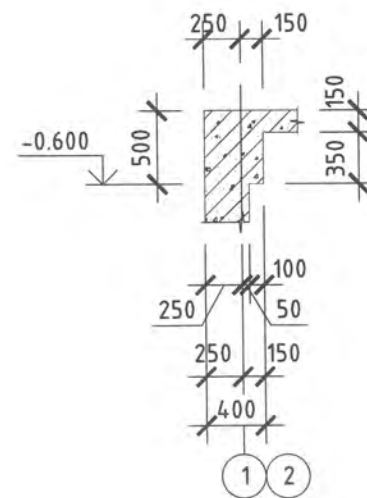
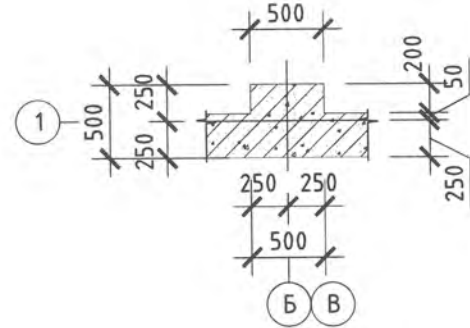
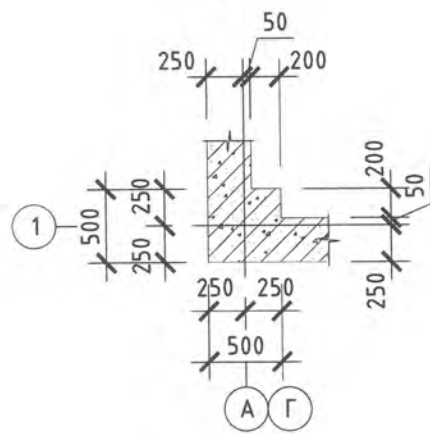
1 - 1
М1:50

2 - 2
М1:50

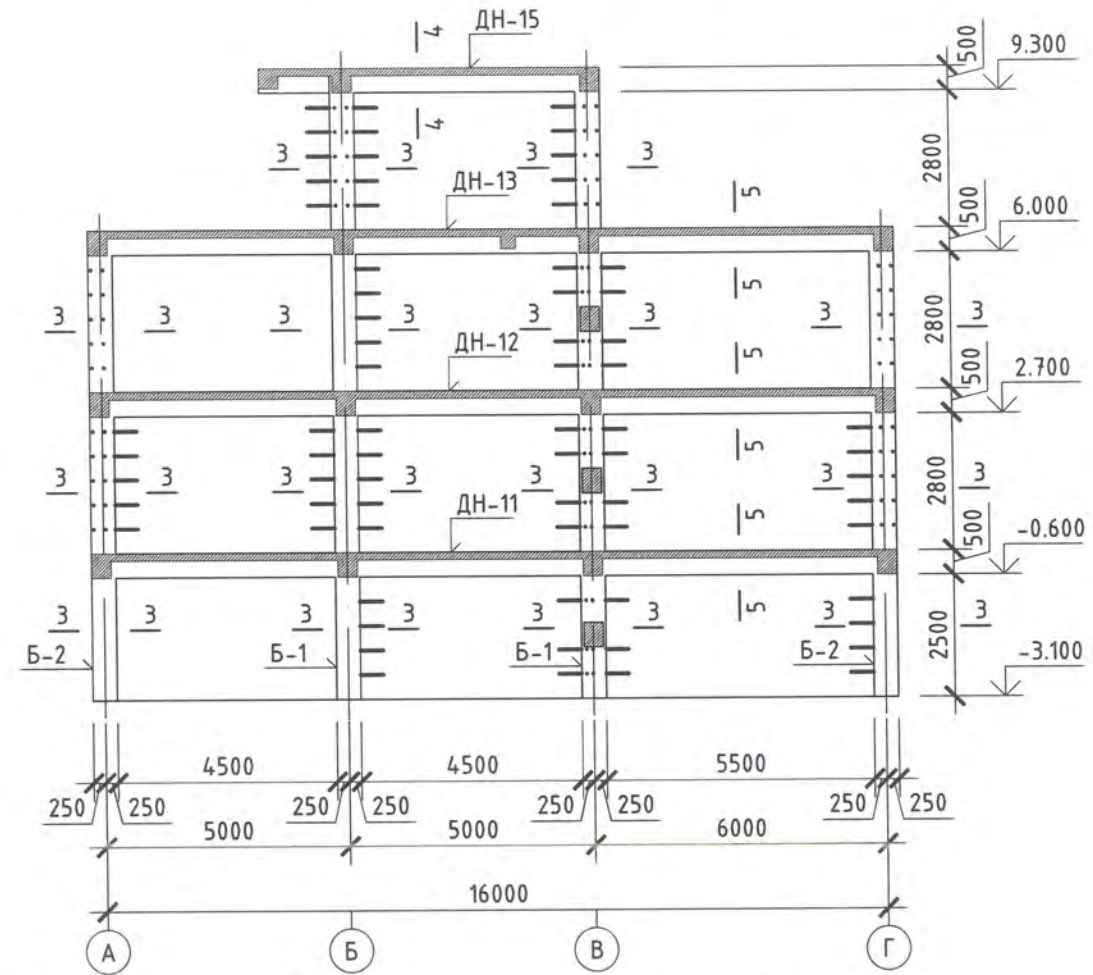
4 - 4
М1:50

3 - 3
М1:50

5 - 5
М1:50




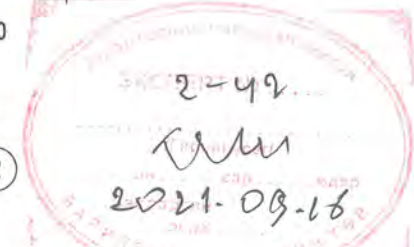
"2" ТЭНХЛЭГ ДАГУУХ РАМ-6
(Хэвний зураг) М1:150



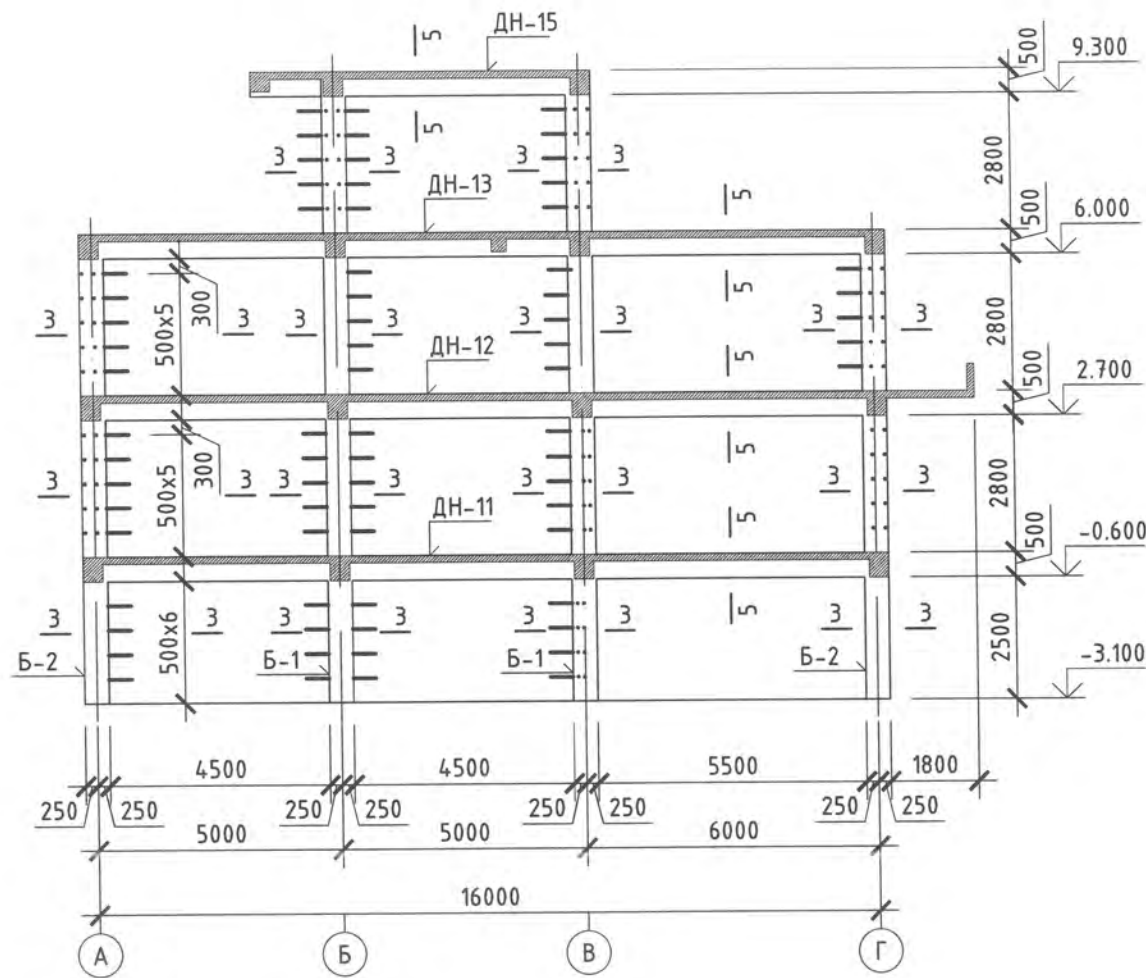
Энэхүү зураг төсөл нь "ХАТАНБААТАР" ХХК-ийн ОЮУНЫ ӨМЧ тцл зохиогчийн зөвшөөрөлгүйгээр өөрчлөх болон ашиглахыг хориглоно.

- Тайлбар
1. Энэ хуудсыг холбогдох зургуудтай хамтатгаж үзнэ.
 2. Бетоны бат бэх 70%-даа хүрэхээс өмнө буюу 28 хоногоос өмнө хэв хашмалыг задлаж авч болохгүй.
 3. Цутгамл бетоны ажлыг БНБД 52-02-05-ийн заалтын дагуу хамт цутгана.
 4. Ханын торны гаргалгааг зурагт заасны дагуу өндрийн дагуу 500мм алхамтайгаар тавьж өгнө.

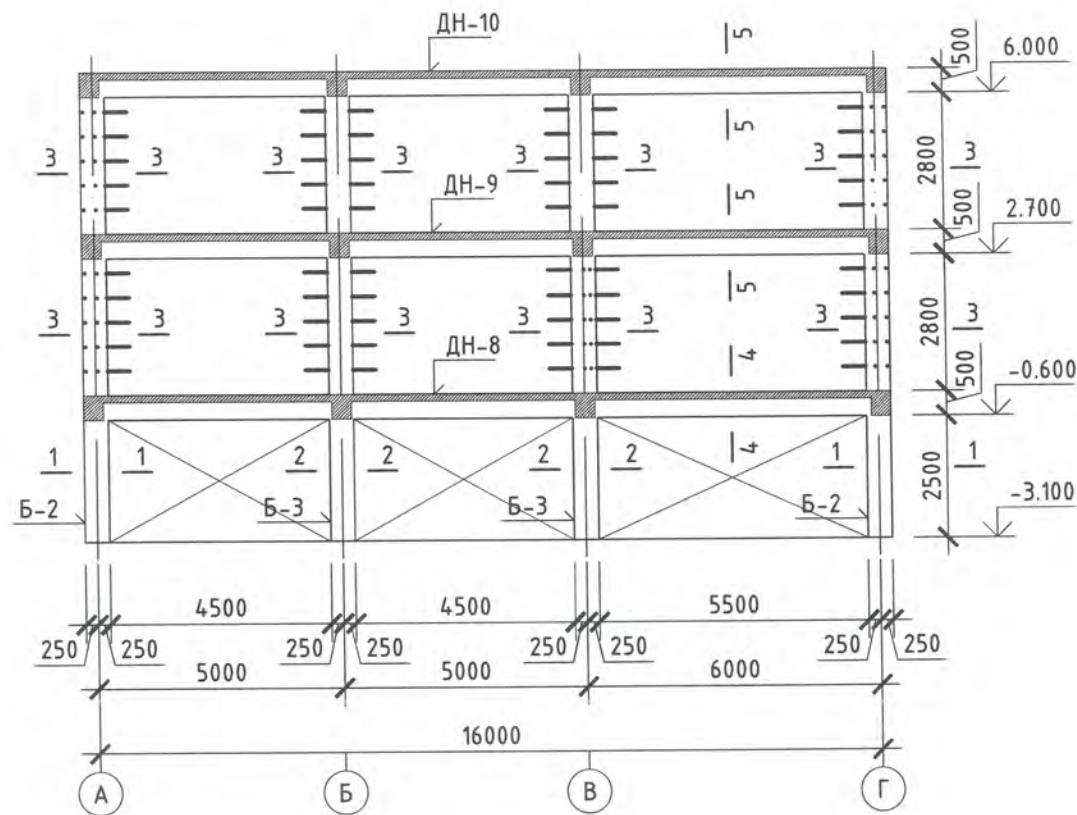
 "ХАТАНБААТАР" ХХК УЛААНБААТАР ХОТ, БГД 2-Р ХОРОО СБҮЛИЙН ГУДАМЖ 45/4 www.khatanbaatar.com		ХӨВСГӨЛ АЙМАГ ХҮНС ХӨДӨӨ АЖ АХУЙН КОНТОРЫН БАРИЛГА		Хөвсгөл аймаг Мөрөн сум Элст баг	
		1, 2 тэнхлэгийн дагуу Рам-5, 6 (Хэвний зураг)			
Инженер	<i>М.Мөнхбаатар</i>	М.Мөнхбаатар	ЕГ Шифр: ХАТ-9/21	Масштаб: М1:50,150	Огноо: 2021
Гүйцэтгэсэн	<i>Т.Номоюун</i>	Г.Мөнхзул	ТГ Шифр:	Зургийн дугаар: ББ-35	Бүх хуудас: 84
Шалгасан	<i>М.Мөнхбаатар</i>	М.Мөнхбаатар			



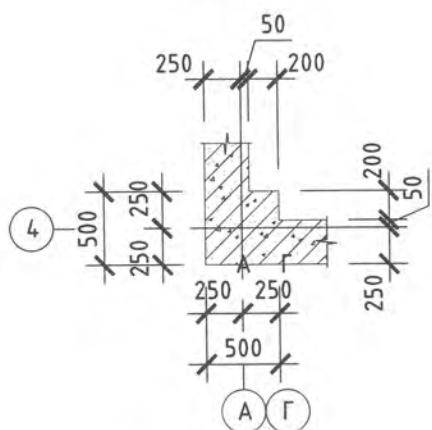
"3" ТЭНХЛЭГ ДАГУУХ РАМ
(Хэвний зураг) М1:150



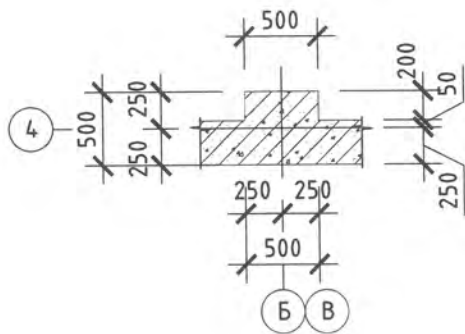
"4" ТЭНХЛЭГ ДАГУУХ РАМ
(Хэвний зураг) М1:150



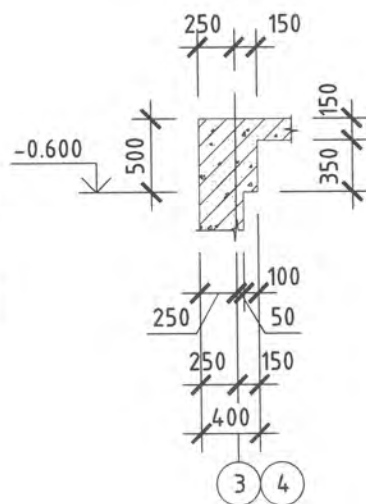
1 - 1
М1:50



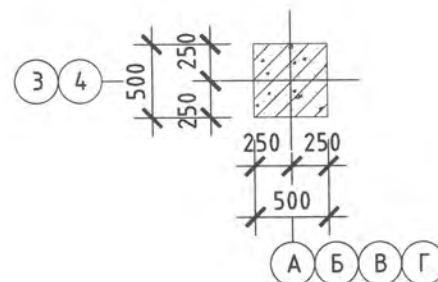
2 - 2
М1:50



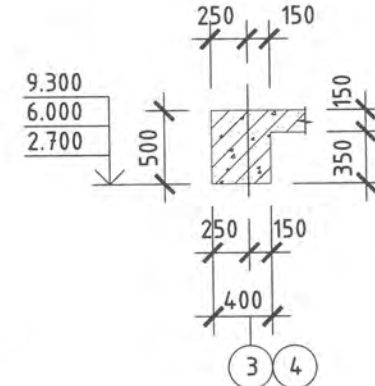
4 - 4
М1:50



3 - 3
М1:50



5 - 5
М1:50




Тайлбар

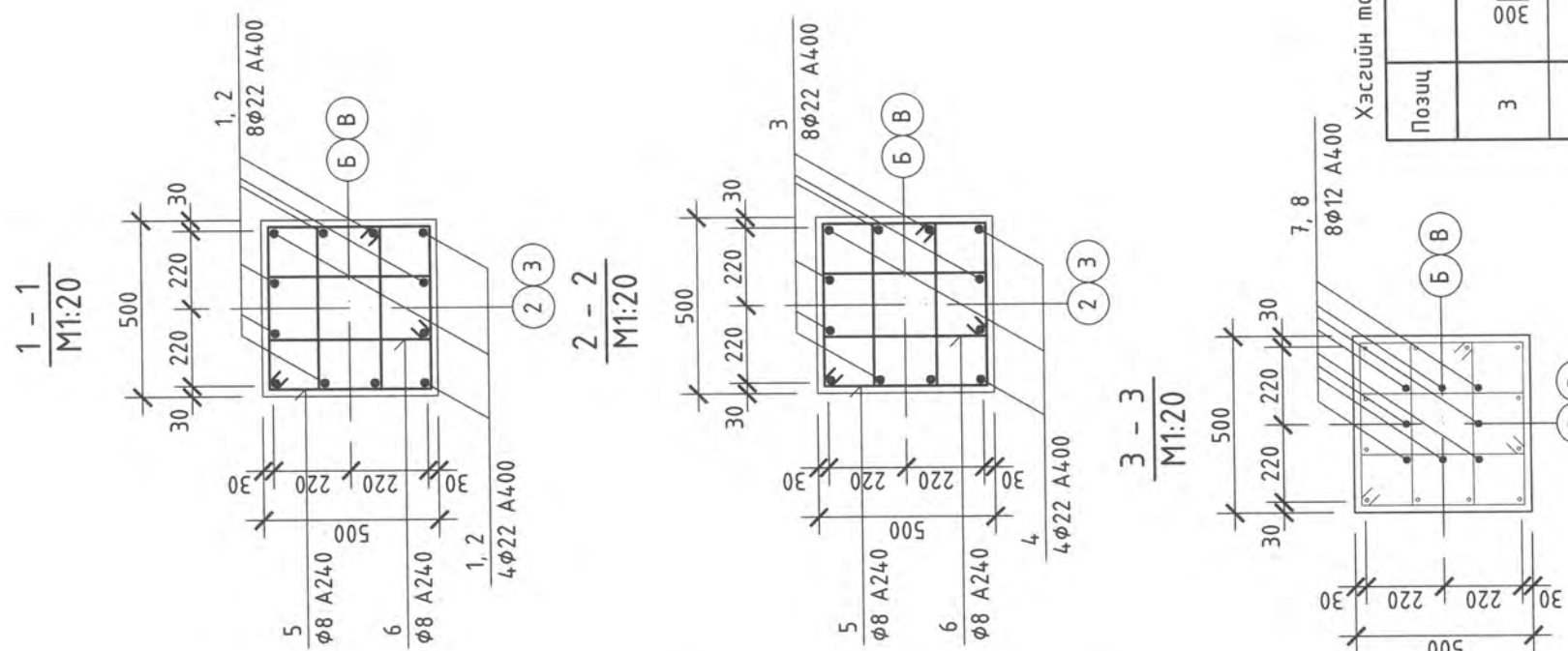
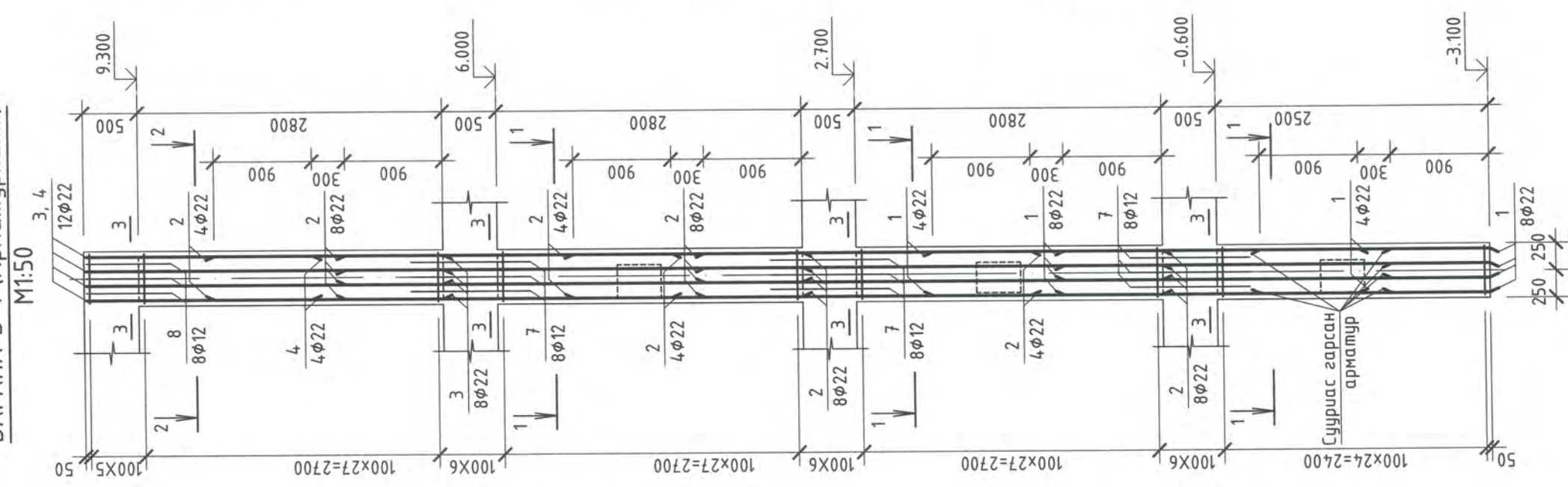
- Энэ хуудсыг холбогдох зургүүдтэй хамтатгаж үзнэ.
- Бетоны бат бэх 70%-даа хүрэхээс өмнө буюу 28 хоногоос өмнө хэв хашмалыг задлаж авч болохгүй.
- Цутгамл бетоны ажлыг БНБД 52-02-05-ийн заалтын дагуу хамт цутгана.
- Ханын торны гаргалгааг зурагт заасны дагуу өндрийн дагуу 500мм алхамтайгаар тавьж өгнө.



Энэхүү зураг төсөл нь "ХАТАНБААТАР" ХХК-ий ОЮУНЫ ӨМЧ түл зохиогчийн зөвшөөрөлгүйгээр өөрчлөх болон ашиглахыг хориглоно.

 "ХАТАНБААТАР" ХХК УЛААНБААТАР ХОТ, БГД 2-Р ХОРОО СБҮЛИЙН ГУДАМЖ 45/4 www.khatanbaatar.com		ХӨВСГӨЛ АЙМАГ ХҮНС ХӨДӨӨ АЖ АХҮЙН КОНТОРЫН БАРИЛГА Хөвсгөл аймаг Мөрөн сум Элст баг			
		3, 4 тэнхлэгийн дагуу Рам-7, 8 (Хэвний зураг)			Ye шат: А.3
Инженер	<i>М.Мөнхбаатар</i>	М.Мөнхбаатар	ЕГ Шифр: ХАТ-9/21	Масштаб: М1:50,150	Огноо: 2021
Гүйцэтгэсэн	<i>Г.Мөнхзүл</i>	Г.Мөнхзүл	ТГ Шифр:	Зургийн дугаар: ББ-36	Бүх хуудас: 84
Шалгасан	<i>М.Мөнхбаатар</i>	М.Мөнхбаатар			

БАГАНА Б-1 (Арматурлалт)



Хэсгийн тодорхойлолт

Позиц	Загвар
3	3280 R=90
4	2080 R=90
5	520 440 077
6	250 170 077

Хөтүүлэг 45°-оор дотогш нь нагдана

Ажлын арматур

Хөтүүлэг загварын хэмжээ нь дотор талын хэмжээ болно.

ЦУТГАМАЛ ТӨМӨР БЕТОН БАГАНАНД ОРОХ МАТЕРИАЛЫН ТОДОРХОЙЛОЛТ

Поз	Тэмдэглэгээ	Нэр	Тоо /швр/	Нэгж жин /кг/	Нийт жин /кг/
1	Энэ хуудсандаа	Багана Б-1 (Б, В тэнхлэгийн дагуу)	4	823.72	3294.88
2	"	φ22 A400 ГОСТ 5781-82* L=3900	12	11.64	139.65
3	"	φ22 A400 ГОСТ 5781-82* L=4200	24	12.53	300.79
4	"	φ22 A400 ГОСТ 5781-82* L=3630	8	10.83	86.66
5	"	φ8 A240 ГОСТ 5781-82* L=1920	129	0.76	97.83
6	"	φ8 A240 ГОСТ 5781-82* L=1380	258	0.55	140.64
7	"	φ12 A400 ГОСТ 5781-82* L=1100	24	0.98	23.45
8	"	φ12 A400 ГОСТ 5781-82* L=800	8	0.71	5.69
Материал Бетон В20				3.23 м3	12.92 м3

2-42
гем
2021.09.16

Энэхүү зураг төсөл нь "ХАТАНБААТАР" ХХК-ийн ОЮУНЫ ӨМЧ түл зохлогчийн зөвшөөрөлгүйгээр өөрчлөх болон ашиглахыг хориглоно.

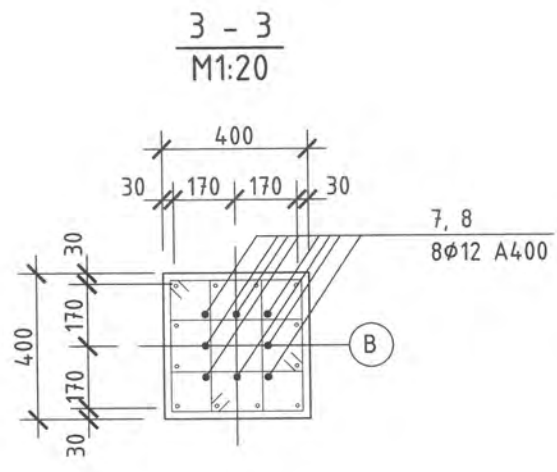
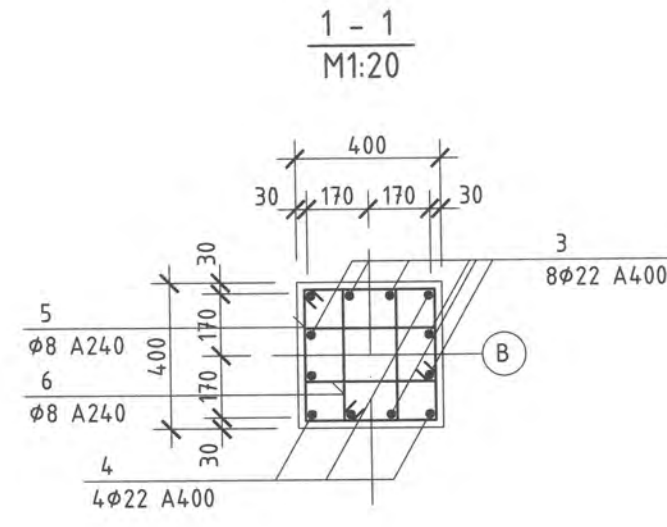
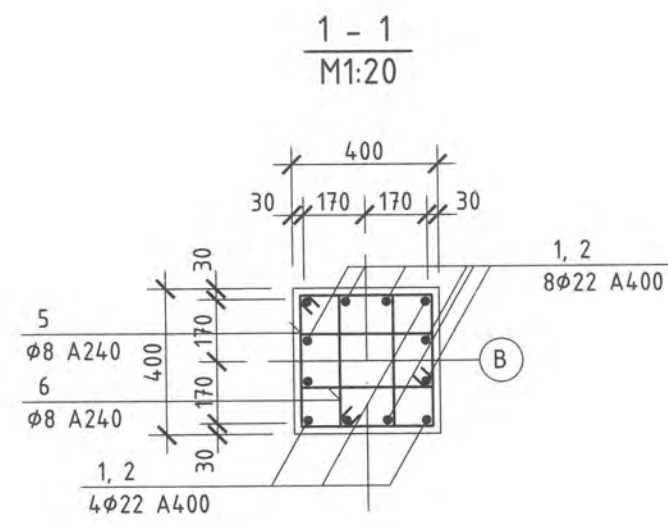
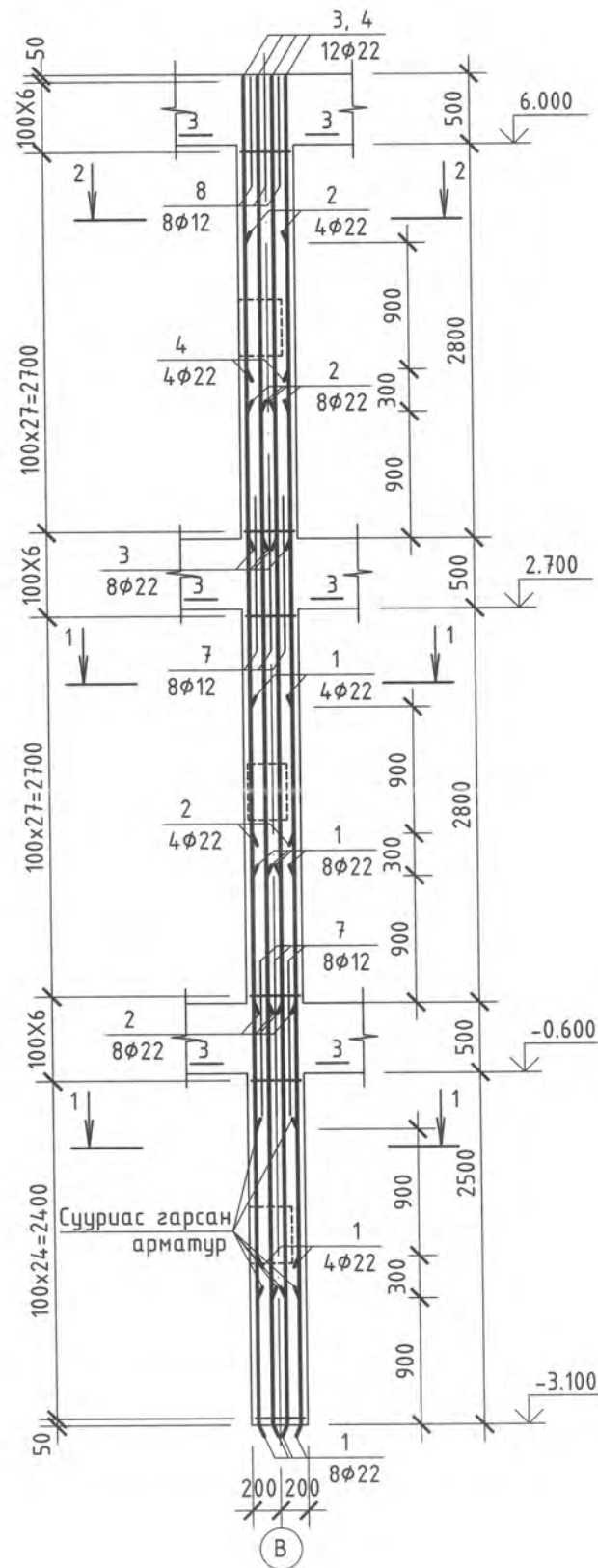
ХӨВСГӨЛ АЙМАГ ХҮНС ХӨДӨӨ АЖ АХУЙН КОНТОРЫН БАРИЛГА

Хөвсгөл аймаг Мөрөн сум Элст баг

Багана Б-1 (Б, В тэнхлэгийн дагуу) Ye шат: А.3

Инженер	М.Мөнхбаатар	ЕГ Шифр: ХАТ-9/21	Масштаб: М1:20,50	Огноо: 2021
Гүйцэтгэсэн	Г.Мөнхзул	ТГ Шифр:	Зургийн дугаар: ББ-37	Бүх хуудас: 84
Шалгасан	М.Мөнхбаатар			

БАГАНА Б-1* (Арматурлалт)
M1:50



Хэсгийн тодорхойлолт

Позиц	Загвар
3	3280 300 R=90
4	2080 300 R=90
5	420 340 340
6	220 140 340
<p>Хотумыг 45°-аар дотогш нь нагна</p> <p>Ажлын арматур</p> <p>Хотумын загварын хэмжээ нь дотор талын хэмжээ болно.</p>	

ЦУТГАМАЛ ТӨМӨР БЕТОН БАГАНАНД ОРОХ МАТЕРИАЛЫН ТОДОРХОЙЛОЛТ

Поз	Тэмдэглэгээ	Нэр	Тоо /шур/	Нэгж жин /кг/	Нийт жин /кг/
		Багана Б-1* (В тэнхлэгийн дагуу)	1	665.5	665.5
1	Энэ хуудсандаа	φ22 А400 ГОСТ 5781-82* L=3900	12	11.64	139.65
2	"	φ22 А400 ГОСТ 5781-82* L=4200	12	12.53	150.39
3	"	φ22 А400 ГОСТ 5781-82* L=3630	8	10.83	86.66
4	"	φ22 А400 ГОСТ 5781-82* L=2430	4	7.25	29.01
5	"	φ8 А240 ГОСТ 5781-82* L=1920	96	0.76	97.83
6	"	φ8 А240 ГОСТ 5781-82* L=1380	192	0.55	140.64
7	"	φ12 А400 ГОСТ 5781-82* L=1100	16	0.98	15.63
8	"	φ12 А400 ГОСТ 5781-82* L=800	8	0.71	5.69
Материал Бетон В20				1.54 м3	1.54 м3

ЭКСПЕРТ № 2-42
2021.09.16

Энэхүү зураг төсөл нь "ХАТАНБААТАР" ХХК-ийн ОЮУНЫ ӨМЧ түл зохиогчийн зөвшөөрөлгүйгээр өөрчлөх болон ашиглахыг хориглоно.

Хөвсгөл аймаг Мөрөн сум Элст баг

ХӨВСГӨЛ АЙМАГ ХҮНС ХӨДӨӨ АЖ АХУЙН КОНТОРЫН БАРИЛГА

Багана Б-1* (В тэнхлэгийн дагуу)

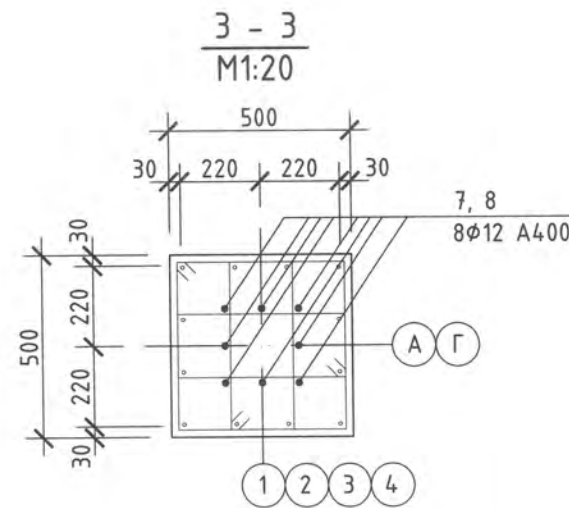
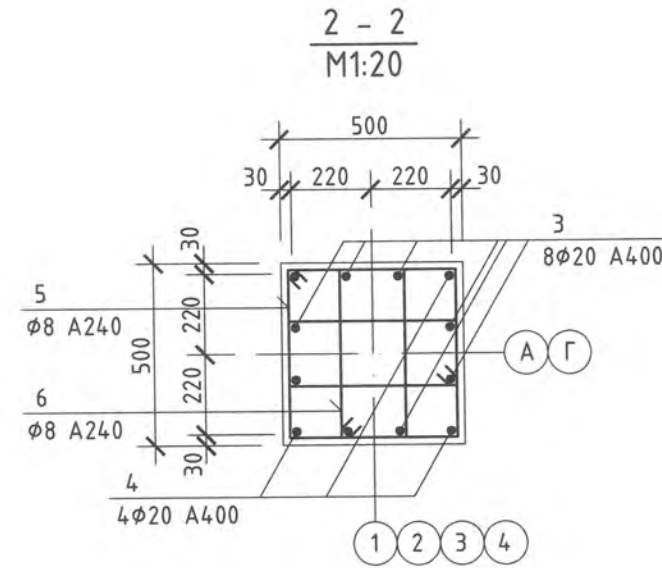
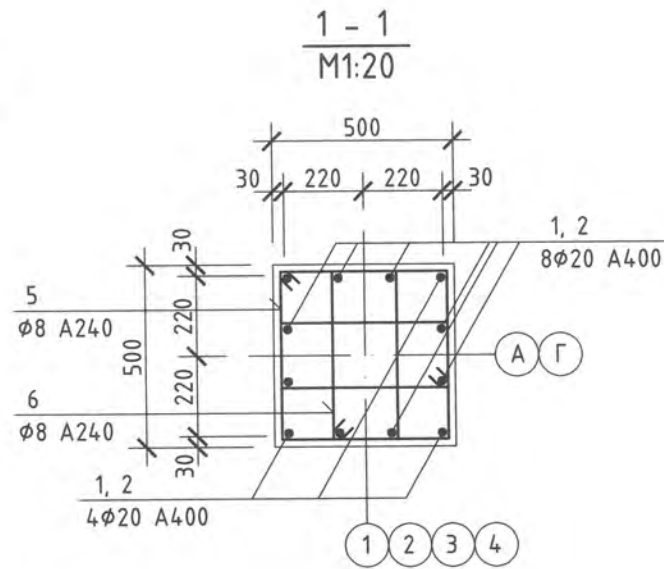
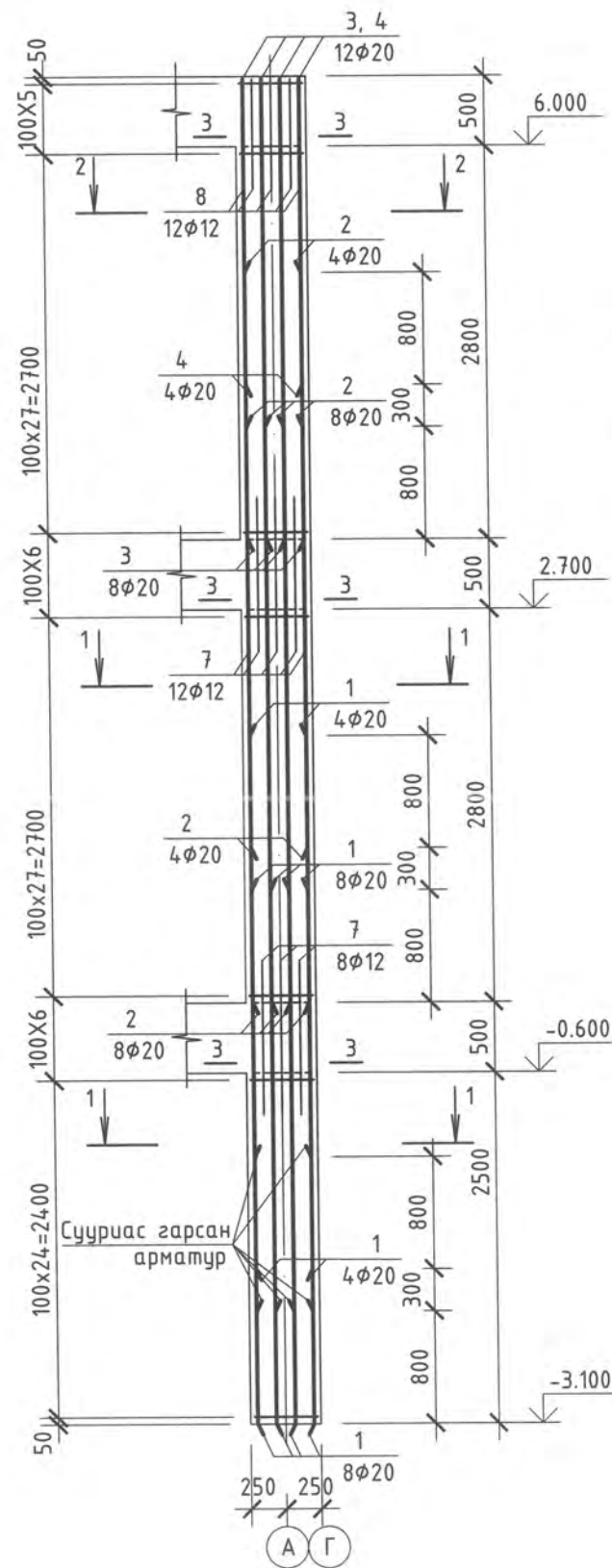
Инженер: М.Мөнхбаатар
Гүйцэтгэсэн: Г.Мөнхзул
Шалгасан: М.Мөнхбаатар

ЕГ Шифр: ХАТ-9/21
ТГ Шифр:

Масштаб: М1:20,50
Зургийн дугаар: ББ-38

Үе шат: А.3
Огноо: 2021
Бүх хуудас: 84

БАГАНА Б-2 (Арматурлалт)
М1:50



Хэсгийн тодорхойлолт

Позиц	Загвар
3	3280 250 R=80
4	2180 250 R=80
5	520 440 440
6	250 520 440
<p>Хотууг 45°-аар долоош нь матна</p> <p>Ажлын арматур</p> <p>Хотуугны загварын хэмжээ нь дотор талын хэмжээ болно.</p>	

ЦУТГАМАЛ ТӨМӨР БЕТОН БАГАНАНД ОРОХ МАТЕРИАЛЫН ТОДОРХОЙЛОЛТ

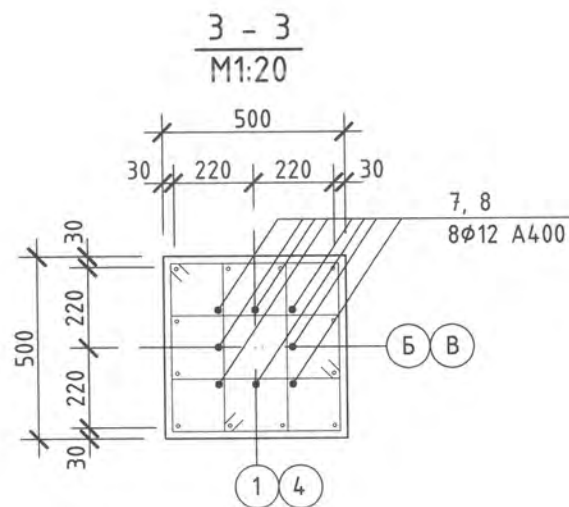
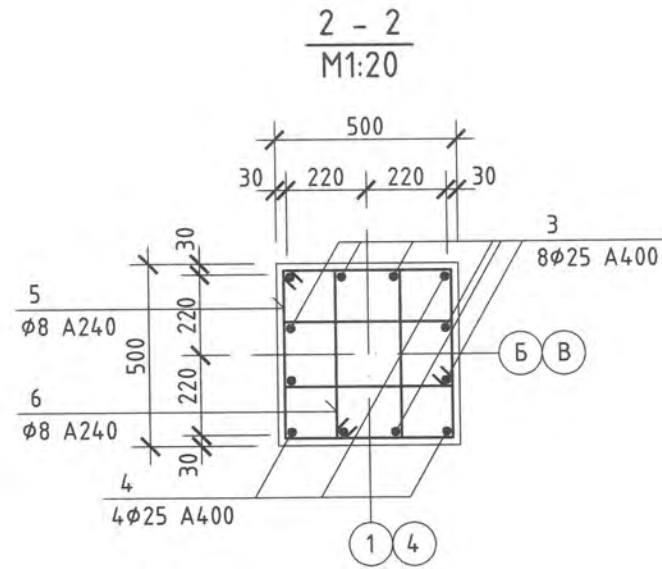
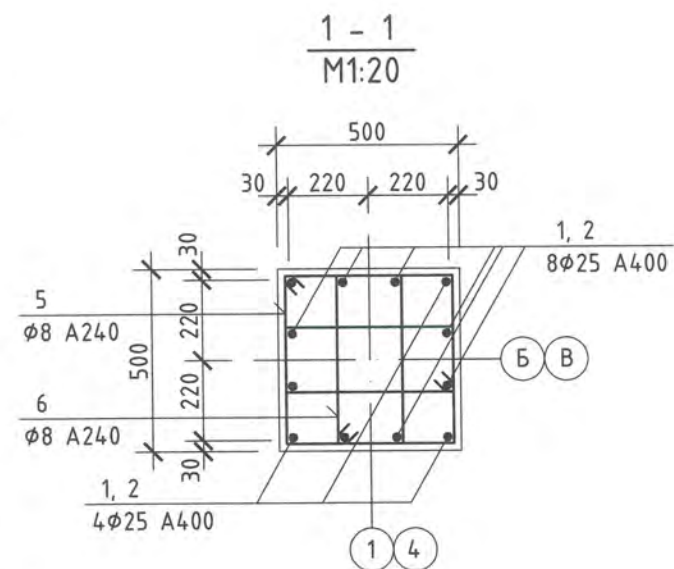
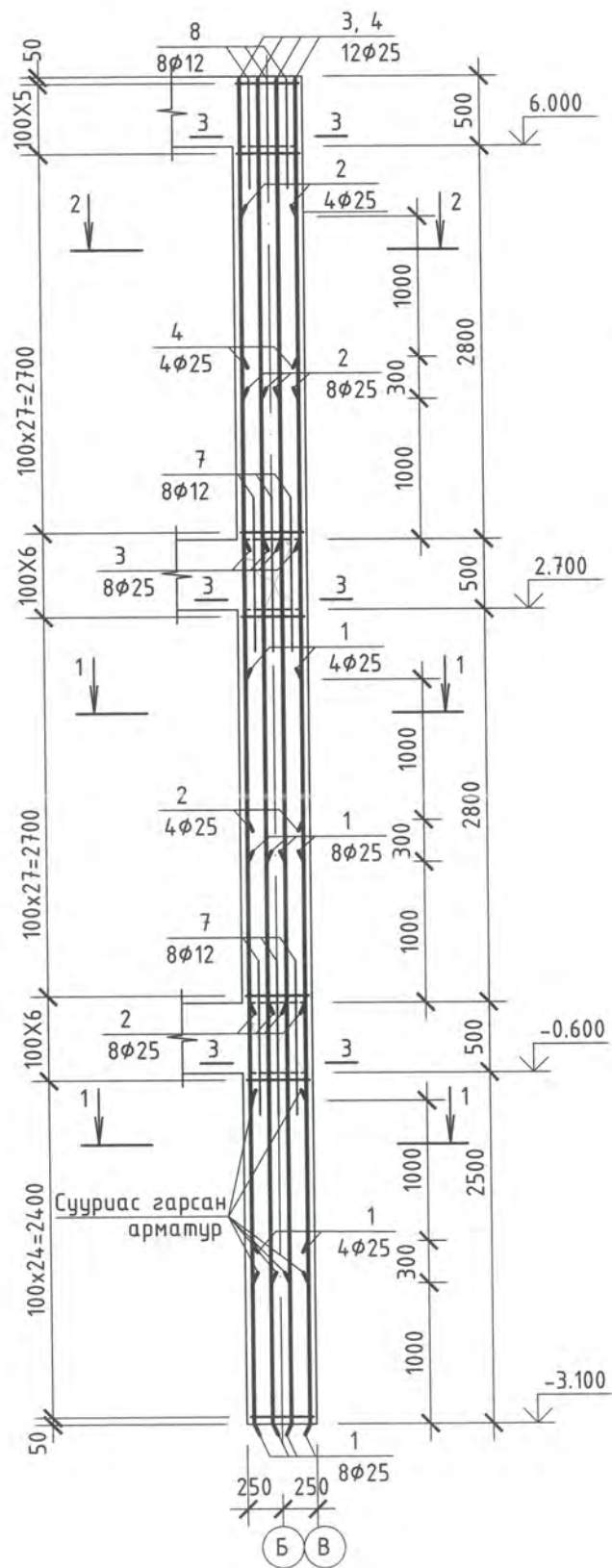
Поз	Тэмдэглэгээ	Нэр	Тоо /шур/	Нэгж жин /кг/	Нийт жин /кг/
		Багана Б-2 (А, Г тэнхлэгийн дагуу)	8	527.37	4218.96
1	Энэ хуудсандаа	φ20 А400 ГОСТ 5781-82* L=3800	12	9.37	112.45
2	"	φ20 А400 ГОСТ 5781-82* L=4100	12	10.11	121.33
3	"	φ20 А400 ГОСТ 5781-82* L=3570	8	8.81	70.43
4	"	φ20 А400 ГОСТ 5781-82* L=2470	4	6.09	24.37
5	"	φ8 А240 ГОСТ 5781-82* L=1920	96	0.76	72.81
6	"	φ8 А240 ГОСТ 5781-82* L=1380	192	0.55	104.66
7	"	φ12 А400 ГОСТ 5781-82* L=1100	16	0.98	15.63
8	"	φ12 А400 ГОСТ 5781-82* L=800	8	0.71	5.69
Материал Бетон В20				2.4 м ³	19.2 м ³



Энэхүү зураг төсөл нь "ХАТАНБААТАР" ХХК-ийн ОЮУНЫ ӨМЧ түл зохиогчийн эдшөөрөлгүүгээр өөрчлөх болон ашиглахыг хориглоно.

ХӨВСГӨЛ АЙМАГ ХҮНС ХӨДӨӨ АЖ АХУЙН КОНТОРЫН БАРИЛГА		Хөвсгөл аймаг Мөрөн сүт Элст баг	
Багана Б-2 (А, Г тэнхлэгийн дагуу)			Үе шат: А.3
Инженер	<i>М.Мөнхбаатар</i>	М.Мөнхбаатар	ЕГ Шифр: ХАТ-9/21
Гүйцэтгэсэн	<i>Г.Мөнхзул</i>	Г.Мөнхзул	ТГ Шифр:
Шалгасан	<i>М.Мөнхбаатар</i>	М.Мөнхбаатар	Масштаб: М1:20,50
		Огноо: 2021	Зургийн дугаар: ББ-39
		Бүх хуудас: 84	

БАГАНА Б-3 (Арматурлалт)
M1:50



Хэсгийн тодорхойлолт

Позиц	Загвар
3	3280 300 R=100
4	1980 300 R=100
5	520 440 440
6	250 170 170
<p>Хотууныг 45°-аар дагогш нь матна</p> <p>Ажлын арматур</p> <p>Хотууны загварын хэмжээ нь дотор талын хэмжээ болно.</p>	

ЦУТГАМАЛ ТӨМӨР БЕТОН БАГАНАНД ОРОХ МАТЕРИАЛЫН ТОДОРХОЙЛОЛТ

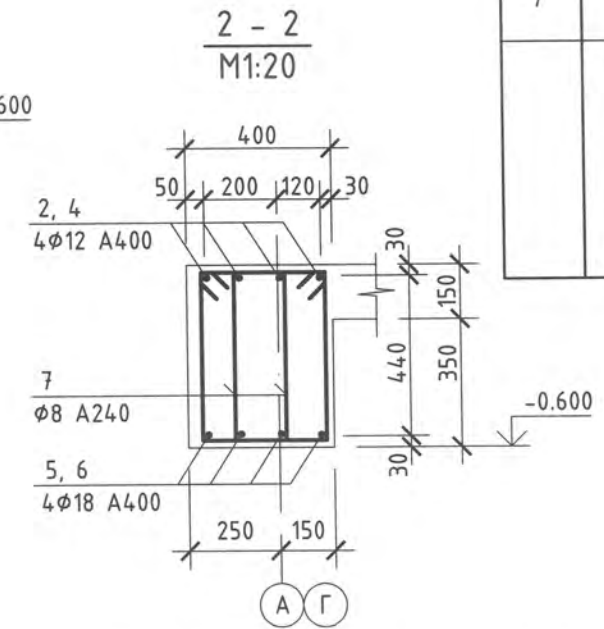
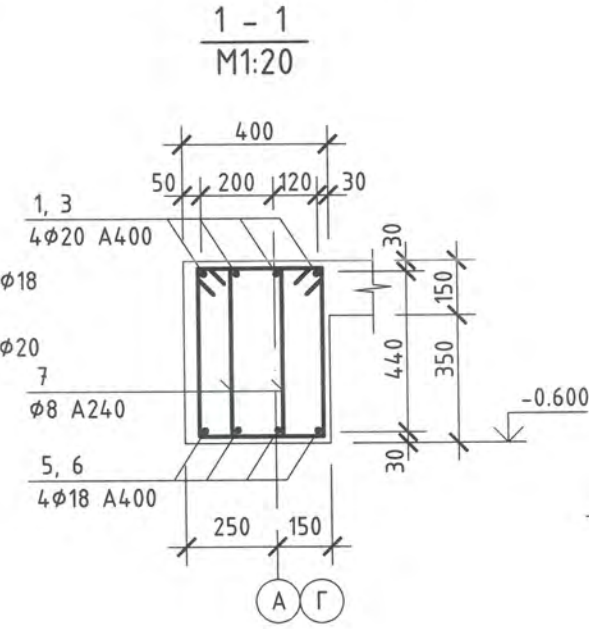
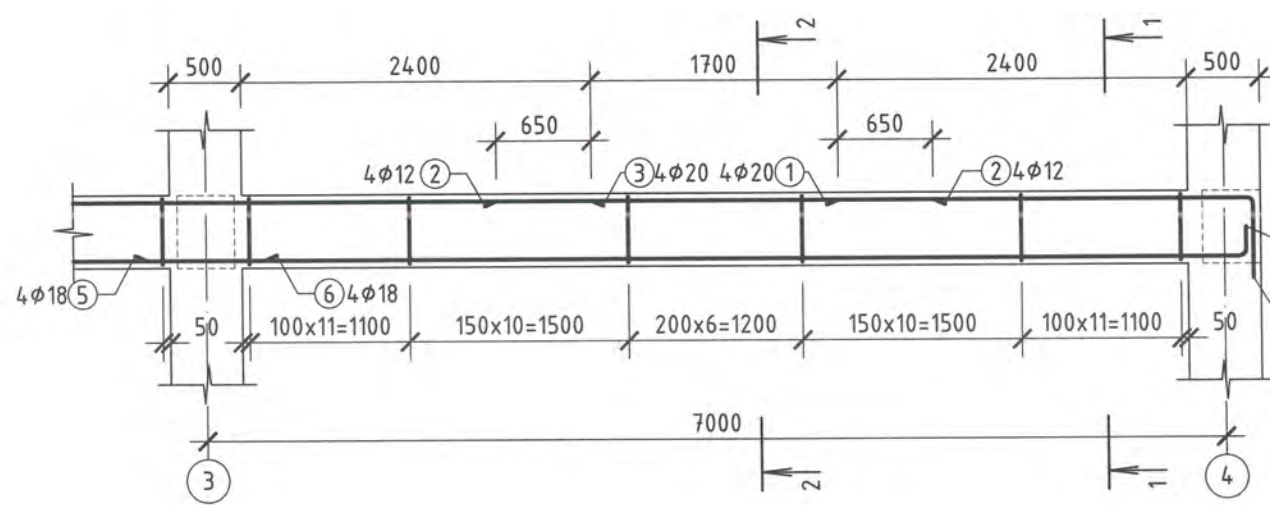
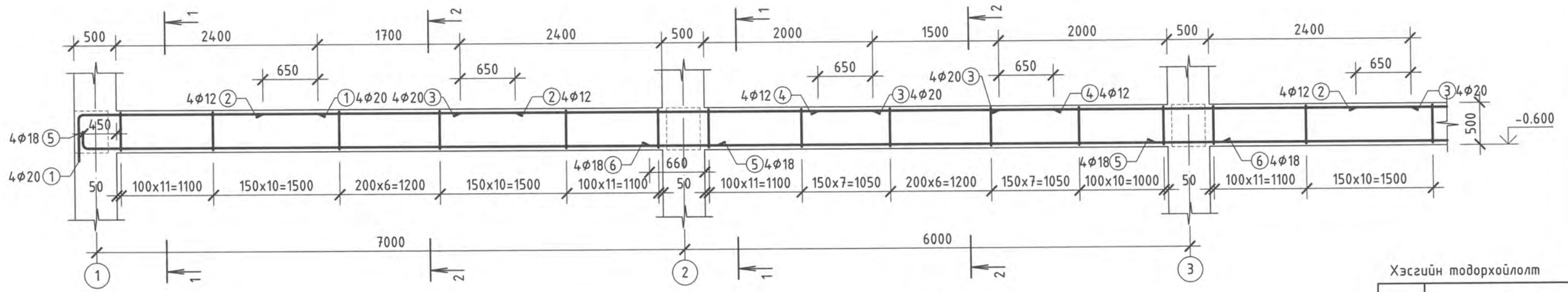
Поз	Тэмдэглэгээ	Нэр	Тоо /шир/	Нэгж жин /кг/	Нийт жин /кг/
Багана Б-3 (Б, В тэнхлэгийн дагуу)			4	731.27	2925.08
1	Энэ хуудсандаа	φ25 А400 ГОСТ 5781-82* L=4000	12	15.41	184.94
2	"	φ25 А400 ГОСТ 5781-82* L=4300	12	16.57	198.81
3	"	φ25 А400 ГОСТ 5781-82* L=3650	8	14.06	112.51
4	"	φ25 А400 ГОСТ 5781-82* L=2350	4	9.05	36.22
5	"	φ8 А240 ГОСТ 5781-82* L=1920	96	0.76	72.81
6	"	φ8 А240 ГОСТ 5781-82* L=1380	192	0.55	104.66
7	"	φ12 А400 ГОСТ 5781-82* L=1100	16	0.98	15.63
8	"	φ12 А400 ГОСТ 5781-82* L=800	8	0.71	5.69
Материал Бетон В20				2.4 м³	9.6 м³

2-42
Lem
2021.09.16

Энэхүү зураг төсөл нь "ХАТАНБААТАР" ХХК-ний ОЮУНЫ ӨМЧ тул зохиогчийн эвшөөрөлгүйгээр өөрчлөх болон ашиглахыг хориглоно.

ХӨВСГӨЛ АЙМАГ ХҮНС ХӨДӨӨ АЖ АХҮЙН КОНТОРЫН БАРИЛГА		Хөвсгөл аймаг Мөрөн сум Элст баг	
Багана Б-3 (Б, В тэнхлэгийн дагуу)			Ye шат: А.3
Инженер		М.Мөнхбаатар	ЕГ Шифр: ХАТ-9/21
Гүйцэтгэсэн		Г.Мөнхзул	Масштаб: М1:20,50
Шалгасан		М.Мөнхбаатар	Огноо: 2021
		ТГ Шифр:	Зургийн дугаар: ББ-40
			Бүх хуудас: 84

ДАМНУРУУ ДН-1 (Арматурлалт)
А, Г тэнхлэгийн дагуу М1:50



Хэсгийн тодорхойлолт

Позиц	Загвар
1	2850 350 R=100
5	150 R=90 7550
7	330 520 250 440
<p>Холцумг 45°-аар дотогш нь нагна</p> <p>Ажлын арматур</p> <p>Холцумгны загварын хэмжээ нь дотор талын хэмжээ болно.</p>	

ЦУТГАМАЛ ТӨМӨР БЕТОН ДАМНУРУУНД ОРОХ МАТЕРИАЛЫН ТОДОРХОЙЛОЛТ

Поз	Тэмдэглэгээ	Нэр	Тоо /шир/	Нэгж жин /кг/	Нийт жин /кг/		
		Дамнуруу ДН-1 (А, Г тэнхлэг дагуу)	2	543.33	1086.66		
1	Энэ хуудсандаа	φ20 А400	ГОСТ 5781-82*	L= 3270	8	8.06	64.51
2	"	φ12 А400	ГОСТ 5781-82*	L= 3000	8	2.66	21.31
3	"	φ20 А400	ГОСТ 5781-82*	L= 4900	8	12.08	96.67
4	"	φ12 А400	ГОСТ 5781-82*	L= 2800	4	2.49	9.95
5	"	φ18 А400	ГОСТ 5781-82*	L= 7810	8	15.61	124.84
6	"	φ18 А400	ГОСТ 5781-82*	L= 6820	4	13.63	54.51
7	"	φ8 А240	ГОСТ 5781-82*	L= 1540	282	0.61	171.54
		Материал Бетон В20				3.70 мЗ	7.40 мЗ

2-42
2021-09-16

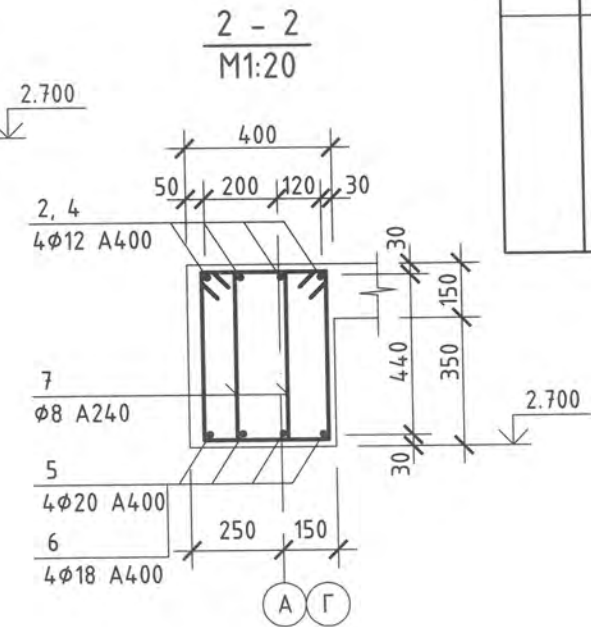
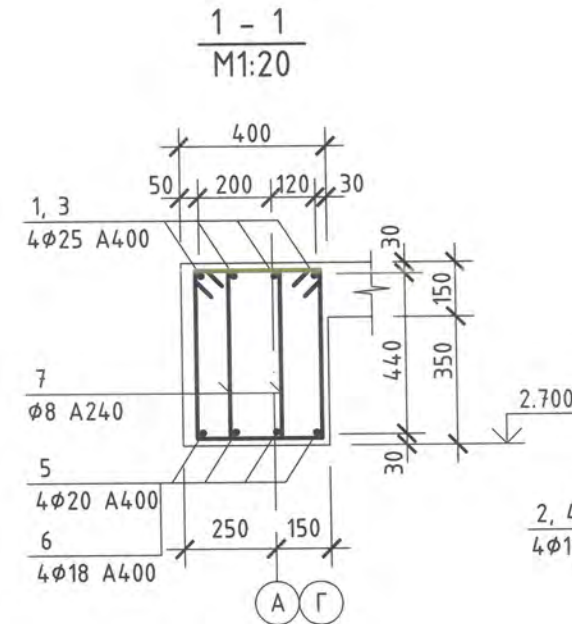
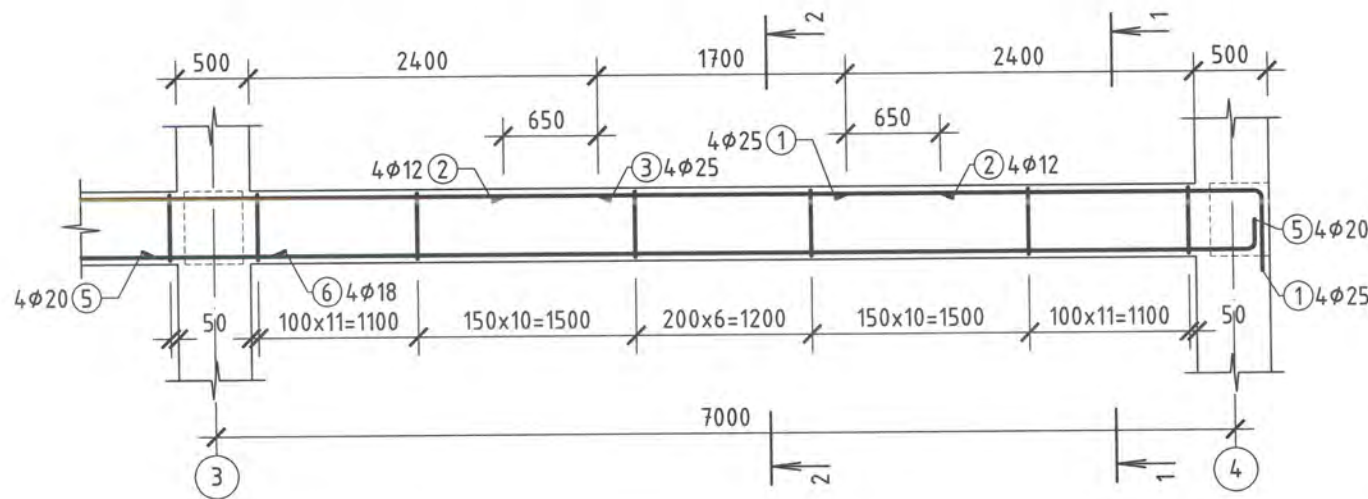
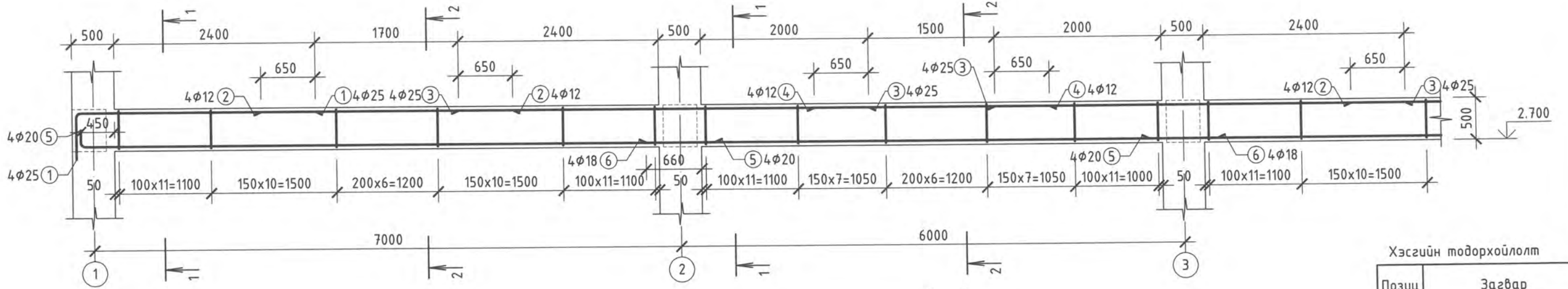
Энэхүү зураг төсөл нь "ХАТАНБААТАР" ХХК-ний ОЮУНЫ ӨМЧ түл зохилгочийн зөвшөөрөлгүйгээр өөрчлөх болон ашиглахыг хориглоно.



ХӨВСГӨЛ АЙМАГ ХҮНС ХӨДӨӨ АЖ АХҮЙН КОНТОРЫН БАРИЛГА Хөвсгөл аймаг Мөрөн сум Элст баг

Дамнуруу ДН-1 (А, Г тэнхлэгийн дагуу)		Ye шат: А.3	
Инженер	М.Мөнхбаатар	EG Шифр: ХАТ-9/21	Огноо: 2021
Гүйцэтгэсэн	Г.Мөнхзул	ТГ Шифр: Зургийн дугаар: ББ-41	Бүх хуудас: 84
Шалгасан	М.Мөнхбаатар		

ДАМНУРУУ ДН-2 (Арматурлалт)
А, Г тэнхлэгийн дагуу М1:50



Хэсгийн тодорхойлолт

Позиц	Загвар
1	2850 450 R=125
5	150 R=100 7550
7	330 520 250 440
	Хотууг 45°-аар дотогш нь нална Ажлын арматур Хотуугны загварын хэнжээ нь дотор талын хэнжээ болно.

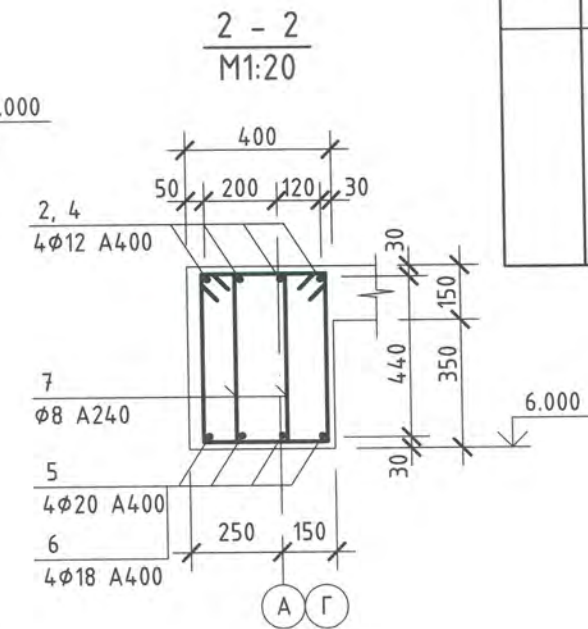
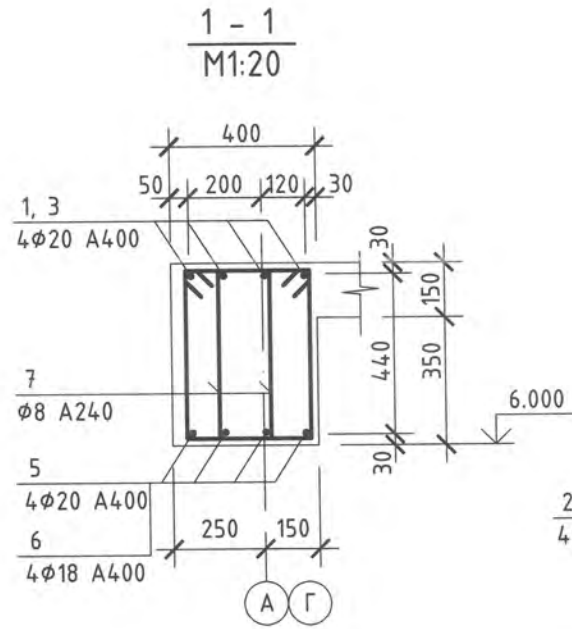
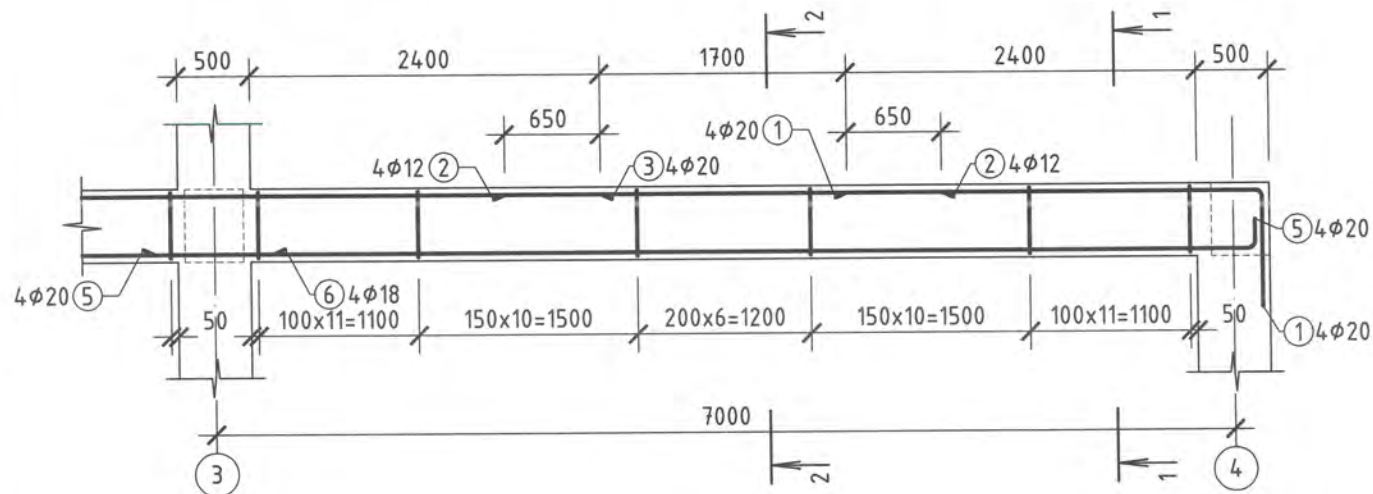
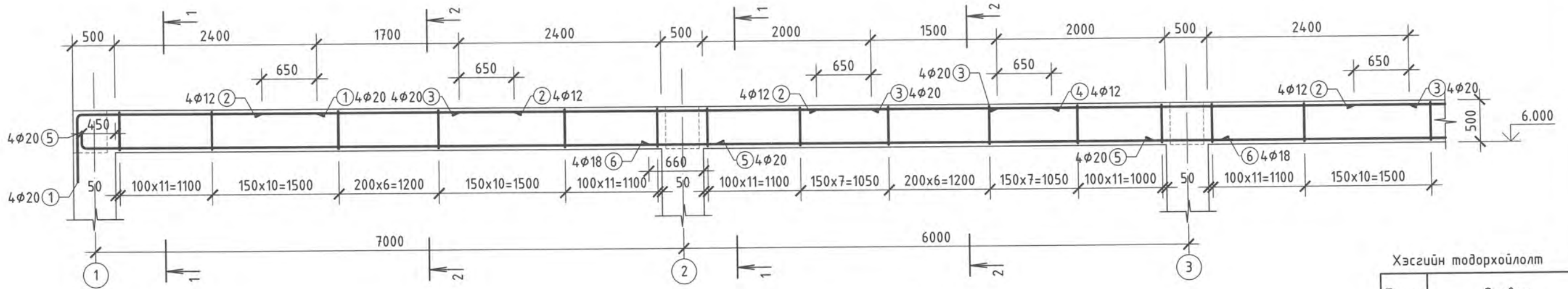
ЦУТГАМАЛ ТӨМӨР БЕТОН ДАМНУРУУНД ОРОХ МАТЕРИАЛЫН ТОДОРХОЙЛОЛТ

Поз	Тэмдэглэгээ	Нэр	Тоо /шир/	Нэгж жин /кг/	Нийт жин /кг/
		Дамнуруу ДН-2 (А, Г тэнхлэг дагуу)	2	667.85	1335.7
1	Энэ хуудсандаа	φ25 А400 ГОСТ 5781-82* L= 3420	8	13.18	105.42
2	"	φ12 А400 ГОСТ 5781-82* L= 3000	8	2.66	21.31
3	"	φ25 А400 ГОСТ 5781-82* L= 4900	8	18.88	151.04
4	"	φ12 А400 ГОСТ 5781-82* L= 2800	4	2.49	9.95
5	"	φ20 А400 ГОСТ 5781-82* L= 7810	8	19.26	154.08
6	"	φ18 А400 ГОСТ 5781-82* L= 6820	4	13.63	54.51
7	"	φ8 А240 ГОСТ 5781-82* L= 1540	282	0.61	171.54
		Материал Бетон В20		3.70 м3	7.40 м3

Энэхүү зураг төсөл нь "ХАТАНБААТАР" ХХК-ийн ОЮУНЫ ӨМЧ түл зохиогчийн зөвшөөрөлгүйгээр өөрчлөх болон ашиглахыг хориглоно.

ХӨВСГӨЛ АЙМАГ ХҮНС ХӨДӨӨ АЖ АХУЙН КОНТОРЫН БАРИЛГА		Хөвсгөл аймаг Мөрөн сүт Элст баг	
Дамнуруу ДН-2 (А, Г тэнхлэгийн дагуу) <td colspan="2">Үе шат: А.3</td>		Үе шат: А.3	
Инженер	М.Мөнхбаатар	ЕГ Шифр: ХАТ-9/21	Масштаб: М1:20,50
Гүйцэтгэсэн	Г.Мөнхзул	ТГ Шифр:	Зургийн дугаар: ББ-42
Шалгасан	М.Мөнхбаатар		Огноо: 2021
			Бүх хуудас: 84

ДАМНУРУУ ДН-3 (Арматурлалт)
А, Г тэнхлэгийн дагуу М1:50



Хэсгийн тодорхойлолт

Позиц	Загвар
1	2850 900 R=100
5	150 R=100 7550
7	330 520 250 440
<p>Хотууныг 45°-аар дотогш нь матна</p> <p>Ажлын арматур</p> <p>Хотууны загварын хэмжээ нь дотор талын хэмжээ болно.</p>	

ЦУТГАМАЛ ТӨМӨР БЕТОН ДАМНУРУУНД ОРОХ МАТЕРИАЛЫН ТОДОРХОЙЛОЛТ

Поз	Тэмдэглэгээ	Нэр	Тоо /шир/	Нэгж жин /кг/	Нийт жин /кг/
		Дамнуруу ДН-3 (А, Г тэнхлэг дагуу)	2	583.42	1166.84
1	Энэ хуудсандаа	φ20 А400 ГОСТ 5781-82* L=3820	8	9.42	75.36
2	"	φ12 А400 ГОСТ 5781-82* L=3000	8	2.66	21.31
3	"	φ20 А400 ГОСТ 5781-82* L=4900	8	12.08	96.67
4	"	φ12 А400 ГОСТ 5781-82* L=2800	4	2.49	9.95
5	"	φ20 А400 ГОСТ 5781-82* L=7810	8	19.26	154.08
6	"	φ18 А400 ГОСТ 5781-82* L=6820	4	13.63	54.51
7	"	φ8 А240 ГОСТ 5781-82* L=1540	282	0.61	171.54
		Материал Бетон В20		3.70 м3	7.40 м3

Энэхүү зураг төсөл нь "ХАТАНБААТАР" ХХК-ийн ОЮУНЫ ӨМЧ түл зохлогчийн эдшөөрөлгүүгээр өөрчлөх болон ашиглахыг хориглоно.

УЛААНБААТАР ХОТ, БГД 2-Р ХОРОО СӨҮЛИЙН ГУДАМЖ 45/4 www.khatanbaatar.com

ХӨВСГӨЛ АЙМАГ ХҮНС ХӨДӨӨ АЖ АХУЙН КОНТОРЫН БАРИЛГА

Хөвсгөл аймаг Мөрөн сүт Элст баг

Дамнуруу ДН-3 (А, Г тэнхлэгийн дагуу)

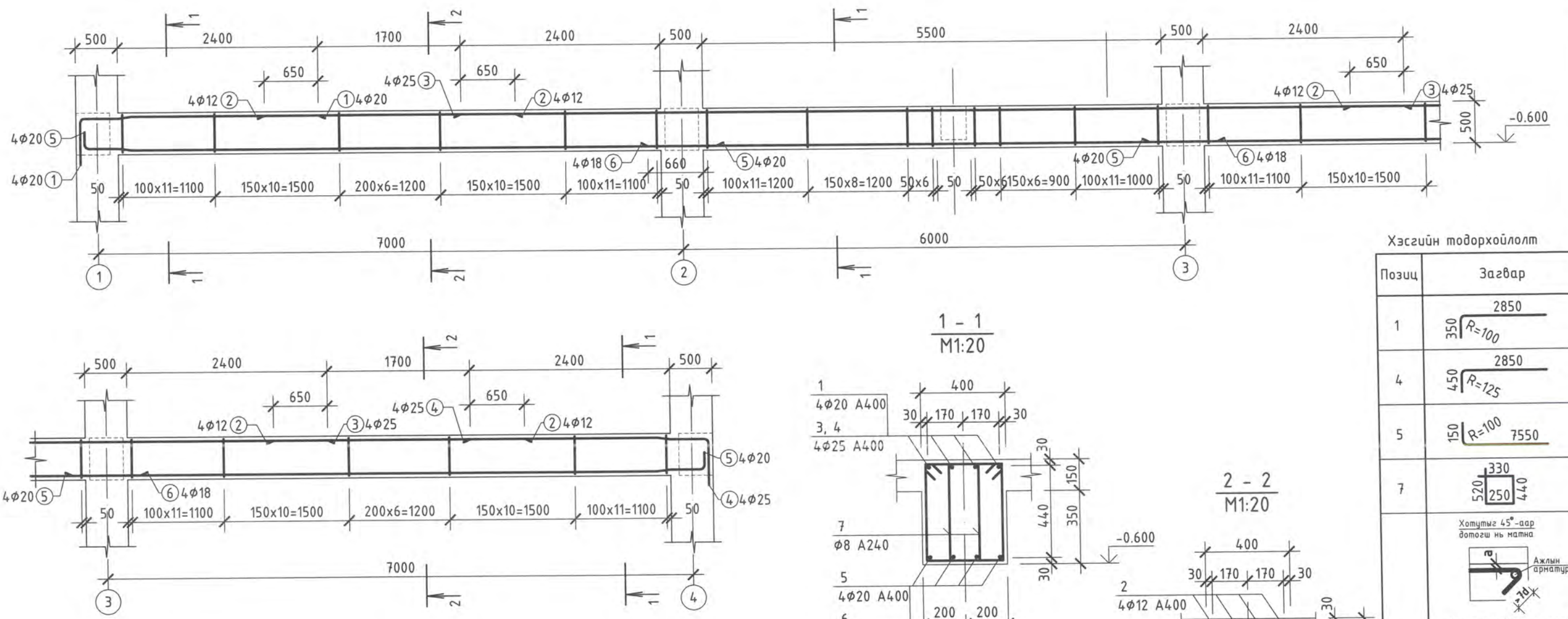
Инженер *М.Мөнхбаатар* М.Мөнхбаатар
Гүйцэтгэсэн *Г.Мөнхзул* Г.Мөнхзул
Шалгасан *М.Мөнхбаатар* М.Мөнхбаатар

ЕГ Шифр: ХАТ-9/21
ТГ Шифр:

Масштаб: М1:20,50
Зургийн дугаар: ББ-43

Огноо: 2021
Бүх хуудас: 84

ДАМНУРУУ ДН-4 (Арматурлалт)
Б тэнхлэгийн дагуу М1:50



Хэсгийн тодорхойлолт

Позиц	Загвар
1	2850 350 R=100
4	2850 450 R=125
5	150 R=100 7550
7	330 520 250 440
<p>Хотулыг 45°-аар дологш нь мална</p> <p>Хонутны загварын хэмжээ нь дотор талын хэмжээ болно.</p>	

ЦУТГАМАЛ ТӨМӨР БЕТОН ДАМНУРУУНД ОРОХ МАТЕРИАЛЫН ТОДОРХОЙЛОЛТ

Поз	Тэмдэглэгээ	Нэр	Тоо /шир/	Нэгж жин /кг/	Нийт жин /кг/		
		Дамнуруу ДН-4 (Б тэнхлэг дагуу)	1	673.76	673.76		
1	Энэ хуудсандаа	φ20 А400	ГОСТ 5781-82*	L= 3270	4	8.06	32.26
2	"	φ12 А400	ГОСТ 5781-82*	L= 3000	8	2.66	21.31
3	"	φ25 А400	ГОСТ 5781-82*	L= 11300	4	43.54	174.16
4	"	φ25 А400	ГОСТ 5781-82*	L= 3420	4	13.18	52.71
5	"	φ20 А400	ГОСТ 5781-82*	L= 7810	8	19.26	154.08
6	"	φ18 А400	ГОСТ 5781-82*	L= 6820	4	13.63	54.51
7	"	φ8 А240	ГОСТ 5781-82*	L= 1540	296	0.61	184.73
		Материал Бетон В20				3.70 м3	3.70 м3

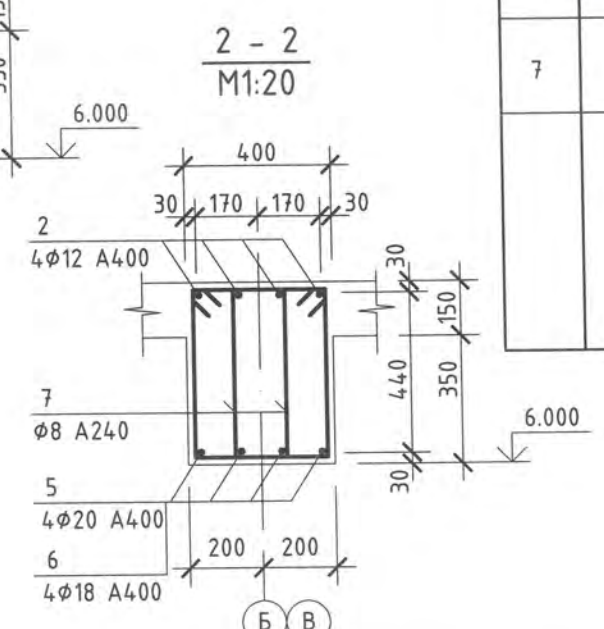
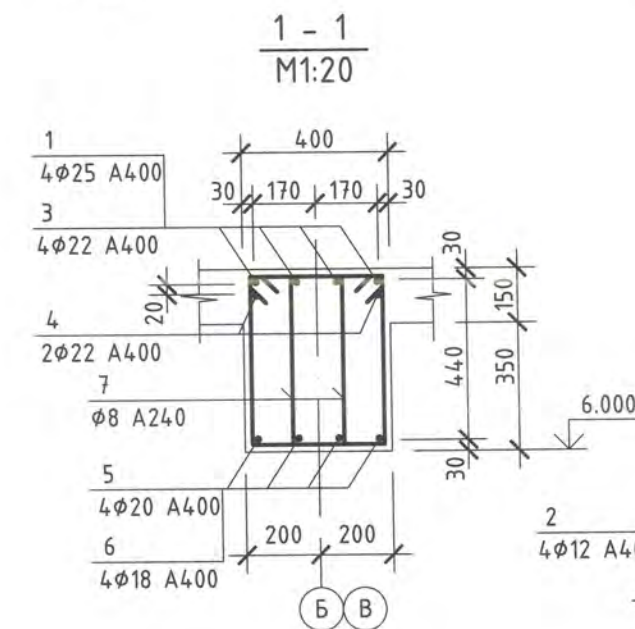
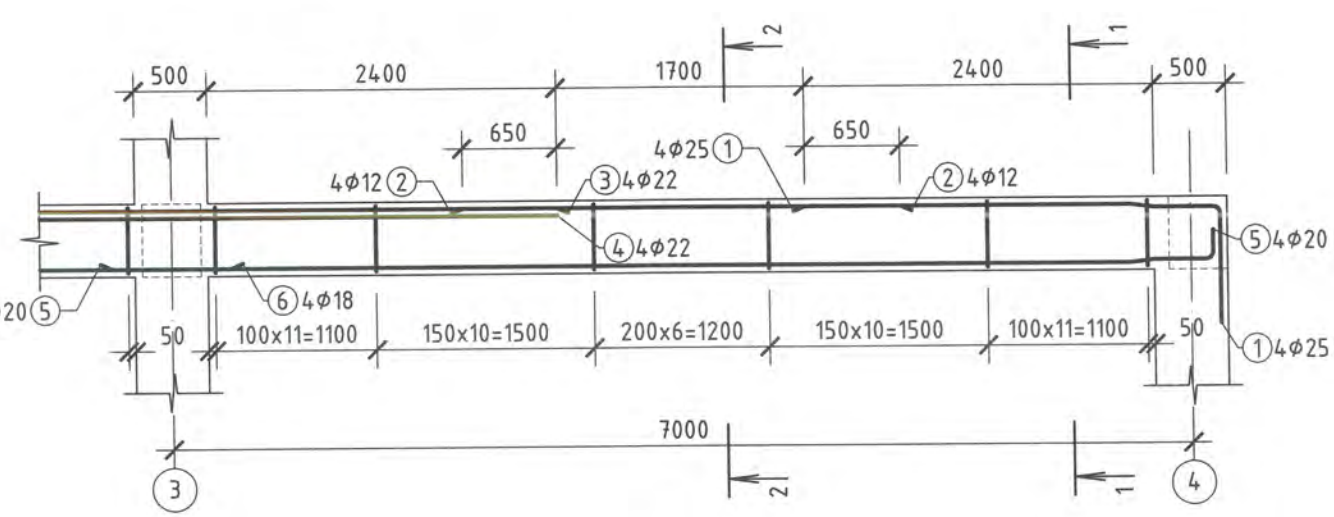
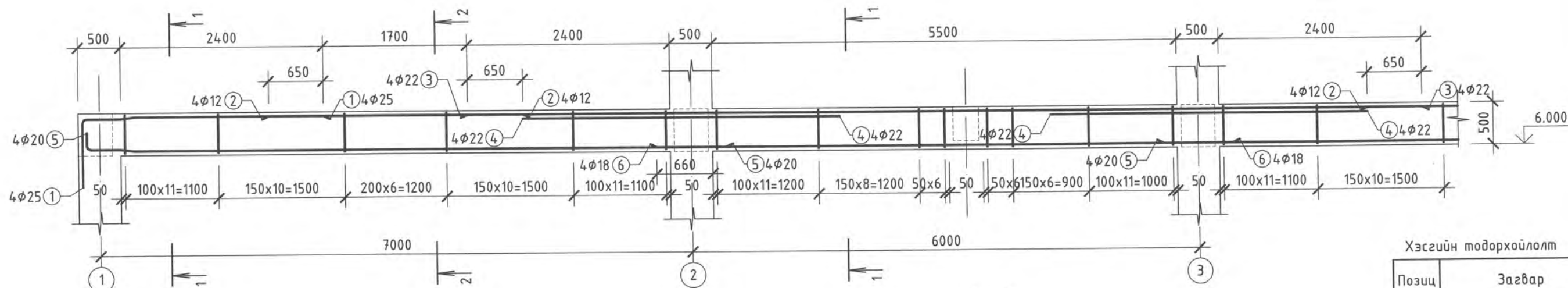
Энэхүү зураг төсөл нь "ХАТАНБААТАР" ХХК-ийн ОЮУНЫ ӨМЧ түл зохиогчийн эвдшөрөлгүүгээр өөрчлөх болон ашиглахыг хориглоно.

ХӨВСГӨЛ АЙМАГ ХҮНС ХӨДӨӨ АЖ АХУЙН КОНТОРЫН БАРИЛГА Хөвсгөл аймаг Мөрөн сүт Элст баг

Дамнуруу ДН-4 (Б тэнхлэгийн дагуу)

 "ХАТАНБААТАР" ХХК УЛААНБААТАР ХОТ, БГД 2-Р ХОРОО СБҮЛИЙН ГУДАМЖ 45/4 www.khatanbaatar.com	Инженер	М.Мөнхбаатар	ЕГ Шифр:	ХАТ-9/21	Масштаб:	М1:20,50	Огноо:	2021
	Гүйцэтгэсэн	Г.Мөнхзул	ТГ Шифр:	Зургийн дугаар:	ББ-44	Бүх хуудас:	84	
	Шалгасан	М.Мөнхбаатар	Үе шат:	А.3				

ДАМНУРУУ ДН-6 (Арматурлалт)
Б, В тэнхлэгийн дагуу М1:50



Хэсгийн тодорхойлолт

Позиц	Загвар
1	2850 1000 R=125
4	2180 1000 R=110
5	150 R=100 7550
7	330 520 250 440
<p>Холцум 45°-аар дотогш нь матна</p> <p>Ажлын арматур</p> <p>Холцумны загварын хэмжээ нь дотор талын хэмжээ болно.</p>	

ЦУТГАМАЛ ТӨМӨР БЕТОН ДАМНУРУУНД ОРОХ МАТЕРИАЛЫН ТОДОРХОЙЛОЛТ

Поз	Тэмдэглэгээ	Нэр	Тоо /шир/	Нэгж жин /кг/	Нийт жин /кг/		
		Дамнуруу ДН-6 (Б, В тэнхлэг дагуу)	2	711.03	1422.06		
1	Энэ хуудсандаа	φ25 А400	ГОСТ 5781-82*	L=3970	8	15.29	122.37
2	"	φ12 А400	ГОСТ 5781-82*	L=3000	8	2.66	21.31
3	"	φ22 А400	ГОСТ 5781-82*	L=11300	4	33.72	134.88
4	"	φ22 А400	ГОСТ 5781-82*	L=3280	4	9.79	39.15
5	"	φ20 А400	ГОСТ 5781-82*	L=7810	8	19.26	154.08
6	"	φ18 А400	ГОСТ 5781-82*	L=6820	4	13.63	54.51
7	"	φ8 А240	ГОСТ 5781-82*	L=1540	296	0.61	184.73
		Материал Бетон В20				3.70 м3	7.40 м3

Энэхүү зураг төсөл нь "ХАТАНБААТАР" ХХК-ийн ОЮУНЫ ӨМЧ түл зохиогчийн зөвшөөрөлгүйгээр өөрчлөх болон ашиглахыг хориглоно.

ХАТАНБААТАР ТХЖ

УЛААНБААТАР ХТД, БГД 2-Р ХОРОО
СВУЛИЙН ГУДАМЖ 45/4
www.khatanbaatar.com

ХӨВСГӨЛ АЙМАГ ХҮНС ХӨДӨӨ АЖ АХУЙН КОНТОРЫН БАРИЛГА

Хөвсгөл аймаг Мөрөн сүт Элст баг

Дамнуруу ДН-6 (Б, В тэнхлэгийн дагуу)

Инженер *М.Мөнхбаатар* М.Мөнхбаатар
Гүйцэтгэсэн *Г.Мөнхзул* Г.Мөнхзул
Шалгасан *М.Мөнхбаатар* М.Мөнхбаатар

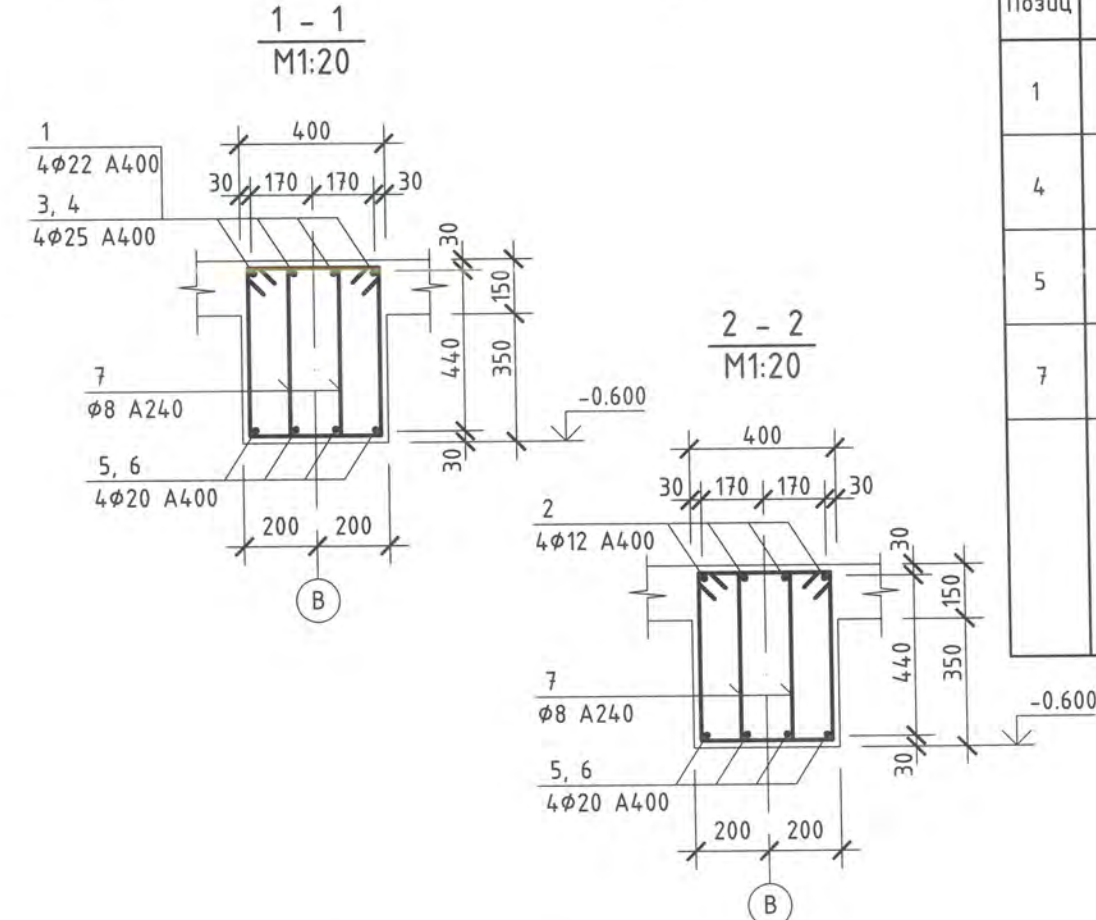
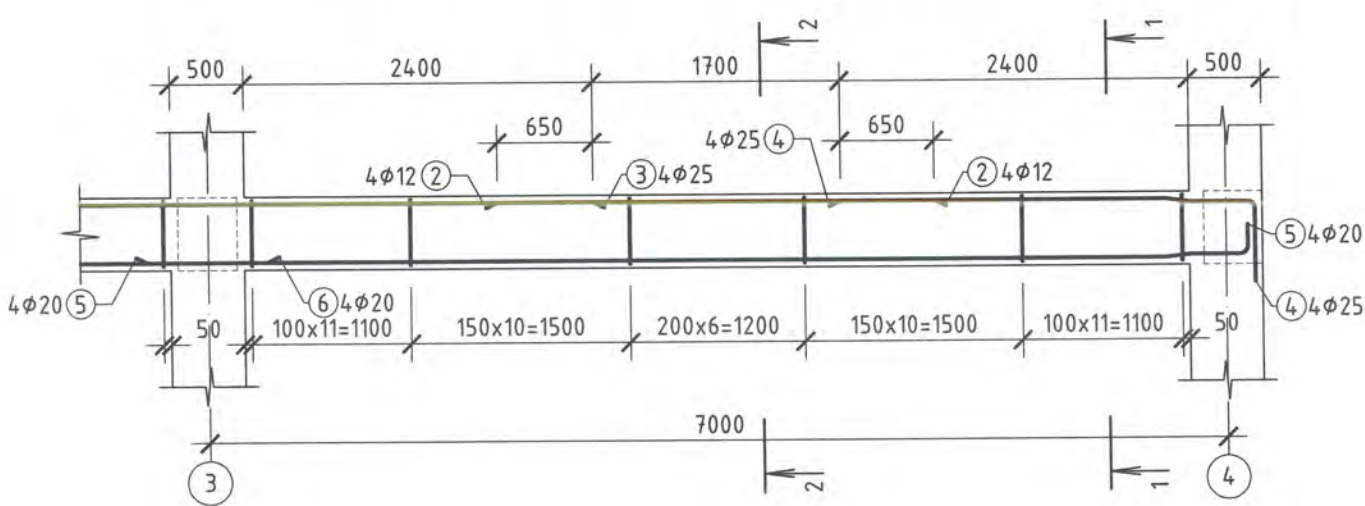
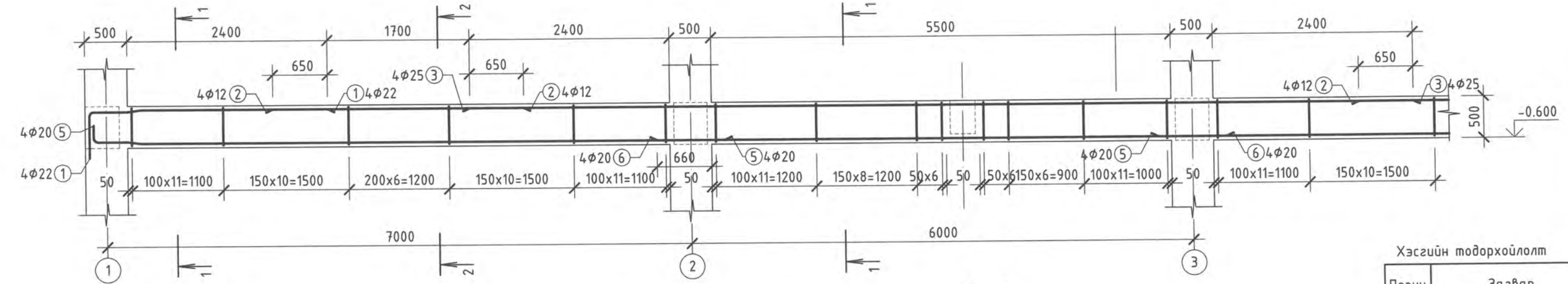
ЕГ Шифр: ХАТ-9/21
ТГ Шифр:

Масштаб: М1:20,50
Зургийн дугаар: ББ-46

Огноо: 2021
Бүх хуудас: 84

Үе шат: А.3

ДАМНУРУУ ДН-7 (Арматурлалт)
В тэнхлэгийн дагуу М1:50



Хэсгийн тодорхойлолт

Позиц	Загвар
1	2850 400 R=110
4	2850 450 R=125
5	150 R=100 7550
7	330 520 250 440
<p>Хотулыг 45°-аар дотогш нь мална</p> <p>Ажлын арматур</p> <p>Хотулыг загварын хэмжээ нь дотор талын хэмжээ болно.</p>	

ЦУТГАМАЛ ТӨМӨР БЕТОН ДАМНУРУУНД ОРОХ МАТЕРИАЛЫН ТОДОРХОЙЛОЛТ

Поз	Тэмдэглэгээ	Нэр	Тоо /шир/	Нэгж жин /кг/	Нийт жин /кг/
		Дамнуруу ДН-7 (В тэнхлэг дагуу)	1	694.24	694.24
1	Энэ хуудсанд	φ22 А400 ГОСТ 5781-82* L=3350	4	9.99	39.98
2	"	φ12 А400 ГОСТ 5781-82* L=3000	8	2.66	21.31
3	"	φ25 А400 ГОСТ 5781-82* L=11300	4	43.54	174.15
4	"	φ25 А400 ГОСТ 5781-82* L=3420	4	13.18	52.71
5	"	φ20 А400 ГОСТ 5781-82* L=7810	8	19.26	154.08
6	"	φ20 А400 ГОСТ 5781-82* L=6820	4	16.82	67.28
7	"	φ8 А240 ГОСТ 5781-82* L=1540	296	0.61	184.73
		Материал Бетон В20		3.70 м3	3.70 м3

Энэхүү зураг төсөл нь "ХАТАНБААТАР" ХХК-ний ОЮУНЫ ӨМЧ түл зохиогчийн зөвшөөрөлгүйгээр өөрчлөх болон ашиглахыг хориглоно.

Хөвсгөл аймаг Мөрөн сум Элст баг

ХӨВСГӨЛ АЙМАГ ХҮНС ХӨДӨӨ АЖ АХУЙН КОНТОРЫН БАРИЛГА

Дамнуруу ДН-7 (В тэнхлэгийн дагуу)

Инженер: М.Мөнхбаатар
Гүйцэтгэсэн: Г.Мөнхзул
Шалгасан: М.Мөнхбаатар

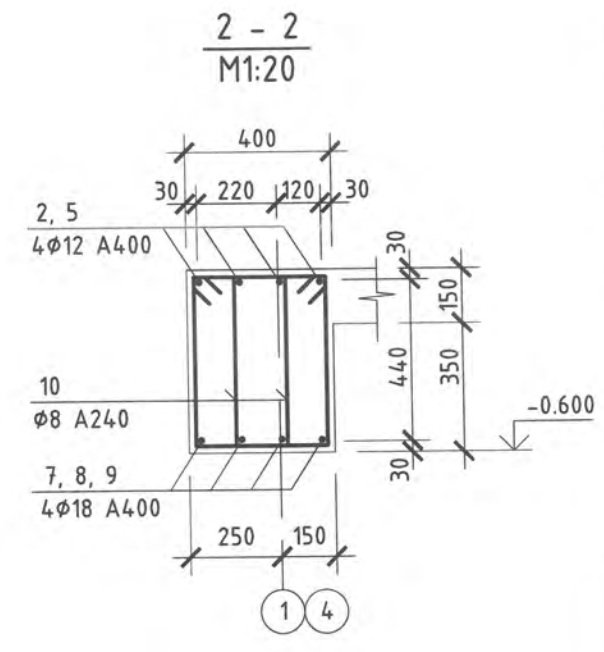
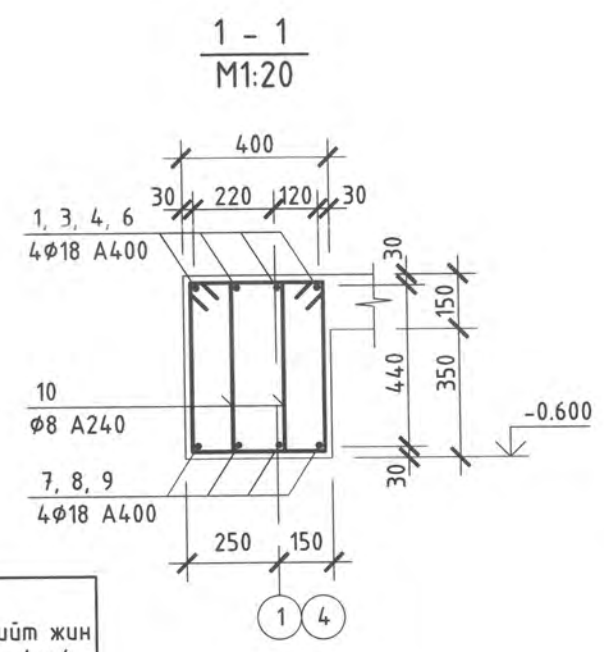
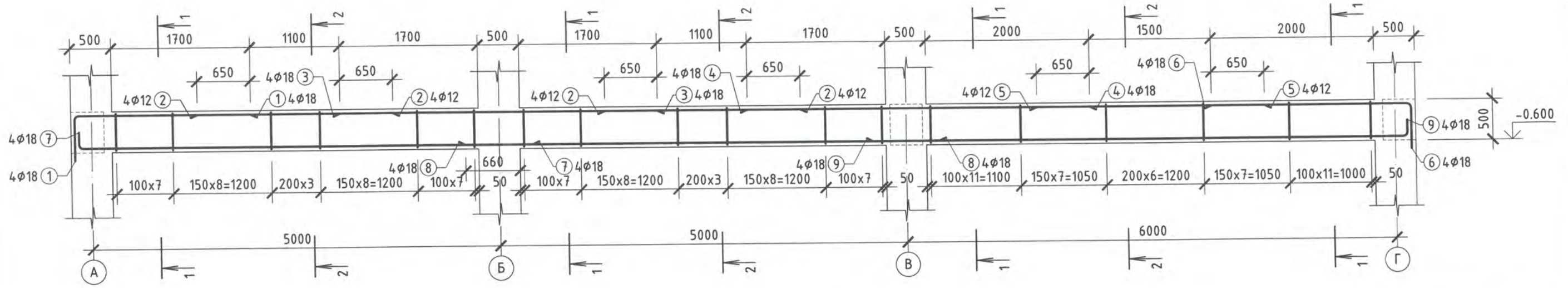
ЕГ Шифр: ХАТ-9/21
ТГ Шифр:

Масштаб: М1:20,50
Зургийн дугаар: ББ-47

Өгнөө: 2021
Бүх хуудас: 84

Улаанбаатар хот, БГД 2-р хороо
СВУ Лийн гудамж 45/4
www.khatanbaatar.com

ДАМНУРУУ ДН-8 (Арматурлалт)
1, 4 тэнхлэгийн дагуу М1:50



Хэсгийн тодорхойлолт

Позиц	Загвар
1	2150 350 R=90
6	2450 350 R=90
7	150 R=90 5550
9	150 R=90 6550
10	520 330 250 440

Хотумыг 45°-аар долоош нь матна
Ажлын арматур
Хотумын загварын хэмжээ нь дотор талын хэмжээ болно.

ЦУТГАМАЛ ТӨМӨР БЕТОН ДАМНУРУУНД ОРОХ МАТЕРИАЛЫН ТОДОРХОЙЛОЛТ

Поз	Тэмдэглэгээ	Нэр	Тоо /шир/	Нэгж жин /кг/	Нийт жин /кг/
		Дамнуруу ДН-8 (1, 4 тэнхлэг дагуу)	2	417.69	835.38
1	Энэ хуудсандаа	φ18 A400 ГОСТ 5781-82* L=2550	4	5.09	20.38
2	"	φ12 A400 ГОСТ 5781-82* L=2400	8	2.13	17.05
3	"	φ18 A400 ГОСТ 5781-82* L=3900	4	7.79	31.17
4	"	φ18 A400 ГОСТ 5781-82* L=4200	4	8.39	33.57
5	"	φ12 A400 ГОСТ 5781-82* L=2800	4	2.48	9.94
6	"	φ18 A400 ГОСТ 5781-82* L=2850	4	5.69	22.77
7	"	φ18 A400 ГОСТ 5781-82* L=5810	4	11.61	46.44
8	"	φ18 A400 ГОСТ 5781-82* L=5820	4	11.63	46.52
9	"	φ18 A400 ГОСТ 5781-82* L=6810	4	13.61	54.43
10	"	φ8 A240 ГОСТ 5781-82* L=1540	222	0.61	135.42
		Материал Бетон В20		2.9 м3	5.8 м3

Энэхүү зураг төсөл нь "ХАТАНБААТАР" ХХК-ийн ОЮУНЫ ӨМЧ түл зохиогчийн зөвшөөрөлгүүдээр өөрчлөх болон ашиглахыг хориглоно.

Хөвсгөл аймаг Мөрөн сум Элст баг

ХӨВСГӨЛ АЙМАГ ХҮНС ХӨДӨӨ АЖ АХУЙН КОНТОРЫН БАРИЛГА

Дамнуруу ДН-8 (1, 4 тэнхлэгийн дагуу)

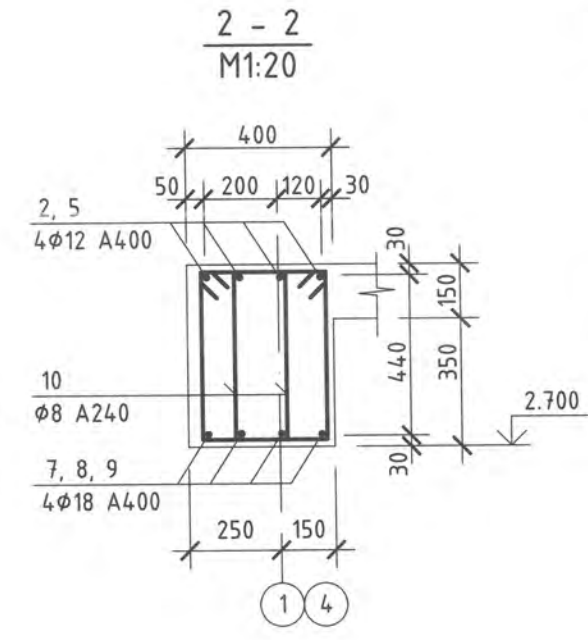
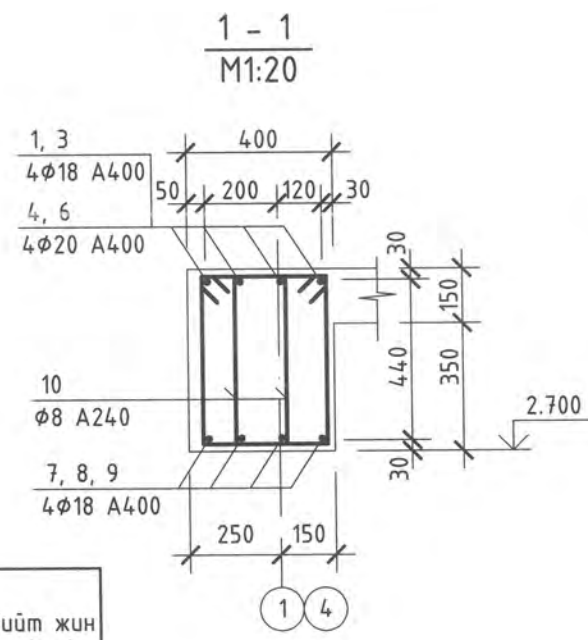
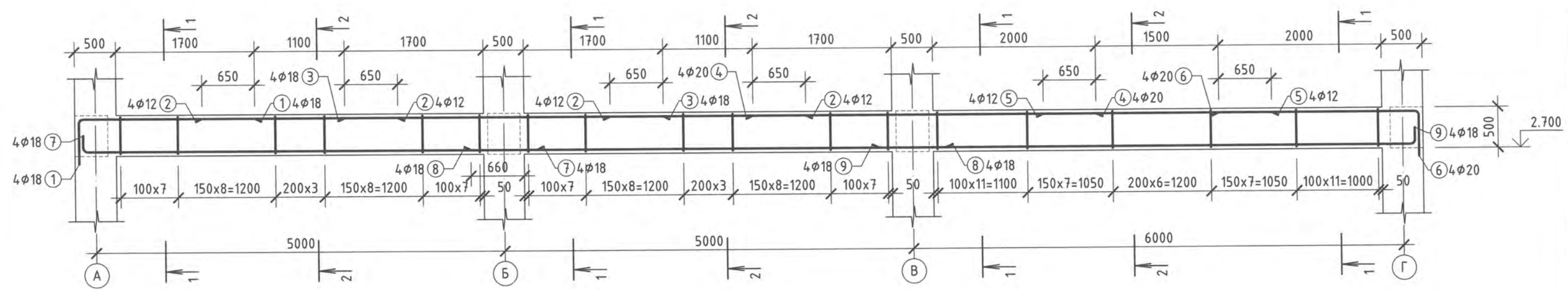
Инженер *М.Мөнхбаатар* ЕГ Шифр: ХАТ-9/21 Масштаб: М1:20,50 Огноо: 2021

Гүйцэтгэсэн *Г.Мөнхзул* ТГ Шифр: Зургийн дугаар: ББ-48 Бүх хуудас: 84

Шалгасан *М.Мөнхбаатар*

УЛААНБААТАР ХОТ, ӨГД 2-Р ХОРОО СӨҮЛИЙН ГУДАМЖ 45/4 www.khatanbaatar.com

ДАМНУРУУ ДН-9 (Арматурлалт)
1, 4 тэнхлэгийн дагуу М1:50



Хэсгийн тодорхойлолт

Позиц	Загвар
1	2150 350 R=90
6	2450 350 R=100
7	150 R=90 5550
9	150 R=90 6550
10	330 520 250 440
<p>Хочууныг 45°-аар дотогш нь нагна</p> <p>Ажлын арматур</p> <p>Хочууны загварын хэмжээ нь дотор талын хэмжээ болно.</p>	

ЦУТГАМАЛ ТӨМӨР БЕТОН ДАМНУРУУНД ОРОХ МАТЕРИАЛЫН ТОДОРХОЙЛОЛТ

Поз	Тэмдэглэгээ	Нэр	Тоо /шир/	Нэгж жин /кг/	Нийт жин /кг/
		Дамнууруу ДН-9 (1, 4 тэнхлэг дагуу)	2	431.09	862.18
1	Энэ хуудсанд	φ18 A400 ГОСТ 5781-82* L=2550	4	5.09	20.38
2	"	φ12 A400 ГОСТ 5781-82* L=2400	8	2.13	17.05
3	"	φ18 A400 ГОСТ 5781-82* L=3900	4	7.79	31.17
4	"	φ20 A400 ГОСТ 5781-82* L=4200	4	10.36	41.43
5	"	φ12 A400 ГОСТ 5781-82* L=2800	4	2.48	9.94
6	"	φ20 A400 ГОСТ 5781-82* L=2870	4	7.08	28.31
7	"	φ18 A400 ГОСТ 5781-82* L=5810	4	11.61	46.44
8	"	φ18 A400 ГОСТ 5781-82* L=5820	4	11.63	46.52
9	"	φ18 A400 ГОСТ 5781-82* L=6810	4	13.61	54.43
10	"	φ8 A240 ГОСТ 5781-82* L=1540	222	0.61	135.42
		Материал Бетон В20		2.9 м3	5.8 м3

Энэхүү зураг төсөл нь "ХАТАНБААТАР" ХХК-ний ОЮУНЫ ӨМЧ түл зохиогчийн зөвшөөрөлгүйгээр өөрчлөх болон ашиглахыг хориглоно.

УЛААНБААТАР ХОТ, БГД 2-Р ХОРОО
СВУЛИЙН ГУДАМЖ 45/4
www.khatanbaatar.com

ХӨВСГӨЛ АЙМАГ ХҮНС ХӨДӨӨ АЖ АХУЙН КОНТОРЫН БАРИЛГА

Хөвсгөл аймаг Мөрөн сум Элст баг

Дамнууруу ДН-9 (1, 4 тэнхлэгийн дагуу)

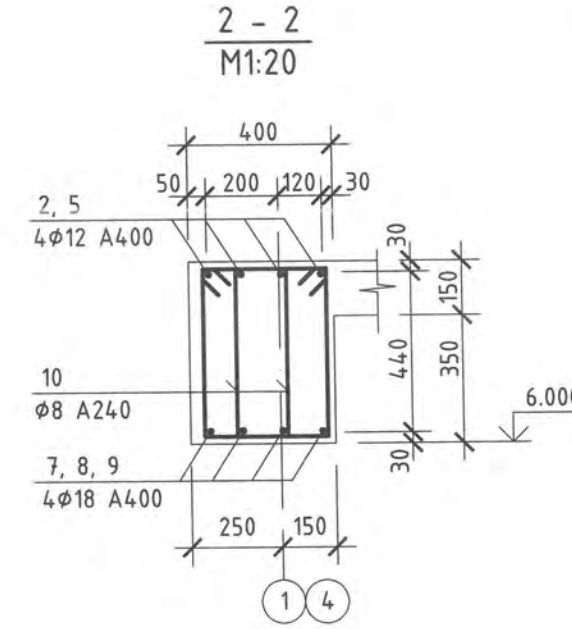
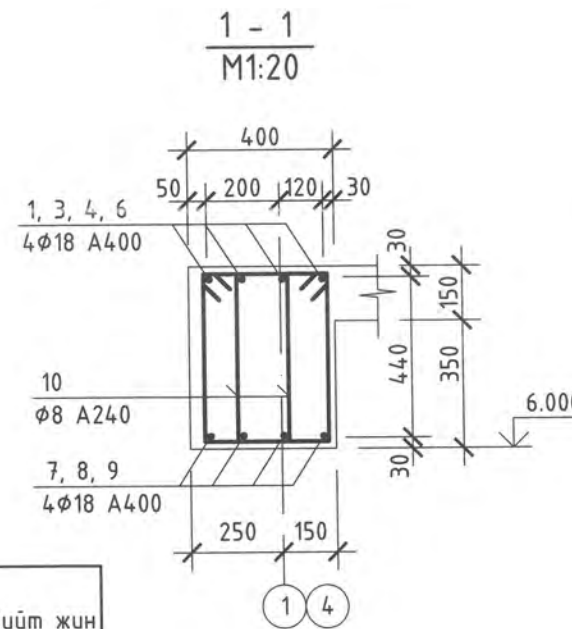
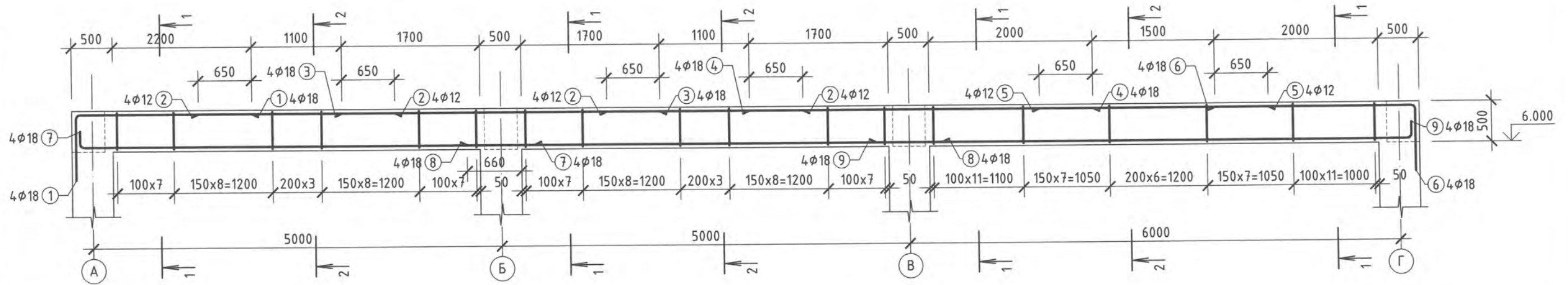
Инженер *М.Мөнхдаатар* М.Мөнхдаатар
Гүйцэтгэсэн *Г.Мөнхзул* Г.Мөнхзул
Шалгасан *М.Мөнхдаатар* М.Мөнхдаатар

ЕГ Шифр: ХАТ-9/21
ТГ Шифр:

Масштаб: М1:20,50
Зургийн дугаар: ББ-49

Ye шат: А.3
Огноо: 2021
Бүх хуудас: 84

ДАМНУРУУ ДН-10 (Арматурлалт)
1, 4 тэнхлэгийн дагуу М1:50



Хэсгийн тодорхойлолт

Позиц	Загвар
1	2150 90 R=90
6	2450 90 R=90
7	150 R=90 5550
9	150 R=90 6550
10	330 520 250 440

Хочууныг 45°-аар дагогш нь матна

Ажлын арматур

Хочууны загварын хэмжээ нь дотор талын хэмжээ болно.

ЦУТГАМАЛ ТӨМӨР БЕТОН ДАМНУРУУНД ОРОХ МАТЕРИАЛЫН ТОДОРХОЙЛОЛТ

Поз	Тэмдэглэгээ	Нэр	Тоо /шур/	Нэгж жин /кг/	Нийт жин /кг/		
		Дамнууруу ДН-10 (1, 4 тэнхлэг дагуу)	2	426.47	852.94		
1	Энэ хуудсанд	φ18 А400	ГОСТ 5781-82*	L=3100	4	6.19	24.77
2	"	φ12 А400	ГОСТ 5781-82*	L=2400	8	2.13	17.05
3	"	φ18 А400	ГОСТ 5781-82*	L=3900	4	7.79	31.17
4	"	φ18 А400	ГОСТ 5781-82*	L=4200	4	8.39	33.56
5	"	φ12 А400	ГОСТ 5781-82*	L=2800	4	2.48	9.94
6	"	φ18 А400	ГОСТ 5781-82*	L=3400	4	6.79	27.17
7	"	φ18 А400	ГОСТ 5781-82*	L=5810	4	11.61	46.44
8	"	φ18 А400	ГОСТ 5781-82*	L=5820	4	11.63	46.52
9	"	φ18 А400	ГОСТ 5781-82*	L=6810	4	13.61	54.43
10	"	φ8 А240	ГОСТ 5781-82*	L=1540	222	0.61	135.42
		Материал Бетон В20				2.9 м3	5.8 м3

Энэхүү зураг төсөл нь "ХАТАНБААТАР" ХХК-ийн ОЮУНЫ ӨМЧ түл зохиогчийн зөвшөөрөлгүйгээр өөрчлөх болон ашиглахыг хориглоно.

УЛААНБААТАР ХОТ, БГД 2-Р ХОРОО
СӨҮЛИЙН ГУДАМЖ 45/4
www.khatanbaatar.com

ХӨВСГӨЛ АЙМАГ ХҮНС ХӨДӨӨ АЖ АХУЙН КОНТОРЫН БАРИЛГА

Дамнууруу ДН-10 (1, 4 тэнхлэгийн дагуу)

Инженер: *М.Мөнхбаатар* М.Мөнхбаатар
Гүйцэтгэсэн: *Г.Мөнхзул* Г.Мөнхзул
Шалгасан: *М.Мөнхбаатар* М.Мөнхбаатар

ЕГ Шифр: ХАТ-9/21
ТГ Шифр:

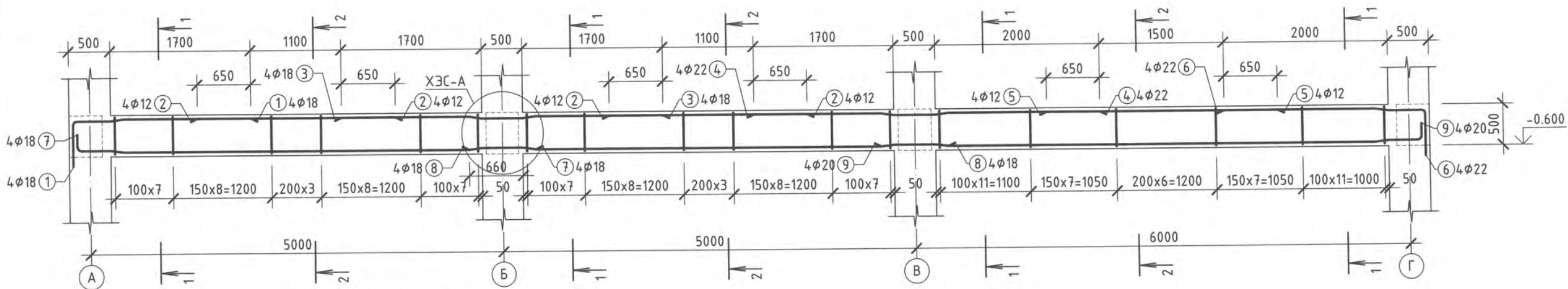
Хөвсгөл аймаг Мөрөн сүт Элст баг

Үе шат: А.3

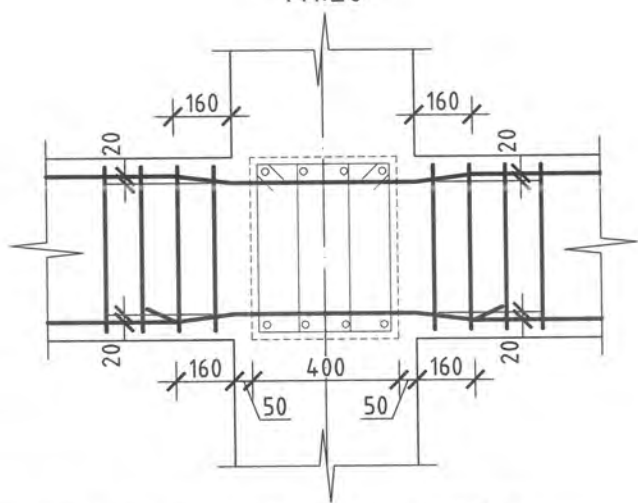
Огноо: 2021

Масштаб: М1:20,50
Зургийн дугаар: ББ-50
Бүх хуудас: 84

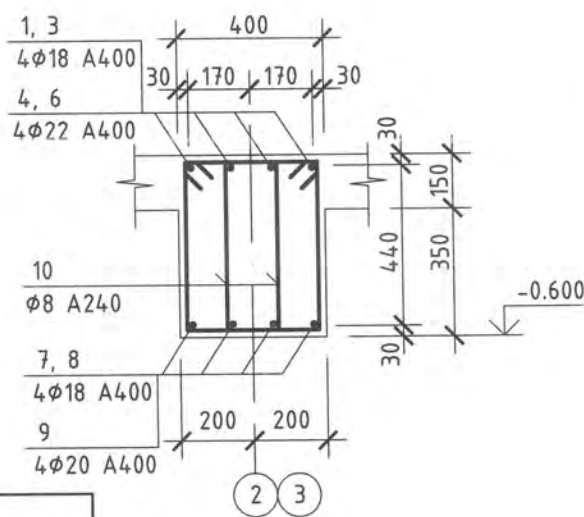
ДАМНУРУУ ДН-11 (Арматурлалт)
2, 3 тэнхлэгийн дагуу М1:50



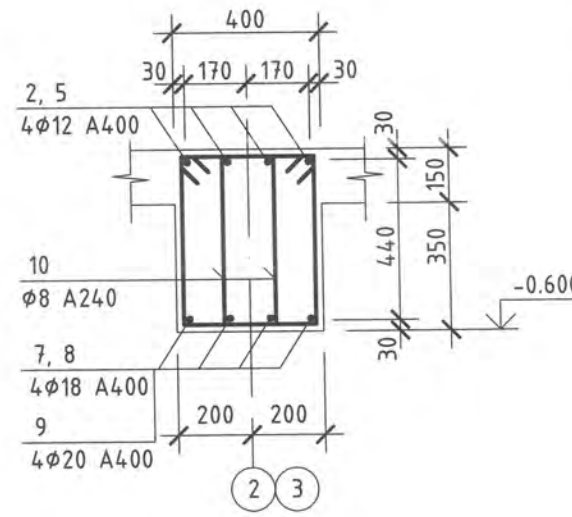
ХЭСЭГЛЭЛ-А
М1:20



1 - 1
М1:20



2 - 2
М1:20



Хэсгийн тодорхойлолт

Позиц	Загвар
1	2150 350 R=90
6	2450 400 R=110
7	150 R=90 5550
9	150 R=100 6550
10	520 330 250 440
<p>Хотууныг 45°-аар довтогш нь малга</p> <p>Ажлын арматур</p> <p>Хотууны загварын хэмжээ нь дотор талын хэмжээ болно.</p>	

ЦУТГАМАЛ ТӨМӨР БЕТОН ДАМНУРУУНД ОРОХ МАТЕРИАЛЫН ТОДОРХОЙЛОЛТ

Поз	Тэмдэглэгээ	Нэр	Тоо /шир/	Нэгж жин /кг/	Нийт жин /кг/
		Дамнууруу ДН-11 (2, 3 тэнхлэг дагуу)	2	459.43	918.86
1	Энэ хуудсандаа	φ18 А400 ГОСТ 5781-82* L= 2550	4	5.09	20.38
2	"	φ12 А400 ГОСТ 5781-82* L= 2400	8	2.13	17.05
3	"	φ18 А400 ГОСТ 5781-82* L= 3900	4	7.79	31.17
4	"	φ22 А400 ГОСТ 5781-82* L= 4200	4	12.53	50.13
5	"	φ12 А400 ГОСТ 5781-82* L= 2800	4	2.48	9.94
6	"	φ22 А400 ГОСТ 5781-82* L= 2950	4	8.80	35.21
7	"	φ18 А400 ГОСТ 5781-82* L= 5810	4	11.61	46.44
8	"	φ18 А400 ГОСТ 5781-82* L= 5820	4	11.63	46.52
9	"	φ20 А400 ГОСТ 5781-82* L= 6810	4	16.79	67.17
10	"	φ8 А240 ГОСТ 5781-82* L= 1540	222	0.61	135.42
		Материал Бетон В20		2.9 м3	5.8 м3

Энэхүү зураг төсөл нь "ХАТАНБААТАР" ХХК-ний ОЮУНЫ ӨМЧ түл зохиогчийн зөвшөөрөлгүйгээр өөрчлөх болон ашиглахыг хориглоно.

Хөвсгөл аймаг Хүнс Хөдөө Аж Ахуйн Конторын Барилга Хөвсгөл аймаг Мөрөн сүт Элст баг

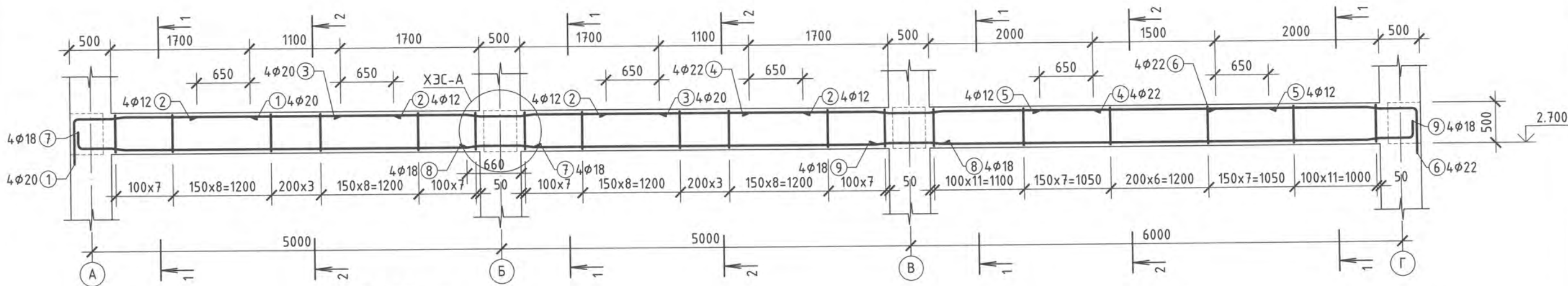
Дамнууруу ДН-11 (2, 3 тэнхлэгийн дагуу) Үе шат: А.3

Инженер: М.Мөнхбаатар
Гүйцэтгэсэн: Г.Мөнхзул
Шалгасан: М.Мөнхбаатар

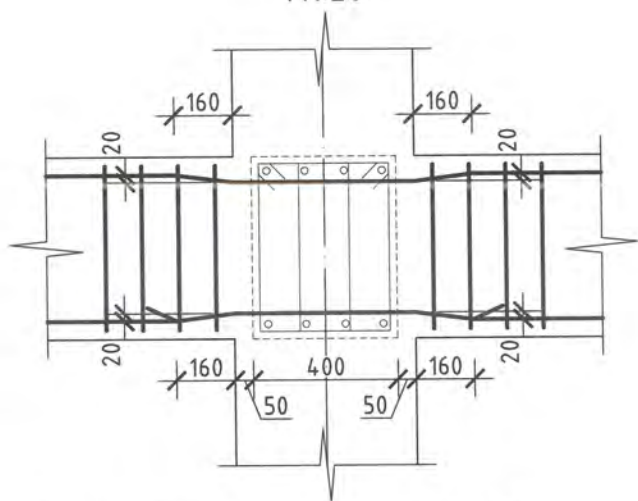
ЕГ Шифр: ХАТ-9/21
ТГ Шифр: Зургийн дугаар: ББ-51

Масштаб: М1:20,50
Огноо: 2021
Бүх хуудас: 84

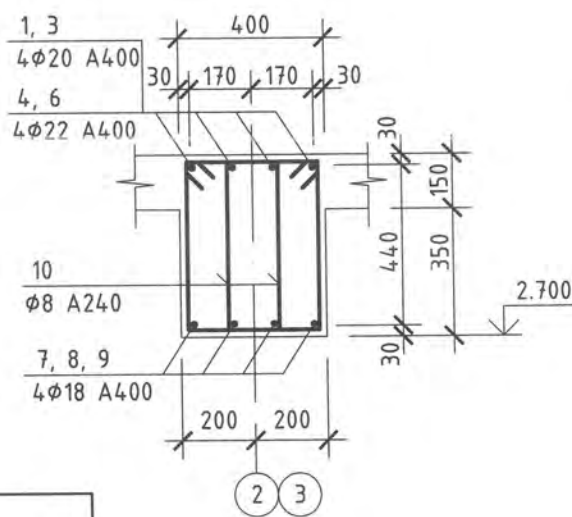
ДАМНУРУУ ДН-12 (Арматурлалт)
2, 3 тэнхлэгийн дагуу М1:50



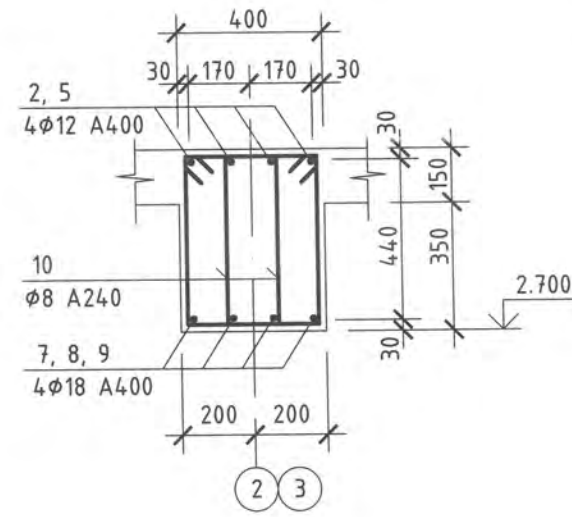
ХЭСЭГЛЭЛ-А
М1:20



1 - 1
М1:20



2 - 2
М1:20



Хэсгийн тодорхойлолт

Позиц	Загвар
1	2150 350 R=100
6	2450 400 R=110
7	150 R=90 5550
9	150 R=90 6550
10	330 520 250 440
<p>Хонцмыг 45°-аар довтогш нь нагна</p> <p>Ажлын арматур</p> <p>Хонцмны загварын хэмжээ нь дотор талын хэмжээ болно.</p>	

ЦУТГАМАЛ ТӨМӨР БЕТОН ДАМНУРУУНД ОРОХ МАТЕРИАЛЫН ТОДОРХОЙЛОЛТ

Поз	Тэмдэглэгээ	Нэр	Тоо /шир/	Нэгж жин /кг/	Нийт жин /кг/
		Дамнуруу ДН-12 (2, 3 тэнхлэг дагуу)	2	458.96	917.92
1	Энэ хуудсанд	φ20 А400 ГОСТ 5781-82* L=2570	4	6.34	25.35
2	"	φ12 А400 ГОСТ 5781-82* L=2400	8	2.13	17.05
3	"	φ20 А400 ГОСТ 5781-82* L=3900	4	9.62	38.47
4	"	φ22 А400 ГОСТ 5781-82* L=4200	4	12.53	50.13
5	"	φ12 А400 ГОСТ 5781-82* L=2800	4	2.48	9.94
6	"	φ22 А400 ГОСТ 5781-82* L=2950	4	8.80	35.21
7	"	φ18 А400 ГОСТ 5781-82* L=5810	4	11.61	46.44
8	"	φ18 А400 ГОСТ 5781-82* L=5820	4	11.63	46.52
9	"	φ18 А400 ГОСТ 5781-82* L=6810	4	13.61	54.43
10	"	φ8 А240 ГОСТ 5781-82* L=1540	222	0.61	135.42
		Материал Бетон В20		2.9 м3	5.8 м3

Энэхүү зураг төсөл нь "ХАТАНБААТАР" ХХК-ийн ОЮУНЫ ӨМЧ түл зохиогчийн зөвшөөрөлгүйгээр өөрчлөх болон ашиглахыг хориглоно.

Хөвсгөл аймаг Мөрөн сум Элст баг

ХӨВСГӨЛ АЙМАГ ХҮНС ХӨДӨӨ АЖ АХУЙН КОНТОРЫН БАРИЛГА

Дамнуруу ДН-12 (2, 3 тэнхлэгийн дагуу)

Инженер: М.Мөнхбаатар
Гүйцэтгэсэн: Г.Мөнхзул
Шалгасан: М.Мөнхбаатар

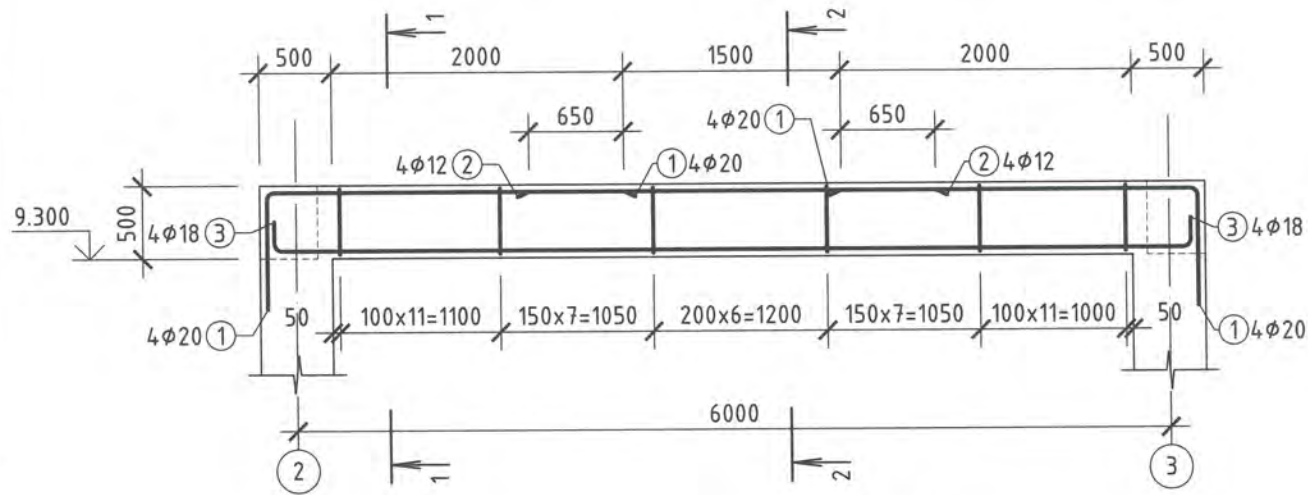
ЕГ Шифр: ХАТ-9/21
ТГ Шифр:

Масштаб: М1:20,50
Зургийн дугаар: ББ-52

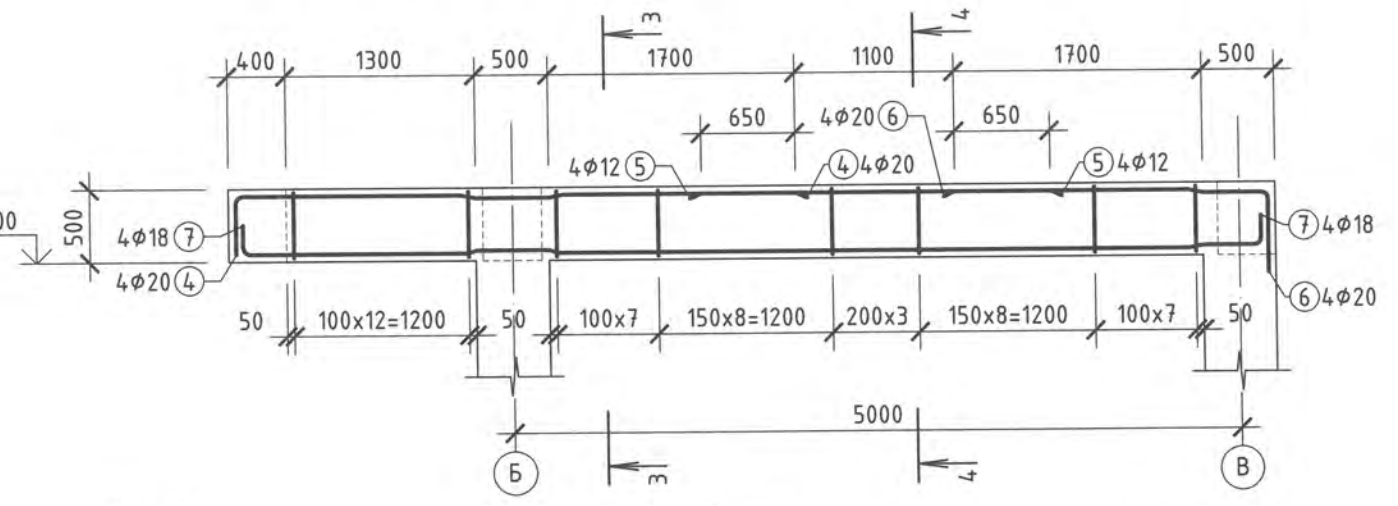
Огноо: 2021
Бүх хуудас: 84

УЛААНБААТАР ХӨТ, БГД 2-Р ХОРОО
СВУЛИЙН ГУДАМЖ 45/4
www.khatanbaatar.com

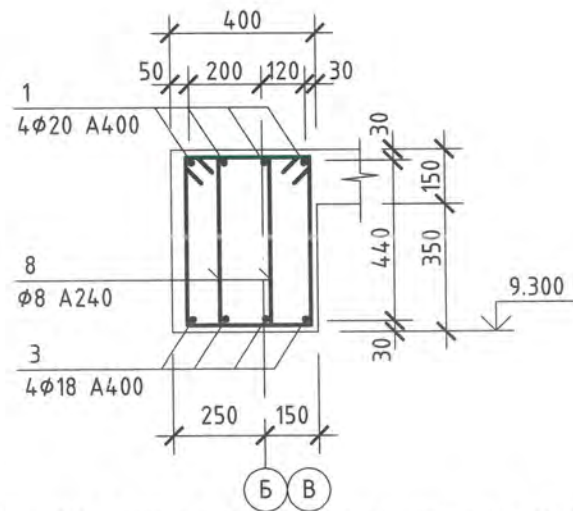
ДАМНУРУУ ДН-14 (Арматурлалт)
Б, В тэнхлэгийн дагуу М1:50



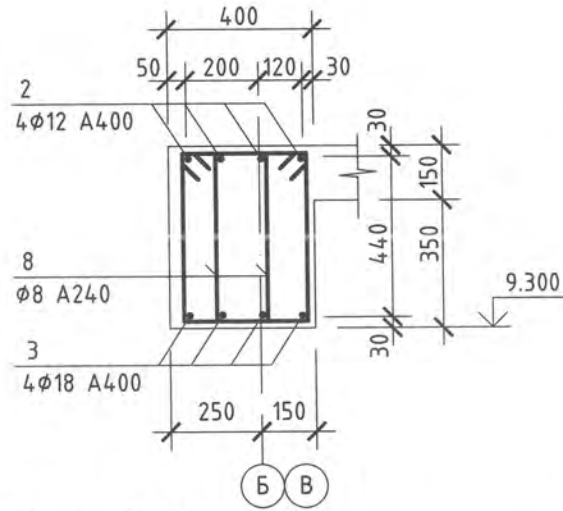
ДАМНУРУУ ДН-15 (Арматурлалт)
2, 3 тэнхлэгийн дагуу М1:50



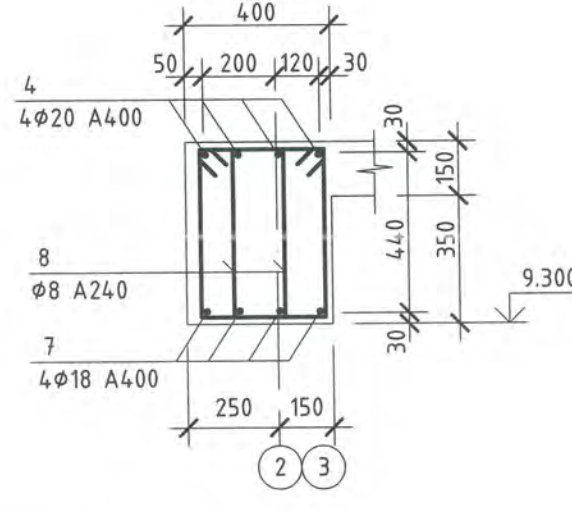
1 - 1
М1:20



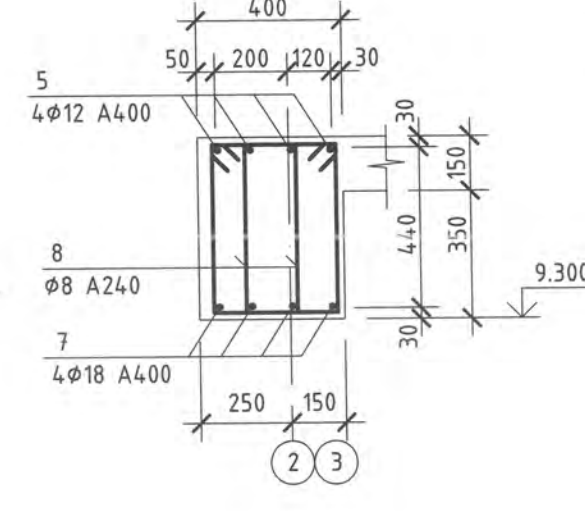
2 - 2
М1:20



3 - 3
М1:20



4 - 4
М1:20



Хэсгийн тодорхойлолт

Позиц	Загвар
1	2450 900 R=100
3	150 R=90 R=90 6400 150
4	3850 350 R=100
6	2150 900 R=100
7	150 R=90 R=90 7100 150
8	330 520 250 440

Хочууныг 45°-аар довтогш нь мална

Ажлын арматур

Хочууны загварын хэмжээ нь дотор талын хэмжээ болно.

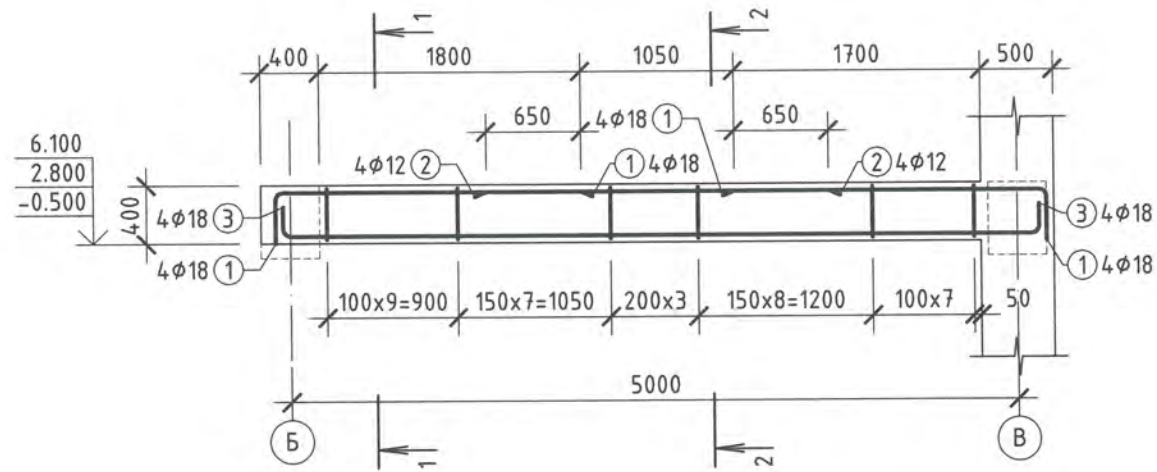
ЦУТГАМАЛ ТӨМӨР БЕТОН ДАМНУРУУНД ОРОХ МАТЕРИАЛЫН ТОДОРХОЙЛОЛТ

Поз	Тэмдэглэгээ	Нэр	Тоо /шур/	Нэгж жин /кг/	Нийт жин /кг/
		Дамнуруу ДН-14 (Б, В тэнхлэг дагуу)	2	184.21	368.42
1	Энэ хуудсандаа	φ20 А400 ГОСТ 5781-82* L=3420	8	8.43	67.47
2	"	φ12 А400 ГОСТ 5781-82* L=2800	4	2.48	9.94
3	"	φ18 А400 ГОСТ 5781-82* L=6800	4	13.58	54.34
8	"	φ8 А240 ГОСТ 5781-82* L=1540	86	0.61	52.46
		Материал Бетон В20		1.30 м3	2.60 м3
		Дамнуруу ДН-15 (2, 3 тэнхлэг дагуу)	2	198.54	397.08
4	"	φ20 А400 ГОСТ 5781-82* L=4270	4	10.53	42.12
5	"	φ12 А400 ГОСТ 5781-82* L=2400	4	2.13	8.52
6	"	φ20 А400 ГОСТ 5781-82* L=3120	4	7.69	30.78
7	"	φ18 А400 ГОСТ 5781-82* L=7500	4	14.98	59.94
8	"	φ8 А240 ГОСТ 5781-82* L=1540	94	0.61	57.18
		Материал Бетон В20		1.10 м3	2.20 м3

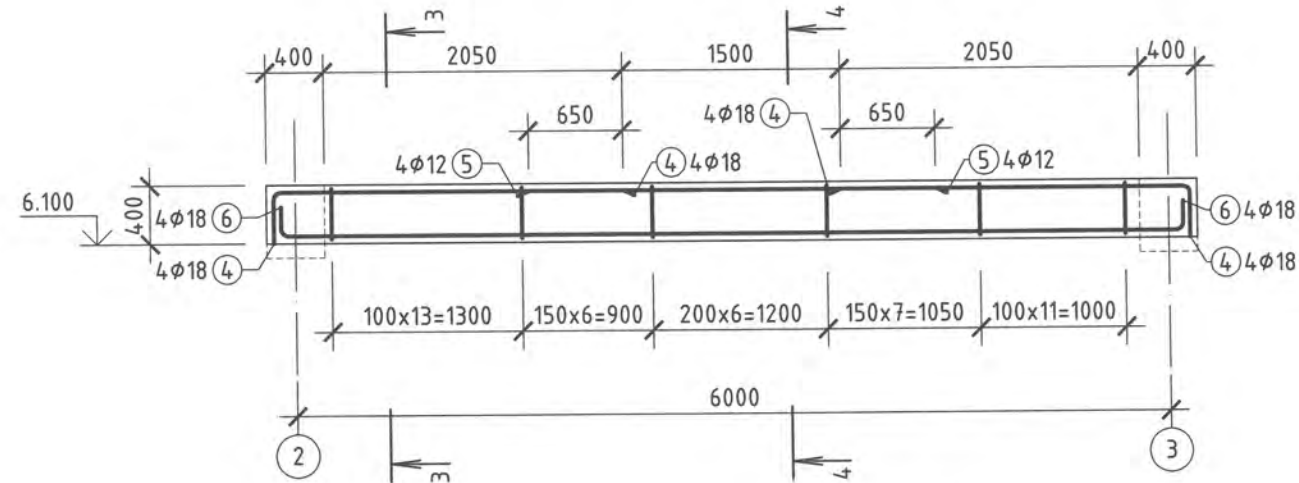
Энэхүү зураг төсөл нь "ХАТАНБААТАР" ХХК-ийн ОЮУНЫ ӨМЧ түл зохиогчийн зөвшөөрөлгүйгээр өөрчлөх болон ашиглахыг хориглоно.

<p>ХАТАНБААТАР ХХК УЛААНБААТАР ХОТ, БГД 2-Р ХОРОО СӨУЛИЙН ГУДАМЖ 45/4 www.khatanbaatar.com</p>		ХӨВСГӨЛ АЙМАГ ХҮНС ХӨДӨӨ АЖ АХҮЙН КОНТОРЫН БАРИЛГА		Хөвсгөл аймаг Мөрөн сүт Элст баг	
		Дамнуруу ДН-14, ДН-15 (2, 3, Б, В тэнхлэгийн дагуу)			
Инженер	<i>М.Мөнхбаатар</i>	М.Мөнхбаатар	ЕГ Шифр: ХАТ-9/21	Масштаб: М1:20,50	Огноо: 2021
Гүйцэтгэгсэн	<i>Г.Мөнхзул</i>	Г.Мөнхзул	ТГ Шифр:	Зургийн дугаар: ББ-54	Бүх хуудас: 84
Шалгасан	<i>М.Мөнхбаатар</i>	М.Мөнхбаатар			

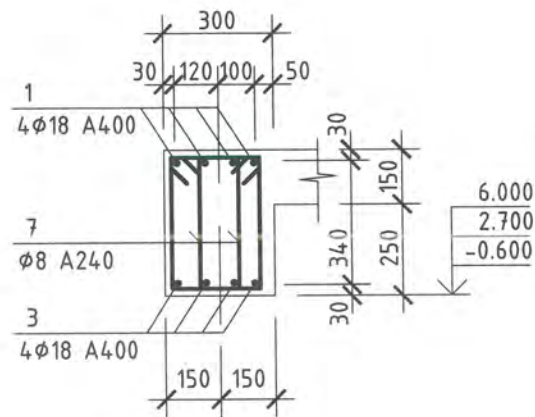
ТУСЛАХ ДАМНУРУУ ТДН-1 (Арматурлалт)
M1:50



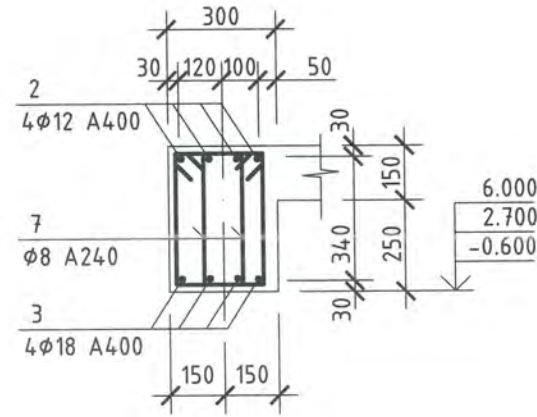
ТУСЛАХ ДАМНУРУУ ТДН-2 (Арматурлалт)
M1:50



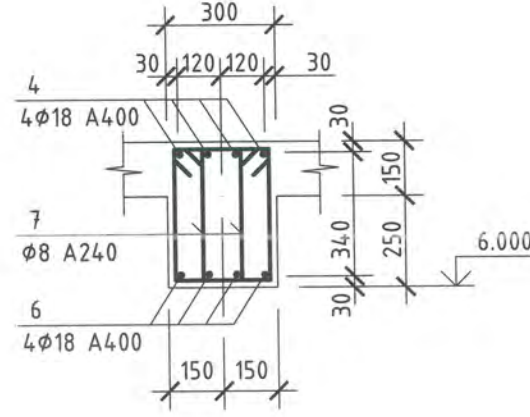
1 - 1
M1:20



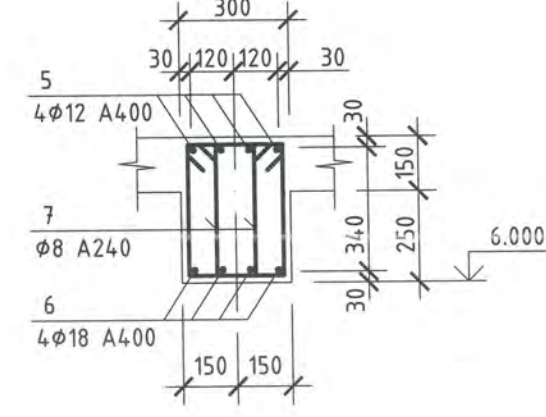
2 - 2
M1:20



3 - 3
M1:20



4 - 4
M1:20



Хэсгийн тодорхойлолт

Позиц	Загвар
1	
3	
4	
6	
7	
<p>Хотуцныг 45°-аар довтогш нь матна</p> <p>Ажлын арматур</p> <p>Хотуцны загварын хэмжээ нь дотор талын хэмжээ болно.</p>	

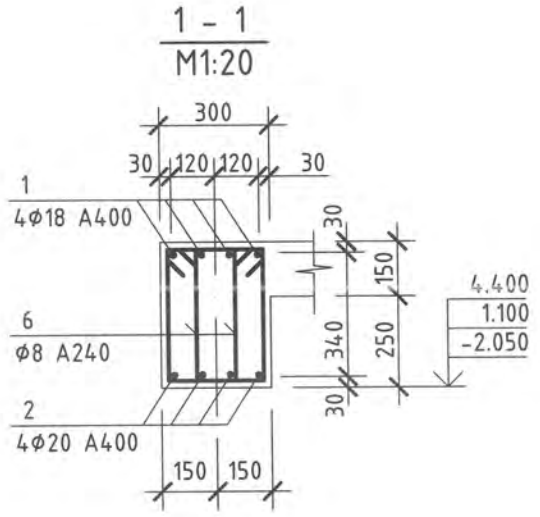
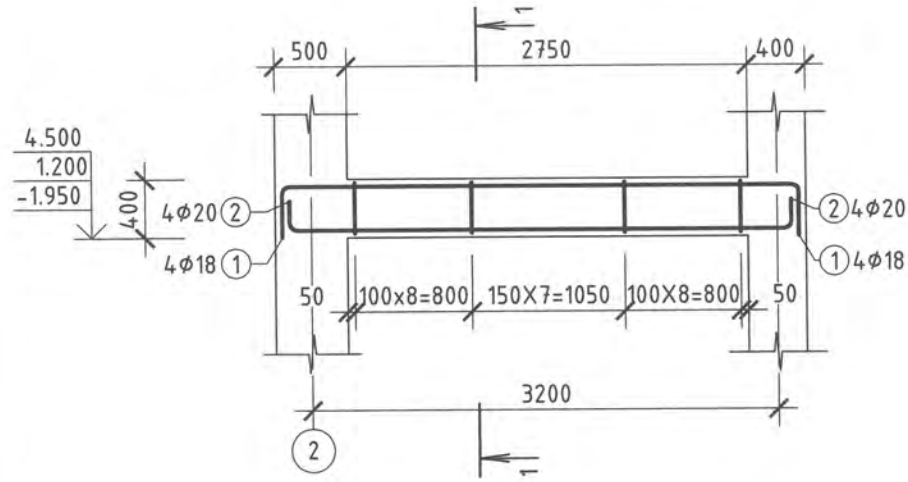
ЦУТГАМАЛ ТӨМӨР БЕТОН ДАМНУРУУНД ОРОХ МАТЕРИАЛЫН ТОДОРХОЙЛОЛТ

Поз	Тэмдэглэгээ	Нэр	Тоо /шур/	Нэгж жин /кг/	Нийт жин /кг/
		Туслах Дамнууруу ТДН-1	3	126.89	380.67
1	Энэ хуудсанд	φ18 А400 ГОСТ 5781-82* L=2500	8	4.99	39.96
2	"	φ12 А400 ГОСТ 5781-82* L=2350	4	2.08	8.35
3	"	φ18 А400 ГОСТ 5781-82* L=5750	4	11.49	45.95
7	"	φ8 А240 ГОСТ 5781-82* L=1180	70	0.46	32.63
		Материал Бетон В20		0.55 м3	1.64 м3
		Туслах Дамнууруу ТДН-2	1	149.26	149.26
4	"	φ18 А400 ГОСТ 5781-82* L=2800	8	5.59	44.75
5	"	φ12 А400 ГОСТ 5781-82* L=2800	4	2.48	9.94
6	"	φ18 А400 ГОСТ 5781-82* L=6700	4	13.38	53.55
7	"	φ8 А240 ГОСТ 5781-82* L=1180	88	0.46	41.02
		Материал Бетон В20		0.67 м3	0.67 м3

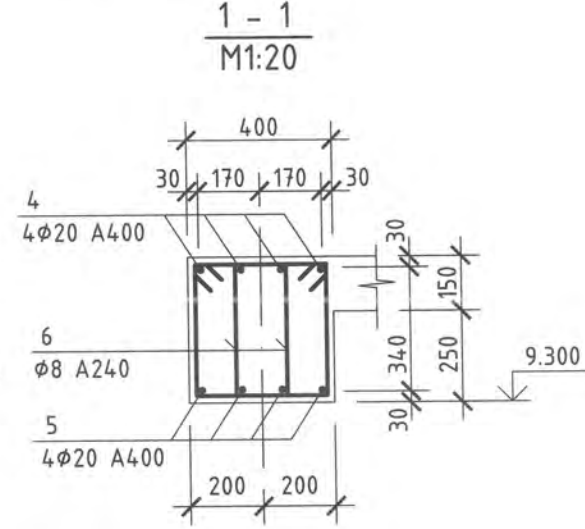
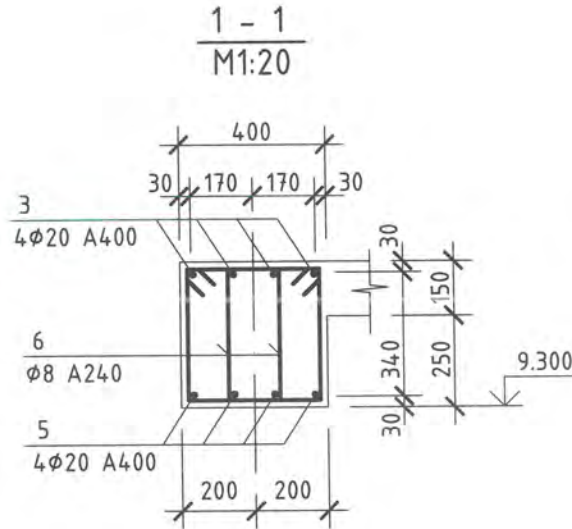
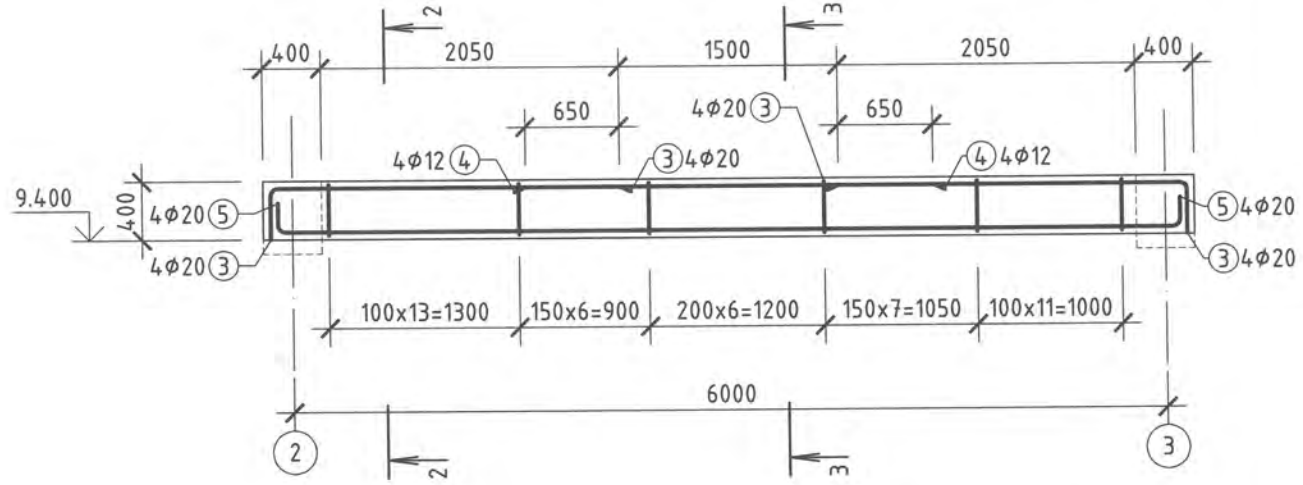
Энэхүү зураг төсөл нь "ХАТАНБААТАР" ХХК-ийн ОЮУНЫ ӨМЧ түл зохиогчийн зөвшөөрөлгүйгээр өөрчлөх болон ашиглахыг хориглоно.

 "ХАТАНБААТАР" ХХК УЛААНБААТАР ХОТ, БГД 2-Р ХОРОО СБУЛИЙН ГУДАМЖ 45/4 www.khatanbaatar.com	ХӨВСГӨЛ АЙМАГ ХҮНС ХӨДӨӨ АЖ АХҮЙН КОНТОРЫН БАРИЛГА		Хөвсгөл аймаг Мөрөн сум Элсгт баг	
	Дамнууруу ТДН-1, ТДН-2			
	Инженер	<i>М.Мөнхбаатар</i>	М.Мөнхбаатар	ЕГ Шифр: ХАТ-9/21
Гүйцэтгэсэн	<i>О.Мөнхзул</i>	Г.Мөнхзул	ТГ Шифр:	Огноо: 2021
Шалгасан	<i>М.Мөнхбаатар</i>	М.Мөнхбаатар	Зургийн дугаар: ББ-55	Бүх хуудас: 84

ТУСЛАХ ДАМНУРУУ ТДН-3 (Арматурлалт)
M1:50



ТУСЛАХ ДАМНУРУУ ТДН-4 (Арматурлалт)
M1:50



Хэсгийн тодорхойлолт

Позиц	Загвар
1	3550 350 R=90 R=90 350
2	150 R=100 R=100 3550 150
3	2400 300 R=90
5	150 R=90 R=90 6300 150
6	250 420 170 340
<p>Хотууг 45°-аар дотогш нь нагна</p> <p>Ажлын арматур</p> <p>Хотуугны загварын хэмжээ нь дотор талын хэмжээ болно.</p>	

ЦУТГАМАЛ ТӨМӨР БЕТОН ДАМНУРУУНД ОРОХ МАТЕРИАЛЫН ТОДОРХОЙЛОЛТ

Поз	Тэмдэглэгээ	Нэр	Тоо /шир/	Нэгж жин /кг/	Нийт жин /кг/
		Туслах Дамнууруу ТДН-3	3	85.30	255.90
1	Энэ хуудсандаа	φ18 A400 ГОСТ 5781-82* L= 4350	4	8.69	34.76
2	"	φ20 A400 ГОСТ 5781-82* L= 3990	4	9.84	39.36
6	"	φ8 A240 ГОСТ 5781-82* L= 1180	24	0.46	11.18
		Материал Бетон В20		0.33 м3	0.99 м3
		Туслах Дамнууруу ТДН-4	1	172.29	172.29
3	"	φ20 A400 ГОСТ 5781-82* L= 2800	8	6.91	55.24
4	"	φ12 A400 ГОСТ 5781-82* L= 2800	4	2.48	9.94
5	"	φ20 A400 ГОСТ 5781-82* L= 6700	4	16.52	66.09
6	"	φ8 A240 ГОСТ 5781-82* L= 1180	88	0.46	41.02
		Материал Бетон В20		0.67 м3	0.67 м3

Энэхүү зураг төсөл нь "ХАТАНБААТАР" ХХК-ийн ОЮУНЫ ӨМЧ түл зөхиогчийн зөвшөөрөлгүйгээр өөрчлөх болон ашиглахыг хориглоно.

УЛААНБААТАР ХОТ, БГД 2-Р ХОРОО
СВУЛИЙН ГУДАМЖ 45/4
www.khatanbaatar.com

ХӨВСГӨЛ АЙМАГ ХҮНС ХӨДӨӨ АЖ АХУЙН КОНТОРЫН БАРИЛГА

Хөвсгөл аймаг Мөрөн сүт Элст баг

Дамнууруу ТДН-3, ТДН-4

Инженер *М.Мөнхбаатар* М.Мөнхбаатар
Гүйцэтгэсэн *Г.Мөнхзул* Г.Мөнхзул
Шалгасан *М.Мөнхбаатар* М.Мөнхбаатар

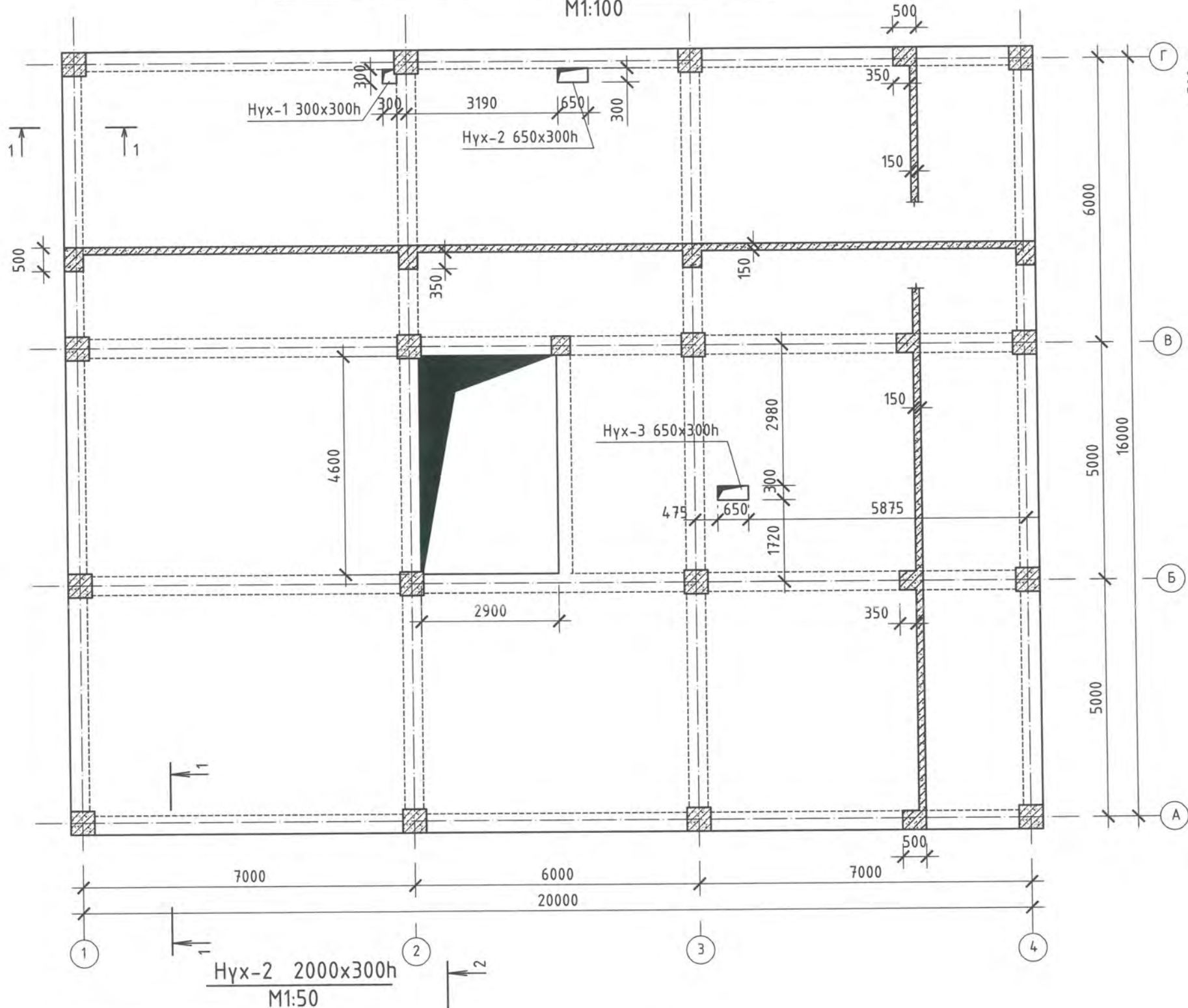
ЕГ Шифр: ХАТ-9/21
ТГ Шифр:

Масштаб: М1:20,50
Зургийн дугаар: ББ-56

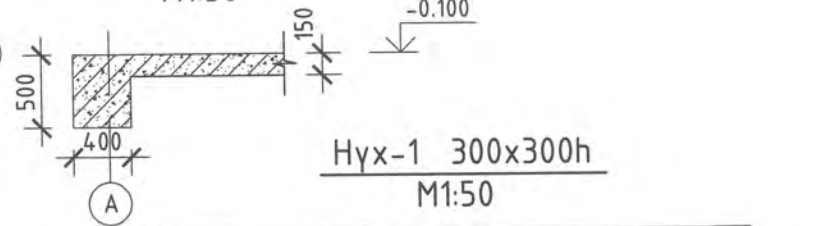
Ye шат: А.3
Огноо: 2021
Бүх хуудас: 84

ЗООРИЙН ДАВХРЫН ЦУТГАМАЛ ХУЧИЛТЫН ХЭВНИЙ БАЙГУУЛАЛТ

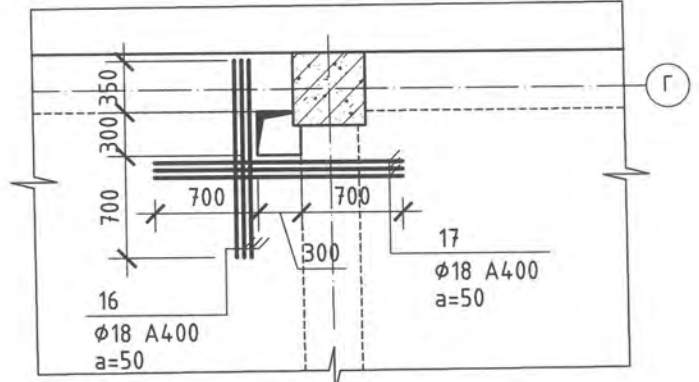
M1:100



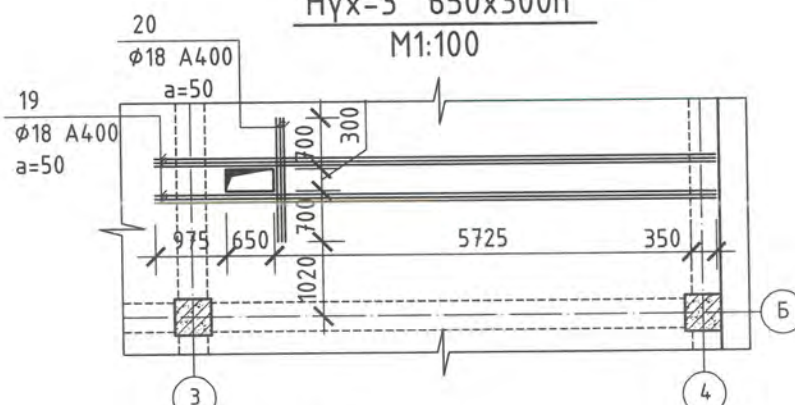
1 - 1
M1:50



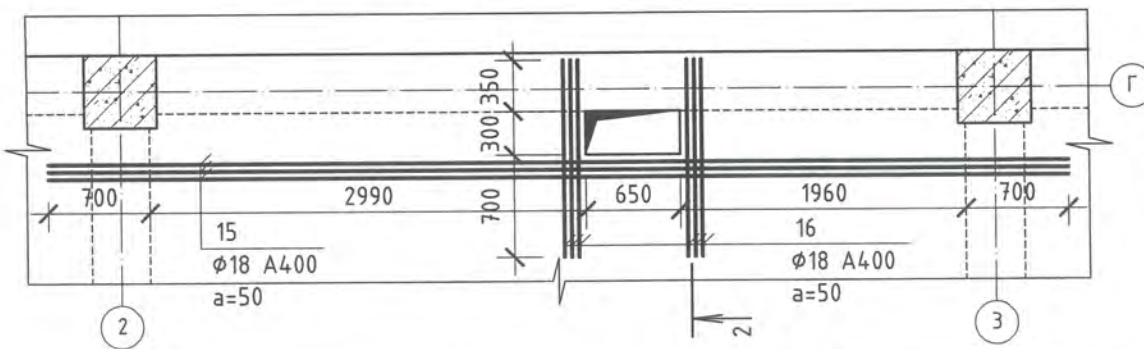
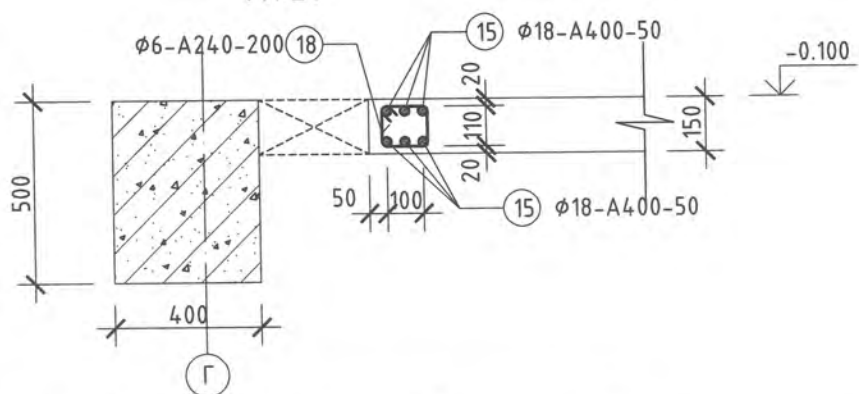
Нүх-1 300x300h
M1:50



Нүх-3 650x300h
M1:100



2 - 2
M1:20



Нүх-2 2000x300h
M1:50

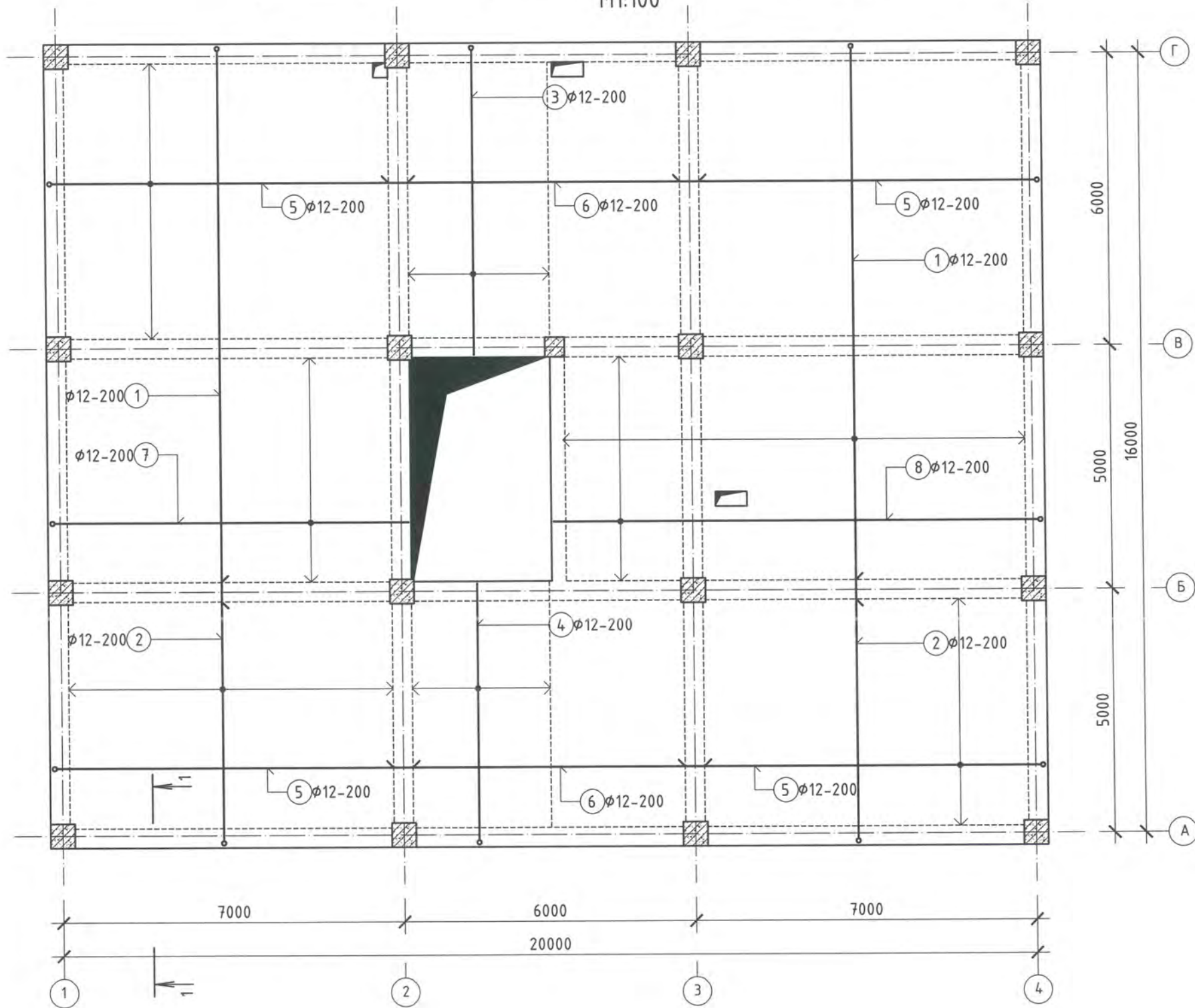
Энэхүү зураг төсөл нь "ХАТАНБААТАР" ХХК-ийн ОЮУНЫ ӨМЧ түл зохиогчдын зөвшөөрөлгүйгээр өөрчлөх болон ашиглахыг хориглоно.

Зөвшөөрөлцсөн			ХӨВСГӨЛ АЙМАГ ХҮНС ХӨДӨӨ АЖ АХУЙН КОНТОРЫН БАРИЛГА			Хөвсгөл аймаг Мөрөн сүт Элст баг		
БА	О.Очирдорж	<i>[Signature]</i>	Хөвсгөл аймаг хүүнс хөдөө аж ахуйн конторын барилга			Үе шат: А.3		
ХАС	Г.Отгонтуяа	<i>[Signature]</i>	Зоорийн давхрын цутгамал хучилтын хэвний байгуулалт			Огноо: 2021		
ЦБУ	Р.Батсэргэлэн	<i>[Signature]</i>	Инженер	<i>[Signature]</i>	М.Мөнхбаатар	EG Шифр: ХАТ-9/21	Масштаб: M1:20,50,100	Бүх хуудас: 84
ДГ	Б.Амарсайхан	<i>[Signature]</i>	Гүйцэтгэсэн	<i>[Signature]</i>	Э.Энхбаясах	ТГ Шифр:	Зургийн дугаар: ББ-57	
ХД	Л.Шинэцэцэг	<i>[Signature]</i>	Шалгасан	<i>[Signature]</i>	М.Мөнхбаатар			

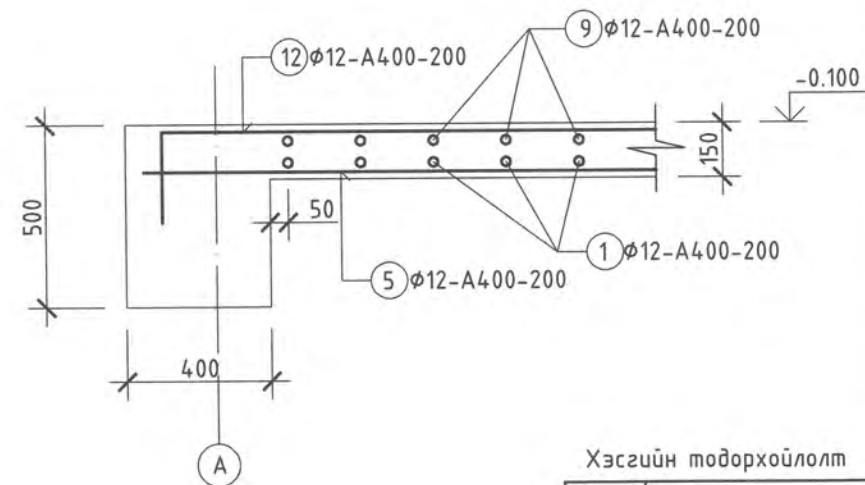


ЗООРИЙН ДАВХРЫН ЦУТГАМАЛ ХУЧИЛТЫН ДООД ҮЕНИЙ АРМАТУРЛАЛ

M1:100



1 - 1
M1:20



Хэсгийн тодорхойлолт

Позиц	Загвар
9	8400
10	6350
11	5350
12	10400
13	7350
14	10100
18	220 190 140

Тайлбар

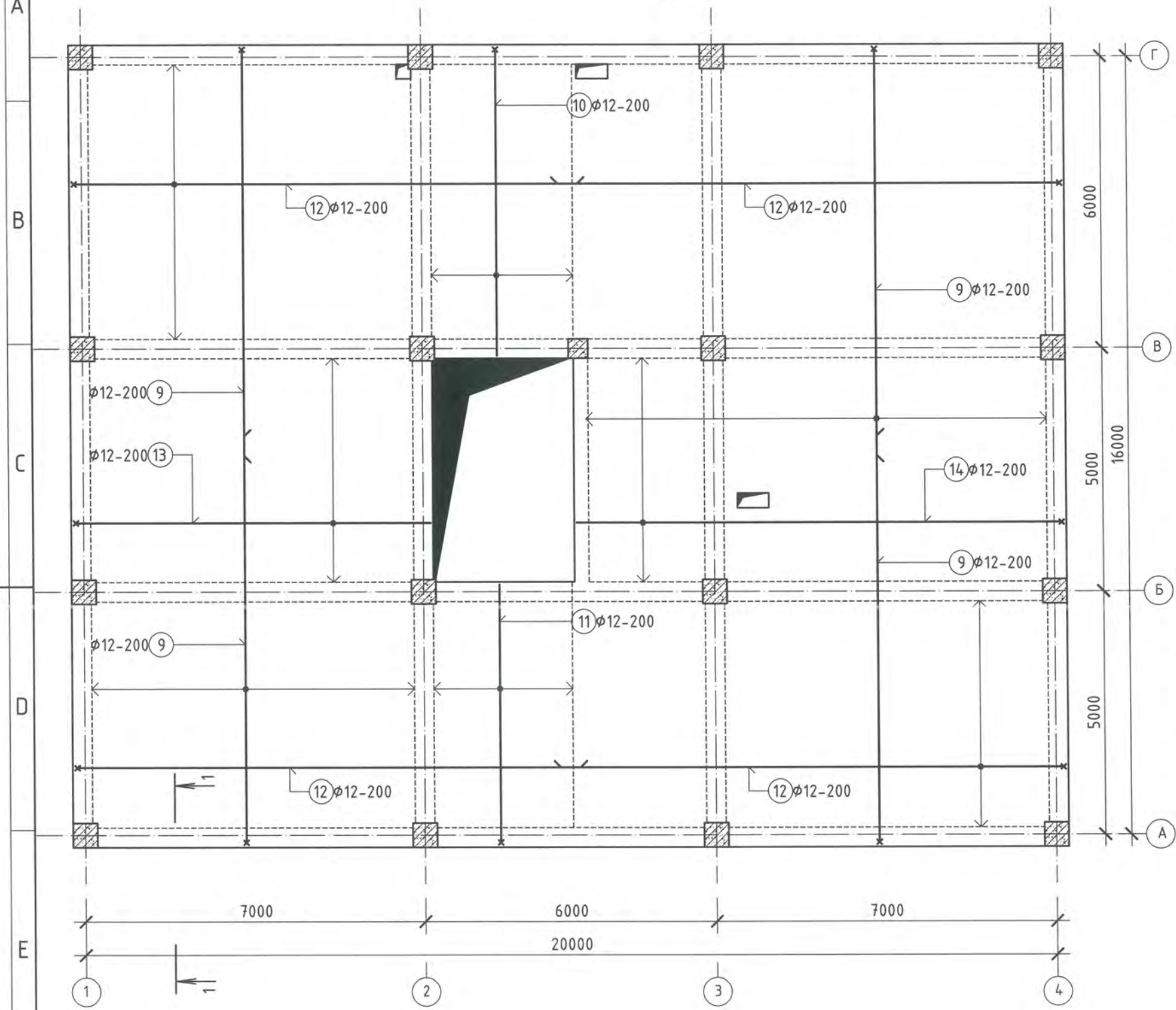
* Тэмдэглэгээтэй позицыг, дундаж уртаар нь "материалын тодорхойлолт" хүснэгтэнд түүсэн болно. Тухайн позицыг барилга угсралтын үед хэсгийн тодорхойлолтонд заасан хэмжээгээр нь барилга угсралтын талбай дээр тохируулан хийнэ.

- Хучилтын доод үеийн арматурлалыг хийхдээ богино алслалын арматурыг эхэлж дэвсэнэ.
- Хучилтын дээд үеийн арматурлалыг хийхдээ зориулалтын хуванцар хөндийрүүлэгч ашиглах хэрэгтэй

Энэхүү зураг төсөл нь "ХАТАНБААТАР" ХХК-ний ОЮУНЫ ӨМЧ түл зохиогчийн зөвшөөрөлгүйгээр өөрчлөх болон ашиглахыг хориглоно.

<p>УЛААНБААТАР ХОТ, БГД 2-Р ХОРОО СВУЛИЙН ГУДАМЖ 45/4 www.khatanbaatar.com</p>	ХӨВСГӨЛ АЙМАГ ХҮНС ХӨДӨӨ АЖ АХУЙН КОНТОРЫН БАРИЛГА			Хөвсгөл аймаг Мөрөн сум Элст баг		
	Зоорийн давхрын цутгамал хучилтын доод үеийн арматурлал				Үе шат:	
	Инженер	<i>М.Мөнхдаатар</i>	М.Мөнхдаатар	ЕГ Шифр:	Масштаб:	Огноо:
	Гүйцэтгэсэн	<i>Э.Энхбаясах</i>	Э.Энхбаясах	ХАТ-9/21	M1:20,100	2021
Шалгасан	<i>М.Мөнхдаатар</i>	М.Мөнхдаатар	ТГ Шифр:	Зургийн дугаар:	Бүх хуудас:	
				ББ-58	84	


ЗООРИЙН ДАВХРЫН ЦУТГАМАЛ ХУЧИЛТЫН ДЭЭД ҮЕНИЙ АРМАТУРЛАЛ
М1:100



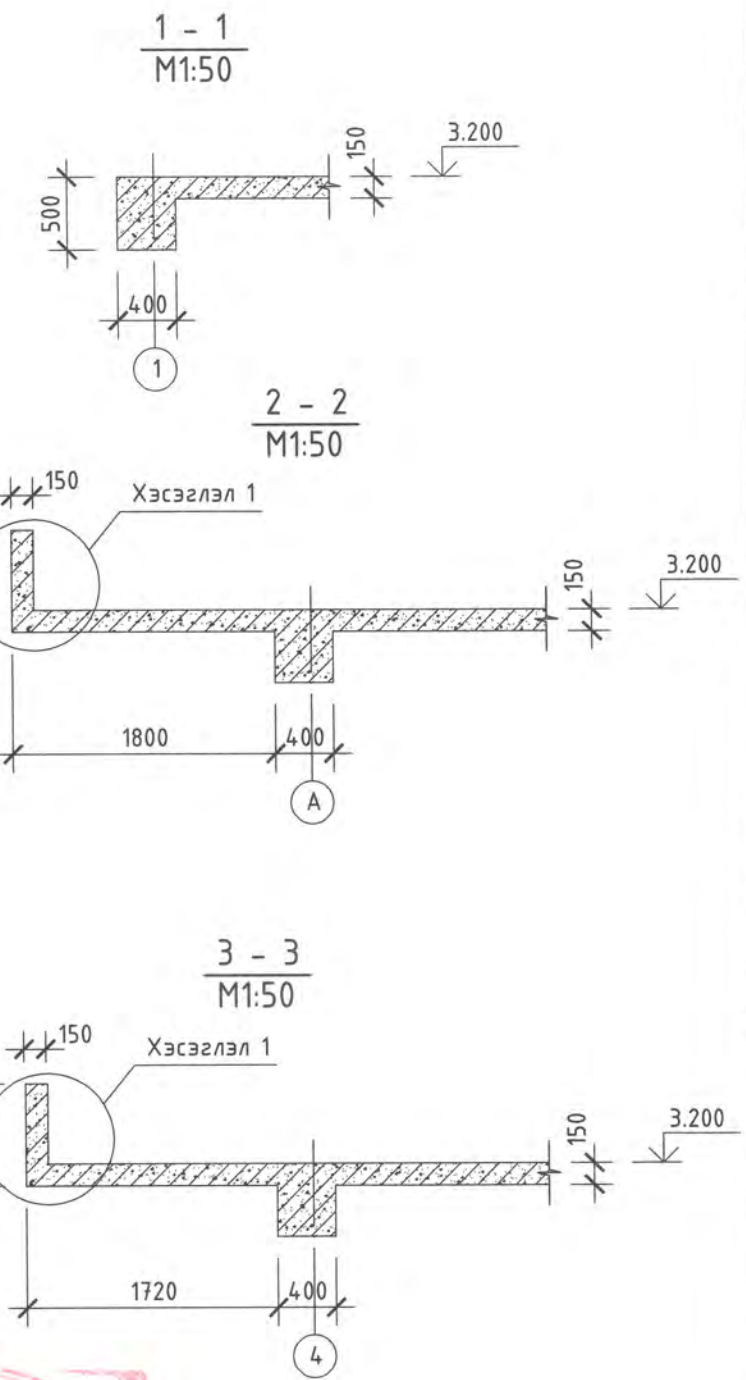
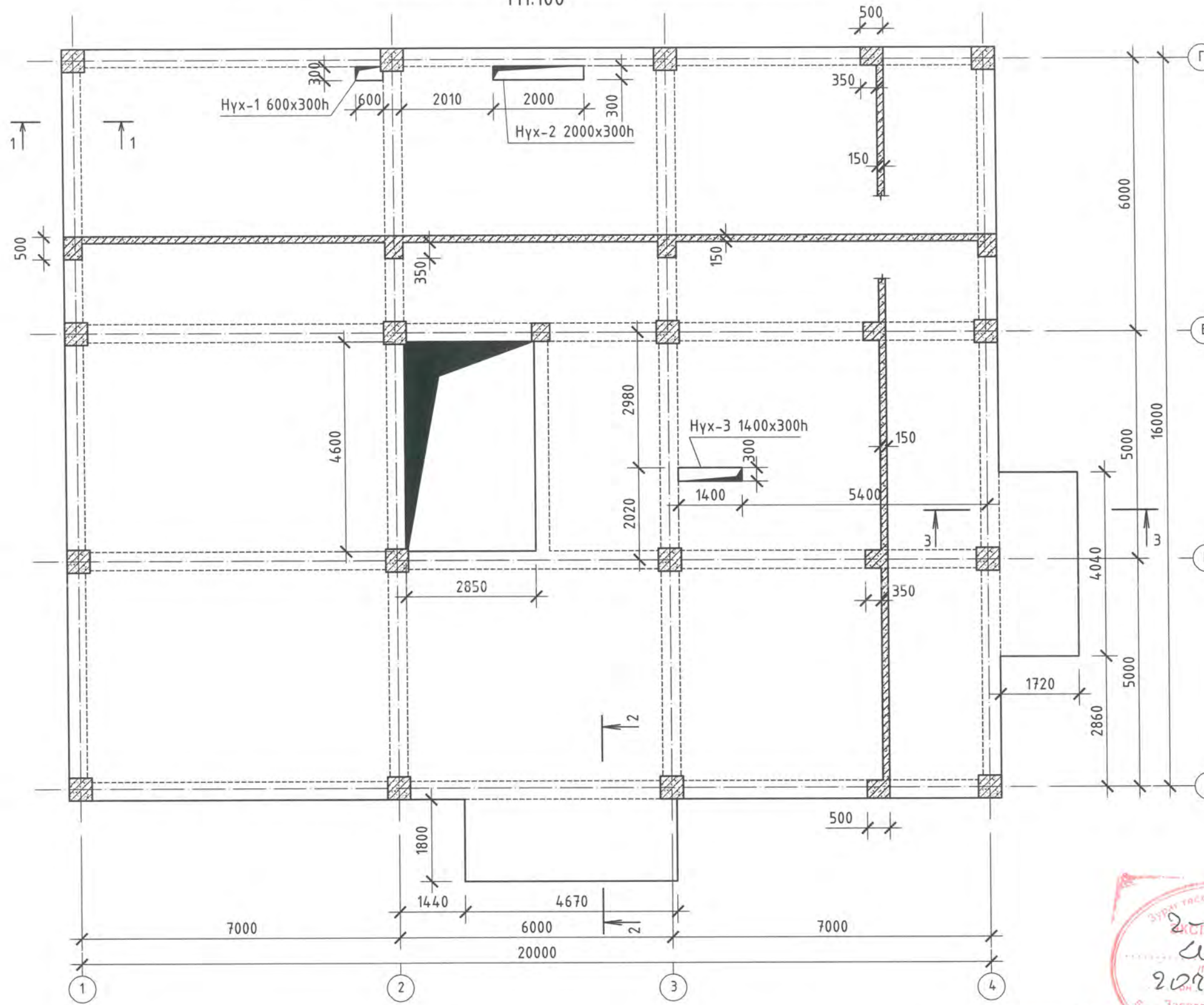
ЦУТГАМАЛ ТӨМӨР БЕТОН ХУЧИЛТАНД ОРОХ МАТЕРИАЛЫН ТОДОРХОЙЛОЛТ

Поз	Тэмдэглэгээ	Нэр	Тоо /шур/	Нэгж жин /кг/	Нийт жин /кг/
Зоорийн давхрын цутгамал хучилт			1	5904.68	5904.68
1	Энэ хуудсанд	φ12 А400 ГОСТ 5781-82* L=11400	80	10.13	810.40
2	"	φ12 А400 ГОСТ 5781-82* L=5400	81	4.80	388.80
3	"	φ12 А400 ГОСТ 5781-82* L=6350	15	5.64	84.59
4	"	φ12 А400 ГОСТ 5781-82* L=5350	15	4.76	71.27
5	"	φ12 А400 ГОСТ 5781-82* L=7400	106	6.58	696.55
6	"	φ12 А400 ГОСТ 5781-82* L=6400	53	5.69	301.21
7	"	φ12 А400 ГОСТ 5781-82* L=7350	24	6.53	156.65
8	"	φ12 А400 ГОСТ 5781-82* L=10100	24	8.97	215.26
9	"	φ12 А400 ГОСТ 5781-82* L=8650	163	7.69	1252.04
10	"	φ12 А400 ГОСТ 5781-82* L=6850	15	6.09	91.25
11	"	φ12 А400 ГОСТ 5781-82* L=5850	15	5.20	77.93
12	"	φ12 А400 ГОСТ 5781-82* L=10650	106	9.46	1002.47
13	"	φ12 А400 ГОСТ 5781-82* L=7850	24	6.98	167.3
14	"	φ12 А400 ГОСТ 5781-82* L=10600	24	9.42	225.91
15	"	φ18 А400 ГОСТ 5781-82* L=7000	6	13.99	83.94
16	"	φ18 А400 ГОСТ 5781-82* L=1350	18	2.70	48.60
17	"	φ18 А400 ГОСТ 5781-82* L=1700	6	3.40	20.38
18	"	φ6 А240 ГОСТ 5781-82* L=660	35	0.15	5.13
19	"	φ18 А400 ГОСТ 5781-82* L=7700	12	15.39	184.62
20	"	φ18 А400 ГОСТ 5781-82* L=1700	6	3.40	20.38
Материал Бетон В20			1	39.98м3	39.98 м3

Энэхүү зураг төсөл нь "ХАТАНБААТАР" ХХК-ний ОЮУНЫ ӨМЧ тлцл зохиогчийн зөвшөөрөлгүйгээр өөрчлөх болон ашиглахыг хориглоно.

 "ХАТАНБААТАР" ХХК УЛААНБААТАР ХОТ, БГД 2-Р ХОРОО СБҮЛИЙН ГУДАМЖ 45/4 www.khatanbaatar.com	ХӨВСГӨЛ АЙМАГ ХҮНС ХӨДӨӨ АЖ АХУЙН КОНТОРЫН БАРИЛГА			Хөвсгөл аймаг Мөрөн сум Элст баг		
	Зоорийн давхрын цутгамал хучилтын дээд үений арматурлал				Үе шат: А.3	
	Инженер	<i>М.Мөнхбаяр</i>	М.Мөнхбаяр	ЕГ Шифр: ХАТ-9/21	Масштаб: М1:20,50,100	Огноо: 2021
	Гүйцэтгэсэн	<i>Э.Энхбаяр</i>	Э.Энхбаяр	ТГ Шифр:	Зургийн дугаар: ББ-59	Бүх хуудас: 84
Шалгасан	<i>М.Мөнхбаяр</i>	М.Мөнхбаяр				

1-Р ДАВХРЫН ЦУТГАМАЛ ХУЧИЛТЫН ХЭВНИЙ БАЙГУУЛАЛТ
M1:100

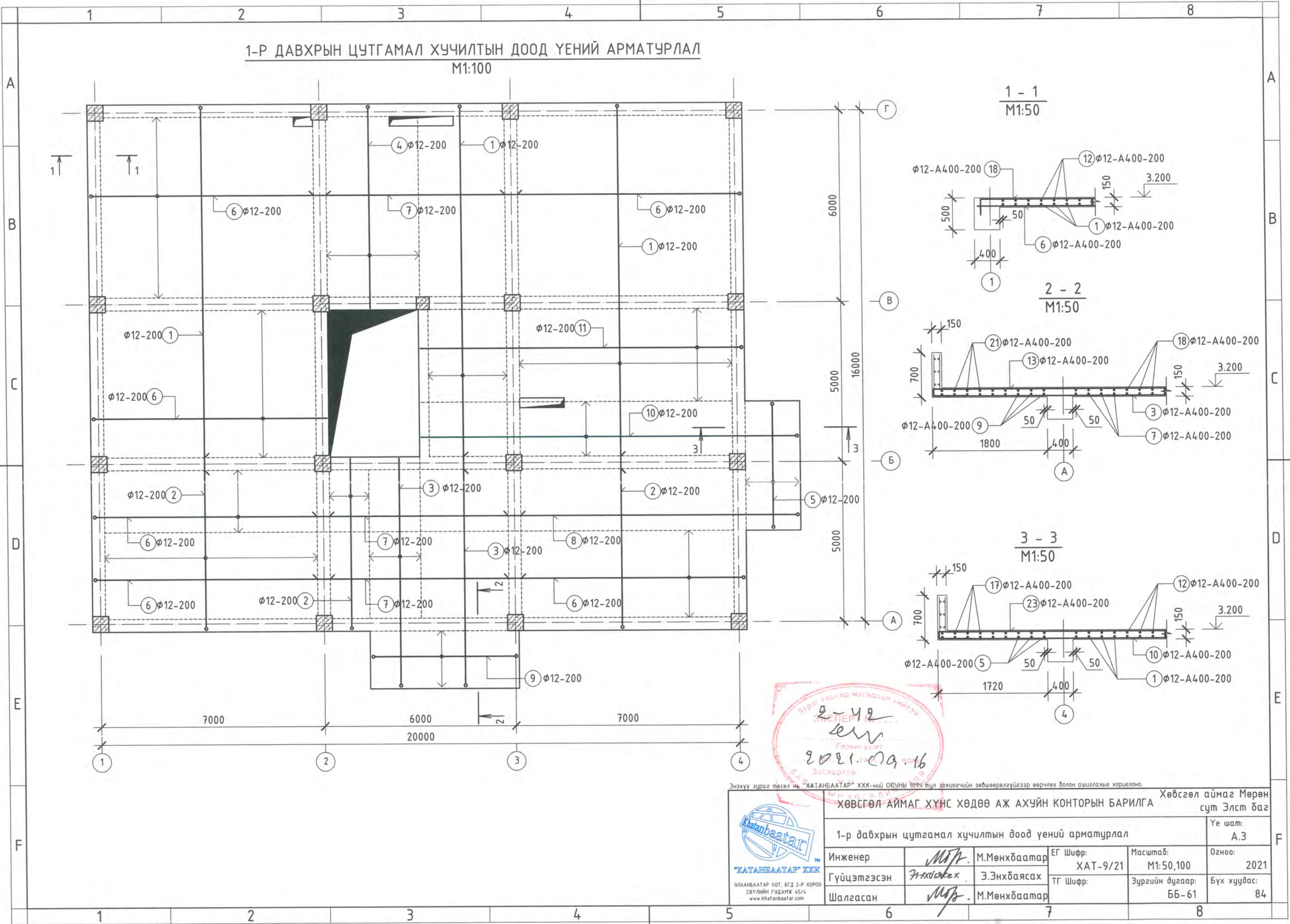


2-42
ИИ
2021.09.16
Засвартай

Энэхүү зураг төсөл нь "ХАТАНБААТАР" ХХК-ний ОЮУНЫ ӨМЧ түл зохиогчийн зөвшөөрөлгүйгээр өөрчлөх болон ашиглахыг хориглоно.

Зөвшөөрөлцсөн		 "ХАТАНБААТАР" ХХК УЛААНБААТАР ХОТ, БГД 2-Р ХОРОО СҮҮЛИЙН ГУДАМЖ 45/4 www.khatanbaatar.com		ХӨВСГӨЛ АЙМАГ ХҮНС ХӨДӨӨ АЖ АХУЙН КОНТОРЫН БАРИЛГА		Хөвсгөл аймаг Мөрөн сүт Элст баг	
БА	О.Очирдорж			1-р давхрын цутгамал хучилтын хэвний байгуулалт		Үе шат: А.3	
ХАС	Г.Отгонтуяа	Инженер	М.Мөнхбаатар	ЕГ Шифр: ХАТ-9/21	Масштаб: M1:50,100	Огноо: 2021	
ЦБУ	Р.Батсэргэлэн	Гүйцэтгэсэн	Э.Энхбаясах	ТГ Шифр:	Зургийн дугаар: ББ-60	Бүх хуудас: 84	
ДГ	Б.Амарсайхан	Шалгасан	М.Мөнхбаатар				
ХД	Л.Шинэцэцэг						

1-Р ДАВХРЫН ЦУТГАМАЛ ХУЧИЛТЫН ДООД ҮЕНИЙ АРМАТУРЛАЛ
M1:100



Зурга тэбэлд мөхлөлд зинсөн
 2-42
 2021.09.16
 (Гарын үсэг)
 Засварчлагч

Энэхүү зураг төсөл нь "ХАТАНБААТАР" ХХК-ийн ОЮУНЫ ӨМЧ тийл захиралын зөвшөөрөлгүйгээр өөрчлөх болон ашиглахыг хориглоно.

ХӨВСГӨЛ АЙМАГ ХҮНС ХӨДӨӨ АЖ АХҮЙН КОНТОРЫН БАРИЛГА				Хөвсгөл аймаг Мөрөн сүт Элст баг	
1-р давхрын цутгамал хучилтын доод үений арматурлал					Үе шат: А.3
Инженер	М.Мөнхбаатар	ЕГ Шифр: ХАТ-9/21	Масштаб: M1:50,100	Огноо: 2021	
Гүйцэтгэсэн	Э.Энхбаясах	ТГ Шифр:	Зургийн дугаар: ББ-61	Бүх хуудас: 84	
Шалгасан	М.Мөнхбаатар				

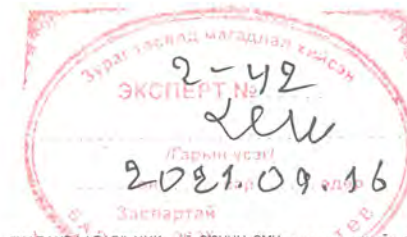
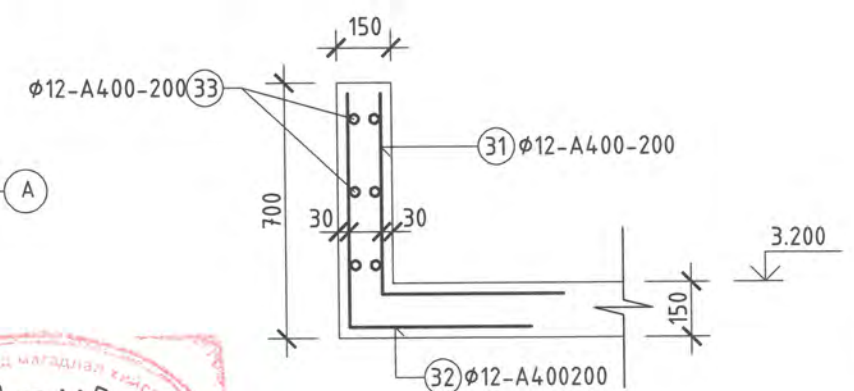


1-Р ДАВХРЫН ЦУТГАМАЛ ХУЧИЛТЫН ДЭЭД ҮЕНИЙ АРМАТУРЛАЛ
M1:100

Хэсгийн тодорхойлолт

Позиц	Загвар	Позиц	Загвар
12		20	
13		21	
14		22	
15		23	
16		24	
17		30	
18		31	
19		32	

ХЭСЭГЛЭЛ-1
M1:50



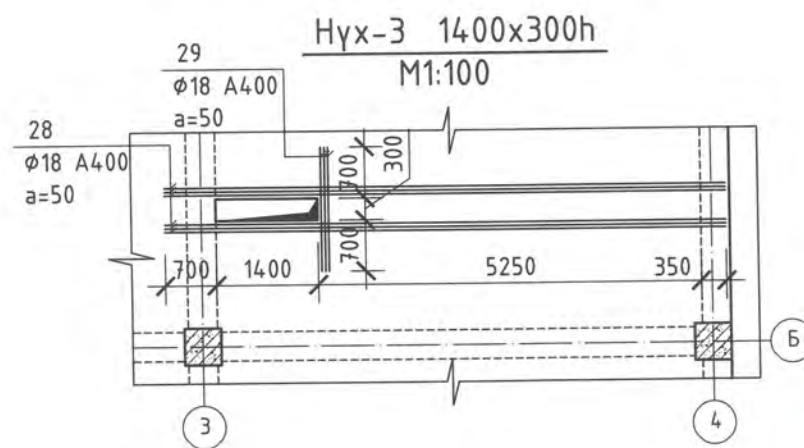
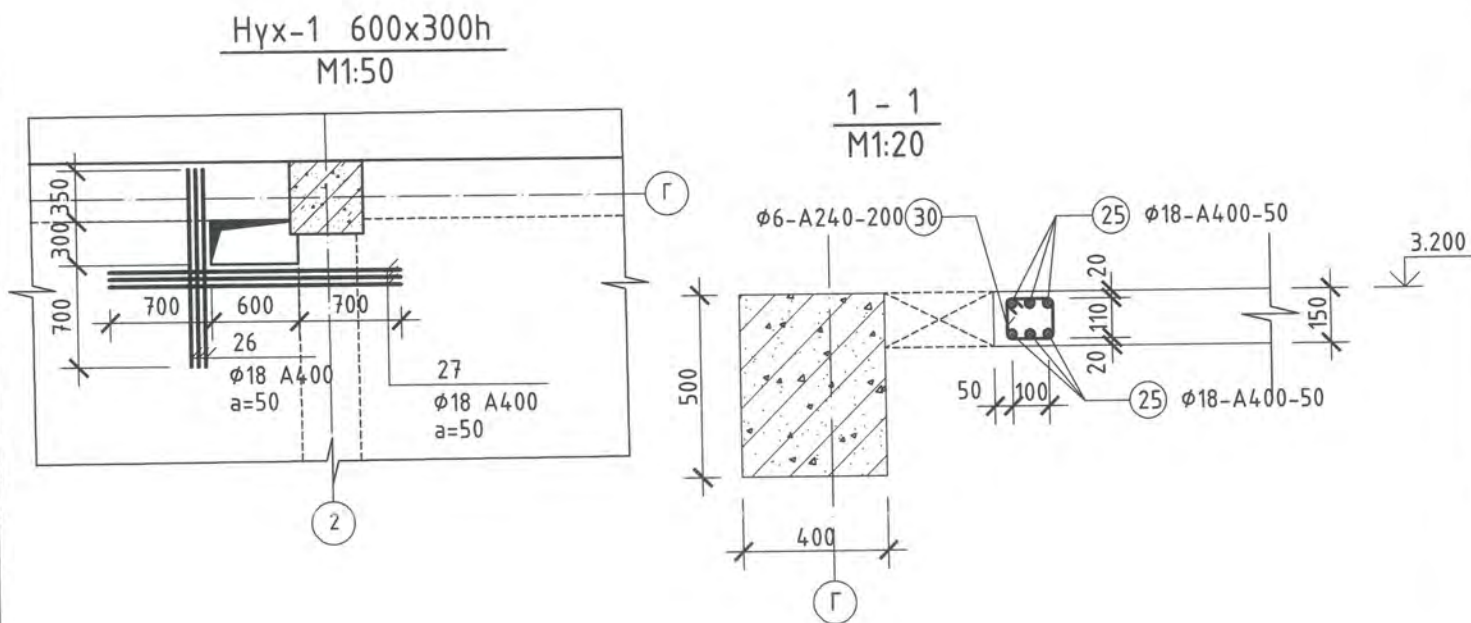
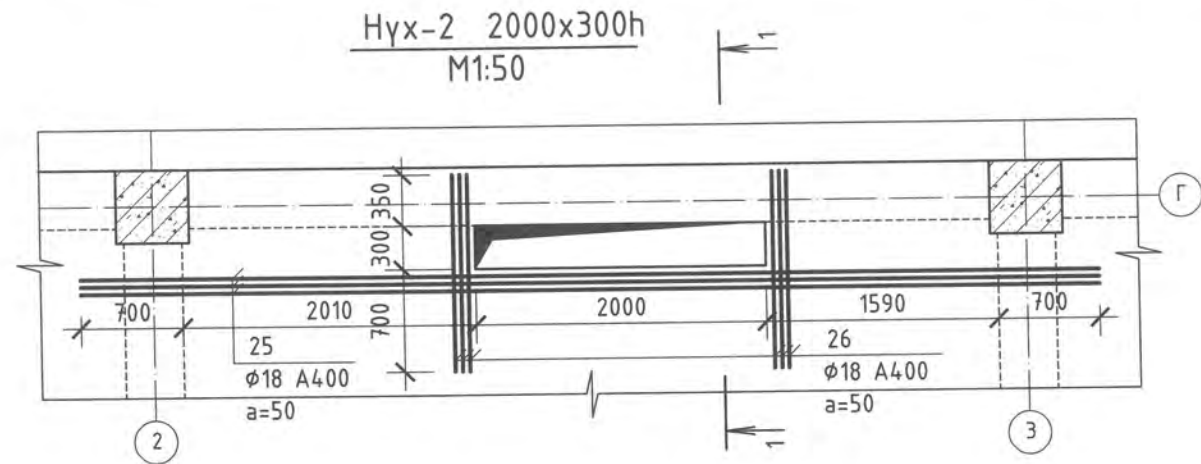
Энэхүү зураг төсөл нь "ХАТАНБААТАР" ХХК-ийн ОЮУНЫ ӨМЧ түл зохиогчийн зөвшөөрөлгүйгээр өөрчлөх болон ашиглахыг хориглоно.

ХӨВСГӨЛ-АЙМАГ ХҮНС ХӨДӨӨ АЖ АХУЙН КОНТОРЫН БАРИЛГА		Хөвсгөл аймаг Мөрөн сум Элст баг	
1-р давхрын цутгамал хучилтын дээд үений арматурлал			Үе шат: А.3
Инженер	<i>М.Мөнхдаатар</i>	ЕГ Шифр: ХАТ-9/21	Масштаб: M1:100
Гүйцэтгэсэн	<i>Э.Энхбаясах</i>	ТГ Шифр:	Огноо: 2021
Шалгасан	<i>М.Мөнхдаатар</i>	Зургийн дугаар: ББ-62	Бүх хуудас: 84



ЦУТГАМАЛ ТӨМӨР БЕТОН ХУЧИЛТАНД ОРОХ МАТЕРИАЛЫН ТОДОРХОЙЛОЛТ

Поз	Тэмдэглэгээ	Нэр	Тоо /шур/	Нэгж жин /кг/	Нийт жин /кг/
		1-р давхрын цутгамал хучилт	1	6183.01	6183.01
1	Энэ хуудсандаа	φ12 A400 ГОСТ 5781-82* L=11400	81	10.13	819.98
2	"	φ12 A400 ГОСТ 5781-82* L=5400	75	4.8	359.64
3	"	φ12 A400 ГОСТ 5781-82* L=7150	22	6.35	139.69
4	"	φ12 A400 ГОСТ 5781-82* L=6350	15	5.64	84.59
5	"	φ12 A400 ГОСТ 5781-82* L=3940	9	3.5	31.49
6	"	φ12 A400 ГОСТ 5781-82* L=7400	120	6.58	788.55
7	"	φ12 A400 ГОСТ 5781-82* L=6400	53	5.69	301.3
8	"	φ12 A400 ГОСТ 5781-82* L=9120	10	8.10	80.99
9	"	φ12 A400 ГОСТ 5781-82* L=4570	9	4.06	36.53
10	"	φ12 A400 ГОСТ 5781-82* L=11820	9	10.50	94.47
11	"	φ12 A400 ГОСТ 5781-82* L=10100	15	8.97	134.54
12	"	φ12 A400 ГОСТ 5781-82* L=8650	149	7.69	1145.81
13	"	φ12 A400 ГОСТ 5781-82* L=10310	13	9.16	119.08
14	"	φ12 A400 ГОСТ 5781-82* L=6850	15	6.1	91.25
15	"	φ12 A400 ГОСТ 5781-82* L=5850	7	5.2	36.37
16	"	φ12 A400 ГОСТ 5781-82* L=7510	9	6.67	60.02
17	"	φ12 A400 ГОСТ 5781-82* L=4160	9	3.7	33.25
18	"	φ12 A400 ГОСТ 5781-82* L=10650	86	9.46	813.32
19	"	φ12 A400 ГОСТ 5781-82* L=10880	10	9.67	96.62
20	"	φ12 A400 ГОСТ 5781-82* L=12000	10	10.66	106.56
21	"	φ12 A400 ГОСТ 5781-82* L=4790	9	4.26	38.29
22	"	φ12 A400 ГОСТ 5781-82* L=7850	24	6.98	167.30
23	"	φ12 A400 ГОСТ 5781-82* L=11940	9	10.61	95.43
24	"	φ12 A400 ГОСТ 5781-82* L=10600	15	9.42	141.19
25	"	φ18 A400 ГОСТ 5781-82* L=7000	6	13.99	83.94
26	"	φ18 A400 ГОСТ 5781-82* L=1350	18	2.7	48.6
27	"	φ18 A400 ГОСТ 5781-82* L=2000	6	4	24
28	"	φ18 A400 ГОСТ 5781-82* L=7700	12	15.39	184.68
29	"	φ18 A400 ГОСТ 5781-82* L=1700	6	3.4	20.4
30	"	φ6 A240 ГОСТ 5781-82* L=660	35	0.15	5.13
		Материал Бетон В20	1	42.34 м3	42.34 м3
		1-р давхрын цутгамал паранет	1	161.8	161.8
31	"	φ12 A400 ГОСТ 5781-82* L=1050	76	0.94	70.87
32	"	φ12 A400 ГОСТ 5781-82* L=1140	76	1.02	76.94
33	"	φ12 A400 ГОСТ 5781-82* L=15750	у/м	13.99	13.99
		Материал Бетон В20	1	1.25 м3	1.25 м3



Энэхүү зураг төсөл нь "ХАТАНБААТАР" ХХК-ний ОЮУНЫ ӨМЧ түл зохиогчийн зөвшөөрөлгүйгээр өөрчлөх болон ашиглахыг хориглоно.

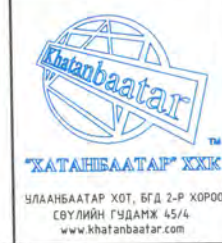
Хөвсгөл аймаг Мөрөн сум Элст баг

ХӨВСГӨЛ АЙМАГ ХҮНС ХӨДӨӨ АЖ АХУЙН КОНТОРЫН БАРИЛГА

1-р давхрын цутгамал хучилтын хэсэгзлэл ба материалын түүвэр

Инженер	М.Мөнхбаатар	ЕГ Шифр:	ХАТ-9/21	Масштаб:	M1:50,100	Огноо:	2021
Гүйцэтгэсэн	Э.Энхбаясах	ТГ Шифр:		Зургийн дугаар:	ББ-63	Бүх хуудас:	84
Шалгасан	М.Мөнхбаатар						

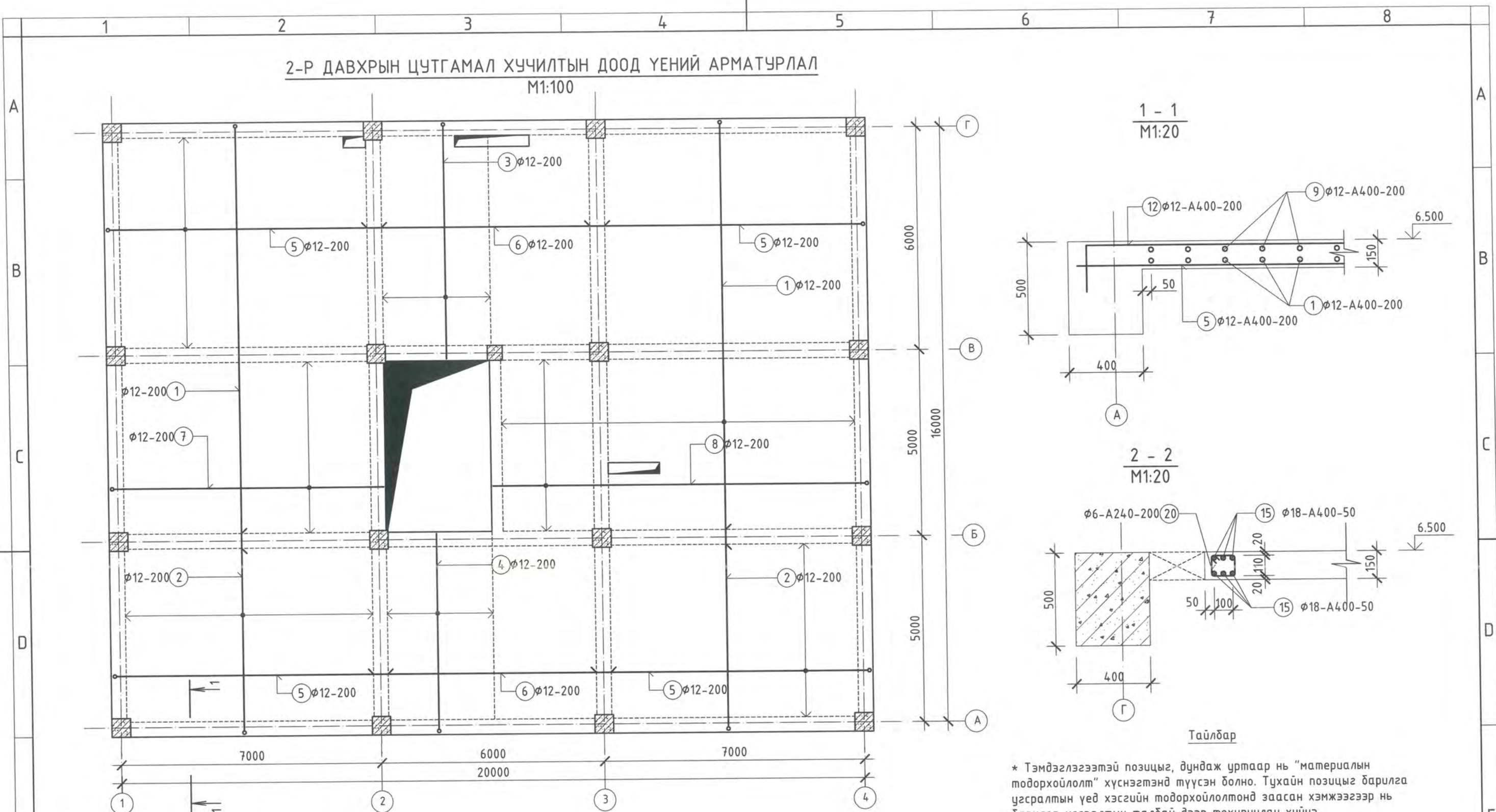
Ye шат: А.3



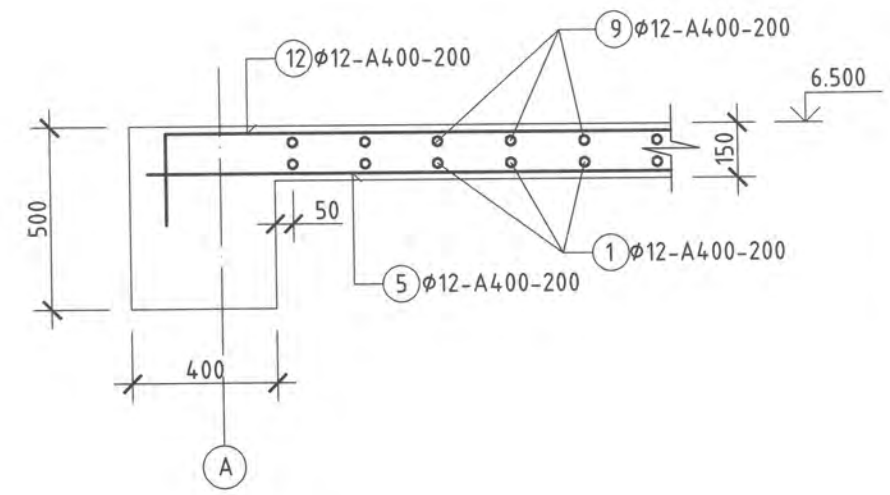
ХАТАНБААТАР ХХК
УЛААНБААТАР ХОТ, БГД 2-Р ХОРОО
СВУЛИЙН ГУДАНЖ 45/4
www.khatanbaatar.com

2-Р ДАВХРЫН ЦУТГАМАЛ ХУЧИЛТЫН ДООД ҮЕНИЙ АРМАТУРЛАЛ

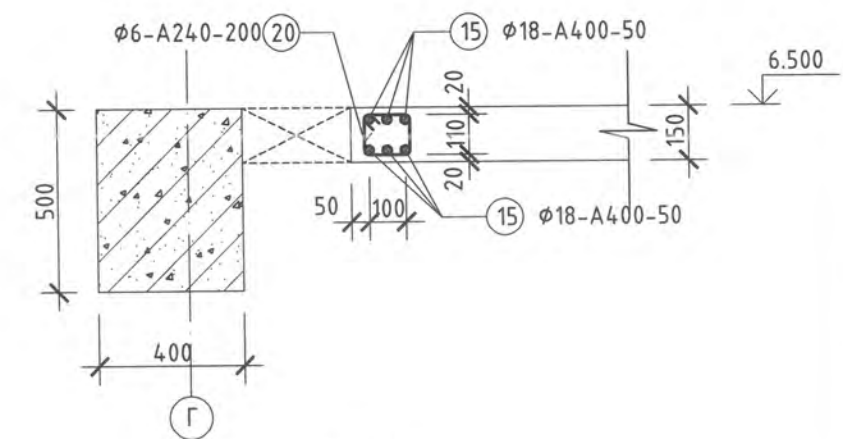
M1:100



1 - 1
M1:20



2 - 2
M1:20



Тайлбар

* Тэмдэглэгээтэй позицыг, дундаж уртаар нь "материалын модорхойлолт" хүснэгтэнд түүсэн болно. Тухайн позицыг барилга угсралтын үед хэсгийн модорхойлолтонд заасан хэмжээгээр нь барилга угсралтын талбай дээр тохируулан хийнэ.

1. Хучилтын доод үеийн арматурлалтыг хийхдээ богино алслалын арматурыг эхэлж дэвсэнэ.
2. Хучилтын дээд үеийн арматурлалтыг хийхдээ зориулалтын хуванцар хөндийрүүлэгч ашиглах хэрэгтэй

Хэсгийн модорхойлолт

Позиц	Загвар	Позиц	Загвар
9		13	
10		14	
11		20	
12			

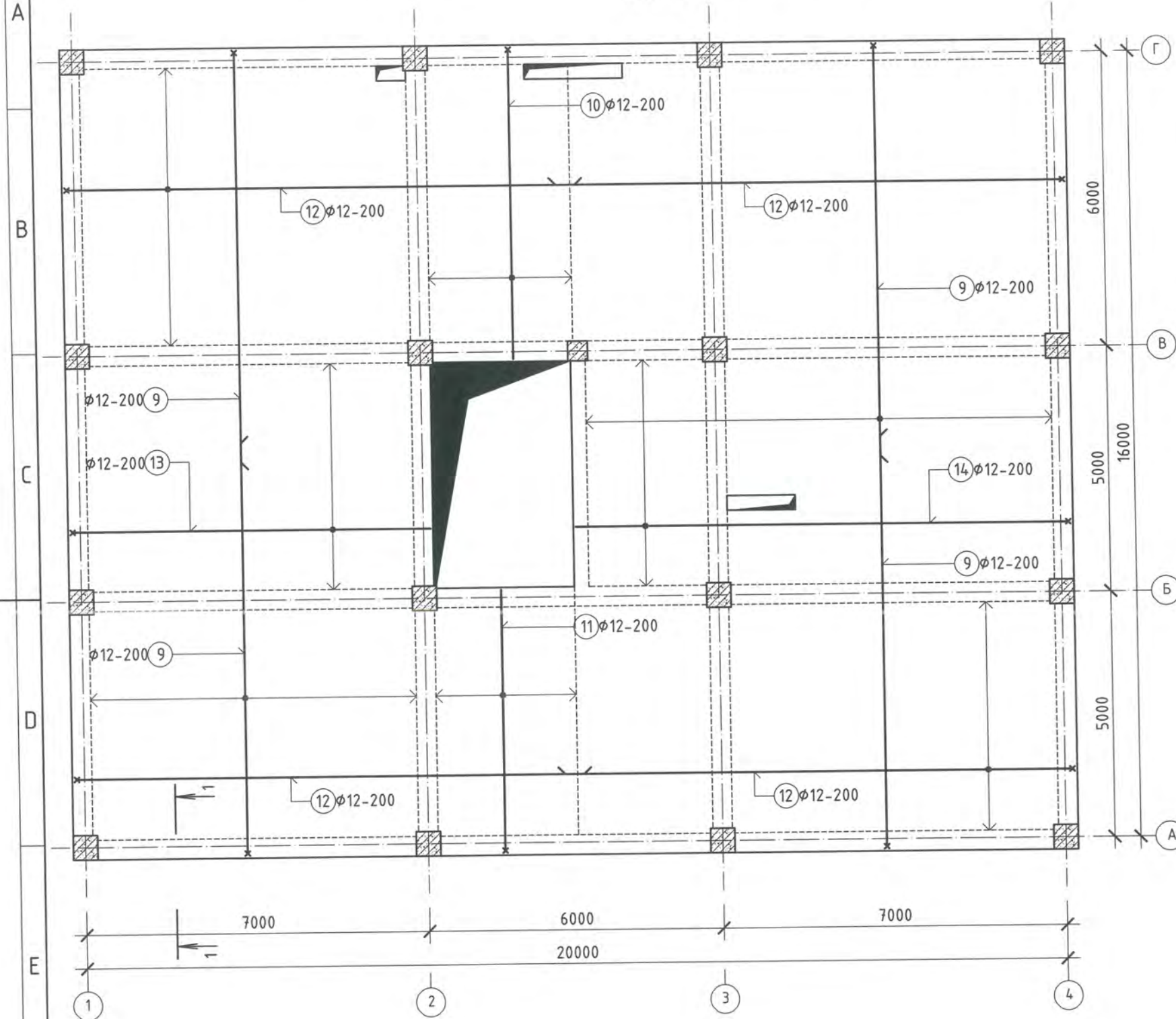


Энэхүү зураг төсөл нь "ХАТАНБААТАР" ХХК-ний ОЮУНЫ ӨМЧ тлц зохиогчийн зөвшөөрөлгүйгээр өөрчлөх болон ашиглахыг хориглоно.

ХӨВСГӨЛ АЙМАГ ХҮНС ХӨДӨӨ АЖ АХУЙН КОНТОРЫН БАРИЛГА		Хөвсгөл аймаг Мөрөн сум Элст баг	
2-р давхрын цутгамал хучилтын доод үеийн арматурлал			
Инженер	<i>М.Мөнхбаатар</i>	ЕГ Шифр:	ХАТ-9/21
Гүйцэтгэсэн	<i>Э.Энхбаясах</i>	Масштаб:	M1:20,100
Шалгасан	<i>М.Мөнхбаатар</i>	ТГ Шифр:	Зургийн дугаар: ББ-65
		Өгнөө:	2021
		Бүх хуудас:	84

ЧЛААНБААТАР ХОТ, БГД 2-Р ХОРОО
СВУЛИЙН ГУДАМЖ 45/4
www.khatanbaatar.com

2-Р ДАВХРЫН ЦУТГАМАЛ ХУЧИЛТЫН ДЭЭД ҮЕНИЙ АРМАТУРЛАЛ
M1:100



ЦУТГАМАЛ ТӨМӨР БЕТОН ХУЧИЛТАНД ОРОХ МАТЕРИАЛЫН ТОДОРХОЙЛОЛТ

Поз	Тэмдэглэгээ	Нэр	Тоо /шур/	Нэгж жин /кг/	Нийт жин /кг/
2-р давхрын цутгамал хучилт			1	5908.39	5908.39
1	Энэ хуудсандаа	φ12 А400 ГОСТ 5781-82* L=11400	80	10.13	810.40
2	"	φ12 А400 ГОСТ 5781-82* L=5400	81	4.80	388.80
3	"	φ12 А400 ГОСТ 5781-82* L=6350	15	5.64	84.59
4	"	φ12 А400 ГОСТ 5781-82* L=5350	15	4.76	71.27
5	"	φ12 А400 ГОСТ 5781-82* L=7400	106	6.58	696.55
6	"	φ12 А400 ГОСТ 5781-82* L=6400	53	5.69	301.21
7	"	φ12 А400 ГОСТ 5781-82* L=7350	24	6.53	156.65
8	"	φ12 А400 ГОСТ 5781-82* L=10100	24	8.97	215.26
9	"	φ12 А400 ГОСТ 5781-82* L=8650	163	7.69	1252.04
10	"	φ12 А400 ГОСТ 5781-82* L=6850	15	6.09	91.25
11	"	φ12 А400 ГОСТ 5781-82* L=5850	15	5.2	77.93
12	"	φ12 А400 ГОСТ 5781-82* L=10650	106	9.46	1002.47
13	"	φ12 А400 ГОСТ 5781-82* L=7850	24	6.98	167.3
14	"	φ12 А400 ГОСТ 5781-82* L=10600	24	9.42	225.91
15	"	φ18 А400 ГОСТ 5781-82* L=7000	6	13.99	83.94
16	"	φ18 А400 ГОСТ 5781-82* L=1350	18	2.7	48.60
17	"	φ18 А400 ГОСТ 5781-82* L=2000	6	4	24.00
18	"	φ18 А400 ГОСТ 5781-82* L=7700	12	15.39	184.68
19	"	φ18 А400 ГОСТ 5781-82* L=1700	6	3.4	20.4
20	"	φ6 А240 ГОСТ 5781-82* L=660	35	0.15	5.13
Материал Бетон В20			1	40.04 м3	40.04 м3



Энэхүү зураг төсөл нь "ХАТАНБААТАР" ХХК-ний ОЮУНЫ ӨМЧ тул зохиогчийн эвбөөрөлгүйгээр өөрчлөх болон ашиглахыг хориглоно.

Хөвсгөл аймаг Мөрөн сум Элсг баг

ХӨВСГӨЛ АЙМАГ ХҮНС ХӨДӨӨ АЖ АХУЙН КОНТОРЫН БАРИЛГА

2-р давхрын цутгамал хучилтын дээд үений арматурлал

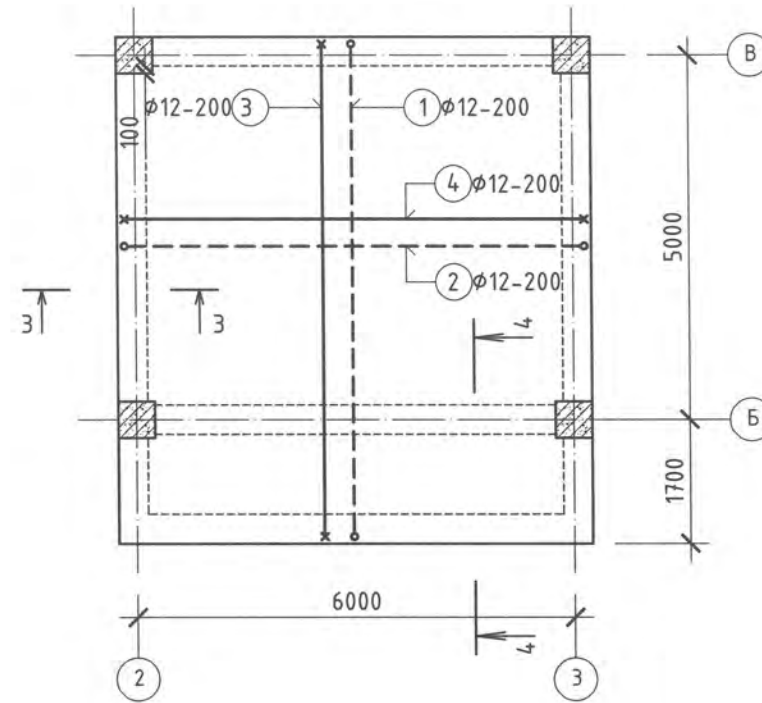
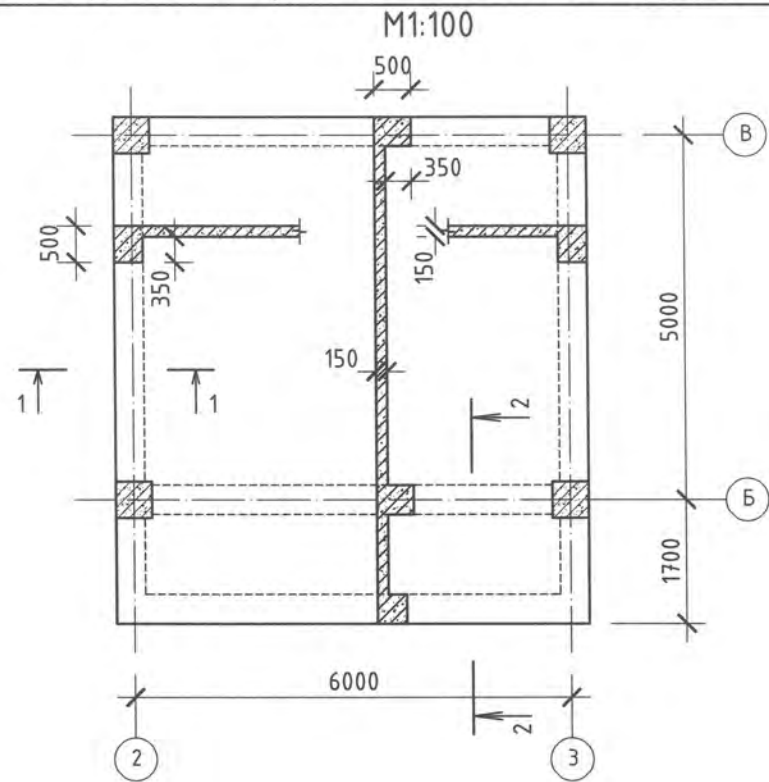
Ye шат: А.3

Инженер	<i>М.Мөнхбаяр</i>	М.Мөнхбаяр	ЕГ Шифр: ХАТ-9/21	Масштаб: М1:100	Огноо: 2021
Гүйцэтгэсэн	<i>Э.Энхбаяр</i>	Э.Энхбаяр	ТГ Шифр:	Зургийн дугаар: ББ-66	Бүх хуудас: 84
Шалгасан	<i>М.Мөнхбаяр</i>	М.Мөнхбаяр			

УЛААНБААТАР ХОТ, БГД 2-Р ХОРОО СБҮЛИЙН ГУДАМЖ 45/4 www.khatanbaatar.com

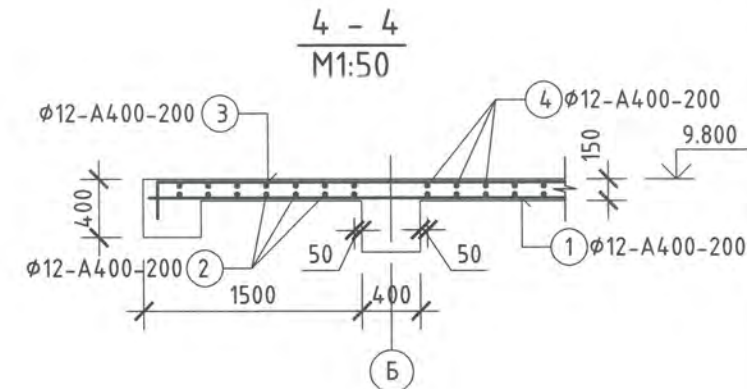
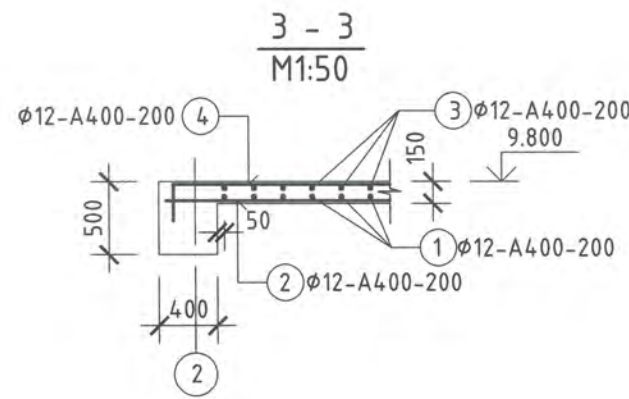
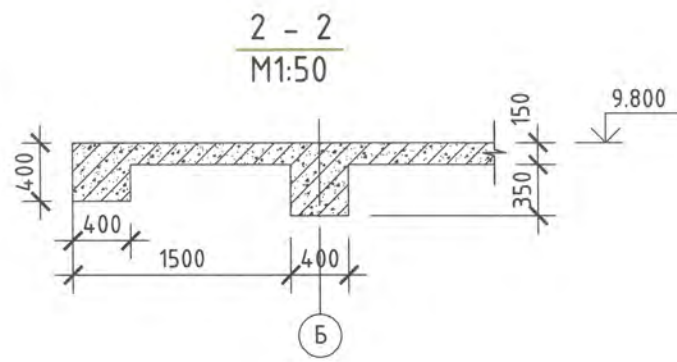
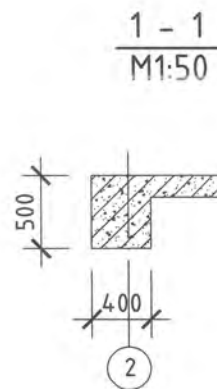
ТЕХНИКИЙН ДАВХРЫН ЦУТГАМАЛ ХУЧИЛТЫН ХЭВНИЙ БАЙГУУЛАЛТ

ТЕХНИКИЙН ДАВХРЫН ЦУТГАМАЛ ХУЧИЛТЫН АРМАТУРЛАЛ



Хэсгийн тодорхойлолт

Позиц	Загвар
3	6850 250 250
4	6400 250 250



ЦУТГАМАЛ ТӨМӨР БЕТОН ХУЧИЛТАНД ОРОХ МАТЕРИАЛЫН ТОДОРХОЙЛОЛТ

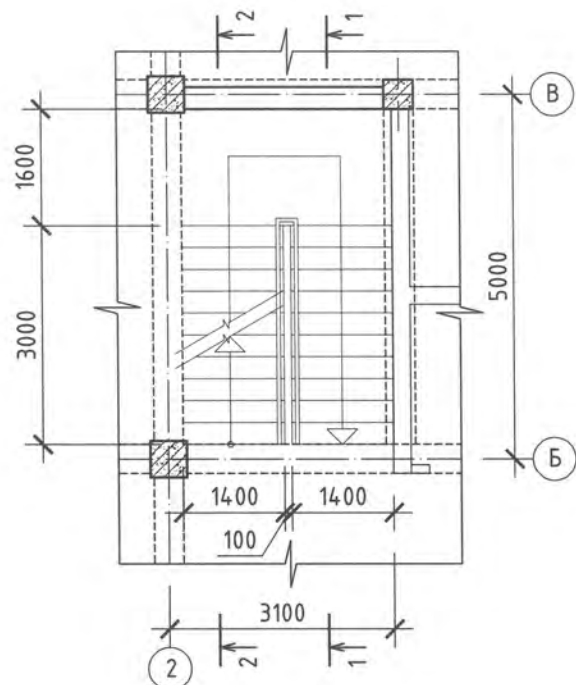
Поз	Тэмдэглэгээ	Нэр	Тоо /шур/	Нэгж жин /кг/	Нийт жин /кг/
		Зоорийн давхрын цутгамал хучилт	1	720.01	720.01
1	Энэ хуудсандаа	$\phi 12$ А400 ГОСТ 5781-82* L=6850	29	6.09	176.41
2	"	$\phi 12$ А400 ГОСТ 5781-82* L=6400	30	5.69	170.50
3	"	$\phi 12$ А400 ГОСТ 5781-82* L=7350	29	6.53	189.28
4	"	$\phi 12$ А400 ГОСТ 5781-82* L=6900	30	6.13	183.82
		Материал Бетон В20	1	4.92 м3	4.92 м3

2-42
Лем
2021.09.16

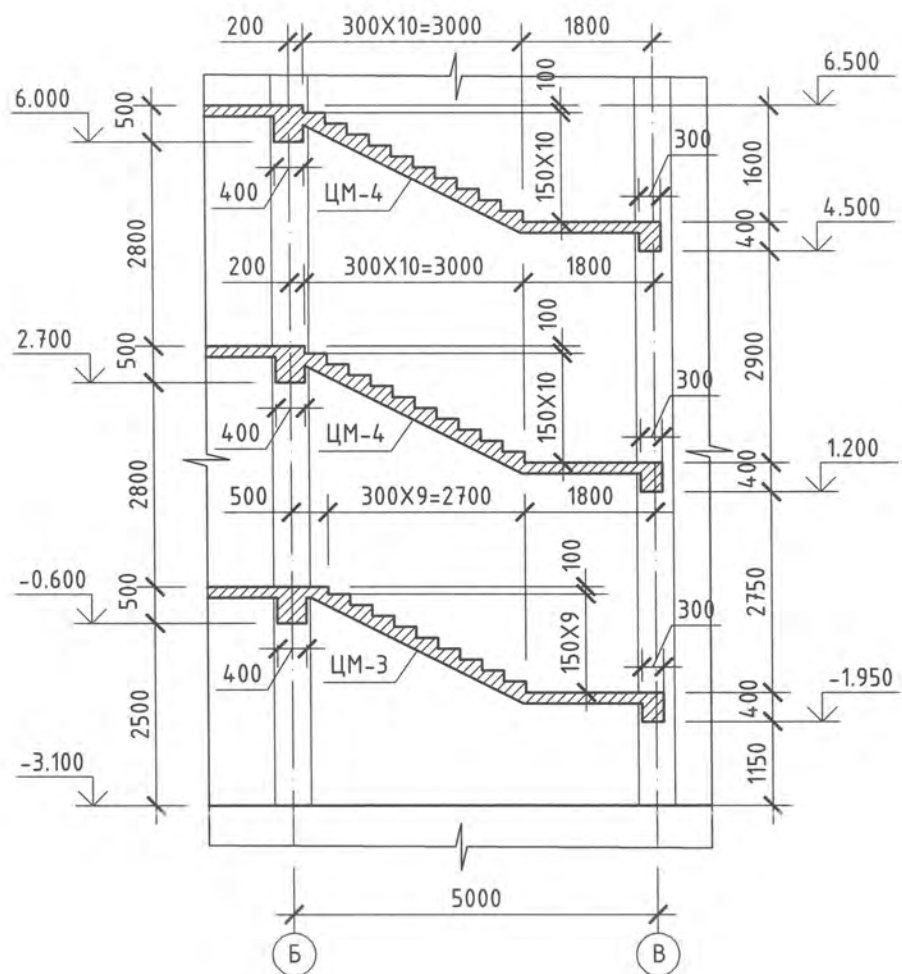
Энэхүү зураг төсвий нь "ХАТАНБААТАР" ХХК-ийн ОЮУНЫ ӨМЧ тгд зохиогчийн зөвшөөрөлгүйгээр өөрчлөх болон ашиглахыг хориглоно.

ХӨВСГӨЛ АЙМАГ ХҮНС ХӨДӨӨ АЖ АХҮЙН КОНТОРЫН БАРИЛГА		Хөвсгөл аймаг Мөрөн сүт Элст баг	
Техникийн давхрын цутгамал хучилт (Хэв, Арматурлал)			Үе шат: А.3
Инженер	М.Мөнхдаатар	ЕГ Шифр: ХАТ-9/21	Масштаб: М1:50,100
Гүйцэтгэсэн	Э.Энхбаясах	ТГ Шифр:	Огноо: 2021
Шалгасан	М.Мөнхдаатар	Зургийн дугаар: ББ-67	Бүх хуудас: 84

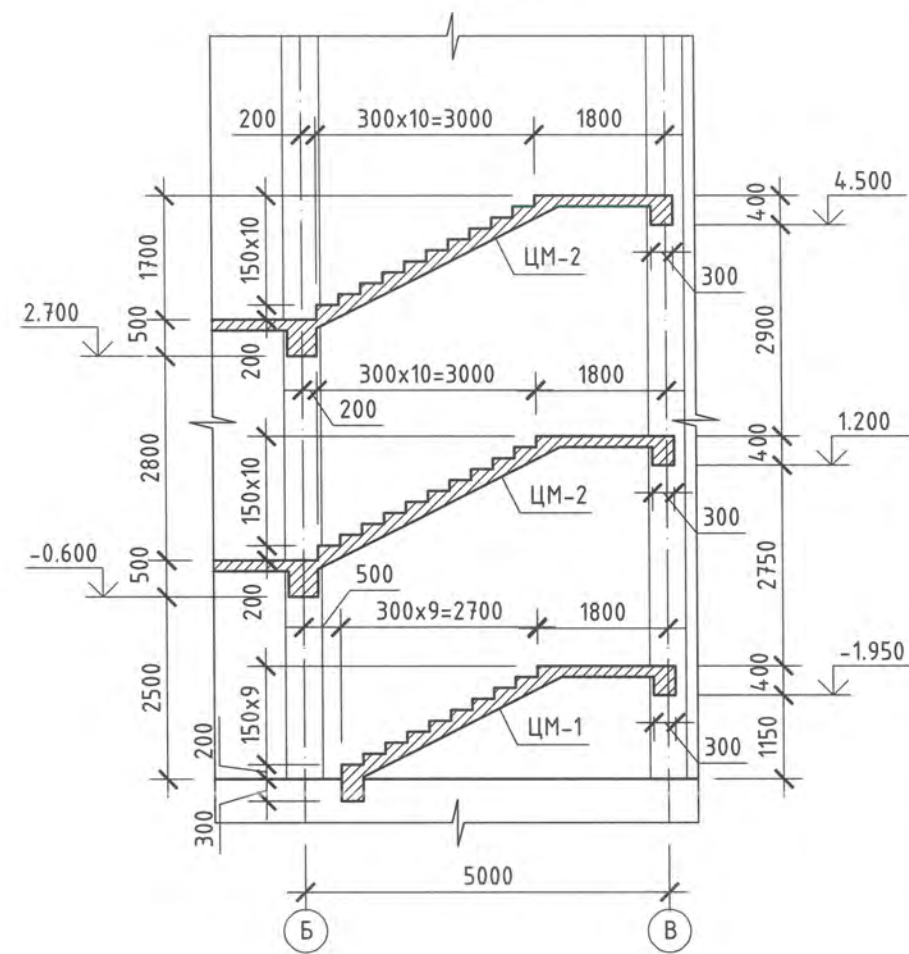
ЦУТГАМАЛ ШАТНЫ БАЙГУУЛАЛТ
M1:100



1 - 1
M1:100

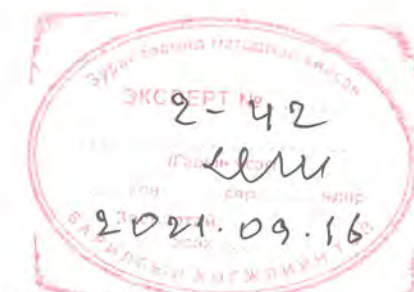


2 - 2
M1:100




ЦУТГАМАЛ ЭЛЕМЕНТИЙН НЭГДСЭН ТҮҮВЭР

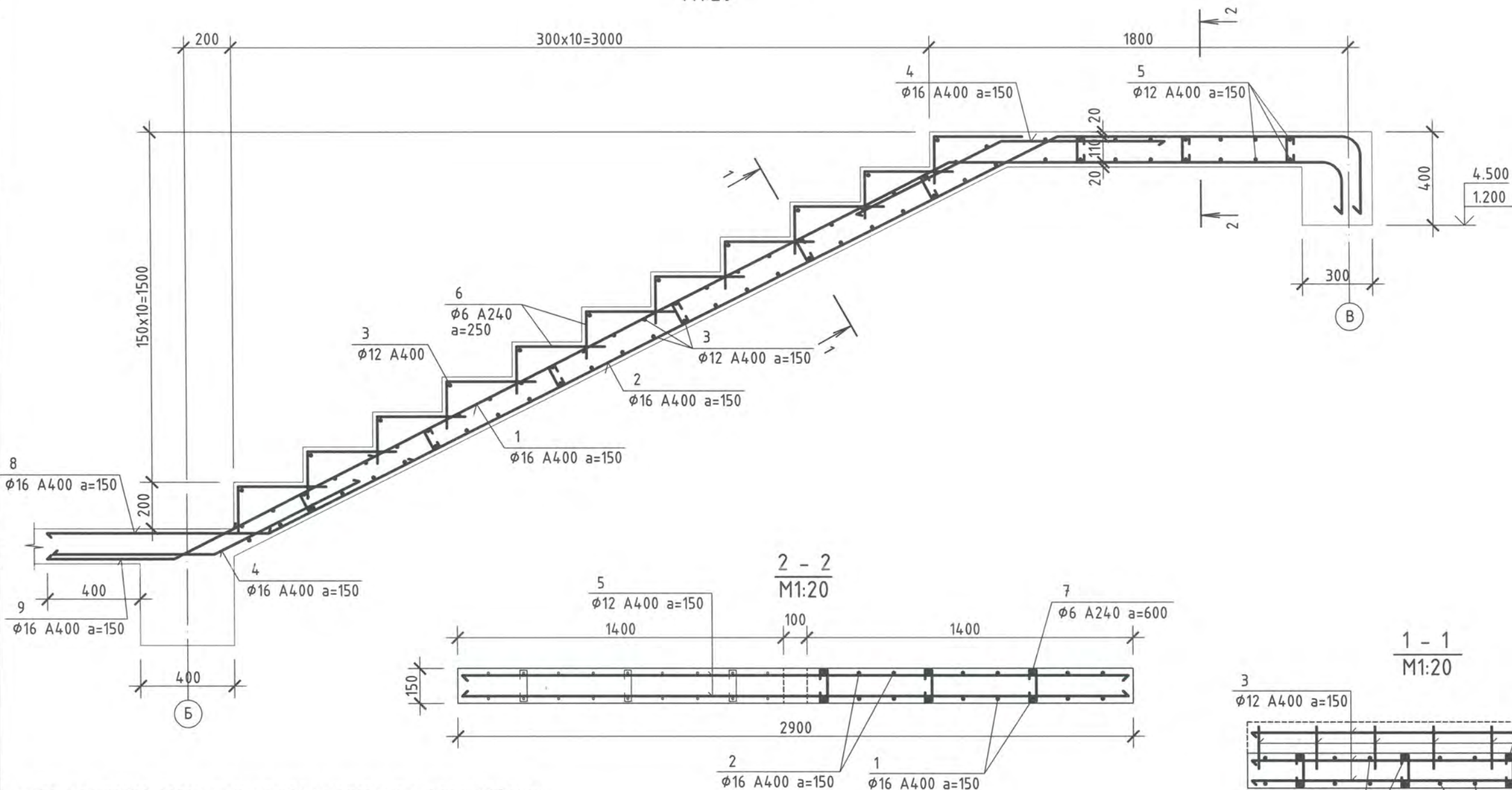
Д/д	Тэмдэглэгээ	Элементийн нэр	Тоо шир	Бетоны эзэлхүүн /м³/		Гангийн жин /кг/	
				нэгж	дүгд	нэгж	дүгд
		Цутгамал шат			8.27		1889.85
F	Хуудас ББ-69	Цутгамал марш ЦМ-1	1	1.41	1.41	280.39	280.39
	Хуудас ББ-70	Цутгамал марш ЦМ-2	2	1.40	2.80	364.27	728.54
	Хуудас ББ-71	Цутгамал марш ЦМ-3	1	1.34	1.34	290.06	290.06
	Хуудас ББ-72	Цутгамал марш ЦМ-4	2	1.36	2.72	295.43	590.86



Энэхүү зураг төсөл нь "ХАТАНБААТАР" ХХК-ийн ОЮУНЫ ӨМЧ тус зохиогчийн зөвшөөрөлгүйгээр өөрчлөх болон ашиглахыг хориглоно.

 "ХАТАНБААТАР" ХХК УЛААНБААТАР ХОТ, БГД 2-Р ХОРОО СӨҮЛИЙН ГУДАМЖ 45/4 www.khatanbaatar.com		ХӨВСГӨЛ АЙМАГ ХҮНС ХӨДӨӨ АЖ АХУЙН КОНТОРЫН БАРИЛГА Хөвсгөл аймаг Мөрөн сум Элст баг			
		Цутгамал шатны байгуулалт Үе шат: А.3			
Инженер	<i>М.Мөнхбаатар</i>	М.Мөнхбаатар	ЕГ Шифр: ХАТ-9/21	Масштаб: M1:100	Огноо: 2021
Гүйцэтгэсэн	<i>Э.Энхбаяс</i>	Э.Энхбаяс	ТГ Шифр:	Зургийн дугаар: ББ-68	Бүх хуудас: 84
Шалгасан	<i>М.Мөнхбаатар</i>	М.Мөнхбаатар			

ЦУТГАМАЛ МАРШ ЦМ-2
M1:20



Хэсгийн тодорхойлолт

Позиц	Загвар
1	
2	
4	
6	
7	
8	
9	

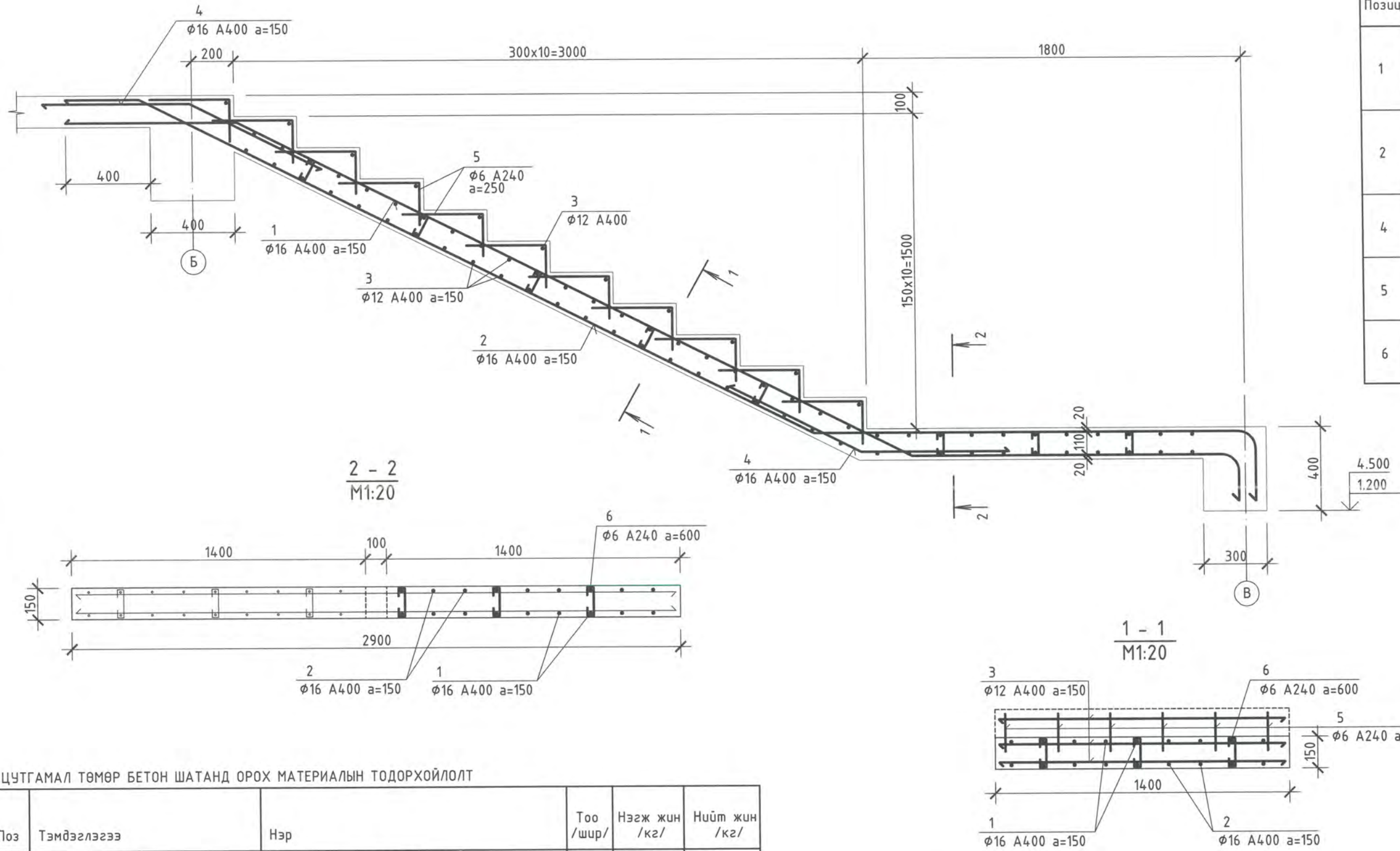
ЦУТГАМАЛ ТӨМӨР БЕТОН ШТАНД ОРОХ МАТЕРИАЛЫН ТОДОРХОЙЛОЛТ

Поз	Тэмдэглэгээ	Нэр	Тоо /шир/	Нэгж жин /кг/	Нийт жин /кг/
		Цутгамал марш ЦМ-2	2	364.27	728.54
1	Энэ хуудсандаа	φ16 A400 ГОСТ 5781-82* L=5380	9	8.49	76.41
2	"	φ16 A400 ГОСТ 5781-82* L=5440	9	8.59	77.26
3	"	φ12 A400 ГОСТ 5781-82* L=1350	61	1.20	73.2
4	"	φ16 A400 ГОСТ 5781-82* L=1400	18	2.21	39.78
5	"	φ12 A400 ГОСТ 5781-82* L=2850	16	2.54	40.64
6	"	φ6 A240 ГОСТ 5781-82* L=670	66	0.15	9.9
7	"	φ6 A240 ГОСТ 5781-82* L=270	27	0.06	1.62
8	"	φ16 A400 ГОСТ 5781-82* L=1660	9	2.62	23.58
9	"	φ16 A400 ГОСТ 5781-82* L=1540	9	2.44	21.88
		Материал Бетон В20	2	1.40 м3	2.80 м3



ХӨВСГӨЛ АЙМАГ ХҮНС ХӨДӨӨ АЖ АХҮЙН КОНТОРЫН БАРИЛГА			Хөвсгөл аймаг Мөрөн сүт Элст баг		
Цутгамал марш ЦМ-2					Үе шат: А.3
Инженер	<i>М.Мөнхбаяр</i>	М.Мөнхбаяр	ЕГ Шифр: ХАТ-9/21	Масштаб: M1:20	Огноо: 2021
Гүйцэтгэсэн	<i>Э.Энхбаяр</i>	Э.Энхбаяр	ТГ Шифр:	Зургийн дугаар: ББ-70	Бүх хуудас: 84
Шалгасан	<i>М.Мөнхбаяр</i>	М.Мөнхбаяр			

ЦУТГАМАЛ МАРШ ЦМ-4
M1:20




Хэсгийн тодорхойлолт

Позиц	Загвар
1	820 3580 1560 R=80 140
2	350 3580 2110 R=80 350
4	700 700 150°
5	245 425
6	110 18 60 60 18

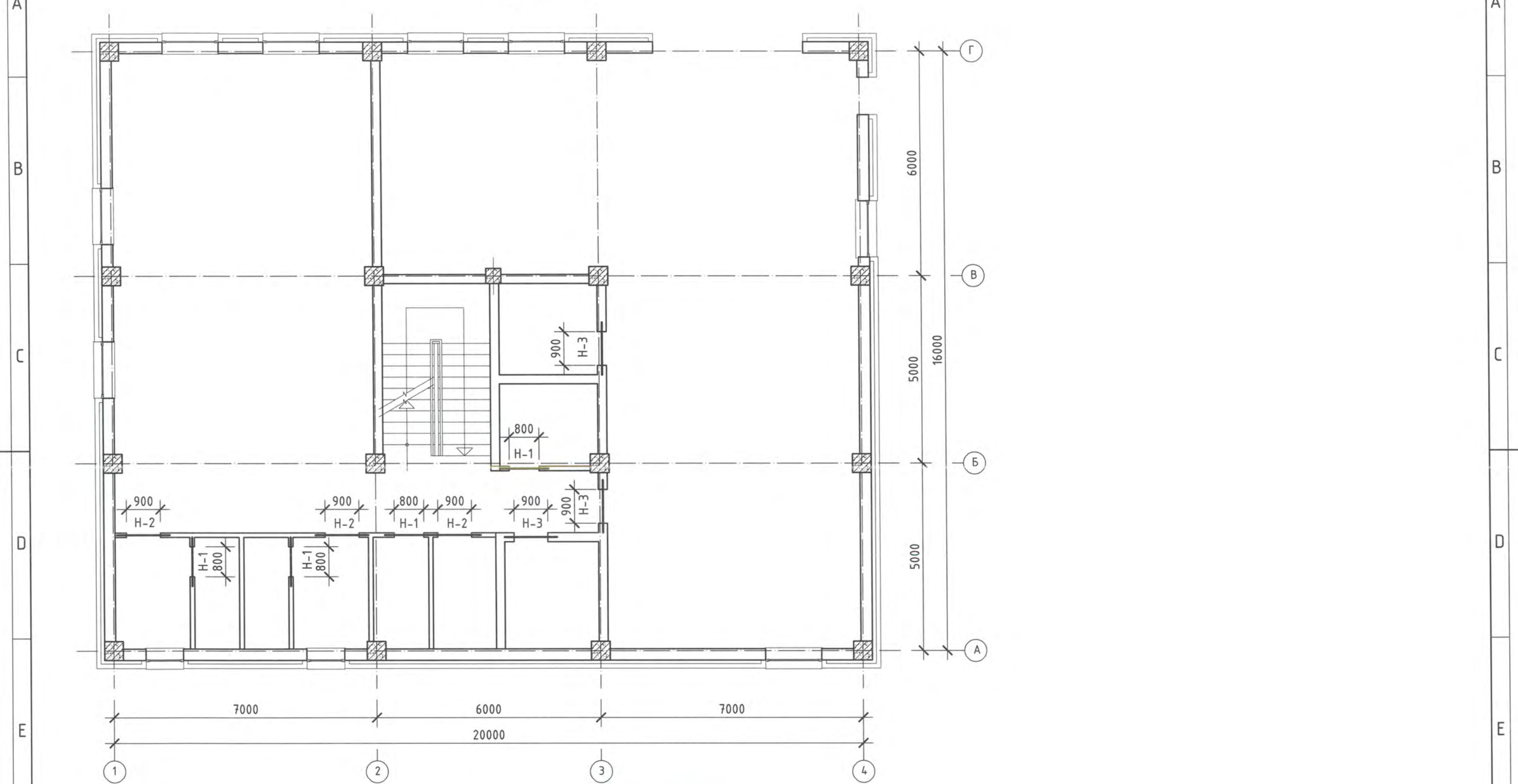
ЦУТГАМАЛ ТӨМӨР БЕТОН ШАТАНД ОРОХ МАТЕРИАЛЫН ТОДОРХОЙЛОЛТ

Поз	Тэмдэглэгээ	Нэр	Тоо /шир/	Нэгж жин /кг/	Нийт жин /кг/
		Цутгамал марш ЦМ-3	2	295.43	590.86
1	Энэ хуудсандаа	φ16 A400 ГОСТ 5781-82* L=6180	9	9.76	87.77
2	"	φ16 A400 ГОСТ 5781-82* L=6370	9	10.06	90.54
3	"	φ12 A400 ГОСТ 5781-82* L=1350	55	1.20	66.00
4	"	φ16 A400 ГОСТ 5781-82* L=1400	18	2.21	39.78
5	"	φ6 A240 ГОСТ 5781-82* L=670	66	0.14	9.90
6	"	φ6 A240 ГОСТ 5781-82* L=270	24	0.06	1.44
		Материал Бетон В20	1	1.36 м3	2.72 м3

Энэхүү зураг төсөл нь "ХАТАНБААТАР" ХХК-ийн ОЮУНЫ ӨМЧ түл зохиогчийн зөвшөөрөлгүйгээр өөрчлөх болон ашиглахыг хориглоно.

 "ХАТАНБААТАР" ХХК УЛААНБААТАР ХОТ, БГД 2-Р ХОРОО СҮҮЛИЙН ГУДАМЖ 45/4 www.khatanbaatar.com		ХӨВСГӨЛ АЙМАГ ХҮНС ХӨДӨӨ АЖ АХУЙН КОНТОРЫН БАРИЛГА			Хөвсгөл аймаг Мөрөн сүт Элст баг
		Цутгамал марш ЦМ-4			Үе шат: А.3
Инженер	<i>М.Мөнхдаатар</i>	М.Мөнхдаатар	ЕГ Шифр: ХАТ-9/21	Масштаб: М1:20	Огноо: 2021
Гүйцэтгэсэн	<i>Э.Энхбаяр</i>	Э.Энхбаяр	ТГ Шифр:	Зургийн дугаар: ББ-72	Бүх хуудас: 84
Шалгасан	<i>М.Мөнхдаатар</i>	М.Мөнхдаатар			

ЗООРИЙН ДАВХРЫН ХАНЫН ТОР, ЯЛУУНЫ БАЙГУУЛАЛТ
M1:100



Энэхүү зураг төсөл нь "ХАТАНБААТАР" ХХК-ийн ОЮУНЫ ӨМЧ түл зохиогчийн зөвшөөрөлгүйгээр өөрчлөх болон ашиглахыг хориглоно.

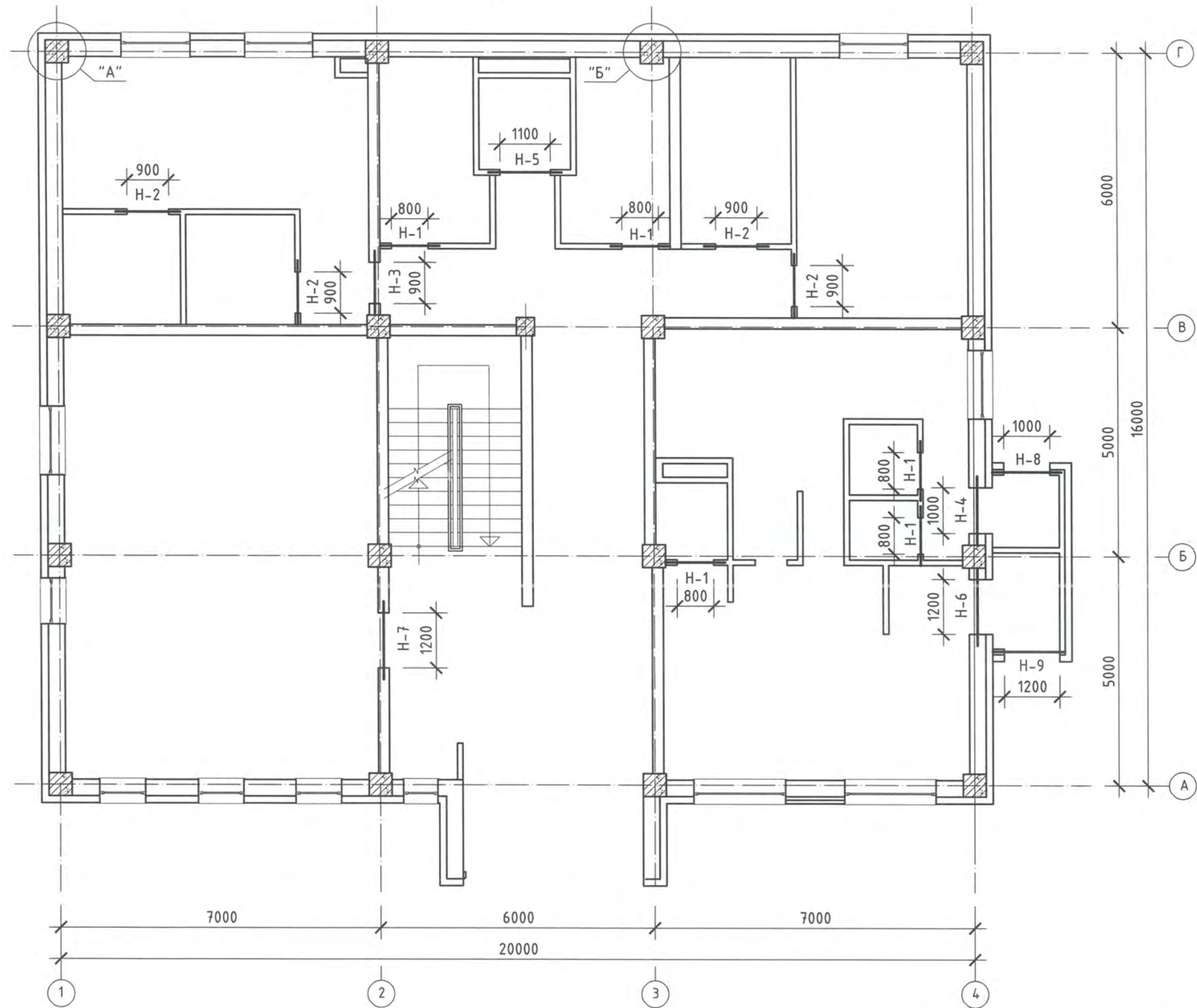
Эксперт № 2-42
Лем
2021.09.16

Хөвсгөл аймаг Хүнс Хөдөө Аж Ахуйн Конторын Барилга		Хөвсгөл аймаг Мөрөн сум Элст баг	
Зоорийн давхрын ханын тор, ялууны байгуулалт			Үе шат: А.3
Инженер	М.Мөнхдаатар	ЕГ Шифр: ХАТ-9/21	Масштаб: M1:100
Гүйцэтгэсэн	Э.Энхбаясах	ТГ Шифр:	Огноо: 2021
Шалгасан	М.Мөнхдаатар	Зургийн дугаар: ББ-73	Бүх хуудас: 84



УЛААНБААТАР ХОТ, БГД 2-Р ХОРОО
СВҮЛИЙН ГУДАМЖ 45/4
www.khatanbaatar.com

1-Р ДАВХРЫН ХАНЫН ТОР, ЯЛУУНЫ БАЙГУУЛАЛТ
M1:100



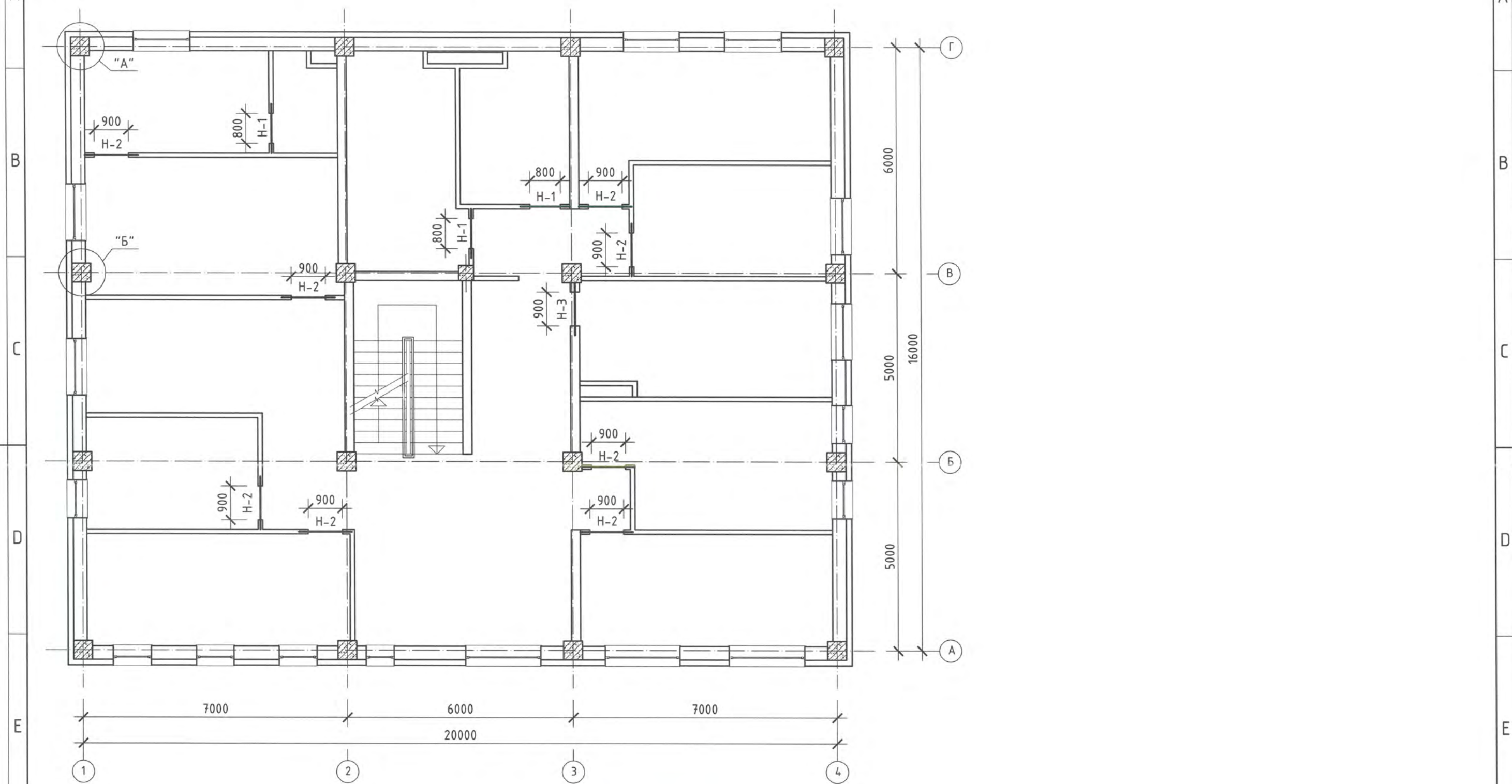
2-42
2021.09.16

Энэхүү зураг төсөл нь "ХАТАНБААТАР" ХХК-ийн ОЮУНЫ ӨМЧ түл зохилгчийн зөвшөөрөлгүйгээр өөрчлөх болон ашиглахыг хориглоно.


ХӨВСГӨЛ АЙМАГ ХҮНС ХӨДӨӨ АЖ АХУЙН КОНТОРЫН БАРИЛГА		Хөвсгөл аймаг Мөрөн сум Элст баг	
1-р давхрын ханын тор, ялууны байгуулалт			Үе шат: А.3
Инженер	<i>М.Мөнхбаатар</i>	М.Мөнхбаатар	Огноо: 2021
Гүйцэтгэгч	<i>Э.Энхбаяр</i>	Э.Энхбаяр	Бүх хуудас: 84
Шалгасан	<i>М.Мөнхбаатар</i>	М.Мөнхбаатар	
ЕГ Шифр: ХАТ-9/21	Масштаб: M1:100	Зургийн дугаар: ББ-74	



2-Р ДАВХРЫН ХАНЫН ТОР, ЯЛУУНЫ БАЙГУУЛАЛТ
M1:100

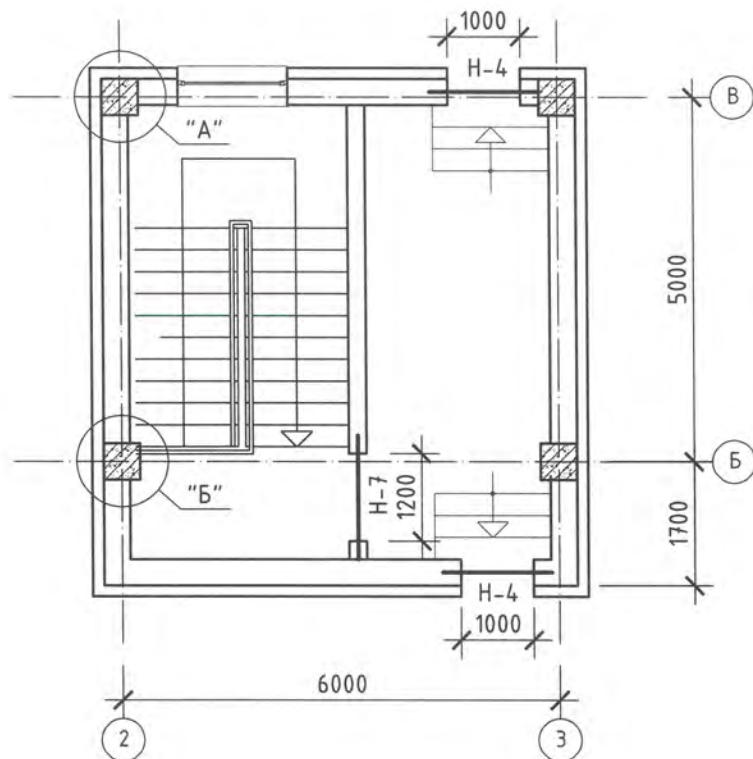


Энэхүү зураг төсөл нь "ХАТАНБААТАР" ХХК-ийн ОЮУНЫ ӨМЧ түл зохиогчийн зөвшөөрөлгүйгээр өөрчлөх болон ашиглахыг хориглоно.

 "ХАТАНБААТАР" ХХК ЧЛАНБААТАР ХОТ, БГД 2-Р ХОРОО СӨҮЛИЙН ГУДАМЖ 45/4 www.khatanbaatar.com		ХӨВСГӨЛ АЙМАГ ХҮНС ХӨДӨӨ АЖ АХҮЙН КОНТОРЫН БАРИЛГА			Хөвсгөл аймаг Мөрөн сум Элст баг	
		2-р давхрын ханын тор, ялууны байгуулалт			Үе шат: А.3	
Инженер	<i>М.Мөнхбаатар</i>	М.Мөнхбаатар	ЕГ Шифр: ХАТ-9/21	Масштаб: M1:100	Огноо: 2021	
Гүйцэтгэсэн	<i>Э.Энхбаяс</i>	Э.Энхбаяс	ТГ Шифр:	Зургийн дугаар: ББ-75	Бүх хуудас: 84	
Шалгасан	<i>М.Мөнхбаатар</i>	М.Мөнхбаатар				

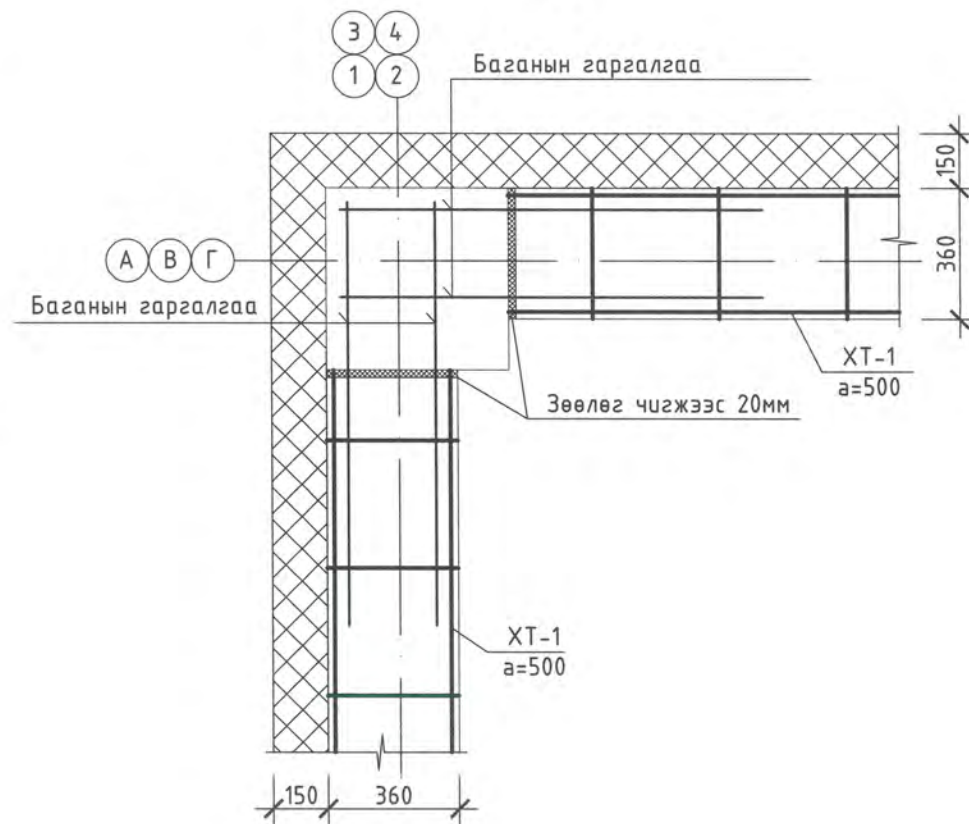
ТЕХНИКИЙН ДАВХРЫН ХАНЫН ТОР, ЯЛУУНЫ БАЙГУУЛАЛТ

M1:100



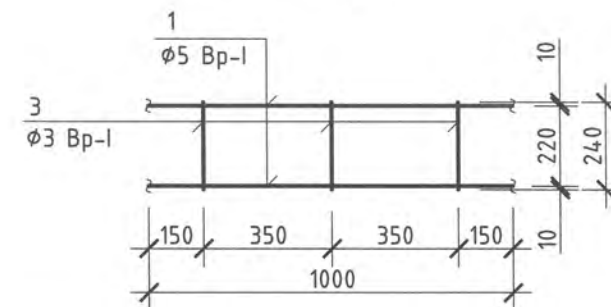
ХЭСЭГЛЭЛ "А"

M1:20



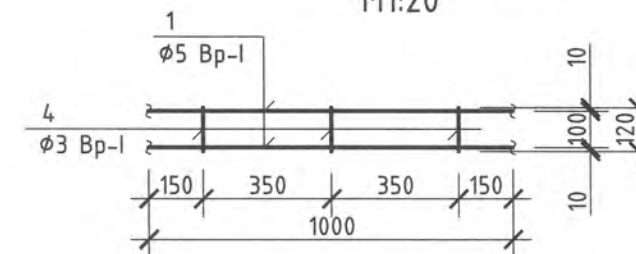
Дотор ханын тор ДХТ-1

M1:20



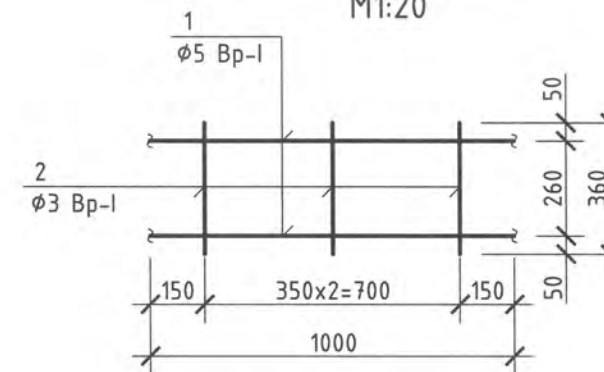
Дотор ханын тор ДХТ-2

M1:20



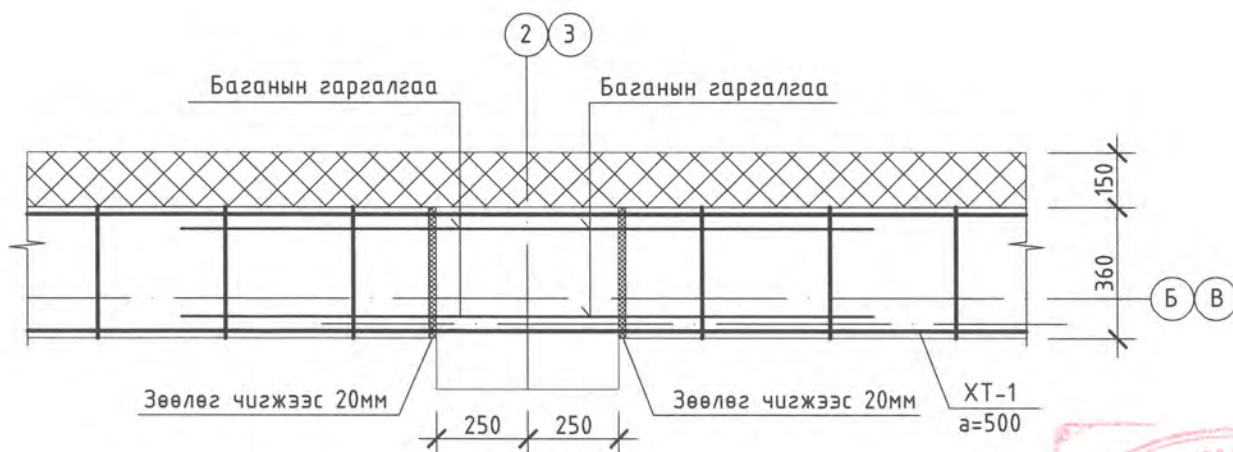
Ханын тор ХТ-1

M1:20



ХЭСЭГЛЭЛ "Б"

M1:20



Тайлбар

1. Ялууны түвшинг архитектурын зурагтай сайтар тулган тогтоох хэрэгтэй.
2. Ялууг В1.038-1 дэвтэрээс сонгож авлаа. Ялууг 1.5м-с бага өргөнтэй нүхэн дээр нэг талд нь 25см, 1.5м-с дээш өргөнтэй нүхэн дээр нэг талд нь 35см суулгаж өгнө.
3. Гадна блокон хана, дотор царууц бетон ханыг өндрийн дагуу 500мм тутамд Вр-I арматурын төмөр утсаар тасралтгүй арматурлаж өрнө.

Энэхүү зураг төсөл нь "ХАТАНБААТАР" ХХК-ний ОЮУНЫ ӨМЧ түл зохиогчийн зөвшөөрөлгүйгээр өөрчлөх болон ашиглахыг хориглоно.



ХӨВСГӨЛ АЙМАГ ХҮНС ХӨДӨӨ АЖ АХҮЙН КОНТОРЫН БАРИЛГА				Хөвсгөл аймаг Мөрөн сум Элст баг	
Техникийн давхрын ханын тор, ялууны байгуулалт				Үе шат: А.3	
Инженер	М.Мөнхдаатар	ЕГ Шифр: ХАТ-9/21	Масштаб: M1:20,100	Огноо: 2021	
Гүйцэтгэсэн	Э.Энхбаясах	ТГ Шифр:	Зургийн дугаар: ББ-76	Бүх хуудас: 84	
Шалгасан	М.Мөнхдаатар				

	1	2	3	4	5	6	7	8	
A	ЯЛУУНЫ ТОДОРХОЙЛОЛТ								
	Марк поз.	Зазвар		Марк поз.	Зазвар				
	Н-1 (800x2100h)			Н-6 (1200x2100h)					
	Н-2 (900x2100h)			Н-7 (1200x2100h)					
	Н-3 (900x2100h)			Н-8 (1000x2100h)					
	Н-4 (1000x2100h)			Н-9 (1200x2100h)					
D	Н-5 (1100x2100h)								
E									
F									
	1	2	3	4	5	6	7	8	

УГСАРМАЛ ЯЛУУНД ОРОХ МАТЕРИАЛЫН ТОДОРХОЙЛОЛТ

Поз	Тэмдэглэгээ	Нэр	Тоо /шур/	Нэгж жин /кг/	Нийт жин /кг/	
		Угсармал ялуу			3518	
Я.15.12.14	В1.038-I Дэвтэр-1		Я.15.12.14	46	62	2852
Я.18.12.14	"		Я.18.12.14	9	74	666

ХАНЫН ТОРОНД ОРОХ МАТЕРИАЛЫН ТОДОРХОЙЛОЛТ

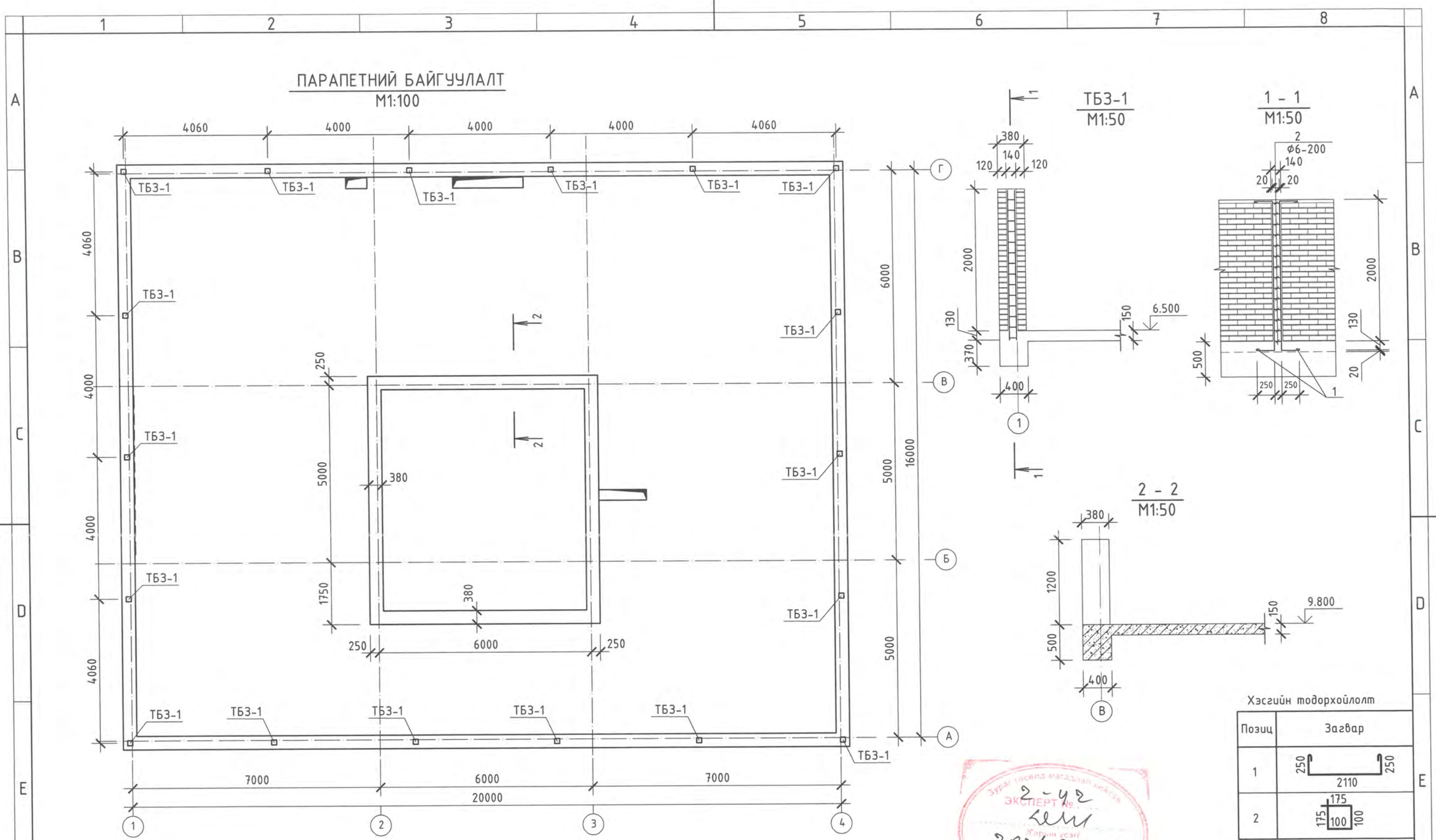
Поз	Тэмдэглэгээ	Нэр	Тоо /шур/	Нэгж жин /кг/	Нийт жин /кг/
		Ханын тор ХТ-1	594	0.41	243.54
1	Энэ хуудсандаа	φ5 Вр-I ГОСТ 6727-80 L= 1000	2	0.16	0.32
2	"	φ3 Вр-I ГОСТ 6727-80 L= 465	3	0.03	0.09
		Дотор ханын тор ДХТ-1	551	0.38	210.52
1	Энэ хуудсандаа	φ5 Вр-I ГОСТ 6727-80 L= 1000	2	0.16	0.32
3	"	φ3 Вр-I ГОСТ 6727-80 L= 240	3	0.02	0.06
		Дотор ханын тор ДХТ-2	741	0.35	259.35
1	Энэ хуудсандаа	φ5 Вр-I ГОСТ 6727-80 L= 1000	2	0.16	0.32
4	"	φ3 Вр-I ГОСТ 6727-80 L= 120	3	0.01	0.03



Энэхүү зураг төсөл нь "ХАТАНБААТАР" ХХК-ийн ОЮУНЫ ӨМЧ тул зохиогчийн зөвшөөрөлгүйгээр өөрчлөх болон ашиглахыг хориглоно.

ХӨВСГӨЛ АЙМАГ ХҮНС ХӨДӨӨ АЖ АХУЙН КОНТОРЫН БАРИЛГА			Хөвсгөл аймаг Мөрөн сум Элст баг		
Ялууны тодорхойлолт ба материалын түүвэр					Үе шат: А.3
Инженер	<i>М.Мөнхдаатар</i>	М.Мөнхдаатар	ЕГ Шифр: ХАТ-9/21	Масштаб: М1:100	Огноо: 2021
Гүйцэтгэсэн	<i>Э.Энхбаясах</i>	Э.Энхбаясах	ТГ Шифр:	Зургийн дугаар: ББ-77	Бүх хуудас: 84
Шалгасан	<i>М.Мөнхдаатар</i>	М.Мөнхдаатар			





ЭЗЭРГҮЙ
 2-42
 КЕМ
 2021.09.16
 ЗАСАГРУЙ

Хэсгийн тодорхойлолт

Позиц	Загвар
1	
2	

ЦУТГАМАЛ ТӨМӨР БЕТОН ЗҮРХЭВЧИНД ОРОХ МАТЕРИАЛЫН ТОДОРХОЙЛОЛТ

Поз	Тэмдэглэгээ	Нэр	Тоо /шур/	Нэгж жин /кг/	Нийт жин /кг/
		Төмөр бетон зүрхэвч	18	11.08	199.44
1	Энэ хуудсандаа	φ12 А400 ГОСТ 5781-82* L=2610	4	2.32	9.28
2	"	φ6 А240 ГОСТ 5781-82* L=550	14	0.13	1.8
		Материал Бетон В20	18	0.04 м3	0.72 м3

Энэхүү зураг төсөл нь "ХАТАНБААТАР" ХХК-ийн ӨБЧНЫ ӨМЧ тусг зохиогчийн зөвшөөрөлдүгээр өөрчлөх болон ашиглахыг хориглоно.

Хөвсгөл аймаг Мөрөн сум Элст баг

ХӨВСГӨЛ АЙМАГ ХҮНС ХӨДӨӨ АЖ АХУЙН КОНТОРЫН БАРИЛГА

Парапетний байгуулалт

Инженер *М.Мөнхбаатар* ЕГ Шифр: ХАТ-9/21 Масштаб: М1:50,100 Огноо: 2021

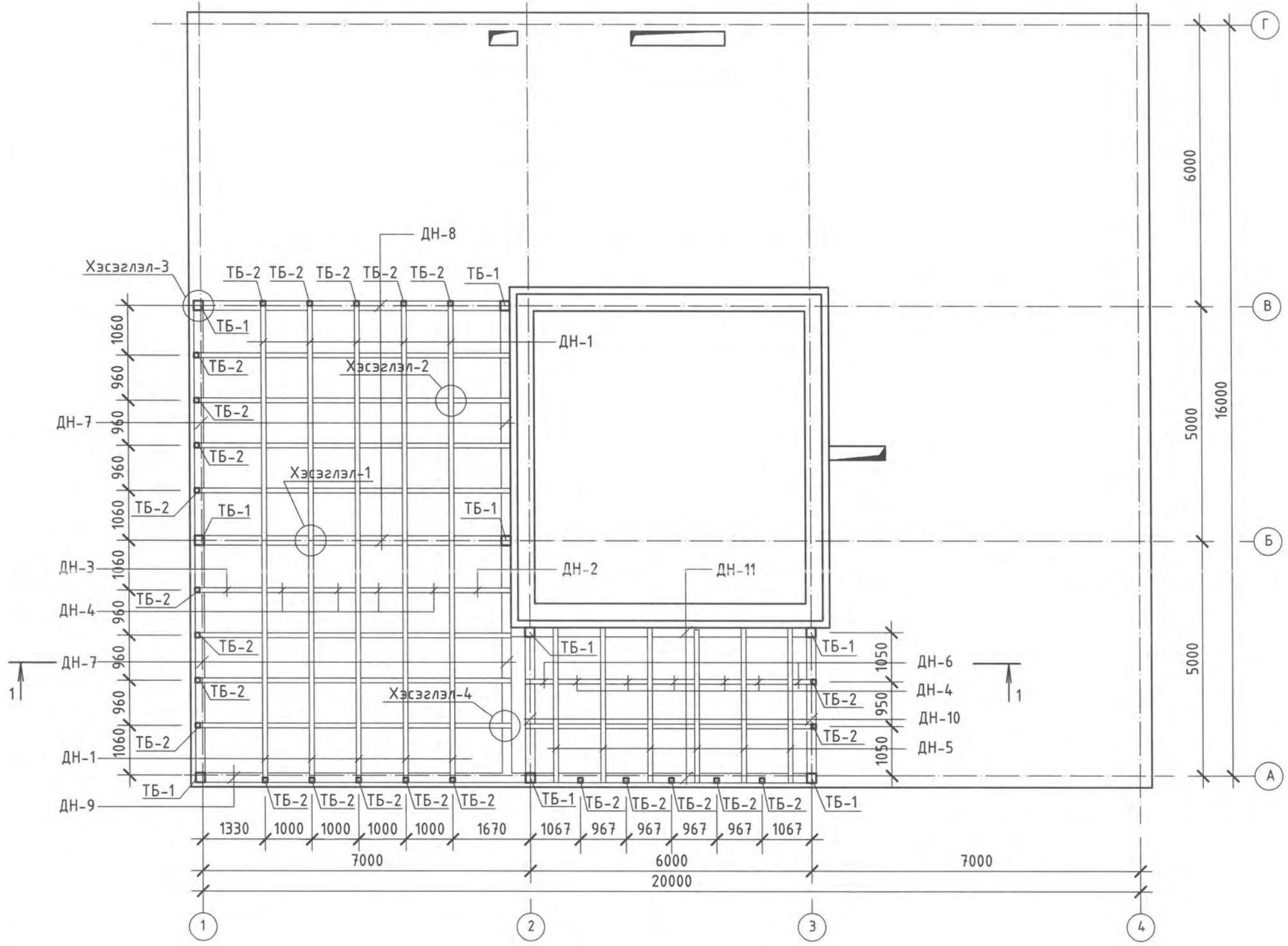
Гүйцэтгэсэн *Э.Энхбаяр* ТГ Шифр: Зургийн дугаар: ББ-78 Бүх хуудас: 84

Шалгасан *М.Мөнхбаатар*


Хөвсгөл аймаг Мөрөн сум Элст баг

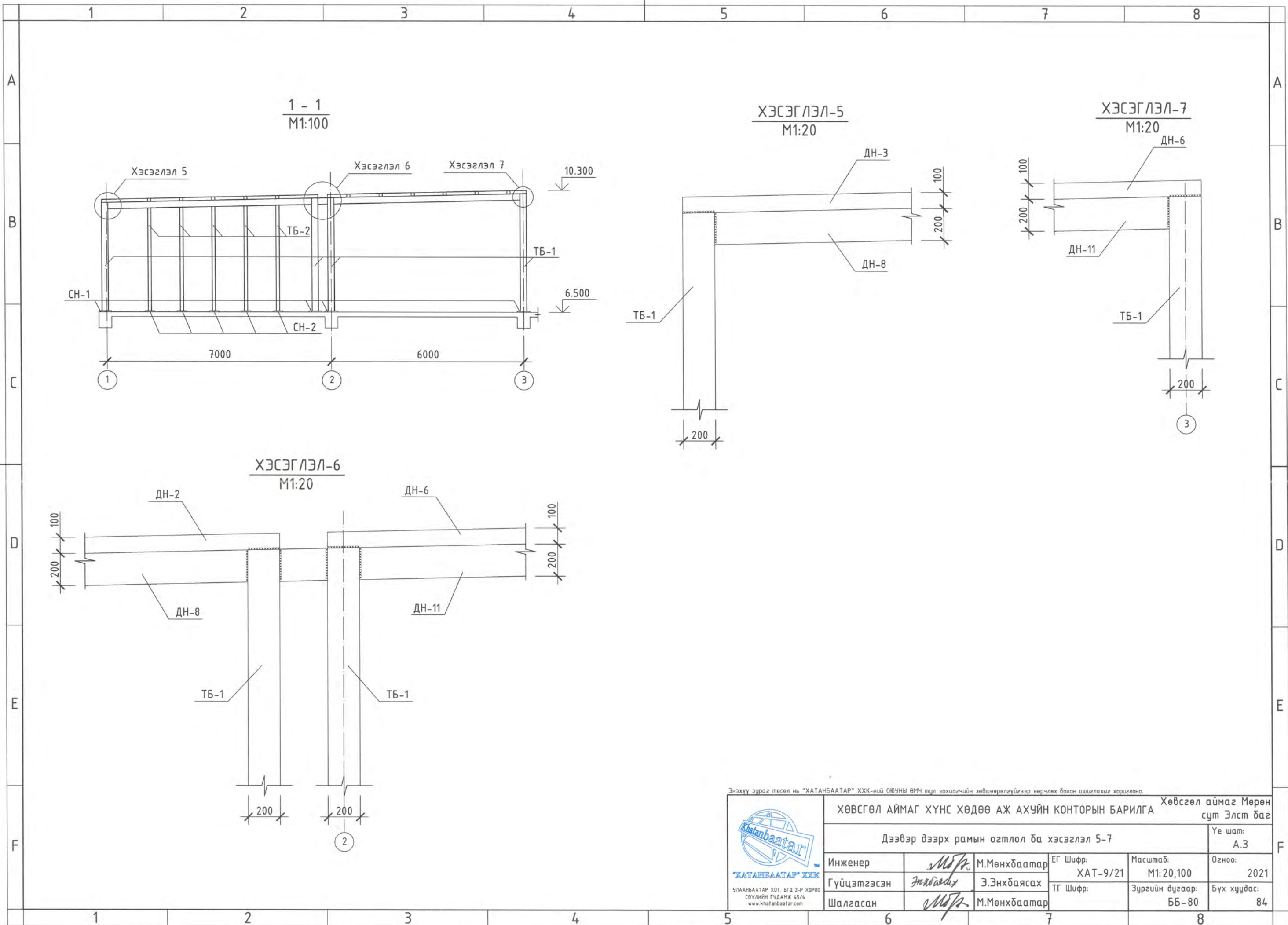
Улаанбаатар хот, БГД 2-р хороо Сүвлийн гудамж 45/4 www.khatanbaatar.com

ДЭЭВЭР ДЭЭРХ РАМЫН БАЙГУУЛАЛТ
M1:100




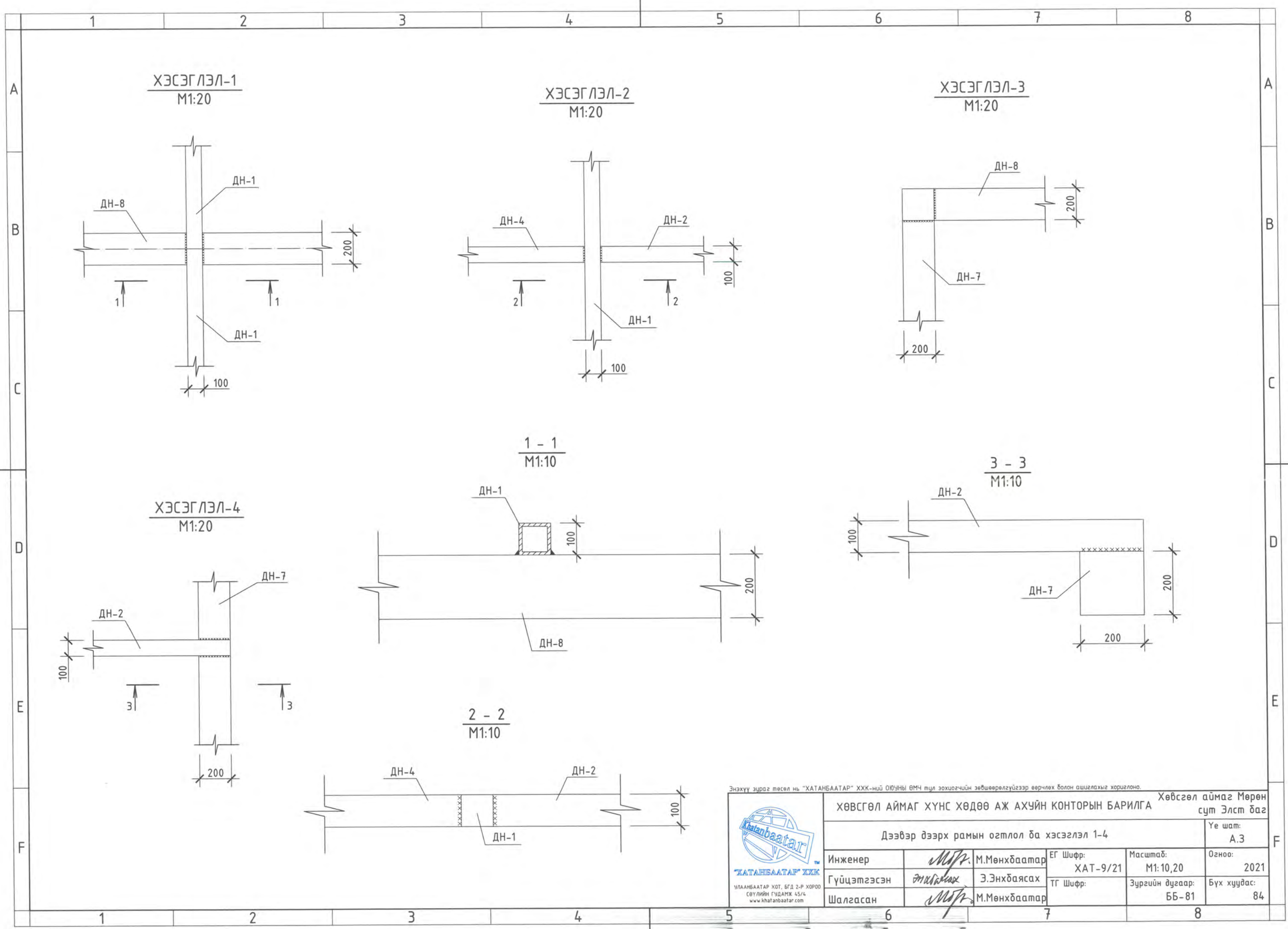
Энэхүү зураг төсөл нь "ХАТАНБААТАР" ХХК-ийн ОЮУНЫ ӨМЧ түл захиогчийн зөвшөөрөлгүйгээр өөрчлөх болон ашиглахыг хориглоно.

 ХАТАНБААТАР ХХК УЛААНБААТАР ХОТ, БГД 2-Р ХОРОО СВУЛИЙН ГУДАМЖ 45/4 www.khatanbaatar.com	ХӨВСГӨЛ АЙМАГ ХҮНС ХӨДӨӨ АЖ АХУЙН КОНТОРЫН БАРИЛГА				Хөвсгөл аймаг Мөрөн сум Элст баг	
	Дээвэр дээрх рамын байгуулалт					Үе шат: А.3
	Инженер	<i>М.Мөнхдаатар</i>	М.Мөнхдаатар	ЕГ Шифр: ХАТ-9/21	Масштаб: M1:100	Огноо: 2021
	Гүйцэтгэсэн	<i>Энхбаяр</i>	Э.Энхбаяр	ТГ Шифр:	Зургийн дугаар: ББ-79	Бүх хуудас: 84
Шалгасан	<i>М.Мөнхдаатар</i>	М.Мөнхдаатар				




Энэхүү зураг төсөл нь "ХАТАНБААТАР" ХХК-ийн ОЮУНЫ ӨМЧ түл зохирогчийн зөвшөөрөлгүйгээр өөрчлөх болон ашиглахыг хориглоно.

 "ХАТАНБААТАР" ХХК УЛААНБААТАР ХОТ, БГД 2-Р ХОРОО СВУЛИЙН ГУДАМЖ 45/4 www.khataimbaatar.com	ХӨВСГӨЛ АЙМАГ ХҮНС ХӨДӨӨ АЖ АХҮЙН КОНТОРЫН БАРИЛГА				Хөвсгөл аймаг Мөрөн сум Элст баг	
	Дээвэр дээрх рамын огтлол ба хэсэглэл 5-7					Үе шат: А.3
	Инженер	<i>М.М.</i>	М.Мөнхбаатар	ЕГ Шифр: ХАТ-9/21	Масштаб: М1:20,100	Огноо: 2021
	Гүйцэтгэсэн	<i>Э.Э.</i>	Э.Энхбаясах	ТГ Шифр:	Зургийн дугаар: ББ-80	Бүх хуудас: 84
Шалгасан	<i>М.М.</i>	М.Мөнхбаатар				

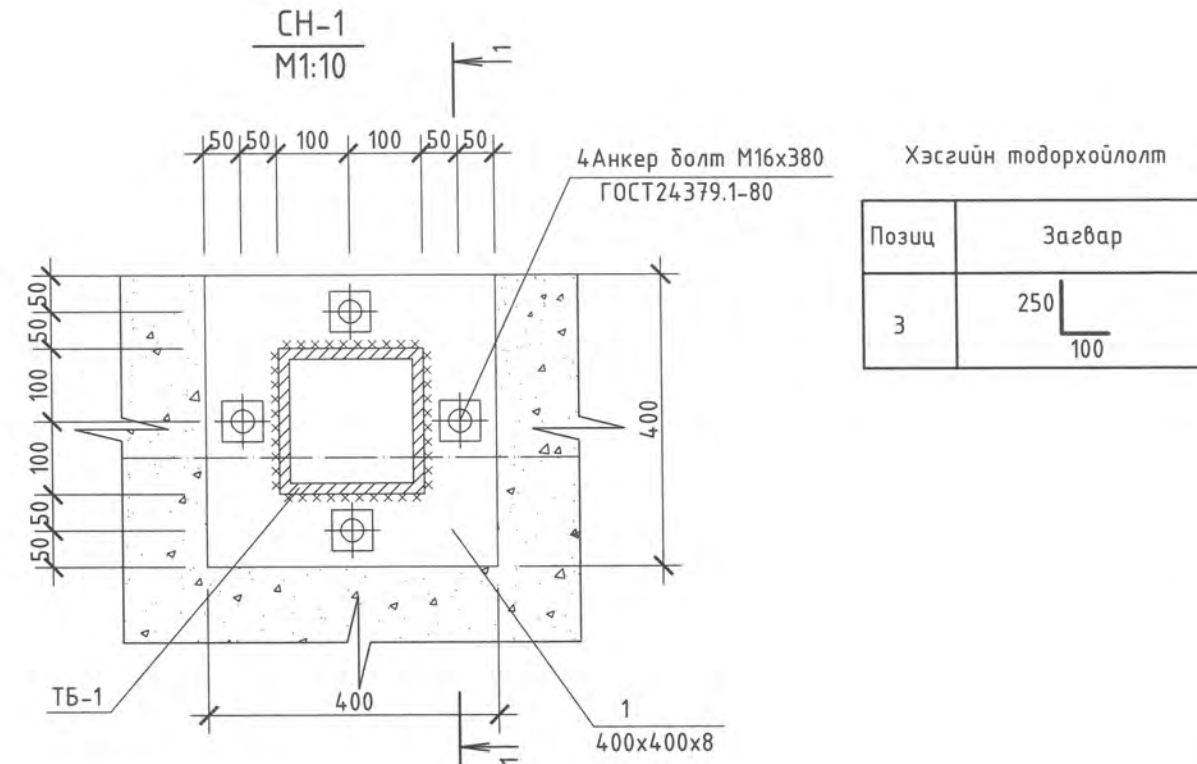


Энэхүү зураг төсөл нь "ХАТАНБААТАР" ХХК-ийн ОБУЧНЫ ӨМЧ түл зохиогчийн зөвшөөрөлгүйгээр өөрчлөх болон ашиглахыг хориглоно.

 "ХАТАНБААТАР" ХХК УЛААНБААТАР ХОТ, БГД 2-Р ХОРОО СӨҮЛИЙН ГУДАМЖ 45/4 www.khatanbaatar.com			Хөвсгөл аймаг Мөрөн сүт Элст баг		
			ХӨВСГӨЛ АЙМАГ ХҮНС ХӨДӨӨ АЖ АХҮЙН КОНТОРЫН БАРИЛГА		
Дээвэр дээрх рамьн огтлол ба хэсэглэл 1-4			Масштаб: М1:10,20		Огноо: 2021
Инженер	<i>М.Мөнхдаатар</i>	М.Мөнхдаатар	ЕГ Шифр: ХАТ-9/21	Зургийн дугаар: ББ-81	
Гүйцэтгэсэн	<i>Э.Энхбаясах</i>	Э.Энхбаясах	ТГ Шифр:	Бүх хуудас: 84	
Шалгасан	<i>М.Мөнхдаатар</i>	М.Мөнхдаатар			

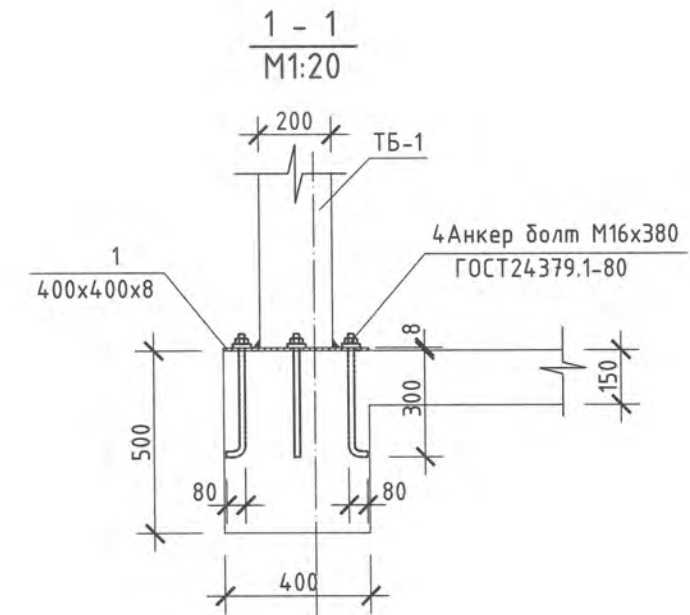
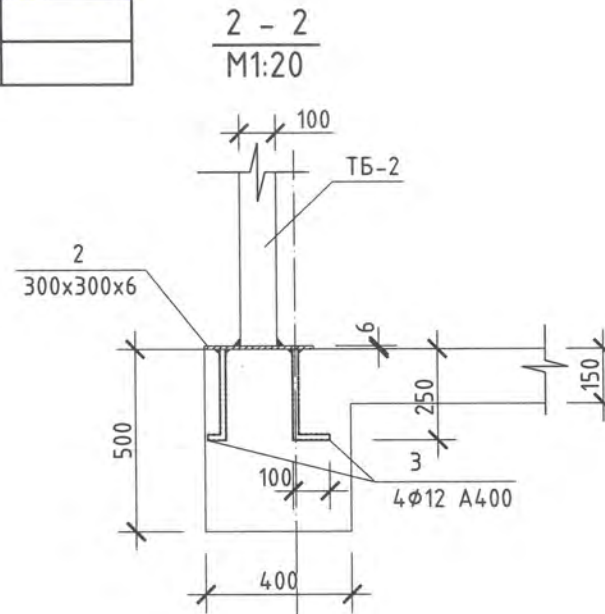
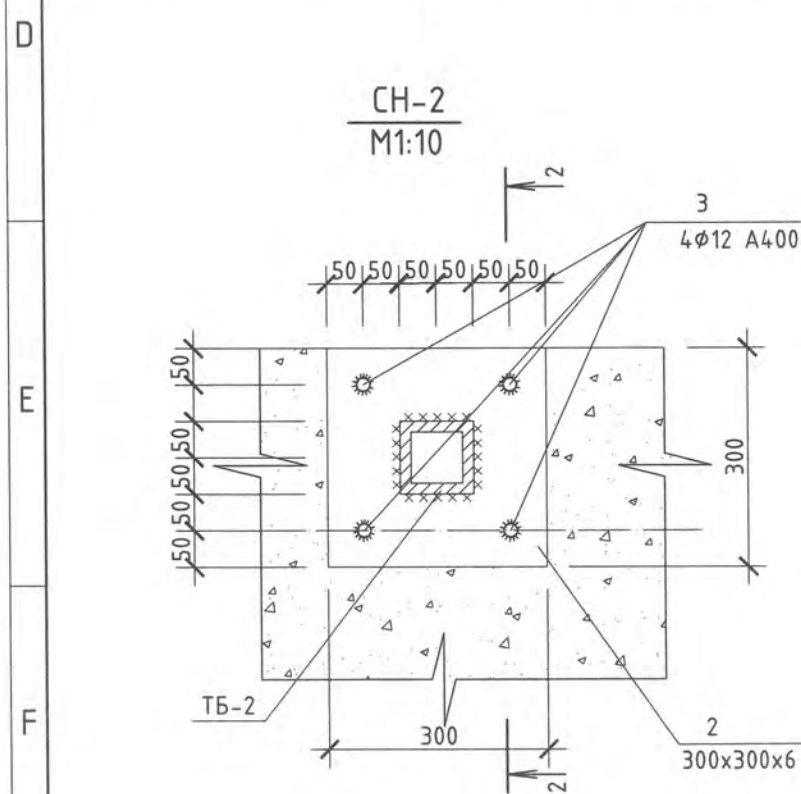
ДЭЭВЭР ДЭЭРХ РАМАНД ОРОХ МАТЕРИАЛЫН ТОДОРХОЙЛОЛТ

Марк элемент	Зүсэлт				Бэхлэхэд шаардагдах хүчлэл			Гангийн анги, марк	Жин	Тайлбар
	Загвар	Бүрдэл	Урт	Тоо /шир/	A, кН	N, кН	M, кН			
ТБ-1	□	200x200x6	33480	у/м				C235	63.08	
ТБ-2	□	100x100x3.5	59400	у/м				C235	111.91	
ДН-1	□	100x100x3.5	5100	10				C235	14.01	
ДН-2	□	100x100x3.5	1220	8				C235	2.68	
ДН-3	□	100x100x3.5	1430	8				C235	3.14	
ДН-4	□	100x100x3.5	900	42				C235	10.39	
ДН-5	□	100x100x3.5	3250	6				C235	5.36	
ДН-6	□	100x100x3.5	600	4				C235	0.66	
ДН-7	□	200x200x6	4800	4				C235	36.17	
ДН-8	□	200x200x6	6070	2				C235	22.87	
ДН-9	□	200x200x6	6570	1				C235	12.38	
ДН-10	□	200x200x6	2850	2				C235	10.74	
ДН-11	□	200x200x6	5800	2				C235	21.85	
1	—	400x400x8		9				C235	90.45	
2	—	300x300x6		25				C235	105.98	
3	○	φ12 A400	350	4					1.25	
4	—	M16	380	136					111.52	



Хэсгийн тодорхойлолт

Позиц	Загвар
3	250 100

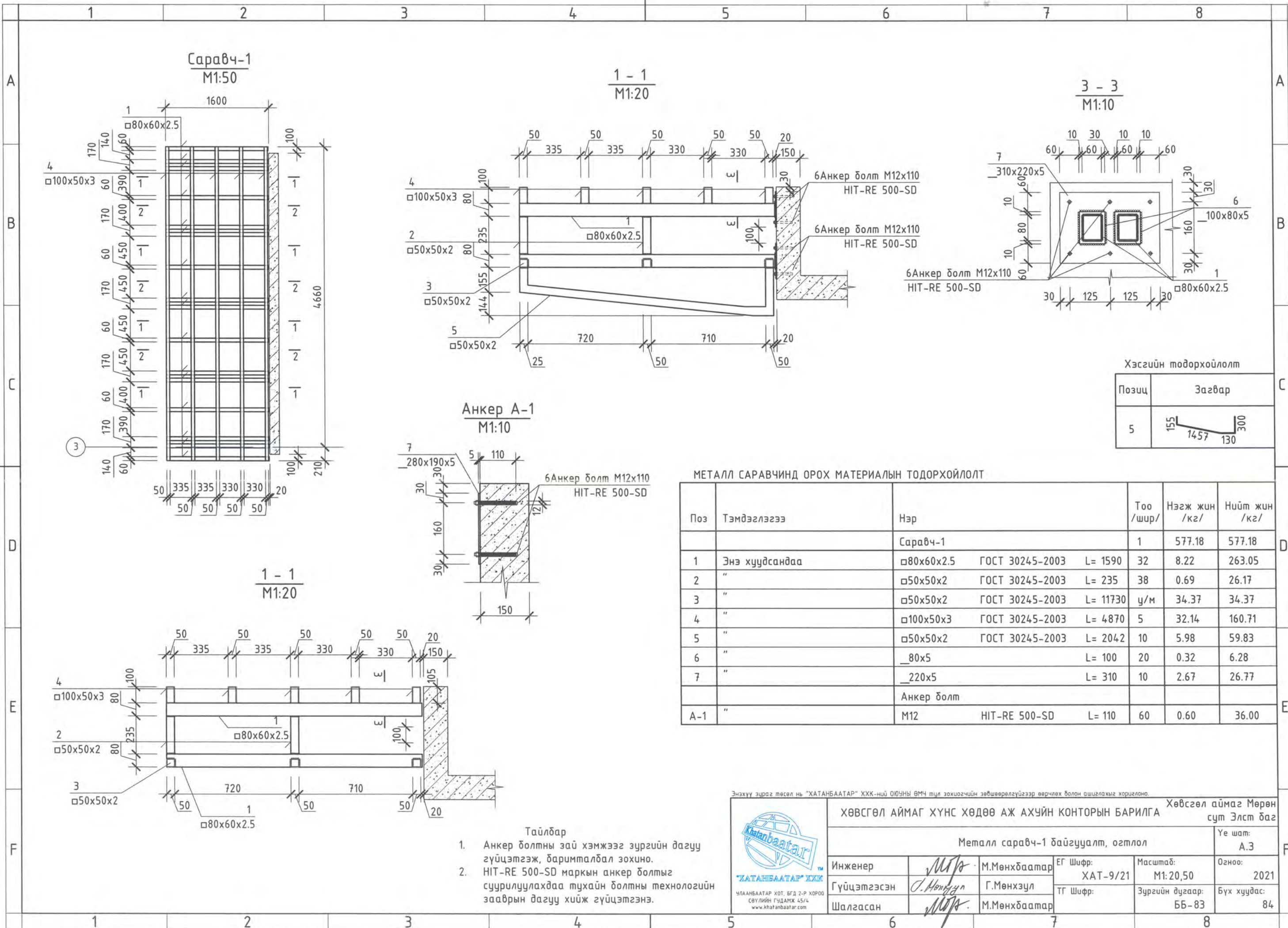


Тайлбар

Суурийн нарийвч СН-2 нь 2-р давхарын цутгамал рамтай хамт цутгагдах шаардлагатай.

Энэхүү зураг төсөл нь "ХАТАНБААТАР" ХХК-ийн ОЮУНЫ ӨМЧ тгд зохиогчийн зөвшөөрөлгүйгээр өөрчлөх болон ашиглахыг хориглоно.

ХӨВСГӨЛ АЙМАГ ХҮНС ХӨДӨӨ АЖ АХУЙН КОНТОРЫН БАРИЛГА		Хөвсгөл аймаг Мөрөн сум Элст баг	
Дээвэр дээрх рамын материалын түүвэр СН-1, 2			Үе шат: А.3
Инженер	М.Мөнхдаатар	ЕГ Шифр: ХАТ-9/21	Масштаб: М1:10,20
Гүйцэтгэсэн	Э.Энхбаясах	ТГ Шифр:	Огноо: 2021
Шалгасан	М.Мөнхдаатар	Зургийн дугаар: ББ-82	Бүх хуудас: 84



Саравч-1
М1:50

1 - 1
М1:20

3 - 3
М1:10

Анкер А-1
М1:10

1 - 1
М1:20

Хэсгийн тодорхойлолт

Позиц	Зазвар
5	

МЕТАЛЛ САРАВЧИНД ОРОХ МАТЕРИАЛЫН ТОДОРХОЙЛОЛТ

Поз	Тэмдэглэгээ	Нэр	Тоо /шир/	Нэгж жин /кг/	Нийт жин /кг/
		Саравч-1	1	577.18	577.18
1	Энэ хуудсандаа	□80x60x2.5 ГОСТ 30245-2003 L= 1590	32	8.22	263.05
2	"	□50x50x2 ГОСТ 30245-2003 L= 235	38	0.69	26.17
3	"	□50x50x2 ГОСТ 30245-2003 L= 11730 у/м		34.37	34.37
4	"	□100x50x3 ГОСТ 30245-2003 L= 4870	5	32.14	160.71
5	"	□50x50x2 ГОСТ 30245-2003 L= 2042	10	5.98	59.83
6	"	_80x5 L= 100	20	0.32	6.28
7	"	_220x5 L= 310	10	2.67	26.77
		Анкер болт			
A-1	"	M12 HIT-RE 500-SD L= 110	60	0.60	36.00

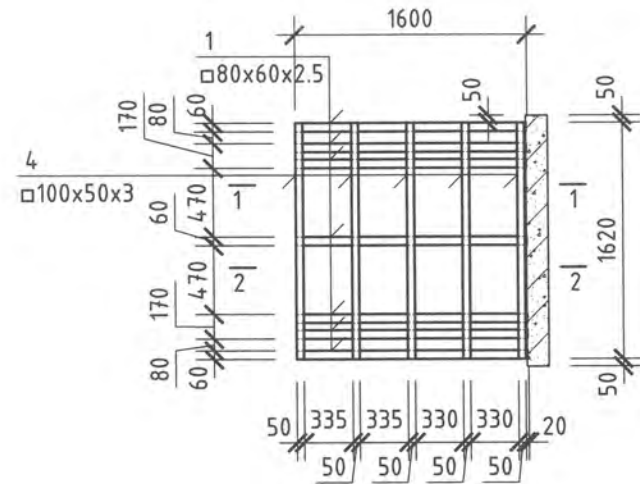
Тайлбар

1. Анкер болтны зай хэмжээг зургийн дагуу гүйцэтгэж, баримталбал зохино.
2. HIT-RE 500-SD маркын анкер болтыг суурилуулахдаа тухайн болтны технологийн зааврын дагуу хийж гүйцэтгэнэ.

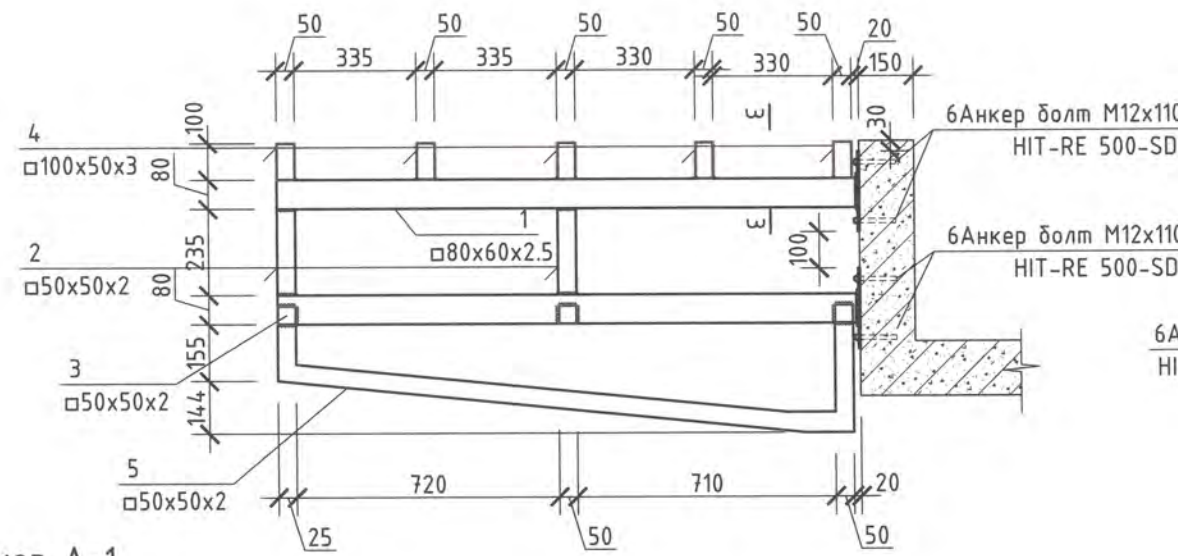
Энэхүү зураг төсөл нь "ХАТАНБААТАР" ХХК-ний ОЮУНЫ ӨМЧ тусл зохиогчийн зөвшөөрөлгүйгээр өөрчлөх болон ашиглахыг хориглоно.

<p>ХАТАНБААТАР ХХК ЧЛААНБААТАР ХОТ, БГД 2-Р ХОРОО СВУЛИЙН ГУДАМЖ 45/4 www.khatanbaatar.com</p>		ХӨВСГӨЛ АЙМАГ ХҮНС ХӨДӨӨ АЖ АХУЙН КОНТОРЫН БАРИЛГА		Хөвсгөл аймаг Мөрөн сум Элст баг	
		Металл саравч-1 байгуулалт, огтлол			
Инженер		М.Мөнхбаатар	ЕГ Шифр: ХАТ-9/21	Масштаб: М1:20,50	Огноо: 2021
Гүйцэтгэсэн		Г.Мөнхзул	ТГ Шифр:	Зургийн дугаар: ББ-83	Бүх хуудас: 84
Шалгасан		М.Мөнхбаатар			

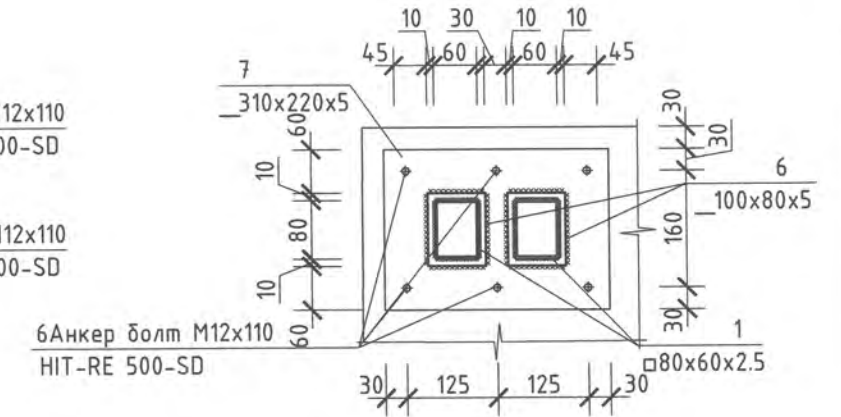
Саравч-2
M1:50



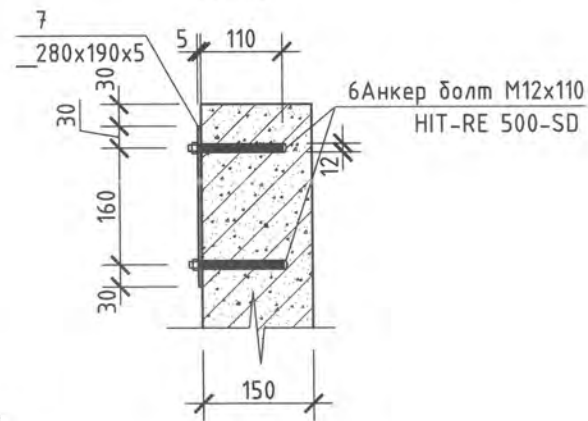
1 - 1
M1:20



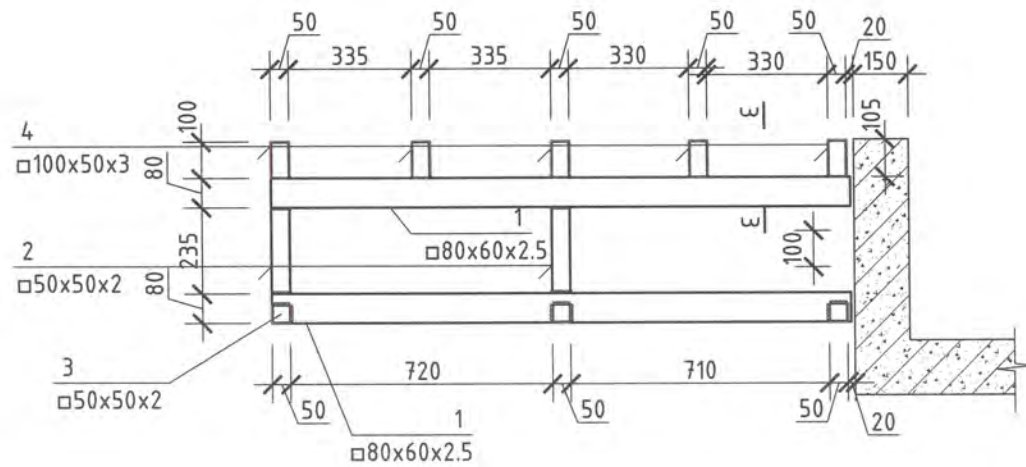
3 - 3
M1:10



Анкер А-1
M1:10



1 - 1
M1:20



Хэсгийн тодорхойлолт

Позиц	Загвар
5	

МЕТАЛЛ САРАВЧИНД ОРОХ МАТЕРИАЛЫН ТОДОРХОЙЛОЛТ

Поз	Тэмдэглэгээ	Нэр	Тоо /шур/	Нэгж жин /кг/	Нийт жин /кг/
		Саравч-1	1	227.91	227.91
1	Энэ хуудсандаа	□80x60x2.5 ГОСТ 30245-2003 L= 1590	14	8.22	115.08
2	"	□50x50x2 ГОСТ 30245-2003 L= 235	17	0.69	11.71
3	"	□50x50x2 ГОСТ 30245-2003 L= 3600	у/м	10.55	10.55
4	"	□100x50x3 ГОСТ 30245-2003 L= 1620	5	10.69	53.46
5	"	□50x50x2 ГОСТ 30245-2003 L= 2042	4	5.98	23.93
6	"	_80x5 L= 100	8	0.32	2.52
7	"	_220x5 L= 310	4	2.67	10.71
		Анкер болт			
A-1	"	M12 HIT-RE 500-SD L= 110	24	0.60	14.4

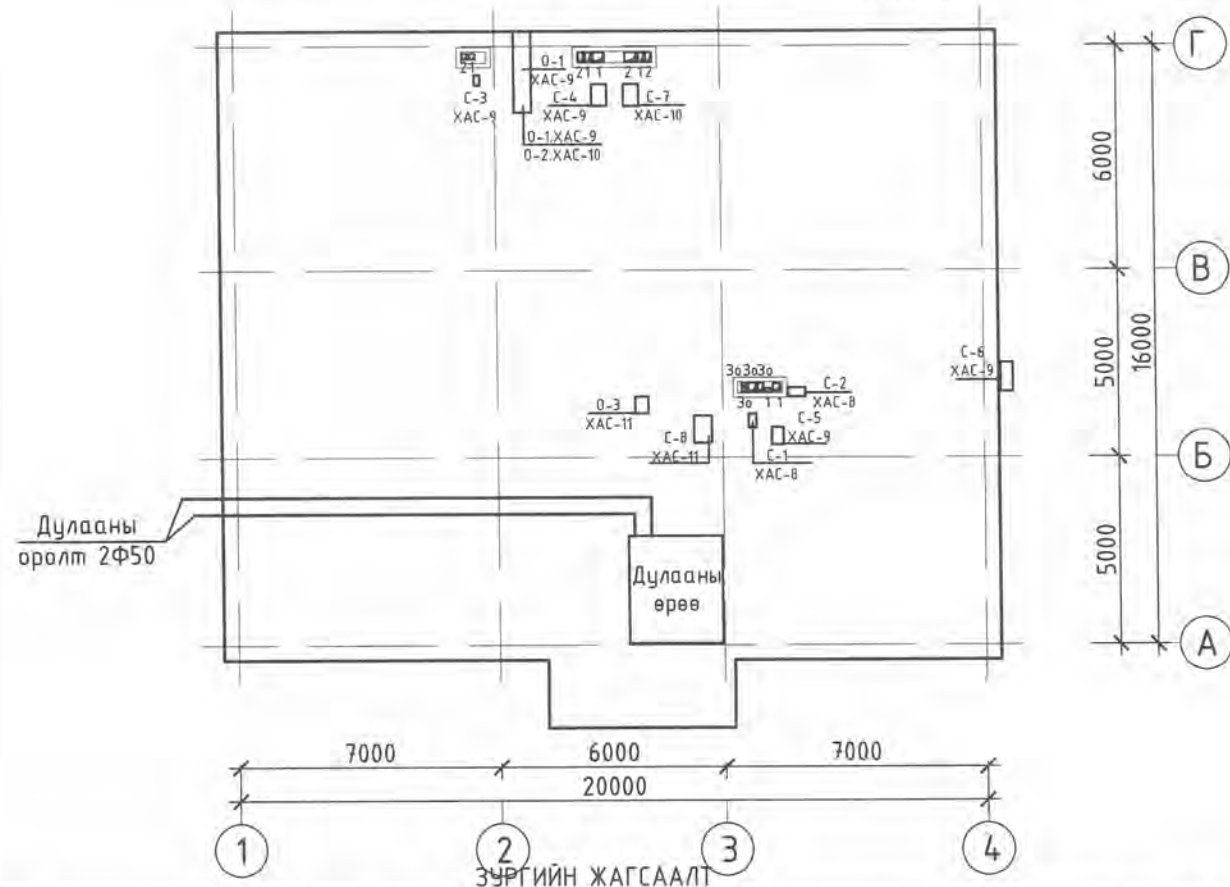
Тайлбар

1. Анкер болтны зай хэмжээг зургийн дагуу гүйцэтгэж, баримталбал зохино.
2. HIT-RE 500-SD маркын анкер болтыг суурилуулахдаа тухайн болтны технологийн зааврын дагуу хийж гүйцэтгэнэ.

Энэхүү зураг төсөл нь "ХАТАНБААТАР" ХХК-ний ОЮУНЫ ӨМЧ тлц зохиогчийн эдгөөрөлгүйгээр өөрчлөх болон ашиглахыг хориглоно.

<p>ХАТАНБААТАР ХХК УЛААНБААТАР ХОТ, БГД 2-Р ХОРОО СВҮЛИЙН ГУДАМЖ 45/4 www.khatanbaatar.com</p>		<p>ХӨВСГӨЛ АЙМАГ ХҮНС ХӨДӨӨ АЖ АХУЙН КОНТОРЫН БАРИЛГА</p>		<p>Хөвсгөл аймаг Мөрөн сум Элст баг</p>	
		<p>Металл саравч-2 байгуулалт, огтлол</p>		<p>Үе шат: А.3</p>	
Инженер		М.Мөнхбаатар	ЕГ Шифр: ХАТ-9/21	Масштаб: M1:20,50	Огноо: 2021
Гүйцэтгэсэн		Г.Мөнхзул	ТГ Шифр:	Зургийн дугаар: ББ-84	Бүх хуудас: 84
Шалгасан		М.Мөнхбаатар			

Дулааны оролт, агаар сэлгэлтийн байршлын схем
M1:200



Халаалт, агаар сэлгэлтийн зургийн үндсэн үзүүлэлт

Барилгын нэр	Эзлэхвэл м ³	Гадна температур t _г /°C	Хэрэгцээт дулаан кВт				Тайлбар
			Халаалт	Агаар сэлгэлт	Халуун усан хангамж	Бүгд	
Конторын барилга	---	-38.9°C	54.75	---	75.52	130.27	Ажлын зургаар
Нийт:			54.75	---	75.52	130.27	

Тайлбар

Хөвсгөл аймгийн Мөрөн сум, Элст багт баригдах ХӨВСГӨЛ АЙМГИЙН ХҮНС, ХӨДӨӨ АЖ АХУЙН КОНТОРЫН БАРИГА-ын халаалт, агаар сэлгэлтийн ажлын зургийг барилга архитектурын байгуулалт, газар дээр нь хийсэн хэмжилт зэргийг үндэслэн дараахь норм дүрмийг мөрдлөг болгон боловсруулав.

- БНБД 23-01-09 Барилгад хэрэглэх уур амьсгал ба геофизикийн үзүүлэлт
- БНБД 41-01-11 Халаалт агаар сэлгэлт ба кондиционер
- БНБД 25-01-20 Барилгын дулаан хамгаалалт
- БНБД 31-03-03 Олон нийт иргэний барилга
- МУ-ын стандарт MNS 4629-2003, MNS5830-2007, MNS 3240:2013, MNS 3333:2013

ХАЛААЛТ: Тус барилгын халаалтын систем нь төвлөрсөн дулаан хангамжийн 2-р хэлхээнээс хангагдана. Гадна агаарын тооцооны хэм -38.9°C, дулаан зөөгчийн хэм 90°/70°C. Дотор халаалтын системийг өрөөний зориулалтаас хамааран оффисын болон хүлэмжийн 2 системд төлөвлөсөн. Халаалтын системүүд нь доогуур түгээлттэй, 2 хоолойтой, мухардмал эргэлттэй систем түгээх, цуглуулах хэвтээ шугам нь зоорийн шалан дээгүүр болон, хүлэмжийн шалан дээгүүр тойм зурагт заасан чиглэлд 0.003-ын налуутай ил угсрагдана. Халаах хэрэгслэлийг захиалагчийн саналыг харгалзан ган регистр болон ОХУ-д үйлдвэрлэсэн ширмэн радиатораар тооцож сонгов.

Угсралтын үед энэхүү халаах хэрэгслэлийн техникийн үзүүлэлтүүдийг хангасан өөр халаах хэрэгслэлийг зохиогчийн зөвшөөрлөөр сонгож болно. /Радиаторын дулаан өгөлтийг тойм зурагт квтаар үзүүлэв/ Халаалтын магистраль шугамд таслах хаалт, ус буулгагч тус тус тоноглоно. Барилга угсралтын үед хана, таазанд шугам хоолойн нэвтрэх хэсэгт гильз хийж өгөх хэрэгтэй. Өгөх, буцах магистраль хоолойд ээврэлтээс хамгаалах түрхлэг 2 удаа хийж, дулаална. Яндан хоолойг угсарч дуусаад 1.25Pa даралтаар шахаж шалгана.

АГААР СЭЛГЭЛТ: Өрөөний зориулалтаас хамааруулан агаар оруулах, сорох механик систем, ердийн сорох систем төлөвлөв. Зоорийн давхрын агаар сорох хэвтээ шугам нь таазан доогуур ил угсрагдана. 1,2-р давхрын агаар сэлгэлтийн оруулах болон сорох хэвтээ шугамнууд нь дүүжин таазан дээгүүр угсрагдана. Өгөх сорох сараалжуудыг угсрахдаа өрөөний зориулалт, интерьерт тохируулан цэвэр үзэмжтэй угсрах шаардлагатай. Техникийн давхарт байрлах хүлэмж (гидропоник)-н агаар өгөх системд гаднаас болон хонгилоос агаар авах ба хавхлагаар зохицуулна. Зуны цагт гаднаас агаар авч, өвлийн цагт хонгил дотроос агаар авахаар төлөвлөсөн ба нэмэлт агаар халаагчийг өвлийн цагт шаардлагатай тохиолдолд ашиглана. Сорох системийн сэнсний өмнө нүүрсэн шүүлтүүр төлөвлөв. Хүлэмжийн өрөөний агаар дамжуулах хоолойг зориулалтын уян хоолойгоор угсрах шаардлагатай. Гидропоныкийн /хүлэмж/ хэсэгт агаар оруулах систем нь технологийн шаардлагаар 1м/с-1,5м/с-ийн хурдтайгаар ургамалын тавиурын доод хэсгээс өгөхөөр тооцсон.

Агаар сэлгэлтийн системийн угсралтыг БНБД40-06-16, БНБД 12-03-04, БНБД 40-06-15-ын холбогдох заалтуудыг баримтлан мэргэжлийн байгууллагаар гүйцэтгүүлэх шаардлагатай.

Энэхүү зураг төсөл нь "ХАТАНБААТАР" ХХК-ийн ОЮУНЫ ВМЧ тул зөвшөөрлийн зөвшөөрөлгүйгээр өөрчлөх болон ашиглахыг хориглоно.

<p>“ХАТАНБААТАР” ХХК</p> <p>УЛААНБААТАР ХОТ, БГД 2-Р ХОРОО СҮҮЛИЙН ГУДАМЖ 45/4 www.khatanbaatar.com</p>	<p>ХӨВСГӨЛ АЙМГИЙН ХҮНС, ХӨДӨӨ АЖ АХУЙН КОНТОРЫН БАРИЛГА</p> <p>Хөвсгөл аймаг, Мөрөн сум, “Элст” баг</p>				<p>Үе шат: А.3</p>
	<p>ТАЙЛБАР, ЗУРГИЙН ЖАГСААЛТ, ҮНДСЭН ҮЗҮҮЛЭЛТ</p>				
	Инженер		Г.Отгонтуяа	ЕГ Шифр: ХАТ-9/21	Масштаб:
Гүйцэтгэсэн		Г.Отгонтуяа	ТГ Шифр:	Зургийн дугаар: ХАС-1	Бүх хуудас: 19
Шалгасан		Г.Дамдинрагчаа			

Д/д	Нэр	Хуудас
1	Зургийн жагсаалт, үндсэн үзүүлэлт, тайлбар	ХАС-1
2	Таних тэмдэглэгээ, хаших хийцийн дулаан техникийн үзүүлэлт	ХАС-2
3	Тоног, төхөөрөмжийн модорхойлолт	ХАС-3
4	Зоорийн давхрын халаалтын байгуулалт	ХАС-4
5	1-р давхрын халаалтын байгуулалт	ХАС-5
6	2-р давхрын халаалтын байгуулалт	ХАС-6
7	Техникийн давхрын халаалтын байгуулалт	ХАС-7
8	Зоорийн давхрын агаар сэлгэлтийн байгуулалт	ХАС-8
9	1-р давхрын агаар сэлгэлтийн байгуулалт	ХАС-9
10	2-р давхрын агаар сэлгэлтийн сувгийн байгуулалт	ХАС-10
11	Техникийн давхрын агаар сэлгэлтийн сувгийн байгуулалт	ХАС-11
12	Халаалтын тойм (Конторын хэсэг)	ХАС-12
13	Халаалтын тойм (Хүлэмжийн хэсэг)	ХАС-13
14	Агаар сэлгэлтийн тойм (Сорох систем)	ХАС-14
15	Агаар сэлгэлтийн тойм (Сорох систем)	ХАС-15
16	Агаар сэлгэлтийн тойм (Оруулах систем)	ХАС-16
17	Материалын түүвэр	ХАС-17
18	Материалын түүвэр	ХАС-18
19	Материалын түүвэр	ХАС-19

Хашлага хийцийн дулаан техникийн үзүүлэлт

Д/Д	Хашлага хийцийн нэр	Хашлага хийцийн материал			R	K		
		Материалын нэр	Нягт	Зузаан			ДДК	
			кг/м³	м			Вт/м²С	м²С/Вт
1	Зоорийн гадна хана (газрын хөрснөөс доошхи)	Ус тусгаарлагч хар тосон түрхлэг 2 үе	---	---	---	---		
		Акводронтой шавардлага	1800	0.02	0.76	0.026		
		Тоосго	1800	0.12	0.70	0.171		
		Хөөсөнцөр дулаалга (XPS)	30	0.10	0.041	2.44		
		Ус тусгаарлагч үе	---	---	---	---		
		Төмөр бетон хана	2500	0.30	1.92	0.156		
		Шавардлага	1800	0.02	0.76	0.026		
		Хашлага бүтээцийн гадна дотор, гадаргууд дулаан дамжих үеийн илчийн эсэргүүцэл				0.158		
				2.977	0.33			
1	Зоорийн гадна хана (газрын хөрснөөс дээшхи)	Чулуун өнгөлгөө	---	---	---	---		
		Ус тусгаарлагч хар тосон түрхлэг 2 үе	---	---	---	---		
		Акводронтой шавардлага	1800	0.02	0.76	0.026		
		Тоосго	1800	0.12	0.70	0.171		
		Хөөсөнцөр дулаалга (XPS)	30	0.10	0.041	2.44		
		Ус тусгаарлагч үе	---	---	---	---		
		Төмөр бетон хана	2500	0.30	1.92	0.156		
		Шавардлага	1800	0.02	0.76	0.026		
				0.158				
				2.977	0.33			
1	Гадна хана (1,2-р давхар)	Хуваалттай эмүлсэн будаг	---	---	---	---		
		Тортой шавардлага	1800	0.02	0.76	0.026		
		Хөөсөнцөр дулаалга (XPS)	30	0.15	0.041	3.658		
		Хийжүүлсэн царууц бетон	800	0.36	0.33	1.09		
		Шавардлага	1800	0.02	0.76	0.026		
						0.158		
				4.958	0.20			
2	Гадна цонх	3-н давхар шиллээгээтэй хуванцар хүрээтэй			0.65	1.55		
3	Гадна хаалга	Тамдуртай			0.50	2.0		
4	Шал /дулаалгагүй/	1-р бүс			2.15	0.46		
		2-р бүс			4.3	0.23		
		3-р бүс			8.6	0.116		
		4-р бүс			14.2	0.07		
5	Хучилт	PVC мембран			---	0.0015	---	
		Тусгаарлах үе			---	---	---	
		Цементэн тэгшилгээ			100	0.04	0.76	0.052
		Налуулга керамзит БМ-50			350	0.01	0.18	0.055
		Хөөсөнцөр дулаалга (XPS)			50	0.30	0.035	8.571
		Чур тусгаарлагч 1 үе П-350			---	---	---	---
Цутгамал хучилт			2500	0.15	1.92	0.078		
				0.158				
				8.914	0.12			

Таних тэмдэгэлгээ

Нэр	Тэмдэгэлгээ	
	Байгуулалт	Тойм
- Халаалтын өгөх шугам		
- Халаалтын буцах шугам		
- Дулаалгатай хоолой		
- Халаалтын шугамын шилжвэр		
- Халаалтын шугамын налуу		
- Баланслагч хаалт, ус жүлэгч		
- Бөмбөлгөн хаалт		
- Халаалтын босоо шугам, түүний дугаар		
- Агаар сорох сараалж		
- Агаар сорох хоолой		
- Салхивчийн гуравлагч хоолой шилжвэр		
- Агаар сорох ердийн систем		
- Агаар сорох механик систем		
- Агаар оруулах механик систем		
- Тэнхлэгийн сэнс		
- Агаар оруулах төхөөрөмж		

Энэхүү зураг төсөл нь "ХАТАНБААТАР" ХХК-ийн ӨӨНМ ӨМЧ түл зориогчийн зөвшөөрөлгүйгээр өөрчлөх болон ашиглахыг хориглоно.

<p>“ХАТАНБААТАР” ХХК</p> <p>УЛААНБААТАР ХОТ, БГД 2-Р ХОРОО СӨҮЛИЙН ГУДАНЖ 45/4 www.khatanbaatar.com</p>	<p>ХӨВСГӨЛ АЙМГИЙН ХҮНС, ХӨДӨӨ АЖ АХҮЙН КОНТОРЫН БАРИЛГА</p>		<p>Хөвсгөл аймаг, Мөрөн сум, "Элст" баг</p>		
	<p>ТАНИХ ТЭМДЭГЛЭГЭЭ, ДУЛААН ДАМЖИЛТЫН ИТГЭЛЦҮҮР</p>				<p>Үе шат: А.3</p>
	Инженер		Г.Отгонтуяа	ЕГ Шифр: ХАТ-9/21	Огноо: 2021
	Гүйцэтгэсэн		Г.Отгонтуяа	ТГ Шифр:	Зургийн дугаар: ХАС-2
Шалгасан		Г.Дамдинрагчаа		Бүх хуудас: 19	


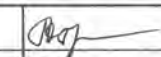

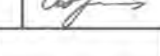
Тоног төхөөрөмжийн тодорхойлолт

Агаар оруулах системийн техникийн үзүүлэлт																					
Системийн дугаар	Үйлчилж буй өрөөний нэр	Систем байрлаж буй өрөөний нэр	Агаарын тоо хэмжээ			Сэнс							Агаар халаагч				Агаарын шүүлтүүр				
			Гадна	Дахин ашиглах	Нийт	Сэнсний		Цахилгаан хөдөлгүүрийн			Агаарын хэмжээ	Температур		Дулаан зарцуулалт	Даралтын алдагдал	Агаарын хэмжээ	Төрөл	А.Ү.К	Даралтын алдагдал		
						Марк	Төрөл	Бүтээмж	Дар	Чадал		Эргэлт	Цахилгаан							эхний	халаах
0-1	Хурлын танхим, лаборатори	Ариун цэврийн өрөө	1040	0	1040	RP40-20/20-4D	тэнх-лэгийн	1040	140	0.30	1420	380 / 3 / 50	1040	-38.9	18	15.0	---	1040	---	85	---
0-2	Ажлын өрөөнүүд	Ариун цэврийн өрөө	740	0	740	RP40-20/20-4D	тэнх-лэгийн	740	210	0.30	1420	380 / 3 / 50	740	-38.9	18	12.0	---	740	---	85	---
0-2	Хүлэмж	Хонгил	1050	0	1050	ТТ-315	тэнх-лэгийн	1050	180	0.32	1420	380 / 3 / 50	1050	+16	18	6.0	---	1050	---	85	---

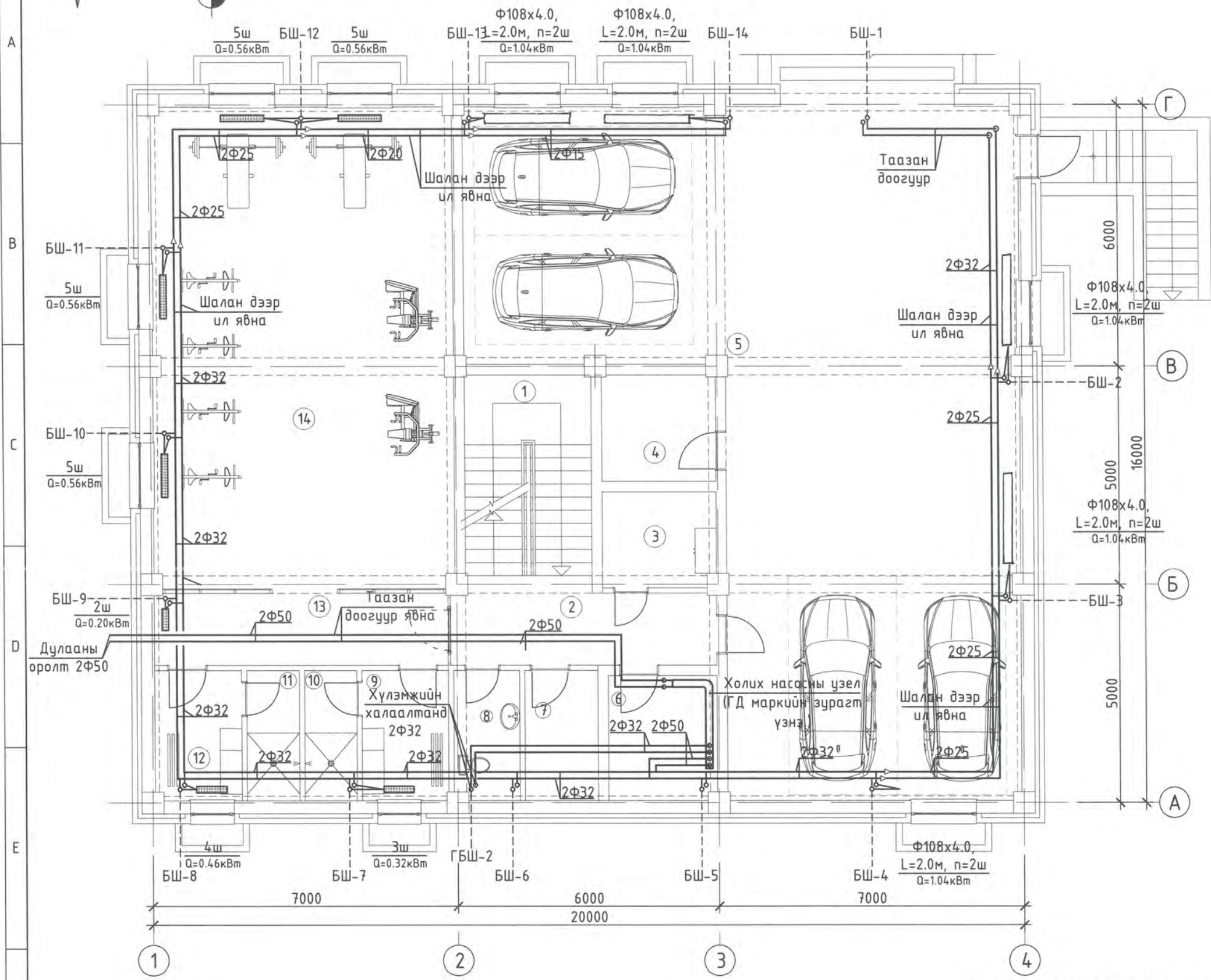
Тоног төхөөрөмжийн тодорхойлолт

Д/в	Сэнсний үзүүлэлт									
	Системийн дугаар	Үйлчилж буй өрөөний нэр	Сэнс байрлаж буй өрөөний нэр	Марк	Төрөл	Бүтээмж L, м³/ц	Даралт P Па	Чадал N кВт	Эргэлтийн тоо, n эрг/мин	Хүчдэл V
1	С-1	Чийрэгжүүлэх өрөө, хувцас солих өрөө	Граж	ТТ Silent-M 250*	тэнх-лэгийн	850	80	0.18	2440	220
2	С-2	Граж	Граж	ТТ Silent-M 200*	тэнх-лэгийн	660	90	0.11	2440	220
3	С-3	Лаборатори	Лаборатори	ТТ Silent-M 150*	тэнх-лэгийн	170	140	0.052	1970	220
4	С-4	Хурлын заал, ажлын өрөө	Ариун цэврийн өрөө	RP40-20/20-4D	тэнх-лэгийн	1080	150	0.30	1420	380
5	С-5	Хооллох заал, халуун цех	Ариун цэврийн өрөө	ТТ Silent-M 200*	тэнх-лэгийн	540	90	0.11	2440	220
6	С-6	Халуун цех	Гадна хананд	MBW 355/4	сүвгийн	2400	210	0.30	1410	220
7	С-7	Ажлын өрөөнүүд	Ариун цэврийн өрөө	RP40-20/20-4D	тэнх-лэгийн	810	170	0.30	1420	380
8	С-8	Хүлэмж	Хонгил	VKM 355 Q	тэнх-лэгийн	2100	80	0.30	1620	220

Энэхүү зураг төсөл нь "ХАТАНБААТАР" ХХК-ийн ОЮУНЫ ӨМЧ тус зохиогчийн зөвшөөрөлгүүдээр өөрчлөх болон ашиглахыг хориглоно.

 "ХАТАНБААТАР" ХХК УЛААНБААТАР ХОТ, БГД 2-Р ХОРОО СӨҮЛИЙН ГУДАМЖ 45/4 www.khatanbaatar.com	ХӨВСГӨЛ АЙМГИЙН ХҮНС, ХӨДӨӨ АЖ АХҮЙН КОНТОРЫН БАРИЛГА				Хөвсгөл аймаг, Мөрөн сум, "Элст" баг		
	ТОНОГ ТӨХӨӨРӨМЖИЙН ТОДОРХОЙЛОЛТ						Үе шат: А.3
	Инженер		Г.Отгонтуяа	ЕГ Шифр: ХАТ-9/21	Масштаб:	Огноо: 2021	
	Гүйцэтгэсэн		Г.Отгонтуяа	ТГ Шифр:	Зургийн дугаар: ХАС-3	Бүх хуудас: 19	
Шалгасан		Г.Дамдинрагчаа					

ЗООРИЙН ДАВХРЫН ХАЛААЛТЫН БАЙГУУЛАЛТ



Д/д	Өрөөний нэр	Талбай м ²	Дотор темп °С	Qo кВт
1	Шатны хонгил	10.34	16	---
2	Хонгил	11.60	18	---
3	Үйлчлэгчийн өрөө	7.20	18	---
4	Цахилгааны өрөө	6.48	5	---
5	Граж	143.35	5	5.18
6	Узел	7.20	12	0.23
7	Агуулах	5.05	15	0.15
8	Ариун цэврийн өрөө	4.45	16	0.14
9	Хувцас солих өрөө /эр/	5.95	20	0.32
10	Шүршүүр /эр/	3.61	25	0.14
11	Шүршүүр /эм/	3.63	25	0.14
12	Хувцас солих өрөө /эм/	5.98	20	0.46
13	Хөлийн өрөө	11.40	18	0.20
14	Чийрэгжүүлэх өрөө	75.90	15	2.24
	Нийт	302.14		



БА	<i>[Signature]</i>	О.Очирдорж
ББ	<i>[Signature]</i>	М.Мөнхдаатар
ЦБУ	<i>[Signature]</i>	Р.Батсэргэлэн
ДГ	<i>[Signature]</i>	Б.Амарсайхан
ХД	<i>[Signature]</i>	Л.Шинэцэцэг

Энэхүү зураг төсөл нь "ХАТАНБААТАР" ХХК-ийн ОЮУНЫ ӨМЧ туйл зохиогчийн зөвшөөрөлгүүдээр өөрчлөх болон ашиглахыг хориглоно

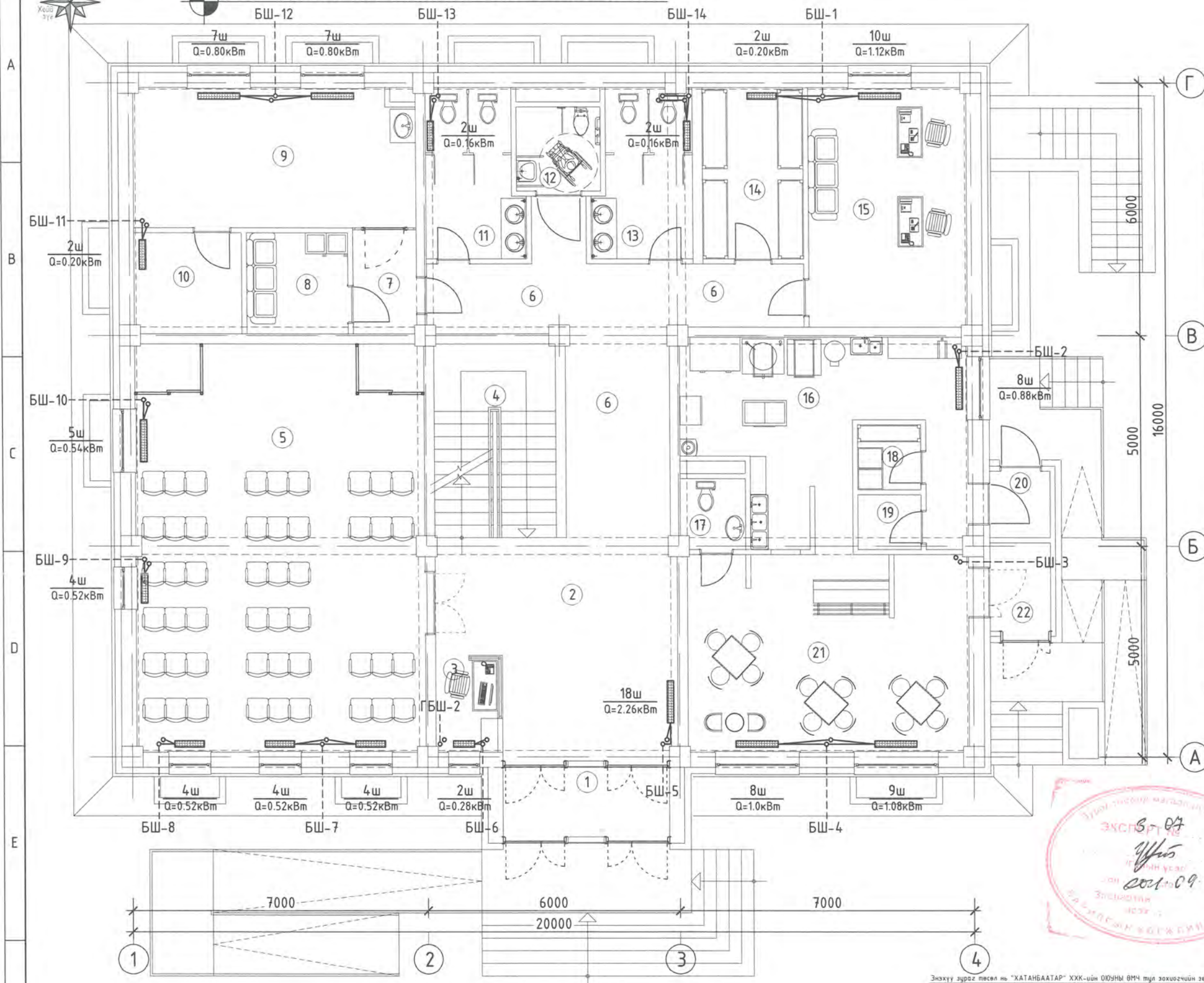
ХӨВСГӨЛ АЙМГИЙН ХҮНС, ХӨДӨӨ АЖ АХҮЙН КОНТОРЫН БАРИЛГА Хөвсгөл аймаг, Мөрөн сум, "Элст" баг

ЗООРИЙН ДАВХРЫН ХАЛААЛТЫН БАЙГУУЛАЛТ Үе шат: А.3

Инженер	<i>[Signature]</i>	Г.Отгонтуяа	ЕГ Шифр: ХАТ-9/21	Масштаб: М1:100	Огноо: 2021
Гүйцэтгэсэн	<i>[Signature]</i>	Г.Отгонтуяа	ТГ Шифр:	Зургийн дугаар: ХАС-4	Бүх хуудас: 19
Шалгасан	<i>[Signature]</i>	Г.Дамдинрагчаа			

УЛААНБААТАР ХОТ, БГД 2-Р ХОРОО СӨҮЛИЙН ГЗДАМХ 45/4 www.khatanbaatar.com

1-Р ДАВХРЫН ХАЛААЛТЫН БАЙГУУЛАЛТ



Д/а	Өрөөний нэр	Талбай м ²	Дотор темп °С	Qo кВт
1	Гонх	6.50	---	---
2	Хөлийн өрөө	26.50	18	2.26
3	Харуулын өрөө	3.30	18	0.28
4	Шатны хонгил	13.34	16	---
5	Сургалтын өрөө	66.30	18	2.62
6	Хонгил	29.65	18	---
7	Хонгил	3.93	18	---
8	Хувцас солих өрөө	5.80	20	---
9	Лабораторийн өрөө	21.98	18	1.60
10	Багаж хэрэгслийн өрөө	6.14	15	0.20
11	Ариун цэврийн өрөө /эм/	8.90	16	0.16
12	Ариун цэврийн өрөө /ХБИ/	4.06	16	0.15
13	Ариун цэврийн өрөө /эр/	8.84	16	0.16
14	Архив	9.82	18	0.20
15	ЦСМХС-ийн менежерүүдийн өрөө	21.35	18	1.12
16	Гал тогоо бэлтгэл	25.35	15	0.88
17	Ариун цэврийн өрөө	2.60	16	---
18	Агуулах	3.35	15	---
19	Хувцас солих	2.00	20	---
20	Гонх	2.80	---	---
21	Хооллох заал	31.10	18	2.08
22	Гонх	3.65	---	---
Нийт		307.26		



БА	<i>[Signature]</i>	О.Очирдорж
ББ	<i>[Signature]</i>	М.Мөнхдаатар
ЦБУ	<i>[Signature]</i>	Р.Батсэргэлэн
ДГ	<i>[Signature]</i>	Б.Амарсайхан
ХД	<i>[Signature]</i>	Л.Шинэцэцэг

Энэхүү зураг төсөл нь "ХАТАНБААТАР" ХХК-ийн ОДУНЫ ӨМЧ түл захирагчийн зөвшөөрөлгөөгээр өөрчлөх болон ашиглахыг хориглоно

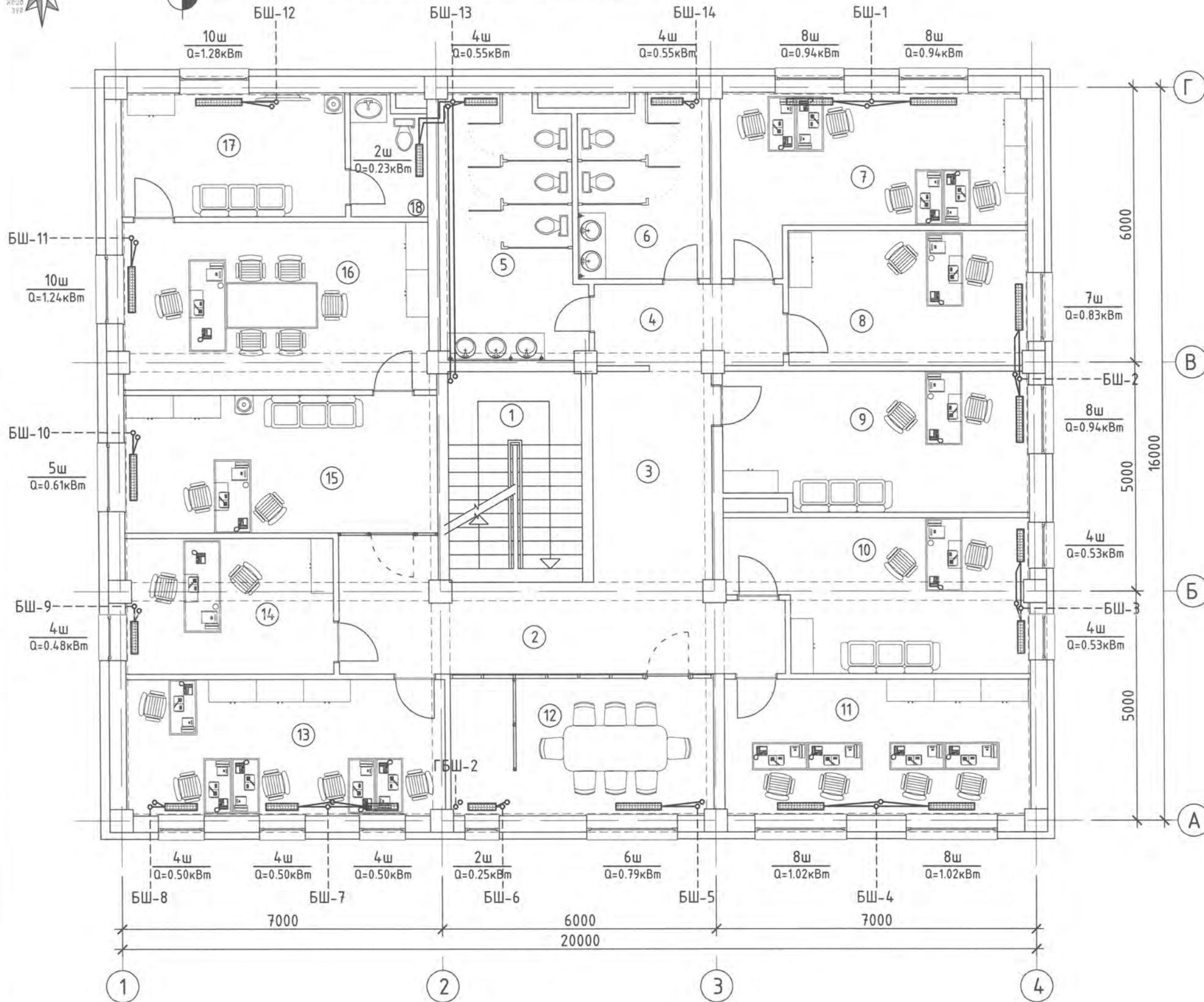
ХӨВСГӨЛ АЙМГИЙН ХҮНС, ХӨДӨӨ АЖ АХҮЙН КОНТОРЫН БАРИЛГА Хөвсгөл аймаг, Мөрөн сум, "Элст" баг

1-Р ДАВХРЫН ХАЛААЛТЫН БАЙГУУЛАЛТ Үе шат: А.3

Инженер	<i>[Signature]</i>	Г.Отгонтуяа	ЕГ Шифр: ХАТ-9/21	Масштаб: М1:100	Огноо: 2021
Гүйцэтгэсэн	<i>[Signature]</i>	Г.Отгонтуяа	ТГ Шифр:	Зургийн дугаар: ХАС-5	Бүх хуудас: 19
Шалгасан	<i>[Signature]</i>	Г.Дамдинрагчаа			

УЛААНБААТАР ХОТ, БГД 2-Р ХОРОО СӨҮЛИЙН ГУДАМЖ 45/4 www.khatanbaatar.com

2-Р ДАВХРЫН ХАЛААЛТЫН БАЙГУУЛАЛТ



Д/д	Өрөөний нэр	Талбай м ²	Дотор темп °С	Qо кВт
1	Шатны хонгил	13.34	16	---
2	Хонгил	20.90	18	---
3	Хөлийн өрөө	12.15	18	0.26
4	Хонгил	7.50	18	0.15
5	Ариун цэврийн өрөө /эм/	16.95	16	0.55
6	Ариун цэврийн өрөө /эр/	11.10	16	0.55
7	ҮХҮА-ны мэргэжилтнүүдийн өрөө	21.05	18	1.88
8	ҮҮА-ны даргын өрөө	15.40	18	0.83
9	Нягтлан	20.05	18	0.94
10	МҮА-ны даргын өрөө	20.20	18	1.06
11	МҮА-ны мэргэжилтнүүдийн өрөө	19.85	18	2.04
12	Хурал, уулзалт	17.20	18	1.04
13	ЗАА мэргэжилтнүүдийн өрөө	20.70	18	1.50
14	ЗАА даргын өрөө	13.45	18	0.48
15	Бичгийн ажилтан	20.60	18	0.61
16	Газрын даргын өрөө	24.55	18	1.24
17	Амралтын өрөө	13.35	18	1.28
18	Ариун цэврийн өрөө	4.25	16	0.23
	Нийт	292.59		

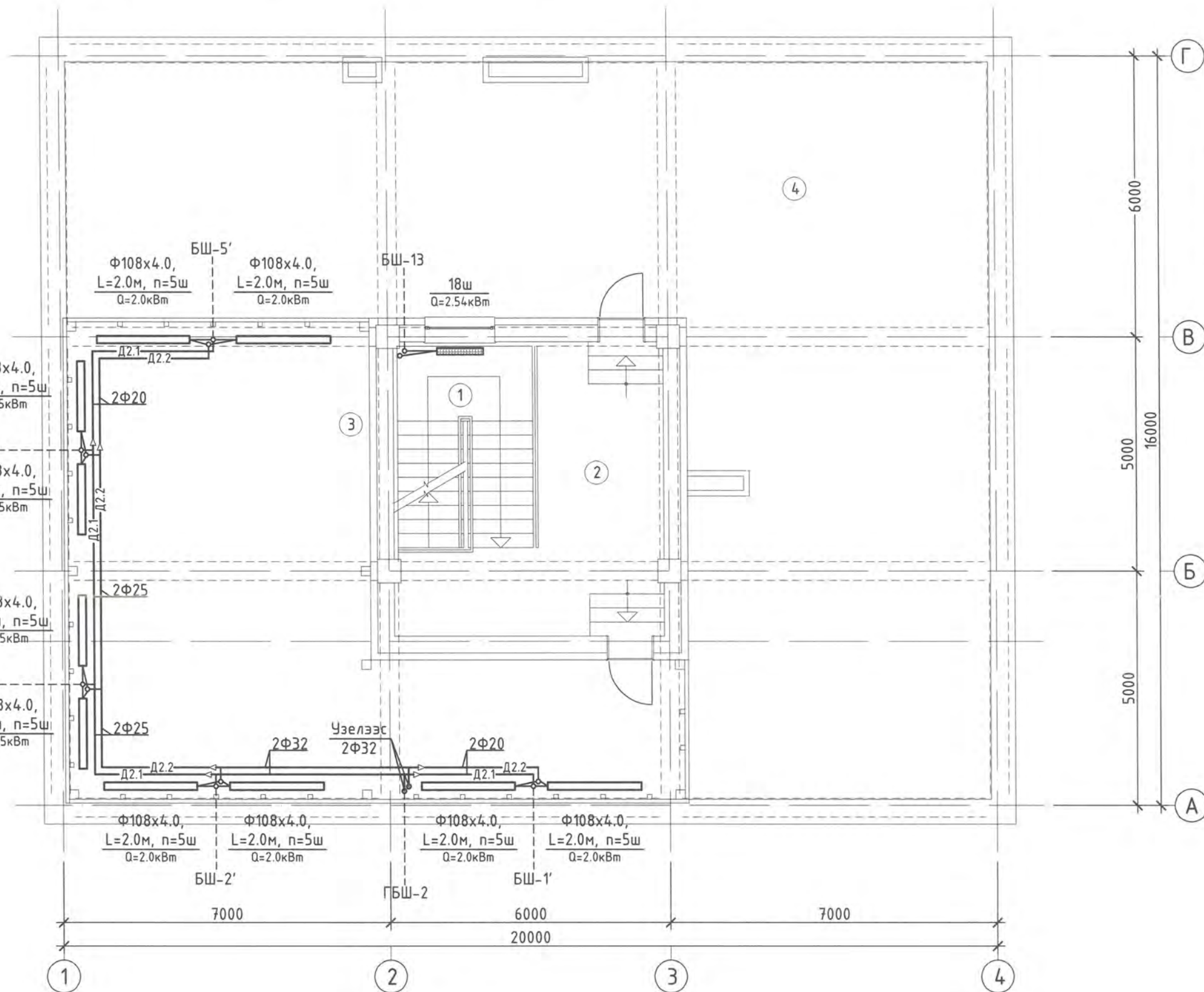


БА	<i>[Signature]</i>	О.Очирдорж
ББ	<i>[Signature]</i>	М.Мөнхбаатар
ЦБУ	<i>[Signature]</i>	Р.Батсэргэлэн
ДГ	<i>[Signature]</i>	Б.Амарсайхан
ХД	<i>[Signature]</i>	Л.Шинэцэцэг

Энэхүү зураг тасал нь "ХАТАНБААТАР" ХХК-ийн ОЮУНЫ ӨМЧ тул зохиогчийн зөвшөөрөлгүйгээр өөрчлөх болон ашиглахыг хориглоно

 "ХАТАНБААТАР" ХХК УЛААНБААТАР ХОТ, БГД 2-Р ХОРОО СВУЛИЙН ГУДАМЖ 45/4 www.khatanbaatar.com	ХӨВСГӨЛ АЙМГИЙН ХҮНС, ХӨДӨӨ АЖ АХУЙН КОНТОРЫН БАРИЛГА		Хөвсгөл аймаг, Мөрөн сум, "Элст" баг	
	2-Р ДАВХРЫН ХАЛААЛТЫН БАЙГУУЛАЛТ			
Инженер	<i>[Signature]</i>	Г.Отгонтуяа	ЕГ Шифр: ХАТ-9/21	Масштаб: М1:100
Гүйцэтгэсэн	<i>[Signature]</i>	Г.Отгонтуяа	ТГ Шифр:	Зургийн дугаар: ХАС-6
Шалгасан	<i>[Signature]</i>	Г.Дамдинрагчаа		Огноо: 2021
				Бүх хуудас: 19

ТЕХНИКИЙН ДАВХРЫН ХАЛААЛТЫН БАЙГУУЛАЛТ



Д/а	Өрөөний нэр	Талбай м ²	Дотор темп °С	Qo кВт
1	Шатны хонгил	13.10	16	2.54
2	Хонгил	23.00	16	
3	Хүлэмж (гидропоник)	85.26	18	17.98
4	Ашиглалттай дэвтэр	172.63	---	---
Нийт		293.99		

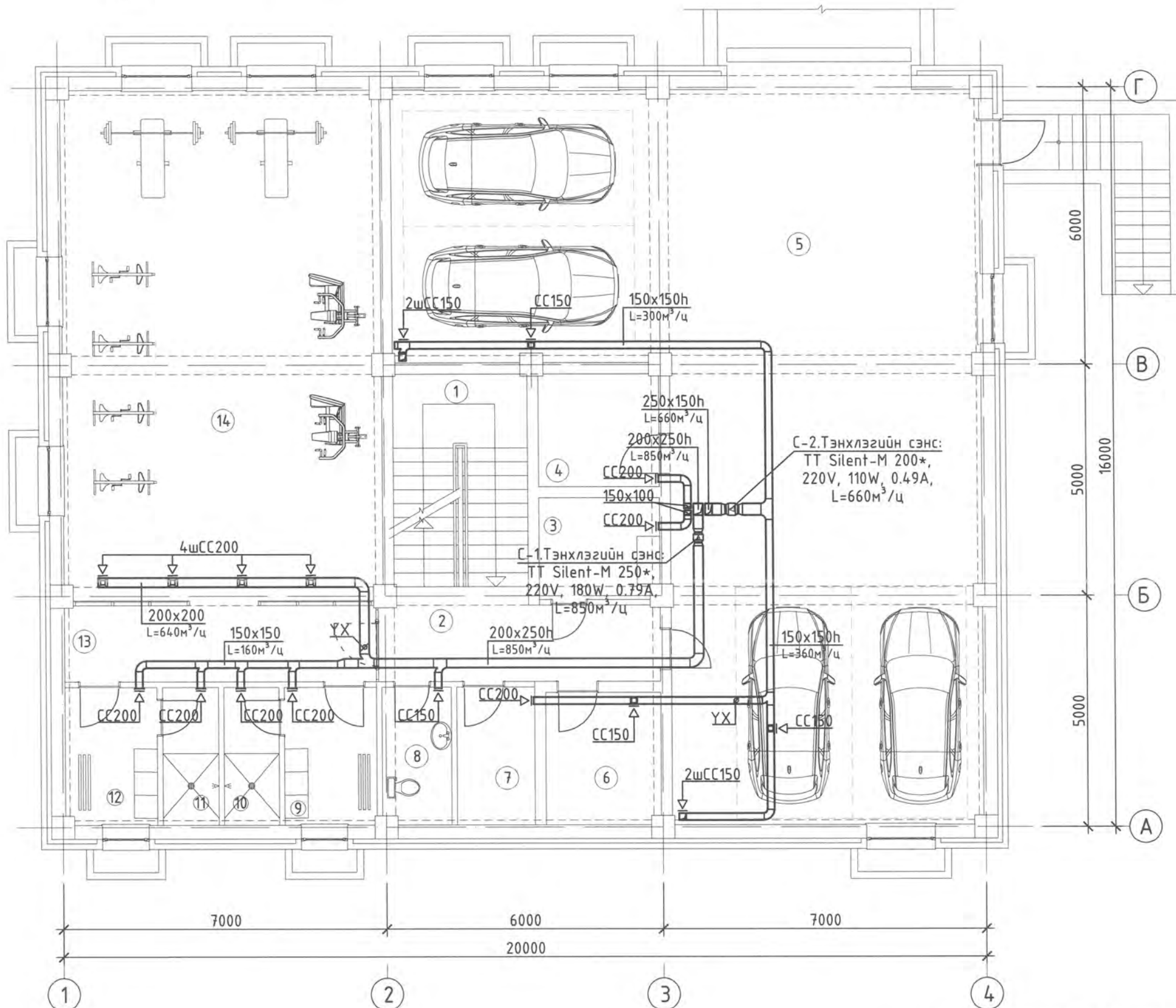


БА	<i>[Signature]</i>	О.Очирдорж
ББ	<i>[Signature]</i>	М.Мөнхбаатар
ЦБУ	<i>[Signature]</i>	Р.Батсэргэлэн
ДГ	<i>[Signature]</i>	Б.Амарсайхан
ХД	<i>[Signature]</i>	Л.Шинэцэцэг

Энэхүү зураг төсөл нь "ХАТАНБААТАР" ХХК-ийн ОЮУНЫ ӨМЧ тусг зохиогчийн зөвшөөрөлгүүгээр өөрчлөх болон ашиглахыг хориглоно

<p>“ХАТАНБААТАР” ХХК УЛААНБААТАР ХОТ, БГД 2-Р ХОРОО СВУЛИЙН ГУДАМЖ 45/4 www.khatanbaatar.com</p>	ХӨВСГӨЛ АЙМГИЙН ХҮНС, ХӨДӨӨ АЖ АХҮЙН КОНТОРЫН БАРИЛГА		Хөвсгөл аймаг, Мөрөн сум, “Элст” баг		
	ТЕХНИКИЙН ДАВХРЫН ХАЛААЛТЫН БАЙГУУЛАЛТ				
	Инженер	<i>[Signature]</i>	Г.Отгонтуяа	ЕГ Шифр: ХАТ-9/21	Масштаб: М1:100
	Гүйцэтгэсэн	<i>[Signature]</i>	Г.Отгонтуяа	ТГ Шифр:	Зургийн дугаар: ХАС-7
Шалгасан	<i>[Signature]</i>	Г.Дамдинрагчаа		Өгнөө: 2021	
				Бүх хуудас: 19	

ЗООРИЙН ДАВХРЫН АГААР СЭЛГЭЛТИЙН БАЙГУУЛАЛТ



Д/д	Өрөөний нэр	Талбай М²	Агаарын тоо хэмжээ м³/ц
1	Шатны хонгил	10.34	---
2	Хонгил	11.60	---
3	Үйлчлэгчийн өрөө	7.20	20
4	Цахилгааны өрөө	6.48	20
5	Граж	143.35	600
6	Узел	7.20	40
7	Агуулах	5.05	20
8	Ариун цэврийн өрөө	4.45	50
9	Хувцас солих өрөө /эр/	5.95	30
10	Шүршүүр /эр/	3.61	50
11	Шүршүүр /эм/	3.63	50
12	Хувцас солих өрөө /эм/	5.98	30
13	Хөлийн өрөө	11.40	---
14	Чийрэгжүүлэх өрөө	75.90	640
Нийт		302.14	



БА	<i>[Signature]</i>	О.Очирдорж
ББ	<i>[Signature]</i>	М.Мөнхдаатар
ЦБУ	<i>[Signature]</i>	Р.Батсэргэлэн
ДГ	<i>[Signature]</i>	Б.Амарсайхан
ХД	<i>[Signature]</i>	Л.Шинэцэцэг

Энэхүү зураг төсөл нь "ХАТАНБААТАР" ХХК-ийн ӨМӨНЫ ӨМЧ туслах зохиогчийн зөвшөөрөлгүүдээр өөрчлөх болон ашиглахыг хориглоно

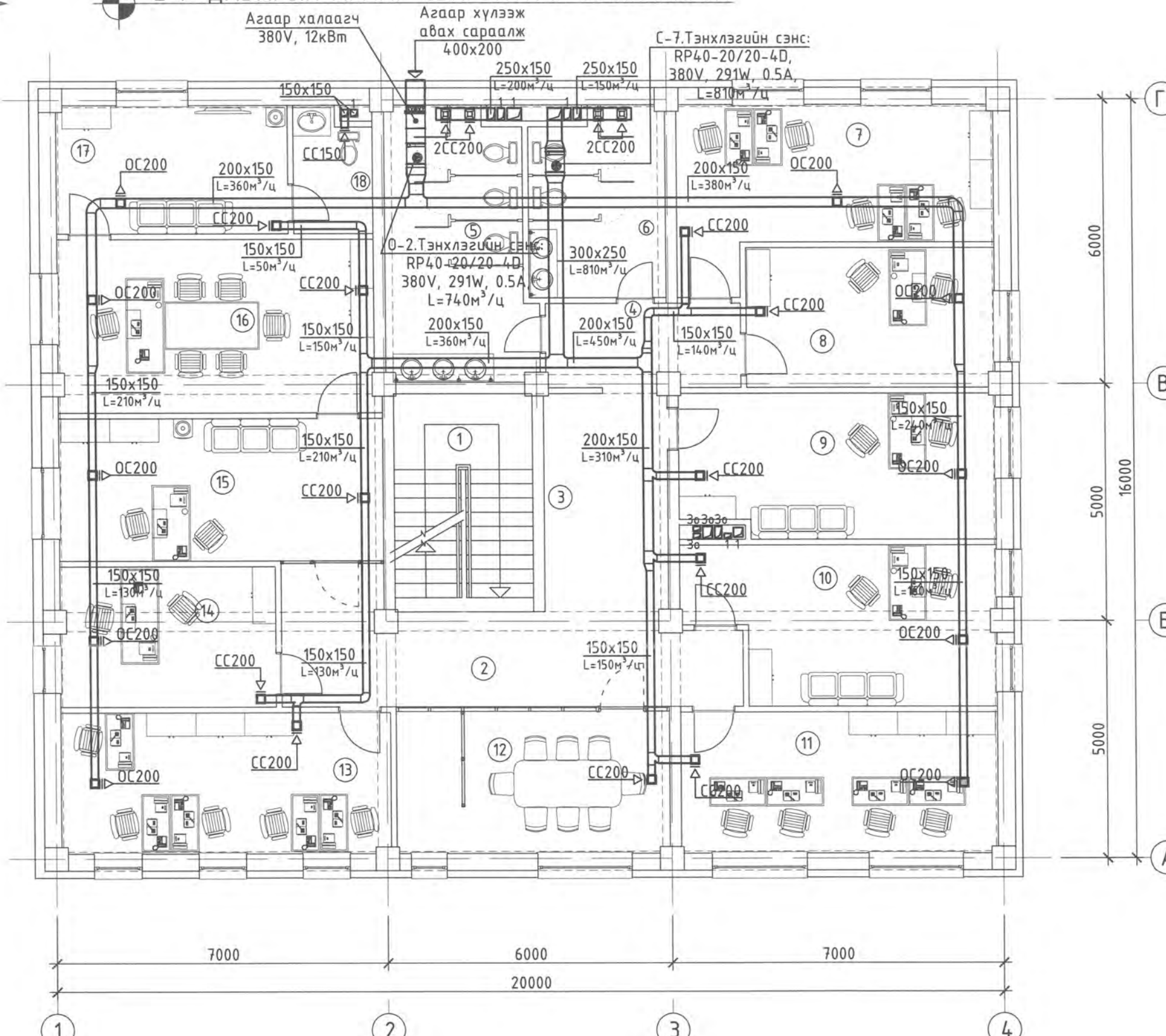
ХӨВСГӨЛ АЙМГИЙН ХҮНС, ХӨДӨӨ АЖ АХҮЙН КОНТОРЫН БАРИЛГА Хөвсгөл аймаг, Мөрөн сум, "Элст" баг

ЗООРИЙН ДАВХРЫН АГААР СЭЛГЭЛТИЙН БАЙГУУЛАЛТ Үе шат: А.3

Инженер	<i>[Signature]</i>	Г.Отгонтуяа	ЕГ Шифр: ХАТ-9/21	Масштаб: М1:100	Огноо: 2021
Гүйцэтгэсэн	<i>[Signature]</i>	Г.Отгонтуяа	ТГ Шифр:	Зургийн дугаар: ХАС-8	Бүх хуудас: 19
Шалгасан	<i>[Signature]</i>	Г.Дамдинрагчаа			

ХАТАНБААТАР ХХК
УЛААНБААТАР ХӨТ БҮД 2-Р ХОРОО
СӨҮЛИЙН ГҮДМЭЖ 45/4
www.khatanbaatar.com

2-Р ДАВХРЫН АГААР СЭЛГЭЛТИЙН БАЙГУУЛАЛТ



Д/д	Өрөөний нэр	Талбай м ²	Агаарын тоо хэмжээ м ³ /ц
1	Шатны хонгил	13.34	---
2	Хонгил	20.90	---
3	Хөлийн өрөө	12.15	---
4	Хонгил	7.50	---
5	Ариун цэврийн өрөө /эм/	16.95	200
6	Ариун цэврийн өрөө /эр/	11.10	150
7	ҮХҮА-ны мэргэжилтнүүдийн өрөө	21.05	80
8	ҮҮА-ны даргын өрөө	15.40	60
9	Нягтлан	20.05	80
10	МУА-ны даргын өрөө	20.20	80
11	МУА-ны мэргэжилтнүүдийн өрөө	19.85	80
12	Хурал, уулзалт	17.20	70
13	ЗАА мэргэжилтнүүдийн өрөө	20.70	80
14	ЗАА даргын өрөө	13.45	50
15	Бичгийн ажилтан	20.60	80
16	Газрын даргын өрөө	24.55	100
17	Амралтын өрөө	13.35	50
18	Ариун цэврийн өрөө	4.25	50
	Нийт	292.59	



БА	<i>[Signature]</i>	О.Очирдорж
ББ	<i>[Signature]</i>	М.Мөнхбаатар
ЦБУ	<i>[Signature]</i>	Р.Батсэргэлэн
ДГ	<i>[Signature]</i>	Б.Амарсайхан
ХД	<i>[Signature]</i>	Л.Шинэцэцэг

Энэхүү зураг төсөл нь "ХАТАНБААТАР" ХХК-ийн ӨМӨНЫ ӨМЧ тус захиалгын зөвшөөрөлгүүдээр өөрчлөх болон ашиглахыг хориглоно

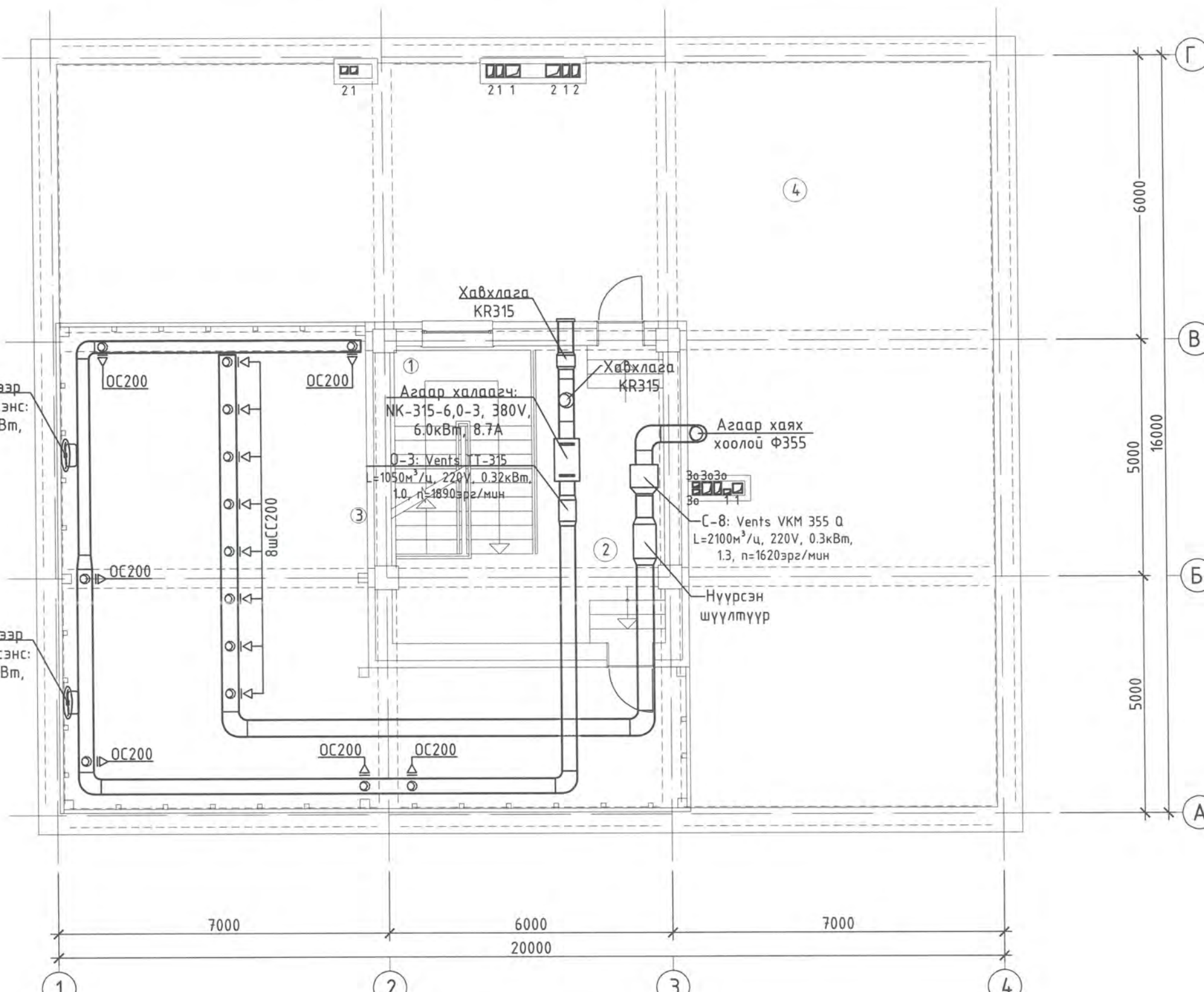
ХӨВСГӨЛ АЙМГИЙН ХҮНС, ХӨДӨӨ АЖ АХУЙН КОНТОРЫН БАРИЛГА Хөвсгөл аймаг, Мөрөн сум, "Элст" баг

2-Р ДАВХРЫН АГААР СЭЛГЭЛТИЙН БАЙГУУЛАЛТ Үе шат: А.3

Инженер	<i>[Signature]</i>	Г.Отгонтуяа	ЕГ Шифр: ХАТ-9/21	Масштаб: М1:100	Огноо: 2021
Гүйцэтгэсэн	<i>[Signature]</i>	Г.Отгонтуяа	ТГ Шифр:	Зургийн дугаар: ХАС-10	Бүх хуудас: 19
Шалгасан	<i>[Signature]</i>	Г.Дамдинрагчаа			

УЛААНБААТАР ХОТ, БГД 2-Р ХОРОО СҮҮЛИЙН ГУДАМЖ 45/4 www.khatanbaatar.com

ТЕХНИКИЙН ДАВХРЫН АГААР СЭЛГЭЛТИЙН БАЙГУУЛАЛТ



Өрөөний тодорхойлолт				
Д/а	Өрөөний нэр	Талбай М ²	Агаарын тоо хэмжээ м ³ /ц	
			Оруулах	Сорох
1	Шатны хонгил	13.10	---	---
2	Хонгил	23.00	---	---
3	Хүлэмж (гидропоник)	85.26	1050	2100
4	Ашиглалттай дэвтэр	172.63	---	---
Нийт		293.99		



Зөвшөөрөгдсөн		
БА	<i>[Signature]</i>	О.Очирдорж
ББ	<i>[Signature]</i>	М.Мөнхбаатар
ЦБУ	<i>[Signature]</i>	Р.Батсэргэлэн
ДГ	<i>[Signature]</i>	Б.Амарсайхан
ХД	<i>[Signature]</i>	Л.Шинэцэцэг

Энэхүү зураг төсл нь "ХАТАНБААТАР" ХХК-ийн ОЮУНЫ ӨМЧ түл зохиогчийн зөвшөөрөлгүйгээр өөрчлөх болон ашиглахыг хориглоно

“ХАТАНБААТАР” ХХК
УЛААНБААТАР ХОТ, БГД 2-Р ХОРОО
СӨҮЛИЙН ГУДАНЖ 45/4
www.khatanbaatar.com

**ХӨВСГӨЛ АЙМГИЙН ХҮНС, ХӨДӨӨ АЖ АХУЙН
КОНТОРЫН БАРИЛГА**

Хөвсгөл аймаг, Мөрөн сум,
“Элст” баг

ТЕХНИКИЙН ДАВХРЫН АГААР СЭЛГЭЛТИЙН БАЙГУУЛАЛТ

Үе шат:
А.3

Инженер	<i>[Signature]</i>	Г.Отгонтуяа	ЕГ Шифр: ХАТ-9/21	Масштаб: М1:100	Огноо: 2021
Гүйцэтгэсэн	<i>[Signature]</i>	Г.Отгонтуяа	ТГ Шифр:	Зургийн дугаар: ХАС-11	Бүх хуудас: 19
Шалгасан	<i>[Signature]</i>	Г.Дамдинрагчаа			

7000 6000 7000 20000

1 2 3 4

Г 6000

Б 5000 16000

Б 5000

А

Шалан дээр
байрлах сэнс:
220V, 45Вт,

Шалан дээр
байрлах сэнс:
220V, 45Вт,

Агаар халаагч:
NK-315-6,0-3, 380V,
6.0кВт, 8.7А
0-3: Vents T-315
L=1050м³/ц, 220V, 0.32кВт,
1.0, n=1890эрг/мин

Агаар хаях
хоолой Ф355
303030
30
С-8: Vents VKM 355 Q
L=2100м³/ц, 220V, 0.3кВт,
1.3, n=1620эрг/мин

Хавхлага
KR315

Хавхлага
KR315

Нүүрсэн
шүүлтүүр

OC200

OC200

OC200

OC200

OC200

OC200

OC200

OC200

8шсС200

OC200

OC200

21

211 212

4

1

2

3

4

Г

Б

Б

А

А

В

С

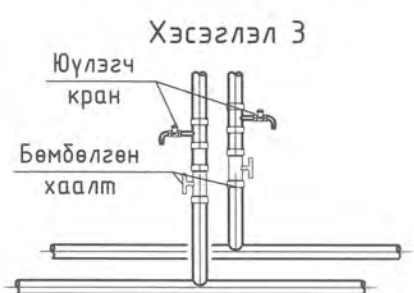
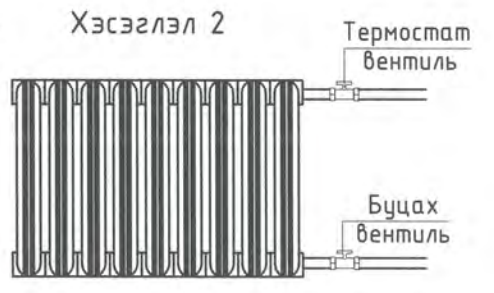
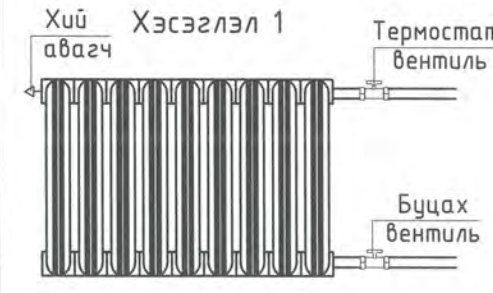
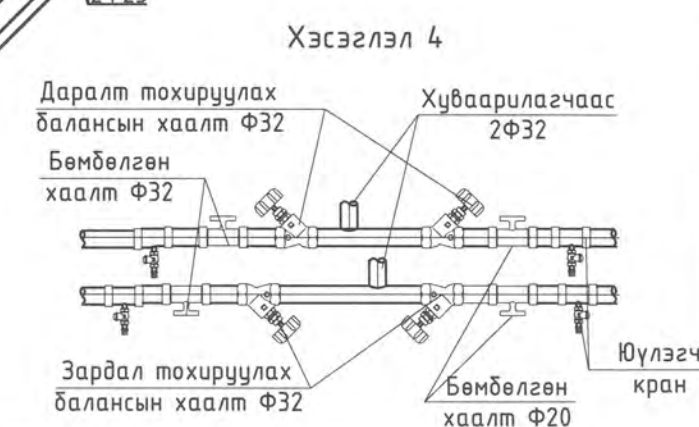
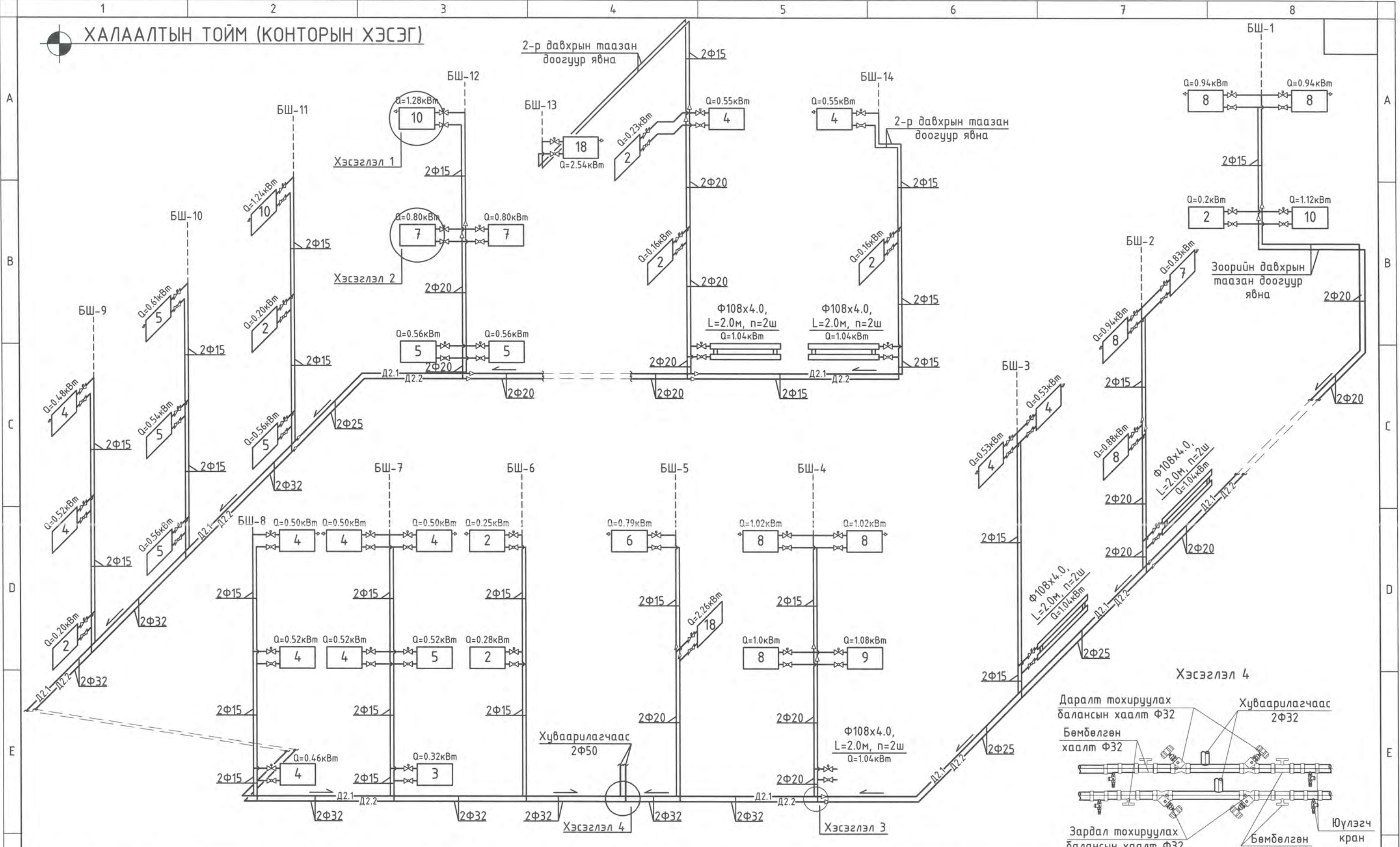
Д

Е

Ф

1 2 3 4 5 6 7 8

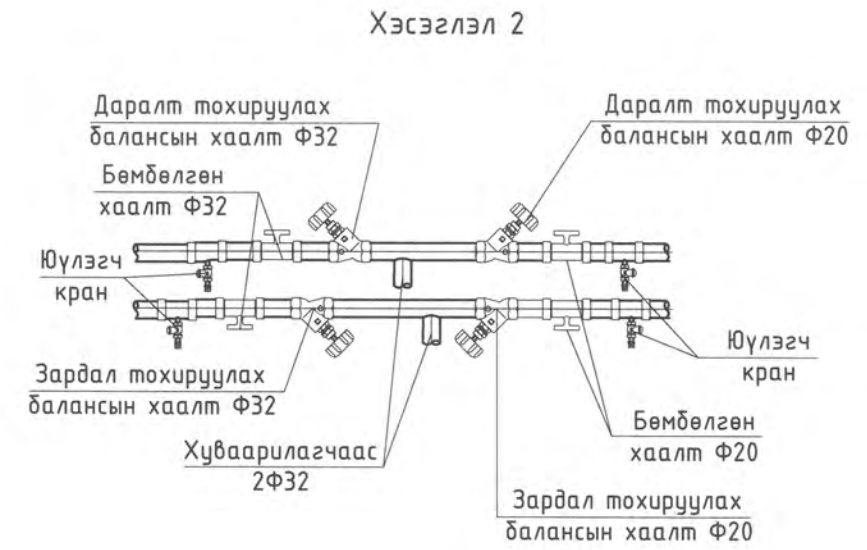
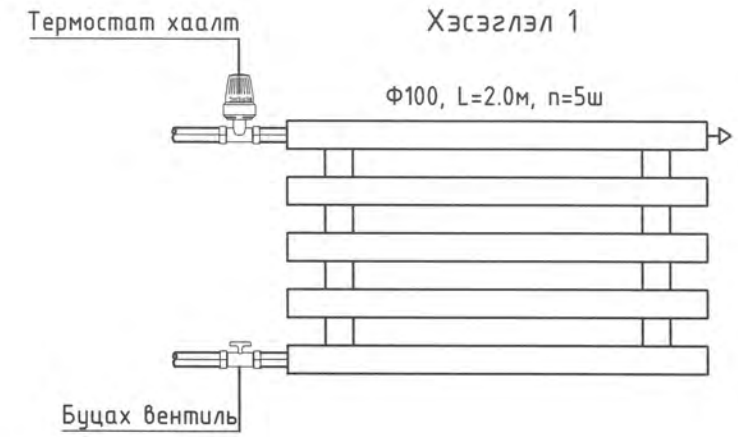
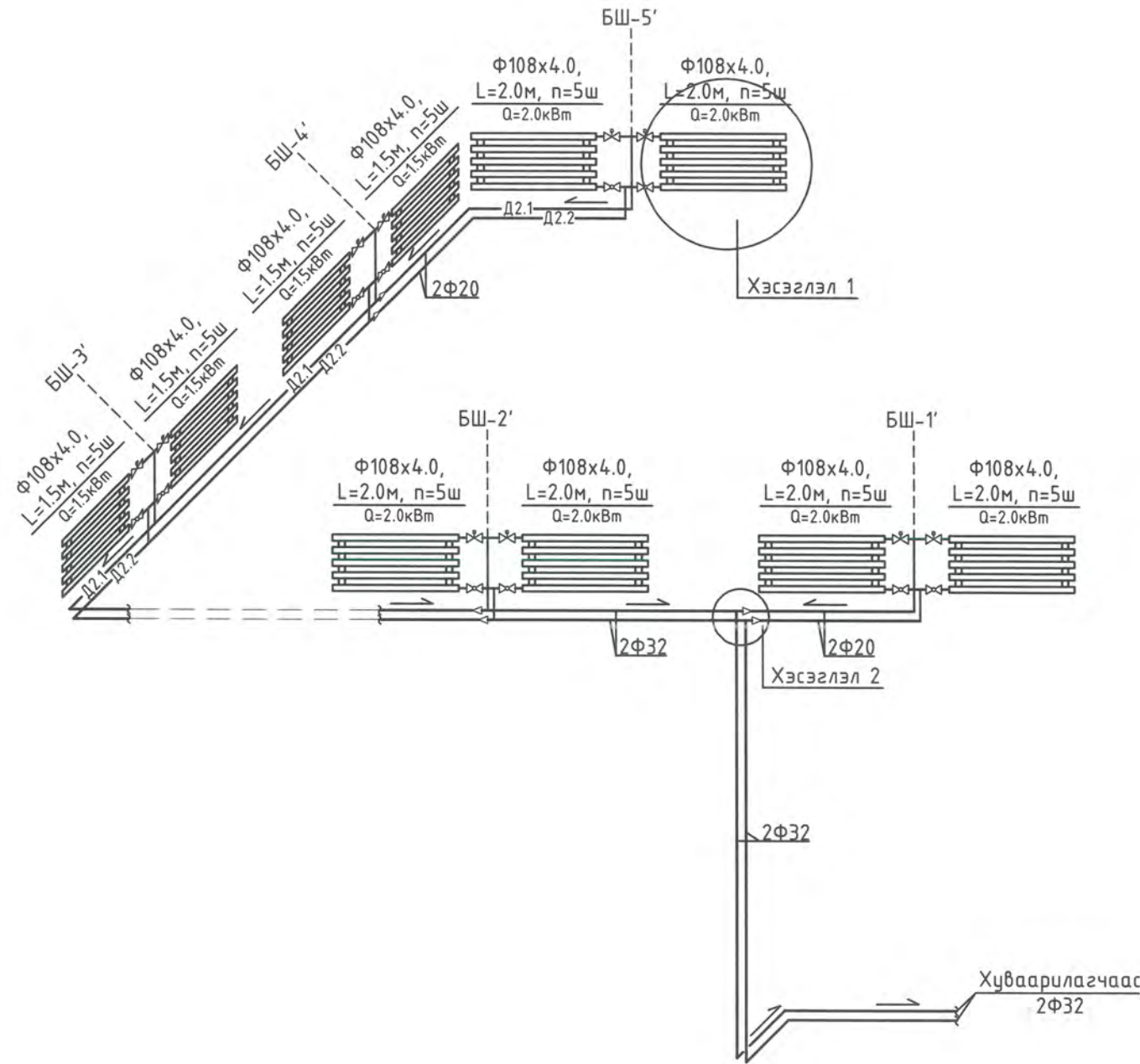
ХАЛААЛТЫН ТОЙМ (КОНТОРЫН ХЭСЭГ)



Энэхүү зураг төсөл нь "ХАТАНБААТАР" ХХК-ийн ОЮУНЫ ӨМЧ тусгай зохиогчийн зөвшөөрөлгүйгээр өөрчлөх болон ашиглахыг хориглоно.

ХӨВСГӨЛ АЙМГИЙН ХҮНС, ХӨДӨӨ АЖ АХҮЙН КОНТОРЫН БАРИЛГА		Хөвсгөл аймаг, Мөрөн сүм, "Элст" баг	
ХАЛААЛТЫН ТОЙМ (КОНТОРЫН ХЭСЭГ)			
Инженер	<i>[Signature]</i>	Г.Отгонтуяа	ЕГ Шифр: ХАТ-9/21
Гүйцэтгэгсэн	<i>[Signature]</i>	Г.Отгонтуяа	Масштаб: М1:100
Шалгасан	<i>[Signature]</i>	Г.Дамдинрагчаа	Огноо: 2021
		ТГ Шифр:	Зургийн дугаар: ХАС-12
			Бүх хуудас: 19

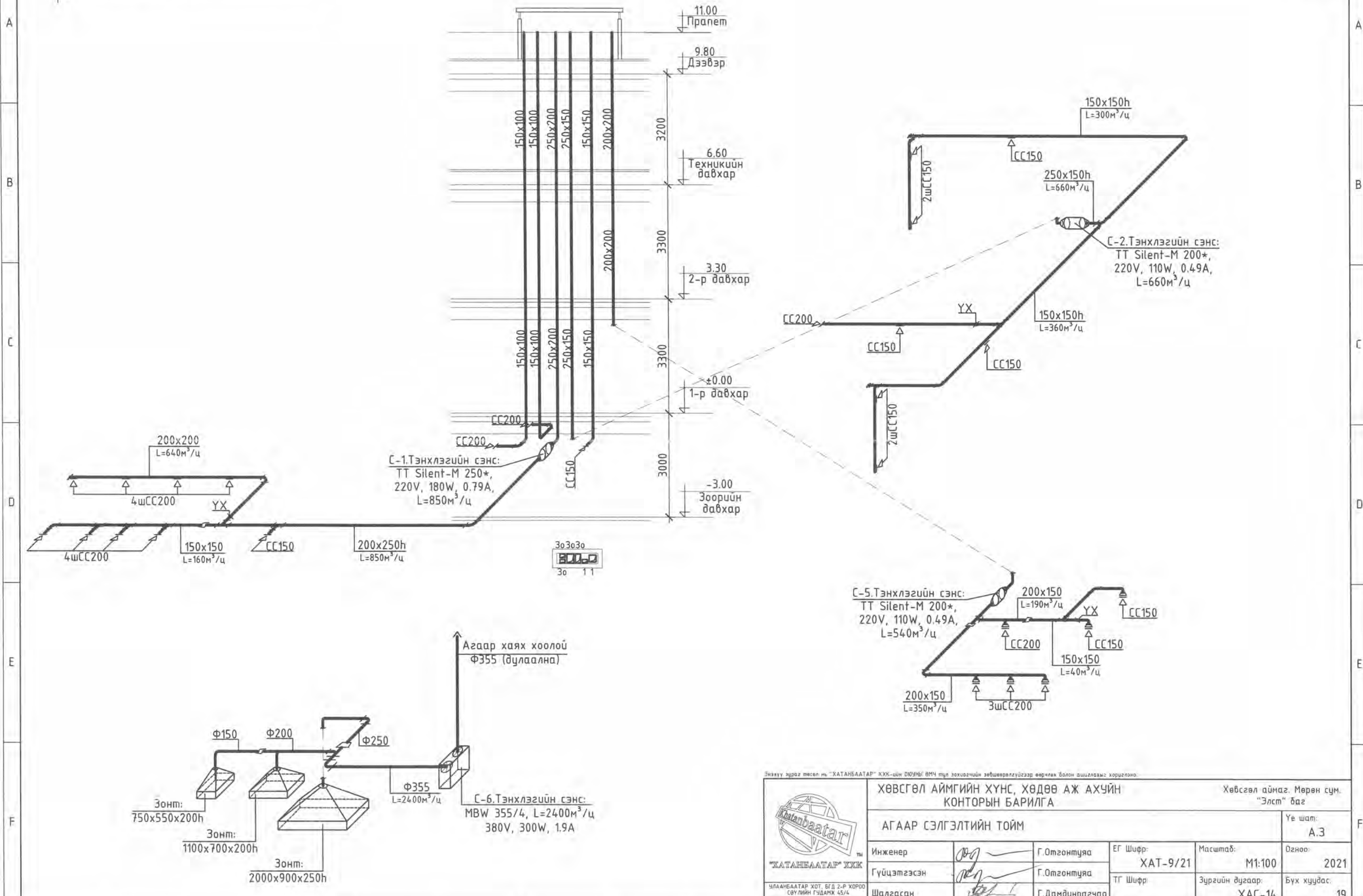
ХАЛААЛТЫН ТОЙМ (ХҮЛЭМЖИЙН ХЭСЭГ)



Энэхүү зураг төсөл нь "ХАТАНБААТАР" ХХК-ийн ОЮУНЫ ӨМЧ тул зохиогчийн эдшөөрөлзүүгээр өөрчлөх болон ашиглахыг хориглоно.

<p>УЛААНБААТАР ХОТ, БГД 2-Р ХОРОО СВУЛИЙН ГУДАМЖ 45/4 www.khatanbaatar.com</p>	ХӨВСГӨЛ АЙМГИЙН ХҮНС, ХӨДӨӨ АЖ АХУЙН КОНТОРЫН БАРИЛГА			Хөвсгөл аймаг, Мөрөн сум, "Элст" баг		
	ХАЛААЛТЫН ТОЙМ (ХҮЛЭМЖИЙН ХЭСЭГ)					Үе шат: А.3
	Инженер		Г.Отгонтуяа	ЕГ Шифр: ХАТ-9/21	Масштаб: М1:100	Огноо: 2021
	Гүйцэтгэсэн		Г.Отгонтуяа	ТГ Шифр:	Зургийн дугаар: ХАС-13	Бүх хуудас: 19
Шалгасан		Г.Дамдинрагчаа				

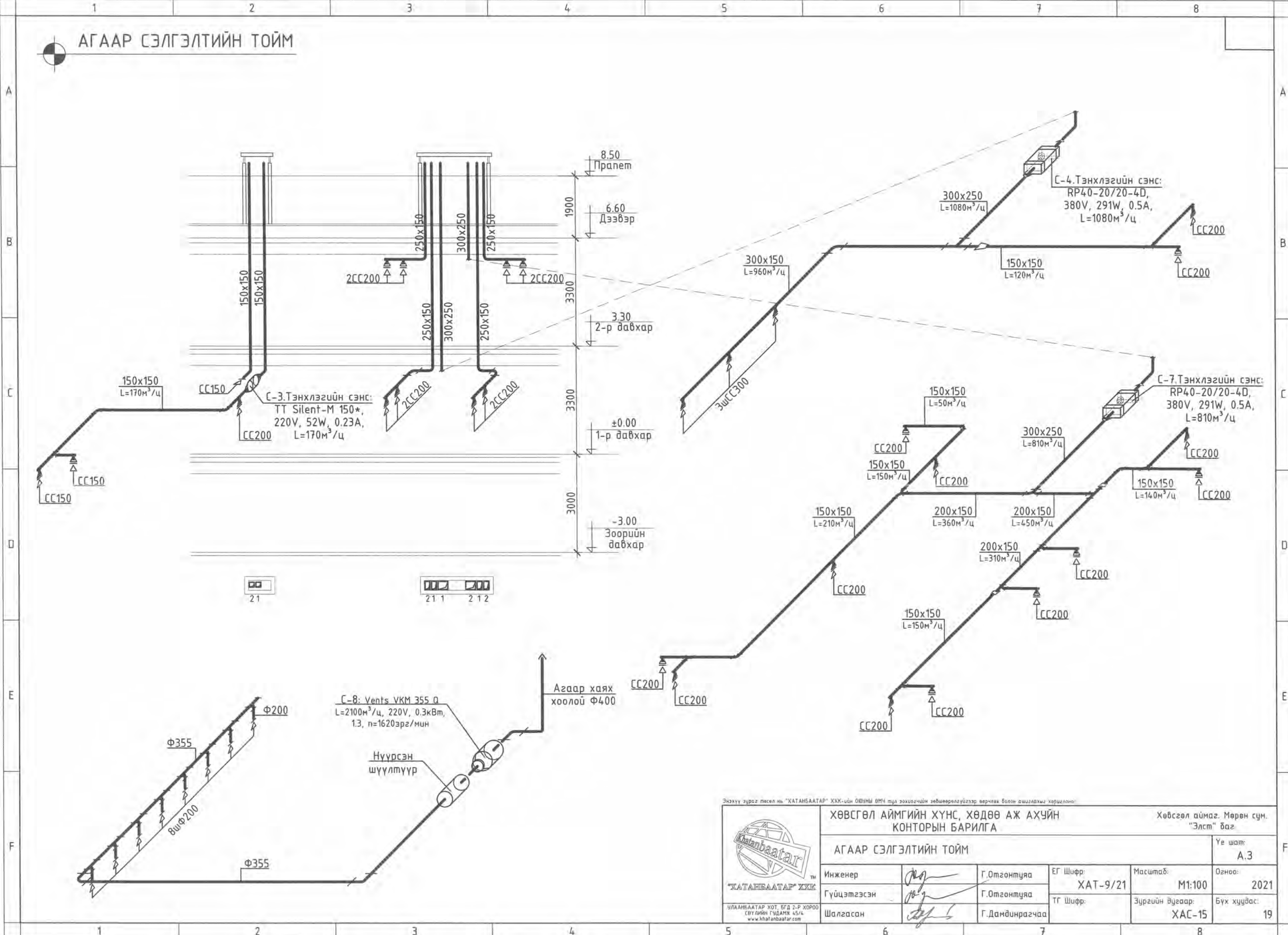
АГААР СЭЛГЭЛТИЙН ТОЙМ



Энэхүү зураг төсөл нь "ХАТАНБААТАР" ХХК-ийн ДУЭНБ/ВМ түл зөвшөөрлийн зөвшөөрөлгүйгээр өөрчлөх болон ашиглахыг хориглоно.

<p>“ХАТАНБААТАР” ХХК УЛААНБААТАР ХОТ, БГД 2-Р ХОРОО СВУЛИЙН ГУДАМЖ 45/4 www.khatanbaatar.com</p>	ХӨВСГӨЛ АЙМГИЙН ХҮНС, ХӨДӨӨ АЖ АХУЙН КОНТОРЫН БАРИЛГА		Хөвсгөл аймаг, Мөрөн сум, “Элст” баг		
	АГААР СЭЛГЭЛТИЙН ТОЙМ				Үе шат: А.3
Инженер		Г.Отгонтуяа	ЕГ Шифр: ХАТ-9/21	Масштаб: М1:100	Огноо: 2021
Гүйцэтгэсэн		Г.Отгонтуяа	ТГ Шифр:	Зургийн дугаар: ХАС-14	Бүх хуудас: 19
Шалгасан		Г.Дамдинрагчаа			

АГААР СЭЛГЭЛТИЙН ТОЙМ



С-3. Тэнхлэгийн сэнс:
 TT Silent-M 150*,
 220V, 52W, 0.23A,
 L=170м³/ч

С-4. Тэнхлэгийн сэнс:
 RP40-20/20-4D,
 380V, 291W, 0.5A,
 L=1080м³/ч

С-7. Тэнхлэгийн сэнс:
 RP40-20/20-4D,
 380V, 291W, 0.5A,
 L=810м³/ч

С-8: Vents VKM 355 Q
 L=2100м³/ч, 220V, 0.3кВт,
 1.3, n=1620эрг/мин

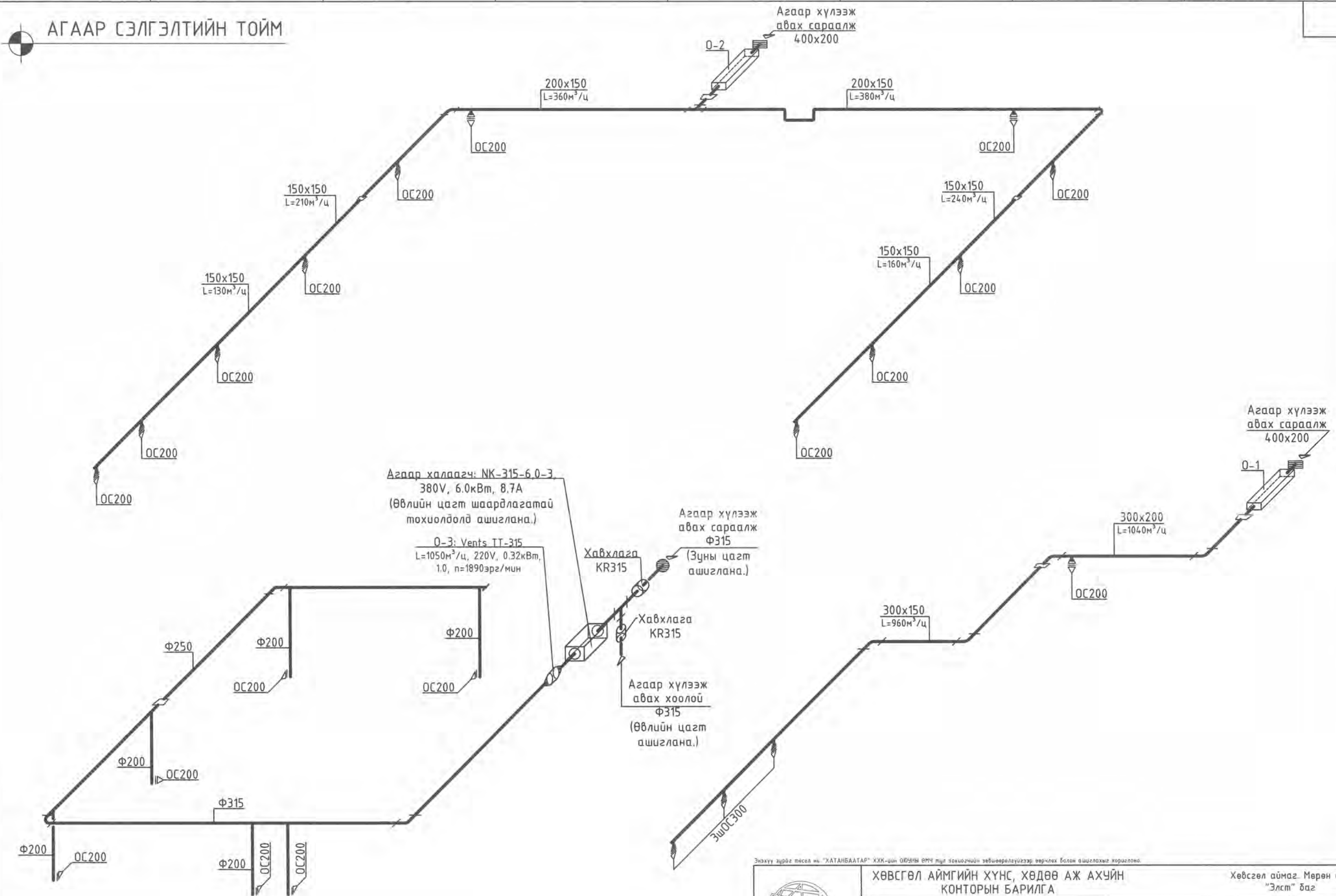
Агаар хаях
 хоолой Ф400

Нүүрсэн
 шүүлтүүр

Энэхүү зураг төсөл нь "ХАТАНБААТАР" ХХК-ийн ОЮУНЫ ӨМЧ тусгай зохиогчийн зөвшөөрлөгүүдээр өөрчлөх болон ашиглахыг хориглоно.

<p>“ХАТАНБААТАР” ХХК УЛААНБААТАР ХОТ, БГД 2-Р ХОРОО СҮҮЛИЙН ГУДАМЖ 45/4 www.khatanbaatar.com</p>	ХӨВСГӨЛ АЙМГИЙН ХҮНС, ХӨДӨӨ АЖ АХҮЙН КОНТОРЫН БАРИЛГА			Хөвсгөл аймаг, Мөрөн сүм, “Элст” баг	
	АГААР СЭЛГЭЛТИЙН ТОЙМ			Үе шат: А.3	
	Инженер Гүйцэтгэсэн Шалгасан	Г.Отгонтуяа Г.Отгонтуяа Г.Дамдинрагчаа	ЕГ Шифр: ХАТ-9/21 ТГ Шифр:	Масштаб: М1:100 Зургийн дугаар: ХАС-15	Огноо: 2021 Бүх хуудас: 19

АГААР СЭЛГЭЛТИЙН ТОЙМ


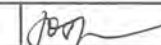
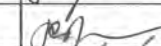



Энэхүү зургийг төсөл нь "ХАТАНБААТАР" ХХК-ийн ОЮУНЫ ӨМЧ түлж хөдөөгийн зөвшөөрөлгүйгээр өөрчлөх болон ашиглахыг хориглоно.

<p>"ХАТАНБААТАР" ХХК УЛААНБААТАР ХӨТ, БГД 2-Р ХОРОО СӨҮЛИЙН ГУДАМЖ 45/4 www.khatanbaatar.com</p>	<p>ХӨВСГӨЛ АЙМГИЙН ХҮНС, ХӨДӨӨ АЖ АХУЙН КОНТОРЫН БАРИЛГА</p>			<p>Хөвсгөл аймаг, Мөрөн сум, "Элст" баг</p>	
	<p>АГААР СЭЛГЭЛТИЙН ТОЙМ</p>				<p>Үе шат: А.3</p>
	<p>Инженер</p>	<p>Г.Отгонтуяа</p>	<p>ЕГ Шифр: ХАТ-9/21</p>	<p>Масштаб: М1:100</p>	<p>Огноо: 2021</p>
<p>Гүйцэтгэсэн</p>	<p>Г.Отгонтуяа</p>	<p>ТГ Шифр:</p>	<p>Зургийн дугаар: ХАС-16</p>	<p>Бүх хуудас: 19</p>	
<p>Шалгасан</p>	<p>Г.Дамдинрагчаа</p>				


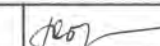
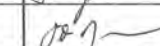

1		2		3		4		5		6		7		8	
Д/д	Тэмдэглэгээ	Нэр		Тоо	Нэгж жин, кг	Тайлбар		Д/д	Тэмдэглэгээ	Нэр		Тоо	Нэгж жин, кг	Тайлбар	
1	2	3		4	5	6		1	2	3		4	5	6	
Халаалт (Конторын хэсэг)															
1	ОХУ-д үйлдвэрлэсэн	Ширмэн радиатор 1экм=0.31		260	—	шир				250x150		12.0	—	—	
2		Ган регистр Ф100, L=2.0м, n=2ш		4	—	—		3	ГОСТ 19904-75	Отвод		2	—	шир	
3	T>100°C, P>1.0МПа	Термостат вентиль Ф15		50	—	—				150x150		2	—	—	
4	—	Буцах вентиль Ф15		50	—	—				250x150		6	—	—	
5	—	Зардал тохируулах балансын хаалт Ф32		2	—	—		4	—	Сараалж СС150		2	—	—	
6	—	Даралт тохируулах балансын хаалт Ф32		2	—	—				СС200		10	—	—	
7	—	Бөмбөлгөн хаалт Ф15		16	—	—		С-1							
	—	---		12	—	—		1	Vents	ТТ Silent-M 250*, L=850м³/ц, 180Вт, 0.79А, 220V		1	—	комп	
	—	---		4	—	—				Зөвлөн холбоос		2	—	шир	
8	—	Ус үүлэгч		32	—	—		2	ГОСТ 19904-75	Агаар дамжуулах гөлмөн төмөр хоолой 150x150		7.0	—	у.м	
9	—	Хий авагч		19	—	—				200x200		8.0	—	—	
10	ГОСТ 3262-75	Ус хий дамжуулах ган хоолой Ф15		276.0	1.28	у.м				250x200		24.0	—	—	
	—	---		84.0	1.66	—		3		Хоолойн дулаалга 250x200		5.0	—	у.м	
	—	---		38.0	3.09	—		4	ГОСТ 19904-75	Отвод 150x150		1	—	шир	
	—	---		62.0	3.84	—				200x200		1	—	—	
	—	---		12.0	5.41	—				250x200		2	—	—	
Халаалт (Хүлэмжийн хэсэг)															
1		Ган регистр Ф100, L=1.5м, n=5ш		4	—	шир		5	ГОСТ 19904-75	Шилжвэр 150x150-250x200		1	—	—	
		---		6	—	—				Ф250-250x200		2	—	—	
2	T>100°C, P>1.0МПа	Термостат вентиль Ф15		10	—	—		6	ГОСТ 19904-75	Гуравлагч 150x150-150x150-150x150		3	—	—	
3	—	Буцах вентиль Ф15		10	—	—				250x200-150x150-250x200		1	—	—	
4	—	Зардал тохируулах балансын хаалт Ф20		1	—	—				250x200-200x200-250x200		1	—	—	
	—	---		1	—	—		7	—	Сараалж СС150		1	—	—	
5	—	Даралт тохируулах балансын хаалт Ф20		1	—	—				СС200		8	—	—	
	—	---		1	—	—		С-2							
6	—	Бөмбөлгөн хаалт Ф20		2	—	—		1	Vents	ТТ Silent-M 200*, L=660м³/ц, 110Вт, 0.49А, 220V		1	—	комп	
	—	---		2	—	—				Зөвлөн холбоос		2	—	шир	
7	—	Ус үүлэгч		4	—	—		2	ГОСТ 19904-75	Агаар дамжуулах гөлмөн төмөр хоолой 150x150		32.0	—	у.м	
8	—	Хий авагч		10	—	—				250x150		14.0	—	—	
9	ГОСТ 3262-75	Ус хий дамжуулах ган хоолой Ф15		22.0	1.28	у.м		3		Хоолойн дулаалга 250x150		5.0	—	у.м	
	—	---		16.0	1.66	—		4	ГОСТ 19904-75	Отвод 150x150		4	—	шир	
	—	---		20.0	3.09	—				250x150		1	—	—	
	—	---		36.0	3.84	—		5	ГОСТ 19904-75	Шилжвэр 250x150-Ф200		1	—	—	
Агаар сэлгэлт															
ЕС-үүд															
1	ГОСТ 19904-75	Агаар дамжуулах гөлмөн төмөр хоолой 150x100		26.0	—	у.м		6	ГОСТ 19904-75	Гуравлагч 150x150-150x150-150x150		3	—	—	
	—	---		20.0	—	—				150x150		1	—	—	
	—	---		26.0	—	—				250x150		1	—	—	
2		Хоолойн дулаалга 150x100		10.0	—	у.м		6	ГОСТ 19904-75	Шилжвэр 250x150-Ф200		1	—	—	
		---		8.0	—	—				150x150-150x150-150x150		1	—	—	

Энэхүү зураг төсөл нь "ХАТАНБААТАР" ХХК-ийн ОЮУНЫ ӨМЧ тул захирагчийн зөвшөөрлөгүйгээр өөрчлөх болон ашиглахыг хориглоно.

 "ХАТАНБААТАР" ХХК УЛААНБААТАР ХТ, БГД 2-Р ХОРОО СҮҮЛИЙН ГУДАМЖ 45/4 www.khatanbaatar.com		ХӨВСГӨЛ АЙМГИЙН ХҮНС, ХӨДӨӨ АЖ АХҮЙН КОНТОРЫН БАРИЛГА				Хөвсгөл аймаг, Мөрөн сум, "Элст" баг	
		МАТЕРИАЛЫН ТҮҮВЭР				Үе шат: А.3	
Инженер		Г.Отгонтуяа	ЕГ Шифр:	ХАТ-9/21		Масштаб:	Огноо:
Гүйцэтгэсэн		Г.Отгонтуяа	ТГ Шифр:	ХАС-17		Зургийн дугаар:	2021
Шалгасан		Г.Дамдинрагчаа			Бүх хуудас:	19	


Д/д	Тэмдэглэгээ	Нэр	Тоо	Нэгж жин, кг	Тайлбар
1	2	3	4	5	6
7	—"	Сараалж	СС150	7	—"
	—"	---	СС200	1	—"
С-3					
1	Vents	TT Silent-M 150*, L=170м³/ц, 52Вт, 0.23А, 220V	1	—	комп
	—"	Зөвлөн холбоос	2	—	шир
2	ГОСТ 19904-75	Агаар дамжуулах гөлмөн төмөр хоолой 150x150	16.0	—	у.м
3		Хоолойн дулаалга 150x150	3.0	—	—"
4	ГОСТ 19904-75	Отвод 150x150	3	—	шир
5	ГОСТ 19904-75	Шилжвэр 150x150-Ф150	2	—	—"
6	ГОСТ 19904-75	Гуравлагч 150x150-150x150-150x150	2	—	—"
7	—"	Сараалж	СС150	1	—"
	—"	---	СС200	2	—"
С-4, С-7					
1	Remak	RP40-20/20-4D, 0.3кВт, 0.5А, 380V	2	—	комп
		Зөвлөн холбоос	4	—	шир
2	ГОСТ 19904-75	Агаар дамжуулах гөлмөн төмөр хоолой 150x150	36.0	—	у.м
	—"	---	200x150	12.0	—"
	—"	---	300x150	12.0	—"
	—"	---	300x250	20.0	—"
	—"	---	400x200	2.0	—"
3		Хоолойн дулаалга 300x250	6.0	—	—"
4	ГОСТ 19904-75	Отвод 150x150	14	—	шир
	—"	---	300x150	1	—"
	—"	---	300x250	2	—"
5	ГОСТ 19904-75	Шилжвэр 150x150-200x150	2	—	—"
	—"	---	300x250-400x200	2	—"
6	ГОСТ 19904-75	Гуравлагч 150x150-150x150-150x150	10	—	—"
	—"	---	200x150-150x150-200x150	1	—"
	—"	---	200x150-200x150-200x150	1	—"
	—"	---	200x150-300x250-200x150	1	—"
	—"	---	300x150-300x250-300x150	1	—"
7	—"	Сараалж	СС200	12	—"
	—"	---	СС300	3	—"
С-5					
1	Vents	TT Silent-M 200*, L=540м³/ц, 110Вт, 0.49А, 220V	1	—	комп
	—"	Зөвлөн холбоос	2	—	шир
2	ГОСТ 19904-75	Агаар дамжуулах гөлмөн төмөр хоолой 150x150	4.0	—	у.м
	—"	---	200x150	8.0	—"
	—"	---	200x200	14.0	—"
3		Хоолойн дулаалга 200x200	5.0	—	у.м
4	ГОСТ 19904-75	Отвод 150x150	3	—	шир

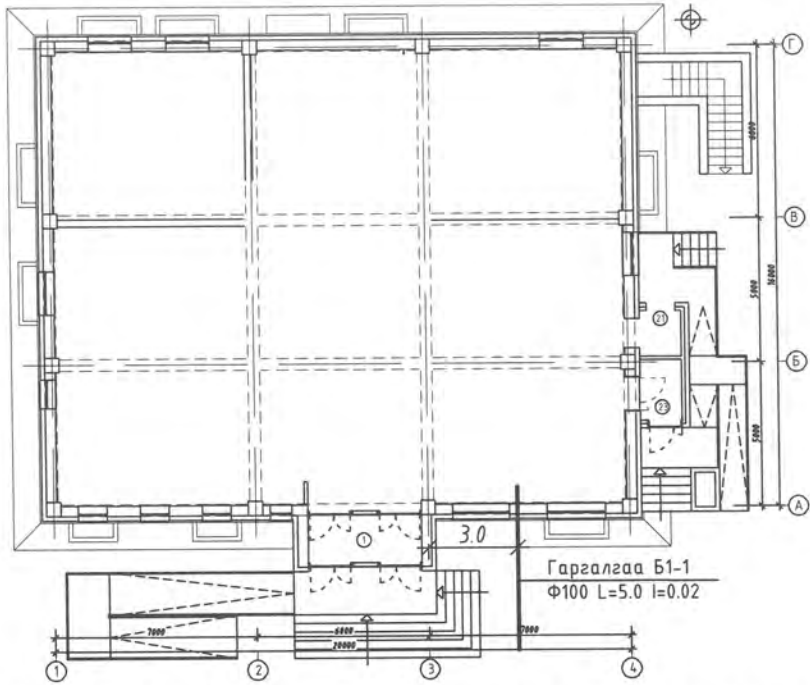
Д/д	Тэмдэглэгээ	Нэр	Тоо	Нэгж жин, кг	Тайлбар
1	2	3	4	5	6
	—"	---	200x150	2	—"
	—"	---	200x200	1	—"
5	ГОСТ 19904-75	Шилжвэр 150x150-200x150	1	—	—"
	—"	---	200x150-200x200	1	—"
	—"	---	Ф200-200x200	2	—"
6	ГОСТ 19904-75	Гуравлагч 150x150-150x150-150x150	1	—	—"
	—"	---	200x150-150x150-200x150	3	—"
	—"	---	200x200-150x150-200x200	1	—"
7	—"	Сараалж	СС150	2	—"
	—"	---	СС200	3	—"
С-6					
1	Helios	MBW 355/4, 0.3кВт, 1.9А, 380V	1	—	комп
2	ГОСТ 19904-75	Агаар дамжуулах гөлмөн төмөр хоолой Ф150	2.0	—	у.м
	—"	---	Ф200	3.0	—"
	—"	---	Ф250	4.0	—"
	—"	---	Ф355	10.0	—"
3		Хоолойн дулаалга Ф355	6.0	—	—"
4	ГОСТ 19904-75	Отвод Ф150	1	—	шир
	—"	---	Ф250	2	—"
	—"	---	Ф355	1	—"
5	ГОСТ 19904-75	Шилжвэр Ф150-Ф200	1	—	—"
	—"	---	Ф250-Ф355	1	—"
6	ГОСТ 19904-75	Гуравлагч Ф200-Ф200-Ф200	1	—	—"
	—"	---	Ф355-Ф200-Ф355	1	—"
7	—"	Зонт 750x550x200h	1	—	—"
	—"	---	1100x700x200h	1	—"
	—"	---	2000x900x250h	1	—"
С-8					
1	Хүлэмжний зориулалттай	Агаар дамжуулах уян хоолой Ф200	4.0	—	у.м
	—"	---	Ф355	24.0	—"
2	—"	Отвод Ф355	4	—	шир
3	—"	Гуравлагч Ф355-Ф200-Ф355	8	—	—"
4	—"	Нүүрсэн шүүлтүүр Ф355	1	—	—"
5	Vents	Сэнс: VKM 355 Q, 220V, 0.3кВт, 1.3А	1	—	комп

Энэхүү зураг төслийг нь "ХАТАНБААТАР" ХХК-ийн ДӨЗНЫ ВМЧ тус газартай хамтран зохиогчийн зөвшөөрөлгүйгээр өөрчлөх болон ашиглахыг хориглоно.					
 "ХАТАНБААТАР" ХХК УЛААНБААТАР ХТД, БГД 2-Р ХОРОО СӨҮЛИЙН ГУДАМЖ 45/4 www.khatanbaatar.com		ХӨВСГӨЛ АЙМГИЙН ХҮНС, ХӨДӨӨ АЖ АХУЙН КОНТОРЫН БАРИЛГА			Хөвсгөл аймаг, Мөрөн сум, "Элст" баг
		МАТЕРИАЛЫН ТҮҮВЭР			
Инженер		Г.Отгонтуяа	ЕГ Шифр: ХАТ-9/21	Масштаб:	Огноо: 2021
Гүйцэтгэсэн		Г.Отгонтуяа	ТТ Шифр:	Зургийн дугаар: ХАС-18	Бүх хуудас: 19
Шалгасан		Г.Дамдинрагчаа			

Д/д	Тэмдэглэгээ	Нэр	Тоо	Нэгж жун, кг	Тайлбар
1	2	3	4	5	6
0-1, 0-2					
1	РЕМАК	Сэнс RP40-20/20-4D 0.3кВт, 0.5А, 380V	2	—	ком
		Зөөлөн холбоос DV40-20	4	—	
		Агаар халаагч V040-20/28, 15кВт	1	—	
		Агаар халаагч V040-20/28, 12кВт	1	—	
		Шүүлтүүр VKF 60-30	2	—	
		Хавхага LKR 60-30	2	—	
		Дуу намсгагч TKU 60-30	2	—	
2	ГОСТ 19904-75	Агаар дамжуулах гөлмөн төмөр хоолой 150x150	20.0	—	у.м
—	—	200x150	26.0	—	—
—	—	300x150	14.0	—	—
—	—	300x200	8.0	—	—
—	—	400x200	4.0	—	—
3		Хоолойн дулаалга 400x200	2.0	—	—
4	ГОСТ 19904-75	Отвод 200x150	6	—	шир
—	—	300x150	2	—	—
—	—	300x200	2	—	—
5	ГОСТ 19904-75	Шилжвэр 200x150-150x150	2	—	—
—	—	300x150-300x200	1	—	—
—	—	300x200-400x200	2	—	—
6	ГОСТ 19904-75	Гуравлагч 150x150-150x150-150x150	7	—	—
—	—	200x150-150x150-200x150	4	—	—
—	—	300x150-250x250-300x150	3	—	—
—	—	300x200-200x200-300x200	1	—	—
7	—	Сараалж СС200	12	—	—
—	—	СС300	3	—	—
0-3					
1	Vents	Сэнс: TT-315 220V, 0.32кВт, 1.0А	1	—	шир
—	—	Зөөлөн холбоос	2	—	—
—	—	Агаар халаагч: NK-315-6,0-3 6кВт	1	—	—
—	—	Хавхлага: KR315	2	—	—
—	—	Агаар хүлээж авах сараалж Ф315	1	—	—
2	Хүлэмжний зориулалттай	Агаар дамжуулах уян хоолой Ф200	15.0	—	у.м
—	—	Ф250	11.0	—	—
—	—	Ф315	26.0	—	—
4	—	Отвод Ф250	1	—	шир
—	—	Ф315	2	—	—
5	—	Шилжвэр Ф250/Ф315	1	—	—
6	—	Гуравлагч Ф250-Ф200-Ф250	3	—	—
—	—	Ф315-Ф200-Ф315	4	—	—
Бусад					
1		Шалан дээр байрлах сэнс	2	—	—

Энэхүү зургаг төсөл нь "ХАТАНБААТАР" ХХК-ийн ӨӨЭНБ/ӨМЧ тусгай зохиогчийн эдгээр зөвшөөрөлгүйгээр өөрчлөх болон ашиглахыг хориглоно

 ХАТАНБААТАР ХХК УЛААНБААТАР ХТТ БГД 2-Р ХОРОО СӨҮЛИЙН ГУУДАНХ 45/4 www.khatanbaatar.com	ХӨВСГӨЛ АЙМГИЙН ХҮНС, ХӨДӨӨ АЖ АХҮЙН КОНТОРЫН БАРИЛГА			Хөвсгөл аймаг, Мөрөн сум, "Элст" баг		
	МАТЕРИАЛЫН ТҮҮВЭР				Үе шат: А.3	
	Инженер	<i>[Signature]</i>	Г.Отгонтуяа	ЕГ Шифр: ХАТ-9/21	Масштаб:	Огноо: 2021
	Гүйцэтгэсэн	<i>[Signature]</i>	Г.Отгонтуяа	ТГ Шифр:	Зургийн дугаар: ХАС-19	Бүх хуудас: 19
Шалгасан	<i>[Signature]</i>	Г.Дамдинрагчаа				



Ус хангамж, ариутгах татцуурзгын системийн үндсэн үзүүлэлт

Системийн нэр	Оролтонд шаардагдах даралт м.у.б	Тооцооны зардал				Хэрэглэгдэж буй цах. хөд-н чадал кВт	Тайлбар Note
		м3/хон	м3/цаг	л/сек	Галын үед л/с		
Ерөнхий		6.576	1.759	1.01			
Ус хангамж	16.5	2.62	0.716	0.47	2.5		
Халуун ус хангамж		3.955	1.180	0.69			
Ариутгах татцуурга		6.576	1.759	2.61			
Qх.х.у=64937ккал/цаг							

Зургийн жагсаалт

Д/Д	Хуудасны нэр	Хуудасны марк
1	Зургийн жагсаалт, үндсэн үзүүлэлт, тайлбар бичиг, таних тэмдэглэгээ	ЦБУ-1
2	Зоорийн давхрын ус хангамж, халуун усны түгээх болон эргэлтийн шугамын байгуулалт	ЦБУ-2
3	1-р давхрын ус хангамж, халуун усны түгээх болон эргэлтийн шугамын байгуулалт	ЦБУ-3
4	2-р давхрын ус хангамж, халуун усны түгээх болон эргэлтийн шугамын байгуулалт	ЦБУ-4
5	Зоорийн давхрын ариутгах татцуурзгын шугамын байгуулалт	ЦБУ-5
6	1-р давхрын ариутгах татцуурзгын шугамын байгуулалт	ЦБУ-6
7	2-р давхрын ариутгах татцуурзгын шугамын байгуулалт	ЦБУ-7
8	Техникийн давхрын ус хангамж, ариутгах татцуурзгын шугамын байгуулалт	ЦБУ-8
9	Ус хангамж, халуун усны түгээх болон эргэлтийн шугам, галын усны шугамын тойм	ЦБУ-9
10	Ариутгах татцуурзгын шугамын тойм	ЦБУ-10
11	Ариутгах татцуурга, ус хангамжийн шугамын материалын мүүвэр	ЦБУ-11
12	Халуун ус хангамжийн шугамын материалын мүүвэр, моног төхөөрөмжийн хэсэгзлэл	ЦБУ-12

Тайлбар бичиг

Хөвсгөл аймгийн Мөрөн сумын Элст багт баригдахаар төлөвлөгдөж байгаа Хөвсгөл аймгийн Хүнс Хөдөө аж ахуйн конторын барилгын Зураг төслийн Ус хангамж, ариутгах татцуурзгын хэсгийг Архитектурын даалгаварыг үндэслэн Монгол улсын зурагийн байгууллагуудын мөрдөж байгаа БНБД 40-05-16 "Барилга доторхи ус хангамж, ариутгах татцуурга", БНБД 21-04-05 "Барилга, байгууламжийн гал унтраах автомат төхөөрөмж, дохиололлын хэрэгсэл" -г баримтлан боловсруулав. Зураг төслийн энэ хэсэгт ус хангамж, ариутгах татцуурзгын дараах системийг төлөвлөв. Үүнд: Унд-ахуйн ус хангамжийн систем. Галын энгийн /галын кран/ систем. Ахуйн ариутгах татцуурзгын систем.

УНД АХУЙН УС ХАНГАМЖИЙН СИСТЕМ

Тухайн барилгын унд ахуйн хэрэгцээний хүйтэн ус нь 2021.07.07 өдрийн 09 тоот техникийн нөхцөлийн дагуу төвийн ус хангамжийн Ф100 шугамнаас Ф50мм-р огтолгоо хийн авч хангахаар төлөвлөсөн. Хэрэгцээний халуун усыг Хөвсгөл дулааны станц ТӨХК-ны 2020/09 тоот техникийн нөхцөлийн дагуу төвийн шугамнаас Ф32, Ф25 мм-ээр / дулааны шугамтай хамт/ огтолгоо хийн авч хангахаар төлөвлөсөн болно. Цзелийн өрөөнд ус хангамж халуун усны тоолууруудыг төлөвлөсөн. Ус хангамж, халуун усны шугамууд нь цзелийн өрөөнөөс зоорийн давхрын таазаар дулаалгатай явж босоо шугамуудаар түгээгдэн моног төхөөрөмжийг усаар хангана. Нормын дагуу гадна зүлэг талдай услах услах краныг төлөвлөсөн болно. Техникийн давхарт технологийн даалгаврын дагуу Ф25 мм-ийн хүйтэн усны шугам босгов. Ус хангамж, халуун усны түгээх болон босоо шугамыг хий ус дамжуулах цайрдаан ган хоолой /ГОСТ 3262-75 /-гоор, салбар шугамыг хуванцар хоолойгоор угсарна.

ЭНГИЙН ГАЛЫН СИСТЕМ

Барилгын нийт талбай 1195.38м2
Барилгын нийт эзэлхүүн м3
Гал тэсвэрлэлтийн зэрэг II

Үйлдвэрлэлийн аюулгүй ажиллагааны зэрэг В

Нормын дагуу тухайн тухайн конторын барилгад галын энгийн систем төлөвлөв. Энгийн / галын кран / гал унтраах системийг нормын дагуу Унд-ахуйн системтэй нэгтгэн төлөвлөсөн. Галын краныг төмөр шүүгээнд байрлуулахаар зураг төсөлд тусгав. Галын энгийн системийн шугамыг хий ус дамжуулах цайрдаан ган хоолойгоор угсарна.

АРИУТГАХ ТАТЦУУРЗГЫН СИСТЕМ

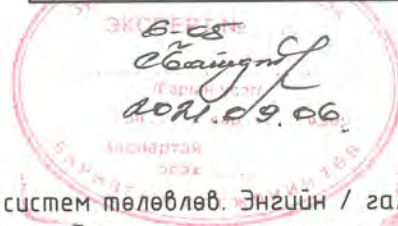
Ариун цэврийн хэрэгсэл, шалны бохирдсон усыг зайлуулахын тулд энэ шугамыг төлөвлөв. Ариутгах татцуурзгын шугам сүлжээг хуванцар хоолойгоор угсрахаар төлөвлөв. Ариутгах татцуурзгын шугам сүлжээнд агаар солилцуулах босоо шугам, шалгах таг, цэвэрлэгээ, зэргийг нормын дагуу төлөвлөв. Босоо шугамыг хананаас хомутан дэхэлгээгээр, таазан доогуур угсрах янданг хучилтаас дүүжин дэхэлгээгээр бэхэлнэ. Хэвтээ чиглэлд байрласан яндан хоолойн эргэлтэнд усны цохилт их ирэх тул дэхэлгээг угсралтын нормын дагуу бат бөх хийх шаардлагатай. Шугам сүлжээний дэхэлгээг 2,5-3 м-ийн зайнд бэхлэх шаардлагатай болно. Угсралтанд хуванцар хоолой угсрах нормыг баримтлан угсарна.



ХӨВСГӨЛ АЙМГИЙН ХҮНС, ХӨДӨӨ АЖ АХУЙН КОНТОРЫН БАРИЛГА		Хөвсгөл аймаг, Мөрөн сум, "Элст" баг	
Зургийн жагсаалт, үндсэн үзүүлэлт, тайлбар бичиг, таних тэмдэглэгээ			
Инженер	Р. Жон	Р.Батсэргэлэн	ЕГ Шифр: ХАТ-9/21
Гүйцэтгэсэн	Р. Жон	Р.Батсэргэлэн	Масштаб: М1:100
Шалгасан	Д.Дагвасүрэн	Огноо: 2021	Зургийн дугаар: ЦБУ-1
		Бүх хуудас: 12	

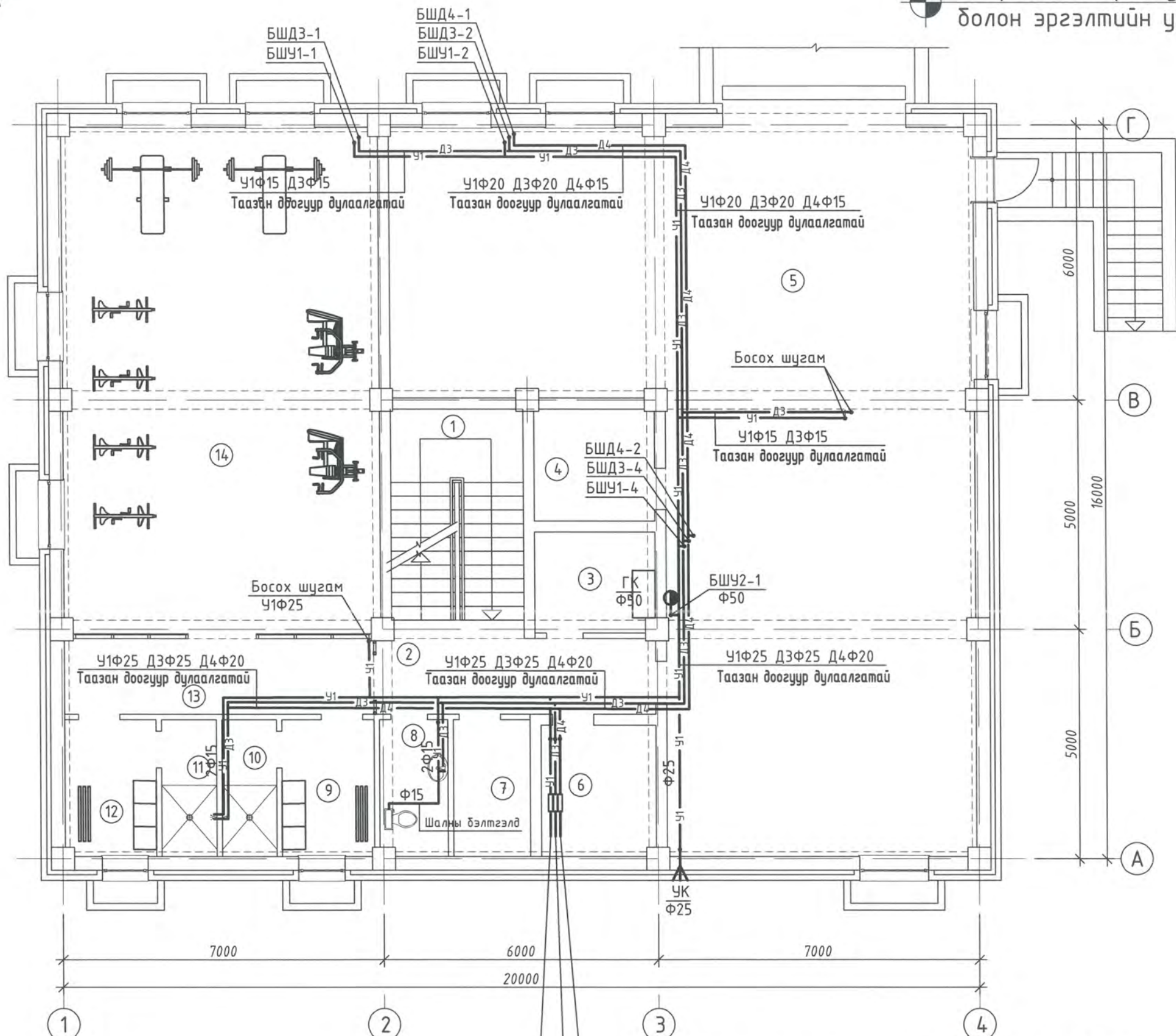
Таних тэмдэглэгээ

Нэр	Тэмдэглэгээ	
	байгуулалт	Тойм
Унд ахуйн хүйтэн усны шугам	У1	У1
Халуун усны өгөх шугам	Д3	Д3
Халуун усны эргэлтийн шугам	Д4	Д4
Ахуйн ариутгах татцуурзгын шугам	Б1	Б1
Угаагуур, сифон, холигч		
Суултуур		
Шүршүүр, сифон, холигч		
Тран		
Цэвэрлэгээ, шалгах таг		
Галын кран	ГК Ф50	ГК Ф50
Услах кран	УК Ф25	УК Ф25
Хаалт		
Үл буцаах хаалт		
Манометр		
Хог шүүгч		
Ус хэмжигч		
Ариутгах татцуурзгын босоо шугам	БШБ1-1	БШБ1-1
Ус хангамжийн босоо шугам	БШУ1-1	БШУ1-1
Халуун ус хангамжийн босоо шугам	БШД3-1 БШД4-1	БШД3-1 БШД4-1





Зоорийн давхрын ус хангамж, халуун усны түгээх болон эргэлтийн усны шугамын байгуулалт



ӨРӨӨНИЙ ТОДОРХОЙЛОЛТ		
Д/Д	ӨРӨӨНИЙ НЭР	ТАЛБАЙ м2
1	Шатны хонгил	10.34
2	Хонгил	11.60
3	Үйлчлэгчийн өрөө	7.20
4	Цахилгааны өрөө	6.48
5	Гарааш	143.35
6	Узель	7.20
7	Агуулах	5.05
8	Ариун цэврийн өрөө	4.45
9	Хувцас солих өрөө /эр/	5.95
10	Шүршүүр /эр/	3.61
11	Шүршүүр /эм/	3.63
12	Хувцас солих өрөө /эм/	5.98
13	Хөлийн өрөө	11.40
14	Чийрэгжүүлэх өрөө	75.90

302.14



Ус хангамжийн шугамын оролтонд холдох үзүүр Ф50
Халуун ус хангамжийн түгээх шугамын оролтонд холдох үзүүр Ф32
Халуун ус хангамжийн эргэлтийн шугамын оролтонд холдох үзүүр Ф20

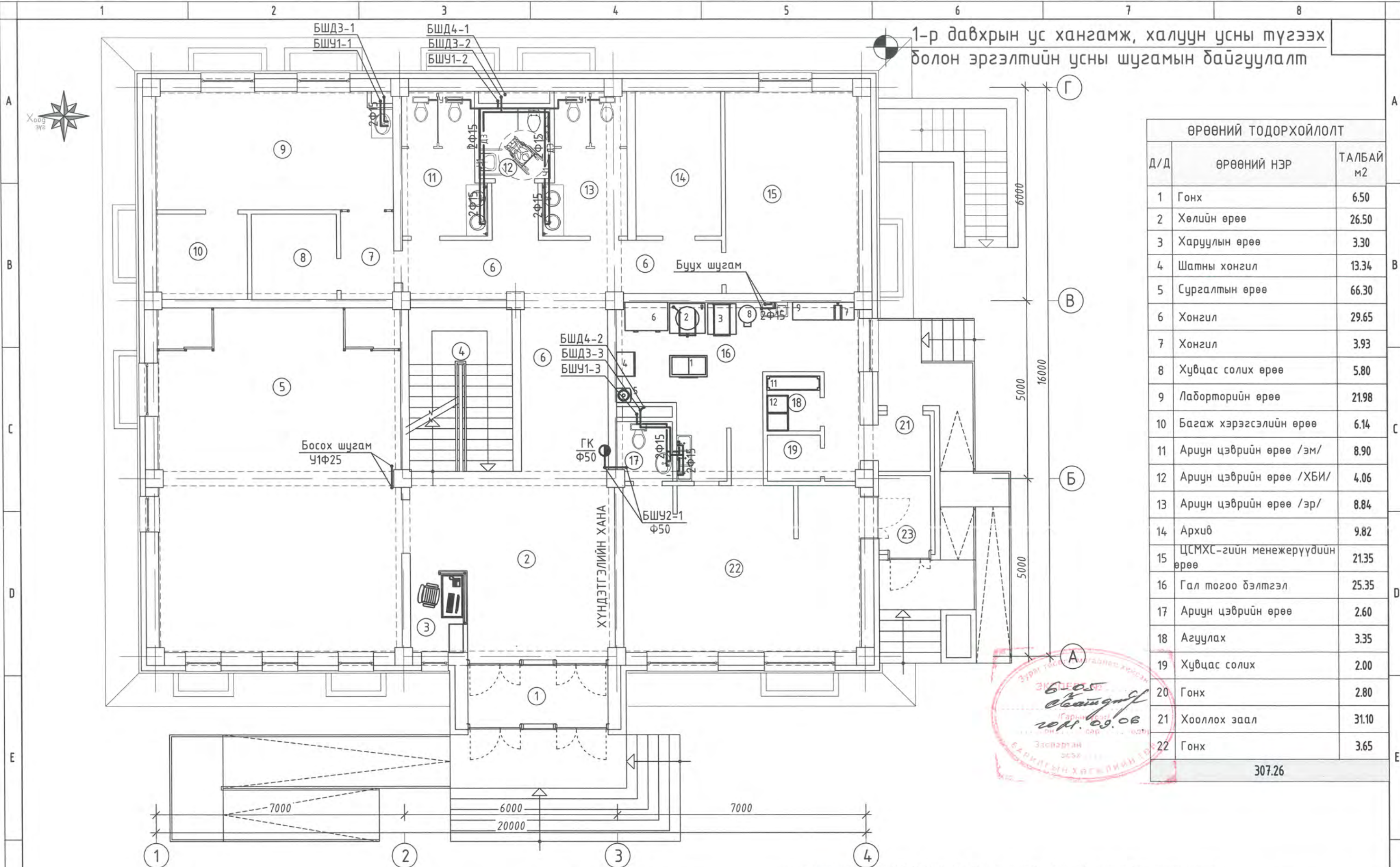
Зөвшөөрөлцсөн	
БА	О.Очирдорж
ББ	М.Мөнхбаатар
ХАС	Н.Мөнхцолмон
ДГ	Б.Амарсайхан
ХД	Л.Шинэцэцэг

Энэхүү зураг төсөл нь "ХАТАНБААТАР" ХХК-ийн ОЮУНЫ ӨМЧ түл зохиогчийн зөвшөөрөлгүйгээр өөрчлөх болон ашиглахыг хориглоно.



УЛАНБААТАР ХОТ, БГД 2-Р ХОРОО
СӨҮЛИЙН ГУДАМЖ 454
www.khatanbaatar.com

ХӨВСГӨЛ АЙМГИЙН ХҮНС, ХӨДӨӨ АЖ АХУЙН КОНТОРЫН БАРИЛГА				Хөвсгөл аймаг, Мөрөн сум, "Элст" баг	
Зоорийн давхрын ус хангамж, халуун усны түгээх болон эргэлтийн шугамын байгуулалт				Үе шат: А.3	
Инженер	Р.Батсүрэн	Р.Батсүрэн	ЕГ Шифр: ХАТ-9/21	Масштаб: М1:100	Огноо: 2021
Гүйцэтгэсэн	Р.Батсүрэн	Р.Батсүрэн	ТГ Шифр:	Зургийн дугаар: ЦБУ-2	Бүх хуудас: 12
Шалгасан		Д.Дагвасүрэн			



1-р давхрын ус хангамж, халуун усны түгээх болон эргэлтийн усны шугамын байгуулалт

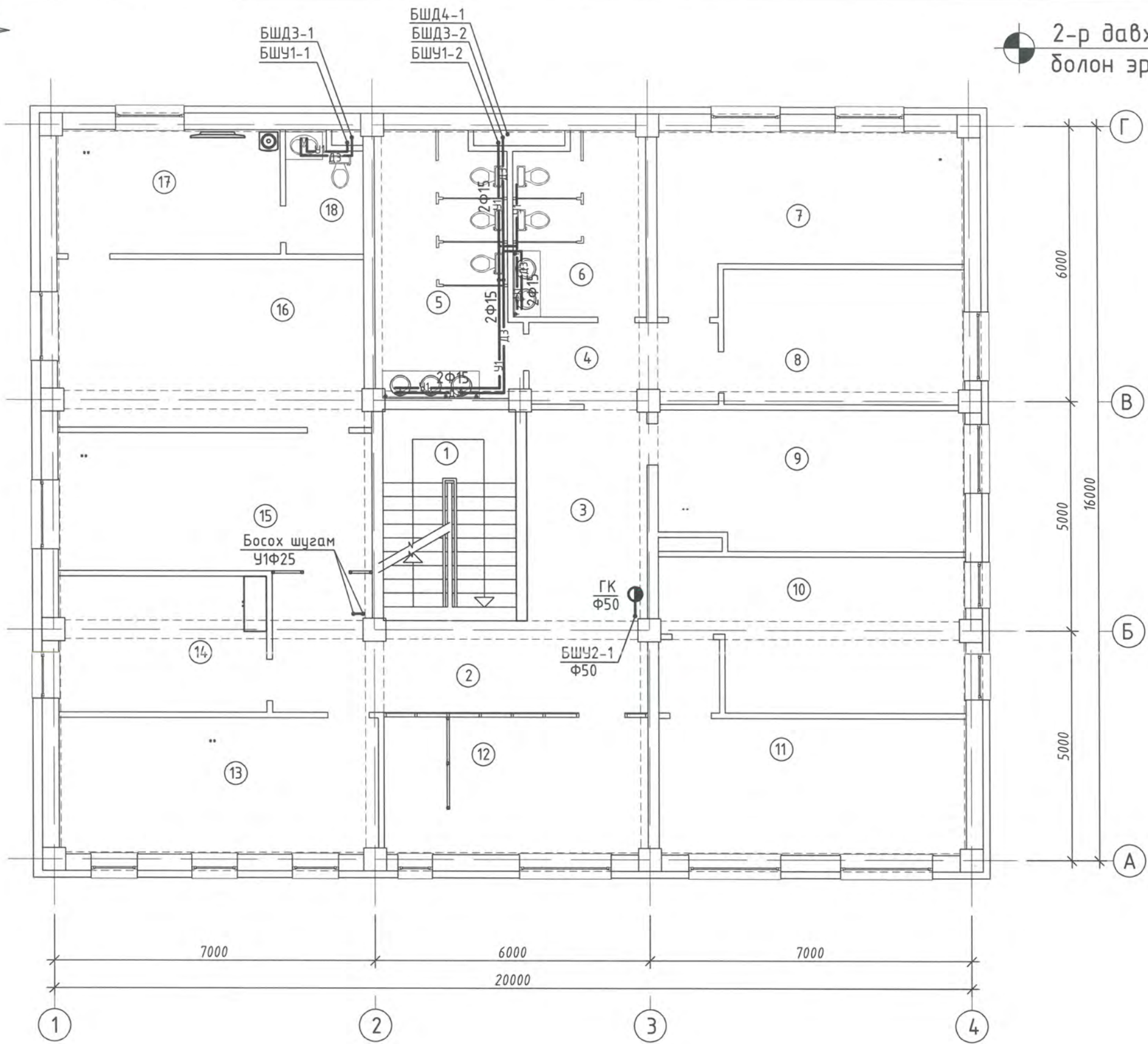
ӨРӨӨНИЙ ТОДОРХОЙЛОЛТ		
Д/Д	ӨРӨӨНИЙ НЭР	ТАЛБАЙ м2
1	Гонх	6.50
2	Хөлийн өрөө	26.50
3	Харуулын өрөө	3.30
4	Шатны хонгил	13.34
5	Сургалтын өрөө	66.30
6	Хонгил	29.65
7	Хонгил	3.93
8	Хувцас солих өрөө	5.80
9	Лабораторийн өрөө	21.98
10	Багаж хэрэгсэлийн өрөө	6.14
11	Ариун цэврийн өрөө /эм/	8.90
12	Ариун цэврийн өрөө /ХБИ/	4.06
13	Ариун цэврийн өрөө /эр/	8.84
14	Архив	9.82
15	ЦСМХС-гийн менежерүүдийн өрөө	21.35
16	Гал тогоо бэлтгэл	25.35
17	Ариун цэврийн өрөө	2.60
18	Агуулах	3.35
19	Хувцас солих	2.00
20	Гонх	2.80
21	Хооллох заал	31.10
22	Гонх	3.65
		307.26



Зөвшөөрөгчсөн		ХӨВСГӨЛ АЙМГИЙН ХҮНС, ХӨДӨӨ АЖ АХУЙН КОНТОРЫН БАРИЛГА		Хөвсгөл аймаг, Мөрөн сум, "Элст" баг	
БА	<i>О.Очирдорж</i>	0.Очирдорж	1-р давхрын ус хангамж, халуун усны түгээх болон эргэлтийн шугамын байгуулалт		Үе шат: А.3
ББ	<i>М.Мөнхбаатар</i>	М.Мөнхбаатар	Инженер	<i>Р.Батсэргэлэн</i>	Р.Батсэргэлэн
ХАС	<i>Н.Мөнхцолмон</i>	Н.Мөнхцолмон	Гүйцэтгэсэн	<i>Р.Батсэргэлэн</i>	Р.Батсэргэлэн
ДГ	<i>Б.Амарсайхан</i>	Б.Амарсайхан	Шалгасан	<i>Д.Дагвасүрэн</i>	Д.Дагвасүрэн
ХД	<i>Л.Шинэцэцэг</i>	Л.Шинэцэцэг			
			ЕГ Шифр: ХАТ-9/21	Масштаб: М1:100	Огноо: 2021
			ТГ Шифр:	Зургийн дугаар: ЦБҮ-3	Бүх хуудас: 12



2-р давхрын ус хангамж, халуун усны түгээх болон эргэлтийн усны шугамын байгуулалт



ӨРӨӨНИЙ ТОДОРХОЙЛОЛТ		
Д/Д	ӨРӨӨНИЙ НЭР	ТАЛБАЙ м2
1	Шатны хонгил	13.34
2	Хонгил	20.90
3	Хөлийн өрөө	12.15
4	Хонгил	7.50
5	Ариун цэврийн өрөө /эм/	16.95
6	Ариун цэврийн өрөө /эр/	11.10
7	ҮХҮА-ны мэргэжилтнүүдийн өрөө	21.05
8	ҮҮА-ны даргын өрөө	15.40
9	Нягтлан	20.05
10	МҮА-ны даргын өрөө	20.20
11	МҮА-ны мэргэжилтнүүдийн өрөө	19.85
12	Хурал, уулзалт	17.20
13	ЗАА мэргэжилтнүүдийн өрөө	20.70
14	ЗАА даргын өрөө	13.45
15	Бичгийн ажилтан	20.60
16	Газрын даргын өрөө	24.55
17	Амралтын өрөө	13.35
18	Ариун цэврийн өрөө	4.25
		292.59



Энэхүү зураг төсөл нь "ХАТАНБААТАР" ХХК-ийн ОЮУНЫ ӨМЧ түл зохиогчийн зөвшөөрөлгүйгээр өөрчлөх болон ашиглахыг хориглоно.

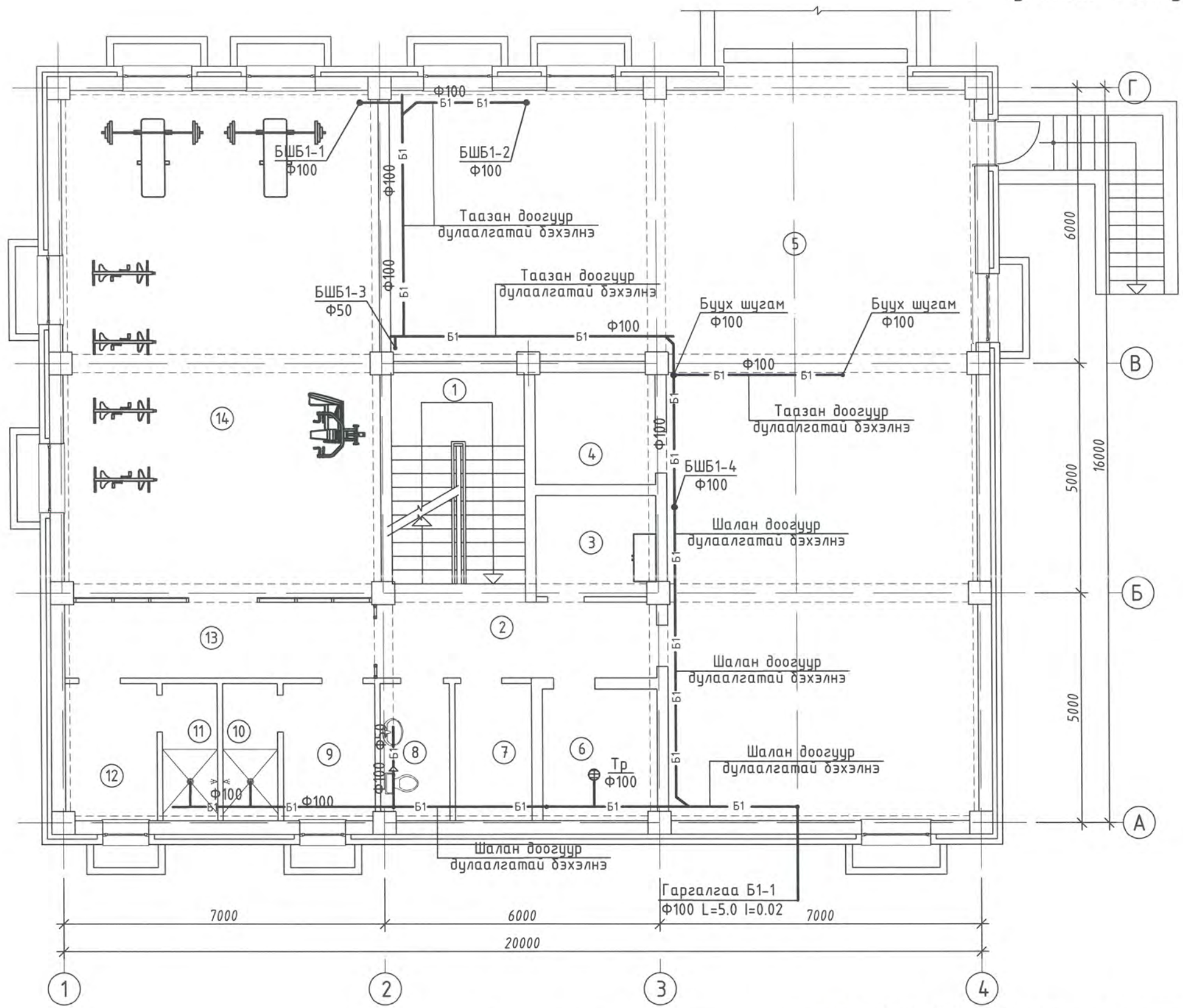
Зөвшөөрөгчтөн		
БА	<i>О.Очирдорж</i>	О.Очирдорж
ББ	<i>М.Мөнхдаатар</i>	М.Мөнхдаатар
ХАС	<i>Н.Мөнхцолмон</i>	Н.Мөнхцолмон
ДГ	<i>Б.Амарсайхан</i>	Б.Амарсайхан
ХД	<i>Л.Шинэцэцэг</i>	Л.Шинэцэцэг



ХӨВСГӨЛ АЙМГИЙН ХҮНС, ХӨДӨӨ АЖ АХҮЙН КОНТОРЫН БАРИЛГА		Хөвсгөл аймаг, Мөрөн сум, "Элст" баг	
2-р давхрын ус хангамж, халуун усны түгээх болон эргэлтийн шугамын байгуулалт			Үе шат: А.3
Инженер	<i>Р.Батсэргэлэн</i>	Р.Батсэргэлэн	ЕГ Шифр: ХАТ-9/21
Гүйцэтгэсэн	<i>Р.Батсэргэлэн</i>	Р.Батсэргэлэн	Масштаб: М1:100
Шалгасан	<i>Д.Дагвасүрэн</i>	Д.Дагвасүрэн	Огноо: 2021
		ТГ Шифр: ЦБУ-4	Зургийн дугаар: ЦБУ-4
		Бүх хуудас: 12	



Зоорийн давхрын ариутгах татцуургын шугамын байгуулалт



ӨРӨӨНИЙ ТОДОРХОЙЛОЛТ		
Д/Д	ӨРӨӨНИЙ НЭР	ТАЛБАЙ м2
1	Шатны хонгил	10.34
2	Хонгил	11.60
3	Үйлчлэгчийн өрөө	7.20
4	Цахилгааны өрөө	6.48
5	Гарааш	143.35
6	Узель	7.20
7	Агуулах	5.05
8	Ариун цэврийн өрөө	4.45
9	Хувцас солих өрөө /эр/	5.95
10	Шүршүүр /эр/	3.61
11	Шүршүүр /эм/	3.63
12	Хувцас солих өрөө /эм/	5.98
13	Хөлийн өрөө	11.40
14	Чийрэгжүүлэх өрөө	75.90
		302.14



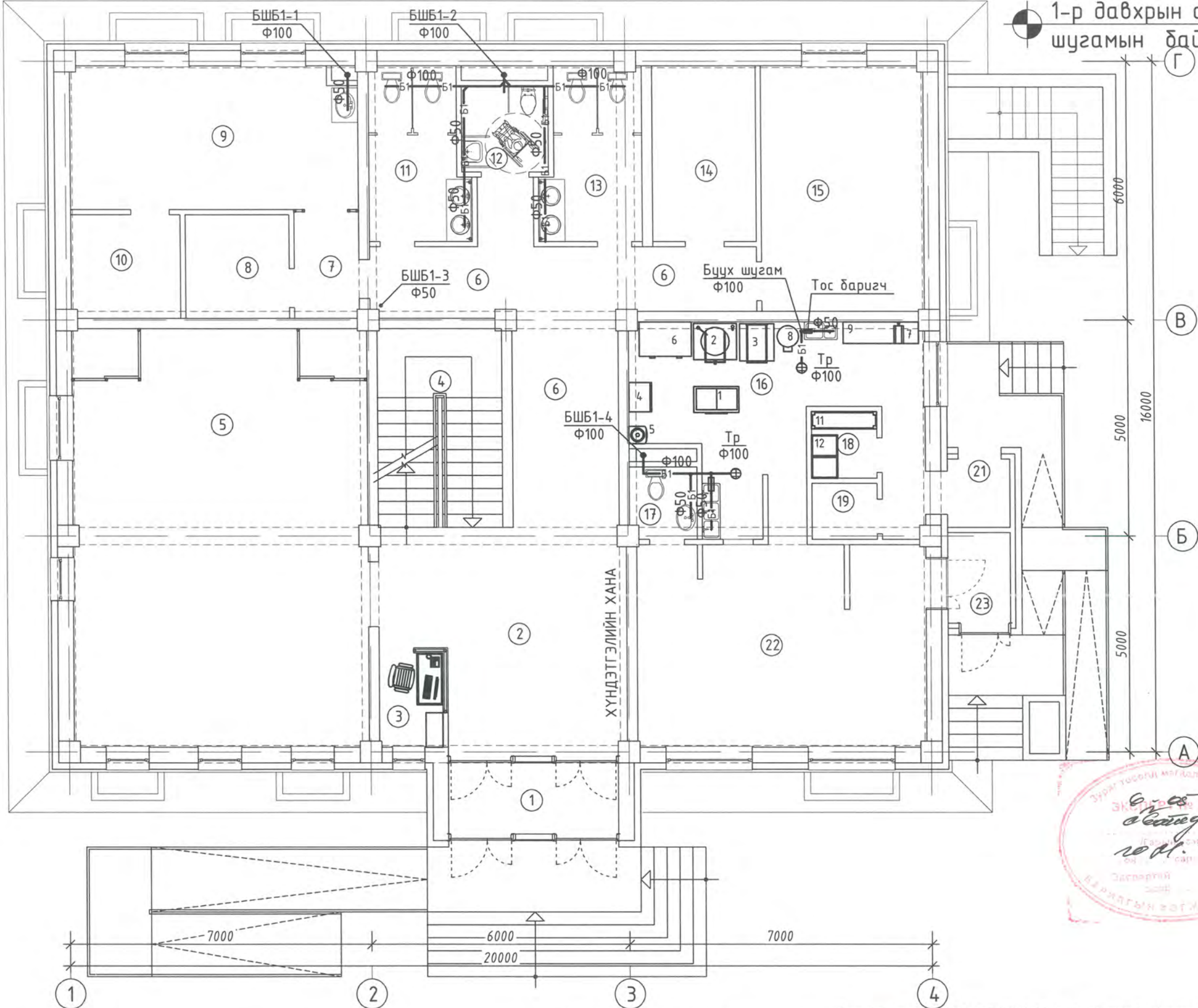
Энэхүү зураг төсөл нь "ХАТАНБААТАР" ХХК-ийн ОЮУНЫ ӨМН тцл зохиогчийн эвбшөөрөлгүүгээр өөрчлөх болон ашиглахыг хориглоно.

Зөвшөөрөлцсөн		ХӨВСГӨЛ АЙМГИЙН ХҮНС, ХӨДӨӨ АЖ АХҮЙН КОНТОРЫН БАРИЛГА			Хөвсгөл аймаг, Мөрөн сум. "Элст" баг				
БА	<i>Орбол</i>	О.Очирдорж	Зоорийн давхрын ариутгах татцуургын шугамын байгуулалт Инженер <i>Р-Ш</i> Р.Батсэргэлэн Гүйцэтгэсэн <i>Р-Ш</i> Р.Батсэргэлэн Шалгасан <i>Д.Давгасүрэн</i> Д.Давгасүрэн			Ye шат: A.3			
ББ	<i>М.М.</i>	М.Мөнхбаатар				ЕГ Шифр: ХАТ-9/21		Огноо: 2021	
ХАС	<i>Н.М.</i>	Н.Мөнхцолмон				Масштаб: M1:100		Бүх хуудас: 12	
ДГ	<i>Б.А.</i>	Б.Амарсайхан				ТГ Шифр: ЦБУ-5			
ХД	<i>Л.Ш.</i>	Л.Шинэцэцэг							





1-р давхрын ариутгах татцуургын шугамын байгуулалт



ӨРӨӨНИЙ ТОДОРХОЙЛОЛТ		
Д/Д	ӨРӨӨНИЙ НЭР	ТАЛБАЙ м2
1	Гонх	6.50
2	Хөлийн өрөө	26.50
3	Харуулын өрөө	3.30
4	Шатны хонгил	13.34
5	Сургалтын өрөө	66.30
6	Хонгил	29.65
7	Хонгил	3.93
8	Хувцас солих өрөө	5.80
9	Лабораторийн өрөө	21.98
10	Багаж хэрэгсэлийн өрөө	6.14
11	Ариун цэврийн өрөө /эм/	8.90
12	Ариун цэврийн өрөө /ХБИ/	4.06
13	Ариун цэврийн өрөө /эр/	8.84
14	Архив	9.82
15	ЦСМХС-гийн менежерүүдийн өрөө	21.35
16	Гал тогоо бэлтгэл	25.35
17	Ариун цэврийн өрөө	2.60
18	Агуулах	3.35
19	Хувцас солих	2.00
20	Гонх	2.80
21	Хооллох заал	31.10
22	Гонх	3.65
		307.26



Энэхүү зураг төсөл нь "ХАТАНБААТАР" ХХК-ийн ОЮУНЫ ӨМЧ түл зохиогчийн зөвшөөрөлгүүдээр өөрчлөх болон ашиглахыг хориглоно.

Зөвшөөрөлцсөн		
БА	<i>О.Очирдорж</i>	О.Очирдорж
ББ	<i>М.Мөнхдаатар</i>	М.Мөнхдаатар
ХАС	<i>Н.Мөнхцолмон</i>	Н.Мөнхцолмон
ДГ	<i>Б.Амарсайхан</i>	Б.Амарсайхан
ХД	<i>Л.Шинэцэцэг</i>	Л.Шинэцэцэг

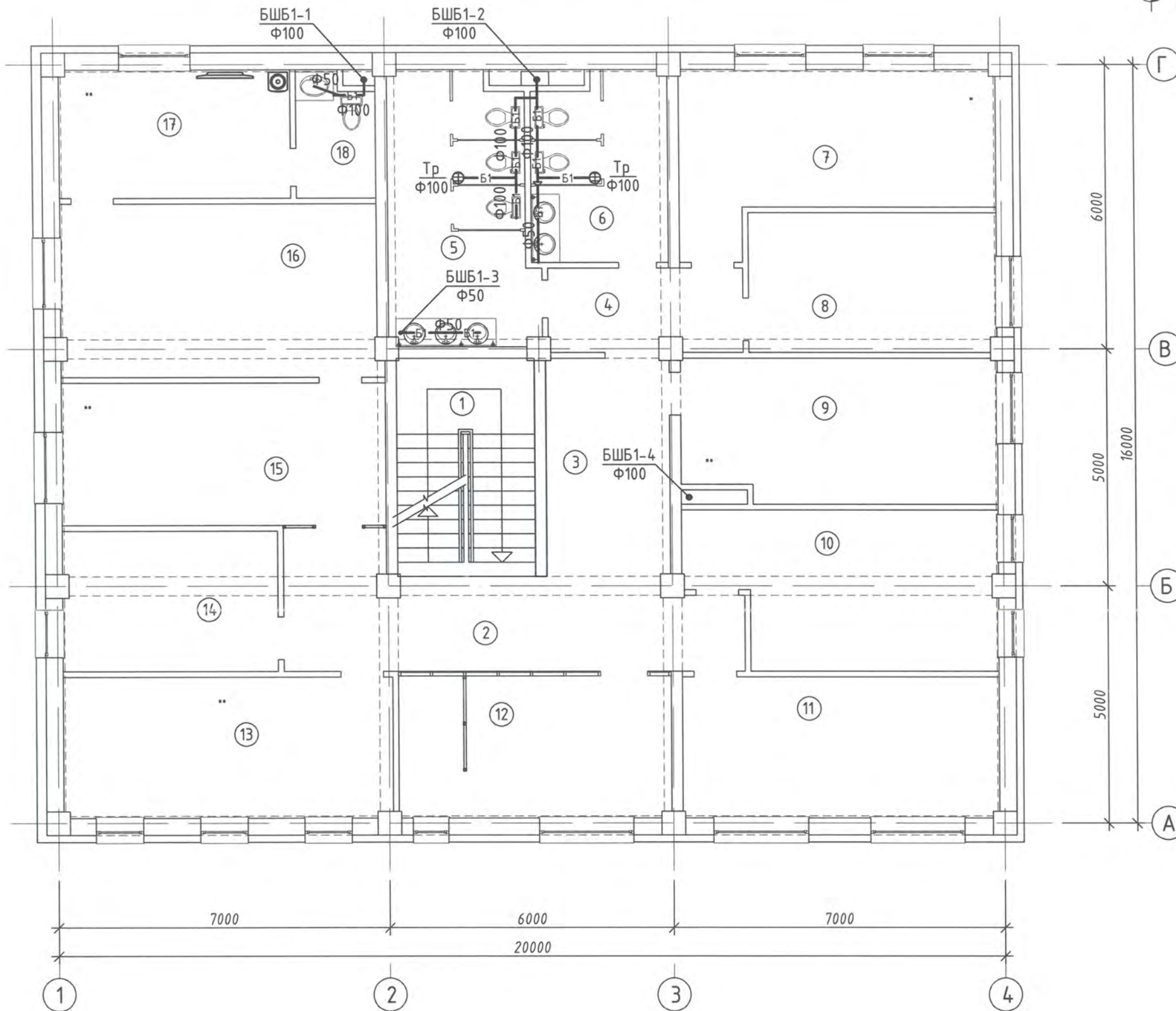


УЛААНБААТАР ХОТ, БГД 2-Р ХОРОО
СӨҮЛИЙН ГУДАМЖ 454
www.khatanbaatar.com

ХӨВСГӨЛ АЙМГИЙН ХҮНС, ХӨДӨӨ АЖ АХҮЙН КОНТОРЫН БАРИЛГА		Хөвсгөл аймаг, Мөрөн сум, "Элст" баг	
1-р давхрын ариутгах татцуургын шугамын байгуулалт			Үе шат: А.3
Инженер	<i>Р.Т.Т.</i>	Р.Батсэргэлэн	ЕГ Шифр: ХАТ-9/21
Гүйцэтгэсэн	<i>Р.Т.Т.</i>	Р.Батсэргэлэн	Масштаб: М1:100
Шалгасан	<i>Д.Дагвасүрэн</i>	Д.Дагвасүрэн	Огноо: 2021
		ТГ Шифр: ЦБУ-6	Зургийн дугаар: ЦБУ-6
		Бүх хуудас: 12	



2-р давхрын ариутгах татуургын шугамын байгуулалт



ӨРӨӨНИЙ ТОДОРХОЙЛОЛТ		
Д/Д	ӨРӨӨНИЙ НЭР	ТАЛБАЙ м2
1	Шатны хонгил	13.34
2	Хонгил	20.90
3	Хөлийн өрөө	12.15
4	Хонгил	7.50
5	Ариун цэврийн өрөө /эм/	16.95
6	Ариун цэврийн өрөө /эр/	11.10
7	ҮХҮА-ны мэргэжилтнүүдийн өрөө	21.05
8	ҮҮА-ны даргын өрөө	15.40
9	Нягтлан	20.05
10	МҮА-ны даргын өрөө	20.20
11	МҮА-ны мэргэжилтнүүдийн өрөө	19.85
12	Хурал, уулзалт	17.20
13	ЗАА мэргэжилтнүүдийн өрөө	20.70
14	ЗАА даргын өрөө	13.45
15	Бичгийн ажилтан	20.60
16	Газрын даргын өрөө	24.55
17	Амралтын өрөө	13.35
18	Ариун цэврийн өрөө	4.25
		292.59



Энэхүү зураг төсөл нь "ХАТАНБААТАР" ХХК-ийн ОЮУНЫ ӨМЧ тул зохиогчийн зөвшөөрөлгүйгээр өөрчлөх болон ашиглахыг хориглоно.

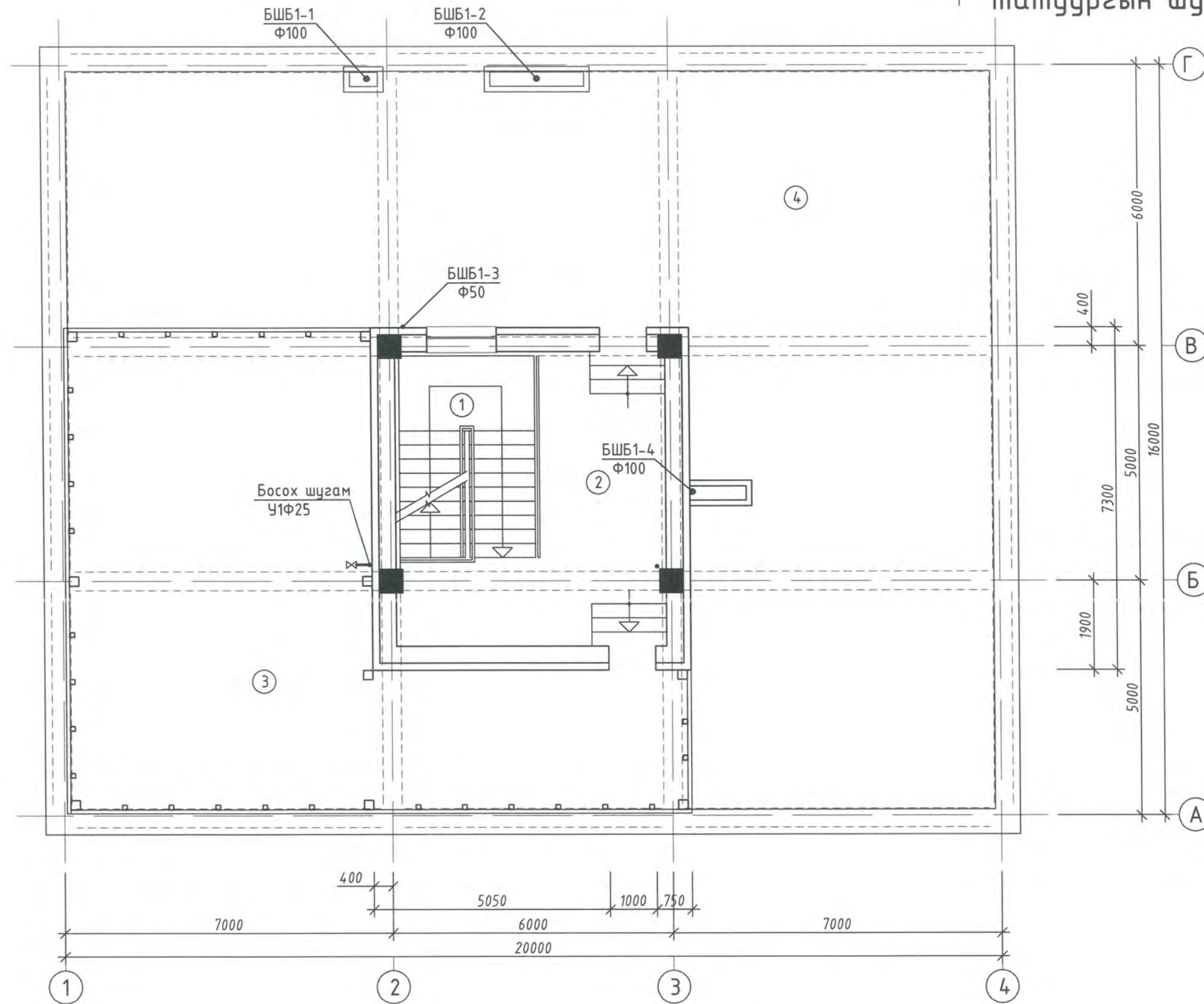
Зөвшөөрөгчтөн		ХӨВСГӨЛ АЙМГИЙН ХҮНС, ХӨДӨӨ АЖ АХУЙН КОНТОРЫН БАРИЛГА		Хөвсгөл аймаг, Мөрөн сум, "Элст" баг	
БА	О.Очирдорж	2-р давхрын ариутгах татуургын шугамын байгуулалт		Үе шат: А.3	
ББ	М.Мөнхбаатар	Инженер	Р.Батсэргэлэн	ЕГ Шифр: ХАТ-9/21	Масштаб: М1:100
ХАС	Н.Мөнхцолмон	Гүйцэтгэсэн	Р.Батсэргэлэн	ТГ Шифр:	Зургийн дугаар: М1:100
ДГ	Б.Амарсайхан	Шалгасан	Д.Дагвасүрэн	Огноо: 2021	Бүх хуудас: 12
ХД	Л.Шинэцэцэг			ЦБҮ-7	



УЛААНБААТАР ХОТ, БГД 2-Р ХОРОО СУУЛИЙН ГУДАМЖ 454
www.khatanbaatar.com



Техникийн давхрын ус хангамж, ариутгах татуургын шугамын байгуулалт



ӨРӨӨНИЙ ТОДОРХОЙЛОЛТ			
Д/Д	ӨРӨӨНИЙ НЭР	ТАЛБАЙ м2	ШАЛНЫ ТӨРӨЛ
1	Шатны хонгил	13.10	чулуу
2	Хонгил	23.00	будагтай бетон
3	Өрөө	85.26	будагтай бетон
4	Ашиглалттай дээвэр	172.63	
		293.99	

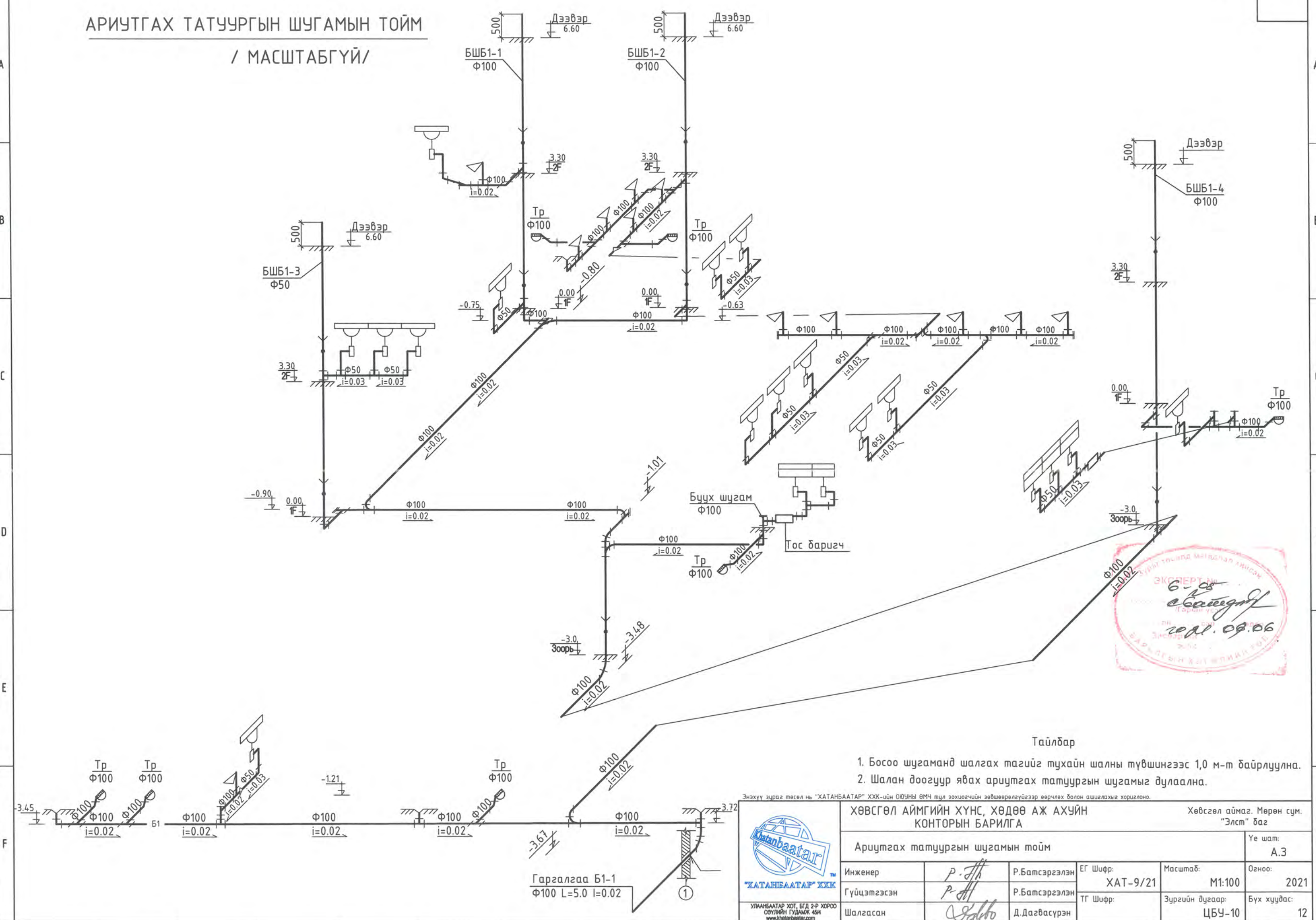


Энэхүү зураг төсөл нь "ХАТАНБААТАР" ХХК-ийн ОЮУНЫ ӨМЧ тул зохиогчийн зөвшөөрөлгүйгээр өөрчлөх болон ашиглахыг хориглоно.

Зөвшөөрөгчтөн		ХӨВСГӨЛ АЙМГИЙН ХҮНС, ХӨДӨӨ АЖ АХУЙН КОНТОРЫН БАРИЛГА		Хөвсгөл аймаг, Мөрөн сум, "Элст" баг			
БА	О.Очирдорж			Техникийн давхрын ус хангамж, ариутгах татуургын шугамын байгуулалт			
ББ	М.Мөнхбаатар			Инженер	Р.Батсэргэлэн	ЕГ Шифр: ХАТ-9/21	Масштаб: М1:100
ХАС	Н.Мөнхцолмон			Гүйцэтгэсэн	Р.Батсэргэлэн	ТГ Шифр:	Зургийн дугаар: ЦБУ-8
ДГ	Б.Амарсайхан			Шалгасан	Д.Дагвасүрэн	Огноо: 2021	Бүх хуудас: 12
ХД	Л.Шинэцэцэг					Үе шат: А.3	

АРИУТГАХ ТАТУУРГЫН ШУГАМЫН ТОЙМ

/ МАСШТАБГҮЙ /



Тайлбар

1. Босоо шугаманд шалгах тагийг тухайн шалны түвшингээс 1,0 м-т байрлуулна.
2. Шалан доогуур явах ариутгах татуургын шугамыг дулаална.

Энэхүү зураг төсөл нь "ХАТАНБААТАР" ХХК-ийн ОЮУНЫ ӨМЧ түл зохиогчийн эдшөөрөлгүүгээр өөрчлөх болон ашиглахыг хориглоно.

ХӨВСГӨЛ АЙМГИЙН ХҮНС, ХӨДӨӨ АЖ АХУЙН КОНТОРЫН БАРИЛГА		Хөвсгөл аймаг, Мөрөн сум, "Элст" баг	
Ариутгах татуургын шугамын тойм			Үе шат: А.3
Инженер	Р.Батсүрэн	ЕГ Шифр: ХАТ-9/21	Масштаб: М1:100
Гүйцэтгэсэн	Р.Батсүрэн	ТГ Шифр:	Огноо: 2021
Шалгасан	Д.Дагвасүрэн	Зургийн дугаар: ЦБУ-10	Бүх хуудас: 12

Гаргалгаа Б1-1
Φ100 L=5.0 I=0.02



МАТЕРИАЛЫН ТҮҮВЭР						МАТЕРИАЛЫН ТҮҮВЭР					
Д/Д	Тэмдэглэгээ	Материалын нэр	Тоо шир	нэгж жин	Тайлбар	Д/Д	Тэмдэглэгээ	Материалын нэр	Тоо шир	нэгж жин	Тайлбар
Ариутгах татуургын шугам						Хүйтэн ус хангамж, галын энгийн шугам					
1	OSMA KG-System PP	Хуванцар хоолой Ф50	44	1.67		1	PPR	Ус дамжуулах хуванцар хоолой Ф15	75	0.4	
2	OSMA KG-System PP	Хуванцар хоолой Ф100	116	5.36		2	P=10 AT ГОСТ3262-75	Хий ус дамжуулах цайрдсан ган яндан Ф15	13	0.28	
3	OSMA KG-System PP	Өвдгөвч Ф50 90'	12	7.2		3	P=10 AT ГОСТ3262-75	Хий ус дамжуулах цайрдсан ган яндан Ф20	15	1.66	
4	OSMA KG-System PP	Өвдгөвч Ф100 90'	7			4	P=10 AT ГОСТ3262-75	Хий ус дамжуулах цайрдсан ган яндан Ф25	23	2.39	
5	OSMA KG-System PP	Шулуун зуравлагч Ф50*Ф50	16	0.1		5	P=10 AT ГОСТ3262-75	Хий ус дамжуулах цайрдсан ган яндан Ф50	20	4.88	
6	OSMA KG-System PP	Шулуун зуравлагч Ф50*Ф100	5	0.11		6	P=10 AT	Бөмдөлгөн хаалт Ф15 ш	35		
7	OSMA KG-System PP	Шулуун зуравлагч Ф100*Ф100	27	0.5		7	P=10 AT	Бөмдөлгөн хаалт Ф20 ш	1		
8	OSMA KG-System PP	Ташуу зуравлагч 45' Ф50хФ50	0	0.65		8	P=10 AT	Вентиль Ф25 15ч8др ш	5		
9	OSMA KG-System PP	Ташуу зуравлагч 45' Ф50хФ100	3	0.44		9	P=10 AT	Вентиль Ф50 15ч8др ш	2		
10	OSMA KG-System PP	Ташуу зуравлагч 45' Ф100хФ100	7	0.5		10	P=10 AT	Ус юүлэгч Ф15	7		
11	OSMA KG-System PP	Шилжвэртэй зуравлагч Ф50хФ100	2	0.5		11	P=10 AT	Хог шүүгч Ф50	1		
12	OSMA KG-System PP	Отвод 0-135' Ф50	2	0.4		12	P=10 AT	Үл буцаах хаалт Ф50	1		
13	OSMA KG-System PP	Отвод 0-135' Ф100	20	0.5		13	P=10 AT	Шилжвэр Ф25хФ50	2		
14	OSMA KG-System PP	Цэвэрлэгээний таг Ф50	2	0.8		14	P=10 AT	Манометр	1		
15	OSMA KG-System PP	Цэвэрлэгээний таг Ф100	12			15	P=10 AT	Услах кран Ф25	1		
16	OSMA KG-System PP	Шалгах таг Ф50	2	0.2		16	P=10 AT	Уян хоолой Ф25 у.м	60		
17	OSMA KG-System PP	Шалгах таг Ф100	8	0.4		17	P=10 AT	Шкафанд байрлуулах галын кран Ф50 дрФ15 L=20м иж бүрэн	3		
18		Угаагуур, холигч, сифоны хамт	14			18	ГАЛ ИМПЕКС	ISO стандартын ABC галын хор 4кг гар ажиллагаатай	6		
19		Дор байрлалтай ташуу гаргалгаатай суултуур	8			19	P=10 AT	Ус хэмжигч Ф25	8		
20		Дор байрлалтай шулуун гаргалгаатай суултуур	5			20	P=10 AT	Галын үеийн ус хэмжигч Ф50	1		
21		Поддонтой шүршүүр, холигч, сифоны хамт	2			21	ARMOSTRONG	Дулаалга Ф15 у.м	13		
22		Раковин 1 тосгууртай, холигч, сифоны хамт	3			22	ARMOSTRONG	Дулаалга Ф20 у.м	15		
23		Раковин 2 тосгууртай, холигч, сифоны хамт	1			23	ARMOSTRONG	Дулаалга Ф25 у.м	13		
24		Трап Ф100	7			24	ARMOSTRONG	Дулаалга Ф50 у.м	20		
25		Тос баригч	2								



Энэхүү зургас төсөл нь "ХАТАНБААТАР" ХХК-ийн ОЮУНЫ ӨМЧ тусгай зохиогчийн зөвшөөрөлгүйгээр өөрчлөх болон ашиглахыг хориглоно.

ХӨВСГӨЛ АЙМГИЙН ХҮНС, ХӨДӨӨ АЖ АХУЙН КОНТОРЫН БАРИЛГА Хөвсгөл аймаг, Мөрөн сум, "Элст" баг

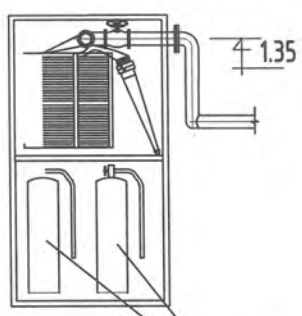
Ариутгах татуурга, ус хангамжийн шугамын материалын түүвэр Үе шат: А.3

Инженер	<i>P. Jho</i>	Р.Батсэргэлэн	ЕГ Шифр: ХАТ-9/21	Масштаб: М1:100	Огноо: 2021
Гүйцэтгэсэн	<i>P. Jho</i>	Р.Батсэргэлэн	ТГ Шифр:	Зургийн дугаар: ЦБУ-11	Бүх хуудас: 12
Шалгасан	<i>Salto</i>	Д.Дагвасүрэн			

УЛАНБААТАР ХОТ, БГД 2-Р ХОРОО СӨҮЛИЙН ГУДАМЖ 45М www.khatanbaatar.com

Д/Д	Тэмдэглэгээ	Материалын нэр	Тоо шир	нэгж жин	Тайлбар
Халуун ус хангамж					
1	PPR	Ус дамжуулах хуванцар хоолой Ф15	70	0.4	
2	P=10 АТ ГОСТ3262-75	Хий ус дамжуулах цайрдагсан ган яндан Ф15	27	0.28	
3	P=10 АТ ГОСТ3262-75	Хий ус дамжуулах цайрдагсан ган яндан Ф20	39	1.66	
4	P=10 АТ ГОСТ3262-75	Хий ус дамжуулах цайрдагсан ган яндан Ф25	23	2.39	
5	P=10 АТ ГОСТ3262-75	Хий ус дамжуулах цайрдагсан ган яндан Ф32	6.5	3.78	
6	P=10 АТ	Бөмдөлгөн хаалт Ф15 ш	24		
7	P=10 АТ	Бөмдөлгөн хаалт Ф20 ш	5		
8	P=10 АТ	Вентиль Ф25 15ч8др ш	2		
9	P=10 АТ	Вентиль Ф32 15ч8др ш	2		
10	P=10 АТ	Ус юүлэгч Ф15	8		
11	P=10 АТ	Хог шүүгч Ф32	1		
12	P=10 АТ	Хог шүүгч Ф20	1		
13	P=10 АТ	Үл дугаах хаалт Ф32	1		
14	P=10 АТ	Үл дугаах хаалт Ф20	1		
15	P=10 АТ	Шилжвэр Ф32хФ20	1		
16	P=10 АТ	Шилжвэр Ф25хФ15	1		
17	P=10 АТ	Манометр	2		
18	P=10 АТ	Ус хэмжигч Ф20	1		
19	P=10 АТ	Ус хэмжигч Ф15	1		
20	ARMOSTRONG	Дулаалга Ф15 у.м	13		
21	ARMOSTRONG	Дулаалга Ф20 у.м	15		
22	ARMOSTRONG	Дулаалга Ф25 у.м	13		
23	ARMOSTRONG	Дулаалга Ф50 у.м	20		

Галын кран

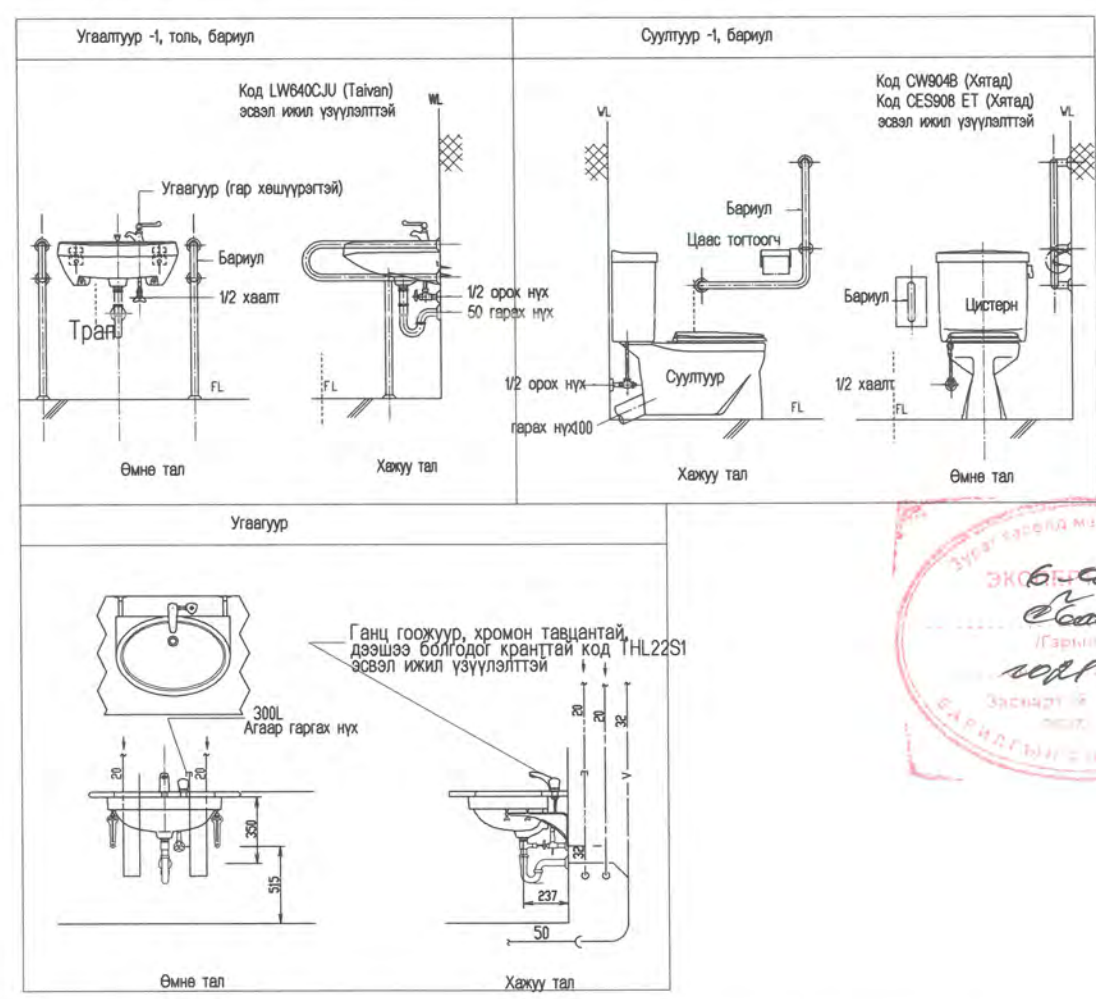


Тайлбар

Гал эсэргүүцэх ердийн системийн шугам хоолой нь устай байна. Галын краныг 20 м урт шлангаар тоноглоно. Шаардлагат даралт хамгийн багадаа 10м. Галын краны хайрцаг шалан дээр суурилагдана.

ISO стандартын ABC галын хор 4кг гар ажиллагаатай

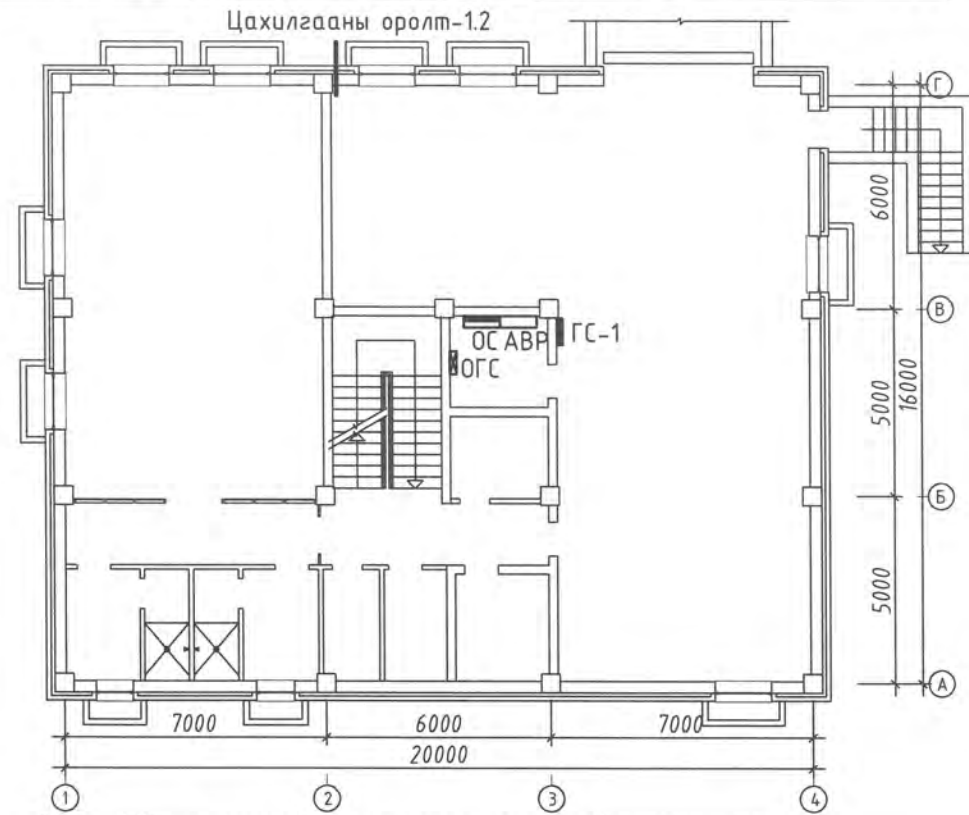
Тоног төхөөрөмжийн хэсэглэл



Энэхүү зураг төсөл нь "ХАТАНБААТАР" ХХК-ийн ОЮУНЫ ӨМЧ түл зохиогчийн зөвшөөрөлгүйгээр өөрчлөх болон ашиглахыг хориглоно.

<p>УЛАНБААТАР ХОТ, БГД 2-Р ХОРОО ӨВҮЛИЙН ГУДАМЖ 454 www.khatanbaatar.com</p>		<p>ХӨВСГӨЛ АЙМГИЙН ХҮНС, ХӨДӨӨ АЖ АХУЙН КОНТОРЫН БАРИЛГА</p>			<p>Хөвсгөл аймаг, Мөрөн сум, "Элст" баг</p>	
		<p>Халуун ус хангамжийн шугамын материалын түүвэр, тоног төхөөрөмжийн хэсэглэл</p>				
Инженер	<i>P. Jhb</i>	Р.Батсэргэлэн	ЕГ Шифр: ХАТ-9/21	Масштаб: М1:100	Огноо: 2021	
Гүйцэтгэсэн	<i>P. Jhb</i>	Р.Батсэргэлэн	ТГ Шифр:	Зургийн дугаар: ЦБУ-12	Бүх хуудас: 12	
Шалгасан	<i>[Signature]</i>	Д.Дагвасүрэн				

Цахилгааны оролт, самбарын байршил, тойм M1:200



ХТ, ДГ маркийн ажлын зургийн жагсаалт

Д/д	Нэр	Хуудас
1	Тайлбар, зургийн дүрдэл, үндсэн үзүүлэлтүүд, цахилгааны оролт	ХТ-1
2	Материалын түүвэр	ХТ-2
3	Ерөнхий бүдүүвч-1	ХТ-3
4	Ерөнхий бүдүүвч-2	ХТ-4
5	ГС-1.4 самбарын бүдүүвч	ХТ-5
6	ГС-2. ОГС самбарын бүдүүвч	ХТ-6
7	ГС-3 самбарын бүдүүвч	ХТ-7
8	ТС-1 самбарын бүдүүвч	ХТ-8
9	Таних тэмдэглэгээ	ХТ-9
10	Зоорин хүчит төхөөрөмжийн байгуулалт	ХТ-10
11	1-р давхрын хүчит төхөөрөмжийн байгуулалт	ХТ-11
12	2-р давхрын хүчит төхөөрөмжийн байгуулалт	ХТ-12
13	Техникийн давхрын хүчит төхөөрөмжийн байгуулалт	ХТ-13
14	Аянга хамгаалалт болон газардуулгын байгуулалт	ХТ-14
15	Аянга хамгаалалт болон газардуулгын огтлол болон газардуулгын тооцоо	ХТ-15
16	Потенциал тэгшитгэх системийн байдал	ХТ-16
17	Зоорин гэрэлтүүлгийн байгуулалт	ДГ-1
18	1-р давхрын гэрэлтүүлгийн байгуулалт	ДГ-2
19	2-р давхрын гэрэлтүүлгийн байгуулалт	ДГ-3
20	Техникийн давхрын гэрэлтүүлгийн байгуулалт	ДГ-4
21	Дээврийн давхрын гэрэлтүүлгийн байгуулалт	ДГ-5

Тайлбар

Хөвсгөл аймаг, Мөрөн сум, "Элст" багт баригдах "ХӨВСГӨЛ АЙМГИЙН ХҮНС, ХӨДӨӨ АЖ АХУЙН КОНТОРЫН БАРИЛГА"-ын дотор цахилгааны хэсгийн ажлын зургийг хийхдээ барилга архитектурын болон технологийн байгуулалт, сантехникийн даалгавар, геологийн дүгнэлтийг үндэслэн, "Орон сууц, олон нийтийн барилгын цахилгаан тоног төхөөрөмжийг төлөвлөх ба угсрах" БД43-102-07, "Байгалийн ба зохиомол гэрэлтүүлэг" БНД23-02-08 "Цахилгаан байгууламжийн дүрэм" БД43-101-03 нормийн дагуу хийж гүйцэтгэв.

Цахилгаан хангамж

Хэрэглэгчид нь цахилгаан хангамжийн найдвартай ажиллагааны II-р зэрэглэлд орох учир тэжээлийг гүн газардуулсан нейтралтай 380/220В хүчдэлтэй 2 кабелиар өгнө. Цахилгааны оролтыг цахилгааны өрөөнд байрлуулах ОС самбарт өгч түүнээсээ ГС-1,2,3,4 болон ТС самбаруудад тэжээлийг татна. Цахилгаан хангамжийн найдвартай ажиллагааны 1-р зэргийн хэрэглэгчдийн бэлтгэл тэжээлийг бага оврын чадалтай дуу намсгагчтай дизелиэс тэжээж байхаар бүдүүвчийг зохиов.

Уг барилгын цахилгаан эрчим хүчний зарцуулалтын тооцоог техникийн нөхцөлд зааснаар дэд өртөөний 0,4кВ-ын самбарт байрлуулж 3 фазын идэвхит чадлын электрон тоолуураар хийнэ. Зурагт тусгасан самбарууд нь стандартын дагуу үйлдвэрлэдэг самбарууд байхаар төлөвлөв. Цахилгааны өрөөний хаалга нь гадагшаа онгойдог төмөр хаалга байна.

Дотор гэрэлтүүлэг

Гэрэлтүүлгийг ерөнхий ба ажлын байрны гэрэлтүүлгийн зориулалтаар төлөвлөв. Гэрэлтүүлэгчдийг ерөнхий зориулалт, орчны нөхцлөөс хамааруулан сонгов. Ерөнхий гэрэлтүүлэгт эрчим хүчний хэмнэлттэй чийдэнтэй гэрэлтүүлэгч сонгов. Ослын үед зориулж хонгил, шатны хонгилд ослын гэрэлтүүлэгч тавихаар төлөвлөв. Гарах хаалгыг заах "ГАРАХ" бичигтэй цэнэг хуримтлууртай гэрэлтүүлэгчийг үйлчилгээний хаалганы дээр тавина. Ердийн нөхцөлтэй өрөөнд гэрэлтүүлгийн шугаманд ПВЗ утсыг хоолойд сүвлэн дүүжин таазны ард далд тавина. Тус барилга нь зоорь болон техникийн давхраас дусад давхрууд дүүжин таазтай байна. Архитекторын таазны байгуулалтын дагуу гэрэлтүүлгээ байрлуулав.

Хүчит төхөөрөмж

Бүх өрөөнд газардуулгын сэрээтэй олон янзын сэрээтэй залгуур холдох боломжтой розеткыг тоноглоно. Розеткын ба хүчний тоноглолын тэжээлд ПВ маркийн утсыг хана, шалны бэлтгэлд тавина. Халаалтын радиатораас розеткыг 0,5м-ээс багагүй зайд тавина. Гэрэлтүүлгийн самбарыг шалнаас дээш 1,4м өндөрт, унтраалгыг хаалганы баруулай талд 1,0-1,5м, розеткыг 0,3-0,8м өндөрт угсарна. Хүчит төхөөрөмжийн хэрэглэгчдэд салхивчийн хөдөлгүүрүүд, гар хатаагч, хүчний розеткууд, салхивчийн сэнс зэрэг хэрэглэгчид орно. Гэрэлтүүлгийн ба хүчний розеткын бүлэглэлийг саланги угсарна. Дамжуулагчийн тусгаарлагч гэмтсэн тохиолдсон сарних гүйдэл /ток утсечка/ гүйх үед дифференциаль автомат /АД/-аар хэлхээг таслаж хүн гүйдэлд нэрвэгдэхээс хамгаална.

Аянга хамгаалалт газардуулга

Тус барилгын газардуулгад TN-C-S системийг хэрэглэнэ. Цахилгаан гүйдэлд нэрвэгдэхээс хамгаалах зорилгоор хэвийн үед хүчдэлтэй байх боловч тулсгаарлагч гэмтсэн үед гүйдэлд нэрвэгдэж болохуйц цахилгаан тоног төхөөрөмжийн их биеийг тусдаа дамжуулалгчаар холбож газардуулна. Цахилгааны өрөө, дулааны узель 25x4мм туузан гангаар дотор хүрээ хийж гадна хүрээ газардуулгын системтэй 2 цэгээр холбож өгөх шаардлагатай. Барилга руу орж байгаа бүх металл хоолой /салхивийн сэнс, усны хоолой/-г потенциал тэгшитгэх системийн шинд холбоно. Цахилгаан самбарын тэг утас нь дэд өртөөний нейтралтай найдвартай холбогдсон байх шаардлагатай. Газардуулгын утас нь дусад дамжуулагчаас өөр өнгөтэй шар ногоон судалтай байх ба самбарт ажлын ноолиос тусдаа тоноглогсон РЕ шинд /цуглуулганд/ холбоно. Бүх угсралтыг "Цахилгаан байгууламжийн дүрэм" БД-43-101-03, "Цахилгаан техник аюулгүй ажиллагааны дүрэм", ба "Цахилгаан техникийн угсралт" БНД03.05-06-09-ийн шаардлагын дагуу гүйцэтгэнэ.

Геологийн товч дүгнэлт: "ТОП ГЕО ТЕХНИК" ХХК, архив №2021/89

улирлын хөдөлтийн норматив гүн-3.0м газар хөдлөлтийн 8 балл, хөрсний ус 5,3м-т илэрсэн. Хөрсний хувийн цахилгаан эсэргүүцэл- 400 Ом*м.

Үндсэн үзүүлэлт

Үзүүлэлтийн нэр	Нэгж	ОС	АВР	Бүгд
Суурилагдсан нийт чадал	кВт	145	2	147
Тооцооны нийт чадал	кВт	116	2	118
Тооцооны нийт гүйдэл	А	197	4	200
Алслагдсан цэг дэхь хүчдлийн алдагдал	%			





ХӨВСГӨЛ АЙМГИЙН ХҮНС, ХӨДӨӨ АЖ АХУЙН КОНТОРЫН БАРИЛГА		Хөвсгөл аймаг, Мөрөн сум, "Элст" баг	
Тайлбар, зургийн дүрдэл, үндсэн үзүүлэлтүүд, цахилгааны оролт			Үе шат: А.3
Инженер	Б.Амарсайхан	ЕГ Шифр: ХАТ-9/21	Масштаб:
Гүйцэтгэсэн	Б.Амарсайхан	ТГ Шифр:	Зургийн дугаар: ХТ-1
Шалгасан	Л.Батгэрэл		Огноо: 2021
			Бүх хуудас: 21

Материалын түүвэр

"ХӨВСГӨЛ АЙМГИЙН ХҮНС, ХӨДӨӨ АЖ АХУЙН ГАЗРЫН КОНТОРЫН БАРИЛГА" НАРНЫ ЭХ ҮҮСВЭРТЭЙ ҮЕД						
Д/Д	ТОНОГ ТӨХӨӨРӨМЖИЙН НЭР	МАЯГ	НЭГЖ	ТОО ШИРХЭГ	ТЕХНИКИЙН ҮЗҮҮЛЭЛТ	ТАЙЛБАР
1	Нарны панель /хавтан/	JS90DG-13e IP-67	ш	206	1200*600 360Вт	каталог үзнэ.
2	Нарны панель /хавтан/	JS90DG-13e IP-67	ш	6	1200*250 360Вт	каталог үзнэ.
3	Панелийн суурь		ком	1		каталог үзнэ.
4	Цахилгааны утас нарны панельтай хамт		м	250	900мм/ 4мм ²	каталог үзнэ.
5	Батерей		ш	64	12V 200Ah	
6	Инвертер		ш	8	10кВт. 220В. 48В	

Тайлбар


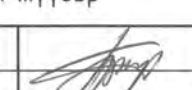
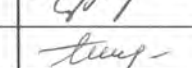
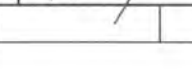
Захиалагчийн хүсэлтийн дагуу дээвэр болон барилгын нүүр хэсэгт нарны панель /хавтан/ байрлуулахаар болов
 Нарны панель /хавтан/хийх үед тоноглох хавтан, утас, батерейг түүвэрт түүж, дээвэр болон нүүр хэсэгт байрлуулахаар тусгав..
 Захиалагчаас өгсөн каталогоос нарны панель /хавтан/, цахилгааны утас, панелийн суурь үзүүлэлтүүдийг авав. /Угсралтын үед каталогтай хамт үз/
 212ширхэг*360Вт-үйлдвэрлэх цахилгаан эрчим хүч -76.32кВт

 ХАТАНБААТАР ХХК <small>УЛААНБААТАР ХОТ, БГД 2-Р ХОРОО СӨҮЛИЙН ГУДАМЖ 45/4 www.khatanbaatar.com</small>	ХӨВСГӨЛ АЙМГИЙН ХҮНС, ХӨДӨӨ АЖ АХУЙН ГАЗРЫН КОНТОРЫН БАРИЛГА			Хөвсгөл аймаг, Мөрөн сум. "Элст" баг		
	Материалын түүвэр					Үе шат:
Гүйцэтгэсэн		Б.Амарсайхан	ЕГ Шифр:	Масштаб:	Огноо: 2024	
			ТГ Шифр:	Зургийн дугаар: ХТ-1	Бүх хуудас: 1	

МАТЕРИАЛЫН ТҮҮВЭР

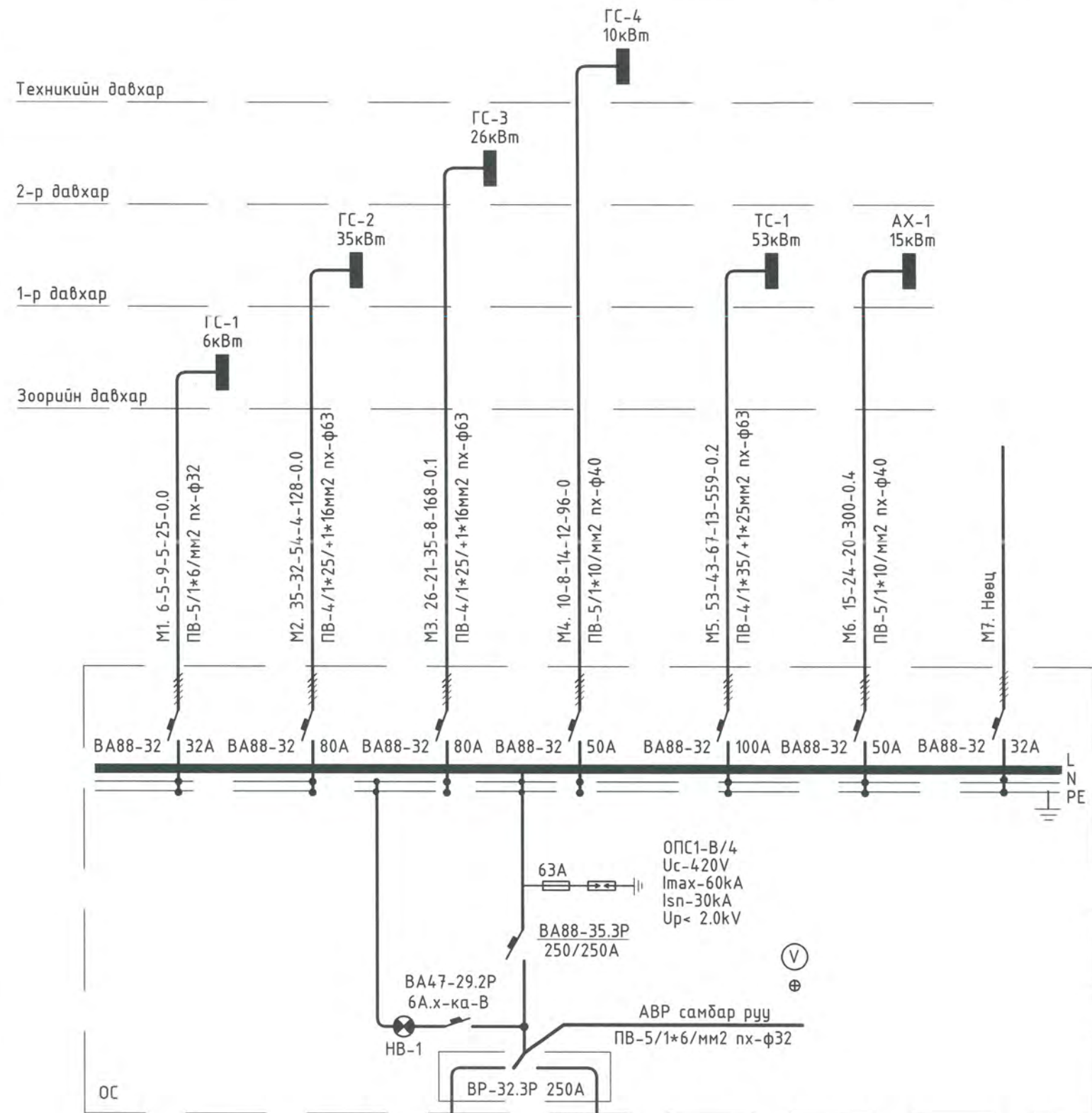
Д/д	Нэр, үзүүлэлт	Маяг	Хэмжээ	Тоо	Тайлбар
1	2	3	4	5	6
1	Ерөнхий оролтын самбар- IP-54 Оролтонд				
	3 туйлт гар сэлгэн залгуур РП16-31320-250А-1ш				
	3 туйлт автомат ВА88-35.3Р. Ix=250А Iсалгуур=250А-1ш				
	Гал хамгаалагч-63А, цэнэг шавхагч ОПС1-В/4-1ш				
	1 туйлт автомат ВА47-29.1Р. 63А. (Iсалгуур=6А) -1ш,				
	Дохионы гэрэл 220 В, 15 Вт -3ш				
	3 туйлт автомат ВА88-32.3Р. Ix=125А Iсалгуур=32А-2ш.				
	3 туйлт автомат ВА88-32.3Р. Ix=125А Iсалгуур=80А-2ш.				
	3 туйлт автомат ВА88-32.3Р. Ix=125А Iсалгуур=50А-2ш.	7 групптэй	ком	1	ОС
	3 туйлт автомат ВА88-32.3Р. Ix=125А Iсалгуур=100А-1ш.	самбар			1000*800*300
2	Хананд ил тавих автомат сэлгэн элсгэгчтэй самбар IP-54				
	Вольтметр сэлгэн элсгэгчийн хамт 0-500В-1ш				
	Хяналтын чийдэн 220В 15Вт-3ш				
	1 туйлт автомат ВА47-29, 1Р 63А (Iсал=6А-9ш)				
	Шугаманд: 3 туйлт автомат ВА88-32.3Р. Ix=125А Iсал=32-3ш.				
	Цэнэг шавхагч ОПС1-В/4-1ш. гал хамгаалагч 63А-3ш	3 групптэй			АВР
	Шугаманд: 3 туйлт автомат ВА88-32.3Р. Ix=125А Iсал=25-3ш.	самбар	ком	1	*1000*800*300*
3	Хананд далд тавих, гэрэлтүүлэг ба хүчний самбар. IP-54. Оролтонд:				
	3 туйлт автомат ВА47-100.3Р. Iс=25А. х-ка-С-1ш.				
	Цэнэг шавхагч ОПС1-В/4-1ш. гал хамгаалагч 25А-3ш	2 групптэй			ОГС
	Шугаманд: 1 туйлт автомат ВА47-29.1Р. Iс=16А. х-ка-В-2ш.	самбар	ком	1	200*200*120
4	Хананд далд тавих, гэрэлтүүлэг ба хүчний самбар. IP-54. Оролтонд:				
	3 туйлт автомат ВА47-100.3Р. Iс=25А. х-ка-С-1ш.				
	Цэнэг шавхагч ОПС1-В/4-1ш. гал хамгаалагч 63А-3ш				
	Шугаманд: 1 туйлт автомат ВА47-29.1Р. Iс=16А. х-ка-В-4ш.				
	3 туйлт автомат ВА47-29.3Р. Iс=16А. х-ка-С-3ш.				
	2 туйлт дифференциаль автомат АД12.2Р Iн=16А. Iдн=30МА-1ш.	9 групптэй			ГС-1
	2 туйлт дифференциаль автомат АД12.2Р Iн=25А. Iдн=30МА-1ш.	самбар	ком	1	350*300*120
5	Хананд далд тавих, гэрэлтүүлэг ба хүчний самбар .IP-31. Оролтонд:				
	3 туйлт автомат ВА47-100.3Р. Iс=63А. х-ка-С-1ш.				
	Цэнэг шавхагч ОПС1-В/4-1ш. гал хамгаалагч 63А-3ш				
	Шугаманд: 1 туйлт автомат ВА47-29.1Р. Iс=16А. х-ка-В-4ш.				
	3 туйлт автомат ВА47-29.3Р. Iс=16А. х-ка-С-2ш.				
	3 туйлт автомат ВА47-29.3Р. Iс=32А. х-ка-С-1ш.				
	3 туйлт автомат ВА47-29.3Р. Iс=50А. х-ка-С-1ш.				
	2 туйлт дифференциаль автомат АД12.2Р Iн=16А. Iдн=30МА-4ш.	14 групптэй			ГС-2
	2 туйлт дифференциаль автомат АД12.2Р Iн=16А. Iдн=10МА-2ш.	самбар	ком	1	350*350*120
6	Хананд далд тавих, гэрэлтүүлэг ба хүчний самбар .IP-31. Оролтонд:				
	3 туйлт автомат ВА47-100.3Р. Iс=63А. х-ка-С-1ш.				
	Цэнэг шавхагч ОПС1-В/4-1ш. гал хамгаалагч 63А-3ш				
	Шугаманд: 1 туйлт автомат ВА47-29.1Р. Iс=16А. х-ка-В-5ш.				
	3 туйлт автомат ВА47-29.3Р. Iс=16А. х-ка-С-2ш.				
	3 туйлт автомат ВА47-29.3Р. Iс=50А. х-ка-С-1ш.				
	2 туйлт дифференциаль автомат АД12.2Р Iн=16А. Iдн=10МА-2ш.	16 групптэй			ГС-3
	2 туйлт дифференциаль автомат АД12.2Р Iн=16А. Iдн=30МА-6ш.	самбар	ком	3	350*350*120
7	Хананд далд тавих, гэрэлтүүлэг ба хүчний самбар .IP-31. Оролтонд:				
	3 туйлт автомат ВА47-100.3Р. Iс=40А. х-ка-С-1ш.				
	Цэнэг шавхагч ОПС1-В/4-1ш. гал хамгаалагч 63А-3ш				
	Шугаманд: 1 туйлт автомат ВА47-29.1Р. Iс=16А. х-ка-В-3ш.				
	3 туйлт автомат ВА47-29.3Р. Iс=32А. х-ка-С-1ш.				
	3 туйлт автомат ВА47-29.3Р. Iс=16А. х-ка-С-2ш.	7 групптэй			ГС-4
	2 туйлт дифференциаль автомат АД12.2Р Iн=16А. Iдн=30МА-1ш.	самбар	ком	1	350*350*120
8	Хананд далд тавих, гэрэлтүүлэг ба хүчний самбар .IP-31. Оролтонд:				
	3 туйлт автомат ВА47-100.3Р. Iс=80А. х-ка-С-1ш.				
	Цэнэг шавхагч ОПС1-В/4-1ш. гал хамгаалагч 63А-3ш				
	3 фазын идэвхит чадлын электрон тоолуур 100А				
	Шугаманд: 1 туйлт автомат ВА47-29.1Р. Iс=16А. х-ка-В-3ш.				
	3 туйлт автомат ВА47-29.3Р. Iс=32А. х-ка-С-4ш.				
	3 туйлт автомат ВА47-29.3Р. Iс=16А. х-ка-С-1ш.				
	3 туйлт автомат ВА47-29.3Р. Iс=50А. х-ка-С-1ш.				
	2 туйлт дифференциаль автомат АД12.2Р Iн=25А. Iдн=30МА-3ш.				
	2 туйлт дифференциаль автомат АД12.2Р Iн=25А. Iдн=10МА-1ш.	14 групптэй			ТС-1
	4 туйлт дифференциаль автомат АД14.4Р Iн=25А. Iдн=30МА-1ш.	самбар	ком	1	650*650*160

9	Ус чийгнээс хамгаалагдсан 1 туйлт хананд ил тавих унтраалга.IP-54	250В,10А	ш	6	
10	Ус чийгнээс хамгаалагдсан 2 туйлт хананд ил тавих унтраалга.IP-54	250В,10А	ш	2	
11	Ердийн 1 туйлт хананд далд тавих унтраалга.IP-20	250В,10А	ш	31	
12	Ердийн 2 туйлт хананд далд тавих унтраалга.IP-20	250В,10А	ш	23	
13	Ердийн 3 туйлт хананд далд тавих унтраалга.IP-20	250В,10А	ш	2	
14	Хананд далд тавих, 2 туйлт ердийн розетка	250В,10А	ш	47	
15	Хананд далд тавих, 2 туйлт 2-лосон ердийн розетка	250В,10А	ш	16	
16	Хананд ил тавих, хоёрлосон газардуулгын сэрээтэй хамгаалагдсан розетка	250В,10А	ш	16	
17	Шаланд далд тавих, хоёрлосон газардуулгын сэрээтэй тагтай розетка	250В,10А	ш	16	
18	Эрчим хүчний хэмнэлттэй чийдэнтэй ус чийгнээс хамгаалагдсан металл тортой таазнаас зүүх гэрэлтүүлэгч. 100Вт .IP-54		ш	36	L1
19	Хананд ил тавих, мөн хамгаалагдсан гэрэлтүүлэгч. 60Вт. 220В.IP-54		ш	6	L2
20	Гарах дүчигтэй хана, таазанд моноглох цэнэг хуримтлууртай гэрэлтүүлэгч		ш	12	L6
21	Хананд ил тавих, мэдрэгчтэй гэрэлтүүлэгч. 2*25Вт. 220В. IP-20		ш	7	L4
22	100Вт чадалтай эрчим хүчний хэмнэлттэй чийдэн		ш	36	
23	60Вт чадалтай эрчим хүчний хэмнэлттэй чийдэн		ш	23	
24	25Вт чадалтай эрчим хүчний хэмнэлттэй чийдэн		ш	14	
25	3*18Вт чадалтай дүүжин таазанд моноглох эрчим хүчний хэмнэлттэй гэрэлтүүлэгч IP-20		ш	29	L5
26	2*36Вт чадалтай таазанд моноглох эрчим хүчний хэмнэлттэй гэрэлтүүлэгч IP-20		ш	100	L3
27	2*18Вт чадалтай таазанд моноглох эрчим хүчний хэмнэлттэй гэрэлтүүлэгч IP-65		ш	17	L7
28	Стартер /өдөөгч/		ш	234	
29	1*36Вт чадалтай эрчим хүчний хэмнэлттэй чийдэн	ЛЛ-26/36Вт	ш	200	
30	1*18Вт чадалтай эрчим хүчний хэмнэлттэй чийдэн	ЛЛ-26/18Вт	ш	121	
31	Унтраалга розетка далд салбарлах хайрцаг	КУВ-1м	ш	159	
32	Далд салбарлах хайрцаг	У-197	ш	62	
33	1*2.5 мм2 хөндлөн огтлолтой зэс голтой полвинилхлорид тусгаарлагчтай утас	ПВЗ	м	6500	
34	мөн -- 1*4мм2	ПВЗ	м	450	
35	мөн -- 1*6мм2	ПВЗ	м	420	
36	мөн -- 1*10мм2	ПВЗ	м	400	
37	мөн -- 1*25мм2	ПВЗ	м	70	
38	мөн -- 1*35мм2	ПВЗ	м	75	
39	Пластмассан хоолой /шаталт өрнүүлдэггүй/- IP-55	ПХ-ф-20	м	2167	
40	Пластмассан хоолой /шаталт өрнүүлдэггүй/- IP-55	ПХ-ф-32	м	220	
41	Пластмассан хоолой /шаталт өрнүүлдэггүй/- IP-55	ПХ-ф-40	м	80	
42	Пластмассан хоолой /шаталт өрнүүлдэггүй/- IP-55	ПХ-ф-63	м	29	
43	Ган хоолой L=3м	ф 100	ш	3	Цахилгааны оролт
44	Бууруулах трансформатортай хайрцаг 220/36А.IP-30	ЯТП-025	ком	2	
45	Зөөврийн гэрэлтүүлэгч. 5м урт кабельтай .IP-20	36В. 25Вт	ш	2	
46	380В ороомогтой соронзон залгуур 9А, ажлын хүчдэл 380В. IP-54	КМИ 10960	ком	2	
	Дулааны реле /салгуур гүйдэл Iс=0.2А/	РТИ 1303			
47	380В ороомогтой соронзон залгуур 9А, ажлын хүчдэл 380В. IP-54	КМИ 10960	ком	7	
	Дулааны реле /салгуур гүйдэл Iс=0.6А/	РТИ 1304			
48	Кабелийн тавиур L-3м h-100 b-150		ш	3	
49	Ган түүз	40*4мм	м	250	
50	Булан төмөр L=4м /цайрдсан/	50*50*5мм	ш	47	
51	Булан төмөр L=2м /цайрдсан/	25*25*4мм	ш	4	
52	Бетон блокон дэр		ш	30	
53	Ган утас /цайрдсан/	ф-12мм	м	110	

	ХӨВСГӨЛ АЙМГИЙН ХҮНС, ХӨДӨӨ АЖ АХУЙН КОНТОРЫН БАРИЛГА		Хөвсгөл аймаг. Мөрөн сум. "Элст" баг		
	Материалын түүвэр				Үе шат: А.3
Инженер		Б.Амарсайхан	ЕГ Шифр: ХАТ-9/21	Масштаб:	Огноо: 2021
Гүйцэтгэсэн		Б.Амарсайхан	ТГ Шифр:	Зургийн дугаар: ХТ-2	Бүх хуудас: 21
Шалгасан		Л.Батгэрэл			

Ерөнхий дүдүүвч

Гэрэлтүүлгийн самбар	Төхөөрөмжийн самбар	Агаар халаагч	Нөөц
----------------------	---------------------	---------------	------



Таних тэмдэг

Тэмдэглэгээ	Нэр
	Цахилгааны оролтын самбар
	Гэрэлтүүлгийн хуваарлах самбар
	Дифференциаль автомат салгуур
	Автомат салгуур
	Цахилгаан эрчим хүчний тоолуур
	Гүйдлийн трансформатор
	Дохионы гэрэл
	Цахилгаан дамжуулагч утас
	Цэнэг шавхагч
N, PE	Ноолйн болон газардуулгын шин
	Гал хамгаалагч



Бүдүүвч дээрхи бичлэгийн дэс дараалал

Тэжээх дээрхи бичлэгийн дэс дараалал

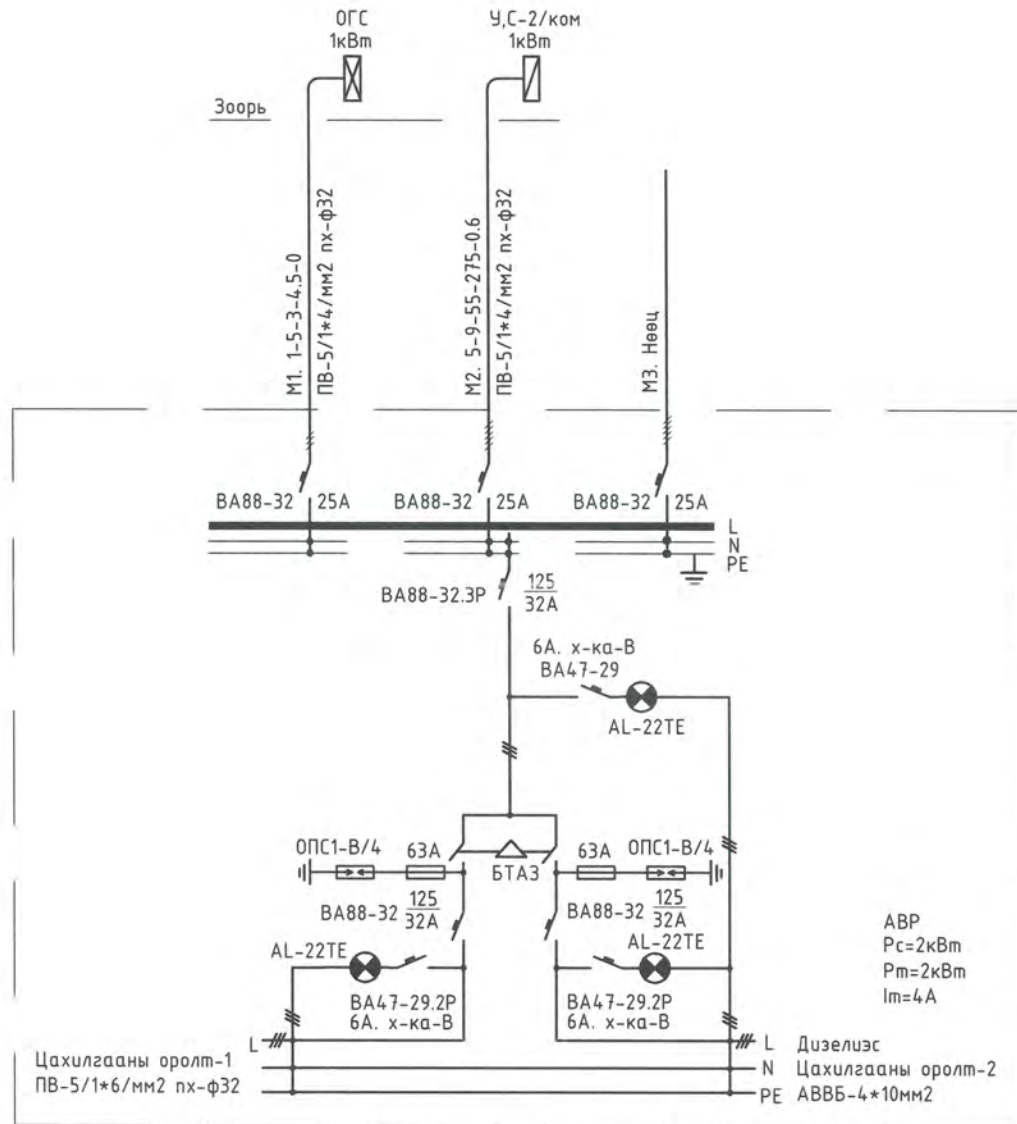
групп да тэжээх шугамын №	суурилагд чадал кВт	мооцооны чадал кВт	мооцооны гүйдэл А	шилжүүлсэн урт м	момент кВт.м	хүчдлийн алдагдал %	утасны тоо х. огтлол	угсрах арга яндан, ф

Цахилгааны оролт-1.2
 $P_c=145\text{кВт}$
 $P_m=116\text{кВт}$
 $I_m=197\text{А}$

<p>ХАТАНБААТАР ХХК</p> <p>УЛААНБААТАР ХОТ, БГД 2-Р ХОРОО СӨҮЛӨН ГУДАЖ 45/4 www.khatanbaatar.com</p>	ХӨВСГӨЛ АЙМГИЙН ХҮНС, ХӨДӨӨ АЖ АХУЙН КОНТОРЫН БАРИЛГА				Хөвсгөл аймаг, Мөрөн сум, "Элст" баг		
	Ерөнхий дүдүүвч-1						Үе шат: А.3
	Инженер		Б.Амарсайхан	ЕГ Шифр: ХАТ-9/21	Масштаб:	Огноо: 2021	
	Гүйцэтгэсэн		Б.Амарсайхан	ТГ Шифр:	Зургийн дугаар: ХТ-3	Бүх хуудас: 21	
Шалгасан		Л.Батгэрэл					

Ерөнхий бүдүүвч-2

Ослын гэрлийн самбар	Узель	нөөц
----------------------	-------	------



Таних тэмбэг

Тэмдэглэгээ	Нэр
	Цахилгааны оролтын самбар
	Гэрэлтүүлгийн хуваарлах самбар
	Дифференциаль автомат салгуур
	Автомат салгуур
	Цахилгаан эрчим хүчний тоолуур
	Гүйдлийн трансформатор
	Дохионы гэрэл
	Соронзон залгуур удирдах товчлуур
	Цахилгаан дамжуулагч утас
	Цэнэг шавхагч
	N, PE Ноолйн болон газардуулгын шин
	Сэнс, хөдөлгүүр
	Гал хамгаалагч
	Чдирлагын иж бүрдэл самбар
	Бууруулах трансформатортай хайрцаг

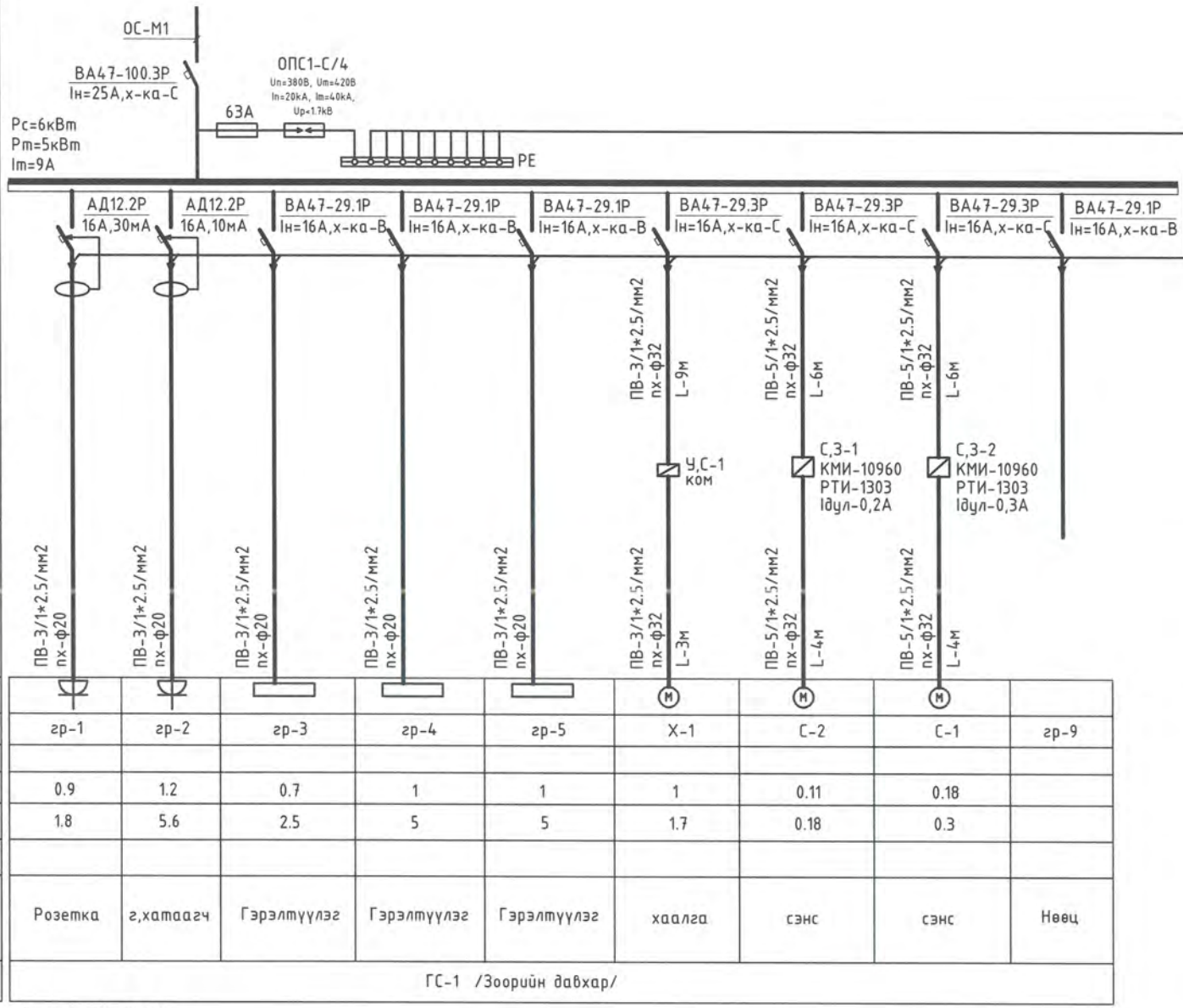


Бүдүүвч дээрхи бичлэгийн дэс дараалал

Тэжээх дээрхи бичлэгийн дэс дараалал								
групп ба тэжээх шугамын №	суурилагд чадал кВт	мооцооны чадал кВт	мооцооны гүйдэл А	шилжүүлсэн урт м	момент кВт.м	хүчдлийн алдагдал %	утасны тоо х. огтлол	угсрах арга яндан, ф
1								
2								
3								

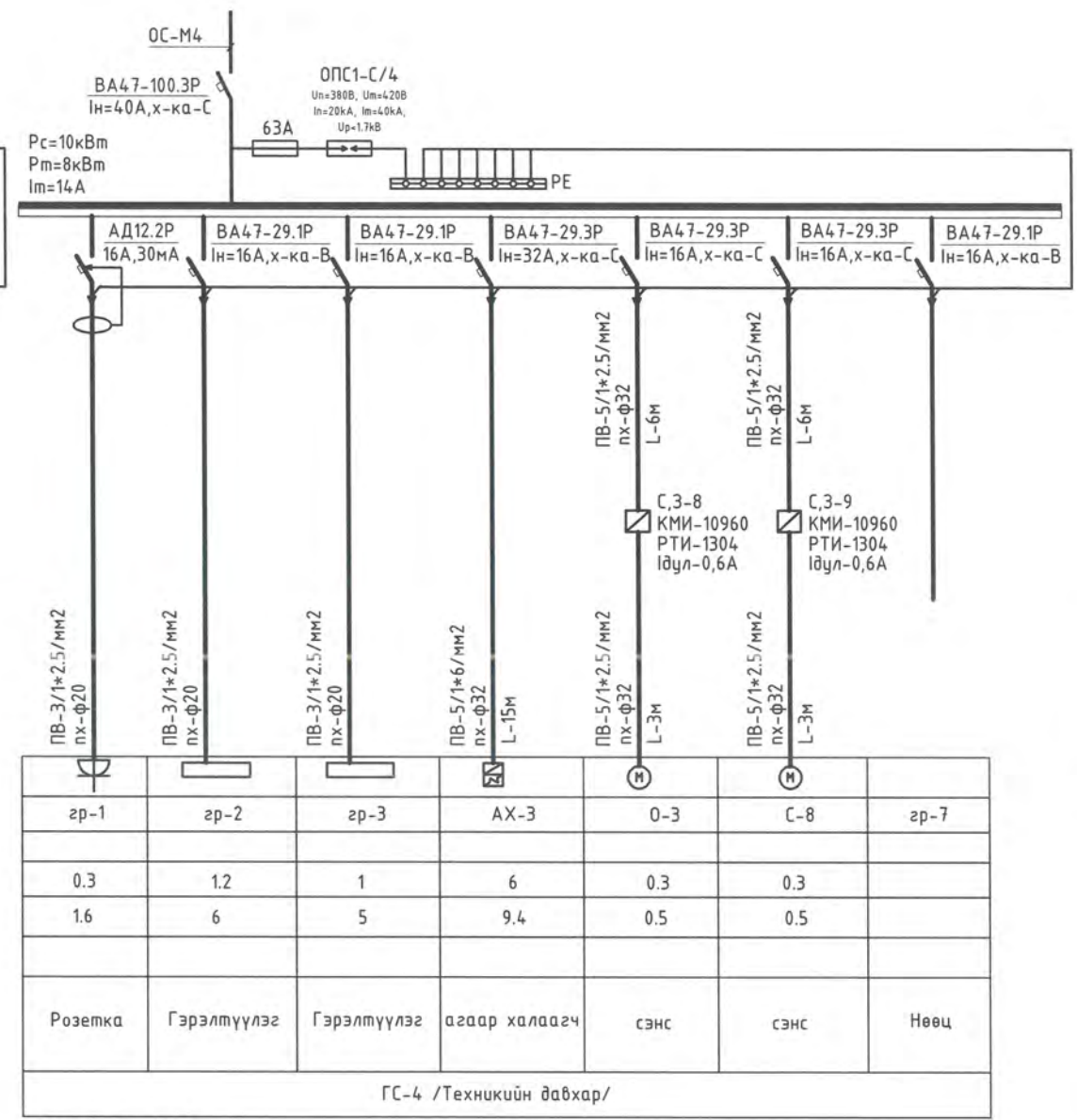
	ХӨВСГӨЛ АЙМГИЙН ХҮНС, ХӨДӨӨ АЖ АХУЙН КОНТОРЫН БАРИЛГА				Хөвсгөл аймаг, Мөрөн сум, "Элст" баг		
	Ерөнхий бүдүүвч-2						Үе шат: А.3
	Инженер		Б.Амарсайхан	ЕГ Шифр: ХАТ-9/21	Масштаб:	Огноо: 2021	
	Гүйцэтгэсэн		Б.Амарсайхан	ТГ Шифр:	Зургийн дугаар: ХТ-4	Бүх хуудас: 21	
Шалгасан		Л.Батгэрэл					

Тухайн тэжээх шугам	
Шин дамжуулах хувиарлах хайрцаг	Оролт дээрхи аппаратын маяг, Ихэв хэвийн гүйдэл А
Шугамын гаралтын аппарат	Тэмдэглэгээ /маяг/ U /В/, Pс /кВт/, Im /А/
Утасны марк, урт, (м) хөндлөн огтлол, (кВ*мм)	Шугамын тэмдэглэгээ, байгуулалт дахь ПВХ хоолойн тэмдэглэгээ стандарт (урт.м)
Явуулах аппарат	Тэмдэглэгээ /маяг/ Ихэв /А/, Салгагч дулааны релений табыц /А/
Утасны марк, урт, (м) хөндлөн огтлол, (кВ*мм)	Шугамын тэмдэглэгээ, байгуулалт дахь ПВХ хоолойн тэмдэглэгээ стандарт (урт.м)
Цахилгаан хэрэглэгчид	Таних тэмдэг
	Байгуулалт дахь №
	Маяг
	Хэвийн чадал /кВт/
Гүйдэл/А/	Ихэв /А/
	Явуулах /А/
Тайлбар	
Технологийн оног төхөөрөмжийн №	



Розетка Pm-0,1кВт

ГС-1 /Зоорийн давхар/



Розетка Pm-0,1кВт

ГС-4 /Техникийн давхар/

гр-1	гр-2	гр-3	гр-4	гр-5	Х-1	С-2	С-1	гр-9
0.9	1.2	0.7	1	1	1	0.11	0.18	
1.8	5.6	2.5	5	5	1.7	0.18	0.3	
Розетка	г,хатаагч	Гэрэлтүүлэг	Гэрэлтүүлэг	Гэрэлтүүлэг	хаалга	сэнс	сэнс	Нөөц

гр-1	гр-2	гр-3	АХ-3	О-3	С-8	гр-7
0.3	1.2	1	6	0.3	0.3	
1.6	6	5	9.4	0.5	0.5	
Розетка	Гэрэлтүүлэг	Гэрэлтүүлэг	агаар халаагч	сэнс	сэнс	Нөөц


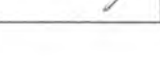


ХАТАНБААТАР ХХК

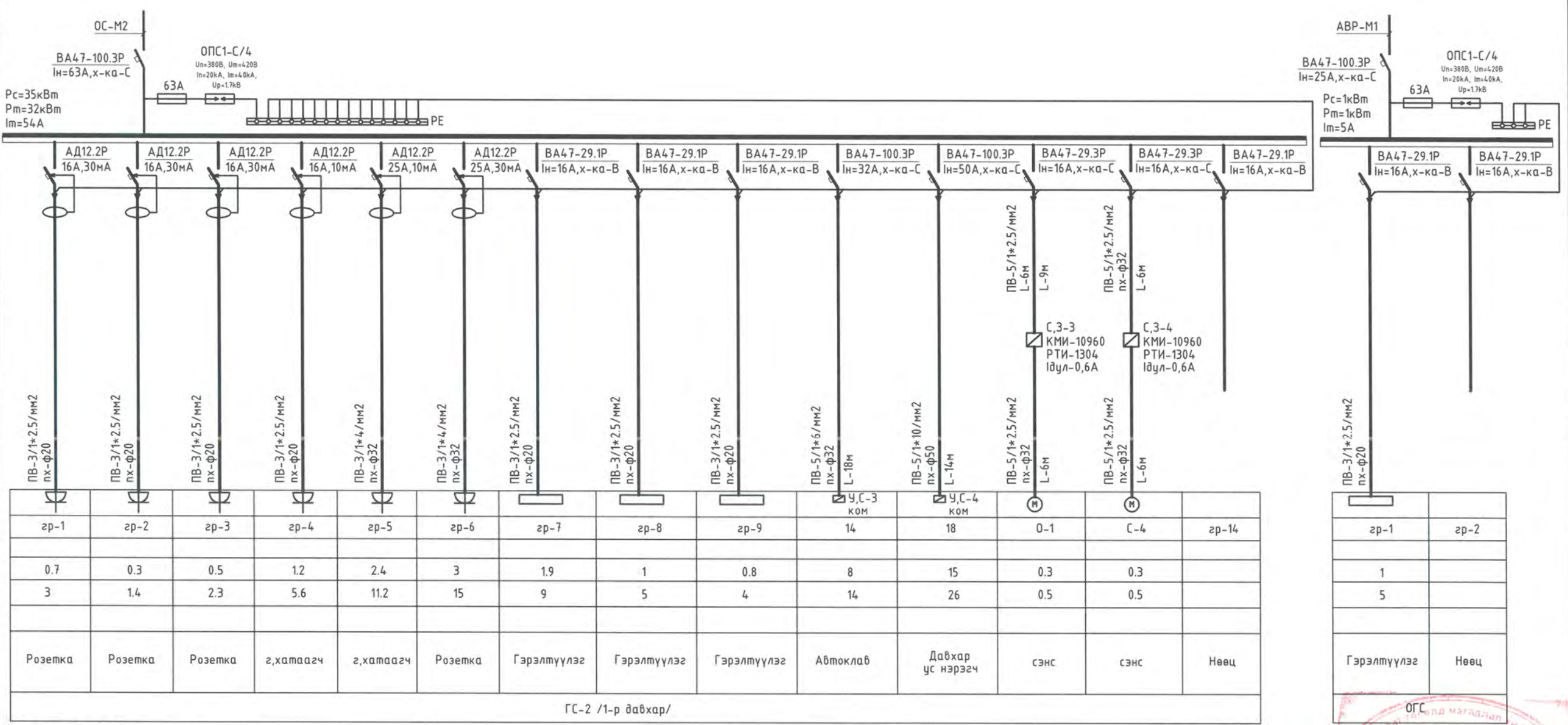
УЛААНБААТАР ХОТ, БГД 2-Р ХОРОО
СВУЛЭЙН ГУДАЖ 45/4
www.khatanbaatar.com

ХӨВСГӨЛ АЙМГИЙН ХҮНС, ХӨДӨӨ АЖ АХУЙН
КОНТОРЫН БАРИЛГА

Хөвсгөл аймаг, Мөрөн сум,
"Элст" баг

ГС-1.4 самбарын бүдүүвч				Үе шат: А.3	
Инженер		Б.Амарсайхан	ЕГ Шифр: ХАТ-9/21	Масштаб:	Огноо: 2021
Гүйцэтгэсэн		Б.Амарсайхан	ТГ Шифр:	Зургийн дугаар: ХТ-5	Бүх хуудас: 21
Шалгасан		Л.Батгэрэл			

Тухайн тэжээх шугам	
Шин дамжуулах, хуваарилах хайрцаг	Оролт дээрхи аппаратын маяг, Ихэв хэвийн гүйдэл А
Шугамын гаралтын аппарат	Тэмдэглэгээ /маяг/ U /В/, Pс /кВт/, Iм /А/
Утасны марк, урт, (м) хөндлөн огтлол, (кВ*мм)	Шугамын тэмдэглэгээ, байгуулалт дахь ПВХ хоолойн тэмдэглэгээ стандарт (урт.м)
Явуулах аппарат	Тэмдэглэгээ /маяг/ Ихэв /А/, Салгагч дулааны релений тавьц /А/
Утасны марк, урт, (м) хөндлөн огтлол, (кВ*мм)	Шугамын тэмдэглэгээ, байгуулалт дахь ПВХ хоолойн тэмдэглэгээ стандарт (урт.м)
Цахилгаан хэрэглэгчид	Таних тэмдэг
	Байгуулалт дахь №
	Маяг
	Хэвийн чадал /кВт/
Тайлбар	Гүйдэл/А/ Ихэв /А/ Явуулах /А/
	Технологийн тоног төхөөрөмжийн №

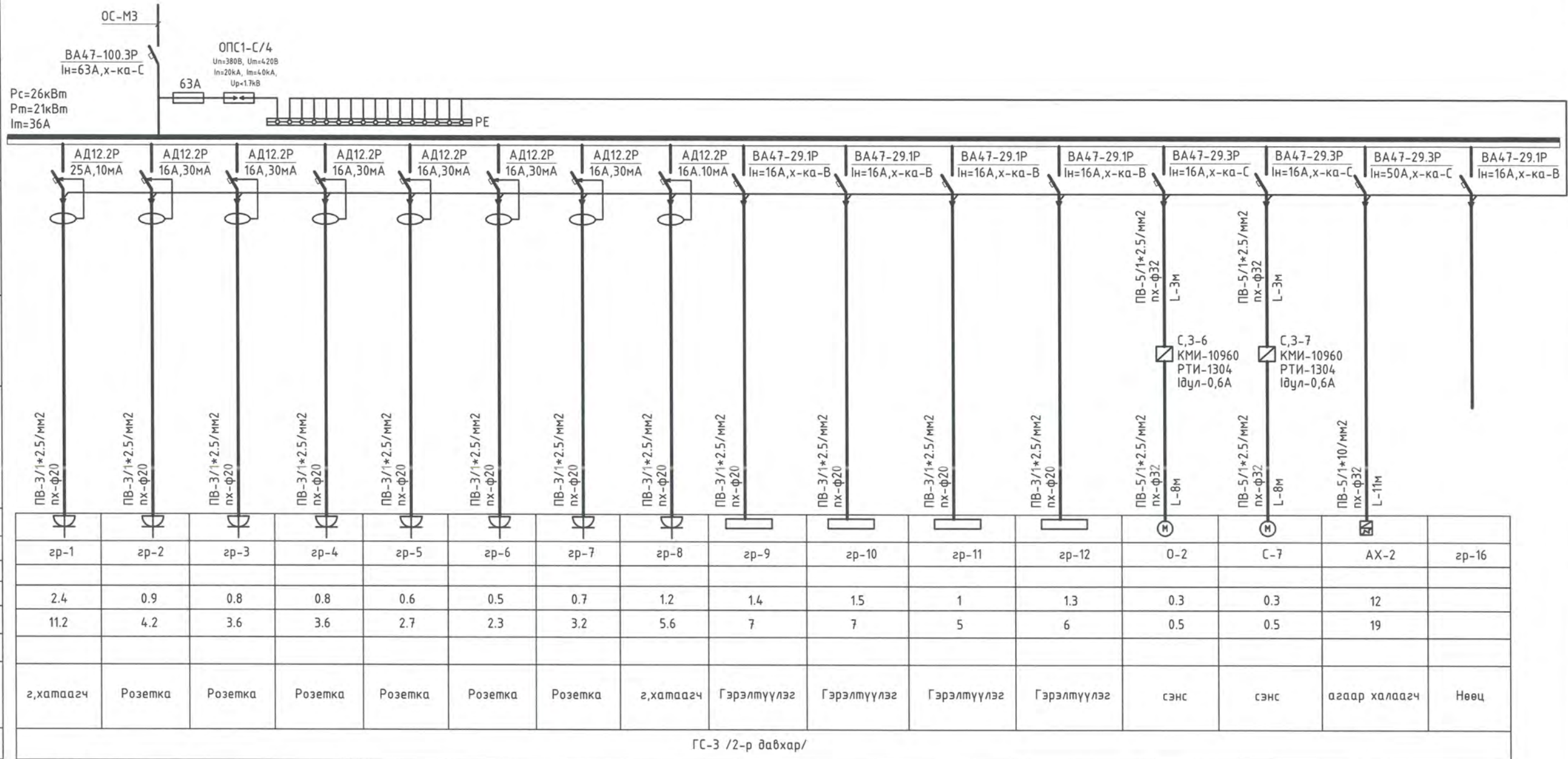


Розетка Pm=0,1кВт	ГС-2 /1-р давхар/													
-------------------	-------------------	--	--	--	--	--	--	--	--	--	--	--	--	--



<p>ХАТАНБААТАР ХХК УЛААНБААТАР ХОТ, БГД 2-Р ХОРОО СӨҮЛӨН ГУДАЖ 45/4 www.khatanbaatar.com</p>	ХӨВСГӨЛ АЙМГИЙН ХҮНС, ХӨДӨӨ АЖ АХУЙН КОНТОРЫН БАРИЛГА				Хөвсгөл аймаг, Мөрөн сүм, "Элст" баг		
	ГС-2. ОГС самбарын бүдүүвч						Үе шат: А.3
	Инженер		Б.Амарсайхан	ЕГ Шифр: ХАТ-9/21	Масштаб:	Огноо: 2021	
	Гүйцэтгэсэн		Б.Амарсайхан	ТГ Шифр:	Зургийн дугаар: ХТ-6	Бүх хуудас: 21	
Шалгасан		Л.Батгэрэл					

Тухайн тэжээх шугам	
Шин дамжуулах, хуваарилах хайрцаг	Оролт дээрхи аппаратын маяг, Ихэв хэвийн гүйдэл А Тэмдэглэгээ /маяг/ U /В/, Pс /кВт/, Im /А/
Шугамын гаралтын аппарат	Маяг, Ихэв /А/, Салгагч ба хайлах тавьц /А/
Утасны марк, урт, (м) хөндлөн огтлол, (кВ*мм)	Шугамын тэмдэглэгээ, байгуулалт дахь ПВХ хоолойн тэмдэглэгээ стандарт (урт.м)
Явуулах аппарат	Тэмдэглэгээ /маяг/ Ихэв /А/, Салгагч дулааны релений тавьц /А/
Утасны марк, урт, (м) хөндлөн огтлол, (кВ*мм)	Шугамын тэмдэглэгээ, байгуулалт дахь ПВХ хоолойн тэмдэглэгээ стандарт (урт.м)
Цахилгаан хэрэглэгчид	Таних тэмдэг
	Байгуулалт дахь №
	Маяг
	Хэвийн чадал /кВт/
Гүйдэл/А/	Ихэв /А/
	Явуулах /А/
Тайлбар	
Технологийн тоног төхөөрөмжийн №	

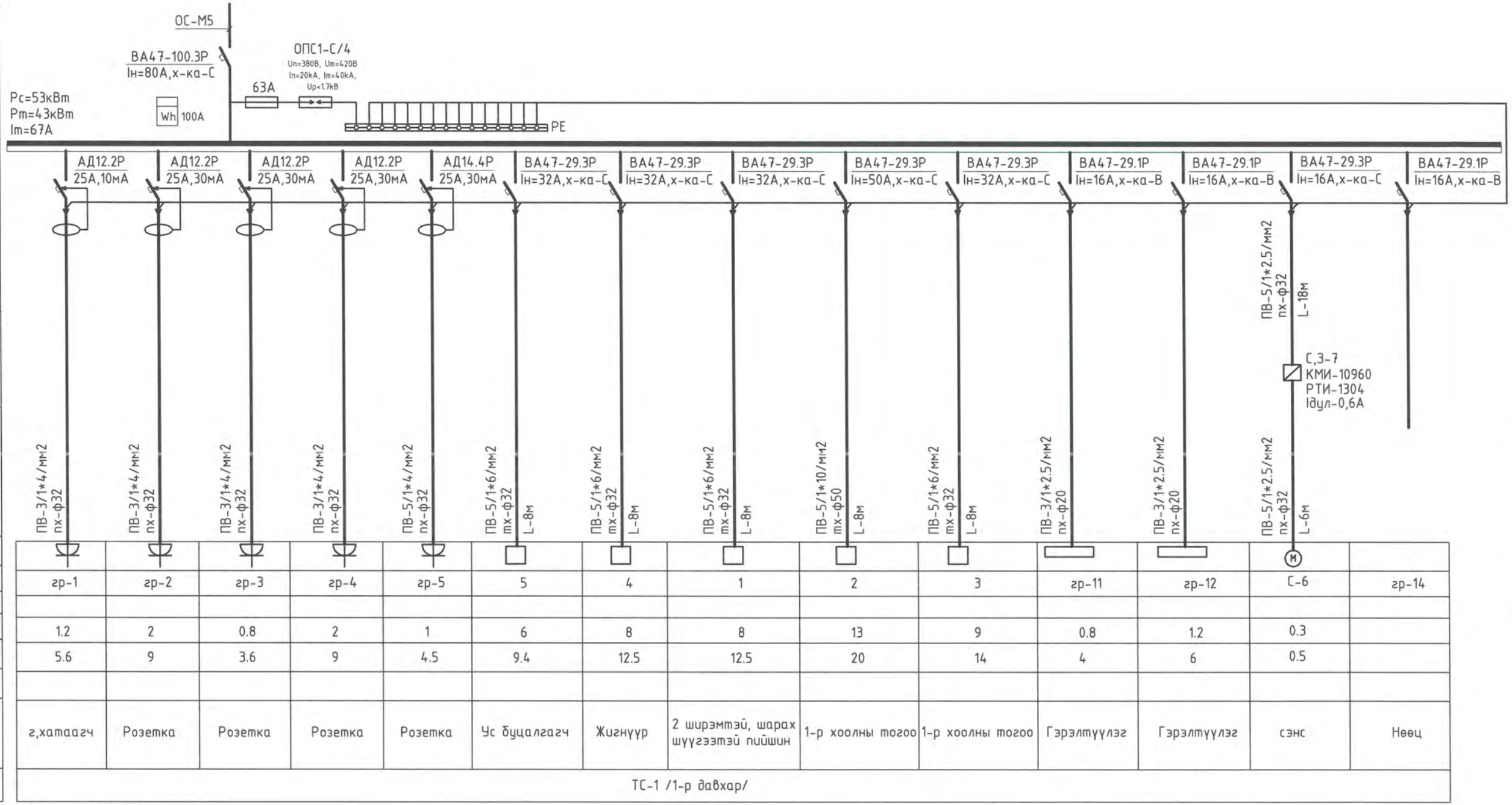


Розетка Рm-0.1кВт

ГС-3 /2-р давхар/

	ХӨВСГӨЛ АЙМГИЙН ХҮНС, ХӨДӨӨ АЖ АХУЙН КОНТОРЫН БАРИЛГА		Хөвсгөл аймаг, Мөрөн сум, "Элст" баг		
	ГС-3 самбарын бүдүүвч			Үе шат:	А.3
	Инженер		Б.Амарсайхан	ЕГ Шифр:	ХАТ-9/21
	Гүйцэтгэсэн		Б.Амарсайхан	Масштаб:	Огноо: 2021
Шалгасан		Л.Батгэрэл	ТГ Шифр:	Зургийн дугаар: ХТ-7	
			Бүх хуудас:	21	

Тухайн тэжээх шугам	
Шин дамжуулах, хуваарилах хайрцаг	Оролт дээрхи аппаратын маяг, Ихэв хэвийн гүйдэл А Тэмдэглэгээ /маяг/ U /В/, Pс /кВт/, Im /А/
Шугамын гаралтын аппарат	Маяг, Ихэв /А/ Салгагч ба хайлах тавьц /А/
Утасны марк, урт, (м) хөндлөн огтлол, (кВ*мм)	Шугамын тэмдэглэгээ, байгуулалт дахь ПВХ хоолойн тэмдэглэгээ стандарт (урт.м)
Явуулах аппарат	Тэмдэглэгээ /маяг/ Ихэв /А/, Салгагч дулааны релений тавьц /А/
Утасны марк, урт, (м) хөндлөн огтлол, (кВ*мм)	Шугамын тэмдэглэгээ, байгуулалт дахь ПВХ хоолойн тэмдэглэгээ стандарт (урт.м)
Цахилгаан хэрэглэгчид	Таних тэмдэг
	Байгуулалт дахь №
	Маяг
	Хэвийн чадал /кВт/
	Гүйдэл/А/ Ихэв /А/ Явуулах /А/
Тайлбар	
Технологийн оног төхөөрөмжийн №	

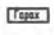
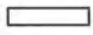




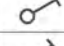
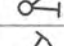
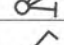

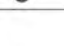
Розетка Pm=0.2кВт

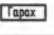
ТС-1 /1-р давхар/



 ХАТАНБААТАР ХХК УЛААНБААТАР ХОТ, БГД 2-Р ХОРОО СҮЛЭЭН ГУДАНХ 45/А www.khatanbaatar.com	ХӨВСГӨЛ АЙМГИЙН ХҮНС, ХӨДӨӨ АЖ АХУЙН КОНТОРЫН БАРИЛГА				Хөвсгөл аймаг, Мөрөн сум, "Элст" баг		
	ТС-1 самбарын бүдүүвч						Үе шат: А.3
	Инженер		Б.Амарсайхан	ЕГ Шифр: ХАТ-9/21	Масштаб:	Огноо: 2021	
	Гүйцэтгэсэн		Б.Амарсайхан	ТГ Шифр:	Зургийн дугаар: ХТ-8	Бүх хуудас: 21	
Шалгасан		Л.Батгэрэл					

ТАНИХ ТЭМДЭГЛЭГЭЭ

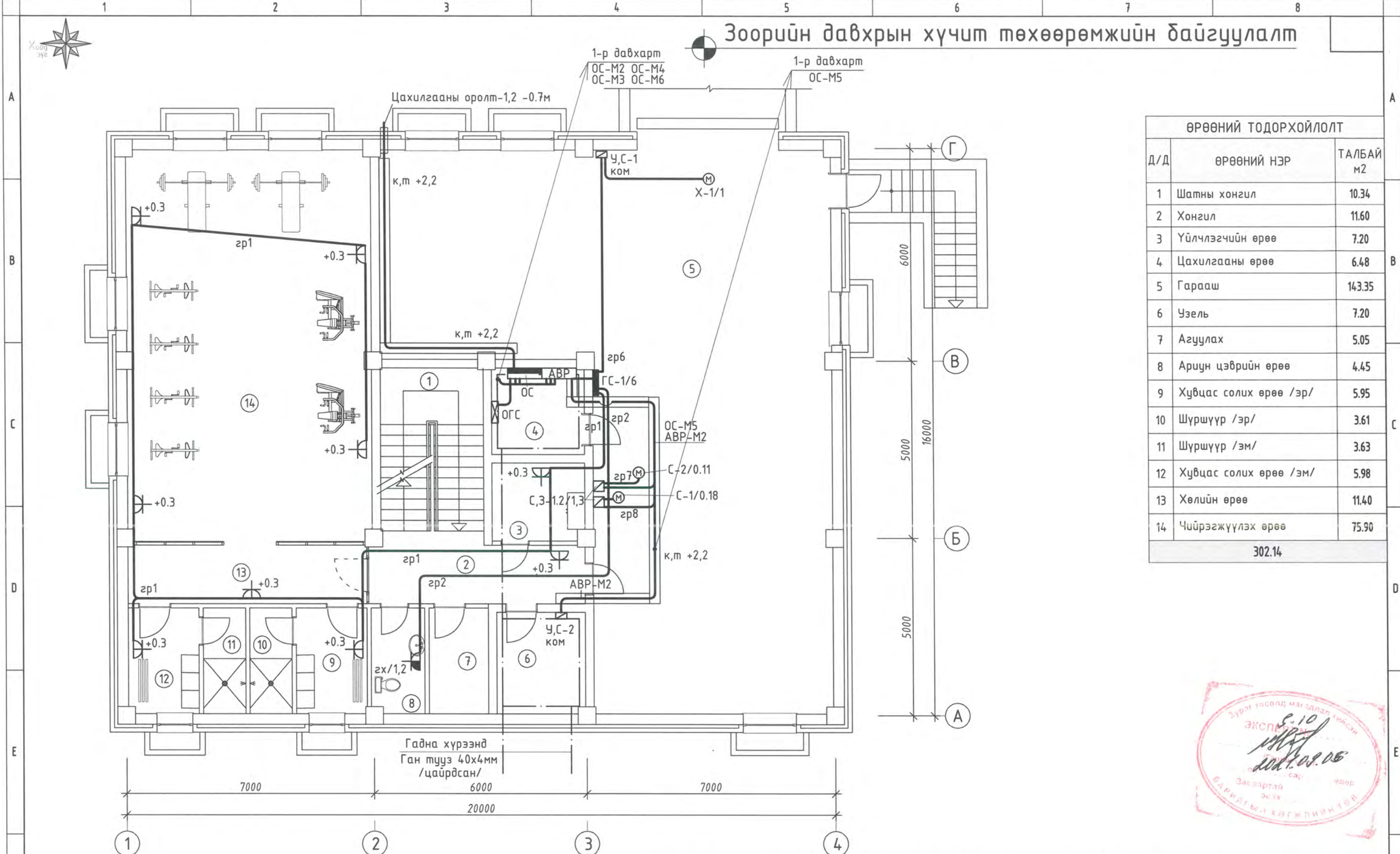
Таних тэмдэг	Нэр	Угсралт	Чийдэн	Хүчдэл
○	Эрчим хүчний хэмнэлттэй чийдэнтэй гэрэлтүүлэгч	Таазанд моноглох	1 x 100Вт	220В
◎	Эрчим хүчний хэмнэлттэй чийдэнтэй гэрэлтүүлэгч	Хананд 2200-3000мм	1 x 60Вт	220В
	Эрчим хүчний хэмнэлттэй чийдэнтэй гэрэлтүүлэгч	Хана, таазанд	1 x 8Вт	220В
	Эрчим хүчний хэмнэлттэй чийдэнтэй гэрэлтүүлэгч	Таазанд моноглох	2 x 16Вт	220В

Д/д NO.	Таних тэмдэг	Нэр	Угсралт	Чийдэн	Хүчдэл
R1		Мөн хоёрлосон розетка	Хананд 300мм	10А	220В
R2		Ил тавих, газардуулгын сэрээтэй розетка, хамгаалагдсан	Хананд 300мм	10А	220В
U1		2-лосон 1 туйлт унтраалга /далд/	Хананд 1000-1500мм	10А	220В
U2		Ердийн 1 туйлт унтраалга /далд/	Хананд 1000-1500мм	10А	220В
U3		3-ласан 1 туйлт унтраалга /далд/	Хананд 1000-1500мм	10А	220В
U4		Ус чийгнээс хамгаалагдсан 1 туйлт унтраалга /ил/	Хананд 1000-1500мм	10А	220В
U5		Ус чийгнээс хамгаалагдсан 2 туйлт унтраалга /ил/	Хананд 1000-1500мм	10А	220В

Эрчим хүчний хэмнэлттэй 1*100Вт ○	Эрчим хүчний хэмнэлттэй 1*60Вт ◎	Эрчим хүчний хэмнэлттэй 
L1 	L2  Металл тортой	L5  цэнэг хуримтлууртай
Таазанд	Хананд моноглох	Тааз, хананд моноглох
Пластмассан	Хөнгөн цагаан бүрхүүлтэй	Хөнгөн цагаан бүрхүүлтэй
Хамгаалалт IP-44	Хамгаалалт IP-44	Хамгаалалт IP-20

 ХАТАНБААТАР ХХК <small>УЛААНБААТАР ХОТ, БҮГД 2-Р ХОРОО СВЯТЫЙН ГЭДЭНХ 45/4 www.khatanbaatar.com</small>	ХӨВСГӨЛ АЙМГИЙН ХҮНС, ХӨДӨӨ АЖ АХҮЙН КОНТОРЫН БАРИЛГА			Хөвсгөл аймаг, Мөрөн сум, "Элст" баг		
	Таних тэмдэглэгээ					Үе шат: A.3
	Инженер		Б.Амарсайхан	ЕГ Шифр: ХАТ-9/21	Масштаб:	Огноо: 2021
	Гүйцэтгэсэн		Б.Амарсайхан	ТГ Шифр:	Зургийн дугаар: ХТ-9	Бүх хуудас: 21

Зоорийн давхрын хүчит төхөөрөмжийн байгуулалт



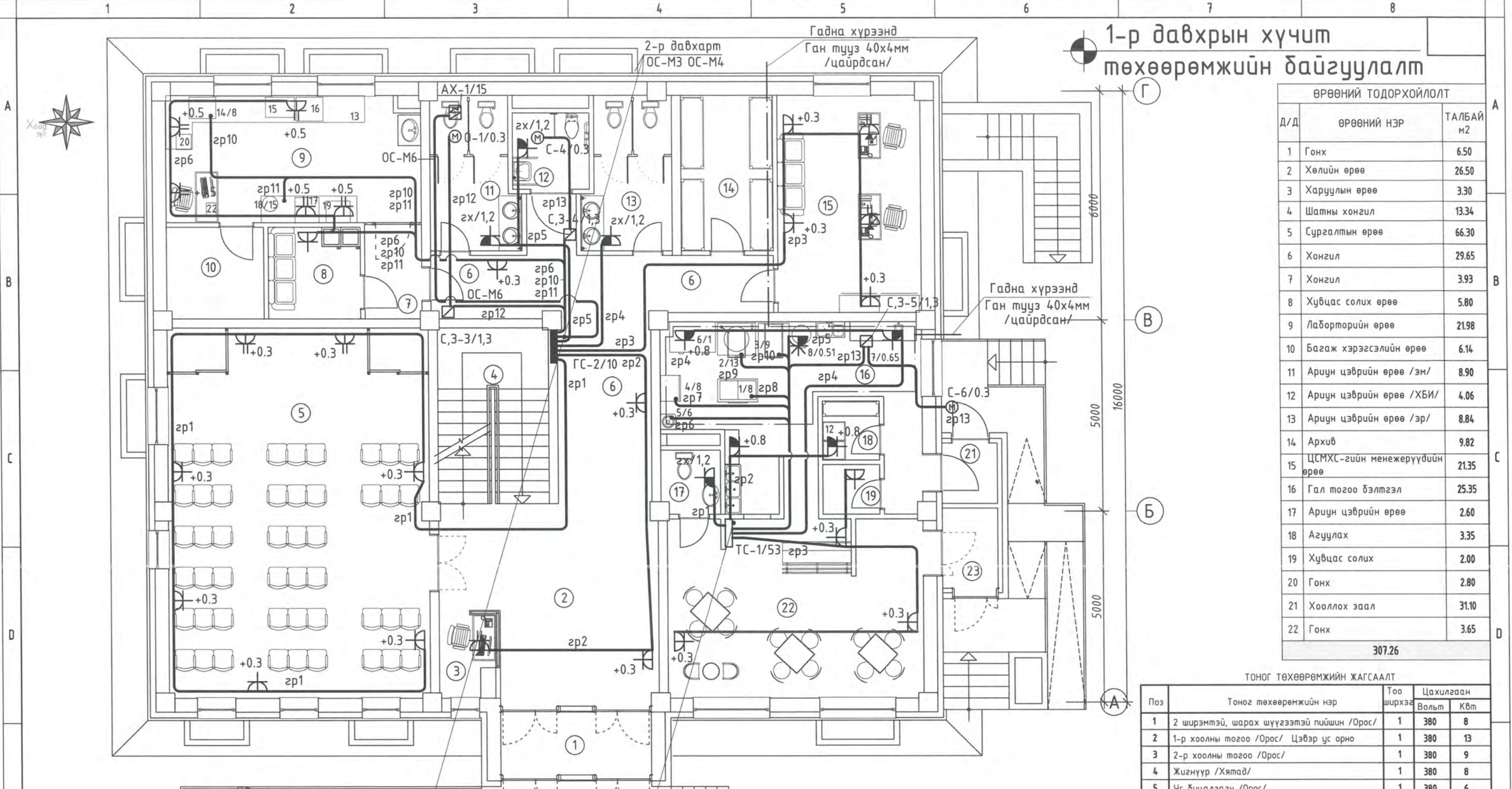
ӨРӨӨНИЙ ТОДОРХОЙЛОЛТ		
Д/Д	ӨРӨӨНИЙ НЭР	ТАЛБАЙ м2
1	Шатны хонгил	10.34
2	Хонгил	11.60
3	Үйлчлэгчийн өрөө	7.20
4	Цахилгааны өрөө	6.48
5	Гарааш	143.35
6	Узель	7.20
7	Агуулах	5.05
8	Аршун цэврийн өрөө	4.45
9	Хувцас солих өрөө /эр/	5.95
10	Шүршүүр /эр/	3.61
11	Шүршүүр /эм/	3.63
12	Хувцас солих өрөө /эм/	5.98
13	Хөлийн өрөө	11.40
14	Чийрэгжүүлэх өрөө	75.90
		302.14



Энэхүү зураг төсөл нь "ХАТАНБААТАР" ХХК-ийн ОИУНЫ ӨМЧ түл зохиогчийн зөвшөөрөлгүйгээр өөрчлөх болон ашиглахыг хориглоно.

Зөвшөөрөлцсөн		ХӨВСГӨЛ АЙМГИЙН ХҮНС, ХӨДӨӨ АЖ АХУЙН КОНТОРЫН БАРИЛГА		Хөвсгөл аймаг, Мөрөн сум, "Элст" баг	
БА	<i>О.Очирдорж</i>	О.Очирдорж			
ББ	<i>М.Мөнхбаатар</i>	М.Мөнхбаатар			
ХАС	<i>Г.Отгонтуяа</i>	Г.Отгонтуяа			
ЦБУ	<i>Р.Батсэргэлэн</i>	Р.Батсэргэлэн			
ХД	<i>Л.Шинэцэцэг</i>	Л.Шинэцэцэг			
		Хөвсгөл аймгийн Хүнс, Хөдөө Аж Ахуйн Конторын Барилга		Хөвсгөл аймаг, Мөрөн сум, "Элст" баг	
		Зоорийн хүчит төхөөрөмжийн байгуулалт		Үе шат: А.3	
		Инженер	<i>Б.Амарсайхан</i>	ЕГ Шифр: ХАТ-9/21	Масштаб: М1:100
		Гүйцэтгэсэн	<i>Б.Амарсайхан</i>	ТГ Шифр:	Огноо: 2021
		Шалгасан	<i>Л.Батгэрэл</i>	Зургийн дугаар: ХТ-10	Бүх хуудас: 21





1-р давхрын хүчим төхөөрөмжийн байгуулалт

ӨРӨӨНИЙ ТОДОРХОЙЛОЛТ		
Д/Д	ӨРӨӨНИЙ НЭР	ТАЛБАЙ м2
1	Гонх	6.50
2	Хөлийн өрөө	26.50
3	Харуулын өрөө	3.30
4	Шатны хонгил	13.34
5	Сургалтын өрөө	66.30
6	Хонгил	29.65
7	Хонгил	3.93
8	Хувцас солих өрөө	5.80
9	Лабораторийн өрөө	21.98
10	Багаж хэрэгсэлийн өрөө	6.14
11	Ариун цэврийн өрөө /эн/	8.90
12	Ариун цэврийн өрөө /ХБИ/	4.06
13	Ариун цэврийн өрөө /эр/	8.84
14	Архив	9.82
15	ЦСМХС-гийн менежерүүдийн өрөө	21.35
16	Гал тогоо бэлтгэл	25.35
17	Ариун цэврийн өрөө	2.60
18	Агуулах	3.35
19	Хувцас солих	2.00
20	Гонх	2.80
21	Хооллох заал	31.10
22	Гонх	3.65
		307.26

ТОНОГ ТӨХӨӨРӨМЖИЙН ЖАГСААЛТ

Поз	Тоног төхөөрөмжийн нэр	Тоо ширхэг	Цахилгаан	
			Вольт	КВт
1	2 ширэмтэй, шарах шүүгээтэй пийшин /Орос/	1	380	8
2	1-р хоолны тогоо /Орос/ Цэвэр ус орно	1	380	13
3	2-р хоолны тогоо /Орос/	1	380	9
4	Жигнүүр /Хятад/	1	380	8
5	Чс бццалгагч /Орос/	1	380	6
6	Хөргүүртэй бэлтгэлийн ширээ /Хятад/	1	220	1
7	Махны машин /Орос/	1	220	0.65
8	Төмс ногоо арилгагч /Орос/ Цэвэр ус орно	1	380	0.51
9	Тавцуртай бэлтгэлийн ширээ /Монгол/	1		
10	Аяга таваг хатаагч /Хятад/	1		
11	Даацын табиур /Монгол/	1		
12	2 хаалгатай хөргөгч, хөлдөөгч /Хятад/	1	220	1

ТОНОГ ТӨХӨӨРӨМЖИЙН ЖАГСААЛТ
Лабораторийн өрөө

13	Лабораторийн ширээ		
14	Автоклав	380	8
15	Хатаах шүүгээ	220	1.6
16	Центрифук	220	
17	Гүн хөлдөөгч	220	
18	Давхар ус нэрэгч	380	15
19	Термостат	220	
20	Манометр	220	
21	Компьютер	220	
22	Принтер	220	

Зоориос
ОС-М2
ОС-М3
ОС-М4
ОС-М6

Зоориос
ОС-М5

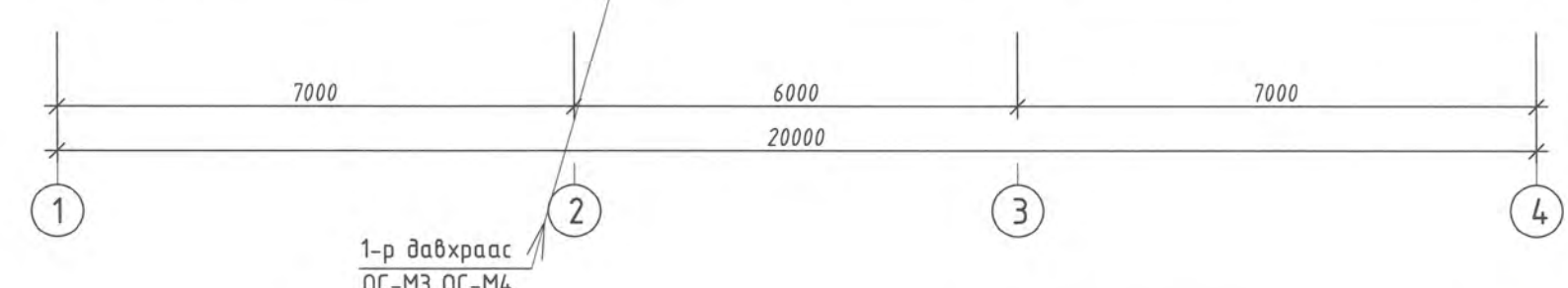
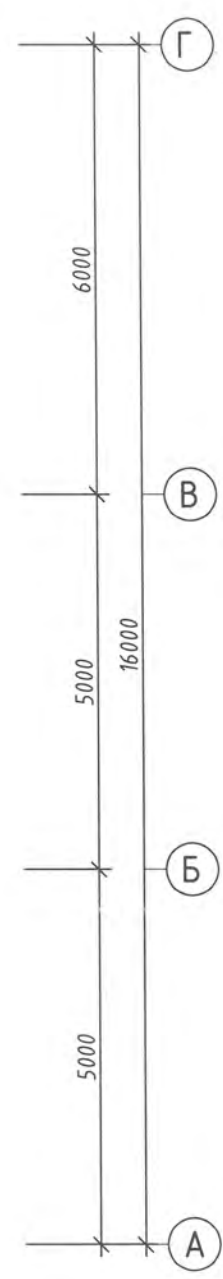
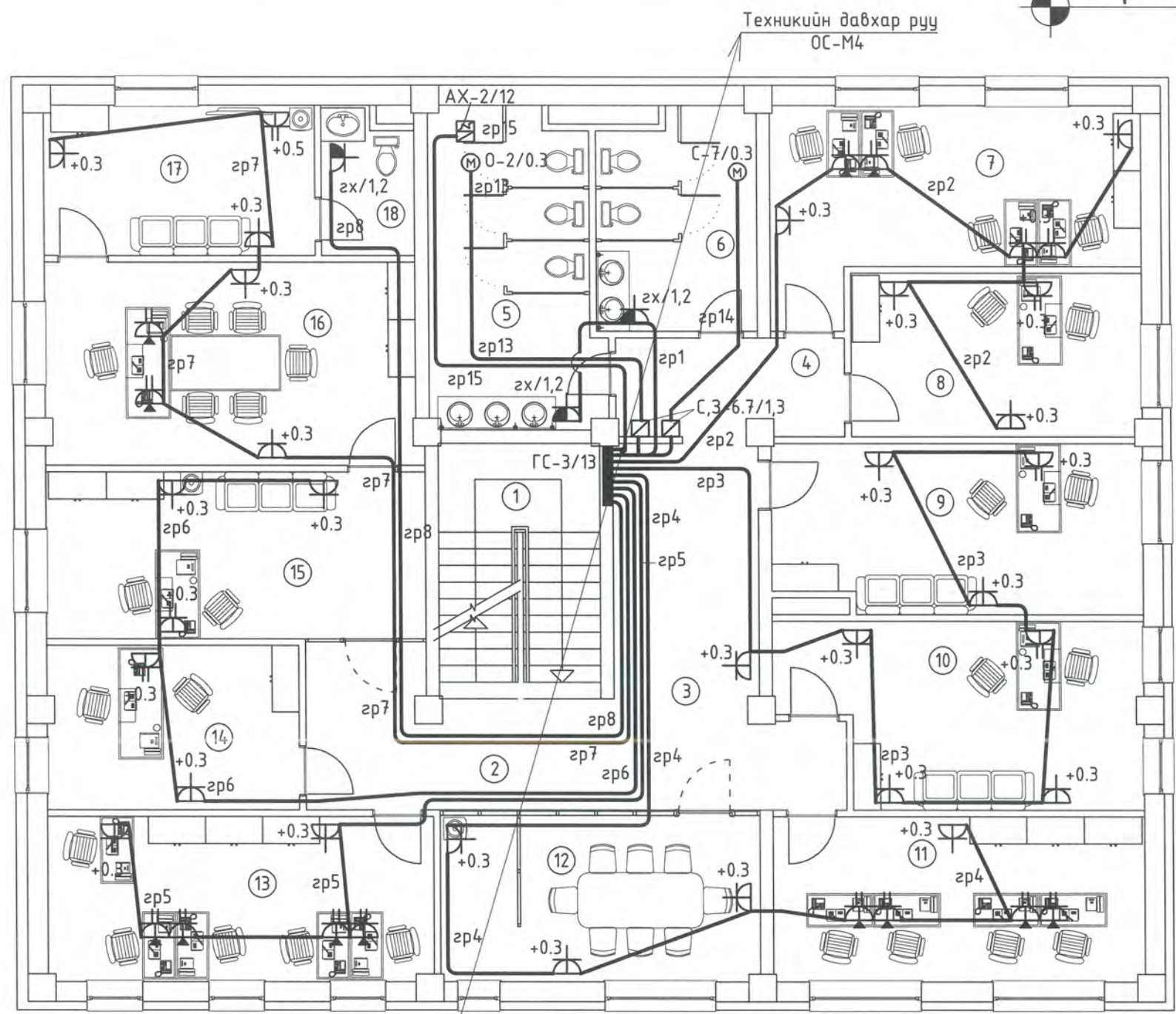
Зөвшөөрөлцсөн	
БА	О.Очирдорж
ББ	М.Мөнхбаатар
ХАС	Г.Отгонтуяа
ЦБУ	Р.Батсэргэлэн
ХД	Л.Шинэцэцэг

Энэхүү зураг төсөл нь "ХАТАНБААТАР" ХХК-ийн ОЮУНЫ ӨМЧ тул зохиогчийн зөвшөөрөлгүйгээр өөрчлөх болон ашиглахыг хориглоно.



ХӨВСГӨЛ АЙМГИЙН ХҮНС, ХӨДӨӨ АЖ АХҮЙН КОНТОРЫН БАРИЛГА		Хөвсгөл аймаг, Мөрөн сум, "Элст" баг	
1-р давхрын хүчим төхөөрөмжийн байгуулалт			
Инженер	Б.Амарсайхан	ЕГ Шифр: ХАТ-9/21	Масштаб: М1:100
Гүйцэтгэсэн	Б.Амарсайхан	ТГ Шифр:	Зургийн дугаар: М1:100
Шалгасан	Л.Батгэрэл		Огноо: 2021
			Бүх хуудас: 21

2-р давхрын хүчит төхөөрөмжийн байгуулалт



ӨРӨӨНИЙ ТОДОРХОЙЛОЛТ		
Д/Д	ӨРӨӨНИЙ НЭР	ТАЛБАЙ м2
1	Шатны хонгил	13.34
2	Хонгил	20.90
3	Хөлийн өрөө	12.15
4	Хонгил	7.50
5	Ариун цэврийн өрөө /эм/	16.95
6	Ариун цэврийн өрөө /эр/	11.10
7	ҮХҮА-ны мэргэжилтнүүдийн өрөө	21.05
8	ҮҮА-ны даргын өрөө	15.40
9	Нягтлан	20.05
10	МҮА-ны даргын өрөө	20.20
11	МҮА-ны мэргэжилтнүүдийн өрөө	19.85
12	Хурал, уулзалт	17.20
13	ЗАА мэргэжилтнүүдийн өрөө	20.70
14	ЗАА даргын өрөө	13.45
15	Бичгийн ажилтан	20.60
16	Газрын даргын өрөө	24.55
17	Амралтын өрөө	13.35
18	Ариун цэврийн өрөө	4.25
		292.59



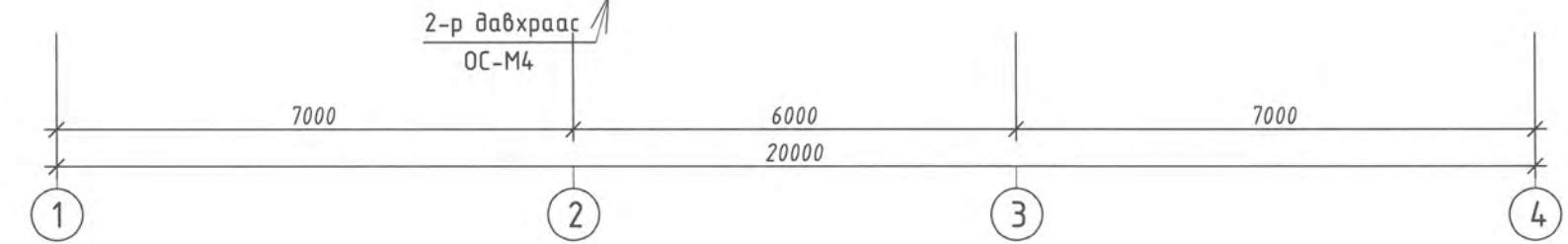
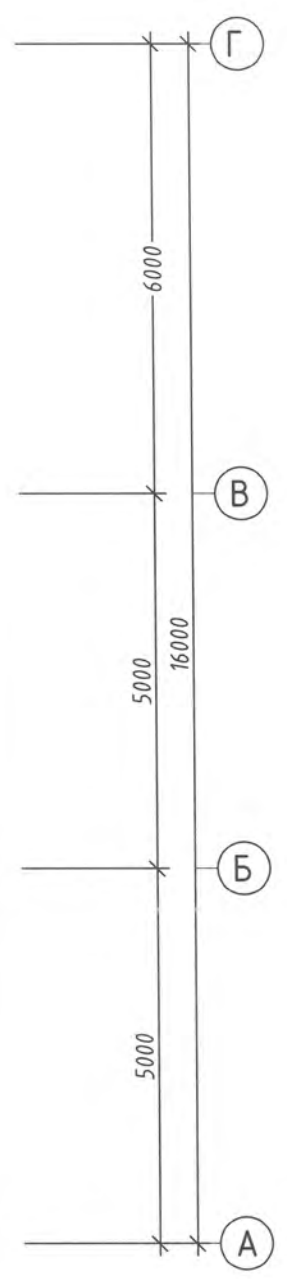
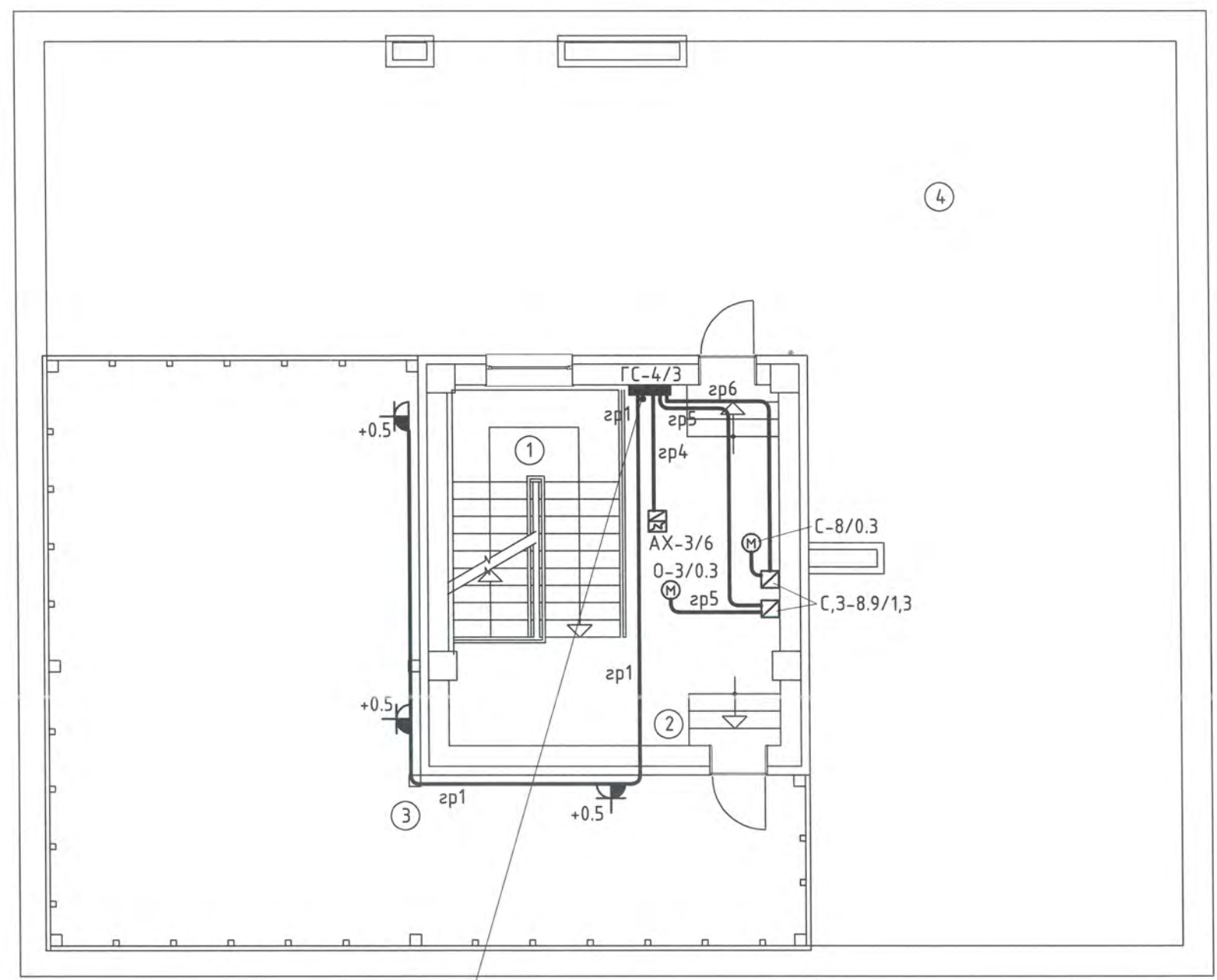
Зөвшөөрөгчтэй		ХӨВСГӨЛ АЙМГИЙН ХҮНС, ХӨДӨӨ АЖ АХҮЙН КОНТОРЫН БАРИЛГА			Хөвсгөл аймаг, Мөрөн сум, "Элст" баг	
БА	О.Очирдорж	2-р давхрын хүчит төхөөрөмжийн байгуулалт			Үе шат:	А.3
ББ	М.Мөнхбаатар	Инженер	Б.Амарсайхан	ЕГ Шифр:	ХАТ-9/21	Масштаб: М1:100
ХАС	Г.Омгонтуяа	Гүйцэтгэсэн	Б.Амарсайхан	ТГ Шифр:	Зургийн дугаар:	2021
ЦБУ	Р.Батсэргэлэн	Шалгасан	Л.Батгэрэл		ХТ-12	Бүх хуудас: 21
ХД	Л.Шинэцэцэг					

Энэхүү зураг төсөл нь "ХАТАНБААТАР" ХХК-ийн ОЮУНЫ ӨМЧ түл зохиогчийн зөвшөөрөлгүйгээр өөрчлөх болон ашиглахыг хориглоно.



ХАТАНБААТАР ХТ, БГД 2-Р ХОРОО
СВУЛЭЭН ГУДАРСХ 45/4
www.khatanbaatar.com

Техникийн давхрын хүчит төхөөрөмжийн байгуулалт



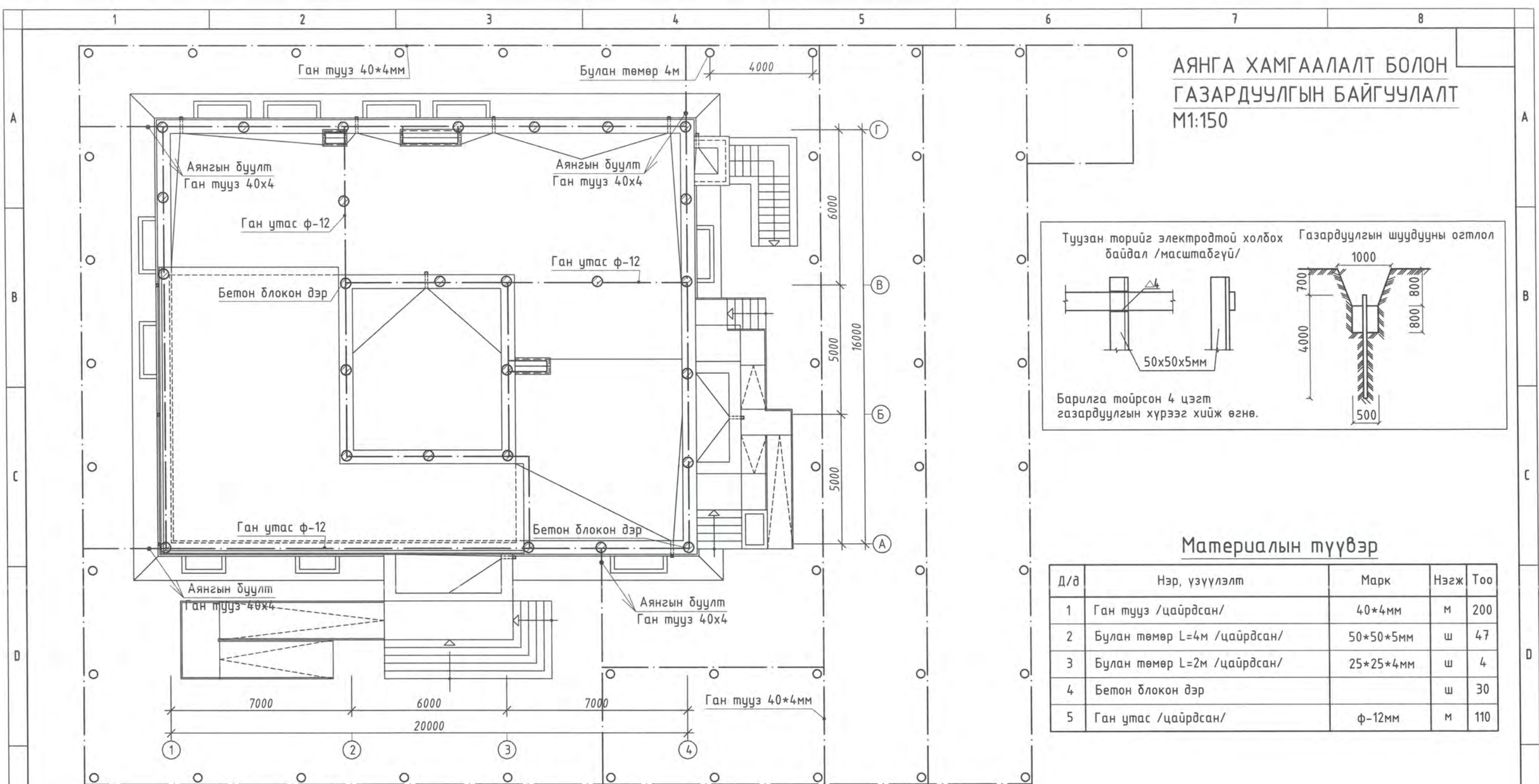
ӨРӨӨНИЙ ТОДОРХОЙЛОЛТ			
Д/Д	ӨРӨӨНИЙ НЭР	ТАЛБАЙ м2	ШАЛНЫ ТӨРӨЛ
1	Шатны хонгил	13.10	чулуу
2	Хонгил	23.00	дудагтай бетон
3	Өрөө	85.26	дудагтай бетон
4	Ашиглалттай дээвэр	172.63	
		293.99	

Энэхүү зураг төсөл нь "ХАТАНБААТАР" ХХК-ийн ОЮУНЫ ӨМЧ тул зохиогчийн зөвшөөрөлгүйгээр өөрчлөх болон ашиглахыг хориглоно.

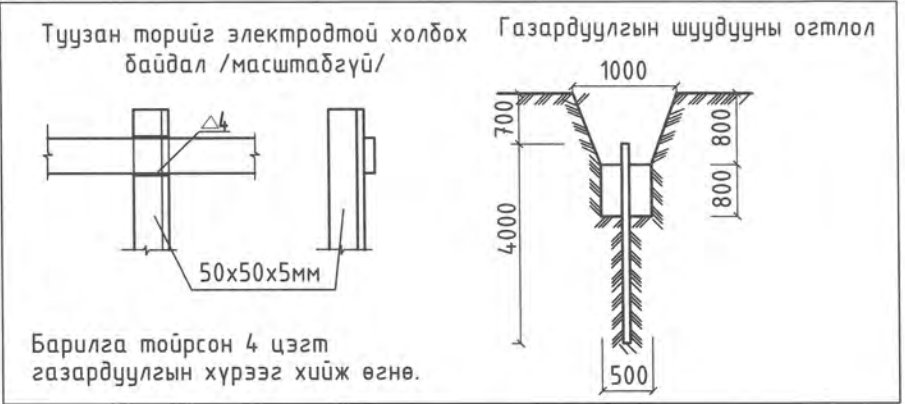
Зөвшөөрөлцсөн		ХӨВСГӨЛ АЙМГИЙН ХҮНС, ХӨДӨӨ АЖ АХУЙН КОНТОРЫН БАРИЛГА		Хөвсгөл аймаг, Мөрөн сум. "Элст" баг	
БА	О.Очирдорж	Техникийн давхрын хүчит төхөөрөмжийн байгуулалт		Үе шат: А.3	
ББ	М.Мөнхбаатар	Инженер	Б.Амарсайхан	ЕГ Шифр: ХАТ-9/21	Масштаб: М1:100
ХАС	Г.Омгонтүяа	Гүйцэтгэсэн	Б.Амарсайхан	ТГ Шифр:	Зургийн дугаар: М1:100
ЦБУ	Р.Батсэргэлэн	Шалгасан	Л.Батгэрэл	ХТ-13	Огноо: 2021
ХД	Л.Шинэцэцэг				Бүх хуудас: 21



ХАТАНБААТАР ХХК, БГД 2-Р ХОРОО
СУВИЙН ГУДАЖИ 45/4
www.khatambaatar.com



АЯНГА ХАМГААЛАЛТ БОЛОН
ГАЗАРДУУЛГЫН БАЙГУУЛАЛТ
М1:150



Материалын түүвэр

Д/д	Нэр, үзүүлэлт	Марк	Нэгж	Тоо
1	Ган түүз /цайрдсан/	40*4мм	м	200
2	Булан төмөр L=4м /цайрдсан/	50*50*5мм	ш	47
3	Булан төмөр L=2м /цайрдсан/	25*25*4мм	ш	4
4	Бетон блокон дэр		ш	30
5	Ган утас /цайрдсан/	φ-12мм	м	110

Тайлбар

Уг барилга нь галд тэсвэрлэлтийн 3-р зэрэгт орох дөгөөд Монгол улсын нутаг дэвсгэрт 1м2 талбайд жилд буух аянгын тооны зургаар 20-40 цагийн хугацаатай дүсэд орох учир "Барилга байгууламжийн аянга хамгаалалтын төхөөрөмжийн зураг төсөл зохиох" БД43-103-08 зааврийн дагуу 3-р зэргээр хамгаалалтыг 4 цэгээр гүйдэл буулгагчийг буулгахаар тооцов. Барилгын ойролцоо 50*50*5мм 4м урт булан төмрийг газрын хөрснөөс доош 0.7м зоох ба хооронд нь 40x4мм туузган гангаар холбож газардуулгын хүрээг үүсгэнэ.

Дээвэр дээр тавих торыг газардуулгын хүрээтэй холбохдоо φ-12мм ган утсыг бетон блокон дэрэн дээгүүр ил татаж, барилгын хананд ил дагуулан буулгах гүйдэл буулгагч 40x4мм-ийн ган түүзтэй холбож өгнө. Дээврээс дээш гарсан металл элементүүд /утаны төмөр яндан, салхивчийн төхөөрөмж, радио зогсуур гэх мэт/ дүх хэсгүүдийг дээвэрт тавьсан аянга хүлээн авах торонд холбоно. Гүйдэл буулгагч ба газардуулгын хүрээний холбоосыг шалгах боломжтой өндөрт усграх ба механик гэмтлээс хамгаалахын тулд газраас 2м-ийн өндөр хүртэл хэмжээнд 25x25x4мм-ийн булан төмрөөр хамгаалалт хийж өгнө.

Цахилгаан төхөөрөмжийн тусгаарлагч гэмтэж хүчдэлтэй болох нөхцөлд тоног төхөөрөмжийн гэмтэл, хүмүүсийн аюулгүй ажиллагааг хангахын тулд цахилгаан самбар, тоног төхөөрөмжийн их диеийг газардуулна. Газардуулгын байгууламжийн ерөнхий эсэргүүцэл жилийн аль ч улиралд 4 Ом-оос ихгүй байх ба хэмжиж үзээд илүү гарвал нэмж электрод зоож өгөх шаардлагатай.

Аянга хамгаалалт болон тоног төхөөрөмжийн газардуулга нь нэгдсэн 1 байгууламж байна. Угсралтын бүх холбоосыг гагнаж хийнэ. Газардуулгын хүрээг барилгын сууринаас 1м-ээс багагүй зайнд суурилуулна.

Хөрсний хувийн цахилгаан эсэргүүцэл -600 Ом*м.

Зөвшөөрөлцсөн		
БА	<i>[Signature]</i>	О.Очирдорж
ХАС	<i>[Signature]</i>	Г.Отгонтуяа
ЦБУ	<i>[Signature]</i>	Р.Батсэргэлэн

 УЛААНБААТАР ХОТ, БГД 2-Р ХОРОО СӨУЛЭЙН ГУДАРХ 45/4 www.khatanbaatar.com	ХӨВСГӨЛ АЙМГИЙН ХҮНС, ХӨДӨӨ АЖ АХҮЙН КОНТОРЫН БАРИЛГА		Хөвсгөл аймаг, Мөрөн сум, "Элст" баг		
	Аянга хамгаалалт болон газардуулгын байгуулалт			Үе шат: А.3	
	Инженер	<i>[Signature]</i>	Б.Амарсайхан	ЕГ Шифр: ХАТ-9/21	Масштаб: М1:150
	Гүйцэтгэсэн	<i>[Signature]</i>	Б.Амарсайхан	ТГ Шифр:	Огноо: 2021
Шалгасан	<i>[Signature]</i>	Л.Батгэрэл	Зургийн дугаар: ХТ-14	Бүх хуудас: 21	

Хөрсний хувийн эсэргүүцэл: $r = 600 \text{ Ом*м}$
 Босоо газардуулагч: $L = 4 \text{ м}$; Булан төмөр 50мм
 Хэвтээ газардуулагч: Туузан төмөр 40мм

Нэг ширхэг булан төмрөөр хийсэн босоо газардуулагчийн эсэргүүцэл:

$$r_e = \frac{0.366 \rho}{L} \left(\lg \frac{2L}{0.95b} + \frac{1}{2} \lg \frac{4t+L}{4t-L} \right)$$

Танх тэмдэг	Нэр	Х/н	Хэмжээ
d	Булан төмрийн газартай харьцаж байгаа хэсэг	мм	50
t	Газрын гадаргаас босоо газардуулагчийн дунд хүртэлх зай	м	2.7

$$r_e = 131.5 \text{ Ом}$$

Босоо газардуулагчийн урьдчилсан тоо хэмжээ:

$$n_{np} = \frac{r_e}{R_H \cdot \eta_e}$$

Танх тэмдэг	Нэр	Х/н	Хэмжээ
R_H	Гүйдлийг газарт тархах норм эсэргүүцэл	Ом	4
η_e	Босоо газардуулагчийн ашиглалтын коэффициент		0.7

$$n_{np} = 41.09 \text{ ширхэг, тооцсон нь } n_{np} = 42 \text{ ширхэг}$$

Босоо электродуудыг эгнээ хэлбэрээр байрлуулахад шаардлагатай хэвтээ газардуулагчийн урт:

$$l_z = (n_{np} - 1)h$$

Танх тэмдэг	Нэр	Х/н	Хэмжээ
h	Газардуулгын босоо электрод хоорондын зай	м	3

$$l_z = 85.0 \text{ м}$$

Ашиглалтын коэффициентийг оролцуулан тооцсон хөндлөн газардуулагчийн эсэргүүцэл:

$$r_z = \frac{0.366 k_2 \rho_1}{l_z \eta_z} \cdot \lg \frac{l_z^2}{bt_{\text{илосм}}}$$

Танх тэмдэг	Нэр	Х/н	Хэмжээ
b	Хавтгай төмрийн өргөн	мм	40
k_2	Хэвтээ электродын цаг уурын бусчлэлээс хамаарах коэф.		2.0
η_z	хөндлөн газардуулагчийн ашиглалтын коэф.		4.5

$$r_z = 38 \text{ Ом}$$

Газардуулгын бүх эсэргүүцэл:

$$R = \frac{R_H r_z}{r_z - R_H}$$

$$R = 4.00 \text{ Ом}$$

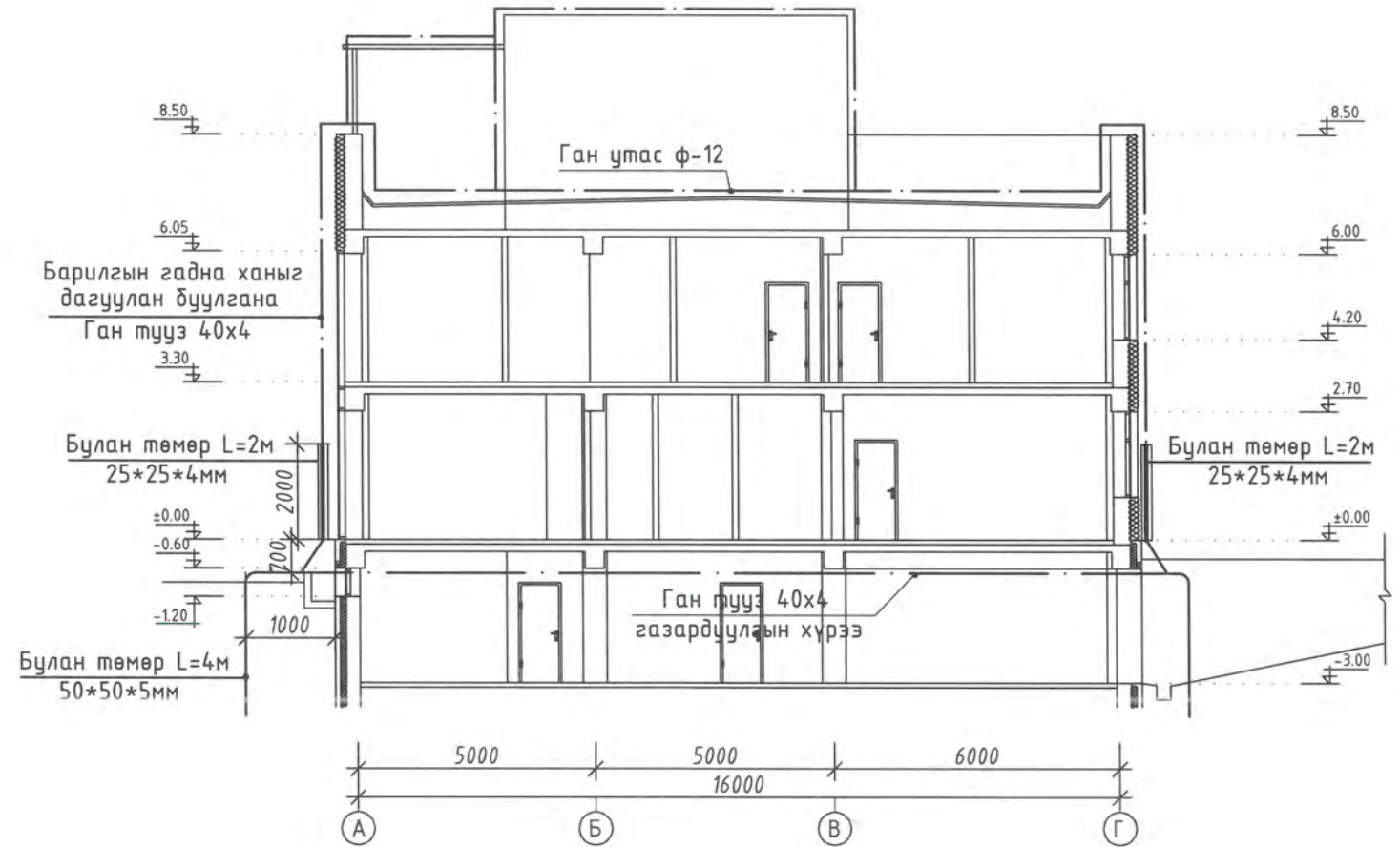
Хөндлөн холбогч газардуулагчийн эсэргүүцлийг тооцсон босоо электродын нарийн тоо хэмжээ:

$$n = \frac{r_e}{R \eta_e}$$

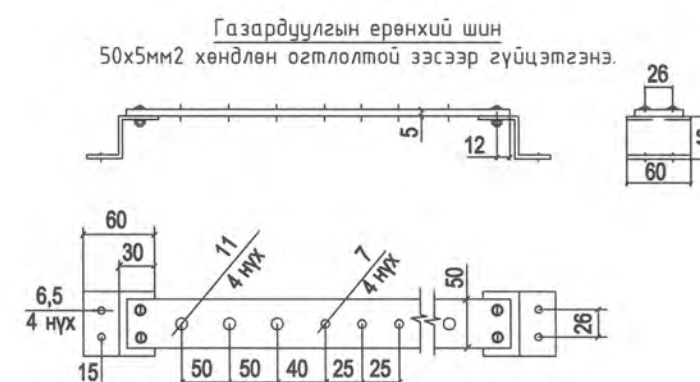
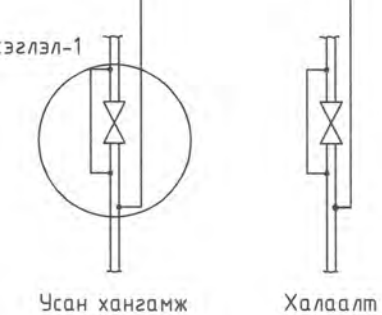
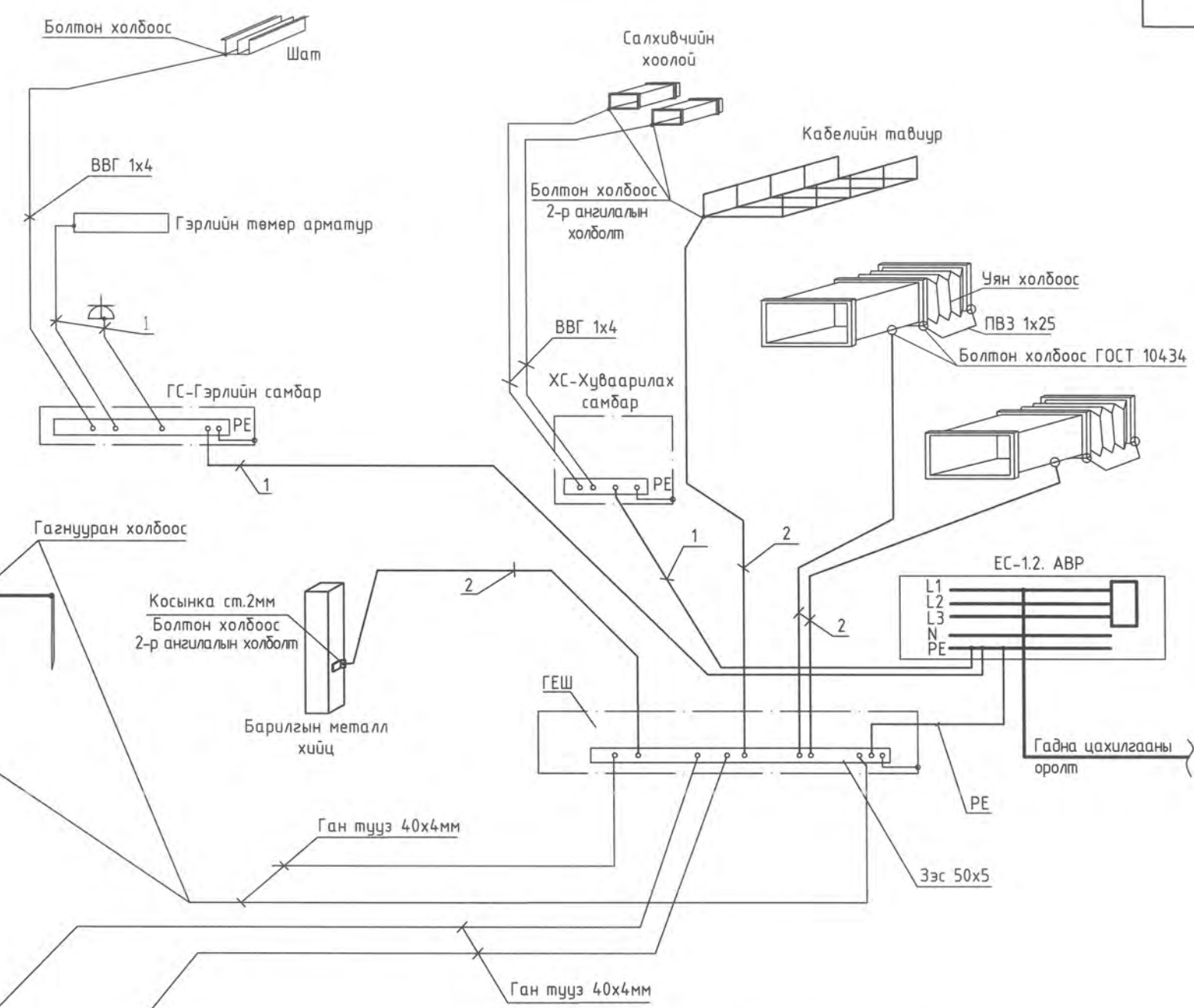
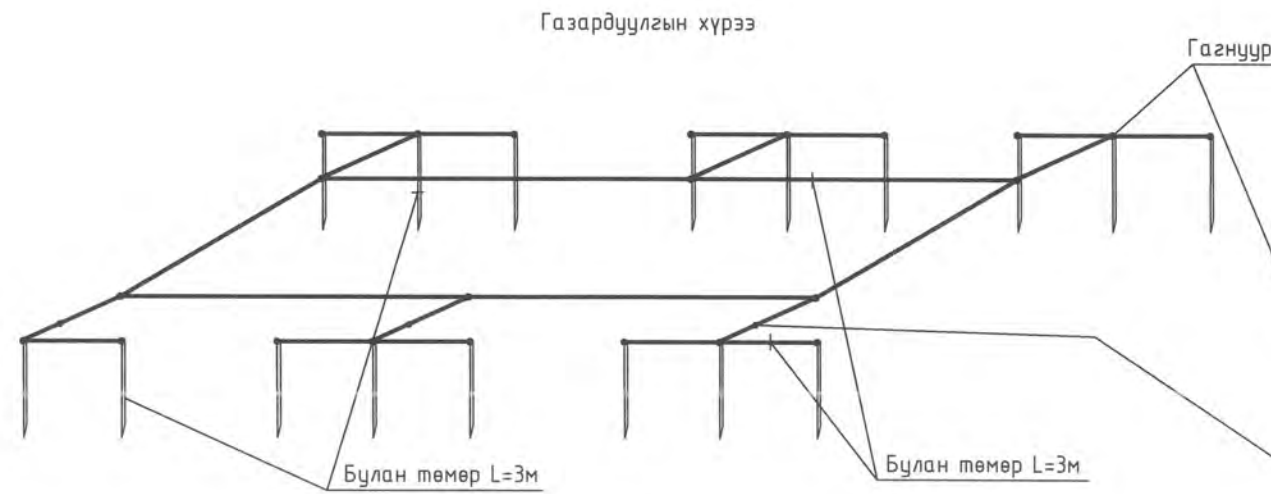
$$n = 46.96 \text{ ширхэг } 47$$

Нийт 4 метр урттай 47 ширхэг босоо электрод суурилуулахаар сонгов.
 Хөндлөн электродын нийт урт 85.0 метр.

АЯНГА ХАМГААЛАЛТ БОЛОН ГАЗАРДУУЛГЫН ОГТЛОЛ М1:150



 ХАТАНБААТАР ХХК УЛААНБААТАР ХОТ, БГД 2-Р ХОРОО СӨҮЛӨН ГЭДЭЖ 45/4 www.khatanbaatar.com	ХӨВСГӨЛ АЙМГИЙН ХҮНС, ХӨДӨӨ АЖ АХҮЙН КОНТОРЫН БАРИЛГА		Хөвсгөл аймаг, Мөрөн сум, "Элст" баг	
	Аянга хамгаалалт болон газардуулгын огтлол болон газардуулгын тооцоо			Үе шат: А.3
Инженер		Б.Амарсайхан	ЕГ Шифр: ХАТ-9/21	Масштаб: М1:150
Гүйцэтгэсэн		Б.Амарсайхан	ТГ Шифр:	Зургийн дугаар: ХТ-15
Шалгасан		Л.Батгэрэл		Огноо: 2021
				Бүх хуудас: 21

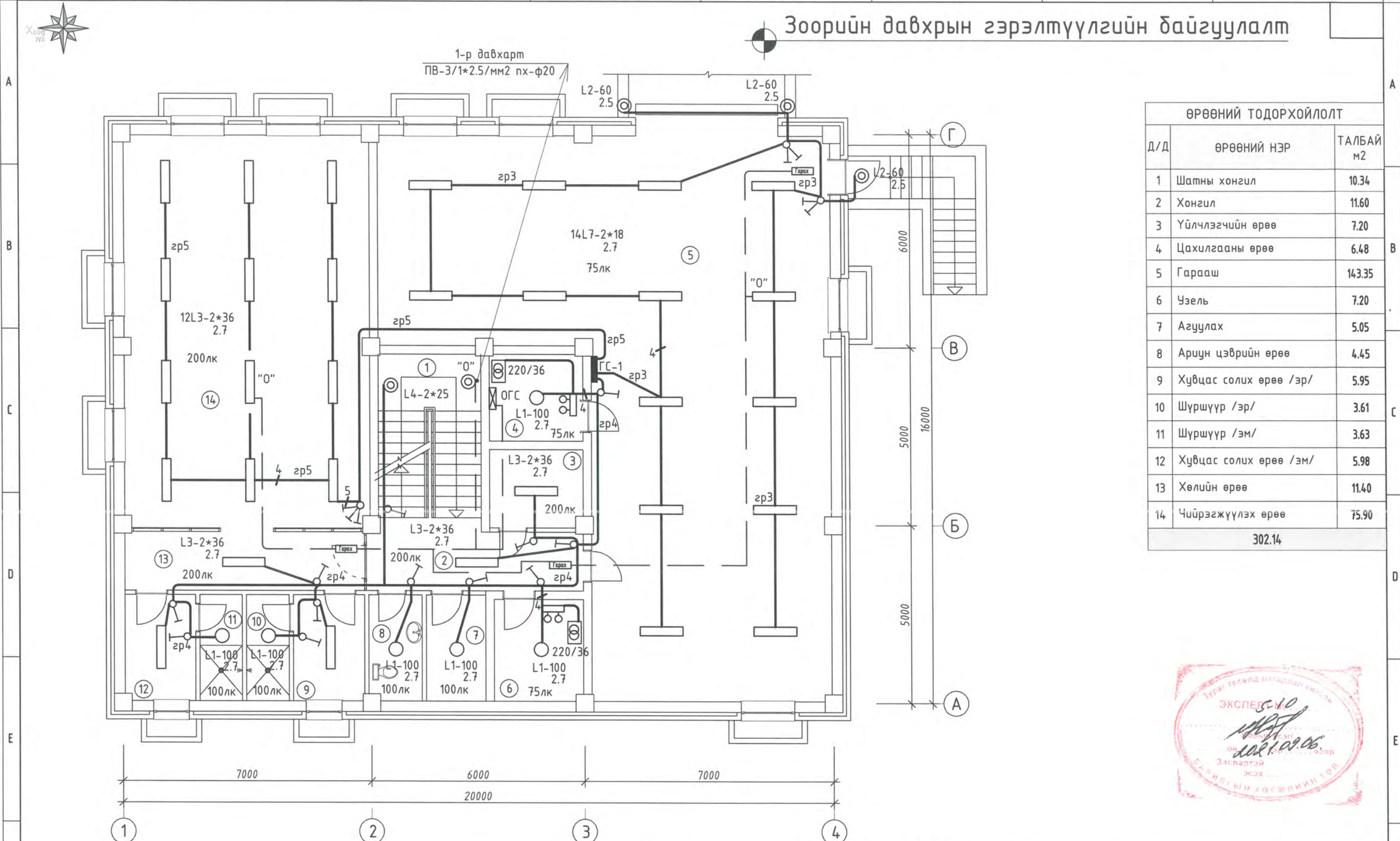


Тайлбар
 Үз барилгын газардуулгын хэсгийн зураг төслийг барилга архитектурын байгуулалтыг үндэслэн БД43-103-08 болон дусад холбогдох норм дүрмийн дагуу гүйцэтгэв. Төсөлд газардуулгыг гүн газардуулсан нейтральтай TN-C-S газардуулгын системээр хийв. Хуваарилах самбаруудад хамгаалалтын утас (PE) холбоход зориулсан болттой нэмэлт зэс шин угсарна.
 Газардуулгын дотор хүрээг 40x4мм-ийн ган түүзаар шалны түвшингээс 150мм өндөрт хананы дагуу зайгүй эсвэл далд хийж өгнө. Эсэргүүцэл хэмжих үүднээс газардуулгын ерөнхий шин (ГЕШ) дээр газардуулгын дамжуулагчийг салгах боломж бүрдүүлэх. Энэхүү салгалтыг зөвхөн багаж хэрэгслийн тусламжтайгаар гүйцэтгэхээр хийцлэх ба механик талаас бат бөх ба цахилгаан хэлхээний тасралтгүй байдлыг хангасан байна.

- 1- Газардуулгын утас, (PE 5 дахь утас)
- 2- Потенциал тэгшитгэх системийн , ВВГ-1x25мм2 (шар-ногоон)

	ХӨВСГӨЛ АЙМГИЙН ХҮНС, ХӨДӨӨ АЖ АХУЙН КОНТОРЫН БАРИЛГА		Хөвсгөл аймаг, Мөрөн сум, "Элст" баг	
	2-р давхрын технологийн байгуулалт			Үе шат: А.3
Инженер		Б.Амарсайхан	ЕГ Шифр: ХАТ-9/21	Масштаб: Огноо: 2021
Гүйцэтгэсэн		Б.Амарсайхан	ТГ Шифр: Зургийн дугаар: ХТ-16	Бүх хуудас: 21

Зоорийн давхрын гэрэлтүүлгийн байгуулалт



ӨРӨӨНИЙ ТОДОРХОЙЛОЛТ		
Д/Д	ӨРӨӨНИЙ НЭР	ТАЛБАЙ м2
1	Шатны хонгил	10.34
2	Хонгил	11.60
3	Үйлчлэгчийн өрөө	7.20
4	Цахилгааны өрөө	6.48
5	Гарааш	143.35
6	Чзель	7.20
7	Агуулах	5.05
8	Ариун цэврийн өрөө	4.45
9	Хувцас солих өрөө /эр/	5.95
10	Шүршүүр /эр/	3.61
11	Шүршүүр /эм/	3.63
12	Хувцас солих өрөө /эм/	5.98
13	Хөлийн өрөө	11.40
14	Чийрэгжүүлэх өрөө	75.90
		302.14



Энэхүү зураг төсөл нь "ХАТАНБААТАР" ХХК-ийн ОИУНЫ ӨМЧ түл зохиогчийн зөвшөөрөлгүйгээр өөрчлөх болон ашиглахыг хориглоно.

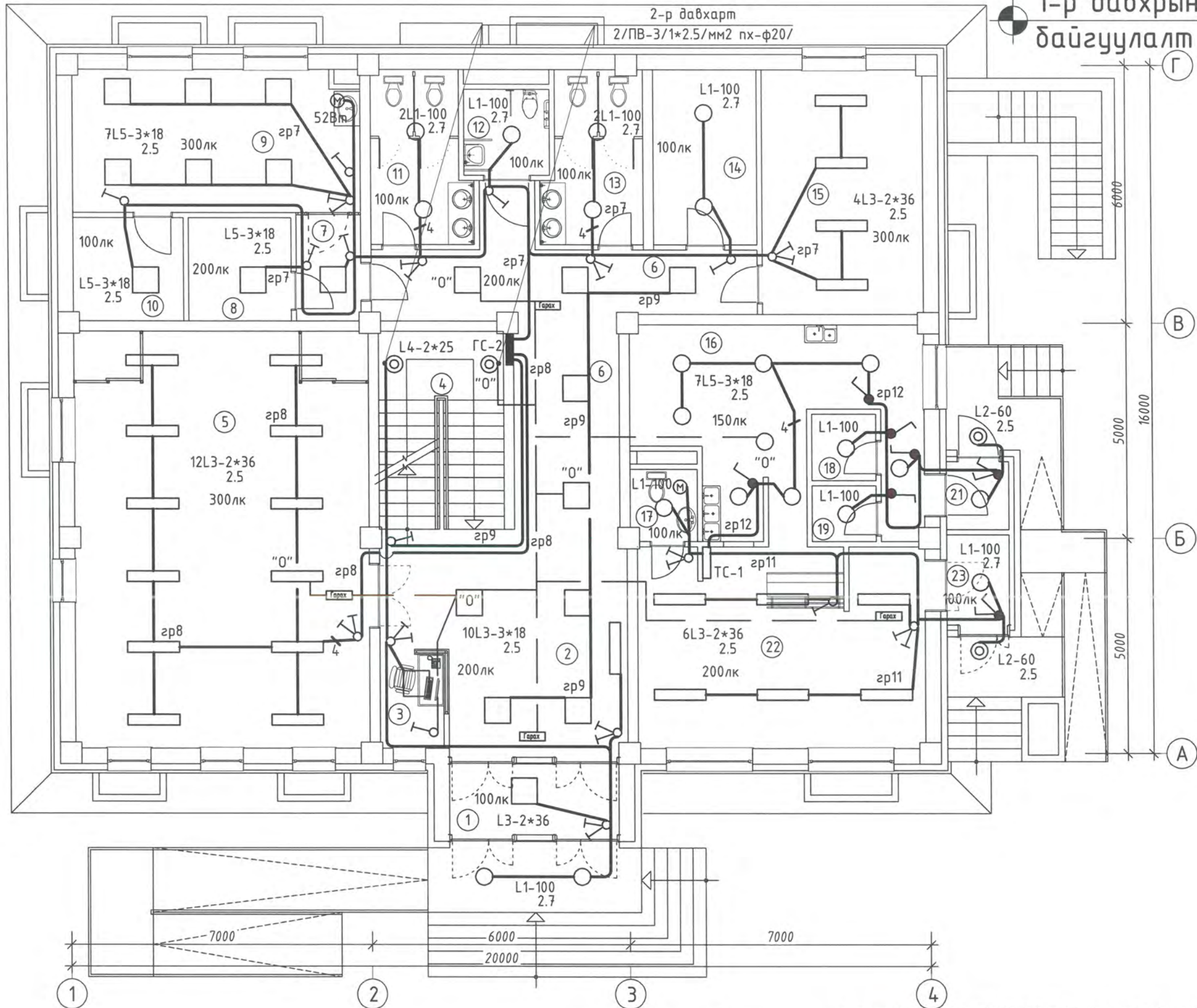
Зөвшөөрөлцсөн		ХӨВСГӨЛ АЙМГИЙН ХҮНС, ХӨДӨӨ АЖ АХУЙН КОНТОРЫН БАРИЛГА		Хөвсгөл аймаг. Мөрөн сум. "Элст" баг	
БА	<i>О.Очирдорж</i>	О.Очирдорж	Хөвсгөл аймаг. Мөрөн сум. "Элст" баг		Үе шат: А.3
ББ	<i>М.Мөнхбаатар</i>	М.Мөнхбаатар	Зоорийн гэрэлтүүлгийн байгуулалт		Огноо: 2021
ХАС	<i>Г.Отгонтуяа</i>	Г.Отгонтуяа	Инженер	Б.Амарсайхан	ЕГ Шифр: ХАТ-9/21
ЦБУ	<i>Р.Батсэргэлэн</i>	Р.Батсэргэлэн	Гүйцэтгэсэн	Б.Амарсайхан	Масштаб: М1:100
ХД	<i>Л.Шинэцэцэг</i>	Л.Шинэцэцэг	Шалгасан	Л.Батгэрэл	ТГ Шифр: ДГ-1
					Зургийн дугаар: ДГ-1
					Бүх хувдас: 21



ХАТАНБААТАР ХТТ, БГД 2-Р ХОРОО СӨҮЛӨЙН ГЗДАХЖ 45/4 www.khatanbaatar.com

1-р давхрын гэрэлтүүлгийн байгуулалт

2-р давхарг
2/ПВ-3/1*2.5/мм2 пх-φ20/



ӨРӨӨНИЙ ТОДОРХОЙЛОЛТ		
Д/Д	ӨРӨӨНИЙ НЭР	ТАЛБАЙ м2
1	Гонх	6.50
2	Хөлийн өрөө	26.50
3	Харуулын өрөө	3.30
4	Шатны хонгил	13.34
5	Сургалтын өрөө	66.30
6	Хонгил	29.65
7	Хонгил	3.93
8	Хувцас солих өрөө	5.80
9	Лабораторийн өрөө	21.98
10	Багаж хэрэгсэлийн өрөө	6.14
11	Ариун цэврийн өрөө /эм/	8.90
12	Ариун цэврийн өрөө /ХБИ/	4.06
13	Ариун цэврийн өрөө /эр/	8.84
14	Архив	9.82
15	ЦСМХС-гийн менежерүүдийн өрөө	21.35
16	Гал тогоо бэлтгэл	25.35
17	Ариун цэврийн өрөө	2.60
18	Агуулах	3.35
19	Хувцас солих	2.00
20	Гонх	2.80
21	Хооллох заал	31.10
22	Гонх	3.65
		307.26

Энэхүү зураг төсөл нь "ХАТАНБААТАР" ХХК-ийн ОЮУНЫ ӨМЧ түл зохиогчийн зөвшөөрөлгүйгээр өөрчлөх болон ашиглахыг хориглоно.

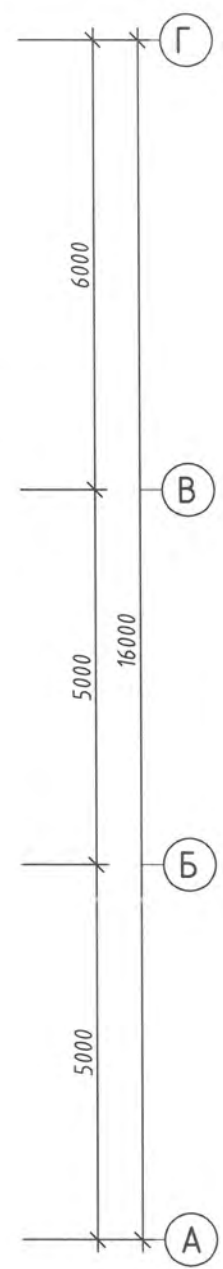
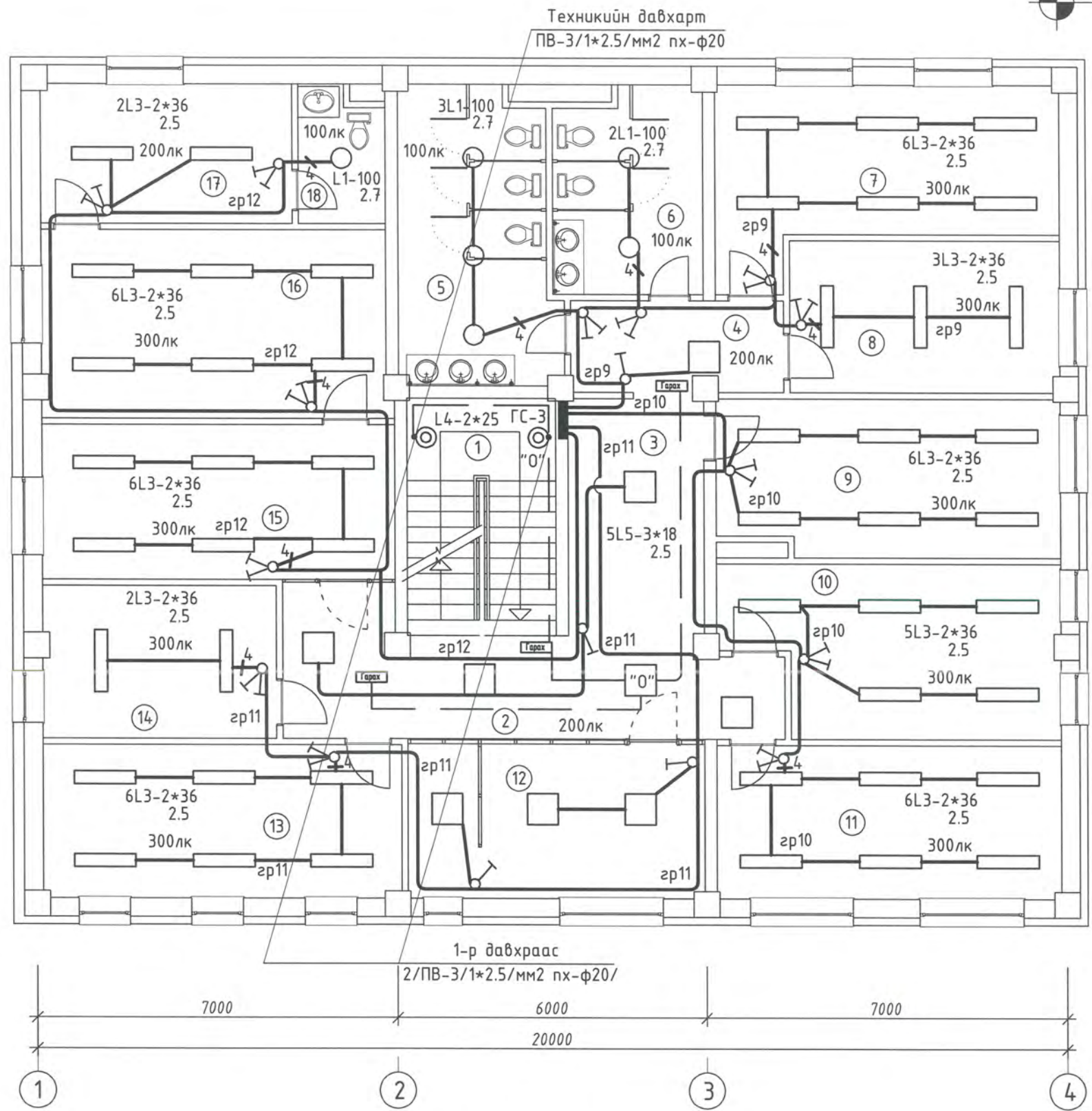
Зөвшөөрөлцсөн		ХӨВСГӨЛ АЙМГИЙН ХҮНС, ХӨДӨӨ АЖ АХУЙН КОНТОРЫН БАРИЛГА		Хөвсгөл аймаг, Мөрөн сум, "Элст" баг	
БА	<i>О.Очирдорж</i>	Инженер	<i>Б.Амарсайхан</i>	ЕГ Шифр:	ХАТ-9/21
ББ	<i>М.Мөнхдаатар</i>	Гүйцэтгэсэн	<i>Б.Амарсайхан</i>	Масштаб:	М1:100
ХАС	<i>Г.Отгонтуяа</i>	Шалгасан	<i>Л.Батгэрэл</i>	Огноо:	2021
ЦБУ	<i>Р.Батсэргэлэн</i>			Зургийн дугаар:	ДГ-2
ХД	<i>Л.Шинэцэцэг</i>			Бүх хуудас:	21

Улаанбаатар хот, БГД 2-р хороо
СВУЛЭЙН ГЫДАНХ АС/А
www.khatanbaatar.com

Үе шат: А.3



2-р давхрын гэрэлтүүлгийн байгуулалт



ӨРӨӨНИЙ ТОДОРХОЙЛОЛТ		
Д/Д	ӨРӨӨНИЙ НЭР	ТАЛБАЙ м2
1	Шатны хонгил	13.34
2	Хонгил	20.90
3	Хөлийн өрөө	12.15
4	Хонгил	7.50
5	Ариун цэврийн өрөө /эм/	16.95
6	Ариун цэврийн өрөө /эр/	11.10
7	ҮХҮА-ны мэргэжилтнүүдийн өрөө	21.05
8	ҮҮА-ны даргын өрөө	15.40
9	Нягтлан	20.05
10	МҮА-ны даргын өрөө	20.20
11	МҮА-ны мэргэжилтнүүдийн өрөө	19.85
12	Хурал, уулзалт	17.20
13	ЗАА мэргэжилтнүүдийн өрөө	20.70
14	ЗАА даргын өрөө	13.45
15	Бичгийн ажилтан	20.60
16	Газрын даргын өрөө	24.55
17	Амралтын өрөө	13.35
18	Ариун цэврийн өрөө	4.25
		292.59



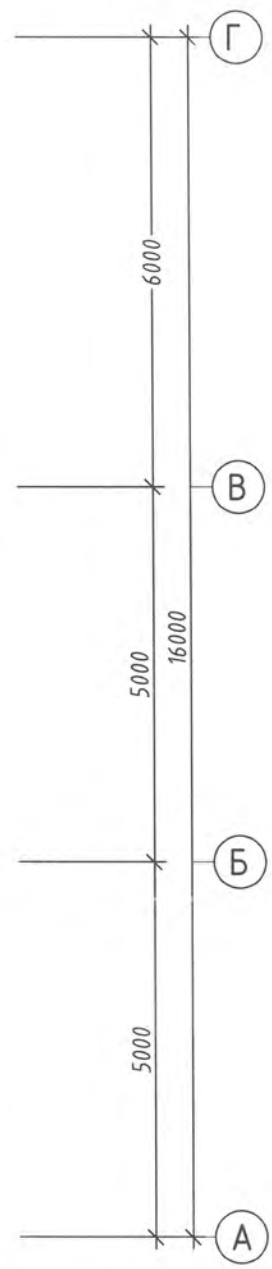
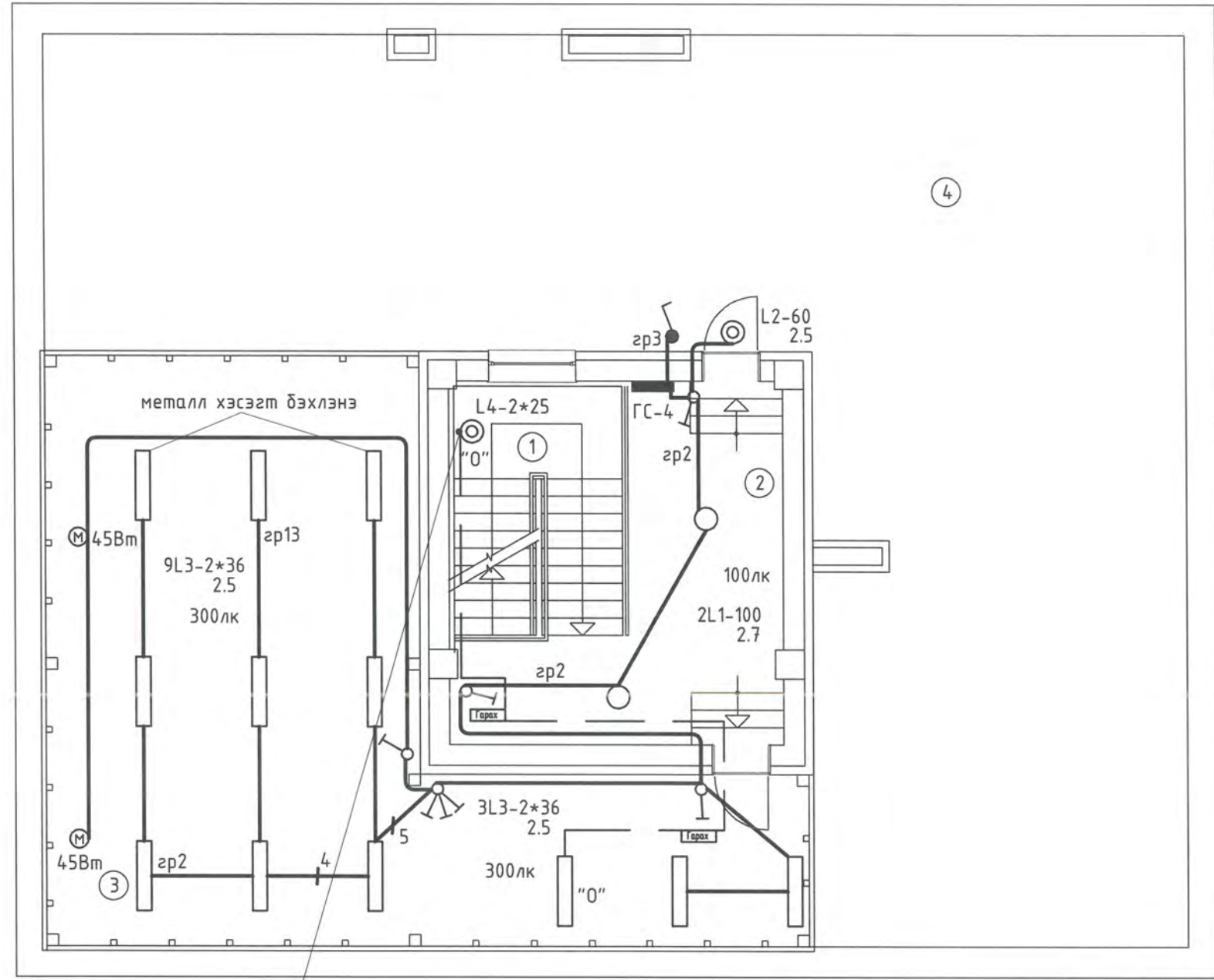
Зөвшөөрөгчсөн	
БА	О.Очирдорж
ББ	М.Мөнхдаатар
ХАС	Г.Отгонтуяа
ЦБУ	Р.Батсэргэлэн
ХД	Л.Шинэцэцэг

Энэхүү зураг төсөл нь "ХАТАНБААТАР" ХХК-ийн ОЮУНЫ ӨМЧ түл зохиогчийн зөвшөөрөлгүйгээр өөрчлөх болон ашиглахыг хориглоно.		ХӨВСГӨЛ АЙМГИЙН ХҮНС, ХӨДӨӨ АЖ АХУЙН КОНТОРЫН БАРИЛГА		Хөвсгөл аймаг, Мөрөн сум, "Элст" баг	
2-р давхрын гэрэлтүүлгийн байгуулалт			Үе шат:	А.3	
Инженер	Б.Амарсайхан	ЕГ Шифр:	ХАТ-9/21	Масштаб:	М1:100
Гүйцэтгэсэн	Б.Амарсайхан	ТГ Шифр:		Зургийн дугаар:	ДГ-3
Шалгасан	Л.Батсэргэл			Огноо:	2021
				Бүх хуудас:	21

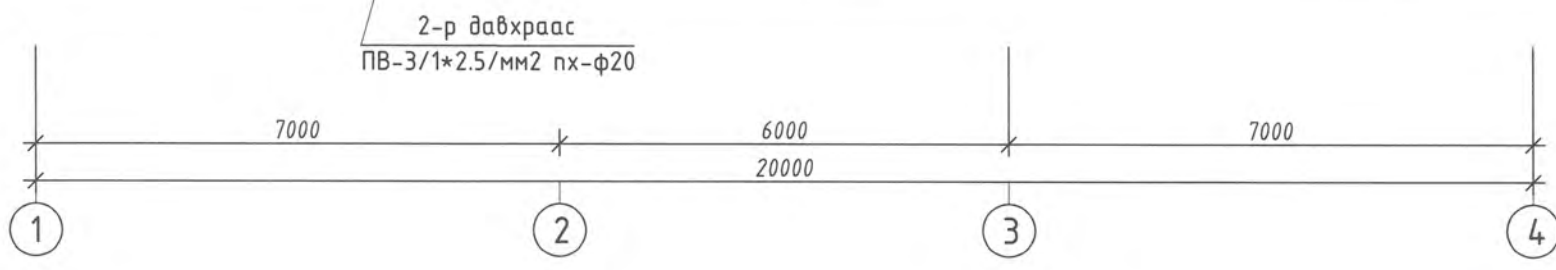




Техникийн давхрын гэрэлтүүлгийн байгуулалт



ӨРӨӨНИЙ ТОДОРХОЙЛОЛТ			
Д/Д	ӨРӨӨНИЙ НЭР	ТАЛБАЙ м2	ШАЛНЫ ТӨРӨЛ
1	Шатны хонгил	13.10	чулуу
2	Хонгил	23.00	будагтай бетон
3	Өрөө	85.26	будагтай бетон
4	Ашиглалттай дээвэр	172.63	
		293.99	



2-р давхраас
ПВ-3/1*2.5/мм2 пх-φ20

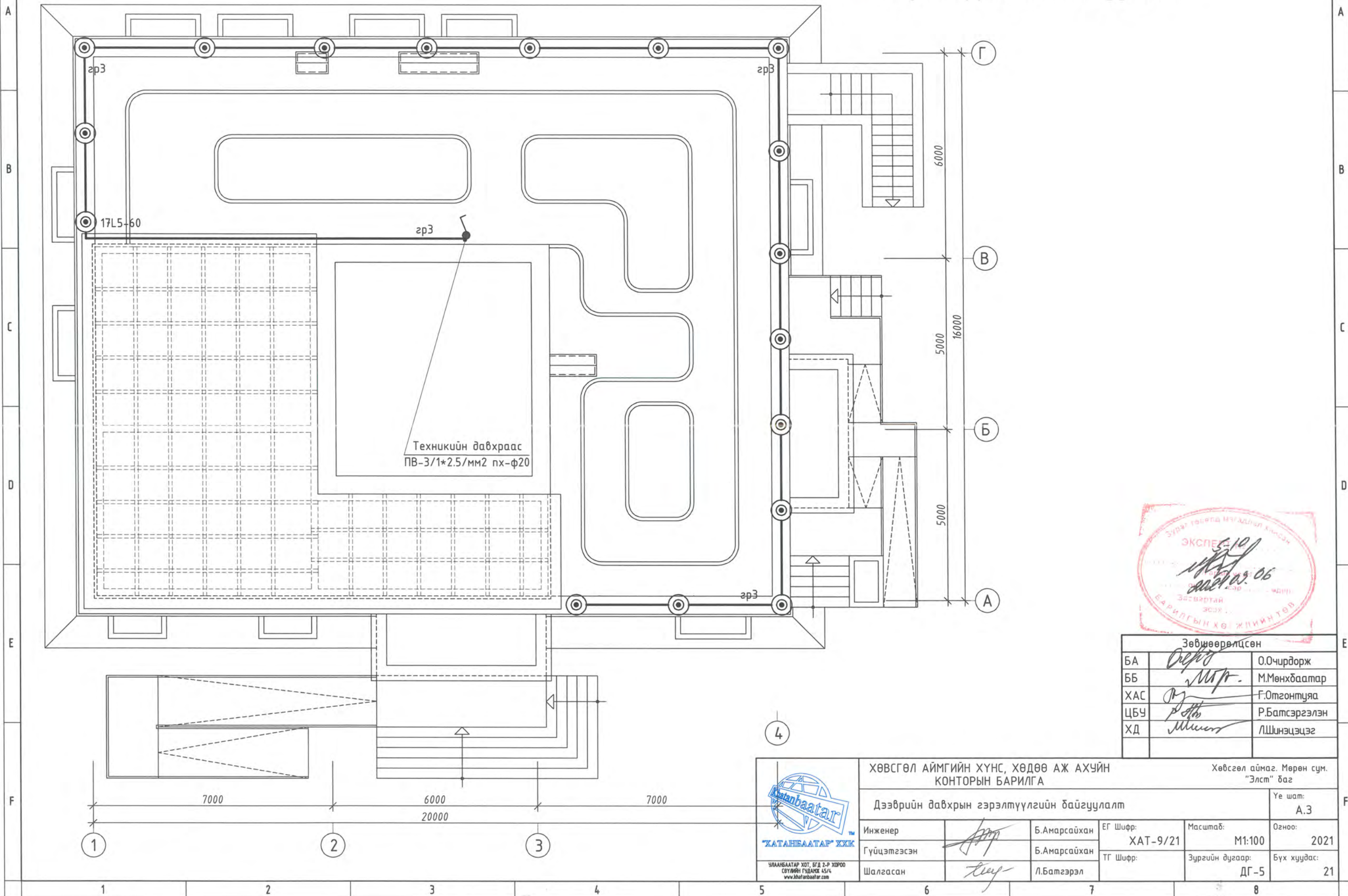
Энэхүү зураг төсөл нь "ХАТАНБААТАР" ХХК-ийн ОИЧУНЫ ӨМЧ түл зохиогчийн зөвшөөрөлгүйгээр өөрчлөх болон ашиглахыг хориглоно.

Зөвшөөрөлцсөн		ХӨВСГӨЛ АЙМГИЙН ХҮНС, ХӨДӨӨ АЖ АХУЙН КОНТОРЫН БАРИЛГА		Хөвсгөл аймаг, Мөрөн сум, "Элст" баг	
БА	<i>О.Очирдорж</i>	О.Очирдорж	Техникийн давхрын гэрэлтүүлгийн байгуулалт		
ББ	<i>М.Мөнхбаатар</i>	М.Мөнхбаатар	Инженер	<i>Б.Амарсайхан</i>	ЕГ Шифр: ХАТ-9/21
ХАС	<i>Г.Отгонтуяа</i>	Г.Отгонтуяа	Гүйцэтгэсэн	<i>Б.Амарсайхан</i>	Масштаб: М1:100
ЦБУ	<i>Р.Батсэргэлэн</i>	Р.Батсэргэлэн	Шалгасан	<i>Л.Батгэрэл</i>	Огноо: 2021
ХД	<i>Л.Шинэцэцэг</i>	Л.Шинэцэцэг			Зургийн дугаар: ДГ-4
					Бүх хуудас: 21



ХАТАНБААТАР ХТГ, БГД 2-р ХОРОО
СВҮЛЭЭН ГУДАЖИ 45/4
www.khatanbaatar.com

Дээврийн давхрын гэрэлтүүлгийн байгуулалт



Зөвшөөрөлцсөн		
БА	<i>Орлоо</i>	О.Очирдорж
ББ	<i>М.М.</i>	М.Мөнхбаатар
ХАС	<i>Г.О.</i>	Г.Отгонтуяа
ЦБУ	<i>Р.Б.</i>	Р.Батсэргэлэн
ХД	<i>Л.Ш.</i>	Л.Шинэцэцэг

	ХӨВСГӨЛ АЙМГИЙН ХҮНС, ХӨДӨӨ АЖ АХҮЙН КОНТОРЫН БАРИЛГА		Хөвсгөл аймаг, Мөрөн сум, "Элст" баг		
	Дээврийн давхрын гэрэлтүүлгийн байгуулалт				Үе шат: А.3
Инженер	<i>Б.Амарсайхан</i>	Б.Амарсайхан	ЕГ Шифр: ХАТ-9/21	Масштаб: М1:100	Огноо: 2021
Гүйцэтгэсэн	<i>Б.Амарсайхан</i>	Б.Амарсайхан	ТГ Шифр:	Зургийн дугаар: ДГ-5	Бүх хуудас: 21
Шалгасан	<i>Л.Батгэрэл</i>	Л.Батгэрэл			

Иж бүрэн зургийн жагсаалт

Д/д	Зургийн нэр	Хуудасны марк
1	Иж бүрэн зургийн жагсаалт, Тайлбар	ХД-1
2	Томёолсон тэмдэг, Тоног төхөөрөмжүүдийн загвар	ХД-2
3	Материалын түүвэр	ХД-3
4	Угсралтын бүдүүвч	ХД-4
5	Зоорин давхрын холбоо дохиоллын байгуулалт	ХД-5
6	1-р давхрын холбоо дохиоллын байгуулалт	ХД-6
7	2-р давхрын холбоо дохиоллын байгуулалт	ХД-7
8	Техникийн давхрын холбоо дохиоллын байгуулалт	ХД-8
9	Зоорин давхрын галын дохиоллын байгуулалт	ХД-9
10	1-р давхрын галын дохиоллын байгуулалт	ХД-10
11	2-р давхрын галын дохиоллын байгуулалт	ХД-11

Тайлбар

I.ЗУРАГ ТӨСӨЛ БОЛОВСРУУЛАХ ҮНДЭСЛЭЛ:

1. Тус барилгад холбоо дохиоллын ажлын зургийг барилгын төлөвлөлт, байгуулалтын дараах зохих стандарт, норм дүрмийг үндэслэн хийж гүйцэтгэв.

-Үүнд:

- Орон сууцны барилгын мэдээлэл, холбооны суурин сүлжээний төлөвлөлт, Ерөнхий шаардлага MNS 6580:2016
- Барилга байгууламжийн мэдээлэл, холбоо, дохиоллын ажлын зураг боловсруулах MNS 6586:2016
- Барилга байгууламжийн гал унтраах төхөөрөмж, дохиоллын хэрэгсэл БНБД-21-04-05
- Барилгын зураг, мэдээлэл, холбоо, дохиоллын тоног төхөөрөмжүүдийн тэмдэглэгээ MNS5532:2016
- Барилгын дотор холбоо, дохиоллын сувагчлал ба кабелийн угсралт хийх MNS5471:2005
- Барилга, орон сууц, гудамж талбайд тавих хяналтын камер. Ерөнхий шаардлага MNS 6423:2013

II. ЗУРАГТ ТУСГАСАН ҮНДСЭН ШИЙДЭЛ

2.1 Мэдээлэл холбооны суурин сүлжээний техник өрөө, босоо ба хөндлөн сувагчлалын төлөвлөлт:

2.1.1 Барилгын доторх мэдээлэл холбооны суурин сүлжээнд зориулан өрөөний модорхойлолтод заагдсан №4 дугаартай 6.48м² талбайтай холбооны өрөөг барилга архитектер, барилга бүтээцийн зурагт төлөвлүүлсэн бөгөөд МХСС-ний хуваарилах гол төхөөрөмжүүдийг байрлуулахаар төлөвлөв.

2.1.2 Техникийн өрөөнөөс гаргах МХСС-ний бүтцийн кабелийн марк, тоо хэмжээг үндэслэн тооцож давхруудын хоорондын ачааллаас хамааруулан зоорин давхраас техникийн давхар хүртэл ф-50мм-ийн дотор диаметртай хуванцар хоолойг /4-1 ширхэг/ суурилуулахаар төлөвлөв.

2.1.3 Босоо сувагчлалыг барилгын хананд ховил гарган, давхрын хуваарилах самбар /ДХС/-ийг хананд шигтгэж суурилуулна.

2.1.4 ДХС-уудад МХСС-ний дэд бүтцийн кабель шугамын сүлжээний хуваарилагчүүд, дохиоллын системийн хуваарилах төхөөрөмжүүд зэргийг байрлуулна.

2.1.5 ДХС-аас өрөөнүүдэд суурилуулах МХСС-ний төгсгөлийн үүр хүртэл 2 ширхэг Ф-22 мм-ийн хуванцар хоолойг шалны бэлтгэлд далд суурилуулахаар, дохиоллын системийн хоолойг таазанд далд суурилуулахаар тус тус төлөвлөв.

2.2 СУУРИН ТЕЛЕФОНЫ ТӨЛӨВЛӨЛТ:

2.2.1 Телефон хэрэглэгчийн багтаамж, хотын телефоны холдох шугамын оролт бүхий дотуур холбооны АТС болон холбооны хуваарилах хайрцаг, кроссын хамт холбооны өрөөнд суурилуулна. Холбооны АТС нь ярианы дичлэгийн болон хэрэглэгчийн диллингийн системд холбогдсон байна. Өөрөөр хэлбэл бүх төрлийн яриаг/орох, гарах/ бүртгэж үнэлэх системтэй байна.

2.2.2 Зоорин давхрын холбооны техникийн өрөөнд 100 хосын багтаамжтай холбооны хуваарилах хайрцагнаас босоо шугамаар 2-р давхрын холбооны самбарт байрлах 20х2 хосын телефоны хуваарилах хайрцаг хүртэл 20 хосын физик кабель шугамыг татаж цэнэглэнэ.

2.2.3 Телефоны хуваарилах хайрцагнаас хэрэглэгчийн разетка хүртэл UTP2х2х0.5 мм маягийн телефоны утсыг татна. Телефоны кабель шугамыг 22мм -н уян хоолойгоор сүвлэж шал, хананы дор далд суурилуулна.

2.3 КОМПЬЮТЕРИЙН СҮЛЖЭЭНИЙ ТӨЛӨВЛӨЛТ:

2.3.1 Зоорин давхарт холбооны өрөөнд 19"-ийн зогсвор, түүнд компьютерийн сүлжээний гол зангилаа FDF, Media converter, Switch /16 port/-ийг байрлуулан түүнээс UTP 4х2х0.5мм Cat6 маркийн кабель татаж 1,2-р давхарт 16,24 порттой свич суурилуулан холбохоор төлөвлөв.

2.3.2 ДХС-аас өрөөнүүдэд суурилуулах төгсгөлийн үүр хүртэл UTP 4х2х0.5мм Cat5E маркийн кабель татна.

2.4 КАБЕЛИЙН ТЕЛЕВИЗИЙН СҮЛЖЭЭНИЙ ТӨЛӨВЛӨЛТ:

2.4.1 Зоорин давхарт холбооны өрөөнд өсгүүрийн төхөөрөмжийг /2-оос доошгүй гаралттай/ суурилуулан босоо сувагчлалаар давхар бүрийн салаалагчлуудад RG 0.7-0.9мм өндөр давтамжийн коаксаль кабель татахаар төлөвлөв.

2.4.2 ДХС-аас өрөөнүүдэд суурилуулах төгсгөлийн үүр хүртэл RG 0.5-0.7 маркийн кабель татна.

2.5 ЗАРЛАН МЭДЭЭЛЛИЙН СИСТЕМИЙН ТӨЛӨВЛӨЛТ:

2.5.1 Зоорин давхрын №4 холбооны өрөөнд чадлын өсгөгчийг 1-р давхарт микрофоныг суурилуулна. Зоорин давхрын таазанд чанга яригчүүдийг суурилуулах ба 1х2х0.7 хөндлөн огтлол бүхий экрантай кабелиар холбоно.

2.5.2 Зарлан мэдээллийн системийг ердийн үед зар сурталчилгааны зориулалтаар ашиглах бол гал гарсан үед аюулын дохио өгөх, ослын үед нүүлгэн шилжүүлэлтийг удирдах зорилгоор ашиглана.

2.6 ГАЛЫН ДОХИОЛЛЫН СИСТЕМИЙН ТӨЛӨВЛӨЛТ:

2.6.1 1-р давхрын үүдний хэсэгт /FACP/ галын дохиоллын хүлээн авах станцыг суурилуулахаар төлөвлөв.

2.6.2 Галын дохиоллын утааны /S/, дулааны /H/ мэдээллэгчүүдийг 1х4х1.0 маркийн галд тэсвэртэй кабелиар, галын гар мэдээллэгч ба дуут дохио өгөгчийг 2х2х0,5 хөндлөн огтлолтой кабелиар холбохоор төлөвлөв.

2.6.3 Галын дохиоллын төв ба дэд станцууд нь үл тасалдах тэжээлийн блокоос тэжээгдэнэ. Энэ нь цахилгаан эрчим хүч тасарсан үед 1 цагаас багагүй хугацаагаар найдвартай ажиллагааг хангана.

2.6.4 Галын дохиоллын систем нь зарлан мэдээллийн системтэй холбогдож ажиллана.

2.7 ДҮРС АЖИГЛАЛТЫН ХЯНАЛТЫН СИСТЕМИЙН ТӨЛӨВЛӨЛТ:

2.7.1 1-р давхрын үүдний хэсэгт 21" дэлгэцийг зоорин давхрын холдлын өрөөнд дүрс дичлэг үзэх төхөөрөмж /NVR/ суурилуулах бөгөөд харах өнцөг зэргийг харгалзан зоорь, 1,2-р давхарт нийт 9ш, барилгын гадна хананд 4ш IP дуранг UTP 4х2х0.5 маркийн кабелиар PoE Switch-ээр дамжуулан холбохоор төлөвлөсөн.

2.7.2 Дүрс ажиглалтын хяналтын системийн хүлээн авах төхөөрөмж нь үл тасалдах тэжээлийн блокоос тэжээгдэнэ. Энэ нь цахилгаан эрчим хүч тасарсан үед 1 цагаас дээш хугацаагаар найдвартай ажиллагааг хангана.

III. УГСРАЛТЫН ҮЕД ТАВИГДАХ ШААРДЛАГА:

3.1 Суурин телефон, компьютерийн сүлжээ, кабелийн телевизийн розеткыг цахилгааны розетканы баруун талд байрлуулна.

3.2 МХСС-ний төгсгөлийн үүрийг шалны түвшинд болон шалны түвшингээс дээш 0,3м-ийн өндөрт хананд суурилуулна.

3.3 Галын дулааны ба утааны мэдээллэгчийг байрлуулахдаа өрөөний /орох, гарах/ агааржуулалтын нүхнээс 1м-ээс багагүй зайнд байрлуулна. Галын дулааны мэдээллэгчийг дулаан ялгаруулах гэрэлтүүлэгчээс 0,5м-ээс багагүй зайд байрлуулна.

3.4 Холбоо дохиоллын системийн угсралтын ажлыг гүйцэтгэх тусгай зөвшөөрөлтэй мэргэжлийн байгууллагаар зургийн дагуу монгол улсад мөрдөгдөж байгаа норм ба дүрэм, холбогдох журам стандарт, технологийн шаардлага болон үйлдвэрлэгчийн тоног төхөөрөмжийн угсралтын зааврыг баримтлан гүйцэтгэнэ.

3.5 Угсралтын ажлын явцад ажиллагсдын аюулгүй байдлыг хангахын тулд монгол улсын хэмжээнд мөрдөгдөж байгаа аюулгүй ажиллагааны дүрмийн шаардлагыг ханган ажиллах шаардлагатай.

3.6 Төлөвлөгдөж байгаа тоног төхөөрөмж болон ажиллагсдын аюулгүй байдлыг хангахын тулд техник хэрэгслийн металл их биеийг барилгын газардуулгын хүрээнд гагнан холбоно. Газардуулгын эсэргүүцэл 4,0 ом-оос хэтрэхгүй байна. Тоног төхөөрөмжийн газардуулгыг цахилгааны зураг (ХТ хуудас)-аас үз.



Энэхүү зураг төсөл нь "ХАТАНБААТАР" ХХК-ийн ОИУЧН-ийн ӨМЧ түл зохиогчийн зөвшөөрөлгүйгээр өөрчлөх болон ашиглахыг хориглоно.

ХӨВСГӨЛ АЙМГИЙН ХҮНС, ХӨДӨӨ АЖ АХҮЙН КОНТОРЫН БАРИЛГА		Хөвсгөл аймаг, Мөрөн сум, "Элст" баг	
Иж бүрэн зургийн жагсаалт, Тайлбар			
Инженер	<i>Мунго</i>	Л.Шинэцэцэг	ЕГ Шифр: ХАТ-9/21
Гүйцэтгэсэн	<i>Мунго</i>	Л.Шинэцэцэг	Масштаб: Огноо: 2021
Шалгасан	<i>Мунго</i>	Д.Нацагдорж	ТГ Шифр: Зургийн дугаар: ХД-1
			Бүх хуудас: 11

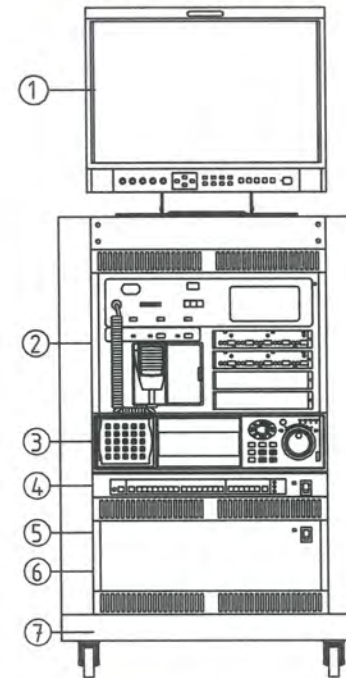
ТОМЁОЛСОН ТЭМДЭГ

Нэр	Тэмдэглэгээ
Хананд далд суурилуулах телефон, компьютерын сүлжээ, кабелийн телевизийн хосолсон үүр	
Шаланд далд суурилуулах телефон, компьютерын сүлжээ, кабелийн телевизийн хосолсон үүр	
Хананд далд суурилуулах телефон, компьютерын сүлжээний хосолсон үүр	
Холбоо дохиоллын давхрын холбооны хайрцаг	
Холбоо дохиоллын айлын холбооны хайрцаг	
Хананд далд суурилуулах компьютерын сүлжээний хэрэглэгчид үүр	
Хананд суурилуулах кабелийн телевизийн үүр	
Хананд суурилуулах телефоны үүр	
Телефоны 10х2, 50х2 төгсгөлийн төхөөрөмж	
Холбооны төхөөрөмжүүдийг моноглох шүүгээ /Rack-19"/	
Шал болон хананд далд суурилуулах нимгэн ханатай угсралтын уян хоолой	
Тайзанд далд суурилуулах нимгэн ханатай угсралтын уян хоолой	
Зарланмэдээлэх системийн утас	
Кабелийн телевизийн салаалагч	
Кабелийн телевизийн өсгөгч	
Ажиглалтын дохиоллыг хүлээн авах станц	
Барилгын дотор суурилуулах эргэх төхөөрөмжтэй хөдөлгөөний хяналтын камерь	
Хяналтын камерийн ажиглалтын дэлгэц	
Галын дохиоллын гар мэдээлэгч	
Галын дохиоллын гэрлэн болон дуут дохио өгөгч	
Галын утаа мэдрэгч	
Галын дулаан мэдрэгч	
Галын дохиолол хүлээн авах төхөөрөмж	
Универсаль салаалах хайрцаг	
Таазанд далд суурилуулах чанга яригч	
Хананд ил суурилуулах чанга яригч	
Зарлан мэдээлэх системийн өсгөгч	
Зона сонгох товчлууртай пэйжинг микрофон	
Компьютерын сүлжээний сэлгээгч төхөөрөмж свич /switch/	
Шилэн кабелийн төгсгөлийн төхөөрөмж /Fiber optic termination /	
Утас, кабелийн давхар хоорондын шилжилт	
Хананд суурилуулах орчны дүрст дуудлагын харилцуур	
Айлын үүдэнд суурилуулах орчны дуудлагын самбар	
Гарах зөвшөөрлийн товчлууур	
Орчны дуудлагын цахилгаан соронзон цоож	
Орчны дүрст дуудлагын самбар	
Орчны дуут дуудлагын удирдлагын самбар	
Домофон утас	

ТОНОГ ТӨХӨӨРӨМЖҮҮДИЙН ЗАГВАР

Кабелийн телевизийн розетка	Телефон, Компьютерин сүлжээний розетка /хос/	Орчны үүдний камертай харилцуур	Дүрстэй домофон харилцуур
Хананд моноглох	Хананд моноглох	Хананд моноглох	Хананд моноглох
Галын дохиоллын мэдрэгч	Хяналтын камер /Dome camera/	Хяналтын камер /Box camera/	Таазны чанга яригч
Таазанд моноглох	Таазанд моноглох	Хананд моноглох	Таазанд моноглох
Галын дохиоллын станц	Хяналтын камерын станц	Хяналтын камерын ажиглалтын дэлгэц/Monitor/	Зарлан мэдээллийн системийн станц
Хана юм цу Rack-нд моноглох	Rack-нд моноглох	Rack-нд моноглох	Rack-нд моноглох

Rack-ний моноглол



1	Хяналтын камерын ажиглалтын дэлгэц /19" Monitor/
2	Галын дохиололын станц
3	Хяналтын камерын станц /DVR/
4	Шилэн кабелийн төгсгөлийн төхөөрөмж /FOT/ Компьютер сүлжээний салаалагч /Switch/
5	Тог баригч /UPS/
6	Домофоны ерөнхий удирдлага /Main controller/
7	Rack



Энэхүү зураг төсөл нь "ХАТАНБААТАР" ХХК-ийн ОЮУНЫ ӨМЧ тул зохиогчийн зөвшөөрөлгүйгээр өөрчлөх болон ашиглахыг хориглоно.

<p>ХАТАНБААТАР ХХК</p> <p>УЛААНБААТАР ХУТ, БГД 2-Р ХОРОО СВУЛБН ГУДАМК 45/4 www.khatanbaatar.com</p>	<p>ХӨВСГӨЛ АЙМГИЙН ХҮНС, ХӨДӨӨ АЖ АХУЙН КОНТОРЫН БАРИЛГА</p> <p>Хөвсгөл аймаг, Мөрөн сум, "Элст" баг</p>				
	<p>Томёолсон тэмдэг, Тоног төхөөрөмжүүдийн загвар</p>			<p>Үе шат: А.3</p>	
Инженер		Л.Шинэцэцэг	ЕГ Шифр: ХАТ-9/21	Масштаб:	Огноо: 2021
Гүйцэтгэсэн		Л.Шинэцэцэг	ТГ Шифр:	Зургийн дугаар: ХД-2	Бүх хуудас: 11
Шалгасан		Д.Нацагдорж			

Материалын түүвэр

Дэс дугаар	Нэр	Маяг	Тэмдэг-лэгээ	Хэмжих нэгж	Тоо	Тайлбар
	Хотын телефон					
1	Телефоны хананы розетка /4ш ялтасай коннектор/	Модем	◎	ш	30	Хосолсон үүр
2	Телефоны 10x2 төгсгөлийн төхөөрөмж	/KPTM-10/ 132x110x75	20	ш	1	
3	Телефоны 100x2 төгсгөлийн төхөөрөмж	/KPTM-100/ 205x190x120	100	ш	1	Хананд суурилуулах Төмөр хайрцагтай
4	Зэс дамжуулагчтай полиэтилэн тусгаарлагчтай полиэтилен дүрхүүлтэй утас /ердийн/	UTP2x2x0.5мм	A	м	500	
5	Зэс дамжуулагчтай полиэтилэн тусгаарлагчтай полиэтилэн дүрхүүлтэй 20 хосын Кабель	UTP20x2x0.5мм	20	м	20	
6	Пластмассан нимгэн ханатай уян яндан	Ф22мм	A Ф22	м	520	РС, КаТВ, ТЛФ-ны кабель шугам нэг Ф22мм-н уян хоолойгоор сүвлэнэ.
7	Тоон телефон станц	ТДА30	30	ш	1	
	Компьютерын сүлжээ					
1	Компьютерын хананы розетка /8ш ялтасай коннектор/	Модем RJ45	◎	ш	30	
2	Компьютерын сүлжээний сэлгээгч төхөөрөмж свич	Gigabit switch /24port RJ45/	SW	ш	1	
	Компьютерын сүлжээний сэлгээгч төхөөрөмж свич	Gigabit switch /16port RJ45/	SW	ш	2	
3	Шилэн кабелийн хувиргагч төхөөрөмж/Media converter/	Gigabit FEC-212R,SC	MCQ	ш	1	
4	Компьютерын сүлжээний замчлагч төхөөрөмж роутэр	Router RV042	RT	ш	1	
5	Шилэн кабелийн төгсгөлийн төхөөрөмж /FOT/	8 port 1U,19",FC	FOT	ш	1	
6	Компьютерын сүлжээний кабель	CaT6E UTP4x2x0.5мм	B	м	500	Зоориин давхрын холбооны техникийн өрөөнөөс давхарын айл дур лүү сүлжээний кабель үзсралтын босоо шугмаар татна
7	Пластмассан нимгэн ханатай уян яндан	Ф22мм	A Ф22	м	-	ТЛФ сүлжээний материалын түүвэрт орсон болно.
	Кабелийн телевизийн сүлжээ					
1	Кабелийн телевизийн хананы розетка	Модем	◎	ш	19	Хосолсон үүр
2	Задгай зэс дамжуулагчтай ПЗ тусгаарлагчтай ПВ дүрхүүлтэй гол коаксаль кабель	75 Ом,1.2мм 27900/км	C	м	50	
3	Задгай зэс дамжуулагчтай ПЗ тусгаарлагчтай ПВ дүрхүүлтэй энгийн коаксаль кабель	75 Ом,0.8мм 27900/км	C	м	300	
4	Кабелийн телевизийн гол салаалагч /1in 3 out, 3way/	5-860 MГц 10 dB	C	ш	3	Давхрын хуваарилах хайрцагт суурилуулна
5	Кабелийн телевизийн энгийн салаалагч/1in 3out, 3way/	5-860 MГц 10 dB	C	ш	10	Айлын хуваарилах хайрцагт суурилуулна
6	Кабелийн телевизийн оптик хүлээн авагч	-	D	ш	1	
7	Кабелийн телевизийн өсгөгч	-	E	ш	1	
8	Пластмассан нимгэн ханатай уян яндан	Ф22мм	A Ф22	м	-	ТЛФ сүлжээний материалын түүвэрт орсон болно.

	Хяналтын камерь					
1	10 сувгаар дүрс бичих, хадгалах боломжтой дичигч төхөөрөмж	10 сувгаг	NVR	ш	1	
2	Барилгын дотор суурилуулах хөдөлгөөний хяналтын дуран	3 megapixel-ээс багагүй TCP/IP, PoE		ш	9	
3	Барилгын гадна суурилуулах хөдөлгөөний хяналтын дуран	3 megapixel-ээс багагүй TCP/IP, PoE		ш	4	
4	Дотор суурилуулах сүлжээний кабель	Indoor, CaT6E UTP4x2x0.5мм	B	м	50	
5	Гадна суурилуулах сүлжээний кабель	Indoor, CaT6E UTP4x2x0.5мм	B	м	200	
6	Камериин дичлэгийн програм бүхий компьютер	Иж дүрэн, i7	PC	ш	1	
7	Компьютерын сүлжээний сэлгээгч төхөөрөмж свич	1 gigabit 16xPoExRJ45 norm	SW	ш	1	
7	Компьютерын сүлжээний сэлгээгч төхөөрөмж свич	1 gigabit 8xPoExRJ45 norm	SW	ш	1	
8	Тог баригч APC смарт	SURT3000XLICH 2100Wt/3000VA	UPS	ш	1	
9	Пластмассан нимгэн ханатай уян яндан	Ф22мм	A Ф22	м	250	
	Галын дохиолол					
1	Галын дохиоллын хүлээн авах станц, хянах самбар	16 чиглэл хянах	FACP	ш	1	
2	Утаа мэдрэх хэт улаан туяаны үүсгэгчтэй галын дохиоллын мэдээлэгч	i=100мкА Rx-1.1кОм	S	ш	43	
3	Дулаан мэдрэх хэт улаан туяаны үүсгэгчтэй галын дохиоллын мэдээлэгч	i=100мкА Rx-1.1кОм	H	ш	10	
4	Гараар удирдах галын дохиоллын мэдээлэгч /телефон утасны холбогчтой/	i=100мкА Rx-1.1кОм	B	ш	7	
5	80дб хүртэл авиа үүсгэх чадалтай түгшүүрийн дүгт дохио өгөгч	i=100мкА Rx-1.1кОм	F	ш	7	
6	Зэс дамжуулагчтай полиэтилэн тусгаарлагчтай утас /ердийн, дан хос/	UTP 2x2x0.5мм		м	350	
7	Галд тэсвэртэй кабель	1x4x1.0мм		м	140	
	Зарлан мэдээлэх систем					
1	Дүүжин тайзанд суурилуулах чанга яригч	Трансформатор 5 Вт		ш	34	
2	Галд тэсвэртэй дохиоллын кабель	1x2x1.5мм	E	м	350	
3	Нам давтамжийн өсгөгч	РС=350Вт 20 Гц-20кГц	AMP	ш	1	
4	Зарлан мэдээлэх системийн удирдлагийн пульт буюу зона удирдах	-		ш	1	
5	Зона сонгох товчлууртай пэижинг микрофон	-		ш	1	
6	Пластмассан нимгэн ханатай уян яндан	Ф22мм	A Ф22	м	350	
7	Тог баригч APC смарт	SURT3000XLICH	UPS	ш	1	
	Бусад					
1	Давхрын хуваарилах хайрцаг	500x500x140	DXX	ш	3	
2	Пластмассан нимгэн ханатай уян яндан l=4м	Ф50мм	A Ф50	ш	10	
3	Холбооны шүүгээ/gask/	47U, 19" 600x600x1405		ш	1	

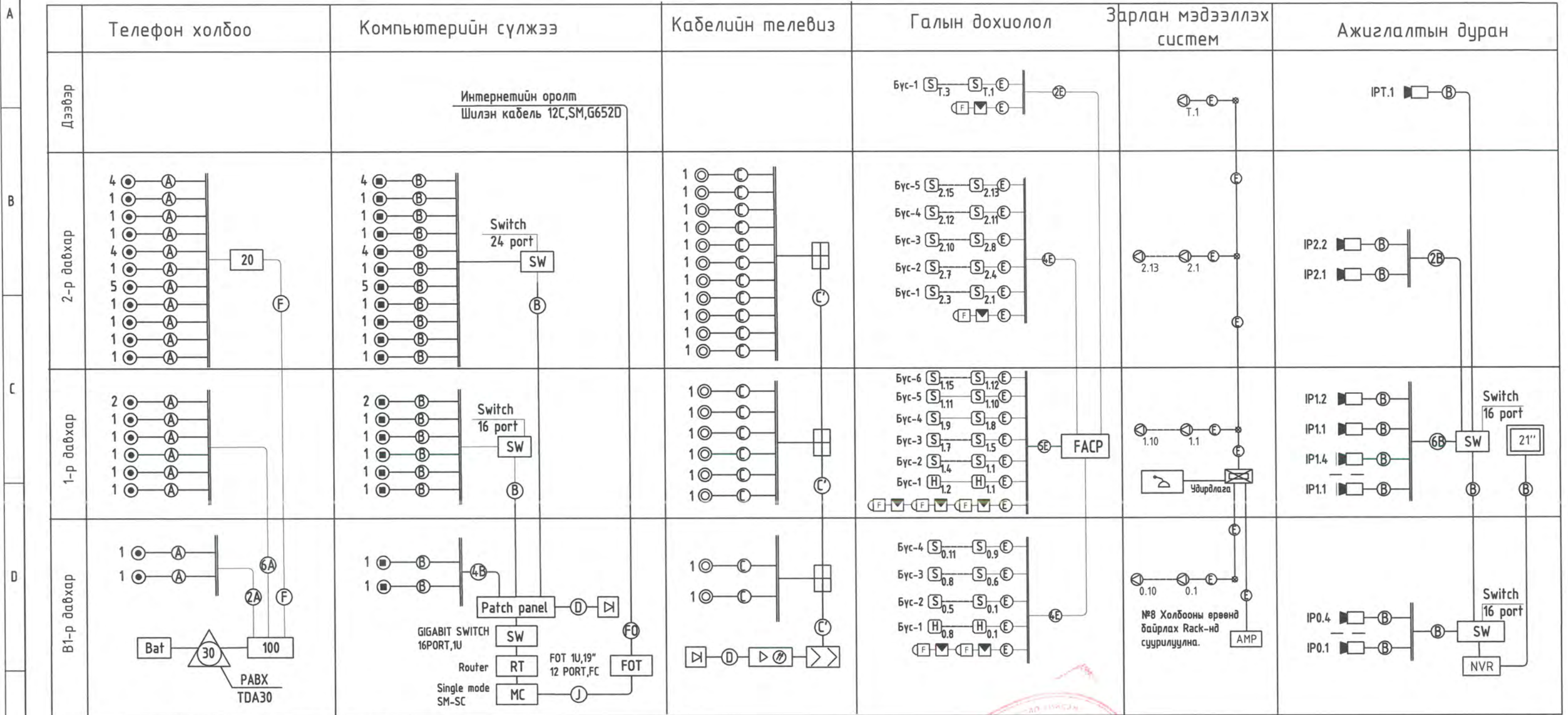


Энэхүү зураг төсөл нь "ХАТАНБААТАР" ХХК-ийн ОЮУНЫ ӨМЧ түл зохиогчийн зөвшөөрөлгүйгээр өөрчлөх болон ашиглахыг хориглоно.

<p>ХАТАНБААТАР ХХК</p> <p>ХАТАНБААТАР ХХК, БГБ 2-Р ХОРОО СВУЛЭН ГУДАМК 45/4 www.khatanbaatar.com</p>	<p>ХӨВСГӨЛ АЙМГИЙН ХҮНС, ХӨДӨӨ АЖ АХУЙН КОНТОРЫН БАРИЛГА</p> <p>Хөвсгөл аймаг, Мөрөн сум, "Элст" баг</p>				<p>Ye шат: A.3</p>
	<p>Материалын түүвэр</p>				
	Инженер	<i>Шинэцэцэг</i>	Л.Шинэцэцэг	ЕГ Шифр: ХАТ-9/21	Масштаб:
Гүйцэтгэсэн	<i>Шинэцэцэг</i>	Л.Шинэцэцэг	ТГ Шифр:	Зургийн дугаар: ХД-3	Бүх хуудас: 11
Шалгасан	<i>Д.Нацагдорж</i>	Д.Нацагдорж			

Таних тэмдэг	Кабелийн марк	Зориулалт	В	AMP cat.6 UTP cable, UTP4x2x0.5мм /indoor cable/	Компьютер болон камерийн сүлжээ /Дотор суурилуулах зориулалттай/
A	UTP 2x2x0.5мм	Телефон сүлжээний утас	C	Энгийн коаксаль кабель 75 Ом. 1x0.8мм	Кабелийн телевизийн сүлжээнд
F	ТПП120x2x0.5мм	20 хосын холбооны физик кабель шугам	C'	Гол коаксаль кабель 75 Ом. 1x1.2мм	Кабелийн телевизийн сүлжээнд
50	JF 50x2x0.5мм	Гадна холбооны зориулалттай тасон шалалттай 50 хосын кабель шугам	E	1x2x1.5мм /Галд тэсвэртэй кабель/	Галын дохиоллын сүлжээнд ашиглана. Зарлан мэдээлэх системд ашиглана.
L	Экрантай уян кабель	Зарлан мэдээлэх системд ашиглагдана	FO	Шилэн кабель, 12C, SM, G652D	Шилэн кабелийн оролт

Угсралтын бүдүүвч



КАБЕЛИЙН МАРК, ТАНИХ ТЭМДЭГ

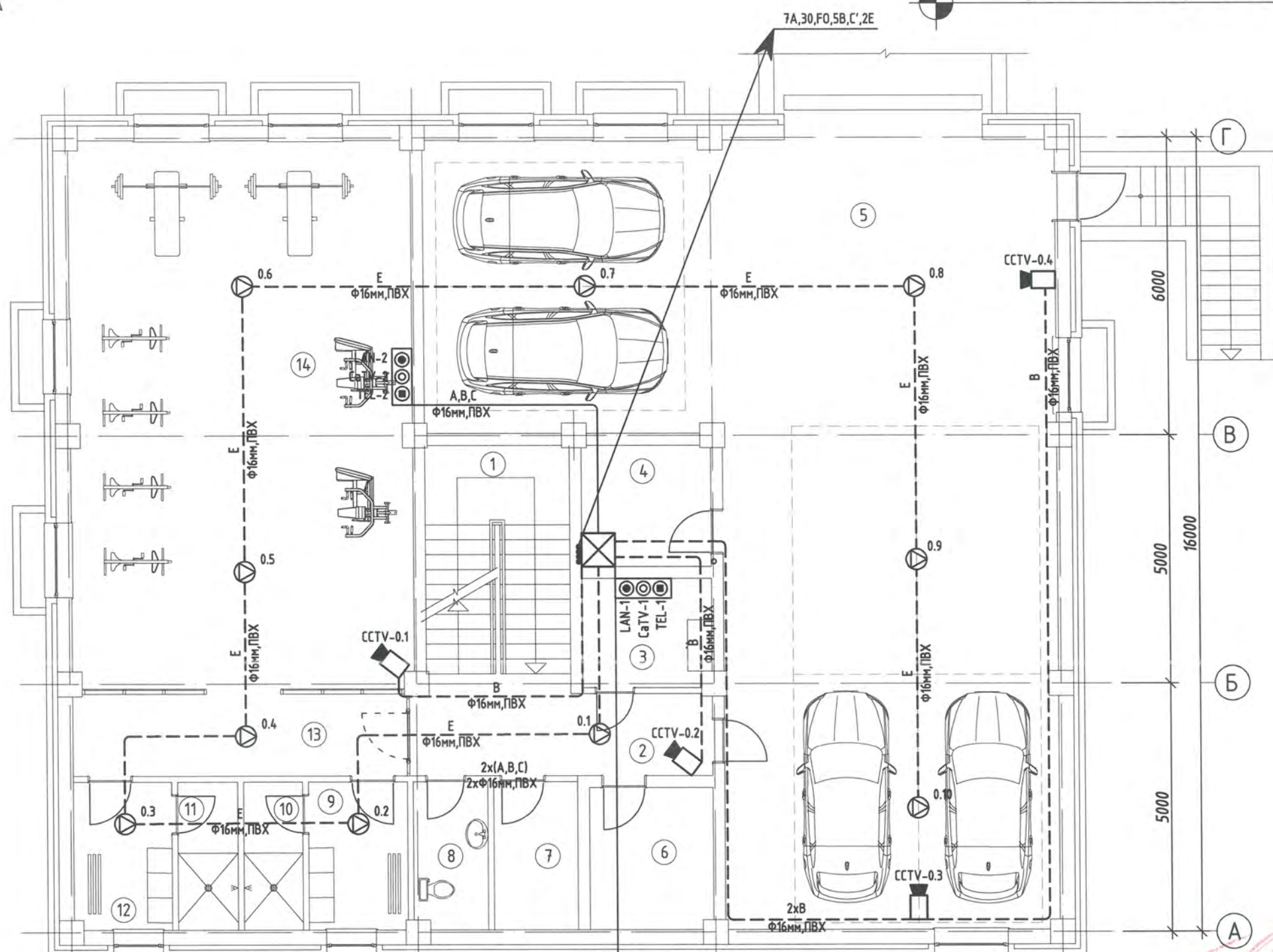
Таних тэмдэг	Кабелийн марк	Зориулалт
A	UTP 2x2x0.5мм	Телефон холбоо, Галын дохиолол
B	UTP Cat 5E 0.5x4P	Интернетиин сүлжээ, Орчны дуудлага, Ажиглалтын дуран
C	РК-50 Коаксаль кабель /75ом 0.5-0.9мм/	Кабелийн телевиз /хөндлөн сувагчлалд/
C'	РК-50 /Коаксаль кабель 75 ом 0,9мм/	Кабелийн телевиз /Босоо шугамд/
E	1x2x0.7мм	Хөдөлгөөн мэдрэгч
F	JF 10x2x0.5мм	Телефон холбооны систем
G	1x4x1.0мм	Галын дохиоллын /хөндлөн/
H	1x2x1.5мм	Галын дохиоллын гар мэдээллэгч, дуут дохио өгөгч
K	UTP Cat6 0.5x4P	Интернетиин сүлжээ /Босоо шугамд/



Энэхүү зураг төсөл нь "ХАТАНБААТАР" ХХК-ийн ОЮУНЫ ӨМЧ тгч зохиогчийн зөвшөөрөлгүйгээр өөрчлөх болон ашиглахыг хориглоно.

ХӨВСГӨЛ АЙМГИЙН ХҮНС, ХӨДӨӨ АЖ АХҮЙН КОНТОРЫН БАРИЛГА		Хөвсгөл аймаг, Мөрөн сум, "Элст" баг	
Угсралтын бүдүүвч			
Инженер	<i>Шинэцэцэг</i>	Л.Шинэцэцэг	ЕГ Шифр: ХАТ-9/21
Гүйцэтгэсэн	<i>Шинэцэцэг</i>	Л.Шинэцэцэг	Масштаб:
Шалгасан	<i>Д.Нацагдорж</i>	Д.Нацагдорж	ТГ Шифр:
		Зургийн дугаар: ХД-4	Огноо: 2021
		Бүх хуудас: 11	Үе шат: А.3

Зоорийн давхрын холбоо дохиоллын байгуулалт



ӨРӨӨНИЙ ТОДОРХОЙЛОЛТ		
Д/Д	ӨРӨӨНИЙ НЭР	ТАЛБАЙ м2
1	Шатны хонгил	10.34
2	Хонгил	11.60
3	Үйлчлэгчийн өрөө	7.20
4	Цахилгаан, холбооны өрөө	6.48
5	Гарааш	143.35
6	Чзель	7.20
7	Агуулах	5.05
8	Ариун цэврийн өрөө	4.45
9	Хувцас солих өрөө /эр/	5.95
10	Шүршүүр /эр/	3.61
11	Шүршүүр /эм/	3.63
12	Хувцас солих өрөө /эм/	5.98
13	Хөлийн өрөө	11.40
14	Чийрэгжүүлэх өрөө	75.90
302.14		

- Холбооны шүүгээ /Rack/
33U, 19", 600x600x1800мм
- Телефоны 100x2 төгсгөлийн төхөөрөмж
 - Switch-Интернетиийн сүлжээний салаалагч
 - Router-Компьютерын сүлжээний замчлагч төхөөрөмж
 - МСо-Шилэн кабелийн хувиргагч төхөөрөмж
 - FOT-Шилэн кабелийн төгсгөлийн төхөөрөмж
 - Кабелийн телевизийн оптик хүлээн авагч
 - Кабелийн телевизийн өсгөгч
 - AMP-Нам давтамжийн өсгөгч
 - Зарлан мэдээлэх системийн удирдлагийн пульт
 - LED-Дэлгэц
 - NVR-IP дурангийн бичигч төхөөрөмж
 - UPS нэмэлт тэжээлийн үүсгүүр



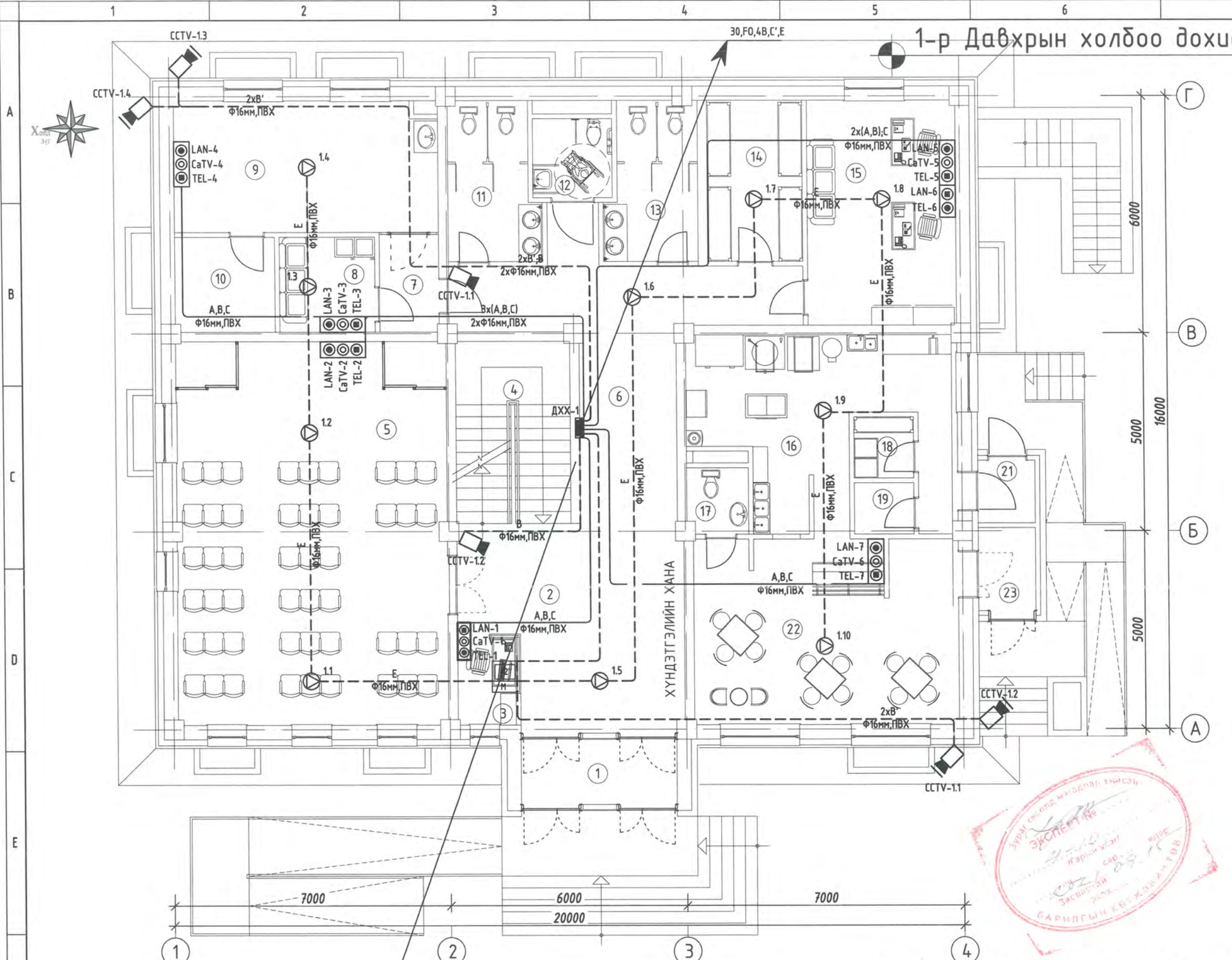
Энэхүү зураг төсөл нь "ХАТАНБААТАР" ХХК-ийн ОЮУНЫ ӨМЧ тул зохиогчийн зөвшөөрөлгүйгээр өөрчлөх болон ашиглахыг хориглоно.

Зөвшөөрөлцсөн		ХӨВСГӨЛ АЙМГИЙН ХҮНС, ХӨДӨӨ АЖ АХУЙН КОНТОРЫН БАРИЛГА			Хөвсгөл аймаг, Мөрөн сум, "Элст" баг	
БА	О.Очирдорж	Хөвсгөл аймгийн хөвсгөл аж ахуйн конторын барилга			Үе шат: А.3	
ББ	М.Мөнхбаатар				Инженер	
ХАС	Г.Омгонтүяа	Зоорийн давхрын холбоо дохиоллын байгуулалт			Огноо: 2021	
ЦБҮ	Р.Батсэргэлэн				Гүйцэтгэсэн	
ДГ	Б.Амарсайхан	Шалгасан			Бүх хуудас: 11	



ХАТАНБААТАР ХХК, БГД 2-Р ХОРОО
СҮЛЭЙН ГУДАЖ 45/4
www.khatambaatar.com

1-р Давхрын холбоо дохиоллын байгуулалт



ӨРӨӨНИЙ ТОДОРХОЙЛОЛТ		
Д/Д	ӨРӨӨНИЙ НЭР	ТАЛБАЙ м2
1	Гонх	6.50
2	Хөлийн өрөө	26.50
3	Харуулын өрөө	3.30
4	Шатны хонгил	13.34
5	Сургалтын өрөө	66.30
6	Хонгил	29.65
7	Хонгил	3.93
8	Хувцас солих өрөө	5.80
9	Лабораторийн өрөө	21.98
10	Багаж хэрэгсэлийн өрөө	6.14
11	Ариун цэврийн өрөө /эм/	8.90
12	Ариун цэврийн өрөө /ХБИ/	4.06
13	Ариун цэврийн өрөө /эр/	8.84
14	Архив	9.82
15	ЦСМХС-гийн менежерүүдийн өрөө	21.35
16	Гал тогоо бэлтгэл	25.35
17	Ариун цэврийн өрөө	2.60
18	Агуулах	3.35
19	Хувцас солих	2.00
20	Гонх	2.80
21	Хооллох заал	31.10
22	Гонх	3.65
307.26		

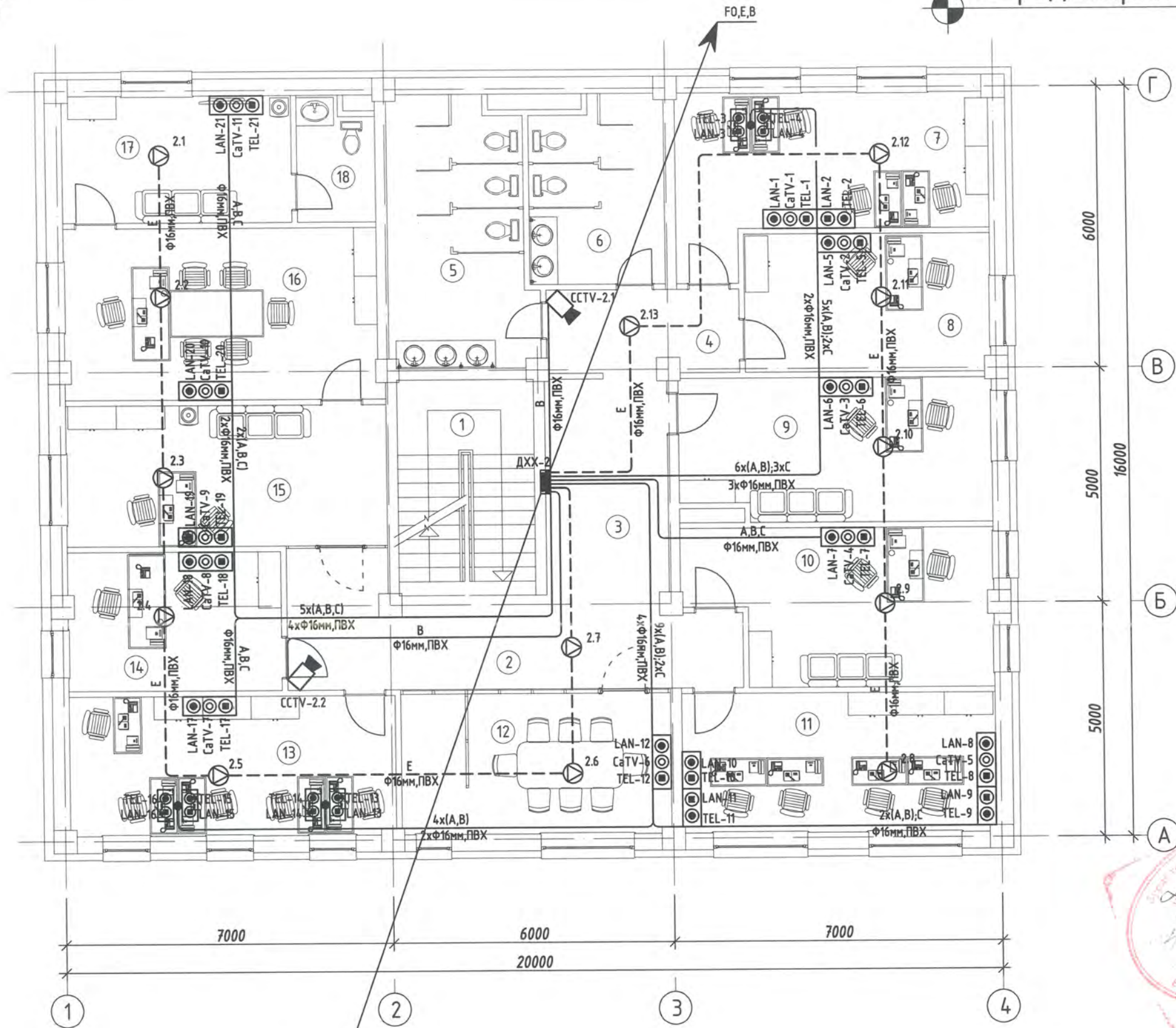


Энэхүү зураг төсөл нь "ХАТАНБААТАР" ХХК-ийн ОЮУНЫ ӨМЧ тул зохиогчийн зөвшөөрөлгүйгээр өөрчлөх болон ашиглахыг хориглоно.

Зөвшөөрөлцсөн		ХӨВСГӨЛ АЙМГИЙН ХҮНС, ХӨДӨӨ АЖ АХУЙН КОНТОРЫН БАРИЛГА			Хөвсгөл аймаг, Мөрөн сум, "Элст" баг	
БА	<i>О.Очирдорж</i>	О.Очирдорж	 "ХАТАНБААТАР" ХХК		1-р давхрын холбоо дохиоллын байгуулалт Үе шат: А.3	
ББ	<i>М.Мөнхбаатар</i>	М.Мөнхбаатар				
ХАС	<i>Г.Отгонтуяа</i>	Г.Отгонтуяа				
ЦБЧ	<i>Р.Батсэргэлэн</i>	Р.Батсэргэлэн				
ДГ	<i>Б.Амарсайхан</i>	Б.Амарсайхан				
Инженер	<i>Шинэ</i>	Л.Шинэцэцэг	ЕГ Шифр: ХАТ-9/21	Масштаб: М1:100	Огноо: 2021	
Гүйцэтгэсэн	<i>Шинэ</i>	Л.Шинэцэцэг	ТГ Шифр:	Зургийн дугаар: ХД-6	Бүх хуудас: 11	
Шалгасан	<i>Д.Нацагдорж</i>	Д.Нацагдорж				

УЛААНБААТАР ХӨТ, БГД 2-Р ХОРОО СУУЛИЙН ГУДАМК 45/4 www.khatanbaatar.com

2-р Давхрын холбоо дохиоллын байгуулалт



ӨРӨӨНИЙ ТОДОРХОЙЛОЛТ		
Д/Д	ӨРӨӨНИЙ НЭР	ТАЛБАЙ м2
1	Шатны хонгил	13.34
2	Хонгил	20.90
3	Хөлийн өрөө	12.15
4	Хонгил	7.50
5	Ариун цэврийн өрөө /эм/	16.95
6	Ариун цэврийн өрөө /эр/	11.10
7	ҮХҮА-ны мэргэжилтнүүдийн өрөө	21.05
8	ҮҮА-ны даргын өрөө	15.40
9	Менежер	20.05
10	МУА-ны даргын өрөө	20.20
11	МУА-ны мэргэжилтнүүдийн өрөө	19.85
12	Хурал, уулзалт	17.20
13	ЗАА мэргэжилтнүүдийн өрөө	20.70
14	ЗАА даргын өрөө	13.45
15	Нарийн бичиг	20.60
16	Газрын даргын өрөө	24.55
17	Амралтын өрөө	13.35
18	Ариун цэврийн өрөө	4.25
		292.59

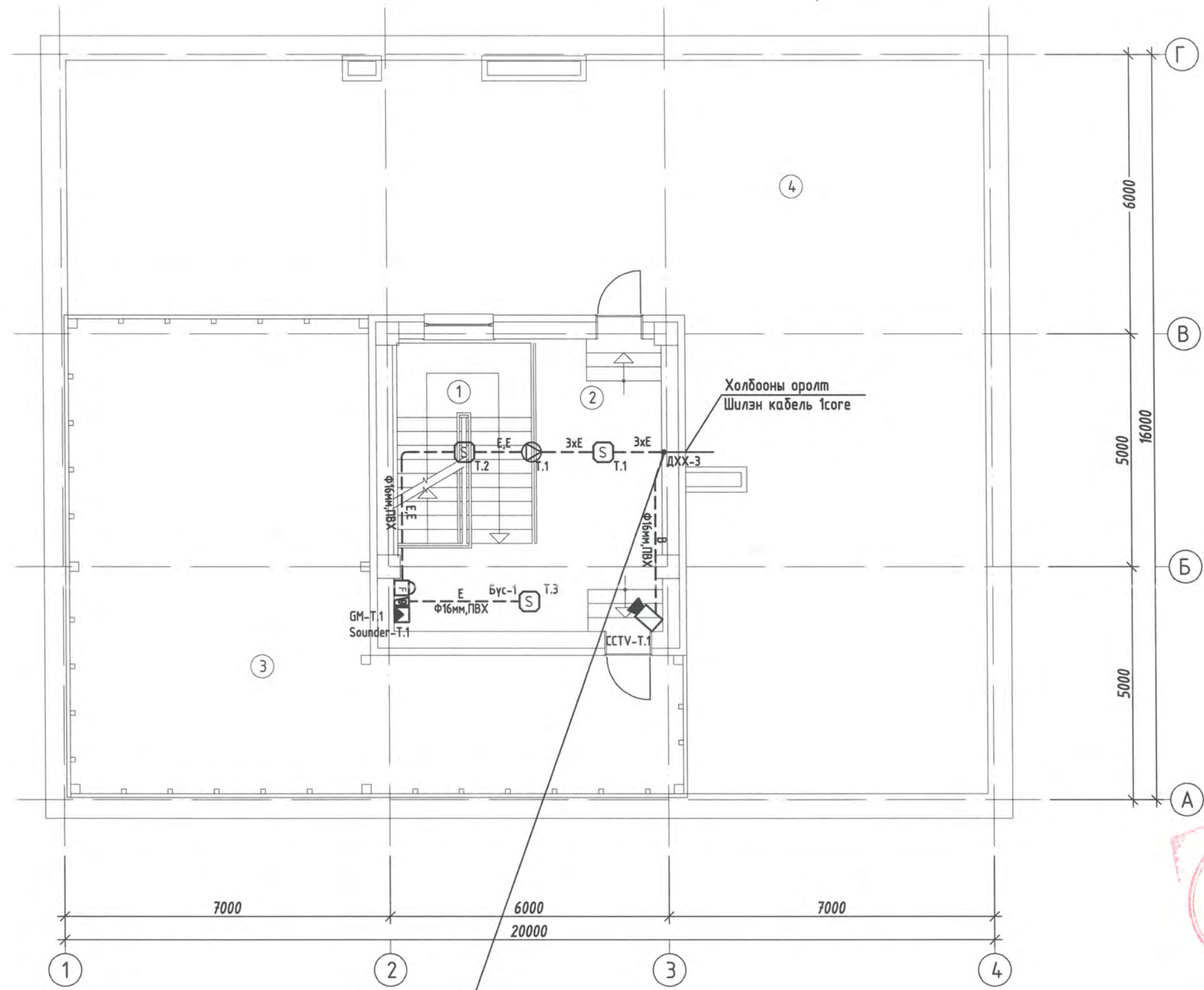


Энэхүү зураг төсөл нь "ХАТАНБААТАР" ХХК-ийн ОЮУНЫ ӨМЧ түл зохиогчийн зөвшөөрөлгүйгээр өөрчлөх болон ашиглахыг хориглоно.

Зөвшөөрөлцсөн		ХӨВСГӨЛ АЙМГИЙН ХҮНС, ХӨДӨӨ АЖ АХУЙН КОНТОРЫН БАРИЛГА			Хөвсгөл аймаг, Мөрөн сум, "Элст" баг	
БА	<i>Очирдорж</i>	О.Очирдорж	2-р давхрын холбоо дохиоллын байгуулалт			Үе шат: А.3
ББ	<i>М.Мөнхбаатар</i>	М.Мөнхбаатар				
ХАС	<i>Г.Отгонтуяа</i>	Г.Отгонтуяа	Инженер	<i>Мундо</i>	Л.Шинэцэцэг	ЕГ Шифр: ХАТ-9/21
ЦБЧ	<i>Р.Батсэргэлэн</i>	Р.Батсэргэлэн	Гүйцэтгэгсэн	<i>Мундо</i>	Л.Шинэцэцэг	Масштаб: М1:100
ДГ	<i>Б.Амарсайхан</i>	Б.Амарсайхан	Шалгасан	<i>Д.Нацагдорж</i>	Д.Нацагдорж	Огноо: 2021
					ТГ Шифр:	Зургийн дугаар: ХД-7
					Бүх хуудас: 11	

ХАТАНБААТАР ХХК
СҮҮЛИЙН ГУБАНХ 45/4
www.khatanbaatar.com

Техникийн давхрын холбоо дохиоллын байгуулалт



ӨРӨӨНИЙ ТОДОРХОЙЛОЛТ			
Д/д	ӨРӨӨНИЙ НЭР	ТАЛБАЙ м2	ШАЛНЫ ТӨРӨЛ
1	Шатны хонгил	13.10	чулуу
2	Хонгил	23.00	дудагтай бетон
3	Өрөө	85.26	дудагтай бетон
4	Ашиглалттай дээвэр	172.63	
		293.99	

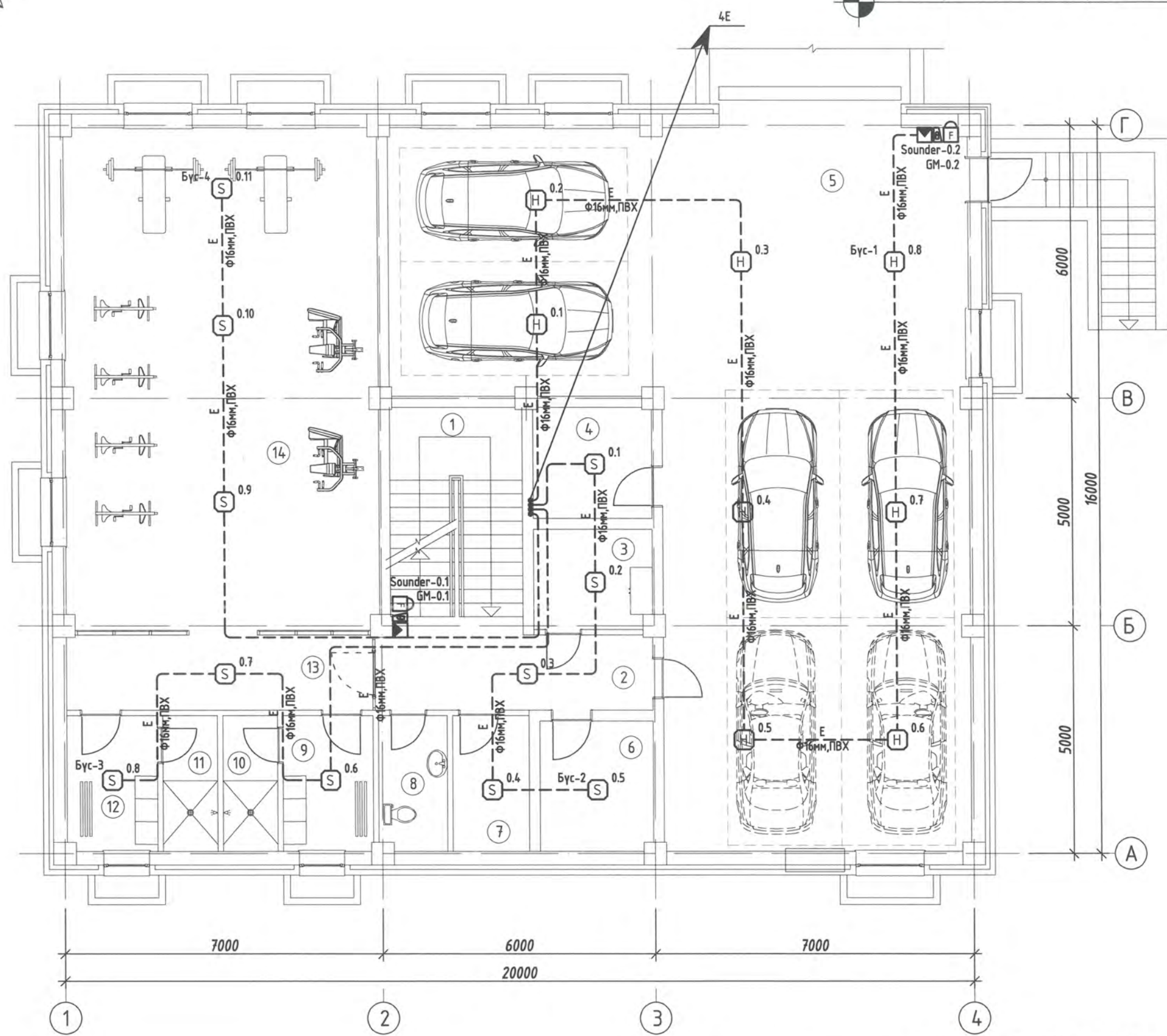


Энэхүү зураг төсөл нь "ХАТАНБААТАР" ХХК-ийн ОЮУНЫ ӨМЧ түл зохиогчийн зөвшөөрөлгүйгээр өөрчлөх болон ашиглахыг хориглоно.

Зөвшөөрөлцсөн		ХӨВСГӨЛ АЙМГИЙН ХҮНС, ХӨДӨӨ АЖ АХУЙН КОНТОРЫН БАРИЛГА		Хөвсгөл аймаг, Мөрөн сум, "Элст" баг			
БА	О.Очирдорж	 "ХАТАНБААТАР" ХХК Улаанбаатар хот, БГД 2-р хороо СБҮЛЭЭНИ ГУДАЖ 45/4 www.khatanbaatar.com		Техникийн давхрын холбоо дохиоллын байгуулалт			
ББ	М.Мөнхбаатар			Үе шат: А.3			
ХАС	Г.Отгонтуяа			Инженер	Д.Шинэцэцэг	ЕГ Шифр: ХАТ-9/21	Масштаб: М1:100
ЦБУ	Р.Батсэргэлэн			Гүйцэтгэсэн	Л.Шинэцэцэг	ТГ Шифр:	Зургийн дугаар: ХД-8
ДГ	Б.Амарсайхан			Шалгасан	Д.Нацагдорж	Огноо: 2021	Бүх хуудас: 11

FO,2E,B

Зоорийн давхрын галын дохиоллын байгуулалт



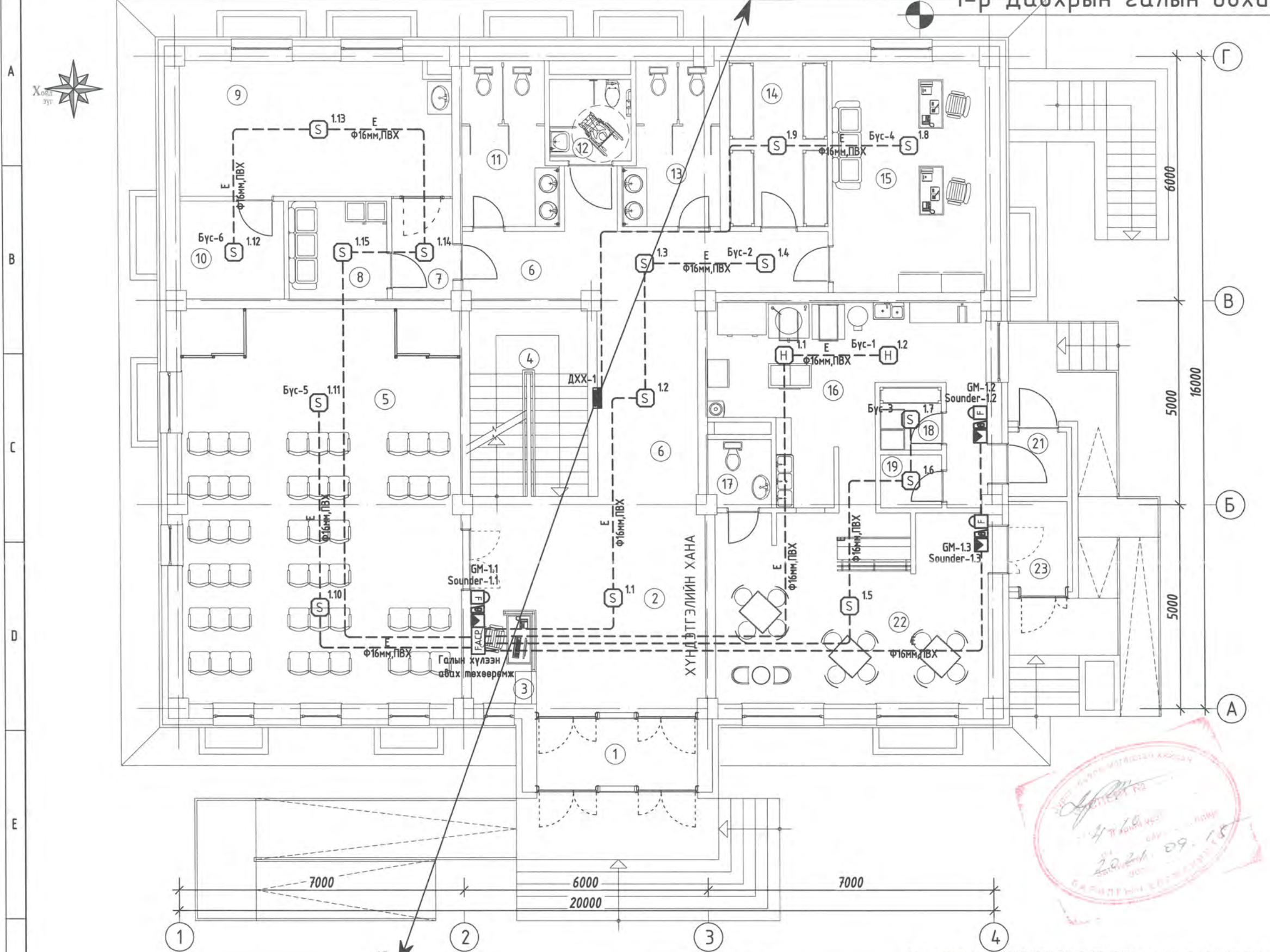
ӨРӨӨНИЙ ТОДОРХОЙЛОЛТ		
Д/Д	ӨРӨӨНИЙ НЭР	ТАЛБАЙ м2
1	Шатны хонгил	10.34
2	Хонгил	11.60
3	Үйлчлэгчийн өрөө	7.20
4	Цахилгаан, холбооны өрөө	6.48
5	Гарааш	143.35
6	Чзель	7.20
7	Агуулах	5.05
8	Ариун цэврийн өрөө	4.45
9	Хувцас солих өрөө /эр/	5.95
10	Шүршүүр /эр/	3.61
11	Шүршүүр /эм/	3.63
12	Хувцас солих өрөө /эм/	5.98
13	Хөлийн өрөө	11.40
14	Чийрэгжүүлэх өрөө	75.90
302.14		



Энэхүү зураг төсөл нь "ХАТАНБААТАР" ХХК-ийн ОЮУНЫ ӨМЧ түл зохиогчийн зөвшөөрөлгүйгээр өөрчлөх болон ашиглахыг хориглоно.

Зөвшөөрөлцсөн		ХӨВСГӨЛ АЙМГИЙН ХҮНС, ХӨДӨӨ АЖ АХУЙН КОНТОРЫН БАРИЛГА			Хөвсгөл аймаг, Мөрөн сум, "Элст" баг				
БА	О.Очирдорж				Зоорийн давхрын галын дохиоллын байгуулалт Үе шат: А.3				
ББ	М.Мөнхбаатар								
ХАС	Г.Отгонтуяа				Инженер	Л.Шинэцэцэг	ЕГ Шифр: ХАТ-9/21	Масштаб: М1:100	Огноо: 2021
ЦБУ	Р.Батсэргэлэн				Гүйцэтгэсэн	Л.Шинэцэцэг	ТГ Шифр:	Зургийн дугаар: ХД-9	Бүх хуудас: 11
ДГ	Б.Амарсайхан				Шалгасан	Д.Нацагдорж			

1-р Давхрын галын дохиоллын байгуулалт



ӨРӨӨНИЙ ТОДОРХОЙЛОЛТ		
Д/Д	ӨРӨӨНИЙ НЭР	ТАЛБАЙ м2
1	Гонх	6.50
2	Хөлийн өрөө	26.50
3	Харуулын өрөө	3.30
4	Шатны хонгил	13.34
5	Сургалтын өрөө	66.30
6	Хонгил	29.65
7	Хонгил	3.93
8	Хувцас солих өрөө	5.80
9	Лабораторийн өрөө	21.98
10	Багаж хэрэгсэлийн өрөө	6.14
11	Ариун цэврийн өрөө /эм/	8.90
12	Ариун цэврийн өрөө /ХБИ/	4.06
13	Ариун цэврийн өрөө /эр/	8.84
14	Архив	9.82
15	ЦСМХС-гийн менежерүүдийн өрөө	21.35
16	Гал тогоо бэлтгэл	25.35
17	Ариун цэврийн өрөө	2.60
18	Агуулах	3.35
19	Хувцас солих	2.00
20	Гонх	2.80
21	Хооллох заал	31.10
22	Гонх	3.65
307.26		



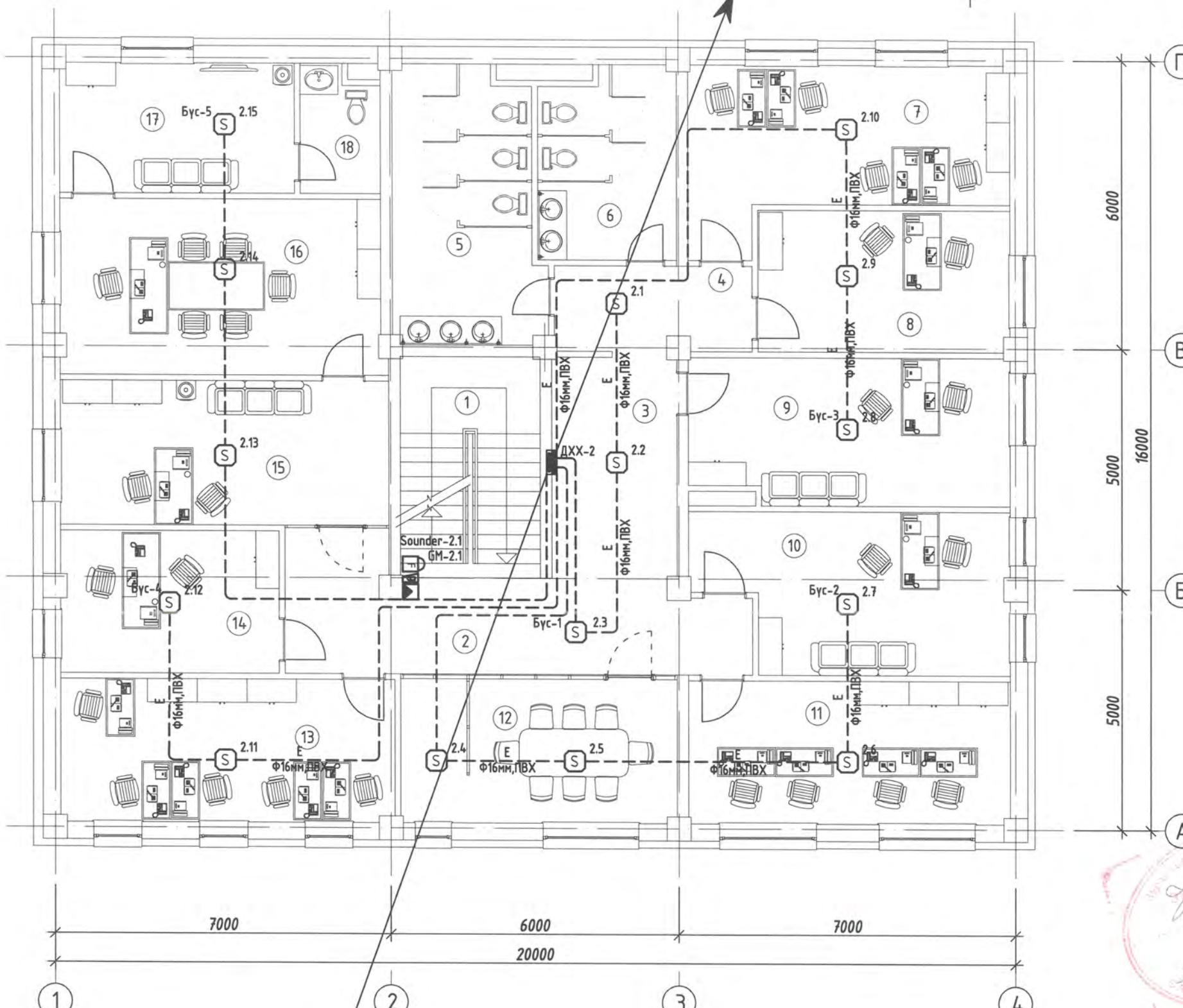
Зөвшөөрөлцсөн		ХӨВСГӨЛ АЙМГИЙН ХҮНС, ХӨДӨӨ АЖ АХУЙН КОНТОРЫН БАРИЛГА		Хөвсгөл аймаг, Мөрөн сум, "Элст" баг	
БА	О.Очирдорж	1-р давхрын галын дохиоллын байгуулалт		Үе шат: А.3	
ББ	М.Мөнхбаатар	Инженер	Л.Шинэцэцэг	ЕГ Шифр: ХАТ-9/21	Масштаб: М1:100
ХАС	Г.Отгонтуяа	Гүйцэтгэсэн	Л.Шинэцэцэг	ТГ Шифр:	Зургийн дугаар: ХД-10
ЦБУ	Р.Батсэргэлэн	Шалгасан	Д.Нацагдорж	Огноо: 2021	
ДГ	Б.Амарсайхан			Бүх хуудас: 11	

Энэхүү зураг төсөл нь "ХАТАНБААТАР" ХХК-ийн ОЮУНЫ ӨМЧ түл зохилгогийн зөвшөөрөлгүйгээр өөрчлөх болон ашиглахыг хориглоно.

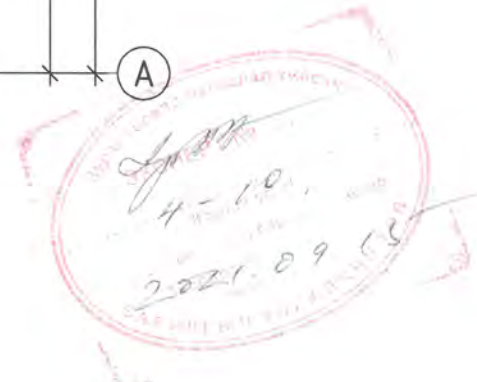




2-р Давхрын галын дохиоллын байгуулалт



ӨРӨӨНИЙ ТОДОРХОЙЛОЛТ		
Д/Д	ӨРӨӨНИЙ НЭР	ТАЛБАЙ м2
1	Шатны хонгил	13.34
2	Хонгил	20.90
3	Хөлийн өрөө	12.15
4	Хонгил	7.50
5	Ариун цэврийн өрөө /эм/	16.95
6	Ариун цэврийн өрөө /эр/	11.10
7	ҮХҮА-ны мэргэжилтнүүдийн өрөө	21.05
8	ҮҮА-ны даргын өрөө	15.40
9	Нягтлан	20.05
10	МҮА-ны даргын өрөө	20.20
11	МҮА-ны мэргэжилтнүүдийн өрөө	19.85
12	Хурал, уулзалт	17.20
13	ЗАА мэргэжилтнүүдийн өрөө	20.70
14	ЗАА даргын өрөө	13.45
15	Менежер	20.60
16	Газрын даргын өрөө	24.55
17	Амралтын өрөө	13.35
18	Ариун цэврийн өрөө	4.25
		292.59



Энэхүү зураг төсөл нь "ХАТАНБААТАР" ХХК-ийн ОЮУНЫ ӨМЧ түл зохиогчийн зөвшөөрөлгүйгээр өөрчлөх болон ашиглахыг хориглоно.

Зөвшөөрөлцсөн	
БА	О.Очирдорж
ББ	М.Мөнхдаатар
ХАС	Г.Отгонтуяа
ЦБУ	Р.Батсэргэлэн
ДГ	Б.Амарсайхан



ХӨВСГӨЛ АЙМГИЙН ХҮНС, ХӨДӨӨ АЖ АХУЙН КОНТОРЫН БАРИЛГА		Хөвсгөл аймаг, Мөрөн сум, "Элст" баг	
2-р давхрын галын дохиоллын байгуулалт			Үе шат: А.3
Инженер	Л.Шинэцэцэг	ЕГ Шифр: ХАТ-9/21	Масштаб: М1:100
Гүйцэтгэсэн	Л.Шинэцэцэг	Огноо: 2021	Огноо: 2021
Шалгасан	Д.Нацагдорж	ТГ Шифр: ХД-11	Бүх хуудас: 11