



"УРАНТОД ЦЭГ" ХХК
/Барилгын зураг төслийн тусгай зөвшөөрлийн дугаар ЗТ56-693/19,
Утас: 80006394, 98889300

Зургийн шифт: УТЦ-2024/013


ХЭНТИЙ АЙМАГ. ХЭРЛЭН СУМ. 2-Р БАГ

"ХЭРЛЭН ДОМ" ӨЭМТӨВИЙН ЗАСВАР /2-Р БАГ/

/ЗАСВАР, ГАДНА ТОХИЖИЛТЫН ЗУРАГ/

ЗӨВШӨӨРСӨН:

БОЛОВСРЧУЛСАН:

Захиалагч:				Гүйцэтгэгч:			
	Хэрлэн сумын Засаг дарга	Нэр	Гарын үсэг	 "УРАНТОД ЦЭГ" ХХК	"Урантод цэг" ХХК-ийн Захирал	Нэр	Гарын үсэг
		М.Шүрэнцэцэг				П.Ганцоож	

ЧИНГИС ХОТ 2024 ОН

ТАЙЛБАР БИЧИГ, ЗУРГИЙН ЖАГСААЛТ

БА МАРКИЙН ЗУРГИЙН ЖАГСААЛТ

Дэс дугаар	Зургийн нэр	Зургийн марк	Хуудасны дугаар
1	Тайлбар бичиг, зургийн жагсаалт	БА-1	1
2	Байршлын ерөнхий схем	ЕТ-1	2
3	Нүүр тал тэнхлэг 1-3, 3-1 /хэмжилт/	БА-2	3
4	Нүүр тал тэнхлэг А-С, С-А /хэмжилт/	БА-3	4
5	Одоогийн байдлын фото	БА-4	5
6	Ерөнхий төлөвлөгөө	ЕТ-2	6
7	Зай хэмжээ	ЕТ-3	7
8	Зам талбайн хучилт	ЕТ-4	8
9	Сүүдрэвч	БА-5	9
10	Хогийн сав	БА-6	10
11	Сандал, гэрэлтүүлгийн тулгуур	БА-7	11
12	Нүүр тал тэнхлэг 1-3, 3-1 /өөрчлөлт/	БА-8	12
13	Нүүр тал тэнхлэг А-С, С-А /өөрчлөлт/	БА-9	13
14	Дээврийн байгуулалт /өөрчлөлт/	БА-10	14

ЕРӨНХИЙ ТАЙЛБАР ХЭСЭГ

ЕРӨНХИЙ ХЭСЭГ: Хэнтий аймгийн Хэрлэн сумын 2-р багт байрлах ""ХЭРЛЭН ДОМ" ӨЗМТ-ИЙН ЗАСВАР"-ын зураг төслийг Хэрлэн сумын ЗДТГ-тай байгуулсан 2024 оны 03-р сарын 15-ны өдрийн УТЦ-2024/013 дугаартай гэрээний дагуу архитектур төлөвлөлт, зургийн даалгавар, зургийн гэрээг үндэслэн барилгын зураг төслийн "Урантод цэг" ХХК-д боловсруулав.

БАРИЛГЫН БАЙРШИЛ: Хэнтий аймгийн Хэрлэн сумын 2-р баг.

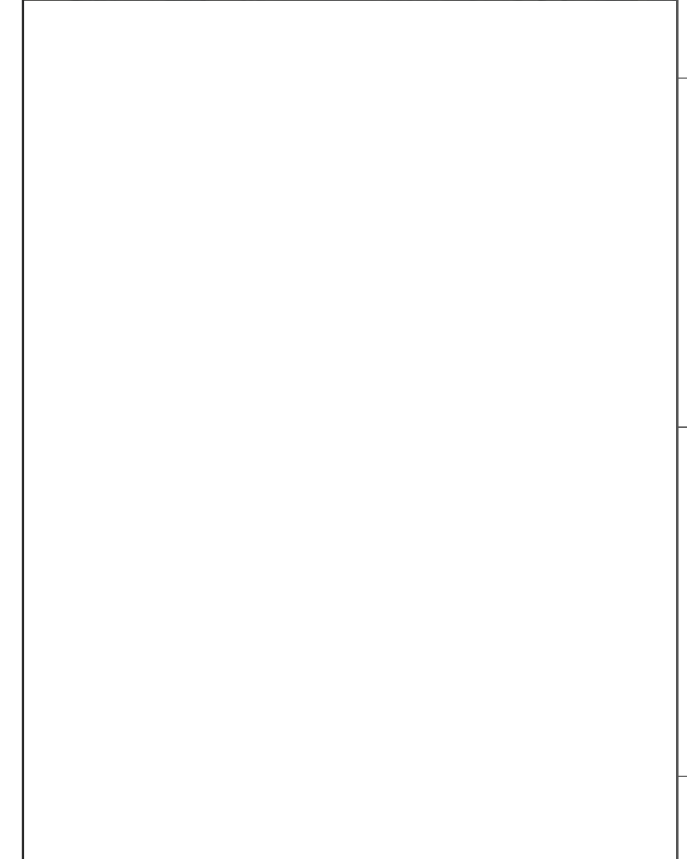
ТОХИЖИЛТ: Одоо байгаа бетон талбай дээрээ 45.50м² бетон талбай, 45.50м авто замын бетон хашлага хийж автомашины зогсоолыг төлөвлөж өгнө. Зогсоолын хэвтээ шугам тэмдэглэгээ тавина. Задгай талбайд сүүдрэвч /1ш/, сандал /4ш/, хогийн сав /2ш/ байрлуулна. Гэрэлтүүлэгийн тулгуур /h=6.0/ - 2ш


ГАДНА ЗАСЛАЛ: Одоо байгаа тортой шавардлагыг 100% хуулж авсны дараа полистрол хавтан дулаалгад засвар хийх шаардлагатай хэсгүүдэд нөхөөс хийнэ. Өгөгдсөн загвар /код/ өнгөний дагуу 100% тортой шавардлага хийж эмульсэн бүдгийн ажлыг гүйцэтгэнэ. Барилга гонх 2-ын завсараар хэсэгчилсэн засвар хийнэ.

LED диет үсэг /гэрэлтэй/ шинээр суурьлуулах.

ДЭЭВЭР: Дээврийн дусаал нэвтэрч байгаа хэсгүүдийг олж шингэн битумээр дөглөх. Шаардлагатай хэсгүүдийн хар цаасыг хуулж шинээр 3 үе хар цаасан ус тусгаарлагчийг технологийн дагуу хийнэ.

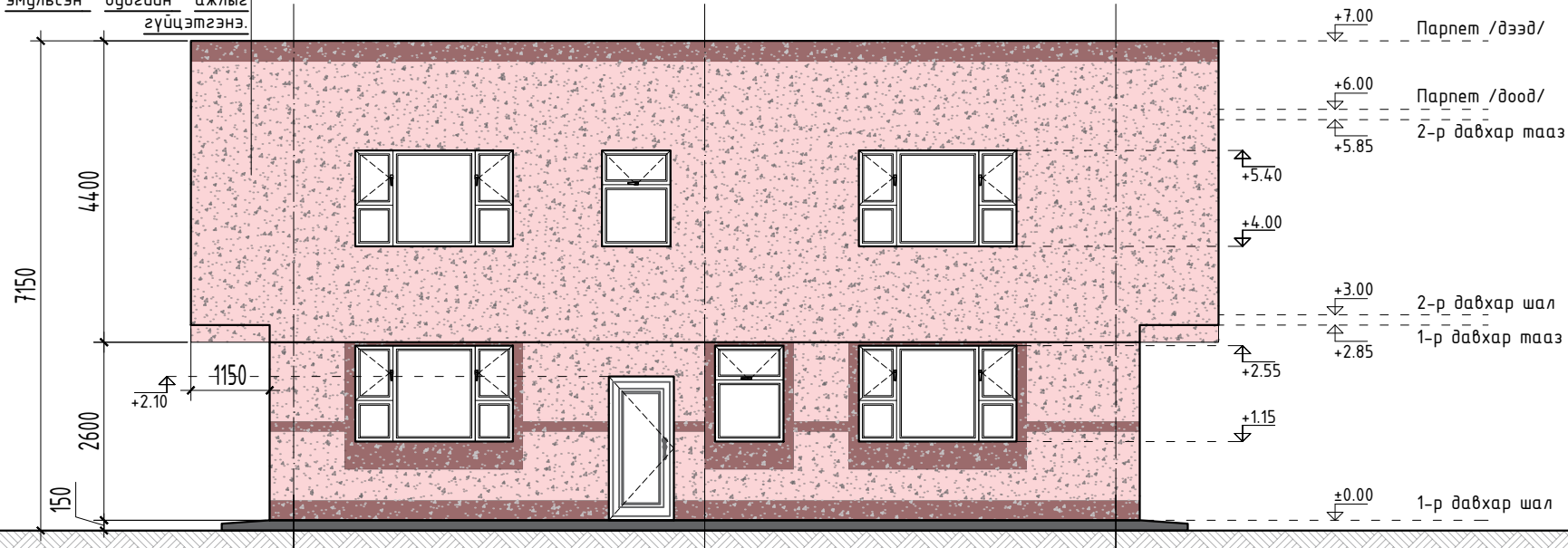
ТОДОРХОЙЛОЛТ



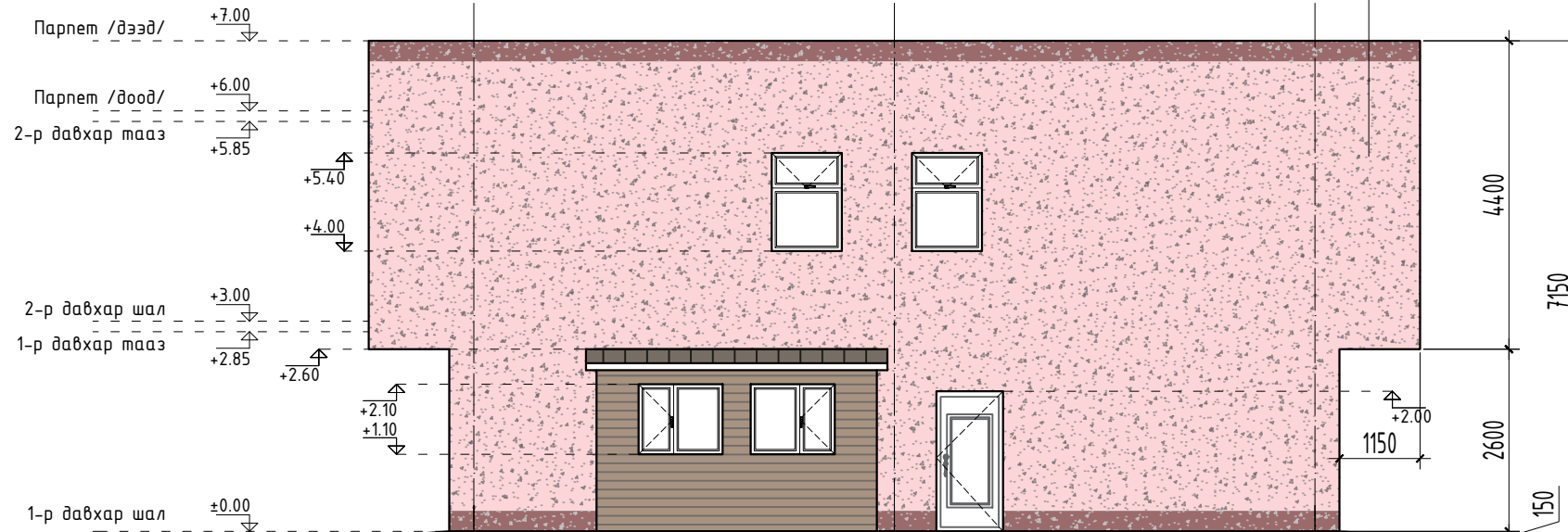
 <p>"Хэрлэн дом" ӨЗМТөвийн засвар /2-р баг/</p>							
Захирал	П.Ганцоож						
Архитектор	Т.Бариашир						
Гүйцэтгэсэн	Т.Бариашир						
Шалгасан	П.Ганцоож						
Зургийн нэр:							
<p>Тайлбар бичиг, зургийн жагсаалт</p> <p>БА-01</p> <p>Масштаб -</p> <table border="1"> <tr> <td>Үе шат</td> <td>Хуудас</td> <td>Бүх хуудас</td> </tr> <tr> <td>А3</td> <td>01</td> <td>14</td> </tr> </table>		Үе шат	Хуудас	Бүх хуудас	А3	01	14
Үе шат	Хуудас	Бүх хуудас					
А3	01	14					
ЕГ шифр: УТЦ-2024/013							
ТГ шифр:							
2024 он 03 сар							

НҮҮР ТАЛУУД тэнхлэг 1-3, 3-1 /хэмжилт/ Масштаб М1:100

Одоо байгаа тортой шавардлагыг 100% хуулж авсны дараа полистрол хавтан дулаалгад засвар хийх шаардлагатай хэсгүүдэд нөхөөс хийнэ. Одоо байгаа өнгөний дагуу 100% тортой шавардлага хийж эмцүлсэн дүдгийн ажлыг гүйцэтгэнэ.



Одоо байгаа тортой шавардлагыг 100% хуулж авсны дараа полистрол хавтан дулаалгад засвар хийх шаардлагатай хэсгүүдэд нөхөөс хийнэ. Одоо байгаа өнгөний дагуу 100% тортой шавардлага хийж эмцүлсэн дүдгийн ажлыг гүйцэтгэнэ.



"ЧРАНТОД ЦЭГ" ХХК

"Хэрлэн дом"
ӨЗМТөвийн засвар
/2-р баг/

Захирал	П.Ганцоож
Архитектор	Т.Бариашир
Гүйцэтгэсэн	Т.Бариашир
Шалгасан	П.Ганцоож

Зургийн нэр:

НҮҮР ТАЛУУД
тэнхлэг 1-3, 3-1
/хэмжилт/

БА-02

Масштаб 1:100

ЕГ шифр: УТЦ-2024/013

Үе шат	Хуудас	Бүх хуудас
А3	03	14

ТГ шифр:

2024 он 03 сар

НҮҮР ТАЛУУД тэнхлэг А-С, С-А /хэмжилт/ Масштаб М1:100

Одоо байгаа тортой шавардлагыг 100% хуулж авсны дараа полистрол хавтан дулаалгад засвар хийх шаардлагатай хэсгүүдэд нөхөөс хийнэ. Одоо байгаа өнгөний дагуу 100% тортой шавардлага хийж эмүльсэн бүдгийн ажлыг гүйцэтгэнэ.

Парнет /дээд/ +7.00
 Парнет /доод/ +6.00
 2-р давхар тааз +5.85
 2-р давхар шал +3.00
 1-р давхар тааз +2.85
 1-р давхар шал ±0.00

Барилга болон гонх 2-ын завсраар үс нэвчиж үрсдэг тул хэсэгчилсэн засвар хийнэ.

Одоо байгаа тортой шавардлагыг 100% хуулж авсны дараа полистрол хавтан дулаалгад засвар хийх шаардлагатай хэсгүүдэд нөхөөс хийнэ. Одоо байгаа өнгөний дагуу 100% тортой шавардлага хийж эмүльсэн бүдгийн ажлыг гүйцэтгэнэ.

Барилга болон гонх 2-ын завсраар үс нэвчиж үрсдэг тул хэсэгчилсэн засвар хийнэ.

+7.00 Парнет /дээд/
 +6.00 Парнет /доод/
 +5.85 2-р давхар тааз
 +3.00 2-р давхар шал
 +2.85 1-р давхар тааз
 ±0.00 1-р давхар шал



"ЧРАНТОД ЦЭГ" ХХК

"Хэрлэн дом"
 ӨЗМТөвийн засвар
 /2-р баг/

Захирал П.Ганцоож
 Архитектор Т.Бариашир
 Гүйцэтгэсэн Т.Бариашир
 Шалгасан П.Ганцоож

Зургийн нэр:
 НҮҮР ТАЛУУД
 тэнхлэг А-С, С-А
 /хэмжилт/

BA-03

Масштаб 1:100

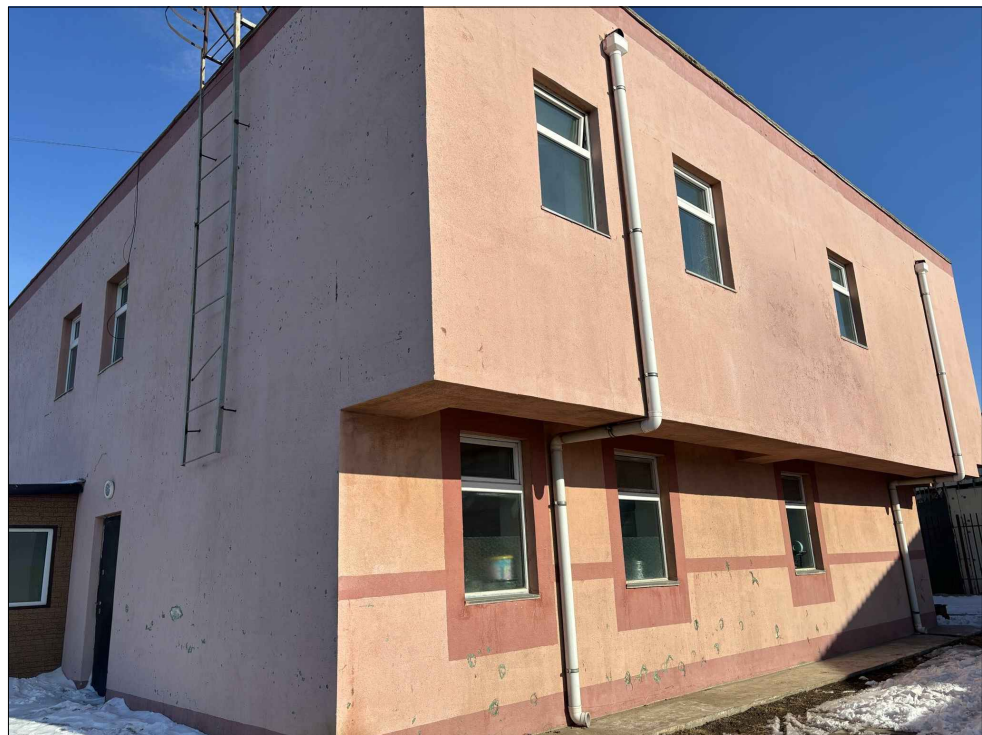
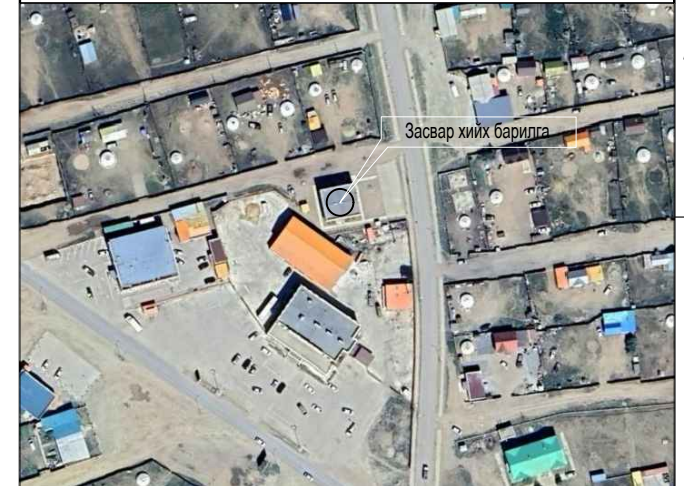
ЕГ шифр: УТЦ-2024/013

ТГ шифр:

Үе шат	Хуудас	Бүх хуудас
А3	04	14

2024 он 03 сар

ОДООГИЙН БАЙДЛЫН ФОТО ЗУРГУУД



"УРАНТОД ЦЭГ" ХХК

"Хэрлэн дом"
ӨЗМТөвийн засвар
/2-р баг/

Захирал П.Ганцоож
Архитектор Т.Бариашир
Гүйцэтгэсэн Т.Бариашир
Шалгасан П.Ганцоож
Зургийн нэр:

Handwritten signature
БА-04

ОДООГИЙН БАЙДЛЫН
ФОТО ЗУРГУУД

Масштаб 1:100

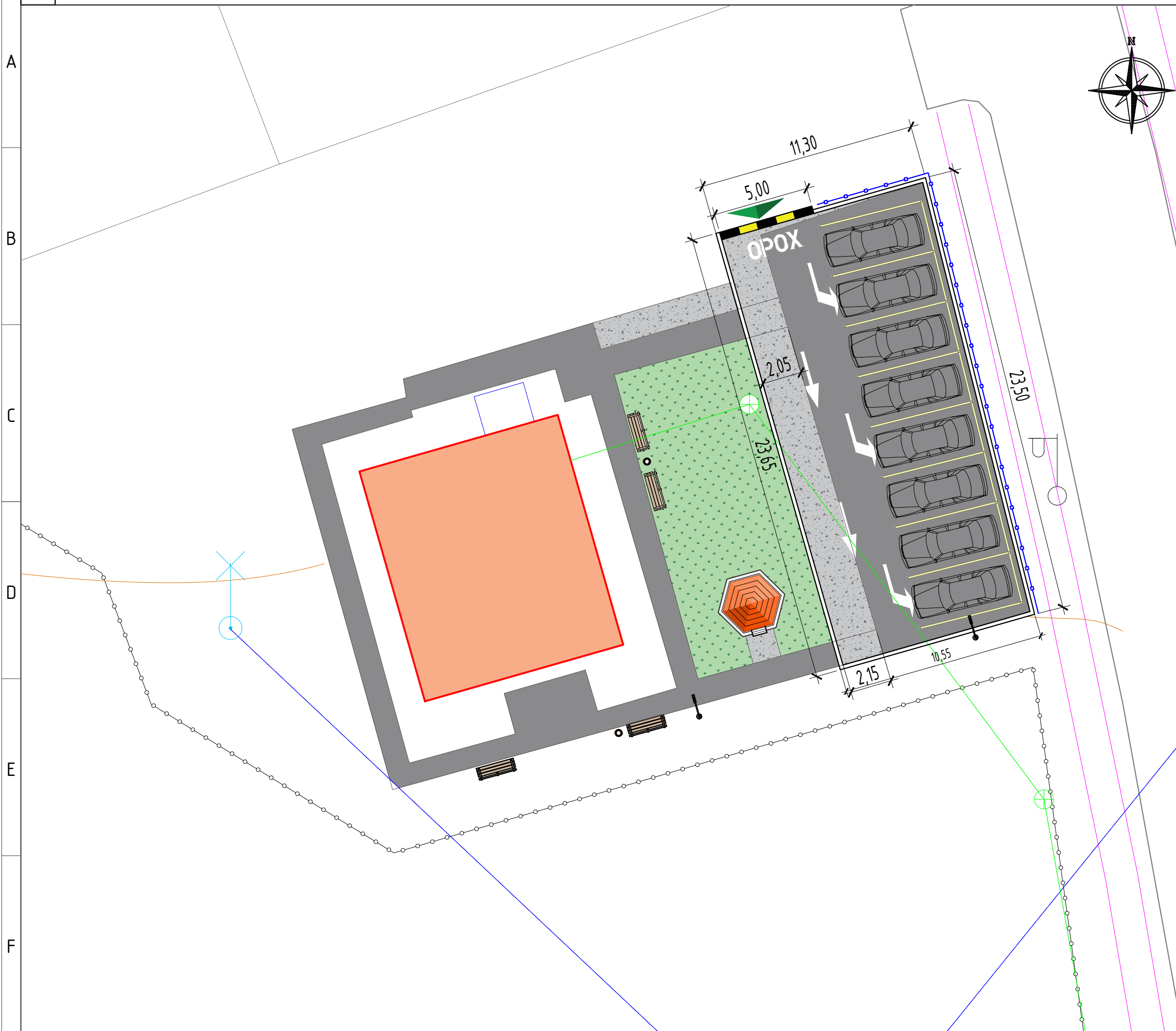
ЕГ шифр: УТЦ-2024/013

Үе шат	Хуудас	Бүх хуудас
А3	05	14

ТГ шифр:

2024 он 03 сар

“ХЭРЛЭН ДОМ” ӨРХИЙН ЭРҮҮЛ
МЭНДИЙН ТӨВИЙН БАРИЛГЫН ЗАСВАР,
ТОХИЖИЛТЫН ЗУРАГ

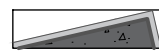


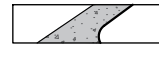



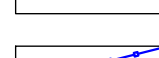
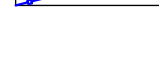


ТОДОРХОЙЛОЛТ



Засвар хийх барилга

ТАНИХ ТЭМДЭГ

-  Одоо байгаа бетон зам талбай
-  Төлөвлөж дүү автозогсоол хэвтээ тэмдэглэгээ
-  Төлөвлөж дүү автозогсоол хашлага бетон /180x380x1000/ - 68м
-  Шинэ бетон зам талбай - 65.60м²
-  Одоо байгаа барилга
-  Сандал - 4ш, Хогийн сав -2ш
-  Сүүдрэвч /R=3.6м/ - 1ш
-  Гэрэлтүүлэгийн тулгуур /h=6.0/-2ш
-  Төмөр хагс /h=0.6/-29.70м



"Хэрлэн дом"
ӨЗМТөвийн засвар
/2-р баг/

Захирал	П.Ганцоож
Архитектор	Т.Бариашир
Гүйцэтгэсэн	Т.Бариашир
Шалгасан	П.Ганцоож
Зургийн нэр:	

(Handwritten signature)

Ерөнхий төлөвлөгөө

ET-02

Масштаб 1:200

ЕГ шифр: УТЦ-2024/013

Үе шат	Хуудас	Бүх хуудас
АЭ	06	14

ТГ шифр:

2024 он 03 сар

ЗАЙ ХЭМЖЭЭ

Масштаб М1:200

ТОДОРХОЙЛОЛТ



ТАНИХ ТЭМДЭГ

- Одоо байгаа бетон зам талбай
- Төлөвлөж дүү автозогсоол хэвтээ тэмдэглэгээ
- Төлөвлөж дүү автозогсоол хашлага бетон /180x380x1000/ - 68м
- Шинэ бетон зам талбай - 65.60м²
- Одоо байгаа барилга
- Сандал - 4ш, Хогийн сав -2ш
- Сүүдрэвч /R=3.6м/ - 1ш
- Гэрэлтүүлэгийн тулгуур /h=6.0/-2ш
- Төмөр хаус /h=0.6/-29.70м



"ЧРАНТОД ЦЭГ" ХХК

"Хэрлэн дом"
ӨЗМТөвийн засвар
/2-р баг/

Захирал	П.Ганцоож
Архитектор	Т.Бариашир
Гүйцэтгэсэн	Т.Бариашир
Шалгасан	П.Ганцоож
Зургийн нэр:	

Зай хэмжээ

ET-03

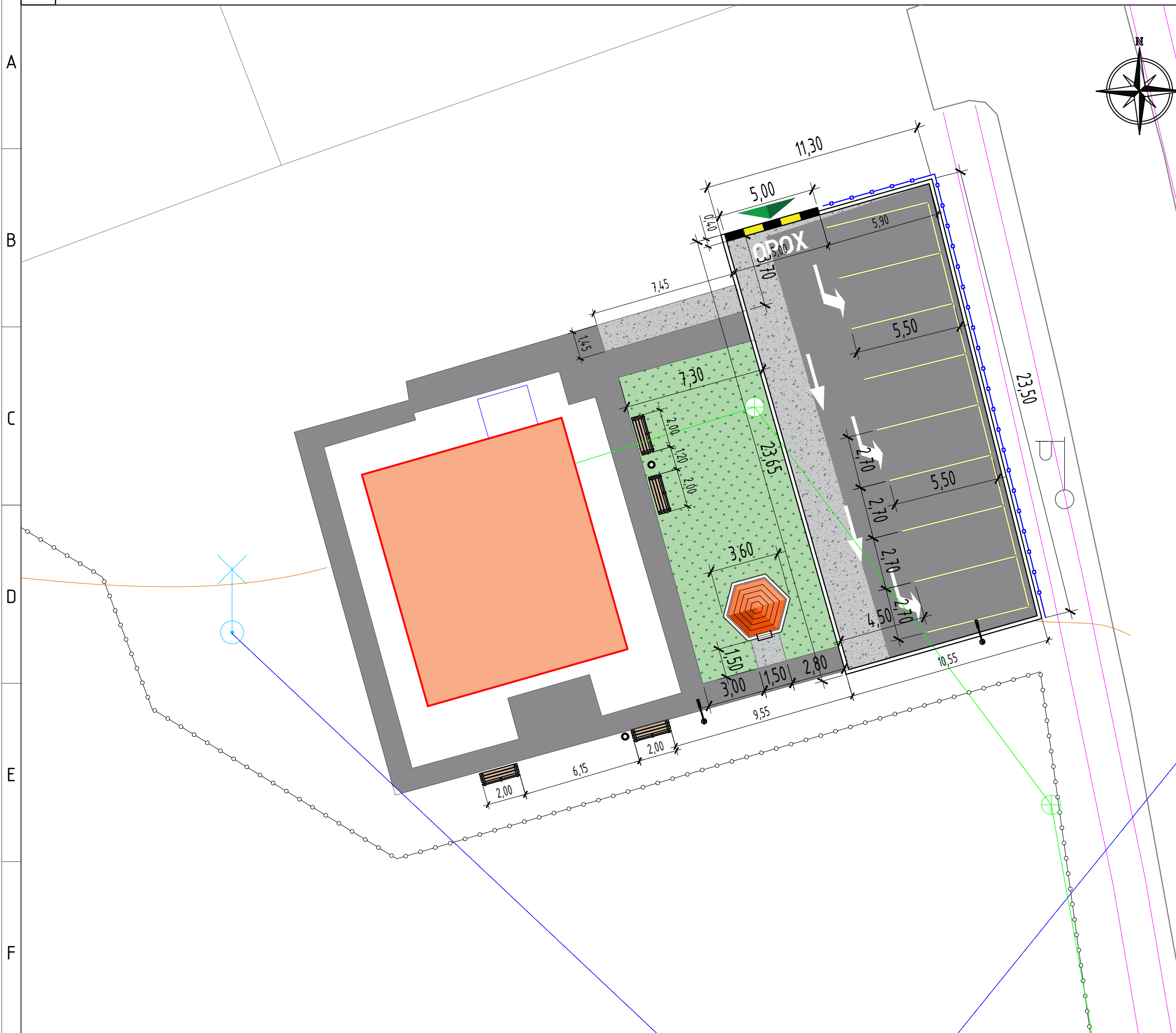
Масштаб 1:200

ЕГ шифр: УТЦ-2024/013

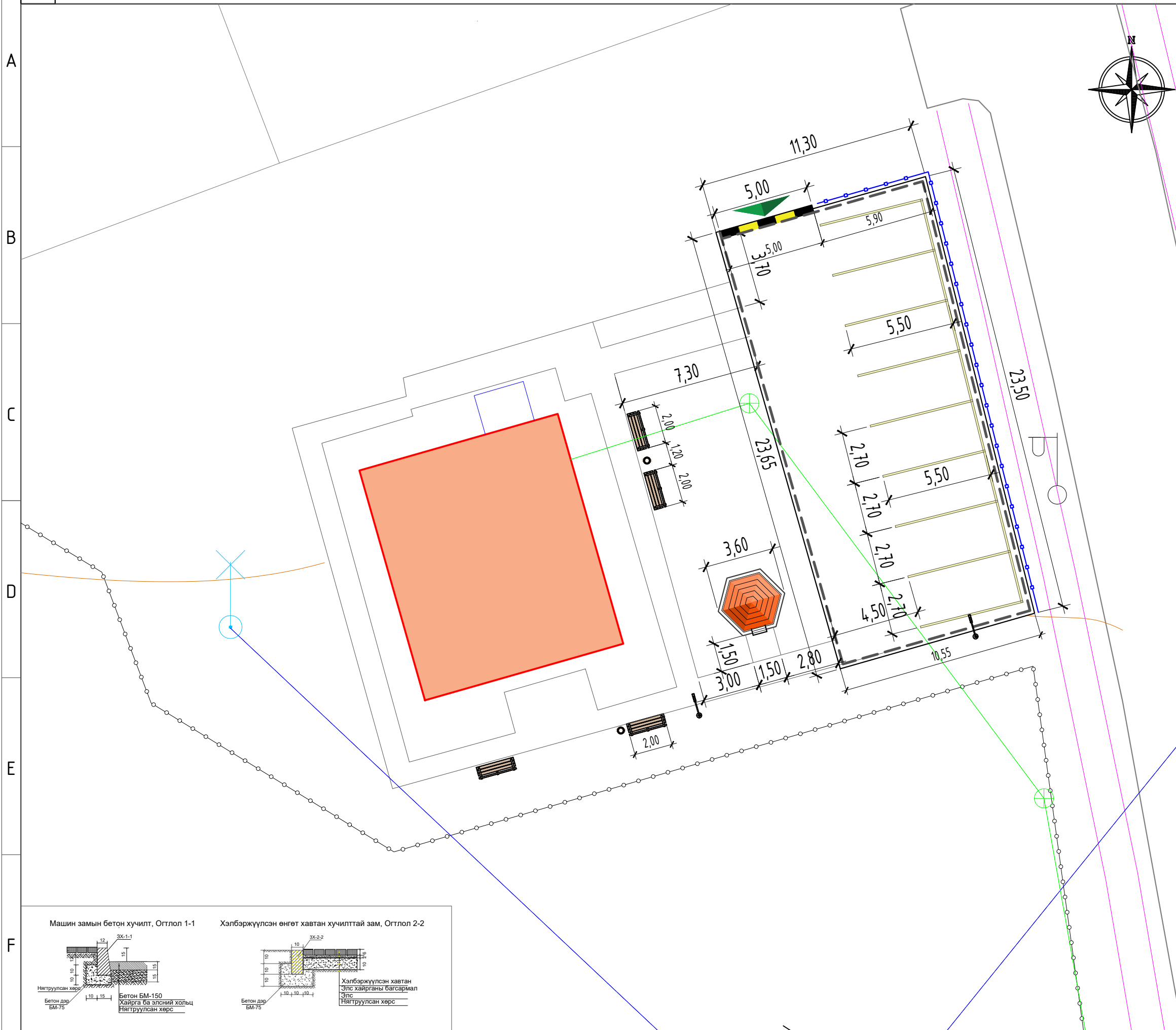
ТГ шифр:

Үе шат	Хуудас	Бүх хуудас
А3	07	14

2024 он 03 сар



ЗАМ ТАЛБАЙН ХУЧИЛТ Масштаб М1:200



Таних тэмдэг

- Авто замын хашлага бетон
- Явган замын хашлага бетон
- Төмөр хайс /h=0.6/-29.70м

Түүвэр

Д/д	Нэр	Хэмжих нэгж	Тоо
1	Бетон талбай В10	м2	413.0
2	Явган замын хэлбэржүүлсэн өнгөт хавтан	м2	369.0
3	Авто замын хашлага бетон	ц/м	120
4	Явган замын хашлага бетон	ц/м	125
5	Хэвтээ тэмдэглэгээ /резин будаг/	м2	16.8

“Хэрлэн дом” ӨЗМТөвийн засвар /2-р баг/

“ЧРАНТОД ЦЭГ” ХХК

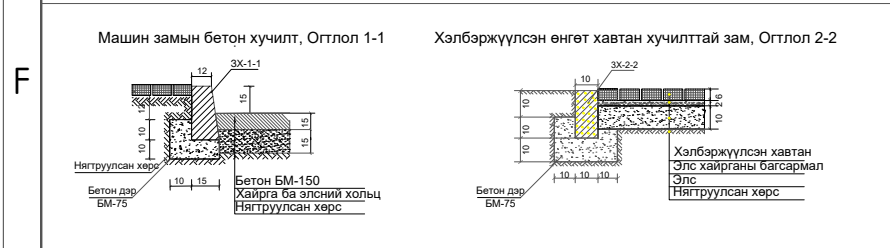
Захирал	П.Ганцоож	
Архитектор	Т.Бариашир	
Гүйцэтгэсэн	Т.Бариашир	
Шалгасан	П.Ганцоож	
Зургийн нэр:		

ЗАМ ТАЛБАЙН ХУЧИЛТ

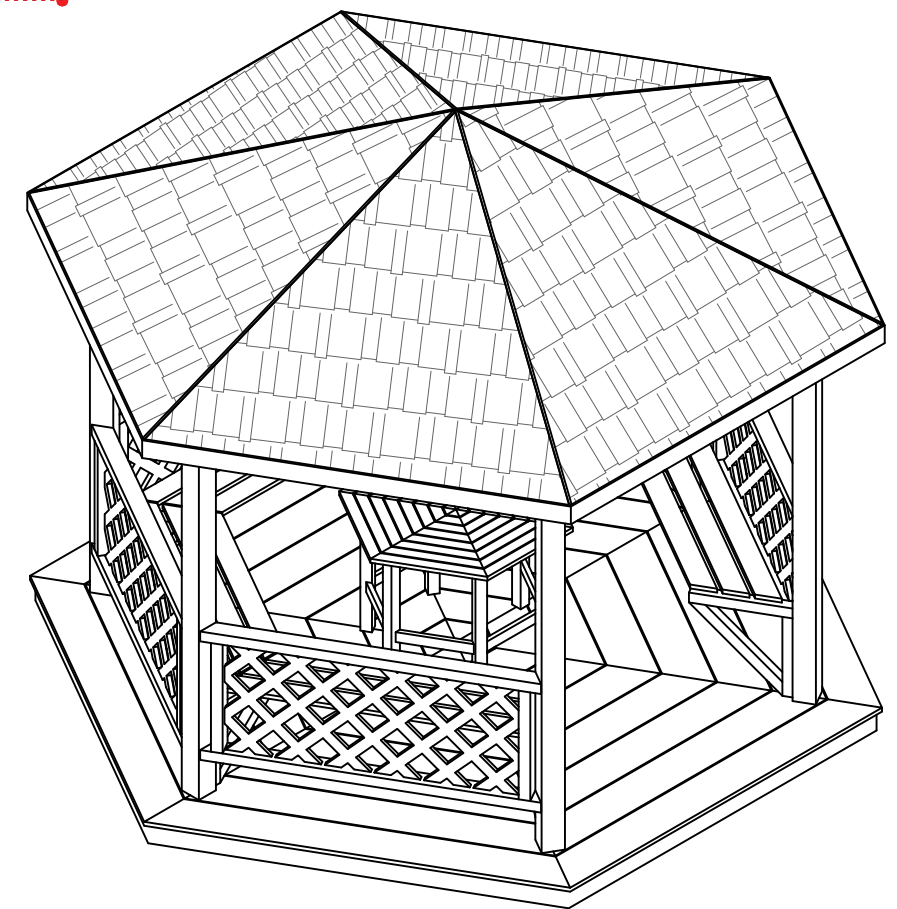
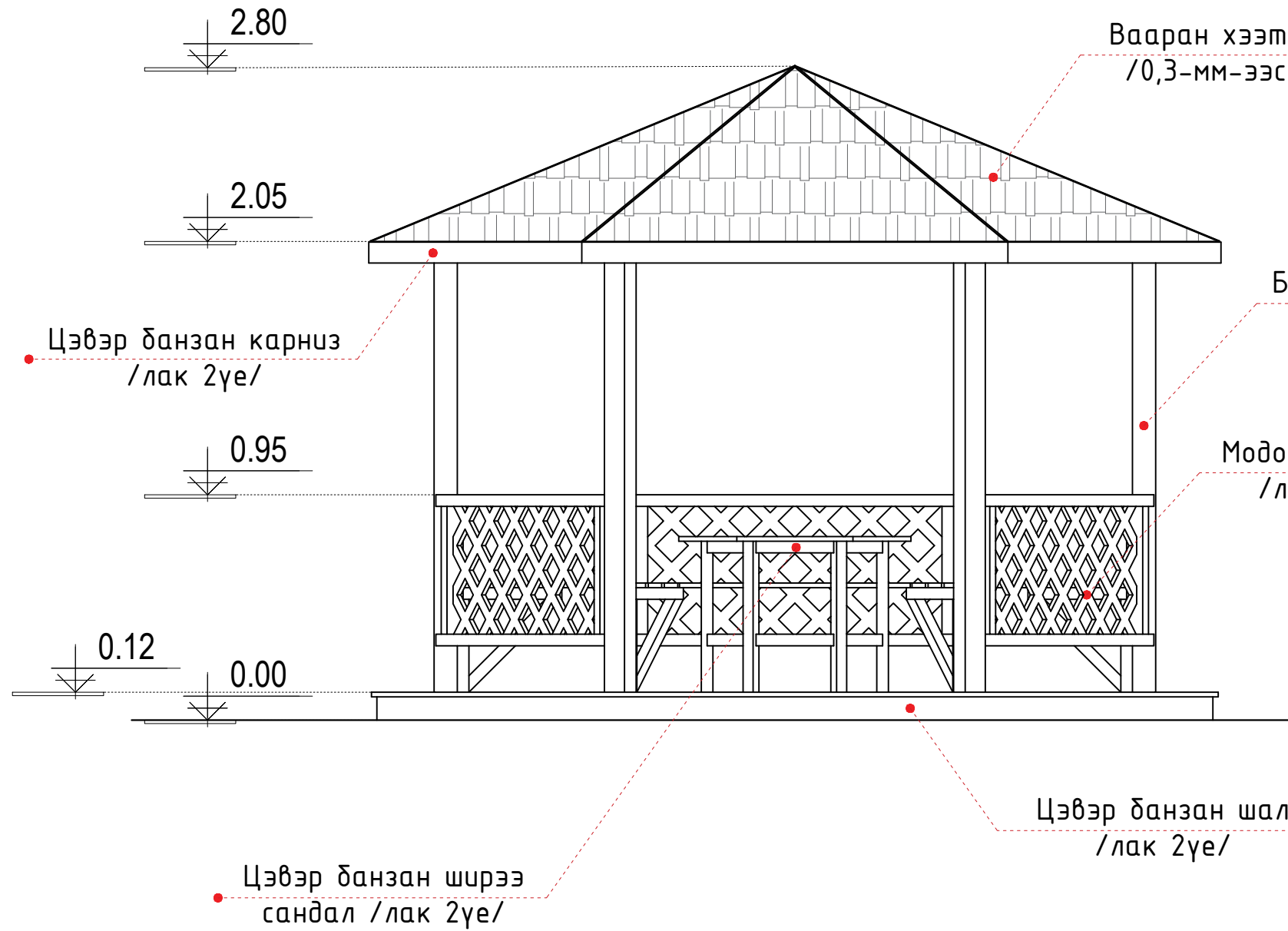
Масштаб 1:200



Үе шат	Хуудас	Бүх хуудас
А3	08	14

ЕГ шифр: УТЦ-2024/013
ТГ шифр: 2024 он 03 сар



СҮҮДРЭВЧ М1:25



 "УРАН ТОД ЦЭГ" ХХК	"ХЭРЛЭН ДОМ" ӨЭМТӨВИЙН ЗАСВАР /2-Р БАГ/			БА-05			
	Захирал	П.Ганцоож		Зургийн нэр: Сүүдрэвч			
	Архитектор	Т.Бариашир		Үе шат			
	Гүйцэтгэсэн	Т.Бариашир		Хуудас	Бүх хуудас		
Шалгасан	П.Ганцоож	А3		09	14		
				ЕГ шифр: УТЦ-2023/038		2024 он 03 сар	
				ТГ шифр:			

ХОГЫН САВ Масштаб М1:25

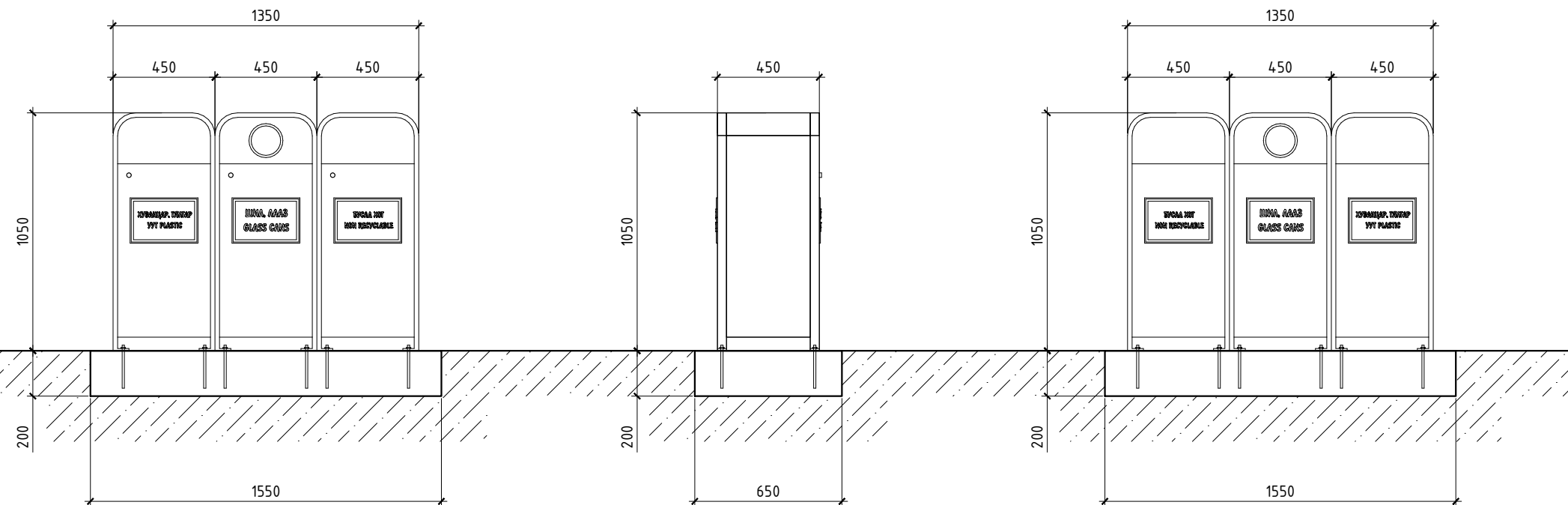
ТАЙЛБАР БИЧИГ

Үйлдвэрийн ангилан ялгах хогийн сав суурьлуулна.
Хогийн савыг бетон суурьт доолтоор доож, дэхэлнэ.

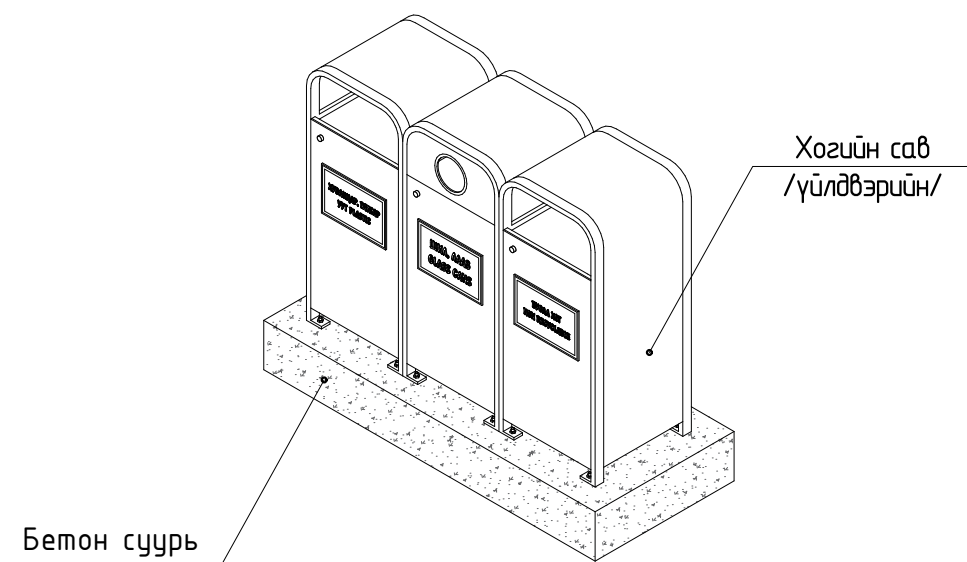
НҮҮР ТАЛ М1:25

ХАЖУУ ТАЛ М1:25

АР ТАЛ М1:25



ПЕРСПЕКТИВ



"УРАНТОД ЦЭГ" ХХК

"Хэрлэн дом"
ӨЗМТөвийн засвар
/2-р баг/

Захирал	П.Ганцоож
Архитектор	Т.Бариашир
Гүйцэтгэсэн	Т.Бариашир
Шалгасан	П.Ганцоож
Зургийн нэр:	

БА-06

ХОГЫН САВ

Масштаб 1:25

ЕГ шифр: УТЦ-2024/013

Үе шат	Хуудас	Бүх хуудас
А3	10	14

ТГ шифр:

2024 он 03 сар

САНДАЛ, ГЭРЭЛТҮҮЛГИЙН ТУЛГУУР

Масштаб М1:25

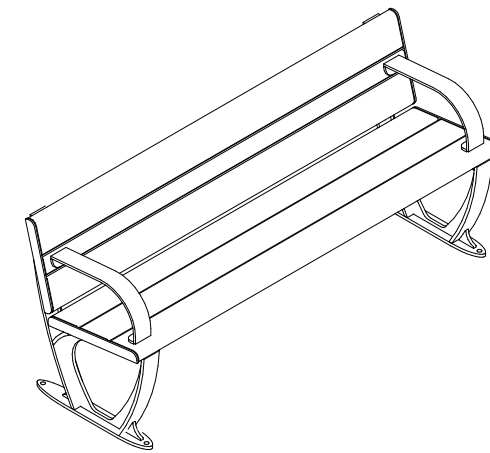
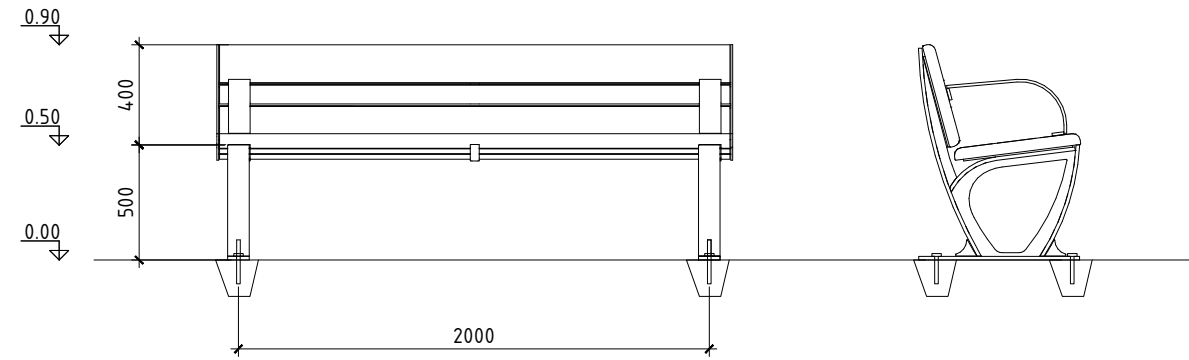
ТАЙЛБАР БИЧИГ

Үйлдвэрийн түшлэгтэй сандал суурьлуулна.
Сандалыг бетон суурьт доолтоор боож, бэхэлнэ.
Гэрэлтүүлэгийн тулгуур /h=6.0/-2ш

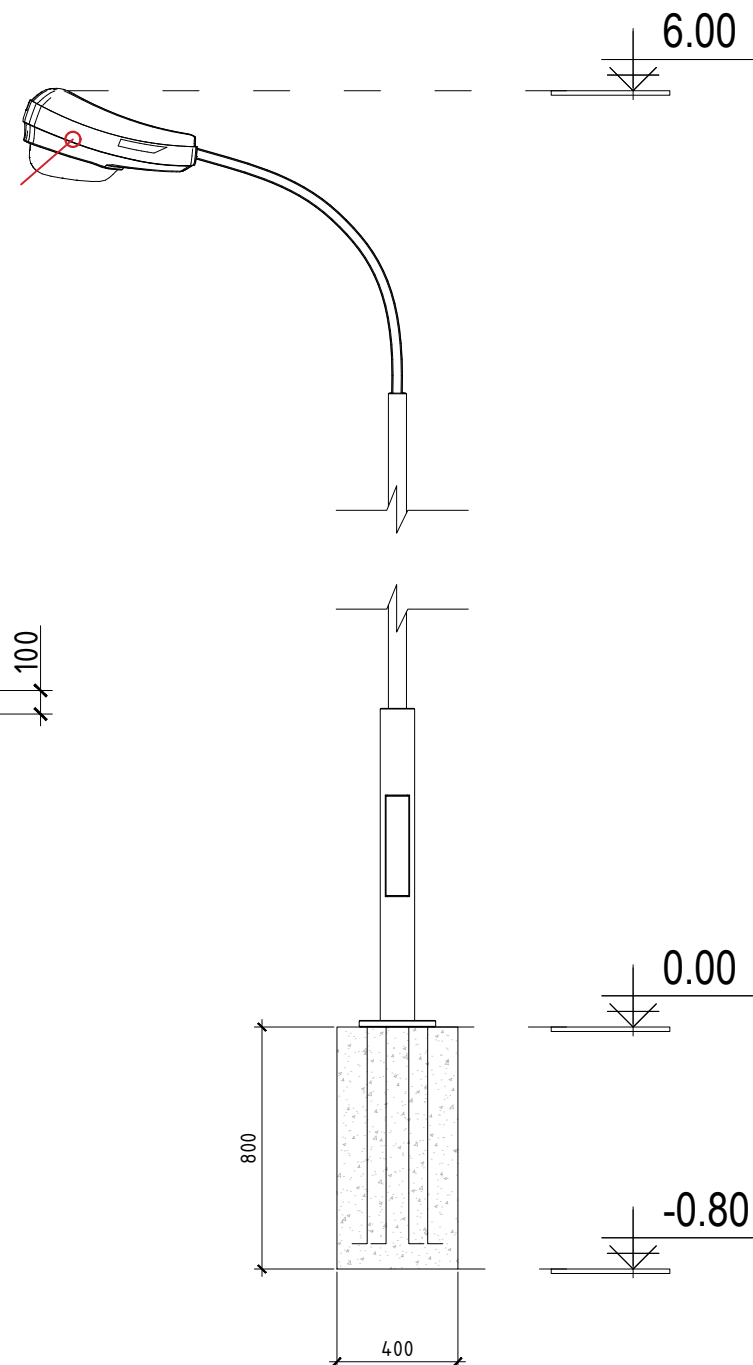
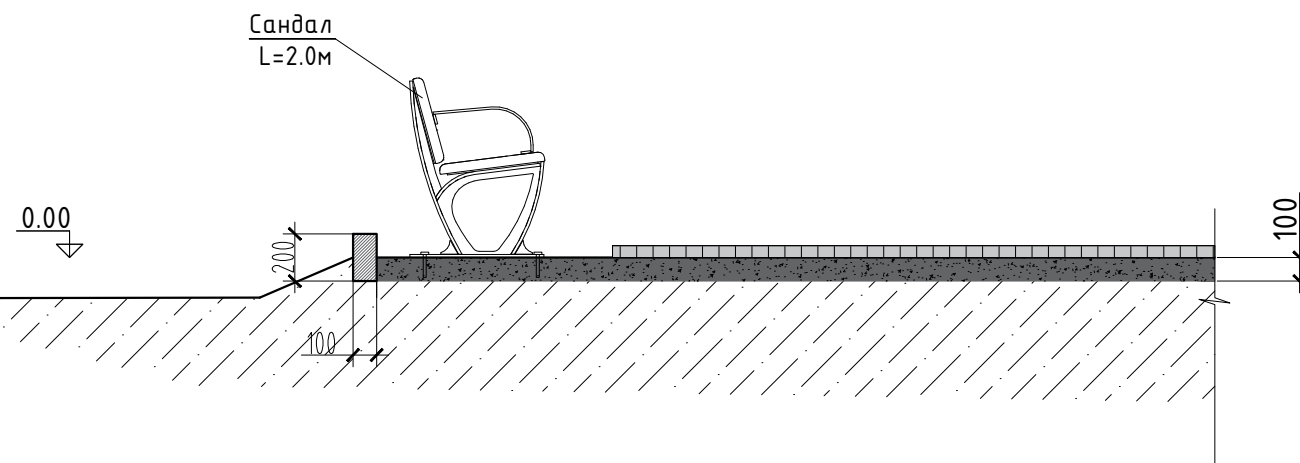
НҮҮР ТАЛ М1:25

ХАЖУУ ТАЛ М1:25

ПЕРСПЕКТИВ



Гэрэлтүүлэгийн тулгуур /Үйлдвэрийн/



"Хэрлэн дом"
ӨЗМТөвийн засвар
/2-р баг/

Захирал П.Ганцоож
Архитектор Т.Бариашир
Гүйцэтгэсэн Т.Бариашир
Шалгасан П.Ганцоож

Зургийн нэр:

САНДАЛ,
ГЭРЭЛТҮҮЛГИЙН
ТУЛГААР

БА-07

Масштаб 1:25

ЕГ шифр: УТЦ-2024/013



АЭ 11 14

ТГ шифр:

2024 он 03 сар

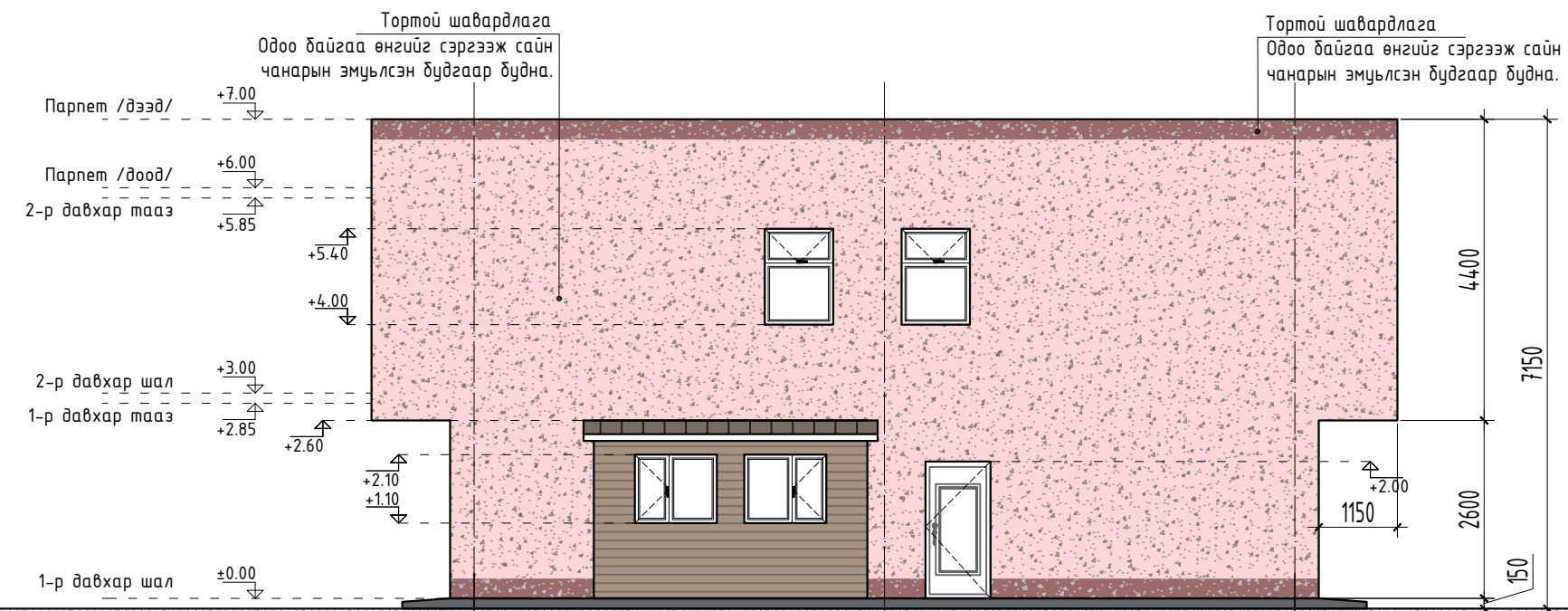
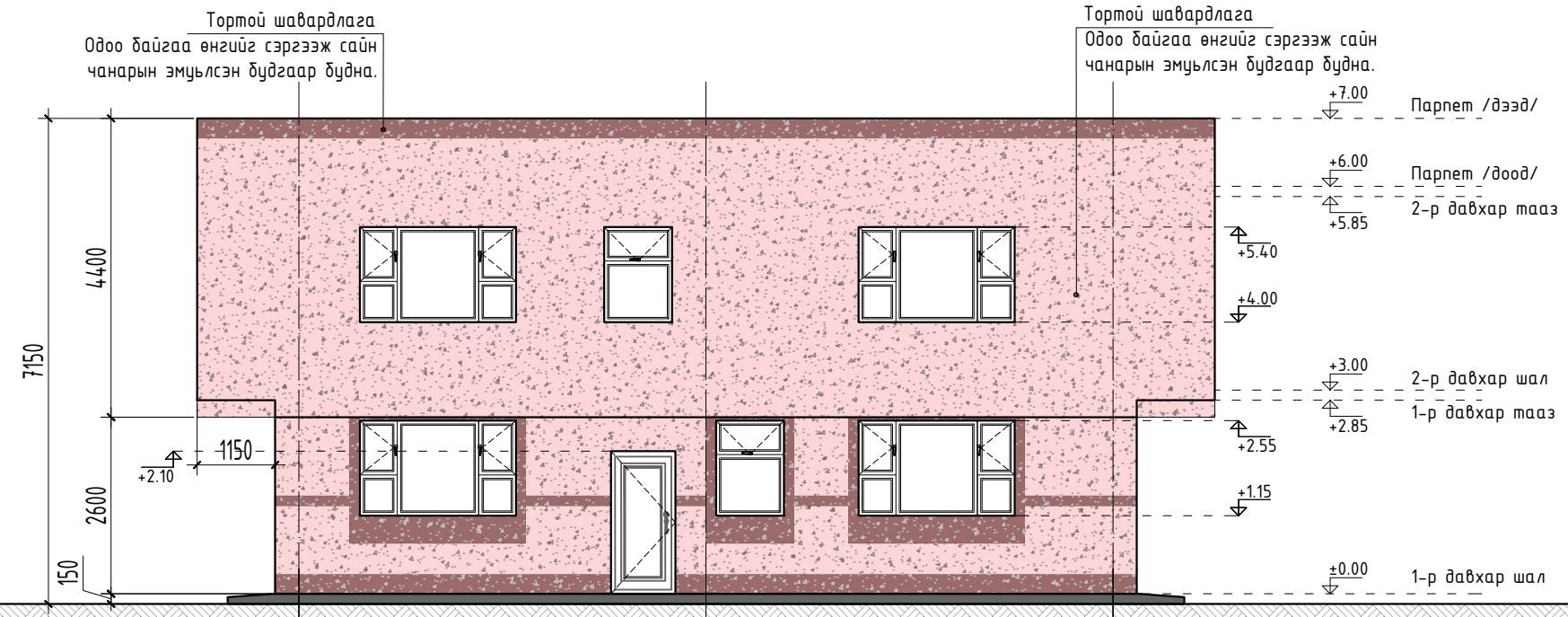
НҮҮР ТАЛУУД тэнхлэг 1-3, 3-1 /өөрчлөлт/ Масштаб М1:100

ТАНИХ ТЭМДЭГ

-  Сайн чанарын эмульс - 20.53м²
-  Сайн чанарын эмульс - 194.86м²

ТАЙЛБАР

- Гадна заслалын ажлыг хийхээс өмнө ханын нийт газаргуугийн нүх сүдийг дөглөж цэвэрлэж дэлтгэх шаардлагатай.
- Барилгын гадна засал /фасад/-ын зургийн дагуу гүйцэтгэнэ.
- Хүйтний улиралд гадна заслалын ажлыг гүйцэтгэхийг хориглоно.



"Хэрлэн дом"
ӨЗМТөвийн засвар
/2-р баг/

Захирал	П.Ганцоож
Архитектор	Т.Бариашир
Гүйцэтгэсэн	Т.Бариашир
Шалгасан	П.Ганцоож

Зургийн нэр:
НҮҮР ТАЛУУД
тэнхлэг 1-3, 3-1
/өөрчлөлт/



(Handwritten signature)
БА-08
Масштаб 1:100

ЕГ шифр: УТЦ-2024/013
ТГ шифр:

Үе шат	Хуудас	Бүх хуудас
А3	12	14
2024 он 03 сар		

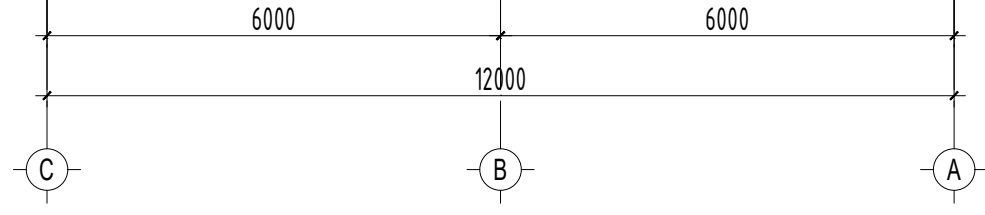
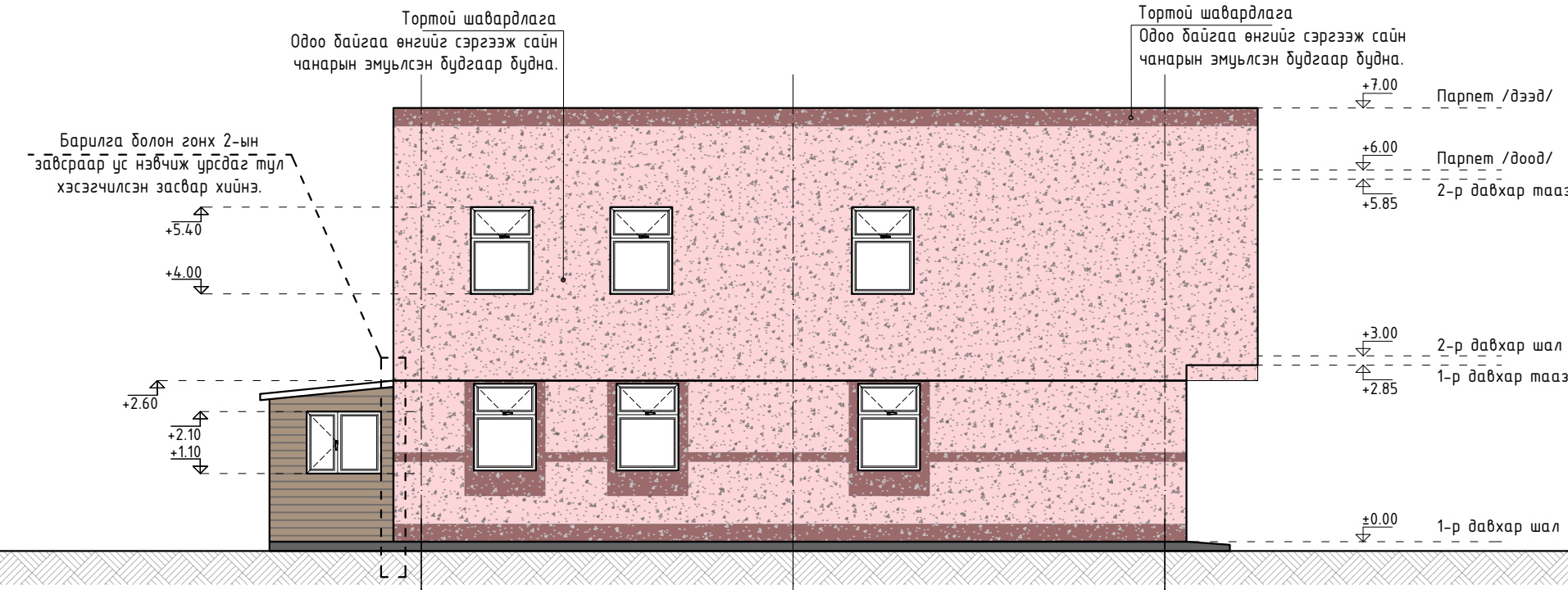
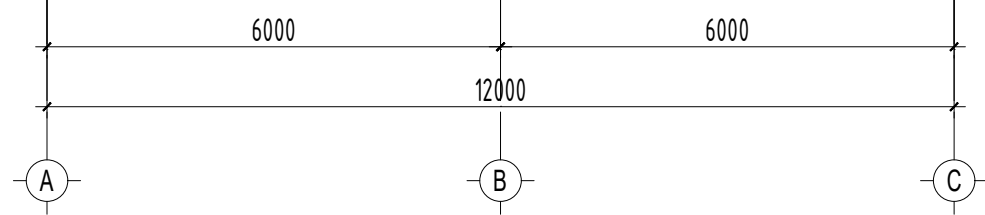
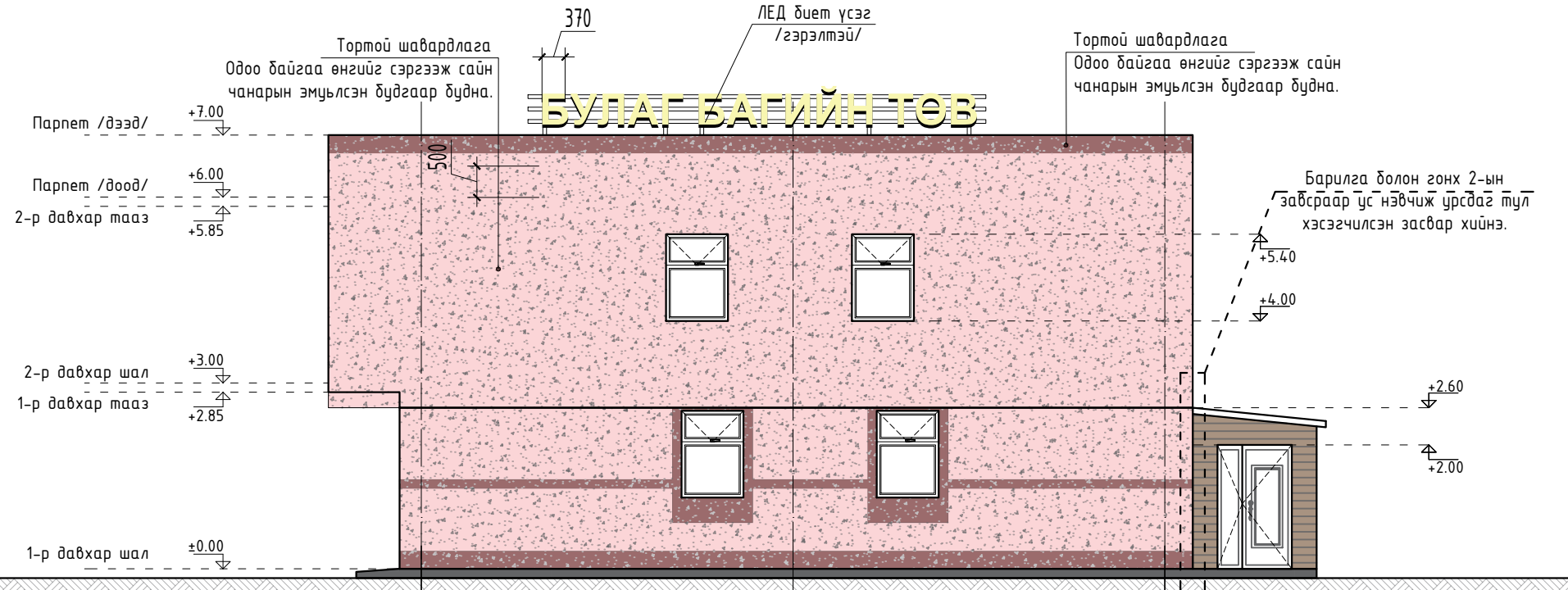
НҮҮР ТАЛУУД тэнхлэг А-С, С-А /өөрчлөлт/ Масштаб М1:100

ТАНИХ ТЭМДЭГ

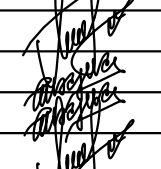
-  Сайн чанарын эмульс - 23.94м²
-  Сайн чанарын эмульс - 205.54м²

ТАЙЛБАР

- Гадна заслалын ажлыг хийхээс өмнө ханын нийт газаргуугийн нүх сүдийг дөглөж цэвэрлэж дэлтгэх шаардлагатай.
- Барилгын гадна засал /фасад/-ын зургийн дагуу гүйцэтгэнэ.
- Хүйтний улиралд гадна заслалын ажлыг гүйцэтгэхийг хориглоно.



"Хэрлэн дом"
ӨЗМТөвийн засвар
/2-р баг/

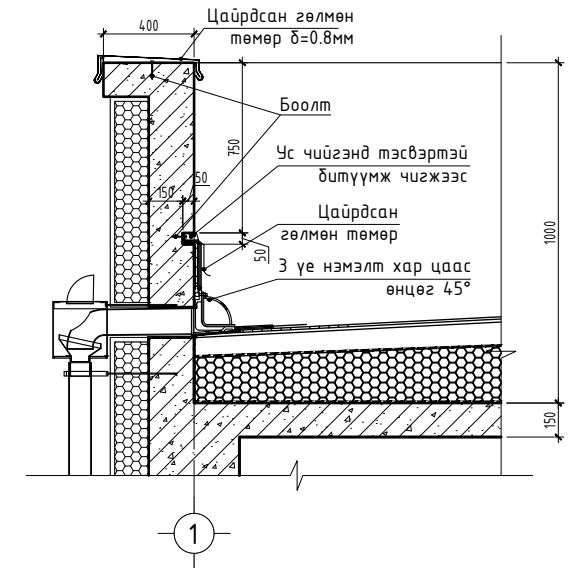
Захирал	П.Ганцоож	
Архитектор	Т.Бариашир	
Гүйцэтгэсэн	Т.Бариашир	
Шалгасан	П.Ганцоож	
Зургийн нэр:		

НҮҮР ТАЛУУД
тэнхлэг А-С, С-А
/өөрчлөлт/
Масштаб 1:100

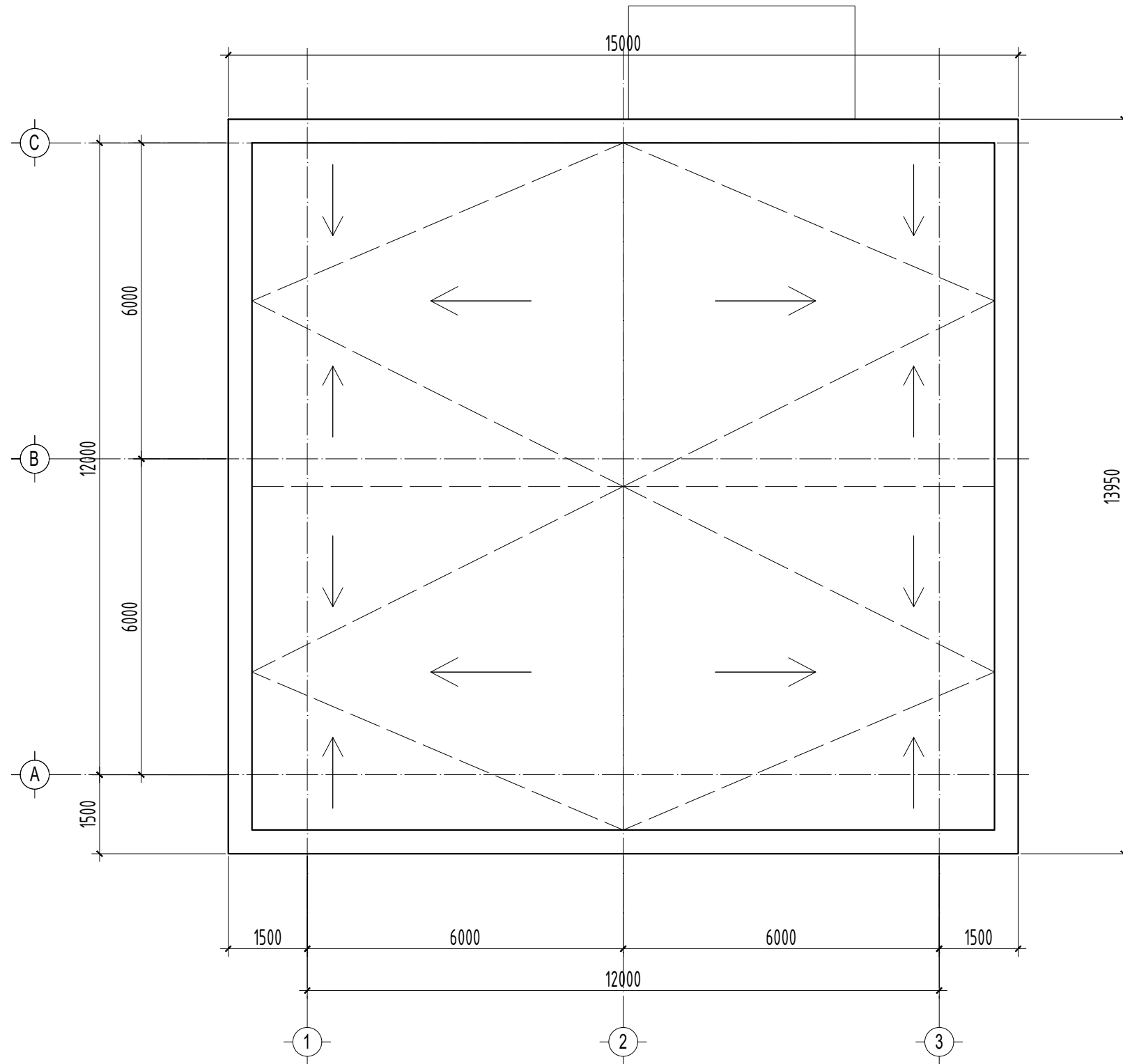
ЕГ шифр: УТЦ-2024/013	АЗ	13	14
ТГ шифр:	2024 он 03 сар		

ТОДОРХОЙЛОЛТ

- Дээврийн дусаал нэвтэрч байгаа хэсгүүдийг олж шингэн дитүмээр бөглөх. Шаардлагатай хэсгүүдийн хар цаасыг хуулж шинээр 3 үе хар цаасан ус тусгаарлагчийг технологийн дагуу хийнэ.



Дээвэр - 209.25м²



"ЧРАНТОД ЦЭГ" ХХК

"Хэрлэн дом"
ӨЗМТөвийн засвар
/2-р баг/

Захирал П.Ганцоож
Архитектор Т.Бариашир
Гүйцэтгэсэн Т.Бариашир
Шалгасан П.Ганцоож

Зургийн нэр:

Handwritten signature
Handwritten signature
Handwritten signature

БА-10

ДЭЭВРИЙН БАЙГУУЛАЛТ
/өөрчлөлт/

Масштаб 1:100

ЕГ шифр: УТЦ-2024/013

Үе шат	Хуудас	Бүх хуудас
А3	14	14

ТГ шифр:

2024 он 03 сар