

Ж. Намдам



ИНЖЕНЕР

БО/ЛОБСРҮҮ/САГ:

ЦЭВЭР БОХИР УСНЫ ХЭСЭГ-ЦЭВ

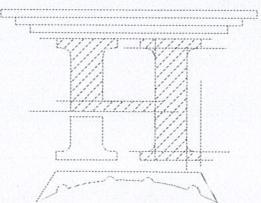
(АЖ/ЫН ЗҮРЛЭГ)

240 ХҮҮХДИЙН ЕРӨНХИЙ БО/ЛОБСРӨВЛЫН СҮРГҮҮЛЭГ

Говь-Алтай аймаг, Бузар сум

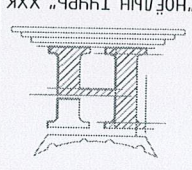
ЗҮРЛИЙН ШИФР: НТ/БЕГ-20/2023

“НОЁДЫН ТҮРП” ХХК
ЭТ 37-508/19



ТОВБ-АЛТАЙ АЙМАГ, БИЭР СҮМ
240 ХҮҮХДИЙН ЕРӨНХИЙ БОЛОВСРОЛЫН СҮРГҮҮЛБ

Инженер: М.Х.ХАГАА
МОНГОЛ УЛС
МОНГОЛЫН ИЖЕНЕРИЙН ХЕЛЭМЭЭНИЙН ХХК
Ж.Нямдам
ТТ Шуфф: HT-БЕГ-20/2023
Масштаб: М1:100
Огноо: 2023
Хугаца: ЦБҮ-07



ТАНУХ МЭМДЭЭ

Нар	Бүтээгдэхүүн	Том
Хүтэн гүсны доооо шугам	БШ Ү1-1	БШ Ү1-1
Халуун гүсны доооо шугам	БШ Д3-1	БШ Д3-1
Халуун гүсны эргэлтүүд	БШ Д4-1	БШ Д4-1
Галын гүсны доооо шугам	БШ Ү2-1	БШ Ү2-1
Бохор гүсны доооо шугам	БШ 61-1	БШ 61-1
Борооны гүсны доооо шугам	БШ 62-1	БШ 62-1
Хүтэн гүсны шугам	Ү1	Ү1
Халуун гүсны шугам	Д3	Д3
Халуун гүсны эргэлтүүд шугам	Д4	Д4
Галын гүсны шугам	Ү2	Ү2
Бохор гүсны шугам	61	61
Борооны гүсны шугам	62	62
Дугаарлагчид шугам		
Нар	Тэмдэглэл	
Бохор гүс эвдүүгүдэд шалны тэрэг	Бүтээгдэхүүн	Том
Галын эвдрэл	ТК	ТК
Тусгаарлах краан	ҮК-1	ҮК-1
Сүлжмүүд		
Хөвдөр		
Цаашигүүд		
Цаашигүүд		
Цаашигын машин		
Цэвэрлэлийн чухал		
Хөдөлмөр		

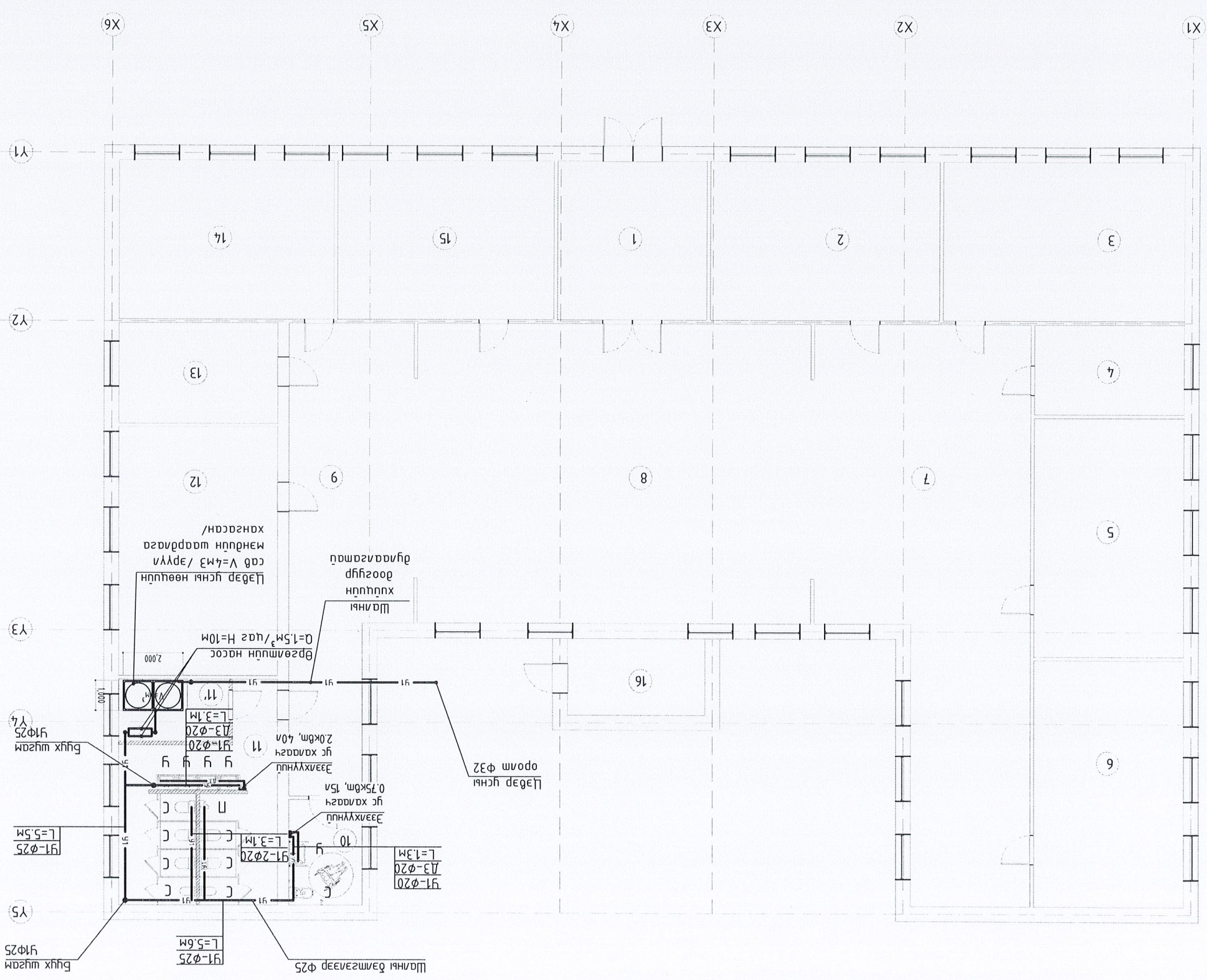
Тооцооны схем

Орлоод шаргаарх дарам, м	Тооцооны зардал	Тайлбар	Хэрэглээг дүү цахилгаан нэвтрүүлэх хөдөлгөөний хөдөл, кВт	М ³ /хон	М ³ /цаг	л/с	Тайлбар	Хэрэглээг дүү цахилгаан нэвтрүүлэх хөдөл, кВт
				4.51	1.34	0.44	4.91	1.64
Халуун гүс	15м	3.5кВт		2.23	0.87	0.27		
				2.37	0.77	0.22		
				4.91	1.64	2.04		
Хүтэн гүс								
Бохор гүс								

А/Д	Эргүүлн нар	ЦБҮ-01
1	Эргүүлн жасраам, Танух мэмдэг	ЦБҮ-02
2	Тайлбар дүгнэл, Бүтээлийн схем	ЦБҮ-03
3	1-р дэвхрэн чөвөр гүсны бүтээгдэхүүн	ЦБҮ-4
4	1-р дэвхрэн бохор гүсны бүтээгдэхүүн	ЦБҮ-5
5	Чөвөр гүсны мөм	ЦБҮ-6
6	Бохор гүсны мөм	ЦБҮ-7
7	Материалын шүүдэр	

Эргүүлн жасраам

1-Р ДАВХРЫН ЦЭВЭР ҮСНЭЙ БАЙГУУЛАЛТ М1:150



1	Үрдүү заал
2	СТЕМ-н танхум
3	Монгол хэлний танхум
4	Менжерийн өрөө
5	1-р ангиуд танхум
6	Монгол хэлний танхум
7	Баруун коридор
8	Тол коридор
9	Элүүн коридор
10	ХБН арвун цэвэрлэх өрөө
11	Эргэлт эмэгтэйн цэвэрлэх өрөө
11'	Усан сангууд өрөө
12	Сэтгэх чадвар танхум
13	Багш нарын өрөө
14	Математик танхум
15	Хүн бүтэц танхум
16	Галсагч өрөө

СХБ-ийн
 2023.10.11
 6-1

Инженер: **МОНГОЛ УЛС**
 22-864 АТХВ/Ямбоом
 Ж.Нямдам
 Г.Цуцмэгээн
 "НОЁДЛИН ТҮҮР" ХХК

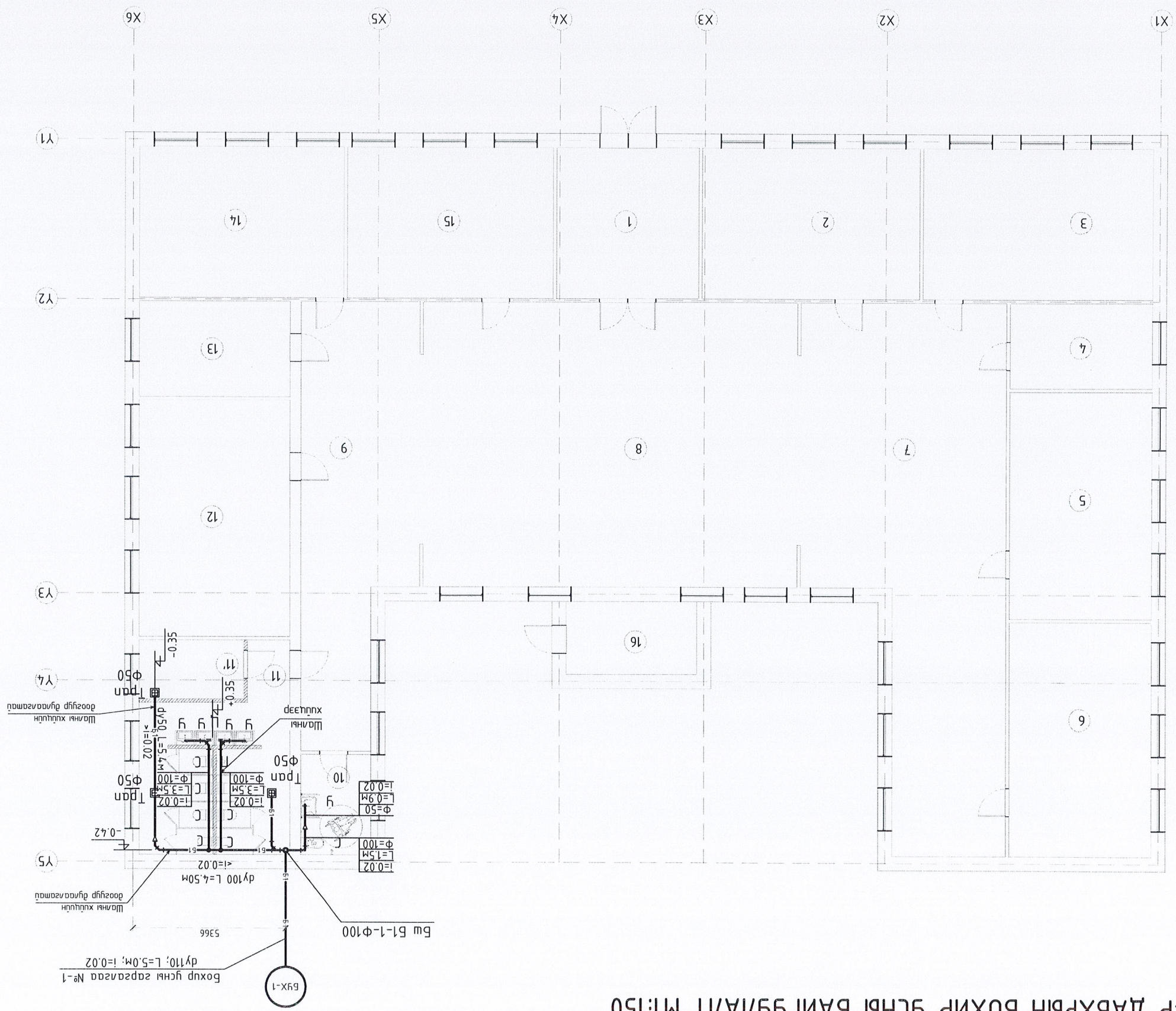
Мэргэжлийн нийгэмлэг
 МОНГОЛ УЛС
 2023.10.11

Шураан: М1:100
 HT-БЕГ-20/2023
 ТТ Шураан: Эргэлтн дугаар: Хугацаа: ЦБ-07

Масштаб: Огноо: 2023

Говь-Алтай аймаг, Бигэр сум
 240 ХҮҮХДИЙН ЕРӨНХИЙ БОЛОВСРОЛЫН СҮРГУУЛЬ

1-Р ДАВХРЫН БОХИР ҮСНЭЙ БАЙГУУЛАЛТ М1:150



ЭВШӨӨРӨЛЦӨН	
БА	Ч.Мазардорж
ХАС	Б.Мөнх-Эрдэнэ
ХТ, ДТ	Ө.Болор-Эрдэнэ

1-Р ДАВХРЫН БОХИР ҮСНЭЙ БАЙГУУЛАЛТ
 240 ХҮҮХДИЙН ЕРӨНХИЙ БОЛОВСРОЛЫН СҮРГҮҮЛЬ
 ГОВЬ-АЛТАЙ АЙМАГ, БИГЭР СУМ

2023.10.11
 6-1
 11.01.2023

1	Үднүү заал
2	СТЕМ-н танхум
3	Монгол хэлнүү танхум
4	Мөнөжрүүн өрөө
5	1-р анхнүү танхум
6	Монгол хэлнүү танхум
7	Баруун коридор
8	Гол коридор
9	Зүүн коридор
10	ХБН үднүү өрөө
11	Эрэгшнүү өрөө
11	Нсан санхүү өрөө
12	Сэмгэх хэвдэр танхум
13	Баш нарын өрөө
14	Математик танхум
15	Хүн дагалдаль танхум
16	Галсагачн өрөө

Инженер: Ж.Нямдам
 ТЛ Шурф: М1:100
 HT-БЕГ-20/2023
 Масштаб: М1:100
 Огноо: 2023
 Хугаца: ЦБҮ-04
 159-07

Инженер: Ж.Нямдам
 ТЛ Шурф: М1:100
 HT-БЕГ-20/2023
 Масштаб: М1:100
 Огноо: 2023
 Хугаца: ЦБҮ-04
 159-07

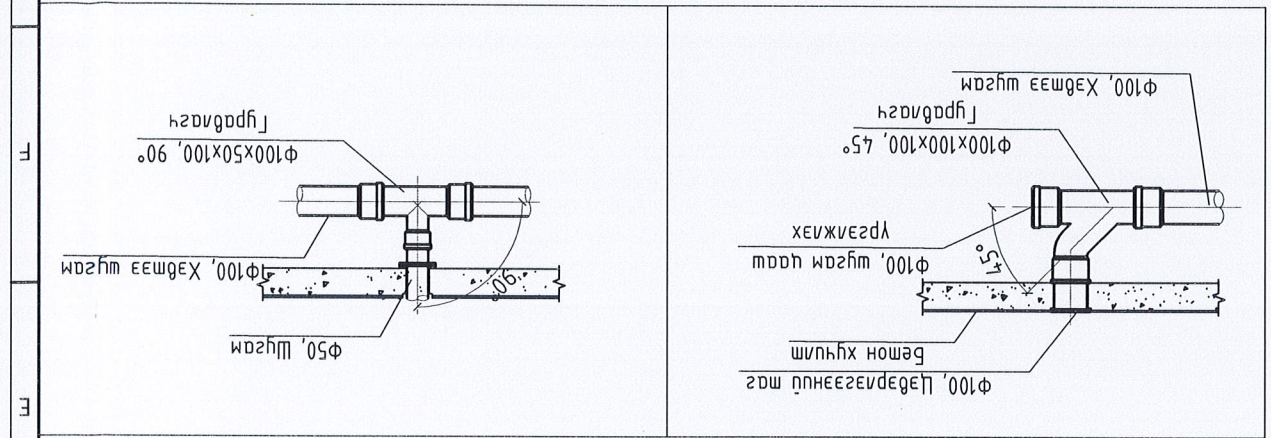
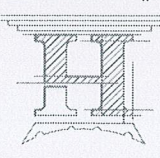
Инженер: Ж.Нямдам
 ТЛ Шурф: М1:100
 HT-БЕГ-20/2023
 Масштаб: М1:100
 Огноо: 2023
 Хугаца: ЦБҮ-04
 159-07

Инженер: Ж.Нямдам
 ТЛ Шурф: М1:100
 HT-БЕГ-20/2023
 Масштаб: М1:100
 Огноо: 2023
 Хугаца: ЦБҮ-04
 159-07

Инженер: Машаев М.И.100
 Проект: МТ-БЕТ-20/2023
 Масштаб: М1:100
 Дата: 2023

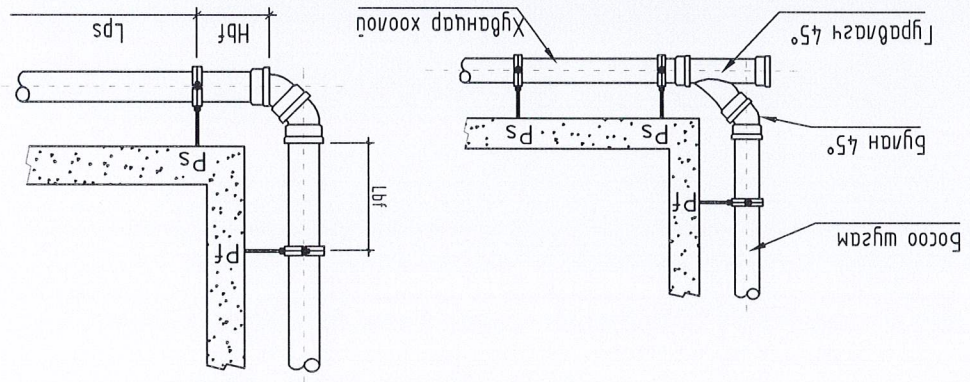
Инженер: Машаев М.И.100
 Проект: МТ-БЕТ-20/2023
 Масштаб: М1:100
 Дата: 2023

Инженер: Машаев М.И.100
 Проект: МТ-БЕТ-20/2023
 Масштаб: М1:100
 Дата: 2023

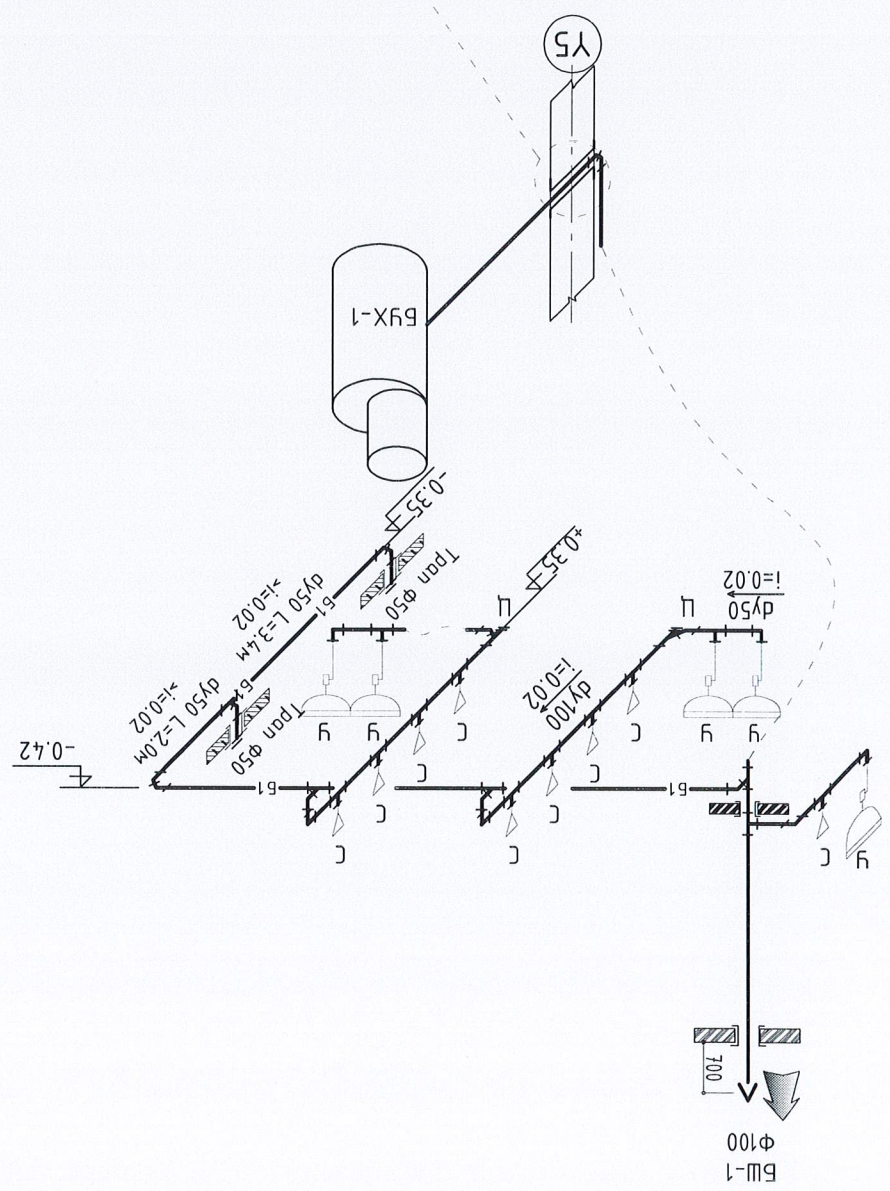
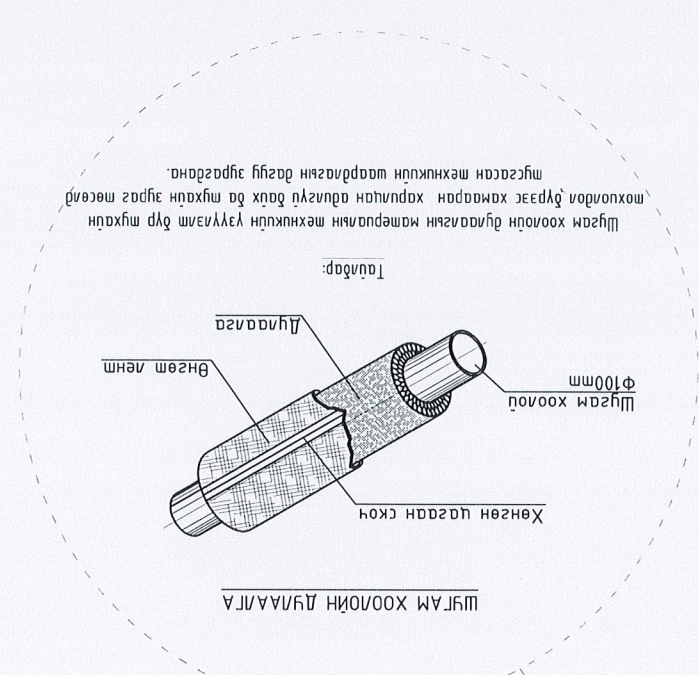


БОХИР ҮСНЭ ШҮГЛЭМЫН ХӨЛБӨЛТ

Хоолойн грм, м	Диаметр, мм	Лbf, м	Нbf, м
6	110	0.8	0.16
	50	0.5	0.15
3	110	0.6	0.25
	50	0.4	0.15



ХӨӨЛӨЙН БЭХЭЛГЭЭНИЙ ХЭСЭГЭЛЭҮҮД



Л/д	Тэмдэглэгээ, механикийн үзүүлэлт	Материалын мүүлдэр	Тоо	Жин, кг	Тайлбар
1	MNS ISO 15874-2007	Хүднэцэр хоолой φ32, (PPR, SDR11)	20	0.108	Урм/м
2	MNS ISO 15874-2007	Хүднэцэр хоолой φ25, (PPR, SDR11)	20	0.160	Урм/м
3	MNS ISO 15874-2007	Хүднэцэр хоолой φ20, (PPR, SDR11)	18	0.212	Урм/м
8	MNS ISO 15874-2007	Ган бөмбөгдөгч хаалм φ32x $\frac{1}{2}$ /2 мадаа шунжүүлэгчид/	1	0.185	Шүрхээ
9	MNS ISO 15874-2007	Хүднэцэр гүрбэнгэч, φ20x20	2	0.024	Шүрхээ
10	MNS ISO 15874-2007	Хүднэцэр гүрбэнгэч, φ25x25	2	0.032	Шүрхээ
11	MNS ISO 15874-2007	Хүднэцэр гүрбэнгэч, φ32x32	6	0.045	Шүрхээ
12	MNS ISO 15874-2007	Хүднэцэр бүлэн 90°, φ20	14	0.014	Шүрхээ
13	MNS ISO 15874-2007	Хүднэцэр бүлэн 90°, φ25	2	0.018	Шүрхээ
14	MNS ISO 15874-2007	Шунжбар, φ20xφ25	2	0.080	Шүрхээ
15	MNS ISO 15874-2007	Шунжбар, φ25xφ32	4	0.110	Шүрхээ
20	-	Дарам мөхүрдүүлэх хаалм, φ25	1	-	Шүрхээ
21	AISI 304	Үян хөндөөс φ15,	14	-	Шүрхээ
23	-	Хоз шүлэг, DN=20	1	-	Шүрхээ
25	EN ISO 3822-1997	Хонгуч бүхүүд шүршүүр	2	-	Шүрхээ
28	-	Үн бүлэнгээ хаалм, φ32	1	-	Шүрхээ
29	MNS ISO 15874-2007	Ган бөмбөгдөгч хаалм φ32x $\frac{1}{2}$ /2 мадаа шунжүүлэгчид/	2	0.185	Шүрхээ
31	MNS ISO 15874-2007	Хонгучан бөхлөгч, φ20	4	-	Шүрхээ
32	MNS ISO 15874-2007	Хонгучан бөхлөгч, φ25	8	-	Шүрхээ
33	MNS ISO 15874-2007	Хонгучан бөхлөгч, φ32	18	-	Шүрхээ
0		Эзвнхүүндүгч хаалгасч 220В/2.0кВм	1	-	Шүрхээ
0		Эзвнхүүндүгч хаалгасч 0=1.5м ² /үгэс Н=10м	1	-	Ком
0		Цэвэр үгснүгч нөөцүүндүгч V=4м ³ /аруу мөндүүндүгч шаардлага хангасан/	1	-	Ком

Л/д	Тэмдэглэгээ, механикийн үзүүлэлт	Материалын мүүлдэр	Тоо	Жин, кг	Тайлбар
1	POLYPLAST, PPR-050	Хүднэцэр хоолой, φ50	35	0.300	Урм/м
2	POLYPLAST, PPR-110	Хүднэцэр хоолой, φ110	20	1.105	Урм/м
4	ГОСТ 15167-93	Үсгэлмүүр	4	-	Ком
5	ГОСТ 15167-93	Сүүлмүүр	5	-	Ком
4	ГОСТ 15167-93	Хө/сүүлмүүр	1	-	Ком
1	ГОСТ 15167-93	Хө/үсгэлмүүр	1	-	Ком
2	ГОСТ 15167-93	Хүүхдүүндүгч сүүлмүүр бнас	2	-	Ком
6	ГОСТ 15167-93	Хөмбөч	1	-	Ком
7	ГОСТ 15167-93	Тран, φ50	3	-	Ком
9	POLYPLAST, CZW-110	Шагсах маг, φ110	3	0.220	Шүрхээ
10	POLYPLAST, КKW-110	Цэвэрлэгээндүгч бөс, φ110	3	0.065	Шүрхээ
11	POLYPLAST, КKW-110/50	Шунжбар φ110/50	3	0.095	Шүрхээ
12	POLYPLAST, КLW-050	Бүлэн 45°, φ50	4	0.045	Шүрхээ
13	POLYPLAST, КLW-110	Бүлэн 45°, φ110	22	0.115	Шүрхээ
16	POLYPLAST, TRW-110/110	Гүрбэнгэч 90°, 100/50	1	0.385	Шүрхээ
0	POLYPLAST, TRW-110/110	Гүрбэнгэч 90°, 100/100	2	0.385	Шүрхээ
0	POLYPLAST, TRW-110/110	Гүрбэнгэч 90°, 110/110	12	0.385	Шүрхээ
17	-	Хонгучан бөхлөгч, φ50	10	-	Шүрхээ
18	-	Хонгучан бөхлөгч, φ110	20	-	Шүрхээ
19	-	Хонгучан бөхлөгч, φ100	8	-	Шүрхээ
20	Пенополиуретан	Хоолойн дугаалагч φ50, Δ=50мм	5	-	Урм/м
21	Пенополиуретан	Хоолойн дугаалагч φ110, Δ=50мм	40	-	Урм/м
22	Пенополиуретан	Хоолойн дугаалагч φ100, Δ=50мм	10	-	Урм/м
24	-	Үн бүлэнгээ хөдхөдөгч φ100	1	-	Шүрхээ

ГОВЬ-АЛТАЙ АЙМАГ, БИТЭР СУМ
 240 ХТХХДИЙН ЕРӨНХИЙ БОЛОВСРОЛЫН СУРГУУЛЬ
 МАТЕРИАЛЫН ТҮҮВЭР

Инженер
 Г.Цэцэгсэлэн
 "НОЁДЫН ТҮҮР" ХХК

Шалсан
 Ж.Нямдал
 М.Мөнхзоря

Шуфр:
 HT-BET-20/2023

Масштаб:
 М1:100

Эргүүлэн дүгээр:
 ЦБҮ-07

Хугацаа:
 2023

Огноо:
 2023

ЦБҮ-07