

"НОЁДЫН ТУУР" ХХК

ЕГ Шифр:НТ/БЕГ-07/2023

Говь-алтай аймаг , Бигэр сум
ЕРӨНХИЙ БОЛОВСРОЛЫН СУРГУУЛЬ, ЦЭЦЭРЛЭГ, ДОТУУР
БАЙРНЫ АРИУН ЦЭВРИЙН БАЙГУУЛАМЖ

(Усан хангамж, ариутгах татгуургын ажлын хэсэг-УАТ)

БОЛОВСРУУЛСАН:

ЦБУ инженер



/Ж.Нямбат/

УЛААНБААТАР ХОТ 2022 ОН

ТАЙЛБАР БИЧИГ

Говь-Алтай аймаг, Бигэр сум ЕБС-ийн сургууль, цэцэрлэг болон дотуур байрны ариун цэврийн байгууламжын барилгын гадна усан хангамж, ариутгах татуургын ажлын зургийг гүйцэтгэхдээ:

- Ерөнхий төлөвлөгөө, зай хэмжээний зураг
- Дотор ЦБУ зураг
- БНБД 40-01-14 "Ариутгах татуурга, гадна сүлжээ ба байгууламж"
- БНБД 40-02-16 "Ус хангамж, гадна сүлжээ ба байгууламж" зэргийг үндэслэв.

УСАН ХАНГАМЖ:

-ЕБС болон дотуур байрны усан хангамжийн эх үүсвэр нь бие даасан системээс хангагдаж байгаа ба одоо хийж гүйцэтгэсэн боловч одоогоор ашиглалтанд ороогүй байгаа.

АРИУТГАХ ТАТУУРГА:

-Төлөвлөж буй объектууд нь одоогоор бие даасан системтэй ба хэтийн төлөвлөлтөөр төвийн шугамд холдох ажлыг зураг төслийг төлөвлөж өгөв. Бохир усны шугам хоолой нь MNS 5544:2005 стандартын шаардлагад нийцсэн Ø160-ийн PVC-U маркийн хуванцар хоолой байх бөгөөд 100мм-ийн зузаантай пенополиуретан дулаалгаар дулаалж, цахилгаан кабель утсаар жигд ороож өгнө. Бохир усны шугам сүлжээнд дугуй огтлолтой төмөр бетон нэг маягийн /Выпуск 901/ холболтын буюу үзлэгийн хуудсууд тавигдана. Холболтын болон үзлэгийн хуудсыг зурагт заасан зайнуудад байрлуулна. Худагт орж гарах шат хийнэ.

ИНЖЕНЕР ГОЕЛОГИЙН ДҮГНЭЛТ:

Архив №22/487 "Лэнд Тест ХХК/ Барилгын инженер-хайгуулын "Лэнд тест" ХХК болон нарын хооронд байгуулсан гэрээ, техникийн даалгаврыг үндэслэн Баянхонгор аймгийн Хүрээмарал суманд барих Дотуур байр, хичээлийн байр цэцэрлэгийн ариун цэврийн байгууламжын ажлын зураг төсөлд зориулсан инженер-геологийн судалгааны ажлыг 2022 оны 09 дугаар сарын 16-аас 09 дугаар сарын 28-ны өдрийн хооронд хийж гүйцэтгэлээ.

1. Судалгааны талбай нь инженер-геологийн дунд зэргийн төвөгтэй нөхцөлд оршино.
2. Талбайд 6.0 метрийн гүнтэй 3 цооног өрөмдөхөд ул хөрсний ус 3.5 метрт илэрч 2.5 метрт тогтсон . /2022.09.16-ны өдрийн байдлаар/
3. Улирлын хөлдөлтийн гүн:
Шавранцар ул хөрс - 2.65 метр
Дунд ширхэгтэй элсэн ул хөрс - 3.22 метр
Элсээр чигжигдсэн хайрган ул хөрс - 3.41 метр
4. Газар шорооны ажлын зэрэг гар аргаар гэсэглэн нөхцөлд малтахад:
Шавранцар ул хөрс - II
Дунд ширхэгтэй элсэн ул хөрс - I
Элсээр чигжигдсэн хайрган ул хөрс - IV
6. Хөрсний цахилгаан эсэргүүцэл, Ом.м
Шавранцар ул хөрс - 40-80 Ом.м
Дунд ширхэгтэй элсэн ул хөрс
Элсээр чигжигдсэн хайрган ул хөрс
Хуурай үед 2000-10000 Ом.м
Усаар ханасан үед 200-600 Ом.м
7. Тус талбай нь газар чичирхийллийн бүс. [3]
500 жил 2500 жил 0 ргил хурдатгал см/с² Балл 0 ргил хурдатгал см/с² Балл 61-71 V1140-160 VIII 8. Барилгын суурь суулгах катлован нээсний дараа инженер геологчийн хяналтыг хийлгэх нь зүйтэй.

ЗҮРГИЙН ЖАГСААЛТ

Д/Д	Зургийн нэр	Хуудасны марк
1	Зургийн жагсаалт, материалын түүвэр	АТГ-1
2	Гадна цэвэр бохир усны орчмын тойм байгуулалт	АТГ-2
3	Бохир усны дагуугийн зүсэлт	АТГ-3
4	Газар хөдлөлийн 8 баллын бүсэд угсрах худаг	АТГ-4
5	Бэхэлгээ деталь	АТГ-5
6		АТГ-6

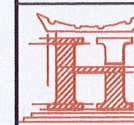
МАТЕРИАЛЫН ТҮҮВЭР

Д/Д	Тэмдэглэгээ	Материалын нэр	Тоо ширхэг	Нэгж жин	Хэмжих нэгж
Бохир ус					
1	MNS-5544:2005	Хуванцар хоолой PVC Ø110	18	-	у/м
2	Полиуретан	Хоолойн дулаалга Ø110, Δ100мм	18	-	у/м
3		Хуванцар хоолой PVC Ø160	40	-	у/м
4		Хоолойн дулаалга Ø160, Δ100мм	40	-	у/м
5		Цахилгаан кабель	1	-	доодол
6		Төмөр бетон худаг Ø1000	Ø	-	ш
7		Ширмэн таг	Ø	-	ш
8		Дулаалгатай модон таг	Ø	-	ш
9		20м3 цооног	Ø	-	ком

ТАЙЛБАР

Ye шам/Stage:

Ажлын зураг/Working drawing



Улаанбаатар хот, Сүхбаатар дүүрэг, 1-р хороо, Нарны зам, Юнион Бюдинг, "Б" блок, 905 тоот.

НОЁДЫН ТУУРЬ"ХХК

Инженер

Ж.Нямбат

Гүйцэтгэгч

Ж.Нямбат

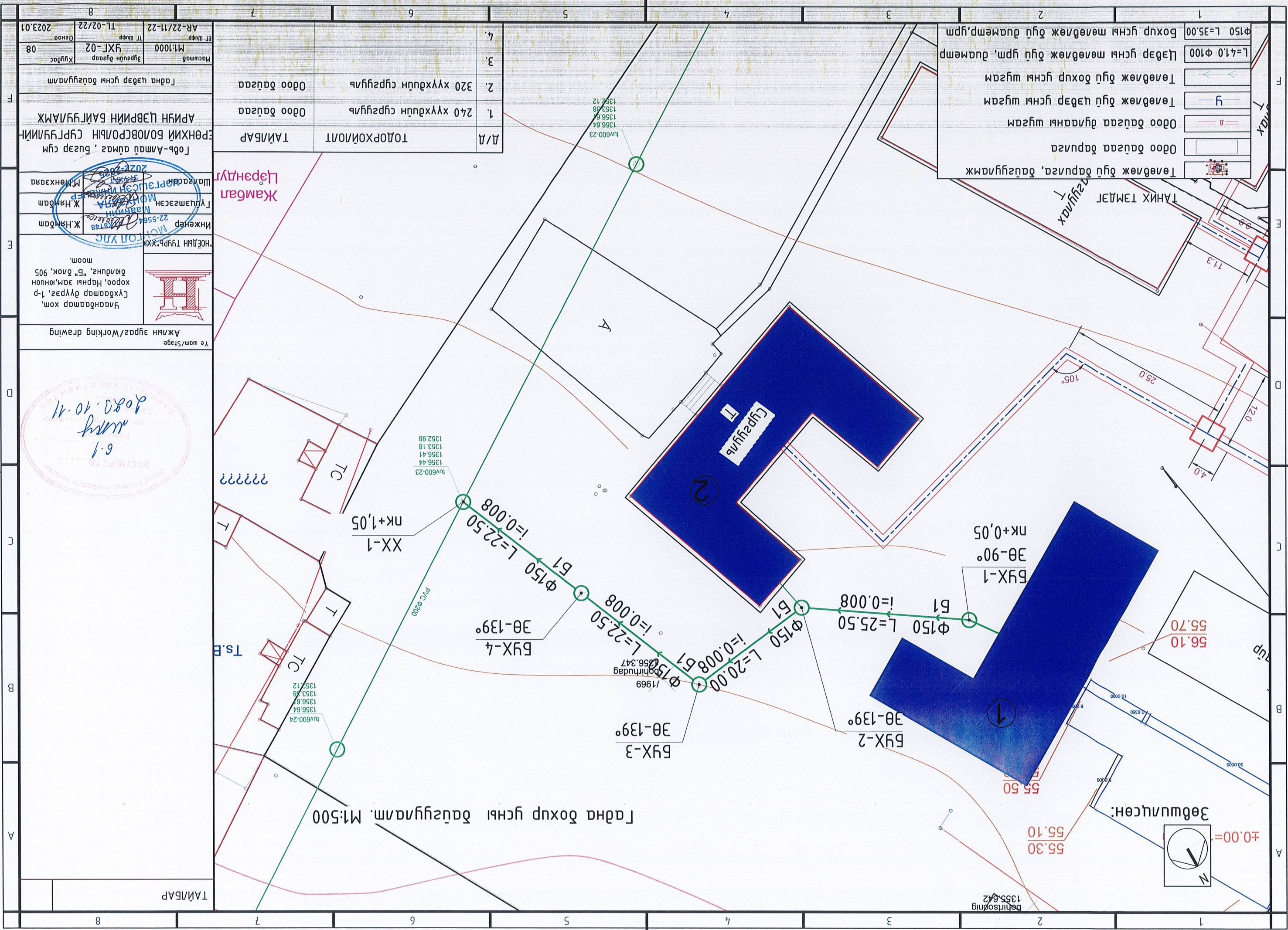
Шалгасан 22-5554

М.Мөнхбаяр

Говь-Алтай аймаг Бигэр сум
ЕРӨНХИЙ БОЛОВСРОЛЫН СҮРГУУЛИЙН
АРИУН ЦЭВРИЙН БАЙГУУЛАМЖ

Тайлбар бичиг, байршлын схем

Масштаб	Зургийн дугаар	Хуудас
M1:500	АТГ-1	08
ЕГ Шифр AR-22/11-22	ТГ Шифр TL-02/22	Огноо 2023.01



Төвөнж дүг дүрүз, дүзүлүмж	
Одоо дүзүлүмж дүрүзүлүмж	
Төвөнж дүг дүрүзүлүмж дүзүлүмж	
Төвөнж дүг дүрүзүлүмж дүзүлүмж	
Л=41.0 φ100	
Ф150 L=35.00	

<p>Улаанбаатар хом, Цухдар дүрүз, 1-р хороо, Нарня зам, Юнон дүндүг, "Б" блок, 905 тоом.</p> <p>Инженер Ж.Нямдам 22-5564</p> <p>Тех.инженер Ж.Нямдам 22-5564</p> <p>М.Мөнхзаяа</p> <p>2022-2023</p>	<p>Улаанбаатар хом, Цухдар дүрүз, 1-р хороо, Нарня зам, Юнон дүндүг, "Б" блок, 905 тоом.</p> <p>Инженер Ж.Нямдам 22-5564</p> <p>Тех.инженер Ж.Нямдам 22-5564</p> <p>М.Мөнхзаяа</p> <p>2022-2023</p>	<p>Улаанбаатар хом, Цухдар дүрүз, 1-р хороо, Нарня зам, Юнон дүндүг, "Б" блок, 905 тоом.</p> <p>Инженер Ж.Нямдам 22-5564</p> <p>Тех.инженер Ж.Нямдам 22-5564</p> <p>М.Мөнхзаяа</p> <p>2022-2023</p>	<p>Улаанбаатар хом, Цухдар дүрүз, 1-р хороо, Нарня зам, Юнон дүндүг, "Б" блок, 905 тоом.</p> <p>Инженер Ж.Нямдам 22-5564</p> <p>Тех.инженер Ж.Нямдам 22-5564</p> <p>М.Мөнхзаяа</p> <p>2022-2023</p>
---	---	---	---

Ажлын зурга/Working drawing

Ye tom/Stage:

6-1

2023.01

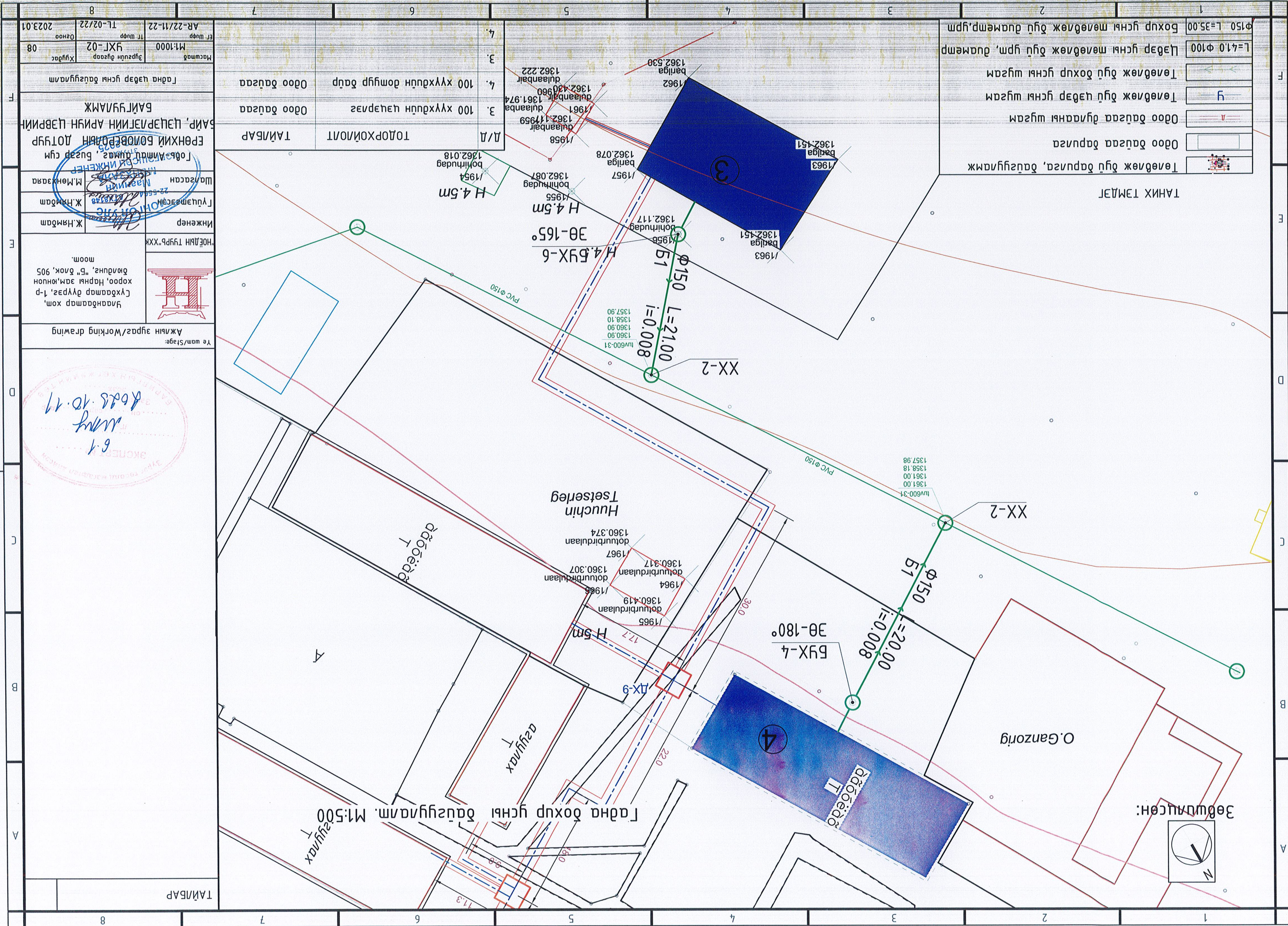
М:1:1000

ЦХТ-02

ТЛ-02/22

AR-22/11-22

2023.01

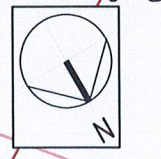


Улаанбаатар хом, Сүхбаатар дүүрэг, 1-р хороо, Нарны замын, ноён Бюлдунг, "Б" блок, 905 тоом.	Инженер Ж.Нямдам	Гууцмэсэсүн Ж.Нямдам	Шалгагсан М.Мөнхзаяа	Төрийн тусгай зөвшөөрлийн гэрээний дүрэм, Бүтээгчдийн ХХК	Масштаб М1:1000	Гууцмэсэсүн ЧХТ-02	Төлөөлөгч Т.О.О.О.О.О.О.
--	---------------------	-------------------------	-------------------------	---	--------------------	-----------------------	-----------------------------

TAИBAP	Тодорхойлолт	100 хууцдун чөлөөт	Одоо байгаа
TAИBAP	Тодорхойлолт	100 хууцдун дотуур байр	Одоо байгаа

Төлвөж гүй барууца, дэвсгүлэмж	
Одоо байгаа барууца	
Төлвөж гүй цэвэр гүсны шугам	
Төлвөж гүй бохир гүсны шугам	
Цэвэр гүсны төлвөж гүй үрм, диаметр	
Бохир гүсны төлвөж гүй диаметр, үрм	

Ажлын зурас/Working drawing
Ye sham/Stage: 6.1
8000.10.11



Гадна бохир гүсны дэвсгүлэмж. М1:500
Тэргүүлэх Т

O. Ganzorig

Huchin Tsetserleg

дэвсгүлэмж Т

XX-2
 $\phi 150$
Б1
 $i=0.008$
 $i=20.00$

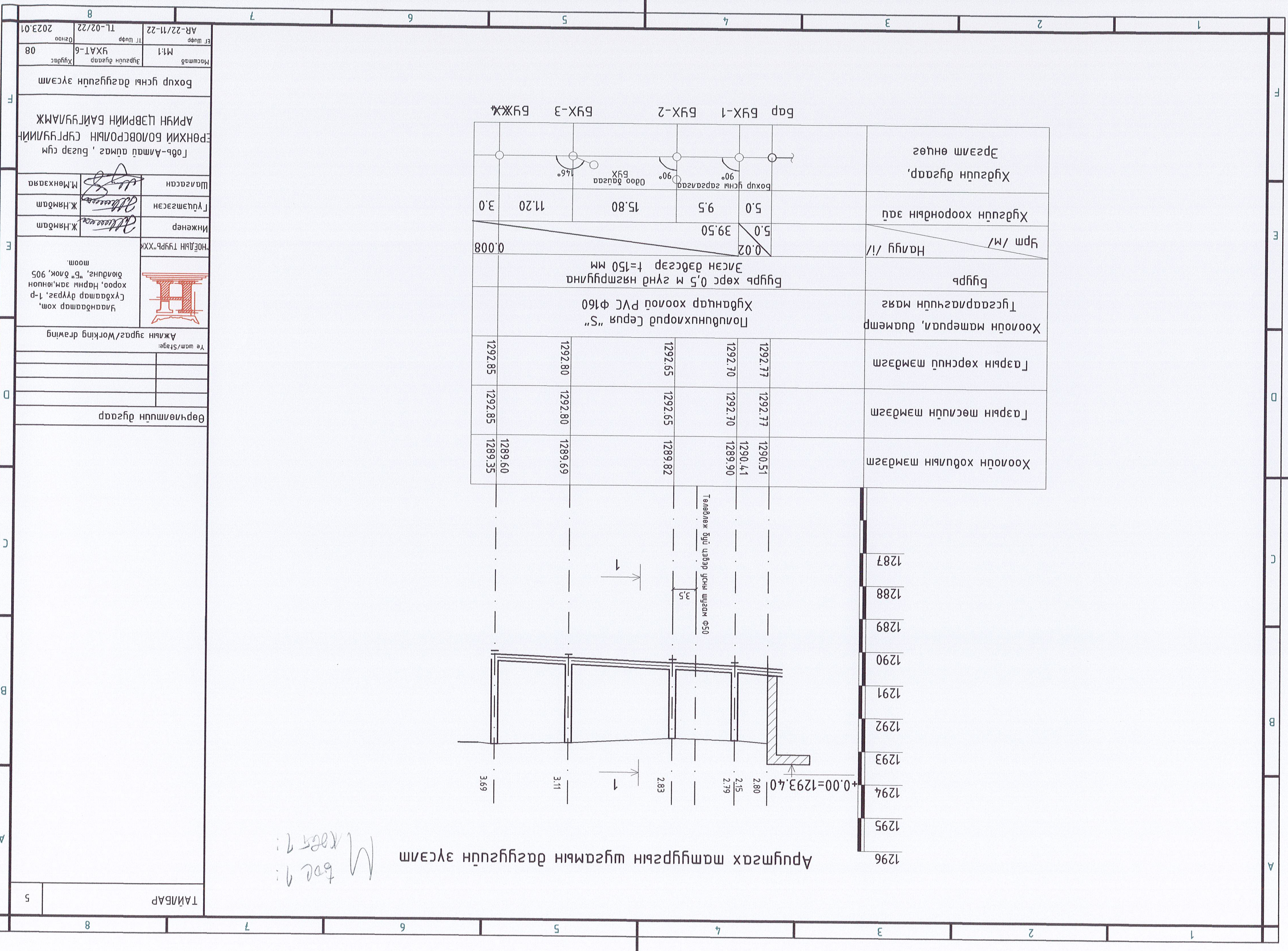
БҮХ-4
 $\theta 180^\circ$

Н 5м

дэвсгүлэмж Т

дэвсгүлэмж Т

Зөвшөөрсөн:



Хувиар / м/	Хүдсгийн хоорондын зай	Эргэлт өнцөг, Хүдсгийн дугаар,
0.02	5.0	90°
39.50	5.0	90°
	9.5	90°
	15.80	90°
	11.20	146°
	3.0	

Арумгах машуурзгын шугамын дагуугийн эвсэлт

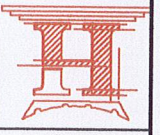
M багц 1:
Хөгсг 1:

Масштаб М:1
Эргэлт өнцөг 90°
Хүдсгийн дугаар 08
Огноо 2023.01

Ажлын зураг/Working drawing
Ye wim/Stage:

Инженер Ж.Нямдам
Гүйцэтгэсэн Ж.Нямдам
Шалгасан М.Мөнхзоря

Улаанбаатар хом, 1-р хороо, Нарны зам, Юунунон буюу, "Б" блок, 905 тоом.
НӨӨДЭЙН ТҮРБ"ХХК



Гобь-Алматү цумаг, Бузар сум
ЕРӨНХИЙ БОЛОВСРОЛЫН СҮРГУУЛИЙН
АРИУН ЦЭВРИЙН БАЙГУУЛАМЖ

ТАЙЛААР

5

Газар хөдөлгөөний тэвлэлийн дүрсэд үзсрэх хядаг

Хүдсгийн оормон Э - Э

Обоон сүүлсгийг хөрөөр эргүүлж дүүргэх

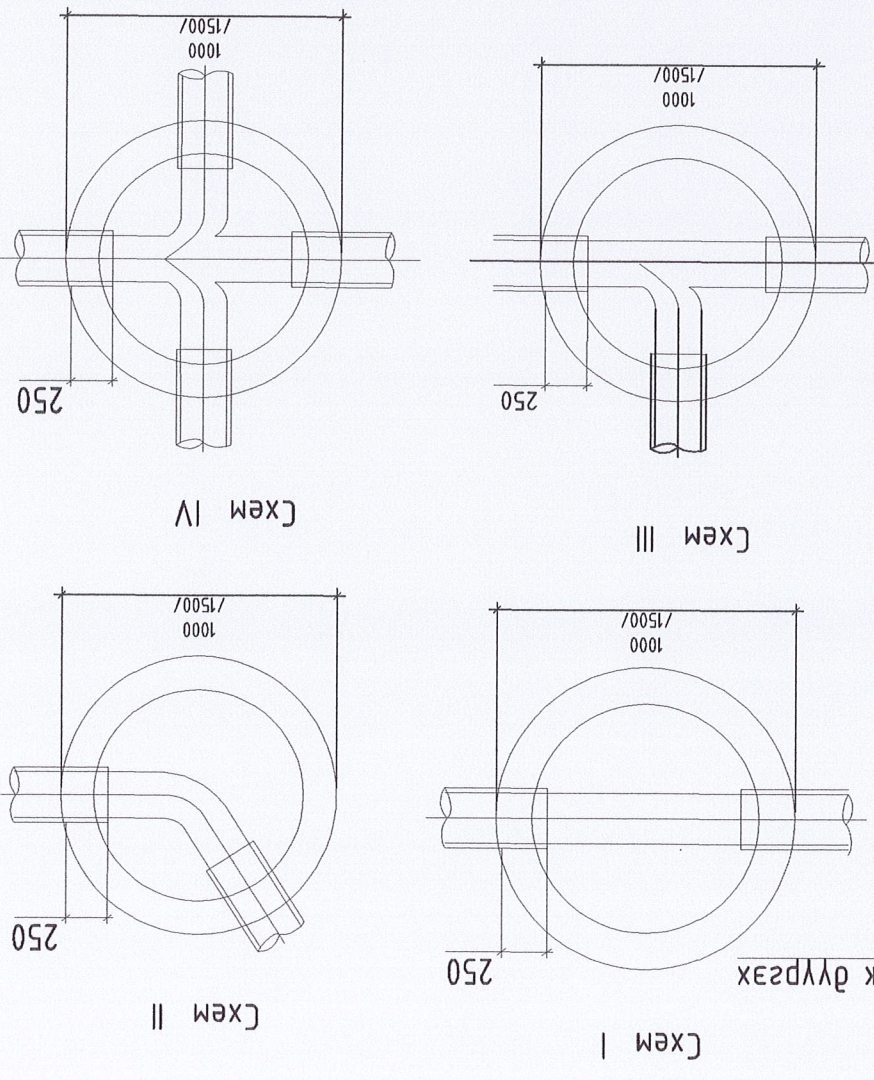
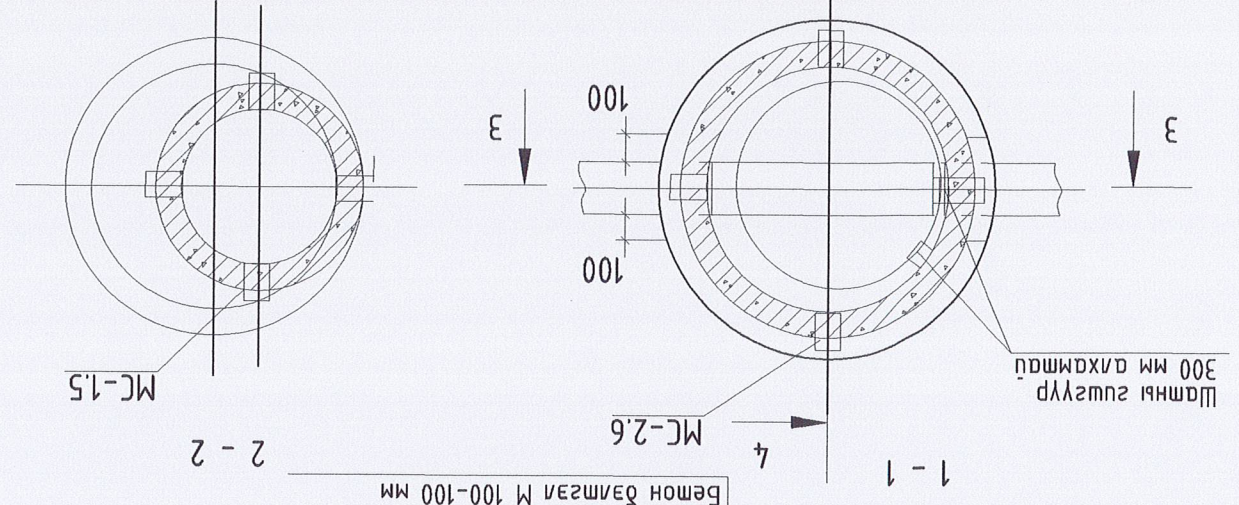
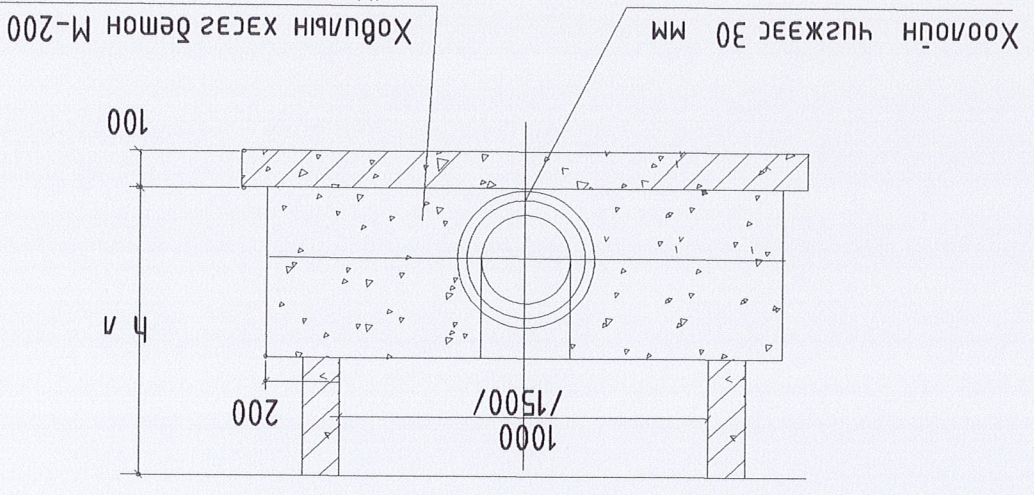
Хувилмын хөдмөн дээр 2 үе хар цаас үзэмтэй зүүрмээр хүүхнэ.

Асбестоцементэн зүүрмээр хүүжээ.

ОЛСОН ХҮҮЖЭЭС

Хобулын гадаргуугийн бетон М-200
 Цугруун хөдмөнний дэр δ=20мм
 Чи хөдмөн, Асфальт δ=20мм
 Бетон дөмтэйл М 100-100 мм

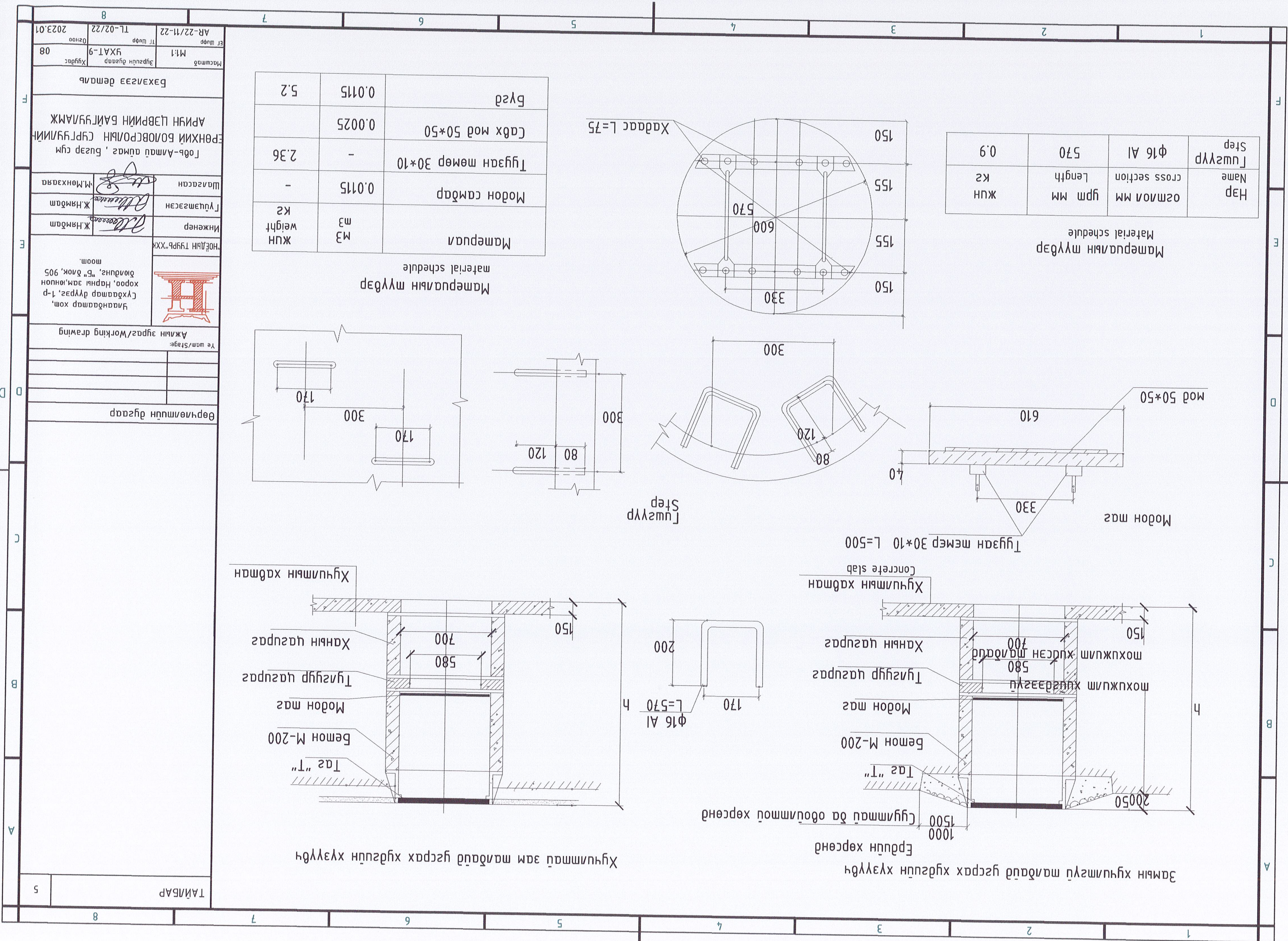
Газра хөдөлгөөнийг хөрөөр эргүүлж дүүргэх
 хар мөсний гүдгэр хөдмөн δ=50 мм
 мөнүү өндөрлөлийг үзүүлж хүүхнэ



ТАЙЛАГ

5

Ажлын зургаг/Working drawing		Яаандаагар хом, гүхдээр дүүрэг, 1-р хороо, Нарны зам, нүүнэн буюдунг, "Б" блок, 905 тоом.	
Инженер	Ж.Нямдам	Инженер	Ж.Нямдам
Гүцэмсэгэн	Ж.Нямдам	Гүцэмсэгэн	Ж.Нямдам
Шалсага	М.Мөнхбаяр	Шалсага	М.Мөнхбаяр
Машнаб Эргүүлн бугаар ЧХАТ-8 Хүүдас 08		М1:1 ТЛ шурф ТЛ шурф ТЛ-02/22	
Газар хөдөлгөөний тэвлэлийн дүрсэд үзсрэх хядаг АРИН ЦЭВРИЙН БАЙГУУЛАМЖ Говь-Алтай аймаг, Бузар сум РӨНХИЙ БОЛОВСГОЛИЙН СЭРГЭЛИЙН		АР-22/11-22 2023.01	

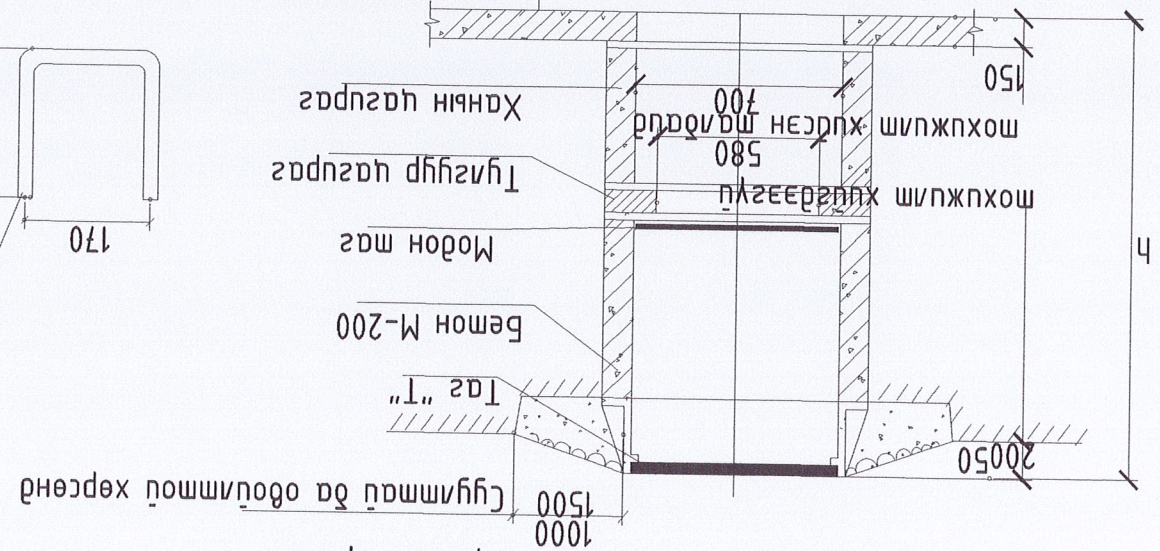
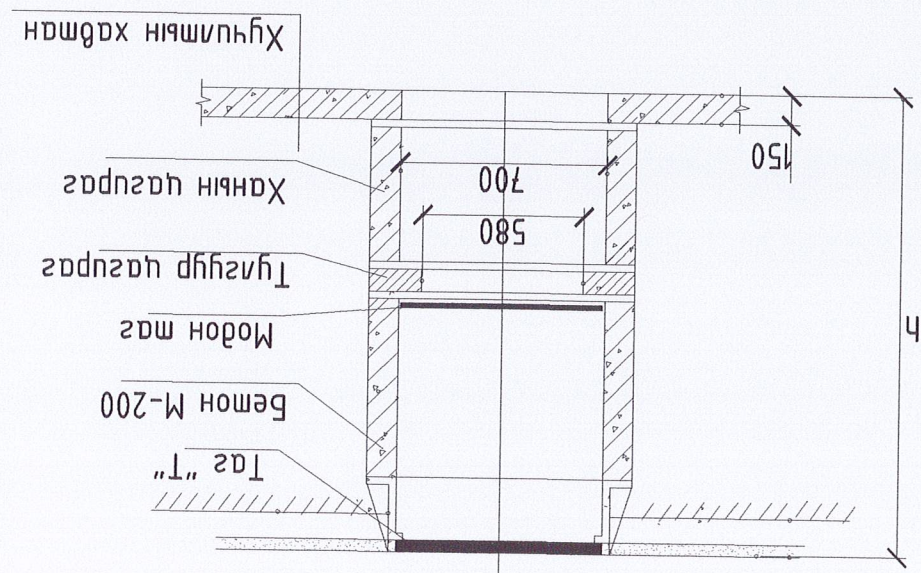
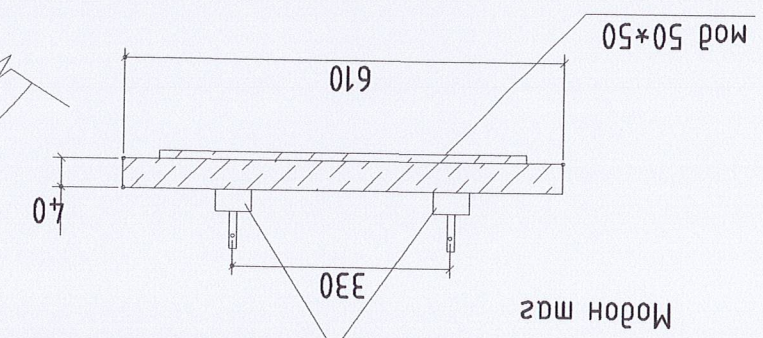
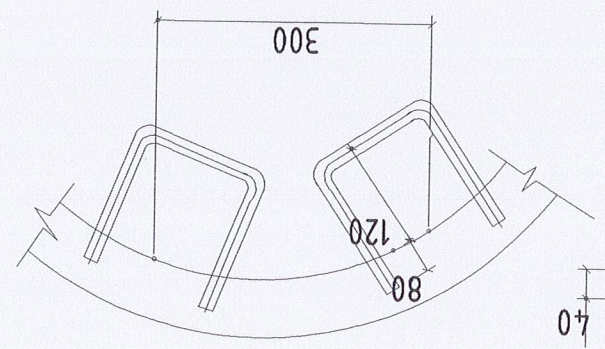
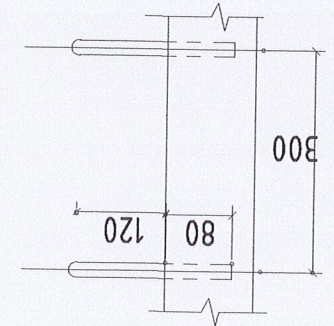
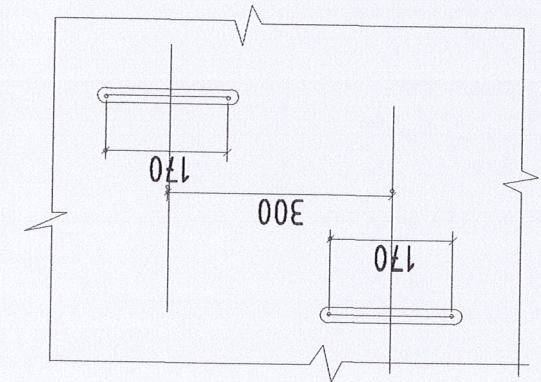


Нэр	Өсгөл мм	үрм мм	cross section	Length	жун	к2
Тугзыр	Φ 16 Al	570			0.9	

Материалын түүдэр
Material schedule

Материал	М3	жун	к2
Модон сабдар	0.0115	-	-
Тугзан мөмөр 30x10	-	2.36	-
Сабх мод 50x50	0.0025		
Бүгд	0.0115	5.2	

Материалын түүдэр
material schedule



Хучилттай зам талбайд гусрах хүдгийн хүзүүвч

Замын хучилтгүй талбайд гусрах хүдгийн хүзүүвч
Eрдийн хөрсөнд

Масштаб M:1
Эргүүлэн дугаар ЧХАТ-9
Хугацаа 08

Бэхлэгээ дөмөл
Говь-Алмуд аймгаас, Бугар сум
ЭРӨНХИЙ БОЛОВСГОЛИЙН СУРГУУЛИЙН
АРВИН ЦЭВРИЙН БАЙГУУЛАМЖ

Инженер Ж.Нямдам
Түвшмэсэн Ж.Нямдам
Шаарцаа М.Мөнхбаяр

Ноёдын түүрэг "ХХК"
Улаанбаатар хом, гурван дугаар, 1-р хороо, Нарны зам, нүүдэн бүдэнг, "Б" блок, 905 тоом.

Ажлын зурга/Working drawing
Үе шал/Stage:

Өөрчлөлийн дугаар

ТАЙЛАР 5

