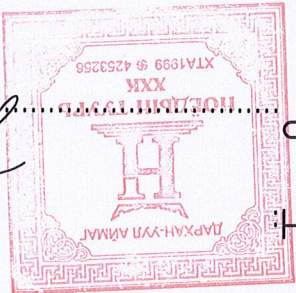
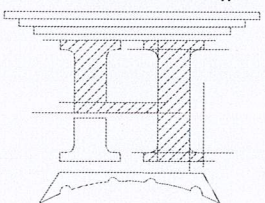


БАЯНХОНГОР АЙМАГ, БИГЭР СҮМ
240 ХҮҮХДИЙН ЕРӨНХИЙ БОЛОВСРОЛЫН СҮРГУҮЛИЙН АРЧУН ЦЭВРИЙН ӨРӨӨНИЙ
ЗАСВАР

(АЖЛЫН ЗҮРЛЭГ)
ХҮЧИТ ТӨХӨРӨМЖ, ДОТОР ГЭРЭЛТҮҮЛИЙН ХЭСЭГ-ХТ, ДТ

ЗҮРЛИЙН ШИФР: НТ/БЕГ-20/2023

"НОЁДЫН ТҮРЭ" ХХК
ЭТ 37-508/19



[Handwritten signature]

ИНЖЕНЕР

БОЛОВСРУУЛСАН:

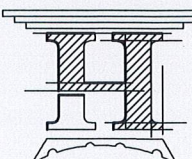
Ө.БОЛОВ-ЭРДЭНЭ

Материалын мýдэр

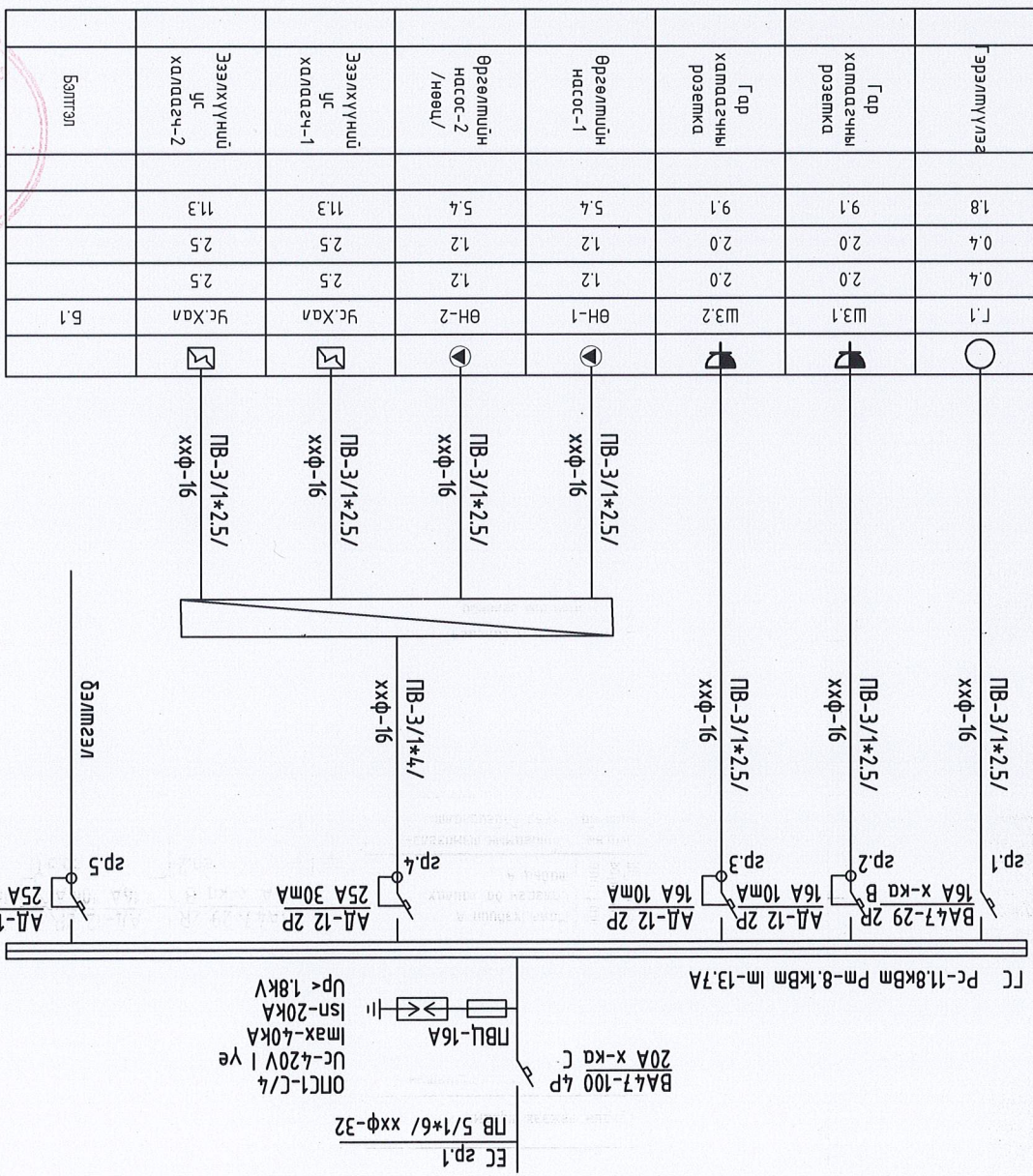
а/а	Нар	Марз	Хэм нэгж	Тоо	Тайлбар
1	000 дагууа даьхын самбар нэмэлтээр мэдүүх моноглонгуд: Орлонод ба47-100 4P C ip-20A-1w 1/ Шугаманд өбтомат: BA47-29 2P B ip-16A-1w 2/ Газардүүлгын гүлдэн үргүүлэгчтэй өбтомат AD-12 2P 10mA ip-16A-3w, AD-12 2P 30mA ip-25A-2w		ком	1	Самбар нэмэлтээр
2	Үеүдн өрөөнүүд гүрдүүлгын самбар		ш	1	
3	25м хүрмэл чадалтай эрчим хүчний хэмнэлтэй чүдэнхтэй мааганд мэдүүх хамгаалагдсан эсвэлүүнэгч ip-44		ш	12	
4	Данд мэдүүх ердүн 1 дарагтат гнмраагаа 250В, 15А, ip20		ш	1	
5	Данд тавих хамгаалагдсан 1 дарагтам гнмраагаа 250В, 15А, ip44		ш	1	
6	Данд мэдүүх хамгаалагдсан 3 дарагтам гнмраагаа 250В, 15А, ip44		ш	1	
7	250В-ын хүчдэлтэй үс чүдэнгээс хамгаалагдсан газардүүлгын компактамд хананд данд моногдох шменсөл 1*15А, ip44, Р1		ш	3	
8	Үнмраагаа роетжа данд мэдүүх хадруагс КҮВ-1М		ш	6	
9	Данд гмас саьдруагс хадруагс		ш	3	
10	1*2.5 мм2 хөндлөн огтлолтой ээс голмоу PBX мýсгаарлагчтэй гмас	PB-660	м	200	
11	Мөн 1*4 мм2	PB-660	м	50	
12	Үн хүдэнхтэр хоолоуи ф16		м	65	
13	Хүдэнхтэр хоолоуи мýфм ф16		ш	30	
14	Хүдэнхтэр хоолоуи мýфм ф16		ш	10	
15	Цайрсаг түгээн мөмөр, 25*4мм		м	20	
16	Цайрсаг түгээн мөмөр, 40*4мм		м	10	

ГОВЬ-АЛТАЙ АЙМАГ, БИГЭР СУМ
240 ХҮҮХДИЙН ӨРӨНХИЙ БОЛОВСРОЛЫН СҮРГУҮЛБ

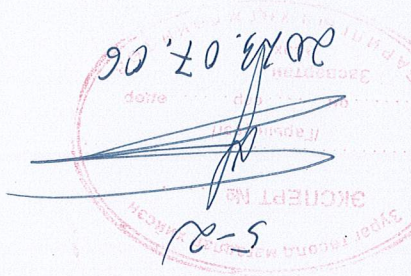
Материалын мýдэр

Инженер	Шалгарсан	“НОЁДЫН ТҮРБ” ХХК	
	Гүйцэтгэсэн	Инженер	
ТТ Шүфр:	Эргүүлн дугаар:	Хугацаа:	
Ө.Болор-Эрдэнэ	ХТ-2	5	
ET Шүфр:	Мс:	Огноо:	
HT/БЕТ-20/2023	Мс:	2023	

Тухайн тэжээх шугам		Орлом дээрхи аппаратын хяналт (А)		Тэмдэглэгээ /мнар/ Хүдэр В Рсүррв кВм		Шинэ дэмжих/хэргэдүүлэх хяналт		Шугамын гэрэлтүүлэх аппаратын мэдээлэл		Угсаны Шугамын тэмдэглэгээ		Тэмдэглэгээ мнар		Шугамын гэрэлтүүлэх аппаратын мэдээлэл		Угсаны Шугамын тэмдэглэгээ		
Шугамын гэрэлтүүлэх аппаратын мэдээлэл	Мнар хэвдэр А	Мнар хэвдэр В	Мнар х-ка В	Мнар хэвдэр А	Мнар хэвдэр В	Мнар х-ка В	Мнар хэвдэр А	Мнар хэвдэр В	Мнар х-ка В	Мнар хэвдэр А	Мнар хэвдэр В	Мнар х-ка В	Мнар хэвдэр А	Мнар хэвдэр В	Мнар х-ка В	Мнар хэвдэр А	Мнар хэвдэр В	Мнар х-ка В
Угсаны Шугамын тэмдэглэгээ	Мнар хэвдэр А	Мнар хэвдэр В	Мнар х-ка В	Мнар хэвдэр А	Мнар хэвдэр В	Мнар х-ка В	Мнар хэвдэр А	Мнар хэвдэр В	Мнар х-ка В	Мнар хэвдэр А	Мнар хэвдэр В	Мнар х-ка В	Мнар хэвдэр А	Мнар хэвдэр В	Мнар х-ка В	Мнар хэвдэр А	Мнар хэвдэр В	Мнар х-ка В
Угсаны Шугамын тэмдэглэгээ	Мнар хэвдэр А	Мнар хэвдэр В	Мнар х-ка В	Мнар хэвдэр А	Мнар хэвдэр В	Мнар х-ка В	Мнар хэвдэр А	Мнар хэвдэр В	Мнар х-ка В	Мнар хэвдэр А	Мнар хэвдэр В	Мнар х-ка В	Мнар хэвдэр А	Мнар хэвдэр В	Мнар х-ка В	Мнар хэвдэр А	Мнар хэвдэр В	Мнар х-ка В
Угсаны Шугамын тэмдэглэгээ	Мнар хэвдэр А	Мнар хэвдэр В	Мнар х-ка В	Мнар хэвдэр А	Мнар хэвдэр В	Мнар х-ка В	Мнар хэвдэр А	Мнар хэвдэр В	Мнар х-ка В	Мнар хэвдэр А	Мнар хэвдэр В	Мнар х-ка В	Мнар хэвдэр А	Мнар хэвдэр В	Мнар х-ка В	Мнар хэвдэр А	Мнар хэвдэр В	Мнар х-ка В



Танх мндэг	Бэлгэцлэлт дээрхи No	Сүүлэгдсэн чадла кВм	Хүдэр чадла кВм	Гүдэр А		Тэрэмүүлэг	Гар хамгаалалтын розетка	Гар хамгаалалтын розетка	Өрөлмийн насос-1	Өрөлмийн насос-2 /нөөц/	Эзэлхүүний ус халаагч-1	Эзэлхүүний ус халаагч-2	Бэлгэцлэлт
				Кхэвдэр	Ирдүүл								
Т.1	Ш.3.1	0.4	0.4	1.8	9.1	Гар хамгаалалтын розетка	Гар хамгаалалтын розетка	Өрөлмийн насос-1	Өрөлмийн насос-2 /нөөц/	Эзэлхүүний ус халаагч-1	Эзэлхүүний ус халаагч-2	Бэлгэцлэлт	
Ш.3.2	Ш.3.1	2.0	2.0	2.0	9.1	Гар хамгаалалтын розетка	Гар хамгаалалтын розетка	Өрөлмийн насос-1	Өрөлмийн насос-2 /нөөц/	Эзэлхүүний ус халаагч-1	Эзэлхүүний ус халаагч-2	Бэлгэцлэлт	
ӨН-1	ӨН-1	1.2	1.2	1.2	5.4	Гар хамгаалалтын розетка	Гар хамгаалалтын розетка	Өрөлмийн насос-1	Өрөлмийн насос-2 /нөөц/	Эзэлхүүний ус халаагч-1	Эзэлхүүний ус халаагч-2	Бэлгэцлэлт	
ӨН-2	ӨН-2	1.2	1.2	1.2	5.4	Гар хамгаалалтын розетка	Гар хамгаалалтын розетка	Өрөлмийн насос-1	Өрөлмийн насос-2 /нөөц/	Эзэлхүүний ус халаагч-1	Эзэлхүүний ус халаагч-2	Бэлгэцлэлт	
Ус Хаал	Ус Хаал	2.5	2.5	2.5	11.3	Гар хамгаалалтын розетка	Гар хамгаалалтын розетка	Өрөлмийн насос-1	Өрөлмийн насос-2 /нөөц/	Эзэлхүүний ус халаагч-1	Эзэлхүүний ус халаагч-2	Бэлгэцлэлт	
Ус Хаал	Ус Хаал	2.5	2.5	2.5	11.3	Гар хамгаалалтын розетка	Гар хамгаалалтын розетка	Өрөлмийн насос-1	Өрөлмийн насос-2 /нөөц/	Эзэлхүүний ус халаагч-1	Эзэлхүүний ус халаагч-2	Бэлгэцлэлт	



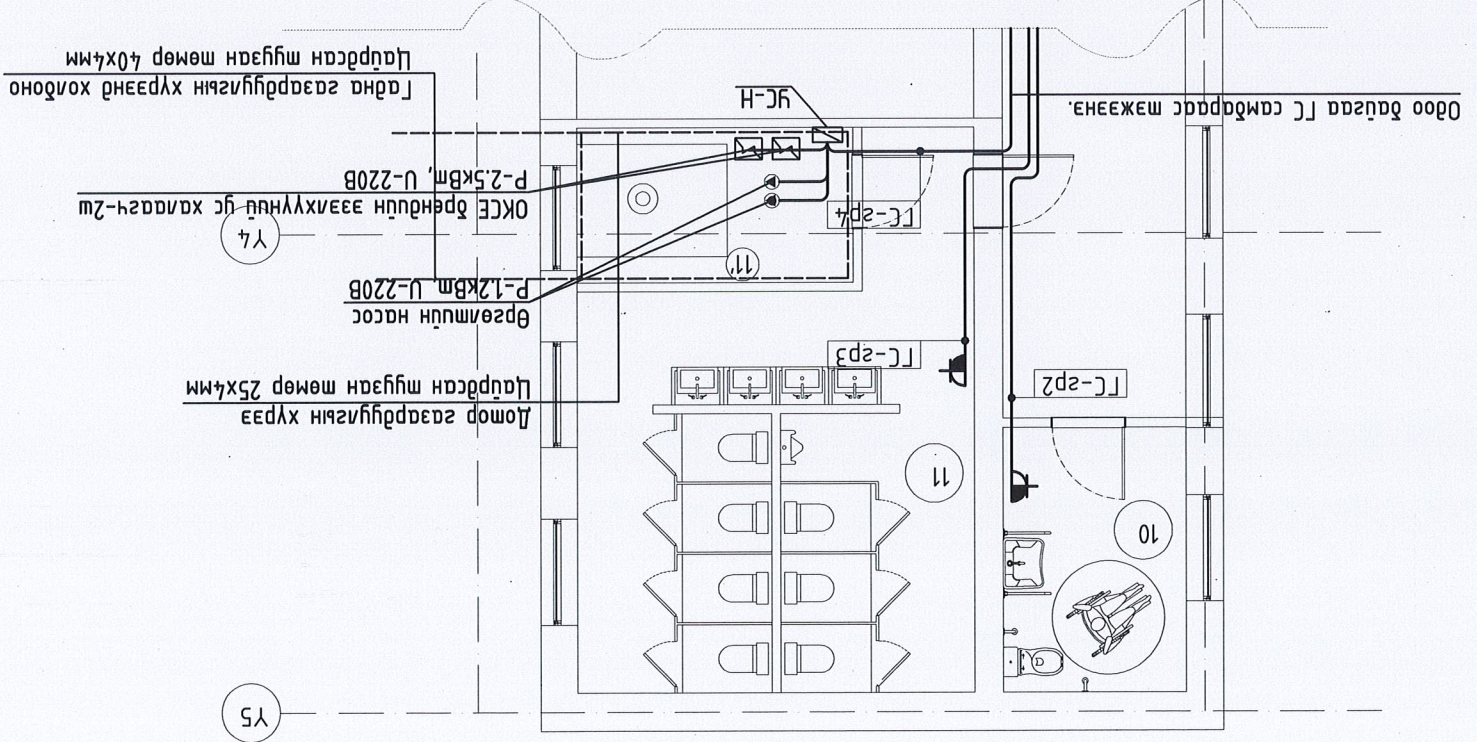
ГОВЬ-АЛТАЙ АЙМАГ, БИГЭР СУМ 240 ХҮҮХДЭЙН ЕРӨНХИЙ БОЛОВСРОЛЫН СҮРГУҮЛБ			И.Цэрэнпил			Инженер			"НӨӨДЛИЙН ТҮҮРЬ" ХХК			
Хуудас: 5	Эргүүлэн дараар: XI-3	ТТ Шугам: HT/BET-20/2023	Ө.Болор-Эрдэнэ	Ө.Болор-Эрдэнэ	Гуламтгэсэн	Шалгасан	Инженер	Гуламтгэсэн	Масштаб: М:	Масштаб: М:	Огноо: 2023	Хуудас: 5
Г.Самбарын тооцооны дүгдүрч			Г.Самбарын тооцооны дүгдүрч			Г.Самбарын тооцооны дүгдүрч			Г.Самбарын тооцооны дүгдүрч			

Г.Самбарын тооцооны дүгдүрч

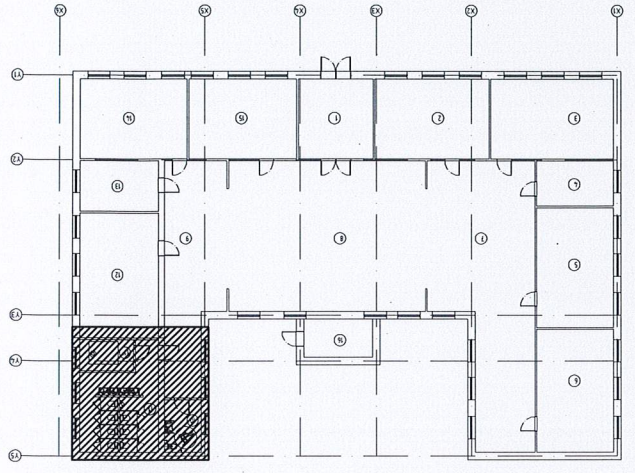
Хүчин төхөөрөмжийн байгуулалт

1-р ДАВХРЫН ӨРӨНИЙ ТОДОРХОЙЛОЛТ

1	Үндий эсвэл
2	СТЕМ-н танхум
3	Монгол хэлний танхум
4	Менжерийн өрөө
5	1-р ангийн танхум
6	Монгол хэлний танхум
7	Баруун коридор
8	Гол коридор
9	Зүүн коридор
10	ХБН аргуйн цэврийн өрөө
11	Эргэмэл эмэгтэй аргуйн цэврийн өрөө
11'	Үсан санзуйн өрөө
12	Сэмгэх чадвар танхум
13	Багш нарын өрөө
14	Математик танхум
15	Хүн дэвсгэл танхум
16	Галагзаны өрөө



Схем:

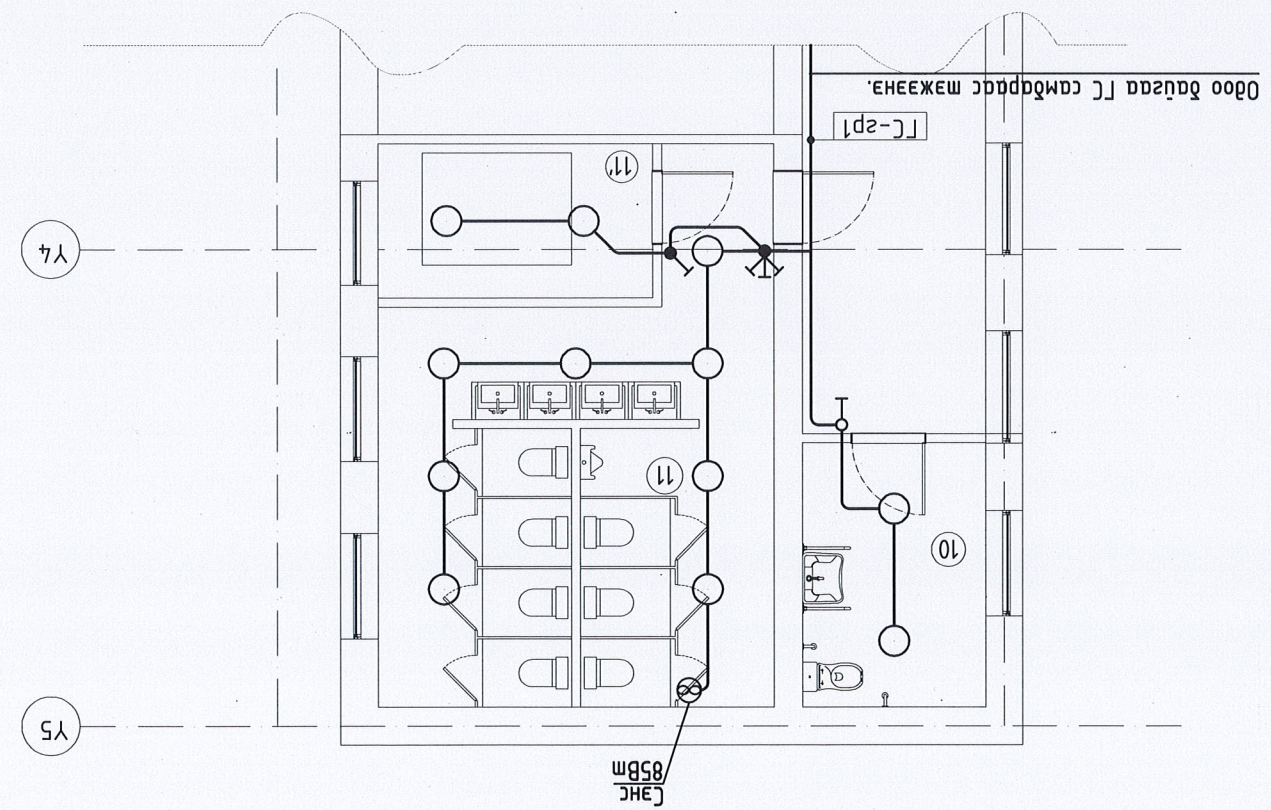


Инженер	Ө.Болор-Эрдэнэ	Масштаб: М1:100	Үе шат: А.зүрэг
Гүйцэтгэсэн	Ө.Болор-Эрдэнэ	НТ/БЭГ-20/2023	Огноо: 2023
Шалгасан	Ц.Цэрэнпил	ТТ Шуфр:	Хугацаа: 5
"НОЁДЛЫН ТҮҮРЬ" ХХК			
ГОВЬ-АЛТАЙ АЙМАГ, БИТЭР СУМ			
240 ХҮҮХДИЙН ӨРӨНИЙ БОЛОВСРОЛЫН СУРГУУЛЬ			
АГААР СЭЛГЭЛТИЙН СИСТЕМИЙН ТОМ, МАТЕРИАЛЫН ТҮҮВЭР			

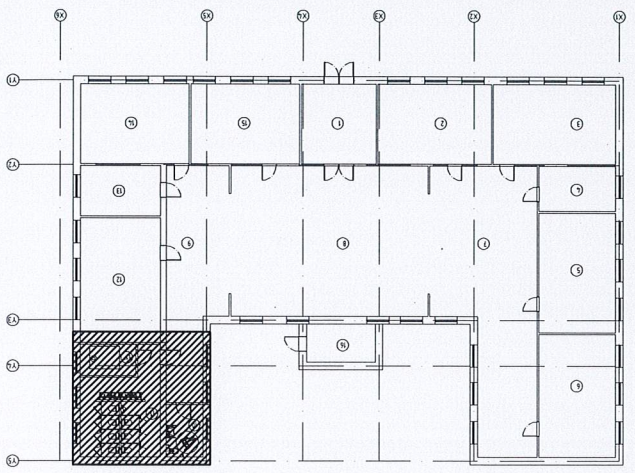
1	Үндий эсвэл
2	СТЕМ-н танхум
3	Монгол хэлний танхум
4	Менжерийн өрөө
5	1-р ангийн танхум
6	Монгол хэлний танхум
7	Баруун коридор
8	Гол коридор
9	Зүүн коридор
10	ХБН аргуйн цэврийн өрөө
11	Эргэмэл эмэгтэй аргуйн цэврийн өрөө
11'	Үсан санзуйн өрөө
12	Сэмгэх чадвар танхум
13	Багш нарын өрөө
14	Математик танхум
15	Хүн дэвсгэл танхум
16	Галагзаны өрөө

1-р ДАВХРЫН ӨРӨНИЙ ТОДОРХОЙЛОЛТ

1	Үднүү заал
2	СТМ-н манхум
3	Монгол хэлнүү манхум
4	Мөнхөрүүн өрөө
5	1-р ангуун манхум
6	Монгол хэлнүү манхум
7	Баруун коридор
8	Гол коридор
9	Зүүн коридор
10	ХБН арвун цэвэрлэн өрөө
11	Эрэгтэй эмэгтэй арвун цэвэрлэн өрөө
11'	Үсан сангуун өрөө
12	Самзах чадвар манхум
13	Багш нарын өрөө
14	Математик манхум
15	Хүн дэглээр манхум
16	Галсаганы өрөө



Схем:



1	1-р ДАВХРЫН ӨРӨНИЙ ТОДОРХОЙЛОЛТ
2	Үднүү заал
3	СТМ-н манхум
4	Монгол хэлнүү манхум
4	Мөнхөрүүн өрөө
5	1-р ангуун манхум
6	Монгол хэлнүү манхум
7	Баруун коридор
8	Гол коридор
9	Зүүн коридор
10	ХБН арвун цэвэрлэн өрөө
11	Эрэгтэй эмэгтэй арвун цэвэрлэн өрөө
11'	Үсан сангуун өрөө
12	Самзах чадвар манхум
13	Багш нарын өрөө
14	Математик манхум
15	Хүн дэглээр манхум
16	Галсаганы өрөө

"НОЁДЫН ТҮРБ" ХХК		Инженер	Масштаб: М1:100	Огноо: 2023
Шалгарсан		Гүйцэтгэгч	ЭТ Шуфр: НТ/БЕТ-20/2023	Хугацаа: 1
"НОЁДЫН ТҮРБ" ХХК		Инженер	ЭТ Шуфр: НТ/БЕТ-20/2023	Огноо: 2023
Шалгарсан		Гүйцэтгэгч	Масштаб: М1:100	Хугацаа: 1

ГОВЬ-АЛТАЙ АЙМАГ, БИГЭР СУМ
240 ХҮҮХДИЙН ӨРӨНИЙ БОЛОВСРОЛЫН СҮРГУҮЛ
АГААР СЭЛГЭЛТИЙН СИСТЕМИЙН ТОЙМ, МАТЕРИАЛЫН ТҮҮВЭР