

"НОЁДЫН ТУУР" ХХК

ЕГ Шифр:НТ/БЕГ-07/2023

Говь-алтай аймаг , Чандмань сум  
ЕРӨНХИЙ БОЛОВСРОЛЫН СУРГУУЛЬ, ЦЭЦЭРЛЭГ, ДОТЧУР  
БАЙРНЫ АРИУН ЦЭВРИЙН БАЙГУУЛАМЖ

(Усан хангамж, ариутгах татгуургын ажлын хэсэг-УАТ)

БОЛОВСРУУЛСАН:

ЦБУ инженер



Ж.Нямдам

УЛААНБААТАР ХОТ 2022 ОН

ТАЙЛБАР БИЧИГ

Говь-Алтай аймаг, Чандмань сум ЕБС-ийн сургууль, цэцэрлэг болон дотуур байрны ариун цэврийн байгууламжын барилгын гадна усан хангамж, ариутгах татнуурга ажлын зургийг гүйцэтгэхдээ:

- Ерөнхий төлөвлөгөө, зай хэмжээний зураг
- Дотор ЦБУ зураг
- БНБД 40-01-14 "Ариутгах татнуурга, гадна сүлжээ ба байгууламж"
- БНБД 40-02-16 "Ус хангамж, гадна сүлжээ ба байгууламж" зургийг үндэслэв.

УСАН ХАНГАМЖ:

-ЕБС болон дотуур байрны усан хангамжийн эх үүсвэр нь бие даасан системээс хангагдаж байгаа ба одоо хийж гүйцэтгэсэн боловч одоогоор ашиглалтанд ороогүй байгаа.

АРИУТГАХ ТАТНУУРГА:

-Төлөвлөж буй объектууд нь одоогоор бие даасан системтэй ба хэтийн төлөвлөлтөөр төвийн шугамд холбох ажлыг зураг төслийг төлөвлөж өгөв. Бохир усны шугам хоолой нь MNS 5544:2005 стандартын шаардлагад нийцсэн  $\phi 160$ -ийн PVC-U маркийн хуванцар хоолой байх бөгөөд 100мм-ийн зузаантай пенополиуретан дулаалгаар дулаалж, цахилгаан кабель утсаар жигд ороож өгнө. Бохир усны шугам сүлжээнд дугуй огтлолтой төмөр бетон нэг маягийн /Выпуск 901/ холболтын буюу үзлэгийн худгууд тавигдана. Холболтын болон үзлэгийн худгийг зурагт заасан зайнуудад байрлуулна. Худагт орж гарах шат хийнэ.

ИНЖЕНЕР ГЕОЛОГИЙН ДҮГНЭЛТ:

Архив №22/487 "Лэнд Тест ХХК/ Барилгын инженер-хайгуулын "Лэнд тест" ХХК болон нарын хооронд байгуулсан гэрээ, техникийн даалгаврыг үндэслэн Баянхонгор аймгийн Хүрээмарал суманд барих Дотуур байр, хичээлийн байр цэцэрлэгийн ариун цэврийн байгууламжын ажлын зураг төсөлд зориулсан инженер-геологийн судалгааны ажлыг 2022 оны 09 дугаар сарын 16-аас 09 дугаар сарын 28-ны өдрийн хооронд хийж гүйцэтгэлээ.

1. Судалгааны талбай нь инженер-геологийн дунд зэргийн төвөгтэй нөхцөлд оршино.
2. Талбайд 6.0 метрийн гүнтэй 3 цооног өрөмдөхөд үл хөрсний ус 3.5 метрт илэрч 2.5 метрт тогтсон . /2022.09.16-ны өдрийн байдлаар/
3. Члрлын хөлдөлтийн гүн:  
Шавранцар үл хөрс - 2.65 метр  
Дунд ширхэгтэй элсэн үл хөрс - 3.22 метр  
Элсээр чигжигдсэн хайрган үл хөрс - 3.41 метр
4. Газар шорооны ажлын зэрэг гар аргаар гэсэгэлэн нөхцөлд малтахад:  
Шавранцар үл хөрс - II  
Дунд ширхэгтэй элсэн үл хөрс - I  
Элсээр чигжигдсэн хайрган үл хөрс - IV
6. Хөрсний цахилгаан эсэргүүцэл, Ом.м  
Шавранцар үл хөрс - 40-80 Ом.м  
Дунд ширхэгтэй элсэн үл хөрс  
Элсээр чигжигдсэн хайрган үл хөрс  
Хуурай үед 2000-10000 Ом.м  
Усаар ханасан үед 200-600 Ом.м
7. Тус талбай нь газар чичирхийллийн бүс. [3]

500 жил 2500 жил 0 ргил хурдатгал см/с<sup>2</sup> Балл 0 ргил хурдатгал см/с<sup>2</sup> Балл 61-71 VI 140-160 VIII 8. Барилгын суурь суулгах катлован нээсний дараа инженер геологчийн хяналтыг хийлгэх нь зүйтэй.

ЗУРГИЙН ЖАГСААЛТ

Д/Д	Зургийн нэр	Хуудасны марк
1	Зургийн жагсаалт, материалын түүвэр	АТГ-1
2	Гадна цэвэр бохир усны орчмын тойм байгуулалт	АТГ-2
3	Бохир усны дагуугийн зүсэлт	АТГ-3
4	Газар хөдлөлийн 8 баллын бүсэд угсрах худаг	АТГ-4
5	Бэхэлгээ деталь	АТГ-5
6		АТГ-6

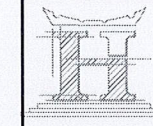
МАТЕРИАЛЫН ТҮҮВЭР

Д/Д	Тэмдэглэгээ	Материалын нэр	Тоо ширхэг	Нэгж жин	Хэмжих нэгж
Бохир ус					
1	MNS-5544:2005	Хуванцар хоолой PVC $\phi 110$	18	-	у/м
2	Полууретан	Хоолойн дулаалга $\phi 110, \Delta 100$ мм	18	-	у/м
3		Хуванцар хоолой PVC $\phi 160$	40	-	у/м
4		Хоолойн дулаалга $\phi 160, \Delta 100$ мм	40	-	у/м
5		Цахилгаан кабель	1	-	доодол
6		Төмөр бетон худаг $\phi 1000$	0	-	ш
7		Ширмэн таг	0	-	ш
8		Дулаалгатай модон таг	0	-	ш
9		20м3 цооног	0	-	ком

ТАЙЛБАР

Үе шат/Stage:

Ажлын зураг/Working drawing



Улаанбаатар хот, Сүхбаатар дүүрэг, 1-р хороо, Нарны зам, юнион бөлдүнг, "Б" блок, 905 тоот.

"НОЁДЫН ТУУРЬ" ХХК

Инженер Ж.Нямдам

Гүйцэтгэгч Ж.Нямдам

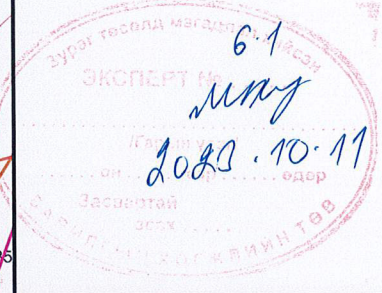
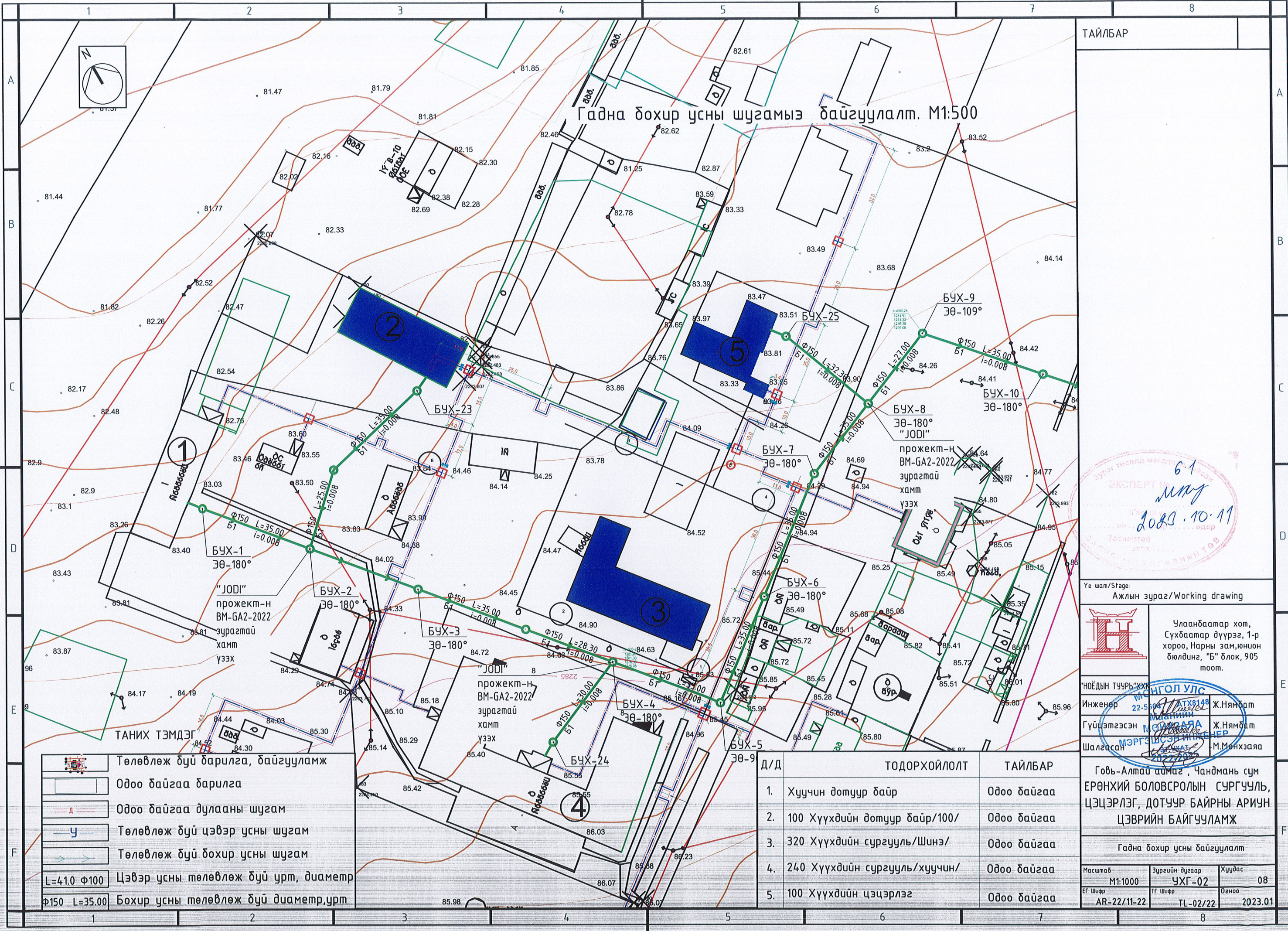
Шалгасан М.Мөнхзаяа

Говь-Алтайн Уулс  
Чандмань сум  
ЕРӨНХИЙ БОЛОВСРОЛЫН СУРГУУЛЬ,  
ЦЭЦЭРЛЭГ, ДОТУУР БАЙРНЫ АРИУН  
ЦЭВРИЙН БАЙГУУЛАМЖ

Тайлбар бичиг, байршлын схем

Масштаб	Зургийн дугаар	Хуудас
M1:500	АТГ-1	08
ЕГ Шифр AR-22/11-22	ТГ Шифр TL-02/22	Огноо 2023.01

Гадна бохир усны шугамыг байгуулалт. М1:500



Ye шам/Stage: Ажлын зураг/Working drawing

Улаанбаатар хот, Сүхбаатар дүүрэг, 1-р хороо, Нарны зам, юнион Бюлдиг, "Б" блок, 905 тоот.

Инженер 22-594 Ж.Нямдам  
 Гүйцэтгэсэн Ж.Нямдам  
 Шалгасан М.Мөнхзаяа

Говь-Алтай аймаг, Чандмань сум  
 ЕРӨНХИЙ БОЛОВСРОЛЫН СУРГУУЛЬ,  
 ЦЭЦЭРЛЭГ, ДОТУУР БАЙРНЫ АРИУН  
 ЦЭВРИЙН БАЙГУУЛАМЖ

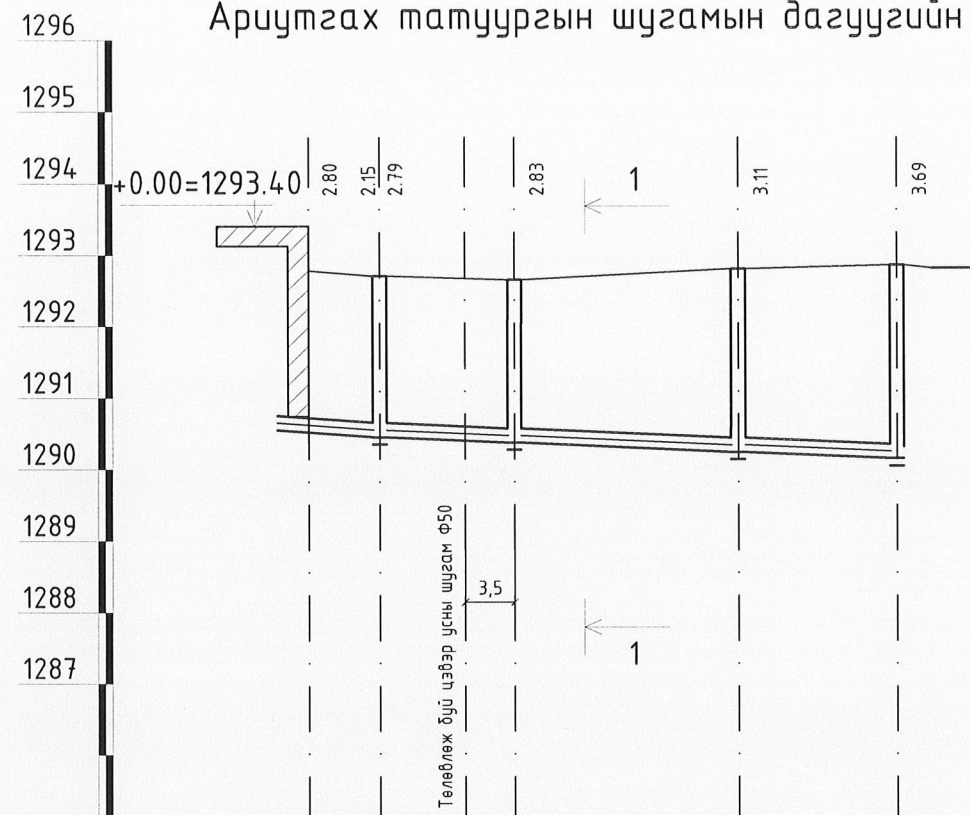
Гадна бохир усны байгуулалт

Масштаб	Зургийн дугаар	Хуудас
M1:1000	УХГ-02	08
ЕГ Шифр	ТГ Шифр	Огноо
AR-22/11-22	TL-02/22	2023.01

	Төлөвлөж дүй барилга, дайгууламж
	Одоо байгаа барилга
	Одоо байгаа дулааны шугам
	Төлөвлөж дүй цэвэр усны шугам
	Төлөвлөж дүй бохир усны шугам
	Цэвэр усны төлөвлөж дүй урт, диаметр
	Бохир усны төлөвлөж дүй диаметр, урт

Д/Д	ТОДОРХОЙЛОЛТ	ТАЙЛБАР
1.	Хуучин дотуур байр	Одоо байгаа
2.	100 Хүүхдийн дотуур байр/100/	Одоо байгаа
3.	320 Хүүхдийн сургууль/Шинэ/	Одоо байгаа
4.	240 Хүүхдийн сургууль/хуучин/	Одоо байгаа
5.	100 Хүүхдийн цэцэрлэг	Одоо байгаа

### Ариутгах матуургын шугамын дагуугийн зүсэлт



Хоолойн ховилын тэмдэгт	1290.51	1290.41	1289.90	1289.82	1289.69	1289.60	1289.35
Газрын төслийн тэмдэгт	1292.77	1292.70	1292.70	1292.65	1292.80	1292.80	1292.85
Газрын хөрсний тэмдэгт	1292.77	1292.70	1292.70	1292.65	1292.80	1292.80	1292.85
Хоолойн материал, диаметр Тусгаарлагчийн маяг	Поливинилхлорид Серия "S" Хуванцар хоолой PVC Ф160						
Буурь	Буурь хөрс 0,5 м гүнд нягтруулна Элсэн дэвсгэр t=150 мм						
Урт /м/	0.02						0.008
Налуу /i/	5.0	39.50					
Хүдгийн хоорондын зай	5.0	9.5	15.80	11.20	3.0		
Хүдгийн дугаар, Эргэлт өнцөг	Бохир усны гаргалгаа 90° Одоо байгаа БУХ 90° 146°						
	Бар	БУХ-1	БУХ-2	БУХ-3	БУЖЖ		

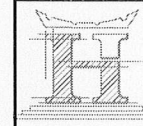
ТАЙЛБАР

5

Өөрчлөлтийн дугаар

Үе шат/Stage:

Ажлын зураг/Working drawing



Улаанбаатар хот,  
Сүхбаатар дүүрэг, 1-р  
хороо, Нарны зам, юнион  
бүлдинг, "Б" блок, 905  
тоот.

"НОЁДЫН ТУУРЬ" ХХК

Инженер

Ж.Нямбат

Гүйцэтгэсэн

Ж.Нямбат

Шалгасан

М.Мөнхзаяа

Говь-Алтай аймаг, Чандмань сум  
ЕРӨНХИЙ БОЛОВСРОЛЫН СУРГУУЛЬ,  
ЦЭЦЭРЛЭГ, ДОТУУР БАЙРНЫ АРИУН  
ЦЭВРИЙН БАЙГУУЛАМЖ

Бохир усны дагуугийн зүсэлт

Масштаб

М1:1

Зургийн дугаар

УХАТ-6

Хуудас

08

ЕГ Шифр

AR-22/11-22

ТГ Шифр

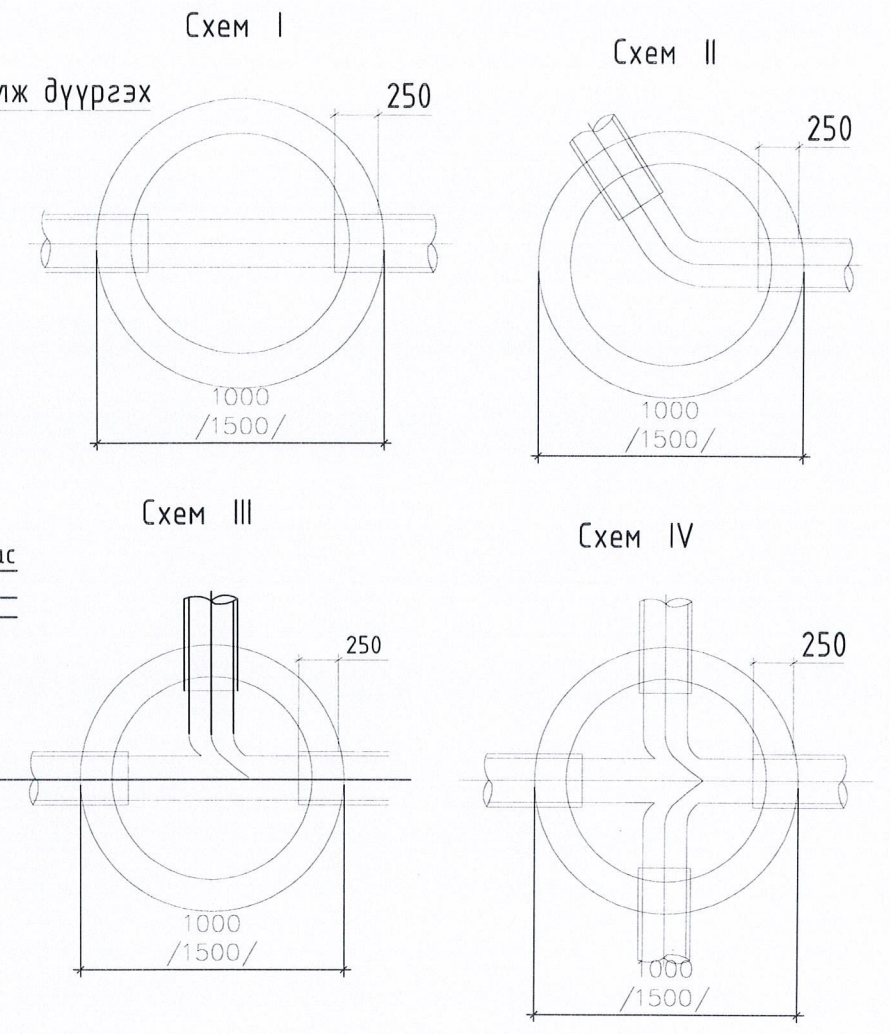
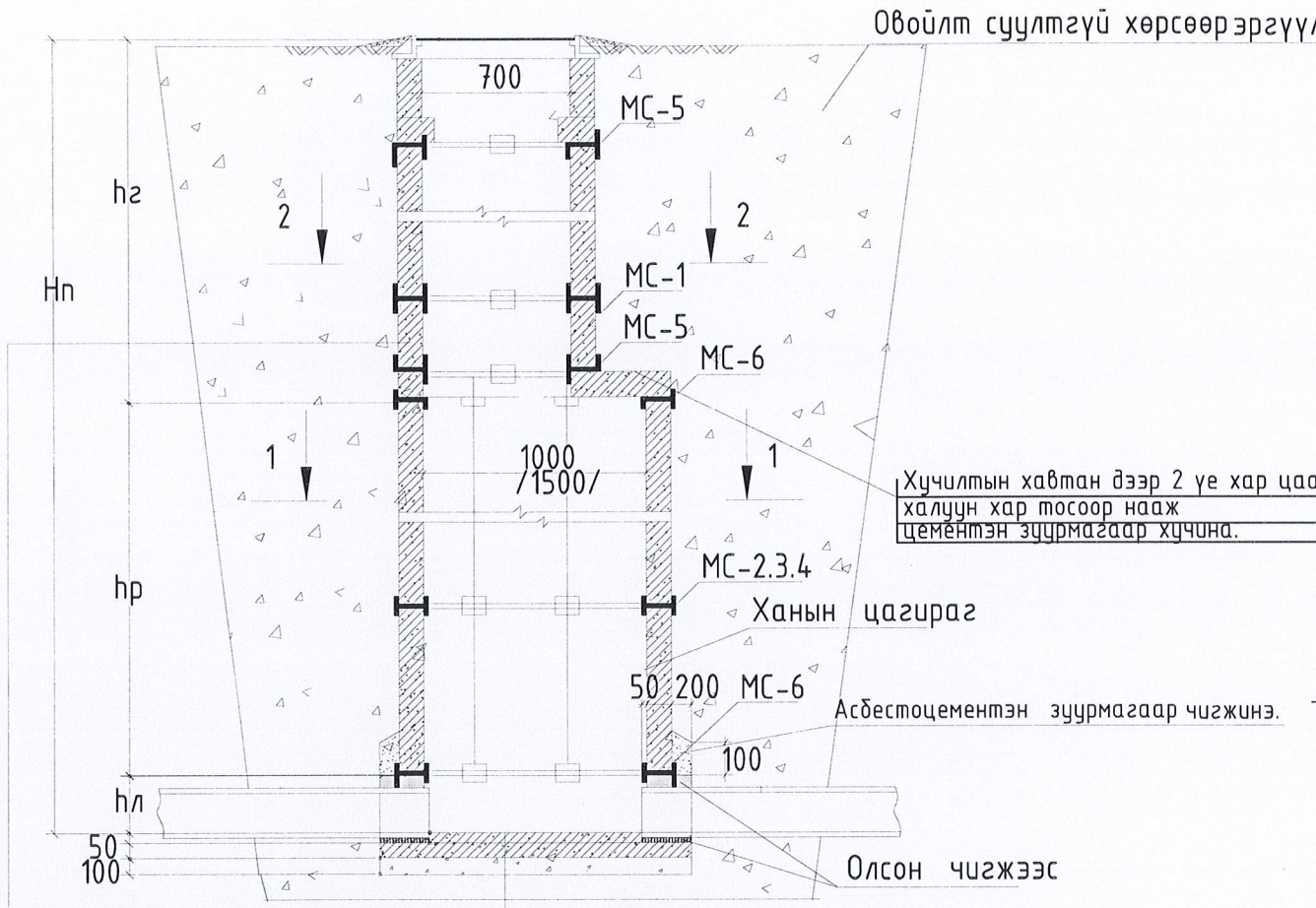
TL-02/22

Огноо

2023.01

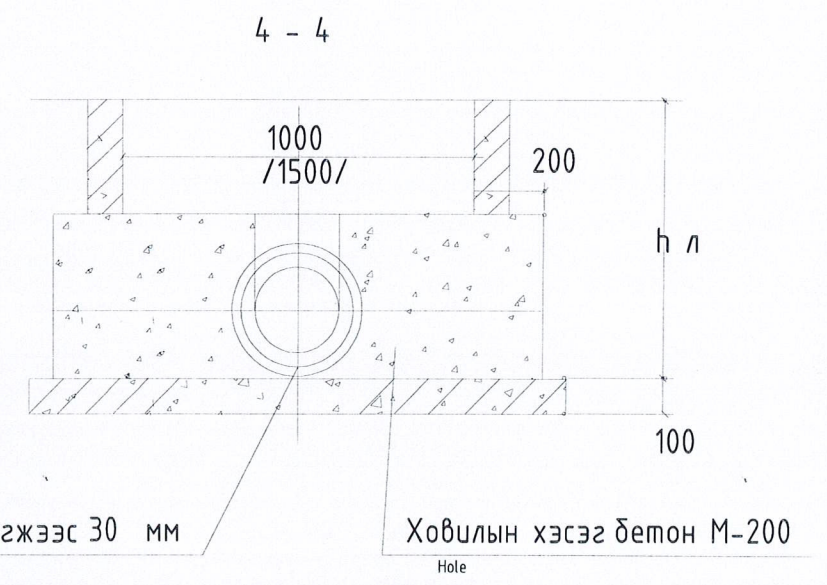
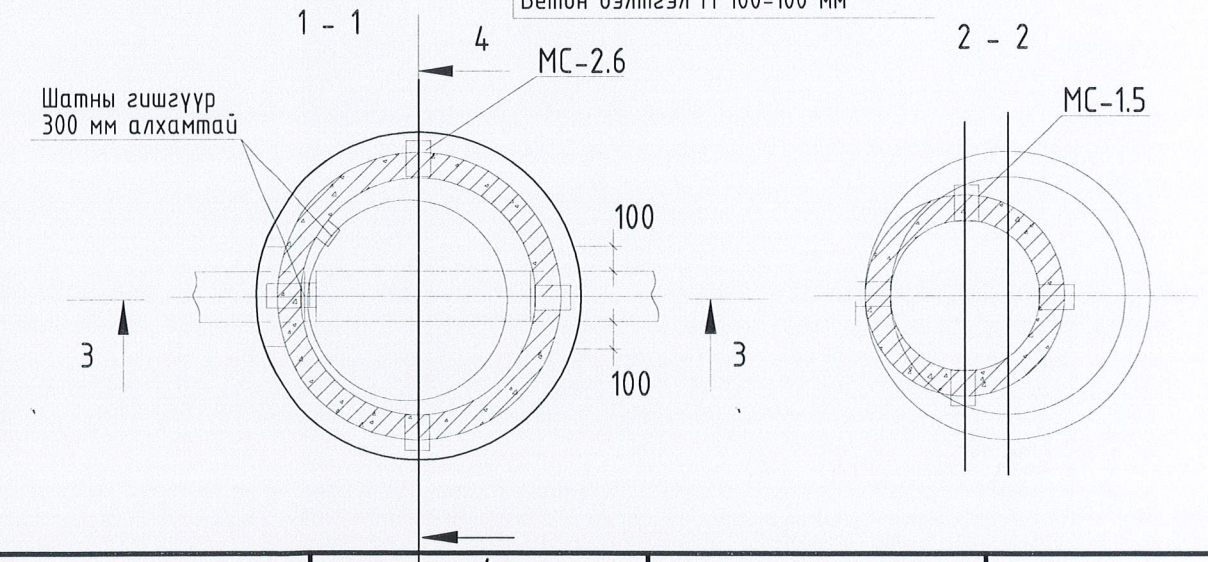
# Газар хөдлөлийн 7 баллын бүсэд угсрах худаг

Хүдгийн огтлол 3 - 3



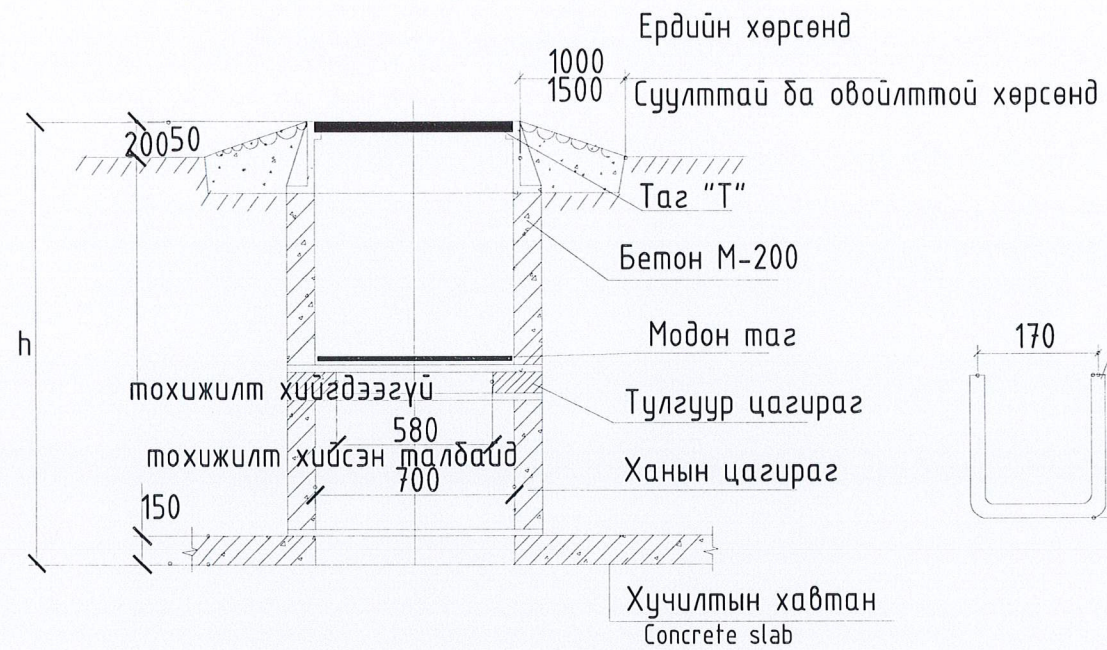
Гадна ханын гадаргууг халцун хар тосоор 2 дахин будна  
Хар тосны эмүльсээр h<sub>тах</sub>+500 мм тэнцүү өндөртэй түрхлэг хийнэ

Ховилын гадаргуугийн бетон М-200  
Суурийн хавтангийн дэр δ=20мм  
Ул хавтан, Асфальт δ=20мм  
Бетон бэлтгэл М 100-100 мм

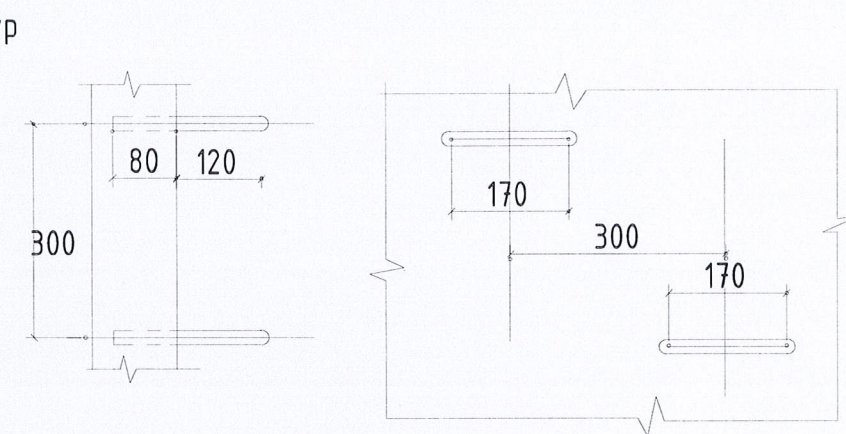
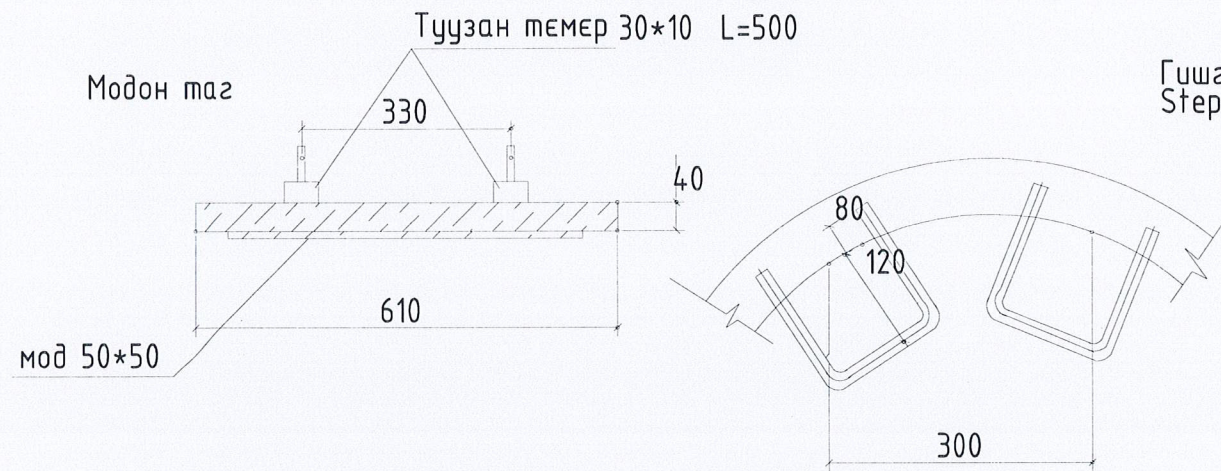


ТАЙЛБАР		5
Өөрчлөлтийн дугаар		
Ye шам/Stage: Ажлын зураг/Working drawing		
		Улаанбаатар хот, Сүхбаатар дүүрэг, 1-р хороо, Нарны зам, юнион бэлдэн, "Б" блок, 905 тоот.
Инженер	<i>[Signature]</i>	Ж.Нямбат
Гүйцэтгэсэн	<i>[Signature]</i>	Ж.Нямбат
Шалгасан	<i>[Signature]</i>	М.Мөнхзаяа
Говь-Алтай аймаг, Чандмань сум ЕРӨНХИЙ БОЛОВСРОЛЫН СУРГУУЛЬ, ЦЭЦЭРЛЭГ, ДОТУУР БАЙРНЫ АРИУН ЦЭВРИЙН БАЙГУУЛАМЖ		
Газар хөдлөлийн 7 баллын бүсэд угсрах худаг		
Масштаб	Зургийн дугаар	Хуудас
M1:1	УХАТ-3	08
ЕГ Шифр	ТГ Шифр	Огноо
AR-22/11-22	TL-02/22	2023.01

Замын хучилтгүй талбайд угсрах худгийн хүзүүвч

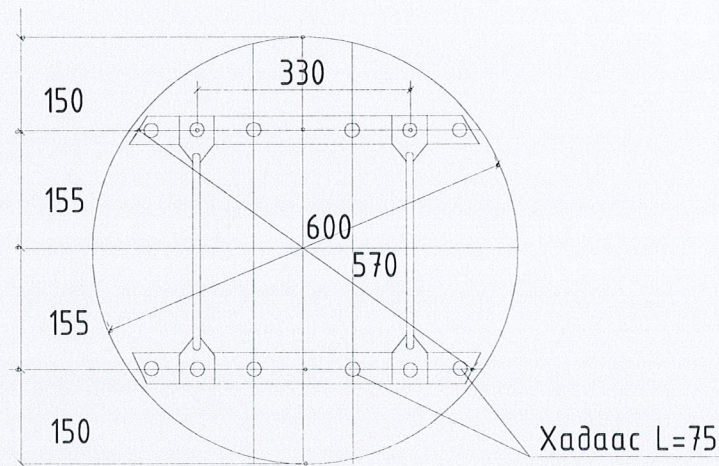


Хучилттай зам талбайд угсрах худгийн хүзүүвч



Материалын түүвэр  
Material schedule

Нэр Name	огтлол мм cross section	урт мм Length	жин kg
Гушгүүр Step	φ16 AI	570	0.9



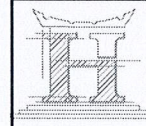
Материалын түүвэр  
material schedule

Материал	м3 m3	ЖИН weight kg
Модон самбар	0.0115	-
Туузан төмөр 30*10	-	2.36
Савх мод 50*50	0.0025	
Бүгд	0.0115	5.2

Өөрчлөлтийн дугаар

Үе шат/Stage:

Ажлын зураг/Working drawing



Улаанбаатар хот,  
Сүхбаатар дүүрэг, 1-р  
хороо, Нарны зам, юнион  
бүлдинг, "Б" блок, 905  
ноот.

"НОЁДЫН ТУЧРЬ" ХХК

Инженер

Ж.Нямдам

Гүйцэтгэсэн

Ж.Нямдам

Шалгасан

М.Мөнхзаяа

Говь-Алтай аймаг, Чандмань сум  
ЕРӨНХИЙ БОЛОВСРОЛЫН СУРГУУЛЬ,  
ЦЭЦЭРЛЭГ, ДОТУУР БАЙРНЫ АРИУН  
ЦЭВРИЙН БАЙГУУЛАМЖ

Бэхэлгээ деталь

Масштаб

Зургийн дугаар

Хуудас

M1:1

УХАТ-9

08

ЕГ Шифр

ТГ Шифр

Огноо

AR-22/11-22

TL-02/22

2023.01

Бетон хийцийн материалын түүвэр

Худалгын дугаар	Лотокийн схемийн дугаар	Нэг маягийн зургийн дугаар	Худгийн бүрэн өндөр, мм	Худгийн диаметр, мм	Худгийн марк	Ероолын хавтангийн зузаан, мм	Лотокийн гүн, мм	Худгийн ажлын хэсгийн өндөр,	Хучилтын хавтангийн зузаан, мм	Хүзүүчийн өндөр, мм	БАРИЛГЫН ХИЙЦ													Глишүүр шатны тоо, ш	Ус тусгаарлагч хийх талбай, м <sup>2</sup>	Лотокийн бетоны зээлхүүн, м <sup>3</sup>	Чигжээс бетоны зээлхүүн, м <sup>3</sup>	Угсармал төмөр бетоны зээлхүүн, м <sup>3</sup>		
											Угсармал төмөр бетон эдлэл										Бэхлэгээний деталь									
											Ероолын хавтан			Хүзүүвч																
											ПД 10-1-1	КС10-2-1 h=900	КС10-1-1 h=600	Хучилт 10-1-1	КО 7-1-1	КС 7-1-1	КС 7-1-2	Чигжээс бетоны өндөр, мм	МС-1	МС-5	МС-2	МС-6								
БУХ-1	II	22	2790	1000	I	150	200	1800	150	790	1	1	1	1	1	1	90	4	4	4	8	7	-	0,36	0,0261	0,282667				
БУХ-2	I	1	2830	1000	I	150	200	1800	150	830	1	1	1	1	1		130	4	4	4	8	7	-	0,36	0,0377	0,281846				
БУХ-3	II	22	3110	1000	I	150	200	1800	150	1110	1	2		1	2		10	4	8	4	8	8	-	1,36	0,0029	0,304				
БУХ-4	II	22	3690	1500	I	150	200	1800	150	1690	1	2		1		1	90	4	8	4	8	10	-	1,36	0,0261	0,282667				
БУХ-5	I	1	1800	1000	I	150	200	900	150	700	1	1		1	1		30	4	4	4	8	4	-	1,86	0,0087	0,288				
БУХ-6	I	1	1720	1000	I	150	200	900	150	620	1	1		1	1		220	4	4	4	8	3	-	2,26	0,0638	0,281091				

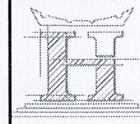
ТАЙЛБАР

5

Өөрчлөлтийн дугаар

Үе шам/Stage:

Ажлын зураг/Working drawing



Улаанбаатар хот,  
Сүхбаатар дүүрэг, 1-р  
хороо, Нарны зам, юнион  
бүлдинг, "Б" блок, 905  
тоот.

"НОЁДЫН ТУУРЬ" ХХК

Инженер

Ж.Нямдам

Гүйцэтгэсэн

Ж.Нямдам

Шалгасан

М.Мөнхзаяа

Говь-Алтай аймаг, Чандмань сум  
ЕРӨНХИЙ БОЛОВСРОЛЫН СУРГУУЛЬ,  
ЦЭЦЭРЛЭГ, ДОТУУР БАЙРНЫ АРИУН  
ЦЭВРИЙН БАЙГУУЛАМЖ

Бетон хийцийн материалын түүвэр

Масштаб

Зургийн дугаар

Хуудас

M1:1

УХАТ-12

08

ЕГ Шифр

ТГ Шифр

Огноо

AR-22/11-22

TL-02/22

2023.01